

# Simulacija lijevanja kotača od aluminijeve legure u pješčani kalup

---

**Ciganović, Igor**

**Undergraduate thesis / Završni rad**

**2021**

*Degree Grantor / Ustanova koja je dodijelila akademski / stručni stupanj:* **University of Zagreb, Faculty of Mechanical Engineering and Naval Architecture / Sveučilište u Zagrebu, Fakultet strojarstva i brodogradnje**

*Permanent link / Trajna poveznica:* <https://urn.nsk.hr/urn:nbn:hr:235:227897>

*Rights / Prava:* [In copyright](#)/[Zaštićeno autorskim pravom.](#)

*Download date / Datum preuzimanja:* **2025-03-21**

*Repository / Repozitorij:*

[Repository of Faculty of Mechanical Engineering and Naval Architecture University of Zagreb](#)



SVEUČILIŠTE U ZAGREBU  
FAKULTET STROJARSTVA I BRODOGRADNJE

# ZAVRŠNI RAD

**Igor Ciganović**

Zagreb, 2021.

SVEUČILIŠTE U ZAGREBU  
FAKULTET STROJARSTVA I BRODOGRADNJE

# ZAVRŠNI RAD

Mentor:

Prof. dr. sc. Branko Bauer, dipl. ing.

Student:

Igor Ciganović

Zagreb, 2021.

Izjavljujem da sam ovaj rad izradio samostalno koristeći znanja stečena tijekom studija i navedenu literaturu.

Zahvaljujem se prof.dr.sc. Branku Baueru na mentorstvu i pomoći prilikom izrade ovog završnog rada i djelatnicima iz laboratorija za Ljevarstvo na pomoć oko eksperimentalnog dijela. Želio bih se zahvaliti svim svojim kolegama koji su činili svijetlu točku mog studiranja, zahvalio bi se svojoj obitelji, a ponajviše majci koja je vjerovala u mene u trenucima kada ja nisam.

Igor Ciganović



SVEUČILIŠTE U ZAGREBU  
**FAKULTET STROJARSTVA I BRODOGRADNJE**



Središnje povjerenstvo za završne i diplomske ispite  
 Povjerenstvo za završne ispite studija strojarstva za smjerove:  
 proizvodno inženjerstvo, računalno inženjerstvo, industrijsko inženjerstvo i menadžment, inženjerstvo  
 materijala i mehatronika i robotika

Sveučilište u Zagrebu	
Fakultet strojarstva i brodogradnje	
Datum	Prilog
Klasa: 602 - 04 / 21 - 6 / 1	
Ur.broj: 15 - 1703 - 21 -	

## ZAVRŠNI ZADATAK

Student: **IGOR CIGANOVIĆ** Mat. br.: 0035208594

Naslov rada na hrvatskom jeziku: **SIMULACIJA LIJEVANJA KOTAČA OD ALUMINIJEVE LEGURE U PJEŠČANI KALUP**

Naslov rada na engleskom jeziku: **SAND CASTING SIMULATION OF ALUMINIUM ALLOY WHEEL**

Opis zadatka:

U okviru rada potrebno je proučiti tehnologiju lijevanja aluminijevih legura i prikupiti podatke o konstrukciji i izradi uljevnog sustava za jednokratni pješčani kalup.

Za zadani odljevak, kotač od aluminijeve legure, potrebno je konstruirati CAD model sa sustavom ulijevanja i napajanja. Napraviti simulaciju u programskom paketu QuikCAST. Analizirati rezultate simulacije lijevanja i skrućivanja. Usporediti rezultate simulacije sa stvarnim stanjem.

U radu je potrebno navesti korištenu literaturu i eventualno dobivenu pomoć.

Zadatak zadan:  
 30. studenoga 2020.

Datum predaje rada:  
 1. rok: 18. veljače 2021.  
 2. rok (izvanredni): 5. srpnja 2021.  
 3. rok: 23. rujna 2021.

Predviđeni datumi obrane:  
 1. rok: 22.2. – 26.2.2021.  
 2. rok (izvanredni): 9.7.2021.  
 3. rok: 27.9. – 1.10.2021.

Zadatak zadao:

Prof. dr. sc. Branko Bauer

Predsjednik Povjerenstva:

Prof. dr. sc. Branko Bauer

**SADRŽAJ**

1. UVOD.....	1
2. ALUMINIJ I ALUMINIJSKE LEGURE U LJEVARSTVU.....	2
2.1 Al-Cu legure .....	3
2.2. Al-Mg legure .....	3
2.3. Al-Si legure .....	3
3. TEHNOLOŠKI PROCES LIJEVANJA I KALUPLJENJA .....	4
3.1. Tehnologija kalupljenja.....	5
3.1.1 Trajni kalupi .....	6
3.1.2. Jednokratni kalupi .....	6
3.2 Tehnologija lijevanja.....	13
3.2.1. Uljevni sustav i njegovi dijelovi .....	13
3.2.2. Vrste uljernih sustava .....	19
3.2.3. Dimenzioniranje horizontalnog uljernog sustava .....	25
3.3. Skrućivanje.....	30
3.4. Skupljanje pilikom skrućivanja .....	32
3.4.1. Skupljanje u tekućem stanju.....	33
3.4.2. Skupljanje u toku skrućivanja .....	33
3.4.3. Skupljanje u krutom stanju.....	33
3.4.4. Pojilo .....	33
3.5 Greške na odljercima .....	36
4. SIMULACIJA LJEVANJA .....	39
4.1. Koraci pri izradi simulacije .....	40
5. EKSPERIMENTALNI RAD.....	41
5.1. Proračun uljernih sustava.....	41
5.2. Konstrukcija CAD modela odljevka s uljernim sustavom .....	46
5.2.1. Model s uljernim sustavom temeljenim na proračunu.....	46
5.2.2. Iskustveni model .....	50
5.3. Simulacija lijevanja odljevka sa iskustvenim uljernim sustavom .....	60
6. ZAKLJUČAK.....	64
LITERATURA.....	65
PRILOZI.....	66

**POPIS SLIKA**

Slika 1. Lijevanje u starom Egiptu .....	1
Slika 2. Lijevanje bloka motora od A1 legure danas .....	1
Slika 3. Podjela glavnih aluminijskih legura u ljevarstvu.....	2
Slika 4. Pojednostavljeni prikaz postupka lijevanja.....	4
Slika 5. Pojednostavljeni prikaz tehnologije lijevanja.....	6
Slika 6. Podjela kalupa.....	6
Slika 7. Karakteristike jednokratnih i trajnih kalupa.....	8
Slika 8. Prikaz pješčanog kalupa.....	9
Slika 9. Zastupljenost pojedinog postupka lijevanja u jednokratne kalupe.....	10
Slika 10. Povezivanje zrnaca pijeska dodatkom veziva kod svježe kalupne mješavine.....	12
Slika 11. Tlačna čvrstoća svježe kalupne mješavine u ovisnosti o sadržaju vode i bentonita..	13
Slika 12. Prikaz zrnaca koji su zaštićeni sjajnim ugljikom.....	13
Slika 13. Dijelovi uljevnog sustava.....	14
Slika 14. Vrste uljevnih čaša.....	15
Slika 15. Oblikovanje spusta.....	15
Slika 16. Podnožje spusta (razdjelnik).....	16
Slika 17. Oblikovanje razdjelnika.....	16
Slika 18. Poprečni presjeci razvodnika.....	17
Slika 19. Uljevni sustav sa jednim (lijevo) i dva razvodnika (desno).....	17
Slika 20. Produžetak razvodnika.....	18
Slika 21. Poprečni presjeci ušće.....	19
Slika 22. Uljevanje taljevine odozgo.....	21
Slika 23. Indirektni uljevni sustav.....	21
Slika 24. Uljevni sustav s ušćem odozdo.....	22
Slika 25. Tlačni uljevni sustav.....	23
Slika 26. Spajanje razvodnika i ušća kod tlačnog uljevnog sustava.....	23
Slika 27. Semitlačni uljevni sustav.....	24
Slika 28. Spajanje razvodnika i ušća u semitlačnom uljevnom sustavu.....	25
Slika 29. Horizontalni uljevni sustav.....	24
Slika 30. Vertikalni uljevni sutav.....	24
Slika 31. Dijagram za određivanje koeficijenta brzine istjecanja za sivi lijev.....	27
Slika 32. Izračun računске visine taljevine $H_R$ u ovisnosti o načinu lijevanja.....	28

---

Slika 33. Spust s potrebnim dimenzijama.....	29
Slika 34. Krivulja hlađenja čistog metala.....	30
Slika 35. Krivulja hlađenja legure sa komponentama A i B.....	31
Slika 36. Shematski prikaz skrućivanja metala .....	31
Slika 37. Skupljanje metala prilikom hlađenja taljevine, skrućivanja i hlađenja skrutnutog odljevka.....	32
Slika 38. Shematski prikaz usmjerenoga i progresivnog skrućivanja.....	34
Slika 39. Pravilno i nepravilno smještanje pojila.....	34
Slika 40. Pojednostavljeni prikaz nastajanja odljevka pri ulijevanju kroz pojilo.....	35
Slika 41. Sučelja poznatih simulacijskih softvera.....	39
Slika 42. Importiranje elemenata u QuikCAST i konstrukcija kalupa.....	40
Slika 43. Uljevni sustav bez pojila.....	46
Slika 44. Završetak skrućivanja odljevka bez pojila.....	46
Slika 45. Pojava poroznosti na odljevku bez pojila.....	47
Slika 46. Uljevni sustav sa pojilom.....	47
Slika 47. Prikaz skrućivanja nakon 43 sekunde.....	48
Slika 48. Prikaz skrućivanja nakon 90 sekundi.....	48
Slika 49. Prikaz skrućivanja nakon 138 sekundi.....	49
Slika 50. Pojava poroznosti na odljevku sa pojilima .....	49
Slika 51. Prikaz iskustvenog modela s uljevnim sustavom i pojilima.....	50
Slika 52. Model i njegovo pozicioniranje s razvodnikom u donjaku.....	51
Slika 53. Zasipavanje donjaka prahom radi lakšeg vađenja modela.....	51
Slika 54. Zasipavanje donjaka modelnom kalupnom mješavinom.....	51
Slika 55. Dodavanje punidbene kalupne mješavine i njeno poravnavanje.....	52
Slika 56. Model odljevka i razvodnik u donjaku.....	52
Slika 57. Postavljanje modela u gornjak i namještanje pojila te zasipavanje prahom radi lakšeg vađenja.....	52
Slika 58. Zasipanje kalupnom mješavinom.....	53
Slika 59. Poravnavanje kalupne mješavine.....	53
Slika 60. Vađenje pojila i uljevne čaše.....	54
Slika 61. Model u donjaku.....	54
Slika 62. Kalupn šupljina u gornjaku.....	54
Slika 63. Kalupna šupljina u donjaku.....	55
Slika 64. Kalupna šupljina u gornjaku.....	55
Slika 65. Spojen gornjak i donjak.....	55
Slika 66. Kemijski sastav legure AlSi13 korištene za lijevanje.....	56



---

Slika 67. Peć zagrijana na 850 °C.....	57
Slika 68. Prikaz regulatora .....	57
Slika 69. Temperatura taline u uljevnoj čaši.....	57
Slika 70. Početak lijevanja.....	58
Slika 71. Kraj lijevanja.....	58
Slika 72. Prikaz odljevka u gornjaku.....	58
Slika 73. Temperatura odljevka nakon 20ak min.....	59
Slika 74. Gotov odljevak sobne temperature.....	59
Slika 75. Prikaz skrućivanja nakon 50 sekundi.....	60
Slika 76. Lokacija usahlina.....	61
Slika 77. Odljevak i pojila pripremljeni za radiografsko ispitivanje.....	61
Slika 78. Radiografska snimka odljevka.....	62
Slika 79. Usahline po vijencu kotača.....	63

**POPIS TABLICA**

Tablica 1. Prikaz osnovnih svojstava aluminija.....	2
Tablica 2. Osnovna svojstva aluminijevih ljevačkih legura.....	3
Tablica 3. Podjela proizvodnih postupaka prema DIN 8580.....	4
Tablica 4. Vrste postupaka lijevanja u jednokratne kalupe.....	8
Tablica 5. Omjeri za tlačni i semitlačni lijev.....	28
Tablica 6. Karakteristične greške na odljevcima.....	36

**POPIS OZNAKA**

Oznaka	Jedinica	Opis
$V_{\zeta}$	$\text{dm}^3$	Volumen čaše
$k$	-	Koeficijent ovisan o masi taljevine u kalupu
$m$	kg	Masa taljevine u kalupu
$t$	s	Vrijeme lijevanja
$\rho$	$\text{kg}/\text{dm}^3$	Gustoća taljevine
$\rho_{Al}$	$\text{kg}/\text{dm}^3$	Gustoća tekućeg aluminija
$A_s$	$\text{mm}^2$	Površina poprečnog presjeka spusta
$A_r$	$\text{mm}^2$	Površina poprečnog presjeka razvodnika
$A_u$	$\text{mm}^2$	Površina poprečnog presjeka ušća
$A_k$	$\text{mm}^2$	Površina kritičnog presjeka
$\sum m_o$	kg	Ukupna masa svih odljevaka
$m_o$	kg	Masa jednog odljevka
$V_o$	$\text{dm}^3$	Volumen odljevka
$\eta$	-	Iskoristivost taljevine
$\delta$	mm	Debljina stijenke odljevka
$H_R$	mm	Računska visina
$H$	mm	Vertikalna udaljenost od vrha čaše do razine ušća
$h_{og}$	mm	Visina odljevka u gornjoj polovici kalupa
$h_o$	mm	Ukupna visina odljevka
$A_{sg}$	$\text{mm}^2$	Površina poprečnog presjeka spusta na dnu čaše
$A_{sd}$	$\text{mm}^2$	Površina poprečnog presjeka spusta na dnu spusta
$v_1$	m/s	Brzina taljevine u uljevnoj čaši
$v_2$	m/s	Brzina taljevine u ušću
$g$	$\text{m}/\text{s}^2$	Ubrzanje sile teže
$\mu$	-	Koeficijent brzine istjecanja
$h_{ps}$	mm	Visina podnožja spusta
$A_{ps}$	$\text{mm}^2$	Površina poprečnog presjeka podnožja spusta
$D_{u\check{c}}$	mm	Promjer vrha uljevne čaše

---

**SAŽETAK**

U okviru ovog završnog rada prikazana je simulacija lijevanja kotača od aluminijske legure AlSi13 u pješčani kalup. Shodno tomu definiran je uljevni sustav i provedena je simulacija u programu *QuickCAST*. Na temelju rezultata simulacije dodan je sustav napajanja s ciljem otklanjanja poroznosti unutar odljevka (kotača). U laboratoriju za Ljevarstvo u prostorima Fakulteta strojarstva i brodogradnje izliven je kotač sa iskustvenim uljevnim sustavom i sustavom napajanja. Nakon lijevanja odljevak je izmjeran i podvrgnut radiografskom ispitivanju. Prema izmjerama napravljen je CAD model i simulacija u programu. Rezultati radiografskog ispitivanja i simulacije su se većim dijelom poklapali osim manjih poroznosti u jednom dijelu vijenca kotača.

Ključne riječi: simulacija, aluminijske legure, uljevni sustav, pješčani kalup, sustav napajanja

---

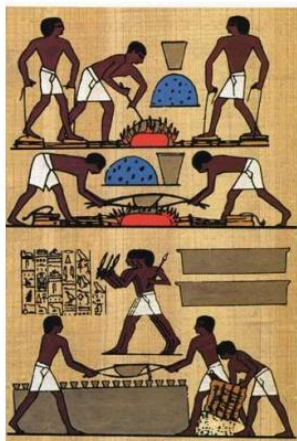
**SUMMARY**

Within this thesis, a casting simulation of aluminum alloy AlSi13 wheel in a sand mold is presented. Accordingly, the gating system was defined and a simulation was performed in the *QuickCAST*. Based on the simulation results, a feeding system was added with the aim of eliminating porosity inside the casting (wheel). A wheel with experiential gating system and feeding system was casted in the Foundry Laboratory at the Faculty of Mechanical Engineering and Naval Architecture, University of Zagreb. After the casting process, the casting was measured and subjected to radiographic examination. According to the measurements, a *CAD* model and simulation in the *QuickCAST* were made. The results of the radiographic examination and simulation largely coincided except for minor porosities in one part of the wheel rim.

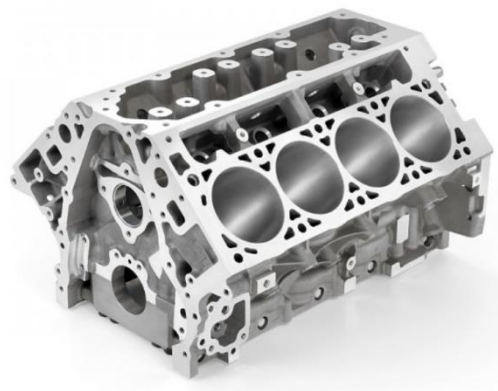
Keywords: simulation, aluminum alloy, gating system, sand mold, power supply system

## 1. UVOD

Lijevanje je postupak ulijevanja rastaljenog metala u kalup, koji svojim hlađenjem i skrućivanjem poprima oblik i geometriju kalupne šupljine. Proizvod dobiven tehnologijom lijevanja naziva se odljevak. Lijevanje se ubraja u postupke praobliskovanja. Praobliskovanje je proizvodnja čvrstog tijela od bezobličnih tvari stvaranjem povezanosti među česticama. Bezoblične tvari su: plinovi, tekućine, prašci, vlakna, strugotine, granulati. Većina se praobliskovanih dijelova proizvodi iz tekućeg stanja. Postupak lijevanja je vrlo star i koristi se više od 5000 godina. Najstariji pronađeni odljevak datira iz Brončanog doba. Tehnologija lijevanja se kroz povijest jako napredovala te je to danas vrlo razvijen postupak kojim se mogu proizvesti visoko zahtjevne metalne komponente komplicirane geometrije. U početku lijevanje se temeljilo na pokušajima i pogreškama dok je to danas ozbiljan proces koji uključuje znanja iz područja kemije, fizike, mineralogije, strojarstva, elektrotehnike i metalurgije. Izrada odljevaka traži veliku vještinu jer sam proces nastajanja odljevka nije vidljiv iz razloga jer rastaljeni metal popunjava zatvoreni kalup. Danas različiti programski paketi i numerički postupci pomažu smanjenju grešaka prije početka samog lijevanja. Metoda pokušaj pogreška gotovo je prekinuta jer simulacijom se može prije početka vidjeti kako će se skrućivanje odvijati i gdje će nastati pogreške te se može odmah promijeniti nešto u uljevnom sustavu. To za posljedicu ima smanjenje troškova i povećanje proizvodnosti. Lijevati se mogu željezni materijali i ne željezni materijali. Jedan od ne željeznih materijala je i Aluminij i njegove legure koji ima široku primjenu u tehnici posebice u auto industriji (slika 2.) i u okviru ovog završnog rada prikazat će se postupak lijevanja odljevka od aluminijeve legure u ručno kalupljen pješčani kalup pomoću numeričkih proračuna i dostupnih simulacijskih programa. [1]



Slika 1. Lijevanje u starom Egiptu [1]



Slika 2. Lijevanje bloka motora od Al legure danas [1]

## 2. ALUMINIJ I ALUMINIJSKE LEGURE U LJEVARSTVU

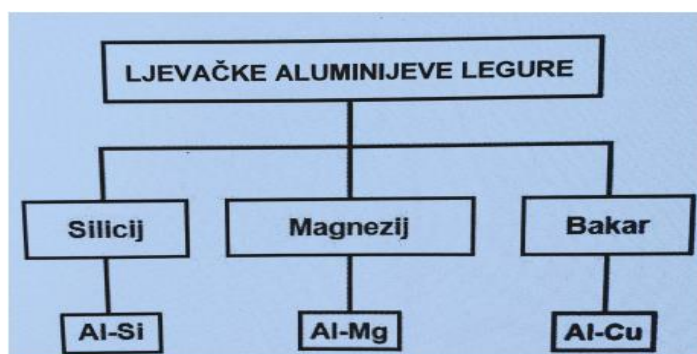
Čisti Al se rijetko koristi kao ljevačka sirovina zbog svoje loše livljivosti i slabih mehaničkih svojstava, stoga se prvenstveno koriste aluminijske legure. U tablici 1. prikazana su osnovna svojstva aluminija.

**Tablica 1. Prikaz osnovnih svojstava aluminija[2]**

Osnovna svojstva aluminija	
Talište (° C)	660
Gustoća (kg/dm <sup>3</sup> )	2,7
Vlačna čvrstoća (N/mm <sup>2</sup> )	50...150
Tvrdoća (HB)	20...35
Modul elastičnosti (kN/mm <sup>2</sup> )	690
Istezljivost (%)	50...4

Cilj legiranja je poboljšanje mehaničkih svojstava prije svega vlačne čvrstoće i tvrdoće, nakon toga krutosti, rezljivosti, žilavosti i livljivosti. Legure Aluminija zauzimaju sve značajnije mjesto u ljevačkoj proizvodnji zbog svojih dobrih tehnoloških i mehaničkih svojstava.

Aluminij se legira sa velikim brojem elemenata među kojima su najbitniji silicij, magnezij i bakar.[1]



**Slika 3. Podjela glavnih aluminijskih legura u ljevarstvu [3]**

Tablica 2. Osnovna svojstva aluminijskih ljevačkih legura[4]

Mehanička otpornost	Livljivost	Rezljivost	Otpornost na koroziju	Tip legure	Predstavnik
mala	srednja	dobra	vrlo dobra	Al-Mg	AlMg3, AlMg5
				Al-Si-Mg	AlSi10Mg AlSi7Mg1 Mg omogućuje toplinsko očvršnuće
mala	vrlo dobra	slaba	dobra	Al-Si	AlSi12
				Al-Si-Cu	AlSi5Cu1 AlSi6Cu2 Si negativno utječe na rezljivost, Cu omogućuje smanjenje Si, ali pogoršava otpornost na koroziju
osrednja	slaba	dobra	vrlo slaba	Al-Cu	AlCu4MgTi Ti i Mg usitnjuju zmo

### 2.1 Al-Cu legure

Al-Cu legure su toplinski očvrstive legure s relativno visokom čvrstoćom. Dobro su rezljive i otporne na visoke temperature. Imaju malu otpornost prema koroziji te su slabo livljive. Povećanje sadržaja bakra ima za posljedicu pogoršanje livljivosti. Pri skrućivanju imaju sklonost stvaranju toplih pukotina posebice u lijevanju u kokile.[2,4]

### 2.2. Al-Mg legure

Glavna karakteristika ovih legura je dobra korozijska postojanost te povećana čvrstoća. U odnosu na ostale ljevačke legure aluminijska mana im je slabija livljivost, te povećana sklonost prema poroznosti. Jako se dobro zavaruju te se često koriste za arhitektonske svrhe. Najbolju kombinaciju čvrstoće i žilavosti ima legura s 10% Mg, no zbog otežane livljivosti vrlo rijetko se koristi. Češće se koriste legure sa 3 i 5 % Mg.[2,4]

### 2.3. Al-Si legure

Silicij je osnovni element ovih legura koji doprinosi njihovoj dobroj livljivosti, zbog čega su upravo ove legure najčešće u uporabi, posebice one sa 10 i 13% Si. Osim navedenog Si povećava otpornost na pojavu toplih pukotina te poboljšava svojstva napajanja odljevka. Al-Si legure mogu se upotrebljavati kao čiste binarne legure koje imaju izvrsnu livljivost i otpornost prema koroziji, no zbog slabijih mehaničkih svojstava, ponajprije male čvrstoće i slabije strojne obradivosti dodaje im se legirni elementi tipa Mg, Cu, Fe.[2,4]



### 3. TEHNOLOŠKI PROCES LIJEVANJA I KALUPLJENJA

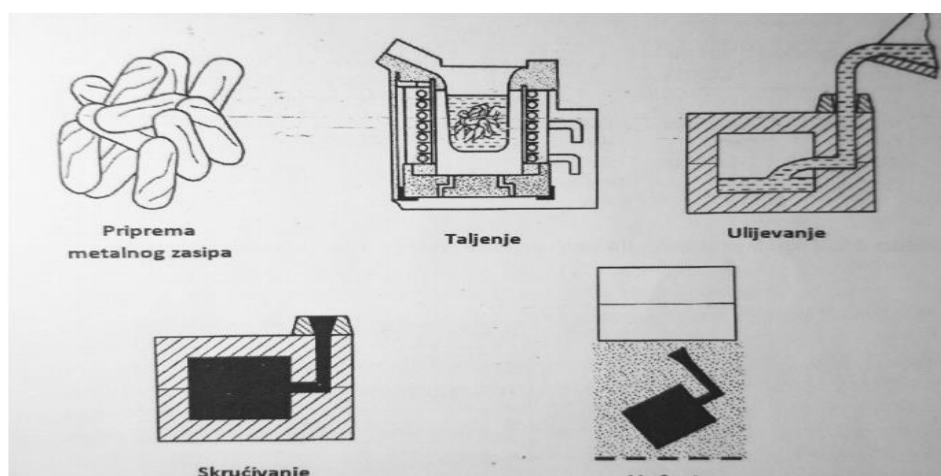
Budući da kod lijevanja geometrija izratka nastaje iz početno tekućeg metala koji nakon skrućivanja postaje odljevak odnosno kruto tijelo, lijevanje se ubraja u postupke praoblikovanja. Prema normi DIN 8580 lijevanje spada u jedan od šest proizvodnih postupaka.[3]

**Tablica 3. Podjela proizvodnih postupaka prema DIN 8580 [3]**

Promjena	Stvoriti povezanost	Zadržati povezanost	Umanjiti povezanost	Umnožiti povezanost	
Oblika	Glavna grupa 1	Glavna grupa 2	Glavna grupa 3	Glavna grupa 4	Glavna grupa 5
Svojstava materijala	Praoblikovanje (Stvaranje oblika)	Preoblikovanje	Odvajanje	Spajanje	Prevlačenje (oslojavanje)
		Glavna grupa 6 Promjena svojstava izratka – prestrukturiranje Premještanjem Izlučivanjem Unošenjem čestica tvari			

Postupak lijevanja karakteriziraju navedeni proizvodni koraci:

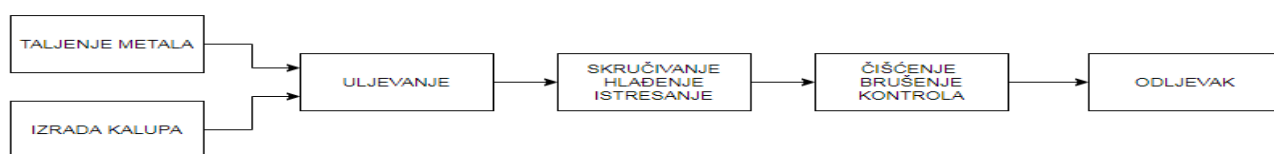
1. Priprema početnog bezobličnog materijala
2. Postizanje tekućeg stanja početnog materijala pogodnog za lijevanje
3. Punjenje kalupa rastaljenim materijalom
4. Prijelaz materijala u kruto stanje
5. Vađenje oblikovanog proizvoda iz kalupa



**Slika 4. Pojednostavljeni prikaz postupka lijevanja [3]**

U procesu dobivanja odljevka paralelno se odvijaju dvije tehnologije. To su tehnologija kalupljenja i tehnologija lijevanja. U tehnologiji kalupljenja odabire se i izrađuje adekvatan kalup ( jednokratni ili stalni kalup), a u tehnologiji lijevanja odabire se i vrši odgovarajući postupak lijevanja (gravitacijsko lijevanje ili lijevanje uz primjenu tlaka).

Nakon postupka lijevanja dobiveni odljevak ima veoma grubu površinu te je potrebno dodatno brušenje i odstranjivanje uljevnog sustava i pojila. Odljevak može imati određene nepravilnosti koje nazivamo greškama stoga je vrlo važno da je uljevni sustav i sustav napajanja dobro dimenzioniran čime se drastično smanjuje pojava grešaka.[3]



Slika 5. Pojednostavljeni prikaz dobivanja odljevka

### 3.1. Tehnologija kalupljenja

U tehnologiju kalupljenja spada izbor odgovarajućeg kalupa. Postoje jednokratni kalupi i stalni kalupi. Kod lijevanja u jednokratne kalupe za izradu svakog pojedinog odljevka mora se svaki puta izraditi novi kalup, tj. jednokratno je upotrebljiv, dok se kod lijevanja u trajne kalupe pomoću jednog kalupa oblikuje veliki broj odljevaka. Izbor trajnog ili jednokratnog kalupa vrlo je složen, a ponajprije ovisi o tehnološkim i ekonomskim kriterijima. Kalup mora biti izrađen od materijala temperaturno višestruko otpornijeg nego što je legura koje se lijeva. [5,6]



Slika 6. Podjela kalupa [1]

### **3.1.1 Trajni kalupi**

Trajni kalupi izrađuju se od izdržljivih metalnih materijala otpornih na toplinu, obično sivog lijeva specijalnog kemijskog sastava ili posebnog alatnog čelika za topli rad. Metalni kalupi nazivaju se kokile i koriste se prvenstveno za lijevanje ne željeznih predmeta. Za njihovu izradu potrebni su skupi specijalizirani strojevi pa je stoga ta izrada vrlo skupa. Uglavnom se primjenjuju u velikoserijskoj proizvodnji. Sloboda u konstruiranju odljevaka je ograničena jer treba predvidjeti mogućnost vađenja odljevka iz kalupa. Ciklus izrade jednog odljevka je znatno kraći nego kod lijevanja u jednokratne kalupe, jer je veća brzina hlađenja odljevka nego u pješčanom kalupu. Zbog bržeg hlađenja dobiva se finija struktura (sitije zrno) i bolja mehanička svojstva odljevka. S obzirom na njihovu veliku proizvodnost, postupci lijevanja sa trajnim kalupima primjereni su za mehanizaciju, automatizaciju i robotizaciju. Prednost trajnih kalupa je da se mogu ponovno koristiti od 1000 do 100000 i više puta, ovisno o leguri koja se lijeva. Trajni kalupi često se sastoje od više segmenata i imaju metalne jezgre s izvlakačima, kako bi se i složeniji odljevci mogli izvaditi iz kalupa.[5,6]

### **3.1.2. Jednokratni kalupi**

Najviše se odljevaka lijeva u jednokratne kalupe. Prednost tih kalupa je što se u njima mogu lijevati odljevci svih oblika i dimenzija, mogu se lijevati svi metali, a i primjereni su kako i za pojedinačnu tako i za serijsku proizvodnju. Važno je naglasiti da se nakon lijevanja ne baca materijal sugeriralo od kojih je kalup izrađen, nego se od istog materijala, uz određene zahvate ponovno izrađuje kalup. Otprilike 95% se može ponovno upotrijebiti što sam postupak čini vrlo ekonomičnim. Materijal za izradu jednokratnih kalupa naziva se kalupna mješavina, a sastoji se od osnovnog materijala (pijeska) sa prikladnim vezivima i dodacima. Kalupljenje se može vršiti ručno i strojno. [5,6]

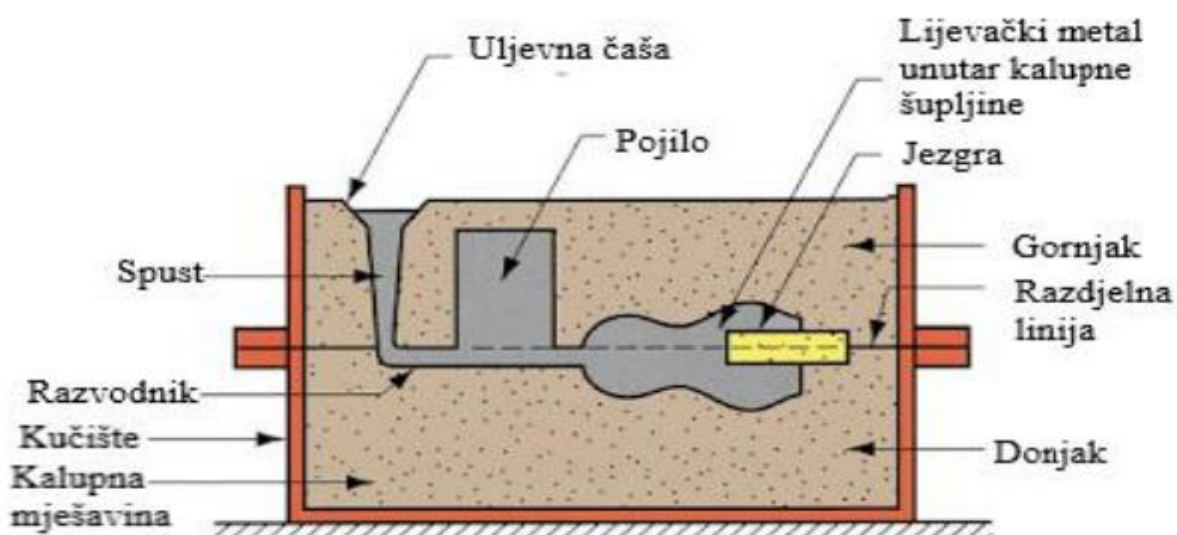


Slika 7. Karakteristike jednokratnih i trajnih kalupa [1]

### 3.1.2.1. Pješčani lijev

Pješčani lijev je vrsta jednokratnog kalupa kod kojeg je osnovni materijal kalupne mješavine pijesak. U pješčani lijev možemo lijevati sve vrste metala i pogodan je za sve geometrije.

Proces započinje ulijevanjem taline u kalup. Talina zatim popunjava kalupnu šupljinu koja se izradila pomoću jezgre i modela. Bitno je uzeti u obzir pri izradi modela da će doći do promjena dimenzija odljevka tokom skrućivanja. Nakon ulijevanja slijedi skrućivanje i hlađenje odljevka u kalupu. Potom se pješčani kalup raspršuje kako bi se došlo do odljevka. Završetkom procesa kalupna mješavina se sakuplja, te ovisno o kojoj vrsti veziva je riječ, prolazi kroz postupak regeneracije i ponovno služi za izradu kalupa. Time se postižu znatne uštede.[1,3,4,7]

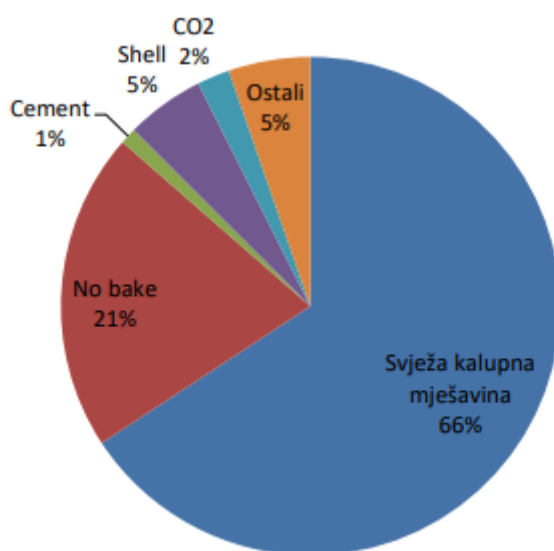


Slika 8. Prikaz pješčanog kalupa [2]

Tablica 4. Vrste postupaka lijevanja u jednokratni kalup

Postupci lijevanja u jednokratni kalup						
Svježa kalupna mješavina	CO2 postupak	„No bake“ postupak	Vakuumsko kalupljenje	Školjkasti lijev	Lijevanje u pune kalupe	Precizni lijev

Postupak „Svježa kalupna mješavina“ je najčešći u ljevarstvu i bit će korišten u eksperimentalnom dijelu ovog završnog rada. Taj postupak spada u skupinu postupaka s fizikalnim vezivanjem dok svi ostali postupci navedeni u Tablici 4. pripadaju skupini postupaka sa kemijskim vezivanjem.



**Slika 9. Zastupljenost pojedinog postupka lijevanja u jednokratne kalupe [1]**

### 3.1.2.2. Kalupna mješavina

Kalupna mješavina za jednokratne kalupe sastoji se od osnovnog materijala, veziva i dodataka. Pri tome osnovni materijal čini glavninu kalupne mješavine (više od 90 %). Bez veziva se ne može osigurati mehanička svojstva koja se zahtijevaju od kalupne mješavine. Uz to vezivo međusobno povezuje zrnca pijeska obavijajući ih. Na taj se način osigurava oblikovljivost i čvrstoća kalupne mješavine. Dodavanjem dodataka s ciljem poboljšanja svojstava kalupne mješavine npr. tečljivost, razrušljivost i sabitljivost.[4,5,7]

### 3.1.2.2.1. Osnovni materijal

To su zrnate tvari odgovarajuće vatrootpornosti. Koriste se isprani i osušeni pijesci: kvarcni, kromitni, cirkonski, olivinski, šamotni. Kvarcni pijesak najčešće se rabi kao osnovni materijal jednokranih kalupa. To je fino granulirani materijal nastao erozijom kvarcnih stijena. Srednji promjer zrna pijeska koja se koristi u ljevarstvu kreće se između 0,15 mm i 0,6 mm. Zrna pijeska mogu biti okrugla, iverasta, uglata i zaobljena. Sitno zrno pijeska daje bolju kvalitetu površine odljevka, dok krupnije zrno daje bolju propusnost za plinove koji nastaju pri ulijevanju i vatrootpornost. Nepravilan oblik zrna povećava čvrstoću kalupa, ali smanjuje propusnost. Ostale vrste pijeska, makar imaju bolja svojstva od kvarcnog pijeska, zbog visokih se cijena rijetko koriste.[4,7]

### 3.1.2.2.2. Veziva

Veziva daju kalupnoj mješavini mehanička svojstva. Osnovna podjela veziva je prema načinu vezivanja na: vezivanje pomoću fizikalnih sila (sabijanjem) i vezivanje pomoću kemijskih reakcija. Vezivanje fizikalnim silama ostvaruje se mehaničkim sabijanjem kalupne mješavine. Za vezivanje kemijskim reakcijama nije potrebno sabijanje. Dovoljno je kalupnu šupljinu lagano pritisnuti ili vibrirati kalupnik prilikom popunjavanja. Najčešće korištena kemijska veziva su: smole i vodeno staklo. Najčešće korištena fizikalna veziva su gline koje su ujedno i najstarije vezivo.[3,7]

### 3.1.2.2.3. Dodaci

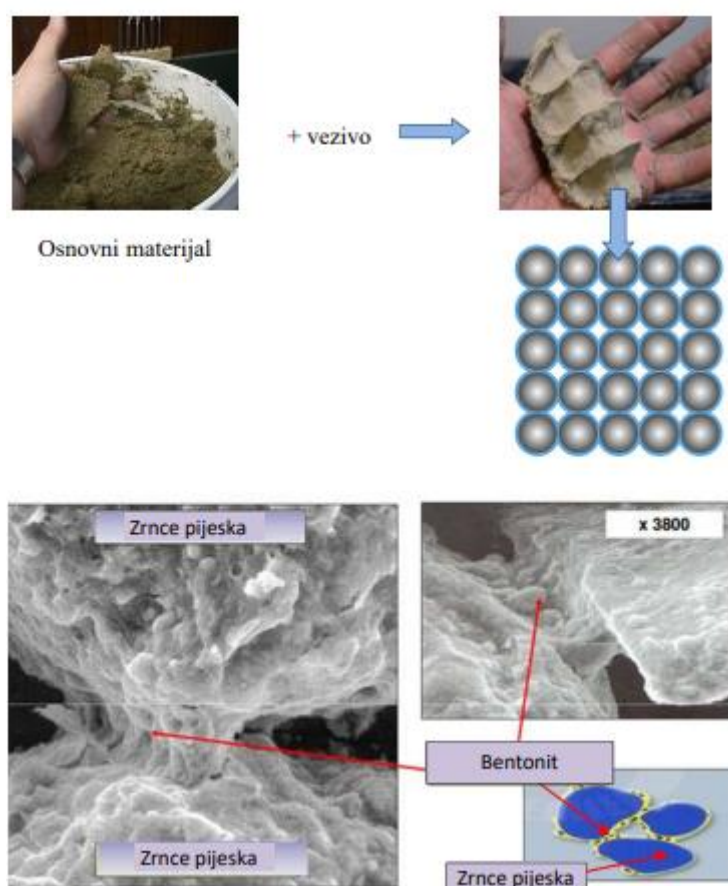
Dodaci kalupnim materijalima poboljšavaju njihova svojstva: tečljivost, sabitljivost, djelovanje veziva, sprečavaju greške zbog ekspanzije pijeska, poboljšavaju svojstva razrušivosti kalupa. Uobičajeni dodaci su: piljevina, željezni oksid, šećeri i glikol.[3,7]

### 3.1.2.2.4. Premazi

Premazi su suspenzije sitno mljevenih minerala koji se nanose na površinu kalupa u svrhu: smanjenja penetracije metala u pijesak, sprječavanje reakcije metala i pijeska, poboljšavanja kvalitete površine odljevka, olakšavanja razdvajanja odljevka i kalupa i smanjenja troškova čišćenja.[3]

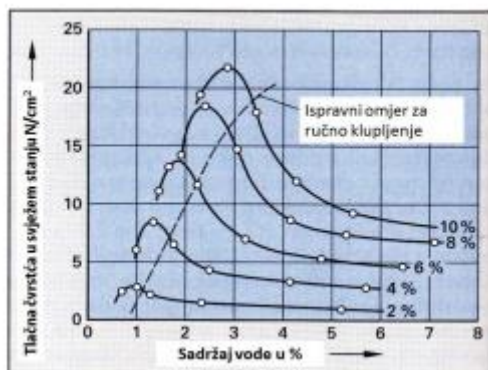
## 3.1.2.3. Postupak svježa kalupna mješavina

Svježa kalupna mješavina sastoji se od: kvarcnog pijeska, bentonitne gline, vode i dodataka. Nakon postupka lijevanja mješavina se može regenerirati i ponovo pripremiti za izradu novog kalupa. Glavni sastojak bentonitne gline je mineral montmorilonit koji kristalizira u tankim izduženim lamelama. Vrlo važno svojstvo bentonitne gline je sposobnost izmjene kationa i interkristalno bubrenje pri dodatku vode. Izmjenom kationa poboljšavaju se svojstva bentonita procesom aktivacije. Aktivirani bentonit ima veću sposobnost bubrenja, bolju sposobnost vezanja i manju osjetljivost na vlagu. Tokom bubrenja bentonitna glina obavija zrnca pijeska i međusobno ih povezuje. [3,5]



Slika 10. Povezivanje zrnca pijeska dodatkom veziva kod svježe kalupne mješavine [1]





**Slika 11. Tlačna čvrstoća svježe kalupne mješavine u ovisnosti o sadržaju vode i bentonita. Crtkana linija pokazuje optimalnu vlažnost.[1]**

Dodaci koji se dodaju su: drvena piljevina i dodaci koji tvore sjajni ugljik. Dodaci koji tvore sjajni ugljik su grafit, ugljena prašina, prirodna smola, umjetna smola, bitumen. Pri visokim temperaturama ti dodaci isparavaju i simultano se raspadaju. Ugljik koji se izdvaja iz plinske faze pri razlaganju ugljikohidrata pri temp. 650-1000 °C je sjajni ugljik. To je mikrokristalni materijal koji se zatim taloži na zrna kalupne mješavine koja je u dodiru sa rastaljenim metalom te tako stvara zaštitni sloj debljine 0,1 μm. Zrnca mješavine obložena sjajnim ugljikom postaju otpornija na rastaljeni metal, odnosno spriječen je direktni dodir rastaljenog metala s površinom zrnca. Spriječeno je prodiranje taljevine u pore kalupne mješavine te nastajanje reakcija između rastaljenog metala i materijala kalupa. Kao rezultat toga dobiva se odljevak bez uključaka i oksida vrlo glatke površine.[3,5,8,9]



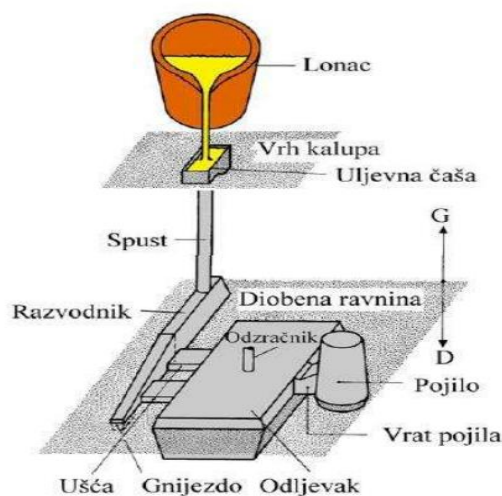
**Slika 12. Prikaz zrnaca koji su zaštićeni sjajnim ugljikom[5]**

## 3.2 Tehnologija lijevanja

U tehnologiju lijevanja spadaju sve aktivnosti, proračuni, simulacije i sl. koje sudjeluju u određivanju vrste taline, načina ulijevanja, geometrije i prostornog rasporeda uljevnog sustava. Danas se prilikom definiranja konačne tehnologije lijevanja kombiniraju različita znanja iz područja metalurgije, strojarstva, mineralogije, elektrotehnike, fizike, kemije metala i sl. Zbog postojanja vrlo složenih simulacijskih programa olakšano nam je testiranje proračuna i smanjena je mogućnost dobivanja lošeg odljevka. U procesu lijevanja česte su greške u odljevku stoga je pravilno dimenzioniranje uljevnog sustava jedno od najvažnijih koraka u procesu lijevanja.

### 3.2.1. Uljevni sustav i njegovi dijelovi

Uljevni sustav je sustav kanala kroz koje talina protječe do kalupne šupljine te popunjava kalupnu šupljinu. Geometrija i oblik uljevnog sustava mora osigurati dovoljno brzo popunjavanje kalupne šupljine kako se ne bi talina prerano počela skrućivati, međutim dovoljno sporo da se izbjegnu greške u odljevku zbog turbulentnog strujanja taline. Poželjno je da je uljevni sustav ekonomičan, što znači da ne smije biti preskup za kalupljenje i količina metala uporabljenog u sustavu treba biti najmanja moguća. Glavni dijelovi su: uljevna čaša, spust, razvodnik, ušće, pojilo filter i odzračnici.[1,8]



Slika 13. Dijelovi uljevnog sustava[1]

### 3.2.1.1. Uljevna čaša

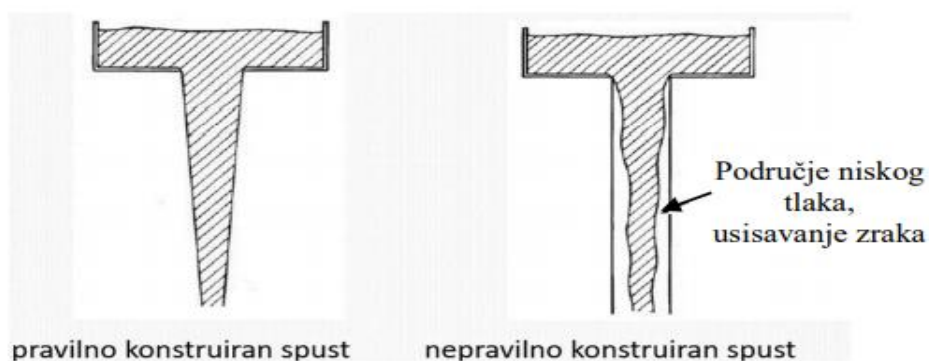
Uljevna čaša je početni dio uljavnog sustava u koji se uljeva talina. Glavna zadaća joj je održavanje uljavnog sustava punim tijekom cijelog lijevanja. Osim toga služi i za sprječavanje rasprskavanja taljevine pri izlivanju iz lonca, sprječavanje usisavanja zraka i plinova u spust, sprječavanje ulaska troske u spust i ostale dijelove uljavnog sustava. Osnovne vrste uljavnih čaša su koritasta i ljevkaasta.[1,8]



Slika 14. Vrste uljavnih čaša[8]

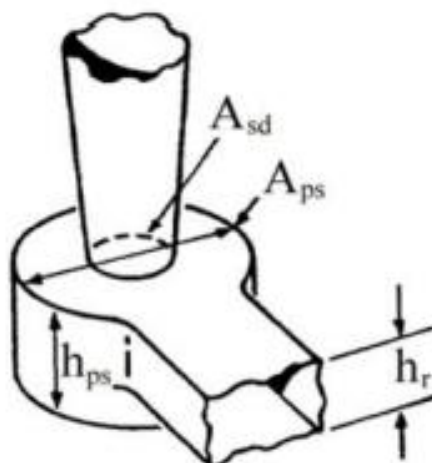
### 3.2.1.2. Spust

Spust je vertikalni kanal najčešće kružnog poprečnog presjeka koji služi za transport taline iz uljevne čaše prema razvodniku i ušću. Kod slobodnog pada mlaz se sužuje prema dolje te ukoliko se na taj način konstruira spust, neće doći do usisavanja zraka u mlazu rastaljenog metala.[1,8]



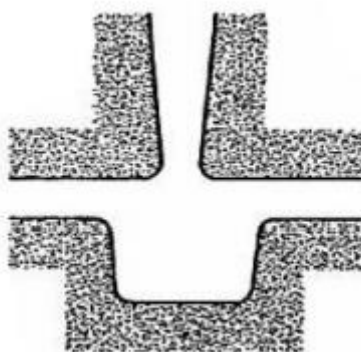
Slika 15. Oblikovanje spusta[8]

Potrebno je i pravilno dimenzionirati dno spusta. Njegovom odgovarajućom geometrijom postiže se smanjenje turbulencija i smanjuje se brzina taline pri popunjavanju ostalih dijelova uljevnog sustava.



**Slika 16. Podnožje spusta (razdjelnik) [8]**

Kako bi podnožje spusta ispunjavalo svoju funkciju donja površina mora biti ravna. Radi lakšeg kalupljenja i sprječavanja erozije pijeska, kutovi podnožja trebaju biti lagano zaobljeni.

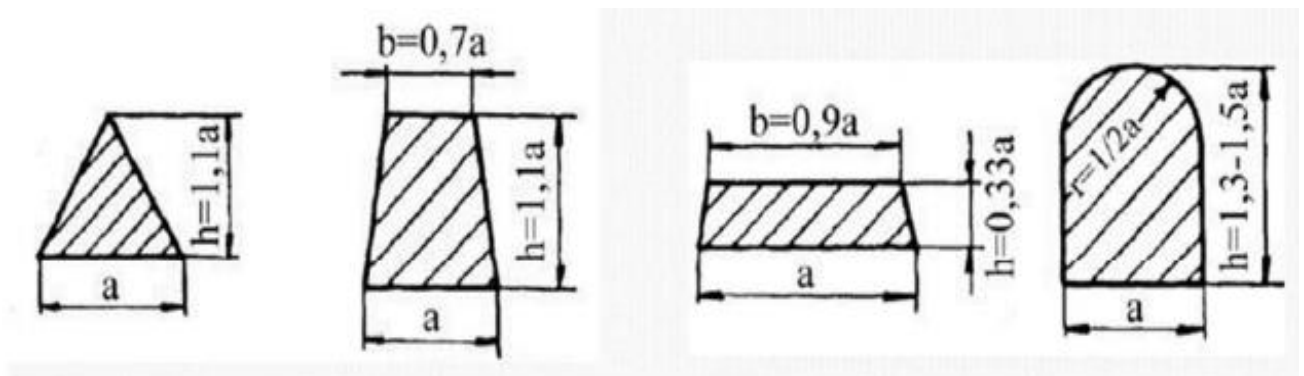


**Slika 17. Oblikovanje razdjelnika [8]**

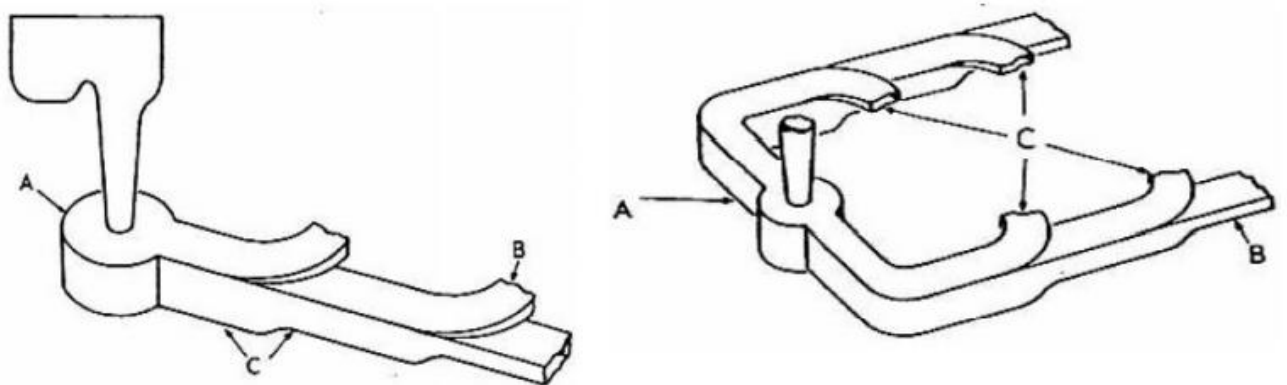
### 3.2.1.3. Razvodnik

Razvodnik je dio uljavnog sustava koji se nastavlja na spust te usmjerava taljevinu ka ušćima. Osim toga, razvodnik još služi i za: prihvaćanje i smirivanje taljevine iz spusta, te izdvajanje uključaka i metalnih oksida koji isplivavaju na površinu taljevine i zadržavaju se u gornjem dijelu razvodnika. Uljevni sustav može imati jedan ili više razvodnika.

Najčešće se upotrebljavaju razvodnici trapeznog poprečnog presjeka. Kod željeznih ljevova rabe se razvodnici kod kojih je visina veća od širine – omogućuje se izdvajanje troske i nečistoća iz taljevine. Kod aluminijskih legura širina je veća od visine.[1]



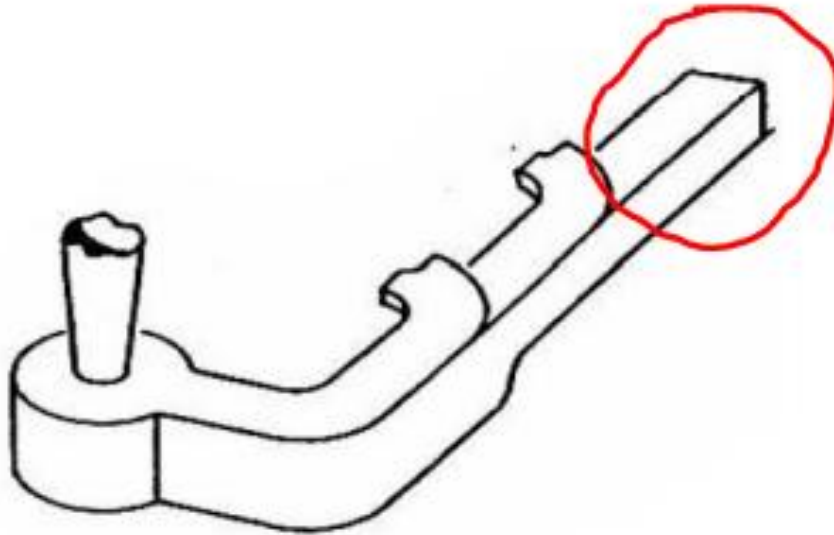
Slika 18. Poprečni presjeci razvodnika[8]



Slika 19. Uljevni sustav sa jednim (lijevo) i dva razvodnika (desno)[8]

Često se razvodnici izvode sa produžetkom koji sprječava da prvi, onečišćeni rastaljeni metal koji sa sobom nosi slobodne čestice pijeska uđe u kalupnu šupljinu.

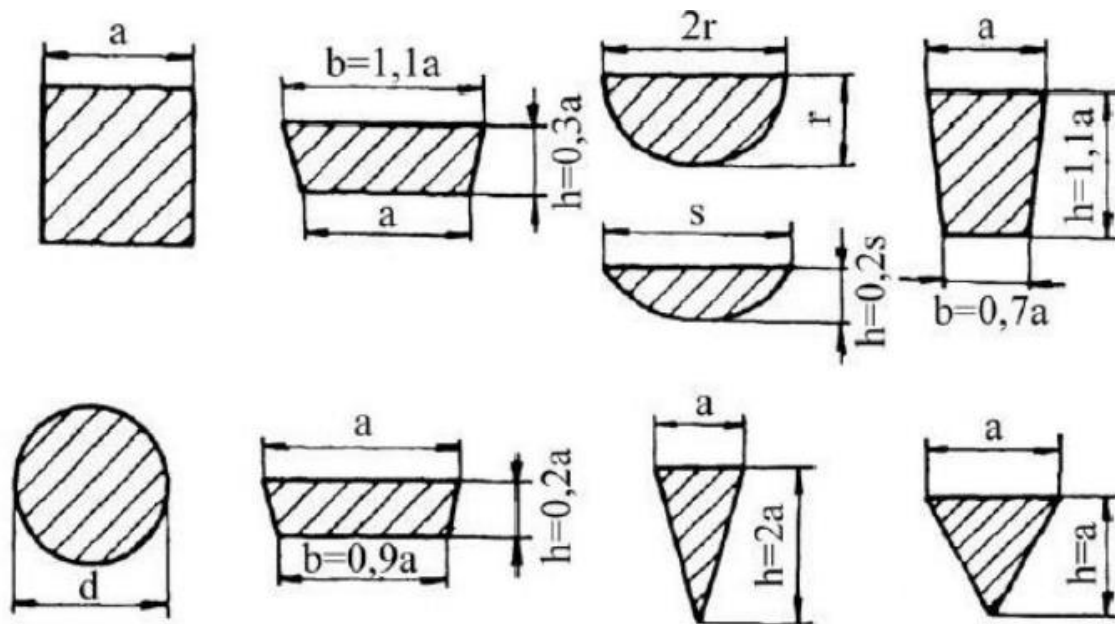
Rastaljeni metal koji prvi ulazi u uljevni sustav je u većini slučajeva onečišćen zbog turbulencija i usisanih plinova.



Slika 20. Produžetak razvodnika [8]

## 3.2.1.4. Ušće

Ušće je dio uljavnog sustava koji spaja razvodnik i kalupnu šupljinu. Ušće osigurava ravnomjerno punjenje kalupne šupljine, te dimenziju i oblik treba prilagoditi debljini stijenke odljevka. [8]



Slika 21. Poprečni presjeci ušća [8]

Najčešće se upotrebljavaju ušća pravokutnog poprečnog presjeka, dok se korištenjem polukružnog poprečnog presjeka smanjuje erozija kalupa, uz pojavu turbulencija. Pri odstranjivanju uljavnog sustava odlamanjem, debljina ušća ne smije preći 60-70 % debljine stijenke odljevka, dok pri odstranjivanju uljavnog sustava rezanjem debljina ušća može biti ista ili veća od debljine stijenke.[1]

### **3.2.2. Vrste uljernih sustava**

Uljevni sustavi dijele se s obzirom na diobenu ravninu kalupa, prema položaju ušća i položaju kritičnog presjeka.

S obzirom na diobenu ravninu:

- horizontalni
- vertikalni

S obzirom na položaj uljavnog sustava:

- direktni uljevni sustav sa ušćem odozgo
- indirektni uljevni sustav s ušćem na diobenoj ravnini
- uljevni sustav sa ušćem odozdo

S obzirom na položaj kritičnog presjeka:

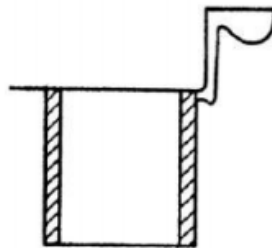
- tlačni uljevni sustav ili sustav sa prigušenjem
- semitlačni uljevni sustav ili uljevni sustav bez prigušenja



### 3.2.2.1. Podjela uljavnog sustava s obzirom na položaj ušća

#### Direktni uljevni sustav

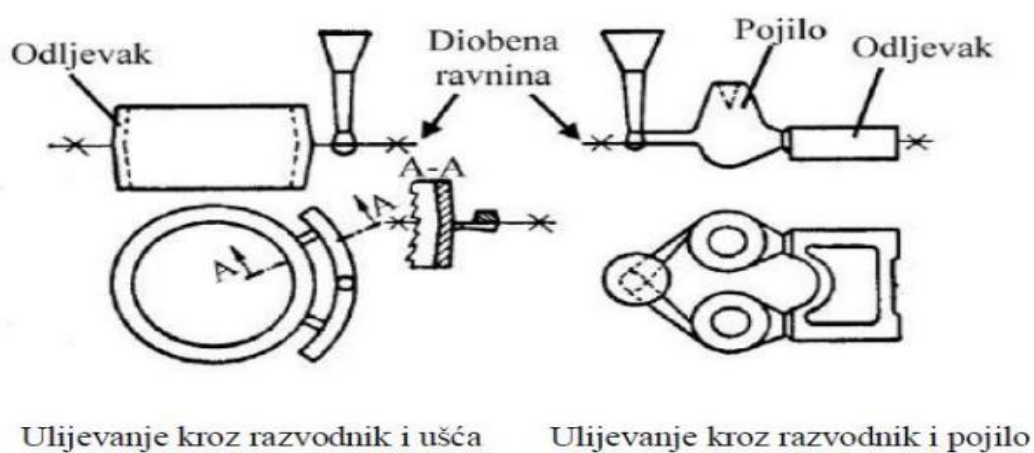
Karakteristike direktnog uljavnog sustava su: brzo lijevanje, pravilno skrućivanje odljevka – hlađenje usmjereno prema ušću i pojilu, pogodan za lijevanje odljevaka manjih dimenzija. Prilikom udara taljevine o dno kalupa velikom brzinom dolazi do snažnoga erozivnog djelovanja u kalupu.[1]



Slika 22. Ulijevanje taljevine odozgo[8]

#### Indirektni uljevni sustav

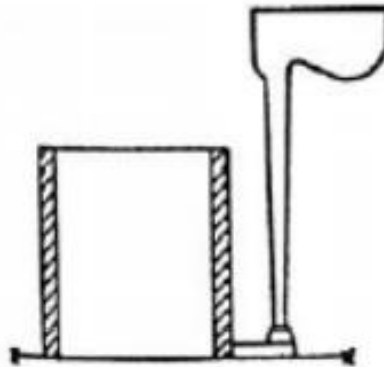
Indirektni uljevni sustav često se primjenjuje zbog jednostavnog kalupljenja, te uvjetima konfiguracije odljevka. Izvodi se s više ušća kako bi se postigla povoljnija raspodjela temperature. Oblik odljevka i raspored pojila određuju uvjete skrućivanja.[3]



Slika 23. Indirektni uljevni sustav[8]

## Uljevni sustav s ušćem odozdo

Koristi se rijetko zbog zahtjevnog načina kalupljenja. Postiže se mirniji način punjenja kalupne šupljine, ali i neprirodan slijed skrućivanja, zbog čega je potrebno veće pojilo. Radi mirnog ulaska taljevine u kalupnu šupljinu pogodan je za lijevanje metala osjetljivih na oksidaciju primjerice: Al, Mg.[1,8]



Slika 24. Uljevni sustav s ušćem odozdo[8]

### 3.2.2.2. Podjela uljevnog sustava prema položaju kritičnog presjeka

#### Tlačni uljevni sustav ( konvergentni )

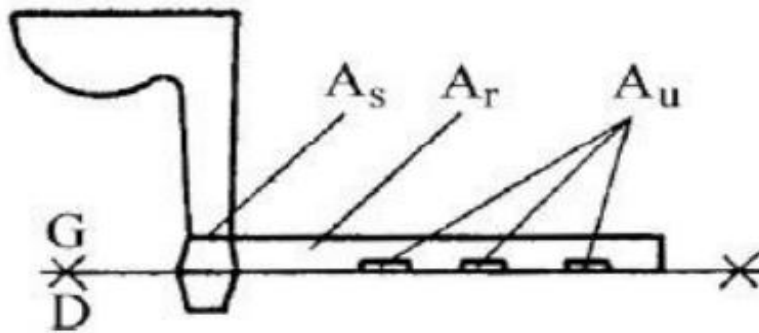
Glavno obilježje tlačnog uljevnog sustava je da se presjeci kanala smanjuju od spusta prema kalupnoj šupljini, stoga se i zove konvergentni.

Za tlačni uljevni sustav vrijedi:  $A_s > A_r > A_u$

**A<sub>s</sub>**-površina poprečnog presjeka spusta

**A<sub>r</sub>**-površina poprečnog presjeka razvodnika

**A<sub>u</sub>**-površina poprečnog presjeka ušća

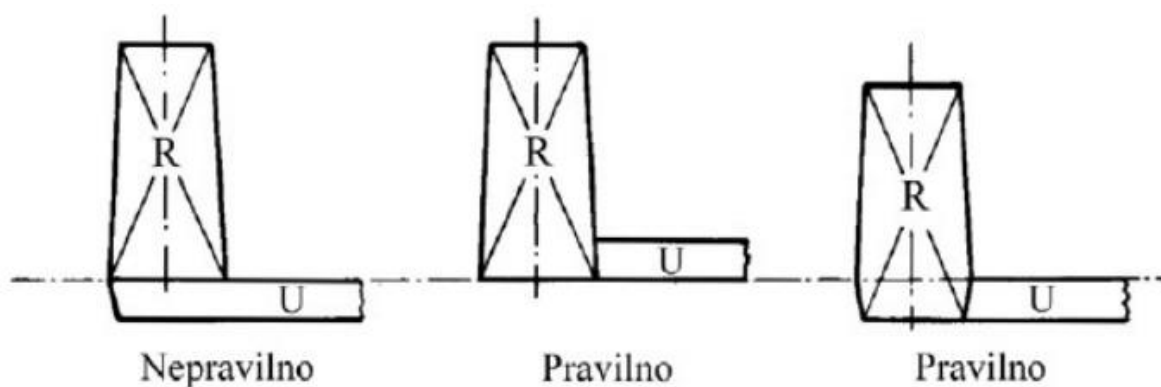


Slika 25. Tlačni uljevni sustav[8]

Kod tlačnih uljavnih sustava tipično se primjenjuju sljedeći omjeri:

$$\begin{aligned} A_s : A_r : A_u &= 2 : 1.5 : 1 \\ A_s : A_r : A_u &= 1.4 : 1.2 : 1 \\ A_s : A_r : A_u &= 1.2 : 1.1 : 1 \end{aligned}$$

Prvo je potrebno odrediti kritični presjek. To je presjek svih ušća, a potom se u skladu sa danim omjerima odrede presjeci spusta i razvodnika. Kod tlačnih uljavnih sustava razvodnik se smješta u gornju polovicu kalupa, a ušća mogu biti u donjaku ili gornjaku, s tim da dno ušća i razvodnika moraju biti u istoj razini. Najčešće se primjenjuju za lijevanje sivoga i nodularnog lijeva.



Slika 26. Spajanje razvodnika i ušća kod tlačnog uljavnog sustava[8]

### Semitlačni uljevni sustav ( divergentni )

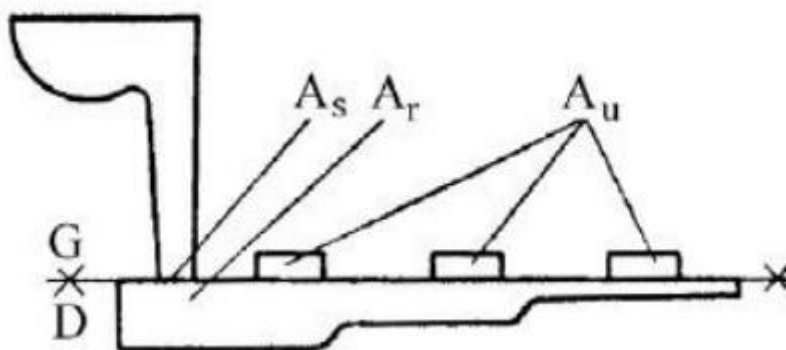
Glavno obilježje semitlačnog uljavnog sustava je da se presijeci kanala povećavaju od spusta prema kalupnoj šupljini.

Za semitlačni uljevni sustav vrijedi:  $A_s < A_r < A_u$

**A<sub>s</sub>**-površina poprečnog presjeka spusta

**A<sub>r</sub>**-površina poprečnog presjeka razvodnika

**A<sub>u</sub>**-površina poprečnog presjeka ušća



Slika 27. Semitlačni uljevni sustav[8]

Kod semitlačnih uljavnih sustava tipično se primjenjuju sljedeći omjeri:

$$A_s : A_r : A_u = 1 : 2 : 2 \text{ (čelik)}$$

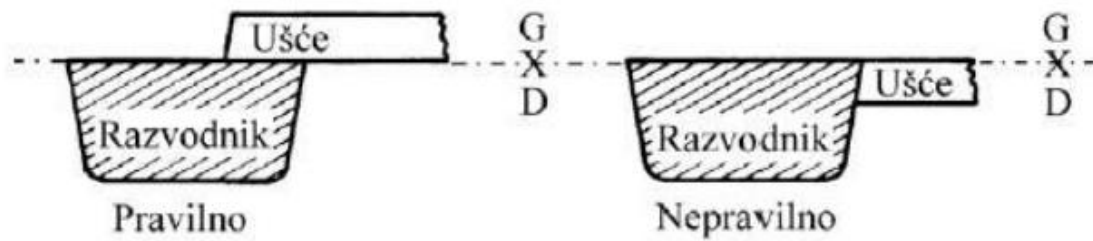
$$A_s : A_r : A_u = 1 : 3 : 3$$

$$A_s : A_r : A_u = 1 : 4 : 4$$

$$A_s : A_r : A_u = 1 : 6 : 6$$

Prvo se mora odrediti kritični presjek. Taj presjek je dno spusta, te se onda u skladu sa zadanim omjerima određuju presjeci razvodnika i ušća.

Kod semitlačnog uljavnog sustava razvodnik se smješta u donjak, a ušća u gornjak. Na taj se način smanjuje turbulencija. Najčešće se primjenjuju za lijevanje legura lakih metala. [1,8]

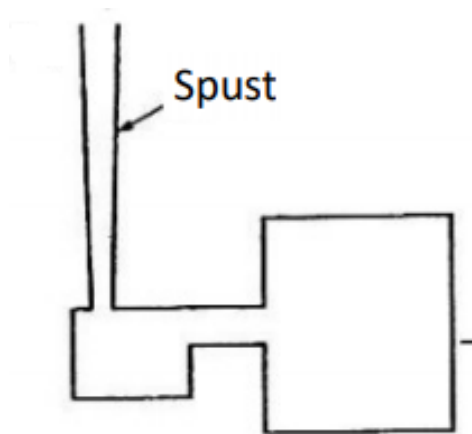


Slika 28. Spajanje razvodnika i ušća u semitlačnom uljevnom sustavu[8]

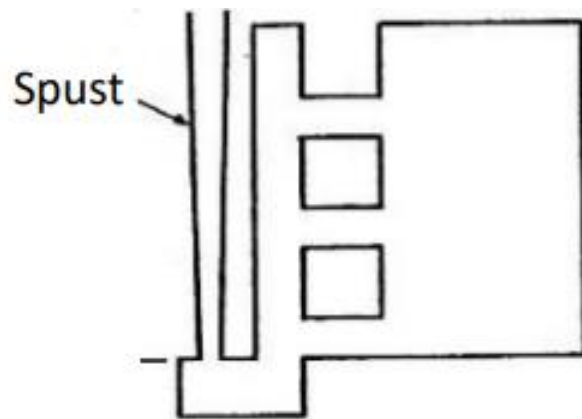
### 3.2.2.3. Podjela uljevnog sustava s obzirom na diobenu ravninu

S obzirom na diobenu ravninu razlikujemo: **Horizontalni** i **Vertikalni uljevni sustav**.

Kod horizontalnoga uljevnog sustava ušća su postavljena u horizontalnoj ravnini. Kod vertikalnih uljevnih sustava ušća su postavljena u vertikalnoj ravnini.[1,8]



Slika 29. Horizontalni uljevni sustav [1]



Slika 30. Vertikalni uljevni sustav [1]

### 3.2.3. Dimenzioniranje horizontalnog uljavnog sustava

Izborom odgovarajuće vrste materijala potrebno je prvo odrediti tip uljavnog sustava-tlačni i semitlačni. Preporuča se za temper i sivi lijev odabrati tlačni uljevni sustav, a za legure lakih metala semitlačni. Za čelični i nodularni lijev te za legure teških obojenih metala mogu se koristiti i tlačni i semitlačni ovisno o uvjetima lijevanja.[1,8]

#### Proračun po koracima:

##### 3.2.3.1. Određivanje ukupne mase taljevine u kalupu, $m_t$

$$m_t = \frac{\sum m_o}{\eta} \quad (1)$$

gdje je:

$\sum m_o$  - ukupna masa svih odljevaka u kalupu

$m_o = V_o \cdot \rho$  – masa jednog odljevka

$V_o$  – volumen odljevka

$\rho$  – gustoća metala u tekućem stanju

$\eta$  – iskorištenje taljevine

### 3.2.3.2. Određivanje vremena lijevanja

Vrijeme lijevanja ovisi o debljini stijenke odljevka, masi odljevka, vrsti legure, vrsti kalupa itd.

Preporučuje se:

- za čelični lijev :  $t = s_1 \sqrt[3]{\delta m}$

- za sivi lijev :  $t = 0,32 \delta m^{0,4}$

- za Al-legure:  $t = 1,6 \delta m^{0,4}$

gdje je:

$m$  – masa taljevine u kalupu

$\delta$  – debljina stijenke odljevka

$s_1$  – koeficijent ovisan o masi odljevka i debljini stijenke (0,9 – 1,45)

### 3.2.3.3. Određivanje kritičnog presjeka

Površina kritičnog presjeka određuje se prema izrazu:

$$A_k = \frac{m_t}{\rho t \mu \sqrt{2gH_R}} \quad (2)$$

gdje je:

$A_k$  – površina poprečnog presjeka

$m_t$  – ukupna masa taljevine u kalupu

$\rho$  – gustoća taljevine na temperaturi lijevanja

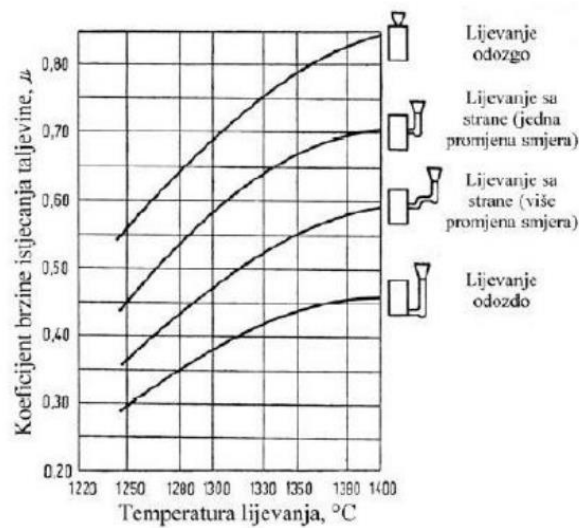
$t$  – vrijeme lijevanja

$\mu$  – koeficijent brzine istjecanja

$g$  – ubrzanje zemljine sile teže

$H_R$  – računaska visina

Koeficijent brzine isticanja  $\mu$  ovisi o vrsti lijeva, temperaturi taljevine te o obliku i načinu lijevanja. Određuje se iz dijagrama za pojedini materijal, a dijagram za sivi lijev prikazano je na slici 31.



**Slika 31. Dijagram za određivanje koeficijenta brzine istjecanja za sivi lijev [8]**

#### 3.2.3.4. Određivanje računске visine $H_R$

Računsku brzinu određujemo prema izrazu:

$$H_R = H - \frac{h_{og}^2}{2h_o} \quad (3)$$

gdje je:

$H$  – vertikalna udaljenost od vrha čaše do razine ušća

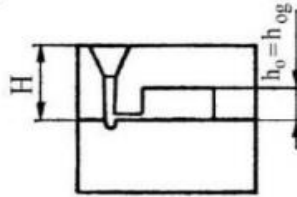
$h_{og}$  – visina odljevka u gornjoj polovici kalupa

$h_o$  – ukupna visina odljevka

Na slici 30. prikazani su izrazi za izračun računске visine  $H_R$  koja ovisi o načinu lijevanja

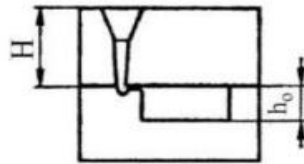


- za lijevanje odozdo



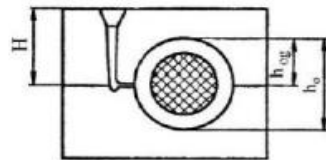
$$H_R = H - \frac{h_o}{2}$$

- za lijevanje odozgo



$$H_R = H$$

- za lijevanje sa strane



$$H_R = H - \frac{h_o}{8}$$

Slika 32. Izračun računске visine taljevine  $H_R$  u ovisnosti o načinu lijevanja[8]

### 3.2.3.5. Određivanje dimenzija ostalih komponenti uljavnog sustava

$$A_k = A_u \cdot n - \text{tlačni uljevni sustav} \quad (4)$$

$n$  = broj ušća povezanih s odljevkom

$$A_k = A_s - \text{semitlačni uljevni sustav} \quad (5)$$

Ostale dimenzije uljavnog sustava računamo prema omjerima iz tablice

Tablica 5. Omjeri za tlačni i semitlačni lijev

Tlačni uljevni sustav	Semitlačni uljevni sustav
$A_s : A_r : A_u = 2 : 1,5 : 1$	$A_s : A_r : A_u = 1 : 2 : 2$ (čelik)
$A_s : A_r : A_u = 1,4 : 1,2 : 1$	$A_s : A_r : A_u = 1 : 3 : 3$
$A_s : A_r : A_u = 1,2 : 1,1 : 1$	$A_s : A_r : A_u = 1 : 4 : 4$
	$A_s : A_r : A_u = 1 : 6 : 6$

## 3.2.3.6. Dimenzioniranje spusta

Prilikom dimenzioniranja spusta treba odrediti promjer spusta kod razvodnika i promjer spusta na dnu uljevne čaše. Ukoliko se radi o tlačnom uljevnom sustavu površina poprečnog presjeka spusta se određuje iz omjera, dok je kod semitlačnog ta površina jednaka kritičnome presjeku. Površina poprečnog presjeka spusta na dnu uljevne čaše izračunava se iz izraza:

$$A_{sg} \cdot v_1 = A_{sd} \cdot v_2 \quad (6)$$

gdje je:

$A_{sg}$  - površina poprečnog presjeka spusta na dnu čaše

$A_{sd}$  - površina poprečnog presjeka spusta na dnu spusta

$v_1$  - brzina taljevine u uljevnoj čaši

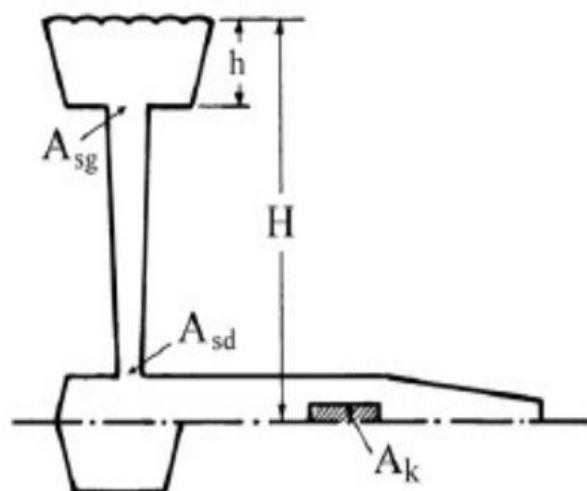
$v_2$  - brzina taljevine u ušću

$$v = \sqrt{2gH} \quad (7)$$

gdje je:

$g$  - ubrzanje sile teže

$H$  - vertikalna udaljenost između razine taljevine i dna čaše, odnosno razine taljevine i ušća.

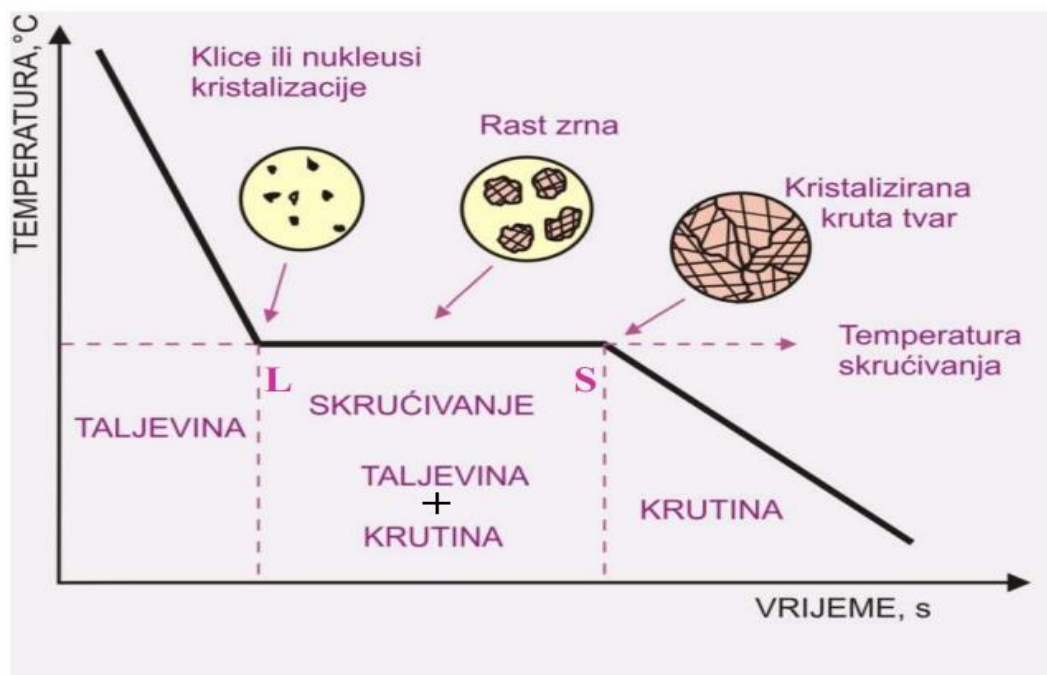


Slika 33. Spust s potrebnim dimenzijama]8]

### 3.3. Skrućivanje

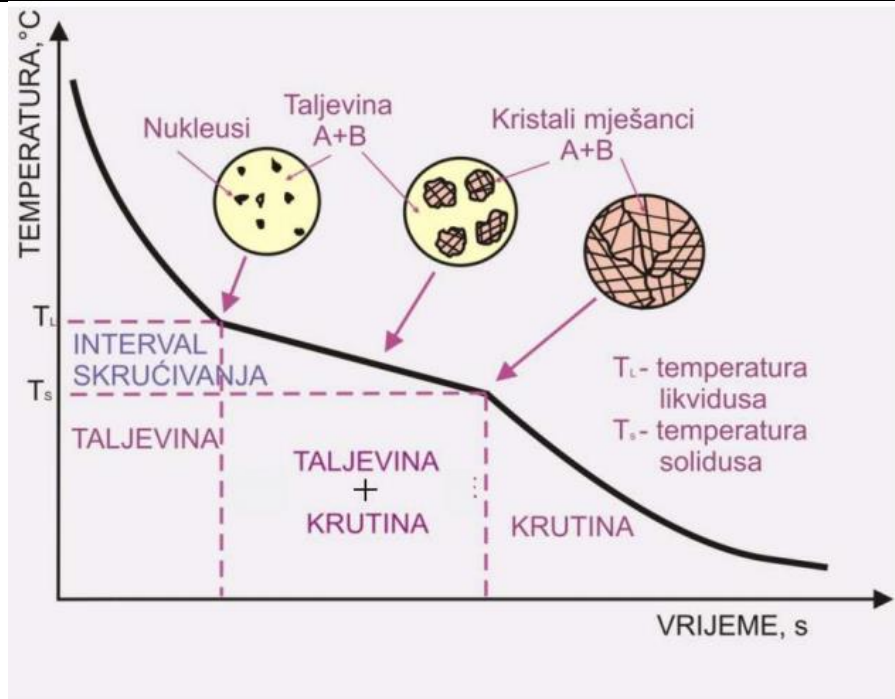
Kristalizacija ili skrućivanje je transformacija iz tekućeg stanja u kruto stanje. Uvjeti tokom skrućivanja definiraju strukturu, raspored i veličinu nastalih faza te u konačnici mehanička i fizikalna svojstva.

Proces kristalizacije započinje kada talina dostigne likvidus temperaturu  $T_L$ . Na toj temperaturi počinju se izlučivati klice kristalizacije. Proces završava pri solidus temperaturi  $T_S$ , pri kojoj se talina potpuno skrutne. Razlikujemo skrućivanje čistih metala i legura.[5]



Slika 34. Krivulja hlađenja čistog metala [1]

Nakon ulijevanja u kalup, odvodi se toplina. Temperatura pada i u trenutku dostizanja temperature likvidusa ( točka L) dolazi do izlučivanja nukleusa odnosno započinje početak skrućivanja. Daljnjim odvođenjem topline proces skrućivanja napreduje, nastali kristali sve više rastu i taj se rast kristala nastavlja sve dok sva taljevina ne prijeđe u kruto stanje. Međutim, pri ovom procesu ne dolazi do pada temperature (dio između L i S je horizontalan pravac), budući da se razvija latentna toplina (toplina koja se oslobodi kada tvar, odnosno taljevina promijeni svoje agregatno stanje u kruto). Pri skrućivanju čistih metala oslobodi se tolika količina latentne topline koja sprječava pad temperature zbog hlađenja. Nakon završetka skrućivanja prestaje se stvarati latentna toplina pa ponovno dolazi do pada temperature. Potpuno kruta faza nastavlja se hladiti do sobne temperature. [5]

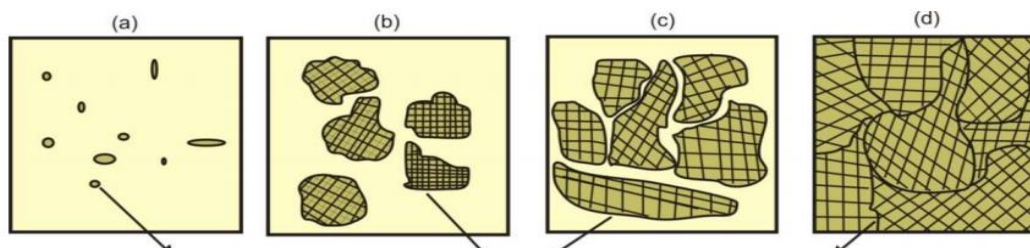


**Slika 35. Krivulja hlađenja legure sa komponentama A i B [1]**

Dio krivulje između točaka L i S je pravac koji nije horizontalan kao kod krivulje hlađenja čistih metala, prikazane na slici 34.. Skrućivanje se odvija u temperaturnom intervalu. Kod legura latentna toplina oslobođena kristalizacijom nije dostatna da nadoknadi odvedenu toplinu. To je zbog toga jer kod legura postojanje druge komponente ometa proces kristalizacije prve komponente i obrnuto.

Proces skrućivanja odvija se u dvije faze:

1. FAZA: nukleacija (fizikalni proces stvaranja nove faze u materijalu)
2. FAZA: rast kristala (transport atoma iz taljevine na graničnu površinu kruto/tekuće).



**Slika 36. Shematski prikaz skrućivanja metala: (a) nukleacija kristala u taljevini metala; (b) i (c) rast kristala s napredovanjem skrućivanja; (d) skrućivanje je završeno (vide se pojedine granice zrna) [3]**

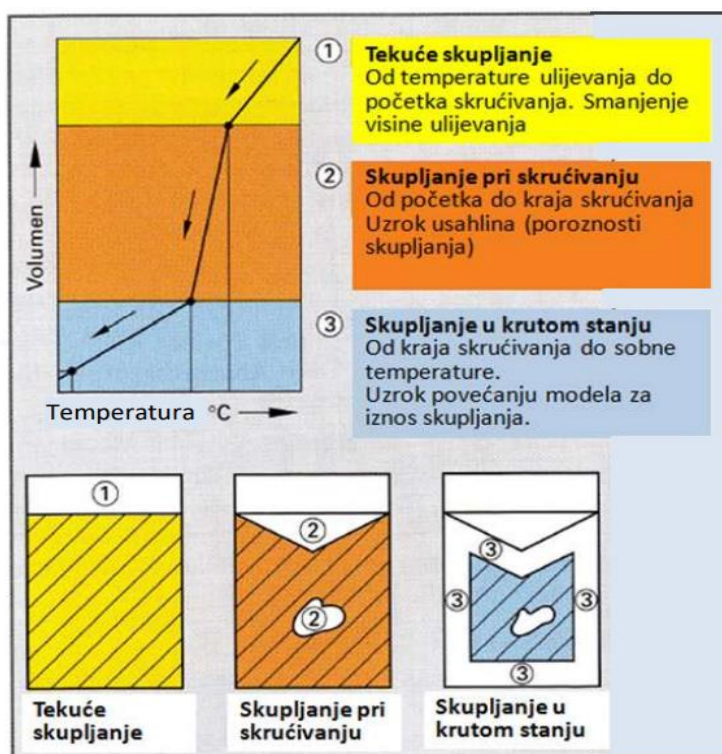
Prvo nastaju klice iz kojih se razvijaju kristalna zrna. Različito orijentirana kristalna zrna vežu se jedna na druge. Kristali postaju sve veći i nastavljaju rasti dok se ne sudare. Nakon toga se njihov rast nastavlja, ali se između njih javljaju nepravilne granične površine koje nazivamo granicama zrna. Proces skrućivanja je završen kada nestane taljevine.[1]

### 3.4. Skupljanje pilikom skrućivanja

Svojstvo metala koje ima glavni utjecaj na proces lijevanja je skupljanje ili stezanje tijekom hlađenja taljevine, skrućivanja i završnog hlađenja skrutnutog odljevka. Skupljanje metala, odnosno promjena volumena je prirodno svojstvo metala i ne može se spriječiti.

Skupljanje se odvija u tri faze:

1. FAZA: skupljanje u tekućem stanju
2. FAZA: skupljanje tijekom skrućivanja
3. FAZA: skupljanje u krutom stanju



Slika 37. Skupljanje metala prilikom hlađenja taljevine, skrućivanja i hlađenja skrutnutog odljevka[3]

### **3.4.1. Skupljanje u tekućem stanju**

Skupljanje u tekućem stanju još se naziva primarno skupljanje i ovisi o leguri koja se lijeva i o visini temperature pregrijanja taljevine. Tijekom skrućivanja dolazi do fazne pretvorbe tekuće u kruto, odnosno prijelaza iz stanja manje gustoće u stanje veće gustoće, što u konačnici rezultira smanjenjem volumena (stezanjem). Smanjenje volumena se kompenzira napajanjem.[1,5]

### **3.4.2. Skupljanje u toku skrućivanja**

Skupljanje tijekom skrućivanja u literaturi često se naziva sekundarno skupljanje. Kod čistih metala ovo smanjenje volumena pojavljuje se kod određene temperature, dok se kod legura odvija u temperaturnom intervalu ili intervalu skrućivanja (od likvidus do solidus temperature). Smanjenje volumena se kompenzira napajanjem.[1,5]

### **3.4.3. Skupljanje u krutom stanju**

Skupljanje u krutom stanju često se naziva modelarsko stezanje i mora se uzeti u obzir pri izradi modela (kod lijevanja u jednokratne kalupe), odnosno kokile (kod postupaka lijevanja u trajne kalupe), tako da se doda dodatak za skupljanje u krutom stanju, zbog kojeg je kalupna šupljina nešto uvećana u odnosu na konačne dimenzije odljevka. Iznos skupljanja u krutom stanju također ovisi o vrsti metala. Ukratko, za tehnologiju lijevanja i napajanja važan je iznos skupljanja u tekućem stanju i tijekom skrućivanja. [1,5]

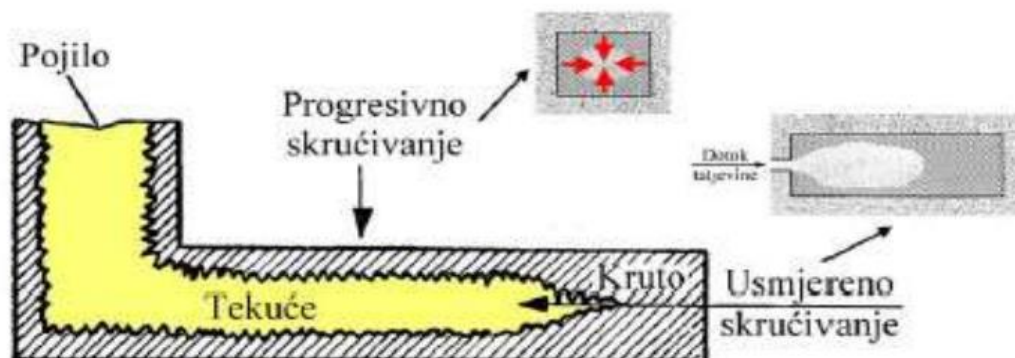
### **3.4.4. Pojilo**

Skupljanje u tekućem stanju i tijekom skrućivanja odljevka kompenzira se napajanjem putem pojila. Napajanje mora biti tako izvedeno da nadoknađuje svaku promjenu volumena u kalupu. Stoga se može kao konačna definicija reći da je pojilo dio uljevnog sustava odnosno sustava napajanja koji kompenzira smanjenje volumena uslijed skupljanja tokom skrućivanja i skupljanja u tekućem stanju.[1,5]

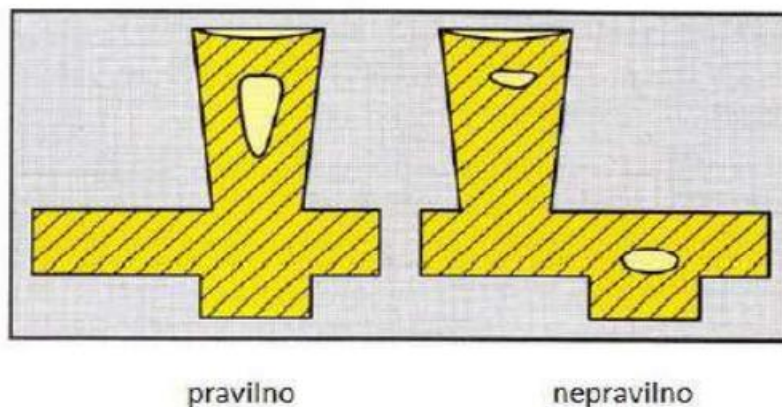
Skrućivanje odljevaka započinje od stijenki kalupa i odvija se prema unutrašnjosti. Toplina se odvodi od površine odljevka preko kalupa u prostoriju u kojoj se lijeva, a fronta skrućivanja kreće od stijenki kalupa prema unutrašnjosti odljevka. Na mjestima u odljevku koja zadnja skrućuju pojavit će se poroznost zbog skupljanja (usahlina), a cilj je postići odljevak bez usahlina.[1,5]



Dakle, da bi se na odljercima izbjegle usahlina dodaje se pojilo koje služi kao spremnik rastaljenog metala iz kojeg se kompenzira smanjenje volumena odljevka zbog skupljanja pri skrućivanju. Nije dovoljno samo postaviti pojilo na odljevak, već kod smještanja pojila treba voditi računa da se pojilo pravilno postavi. Pojilo je pravilno postavljeno kada se postigne usmjerenom skrućivanjem. Usmjerenim skrućivanjem osigurava se da poroznost skupljanja (usahlina) bude u pojilu, a ne u odljevku – skrućivanje od tanjih prema debljim presjecima odljevka i na kraju prema pojilu. Pojilo mora najdulje ostati tekuće, odnosno mora zadnje skrutnuti. Na kraju procesa pri dostizanju sobne temperature pojilo se jednostavno odstrani od odljevka (npr. pilom).[1,7]

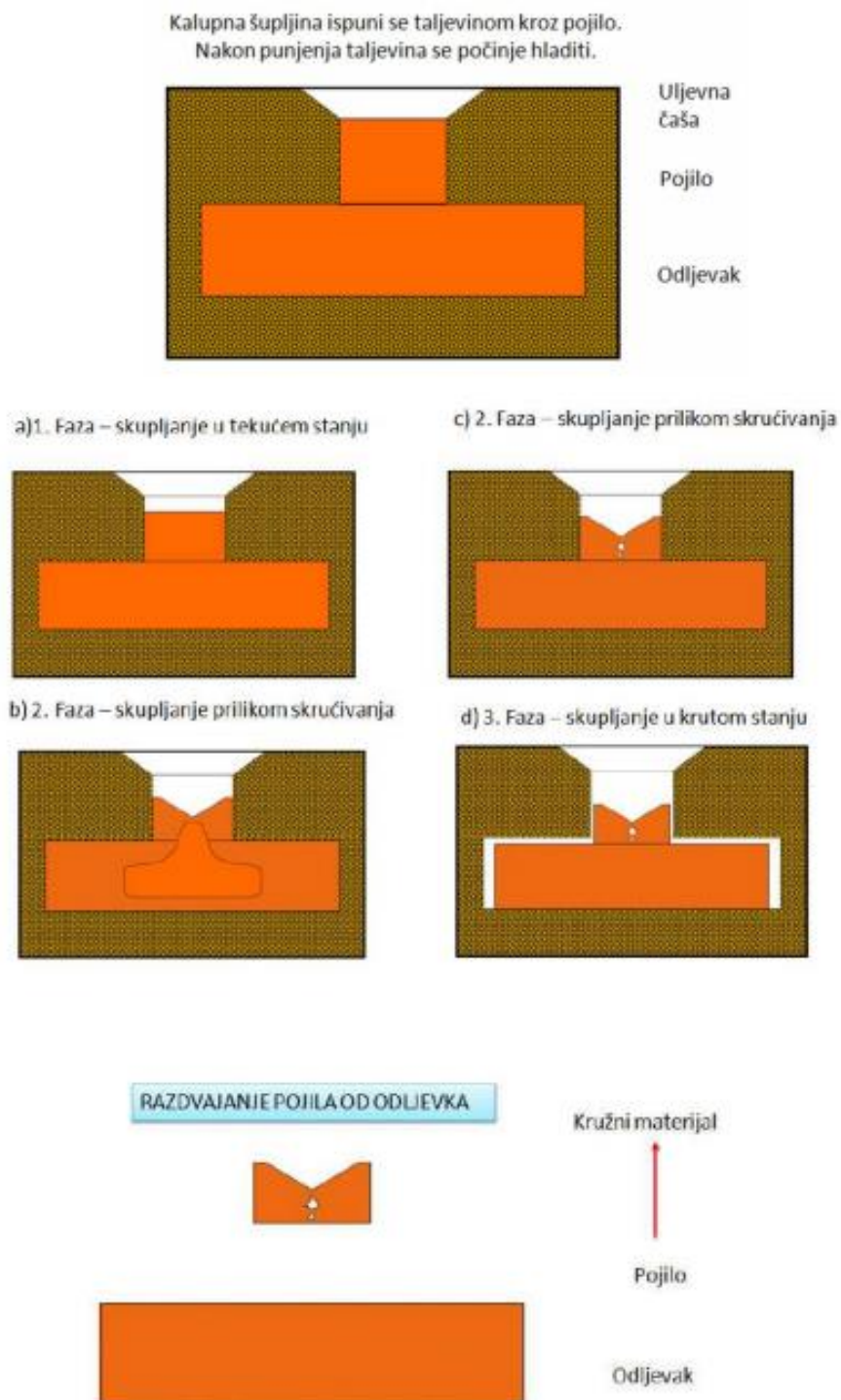


Slika 38. Shematski prikaz usmjerenoga i progresivnog skrućivanja[7]



Zadatak pojila je izvući poroznost (usahlinu) u sebe. U pravilu se pojila postavljaju na najdeblja odnosno najvišja mjesta .

Slika 39. Pravilno i nepravilno smještanje pojila[1]



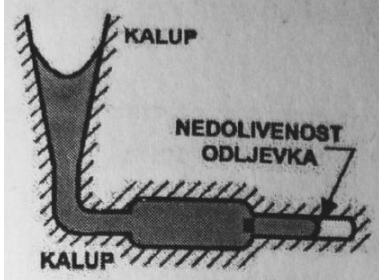
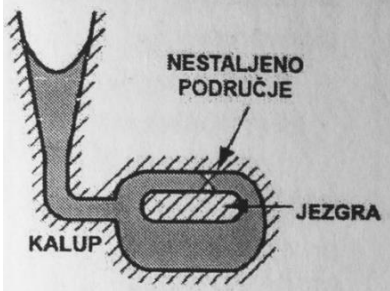
Slika 40. Pojednostavljeni prikaz nastajanja odljevka pri uljevanju kroz pojilo [3]

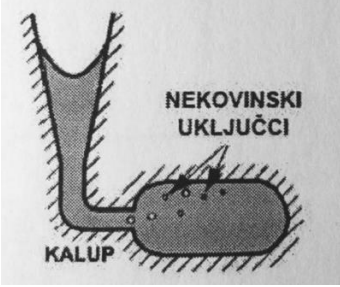
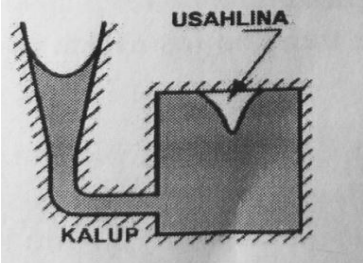
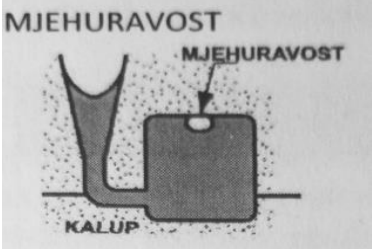


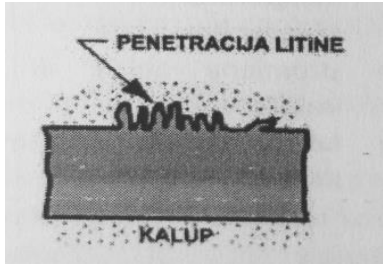
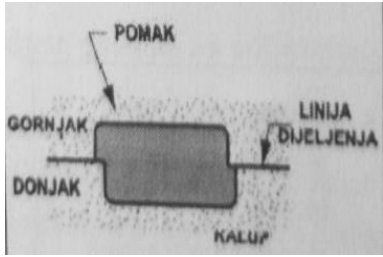
### 3.5 Greške na odljercima

U tehnološkom procesu proizvodnje odljevaka postoji mnogo potencijalnih mjesta nastanka greške. Zadatak ispitivanja pogrešaka sastoji se u što jasnijem definiranju vrste greške, uzroka njenog nastajanja te shodno tome i razvijanje potrebnih protumjera. Karakteristične greške na odljercima prikazane su u tablici. [3]

Tablica 6. Karakteristične greške na odljercima[3]

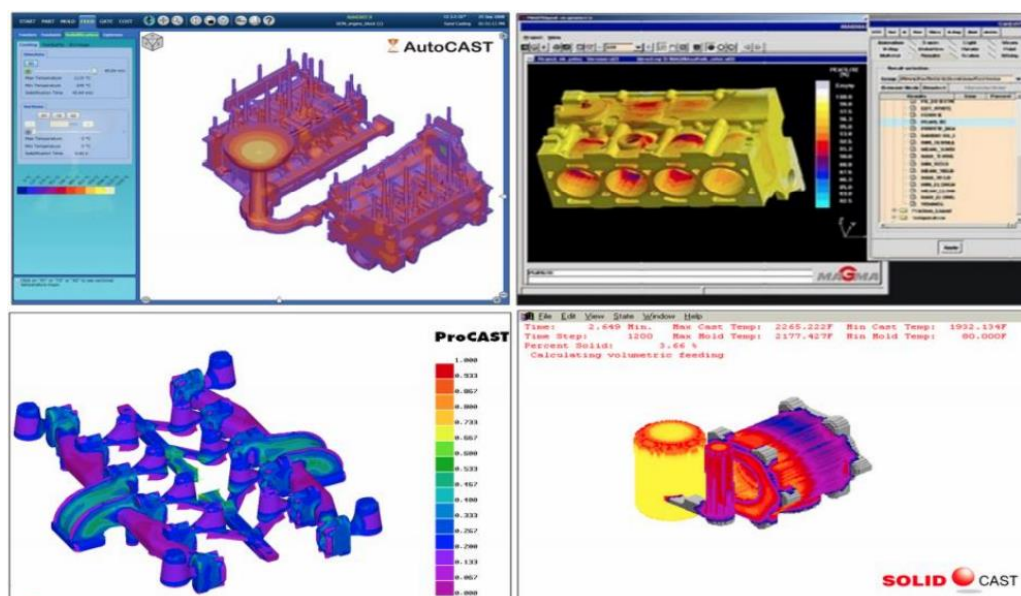
VRSTA GREŠKE I SKICA	OPIS	MJERE POMOĆI
	<p>Odljevak se skrutnuo prije nego li je rastaljeni metal u skroz ispunio kalupnu šupljinu.</p>	<ul style="list-style-type: none"> <li>• Povišenje temperature ulijevanja</li> <li>• Promjena oblika ili veličine ušća</li> <li>• Koristiti leguru bolje livljivosti</li> </ul>
	<p>Rastaljeni metal je s više strana tekao u kalupu (npr. oko jezgre), ali zbog preranog skrućivanja nije došlo do potpunog staljivanja metala.</p>	

	<p>Uključci imaju sastav troske koji se sastoje od oksida sulfida i drugih nemetalnih spojeva netopivih u rastaljenom metalu. Mogu biti okruglasti ili u obliku strija.</p>	<ul style="list-style-type: none"> <li>• Smanjenje udjela elemenata sklonih oksidaciji</li> <li>• Skraćivanje trajanja skrućivanja</li> <li>• Uklanjanje troske prije ulijevanja</li> </ul>
	<p>Usahlina se može pojaviti kao ulegnuće na površini odljevka ili unutar odljevka, a nastaje zbog skupljanja materijal prilikom skrućivanja te nedostatak rastaljenog metala koji bi kompenzirao razliku volumena u području koje se posljednje skrućuje.</p>	<ul style="list-style-type: none"> <li>• Proračunavanje pojila</li> <li>• Uporaba egzotermnih pojila</li> <li>• Postavljanje hladila</li> </ul>
	<p>Zbog visoke temperature ulijevanja metala dolazi do otpuštanja plinova iz kalupne mješavine koji ostaju zarobljeni ispod površine odljevka. Može doći do formiranja većih mjehura ili puno sitnih mjehurića.</p>	<ul style="list-style-type: none"> <li>• Upotrebljavati čišće kalupne materijale</li> <li>• Smanjiti udio čeličnog otpada u zasipu</li> <li>• Smanjiti udio vlage u pijesku</li> </ul>

	<p>Kod metala visoke tečljivosti na mjestima jakog zagrijavanja kalupa i slabe sabijenosti pjeska, može doći do penetracije rastaljenog metala u pijesak</p>	<ul style="list-style-type: none"> <li>• Uporaba finijeg pijeska</li> <li>• Povećanje udjela veziva</li> <li>• Premazivanje kalupa</li> </ul>
	<p>Prilikom sklapanja donjaka i gornjaka ( gornje i donje polovice kalupa ) može doći do bočnog pomaka dvaju dijelova modela, kalupa ili pomaka jezgre uzrokujući tako na liniji dijeljenja stepenasti oblik pogreške na odljevku.</p>	<ul style="list-style-type: none"> <li>• Tehnološka disciplina pri centriranju modela, kalupa i jezgri</li> </ul>

## 4. SIMULACIJA LJEVANJA

Prije proizvodnje odljevka potrebno je izraditi model i uljevni sustav za jednokratne pješčane kalupe ili trajni metalni kalup. Ako se radi o metalnom kalupu za tlačni lijev, potrebno je uložiti od nekoliko desetaka do više od sto tisuća eura, ovisno o složenosti kalupa. Prije negoli se uloži novac želi se znati može li se odljevak, onako kako je konstruiran, ljevati bez grešaka, odnosno je li uljevni sustav pravilno dimenzioniran i zadovoljavaju li predviđene mogućnosti napajanja. U posljednjih 25 godina to omogućuju simulacijski softveri. Simulacija omogućuje ocjenu cjelokupnog procesa lijevanja, uključujući greške punjenja i greške skrućivanja. Omogućuje brzu vizualizaciju učinaka promjene dizajna i pruža osnovu za ispravno donošenje odluka od najranijih faza proizvodnog procesa. Današnji programi omogućuju modeliranje svih postupaka lijevanja za sve livljive legure. Simulacija je zapravo samo odraz realnosti prema zakonima sličnosti. Simulacija ne može biti bolja od približnog rješenja jednadžbi koju program računa. Tu su i podaci o materijalima koji u stvarnosti odstupaju od vrijednosti s kojima simulacija u idealnom kalupu računa. Unatoč tim rubnim uvjetima simulacije su postale pomoćni alat kojeg se ne može odreći moderna tehnika lijevanja. Sa sve bržim računalima, vremena trajanja izračuna simulacije postala su značajno kraća, odnosno može se simulirati s većom preciznošću.[1,10-13]

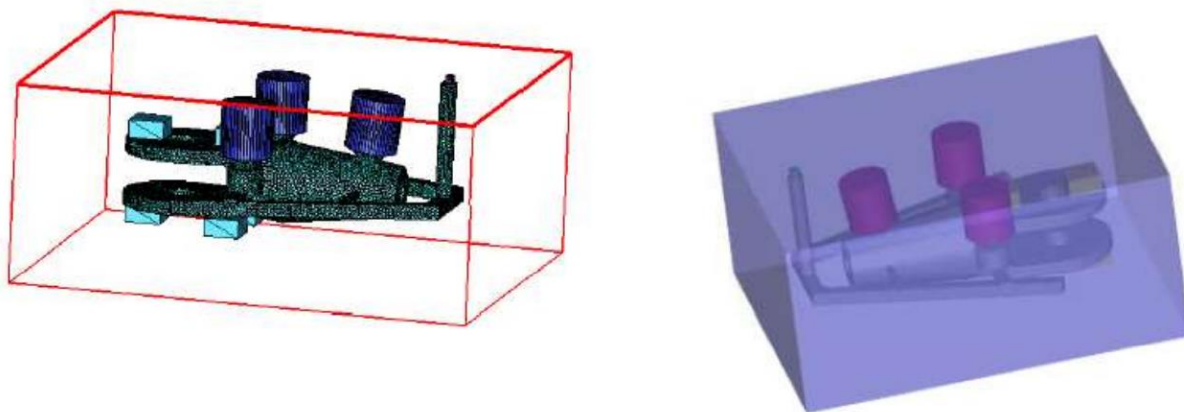


Slika 41. Sučelja poznatih simulacijskih softvera [2]

#### 4.1. Koraci pri izradi simulacije

Koraci simulacije u programu *QuikCAST*:

1. Izrada CAD modela odljevka, uljavnog sustava i ostalih potrebnih elemenata (filtri, hladila...)
2. Importiranje u QuikCAST i provjera površinske mreže
3. Definiranje inleta (ulaz taljevine )
4. Definiranje kalupa (dimenzije)
5. Definiranje materijala elemenata odnosno volumena
6. Generiranje 3D mreže (što je mreža gušća točniji su rezultati)
7. Određivanje smjera gravitacije
8. Određivanje parametara lijevanja
9. Pokretanje simulacije



**Slika 42. Importiranje elemenata u QuikCAST i konstrukcija kalupa [1]**

Nakon završetka simulacije dobivaju se vizualni i brojčani rezultati. Iz njih je moguće iščitati parametre punjenja kalupa poput turbulencija i izlaza zraka, te parametre skrućivanja poput temperaturnih polja, vremena skrućivanja, nastanka poroznosti i udjela krute faze odljevka.

## 5. EKSPERIMENTALNI RAD

U okviru ovog rada bilo je potrebno izraditi CAD model odljevka i nekoliko varijanti uljernih sustava, te za njih provesti simulacije korištenjem programa *QuickCAST*. Prva varijanta je konstruirana na temelju proračuna prikazanog u nastavku rada bez sustava napajanja tj. bez pojila. Druga varijanta je prva varijanta sa dodanim sustavom napajanja na temelju analize simulacije prve varijante s ciljem uklanjanja nepravilnosti i grešaka. Cilj toga je bio usporediti rezultate u slučaju kada ima i u slučaju kad nema pojila, te prikazati kako simulacije igraju važnu ulogu u procesu konstruiranja uljernih sustava na način da se nakon interpretacije dobivenih rezultata može dodati ili mijenjati postojeći uljevni sustav bez potrebe za računanjem svih dimenzija od početka. Dimenzije treće varijante iskustvenog uljernih sustava izmjerene su u Laboratoriju za ljevarstvo. Odljevak s iskustvenim uljernih sustavom prvo je odliven u Laboratoriju za ljevarstvo te je naknadno provedena simulacija kako bi se stvarni rezultati usporedili sa simuliranim.

### 5.1. Proračun uljernih sustava

Proračun je rađen za uljevni sustav sa dva ušća, talina je AlSi13 i lijev je semitlačni.

#### Masa taljevine

$$\eta = 0,5$$

$$\rho_{Al} = 2380 \text{ kg/m}^3$$

$$V_o = 1,172 \cdot 10^{-4} \text{ dm}^3$$

$$m_o = \rho_{Al} \cdot V_o = 2380 \cdot 1,172 \cdot 10^{-4}$$

$$m_o = 0,279 \text{ kg}$$

gdje je:

$\eta$  – iskoristivost taljevine

$\rho_{Al}$  – gustoća tekućeg aluminija

$V_o$  – volumen odljevka prema modelu iz programa CATIA

$m_o$  – masa jednog odljevka

Za jedan odljevak u kalupu masa taljevine se izračunava prema formuli:

$$m_t = \frac{m_o}{\eta} = \frac{0,279}{0,5} = 0,558 \text{ kg}$$

gdje je:  $m_t$  – masa taljevine

**Proračunska visina**

Polu odljevka nalazi se u gornjaku, a pola u donjaku, odabire se lijevanje sa strane

$$H = 100 \text{ mm}$$

$$h_o = 18 \text{ mm}$$

$$H_R = H - \frac{h_o}{2} = 100 - \frac{18}{2} = 100 - 9 = 91 \text{ mm}$$

$$H_R = 91 \text{ mm}$$

gdje je:

$H$  – visina gornjaka

$h_o$  - ukupna visina odljevka

$H_R$  – računski visina

**Vrijeme lijevanja**

Vrijeme lijevanja dobiveno je iskustvenom procjenom.

$$t = 4 \text{ s}$$

gdje je:  $t$  – vrijeme lijevanja

**Koeficijent brzine istjecanja**

$$\mu = 0,6$$

gdje je:  $\mu$  – koeficijent brzine istjecanja

**Kritični presjek  $A_k$** 

Površina kritičnog presjeka izračunava se prema formuli:

$$A_k = \frac{m_t}{\mu \cdot t \cdot \rho_{Al} \cdot \sqrt{2 \cdot g \cdot H_R}} = \frac{0,558}{2380 \cdot 4 \cdot 0,6 \cdot \sqrt{2 \cdot 9,81 \cdot 91 \cdot 10^{-3}}} = 7,311 \cdot 10^{-5} \text{ m}^2$$

gdje je:

$A_k$  – površina kritičnog presjeka odljevka

Materijal odljevka je aluminijska legura, stoga je odabran semitlačni uljevni sustav.

Odabiran je omjer:  $A_s : A_r : A_u = 1 : 2 : 2$

gdje je:

$A_s$  – površina poprečnog presjeka spusta

$A_r$  - površina poprečnog presjeka razvodnika

$A_u$  – površina poprečnog presjeka ušća

Kod semitlačnog uljavnog sustava kritičan presjek je dno spusta.

$$A_k = A_s = 7,311 \cdot 10^{-5} \text{ m}^2$$

$$A_r = A_u = A_s \cdot 2 = 7,311 \cdot 10^{-5} \cdot 2 = 1,4622 \cdot 10^{-4} \text{ m}^2$$

### Dimenzioniranje ušća

Odabire se uljevni sustav s dva ušća pravokutnog poprečnog presjeka omjera visine i širine:  $a = 3b$

Površina jednog ušća dobije se dijeljenjem površine ušća izračunatog preko omjera s brojem ušća

$$A_{u1} = \frac{A_u}{n} = \frac{1,4622 \cdot 10^{-4}}{2} = 7,311 \cdot 10^{-5} \text{ m}^2$$

Širina i visina ušća dobiju se uvrštavanjem omjera stranica ušća u formulu za površinu

$$a \cdot b = A_{u1}, \quad a = 3 \cdot b$$

$$3 \cdot b \cdot b = A_{u1}, \quad 3 \cdot b^2 = A_{u1}$$

$$b = \sqrt{\frac{A_{u1}}{3}} = \sqrt{\frac{7,311 \cdot 10^{-5}}{3}} = 4,94 \text{ mm}$$

$$a = 3 \cdot 4,94 = 14,82 \text{ mm}$$

gdje je:  $b$  – visina ušća  $a$  – širina ušća

### Dimenzioniranje razvodnika

$$A_r = 1,4622 \cdot 10^{-4} \text{ m}^2$$

Površina jednog razvodnika dobije se dijeljenjem površine razvodnika izračunatog preko omjera s brojem razvodnika

$$A_r = \frac{A_r}{n} = \frac{1,4622 \cdot 10^{-4}}{2} = 7,311 \cdot 10^{-5} \text{ m}^2$$

Odabiran je razvodnik pravokutnog poprečnog presjeka omjera visine i širine  $a = 3b$ .

Širina i visina razvodnika dobiju se uvrštavanjem omjera njegovih stranica u formulu za površinu.

$$a \cdot b = A_r, \quad a = 3 \cdot b$$

$$3 \cdot b \cdot b = A_r, \quad 3 \cdot b^2 = A_r$$

$$b = \sqrt{\frac{A_r}{3}} = \sqrt{\frac{7,311 \cdot 10^{-5}}{3}} = 4,94 \text{ mm}$$

$$a = 3 \cdot 4,94 = 14,82 \text{ mm}$$

gdje je:  $b$  – visina razvodnika  $a$  – širina razvodnika



### Dimenzioniranje spusta

Podnožje spusta dio je koji spaja dno spusta s razvodnikom. Kružnog je oblika te je oblikovano prema sljedećim pravilima:

Površina poprečnog presjeka podnožja spusta  $A_{ps}$  treba biti  $\approx 5$  puta veća od površine poprečnog presjeka spusta na njegovom dnu  $A_{sd}$ .

Visina podnožja spusta  $h_{ps}$  treba biti  $\approx 2$  puta veća od visine razvodnika  $b$ .

$$A_{ps} = 5 \cdot A_s$$

$$A_{sd} = A_s = A_k = 7,311 \cdot 10^{-5} \text{ m}^2 - \text{površina poprečnog presjeka dna spusta}$$

gdje je:

$A_s$  – površina poprečnog presjeka spusta

$$d_{sd} = \sqrt{\frac{A_{sd} \cdot 4}{\pi}} = \sqrt{\frac{7,311 \cdot 10^{-5} \cdot 4}{\pi}}$$

$$d_{sd} = 9,65 \text{ mm}$$

gdje je:

$d_{sd}$  – promjer dna spusta

$$A_{ps} = 5 \cdot 7,311 \cdot 10^{-5}$$

$$A_{ps} = 3,655 \cdot 10^{-5} \text{ m}^2$$

gdje je:

$A_{ps}$  – površina poprečnog presjeka podnožja spusta

$$d_{ps} = \sqrt{\frac{A_{ps} \cdot 4}{\pi}} = \sqrt{\frac{3,655 \cdot 10^{-5} \cdot 4}{\pi}}$$

$$d_{ps} = 21,6 \text{ mm}$$

gdje je:

$d_{ps}$  – promjer podnožja spusta

$$h_{ps} = 2 \cdot b$$

$$h_{ps} = 2 \cdot 4,94$$

$$h_{ps} = 9,88 \text{ mm}$$

gdje je:

$h_{ps}$  – visina podnožja spusta

Promjer spusta na dnu uljevne čaše računa se prema formuli:

$$A_{sg} \cdot \sqrt{2 \cdot g \cdot h} = A_{sg} \cdot \sqrt{2 \cdot g \cdot H}$$

$$H = 100 \text{ mm}$$

$$h = 40 \text{ mm}$$

gdje je:

$h$  – visina spusta

$H$  – visina uljevne čaše

$$A_{sg} = A_{sd} \cdot \sqrt{\frac{H}{h}} = 7,311 \cdot 10^{-5} \cdot \sqrt{\frac{100}{40}}$$

$$A_{sg} = 1,156 \cdot 10^{-5} \text{ m}^2$$

gdje je:

$A_{sg}$  – površina poprečnog presjeka spusta na dnu čaše

$$d_{ps} = \sqrt{\frac{A_{ps} \cdot 4}{\pi}} = \sqrt{\frac{1,156 \cdot 10^{-5} \cdot 4}{\pi}}$$

$$d_{ps} = 12,1 \text{ mm}$$

gdje je: –  $d_{ps}$  promjer dna čaše

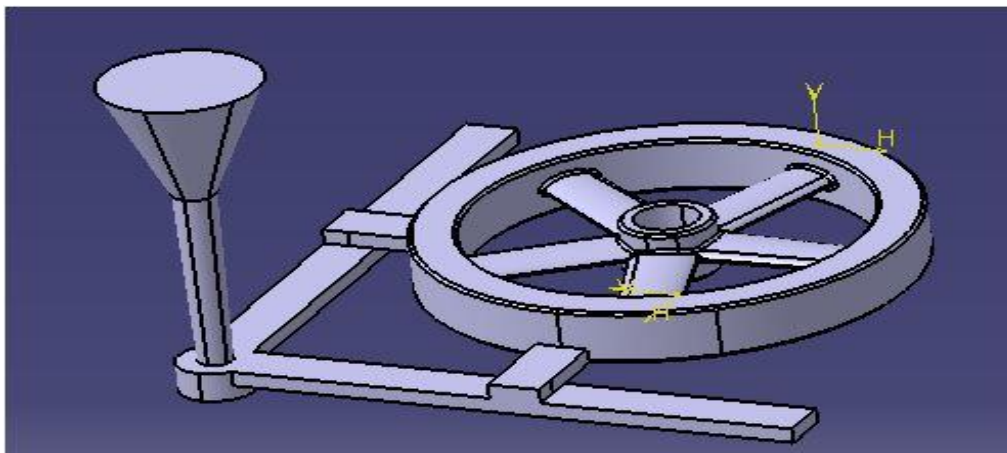
Odabire se ljevkastu obliku uljevne čaše s vrhom promjera 40 mm  $D_{uč} = 40 \text{ mm}$  gdje je:

$D_{uč}$  – promjer vrha uljevne čaše

## 5.2. Konstrukcija CAD modela odljevka s uljevnim sustavom

### 5.2.1. Model s uljevnim sustavom temeljenim na proračunu

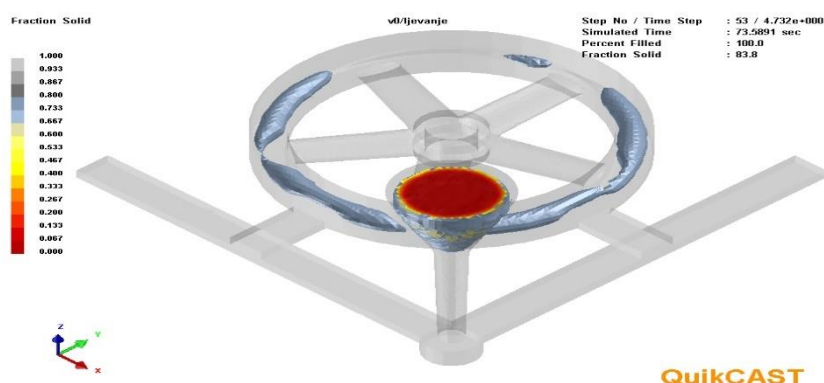
Temeljem proračuna prethodno prikazanog konstruiran je uljevni sustav bez pojila.



Slika 43. Uljevni sustav bez pojila

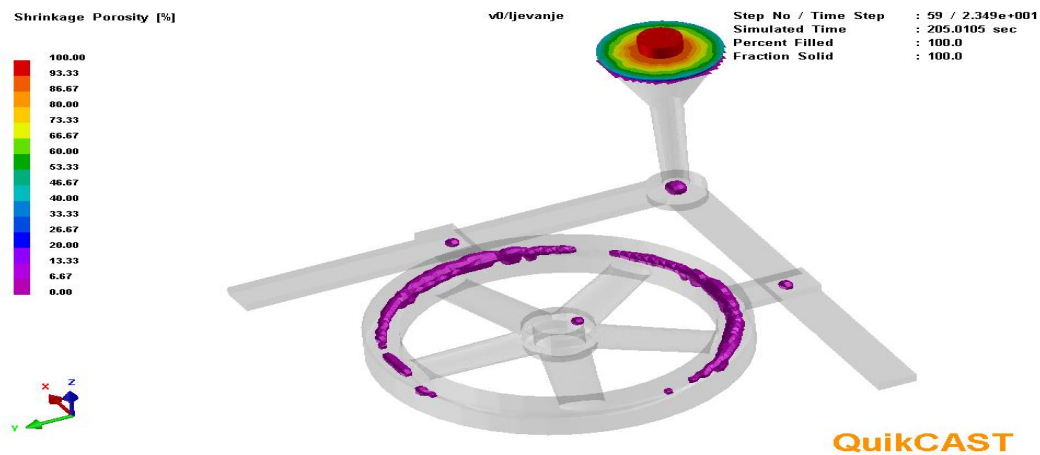
#### Rezultati simulacije

Provedbom simulacija na modelu dobivenom pomoću proračuna dobiva se vizualan uvid u kvalitetu ljevačkog procesa. Za model uljavnog sustava bez pojila (slika 44.) vidljivo je područje (označeno srebrnom bojom) koje se zadnje skrućuje, te će se na tome mjestu pojaviti usahlina. Zaključuje se da bi pojilo bilo prikladno postaviti na svim mjestima spajanja rebara i vijenca jer je cijeli obod vijenca potencijalni kandidat za nastajanje usahlina. To je potvrdila i simulacija kao što se vidi na slici 45.



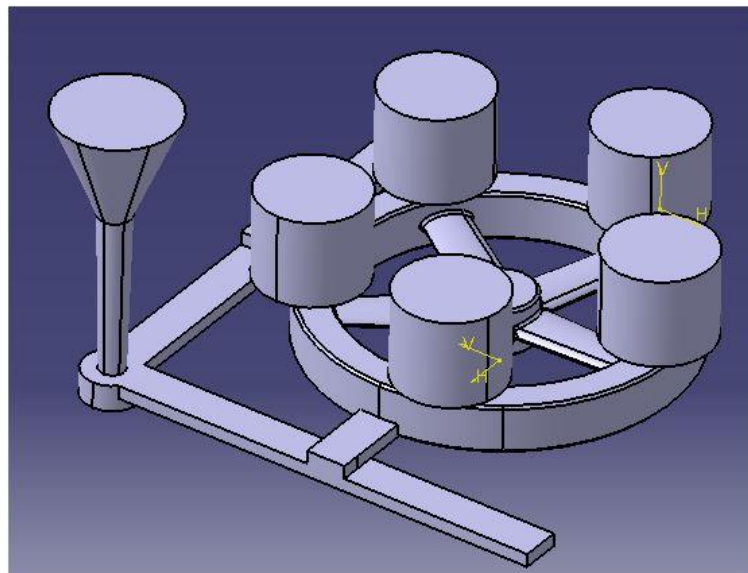
Slika 44. Završetak skrućivanja odljevka bez pojila

Rezultat simulacije pokazuje mjesta nastanka poroznosti (označeno ljubičasto) .



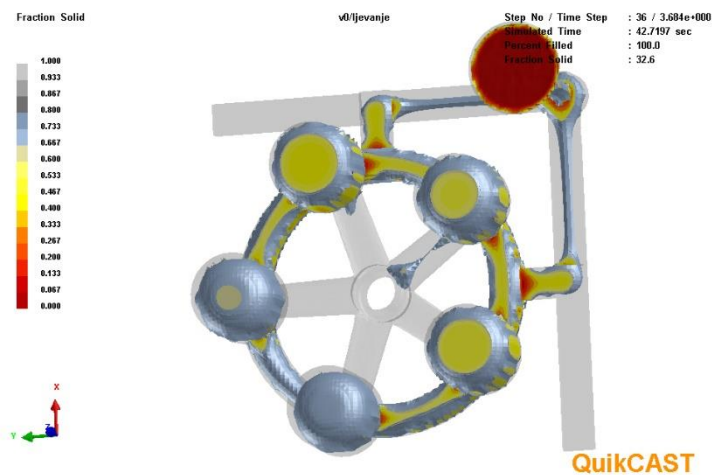
Slika 45. Pojava poroznosti na odljevku bez pojila.

Na temelju rezultata simulacije uljavnog sustava bez pojila izrađen je uljevnu sustav sa pojilima čije su dimenzije bile iskustvene, slika 46..



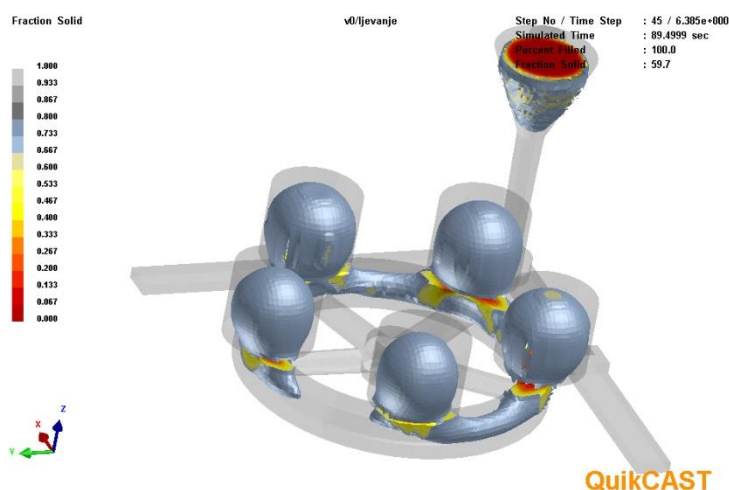
Slika 46. Uljevni sustav sa pojilima

Slika 47. prikazuje prestanak napajanja glavčine kotača dok su vijenac i pojila u još djelomično krutom stanju. Žuta boja prikazuje 50% skrutnutu talinu dok srebrna boja 70% skrutnutu talinu. Dio označen sivom bojom sugerira da je taj dio potpuno skrućen.



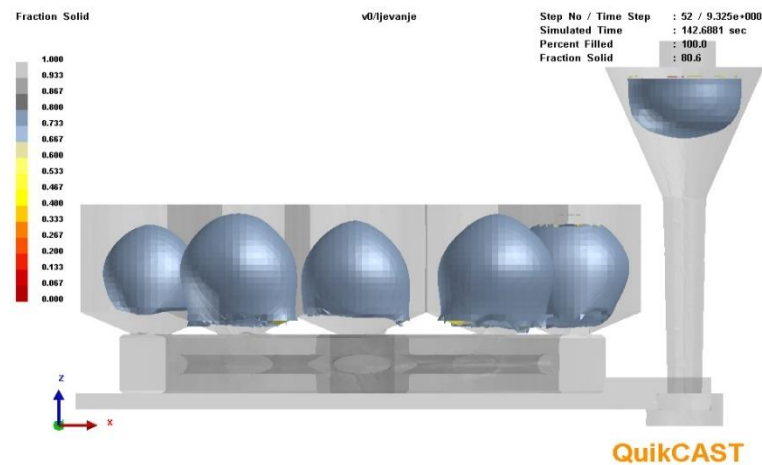
Slika 47. Prikaz skrućivanja nakon 43 sekunde

Kako vrijeme skrućivanja prolazi i vijenac se skrutio većim dijelom dok su pojila još u tekućem stanju. Što nam sugerira da smo postigli usmjereno skrućivanje odnosno skrućivanje usmjereno prema pojilima kako bi se oni zadnji skrutnuli i u njima pojavila usahlina.



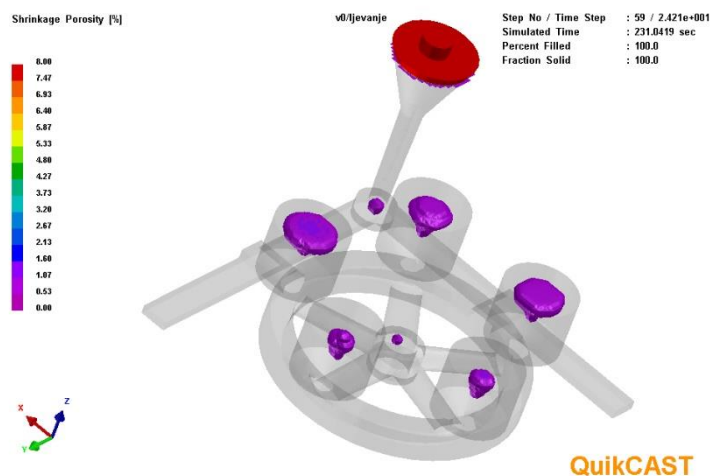
Slika 48. Prikaz skrućivanja nakon 90 sekundi

Nakon 138 sekundi kotač je potpuno skrutnut, prekinuto je napajanje dok su pojila ostala zadnji dio koji još nije potpuno krut čime su ispunila svoju funkciju.



Slika 49. Prikaz skrućivanja nakon 138 sekundi

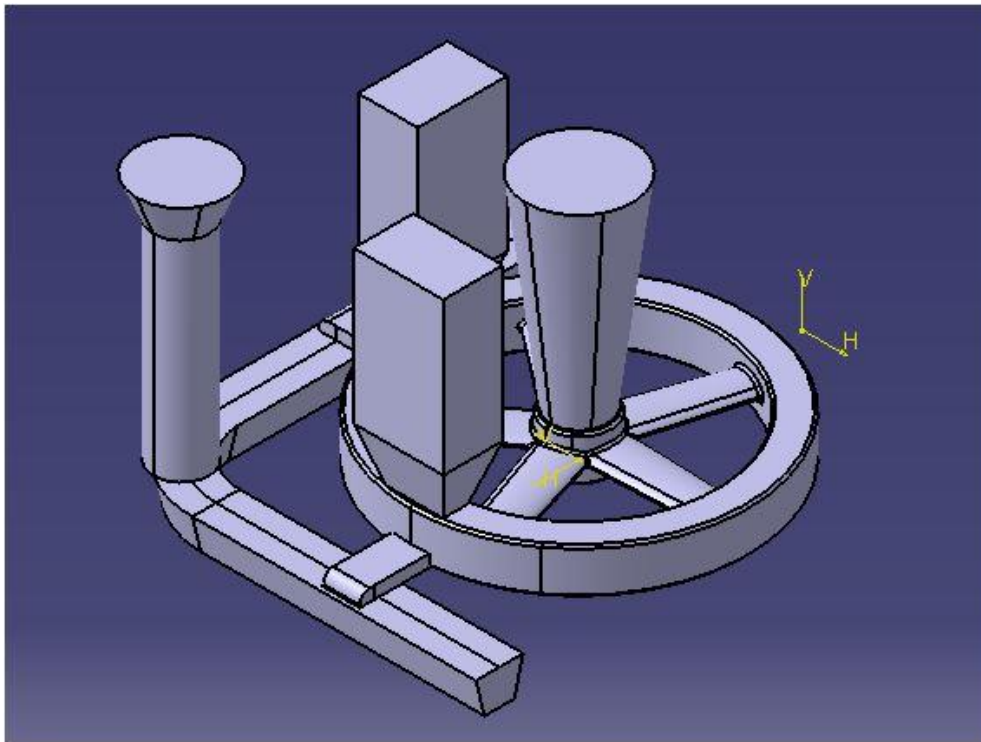
Ljubičastom bojom je označeno mjesto nastanka usahlina i vidi se da će usahlina nastati u pojilima baš kako bi i trebalo. Simulacija pokazuje da bi mogla nastati mala usahlina na mjestu glavčine kotača. Tome se može doskočiti tako da se napravi model bez rupe te će se samo taj dio nakon ljevanja probušiti .



Slika 50. Pojava poroznosti na odljevku sa pojilima

### 5.2.2. Iskustveni model

Na slici 51. prikazan je iskustveni model uljevnog sustava s pojilima koji je korišten za izradu kalupa u Laboratoriju za ljevarstvo i za koji je napravljena simulacija s ciljem usporedbe rezultata simulacije sa stvarnim stanjem.



**Slika 51. Prikaz iskustvenog modela s uljevnim sustavom i pojilima**



### 5.2.2.1. Izrada kalupa

Izrada kalupa započela je pozicioniranjem modela i razvodnika u donjaku. Nadalje zasipani su prahom radi lakšeg kasnijeg vađenja iz kalupa. Nakon toga uslijedilo je zasipavanje modelnom kalupnom mješavinom i njeno poravnavanje. Model je izvađen i postavljen u gornjak zajedno sa pojilima i spustom te posut prahom. Zastuto je sve kalupnom punidbenom mješavinom i poravnato. Potom su izvađena pojila i spust, razdvojeni gornjak i donjak te izvađen model i razvodnici. Napravljena su ušća i radijus na razvodnicima lancetom i na kraju spojeni gornjak i donjak. Dodatno su napravljena skošenja lancetom. Cijeli postupak prikazan je na slikama 52. do 65..



**Slika 52. Model i njegovo pozicioniranje s razvodnikom u donjaku**



**Slika 53. Zasipavanje donjaka prahom radi lakšeg vađenja modela**



**Slika 54. Zasipavanje donjaka modelnom kalupnom mješavinom**





**Slika 55. Dodavanje punidbene kalupne mješavine i njeno poravnavanje**



**Slika 56. Model odljevka i razvodnik u donjaku**



**Slika 57. Postavljanje modela u gornjak i namještanje pojila te zasipavanje prahom radi lakšeg vađenja**



**Slika 58. Zasipanje kalupnom mješavinom**



**Slika 59. Poravnavanje kalupne mješavine**



**Slika 60. Vadenje pojila i uljevne čaše**





**Slika 61. Model u donjaku**



**Slika 62. Kalupna šupljina u gornjaku**



Slika 63. Kalupna šupljina u donjaku ( lancetom oblikovan radijus )



Slika 64. Kalupna šupljina u gornjaku ( lancetom je izrađeno ušće )



Slika 65. Spojen gornjak i donjak te skošenje rubova lancetom

## 5.2.2.2. Postupak lijevanja

Za izradu odljevka nabavljen je materijal AlSi13 u bloku, a udio pojedinih elemenata prikazan je na slici 66.

ELEMENT	min. (%)	max. (%)	15404/00
Si	12.8	13.5	13,1
Fe		0.15	0,11
Cu		0.10	<0,01
Mn		0.005	0.002
Mg		0.05	<0,01
Zn		0.10	0,01
Ti		0.15	<0,01
Al			86,778
oth. together		0.15	<0,15
individually oth.		0.05	<0,05
Nr. pallets:			1
Net.Q. (kg):			1030
Bruto Q (kg)	Net Q.(kg)		
1031	1030		

**Slika 66. Kemijski sastav legure AlSi13 korištene za lijevanje**

Prije početka lijevanja materijal je narezan pomoću pile i rastaljen u peći zagrijanoj na 850 °C. Nakon stavljanja materijala u peć bilo je potrebno pričekati da metal pređe u tekuće stanje. Iz peći na temperaturi 800 °C materijal je izliven u predgrijani lončić, te je nakon skidanja oksida s površine bio spreman za lijevanje. Temperatura lijevanja iznosila je približno 700 °C. Nakon što je talina ulivena pričekalo se oko pola sata prije vađenja iz kalupa. Iako je odljevak naoko izgledao ohlađeno on je i dalje zagrijan na temperaturu od oko 180 °C i potrebno paziti prilikom rukovanja. Pri mjerenju temperature korišten je kontakti i beskontaktni pirometar. Cijeli postupak prikazan je na slikama od 67. do 74..





Slika 67. Peć zagrijana na 850 °C



Slika 68. Prikaz regulatora



Slika 69. Mjerenje temperature u čaši kontaktnim pirometrom



**Slika 70. Početak lijevanja**



**Slika 71. Kraj lijevanja**



**Slika 72. Prikaz odljevka u gornjaku**



**Slika 73. Mjerenje temperature odljevka beskontaktnim pirometrom nakon približno 20ak min**

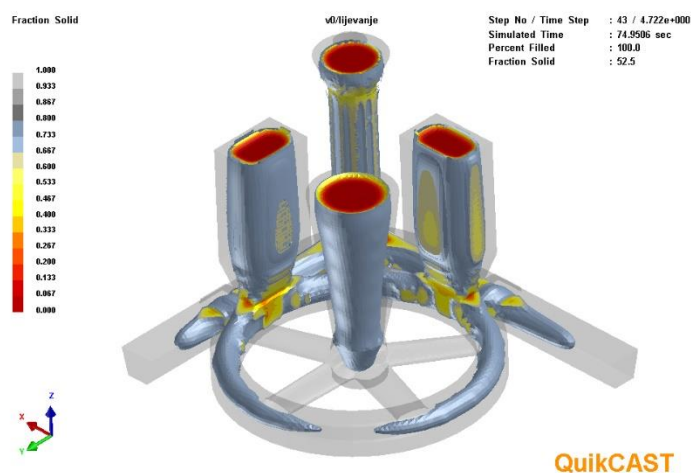


**Slika 74. Odljevak sa uljevnim sustavom i pojilima na sobnoj temperaturi**



### 5.3. Simulacija lijevanja odljevka sa iskustvenim uljevnim sustavom

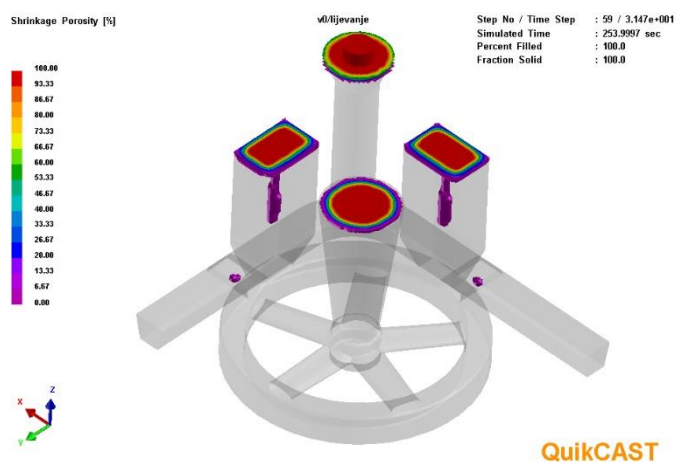
Nakon izrade odljevka, odljevak je izmjeren te je prema izmjerama napravljen CAD model, zato je napravljena završna simulacija kako bi se usporedili rezultati dobiveni lijevanjem u Laboratoriju za ljevarstvo i rezultati simulacije.



Slika 75. Prikaz skrućivanja nakon 69 sekundi

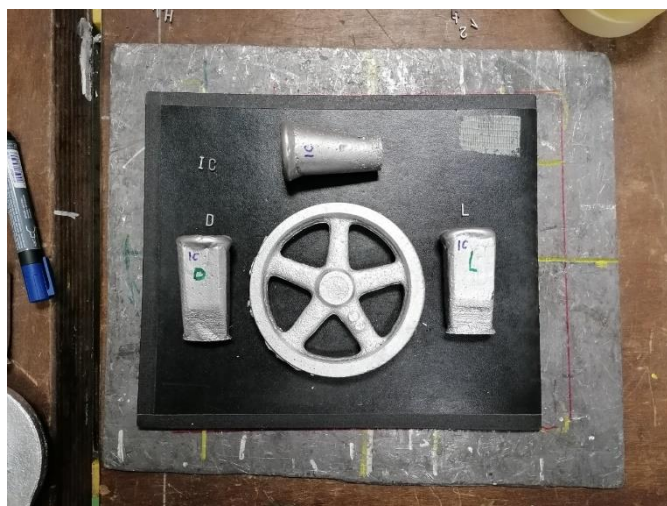
Iz rezultata simulacije vidi se da je uspostavljeno usmjereno skrućivanje jer se kotač skrućuje usmjereno prema pojilima što je i željeno jer će tamo biti mjesta nastanka usahlina tj. poroznosti.

Na kraju skrućivanja usahlina su nastale u pojilima a ne u odljevku. Time se zaključuje da su pojila pravilno postavljena i da su obavila svoju zadaću.



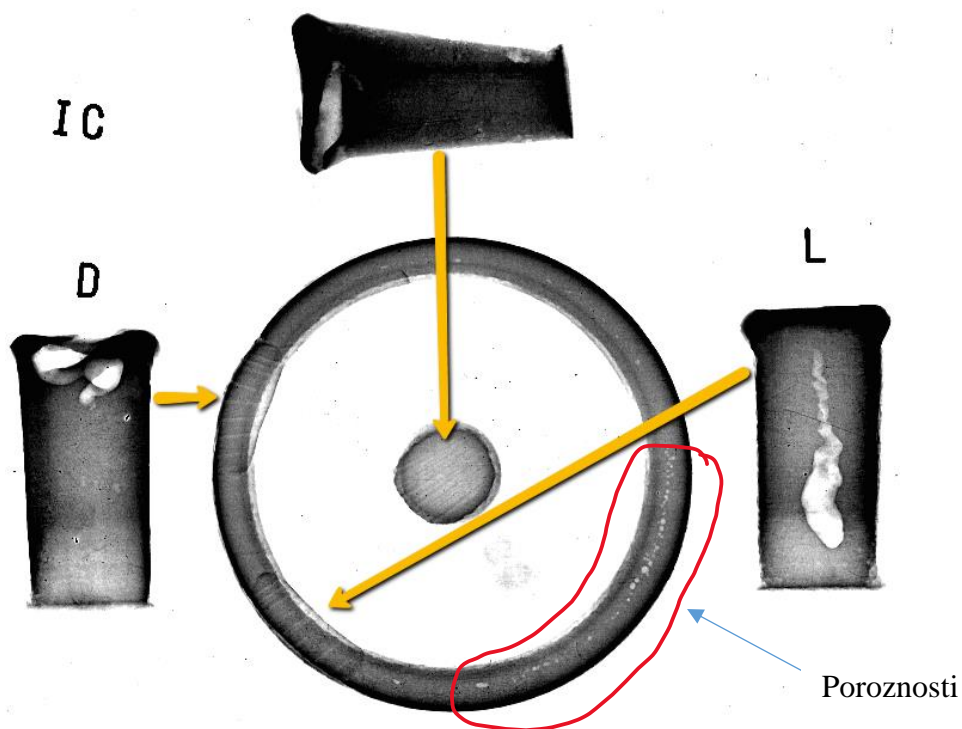
Slika 76. Lokacija usahlina

Nakon lijevanja pilom su odvojena pojila i uljevni sustav. Zatim je napravljena vizualna kontrola odljevka te radiografska provjera.



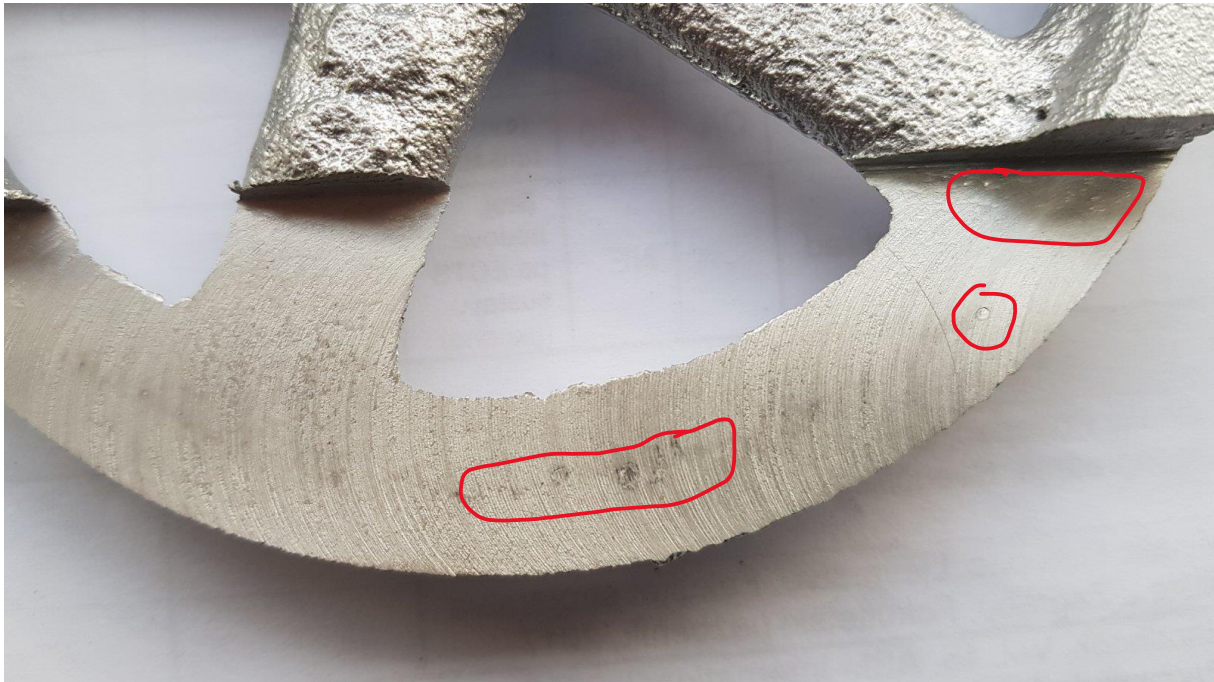
Slika 77. Odljevak i pojila pripremljeni za radiografsko ispitivanje

Rezultati radiografskog ispitivanja pokazuju nastanak ushalina u pojilima. Međutim može se primijetiti male poroznosti u vijencu kotača (zaokruženo crvenom bojom). Rezultati simulacije se u velikoj mjeri poklapaju sa stvarnim rezultatima. Pojava tih poroznosti je nedostatak pojila koju bi nadoknadilo smanjenje volumena pri skrućivanju. To bi mogli spriječiti postavljanjem dodatnog pojila na mjestu spojnice rebra i vijenca unutar područja označenog crvenom bojom. Na slici 78. prikazana je radiografska snimka odljevka.



Slika 78. Radiografska snimka odljevka

Na slici 79. prikazane su nastale usahline u dijelu vijenca.



**Slika 79. Usahline po vijencu kotača**

## 6. ZAKLJUČAK

U sklopu ovog završnog rada zahtjevi su bili da kotač bude od aluminijeve legure AlSi13 i da se lijeva u pješčani kalup. Uzevši u obzir zahtjeve proračunan je i konstruiran uljevni sustav odljevka. Nakon toga izrađen je CAD model prema dimenzijama dobivenim iz proračuna i unesen je u simulacijski program QuickCAST. Nakon provedene simulacije rezultati su pokazali pojavu poroznosti po obodu vijenca kotača. Analizom rezultata odlučilo se dodati sustav napajanja tj. kako bi spriječili nastank poroznosti u odljevku. Napravili smo CAD model sa dodanim pojilima. Unesen je model ponovno u simulacijski program i rezultati su pokazali da je postignuto usmjereno skrućivanje od odljevka prema pojilima i da su se na kraju skrućivanja usahlina pojavile u pojilima a ne više u odljevku. Time se pokazala važnost sustava napajanja u postupku lijevanja te korisnost simulacijskog programa pri pravilnom konstruiranju uljavnog sustava i sustava napajanja s ciljem otklanjanja grešaka bez da se morao izliti obradak da bi greške detektiralo. Zatim je napravljen iskustveni uljevni sustav u Laboratoriju za Ljevarstvo na Fakultetu strojarstva i brodogradnje i pješčani kalup kao što je prikazano slikama u poglavlju 5.2 . Nakon što je obradak izliven i nakon što se on ohladio izmjeren je i prema izmjerama napravljen je CAD model koji je također ubačen u simulacijski program. Provedeno je radiografsko ispitivanje kako bi se usporedili dobiveni stvarni rezultati i rezultati simulacije. Rezultati su se velikim dijelom podudarali, osim što su se na jednom dijelu stvorile jako male poroznosti. Na taj način pokazano je da simulacija daje samo približna rješenja te ne može predvidjeti apsolutno sve greške u procesu lijevanja. Te male poroznosti mogu se spriječiti dodavanjem dodatnog pojila.

**LITERATURA**

- [1] Bauer, B., Pokopec Mihalic, I. : Ljevarstvo, Zagreb, 2017.
- [2] Višnić, J. : Završni rad, Ljevanje sapnice od aluminijske legure, FSB, Zagreb, 2020.
- [3] Bauer, B., Pokopec Mihalic, I. : Osnove tehnologije ljevanja, Zagreb, 2012.
- [4] Filetin, T., Kovačiček, F., Indof, J. : Svojstva i primjena materijala, FSB, Zagreb, 2011.
- [5] I. Katavić, Ljevarstvo, Tehnički fakultet Sveučilišta u Rijeci, Rijeka, 2001.
- [6] I. Budić, Osnove tehnologije kalupljenja, I. dio, SFSB, Slavonski Brod, 2010.
- [7] D.Živković, Ljevanje metala, FESB, Split, 2007.
- [8] Unkić, F., Glavaš, Z. : Osnove lijevanja metala, Sisak, 2009.
- [9] Amin, M. S. : Using No Bake Molding System to achieve a Competitive Edge, Qadcast Pvt Ltd, Qadri Group Of Companies, 1.7.2020.
- [10]...ESI group; Casting Simulation Suite, prospektni materijal, 2015.
- [11] Mance, I., Gessert, R., Mihalic Pokopec, I., Bauer, B., Application of casting simulation for sand casting of a ductile iron flange. Proceedings of CIM 2015 Computer Integrated Manufacturing and High Speed Machining, 189-194, Vodice, 10-13.6.2015.
- [12] Bauer B., Milaković M., Mihalic Pokopec I., Effect of gating system design parameters on mold filling properties, Proceedings book of 16th International Foundrymen Conference, Opatija, Hrvatska, 15.-17.5.2017.
- [13] I. Mihalic Pokopec, I. Mance, D. Cesarec, B. Bauer, Permanent mould casting of aluminium alloy fork, Proceedings book of 18<sup>th</sup> International Foundrymen Conference, Sisak, Hrvatska, 15.-17.5.2019.

---

**PRILOZI**

I. CD-R disk