

Neželjezne legure za primjene u brodogradnji

Stojaković, Mario

Undergraduate thesis / Završni rad

2021

Degree Grantor / Ustanova koja je dodijelila akademski / stručni stupanj: **University of Zagreb, Faculty of Mechanical Engineering and Naval Architecture / Sveučilište u Zagrebu, Fakultet strojarstva i brodogradnje**

Permanent link / Trajna poveznica: <https://um.nsk.hr/um:nbn:hr:235:493403>

Rights / Prava: [In copyright](#)/[Zaštićeno autorskim pravom.](#)

Download date / Datum preuzimanja: **2025-04-03**

Repository / Repozitorij:

[Repository of Faculty of Mechanical Engineering and Naval Architecture University of Zagreb](#)



SVEUČILIŠTE U ZAGREBU
FAKULTET STROJARSTVA I BRODOGRADNJE

ZAVRŠNI RAD

Mario Stojaković

Zagreb, 2021.

SVEUČILIŠTE U ZAGREBU
FAKULTET STROJARSTVA I BRODOGRADNJE

ZAVRŠNI RAD

Mentor:

Prof. dr. sc. Danko Ćorić, dipl. ing.

Student:

Mario Stojaković

Zagreb, 2021.

Izjavljujem da sam ovaj rad izradio samostalno koristeći znanja stečena tijekom studija te uz pomoć navedene literature.

Zahvaljujem se svom mentoru prof. dr. sc. Danku Ćoriću, asistentu Tomislavu Rodingeru na pomoći i vremenu koje su mi posvetili prilikom izrade ovoga rada.

Za kraj želim uputiti zahvalu svojoj obitelji, djevojci i prijateljima koji su me neiscrpno podržavali i vjerovali u mene tokom cijelog studija.

Mario Stojaković



SVEUČILIŠTE U ZAGREBU
FAKULTET STROJARSTVA I BRODOGRADNJE



Središnje povjerenstvo za završne i diplomske ispite
Povjerenstvo za završne ispite studija strojarstva za smjerove:
proizvodno inženjerstvo, računalno inženjerstvo, industrijsko inženjerstvo i menadžment, inženjerstvo
materijala i mehatronika i robotika

Sveučilište u Zagrebu Fakultet strojarstva i brodogradnje	
Datum	Prilog
Klasa: 602 - 04 / 21 - 6 / 1	
Ur.broj: 15 - 1703 - 21 -	

ZAVRŠNI ZADATAK

Student: **Mario Stojaković** Mat. br.: 0035214023

Naslov rada na hrvatskom jeziku: **Neželjezne legure za primjene u brodogradnji**

Naslov rada na engleskom jeziku: **Non-ferrous alloys for shipbuilding applications**

Opis zadatka:

U radu je potrebno opisati neželjezne legure za primjene u brodogradnji sukladno Pravilima za klasifikaciju brodova Hrvatskog registra brodova. Za gnječene i lijevane materijale iz skupina bakrenih i aluminijskih legura potrebno je definirati zahtjeve u pogledu kemijskog sastava, mikrostrukture, stanja površine, dimenzijskih i geometrijskih tolerancija, oblikovljivosti, toplinske obradljivosti, postizivih mehaničkih svojstava i otpornosti na koroziju.

Zadatak zadan:
30. studenoga 2020.

Datum predaje rada:
1. rok: 18 veljače 2021.
2. rok (izvanredni): 5. srpnja 2021.
3. rok: 23. rujna 2021.

Predviđeni datumi obrane:
1. rok: 22.2. – 26.2.2021.
2. rok (izvanredni): 9.7.2021.
3. rok: 27.9. – 1.10.2021.

Zadatak zadao:

Prof. dr. sc. Danko Ćorić

Predsjednik Povjerenstva:

Prof. dr. sc. Branko Bauer

SADRŽAJ

SADRŽAJ	I
POPIS SLIKA	IV
POPIS TABLICA	V
POPIS OZNAKA	VI
SAŽETAK	VII
SUMMARY	VIII
1 UVOD	1
2 BAKAR I BAKRENE LEGURE	2
2.1 Općenito	2
2.1.1 Čisti bakar	2
2.1.2 Niskolegirani bakar	3
2.1.3 Bakrene legure	4
2.2 Cijevi od bakra i gnječenih bakrenih legura	4
2.2.1 Načini proizvodnje	4
2.2.2 Vrste materijala za cijevi	5
2.2.3 Zahtjevi na materijal	5
2.2.4 Završna obrada površine	7
2.2.5 Dimenzijske i geometrijske tolerancije	7
2.2.6 Ispitivanje i opseg ispitivanja	7
2.2.7 Označivanje	10
2.2.8 Potvrde izdane od strane proizvođača	10
2.2.9 Spojnice od bakra i gnječenih bakrenih legura	11
2.3 Lijewane bakrene legure	12
2.3.1 Proizvodnja lijevanih legura	12
2.3.2 Vrste lijevanih legura	12
2.3.3 Karakteristike odljevaka	13
2.3.4 Dopuštena odstupanja geometrije, otpornost na propuštanje, zahtjevi na materijal	13
2.3.5 Ispitivanja i opseg ispitivanja	13
2.3.6 Označivanje	14
2.3.7 Potvrde o ispitivanju	15
2.4 Propeleri od lijevanih bakrenih legura	16
2.4.1 Kalupljenje i lijevanje	16
2.4.2 Greške lijevova	17

2.4.3 Dimenzije, dimenzijske i geometrijske tolerancije	17
2.4.4 Kemijski sastav i strukturne karakteristike	17
2.4.5 Mehanička svojstva	18
2.4.6 Pregledi i ispitivanja.....	19
2.4.7 Nerazorna ispitivanja.....	20
2.4.8 Identifikacija i označavanje.....	22
2.4.9 Potvrde proizvođača.....	22
2.4.10 Kriteriji prihvatljivosti za ispitivanje penetrantima.....	23
2.4.11 Popravak nedostataka.....	24
2.4.12 Popravci zavarivanjem	25
2.4.13 Ravnanje.....	27
2.4.14 Postupak zavarivanja i zavarivački kvalifikacijski ispit.....	28
3 ALUMINIJ I ALUMINIJEVE LEGURE	30
3.1 Općenito	30
3.1.1 Čisti (tehnički) aluminij.....	30
3.1.2 Aluminijske legure	31
3.1.3 Sekundarni aluminij	34
3.2 Gnječene aluminijske legure	35
3.2.1 Općenito	35
3.2.2 Aluminijske legure i uvjeti njihove toplinske obrade	38
3.2.3 Kemijski sastav, mehanička svojstva i uklanjanje nedostataka	39
3.2.4 Tolerancije.....	41
3.2.5 Ispitivanje i pregled	42
3.2.6 Ispitni materijali	44
3.2.7 Broj ispitnih uzoraka	45
3.2.8 Postupci ponovnog ispitivanja.....	45
3.2.9 Označavanje	46
3.2.10 Dokumentacija.....	46
3.3 Odljevci aluminijskih legura	47
3.3.1 Općenito	47
3.3.2 Dopuštene klase odljevaka	47
3.3.3 Zahtjevi, ispitivanje i opseg ispitivanja.....	48
3.3.4 Označavanje i potvrde	49
3.4 Aluminij-čelik prijelazni spojevi.....	50
3.4.1 Općenito o proizvodnji, dimenzije i tolerancije	50

3.4.2 Zahtjevi na materijal.....	51
3.4.3 Ispitivanja i označivanje.....	51
4 UZORCI I POSTUPCI ISPITIVANJA MEHANIČKIH SVOJSTAVA MATERIJALA	54
4.1 Općenito	54
4.2 Uzorci za vlačno ispitivanje	55
4.2.1 Oznake.....	55
4.2.2 Dimenzije	55
4.3 Vlačna svojstva pri okolišnoj temperaturi.....	59
4.4 Uzorci za ispitivanje savijanjem.....	60
4.5 Ispitivanje udarnog rada loma	61
4.6 Ispitivanja duktilnosti cijevi	62
4.7 Ponovno ispitivanje	64
4.8.1 Općenito	64
4.8.2 Nezadovoljavajući rezultati statičkog vlačnog ispitivanja (isključujući cijevi).....	64
4.8.3 Nezadovoljavajući rezultati ispitivanja udarnog rada loma (isključujući cijevi).....	65
4.8.4 Nezadovoljavajući rezultati ispitivanja cijevi	65
ZAKLJUČAK	66
LITERATURA	67

POPIS SLIKA

Slika 2.1. Uzorak za probno lijevanje [3]	19
Slika 2.2. Kritične zone za integralno lijevane propelere s malim nagibom [3]	20
Slika 2.3. Kritične zone za propelere s kutom nagiba većim od 25° [3]	21
Slika 2.4. Oblik indikacija tekućine za penetraciju.....	23
Slika 2.5. Ispitni uzorci [3]	28
Slika 3.1. Prikaz općeg postupka precipitacijskog očvršćivanja [4]	33
Slika 3.2. Smično ispitivanje [3]	52
Slika 3.3. Ispitivanje bočnim savijanjem [3]	52
Slika 4.1. Uzorci za vlačno ispitivanje (okrugli i plosnati) [3]	55
Slika 4.2. Uzorak punog presjeka s začepljenim krajevima [3]	57
Slika 4.3. Uzorak uzdužno izrezane trake [3]	57
Slika 4.4. Uzorak za statičko vlačno ispitivanje čeonog zavora [3]	58
Slika 4.5. Uzorak za ispitivanje savijanjem [3]	60
Slika 4.6. Ispitivanje proširivanjem [3]	62
Slika 4.7. Ispitivanje zarublivanjem [3]	63
Slika 4.8. Ispitivanje proširivanjem prstena [3]	63

POPIS TABLICA

Tablica 2.1. Svojstva čistog bakra [4]	2
Tablica 2.2. Kemijski sastav bakrenih cijevi [3].....	5
Tablica 2.3. Stanje i mehanička svojstva cijevi od bakra i kovanih bakrenih legura [3]	6
Tablica 2.4. Ispitne serije [3]	7
Tablica 2.5. Lijeване bakrene legure [3].....	12
Tablica 2.6. Mehanička svojstva lijevanih bakrenih legura [3]	15
Tablica 2.7. Parametri toplinske obrade za uklanjanje naprezanja kod propelera od bakrenih legura [3]	16
Tablica 2.8. Tipični kemijski sastavi lijevanih bakrenih legura za propelere [3]	17
Tablica 2.9. Mehanička svojstva lijevanih bakrenih legura za propelere [3]	18
Tablica 2.10. Dopušteni broj i veličina indikacija u referentnom području od 100 cm ² [3]....	24
Tablica 2.11. Preporučeni dodatni metali i toplinske obrade [3]	27
Tablica 2.12. Vrijednosti vlačne čvrstoće [3]	29
Tablica 3.1. Fizikalna i mehanička svojstva aluminija [4]	30
Tablica 3.2. Osnovna svojstva lijevanih aluminijskih legura [4]	33
Tablica 3.3. Podjela i osnovne značajke gnječanih aluminijskih legura [4].....	34
Tablica 3.4. Kemijski sastav [3]	39
Tablica 3.5. Mehanička svojstva za valjane proizvode, $3 \text{ mm} \leq t \leq 50 \text{ mm}$ [3]	40
Tablica 3.6. Mehanička svojstva za ekstrudirane proizvode, $3 \text{ mm} \leq t \leq 50 \text{ mm}$ [3].....	41
Tablica 3.7. Negativne tolerancije debljine valjanih proizvoda [3]	42
Tablica 3.8. Lijeване aluminijske legure [3].....	47
Tablica 3.9. Dopuštena odstupanja [3]	50
Tablica 4.1. Brzine opterećivanja za određenu krutost materijala [3].....	59
Tablica 4.2. Nazivne mjere i tolerancije dimenzija uzoraka za ispitivanje Charpyjevim batom [3]	61
Tablica 4.3. Minimalne srednje vrijednosti utrošene energije za uzorke različite veličine [3] .	61

POPIS OZNAKA

Oznaka	Jedinica	Opis
A	mm/mm	istezanje
A_1	/	algebarska suma $1 \cdot \%Sn + 5 \cdot \%Al - 0,5 \cdot \%Mn - 0,1\%Fe - 2,3\%Ni$
a	mm	debljina uzorka za vlačno ispitivanje
a_1	mm	duljina indikacije tekućine za penetraciju
b	mm	širina uzorka za vlačno ispitivanje
b_1	mm	širina indikacije tekućine za penetraciju
D	mm	nazivni vanjski promjer cijevi
d	mm	promjer uzorka za vlačno ispitivanje
d_1	mm	duljina prve od uzastopnih indikacija tekućine za penetraciju
dB	mm	kritična dubina greške u zoni B
d_i	mm	duljina od početka prve do kraja druge indikacije tekućine za penetraciju
d_n	mm	duljina od početka prve do kraja treće indikacije tekućine za penetraciju
E	J	energija određena za uzorke pune debljine (10 x 10 mm)
L	mm	duljina ispitnih uzoraka
L_c	mm	paralelna duljina ispitivanja uzorka za vlačno ispitivanje
L_o	mm	izvorna duljina mjerenja uzorka za vlačno ispitivanje
P	MPa	unutarnji tlak vode
R	mm	polumjer prijelaza uzorka za vlačno ispitivanje
R_{eh}	MPa	gornja granica razvlačenja
R_p	MPa	konvencionalna granica razvlačenja
$R_{p0,2}$	MPa	granica razvlačenja
R_m	MPa	vlačna čvrstoća
R_{pr}	mm	radijus propelera
S	MPa	polovina minimalne vrijednosti naprezanja tečenja
S_o	mm	izvorna površina presjeka uzorka za vlačno ispitivanje
t_s	mm	nazivna debljina stijenke cijevi
t	mm	debljina proizvoda
t_m	mm	minimalna lokalna debljina lopatice
w	mm	nazivna širina valjanih uzoraka
β	°	kut širenja uzorka

SAŽETAK

U radu su detaljno opisani postupci ispitivanja i uporabe neželjeznih legura u području brodogradnje s naglaskom na bakar, bakrene legure, aluminij i aluminijske legure. U radu je sve sukladno Pravilima za klasifikaciju brodova Hrvatskog registra brodova. Za gnječene i lijevane materijale definirani su zahtjevi: kemijskog sastava, mikrostrukture, stanja površine, dimenzijskih i geometrijskih tolerancija, obradivosti, toplinske obradivosti, raspoloživih mehaničkih svojstava i postojanosti na koroziju. Opisan je postupak klasifikacije propelera od lijevanih bakrenih legura, također su opisani spojevi aluminija i čelika. Zadnje poglavlje bavi se općenitim mehaničkim ispitivanjima za većinu materijala, tako i za neželjezne legure u brodogradnji. Postupci klasifikacije i ispitivanja zahtijevaju profesionalnu opremu, stručno osoblje i nadležnu inspekciju, kako bi u konačnici dobili kvalitetan proizvod i odobrenje od strane Registra.

Ključne riječi: aluminij, bakar, Hrvatski registar brodova.

SUMMARY

This paper describes in detail the procedures for testing and use of non-ferrous alloys in the field of shipbuilding with an emphasis on copper, copper alloys, aluminum and aluminum alloys. Everything in the paper is in accordance with the Rules for the Classification of Ships of the Croatian Register of Shipping. For wrought and cast materials, the defined requirements: chemical composition, microstructure, surface condition, dimensional and geometric tolerances, formability, heat treatment, possible mechanical properties and corrosion resistance. The procedure for classification of cast copper propellers is described, aluminum and steel joints are also described. The last chapter deals with general mechanical tests for most materials, as well as for non-ferrous alloys in shipbuilding. Classification and testing procedures require professional equipment, professional workers and competent inspection, in order to ultimately obtain a quality product and approval from the Registry.

Key words: aluminum, copper, Croatian register of shipping.

1 UVOD

Prvi alat kako znamo čovjek dobiva obradom mekog kamena. Evolucijom se događa prijelaz iz kamenog u metalno doba. Kronološki se pojavljuju bakreno, brončano i željezno doba. U bakrenom dobu čovjek nailazi na mekani metal koji je lako obradiv primitivnim kamenim alatom. Prvi podaci o primjeni bakra sežu oko 10000 tisuća godina unatrag i čini se da se već tada znalo da bakar postaje kovanjem čvršći, a naknadnim grijanjem opet mekši. Sve veća upotreba bakra uzrokovala je promjene u tadašnjem društvu. Pojavile su se skupine prvih: rudara, kovača, ljevača, metalurga. Do 3800 godina pr. Kr. upotreba bakra proširila se po cijelom Mediteranu, a usporedno s upotrebom bakra dolazi do otkrivanja i upotrebe zlata, srebra, olova, arsena (oko 3500 godina pr. Kr.). Počinje miješanje metala i izrada prvih legura npr. arsenova bronca, međutim, primjena nije uzela velikog maha najvjerojatnije uslijed čestih smrtnih slučajeva ljevača zbog udisanja arsenovih para. Kasnije se slučajnim dodavanjem kositra bakru (bronca) uočilo da je takva smjesa mnogo povoljnija, bezopasnija, te da ima niže talište od bakra. Osim toga bila je čvršća i manje lomljiva nego slitina s arsenom, a proizvodnja je postala neovisna o nalazištima. Otvorena je sljedeća stepenica u razvoju čovjeka, brončano doba. U tom se razdoblju povećava proizvodnja brončanog oružja, alata i nakita. [1]

Danas se čisti bakar koristi samo u elektrotehnici, dok se njegove legure koriste kao konstrukcijski materijali u strojogradnji i brodogradnji.

Neke aluminijske spojeve koristio je čovjek još od najranijih dana. Još 5000 godina pr. Kr. primitivni čovjek izrađivao je vrlo čvrste posude od gline koja je sadržavala hidratizirane aluminijske silikate. Stari Grci i Rimljani koristili su aluminijske soli pri pripremi bojila, u kožarstvu, u medicini te pri proizvodnji stakla. Prvi koji je proizveo mali komad ovog metala u nečistom stanju bio je danski fizičar Hans Christian Ørsted 1825. godine. Proizveo ga je reakcijom bezvodnog aluminijskog klorida s kalijevim amalgamom i dobio komad metala koji je izgledao slično kao kositar. Međutim, njemački znanstvenik Friedrich Wöhler je ponovljenim eksperimentima došao do zaključka da je dobiveni metal bio čisti kalij. On je proveo sličan pokus 1827. godine miješanjem bezvodnog aluminijskog klorida s kalijem i dobio aluminij. Do 1845. godine Wöhler je imao saznanja o osnovnim svojstvima aluminijske, a najvažnije svojstvo koje je otvorilo put industrijskom razvoju tog metala je njegova mala specifična težina. [2]

2 BAKAR I BAKRENE LEGURE

2.1 Općenito

2.1.1 Čisti bakar

Svojstva bakra:

- električna vodljivost bakra bolja je od svih metala (srebro je bolje po volumenu, aluminij po masi);
- visoka toplinska vodljivost;
- ostala svojstva poput čvrstoće, otpornosti na oksidaciju, puzanje, umor... poboljšavaju se legiranjem;
- legure su uglavnom duktilne u žarenom stanju i pogodne za proizvodnju cijevi;
- stvaranjem patine bakar ima vrlo dobru otpornost na koroziju u atmosferskim i morskim uvjetima;
- nedostatak je visoka cijena, visoko talište te stvara otrovnu prevlaku – bakreni acetat, zelene boje.

U tablici 2.1 su prikazana fizikalna i mehanička svojstva čistog bakra ovisna o metalurškom stanju.

Tablica 2.1. Svojstva čistog bakra [4]

gustoća	kg/m^3	8930
talište	$^{\circ}\text{C}$	1083
modul elastičnosti	N/mm^2	125000
toplinska rastezljivost	$10^{-6}/\text{K}$	17
električna vodljivost	$\text{m}/\Omega\text{mm}^2$	35...58
toplinska vodljivost	W/mK	240...386
vlačna čvrstoća	N/mm^2	200...360
istezljivost	%	2...45

Čisti bakar ima relativno nisku čvrstoću, a povećanjem temperature ona se još dodatno smanjuje. Za električne strojeve je bilo potrebno osmisliti legure s poboljšanom statičkom izdržljivošću. Kod dinamičkih opterećenja bakar treba sadržati što manje kisika koji tvori uključke bakrenog(I)-oksida, Cu_2O .

Kod bakra koji sadrži kisik pod djelovanjem vodika iz plina za zavarivanje ili iz zaštitnog plina postoji opasnost od pojave „vodikove bolesti“ uzrokovane otapanjem vodika u bakru i njihovom reakcijom s česticama bakrenog(I)-oksida kada nastaje vodena para [4]:



Tlak vodene pare može biti vrlo visok, pa zbog male čvrstoće mogu nastati vidljive pore i odvajanja, prvenstveno po primarnim granicama zrna na kojima je raspoređen Cu-Cu₂O eutektik. Zbog unutarnjih odvajanja bakru se snižava čvrstoća i žilavost. Dijelovi koji imaju „vodikovu bolest“ potpuno su neupotrebljivi.

2.1.2 Niskolegirani bakar

Čvrstoća bakra se povisuje dodavanjem malih količina određenih elemenata. Srebro i arsen su jedni elementi koji se otapaju u kristalu mješancu bakra, dok kadmij, krom, željezo, fosfor i cirkonij omogućuju precipitacijsko očvršćivanje. Kako otopljeni elementi u kristalu mješancu znatno smanjuju električnu vodljivost bakra, precipitacijskim očvršćivanjem mogu se postići optimalne vrijednosti čvrstoće i električne vodljivosti. Takav bakar koristi se u elektrotehnici i strojarstvu. Od niskolegiranih legura u strojarstvu najvažnija je legura bakra s berilijem. Posjeduje značajna mehanička i tribološka svojstva, koja se postižu toplinskim očvršćivanjem. Osim električne vodljivosti i čvrstoće niskolegirani bakar pokazuje i dobru otpornost na propuštanje.

2.1.3 Bakrene legure

Bakrene legure obično se klasificiraju pomoću glavnih legiranih elemenata, ali svaka pojedina vrsta može sadržavati i druge elemente koji imaju značajan utjecaj na specifična svojstva.

Glavne tradicionalno imenovane vrste:

- Mjedi – legure bakra sa cinkom kojima mogu biti dodani i drugi elementi. Postoje osnovne dvije vrste mjedi:
 - α -mjedi koje su obradive deformiranjem u hladnom stanju i
 - $(\alpha+\beta)$ -mjedi koje su obradive deformiranjem u toplom stanju.
- Tipične bronce – legure bakra s kositrom. Ostale vrste bronca mogu sadržavati cink, olovo, aluminij, željezo, mangan, silicij, već spomenuti berilij itd. Ime dobivaju po elementu koji je prisutan u najvećoj količini.

2.2 Cijevi od bakra i gnječanih bakrenih legura

Zahtjevi se odnose na cijevi i spojnice izrađene od bakra i gnječanih bakrenih legura namijenjene za izradu tlačnih vodova, kondenzatora i izmjenjivača topline.

2.2.1 Načini proizvodnje

Cijevi se uglavnom proizvode bešavnim metodama, npr. vrućim prešanjem nakon kojeg slijedi valjanje i hladno vučenje.

Ukoliko se koriste zavarene cijevi i spojnice, njihove karakteristike i način proizvodnje moraju biti odobreni od strane Registra.

Hladno oblikovane cijevi i spojnice podvrgavaju se rekristalizacijskom žarenju. Bez obzira na to bakrene cijevi koje treba isporučiti od „polutvrđog“ do „tvrđog“ stanja (npr. R250 i R290) mogu biti hladno oblikovane nakon žarenja. Cijevi od legure CuNi_2Si su hladno oblikovane u rastvorno žarenom stanju ili istovremeno vruće oblikovane i rastvorno žarene s naknadnim gašenjem. Nakon hladnog oblikovanja dolazi do otvrdnuća.

2.2.2 Vrste materijala za cijevi

Sve cijevi moraju biti prikladne za predviđenu primjenu i moraju zadovoljiti zahtjeve navedene u poglavlju 2.2.3. Ovisno o navedenim zahtjevima, postoje sljedeće vrste cijevi:

- cijevi od bakra i gnječenih bakrenih legura sukladne normi HRN EN 12449:2019 “Bakar i legure bakra -- Bešavne okrugle cijevi za opću namjenu“, tablica 2.2;
- cijevi od bakra i gnječenih bakrenih legura za kondenzatore i izmjenjivače topline prema normi EN 12451:2013 “Bakar i legure bakra -- Bešavne okrugle cijevi za izmjenjivače topline“, tablica 2.2;
- cijevi u skladu s drugim standardima ili karakteristikama, pod uvjetom da su usporedive s razredima u tablici 2.2 i da je njihova primjena potvrđena od strane Registra.

Tablica 2.2. Kemijski sastav bakrenih cijevi [3]

Oznaka materijala		Sastav: Materijal															
Materijal	Broj	Elementi	Cu	Al	As	C	Co	Fe	Mn	Ni	P	Pb	S	Si	Sn	Zn	Ostali elementi
Cu-DHP	CW024A	min.	99,99	/	/	/	/	/	/	/	0,015	/	/	/	/	/	/
		max.	-	/	/	/	/	/	/	/	0,040	/	/	/	/	/	/
CuNi2Si	CW111C	min.	Preostalo	/	/	/	/	/	/	1,6	/	/	/	0,4	/	/	/
		max.		/	/	/	/	0,2	0,1	2,5	/	/	/	0,8	/	/	0,3
CuNi10Fe1Mn	CW352H	min.	Preostalo	/	/	/	/	1,0	0,5	9,0	/	/	/	/	/	/	/
		max.		/	/	0,05	0,1	2,0	1,0	11,0	0,02	0,02	0,05	/	0,03	0,5	0,2
CuNi30Mn1Fe	CW354H	min.	Preostalo	/	/	/	/	0,4	0,5	30,0	/	/	/	/	/	/	/
		max.		/	/	0,05	0,1	1,0	1,5	32,0	0,02	0,02	0,05	/	0,03	0,5	0,2
CuZn20Al2As	CW702R	min.	76,0	1,8	0,02	/	/	/	/	/	/	/	/	/	/	/	talog
		max.	79,0	2,3	0,06	/	/	0,07	0,1	0,1	0,01	0,05	/	/	/	/	0,3

1) Uključujući maksimalno 0,015% Ag
2) Za primjenu u morskoj vodi min. 1,5 do max. 1,8 Fe

2.2.3 Zahtjevi na materijal

Kemijski sastav

Kemijski sastav mora odgovarati tablici 2.2.

Mehanička svojstva

Mehanička svojstva moraju biti u skladu s relevantnim standardima. Tablica 2.3 pruža izvadak iz norme HRN EN 12449:2019 za vrste cijevi navedene u tablici 2.2. Cijevi od legure bakar-cink moraju biti bez zaostalih naprezanja, kako ne bi bile podložne pojavi pukotina. Otpornost na vodikovu krhkost nije značajna pri povišenim temperaturama u plinu koji sadrži vodik, dok je izuzetno bitna pri plinskom zavarivanju, lemljenju i vrućem oblikovanju.

Oblikovljivost

Sve cijevi moraju biti hladno oblikovljive sa stupnjevima deformiranja uobičajenim u radioničkoj praksi, npr. savijanjem ili širenjem. Iznimke su cijevi izrađene od bakrenog Cu-DHP u stanju R290 i CuNi₂Si u stanju R460.

Veličina zrna

Prosječni promjer zrna za stanja materijala navedena u tablici 2.3 mora biti između 0,01 i 0,05 mm. Izuzetak je materijal Cu-DHP u stanju R290.

Tablica 2.3. Stanje i mehanička svojstva cijevi od bakra i kovanih bakrenih legura [3]

Oznaka Materijala	Stanje	Debljina stjenke [mm]	Granica tečenja $R_{p0,2}$ [N/mm ²]	Vlačna čvrstoća R_m [N/mm ²]	Istezanje A [%]	
Cu-DHP	meko	R200	≤20	≤110	≥200	40
	polutvrdo	R250	≤10	≥150	≥250	20
	tvrd	R290	≤5	≥250	≥290	5
CuZn20Al2As	žareno	R340	≤10	≥120	≥340	45
CuNi10Fe1Mn	žareno	R290	≤20	≥90	≥290	30
CuNi30Mn1Fe	žareno	R370	≤10	≥120	≥370	35
CuNi2Si	žareno u otopini	R260	≤10	≥60	≥260	30
	žareno u otopini i precipitacijski očvrsnuto	R460		≥300	≥460	12
	žareno u otopini i hladno deformirano	R380		≥260	≥380	6
	žareno u otopini, hladno deformirano i precipitacijski očvrsnuto	R380		≥480	≥600	8
1) Bez žarenja nije moguće provesti hladno deformiranje						

2.2.4 Završna obrada površine

Cijevi nakon provedene završne obrade moraju imati glatku površinu. Površina ne smije imati nečistoća poput nagriženih dijelova, ostataka izgorjelog maziva za vučenje i ne smiju pretrpjeti nikakva mehanička oštećenja poput puknuća. Oznake kalupa ili slojeva koji mogu pogoršati naknadni proizvodni postupak ili uporabu materijala nisu dozvoljene. Površinski nedostaci mogu se popraviti brušenjem, pod uvjetom da se postepeno priđe na površinu cijevi uz oprez da se ne prekorače tolerancije dimenzija. Popravci zavarivanjem ili lemljenjem nisu dopušteni.

2.2.5 Dimenzijske i geometrijske tolerancije

Tolerancije na debljinu i promjer stijenke moraju biti propisane normom HRN EN 12449:2019. Kraj cijevi mora biti odrezan pod pravim kutom u odnosu na os cijevi, ne smije imati neravnine.

2.2.6 Ispitivanje i opseg ispitivanja

U svrhu ispitivanja cijevi moraju biti grupirane u serije prema tablici 2.4. Ispitna grupa obuhvaća cijevi koje su proizvedene istom metodom, od istog materijala te su istog stanja i iste debljine. Nije potrebno da cijela ispitna serija bude iz iste toplinske obradbe. Ako su potrebna dva ili više uzoraka, oni moraju biti uzeti iz različitih cijevi unutar ispitne serije. Ako su cijevi isporučene u namotajima, ispitni uzorak se uzima iz svakog petog namotaja. Ukoliko ih je manje od pet uzima se barem jedan uzorak.

Tablica 2.4. Ispitne serije [3]

Ispitna serija [kg]		Broj uzoraka
više od	manje od	
	500	1
500	1000	2
1000	2000	3
2000	3000	4
svakih sljedećih 1000		1 više

Kemijski sastav

Proizvođač određuje kemijski sastav svake proizvodne serije i prema potrebi predočava nadležnoj komisiji ili inspekciji.

Određivanje veličine zrna

Određivanje veličine zrna u slučaju cijevi za kondenzatore i izmjenjivače topline, proizvođač određuje prosječni promjer zrna na najmanje jednom uzorku iz svake ispitne serije prema normi HRN EN ISO 2624:2004: “Bakar i bakrene legure -- Procjena prosječne veličine zrna“.

Ispitivanje vlačne čvrstoće

Cijevi se podvrgavaju vlačnom ispitivanju kako bi se utvrdila vlačna čvrstoća, granica razvlačenja i istežanje.

Ispitivanje sploštavanjem prstena

Cijevi moraju biti podvrgnute ispitivanju sploštavanjem prstena. Uzorci za ispitivanje ravnaju se do dodira unutarnjih površina pri čemu ne smije doći do pojave pukotina vidljivih okom. Cu-DHP bakrene cijevi moraju biti žarene prije ispitivanja. CuNi₂Si cijevi moraju biti rastvorno žarene prije ispitivanja.

Ispitivanje širenjem

Cijevi vanjskog promjera do 76 mm moraju biti podvrgnute ispitivanju širenja, korištenjem konusa pod kutom od 45°. Proširenje mora biti 30% ili više od izvornog unutarnjeg promjera i ne smije doći do pojave pukotina. Bakrene cijevi Cu-DHP u stanju R290 moraju se žariti prije ispitivanja. CuNi₂Si cijevi moraju se rastvorno žariti prije ispitivanja.

Ispitivanje odsutnosti unutarnjih naprezanja (Cu-Zn cijevi)

Proizvođač mora dokazati da cijevi legure Cu-Zn nemaju unutarnjih naprezanja ispitivanjem amonijakom prema normi ISO 6957:1998 “Copper alloys — Ammonia test for stress corrosion resistance“ ili DIN 50916-1:1976 “Testing of copper alloys; stress corrosion cracking test in ammonia, testing of tubes, rods and profiles“. Nakon ispitivanja uzorci se moraju predočiti nadležnoj komisiji ili inspekciji.

Na izričit zahtjev kupca, ovaj test može se zamijeniti ispitivanjem živinim nitratom prema HRN EN ISO 196:2004 “Bakar i bakrene legure -- Otkrivanje preostalih napetosti -- Ispitivanje živinim(I) nitratom“. Ako se na uzorku otkriju pukotine tijekom ispitivanja, proizvodna serija će biti odbijena. Proizvođač ima potpuno pravo proizvodnu seriju podvrgnuti novoj toplinskoj obradi, prije ponovnog ispitivanja.

Ispitivanje otpornosti na vodikovu krhkost (Cu cijevi)

Uzorci su cijevi duljine 10 do 20 mm žarene 30 minuta na 800 do 850 °C u reducirajućoj atmosferi (vodik), ohlađene i spljoštene između dviju paralelnih ploča tako da se unutarnje površine dodiruju. U slučaju debelih stijenki i cijevi velikog promjera, ispitni uzorci mogu biti trake širine 10 mm, . Na mjestima presavijanja ne smije doći do pojave pukotina i lomova.

Ispitivanje završne obrade površine i dimenzija

Proizvođač mora pregledati završnu obradu vanjske i unutarnje površine svake cijevi. Također mora provjeriti promjer i debljinu stijenke. Zatim se cijevi predaju inspekciji na završni pregled.

Ispitivanje nepropusnosti

Cijevi ne smiju propuštati kada se podvrgnu ispitivanju hidrauličkim pritiskom pri propisanim ispitnim tlakovima. Proizvođač je dužan sve cijevi ispitati na nepropusnost. Poželjno je da se to učini primjenom ispitivanja vrtložnim strujama (Eddy-current test) provedeno u skladu s priznatim standardom (npr. HRN EN 1971-1:2019 “Bakar i legure bakra -- Ispitivanje vrtložnim strujama radi mjerenja grešaka na bešavnim okruglim cijevima od bakra i legura bakra -- 1. dio: Ispitivanje obuhvatnom ispitnom zavojnicom na vanjskoj površini“) ili specifikacijom ispitivanja. Umjesto ispitivanja vrtložnim strujama, može se dogovoriti metoda nerazornog ispitivanja ili tlačna ispitivanja hidraulikom. Svaka cijev treba biti podvrgnuta pritisku vode u trajanju od 5 s, a taj pritisak se računa prema slijedećoj formuli:

$$P = \frac{2 \cdot S \cdot t_s}{D} \quad (2)$$

gdje je:

- P - unutarnji tlak vode,
- S - polovina minimalne vrijednosti naprezanja tečenja,
- t_s - nazivna debljina stijenke cijevi,
- D - nazivni vanjski promjer cijevi.

Cijevi se ne ispituju pritiskom vode većim od 6,9 MPa, osim ako to nije posebno dogovoreno. Ako tražene vrijednosti nisu zadovoljene u mehaničkim i tehnološkim ispitivanjima, prije nego je serija odbijena, mogu se primijeniti postupci ponovnih ispitivanja propisani u skladu s poglavljem 4, tj. odjeljkom 4.7.

2.2.7 Označivanje

Sljedeće oznake proizvođač mora naznačiti na cijevima vanjskog promjera 25 mm ili više. Prilikom označivanja koristi se boja koja je neizbrisiva i otporna na okolišne utjecaje:

- oznaka proizvođača,
- oznaka ili broj materijala,
- broj ispitne serije ili druga oznaka koja omogućuje jasnu identifikaciju cijevi.

U slučaju kada su cijevi vanjskog promjera manjeg od 25 mm, oznaka mora biti u obliku koji omogućuje podudaranje s potvrdom ispitivanja. Cijevi koje se isporučuju u snopovima ili u sanducima, mogu biti označene naljepnicom ili pričvršćenom oznakom, dok cijevi većeg vanjskog promjera od 25 mm moraju biti pojedinačno označene.

2.2.8 Potvrde izdane od strane proizvođača

Za svaku pošiljku proizvođač mora dostaviti inspekciji potvrdu koja sadrži sljedeće detalje:

- broj kupca i narudžbe,
- broj, veličinu i težinu cijevi,
- oznaku materijala,
- broj ili identifikacijsku oznaku ispitne serije,
- rezultate analiza: mehaničkog, tehnološkog i ispitivanja nepropusnosti.

Ako je posebno naznačeno za konkretnu vrstu cijevi mogu se provesti i dodatna ispitivanja: odsutnost unutarnjih naprezanja, otpornost na vodikovu krhkost te određivanje prosječne veličine zrna.

2.2.9 Spojnice od bakra i gnječenih bakrenih legura

Trenutni zahtjevi primjenjuju se na ležišta, T-spojnice, konusne prijelaze te koljena cijevi. Dijelovi priznatih standarda se mogu koristiti.

Odobrenje proizvodnje

Proizvodnja spojnice mora biti odobrena od strane Registra. Opseg ispitivanja za odobrenje treba odrediti odgovarajućim standardom, poput DIN 86086 do DIN 86090, za dijelove proizvedene od cijevi hladnim ili vrućim oblikovanjem. Opseg ispitivanja zavarenih dijelova mora biti utvrđen Registrom. Kemijski sastav i mehanička svojstva spojnice moraju odgovarati vrijednostima navedenim u tablicama 2.2 i 2.3.

Ispitivanje

Proizvođač mora dostaviti potvrdu o kemijskom sastavu polaznih materijala koje izdaje proizvođač polaznog materijala.

Za ispitivanje, dijelovi se grupiraju u ispitne serije. Ispitna serija sadrži jedinice istog oblika i veličine, izrađene od iste vrste materijala u istom stanju i proizvedene u jednom proizvodnom ciklusu. Iz svake ispitne serije se uzimaju dva uzorka za slijedeća ispitivanja:

- vlačno ispitivanje gdje je nazivni provrt 100 mm ili veći,
- ispitivanje sploštavanjem prstena,
- ispitivanje odsutnosti unutarnjih naprezanja, ako su dijelovi izrađeni od Cu-Zn legura.

Ako je broj proizvoda manji od 10 dovoljan je jedan ispitni uzorak. Proizvođač mora provjeriti dimenzijsku točnost i konačnu obradu površine. Označivanje i potvrde moraju biti sukladne točkama 2.2.7 i 2.2.8.

2.3 Lijewane bakrene legure

Trenutni zahtjevi se odnose na proizvode kao što su kućišta ventila i pumpi, košuljice i čahure vratila i slični dijelovi.

2.3.1 Proizvodnja lijevanih legura

Mogu se koristiti sljedeći postupci lijevanja: lijevanje u pješčanim kalupima, hladno lijevanje, centrifugalno lijevanje i kontinuirano lijevanje. Odljevci se mogu isporučiti u odlivenom ili toplinski obrađenom stanju, prema izboru proizvođača, osim ako nije drugačije navedeno u narudžbi.

2.3.2 Vrste lijevanih legura

Vrste lijevanih legura moraju odgovarati zahtjevima određenih primjena. Ovisno o uvjetima mogu se koristiti sljedeće vrste legura:

- legure navedene u tablici 2.5 za primjenu u doticaju s morskom vodom;
- legure u skladu s drugim standardima ili specifikacijama, pod uvjetom da je potvrđena njihova prikladnost od strane Registra.

Tablica 2.5. Lijewane bakrene legure [3]

Oznaka Materijala		Sastav [%]																					
Materijal	Broj materijala/ norma EN 1982	Element	Al	B	Bi	C	Cd	Cr	Cu	Fe	Mg	Mn	Nb	Ni	P	Pb	S	Sb	Se	Si	Sn	Te	Zn
CuAl10Ni	CC333G/	min.	8,5		-			-	76,0	4,0	-	-		4,0		-				-	-		-
	CuAl10Fe5Ni5-C	max.	10,5		0,01			0,05	83,0	5,5	0,05	3,0		6,0		0,03				0,10	0,10		0,50
CuAl11Ni	CC334G/	min.	10,0						72,0	4,0	-	-		4,0		-				-	-		-
	CuAl11Fe6Ni6-C	max.	12,0						82,5	7,0	0,05	2,5		7,5		0,05				0,10	0,20		0,50
CuNi10	CC380H/	min.	-			-			84,5	1,0		1,0	-	9,0		-				-			-
	CuNi10Fe1Mn1-C	max.	0,01			0,10			-	1,8		1,5	1,0	11,0		0,03				0,10			0,50
CuNi30	CC383H/	min.	-	-	-	-	-			0,5	-	0,6	0,5	29,0	-	-	-		-	0,30		-	-
	CuNi30Fe1Mn1NbSi-C	max.	0,01	0,01	0,01	0,03	0,02			1,5	0,01	1,2	1,0	31,0	0,01	0,01	0,01		0,01	0,70		0,01	0,50
CuSn10	CC480K/	min.	-						88,0	-		-		-	-	-	-	-	-	-	9,0		-
	CuSn10-C	max.	0,01						90,0	0,2		0,1		2,0	0,20	1,0	0,05	0,2		0,02	11,0		0,50
CuSn12	CC483K/	min.	-						85,0	-		-		-	-	-	-	-	-	-	11,0		-
	CuSn12-C	max.	0,01						88,5	0,2		0,2		2,0	0,60	0,7	0,05	0,15		0,01	13,0		0,50
CuSn12Ni	CC484K/	min.	-						84,5	-		-		1,5	0,05	-	-	-		-	11,0		-
	CuSn12Ni2-C	max.	0,01						87,5	0,2		0,2		2,5	0,40	0,3	0,05	0,1		0,01	13,0		0,4
CuSn5ZnPb	CC491K/	min.	-						83,0	-				-	-	4,0	-	-		-	4,0		4,0
	CuSn5Zn5Pb5-C	max.	0,01						87,0	0,3				2,0	0,10	6,0	0,10	0,25		0,01	6,0		6,0
CuSn7ZnPb	CC493K/	min.	-						81,0	-				-	-	5,0	-	-		-	6,0		2,0
	CuSn7Zn4Pb7-C	max.	0,01						85,0	0,2				2,0	0,10	8,0	0,10	0,3		0,01	8,0		5,0

2.3.3 Karakteristike odljevaka

Svi odljevci moraju biti čisti i bez grešaka. Ne smiju imati šupljine, pore, pukotine, uključke, ulegnuća i druge nedostatke koji narušavaju njihovu upotrebu i daljnji tijek proizvodnje. Mali površinski nedostatci se uklanjaju brušenjem uz oprez da se ne prekorače tolerancije dimenzija. Ukoliko je potrebno zavarivanje, detalji postupka se dostavljaju inspekciji za odobrenje prije početka radova na popravku i inspekcija mora biti obavještena o mjestu, prirodi i opsegu kvara. Ležajne čahure i košuljice od lijevanih Cu-Pb-Sn legura ne smiju se zavarivati. Zavari kojima je cilj samo poboljšanje estetskog izgleda izratka nisu prihvatljivi.

2.3.4 Dopuštena odstupanja geometrije, otpornost na propuštanje, zahtjevi na materijal

Dopuštena odstupanja dimenzija i geometrije moraju biti u granicama navedenim u odgovarajućim standardima. Standardi se navode redoslijedom i moraju biti poznati inspekciji.

Odljevci podvrgnuti unutarnjem pritisku radnog medija moraju biti nepropusni pri propisanom ispitnom tlaku.

Kemijski sastav i mehanička svojstva moraju biti u skladu s tablicama 2.5 i 2.6, relevantnom normom ili odobrenim specifikacijama.

2.3.5 Ispitivanja i opseg ispitivanja

Potrebno je izvršiti slijedeća ispitivanja:

- ispitivanje kemijskog sastava,
- vlačno ispitivanje,
- ispitivanje završne obrade površine i dimenzija,
- ispitivanje nepropusnost.

Ispitivanje kemijskog sastava

Proizvođač mora odrediti kemijski sastav svake serije i izdati odgovarajuću potvrdu.

Gdje su odljevci izrađeni od ingota koji su ponovno taljeni, potvrda proizvođača za početni materijal može se prihvatiti kao dokaz kemijskog sastava. Manji dodatci za kompenziranje gubitaka pri taljenju, mogu se zanemariti.

Vlačno ispitivanje

Za ovo ispitivanje mora biti uzet po jedan uzorak iz svake skupine i podvrgnut ispitivanju. Ukoliko je serija teža od 1000 kg, uzorci se uzimaju kako slijedi:

- u slučaju lijevanja u pijesak i hladnog lijevanja, uzorci se uzimaju iz integralno lijevanih šipki za uzorke ili iz odvojeno lijevanih uzoraka. Odvojeno lijevani uzorci moraju imati dimenzije prikazane na slici 2.1, te moraju biti iz iste serije i lijevani u isti kalupni materijal;
- u slučaju centrifugalnog i kontinuiranog lijevanja uzimaju se uzorci iz odljevaka;
- gdje se odljevci isporučuju u toplinski obrađenom stanju, uzorak mora biti podvrgnut istoj toplinskoj obradi.

Ispitivanje završne obrade površine i dimenzija

Proizvođač pregledava svaki odljevak s obzirom na površinsku obradu i usklađenost s dimenzijskim i geometrijskim tolerancijama, nakon čega se odljevci dostavljaju inspekciji na konačni pregled.

Ispitivanje nepropusnosti

Tamo gdje je potrebno odljevci se podvrgavaju ispitivanju hidrauličkim tlakom u nazočnosti inspekcije. Košuljice vratila moraju biti ispitane pod tlakom od najmanje 2 bara. Za sve ostale komponente ispitni tlak je 1,5 puta veći od radnog tlaka.

2.3.6 Označivanje

Proizvođač mora upotrijebiti sustav označivanja koji omogućuje praćenje svakog odljevka do njegove skupine. Svaki odljevak se označava na sljedeći način:

- oznaka proizvođača,
- kratka oznaka legure,
- broj šarže ili oznaka koja omogućuje praćenje unatrag postupka proizvodnje,
- broj uzorka,
- datum ispitivanja,
- ispitni tlak, tamo gdje je primjenjiv.

Na zahtjev inspekcije, broj potvrde o ispitivanju također se ovjerava. U slučaju malih odljevaka proizvedenih u serijama, npr. kućišta ventila, oznaka mora biti u obliku koji omogućuje usklađivanje kućišta s potvrdom o ispitivanju.

2.3.7 Potvrde o ispitivanju

Za svaku pošiljku, proizvođač inspekciji, mora dostaviti potvrdu o ispitivanju ili specifikaciju isporuke koja sadrži sljedeće podatke:

- broj kupca i narudžbe,
- broj i težina odljevaka,
- oznaka i stanje isporučenog materijala,
- sastav izratka (ili polaznog materijala, ako je primjenjivo),
- način proizvodnje,
- rezultati mehaničkih ispitivanja ako su provedena od strane proizvođača,
- ispitni tlak, tamo gdje je primjenjiv.

Tablica 2.6. Mehanička svojstva lijevanih bakrenih legura [3]

Oznaka materijala	Stanje	Granica razvlačenja $R_{p0,2}$ [N/mm ²] min.	Vlačna čvrstoća R_m [N/mm ²] min.	Istezanje A [%] min.	Tvrdoća HB 10 min.
CuSn10	pješčani kalup	130	270	18	70
	trajni kalup	160	270	10	80
	centrifugalni lijev	160	270	10	80
	kontinuirani lijev	170	280	10	80
CuSn7ZnPb	pješčani kalup	120	240	15	65
	trajni kalup	120	230	12	60
	centrifugalni lijev	130	270	13	75
	kontinuirani lijev	130	270	16	70
CuSn5ZnPb	pješčani kalup	90	240	18	60
	trajni kalup	110	220	8	65
	centrifugalni lijev	110	250	13	65
	kontinuirani lijev	110	250	13	65
CuSn12	pješčani kalup	140	260	12	60
	trajni kalup	150	270	5	65
	centrifugalni lijev	150	280	8	65
	kontinuirani lijev	150	300	6	65
CuSn12Ni	pješčani kalup	160	280	14	90
	centrifugalni lijev	180	300	8	100
	kontinuirani lijev	180	300	10	95
CuAl10Ni	pješčani kalup	270	600	13	140
	trajni kalup	300	650	10	150
	centrifugalni lijev	300	700	13	160
	kontinuirani lijev	300	700	13	160
CuAl11Ni	pješčani kalup	320	680	5	170
	trajni kalup	400	750	5	200
	centrifugalni lijev	400	750	5	185
CuNi10	pješčani kalup	150	310	20	100
	centrifugalni lijev	100	280	25	70
	kontinuirani lijev	100	280	25	70
CuNi30	pješčani kalup	230	400	18	115

2.4 Propeleri od lijevanih bakrenih legura

Zahtjevi koji se ovdje navode primjenjuju se na postupke oblikovanja, lijevanja, pregleda i popravka novih propelera, lopatica i ležaja od lijevanih bakrenih legura. Po posebnom odobrenju Registra ovi zahtjevi se mogu primijeniti i na popravak i pregled oštećenih propelera.

Odobrenje proizvođača

Proizvođač mora biti odobren od strane Registra. Opseg ispitivanja za homologaciju mora biti utvrđen od strane Registra za svaki pojedini slučaj.

2.4.1 Kalupljenje i lijevanje

Lijevanje

Lijevanje se mora izvesti u suhe kalupe koristeći pročišćeni rastaljeni metal. Treba biti kontrolirano kako bi se izbjegla turbulencija protoka. Posebni uređaji i/ili postupci moraju spriječiti curenje troske u kalup.

Uklanjanje naprezanja

Naknadna toplinska obrada za uklanjanje naprezanja može se izvoditi zbog smanjenja zaostalih naprezanja. U tu svrhu proizvođač podnosi specifikaciju, koja sadrži detalje toplinske obrade, Registru na odobrenje. Temperatura i vrijeme toplinske obrade propisani su tablicom 2.7.

Tablica 2.7. Parametri toplinske obrade za uklanjanje naprezanja kod propelera od bakrenih legura [3]

Temperatura popuštanja za redukciju zaostalih naprezanja °C	Razredi legure C1 i C2		Razredi legure C3 i C4	
	Sati po 25 mm debljine	Preporučeni maksimalni broj sati	Sati po 25 mm debljine	Preporučeni maksimalni broj sati
350	5	15	-	-
400	1	5	-	-
450	1/2	2	5	15
500	1/4	1	1	5
550	1/4	1/2	1/2 ¹⁾	2 ¹⁾
600	-	-	1/4 ¹⁾	1 ¹⁾

Napomena:
1) 550 i 600 primjenjivo samo za C4

2.4.2 Greške lijevova

Svi odljevci moraju imati završnu obradu i moraju biti bez grešaka koje bi mogle ugroziti njihovu upotrebu. Manje greške lijevanja koje mogu biti vidljive i nakon obrade, poput malih uključaka pijeska i troske, mora ukloniti proizvođač. Greške lijevanja koje mogu oštetiti uporabljivost odljevaka, npr. veliki nemetalni uključci, ulegnuća, mjehurići zraka i pukotine nisu dopuštene.

2.4.3 Dimenzije, dimenzijske i geometrijske tolerancije

Dimenzije, dimenzijska i geometrijska odstupanja određuju se iz podataka u odobrenim crtežima ili dokumentima narudžbe te se oni dostavljaju inspekciji u vrijeme ispitivanja. Za točnost i provjeru dimenzija odgovoran je proizvođač, ako nije drugačije dogovoreno. Statičko uravnoteženje treba provesti na svim propelerima u skladu s odobrenim crtežom. Dinamičko uravnoteženje potrebno je za propelere koji se vrte brzinom većom od 500 okretaja u minuti.

2.4.4 Kemijski sastav i strukturne karakteristike

Tipične legure bakrenih propelera grupirane su u četiri vrste: CU1, CU2, CU3 i CU4, ovisno o njihovom kemijskom sastavu koji je prikazan u tablici 2.8. Bakrene legure čiji kemijski sastav odstupa od tipičnih vrijednosti u tablici 2.8 moraju biti posebno odobrene od strane Registra.

Tablica 2.8. Tipični kemijski sastavi lijevanih bakrenih legura za propelere [3]

Tip legure	KEMIJSKI SASTAV (%)							
	Cu	Al	Mn	Zn	Fe	Ni	Sn	Pb
CU1	52-62	0,5-3,0	0,5-4,0	35-40	0,5-2,5	max.1,0	max.1,5	max.0,5
CU2	50-57	0,5-2,0	1,0-4,0	33-38	0,5-2,5	3,0-8,0	max.1,5	max.0,5
CU3	77-82	7,0-11,0	0,5-4,0	max. 1,0	2,0-6,0	3,0-6,0	max.0,1	max. 0,03
CU4	70-80	6,5-9,0	8,0-20,0	max.6,0	2,0-5,0	1,5-3,0	max.1,0	max.0,05

Glavni konstituenti mikrostrukture u legurama CU1 i CU2 su alfa i beta faze. Važna svojstva poput duktilnosti i otpornosti na umor uslijed korozije u velikoj mjeri ovise o relativnom udjelu beta faze (previsok postotak beta faza negativno utječe na ta svojstva). Kako bi se osigurala odgovarajuća duktilnost na sniženim temperaturama i otpornost korozijskom umoru, udio beta faze mora biti nizak. Koncept ekvivalenta cinka trebao bi se koristiti za kontrolu budućih da sažima učinak tendencije različitih kemijskih elementa za izlučivanje beta faze u strukturi.

Struktura legura tipa CU1 i CU2 mora sadržavati najmanje 25% alfa konstituenta, izmjereno od strane proizvođača. Da bi se osigurala odgovarajuća duktilnost i otpornost korozivskom umoru, udio beta faze treba održavati niskim. U tu svrhu ekvivalent cinka definiran je sljedećom formulom i ne smije prelaziti vrijednost od 45 %:

$$\text{Ekvivalent cinka} = 100 - \frac{100 \cdot \%Cu}{100 + A_1} \quad (3)$$

gdje je: A_1 - algebarska suma za slijedeće vrijednosti:

- 1 %Sn
- 5 %Al
- 0,5 %Mn
- 0,1 %Fe
- 2,3 %Ni

Negativan predznak ispred elemenata Mn, Fe i Ni označava da ti elementi nastoje smanjiti udio beta faze.

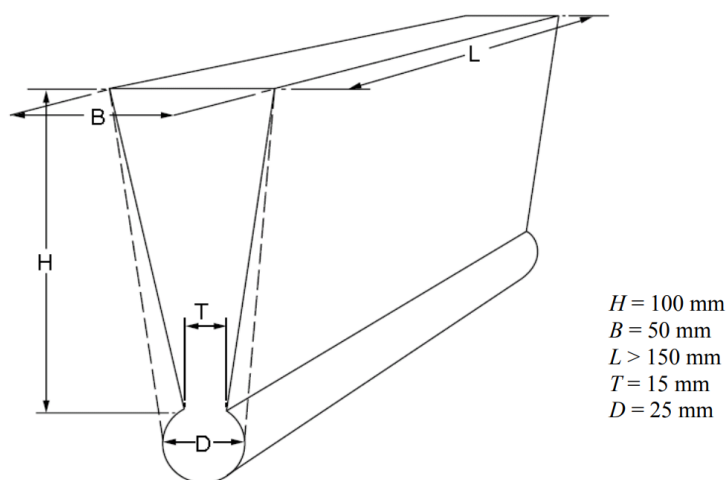
2.4.5 Mehanička svojstva

Normirane legure

Mehanička svojstva moraju odgovarati vrijednostima prikazanim u tablici 2.9. Te su vrijednosti primjenjive za ispitivanje uzoraka uzetih iz odvojeno odlivenih šipki u skladu sa slikom 2.1 ili bilo kojim drugim priznatim nacionalnim standardom. Ta su svojstva mjera mehaničke kakvoće metala u svakoj skupini, a općenito nisu reprezentativna za mehanička svojstva samog odljevka propelera, koja mogu biti i do 30 % niža od svojstava zasebno odlivenog uzorka.

Tablica 2.9. Mehanička svojstva lijevanih bakrenih legura za propelere [3]

Tip legure	Granica razvlačenja $R_{p0,2}$ [N/mm ²] min	Vlačna čvrstoća R_m [N/mm ²] min	Istezanje A_5 [%] min
CU1	175	440	20
CU2	175	440	20
CU3	245	590	16
CU4	275	630	18



Slika 2.1. Uzorak za probno lijevanje [3]

Ostale legure

Mehanička svojstva legura za koje nisu zadovoljene granične vrijednosti iz tablice 2.9, moraju biti u skladu sa specifikacijom odobrenom od strane Registra.

2.4.6 Pregledi i ispitivanja

Sljedeći testovi i pregledi trebaju biti provedeni:

Kemijski sastav

Proizvođač mora dostaviti dokaz o sastavu svake serije/skupine.

Vlačno ispitivanje

Granica razvlačenja određuje se statičkim vlačnim ispitivanjem. U tu svrhu uzima se najmanje jedan ispitni uzorak iz svake serije. Općenito se uzimaju odvojeno odliveni uzorci, slika 2.1. Ispitni uzorci lijevaju se u kalupe izrađene od istog materijala kao i kalup za propeler i moraju se ohladiti pod istim uvjetima kao i propeler. Ako su propeleri podvrgnuti toplinskoj obradi ispitni uzorci moraju se zajedno s njima toplinski obraditi. Gdje god je to moguće, ispitni uzorci se moraju uzeti s lopatica u području koje leži između 0,5 i 0,6 radijusa propelera (R_{pr}). Ispitni uzorak se mora izrezati iz odljevka bez dodatnog unošenja topline.

Mikrografsko ispitivanje

Mikrostruktura legura tipa CU1 i CU2 provjerava se određivanjem udjela alfa faze. U tu svrhu uzima se najmanje jedan primjerak iz svake serije. Udio alfa faze određuje se kao prosječna vrijednost od 5 ispitivanja.

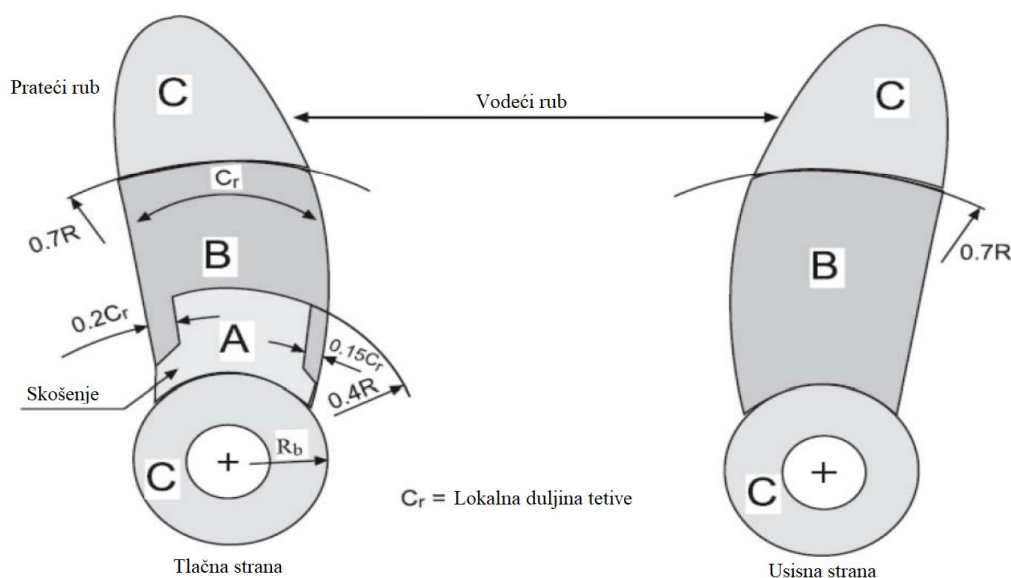
Kvaliteta površine i dimenzije

Lijevanje propelera treba vizualno pregledati u svim fazama proizvodnje i na cijeloj površini treba biti napravljen opsežan vizualni pregled u gotovom stanju od strane inspekcije. Pregled mora uključivati i provrte. Proizvođač mora provjeriti dimenzije, a izvješće o provjeri dimenzija predati inspekciji koja će možda zahtijevati provjeru napravljenu u njihovoj prisutnosti. Inspekcija može zahtijevati nagrizanje područja (npr. željeznim kloridom) u svrhu ispitivanja reparaturnih zavara.

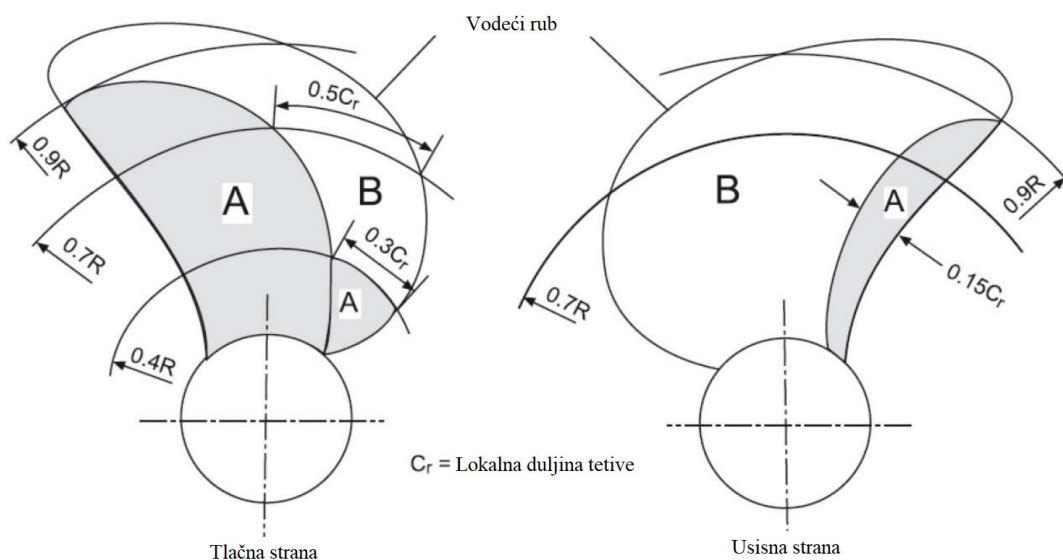
2.4.7 Nerazorna ispitivanja

Ispitivanje penetrantima

Kritična zona „A“ se podvrgava ispitivanju penetrantima uz prisutnost inspekcije. U zonama „B“ i „C“ ispitivanje penetrantima mora izvršiti proizvođač, a inspekcija može biti prisutna na njegov zahtjev. Ako su popravci izvršeni brušenjem ili zavarivanjem popravljena područja dodatno trebaju biti podvrgnuta penetrantskom ispitivanju. Zone su prikazane na slici 2.2 i 2.3.



Slika 2.2. Kritične zone za integralno lijevane propelere s malim nagibom [3]



Slika 2.3. Kritične zone za propelere s kutom nagiba većim od 25° [3]

Radiografski i ultrazvučni pregled

Kada postoje ozbiljne sumnje da u odljevku ima unutarnjih nedostataka, na zahtjev inspekcije treba provesti dodatna nerazorna ispitivanja, npr. radiografske i/ili ultrazvučne pretrage. U tu svrhu treba uzeti u obzir sljedeće: Kriteriji prihvaćanja moraju se usuglasiti između proizvođača i Registra u skladu s priznatim standardom. Fusnota za usmjerenje: Apsorpcija X-zraka i gama-zraka jača je u legurama na bazi bakra nego u čeliku. Za brončani propeler, 300 kV X-zrake mogu se normalno koristiti do 50 mm i Co 60 gama-zraka do debljine 160 mm. Zbog ograničene debljine koja se može radiografirati kao i zbog drugih praktičnih razloga radiografija uglavnom nije poželjna metoda za provjeru najdebljih dijelova velikih propelera. U pravilu, ultrazvučno ispitivanje CU1 i CU2 legura nije izvedivo zbog velikog prigušnog kapaciteta materijala. Za CU3 i CU4 legure moguća je ultrazvučna inspekcija površinskih oštećenja.

Dokumentiranje nedostataka i inspekcija

Svi kvarovi, koji zahtijevaju popravak zavarivanjem, na odljencima moraju se dokumentirati po mogućnosti na crtežima ili posebnim skicama koje prikazuju njihove dimenzije i mjesto. Proces inspekcije također treba biti prijavljen. Dokumentaciju treba predložiti inspekciji prije izvođenja bilo kakvih popravaka zavarivanjem. Dimenzije ispitnih uzoraka i opis gore navedenih postupaka ispitivanja sažeto su prikazani u poglavlju 4.

2.4.8 Identifikacija i označavanje

Identifikacija koju proizvođač mora upotrijebiti je nadzorni sustav koji omogućuje praćenje svih odljevaka. Na zahtjev inspekcije, daje se dokaz o tome. Prije konačnog pregleda od strane inspekcije svaki odljevak proizvođač mora označiti barem sljedećim simbolima:

- razred lijevanog materijala ili odgovarajuću skraćenu oznaku;
- oznaka proizvođača;
- broj serije, odljevni broj ili drugu oznaku koja omogućuje praćenje proizvodnje unatrag;
- broj uzorka;
- datum konačnog pregleda;
- broj potvrde o ispitivanju Registra;
- kut nagiba za propelere s velikim nagibom.

2.4.9 Potvrde proizvođača

Za svaki propeler proizvođač mora inspekciji dostaviti potvrdu koja sadrži sljedeće detalje:

- broj kupca i narudžbe;
- broj projekta brodogradnje, ako je poznat;
- opis odljevka s brojem crteža;
- promjer, broj lopatica, korak, smjer vrtnje;
- razred legure i kemijski sastav;
- broj odljevka;
- konačna težina;
- rezultati nerazornih ispitivanja i detalji postupka ispitivanja, gdje je to primjenjivo;
- udio alfa konstituenta za CU1 i CU2 legure;
- rezultati mehaničkih ispitivanja;
- identifikacijski broj lijevanja;
- kut nagiba za propelere s velikim nagibom.

2.4.10 Kriteriji prihvatljivosti za ispitivanje penetrantima

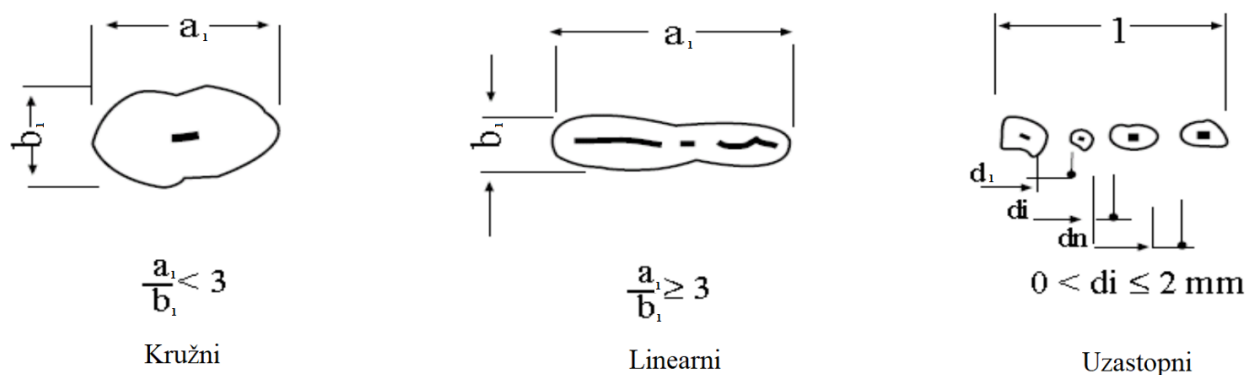
Procedura ispitivanja

Penetrantsko ispitivanje treba provesti u skladu s odobrenim standardom ili specifikacijom od strane Registra.

Definicije

Naznaka: U ispitivanju penetrantima je prisutnost ispuštene prepoznatljive tekućine za penetraciju koja se može uočiti kod materijalnih diskontinuiteta koji se pojavljuju najmanje 10 minuta nakon što je razvijlač primijenjen.

Oblik indikacija: Razlikuju se kružne, linearne i uzastopne indikacije, vidjeti sliku 2.4.



Slika 2.4. Oblik indikacija tekućine za penetraciju

Referentno područje: Referentno područje je definirano kao površina od 100 cm² koja može biti kvadratna ili pravokutna s najvećom dimenzijom koja ne prelazi 250 mm.

Zahtjevi za prihvaćanje

Površina koja se pregledava mora se podijeliti na referentna područja od 100 cm². Otkrivene indikacije, s obzirom na njihovu veličinu i broj, ne smiju prelaziti vrijednosti dane u tablici 2.10. Područje se uzima na najnepovoljnijem položaju u odnosu na indikacije koje se ocjenjuju. Područja koja su pripremljena za zavarivanje, neovisno o njihovom položaju, moraju se uvijek procijeniti kao zona A. Isto vrijedi i za zavarena područja nakon završne obrade i/ili brušenja.

Tablica 2.10. Dopušteni broj i veličina indikacija u referentnom području od 100 cm² [3]

Kritične zone	Maksimalan broj indikacija	Tip indikacija	Maksimalan broj svakog tipa
A	7	Kružne Linearne Uzastopne	5 2 2
B	14	Kružne Linearne Uzastopne	10 4 4
C	20	Kružne Linearne Uzastopne	14 6 6

Napomena:

- Pojedinačne kružne oznake manje od 2 mm za zonu A i manje od 3 mm za ostale zone mogu se zanemariti.
- ukupan broj kružnih indikacija može se povećati na maksimalan ukupan broj ili njegov dio, uz odsutnost linearnih odnosno uzastopnih indikacija.

2.4.11 Popravak nedostataka

Indikacije koje premašuju zahtjeve iz tablice 2.10, pukotine, šupljine, pijesak, troska i ostali nemetalni uključci, mjehurići zaostalog plina i drugi diskontinuiteti koji mogu ugroziti siguran rad propelera definiraju se kao nedostaci koji se moraju popraviti.

Postupci popravka

Općenito, popravci se izvode mehanički, npr. brušenjem ili glodanjem. Zavarivanje se može primijeniti uz suglasnost inspekcije od strane Registra ako su ispunjeni zahtjevi navedeni u nastavku (*Popravak nedostataka u zoni A, B i C*). Nakon glodanja ili rezanja potrebno je brušenje za one dijelove koji se ne zavaruju. Brušenje se izvodi na takav način da kontura udubljenja površine bude što je moguće glađa kako bi se izbjegle koncentracije naprezanja ili kako bi se smanjila kavitacijska korozija. Zavarivanje površina manjih od 5 cm² treba izbjegavati.

Popravak nedostataka u zoni A

U zoni A zavarivanje uglavnom neće biti dopušteno, osim ako to posebno odobri Registar. Brušenje se može izvesti do mjere koja održava debljinu lopatice označenu na odobrenom crtežu. Mogući popravak dubljih nedostataka od spomenutih Registar uzima u obzir.

Popravak nedostataka u zoni B

Nedostaci koji nisu dublji od $dB = (t_m/40)$ mm (t_m – minimalna lokalna debljina) ili 2 mm ispod minimalne lokalne debljine, ovisno o tome što je veće, prema pravilima treba ukloniti brušenjem. Oni nedostaci koji su dublji od dopuštenih za uklanjanje brušenjem, mogu se popraviti zavarivanjem.

Popravak nedostataka u zoni C

U zoni C popravci zavarivanjem su uglavnom dopušteni.

2.4.12 Popravci zavarivanjem

Opći zahtjevi

Tvrtke koje žele izvesti zavarivanje na propelerima moraju imati na raspolaganju potrebne radionice, opremu za podizanje, zavarivanje, predgrijavanje, uređaje za ispitivanje, certificirane zavarivače, stručni nadzor zavarivanja i tamo gdje je potrebno postrojenja za žarenje kako bi mogli pravilno obaviti posao. Prije početka radova zavarivanja inspekciji se dostavlja dokaz da su uvjeti zadovoljeni. Dotična tvrtka mora Registru pripremiti i dostaviti detaljne specifikacije zavarivanja koji obuhvaćaju pripremu zavara, postupak zavarivanja, dodatne metale, postupke toplinske obrade i procedure ispitivanja. Prije početka zavarivanja treba provesti kvalifikacijski test postupka zavarivanja uz prisutnost nadležne inspekcije. Svaki zavarivač mora dokazati da može izvesti navedeni zavareni spoj na potrošnom materijalu istim postupkom u istom položaju koji će se koristiti u stvarnom popravku.

Priprema za zavarivanje

Kvarovi koji će se popravljati zavarivanjem moraju biti provedeni sukladno odlomku 2.4.11. Kako bi se osiguralo potpuno uklanjanje nedostataka, površinska područja treba ispitati penetrantima uz prisutnost inspekcije. Žlijebovi za zavarivanje trebaju se pripremiti na takav način koji će omogućiti dobar spoj korijena žlijeba.

Postupak popravljanja zavarivanjem

Elektrolučno zavarivanje preporučuje se za sve vrste popravaka na brončanim propelerima. Za debljinu materijala manju od 30 mm, plinsko zavarivanje može dati zadovoljavajući zavareni spoj za CU1 i CU2 legure. Općenito se primjenjuje elektrolučno zavarivanje taljivom žicom u zaštitnom plinu (MIG-MAG).

Elektrolučno zavarivanje netaljivom žicom u zaštiti inertnog plina (TIG) koristi se pažljivo zbog većeg specifičnog unosa topline. Preporučeni dodatni metali, prethodno zagrijavanje i temperature za uklanjanje zaostalih napreznja navedene su u tablici 2.11. Potrebno je izvršiti odgovarajuće predgrijavanje kako bi se izbjeglo lokalno pregrijavanje, vidi tablicu 2.11. Sve legure propelera obično se zavaruju u donjem (ravnom) položaju. Tamo gdje se to ne može učiniti, treba izvršiti elektrolučno zavarivanje u zaštitnoj atmosferi. Prostor za zavarivanje mora biti čist i suh. Fluksirane elektrode treba osušiti prije zavarivanja prema uputama proizvođača, da bi se smanjila izobličenja i rizik od pucanja. Kako bi se minimalizirala izobličenja i rizik od pucanja, međuprolazne temperature treba održavati na niskoj razini, to je posebno slučaj s legurama CU3. Troska i ostali nedostaci trebaju se ukloniti prije nanošenja slijedećeg zavara. S izuzetkom legure CU3 (Ni-Al-bronce) svi popravci zavara moraju se toplinski obrađivati za uklanjanje napreznja kako bi se izbjeglo pucanje uslijed korozije uzrokovane unutarnjim napreznjima. Međutim, toplinska obrada propelera od slitina CU3 za uklanjanje napreznja može biti potrebna nakon većih popravaka u zoni B (i posebno odobrenog zavarivanja u zoni A) ili ako se koristi potrošni materijal za zavarivanje osjetljiv na pucanje od korozije uslijed unutarnjih napreznja. U takvim slučajevima propeler treba biti ili toplinski obrađen za uklanjanje napreznja na temperaturi od 450 do 500 °C ili žaren u temperaturnom rasponu 650-800 °C, ovisno o opsegu popravka, vidi tablicu 2.11. Vremena žarenja za toplinsku obradu uklanjanja napreznja trebaju biti u skladu s tablicom 2.7. Grijanje i hlađenje treba izvršiti polako u kontroliranim uvjetima. Brzina hlađenja nakon bilo koje toplinske obrade za uklanjanje napreznja ne smije prelaziti 50 °C/h dok se ne postigne temperatura od 200°C.

Tablica 2.11. Preporučeni dodatni metali i toplinske obrade [3]

Tip legure	Dodatni metal	Temperatura predgrijavanja °C min	Međuprolazna Temperatura °C max.	Temperatura popuštanja °C	Temperatura vrućeg valjanja °C
CU1	Al-bronca Mn-bronca	150	300	350-500	500-800
CU2	Al-bronca Ni-Mn-bronca	150	300	350-550	500-800
CU3	Al-bronca Ni-Al-bronca Mn-Al-bronca	50	250	450-500	700-900
CU4	Mn-Al-bronca	100	300	450-600	700-850
<i>Napomena:</i> 1) Popuštanje za redukciju zaostalih naprezanja nije potrebno za Ni-Al broncu					

2.4.13 Ravnanje

Za vruće i hladno ravnanje, koristi se samo statičko opterećenje.

Vruće ravnanje

Vruće ravnanje savijene lopatice propelera ili izmjenu nagiba treba izvršiti nakon zagrijavanja savijenog područja i oko 500 mm na obje bočne strane unutar temperaturnog raspona navedenog u tablici 2.11. Zagrijavanje treba biti sporo i jednoliko, koncentrirani plamen od mješavine kisika i acetilena te kisika propana ne smije se koristiti. Treba ostaviti dovoljno vremena da temperatura postane prilično jednolična po debljini presjeka lopatice. Temperatura mora biti unutar preporučenog raspona tijekom ravnjanja. Za mjerenje treba koristiti instrument s termoelementom za mjerenje temperature.

Hladno ravnanje

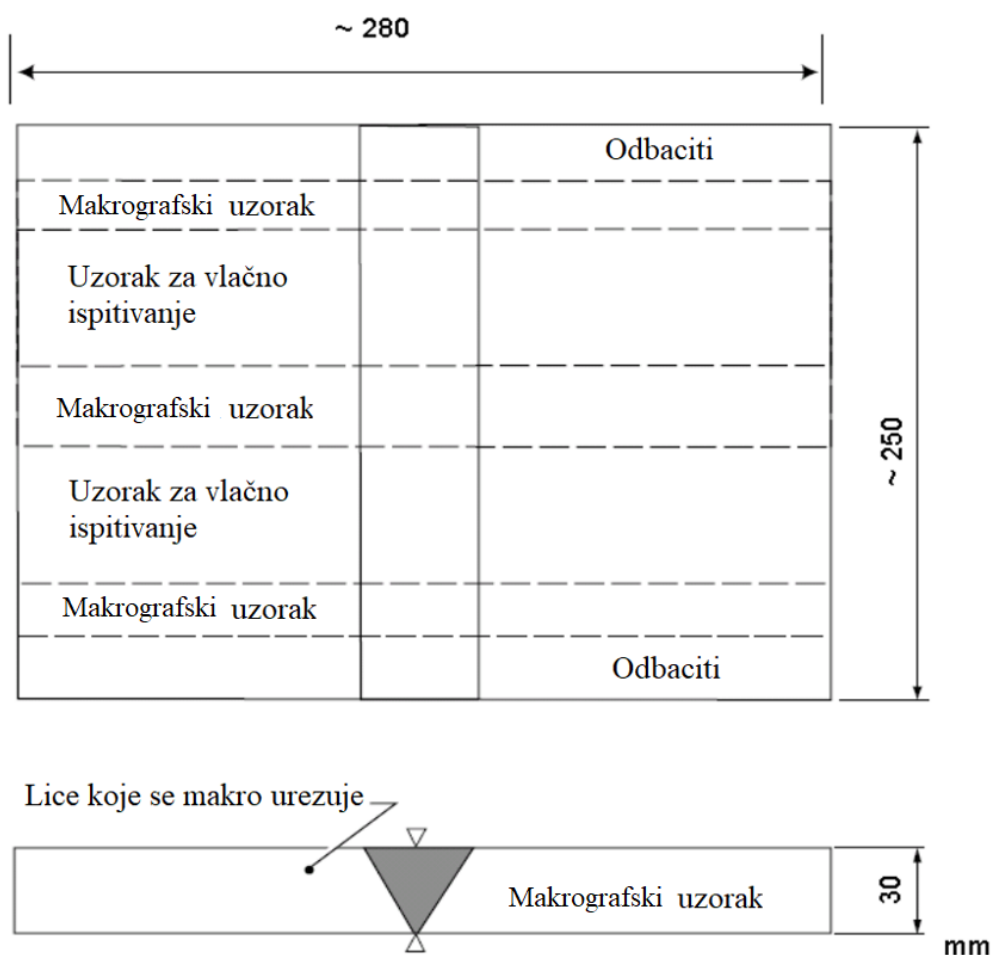
Hladno ravnanje treba koristiti samo za manje popravke vrhova i rubova. Hladno ravnanje na legurama CU1, CU2 i CU4 uvijek bi trebalo biti praćeno toplinskom obradom za uklanjanje naprezanja, vidi tablicu 2.11.

2.4.14 Postupak zavarivanja i zavarivački kvalifikacijski ispit

Kvalifikacijski ispit treba provesti s istim postupkom zavarivanja, dodatnim metalom, predgrijavanjem i uklanjanjem naprezanja kao što je predviđeno za stvarni popravak.

Ispitni uzorak

Ispitni uzorak debljine najmanje 30 mm namijenjen je zavarivanju u donjem (ravnom) položaju. Uzorci i njihove dimenzije prikazani su na slici 2.5.



Slika 2.5. Ispitni uzorci [3]

Kvalifikacijsko ispitivanje

Nerazorno ispitivanje:

nakon završetka zavarivanje treba biti ispitano metodom penetranta, nisu dopuštene pukotine.

Makro-nagrivanje:

treba pripremiti tri uzorka (vidi sliku 2.5). Prikladna smjesa za nagrivanje za ovu svrhu je:

- 5 g željeznog (III) klorida,
- 30 ml klorovodične kiseline (solna kiselina),
- 100 ml vode.

Pore veće od 3 mm i pukotine nisu dopuštene.

Mehaničko ispitivanje:

treba provesti dva vlačna ispitivanja. Zahtjevi za vlačnu čvrstoću su navedeni u tablici 2.12.

Alternativno uzorci prema priznatim standardima se mogu upotrijebiti za vlačno ispitivanje.

Tablica 2.12. Vrijednosti vlačne čvrstoće [3]

TIP LEGURE	VLAČNA ČVRSTOĆA N/mm ² , min
CU1	370
CU2	410
CU3	500
CU4	550

3 ALUMINIJ I ALUMINIJEVE LEGURE

3.1 Općenito

3.1.1 Čisti (tehnički) aluminij

Glavna svojstva koja određuju primjenu aluminija kao inženjerskog materijala jesu slijedeća:

- povoljan omjer čvrstoće i gustoće, tzv. specifična čvrstoća (R_m/ρ), posebno kada se koristi u obliku neke od svojih legura. Gustoća aluminija je otprilike jedna trećina gustoće čelika, pa se aluminij i njegove legure koriste prvenstveno u proizvodnji vozila, ali i za druge namjene;
- omjer električne vodljivosti i gustoće najpovoljniji je među svim metalima. Zbog toga aluminij istiskuje bakar iz uporabe za prijenos električne energije;
- aluminij ima veliki afinitet prema kisiku, a korozijska postojanost mu je ipak relativno velika i na njoj se osniva široka primjena aluminija u graditeljstvu.

U tablici 3.1 navedena su fizikalna i mehanička svojstva čistog aluminija.

Tablica 3.1. Fizikalna i mehanička svojstva aluminija [4]

gustoća	kg/m ³	2700
talište	°C	660
modul elastičnosti	N/mm ²	69000
toplinska rastezljivost	10 ⁻⁶ /K	23,8
električna vodljivost	m/Ωmm ²	36...37,8
granica razvlačenja	N/mm ²	20...120
vlačna čvrstoća	N/mm ²	40...180
istezljivost	%	50...4

Zbog teškoća rafinacije sirovog aluminija trgovačke kvalitete sadrže najčešće oko 99,0% Al. Specijalnim postupcima pročišćivanja može se dobiti aluminij čistoće 99,99% i više, ali uz visoku cijenu.

Nelegirani se aluminij koristi uglavnom zbog male gustoće i ponajprije njegove korozijske postojanosti. Prema položaju u nizu elektrokemijskih potencijala metala, aluminij nije plemeniti metal.

Njegova se postojanost prema koroziji temelji na postojanju gustog nepropusnog oksidnog filma koji se stvara na površini metala na zraku i u vodenim otopinama. Što jače oksidira to je jača korozijska otpornost (aluminij je otporan i na koncentriranu dušičnu kiselinu). Aluminij nije otporan na lužine, kao što su mort i vapno, koje razaraju oksidni sloj. Prirodni oksidni sloj je debljine oko 0,01 μm i pun sitnih pora.

Mjestimične razlike u kemijskom sastavu aluminija uslijed prisutnih nečistoća ili precipitata, posebno bakra i željeza, mogu prouzročiti točkastu (eng. *pitting*) koroziju koja se može spriječiti osim smanjenjem štetnih primjesa, umjetnim stvaranjem neporoznog zaštitnog sloja. Kvaliteta prirodnog oksidnog sloja može se poboljšati postupcima poput kemijskog fosfatiranja i kromiranja. Anodizacija je postupak umjetnog podebljanja oksidnog filma, a poznata je pod različitim zaštićenim imenima kao na primjer eloksiranje. Izvodi se u kupkama sa sumpornom ili kromnom kiselinom, a nastali sloj je ravnomjeran, gust i staklasto-proziran. Budući da je aluminijev oksidni sloj vrlo tvrd, njegovim podebljanjem raste i otpornost na trošenje. Lagana površinska poroznost omogućuje prijanjanje boje organskog ili anorganskog podrijetla.

Aluminij s kubičnom plošno centriranom strukturom je metal izvanredno toplo i hladno obradljiv deformiranjem. Postupcima prešanja mogu se proizvoditi profili vrlo složenih oblika za raznovrsne namjene. Budući da najčišći aluminij ima najbolju korozijsku postojanost, to se upotrebljava za platanje manje otpornijih aluminijevih legura, posebno visoko čvrstih i precipitacijski očvrstljivih koje sadrže magnezij, silicij ili bakar. Primarni aluminij upotrebljava se samo u gnječenom stanju. Ovisno o čistoći i stupnju ugnječenosti u toku hladne obrade deformiranjem mehanička svojstva kreću se u granicama navedenim u tablici 3.1. Kako je aluminij mekan s niskom vlačnom čvrstoćom, za inženjersku primjenu najčešće se koristi u legiranom stanju.

3.1.2 Aluminijeve legure

Legiranje ima za cilj prvenstveno poboljšati mehaničkih svojstava, ponajprije vlačnu čvrstoću i tvrdoću, zatim krutost, rezljivost, katkad žilavost ili livljivost. Aluminijeve legure upotrebljavaju se u lijevanom i gnječenom stanju. Mnogima od njih mehanička svojstva se naknadno poboljšavaju precipitacijskim očvrstnućem, ali koriste se i bez ikakve obrade.

Najvažniji legirni elementi su bakar (Cu), magnezij (Mg), silicij (Si), cink (Zn) i mangan (Mn).

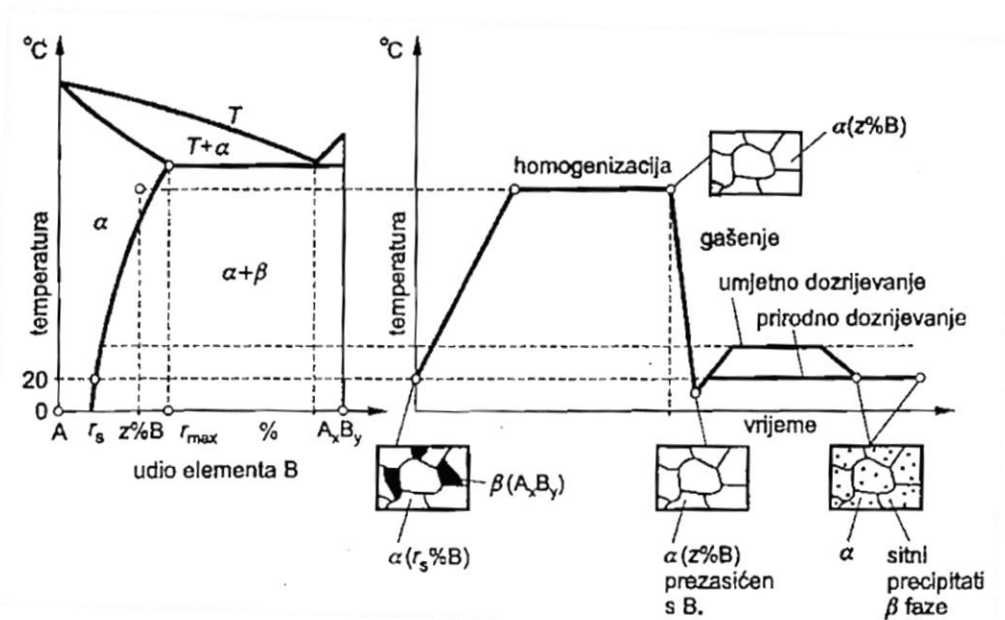
Kao dodaci ili primjese tj. nečistoće prisutni su u manjim količinama željezo (Fe), krom (Cr) i titan (Ti). Kompleksnije legure nastaju njihovom kombinacijom uz dodatak drugih legirnih elemenata koji poboljšavaju mehanička svojstva osnovne legure, omogućuju toplinsko očvrnuće, pospješuju usitnjenje zrna, poboljšavaju rezljivost itd. Dodaci za posebne svrhe su nikal (Ni), kobalt (Co), litij (Li), srebro (Ag), vanadij (V), cirkonij (Zr), kositar (Sn), olovo (Pb), kadmij (Cd), bizmut (Bi). Elementi berilij (Be), bor (B), natrij (Na) i stroncij (Sr) dodaju se u vrlo malim količinama. Svi legirni elementi su pri dovoljno visokim temperaturama potpuno topljivi u rastaljenom aluminiju. Topljivost elemenata je ograničena u kristalima mješancima. Neotopljeni elementi stvaraju vlastite faze ili intermetalne spojeve. Topljivost legirnih elemenata u aluminiju, kao i udio, veličina, oblik i raspodjela intermetalnih spojeva, određuje fizikalna, kemijska i proizvodna svojstva legura.

Utjecaj vrste i sadržaja legirnih elemenata na mikrostrukturu prikazuju odgovarajući dijagrami stanja. Iz ovih je dijagrama vidljiv tijek skrućivanja, nastajanja faza i topljivost elemenata u čvrstom stanju u ovisnosti o temperaturi i sastavu. Dijagrami stanja vrijede za čiste legure u termodinamičkoj ravnoteži.

Pri proizvodnji i preradi tehničkih legura ti preduvjeti nisu ispunjeni i zato su moguće razlike između ravnotežnog i stvarnog stanja. Dijagrami stanja za najvažnije aluminijske legure imaju polje eutektičkog tipa, ograničeno polje kristala mješancu u graničnom području prema aluminiju i polje prijelaznih faza (intermetalnih spojeva) u području prema višim udjelima legirnih elemenata. Za praktičnu svrhu odlučujući je relativni međusobni položaj ovih područja.

Precipitacijsko očvrnuće

Precipitacijsko očvrnuće je zajednička pojava u mnogim legurama u kojima dolazi do promjene topljivosti nekih konstituenata u osnovnom metalu uslijed promjene temperature, ali se najviše koristi upravo kod aluminijskih legura. Pojavu je prvi uočio njemački istraživač Alfred Wilm, koji je 1906. godine primijetio da Al-Cu legura gašena u vodi s temperature od oko 500 °C očvršćuje stajanjem na okolišnoj temperaturi. Ta prva legura patentirana je pod imenom "dural". Postupak očvrnuća držanjem homogenizirane i gašene legure na temperaturi okoline poznat je kao prirodno dozrijevanje, a može se ubrzati i time postići veće čvrstoće ako se gašena legura zagrijava do temperature od oko 180 °C. Takva obrada naziva se umjetno dozrijevanje. Prirast čvrstoće i tvrdoće je direktno povezan sa stvaranjem koherentnih precipitata unutar rešetke kristala mješanca aluminija. Na slici 3.1 prikazan je opći postupak precipitacijskog očvršćivanja.



Slika 3.1. Prikaz općeg postupka precipitacijskog očvršćivanja [4]

Lijeivane legure

Lijeivane legure mogu se svrstati u tri osnovne grupe: Al-Si, Al-Mg, Al-Cu čijom se kombinacijom mogu dobiti legure s poboljšanim svojstvima, tablica 3.2. Aluminijske legure mogu se lijeivati jednako dobro na sva tri načina: u pijesak, u kokilu i tlačno, što je povoljnije nego kod ostalih metala. Neke od njih mogu se dodatno precipitacijski očvršćiti, a neke se mogu i gnječiti, ali su osnovno lijeivke legure. Legure koje nisu namijenjene za toplinsko očvršćivanje koriste se za opće namjene gdje su krutost, dobra korozivna postojanost i žitkost taljevine od veće važnosti nego li čvrstoća.

Tablica 3.2. Osnovna svojstva lijeivanih aluminijskih legura [4]

Mehanička otpornost	Livljivost	Rezljivost	Otpornost na koroziju	Tip legure	Predstavnik	
mala	srednja	dobra	vrlo dobra	Al-Mg	AlMg ₃ , AlMg ₅	
				Al-SiMg	AlSi10Mg AlSi7Mg1	Mg omogućuje toplinsko očvršćivanje
mala	vrlo dobra	slaba	dobra	Al-SiMg	AlSi12	
				Al-Si-Cu	AlSi5Cu1 AlSi6Cu2	Si negativno utječe na rezljivost, Cu omogućuje smanjenje Si, ali pogoršava otpornost na koroziju
osrednja	slaba	dobra	vrlo slaba	Al-Cu	AlCu4MgTi	Ti i Mg usitnjuju zrno

Gnječene legure

Osnovna podjela gnječenih aluminijevih legura temelji se na kemijskom sastavu i mogućnosti precipitacijskog očvršnuća, tablica 3.3. Od legura koje očvršćuju hladnim deformiranjem zahtjeva se dovoljna čvrstoća i krutost u hladnom stanju, kao i dobra korozijska postojanost. Većina ovih legura ima mikrostrukturu koja se potpuno sastoji od čvrste otopine. To je dodatni faktor u prilog njihovoj visokoj duktilnosti i korozijskoj postojanosti. Legure s većim udjelom magnezija imaju odličnu postojanost u morskoj vodi i pomorskoj atmosferi tako da se koriste za brodsku nadgradnju. Željena mehanička svojstva postižu se stupnjem ugnječenja primijenjenim u zadnjoj fazi hladnog oblikovanja deformiranjem, pa se legure obično isporučuju u mekom stanju ili nakon određenog stupnja hladnog ugnječenja. Glavni im je nedostatak što mehanička svojstva materijala, proizvedenog na konačne dimenzije, ne mogu se više mijenjati osim mekšanja postupkom žarenja.

Tablica 3.3. Podjela i osnovne značajke gnječenih aluminijevih legura [4]

Vrsta legure	Način očvršnuća	R_m [N/mm ²]
Al-Mn	deformiranje u hladnom stanju	200...350
Al-Mg		
Al-Mg-Mn		
Al-Mg-Si	precipitacijom	≈330
Al-Cu-Mg		≈450
Al-Zn-Mg		≈400
Al-Zn-Mg-Cu		≈550
Al-Li-Cu-Mg		≈500

3.1.3 Sekundarni aluminij

Zbog vrlo velikog utroška energije pri proizvodnji aluminija, a i iz ekoloških razloga, nastoji se u što je moguće većoj mjeri iskoristiti otpadni materijal (aluminij i njegove legure koje su već bile u uporabi, otpaci od primarne proizvodnje i strugotina od obrade). Pretaljivanjem otpadnog materijala dobiva se tzv. sekundarni aluminij koji se pretežno koristi za izradu odljevaka. Sekundarni aluminij je nepovoljniji od primarnog jedino kada se od materijala očekuju dobra električna vodljivost i postojanost na koroziju. Zbog onečišćenja sekundarnog materijala ne mogu se postići ovi zahtjevi jer se temelje ponajprije na minimalnom masenom udjelu nečistoća.

3.2 Gnječene aluminijske legure

3.2.1 Općenito

Zahtjevi se odnose na gnječene legure aluminija koje se koriste za izradu trupa i u nadgradnji pomorske strukture. To su aluminijske legure koje nisu primjenjive za uporabu na niskoj temperaturi. Ovi zahtjevi primjenjivi su na gnječene proizvode od legure aluminija u rasponu debljina od 3 mm do 50 mm. Za primjenu proizvoda od legura aluminija izvan ovog raspona debljine potreban je prethodni dogovor s Registrom. Numerička oznaka (razred) aluminijskih legura i oznaka metalurškog stanja temelje se na oznakama *Aluminium Association* organizacije. Sustav oznaka stanja uključuje različite mehaničke i/ili toplinske obrade kojima se postižu određena metalurška stanja. Oznaka stanja slijedi iza oznake legure odvojena crticom. Osnovna stanja obrade označuju se velikim slovom F, O, H, W ili T. Legure u primarnom stanju nose oznaku F, one žarene O, rastopno žarene legure koje nisu postigle stabilno stanje označuju se s W, a legure očvrstnute hladnom deformacijom oznakom H. Ako je legura rastopno žarena, gašena ili oblikovana deformacijom i potom dozrijevana, bilo prirodnim ili umjetnim putem, ona se označava sa T i brojem 1 do 10 koji pobliže opisuje specifičnosti provedenog postupka obrade.

Oznake stanja jesu sljedeće:

F – Primarno stanje; hladno ili toplo oblikovano ili lijevano pri čemu nije primijenjena posebna kontrola toplinskog procesa ili procesa oblikovanja.

O – Žareno; primjenjuje se za gnječene poluproizvode koji se žare radi smanjenja čvrstoće ili za odljevke koji se žare da bi se povećala duktilnost i dimenzijska stabilnost.

H – Hladno deformirano; odnosi se na gnječene legure očvrstljive hladnom deformacijom sa ili bez dodatne toplinske obrade kojom se naknadno može sniziti čvrstoća.

W – Rastopno žareno; označava nestabilno stanje koje se koristi za rastopno žarene legure koje spontano očvršćuju pri okolišnoj temperaturi tijekom perioda od više mjeseci ili čak godina.

T – Toplinski obrađeno; koristi se za legure čija čvrstoća se stabilizira unutar nekoliko tjedana nakon rastopnog žarenja i dozrijevanja. Iza slova T slijedi jedan ili više brojeva koji označuju specifični redoslijed postupaka kojima se ostvaruju različite kombinacije svojstava:

T1 – hlađeno s povišene temperature preoblikovanja i prirodno dozrijevano,

- T2** – hlađeno s povišene temperature preoblikovanja, hladno oblikovano (deformirano) i prirodno dozrijevano,
- T3** – rastopno žareno (homogenizirano), hladno oblikovano i prirodno dozrijevano,
- T4** – rastopno žareno i prirodno dozrijevano,
- T5** – hlađeno s povišene temperature preoblikovanja i umjetno dozrijevano,
- T6** – rastopno žareno i umjetno dozrijevano,
- T651** – rastopno žareno, oslobođeno zaostalih naprezanja istegnućem za kontroliranu veličinu deformacije i umjetno dozrijevano,
- T7** – rastopno žareno i predozrijevano,
- T73** – rastopno žareno, umjetno predozrijevano da bi se postigla najbolja otpornost napetosnoj koroziji,
- T76** – rastopno žareno, umjetno predozrijevano s ciljem postizanja dobre otpornosti koroziji ljuštenjem,
- T7651** – rastopno žareno, oslobođeno zaostalih naprezanja istegnućem za kontroliranu veličinu deformacije i umjetno predozrijevano da se postigne dobra otpornost koroziji ljuštenjem,
- T8** – rastopno žareno, hladno oblikovano i umjetno dozrijevano,
- T9** – rastopno žareno, umjetno dozrijevano i hladno oblikovano,
- T10** – hlađeno s povišene temperature preoblikovanja, hladno oblikovano i umjetno dozrijevano.

Da bi se ukinula zaostala naprezanja koja se javljaju nakon gašenja, gnječeni proizvodi često se deformiraju za kontroliranu veličinu deformacije. Time se poboljšava dinamička izdržljivost i korozijska otpornost te smanjuje izvijanje dijelova kod strojne obrade. Kada se koristi neki od postupaka za redukciju naprezanja to se označava brojem 5 iza kojeg slijedi zadnja znamenka oznake precipitacijski očvrnutog stanja. Tako broj 51 označava oslobađanje naprezanja istezanjem, dok broj 52 opisuje postupak tlačnog oslobađanja zaostalih naprezanja.

Različite skupine aluminijskih legura za gnječenje i njihova važnija svojstva dana su u nastavku:

1XXX Tehnički čisti aluminij. Glavne karakteristike serije 1XXX su:

- očvrstnuće hladnom deformacijom,
- izrazito dobra oblikovljivost, visoka korozijska otpornost i visoka električna vodljivost,
- vlačna čvrstoća u rasponu 70-190 MPa,
- zavarljivost, lemljivost.

2XXX Al-Cu legure. Glavne karakteristike legura serije 2XXX su:

- toplinska očvrstljivost,
- visoka čvrstoća pri okolišnoj i povišenim temperaturama,
- vlačna čvrstoća u rasponu 190-430 MPa,
- pretežno mehanički postupci spajanja, neke legure su zavarljive,
- niža korozijska otpornost u odnosu na druge skupine legura.

3XXX Al-Mn legure. Glavne karakteristike legura serije 3XXX su:

- visoka oblikovljivost i korozijska postojanost uz samo osrednju čvrstoću,
- vlačna čvrstoća u rasponu 110-280 MPa,
- mogućnost spajanja svim komercijalnim postupcima,
- očvrstnuće hladnom deformacijom.

4XXX Al-Si legure. Glavne karakteristike legura serije 4XXX su:

- neke legure toplinski su očvrstljive,
- osrednja čvrstoća,
- vlačna čvrstoća u rasponu 170-380 MPa,
- jednostavno spajanje, osobito lemljenjem.

5XXX Al-Mg legure. Glavne karakteristike legura serije 5XXX su:

- očvrstnuće hladnom deformacijom,
- odlična korozijska otpornost, dobra žilavost i zavarljivost, osrednja čvrstoća,
- vlačna čvrstoća u rasponu 125-350 MPa.

6XXX Al-Mg-Si legure. Glavne karakteristike legura serije 6XXX su:

- toplinska očvrstljivost,
- visoka korozijska otpornost, odlična sposobnost ekstrudiranja, osrednja čvrstoća,
- vlačna čvrstoća u rasponu 125-400 MPa,
- zavarljivost određenim postupcima.

7XXX Al-Zn legure. Glavne karakteristike legura serije 7XXX su:

- toplinska očvrstljivost,
- vrlo visoka čvrstoća,
- vlačna čvrstoća u rasponu 220-610 MPa,
- spajanje mehaničkim postupcima.

8XXX Legure sa svim drugim elementima. Glavne karakteristike legura serije 8XXX su:

- očvrstnuće hladnom deformacijom a neke legure su i toplinski očvrstljive,
- visoka vodljivost, čvrstoća, tvrdoća,
- vlačna čvrstoća u rasponu 120–415 MPa,
- česti legirni elementi: Fe, Ni i Li.

U brodogradnji se koriste gnječene legure serija 5XXX i 6XXX.

3.2.2 Aluminijeve legure i uvjeti njihove toplinske obrade

Valjani proizvodi (limovi, trake i ploče)

Navedeni proizvodi legura aluminija su pokriveni ovim skupinama legura: 5083, 5086, 5383, 5059, 5754, 5456; sa sljedećim metalurškim stanjima: O, H111, H112, H116, H321

Ekstrudirani proizvodi (profili, šipke i zatvoreni profili).

Navedeni proizvodi legura aluminija su pokriveni sljedećim skupinama legura: 5083, 5086, 5383, 5059 i mogućim metalurškim stanjima: O, H111, H112 te legurama 6005A, 6061, 6082 toplinski obrađenim na T5 ili T6 stanje.

Legura 6005A, 6061 iz serije 6000 ne smije se koristiti u izravnom kontaktu s morskom vodom, osim ako su anodno zaštićene i/ili prevučene bojom.

3.2.3 Kemijski sastav, mehanička svojstva i uklanjanje nedostataka

Kemijski sastav

Proizvođač treba odrediti kemijski sastav svakog dijela. Kemijski sastav aluminijevih legura mora biti u skladu sa zahtjevima danim u tablici 3.4.

Tablica 3.4. Kemijski sastav [3]

Razred	Si	Fe	Cu	Mn	Mg	Cr	Zn	Ti	Ostali elementi ²⁾	
									Svaki	Svi
5083	0,40	0,40	0,10	0,40-1,0	4,0-4,9	0,05-0,25	0,25	0,15	0,05	0,15
5383	0,25	0,25	0,20	0,7-1,0	4,0-5,2	0,25	0,40	0,15	0,05 ⁵⁾	0,15 ⁵⁾
5059	0,45	0,50	0,25	0,6-1,2	5,0-6,0	0,25	0,40-0,90	0,20	0,05 ⁶⁾	0,15 ⁶⁾
5086	0,40	0,50	0,10	0,20-0,70	3,5-4,5	0,05-0,25	0,25	0,15	0,05	0,15
5754	0,40	0,40	0,10	0,50 ³⁾	2,6-3,6	0,30 ³⁾	0,20	0,15	0,05	0,15
5456	0,25	0,40	0,10	0,50-1,0	4,7-5,5	0,05-0,20	0,25	0,20	0,05	0,15
6005A	0,50-0,90	0,35	0,30	0,50 ⁴⁾	0,40-0,70	0,30 ⁴⁾	0,20	0,10	0,05	0,15
6061	0,40-0,80	0,70	0,15-0,40	0,15	0,8-1,2	0,40-0,35	0,25	0,15	0,05	0,15
6082	0,7-1,3	0,50	0,10	0,40-1,0	0,6-1,2	0,25	0,20	0,10	0,05	0,15

Napomene:
 2) Uključuje Ni, Ga, V i nenađene elemente. Regularna analiza ne mora biti obavljena
 3) Mn + Cr: 0,10-0,60
 4) Mn + Cr: 0,12-0,50
 5) Zr: max. 0,20.
 6) Zr: 0,05-0,25

Analiza proizvođača mora biti prihvaćena na povremenim provjerama ako to zahtijeva inspekcija, posebno ako analiza konačnog proizvoda nije usporediva s analizom poluproizvoda. Kada se aluminijeve legure ne rade u istim pogonima u kojima su prerađivane u poluproizvode, inspekcija mora dobiti potvrdu izdanu od pogona koja ukazuje na referentni broj i kemijski sastav serije.

Mehanička svojstva

Mehanička svojstva moraju biti usklađena sa zahtjevima navedenim u tablicama 3.5 i 3.6. Mehanička svojstva zavarenih spojeva su niža za deformacijski (valjanjem) otvrdnute ili toplinski obrađene legure, u usporedbi s onima od osnovnog materijala.

Tablica 3.5. Mehanička svojstva za valjane proizvode, $3 \text{ mm} \leq t \leq 50 \text{ mm}$ [3]

Razred	Metalurško stanje ³⁾	Debljina, t	Granica razvlačenja $R_{p0,2}$ min. ili Raspon N/mm ²	Vlačna čvrstoća R_m min. ili raspon N/mm ²	Istezanje, % min. ¹⁾	
					$A_{50 \text{ mm}}$	A_{5d}
5083	O	$3 \leq t \leq 50 \text{ mm}$	125	275-350	16	14
	H111	$3 \leq t \leq 50 \text{ mm}$	125	275-350	16	14
	H112	$3 \leq t \leq 50 \text{ mm}$	125	275	12	10
	H116	$3 \leq t \leq 50 \text{ mm}$	215	305	10	10
	H321	$3 \leq t \leq 50 \text{ mm}$	215-295	305-385	12	10
5383	O	$3 \leq t \leq 50 \text{ mm}$	145	290		17
	H111	$3 \leq t \leq 50 \text{ mm}$	145	290		17
	H116	$3 \leq t \leq 50 \text{ mm}$	220	305	10	10
	H321	$3 \leq t \leq 50 \text{ mm}$	220	305	10	10
5059	O	$3 \leq t \leq 50 \text{ mm}$	160	330		24
	H111	$3 \leq t \leq 50 \text{ mm}$	160	330	24	24
	H116	$3 \leq t \leq 20 \text{ mm}$	270	370	10	10
		$20 < t \leq 50 \text{ mm}$	260	360	10	10
	H321	$3 \leq t \leq 20 \text{ mm}$	270	370	10	10
		$20 < t \leq 50 \text{ mm}$	260	360	10	10
5086	O	$3 \leq t \leq 50 \text{ mm}$	95	240-305	16	14
	H111	$3 \leq t \leq 50 \text{ mm}$	95	240-305	16	14
	H112	$3 \leq t \leq 12,5 \text{ mm}$	125	250	8	
		$12,5 < t \leq 50 \text{ mm}$	105	240		9
	H116	$3 \leq t \leq 50 \text{ mm}$	195	275	10 ²⁾	9
5754	O	$3 \leq t \leq 50 \text{ mm}$	80	190-240	18	17
	H111	$3 \leq t \leq 50 \text{ mm}$	80	190-240	18	17
5456	O	$3 \leq t \leq 6,3 \text{ mm}$	130-205	290-365	16	
		$6,3 < t \leq 50 \text{ mm}$	125-205	285-360	16	14
	H116	$3 \leq t \leq 30 \text{ mm}$	230	315	10	10
		$30 < t \leq 40 \text{ mm}$	215	305		10
		$40 < t \leq 50 \text{ mm}$	200	285		10
	H321	$3 \leq t \leq 12,5 \text{ mm}$	230-315	315-405	12	
		$12,5 < t \leq 50 \text{ mm}$	215-305	305-385		10
		$40 < t \leq 50 \text{ mm}$	200-295	285-370		10

Napomene:

1) Istezanje $A_{50 \text{ mm}}$ vrijedi za debljine do i uključujući 12,5 mm, A_{5d} vrijedi za debljini preko 12,5 mm

2) 8% za debljine do i uključujući 6,3 mm

3) mehanička svojstva za O i H111 popuštanja su jednaka. Međutim odvojeni su, zato što predstavljaju drugu obradu.

Tablica 3.6. Mehanička svojstva za ekstrudirane proizvode , $3 \text{ mm} \leq t \leq 50 \text{ mm}$ [3]

Razred	Metalurško stanje	Debljina, t	Granica razvlačenja $R_{p0,2}$ min N/mm^2	Vlačna čvrstoća R_m min. ili raspon N/mm^2	Istezanje, % min. ¹⁾²⁾	
					$A_{50 \text{ mm}}$	A_{5d}
5083	O	$3 \leq t \leq 50 \text{ mm}$	110	270-350	14	12
	H111	$3 \leq t \leq 50 \text{ mm}$	165	275	12	10
	H112	$3 \leq t \leq 50 \text{ mm}$	110	270	12	10
5383	O	$3 \leq t \leq 50 \text{ mm}$	145	290	17	17
	H111	$3 \leq t \leq 50 \text{ mm}$	145	290	17	17
	H112	$3 \leq t \leq 50 \text{ mm}$	190	310		13
5059	H112	$3 \leq t \leq 50 \text{ mm}$	200	330		10
5086	O	$3 \leq t \leq 50 \text{ mm}$	95	240-315	14	12
	H111	$3 \leq t \leq 50 \text{ mm}$	145	250	12	10
	H112	$3 \leq t \leq 50 \text{ mm}$	95	240	12	10
6005A	T5	$3 \leq t \leq 50 \text{ mm}$	215	260	9	8
	T6	$3 \leq t \leq 10 \text{ mm}$	215	260	8	6
		$10 < t \leq 50 \text{ mm}$	200	250	8	6
6061	T6	$3 \leq t \leq 50 \text{ mm}$	240	260	10	8
6082	T5	$3 \leq t \leq 50 \text{ mm}$	230	270	8	6
	T6	$3 \leq t \leq 5 \text{ mm}$	250	290	6	
		$5 < t \leq 50 \text{ mm}$	260	310	10	8

Napomene:
¹⁾ Vrijednosti su primjenjive za uzdužne i poprečne uzorke vlačnog ispitivanja.
²⁾ Istezanje $A_{50 \text{ mm}}$ vrijedi za debljine do i uključujući 12,5 mm, A_{5d} vrijedi za debljini preko 12,5 mm

Uklanjanje nedostataka

Gotov materijal mora biti stručno izrađen i mora biti bez unutarnjih i površinskih oštećenja koja štete upotrebi predmetnog materijala za predviđenu primjenu. Male površinske nepravilnosti mogu se ukloniti finim brušenjem ili glodanjem sve dok debljina materijala ostaje unutar tolerancija danih u odjeljku 3.2.4.

3.2.4 Tolerancije

Dopuštena odstupanja ispod debljine valjanih proizvoda navedena su u tablici 3.7. Odstupanja ispod debljine ekstrudiranih proizvoda moraju biti u skladu sa zahtjevima međunarodnih ili nacionalnih normi. Odstupanja od dimenzija koja nisu navedena u tablici 3.7 moraju biti u skladu s priznatim nacionalnim ili međunarodnim normama.

Tablica 3.7. Negativne tolerancije debljine valjanih proizvoda [3]

Nazivna debljina (t), mm	Tolerancije debljine za nazivnu širinu (w), mm		
	w ≤ 1500	1500 < w ≤ 2000	2000 < w ≤ 3500
3,0 ≤ t < 4,0	0,10	0,15	0,15
4,0 ≤ t < 8,0	0,20	0,20	0,25
8,0 ≤ t < 12,0	0,25	0,25	0,25
12,0 ≤ t < 20,0	0,35	0,40	0,50
20,0 ≤ t < 50,0	0,45	0,50	0,65

3.2.5 Ispitivanje i pregled

Vlačno ispitivanje

Potrebno je izraditi uzorke i provesti postupak ispitivanja u skladu s poglavljem 4.

Nerazorno ispitivanje.

Općenito, nerazorno ispitivanje materijala nije potrebno provesti.

Očekuje se da će proizvođači primijeniti odgovarajuće metode nerazornog ispitivanja za opće održavanje standarda kvalitete.

Dimenzije

Odgovornost proizvođača je provjeriti poštivanje tolerancija materijala danih u odjeljku 3.2.4.

Provjera ispravnosti zavarenog spoja, za zatvorene profile

Proizvođač mora ispitivanjem makro presjeka ili ispitivanjem konusnim širenjem zatvorenih profila koji se provode na svakoj seriji, dokazati da nema nedostataka kod zavarenog spoja.

Ispitivanja konusnim širenjem:

- iz svakog petog primjerka, nakon toplinske obrade, uzima se ispitni uzorak. Grupe od pet profila ili manje moraju imati barem jedan uzorak. Iz svakog profila duljeg od 6 m, u početku proizvodnje, uzima se uzorak. Broj testova može se svesti na svaki peti profil ako se rezultati iz prvih 3-5 profila smatraju prihvatljivima.
- Svaki profil iz kojeg se uzimaju uzorci imat će dva uzorka izrezana s početka i kraja profila.

- Ispitne uzorke treba rezati na krajevima okomito na os profila. Rubovi kraja mogu biti zaobljeni.
- Duljina uzorka mora biti u skladu s poglavljem 4.
- Ispitivanje treba provesti pri okolišnoj temperaturi i sastoji se od širenja kraja profila pomoću kaljenog konusnog čeličnog trna koji ima kut od najmanje 60 °.
- Uzorak se smatra prihvatljivim ukoliko ne dođe do loma duž linije zavora.

Ispitivanje korozijske postojanosti

Valjane legure serije 5XXX na primjer: 5083, 5383, 5059, 5086 i 5456 u stanjima H116 i H321 koje su namijenjene izradi konstrukcije uronjenog dijela trupa ili u pomorskim primjenama gdje se očekuju česti izravni kontakti s morskom vodom moraju se testirati na raslojavanje i interkristalnu koroziju.

Proizvođači moraju uspostaviti odnos između mikrostrukture i otpornosti na koroziju kada se gore navedene legure odobre. Referentna mikroskopska fotografija snimljena pri povećanju od 500 puta, pod uvjetima navedenim u ASTM B928: "Standard Specification for High Magnesium Aluminum-Alloy Products for Marine Service and Similar Environments" utvrđuje se za svako relevantno stanje legure i raspon debljine.

Referentne fotografije uzimaju se iz uzoraka koji nisu pokazali pojavu raslojavanja ili stvaranja jamičaste korozije u Pilling-Bedworthovom omjeru (PB koji označava volumen korozijskog produkta kroz volumen tijela), kada su bili podvrgnuti ispitivanju opisanom u normi ASTM G66-99:2018 "Standard Test Method for Visual Assessment of Exfoliation Corrosion Susceptibility of 5XXX Series Aluminum Alloys (ASSET Test)". Ispitivanje otpornost na interkristalnu koroziju provodi se sukladno normi ASTM G67-18 "Standard Test Method for Determining the Susceptibility to Intergranular Corrosion of 5XXX Series Aluminum Alloys by Mass Loss After Exposure to Nitric Acid (NAMLT Test)". Nakon zadovoljavajućeg utvrđivanja odnosa između mikrostrukture i otpornosti na koroziju, glavne mikroskopske fotografije i rezultate ispitivanja korozije treba odobriti Registar. Tok proizvodnje ne smije se mijenjati nakon odobrenja referentnih mikrografa. Ostale metode ispitivanja mogu se provoditi po odobrenju Registra.

Za prihvaćanje legura serije 5XXX u stanjima H116 i H321, metalografsko ispitivanje treba provesti na jednom uzorku odabranom iz sredine na jednom kraju trake ili ploče. Mikrostruktura uzorka uspoređuje se s referentnom mikroskopskom fotografijom prihvatljivog materijala u prisutnosti inspekcije. Uzdužni presjek okomit na valjanu površinu mora biti pripremljen za metalografsko ispitivanje, pod uvjetima navedenim u ASTM B928. Ako mikrostruktura pokaže neprekidnu mrežu granica zrna aluminij-magnezij precipitata koja nadilazi referentne mikroskopske fotografije prihvatljivog materijala, seriju treba odbiti ili ispitati na otpornost raslojavanju te otpornost interkristalnoj koroziji prema dogovoru s inspekcijom.

Ispitivanja korozije moraju biti u skladu s ASTM G66 i G67 ili ekvivalentnim normama. Kriteriji prihvaćanja su da uzorak ne smije pokazivati pojavu raslojavanja ili stvaranja jamičaste korozije u omjeru PB. Pri podvrgnutom ispitivanju ASTM G66 ASSET, uzorak mora pokazivati otpornost na interkristalnu koroziju, gubitak mase ne smije biti veći od 15 mg/cm^2 kada se podvrgne ASTM G67 NAMLT testu. Ako rezultati od ispitivanja zadovoljavaju kriterije prihvatljivosti navedene u prošlom odlomku serija je prihvaćena, u suprotnom treba je odbiti.

3.2.6 Ispitni materijali

Svaka ispitna serija sastoji se od proizvoda:

- istog razreda legure i od istog odljevka,
- istog oblika proizvoda i sličnih dimenzija (za ploče iste debljine),
- proizvedenih istim postupkom,
- istovremeno obrađenih istom toplinskom obradom.

Ispitne uzorke treba uzeti:

- na trećini širine od uzdužnog ruba valjanih proizvoda,
- u rasponu od 1/3 do 1/2 udaljenosti od ruba do središta najdebljeg dijela ekstrudiranih proizvoda.

Orijentacija ispitnih uzoraka mora biti sljedeća:

- valjani proizvodi: uobičajeno, su potrebna ispitivanja u poprečnom smjeru. Ako nije dovoljna širina da se dobije poprečni ispitni uzorak ili u slučaju otvrdnutih legura, dopuštaju se ispitivanja i u uzdužnom smjeru;
- ekstrudirani proizvodi ispituju se u uzdužnom smjeru.
-

Nakon uzimanja ispitnih uzoraka, svaki se uzorak mora označiti kako bi se zadržao njegov izvorni identitet, mjesto i orijentacija.

Uzorci za mehanička ispitivanja

Vrsta i mjesto uzimanja uzoraka za vlačno ispitivanje moraju biti u skladu s poglavljem 4.

3.2.7 Broj ispitnih uzoraka

Vlačno ispitivanje

- Valjani proizvodi: uzima se jedan uzorak za vlačno ispitivanje iz svake serije proizvoda. Ako težina jedne serije prelazi 2000 kg, potrebno je uzeti dodatni uzorak za svakih 2000 kg proizvoda. Za pojedinačne ploče ili za trake koje teže više od 2000 kg, samo jedan ispitni uzorak po ploči ili traci mora se podvrgnuti ispitivanju.
- Ekstrudirani proizvodi: za proizvode nominalne težine manje od 1 kg/m, uzima se jedan uzorak za vlačno ispitivanje na svakih 1000 kg proizvoda u svakoj seriji. Za nazivne težine između 1 i 5 kg/m, jedan ispitni uzorak uzima se na svakih 2000 kg u svakoj seriji. Ako nazivna težina prelazi 5 kg/m, treba uzeti jedan uzorak na svakih 3000 kg proizvoda u svakoj seriji.

3.2.8 Postupci ponovnog ispitivanja

Kada rezultati statičkog vlačnog ispitivanja prvog komada odabranog u skladu s odjeljkom 3.2.7, ne ispunjavaju zahtjeve, mogu se izvršiti još dva, statička vlačna ispitivanja uzoraka s istog proizvoda. Ako su oba dodatna ispitivanja zadovoljavajuća, ovaj komad i preostali komadi iz iste serije mogu se prihvatiti. Ako su jedno ili oba dodatna ispitivanja nezadovoljavajuća, dio treba odbiti, ali može se prihvatiti preostali materijal iz iste serije pod uvjetom da su dva preostala komada u seriji odabranoj na isti način ispitana sa zadovoljavajućim rezultatima. Ako se iz bilo kojeg od ova dva preostala komada dobiju nezadovoljavajući rezultati, tada se serija odbija.

3.2.9 Označavanje

Proizvođač mora svaki proizvod označiti na najmanje jedno mjesto sa sljedećim pojedinostima:

- oznaka proizvođača,
- skraćena oznaka legure aluminijska prema odjeljku 3.2.1 i 3.2.2,
- skraćena oznaka metalurškog stanja prema odjeljku 3.2.1,
- toplinski obrađeni dijelovi koji su ispitani na korozivnu postojanost u skladu s odjeljkom *Ispitivanje korozivne postojanosti* u poglavlju 3.2.5 označavaju se slovom "M", npr. 5083 H321 M,
- broj proizvodne serije koja omogućuje praćenje proizvodnog procesa unatrag.

Proizvod također treba nositi oznaku Registra. Kada su ekstrudirani proizvodi spojeni zajedno ili upakirani u sanduke za isporuku, oznake navedene iznad trebaju biti sigurno pričvršćene pločicom ili naljepnicom.

3.2.10 Dokumentacija

Za svaku ispitivanu seriju proizvođač mora dostaviti inspekciji Registra potvrdu o ispitivanju ili izjavu o otpremi koja sadrži sljedeće detalje:

- broj kupca i narudžbe,
- broj konstrukcijskog projekta, kada je poznat,
- broj, dimenzije i težina proizvoda,
- oznaka legure aluminijska (razreda) i metalurškog stanja,
- kemijski sastav,
- proizvodni broj serije ili identifikacijska oznaka,
- rezultati mehaničkih ispitivanja,
- rezultati ispitivanja korozivne postojanosti (ako postoje).

3.3 Odljevci aluminijskih legura

3.3.1 Općenito

Ovi se zahtjevi primjenjuju na lijevane aluminijske legure koje su namijenjene proizvodnji brodskih trupova, također za dijelove, konstrukciju strojeva i druge komponente brodogradnje. Ljevaonice koje proizvode legure aluminijske za lijevanje mora odobriti Registar. Ako se odljevci moraju zavarivati, to treba učiniti prema navedenom redoslijedu i dokaz o prikladnosti dostaviti Registru.

3.3.2 Dopuštene klase odljevaka

Prikladne klase odljevaka opisane su normom HRN EN 1706:2020 "Aluminij i aluminijske legure -- Odljevci -- Kemijski sastav i mehanička svojstva". Kada se koriste odljevci koji odgovaraju specifikacijama proizvođača, oni se predaju Registru na pregled i odobrenje. Odljevci poput armatura, kućišta i rotora propelera koji su izloženi djelovanju morske vode i slane atmosfere trebaju biti izrađeni od legura prikladnih za ovu namjenu. Al-Si, Al-Si-Mg i Al-Mg legure s maksimalnim udjelom bakra od 0,1 % se uobičajeno koriste. Al-Si i Al-Si-Mg legure ne smiju doći u izravan kontakt s morskom vodom. Gdje je potrebno, moraju se anodno zaštititi ili premazati. Dijelovi spomenuti u poglavlju u 3.3.1 mogu se izrađivati od lijevanih legura navedenih u tablici 3.8. Mogu se koristiti i druge legure prikladne za određenu namjenu, ukoliko je odobreno od strane Registra.

Tablica 3.8. Lijevene aluminijske legure [3]

Oznaka legure	Proces lijevanja	Stanje materijala	Prikladnost u morskoj vodi
EN AC-41000 (AlSi2MgTi)	S, K	F, T6	Dobro
EN AC-42100 (AlSi7Mg0,3)	S, K, L	T6, T64	Dobro
EN AC-42200 (AlSi7Mg0,6)	S, K, L	T6, T64	Dobro
EN AC-43100 (AlSi10Mg(b))	S, K, L	F, T6, T64	Dobro / umjereno
EN AC-44100 (AlSi12(b))	S, K, L, D	F	Dobro / umjereno
EN AC-51000 (AlMg3(b))	S, K, L	F	Vrlo dobro
EN AC-51300 (AlMg5)	S, K, L	F	Vrlo dobro
EN AC-51400 (AlMg5(Si))	S, K, L	F	Vrlo dobro
S – odljevci pješčanih kalupa K – odljevci trajnih kalupa L – odljevci u kalupima izrađenim od smole D – tlačni odljevci F – lijevano stanje T6 – žareno u otopini i potpuno umjetno dozrijevanje T64 – žareno u otopini i nepotpuno umjetno dozrijevanje (samo za odljevke trajnih kalupa)			

3.3.3 Zahtjevi, ispitivanje i opseg ispitivanja

Zahtjevi

Kemijski sastav odljevaka mora odgovarati normama ili priznatim specifikacijama proizvođača, a proizvođač mora priložiti sastav za svaku novu seriju. Što se tiče mehaničkih svojstava, zahtjevi navedeni u normama ili specifikacijama proizvođača mogu se smatrati prikladnim. Uzorci uzeti iz integralno lijevanih ispitanih dijelova moraju zadovoljiti zahtjeve odvojeno lijevane šipke za uzorke. Niti jedan odljevak ne smije imati unutarnje i/ili vanjske nedostatke koji bi mogli imati znatne štetne učinke na primjenu i bilo koji daljnji proizvodni postupak izveden na odljevcima. Ako se greške popravljaju zavarivanjem, proizvođač mora napraviti specifikaciju zavarivanja i zatražiti odobrenje inspekcije.

Ispitivanje i opseg ispitivanja

Odljevci koji će činiti dio trupa broda ili su konstruirani kao strukturne komponente pogonskog sustava, moraju se predati inspekciji na ispitivanje. Vlačno ispitivanje izvodi se na odljevcima u nazočnosti inspekcije kako bi se utvrdila njihova mehanička svojstva. Za vlačno ispitivanje treba biti jedan ispitni uzorak iz svake serije ili svake serije toplinske obrade. Za odljevke težine 300 i više kilograma, potrebno je uzeti uzorak za vlačno ispitivanje iz svakog odljevka. Uzorci za vlačno ispitivanje moraju biti uzeti iz integralno lijevanih šipki za ispitivanje koje se odvajaju od ostalih odljevaka tek kada su toplinske obrade provedene. Upotreba odvojeno lijevanih uzoraka mora biti posebno dogovorena s Registrom. Tamo gdje je to predviđeno nakon ispitivanja slijedi pregled crteža, također i tamo gdje je pretpostavka da postoji greška proizvođač mora provesti nerazorna ispitivanja i na mjestima koja su kritična, zatim mora priložiti rezultate ispitivanja. Popravljenе nedostatke također treba ispitati.

3.3.4 Označavanje i potvrde

Označavanje

Na odljevcima trebaju biti minimalno sljedeće oznake:

- oznaka proizvođača,
- kratka oznaka lijevane legure,
- kratka oznaka stanja materijala,
- broj punjenja ili neka druga oznaka identifikacije odljevka.

Potvrde

Za svaku isporuku proizvođač mora predložiti inspekciji Registra potvrdu o ispitivanju ili specifikaciju isporuke koja sadrži minimalno sljedeće podatke:

- broj kupca i narudžbe,
- vrstu i klasu odljevka,
- količinu odljevaka,
- način proizvodnje,
- broj serije i kemijski sastav,
- parametre toplinske obrade,
- ispitni tlak, ako je primijenjen,
- ukupnu isporučenu masu.

3.4 Aluminij-čelik prijelazni spojevi

3.4.1 Općenito o proizvodnji, dimenzije i tolerancije

Ovi se zahtjevi primjenjuju na eksplozijom spojene čelično-aluminijeve prijelaze na konstrukcijama. Svaka primjena mora biti zasebno dogovorena i odobrena od strane Registra.

Proizvodnja

Proizvođač mora prikazati inicijalna ispitivanja prikladnosti obloženih proizvoda koji zadovoljavaju navedene zahtjeve u odlomku 3.4.2 i tražena svojstva osnovnog materijala moraju ostati ista nakon postavljanja obloge. Kao materijali za obloge upotrebljavaju se aluminijeve legure navedene u odjeljku 3.2. Oblaganje se vrši eksplozijom bez dodatnog prijenosa topline ili promjene debljine. Općenito, obloženi materijali moraju se isporučiti u netretiranom, mekom stanju.

Dimenzije i tolerancije

Tamo gdje druga odstupanja nisu navedena primjenjuju se specifikacije dane u tablici 3.9. Dopuštena odstupanja za osnovne materijale moraju biti uređena prema zahtjevima za odgovarajuće vrste čelika i oblike proizvoda.

Tablica 3.9. Dopuštena odstupanja [3]

	Proizvodi	Tolerancija		
		donja	gornja	
Debljina	sve	-2	+1	
Duljina	sve	0	+10	
Širina	ploče		0	+10
	šipke ¹⁾	< 25 mm širina	-1,5	+1,5
		> 25 mm širina	-2	+2
Promjer	kružne ploče	< 500 mm promjer	0	+2
		> 500 mm promjer	0	+5
Pravokutno	ploče (razlika između dijagonala)		max. 10	
	šipke ¹⁾ (okomite projekcije uzdužnih ili poprečnih bridova)		max. 1,5	
Ravnomjernost	≥ 1 m duljina		max. 5	
	< 1 m duljina		max. 0,5% duljine	
Ravnost uzdužnih bridova	šipke ¹⁾		max. 5	
1) Šipke su suprotne pločama ravni proizvodi širine manje od 300mm				

3.4.2 Zahtjevi na materijal

Smična čvrstoća

Veza između osnovnog materijala i materijala obloge mora biti dovoljno čvrsta da se materijal obloge ne može odvojiti od osnovnog materijala kada se primjenjuju odgovarajući proizvodni postupci i radni uvjeti. Smična čvrstoća mora biti najmanje 60 N/mm^2 bez obzira na smjer ispitivanja, osim ako nisu dogovorene veće vrijednosti.

Površina spoja

Udio površine spoja mora biti najmanje 99% i područje na kojem se nije dogodilo povezivanje ne smije prelaziti 650 mm^2 .

Statičko vlačno ispitivanje

Vlačna čvrstoća obložene ploče podvrgnute statičkom vlačnom ispitivanju mora biti najmanje 60 N/mm^2 , osim ako su dogovorene veće vrijednosti.

Tehnološka svojstva

Kada se podvrgne testu bočnog savijanja, prevučena ploča mora biti savijena za 90° preko šipke promjera 6 puta debljeg od uzorka, bez odvajanja materijala obloge ili stvaranja početne pukotine.

Završna obrada površine

Završna obrada mora zadovoljiti određene zahtjeve na osnovni materijal.

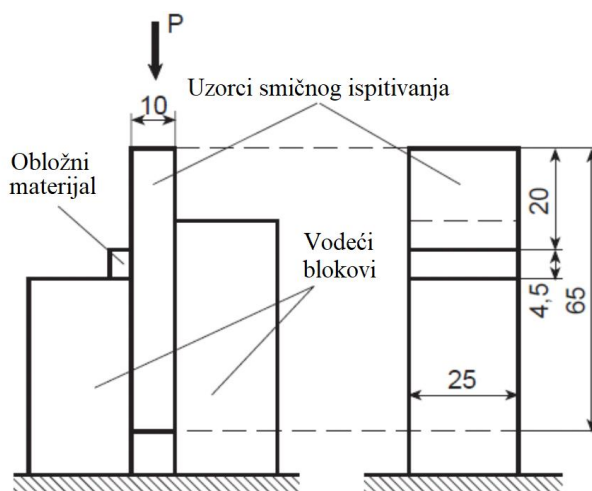
3.4.3 Ispitivanja i označivanje

Statičko vlačno ispitivanje

Sa svakog kraja izvorne ploče uzimaju se i ispituju 2 uzorka s njihovom uzdužnom osi okomitom na površinu proizvoda. Oblik uzorka treba biti odabran prema propisanim zahtjevima. Po jedan primjerak sa svakog kraja treba zagrijati na $300 \text{ }^\circ\text{C}$ prije ispitivanja.

Smično ispitivanje

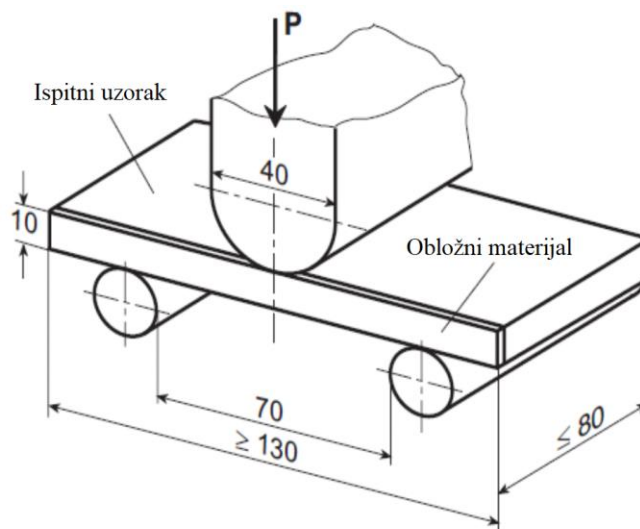
Iz svake ispitne serije uzima se uzorak poprečno na smjer valjanja te se podvrgava smičnom ispitivanju. Ispitivanje se provodi u skladu s priznatim standardima, npr. DIN 50162. Dimenzije ispitnih uzoraka i postupak ispitivanja prikazani su na slici 3.2.



Slika 3.2. Smično ispitivanje [3]

Ispitivanje bočnim savijanjem

Ako se posebno dogovori, jedan uzorak iz svake originalne ploče treba uzeti i ispitati. Dimenzije uzoraka i postupak ispitivanja prikazani su na slici 3.3. Ako debljina proizvoda prelazi 80 mm, uzorci se mogu smanjiti na 80 mm glodanjem stranice osnovnog materijala.



Slika 3.3. Ispitivanje bočnim savijanjem [3]

Ispitivanje završne obrade površine i dimenzija

Završnu obradu i dimenzije svih ploča mora provjeriti proizvođač, debljina obloga se mjeri na rubovima i u sredini ploče. Sve ploče moraju se predati inspekciji na konačno ispitivanje i provjeru dimenzija.

Nerazorno ispitivanje

Da bi se utvrdila kvaliteta veze između osnovnog materijala i obloge proizvođač mora provesti 100% ultrazvučno ispitivanje površina i rubova svih ploča.

Označavanje

Sve ploče moraju biti označene na strani osnovnog materijala kako slijedi:

- oznaka proizvođača,
- kratki naziv oznake razreda čelika ili broj osnovnog materijala i broj materijala obloge,
- brojevi serije osnovnog materijala i materijala za oblogu,
- debljina osnovnog materijala i materijala za oblogu,
- broj uzorka.

4 UZORCI I POSTUPCI ISPITIVANJA MEHANIČKIH SVOJSTAVA MATERIJALA

4.1 Općenito

Ovo poglavlje daje zahtjeve za ispitne uzorke pri ispitivanju željeznih i obojenih metala. Odgovarajući postupci ispitivanja, općenito, trebaju slijediti ustaljenu praksu utvrđenu međunarodnim i nacionalnim normama. Alternativni uzorci, poput onih koji su u skladu s priznatim nacionalnim normama, mogu se prihvatiti uz posebno odobrenje Registra. Isto se odnosi na zadane postupke ispitivanja. Ispitni dijelovi iz kojih su izrezani uzorci moraju biti podvrgnuti istoj obradi kao svi ostali dijelovi (primjerice toplinska obrada). Ako su ispitni uzorci izrezani rezanjem plamenom ili brusnom pločom, potreban je određen razmak između uzoraka kako bi se omogućilo uklanjanje viška materijala s reznih rubova tijekom završne obrade. Pripremu ispitnih uzoraka treba obaviti na takav način da se ispitni uzorci ne podvrgavaju značajnijem naprezanju ili zagrijavanju. Može se koristiti bilo koji od ispitnih uzoraka, osim ako nije drugačije navedeno ili dogovoreno.

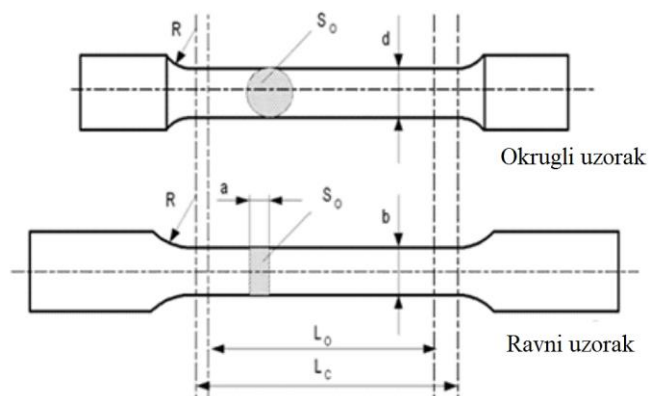
Uređaji za ispitivanje

Sva ispitivanja mora provesti ovlašteno osoblje. Uređaji za ispitivanje moraju se održavati u zadovoljavajućem i ispravnom stanju i umjeriti približno svakih godinu dana. Umjeravanje treba provesti nacionalno priznato tijelo i mora biti zadovoljavajuće po pitanju Registra. Uređaji za ispitivanje žilavosti moraju se umjeriti u skladu s HRN EN ISO 148-2:2016 "Metalni materijali -- Ispitivanje udarnog rada loma Charpyjevim batom -- 2. dio: Provjeravanje ispitnih uređaja" ili drugim priznatim standardom. Točnost uređaja za vlačno ispitivanje mora biti unutar $\pm 1\%$ i moraju se umjeriti u skladu s HRN EN ISO 7500-1:2018 "Metalni materijali -- Umjeravanje i provjeravanje statičkih jednoosnih ispitnih uređaja -- 1. dio: Ispitni uređaji za zatezanje/kompresiju -- Umjeravanje i provjeravanje sustava za mjerenje sile" ili drugom priznatom normom.

4.2 Uzorci za vlačno ispitivanje

4.2.1 Oznake

Koriste se uzorci oblika prema slici 4.1:



Slika 4.1. Uzorci za vlačno ispitivanje (okrugli i plosnati) [3]

4.2.2 Dimenzije

Ispitivanja se izvode u skladu s utvrđenim normama kao što je EN 10002-1:2001 “Metallic Materials - Tensile Testing - Part 1: Method of Test at Ambient Temperature“.

Općenito

Trebali bi se koristiti proporcionalni ispitni uzorci s mjernom duljinom $L_o = 5,65\sqrt{S_o}$ ili $L_o = 5d_o$ jer se postotne vrijednosti istezanja odnose na ovu mjernu duljinu. Početna mjerna duljina treba biti veća od 20 mm. Duljina se može zaokružiti na najbližih 5 mm pod uvjetom da je razlika između ove duljine i L_o manja od $0,1 \cdot L_o$.

Ploče, trake i dijelovi

Plosnati uzorci obično se koriste s dimenzijama navedenim u nastavku:

- proporcionalni plosnati uzorak,
 - $a = t$,
 - $b = 25 \text{ mm}$,
 - $L_o = 5,65\sqrt{S_o}$,
 - $R = 25 \text{ mm}$,

- neproporcionalni plosnati uzorak,
 - $a = t$,
 - $b = 25 \text{ mm}$,
 - $L_o = 200 \text{ mm}$,
 - $L_c \geq 212,5 \text{ mm}$,
 - $R = 25 \text{ mm}$.

Kada je kapacitet raspoloživog mjernog uređaja nedovoljan da omogući ispitivanje uzorka pune debljine može se stanjiti obradom jedne od valjanih površina. Alternativno, za materijale debljine preko 40 mm mogu se upotrijebiti proporcionalni okrugli ispitni uzorci navedenih dimenzija:

- $d_o \geq 10 \text{ mm}$ do 20 mm, po mogućnosti 14 mm,
- $L_o = 5d_o$,
- $L_c \geq L_o + \frac{d_o}{2}$,
- $R = 10 \text{ mm}$.

Osi okruglih ispitnih uzoraka moraju se nalaziti na približno jednoj četvrtini debljine valjane površine.

Aluminijeve legure

Plosnati uzorci za statičko vlačno ispitivanje moraju se koristiti za debljine do i uključujući 12,5 mm. Uzorak za statičko vlačno ispitivanje mora se pripremiti tako da se obrade obje valjane površine. Za debljine veće od 12,5 mm upotrebljavaju se okrugli ispitni uzorci.

Kovani i lijevani dijelovi (isključujući sivi lijev)

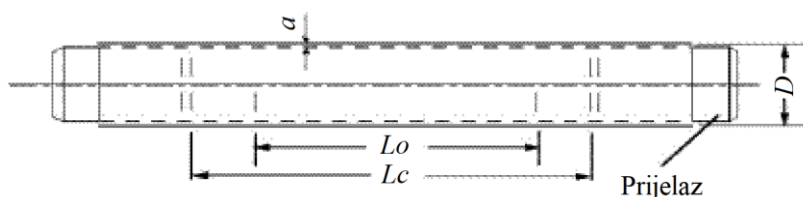
Obično se koriste proporcionalni okrugli ispitni uzorci dimenzija kako je navedeno u odjeljku iznad: *Ploče, trake i dijelovi*. Za šipke male veličine i slične proizvode, uzorci za ispitivanje mogu biti ispitani po cijelom presjeku.

Cijevi

Uzorak za ispitivanje mora biti u skladu sa navedenim:

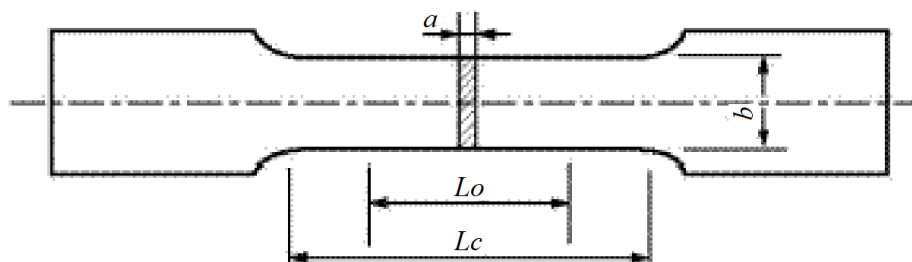
- uzorak punog presjeka s začepljenim krajevima (slika 4.2):
 - $L_o = 5,65\sqrt{S_o}$,
 - $L_c \geq 5,65\sqrt{S_o} + \frac{D}{2}$.

L_c - Udaljenost između izbočina ili utora za hvatanje.



Slika 4.2. Uzorak punog presjeka s začepljenim krajevima [3]

- Uzdužno izrezane trake, slika 4.3:
 - $a = t$,
 - $b \geq 12 \text{ mm}$,
 - $L_o = 5,56\sqrt{S_o}$,
 - $L_c = L_o + 2b$.



Slika 4.3. Uzorak uzdužno izrezane trake [3]

Krajevi ispitnog uzorka mogu se spljoštiti da bi se zahvatili u čeljustima ispitnog uređaja.

Također se mogu koristiti okrugli ispitni uzorci, pod uvjetom da je debljina stijenke dovoljna da omogući obradu takvih uzoraka na dimenzije dane u odjeljku iznad: *Ploče, trake i dijelovi*.

Žice

Upotrebljava se uzorak punog presjeka sljedećih dimenzija:

- $L_o = 200$ mm,
- $L_c = L_o + 50$ mm.

Zavareni spoj

- Statičko vlačno ispitivanje metala zavara

Koristi se okrugli uzorak sljedećih dimenzija:

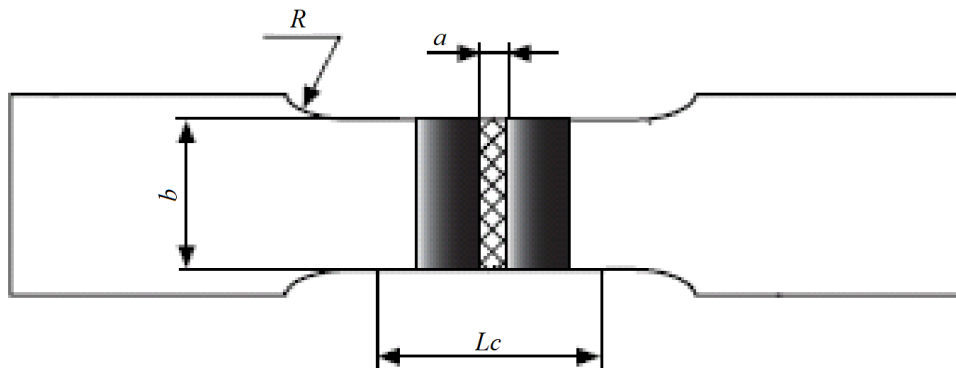
- $d_o = 10$ mm,
- $L_o = 50$ mm,
- $L_c \geq 55$ mm,
- $R \geq 10$ mm.

Za posebno male ili velike dimenzije mogu se koristiti drugi uzorci nakon dogovora s Registrom, pod uvjetom da su u skladu s geometrijskim omjerima danim u odjeljku iznad: *Ploče, trake i dijelovi*.

- Statičko vlačno ispitivanje čeonog zavara (zavareni spoj koji se mora glodati ili brusiti kako bi bio u ravnini s površinom ploče)

Koristi se plosnati ispitni uzorak (slika 4.4) sljedećih dimenzija:

- $a = t$,
- $b = 12$ mm, za $t \leq 2$,
- $b = 25$ mm, za $t > 2$,
- $L_c = \text{širina zavara} + 60$ mm,
- $R > 25$ mm.



Slika 4.4. Uzorak za statičko vlačno ispitivanje čeonog zavara [3]

4.3 Vlačna svojstva pri okolišnoj temperaturi

Gornja granica razvlačenja (R_{eh})

Gornja granica razvlačenja je vrijednost naprezanja izmjerena na početku plastične deformacije ili vrijednost naprezanja izmjerena na prvom vrhuncu dobivenom tijekom razvlačenja, čak i kada je taj vrh jednak ili manji od bilo kojeg sljedećeg vrha opaženog tijekom plastične deformacije pri statičkom vlačnom ispitivanju. Ispitivanje treba provesti s prirastom naprezanja unutar granica zadanih u tablici 4.1.

Tablica 4.1. Brzine opterećivanja za određenu krutost materijala [3]

Moduli elastičnosti materijala (E) N/mm ²	Brzina naprezanja N/mm ² s ⁻¹	
	Min.	Max.
< 150 000	2	20
≥ 150 000	6	60

Konvencionalna granica razvlačenja (R_p)

Kada materijal ne pokazuje izraženu granicu između elastičnog i elastično-plastičnog područja pri statičkom vlačnom ispitivanju potrebno je odrediti konvencionalnu granicu razvlačenja npr. ($R_{p0,2}$). Brzina opterećivanja mora odgovarati zahtjevima iz tablice 4.1.

Vlačna čvrstoća (R_m)

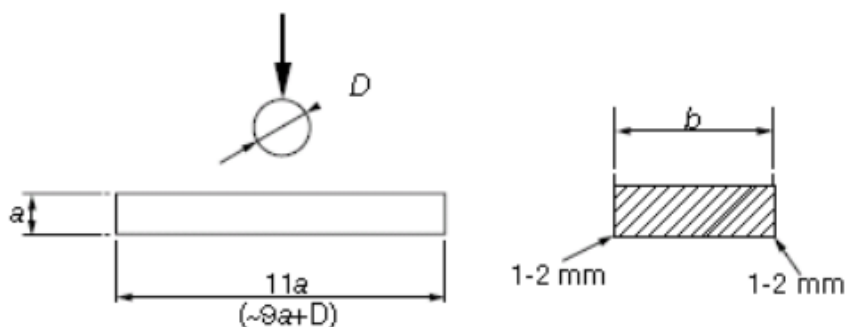
Nakon dostizanja (konvencionalne) granice razvlačenja brzina opterećivanja za rastezljive materijale ne smije premašiti 0,008 N/mm²s⁻¹. Za krhke materijale, poput sivog lijeva, brzina prirasta naprezanja ne smije biti veća od 10 N/mm² u sekundi.

Istezljivost (A)

Vrijednosti istežljivosti su u načelu valjane samo ako lom nastupi u srednjoj trećini ispitnog dijela epruvete. Međutim, ukoliko je istežljivost jednaka ili veća od očekivane rezultat se može prihvatiti neovisno o mjestu prijeloma. Istežljivost se obično navodi za proporcionalne ispitne uzorke ($L_o = 5,65\sqrt{S_o}$ ili $L_o = 5d_o$), ali se može dati i za neproporcionalne uzorke.

4.4 Uzorci za ispitivanje savijanjem

Ovi uzorci moraju biti u skladu sa slikom 4.5.



Slika 4.5. Uzorak za ispitivanje savijanjem [3]

Kovani, lijevani dijelovi i poluproizvodi:

$$a = 20 \text{ mm,}$$

$$b = 30 \text{ mm.}$$

Ploče i limovi:

$$a = t,$$

$$b = 30 \text{ mm.}$$

Čeoni zavari poprečnih uzoraka

- Savijanje lica i korijena:
 - $a = t,$
 - $b = 30 \text{ mm.}$

Ako je valjana debljina t veća od 25 mm, može se smanjiti na 25 mm strojnom obradom uzorka.

Površine zavara treba obraditi (brušenjem) kako bi se dovele u ravninu s površinom ploče.

- Bočno savijanje:
 - $a = 10 \text{ mm,}$
 - $b = t.$

Ako je $t \geq 40 \text{ mm}$, uzorak za bočno savijanje može se podijeliti na dva uzorka, svaki širine najmanje 20 mm.

Čeoni zavari uzdužnih uzoraka

Ispitni uzorci, za uzdužno ispitivanje lica i korijena zavora, moraju biti u skladu s odgovarajućom priznatom normom.

4.5 Ispitivanje udarnog rada loma

Dimenzije ispitnih uzoraka s V-urezom moraju biti u skladu s tablicom 4.2.

Tablica 4.2. Nazivne mjere i tolerancije dimenzija uzoraka za ispitivanje Charpyjevim batom [3]

Dimenzije	Nazivne	Tolerancije
Duljina	55 mm	$\pm 0,60$ mm
Širina - standardni uzorak	10 mm	$\pm 0,11$ mm
- smanjeni uzorak	7,5 mm	$\pm 0,11$ mm
- smanjeni uzorak	5 mm	$\pm 0,06$ mm
Kut ureza	45°	$\pm 2^\circ$
Debljina	10 mm	$\pm 0,06$ mm
Dubina ispod ureza	8 mm	$\pm 0,06$ mm
Polumjer korijen	0,25 mm	$\pm 0,025$ mm
Odaljenost ureza od kraja uzorka	27,5 mm	$\pm 0,42$ mm
Kut između simetrične ravnine ureza i uzdužne osi ispitnog uzorka	90°	$\pm 2^\circ$

Uzorci širine manje od 5 mm

Minimalne srednje vrijednosti utrošene energije za uzorke smanjene širine predočene su tablicom 4.3,

Tablica 4.3. Minimalne srednje vrijednosti utrošene energije za uzorke različite veličine [3]

Veličina uzorka (V-urez)	Minimalna srednja vrijednost utrošene energije za tri uzorka
10 mm x 10 mm	E
10 mm x 7,5	5E/6
10 mm x 5,0 mm	2E/3

gdje E predstavlja vrijednost energije određene za uzorke pune debljine (10 x 10 mm). Sve ostale dimenzije i tolerancije moraju biti kako je navedeno u tablici 4.2. Samo jedna pojedinačna vrijednost može biti ispod navedene prosječne vrijednosti, pod uvjetom da nije niža od 30 % te vrijednosti. Kad je god moguće uzimaju se Charpyjevi uzorci najveće moguće debljine.

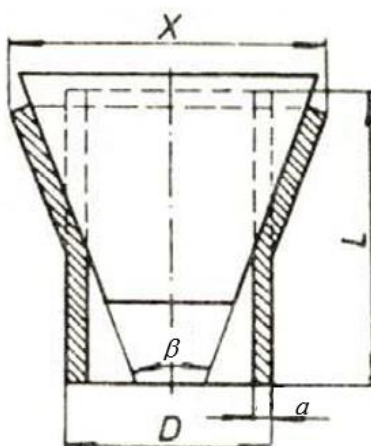
Kontrola temperature kod Charpyjevog ispitivanja

Sva ispitivanja udarnog rada loma treba provesti na Charpyjevom batu koji zadovoljava zahtjeve HRN EN ISO 148-2 ili druge nacionalno i međunarodno priznate norme i ima udarnu energiju veću od 150 J. Ako temperatura ispitivanja nije okolišna ona mora biti navedena unutar tolerancije ± 2 °C.

4.6 Ispitivanja duktilnosti cijevi

Ispitivanje proširivanjem (slika 4.6)

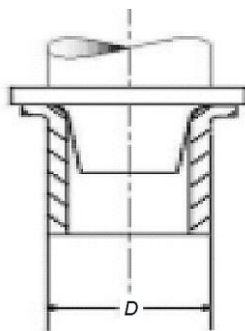
Duljina ispitnih uzoraka (L) treba biti kako je navedeno u normi HRN EN ISO 8493:2008 "Metalni materijali -- Cijev -- Ispitivanje proširivanjem". Za metalne cijevi duljina L je jednaka dvostrukom vanjskom promjeru cijevi D , ako je kut širenja $\beta=30^\circ$. Ukoliko je kut širenja 45° ili 60° duljina L mora iznositi $1,5 \times D$. Ispitni uzorak može biti kraći pod uvjetom da nakon ispitivanja preostali cilindrični dio nije manji od $0,5 \times D$. Brzina prodiranja trna ne smije prelaziti 50 mm/min.



Slika 4.6. Ispitivanje proširivanjem [3]

Ispitivanje zarubljivanjem (slika 4.7)

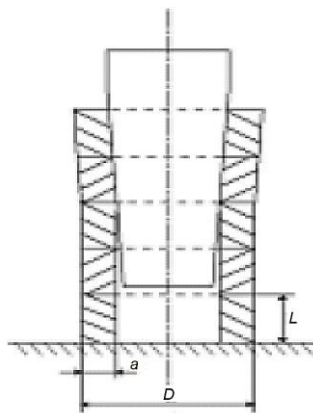
Ispitni uzorak mora biti duljine (L) približno $1,5D$. Ispitni uzorak može biti kraći pod uvjetom da nakon ispitivanja preostali cilindrični dio nije manji od $0,5D$. Brzina prodiranja alata za oblikovanje ne smije biti veća od 50 mm/min. Ispitivanje se provodi prema normi HRN EN ISO 8494:2014 “Metalni materijali -- Cijev -- Ispitivanje zarubljivanjem”.



Slika 4.7. Ispitivanje zarubljivanjem [3]

Ispitivanje proširivanjem prstena

Ispitni uzorak sastoji se od prstena duljine između 10 i 16 mm. Brzina prodiranja trna ne smije prelaziti 30 mm/s. Ispitivanje se provodi prema normi HRN EN ISO 8495:2014 “Metalni materijali -- Cijev - - Ispitivanje proširivanjem prstena”.



Slika 4.8. Ispitivanje proširivanjem prstena [3]

Ispitivanje razvlačenjem prstena

Duljina prstena iznosi oko 15 mm s ravnim i zaglađenim krajevima izrezanim okomito na os cijevi. Prsten se razvlači do pucanja pomoću dva trna smještena unutar prstena i uvučena u čeljusti uređaja za vlačno ispitivanje. Brzina ispitivanja ne smije prelaziti 5 mm/s. Ispitivanje je definirano normom HRN EN ISO 8496:2014 “Metalni materijali -- Cijev -- Ispitivanje razvlačenjem prstena”.

4.7 Ponovno ispitivanje

4.8.1 Općenito

Ako ispitni dijelovi ili uzorci određeni za ispitivanje nisu pravilno odabrani i pripremljeni, rezultati ispitivanja neće biti valjani. Tada se ispitivanja moraju ponoviti na pravilno pripremljenim uzorcima. Ako u pravilno provedenom ispitivanju nisu ispunjeni zahtjevi, prije nego što se odbiju odgovarajući rezultati, ponovno ispitivanje može se provesti pod uvjetima navedenim u nastavku. Ponovno testiranje nije dopušteno ako se sumnja da se radi o pogrešnom materijalu.

Ako je nezadovoljavajući rezultat ispitivanja posljedica očiglednih nedostataka u izvođenju ispitivanja ili usko definirane greške na ispitnom uzorku, rezultat se zanemaruje i ispitivanje se mora ponoviti na ispitnom uzorku istog tipa koji se uzima iz istog ispitnog dijela. To se također odnosi na vlačne uzorke koji su, prilikom ispitivanja, pukli izvan važeće mjerne duljine.

Ako se nezadovoljavajući rezultat ispitivanja može pripisati nepravilnoj toplinskoj obradi proizvoda, uzorci se mogu ponovno toplinski obraditi. Nakon toga se ponavlja cjelokupno ispitivanje i zanemaruje izvorni rezultat ispitivanja. Proizvođač također može slijediti postupak ponovne toplinske obrade, u slučaju proizvoda koji se prema specifikacijama mogu isporučivati bez toplinske obrade, koji nisu udovoljili zahtjeve u konačnom stanju.

Ako, tijekom ispitivanja, velik dio proizvoda propadne zbog neprestano ponavljajućih proizvodnih nedostataka, cijela isporuka može biti odbijena.

4.8.2 Nezadovoljavajući rezultati statičkog vlačnog ispitivanja (isključujući cijevi)

Pojedinačna ispitivanja

Kada statičko vlačno ispitivanje ne zadovoljava zahtjeve, mogu se izvesti dva daljnja ispitivanja uzoraka uzetih iz istog komada. Ako su oba dodatna ispitivanja zadovoljavajuća, predmet ili serija su prihvatljivi. Ako jedno ili oba ponovna ispitivanja ne uspiju, predmet ili seriju treba odbiti.

Ispitivanje po serijama ili šaržama

Proizvođač ima mogućnost odvajanja uzorka koji je dao nezadovoljavajuće rezultate ili nastavka obrade uzorka kao dijela jedinične ispitne količine. Ako je predmetni uzorak odvojen, tada će se za svaki nezadovoljavajući vlačni uzorak ispitati dva zamjenska uzorka koja će se uzeti iz različitih predmeta jedinične ispitne količine. Ako se predmetni uzorak i dalje tretira kao dio jedinične ispitne količine, jedno od ponovnih ispitivanja provest će se na ovom uzorku, a drugo na drugom uzorku. Oba ponovna ispitivanja moraju zadovoljavati zahtjeve.

4.8.3 Nezadovoljavajući rezultati ispitivanja udarnog rada loma (isključujući cijevi)*Pojedinačna ispitivanja*

Ako jedan ili oba ispitna uzorka ne uspiju, mogu se uzeti dva slična zamjenska uzorka iz istog predmeta i testirati. Oba zamjenska uzorka moraju zadovoljavati zahtjeve, ako to ne uspiju, odgovarajući predmet se odbija.

Ispitivanje po serijama ili šaržama

Ako jedan ili oba uzorka iz najdebljeg predmeta serije ne uspiju, tada se iz istog predmeta i iz drugog predmeta iste debljine (ako nije dostupan, iz sljedećeg manje debljine) uzimaju i ispituju po dva uzorka. Sva četiri uzorka moraju zadovoljavati tražene zahtjeve. Ako to ne uspiju odgovarajuća serija se odbacuje.

Uz suglasnost inspekcije, preostali predmeti u odbijenoj seriji mogu se podvrgnuti pojedinačnom ispitivanju.

4.8.4 Nezadovoljavajući rezultati ispitivanja cijevi*Ispitivanje serija*

Ako tijekom ispitivanja razvlačenjem ili širenjem prstena cijevi ne zadovoljavaju zahtjeve, ispitivanje koje je dalo nezadovoljavajuće rezultate može se ponoviti na istom kraju cijevi. Ako novo ispitivanje ne zadovolji, dotična cijev mora se odbaciti. Iz serije se uzimaju dvije nove cijevi i podvrgavaju ponovljenim ispitivanjima. Ako tijekom ispitivanja jedan od zahtjeva nije zadovoljen, cijela se serija smatra neprihvatljivom.

ZAKLJUČAK

Iz završnog rada može se zaključiti kako odabir određene legure ovisi o radnim uvjetima i namjeni. Kako je navedeno, gnječene bakrene legure se koriste za cijevi zbog njihove obradivosti i toplinske provodnosti. Cijevi se koriste za izradu tlačnih vodova, kondenzatora i izmjenjivača topline. Lijevane bakrene legure se koriste za razne svrhe kao što su kućišta ventila i pumpi, košuljice i čahure vratila i slični dijelovi. Posebno važna skupina su lijevane bakrene legure od kojih se izrađuju propeleri, lopatice i ležajevi.

Najvažnije karakteristike aluminijske su povoljni omjer čvrstoće i gustoće kao i omjer električne vodljivosti i gustoće te korozijska postojanost. Gnječene aluminijske legure imaju značajnu ulogu u brodogradnji, koriste se za izradu trupova i nekih konstrukcija nadgradnje broda. Raspon debljine proizvoda od gnječenih aluminijskih legura je 3 do 50 mm. Lijevane aluminijske legure se koriste isto kao i gnječene za izradu trupova i nekih dijelova u nadgradnji. Spojevi aluminijski s čelikom izvode se zavarivanjem eksplozijom bez dodatnog unosa topline.

Odgovarajući postupci ispitivanja navedenih materijala i poluproizvoda općenito trebaju slijediti ustaljenu praksu utvrđenu međunarodnim i nacionalnim normama.

LITERATURA

- [1] <http://www.phy.pmf.unizg.hr>, (dostupno na dan 12.12.2020.)
- [2] N. Dolić, *Metalurgija aluminija*, Sisak 2015.
- [3] *Rules for the Classification of Ships Part 25 – Metallic materials*, Hrvatski registar brodova, Split, 2019.
- [4] T. Filetin, F. Kovačiček, J. Indof, *Svojstva i primjena materijala*, Zagreb 2002.
- [5] M. Bugarin, Ž. Domazet, F. Lukša, *Suvremeni trendovi konstrukcijskog oblikovanja u brodogradnji aluminijem*, 21. simpozij Sorta 2014. str. 143-155
- [6] L. W. Sandor, *The use of copper-nickel in shipbuilding: a status report*, Naval Engineers Journal, 1985.
- [7] S. Ferraris, L. M. Volpone, *Aluminium alloys in third millennium shipbuilding: materials, technologies, perspectives*, Tokyo 2005.
- [8] D. Ćorić, Ž. Alar, *Odabrana poglavlja iz mehaničkih svojstava materijala*, Autorizirana predavanja, Fakultet strojarstva i brodogradnje Sveučilišta u Zagrebu, Zagreb 2016.
- [9] <http://www.fengcon.co.uk/index.php> (dostupno na dan 12.01.2021.)
- [10] *Podloge za vježbe iz Materijala I*, Fakultet strojarstva i brodogradnje Sveučilišta u Zagrebu, Zagreb 2020.
- [11] T. Filetin, F. Cajner, Đ. Španiček, K. Grilec, *Podloge za vježbe iz Materijala II*, Fakultet strojarstva i brodogradnje Sveučilišta u Zagrebu, Zagreb 2010.