

# Optimizacija aditivne proizvodnje električnim lukom i žicom pri izradi zida u nadglavnom (PE) položaju

---

**Semenjuk, Filip**

**Undergraduate thesis / Završni rad**

**2021**

*Degree Grantor / Ustanova koja je dodijelila akademski / stručni stupanj:* **University of Zagreb, Faculty of Mechanical Engineering and Naval Architecture / Sveučilište u Zagrebu, Fakultet strojarstva i brodogradnje**

*Permanent link / Trajna poveznica:* <https://urn.nsk.hr/urn:nbn:hr:235:025200>

*Rights / Prava:* [In copyright](#)/[Zaštićeno autorskim pravom.](#)

*Download date / Datum preuzimanja:* **2024-07-13**

*Repository / Repozitorij:*

[Repository of Faculty of Mechanical Engineering and Naval Architecture University of Zagreb](#)



SVEUČILIŠTE U ZAGREBU  
FAKULTET STROJARSTVA I BRODOGRADNJE

# ZAVRŠNI RAD

**Filip Semenjuk**

Zagreb, 2021.

SVEUČILIŠTE U ZAGREBU  
FAKULTET STROJARSTVA I BRODOGRADNJE

# ZAVRŠNI RAD

Mentori:

izv. prof. dr. sc. Ivica Garašić

Student:

Filip Semenjuk

Zagreb, 2021.

Izjavljujem da sam ovaj rad izradio samostalno koristeći znanja stečena tijekom studija i navedenu literaturu.

Zahvaljujem se mentoru izv. prof. dr. sc. Ivici Garašiću za svu pruženu pomoć i savjete tijekom izrade ovog rada.

Zahvaljujem se asistentu Ivanu Juriću, mag. ing. mech. na velikoj pomoći, savjetima i smjernicama prilikom izrade ovog rada.

Također se zahvaljujem djelatnicima Laboratorija za zavarivanje na pruženoj pomoći pri izradi eksperimentalnog dijela rada.

Naposljetku, zahvaljujem svojoj obitelji, djevojci i prijateljima na podršci, strpljenju, razumijevanju i svemu što su učinili za mene.

Filip Semenjuk



SVEUČILIŠTE U ZAGREBU  
**FAKULTET STROJARSTVA I BRODOGRADNJE**



Središnje povjerenstvo za završne i diplomske ispite  
Povjerenstvo za završne ispite studija strojarstva za smjerove:  
proizvodno inženjerstvo, računalno inženjerstvo, industrijsko inženjerstvo i menadžment, inženjerstvo  
materijala i mehatronika i robotika

Sveučilište u Zagrebu Fakultet strojarstva i brodogradnje	
Datum	Prilog
Klasa: 602 - 04 / 21 - 6 / 1	
Ur.broj: 15 - 1703 - 21 -	

## ZAVRŠNI ZADATAK

Student: **Filip Semenjuk** Mat. br.: 0035212125

Naslov rada na hrvatskom jeziku: **Optimizacija aditivne proizvodnje električnim lukom i žicom pri izradi zida u nadglavnom (PE) položaju**

Naslov rada na engleskom jeziku: **Optimization of Wire and Arc Additive Manufacturing for Fabrication of Wall in Overhead Position**

Opis zadatka:

U teorijskom dijelu rada ukratko opisati aditivnu proizvodnju električnim lukom i žicom te navesti najčešće postupke zavarivanja koji se za tu tehnologiju koriste. Detaljno opisati tehniku rada i parametre kod MAG postupka. Opisati problematiku zavarivanja u prisilnim položajima s posebnim naglaskom na nadglavni položaj zavarivanja.

U eksperimentalnom dijelu odrediti optimalno područje parametara za izradu zida aditivnom proizvodnjom električnim lukom i žicom u nadglavnom položaju. Analizom značajki teksture površine i makroanalizom ocijeniti primijenjene parametre.

U radu je potrebno navesti korištenu literaturu i eventualno dobivenu pomoć.

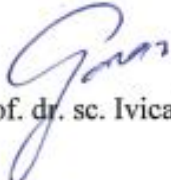
Zadatak zadan:  
30. studenoga 2020.

Datum predaje rada:  
1. rok: 18. veljače 2021.  
2. rok (izvanredni): 5. srpnja 2021.  
3. rok: 23. rujna 2021.

Predviđeni datumi obrane:  
1. rok: 22.2. – 26.2.2021.  
2. rok (izvanredni): 9.7.2021.  
3. rok: 27.9. – 1.10.2021.

Zadatak zadao:

Predsjednik Povjerenstva:

  
Izv. prof. dr. sc. Ilica Garašić

  
Prof. dr. sc. Branko Bauer

## SADRŽAJ

1. UVOD.....	1
2. ADITIVNA PROIZVODNJA ELEKTRIČNIM LUKOM I ŽICOM .....	2
2.1. Povijest WAAM postupka [3].....	2
2.2. Izrada zida WAAM postupkom .....	5
2.3. Prednosti i nedostaci WAAM postupka.....	7
2.4. Materijali kod WAAM postupka .....	8
2.5. Primjena WAAM postupka.....	9
2.6. Postupci zavarivanja WAAM tehnologijom .....	11
3. MAG POSTUPAK ZAVARIVANJA .....	12
3.1. Prednosti i nedostaci MAG postupka zavarivanja [9].....	14
3.2. Parametri zavarivanja.....	15
3.2.1. Napon zavarivanja.....	16
3.2.2. Jakost struje zavarivanja .....	17
3.2.3. Slobodni kraj žice [12].....	19
3.2.4. Brzina zavarivanja.....	21
3.2.5. Zaštitni plin [8] .....	22
3.2.6. Induktivitet [13] .....	25
3.3. Tehnika rada.....	26
3.3.1. Metode prijenosa metala [8] .....	28
4. ZAVARIVANJE U PRISILNIM POLOŽAJIMA.....	34
4.1. Ravni položaj PA .....	35
4.2. Horizontalni položaj PC [17] .....	36
4.3. Vertikalni položaj PB [17] .....	37
4.4. Nadglavni položaj PE.....	38
4.4.1. Granulasti zavar [17].....	39
4.4.2. Sučeljeni zavar [17] .....	40
4.4.3. Kutni zavar.....	41
5. EKSPERIMENTALNI DIO .....	42
5.1. Oprema za zavarivanje.....	42

---

5.1.1. Osnovni i dodatni materijal.....	43
5.2.2. Zaštitni plin .....	44
5.2. Tijek eksperimenta .....	44
5.2.1. Stezanje i priprema podloge.....	45
5.2.2. Predeksperiment.....	47
5.2.3. Eksperiment .....	49
5.2.4. Izrezivanje uzoraka, njihovo ispitivanje i analiza.....	54
6. ZAKLJUČAK.....	65
7. LITERATURA .....	67

## POPIS SLIKA

Slika 1.	Bakerov patent [3] .....	2
Slika 2.	Postupak izrade stupnjevanim zidovima [3] .....	3
Slika 3.	Prikaz proizvodnje dijelova za nuklearnu upotrebu [3] .....	4
Slika 4.	Proizvodi proizvedeni na Cranfield-u SDM postupkom [3] .....	5
Slika 5.	Shema izrade zida WAAM postupkom [5] .....	5
Slika 6.	Prikaz ukupne i efektivne površine zida [4] .....	6
Slika 7.	Lopatica krila borbenog aviona [3] .....	9
Slika 8.	MX3D most [5] .....	10
Slika 9.	Rebro izrađeno WAAM postupkom [3] .....	10
Slika 10.	Putanja alata [7] .....	11
Slika 11.	Presjek pištolja u radu kod MAG postupka zavarivanja [8] .....	12
Slika 12.	Automatski MAG sustav za zavarivanje [8] .....	13
Slika 13.	Oblik zavara s obzirom na napon zavarivanja [11] .....	16
Slika 14.	Ovisnost oblika zavara o jakosti struje zavarivanja [11] .....	17
Slika 15.	Ovisnost jakosti struje o brzini i promjeru žice [12] .....	18
Slika 16.	Slobodni kraj žice [12] .....	19
Slika 17.	CTWD [12] .....	20
Slika 18.	Utjecaj slobodnog kraja žice na oblik zavara [11] .....	20
Slika 19.	Utjecaj brzine zavarivanja na oblik zavara [11] .....	21
Slika 20.	Uloga zaštitnih plinova kod MAG postupka zavarivanja [8] .....	22
Slika 21.	Moguće kemijske reakcije kod MAG zavarivanja u zaštitnoj atmosferi CO <sub>2</sub> [8].	23
Slika 22.	Tehnike rada [14] .....	26
Slika 23.	Utjecaj različitih parametara u ovisnosti o tehnici rada na čvrstoću [15] .....	27
Slika 24.	Utjecaj istezljivosti u ovisnosti o tehnici rada na čvrstoću [15] .....	28
Slika 25.	Prijenos dodatnog metala kratkim spojevima: a) realni prikaz, b) shematski prikaz [8] .....	29
Slika 26.	Prijenos metala mješovitim lukom: a) realni prikaz, b) shematski prikaz [8] .....	30
Slika 27.	Prijenos metala štrcajućim lukom: a) realni prikaz, b) shematski prikaz [8] .....	31
Slika 28.	Prijenos metala impulsnim strujama: a) realni prikaz, b) shematski prikaz [8] ....	32
Slika 29.	Rotacijski prijenos dodatnog metala velikog gustoćom struje: a) realni prikaz, ...	33



Slika 30.	Položaji zavarivanja [14].....	34
Slika 31.	Ravni položaj zavarivanja [19].....	35
Slika 32.	Horizontalni sučeljeni zavar [17] .....	36
Slika 33.	Horizontalni kutni zavar [17] .....	36
Slika 34.	Površine kod vertikalnoj položaja zavarivanja [17] .....	37
Slika 35.	Shematski prikaz zavarivanja : a) vertikalno gore, b) vertikalno dolje [17] .....	37
Slika 36.	Shematski prikaz zavarivanja granulastog zavara u nadglavnom položaju: .....	39
Slika 37.	Shematski prikaz: a) položaja elektrode,.....	40
Slika 38.	Shematski prikaz kutnih zavara kod nadglavnog položaja zavarivanja [20] .....	41
Slika 39.	Robotska stanica Almega OTC AX V6 .....	42
Slika 40.	Specifikacije žice EZ – SG 2 [21] .....	43
Slika 41.	Čelična boca s zaštitnim plinom.....	44
Slika 42.	Postolje za nadglavno zavarivanje .....	45
Slika 43.	Prikaz stezanja postolja za nadglavno zavarivanje na radnu površinu robotske stanice .....	46
Slika 44.	Izgled prvih zidova.....	47
Slika 45.	Zidovi izrađeni s njihanjem pištolja za zavarivanje .....	48
Slika 46.	Zid izrađen s predgrijavanjem i naizmjeničnim redom zavarivanja .....	48
Slika 47.	Predgrijavanje podloge i zida .....	49
Slika 48.	Programi zavarivanja.....	50
Slika 49.	Prikaz završenog zida.....	53
Slika 50.	Izrezivanje makroizbruska .....	54
Slika 51.	Makroizbrusak nakon brušenja i nagrivanja.....	55
Slika 52.	Obje strane zida nanosene penetrantom SKD – S2 .....	55
Slika 53.	Mjesta slikanja mikrostrukture uzorka .....	56
Slika 54.	Prikaz mikrostrukture uzorka .....	58
Slika 55.	Prikaz skeniranja zida.....	59
Slika 56.	Prikaz rezultata strane 1 zida.....	60
Slika 57.	Prikaz rezultata strane 2 zida.....	61
Slika 58.	Usporedba parametara teksture površine obje strane zide .....	62
Slika 59.	Mjesta na kojima su mjerene tvrdoće.....	63
Slika 60.	Prikaz tvrdoće po presjeku zida.....	64

**POPIS TABLICA**

Tablica 1. Greške kod WAAM postupka [4] .....	8
Tablica 2. Parametri zavarivanja .....	51
Tablica 3. Parametri teksture površine strane 1 .....	60
Tablica 4. Parametri teksture površine strane 2 .....	61
Tablica 5. Iznosi tvrdoće .....	64

## SAŽETAK

U završnom radu obrađena je tema optimizacije aditivne proizvodnje električnim lukom i žicom pri izradi zida u nadglavnom položaju (PE). Rad se sastoji od teorijskog i eksperimentalnog dijela.

U teorijskom dijelu rada ukratko su opisani pojmovi poput povijesti, prednosti, nedostaci i primjene aditivne proizvodnje električnim lukom i žicom (engl. *Wire + arc additive manufacturing* (WAAM)). Navedeni su najčešći postupci zavarivanja koji se za tu tehnologiju koriste, a MAG postupak je detaljno objašnjen. Na kraju teorijskog dijela opisana je problematika zavarivanja u prisilnim položajima uz naglasak na nadglavni položaj zavarivanja.

U eksperimentalnom dijelu izrađen je zid aditivnom proizvodnjom električnim lukom i žicom u nadglavnom položaju. Dobiveni zid je izrezan i pripremljen za ispitivanja. Dobiveni podaci su analizirani i komentirani.

Ključne riječi: WAAM, MAG postupak zavarivanja, nadglavni položaj (PE)

## **SUMMARY**

This thesis describes the optimisation of Wire and Arc Additive Manufacturing (WAAM) on wall fabrication in overhead position (PE). The thesis consists of theoretical and experimental part.

In theoretical part the terms like history, advantages, shortcomings and applications of WAAM are briefly described. The most common welding procedures used for this technology are listed and the MAG procedure is explained in detail. At the end of the theoretical part, the problem of welding in forced positions is described, with an emphasis on the overhead position of welding.

In the experimental part, the wall was made by WAAM in overhead position. The resulting wall was cut and prepared for testing. The obtained data was analyzed and commented.

Key words: WAAM, MAG welding procedure, overhead position (PE)

## **1. UVOD**

Aditivna proizvodnja električnim lukom i žicom moguće je rješenje problema mnogih industrija poput automobilske i zrakoplovne industrije. U zrakoplovnoj industriji nastaje puno nepoželjnog otpada materijala jer se u njoj često koriste materijali koji imaju izrazito lošu obradivost i nisku iskoristivost. Primjer takvog materijala je titan.

Aditivna proizvodnja električnim lukom i žicom omogućuje izradu velikih dijelova vrlo složene geometrije od materijala visokih vrijednosti. Izrada takvih dijelova konvencionalnim postupcima bila bi vrlo teška i popraćena s dugaćkim vremenima izrade, visokim troškovima materijala i velikim gubicima materijala. Za razliku od konvencionalnih postupaka kod kojih se proizvod dobiva skidanjem materijala, kod aditivne proizvodnje električnim lukom i žicom proizvod se izrađuje sloj po sloj. Troškovi opreme su niski jer je potrebno samo kombinirati već postojeću opremu za zavarivanje s robotom.

U ovom će najviše pisati o MAG postupku zavarivanja jer je često korišten u aditivnoj proizvodnji električnim lukom i žicom zbog svoje velike produktivnosti.

## 2. ADITIVNA PROIZVODNJA ELEKTRIČNIM LUKOM I ŽICOM

Aditivna proizvodnja električnim lukom i žicom vrlo je obećavajuća tehnologija koja omogućuje proizvodnju složenih oblika velikih dimenzija od materijala visoke vrijednosti. WAAM tehnologija koristi metalnu žicu kao sirovinu i električni luk kao izvor energije. [1]

Većina AM tehnologija (engl. *Additive Manufacturing*) koristi polimerne materijale ili metal u praškastom obliku, što često rezultira proizvodima koje imaju razne greške (šupljine, poroznosti, slaba mehanička svojstva itd.) i nisu potpuno funkcionalni. Razvitak WAAM tehnologije nudi rješenje za većinu problema s kojima se suočavaju ostale AM tehnologije. [2]

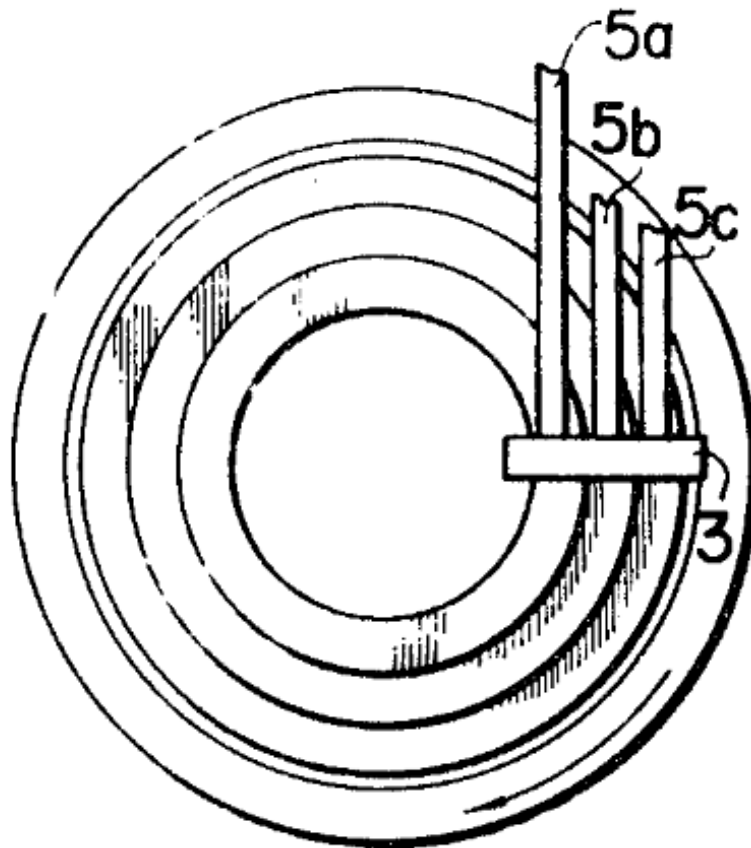
### 2.1. Povijest WAAM postupka [3]

WAAM je postao zanimljiv za istraživanje u zadnjim godinama 20. stoljeća, iako prvi patent potječe iz 1926. godine. Američki znanstvenik Baker patentirao je upotrebu električnog luka kao izvora topline za dobivanje 3D objekata depozitom materijala sloj po sloj. Bakerov patent prikazan je na slici 1.



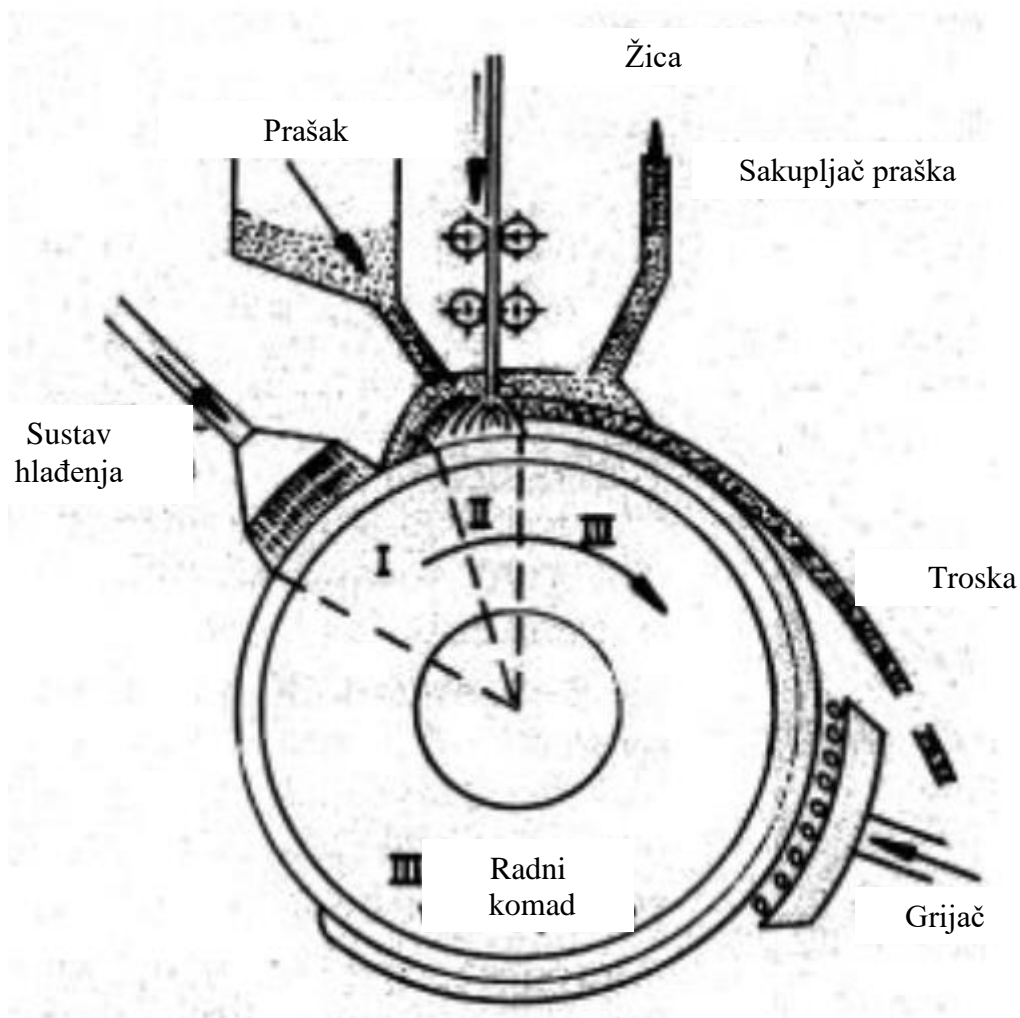
Slika 1. Bakerov patent [3]

1971. godine Ujiie (Mitsubishi) izradio je tlačnu posudu različitim postupcima koristeći žice različitog materijala. Postupak izrade stupnjevanim zidovima prikazan je na slici 2.



Slika 2. Postupak izrade stupnjevanim zidovima [3]

1983. godine Kussmaul proizveo je velike i visokokvalitetne dijelove od konstrukcijskog čelika 20MnMoNi55 za nuklearnu upotrebu (vidi sliku 3.). Težina izratka bila je 79 tona s depozitom od 80 kg/h.

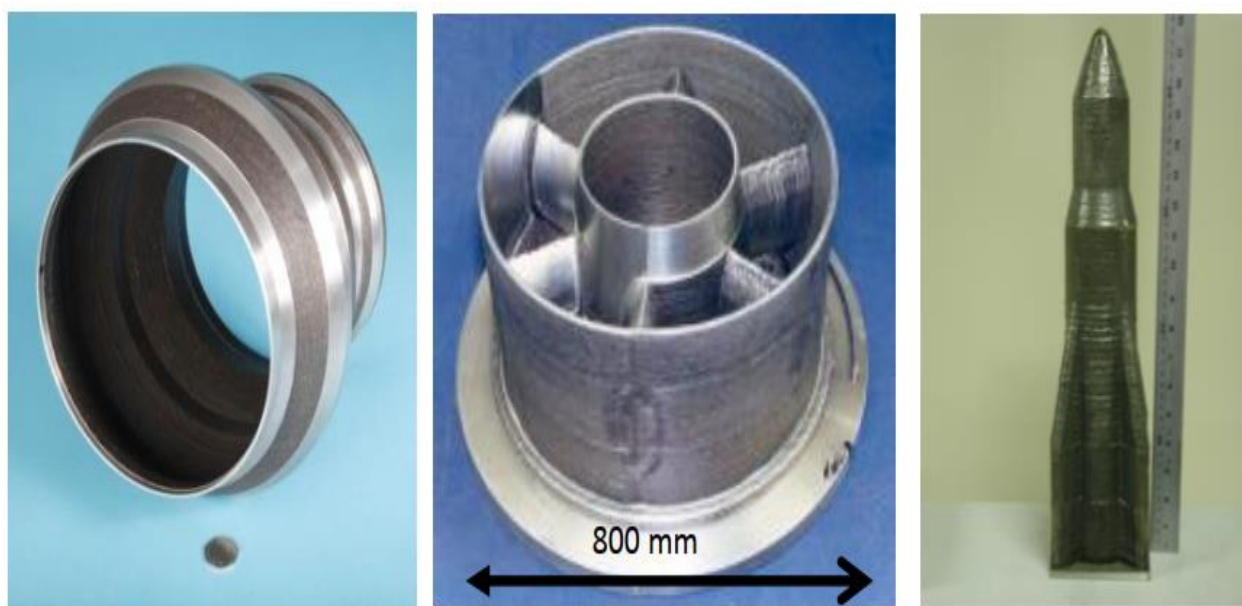


Slika 3. Prikaz proizvodnje dijelova za nuklearnu upotrebu [3]

1993. godine Prinz i Weiss su patentirali kombinaciju izgradnje zavarenog materijala sa CNC glodanjem u taloženje metalnih materijala SDM (engl. *Shaped Metal Deposition*).

Od 1994. do 1998. sveučilište Cranfield razvija SDM za kućišta motora kompanije Rolls Royce. Slika 4. prikazuje proizvode koji su se izradili u tom vremenskom periodu.

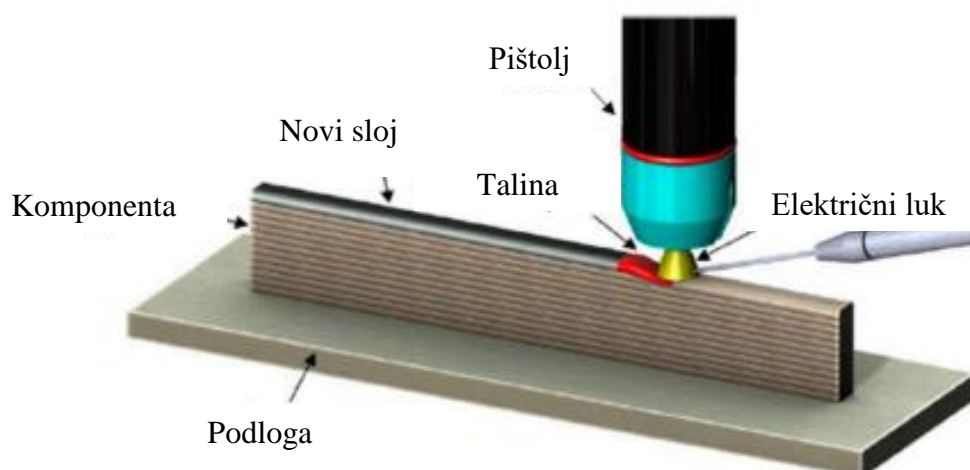




Slika 4. Proizvodi proizvedeni na Cranfield-u SDM postupkom [3]

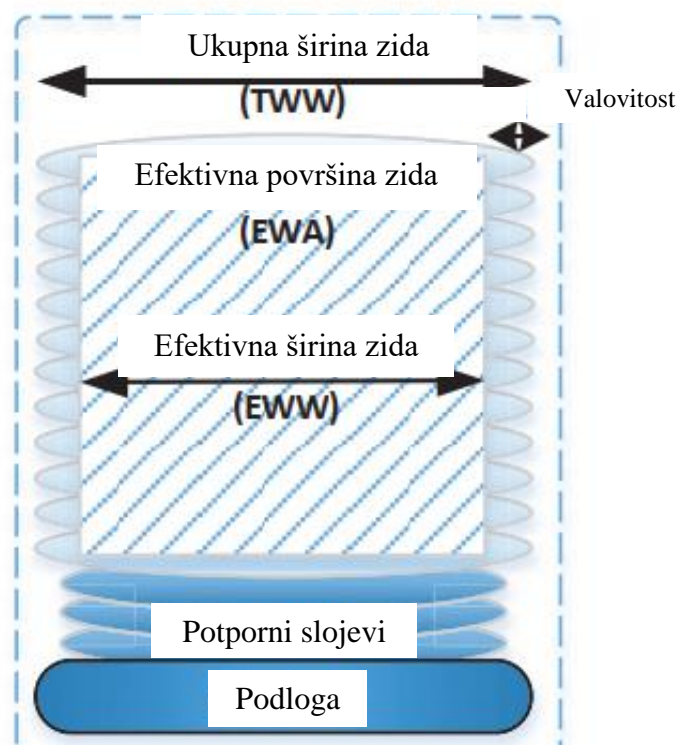
## 2.2. Izrada zida WAAM postupkom

WAAM se sastoji od izgradnje 3D metalnih komponenti tako da se zavaruju prolazi jedan iznad drugog u stilu sloj po sloj (slika 5.). Taloženjem kapljica rastaljenog metala stvara se ravni metalni zid minimalne širine od 1-2 mm. [4]



Slika 5. Shema izrade zida WAAM postupkom [5]

Neizbježna i nepovoljna pojava kod izrade zida WAAM postupkom je valovitost. Zbog valovitosti zida, određeni dio zida mora biti uklonjen naknadnom obradom jer sadrži površinske nepravilnosti. To smanjuje konačnu efektivnu širinu zida. Dio zida koji se mora ukloniti prikazan je na slici 6. [4]



Slika 6. Prikaz ukupne i efektivne površine zida [4]

### 2.3. Prednosti i nedostaci WAAM postupka

WAAM tehnologija ima brojne prednosti u odnosu na konvencionalne načine obrade, a to su [2], [6]:

- niski troškovi opreme jer je potrebno samo kombinirati već postojeću opremu za zavarivanje s robotom
- manji troškovi dodatnog materijala
- veliki izbor materijala u odnosu na ostale AM tehnologije
- brzina izrade
- manje otpada što dovodi do velikih ušteda materijala
- laka automatizacija postupka
- nema ograničenja na veličinu proizvodnog dijela
- puno veća sloboda pri dizajniranju i konstruiranju oblika proizvoda
- veliki depozit materijala.

Nedostaci kod WAAM postupka su [4]:

- zaostala naprezanja i deformacije uzrokovane visokim unosom topline
- potrebna naknadna strojna obrada zbog valovitosti
- neujednačena geometrija zavara
- greške (Tablica 1.).

**Tablica 1. Greške kod WAAM postupka [4]**

Greške	Mogući uzroci
Poroznost	Nedovoljan protok zaštitnog plina Niska čistoća zaštitnog plina Neprikladni parametri Velika brzina zavarivanja Nečistoće
Ugorine	Visoka struja zavarivanja Velika brzina zavarivanja Netočan kut zavarivanja Kemijski sastav materijala Neprikladna brzina dodavanja žice
Nadvišenje	Velika brzina zavarivanja

#### 2.4. Materijali kod WAAM postupka

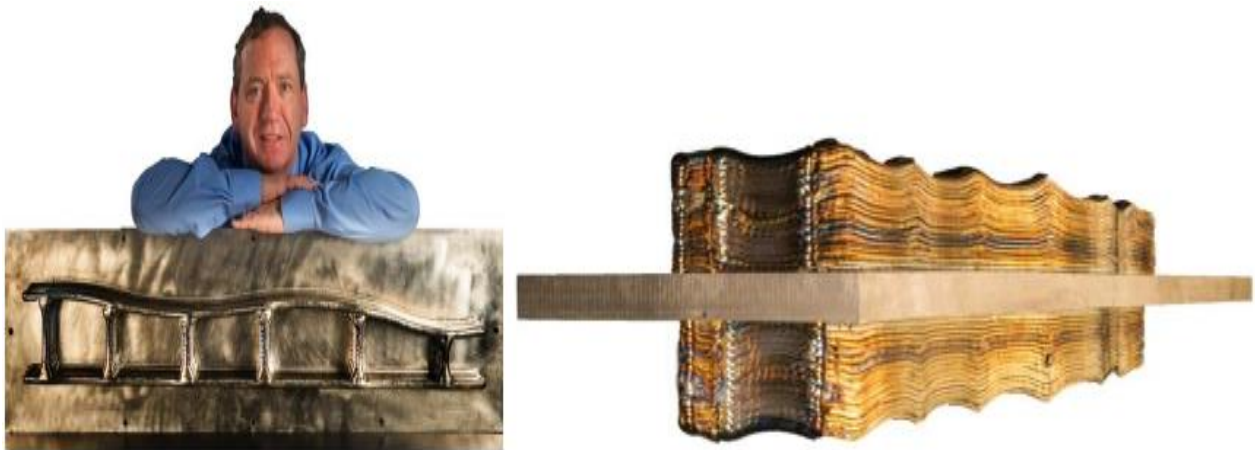
Općenito, bilo koji materijal koji može poprimiti oblik žice za zavarivanje može se koristiti kod WAAM postupka. Najviše korišteni su čelik, aluminij, titan i legure bazirane na niklu.

Legure bazirane na titanu i niklu se poviše proučavaju jer su prihvaćeni u zrakoplovnoj industriji. Želja za sazrijevanjem ovog procesa za primjenu u masovnoj proizvodnji zrakoplovnih komponenta dolazi iz sposobnosti proizvodnje velikih dijelova sa niskim BTF (engl. *Buy To Fly*) omjerom. [5]

BTF omjer je definiran kao omjer volumena početnog sirovca i volumena konačnog proizvoda. BTF omjer pokazuje koliko je puta veći volumen utrošen na izradu završnog proizvoda u odnosu na volumen samog proizvoda. U idealnom slučaju BTF omjer jednak je jedinici. [6]

## 2.5. Primjena WAAM postupka

Posebnosti WAAM tehnologije čine ju prikladnom za izradu dijelova velikih veličina sa srednjom složenošću komponenata napravljenih od visoko vrijednih materijala. Stoga, ova tehnologija je primjenjiva u industrijama poput zrakoplovne, automobilske, pomorske i industrija za proizvodnju nuklearne energije. Topološki optimizirane strukture su sve više korištene u zrakoplovnim i automobilskim industrijama jer one smanjuju težinu dok održavaju funkcionalnost dijelova. [5]



**Slika 7. Lopatica krila borbenog aviona [3]**

Slika 7. prikazuje lopaticu krila borbenog aviona izrađenu WAAM postupkom. BTF omjer lopatice izrađene WAAM postupkom iznosi 2,2, dok BTF omjer iste lopatice izrađene strojnom obradom iznosi 6,5. Nadalje, primjenom WAAM postupka cijena izrade se smanjila za 29 %. [3]



**Slika 8. MX3D most [5]**

Slika 8. prikazuje MX3D most koji je prvi metalni most proizveden aditivnom tehnologijom s ukupnom težinom od 4500 kg. [5]



**Slika 9. Rebro izrađeno WAAM postupkom [3]**

Slika 9. prikazuje rebro opreme za slijetanje bombardera. Isto rebro napravljeno strojnom obradom je skuplje za 55 %. [3]

## 2.6. Postupci zavarivanja WAAM tehnologijom

WAAM tehnologija se oslanja na temeljne koncepte automatiziranih procesa zavarivanja, a to su [5]:

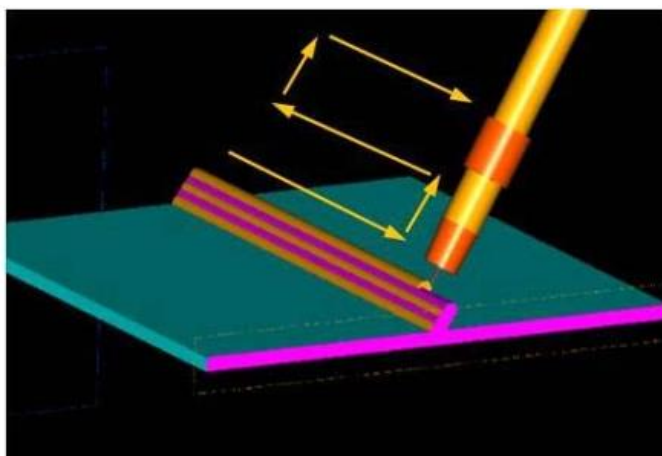
- MIG (engl. *Metal Inert Gas*)
- MAG (engl. *Metal Active Gas*)
- Plazma zavarivanje
- TIG (engl. *Tungsten Inert Gas*).

Od postojećih postupaka elektrolučnog zavarivanja, MIG/MAG je najprimjenjiviji postupak u WAAM tehnologiji. Razlog tomu je koaksijalnost žice s pištoljem za zavarivanje. Ta koaksijalnost omogućava lako generiranje putanje alata i programiranje (Slika 10.). MIG/MAG postupak zavarivanja se najčešće koristi prilikom uporabe čelika ili aluminija. [2]

TIG postupak je bio jedan od prvih postupaka koji su našli širu upotrebu zbog velike preciznosti i stabilnog električnog luka. [5]

Problem kod TIG-a je taj što se žica mora dodavati nezavisno o pištolju. Da bi se dobili homogeni i kvalitetni slojevi, žicu je potrebno dodavati uvijek s iste strane što sprječava rotaciju pištolja te komplicira programiranje alata te generiranje njegove putanje. [2]

Isti problem se javlja i kod plazma zavarivanja zbog sličnosti postupaka.

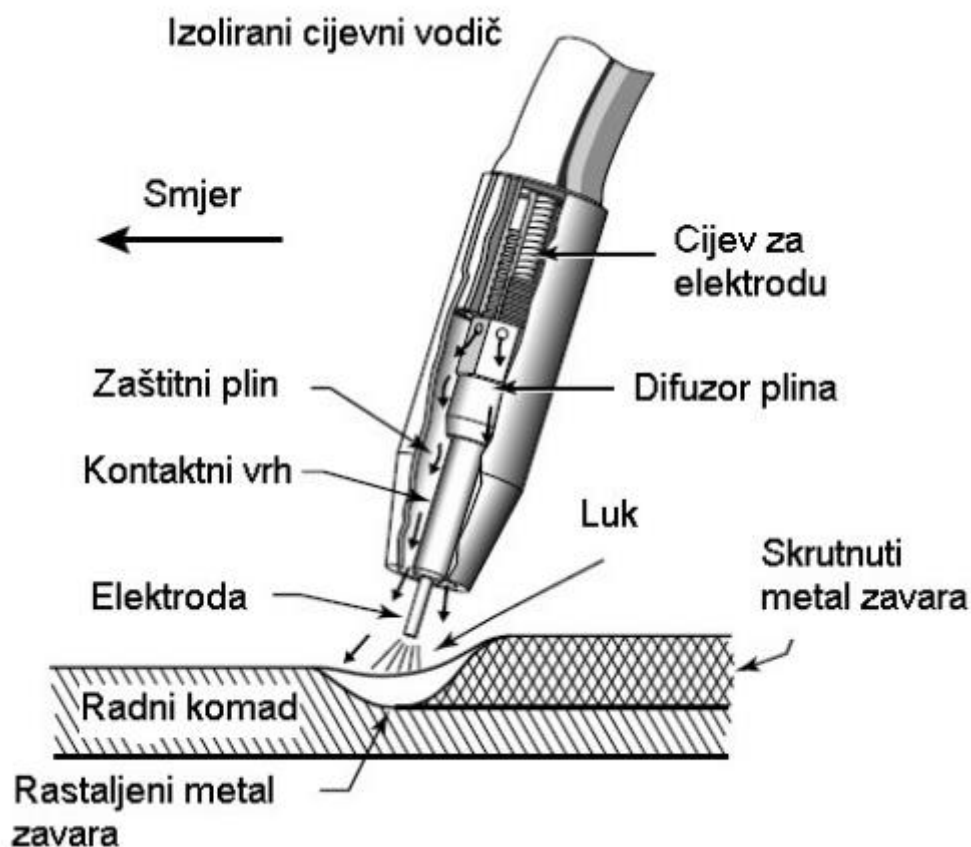


Slika 10. Putanja alata [7]



### 3. MAG POSTUPAK ZAVARIVANJA

MAG postupak zavarivanja ubraja se u GMAW (engl. *Gas Metal Arc Welding*) postupke kod kojih do taljenja metala dolazi djelovanjem topline električnog luka uspostavljenog između konstantno dobavljane žice kao dodatnog materijala i radnog komada. Proces se vrši u zaštitnoj atmosferi aktivnih plinova odnosno plinskih mješavina koje pod tlakom izlaze kroz sapnicu. Čisti CO<sub>2</sub> se koristi kod postupka MAGC (engl. *Metal Active Gas Carbon*), a plinske mješavine sa značajnim udjelom aktivnog plina se koriste kod postupka MAGM (engl. *Metal Active Gas Mixture*). [8]



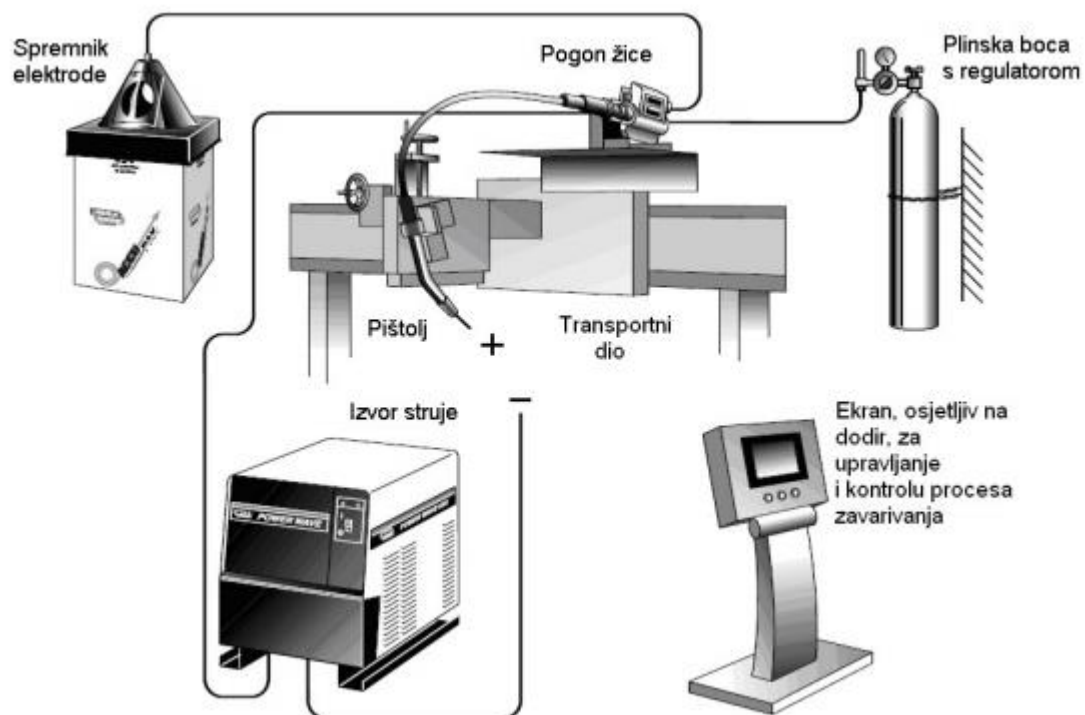
Slika 11. Presjek pištolja u radu kod MAG postupka zavarivanja [8]

Slika 11. prikazuje presjek pištolja tijekom procesa zavarivanja.



Osnovnu opremu industrijskog, automatskog MAG sustava čine (vidi sliku 12.) [8]:

- izvor struje
- oprema za dovoz žice koja se sastoji od bubnja za namatanje, permanentnog magnetnog motora i specijalnih pogonskih valjaka
- plinska boca s manometrom i regulatorom protoka zaštitnog plina
- spremnik sredstva za hlađenje pištolja
- izolirani polikabel koji sadrži žicu dodatnog materijala, vodiče za struju, crijevo za zaštitni plin i crijevo za rashladno sredstvo
- pištolj za zavarivanje
- sustav za automatsko pomjeranje pištolja
- zaštitna oprema za djelatnike.



Slika 12. Automatski MAG sustav za zavarivanje [8]

### 3.1. Prednosti i nedostaci MAG postupka zavarivanja [9]

Prednosti kod MAG postupka zavarivanja su:

- zavarivanje svih vrsta materijala
- velika mogućnost izbora parametara i načina prijenosa materijala
- zavarivanje u svim položajima
- zavarivanje u radionici i na terenu
- mogućnost primjene različitih plinskih mješavina
- mogućnost primjene praškom punjene žice
- široki raspon debljina
- velika učinkovitost i proizvodnost
- pogodan za automatizaciju.

Nedostaci kod MAG postupka zavarivanja su:

- otežan rad na terenu zbog loše zaštite (vjetar)
- problemi s aluminijem kod dovođenja žice
- veći broj grešaka uslijed neprikladne tehnike rada i odabira parametara zavarivanja (poroznost, naljepljivanje itd.)
- štrcanje kod zavarivanja kratkim spojevima (potreba za naknadnom obradom)
- složeniji uređaji.

### 3.2. Parametri zavarivanja

Izbor parametara pri zavarivanju je od presudne važnosti za kvalitetu zavarenog spoja. Iz tog razloga zavarivač mora biti dobro upoznat s njihovim utjecajem na kvalitetu zavarenog spoja kako bi postigao optimalne rezultate. Važno je napomenuti da se promjenom jednog parametra zavarivanja mijenjaju i ostali parametri. Parametri zavarivanja su usko povezani sa sljedećim faktorima [10]:

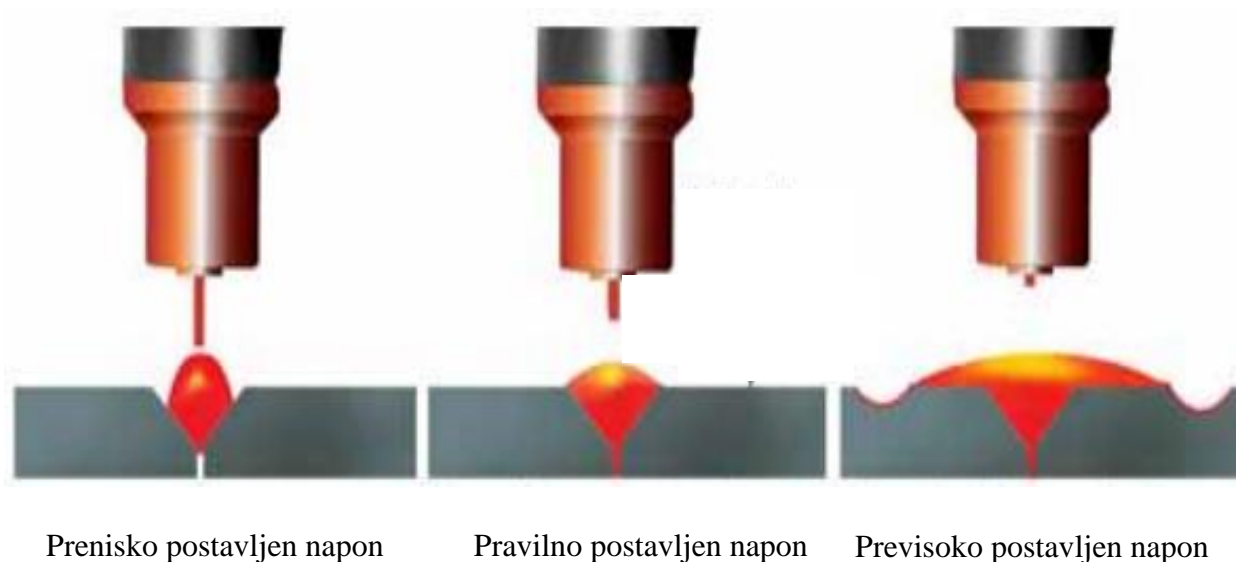
- kemijski sastav i debljina osnovnog materijala
- kemijskim sastav elektrode
- potrebna kvaliteta zavarenog spoja
- količina potrebnog dodatnog materijala.

Najvažniji parametri kod MAG postupka su [9]:

- napon zavarivanja
- jakost struje zavarivanja
- slobodni kraj žice
- brzina zavarivanja
- zaštitni plin
- induktivitet
- tehnika rada.

### 3.2.1. Napon zavarivanja

O naponu zavarivanja ovisi duljina i širina električnog luka. On je podešava na izvoru struje. Povećanjem napona električnog luka dolazi do povećanja širine i do smanjenja dubine zavara što rezultira ljepšim izgledom, ali slabijim mehaničkim svojstvima. Ne postoje točne vrijednosti napona za dobivanje kvalitetnih zavarenih spojeva, već se mogu preporučiti samo orijentacijske vrijednosti. [10]



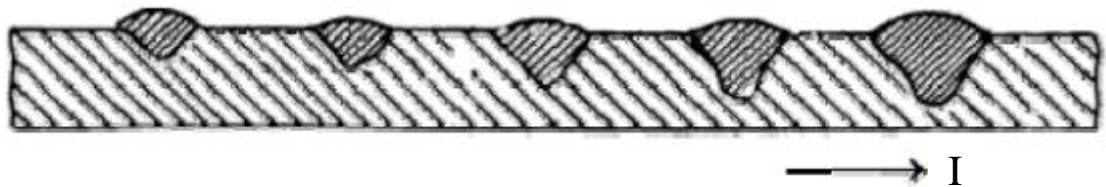
**Slika 13. Oblik zavara s obzirom na napon zavarivanja [11]**

Slika 13. prikazuje utjecaj napona zavarivanja na oblik zavara. Kad je napon postavljen prenisako, električni luk je dugačak i nestabilan. Nadalje, izgled zavara je grub te je prisutna lošija zaštita zavara. Kad je napon postavljen previsoko, električni luk je prekratak te se uranja u rastopljeni što rezultira većom opasnošću od naljepljivanja. [11]

### 3.2.2. Jakost struje zavarivanja

Jakost struje zavarivanja je, uz napon zavarivanja, najznačajnija veličina o kojoj ovisi kvaliteta zavarenog spoja. Uređaji za zavarivanje sami reguliraju njihov odnos što znači da je potrebno unijeti samo jedan parametar. [10]

Jakost struje zavarivanja direktno ovisi od brzini dovođenja žice. Na slici 14. prikazana je ovisnost oblika zavara o jakosti struje zavarivanja. [11]



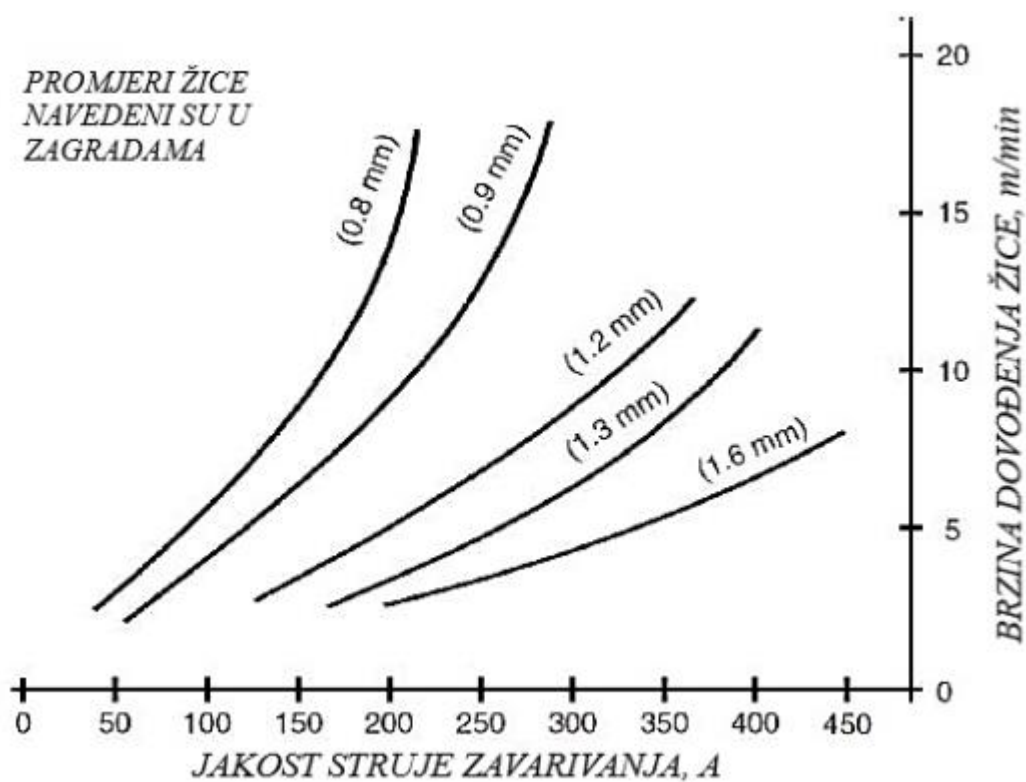
Slika 14. Ovisnost oblika zavara o jakosti struje zavarivanja [11]

Kad bi ostali parametri ostali nepromijenjeni, a struja zavarivanja se povećala došlo bi do [11]:

- veće penetracije u osnovni materijal
- lošijeg izgleda zavara
- nadvišenja zavara
- ugorina
- povećanog rasprskavanja.

Kad bi ostali parametri ostali nepromijenjeni, a struja zavarivanja se smanjila došlo bi do [11]:

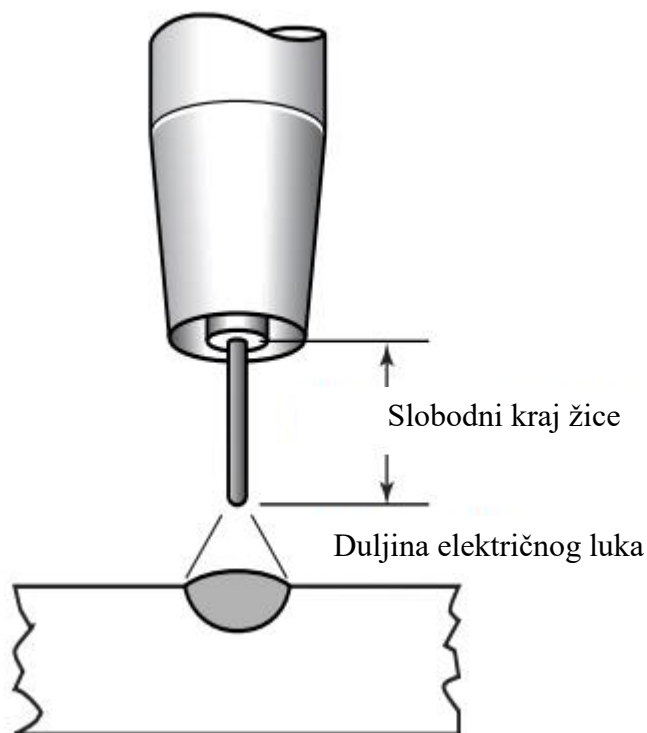
- nedovoljne penetracije
- nejednake širine površine zavara
- mogućnosti pojave naljepljivanja.



Slika 15. Ovisnost jakosti struje o brzini i promjeru žice [12]

### 3.2.3. Slobodni kraj žice [12]

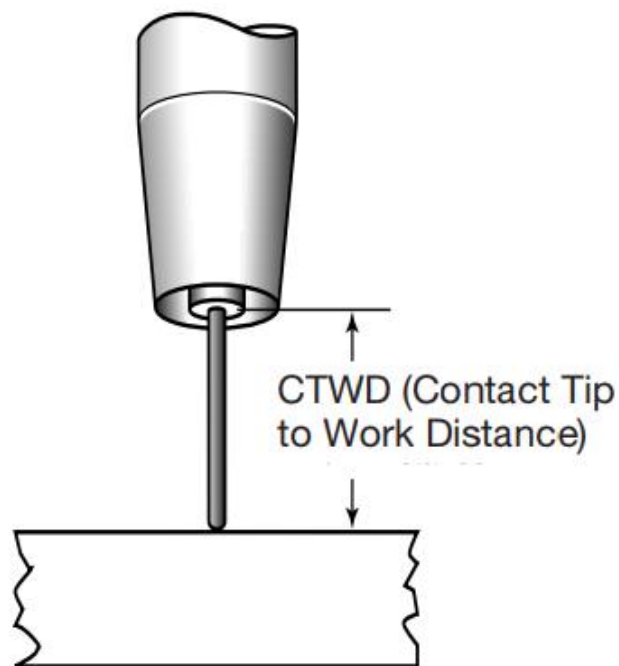
Slobodni kraj žice je količina žice koja je vidljiva zavarivaču. Slobodni kraj žice se računa od kraja kontaktne vodilice do kraja žice bez duljine električnog luka (slika 16.). Termin slobodni kraj žice se najviše koristi kod poluautomatiziranog zavarivanja. Za mehanizirano i robotsko zavarivanje koristi se CTWD (engl. Contact Tip to Work Distance). Na slici 17. prikazan je CTWD.



Slika 16. Slobodni kraj žice [12]

Duljina žice utječe na struju primijenjenu na električnom luku:

- povećanjem slobodnog kraja žice se povećava otpornost tečenja struje u žici što rezultira smanjenjem struje u električnom luku.
- smanjenjem slobodnog kraja žice se smanjuje otpornost tečenja struje u žici što rezultira povećanjem struje u električnom luku.



Slika 17. CTWD [12]

Zbog toga što struja može varirati s povećanjem i smanjenjem slobodnog kraja žice, dosljednost slobodnog kraja žice je važna za dosljednost penetracije zavora (slika 18.). Važno je održati jako mirnu ruku tijekom poluautomatiziranog zavarivanja. Jednako je važno ostvarenje i održavanje pravilnog CTWD za mehanizirano i robotsko zavarivanje.



Slika 18. Utjecaj slobodnog kraja žice na oblik zavora [11]



### 3.2.4. Brzina zavarivanja

Pod brzinom zavarivanja se podrazumijeva brzina kojom se električni luk pomiče po liniji zavarivanja. U općem slučaju, brzina zavarivanja je određena jačinom struje i položajem zavarivanja. [10]

Kad je brzina zavarivanja premala dobiva se [11]:

- širi zavari (smanjuje se penetracija u osnovni materijal)
- ulegnuto lice zavara
- široko područje taline (opasnost od naljepljivanja)
- previše taline svojom toplinom slabi utjecaj zaštitnog plina i izaziva poroznost u zavaru.

Kad je brzina zavarivanja prevelika dobiva se [11]:

- uži zavari
- pojave zareza
- premala dubina zavara.

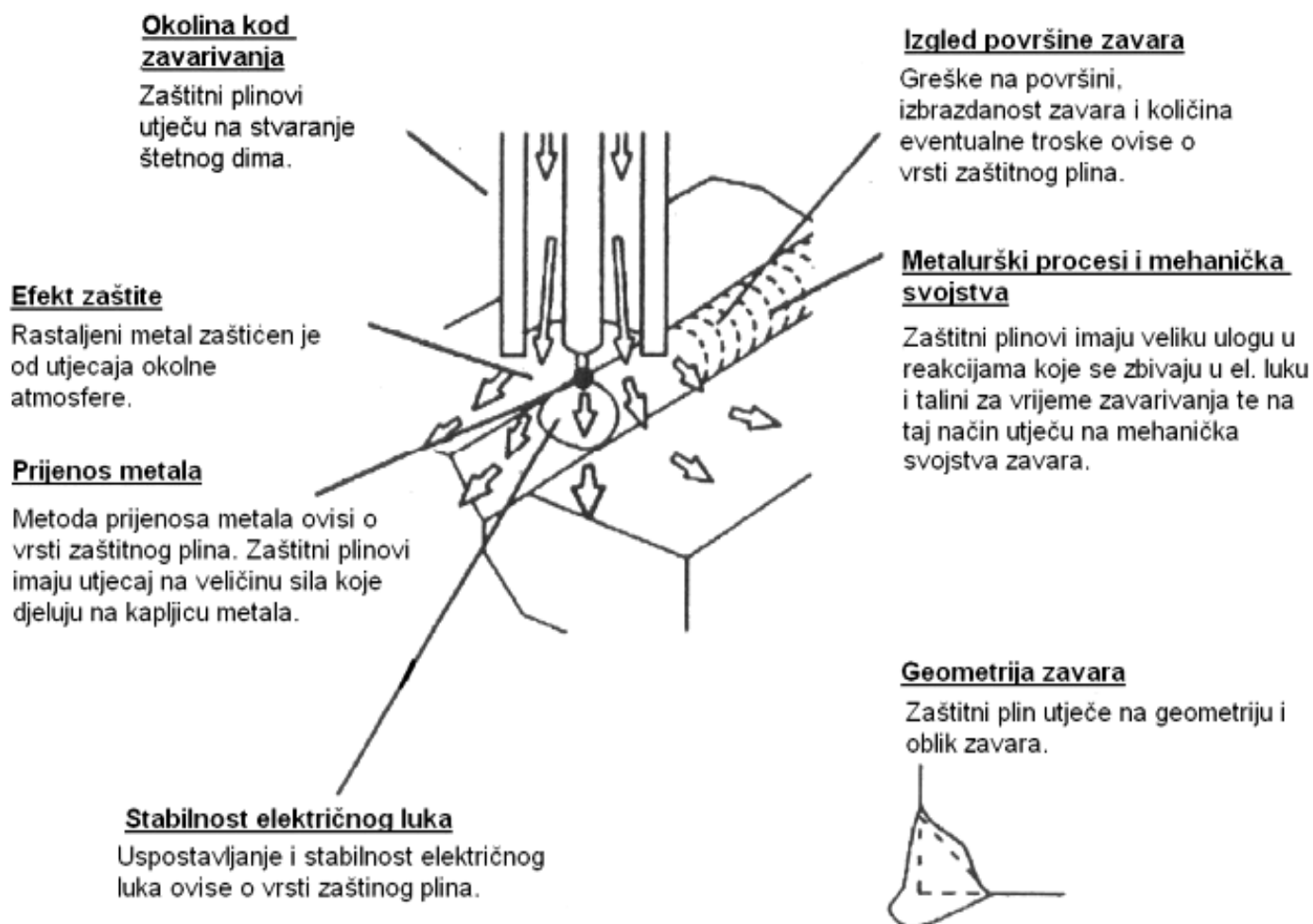
Brzina zavarivanja i toplina unesena u zavar su obrnuto proporcionalnom odnosu [11].



Slika 19. Utjecaj brzine zavarivanja na oblik zavara [11]

### 3.2.5. Zaštitni plin [8]

Zaštitni plinovi imaju bitan utjecaj na učinkovitost postupaka zavarivanja. Osnovna uloga im je da štite rastaljenu kupku i kapljice dodatnog materijala. Pored osnovne uloge, doprinose održavanju i uspostavljanju električnog luka te zajedno s parametrima procesa uvjetuju prijenos metala. Na taj način, vrsta plina utječe na cjelokupni proces zavarivanja i kvalitetu zavara. Na slici 20. prikazana je uloga zaštitnih plinova kod MAG postupka zavarivanja.



Slika 20. Uloga zaštitnih plinova kod MAG postupka zavarivanja [8]

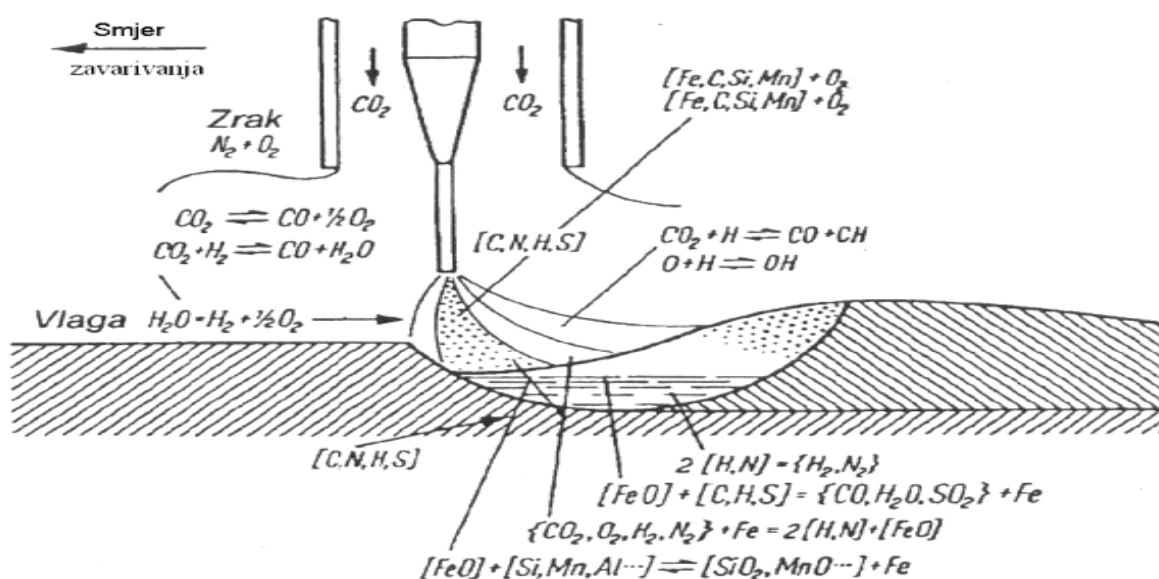
Zaštitni plinovi svojim fizikalnim svojstvima imaju učinak na:

- mehanička svojstva zavara
- izgled površine zavara
- dubinu i oblik penetracije
- količinu rastaljenog metala.

Tijekom kemijskih reakcija u području električnog luka i taline utječu na:

- nastajanje karbida i oksida
- smanjenje rezidualnog kisika, dušika i vodika u zavaru
- oslobađanje otpadnih plinova
- formiranje troske.

Reagiraju s dodatnim materijalom i sudjeluju u strukturnim promjenama metala zavara što rezultira promjenom svojstva poput žilavosti, čvrstoće i korozijske postojanosti. Fizikalna i kemijska svojstva zaštitnih plinova se moraju dobro razumjeti da bi se procesom zavarivanja ostvarili traženi učinci. Slika 21. prikazuje moguće kemijske reakcije kod MAG zavarivanja u zaštitnoj atmosferi CO<sub>2</sub>. Naglasak je na kompleksnosti.



Slika 21. Moguće kemijske reakcije kod MAG zavarivanja u zaštitnoj atmosferi CO<sub>2</sub> [8]

### 3.2.5.1. *Ugljični dioksid (CO<sub>2</sub>)*

CO<sub>2</sub> je reaktivan plin koji se sastoji od ugljika i kisika. U uvjetima zavarivanja potaknuto veliko energijom plazme, molekula CO<sub>2</sub> se raspada na ugljikov monoksid i kisik. Slobodni elementi se miješaju s talinom ili rekombiniraju kako bi opet nastao CO<sub>2</sub>. Slobodni kisik također može reagirati s drugim elementima tvoreći okside. Dodavanjem dezoksidansa poput silicija i mangana u žicu dodatnog materijala se sprječava stvaranje oksida. Navedeni elementi vežu na sebe kisik i izlučuju van u obliku troske. CO<sub>2</sub> je prigodan za MAG zavarivanje kratkim spojevima jer je lako nabavljiv i ima relativno nisku cijenu.

### 3.2.5.2. *Plinska mješavina Argon (Ar) – CO<sub>2</sub>*

Ar – CO<sub>2</sub> su najprimjenjivane dvokomponentne plinske mješavine. Mogu se koristiti u sve četiri tradicionalne metode prijenosa metala. Elementarni kisik doprinosi stabilizaciji električnog luka. Porastom udjela CO<sub>2</sub> raste unos topline, a time i opasnost od progaranja. Kod impulsnog načina prijenosa metala mogu se koristiti mješavine do 18 % CO<sub>2</sub>.

### 3.2.5.3. *Plinska mješavina Ar – CO<sub>2</sub> – kisik (O<sub>2</sub>)*

Trokomponentne plinske mješavine s omjerima Ar + 5 do 10% CO<sub>2</sub> + 1 do 6% O<sub>2</sub> služe za zavarivanje ugljičnih i niskolegiranih čelika različitih debljina. Podržavaju sve vrste prijenosa metala. Primjenjuju se kad se traže dobra mehanička svojstva zavara spomenutih materijala.

### 3.2.6. Induktivitet [13]

Induktivitet je jedan od glavnih parametara koji se mogu podesiti na izvoru struje iako se vrlo često zbog nedovoljne upućenosti u mogućnosti regulacije električnog luka zanemaruje. Koristi se isključivo za zavarivanje prijelaznim lukom i kratkim spojem, a kod ostalih načina prijenosa metala nema utjecaj jer se ne događa kratki spoj već je jakost struje približno kontinuirana. Moderni uređaji automatski reguliraju induktivitet ovisno o nizu namještenih parametara.

Krajnji cilj je osigurati što ujednačeniji i prikladniji prijelaz metala ovisno o vrsti zavarenog spoja koji se izvodi. Kod namještanja valja imati na umu da uvijek postoji raspon u svakom parametru te da je induktivitet vrlo suptilan i osjetljiv parametar koji može u konačnici poboljšati ili narušiti potencijalno dobar prijenos metala te samu uspostavu električnog luka.

Za tanje žice i manje struje potrebno je podesiti niži induktivitet, a za deblje žice i jače struje potrebno je podesiti viši induktivitet. Ako je induktivitet premali dolazi do intenzivnog štrcanja kapljica rastaljenog metala.

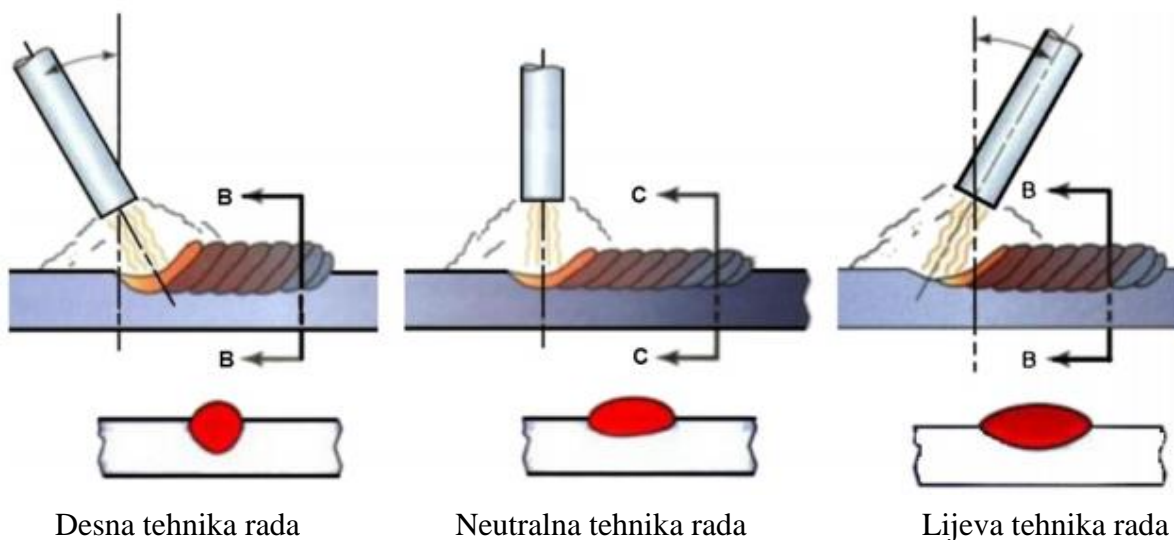
Prilikom impulsnog MAG zavarivanja, visok induktivitet je nepoželjan jer povećava vrijeme uspona impulsa do vršne struje kao i spuštanje do osnovne struje, što negativno utječe na odvajanje kapljice tijekom impulsa.

### 3.3. Tehnika rada

Tehnika rada je vrlo važan parametar zavarivanja o kojem ovise brojni čimbenici pojmovi poput čvrstoće, istežljivosti, širine zavora, penetracije i izgleda zavora. Ako bi podesili iste parametre zavarivanja dok bi mijenjali samo tehniku rada, rezultati bi se također mijenjali.

Postoje tri tehnike rada (slika 22.), a to su:

- lijeva tehnika rada (engl. *Forehand*)
- desna tehnika rada (engl. *Backhand*)
- neutralna tehnika rada (engl. *Perpendicular*).



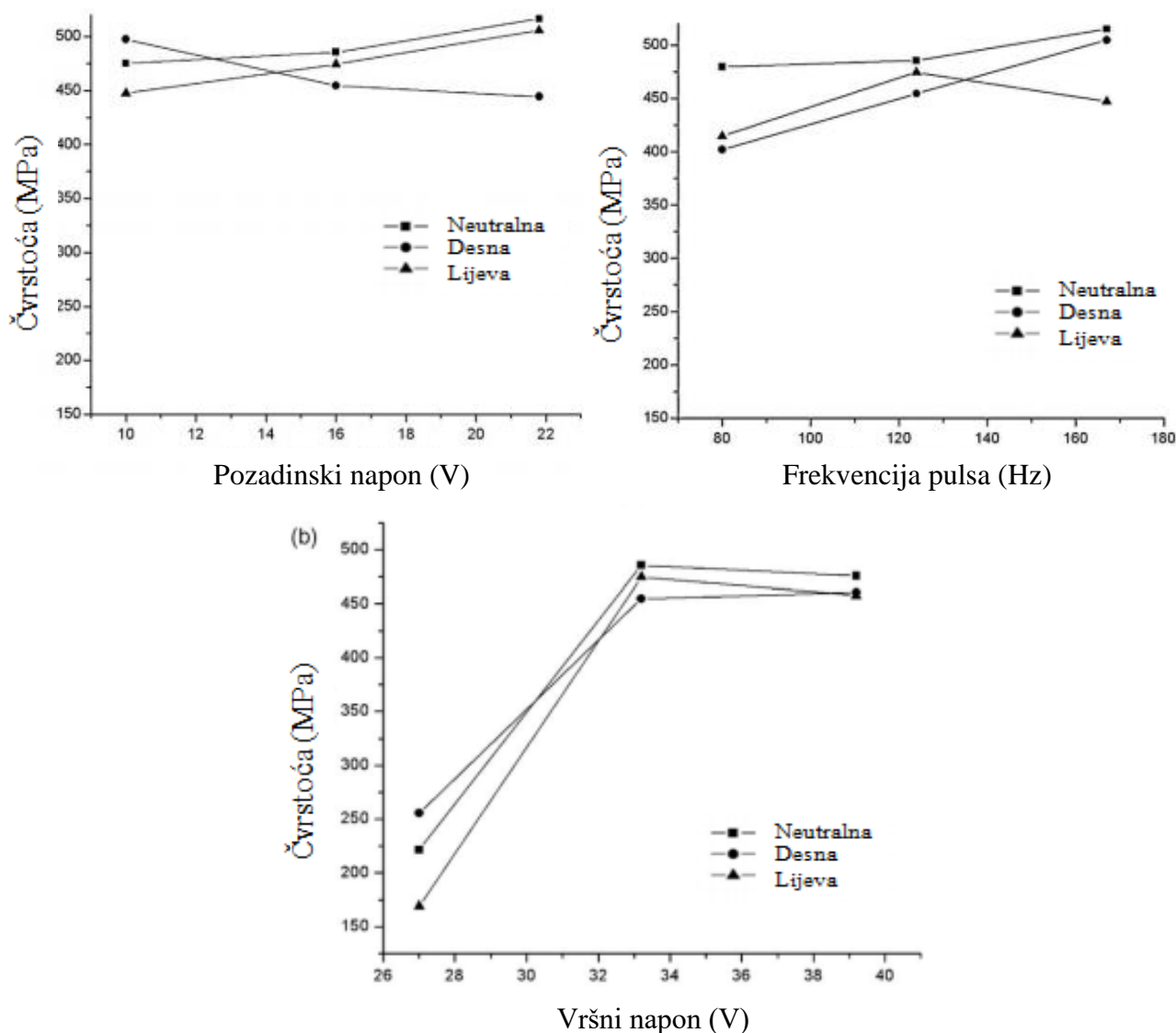
Slika 22. Tehnike rada [14]

Lijeva tehnika rada se koristi samo kod materijala debljine do 3 mm. Razlog tomu je niski unos topline. Konus plamena okrenut je prema vrhu žice dodatnog materijala što rezultira istovremenim uvlačenjem taline u zavareni spoj. Vanjski dio plamena također zagrijava osnovni materijal. Lijevom tehnikom rada dobiva se širi i ravniji zavar s boljim estetskim svojstvima te se smanjuje dubina zavarivanja. [11], [14]

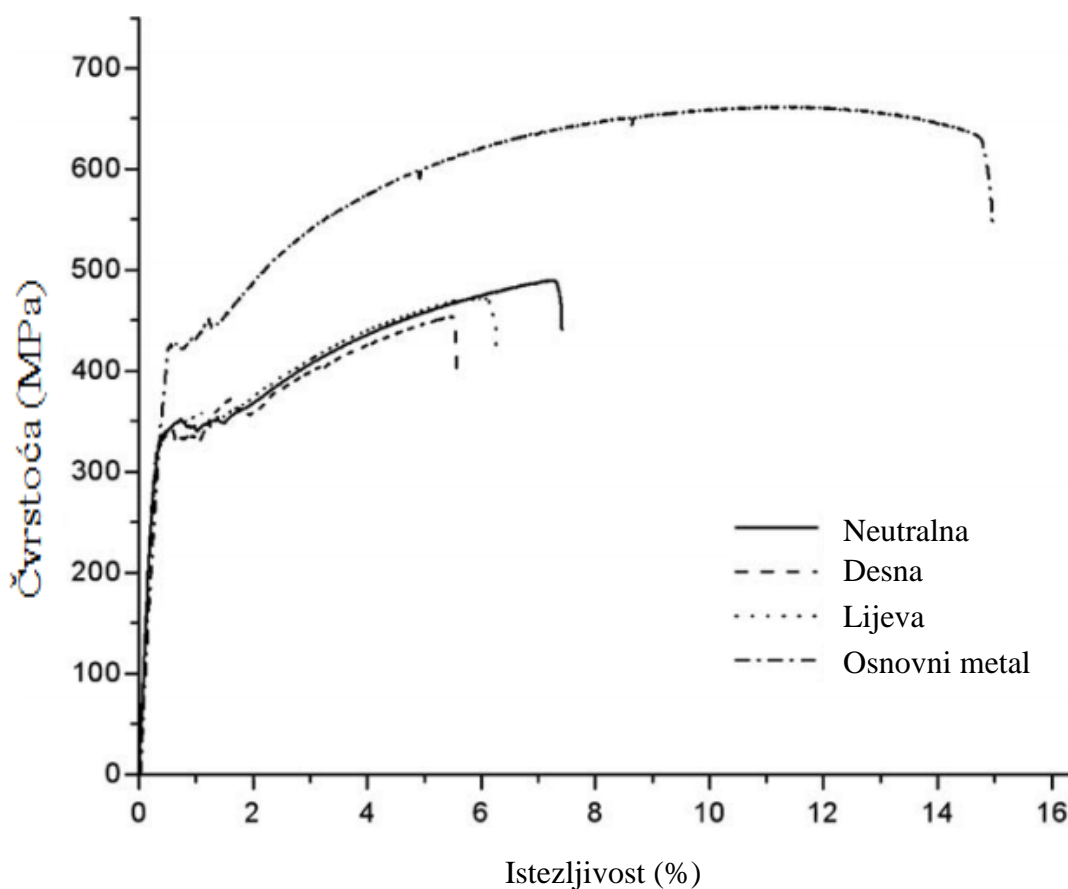
Desna tehnika rada se koristi kod materijala debljine iznad 3 mm. Plamen održava već završeni zavar toplim osiguravajući dobro otplinjavanje. Desnom tehnikom rada smanjuje se širina zavara, ali povećava se dubina zavarivanja. Također, nadvišenje zavara postaje veće što rezultira ispuštenijim vizualnim izgledom. [11], [14]

Neutralnom tehnikom rada postižu se svojstva zavara koja su između desne i lijeve tehnike rada.

U nastavku su prikazane usporedbe navedene tri tehnike rada ovisno o različitim parametrima.



Slika 23. Utjecaj različitih parametara u ovisnosti o tehnici rada na čvrstoću [15]



Slika 24. Utjecaj istežljivosti u ovisnosti o tehnici rada na čvrstoću [15]

### 3.3.1. Metode prijenosa metala [8]

Metode prijenosa metala ovise o brojnim čimbenicima poput napona, jakosti struje, promjera žice, vrste dodatnog materijala, vrste zaštitnog plina i drugima, a dijele se na:

- prijenos kratkim spojevima
- prijenos mješovitim lukom
- prijenos štrcajućim lukom
- prijenos impulsnim strujama
- prijenos velikom gustoćom struje.



### 3.3.1.1. Prijenos metala kratkim spojevima

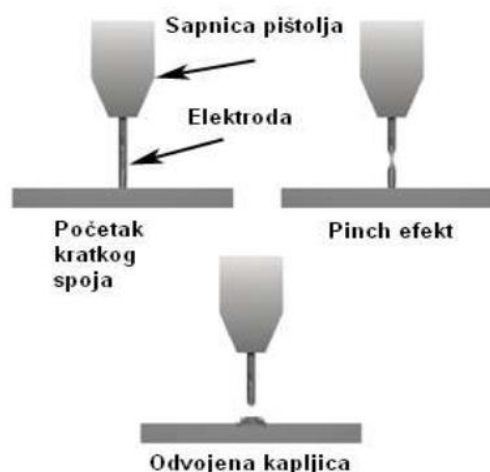
Prijenosom metala kratkim spojevima dolazi do depozicije žice, koja se dovodi kontinuirano, pomoću električnim kratkih spojeva koji se ponavljaju periodički. Sav prijenos dodatnog metala se vrši pri kontaktu osnovnog materijala, tj. taline i elektrode. Prijenos metala kratkim spojevima karakterizira mali unos topline.

Period pri kojem se jedna kapljica metala odvoji se dijeli na fazu kratkog spoja i fazu električnog luka. Kapljica se odvaja kad se vrh elektrode nalazi u kontaktu sa rastaljenim metalom što je u prvoj fazi. Prilikom kontakta raste jakost struje što rezultira povećanjem magnetske sile, koja se javlja na koncu elektrode zbog djelovanja elektromagnetskog polja, i steže kapljicu taline vrška žice (slika 25.). Ta pojava se još naziva i „*pinch effect*“.

Ovaj prijenos metala se koristi kod zavarivanja korijena zavara debljih materijala i tankih limova jer daje talinu malog volumena koja se brzo hladi. Kao zaštita se najčešće koristi ugljični dioksid i njegove mješavine.



a)



b)

Slika 25. Prijenos dodatnog metala kratkim spojevima: a) realni prikaz, b) shematski prikaz [8]

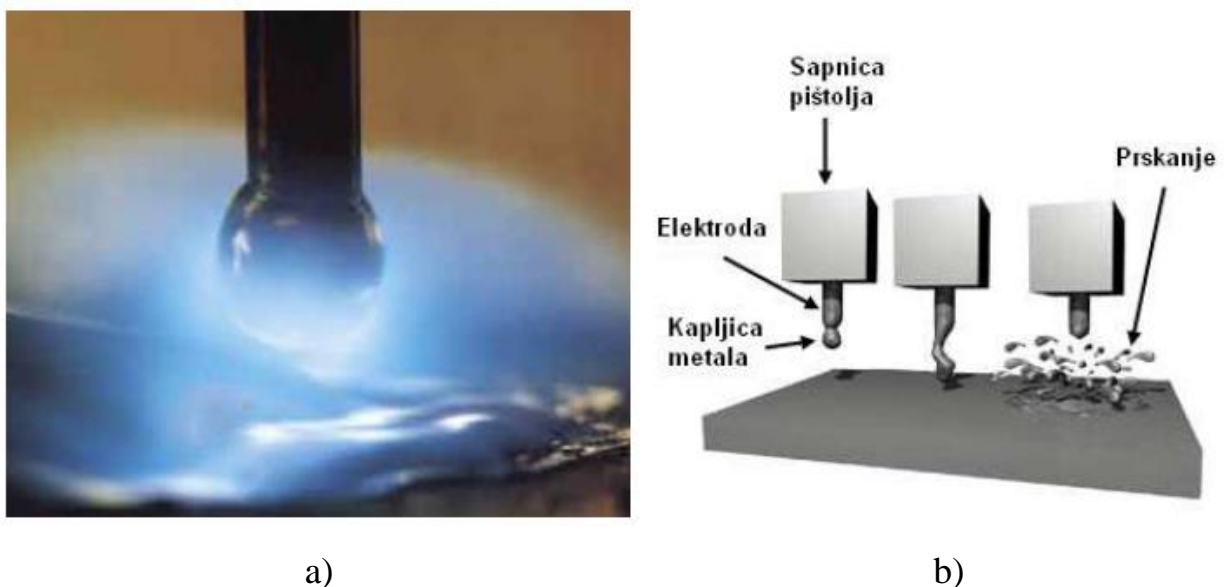
### 3.3.1.2. Prijenos metala mješovitim lukom

Ovaj prijenos metala se odvija stvaranjem krupne kapljice metala na vrhu žice elektrode koja se odvaja i pada u talinu bez kratkog spoja. Kapljica se odvaja pod djelovanjem sila u električnom luku. Važno je napomenuti da pojedine kapljice mogu narasti da u jednom trenutku dodirnu talinu i uzrokuju kratki spoj (slika 26.). Mješoviti luk se javlja u području napona i jakosti struje između vrijednosti prijenosa kratkim spojevima i štreajućim lukom.

Proces pri kojem se koristi prijenos metala mješovitim lukom se teško kontrolira zbog sljedećih razloga:

- javlja se intenzivno prskanje
- kvašenje taline je slabije što uzrokuje nastajanje pukotina i nepotpuno spajanje materijala
- „gusjenica“ zavara je izbrazdana i nepravilna.

Kao zaštita se najčešće se koristi čisti ugljični dioksid ili mješavina s njegovim snažnim utjecajem.

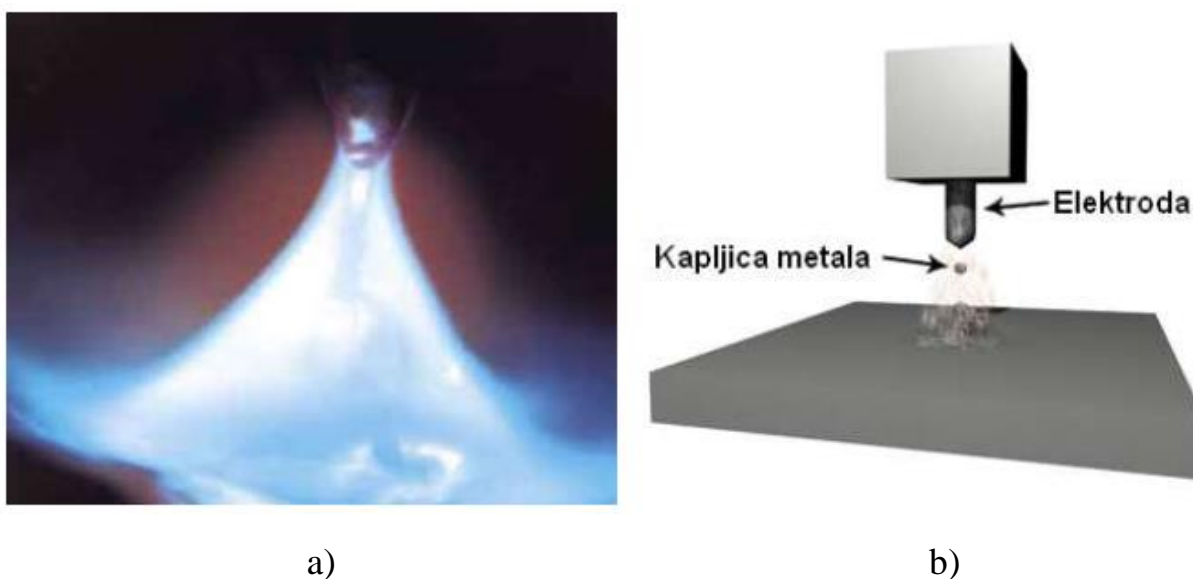


**Slika 26. Prijenos metala mješovitim lukom: a) realni prikaz, b) shematski prikaz [8]**

### 3.3.1.3. Prijenos metala štrcajućim lukom

Ovaj prijenos metala se odvija na način da se kontinuirano dovođena žica elektrode rastaljuje u području veće jakosti struje i napona pri čemu se stvara mlaz sitnih kapi taline. Sitne kapi taline aksijalno „putuju“ kroz električni luk te velikom snagom i brzinama uranjaju u rastaljeni osnovni materijal (slika 27.).

Prijenos metala štrcajućim lukom karakteriziraju Veliki unos topline i velika količina nataljenog materijala. Zbog toga ovaj prijenos se primjenjuje kod zavarivanja debljih dijelova u vodoravnom položaju. Nije pogodan za zavarivanje u prisilnim položajima. Kao zaštita se koriste plinske mješavine s pretežnim udjelom argona.

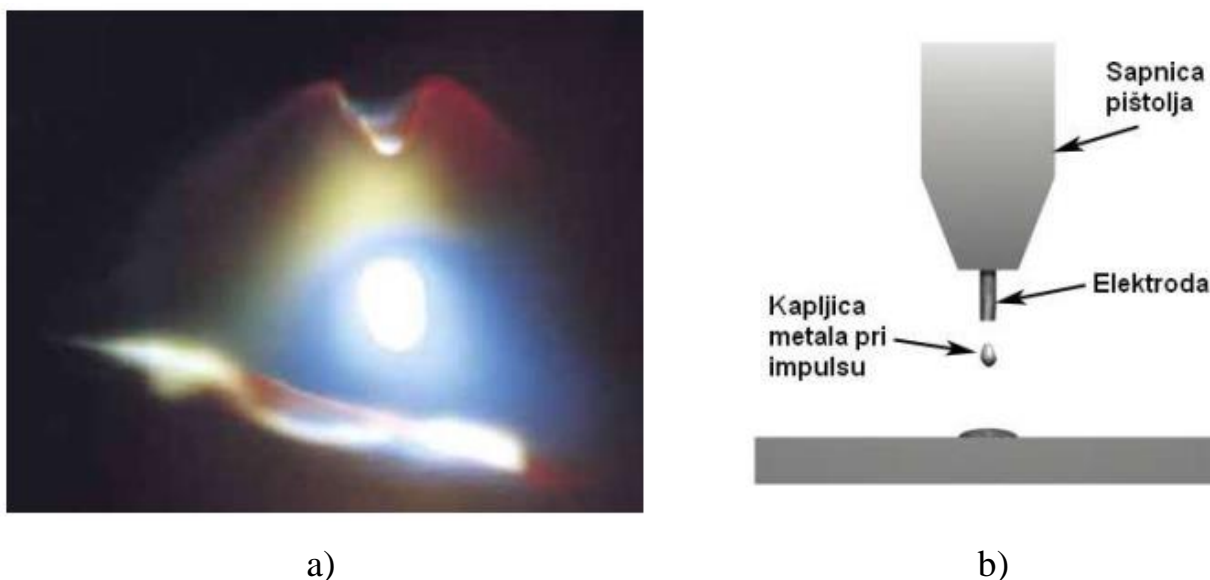


Slika 27. Prijenos metala štrcajućim lukom: a) realni prikaz, b) shematski prikaz [8]

### 3.3.1.4. Prijenos metala impulsnim strujama

Ovaj prijenos je kontrolirana varijanta prijenosa štrcajućim lukom gdje se periodički izmjenjuju dvije jakosti struje. Prijenos se odvija na način da se struja poveća do neke maksimalne vrijednosti pri kojoj dolazi do kidanja kapljice te nakon toga spušta na minimalnu, osnovnu jakost struje. Osnovna jakost struje održava električni luk stabilnim i omogućuje konstantno dovođenje topline u zavar. U jednoj sekundi se izvrši nekoliko stotina impulsnih ciklusa pri čemu se, u idealnom slučaju, oslobodi jedna kapljica dodatnog materijala (slika 28.). Frekvencija impulsa i broj kapljica su podesivi.

Prijenosom metala impulsnim strujama se izbjegava nepravilan prijenos grubim kapima zbog toga što je prosječna jakost struje jako mala. Impulsna metode se primjenjuje za sve položaje zavarivanja. Kao zaštita koristi se uglavnom argon i argonom bogate mješavine.

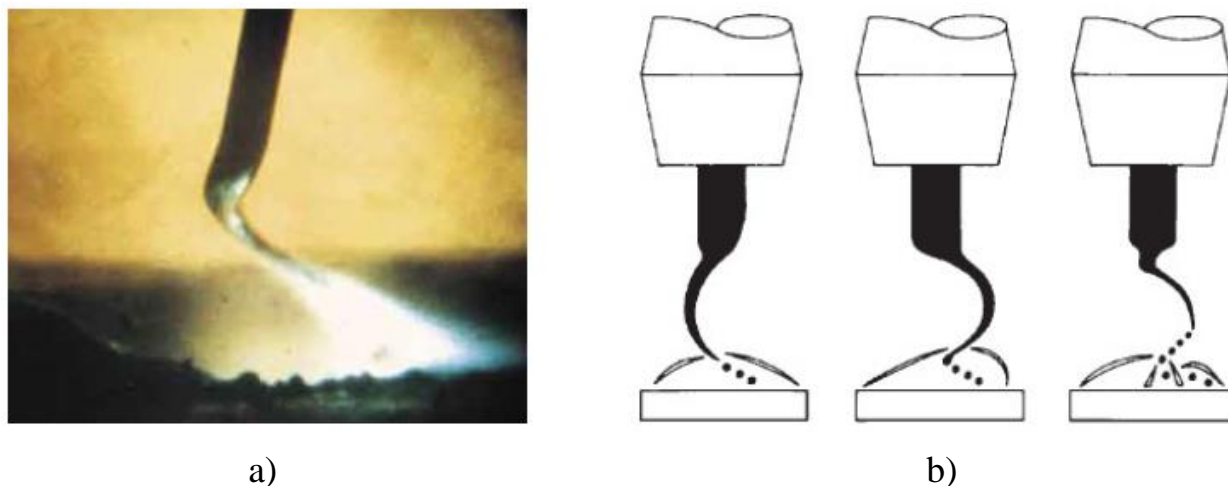


Slika 28. Prijenos metala impulsnim strujama: a) realni prikaz, b) shematski prikaz [8]

### 3.3.1.5. Prijenos metala velikom gustoćom struje

Ovaj prijenos metala postiže se posebnom kombinacijom napona, jakosti struje, brzine dovođenja elektrode, slobodnog kraja žice i sustava zaštite plinske mješavine. Dijeli se na rotacijski i nerotacijski prijenos

Rotacijski prijenos postiže se kombinacijom velike brzine dovođenja žice, dugog slobodnog kraja žice i zaštitne trokomponentne plinske mješavina argona, ugljičnog dioksida i kisika. Vrh elektrode se tali zbog velikog slobodnog kraja žice koji povećava električnu otpornost. Elektromehaničke sile nastale protjecanjem struje uzrokuju krivudanje rastaljenog kraja žice po spiralnoj putanji (slika 29.).



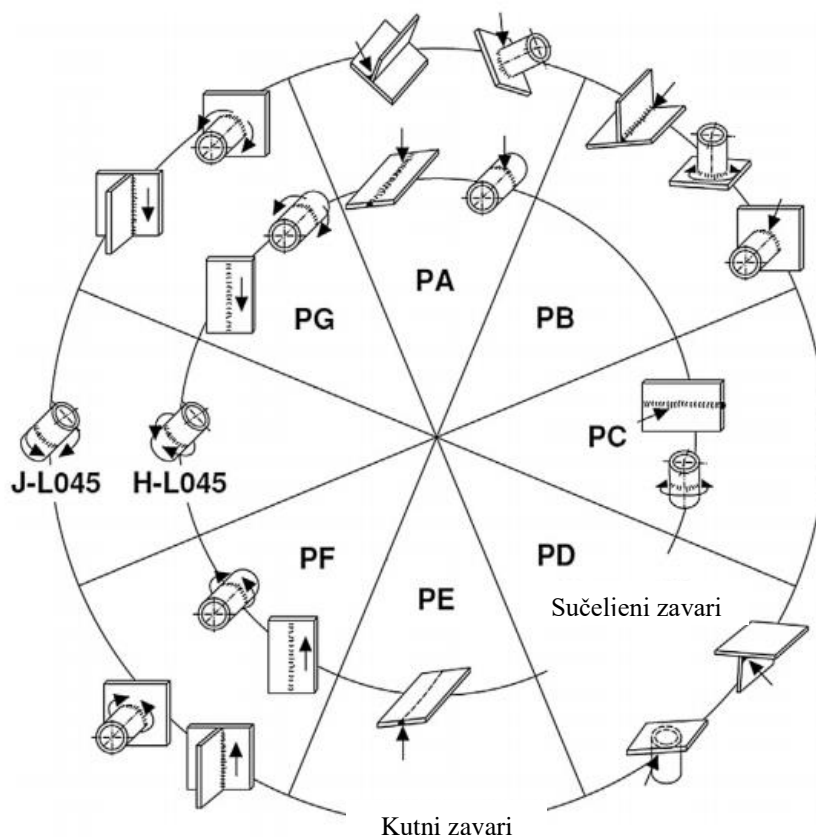
**Slika 29. Rotacijski prijenos dodatnog metala velikom gustoćom struje: a) realni prikaz, b) shematski prikaz [8]**

Nerotacijski prijenos se postiže izostankom vrtnje vrha žičane elektrode. Vrtinja se sprječava na način da se koriste zaštitne plinske atmosfere većih toplinskih vodljivosti koje omogućuju izraženiju površinsku napetost rastaljenog kraja žice.

#### 4. ZAVARIVANJE U PRISILNIM POLOŽAJIMA

Zavarivanje je proces koji se ne može uvijek odvijati u najpoželjnijem položaju zbog ograničenja kojih postavlja svijet oko nas. Zavarivanje se odvija na konstrukcijama u položaju u kojem se već nalaze ili u položaju u kojem će se dio konstrukcije primjenjivati. Položaji tih konstrukcija su često, za zavarivača, u nezahvalnim pozicijama poput stropa, kuta zida ili na podu. Zbog toga su se razvile tehnologije koje dozvoljavaju zavarivanje u bilo kojem položaju. [16]

Svi položaji zavarivanja i njihove pripadajuće oznake prikazani su na slici 30.



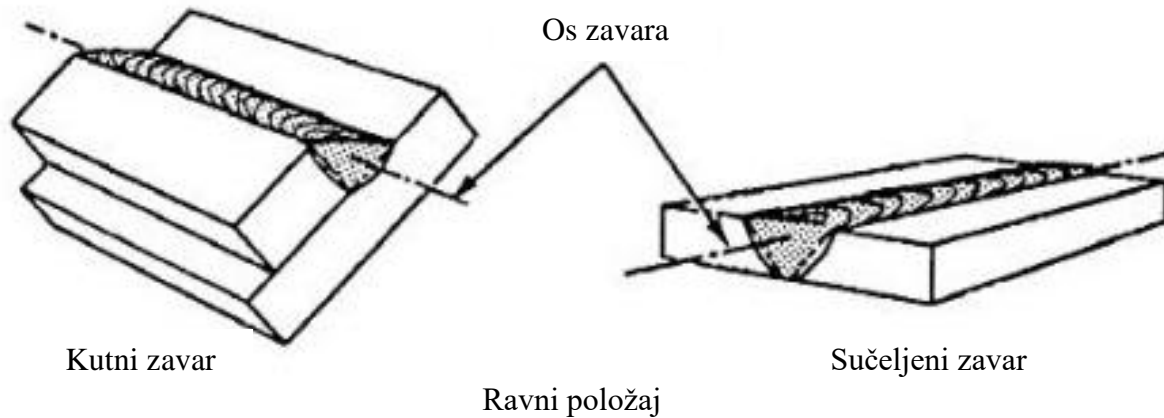
Slika 30. Položaji zavarivanja [14]

Četiri osnovna položaja prema američkom zavarivačkom društvu su [16]:

- ravni položaj
- horizontalni položaj
- vertikalni položaj
- nadglavni položaj.

#### 4.1. Ravni položaj PA

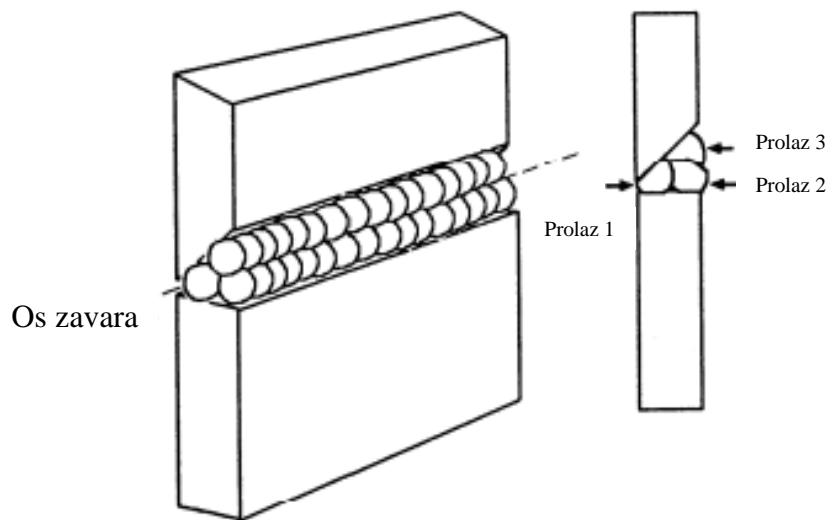
Ravni položaj zavarivanja je najjednostavniji mogući položaj jer se zavarivanje odvija s gornje strane zavarenog spoja. Kod ovog položaja, posao je manje naporan, brzina zavarivanja je veća i ostvaruje se bolja penetracija jer gravitacija vuče talinu u zavareni spoj. Zavarivanjem u ravnom položaju dobiva se vodoravno lice zavara (slika 31.). [17], [18]



Slika 31. Ravni položaj zavarivanja [19]

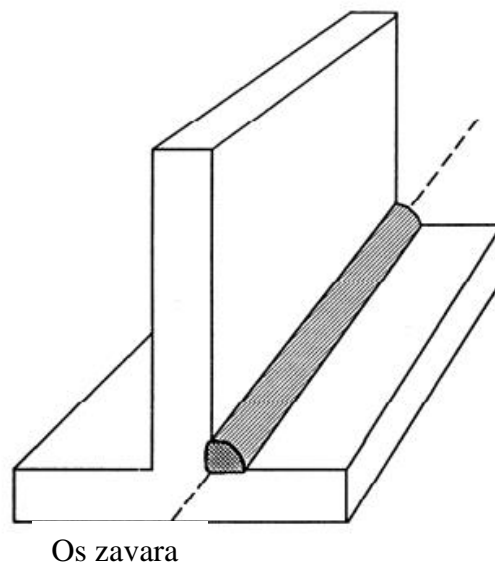
#### 4.2. Horizontalni položaj PC [17]

Kod horizontalnog položaja zavarivanja postoje dva osnovna oblika, ovisno o tome jel se koristi sa sučeljenim zavarom ili kutnim zavarom. U sučeljenom zavaru, os zavara leži u horizontalnoj ravnini, a lice zavara u vertikalnoj ravnini (slika 32.).



Slika 32. Horizontalni sučeljeni zavar [17]

U kutnom zavaru, zavarivanje se odvija s gornje strane horizontalne površine uz vertikalnu ravninu (slika 33.)

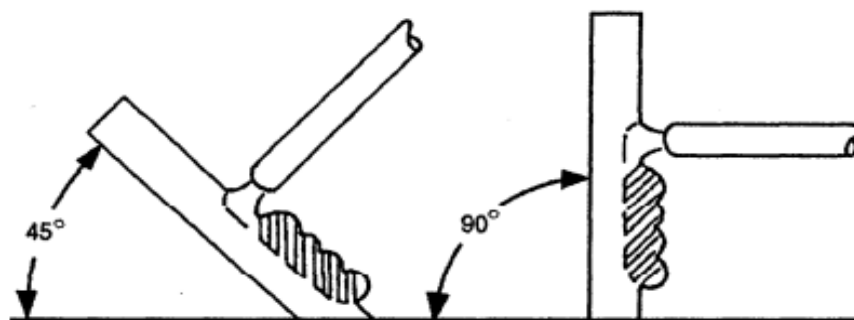


Slika 33. Horizontalni kutni zavar [17]



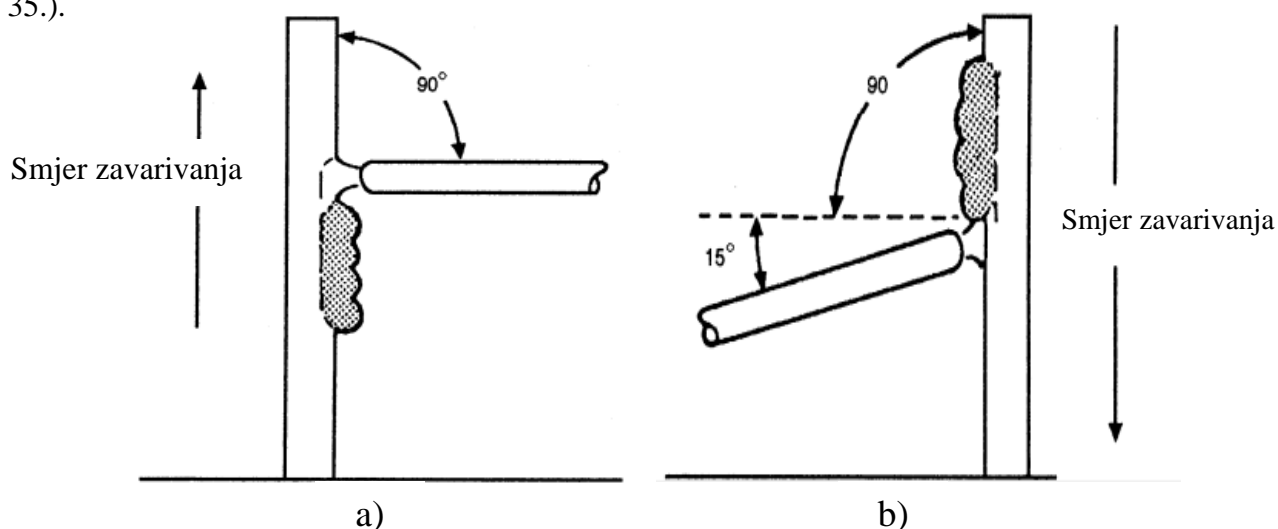
### 4.3. Vertikalni položaj PB [17]

Kod ovog postupka, zavarivanje se odvija na vertikalnoj površini ili na površini podignutoj za 45 stupnjeva ili manje (slika 34.). Zavarivanje u ovom položaju se koristi kod konstrukcija poput zgrada i cjevovoda. Zavarivanje na vertikalnoj površini je mnogo kompliciranije od zavarivanja u ravnoj ili horizontalnoj površini zbog gravitacije. Gravitacija vuče rastaljeni metal dolje.



Slika 34. Površine kod vertikalnoj položaja zavarivanja [17]

Vertikalno zavarivanje se obavlja ili u smjeru prema gore ili u smjeru prema dolje. Kod zavarivanja vertikalno dolje, penetracija osnovnog materijala je plitka što umanjuje mogućnost provara kroz metal. Zbog toga, ovaj postupak se koristi kod zavarivanja tankih metala. Nadalje, zavarivanje vertikalno dolje je brži postupak od zavarivanja vertikalno gore. Položaj elektrode kod oba postupka treba biti 90 stupnjeva od vertikale. Kod zavarivanja vertikalno dolje, zadnji kraj elektrode treba dodatno pomaknuti za 15 stupnjeva od horizontale (slika 35.).



Slika 35. Shematski prikaz zavarivanja : a) vertikalno gore, b) vertikalno dolje [17]

#### 4.4. Nadglavni položaj PE

Najteži položaj u kojem se može zavarivati je nadglavni položaj. Razlog kompleksnosti i težine nadglavnog položaja je suprotstavljanje gravitaciji, jednoj od najmoćnijih sila u prirodi. Zavarivač koji zavaruje nešto u nadglavnom položaju je u vrlo neugodnoj poziciji jer se nalazi direktno ispod rastaljenog metala. Zbog toga mora biti opremljen zaštitnom i sigurnosnom opremom. Tijekom zavarivanja u nadglavnom položaju, zavarivač također mora zauzeti neugodan stav što dodatno otežava proces. [17]

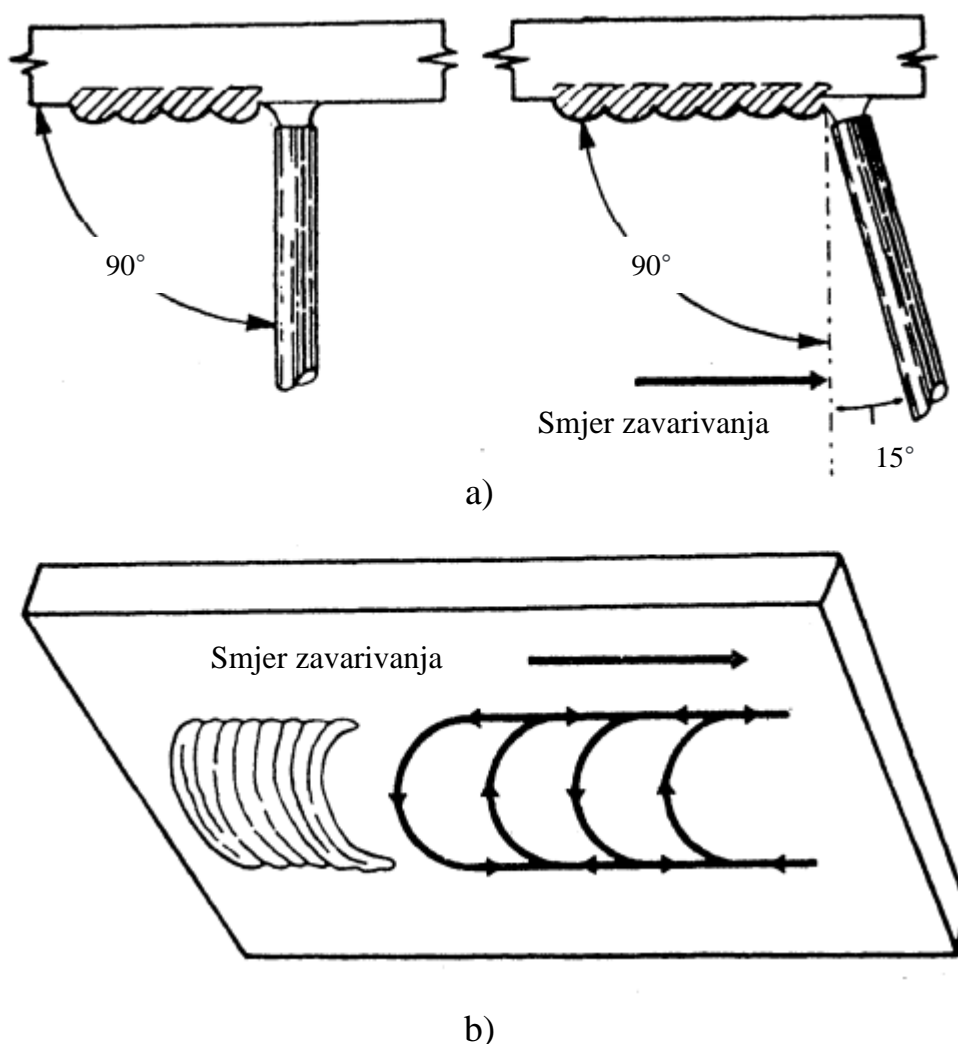
Kako bi se zadržala potpuna kontrola nad rastaljenim metalom, zavarivanje se mora odvijati s vrlo kratkim električnim lukom pri niskoj jakosti struje. Kao i u vertikalnom položaju zavarivanja, gravitacija uzrokuje da rastopljeni metal pada ili visi s ploče. Kad je električni luk predug, prijenos metala od elektrode do osnovnog metala postaje sve teži te se povećava mogućnost opadanja velikih kapljica rastaljenog metala. Opadanje velikih kapljica rastaljenog metala može se spriječiti skraćivanjem električnog luka. Ako bi se električni luk previše skratio, pojavila bi se opasnost od prevelike lokve rastaljenog metala u zavaru. [17]

Oblici zavara koji se mogu zavarivati u nadglavnom položaju su [17]:

- granulasti zavar (engl. *Bead weld*)
- sučeljeni zavar (engl. *Butt joint*)
- kutni zavar (engl. *Fillet weld*).

#### 4.4.1. Granulasti zavar [17]

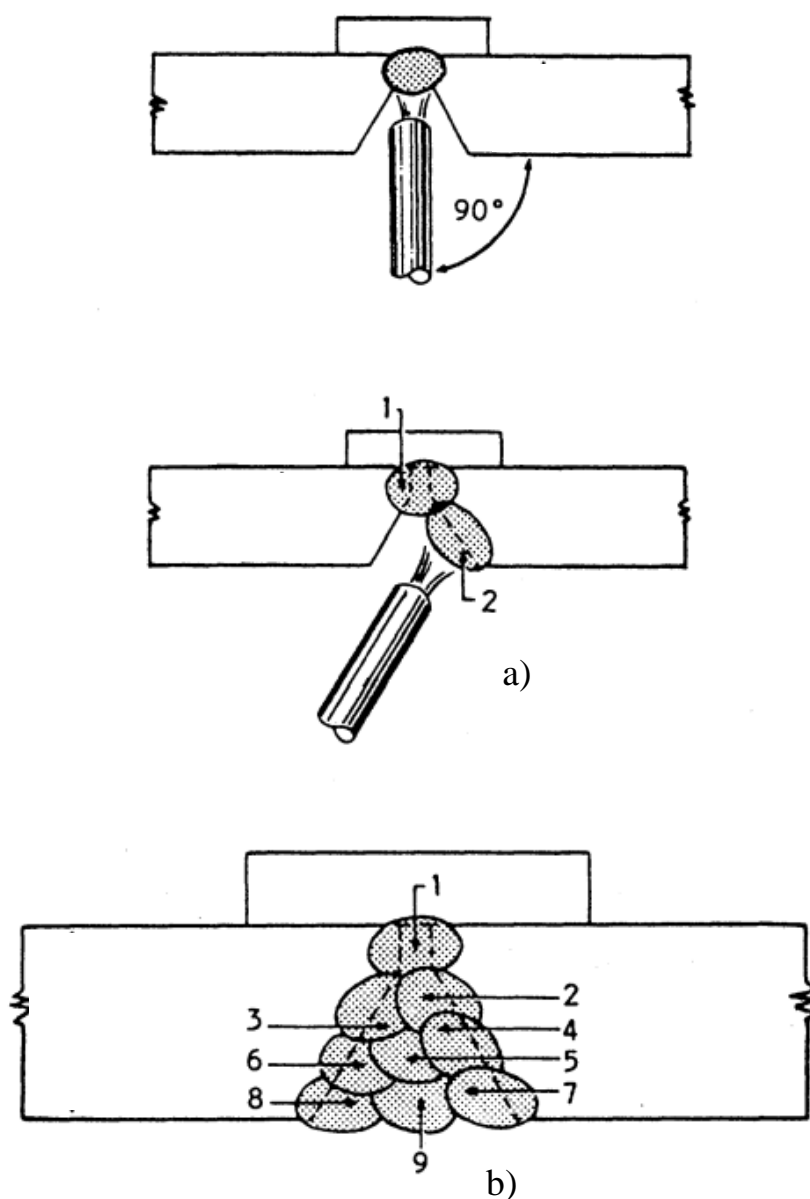
Kod zavarivanja granulastog oblika zvara, radni kut elektrode iznosi  $90^\circ$  prema osnovnom metalu. Zadnji kraj elektrode se dodatno naginje za  $15^\circ$  od vertikale. Radi kontroliranja taloženja rastaljenog metala, na kraju svakog polukružnog njiha potreban je brzi pokret. Pretjerano njihanje se treba izbjegavati jer može prouzročiti pregrijavanje zvara te stvaranje velikog i nekontroliranog bazena rastaljenog metala.



Slika 36. Shematski prikaz zavarivanja granulastog zvara u nadglavnom položaju:  
a) položaj elektrode, b) njihanje [17]

#### 4.4.2. Sučeljeni zavar [17]

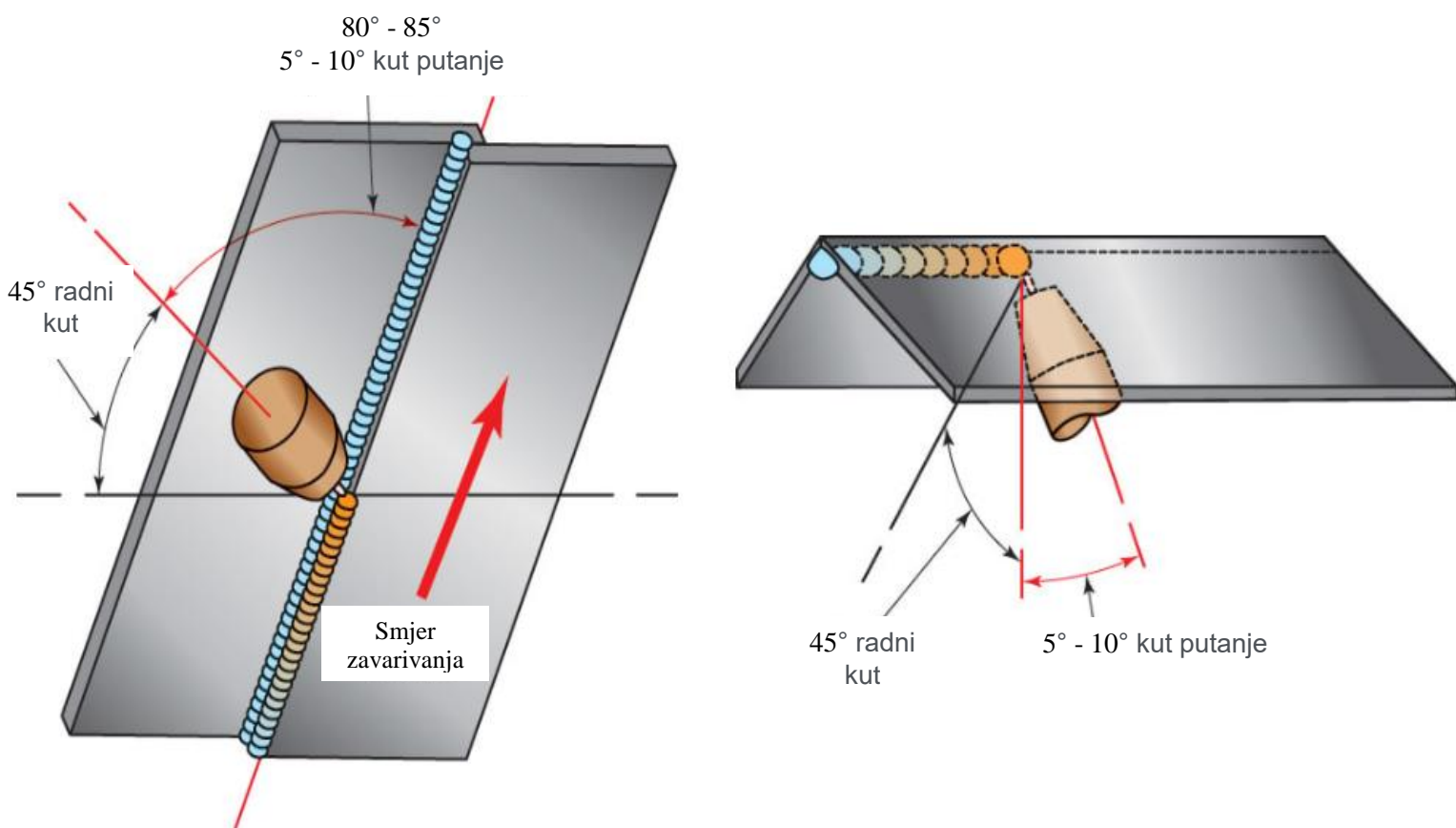
Ploče kod nadglavnog zavarivanja se pripremaju na isti način kao i kod ravnog položaja. Prvi prolaz se izvodi s kutom elektrode od 90 stupnjeva prema ploči (slika 37.). Zavar se mora očistiti nakon svakog prolaza. Prilikom korištenja prevelike elektrode, nemoguće je zadržati kratak električni luk u području korijena zavara. To rezultira nedovoljnom penetracijom korijena i inferiornog zavarenog spoja.



Slika 37. Shematski prikaz: a) položaja elektrode, b) sučelnog zavara izrađenog u nadglavnom položaju [17]

#### 4.4.3. Kutni zavar

Kontrolom električnom luka osigurava se dobra penetracija korijena zavora i dobro spajanje s okolnim zidovima vertikalne i horizontalne ploče. Kad se rastaljeni metal počne nakupljati, elektroda se treba brzo pomaknuti od bazena taline. Brzim pomicanjem elektrode od bazena stvara se dugačak električni luk što omogućava talini da se skrutne. Odmah nakon što se talina skrutne, elektrodu je potrebno vratiti do bazena i nastaviti sa zavarivanjem. Nakon svakog prolaza potrebno je očistiti zavar. Njihanje se ne preporuča kod nadglavnog zavarivanja kutnog zavora. [17]



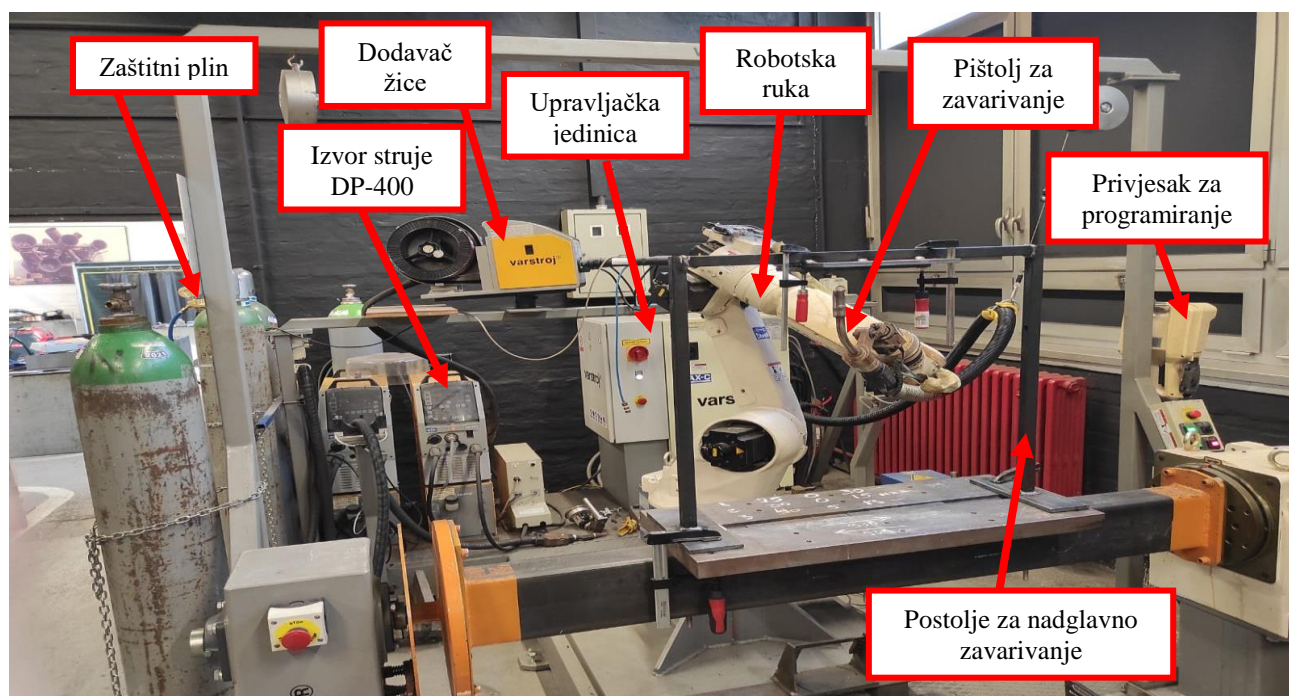
Slika 38. Shematski prikaz kutnih zavora kod nadglavnog položaja zavarivanja [20]

## 5. EKSPERIMENTALNI DIO

Eksperimentalni dio završnog rada proveden je s ciljem određivanja optimalnog područja parametara za izradu zida aditivnom proizvodnjom električnim lukom i žicom u nadglavnom položaju. Eksperiment je proveden u Laboratoriju za zavarivanje. Dobiveni uzorci podvrgnuti su analizi markostrukture, analizi mikrostrukture, analizi parametara teksture površine i ispitivanju tvrdoće.

### 5.1. Oprema za zavarivanje

Zavarivanje zida provedeno je na robotskoj stanici Almega OTC AX V6 (slika 39.). Glavni dio stanice je robotska ruka Almega AX-V6 koja sadrži šest stupnjeva slobode gibanja. Robotska ruka je povezana s upravljačkom jedinicom. Na kraju robotske ruke spojen je odgovarajući pištolj za zavarivanje. Programiranje robotske ruke izvodi se „online“ pomoću privjeska za programiranje. Privjeskom za programiranje generira se putanja robotske ruke tako da se spremaju pojedine točke u prostoru. Putanja se onda sprema u upravljačku jedinicu koja izvodi proces zavarivanja. Nadalje, na robotsku ruku su spojeni izvor struje DP-400 i dodavač žice.



Slika 39. Robotska stanica Almega OTC AX V6

### 5.1.1. Osnovni i dodatni materijal

Kao osnovni materijal pri izradi zida koristila se podloga od općeg konstrukcijskog čelika S235. Kao dodatni materijal koristila se žica promjera 1,2 mm, oznake EZ – SG 2 proizvođača Elektroda Zagreb. Specifikacije žice prikazane su slikom 40.

NORME			
HRN EN ISO	AWS / ASME	DIN	W. Nr.
14341-A	SFA-5.18	8559	
G 42 4 C/M 3Si1	ER70S-6	SG 2	1.5125

SVOJSTVA I PODRUČJE PRIMJENE			
Pobakrena ili pobrončana žica za zavarivanje u zaštitnoj atmosferi plina CO <sub>2</sub> ili mješavine plinova Ar/CO <sub>2</sub> . Za zavarivanje nelegiranih i niskolegiranih čelika čvrstoće do 590 N/mm <sup>2</sup> .			
Grupa čelika	HRN (stari)	DIN (W. Nr.)	HRN / EN / ISO
Konstrukcijski čelici	Č 0261 do Č 0545	St 33 (1.0035) do St 52-2N (1.0050)	S 185 do E 295 Fe 310-0 do Fe 490-2
Kotlovski čelici	Č 1202 Č 1204 Č 3133 Č 3105	HI (1.0345) HII (1.0425) 17Mn4 (1.0481) 19Mn6 (1.0473)	P235GH P265GH P295GH P355GH
Čelici za cijevi	Č 1212 do Č 3100	St 35.4 (1.0309) do St 52.4 (1.0581) StE 210.7 (1.0307) do StE 360.7 (1.0582)	DX55D do P355T2 L210 do L360NB
Brodski čelici	A, B, D, E AH 32 do EH 36	A, B, D, E AH 32 do EH 36	
Sitnozmatni čelici	ČRO 250 do ČRO 350 ČRV 250 do ČRV 350	StE 285 (1.0486) StE 355 (1.0562) WStE 285 (1.0487) WStE 355 (1.0565)	P275N P355N P275NH P355NH
Čelični ljev	ČL 0300 do ČL 0500	GS-38 (1.0416) do GS-52 (1.0551)	C18D do S355JRC

MEHANIČKA SVOJSTVA ČISTOG METALA ZAVARA			
R <sub>el</sub>	R <sub>m</sub>	A <sub>5</sub>	KV (-40°C)
N/mm <sup>2</sup>	N/mm <sup>2</sup>	%	J
> 430	500 - 640	> 22	≥ 47

ORIJENTACIJSKI KEMIJSKI SASTAV ŽICE			
	C	Mn	Si
%	0,06 - 0,13	1,4 - 1,6	0,7 - 1,0

ZAŠTITNI PLIN
C1 ili M21

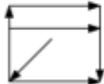
PAKIRANJE	
Promjer žice mm	Namotaj
0,6; 0,8; 1,0; 1,2; 1,6	Slobodan (S-L); žica do žice (S-S)
1 kg - plastični kolut (promjer žice 0,6 i 0,8 mm)	
5 kg - plastični kolut (promjer žice 0,6 i 0,8 mm)	
15 kg - plastični (S-L ili S-S) ili žičani kolut (S-S) (promjer žice 0,8; 1,0; 1,2 i 1,6 mm)	
250 kg - bačva (promjer žice 0,8; 1,0 i 1,2 mm)	

ODOBRENJA
ABS (3YSA); BV (SA 3Y M); CRS (3YS); DB; DNV (IIYMS); GL (3YS); LR (3S,3YS); RINA (3YS); TÜV

= +



Slika 40. Specifikacije žice EZ – SG 2 [21]



### 5.2.2. Zaštitni plin

Kao zaštitni plin koristila se dvokomponentna plinska mješavina 82% Ar i 18% CO<sub>2</sub>. Na slici 41. prikazana je čelična boca s navedenim zaštitnim plinom koji su korišteni pri izradi zida.



Slika 41. Čelična boca s zaštitnim plinom

## 5.2. Tijek eksperimenta

Eksperiment se provodio u pet dijela, a to su:

- stezanje i priprema podloge
- predeksperiment
- eksperiment
- izrezivanje uzoraka, njihovo ispitivanje i analiza



### 5.2.1. Stezanje i priprema podloge

Robotska stanica Almega OTC AX V6 u sebi ne sadrži radnu površinu na kojoj bi se moglo izvesti nadglavno zavarivanje. Stoga, moralo se napraviti novo postolje na koje će se stegnuti podloga. Postolje za nadglavno zavarivanje prikazano je na slici 42.



Slika 42. Postolje za nadglavno zavarivanje

Postolje za nadglavno zavarivanje steže se na radnu površinu robotske stanice što prikazuje slika 43. Nakon stezanja, podloga je očišćena i spremna za zavarivanje.



**Slika 43. Prikaz stezanja postolja za nadglavno zavarivanje na radnu površinu robotske stanice**

Stezanje postolja na radnu površinu se provodi radi prevencije mogućih pomaka podloge uslijed velikih naprezanja i deformacija koje se javljaju tijekom zavarivanja.

### 5.2.2. Predeksperiment

Predeksperiment je proveden u svrhu određivanja optimalnog područja parametara za izradu zida. Nadglavni položaj zavarivanja karakteriziraju niže vrijednosti jakosti struje i kratki električni luk. Kod izrade prvih zidova, prosječna jakost struje zavarivanja je iznosila 80 A. Slobodni kraj žice se određivao etalomom visine 10 mm, a brzina zavarivanja je iznosila 35 cm/min. Izrađeni zidovi prikazani su na slici 44.



**Slika 44. Izgled prvih zidova**

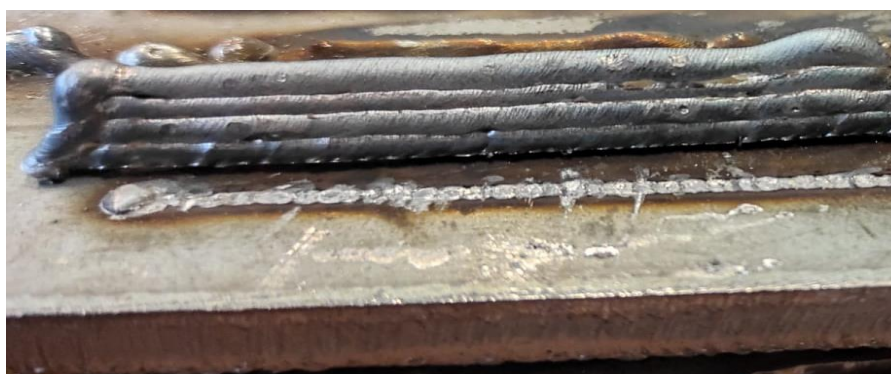
Već nakon par prolaza pojavljuje se intenzivna valovitost zida kao rezultat nestabilnosti procesa. Naknadnim prolazima dolazi do multiplikacije grešaka rezultirajući još većim brjegovima i dolovima. Kao pokušaj smanjenja valovitosti zida, u proces zavarivanja uvedeno je njihanje pištolja za zavarivanje. Zidovi izrađeni s njihanjem prikazani su na slici 45. Njihanje se pokazalo neuspješno. Zbog intenzivne valovitosti zidova, potrebno je smanjiti iznos jakosti struje zavarivanja i skratiti električni luk.





**Slika 45. Zidovi izrađeni s njihanjem pištolja za zavarivanje**

Kod izrade sljedećih zidova, prosječna jakost struje iznosila je 30 A. Slobodni kraj žice se određivao etalomom visine 5 mm, a brzina zavarivanja je iznosila 15 cm/min. Radi smanjenja valovitosti zidova, u proces zavarivanja uvedeno je predgrijavanje. Predgrijavanjem se izbjegla valovitost sredine zida, ali ne i pojava brjegova na početku tj. dolova na kraju zavara. Ta pojava se reducirala uvođenjem naizmjeničnog reda zavarivanja. Zid izrađen s novim parametrima prikazan je na slici 46.



**Slika 46. Zid izrađen s predgrijavanjem i naizmjeničnim redom zavarivanja**

Zid se odvojio od podloge nakon par prolaza što indicira da prvi prolaz treba izraditi s većom strujom zavarivanja.

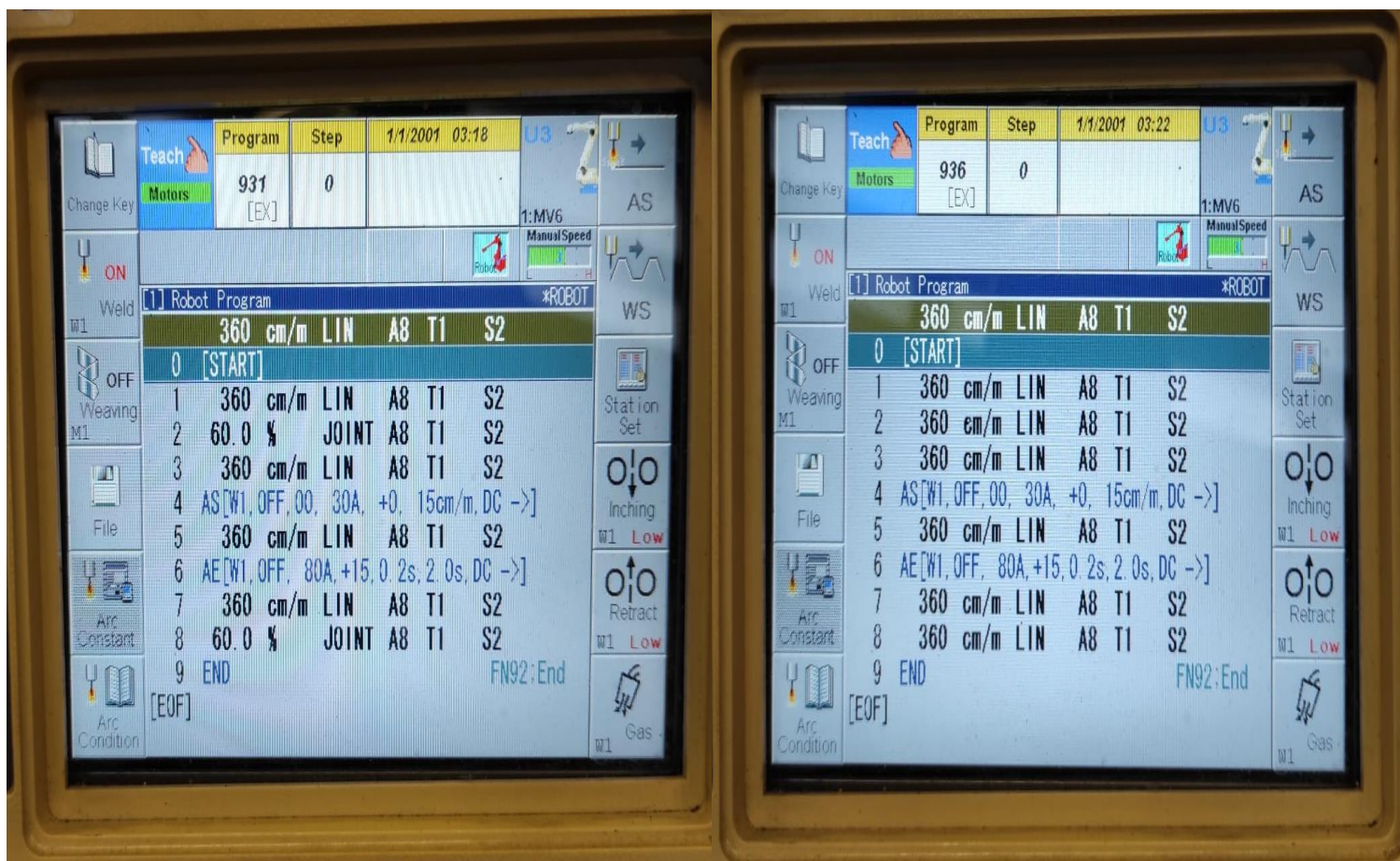
### 5.2.3. Eksperiment

Eksperiment je proveden u skladu s parametrima zavarivanja dobivenim u predeksperimentu. Zid je izrađen naizmjeničnim redom zavarivanja s predgrijavanjem podloge. Minimalna međuprolazna temperatura podloge i zida iznosila je 150 °C. Predgrijavanje podloge i zida prikazano je na slici 47.



**Slika 47. Predgrijavanje podloge i zida**

Prije početka samog zavarivanja, na privjesku za programiranje sastavljena su dva programa zavarivanja. Jedina razlika između njih je smjer zavarivanja. Programi su prikazani na slici 48.



Slika 48. Programi zavarivanja

Tijekom zavarivanja, na izvoru struje su se pratile i bilježile prosječne vrijednosti jakosti struje i napona. Također, prije svakog prolaza izmjerena je temperatura podloge tj. zida. Nakon završetka zavarivanja svakog prolaza, izmjerene su tri visine zida. Dva mjesta mjerenja zida bila su na krajevima zida dok je posljednje mjesto bilo na sredini zida. Mjerenja su provedena pomičnim mjerilom. Vrijednosti parametara zavarivanja prikazani su u tablici 2.

Tablica 2. Parametri zavarivanja

Prolaz	Struja, [A]	Napon, [V]	Međuprolazna temperatura, [°C]	Visina zida, [mm]	Prosjeak visine zida po prolazu, [mm]
1.	62	16,6	24	1,90	2,08
				2,05	
				2,30	
2.	33	14,6	180	4,10	2,05
				4,10	
				4,20	
3.	34	14,7	153	6,40	2,17
				6,30	
				6,20	
4.	34	14,6	305	8,30	1,85
				8,10	
				8,05	
5.	33	14,6	172	10,05	1,88
				10,15	
				9,90	
6.	34	14,7	330	11,60	1,72
				12	
				11,65	
7.	34	14,6	200	13,40	1,82
				13,80	
				13,50	
8.	33	14,7	300	15,50	1,75
				15,20	
				15,25	

9.	32	14,7	200	17,30	1,70
				17,25	
				16,50	
10.	33	14,8	180	19,20	2,06
				19,10	
				18,95	
11.	32	14,7	350	20,90	1,75
				20,70	
				20,90	
12.	34	14,8	200	22,70	1,75
				22,40	
				22,65	
13.	32	14,7	160	24,60	1,80
				24,65	
				23,90	
14.	33	14,8	350	26,60	2,30
				26,70	
				26,75	
15.	32	14,8	160	28,00	1,39
				28,30	
				27,90	
16.	34	14,6	365	30,20	2,08
				30,25	
				30,00	
17.	34	14,7	155	32,10	1,80
				32,05	
				31,70	



18.	34	14,6	150	33,30	1,7
				33,80	
				33,85	
19.	33	14,7	370	35,50	2,07
				35,80	
				35,85	



**Slika 49. Prikaz završenog zida**

Problematika kod nadglavnog položaja zavarivanja je ta što je raspon parametara zavarivanja vrlo uzak te ograničen malim vrijednostima struje od 30 A do 40 A što uzrokuje tanke zidove. Slika 49. prikazuje završeni zid. Izrada zida trajala je otprilike 3 sata.

#### 5.2.4. Izrezivanje uzoraka, njihovo ispitivanje i analiza

Nakon završetka izrade, zid se reže na dva dijela. Rezanje se obavlja na tračnoj pili (slika 50.). S oba dijela se skidaju oštri rubovi radi sigurnijeg rukovanja.



**Slika 50. Izrezivanje makroizbruska**

Prvi dio koji je manjih dimenzija se ručno brusi na brusnim papirima grubosti P80, P150, P240, P280, P320 i P600. Brusi se strana prema sredini zavora. Kad na makroizbrusku nestanu linije od prošlog brušenja, on se okreće za 90 stupnjeva i nastavlja brusiti na papiru finije kvalitete. Također, makroizbrusak je podvrgnut nagrivanju u 3 %-tnoj otopini nitala u trajanju u 30 sekundi. Makroizbrusak nakon brušenja i nagrivanja prikazan je na slici 51.



**Slika 51. Makroizbrusak nakon brušenja i nagrivanja**

Drugi dio koji je većih dimenzija se odvaja od podloge i čisti. Nakon čišćenja, na obje strane zida nanosi se penetrant SKD - S2 radi uspješnijeg skeniranja (slika 52.).



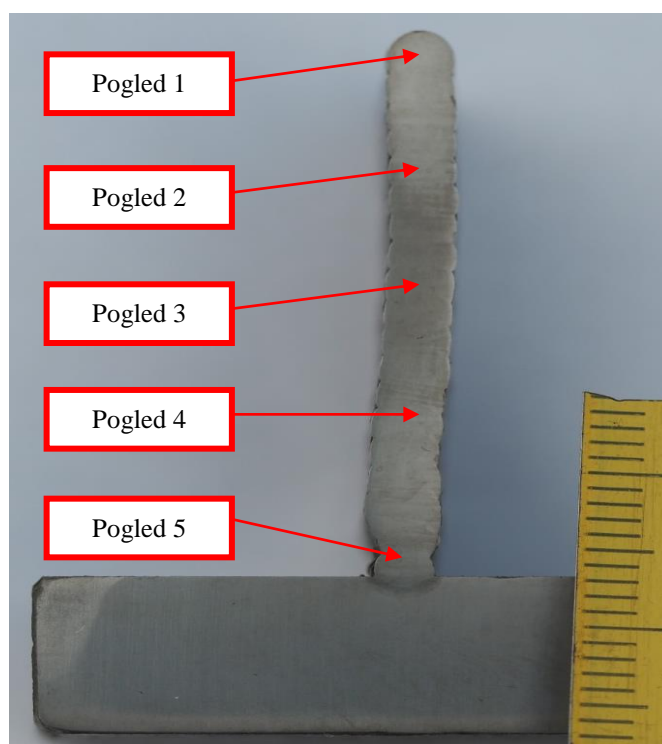
**Slika 52. Obje strane zida nanosene penetrantom SKD – S2**

### 5.2.5.1. Analiza makrostrukture i mikrostrukture

Analizom makrostrukture uzorka nisu uočene nepravilnosti poput šupljina i pora, uključaka troske ili naljepljivanja. Jedina nepravilnost koja se pojavljuje je suženje presjeka zida kod drugog ili trećeg prolaza (slika 51.).

Na uzorku je moguće uočiti prolaze zavarivanja, liniju miješanja osnovnog i dodatnog materijala kao i zonu utjecaja topline (ZUT). Zid je neznatno nakošen u desnu stranu. Razlog tomu mogu biti velika naprezanja i deformacije koje se javljaju u zavaru tijekom zavarivanja.

Analizom mikrostrukture uzorka nisu zamijećene nikakve greške osim mikropukotine na pogledu 1 (slika 54.). Mikrostruktura uzorka izgleda homogeno. Crne točke koje se pojavljuju na većini pogleda predstavljaju ili pore ili karbide. Uzrok mikropukotine i točan sastav bi se odredio daljnjim istraživanjima. Slika 53. prikazuje mjesta na kojima se vršilo slikanje mikrostrukture.



Slika 53. Mjesta slikanja mikrostrukture uzorka



Pogled 1



Pogled 2

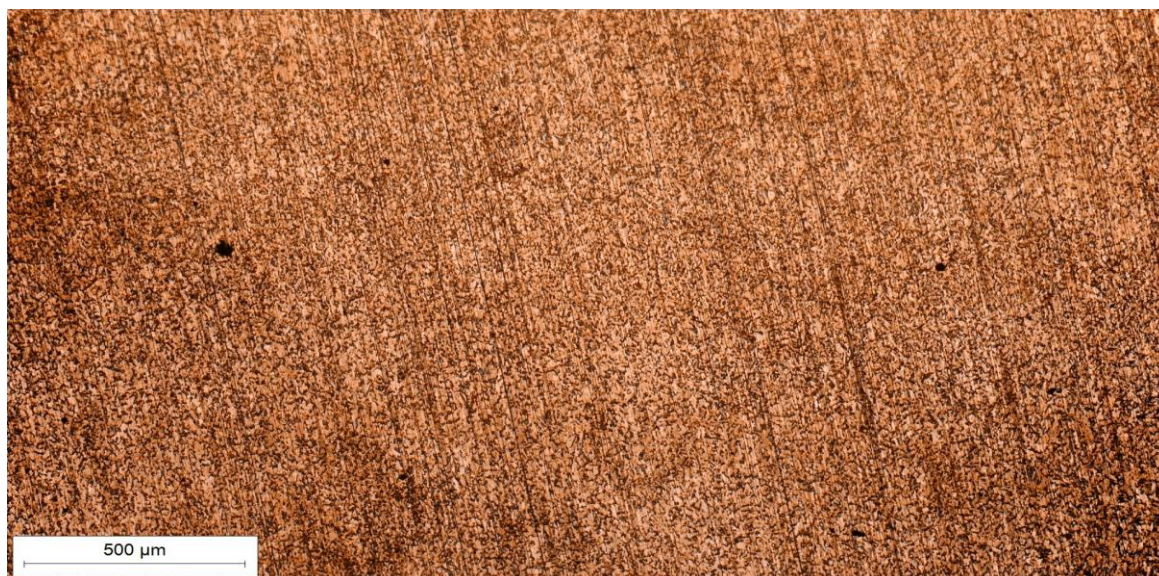


Pogled 3

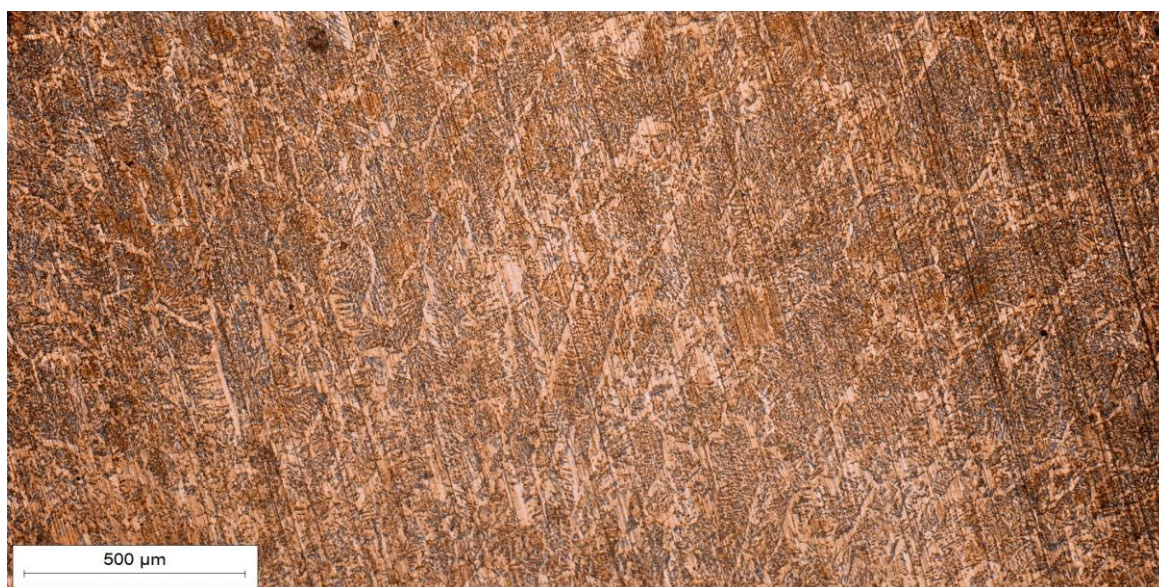




Pogled 4



Pogled 5



**Slika 54. Prikaz mikrostrukture uzorka**

#### 5.2.5.2. Analiza parametara teksture površine

Nakon što je na obje strane zida nanesen penetrant, zid je skeniran DAVID 3D skenerom koji je prethodno kalibriran. Skeniranje zida prikazano je na slici 55.



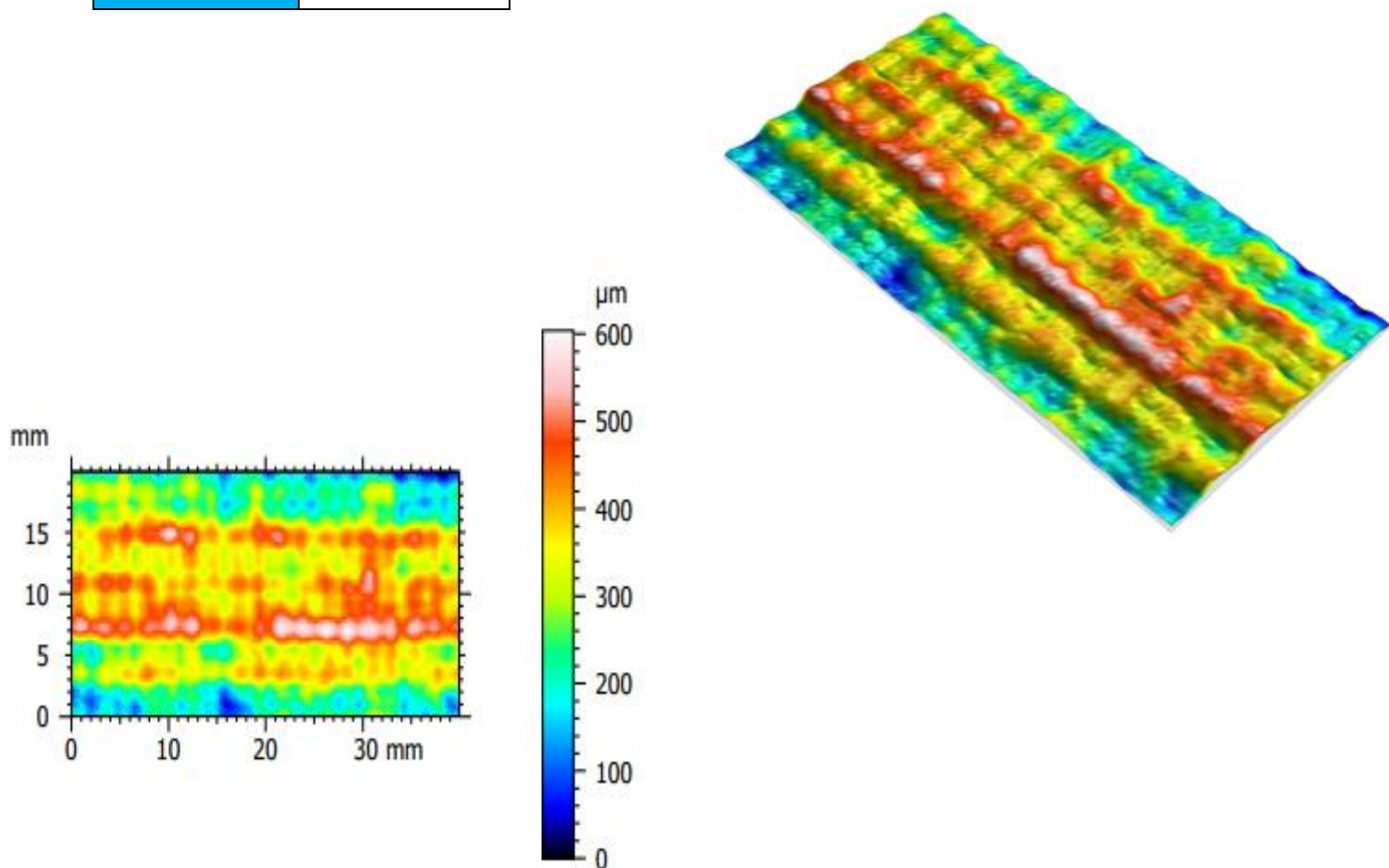
**Slika 55. Prikaz skeniranja zida**

Sken je pohranjen aplikacijom DAVID 3D SCANNER Enterprise v4.5.3. Nadalje, sken je obrađen u Microsoft programu 3D Builder i spremljen u *stl* formatu. Taj format je potreban da bi se aplikacijom MountainsMap dobili parametri teksture površine. Rezultati su dobiveni iz uzorka dimenzija 40 x 20 mm uzetog sa sredine zida.



Tablica 3. Parametri teksture površine strane 1

Sq	105,3 $\mu\text{m}$
Ssk	-0,1378
Sku	2,412
Sp	276,4 $\mu\text{m}$
Sv	327,5 $\mu\text{m}$
Sz	604 $\mu\text{m}$
Sa	86,93 $\mu\text{m}$

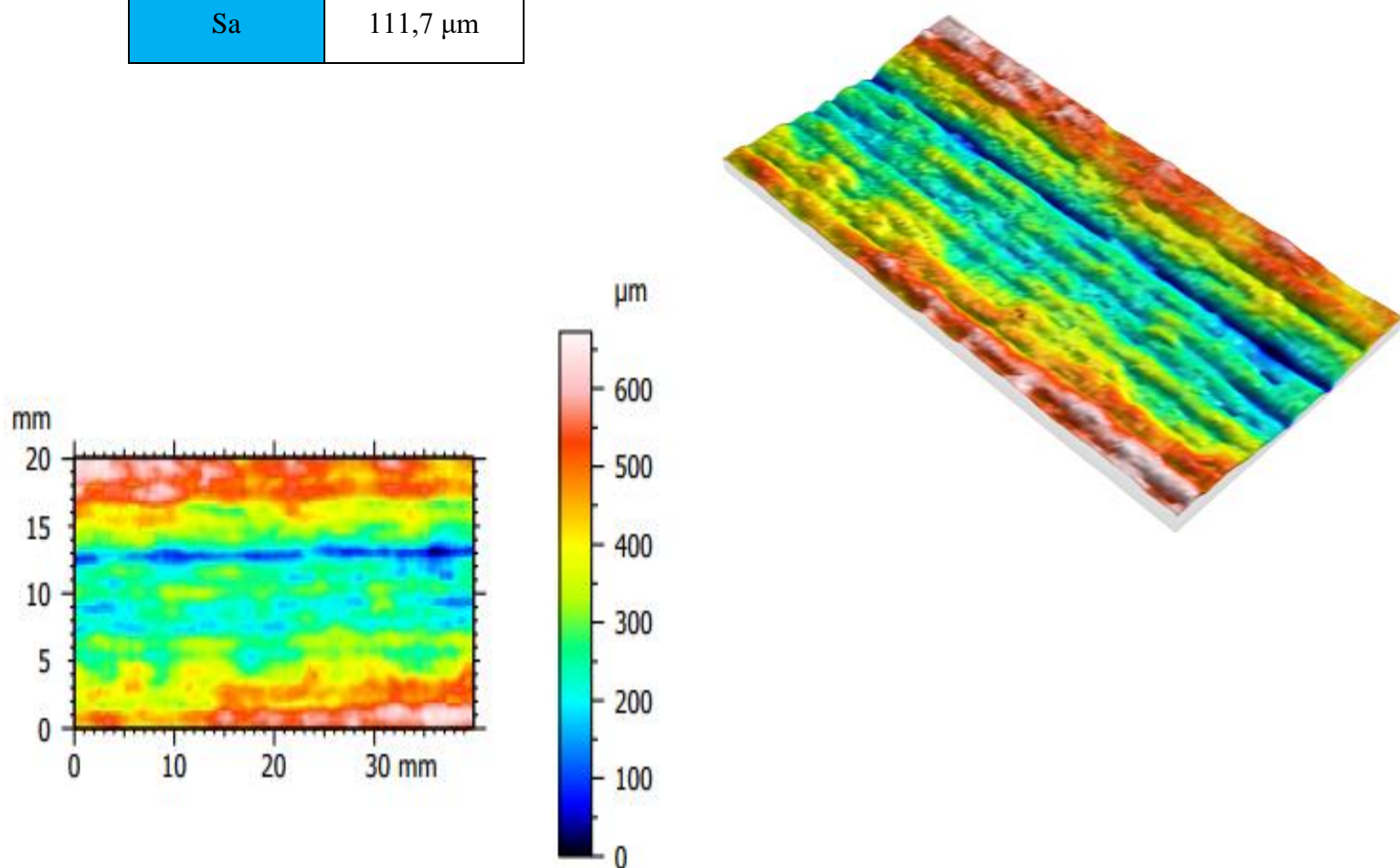


Slika 56. Prikaz rezultata strane 1 zida



Tablica 4. Parametri teksture površine strane 2

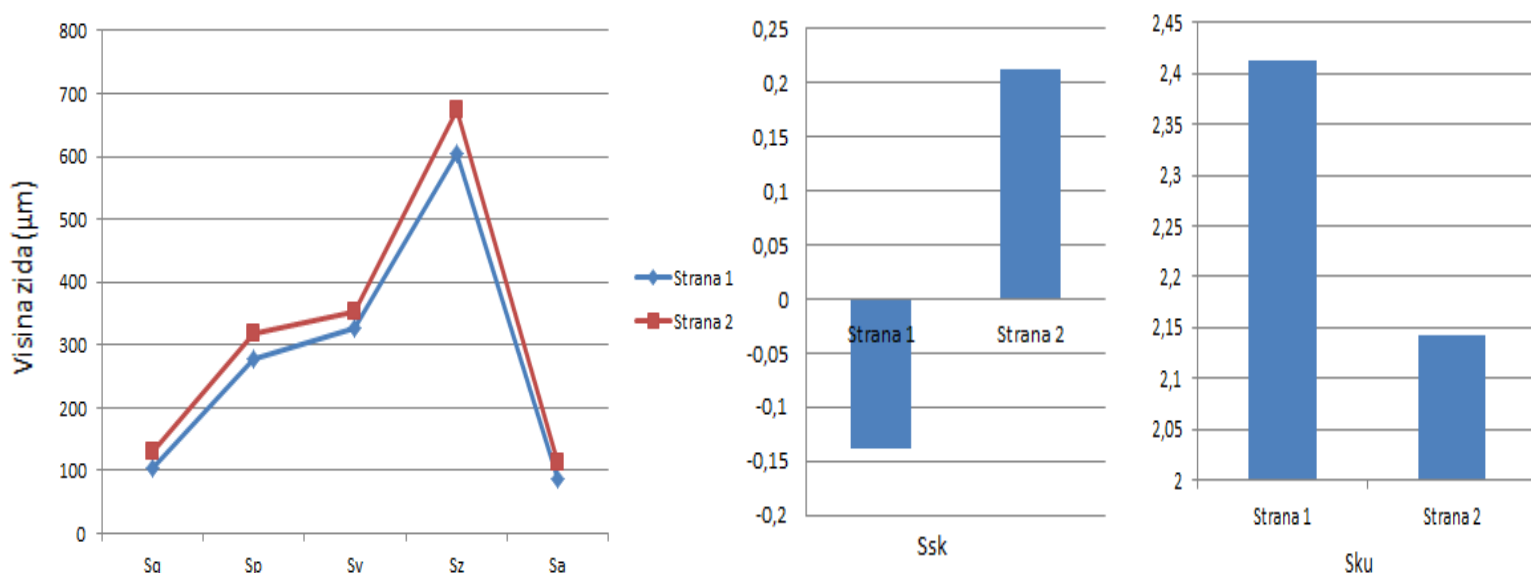
Sq	131,1 $\mu\text{m}$
Ssk	0,2118
Sku	2,142
Sp	318,8 $\mu\text{m}$
Sv	353,9 $\mu\text{m}$
Ss	672,7 $\mu\text{m}$
Sa	111,7 $\mu\text{m}$



Slika 57. Prikaz rezultata strane 2 zida

Parametri teksture površine su:

- Sq - srednje kvadratno odstupanje
- Ssk - koeficijent asimetrije površine
- Sku - koeficijent oštine površine
- Sp - najveća visina vrha površine
- Sv - najveća udubina površine
- Sz - najveća visina neravnine površine
- Sa - srednje aritmetičko odstupanje površine.



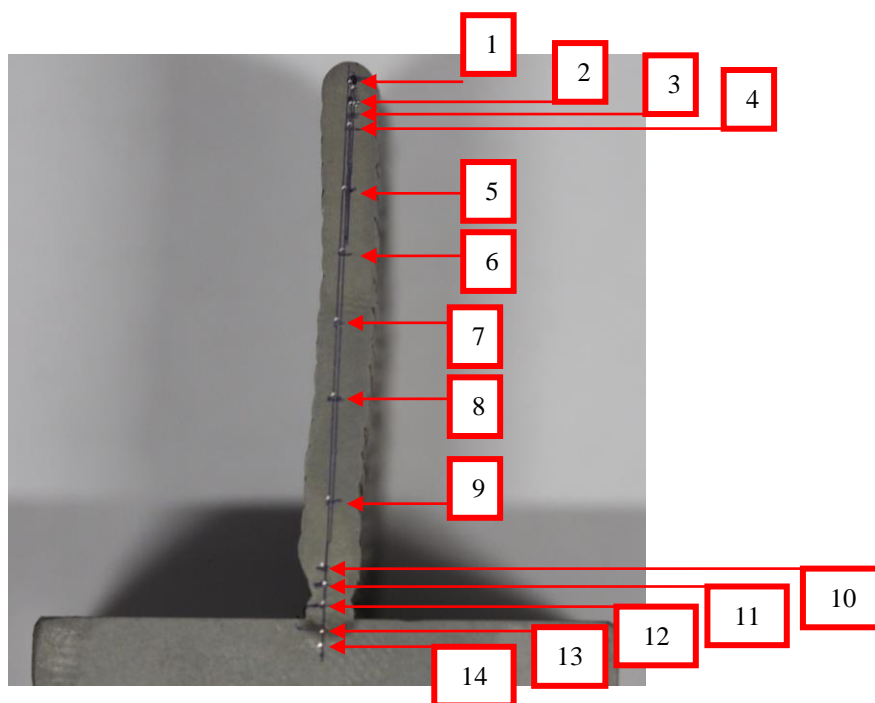
**Slika 58. Usporedba parametara teksture površine obje strane zide**

Usporedbom parametara teksture površina dviju strana zida može se zaključiti da strana 2 ima nešto veće iznose parametara od strane 1, osim parametra koeficijenta asimetrije površine Ssk i parametra koeficijenta oštine površine Sku. Iznos koeficijenta Sku je veći kod strane 1, ali su oba manja od 3 što znači da je oblik raspodjele visina hrapavosti površine iskrivljen iznad srednje ravnine. Iznos koeficijenta Ssk kod strane 1 je negativan što znači da je raspodjela visina iskrivljena iznad srednje ravnine, dok je kod strane 2 obrnuta situacija.

### 5.2.5.3. Analiza tvrdoće

Analiza tvrdoće provedena je na uređaju za mjerenje tvrdoće *Reicherter* koji u sebi sadrži svjetlosni mikroskop. Preko svjetlosnog mikroskopa očitavaju se dijagonale otisaka indentora te se u tablicama, iz tih vrijednosti, očitava vrijednost tvrdoće po Vickersu HV 10. Ukupno je provedeno 14 mjerenja u razmacima od 4 mm ili 1 mm, ovisno o području mjerenja. Tvrdoće su mjerene u ZUT-u i u dodatnom materijalu. Mjesta na kojima su mjerene tvrdoće prikazana su na slici 58. Mjerenja su provedena od gore prema dolje. Iznosi tvrdoća prikazani su u tablici 5.

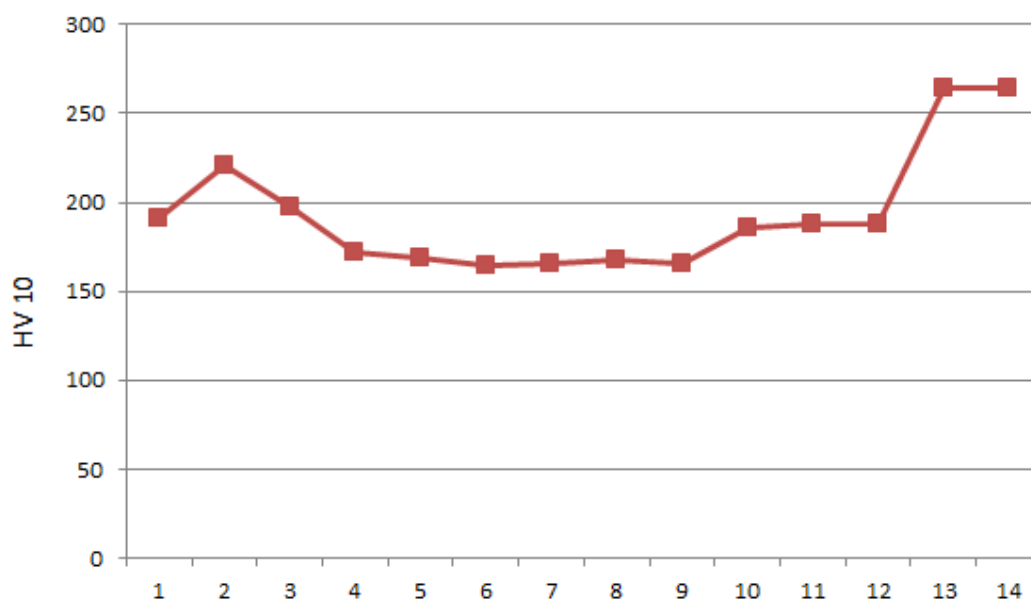
Dobiveni podaci pokazuju da se najveće vrijednosti tvrdoće postižu u ZUT-u i u završnim prolazima dodatnog materijala (slika 59.). Razlog tomu može biti veći intenzitet hlađenja. Intenzitet hlađenja u ZUT-u je veći jer podloga odvodi toplinu, a u završnim prolazima jer se radi o malim debljinama nataloženog materijala.



**Slika 59.** Mjesta na kojima su mjerene tvrdoće

Tablica 5. Iznosi tvrdoće

Broj mjerenja	Tvrdoća HV 10
1	191
2	221
3	197
4	172
5	169
6	165
7	166
8	168
9	166
10	186
11	188
12	188
13	264
14	264



Slika 60. Prikaz tvrdoće po presjeku zida

## 6. ZAKLJUČAK

Tehnologija aditivne proizvodnje električnim lukom i žicom našla je svoju primjenu u industrijama poput automobilske i zrakoplovne industrije. Glavni razlozi njene primjene su smanjenje vremena izrade, troškova i gubitaka materijala. Također, WAAM tehnologija omogućuje izradu proizvoda od materijala visokih vrijednosti koji su teško obradivi konvencionalnim postupcima. Težnja za boljom iskoristivošću procesa, povećanjem kvalitete proizvoda, skraćanjem vremena izrade i slično, potakla je veći interes te ulaganja u istraživanja i razvoj tehnologija poput WAAM tehnologije.

U eksperimentalnom dijelu završnog rada uspješno je izrađen zid WAAM tehnologijom u nadglavnom položaju (PE). Izrada zida od materijala sličnih općem konstrukcijskom čeliku trajala je otprilike 3 sata. U svrhu izrade zida, utvrđeno je okvirno područje parametara zavarivanja koje se bazira na malim iznosima jakosti struje i kratkim električnim lukom. Prilikom izrade zida uočeno je da se predgrijavanjem površine zida i podloge te naizmjeničnim redom zavarivanja smanjuje pojava valovitosti zavara. Problematika kod nadglavnog položaja zavarivanja je ta što je raspon parametara ograničen malim iznosima struje od 30 A do 40 A. Zbog tih karakteristika, nastali zidovi će biti tanki do širine od otprilike 5 mm. Za određivanje optimalnog područja parametara zavarivanja potrebno je puno više vremena i daljnjeg istraživanja.

Analizom makrostrukture nisu uočene nepravilnosti poput šupljina, pora, uključaka troske ili naljepljivanja. Jedina nepravilnost koja se pojavljuje je suženje presjeka zida u području drugog ili trećeg prolaza. Zid je neznatno nakošen u desnu stranu. Razlog tomu mogu biti velika naprezanja i deformacije koje se javljaju u zavaru tijekom zavarivanja. Analizom mikrostrukture uzorka nisu zamijećene nikakve greške osim pojave mikropukotine u području zadnjih prolaza zavara. Uzrok pojave mikropukotine nije poznat jer se nisu provela naknadna istraživanja mikrostrukture. Mikrostruktura uzorka izgleda homogeno, a crne točke koje se pojavljuju predstavljaju pore ili karbide.

Usporedbom parametara teksture površina dviju strana zida može se uočiti da strana 2 ima nešto veće iznose parametara od strane 1. Iznos koeficijenta  $S_{ku}$  je veći kod strane 1, ali su oba manja od 3 što znači da je oblik raspodjele visina hrapavosti površine iskrivljen iznad srednje ravnine. Iznos koeficijenta  $S_{sk}$  kod strane 1 je negativan što znači da je raspodjela visina iskrivljena iznad srednje ravnine, dok je kod strane 2 obrnuta situacija. Analizom tvrdoće uočeno je da se najveće vrijednosti tvrdoće postižu u ZUT-u i u završnim prolazima dodatnog materijala. Razlog tomu može biti veći intenzitet hlađenja. Intenzitet hlađenja u ZUT-u je veći jer podloga odvodi toplinu, a u završnim prolazima jer se radi o malim debljinama nataloženog materijala koji nisu termički obrađeni naknadnim prolazima.

## 7. LITERATURA

- [1] T. Artaza, A. Alberdi, M. Murua, J. Gorrotxategi, J- Frias, G. Puertas, M.A. Melchor, D. Mugica, A. Suarez: Design and intergration of WAAM technology and in situ monitoring system in a gantry machine, Manufacturing Engineering Society Conference 2017, MESIC 2017, 28-30 June 2017, Vigo (Pontevedra), Spain
- [2] N. Knezović: Aditivna proizvodnja uz pomoć električnog luka i žice kao dodatnog materijala – trenutno stanje i potencijal, časopis Zavarivanje, Mostar, 2018.
- [3] [https://conferences.ncl.ac.uk/additivemx/ponencias/Filomeno\\_Martina\\_Mexico\\_short.pdf](https://conferences.ncl.ac.uk/additivemx/ponencias/Filomeno_Martina_Mexico_short.pdf) (dostupno 4.2.2021.)
- [4] A. Busachi, J. P. Erkoyuncu , P. Colegrove, F. Martina, J. Ding: Designing a WAAM Based Manufacturing System for Defence Applications, Procedia CIRP 37, 48-53, 2015.
- [5] T. A. Rodrigues, V. Duarte, R.M. Miranda, T.G. Santos, J.P. Oliveira: Current Status and Perspectives on Wire and Arc Additive Manufacturing (WAAM) , 2019.
- [6] F. Martina, S. Williams: Wire + arc additive manufacturing vs. traditional machining from solid: a cost comparison, Welding Engineering and Laser Processing Centre, Cranfield University, 2015
- [7] J. Mehnen, J. Ding, H. Lockett, P. Kazanas: Design study for wire and arc additive manufacture, International Journal of Product Development, January 2014
- [8] I. Garašić: Autorizirana predavanja iz kolegija „Postupci zavarivanja“, Sveučilište u Zagrebu, Fakultet strojarstva i brodogradnje, Zagreb, 2020.
- [9] I. Garašić: Autorizirana predavanja iz kolegija „Zavarivanje i montaža“, Sveučilište u Zagrebu, Fakultet strojarstva i brodogradnje, Zagreb, 2019.
- [10] <http://www.quality.unze.ba/zbornici/QUALITY%202005/057-Q05-003.pdf> (dostupno 7.2.2021.)
- [11] <http://www.alatistherm.co.rs/pdf.zavarivanje/ParametriZavarivanja.pdf> (dostupno 7.2.2021.)
- [12] [https://www.lincolnelectric.com/assets/global/Products/Consumable\\_MIGGMAWWires-SuperArc-SuperArcL-56/c4200.pdf](https://www.lincolnelectric.com/assets/global/Products/Consumable_MIGGMAWWires-SuperArc-SuperArcL-56/c4200.pdf) (dostupno 7.2.2021.)
- [13] I. Garašić: Autorizirana predavanja iz kolegija „Strojevi i oprema za zavarivanje“, Sveučilište u Zagrebu, Fakultet strojarstva i brodogradnje, Zagreb, 2020.

- [14] M. Vural: Welding Processes and Technologies, Istanbul Technical University, Istanbul, Turkey
- [15] K. Pal, S. K. Pal: Study of weld joint strength using sensor signals for various torch angles in pulsed MIF welding, CIRP Journal of Manufacturing Science and Technology 3, 2010, 55-65
- [16] <https://weldguru.com/welding-positions/> (dostupno 11.2.2021.)
- [17] [https://www.constructionknowledge.net/public\\_domain\\_documents/Div\\_5\\_Metals/SteelworkV1\\_NAVEDTRA\\_14250.pdf](https://www.constructionknowledge.net/public_domain_documents/Div_5_Metals/SteelworkV1_NAVEDTRA_14250.pdf) (dostupno 11.2.2021.)
- [18] <https://welderportal.com/types-of-welding-positions/> (dostupno 11.2.2021.)
- [19] <https://www.wcwelding.com/welding-positions.html> (dostupno 11.2.2021.)
- [20] <http://www.halversoncts.com/912-welding-joints-in-the-overhead-welding-position.html> (dostupno 11.2.2021.)
- [21] <https://www.ezg.hr/proizvodi/wire/EZSG2.html> (dostupno 12.2.2021.)



## **PRILOZI**

I. CD-R disc