

Proračun i oblikovanje medicinske komore barokomore

Jugović, Damir

Master's thesis / Diplomski rad

2010

Degree Grantor / Ustanova koja je dodijelila akademski / stručni stupanj: **University of Zagreb, Faculty of Mechanical Engineering and Naval Architecture / Sveučilište u Zagrebu, Fakultet strojarstva i brodogradnje**

Permanent link / Trajna poveznica: <https://urn.nsk.hr/urn:nbn:hr:235:545040>

Rights / Prava: [In copyright](#)/[Zaštićeno autorskim pravom.](#)

Download date / Datum preuzimanja: **2024-10-19**

Repository / Repozitorij:

[Repository of Faculty of Mechanical Engineering and Naval Architecture University of Zagreb](#)



Sveučilište u Zagrebu
Fakultet strojarstva i brodogradnje

DIPLOMSKI RAD

Damir Jugović

Zagreb, 2010.

Sveučilište u Zagrebu
Fakultet strojarstva i brodogradnje

DIPLOMSKI RAD

Voditelj rada:

Prof. dr. sc. Zvonko Herold , dipl. ing

Damir Jugović

Zagreb, 2010.

SAŽETAK

Hiperbarična oksigenacija (HBOT) je znanstveno utemeljena metoda liječenja u hiperbaričnoj komori disanjem kisika pod povećanim tlakom. Tretman se provodi, ovisno o bolesti, najčešće na tlaku 2,0 do 3,0 bara u trajanju od 60 minuta jednom dnevno tijekom dva do šest tjedana.

Često se za vrijeme tretmana u barokomoru, koja je s pacijentima i liječnikom pod tlakom, treba unijeti potreban lijek, hrana, voda, neki dio opreme ili medicinski instrument, a da se terapija ne prekida. Zato se na komori nalazi mala komunikacijska komora (medicinska komora). U ovome radu opisano je oblikovanje te komore.

Komora se sastoji od plašta i dvaju vrata. Vanjska vrata izrađena su u bajonet izvedbi dok su unutarnja vrata osigurana zasunom. Šarniri na vratima izvedeni su plivajuće radi automatskog brtvljenja. Medicinska komora veže se na barokomoru zavarivanjem.

IZJAVA

Izjavljujem da sam ovaj diplomski rad izradio samostalno u zadanom vremenskom razdoblju. Diplomski rad sam izradio na temelju znanja stečenog na Fakultetu strojarstva i brodogradnje, služeći se navedenom literaturom te uz pomoć mentora.

Zahvaljujem se mentoru prof. dr. sc. Zvonku Heroldu na pruženoj stručnoj pomoći, savjetima i velikom strpljenju pri izradi ovog diplomskog rada.

Također, zahvaljujem svojim kolegama i svima koji su mi pružili pomoć i podršku tijekom studiranja i izrade ovog diplomskog rada.

Damir Jugović

POPIS FIZIKALNIH VELIČINA

Fizikalna veličina	Mjerna jedinica	Opis
A_j	mm^2	površina presjeka jezgre vijka
a	mm	visina zavara
b	mm	širina zuba
b_z		faktor kvalitete zavara
d_2, d_u, d_z	mm	promjer
$F, F_N, F_o, F_T, F_v, F_z$	N	sila
g	m/s^2	gravitacija
h	mm	visina zuba
l	mm	razmak između vijaka
m_{uk}	kg	ukupna masa
n		broj zuba
p	N/mm^2	ispitni tlak
$R_{p_{0,z}}$	N/mm^2	dozvoljeno naprezanje
s		faktor sigurnosti
t	mm	debljina zuba
x	mm	krak na kojem djeluje sila
β_k		efektivni faktor koncentracije naprezanja zavarenog spoja
σ_o	N/mm^2	naprezanje na osovini
σ_z	N/mm^2	naprezanje na zubu bajunet vrata
$\sigma_{z\text{dop}}$	N/mm^2	dopušteno naprezanje zavara
τ_s	N/mm^2	smično naprezanje zavara
μ		faktor trenja

POPIS DOKUMENTACIJE

Naziv crteža	Broj crteža
Medicinska komora barokomore	MEDKOM 01
Ploča za šarnire 1	MEDKOM 01-01
Ploča za šarnire 2	MEDKOM 01-02
Ploča za šarnire 3	MEDKOM 01-03
Ploča za šarnire 4	MEDKOM 01-04
Unutarnja vrata	MEDKOM 01-05
Osovina	MEDKOM 01-06
Poklopac ležaja	MEDKOM 01-07
Plašt s prirubnicama	MEDKOM 02
Sklop unutarnjeg šarnira	MEDKOM 03
Svornjak	MEDKOM 03-01
Gornji šarnir	MEDKOM 03-02
Srednji unutarnji šarnir	MEDKOM 03-03
Donji šarnir	MEDKOM 03-04
Zasun	MEDKOM 04
Kuka zasuna	MEDKOM 04-01
Osovina zasuna 1	MEDKOM 04-02
Osovina zasuna 2	MEDKOM 04-03
Pločica zasuna	MEDKOM 04-04
Nosač zasuna	MEDKOM 04-05
Sklop vanjskog šarnira	MEDKOM 05
Srednji vanjski šarnir	MEDKOM 05-01
Sklop bajunet vrata	MEDKOM 06

SADRŽAJ

SAŽETAK	I
POPIS FIZIKALNIH VELIČINA	III
POPIS DOKUMENTACIJE	IV
POPIS SLIKA	VI
1 UVOD	1
2 HIPERBARIČNA OKSIGENACIJA (HBOT)	2
3 BAROKOMORA	4
3.1 HIPOBARIČNA BAROKOMORA	4
3.2 HIPERBARIČNA BAROKOMORA	4
3.2.1 Vrste hiperbaričnih barokomora	5
3.3 HIPO I HIPERBARIČNA BAROKOMORA	7
4 VRATA	8
4.1 VRATA S PRITISKOM NA JEDNOJ STRANI.....	8
4.2 VRATA S PRITISKOM NA OBJE STRANE	10
4.3 PRESJECI VRATA	11
4.4 OBLICI VRATA.....	12
4.5 VRSTE BRTVLJENJA	13
5 LISTA ZAHTJEVA	14
6 MEDICINSKA KOMORA BAROKOMORE	17
7 PRORAČUN	19
7.1 PRORAČUN ZUBA BAJUNET VRATA	19
7.2 PRORAČUN ZAVARA.....	20
7.3 PRORAČUN OSOVINE	21
7.4 PRORAČUN VIJAKA	22
7.5 PRORAČUN OPRUGE	23
8 ZAKLJUČAK	24
9 LITERATURA	25

POPIS SLIKA

SLIKA 3-1: JEDNOMJESNA HIPERBARIČNA KOMORA.....	6
SLIKA 3-2: VIŠEMJESNA HIPERBARIČNA KOMORA.....	6
SLIKA 3-3: PRIJENOSNA HIPERBARIČNA KOMORA.....	7
SLIKA 4-1: VRATA PLOSNATOG OKVIRA S CENTRALNIM OVJESOM	8
SLIKA 4-2: VRATA PLOSNATOG OKVIRA SA ŠARNIRSKIM OVJESOM I DVA ZASUNA	8
SLIKA 4-3: VRATA PLOSNATOG OKVIRA S DVOSTRUKIM ZGLOBOM.....	9
SLIKA 4-4: VRATA PLOSNATOG OKVIRA S OVJESOM VILJUŠKE S DVA ZASUNA.....	9
SLIKA 4-5: VRATA PLOSNATOG OKVIRA S KRATKIM DVOSTRUKIM ZGLOBOM I ČETIRI ZAPORNA ZASUNA	9
SLIKA 4-6: VRATA PLOSNATOG OKVIRA S OVJESOM VODILICA NA TRI TOČKE	10
SLIKA 4-7: VRATA S BAJUNET ZATVARAČEM I ZUPČASTIM PRIJENOSOM	10
SLIKA 4-8: VRATA S BAJUNET ZATVARAČEM. ZATVARAJU SE OKRETANJEM DVODJELNOG BAJUNET PRSTENA.....	11
SLIKA 4-9: OBLICI PRESJEKA VRATA U GRADNJI TLAČNIH KOMORA	11
SLIKA 4-10: OBLICI VRATA KOJA SE KORISTE U GRADNJI TLAČNIH KOMORA.....	12
SLIKA 4-11: VRSTE BRTVENOG PRSTENA ZA VRATA KOMORE	13
SLIKA 5-1: UKUPNA FUNKCIJA MEDICINSKE KOMORE.....	14
SLIKA 5-2: FUNKCIJSKA ANALIZA MEDICINSKE KOMORE	15
SLIKA 5-3: ZASUN UNUTARNJIH VRATA.....	16
SLIKA 6-1: SHEMA MEDICINSKE KOMORE S NUŽNOM ARMATUROM.....	17
SLIKA 6-2: PLIVAJUĆI ŠARNIR BAJUNET VRATA.....	18
SLIKA 7-1: ZUB BAJUNET VRATA.....	19
SLIKA 7-2: PRIKAZ MJESTA ZAVARA.....	20
SLIKA 7-3: PRIKAZ OPTEREĆENJA OSOVINE	21
SLIKA 7-4: PRIKAZ OPTEREĆENJA VIJAKA	22

1 Uvod

Nedostatak kisika u tkivima, koji označavamo terminom hipoksija, jedan je od najvažnijih uzroka ili posljedica brojnih bolesti. Te činjenice dovele su do toga da se cijelo prošlo stoljeće razvijala primjena hiperbaričnog kisika za liječenje ili ublažavanje posljedica brojnih bolesti i ozljeda. Primjenom barokomore povećavamo dopremu kisika u stanice, potičemo stvaranje novih krvnih žila tamo gdje su stare bolesne ili začepljene, povećavamo stvaranje i iskorištavanje energije, poboljšavamo imunološki odgovor organizma na napad mikroorganizama, potičemo ubrzano cijeljenje rana, ometamo stvaranje toksina i poboljšavamo detoksikaciju organizma, pojačavamo obranu od slobodnih kisikovih radikala, poboljšavamo djelovanje antibiotika, poboljšavamo učinkovitost radioterapije na tumore, istodobno umanjujući njezine štetne učinke, smanjujemo oticanje na ekstremitetima, organima i mozgu, bitno smanjujemo mišićne grčeve različitog podrijetla...

2 Hiperbarična oksigenacija (HBOT)

Ne postoji, a nerealno je i očekivati u dogledno vrijeme, farmaceutski pripravak koji povećava količinu raspoloživog kisika u krvi. Jedini za sada poznati način, utemeljen na povećanju parcijalnog tlaka kisika fizički otopljenog u tjelesnim tekućinama (krv, limfa, tkivne tekućine), je hiperbarična oksigenacija (HBOT) - znanstveno utemeljena metoda liječenja udisanjem čistog medicinskog (100 %) kisika kod pacijenata sa spontanim ili asistiranim disanjem, na tlaku okoline većem od jednog bara (normalan tlak na razini mora).

Udisanjem hiperbaričnog kisika dobijemo do 20 puta više kisika otopljenog u krvi nego udisanjem normobaričnog zraka (normalno disanje) i 3-4 puta više nego udisanjem normobaričnog kisika (disanje kisika na normalnom tlaku). Difuzijom iz ovako kisikom bogate plazme ispravlja se lokalna i/ili opća hipoksija (nedostatak kisika u tkivima) velikom brzinom.

Liječnicima i istraživačima je odavno poznato da veliki broj bolesti (možemo slobodno reći većina) u svojoj osnovi ima nedostatak kisika - hipoksiju - uzrokovanu različitim mehanizmima. Bilo da je u pitanju primarni uzrok bolesti ili njena posljedica, osnovno je ukloniti taj nedostatak, kako bi stanice mogle preživjeti i ponovno uspostaviti normalne biokemijske i energetske procese. Kako je nedostatak kisika poguban za svaku stanicu, jasno je otkuda vrlo široka primjenjivost hiperbaričnog kisika kao lijeka.

Fiziološki učinci HBOT:

- HBOT difuzno povećava količinu kisika u stanicama na račun fizikalno otopljenog kisika u plazmi čime se korigira hipoksija i smanjuje upalna reakcija tkiva
- HBOT poboljšava cirkulaciju krvi, poboljšanjem reologijskih svojstava (smanjuje viskoznost plazme, povećava elastičnost membrane eritrocita, smanjuje agregaciju trombocita i leukocita) i ubrzanjem neoangiogeneze (stvaranje novih mreža krvnih kapilara)
- HBOT dovodi do smanjenja obima i brže topivosti, a time i bržeg odstranjenja plinskih mjehurića iz organizma (što je od izuzetne važnosti kod dekompresijske bolesti ronilaca i plinske embolije)
- HBOT povećava obrambene sposobnosti organizma (povećava fagocitnu sposobnost leukocita), ima direktno bakteriostatsko i baktericidno djelovanje najviše izraženo kod anaeroba (izravnim ometanjem metabolizma mikroorganizma),

- HBOT potencira djelovanje određenih antibiotika, kemoterapeutika, diuretika, antiaritmika i citostatika
- HBOT ima imunokorigirajući učinak
- HBOT ima snažan antiedematozni učinak (smanjenje otoka) izazivajući vazokonstrikciju i brži oporavak intraendotelnih kompleksa krvnih žila
- HBOT podiže razinu antioksidacijske obrane organizma, čime usporava procese starenja stanice
- HBOT normalizira energetske, metaboličke i funkcionalne procese u stanici
- HBOT povećava osjetljivost malignih stanica na ionizirajuće zračenje i smanjuje nuspojave zračenja
- HBOT ometa stvaranje toksičnih metabolita i potiče detoksikaciju i deblokiranje toksinima inaktiviranog hemoglobina, mioglobina i citokromoksidaze (značajno kod trovanja s CO, te drugim plinovima i parama)
- HBOT aktivira hipoksijom narušene biosintetske i reparacijske procese te tako omogućava cijeljenje kroničnih rana
- HBOT ubrzava regeneraciju živčanog tkiva, poboljšava živčanu provodljivost i smanjuje grčeve
- HBOT poboljšava psihofizičku kondiciju i djeluje antistresno, te se stoga koristi i kod sportaša za brži oporavak nakon povreda i brže sticanje psihofizičke kondicije.

3 Barokomora

Barokomora je složeni medicinski uređaj koji osigurava ljudima boravak u sredini povišenog ili sniženog tlaka u odnosu na normalni atmosferski tlak od 1 bara. Njihovom primjenom ostvaruje se niz fizioloških promjena u organizmu, koje izaziva povećana ili snižena vrijednost parcijalnog tlaka kisika u udahnutom zraku. Barokomore se koriste u institutima, specijalnim zavodima, bolnicama i specijaliziranim liječničkim ordinacijama u gotovo svim razvijenim zemljama svijeta za medicinska istraživanja, izbor i treniranje osoblja za specijalne dužnosti (piloti, astronauti, padobranici, ronionci) i liječenje bolesnika. Danas u svijetu postoji preko 20.000 barokomora različite namjene [2].

3.1 Hipobarična barokomora

Hipobarična barokomora je uređaj koji osigurava ljudima boravak u sredini sniženog tlaka u odnosu na normalni atmosferski tlak od 1 bara. Kako je to fiziološki jednako boravku u sredini razrijeđenog zraka, hipobarična barokomora je zapravo "simulator letenja", jer s porastom visine u njoj se uz pomoć snažnih vakuumskih pumpi snižava barometarski pritisak koji ima posljedicu razrjeđenje zraka i pad parcijalnog tlaka kisika u udahnutom zraku.

Primjena hipobaričnih barokomora:

- znanstvenoistraživački rad na području zrakoplovne fiziologije, zrakoplovne i svemirske medicine,
- izbor pilota, astronauta, padobranaca, vojnika i planinara,
- treniranje pilota, astronauta, padobranaca i planinara za boravak na visini,
- provjera ispravnosti visinske opreme i uređaja u zrakoplovstvu i svemirskim istraživanjima,
- liječenje bolesnika primjenom sniženog parcijalnog tlaka kisika [2].

3.2 Hiperbarična barokomora

Hiperbarična komora je uređaj koji osigurava ljudima boravak u sredini povišenog tlaka u odnosu na normalni atmosferski tlak od 1 bara. S "porastom dubine" uz pomoć kompresora zraka i 100-postotnog kisika iz boca s kisikom pod tlakom, u njoj raste barometarski pritisak, a to je fiziološki jednako ronjenju ispod površine mora. Hiperbarična barokomora je zapravo

"simulator ronjenja", samo što umjesto vode njenu unutrašnjost ispunjava plin (100-postotni kisik).

Primjena hiperbaričnih barokomora

- znanstvenoistraživački rad na području pomorske medicine,
- izbor ronilaca,
- treniranje ronilaca za boravak ispod površine vode,
- provjera ispravnosti ronilačke opreme i uređaja,
- liječenje ronilaca od posljedica dekompresijske bolesti,
- liječenje bolesnika primjenom hiperbarične oksigenacije (HBO) [2].

3.2.1 Vrste hiperbaričnih barokomora

Osnovna podjela hiperbaričnih komora zasnovana je na broju osoba koje se mogu podvrgnuti liječenju u njima, ali i na čitavom nizu razlika između pojedinih komora zasnovanom na tehničkim principima, ali i na specifičnostima vezanim za režim rada i ponašanja bolesnika koji se liječe u njima

- *Jednomjesne hiperbarične barokomore* namijenjene su za liječenje jedne osobe u ležećem, poluležećem ili sjedećem položaju. Sastoje se od tijela komore u kojoj se bolesnik izlaže HBO i prateće opreme (instalacije za dovod kisika, upravljačkog pulta, sučelja za praćenje vitalnih parametara bolesnika i fizičkih parametara u komori). Unutrašnjost komore ispunjena je 100-postotnim kisikom pod povišenim pritiskom u kojem se bolesnik "kupa" i istodobno ga udiše. Tijekom liječenja u ovim komorama liječnik je izvan komore, a s bolesnikom kontaktira vizualno i preko interfona. Za razliku od višemjesnih komora ovdje je liječnik posvećen i vodi brigu samo o jednom bolesniku, a tlak kisika i drugi parametri prilagođavaju se samo njemu.



Slika 3-1: Jednomjesna hiperbarična komora

- *Višemjesne hiperbarične barokomore* namijenjene su za liječenje dviju ili više osoba u ležećem, poluležećem ili sjedećem položaju. Sastoje se iz jednog, dva ili tri odjeljka koji služe za HBOT, ulazak osoblja, hitne intervencije i dostavljanje lijekova i drugog materijala u toku terapije. Unutrašnjost ovih komora ispunjava zrak pod pritiskom, dok pacijent preko maske za lice ili specijalnog skafandera udiše 100-postotni kisik na povišenom tlaku. U tijekom liječenja u ovim komorama obavezna je prisutnost liječnika ili medicinskog tehničara (u svojstvu pratioca).



Slika 3-2: Višemjesna hiperbarična komora

- *Hibridne hiperbarične barokomore* su jednomjesne komore u kojima bolesnici dišu kisik na masku, a sredinu čini zrak pod pritiskom.
- *Lake prijenosne hiperbarične komore* su jednomjesne ili višemjesne komore i koriste se za liječenje u kućnim uvjetima, proizvedene su od lakih materijala (uglavnom gume i plastike) te se obično nazivaju "laka komora", a rade na nižem tlaku od tlaka na kome rade komore od čvrstog materijala. Ova komora koja je komercijalno dostupna u SAD-u radi na tlaku do maksimalno 4 PSI (1.27 ATA 8.92 FSU), a napaja se plinom iz koncentrata kisika (obično 95-postotni kisik) ili 100-postotni kisik kao plin za disanje i liječenje, iz prijenosnih boca pod pritiskom. Ukupna koncentracija kisika u ovim komorama ne smije prijeći 25%, jer veća koncentracija može povećati rizik od požara [2].



Slika 3-3: Prijenosna hiperbarična komora

3.3 Hipo i hiperbarična barokomora

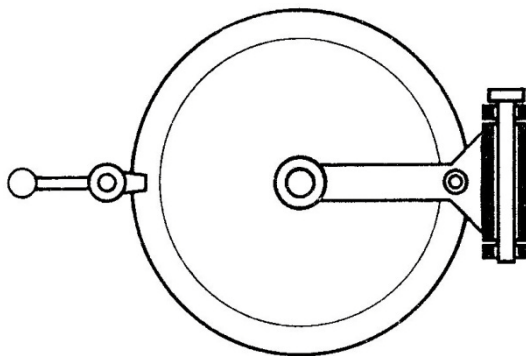
Hipo i hiperbarična komora objedinjuje u jednom uređaju radne karakteristike hipo i hiperbaričnih komora i osigurava ljudima boravak u sredini 100-postotnog kisika na povišenom pritisku (od + 0-3 bara), ili u sredini snižene koncentracije kisika od 10-21% i sniženog tlaka (do - 0,5 bara), prema potrebi. Ovaj oblik komora uglavnom se koristi za liječenje raznih bolesti [2].

4 Vrata

Ulaz u tlačni prostor vodi kroz vrata koja mogu, kako po formi, tako i po izvedbi, biti različito oblikovana. Vrata mogu biti opterećena pritiskom s jedne ili s obje strane.

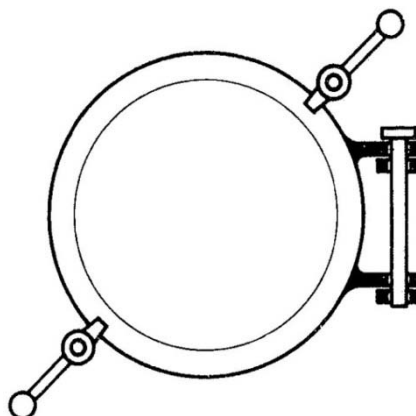
4.1 Vrata s pritiskom na jednoj strani

Slika 4-1 predstavlja vrlo jednostavnu izvedbu vrata plosnatog okvira s centralnim ovjesom. Iako ima samo jedan zasun, postiže se pritisak na dvije točke na način da se u ovjesnoj dršci blizu šarnira postavlja podesivi zavrtanj koji od ovjesa na vrata vrši pritisak na isti način kao i zasun. Za niske tlakove komora manjeg promjera, list vrata izvodi se kao plosnata ploča.



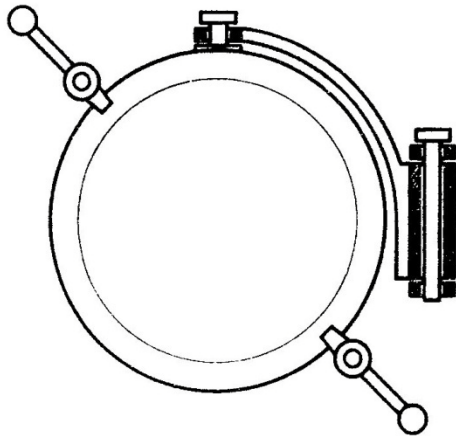
Slika 4-1: Vrata plosnatog okvira s centralnim ovjesom

Jednostrani ovjes na šarku (slika 4-2) predstavlja najčešće izvođeni oblik. Rupe u ovjesu izvedene su ovalno što omogućava aksijalni pomak vrata. Radi postizanja dobrog nalijeganja kod stanja bez pritiska potrebna su još najmanje dva zasuna.

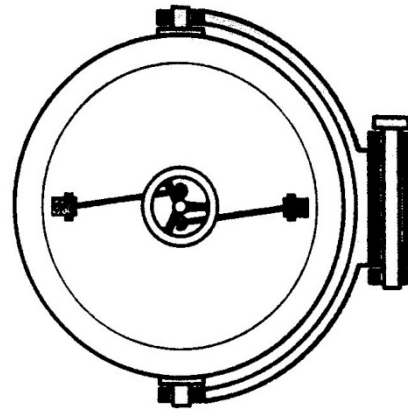


Slika 4-2: Vrata plosnatog okvira sa šarnirskim ovjesom i dva zasuna

Kod skućenih prostora, prethodne dvije izvedbe zauzimaju srazmjerno mnogo prostora kod otvaranja i zatvaranja. Slijedeće dvije izvedbe (slika 4-3 i slika 4-4) u tom su pogledu znatno pogodnije. Uvođenjem dvostrukog zgloba, kod otvaranja i zatvaranja, potrebno je mnogo manje prostora. Dvostruki ovjes (slika 4-3) pokazuje precizno vođenje u usporedbi s ovjesom tipa "vješala" (slika 4-4).



Slika 4-3: Vrata plosnatog okvira s dvostrukim zglobom

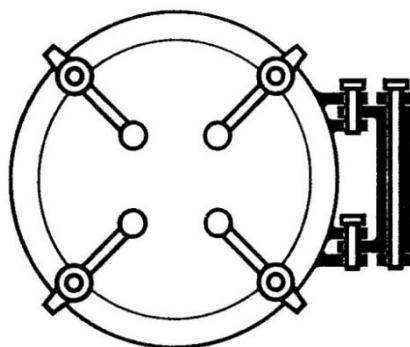


Slika 4-4: Vrata plosnatog okvira s ovjesom viljuške s dva zasuna

Pričvršćenje vrata vrši se ili s dvije hvataljke s centralnim reguliranjem ili s dva uobičajena zasuna. Kod namještanja s dva zasuna postoji opasnost da se savije zasun bliži šarkama ako pokušamo vrata silom otvoriti kada je zasun učvršćen.

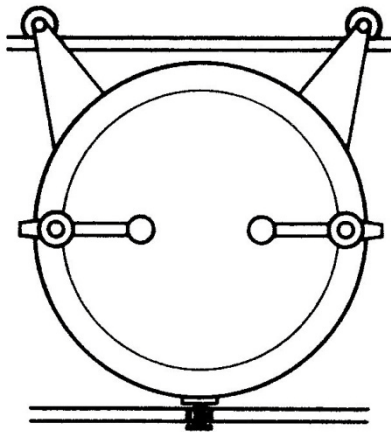
Kod dvostrukih zglobova kao mana ističe se da kod nepažljivog rukovanja može doći do oštećenja okvira.

Oštećenja se mogu izbjeći ako se ugrade odgovarajući odbojnici ili prisilne vodilice. Jedan kratak dvostruki zglob prikazuje slika 4-5. Ovdje se manje radi o uštedi prostora kod otvaranja i zatvaranja, a više o nalijeganju vrata kako bi se i kod niskog tlaka osiguralo dobro brtvljenje.



Slika 4-5: Vrata plosnatog okvira s kratkim dvostrukim zglobom i četiri zaporna zasuna

Slika 4-6 predstavlja izvedbu vrata kojima je potrebno vrlo malo prostora za otvaranje i zatvaranje. Ova se vrata samo guraju na vodilicama lijevo ili desno koristeći ovjes na tri točke. I kod ove izvedbe postoji ograničena mogućnost aksijalnog pomaka da bi se osiguralo sigurno brtvljenje. Učvršćenje se vrši s dva zasuna [3].

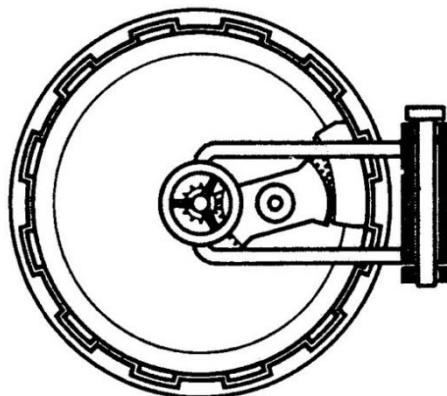


Slika 4-6: Vrata plosnatog okvira s ovjesom vodilica na tri točke

4.2 Vrata s pritiskom na obje strane

Tlačne komore koje istovremeno rade s različitim tlakovima u različitim prostorima, moraju imati vrata koja dopuštaju obostrano opterećenje. Kod takvih vrata treba paziti da je otvaranje moguće samo kada su u obje komore tlakovi izjednačeni.

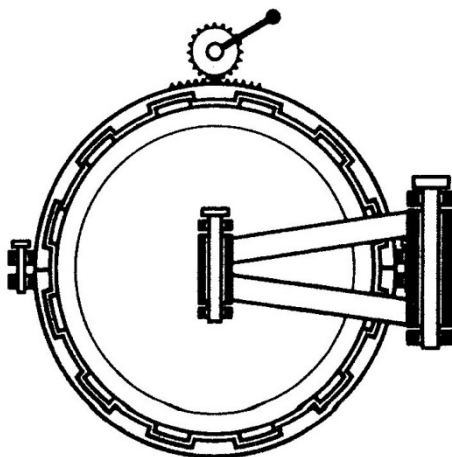
Slika 4-7 prikazuje najčešće korišten sustav obostrano opterećenih vrata. Vrata su ovješena u centru i mogu se okretati, a bajunet se dovodi u ležište pomoću zupčastog prijenosnika. Kod besprijeborne izvedbe otvaranje i zatvaranje obavlja se u nekoliko sekundi. Brtve moraju biti tako postavljene da se osigura sigurno brtvljenje s obje strane.



Slika 4-7: Vrata s bajunet zatvaračem i zupčastim prijenosom

Nedostatak ove izvedbe je pojava trenja između brtve i površine za brtvljenje. Zbog toga je poželjno metaliziranje brtvenog sjedišta nehrđajućim čelikom da bi se održala uvijek čista, glatka i od korozije očuvana površina za brtvljenje.

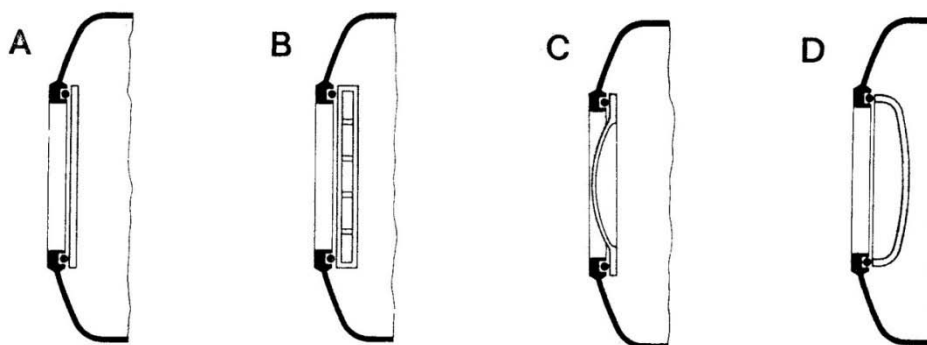
Slika 4-8 prikazuje kompliciraniji i po čvrstoći manje pogodan bajunet zatvarač. Ovdje se ne pokreću vrata, već jedan prsten pomoću zupčanika. Prednost ove izvedbe je što se brtva zbog trenja ne oštećuje pa su zbog toga za taj zatvarač prikladni "O"-prstenovi [3].



Slika 4-8: Vrata s bajunet zatvaračem. Zatvaraju se okretanjem dvodjelnog bajunet prstena

4.3 Presjeci vrata

Slika 4-9 prikazuje različite oblike presjeka vrata.



Slika 4-9: Oblici presjeka vrata u gradnji tlačnih komora

A
Plosnata ploča,
pogodna za manja
opterećenja i
pravokutna vrata.

B
Vrata "sendvič" sustava
mogu biti korisna kod
većih razmjera, inače
vrlo rijetka jer su
preskupa.

C
Vrata plosnatog okvira
ili tanjurasta, dobar
oblik vrata tlačne
komore.

D
Vrata od valjanog i
vučenog lima
zauzimaju srazmjerno
mного prostora, ali
najpogodnija i skupa.

Vrata prema izvedbi A su plosnata ploča. Izvedba pravokutnih ili okruglih vrata s manjim opterećenjima i manjim promjerima predstavljaju dobro rješenje.

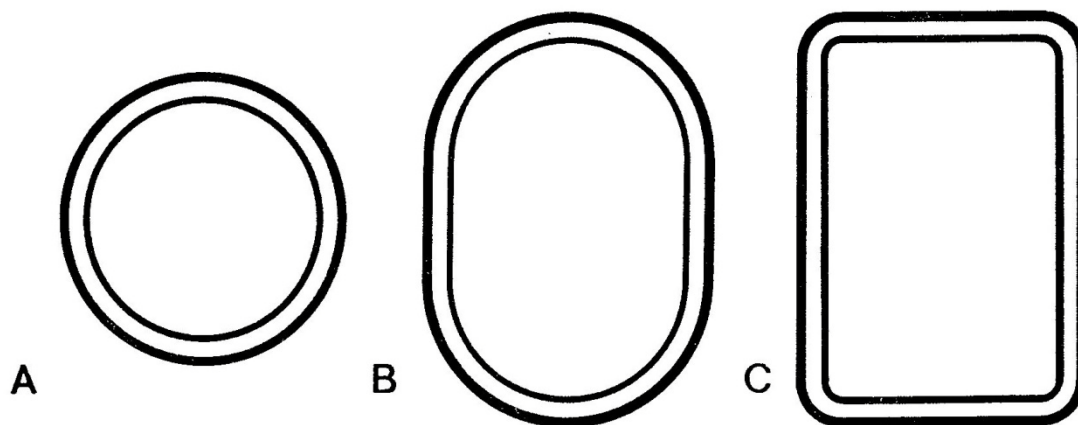
Konstrukcija prema B, nazvana "sendvič" gradnja, ima jako malu masu. Zbog velikog utroška vremena koje je potrebno za izradu ovih vrata, ova izvedba se rijetko susreće u praksi, osim u slučajevima kada se koriste vrata velikih dimenzija.

Vrata plosnatog okvira prema C predstavljaju najčešće korišten oblik presjeka. Na plosnati obruč, zavaren je jedan isječak kugle. Jednostavna izrada, ograničena težina i sigurna funkcija glavne su značajke ove izvedbe.

Najpogodnija su vrata prema D. Ležeća površina za brtvljenje ograničene je debljinom materijala vrata. Ova izvedba zauzima nešto više prostora od prethodnih [3].

4.4 Oblici vrata

Zbog proizvodno-tehničkih i tehničko-brtvenih razloga, broj različitih oblika vrata je ograničen. Na slici 4-10 prikazani su najčešće korišteni oblici vrata.



Slika 4-10: Oblici vrata koja se koriste u gradnji tlačnih komora

Okrugli oblik prema A predstavlja jednostavnu i jeftinu izvedbu koja se lako proračunava, pa se stoga i često primjenjuje. Jedini nedostatak je što čak i kod velikog promjera, ulazak u komoru nije praktičan. Za komore u kojima se može hodati, vrata od 600mm krajnje su prihvatljiv minimum. Tek kod promjera od 800mm smatra se ulazak donekle udobnim.

Izvedba prema B ima prednosti za prolaz, ali se zato teže proizvodi. Kratka ovalna izvedba, čiji je odnos dušine i širine skoro ne razlikuje, često se samo radi toga i primjenjuje. Ako dođe do oštećenja, vrata koja se otvaraju prema unutra, mogu se zamijeniti, što nije slučaj kod okrugle izvedbe.

U odnosu na prolaznost, pravokutna izvedba prema C je najbolja. Sa stanovišta proizvodnje ne predstavlja idealan slučaj. Primjena zbog toga nalazi mjesta samo gdje je bezuvjetno potreban veći prolaz s ravnim podom kada se u komoru npr. unose bolesničke postelje [3].

4.5 Vrste brtvljenja

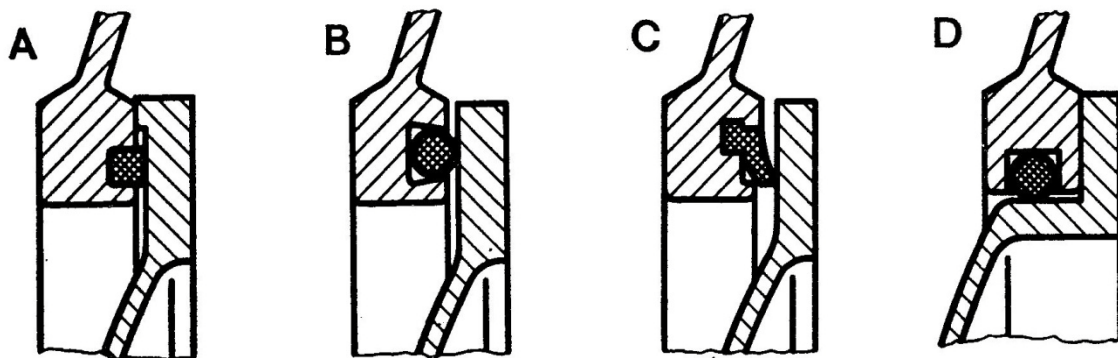
Da bi se izbjegao gubitak zraka, vrata moraju i kod niskih tlakova dobro brtviti. Kao brtvilo koriste se vrlo elastični materijali.

Zatvarač vrata pritišće u aksijalnom smjeru. Izvedba pod A koristi se samo za jednostrano opterećenje. Je li brtva smještena u samim vratima ili u okviru vrata na komori, nema nikakvog utjecaja na brtvljenje. Od mehaničkog oštećenja, bolje je zaštićena brtva u okviru vrata.

Pod B vidimo istu vrstu brtvljenja kao i pod A, ali s okruglim prstenom koji je utisnut u utor formiran u obliku deformiranog slova V.

Za obostrano opterećenje tlakom pokazala se izvedba pod C. Visoka elastičnost "usnice" kompenzira eventualna mala oštećenja na površini za brtvljenje.

Vrlo dobro brtvljenje u oba smjera daje isto tako rješenje pod D. Ovdje je nužna velika preciznost kod izrade jer su dozvoljene mogućnosti deformacije brtvenog prstena ograničene, a kod nedovoljnog nalijeganja ne zadovoljava početno brtvljenje, ili trenje postaje toliko veliko da je aksijalno pomicanje vrata teško moguće [3].



Slika 4-11: Vrste brtvenog prstena za vrata komore

5 Lista zahtjeva

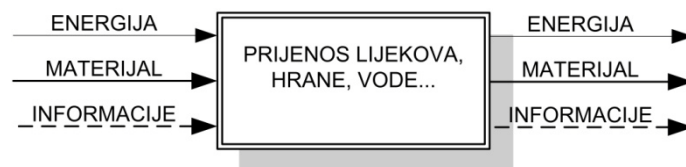
Lista zahtjeva, kao što i samo ime govori, sadrži zahtjeve koji čine osnovu za daljnju metodičku razradu.

ZAHTJEVI:

- Vrata medicinske komore koja se nalaze unutar barokomore moraju se otvarati prema unutra.
- Vanjska vrata medicinske komore moraju se otvarati prema van.
- Šarnire unutarnjih vrata izvesti plivajuće radi automatskog brtvljenja.
- Vanjska vrata sa šarnirima izvesti kao bajunet izvedbu.
- Otvaranje i zatvaranje u oba slučaja mora biti brzo, jednostavno i sigurno.
- Vežanje plašta medicinske komore s barokomorom i priborima izvesti zavarivanjem.

FUNKCIJSKA ANALIZA

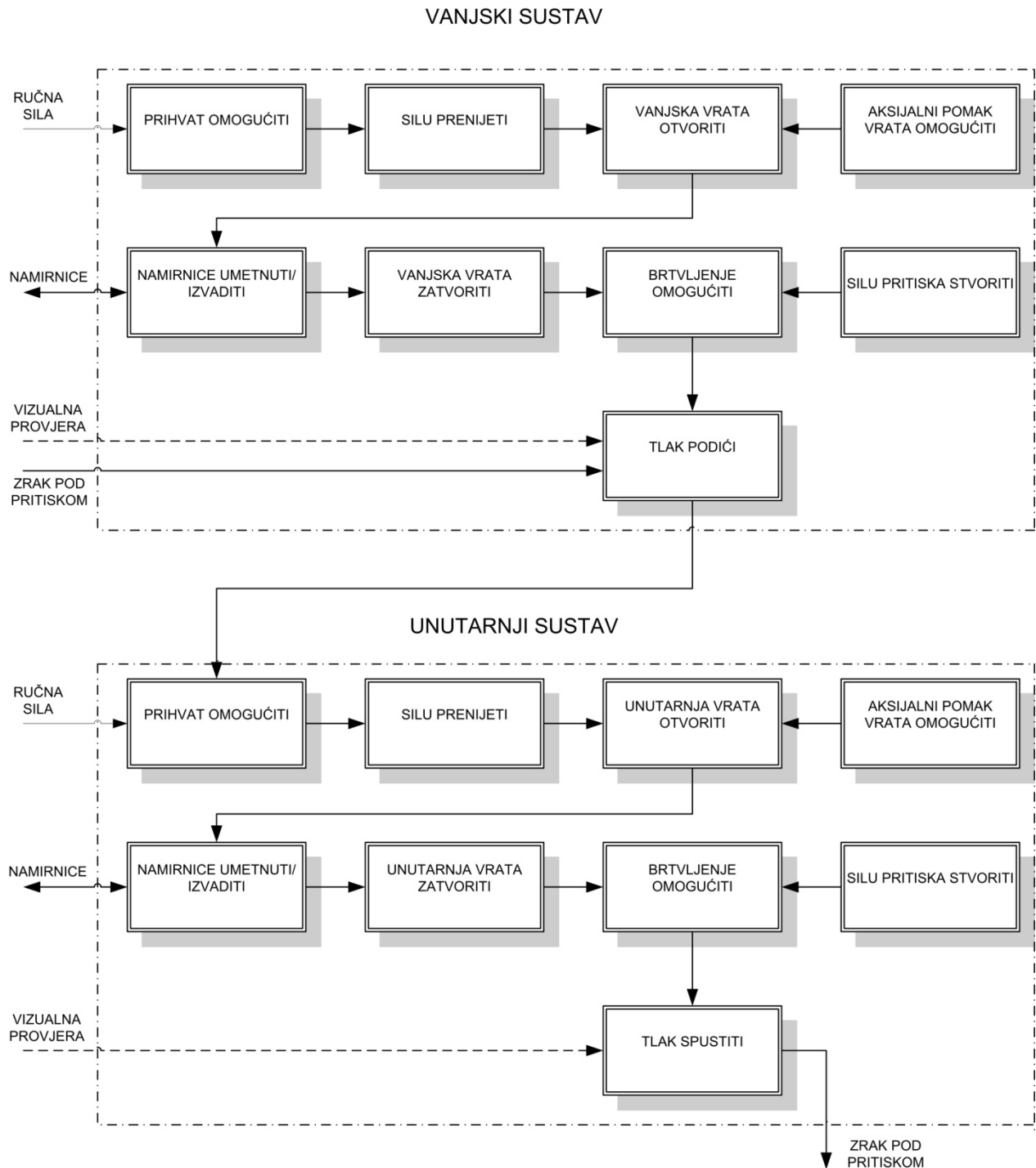
Iz liste zahtjeva proizlazi funkcijska analiza konstrukcije. Ona predstavlja smislenu i kompatibilnu kombinaciju podfunkcija koje čine ukupnu funkciju.



Slika 5-1: Ukupna funkcija medicinske komore

Postoji više različitih pristupa rješavanju problema. Zbog toga se na temelju funkcijske analize može pronaći nekoliko konstrukcijskih rješenja i pokušava se odabrati najoptimalnije. Pri tome se vodi računa o slijedećem:

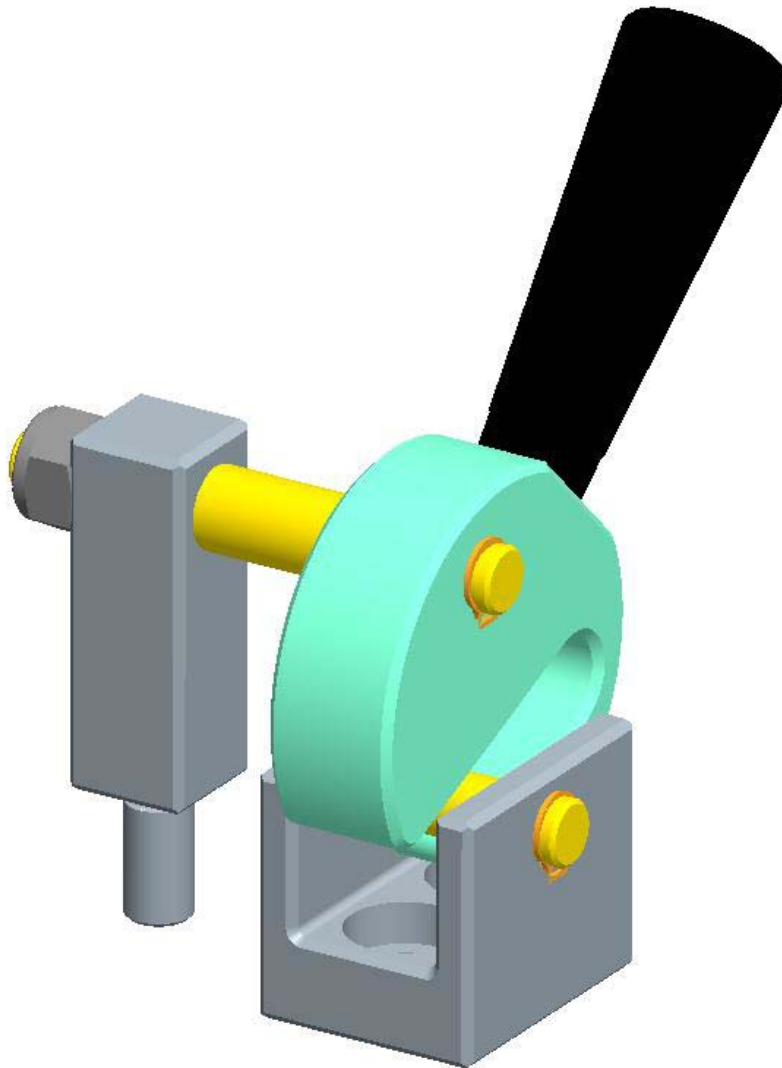
- Konstrukcija treba biti što jednostavnija za izradu.
- Rukovanje konstrukcijom treba biti brzo i jednostavno.
- Održavanje treba biti minimalno.
- Cijena treba biti minimalna.



Slika 5-2: Funkcijska analiza medicinske komore

Nakon vrednovanja principa rješenja svih podfunkcija, odabire se konačni koncept. Koristit će se O-prstenovi jer se mogu naručiti u bilo kojoj dimenziji. Izvedba vanjskih vrata uvjetovana je listom zahtjeva. Pri opterećenju bajunet mehanizam ne dozvoljava vratima da se otvore dok se ne rasterete. Da se unutarnja vrata ne pomaknu iz položaja brtvljenja, na njih se ugrađuje zasun. Povećanje tlaka se postiže puštanjem zraka iz glavne komore u medicinsku. Kada se

tlakovi izjednače, otvaranjem zasuna se otvaraju i unutarnja vrata. Spuštanje tlaka u medicinskoj komori vrši se otvaranjem ispušnog ventila.

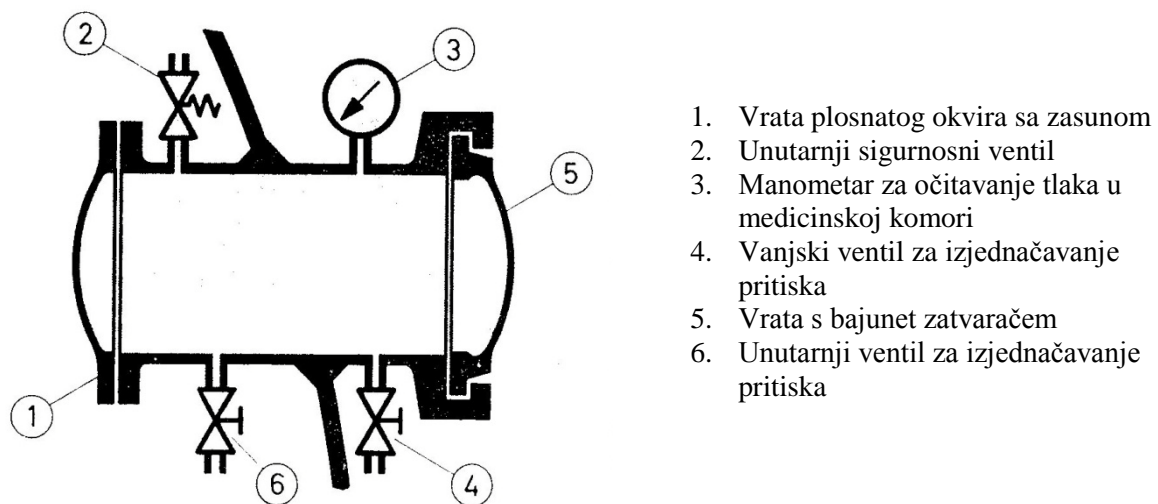


Slika 5-3: Zasun unutarnjih vrata

6 Medicinska komora barokomore

Medicinska komora je zasebna komora koja omogućava unošenje lijekova, medicinskih instrumenata ili hrane u glavnu komoru bez potrebe za dekompresijom glavne komore. Kada se provode dugotrajni pokusi ili duža dekompresija, kroz medicinsku komoru može se u glavnu komoru unositi i iznositi sve što je za život potrebno. Medicinska komora se uglavnom smješta na glavnu komoru. Smještaj na pretkomori rjeđe se susreće u praksi. Hoće li medicinska komora biti uvedena kroz plašt cilindra ili kroz kombinirano dno komore, ovisi o raspoloživom prostoru u tlačnoj komori i oko nje. Smještaj u odnosu na visinu mora biti tako pogodan da se medicinskoj komori može lako pristupiti i izvana i iznutra.

Slika 6-1 prikazuje medicinsku komoru. Dok je unutar komore moguća izvedba vrata plosnatog okvira sa zasunom, izvana će najbolje rješenje predstavljati vrata s bajunet zatvaračem.



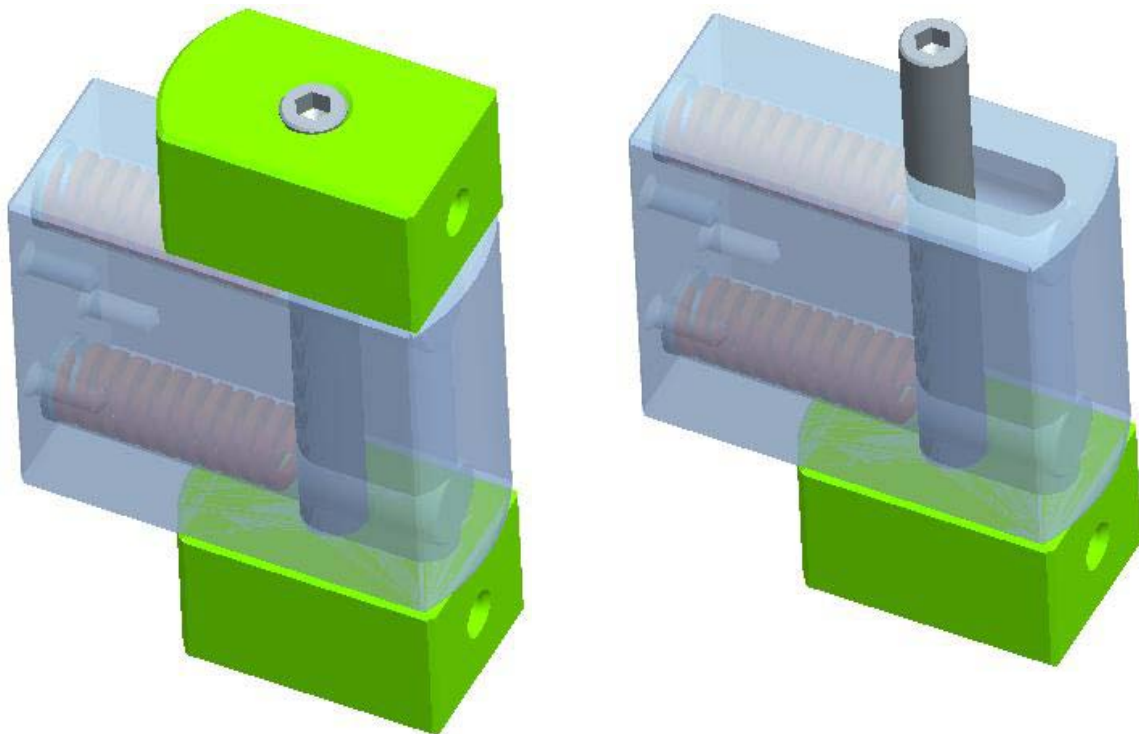
Slika 6-1: Shema medicinske komore s nužnom armaturom

Vanjska vrata tako su konstruirana da otvaranje kod pretlaka nije moguće. Tlak unutar komore gura vrata prema van uslijed čega se vrata oslanjaju na zube bajunet prirubnice. To oslanjanje uzrokuje veliko trenje između zuba vrata i zuba prirubnice zbog čega čovjek, snagom svojih ruku, ne može otvoriti vrata dok se tlak u komori ne izjednači s okolnim tlakom. To se postiže otvaranjem vretenastog ventila, koji medicinsku komoru oslobađa pritiska.

Unutarnja vrata konstruirana su tako da se pri djelovanju tlaka iz barokomore oslanjaju na prirubnicu. Tako opterećena vrata osiguravaju sigurno brtvljenje. Kada tlak u medicinskoj komori počne rasti, sila koja gura vrata na prirubnicu počinje padati što može negativno

utjecati na brtvljenje. Da bi se i u tom stanju osiguralo sigurno brtvljenje, na vrata se postavlja zasun. Izjednačavanje tlaka medicinske komore s tlakom glavne komore postiže se otvaranjem ventila koji dovodi zrak iz barokomore u medicinsku komoru. Upravo zbog toga porast tlaka u medicinskoj komori iznad tlaka u glavnoj komori nije moguć pa će i zasun biti gotovo neopterećen. Dimenzije medicinske komore, u odnosu na dimenzije glavne komore, su toliko male da količina izmjenjenog zraka neće utjecati na tlak u glavnoj komori.

Šarniri su izvedeni tako da omogućavaju aksijalni pomak vrata, čime se ostvaruje sigurno brtvljenje između vrata i prirubnice. Dvije opruge u šarniru vanjskih vrata osiguravaju jednoliko naližeganje bajunet vrata na prirubnicu.



Slika 6-2: Plivajući šarnir bajunet vrata

Opruga je odabrana iz kataloga Kern. Svi ostali standardni dijelovi uzeti su iz Misumi kataloga [4].

7 Proračun

7.1 Proračun zuba bajunet vrata

Debljina stjenke vrata ovisi o tlaku koji djeluje u komori i ukupnoj površini zuba. Za ovu izvedbu odabrano je 10 zuba.

Sila na vrata

$$F = p \cdot A = p \cdot \frac{d_u^2 \cdot \pi}{4}$$

$p = 0,75 \text{ N/mm}^2$ - ispitni tlak

$d_u = 350 \text{ mm}$ - unutarnji promjer medicinske komore

$$F = 0,75 \cdot \frac{350^2 \cdot \pi}{4} = 72160 \text{ N}$$

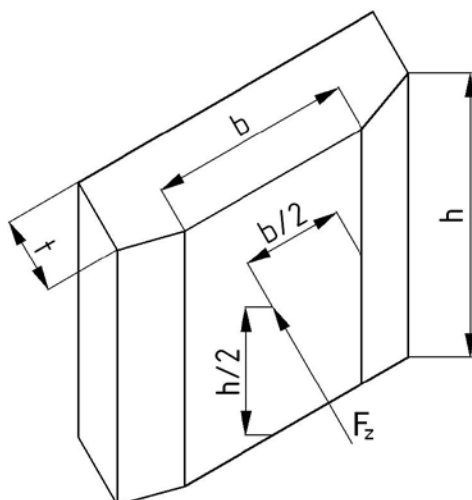
Naprezanje na jednom zubu

Svaki zub mora preuzeti jednu desetinu naprezanja koje uzrokuje tlak u komori.

$$\sigma_z = \frac{M}{W} = \frac{F_z \cdot x}{W}$$

$$F_z = \frac{F}{n}$$

$$W = \frac{t \cdot a^2}{6}$$



Slika 7-1: Zub bajunet vrata

$F = 72160 \text{ N}$ - sila na vrata

$n = 10$ - broj zuba

$h/2 = 17 \text{ mm}$ - krak na kojem djeluje sila F_z

$t = 11 \text{ mm}$ - debljina zuba

$b = 30 \text{ mm}$ - širina zuba

$h = 34 \text{ mm}$ - visina zuba

$$F_z = \frac{72160}{10} = 7216 \text{ N}$$

$$\sigma_z = \frac{M}{W} = \frac{F_z \cdot h}{2 \cdot W} = \frac{6 \cdot F \cdot h}{2 \cdot n \cdot t \cdot b^2} = \frac{6 \cdot 72160 \cdot 34}{2 \cdot 10 \cdot 11 \cdot 30^2} = 74,4 \frac{\text{N}}{\text{mm}^2}$$

$$\sigma_z = 74,4 \frac{\text{N}}{\text{mm}^2} < R_{p0,2} = 200 \frac{\text{N}}{\text{mm}^2} \rightarrow \text{ZADOVOLJAVA}$$

Odabran materijal vrata Č 0361 ($R_{p0,2} = 220 \dots 250 \frac{\text{N}}{\text{mm}^2}$).

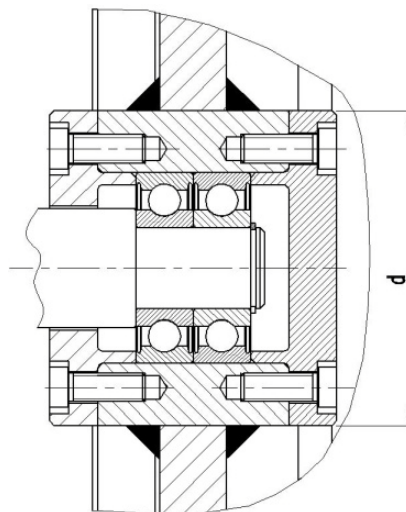
[5]

7.2 Proračun zavora

Osim što spaja ležajno mjesto s pločom bajunet vrata, desna strana zavora služi i kao brtvilo, sprečavajući tako isticanje zraka iz komore.

$$\tau_s = \frac{F}{A_z} = \frac{p \cdot A_p}{2 \cdot d_z \cdot \pi \cdot a} = \frac{p \cdot d_z^2 \cdot \pi}{8 \cdot d_z \cdot \pi \cdot a}$$

$$\sigma_{z_{dop}} = \frac{R_{D,z}}{s} = \frac{b_z \cdot R_D}{s \cdot \beta_k}$$



Slika 7-2: Prikaz mjesta zavora

$p = 0,75 \text{ N/mm}^2$	- ispitni tlak	
$d_z = 66 \text{ mm}$	- nosivi promjer zavora, promjer na kojem djeluje tlak	
$a = 5 \text{ mm}$	- visina zavora	
σ_{zdop}	- dopušteno naprezanje zavora	
$b_z = 0,8$	- faktor kvalitete zavora za zavoru srednje kvalitete	[6]
$R_D = R_e = 220 \text{ N/mm}^2$	- dinamička čvrstoća osnovnog materijala (Č0361)	[5]
$s = 1,6$	- faktor sigurnosti zavarenog spoja	
$\beta_k = 2,86$	- efektivni faktor koncentracije naprezanja zavarenog spoja	[6]

$$\tau_s = \frac{0,75 \cdot 66^2 \cdot \pi}{8 \cdot 66 \cdot \pi \cdot 5} = 1,24 \frac{\text{N}}{\text{mm}^2}$$

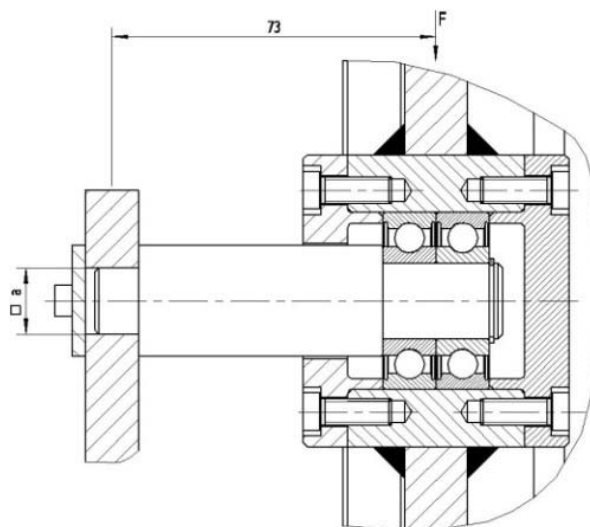
$$\sigma_{zdop} = \frac{0,8 \cdot 220}{1,6 \cdot 2,86} = 38,5 \frac{\text{N}}{\text{mm}^2}$$

$$\tau_s = 1,24 \frac{\text{N}}{\text{mm}^2} < \sigma_{zdop} = 38,5 \frac{\text{N}}{\text{mm}^2} \rightarrow \text{ZADOVOLJAVA}$$

7.3 Proračun osovine

Jedan kraj osovine uležišten je u vratima. Drugi kraj osovine pravokutnog je oblika i na njega se pričvršćuje ploča za šarnire čime se sprečava okretanje osovine. Osovina je najopterećenija kada su vrata širom otvorena.

$$\sigma_o = \frac{M}{W} = \frac{6 \cdot s \cdot m_{uk} \cdot g \cdot x}{a^3}$$



Slika 7-3: Prikaz opterećenja osovine

$s = 2$	faktor sigurnosti
$m_{uk} = 20 \text{ kg}$	ukupna masa vrata (ProEngineer)
$x = 73 \text{ mm}$	krak na kojem djeluje sila F
$a = 15 \text{ mm}$	dimenzija kritičnog presjeka

$$\sigma = \frac{M}{W} = \frac{6 \cdot 2 \cdot 20 \cdot 9,81 \cdot 73}{15^3} = 50,93 \frac{N}{\text{mm}^2}$$

$$\sigma = 50,93 \frac{N}{\text{mm}^2} < R_{p0,2} = 200 \frac{N}{\text{mm}^2} \rightarrow \text{ZADOVOLJAVA}$$

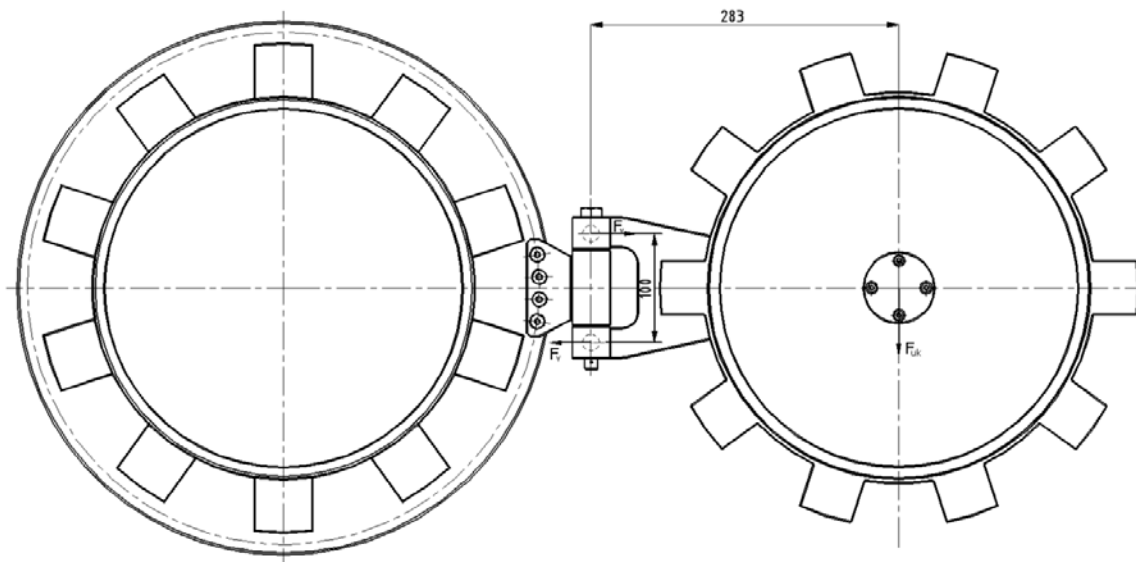
Odabran materijal osovine Č 0361 ($R_{p0,2} = 220 \dots 250 \frac{N}{\text{mm}^2}$). [5]

7.4 Proračun vijaka

Najopterećeniji su vijci na šarnirima, i to oni na vanjskim šarnirima jer su vanjska vrata teža od unutarnjih.

$$F \cdot x = 2 \cdot F_v \cdot \frac{l}{2} \rightarrow F_v = \frac{m_{uk} \cdot g \cdot x}{l}$$

$$A_j = \frac{F_v}{\sigma_{dop}} = \frac{F_v}{0,7 \cdot R_{p0,2}}$$



Slika 7-4: Prikaz opterećenja vijaka

F_v	- sila kojom je opterećen vijak
$m_{uk} = 25 \text{ kg}$	- ukupna masa vrata i nosača (ProEngineer)
$x = 283$	- krak na kojem djeluje sila F

$l = 100 \text{ mm}$ - razmak između vijaka

$R_{p0,2} = 640 \text{ N/mm}^2$ - granica elastičnosti za materijal vijka 8.8

$$F_v = \frac{25 \cdot 9,81 \cdot 283}{100} = 695 \text{ N}$$

$$A_j = \frac{695}{0,7 \cdot 640} = 1,55 \text{ mm}^2$$

$$A_j = \frac{d_2^2 \cdot \pi}{4} \rightarrow d_2 = \sqrt{\frac{4 \cdot A_j}{\pi}} = \sqrt{\frac{4 \cdot 1,55}{\pi}} = 1,4 \text{ mm}$$

Iz konstrukcijskih razloga odabran vijak M8.

[5]

7.5 Proračun opruge

Pri otvaranju bajunet vrata može se dogoditi da se vrata previše okrenu i ponovo dođu u zatvoreno stanje. Da bi se to izbjeglo, uzubina na prirubnici nešto je većih dimenzija od samog zuba na vratima. Da se još više olakša rukovanje vratima, ograđene su dvije opruge koje vrata konstantno guraju prema van. Opruge su odabrane tako da kada su i najmanje deformirane imaju dovoljno veliku silu da pomaknu vrata.

$$2 \cdot F_o = F_t = F_N \cdot \mu$$

F_t - sila trenja

$F_N \approx 200 \text{ N}$ - normalna sila (težina vrata i ploče nosača)

$\mu = 0,3$ - faktor trenja

$$F_o = \frac{200 \cdot 0,3}{2} = 30 \text{ N}$$

Odabrana opruga 3410.1 – 16x102 (Kern normalije).

8 Zaključak

Ova komora omogućava brzu i sigurnu izmjenu hrane, vode, lijekova, opreme i medicinskih instrumenata između ljudi u komori i vanjskog svijeta. Zbog toga tretmani koji se provode u barokomori mogu duže trajati.

Mnogi su dijelovi na medicinskoj komori predimenzionirani, što za posljedicu ima veću masu i veću cijenu. S obzirom da u komori borave ljudi i da će se proizvoditi u ograničenoj količini, to je prihvatljivo.

Prilikom montaže, medicinsku komoru treba vezati na glavnu komoru prije zavarivanja unutarnje prirubnice i smještena je tako da zauzima što manje mjesta unutar barokomore.

9 Literatura

[1] <http://www.oxy.hr/>

[2] <http://en.wikipedia.org/>

[3] Gerhard Haux, Ronjenje i ronilačka tehnika, Spektar, Zagreb, 1982.

[4] <http://www.misumi-europe.com/>

[5] Bojan Kraut, Strojarski priručnik, Tehnička knjiga, Zagreb, 1987.

[6] Zvonko Herold, Stezni i zavareni spoj, FSB, Zagreb

[7] Karl-Heinz Decker : Elementi strojeva, 2006.