

Komušač lješnjaka

Vučković, Elizabeta

Undergraduate thesis / Završni rad

2021

Degree Grantor / Ustanova koja je dodijelila akademski / stručni stupanj: **University of Zagreb, Faculty of Mechanical Engineering and Naval Architecture / Sveučilište u Zagrebu, Fakultet strojarstva i brodogradnje**

Permanent link / Trajna poveznica: <https://um.nsk.hr/um:nbn:hr:235:635216>

Rights / Prava: [In copyright](#)/[Zaštićeno autorskim pravom.](#)

Download date / Datum preuzimanja: **2025-02-24**

Repository / Repozitorij:

[Repository of Faculty of Mechanical Engineering and Naval Architecture University of Zagreb](#)



Sveučilište u Zagrebu
Fakultet strojarstva i brodogradnje

ZAVRŠNI RAD

Elizabeta Vučković

Zagreb, 2021.

Sveučilište u Zagrebu
Fakultet strojarstva i brodogradnje

Završni rad

Mentor:

Prof. dr. sc. Neven Pavković

Student:

Elizabeta Vučković

0035209250

Zagreb, 2021.

Izjavljujem da sam ovaj rad izradila samostalno koristeći stečena znanja tijekom studija i navedenu literaturu.

Zahvaljujem se mentoru rada, profesoru Nevenu Pavkoviću, na stručnoj pomoći i savjetima prilikom izrade ovoga rada.

Zahvaljujem se svojoj obitelji na velikoj potpori i inspiraciji tijekom cijelog obrazovanja.

Zahvaljujem se svojim prijateljima i prijateljicama, posebno Muri, Martini, Martini i Niki, što su mi uljepšale i olakšale ove godine studiranja.



SVEUČILIŠTE U ZAGREBU
FAKULTET STROJARSTVA I BRODOGRADNJE



Središnje povjerenstvo za završne i diplomske ispite
Povjerenstvo za završne ispite studija strojarstva za smjerove:
procesno-energetski, konstrukcijski, brodstrojarski i inženjersko modeliranje i računalne simulacije

Sveučilište u Zagrebu	
Fakultet strojarstva i brodogradnje	
Datum	Prilog
Klasa: 602 - 04 / 21 - 6 / 1	
Ur.broj: 15 - 1703 - 21 -	

ZAVRŠNI ZADATAK

Student: **Elizabeta Vučković**

Mat. br.: 0035209250

Naslov rada na hrvatskom jeziku: **Komušać lješnjaka**

Naslov rada na engleskom jeziku: **Hazelnut cleaning device**

Opis zadatka:

U ovom radu potrebno je koncipirati i konstruirati uređaj za čišćenje lješnjaka, odnosno odvajanje ljuski s plodom od ostatka biljne mase (komušine). Pri koncipiranju razmotriti utjecaje različitih vrsta i oblika obloga valjaka i brzine vrtnje valjaka koji vrše izdvajanje ljuski. Za pogon uređaja koristiti elektromotor.

U radu treba:

- analizirati postojeće uređaje na tržištu;
- koncipirati više varijanti rješenja, usporediti ih i vrednovanjem odabrati najpovoljnije;
- odabrano projektno rješenje uređaja razraditi s potrebnim proračunima nestandardnih dijelova;
- izraditi računalni model uređaja i tehničku dokumentaciju u 3D CAD sustavu.

Pri konstrukcijskoj razradi obratiti pozornost na tehnološko oblikovanje dijelova. Analizirati kritična mjesta. Opseg konstrukcijske razrade, modeliranja i izrade tehničke dokumentacije dogovoriti tijekom izrade rada.

U radu navesti korištenu literaturu i eventualno dobivenu pomoć.

Zadatak zadan:
30. studenoga 2020.

Datum predaje rada:
1. rok: 18 veljače 2021.
2. rok (izvanredni): 5. srpnja 2021.
3. rok: 23. rujna 2021.

Predviđeni datumi obrane:
1. rok: 22.2. – 26.2.2021.
2. rok (izvanredni): 9.7.2021.
3. rok: 27.9. – 1.10.2021.

Zadatak zadao:

Prof. dr. sc. Neven Pavković

Predsjednik Povjerenstva:

Prof. dr. sc. Vladimir Soldo

SADRŽAJ

POPIS SLIKA	III
POPIS TABLICA.....	IV
POPIS TEHNIČKE DOKUMENTACIJE	V
POPIS OZNAKA	VI
SAŽETAK.....	VIII
SUMMARY	IX
1. Uvod.....	1
2. Planiranje.....	2
2.1 Prepoznavanje potreba korisnika i zahtjevi	2
2.2 Analiza патената	3
2.2.1 Patent CN202949947U	3
2.2.2 Patent CN107711057B.....	4
2.3 Analiza postojećih uređaja.....	4
2.3.1 Uređaj I.....	4
2.3.2 Uređaj II	5
2.3.3 Uređaj III.....	6
3. Koncipiranje	7
3.1. Funkcijska dekompozicija	7
3.2. Morfološka matrica.....	8
3.3. Koncept I	10
3.4. Koncept II.....	12
3.5. Koncept III.....	14
3.6. Vrednovanje i odabir koncepata	16
4. Konstruiranje.....	17
4.1. Odabir brzine vrtnje cilindara.....	17

4.2. Odabir oblika i materijala obloga cilindra	17
4.3. Dimenzioniranje uređaja.....	18
4.4. Proračun snage motora	19
4.5. Proračun remenskog prijenosa.....	22
4.6. Proračun zupčanika.....	24
4.7. Proračun vratila.....	26
4.8. Proračun ležajnih mjesta.....	29
4.9. Proračun zavarenih spojeva	30
5. 3D prikaz modela	33
6. Zaključak.....	36
LITERATURA.....	37
PRILOZI.....	38

POPIS SLIKA

Slika 2.1 Nasad lijeske [4].....	2
Slika 2.2. Lješnjak u komušini [1]	3
Slika 2.3. Patent CN202890418U [5].....	3
Slika 2.4. Patent CN107711057B [6].....	4
Slika 2.5. Komušać lješnjaka tvrtke Servis poljoprivrednih strojeva [7].....	5
Slika 2.6. Komušać Queen [8]	5
Slika 2.7. Golden Pneumatic Paddx Dehusker [9]	6
Slika 3.1. Funkcijska dekompozicija.....	7
Slika 3.2. Koncept I.....	10
Slika 3.3. Sustav za dobavu i ljuštenje	11
Slika 3.4. Sustav za odvodnju lješnjaka i biljne mase.....	11
Slika 3.5. Koncept II	12
Slika 3.6. Sklop prijenosa i smjer rotacije.....	13
Slika 3.7 Koncept III	14
Slika 3.8. Unutarnji valjak sa spiralnim oštricama.....	15
Slika 4.1. Poprečni presjek i oblik cilindra	18
Slika 4.2. Dimenzije SPZ remena[11].....	22
Slika 4.3. Vratila.....	27
Slika 4.4. Unutarnji momenti savijanja.....	28
Slika 4.5. Ležaj u kućištu P72 YAT 207 [16]	29
Slika 4.6. Sile koje djeluju na nosač elektromotora	30
Slika 4.7 Proračunski presjek zavora.....	31
Slika 5.1 Komušać.....	33
Slika 5.2. Pogon uređaja.....	34
Slika 5.3. Sklop za komušanje	34
Slika 5.4. Poprečni presjek uređaja	35

POPIS TABLICA

Tablica 3.1 Morfološka matrica	8
Tablica 3.2. Vrednovanje i odabir koncepata.....	16
Tablica 4.1. Specifikacija elektromotora.....	22
Tablica 4.2 Iznosi opterećenja koje djeluju na vratilo	27
Tablica 4.3. Vrijednosti potrebne za izračunavanje postignute sigurnosti.....	29

POPIS TEHNIČKE DOKUMENTACIJE

BROJ CRTEŽA	Naziv iz sastavnice
1-2021-000	Komušać
1-2021-100	Poklopac
1-2021-200	Nosiva konstrukcija
1-2021-201	Okvir
1-2021-401	Vratilo V1

POPIS OZNAKA

Oznaka	Jedinica	Opis
A	mm	površina
a	mm	osni razmak
b	mm	širina
b_1	-	faktor veličine strojnog dijela
b_2	-	faktor kvalitete obrade površine
C	N	dinamička nosivost ležaja
c_B	-	faktor primjene
c_L	-	faktor duljine
c_β	-	faktor obuhvatnog kuta
d	mm	promjer
d_a	mm	tjemeni promjer
d_b	mm	diobeni promjer
d_f	mm	podnožni promjer
F	N	sila
F_o	N	obodna sila
F_R	N	sila remena
F_r	N	radijalna sila
f	s ⁻¹	učestalost savijanja remena
G	N	težina
i	-	prijenosni omjer
J	kg m ²	moment tromosti
K_{Fa}	-	faktor raspodjele opterećenja pri proračunu opteretivosti korijena
K_{Ha}	-	faktor raspodjele opterećenja pri proračunu opteretivosti bokova
L	mm	duljina
L_h	H	nazivni vijek trajanja
M	N mm	moment savijanja
m	kg	masa
m	mm	modul
n	s ⁻¹	brzina vrtnje
P	W	snaga
P	N	dinamičko ekvivalentno opterećenje
R_m	N/mm ²	statička vlačna čvrstoća
S_{post}	-	postojeća sigurnost
S_{potr}	-	potrebna sigurnost
T	N mm	okretni momet
v	m/s	brzina
t	s	vrijeme
Y_F	-	faktor oblika
Y_S	-	faktor zareznog djelovanja
Z	-	broj remenica

Z_H	-	faktor oblika boka
Z_M	$\sqrt{N/mm^2}$	faktor utjecaja materijala
z	-	broj remena
z	-	broj zubi zupčanika
α	-	kut zahvatne crte
β	°	obuhvatni kut
β_{kf}		efektivni faktor zareznog djelovanja kod savijanja
β_{kt}		efektivni faktor zareznog djelovanja kod uvijanja
ε	s^{-1}	kutno ubrzanje
μ		faktor trenja
η		faktor korisnog učinka
φ		faktor udara
σ	N/mm^2	naprezanje na savijanje
σ_{dop}	N/mm^2	dopušteno naprezanje
σ_F	N/mm^2	naprezanje u korijenu zuba
σ_H	N/mm^2	naprezanje boka zuba
τ	N/mm^2	naprezanje na uvijanje

SAŽETAK

Tema ovog završnog rada je koncipiranje i konstruiranje uređaja za čišćenje lješnjaka, odnosno odvajane ljuski s plodom od ostatka biljne mase – komušine. Uvodni dio rada započinje razmatranjem potrebe za ovakvim uređajem. Nakon toga, istražuje se baza patenata i postojećih uređaja kako bi se stekao uvid u rješenja pojedinih funkcija. Koncipiranjem je napravljeno tri različita koncepta od kojih je jedan odabran i konstrukcijski razrađen. Određeni su parametri potrebni za komušanje lješnjaka, izrađen je CAD model uređaja te je proveden proračun osnovnih dijelova. Uz rad je priložena tehnička dokumentacija.

Ključne riječi: lješnjaci, komušina, uređaj za komušanje

SUMMARY

The subject of this thesis is the conception and construction of a device for cleaning hazelnuts, i.e., a separating shell with core from the rest of the plant mass – husk. The introduction of the thesis begins with a consideration of needs for such a device. Following step is research of the database of patents and already existing devices in order to gain insight into the solutions of individual functions. Three different concepts were created one of which has been selected and elaborated. The parameters required for hazelnuts husking have been determined, a CAD model of the device has been developed and calculations of the basic parts have been made. Technical documentation is attached to the thesis.

Key words: hazelnuts, husk, hazelnut husking device

1. Uvod

Lijeska je sredozemna kultura koja pripada rodu *Corylus*, a pojavljuje se u obliku listopadnog grma ili nižeg stabla. Dugoročna je biljka, može doživjeti i do sto godina. Orašasti plodovi lijeski – lješnjaci su jestivi, ali najviše se uzgaja vrsta *Corylus avellana*. Smatra se da obična lijeska potječe s Grenlanda, a pronađena je i pelud lijeske koja potječe iz 8000. godine pr. Kr.

Lješnjak je sfernog ili ovalnog oblika, veličine od 10 do 15 milimetara u promjeru. Čini ga jezgra, tj. jestivo sjeme s tamnosmeđom ovojnicom i glatka, tvrda ljuska. Do četiri ploda, smještena zajedno, dozrijeva na biljci. Svaki je lješnjak obavijen jednostrukim ovojem, nalik na listove s nazubljenim rubovima, poznatim kao komušina.[1]

Zbog svojeg privrednog značaja, lješnjak je poslije oraha najznačajnija jezgrasta voćka u svijetu. Upotrebljava se u prehrambenoj i farmaceutskoj industriji, a lijeska se koristi u proizvodnji namještaja i raznih predmeta. Također, postoji mogućnost iskorištavanja ljuske i komušine lješnjaka kao biomase.[2]

Velika potražnja lješnjaka potaknula je poljoprivrednike na uzgoj ove biljke. Uzgoj nije kompliciran, biljka ne zahtijeva mnogo tretiranja zaštitnim sredstvima te je zato lješnjak pogodna kultura i za male proizvođače.

Potaknuti zahtjevima malih proizvođača i mogućnosti mehaniziranja uzgoja, zadatak ovog rada je izraditi uređaj kojim bi se olakšalo čišćenje lješnjaka od komušine i ostale biljne mase.

2. Planiranje

Uzgoj lijeske započeo je prije 2000 godina kada je iz Male Azije prenesena u Grčku, a kasnije i u Italiju, odakle su je Rimljani proširili po cijeloj Europi. Danas je lijeska rasprostranjena na svim kontinentima, a najviše u Maloj Aziji, južnoj Europi i Sjevernoj Americi, odnosno u području Crnog i Sjevernog mora. Najveći proizvođači lješnjaka su Turska, Italija, Grčka, Španjolska i SAD. Turska čini preko 50% svjetske proizvodnje. Procjenjuje se da je posađeno 135.000 ha te godišnja proizvodnja iznosi oko 425.000 tona. [2]

Proizvodnja u Hrvatskoj je mala, a potrebe se zadovoljavaju uvozom. Prvi veći nasad lijeske podigla je PP Orahovica 1980.-ih godina, a znatnije širenje krenulo je 2000. godine kada su uvedeni poticaji za podizanje nasada. Do sada je zabilježeno samo povećanje nasada lijeske.[3]



Slika 2.1 Nasad lijeske [4]

2.1 Prepoznavanje potreba korisnika i zahtjevi

Osnova potreba korisnika je da uređaj u potpunosti odvoji lješnjak od biljne mase bez da ga ošteti. Na slici 2.2. prikazan je lješnjak u komušini od koje se treba odvojiti.



Slika 2.2. Lješnjak u komušini [1]

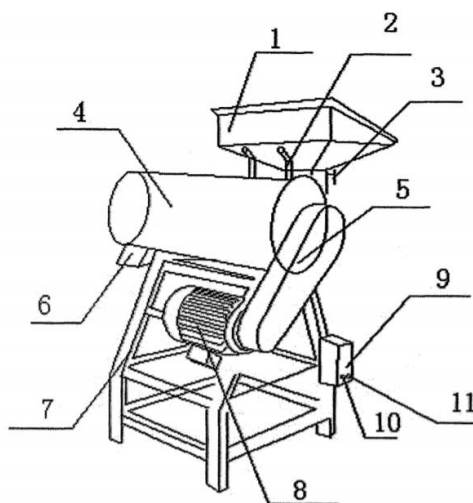
Uređaj treba biti što efikasniji, ali i pristupačniji cijenom. Nadalje, potrebno je ispuniti zahtjeve za izdržljivost i dugotrajnost te osigurati malu masu, nisku razinu buke i mogućnost jednostavnog transporta. Uređaj je prvenstveno namijenjen proizvođačima s manjim nasadima, koji urod sakupljaju ručno.

2.2 Analiza patenata

Baza patenata ne sadrži patent namijenjen komušanju lješnjaka, ali smjernice za razvoj uređaja mogu se pronaći u patentima za komušanje kukuruza, ljuštenje orašastih plodova i sl.

2.2.1 Patent CN202949947U

Patent CN202949947U pod nazivom *Huller* je uređaj za uklanjanje pokrova ili peteljke i lišća s voća, povrća i sjemenki prikazan slikom 2.3.

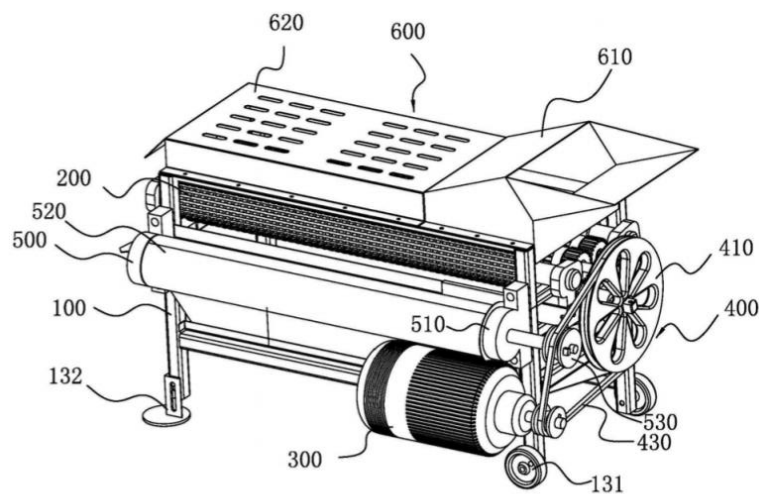


Slika 2.3. Patent CN202890418U [5]

Uređaj je sastavljen od otvora za punjenje – 1, spremnika – 4, zupčanog prijenosa – 5, otvora za pražnjenje – 6, motora – 8 i nosača – 7. Također, sadrži prekidač za punjenje – 3 između otvora za punjenje i spremnika, cijev za vodu – 2, kontrolni modul – 9 s mjernom slavinom – 10 i kontrolnom tipkom – 11. Kontrolni modul je povezan s motorom.[5] Kako bi ovaj izum bio prihvatljiv kao uređaj za odvajanje lješnjaka od komušine, potrebno je prilagoditi unutrašnjost spremnika u kojem bi se usitnjavala komušina.

2.2.2 Patent CN107711057B

Patent CN107711057B, naziva *Corn husker* uređaj je za odvajanje komušine od klipa kukuruza prikazan na slici 2.4.



Slika 2.4. Patent CN107711057B [6]

Uređaj za odvajanje komušine od kukuruza sastavljen je od okvira – 100, cilindra za ljuštenje – 200, motora – 300, remenskog prijenosnika – 400, sklopa ventilatora – 500 te gornjeg poklopca – 600. Motor pokreće cilindre preko remenskog prijenosnika, cilindri u rotaciji zahvaćaju komušinu kukuruza te ju tako odvajaju od klipa.[6] Prilagodбом bi se ovaj izum mogao koristiti i za komušanje lješnjaka.

2.3 Analiza postojećih uređaja

Pretraživanje i analiza postojećih uređaja dovela je do nekoliko različitih vrsta uređaja za komušanje lješnjaka, ali i još nekih orašastih plodova.

2.3.1 Uređaj I

Komušać lješnjaka, tvrtke Servis poljoprivrednih strojeva prikazan je na slici 2.5.



Slika 2.5. Komušać lješnjaka tvrtke Servis poljoprivrednih strojeva [7]

Uređaj je namijenjen odvajanju komušine nakon kupljenja, a prije drobljenja. Očišćen plod izlazi naprijed, a komušina se izbacuje ispod stroja. Preporuča se komušanje nakon prosušivanja, a ne odmah nakon kupljenja. Kapacitet stroja je oko 150-200 kg/h. Moguća je izvedba s kotačima. Pogon je kardanom traktora ili elektromotorom. [7] Uređaj je izveden kao komušać kukuruza, a glavni mu je nedostatak što komušinu raspršuje i ispod i oko stroja.

2.3.2 Uređaj II

Komušać Queen prikazan na slici 2.6. namijenjen je za čišćenje badema od lisnatih omota.



Slika 2.6. Komušać Queen [8]

Komušać se sastoji od cilindra s dvostrukim kavezom. Vanjski kavez je statičan dok unutarnji rotira i tako odvaja omot od badema.[8] Nedostatak ovog uređaja je što ne postoji sakupljanje otpada.

2.3.3 Uređaj III

Golden Pneumatic Paddy Dehusker je uređaj za ljuštenje riže, oraha, papra, kave, kikirikija, ostalih suhah mahunarki, suncokreta i lješnjaka. Uređaj je prikazan na slici 2.7.



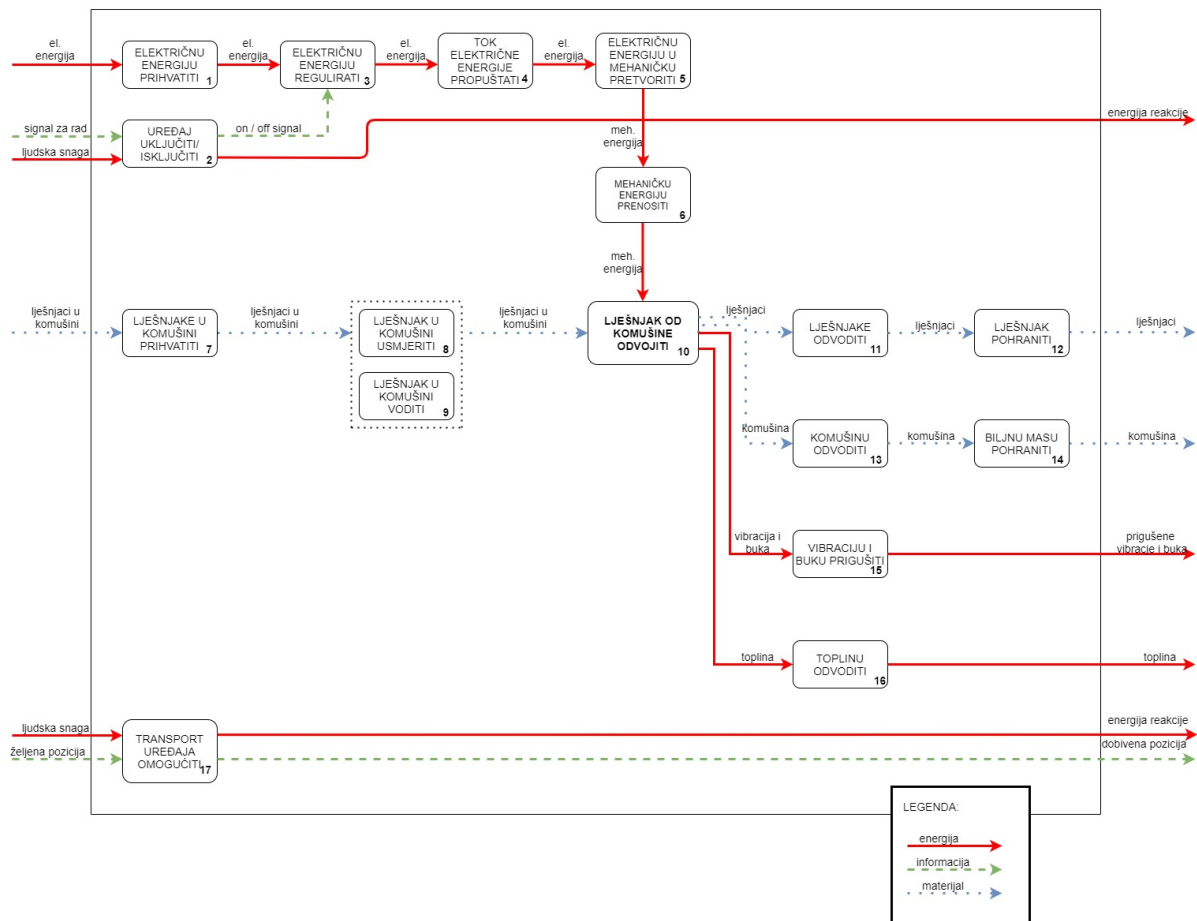
Slika 2.7. Golden Pneumatic Paddy Dehusker [9]

Ljuštenje se postiže nježnim trljanjem zrna ili sjemena između dvije gumene role koje se okreću različitim brzinama. Zrna ili sjemenke dovode se kroz lijevak u komoru za ljuštenje. Cilindre je moguće precizno kontrolirati, osiguravajući tako odgovarajući razmak i konstantan pritisak između njih. Uređaj sadrži sustav za usisavanje zraka za hlađenje i odvajanje ljuske. Izlazni otvor sadrži sita za lako odvajanje.[9]

3. Koncipiranje

3.1. Funkcijska dekompozicija

Funkcijska struktura prikazuje tokove energije, materije i signala kroz funkcije koje omogućuju ostvarivanje glavne funkcije uređaja: *lješnjake od komušine odvojiti*.

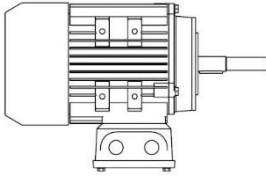
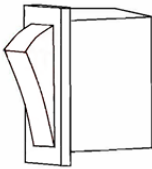

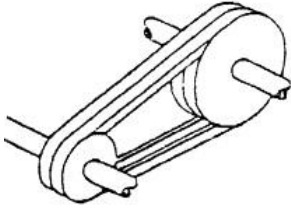
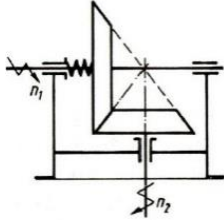
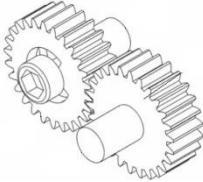
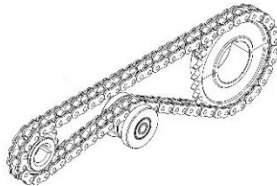
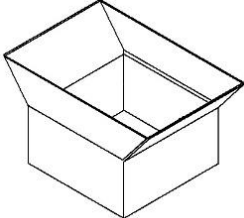
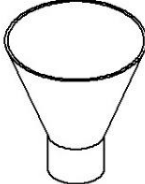
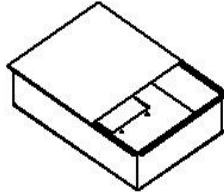
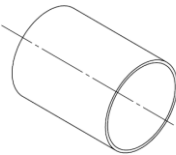
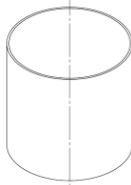
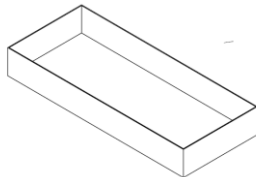


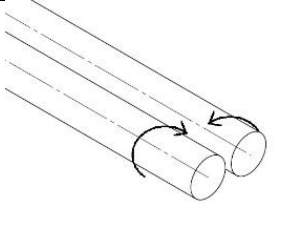
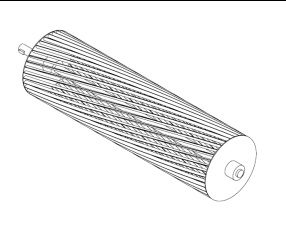
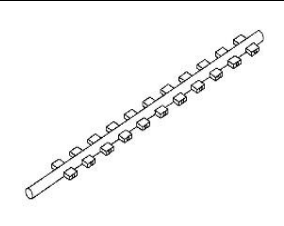
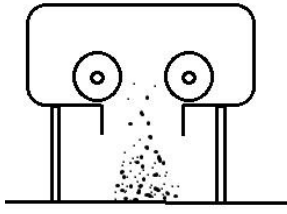
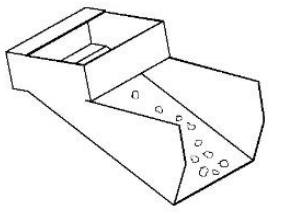
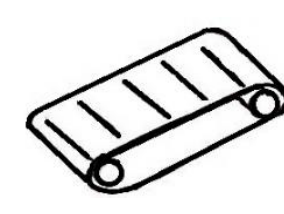
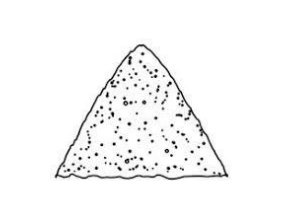
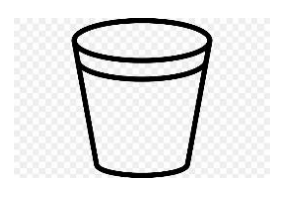

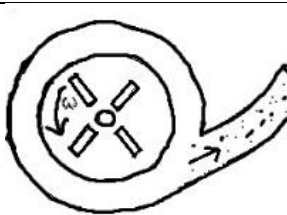
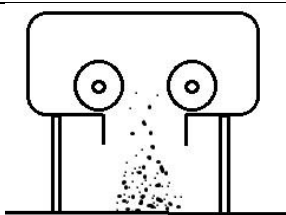
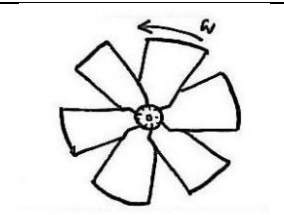
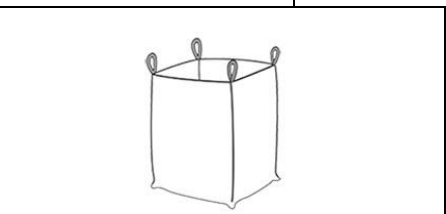
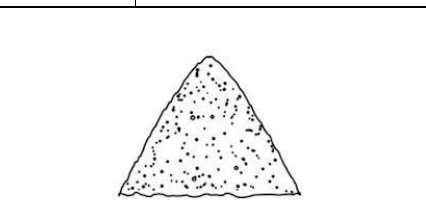
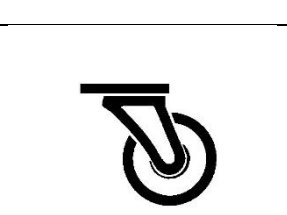
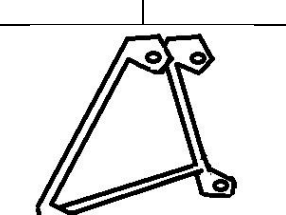
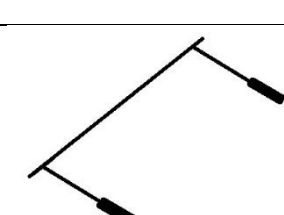
Slika 3.1. Funkcijska dekompozicija

3.2. Morfološka matrica

Morfološka matrica uređaja za odvajanje lješnjaka od ostatka biljne mase prikazana je u tablici 3.1. Za svaku funkciju uređaja predstavljeno je nekoliko parcijalnih rješenja. Odabirom parcijalnih rješenja osmišljena su tri različita koncepta uređaja.

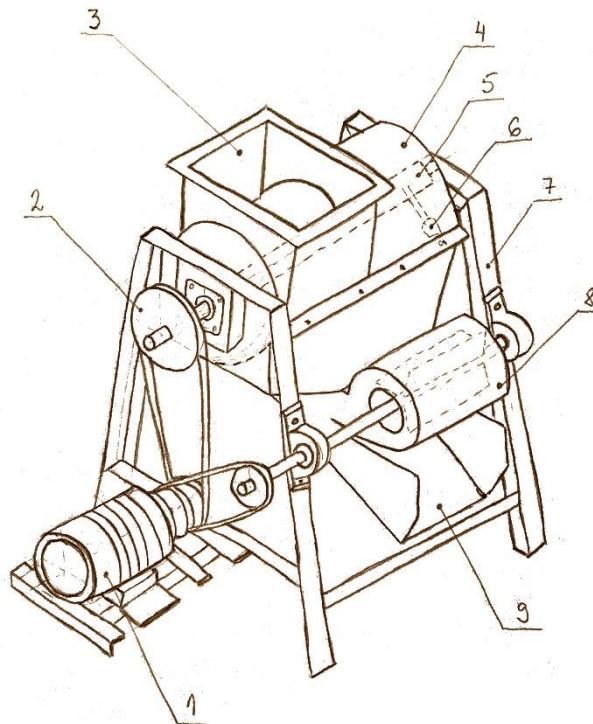
Tablica 3.1 Morfološka matrica

Red. br.	Br. funk	Funkcija	Rješenja			
1.	5.	Električnu energiju u mehaničku pretvoriti				
2.	2.	Uređaj uključiti/ isključiti				
3.	6.	Mehaničku energiju prenositi				
						
4.	7.	Lješnjake u komušini prihvatiti				
5.	8.,9.	Lješnjake u komušini usmjeriti/ voditi				

6.	10.	Lješnjake od komušine odvojiti			
7.	11.	Lješnjake odvoditi			
8.	12.	Lješnjake pohraniti			
9.	13.	Komušinu odvoditi			
10.	14.	Komušinu pohraniti			
11.	17.	Transport uređaja omogućiti			

3.3. Koncept I

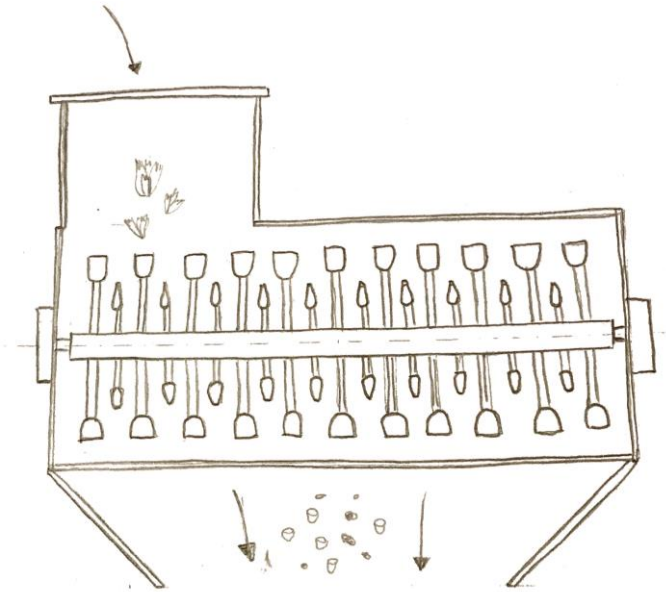
Koncept I je uređaj za odvajanje lješnjaka od biljne mase prikazan na slici 3.2. Uređaj izbacuje lješnjake iz komušine udarcima rotirajućih lopatica te istovremeno usitnjava komušinu.



Slika 3.2. Koncept I

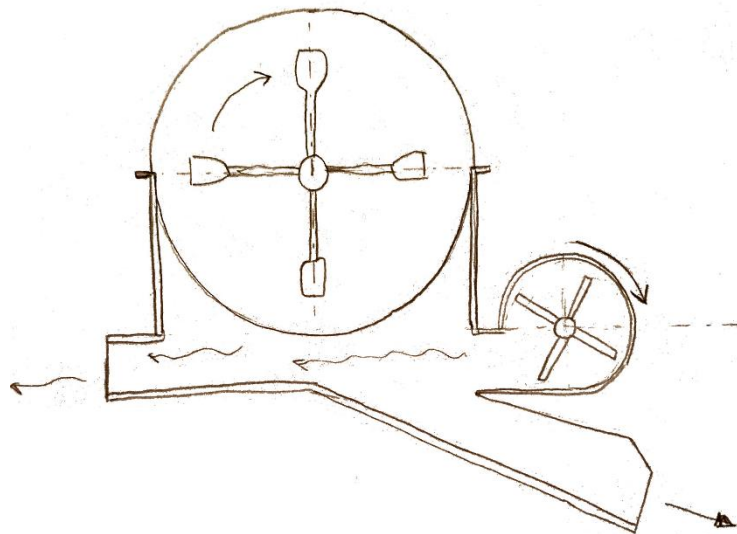
Uređaj se sastoji od motora - 1, remenskog prijenosa - 2, dovoda materijala - 3, spremnika - 4, vratila - 5 na kojem se nalaze gumene lopatice - 6, nosača - 7, ventilatora - 8 i odvoda lješnjaka -9.

Uređaj pogoni elektromotor koji se uključuje i isključuje pomoću sklopke. Okretni moment prenosi se remenskim prijenosom. Materijal se dobavlja kroz dovod materijala u spremnik. U spremniku se nalazi vratilo uležišteno na nosaču. Na vratilu se nalaze gumene lopatice koje ljušte lješnjake. Udarcima lopatica lješnjak ispada iz komušine te sve propada kroz rupe na donjem dijelu spremnika. Sustav za dobavljanje i ljuštenje prikazan je na slici 3.3.



Slika 3.3. Sustav za dobavu i ljuštenje

Ventilator otpuhuje komušinu i ostalu biljnu masu kroz otvor na koji se može staviti vreća. Lješnjaci se spuštaju kroz nagnuti odvod ispod kojeg se može postaviti spremnik. Slika 3.4. prikazuje sustav za odvodnju lješnjaka i biljne mase.

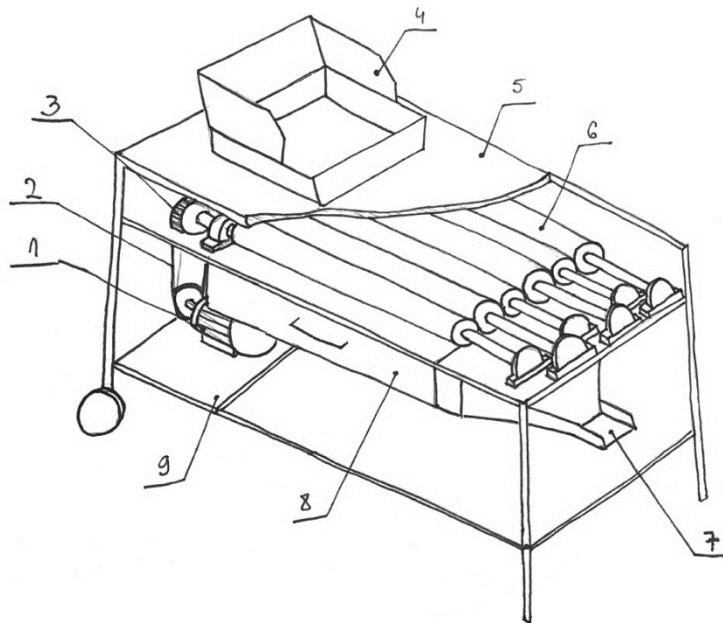


Slika 3.4. Sustav za odvodnju lješnjaka i biljne mase

Transport uređaja se čini traktorom pomoću traktorskog priključka u tri točke.

3.4. Koncept II

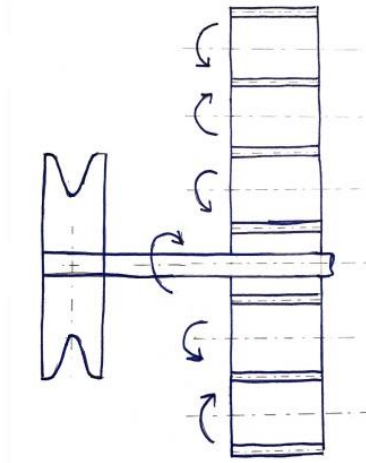
Koncept II je uređaj za odvajanje lješnjaka od biljne mase prikazan na slici 3.5. Glavna funkcija izvršava se rotirajućim cilindrima koji skidaju komušinu s lješnjaka te ju povlače ispod uređaja u spremnik. Lješnjaci skakuću po valjcima i usmjeravaju se prema kraju cilindra gdje propadaju i izlaze iz uređaja.



Slika 3.5. Koncept II

Uređaj se sastoji od elektromotora (1), remenskog prijenosa (2), zupčanog prijenosa (3), ulaza materijala (4), poklopca (5), cilindra za ljuštenje (6), izlaza lješnjaka (7), izlaza komušine (8) i fiksnog okvira (9).

Snaga se prenosi elektromotorom preko remenskog prijenosa do zupčanika na kraju svakog cilindra. Elektromotor se uključuje i isključuje sklopkom. Sklop prijenosa i smjer rotacije prikazan je na slici 3.6.



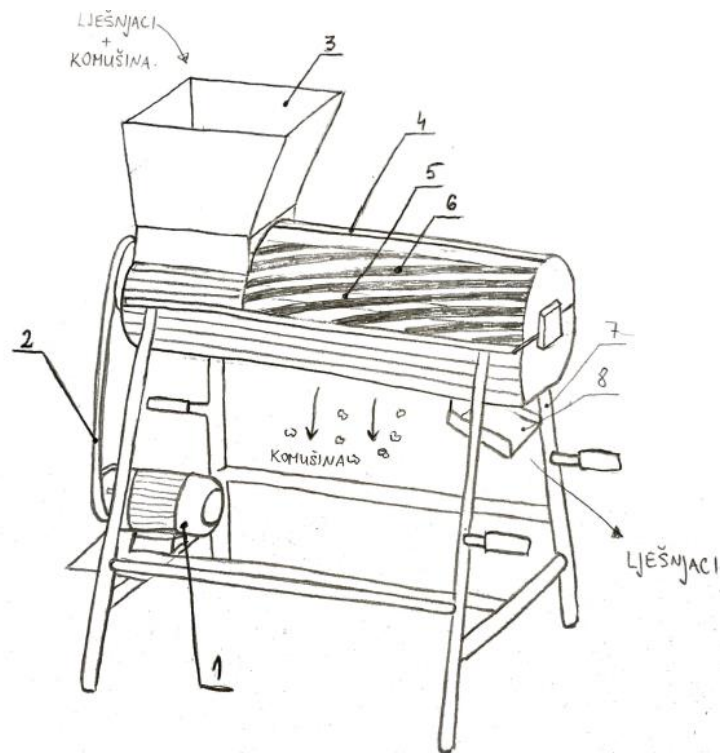
Slika 3.6. Sklop prijenosa i smjer rotacije

Sklop za ljuštenje sastoji se od šest vratila s cilindrima, koji su uležišteni na okviru. Na cilindrima se nalaze zupci i žljebovi. Cilindri imaju nagib, prednji kraj je viši od stražnjeg kako bi lješnjake usmjeravali prema izlazu.

Na fiksni okvir, iznad lješnjaka, pričvršćen je poklopac radi sprječavanja nesreće, nemogućnosti ulaska prljavštine ili izlaska oljuštenih lješnjaka. Ispod cilindara se nalazi prostor u koji ispada komušina i biljna masa s vratima za pražnjenje. Lješnjaci propadaju na kraju cilindara i usmjeravaju se prema kanti, vreći i sl. Transport uređaja omogućen je kotačima.

3.5. Koncept III

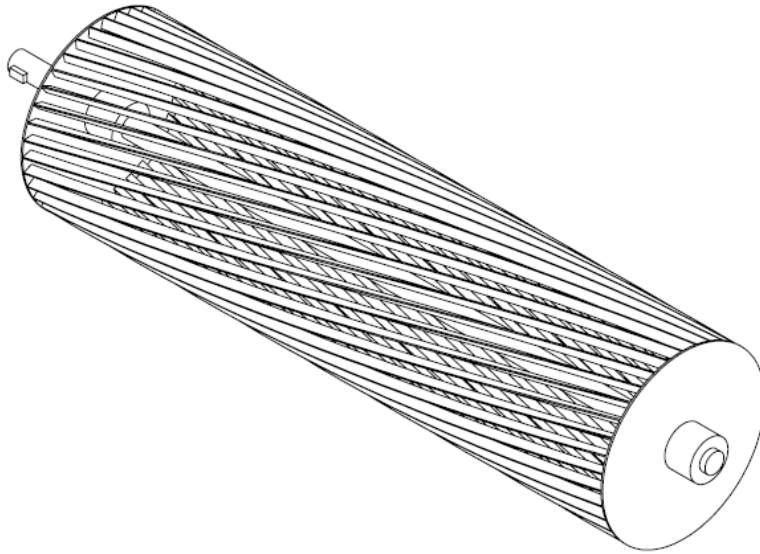
Koncept I je uređaj za odvajanje lješnjaka od biljne mase prikazan na slici 3.7. Uređaj ljušti lješnjake rotirajućim valjkom s oštricama.



Slika 3.7 Koncept III

Uređaj se sastoji od motora - 1, remenskog prijenosa – 2, dovoda materijala - 3, spremnika - 4, vratila - 5, valjka s oštricama - 6, nosača - 7 i izlaz za lješnjake - 8.

Elektromotor preko remenskog prijenosa pogoni vratilo. Elektromotor je moguće uključiti i isključiti pomoću sklopke. Lješnjaci u komušini dovode se kroz dovod materijala koji se nalazi iznad spremnika i padaju na valjak za ljuštenje. Valjak rotira te s oštricama reže komušinu. Oštrice su postavljene spiralno kako je prikazano na slici 3.8.



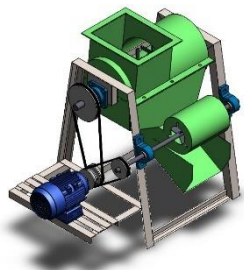
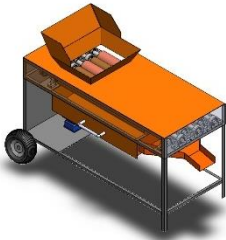

Slika 3.8. Unutarnji valjak sa spiralnim oštricama

Spremnik je izrađen od okruglih šipki koje su dovoljno blizu kako lješnjaci ne bi ispali, a dovoljno daleko da kroz njih ispada usitnjena komušina. Napravljen je od dva dijela koju su pričvršćeni vijcima. Donji dio spremnika je nagnut kao bi se lješnjaci kotrljali do izlaza.. Lješnjake je moguće prihvatiti u kantu ili vreću. Uređaj se transportira ručno pomoću ručki na nosaču.

3.6. Vrednovanje i odabir konceptata

Tablica 3.2. prikazuje matricu za predodabir konceptata. Kriteriji u matrici odabrani su temeljem prepoznatih potreba korisnika. Koncept I odabran je kao referentni koncept.

Tablica 3.2. Vrednovanje i odabir konceptata

Kriterij	Koncept I	Koncept II	Koncept III
			
Učinkovitost	0	+	-
Kapacitet uređaja	0	0	0
Jednostavnost korištenja	0	0	0
Jednostavnost izvedbe	0	+	+
Jednostavnost transporta	0	+	0
Cijena	0	-	+
Urednost	0	0	-
Masa	0	0	0
Sigurnost	0	0	0
Održavanje	0	+	+
Σ	0	3	1

Vrednovanje konceptata pokazalo je kako je koncept II najbolje rješenje uređaja za odvajanje lješnjaka od biljne mase. Istraživanje postojećih uređaja pokazalo je da su cilindri najučinkovitiji za odvajanje. Nadalje, komušina koja se odvodi ispod stroja u spremnik te tako nije potreban ventilator kao kod koncepta I niti se izbacuje van u okoliš kao kod koncepta III. Najjednostavniji transport osiguran je kotačima što je lakše od nošenja uređaja kao kod koncepta III te nije potreban traktor za transport, kao kod koncepta I.

Daljnju konstrukcijsku razradu temeljit ćemo na konceptu II i njegovim radnim principima.

4. Konstruiranje

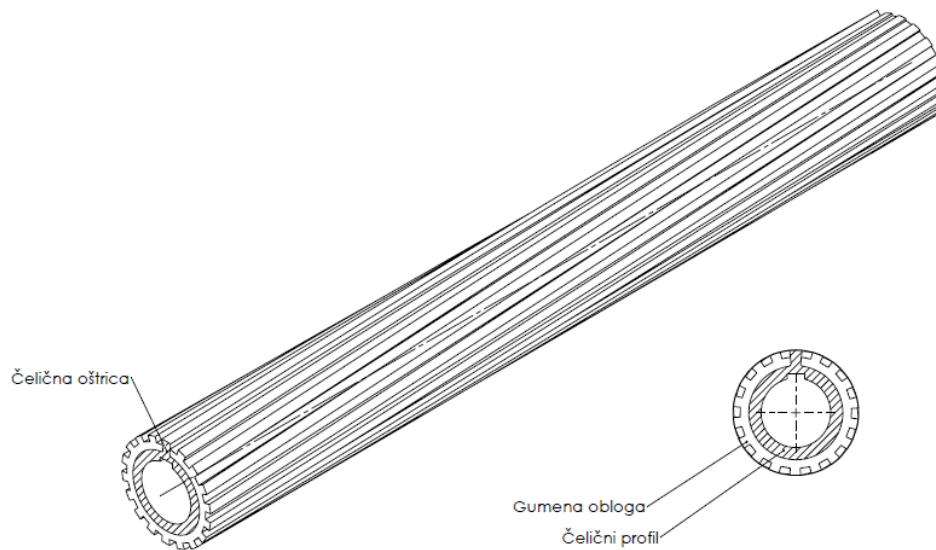
Odabrani koncept obavlja funkciju odvajanja lješnjaka od biljne mase rotacijom seta cilindra. Važni parametri koji utječu na efikasnost komušanja te na oštećenje lješnjaka su brzina rotacije cilindra, tip, oblik poprečnog presjeka i duljina. Detaljno se razmatraju utjecaji različitih oblika i materijala obloga te brzine vrtnje cilindra.

4.1. Odabir brzine vrtnje cilindra

Brzina vrtnje cilindra postojećih uređaja na tržištu kreće se između 500 i 800 min⁻¹. Nadalje, prema istraživanju brzine valjaka za komušanje kukuruza u kombajnu, utvrđeno je da što je veća brzina cilindra to je veća efikasnost, ali i veće oštećenje. [10] Sukladno tim brzinama izabran je elektromotor i prijenosni omjer remenskog prijenosnika.

4.2. Odabir oblika i materijala obloga cilindra

Učinkovitost uređaja uvjetovana je oblikom i materijalom obloge. Upotrebljavaju se metalni, gumeni ili kombinacija ovih materijala. Gumeni cilindri su agresivniji, ali i učinkovitiji od čeličnih. Prema tome odabire se par gumenih cilindra s rebrima s jednom ukalupljenom čeličnom oštricom za rezanje komušine. Poprečni presjek i oblik cilindra prikazan je na slici 4.1. Cilindar se izrađuje od dva dijela, čelične cijevi s oštricom i gumene obloge i spajaju se lijepljenjem. Vanjski promjer na početku cilindra je veći i iznosi 72 mm, a na kraju je manji i iznosi 67 mm. Dužina cilindra je 600mm. Rastavljivo je povezan perom s vratilom što omogućuje zamjenu.



Slika 4.1. Poprečni presjek i oblik cilindra

4.3. Dimenzioniranje uređaja

Glavni dijelovi uređaja koji će se izrađivati i proračunavati su elektromotor, remen, remenice, zupčanici, vratila, ležajevi, valjci i zavari nosive konstrukcije. Dimenzije dijelova uređaja uvjetovane su brzinom vrtnje valjka koja se nalazi u rasponu brzina vrtnje postojećih uređaja te se odabire elektromotor brzine vrtnje:

$$n_{EM} = 1450 \text{ min}^{-1}. \quad (4.1)$$

S prijenosnim omjerom remenskog prijenosa:

$$i_{R12} = 2,5, \quad (4.2)$$

brzina vrtnje cilindra iznosit će:

$$n_c = \frac{n_{EM}}{i_{R12}}, \quad (4.3)$$

$$n_c = \frac{1450}{2,5}, \quad (4.4)$$

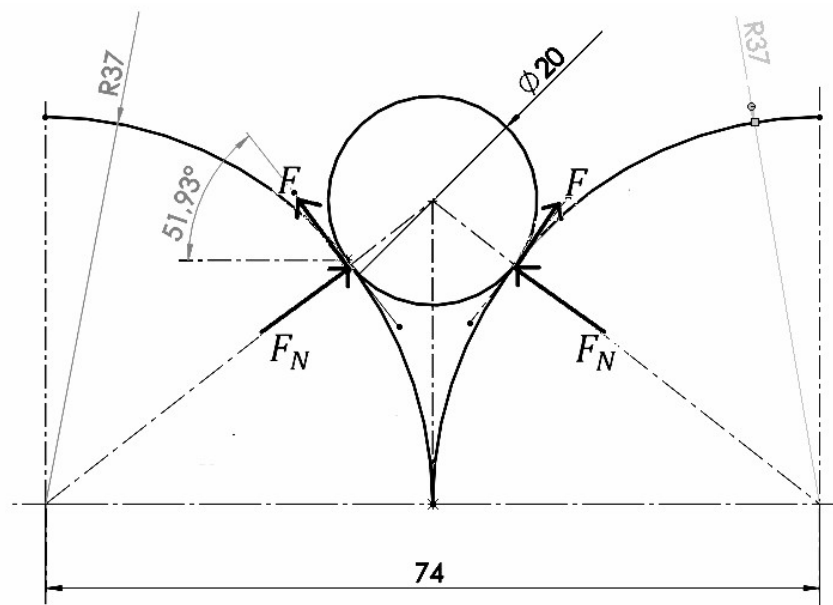
$$n_c = 580 \text{ min}^{-1}, \quad (4.5)$$

4.4. Proračun snage motora

Pretpostavlja se da jedno punjenje uređaja sadrži šest kilograma lješnjaka te je opterećenje para cilindra lješnjacima jednako:

$$G = 20 \text{ N.} \quad (4.6)$$

Sile koje djeluju na lješnjak kada prolazi niz rotirajuće cilindre prikazane su na slici 4.1.



Slika 4.1. Sile koje djeluju na lješnjak

Prema slici 4.1. suma sila jednaka je:

$$\sum F_x = 0. \quad (4.7)$$

$$G + 2 \cdot F \cdot \sin \varphi - 2 \cdot F_N \cdot \cos \varphi = 0, \quad (4.8)$$

pri čemu je odnos normalne sile i sile trenja:

$$F = \mu \cdot F_N. \quad (4.9)$$

Faktor trenja gumenog cilindra i komušine prema [11]:

$$\mu = 0,8. \quad (4.10)$$

Slijedi da je sila trenja jednaka:

$$F = \frac{G}{2 \cdot \left(\sin \varphi + \frac{\cos \varphi}{\mu} \right)}, \quad (4.11)$$

$$F = 6,4 \text{ N.} \quad (4.12)$$

Sila trenja jednaka je obodnoj sili cilindra:

$$F_o = F = 6,4 \text{ N}, \quad (4.13)$$

iz čega slijedi moment cilindra:

$$T_c = F_o \cdot \frac{d_c}{2}, \quad (4.14)$$

$$T_c = 6,4 \cdot \frac{0,072}{2}, \quad (4.15)$$

$$T_c = 0,23 \text{ Nm} \quad (4.16)$$

i snaga:

$$P_c = T_c \cdot 2 \cdot \pi \cdot n_c, \quad (4.17)$$

$$P_c = 0,23 \cdot 2 \cdot \pi \cdot 9,7 \quad (4.18)$$

$$P_c = 14 \text{ W} \quad (4.19)$$

Snaga elektromotora potrebna za komušanje lješnjaka jednaka je:

$$P_p = \frac{P_{c1}}{\eta_R \cdot \eta_V} + \frac{P_{c1}}{\eta_R \cdot \eta_Z \cdot \eta_V} + \frac{P_{c1}}{\eta_R \cdot \eta_Z \cdot \eta_V} + \frac{P_{c1}}{\eta_R \cdot \eta_Z^2 \cdot \eta_V} + \frac{P_{c1}}{\eta_R \cdot \eta_Z^3 \cdot \eta_V} + \frac{P_{c1}}{\eta_R \cdot \eta_Z^4 \cdot \eta_V}, \quad (4.20)$$

pri čemu je faktor korisnog učinka remenskog prijenosa jednak:

$$\eta_R = 0,95, \quad (4.21)$$

faktor korisnog učinka po uležištenom vratilu:

$$\eta_V = 0,99, \quad (4.22)$$

faktor korisnog učinka zupčanog prijenosa:

$$\eta_Z = 0,99. \quad (4.23)$$

Slijedi:

$$P_p = 90 \text{ W}, \quad (4.24)$$

$$T_p = \frac{90}{2 \cdot \pi \cdot 24}, \quad (4.25)$$

$$T_p = 0,6 \text{ Nm} \quad (4.26)$$

Moment elektromotora potreban za ubrzanje masa jednak je:

$$T_{\varepsilon} = J_{red} \cdot \varepsilon_0. \quad (4.27)$$

Reducirani moment tromosti:

$$J_{red} = J_0 + J_1 \cdot \left(\frac{n_C}{n_{EM}}\right)^2, \quad (4.28)$$

pri čemu je J_0 moment tromosti za vratilo elektromotora i pripadajuću remenicu:

$$J_0 = 9 \cdot 10^{-4} \text{ kg}\cdot\text{m}^2, \quad (4.29)$$

a J_1 moment tromosti za vratila sa cilindrima:

$$J_1 = 0,02 \text{ kg}\cdot\text{m}^2. \quad (4.30)$$

Slijedi da je reducirani moment tromosti jednak:

$$J_{red} = 4 \cdot 10^{-3} \text{ kg}\cdot\text{m}^2. \quad (4.31)$$

Uz pretpostavljeno vrijeme ubrzanja stroja:

$$t = 10\text{s}, \quad (4.32)$$

kutno ubrzanje iznosi:

$$\varepsilon_0 = \frac{2 \cdot \pi \cdot n_{EM}}{t} = 15 \text{ s}^{-1}. \quad (4.33)$$

Prema (4.13), moment elektromotora potreban za ubrzanje masa iznosi:

$$T_{\varepsilon} = 0,3\text{Nm}. \quad (4.34)$$

Potrebni okretni moment motora jednak je:

$$T_{EM} = T_P + T_{\varepsilon}, \quad (4.35)$$

$$T_{EM} = 0,9 \text{ Nm}, \quad (4.36)$$

a potrebna snaga:

$$P_{EM} = T_{EM} \cdot 2 \cdot \pi \cdot n_{EM}, \quad (4.37)$$

$$P_{EM} = 0,9 \cdot 2 \cdot \pi \cdot 24, \quad (4.38)$$

$$P_{EM} = 136 \text{ W}. \quad (4.39)$$

Uzevši u obzir i snage elektromotora već postojećih uređaja na tržištu odabire se elektromotor 3CWAG 90S L-04F-TH-TF, sa specifikacijama prikazanim tablicom 4.1.

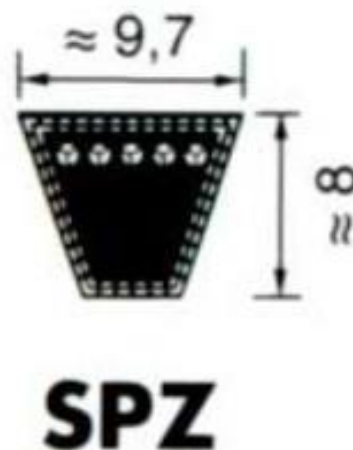
Tablica 4.1. Specifikacija elektromotora

TIP	3CWAG 90S/L-04F-TH-TF
Serijska	WEG Modular System Motor (EUSAS)
Snaga	1,5 kW
Brzina vrtnje	1450 min ⁻¹
Moment	9,9 Nm
Izlazno vratilo	φ24 j6 x 50 mm
Masa	19 kg

4.5. Proračun remenskog prijenosa

Za prijenos snage remenskim prijenosom odabran je uski klinasti remen SPZ s dimenzijama prema slici 4.3 i duljine

$$L_w = 1120 \text{ mm.} \quad (4.40)$$



Slika 4.2. Dimenzije SPZ remena[11]

Zbog konstrukcijskih razloga i dopuštene minimalne dimenzije remenice odabire se aktivni promjer manje remenice:

$$d_{R1} = 80 \text{ mm.} \quad (4.41)$$

Prema tome, promjer veće remenice jednak je:

$$d_{R2} = d_{R1} \cdot i_{R12}, \quad (4.42)$$

$$d_{R2} = 80 \cdot 2,5, \quad (4.43)$$

$$d_{R2} = 200 \text{ mm.} \quad (4.44)$$

Osni razmak vratila remenica računa se prema izrazu:

$$a = f_1 + \sqrt{f_1^2 - f_2}, \quad (4.45)$$

pri čemu je:

$$f_1 = \frac{L}{4} - \frac{\pi}{8}(d_{R1} + d_{R2}), \quad (4.46)$$

$$f_1 = 280 \text{ mm}, \quad (4.47)$$

te

$$f_2 = \frac{(d_{R2} - d_{R1})^2}{8}, \quad (4.48)$$

$$f_2 = 1800 \text{ mm}. \quad (4.49)$$

Slijedi osni razmak između remenica:

$$a = 557 \text{ mm}. \quad (4.50)$$

Nazivna snaga SPZ remena za brzinu remena:

$$v_{rem} = d_{R1} \cdot \pi \cdot n_{r1}, \quad (4.51)$$

$$v_{rem} = 6 \text{ m/s}, \quad (4.52)$$

prema [12], jednaka je:

$$P_1 = 2,5 \text{ kW}. \quad (4.53)$$

Potreban broj remena remenskog prijenosnika jednak je:

$$z = \frac{P_{R1} \cdot c_B}{P_1 \cdot c_L \cdot c_\beta}, \quad (4.54)$$

pri čemu su faktor primjene c_B , faktor duljine c_L i faktor obuhvatnog kuta c_β prema [13]:

$$c_B = 1, \quad (4.55)$$

$$c_L = 0,93, \quad (4.56)$$

$$c_\beta = 0,97. \quad (4.57)$$

Slijedi:

$$z = \frac{136 \cdot 1}{2500 \cdot 0,93 \cdot 0,97}, \quad (4.58)$$

$$z = 0,06. \quad (4.59)$$

Odabran je broj klinastih remena:

$$z = 1. \quad (4.60)$$

Učestalost savijanja jednaka je:

$$f = Z \cdot \frac{v_{rem}}{L}, \quad (4.61)$$

$$f = 2 \cdot \frac{6}{1,120}, \quad (4.62)$$

$$f = 10,7 \text{ s}^{-1} \quad (4.63)$$

i manja od dopuštene vrijednosti $f_{dop} = 60 \text{ s}^{-1}$ te remen zadovoljava.

Sila kojom remenica opterećuje vratilo računa se prema izrazu:

$$F_R = \sqrt{F_1^2 + F_2^2 - 2F_1 \cdot F_2 \cdot \cos \beta}. \quad (4.64)$$

Obodna sila jednaka je:

$$F_0 = \frac{2 \cdot T_{R1}}{d_{R1}}, \quad (4.65)$$

$$F_0 = 27 \text{ N}. \quad (4.66)$$

Sile u remenu su:

$$F_1 = F_0 \cdot \frac{m}{m-1} = 28 \text{ N}, \quad (4.67)$$

$$F_2 = \frac{1}{m-1} = 1 \text{ N}. \quad (4.68)$$

Slijedi da je sila kojom remenica opterećuje vratilo jednaka:

$$F_R = 28 \text{ N}. \quad (4.69)$$

4.6. Proračun zupčanika

Uređaj ima šest jednakih zupčanika izrađenih od čelika s brojem zubi:

$$z = 18, \quad (4.70)$$

modulom:

$$m = 4 \text{ mm}, \quad (4.71)$$

i dimenzijama:

$$d = 72 \text{ mm}, \quad (4.72)$$

$$d_a = 80 \text{ mm}, \quad (4.73)$$

$$d_f = 66 \text{ mm}, \quad (4.74)$$

$$d_b = 66,66 \text{ mm}, \quad (4.75)$$

$$b = 25 \text{ mm}. \quad (4.76)$$

Dimenzije su odabrane sukladno razmaku cilindara:

$$a = 72 \text{ mm}. \quad (4.77)$$

Kontrola u odnosu na dozvoljeno naprezanje u korijenu zuba prema [14]:

$$\sigma_F = \frac{F_t}{b \cdot m} \cdot Y_F \cdot Y_\varepsilon \cdot K_{F\alpha} \leq \sigma_{FP}, \quad (4.78)$$

$$F_t = \frac{2 \cdot T_{1max}}{d} = \frac{2 \cdot 2,4}{0,072} = 67 \text{ N}, \quad (4.79)$$

$$Y_F = f(z, x, \beta) = 3,15, \quad (4.80)$$

$$Y_\varepsilon = \frac{1}{\varepsilon_\alpha} = \frac{1}{1,9} = 0,53, \quad (4.81)$$

$$K_{F\alpha} = 1. \quad (4.82)$$

Naprezanje u korijenu zuba:

$$\sigma_F = \frac{67}{25 \cdot 4} \cdot 3,15 \cdot 0,53 \cdot 1, \quad (4.83)$$

$$\sigma_F = 1,1 \text{ N/mm}^2 \quad (4.84)$$

Dopušteno naprezanje za materijal C60E [14]:

$$\sigma_{dop} = \frac{\sigma_{Flim}}{S_F}, \quad (4.85)$$

$$\sigma_{dop} = \frac{220}{1,5}, \quad (4.86)$$

$$\sigma_{dop} = 147 \text{ N/mm}^2 \quad (4.87)$$

Budući da je naprezanje manje od dopuštenog, zupčanik zadovoljava.

Kontrola u odnosu na dozvoljenu čvrstoću boka prema [14]:

$$\sigma_H = Z_M \cdot Z_H \cdot Z_\varepsilon \cdot \sqrt{\frac{u+1}{u} \cdot \frac{F_t}{b \cdot d} \cdot K_{H\alpha}} \leq \sigma_{HP}, \quad (4.88)$$

$$Z_M = 189,5 \sqrt{N/mm^2}, \quad (4.89)$$

$$Z_H = 2,5, \quad (4.90)$$

$$Z_\varepsilon = \sqrt{\frac{4-1,9}{3}} = 0,8, \quad (4.91)$$

$$K_{H\alpha} = f(Z_\varepsilon) = 1. \quad (4.92)$$

Naprezanje boka iznosi:

$$\sigma_H = 189,5 \cdot 2,5 \cdot 0,8 \cdot \sqrt{\frac{2,5+1}{2,5} \cdot \frac{67}{25 \cdot 78} \cdot 1}, \quad (4.93)$$

$$\sigma_H = 83 \text{ N/mm}^2. \quad (4.94)$$

Dopušteno naprezanje za materijal C60E [14]:

$$\sigma_{dop} = \frac{\sigma_{Hlim}}{S_H}, \quad (4.95)$$

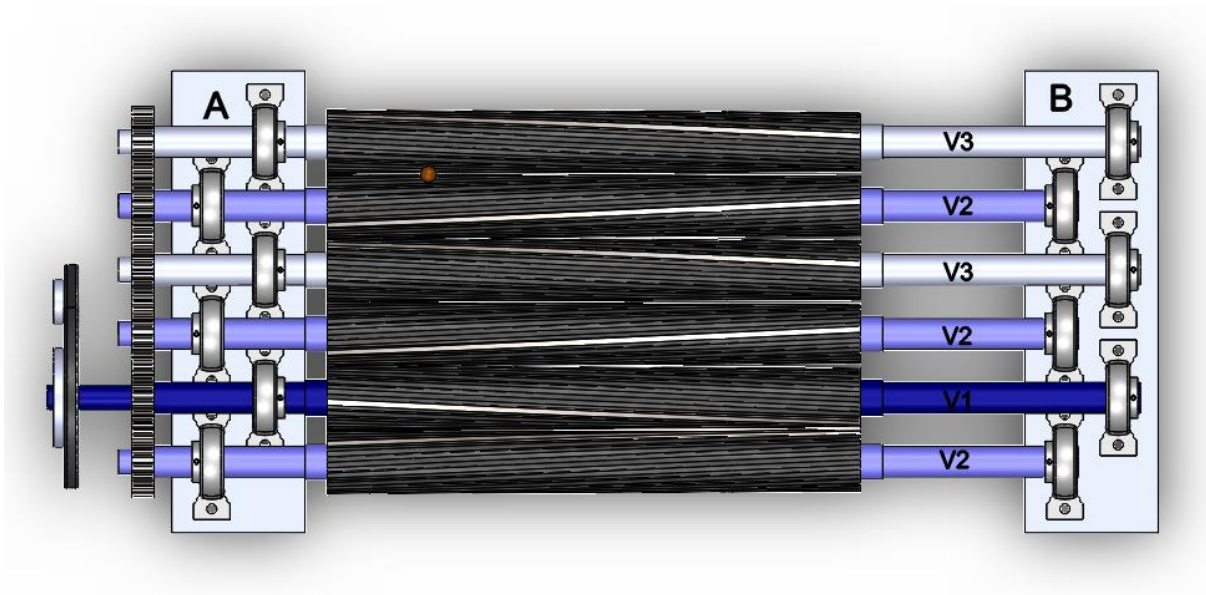
$$\sigma_{dop} = \frac{620}{1,3}, \quad (4.96)$$

$$\sigma_{dop} = 477 \text{ N/mm}^2. \quad (4.97)$$

Budući da je naprezanje manje od dopuštenog, zupčanik zadovoljava.

4.7. Proračun vratila

Uređaj ima tri različita vratila kako je prikazano na slici 4.4. Budući da su opterećena vrlo malim opterećenjima odabrani su promjeri na kritičnim presjecima i napravljen je kontrolni proračun.



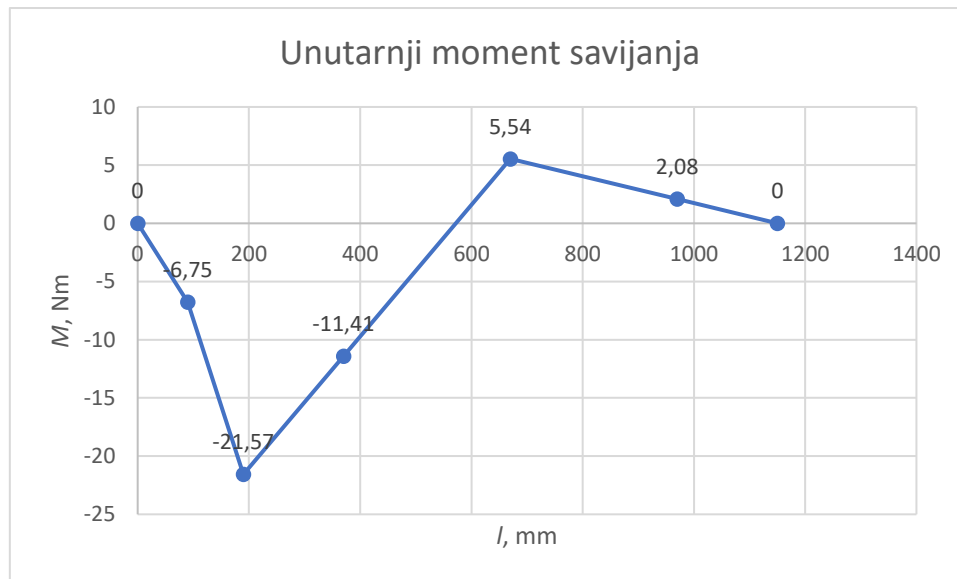
Slika 4.3. Vratila

Sile koje opterećuju vratila navedene su u tablici 4.2.

Tablica 4.2 Iznosi opterećenja koje djeluju na vratilo

OPTEREĆENJE	OZNAKA	IZNOS
Sila remena	F_R	28 N
Težina gonjene remenice R2	G_{R2}	45 N
Obodna sila zupčanika	F_t	67 N
Radijalna sila zupčanika	$F_r = F_t \cdot \tan 20^\circ$	24 N
Težina zupčanika	G_Z	6 N
Obodna sila cilindra	F	6 N
Radijalna sila cilindra:	F_N	8 N
Težina cilindra	G	57 N

Unutarnji momenti izračunati su pomoću programa Abaqus i prikazani su slikom 4.4.



Slika 4.4. Unutarnji momenti savijanja

Momenti savijanja u kritičnim presjecima jesu:

$$M_I = -6,75 \text{ N m}, \quad (4.98)$$

$$M_{II} = -21,57 \text{ N m}, \quad (4.99)$$

$$M_{III} = -11,41 \text{ N m}, \quad (4.100)$$

$$M_{IV} = 5,54 \text{ N m}, \quad (4.101)$$

Odabrani promjeri na pojedinim presjecima jesu:

$$d_1 = 28 \text{ mm} \quad (4.102)$$

$$d_2 = 35 \text{ mm} \quad (4.103)$$

$$d_3 = 35 \text{ mm} \quad (4.104)$$

$$d_4 = 40 \text{ mm} \quad (4.105)$$

Kontrola sigurnosti u kritičnim presjecima prema [15]:

$$S_{post} = \frac{b_1 \cdot b_2 \cdot \sigma_{fDN}}{\varphi \cdot \sigma_{red}} \geq S_{potr}. \quad (4.106)$$

Vrijednosti potrebne za izračun postignute sigurnosti prikazane su tablici 4.3.

Tablica 4.3. Vrijednosti potrebne za izračunavanje postignute sigurnosti

PRESJEK	I	II	III	IV
σ_{red}	5,04	8,55	3,86	2,18
b_1	0,87	0,87	0,90	0,85
b_2	0,9	0,9	0,9	0,8

Vrijednost čvrstoće za materijal vratila S275JR prema [15] je:

$$\sigma_{fDN} = 210 \text{ N/mm}^2. \quad (4.107)$$

Postignute sigurnosti u pojedinim presjecima:

$$S_{post,I} = 64, \quad (4.108)$$

$$S_{post,II} = 37, \quad (4.109)$$

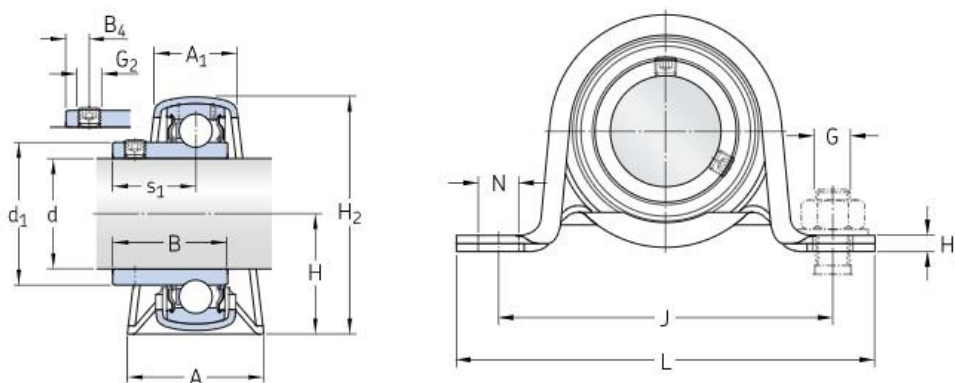
$$S_{post,III} = 84, \quad (4.110)$$

$$S_{post,IV} = 144. \quad (4.111)$$

Vratilo će zadovoljiti zadana opterećenja.

4.8. Proračun ležajnih mjesta

Uređaj ima 12 ležajnih mjesta. Zbog ograničenih dimenzija odabrani su ležajevi YAT 207 s kućištem P 72 prikazani slikom



Slika 4.5. Ležaj u kućištu P72 YAT 207 [16]

Dinamičko ekvivalentno opterećenje jednako je:

$$P = 206 \text{ N}, \quad (4.112)$$

a dinamička nosivost kugličnog ležaja [16]:

$$C = 25500 \text{ N}. \quad (4.113)$$

Nazivni vijek trajanja u satima rada:

$$L_{10h} = \frac{10^6}{60 \cdot n_{min}} \cdot \left(\frac{C}{P}\right)^\varepsilon, \quad (4.114)$$

$$L_{10h} = \frac{10^6}{60 \cdot 580} \cdot \left(\frac{25500}{206}\right)^3, \quad (4.115)$$

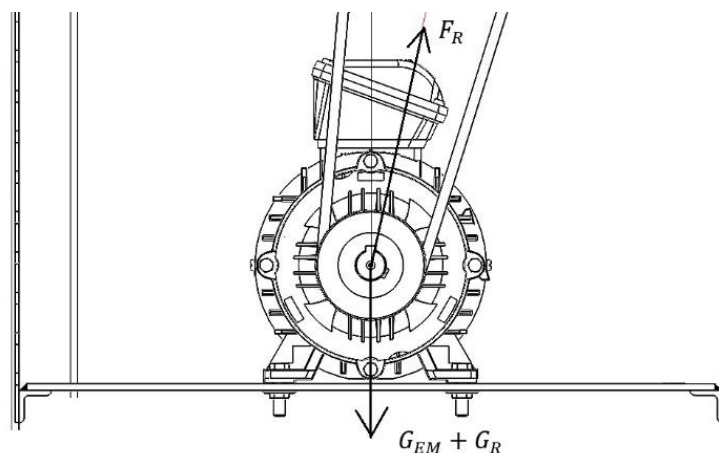
$$L_{10h} = 55 \cdot 10^6 \text{ h}. \quad (4.116)$$

Što je veće od traženog vijeka trajanja poljoprivrednih strojeva te ležajevi zadovoljavaju.

4.9. Proračun zavarenih spojeva

Proračunat će se zavareni spoj nosača elektromotora.

Nosač elektromotora opterećen je težinom elektromotora, težinom remenice i silom u remenu kako je prikazano na slici 4.7.



Slika 4.6. Sile koje djeluju na nosač elektromotora

Težina elektromotora, težina remenice i vertikalna komponenta sile remena čine vertikalnu silu koja opterećuje zavar na savijanje:

$$F_v = (m_{EM} + m_{R1}) \cdot g - F_R \cdot \cos(12^\circ), \quad (4.114)$$

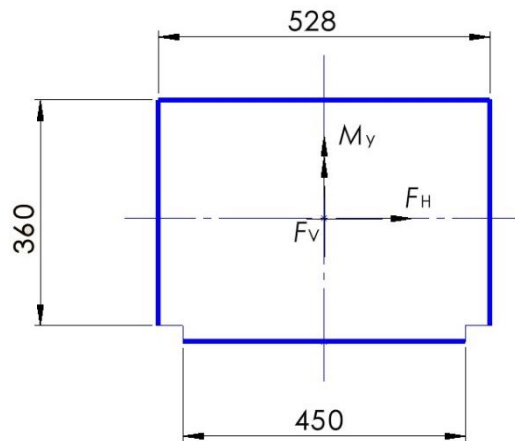
$$F_v = 165 \text{ N.} \quad (4.115)$$

Horizontalna sila jednaka je horizontalnoj komponenti sile remena:

$$F_h = F_R \cdot \sin(12^\circ), \quad (4.116)$$

$$F_h = 6 \text{ N.} \quad (4.117)$$

Proračunski presjek zavara s opterećenjem prikazan je na slici 4.8. Zavar je kutni a5.



Slika 4.7 Proračunski presjek zavara

Moment M_y jednak je:

$$M_y = F_h \cdot 100 + F_v \cdot 261,5, \quad (4.118)$$

$$M_y = 43\,748 \text{ Nmm.} \quad (4.119)$$

Geometrijske karakteristike poprečnog presjeka prema slici 4.8 jesu:

$$I_y = 2 \cdot \frac{7^3 \cdot 360}{12} + 2 \cdot \frac{3^3 \cdot 360}{12} = 295,23 \cdot 10^6 \text{ mm}^4, \quad (4.120)$$

$$W_{y,max} = \frac{295,23 \cdot 10^6}{261,5} = 1,13 \cdot 10^6 \text{ mm}^3, \quad (4.121)$$

Maksimalno naprezanje na savijanje iznosi:

$$\sigma_s = \frac{M_y}{W_y}, \quad (4.122)$$

$$\sigma_s = \frac{43748}{1,13 \cdot 10^6}, \quad (4.123)$$

$$\sigma_s = 0,0387 \text{ Nmm}^2. \quad (4.124)$$

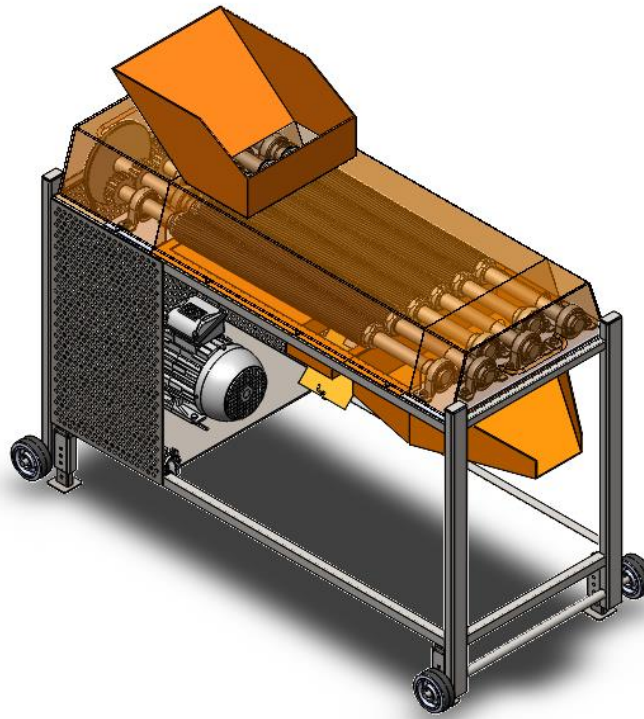
Dopušteno naprezanje prema [17]:

$$\sigma_{dop} = 113 \text{ Nmm}^2. \quad (4.125)$$

Zavar zadovoljava.

5. 3D prikaz modela

3D model uređaja izrađen je prema prethodno određenim parametrima i dimenzijama i prikazan je slikom 5.1. Uređaj se sastoji od nosive konstrukcije sa spremnikom za komušinu i odvodom lješnjaka, poklopca, sklopa pogona uređaja i sklopa za komušanje.



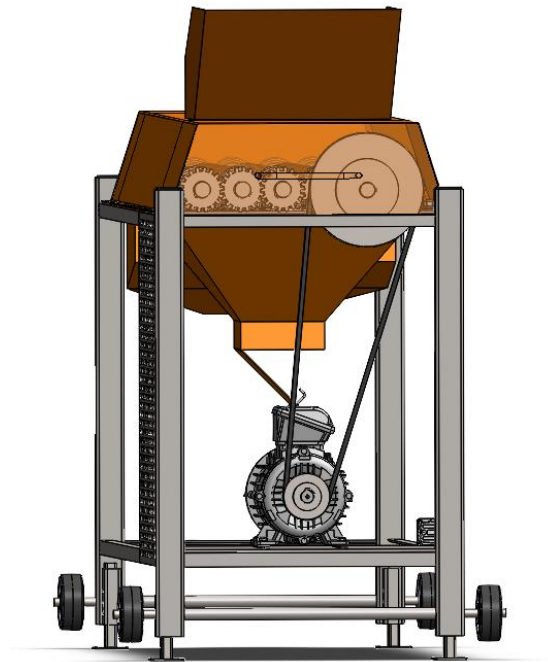
Slika 5.1 Komušać

Nosiva konstrukcija sastoji se od zavarenih profila koji čine okvir. Na okvir su zavareni limovi na koje se pričvršćuju kućišta ležajeva te limovi s rupama koji onemogućuju pristup elektromotoru i remenu.

Poklopac uređaja onemogućuje ispadanje lješnjaka i komušine iz uređaja te sprečava dodirivanje cilindara za vrijeme rada. Poklopac se vijcima pričvršćuje za nosivu konstrukciju. Sadrži ručke kako bi se mogao lako skinuti.

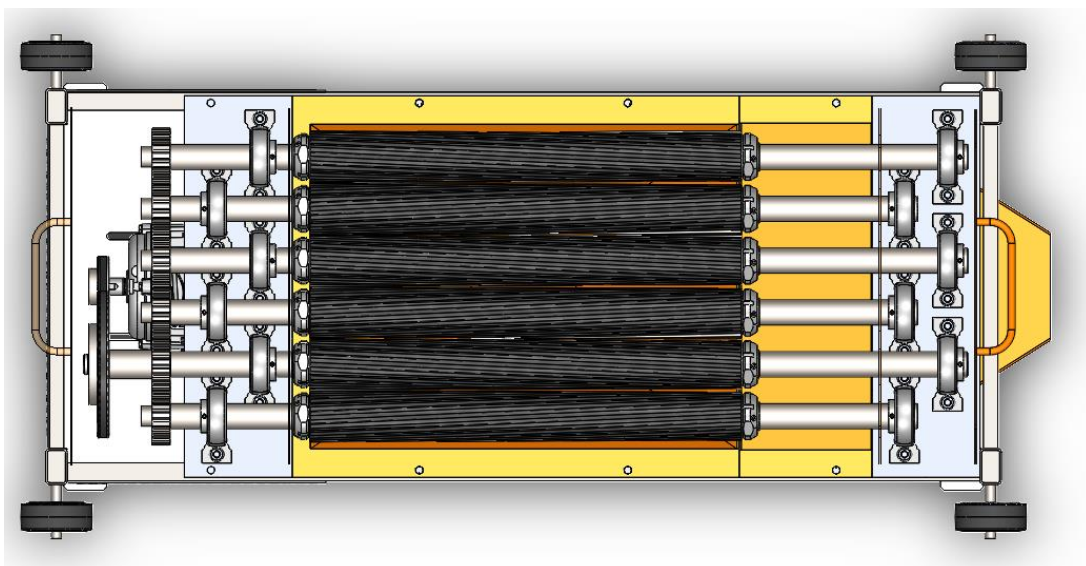
Uređaj se stabilizira na nogama koje se podižu za potrebe transporta na kotačima.

Elektromotor pretvara električnu energiju u mehaničku i prenosi je preko remena do zupčanika. Elektromotor se uključuje i isključuje sklopkom. Remenskim se prijenosom reducira brzina vrtnje. Pogon uređaja prikazan je slikom 5.2.



Slika 5.2. Pogon uređaja

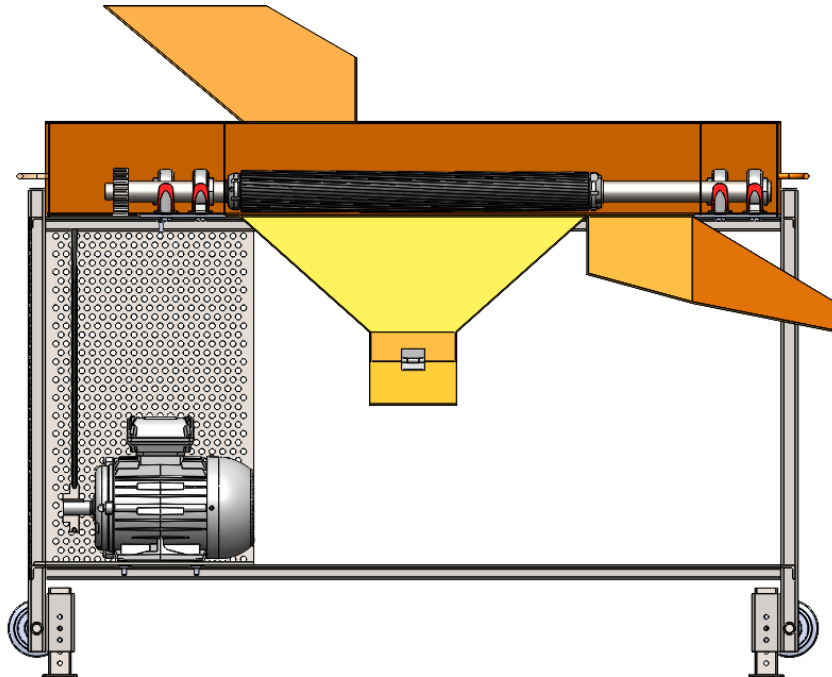
Uređaj ima šest zupčanika koji omogućuju rotaciju cilindara u odgovarajućim smjerovima. Cilindri su perom spojeni s vratilom, a od uzdužnog pomicanja osigurani su maticama za aksijalno osiguranje. Cilindri se nalaze iznad spremnika za komušinu, a iznad odvoda su samo vratila između kojih ispadaju lješnjaci. Sklop za komušanje prikazan je slikom 5.3.



Slika 5.3. Sklop za komušanje

Lješnjaci u komušini ulaze kroz prihvat na poklopcu i usmjeravaju se na rotirajuće cilindre. Cilindri rotiraju i povlače komušinu u spremnik za komušinu ispod cilindara. Spremnik za

komušinu ima otvor koji se može zatvoriti vratašcima. Lješnjaci skakuću po cilindrima dok ne dođu u prostor bez cilindra i tamo propadaju u odvod lješnjaka koji ih usmjerava prema kanti.



Slika 5.4. Poprečni presjek uređaja

6. Zaključak

Završni rad prikazuje proces razvoja komušaća lješnjaka od planiranja sve do konstruiranja. Upoznavanje i sudjelovanje u procesu uzgoja lješnjaka potaknulo je izradu uređaja koji bi olakšao i ubrzao proces odvajanja lješnjaka od komušine.

Proučavanjem postojećih uređaja i patenta izrađena je funkcijska dekompozicija i morfološka matrica s tri rješenja glavne funkcije – lješnjake od komušine odvojiti, na temelju kojih su napravljena tri različita koncepta. Najbolji koncept detaljno je razrađen.

Daljnjom razradom određena je odgovarajuća brzina vrtnje i najoptimalniji materijal obloga cilindara. Proračunati su kritični dijelovi uređaja i izrađen je 3D model.

Daljnji razvoj ovog uređaja mogao bi ići u smjeru povezivanja s drugim uređajima koji se koriste u prikupljanju lješnjaka. Na primjer, nastavak komušaća mogao bi biti kalibrator lješnjaka ili krckalica.

LITERATURA

1. *Lijeska*, <https://www.plantea.com.hr/lijeska>, 6.1.2021.
2. Šoškić, Miladin: *Orah i lijeska*, PZ Agro – hit, Bjelovar, 2006.
3. Blaženović Ivan: *Stanje i tendencije proizvodnje i potrošnje lješnjaka u Republici Hrvatskoj*, Poljoprivredni fakultet u Osijeku, 2017.
4. *Agroklub*, <https://www.agroklub.com/vocarstvo/tomislav-pusticki-za-lijesku-je-potrebno-znanje-strpljenje-i-puno-volje-ali-isplati-se/57226/>, 6.1.2021.
5. *Patent CN202949947U*,
<https://patents.google.com/patent/CN202949947U/en?q=CN202949947u>
6. *Patent CN107711057B*,
<https://patents.google.com/patent/CN107711057B/en?q=cn107711057b>
7. *Komušač lješnjaka*, <http://proizvodi.servisloncar.hr/proizvodi/komusac-ljesnjaka.html>
8. *Husking almond machines*, <https://www.pakiranje.net/en/strojevi-za-zetvu-i-obradu-orasastih-plodova/komusac-za-badem-korubac-za-bajam/>
9. *Golden Pneumatic Paddy Dehusker*, <https://in.all.biz/golden-pneumatic-paddy-dehusker-g616773>
10. Chowdhury, Mofazzal Hossain: *Effects of the operating parameters of the rubber roller sheller*, Iowa, 1973.
11. Set Bjelovar, SPZ remen: <https://set-bjelovar.hr/shop/cijena/spzx1000-skf-remen-klinasti>
12. Jelaska, M., Podrug, S.: *Proračun remenskih prijenosa*, Split 2001.
13. Vučković, K.: *Remenski prijenos*, FSB
14. Opalić, M., Rakamarić, P.: *Reduktor*, FSB, Zagreb
15. Vučković, K. *Vratila*, FSB
16. SKF: <https://www.skf.com/group/products/mounted-bearings/ball-bearing-units/pillow-block-ball-bearing-units/productid-P%2035%20RM>
17. Kanjčević, N.: *Elementi strojeva*, FSB

PRILOZI

1. CD disk
2. Tehnička dokumentacija