

Usporedba analitičkog i numeričkog proračuna kalupa za injekcijsko prešanje polimera

Brnadić, Vladimir

Undergraduate thesis / Završni rad

2021

Degree Grantor / Ustanova koja je dodijelila akademski / stručni stupanj: **University of Zagreb, Faculty of Mechanical Engineering and Naval Architecture / Sveučilište u Zagrebu, Fakultet strojarstva i brodogradnje**

Permanent link / Trajna poveznica: <https://urn.nsk.hr/urn:nbn:hr:235:989923>

Rights / Prava: [In copyright](#)/[Zaštićeno autorskim pravom.](#)

Download date / Datum preuzimanja: **2024-07-09**

Repository / Repozitorij:

[Repository of Faculty of Mechanical Engineering and Naval Architecture University of Zagreb](#)



SVEUČILIŠTE U ZAGREBU
FAKULTET STROJARSTVA I BRODOGRADNJE

ZAVRŠNI RAD

Vladimir Brnadić

ZAGREB, 2021.

SVEUČILIŠTE U ZAGREBU
FAKULTET STROJARSTVA I BRODOGRADNJE

ZAVRŠNI RAD

Mentor:
Prof. dr. sc. Damir Godec

Student:
Vladimir Brnadić

ZAGREB, 2021.

Izjavljujem da sam ovaj rad izradio samostalno koristeći znanja stečena tijekom studija i navedenu literaturu.

Zahvaljujem se mentoru Prof. dr. sc. Damiru Godecu na pomoći i sugestijama prilikom izrade završnog rada.

Također se zahvaljujem asistentu Tomislavu Breškom, mag. ing. mech. na stručnim savjetima, odvojenom vremenu i pomoći u izradi ovoga rada.

Naposljetku zahvaljujem se svojim roditeljima, bratu, prijateljima na velikoj potpori i razumijevanju pruženom tijekom studija.

Vladimir Brnadić



SVEUČILIŠTE U ZAGREBU
FAKULTET STROJARSTVA I BRODOGRADNJE



Središnje povjerenstvo za završne i diplomske ispite
Povjerenstvo za završne ispite studija strojarstva za smjerove:
proizvodno inženjerstvo, računalno inženjerstvo, industrijsko inženjerstvo i menadžment, inženjerstvo
materijala i mehatronika i robotika

Sveučilište u Zagrebu Fakultet strojarstva i brodogradnje	
Datum	Prilog
Klasa: 602 - 04 / 21 - 6 / 1	
Ur.broj: 15 - 1703 - 21 -	

ZAVRŠNI ZADATAK

Student: **VLADIMIR BRNADIĆ**

Mat. br.: 0035212669

Naslov rada na
hrvatskom jeziku:

***Usporedba analitičkog i numeričkog proračuna kalupa za injekcijsko
prešanje polimera***

Naslov rada na
engleskom jeziku:

***Comparison of analytical and numerical calculation of mould for injection
moulding of polymers***

Opis zadatka:

Kalup za injekcijsko prešanje predstavlja središnji, specifični i vitalni element sustava za injekcijsko prešanje. Njegov razvoj uvijek se nalazi na kritičnom putu od razvoja polimernog proizvoda, za čiju izradu je kalup namijenjen, pa do proizvodnje injekcijskim prešanjem. Stoga je razvoju kalupa potrebno posvetiti posebnu pozornost. Jednu od središnjih faza razvoja kalupa predstavlja njegov proračun. Tradicionalno se pri tome koristio analitički pristup proračuna podijeljen u tri bloka: reološki, toplinski i mehanički proračun. Razvojem računala i računalnih programa, sve više su u primjeni i numeričke metode proračuna kalupa koje za proračun koriste metodu konačnih elemenata za simulaciju procesa injekcijskog prešanja.

U radu je potrebno opisati faze i aktivnosti analitičkog i numeričkog proračuna kalupa. U praktičnom dijelu rada je na temelju tih spoznaja potrebno analitički i numerički proračunati konkretni primjer kalupa. Za numerički proračun kalupa potrebno je primijeniti računalni program *Moldex3D*. Dobivene rezultate je potrebno usporediti i donijeti odgovarajuće zaključke.

Zadatak zadan:
30. studenoga 2020.

Datum predaje rada:
1. rok: 18 veljače 2021.
2. rok (izvanredni): 5. srpnja 2021.
3. rok: 23. rujna 2021.

Predviđeni datumi obrane:
1. rok: 22.2. – 26.2.2021.
2. rok (izvanredni): 9.7.2021.
3. rok: 27.9. – 1.10.2021.

Zadatak zadao:

Prof. dr. sc. Damir Godec

Prof. dr. sc. Branko Bauer

SADRŽAJ

Popis slika	III
Popis tablica	V
Popis oznaka	VI
Sažetak	X
Summary	XI
1. UVOD	1
2. INJEKCIJSKO PREŠANJE.....	2
2.1. Pravila konstruiranja otpresaka [4]	2
2.2. Proces injekcijskog prešanja	3
2.3. Elementi sustava za injekcijsko prešanje	6
3. KALUP ZA INJEKCIJSKO PREŠANJE PLASTOMERA	8
3.1. Kućište kalupa [9]	9
3.2. Uljevni sustav.....	10
3.2.1. Čvrsti (hladni) uljevni sustav	10
3.2.2. Vrući uljevni sustav [9].....	11
3.2.3. Ušće [9]	12
3.3. Kalupna šupljina [9].....	14
3.4. Sustav za izbacivanje otpreska iz kalupa	16
3.5. Sustav za vođenje i centriranje kalupa.....	16
4. KONSTRUIRANJE KALUPA ZA INJEKCIJSKO PREŠANJE POSUDICE ZA SAPUN ...	17
4.1. Konceptijsko oblikovanje i dimenzioniranje kalupa.....	18
5. ANALITIČKI PRORAČUN KALUPA	23
5.1. Reološki proračun kalupa	23
5.1.1. Određivanje potrebnog tlaka u kalupnoj šupljini	23

5.1.2. Proračun sile držanja kalupa.....	24
5.1.3. Proračun pada tlaka	24
5.2. Toplinski proračun kalupa	27
5.2.1. Vrijeme hlađenja otpreska	27
5.2.2. Pomoćno vrijeme hlađenja otpreska.....	30
5.2.3. Određivanje vremena ciklusa injekcijskog prešanja	30
5.2.4. Temperature ciklusa injekcijskog prešanja	31
5.2.5. Proračun svojstava medija za temperiranje	32
5.2.6. Toplinska bilanca kalupa.....	32
5.2.7. Izmjere i parametri sustava za temperiranje	36
5.3. Mehanički proračun kalupa.....	39
5.3.1. Visina otvaranja kalupa.....	39
5.3.2. Minimalni razmak između steznih ploča ubrizgavalice	40
5.3.3. Duljina puta izbacivala.....	40
5.3.4. Sila vađenja otpreska iz kalupa	40
5.3.5. Proračun krutosti kalupa okomito na smjer otvaranja.....	41
5.3.6. Proračun krutosti kalupa okomito u smjeru otvaranja.....	41
6. NUMERIČKI PRORAČUN KALUPA	42
6.1. Proračun faze punjenja kalupne šupljine	45
6.2. Proračun faze stlačivanja i djelovanja naknadnog tlaka	48
6.3. Proračun faze temperiranja otpreska.....	49
6.4. Proračun faze deformacija otpreska.....	51
7. USPOREDBA ANALITIČKOG I NUMERIČKOG PRORAČUNA	54
8. ZAKLJUČAK.....	58
Literatura:.....	59
Prilozi.....	60

Popis slika

Slika 2.1. Sustav za injekcijsko prešanje [6].....	3
Slika 2.2. Plastificiranje [2]	4
Slika 2.3. Ubrizgavanje i djelovanje naknadnog tlaka [2]	5
Slika 2.4. Hlađenje i izbacivanje otpreska iz kalupa [2].....	5
Slika 3.1. Kalup za injekcijsko prešanje [7]	8
Slika 3.2. Čvrsti uljevni sustav [9].....	11
Slika 4.1. Temeljne faze konstruiranja kalupa za injekcijsko prešanje plastomera [11]	17
Slika 4.2. Otpresak; posudica za sapun.....	17
Slika 4.3. Odabrani standardni tip kućišta kalupa.....	18
Slika 4.4. Tip ušća i njegove dimenzije	19
Slika 4.5. Tip prstena za centriranje i njegove dimenzije	20
Slika 4.6. Tip uljevnog tuljca i njegove dimenzije	20
Slika 4.7. Zatvoreni kalup za injekcijsko prešanje posudice za sapun	21
Slika 4.8. Otvoreni kalup za injekcijsko prešanje posudice za sapun.....	21
Slika 4.9. Detaljni prikaz dijelova kalupa za injekcijsko prešanje posudice za sapun	22
Slika 5.1. Dijagram p - v - T ABS Terluran	23
Slika 6.1. Simulacijski model	42
Slika 6.2. Mreža konačnih elemenata	43
Slika 6.3. Veća gustoća mreže oko ušća	44
Slika 6.4. Mreža konačnih elemenata kanala za temperiranje	44
Slika 6.5. Vrijeme punjenja kalupne šupljine	45
Slika 6.6. Raspodjela temperature čela taljevine	46
Slika 6.7. Raspodjela tlaka nakon popunjavanja kalupne šupljine	47
Slika 6.8. Pad tlaka kroz uljevni sustav	47
Slika 6.9. Dijagram sile držanja kalupa u fazi punjenja kalupne šupljine	48
Slika 6.10. Raspodjela temperature nakon popunjavanja kalupne šupljine.....	49
Slika 6.11. Vrijeme izbacivanja otpreska iz kalupne šupljina	50
Slika 6.12. Prosječna temperatura stijenke kalupne šupljine kroz vrijeme.....	51
Slika 6.13. Deformacije otpreska nakon vađenja iz kalupa	52

Slika 6.14. Deformacije otpreska uvećane 10 puta, gornji pogled	53
Slika 6.15. Deformacije otpreska uvećane 10 puta, donji pogled.....	53
Slika 7.1. Otpresak u trenutku vađenja iz kalupa za analitički dobiveno vrijeme	54
Slika 7.2. Numerički izračunati toplinski tokovi	55
Slika 7.3. Usporedba ciklusa analitičkog i numeričkog proračuna.....	56
Slika 7.4. Anizotropno deformiranje otpreska	56

Popis tablica

Tablica 3.1. Gospodarske i tehničke prednosti i nedostaci uporabe vrućih uljevnih sustava.....	12
Tablica 3.2. Vrste ušća i prednosti i nedostaci [9].....	13
Tablica 3.3. Slučajevi rasporeda kalupnih šupljina [9].....	15
Tablica 5.1. Koeficijenti oblika i unutrašnjosti za različite oblike otpresaka [9]	29

Popis oznaka

Oznaka	Jedinica	Opis
F_d	N	sila držanja
p_K	MPa	tlak u kalupnoj šupljini u smjeru otvaranja kalupa
S_{ot}	mm ²	projicirana površina otpreska
S_{us}	mm ²	projicirana površina uljevnog sustava
k	-	faktor sigurnosti
l_{ulj}	mm	duljina uljevka
$d_{ulj sr}$	mm	srednji promjer uljevka
V_u	mm ³	obujam ubrizgavanja
t_u	s	vrijeme ubrizgavanja
K_{OT}	kg/m·s ^{1-m}	konstanta polimernog materijala
Δp_{ulj}	MPa	pad tlaka u uljevku
η	Pas	smična viskoznost
q_v	mm ³ /s	volumenski protok
K	kg/m·s ^{1-m}	konstanta ABS materijala
$\dot{\gamma}$	s ⁻¹	smična brzina
l_{uk}	mm	duljina uljevnog kanala
d_{uk}	mm	promjer uljevnog kanala
Δp_{uk}	MPa	pad tlaka u uljevnom kanalu
$l_{uš}$	mm	duljina ušća
$d_{uš}$	mm	srednji promjer ušća
$\Delta p_{uš}$	MPa	pad tlaka u ušću
Δp_{us}	MPa	pad tlaka u uljevnom sustavu
$l_{kš}$	mm	duljina tečenja
$b_{kš}$	mm	širina tečenja
\bar{v}	m/s	srednja brzina tečenja taljevine
φ	-	koeficijent oblika kalupne šupljine
D_h	mm	hidraulički promjer presjeka kalupne šupljine

$\Delta p_{kš}$	MPa	pad tlaka u kalupnoj šupljini
Δp_K	MPa	ukupni pad tlaka
\bar{t}_h	s	vrijeme hlađenja otpreska
s_o	mm	karakteristična izmjera otpreska
K_O	-	koeficijent oblika (ploča)
K_{U1}	-	koeficijent unutrašnjosti
K_{U2}	-	koeficijent unutrašnjosti
T_T	K	temperatura taljevine
T_K	K	temperatura stijenke kalupne šupljine
T_{PO}	K	temperatura postojanosti oblika
a_l	$m^2s^{-1}K^{-1}$	koeficijent jednadžbe pravca a_{ef} za ABS
b_l	$m^2s^{-1}K^{-1}$	koeficijent jednadžbe pravca a_{ef} za ABS
a_{ef}	mm^3/s	efektivna toplinska difuzivnost ABS-a
\hat{T}_{PO}	s	temperatura postojanosti oblika u središtu otpreska
t_p	s	pomoćno vrijeme hlađenja
t_z	s	vrijeme zatvaranja kalupa
t_o	s	vrijeme otvaranja kalupa
t_{iz}	s	vrijeme izbacivanja
t_c	s	vrijeme ciklusa injekcijskog prešanja
A	-	bezdimenzijska značajka
T_P	K	početna temperatura ciklusa injekcijskog prešanja
b_K	$Ws^{\frac{1}{2}}m^{-2}K^{-1}$	toplinska prodornost materijala kalupa
b_p	$Ws^{\frac{1}{2}}m^{-2}K^{-1}$	toplinska prodornost ABS Terlurana
T_D	K	temperatura dodira
T_{OK}	K	temperatura otvaranja kalupa
ΔT_{MK}	K	temperaturni gradijent
T_M	K	temperatura medija za temperiranje
λ_w	W/mK	toplinska provodnost medija za temperiranje
v_w	mm^2/s	kinematička viskoznost medija za temperiranje

Pr_w	-	Prandtlova značajka
ϕ_P	W	toplinski tok između taljevine i kalupa
ϕ_O	W	toplinski tok između okoline i kalupa
ϕ_M	W	toplinski tok između medija za temperiranje i kalupa
m_g	kg	masa grozda
h_2	J/kg	specifična entalpija pri temperaturi i tlaku preradbe
h_1	J/kg	specifična entalpija pri prosječnoj temperaturi otpreska
A_1	mm ²	bočna površina kalupa
T_{VK}	K	temperatura vanjske stijenke kalupa
α^*_{St}	W/m ² K	korigirana vrijednost toplinske prijelaznosti
T_O	K	temperatura okoline
α_Z	W/m ² K	toplinska prijelaznost zračenjem
ε_Z	-	sposobnost zračenja crnog tijela
C_Z	W/m ² K	zračenje apsolutno crnog tijela
α_{St}	W/m ² K	toplinska prijelaznost uslijed zračenja i konvekcije
α_K	W/m ² K	toplinska prijelaznost konvekcijom
L_{K1}	m ²	dužina kalupa
L_{K2}	m ²	dužina kalupa
H_K	m ²	visina kalupa
A_{KS}	m ²	tlocrtna površina steznih ploča ubrizgavalice
β_V	W/m ² K	faktor proporcionalnosti
β_V^*	W/m ² K	korigirani faktor proporcionalnosti
d_{KT}	mm	promjer kanala za temperiranje
b_O	mm	širina otpreska
n_{KT}	-	broj kanala za temperiranje
x_{KT}	-	faktor površine kanala za temperiranje
A_{KT}	mm ²	površina kanala za temperiranje
τ_{dop}	N/mm ²	dopušteno smično naprezanje
σ_{dop}	N/mm ²	dopušteno savojno naprezanje
ϕ_{PD}	W	toplinski tok dovođenja topline

Φ_A	W	toplinski tok akumulirane topline
T_{KT}	K	temperatura stijenke kanala za temperiranje
c_K	J/kgK	specifični toplinski kapacitet kalupnih ploča
ρ_K	kg/mm ³	gustoća materijala kalupnih ploča
s_K	mm	debljina kalupne stijenke
β_{min}	°	minimalni kut izoterme
β_{max}	°	maksimalni kut izoterme
f_{dop}	mm	dopušteni progib stijenke kalupne šupljine
E_r	N/mm ²	modul rastezljivosti materijala kalupnih ploča
G	N/mm ²	modul smičnosti materijala kalupnih ploča
v_w	mm/s	brzina protoka medija za temperiranje
Re	-	Reynoldsova značajka
x_S	-	faktor simetričnosti izmijene topline
λ_K	W/mK	toplinska provodnost materijala kalupa
h_{OK}	mm	hod otvaranja kalupa
h_{op}	mm	visina otpreska u pomičnom dijelu kalupa
h_d	mm	dodatno otvaranje kalupa
h_{Umin}	mm	minimalni razmak između steznih ploča
L_K	mm	visina kalupa
h_i	mm	duljina puta izbacivala
h_{di}	mm	sigurnosni hod izbacivala
F_V	N	sila vađenja otpreska iz kalupa
A_O	mm ²	površina elemenata kalupa u dodiru s otpreskom
μ	-	faktor trenja
ε	-	krutost kalupa okomito na smjer otvaranja
h	mm	visina na kojoj djeluje tlak u kalupnoj šupljini
s_p	mm	debljina pomične kalupne ploče
f_{1dop}	mm	dopušteni progib kalupne ploče
f_1	mm	progib pomične kalupne ploče

Sažetak

Ovaj završni rad obrađuje temu unutar koje su obuhvaćene osnovne definicije postupka injekcijskog prešanja s naglaskom na značaj kalupa. Zatim se prikazalo konstruiranje kalupa pomoću računala te se proveo analitički i numerički proračun kalupa. Analitički proračun obuhvaća reološki, toplinski i mehanički proračun, dok se numerički proračun proveo s pomoću računalnih simulacija. Naposljetku dana je usporedba dvaju rezultata.

Ključne riječi: injekcijsko prešanje, kalup, otpresak, analitički proračun, numerički proračun

Summary

This paper covers the topic which includes the basic definitions of the injection moulding process with emphasis on importance of molds. Afterwards, the construction of the mold using a computer was explained and the analytical and numerical calculation of the mold were performed. Analytical calculation included rheological, thermal and mechanical calculation, while the numerical calculation is executed by computer simulations. Finally, a comparison between the two results is given.

Keywords: injection molding, mold, molded part, analytical calculation, numerical calculation

1. UVOD

Među najznačajnijim postupcima preradbe polimera se svakako ističe postupak injekcijskog prešanja. Ključan dio sustava za injekcijsko prešanje je upravo kalup koji obavlja funkciju oblikovanja taljevine u konačan proizvod. S obzirom na velike troškove i složenost izrade kalupa, sam razvoj kalupa potrebno je detaljno i kvalitetno isplanirati i razraditi. Poznavanjem funkcija i značenja svakog elementa sustava može se na kvalitetan način pristupiti konstruiranju kalupa i time skratiti vrijeme izrade sa što manje grešaka.

Predmet ovog rada će biti prvo uvod u područje injekcijskog prešanja plastomera kako bi se upoznao sa svim dijelovima kalupa te je to znanje primijenjeno pri izradi funkcionalnog modela i konstrukcije kalupa za izradu posudice za sapun. Nakon izrade vlastitog modela kalupa, kalup će biti proračunat reološki, toplinski i mehanički. Analitički proračun kalupa biti će popraćen numeričkim proračunom, odnosno simulacijom popunjavanja kalupne šupljine u računalnom programu CoreTech Moldex3D koji će dati u uvid rezultate za konstruirani kalup te će se analizom provedenih proračuna dobiti u uvid točnost konstruiranja i izrade kalupa posudice za sapun.

2. INJEKCIJSKO PREŠANJE

Injekcijsko prešanje je najvažniji i najprošireniji ciklički postupak preradbe polimera. Tim se postupkom prerađuju prvenstveno duromeri, elastomeri i plastomeri te se može koristiti za preradbu metala i keramike. U ovome radu će predmet analize prvenstveno biti injekcijsko prešanje plastomera koji su ujedno i najpogodniji za postupak injekcijskog prešanja iz razloga što je moguće izraditi proizvode najrazličitijih složenosti i namjena. Injekcijsko prešanje plastomera definira se kao ciklični postupak praoblikovanja ubrizgavanjem plastomerne tvari u temperiranu kalupnu šupljinu. Nakon hlađenja i skrućivanja otpresak je spreman za vađenje iz kalupne šupljine. Injekcijsko prešanje pripada postupcima praoblikovanja ili pravljenja čvrstog tijela od bezobličnih tvari, pri čemu postiže povezanost među česticama te se stvara građa materijala. [1,2]

Osnovno obilježje suvremene opreme za injekcijsko prešanje je visok stupanj automatiziranosti, posebno ubrizgavalica, te najsuvremenije vođenje procesa, najčešće temeljeno na primjeni računala i mikroprocesorima, što omogućuje neprekidnu proizvodnju. [3]

2.1. Pravila konstruiranja otpresaka [4]

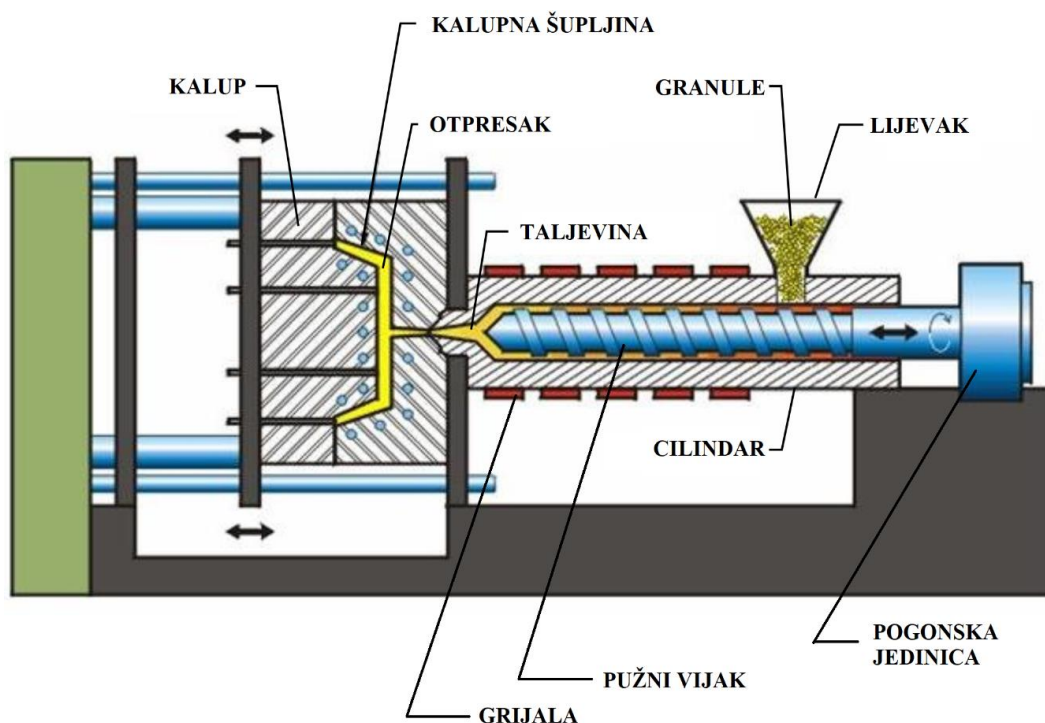
U modernim vremenima inženjerstva, 3D CAD sustavi postali su sve više integrirani u procese konstruiranja i proizvodnje u svim granama strojarstva. 3D CAD paketi koriste se za lakše, preciznije, praktičnije prenošenje dimenzija i izgleda proizvoda koji bi puno teže bili prenosivi, čak nekad i nemoguće, preko 2D crteža. Isto tako potrebno je uzeti u obzir ne samo oblik koji će obaviti zadanu funkciju proizvoda, nego i njegov postupak preradbe što uključuje izvođenje simulacije postupka proizvodnje i analize događaja unutar kalupne šupljine koji mogu poslužiti za određivanje optimalnih parametara. Oblik otpreska prilikom samog konstruiranja uvelike utječe na čvrstoću i nosivost dobivenog otpreska. Poduzimajući odgovarajuće korake pri samoj fazi konstruiranja otpreska moguće je izbjeći probleme koji bi se potencijalno mogli pojaviti u daljnjem razvoju proizvoda. Najvažnija pravila oblikovanja s obzirom na postupak injekcijskog prešanja su:

- postići što tanje stijenke,
- ujednačena debljina stijenke,
- pravilno oblikovati rebrasta ukrućenja za poboljšanje krutosti,

- izbjegavati veće planparalelne površine,
- izbjegavati oštre rubove i bridove,
- izbjegavati nagle promjene debljine stijenke,
- izbjegavati gomilanje mase,
- osigurati potrebna skošenja u smjeru vađenja otpreska iz kalupne šupljine,
- izbjegavati podreze.

2.2. Proces injekcijskog prešanja

Za injekcijsko prešanje plastomera potreban je sustav za injekcijsko prešanje plastomera koji se sastoji od osnovnih dijelova, a to su: ubrizgavalica, kalup, temperiralo. Dopunsku opremu čine oprema za manipulaciju materijalom i tvorevinom odnosno otprescima kao što su: manipulatori, transportne vrpce, roboti itd. [5]

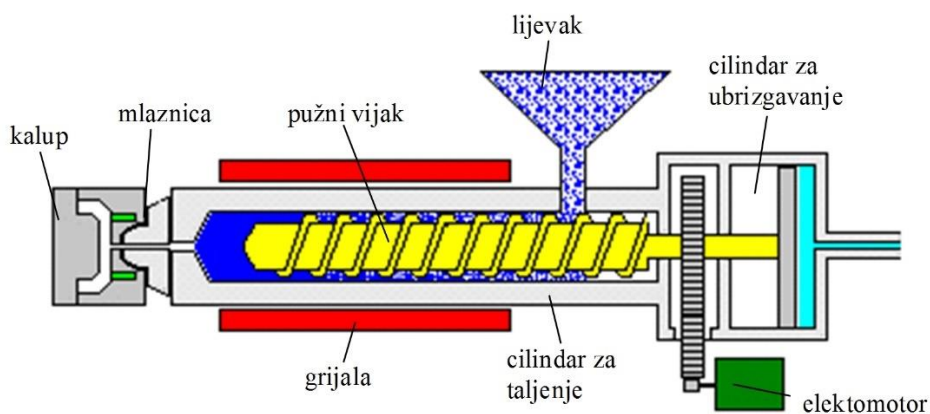


Slika 2.1. Sustav za injekcijsko prešanje [6]

Postupci injekcijskog prešanja plastomera mogu se bitno razlikovati u dizajnu i radu, većinu postupaka injekcijskog prešanja moguće je podijeliti u četiri temeljne faze: priprema plastomerne taljevine (plastifikacija), punjenje kalupne šupljine, djelovanje naknadnog tlaka te hlađenje i vađenje otpreska iz kalupne šupljine.

I. Faza - plastificiranje

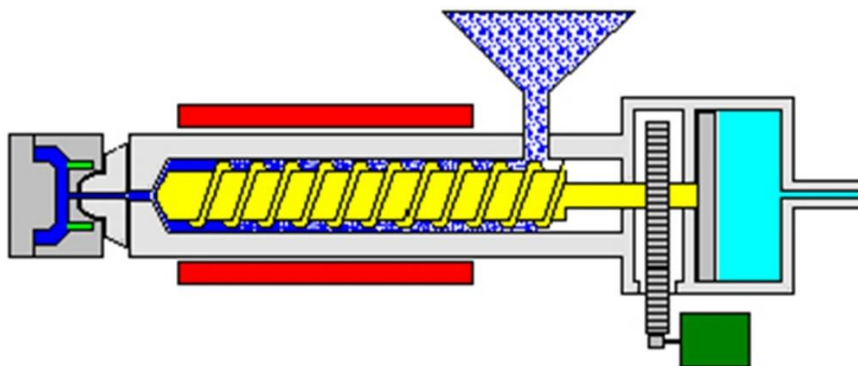
Tijekom faze plastifikacije, pužni vijak unutar cilindra za taljenje rotira se kako bi prenio plastične granule i oblikovao “injekciju” polimerne taljevine. Polimerna taljevina se plastificira iz krutih granula kombiniranim učinkom provođenja topline iz zagrijanog cilindra pomoću grijala, kao i unutarnjim viskoznim zagrijavanjem uzrokovanim molekularnom deformacijom dok se polimer potiskuje uzduž pužnog vijka. [7]



Slika 2.2. Plastificiranje [2]

II. Faza - ubrizgavanje i III. Faza - djelovanje naknadnog tlaka

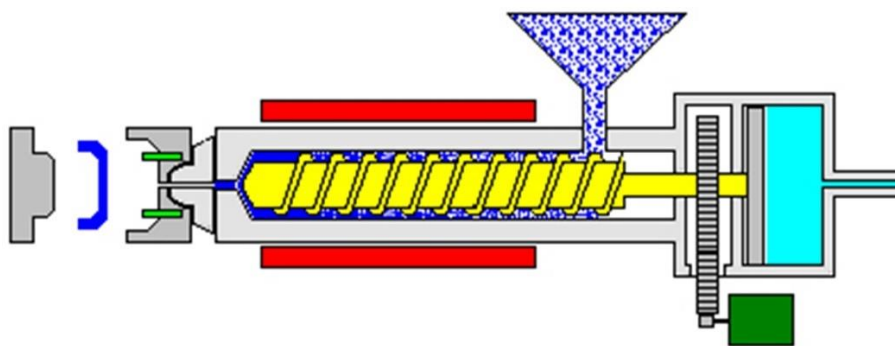
Nakon toga, tijekom faze ubrizgavanja, kada se u sabirnici pripremi dovoljno plastomerne taljevine, rotacija pužnog vijka se zaustavlja, te injekcija polimerne taljevine se izbacuje iz cilindra za taljenje kroz mlaznicu pomoću ubrizgavalice u kalup. [7] Nakon ubrizgavanja slijedi faza djelovanja naknadnog tlaka, koji djeluje u kalupnoj šupljini i održava se pri propisanoj vrijednosti dok plastomerna taljevina očvršćuje. Ta faza djelovanja naknadnog tlaka nastavlja se sve dok ne očvrstne područje ušća nakon čega tlak u kalupnoj šupljini pada do okolišnog tlaka. Time se nastoji nadoknaditi stezanje materijala u kalupnoj šupljini tijekom njegovog hlađenja. [2]



Slika 2.3. Ubrizgavanje i djelovanje naknadnog tlaka [2]

IV. Faza - hlađenje i vađenje otpreska iz kalupa

Taljevina putuje uljevnim sustavom, kroz jedan ili više uljevnih kanala te popunjava jednu ili više kalupnih šupljina. U trenutku očvršćivanja ušća otpresak poprima svoj konačan oblik u kalupu. Temperatura otpreska je i dalje previsoka da bi se mogao sigurno izvaditi iz kalupne šupljine, zato je otpresku potrebno osigurati nužno vrijeme hlađenja do postizanja temperature postojanosti oblika. Ta faza se naziva fazom hlađenja otpreska koja ujedno i uključuje i fazu plastificiranja, tijekom koje se u cilindru za taljenje priprema nova količina plastomerne taljevine za sljedeći ciklus. Nakon faze hlađenja nastupa faza vađenja otpreska iz kalupa. Kalup obično sadrži sustav za izbacivanje s pomičnim klizačima i klinovima koji se zatim aktiviraju za uklanjanje otpreska prije zatvaranja kalupa i početka sljedećeg ciklusa oblikovanja. [2,7]



Slika 2.4. Hlađenje i izbacivanje otpreska iz kalupa [2]

2.3. Elementi sustava za injekcijsko prešanje

Za provedbu procesa injekcijskog prešanja tri su neizostavna elementa u svakom procesu: ubrizgavalica, temperiralo i kalup. Ubrižgavalica je jedan od osnovnih elemenata jer vrši funkcije koje su neophodne za sami rad sustava, a to su [5]:

- priprema taljevine za ubrizgavanje,
- ubrizgavanje taljevine u kalup,
- otvaranje i zatvaranje kalupa,
- vađenje otpreska.

Ubrizgavalica se također smatra jednim od univerzalnih elementa sustava, što znači da se njome, unutar njezinih zadanih izmjera i kapaciteta, može izrađivati beskonačan broj različitih otpresaka. Svaka ubrizgavalica sastoji se od četiri jedinice, a to su [8]:

- jedinica za pripremu i ubrizgavanje taljevine,
- jedinica za zatvaranje kalupa,
- pogonska jedinica,
- jedinica za vođenje procesa i reguliranje.

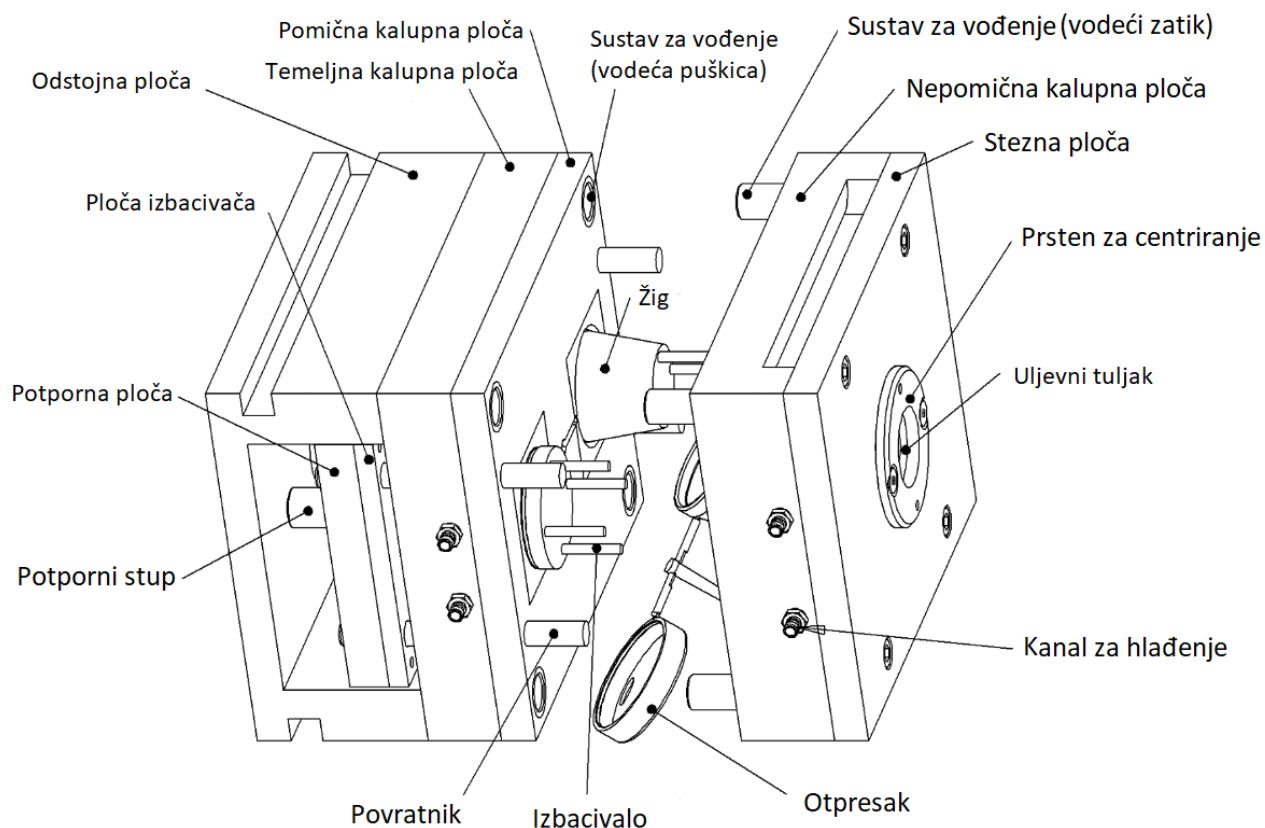
Jedinica za pripremu i ubrizgavanje taljevine može se smatrati osnovnim dijelom ubrizgavalice. Plastificiranje plastomera osnovni je zadatak ovog elementa ubrizgavalice. Postiže se potrebna smična viskoznost, što omogućuje sposobnost tečenja. Približno jednoliko zagrijana taljevina se pod visokim tlakom ubrizgava u kalupnu šupljinu. Svaka jedinica za ubrizgavanje sastoji se od: cilindra za taljenje, elementa za ubrizgavanje te pužnog vijaka. Jedinica za zatvaranje kalupa služi za otvaranje i zatvaranje pomičnog i nepomičnog dijela kalupa. Također mora se omogućiti stalni kontakt pri većem tlaku ubrizgavanja, te nakon otvaranja vađenju otpreska iz kalupne šupljine. Postupak se može ostvariti s hidrauličkim cilindrima ili pak mehaničkim i električnim sustavima. [9] Pogonske jedinice daju pogonsku energiju jedinicama za ubrizgavanje i jedinicama za zatvaranje kalupa, a jedinice za vođenje upravljaju i reguliraju ubrizgavalicom, u nekim slučajevima i kalupom i uređajem za temperiranje.

Temperiralo ima funkciju parcijalnog reguliranja temperature u kalupnoj i uljevnoj šupljini. Temperiranjem se ostvaruje postizanje propisane temperature stijenke kalupne šupljine. Pravilna

izmjena topline u kalupu uvelike utječe na samu kvalitetu procesa injekcijskog prešanja. S stajališta postizanja što veće kvalitete otpreska potrebno je da razlika temperatura taljevine i stijenke kalupne šupljine bude što manja, dok proizvodnost zahtjeva što veću temperaturnu razliku. Razlikuju se predtlačno i podtlačno temperiranje kalupa. Za kalupe koji se koriste u procesu injekcijskog prešanja najčešće se primjenjuje temperiranje s pomoću medija. Na izbor medija i opreme za temperiranje utječu potrebna svojstva otpreska i željena proizvodnost. Potrebna temperatura stijenke kalupne šupljine posredna je veličina, koja određuje brzinu i temperaturu medija. [9]

3. KALUP ZA INJEKCIJSKO PREŠANJE PLASTOMERA

Kalup za injekcijsko prešanje plastomera složen je sustav koji istodobno mora zadovoljiti mnogim zahtjevima koji se nameću za postupak injekcijskog prešanja plastomera. Glavna funkcija kalupa je sadržavanje polimerne taljevine unutar kalupne šupljine, tako da se šupljina može potpuno ispuniti te dobiveni otpresak postići oblik kalupne šupljine. Druga važna funkcija kalupa je omogućiti učinkoviti prijenos topline iz vruće polimerne taljevine unutar kalupa na medij za temperiranje koji teče kroz kanale za temperiranje u kalupu, tako da se izvede jednoliko odvođenje topline, kako bi se ostvarila što ujednačenija struktura otpreska. Treća primarna funkcija kalupa je izbacivanje otpreska nakon hlađenja iz kalupa na ispravan način tako da se kalup izlaže što manjem naprezanju prilikom izbacivanja. [7]



Slika 3.1. Kalup za injekcijsko prešanje [7]

Pravilno konstruiranje kalupa svojom izvedbom mora omogućiti pričvršćivanje kalupa na ubrizgavalicu i preuzimanje svih sila koje djeluju na kalup. One mogu biti vanjske sile (sila zatvaranja kojom djeluje jedinica za zatvaranje ubrizgavalice) i unutrašnje (tlak taljevine u kalupnoj šupljini i sila uzgona). Od oblika i dimenzija otpreska, broja otpresaka koji će se injekcijski prešati u nekom kalupu i stupnja automatiziranosti rada kalupa zavise oblik, dimenzije i strukturalna izvedba kalupa. Korištenjem normiranih kućišta, znatno se skraćuje vrijeme i cijena izrade kalupa za razliku od pojedinačne proizvodnje.

3.1. Kućište kalupa [9]

Kućište kalupa je skup određenog broja ploča koje zajedno čine nosivu konstrukciju kalupa što se vidi na slici 3.1. Kućište kalupa kao cjelina ispunjava tri parcijalne funkcije:

- povezivanje dijelova kalupa,
- pričvršćivanje kalupa na ubrizgavalicu,
- prihvaćanje i prijenos sila.

Kućište kalupa čine i žigovi, matrice i ostali dijelovi sklopova koji su neophodni za funkcioniranje kalupa. Na oblik i konstrukcijsku izvedbu kućišta najveći utjecaj imaju oblik i izmjere otpreska, njihova predviđena količina proizvodnje, te predviđeni stupanj automatiziranosti rada kalupa. Kućište kalupa sastoji se od pomičnog i nepomičnog dijela. Nepomični dio se nalazi na strani za ubrizgavanje u kalup, a linija koja dijeli te dvije površine naziva se sljubnica. Na temelju analize i pregleda postojećih standardnih kućišta kalupa za injekcijsko prešanje plastomera, moguće je načiniti grubu sistematizaciju kućišta kalupa:

- pravokutna kućišta,
- okrugla kućišta,
- kućišta s postranim otvaranjem kalupnih ploča,
- kućišta sa školjkastim kalupnim pločama,
- posebna kućišta.

3.2. Uljevni sustav

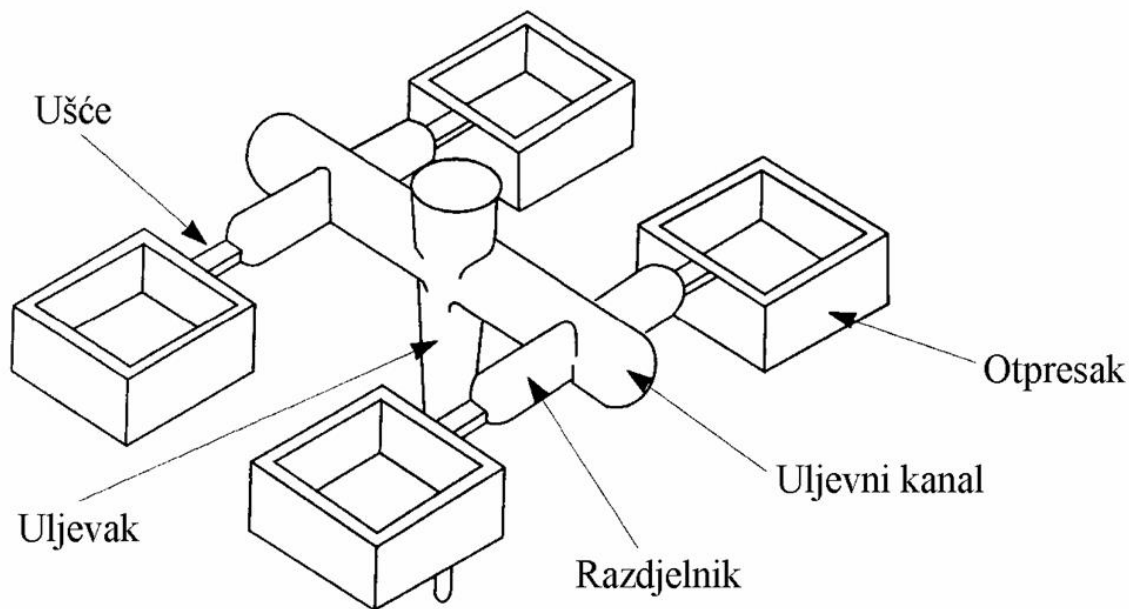
Uljevni sustav je element kalupa koji se sastoji od jednog ili više kanala povezanih u cjelinu te ispunjava funkciju razdjeljivanja plastomerne taljevine na određeni broj kalupnih šupljina. Drugim riječima, uljevni sustav treba što kraćim putem povezati mlaznicu ubrizgavalice s kalupnom šupljinom u kalupu. Bitno je pravilo izraditi uljevni sustav, jer njegovim nepravilnim dimenzioniranjem i izradom može doći do poteškoća u radu stroja, pogotovo kod onih procesa gdje se taljevina ubrizgava u kalup. Njezinim preranim skrućivanjem u uljevnom sustavu dolazi do zastoja protoka taljevine i zastoja u proizvodnji. [10]

Pri injekcijskom prešanju razlikuju se tri temeljne vrste uljevnih sustava:

- čvrsti (hladni) uljevni sustav,
- kapljeviti (vrući) uljevni sustav,
- njihova kombinacija.

3.2.1. Čvrsti (hladni) uljevni sustav

Čvrsti uljevni sustav se sastoji od jednog ili više uljevnih kanala koji povezani omogućuju brzo, lakše i laminarnije dovodenje plastomerne taljevine do kalupne šupljine. Uljevni kanali prije spajanja s kalupnom šupljinom završavaju suženjima koja se nazivaju ušćima. Čvrsti uljevni sustav sastoji se od uljevka, uljevnog kanala, razdjelnog kanala i zdenca. Otpresci se zajedno izbacuju sa uljevnim sustavom iz kalupa, što se naziva grozd, te se nakon toga pomoću različitih alata otpresci odvajaju od uljevnog sustava. Iz toga jasno proizlazi nedostatak ovog postupka jer se svakim ciklusom troši materijal na uljevni sustav koji se ili baca u otpad, ili regenerira i ponovo koriste u mješavini sa novim materijalom. Usprkos nedostacima, ima i mnogo prednosti hladnog uljevnog sustava. Konstrukcija kalupa je vrlo jednostavna i mnogo jeftinija nego li kalupa s vrućim uljevnim sustavom. Kalup zahtijeva manje održavanja i manje vještina za sklapanje i postavljanje te rukovanje.



Slika 3.2. Čvrsti uljevni sustav [9]

3.2.2. Vrući uljevni sustav [9]

Spomenuti nedostatak čvrstih uljernih sustava, gubitak materijala pri injekcijskom prešanju, dovelo je do razvoja vrućih uljernih sustava. Oni omogućavaju da se od mlaznice ubrizgavalice do kalupne šupljine izgubi što manje plastomernog materijala. Prednost vrućih uljernih sustava jasno se vidi pri injekcijskom prešanju malih predmeta, gdje materijal potrošen na uljevni sustav može predstavljati veliki udio ukupne ubrizgane plastomerne taljevine u kalup. Vrući uljevni sustavi zahtijevaju dulje vrijeme konstruiranja i same izrade kalupa te i veće troškove izrade kalupa. No zbog već spomenutog smanjenja gubitka materijala, cijena izradbe otpresaka u kalupima s vrućim uljernim sustavom je znatno snižena. Otpresci izrađeni u kalupima s vrućim uljernim sustavima ne zahtijevaju naknadnu obradbu odvajanjem čestica, to jest otpresaka od uljernog sustava, a otisak ušća sveden je na vrlo malu površinu. Prednosti i nedostaci vrućeg uljernog sustava dani su u tablici 3.1.

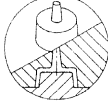
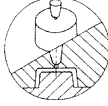
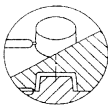

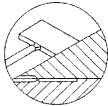
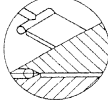
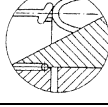
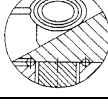
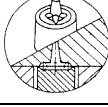
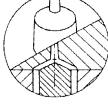
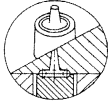
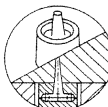
Tablica 3.1. Gospodarske i tehničke prednosti i nedostaci uporabe vrućih uljernih sustava

PREDNOSTI	NEDOSTATCI
<ul style="list-style-type: none"> • ušteda materijala i manji troškovi prerabde (nema otpada) • ušteda energije (moguća preradba pri nižim temperaturama) • kraće vrijeme ubrizgavanja • nema negativnog utjecaja grozda na vrijeme hlađenja otpreska • kraće vrijeme vađenja otpreska iz kalupa • kraći ciklus injekcijskog prešanja • manje opterećenje ubrizgavalice • uporaba standardnih elemenata kalupa • povišenje kvalitete otpreska • nema potrebe za naknadnim odvajanjem uljernih sustava od otpreska • moguće ostvariti dulji put tečenja taljevine • jednostavnija automatizacija ciklusa injekcijskog prešanja • manji pad tlaka u uljernih sustavu • moguće podesiti dulje djelovanje naknadnog tlaka (manje stezanje) 	<ul style="list-style-type: none"> • dulje vrijeme konstruiranja kalupa • dulje vrijeme izradbe kalupa • viša cijena kalupa • potrebno je školovano i osposobljeno osoblje • veća vjerojatnost zastoja u radu kalupa • potrebno je dodatno usklađivanje vrućih elemenata temperiranim regulatorom • dodatni uređaji osjetljiviji su na neispravno rukovanje • smanjena mogućnost brtvljenja uljernih sustava • poteškoće u odvajanju toplijeg i hladnijeg dijela kalupa • lošija izmjena topline u kalupu • opasnost od toplinske razgradnje plastomerne taljevine • opasnost od nejednolikog punjenja kalupnih šupljina zbog lošeg temperiranja kalupa • nemogućnost upravljanja tijekom tlaka u području ušća

3.2.3. Ušće [9]

Ušće je najvažniji element uljernih sustava kalupa. Ono predstavlja mjesto na kojem taljevina ulazi u kalupnu šupljinu. Poprečni presjek ušća obično se odabire prema izvedbi i obliku uljernih kanala. Pravokutna ušća rabe se zbog jednostavne izvedbe, dok se najbolji rezultati ostvaruju s ušćima kružnog presjeka. Njima postiže najmanja površina dodira pri najvećoj površini presjeka, a time su i gubici tlaka i topline najmanji. U tablici 3.2 prikazane su vrste ušća te njihove prednosti i mane.

Tablica 3.2. Vrste ušća i prednosti i nedostaci [9]

Vrsta ušća	Tip ušća	Shema	Primjedba
	Nepostojeće (lažno)		Uljevnik preuzima ulogu ušća; omogućen visoki naknadni pritisak.
	Normalno (obično) središnje		Spriječen povratni tok taljevine; ne zahtijeva naknadnu obradbu; najčešća uporaba kod tankostijenih otpresaka; pogodni za stvaranje orijentirane strukture.
	Normalno (obično) rubno		
	Podušće (tunelno ušće)		Omogućeno automatsko otkidanje uljevka i njegovo zadržavanje na izvlačilu.
<i>Lepezasto</i>			Uzrokuje manju orijentiranost strukture nego točkasta ušća; prikladnije je pri povišenim udjelima ojačala u plastomeru.
<i>Filmsko</i>			Primjena pri izradbi otpresaka velike površine; postižu smanjenu orijentiranost strukture.
<i>Čekičasto</i>			Ostvaruje se sniženje tlaka u kalupnoj šupljini; poboljšana optička svojstva otpreska.
	Vanjsko		Za kružne, rotacijski simetrične šuplje otpreske.
	Unutrašnje		Kalupna šupljina se počinje puniti tek kada se uljevni prsten ispuni plastomernom taljevinom; pri vađenju otpresaka automatski se otkida uljevni sustav
<i>Kružno</i>	Ljevasto		Uporaba pri izradbi otpresaka oblika tuljca, prstena, valjka i sl.; omogućuje jednoliko punjenje kalupne šupljine; postižu se jednolike debljine stijenki.
	Membransko		
	Pločasto		

3.3. Kalupna šupljina [9]

Kalupna šupljina je prostor kojeg je definiraju pomični i nepomični dio kalupa. Oblik kalupne šupljine je isti kao i oblik otpreska, ali dimenzije su uvećane za iznos stezanja plastomernog materijala kojeg se prerađuje. Kalupi se dijele na one koji imaju jednu kalupnu šupljinu i one koji imaju više kalupnih šupljina. Pri tome, kalupi s više kalupnih šupljina mogu biti namijenjeni izradbi jedne vrste otpresaka ili izradbi više vrsta otpresaka istovremeno (kalup s različitim kalupnim šupljinama). Iz zahtjeva na kvalitetu otpreska, izravno proizlaze zahtjevi na kvalitetu kalupne šupljine. Neki od slučajeva rasporeda kalupnih šupljina prikazani su u tablici 3.3.

Osnovna pravila pri definiranju rasporeda kalupnih šupljina su:

- ostvarenje optimalnog rasporeda kalupnih šupljina radi postizanja minimalnih izmjera kalupa,
- osiguranje pravilnog rasporeda kalupnih šupljina radi simetričnosti zatvaranja kalupa.

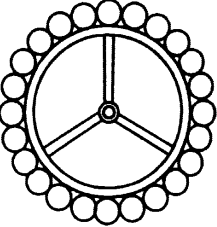
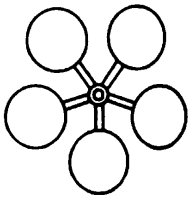
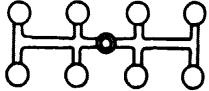
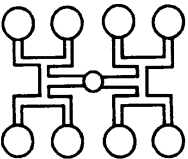
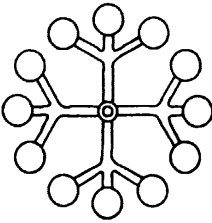
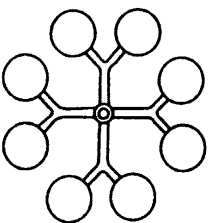
Funkcije kalupne šupljine su:

- razdioba plastomerne taljevine,
- definiranje izmjere otpreska,
- prijenos tlaka taljevine u kalupnu šupljinu,
- definiranje kvalitete površine otpreska.

Temeljni uvjeti kojih se treba pridržavati pri definiranju rasporeda kalupnih šupljina su:

- ostvarenje najpovoljnijeg rasporeda kalupnih šupljina radi postizanja minimalnih izmjera kalupa,
- osiguranje minimalnog puta tečenja taljevine od mjesta dodira mlaznice ubrizgavalice s kalupom do kalupne šupljine,
- osiguranje pravilnog rasporeda kalupnih šupljina radi simetričnosti zatvaranja kalupa.

Tablica 3.3. Slučajevi rasporeda kalupnih šupljina [9]

		PREDNOSTI	NEDOSTACI
ZVJEZDASTI RASPORED			
Neuravnoteženi	Uravnoteženi	<p>Isti put tečenja do svih kalupnih šupljina.</p> <p>Povoljan raspored za vađenje, naročito kod kalupa s mehaničkim odvrtanjem navojne jezgre.</p>	<p>Ograničen broj kalupnih šupljina.</p> <p>Kod većeg broja kalupnih šupljina veliki je utrošak materijala (ići na redni raspored).</p>
			
REDNI RASPORED			
Neuravnoteženi	Uravnoteženi	<p>Mogući veći broj kalupnih šupljina nego kod zvjezdastog rasporeda.</p> <p>Kod većeg broja kalupnih šupljina razdjelnici su kraći nego kod zvjezdastog rasporeda (manji utrošak materijala).</p>	<p>Nejednolik put tečenja do svih kalupnih šupljina.</p> <p>Istovremeno punjenje kalupnih šupljina je moguće samo uz različite presjeke razdjelnika i/ili ušća (korekcija poprečnog presjeka ušća).</p>
			
SIMETRIČNI RASPORED			
Neuravnoteženi	Uravnoteženi	<p>Isti put tečenja do svih kalupnih šupljina.</p> <p>Nije potrebna korekcija poprečnog presjeka ušća.</p>	<p>Veliki obujam uljevnog sustava, veliki otpad.</p> <p>Preporučuje se primjena vrućeg uljevnog sustava.</p>
			

3.4. Sustav za izbacivanje otpreska iz kalupa

Sustav za izbacivanje otpreska iz kalupa obavlja parcijalnu funkciju otvaranja kalupa i izbacivanje otpreska iz kalupne šupljine. Pri tome treba udovoljiti sljedećim zahtjevima:

- izbacivanje otpresaka bez oštećivanja,
- ostavljanje što je moguće manje vidljivih otisaka na otpresku,
- jednoliko izbacivanje otpresaka,
- pravilno postavljeni i koordinacija elementa za izbacivanje otpresaka.

S obzirom na način djelovanja sustavi za izbacivanje otpreska se dijele na: mehaničke, pneumatske, hidrauličke i mješovite. U današnje vrijeme se najčešće primjenjuju sustavi sa mehaničkim načinom izbacivanja otpreska, i to putem izbacivala štapićastog oblika, a to je ujedno i najjeftinija varijanta. Dije se na [10]:

- ravna štapićasta izbacivala,
- štapićasta izbacivala sa stanjenim vrhom (stupnjevita),
- štapićasta izbacivala s ravnom stranicom ("D" izbacivala).

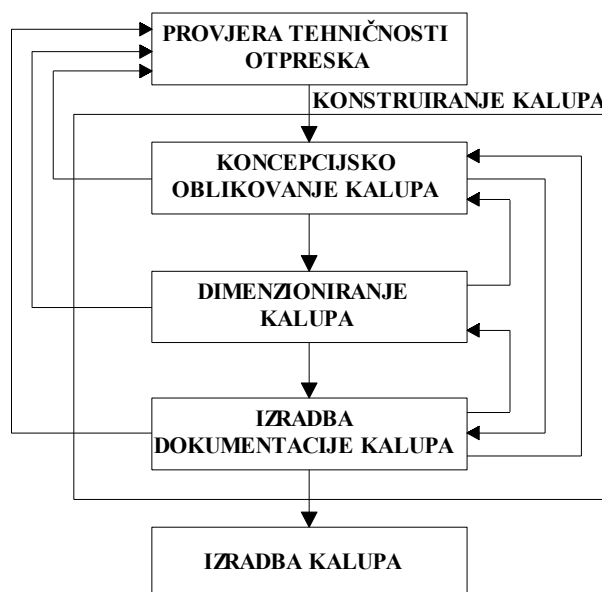
3.5. Sustav za vođenje i centriranje kalupa

Točno nalijeganje jednog dijela kalupa na drugi je nužnost, iz tog se razloga rabe različiti sustavi za vođenje i centriranje elemenata kalupa. Pri tome valja razlikovati vanjsko i unutrašnje centriranje. Vanjsko centriranje kalupa potrebno je radi točnog pozicioniranja kalupa na nosače kalupa ubrizgavalice, a izvodi se s pomoću prstena za centriranje. Sustav za unutrašnje vođenje i centriranje kalupa služi za vođenje i centriranje kalupnih ploča i ostalih elemenata kalupa pri otvaranju i zatvaranju kalupa, a najčešće se sastoji od vodeće puškice, vodećeg zatika i centrirane puškice. [10]

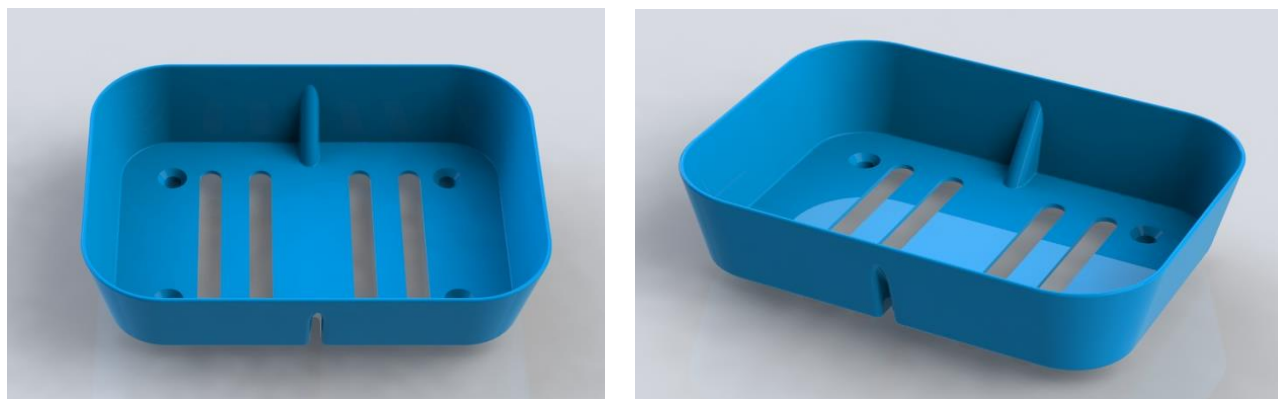
4. KONSTRUIRANJE KALUPA ZA INJEKCIJSKO PREŠANJE POSUDICE ZA SAPUN

U ovom poglavlju obrađen je praktični dio, konstruiranje kalupa za postupak injekcijskog prešanja za točno određen otpresak; posudica za sapun. Izvršen je u softveru Autodesk Inventor 2021. Tijek konstruiranja kalupa za injekcijsko prešanje plastomera dijeli se u tri faze: [11]

- Faza razrade koncepcije kalupa
- Faza dimenzioniranja elemenata kalupa (proračuni kalupa)
- Faza izrade dokumentacije kalupa



Slika 4.1. Temeljne faze konstruiranja kalupa za injekcijsko prešanje plastomera [11]

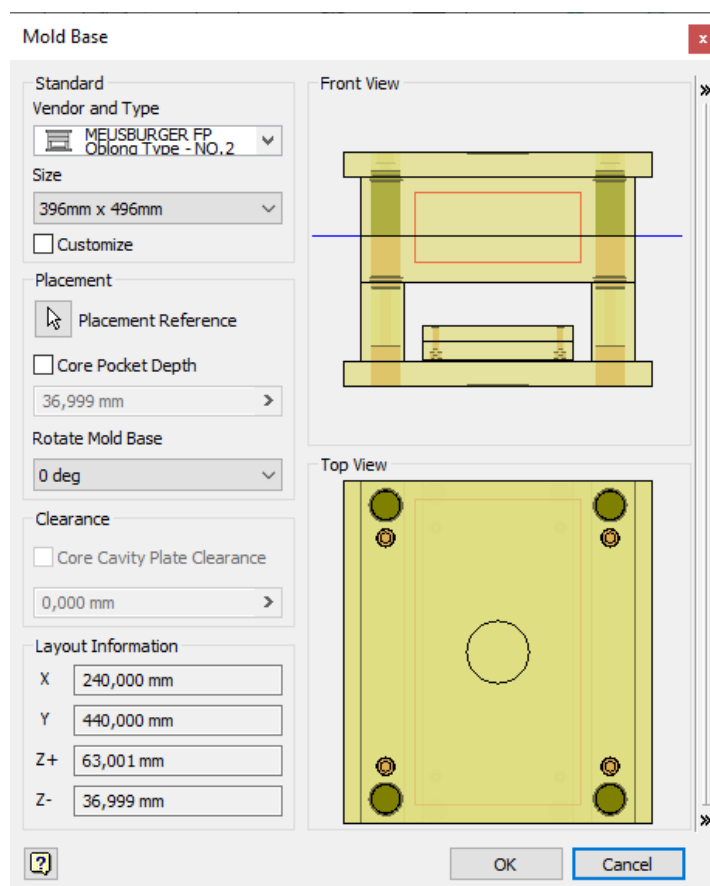


Slika 4.2. Otpresak; posudica za sapun

4.1. Konceptijsko oblikovanje i dimenzioniranje kalupa

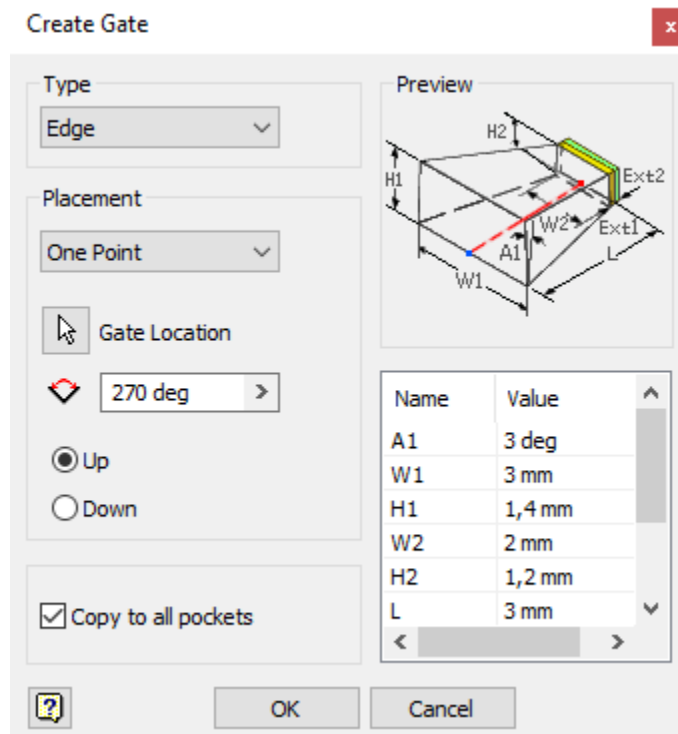
Konceptijskim oblikovanjem kalupa smanjuje se stvaranje potencijalnih grešaka u samom kalupu. Definiranjem najbitnijih karakteristika kalupa dobiva se najtočnija moguća konstrukcija kalupa na temelju koje se može krenuti u njegovu izradbu.

Prvo se definira točan položaj otpreska u kalupu, u ovom slučaju kalup ima dvije kalupne šupljine, gdje se točnim izborom izbjegava stvaranje potencijalnih podreza te može pomoći određenim nagibima stijenki otpreska pri izbacivanju iz kalupne šupljine. Izbor tipa kućišta kalupa uglavnom je prepušten iskustvu i znanju konstruktora, a pri odabiru pomaže informacija o potrebnom broju kalupnih šupljina te njihovom rasporedu. Izabrani standardni kalup za otpresak posudice za sapun je od proizvođača Meusburger pod nazivom FP Oblong Type NO.2. Na slici 4.3 se vidi odabrani standardni kalup, njegove dimenzije, volumen kalupnih šupljina koje zauzimaju u kalupu te položaj sljubnice koja odvaja pomični i nepomični dio kalupa.



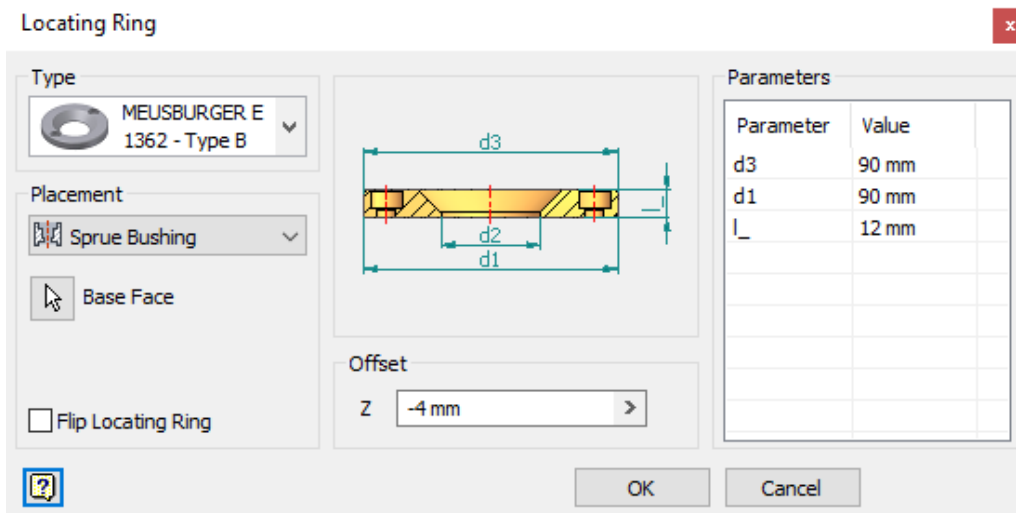
Slika 4.3. Odabrani standardni tip kućišta kalupa

Odabran je čvrsti (hladni) uljevni sustav s kružnim poprečnim presjekom, promjera 6 mm, radi što boljeg i bržeg protoka taljevine kroz uljevne kanale. Za tip ušća odabrano je bočno ušće prikazanih dimenzija i oblika.

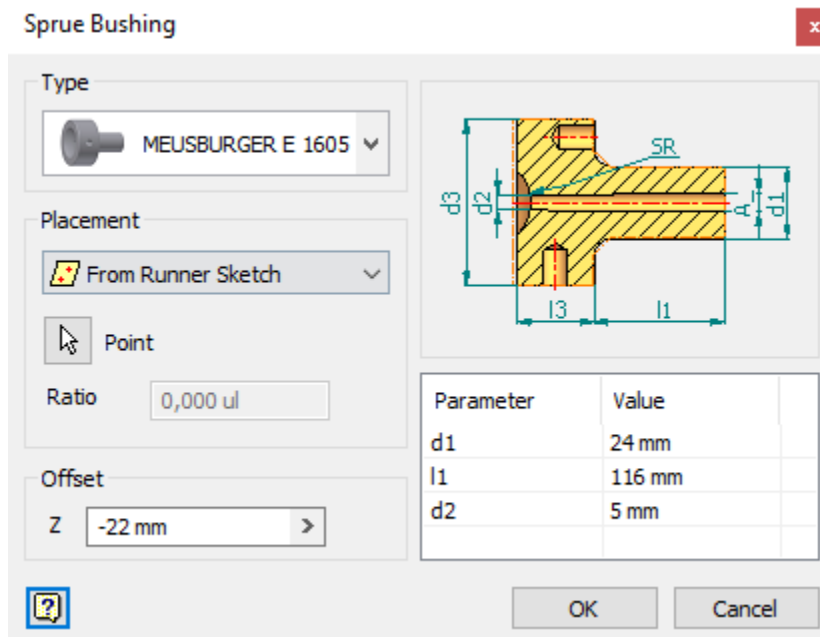


Slika 4.4. Tip ušća i njegove dimenzije

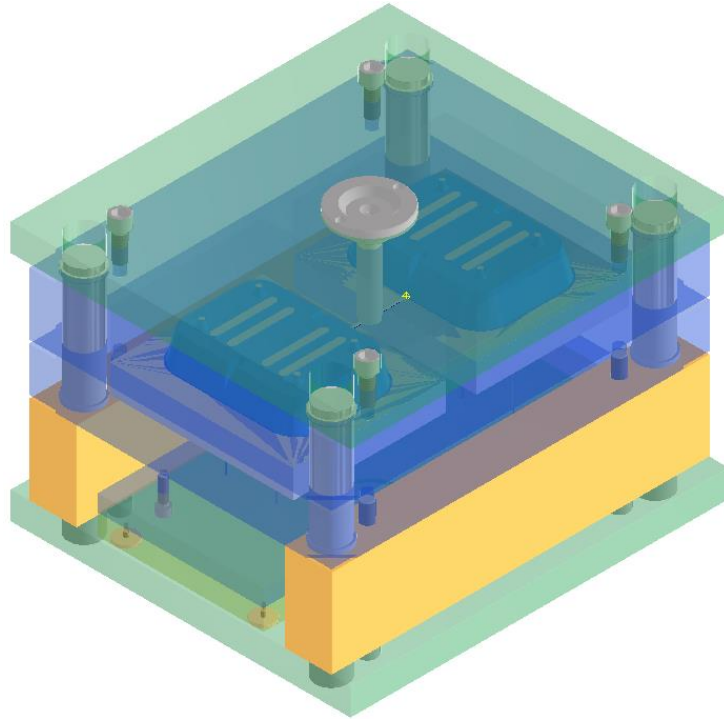
Za sustav za izbacivanje otpreska iz kalupne šupljine odabrana su štapićasta izbacivala gdje se ukupno nalazi sedam komada. Tri izbacivala po svakom otpresku te jedno izbacivalo na zdencu, koje pomaže pri izbacivanju uljavnog sustava. Odabrana su standardna izbacivala promjera 1 mm od Meusburgera pod nazivom E 1710. Za vanjsko centriranje kalupa na nosače ubrizgavalice odabran je standardni prsten za centriranje od Meusburgera pod nazivom E 1362 – Type B. Za uljevni tuljac koji vodi taljevinu od ubrizgavalice do uljavnih kanala odabran je standardni element od Meusburgera pod nazivom E 1605.



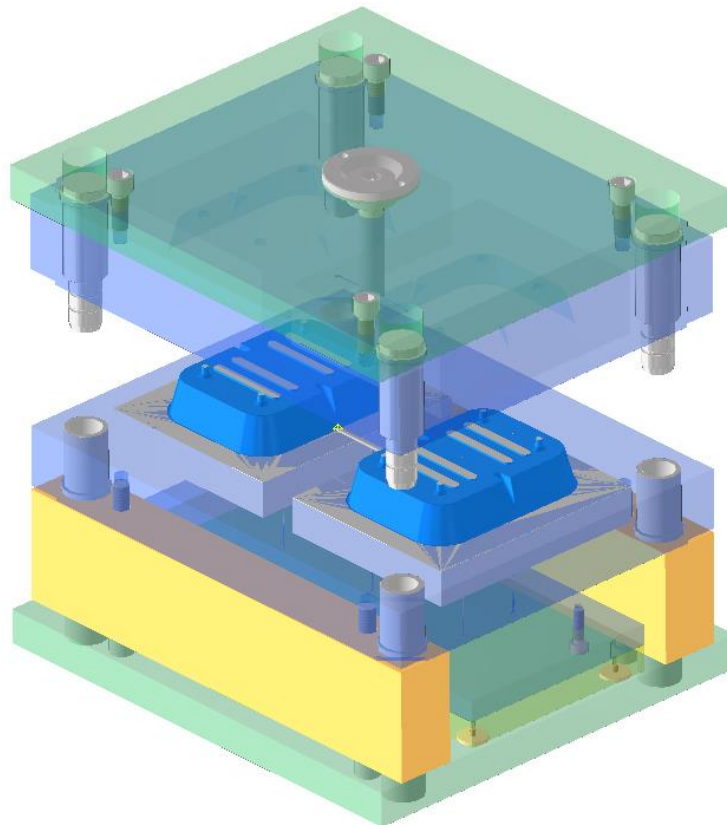
Slika 4.5. Tip prstena za centriranje i njegove dimenzije



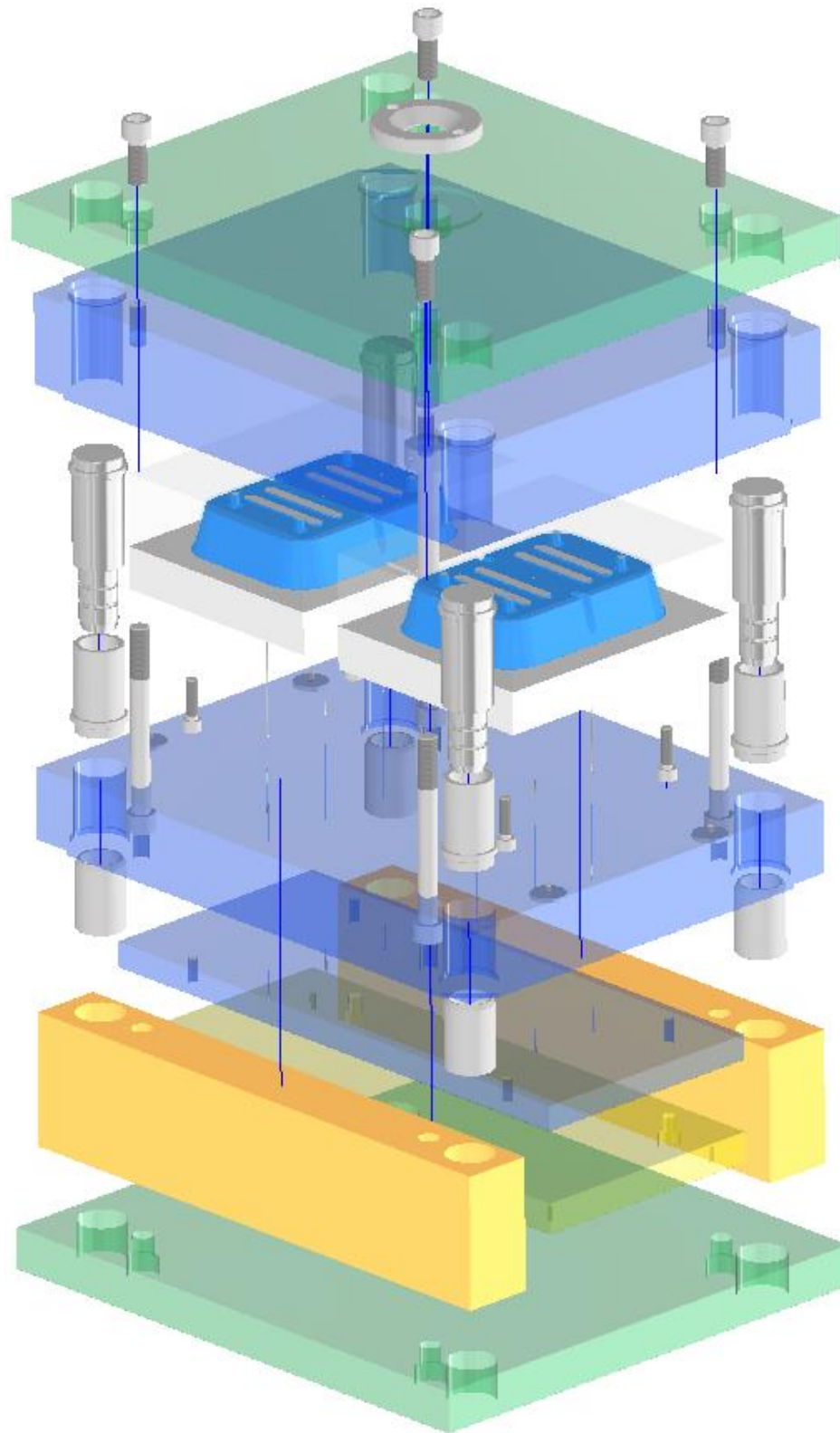
Slika 4.6. Tip uljavnog tuljca i njegove dimenzije



Slika 4.7. Zatvoreni kalup za injekcijsko prešanje posudice za sapun



Slika 4.8. Otvoreni kalup za injekcijsko prešanje posudice za sapun



Slika 4.9. Detaljni prikaz dijelova kalupa za injekcijsko prešanje posudice za sapun

5. ANALITIČKI PRORAČUN KALUPA

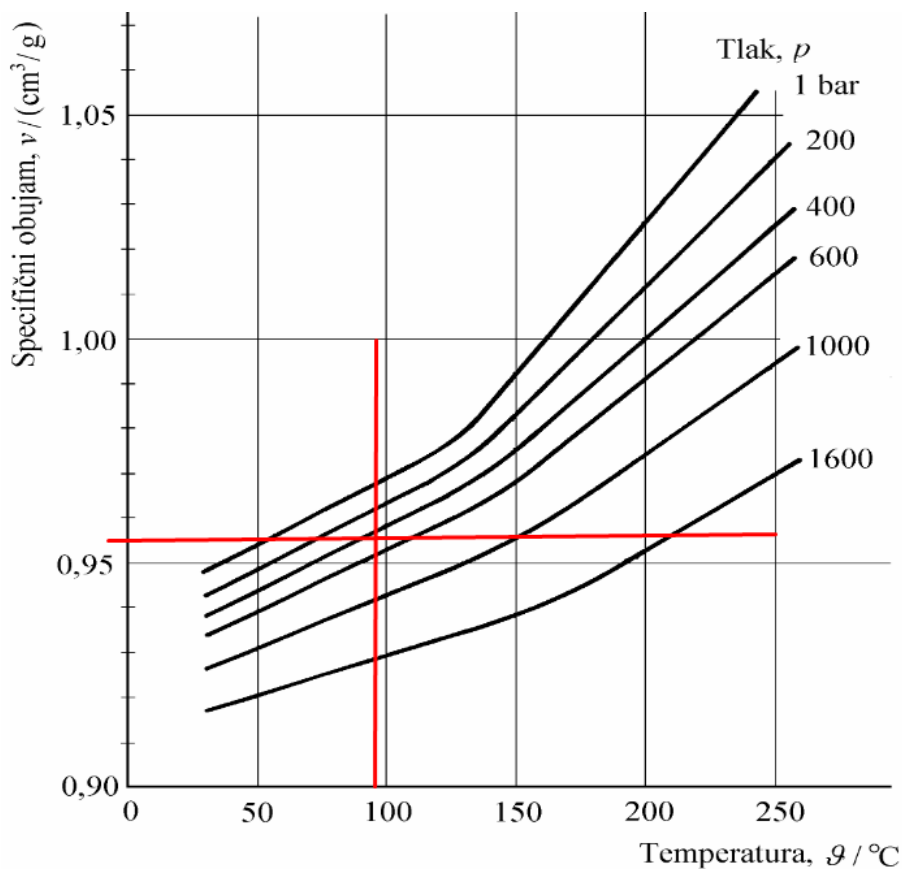
Unutar analitičkog proračuna provesti će se reološki, toplinski i mehanički proračun za injekcijsko prešanje posudice za sapun.

5.1. Reološki proračun kalupa

Osnovna zadaća u reološkom proračunu kalupa bit će određivanje tlaka u kalupnoj šupljini i promatranje pada tlaka pri tečenju ulazne taljevine kroz uljevni sustav kalupa te kalupnu šupljinu.

5.1.1. Određivanje potrebnog tlaka u kalupnoj šupljini

Potrebni tlak koji se treba ostvariti u kalupnoj šupljini definiran je materijalom od kojeg se izrađuje otpresak. Kako se u ovom slučaju posudica za sapun izrađuje od materijala ABS Terluran njegov potrebn tlak očitava se iz njegovog p - v - T dijagrama sa slike 5.1.



Slika 5.1. Dijagram p - v - T ABS Terluran

Na temelju ulaznih podataka o pretpostavljenoj temperaturi otvaranja kalupa i temperaturi postojanosti oblika otpreska, moguće je iz dijagrama na slici 5.1 odrediti tlak u kalupnoj šupljini. Pri otvaranju kalupa pretpostavlja se za ϑ_{OK} vrijednost od 57 °C. Pri toj temperaturi i tlaku od 0,1 MPa (1 bar) plastomerna taljevina ima specifični obujam 0,955 cm³/g. Pri temperaturi postojanosti oblika otpreska $\vartheta_{PO} = 90$ °C, uz isti specifični obujam (pretpostavljeno izohorno hlađenje otpreska) potrebno je u kalupu ostvariti tlak $p_K = 45$ MPa (450 bar).

5.1.2. Proračun sile držanja kalupa

Silu držanja kalupa za injekcijsko prešanje je sila kojom ubrizgavalica drži kalup kako ne bi došlo do istjecanja plastomerne taljevine, a računa se prema jednadžbi:

$$F_d = p_K \cdot (S_{ot} + S_{us}) \cdot k \quad (5.1)$$

- p_K – tlak u kalupnoj šupljini u smjeru otvaranja kalupa $p_K = 45$ MPa
- S_{ot} – projicirana površina otpreska $S_{ot} = 15200$ mm²
- S_{us} – projicirana površina uljevnog sustava $S_{us} = 829$ mm²
- k – faktor sigurnosti $k = 1,5$

$$F_d = 45 \cdot (15200 + 829) \cdot 1,5 = 1082 \text{ kN}$$

5.1.3. Proračun pada tlaka

Proračnom pada tlaka analizirat će se pad tlaka u uljevnom sustavu te pad tlaka u kalupnoj šupljini. Uljevni sustav kalupa sastoji se od tri segmenta: uljevka (uljevnog stošca), uljevnog kanala i ušća. U okviru ove faze proračuna kalupa potrebno je definirati početne izmjere uljevnog sustava, te na temelju njih provesti proračun pada tlaka u pojedinom segmentu uljevnog sustava.

Za proračun pada tlaka u uljevku potrebni su sljedeći ulazni podaci koji su određeni pri konstruiranju kalupa:

- duljina uljevka $l_{ulj} = 110$ mm
- srednji promjer uljevka $d_{uljsr} = 6$ mm
- obujam ubrizgavanja $V_u = 170\,936$ mm³
- vrijeme ubrizgavanja $t_u = 2,28$ s

- konstanta polimernog materijala $K_{OT} = 3,465 \cdot 10^5 \text{ kg/m} \cdot \text{s}^{1-m}$
- temperatura taljevine $\vartheta_T = 225 \text{ }^\circ\text{C}$

Pad tlaka u uljevku se računa prema izrazu:

$$\Delta p_{ulj} = \frac{128 \cdot \eta \cdot l \cdot q_v}{\pi \cdot d_{uljSR}^4} \quad (5.2)$$

Za određivanje pada tlaka u uljevku potrebno je izračunati vrijednosti volumenskog protoka (q_v) i smične viskoznosti (η) za čiji ćemo izračun morati prvo dobiti vrijednosti konstante ABS materijala (K) te vrijednost smične brzine ($\dot{\gamma}$).

$$q_v = \frac{V_u}{t_u} = \frac{170\,936}{2,28} = 74972 \frac{\text{mm}^3}{\text{s}} \quad (5.3)$$

$$\dot{\gamma} = \frac{32 \cdot q_v}{\pi \cdot d_{uljSR}^3} = \frac{32 \cdot 74972}{\pi \cdot 6^3} = 3535 \text{ s}^{-1} \quad (5.4)$$

$$K = K_{OT} \cdot e^{-\beta \cdot \vartheta_T} = 3,465 \cdot 10^5 \cdot e^{-3,7076 \cdot 10^{-3} \cdot 225} = 150456 \text{ kg/m} \cdot \text{s}^{1-m} \quad (5.5)$$

$$\eta = K \cdot \dot{\gamma}^m = 150456 \cdot 3535^{-0,9443} = 67,1 \text{ Pas} \quad (5.6)$$

$$\Delta p_{ulj} = \frac{128 \cdot \eta \cdot l \cdot q_v}{\pi \cdot d_{uljSR}^4} = \frac{128 \cdot 67,1 \cdot 110 \cdot 74972}{\pi \cdot 6^4} = 17,4 \text{ MPa} \quad (5.7)$$

Isti postupak se primjenjuje i za pad tlaka u uljevnom kanalu kao i ušću da se dobije ukupni iznos pada tlaka u uljevnom sustavu. Za uljevni kanal potrebni su dodatni podaci o njegovoj geometriji:

- duljina uljavnog kanala $l_{uk} = 12 \text{ mm}$
- promjer uljavnog kanala $d_{uk} = 6 \text{ mm}$

$$\dot{\gamma} = \frac{32 \cdot q_v}{\pi \cdot d_{uk}^3} = \frac{32 \cdot 74972}{\pi \cdot 6^3} = 3535,5 \text{ s}^{-1} \quad (5.8)$$

$$\eta = K \cdot \dot{\gamma}^m = 150456 \cdot 3535,5^{-0,9443} = 67,1 \text{ Pas} \quad (5.9)$$

$$\Delta p_{uk} = \frac{128 \cdot \eta \cdot l \cdot q_v}{\pi \cdot d_{uk}^4} = \frac{128 \cdot 67,1 \cdot 12 \cdot 74972}{\pi \cdot 6^4} = 1,9 \text{ MPa} \quad (5.10)$$

- duljina ušća $l_{u\check{s}} = 5 \text{ mm}$
- srednji promjer ušća $d_{u\check{s}} = 2,5 \text{ mm}$

$$\dot{\gamma} = \frac{32 \cdot q_v}{\pi \cdot d_{u\check{s}}^3} = \frac{32 \cdot 74972}{\pi \cdot 2,5^3} = 48874 \text{ s}^{-1} \quad (5.11)$$

$$\eta = K \cdot \dot{\gamma}^m = 150456 \cdot 48874^{-0,9443} = 5,62 \text{ Pas} \quad (5.12)$$

$$\Delta p_{u\check{s}} = \frac{128 \cdot \eta \cdot l \cdot q_v}{\pi \cdot d_{u\check{s}}^4} = \frac{128 \cdot 5,62 \cdot 5 \cdot 74972}{\pi \cdot 2,5^4} = 2,2 \text{ MPa} \quad (5.13)$$

Ukupni pad tlaka u uljevnom sustavu dobiva se zbrajanjem izračunatih padova tlakova u pojedinim segmentima uljavnog sustava:

$$\Delta p_{us} = \Delta p_{ulj} + \Delta p_{uk} + \Delta p_{u\check{s}} = 17,4 + 1,9 + 2,2 = 21,5 \text{ MPa} \quad (5.14)$$

Za potrebe proračuna pada tlaka u kalupnoj šupljini treba definirati maksimalni put tečenja otpreska. Predpostavlja se ujednačena debljina stijenke otpreska na cijelom putu tečenja.

Za proračun pada tlaka u kalupnoj šupljini potrebni su sljedeći ulazni podaci:

- duljina tečenja $l_{k\check{s}} = 196 \text{ mm}$
- širina tečenja $b_{k\check{s}} = 246 \text{ mm}$
- karakteristična izmjera otpreska $s_o = 2 \text{ mm}$

Pad tlaka u kalupnoj šupljini računa se prema izrazu:

$$\Delta p_{k\check{s}} = \frac{32 \cdot \varphi \cdot \bar{v} \cdot \eta \cdot l}{D_h^2} \quad (5.15)$$

- \bar{v} – srednja brzina tečenja taljevine
- φ – koeficijent oblika kalupne šupljine
- D_h - hidraulički promjer presjeka kalupne šupljine

$$\bar{v} = \frac{q_v}{b \cdot s_o} = \frac{74972}{246 \cdot 2} = 152,38 \text{ mm/s} \quad (5.16)$$

$$\varphi = \frac{56,9 + 39,1 \cdot \left(1 - \frac{s_o}{b}\right)^3}{64} = \frac{56,9 + 39,1 \cdot \left(1 - \frac{2}{246}\right)^3}{64} = 1,485 \quad (5.17)$$

$$D_h = \frac{2 \cdot b \cdot s_o}{b + h} = \frac{2 \cdot 246 \cdot 2}{246 + 2} = 3,97 \text{ mm} \quad (5.18)$$

$$\dot{\gamma} = \frac{6 \cdot q_v}{b \cdot s_o^2} = \frac{6 \cdot 74972}{246 \cdot 2^2} = 457,17 \text{ s}^{-1} \quad (5.19)$$

$$\eta = K \cdot \dot{\gamma}^m = 150456 \cdot 457,17^{-0,9443} = 463 \text{ Pas} \quad (5.20)$$

$$\Delta p_{kš} = \frac{32 \cdot \varphi \cdot \bar{v} \cdot \eta \cdot l}{D_h^2} = \frac{32 \cdot 1,485 \cdot 152,38 \cdot 463 \cdot 196}{3,97^2} = 42 \text{ MPa} \quad (5.21)$$

Ukupni pad tlaka iznosi zbroju pada tlaka u uljevnom sustavu i pada tlaka u kalupnoj šupljini:

$$\Delta p_K = \Delta p_{us} + \Delta p_{kš} = 21,5 + 42 = 63,5 \text{ MPa} \quad (5.22)$$

5.2. Toplinski proračun kalupa

Toplinskim proračunom se proračunavaju parametri postupka injekcijskog prešanja kao što su: vremena ciklusa injekcijskog prešanja, temperature ciklusa injekcijskog prešanja, toplinska bilanca kalupa te se dimenzionira sustav za temperiranje kalupa. Dobro dimenzioniranim sustavom za temperiranje se najviše utječe na kvalitetu dobivenog otpreska i učinkovitosti samog procesa.

5.2.1. Vrijeme hlađenja otpreska

Najvažnije vrijeme u ciklusu injekcijskog prešanja je vrijeme hlađenja otpreska. Vrijeme hlađenja otpreska je vrijeme koje je potrebno za ohlađivanje plastomerne taljevine od temperature pri kojoj se ubrizgava u kalupnu šupljinu, do temperature pri kojoj se otpresak može sigurno izvaditi iz kalupne šupljine. Vrijeme hlađenja otpreska se dobiva iz izraza:

$$\bar{t}_h = \frac{s_o^2}{K_O \cdot a_{ef} \cdot \pi^2} \cdot \ln \left[K_U \cdot \frac{(T_T - T_K)}{(T_{PO} - T_K)} \right] \quad (5.23)$$

Pri određivanju vremena hlađenja otpreska moguće je postaviti dva kriterija. Prvi kriterij je postizanje odgovarajuće temperature postojanosti oblika otpreska u samom središtu otpreska, a drugi kriterij je postizanje prosječne temperature postojanosti oblika otpreska. Izračun za ta dva različita vremena hlađenja dobit će se primjenom odgovarajućeg koeficijenta unutrašnjosti K_U preuzetog iz tablice 5.1.

Podaci potrebni za proračun vremena hlađenja otpreska su:

- karakteristična izmjera otpreska $s_o = 2\text{mm}$
- koeficijent oblika (ploča) $K_O = 1$
- koeficijent unutrašnjosti $K_{U1} = 4/\pi$
- koeficijent unutrašnjosti $K_{U2} = 8/\pi^2$
- temperatura taljevine $T_T = 498\text{K}$ (225 °C)
- temperatura stijenke kalupne šupljine $T_K = 333\text{K}$ (60 °C)
- temperatura postojanosti oblika $T_{PO} = 363\text{K}$ (90 °C)
- koeficijent jednadžbe pravca a_{ef} za ABS $a_1 = 0,0042 \cdot 10^{-8} \text{ m}^2 \text{ s}^{-1} \text{ K}^{-1}$
- koeficijent jednadžbe pravca a_{ef} za ABS $b_1 = 6,9052 \cdot 10^{-8} \text{ m}^2 \text{ s}^{-1} \text{ K}^{-1}$

Jednadžba pravca, odnosno efektivna toplinska difuzivnost ABS-a računa se jednadžbom:

$$a_{ef} = a_1 \cdot T_K + b_1 \quad (5.24)$$

$$a_{ef} = 0,0042 \cdot 10^{-8} \cdot 353 + 6,9052 \cdot 10^{-8} = 8,3878 \cdot 10^{-8} [\text{m}^2/\text{s}]$$

Tablica 5.1. Koeficijenti oblika i unutrašnjosti za različite oblike otpresaka [9]

Oblik otpreska			\hat{t}_h	\bar{t}_h
	a_{10}	a_{20}	K_{u1}	K_{u2}
Ploča $s_o = b_o$	0	0	$4/\pi$	$8/\pi^2$
Cilindar $d_o = s_o$ $l_o = \infty$	0	1,15921	1,599	0,975
Cilindar $d_o = b_o$ l_o	1,15956	d_o / l_o	$6,396/\pi$	$7,802/\pi^2$
Kugla $d_o = b_o$	1	$\sqrt{2}$	2	1,178
Kvadar b_o, h_o, l_o l_o i $h_o > b_o$	b_o / h_o	b_o / l_o	$64/\pi^3$	$512/\pi^6$
Kvadar b_o, h_o $l = \infty$	b_o / h_o	0	$16/\pi^2$	$64/\pi^4$
Kocka b_o	1	1	$64/\pi^3$	$512/\pi^6$

Prema prvom kriteriju gdje je cilj postizanje odgovarajuće temperature postojanosti oblika otpreska u samom središtu otpreska vrijeme hlađenja iznosi:

$$\hat{t}_h = \frac{0,002^2}{1 \cdot 8,3878 \cdot 10^{-8} \cdot \pi^2} \cdot \ln \left[\frac{4}{\pi} \cdot \frac{(498 - 333)}{(363 - 333)} \right] = 9,53 \text{ s} \quad (5.25)$$

Prema drugom kriteriju gdje je cilj postizanje prosječne temperature postojanosti oblika otpreska vrijeme hlađenja iznosi:

$$\bar{t}_h = \frac{0,002^2}{1 \cdot 8,3878 \cdot 10^{-8} \cdot \pi^2} \cdot \ln \left[\frac{8}{\pi^2} \cdot \frac{(498 - 333)}{(363 - 333)} \right] = 7,32 \text{ s}$$

U ovom slučaju moguće je odrediti kolika je temperatura postojanosti oblika u središtu otpreska:

$$\hat{T}_{PO} = \frac{(\bar{T}_{PO} - T_K)}{K} + T_K \quad (5.26)$$

$$\hat{T}_{PO} = \frac{(363 - 333)}{\frac{2}{\pi}} + 333 = 380,1 \text{ K}$$

U cilju postizanja što većeg stupnja proizvodnosti, potrebno je izabrati najkraće vrijeme hlađenja otpreska što prema izračunu iznosi $\bar{t}_h = 7,32 \text{ s}$.

5.2.2. Pomoćno vrijeme hlađenja otpreska

Pomoćno vrijeme hlađenja (t_p) je određeno kao zbroj vremena otvaranja kalupa (t_o), zatvaranja kalupa (t_z) i vremena izbacivanja (t_{iz}).

$$t_p = t_z + t_o + t_{iz} \quad (5.27)$$

Podaci o vremenima su procijenjeni:

$$t_z = 1 \text{ [s]}, t_o = 1 \text{ [s]}, t_{iz} = 1 \text{ [s]}$$

$$t_p = 1 + 1 + 1 = 3 \text{ s}$$

Pomoćno vrijeme iznosi 3 s.

5.2.3. Određivanje vremena ciklusa injekcijskog prešanja

Vrijeme ciklusa injekcijskog prešanja (t_c) sastoji se od vremena hlađenja otpreska i pomoćnih vremena:

$$t_c = t_h + t_p \quad (5.28)$$

$$t_c = 7,32 + 3 = 10,32 \text{ s}$$

Ukupno vrijeme ciklusa injekcijskog prešanja iznosi $t_c = 10,32 \text{ s}$.

5.2.4. Temperature ciklusa injekcijskog prešanja

Potrebno je odrediti važnije temperature ciklusa injekcijskog prešanja: početnu temperaturu, dodirnu temperaturu i temperaturu otvaranja kalupa.

Za proračun početne temperature ciklusa, potrebno je odrediti bezdimenzijsku značajku A :

$$A = \frac{t_h}{2 \cdot t_c} \quad (5.29)$$

$$A = \frac{7,32}{2 \cdot 10,32} = 0,355$$

Početna temperatura ciklusa injekcijskog prešanja računa se prema jednadžbi:

$$T_P = \frac{T_K \cdot (b_K + b_P) - (1 - A) \cdot b_P \cdot T_T}{b_K + b_P \cdot A} \quad (5.30)$$

Za koju su potrebne ulaze veličine koje su određene svojstvima ABS Terlurana i materijala kalupa:

- toplinska prodornost materijala kalupa $b_K = 10238 \text{ Ws}^{1/2}\text{m}^{-2}\text{K}^{-1}$
- toplinska prodornost ABS Terlurana $b_P = 495,7 \text{ Ws}^{1/2}\text{m}^{-2}\text{K}^{-1}$

$$T_P = \frac{333 \cdot (10238 + 495,7) - (1 - 0,355) \cdot 497,5 \cdot 498}{10238 + 495,7 \cdot 0,355} = 327,4 \text{ K} = 54 \text{ °C}$$

Dodirna temperatura je najviša temperatura koja se postiže na stijenci kalupne šupljine tijekom ciklusa injekcijskog prešanja te se njezina vrijednost računa prema izrazu:

$$T_D = \frac{b_K \cdot T_P + b_P \cdot T_T}{b_K + b_P} = \frac{10238 \cdot 327,4 + 495,7 \cdot 498}{10238 + 495,7} = 335,2 \text{ K} = 62 \text{ °C} \quad (5.31)$$

Temperatura otvaranja kalupa određuje se iz jednadžbe:

$$T_{OK} = 2 \cdot T_K - T_D = 2 \cdot 333 - 335,2 = 330,1 \text{ K} = 58 \text{ °C} \quad (5.32)$$

5.2.5. Proračun svojstava medija za temperiranje

Kod određivanja svojstava medija za temperiranje treba se pretpostaviti temperatura medija za temperiranje i odrediti njegova fizička svojstva. U ovom radu, medij za temperiranje bit će uzeta voda. Pri određivanju temperature medija za temperiranje potrebno je pretpostaviti temperaturni gradijent između stijenke kalupa i medija za temperiranje. Pretpostavljeni temperaturni gradijent iznositi će $\Delta T_{MK} = 20$ K.

$$T_M = T_K - \Delta T_{MK} = 333 - 20 = 313 \text{ K} = 40^\circ\text{C} \quad (5.33)$$

Za definirani medij za temperiranje, što je voda na 40°C , za daljni proračun potrebna su nam njezina sljedeća svojstva:

- toplinska provodnost $\lambda_w = 0,631 \text{ W/mK}$
- kinematička viskoznost $\nu_w = 0,658 \cdot 10^{-6} \text{ m}^2/\text{s}$
- Prandtlova značajka $Pr_w = 4,33$

5.2.6. Toplinska bilanca kalupa

Pri proračunu toplinske bilance kalupa dolazi do izmjene topline između plastomerne taljevine i kalupa, između okoline i kalupa (zračenjem, konvekcijom i provođenjem) te između medija za temperiranje i kalupa. Njihov zbroj čini ukupnu toplinsku bilancu kalupa.

$$\phi_P + \phi_O + \phi_M = 0 \quad (5.34)$$

ϕ_P - toplinski tok između plastomerne taljevine i kalupa

ϕ_O - toplinski tok između okoline i kalupa (zračenjem, konvekcijom i provođenjem)

ϕ_M - toplinski tok između medija za temperiranje i kalupa

Okolina i medij za temperiranje mogu dovoditi ili odvoditi kalupu toplinu, ovisno o pripadajućim temperaturama, što znači da vrijednosti ϕ_O i ϕ_M mogu poprimiti pozitivne ili negativne predznake.

Plastomerna taljevina uvijek dovodi kalupu toplinu i predznak je stoga pozitivan. Tako da bi ispravna jednažba glasila:

$$\phi_P \pm \phi_O \pm \phi_M = 0 \quad (5.35)$$

Toplinski tok predan od plastomerne taljevine se računa prema izrazu:

$$\phi_P = \frac{m_g \cdot (h_2 - h_1)}{t_c} \quad (5.36)$$

- m_g – masa grozda [kg] $m_g = 172 \text{ g} = 0,172 \text{ kg}$
- h_2 – specifična entalpija pri temperaturi i tlaku preradbe [J/kg]
- h_1 – specifična entalpija pri prosječnoj temperaturi otpreska u trenutku njegova napuštanja kalupa [J/kg]

Razlika entalpija se dobije iz izraza, gdje su a_2 , a_3 , b_2 , b_3 koeficijenti za izračunavanje specifične entalpije:

$$(h_2 - h_1) = 1000 \cdot [(a_3 \cdot T_T + b_3) - (a_2 \cdot T_{PO} + b_2)] \quad (5.37)$$

$$(h_2 - h_1) = 1000 \cdot [(1,875 \cdot 498 - 571,9) - (1,4 \cdot 363 - 410,2)] = 263850 \text{ [J/kg]}$$

$$\phi_P = \frac{0,172 \cdot 263850}{10,32} = 4397,5 \text{ W}$$

Toplinski tok izmijenjen s okolinom se računa prema izrazu:

$$\phi_0 = \phi_{St} + \phi_V \quad (5.38)$$

Gdje su:

- ϕ_{St} - toplina izmijenjena zračenjem i konvekcijom kroz stranice kalupa u jedinici vremena [W]
- ϕ_V - toplina izmijenjena provođenjem kroz nosače kalupa ubrizgavalice u jedinici vremena [W]

Toplina izmijenjena zračenjem i konvekcijom kroz stranice kalupa računa se prema izrazu:

$$\phi_{St} = 2 \cdot A_1 \cdot \alpha^*_{St} \cdot (T_{VK} - T_O) \quad (5.39)$$

- A_1 - bočna površina kalupa
- T_{VK} - temperatura vanjske stijenke kalupa
- α^*_{St} - korigirana vrijednost toplinske prijelaznosti zračenja i konvekcije

Prvo je potrebno odrediti temperaturu vanjske stijenke kalupa, koja se dobiva pomoću izraza:

$$T_{VK} = T_O + 0,725 \cdot T_M - 211,4 \quad (5.40)$$

- T_O – temperatura okoline $T_O = 298 \text{ K}$
- T_M – temperatura medija $T_M = 323 \text{ K}$

$$T_{VK} = 298 + 0,725 \cdot 323 - 211,4 = 320,8 \text{ K}$$

Izmjena topline s okolinom također se odvija zračenjem:

$$\alpha_Z = \varepsilon_Z \cdot C_Z \quad (5.41)$$

- ε_Z – sposobnost zračenja crnog tijela $\varepsilon_Z = 0,25$
- C_Z – zračenje apsolutno crnog tijela $C_Z = 5,67 \text{ [W/m}^2\text{K]}$

$$\alpha_Z = 0,25 \cdot 5,67 = 1,417 \text{ [W/m}^2\text{K]}$$

Toplinska prijelaznost uslijed zračenja i konvekcije:

$$\alpha_{St} = \alpha_Z + \alpha_K \quad (5.42)$$

- α_K -toplinska prijelaznost konvektivne izmjene topline $\alpha_K = 15 \text{ [W/m}^2\text{K]}$

$$\alpha_{St} = 1,417 + 15 = 16,42 \text{ [W/m}^2\text{K]}$$

Potrebna nam je bočna površina kalupa za izračun izmjene topline s okolinom:

- L_{K1} – dužina kalupa $L_{K1} = 0,496 \text{ m}^2$
- L_{K2} – dužina kalupa $L_{K2} = 0,396 \text{ m}^2$
- H_K – visina kalupa $H_K = 0,340 \text{ m}^2$

$$A_1 = L_{K1} \cdot H_K = 0,496 \cdot 0,340 = 0,169 \text{ m}^2 \quad (5.43)$$

$$A_2 = L_{K2} \cdot H_K = 0,396 \cdot 0,340 = 0,135 \text{ m}^2 \quad (5.44)$$

Korigirana vrijednost toplinske prijelaznosti zračenja i konvekcije određuje se prema izrazu:

$$\alpha_{st}^* = \frac{A_1 + A_2}{A_1} \cdot \alpha_{St} = \frac{0,169 + 0,135}{0,169} \cdot 16,42 = 29,54 \text{ [W/m}^2\text{K]} \quad (5.45)$$

$$\phi_{St} = 2 \cdot A_1 \cdot \alpha_{st}^* \cdot (T_{VK} - T_O) = 2 \cdot 0,169 \cdot 29,54 \cdot (320,8 - 298) = 219,7 \text{ W}$$

Za izračun topline izmijenjene provođenjem kroz nosače kalupa ubrizgavalice koristi se izraz:

$$\phi_V = 2 \cdot A_{KS} \cdot \beta_V^* \cdot (T_{VK} - T_O) \quad (5.46)$$

- A_{KS} – tlocrtna površina steznih ploča ubrizgavalice
- β_V – faktor proporcionalnosti $\beta_V = 85 \text{ [W/m}^2\text{K]}$
- β_V^* – korigirani faktor proporcionalnosti

$$\beta_V^* = \frac{H_K + B_K}{B_K} \cdot \beta_V = \frac{0,396 + 0,496}{0,496} \cdot 85 = 152,86 \left[\frac{\text{W}}{\text{m}^2\text{K}} \right] \quad (5.47)$$

$$\phi_V = 2 \cdot 0,2 \cdot 152,86 \cdot (320,8 - 298) = 1394 \text{ W}$$

Ukupna toplina koju kalup izmjeni s okolinom iznosi:

$$\phi_0 = \phi_{St} + \phi_V = 219,7 + 1394 = 1614 \text{ W}$$

Na temelju izračunatih toplina moguće je odrediti koliku toplinu mora medij za temperiranje odvesti iz kalupa prema početno definiranom izrazu:

$$\phi_P \pm \phi_O \pm \phi_M = 0$$

Uz oprez da okolina odvodi toplinu iz kalupa te ta vrijednost poprima negativni predznak:

$$\phi_M = -\phi_P + \phi_O = -4397,5 + 1614 = -2783,5 \text{ W}$$

Dobivena toplina označava koliko topline treba odvesti kalupu preko medija za temperiranje kako bi se u njemu održalo propisano temperaturno polje.

5.2.7. Izmjere i parametri sustava za temperiranje

Promjer kanala za temperiranje izračunava se prema sljedećem izrazu:

$$d_{KT} = \frac{b_O}{n_{KT} \cdot x_{KT} \cdot \pi} \quad (5.48)$$

- b_O – širina otpreska $b_O = 112 \text{ mm}$
- n_{KT} – broj kanala za temperiranje $n_{KT} = 6$
- x_{KT} – faktor površine kanala za temperiranje $x_{KT} = 1$

$$d_{KT} = \frac{112}{6 \cdot 1 \cdot \pi} = 5,94 = 6 \text{ mm}$$

Površina kanala za temperiranje

$$A_{KT} = d_{KT} \cdot l_{KT} \cdot n_{KT} \cdot \pi = 0,006 \cdot 0,460 \cdot 6 \cdot \pi = 0,052 \text{ m}^2 \quad (5.49)$$

Debljina stijenke kalupne šupljine

Ovaj korak služi da bi se došlo do optimalne debljine stijenke kalupne šupljine. Rabiće se četiri različita kriterija.

I. Prvi kriterij: debljina stijenke kalupne šupljine izračunava se na temelju dopuštenog smičnog naprezanja materijala kalupnih ploča:

- τ_{dop} – dopušteno smično naprezanje $\tau_{dop} = 80 \left[\frac{\text{N}}{\text{mm}^2} \right]$

$$s_K = \frac{3 \cdot p_K \cdot d_{KT}}{4 \cdot \tau_{dop}} = \frac{3 \cdot 45 \cdot 6}{4 \cdot 80} = 2,53 \text{ mm} \quad (5.50)$$

II. Drugi kriterij: debljina stijenke izračunava se na temelju dopuštenog savojnog naprezanja:

- σ_{dop} – dopušteno savojno naprezanje $\sigma_{dop} = 120 \left[\frac{\text{N}}{\text{mm}^2} \right]$

$$s_K = \sqrt{\frac{p_K \cdot d_{KT}^2}{2 \cdot \sigma_{dop}}} = \sqrt{\frac{45 \cdot 6^2}{2 \cdot 120}} = 2,6 \text{ mm} \quad (5.51)$$

Treći kriterij: debljina stijenke kalupne šupljine izračunava se na temelju toplinskog toka akumulirane topline. Pri tome treba izračunati toplinski tok dovođenja topline, a pomoću njega se određuje toplinski tok akumulirane topline. Toplinski tok dovođenja topline izračunava se prema sličnom izrazu kao i toplina dovedena kalupu plastomernom taljevinom, s tom razlikom da se u ovom izrazu u nazivniku pojavljuje vrijeme hlađenja otpreska:

$$\phi_{PD} = \frac{m_g \cdot (h_2 - h_1)}{t_h} = \frac{0,172 \cdot 263850}{7,32} = 6200 \text{ W} \quad (5.52)$$

Toplinski tok akumulirane topline:

$$\phi_A = \phi_{PD} - \phi_O - \phi_M = 6200 - 1614 - 2783,5 = 1802,5 \text{ W} \quad (5.53)$$

Za proračun debljine stijenke kalupne šupljine treba pretpostaviti temperaturni gradijent između temperature stijenke kanala za temperiranje i temperature stijenke kalupne šupljine. Pri tome razlika treba biti što manja, uz uvjet da je temperatura stijenke kanala za temperiranje viša od početne temperature ciklusa injekcijskog prešanja. U ovom slučaju izabire se vrijednost $T_{KT} = 328 \text{ K}$ (55 °C).

- c_K – specifični toplinski kapacitet materijala kalupnih ploča $c_K = 602 \text{ J/kgK}$
- ρ_K – gustoća materijala kalupnih ploča $\rho_K = 7,8 \cdot 10^{-6} \text{ kg/mm}^3$

$$s_K = \frac{\phi_A \cdot t_c}{b_o \cdot l_K \cdot c_K \cdot \rho_K \cdot (T_K - T_{KT})} \quad (5.54)$$

$$s_K = \frac{1802,5 \cdot 10,32}{112 \cdot 460 \cdot 602 \cdot 7,8 \cdot 10^{-6} \cdot (333 - 328)} = 15 \text{ mm}$$

Četvrti kriterij: debljina stijenke izračunava se na temelju minimalnog i maksimalnog kuta izoterma u kalupnoj ploči:

- β_{min} – minimalni kut izoterma $\beta_{min} = 25^\circ$
- β_{max} – maksimalni kut izoterma $\beta_{max} = 30^\circ$

$$s_{K_{max}} = \left(\frac{b_0}{n_{KT} \cdot \tan \beta_{max}} - d_{KT} \right) \cdot 0,5 = \left(\frac{112}{6 \cdot \tan 30} - 6 \right) \cdot 0,5 = 13,17 \text{ mm} \quad (5.55)$$

$$s_{K_{min}} = \left(\frac{b_0}{n_{KT} \cdot \tan \beta_{max}} - d_{KT} \right) \cdot 0,5 = \left(\frac{112}{6 \cdot \tan 25} - 6 \right) \cdot 0,5 = 17,02 \text{ mm} \quad (5.56)$$

U ovom slučaju odabire se četvrti kriterij i debljina stijenke kalupne šupljine prema srednjoj vrijednosti iznosi: $s_K = 15 \text{ mm}$.

Potrebno je provjeriti progib stijenke kalupne šupljine, za što su potrebni sljedeći podaci:

- dopušteni progib stijenke kalupne šupljine $f_{dop} = 10^{-3} \text{ mm}$
- modul rastezljivosti materijala kalupnih ploča $E_r = 210\,000 \text{ N/mm}^2$
- modul smičnosti materijala kalupnih ploča $G = 81\,000 \text{ N/mm}^2$

$$f_{max} \leq \frac{p_K \cdot d_{KT}^2}{S_K} \cdot \left(\frac{d_{KT}^2}{32 \cdot E_r \cdot s_K^2} + \frac{0,15}{G} \right) \quad (5.57)$$

$$f_{max} \leq \frac{45 \cdot 6^2}{15} \cdot \left(\frac{6^2}{32 \cdot 210000 \cdot 15^2} + \frac{0,15}{81000} \right) = 2,03 \cdot 10^{-4} \text{ mm}$$

Kako je maksimalni progib stijenke kalupne šupljine znatno manji od dopuštenog, usvaja se vrijednost $s_K = 15 \text{ mm}$.

Brzina protoka medija za temperiranje

$$v_w = \frac{Re \cdot v_w}{d_{KT}} \quad (5.58)$$

- α_w – toplinska prijelaznost medija za temperiranje
- Re – Reynoldsova značajka
- x_S – faktor simetričnosti izmjene topline $x_S = 2$
- λ_K – toplinska provodnost materijala kalupa $\lambda_K = 52 \text{ W/mK}$

$$\alpha_w = \frac{1}{\frac{x_S}{\phi_M} \cdot A_{KT} \cdot (T_K - T_M) - \frac{s_K}{\lambda_K}} \quad (5.59)$$

$$\alpha_w = \frac{1}{\frac{2}{2783,5} \cdot 0,026 \cdot (333 - 313) - \frac{0,015}{52}} = 2215 \text{ W/m}^2\text{K}$$

$$Re = \left(\frac{\alpha_w}{Pr_W^{0,42} \cdot \left(1 + \frac{d_{KT}}{l_{KT}}\right)^{0,67} \cdot 0,037 \cdot \frac{\lambda_W}{d_{KT}}} + 180 \right)^{\frac{1}{0,75}} \quad (5.60)$$

$$Re = \left(\frac{2215}{4,33^{0,42} \cdot \left(1 + \frac{0,006}{0,460}\right)^{0,67} \cdot 0,037 \cdot \frac{0,631}{0,006}} + 180 \right)^{\frac{1}{0,75}} = 3810$$

$$v_w = \frac{3810 \cdot 0,658 \cdot 10^{-6}}{0,006} = 0,42 \text{ m/s}$$

5.3. Mehanički proračun kalupa

Unutar mehaničkog proračuna kalupa potrebno je izračunati kinematiku kalupa te odrediti izmjere i deformacije pojedinih elemenata kalupa koji su mehanički opterećeni.

5.3.1. Visina otvaranja kalupa

Potrebno je odrediti hod otvaranja kalupa tako da se osigura nesmetano vađenje otpreska iz kalupne šupljine. Potrebno otvaranje kalupa se računa prema izrazu:

$$h_{OK} = 2 \cdot h_{op} + h_d \quad (5.61)$$

- h_{op} – visina otpreska u pomičnom dijelu kalupa $h_{op} = 155 \text{ mm}$
- h_d - dodatno otvaranje kalupa $h_d = 5 \text{ mm}$

$$h_{OK} = 2 \cdot 155 + 5 = 315 \text{ mm}$$

5.3.2. Minimalni razmak između steznih ploča ubrizgavalice

Minimalni razmak između steznih ploča ubrizgavalice se računa prema izrazu:

$$h_{Umin} = h_{OK} + L_K \quad (5.62)$$

- L_K – visina kalupa $L_K = 340$ mm

$$h_{Umin} = 315 + 340 = 655 \text{ mm}$$

5.3.3. Duljina puta izbacivala

Sljedećim izrazom izračunava se potrebna duljina puta izbacivala otpreska, koja je potrebna kako bi se otpresak sigurno izbacio iz kalupa.

$$h_i = h_{op} + h_{di} \quad (5.63)$$

- h_{di} – sigurnosni hod izbacivala $h_{di} = 5$ mm

$$h_i = 155 + 5 = 200 \text{ mm}$$

5.3.4. Sila vađenja otpreska iz kalupa

Potreba sila za vađenje otpreska iz kalupa dobiva se izrazom:

$$F_V = \mu \cdot p_K \cdot A_O \quad (5.64)$$

- A_O – površina elementa kalupne šupljine u dodiru sa otpreskom $A_O = 51080 \text{ mm}^2$
- μ – faktor trenja $\mu = 0,2$

$$F_V = 0,2 \cdot 45 \cdot 51080 = 460 \text{ kN}$$

5.3.5. Proračun krutosti kalupa okomito na smjer otvaranja

Pri određivanju krutosti kalupa okomito na smjer otvaranja potrebno je definirati elastičnu deformaciju kalupne šupljine, čiji iznos ne smije prelaziti iznose stezanja plastomerne taljevine. Za ovaj proračun moguće je rabiti i izraz za omjer između naprezanja i deformacija:

$$\varepsilon = \frac{\sigma}{E_r} = \frac{p_K}{E_r} = \frac{45}{210000} = 2,14 \cdot 10^{-4} = 0,0214 \% \quad (5.65)$$

Kako stezanje ABS-a iznosi 0,5%, što je daleko veći iznos od deformacije kalupne šupljine, zadovoljen je kriterij krutosti kalupa okomito na smjer otvaranja kalupa.

5.3.6. Proračun krutosti kalupa okomito u smjeru otvaranja

Pri proračunu krutosti kalupa u smjeru otvaranja kalupa potrebno je proračunati progib pomične kalupne ploče. Potrebni ulazni podaci su:

- h - visina na kojoj djeluje tlak u kalupnoj šupljini $h = 123 \text{ mm}$
- s_p - debljina pomične kalupne ploče $s_p = 66 \text{ mm}$
- f_{1dop} - dopušteni progib kalupne ploče $f_{1dop} = 0,01 \text{ mm}$

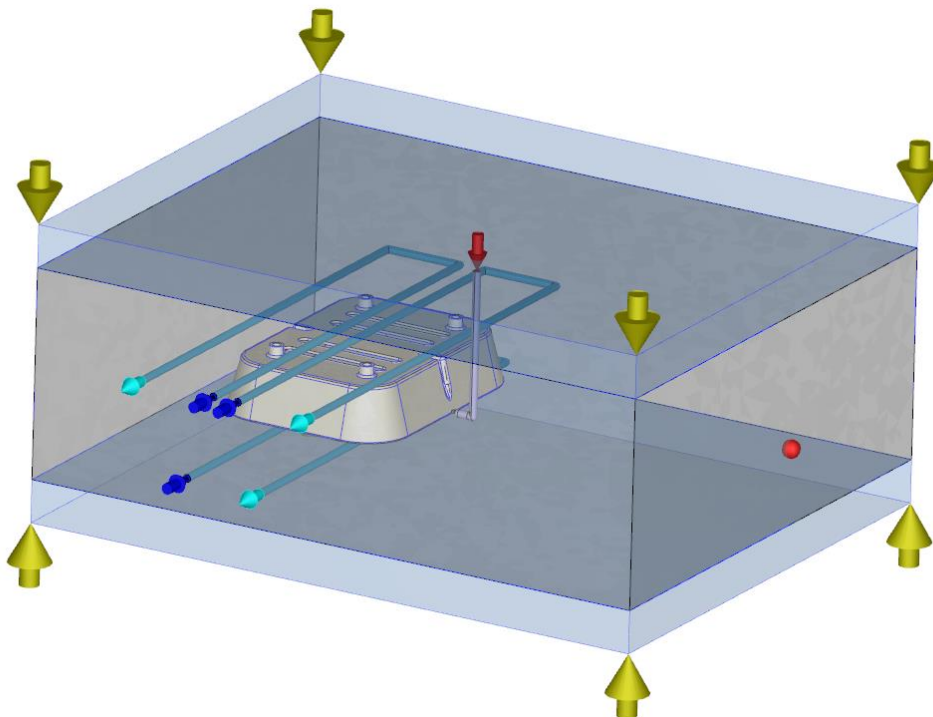
$$f_1 = \frac{12 \cdot p_K \cdot h^4}{384 \cdot E_r \cdot s_p^3} + \frac{2,66 \cdot p_K \cdot h^2}{8 \cdot E_r \cdot s_p^3} \quad (5.66)$$

$$f_1 = \frac{12 \cdot 45 \cdot 123^4}{384 \cdot 210000 \cdot 66^3} + \frac{2,66 \cdot 45 \cdot 123^2}{8 \cdot 210000 \cdot 66^3} = 0,00534 \text{ mm}$$

Progib u ovom slučaju je manji od dopuštenog, što znači da visina pomične ploče kalupa zadovoljava uvjet krutosti kalupa u smjeru otvaranja kalupa.

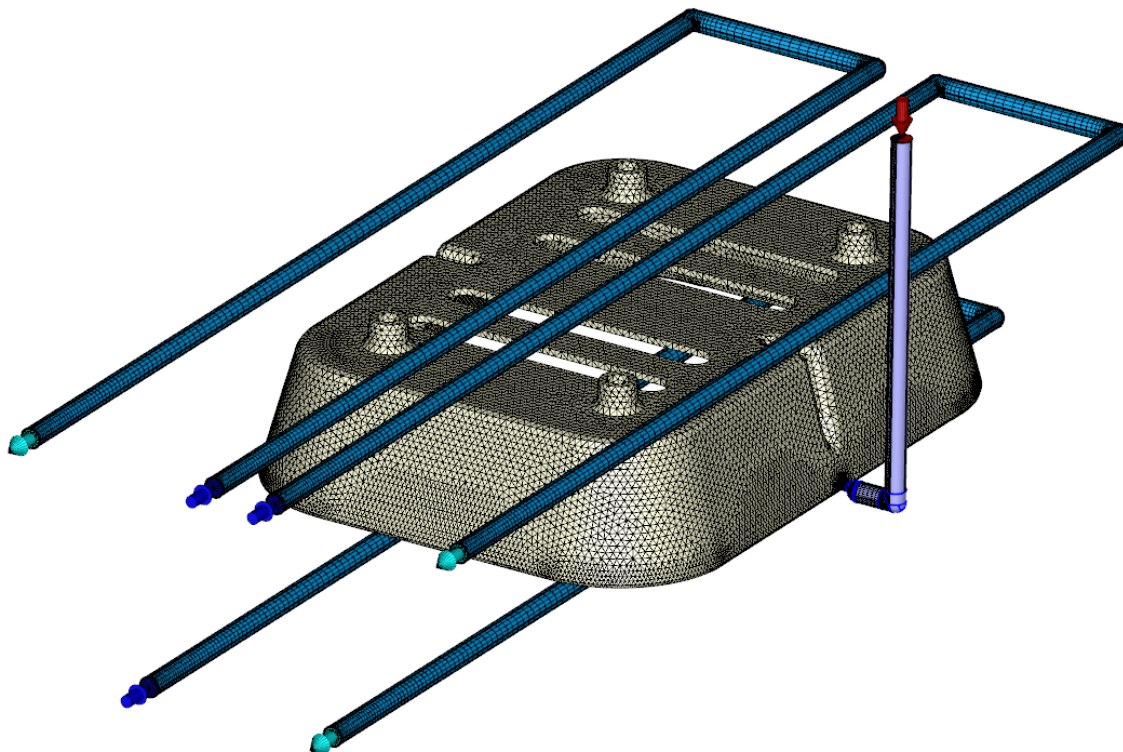
6. NUMERIČKI PRORAČUN KALUPA

Numerički dio proračuna kalupa izveden je u softverskom paketu CoreTech Moldex3D. Numerički proračun može se podijeliti u četiri dijela u kojima će se promatrati: proračun faze punjenja kalupne šupljine, proračun faze stlačivanja i djelovanja naknadnog tlaka, proračun temperiranja otpreska, te proračun deformacija otpreska.



Slika 6.1. Simulacijski model

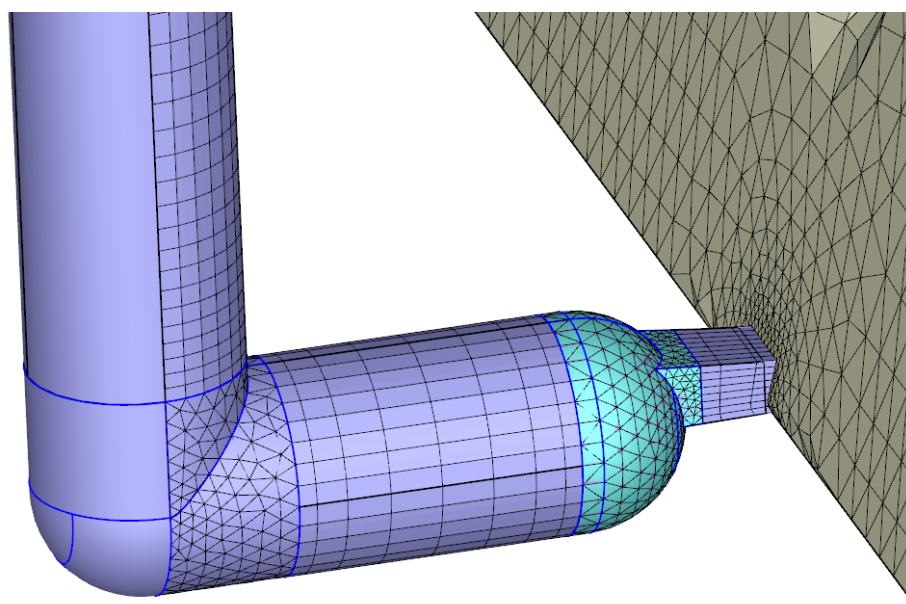
Prvi korak numeričkog proračuna je definiranje simulacijskog modela, prikazan na slici 6.1, koji obuhvaća otpresak, uljevni sustav, kanale za temperiranje i model kalupnih ploča. U softveru Autodesk Inventor 2021 definirana je pozicija, oblik i međusobni razmještaj elemenata simulacijskog modela, te se izvozom geometrije u STEP format omogućuje uvoz simulacijskog modela u softver za simulaciju injekcijskog prešanja Moldex3D. Idući korak je generiranje mreže konačnih elemenata za zadani otpresak koja je potrebna za izvršavanje simulacije. Diskretizacija simulacijskog modela otpreska, uljavnog sustava i kanala za temperiranje pomoću konačnih elemenata prikazana je na slici 6.2.



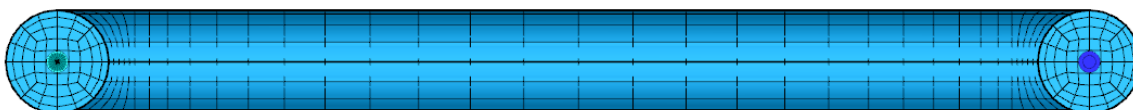
Slika 6.2. Mreža konačnih elemenata

Metoda konačnih elemenata dijeli kompleksni model na konačan broj pod područja koja se nazivaju konačni elementi, pa se razmatrani slučaj prikazuje kao mreža konačnih elemenata. Konačni elementi međusobno su povezani u točkama na konturi elementa koji se nazivaju čvorovi. Prvi korak metode konačnih elemenata je definiranje broja čvorova na površini s kojima je opisano stvarno stanje. Svaki čvor sadrži numeričku vrijednost stanja u prostoru, što između ostalog obuhvaća deformacije, naprezanja, temperaturu, dok se vrijednost između dva čvora određuje analitički uz pomoć interpolacijskih funkcija. U ovom slučaju interpolacijske funkcije su linearne. Broj čvorova na površini je definiran minimalnim razmakom između dva čvora iznosa 2 mm. Manjim razmakom čvorova dobit će se preciznija simulacija stvarnog stanja. Moldex3D koristi tri geometrijska oblika za opisivanje mreže konačnih elemenata: kvadar, prizmu i tetraedar. Kvadar je sačinjen od osam čvorova te najbolje opisuje stanje u prostoru, prizma ima šest čvorova te tetraedar četiri. Slika 6.3 prikazuje generiranu mrežu konačnih elemenata po površini uljavnog sustava. Jednostavnija geometrija opisana je kvadrima, kao što je cilindrični uljevni kanal, dok se

za opisivanje kompleksnije geometrije koriste tetraedri, kao što je ušće. Mreža konačnih elemenata se generira kroz strukturu materijala tako da se definira broj slojeva koji će oblikom biti identičan kao površinski, u ovom slučaju tri, koji ide prema sredini materijala s gornje i donje površine. Kroz ostatak centralnog dijela, koji ne bude obuhvaćen generiranim slojevima, stvara se tetraedarska struktura. Takvo stanje prikazano je u presjeku kanala za temperiranje na slici 6.4. Kanal za temperiranje je jednostavnog geometrijskog oblika pa se površinski slojevi opisuju kvadrom što neće puno produžiti vrijeme simulacije, a dobit će se precizniji rezultat. Središnji dio opisan je tetraedrom umjesto kvadrom zato što se najveće promjene pri strujanju, kada se govori o smičnom naprezanju, događaju uz samu stijenku kanala, stoga je važno preciznije opisati tu kritičnu regiju.



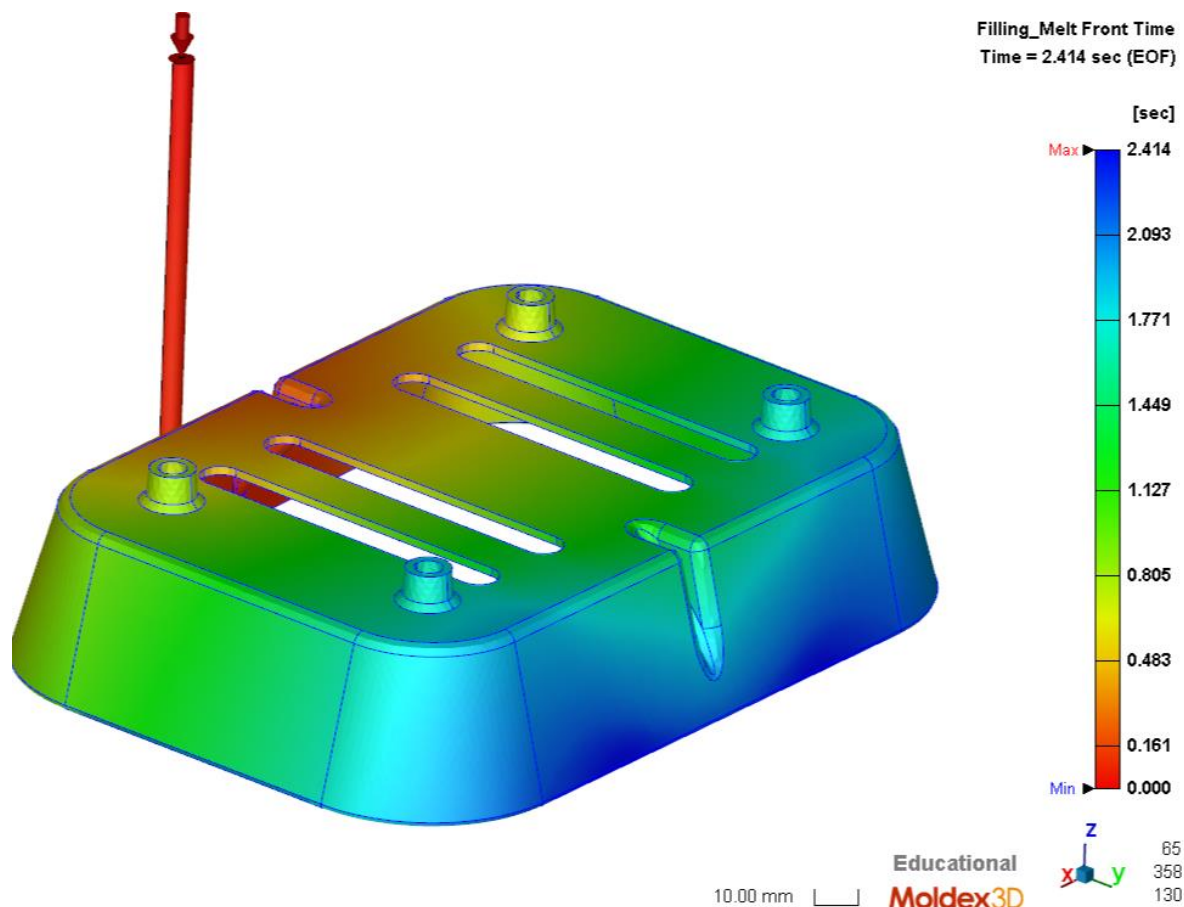
Slika 6.3. Veća gustoća mreže oko ušća



Slika 6.4. Mreža konačnih elemenata kanala za temperiranje

6.1. Proračun faze punjenja kalupne šupljine

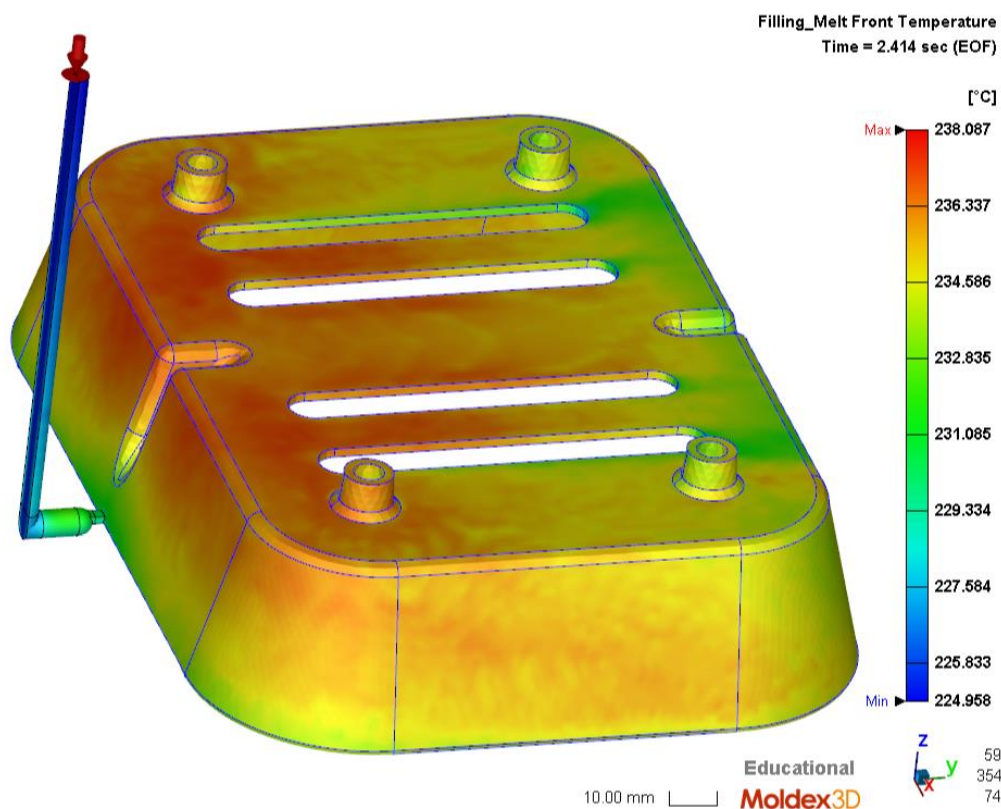
Prva faza proračuna je simulacija punjenja kalupne šupljine gdje se zaključuje da će taljevina teći bez poteškoća te da će se kalup popunjavati gotovo simetrično. Vrijeme punjenja kalupne šupljine iznosi 2,414 sekunde.



Slika 6.5. Vrijeme punjenja kalupne šupljine

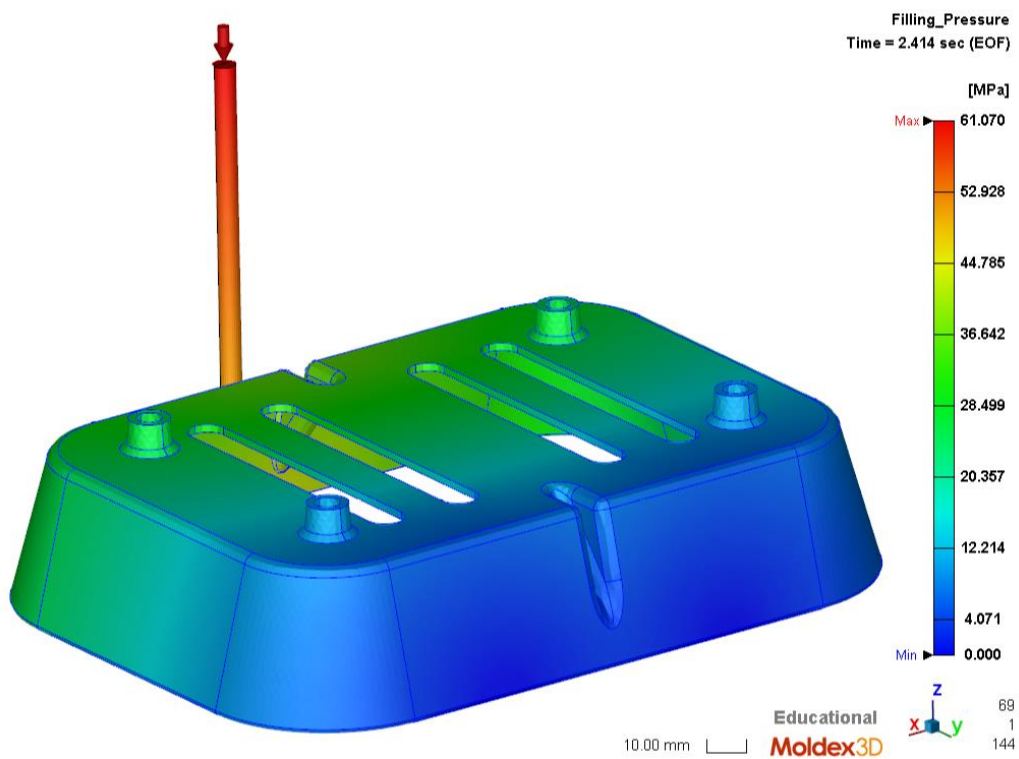
Na slici 6.6 prikazan je raspored temperatura čela taljevine u fazi popunjavanja kalupne šupljine. Iz slike se zaključuje kako će taljevina zbog viskoznih pojava, otpora tečenju, u kalupnoj šupljini imati nejednoliko raspoređenu temperaturu te će i u nekim dijelovima kalupne šupljine temperatura biti viša nego početna temperatura taljevine na ulasku u uljevni sustav. Iz toga se može zaključiti da će se zbog nejednolike temperature kroz otpresak on i nejednoliko hladiti te se mora

naći optimalni trenutak izbacivanja otpreska iz kalupne šupljine. Također, nejednolik raspored temperature može doprinijeti vitoperenju otpreska nakon izbacivanja iz kalupne šupljine.

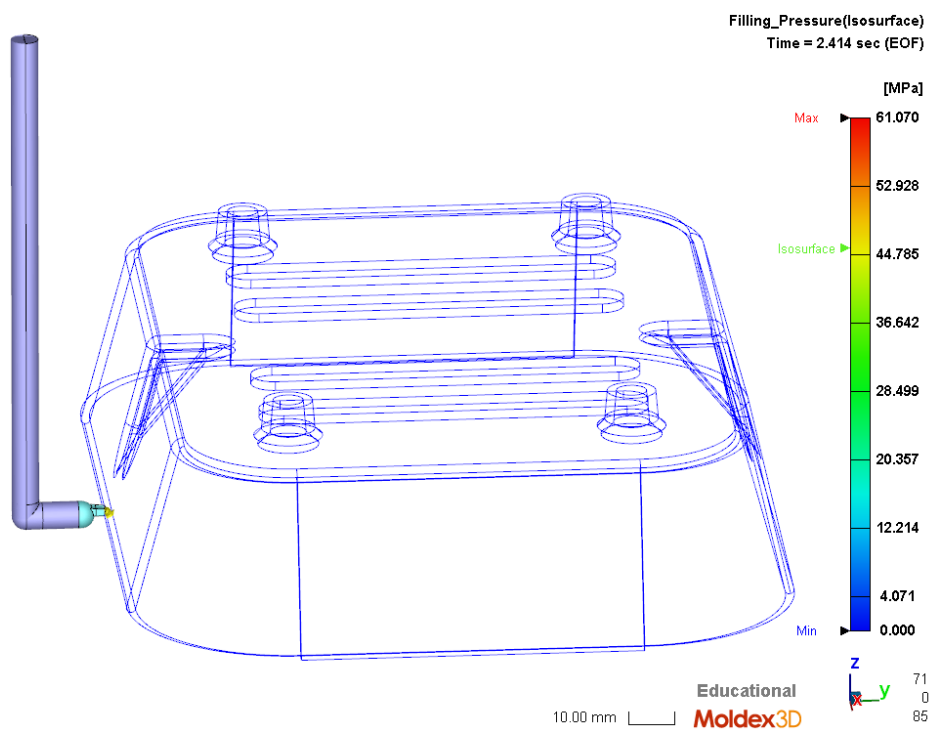


Slika 6.6. Raspodjela temperature čela taljevine

Na slici 6.7 je prikazana raspodjela tlaka kroz kalupnu šupljinu. Tlak koji je nametnut od ubrizgavalice pada kako taljevina teče kroz uljevni sustav. Počevši od maksimalnih 61 MPa na ulazu u uljevni sustav tlak na najudaljenijim mjestima od izvora pada na vrijednosti približnim nuli. Taljevini prolazeći kroz uljevni sustav pada tlak za otprilike 16 MPa, za uljevni sustav duljine 128 mm i srednjeg promjera 6 mm. Navedeni podatak dobiven je korištenjem prikaza izobara duž uljevnog sustava i otpreska, te je pokazano da se u blizini ušća nalazi izobara od 45 MPa, što je vidljivo na slici 6.8.

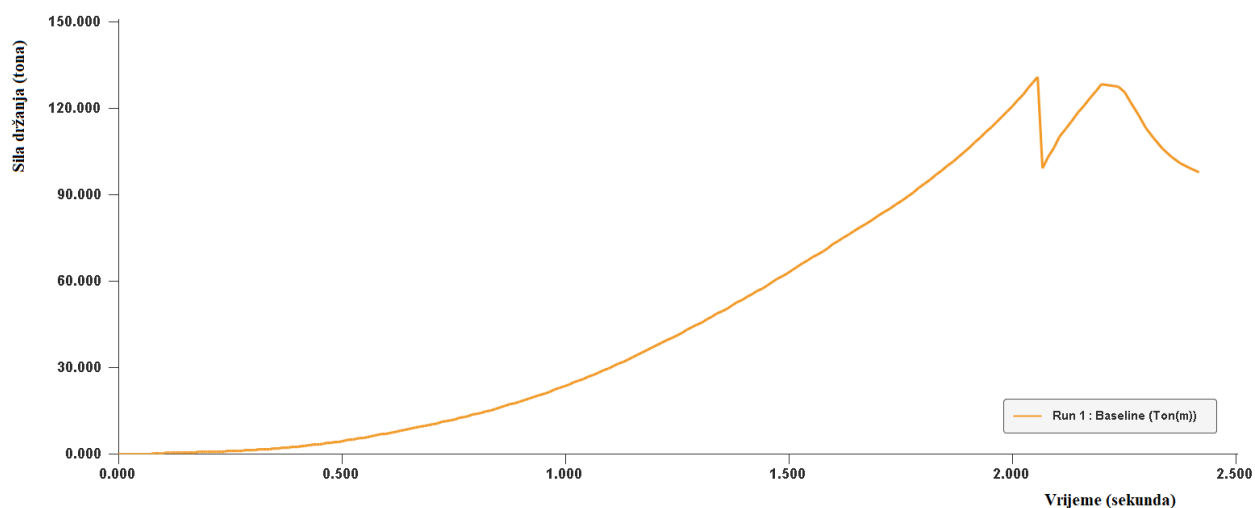


Slika 6.7. Raspodjela tlaka nakon popunjavanja kalupne šupljine



Slika 6.8. Pad tlaka kroz uljevni sustav

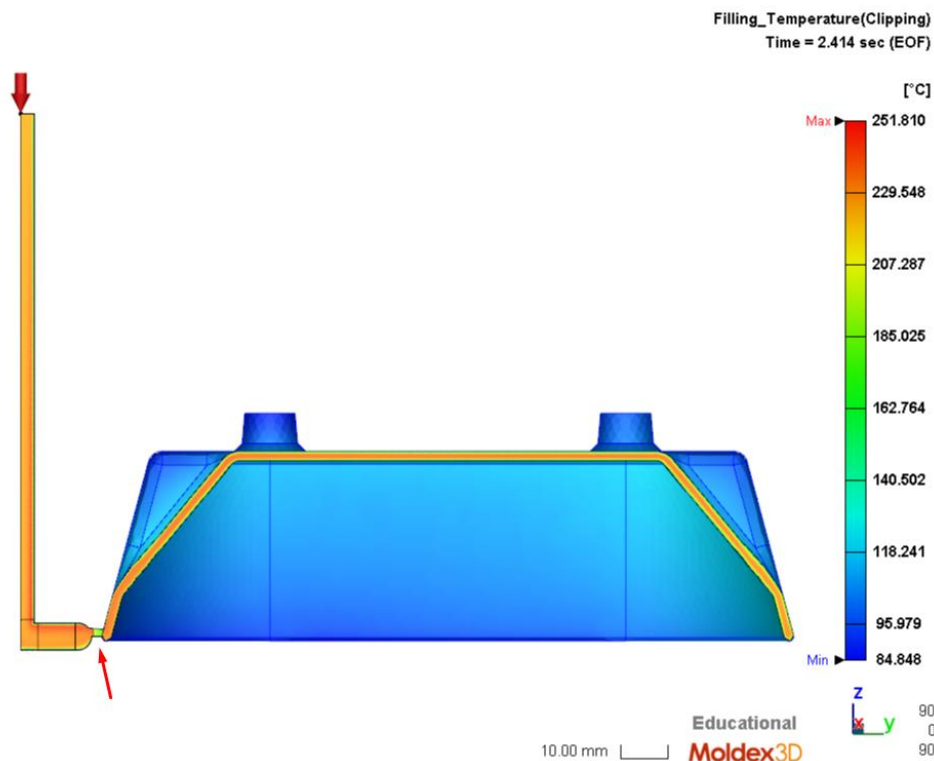
Sila držanja kalupa je jako bitan faktor pri odabiru stroja za izvođenje procesa injekcijskog prešanja. Kako je na slici 6.9 prikazano sila držanja kalupa raste s punjenjem kalupne šupljine. Konstantan porast se događa sve do faze preklapanja s regulacije brzine ubrizgavanja na regulaciju naknadnog tlaka što uzrokuje nagli pad sile držanja. Sila držanja pada pri temperiranju otpreska, ali nikada neće pasti na vrijednost nula jer se otpresak ne ohladi do atmosferskog tlaka.



Slika 6.9. Dijagram sile držanja kalupa u fazi punjenja kalupne šupljine

6.2. Proračun faze stlačivanja i djelovanja naknadnog tlaka

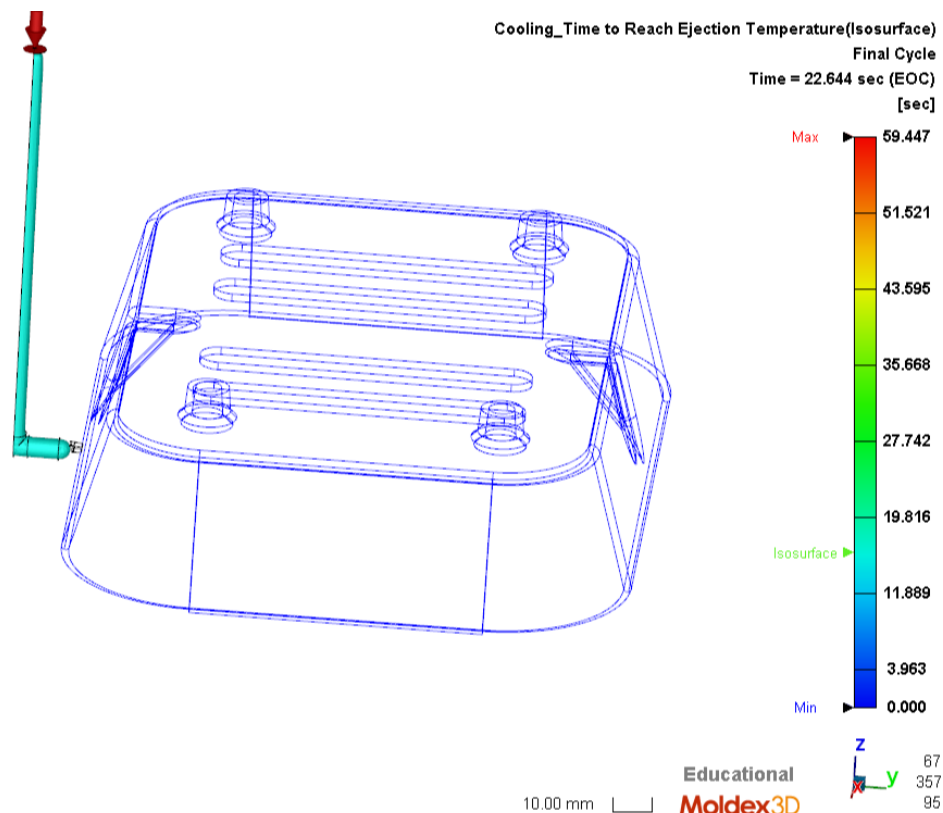
Nakon ubrizgavanja plastomerne taljevine slijedi faza stlačivanja i djelovanja naknadnog tlaka čime se nastoji nadoknaditi stezanje materijala. Naknadni tlak djeluje u kalupnoj šupljini i održava se pri propisanoj vrijednosti dok plastomerna taljevina očvršćuje. Faza djelovanja naknadnog tlaka završava očvršćivanjem područja ušća. Na slici 6.10 prikazano je kako se ušće zbog svojih manjih dimenzija prvo ohladi te nakon toga naknadni tlak nije potreban, ali otpresak nije spreman za izbacivanje iz kalupa jer je temperatura po presjeku otpreska dosta visoka.



Slika 6.10. Raspodjela temperature nakon popunjavanja kalupne šupljine

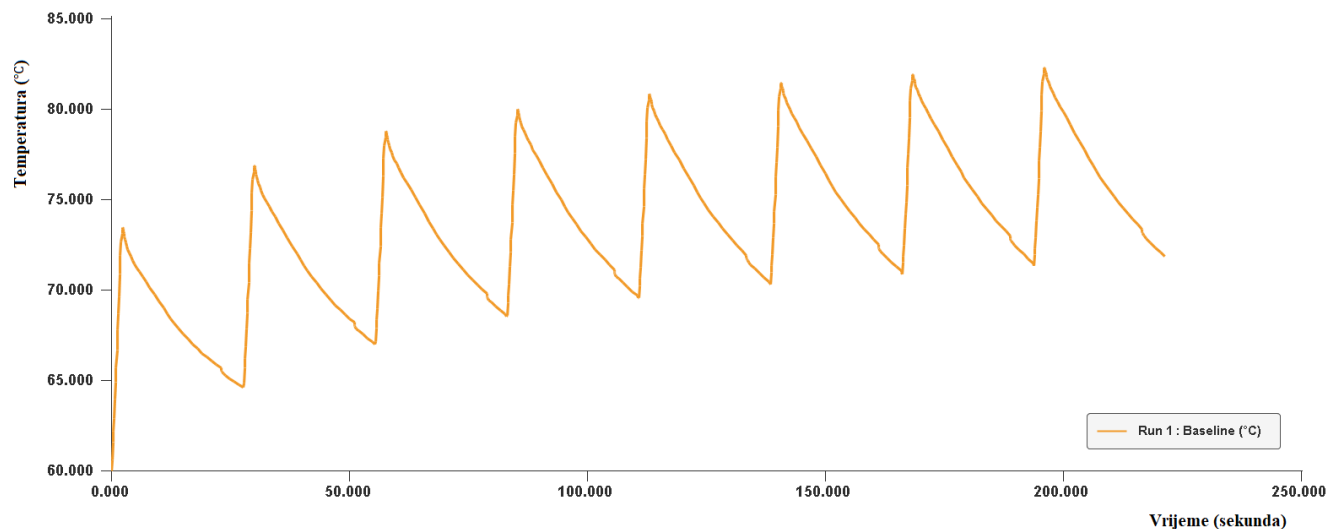
6.3. Proračun faze temperiranja otpreska

Vrijeme hlađenja otpreska je jedna od važnijih informacija koja se želi dobiti iz numeričke analize procesa injekcijskog prešanja. Iz slike 6.11 očitava se da je za vrijeme hlađenja otpreska potrebno 22,644 sekunde. To je vrijeme kada će cijeli otpresak biti spreman za izbacivanje, no u svrhu veće produktivnosti pri proizvodnji otpresak se može i izbaciti ranije kada će oni najbitniji dijelovi biti ohlađeni. Što su naprimjer mjesta na koja udaraju izbacivala koja moraju ostvariti dovoljna mehanička svojstva kako se ti dijelovi ne bi deformirali pri izbacivanju. Pri detaljnijoj analizi zaključeno je da je vrijeme hlađenja otpreska 16,1 sekunda, dok uljevni sustav u tom trenutku nije postigao temperature postojanosti oblika. No budući da se sam uljevni sustav odstranjuje od otpreska, moguće je vađenje otpreska iz kalupne šupljine i prije skrućivanja uljevnog sustava. Time se ostvarila ušteda od 6,5 sekundi u jednom ciklusu proizvodnje te uvelike povećala produktivnost samog procesa, ali i zadržala potrebna kvaliteta otpreska.



Slika 6.11. Vrijeme izbacivanja otpreska iz kalupne šupljina

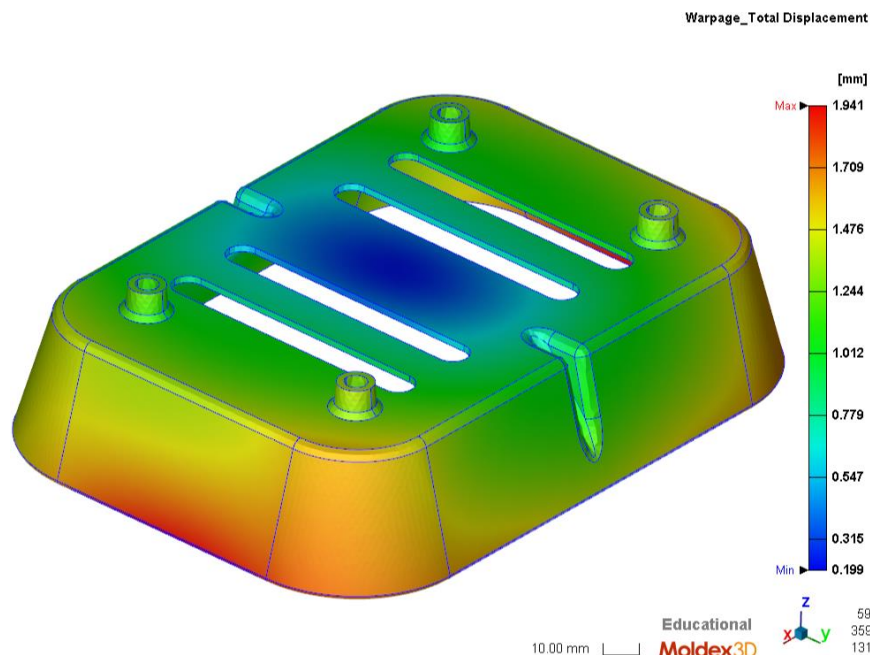
Slika 6.12 prikazuje tranzijentnu termodinamičku analizu. Svaki rast i pad u dijagramu opisuje jedan ciklus proizvodnje. Iz dijagrama se očitava da će temperatura na prvom ciklusu biti najmanja te kako se stroj zagrijava i toplina ostaje akumulirana u kalupu iza svakog ciklusa temperatura će postepeno rasti sve dok ne konvergira u određenu vrijednost, to jest dok mu maksimalna varijacija temperatura između ciklusa ne padne ispod $1\text{ }^{\circ}\text{C}$. Zaključuje se da će prvih sedam otpreska biti različitih karakteristika te će tada kalup doći u svoje stacionarno stanje i više neće biti promjene u izgledu jednog ciklusa, uz uvjet da se ne mijenja temperatura okoliša jer to pri proračunu nije uzeto u obzir.



Slika 6.12. Prosječna temperatura stijenke kalupne šupljine kroz vrijeme

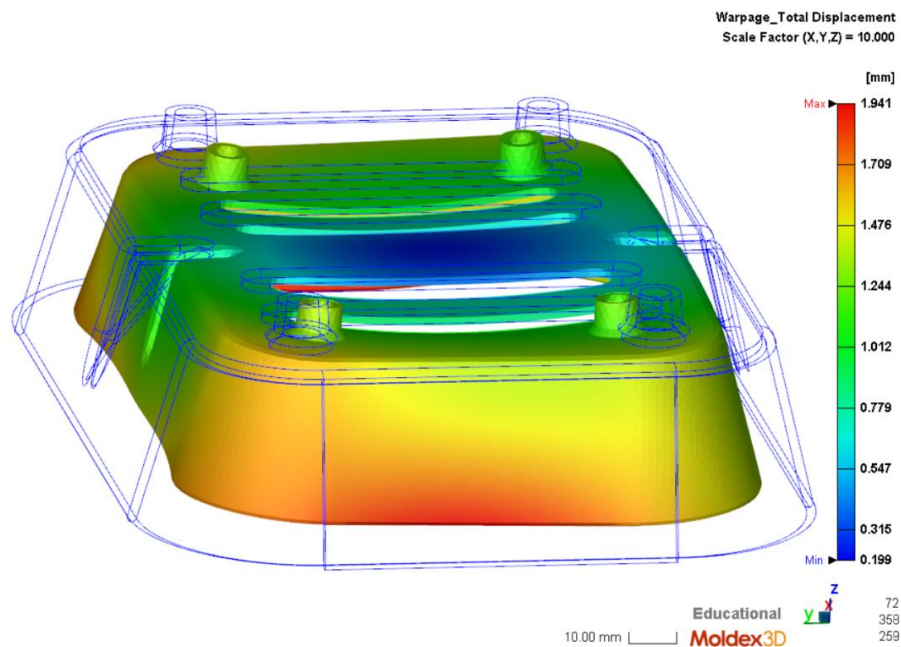
6.4. Proračun faze deformacija otpreska

Kako je temperatura nejednoliko raspoređena po površini otpreska tako će se i drugačije deformacije pojavljivati na otpresku. Na područjima gdje se nalaze veće temperature volumenske deformacije će biti izraženije te će biti veća mogućnost pojave zaostalih naprezanja u tim dijelovima. Po tome se i kanali za temperiranje projektiraju tako da se ostvari što ujednačenije odvođenje topline, tako da se sa područja s višom temperaturom odvodi više topline kako bi se dobila na kraju što ujednačenija mehanička svojstva kroz cijeli otpresak. Izbacivanjem otpreska iz kalupne šupljine dolazi uvijek do stezanja materijala, dijelovi otpreska gdje je veća temperatura pri izbacivanju više će se stegnuti. Hlađenjem otpreska u kalupnoj šupljini smanjuje se iznos volumenskog stezanja, takav pristup nije ekonomičan s gledišta proizvodnosti, te je potrebno optimirati kalup da se minimizira iznos ukupnih deformacija otpreska koji se pojavljuju nakon vađenja iz kalupne šupljine. Na slici 6.13 prikazana je deformacija otpreska nakon vađenja otpreska iz kalupa. Vrijednost prikazana na skali predstavlja vrijednost deformacije u smjeru normale površine.

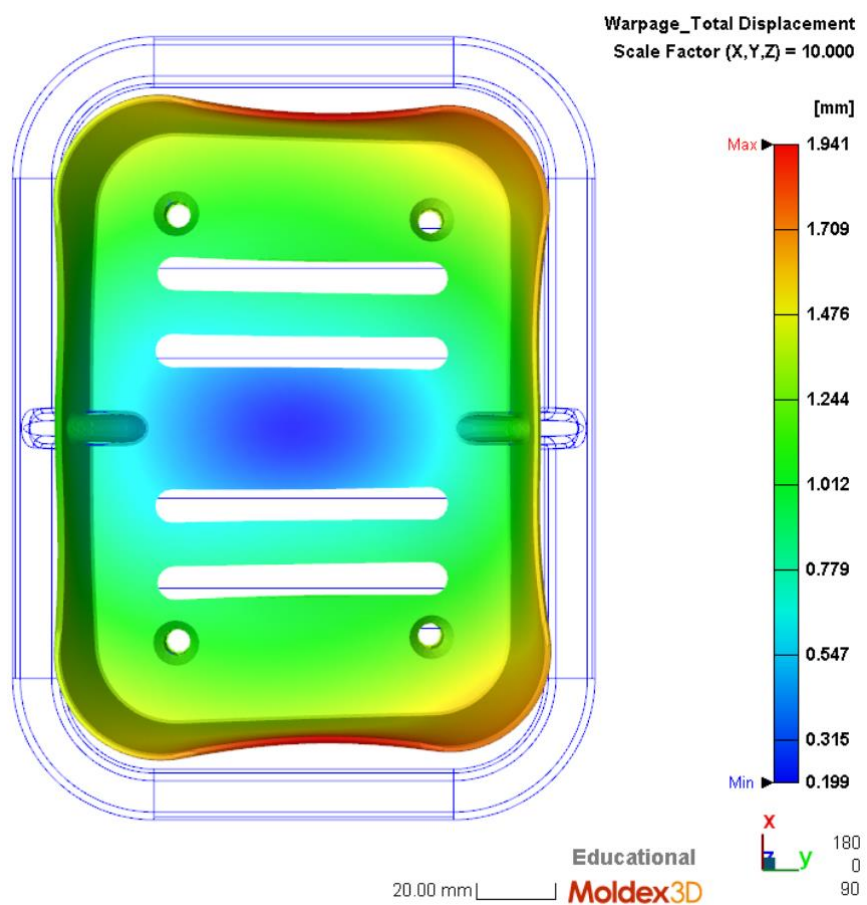


Slika 6.13. Deformacije otpreska nakon vađenja iz kalupa

Prilikom procesa injekcijskog prešanja nemoguće je zaobići pojavu zaostalih napreznja koji se javljaju u otpresku. Struktura polimera dok je u obliku granulata je jako skupljena i kruta. Zagrijavanjem polimera i pretvaranje polimera u taljevinu njegova struktura (lanci) se rasteže, zatim dok se polimer puni u kalupnu šupljinu dolazi do daljnjeg rastezanja njegove strukture. Hlađenjem otpreska polimer se vraća u kruto stanje te se polimerni lanci opet stežu, ali se nikada ne mogu vratiti u početno stanje prije procesa injekcijskog prešanja. Ta razlika u strukturi koja se dobije zbog samog procesa uzrokuje da energija ostaje zarobljena u polimernoj strukturi te zbog toga se javljaju zaostala napreznja u otpresku. Zaostala napreznja koja se javljaju u posudici za sapun su zanemarive vrijednosti i nikako ne utječu na funkcionalnost i mehanička svojstva posudice. Na slici 6.14 i slici 6.15 prikazan je izgled deset puta uvećanih deformacija koji se javljaju u otpresku kako bi se lakše vizualiziralo deformiranje otpreska. Zaostala napreznja mogu se primijeniti i u korisne svrhe. U ovom slučaju kada se radi sa hladnim uljevnim sustavom i potrebno je mehanički ukloniti uljevni sustav nakon što se otpresak izvadi iz kalupne šupljine zaostala napreznja koja se javljaju oko ušća olakšavaju uklanjanje ušća jer su na tom dijelu smanjena mehanička svojstva. No pri tome treba paziti jer na dijelovima oko ušća su zbog visokih smičnih napreznja veća opasnost od pojave velikih zaostalih napreznja te da se prilikom odstranjivanja ušća ne dođe i do oštećenja samog otpreska.



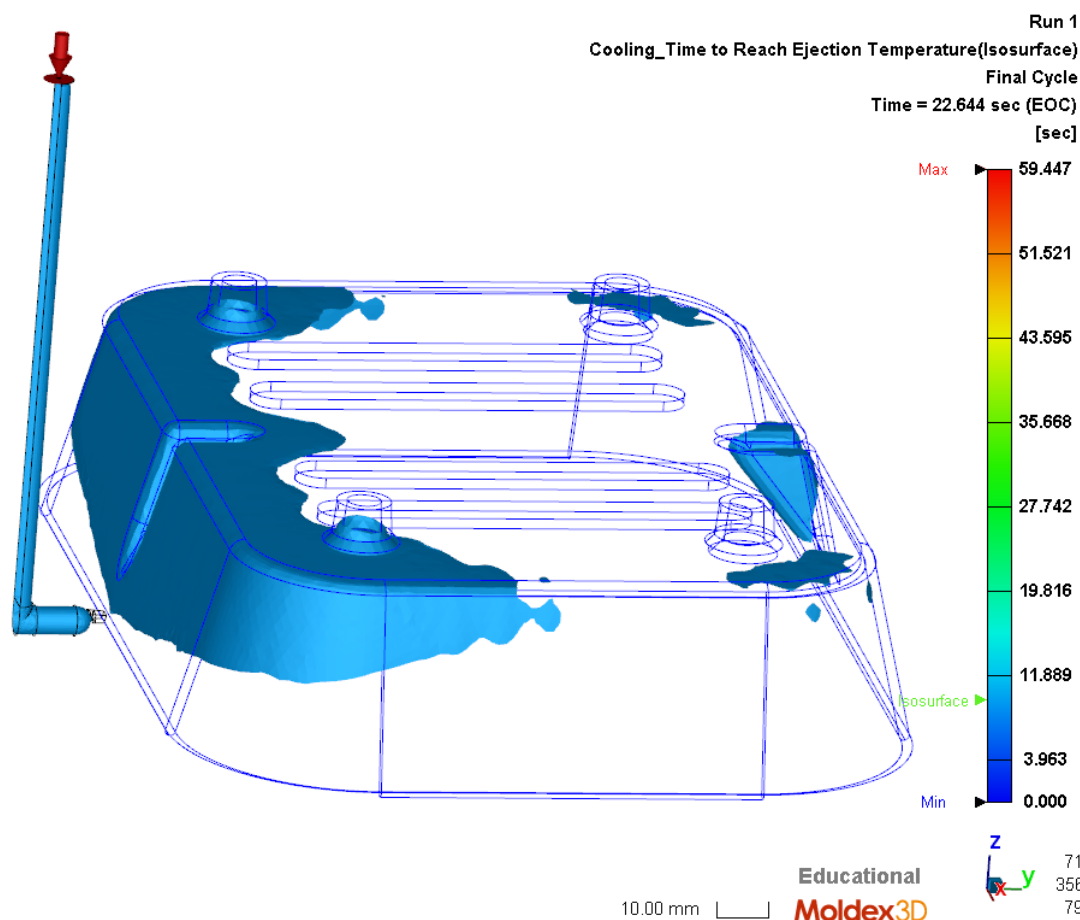
Slika 6.14. Deformacije otpreska uvećane 10 puta, gornji pogled



Slika 6.15. Deformacije otpreska uvećane 10 puta, donji pogled

7. USPOREDBA ANALITIČKOG I NUMERIČKOG PRORAČUNA

Uspoređujući rezultate analitičkog i numeričkog proračuna jasno se vidi da postoje određena odstupanja. Kod analitičkog proračuna zanemarivala se pojava viskoznosti kod tečenja taljevine te bez pojave viskoznosti zaključuje se da je temperatura jednoliko raspoređena po cijelom otpresku, što u stvarnosti nije slučaj. Uzimajući da je temperatura svugdje jednolika po analitičkom proračunu vrijeme hlađenja otpreska iznosi 7,32 [s] dok numerički izračunato vrijeme daje 16,1 [s]. Slika 7.1 prikazuje stanje otpreska za analitički izračunato vrijeme koje je uneseno u softver Moldex3D radi promatranja stanja u tom trenutku. Iz slike se jasno vidi da je veći dio otpreska u tom trenutku ohlađen, ali su ostali oni dijelovi gdje je najveća debljina materijala. Razlika se dogodila zbog pretpostavke u analitičkom proračunu, gdje je uzeto da je debljina materijala jednolika kroz cijeli otpresak i iznosi 2 mm, ali to nije stvarno stanje.



Slika 7.1. Otpresak u trenutku vađenja iz kalupa za analitički dobiveno vrijeme

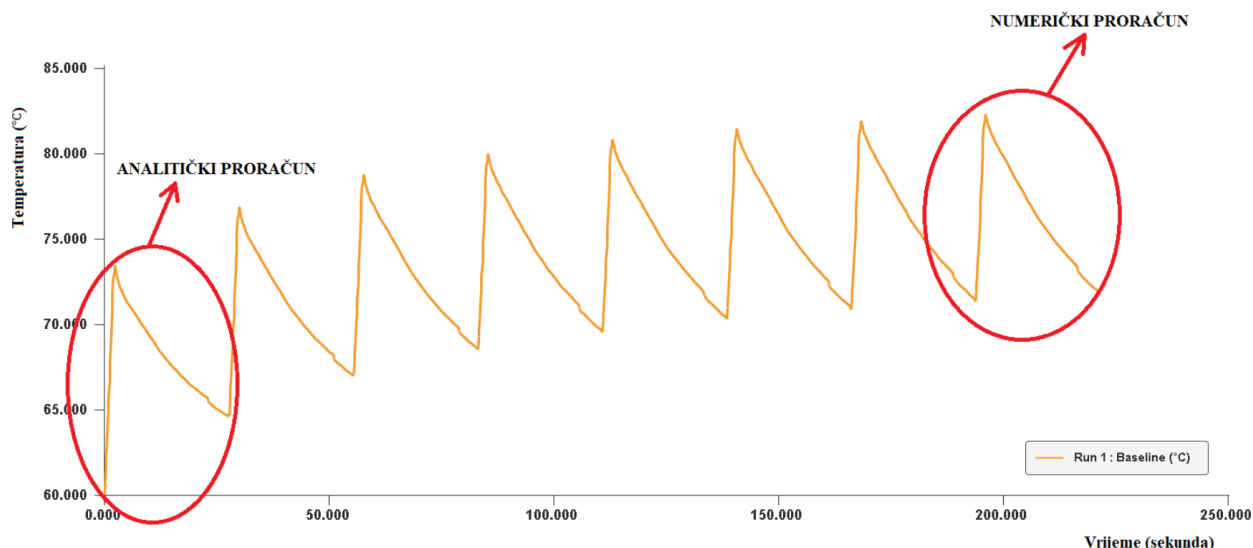
Daljnijim uspoređivanjem rezultata uočavaju se druga odstupanja dvaju proračuna. Primjerice pad tlaka kroz uljevni sustav, računat u reološkom proračunu kalupa, analitički iznosi 21,5 MPa dok numerički dobiven 16 MPa. Pad tlaka u kalupnoj šupljini analitički izračunat je 42 MPa, dok je numerički izračunat pad tlaka iznosi 45 MPa. Zaključno ukupni pad tlaka analitički dobiven je 63,5 MPa, a numerički 61 MPa, što su slične vrijednosti (razlika 4 %). Uspoređujući silu držanja, analitički dobivena iznosi 1082 kN dok numerički dobiven iznos je 1225 kN, što predstavlja razliku od 12 %. Dobivene termodinamičke vrijednosti više se razlikuju od onih dobivenih reološkim proračunom. Razlog je zbog drugačijeg pristupa toplinskom proračunu. Analitički pristup ide načelom kojim se računa toplinski tok predan od plastomerne taljevine kalupnoj šupljini te toplinski tok predan od kalupne šupljine okolišu. Razlika ta dva toplinska toka, prema toplinskoj bilanci, daje toplinski tok između kalupne šupljine i medija za temperiranje. Numeričko načelo računa dovedenu, odvedenu toplinu preko razlike entalpija polimerne taljevine. Slika 7.2 prikazuje numerički izračunate izmijenjene topline u procesu. Interpretacija i usporedba rezultata su otežani jer program računa razliku entalpija od temperature taljevine do temperature postojanosti oblika otpreska, a ne do okolišne temperature. Zbog toga zbroj dovedene i odvedene topline ne iznosi nula.

<Total Heat Transfer>			
Item	Heat Transfer (J)	Cooling Efficiency(%)	Heating Efficiency(%)
Part	-37659.17	--	--
Background	5756.25	21.67	--
Channel 1	8401.88	31.63	--
Channel 2	5538.39	20.85	--
Channel 3	6864.27	25.84	--

Slika 7.2. Numerički izračunati toplinski tokovi

Dijeljenjem topline koja se odvodi u okoliš s optimalnim vremenom hlađenja od 16,1 sekunde dobiva se iznos toplinskog toka od 358 W, dok analitički dobiven broj iznosi 1614 W. Prema istom načelu toplinski tok odveden s pomoću medija za temperiranje numerički iznosi 1292 W, a analitički 2783,5 W. Odstupanja su rezultat uvedenih pojednostavljenja pri analitičkom proračunu, jer bez pojednostavljenja problematike analitički proračun bio bi jako zahtjevan i dug proces. Jedno od pojednostavljenja je što analitički proračun promatra prvi ciklus u proizvodnji dok numerički proračun uzima u obzir tranzijentnu termodinamičku analizu, to jest promatra onaj

slučaj kada mu maksimalna varijacija temperatura između ciklusa padne ispod 1 °C. Grafički je taj pristup prikazan na slici 7.3.



Slika 7.3. Usporedba ciklusa analitičkog i numeričkog proračuna

Prednost numeričkog proračuna je promatranje koliko točno topline odvede svaki kanal za temperiranje te kolika je njegova učinkovitost. Iz toga se može zaključiti koji kanal za temperiranje treba ponovo konstruirati jer mu nije dovoljno velika toplinska učinkovitost, dok se kod analitičkog proračuna može samo doći do zaključka za cijeli sustav za temperiranje. Svrha slike 7.2 je prikaz postotka toplinske učinkovitosti. Optimalno je da se 15 % ukupno odvedene topline iz kalupne šupljine preda okolišu. U ovome slučaju 21,67 % topline se predaje okolišu te bi se u slučaju proizvodnje kalupa trebala uzeti u obzir rekonstrukcija kanala za temperiranje kako bi se što manje topline kroz kalup predalo okolišu te tako smanjilo toplinsko opterećenje kalupa.

Numerički proračun daje uvid u deformiranje otpreska nakon vađenja iz kalupne šupljine. Na slici 7.4 prikazani su numerički dobiveni postotci anizotropnog deformiranja otpreska. Analitički proračun ne obuhvaća stezanje i deformiranje otpreska.

```
<Part_Shrinkage_Ratio>
Part Shrinkage Ratio X = 1.53%
Part Shrinkage Ratio Y = 1.46%
Part Shrinkage Ratio Z = 1.30%
```

Slika 7.4. Anizotropno deformiranje otpreska

Prednosti analitičkog proračuna su dobivanje rezultata kao što je dimenzija kanala za temperiranje, dok se u numeričkom proračunu to mora pretpostaviti. Analitički pristup također daje u uvid mehanički proračun kalupa, na primjer računanje progiba pomične kalupne ploče. Računalni program CoreTech Moldex3D nema mogućnost analize mehaničkih opterećenja na kalup, ali postoje drugi računalni programi koji sadrže tu funkciju. Najveći nedostaci analitičkog proračuna bili bi ti, što konstruktor kalupa treba imati na raspolaganju veliki broj ulaznih podataka. Dok je prednost numeričkog proračuna što softver već sadrži veliku bazu podataka s kojom on automatski ulazi u simulaciju. Također prednost numeričke analize je mogućnost promatranja procesa injekcijskog prešanja u bilo kojem trenutku, a ne samo proučavati krajnje vrijednosti.

8. ZAKLJUČAK

Računalni programi uvelike su unaprijedili načine i mogućnosti konstruiranja i analize kalupa. Danas su zahtjevi za brzinu isporuke i zahtjevi na kompleksnost same geometrije veliki stoga su CAD paketi uvelike olakšali i ubrzali razvoj kalupa. Uz geometrijsku kompleksnost otpreska dolaze sve veći problemi oko deformacija, uključaka i zaostalih naprezanja, tako da prilikom analize kalupa CAE softveri omogućuju detaljan uvid u proces injekcijskog prešanja prije same proizvodnje kalupa.

U ovom radu demonstriralo se konstruiranje kalupa za proizvodnju posudice za sapun, zatim se proveo analitički i numerički proračun kalupa te je za svaki pristup dan kritički osvrt. Zaključeno je kako rezultati iznosom odstupaju, što je posljedica svih pojednostavljenja koja su uvedena kao pretpostavke u analitičkom proračunu.

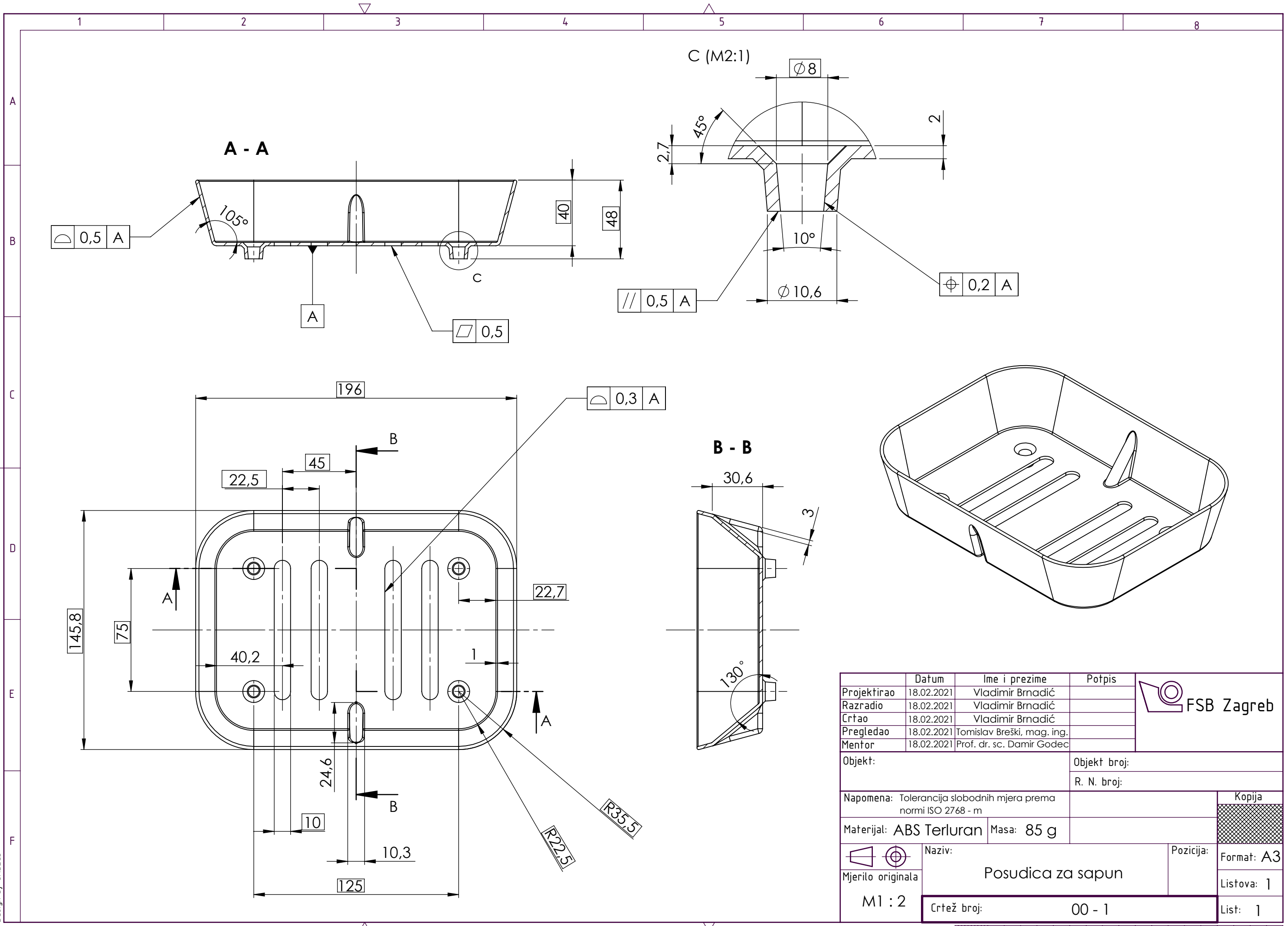
Oba pristupa proračunu imaju svoje određene prednosti i nedostatke. U detaljnoj razradi kalupa najtočnije bi bilo analizirati kalup po oba pristupa. Pri bržem zahtjevu za razvoj proizvoda prednost bi imao numerički pristup. Cijena licenca za CAE pakete je visoka, no, uz njezinu primjenu minimizirat će se greške koje se mogu pojaviti u kalupu prije proizvodnje.

Literatura:

- [1] Hršak, N.: Razvoj plastomernog poklopca i odgovarajućeg kalupa za injekcijsko prešanje, Diplomski rad, Fakultet strojarstva i brodogradnje, Zagreb, 2011.
- [2] Rujnić-Sokele, M.: Plastična ambalaža, podloge za predavanja, Fakultet strojarstva i brodogradnje, Zagreb, 2011.
- [4] Campo, Alfredo E.: The Complete Part Design Handbook For Injection Molding of Thermoplastics, Hanser Gardner Publications, Inc., 2006.
- [3] Čatić, I.: Proizvodnja polimernih tvorevina, Društvo za plastiku i gumu, Zagreb, 2006.
- [5] Šercer, M.: Proizvodnja gumenih tvorevina, Društvo za plastiku i gumu, Zagreb, 1999.
- [6] Robotics in Injection Moulding; <https://www.rnaautomation.com/blog/robotics-in-injection-moulding/>, 5.2.2021.
- [7] David O. Kazmer: Injection Mold Design Engineering, Hanser Publisher, Munich 2016.
- [8] Čatić, I.: Uvodu proizvodnju polimernih tvorevina, Društvo plastičara i gumaraca, Zagreb, 1990.
- [9] Godec, D.: Doprinos sustavnom razvoju kalupa za injekcijsko prešanje plastomera, Magistarski rad, Fakultet strojarstva i brodogradnje, Zagreb, 2000.
- [10] Rogić, A., Čatić, I.: Injekcijsko prešanje polimera, Društvo plastičara i gumaraca, Zagreb, 1996.
- [11] Godec, Damir; Čatić, Igor; Šercer, Mladen: Konceptijsko oblikovanje kalupa za injekcijsko prešanje plastomera, Fakultet strojarstva i brodogradnje Sveučilišta u Zagrebu, 2003.

Prilozi

Tehnička dokumentacija



	Datum	Ime i prezime	Potpis	
Projektirao	18.02.2021	Vladimir Brnadić		
Razradio	18.02.2021	Vladimir Brnadić		
Crtao	18.02.2021	Vladimir Brnadić		
Pregledao	18.02.2021	Tomislav Breški, mag. ing.		
Mentor	18.02.2021	Prof. dr. sc. Damir Godec		
Objekt:			Objekt broj:	
			R. N. broj:	
Napomena: Tolerancija slobodnih mjera prema normi ISO 2768 - m				Kopija
Materijal: ABS Terluran		Masa: 85 g		
Naziv: Posudica za sapun			Pozicija: Format: A3	
Mjerilo originala: M1 : 2			Listova: 1	
Crtež broj: 00 - 1			List: 1	