

Robot za penjanje po stubama

Plavšić, Luka

Undergraduate thesis / Završni rad

2021

Degree Grantor / Ustanova koja je dodijelila akademski / stručni stupanj: **University of Zagreb, Faculty of Mechanical Engineering and Naval Architecture / Sveučilište u Zagrebu, Fakultet strojarstva i brodogradnje**

Permanent link / Trajna poveznica: <https://um.nsk.hr/um:nbn:hr:235:686575>

Rights / Prava: [In copyright](#)/[Zaštićeno autorskim pravom.](#)

Download date / Datum preuzimanja: **2025-02-23**

Repository / Repozitorij:

[Repository of Faculty of Mechanical Engineering and Naval Architecture University of Zagreb](#)



SVEUČILIŠTE U ZAGREBU
FAKULTET STROJARSTVA I BRODOGRADNJE

ZAVRŠNI RAD

Luka Plavšić

Zagreb, 2021..

SVEUČILIŠTE U ZAGREBU
FAKULTET STROJARSTVA I BRODOGRADNJE

ZAVRŠNI RAD

Mentori:

Prof. dr. sc. Neven Pavković, dipl. ing.

Student:

Luka Plavšić

Zagreb, 2021.

Izjavljujem da sam ovaj rad izradio samostalno koristeći znanja stečena tijekom studija i navedenu literaturu.

Zahvaljujem se mentoru, Prof. dr. sc. Neven Pavković, dipl. ing. na stručnim savjetima i pomoći tijekom izrade ovog rada.

Zahvaljujem se ocu Zlatku, majci Višnji, sestri Marini i bratu Marinu te ostalim članovima obitelji na neizmjerne podršci i pomoći tijekom studiranja. Bez njihovog poticanja proces mog obrazovanja bi nemoguć.

Zahvaljujem se svim prijateljima i kolegama bez kojih bi moje iskustvo studiranja bilo mnogo siromašnije.

I kao šećer na kraju, zahvaljujem se djevojci na pruženoj emocionalnoj podršci i razumijevanju tokom procesa studiranja.

Luka Plavšić



SVEUČILIŠTE U ZAGREBU
FAKULTET STROJARSTVA I BRODOGRADNJE



Središnje povjerenstvo za završne i diplomske ispite
Povjerenstvo za završne ispite studija strojarstva za smjerove:
procesno-energetski, konstrukcijski, brodstrojarski i inženjersko modeliranje i računalne simulacije

Sveučilište u Zagrebu Fakultet strojarstva i brodogradnje	
Datum	Prilog
Klasa: 602 - 04 / 21 - 6 / 1	
Ur.broj: 15 - 1703 - 21 -	

ZAVRŠNI ZADATAK

Student: **Luka Plavšić** Mat. br.: 0035203717

Naslov rada na hrvatskom jeziku: **Robot za penjanje po stubama**

Naslov rada na engleskom jeziku: **Stair climbing robot**

Opis zadatka:

Kod požara ili drugih opasnih situacija u visokim zgradama, česte su situacije da je vrlo opasno za ljude ulaziti u prostor zbog otrovnih plinova ili mogućnosti eksplozija ili urušavanja. U takvim situacijama bilo bi vrlo pogodno koristiti robota opremljenog odgovarajućim senzorima i kamerama koji može „izviditi“ situaciju i poslati neophodne informacije odnosno rezultate mjerenja. U radu treba koncipirati i konstruirati nosivu konstrukciju i pogon „izviđačkog“ robota kojem je prvenstvena namjena penjanje po stubama.

U radu treba:

- analizirati postojeće uređaje na tržištu,
- koncipirati više varijanti rješenja, usporediti ih i vrednovanjem odabrati najpovoljnije,
- odabrano projektno rješenje uređaja razraditi s potrebnim proračunima nestandardnih dijelova,
- izraditi računalni model uređaja i tehničku dokumentaciju u 3D CAD sustavu.

Pri konstrukcijskoj razradi obratiti pozornost na tehnologično oblikovanje dijelova. Analizirati kritična mjesta. Opseg konstrukcijske razrade, modeliranja i izrade tehničke dokumentacije dogovoriti tijekom izrade rada. U radu navesti korištenu literaturu i eventualno dobivenu pomoć.

Zadatak zadan:
30. studenoga 2020.

Datum predaje rada:
1. rok: 18. veljače 2021.
2. rok (izvanredni): 5. srpnja 2021.
3. rok: 23. rujna 2021.

Predviđeni datumi obrane:
1. rok: 22.2. – 26.2.2021.
2. rok (izvanredni): 9.7.2021.
3. rok: 27.9. – 1.10.2021.

Zadatak zadao:

Prof. dr. sc. Neven Pavković

Predsjednik Povjerenstva:

Prof. dr. sc. Vladimir Soldo

SADRŽAJ

SADRŽAJ	I
POPIS SLIKA	III
POPIS TABLICA.....	IV
POPIS TEHNIČKE DOKUMENTACIJE	V
POPIS OZNAKA	VI
SAŽETAK.....	VIII
SUMMARY	IX
1. UVOD.....	1
1.1. Opasnost od potresa	1
1.2. Opasnost od požara	2
1.3. Roboti „izviđačke“ namjene	3
2. ANALIZA POSTOJEĆIH UREĐAJA NA TRŽIŠTU.....	4
2.1. Colossus	4
2.2. Packbot.....	5
2.3. Chaos.....	6
3. ANALIZA POSTOJEĆIH RJEŠENJA I ISTRAŽIVAČKIH RADOVA.....	7
3.1. ASGUARD robot.....	7
3.2. Loper	8
3.3. WMR Tri-star.....	8
4. FUNKCIJSKO MODELIRANJE PROIZVODA.....	10
4.1. Funkcijska dekompozicije.....	10
4.1.1. Uređajem upravljati	11
4.1.2. Uređaj pozicionirati	11
4.1.3. Uređaj pogoniti	12
4.2. Morfološka matrica	12
5. KONCEPTI.....	16
5.1. Koncept K1	16
5.2. Koncept K2	18

5.3. Ocjenjivanje i odabir koncepta za daljnju razradu	20
6. PRORAČUN UREĐAJA	21
6.1. Izračun brzine vrtnje elektromotora	21
6.2. Proračun potrebne snage elektromotora[14]	21
6.3. Proračun zupčanika	23
6.3.1. Proračun zupčanika z_3	24
6.3.2. Proračun zupčanika z_1	24
6.4. Proračun vremena autonomnosti uređaja	24
7. 3D PRIKAZ I OPIS UREĐAJA	25
8. ZAKLJUČAK	27
LITERATURA	28
PRILOZI	29

POPIS SLIKA

Slika 1.1. Unutrašnjost katedrale Notre-Dame.....	2
Slika 2.1. Robot Colossus.....	4
Slika 2.2. Packbot bez i sa stražnjim „gusjenicama“	5
Slika 2.3. Chaos s različito postavljenim gusjenicama.....	6
Slika 3.1. ASGUARD robot[11].....	7
Slika 3.2. Loper[12].....	8
Slika 3.3. WMR Tri-star[13]	9
Slika 3.4. Sklop i pogon kotača u trokutnoj konfiguraciji[13]	9
Slika 4.1. Funkcijska dekompozicija	10
Slika 4.2. Uređajem upravljati	11
Slika 4.3. Uređaj pozicionirati	11
Slika 4.4. Uređaj pogoniti.....	12
Slika 5.1. Koncept K1.....	16
Slika 5.2. Tlocrt koncepta K1	17
Slika 5.3. Prikaz sklopa kotača	17
Slika 5.4. Koncept K2.....	18
Slika 5.5. Tlocrt koncept K2.....	18
Slika 5.6. Središnji presjek koncepta K2	19
Slika 5.7. Sklop „peraje“	19
Slika 5.8. Pogonski bubanj „peraje“	20
Slika 6.1. Specifikacije elektromotora K044200-7Y[15].....	22
Slika 6.2. Momentna krivulja elektromotora[15]	23
Slika 6.3. Specifikacije zupčanika prema proizvođaču[16]	23
Slika 7.1. Dimetrijski prikaz uređaja	25
Slika 7.2. Nosiva konstrukcija	25
Slika 7.3. Sklop kotača	26

POPIS TABLICA

Tablica 1.1.	Broj požara prema tipu za 2018.godinu [4]	2
Tablica 2.1.	Colossus specifikacije.....	4
Tablica 2.2.	Packbot specifikacije[7][8]	5
Tablica 2.3.	Chaos specifikacije	6
Tablica 5.1.	Vrednovanje koncepata	20

POPIS TEHNIČKE DOKUMENTACIJE

000-100	Robot za penjenja po stubama
000-100-001	Vratilo s rotorom
000-200	Nosiva konstrukcija
000-200-001	Nosač elektromotora sa statorom
000-300	Sklop kotač
000-300-001	Zupčanik z1
000-300-002	Zupčanik z2
000-300-003	Zupčanik z3

POPIS OZNAKA

Oznaka	Jedinica	Opis
$d_{\text{kotač}}$	mm	promjer kotača
F_v	N	sila otpora ustaljene vožnje
F_n	N	nominalna sila elektromotora
F_p	N	sila pokretanja elektromotora
f_e	-	ekvivalentni koeficijent otpora gibanju
g	$\frac{\text{m}}{\text{s}^2}$	gravitacijska konstanta
i	-	prijenosni omjer
I	A	jakost struje baterije
m	kg	masa uređaja
n_1	$\text{s}^{-1}, \text{min}^{-1}$	broj okretaja vratila elektromotora
n_2	$\text{s}^{-1}, \text{min}^{-1}$	broj okretaja vratila kotača
$r_{\text{kotač}}$	mm	radijus kotača
T_1	Nm	okretni moment zupčanika z_1
T_3	Nm	okretni moment zupčanika z_3
$T_{\text{dop } 1}$	Nm	dopušteni okretni moment zupčanika z_1

$T_{dop\ 3}$	Nm	dopušteni okretni moment zupčanika z_3
t_p	s	vrijeme potrebno za pokretanje uređaja
$t_{autonomnosti}$	s	vrijeme autonomnosti uređaja
U	V	nazivni napon baterije
v_v	$\frac{m}{s}$	brzina vožnje uređaja
β	-	faktor pokretanja masa
η_{uk}	-	ukupni gubitci prijenosa
ω_1	$\frac{rad}{s}$	kutna brzina vratila elektromotora
ω_2	$\frac{rad}{s}$	kutna brzina vratila elektromotora

SAŽETAK

U ovom završnom radu prikazan je razvoj i konstrukcija uređaja koji ima mogućnost penjanja uz stube. Uređaj se treba moći upravljati od strane udaljenog operatera koji će jasno moći definirati okolinu uređaja uz pomoć senzora i mjernih sustava. Primarna namjena je sudjelovanje u potragama u katastrofom unesrećenim područjima te sudjelovanje u izviđačkim akcijama. U uvodu su iznesene činjenice o porastu broja stanovništva u urbanim sredinama što označava povećanu opasnost od prirodnih katastrofa kao potresa ili požara. Kako bi spasitelji također bili na sigurnome potrebni su nam uređaji koji mogu ispitati više katove urbanih objekata, pri tom savladavajući stube. Nakon uvoda je napravljena analiza tržišta i istraživačkih radova na temu robota s mogućnošću savladavanja stuba te su predstavljena neka od rješenja. Zatim je izrađena funkcijska dekompozicija koja opisuje sve funkcije i podfunkcije koje uređaj mora obavljati. Iz dekompozicije se stvara morfološka matrica koja sadržava neka moguća rješenja navedenih funkcija. Kombiniranjem rješenja iz morfološke matrice su generirana dva koncepta koja su potom vrednovana. Nastavljena je razrada boljeg koncepta za koji su potom napravljeni proračuni, 3D model te tehnička dokumentacija.

Ključne riječi: penjanje, stube, prirodne katastrofe, robot

SUMMARY

This bachelor thesis shows the development and construction of a device that can climb stairs. The device should be able to be operated by a remote operator who will be able to clearly define the environment of the device with the help of sensors and measuring systems. The primary purpose is to participate in searches in disaster-stricken areas and to participate in reconnaissance operations. The introduction presents the facts of population growth in urban areas, which indicates an increased risk of natural disasters such as earthquakes or fires. For rescuers to be safe, we need devices that can examine the higher floors of urban buildings, while overcoming the stairs. After the introduction, a market analysis and research papers on the topic of robots with the possibility of overcoming the stairs were made, and some of the solutions were presented. Then a functional decomposition is made which describes all the functions and subfunctions that the device must perform. From the decomposition, a morphological matrix is created that contains some possible solutions of the mentioned functions. Combining solutions from the morphological matrix generated two concepts which were then evaluated. The elaboration of a better concept continued, for which calculations, a 3D model and technical documentation were then made.

Key words: climb, stairs, natural disasters, robots

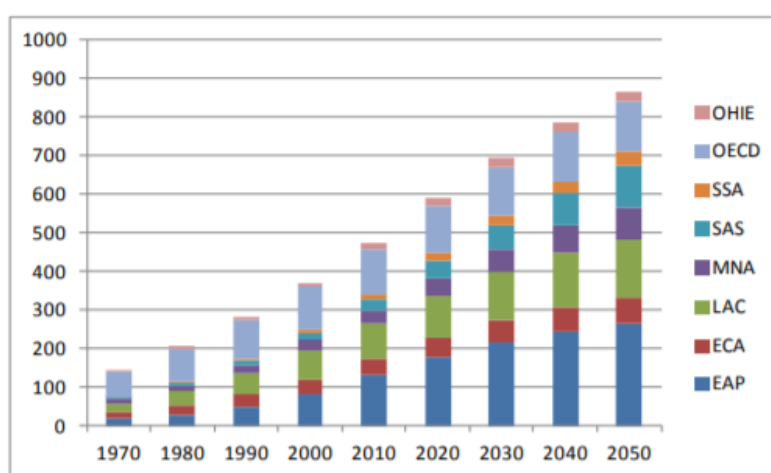
1. UVOD

Svjetska populacija je u konstantnom porastu, a samim time raste i broj ljudi koji žive u urbanim sredinama. [1]. Pogodnosti života u urbanim sredinama su velike, no uz sebe nose određene opasnosti.

1.1. Opasnost od potresa

Usljed promjena u okolišu bilježi se porast broja populacije pogođene potresima kako je prikazano na tablici 1.

Tablica 1. Prikaz populacije u potresom pogođenim urbanim sredinama[5]



Potresi u urbanim sredinama su višestruko opasniji za ljudske živote zbog veće i brojnije infrastrukture. Infrastrukturna oštećenja u gradovima onemogućavaju siguran ulazak spasilačkih službi u pogođene objekte. Nadalje, sami objekti su često neprikladni za ljudsku intervenciju zbog potencijalnih eksplozija, urušavanja i ostalih opasnosti.

Izgled unutrašnjosti zgrada nakon potresa ilustrirana je na slici 1.



Slika 1. Unutrašnjost zgrade nakon potresa

1.2. Opasnost od požara

Prema podacima Međunarodnog udruženja vatrogasnih i spasilačkih službi prikazanih u tablici 2, tijekom 2018. godine ukupno je zabilježeno 867 059 požara neke vrste objekta raspoređenih u 25 prikazanih država. [4]

Tablica 1.1. Broj požara prema tipu za 2018.godinu [4]

№	Country	Population thous.inh.	Number of fires ...											
			structure fires		vehicles		forests		grass, brush		rubbish		other	
			in %	in %	in %	in %	in %	in %	in %	in %	in %	in %		
			Страна	Население, тыс. чел.	в зданиях	в %	не транс- порте	в %	в лесах	в %	травы, кустов	в %	мусора, свалок	в %
Staat	Einwohner in 10000	Anzahl der Brände ...												
		in Ge- bäuden	in %	Transport	in %	im Wald	in %	Gras usw.	in %	Abfall, Müll	in %	Sonstige	in %	
1	USA	327 167	499 000	37,8	212 500	16,1	-	-	270 000	20,5	169 000	12,8	168 500	12,8
2	Russia	146 781	110 235	76,4	16 488	11,4	12 125	8,4	-	-	-	-	5 351	3,7
3	France	66 628	69 844	22,9	55 421	18,1	-	-	54 115	17,7	-	-	126 080	41,3
4	Republic of Korea	51 629	28 013	66,1	5 067	12,0	993	2,3	1 265	3,0	2 457	5,8	4 573	10,8
5	Ukraine	42 270	33 945	42,5	4 345	5,4	1 297	1,6	37 162	46,5	-	-	3 150	3,9
6	Poland	38 411	33 522	22,4	10 168	6,8	8 079	5,4	24 416	16,3	21 674	14,5	51 575	34,5
7	Kazachstan	18 611	11 305	77,7	2 324	16,0	358	2,5	51	0,4	509	3,5	-	-
8	Greece	10 788	4 882	20,0	1 467	6,0	1 500	6,1	4 751	19,4	770	3,1	11 089	45,3
9	Czech Republic	10 650	4 806	23,2	2 260	10,9	2 033	9,8	649	3,1	5 017	24,2	5 955	28,7
10	Jordan	10 378	5 227	21,6	1 558	6,4	1 528	6,3	10 967	45,3	-	-	4 916	20,3
11	Sweden	10 230	11 057	35,2	5 635	18,0	4 450	14,2	3 712	11,8	2 543	8,1	3 979	12,7
12	Hungary	9 778	8 690	44,9	922	4,8	-	-	3 227	16,7	1 615	8,3	4 901	25,3
13	Austria	8 837	18421	51,3	1 552	4,3	656	1,8	2000	5,6	-	-	13256	36,9
14	Bulgaria	7 050	198	0,7	2 183	7,4	223	0,8	9 742	33,1	7 143	24,3	9 959	33,8
15	Denmark	5 786	6 015	44,5	1 907	14,1	461	3,4	2067	15,3	1907	14,1	1 148	8,5
16	Singapore	5 612	2 926	75,4	221	5,7	-	-	578	14,9	84	2,2	74	1,9
17	Kyrgystan	5 522	2721	58,1	318	6,8	-	-	1 399	29,9	-	-	244	5,2
18	Finland	5 483	5 314	37,3	2 331	16,3	2 399	16,8	1 431	10,0	710	5,0	2 079	14,6
19	New Zealand	4 748	2 598	14,0	2 316	12,5	-	-	3 979	21,4	3 340	18,0	6 347	34,2
20	Croatia	4 087	3 476	34,9	867	8,7	-	-	2 565	25,7	2 025	20,3	1 035	10,4
21	Slovenia	2 081	2 225	54,1	443	10,8	-	-	1 069	26,0	-	-	372	9,1
22	Mauritius	1 300	590	8,9	140	2,1	118	1,8	3 465	52,1	2 162	32,5	174	2,6
23	Brunei	442	102	8,2	73	5,8	947	75,8	-	-	-	-	127	10,2
24	Luxemburg	602	1 947	87,4	216	9,7	7	0,3	26	1,2	-	-	32	1,4
Total/Итого/Gesamt:		794 871	867 059	37,4	330 722	14,3	37 174	1,6	438 636	18,9	220 956	9,5	424 916	18,3

Požari uništavaju konstrukciju samog objekta, čineći je nestabilnom i podložnom raspadanju. Takav objekt nije siguran za inspekciju te predstavlja opasnost stručnjacima ili spasiteljima prilikom ulaska ili boravka unutar takvog objekta. Posljedice požara francuske katedrale Notre-dame prikazane su na slici 1.1



Slika 1.1. Unutrašnjost katedrale Notre-Dame

1.3. Roboti „izviđačke“ namjene

U prethodna dva naslova su se prikazale dvije najveće opasnosti velikih urbanih sredina, potresi i požari. Kako bi se smanjilo izlaganje ljudstva posljedicama takvih prirodnih katastrofa razvijaju se razni roboti opremljeni odgovarajućim senzorima i kamerama. Koriste se kako bi stručnjaci i spasioци lakše procijenili stanje pogođenih objekata koristeći informacije prikupljene korištenjem robota, bez riskiranja vlastite sigurnosti.

U ovom završnom radu razvijat će se primjer takvog robota čija je prvenstvena namjena penjanje po stubama te mogućnost prikupljanja informacija te rezultata mjerenja okoline.

2. ANALIZA POSTOJEĆIH UREĐAJA NA TRŽIŠTU

U nastavku ovog poglavlja predstavljeni su pronađeni gotovi proizvodi koji se mogu koristiti za potrebe prikupljanja informacija i mjerenja ljudima nepristupačnih ili opasnih terena i objekata. Svaki od proizvoda ima određenu razinu autonomije ili mogućnost daljinskog upravljanja te je opremljen raznim senzorima i uređajima za mjerenje. Analizom tržišta je pokazano da postoji velik broj proizvoda te je zaključeno da postoji interes za razvoj ovakvih proizvoda. S obzirom na projekcije prikazane u uvodu, zaključuje se kako će potražnja u budućnosti rasti.

2.1. Colossus

Colossus je robot koji je razvijen u Francuskoj tvrtki Shark Robotics uz pomoć Pariških vatrogasaca koji su ga koristili tijekom gašenja požara u katedrali Notre Dame. Smatra se najsnažnijim besposadnim električnim vozilom na svijetu. Nosivost mu je 500 kg te je zbog 6 ugrađenih baterija u mogućnosti biti autonoman do 12 sati. Otporan je na toplinske udare do 900 °C što ga čini idealnim za obavljanje zadaća u s požarom pogođenim objektima. Opremljen je GPS sustavom te sustavom termalnih i video kamera uz pomoć kojih upravljač može „izvidjeti“ situaciju unutar objekta.[6] Colossus je prikazan na slici 2.1.



Slika 2.1. Robot Colossus

Neke specifikacije Colossus-a su navedene u tablici. Podaci iz tablice su prema [6].

Tablica 2.1. Colossus specifikacije

Masa	500 kg
Dimenzije	1600 x 780 x 760 mm
Savladivi uspon	Do 40°

2.2. Packbot

Tvrtka Endeavor Robotics (prethodno iRobot) je 2000. godine na tržište plasirala Packbot, robot malenih dimenzija kojeg operater može prenositi te osposobiti za rad unutar dvije minute. Razvijen je za vojne svrhe kako bi se obavljali zadatci izviđanja i nadzora sa sigurne udaljenosti. Daljnjim razvojem proizvoda uvela se modularnost samog sustava te moderna inačica Packbota može obavljati misije razoružavanja eksplozivnih naprava, vršiti pregled bioloških, radioaktivnih i nuklearnih materijala ili oružja. Maksimalna autonomnost sustava je 8 sati koja se postiže uz pomoć 4 Litij-ionske baterije. Izuzetno je mobilan s maksimalnom brzinom od 9,3 km/h te mogućnosti okretanja na mjestu. Kako bi se olakšao uspon na stepenicama dodaje se sustav „gusjenica“ sa stražnje strane koji ima mogućnost podešavanja nagiba. Posjeduje sustav 4 kamere te sustav senzora koji uključuje GPS ,akcelerometar uz pomoć kojih operetarer ima dobar pregled robotove okoline, no postoji i opcija dodavanja još jedne kamere s termalnim vidom.[7]



Slika 2.2. Packbot bez i sa stražnjim „gusjenicama“

Tablica 2.2. Packbot specifikacije[7][8]

Masa	23,9 kg
Dimenzije	178x889x521 mm
Savladivi uspon	43°
Savladivi uspon (stepenice)	40°
Maksimalna nosivost	20 kg

2.3. Chaos

Chaos je robot razvijen od strane tvrtke Autonomus Solutions, koju je kasnije preuzela tvrtka Asirobotics. Osmišljen je tako da ima 4 kraka s gusjenicama koji se mogu rotirati neovisno što mu omogućuje prelazak preko jako zahtjevnih terena i prepreka koje mogu biti veće od dimenzija samog robota. Izvor energije su 8 Litij-ionskih baterija koje daju autonomnost od 8 sati. Opremljen je komunikacijskim uređajem s kojim se operater spaja preko internetske veze zbog kojeg ima maksimalan domet od 42 km. Pogonjen je s 8 Parker Bayside [9] istosmjerna motora uz pomoć kojih može postići maksimalnu brzinu od 10,5 km/h. Osmišljen je modularno pa se mogu priključiti razni dodatci kao što je manipulatorska ruka ili dodatna kamera. Teret uz koji robot zadržava sve funkcionalnosti iznosi 45 kg, dok većinu funkcija zadržava uz teret od 124 kg.[10]



Slika 2.3. Chaos s različito postavljenim gusjenicama

Tablica 2.3. Chaos specifikacije

Dimenzije(skupljeni krakovi)	780x490x665 mm
Dimenzije(rašireni krakovi)	1310x230x665 mm
Masa	69,4 kg
Maksimalna nosivost	124 kg
Savladivi uspon	35°

3. ANALIZA POSTOJEĆIH RJEŠENJA I ISTRAŽIVAČKIH RADOVA

3.1. ASGUARD robot

Istraživački rad punog imena „A Versatile Stair-Climbing Robot for Search and Rescue Applications“, (u prijevodu „svestrani robot s mogućnošću penjanja po stepenicama za misije potrage i spašavanja“), objavljen 2008. godine. Zaključeno je da je na unesrećena područja potrebno postaviti razne senzore, kamere i uređaje za mjerenje kako bi se misija obavila sa što manje ljudskih žrtava. S obzirom da je robot razvijan za misije spašavanja i potrage pretpostavljeni su teški uvjeti rada zbog kojih robot mora biti brz i pokretan na ravnom terenu, no mora zadržati mogućnost prelaska preko prepreka i stepenica kako bi senzori dospjeli na više katove unesrećenih objekata. Uz brzinu i pokretnost, robot mora biti robustan i u mogućnosti se nositi s okolišom koji ima veliku razinu onečišćenja bilo prašinom ili drugim česticama. Robot ASGUARD je prikazan na slici 3.1.

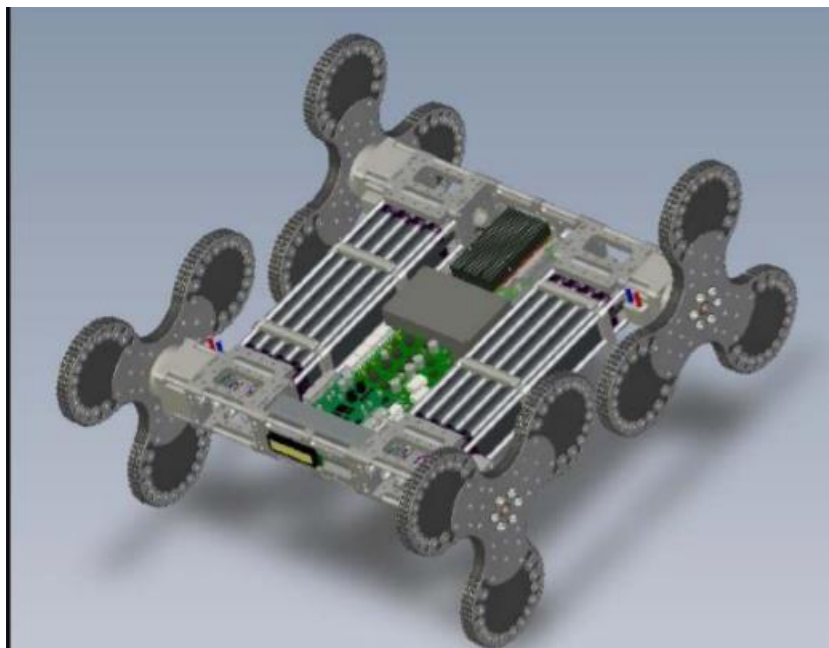
Kako bi se ispunio zahtjev brzine i pokretnosti, razvijen je hibridni sustav kretanja u kojem je 5 usklađenih krakova zamijenilo kotač. Krakovi su spojeni na 4 vratila koja se mogu okretati pojedinačno. Kako bi se krakovi sinkronizirali koristi se 6 proprioceptivnih senzora u dodiru s podlogom uz pomoć kojih robot izračunava svoj položaj u okolini. Kako bi se olakšalo savladavanje stepenica, dodaje se dodatni senzor koji robotu signalira dodir sa stepenicama. Nadalje, dodao se dodatni stupanj slobode oko središnje osi robota koji je značajno povećao prijanjanje između robota i podloge.[11]



Slika 3.1. ASGUARD robot[11]

3.2. Loper

Loper je robot opisan u istraživačkom radu punog imena „Loper: A Quadruped-Hybrid Stair Climbing Robot“ (u prijevodu „Loper: Četveronožni hibridni robot za penjanje po stepenicama“) objavljen 2008. godine. Okvir Lopera napravljen je od 4 kućišta motora koji stvaraju osnovnu potpornu strukturu, a povezani su šipkama izrađenih od alatnog čelika. Bočna kućišta su povezana s 3 šipke što konstrukciji daje mogućnost uvijanja i savijanja kako bi hibridni kotači imali što bolje prljanje. Kotači su osmišljeni kao 3 zaobljena izbočenja koje tijekom procesa penjanja služe kao zupci. Takav dizajn omogućuje kontinuirani dodir između vrha stepenice i kotača, što se pokazalo kao pozitivni utjecaj na brzinu penjanja. Izrađeni su od naizmjenično postavljenih slojeva nitrilne gume i polietilena ultra-visoke molekularne mase. Polietilen omogućuje čvrstoću dijela te podupire sama izbočenja, dok guma služi kao zaštita od onečišćenja te povećava faktor trenja na dodiru.[12]



Slika 3.2. Loper[12]

3.3. WMR Tri-star

Članak objavljen u časopisu „International Journal on Smart Material and Mechatronics“ objavljen 2014. godine pod naslovom „Design of Wheeled Mobile Robot with Tri-Star Wheel as Rescue Robot“ (u prijevodu „Konstruiranje prijenosnog robota za spašavanje s kotačima u Tri-star konfiguraciji) prikazuje konstrukciju robota s mogućnošću penjanja po stepenicama uz pomoć 3 sklopa kotača pričvršćenih nas vratila od kojih su 2 pokretana zasebnim aktuatorima. Svaki sklop kotača se sastoji od 3 kotača postavljenih u konfiguraciju trokuta. Snaga od

aktuatora dolazi do svakog pojedinačnog kotača uz pomoć sustava zupčanika i lanca. Dva kotača su u kontaktu s ravnom podlogom. Ako neki od kotača dotakne prepreku, cijeli sklop se zakreće oko osi vratila te treći kotač dolazi u kontakt s preprekom. Snaga trećeg kotača povlači ostatak te se prepreka prijede. Skretanje robota je riješeno uz pomoć nezavisno rotirajućih vratila. U slučaju da se oba pogonska vratila vrte istom brzinom, robot se kreće naprijed. Ako se vratila okreću različitom brzinom, robot skreće zakrivljenom putanjom prema strani na kojoj se nalazi sporije rotirajuće vratilo[13]. WMR Tri- star i jedan sklop kotača prikazani su na slici Slika 3.3 i Slika 3.4.



Slika 3.3. WMR Tri-star[13]

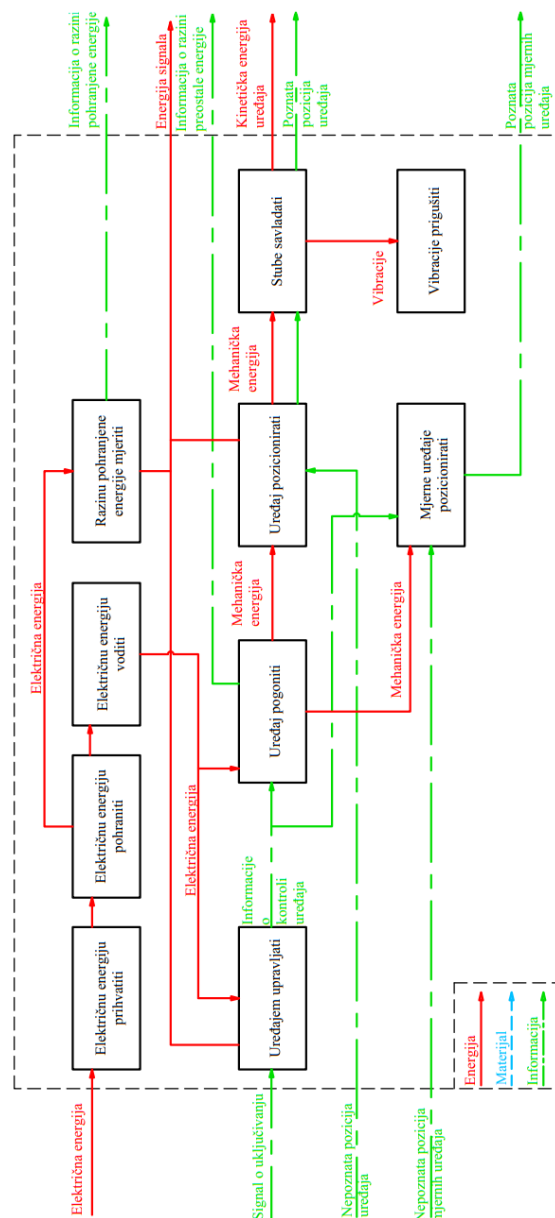


Slika 3.4. Sklop i pogon kotača u trokutnoj konfiguraciji[13]

4. FUNKCIJSKO MODELIRANJE PROIZVODA

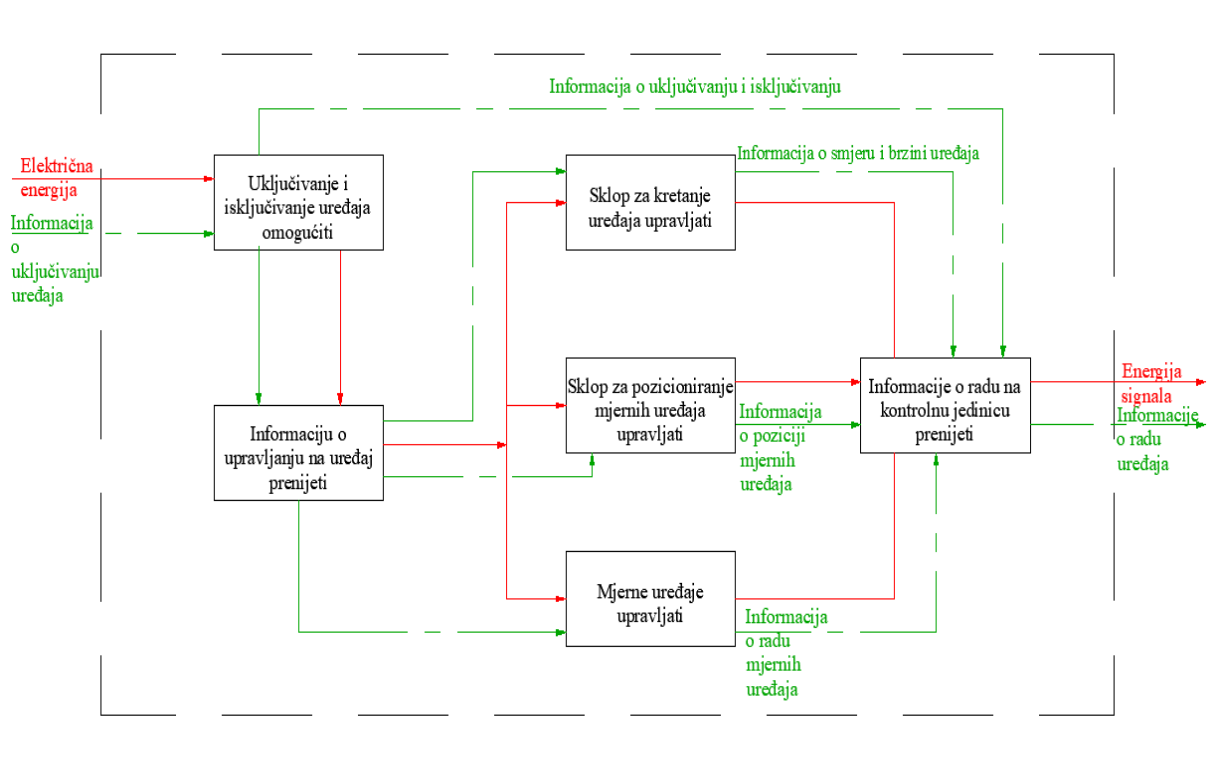
U prijašnjim poglavljima su razmatrana gotova rješenja u vidu postojećih proizvoda na tržištu te rješenja prikazana u istraživačkim člancima. Sljedeća faza razvoja proizvoda se sastoji od generiranja nekoliko koncepata te dodatne razrade onog koncepta koji je pokazao najbolja svojstva prema određenim parametrima vrednovanja. U ovom poglavlju će se definirati glavne funkcije i podfunkcije proizvoda, a zatim će se oformiti morfološka matrica koja sadrži konstrukcijska rješenja, a potom slijedi vrednovanje koncepata te odabir najboljeg.

4.1. Funkcijska dekompozicije



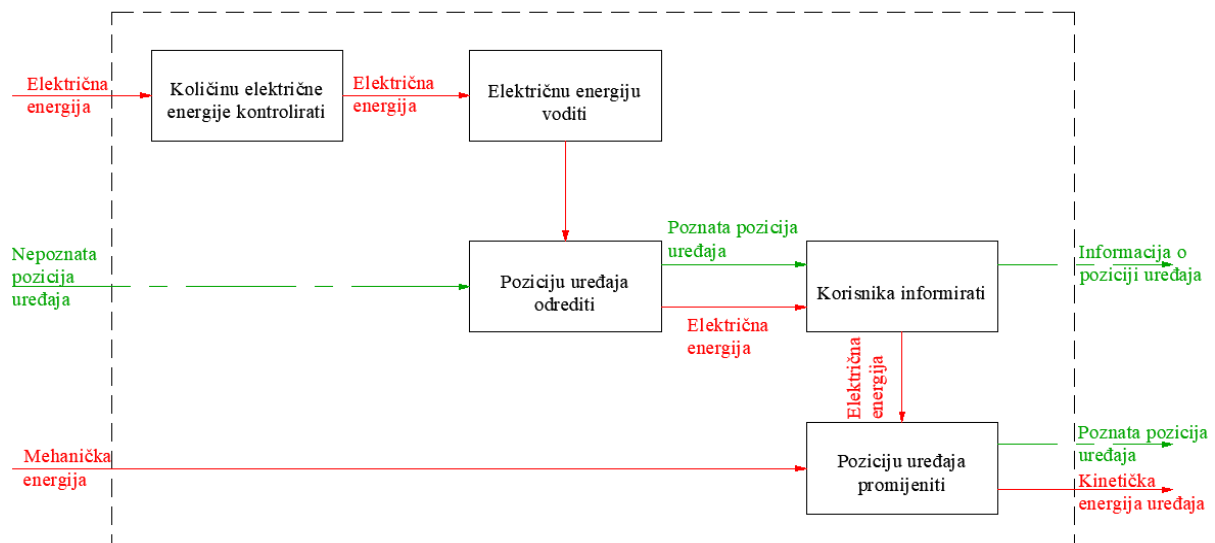
Slika 4.1. Funkcijska dekompozicija

4.1.1. Uređajem upravljati



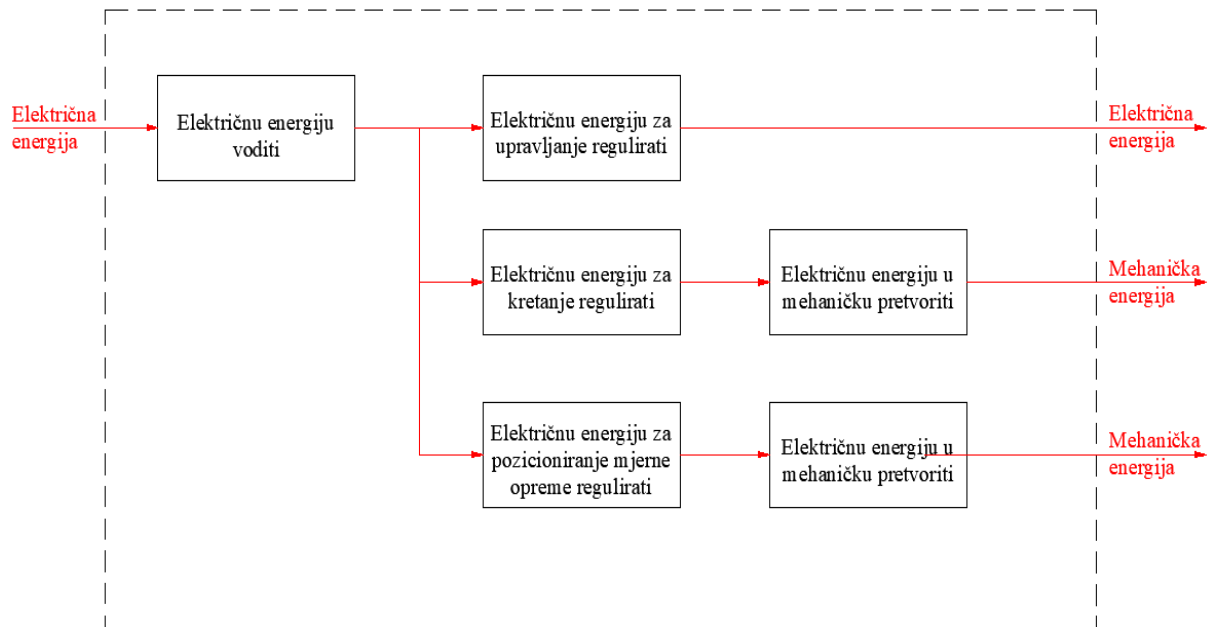
Slika 4.2. Uređajem upravljati

4.1.2. Uređaj pozicionirati




Slika 4.3. Uređaj pozicionirati

4.1.3. Uređaj pogoniti

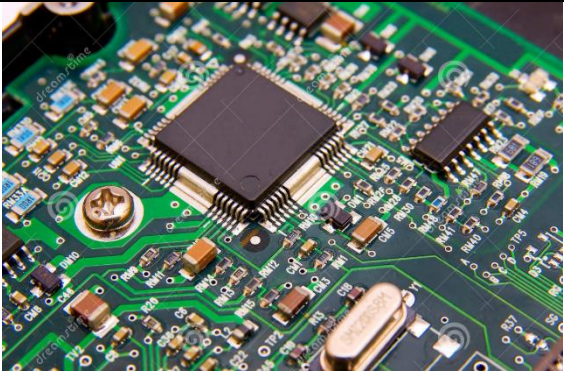

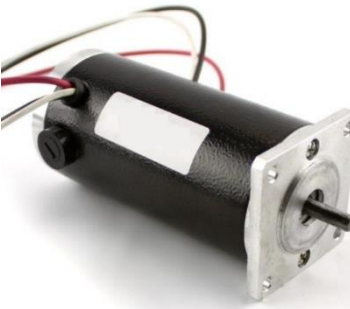
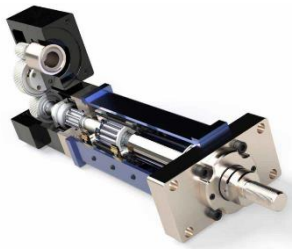

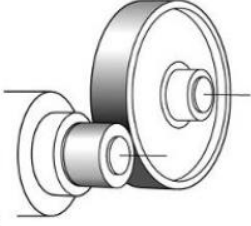
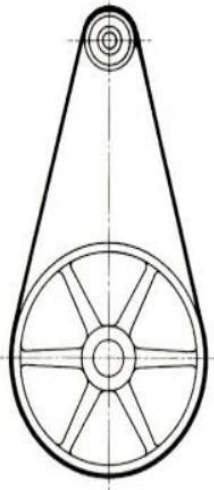






Slika 4.4. Uređaj pogoniti

4.2. Morfološka matrica

Funkcija	Rješenje	
Električnu energiju pohraniti	 <p data-bbox="469 1742 730 1783">Litij-ionske baterije</p>	 <p data-bbox="1031 1749 1190 1789">Akumulator</p>
Električnu energiju voditi		

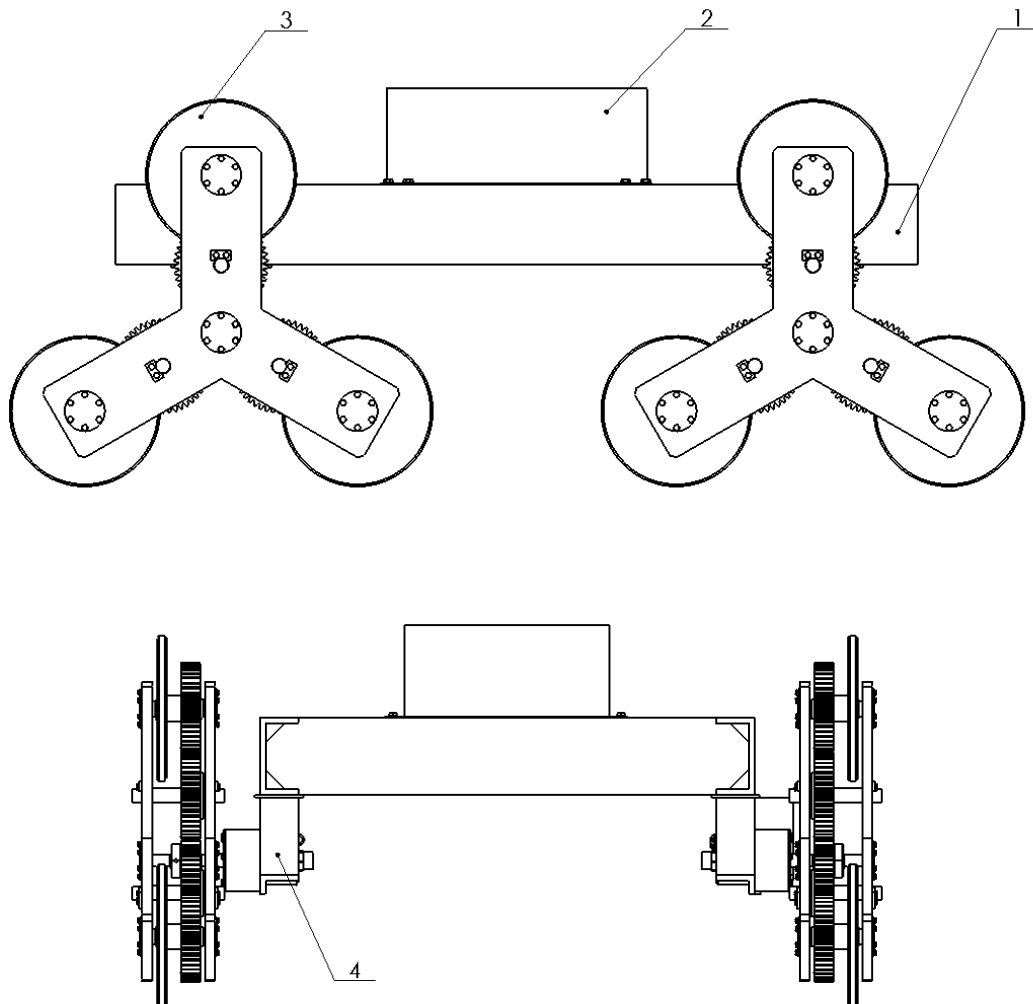
	Razni kabeli		
Informacije o upravljanju na uređaj prenijeti	 <p>GPS (radio valovi)</p>	 <p>Internet veza</p>	 <p>Kabel</p>
Informacije o radu na kontrolnu jedinicu prenijeti			
Uključivanje i isključivanje uređaja omogućiti	 <p>Gumb</p>	 <p>Računalom</p>	
Poziciju uređaja odrediti	 <p>Senzori</p>	 <p>Kamera</p>	

<p>El. en. za upravljanje, kretanje i pozicioniranje mjernih uređaja regulirati</p>	 <p style="text-align: center;">Elektronički sklopovi</p>		
<p>Električnu energiju u mehaničku pretvoriti</p>	 <p style="text-align: center;">DC servo motori</p>	 <p style="text-align: center;">AC servo motor</p>	 <p style="text-align: center;">Aktuatori</p>
<p>Mehaničku energiju prenositi</p>	 <p style="text-align: center;">Zupčani prijenos</p>	 <p style="text-align: center;">Tarni prijenos</p>	 <p style="text-align: center;">Remenski prijenos</p>
 <p style="text-align: center;">Vratilo</p>	 <p style="text-align: center;">Lančani prijenos</p>		
<p>Mjerne uređaje pozicionirati</p>	<p style="text-align: center;">Polužni sustav</p>		<p style="text-align: center;">Sustav za rotaciju</p>

<p>Vibracije prigušiti</p>	 <p>Amortizer</p>	 <p>Prigušivači od elastičnih materijala</p>
--------------------------------	--	--

5. KONCEPTI

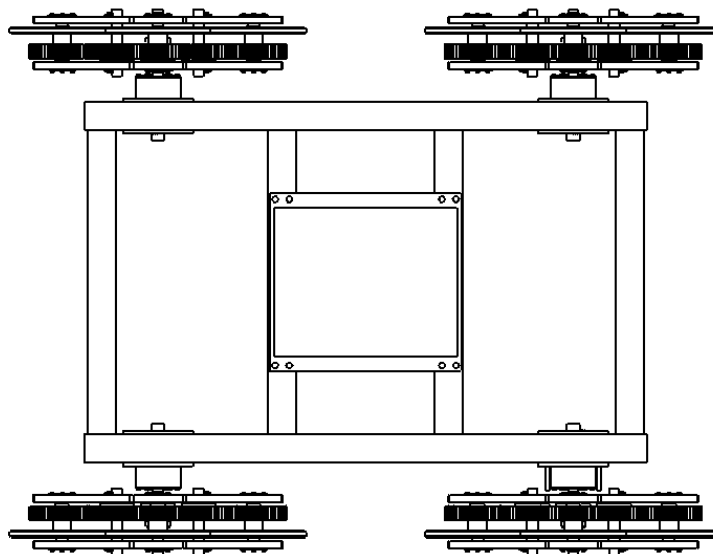
5.1. Koncept K1



Slika 5.1. Koncept K1

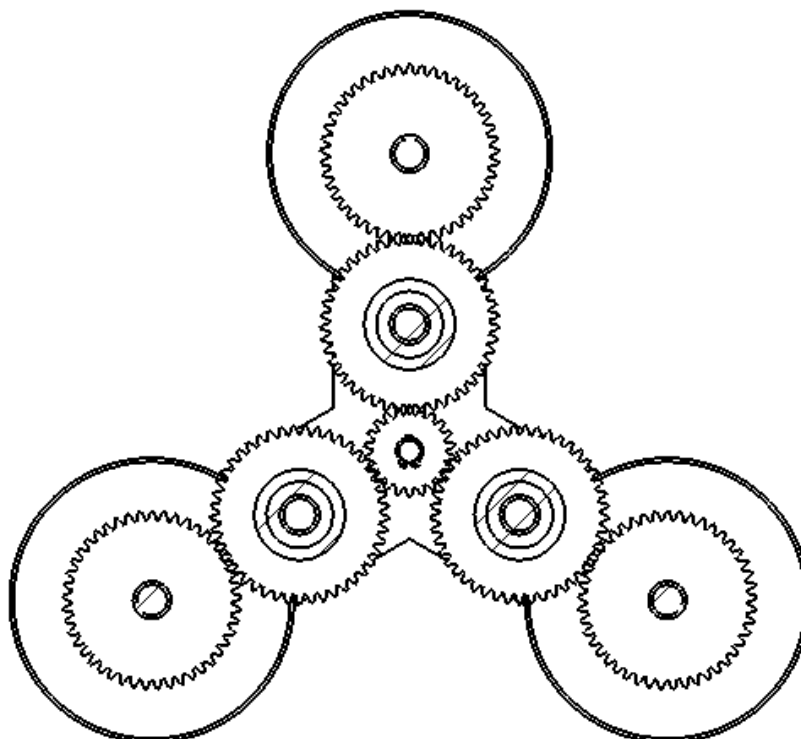
Na slici 5.1. je prikazan koncept K1. Uređaj se sastoji od 3 komponente: nosive konstrukcije (1), sklopa kotača (3) te baterije (2). Uređaj bi svoju funkciju obavljao tako da se sklop kotača rotira kada dođe u kontakt sa stubom. Snaga se dovodi do svih kotača unutar sklopa. Kako bi uređaj bio pokretan, odabrana je varijanta u kojoj svaki sklop kotača ima svoj izvor snage. Snaga se dobiva iz istosmjernog elektromotora „HUB“ konstrukcije koji je uglavljen unutar glavine nosača .S obzirom na to da uređaj nije predviđen za prijenos tereta, kao materijal nosive konstrukcije je odabran aluminij što je imalo veliki utjecaj na ukupnu masu uređaja.

Na slici 5.2 je prikazan tlocrt uređaja.



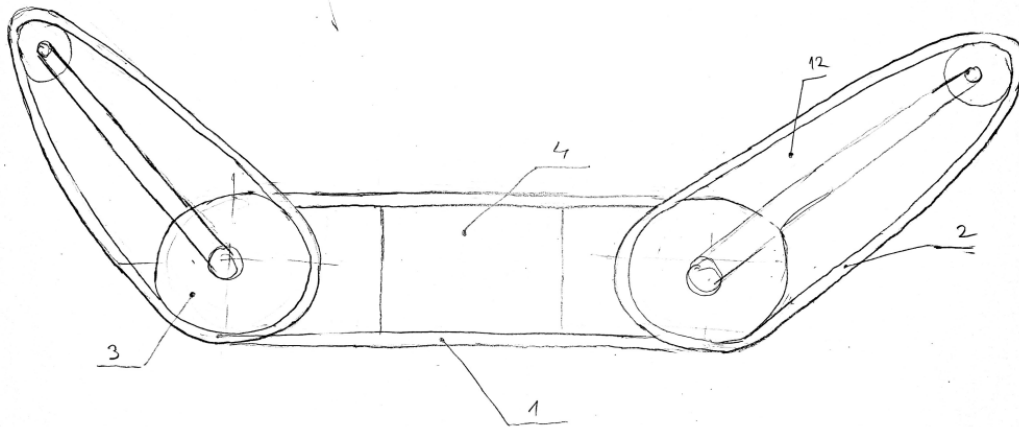
Slika 5.2. Tlocrt koncepta K1

Sklop kotača je prikazan na slici 5.3. Sklop je zamišljen po uzoru na spomenutu Tri-star konfiguraciju. Kako bi se dovela snaga na svaki pojedini kotač koristi se niz zupčanika.



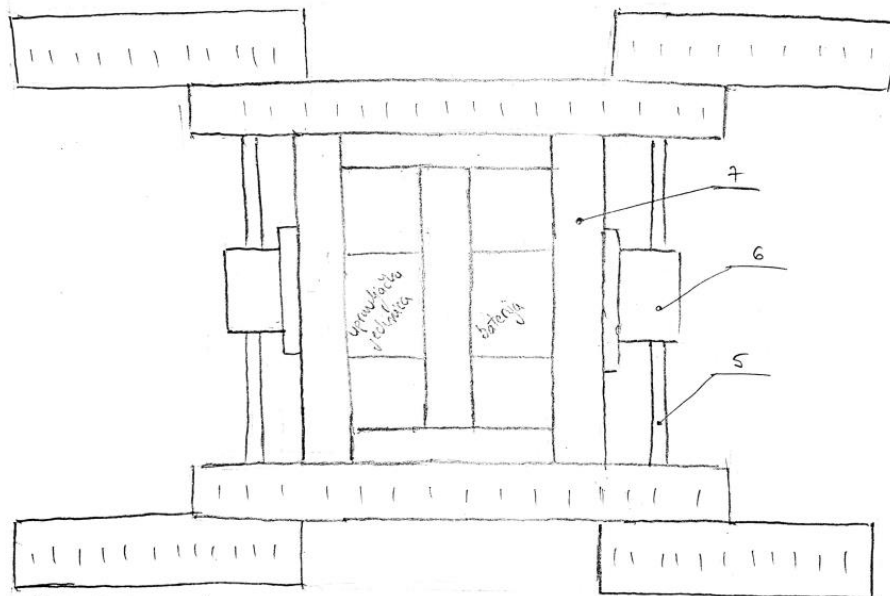
Slika 5.3. Prikaz sklopa kotača

5.2. Koncept K2



Slika 5.4. Koncept K2

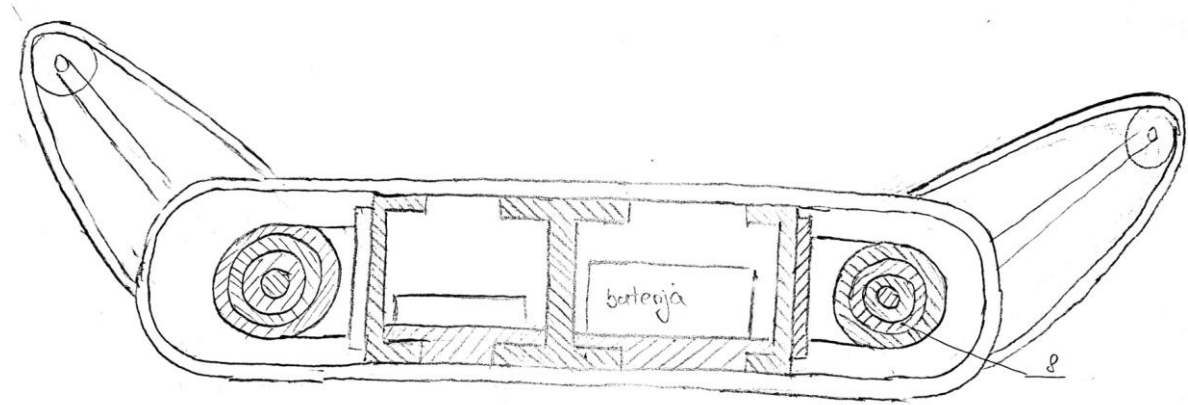
Na slici 5.4 je prikazan koncept K2. Koncept se kreće uz pomoć gusjenica (1) koje su vezane na nosivu konstrukciju (7) prikazanu na slici 5.5. Brojem 4 je označen sklop elektromotora koji je vezan za konstrukciju uz pomoć kojeg se pokreću gusjenice (1). Obje centralne gusjenice imaju svoj vlastiti pogon.



Slika 5.5. Tlocrt koncept K2

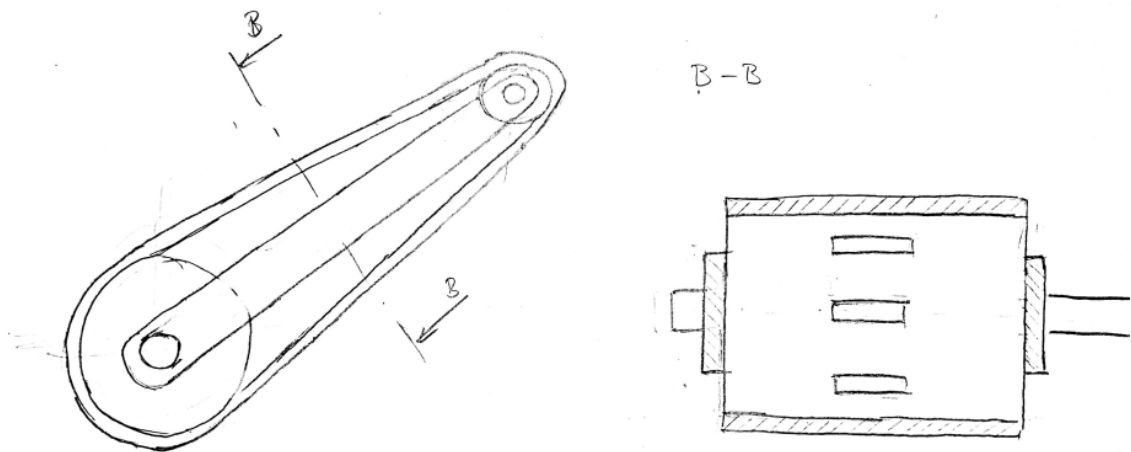
Kako bi koncept uspješno savladao stube, dodane su mu „peraje“ – dodatna dva para gusjenica koje omogućuju uređaju veću stabilnost prilikom penjanja uz stube te služe kao izvor dodatne snage. „Peraje“ imaju mogućnost zakretanja koje se izvršava uz pomoć sklopa glavine i elektromotora (6) prikazanih na slici 5.5.

Sklop elektromotora(6) je zamišljen tako da se nosač glavine zavari za nosivu konstrukciju, a u glavinu uglavi stator „HUB“ elektromotora, a rotor kruto veže za vratilo (5) koje vrši zakret peraja. Na slici 5.6. je prikazan središnji presjek koncepta kako bi se prikazala zamišljena nosiva konstrukcija uređaja te sklop elektromotora(6). Brojem 8 je označen elektromotor unutar sklopa (6),



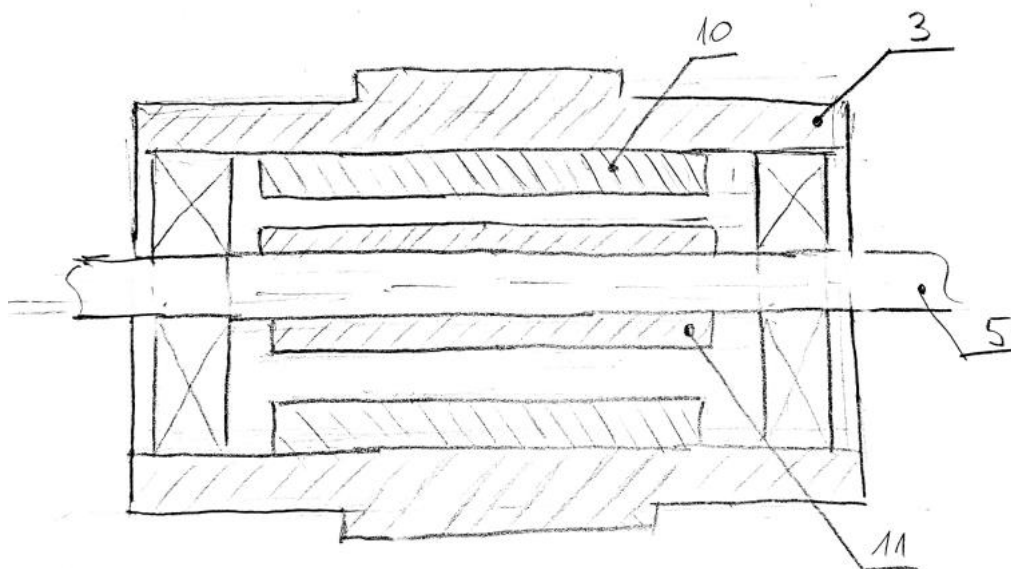
Slika 5.6. Središnji presjek koncepta K2

Sklop „peraje“ je prikazan na slici 5.7. „Peraja“ se sastoji od gusjenice, pogonskog bubnja te poprečnih nosača koji održavaju gusjenicu napetom. Nosači su čvrsto vezani za vratilo(5) kako bi se omogućilo zakretanje cijelog sklopa.



Slika 5.7. Sklop „peraje“

Snaga se na gusjenice „peraje“ dovodi uz pomoć ozubljenog bubnja koji pogoni gusjenice. Sklop bubnja prikazan je na slici 5.8. Bubanj je koncipiran kao inverzni „HUB“ motor koji bi u ovom slučaju na vratilo (5) imao zalijepljene permanentne magnete, a rotor bi bio na obodu, kruto vezan za bubanj.



Slika 5.8. Pogonski bubanj „peraje“

5.3. Ocjenjivanje i odabir koncepta za daljnju razradu

Ocjenjivanje konceptata je provedeno prema odabranim kriterijima. Kriterije se ocjenjuje ocjenama od 1 do 5 te se ocjene potom množe sa težinskim faktorom. Težinski faktor označava bitnost pojedinog kriterija.

Tablica 5.1. Vrednovanje konceptata

Kriterij	Težinski faktor	Koncept K1	Koncept K2
Brzina kretanja	0,7	4	3
Upravlјivost	0,9	5	4
Dimenzije	0,7	4	4
Masa	0,6	4	5
Vrijeme rada	0,8	5	3
Suma	-	16,5	13,9

Temeljem tablice 5.1. utemeljeno je da koncept K1 bolje zadovoljava potrebe tržišta te se stoga nastavlja njegova daljnja razrada.

6. PRORAČUN UREĐAJA

6.1. Izračun brzine vrtnje elektromotora

Određena je brzina kojom se uređaj kreće te ona glasi $v_v = 0,5 \text{ m/s}$. Iz brzine kretanja se izračunava kutna brzina vratila zupčanika z_3 :

$$\omega_2 = \frac{v_v}{r_{\text{kotača}}} = \frac{0,5}{0,075} = 6,6667 \text{ rad/s}$$

Ukupni prijenosni omjer i između zupčanika z_3 na vratilu kotača i z_1 na vratilu elektromotora je jednak:

$$i = \frac{z_3}{z_2} \cdot \frac{z_2}{z_1} = \frac{45}{45} \cdot \frac{45}{22} = 2,05$$

Prema tome kutna brzina vrtnje elektromotora iznosi:

$$\omega_1 = \omega_2 \cdot i = 6,667 \cdot 2,05 = 13,667 \text{ rad/s}$$

Brzine vrtnje vratila izražene u okretajima po minuti glase:

$$n_2 = \frac{\omega_2}{2\pi} = \frac{6,6667}{2\pi} = 1,016 \text{ s}^{-1} = 63,66 \text{ min}^{-1}$$

$$n_1 = \frac{\omega_1}{2\pi} = \frac{13,667}{2\pi} = 2,175 \text{ s}^{-1} = 130,5 \text{ min}^{-1}$$

6.2. Proračun potrebne snage elektromotora[14]

Sila otpora ustaljene vožnje je jednaka:

$$F_v = m \cdot g \cdot f_e = 38 \cdot 9,81 \cdot 0,7 = 260,94 \approx 261 \text{ N}$$

Gdje je:

- f_e ekvivalentni koeficijent otpora gibanju koji je pretpostavljen jednak 0,7.

Potrebna sila pokretanja elektromotora koja uključuje otpore vožnje te inercije masa se izračunava prema jednadžbi:

$$F_p = F_v + \beta \cdot m \cdot \frac{v_v}{t_p} = 373 + 1,8 \cdot 38 \cdot \frac{0,5}{6} = 266,7 \approx 267 \text{ N}$$

Pretpostavljeno je da je faktor $\beta = 1,8$ kako bi bili sigurni da će elektromotor moći pokrenuti masu uređaja.

Nominalna sila motora tijekom nominalne brzine vožnje je jednaka:

$$F_n = 0,6 \cdot F_p = 0,6 \cdot 267 = 160 \text{ N}$$

Nominalna snaga elektromotora prema tome glasi:

$$P_n = \frac{F_n \cdot v_v}{\eta_{uk}} = \frac{160 \cdot 0,5}{0,94} = 85 \text{ W}$$

Gdje su ukupni gubitci sustava označeni te pretpostavljeni $\eta=0,94$

S obzirom na to da na uređaju postoje 4 elektromotora, ukupnu nazivnu snagu dijelimo na 4 jednaka dijela, time pretpostavljamo da svaki elektromotor s jednakom količinom snage pokreće uređaj.

Potrebna snaga elektromotora sada glasi:

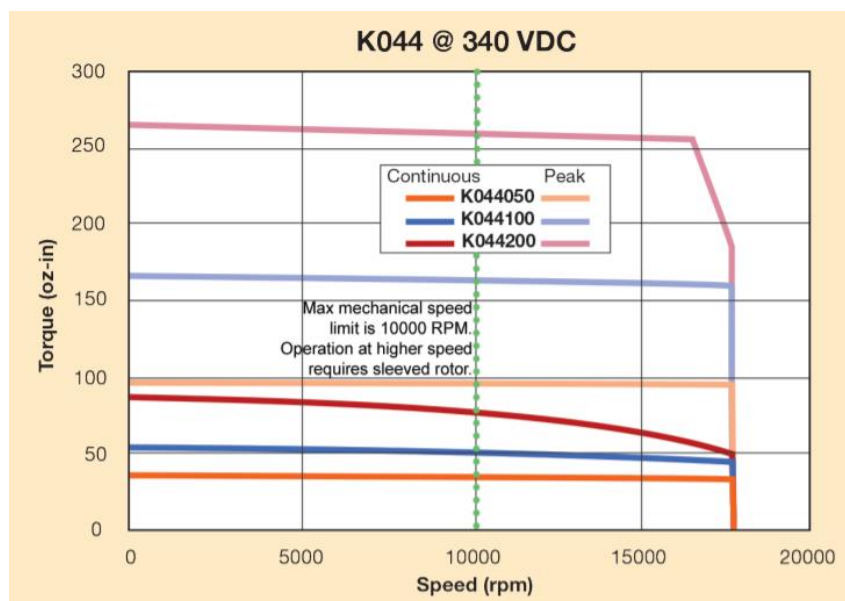
$$P_n = \frac{P_n}{4} = \frac{122}{4} = 22 \text{ W}$$

Odabran je elektromotor Parker Hannifin K044200-7Y. Specifikacije elektromotora prikazane su na slici 6.1. Odabrani motor je predimenzioniran kako bi bili sigurni da će uspjeti pokrenuti uređaj.

	Symbol	Units	K044050-	K044100-	K044200-						
Stall Torque Continuous ^(1,2,3)	T _{cs}	Nm	0.21	0.36	0.59						
		in-lb	1.8	3.22	5.24						
		oz-in	29.5	52	84						
Peak Torque	T _{pk}	Nm	0.42	0.72	1.2						
		in-lb	3.7	6.4	10.6						
		oz-in	59.5	102	169.9						
Max Mechanical Speed**		RPM	10,000	10,000	10,000						
Rated Torque ^(1,2,3)	T _r	Nm	0.18	0.29	0.40						
		in-lb	1.6	2.55	3.52						
		oz-in	26.2	41	56						
Rated Shaft Output Power ^(1,2,3)	P _{out}	kW	0.3	0.539	0.648						
DC Bus Voltage ⁽⁴⁾	V _{mbus}	VDC	340	340	340						
AC Voltage ⁽⁴⁾	V _s	VAC	240	240	240						
Winding-Amb Thermal Resist ⁽⁴⁾	R _{thw-a}	°C/W	2.36	2.36	2.36						
Ambient Temp at Rating	T _{amb}	°C	25	25	25						
Max Winding Temp	T _{max}	°C	155	155	155						
Motor Thermal Time Constant ⁽⁴⁾	t _{th}	minutes	11.0	11	11						
Rotor Shaft Viscous Damping ⁽⁴⁾	B	Nm/krpm	0.0004	0.0007	0.0014						
Rotor Shaft Dynamic Friction ⁽⁴⁾	T _f	Nm	0.0010	0.0019	0.0039						
Rotor Inertia ⁽⁴⁾	J	kg-m ²	1.412 ⁻⁶	2.9 ⁻⁶	5.8 ⁻⁶						
		in-lb-sec ²	1.250 ⁻⁵	2.6 ⁻⁵	5.1 ⁻⁵						
Number of rotor magnet poles	N _p	# poles	6	6	6						
Motor Weight ⁽⁴⁾		kg	0.1	0.22	0.40						
		lb	0.3	0.49	0.88						
Motor UL Class	F	UL class	H	H	H						
Winding Constants			7Y	8Y	EY	7Y	8Y	EY	7Y	8Y	EY
Stall Current Continuous ^(1,2,3)	i _{cs(rms)}	Arms	4.63	3.7	2.31	4.01	3.19	1.60	3.28	2.61	1.64
	i _{cs(trap)}	Amps DC	5.67	4.5	2.83	4.91	3.91	1.95	4.01	3.20	2.00
Peak Current ^(1,2,3)	i _{pk(rms)}	Arms	14.63	11.7	7.31	12.67	10.09	5.04	10.35	8.24	5.17
	i _{pk(trap)}	Amps DC	17.92	14.3	8.95	15.52	12.36	6.17	12.68	10.10	6.33
Voltage Constant ^(6,8)	K _b	V/rad/s	0.04	0.05	0.07	0.07	0.09	0.19	0.15	0.19	0.30
	K _e	Vrms/krpm	2.75	3.44	5.50	5.54	6.93	13.86	11.04	13.80	22.08
Torque Constant ^(6,8)	K _{t(sine)}	Nm/Arms	0.04	0.06	0.09	0.09	0.11	0.23	0.18	0.23	0.36
	K _{t(trap)}	oz-in/Amp DC	5.26	6.57	10.51	10.60	13.25	26.51	21.11	26.39	42.23
Resistance ^(6,8)	R	ohm	1.1	1.79	4.5	1.5	2.4	9.5	2.3	3.6	9.1
Inductance ^(7,8)	L	mH	0.8	1.3	3.2	1.6	2.5	10.0	3.2	5.0	12.8

Slika 6.1. Specifikacije elektromotora K044200-7Y[15]

Na slici 6.2 je prikazana momentna karakteristika odabranog elektromotora. Sa slike se vidi da elektromotora daje moment koji je blizu nazivnog momenta tijekom čitavog spektra brzine vrtnje. Također se vidi da elektromotora ima veliku mogućnost preopterećenja.



Slika 6.2. Momentna krivulja elektromotora[15]

6.3. Proračun zupčanika

Odabrani su plastični zupčanici od materijala oznake MC901. Modul zupčanika iznosi 2 mm. Zupčanik z_1 ima 22 zuba te mu je oznaka PS2-22. Zupčanik z_3 te zupčanik z_2 imaju 45 zubi te su oznake PS2-45. Specifikacije zupčanika su prikazane na slici 6.3.

Catalog Number	No. of teeth	Shape	Bore				Pitch dia.	Outside dia.	Face width	Hub width	Total Length	Allowable torque (N-m)		Allowable torque (kgf-m)		Backlash (mm)	Weight (kg)
			A	B	C	D						E	F	G	Bending strength		
PS2-12	12	S1	10	18	24	28	20	10	30	30	30	2.25	0.23	0~0.42	0.011		
PS2-13	13			20	26	30						2.59	0.26			0.013	
PS2-14	14			20	28	32						2.96	0.30			0.015	
PS2-15	15			24	30	34						3.29	0.34			0.019	
PS2-16	16			26	32	36						3.63	0.37			0.022	
PS2-18	18			30	36	40						4.24	0.43			0.029	
PS2-20	20			32	40	44						4.91	0.50			0.036	
PS2-22	22			35	44	48						5.55	0.57			0.044	
PS2-24	24			38	48	52						6.19	0.63			0.052	
PS2-25	25			40	50	54						6.54	0.67			0.057	
PS2-26	26	42	52	56	6.90	0.70	0.063										
PS2-28	28	45	56	60	7.54	0.77	0.073										
PS2-30	30	50	60	64	8.20	0.84	0.086										
PSA2-32	32	S5	12	64	68	20	20	20	20	20	20	8.91	0.91	0~0.44	0.072		
PSA2-35	35			70	74							10.0	1.02			0.087	
PSA2-36	36			72	76							10.4	1.06			0.092	
PSA2-40	40			80	84							11.9	1.21			0.11	
PSA2-45	45			90	94							13.7	1.40			0.14	
PSA2-48	48			96	100							14.9	1.52			0.17	
PSA2-50	50			100	104							15.7	1.60			0.18	
PSA2-55	55			110	114							17.5	1.78			0.22	
PSA2-60	60			120	124							19.3	1.97			0.26	
PSA2-65	65			130	134							21.1	2.15			0.30	
PSA2-70	70	140	144	23.0	2.34	0.35											
PSA2-75	75	150	154	24.9	2.54	0.41											
PSA2-80	80	160	164	26.7	2.72	0.46											
PSA2-85	85	170	174	28.5	2.91	0.52											
PSA2-90	90	180	184	30.4	3.10	0.59											
PSA2-95	95	190	194	32.3	3.29	0.65											
PSA2-100	100	200	204	34.2	3.48	0.72											

Slika 6.3. Specifikacije zupčanika prema proizvođaču[16]

6.3.1. Proračun zupčanika z_3

S obzirom na to da se radi o plastičnim zupčanicima, proračunat će se prema maksimalno dopuštenom momentu prilikom kojega neće doći do oštećenja. Dopušteni momenti su prikazani na slici 6.3,

Potrebno je izračunati okretni moment zupčanika z_3 . Kako bi bili sigurni da su se u obzir uzeli najnepovoljniji uvjeti rada, iskoristit će se sila pokretanja elektromotora F_p . Pretpostavljamo da svaki od kotača nosi polovinu sile pokretanja. Prema tome okretni moment zupčanika z_3 glasi:

$$T_3 = \frac{F_p}{2} \cdot \frac{d_{\text{kotač}}}{2} = \frac{267}{2} \cdot \frac{0,15}{2} = 10,012 \text{ Nm}$$

Potrebno je ostvariti uvjet:

$$T_3 = 10,012 \text{ Nm} \leq T_{\text{dop } 3} = 13,7 \text{ Nm}$$

Odabrani zupčanik zadovoljava.

S obzirom na to da su zupčanik z_3 i z_2 istih dimenzija te im je prijenosni omjer jedan, pretpostavlja se da i zupčanik z_2 zadovoljava.

6.3.2. Proračun zupčanika z_1

Moment na zupčanicu z_1 se izračunava uz pomoć jednadžbe:

$$T_1 = \frac{T_2}{i \cdot \eta} = \frac{10,012}{2,05 \cdot 0,94} = 5,2 \text{ Nm}$$

Potrebno je ispuniti uvjet:

$$T_1 = 5,2 \text{ Nm} \leq T_{\text{dop } 1} = 5,5 \text{ Nm}$$

Odabrani zupčanik zadovoljava.

6.4. Proračun vremena autonomnosti uređaja

Snaga se izražava prema izrazu:

$$P = U \cdot I$$

Uz pomoć nominalne snage koja je potrebna uređaju za kretanje izračunava se jakost struje:

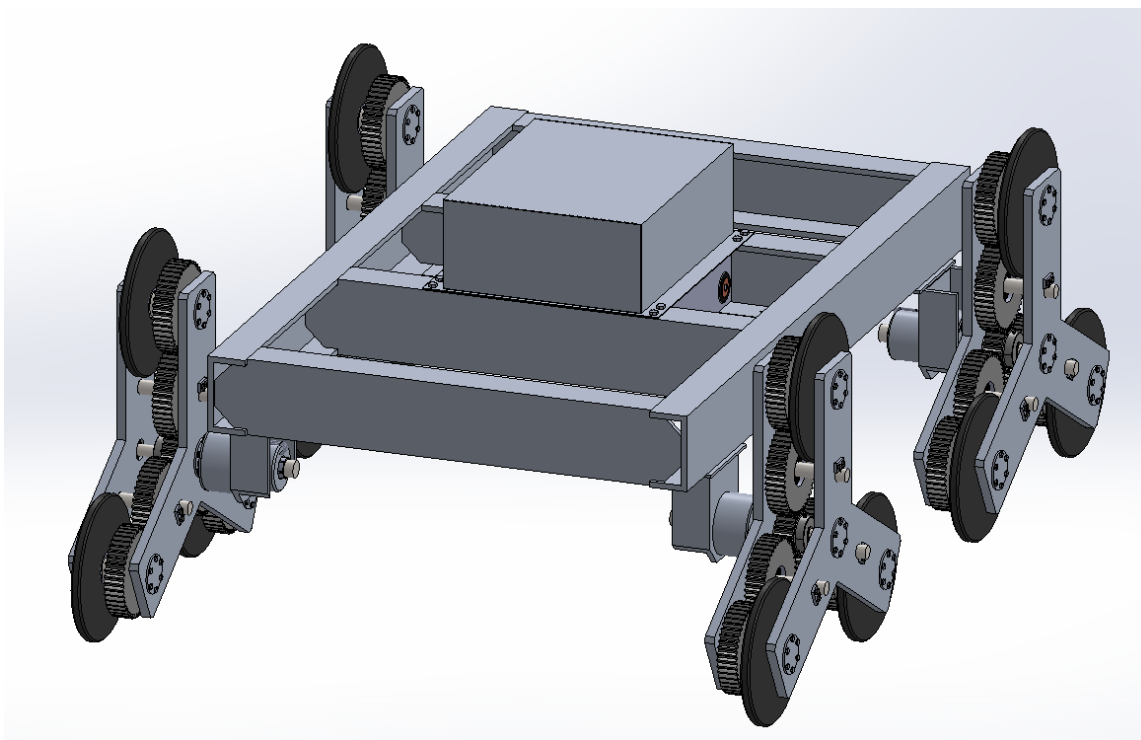
$$I = \frac{P}{U} = \frac{85}{24} = 3,55 \text{ A}$$

Odabrana je litij-ionska baterija Powebrick nazivnog napona 24V te kapaciteta 50Ah. Prema tome se izračunava vrijeme autonomnosti uređaja:

$$t_{\text{autonomnosti}} = \frac{50}{I} = \frac{50}{3,55} = 14,28 \text{ h}$$

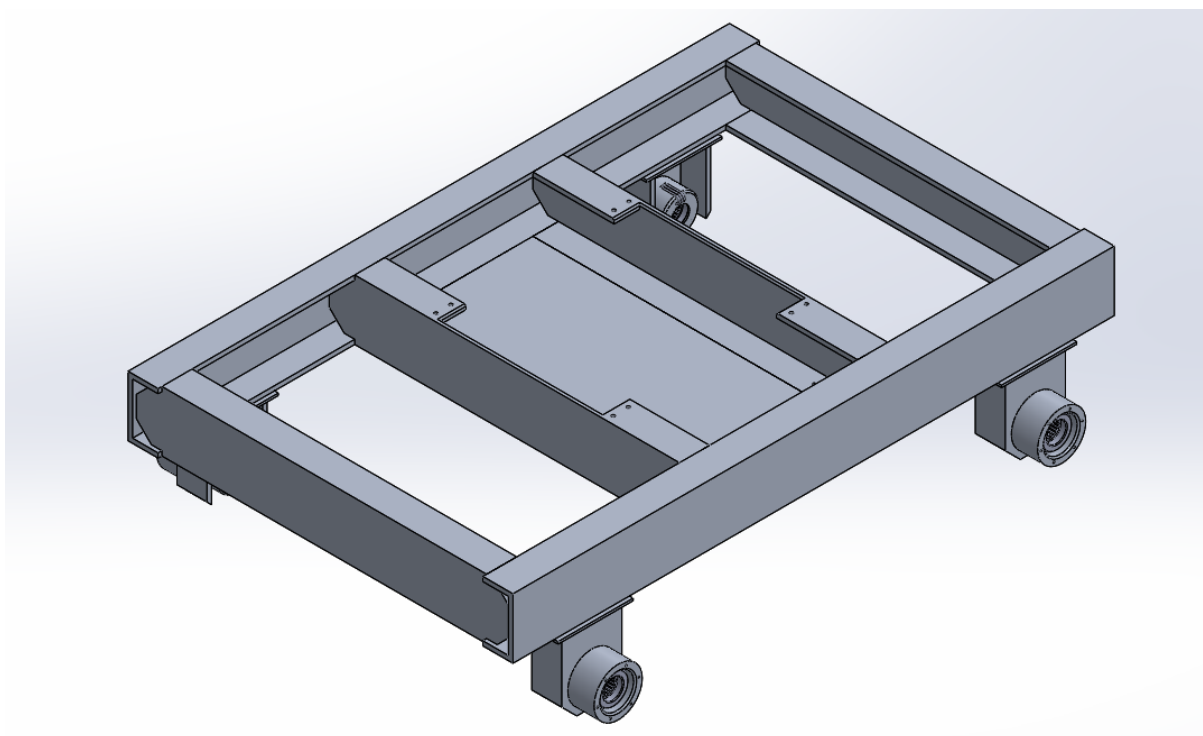
7. 3D PRIKAZ I OPIS UREĐAJA

Na slici 7.1. je prikazan 3D izgled uređaja konstruiranog u ovom radu.



Slika 7.1. Dimetrijski prikaz uređaja

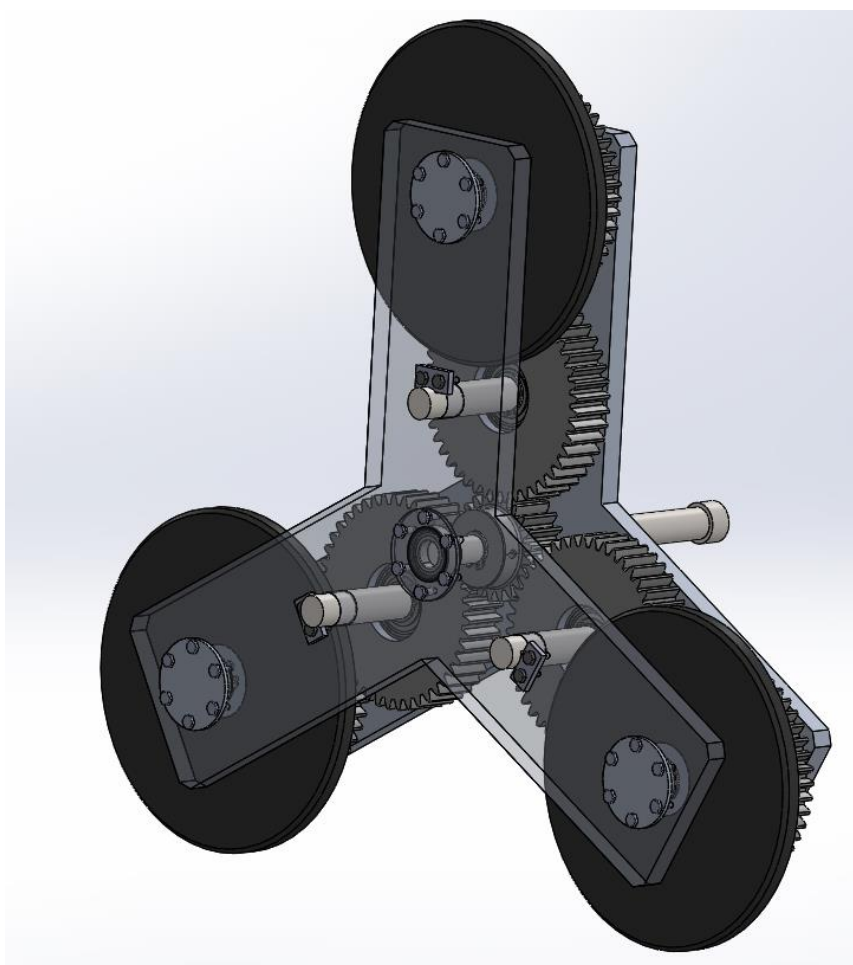
Uređaj se sastoji od 3 dijela: sklop kotača, nosiva konstrukcija te baterija.



Slika 7.2. Nosiva konstrukcija

Nosiva konstrukcija uređaja je napravljena u zavarenoj izvedbi te je prikazana na slici 7.2.. Korišteni su aluminijski U profili dimenzija 80x40x6. Sastoji se od 6 nosača te 4 nosača sa statorom prikazanih na slici 7.3. Kako bi se baterija zaštitila na konstrukciju je s donje strane navaren lim debljine 1 mm. Baterija je na nosivu konstrukciju osigurana poklopcem. Spoj poklopca i konstrukcije je ostvaren uz pomoć M5 vijaka.

Sklop kotača je prikazan na slici 7.3. Sklop se sastoji od 7 zupčanika koji pogone sva tri kotača istovremeno. Zupčanici su polimerni kako bi se smanjila ukupna masa uređaja i zagnoski momenti koje elektromotor mora savladati pri pokretanju. Kotači su postavljeni u trokutnu formaciju kako bi se mogla ispuniti glavna funkcija uređaja.



Slika 7.3. Sklop kotača

8. ZAKLJUČAK

U ovom završnom radu prikazan je razvoj i konstruiranje uređaja , počevši od analize tržišta do proračuna i izrade tehničke dokumentacije za isti.

Uređajima kojima je bitna mobilnost stuba predstavljaju veliku prepreku što dokazuje velik broj znanstvenih članaka na tu temu te postojanje velikog broja gotovih proizvoda koji imaju mogućnost savladavanja stuba.

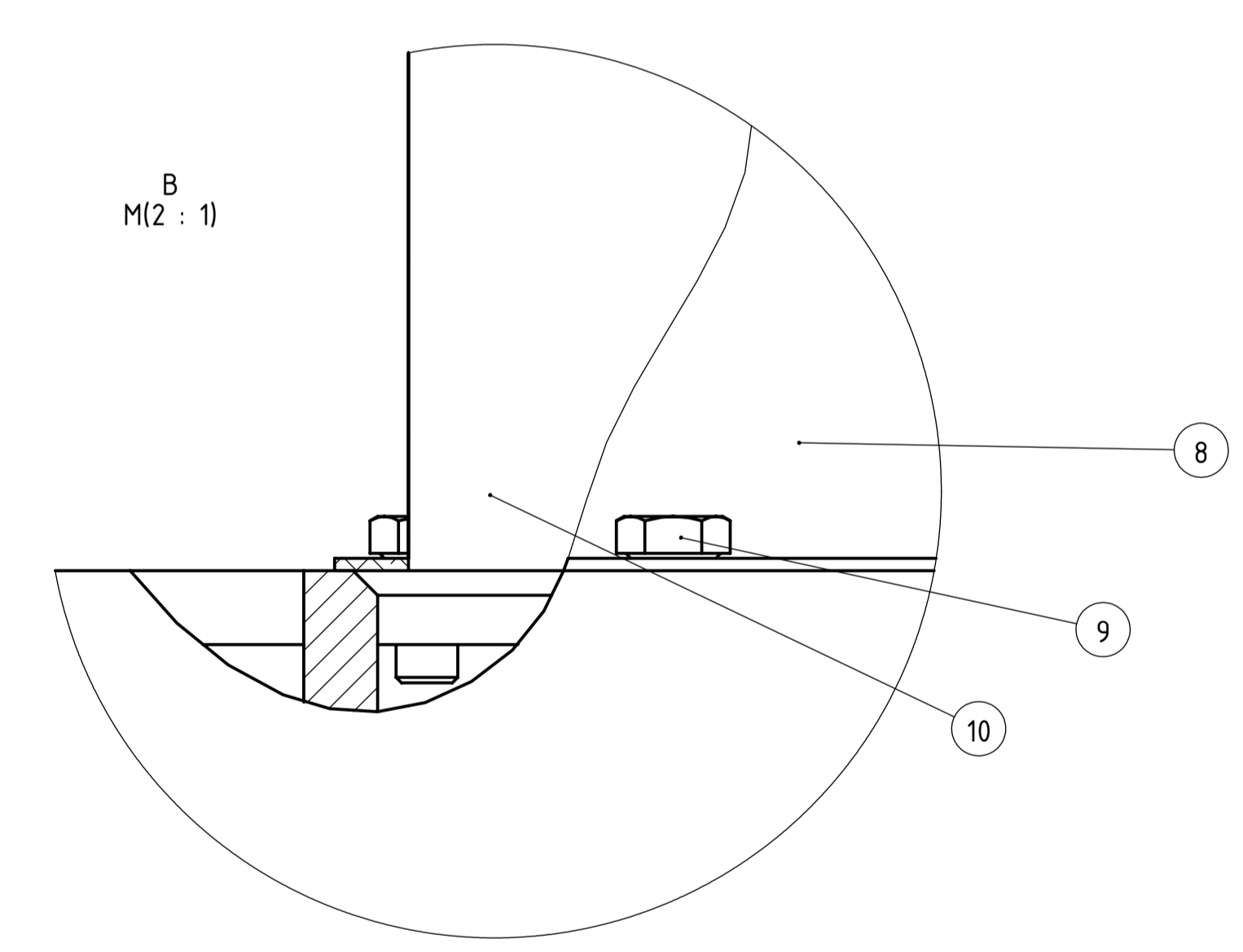
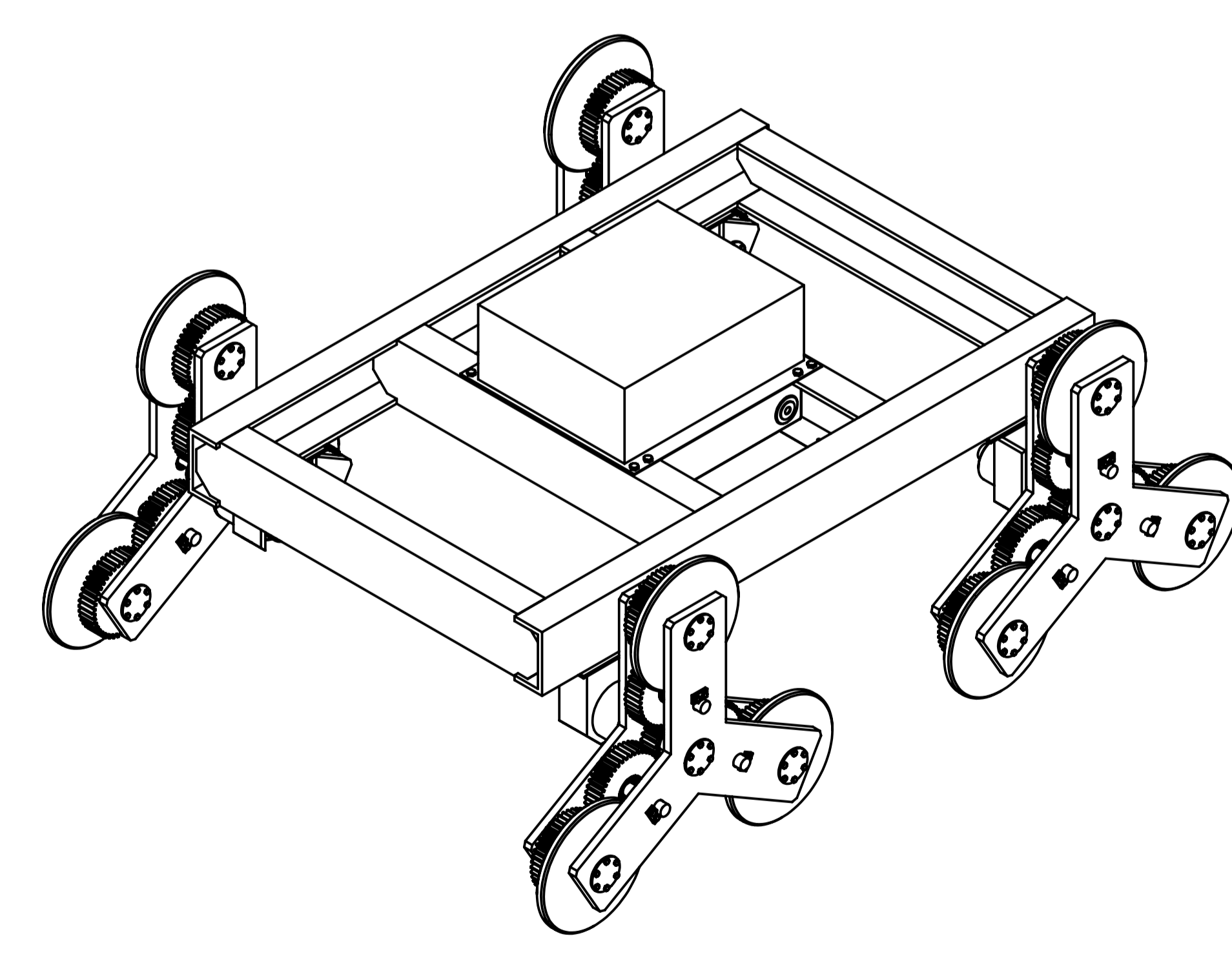
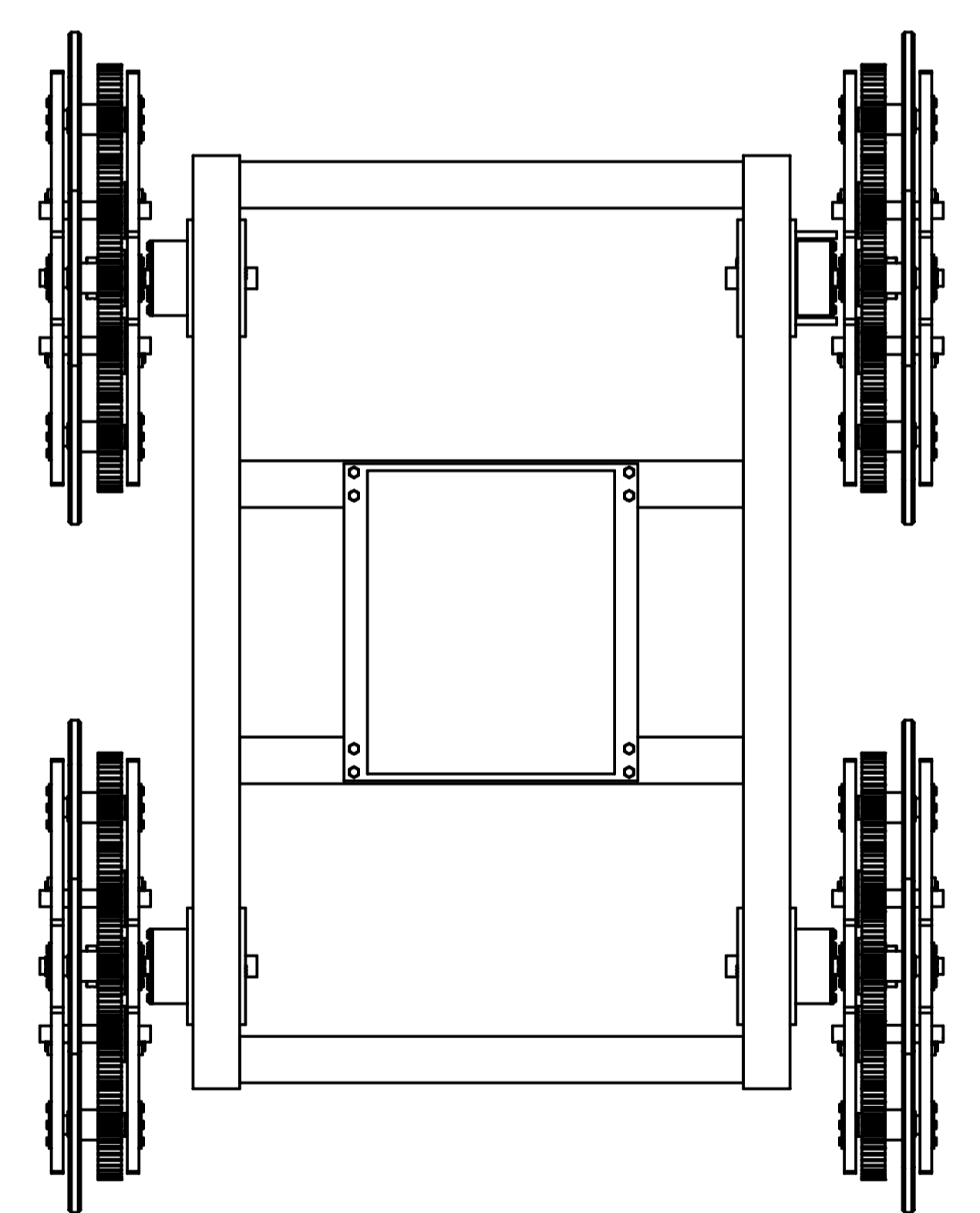
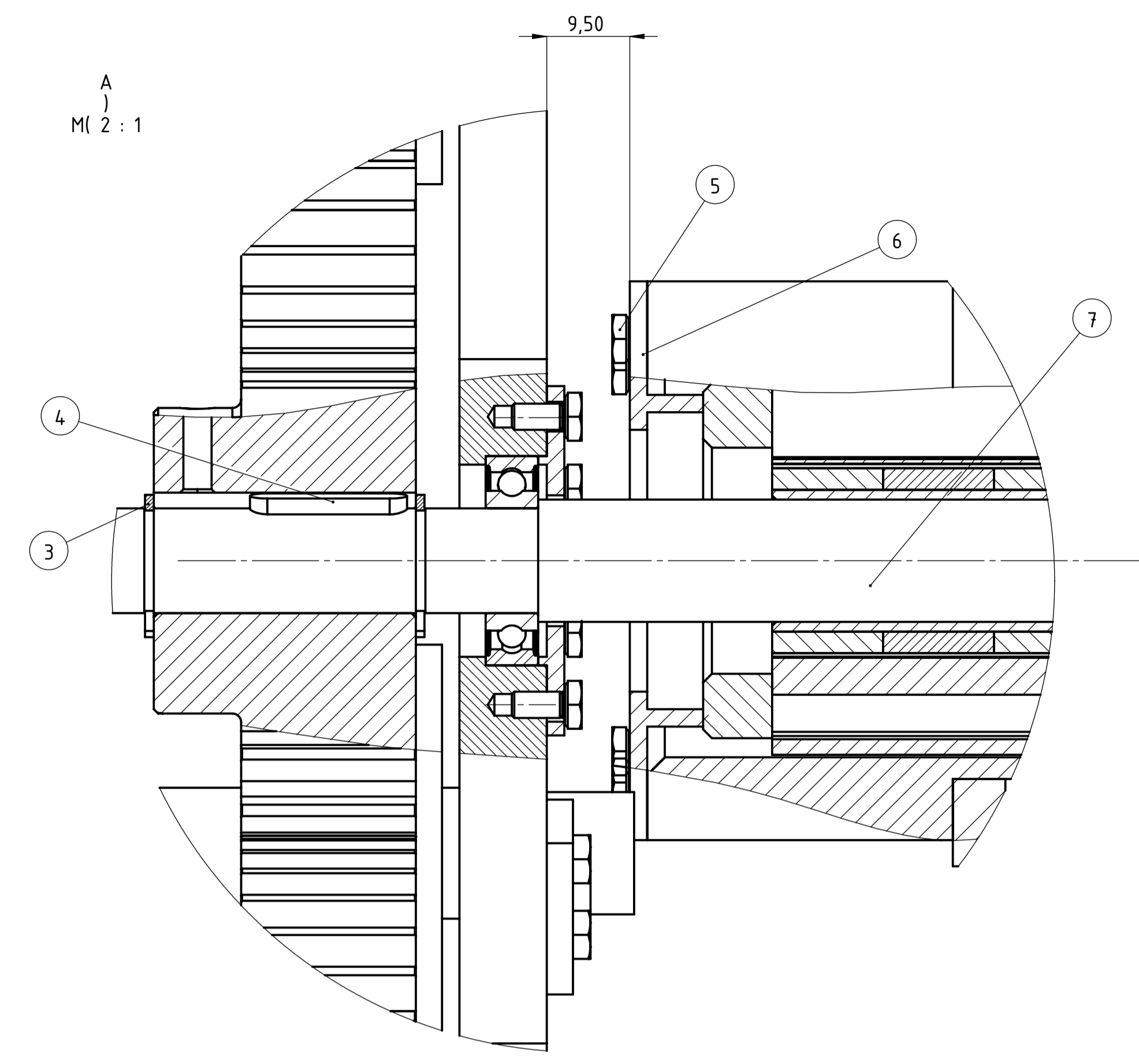
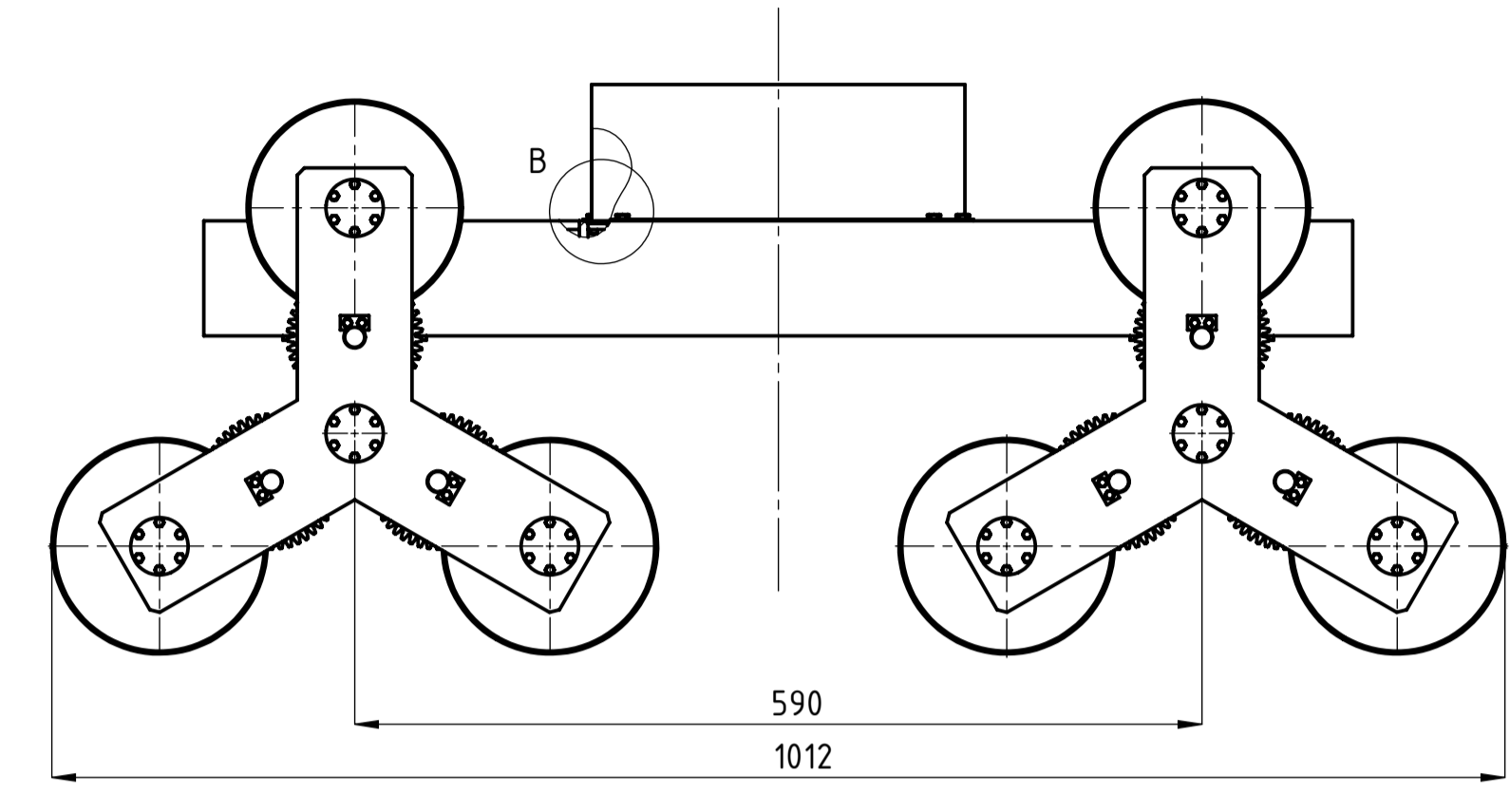
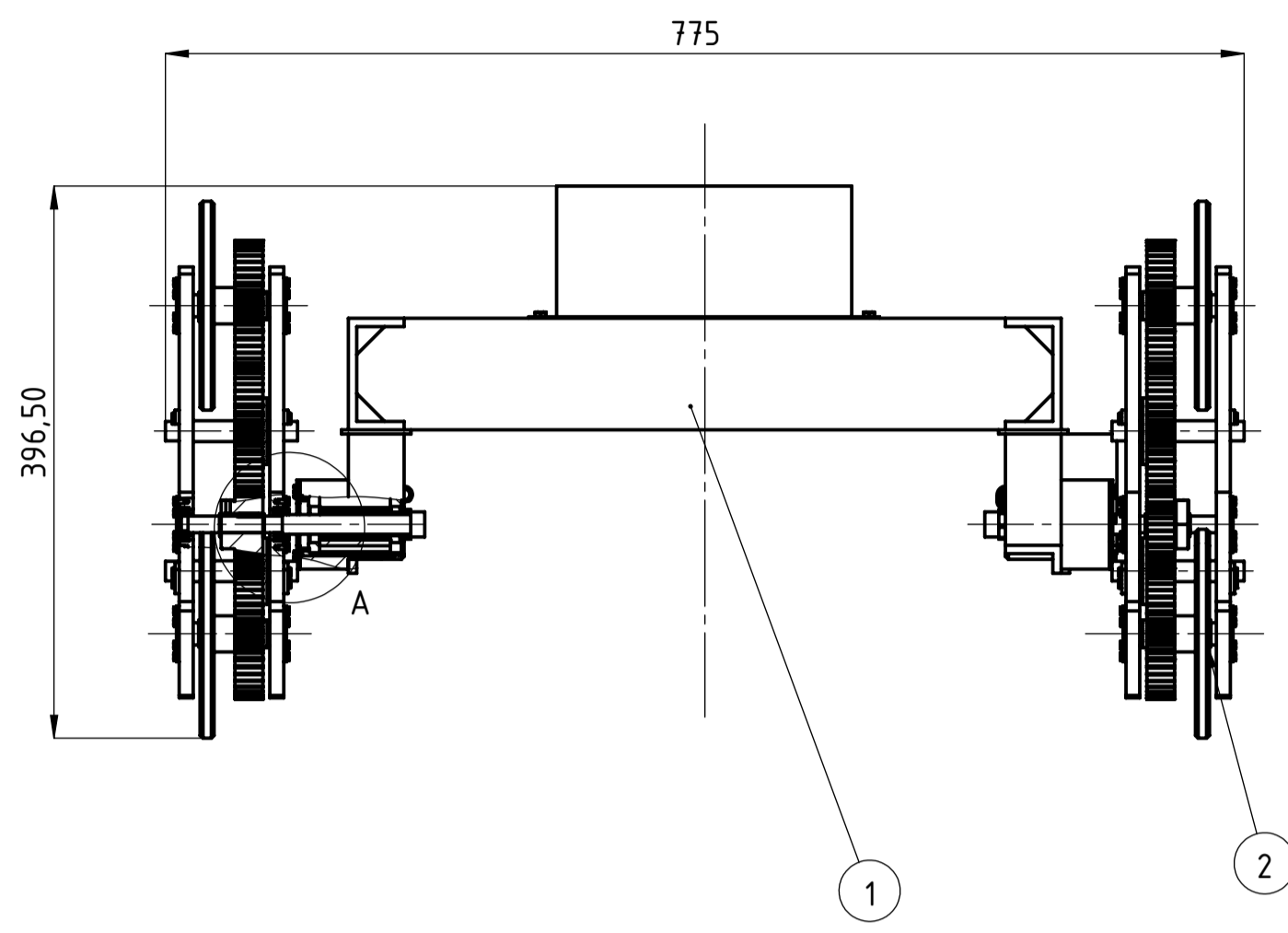
Uređaj koji sam konstruirao se temelji na sklopu koji sadrži tri pogonjena kotača postavljeni u trokutnu formaciju. Smještena su četiri takva sklopa koja su napajana zasebnim elektromotorom. Okvir uređaja je izgrađen od aluminija kako bi se uštedjelo na masi. Daljnja poboljšanja se mogu postići prilagođenjem debljine profila kako bi se konstrukcija dodatno olakšala te mogućim korištenjem drugih oblika prijenosa snage do kotača.

LITERATURA

- [1] Satterthwaite, David. International institute for environment and development. *An urbanising world*. [Mrežno] [Citirano: 21. 1 2021.] <https://www.iied.org/urbanising-world>.
- [2] Decker, K. H.: Elementi strojeva, Tehnička knjiga Zagreb, 1975.
- [3] Herold, Z.: Računalna i inženjerska grafika, Zagreb, 2003.
- [4] https://www.ctif.org/sites/default/files/2020-06/CTIF_Report25.pdf
- [5] <http://documents1.worldbank.org/curated/pt/804651468331205546/pdf/WPS6506.pdf>
- [6] <https://robots.ieee.org/robots/colossus/>
- [7] [PackBot-Datasheet-US](https://robots.ieee.org/robots/packbot/)
- [8] <https://robots.ieee.org/robots/packbot/>
- [9] <https://robots.ieee.org/robots/chaos/>
- [10] <https://asirobots.com/platforms/chaos/>
- [11] <https://ieeexplore.ieee.org/abstract/document/4745874/references#references>
- [12] <https://ieeexplore.ieee.org/abstract/document/4543303>
- [13] https://www.researchgate.net/publication/280934376_Design_of_Wheeled_Mobile_Robot_with_Tri-Star_Wheel_as_Rescue_Robot
- [14] Hojić, M.: Transportni uređaji vježbe 06, skripta za internu uporabu, 2020.
- [15] <https://www.parker.com/Literature/Electromechanical%20North%20America/CATALOGS-BROCHURES/Frameless%20Motors/Parker%20K%20Series%20Frameless%20Kit%20Motors%20Brochure.pdf>
- [16] <https://khkgears.net/pdf/ps%20psa.pdf>

PRILOZI

I. Tehnička dokumentacija

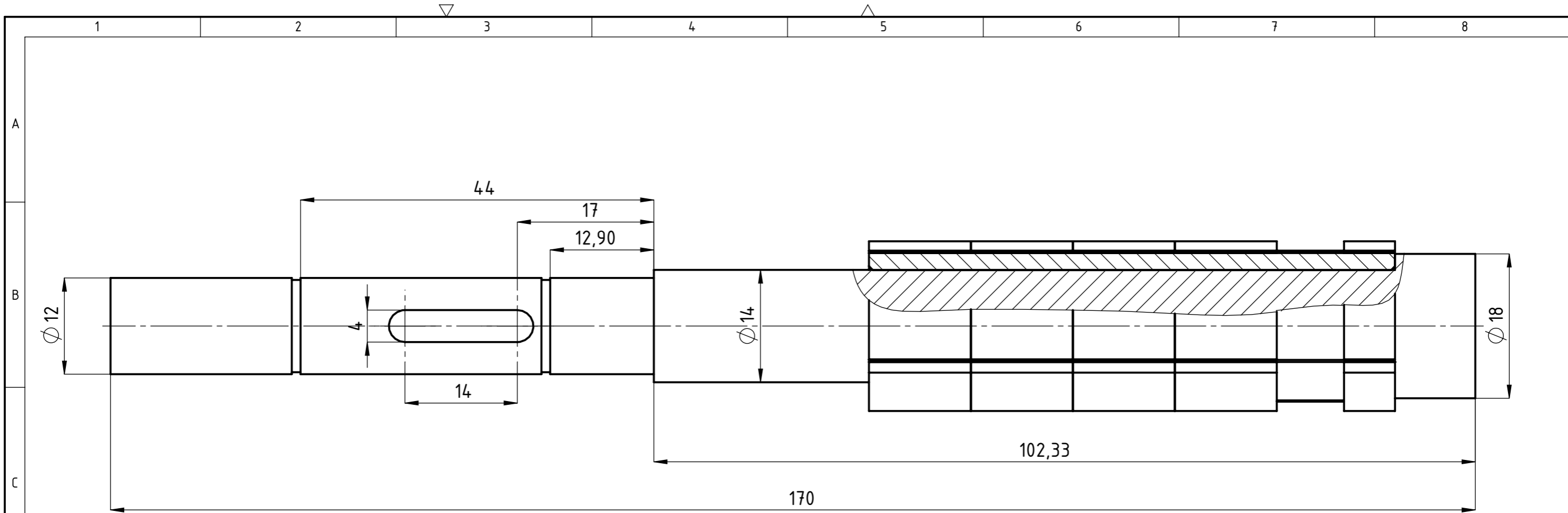


Poz.	Naziv dijela	Kom.	Crtež broj	Norma	Materijal	Sirove dimenzije	Masa
10	Baterija	1	-	-	-	-	15kg
9	Vijak M5x10	8	DIN 933	-	-	-	0,009kg
8	Poklopac baterije	1	-	EN AW-6082	260x212x95	-	0,316kg
7	Vratilo s rotorom	4	-	-	∅18x175	-	0,200kg
6	Poklopac statora	4	-	EN AW-6082	∅64x7	-	0,018kg
5	Vijak M3x6	24	DIN 933	-	-	-	0,006kg
4	Pero	4	DIN 6885	-	-	-	0,001kg
3	Uskočnik	8	DIN 471	-	Seeger	-	0,010kg
2	Sklop kotač	4	000-300	-	422x186x95	-	4,81kg
1	Nosiva konstrukcija	1	000-200	-	800x183x512	-	10,084kg

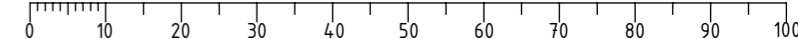
Broj naziva - code	Datum	Ime i prezime	Potpis
Projektirao	16.02.2021	Luka Plavšić	
Razradio	16.02.2021	Luka Plavšić	
Crtao	16.02.2021	Luka Plavšić	
Pregledao			

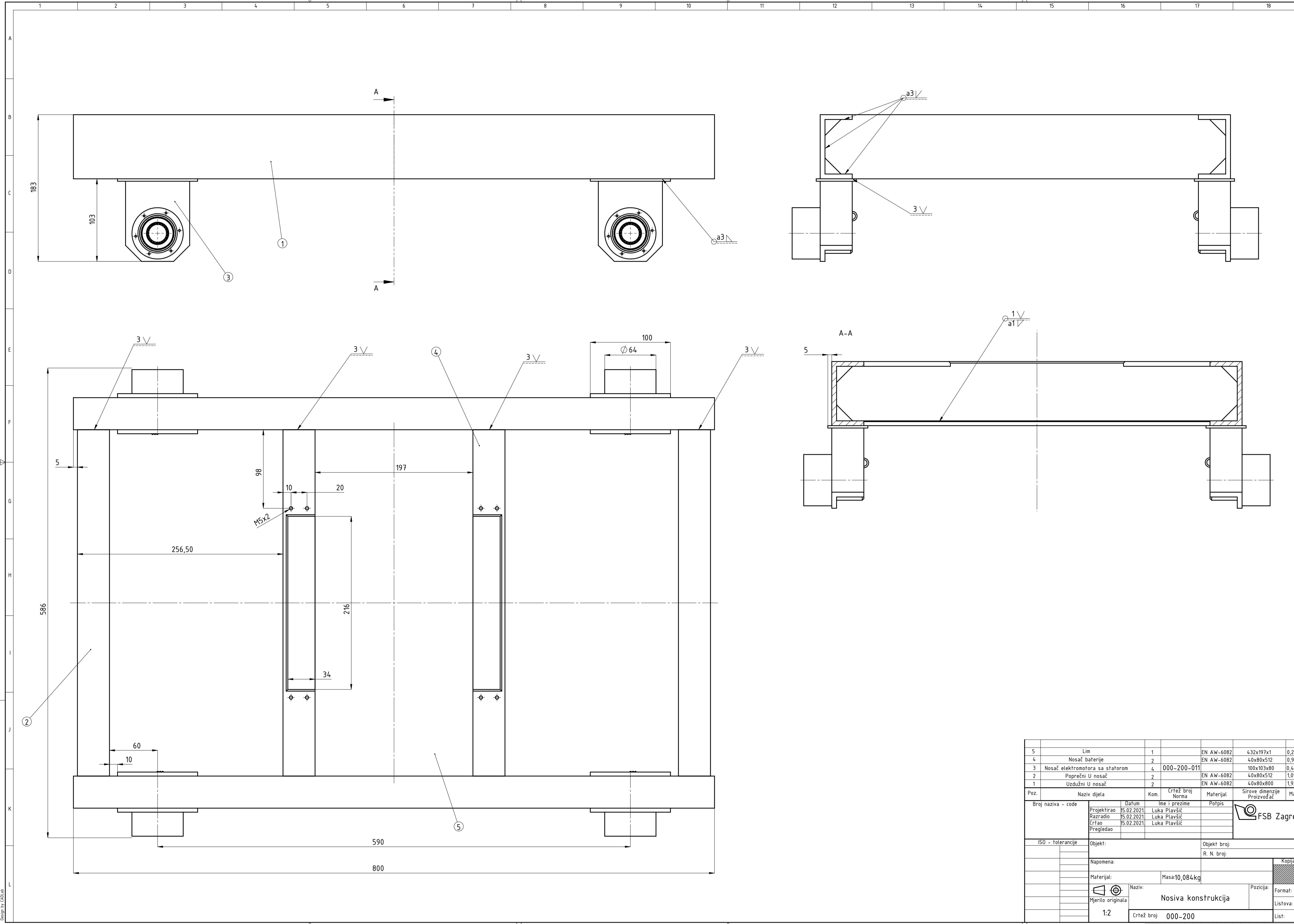
ISO - tolerancije	Objekt:	Objekt broj:
		R. N. broj:
Napomena:		Kopija
Materijal:	Masa: 38,905kg	
Mjerilo originala	Naziv: Robot za penjanje po stubama	Pozicija: Format: A1
1:5	Crtež broj: 000-100	Listova: 1
		List: 1





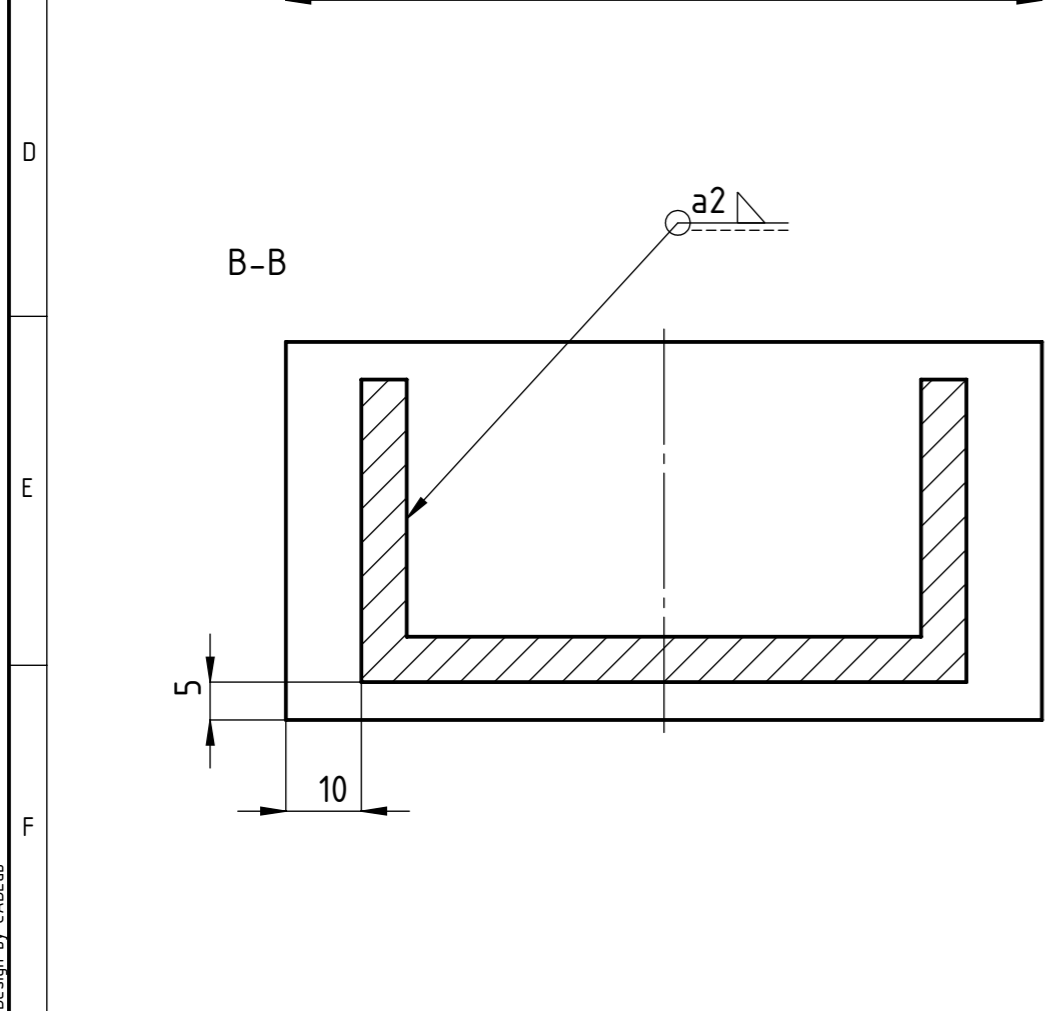
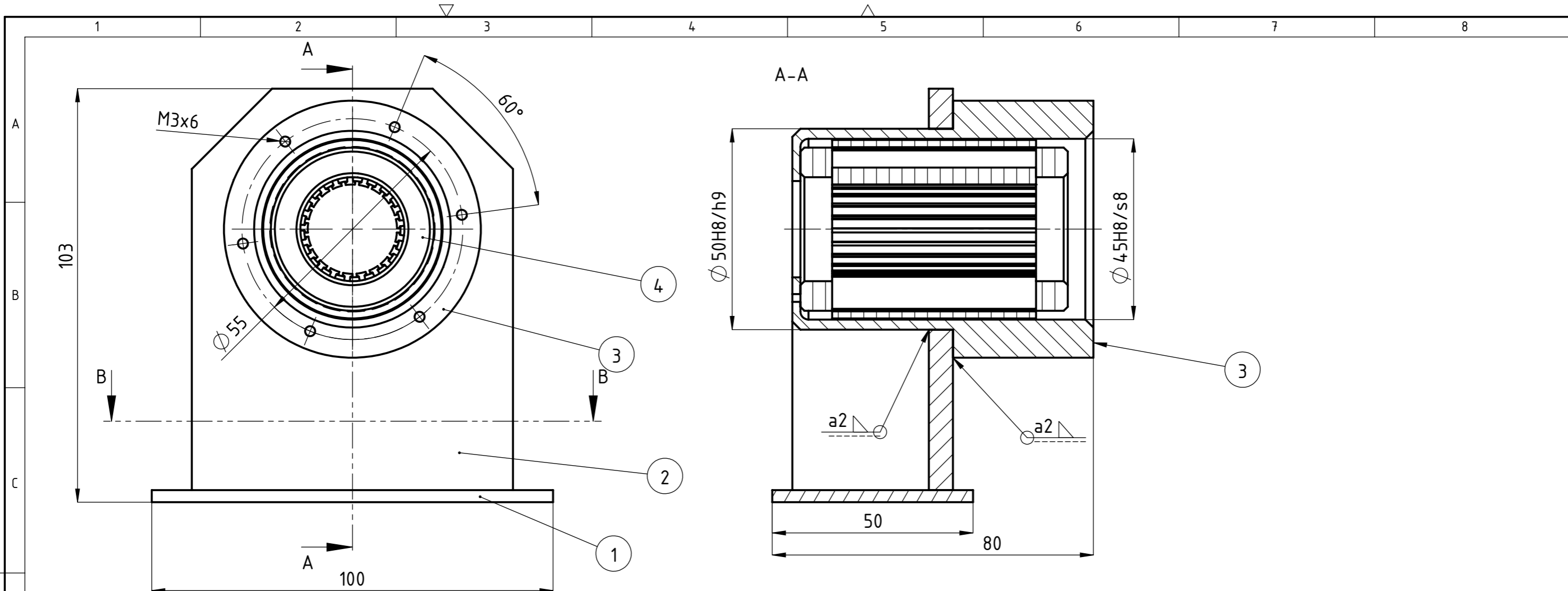
2	Rotor	1	-	-	Parker Hannifin	0,040kg
1	Vratilo	1		S235 JR		0,160kg
Poz.	Naziv dijela	Kom.	Crtež broj Norma	Materijal	Sirove dimenzije Proizvođač	Masa
Broj naziva - code		Datum	Ime i prezime		Potpis	
Projektirao		16.02.2021.	Luka Plavšić			
Razradio		16.02.2021.	Luka Plavšić			
Crtao		16.02.2021.	Luka Plavšić			
Pregledao						
ISO - tolerancije		Objekt:			Objekt broj:	
					R. N. broj:	
		Napomena:				Kopija
		Materijal:		Masa: 0,200kg		
		Naziv:			Pozicija:	
		Vratilo s rotorom			Format: A3	
		Crtež broj: 000-100-001			Listova: 1	
		Mjerilo originala			List: 1	
		2:1				





5	Lim	1	EN AW-6082	432x197x1	0,229kg
4	Nosač baterije	2	EN AW-6082	40x80x512	0,977kg
3	Nosač elektromotora sa statorom	4	000-200-011	100x103x80	0,422kg
2	Poprečni U nosač	2	EN AW-6082	40x80x512	1,099kg
1	Uzdužni U nosač	2	EN AW-6082	40x80x800	1,921kg
Poz.	Naziv dijela	Kom.	Crtež broj Norma	Materijal	Sirove dimenzije Proizvođač Masa
Broj naziva - code		Datum	Ime i prezime	Potpis	
Projektirao		15.02.2021.	Luka Plavšić		
Razradio		15.02.2021.	Luka Plavšić		
Crtao		15.02.2021.	Luka Plavšić		
Pregledao					
ISO - tolerancije		Objekt:		Objekt broj:	
Napomena:		R. N. broj:		Kopija	
Materijal:		Masa: 10,084 kg		Format: A1	
Mjerilo originala		Naziv: Nosiva konstrukcija		Listova: 1	
1:2		Crtež broj: 000-200		List: 1	

Dizajn: br. CADLab



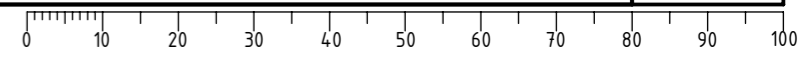
Poz.	Naziv dijela	Kom.	Crtež broj Norma	Materijal	Sirove dimenzije Proizvođač	Masa
4	Sklop statora elektromotra	1			Parker-Hannifin	
3	Glavina elektromotora	1		EN AW-6082	Ø 64x80	0,198kg
2	Nosač	1		EN AW-6082	50x100x80	0,183kg
1	Temeljna ploča	1		EN AW-6082	50x100x3	0,041kg

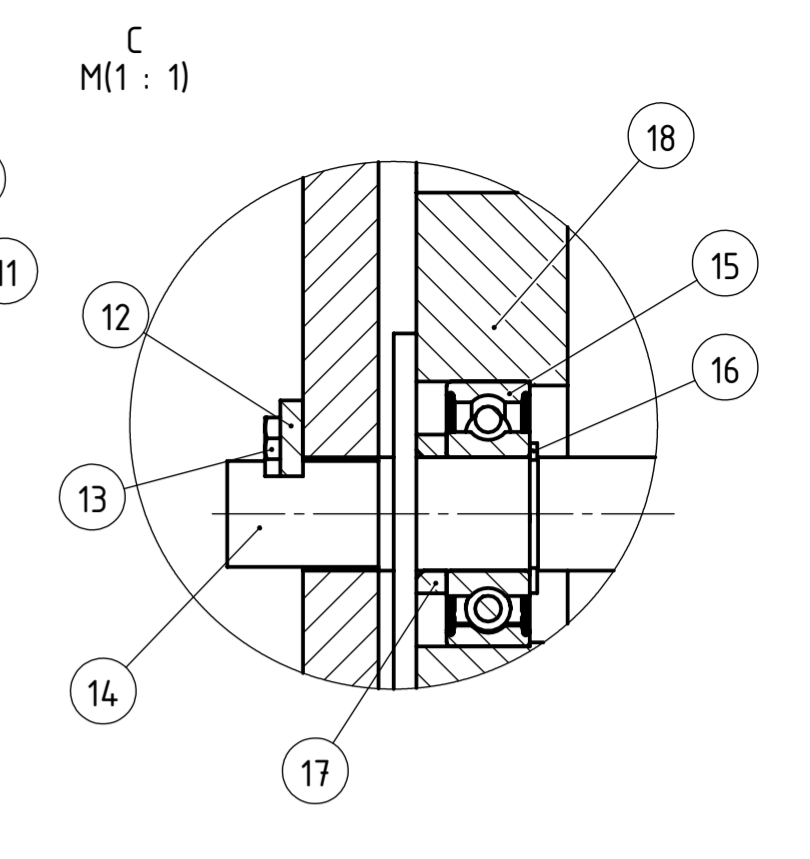
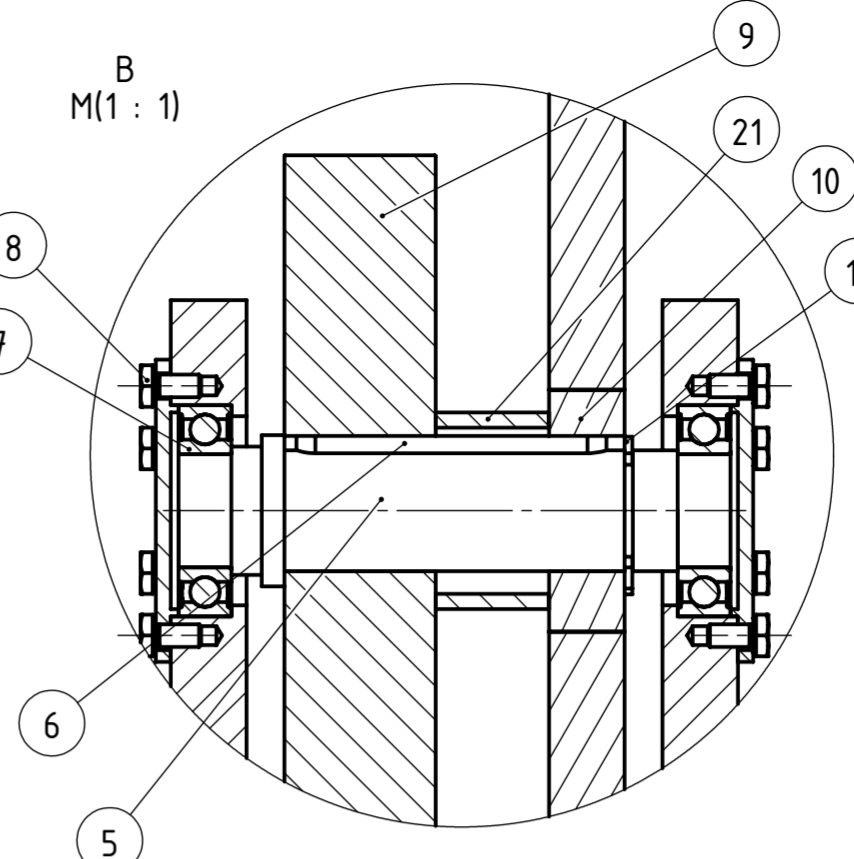
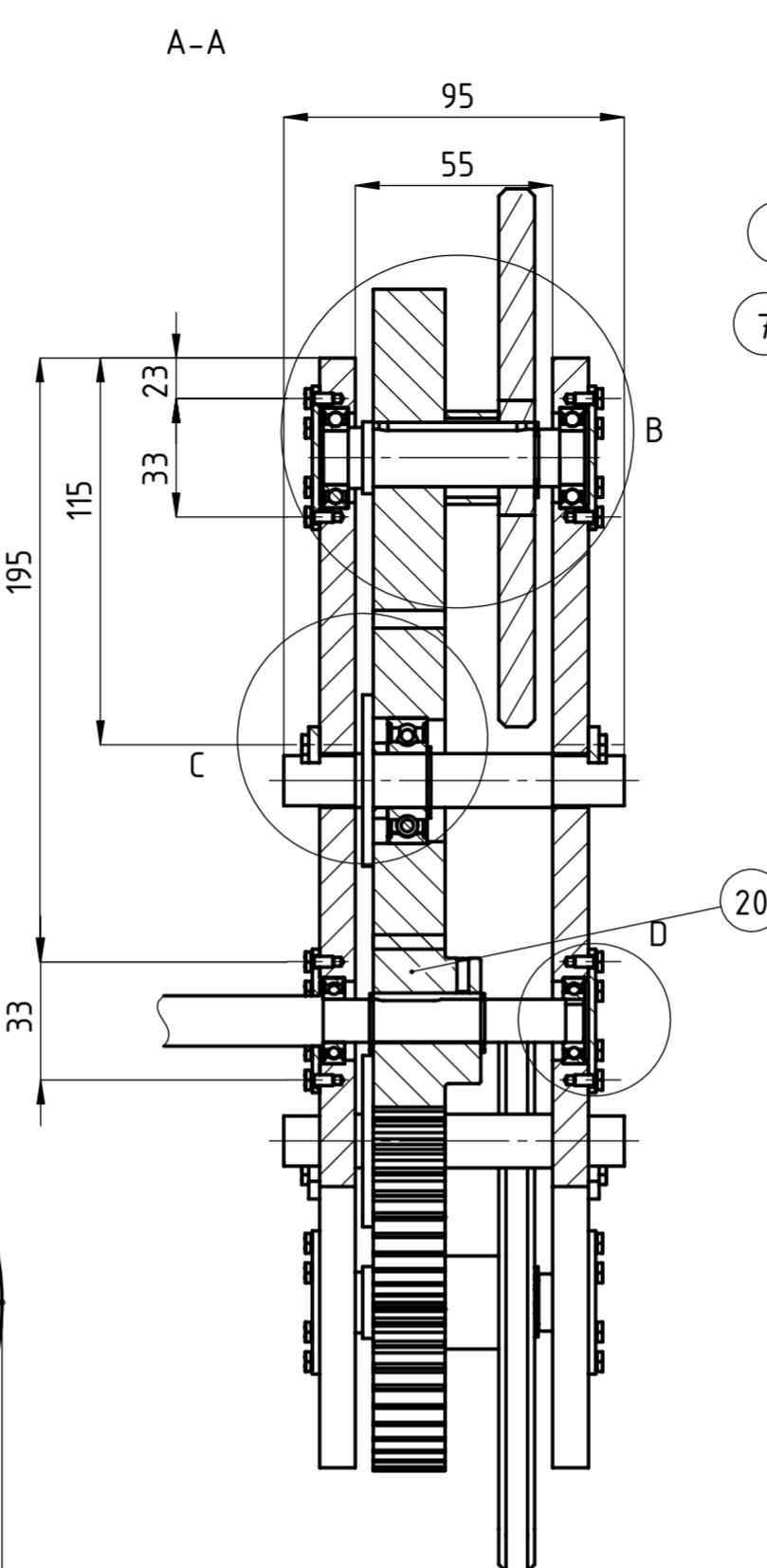
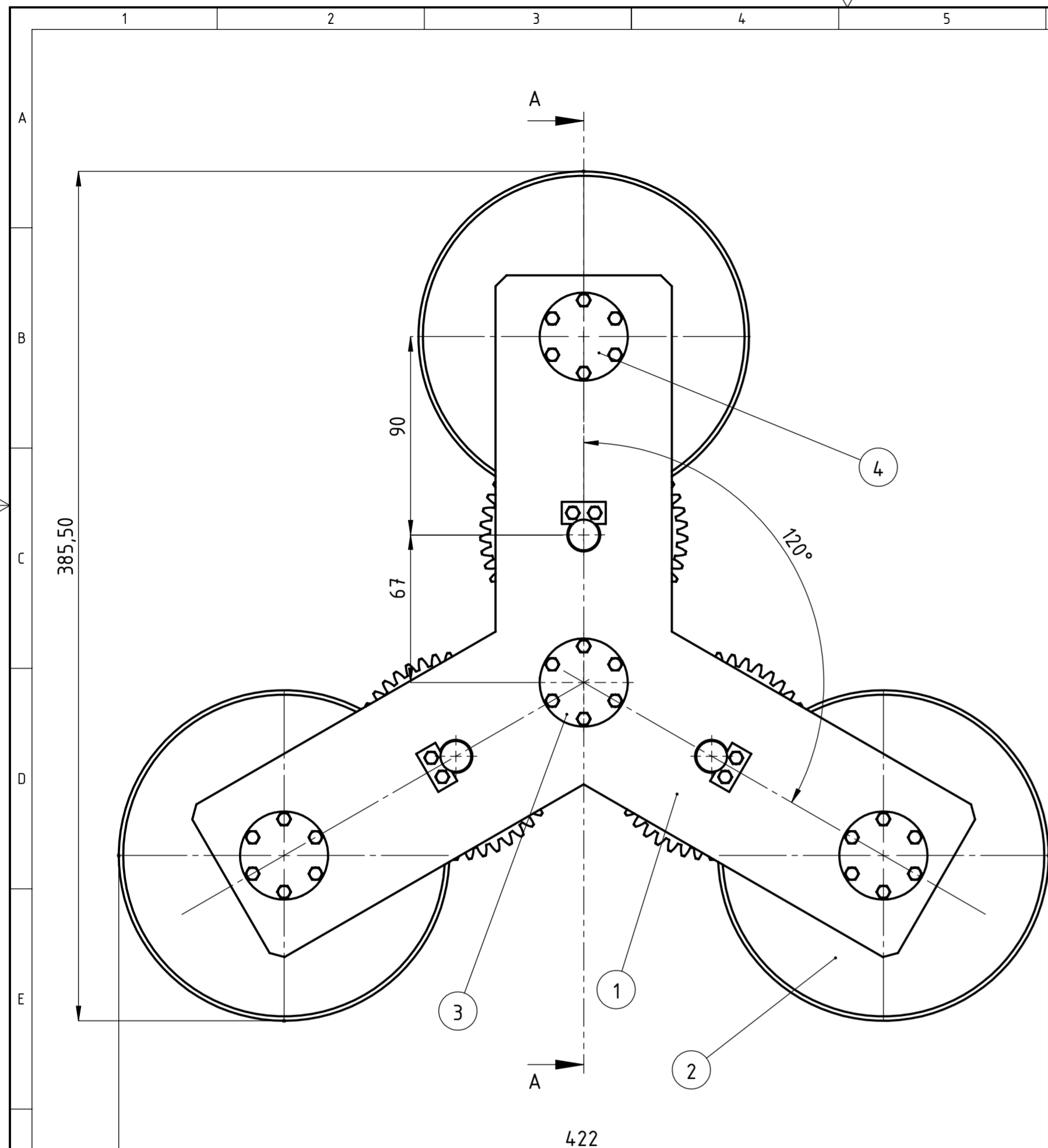
Broj naziva - code	Datum	Ime i prezime	Potpis	
Projektirao	15.02.2021.	Luka Plavšić		
Razradio	15.02.2021.	Luka Plavšić		
Crtao	15.02.2021.	Luka Plavšić		
Pregledao				

ISO - tolerancije	Objekt:	Objekt broj:
Ø 50H7/h8 +0.101		
Ø 45H8/s9 -0.004	Napomena:	R. N. broj:
-0.082		

Materijal:	Masa: 0.422 kg	Kopija

Mjerilo originala	Naziv:	Pozicija:
1:1	Nosač elektromotora sa statorom	Format: A3
	Crtež broj: 000-200-001	Listova: 1
		List: 1

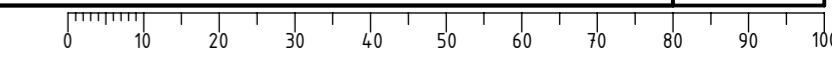


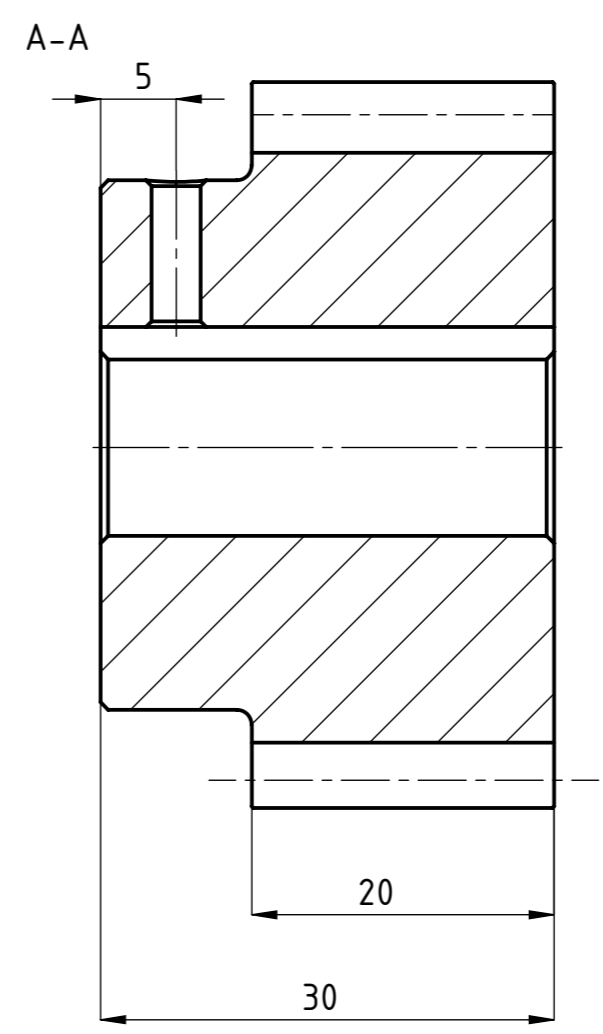
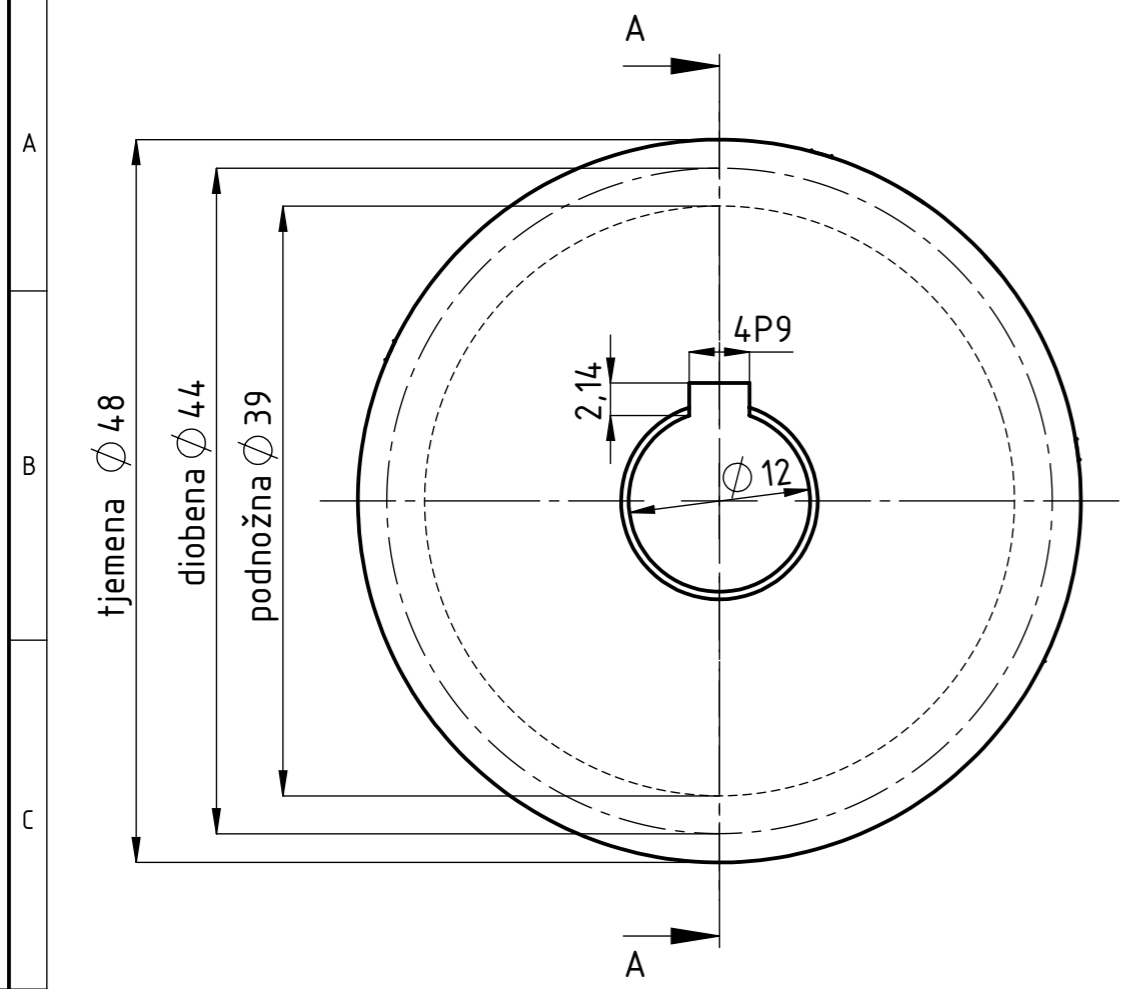


Napomena: Vratilo zupčanika z1 nije dio sklopa, dodano je zbog boljeg prikaza.

Poz.	Naziv dijela	Kom.	Crtež broj Norma	Materijal	Sirove dimenzije	Masa
21	Distantni prsten kotača	1	-	S235 JR	∅ 26x15	0,018kg
20	Zupčanik z1	1	000-	MC901	∅ 48x30	0,044kg
19	Ležaj 61901 2Z	2	-	SKF		0,010kg
18	Zupčanik z2	3	000-	MC901	∅ 94x20	0,140kg
17	Distantni prsten	3	-	EN AW-6082	∅ 21x4	0,001kg
16	Uskočnik d=15	3	DIN 471	-	Seeger	0,010kg
15	Ležaj W6202 2Z	3	-	SKF		0,043kg
14	Osovina zupčanika z2	1	-	S235 JR	∅ 47x95	0,160kg
13	Vijak M3x8	12	DIN 933	-	-	0,009kg
12	Pločica protiv okretanja	6	-	EN AW-6082	20x10x3	0,001kg
11	Uskočnik d=16mm	3	DIN 471	-	Seeger	0,010kg
10	Prsten kotača	1	-	EN AW-6082	∅ 32x10	0,005kg
9	Zupčanik z3	1	000-	MC901	∅ 94x20	0,140kg
8	Vijak M3x6	48	DIN 933	-	-	0,009kg
7	Ležaj W61902 2Z	6	-	SKF		0,015kg
6	Pero	1	DIN 6885	-	5x5x36	0,001kg
5	Vratilo kotača	3	-	S235 JR	∅ 20x73	0,110kg
4	Poklopac ležaja	6	-	EN AW-6082	∅ 40x3	0,006kg
3	Poklopac ležaja centralni	2	-	EN AW-6082	∅ 40x3	0,006kg
2	Kotač	3	-	-	∅ 150x10	0,166kg
1	Okvir sklopa	2	-	EN AW-6082	309x351x10	1,23kg

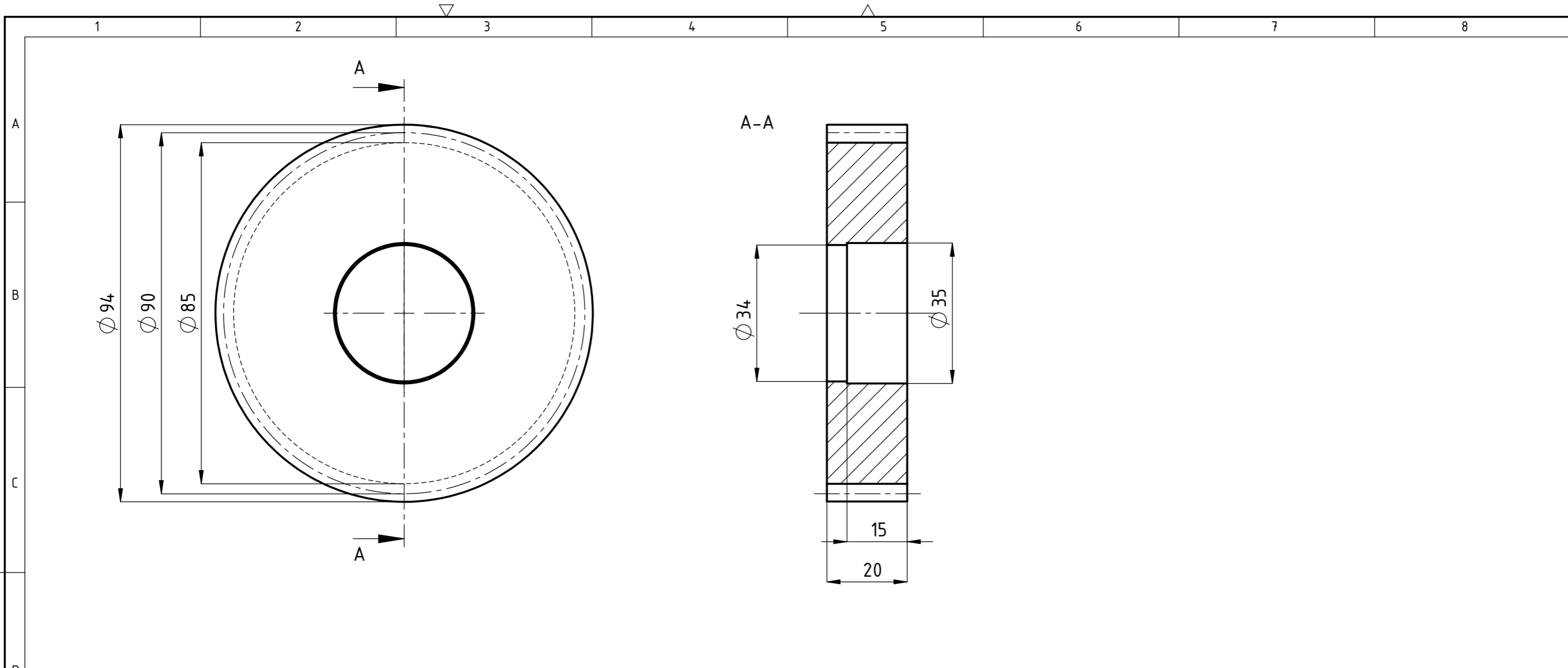
Broj naziva - code		Datum	Ime i prezime	Potpis	
Projektirao		15.02.2021	Luka Plavšić		
Razradio		15.02.2021	Luka Plavšić		
Crtao		15.02.2021	Luka Plavšić		
Pregledao					
ISO - tolerancije		Objekt:		Objekt broj:	
				R. N. broj:	
Napomena:				Kopija	
Materijal:		Masa: 4,81kg			
Mjerilo originala		Naziv: Sklop kotač		Pozicija: Format: A2	
1:2		Crtež broj: 000-300		Listova: 1	
				List: 1	





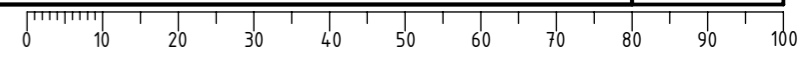
Broj zubi	Z_2	22
Modul	m	2 mm
Standardni profil	-	HRN M.C1.015
Promjer diobene kružnice	d_2	44 mm
Pomak profila	$x_2 m$	0
Promjer temeljne kružnice	d_{b2}	41,346 mm
Kontrola; kvaliteta	-	S ⁹ 9fe4 HRN M.C1.031
Mjerni broj zubi	Z_w	6
Mjera preko nekoliko zubi	$W_{AW,g}$ $W_{AW,d}$?
Promjer kinematske kružnice	d_{w2}	44 mm
Broj kodeksa zupčanika u zahvatu	-	(Napomena: radi ispravnog sparivanja nakon obrade i kontrole)
Broj zubi zupčanika u zahvatu	Z_1	?
Razmak osi vratila	$a \pm A_{a,g,d}$	$67 \pm 0,050$ mm
Kut zahvatne linije	α_w	20°
Kružna zračnost	j	?
Broj okretaja	$n1$	130 min ⁻¹

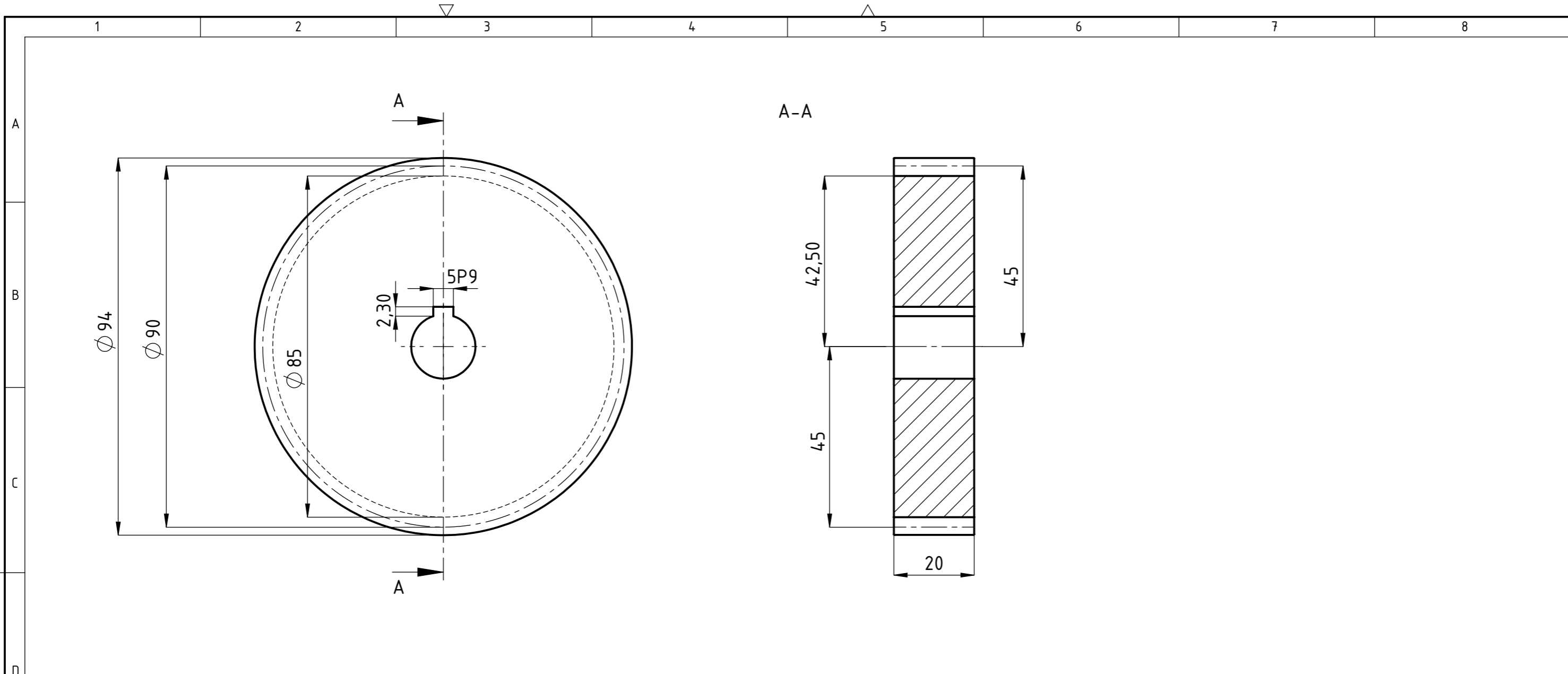
Projektirao	Datum	Ime i prezime	Potpis		
Razradio	16.02.2021.	Luka Plavšić			
Crtao	16.02.2021.	Luka Plavšić			
Pregledao					
Objekt:			Objekt broj:		
			R. N. broj:		
Napomena:				Kopija	
Materijal:		Masa: 0,044kg			
 Mjerilo originala		Naziv: Zupčanik z1			Format: A3
2:1		Crtež broj: 000-300-001			Listova: 1
				List: 1	



Broj zubi	z_2	45
Modul	m	2 mm
Standardni profil	-	HRN M.C1.015
Promjer diobene kružnice	d_2	90 mm
Pomak profila	$x_2 m$	0
Promjer temeljne kružnice	d_{b2}	84,572 mm
Kontrola; kvaliteta	-	S" 9fe4 HRN M.C1.031 (?)
Mjerni broj zubi	z_w	6
Mjera preko nekoliko zubi	$W_{AW,g}$ $W_{AW,d}$?
Promjer kinematske kružnice	d_{w2}	90 mm
Broj kodeksa zupčanika u zahvatu	-	(Napomena: radi ispravnog sparivanja nakon obrade i kontrole)
Broj zubi zupčanika u zahvatu	z_1	?
Razmak osi vratila	$a \pm A_{a,g,d}$	$67 \pm 0,050$ mm (?)
Kut zahvatne linije	α_w	20°
Kružna zračnost	j	?
Broj okretaja	n_1	64 min^{-1}

Projektirao	Datum	Ime i prezime	Potpis	
Razradio	17.02.2021.	Luka Plavšić		
Crtao	17.02.2021.	Luka Plavšić		
Pregledao				
Objekt:			Objekt broj:	
			R. N. broj:	
Napomena:				Kopija
Materijal:		Masa: 0,044kg		
		Naziv: Zupčanik z2		
Mjerilo originala		Pozicija:		Listova: 1
1:1		Crtež broj: 000-300-002		List: 1

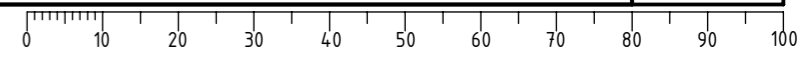




Broj zubi	Z_2	45
Modul	m	2 mm
Standardni profil	-	HRN M.C1.015
Promjer diobene kružnice	d_2	90 mm
Pomak profila	$x_2 m$	0
Promjer temeljne kružnice	d_{b2}	84,572 mm
Kontrola; kvaliteta	-	S ⁹ 9fe4 HRN M.C1.031 (?)
Mjerni broj zubi	Z_w	6
Mjera preko nekoliko zubi	$W_{AW,g}$ $W_{AW,d}$?
Promjer kinematske kružnice	d_{w2}	90 mm
Broj kodeksa zupčanika u zahvatu	-	(Napomena: radi ispravnog sparivanja nakon obrade i kontrole) (?)
Broj zubi zupčanika u zahvatu	Z_1	?
Razmak osi vratila	$a \pm A_{a,g,d}$	$67 \pm 0,050$ mm (?)
Kut zahvatne linije	α_w	20°
Kružna zračnost	j	?
Broj okretaja	$n1$	64 min ⁻¹

Iso-tol.	
5P9	-0,012
	-0,042

Projektirao	Datum	Ime i prezime	Potpis	
Razradio	17.02.2021.	Luka Plavšić		
Crtao	17.02.2021.	Luka Plavšić		
Pregledao				
Objekt:			Objekt broj:	
			R. N. broj:	
Napomena:				Kopija
Materijal:		Masa: 0,140kg		
Naziv: Zupčanik z3			Pozicija: Format: A3	
Mjerilo originala: 1:1			Listova: 1	
Crtež broj: 000-300-003				List: 1



Design by CADlab