

Snimanje krivulje tečenja modificiranim hidrauličnim udubljivanjem na sferi

Baburić, Ivan

Master's thesis / Diplomski rad

2010

Degree Grantor / Ustanova koja je dodijelila akademski / stručni stupanj: **University of Zagreb, Faculty of Mechanical Engineering and Naval Architecture / Sveučilište u Zagrebu, Fakultet strojarstva i brodogradnje**

Permanent link / Trajna poveznica: <https://urn.nsk.hr/urn:nbn:hr:235:895141>

Rights / Prava: [In copyright](#)/[Zaštićeno autorskim pravom.](#)

Download date / Datum preuzimanja: **2025-01-02**

Repository / Repozitorij:

[Repository of Faculty of Mechanical Engineering and Naval Architecture University of Zagreb](#)





SVEUČILIŠTE U ZAGREBU
FAKULTET STROJARSTVA I BRODOGRADNJE
Z A G R E B
Ivana Lučića 5



DIPLOMSKI RAD

Ivan Baburić

Zagreb, 2010.



SVEUČILIŠTE U ZAGREBU
FAKULTET STROJARSTVA I BRODOGRADNJE
Z A G R E B
Ivana Lučića 5



SNIMANJE KRIVULJE TEČENJA MODIFICIRANIM HIDRAULIČNIM UDUBLJIVANJEM NA SFERI

Voditelji rada:
Prof.dr.sc. Miljenko Math
Dr.sc. Marko Škunca

Ivan Baburić

Zagreb, 2010.

Sažetak

U diplomskom radu je opisan process klasičnog hidrooblikovanja i primjena tog postupka u autoindustriji. Spomenuti su i materijali koji se koriste u autoindustriji . Opisane su metode snimanja krivulje plastičnog tečenja.

U drugom dijelu rada opisana je nova metoda snimanja krivulje plastičnog tečenja pod nazivom modificirano hidraulično udubljivanje na sferi. Metoda je izvedena iz postupaka hidrauličnog udubljivanja. Na napravi izrađenoj za klasično i modificirano hidraulično udubljivanje , snimljena je krivulja plastičnog tečenja aluminijskog lima debljine 2 mm modificiranim hidrauličnim udubljivanjem. U radu su prikazani izrazi za kinematiku i izrazi za pripadajuća naprezanja i deformacije kako bi se dobila eksperimentalno odgovarajuća krivulja plastičnog tečenja. Korištena je pretpostavka membranskih naprezanja u limu i izvedeni su uvjeti plastičnog tečenja neophodni za snimanje krivulje plastičnog tečenja. Uz analitički pristup problemu te provedne eksperimente , rezultati su modelirani i metodom konačnih elemenata u programskom paketu MSC Marc Metant. Uspoređeni su numerički i ekperimentalno dobiveni rezultati. Dobivena krivulja plastičnog tečenja za lim debljine 2 mm komparirana je krivuljom snimljenom modificiranim udubljivanjem za isti materijal debljine 1 mm, isto tako uspoređena je sa pripadajućom krivuljom iz norme VDI-3200kao i krivuljom iz Atlasa.

Ključne riječi: hidraulično udubljivanje, modificirano hidraulično udubljivanje, krivulja plastičnog tečenja, oblikovanje lima, ravninsko napregnuto stanje, membranska naprezanja, materijali u autoindustriji, hidrooblikovanje u autoindustriji, numerička simulacija udubljivanja



SVEUČILIŠTE U ZAGREBU
FAKULTET STROJARSTVA I BRODOGRADNJE



Središnje povjerenstvo za završne i diplomske ispite
 Povjerenstvo za završne i diplomske ispite studija strojarstva za smjerove:
 proizvodno inženjerstvo, računalno inženjerstvo, industrijsko inženjerstvo i menadžment, inženjerstvo
 materijala i mehatronika i robotika

Sveučilište u Zagrebu Fakultet strojarstva i brodogradnje	
Datum	Prilog
Klasa:	
Ur.broj:	

DIPLOMSKI ZADATAK

Student: **Ivan Baburić**

Mat. br.: 0035155531

Naslov: **SNIMANJE KRIVULJE TEČENJA MODIFICIRANIM HIDRAULIČNIM UDUBLJIVANJEM NA SFERI**

Opis zadatka:

Potrebno je snimiti krivulju plastičnog tečenja *modificiranim hidrauličnim udublivanjem na sferi*. Ispitivani materijal je aluminijski lim debljine 2 mm. Dobivenu krivulju naprezanja plastičnog tečenja komparirati s krivuljom snimljenom modificiranim udublivanjem za isti materijal debljine 1 mm. Krivulju također komparirati s pripadajućom krivuljom iz norme VDI-3200. Za snimanje krivulje plastičnog tečenja koristiti napravu i mjernu opremu Laboratorija za oblikovanje deformiranjem. Izraditi numeričku simulaciju modificiranog udubljivanja lima debljine 2 mm. Usporediti eksperimentalno i numerički dobivene rezultate.

Zadatak zadan:

7. svibnja 2009.

Zadatak zadao:


 Prof. dr. sc. Miljenko Math


 dr. sc. Marko Škunca

Referada za diplomske i završne ispite

Rok predaje rada:

Svibanj 2010.

Predsjednik Povjerenstva:


 Prof. dr. sc. Franjo Cajner

Obrazac DS - 3B/PDS - 3B

Popis slika:

Slika 2.1. Hidrooblikovanje cijevi i pregled faza-----	6
Slika 2.2. Hidromehaničko oblikovanje limenih ploča pri visokim tlakovima-----	7
Slika 2.3. Shematski prikaz preše za mehaničko hidrooblikovanje-----	7
Slika 2.4. Različiti načini plastičnog oblikovanja lima-----	8
Slika 2.5. Faze izvlačenja elemenata od lima fluidom bez i sa tlačnim prstenom-----	9
Slika 2.6. Naprezanja i deformacije pri hidrooblikovanju konusnih elemenata-----	9
Slika 2.7. Shema naprezanja i deformacija pri hidrooblikovanju cilindričnih elemenata-----	10
Slika 3.1. Kevlarska šasija Mercedes SLR McLaren-----	13
Slika 3.2. Razvoj toplo i hladno valjanih limova za dijelove karoserije-----	13
Slika 3.3. Usporedba mehaničkih svojstava materijala koje koristi auto industrija-----	14
Slika 3.4. Unutrašnja profilirana površina vrata automobile-----	17
Slika 3.5. Vanjska površina vrata automobile-----	17
Slika 3.6. Mikrostruktura nisko legiranog TRIP čelika-----	18
Slika 3.7. B-nosač automobile-----	19
Slika 3.8. Prikaz šasije Audia R8 i materijala-----	20
Slika 3.9. Montaža karoserije i priprema za lakiranje-----	21
Slika 3.10. Kontrola konačnog proizvoda i isporuka -----	21
Slika 3.11. Proizvodna linija gdje se obavlja točkasto zavarivanje dijelova šasije Forda-----	23

Slika 3.12. <i>Montaža karoserijskih dijelova i kontrola</i> -----	
--23	
Slika 3.13. <i>Donja šasija poprečnih i uzdužnih nosača</i> -----	
--24	
Slika 3.14. <i>Hidrooblikovani okvir šasije na koji se oslanja motor sa parom vilica</i> -----	25
Slika 3.15. <i>Hidrooblikovana ispušna grana 6 cilindarskog motora</i> -----	
--25	
Slika 3.16. <i>Hidrooblikovan prednji i zadnji poklopac karoserije</i> -----	
--26	
Slika 3.17. <i>Hidrooblikovani auspusi motora ili automobile</i> -----	
--26	
Slika 3.18. <i>Hidrooblikovane cijevi koje služe kao pojačanja u vratima</i> -----	
---26	
Slika 3.19. <i>Konstrukcija koja sprječava uvijanje karoserije kabrioleta i štiti glave putnika</i> -----	
---27	
Slika 4.1. <i>Hookeov dijagram</i> -----	29
Slika 4.2. <i>Specifični rad deformacije</i> -----	30
Slika 4.3. <i>Pojava vrata u vlačnom testu (shematski) i raspodjela naprezanja</i> -----	
---32	
Slika 4.4. <i>Mjerene dimenzije kod Siebel-Schwaigererove metode snimanja krivulje</i> -----	33
Slika 4.5. <i>Eksperimentalni uzorci najvećih stupnjeva deformacija uključujući onaj s lomom</i> ---	
---34	
Slika 4.6. <i>Pojava bačvanja valjčića</i> -----	35
Slika 4.7. <i>Cilindrični tlačni uzorci ($h_0=16\text{ mm}$, $r_0=5\text{ mm}$)</i> -----	35
Slika 4.8. <i>Urezivanje koncentričnih utora na čelu valjčića</i> -----	36
Slika 4.9. <i>Tlačenje uzoraka upuštenih čela, koja popunjava određeno mazivo(Rastagaev)</i> -----	36
Slika 4.10. <i>Tlačenje višeslojnih šupljih valjčića s vanjskim vođenjem i unutarnjim vođenjem</i> ---	
--36	
Slika 4.11. <i>Izrada konusnog alata i konusnog čela valjčića</i> -----	37
Slika 4.12. <i>Mjerene dimenzije kod Gubkinove metode</i> -----	37
Slika 4.13. <i>Određivanje naprezanja plastičnog tečenja utiskivanjem žigova sa ravnim plohami</i> --	38

Slika 4.14. <i>Određivanje naprezanja plastičnog tečenja na plastomeru torzijskim testom</i> -----	39
Slika 4.15. <i>Ispitni uzorak sa istaknutim dimenzijama</i> -----	40
Slika 4.16. <i>Shema hidrauličnog udublivanja</i> -----	40
Slika 4.17. <i>Osnovni pojmovi osnosimetrične ljuske koji se javljaju u izrazima za naprezanje</i> -----	41
Slika 4.18. <i>Krivulja plastičnog tečenja za čelik, bakar i aluminij, idealizirani prikaz</i> -----	42
Slika 4.19. <i>Krivulje plastičnog tečenja za čelik Č 1120 snimljene različitim metodama</i> ----- --43	
Slika 5.1. <i>Shema modificiranog hidrauličnog udublivanja s označenim točkama u kojima se izvode mjerenja</i> ----- -----45	
Slika 5.2. <i>Izravno mjereno naprezanje modificiranim udublivanjem u točki K</i> ----- ---46	
Slika 5.3. <i>Određivanje naprezanja u presjeku E</i> ----- ---48	
Slika 6.1. <i>Rondela 25 prije i poslije modificiranog hidrauličnog udublivanja</i> -----	51
Slika 6.2. <i>Shema centralnog dijela naprave</i> -----	52
Slika 6.3. <i>Naprava za modificirano hidraulično udublivanje</i> -----	53
Slika 6.4. <i>Sfera koja sprečava slobodno oblikovanje lima</i> -----	53
Slika 6.5. <i>Hidraulična shema naprave</i> -----	54
Slika 6.6. <i>Krivulja plastičnog tečenja snimljena modificiranim hidrauličnim udublivanjem za Al99,5 i debljine lima 2mm.</i> -----	56
Slika 6.7. <i>Rondela 32(lijeva pri tlaku 36 bara) i 33(desna pri tlaku 53 bara) pri modificiranom hidrauličnom udublivanju</i> -----	57
Slika 6.8. <i>Prstenasti dinamometar</i> -----	61
Slika 6.9. <i>Princip rada manometra sa Bourdanovom cijevi</i> -----	63
Slika 7.1.: <i>Modifikacija Coulomb-ovog modela trenja</i> ----- --65	
Slika 7.2: <i>Bilinearni Coulomb-ov model trenja</i> ----- --65	
Slika 7.3: <i>2D MKE model modificiranog hidrauličnog udublivanja</i> ----- --66	

- Slika 7.4.** *Usporedba eksperimentalnih i numeričkih dobivenih sila*-----
--68
- Slika 7.5.** *Usporedba eksperimentalno i simulacijom dobivne visine ispupčenja u točki K*-----
--69
- Slika 7.6.** *Usporedba eksperimentalno i simulacijom dobivene debljine lima u točki K*-----
--70
- Slika 7.7.** *Usporedba eksperimentalno i numerički dobivene visine ispupčenja u točki B*-----
--72
- Slika 7.8.** *Usporedba eksperimentalno i numerički dobivenih promjera rondela u točki B*-----
-73
- Slika 7.9.** *Usporedba eksperimentalno i numerički dobivene debljine lima u točki E*-----
-74
- Slika 8.1.** *Krivulja plastičnog tečenja snimljena modificiranim hidrauličnim udubljivanjem*-----
-76
- Slika 8.2.** *Snimana krivulja plastičnog tečenja Al 99.5 iz norme VDI 5-3200*-----
-77
- Slika 8.3.** *Krivulja plastičnog tečenja za Al99.5 iz Atlasa krivulje tečenja*-----
78
- Slika 8.4.** *Dijagramski prikaz krivulja plastičnog tečenja za Al.99,5 različitim metodama*-----
80

Popis tablica:

Tablica 3.1. <i>Toplo valjani visokočvrsti čelici za dijelove autokaroserije</i> -----	
-----15	
Tablica 3.2. <i>Hladno valjani visokočvrsti čelici za dijelove autokaroserije</i> -----	
-----16	
Tablica 4.1. <i>Usporedba podataka naprezanja plastičnog tečenja prema Siebelu i Schwaigereru, te Bridgemanu</i> -----	
-----34	
Tablica 6.1. <i>Koeficijenti deformacije k_f za određeni stupanj logaritamske deformacije</i> -----	
-----56	
Tablica 6.2. <i>Provedena mjerenja sile, tlaka i debljina stijenke lima u pojedinim točkama</i> -----	57
Tablica 6.3. <i>Provedena mjerenja visine točaka u odnosu na točku O</i> -----	58
Tablica 6.4. <i>Provedena mjerenja promjera oko glavne osi rondela u pojedinim točkama</i> -----	59
Tablica 6.5. <i>Izračunate logaritamske deformacije i naprezanja u pojedinim točkama</i> -----	60
Tablica 6.5. <i>Izračunate odgovarajuće vrijednosti iz mV/V u kN pri standardnim uvjetima</i> -----	62
Tablica 7.1. <i>Usporedba eksperimentalno i simulacijom dobivene sile kod udubljivanja</i> -----	67
Tablica 7.2. <i>Usporedba eksperimentalno i simulacijom dobivne visine točke K</i> -----	69
Tablica 7.3. <i>Usporedba eksperimentalno i simulacijom dobivene debljine lima u točki K</i> -----	70
Tablica 7.4. <i>Usporedba eksperimentalno i numerički dobivene visine ispupčenja u točki B</i> -----	71
Tablica 7.5. <i>Usporedba eksperimentalno i numerički dobivenih promjera rondela u točki B72</i>	
Tablica 7.6. <i>Usporedba eksperimentalno i numerički dobivene debljine lima u točki E</i> -----	74
Tablica 8.1. <i>Uspoređene numeričke vrijednosti koeficijenta plastičnog tečenja pri različitim logaritamskim deformacijama za različite metode</i> -----	
-----79	

Popis oznaka:

<i>Oznaka</i>	<i>Opis</i>	<i>Korištena jedinica</i>
<i>A</i>	<i>Površina</i>	<i>mm²</i>
<i>a</i>	<i>Radijus prstena kod HU</i>	<i>mm</i>
<i>C</i>	<i>Konstanta</i>	<i>N/mm²</i>
<i>E</i>	<i>Youngov modul elastičnosti</i>	<i>N/mm²</i>
<i>h</i>	<i>Visina ispupčenja kod HU</i>	<i>mm</i>
<i>k_f</i>	<i>Naprezanje plastičnog tečenja</i>	<i>N/mm²</i>
<i>n</i>	<i>Eksponent očvršćenja</i>	
<i>p</i>	<i>Pretlak oblikovanja</i>	<i>MPa</i>
<i>p_{knt}</i>	<i>Kontaktni tlak lima i sfere</i>	<i>MPa</i>
<i>r_m</i>	<i>Meridijanski radijus zakrivljenosti</i>	<i>mm</i>
<i>r_c</i>	<i>Cirkularni radijus zakrivljenosti</i>	<i>mm</i>
<i>r</i>	<i>Radijus zakrivljenosti</i>	<i>mm</i>
<i>R</i>	<i>Radijus sfere</i>	<i>mm</i>
<i>R_{p0,2}</i>	<i>Konvencionalna granica razvlačenja</i>	<i>N/mm²</i>
<i>r_K</i>	<i>Radijalna koordinata točke K</i>	<i>mm</i>
<i>r_{rub}</i>	<i>radijus zaobljenja ruba matrice</i>	<i>mm</i>
<i>s</i>	<i>Debljina ljuske</i>	<i>mm</i>
<i>s₀</i>	<i>Početna debljina ljuske</i>	<i>mm</i>
<i>s_K</i>	<i>Debljina ljuske u točki K</i>	<i>mm</i>
<i>β</i>	<i>Faktor deformacije</i>	
<i>γ</i>	<i>Kutna deformacija</i>	
<i>ε_m</i>	<i>Meridijanska konvencionalna deformacija</i>	
<i>ε_c</i>	<i>Cirkularna konvencionalna deformacija</i>	
<i>ε_n</i>	<i>Normalna konvencionalna deformacija</i>	
<i>ε</i>	<i>Konvencionalna ili duljinska deformacija</i>	
<i>ε_{ekv}</i>	<i>Ekvivalentna deformacija</i>	
<i>ν</i>	<i>Poissonov faktor</i>	
<i>σ_m</i>	<i>Meridijansko naprezanje</i>	<i>N/mm²</i>
<i>σ_c</i>	<i>Cirkularno naprezanje</i>	<i>N/mm²</i>
<i>σ_n</i>	<i>Normalno naprezanje</i>	<i>N/mm²</i>
<i>σ_{m,K}</i>	<i>Meridijansko naprezanje u točki K</i>	<i>N/mm²</i>
<i>σ_{c,K}</i>	<i>Cirkularno naprezanje u točki K</i>	<i>N/mm²</i>
<i>σ_{n,K}</i>	<i>Normalno naprezanje u točki K</i>	<i>N/mm²</i>
<i>σ</i>	<i>Standardna devijacija</i>	
<i>φ_m</i>	<i>Meridijanska logaritamska deformacija</i>	
<i>φ_c</i>	<i>Cirkularna logaritamska deformacija</i>	
<i>φ_n</i>	<i>Normalna logaritamska deformacija</i>	
<i>φ_{ekv}</i>	<i>Ekvivalentna logaritamska deformacija</i>	

Indeksi:

B	Točka B
E	Točka E
O	Točka O
P	veličine vezane uz točku na polu kod hidrauličnog udubljivanja

IZJAVA

Izjavljujem da sam ovaj rad radio samostalno, koristeći navedenu literaturu i znanje stečeno tijekom dosadašnjeg studija. Posebno se zahvaljujem voditeljima rada prof. dr.sc. Miljenku Mathu i dr.sc. Marku Škunci koji su mi pomagali stručnim savjetima i prijedlozima u izradi ovog rada, te višim tehničarima gospodinu Karlu Bartu i gospodinu Mateju Šavori.

Ivan Baburić

SADRŽAJ:

1	UVOD.....	12
2	HIDROOBLIKOVANJE.....	14
3	AUTOINDUSTRIJA – MATERIJALI I PRIMJENA HIDROOBLIKOVANJA.....	21
3.1	Materijali u autoindustriji.....	21
3.1.1	Kratki pregled i svojstva čeličnih limova.....	23
3.1.2	Materijali za proizvodnju automobilske šasije na primjerima	29
3.2	Primjena hidrooblikovanja u autoindustriji.....	33
4	SNIMANJE KRIVULJA PLASTIČNOG TEČENJA.....	38
4.1	Uvod.....	38
4.2	Vlačna metoda	41
4.3	Tlačna metoda	45
4.4	Metoda utiskivanjem žigova	48
4.5	Metoda postupkom uvijanja (torzije).....	48
4.6	Metoda hidrauličnim udubljivanjem.....	50
5	MODIFICIRANO HIDRAULIČNO UDUBLJIVANJE	54
5.1	Pretpostavke o shemi deformacija kod hidrauličnog udubljivanja.....	54
5.2	Kinematika modificiranog hidrauličnog udubljivanja	54
5.3	Naprezanja u zadanim točkama.....	56
5.3.1	Naprezanje u točki K.....	56
5.3.2	Naprezanje u točki E	57
5.3.3	Naprezanje u točki O.....	59
6	MJERENJA	61
6.1	Naprava za modificirano hidraulično udubljivanje	61
6.2	Postupak mjerenja.....	65
6.3	Mjerna oprema.....	71
6.3.1	Prstenasti dinamometar	71
6.3.2	Manometar.....	72
7	RAČUNALNA SIMULACIJA	74
7.1	Osnosimetrični 2D numerički model.....	75
7.2	Modificirano hidraulično udubljivanje na sferi.....	77
7.2.1	Usporedba vrijednosti sila na sferu.....	77
7.2.2	Usporedba vrijednosti visine ispupčenja i debljine lima u točki K	78
7.2.3	Usporedba vrijednosti visine ispupčenja i promjera ronđele u točki B.....	81
7.2.4	Usporedba vrijednosti debljine lima u točki E	83
8	USPOREDBA KRIVULJA PLASTIČNOG TEČENJA	86
9	ZAKLJUČAK I PREPORUKE ZA DALJNJA ISTRAŽIVANJA.....	92
10	LITERTURA	94

1 UVOD

Obzirom da je primjena postupka hidrooblikovanja noviji proizvodni postupak obrade metala, područje njegove potencijalne implementacije je veliko, a iskustva u izradi alata skromna. Istraživanja koja se poduzimaju usavršavaju eksperimentalne i numeričke postupke i metode. Krajnji cilj je proizvodnja bez izrade prototipova, odnosno modeli koji će biti u stanju sa što većim stupnjem pouzdanosti modelirati hidrooblikovanje zadane geometrije. U tu svrhu potrebno je razvijati eksperimentalne metode koje će omogućiti snimanje krivulje plastičnog tečenja pri kompleksnim shemama napregnutog stanja.

Suvremeni proizvodni postupci, više nego ikada ranije, uvjetovani su nizom netehničkih normi, propisa i zakona. Primarni uzrok tomu su cijene materijala u vidu zahtjeva za povećanjem specifične čvrstoće konstrukcija te briga za čovjeka i okoliš, koja sve više poprima pravnu formu [1]. Postavljaju se zahtjevi da se željena mehanička svojstva moraju postići ili čak premašiti, i to utroškom manje mase materijala. Novi materijali omogućavaju postizanje navedenih ciljeva, ali zahtijevaju nova znanja u izradi alata. Jedan od takvih postupaka je hidrooblikovanje [2]. Širu primjenu je ovaj postupak našao tek u suvremenoj automobilskoj industriji, posebice uvođenjem novih materijala koji su teže oblikovljivi [3]. Smanjena oblikovljivost dotičnih materijala u okvirima do tada poznatih postupaka, kao što je duboko vučenje ili rastezno oblikovanje, nametnula je potrebu implementacije postupka hidrooblikovanja. Rezultat je smanjenje cjelokupne mase vozila uz istovremeno povećanje aktivne i pasivne sigurnosti.

Postupak hidrooblikovanja, odnosno deformiranja lima tlakom hidrauličnog medija, karakterizira membranski napregnuto stanje. Takvo napregnuto stanje, iako dominantno u području vlačnih naprezanja, povoljno utječe na oblikovljivost materijala [3]. Kontinuirano djelovanje hidrauličnog medija na tlačenu površinu platine (polazna geometrija odnosno krojeni lim), omogućava ujednačeno deformiranje i istovremeno tečenje svih njenih segmenata [4]. To rezultira ujednačenijom raspodjelom debljine izratka, a kumulativna deformacija je velika unatoč nepovoljnoj shemi napregnutog stanja [5]. Poput nekih drugih postupaka (kovanje, savijanje...), razlikuje se slobodno i hidrooblikovanje u gravuri. Kod slobodnog hidrooblikovanja, materijal teče neometano stjenkama gravure. Kod hidrooblikovanja u gravuri obradak poprima geometriju gravure. Ipak, tečenje materijala i unutar gravure je slobodno, sve dok materijal ne dotakne stjenku gravure. Prema istraživanjima [6] pokazalo se, kako je upravo faza slobodnog hidrooblikovanja u gravuri, ključna za konačnu distribuciju debljine izratka. Uz navedeno, isti eksperimenti su pokazali kako se u trenutku kada lim dotakne stjenku alata, deformiranje odvija u dijelu gdje još nije ostvaren kontakt.

Poseban postupak slobodnog hidrooblikovanja pod nazivom hidraulično udubljivanje moguće je koristiti i kao metodu za snimanje krivulje plastičnog tečenja koji će biti opisan u daljnjem tekstu. Hidrauličnim udubljivanjem moguće je "snimiti" ponašanje materijala prilikom hidrooblikovanja. Ipak, zbog niza poteškoća ovaj postupak još nije naišao na širu primjenu u snimanju ove konstitutivne krivulje za postupke oblikovanja lima. Poteškoće se odnose na nemogućnost pouzdanog određivanja polja deformacije i naprezanja čija nelinearna međuzavisnost otežava interpretaciju izmjerenih rezultata [7]. Umnožavanjem postupaka oblikovanja lima u kojima dominira deformacija ostvarena kontinuiranim opterećenjem, metoda hidrauličnog udubljivanja dobiva na značenju. Temeljeći se na teoriji ljusaka [2], [4],

uz odgovarajuće eksperimentalne aproksimacije, snimanje krivulje plastičnog tečenja hidrauličnim udubljivanjem se unaprjeđuje i pokušava razviti u standardnu metodu [8].

Jedan od glavnih nedostataka metode hidrauličnog udubljivanja je nemogućnost određivanja naprezanja, mjerenjem sile na poznatom presjeku, a koje je neophodno za određivanje naprezanja plastičnog tečenja i snimanje krivulje plastičnog tečenja. Poteškoće u određivanju kinematike hidrauličnog udubljivanja mjerenjem geometrije ispupčenja, također su prepreka pouzdanom povezivanju deformacije i pripadajućeg naprezanja. Pretpostavka je da se u značajnoj mjeri otklanjaju modificiranim hidrauličnim udubljivanjem na sferi, kao novom metodom snimanja krivulje plastičnog tečenja, te nova metoda daje eksperimentalno pouzdan i potpun skup podataka potrebnih za snimanje krivulje plastičnog tečenja materijala kod oblikovanja lima. Mjerenja na napravi za modificirano hidraulično udubljivanje na sferi, trebala bi osigurati istovremeno mjerenje naprezanja plastičnog tečenja i deformacija u minimalno tri točke, odnosno jednim mjerenjem bi se moglo odrediti tri točke krivulje tečenja. Kod prve točke mjerenja pri modificiranom hidrauličnom udubljivanju, koja se nalazi na obodu kontakta sfera-lim, poznati su i cirkularni i meridijanski polumjer zakrivljenosti, što uz poznavanje meridijanskog naprezanja, pojednostavnjuje izračun naprezanja plastičnog tečenja u materijalu. Kod druge točke mjerenja, koja se također nalazi na sferi, postavljanjem uvjeta ravnoteže te ekstrapolacijom iz prve točke mjerenja, dobivati će se krivulja tečenja za veće stupnjeve deformacije unatoč postojanju kontakta sfera-lim. Pretpostavka o raspodijeli tlaka na kontaktnoj površini sfera - lim, pružiti će mogućnost snimanja treće točke krivulje plastičnog tečenja. Razmatrajući istovremeno tečenje materijala u svim točkama slobodne deformirajuće površine, a i u području kontakta sa sferom, razmatrana metoda će omogućiti bolje poznavanje pripadajućih polja naprezanja i deformacije.

Prilikom izrade rada, u Laboratoriju za oblikovanje deformiranjem, konstruirana je i izrađena naprava za modificirano hidraulično udubljivanje na sferi. Mjereni podatci izmjereni su analognim manometrom i digitalnim dinamometrom za modificirano udubljivanje na sferi. Korištena je i posebno izrađena mikrometerska mjerna potkova većih gabarita, kako bi se otklonila potreba za rezanjem udubljenog uzorka. Ova, do sada prva aplikacija modificiranog hidrauličnog udubljivanja na sferi u cilju snimanja krivulje plastičnog tečenja, izvedena je samo za jedan materijal; aluminij tvorničke kvalitete Al99.5 i debljine rondela od 2 mm, kako bi se minimizirao utjecaj materijala kod razrade ove još nove metode. Naposljetku izrađen je numerički model u MSC Marc Mentat-u, te su verificirane i uspoređene glavne eksperimentalno mjerene veličine. Krivulja plastičnog tečenja dobivena modificiranim hidrauličnim udubljivanjem na sferi debljine obradaka od 2 mm uspoređena je sa krivuljom dobivenom na obradcima debljine 1 mm kao i pripadajućom krivuljom iz norme VDI-3200.

Modificirano hidraulično udubljivanje na sferi, trebalo bi predstavljati originalnu i pouzdanu metodu snimanja krivulje plastičnog tečenja materijala u obliku lima. Očekuje se bolje podudaranje, odnosno ekstrapolacija sa krivuljama tečenja snimljenima vlačnom metodom. Navedeno bi trebalo rezultirati točnijom krivuljom plastičnog tečenja; a time i olakšati ispravno modeliranje i projektiranje postupaka hidrooblikovanja i pripadajućih alata. Modificirano hidraulično udubljivanje na sferi bi trebalo uvelike pomoći u kalibraciji programskih paketa za modeliranje velikih deformacija, gdje se uz rješavanje problema mehanike kontinuuma, paralelno rješava niz specifičnih algoritamskih problema, vezanih uz primjenjivost numeričkih metoda u inženjerskoj praksi [8].

2 HIDROOBLIKOVANJE

Uz klasične postupke oblikovanja deformiranjem, postoji cijeli niz nekonvencionalnih postupaka oblikovanja, koji se još nazivaju i naprednim postupcima oblikovanja. Pridjev suvremenosti pojedinim postupcima oblikovanja deformiranjem osim korištenja numeričke kontrole, daje primjena fizikalnih fenomena u postupcima kao što su; oblikovanje laserom, oblikovanje viskoplastičnim medijem ili pak oblikovanje tlakom hidrauličnog medija pri čemu je u ovom radu taj postupak ujedno i glavna tema. Postoje čak i kombinacije numeričkog vođenja i fizikalnih fenomena. Zajedničko svim navedenim postupcima je da se dotičnima obrađuju prvenstveno limovi od najrazličitijih materijala. Dominacija panelnih nad masivnim elementima konstrukcija, ima svoje najjače uporište u cijeni metalnih materijala i njenom rastu početkom 21. stoljeća. Veže li se uz navedeno i potrošnja energenata vezana na masu vozila, dominacija lima i pripadajućih postupaka oblikovanja deformiranjem biva potpuno razumljiva.

Hidrooblikovanje je postupak oblikovanja lima u elemente konstrukcije visoke specifične čvrstoće i krutosti. Jedna od najvećih primjena ovog postupka je u automobilskoj industriji s ciljem da se stvori što kruća i čvršća šasija. Hidrooblikovanje koristi specijalizirane kalupe kod kojih je od osobite važnosti sila zatvaranja alata kojom je potrebno nadvladati sile od visokog pritiska medija kojim se izvodi oblikovanje prema geometriji kalupa/gravure. Hidrooblikovanje omogućava izradu složenih oblika upotrebom znatno manje količine materijala, što bi bilo teško ili nemoguće standardnim postupcima oblikovanja. Hidrooblikovani dijelovi su krući od dijelova iste mase izrađenim konvencionalnim postupcima, a ujedno su i lakši jer nema dodatnih zavarivanja i ne trebaju biti punog profila u presjeku. Ovaj postupak se prvo kao eksperimentalno s utvrđenim prednostima u postupcima oblikovanja lima počeo primjenjivati u Americi 1950. godine od strane Milтона Garvina u Cincinnatiu. Kasnije 1975. u Chicagu tvrtka Verson Allsteel Press Company napravila proizvodnu liniju za postupak hidrooblikovanja u kojem su krenuli u modernizaciju opreme čime je uveliko poboljšana brzina i fleksibilnost [16].

Specifične prednosti hidrooblikovanja uključuju u odnosu na ostale postupke je[14]:

- **jeftin alat:** potreban je jedino žig konture izratka (muški dio kalupa) i tlačni prsten, izratku se s donje strane suprostavlja tekući medij (voda ili ulje), alati za hidrooblikovanja imaju trošak manji za 50 % od konvencionalnih alata
- **moгуćnost oblikovanja kompleksnih oblika i kontura:** lako se oblikuju složeni izratci te se ne javljaju greške pomaka i paralelnosti kao kod kovanja ili prešanja
- **minimalna debljina materijala:** bitno kod skupih legura ili kod velikog broja dijelova
- **manje potrebnih operacija:** mnogi izratci zahtijevaju dvije ili tri operacije na konvencionalnim prešama, dok se kod hidrooblikovanja to može oblikovati u jednoj operaciji
- **štednja u materijalu alata:** većina kalupa i tlačnih prstena potrebni za postupak hidrooblikovanja izrađeni su od lijevanog željeza što je jeftin, lako obrađeni materijal koji pruža iznimno dugu trajnost alata
- **brza promjena alata:** dosta fleksibilan postupak oblikovanja
- **svestranost materijala:** svi limovi sposobni da se hladno oblikuju kao npr. ugljični čelici, aluminij, nehrđajući čelici, bakar, mesing, plemeniti metali, legure visoke čvrstoće i drugi mogu se oblikovati hidrooblikovanjem, promjena debljine materijala izratka isto nije bitna za potrebom promjene alata

- **preciznost:** metoda hidrooblikovanja oblikuje dijelove i sa kompleksnim oblicima i to u području uskih tolerancija
- **održavanje konstantne debljine stijenke izratka za vrijeme obrade**
- **visoka specifična torzijska i savojna krutost**
- **veća fleksibilnost:** kompleksni dijelovi sa manjim troškovima alata
- **jednostavna promjena oblika:** trošak razvoja se stvara i velikim troškom alata s konvencionalnim tehnikama dubokog vučenja, tako i u slučaju promjene materijala ili debljine kod hidrooblikovanja nije potrebno mijenjati alat, s time da se mogu smanjiti broj potrebnih operacija uz smanjenje troškova u uhodavanju
- **nema dodatnih operacija:** hidrooblikovanje ne uzrokuje očvršnuće materijala kao konvencionalni postupci, pa nije potrebno žarenje između operacija

Danas se nastoje napraviti takva prijevozna sredstva (od bicikla do aviona) kojima se za vrijeme izrade postiže maksimalna ušteda materijala i energije uz maksimalnu čvrstoću. Hidrooblikovanje se koristi za oblikovanje lima pomoću tlaka tekućine čime lim prati konturu matrice. Tom tehnikom moguće je izraditi kod vozila šasiju, podnicu i karoserijske dijelove u manjem broju potrebnih operacija bez potrebe zavarivanja. Hidrooblikovanje se već naširoko koristi u SAD-u i Europi (General Motors, Opel, Ford, Pontiac, Chevrolet, Audi...) za proizvodnju glavne konstrukcije na koju se oslanja motor automobila, međutim unatoč svim prednostima još je uvijek potrebno mnoge dizajnere i inženjere uvjeriti u mogućnosti hidrooblikovanja, što je uzrok njegove male primjene. Stoga glavna prepreka leži u uvjeravanju ljudi u njegove prednosti. [25].

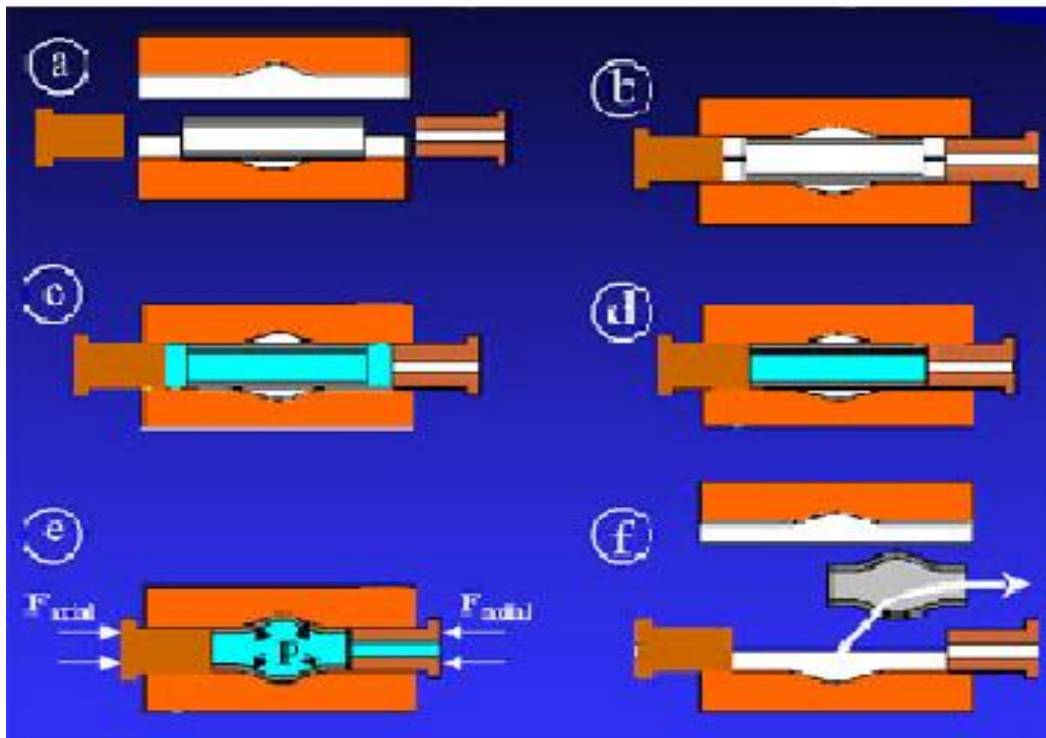
Postoje četiri glavne vrste hidrooblikovanja [17]:

- **hidrooblikovanje cijevi:** obično se koristi niži tlak medija, najčešće korištena tehnologija danas, tako oblikovane cijevi pružaju poboljšanu cjelovitost i strukturalnu izvedbu uz to što su lakše i čvršće, postupak je prikazan na slici 2.1.
- **preoblikovanje cijevi:** koristi se niži tlak ali samo za jednostavnije presjeke, nije tako korisna metoda za složene presjeke
- **hidrooblikovanje visokim tlakom:** cijevi se mogu preoblikovati u omjeru duljine i opsega do 50% pri čemu se ostvaraju uske tolerancije
- **hidrooblikovanje limenih ploča pri visokim tlakovima:** koristi se u zrakoplovnoj industriji, a očekuje da će se koristiti za primjenu u automobilskoj industriji kako bi se dobio pravilni tok materijala, postupak je prikazan na slici 2.2.

Prednosti hidrooblikovanja nad ostalim postupcima deformiranja kao npr. duboko vučenje su [19]:

- ne dolazi do savijanja materijala
- element je dominantno vlačno napregnut
- tečenje materijala je prisutno u svim segmentima površine, kumulativna deformacija je vrlo velika
- mogućnost oblikovanja čelika koji imaju veliki eksponent očvršćenja sa $n \gg 1$ npr. nehrđajući čelik, titan i legure

Jedini problem koji se javlja kod hidrooblikovanja su sile tlačnog prstena i brtvljenje pri visokim tlakovima. Hidrooblikovanje može biti niskotlačno do 350 bara (200 bara) ovisno o materijalu i debljini i visokotlačno do čak 2700 bara (270 N/mm^2) [19]



Slika 2.1. Hidrooblikovanje cijevi i pregled faza [17]

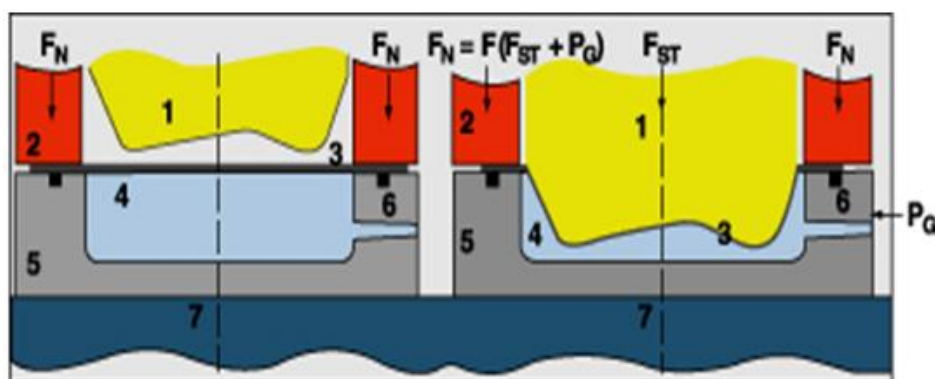
- a - cijev je umetnuta u kalup za hidrooblikovanje*
- b - preša za hidrooblikovanje se zatvara*
- c - kroz jednu brtvenu vodilicu cijev se napuni fluidom*
- d - tlak se unutar cijevi sve više povećava*
- e - brtvene vodilice uz pomoć tlaka fluida guraju cijev da ispuni u potpunosti matricu i unutarnji pritisak postiže maksimalnu vrijednost te tako se poprima oblik kalupa*
- f – izradak se vadi van*

Ciklus vremena hidrooblikovanja cijevi traje između 15 i 40 sekundi ovisno o veličini tlaka. Bitni faktori za kontrolu hidrooblikovanja je koordinacija pojedinih procesnih parametara, tako npr. previsoki unutarnji pritisak fluida uzrokuje pucanje, a preniski boranje materijala.

Oprema hidrooblikovanje obično se sastoji od [17]:

- preša za hidromehaničko oblikovanje je prikazana na slici 2.3.
- komponenti vodenog sustava za hidrooblikovanja (spremnik, pumpa, ventili, filtera)
- tehnika kontrole i reguliranje parametrima

Kod hidrooblikovanja često se koristi materijali poput bakra, titana i aluminija i njihovih legura te razni nehrđajući čelici visoke čvrstoće.



Slika 2.2. Hidromehaničko oblikovanje limenih ploča pri visokim tlakovima [17]

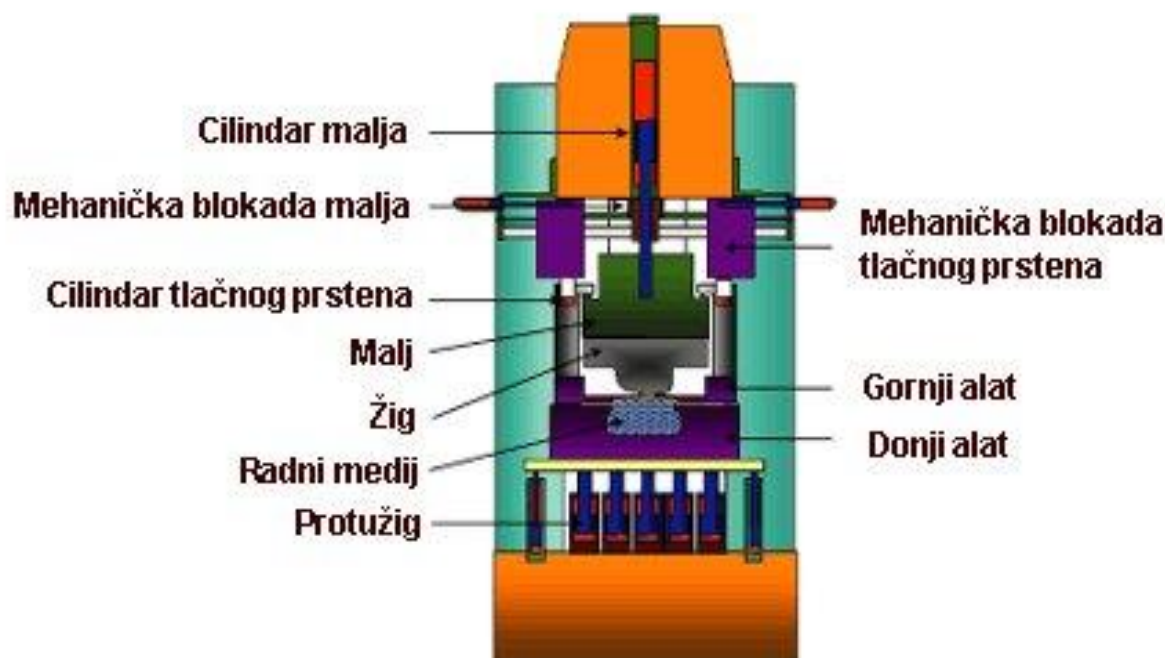
1-žig, 2-tlačni prsten, 3-lim, 4-tlačni medij, 5-spremnik, 6-kanalni otvor, 7-radni stol

F_N - sila tlačnog prstena

F_{ST} - sila žiga u limenu ploču

P_G - tlak konture (tlak istisnutog medija)

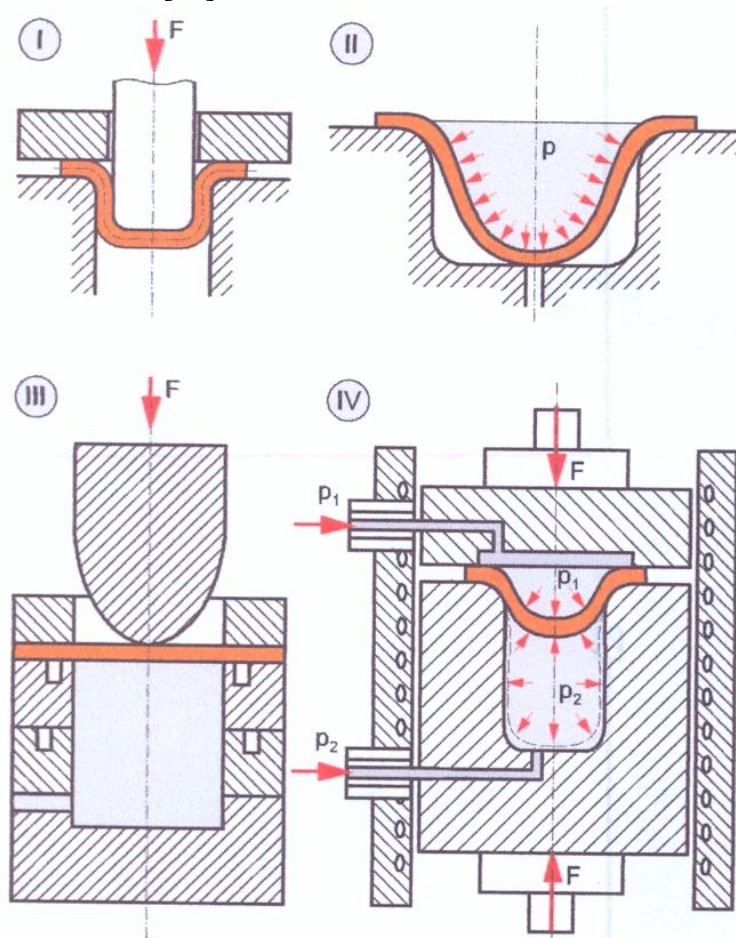
Hidromehaničko oblikovanje lima prikazano je na slici 2.2. Lim se postavi na tlačni medij i učvrsti tlačnim prstenima. Nakon što žig potisne lim, lim se deformira te poprima konturu kalupa, a ventil regulira pritisak fluida u spremniku. Hidraulički servo ventil kontrolira tlak konture (P_G) tijekom procesa te nakon što se postigne veći tlak od unaprijed postavljenog kanalni dio 6 više nije zabrtvljen već se otvara i pušta višak fluida da istječe iz spremnika (5). Na sljedećoj slici prikazan je presjek preše za mehaničko hidrooblikovanje sa svim važnijim dijelovima :



Slika 2.3. Shematski prikaz preše za mehaničko hidrooblikovanje [17]

Potencijalne koristi od primjene hidrooblikovanja treba razmotriti rano u procesu konstruiranja. Kako bi se postigla ekonomičnost, konstruktori trebaju surađivati sa tehnolozima upućenima u hidrooblikovanje, proizvođačima strojeva za hidrooblikovanje i dobavljačima materijala s naglaskom na čelik visoke čvrstoće koji je rastezljiv. Stoga su potrebne nove tehnike izrade cijevi kako bi bio što veći omjer promjer/debljina potreban za lagane primjene koji za sada iznosi oko 60:1. [15].

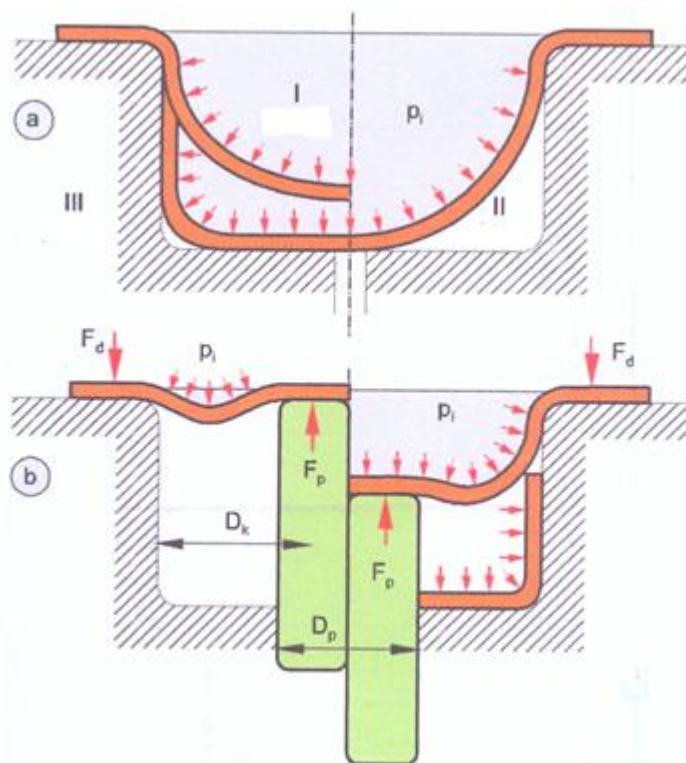
Kao preteča hidrooblikovanja može se reći da je proces dubokog vučenja te svi nedostaci na izratku pokušavaju se umanjiti hidrooblikovanjem. Tako se uz duboko vučenje mogu navesti i tri različita postupka hidrooblikovanja s obzirom na nositelja sile oblikovanja kao što je prikazano na slici 2.4. [28]



Slika 2.4. Različiti načini oblikovanja lima [28]

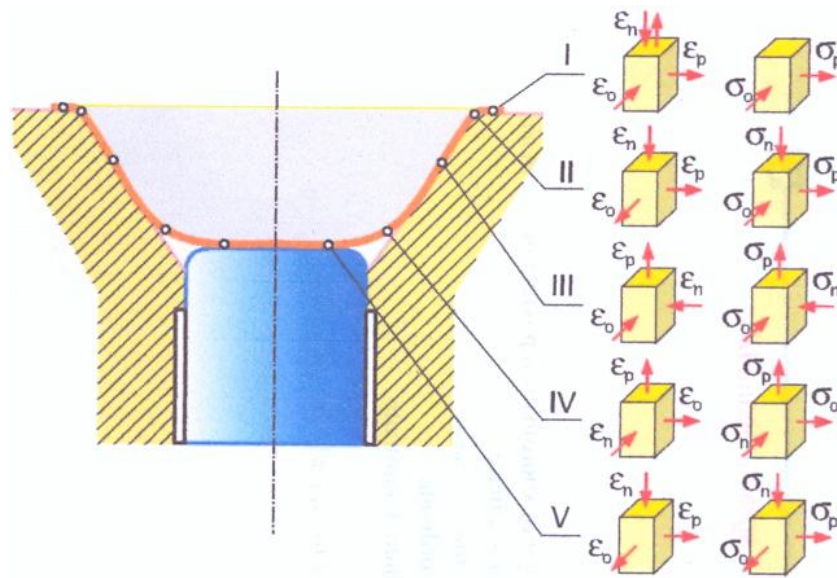
- I. nositelj sile oblikovanja je tvrdi alat (žig)- klasično duboko vučenje
- II. nositelj sile oblikovanja izratka je tvrda ploča (matrica) i sila oblikovanja nastaje djelovanjem fluida ili elastične okoline- klasično hidrooblikovanje
- III. nositelj sile oblikovanja je tvrdi alat kako bi tlačna sila oblikovanja izratka bila stvorena fluidom ili elastičnom okolinom- mehaničko hidrooblikovanje
- IV. geometrija izratka je oblikovana fluidom koji je nositelj sile oblikovanja - hidrooblikovanje sa obje strane fluidom (tlak i protutlak)

Hidrooblikovanje lima može se izvesti fluidom sa ili bez tlačnog prstena koji ima funkciju sprječavanja pojave nabora na rubu ronđele odnosno posude što je prikazano na slici 2.5.

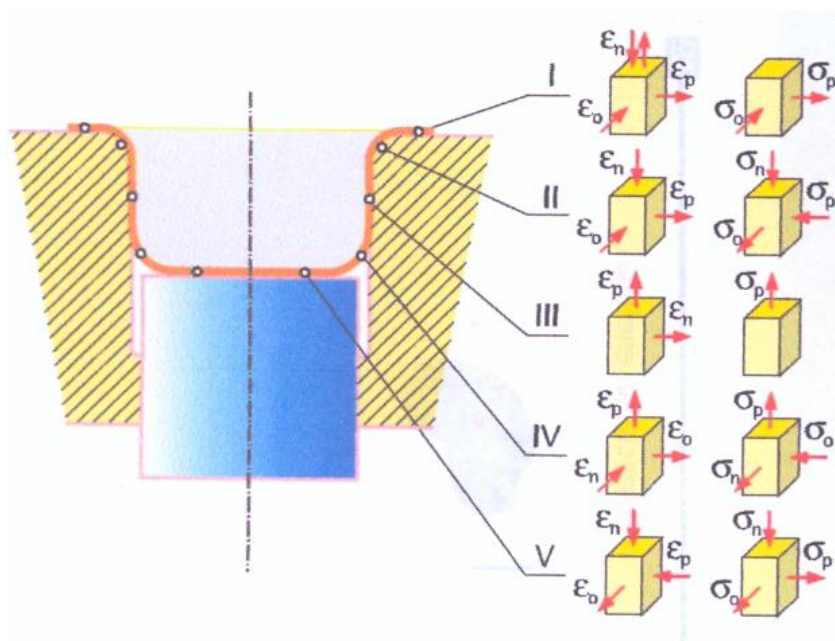


Slika 2.5. Faze izvlačenja elemenata od lima fluidom bez i sa tlačnim prstenom [28]

Slijedeće dvije slike 2.6. i 2.7. prikazuju kakve se sve vrste naprezanja i deformacije javljaju pri hidrooblikovanju konusnih odnosno cilindričnih elemenata u pojedinim točkama za vrijeme deformiranja.



Slika 2.6. Naprezanja i deformacije pri hidrooblikovanju konusnih elemenata [28]



Slika 2.7. Shema naprezanja i deformacija pri hidrooblikovanju cilindričnih elemenata [28]

Kako kod hidrooblikovanja ne treba mnogo alata, već samo za oblikovanje lima su potrebni tlačni prsten i muški dio kalupa. S druge strane ispod lima prostor ispunjen fluidom eliminira ženski kalup, čime se ujedno dopuštaju oblikovanje lima različite debljine bez potrebne promjene alata i usklađivanja dvaju kalupa. S ovom metodom se mogu oblikovati kompleksni oblici u jednom koraku, tako npr. hidrooblikovanje cijevi mogu se proizvesti mnogi geometrijski zahtjevi koji su ograničeni sa svega nekoliko parametara [11]:

- tlak oblikovanja
- debljina stijenke cijevi
- dopušteno naprezanje materijala
- oblik

Hidrooblikovanje je postupak koji proizvodi dijelove u uskim tolerancijama, uključujući time i zrakoplovnu proizvodnju gdje su metalni dijelovi lima u odstupanjima debljine do 30 μm po inču [11]. Kod hidrooblikovanja materijal je skloniji da teče uz kalup nego što se slobodno razvlači što rezultira manjim istanjenjem izratka pa je ujedno i dopušteno korištenje tanjih obradaka.

Neki od mnogobrojnih primjera upotrebe procesa hidrooblikovanja [20]:

- satelitske antene sa promjerom većim od 6 metara
- mjedene cijevi puhačkih instrumenata npr. saksofona
- proizvodnja aluminijskih nosača (rama) za bicikle
- zrakoplovna industrija
- automobilska i motorna industrija (glavni okvir šasije na koji se oslanja motor, dijelovi ovjesa i karoserije) o čemu će više rečeno biti u sljedećem poglavlju

3 AUTOINDUSTRIJA – MATERIJALI I PRIMJENA HIDROOBLIKOVANJA

3.1 Materijali u autoindustriji

Prije početka masovne primjene plastike u autoindustriji, metal je bio osnovni i jedini materijal u izradi većine pozicija osobnog automobila, čelik kao osnovni materijal je dominirao cijeli vijek u proizvodnji novih automobila. Danas u autoindustriju ulaze novi materijali kao što su legure sa poboljšanim svojstvima, plastika, karbon, kevlar... Prednosti primjene ovakvih materijala su jasne i svode se prvenstveno na uštedu na ukupnoj masi vozila, dužu trajnost karoserije i manju potrošnju goriva. Međutim novi materijali relativno se sporo uvode u autoindustriju i zbog cijene su zastupljeni u malim količinama. To je prvenstveni razlog relativno visoke cijene npr. kevlarskih vlakana, uspoređujemo li je s cijenom čelika, čiji su proizvodi već dugo masovno u širokoj primjeni, iako cijena proizvodnje vlakana i kompozita nije skupa [25].

Tehnički razvoj modernog automobila koncipira se prema smanjenju mase vozila, kako bi se uštedjelo na gorivu i smanjila se emisija ispušnih plinova. Prema navodu [25] ukupna raspodijela masa automobila srednje klase je slijedeća: karoserija- 26 %, šasija- 23 %, motor- 21 %, tekućine- 5 %, elektronika- 3 %... Razvoj se koncentrira na pružanje više komfora npr. produženjem karoserije automobila, a da se pri tom ujedno smanji ukupna masa automobila (smanjenjem karoserije, ovjesa i motora). Tako neki proizvođači automobila idu s tim ciljem da se smanji masa karoserije i šasije za 50%, motora za 10 %, sustava dovodenja goriva za 55%, te promjene trebale bi smanjiti ukupnu masu automobila srednje klase sa 1450 kg na 870 kg, znači smanjenje mase za oko 40 % prema [25]. Budući prosječni europski auto srednje klase planira se da ne bude teži od 1100 kg. Ukupna masa je suma: čelik i legure – 62%, neželjezni metali (Al, Mg)- 8%, plastika- 10%, guma- 4.5 %, staklo- 3 %, tekstil i materijali protiv buke- 4 %, boje i ljepila -1.5 %, tekućine i ostali materijali- 7 %. Troškovi materijala predstavljaju oko 30 % ukupne cijene automobila prema [16]. U razvoju laganog automobila u budućnosti, automobil bi trebao trošiti na oko 130 km samo jedan galon goriva, odnosno 2.6 l/100 km [16].

Lagana automobilska konstrukcija može se uspješno primijeniti ako su dijelovi i struktura proizvedeni od laganih materijala visoke čvrstoće i poboljšane funkcionalnosti. To je moguće ako se koriste materijali optimalnih svojstava, dizajn je optimiziran geometrijom dijelova i korištenjem racionalnih proizvodnih postupaka. Lagana konstrukcija može se definirati kao integralna metoda korištenja novih dostignuća sa područja dizajna, spoznaja znanosti o materijalima i suvremenih proizvodnih tehnologija. Navedena kombinacija smanjuje masu čitave strukture a da se pri tom poboljšava i funkcionalnost i kvaliteta automobila kao konačnog proizvoda. Pri tom se moraju ispuniti ili nadmašiti svi postojeći zahtjevi po pitanju: funkcionalnosti, sigurnosti, zaštite okoliša, izgleda, mase i troškova [25].

Jedan od prvih proizvođača automobila (Renault) koji je uveo nove materijale čiji su neki modeli još prije dvadesetak godina bili sa karoserijom od poliesterskih vlakana, kako bi u zadnjih desetak godina svi modeli imali plastične blatobrane. Riječ je o norylu, savitljivoj plastici koja se nakon udarca vraća u početni položaj. Taj materijal je razvio još 1966. General Electric. Ovakav blatobran je lakši od metalnog te u potpunosti otporan na koroziju. Unatoč navedenom metali se ne predaju, dok "zamjenski" materijali za sada skromno pokazuju kako bi mogla izgledati budućnost automobila, metal je i dalje najčešće korišten materijal u svim mogućim varijantama. Jedan od viđenijih lakih metala na automobilima je aluminij i njegove

legure čije su specifične težine manje od one čistog Al, čija je primjena u automobilskoj industriji sve češća no još uvijek relativno skromna. U 21. stoljeću postoji tek nekoliko automobila potpuno aluminijske konstrukcije u serijskoj proizvodnji, dok su se legure ovog metala koristile za izradu letjelica već široko u 1930-ima. Među prvim najpoznatijim aluminijskim automobilom je Audi A2 prije 8 godina koji je bio skup i čija je loša prodaja zaustavila proizvodnju negdje na polovici planiranog ciklusa. Ovaj automobil nije sam po sebi bio skup. Visoku cijenu donijela je prvenstveno tehnologija izrade automobila od aluminijske koja je još uvijek skuplja od one u kojoj se koristi čelik ukoliko je proizvodnja u malim serijama. Došlo je i do paradoksa kod ovog automobila čija je karoserija 100% reciklabilna i time ekološki prihvatljiva. Audi je ostao na aluminijskim dijelovima samo kod premium klase. Lagani materijali poput aluminijske ne donose isključivo i uštedu na masi vozila. Uštede u smislu troškova na početku proizvodnje nisu značajne jer ovaj materijal omogućava primjenu novih tehnologija obrade, ali time se kasnije ostvaruje manja potrošnja energije. Prednosti materijala poput aluminijske odlikuju se u mogućnosti izrade dijelova automobila boljih svojstava. Mercedes je krajem devedesetih počeo proizvoditi Smarta koji ima plastičnu karoseriju (sa čeličnim ojačanjima) i sportske modele sa karbonskim vlaknima [25].

Stručnjaci iz engleskog Lotusa predstavili su konceptni automobil APX koji se, pored aluminijske konstrukcije, odlikuje veoma modularnom shemom. S napretkom proizvodnih metoda, samonosiva karoserija više ne predstavlja imperativ za masovnu proizvodnju i ovakav bi se auto prema tvrdnjama iz Lotus Engineeringa mogao pokazati veoma uspješnim u produkcijskim razmjerima od oko 50 000 primjeraka godišnje. Konstrukcija Lotusa APX garantira jednostavno postavljanje različitih karoserija na istu platformu čime je, bez mnogo zadiranja u proizvodni proces, moguće na zajedničkoj platformi napraviti nekoliko različitih modela automobila. Osnovu konstrukcije APX-a čini aluminij koji je spajan lijepljenjem, zakovicama i samoreznim vijcima. Ovime se, pored ostalih prednosti koje pruža aluminij, smanjuje i udio zavarivanja u proizvodnji automobila, a time i troškovi [25].

Još jedan način uštede na masi, bez kompromisa prema pitanju mehaničkih svojstava, koristi prilično uobičajeni materijal-čelik. Riječ je o tehnologiji koju je razvio Opel za poklopce motora, o tankim čeličnim limovima. Tako nova generacija Zafire ima poklopac motora napravljen od pocinčanog čeličnog lima debljine od samo 0,6mm za vanjsku površinu te od 0,5mm za unutrašnju profiliranu površinu (uobičajena debljina lima iznosi oko 0,75-1,3 mm). Opel tvrdi da je tako napravljen poklopac motora lakši od konvencionalnoga za oko 3,1 kg, odnosno 30-ak %. Uz to, tvrtka iz Russelsheima je uspjela postići da troškovi proizvodnje tanjih čeličnih limova nisu viši od troškova proizvodnje onih konvencionalne debljine. I konačno, novi poklopac motora na Zafiri, zahvaljujući posebnoj profiliranoj unutrašnjoj konstrukciji te svojstvima nove vrste čelika, ima veću torzijsku krutost od konvencionalnog za oko 160 % [25].

Materijali o kojima se može pričati da će se ipak koristiti u autoindustriji u doglednoj budućnosti sve više su karbon i kevlar. Riječ je o sintetičkim materijalima koji se proizvode u obliku veoma tankih vlakana koja se potom pletu u tkaninu, ubacuju u kalup te zalijevaju u epoksid (epoksidna smola) čijim se otvrdnjavanjem dobiva iznimno čvrst i lagan materijal. Dijelovi napravljeni od ugljičnih vlakana su oko 5 puta čvršći od onih napravljenih od čelika (prema volumenu su i jeftiniji), uz što imaju i znatno manju masu. Kevlar, koji također dolazi u obliku vlakana, odn. pletiva, osmislili su Stephanie Kwolek i Herbert Blades u laboratorijima DuPonta, 1965. i taj je materijal još boljih svojstava od ugljičnih vlakana, no ujedno i osjetno skuplji. Automobilska industrija kao i mnoge druge, način pripreme od ugljičnih i kevlarskih vlakana naučila od tekstilne industrije. Dok je običnu "plahtu" ovog materijala jednostavno oblikovati prema kalupu i zaliti epoksidom (sušenje se vrši u autoklavu, vakuumske peći pri

relativno niskim temperaturama počevši od 60°C), problem se javlja kada se želi napraviti zatvoren kružni oblik, npr. cijev ili slično. U izradi takvih oblika primjenjuju se strojevi za pletenje tkanina kakav je korišten npr. pri izradi prednjih deformabilnih struktura na Mercedes-Benzovom modelu SLR McLaren [25].



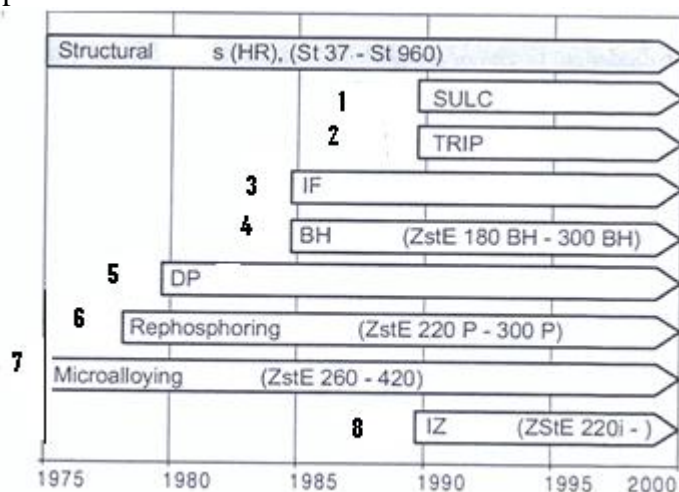
Slika 3.1. Kevlarska šasija Mercedes SLR McLaren

U svijetu automobila karbon i kevlar pruzima i značajnu ulogu u trkaćim modelima već godinama. Među serijskim automobilima, većih pomaka nema, a pitanje je da li se zapravo radi o činjenici da ovakve kompozite (elementi od ugljičnih vlakana ili kevlara zapravo sadrže dva materijala + epoksid) nije moguće reciklirati ili su naprosto toliko učinkoviti da bi ozbiljno ugrozili industriju prerade metala.

Zanimljivo je da je upravo Ferrari nedavno objavio da sa svojim najnovijim modelom, 599 GTB, u potpunosti napušta upotrebu čelika u konstrukciji karoserije i vanjskih površina i prelazi isključivo na aluminij, umjetne materijale i posebne metale poput magnezija[25].

3.1.1 Kratki pregled i svojstva čeličnih limova

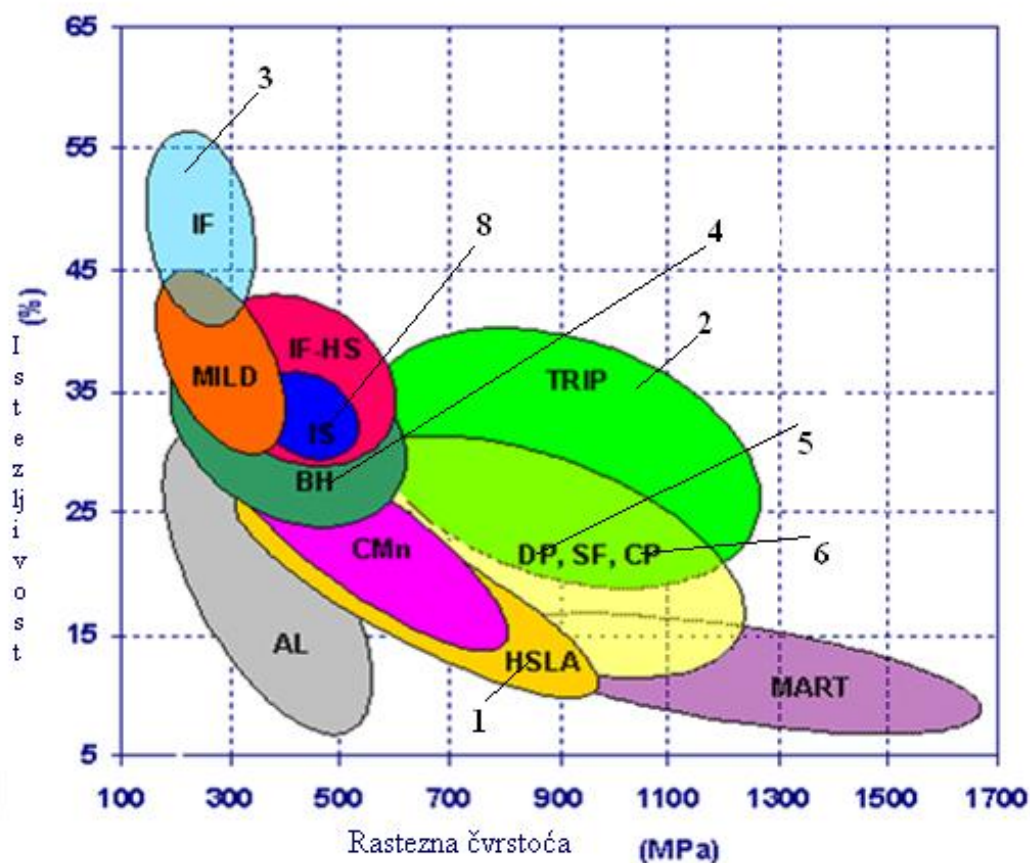
Razvoj konstrukcijskih toplo i hladno oblikovanih limova za autoindustriju su prikazani na slici 3.2. Iz slike se vidi primjena novih proizvodnih tehnologija koje imaju zadatak metalurške proizvode koncentrirati prema poboljšanju svojstava novo razvijenih čeličnih struktura koje su u upotrebi od 1980-tih .



Slika 3.2. Razvoj toplo i hladno valjanih limova za dijelove karoserije [11]

- 1- LC čelik- nizak sadržaj ugljika: 0.03-0.25 % C;
ELC čelik- ekstra nizak sadržaj ugljika: 0.005-0.02 % C;
ULC čelik- ultra nizak sadržaj ugljika: 0.002-0.005 % C
SULC čelik- super ultra nizak sadržaj ugljika: manje od 0.002 % C
- 2- TRIP čelik (TRansformation-Induced-Plasticity) transformacija potaknuta plastičnošću
- 3- Mikrolegirani hladno valjani čelik koje je intersticijski oslobođen rastopljenih dušikovih i ugljikovih atoma.
- 4- Pečenjem očvrtnuti čelici
- 5- Dvofazni čelici feritno-martenzitne ili austenitno-martenzitne mikrostrukture visoke čvrstoće i sa karakteristikom velikog upijanja energije
- 6- Čelici obogaćeni fosforom
- 7- Mikrolegirani čelici
- 8- IZ čelik- mikrolegirani čelik povišene granice tečenja namijenjen hladnom oblikovanju

Dijagram istezljivost-čvrstoća



Slika 3.3. Usporedba mehaničkih svojstava materijala koje koristi auto industrija [27]

Povećanje čvrstoće kao i dobrih plastičnih svojstava (sposobnost dubokog vučenja) hladno valjanih limova postiže se sa fizikalno-metalurškog gledišta, putem primjerenih metalurških uvjeta očvršćivanja. Sljedeći mehanizmi su u primjeni tijekom proizvodnje limova za auto karoseriju prema [11]:

- očvršćivanje legiranjem dodatnog metala, atomi legirnog elementa dodaju se baznom metalu iznad temperature solidusa kada su obje komponente rastaljene te se njihovim hlađenjem dobiva čvršća legura (solid solution-SS)
- očvršćivanje dislokacijama
- očvršćivanjem povećava se površina granica zrna ili usitnjavaju zrna
- precipitacijsko očvršćivanje (P)
- transformacijsko očvršćivanje (T)

Primjena mehanizama očvršćivanja tijekom proizvodnje hladnih i toplo visoko-čvrstih čeličnih limova koji pokazuju bolja plastična svojstva su dana u tablicama 3.1. i 3.2.

Tablica 3.1. Toplo valjani visokočvrsti čelici za dijelove autokaroserije[11]

MEHANIZAM OČVRŠĆENJA	GLAVNI LEGIRNI ELEMNTI	R _M (MPA)	KARAKTERISTIKA	PRAKTIČNA PRIMJENA
SS	Si-Mn, No, Nb+ V	490-590	Dobra savitljivost	Strukturne komponente okvira i dijelova šasije
P	Nb,Ti,V,Nb+Ti, Nb+Ti+Cr	490-780	Tip izvlačenja, visoko naprezanje i sposobnost izbočenja	Strukturne komponente, upravljački sustav i nosači
T	M+F	Si-Mn, Si(Cr,P,Mo)	Visoka istežljivost, nisko granično naprezanje, niski omjer $R_{p0.2}/R_m$	Strukturne komponente, upravljački sustav i nosači
	B+F	Si-Mn, Si-Mn-Nb,Cr,Ti+Cr	Visoka istežljivost	Ojačanja u vratima, nosači motora
	M+B	Si,Ti	Pri dubljim udubljenjima veliki omjer samog širenja (pri udarcima)	Dijelovi šasije, pojačanja u vratima
	Zaostali A	C,Si,Si-Mn(Cr,P)	TRIP tip, dobra ravnoteža između naprezanja i duktilnosti	Ublaživači udaraca, dijlovi šasije, pojačanja vrata

Tablica 3.2. Hladno valjani visokočvrsti čelici za dijelove autokaroserijske [11]

MEHANIZAM OČVRŠĆENJA		GLAVNI LEGIRNI ELEMNTI	R_M (MPa)	KARAKTERISTIKA	PRAKTIČNA PRIMJENA
SS-LC		P-Mn, Si-Mn, P	340-440	Izvlačenje, dobra istezljivost, BH tip	Vanjski i unutarnji paneli, strukturni elementi, nosači, potpornji
SS-ULC		P-Mn, P-Si, Mn-P-Si, Ti, Nb	340-590	Duboko vučenje, BH tip	Dijelovi dubokog vučenja, unutarnji i vanjski paneli
P		Mn, Nb, Si-Mn-Nb	390-590	Sposobnost zavarivanja	Unutarnji paneli
SS+P		Mn-Ti, Si-Mn-Nb-P, Cu-Ti	490-590	Dobra savitljivost i koeficijent ravninske anizotropije	Pojačanja, nosači
T	M+B	Mn-Si, Mn-Si-P, Mn, Si-Mn-Nb	490-1470	Niski omjer $R_{p0.2}/R_m$, BH tip	Unutarnji paneli, strukturni elemnti, ojačanja, ublaživači
	B	Mn-Cr	440-590	Visoko rastezanje, sposobnost izbočenja, visoka istezljivost	Strukturni elemnti, ojačanja, nosači
	Zaostali A	Si-Mn	590-980	TRIP tip, visoka istezljivost	Strukturni elementi
P+T		Mn-Si-Ti, Mn-Si-Ti-Mo	780-1470	Ultra visoko naprezanje	Ublaživači, ojačanja u vratima

Značajke pojedinih vrsta čelika koji se upotrebljavaju u autoindustriji

a) IF čelik

IF čelik ne sadrži slobodno topljive atome intersticijskih elemenata dušika i ugljika i zbog toga elementi sa velikim afinitetom prema njima kao Ti, Nb, Ti+Nb, B se koriste za njihovo vezivanje. IF čelik je u primjeni za proizvodnju velikih prešanih dijelova automobila koji zahtijevaju najveću preciznost i moraju imati sljedeća svojstva [11]:

-visoko duboko vučenje sa koeficijentom normalne anizotropije $r = 1.9-2.5$

-nisko granično naprezanje 100-160 MPa, koeficijent očvršćivanja n oko 0.25 i duktilnost preko 55 %

- otpornost na koroziju koja je postignuta slojem cinka [11]

Česta primjena IF čelika je izrada unutrašnje profilirane površine vrata na slici 3.4.



Slika 3.4. Unutrašnja profilirana površina vrata automobila

b) ZDtE 220BH (pečenjem očvrsnuti čelik)

BH (eng. bake hardening) efekt je uglavnom u primjeni za limove koji se oblikuju za velike dijelove prešanih komada automobila kao npr. krov, poklopac motora i vrata za koje je otisak stabilan poslije prešanja i lakiranja. Glavna prednost BH čelika leži u njegovom niskom graničnom naprezanju i dobrim parametrima oblikovanja prije prešanja dok poslije prešanja i po lakiranju pri pečenju boje raste grnic popušnj za 30-90 MPa. Naprezanje je povezano sa toplim mehaničkim starenjem koje je određeno kroz odvajanje atoma ugljika i dušika prema dislokacijama stvorenim tijekom prešanja. Proces starenja kontrolira se kroz toplinsko aktiviranje ugljikovih atoma koji su rastopljeni u deformiranom feritu i kasnije tijekom sušenja boje, izravno difuzijom se gibaju koncentrirani oko dislokacija. Rezerva plastičnosti P ($P = R_m/R_{P0,2}$) se promatra kao važan element postignutog BH efekta, koji se stvara u granicama zone ferita tijekom kaljenja i tako sprječava formiranje jezgre cementita što rezultira bolja svojstva ugljikovih atoma za difuziju gibanja prema susjednoj dislokaciji [11]. Česta primjena ovog čelika je za izradu vanjske površine vrata prikazanog na slici 3.5.

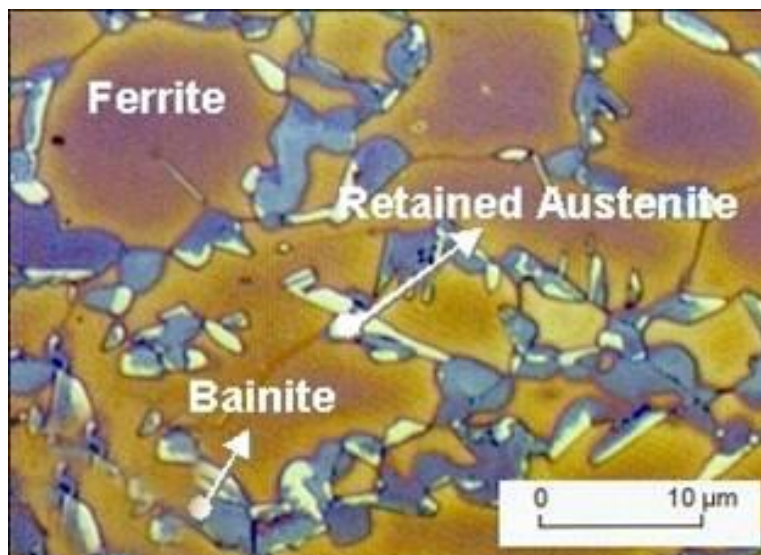


Slika 3.5. Vanjska površina vrata automobila

c) TRIP čelik

Čelici sa svojstvom transformacije faza potaknute plastičnošću. Nakon homogenizacijskog žarenja i hlađenja imaju austenitnu (visoko legirani TRIP) ili feritno-bainitno-austenitnu mikrostrukturu (nisko legirani TRIP). Prilikom deformacije čelika mikrostrukture austenita pri sobnoj temperaturi prelaze u tzv.deformacijski martenzit što ovim čelicima daje odličnu kombinaciju čvrstoće i žilavosti. Nisko legirani TRIP imaju mikrostrukturu koju čine oko 50% ferita, 35-40% bainita s oko 15 % metastabilnog zaostalog

austenita. Toplim valjanjem austenit prelazi u ferit koji hlađenjem prelazi u bainit i zaostali austenit (primarna obrada), gdje se kasnije dubokim vučenjem (sekundarna obrada) bainit prelazi u mikrostrukturu martenzita (čvrsta faza) sa manjim % zaostalog austenita [27].



Slika 3.6. Mikrostruktura nisko legiranog TRIP čelika [27]

Nisko legirani TRIP (visoko legirani su preskupi za masovnu uporabu) čelici imaju veliku primjenu u auto industriji [27] zbog:

- odlične deformabilnosti što omogućuje izradu dijelova složenog oblika
- daju više slobode konstruktorima u optimiziranju dimenzija dijelova vozila
- posjeduju odličnu dinamičku izdržljivost, a s time produljuju trajnost
- osiguravaju iznimnu sposobnost apsorpcije energije pri sudaru

Kemijski sastav TRIP čelika [27]:

- niskolegirani-0.1-0.4% C, 0.3-2.0% Si, 1.0-3.0 % Mn, 0.05-2.0 % Al
- kemijski sastav poput nehrđajućih austenitnih čelika ali s povišenim sadržajem C
 primjer : 0.3 % C, 1% Si, 9 % Cr, 8% Ni, 0.4 % Mo, ovaj čelik ima M_d temperaturu oko 50°C , kod tog čelika se primjenjuje TRIP obrada po Zerollingu koja uključuje valjanje pri 425°C (čelik ostaje austenitan jer je M_d na 50°C) te naknadno valjanje na sobnoj temperaturi što dovodi do pretvorbe u martenzit i optimalna mehanička svojstva, $R_m=1750$ MPa, $R_{p0.2}=1620$ MPa i $A=30\%$, čime je ovo jedan od najboljih konstrukcijskih čelika , jedini nedostatak je visoka cijena nikla.

Najčešća primjena ovog čelika je kod izrade B-stupa prikazanog na slici 3.7.



Slika 3.7. B-nosač automobila

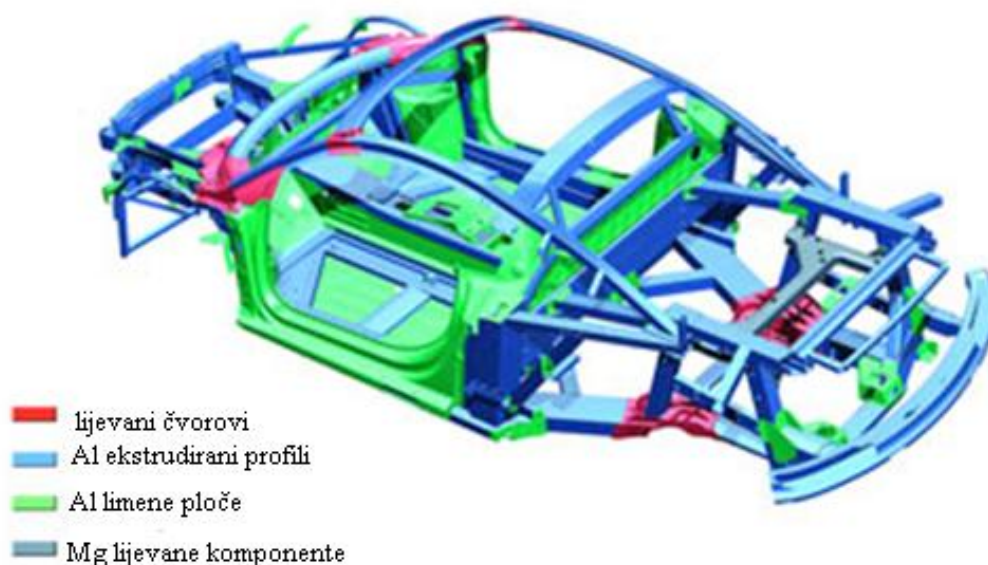
d) "Ubijeni" čelik

Jedan od najviše korištenih mikrolegiranih čelika je "ubijeni" čelik koji se koristi u autoindustriji debljine lima do 0.7 mm. Kemijski sastav je 0.05 % C, 0.25 % Mn, 0.015 % P, 0.015 % S, 0.04 % Al i 0.04 % N. Mehanička su mu svojstva $R_{p0.2} = 185$ MPa, $R_m = 325$ MPa, prosječna anizotropija $r = 1.6$ i eksponent očvršćenja $n = 0.21$ [40].

3.1.2 Materijali za proizvodnju automobilske šasije na primjerima

3.1.2.1 Audi

Audi R8 bazira se na laganom okviru automobila koji je većim dijelom napravljen od aluminijskih profila i hidrooblikovanih dijelova, gdje je prikazano na slici 3.8. kako izgleda glavni okvir šasije spomenutog modela [21].



Slika 3.8. Prikaz šasije Audia R8 i materijala [21]

Aluminijski paneli su uključeni u ovaj kostur i obavljaju bitnu nosivu ulogu za motor, karoserijske dijelove i sl., čime se timu stručnjaka postavljaju zahtjevi prema maksimalnoj stabilnosti i krutosti uz minimalnu težinu. Strukturne komponente R8 izradene su od aluminijskih legura i kao takve pokazuju mogućnost za daljnje smanjenje težine. Cijeli kostur šasije teži samo 210 kilograma što je izuzetno mala težina u usporedbi sa konkurencijom, čime je postignut i odličan omjer težine i torzijske krutosti [21].

Šasija sa slike 3.5. se sastoji od 70% (plavo) ekstrudiranih profila koji se neki dodatno hidrooblikuju, 22% metalne ploče (zeleno) i 8% vakuum lijevanih čvorova (crveno). Nosači izvijenog krova se hidrooblikuju, što znači da se profil s pritiskom tekućine i kalupa oblikuje u željeni oblik. Pravilnom konstrukcijom kostura izbjegavaju se dodatna pojačanja i postiže se bolja preciznost. Tako su i lijevani čvorovi vrlo složene komponente. Osim što povezuju profile oni su glavni nosači poda strukture sa gornjim dijelom kostura, služe kao nosači za montiranje amortizera i brisača. Prateće komponente napravljene od tlačno lijevanog magnezija koriste se prvi put u konstrukciji nekog automobila, tako u R8 služi za glavni okvir na koji se naslanja motor i ujedno ojačava gornji dio stražnje strukture. Magnezij se pokazuje kao idealni materijal za ovu komponentu u pogledu mase i krutosti [21].

Šasija Audia R8 sastavlja se uglavnom ručno, ukupno zavareni šavovi mjere 99 m za povezivanje odljevaka i profila, a metalne ploče (podnice) u strukturi povezani su sa 782 zakovice i 308 samonarezivih vijakakoji se automatski stegnu. Dimenzijska točnost svake komponente nalazi se u području do desetine milimetra i za to služi automatski mjerni sustav (95 laserskih senzora provjeravaju ukupno 220 točaka šasije u samo 5 sekundi [21].

Tomograf računalo je zaduženo za visoku kvalitetu gdje se temeljito istražuje u nekoliko minuta cijela šasija po komponentama. Takva računala su poznata u medicini gdje pružaju pogled unutar tijela i pružaju visoku rezoluciju davajući trodimenzionalnu sliku pomoću X-zraka. Kod automobila takva računala otkrivaju nedostatke veličine par mikrometara, kako bi se provjerila aluminijska konstrukcija, skeniranje zavarenog ili steznog

spoja. Moguće je provjeriti i elektroničke komponente do veličine 3 mm . Objekt (šasija automobila) rotira i X-zrake se projiciraju između 100 i 1000 različitih kutova te se tako dobije trodimenzionalna rekonstrukcija objekta kako bi npr. promatrač vidio ima li mikropuktina u zavarenom spoju ili profilu [21].

Ovom modelu je posvećena značajna i pasivna sigurnost pošto se radi o automobilu sa velikom maksimalnom brzinom (301 km/h). Već samim time što je pri izradi šasije posvećena velika pažnja njenoj krutosti i čvrstoći zahvaljujući izgledu poput kaveza. Dva uzdužna profila u prednjoj strukturi zadužena su da apsorbiraju sile nastale u sudaru s ciljem da smanje deformacije prema sredini šasije . Slijedeće dvije slike prikazuju postupak montaže i pripreme za lakiranje šasije sa karoserijskim dijelovima te konačan proizvod koji je na kontroli prije isporuke.



Slika 3.9. *Montaža karoserije i priprema za lakiranje*



Slika 3.10. *Kontrola konačnog proizvoda i isporuka*

3.1.2.2 Ford

Prema Fordovoj sigurnosnoj strategiji, čelici visoke čvrstoće su primjenjeni u područjima vozila gdje su čvrstoća konstrukcije i ojačanja bitni za otpornost na udare. To uključuje strukturu poda, prednje šine i šipke, a ultra-kruti, integrirani bočni prsten za ojačanje štiti od bočnih udara. Materijali visoke čvrstoće su upotrijebljeni za stvaranje vrlo krutog dijela B-stup i krućih pragova naprijed i nazad. Bočna energija sudara se također poprečno prenosi na suprotnu stranu automobila preko poprečnog elementa šasije, kako bi se maksimalizirala absorpcija.

A-stup nove Fieste formira prednji dio luka krova vozila. Izrađen je od aluminiziranog Boron čelika ultra visoke čvrstoće. A-stup pruža čvrstoću i krutost potrebnu za izdržavanje sudara uz zadržavanje lijepog oblika, kao ključnog elementa Fiestinog dinamičkog dizajna, i kako bi minimizirao utjecaj na vidno polje vozača [22].

Još jedna komponenta od Boron čelika, Fiestin B-stup je oblikovan za postizanje ultra visoke čvrstoće. Njegova je zadaća odupiranje sudarima i zadržavanje strukturne krutosti u slučaju bočnih sudara, uz pružanje čvrstoće kako bi pomogao da sigurnosna ćelija vozila zadrži svoj oblik u drugim vrstama sudara [22].

Pragovi nove Fieste, donje šine za koje je učvršćen B-stup, su izrađeni od dvofaznih čelika vrlo visoke čvrstoće, poznatih po svojim karakteristikama upijanja energije.

Kako bi se optimizirale performanse pri bočnom sudaru, jedinstveno oblikovani, dvostruko rezani prigušivači su zavareni za unutrašnju ploču pragova. Oni stabiliziraju područje pragova kako bi se osiguralo da optimalno rade u slučaju bočnog sudara. To je tako konstruirano da prag i B-stup rade kao jedan sustav, uz to da B-stup zadrži svoj oblik i spoj s pragom kod bočnog sudara [22].

Još jedna komponenta od dvofaznog čelika – bočni krovni luk – se spaja s A-stup kako bi formirali čvrsti krovni profil nove Fieste i pružili gornju spojnu točku za B-stup.

Donji A-stup je izrađen od dvofaznog čelika vrlo visoke čvrstoće.

Prednje okvirne šine i bočne šine od dvofaznog čelika posjeduju strukturne aktivacijske točke – nazvane okidajuće točke – koje potiču predvidljivo gužvanje u zonama sudara. To je ključna značajka absorpcije energije. Formiranje 'okidača' ukrućuje dvofazni materijal, što mu daje jedinstvene karakteristike absorpcije energije i otpornost [22].



Slika 3.11. *Proizvodna linija gdje se obavlja točkasto zavarivanje dijelova šasije Forda [22]*



Slika 3.12. *Montaža karoserijskih dijelova i kontrola [22]*

3.2 Primjena hidrooblikovanja u autoindustriji

Hidrooblikovanje je postupak oblikovanja koji se koristi u metaloprerađivačkoj industriji oblikovanja metala već nekoliko desetljeća, a najveću primjenu ima u automobilskoj industriji. To je postupak koji predstavlja alternativu konvencionalnim dvodijelnim alatima koji su cijenom skuplji i osjetljivi na asimetrične nepravilne konture, te ovaj način oblikovanja eliminira potrebu za utiskivanjem i skupe operacije zavarivanja, oblikujući cijev ili ploču pomoću tekućine pod visokim tlakom pri kojem materijal prati konturu kalupa. Tako npr. pri

hidrooblikovanju cijevi koje služe za dodatna pojačanja šasije u fluidu koji služi kao protusila kalupu nalazi se najčešće voda sa malim količinama ulja i inhibitora koji sprječavaju koroziju. Tako izrađena cijev ne zahtijeva dodatna zavarivanja već samo lasersko rezanje ili obrezivanje.

Hidrooblikovanjem čeličnih ili aluminijskih limova postiže se bolje pojačanje šasije (od one dobivene konvencionalnim postupcima) dodatna zavarivanja se minimiziraju, smanjuje se broj komponenti i postiže zatvoreni presjek, što kao rezultat daje manju težinu i povećanu krutost a ujedno i manju potrošnju goriva. Zbog mnogih prednosti mnogi proizvođači automobila odlučuju koristiti isto konstruirano podvozje za više svojih modela ili u korporaciji sa drugim proizvođačima, čime se postiže veća produktivnost a s time i niža cijena automobila. Zadnjih desetak godina opće zanimanje proizvođača za hidrooblikovanje stalno je u porastu [18].

Pojedine komponente automobila koje su dobivene hidrooblikovanjem [18]:

- dijelovi karoserije: nosač instrumente ploče, dodatna pojačanja, okviri sjedala, krovna pojačanja, roll barovi za terenska vozila, pojačanja u vratima...
- šasija: okvir na koji se stavlja motor, nosači branika, stražnji okvir šasije...
- upravljački sustav: vilice, letve volana
- motor: bregaste osovine, ispušni sustav, ispušna grana, osovine...

Tako npr. verzija Chevroletovog pick-up modela koristi okvir sa potpuno hidrooblikovanim uzdužnim nosačima na koje se spajaju poprečni nosači donjeg dijela šasije čime se isto postiže manja težina, veća krutost i veća preciznost te dodatna pojačanja koja smanjuju vibracije šasije što je prikazano na slici 3.13.



Slika 3.13. Donja šasija poprečnih i uzdužnih nosača [18]

Hidrooblikovanje je proces oblikovanja čeličnih cijevi uz primjenu vode na ekstremno visokom tlaku. Ono zamjenjuje tradicionalno prešanje, uz veću čvrstoću i krutost. Hidrooblikovanje se vrši na nižim temperaturama radi čuvanja svojstva materijala tijekom procesa oblikovanja, za razliku od visoko temperaturnih procesa koji smanjuju određena svojstva materijala.

Hidrooblikovanje je također efikasan i ekološki prihvatljiv postupak kojime se znatno smanjenje upotrebljiva količina materijala i postupak brušenja. Hidrooblikovanje se koristi u svim dijelovima svijeta u području autoindustrije (Europa, sjeverna Amerika, Japan...). Američki General Motors je počeo među prvima sa postupkom hidrooblikovanja na modelu Chevrolet Corvette sredinom devedesetih, a kasnije koristi postupak i za izradu dugih kamionskih nosivih okvira. Kako je postupak hidrooblikovanja u porastu već je 2004. godine 50% vozila proizvedenih u Sj. Americi imalo podvozje koje je hidrooblikovano.

Honda je za novu generaciju limuzine Legend razvila poseban način prešanja aluminijskog lima koji se koristi za izradu poklopca motora i prtljažnika te prednjih blatobrana. U tom se procesu aluminijski lim zagrijava na temperaturu od 500 °C u grijanom kalupu.

Nakon što je lim zagrijan, na njega djeluje medij pod visokim tlakom (najčešće ulje ili inertni plin, ovisno o veličini lima) i oblikuje dio prema kalupu. Cijeli ovaj proces odvija se u nekoliko sekundi, a u Hondi tvrde da se njime ostvaruje bolja kvaliteta površine nego li kod klasičnih načina prešanja limova[25].

Kako je VW koristio prije duboko vučenje, trebalo je proizvesti četiri zasebne komponente nosača koje je trebalo spojiti kako bi se dobio okvir na koji se oslanja motor, a kasnije kako su koristili hidrooblikovanje bila je dovoljna jedna komponenta koja je činila nosač [25].



Slika 3.14. *Hidrooblikovani okvir šasije na koji se oslanja motor sa parom vilica*

Volvo Car Corporation i Schuler Hydroforming za Volvo V6 motor razvili su cijevi usisne grane u kojoj se razvija visoki tlak radi turbine pomoću postupka hidrooblikovanja. Posebne značajke te grane su njezina mala masa, ujednačenija debljina po presjeku i bolja kvaliteta.

Slijedeće slike prikazuju pojedine komponente koje se hidrooblikuju u autoindustriji



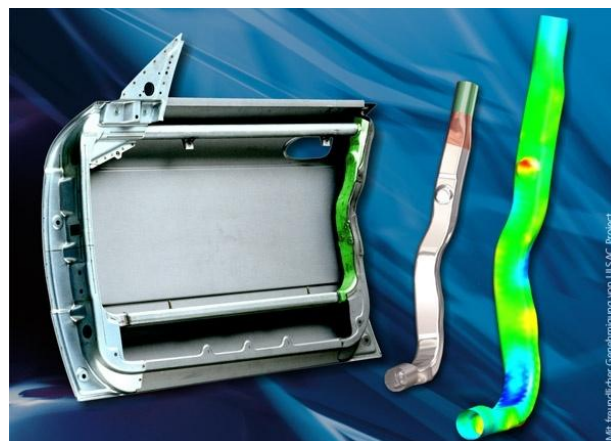
Slika 3.15. *Hidrooblikovana ispušna grana 6 cilindarskog motora [18]*



Slika 3.16. *Hydrooblikovan prednji i zadnji poklopac karoserije [18]*



Slika 3.17. *Hydrooblikovani auspusi motora ili automobila [18]*



Slika 3.18. *Hydrooblikovane cijevi koje služe kao pojačanja u vratima [18]*



Slika 3.19. *Konstrukcija koja sprečava uvijanje karoserije kabrioleta i štiti glave putnika [18]*

Kako bi se oduprijeli alternativnim materijalima u auto industriji sačinjen je konzorcij od 35 proizvođača čelika koji se zove ULSAB (eng. Ultra Light Steel Auto Body) koji su ujedinjeni u nastojanju da razviju laganu šasiju kombinirajući razvoj čelika visoke čvrstoće i nove proizvodne tehnologije. Krenuli su u smjeru hidrooblikovanog prostornog okvira šasije. Hidrooblikovanje cijevi omogućuju inženjerima veću slobodu pri konstrukciji preko poprečnog presjeka cijevi. Dijelovi su proizvedeni većom dimenzijskom točnošću neophodne za automatsku montažu [20].

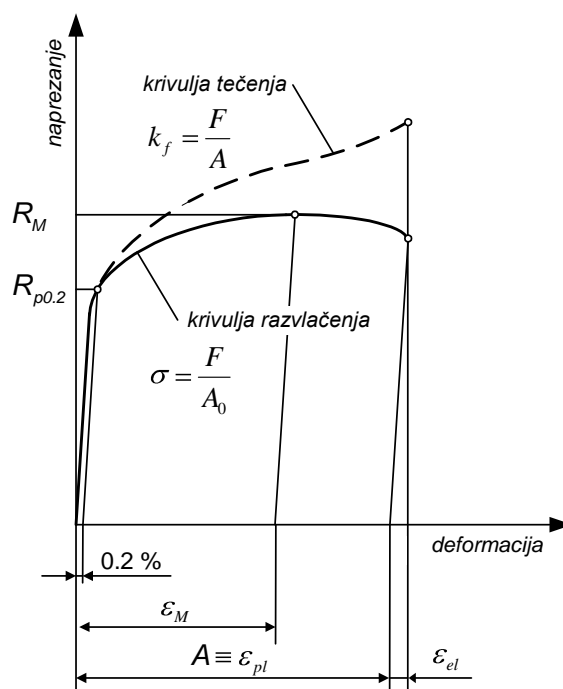
4 SNIMANJE KRIVULJA PLASTIČNOG TEČENJA

4.1 Uvod

Naprezanje plastičnog tečenja definira se kao vlačno ili tlačno naprezanje potrebno da u deformirajućem materijalu nastanu trajne plastične deformacije i to u nekom idealnom procesu preoblikovanja bez trenja. Naprezanje plastičnog tečenja je funkcija materijala, stupnja deformacije, brzine deformacije i temperature.

U praktičnoj primjeni često se treba služiti krivuljama naprezanja plastičnog tečenja, kao neophodnim podatkom za daljnji proračun postupka oblikovanja i pri tom se može dogoditi da takve krivulje za zahtjevani materijal ne postoje. Za neke tipične materijale koji su češće u upotrebi i tipični takve krivulje plastičnog tečenja postoje u atlasima krivulje tečenja kao što je [30] i radnim listovima kao [26]. Iz tog razloga uobičajeno je provesti eksperimente shodno prevladavajućem stanju naprezanja i deformacija (vlačna ili tlačna) za postupke u hladnom stanju, kao i tlačni test za postupke kod povišenih temperatura, odnosno torzijski test za postupke oblikovanja u vrućem stanju. Postoje i posebne metode za određivanje naprezanja plastičnog tečenja pri oblikovanju tankih limova, ali općenito nema "najboljeg" eksperimenta, već svaki ima svoje specifično polje primjene. Ispravan izbor metode ovisi o postupku oblikovanja koji se simulira. Iz tog razloga veličina i vrsta uzorka ne bira se proizvoljno [12].

Jedan od temeljnih zahtjeva pri proračunu elemenata konstrukcija, jest poznavanje karakterističnih veličina Hookeova dijagrama slika 4.1. Među dotičnim veličinama, konvencionalna granica razvlačenja $R_{p0.2}$ ($\varepsilon_{trajno} = 0.2\%$) i vlačna čvrstoća R_M , određene su kao kvocijent odgovarajuće sile razvlačenja i početnog presjeka epruvete A_0 . Međutim, u postupcima oblikovanja deformiranjem, potrebno je odrediti naprezanje u trenutnom presjeku A , kad materijal plastično teče (naprezanje plastičnog tečenja- k_f). Prema konvenciji, tečenje materijala se promatra od točke $R_{p0.2}$ slika 4.1., kada se presjek A počine bitno razlikovati od početnog poprečnog presjeka epruvete. Zato se i pomoću njega određena naprezanja k_f na krivulji tečenja, razlikuju od onih na krivulji razvlačenja σ , poznatoj još i kao Hookeov dijagram. Svaka točka na krivulji tečenja predstavlja naprezanje tečenja za odgovarajuću pripadnu relativnu deformaciju ε . Prekine li se proces razvlačenja kod nekog produljenja ε tako da sila F padne na 0, tada pripadajuća vrijednost naprezanja plastičnog tečenja označava granicu popuštanja, kod koje će materijal kod ponovnog razvlačenja kao i tlačenja nastaviti plastično tečenje. Zbog toga krivulje koje pokazuju promjenu naprezanja i granice popuštanja u zavisnosti od stupnja deformacije nazivaju se krivulje plastičnog tečenja jer pokazuju porast naprezanja i granice popuštanja sa porastom stupnja deformacije. Postupaka određivanja naprezanja plastičnog tečenja ima mnogo. Svako višeosno napregnuto stanje preračunava se u jednoosno pomoću ekvivalencije koja odgovara kriteriju plastičnog tečenja [12].



Slika 4.1. Hookeov dijagram

Slika 4.1. prikazuje usporedni prikaz krivulje razvlačenja i krivulje tečenja.

$R_{p0.2}$ - konvencionalna granica razvlačenja (definirana trajnom, plastičnom deformacijom po rasterećenju od 0.2%)

R_M - vlačna čvrstoća

ϵ_M - najveća deformacija prije lokalne kontrakcije presjeka epruvete

A - istežljivost [%]

ϵ_{pl} - plastična deformacija

ϵ_{el} - elastična deformacija

Budući se postupci oblikovanja deformiranjem odvijaju većinom u više faza, stupanj deformacije φ se računa logaritamski. Prema definiciji φ je jednak [12];

$$\varphi = \ln \frac{h_0}{h_1} = \ln \frac{A_1}{A_0} = \int_{h_1}^{h_0} \frac{dh}{h} \quad (4.1.)$$

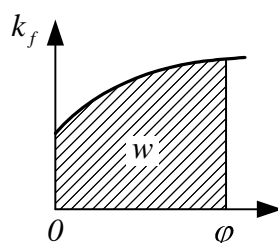
Pretpostavi li kako se radi o razvlačenju šipke duljine l_0 na duljinu l_1 koje nije moguće izvršiti u jednoj fazi, već je potrebno uvesti međufazu u kojoj će njena duljina iznositi l_M , dobivamo slijedeću jednakost ;

$$\varphi = \ln \frac{l_1}{l_0} = \ln \frac{l_1}{l_M} \frac{l_M}{l_0} = \ln \frac{l_1}{l_M} + \ln \frac{l_M}{l_0} = \varphi_1 + \varphi_2 \quad (4.2.)$$

Navedeni izraz potvrđuje primjerenost svojstva aditivnosti logaritamskog stupnja deformacije, postupcima oblikovanja deformiranjem.

Kako bi materijal uopće počeo teći, potrebno je u njemu postići naprezanje plastičnog tečenja k_f (slika 4.1.), koje je pak neophodno postizanju određenog logaritamskog stupnja deformacije φ . Interpolacijom eksperimentalno utvrđenih uređenih parova (φ, k_f) , dobivamo krivulju plastičnog tečenja materijala. Na njen oblik utječe više faktora od kojih se na neke može utjecati; brzina razvlačenja, temperatura i stupanj deformacije, dok se ne može se utjecati npr. na anizotropiju materijala. Ono na što ne možemo izravno utjecati je pojava očvršćenje materijala. Kod postupaka oblikovanja u hladnom stanju, očvršćenje je najovisnije o logaritamskom stupnju deformacije, i kao takvo ima izravan utjecaj na deformabilnost, odnosno tečenje materijala u konkretnim tehnološkim uvjetima procesa. Deformabilnije materijale, karakterizira veća površina ispod krivulje plastičnog tečenja materijala, koja ujedno i predstavlja specifični rad deformacije w [10].

$$w = \int_0^{\varphi} k_f d\varphi \quad (4.3.)$$



Slika 4.2. *Specifični rad deformacije*

Korištenje krivulja plastičnog tečenja za slučajeve više osno napregnutih stanja, moguće je upotrebom uvjeta plastičnog tečenja. Njihovom primjenom prevodi se tenzor napregnutog stanja u ekvivalentno naprezanje, to jest skalar, čiju je vrijednost moguće usporediti s onom u dijagramu ili tablici plastičnog tečenja materijala. Najčešće korištene su Trescina i Von Misesova teorija određivanja σ_{ekv} . Prema navedenim teorijama do tečenja materijala dolazi ukoliko, $\sigma_{ekv} = k_f$. Prema Von Misesovoj teoriji uvjet plastičnog tečenja glasi [12]:

$$(\sigma_1 - \sigma_2)^2 + (\sigma_2 - \sigma_3)^2 + (\sigma_3 - \sigma_1)^2 = 2\sigma_{ekv}^2 = 2k_f^2 \quad (4.4.)$$

Gdje su σ_1 , σ_2 i σ_3 glavna naprezanja za koja vrijedi $\sigma_1 > \sigma_2 > \sigma_3$. Prema teoriji najvećih smičnih naprezanja za dvoosno napregnuto stanje uvjet plastičnog tečenja glasi;

$$\begin{aligned} \sigma_1 - \sigma_2 &= k_f && \text{za istoimena naprezanja} \\ \sigma_1 + \sigma_2 &= k_f && \text{za raznoimena naprezanja} \end{aligned}$$

Jednostavne metode snimanja krivulja plastičnog tečenja materijala dijele se u dvije osnovne grupe. U prvu spadaju metode temeljene na vlačnome pokusu, dok u drugu spadaju metode temeljene na tlačnome pokusu. Kako bi se u obje metode postiglo jednoosno napregnuto stanje, koriste se različiti pristupi. U slučaju razvlačenja epruvete, kad pojava vrata naruši se jednoosno stanje naprezanja, empirijskom se formulom djelujuće višeosno napregnuto stanje, aproksimira jednoosnim stanjem naprezanja. Pri sabijanju valjčica umjesto

korištenja empirijskog izraza, vrši se podmazivanje kontaktnih površina, i na taj način nastoji se eliminirati pojava bačvanja, kao vidljivi znak višeosno napregnutog stanja [12].

4.2 Vlačna metoda

Ako se krivulja tečenja određuje za mala naprezanja, vlačni je test pogodan jer su uvjeti ispitivanja određeni standardima. Kako se proračun radi obzirom na točke elemenata koji ih povezuju, u nekim točkama u određenom trenutku naprezanje postaje suviše veliko što znači da dolazi do loma. U biti riječ je o pojavi mikropukotine, koja se razvija u makropukotinu i daljnjim širenjem deformacije dolazi do loma. Taj se način bira i ako je moguće ekstrapolirati krivulju naprezanja plastičnog tečenja za veća naprezanja. Za područje jednolikog istezanja smatra se redovito da je naprezanje jednoliko po presjeku uzorka. Time je naprezanje plastičnog tečenja zadano jednadžbom (4.5.) prema DIN 50145 [12]:

$$\sigma = \frac{F}{A} \quad (4.5.)$$

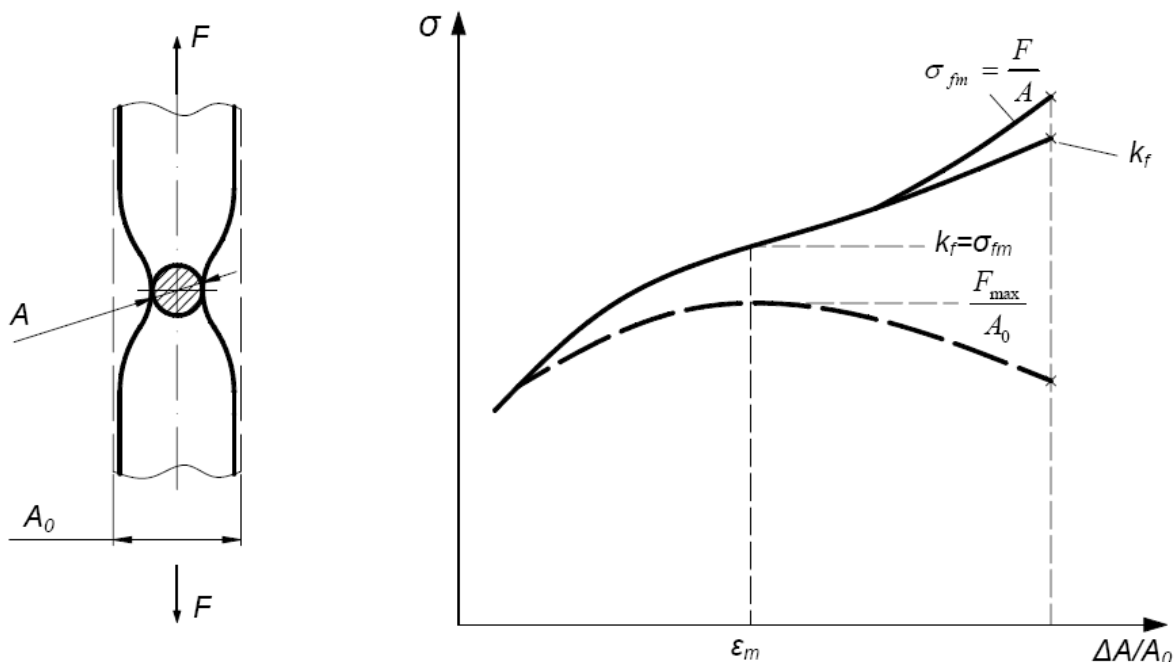
u kojoj je F sila, $A = \frac{\pi \cdot r_0^2 \cdot l_0}{l_0 + \Delta l}$, r_0 – polumjer epruvete na početku, l_0 – duljina epruvete na početku i Δl povećanje duljine epruvete, $\sigma = \sigma_f(\varphi)$ – naprezanje je funkcija deformacije

Područje jednolike deformacije ograničeno je elongacijom ili izduženjem $[e_u]$ određenom maksimalnom silom ravnomjernog razvlačenja. Nakon toga deformacija nije više jednolika i javlja se kontrakcija presjeka. Glavni je nedostatak te metode da se vrat pojavljuje kod relativno male deformacije. Za mnoge metale jednadžba 4.6. glasi:

$$\varphi = \ln(1 + e_u) \cong 0,2 - 0,3 \quad (4.6.)$$

Prema Siebelu i Schwaigereru ustanovljeno je da uvjeti ravnoteže postoje samo do trenutka pojave maksimalne sile nakon čega se javlja kontrakcija presjeka. Dolazi do kontrakcije presjeka i lokalizacije deformacije u području vrata epruvete na tom mjestu, čime nastupa troosno napregnuto stanje. U momentu pojave kontrakcije pretpostavka jednolikog rasporeda naprezanja nije više ispunjena i očvršćenje vanjskog sloja je drugačije od unutarnjeg.

Na slici 4.3. prikazana je pojava vrata u vlačnom testu. Crtkano je predstavljena krivulja razvlačenja dok puna crta predstavlja odnos stvarne sile F i aktualnog presjeka A . Zbog nesavršenosti presjeka na mjestu kontrakcije koji nije pravilna kružnica krivulja tečenja k_f je u stvarnosti nešto ispod krivulje σ_{fm} (stvarno srednje naprezanje u ravnini presjeka). Ovisno o opterećenju u vlačnom testu srednje se naprezanje podudara s naprezanjem plastičnog tečenja, ali samo do trenutka pojave maksimalne sile. Nakon kontrakcije srednje se longitudinalno naprezanje ne podudara s naprezanjem tečenja, nije isto na svakom mjestu presjeka, deformacija je nehomogena, a unutrašnji su slojevi pod utjecajem vanjskih naprezanja. Ovom metodom krivulja tečenja materijala može se odrediti i za nešto veća naprezanja do stupnja deformacije približno 1 ($\varphi \approx 1$) [12].



Slika 4.3. Pojava vrata u vlačnom testu (shematski) i raspodjela naprezanja

Prema Siebelu i Schweigereru naprežanje tečenja nakon pojave vrata može se odrediti kao:

$$k_f = \frac{F}{A_{\min} \cdot \left(1 + \frac{r}{4 \cdot \rho}\right)} \quad (4.7.)$$

,a pripadajući stupanj deformacije

$$\varphi = \ln \frac{A_0}{A_{\min}} = 2 \ln \frac{D_0}{2r} \quad (4.8.);$$

Iz čega su prema slici 4.3. izrazima značenje pojedinih članova slijedeći:

F - djelujuća sila u trenutku prekida procesa razvlačenja

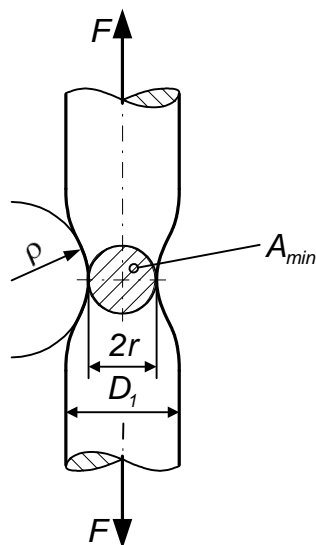
A_{\min} - površina minimalnog poprečnog presjeka u zoni vrata pri djelujućom silom

r - radijus minimalnog poprečnog presjeka

ρ - radijus zakrivljenosti, slika 4.4.

A_0 - površina početnog poprečnog presjeka epruvete

D_0 - početni promjer epruvete



Slika 4.4. Mjerene dimenzije kod Siebel-Schwaigererove metode snimanja krivulje

Tim se načinom mjerenja može odrediti krivulja tečenja sve do jedinične deformacije ($\varphi \cong 1$). Odgovarajući radijus zakrivljenosti ρ ponešto je teže izmjeriti i predstavlja kritični parametar u određivanju krivulje tečenja. Iz tog je razloga P.W. Bridgeman predložio izraz (4.9.) za proračunavanje odnosa d/ρ izbjegavajući time potrebu izravnog mjerenja radijusa zakrivljenosti [12]:

$$\frac{d}{\rho} = 2 \cdot \sqrt{\ln\left(\frac{A_0 - 0,1A}{A}\right)} \quad (4.9.)$$

a time izraz za naprezanje plastičnog tečenja glasi:

$$k_f^B = \frac{F}{A} \cdot \frac{1}{\left(1 + \frac{4\rho}{d}\right) \cdot \ln\left(1 + \frac{d}{4\rho}\right)} \quad (4.10.)$$

Izraz (4.10.) korišten je za usporedbu s vrijednostima određenima pomoću jednadžbe (4.7.). U tablici 4.1. prikazane su vrijednosti naprezanja plastičnog tečenja određenih metodom Siebela i Schwaigerera (k_f^{SS}) i onih pristupom Bridgemana [13] (k_f^B).

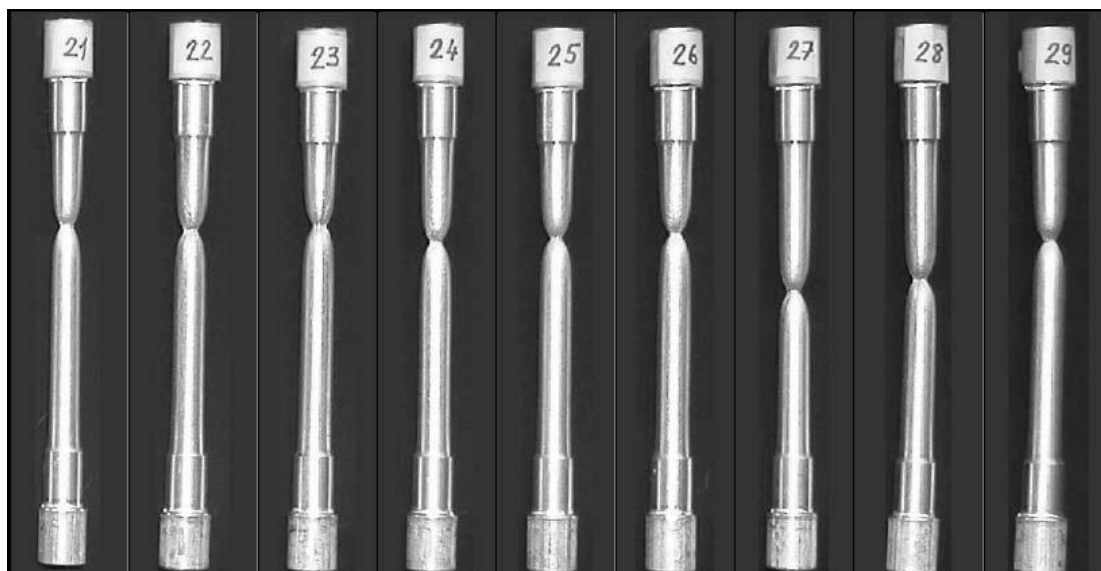
Pokusi su provedeni na aluminiju Al 99.5 (materijalu na kojem je vršeno određivanje naprezanja plastičnog tečenja i kod modificiranog udublivanja) s ukupno 29 različitih stupnjeva deformacija. Posljednji je uzorak onaj na kome se pojavljuje makropukotina i razumljivo više nije bilo moguće odrediti naprezanje tečenja.

Može se uočiti da razlike u tim metodama iznose do 20% (do deformacije $\varphi \cong 0.8$ te se razlike mogu zanemariti) pa i više iznad kritične deformacije ($\varphi \cong 1.98$). Prije je naglašeno da su to prevelike deformacije za pouzdano određivanje naprezanja tečenja vlačnim testom. S druge strane, kako postoji namjera simulacije velikih deformacija uključujući trenutak loma, takav je pristup bio neizbježan. Pod tim pretpostavkama slijede u stvarnosti tri faze eksperimenta:

-prva faza u tijeku koje se može smatrati da je deformacija uniformna, produljenje jednoliko uzduž uzorka a naprezanje se pretpostavlja konstantnim po presjeku.

-druga faza – kad se pojavljuje kontrakcija, pretpostavka uniformne deformacije i jednolikog naprezanja više ne vrijedi, stvarna je deformacija nehomogena a naprezanje se tečenja računa pomoću izraza (4.7.) i (4.10.) [13].

-treća faza, kad se pojavljuju prve mikropukotine koje daljnjom deformacijom postaju makropukotine i konačno propagiraju u lom (slika 4.5., uzorak br. 29).



Slika 4.5. Eksperimentalni uzorci najvećih stupnjeva deformacija uključujući onaj s lomom (29) [13]

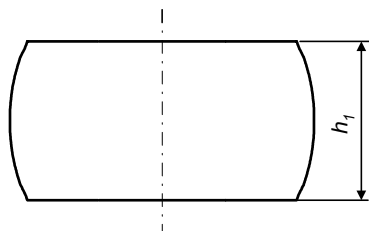
Tablica 4.1. Usporedba podataka naprezanja plastičnog tečenja prema Siebelu i Schwaigereru, te Bridgemanu [13]

Epruveta	1	2	3	4	5	6	7	8	9	10
k_f^{SS}	65,57	73,72	80,47	82,75	88,09	88,72	109,53	121,18	125,22	132,58
k_f^B	66,88	73,72	80,47	82,75	88,09	88,72	109,53	124,02	123,69	126,06
$\Delta k_f [\%]$	1,01	0,00	0,00	0,00	0,00	0,00	0,00	1,023	1,23	5,17
Epruveta	11	12	13	14	15	16	17	18	19	20
k_f^{SS}	140,36	149,11	150,66	172,18	169,59	173,05	184,92	183,98	194,05	192,19
k_f^B	131,48	137,51	133,84	149,79	147,37	148,80	157,07	156,04	162,50	160,72
$\Delta k_f [\%]$	6,75	8,43	12,56	14,94	15,07	16,29	17,73	17,9	19,41	19,58
Epruveta	21	22	23	23	25	26	27	28	29	/
k_f^{SS}	186,04	174,24	164,07	148,67	160,08	140,20	127,64	95,52	/	
k_f^B	155,42	143,89	136,91	124,03	129,91	113,73	103,38	77,46	/	
$\Delta k_f [\%]$	19,70	21,09	19,83	19,86	23,22	23,27	23,46	23,31		

4.3 Tlačna metoda

Tlačna metoda u kojoj se određuje naprezanje plastičnog tečenja odvija se pod pretpostavkom jednoosnog napregnutog stanja. Osnovni problem ove metode je održati napregnuto stanje jednoosnim, što znači da se izbjegne pojava bačvanja.

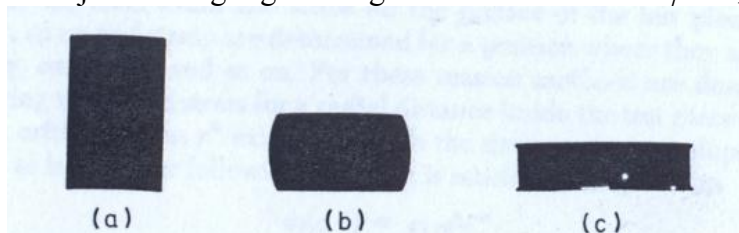
Osim standardizirane metode sabijanja valjčića prema DIN 50106, razvijene su i druge metode s ciljem smanjivanja utjecaja trenja. Osnovni problem kod izvođenja tlačnog pokusa je pojava bačvanja, slika 4.6., kao izravne posljedice kontaktnog trenja [12].



Slika 4.6. Pojava bačvanja valjčića

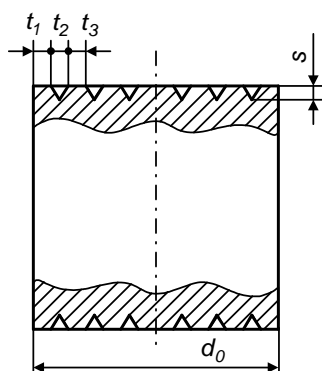
Zbog te pojave pristupa se posebnim pripremapa kontaktne površine, kako bi se umanjio utjecaj trenja. Slijedeće slike 4.8., 4.9., 4.10., 4.11. prikazuju različite pripreme kontaktne površine valjčića.

Zbog toga se moraju kontaktne površine alata i valjaka efikasno podmazivati, jer se samo tako može očekivati da će valjak poslije deformacije zadržati svoj cilindrični oblik, do otprilike logaritamskog stupnja deformacije $\varphi = 0,45$, a nakon toga cilindričnost se počinje gubiti. Kako bi se izbjegnulo taj problem, kod tih stupnjeva deformacije nakon deformacije valjčići se tokare na potpuno cilindričan oblik kako bi cilindričnost i dalje bila zadržana. Mazivo koje se često koristi je politetrafluoretilen ili MoS_2 . Ostvarenim podmazivanjem postižu se bolji rezultati koristeći Rastagaev uzorke (eprovete), slika 4.7. Rastagaevi uzorci su cilindričnog oblika radi visokih napreznja. Na žalost, za takve uzorke redukcija visine se mjeri sa većom greškom usporedivo u odnosu na konvencionalne uzorke. Za povećanje napreznja greška raste eksponencijalno. Zbog toga Rastagaev test se koristi za $\varphi = 1,2-1,5$.

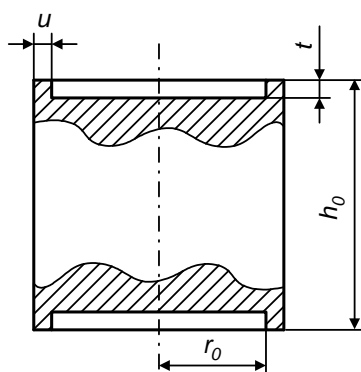


Slika 4.7. Cilindrični tlačni uzorci ($h_0=16 \text{ mm}$, $r_0=5 \text{ mm}$)
(a) prije testa, (b) bez maziva $\varphi=0,7$, (c) Rastagaev uzorak $\varphi = 1,3$

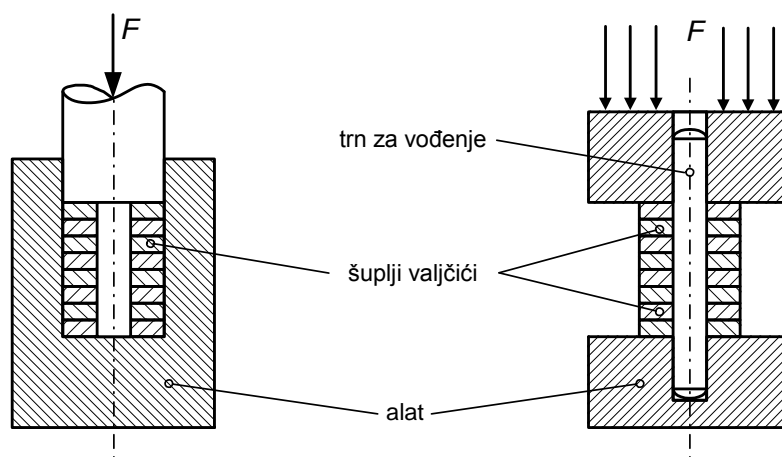
Moguće su i druge izvedbe probnih epruveta, npr. da tlačne plohe budu konično izvedene (slika 4.11.) ili da na tlačnim plohamo postoje koncentrični utori (slika 4.8.). Ovakvim načinima nastoji se smanjiti utjecaj prisutnog djelujućeg trenja na kontaktnim plohamo. Ostaje problem u manjoj ili većoj mjeri ispunjavanja uvjeta jednoosnog napregnutog stanja, stoga se poduzima međufazno tokarenje uzorka na cilindričan oblik nakon svakog pojedinog stupnja deformacije. Na taj se način jedan te isti probni valjak deformira više puta, samo sa sve većim stupnjem deformacije u svakom slijedećem koraku [10].



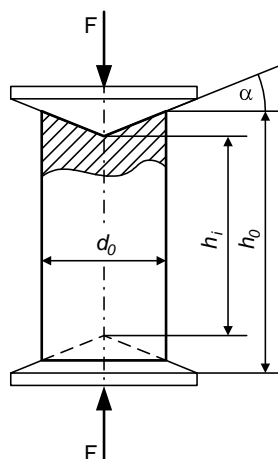
Slika 4.8. Urezivanje koncentričnih utora na čelu valjčića



Slika 4.9. Tlačenje uzoraka upuštenih čela, koja popunjava određeno mazivo (Rastagaev)



Slika 4.10. Tlačenje višeslojnih šupljih valjčića s vanjskim vođenjem i unutarnjim vođenjem



Slika 4.11. Izrada konusnog alata i konusnog čela valjčića

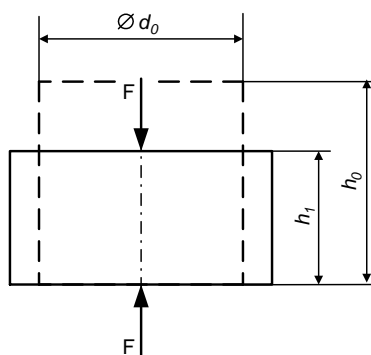
Međuobradama kod stupnjevitog sabijanja je moguće eliminirati utjecaj bačvanja, no prednost ima upotreba efikasnijih maziva. Kod preciznijih mjerenja treba voditi računa i o hrapavosti kontaktnih površina. Omjer visine i promjera mora biti manji od 2.5 kako bi se izbjeglo izvijanje valjčića, dok je preporučljivi promjer valjčića iznad 10 mm zbog eliminacije eventualnog utjecaja veličine kristalnog zrna [10].

Kod sabijanja valjčića, slika 4.12., Gubkinova formula za određivanje naprezanja plastičnog tečenja glasi;

$$k_f = \frac{F}{A_0} e^{\varphi} \quad (4.11.)$$

Pripadajući stupanj deformacije φ za ovu metodu iznosi;

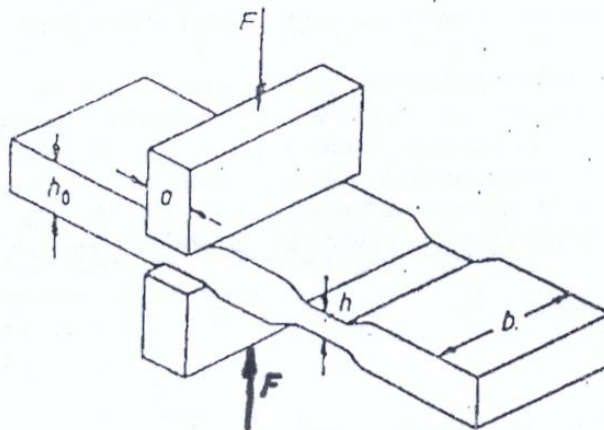
$$\varphi = \ln \frac{h_1}{h_0} \quad (4.12.)$$



Slika 4.12. Mjerene dimenzije kod Gubkinove metode

4.4 Metoda utiskivanjem žigova

U slučaju limova i traka naprezanje plastičnog tečenja se određuje obostranim utiskivanjem žigova uz istovremeno podmazivanje. Konstantirano je da u cilju održavanja dvoosnog deformirajućeg stanja (mogućnosti zanemarivanja proširenja trake odnosno lima) odnos širine i debljine lima mora biti $b/h > 6$. Pri tome postoji homogena deformacija ako se odnos debljine lima i širine žiga h/a drži ispod 1. Određivanje naprezanja plastičnog tečenja utiskivanjem žigova sa ravnim ploham prikazano je na slici 4.13. [10]



Slika 4.13. *Određivanje naprezanja plastičnog tečenja utiskivanjem žigova sa ravnim ploham*

$$k_f = \frac{F}{A_0} = \frac{F}{a \cdot b} \quad ; \quad \varphi = \ln \frac{h}{h_0} \quad (4.13.)$$

Žigovi moraju utiskivati obradak točno centrirano (da su im središta na pravcu koji je okomit na lim) inače se neće moći očitati ispravna debljina lima nakon stanjenja. Koncentracija naprezanja uzduž na krajevima žigova uključuje pojavu loma pri nižem napreznju nego što bil bilo u slučaju za jednoosnu deformaciju [10].

4.5 Metoda postupkom uvijanja (torzije)

Galvni nedostatak svih do sada navedenih metoda je njihova relativno jaka ograničenost u pogledu mijenjanja parametara procesa deformiranja osim stupnja deformacije. Lako je zamisliti da se i tlačna i vlačna metoda, a isto tako i postupak utiskivanja žigom mogu odvijati bez problema u uvjetima hladne deformacije, no za slučaj deformacije u toplom stanju nastaju ponekad i poteškoće. Problematično je i mijenjanje brzine deformacije koja je ipak od posebnog značaja ako se radi o deformaciji u toplom stanju [12].

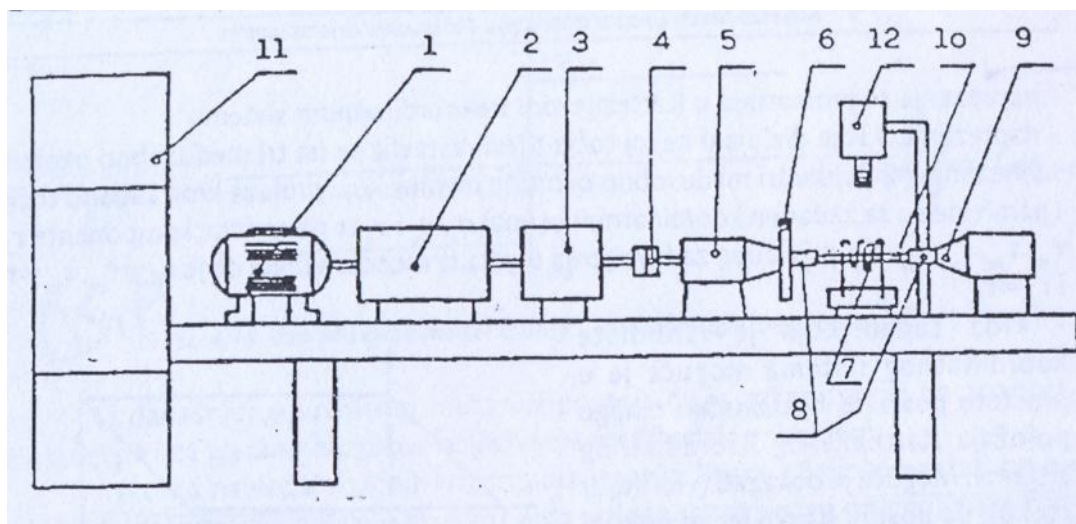
Iz toga ova metoda na optimalan način rješava ove probleme. Riječ je o torzijskom postupku na tzv. plastomeru koji je značajan iz razloga što je moguće varirati ne samo stupanj deformacije, nego i brzinu i temperaturu deformacije, a omogućuje da se naprezanje plastičnog tečenja određuju i za vrlo velike stupnjeve deformacije. Geometrija uzorka ostaje gotovo nepromijenjena za vrijeme deformacije. Stupanj deformacije može se držati lakše konstantnim nego pri vlačnom ili tlačnom testu kroz jednostavno držanje konstantnog broja okretaja. Zbog toga torzijski test je koristan za proučavanje deformacija pri jednakim temperaturama. Danas

se u suvremenim istraživanjima naprezanje plastičnog tečenja određuje upravo na takav način. Plastomer je koncipiran tako, da se na njega mogu priključiti ili montirati različiti dodatni uređaji i pribor za mjerenje i automatizaciju torzijskih ispitivanja, a također i simulaciju nekih deformacijskih procesa. Princip rada plastomera svodi se na mogućnost mjerenja momenta uvijanja (torzije) i broja zakreta epruvete do pojave loma (kuta ψ) u zavisnosti od temperature, brzine i stupnja deformacije. Često se moment uvijanja mjeri preko mostnog ekstenzometra, broj okretaja do loma digitalnim mjeracima broja okretaja pomoću fotočelija, a sve se to zapisuje na višekanalnim pisačima. Ispitivanja se mogu provoditi i u zaštitnoj atmosferi argona ili nekoga drugog neutralnog plina odnosno vakuumske komori. Brojevi okretaja se mogu i programirati, a redovito se za zagrijavanje koristi indukcijski princip zagrijavanja visokofrekventnim grijačem. Odgovarajućim mikroprocesorima i optičkim pirometrima moguće je regulirati temperaturu, a najnoviji uređaji sa servo-hidrauličnim motorima omogućuju raspon brzina do 10^3 s^{-1} . Materijali koji se koriste pri ovom testu su homogeni, izotropni i nestlačivi i duljina uzorka je konstantna tijekom cijelog procesa. Ne navodeći detaljnije postupak određivanja izraza naprezanje plastičnog tečenja računa se iz izraza 4.14. , prikazan je na slici 4.15.:

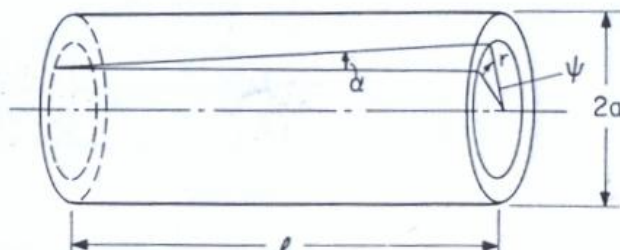
$$k_f = 2,6 \frac{M_t}{\pi \cdot r^3} \quad (4.14.)$$

$$\varphi = \frac{r \cdot \psi}{l} \cdot \frac{1}{\sqrt{3}}; \quad (4.15.)$$

gdje se sa ψ označava kut zakreta epruvete polumjera r i duljine l .



Slika 4.14. *Određivanje naprezanja plastičnog tečenja na plastomeru torzijskim testom elektromotor, 2- mjenjačka kutija, 3- reduktor, 4- spojka, 5- stabilizacijski ležaj, 6- disk, 7- indukcijski grijač, 8- držač epruvete, 9- stezna glava, 10- probna epruveta, 11- upravljačka i kontrolna jedinica, 12- optički pirometar [10]*



Slika 4.15. Ispitni uzorak sa istaknutim dimenzijama

4.6 Metoda hidrauličnim udubljanjem

Kod hidrauličnog udubljanja po obodu učvršćena rondela deformira se pod djelovanjem tlaka hidrauličnog medija p . Do najvećeg stanjenja dolazi na polu ispupčenja P (slika 4.16.). U dotičnoj točki određuje se uređeni par ekvivalentne deformacije i ekvivalentnog naprezanja (φ_{ekv} , σ_{ekv}) odnosno jedna točka krivulje plastičnog tečenja [9].

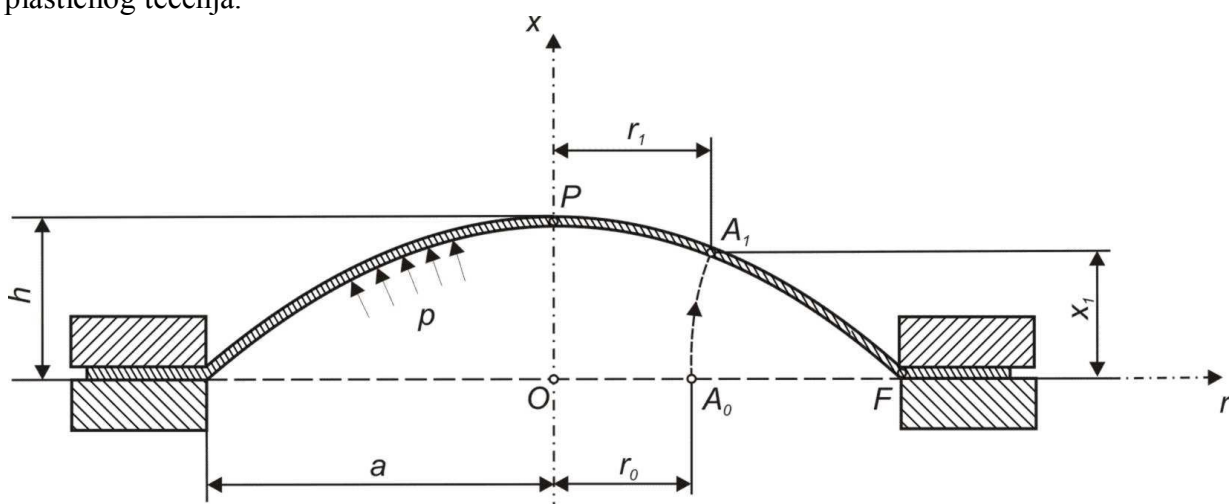
Obzirom da materijal kod hidrauličnog udubljanja teče kako na polu tako i u ostalim točkama slobodno deformirajuće površine, ispunjen je uvjet plastičnog tečenja. Zbog univerzalnosti Von Mises-ovog uvjeta plastičnog tečenja (referentni uvjet tečenja), pretpostavit će se kako je ispunjen dotični uvjet tečenja što prema izrazu [9]

$$\sigma_{ekv} = \left\{ \frac{1}{2} \left[(\sigma_1 - \sigma_2)^2 + (\sigma_2 - \sigma_3)^2 + (\sigma_1 - \sigma_3)^2 \right] \right\}^{1/2} \quad (4.16.)$$

u matematičkom zapisu daje jednakost naprezanja plastičnog tečenja k_f i ekvivalentnog naprezanja, odnosno:

$$\sigma_{ekv} = k_f \quad (4.17.)$$

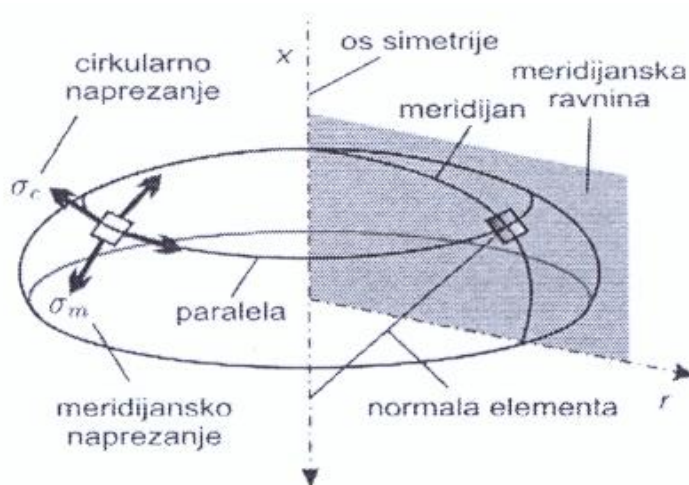
Na ovaj način izračunato naprezanje plastičnog tečenja će biti korišteno u snimanju krivulje plastičnog tečenja.



Slika 4.16. Shema hidrauličnog udubljanja [9]

Kao posljedica djelovanja tlaka p na konvexnoj strani cirkularnog radijusa r_c , na diferencijalni element ljuske djeluju dva, međusobno okomita vlačna naprezanja; meridijansko

naprezanje σ_m i cirkularno naprezanje σ_c . Ovo su ujedno i glavna naprezanja na diferencijalnome elementu ljuske, a prikazana su na slici 4.17. [9]



Slika 4.17. Osnovni pojmovi osnosimetrične ljuske koji se javljaju u izrazima za naprezanje

Ako je promjena polumjera zakrivljenosti blaga tada u ljusci vlada membransko naprezanje, a za naprezanja σ_m i σ_c kaže se da su membranska naprezanja. Postavljajući uvjete ravnoteže na diferencijalni element membrane dobivaju se diferencijalne jednačbe čije rješenje je jednačba 4.18. prema [31]:

$$\frac{\sigma_m}{r_m} + \frac{\sigma_c}{r_c} = \frac{p}{s} \quad (4.18.)$$

gdje je p tlak koji djeluje s konkavne strane cirkularnog radijusa ljuske, dok je s debljina ljuske.

Kako je kod hidrauličnog udublivanja pretpostavljeno ravninsko stanje naprezanja kod kojega su σ_m i σ_c ujedno i glavna naprezanja $\sigma_m = \sigma_1$ i $\sigma_c = \sigma_2$, izraz za ekvivalentno naprezanje kod hidrauličnog udublivanja glasi:

$$\sigma_{ekv} = \sigma_c = \sigma_m \quad (4.19.)$$

Iz jednačbe membrane (4.18.), jednakosti cirkularnog i meridijanskog naprezanja što je jednako jednakosti ekvivalentnom naprezanju (4.19.) te prihvaćene jednakosti ekvivalentnog naprezanja i naprezanja plastičnog tečenja proizlazi:

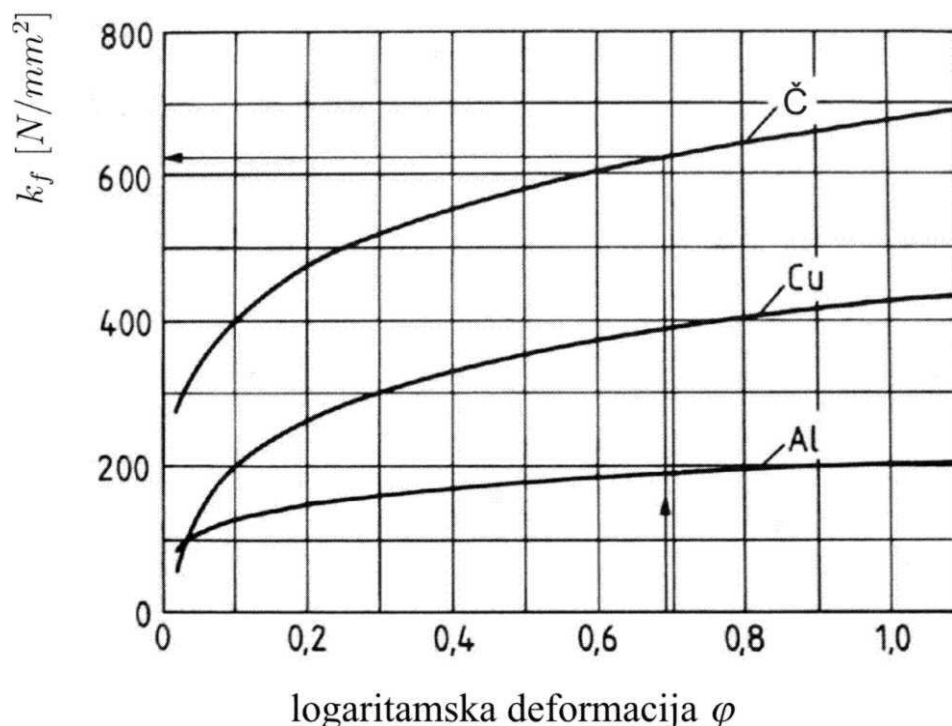
$$\frac{k_f}{r_m} + \frac{k_f}{r_c} = \frac{p}{s} \quad (4.20.)$$

S obzirom da je pretpostavljena sferna geometrija ispupčenja; $r_m = r_c = r$ naprezanje plastičnog tečenja kod hidrauličnog udublivanja može se eksplicitno izraziti kao:

$$k_f = \frac{r \cdot p}{2s} \quad (4.21.)$$

p je tlak udubljivanja, s debljina stanjenog lima, a r radijus ispupčenja. Izražen kao funkcija visine ispupčenja h i radijusa matrice udubljivanja a , radijus zakrivljenosti ljske određuje se izrazom:

$$r = \frac{1}{2} \left(\frac{a^2}{h} + h \right) \quad (4.22.)$$



Slika 4.18. Krivulja plastičnog tečenja za čelik, bakar i aluminij, idealizirani prikaz [9]

Krivulja plastičnog tečenja je krivulja koja povezuje prirodnu deformaciju φ i naprezanje plastičnog tečenja k_f . Na slici 4.18. dan je idealizirani prikaz tri krivulje tečenja za tri najčešća tehnička materijala, zahvaćena tehnologijom oblikovanja deformiranjem. Slika 4.19. prikazuje krivulje tečenja dobivene primjenom različitih metoda na istome materijalu Č 1120. Kod klasičnog hidrauličnog udubljivanja na os apscisa dolazi ekvivalentna deformacija φ_{ekv} , koja je jednaka normalnoj deformaciji [10]:

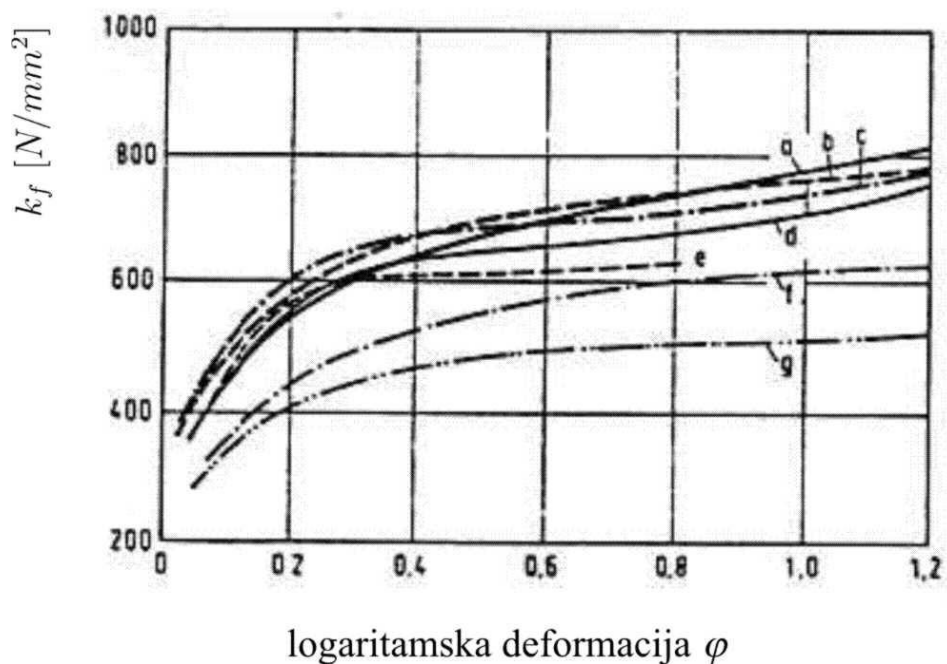
$$\varphi_{ekv} = \ln \frac{s_0}{s_1} \quad (4.23.)$$

s_0 je početna a s_1 konačna debljina lima na polu P .

Na os ordinata dolazi naprezanje plastičnog tečenja k_f prema izrazima (4.21.) i (4.22.).

$$k_f = \frac{1}{4} \cdot \frac{p}{s_1} \left(\frac{a^2}{h} + h \right) \quad (4.24.)$$

gdje su p izmjereni tlak oblikovanja, s_1 konačna debljina lima na polu, a je polumjer matrice hidrauličnog udubljivanja i h je izmjerena visina ispupčenja.



Slika 4.19. Krivulje plastičnog tečenja za čelik Č 1120 snimljene različitim metodama;
a - vlačni pokus, b - tlačni pokus obostranogutiskivanja žiga,
c - tlačni pokus sabijanja valjka ravnih kontaktnih ploha,
d - isto kao pod c ali s međufaznim tokarenjem uzorka,
e - tlačni pokus sabijanja valjaka ravnih kontaktnih ploha uzimajući u obzir djelujuće trenje,
f – metoda uvijanja, g - metoda savijanja [10]

5 MODIFICIRANO HIDRAULIČNO UDUBLJIVANJE

Modifikaciju hidrauličnog udubljanja čini sfera koja je smještena na osi simetrije iznad deformirajuće ronđele kako to prikazuje slika 5.1. Na taj način sfera sprečava slobodno hidrooblikovanje i inducira kompleksnu osnosimetričnu geometriju, za koju je moguće odrediti silu kojom deformirajući lim pritišće sferu u smjeru osi X [9].

5.1 Pretpostavke o shemi deformacija kod hidrauličnog udubljanja

Kod oba razmatrana postupka hidrauličnog udubljanja; konvencionalnog i modificiranog biti će učinjene dvije pretpostavke o stanju deformacija [9]:

1. Ravnomjerno ravninsko rastezanje u kojem je cirkularna deformacija jednaka meridijanskoj

$$\varphi_m = \varphi_c$$

2. Ravninsko stanje deformacija u meridijanskoj ravnini kod kojeg se pretpostavlja da je cirkularna deformacija jednaka nuli $\varphi_c = 0$

Ova dva slučaja ujedno su i krajnji slučajevi koji daju maksimalnu (ravninsko stanje deformacija u meridijanskoj ravnini) i minimalnu ekvivalentnu deformaciju (ravnomjerno ravninsko rastezanje). Tako je ekvivalentna deformacija za prvi slučaj $\varphi_m = \varphi_c$ jednaka:

$$\varphi_{ekv1} = |\varphi_n| = \ln \frac{s_0}{s_1} \quad (5.1.)$$

dok je za drugi slučaj $\varphi_c = 0$ ekvivalentna deformacija jednaka:

$$\varphi_{ekv2} = \frac{2}{\sqrt{3}} |\varphi_n| = \frac{2}{\sqrt{3}} \ln \frac{s_0}{s_1} \quad (5.2.)$$

Navedeni izrazi omogućavaju jednostavan izračun ekvivalentne deformacije mjerenjem samo konačne i početne debljine lima. Na ovaj način izračunata gornja i donja granica obuhvaćaju sve iznose ekvivalentnih deformacija koje se mogu javiti u postupcima hidrauličnog udubljanja, odnosno bez obzira na veličinu faktora deformacije β (faktor deformacije definiran je kao kvocijent glavnih deformacija $\beta = \varphi_2 / \varphi_1$ gdje su φ_1 i φ_2 deformacije u ravnini lima, za koje vrijedi $\varphi_1 > \varphi_2$).

5.2 Kinematika modificiranog hidrauličnog udubljanja

Daleko složenija kinematika modificiranog hidrauličnog udubljanja na sferi od one hidrauličnog udubljanja, nameće pristup postavljanja hipoteze o mogućnosti određivanja ekvivalentne deformacije u bilo kojoj točki lima mjerenjem samo konačne debljine stijenke. U tome cilju će biti prihvaćena Hill-ova hipoteza o jednakosti cirkularne i meridijanske deformacije u točkama O i K, dok će se u točki najvećeg stanjenja lima E postaviti hipoteza cirkularne deformacije jednake nuli $\varphi_c = 0$. U svim točkama deformirajuće površine vrijedi hipoteza o nestlačivosti kontinuuma pri oblikovanju deformiranjem (promjena volumena poradi Poisson-ovog faktora $\nu_{Al99,5} = 0.33$ postoji u elastičnom području, njen iznos je zanemariv za predmetna mjerenja u plastičnom području gdje se uzima $\nu = 0.5$) [9].

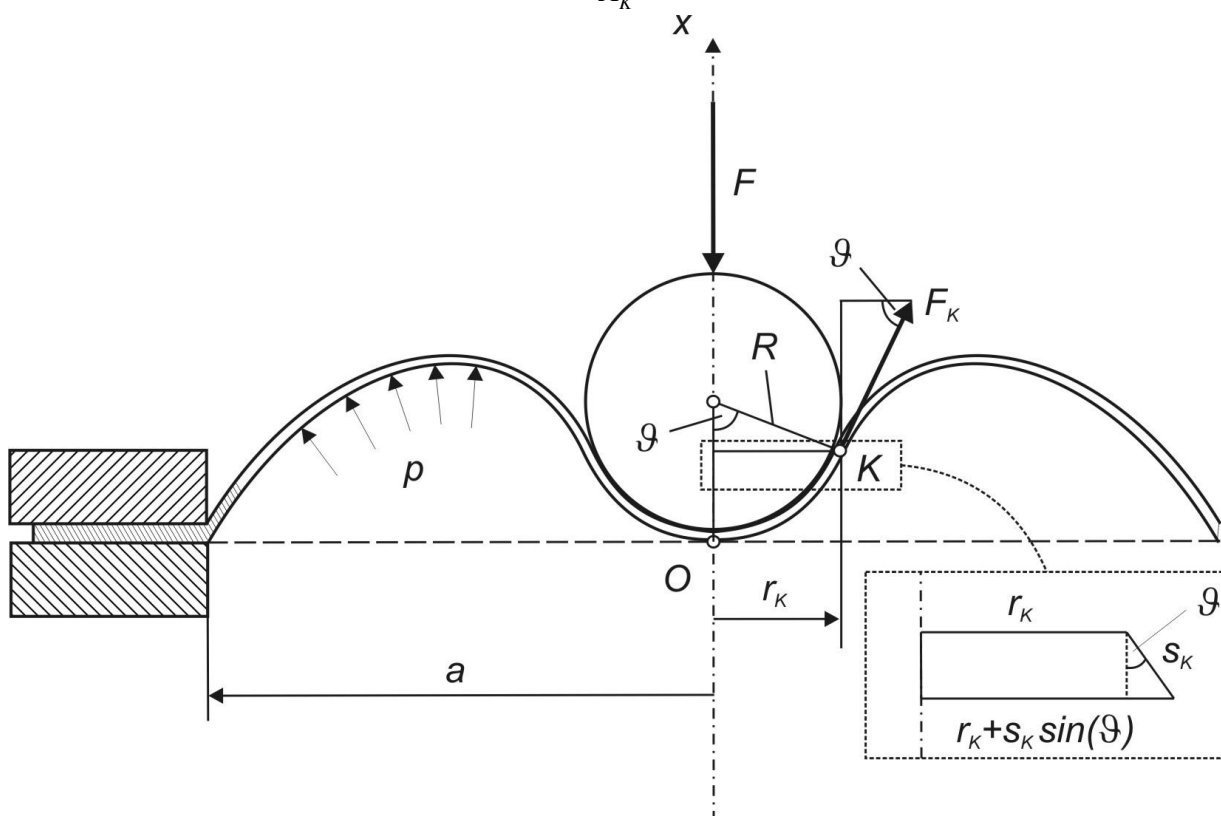
5.3 Naprezanja u zadanim točkama

5.3.1 Naprezanje u točki K

Uređeni par $(\varphi_{ekv1,K}, \sigma_{ekv,K})$ predstavlja jednu točku krivulje tečenja snimljene modificiranim hidrauličnim udubljanjem. Za navedenu točku potrebno je odrediti ekvivalentno naprezanje u točki K: $\sigma_{m,K}$.

Komponenta izmjerene sile u tangencijalnome smjeru točke K, podijeljena površinom normalnog presjeka lima A_K u točki K, daje točan iznos meridijanskog naprezanja u točki K, $\sigma_{m,K}$, odnosno:

$$\sigma_{m,K} = \frac{F_K}{A_K} \quad (5.7.)$$



Slika 5.2. Izravno mjereno naprezanje modificiranim udubljanjem u točki K. Sila F mjerena dinamometrom ugrađenim u napravu za modificirano hidraulično udubljanje. Debljina lima s_K u točki K.

Iz slike 5.2. $\sigma_{m,K}$ se dalje može raspisati [9]:

$$\sigma_{m,K} = \frac{F'}{A_K \cdot \sin \vartheta_K} = \frac{F'}{\pi \cdot s_K (2r_K + s_K r_K / R) \cdot \sin \vartheta_K} \quad (5.8.)$$

gdje je F' sila izmjerena prstenastim dinamometrom umanjena za djelovanje tlaka na hidrostatsku površinu ($F' = F - (\frac{p}{10} \cdot D_K^2 \cdot \frac{\pi}{4})$), s_K je debljina lima u točki K, r_K udaljenost točke K od osi simetrije i R je radijus sfere. Kut ϑ_K prema slici 5.2. jednak je:

$$\vartheta_K = \arcsin \frac{r_K}{R} \quad (5.9.)$$

Osim meridijanskog naprezanja, za određivanje ekvivalentnoga potrebno je poznavati cirkularno i normalno naprezanje.

Cirkularno naprezanje određuje se korištenjem jednadžbe membrane (4.18.) prema kojoj [9]:

$$\sigma_{c,K} = \frac{P_K}{s_K} \cdot R - \sigma_{m,K} \quad (5.10.)$$

Tlak p_K kao nepoznanicu određuje se iz pretpostavke, da na kontaktnoj površini sfere i lima djeluje kontaktni tlak p_{knt} . Ovaj tlak se određuje dijeljenjem sile F s površinom horizontalnog presjeka kugle u točki K , odnosno površinom kruga radijusa r_K . Na taj način kontaktni tlak iznosi [9]:

$$p_{knt} = \frac{F}{A_K} = \frac{4F}{D_K^2 \cdot \pi} \quad (5.11.)$$

Kako osim p_{knt} djeluje i tlak p , rezultantni tlak p_K koji ulazi u izraz određuje se izrazom:

$$p_K = p_{knt} - p \quad (5.12.)$$

gdje je p manometrom očitani tlak oblikovanja. Na ovaj način određeno je cirkularno naprezanje u točki K .

Normalno naprezanje u točki K određuje se prema pretpostavci koja je korištena i u [9], kao aritmetička sredina kontaktnoga tlaka p_{knt} i tlaka izmjerena manometrom p , odnosno:

$$\sigma_{n,k} = -\frac{1}{2} (p_{knt} - p) \quad (5.13.)$$

Negativnim predznakom označeno je tlačno naprezanje dok su meridijansko i cirkularno naprezanje vlačna, pozitivna naprezanja. Ekvivalentno naprezanje izračunava se već ranije navedenim izrazom (4.16.) prema korištenoj nomenklaturi kao:

$$\sigma_{ekv,K} = \sqrt{\frac{1}{2} (\sigma_{m,K} - \sigma_{c,K})^2 + (\sigma_{m,K} - \sigma_{n,K})^2 + (\sigma_{c,K} - \sigma_{n,K})^2} \quad (5.14.)$$

Uređeni par $(\varphi_{ekv1,K}, \sigma_{ekv,K})$ predstavlja jednu točku krivulje tečenja snimljenu u točki K . Tablica 6.4. u poglavlju 6., prikazuje provedena mjerenja i izračun deformacije i naprezanja prema gore navedenim izrazima, koji su neophodni za snimanje krivulje plastičnog tečenja u točki K . Segment krivulje tečenja snimljen u presjeku K označen je na slici 6.6. kao segment K .

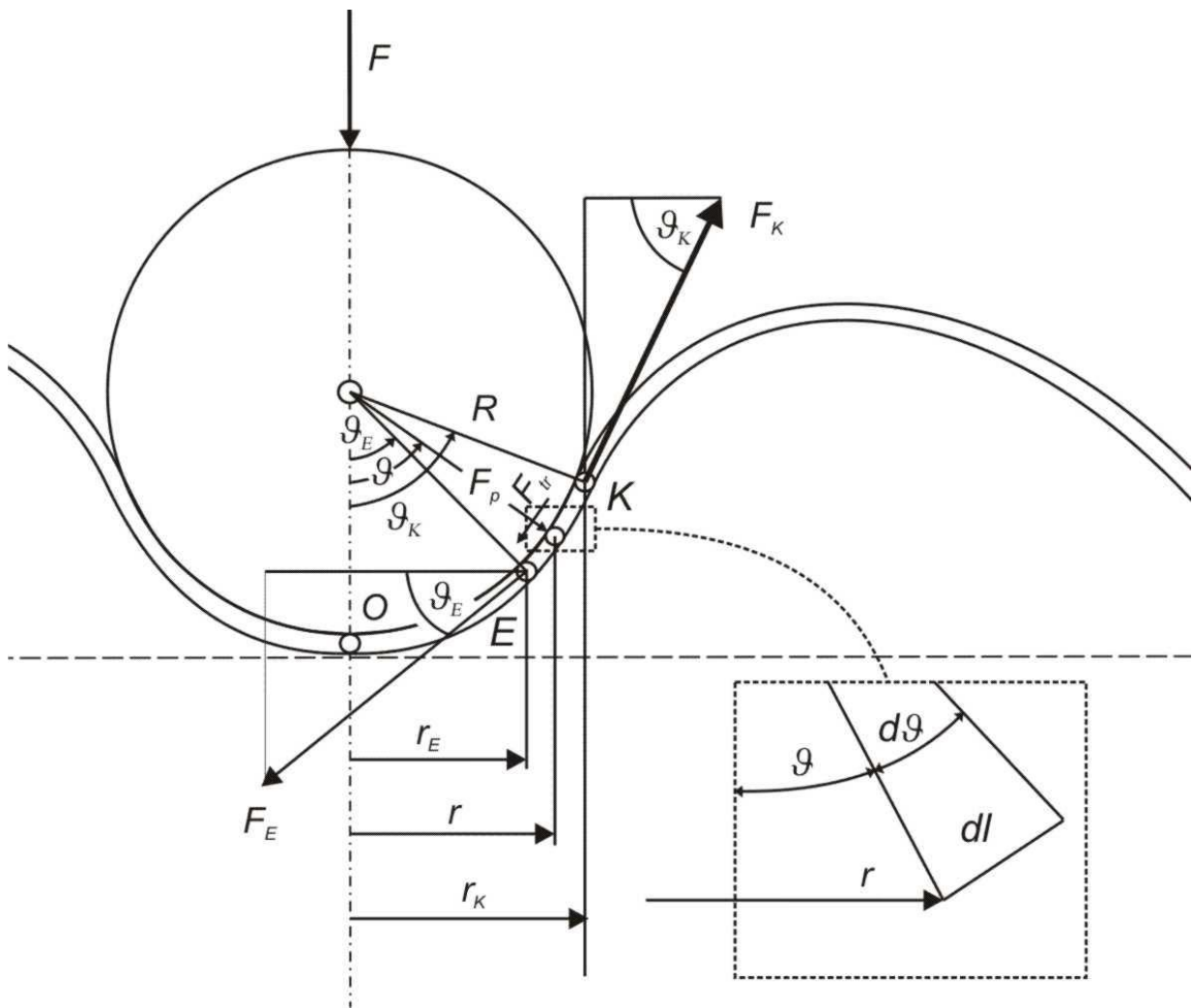
5.3.2 Naprezanje u točki E

Obzirom da u točki K snimljena krivulja plastičnog tečenja pokriva samo logaritamsku deformaciju do $0,248 < \sigma_{ekv,K} < 0,699$, a najveća deformacija pojavljuje se u točki E ; $0,287 < \sigma_{ekv,E} < 0,807$, ekstrapolacijom naprezanja određeno je ekvivalentno naprezanje u točki E ; $\sigma_{ekv,E}$. Na ovaj način izračunavanjem uređenog para $(\varphi_{ekv2,E}, \sigma_{ekv,E})$ dobivena je krivulja tečenja za veće logaritamske deformacije kako u poglavlju 6. prikazuje slika 6.6. Drugim riječima krivulja je ekstrapolirana prema većim stupnjevima logaritamske deformacije; odnosno segmentu K krivulje tečenja prikazane na slici 6.6. ekstrapoliran je segment E .

Za izračun ekvivalentne deformacije u presjeku označenom točkom E pretpostavljeno je $\varphi_c = 0$, pa je ekvivalentna deformacije prema izrazu (5.2.) jednaka [9]:

$$\varphi_{ekv2,E} = \frac{2}{\sqrt{3}} |\varphi_{n,E}| = \frac{2}{\sqrt{3}} \ln \frac{s_{0,E}}{s_{1,E}} \quad (5.15.)$$

gdje su $s_{1,E}$ konačna i $s_{0,E}$ početna debljina lima u točki E .



Slika 5.3. Određivanje naprezanja u presjeku E, sile koje djeluju na segmentu između točke K i E

Za određivanje ekvivalentnog naprezanja u točki E potrebno je prvo izračunati meridijansko naprezanje u istoimenoj točki. S tim ciljem, postavljen je uvjet ravnoteže u radialnome smjeru na segment deformiranog lima između točaka E i K, kako to prikazuje slika 5.3. Postavljanje ravnoteže sila u radialnome smjeru r daje [9]:

$$\Sigma F_r = 0 \quad (5.16.)$$

$$-F_E \cdot \cos(\vartheta_E) - F_r \cdot \cos(\vartheta) + F_p \cdot \sin(\vartheta) + F_K \cdot \cos(\vartheta_K) = 0 \quad (5.17.)$$

što u konačnici eksplicitno izražena sila F_E prema izrazu (5.17.) nakon integracije glasi [9]:

$$F_E = \frac{1}{\cos(\vartheta_E)} \left\{ \frac{F_K \cdot \cos(\vartheta_K) - p_K \cdot R^2 \pi \cdot \mu \left[\cos(2\vartheta_K) - \cos(2\vartheta_E) \right]}{2} + \right. \\ \left. 2p_K \cdot R^2 \pi \left\{ \left[\vartheta_K - \frac{1}{2} \sin(2\vartheta_K) \right] - \left[\vartheta_E - \frac{1}{2} \sin(2\vartheta_E) \right] \right\} \right\} \quad (5.18.)$$

Naprezanje u točki E dobije se dijeleći izračunatu silu F_E s površinom normalnog presjeka lima A_E u točki E [9]:

$$\sigma_{m,E} = \frac{F_E}{A_E} = \frac{F_E}{\pi \cdot s_E (2r_E + s_E r_E R)} \quad (5.19.)$$

Kao i kod točke K, osim meridijanskog naprezanja, za određivanje ekvivalentnoga potrebno je odrediti cirkularno i normalno naprezanje. Cirkularno naprezanje određuje se iz jednadžbe membrane (4.18.). To jest [9]:

$$\sigma_{c,E} = \frac{p_E}{s_E} \cdot R - \sigma_{m,E} \quad (5.20.)$$

Prema pretpostavci tlak u točki E isti je kao i tlak u točki K pa normalno naprezanje σ_E izračunato kao aritmetička sredina na lim djelujućih tlakova iznosi:

$$\sigma_{n,E} = -\frac{p_{knt} + p}{2} \quad (5.21.)$$

Ekvivalentno naprezanje izračunava se izrazom koji za točku E glasi:

$$\sigma_{ekv,E} = \sqrt{\frac{1}{2} \left(\sigma_{m,E} - \sigma_{c,E} \right)^2 + \left(\sigma_{m,E} - \sigma_{n,E} \right)^2 + \left(\sigma_{c,E} - \sigma_{n,E} \right)^2} \quad (5.22.)$$

Uređeni par $(\sigma_{ekv,E}, \sigma_{ekv,E})$ predstavlja drugu točku krivulje tečenja snimljenu modificiranim hidrauličnim udublivanjem. Tablica 6.4. u poglavlju 6. prikazuje mjerenja i izračun prema gore navedenim izrazima, koji su neophodni za snimanje krivulje plastičnog tečenja u točki E. Segment krivulje tečenja snimljen u presjeku E označen je na slici 6.6.

5.3.3 Naprezanje u točki O

Pretpostavka o konstantnom, kontaktne tlaku na kontaktnoj površini lima i kugle radijusa R daje mogućnost određivanja naprezanja plastičnog tečenja i u točki O. Iz jednadžbe membrane (4.18.)

$$\frac{\sigma_m}{r_m} + \frac{\sigma_c}{r_c} = \frac{p}{s}$$

i uz pretpostavku jednakosti cirkularnoga i meridijanskoga naprezanja u točki O, te jednakosti meridijanskog i cirkularnog polumjera zakrivljenosti uz poznati tlak i debljinu lima u točki O slijedi:

$$\frac{\sigma_{m,O}}{R} + \frac{\sigma_{c,O}}{R} = \frac{p_K}{s_O} \quad (5.23.)$$

uz $\sigma_{m,O} = \sigma_{c,O} = \sigma_{m,c,O}$ proizlazi :

$$\sigma_{m,c,O} = \frac{p_K}{2s_O} \cdot R \quad (5.24.)$$

Normalno naprezanje kao aritmetička sredina tlakova na lim iznosi:

$$\sigma_{n,O} = -\frac{p_{knt} + p}{2} \quad (5.25.)$$

Ekvivalentno naprezanje izračunava se iz meridijanskog, cirkularnog i normalnog naprezanja prema izrazu (4.16.) koji nakon skrvićanja glasi:

$$\sigma_{ekv,O} = |\sigma_{m,c,O} - \sigma_{n,O}| \quad (5.26.)$$

a deformacija prema identičnim izrazima kao i za točku K. Uređeni par $(\varphi_{ekv,O}, \sigma_{ekv,O})$ predstavlja treću točku krivulje tečenja snimljenu modificiranim hidrauličnim udubljivanjem. Tablica 6.4. u poglavlju 6. prikazuje mjerenja s pripadajućim vrijednostima potrebnim za izračun točaka krivulje plastičnog tečenja u točki O. Uređeni par $(\varphi_{ekv,O}, \sigma_{ekv,O})$ predstavlja treću točku krivulje tečenja snimljenu modificiranim hidrauličnim udubljivanjem, segment O na slici 6.6.

6 MJERENJA

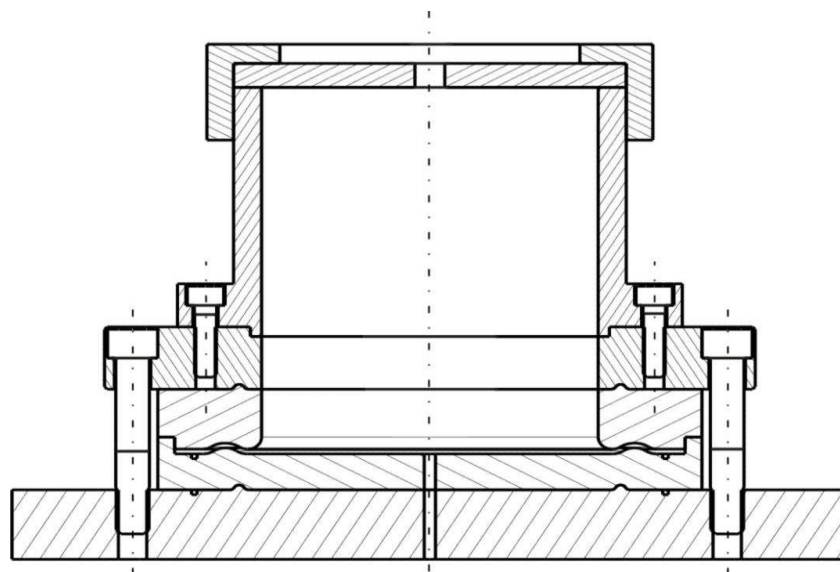
6.1 Naprava za modificirano hidraulično udubljivanje

Mjerenja su izvedena na napravi namijenjenoj i klasičnom i modificiranom hidrauličnom udubljivanju. Naprava je u cijelosti izrađena u laboratoriju za oblikovanje deformiranjem. Fotografija 6.3. prikazuje izrađenu napravu. Slika 6.2. shematski prikazuje centralni dio alata dotične naprave, s pomoću kojeg se odvija hidraulično ili modificirano hidraulično udubljivanje.

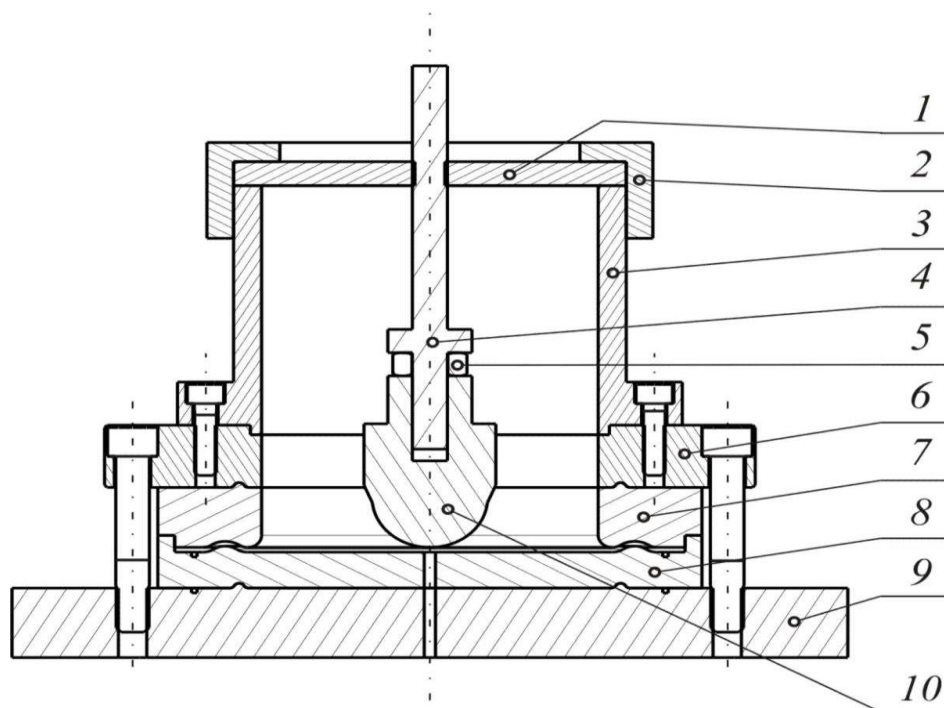
Kod modificiranog hidrauličnog udubljivanja u osi simetrije centralnog dijela alata, nalazi se sfera (sa polumjerom $R = 20,6 \text{ mm}$) koja predstavlja prepreku slobodnom oblikovanju lima kako to prikazuje slika 6.2.b. Takva modifikacija, koja uključuje sfernu prepreku, prstenasti dinamometar i nosač sferne prepreke, jedina je razlika naprave u odnosu na napravu za klasično hidraulično udubljivanje koja je prikazana na slici 6.2. a. Naprava je namijenjena mjerenjima na limovima debljine do 2 mm, tlakovima do 100 bar, maksimalno 300 bar klasičnim i modificiranim hidrauličnim udubljivanjem. Na slici 6.5. označeni su dijelovi hidraulične sheme koja služi ostvarivanju navedenih tlakova hidrauličnog oblikovanja. Utjecaj brzine deformacije, koja u hladnom stanju neznatno utječe na očvršćenje materijala, još je više umanjen malim protokom fluida ostvarenim ručnom pumpom. Ciklus modificiranog udubljivanja trajao je oko pola minute. Najintenzivnije stanjivanje lima u točki E nije linearno i zato je potrebno razmotriti prirast deformacije između dva, najveća tlaka oblikovanja; $p_1 = 50 \text{ bar}$ i $p_2 = 53 \text{ bar}$. Najveći izmjereni prirast logaritamske deformacije između ta dva tlaka je $\Delta\varphi = 0,227$. Pretpostavi li se vremenski linearni prirast tlaka od 0-50 bar tijekom 30 s, dobiva se da je vrijeme porasta tlaka s 50 na 53 bar $\Delta t = 30/50 * 3 = 1,8 \text{ s}$. Dijeleći najveći prirast deformacije s izračunatim vremenom, dobiva se maksimalna brzina deformacije od $\varphi = \Delta\varphi/\Delta t = 0,126 \text{ s}^{-1}$ što je donja granica razmatranih brzina u atlasu krivulja tečenja. Na taj način je eliminiran upliv brzine deformacije prilikom razmatranja modificiranog hidrauličnog udubljivanja na sferi kao nove metode snimanja krivulje plastičnog tečenja.



Slika 6.1. Rondela 25 prije i poslije modificiranog hidrauličnog udubljivanja



(a)



(b)

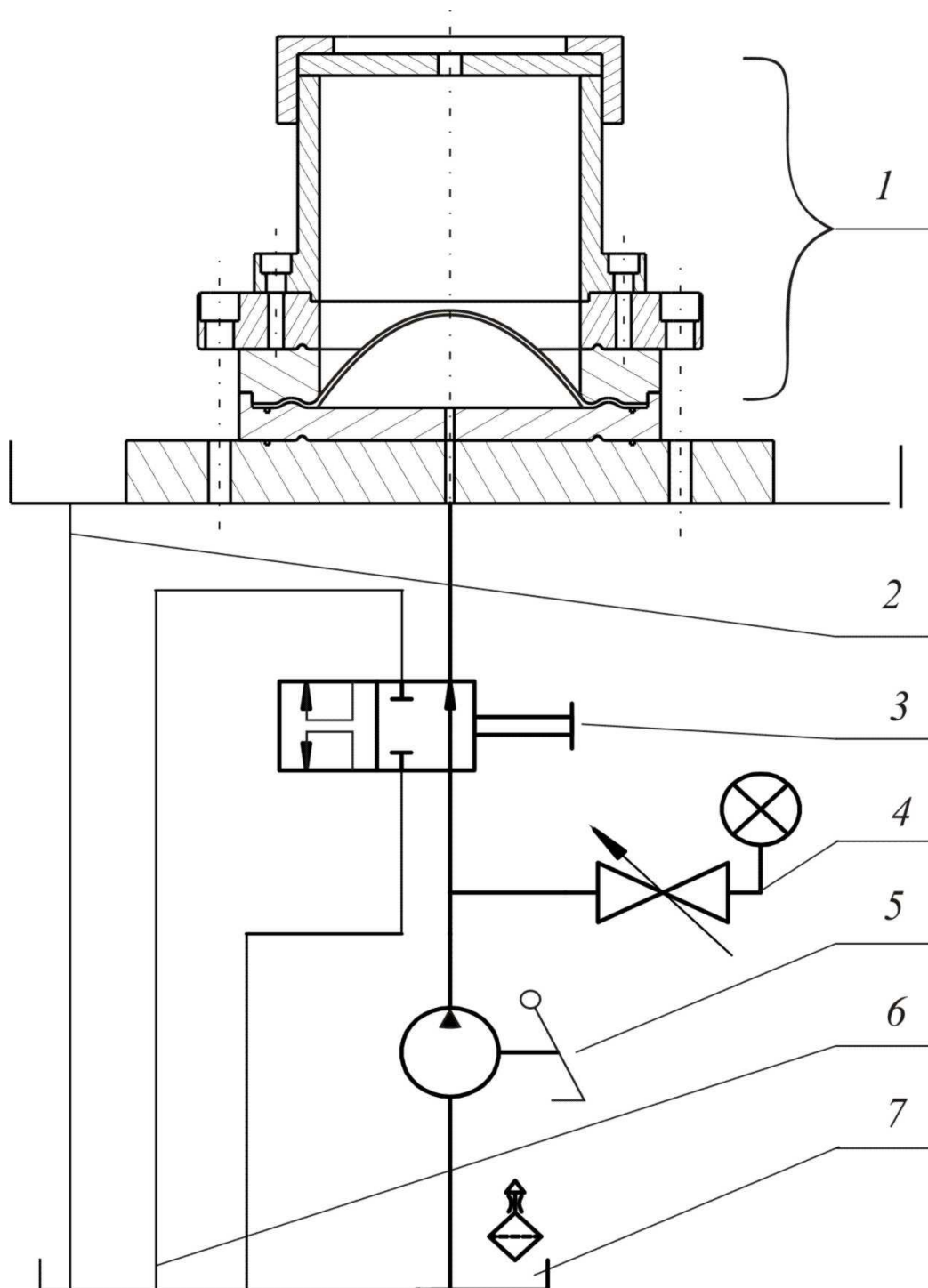
Slika 6.2. Shema centralnog dijela naprave za (a) klasično i (b) modificirano hidraulično udubljivanje s dijelovima naprave; 1. Poklopac 2. Pritezni prsten 3. Cilindrični nosač 4. Nosač sferne prepreke (sfere) 5. Prstenasti dinamometar 6. Gornja pritezna ploča 7. Gornji upinjač rondele 8. Donji upinjač rondele 9. Donja pritezna ploča 10. Sferna prepreka (sfera) [9]



Slika 6.3. *Naprava za modificirano hidraulično udubljivanje*



Slika 6.4. *Sfera koja sprečava slobodno oblikovanje lima*



Slika 6.5. Hidraulična shema naprave; 1. Centralni dio naprave 2. Povratni vod
 3. Manualni razvodnik 4/2 4. Manometar s ventilom
 5. Ručna pumpa 6. Povratni vod razvodnika
 7. Spremnik hidrauličnog medija s otplinjavanjem [9].

6.2 Postupak mjerenja

Kod modificiranog hidrauličnog udubljivanja za koje je centralni dio naprave prikazan na slici 6.2.b, mjerene vrijednosti su tlak oblikovanja p i sila F kojom lim pritišće sferu. Tlak je mjeran manometrom, a sila pomoću prstenastog dinamometra koji je ugrađen u napravu između istake nosača sferne prepreke i same sferne prepreke (sfere) kako to prikazuje slika 6.2.b. O mjernim instrumentima, manometar, prstenasti dinamometar i mikrometar više je rečeno u poglavlju 6.3.

Po vađenju oblikovanog lima iz naprave 6.2.b potrebno je u točkama O, E i K izmjeriti debljinu lima i odrediti pripadajuće radijuse r_E , r_K te r_B kao i visine h_E , h_K i h_B u odnosu na točku O. Točke u kojima se određuju navedene veličine prikazuje slika 5.1. iz cjeline 5.2. Radijusi r_E , r_K te r_B su označeni prema pripadajućem koordinatnome sustavu rOx . Kako bi mjerenje odgovarajućih radijusa uopće bilo moguće, potrebno ga je izvesti na rondelama oblikovanim većim tlakovima $p \geq 36$ bar. Kod modificiranog hidrauličnog udubljivanja mjerenja pri većim tlakovima omogućavaju snimanje krivulje tečenja za manje stupnjeve deformacije za razliku od klasičnog udubljivanja, jer u provedenom eksperimentu i kod najvećeg tlaka u točki O, deformacija je manja od 0,2.

U točki O naprezanja i deformacije su najmanje zbog djelovanja trenja na kontaktnoj površini sfera-lim. U protivnome, za $\mu = 0$, i deformacija i naprezanje bi bili o ovoj točki najveći. Kako se radi o trenju između aluminijske i čelika, faktor trenja je vrlo velik $\mu_{stat} = 0,61$, $\mu_{din} = 0,47$. Imajući na umu da je za sferu korištena polirana kugla, uzeta je srednja vrijednost graničnog faktora trenja $\mu = 0,2$. Značaj naprezanja plastičnog tečenja u točki O posebno ističe činjenica da je ono izračunato na temelju pretpostavke o konstantnome tlaku na kontaktnoj površini sfera-lim.

U točki E naprezanja i deformacije su najveće. Ekstrapolacija krivulje tečenja u ovu točku izvedena je da bi se dobili veći stupnjevi logaritamske deformacije $\varphi < 0,9$. Ekstrapolacija je provedena uz pretpostavljeni konstantni kontaktni tlak p_{knt} i granični faktor trenja $\mu = 0,2$. Poklapanje segmenta E krivulje tečenja sa segmentom K ovisi o iznosu faktora trenja, i još je bolje ako se uzme veći iznos faktora trenja. Navedeno je donekle u skladu s izrazito malom brzinom deformacije koja se u provedenom eksperimentu kreće u intervalu $2 \cdot 10^{-2} \text{ s}^{-1} < \dot{\varphi}_{ekv} < 1,3 \cdot 10^{-1} \text{ s}^{-1}$.

Modificiranim hidrauličnim udubljivanjem dobivaju se tri točke krivulje plastičnog tečenja, izvođenjem mjerenja na jednoj jedinoj rondeli. U točki O za deformacije od 0,1 do 0,2, u točki K za deformacije od 0,15 do 0,3 i u točki E za deformacije od 0,3 do 0,8. Tako provedena mjerenja pokrivaju raspon logaritamskih deformacija od 0,1 do 0,9 kako to prikazuje slika 6.6. Nemogućnost snimanja krivulje tečenja za deformaciju manju od 0,1 nije značajna za predmetno područje; područje velikih deformacija, jer i sam atlas krivulja plastičnog tečenja daje krivulje tečenja samo za $\varphi > 0,1$.

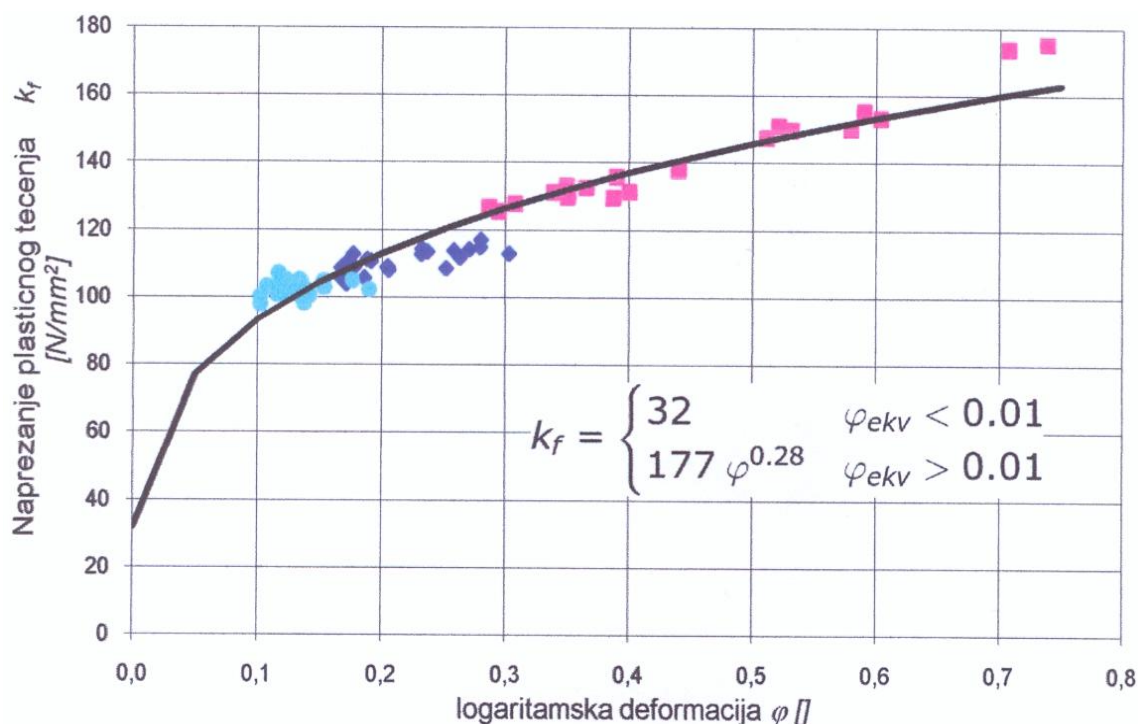
Mjerenja su izvedena na 22 rondele, 3 mjerenja za svaki tlak od 36 do 53 bara u koraku od po 3 bara (ili 2 bara sa 48 na 50 bara) te jedne rondele na 54 bara pri kojoj je došlo do pucanja stijenke debljine 2 mm. Na temelju izmjerenih vrijednosti su prema izrazima iz poglavlja 5. izračunate ekvivalentna logaritamska deformacija i ekvivalentno naprezanje. Sva mjerenja i izmjerene vrijednosti dana su u tablicama 6.2., 6.3., 6.4., 6.5.

Prema (4.17.) odnosno von Misesovom uvjetu plastičnog tečenja, ekvivalentno naprezanje jednako je naprezanju plastičnog tečenja. Ovakvo izračunato naprezanje sparno s pripadajućom ekvivalentnom deformacijom, predstavlja točku krivulje plastičnog tečenja. Na slici 6.6. je kroz sva tri oblaka točaka, metodom najmanjih kvadrata položen je Ludwik-Hollomon-ov model krivulje tečenja. Kako navedeni model za $\varphi = 0$ daje $k_f = 0$, a krivulja

plastičnog tečenja polazi iz granice tečenja (razmatrani materijal koji nema izraženu granicu tečenja, krivulja tečenja polazi iz konvencionalne granice razvlačenja $R_{p0,2}$), krivulja tečenja je zadana sljedećim izrazom :

$$k_f = \begin{cases} 32 & \varphi_{ekv} < 0.01 \\ 177 \varphi^{0.28} & \varphi_{ekv} > 0.01 \end{cases}$$

Navedeni Ludwik-Hollomon-ov korigirani model prikazan je na slici 6.6. zajedno s interpoliranim oblacima točaka.



Slika 6.6. Krivulja plastičnog tečenja snimljena modificiranim hidrauličnim udubljivanjem za Al99,5 i debljine lima 2mm.

Kružićima su označene točke dobivene mjerenjem u točki O, simbolom romba označene su točke dobivene mjerenjima u točki K i punim kvadratićima označene su točke dobivene mjerenjima u točki E.

U tablici 6.1. su prikazani iznosi koeficijenta naprezanja plastičnog tečenja (k_f) za određeni stupanj logaritamske deformacije (φ).

Tablica 6.1. Koeficijenti deformacije k_f za određeni stupanj logaritamske deformacije

k_f [N/mm ²]	32	77	93	104	113	120	127	132
φ	0	0,05	0,10	0,15	0,20	0,25	0,30	0,35
k_f [N/mm ²]	137	142	146	150	153	157	160	163
φ	0,40	0,45	0,50	0,55	0,60	0,65	0,70	0,75



Slika 6.7. Rondela 32(lijeva pri tlaku 36 bara) i 33(desna pri tlaku 53 bara) pri modificiranom hidrauličnom udubljivanju

Tablica 6.2. Provedena mjerenja sile, tlaka i debljina stijenke lima u pojedinim točkama

No	F	F	p	S _{K 0°}	S _{K 90°}	S _{E 0°}	S _{E 90°}	S _O	S _{B 0°}	S _{B 90°}
	[mV/V]	[kN]	[bar]	[mm]	[mm]	[mm]	[mm]	[mm]	[mm]	[mm]
44	0,2079	11,979	36	1,695	1,689	1,555	1,544	1,795	1,915	1,900
32	0,2084	12,005	36	1,690	1,681	1,565	1,556	1,805	1,905	1,903
23	0,2071	11,937	36	1,705	1,683	1,535	1,530	1,805	1,902	1,891
41	0,2283	13,057	39	1,685	1,680	1,497	1,485	1,775	1,880	1,875
26	0,2289	13,089	39	1,677	1,675	1,490	1,466	1,778	1,880	1,870
22	0,2271	12,994	39	1,680	1,670	1,483	1,470	1,780	1,875	1,870
47	0,2514	14,278	42	1,675	1,640	1,460	1,455	1,768	1,867	1,864
34	0,2524	14,331	42	1,655	1,650	1,429	1,425	1,772	1,855	1,850
29	0,2502	14,215	42	1,663	1,660	1,445	1,415	1,769	1,865	1,850
50	0,2693	15,224	45	1,625	1,638	1,393	1,435	1,781	1,877	1,862
24	0,2738	15,462	45	1,608	1,650	1,370	1,363	1,757	1,850	1,832
36	0,2728	15,409	45	1,635	1,625	1,366	1,366	1,763	1,838	1,830
45	0,2964	16,657	48	1,598	1,575	1,285	1,283	1,746	1,821	1,815
39	0,2969	16,683	48	1,584	1,573	1,267	1,257	1,755	1,815	1,804
27	0,2965	16,662	48	1,590	1,582	1,275	1,271	1,748	1,781	1,776
40	0,3107	17,413	50	1,580	1,530	1,181	1,190	1,743	1,794	1,780
35	0,3117	17,466	50	1,565	1,525	1,198	1,201	1,742	1,785	1,778
25	0,3097	17,360	50	1,560	1,515	1,215	1,206	1,735	1,807	1,802
33	0,3385	18,882	53	1,527	1,498	1,063	1,046	1,677	1,770	1,712
38	0,3381	18,861	53	1,543	1,509	0,978	1,011	1,715	1,725	1,722
28	0,3379	18,850	53	1,531	1,493	1,058	1,109	1,716	1,743	1,729
43	0,3491	19,442	54	1,490	1,465	0,951	0,885	1,655	1,696	1,665

Tablica 6.3. Provedena mjerenja visine točaka u odnosu na točku O

№	$h_{E0^{\circ}}$	$h_{E90^{\circ}}$	$h_{K0^{\circ}}$	$h_{K90^{\circ}}$	$h_{B0^{\circ}}$	$h_{B90^{\circ}}$
	[mm]	[mm]	[mm]	[mm]	[mm]	[mm]
44	3,42	3,67	5,44	5,48	10,78	10,59
32	3,11	3,13	5,70	5,78	10,69	10,73
23	3,20	3,38	5,71	5,43	10,21	10,58
41	3,80	4,07	5,75	5,98	10,82	11,42
26	4,05	3,90	5,78	5,82	10,94	11,29
22	3,76	4,18	5,84	6,09	10,87	11,33
47	4,23	4,60	6,61	6,40	11,53	12,06
34	4,24	4,38	6,54	6,63	11,60	12,39
29	4,71	4,33	6,67	6,92	11,65	12,38
50	4,86	5,13	7,30	7,07	12,36	12,58
24	4,43	5,12	7,52	7,29	12,72	12,92
36	4,69	4,87	7,51	7,10	12,54	12,74
45	5,01	5,52	7,89	7,82	13,36	13,54
39	5,05	5,58	8,07	7,64	13,21	13,42
27	4,98	5,35	7,92	7,57	13,04	13,27
40	5,42	5,94	8,80	8,68	13,85	14,24
35	5,41	5,89	8,31	8,49	13,91	14,25
25	5,71	5,94	8,56	8,50	14,04	14,41
33	6,50	7,13	9,22	9,33	15,64	15,85
38	6,41	6,86	9,24	9,27	15,34	15,59
28	6,33	6,97	9,10	9,05	15,55	15,77
43	6,82	7,16	10,30	9,78	15,83	16,04

Tablica 6.4. Provedena mjerenja promjera oko glavne osi rondele u pojedinim točkama

№	$D_{E 0^{\circ}}$	$D_{E 90^{\circ}}$	$D_{K 0^{\circ}}$	$D_{K 90^{\circ}}$	$D_{B 0^{\circ}}$	$D_{B 90^{\circ}}$
	[mm]	[mm]	[mm]	[mm]	[mm]	[mm]
44	22,73	23,47	27,90	27,98	61,81	61,22
32	21,77	21,83	28,45	28,62	61,42	61,08
23	22,05	22,61	28,47	27,87	61,46	61,09
41	23,84	24,59	28,55	29,03	62,09	61,75
26	24,53	24,12	28,62	28,70	62,15	62,10
22	23,73	24,88	28,74	29,25	62,30	62,22
47	25,01	25,95	30,24	29,85	62,94	62,66
34	25,04	25,40	30,11	30,28	63,20	63,10
29	26,22	25,27	30,35	30,80	63,17	63,42
50	26,58	27,21	31,46	31,07	63,68	62,89
24	25,53	27,18	31,83	31,45	63,29	63,23
36	26,17	26,60	31,81	31,12	63,24	63,22
45	26,93	28,07	32,42	32,31	63,75	63,57
39	27,02	28,20	32,70	32,02	63,20	63,68
27	26,86	27,70	32,47	31,91	63,47	63,38
40	27,85	28,94	33,77	33,60	63,71	63,59
35	27,83	28,84	33,06	33,33	63,52	63,32
25	28,47	28,94	33,43	33,34	64,03	64,58
33	30,04	31,17	34,34	34,49	64,00	64,01
38	29,87	30,70	34,37	34,41	64,03	63,92
28	29,71	30,89	34,18	34,11	64,06	64,31
43	30,62	31,22	35,68	35,06	64,20	64,50

Tablica 6.5. Izračunate logaritamske deformacije i naprezanja u pojedinim točkama

No	$\varphi_{ekv1,O}$	$\sigma_{ekv,O}$ N/mm^2	$\varphi_{ekv2,E}$	$\sigma_{ekv,E}$ N/mm^2	$\varphi_{ekv1,K}$	$\sigma_{ekv,K}$ N/mm^2
44	0,108	103,1	0,295	125,3	0,255	108,8
32	0,103	97,8	0,287	126,7	0,248	104,0
23	0,103	100,1	0,307	127,6	0,266	106,0
41	0,119	105,8	0,339	131,0	0,294	111,0
26	0,118	107,1	0,349	133,0	0,302	112,9
22	0,117	103,1	0,350	129,6	0,303	108,9
47	0,123	105,1	0,365	132,4	0,316	111,3
34	0,121	104,0	0,390	135,6	0,338	110,7
29	0,123	100,1	0,387	129,4	0,335	105,8
50	0,116	100,8	0,400	131,1	0,347	109,0
24	0,130	101,0	0,440	137,7	0,381	108,1
36	0,126	101,7	0,440	138,0	0,381	109,0
45	0,136	103,6	0,512	147,3	0,443	112,9
39	0,131	103,4	0,532	149,6	0,460	113,6
27	0,135	105,0	0,522	150,7	0,452	114,5
40	0,138	98,2	0,604	153,2	0,523	108,6
35	0,138	102,4	0,590	155,3	0,511	113,9
25	0,142	100,5	0,580	149,9	0,502	111,8
33	0,176	103,1	0,739	175,3	0,640	115,0
38	0,154	97,8	0,807	187,7	0,699	114,2
28	0,153	100,1	0,708	173,8	0,613	117,1
43	0,189	105,8	0,899	200,4	0,779	113,0

6.3 Mjerna oprema

Mjerna oprema koja se koristila pri mjerenjima rondela u postupku modificiranog hidrauličnog oblikovanja je:

- analogni mikrometar na mjernom stalku za mjerenje debljine lima u pojedinim točkama
- digitalni mikrometar na mjernom stalku koji je postavljen na nivelirajuću ploču za mjerenje visine točaka u odnosu na točku O
- prstenasti dinamometar proizvođača HBM model KMR za izračunavanje sile pritiska na rondelu koja tlači postavljenu sferu za vrijeme oblikovanja
- glicerinski manometar s Bourdanovom cijevi proizvođača Wike za očitavanje unaprijed zadanih tlakova hidrooblikovanja

O prstenastom dinamometru i glicerinskom manometru više će biti rečeno u ovom dijelu rada.

6.3.1 Prstenasti dinamometar

Prstenasti dinamometar imao je namjenu za mjerenje sile pritiska kojom rondela pod utjecajem tekućeg medija tlači sferu. Proizvođač je HBM (Hottinger Baldwin Messtechnik GmbH) modela KMR. HBM prstenasti dinamometar mjeri statička, dinamička vlačno i tlačna opterećenja bez ikakvih pomaka. Senzori sile mogu biti ugrađeni u najrazličitije izvedbe i razrede točnosti, ovisno o zahtjevu na točnost. Često se uz postupke oblikovanja koriste i za grupna ispitivanja, npr. za provjeru kvalitete materijala (njegove čvrstoće i krutosti) i automatizacije tehnologije, npr. za praćenje kvalitete tijekom preoblikovanja ili vezivanja operacija [24].

KMR prstenasti dinamometar je namijenjen za mjerenje statičkih i dinamičkih tlačnih sila, a osobito je pogodan za praćenje sila u proizvodnim postupcima pri određenim uvjetima. Stoga se osim u strojarскоj koriste i u prehrambenoj industriji. KMR dinamometar koji se koristio za mjerenje prikazan je na slici 6.8. a naprava s koje se očitavala sila u mV/V je prikaza na slici 6.3. u poglavlju 6.1.



Slika 6.8. Prstenasti dinamometar

KMR prstenasti dinamometar namijenjen je za nominalne sile do 400 kN, izrađen je od nehrđajućeg čelika, karakterizira ga visoka ponovljivost, dimenzioniran prema DIN-u 125, nominalni temperaturni raspon od $-10-70^{\circ}\text{C}$, nazivna osjetljivost $1,7 - 2,3 \text{ mV/V}$. Tablica 6.5. prikazuje odnos mV/V i kN te služi za interpoliranje vrijednosti u tablici 6.1. kako bi se dobila odgovarajuća sila u kN [24].

Tablica 6.5. Izračunate odgovarajuće vrijednosti iz mV/V u kN pri standardnim uvjetima

F kN	F mV/V
10	0,17046
20	0,35965

6.3.2 Manometar

Manometar je imao namjenu kako bi se postupak modificiranog hidrauličnog udubljanja odvijao prema unaprijed postavljenim tlakovima (od 36 do 54 bara). Prikazan je na slici 6.3. u poglavlju 6.1. Podaci o umjeranom mjerilu tlaka, o etalonu, umjerna procedura, uvjeti i rezultati umjerenja i mjerna nesigurnost dana je u prilogu.

Prilog

1.Podaci o umjeranom mjerilu tlaka:
 Vrsta mjerila: MANOMETAR
 Mjerno područje: 0 do 100 bar
 Razred točnosti: 1.00 %
 Dopušteno odstupanje: 1.0 bar
 Podjela skale: 0.5 bar
 Jedinica tlaka: bar

2.Podaci o etalonu:
 Naziv etalona: Tlačna vaga "Budenberg"
 Interna oznaka: TLVAG-01
 Nesigurnost etalona: $1.1 \times 10^{-4} \times p$
 Sljedivost: Physikalisch-Technische Bundesanstalt, Braunschweig

3.Umjerna procedura:
 Instrument je umjeren pomoću etalonskih mjernih sustava Laboratorija za procesna mjerenja. Korištena je interna procedura umjerenja metodom usporedbe CPTL-02 temeljena na DKD-R6-1 (Tip B) proceduri.

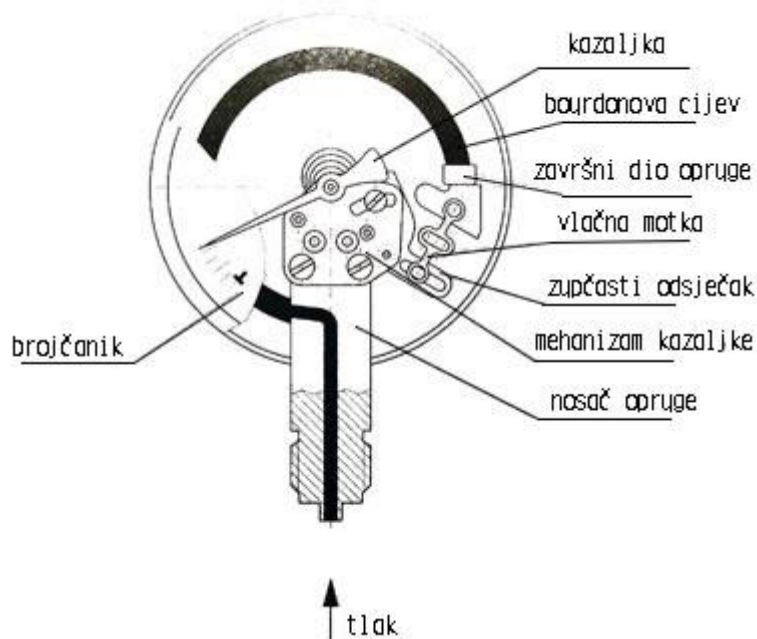
4.Uvjeti umjerenja:
 Temperatura okoline: 24.10 °C Tlačni medij: ulje
 Tlak okoline: 1000.30 mbar Pozicija ispitivanog mjerila: vertikalna

5.Rezultati umjerenja (Pod gore navedenim uvjetima):

Broj ispitnih točaka	Tlak etalona p_e bar	Pokazivanje mjerila			Srednja vrijednost M bar	Odstupanje M- p_e bar	Ponovljivost b bar	Histereza h bar	Nesigurnost umjerenja U bar
		Uzlazno bar	Silazno bar	Uzlazno bar					
1	0.000	0.00	0.00	0.00	0.000	0.000	0.000	0.000	0.289
2	9.998	10.25	10.50	10.25	10.375	0.377	0.000	0.250	0.323
3	19.995	20.25	20.50	20.25	20.375	0.380	0.000	0.250	0.323
4	21.994	22.25	22.50	22.25	22.375	0.381	0.000	0.250	0.323
5	23.994	24.25	24.50	24.25	24.375	0.381	0.000	0.250	0.323
6	59.989	59.75	60.00	59.75	59.875	-0.114	0.000	0.250	0.323
7	79.985	79.25	79.75	79.50	79.563	-0.423	0.250	0.500	0.433
8	99.983	99.25	99.25	99.50	99.313	-0.671	0.250	0.000	0.323

6.Mjerna nesigurnost:
 Nesigurnost navedena u tablici je proširena mjerna nesigurnost koja odgovara dvostrukom standardnom odstupanju ($k=2$), tj. granice ukupne nesigurnosti odgovaraju razini pouzdanosti od 95%.

Manometar po principu određivanja tlaka je manometar sa Bourdanovom cijevi. Princip rad manometra prikazan je na slici 6.9. Bourdonove cijevi su savijanjem kružno oblikovane cijevi, ovalnog poprečnog presjeka. Tlak medija djeluje na unutarnje stjenke cijevi uslijed čega se ovalni poprečni presjek približava kružnom obliku. Iskrivljenjem opružne cijevi nastaju naprezanja koja razvijaju Bourdonovu cijev. Neučvršćeni kraj opruge uslijed naprezanja izvodi pomak koji se preko mehanizma zupčanika prenosi pomoću kazaljke na skalu manometra. Područja pokazivanja leže između -1...0 bar, 0...0,6 bar i 0...4000 bar pri točnostima pokazivanja (razredima točnosti) između 0,1 i 4%. [23]



Slika 6.9. Princip rada manometra sa Bourdanovom cijevi [23]

7 RAČUNALNA SIMULACIJA

Simulacija postupka modificiranog hidrauličnog udubljivanja izvedena je metodom konačnih elemenata u programskom paketu MSC Marc Mentat [36]. Pri tom je izrađen numerički MKE (metoda konačnih elemenata) model za simulaciju modificiranog udubljivanja:

- Osnosimetrični 2D MKE model

Za razliku od osnosimetričnog 2D modela, 3D model pruža mogućnost modeliranja hidrooblikovanja nesimetričnih geometrija. U našem slučaju radi se o osnosimetričnom 2D modelu, materijal je modeliran kao izotropni, elastoplastični materijal što je neophodno za prevladavanje početnih inkremenata simulacije. Zbog malene krutosti membrane, model kruto-plastičnog materijala otežava ili onemogućava provođenje simulacije. Konstante u elastičnom području za Al99,5 lim (UNS No. A91050), prema [37] iznose;

- Youngov modul elastičnosti $E = 69000 \text{ N/mm}^2$, Poissonov faktor $\nu = 0,33$.

Izotropna plastičnost je modelirana krivuljom plastičnog tečenja snimljenom modificiranim hidrauličnim udubljivanjem na sferi, koja je dana slikom 6.6. Ploha tečenja odabrana je po Von Misesu. Metodom najmanjih kvadrata određen je Ludwik-Holomon-ov analitički izraz koji povezuje stvarna naprezanja i stvarne deformacije;

$$k_f = C \varphi^n \quad (7.1)$$

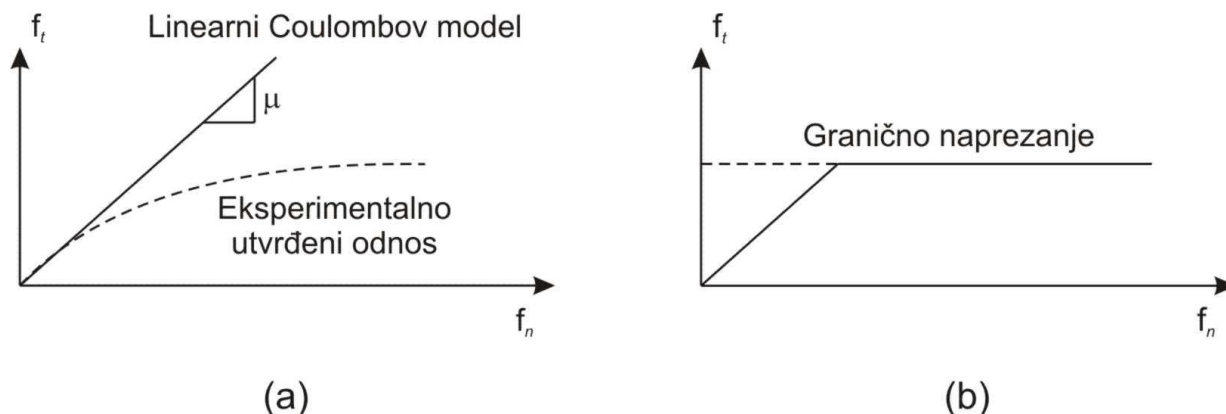
gdje je metodom najmanjih kvadrata određena konstanta $C = 177 \text{ N/mm}^2$ i eksponent očvršćenja $n = 0,278$. Za $\varphi_{ekv} = 0$ uzeta je vrijednost granice popuštanja prema certifikatu ispitivanog aluminijskog lima od $\sigma_{ekv} = 32 \text{ N/mm}^2$. S uvrštenim vrijednostima C i n izraz (7.1.) u primijenjenoj formi glasi

$$k_f = \begin{cases} 32 & \varphi_{ekv} < 0.01 \\ 177 \varphi^{0.28} & \varphi_{ekv} > 0.01 \end{cases} \quad (7.2.)$$

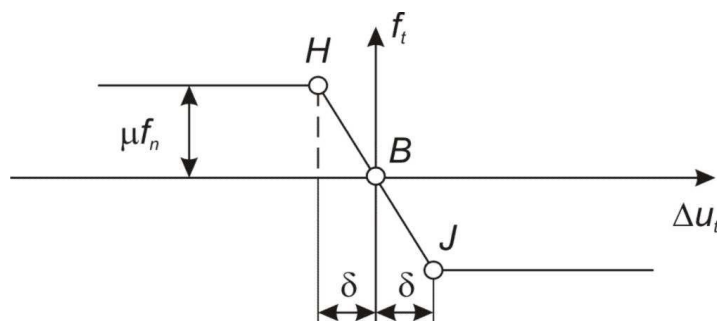
Trenje u simulaciji modificiranog hidrauličnog udubljivanja na sferi modelirano je modificiranim Coulomb-ovim bilinearnim modelom. Coulomb-ov model dan je izrazom:

$$f_t \leq -\mu \cdot f_n \cdot t \quad (7.3.)$$

gdje je f_t tangencijalna sila - sila trenja u pojedinome čvoru, μ je faktor trenja, f_n je normalna sila u čvoru i t je tangencijalni jedinični vektor u smjeru relativne brzine gibanja. Modifikacija modela se sastoji u tome da za velike iznose normalne sile f_n , eksperimentalno utvrđeni odnos sile trenja i normalne sile ne prati Coulomb-ov model dan izrazom (7.3.) kako to prikazuje slika 7.1.a. Zato se radi pretpostavka da je sila trenja u pojedinom čvoru proporcionalna naprezanju trenja u tom istome čvoru i koristeći pojam graničnog naprezanja pri određivanju trenja postavlja se ovisnost naprezanja trenja o normalnom naprezanju kako to shematski pokazuje slika 7.1.b.



Slika 7.1.: Modifikacija Coulomb-ovog modela trenja; (a) Coulomb-ov model i eksperimentalno utvrđena ovisnost sile trenja o normalnoj sili, (b) shematski prikaz modificiranog modela koji se koristi u numeričkoj simulaciji, [39]



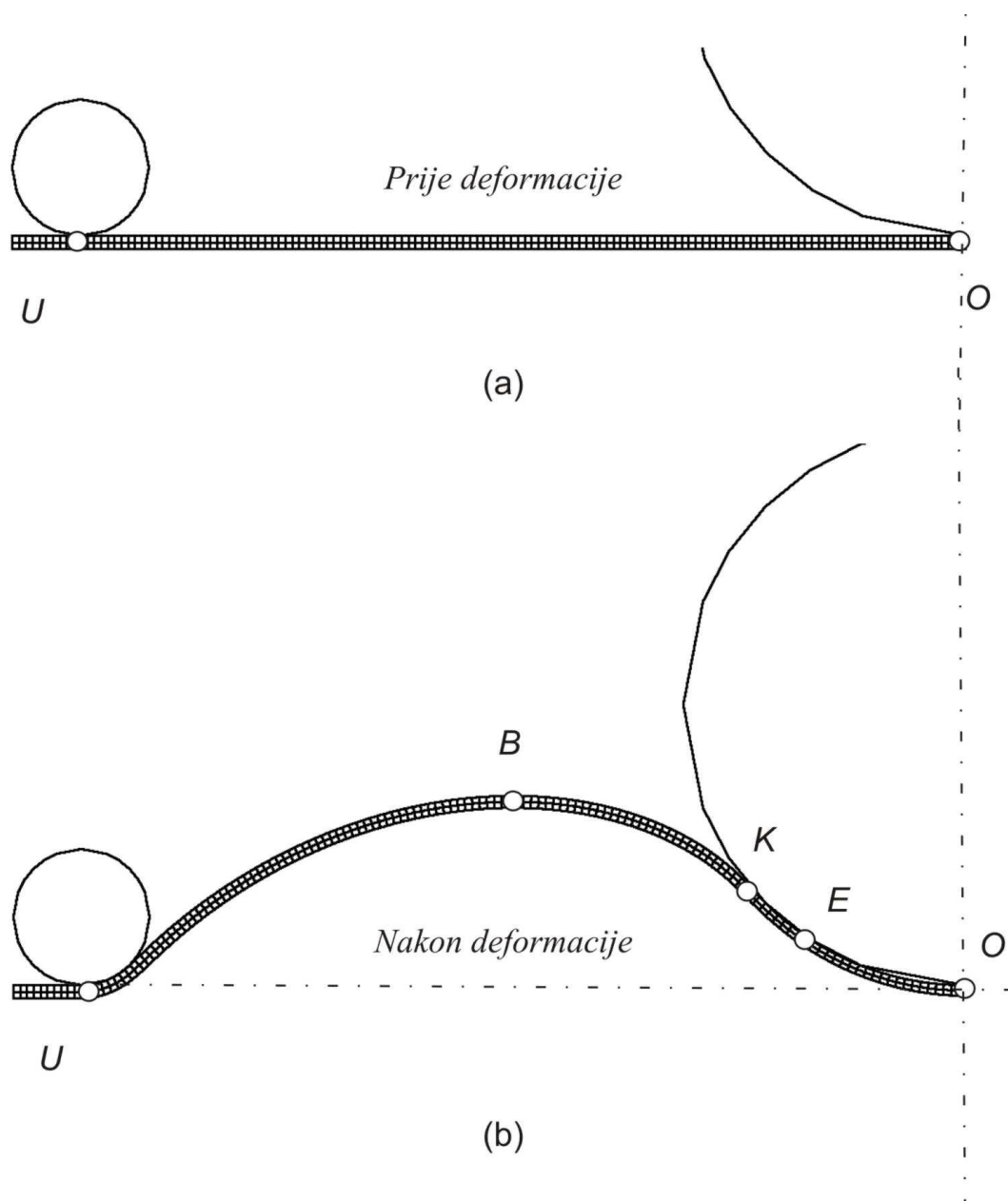
Slika 7.2: Bilinearni Coulomb-ov model trenja, [39]

Bilinearnost modela je detaljno razrađena u [39] a odnosi se na ovisnost trenja o pomaku čvora. Ta ovisnost u slučaju da je $\delta = 0$, slika 7.2, skokovito mijenja iznos sile trenja uzrokujući numeričku nestabilnost, pa je potrebno linearizacijom BH i BJ odnosno bilinearnom modifikacijom $\delta \neq 0$ riješiti navedeni problem. Iako korišteni model trenja ne modelira prijelaz iz statičkog u kinematski režim trenja, odabrani model trenja zadovoljavajuće modelira eksperimentalno opaženi ekstrem deformacije; najveće stanjenje lima u točki E i potom zadebljanja do točke K, u kojoj se lim odvaja od sfere.

7.1 Osnosimetrični 2D numerički model

Radi jednostavnosti i širokog dijapazona primjene u modeliranju osnosimetričnih postupaka oblikovanja [41, 42], korišten je bilinearni konačni kvadratni element s četiri čvora. Iako bilinearne funkcije oblika "loše" modeliraju smična naprezanja, u zadanome modelu membranskome stanju naprezanja ne smeta ovaj nedostatak zbog fizikalnog izostanka smičnih naprezanja. U modeliranju kontakta kod modificiranog udubljanja, dolazi do izražaja dobro svojstvo stabilnosti i numeričke efikasnosti odabranog linearnog elementa.

Slika 7.3.a prikazuje nedeformiranu mrežu a slika 7.3.b deformiranu mrežu osnosimetričnog modela modificiranog hidrauličnog udubljanja. Model je izrađen od 560 konačnih 2D elemenata tipa 10, te uspješno modelira modificirano udubljanje do maksimalnoga tlaka od $p = 53$ bar.



Slika 7.3: 2D MKE model modificiranog hidrauličnog udublivanja: a) Nedeformirani osnosimetrični 2D MKE model b) Deformirani osnosimetrični 2D MKE model pri maksimalnome eksperimentalnome tlaku modificiranog udublivanja od $p = 53$ bar

U točki U numerički model rondela oslanja se na zaobljenje ruba matrice, neophodno kako tijekom oblikovanja ne bi došlo do prosijecanja rondela. U istoj točki na materijal su postavljeni rubni uvjeti koji onemogućuju radijalni i aksijalni pomak pripadajućih čvorova. Točka O predstavlja točku u osi simetrije gdje je svim čvorovima na osi simetrije postavljen rubni uvjet nepomicanja u radijalnome smjeru. Tlak p koji deformira rondelu, modeliran je također s pomoću rubnih uvjeta, koji su postavljeni u vidu opterećenja po rubovima (e. edge load) elemenata s donje strane rondela kao sila po jedinici površine. S obzirom na deformirajuću geometriju, opterećenje je definirano tako da prati normalu i modul rastuće "površine" konačnog elementa (e. follower force). Slika 7.3.a prikazuje nedeformiranu mrežu a

slika 7.3.b deformiranu mrežu osnosimetričnog modela modificiranog hidrauličnog udubljivanja na sferi. Numerički MKE model uspješno modelira modificirano udubljivanje do maksimalnog eksperimentalno izmjereneog tlaka od $p = 53$ bar.

7.2 Modificirano hidraulično udubljivanje na sferi

Kod modificiranog hidrauličnog udubljivanja uspoređene su eksperimentalne i simulirane vrijednosti:

1. sile na sferu
2. debljina lima i visine točke K, slika 7.3.
3. visina ispupčenja i promjer ronđele u točki B, slika 7.3.
4. debljina lima u točki E, slika 7.3.

Zapravo, uspoređene su mjerene s numerički dobivenim vrijednostima; a koje su relevantne za određivanje točaka krivulje tečenja predloženom metodom modificiranog hidrauličnog udubljivanja.

7.2.1 Uspoređba vrijednosti sila na sferu

U tablici 7.1. prikazana je eksperimentalno određena sila na sferu, mjerena pomoću prstenastog dinamometra. Relativna razlika ΔF dana je izrazom:

$$\Delta F = \frac{F_{num.} - F_{eksp.}}{F_{num.}} \quad (7.4.)$$

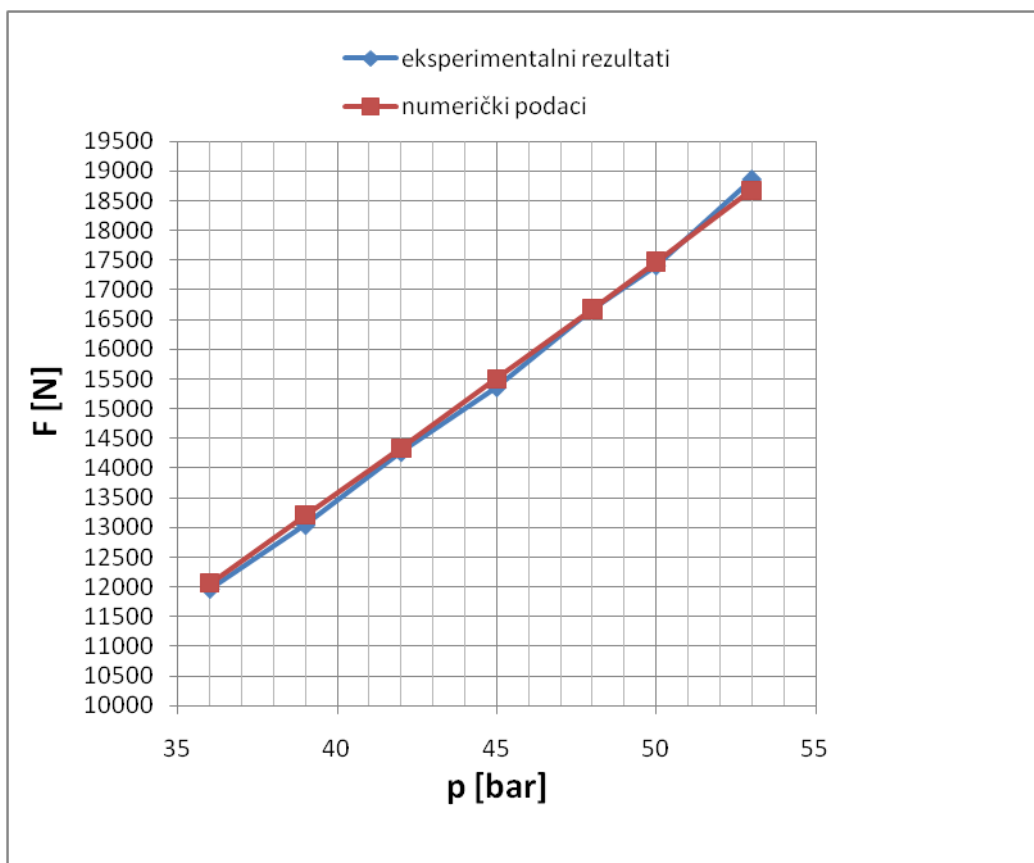
Razlike numeričkog u odnosu na eksperimentalni iznos sile, kreću se približno do 1% za osnosimetrični model kako je prikazano u tablici 7.1. Navedena razlika sila je u skladu s većom krutosti numeričkog MKE modela temeljenog na metodi pomaka.

Tablica 7.1. Uspoređba eksperimentalno i simulacijom dobivene sile kod modificiranog udubljivanja

p	$F_{eksp.}$	$F_{num.}$	ΔF
[bar]	[N]	[N]	[%]
36	11974	12065	0,76
39	13047	13208	1,23
42	14275	14333	0,41
45	15365	15499	0,87
48	16667	16671	0,02
50	17413	17467	0,31
53	18864	18672	-1,02
		$\overline{\Delta F} =$	0,66

Manji skok relativne greške za tlak $p = 39$ bara i $p = 45$ bara kod numeričkog modela, posljedica je eksperimentalnog skoka sile.

Uspoređba rezultata dobivenih sila dana je na slici 7.4.



Slika 7.4. Usporedba eksperimentalnih i numeričkih dobivenih sila

7.2.2 Usporedba vrijednosti visine ispućenja i debljine lima u točki K

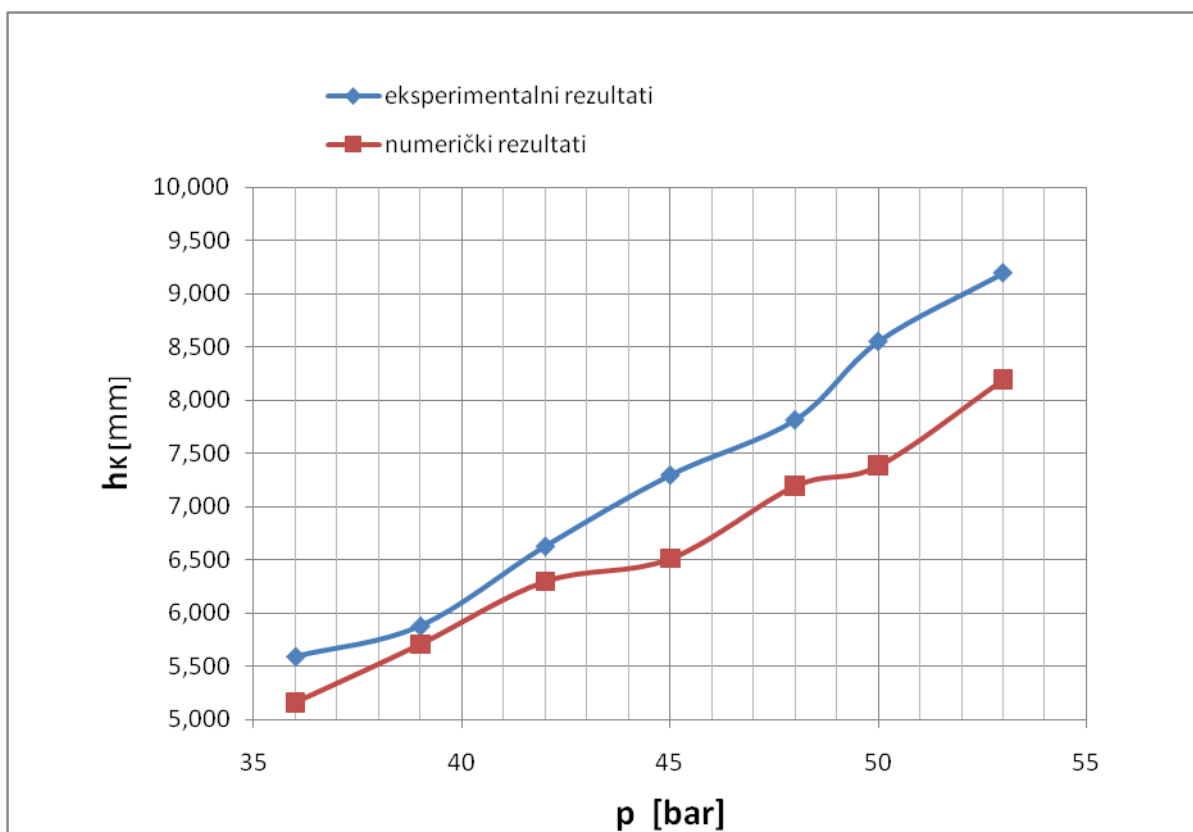
U tablicama 7.2. i 7.3. prikazana je usporedba rezultata mjerenih vrijednosti dobivenih eksperimentom (izmjereno mjernim napravama) i računalnom 2D simulacijom. Uspoređene su vrijednosti visine ispućenja i debljine lima u točki K, odnosno na mjestu kontakta između sfere i lima. Relativna razlika visine ispućenja i debljine lima u točki K dana je izrazima:

$$\Delta h_K = \frac{h_{K,num.} - h_{K,eksp.}}{h_{K,num.}}; \quad (7.5.)$$

$$\Delta s_K = \frac{s_{K,num.} - s_{K,eksp.}}{s_{K,num.}}; \quad (7.6.)$$

Tablica 7.2. Usporedba eksperimentalno i simulacijom dobivne visine točke K

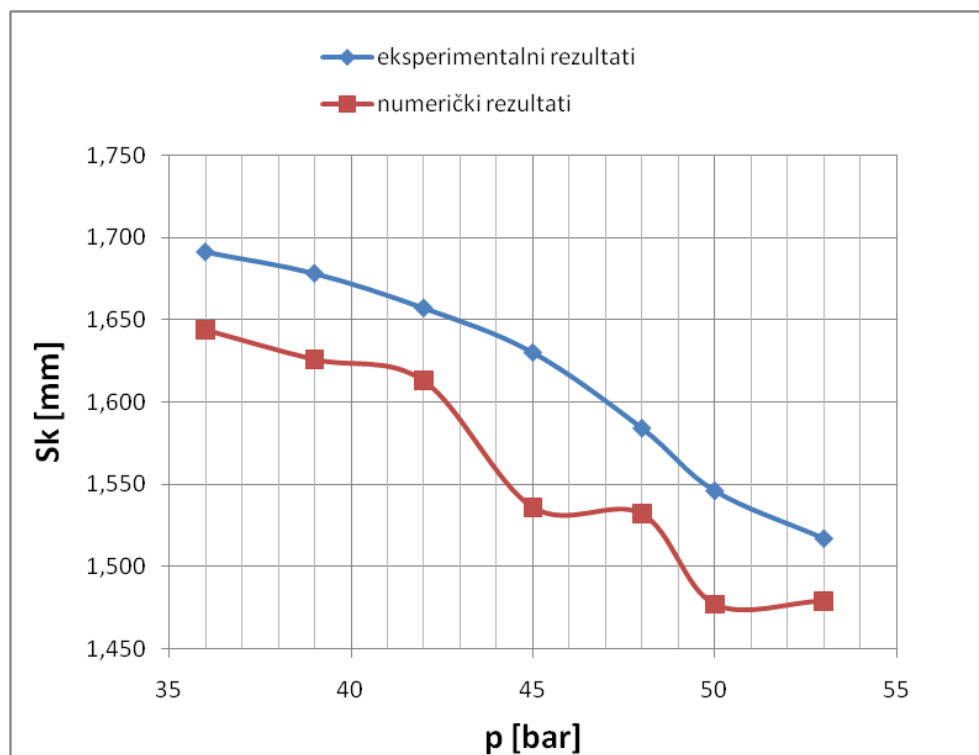
p	$h_{K, \text{eksp.}}$	$h_{K, \text{num.}}$	Δh_K
[bar]	[mm]	[mm]	[%]
36	5,590	5,162	-7,66
39	5,877	5,709	-2,86
42	6,628	6,3	-4,95
45	7,298	6,513	-10,76
48	7,818	7,197	-7,94
50	8,557	7,387	-13,67
53	9,202	8,199	-10,90
		$\overline{\Delta h_K} =$	-8,39

**Slika 7.5.** Usporedba eksperimentalno i simulacijom dobivne visine ispuščenja u točki K

Sukladno već navedenoj većoj krutosti numeričkog modela temeljena na metodi pomaka, simulirano ispuščenje je manje od eksperimentalnog.

Tablica 7.3. Usporedba eksperimentalno i simulacijom dobivene debljine lima u točki K

p	$s_{k,eksp}$	$s_{k,num}$	Δs_k
[bar]	[mm]	[mm]	[%]
36	1,691	1,644	-2,78
39	1,678	1,626	-3,10
42	1,657	1,613	-2,66
45	1,630	1,536	-5,77
48	1,584	1,532	-3,28
50	1,546	1,477	-4,46
53	1,517	1,479	-2,50
		$\Delta s_k =$	-3,51

**Slika 7.6.** Usporedba eksperimentalno i simulacijom dobivene debljine lima u točki K

Na slikama 7.5., 7.6. i u tablicama 7.2., 7.3. dane su usporedne vrijednosti debljina lima i visine ispupčenja točki K, s pripadajućim relativnim pogreškama Δs_K i Δh_K . Kod osnosimetričnog modela relativna razlika Δs_K manja je iz dva razloga.

- prvi je veća savojna krutost osnosimetričnog modela koja uzrokuje ranije razdvajanje lima i sfere, ostavljajući u kontaktu točke bliže točki ekstremnog smanjenja što za posljedicu ima manje simulirane debljine lima
- drugi razlog je što se kod 2D modela svi čvorovi nalaze u meridijanskoj ravnini pa porastom tlaka "skokovito" ulaze u kontakt sa sferom, uzrokujući vidljivi skok Δs_K pri promjeni tlaka s $p = 42$ bar na $p = 45$ bar.

Skok Δs_K pri tlaku $p = 42$ bar opisan je kao početak (pred)nestabilnosti. Zbog istih ovih razloga i razlika visine ispučenja u točki K je negativna jer kod osnosimetričnog modela nastupa ranije razdvajanje lima i sfere i to isto skokovito sa $p=42$ bar na $p=45$ bar, i sa $p=48$ bar na $p=50$ bar.

7.2.3 Usporedba vrijednosti visine ispučenja i promjera ronđele u točki B

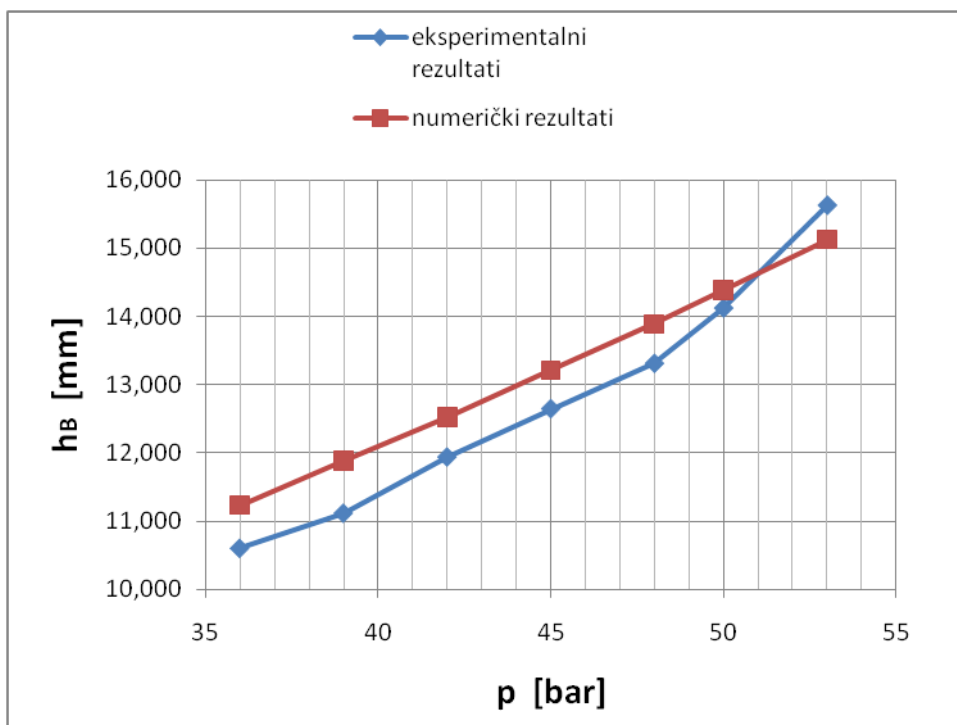
U tablicama 7.4. i 7.5. i slikama 7.7. i 7.8. uspoređene su visine ispučenja i promjera ronđela pri različitim tlakovima za eksperimentalno i numerički dobivene rezultate. Relativna razlika visine ispučenja i promjera ronđele u točki B dana je izrazom:

$$\Delta h_B = \frac{h_{B,num.} - h_{B,eksp.}}{h_{B,num.}} ; (7.7.)$$

$$\Delta D_B = \frac{D_{B,num.} - D_{B,eksp.}}{D_{B,num.}} ; (7.8.)$$

Tablica 7.4. Usporedba eksperimentalno i numerički dobivene visine ispučenja u točki B

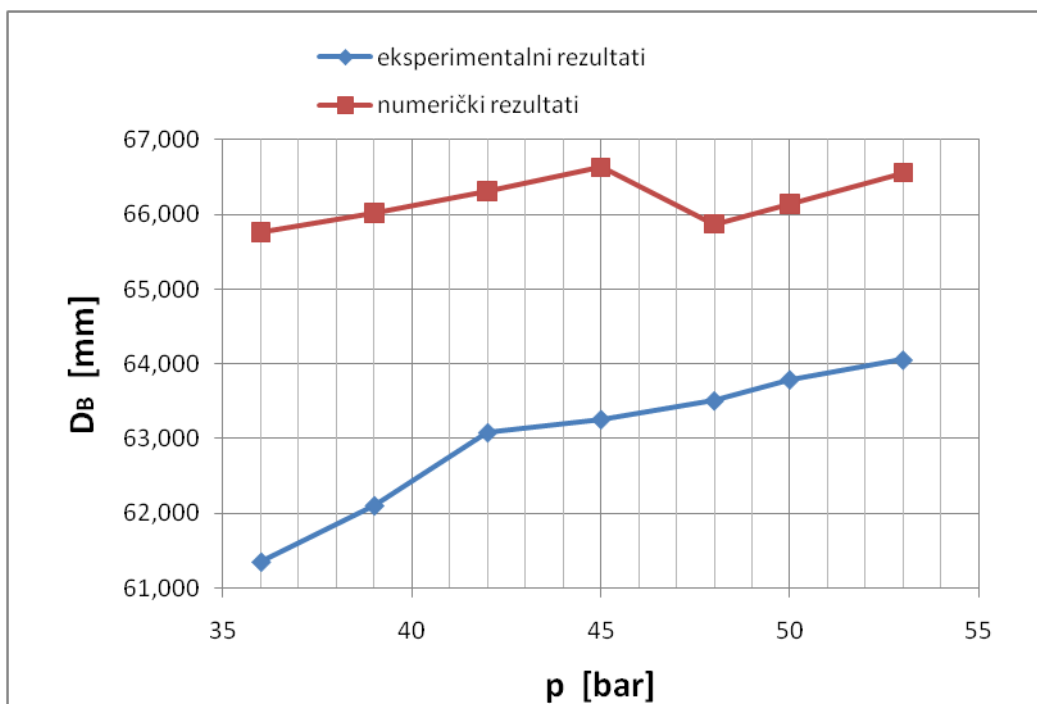
p	$h_{B,eksp.}$	$h_{B,num.}$	Δh_B
[bar]	[mm]	[mm]	[%]
36	10,597	11,232	5,99
39	11,112	11,885	6,96
42	11,935	12,522	4,92
45	12,643	13,213	4,51
48	13,307	13,887	4,36
50	14,117	14,379	1,86
53	15,623	15,126	-3,18
		$\Delta h_B =$	4,54



Slika 7.7. Usporedba eksperimentalno i numerički dobivene visine ispuščenja u točki B

Tablica 7.5. Usporedba eksperimentalno i numerički dobivenih promjera rondela u točki B

p [bar]	$D_{B, \text{eksp.}}$ [mm]	$D_{B, \text{num.}}$ [mm]	ΔD_B [%]
36	61,347	65,764	7,20
39	62,102	66,024	6,32
42	63,082	66,312	5,12
45	63,258	66,632	5,33
48	63,508	65,872	3,72
50	63,792	66,136	3,67
53	64,055	66,56	3,91
		$\Delta D_B =$	5,04



Slika 7.8. Usporedba eksperimentalno i numerički dobivenih promjera rondela u točki B

Veći promjeri u točki B dobiveni numeričkom simulacijom upućuju da je numerički model manje krući na krajnjim ispupčenjima nego eksperimentalno dobiveni model, dok je eksperimentalni model manje krući od numeričkog modela oko točaka K i E, odnosno oko sfere. Isto tako i visine ispupčenja u točki B ukazuju da je numerički model manje krut od eksperimentalnog modela za ispupčeni dio rondela nakon oblikovanja.

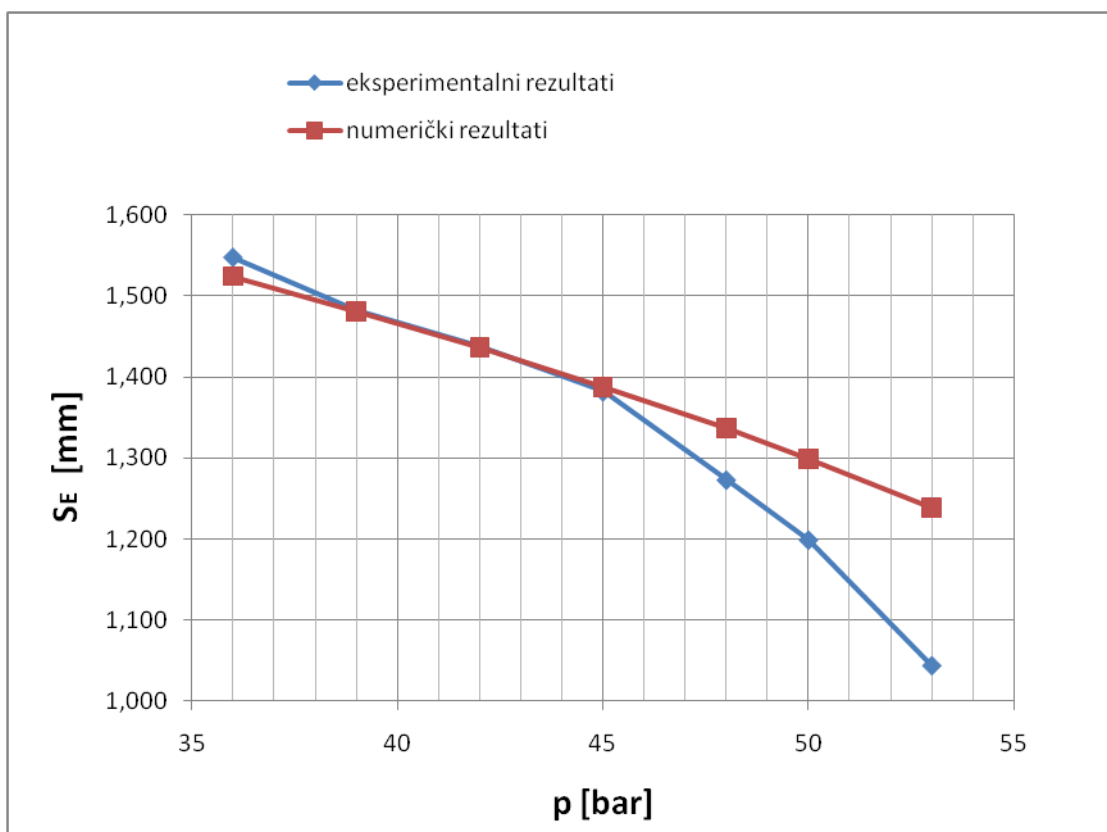
7.2.4 Usporedba vrijednosti debljine lima u točki E

U tablici 7.6. i slici 7.9. uspoređena je debljina lima pri različitim tlakovima u točki E (u toj točki lim je najtanji nakon modificiranog hidrauličnog udubljivanja) za eksperimentalno i numerički dobivene rezultate. Relativna razlika debljine lima u točki E dana je izrazom:

$$\Delta s_E = \frac{s_{E,num.} - s_{E,exp.}}{s_{E,num.}} ; (7.9.)$$

Tablica 7.6. Usporedba eksperimentalno i numerički dobivene debljine lima u točki E

p	$S_{E, \text{eksp}}$	$S_{E, \text{num}}$	ΔS_E
[bar]	[mm]	[mm]	[%]
36	1,548	1,524	-1,55
39	1,482	1,481	-0,07
42	1,438	1,436	-0,14
45	1,382	1,387	0,36
48	1,273	1,337	5,03
50	1,199	1,299	8,34
53	1,044	1,239	18,68
		$\overline{\Delta S_E} =$	3,69

**Slika 7.9.** Usporedba eksperimentalno i numerički dobivene debljine lima u točki E

Pri tlaku $p = 45$ bar eksperimentalno je uočljivo intenzivnije stanjivanje lima u točki E, odnosno na dijagramima svih mjerenih vrijednosti. Navedeno upućuje na fazu intenzivnijeg tečenja materijala u području točke E koja:

- sliči lokalizaciji deformacije što prethodi lomu kao u Siebel-Schwaigerer-ovoj metodi razvlačenja epruvete
- razlikuje se od dotične jer ne vodi izravno lomu, već materijal nastavlja teći i u točki K što potvrđuje opaženo stanjivanje lima

Navedeno upućuje na proširenje konstatacije kako u membranski napregnutim ljuskama dolazi do preraspodjele naprezanja [4], ne samo kad naprezanje dostigne granicu tečenja, nego i uoči lokalizacije deformacije. Ipak za generalizaciju ove tvrdnje potrebna su preciznija mjerenja i poopćenja na rondale izrađene iz drugih materijala.

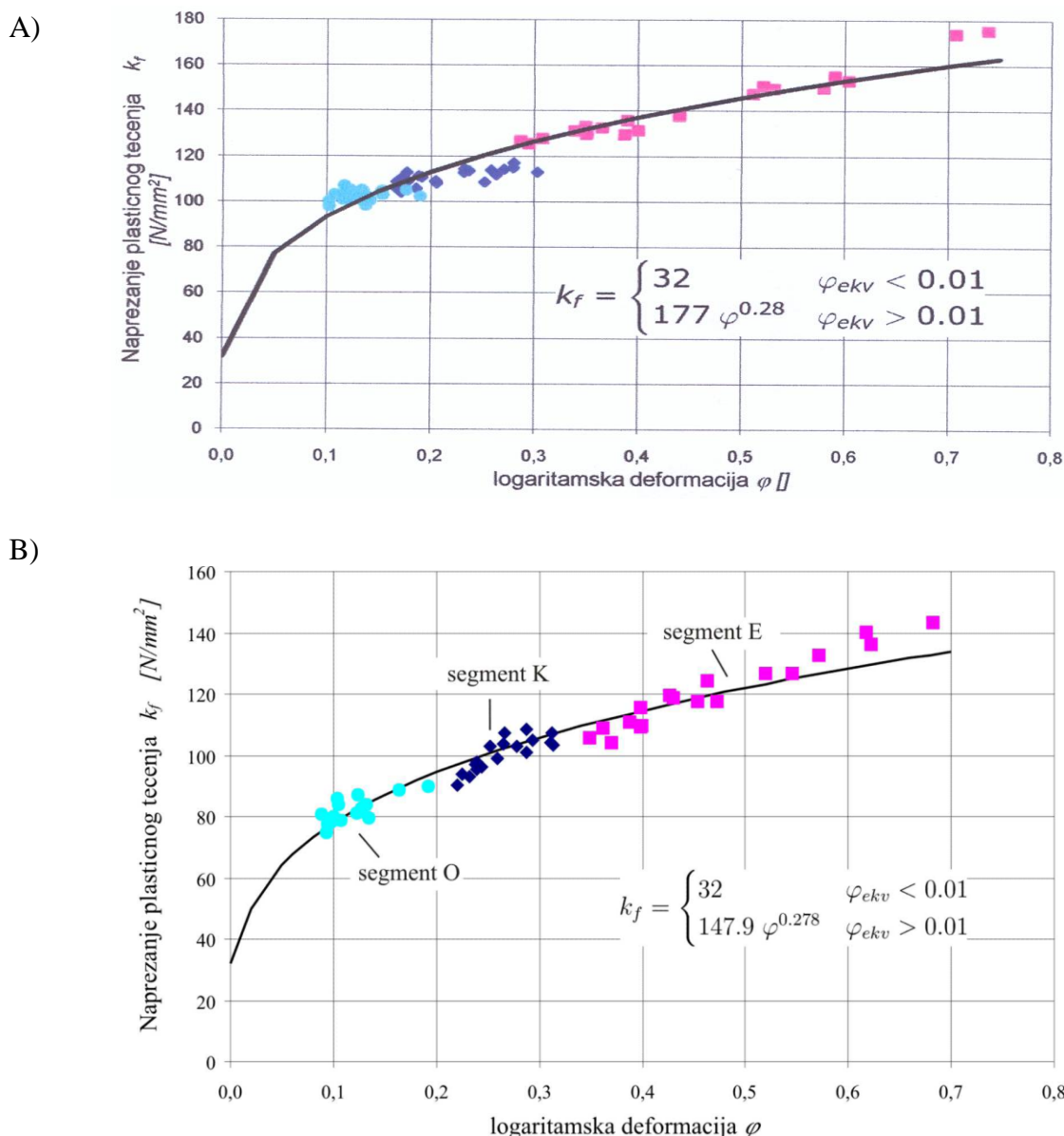
Eksperimentalno opaženo jako stanjenje lima u točki E počinje se sve više razilaziti sa numeričkom 2D simulacijom nakon tlaka $p=45$ bar, uočljivije je intenzivnije stanjivanje lima.

Isto tako javlja se problem kod numeričkog modela što odabrani model trenja bitno utječe na zaostajanje čvorova u kontaktu, te posredno i na lokalizaciju deformacije. Kombinacija modela trenja i tečenja materijala na kontaktnoj površini sfere i lima složen je eksperimentalno i numerički fenomen.

8 USPOREDBA KRIVULJA PLASTIČNOG TEČENJA

Kako je dobivena krivulja plastičnog tečenja za aluminij (A199.5) pri modificiranom hidrauličnom udubljivanju debljine lima 2 mm (slika 6.6.) , zadatak ovog rada je komparirati ju sa krivuljama dobivenim za isti materijal (A199.5.) sa sljedećim krivuljama plastičnog tečenja:

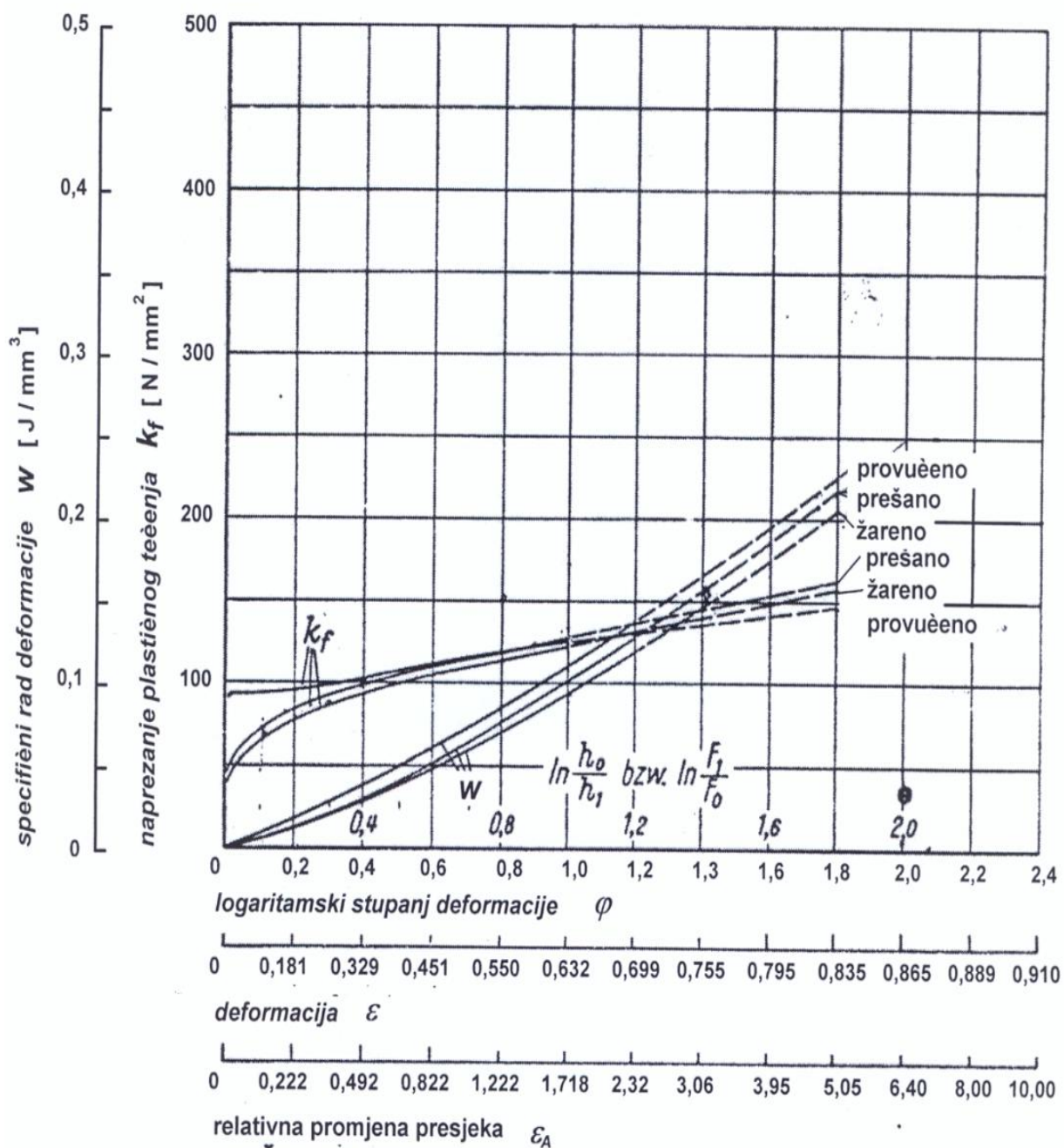
- krivuljom plastičnog tečenja pri modificiranom hidrauličnom udubljivanju debljine lima 1 mm, slika 8.1. B)
- krivuljom plastičnog tečenja iz norme VDI-3200, za žareno stanje, slika 8.2.
- krivuljom iz Atlasa krivulje tečenja, pri 20 °C, slika 8.3.



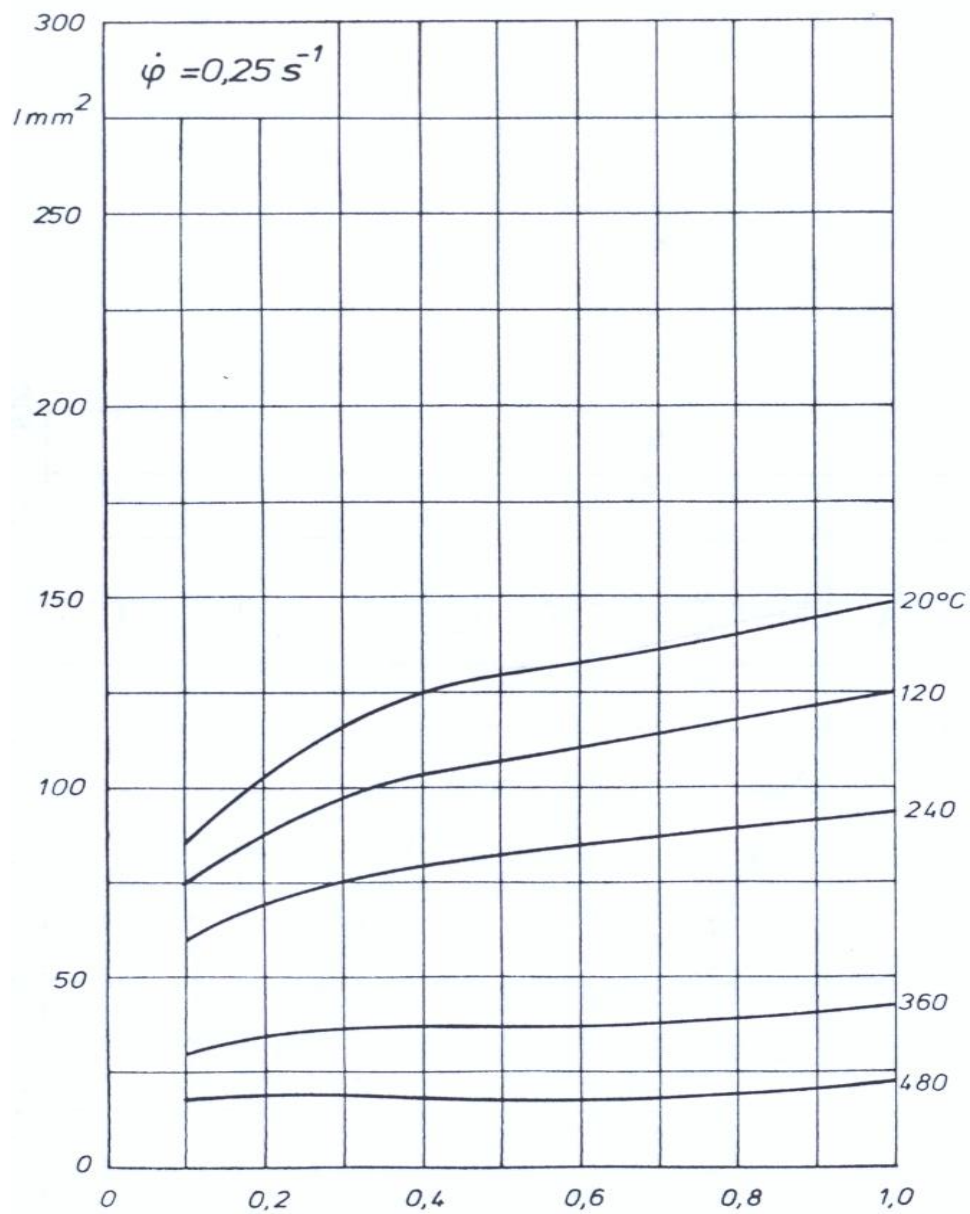
Slika 8.1. Krivulja plastičnog tečenja snimljena modificiranim hidrauličnim udubljivanjem.

Kružićima su označene točke dobivene mjerenjem u točki O, simbolom romba u točki K i punim kvadratićima u točki E.

A) Krivulja je za lim 2 mm , B) krivulja je za lim 1 mm



Slika 8.2. Snimana krivulja plastičnog tečenja Al 99.5 iz norme VDI 5-3200 [26]

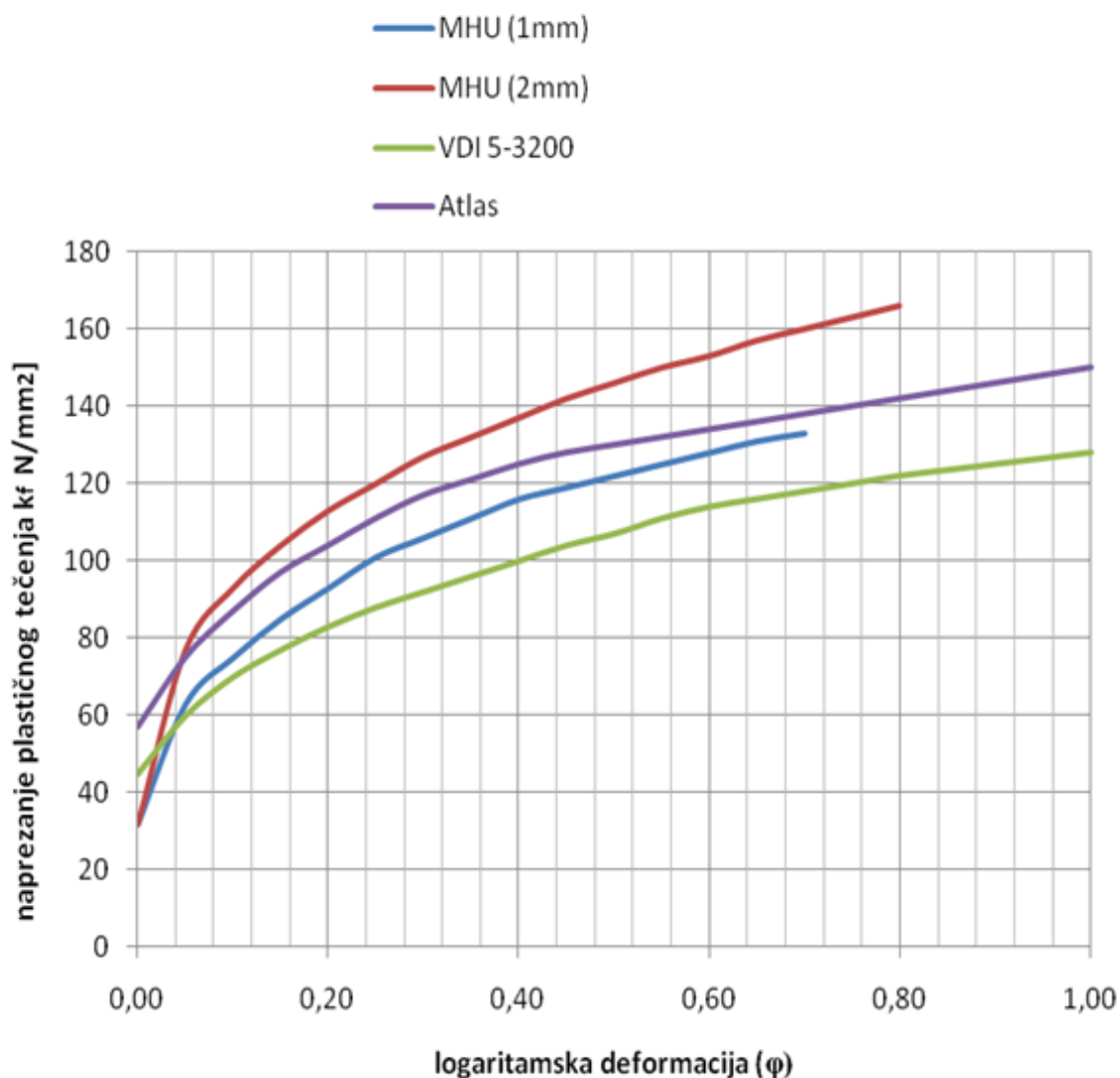


Slika 8.3. Krivulja plastičnog tečenja za Al99.5 iz Atlasa krivulje tečenja [30]

Tablica 8.1. *Uspoređene numeričke vrijednosti koeficijenta plastičnog tečenja pri različitim logaritamskim deformacijama za različite metode*

	MHU (1mm)	MHU (2mm)	VDI 5-3200	ATLAS
φ (log.def.)	$k_f [N/mm^2]$	$k_f [N/mm^2]$	$k_f [N/mm^2]$	$k_f [N/mm^2]$
0,00	32	32	45	57
0,05	63	77	60	75
0,10	75	93	70	87
0,15	85	104	77	97
0,20	93	113	83	104
0,25	101	120	88	111
0,30	106	127	92	117
0,35	111	132	96	121
0,40	116	137	100	125
0,45	119	142	104	128
0,50	122	146	107	130
0,55	125	150	111	132
0,60	128	153	114	134
0,65	131	157	116	136
0,70	133	160	118	138
0,75		163	120	140
0,80		166	122	142
0,85			123,5	144
0,90			125	146
0,95			126,5	148
1,00			128	150

Vrijednosti u tablici 8.1. su eksperimentalno određene u ovom radu za postupke modificiranog hidrauličnog udublivanja debljine lima 1 mm [9] i 2 mm, dok su vrijednosti naprezanja plastičnog tečenja iz Atlasa i normi VDI 5-3200 iščitane iz dijagrama kako bi se mogli usporediti rezultati i prikazati na zajedničkom dijagramu (slika 8.4.)



Slika 8.4. Dijagramski prikaz krivulja plastičnog tečenja za Al.99,5 različitim metodama (MHU- modificirano hidraulično udubljivanje)

Krivulja sa slike 8.1. A) ili na slici 8.4. crvene boje dobivena je u ovom radu iz izmjerenih i izračunatih podataka iz logaritamske deformacije i naprezanja plastičnog tečenja. Krivulja sa slike 8.1. B) ili na slici 8.4. plave boje prikazana je u doktorskom radu M.Škunce [9]. Zajedničko je ovim dvjema krivuljama što su dobivene istim postupkom oblikovanja, modificiranim hidrauličnim udubljivanjem, sa razlikom u debljini ronđele.

Krivulja prikazana po normi VDI 5-3200 slici 8.2. ili na slici 8.4. zelene boje dobivena je tlačnom metodom opisanom u poglavlju 4.3. ovog rada tlačenjem konusne užarene epruvete prikazanoj na slici 4.11. Krivulja prikazana na slici 8.3. ili na slici 8.4. ljubičaste boje dobivena je isto tlačnom metodom na Rastagaevim uzorcima kako je prikazano na slici 4.7.

Tlačna metoda u kojoj se određuje naprezanje plastičnog tečenja odvija se pod pretpostavkom jednoosnog napregnutog stanja. Osnovni problem ove metode je održati napregnuto stanje jednoosnim, odnosno izbjeći pojavu bačvanja kao izravnu posljedicu kontaktnog trenja. Zbog te pojave pristupa se posebnim pripremanjima kontaktne površine, kako bi se umanjio utjecaj trenja kao npr. izrada konusa na epruveti za metodu po normi VDI

5-3200. Zbog toga se moraju kontaktne površine alata i epruvete efikasno podmazivati, jer se samo tako može očekivati da će epruveta poslije deformacije zadržati svoj cilindrični oblik do otprilike logaritamskom stupnju deformacije $\varphi = 0,45$, a nakon toga cilindričnost se počinje gubiti. Kako bi se izbjegnulo taj problem kod tih stupnjeva deformacije nakon deformacije valjčići se tokare na potpuno cilindričan oblik kako bi cilindričnost i dalje bila zadržana. Mazivo koje se često koristi je politetrafluoretilen ili MoS_2 . Ostvarenim podmazivanjem postižu se bolji rezultati koristeći Rastagaeve uzorke (epruvete), slika 4.7. na kojoj su Rastagaevi uzorci strogo cilindričnog oblika radi visokih napreznja. Na žalost, za takve uzorke redukcija visine je izmjerena sa većom greškom usporedivo sa konvencionalnim uzorcima. Za povećanje napreznja greška raste eksponencijalno. Zbog toga Rastagaev test se koristi za max. $\varphi = 1,2-1,5$.

$$k_f = \frac{F}{A_0} e^{\varphi} \quad (8.1.)$$

Pripadajući stupanj deformacije φ za ovu metodu iznosi;

$$\varphi = \ln \frac{h_1}{h_0} \quad (8.2.)$$

F- tlačna sila koja djeluje na epruvetu, A_0 – početni presjek epruvete, h_1 – visina sabijene epruvete, h_0 – početna visina epruvete

Plava i crvena krivulja plastičnog tečenja (MHU za lim debljine 1 i 2 mm) sa slike 8.4. pokazuju područje u kojem je lim podvrgnut vlačnim napreznjem, za razliku zelene i ljubičaste krivulje plastičnog tečenja (Atlas i norma VDI 5-3200) koje su prikazane iz tlačnog napreznja materijala.

Kako se radi o istom materijalu (Al99,5), krivulje se međusobno razlikuju iz sljedećih razloga:

- kod debljih limova metodom MHU se osim vlačnim napreznja javlja i savijanje koje mijenja oblik krivulje plastičnog tečenja
- shema napregnutog stanja, vlačnom ili tlačno napreznje materijala
- kvaliteta ispitivanog materijala, poroznost i dislokacije u samom materijalu
- kod modificiranog hidrauličnog udublivanja između lima debljine 1 mm i 2 mm bitno je da bude jednaka brzina protoka fluida čime je jednaka brzina deformiranja materijala
- kod udublivanja lima debljine 1 mm i 2 mm bitan je omjer debljine lima i radijusa sfere (kod oblikovanja lima debljine 1 mm omjer je 1:10, a kod oblikovanja lima debljine 2 mm omjer je 2:20)
- priprema materijala, je li podvrgnut prije oblikovanja postupku žarenja, kaljenja, popuštanja...
- da li su ispitani uzorci (epruvete i rondelje) oblikovani provlačenjem, ekstruzijom, valjanjem, prešanjem, savijanjem ili dubokm vučenjem, te je li su obrađeni u toplom ili hladnom stanju
- različita brzina deformacije za četiri navedene krivulje
- temperatura pri kojoj su se vršila mjerenja, preciznost mjernih sprava
- vrsta maziva i faktor trenja između obratka i žiga (kod tlačnog testa) ili obratka i sfere (kod modificiranog hidrauličnog udublivanja)

9 ZAKLJUČAK I PREPORUKE ZA DALJNJA ISTRAŽIVANJA

Konkurencija među proizvođačima automobila nikad nije bila veća kao danas. Mnogi uslijed ove krize bilježe znatne gubitke pa su primorani prodati se jačim i većim kompanijama. Da bi danas automobil bio konkurentan na tržištu trebao bi biti od napravljen od materijala koji se može reciklirati; biti siguran, što lakši, pri oblikovanju energetski povoljniji, izgledom atraktivan, nekvarljiv i cijenom prihvatljiv. Da bi se proizveo takav automobil treba mnogo uložiti u njegov razvoj, a kao rezultat cijena ne može biti mala.

Metalna industrija (kao i naftna) danas u svijetu ima jak utjecaj, no kako dolaze novi nemetalni materijali koji su mnogo zanimljiviji proizvođačima, metalurzi su primorani svojim znanjem uvoditi nove metale boljih svojstava. Kako bi zaštitili potrošnju metala odn. čelika primorani su poboljšavati njegova svojstva i istraživati neke nove postupke oblikovanja (hidrooblikovanje) kako bi se dobio bolji proizvod od konkurentskih materijala. Metalurzi imaju za zadatak proizvesti čelični lim koji bi bio što čvršći (da bi se upotrijebila što manja količina materijala i olakšala karoserija), a s druge strane što deformabilniji (s što manjim dopuštenim naprežanjem kako bi bilo ekonomično njegovo oblikovanje). Isto tako su u prednosti jer iza sebe imaju dugu tradiciju upotrebe metala i jaku industriju koja ih može financirati da načine čelik koji može konkurirati po svojstvima i biti bolji od nemetalnih materijala. Karbon ili primjerice kevlar imaju dobra ali i ograničena svojstva dok se sa čelicima može više eksperimentirati mikrolegiranjem, različitom mikrostrukturom i načinom oblikovanja čime su u prednosti, znači fleksibilniji su u proizvodnji i možemo postići onakva svojstva kakva želimo. Zbog toga je još uvijek čelik u prednosti u proizvodnji i jedino što ga može za sada isključiti iz autoindustrije je cijena koja je još uvijek prihvatljiva za proizvođače ali ukoliko postane skuplji teže može konkurirati nemetalnim materijalima.

Osim metalurga i tehnolozi imaju težak zadatak, koje tehnologije upotrijebiti da bude proizvodnja što ekonomičnija i vremenski kratka kao npr. modificirano hidraulično udubljanje, jer oni uz metalurge imaju veliki značaj u određivanju cijene automobila, a danas pri kupnji automobila odlučuju nijanse pa tako mnogi se odlučuju za povoljniju kupnju, a pritom se u svijetu radi o milijunima kupaca koji odlučuju kome dati prednost pri kupovini.

Navedenim naporima u cilju razvoja hidrooblikovanja predstavlja korištena metoda modificiranog hidrauličnog udubljanja. Dotična metoda je omogućila određivanje naprežanja mjerenjem sile na poznatom presjeku, što nije bilo izvedivo klasičnim hidrauličnim udubljanjem. Uz navedeno, udubljanje na sferi definira geometriju oblikovanog lima, čineći tako izračun naprežanja i deformacija egzaktnim. Cjelovitost snimljenih podataka metodom hidrauličnog udubljanja na sferi uočljiv je iz snimljene krivulje tečenja za raspon deformacija od $\varphi=0,1-0,8$ što je relevantan raspon za krivulju tečenja snimljenu postupkom u kojem dominiraju vlačna naprežanja. Dominantno homogena deformacija lima do $\varphi=0,8$ daleko nadvisuje homogenu deformaciju kod snimanja krivulje tečenja vlačnom metodom prije pojave vrata epruvete, koja seže samo do $\varphi=0,2-0,3$.

Osim mogućnosti snimanja krivulje tečenja za velike stupnjeve deformacije u vlačnom području, modificirano hidraulično udubljanje omogućava iskorištavanje manjeg broja epruveta zbog mogućnosti istovremenog određivanja tri različite točke ove iste krivulje na jednoj rondeli. Uz navedene točke, potrebno je još razmotriti i četvrtu točku maksimalnog ispupčenja rondevle pri modificiranim udubljanjem, kao potencijalno mjesto snimanja točke krivulje plastičnog tečenja.

Modificirano hidraulično udublјivanje mođe se koristiti i kao metoda za ispitivanje maziva u oblikovanju deformiranjem. Veliki faktor trenja inducirati će pukotinu blizu kontaktnog ruba sfere i lima, a maleni će pak inducirati pukotinu na samome vrhu sfere.

Od tri točke u kojima se modificiranim udublјivanjem određuje logaritamska deformacija, točka na osi simetrije omogućava izračun manjih deformacija. Sva predmetna mjerenja provedena su na samo jednom materijalu; aluminiju Al 99,5 kako bi se minimalizirao upliv materijala na razmatranu, novu metodu snimanja krivulje plastičnog tečenja.

Kod daljnjih istraživanja i razvoja metode modificiranog udublјivanja na sferi, potrebno je predloženom metodom snimiti krivulje tečenja za tradicionalne i nove materijale u obliku lima koji se koriste u izradi lakih konstrukcija; niskouglične čelike za tanke limove, mikrolegirane čelike, refosforizirane čelike, DP čelike, IF čelične limove, BH čelike, SULC čelike, TRIP čelike, IZ čelike, nehrđajuće čelične limove namijenjene izradi panela lakih konstrukcija, limove aluminijskih legura namijenjene autoindustriji, limove magnezijevih legura te superlegure nikla.

Upravljanje brzinom protoka fluida koji oblikuje lim, moguće je ispitivati i utjecaj brzine deformacije na krivulju tečenja, oblikovljivost i podmazivanje. Ipak, zbog nemogućnosti postavljanja željene brzine deformacije reguliranjem brzine protoka, potrebno je optičkim mjernim metodama pristupiti snimanju brzine i pripadajućeg polja deformacije.

Modularna naprava za modificirano hidraulično udublјivanje omogućuje daljnje eksperimentalno studiranje hidrooblikovanja nesimetričnih geometrija, implementacijom krivulje tečenja snimljene modificiranim hidrauličnim udublјivanjem na sferi. Ostvarivi tlakovi oblikovanja do 350 bara čine izrađenu napravu primjerenom hidrooblikovanju i debljih limova u kojima se javlja i savijanje.

U perspektivi modificirano hidraulično udublјivanje otvara mogućnost

1. analize anizotropnih limova
2. mogućnost snimanja dijagrama granične oblikovljivosti
3. mogućnost određivanja duktilnosti lima za postupke hidrooblikovanja

Udublјivanjem lima na sferi, kod modificiranog hidrauličnog udublјivanja je moguće kvantificirati očitovanje trenja; odnosno mjeriti poziciju na kojoj je došlo do pucanja i to zavisno o vrsti maziva i materijalu kontaktnog para alat- lim što mođe biti komplementarna tema predmetnom radu na području mehanike loma i kao takva zahtjeva znanstvenu razradu.

U tom cilju potrebno je ispitati i utjecaj dimenzije sfere na kojoj se lim udubljuje. Imajući na umu razvoj limenih proizvoda i pripadajućih postupaka njihove izrade, predložena metoda modificiranog hidrauličnog udublјivanja na sferi, predstavlja jedan od mnogobrojnih koraka na tom putu.

10 LITERTURA

- [1] Grupa autora, "Superstähle für die Automobilindustrie," *Blech Rohre Profile*, vol. 8, pp. 128–131, 2004.
- [2] Hill, R., "A theory of plastic bulging of a metal diaphragm by lateral pressure," *Phil. Mag.*, vol.41, pp. 1133–1142, 1950.
- [3] Panknin, W., "The hydraulic bulge test and the determination of the flow stress curves," *Institute for Metal Forming Technology, University of Stuttgart, Germany, 1959.*
- [4] Alfirević, I., "Linearna analiza konstrukcija," *Fakultet strojarstva i brodogradnje Sveučilišta u Zagrebu, Zagreb, 1999.*
- [5] Gutscher, G., Wu, H.C., Ngaile, G., and Altan, T., "Determination of flow stress for sheet metal forming using the viscous pressure bulge (vpb) test," *Journal of Materials Processing Technology*, vol. 146, pp. 1–7, 2004.
- [6] Hein, P. and Vollertsen, F., "Hydroforming of sheet metal pairs," *Journal of Materials Processing Technology*, vol. 87, pp. 154–164, 1999.
- [7] Rees, D. W. A., "Pole instability theory for ellipsoidal bulging of rolled sheet," *Journal of Materials Processing Technology*, vol. 92-93, pp. 508–517, 1999.
- [8] Wifi, A. S., "Finite element correction matrices in metal forming analysis (with application to hydrostatic bulging of a circular sheet)," *International Journal of Mechanical Sciences*, vol. 24, pp. 393–406, 1982.
- [9] Škunca, M. "Modificirano hidraulično udubljanje na sferi" doktorski rad *Fakultet strojarstva i brodogradnje Sveučilišta u Zagrebu, Zagreb, 2009.*
- [10] Math, M., "Uvod u tehnologiju oblikovanja deformiranjem". *Fakultet strojarstva i brodogradnje, Zagreb, 2007.*
- [11] Kvačkaj, T., Pokorny, I., "Autobody sheets for a new car generation", *Metabk 41 (1) 37 2002.*
- [12] Math, M., "Snimanje krivulja plastičnog tečenja materijala", Katedra za oblikovanje materijala deformiranjem, *Fakultet strojarstva i brodogradnje, Zagreb*
- [13] Math, M., Keran, Z., Škunca, M., Balijski, H., "Konačno elementna simulacija Siebel Schwaigerer vlačnog testa", *Fakultet strojarstva i brodogradnje, Zagreb, 2006.*
- [14] <http://en.wikipedia.org/wiki/Hydroforming> (15.11.2009.)
- [15] <http://www.ultimatehydroforming.com/> (23.11.2009.)
- [16] www.americanhydroformers.com/hydroforming/images/hydroforming- (01.12.2009.)
- [17] <http://www.thefabricator.com/Images/40/schematic-view> (15.11.2009.)
- [18] http://www.autoform.com/products/images_products/product_hydroforming.jpg (14.12.2009.)
- [19] <http://www.azom.com/work/> (14.12.2009.)
- [20] http://findarticles.com/p/articles/mi_m0UDO/is_3_15/ai_79379346/ (16.12.2009.)
- [21] <http://www.carbodydesign.com/archive/2007/01/22-audi-r8-design/page/3/> (16.12.2009.)
- [22] http://www.ford.hr/osobna_vozila/fiesta/sigurnost.asp (20.12.2009.)
- [23] http://www.mtb-inzenjering.hr/index.php?option=com_content&task=view&id=16&Item (20.12.2009.)
- [24] <http://www.hbm.com/en/menu/products/transducers-sensors/force-transducers/force> (20.12.2009.)
- [25] <http://www.autonet.hr/default.aspx?id=1381>- Lagani materijali u autoindustriji (20.12.2009.)
- [26] Fließkurven metallischer Werkstoffe, Grundlagen und Anwendung, VDI 5-3200, *Deutscher Ingenieur-Verlog GmbH, Düsseldorf*

- [27] Franz, M., Novi materijali- Ultračvrsti čelici- 1. Predavanje, Fakultet strojarstva i brodogradnje u Zagrebu
- [28] Jurković, M., Mamuzić, I., Karabegović, E., – The sheet metal forming with hydraulic fluid pressure (*Metalurgija* 43.-2004.)
- [29] Lesinky, J.- Automotive Industry and Its Requirements on Metallurgical Forming Commodities for 21. Century
- [30] Doege, E., Meyer-Nolkemper, H., and Saeed, I., *Fliesskurvenatlas metallischer Werkstoffe*. Hanser Verlag Meunchen Wien, 1986.
- [31] Marciniak, Z., Duncan, J. L., and Hu, S. J., *Mechanics of Sheet Metal Forming*. Woburn: Butterworth-Heinemann, 2002.
- [32] Povrzanović, A., *Odabrana poglavlja obrade metala deformiranjem*. Fakultet strojarstva i brodogradnje, Zagreb, 1993.
- [33] Grupa autora, “Friction - <http://www.roymech.co.uk>,” pregledano 17. prosinca 2008.
- [34] Grupa autora, “MSC.Marc Volume A: Theory and User Information,” 2005.
- [35] Group of Authors, *Properties and selection: Nonferrous Alloys and Special-Purpose Materials*. ASM International, 1990.
- [36] Grupa autora, “MSC.Marc Volume E: Demonstration problems,” 2005.
- [37] Grupa autora, “MSC.Marc: User’s Guide,” 2005.
- [38] Grupa autora, “MSC.Marc Volume B: Element Library,” 2005.
- [39] Škunca, M., Skakun, P., Keran, Z., Sidjanin, L., and Math, M. D., “Relations between numerical simulation and experiment in closed die forging of a gear,” *Journal of Materials Processing Technology*, vol. 177, no. 1-3, pp. 256 – 260, 2006. Proceedings of the 11th International Conference on Metal Forming 2006.
- [40] Filetin, T. Kovačićek, F. Indof J., *Svojstva i primjena materijala*. Fakultet strojarstva i brodogradnje, Sveučilište u Zagrebu, Zagreb, 2002.