

# Sortiranje proizvoda primjenom vizijskog sustava

---

**Radić, Ivan**

**Undergraduate thesis / Završni rad**

**2021**

*Degree Grantor / Ustanova koja je dodijelila akademski / stručni stupanj:* **University of Zagreb, Faculty of Mechanical Engineering and Naval Architecture / Sveučilište u Zagrebu, Fakultet strojarstva i brodogradnje**

*Permanent link / Trajna poveznica:* <https://um.nsk.hr/um:nbn:hr:235:044203>

*Rights / Prava:* [In copyright](#)/[Zaštićeno autorskim pravom.](#)

*Download date / Datum preuzimanja:* **2024-07-15**

*Repository / Repozitorij:*

[Repository of Faculty of Mechanical Engineering and Naval Architecture University of Zagreb](#)



SVEUČILIŠTE U ZAGREBU  
FAKULTET STROJARSTVA I BRODOGRADNJE

# ZAVRŠNI RAD

**Ivan Radić**

Zagreb, 2021.

SVEUČILIŠTE U ZAGREBU  
FAKULTET STROJARSTVA I BRODOGRADNJE

# ZAVRŠNI RAD

Mentor:

Prof. dr. sc. Željko Šitum, dipl. ing.

Student:

Ivan Radić

Zagreb, 2021.

*Izjavljujem da sam ovaj rad isključivo radio sam uz korištenje literature navedene na kraju rada. Primjenio sam ranije stečena znanja tijekom studija.*

*Zahvaljujem se mentoru prof.dr.sc. Željku Šitumu na svojoj potrebnoj podršci tijekom izrade i pisanja rada.*

*Također bih se zahvalio mojim roditeljima bez kojih ništa od ovoga ne bi bilo moguće, oni su mi bili najveća podrška u najtežim trenucima studiranja.*

*Ivan Radić*



SVEUČILIŠTE U ZAGREBU  
FAKULTET STROJARSTVA I BRODOGRADNJE



Središnje povjerenstvo za završne i diplomske ispite  
Povjerenstvo za završne ispite studija strojarstva za smjerove:  
proizvodno inženjerstvo, računalno inženjerstvo, industrijsko inženjerstvo i menadžment, inženjerstvo  
materijala i mehatronika i robotika

Sveučilište u Zagrebu Fakultet strojarstva i brodogradnje	
Datum	Prilog
Klasa: 602 - 04 / 21 - 6 / 1	
Ur.broj: 15 - 1703 - 21 -	

## ZAVRŠNI ZADATAK

Student: **IVAN RADIĆ** Mat. br.: 0035210937

Naslov rada na hrvatskom jeziku: **SORTIRANJE PROIZVODA PRIMJENOM VIZIJSKOG SUSTAVA**

Naslov rada na engleskom jeziku: **SORTING PRODUCTS USING VISION SYSTEM**

Opis zadatka:

Dopremanje proizvoda koji dolaze na pokretnoj traci te njihovo sortiranje prema različitim značajkama je vrlo česti zadatak u automatiziranim proizvodnim linijama. Tehnologija označavanja i prepoznavanja različitih predmeta odavno je poznata, a jedan od najraširenijih načina označavanja proizvoda namijenjenih za automatsku identifikaciju je pomoću crtičnog kôda (eng. *barcode*), koji je jednostavno čitljiv uz pomoć čitača s foto diodom i dekoderom, ali je za njegovo korištenje potrebno angažiranje operatera. Korištenjem kamere za snimanje predmeta na pokretnoj traci i razvrstavanje prema određenim značajkama proizvoda, mogao bi se automatizirati proces sortiranja. Izrada edukacijske makete sustava za sortiranje proizvoda prema crtičnom kôdu korištenjem vizijskog sustava može korisno poslužiti u nastavi iz područja automatike i vizijskih sustava.

U radu je potrebno:

- projektirati pogonski, upravljački i mjerni (vizijski) sustav koji bi služio za sortiranje različitih predmeta označenih pomoću crtičnog koda,
- konstruirati i izraditi transportni sustav za dopremanje i sortiranje radnih predmeta,
- dati tehnički opis korištenih komponenti za izradbu sustava,
- izraditi upravljački program za sortiranje proizvoda primjenom vizijskog sustava,
- ispitati pravilan rad sustava provedbom eksperimenta.

Zadatak zadan:  
30. studenoga 2020.

Datum predaje rada:  
1. rok: 18. veljače 2021.  
2. rok (izvanredni): 5. srpnja 2021.  
3. rok: 23. rujna 2021.

Predviđeni datumi obrane:  
1. rok: 22.2. – 26.2.2021.  
2. rok (izvanredni): 9.7.2021.  
3. rok: 27.9. – 1.10.2021.

Zadatak zadao:

Prof. dr. sc. Željko Šitum

Predsjednik Povjerenstva:

Prof. dr. sc. Branko Bauer

## SADRŽAJ

SADRŽAJ .....	I
POPIS SLIKA .....	II
SAŽETAK.....	III
SUMMARY .....	IV
1. UVOD.....	1
2. PNEUMATSKI SUSTAVI.....	2
3. VIZIJSKI SUSTAVI .....	6
4. KONSTRUIRANJE I IZRADA EKSPERIMENTALNOG POSTAVA .....	10
4.1. Projektiranje elektropneumatskog dijela.....	10
4.2. Upravljački dio.....	12
4.3. Izrada pokretne trake.....	15
4.4. Ispitivanje rada sustava.....	24
5. ZAKLJUČAK.....	25
LITERATURA.....	26
PRILOZI.....	27

## POPIS SLIKA

Slika 1.	Skica i pneumatska shema sustava dobave zraka.....	3
Slika 2.	Pneumatska shema pripreme jedinice zraka.....	4
Slika 3.	Simbol 4/2 monostabilnog razvodnika.....	4
Slika 4.	Pneumatski cilindar u presjeku.....	5
Slika 5.	Princip obrade slike (grafika i vizija se nadopunjuju).....	6
Slika 6.	Princip rada vizijskog sustava .....	7
Slika 7.	Struktura EAN-13 crtičnog koda. ....	8
Slika 8.	2D crtični kod tipa PDF 417.....	9
Slika 9.	Cilindar za izbacivanje proizvoda sa trake.....	10
Slika 10.	Cilindar za izbacivanje proizvoda iz gravitacijskog spremnika.....	10
Slika 11.	Razvodnik SMC VQD1121 .....	11
Slika 12.	Regulator tlaka AR20-F02H-N.....	11
Slika 13.	Struktura Raspberry Pi 2 računala.....	12
Slika 14.	Kamera Raspberry Pi.....	13
Slika 15.	Relejna i elektropneumatska shema postava .....	14
Slika 16.	Koračni motor Nema 17 .....	16
Slika 17.	Postolje eksperimentalnog postava. ....	17
Slika 18.	Prva faza izrade eksperimentalnog postava.....	18
Slika 19.	Postavljanje lima na stupove .....	20
Slika 20.	Montaža remena .....	21
Slika 21.	Završni izgled eksperimentalnog postava .....	23

## **SAŽETAK**

Najveći broj pogonskih sustava u serijskoj i masovnoj industriji zahtijeva sortiranje proizvoda na završnoj pokretnoj traci pogona. U većini slučajeva, sortiranje proizvoda izvode ljudi koji su zaposleni na toj završnoj traci i oni obavljaju zadaću sortiranja. Taj je posao jako zamoran i teško je tu zadaću obavljati besprijevano puno radno vrijeme. Treba navesti i napomenu da se pokretna traka zaustavlja samo u iznimnim situacijama tako da na traci mora biti zaposleno više ljudi. Iz prethodno navedenih razloga cilj ovog rada je zamijeniti ljudski rad upravljanim pneumatskim sustavom. U radu je opisano kako je taj sustav izveden i kako se upravlja pneumatskim sustavom. Također, navedene su prednosti pneumatike i u kojim industrijama bi se koristio ovaj sustav.

**Ključne riječi:** pneumatika, upravljanje pneumatskim sustavom, sortiranje, pokretna traka



## **SUMMARY**

Almost every plant in the serial and mass production requires product sorting on the final drive belt. In most cases, sorting is done by the people who are employed at that end of conveyor belt, and they perform the sorting task. This job is very tedious and it is difficult to perform this task flawlessly full time. It should also be noted that this conveyor belt only stops in exceptional situations, because of that more people should be employed on that place. For the foregoing reasons, the aim of this work is to show a solution in order to replace human labor with a controlled pneumatic system. The work describes how this system was made and how the pneumatic system is operated. The benefits of the pneumatics are also outlined and in which industries this system would be used.

Keywords: pneumatics, pneumatic system control, sorting, conveyor belt

## 1. UVOD

Pneumatika je grana tehnike koja koristi stlačeni plin kao izvor energije. Nazivaju je još mehanikom kompresibilnih fluida.

Primjena pneumatike u industriji je velika. Čistoća i dostupnost izvora energije (stlačenog zraka) definira pneumatiku kao jednostavan i siguran izbor prilikom projektiranja sustava u industrijskim pogonima. Za razliku od hidraulike, pneumatika radi na manjim tlakovima, ali zato ne koristi ulje nego stlačeni zrak što osigurava čist pogon. Također, može se navesti da ukoliko se radi samo sa pneumatikom (nema električnih aktuatora) prednost je u tome što nema iskrenja, pa će se takvi pneumatski sustavi moći koristiti u eksplozivnim atmosferama za obavljanje određenih zadataka.

Konkretno, u ovom radu će se obraditi osnovne komponente pneumatskog sustava te njihovo upravljanje. Postav na kojem će se pokazati kako je to izvedeno će biti detaljno opisan sa svim svojim dijelovima te pneumatskim i elektropneumatskim komponentama.

Cilj ovog rada je automatizirati zadaću sortiranja proizvoda na završnoj traci proizvodnog pogona. Pretpostavka je da svi dijelovi koje neki industrijski pogon proizvodi dolaze na pokretnu traku. Te pojedinačne proizvode je potrebno po vrsti odvojiti u za to predviđeno mjesto. U radu će se objasniti na koji način je to moguće izvesti.

## 2. PNEUMATSKI SUSTAVI

Zbog svojstva kompresibilnosti plinova pneumatski sustavi imaju veliku mogućnost pohrane stlačenog plina. Također, niska viskoznost plina rezultira smanjenjem volumenske efikasnosti istjecanja, no otpori strujanja su manji. Za razliku od hidraulike, u ovakvim sustavima zbog niske gustoće fluida ne može doći do „hidrauličkog“ udara.

Primjena pneumatskih sustava je široka i ovakvim sustavima se mogu riješiti razni zadatci kao npr. zadatci stezanja, pomicanja, pozicioniranja, pritezanja, itd...

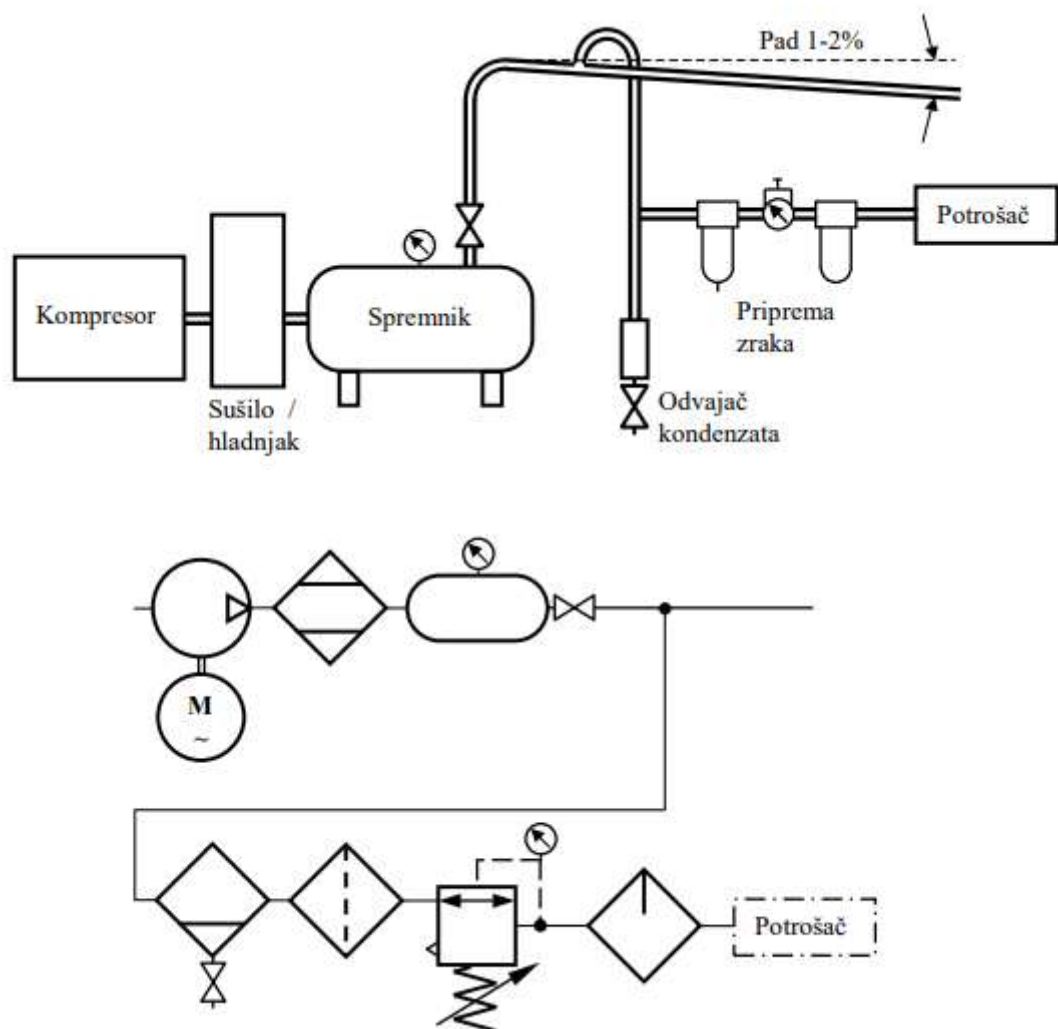
Na eksperimentalnom postavu iz ovog rada se koristi pneumatika zato što je pneumatika čista tehnologija i nisu potrebne velike sile za sortiranje predmeta. Treba navesti i da postoje zakonske regulative koje ne dopuštaju upotrebu hidrauličkih sustava u prehrambenoj i farmaceutskoj industriji, s toga upotrebom hidraulike na ovom postavu bi se smanjile mogućnosti njegove primjene.

Ovaj sustav nije isključivo pneumatski, posjeduje i neke električne uređaje koji će se kasnije objasniti. Stoga, taj sustav možemo nazvati elektropneumatskim uređajem.

Navesti ćemo osnovne dijelove industrijskih elektropneumatskih sustava [1]:

- dobava zraka
  - pogonski motor
  - filter
  - kompresor
  - hladnjak
  - sušać
  - spremnik
- razvodnici
- regulatori (protoka, tlaka)
- nepovratni ventili
- cilindri
- cjevovod
- releji
- električni vodiči

Preko kompresora u kojem se ostvaruje pretvorba mehaničke energije u energiju stlačenog zraka postiže se tlak kojim stlačeni fluid ulazi u sustav. Na izlazu iz kompresora javlja se potreba za isušivanjem zraka. U pneumatskom sustavu ne smije se dozvoliti kondenzacija vlage iz zraka. Iz tog razloga se raznim postupcima prije samog dolaska stlačenog fluida do pripreme jedinice odvaja vlaga iz zraka. Stlačeni zrak se akumulira u spremniku zraka. Fluid ne ide direktno u sustav zbog tlačnih udara kompresora, zato se skladišti u spremniku u kojem dolazi do ujednačavanja tlaka. Također, iz spremnika se može izdvojiti voda i kompresorsko ulje.

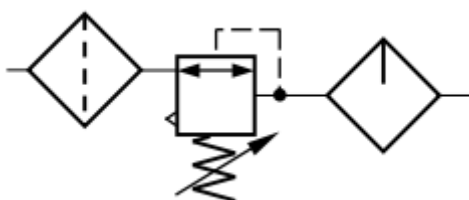


Slika 1. Skica i pneumatska shema sustava dobave zraka

Na ulazu svakog sustava je tzv. pripremna jedinica zraka. Sastoji se regulatora tlaka, zauljivača i filtra.

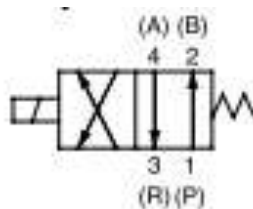
Filtar pročišćava zrak, zauljivač kao što i sama riječ kaže zauljuje stlačeni fluid, a preko regulatora tlaka se namješta željeni tlak sustava. Treba napomenuti da industrijski pneumatski sustavi rade uobičajeno s tlakovima od 6 do 10 bara.

filtrator regulator tlaka zauljivač



Slika 2. Pneumatska shema pripremne jedinice zraka

Nakon toga fluid sa namještenim tlakom, zauljen i čist ide kroz pneumatski cjevovod do razvodnika koji preusmjeravaju zrak do izvršnih članova. Razvodnici propuštanjem, zatvaranjem i promjenom smjera toka usmjeravaju radni medij u željenom smjeru. Oni se razlikuju po tipu, veličini, načinu aktiviranja i konstrukciji. Način aktiviranja razvodnika na postavu iz ovog rada je električni, stoga se i naziva elektropneumatski razvodnik. U ovom radu i na izrađenom postavu koriste se elektropneumatski razvodnici tipa 4/2. To znači da razvodnik ima 4 priključka i 2 stanja u kojima može biti. Aktiviranje je električno, pomoću elektromagneta s kotvom. Povrat u početni položaj se vrši oprugom. Takav razvodnik se naziva monostabilni 4/2 razvodnik.

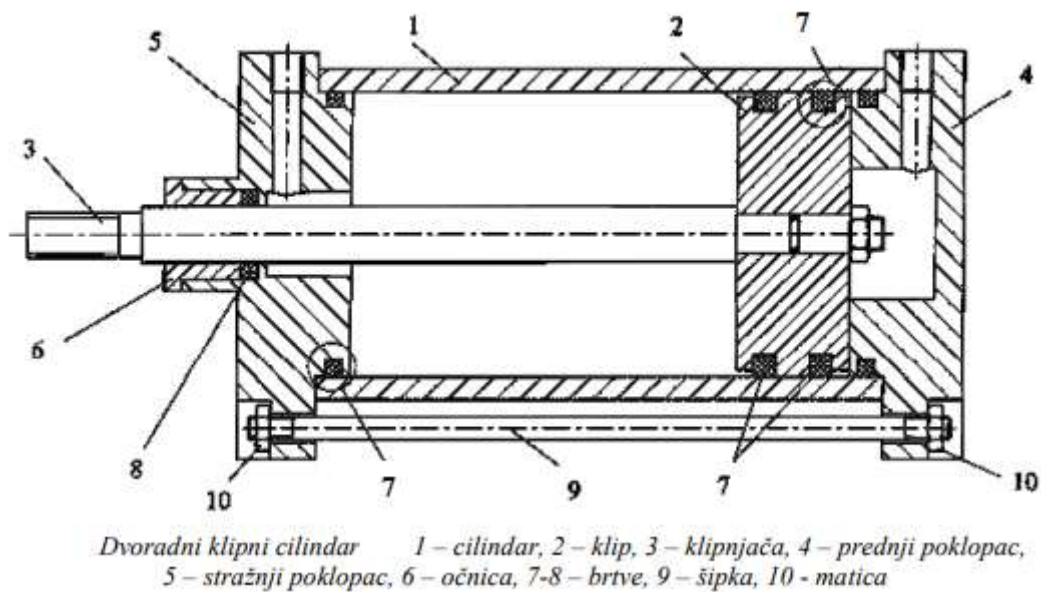


Slika 3. Simbol monostabilnog 4/2 razvodnika

Na simbolu se vidi da, kao što je prethodno navedeno razvodnik ima 4 priključka. Priključci pod brojem 2 i 4 su radni, priključak pod brojem 1 je napajanje, a 3 odzračivanje.

Izvršni članovi većine pneumatskih sustava su pneumatski cilindri. Oni vrše koristan rad ostvarivanjem translacijskog gibanja u većini slučajeva. Cilindre možemo podijeliti na jednoradne, dvoradne i posebne. Posebni cilindri su npr. tandem, višepoložajni, teleskopski i sl.

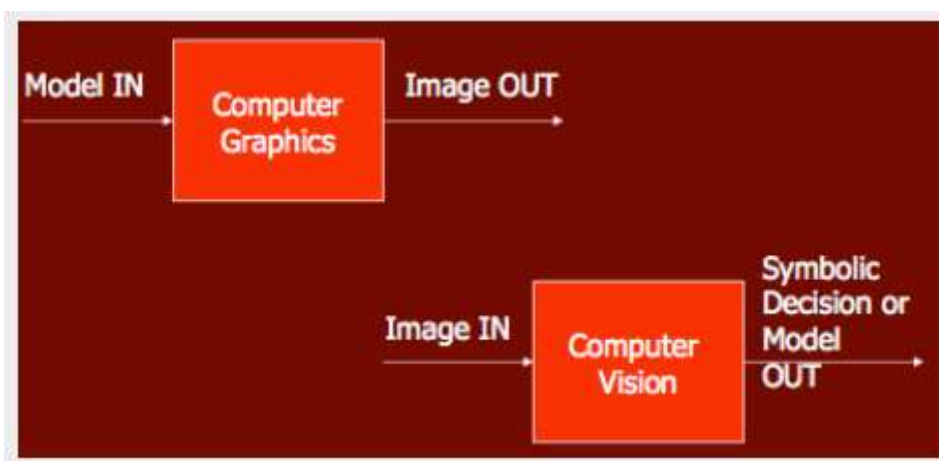
Razlika između jednoradnih i dvoradnih cilindara je u tome što jednoradni obavlja koristan rad u samo jednom smjeru, dok dvoradni to izvršava u oba smjera.



Slika 4. Pneumatski cilindar u presjeku

### 3. VIZIJSKI SUSTAVI

Percepcija okruženja se ostvaruje vizijskim sustavom. Svaki čovjek ima razvijeni vizijski sustav u svom oku gdje se obrađuje slika čovjekove okoline i ljudi nemaju nikakav problem prilikom percipiranja složenih boja i oblika. Taj problem se javlja kada računalo treba riješiti taj inverzni problem. Vizijski sustav i računalo moraju moći što točnije definirati ono što vizijski sustav snima. Tu se javljaju mnogi problemi kao npr. sjene, loše osvjetljenje, sama projekcija koordinata stvarnog svijeta sa koordinatama na slici što ljudskom vizijskom sustavu ne predstavlja nikakav problem za razliku od onog strojnog [2].



Slika 5. Princip obrade slike (grafika i vizija se nadopunjuju)

Računalna grafika sa poznatim podacima o svojoj okolini na ulazu obrađuje i procesuirala te podatke i na izlazu daje sliku prikazanu u pikselima.

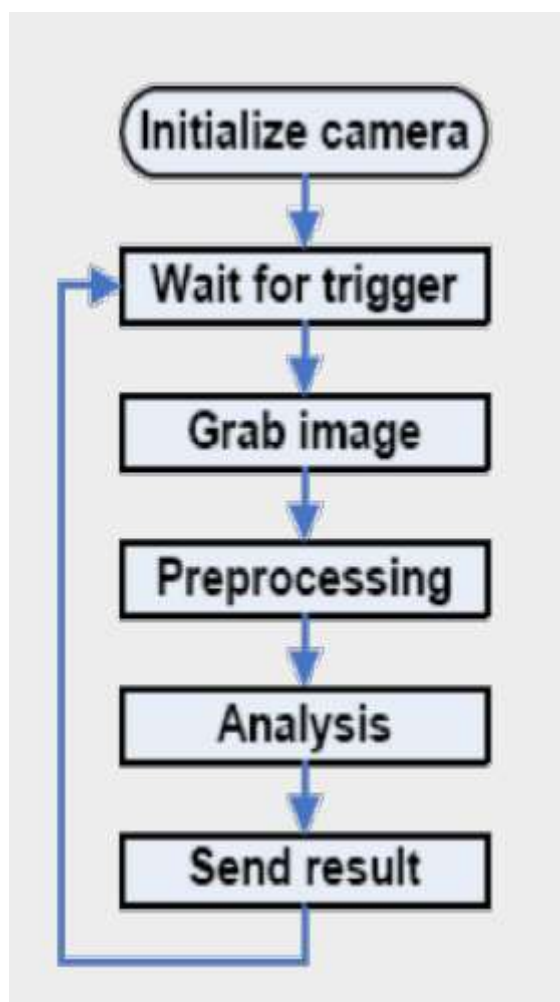
Računalna vizija radi obrnuti postupak, sa poznatim metodama i pretpostavkama pretvara sliku u određene segmente i iz nje izvlači potrebne podatke koje šalje na izlaz.

Kroz godine istraživanja i razvoja računalni vizijski sustavi su ostvarili razna postignuća u pogledu percepcije, detekcije i obrade slike. Danas se koriste u skoro svim granama industrije. Koriste se u trgovini, medicini, prometu, arhitekturi, strojarstvu i dr. Sve širu primjenu vizijski sustavi imaju u sigurnosnim sustavima, npr. prepoznavanje lica, otisak prsta.

U robotici se vizijski sustavi koriste za izvršavanje „pick and place“ zadaća. Robot preko kamere može detektirati predmete raznih geometrija i boja te ih tako sortirati.

Pojava 3D skenera u strojarstvu je imala veliki odjek i došlo je do široke upotrebe ove tehnologije i do tzv. reverzibilnog inženjerstva. Do sada su se modeli konstruirali, a zatim su se raznim postupcima proizvodili ti modeli. Pojavom ovakvih skenera kojima se princip rada zasniva na vizijskom sustavu može se iz obratka koji je već proizveden doći do 3D modela. Ovaj postupak je dosta spor i skup, ali našao je svoju primjenu i mjesto na tržištu. Princip rada je da kamera snima proizvod iz raznih kutova. Obradom velikog broja slika računalo daje 3D model tog obratka.

Princip rada vizijskih sustava zasniva se na radu određenog uređaja, npr. kamere koja optički i beskontaktno prikuplja informacije o okolini te ih šalje na daljnju obradu.

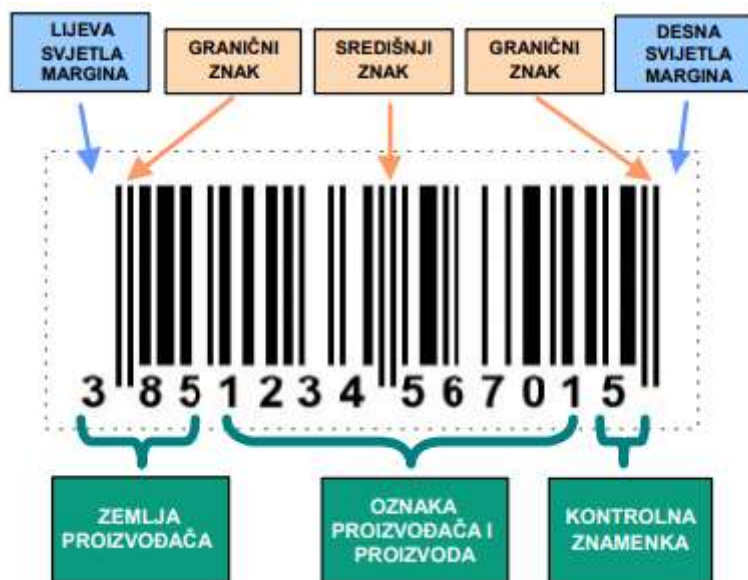


Slika 6. Princip rada vizijskog sustava



Vizijski sustav eksperimentalnog postava koristi kameru kao glavni element sustava. Detekcija predmeta temelji se na identifikaciji crtičnog koda (eng. barcode).

Crtični kod je način označavanja proizvoda putem niza tamnih i svijetlih linija. Taj kôd je lako i jednostavno za očitati putem kamere ili lasera, stoga ima široku primjenu u prepoznavanju proizvoda. Koristi se gotovo u svim granama industrije. Većinom se crtični kôd nakon završetka samog procesa proizvodnje pridodaje tom proizvodu i nakon toga proizvod napušta pogon. Prednost ovog načina označavanja je u tome što svaki proizvod ima svoj jedinstveni kôd koji je lako očitati i obraditi te podatke. Postoji više vrsta crtičnih kodova. Najšira primjena crtičnih kodova je u obliku jednodimenzionalnih kodova. Vrste takvih kodova su EAN, UPC, JAN, Codabar, Code 128... Takvi kodovi sadrže samo šifru proizvoda, ne sadrže nikakve dodatne podatke o proizvodu [4].



Slika 7. Struktura EAN-13 crtičnog koda

Druga vrsta crtičnog koda su 2D barkodovi koji osim šifre proizvoda sadrže i dodatne informacije o proizvodu. Korištenjem takvog crtičnog koda i njegovim očitavanjem u vrlo brzom roku korisnik dobije sve informacije o skeniranom proizvodu.

Dvodimenzionalni crtični kodovi su Aztec, Codablock, Code 16K, Code 49, DataMatrix, PDF 417, SuperCode i UltraCode...



Slika 8. 2D crtični kod tipa PDF 417

Zadaća sortiranja na eksperimentalnom postavu obavljat će se preko obadvije vrste crtičnih kodova da se pokaže da kamera može očitavati sve vrste kodova. To je najjednostavniji način detekcije predmeta i kao što je prethodno navedeno, u svakom proizvodnom pogonu, predmeti prije nego što izađu sa pokretne trake označavaju se jednim od navedenih kodova. Također prilikom sortiranja pomoću vizijskog sustava bitna je brzina identifikacije predmeta. Treba navesti da je cilj da se pokretna traka „nikada“ ne zaustavlja prilikom procesa sortiranja jer bi to usporilo cijeli pogon. Pretpostavka je da su završna traka i ostatak pogona povezani. Sasvim kratko zaustavljanje završnog sektora nekog poduzeća rezultiralo bi zastoje i u proizvodnom sektoru pogona, a to nije poželjno. Stoga se detekcija predmeta pomoću identifikacije crtičnog koda putem kamere pokazala kao najbolji izbor za ovaj postav. Cilj je da kamera što brže detektira predmet i da pošalje podatke računalu da ih ono što brže obradi i aktivira potrebne izvršne članove koji će obaviti sortiranje predmeta.

Računalo može voditi određeni oblik evidencije, odnosno spremati podatke o sortiranim proizvodima u određene registre. Taj segment može biti koristan upravljačkoj strukturi poduzeća te im može dati podatke o tome koliko je toga proizvedeno i koliko je proizvoda stvarno izašlo iz pogona. Tu bi se ostvarila dodatna kontrola proizvodnog pogona.

## 4. KONSTRUIRANJE I IZRADA EKSPERIMENTALNOG POSTAVA

### 4.1 Projektiranje elektropneumatskog dijela sustava

Prethodno je navedeno iz kojih razloga je u ovom postavu korištena elektropneumatika. Prva stavka u konstruiranju postava za sortiranje proizvoda korištenjem vizijskog sustava je bila projektiranje elektropneumatskog dijela. Polazna točka projektiranja bile su dostupne komponente iz Laboratorija za automatiku. Ovaj postav može sortirati tri vrste proizvoda, stoga se koriste 2 veća cilindra za izbacivanje proizvoda sa trake i jedan manji za izbacivanje proizvoda iz gravitacijskog spremnika na pokretnu traku. To su cilindri proizvođača SMC. Veći cilindri su oznake CD85F25-160-B, a manji cilindar je oznake CJ2B10-60.



Slika 9. Cilindar za izbacivanje proizvoda sa trake



Slika 10. Cilindar za izbacivanje proizvoda iz gravitacijskog spremnika

Za postavljanje cilindara u željeni položaj koriste se monostabilni 4/2 razvodnici kako je i ranije navedeno. Razvodnici su upravljani pomoću elektromagneta. Proizvođač razvodnika je također SMC, a oznaka proizvoda glasi VQD1121. Na postavu su ugrađena tri navedena razvodnika, a svaki razvodnik pokreće odgovarajući cilindar.



Slika 11. Razvodnik SMC VQD1121

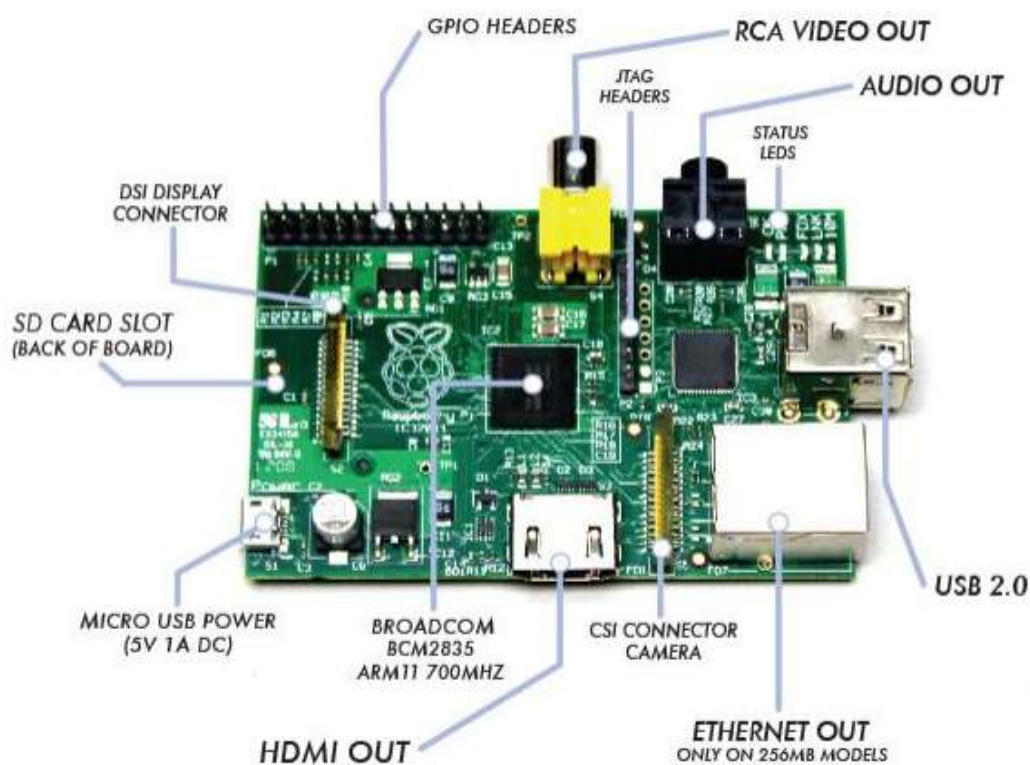
Pripremna jedinica zraka je također od istog proizvođača kao i cilindri i razvodnici. Funkcija ove komponente je da se namjesti željeni tlak u sustavu. Prethodno je navedeno da industrijska pneumatika koristi tlakove od 6 do 10 bara, ali s obzirom da je ovo laboratorijski postav i nema industrijsku primjenu, pa će korišteni tlakovi biti manji od 6 bara. Radni tlakovi bi se trebali moći postaviti u rasponu od 2 do 4 bara na pripreмноj jedinici. Oznaka ove komponente je AR20-F02H-N.



Slika 12. Regulator tlaka AR20-F02H-N

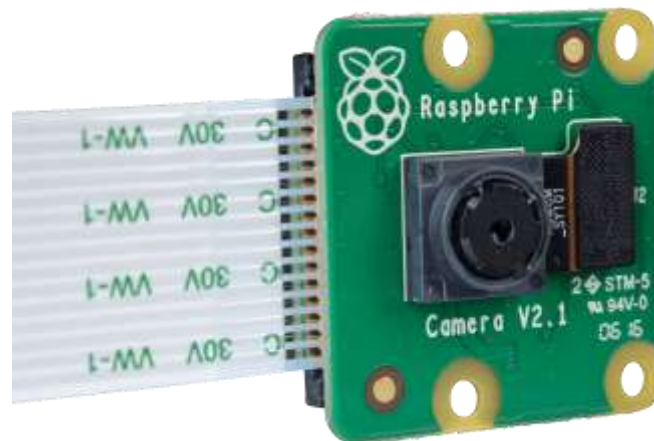
## 4.2 Upravljački dio

Jasno je da u svakoj automatizaciji postoji potreba za upravljačkim dijelom odnosno određenom komponentom koja će upravljati cijelim sustavom bez obzira na njegovu složenost. Mikroračunalo koje se koristi na eksperimentalnom postavu zove se Raspberry Pi. To je računalo jako malih dimenzija u odnosu na računala koja se većinom koriste, konkretno PC. Sve komponente, ulazi/izlazi, centralna procesorska jedinica (CPU), RAM su smještene na jednoj matičnoj ploči veličine osobne iskaznice. Raspberry Pi se prvenstveno razvijao kao edukacijska oprema u školstvu u Velikoj Britaniji, ali sa svakom sljedećom generacijom tržište i potražnja ovog kompaktnog računala se proširivala. Na ovome postavu se nalazi Raspberry Pi 2. To je računalo iz druge generacije. Predstavljeno je 2015. godine, a za razliku od prethodne generacije ima više RAM-a. Prenosivost i mala cijena uz velike mogućnosti izvršavanja raznih zadataka su najveće prednosti ovog tipa računala.



Slika 13. Struktura Raspberry Pi 2 računala

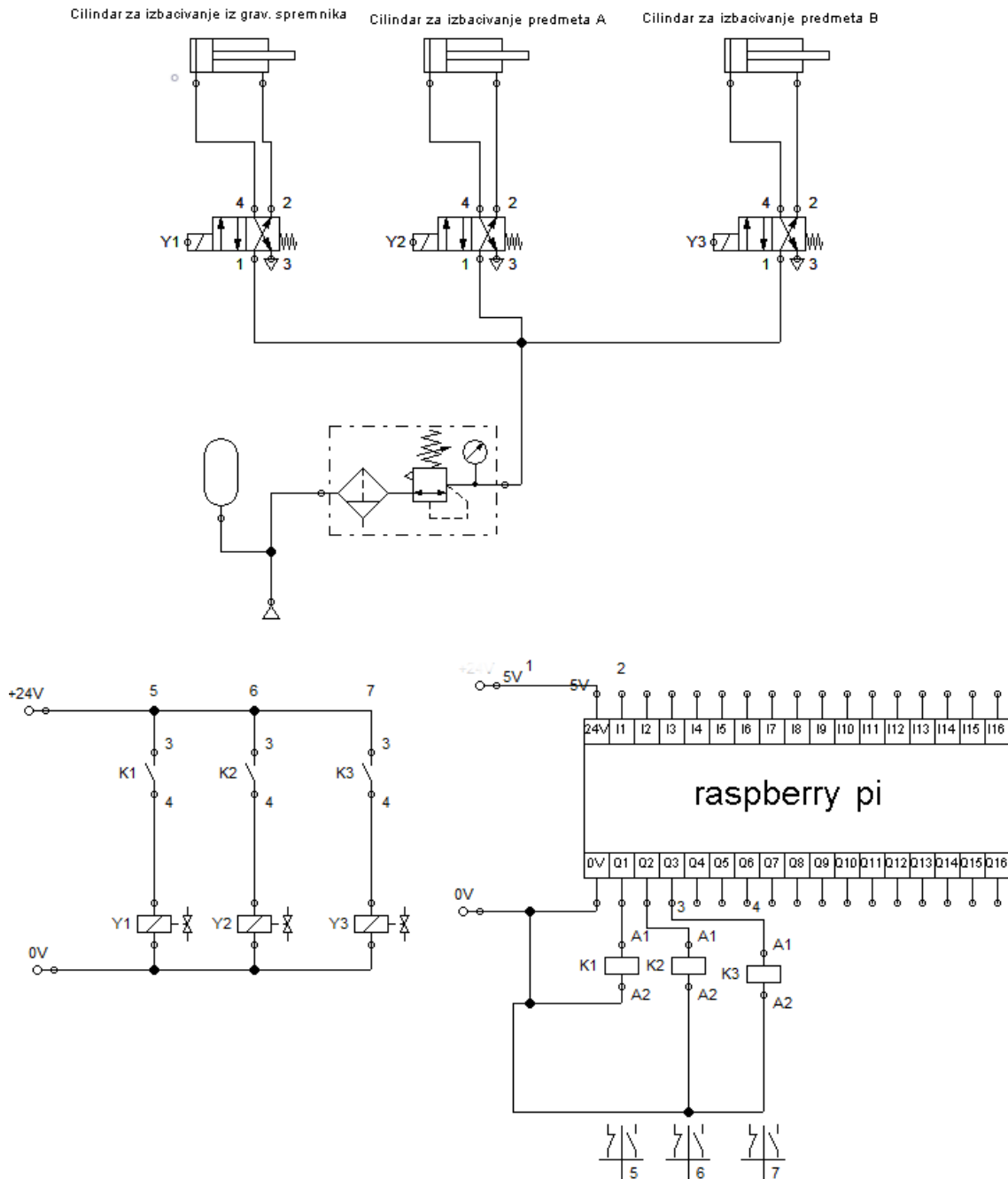
Osim što proizvode mala računala, Raspberry Pi proizvodi i kamere koje su kompatibilne sa svim generacijama njihovih proizvoda. Na matičnoj ploči se nalazi originalni priključak za kameru. Kamera ima 8 megapixelsa i podržava video modove 1080p30, 720p60 i VGA90.



Slika 14. Kamera Raspberry Pi

Ovo računalo kao i svako zahtijeva operativni sustav. Raspberry Pi prilikom prvog pokretanja instalira svoj operativni sustav pod nazivom Raspbian na SD karticu koja se prethodno mora ubaciti na za to predviđeno mjesto na matičnoj ploči. Taj naziv dolazi od Raspberry i Debian, a Debian je dio Linux distribucije koja je napravljena specijalno za platformu Raspberry. Integrirani programski jezik ovog operativnog sustava je Python, premda se mogu instalirati i drugi programski jezici, ali to neće biti tema ovoga rada. Programirati će se isključivo u Pythonu.

Nakon što su određene komponente koje se koriste na postavi i način njihovog upravljanja, potrebno je definirati kako se elektropneumatske komponente i upravljačka jedinica međusobno povezuju.



Slika 15. Relejna i elektropneumatska shema postava

### 4.3 Izrada pokretne trake

Pokretna traka je uređaj koji služi za dopremanje proizvoda sa jednog dijela pogona na drugi. Prvi put u povijesti pokretna traka se pojavila u serijskoj proizvodnji, a uveo ju je Henry Ford 1913. godine. Ova inovacija ubrzala je proces proizvodnje i nakon Forda, pokretna traka je postala neizbježna u većini industrija. Kroz povijest su se konstrukcije pokretnih traka mijenjale i razvilo se mnogo inačica.

Vrste traka:

- ravne pokretne trake
- lučne pokretne trake
- pokretne trake za prijevoz kamena, šljunka, pijeska i sličnog materijala
- montažne trake
- pokretne trake s člankastim trakom
- pokretne trake u protueksplozivnoj izvedbi
- pokretne trake s podesivim trakom za prehrambenu industriju

Ovo su samo neke vrste traka, treba još napomenuti da pokretne trake mogu dopremati proizvode vodoravno, koso, a ponekad čak i okomito.

Konstrukcija pokretne trake je poprilično jednostavna. Sastoji se od gumenog remena i dva bubnja, od kojeg je jedan pogonski, a drugi gonjeni koji služi za zatezanje remena. Naravno, svaka od prethodno navedenih vrsta traka ima još dodatnih dijelova ovisno o području primjene i zahtjevima posla.

Ovaj sustav je konstruiran pod pretpostavkom da je traka eksperimentalnog postava završna traka u pogonu. To znači da je proizvodnja u pogonu fleksibilna te da nije moguća konstantna proizvodnja istog tipa proizvoda. Taj zahtjev je realan i sve češći, jer su zahtjevi tržišta sve veći i kompliciraniji. Npr. u slučaju da tvornica sladoleda proizvodi duže vrijeme jednu vrstu sladoleda, pa onda drugu i tako dok ne proizvede cijeli svoj asortiman, dogodio bi se problem u isporuci sladoleda prodavačima. U tom slučaju bi na skladištu imali jako puno jednog tipa sladoleda, a neke druge vrste bi bilo malo ili je možda uopće ne bi bilo. Treba biti svjestan da prodavačima i distributerima svaki dan trebaju svi artikli iz asortimana, a ne samo jedna ili



dvije vrste koje u tom periodu pogon stigne dovršiti. Upravo zbog toga, ovakva traka bi bila idealno rješenje za takve pogone.

Kao što je prethodno pojašnjeno, pokretna traka ima pogonski i gonjeni bubanj koji je međusobno povezan remenom. Pogonski bubanj je onaj bubanj na koji je spojen elektromotor. Za ovu konstrukciju koja je labaratorijski postav i služi samo za prezentaciju idejnog rješenja problema sortiranja nije potreban elektromotor veće snage. Također, treba navesti da se elektromotor ne zaustavlja preko računala, softverski. To je zato što je cilj da kamera uhvati crtični kod u pokretu. Zaustavljanjem trake bi se usporio pogon i ovaj uređaj kao takav ne bi pridonijeo napretku pogona nego bi ga samo usporio. Motor se pokreće i zaustavlja preko tipke na postavu. U slučaju da se motor pokreće i zaustavlja putem programa može doći do zaustavljanja trake i prestanka sortiranja. Da bi se ta situacija izbjegla u pogonu, traka se pokreće ne vezano uz program, fizički se aktivira. U slučaju prestanka rada programa traka može raditi te uz angažiranje ljudi se može nastaviti sortiranje.

Elektromotor koji se koristi za pogon trake je koračni motor oznake *Nema 17*. To je bipolarni koračni (eng. step) motor sa korakom od  $1.8^\circ$ . Ovaj stepper radi 200 koraka po jednom okretu. Priključeni napon je 6 V i proizvodi 44 Ncm okretnog momenta, što je sasvim dovoljno za pogoniti ovu pokretnu traku.



Slika 16. Koračni motor Nema 17

Konstrukcija postava je pričvršćena vijcima na OSB ploču na koju su s donje strane, također, vijcima učvršćene plastične nogice. Izrada je krenula od postolja koje je prelakirano sivim sprejem radi ljepšeg izgleda cijele konstrukcije. Na ovakvu ploču se lako mogu pričvrstiti sve komponente koje su prethodno opisane. Mala masa i lako rukovanje s ovim postoljem, OSB ploča se pokazala kao najbolji izbor.

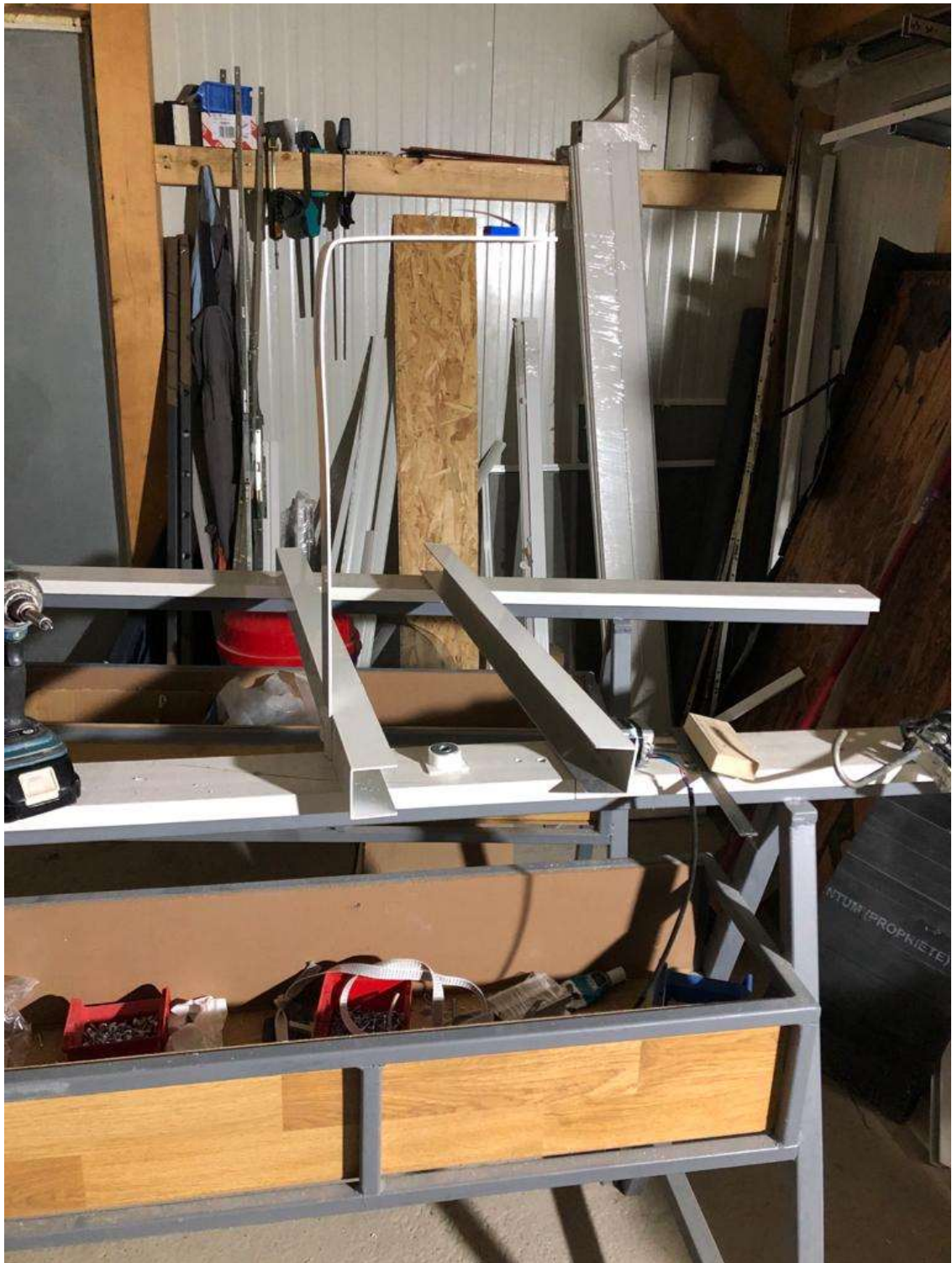


Slika 17. Postolje eksperimentalnog sustava

Pokretna traka se sastoji od dva glavna stupa, dva bubnja i remena koji prenosi gibanje. Glavni stupovi su dobijeni iz aluminijskog profila dimenzija 50x50 mm. Na jedan glavni stup se privršćuje vijcima još jedan stup koji na sebi nosi kameru, upravljačku jedinicu i releje.

Prva faza izrade se odvijala tako što je aluminijski profil kvadratnog oblika 50x50 duljine 160 cm izrezan na dva jednaka dijela. Nakon toga, sa tih dijelova je izrezana jedna stranica koja mora biti slobodna radi postavljanja elektromotora i bubnja. Također su se urezivale rupe kroz koje će remen nalijegati na bubanj. U prvoj fazi je također od ostatka rezanja jedne stranice profila savijen i postavljen stup koji nosi kameru, upravljačku jedinicu i releje.

Na nosivom stupu je ujedno i prorezana rupa u koju je odmah umetnuta kamera. Kamera je smještena u kućištu koje je 3D printano.



Slika 18. Prva faza izrade eksperimentalnog sustava

U drugoj fazi izrade laboratorijskog postava uređaja za sortiranje glavni stupovi su pričvršćeni za postolje od OSB ploče. Prije toga je step motor pričvršćen na desni stup. Motor je pričvršćen s četiri M4 vijka. Bubnjevi su izvedeni iz aluminijskog profila kružnog poprečnog presjeka promjera 20 mm i debljine stijenke 2 mm. Vratilo motora i bubanj su povezani preko valjka punog presjeka koji je izrađen tehnologijom 3D printanja. Valjak na strani na kojoj ide vratilo motora ima rupu u koje vratilo ulazi, a okomito na os vrtila nalazi se navojna rupa u koju se uvije vijak. Taj vijak ostvaruje čvrstu vezu između vrtila motora i valjka, a valjak je čvrstim dosjedom vezan za bubanj i samim time je ostvarena veza između gibanja motora i bubnja. S druge strane bubnja se ugrađuje osovinica koja ulazi u ležaj. Ležaj je sa svojim kućištem učvršćen na drugi stup.

Drugi bubanj ima dvije osovinice i dva ležaja, jer je on gonjeni član pokretne trake. On je istih dimenzija i dobiven je iz iste aluminijske šipke kao i pogonski bubanj.

Nakon što je pogonski bubanj povezan s pogonom i uležišten, a drugi bubanj uležišten, prije postavljanja remena pocinčani lim debljine 3 mm se lijepi silikonskim ljepilom za gornji dio glavnih stupova. Njegova svrha je da još dodatno poveže stupove. Također, remen se dodatno zateže preko lima. Ukoliko ne bi bilo toga lima dolaskom težih predmeta na traku remen bi se savio i traka se u najgorem slučaju ne bi gibala ili bi zastajkiivala, što bi usporilo postupak sortiranja.



Slika 19. Postavljanje lima na stupove

Nakon što je rezanje i lijepljenje lima završeno, može se postaviti remen na bubnjeve. Materijal remena je umjetna koža-skaj. Remen je odrezan po širini, malo manje dimenzije od bubnja iz razloga da ne bi strugao po stupu i time usporavao rad trake. Ovo je jako bitna, ako ne i najbitnija komponenta pokretne trake, jer ona radi prijenos gibanja s jednog bubnja na drugi i preko samog remena se i proizvod prenosi s jednog kraja pogona na drugi. Sirovina remena je takva da je s jedne strane glatka, a s druge ima grublju strukturu. Remen je okrenut tako da je vanjska strana grublja. To je iz razloga što će na vanjskoj strani biti veće trenje i proizvod kojeg traka distribuira će bolje prionuti uz nju.

Montaža remena je zahtjevniji zadatak zato što se jedan dio mora provući ispod bubnjeva i lima koji tu operaciju dodatno otežava. Nakon što se to uspješno izvede, dva kraja remena se sastave na gornjoj strani trake i pokušaju se što više zategnuti. Taj spoj se lijepio ljepilom za kožu. Nakon što prione jedna podloga na drugu, potrebno je dobro stegnuti, da se remen kvalitetno zaljepi na tom mjestu i da ne dođe do njegovog rastavljanja tokom rada.



Slika 20. Montaža remena

U trećoj fazi izrade postava, na red dolaze električne i elektropneumatske komponente sustava. Također, postavlja se i gravitacijski spremnik. On je izrađen od ostatka pocinčanog lima, postupkom savijanja.

Gravitacijski spremnik je spremnik koji sadržava proizvode koji će se sortirati. U ovom slučaju gravitacijski spremnik je pravokutnog poprečnog presjeka i u njega stane pet proizvoda. Naravno, treba napomenuti da ovaj spremnik može poprimiti razne oblike i veličine, ovo je samo laboratorijski postav, pa se išlo na najlakšu opciju, ali naravno da se tu korištenjem nekih drugih tehnologija može doskočiti problemu. Gravitacijski spremnik kao što i samo ime govori radi na principu gravitacijske sile. Proizvodi su složeni u vertikalnoj ravnini i na dnu spremnika na jednoj stranici ima slobodan dio kroz koji proizvod može biti izbačen pomoću cilindra na traku. Nakon što se ta operacija izvrši klipnjača cilindra se uvlači, a sljedeći proizvod pada na poziciju prethodno izbačenog cilindra i postupak se ponavlja.

Pneumatski cilindri su učvršćeni preko kutnih čeličnih profila. Donji dio kutnika je učvršćen na postolje, a na gornjem dijelu je izbušena odgovarajuća rupa kroz koju prolazi navoj na glavi cilindra. Pomoću odgovarajuće matice se cilindar zateže za kutnik.

Razvodnici na sebi imaju prolazne rupe, pa su pomoću M4 vijka i matice s donje strane postolja učvršćeni.

Raspberry Pi pločica je smještena u odgovarajuće kućište koje je izrađeno 3D printanjem. Kućište je lijepljeno silikonskim ljepilom na odgovarajući stup. Releji su povezani s upravljačkom jedinicom pa bi iz toga razloga i trebali biti smješteni što bliže upravljačkoj jedinici. Spojeni su sa stupom preko plastičnih vezica. Treba navesti da je dio kartona postavljen između pločice releja i stupa radi sigurnosti od probijanja struje na stup.

Za napajanje pokretne trake, Raspberry Pi-a i releja koristi se napajanje od računala. Kućište napajanja je zalijepljeno trakom za postolje. To se pokazalo kao dobro rješenje jer na napajanju računala ima više izvora napajanja koji odgovaraju napajanjima upravljačke jedinice i stepper motora.

Razvodnici se napajaju preko zasebnog izvora napajanja zato što imaju priključni napon iznosa 24 V, a to napajanje nije moguće ostvariti preko računalnog napajanja.



Slika 21. Završni izgled eksperimentalnog postava



#### 4.4 Ispitivanje rada sustava

Princip rada sustava zasniva se na detekciji crtičnog koda preko kamere koja je ranije opisana. Za početak je potrebno u terminal software-u Raspberry Pi-a instalirati potrebne module koji će omogućiti očitavanje crtičnog koda. Prvi modul koji se mora instalirati je *SimpleCV*. To je modul kojem je zadaća obrada slike. Drugi modul koji se mora instalirati je *Zbar*. Taj modul će procesuirati crtične kodove. Ako je kamera prethodno povezana i ako je njezin rad omogućen u terminal software-u Raspberry Pi-a crtični kod se očitava kada dođe u polje detekcije kamere. Nakon što kamera detektira crtični kod u bazu se sprema šifra toga koda koji je očitana. Kao što je prethodno navedeno svaki proizvod ima svoju vlastitu šifru. U programskom kodu se uspoređuju učitana vrijednost koda sa vrijednostima koda iz baze podataka. Pretpostavka je da se prilikom proizvodnje u bazu podataka spremaju crtični kodovi predmeta koji su proizvedeni. Nakon njihove usporedbe program određuje o kojoj je vrsti proizvoda riječ i zatim slijedi aktivacija odgovarajućeg cilindra ili ako je riječ o trećoj vrsti program ne radi ništa, pa proizvod nastavlja gibanje na proizvodnoj traci.

Ovaj postav je predviđen za sortiranje tri vrste proizvoda. Prva vrsta se izbacuje s trake pomoću prvog cilindra, druga vrsta pomoću drugog cilindra, a treća vrsta samo prolazi kroz cijelu traku i na kraju trake pada s nje u za to predviđeni prostor.

Princip izbijanja komada s trake je takav da se ispitivanjem rada trake određuje trenutak kada se cilindri moraju aktivirati nakon detekcije crtičnog koda i nakon što program odredi vrstu proizvoda. Metodom pokušaja i pogrešaka traka je puštana više puta u rad i nakon određenog broja ponavljanja je određeno da se prvi cilindar mora aktivirati 4 sekunde nakon detekcije crtičnog koda. Drugi cilindar se mora aktivirati 8 sekundi nakon detekcije, a ukoliko je riječ o trećoj vrsti proizvoda program mora čekati 12 sekundi do slanja sljedećeg signala za izbacivanje komada iz gravitacijskog spremnika na pokretnu traku.

Vremensko odbrojavanje je riješeno *timerima* koje posjeduje Raspberry Pi u sebi. Aktiviraju se tako da se u programskom kodu napiše *wait* i nakon toga npr. *5s*. To znači da će program čekati 5 sekundi i tek će onda ići na sljedeću liniju koda. Na ovom postavu će ta sljedeća linija biti za aktiviranje cilindra.

## 5. ZAKLJUČAK

Pneumatski sustavi se tradicionalno koriste u industriji, osobito u automatiziranju određenih operacija koje su se prethodno isključivo obavljale korištenjem ljudskog rada. Pneumatika ima mnoga ograničenja kao što su manji radni tlakovi u odnosu na hidrauliku. Njena najveća prednost je u tome što prehrambena i farmaceutska industrija imaju stroge zahtjeve o čistoći svojih pogona, pa se tu pneumatika ističe kao bolje rješenje.

Povezivanjem vizijskog i pneumatskog sustava, kao što je to načinjeno u ovom radu, granice pneumatike se proširuju i moguće je automatizirati i riješiti razne zadatke u industriji.

Konkretno u ovom radu se predviđa da je to riječ o velikim pogonima kojima bi se ovo isplatilo. Velike tvrtke koje imaju završnu sortirnu traku na njoj imaju zaposlen velik broj ljudi, jer je cilj da traka radi stalno. Aktivnosti se obavljaju u tri smjene i ovisno o veličini trake na njoj radi veći broj ljudi, jer u mnogim slučajevima jedna ili dvije osobe ne mogu obaviti ovu operaciju.

Ovakvim sustavom sortiranje autonomno izvršava računalo i u tom dijelu pogona ne bi više bilo potrebe za ljudskom radnom snagom. Naravno da bi trebao postojati određeni nadzor od strane operatera, ali bi nadzor bio povremen. Sortiranje bi možda išlo sporije nego kod klasičnog sortiranja, ali došlo bi do značajne uštede novaca koji bi se mogao uložiti u druge dijelove pogona. To bi se također trebalo ispitati, jer smo svjesni da osoba ne može u svojoj radnoj smjeni biti jednako produktivna. Nasuprot tome ovaj sustav sortira proizvode konstantno i bez ikakvog zastajkivanja procesa.

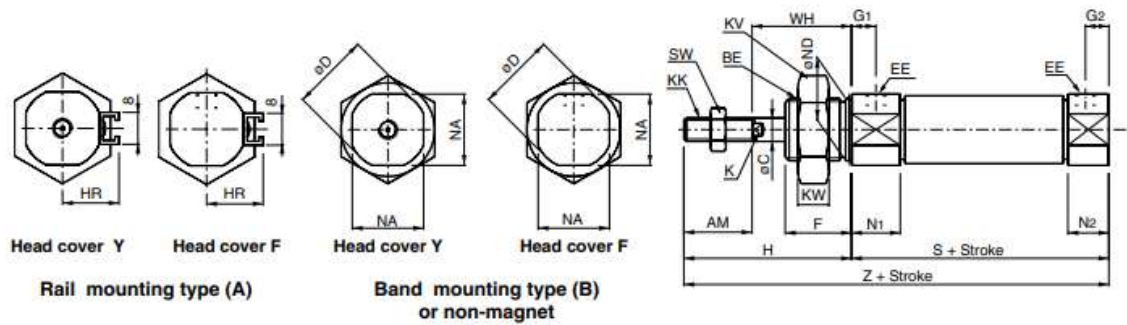
Na eksperimentalnom postavu su korišteni hobistički uređaji i komponente, ali cilj je bio razviti ideju i pokazati način na koji se stvarni problem sortiranja iz industrije može riješiti automatizacijom procesa. Ispitivanja i probni rad trake su pokazali da se na ovaj način to može izvesti. Dodatnim ulaganjem u ovakav sustav, kupnjom industrijskih komponenti i računala sigurno bi se mogao postupak ubrzati i bolje podesiti proces sortiranja. Nakon toga bi ovakav sustav mogao imati i primjenu u praksi.

## **LITERATURA**

- [1] Petrić, Joško, Hidraulika i pneumatika, II. dio: Pneumatika, Fakultet strojarstva i brodogradnje - Predavanja
- [2] Stipančić, Tomislav: Vizijski sustavi, Fakultet strojarstva i brodogradnje – Predavanja
- [3] Szeliski, Richard: Computer Vision: Algorithms and Applications, Springer 2010.
- [4] Žubrinić, Krunoslav: Primjena bar kodova u poslovanju, Laus CC, Dubrovnik 2004.
- [5] [www.raspberrypi.org](http://www.raspberrypi.org)
- [6] [www.smc.eu](http://www.smc.eu)
- [7] [https://hr.wikipedia.org/wiki/Pokretna\\_traka](https://hr.wikipedia.org/wiki/Pokretna_traka)
- [8] <https://www.ato.com/nema-17-stepper-motor-6v-1a-1-8-degree-2-phase-4-wires>

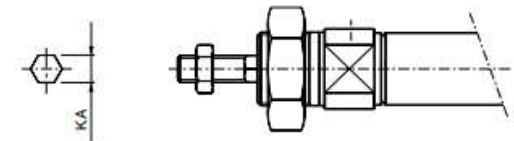
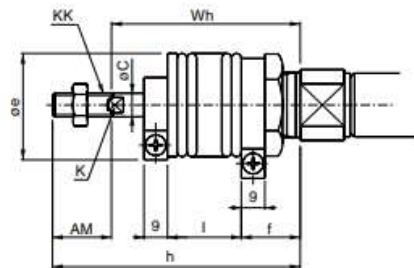
# PRILOZI

## Prilog 1. Tehnički podatci za cilindar CD85F25-160-B



With rod boot

□85KF/Y Bore Stroke  
Non-rotating, Piston rod (Rubber cushion only)



Rod cross section

Bore	AM	BE	øC	øD	EE	F	G1	G2	H	HR	K	KA	KK	KV	KW	N1	N2	NA	øND h8	S	SW	WH	Z
8	12	M12 x 1.25	4	16.7	M5 x 0.8	12	7	5	28	10	—	4.2	M4 x 0.7	19	6	11.5	9.5	15	12	46	7	16	74
10	12	M12 x 1.25	4	16.7	M5 x 0.8	12	7	5	28	10.5	—	4.2	M4 x 0.7	19	6	11.5	9.5	15	12	46	7	16	74
12	16	M16 x 1.5	6	19.7	M5 x 0.8	17	8	6	38	14	5	6.2	M6 x 1	24	8	12.5	10.5	18.3	16	50	10	22	88
16	16	M16 x 1.5	6	19.7	M5 x 0.8	17	8	6	38	14	5	6.2	M6 x 1	24	8	12.5	10.5	18.3	16	50	10	22	88
20	20	M22 x 1.5	8	28	G 1/8	20	8	8	44	17	6	8.2	M8 x 1.25	32	11	15	15	24	22	62	13	24	106
25	22	M22 x 1.5	10	33.5	G 1/8	22	8	8	50	20	8	10.2	M10 x 1.25	32	11	15	15	30	22	65	17	28	115

(mm)

With Rod Boot

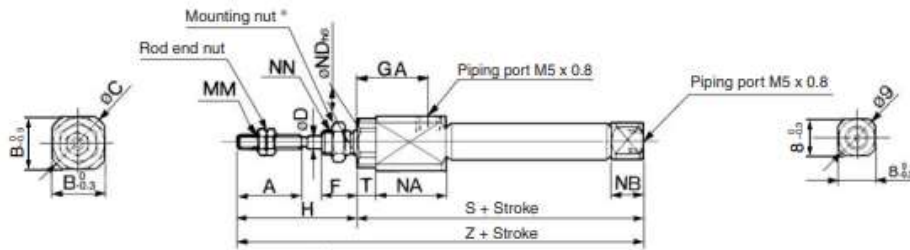
(mm)

Bore	Item Stroke	AM	øC	øe	f	K	KK	h						
								1 to 50	51 to 100	101 to 150	151 to 200	201 to 300	301 to 400	401 to 500
20		20	8	36	20	6	M8 x 1.25	71	84	96	109	134	159	—
25		22	10	36	20	8	M10 x 1.25	74	87	99	112	137	162	187

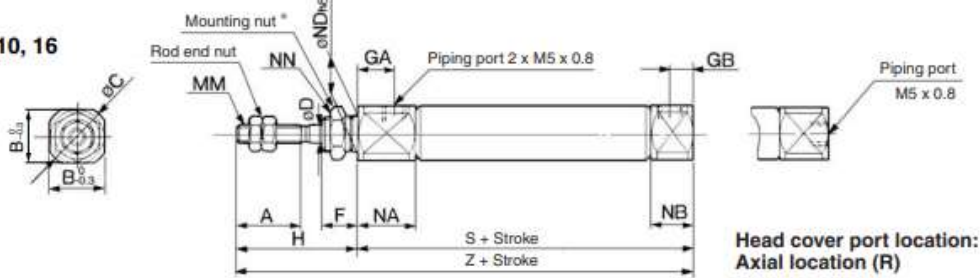
Bore	Item Stroke	l							Wh						
		1 to 50	51 to 100	101 to 150	151 to 200	201 to 300	301 to 400	401 to 500	1 to 50	51 to 100	101 to 150	151 to 200	201 to 300	301 to 400	401 to 500
20		12.5	25	37.5	50	75	100	—	51	64	76	89	114	139	—
25		12.5	25	37.5	50	75	100	125	52	65	77	90	115	140	165

Prilog 2. Tehnički podatci za cilindar CJ2B10-60

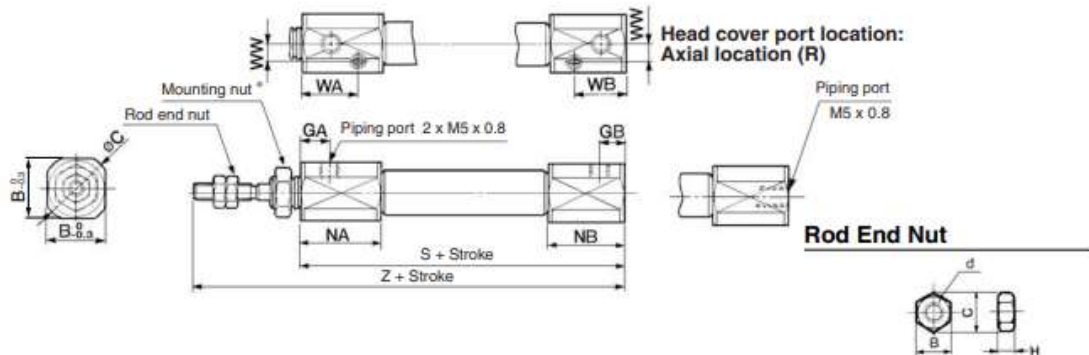
CJ2B6



CJ2B10, 16

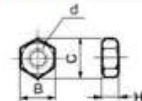


With air cushion: CJ2B Bore size Stroke A Head cover port location



Head cover port location: Axial location (R)

Rod End Nut



Material: Iron

Part no.	Applicable bore (mm)	B	C	d	H
NTJ-005A	6	5.5	6.4	M3 x 0.5	2.4
NTJ-010A	10	7	8.1	M4 x 0.7	3.2
NTJ-015A	16	8	9.2	M5 x 0.8	4

\* For details of the mounting nut, refer to page 51.

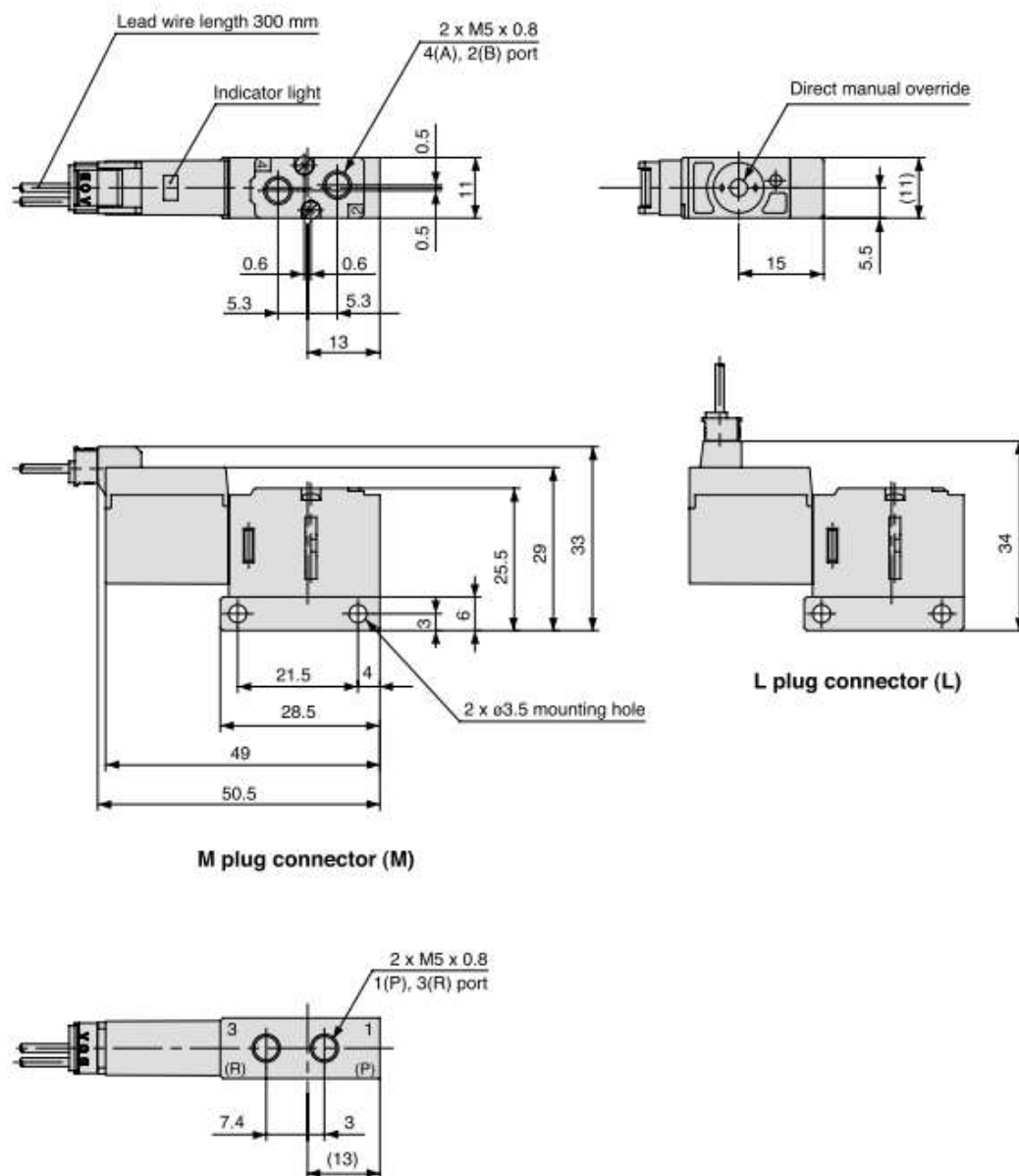
Bore size (mm)	A	B	C	D	F	GA	GB	H	MM	NA	NB	NDh8	NN	S	T	Z
6	15	12	14	3	8	14.5	—	28	M3 x 0.5	16	7	6 <sup>+0.018</sup>	M6 x 1.0	49	3	77
10	15	12	14	4	8	8	5	28	M4 x 0.7	12.5	9.5	8 <sup>+0.022</sup>	M8 x 1.0	46	—	74
16	15	18.3	20	5	8	8	5	28	M5 x 0.8	12.5	9.5	10 <sup>+0.025</sup>	M10 x 1.0	47	—	75

With Air Cushion/Dimensions other than the table below are the same as the table above. (mm)

Bore size (mm)	B	C	GA	GB	NA	NB	WA	WB	WW	S	Z
10	15	17	7.5	6.5	21	20	14.5	13.5	4.5	65	93
16	18.3	20	7.5	6.5	21	20	14.5	13.5	5.5	66	94

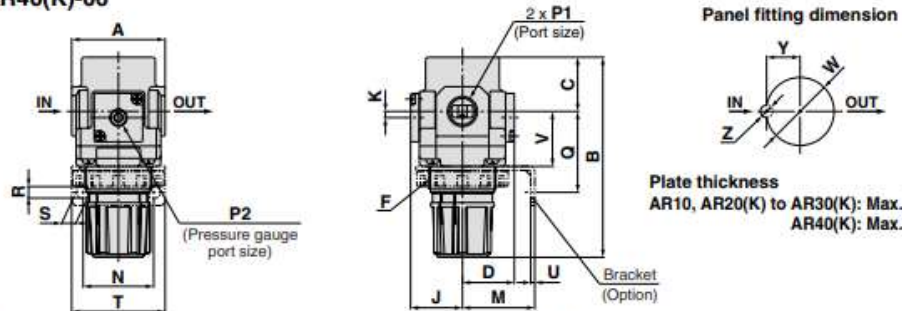
## Prilog 3. Tehnički podatci monostabilnog 4/2 razvodnika VQD1121

L plug connector: VQD1121□-□L-M5  
 M plug connector: VQD1121□-□M-M5

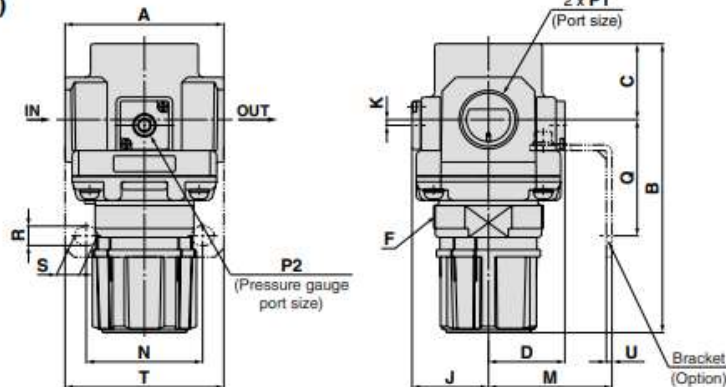


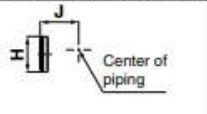
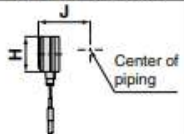
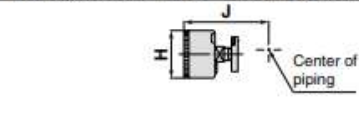
**Prilog 4. Tehnički podatci regulatora tlaka AR20**

**AR10, AR20(K) to AR40(K)-06**



**AR50(K), AR60(K)**



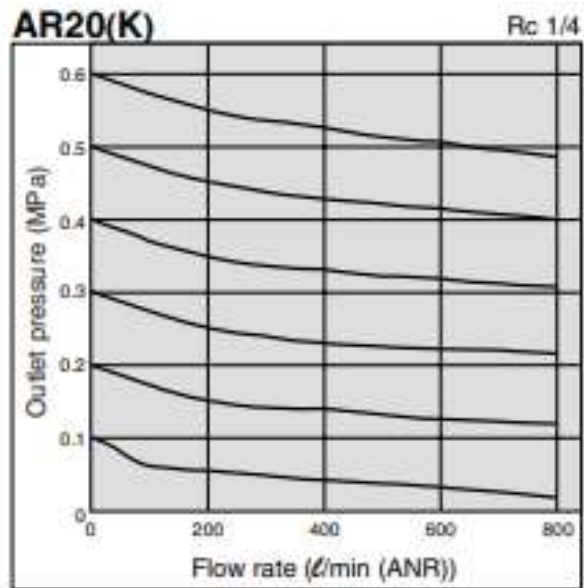
Applicable model	AR20(K) to AR60(K)		AR10, AR20(K) to AR60(K)	AR20(K) to AR60(K)
Option	Square embedded type pressure gauge	Digital pressure switch	Round type pressure gauge	Round type pressure gauge (with color zone)
Dimensions	 Center of piping	 Center of piping	 Center of piping	

Model	Standard specifications										Optional specifications						
	P1	P2	A	B <sup>Note 1)</sup>	C	D	F	J	K	H	J	H	J	H	J		
AR10	M5 x 0.8	1/16	25	58	11	12.5	M18 x 1	13	0	—	—	—	—	ø26	26	—	—
AR20(K)	1/8, 1/4	1/8	40	94	26.5	28.5	M28 x 1	28.5	2 <sup>Note 2)</sup>	□28	29.5	□27.8	40	ø37.5	65	ø37.5	65
AR25(K)	1/4, 3/8	1/8	53	101	28	27.5	M32 x 1.5	27.5	0	□28	28.5	□27.8	39	ø37.5	64	ø37.5	64
AR30(K)	1/4, 3/8	1/8	53	116	31	29.5	M38 x 1.5	29.5	3.5	□28	30.5	□27.8	41	ø37.5	66	ø37.5	66
AR40(K)	1/4, 3/8, 1/2	1/4	70	128	36	34	M42 x 1.5	34	3.5	□28	35	□27.8	45	ø42.5	74	ø42.5	74
AR40(K)-06	3/4	1/4	75	129	36	34	M42 x 1.5	34	3	□28	35	□27.8	45	ø42.5	74	ø42.5	74
AR50(K)	3/4, 1	1/4	90	169	43	43.5	M62 x 1.5	43.5	3.3	□28	44.5	□27.8	55	ø42.5	84	ø42.5	84
AR60(K)	1	1/4	95	176	46	43.5	M62 x 1.5	43.5	3.3	□28	44.5	□27.8	55	ø42.5	84	ø42.5	84

Model	Optional specifications										
	Bracket mount							Panel mount			
	M	N	Q	R	S	T	U	V	W	Y	Z
AR10	25	28	30	4.5	6.5	40	2	18	18.5	—	—
AR20(K)	30	34	44	5.4	15.4	55	2.3	25	28.5	14	6
AR25(K)	30	34	44	5.4	15.4	55	2.3	26	32.5	16	6
AR30(K)	41	40	46	6.5	8	53	2.3	31	38.5	19	7
AR40(K)	50	54	54	8.5	10.5	70	2.3	35.5	42.5	21	7
AR40(K)-06	50	54	56	8.5	10.5	70	2.3	37	42.5	21	7
AR50(K)	70	66	65.8	11	13	90	3.2	—	—	—	—
AR60(K)	70	66	65.8	11	13	90	3.2	—	—	—	—

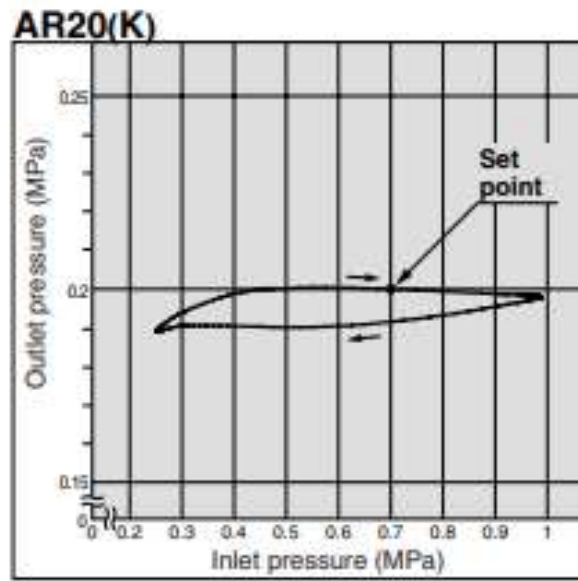
Note 1) The total length of B dimension is the length when the filter regulator knob is unlocked.  
 Note 2) For the AR20 only, the position of the pressure gauge is above the center of the piping.

**Prilog 5. Karakteristika protoka za regulator tlaka**





**Prilog 6. Karakteristika tlaka za regulator tlaka**

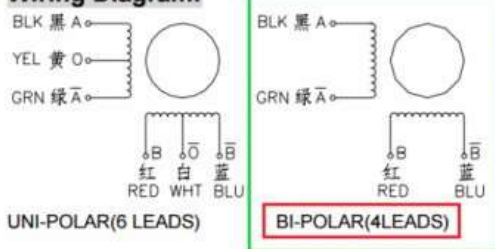


## Prilog 7. Tehnički podatci za step motor NEMA 17

## 17HS series-Size 42mm(1.8 degree)



## Wiring Diagram:



## Electrical Specifications:

Series Model	Step Angle (deg)	Motor Length (mm)	Rated Current (A)	Phase Resistance (ohm)	Phase Inductance (mH)	Holding Torque (N.cm Min)	Detent Torque (N.cm Max)	Rotor Inertia (g.cm <sup>2</sup> )	Lead Wire (No.)	Motor Weight (g)
17HS2408	1.8	28	0.6	8	10	12	1.6	34	4	150
17HS3401	1.8	34	1.3	2.4	2.8	28	1.6	34	4	220
17HS3410	1.8	34	1.7	1.2	1.8	28	1.6	34	4	220
17HS3430	1.8	34	0.4	30	35	28	1.6	34	4	220
17HS3630	1.8	34	0.4	30	18	21	1.6	34	6	220
17HS3616	1.8	34	0.16	75	40	14	1.6	34	6	220
17HS4401	1.8	40	1.7	1.5	2.8	40	2.2	54	4	280
17HS4402	1.8	40	1.3	2.5	5.0	40	2.2	54	4	280
17HS4602	1.8	40	1.2	3.2	2.8	28	2.2	54	6	280
17HS4630	1.8	40	0.4	30	28	28	2.2	54	6	280
17HS8401	1.8	48	1.7	1.8	3.2	52	2.6	68	4	350
17HS8402	1.8	48	1.3	3.2	5.5	52	2.6	68	4	350
17HS8403	1.8	48	2.3	1.2	1.6	46	2.6	68	4	350
17HS8630	1.8	48	0.4	30	38	34	2.6	68	6	350

**Prilog 8. Programski kôd**

```
#!/usr/bin/python3
# import the necessary packages
from pyzbar import pyzbar
import argparse
import cv2
import os,sys
import picamera
import time
import RPi.GPIO as GPIO

def izbaciCilindar(cilindar):
    GPIO.output(cilindar,GPIO.HIGH)
    time.sleep(1)
    GPIO.output(cilindar,GPIO.LOW)

def readCode():
    ok, image = vs.read()
    # loop over the detected barcodes
    barcodes = pyzbar.decode(image)
    print (barcodes)
    trenutniKod = "nema"
    for barcode in barcodes:
        # extract the bounding box location of the barcode and draw the
        # bounding box surrounding the barcode on the image
        (x, y, w, h) = barcode.rect
        cv2.rectangle(image, (x, y), (x + w, y + h), (0, 0, 255), 2)

        # the barcode data is a bytes object so if we want to draw it on
        # our output image we need to convert it to a string first
        barcodeData = barcode.data.decode("utf-8")
        barcodeType = barcode.type

        # draw the barcode data and barcode type on the image
        text = "{} ({}).format(barcodeData, barcodeType)
        cv2.putText(image, text, (x, y - 10), cv2.FONT_HERSHEY_SIMPLEX,0.5, (0, 0,
255), 2)

        # print the barcode type and data to the terminal
        print("[INFO] Found {} barcode: {}".format(barcodeType, barcodeData))
        trenutniKod = barcodeData

    # show the output image
    cv2.imshow("Image", image)
    cv2.waitKey(10)
    return trenutniKod
```

```
cilindarIzb = 4
cilindarA = 3
cilindarB = 2

waitA = 2.5
waitB = 5.5
waitC = 5.0

GPIO.setmode(GPIO.BCM)
GPIO.setup(2,GPIO.OUT)
GPIO.setup(3,GPIO.OUT)
GPIO.setup(4,GPIO.OUT)

# initialise pi camera
if os.path.exists('/dev/video0') == False:
    path = 'sudo modprobe bcm2835-v4l2 max_video_width=640 max_video_height=480'
    os.system (path)
    time.sleep(1)

cv2.namedWindow('Frame')
vs = cv2.VideoCapture(0)
vs.set(3, 640)
vs.set(4, 480)
time.sleep(1.0)
for i in range(0,500):
    kod = readCode()
    kod = readCode()
    kod = readCode()
    kod = readCode()
    kod = readCode()
    #izbaciCilindar(cilindarIzb)
    GPIO.output(cilindarIzb,GPIO.HIGH)
    kod = readCode()
    limitTime = time.time()+10
    while kod == "nema":
        kod = readCode()
        if time.time()>limitTime:
            print("Timeout bez koda")
            break;
    print(kod)
    GPIO.output(cilindarIzb,GPIO.LOW)
    if kod == "test" or kod == "a":
        time.sleep(waitA)
        izbaciCilindar(cilindarA)
    elif kod == "01234565":
        time.sleep(waitB)
        izbaciCilindar(cilindarB)
    else:
        time.sleep(waitC)
```