

Konstruiranje baterijskog paketa za električno vozilo natjecanja "Formula student"

Kvaternik, Karlo

Undergraduate thesis / Završni rad

2021

Degree Grantor / Ustanova koja je dodijelila akademski / stručni stupanj: **University of Zagreb, Faculty of Mechanical Engineering and Naval Architecture / Sveučilište u Zagrebu, Fakultet strojarstva i brodogradnje**

Permanent link / Trajna poveznica: <https://urn.nsk.hr/urn:nbn:hr:235:262547>

Rights / Prava: [In copyright](#)/[Zaštićeno autorskim pravom.](#)

Download date / Datum preuzimanja: **2024-08-18**

Repository / Repozitorij:

[Repository of Faculty of Mechanical Engineering and Naval Architecture University of Zagreb](#)



SVEUČILIŠTE U ZAGREBU
FAKULTET STROJARSTVA I BRODOGRADNJE

ZAVRŠNI RAD

Karlo Kvaternik

Zagreb, 2021.

SVEUČILIŠTE U ZAGREBU
FAKULTET STROJARSTVA I BRODOGRADNJE

**KONSTRUIRANJE BATERIJSKOG
PAKETA ZA ELEKTRIČNO VOZILO
NATJECANJA "FORMULA STUDENT"**

Mentor:

Prof. dr. sc. Danijel Pavković, dipl. ing.

Student:

Karlo Kvaternik

Zagreb, 2021.

Izjavljujem da sam ovaj rad izradio samostalno koristeći znanja stečena tijekom studija i navedenu literaturu.

Zahvaljujem se mentoru prof. dr. sc. Danijelu Pavkoviću, podvoditelju tima Tomislavu Kolariću pri pomaganju sa završnim te sestri Maji Kvaternik Fernandes Leite, mag. philol. croat. pri lektoriranju.

Karlo Kvaternik



SVEUČILIŠTE U ZAGREBU
FAKULTET STROJARSTVA I BRODOGRADNJE



Središnje povjerenstvo za završne i diplomske ispite
Povjerenstvo za završne ispite studija strojarstva za smjerove:
proizvodno inženjerstvo, računalno inženjerstvo, industrijsko inženjerstvo i menadžment, inženjerstvo
materijala i mehatronika i robotika

Sveučilište u Zagrebu Fakultet strojarstva i brodogradnje	
Datum	Prilog
Klasa: 602 - 04 / 21 - 6 / 1	
Ur.broj: 15 - 1703 - 21 -	

ZAVRŠNI ZADATAK

Student: **Karlo Kvaternik**

Mat. br.: 0035215265

Naslov rada na hrvatskom jeziku: **Konstruiranje baterijskog paketa za električno vozilo natjecanja "Formula student"**

Naslov rada na engleskom jeziku: **Construction of a battery pack for an electric vehicle competition "Formula student"**

Opis zadatka:

Formula Student je poznato globalno studentsko inženjersko natjecanje gdje studenti osmišljavaju, konstruiraju i naposljetku izrađuju bolid, gdje se članovi FSB Racing team-a natječu. U sezoni 2020./2021. su zamišljeni dva elektromotora koji će zasebno pokretati stražnje kotače maksimalnom snagom od 80 kW (2x40 kW). Glavne vodilje ovog rada su se bazirale na smanjivanju samih dimenzija baterijskog paketa u odnosu na bolid RT06R. Također, u radu će biti prikazan razvoj od proračuna za odabir valjane ćelije i njen ukupan iznos pa do cjelokupnog izgleda baterijskog paketa.

U radu je potrebno napraviti sljedeće:

1. Dati kratki pregled dostupnih ćelija na tržištu, usporediti ih prema temeljnim karakteristikama te pomoću njih odabrati valjanu i izrada proračuna prema zahtjevima FS pravilnika i dostupnim mjernim vrijednostima.
2. Izrada (ili odabir) konektora za spajanje među baterijskim modulima
3. Konstruirati nosače ćelija, baterijske module te glavno kućište baterijskog paketa i odabir valjane elektronike za pravilno upravljanje baterijskog paketa.
4. Izrada hlađenja za baterijske module te simulirati protok fluida korištenjem CFD alata
5. Provedba FEM analize na kućište baterijskog paketa i na nosače ćelija


U radu, također, treba navesti korištenu literaturu i eventualno dobivenu pomoć.


Zadatak zadan:
30. studenoga 2020.

Datum predaje rada:
1. rok: 18. veljače 2021.
2. rok (izvanredni): 5. srpnja 2021.
3. rok: 23. rujna 2021.

Predviđeni datumi obrane:
1. rok: 22.2. – 26.2.2021.
2. rok (izvanredni): 9.7.2021.
3. rok: 27.9. – 1.10.2021.

Zadatak zadao:


Izv. prof. dr. sc. Danijel Pavković

Predsjednik Povjerenstva:

Prof. dr. sc. Branko Bauer

SADRŽAJ

1. UVOD.....	1
1.1. Formula Student natjecanje.....	1
1.2. FSB Racing Team	2
1.2.1. Aerodinamika.....	3
1.2.2. Šasija	3
1.2.3. Upravljački sustavi.....	3
1.2.4. Hlađenje	4
1.2.5. Mehanički pogon	4
1.2.6. Električni pogon.....	4
1.2.7. Proizvodnja	5
1.2.8. Električni pogon.....	5
1.2.9. Ovjes i upravljanje	5
1.2.10. Dinamika vozila	6
1.2.11. Dizajn	6
1.2.12. Marketing	6
1.3. Baterijski paket	7
2. ODABIR TIPA BATERIJSKIH ĆELIJA	8
2.1. Performanse	8
2.2. Cijena	8
2.3. Vijek trajanja.....	8
2.4. Specifična energija.....	9
2.5. Specifična snaga.....	9
2.6. Cilindrična ćelija	10
2.7. Prizmatična ćelija	12
2.8. Vrećasta ćelija	13
3. IZBOR ĆELIJE	14
3.1. Dobivanje potrebnih parametara za proračun	14
3.2. Proračun	18
3.2.1. Serijski spoj.....	19
3.2.2. Paralelni spoj.....	20
3.2.3. Stvarni spoj ćelija.....	20
3.3. Provjera FSG uvjeta	27
4. KONSTRUKCIJA DIJELOVA BATERIJSKOG PAKETA	28
4.1. Konstrukcija nosača ćelija	28
4.2. Konstruiranje modula baterijskog paketa	37
4.3. Konektori za spajanje između modula	41
4.3.1. Naše rješenje konektora	41
4.3.2. Kupovna rješenja konektora	44
4.4. Konstruiranje kućišta baterijskog paketa	47
4.4.1. Raspored 6+0	47
4.4.2. Raspored 4+2	48
4.4.3. Metoda konačnih elemenata kućišta	49
5. ODABIR POTREBNE ELEKTRONIKE.....	54

5.1. Sklopnik baterijskog paketa	54
5.2. Osigurač	56
5.3. Senzor struje.....	57
5.4. Sustav upravljanja baterije	58
6. HLAĐENJE BATERIJSKIH MODULA.....	61
7. ZAKLJUČAK.....	65

POPIS SLIKA

Slika 1 Raspodjela gustoće snage i energije.....	9
Slika 2 Cilindrična ćelija.....	10
Slika 3 Maksimalne temperature [5].....	11
Slika 4 Energija pražnjenja [5].....	11
Slika 5 Kapacitet pražnjenja [5].....	11
Slika 6 Prizmatična ćelija.....	12
Slika 7 Vrećasta ćelija.....	13
Slika 8 SIMULINK-ov model baterije.....	14
Slika 9 Ciklus snage.....	14
Slika 10 Blok dijagram MC 40.....	16
Slika 11 Pražnjenje ćelije.....	17
Slika 12 Serijski spoj ćelija[4].....	19
Slika 13 Paralelni spoj [4].....	20
Slika 14 Serijski i paralelni spoj [4].....	20
Slika 15 Gubici ćelije.....	21
Slika 16 Gustoća snage ćelije.....	22
Slika 17 Gustoća energije ćelije.....	22
Slika 18 Mase ćelija.....	23
Slika 19 Cijena ćelija.....	23
Slika 20 Gubici baterijskog paketa.....	25
Slika 21 Mase baterijskih paketa.....	26
Slika 22 1. koncept nosača.....	28
Slika 23 Ograničenja rashladne ploče[7].....	29
Slika 24 2. koncept nosača.....	30
Slika 25 Graničnik za osiguravanje pravilnog uprešavanja.....	30
Slika 26 3. koncept nosača.....	31
Slika 27 Uspravni modul.....	32
Slika 28 Polegnuti modul.....	32
Slika 29 Naprezanja nosača ćelija.....	34
Slika 30 Prikaz graničnika.....	35
Slika 31 Deformacije nosača.....	35
Slika 32 Testni primjer nosača.....	36
Slika 33 Poklopac modula.....	37
Slika 34 Bakrene spojnice.....	38
Slika 35 Raspodjela silnica.....	39
Slika 36 Modul.....	39
Slika 37 Bočna spojnica.....	40
Slika 38 Zapakirani modul.....	40
Slika 39 Novi oblik spojnice.....	41
Slika 40 bakreni blok.....	41
Slika 41 pogled bakrenog bloka.....	42
Slika 42 Konektor.....	43
Slika 43 Bakrena spojnica sa konektorom.....	43
Slika 44 Press-Fit.....	44
Slika 45 Epower konektor.....	44
Slika 46 RADSOK M-C390.....	45
Slika 47 RADLOK Pin.....	45
Slika 48 Spoj pin-a i spojnice.....	46

Slika 49 Modul sa konektorima	46
Slika 50 Raspored 6+0	47
Slika 51 Raspored 4+2	48
Slika 52 Naprezanja prilikom ubrzanja	49
Slika 53 Deformacije prilikom ubrzanja	50
Slika 54 Naprezanja prilikom kočenja	50
Slika 55 Deformacije prilikom kočenja	51
Slika 56 Naprezanja prilikom skretanja	51
Slika 57 Deformacije prilikom skretanja	52
Slika 58 Naprezanja prilikom vertikalnog opterećenja prema bateriji.....	52
Slika 59 Deformacije prilikom vertikalnog opterećenja prema bateriji.....	53
Slika 60 Pojednostavljena shema sklopnika.....	54
Slika 61 GIGAVAC - GX12BBB	55
Slika 62 Bussman - EV25 - 150	56
Slika 63 IVT-MOD 300	57
Slika 64 Aktivno balansiranje ćelija.....	58
Slika 65 Pasivno balansiranje ćelija[10]	59
Slika 66 Blok shema BMS Master-a[7]	59
Slika 67 BMS Slave	60
Slika 68 BMS Master	60
Slika 69 Blok shema BMS Slave-a[7].....	60
Slika 70 CFD model.....	63
Slika 71 Karakteristika ventilatora	63
Slika 72 Problemi prilikom korištenja STAR-CCM+.....	64
Slika 73 Usporedba baterijskog paketa sa prošlogodišnjim.....	64

POPIS TABLICA

Tablica 1 Bodovi statičkih testova [1].....	2
Tablica 2 Bodovi dinamičkih testova [2]	2
Tablica 3 Karakteristike motora [6]	15
Tablica 4 Karakteristike MC 40	16
Tablica 5 Potrebne karakteristike baterijskog paketa.....	17
Tablica 6 Karakteristike ćelija.....	21
Tablica 7 Baterijski paket 96s5p	24
Tablica 8 Baterijski paket 96s6p	24
Tablica 9 Karakteristike sklopnika.....	55
Tablica 10 Karakteristike osigurača	56
Tablica 11 Karakteristike senzora struje	57

POPIS TEHNIČKE DOKUMENTACIJE

- 1 Testni former
- 2 Bakrena spojnica

POPIS OZNAKA

Oznaka	Jedinica	Opis
$P_{peak\ to\ peak}$	[W]	Vršna snaga
P_{RMS}	[W]	Efektivna snaga
E	[Wh]	Energija
Q	[Ah]	Kapacitet
U	[V]	Napon
I	[A]	Struja
$U_{baterije}$	[V]	Potrebni napon baterijskog paketa
U_{max}	[V]	Maksimalni napon baterijske ćelije
n		Ukupan broj ćelija u serijskom spoju
I_{max}	[A]	Maksimalna struja baterijske ćelije
$U'_{baterije}$	[V]	Stvarni napon baterijskog paketa
m	[kg]	Masa baterijskog paketa
U_m	[V]	Napon baterijskog modula
E_m	[Wh]	Energija baterijskog modula
F_s	[N]	Sila uprešavanja
F_{tr}	[N]	Sila trenja
F_N	[N]	Dodirna sila
μ		Faktor trenja
D	[mm]	Promjer baterije
b	[mm]	Debljina nosača
A	[mm ²]	Površina plašta provrta
p	[N/mm ²]	Dodirni tlak
σ_{dop}	[N/mm ²]	Dopušteno naprezanje
I_{RMS}	[A]	Efektivna struja baterijskog paketa
$R_{ćelije}$	[Ω]	Unutarnji otpor ćelije
R_{paket}	[Ω]	Ukupni otpor baterijskog paketa
P_{gub}	[W]	Snaga gubitaka baterijskog paketa

q_m	[kg/s]	Maseni protok zraka
c_p	[J/kgK]	Specifični toplinski kapacitet zraka
T_{dop}	[°C]	Dopuštena temperatura baterijskog paketa
$T_{30°C}$	[°C]	Radna temperatura pri 30 °C
q_{m1}	[kg/s]	Maseni protok zraka pri radnoj temperaturi od 30 °C
ρ	[kg/m ³]	Gustoća zraka
q_{v1}	[m ³ /s]	Volumni protok zraka pri radnoj temperaturi od 30 °C
q_{m1}	[kg/s]	Maseni protok zraka pri radnoj temperaturi od 10 °C
q_{v2}	[m ³ /s]	Volumni protok zraka pri radnoj temperaturi od 10 °C

SAŽETAK

Koncepcija rada temelji na detaljnoj usporedbi tipova ćelija i odabiru prave ćelije za baterijski paket bolida *RT07 – Taurus*. Odabir pravog modela baterijske ćelije će se odabrati pomoću simulacije vožnje bolida da dobijemo potrebne parametre za izračun snage te i energije baterijskog paketa. S tim parametrima ćemo sužavati odabrane ćelije i odabrati jednu po kojoj ćemo vršiti daljnja testiranja. Nadalje, pomno će se razmatrati način izrade nosača ćelija s ciljem da se smanji masa, volumen i da po njemu dalje oblikujemo ostatak dijelova modula. Također će se opisati odabir konektora i potrebne elektronike za sigurnosno upravljanje baterijskog paketa. Bit će prikazani različiti koncepti kućišta koji se razlikuju po rasporedu i načinu hlađenja te je potrebna usporedba i odabir najbolje opcije. Nakon određenog načina hlađenja, kućište baterije će biti ispitano na čvrstoću te će se provesti CFD analiza za dobivanje potrebnih podataka prilikom hlađenja.

Ključne riječi: Baterijski paket, ćelije, simulacije, hlađenje

SUMMARY

The concept of the work is based on a detailed comparison of cell types and the selection of the right cell for the battery pack of the car *RT07 - Taurus*. Selecting the right battery cell model will be selected by using a driving simulation of a car to obtain the necessary parameters to calculate the power and energy of the battery pack. With these parameters, we will narrow the selected cells and select one by which we will perform further testing. Furthermore, the method of making cell carriers will be carefully considered in order to reduce the mass, volume and to further shape the rest of the module parts according to it. The selection of connectors and the necessary electronics for the safety management of the battery pack will also be described. Different housing concepts will be shown that differ in layout and cooling mode, and a comparison and selection of the best option is required. After a certain cooling mode, the battery housing will be tested for strength and a CFD analysis will be performed to obtain the necessary data during cooling.

Key words: Battery cell, Battery package, simulation, cooling

1. UVOD

1.1. Formula Student natjecanje

Formula Student predstavlja jedno od najpoznatijih studentskih inženjerskih natjecanja na svijetu gdje studenti osmišljavaju bolid od samog koncepta pa sve do izrade te bolida koji je definiran prema vrlo strogom i preciznom pravilniku koji je dostupan timovima. Bitna razlika natjecanja Formule 1 i Formule Student je u pobjedi. Formula Student stavlja naglasak na tehnička rješenja bolida! Upravo se takvim natjecanjem potiče studente na razvoj sposobnosti i inovativnosti. Također, imaju mogućnost primjenjivanja naučene teorije na fakultetu u praksi.

Samo ocjenjivanje možemo podijeliti u dvije skupine:

- Statički dio
- Dinamički dio

Kod statičkog ocjenjivanja (kao što i sami naziv govori), performanse bolida ne dolaze u obzir, već je usmjereno prema marketinškom, proizvodnom, ekonomskom te održivom aspektu cijelog bolida i tima. Podskupine statičkog dijela možemo podijeliti na: *Engineering design*, *Cost & sustainability analysis*, *Business presentation* i *Technical inspection*. Naravno, zadnji dio podskupine (*Technical inspection* ili tehnički pregled) odnosi se na sami pregled bolida kojeg stručnjaci iz iznimno kompetentnog sudačkog kadra obavljaju veoma detaljnim i strogim pregledom. Osim toga, Ako se želi pristupiti dinamičkom dijelu natjecanja, potrebno je zadovoljiti tehnički pregled. Dinamički testovi su bit ovih natjecanja jer prikazuju "moć" i izdržljivost bolida. Podskupine dinamičkog dijela možemo podijeliti na: *Skid Pad*, *Acceleration*, *Autocross*, *Endurance* i *Efficiency*. Način ocjenjivanja vidljiv je u Tablica 1 Bodovi statičkih testova i Tablica 2 Bodovi dinamičkih testova. [1]

Tablica 1 Bodovi statičkih testova [1]

STATIC EVENTS:	
Business Plan Presentation	75 bodova
Cost and Manufacturing	100 bodova
Engineering Design	150 bodova

Tablica 2 Bodovi dinamičkih testova [1]

DYNAMIC EVENTS:	
Skid Pad	75 bodova
Acceleration	75 bodova
Autocross	100 bodova
Endurance	325 bodova
Efficiency	100 bodova

Ukupan zbroj bodova iznosi 1000 bodova.

1.2. FSB Racing Team

FSB Racing Team je prvi i najuspješniji hrvatski Formula Student tim koji je pokrenut prije 18 godina sa veoma malim brojem članova te danas broji preko 100 članova. Tijekom godina, izrastao je u ozbiljnu organizaciju sa veoma uspješnim i impresivnim projektima koji su započeti sa motorom na unutarnje izgaranje pa sve do električnog bolida. Također, napravljena je podjela unutar tima na manje podtimove za bolju organiziranost i efikasnost tima. [2]

Podtimove možemo podijeliti na:

1.2.1. Aerodinamika

Nastoji se postići optimum performansi u smislu balansa vozila i hlađenja, manipulacijom strujanja zraka oko specijalno oblikovanih komponenti. Kroz visoko-iterativni proces dizajniranja aeropaketa ispituju se lokalna opterećenja i ponašanje zraka, te se nastoji povećati efikasnost vozila optimiziranjem vrijednosti generiranih sila. Budući da se aeropaket sastoji od kompozitnih konstrukcija kako bi se minimalizirala masa sklopa, razvoj obuhvaća i simulacije opterećenja nosivih dijelova kako bi se zadovoljila potrebna čvrstoća na ulazna opterećenja.



AERODYNAMICS

1.2.2. Šasija

Razvijanje „monocoque“ kompozitne šasije prema pravilniku Formule Student. Razvoj se sastoji od crtanja šasije u CAD software-u, određivanja layupa kompozitnih materijala sve do konačne pripreme kalupa i izrade monocoque šasije. Osim toga, vrši se analiza metodom konačnih elemenata kako bi se osigurala trajnost i čvrstoća komponente te na naposljetku zadovoljavanje pravilnika.



CHASSIS

1.2.3. Upravljački sustavi

Bavi se integracijom upravljačkih algoritama. Pod tim se podrazumijeva čitanje podataka sa senzora i njihova obrada, razvijanje algoritama za upravljanje vozilom te slanje obrađenih podataka. Također, prema podacima s testiranja vrši se analiza da bi se što bolje namjestili parametri točnije optimizirali da se postignu željene dinamike.



CONTROL SYSTEMS

1.2.4. *Hlađenje*

Izrada konceptata, proračuna te konstruiranja sustava hlađenja. Kreće se od koncipiranja sustava i definiranja komponenti, zatim 1D simulacije, termodinamički proračuni i CFD simulacije. Iz čega slijedi konstruiranje i proizvodnja dijelova.



COOLING

1.2.5. *Mehanički pogon*

Također izrada konceptata i proračuna, ali razvoj mehaničkog pogona s odgovarajućim prijenosnim omjerom. Kreće se od razvoja konceptata se kreće te se pri odabiru najpovoljnijeg dalje se proračunava, modelira i optimizira za bolje performanse i manje mase



DRIVETRAIN

1.2.6. *Električni pogon*

Dijelimo na 3 skupine: elektrotehnički dizajn, konstrukcijski dizajn i dizajn rashladnih kanala. U početku je potrebno definirati ograničenja i željene performanse koje motor mora zadovoljiti. Prelazi se na elektromagnetski dizajn (odabir konfiguracija, definiranje statora i rotora, definiranje uzorka namatanja). Konstrukcijski dio sastoji se od konstruiranja vratila i kućišta te valjanog odabira ležajeva, senzora i ostalih komponenata. Posljednja faza je validiranje i konstruiranje rashladnih kanala.



ELECTRIC MOTOR

1.2.7. *Proizvodnja*

Cilj podtima je osigurati proizvodnju svakog dijela bolida te završno sklapanje bolida. Također, članovi proizvodnje pomažu članovima ostalih podtimova pri točnom oblikovanju pozicija u skladu s mogućnostima današnje tehnologije.



MANUFACTURING

1.2.8. *Električni pogon*

Zadužen za razvoj električne arhitekture Formula Student bolida. To uključuje razvoj dijelova vozila poput baterijskog paketa, izmjenjivača za pogon trofaznih motora i ostale elektronike za kontrolu vozila i obradu informacija. Također, u suradnji s podtimom Upravljački sustavi provode se ispitivanja performansi bolida.



POWERTRAIN

1.2.9. *Ovjes i upravljanje*

Razvoj ovjesa koji započinje sa izradom koncepata, validacijom i izradom okvirnih CAD modela. Usko surađuju sa podtimovima Dinamika vozila, šasije i mehanički pogon. Glavni zahtjevi se stavlja na krutost i malu masu. Nadalje, s tim se iterira kinematika ovjesa i konstruira stup i letva upravljanja.



SUSPENSION & STEERING

1.2.10. *Dinamika vozila*

Podtim koji donosi važne odluke vezane za odabir valjanih koncepata i za performanse bolida. Pomoću raznih računalnih alata dobivaju važne parametre koji utječu na performanse te na sustav ovjesa i šasiju bolida. Usko surađuju s podtimom Ovjesa i upravljanja oko kinematičkih značajki za proračun krutosti i prigušenja vožnje. Također, s podtimom Upravljački sustav unapređuju Torque vectoring i Traction control sustave.



VEHICLE DYNAMICS

1.2.11. *Dizajn*

Glavni je zadatak Dizajna da se bavi grafičkim dizajnom cjelokupnog tima (dizajniranje logotipova, wordmarkova bolida, izrada Livery-a, izrada templatova za razne dokumente unutar timova). Bavi se i CGI vizualizacijom bolida i ostalih komponenata. Također, veoma je bitan podtim jer prikazuju elemente cijelog bolida u javnosti(studentima, a ponajviše sponzorima) u ljepšem obliku.



DESIGN

1.2.12. *Marketing*

Također veoma važan podtim jer povezuje FSB Racing Team sa javnošću. Predstavljanje sadašnjih i budućih projekata tvrtkama te dogovaranje sponzorstva su glavni su zadaci za osiguravanje zdravog funkcioniranja tima. Nadalje, održavaju stalni odnos s pratiteljima društvenih mreža i promoviranje tima u medijima.



MARKETING

1.3. Baterijski paket

Kako ovo nije prvi visokonaponski baterijski paket kojeg je Racing Team konstruirao te izradio, poznate su referente vrijednosti koje mora postići. Stoga će se više fokusirati na sami dizajn te poboljšanju starih rješenja u svrhu smanjivanja same mase te gustoće zapakiranosti.

Usredotočit ćemo se na nekoliko koncepata visokonaponskih baterijskih paketa te odagnuti najbolje karakteristike, a potom i odabrati. Osim navedenog, ukratko opisati elektroniku koja služi za pravilno upravljanje.

2. ODABIR TIPA BATERIJSKIH ČELIJA

Pri odabiru valjanog tipa ćelije za baterijski paket, potrebno je navesti glavne karakteristike po kojima će se odvijati njihov odabir. Naravno, pri odabiru ćelija koristit ćemo Litij-ion jer omogućavaju veliki broj ciklusa punjenja/pražnjenja i imaju nisko održavanje u odnosu na druge kemije na tržištu. Stoga, glavne karakteristike za izbor ćelije su:

1. **Performanse**
2. **Cijena**
3. **Vijek trajanja**
4. **Specifična energija**
5. **Specifična snaga**

2.1. Performanse

Performanse baterije je ključna stavka pri odabiru baterije. Naime, performanse iznimno variraju s obzirom na radnu temperaturu; Kapacitet baterije pri niskoj temperaturi se drastično smanjuje. Moramo to uzeti u obzir jer prilikom izvođenja *endurance* natjecanja (dug 22 km) želimo spustiti cjelokupnu temperaturu baterije što je niže moguće za efikasnije korištenje hlađenja (manji utrošak snage). Također, po pravilniku FSG [1], moramo pripaziti na maksimalnu temperaturu koju baterija može postići (60 °C), inače možemo biti diskvalificirani. To svakako ima smisla jer se povećava vjerojatnost od smanjivanja životnog vijeka baterije, a čak može doći i do njenog zapaljenja.

2.2. Cijena

Cijene ćelija jako variraju na tržištu, a to dolazi i s razlogom, zbog razlike u performansama. U sljedećim poglavljima ćemo detaljnije uspoređivati odabrani tip ćelije.

2.3. Vijek trajanja

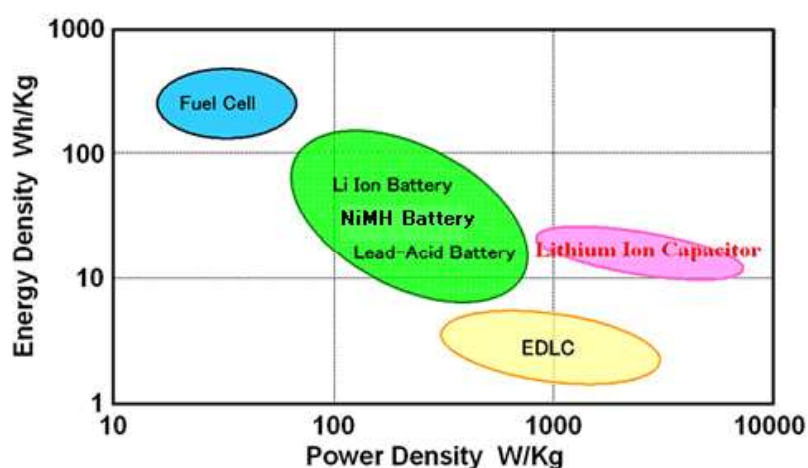
Vijek trajanja je usko povezan sa performansama baterije. Na primjer, baterijski sustav za pohranu energije je potrebno adekvatno hladiti kako mu se ne bi smanjio vijek trajanja. Promatrat ćemo tri načina hlađenja te odrediti koji je najpovoljniji prema po iznad navedenim kriterijima.

2.4. Specifična energija

Energija baterije od velike je važnosti za dinamička testiranja. Potrebno je pronaći balans između potrebne energije da bolid može izdržati 22 km, a da pritom ne dođe do drastičnog povećanja mase. Također je važno uzeti u obzir da baterija ima daleko manju energiju nego benzin, no učinkovitost motora je daleko veća (preko 90%) od motora sa unutarnjim izgaranjem (25 %).

2.5. Specifična snaga

Prilikom odabira valjane baterije, najviše ćemo promatrati odnos energije i snage (*High power cell* i *High energy cell*). Ovo je ključna karakteristika jer odlučuje hoćemo li imati bolid sa visokom dostupnom snagom (veće ubrzanje, no i brže pražnjenje baterije) ili sa velikom dostupnom energijom (manje ubrzanje, no i sporije pražnjenje), također na Slika 1 je vidljiv odnos veličina.



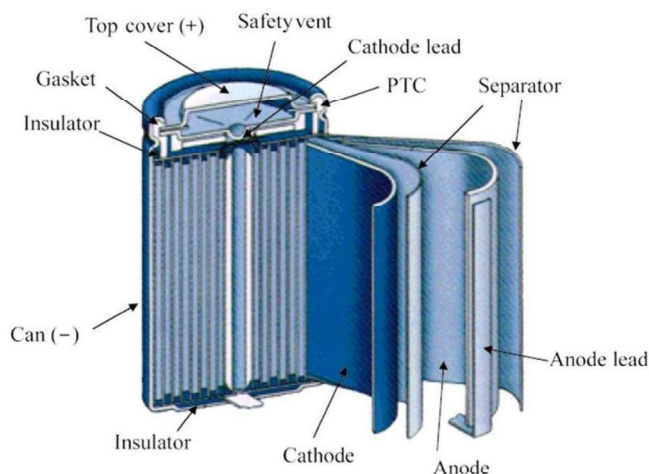
Slika 1 Raspodjela gustoće snage i energije

Obzirom da je navedeno da ćemo isključivo koristiti Litij-ionske ćelije, tako ih prema tipu kućišta možemo podijeliti na:

- Cilindrične ćelije
- Prizmatične ćelije
- Vrećaste (pouch) ćelije

2.6. Cilindrična ćelija

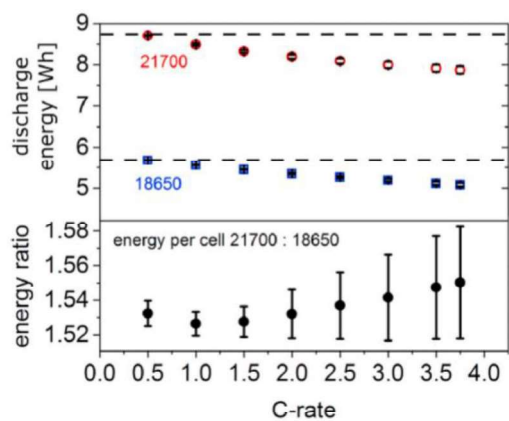
Cilindrična ćelija je jedna je od najčešće korištenih tipova pakiranja upravo zbog jednostavne proizvodnje (ujedno je i povoljna) te odlične mehaničke stabilnosti (može izdržati visoka unutarnja opterećenja). Međutim, cijena takvog tipa ćelije je nešto viša u odnosu na ostale, ali nudi visoku gustoću pohranjene energije.



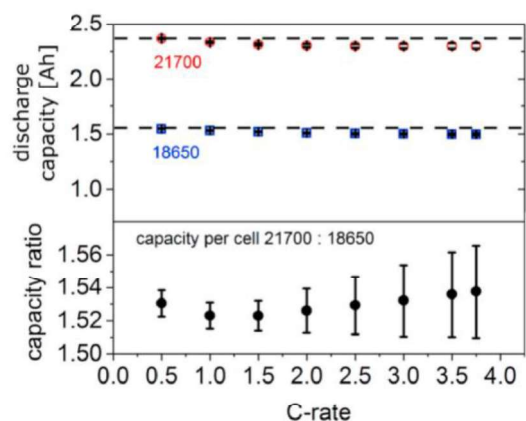
Slika 2 Cilindrična ćelija

Slika 2 prikazuje da cilindrična ćelija ima mehanizam za odzračivanje. Naime, sve cilindrične ćelije su opremljene sa različitom vrstom odzračivanja (sigurnosna mjera za reduciranje tlaka u ćeliji koji može nastati kod preopterećenja). Litij-ionske cilindrične ćelije imaju izvedeno rješenje kao membranu koja puca uslijed previsokog tlaka (3448 kPa) te se odzračivanje se odvija samo pod ekstremnim uvjetima. Problem kod slaganja ovakvih ćelija u baterijske pakete je da uvijek ostane zračnost između susjednih ćelija (vidi se na Slika 22).

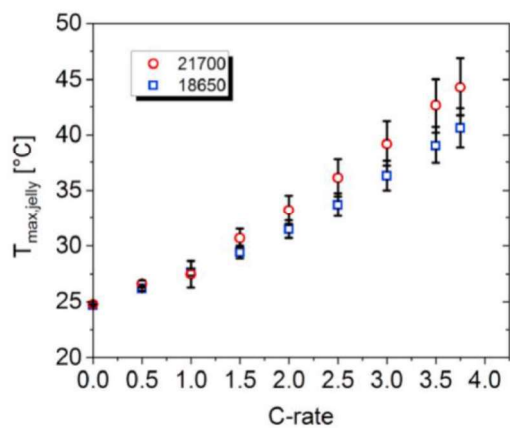
Popularne cilindrične ćelije koje se koriste u praksi su: 18650 te 21700. To su zapravo dimenzije baterija (promjer x duljina). Bitna razlika je da novijom verzijom 21700 dobivamo bolju gustoću energije i veći kapacitet zbog povećanja dimenzija. Također, na Slika 4 i Slika 5 vidimo da su energija pražnjenja i kapacitet pražnjenja veći za ~51%, no možemo i zaključiti po Slika 3 da se više elektrokemijske energije pretvara u toplinu umjesto u električnu energiju pri visokim strujama pražnjenja (*C-rate*). Stoga, izuzev povećanja temperature, za daljnje razmatranje ćemo uzeti u obzir ćeliju tip 21700. [5]



Slika 4 Energija pražnjenja [5]



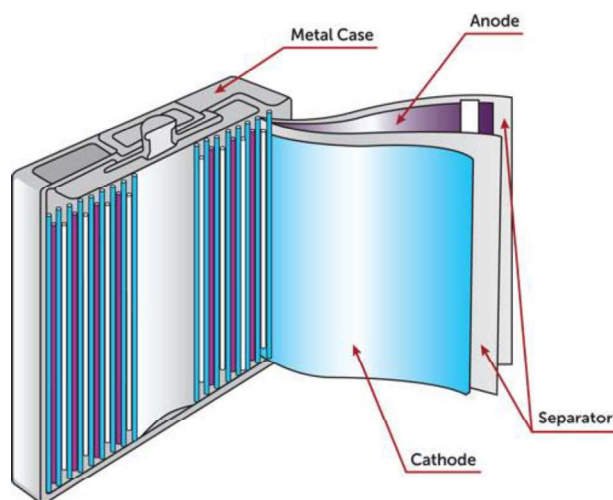
Slika 5 Kapacitet pražnjenja [5]



Slika 3 Maksimalne temperature [5]

2.7. Prizmatična ćelija

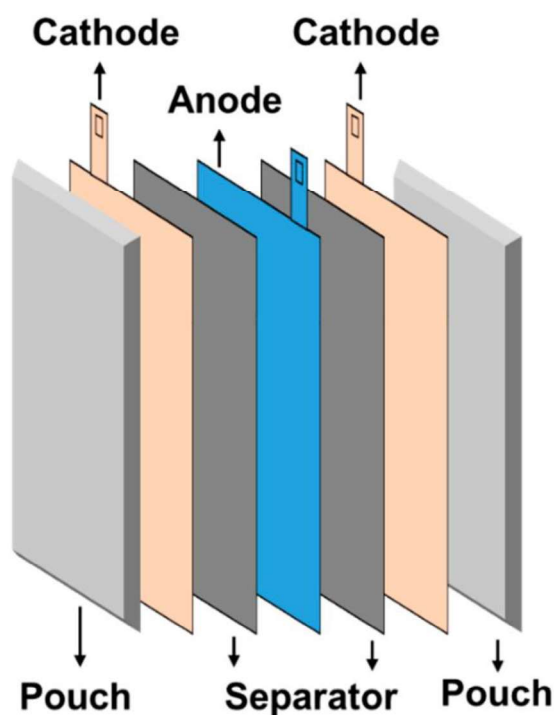
Prizmatična ćelija razvila se zbog tržišne potražnje za manjem (tanjim) pakiranjem. Predstavljene su ranih 1990.-ih godina te slaganjem dobivamo maksimalni iskorišteni prostor. Ovakav oblik najčešće se koristi za baterije mobitela. Problemi kod prizmatičnih ćelija je što pružaju nešto manju gustoću energije u odnosu na cilindrične i u slučaju povećanja tlaka, ne pružaju nikakvu zaštitu (veća mogućnost oštećenja u odnosu na cilindrične). Također, teže je dizajnirati hlađenje što je usko vezano sa životnim vijekom baterije i skuplje su za proizvodnju. [4]



Slika 6 Prizmatična ćelija

2.8. Vrećasta ćelija

Vrećasta ili *pouch* ćelija su napravljene tako da su tanke fleksibilne folije zavarene na elektrode, koje se nalaze u zatvorenom mekanom kućištu. Velika prednost ovakvih ćelija je mogućnost prilagođavanja ćelija po željenim dimenzijama, čime omogućava najveću efikasnost pakiranja među ćelijama (do 95 %). Zbog nekorištenja metalnog krutog kućišta, smanjena mu je i masa. Kao i prizmatična ćelija, ima manju gustoću energije i kraći životni vijek. Prilikom ugradnje, potrebno je osloniti ćeliju zbog mekanog kućišta te joj omogućiti ekspandiranje. Pri takvim karakteristikama ne smiju se slagati jedna na drugu, već ih je potrebno postavljati jednu uz drugu što smanjuje slobodu pri konstruiranju baterijskog paketa. [4]



Slika 7 Vrećasta ćelija

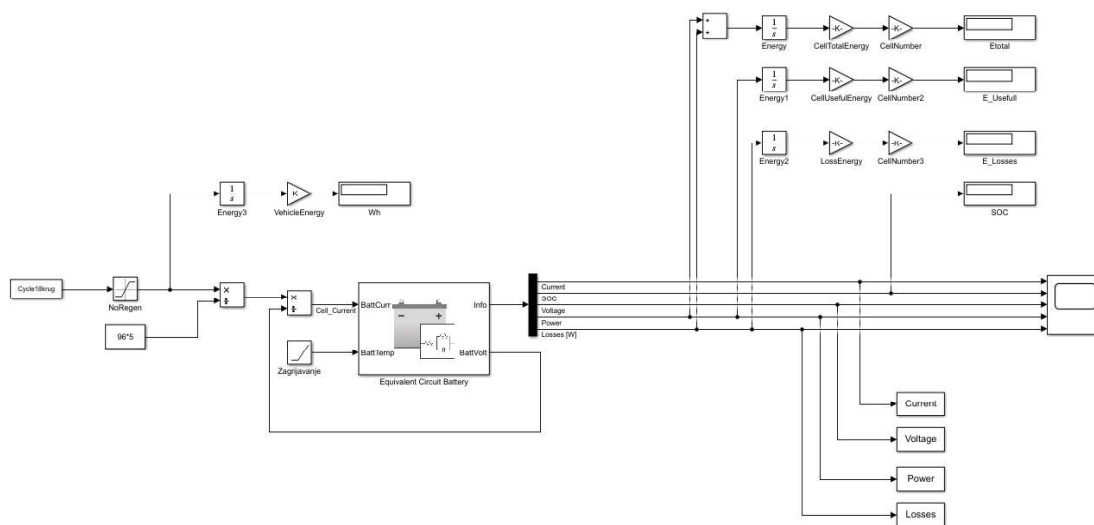
Ako usporedimo sve prednosti i mane, zaključujemo da cilindrične ćelije trenutno nude najbolje performanse, životni vijek, najjeftinije su na tržištu te najpovoljniju gustoću snage i energije. Stoga, prilikom izrade nosača za cilindrične ćelije potrebno je obratiti pozornost na to da budu što bliže jedna drugoj, a da ne dolazi do puknuća kod kritičnih točaka.

3. IZBOR ČELIJE

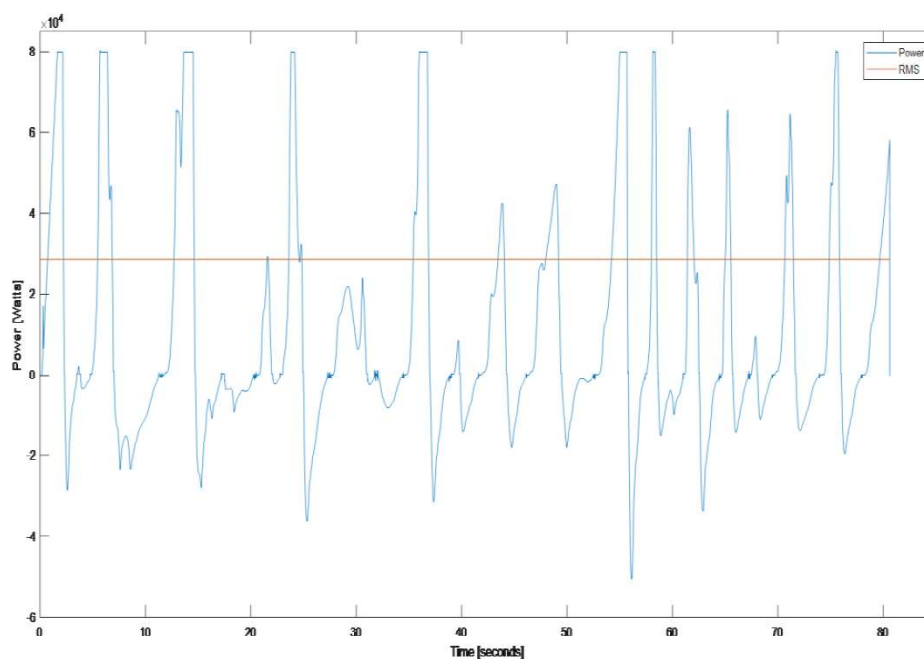
3.1. Dobivanje potrebnih parametara za proračun

Nakon što smo ustanovili valjan tip ćelije (Cilindrična ćelija - 21700), možemo krenuti sa izborom koji se nudi na tržištu. Poslužiti ćemo se sa već spomenutim karakteristikama pri odabiru i sa simulacijama iz kojih ćemo izvući grafove za snagu te njenim integriranjem dobiti energiju koja je potrebna za *dynamic* natjecanje.

Poslužiti ćemo se sa modelom baterije koja je izrađena u MATLAB-u te izvući podatak vezan za snagu tokom ciklusa testiranja od 80 sekundi.



Slika 8 SIMULINK-ov model baterije



Slika 9 Ciklus snage

Kako snaga varira tijekom rada, za izračun ostalih vrijednosti u poglavljima koristit ćemo efektivnu snagu P_{RMS} . Također ćemo pretpostaviti da je profil opterećenja (snage) sinusoidnog karaktera te stoga P_{RMS} glasi:

$$P_{RMS} = \frac{P_{peak\ to\ peak}}{2 \cdot \sqrt{2}} \quad (1)$$

$$P_{RMS} = \frac{80}{2 \cdot \sqrt{2}}$$

$$P_{RMS} = 28,452 \text{ kW}$$

Te za vrijednost energije dobivamo oko 7,5 kWh. Naime, mi ćemo ciljati da vrijednost energije bude između 7.5 i 8 kWh zbog uračunate sigurnosti. Važno je napomenuti da je ukupna snaga od 80 kW dobivena iz od 2x40 kW motora koji se nalazi na stražnjim kotačima. Tip motora je sinkroni motor s permanentnim magnetima čije karakteristike su dane u Tablica 3 Karakteristike motora.

Tablica 3 Karakteristike motora [6]

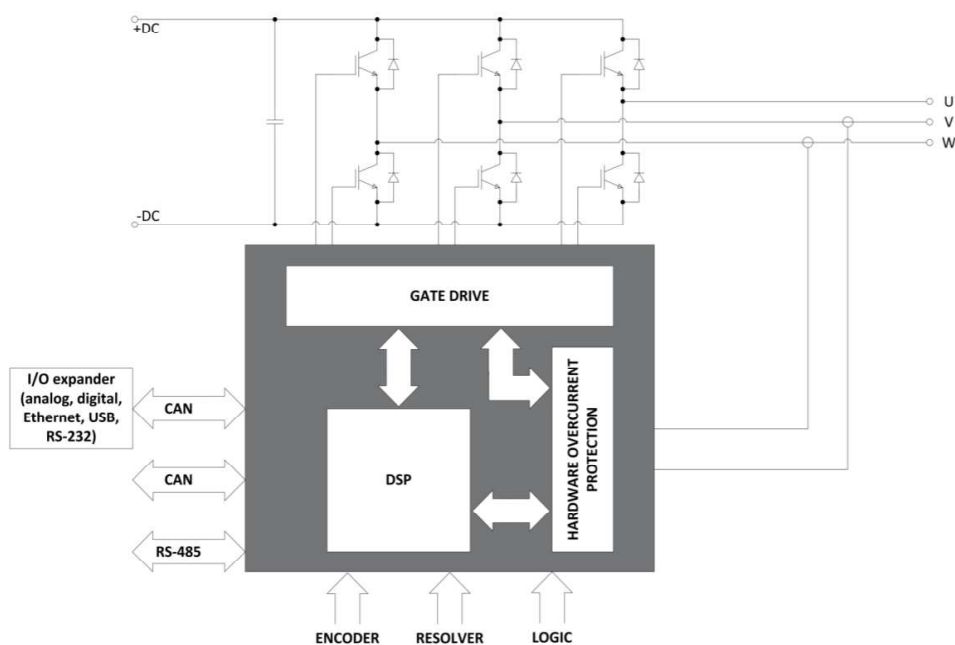
Proizvođač	FSB Racing Team
Vrsta Motora	Sinkroni AC motor s permanentnim magnetima
Snaga	40 kW
Ulazni napon	400 V
Nominalna struja	120 A
Vršna struja	<180 A
Maksimalni moment	60 Nm
Maksimalni broj okretaja	14 000 min ⁻¹
Masa motora	<6,8 kg

Također, bitan parametar za dimenzioniranje baterijskog paketa je potreban napon, što vidimo da je kod motora ulazni 400 V. S obzirom da je spajanje motora u paralelnom spoju, trebali bi imati baterijski paket s naponom od 400 V.

Kako je baterijski paket istosmjerni izvor, a motorima je potrebna izmjenična struja potreban nam je frekvencijski pretvarač koji će nam pretvarati istosmjernu struju u izmjeničnu pomoću IGBT tranzistora. Firma Cognitio elektronika nam je ustupila svoj model MC 40 sa danim karakteristikama:

Tablica 4 Karakteristike MC 40

Ulazni napon	370 V DC max
Vršna struja	180 A
Kontinuirana snaga	40 kW
Vršna snaga	55 kW
Napon logike upravljanja	12 V ili 24 V



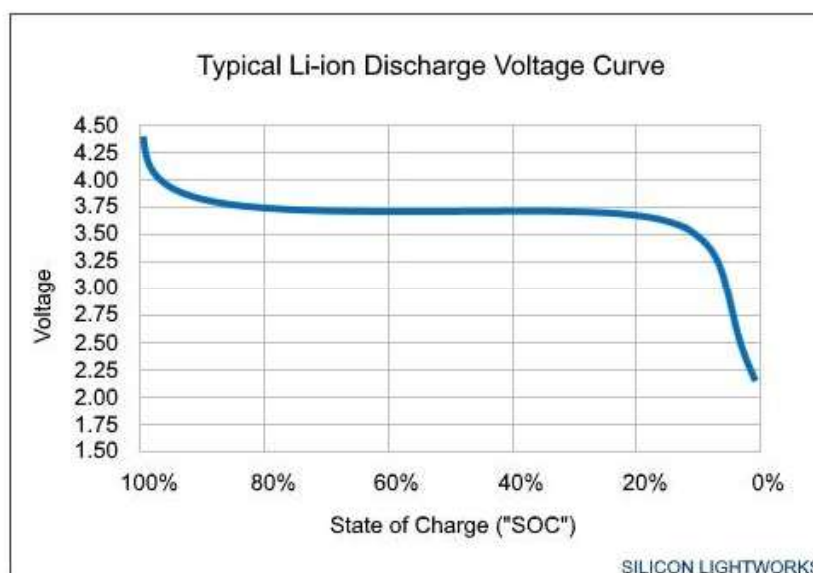
Slika 10 Blok dijagram MC 40

Stoga svojstva na koja ciljamo za ovaj baterijski paket su prikazane u sljedećoj tablici:

Tablica 5 Potrebne karakteristike baterijskog paketa

ELEKTRIČNA SVOJSTVA	MEHANIČKA SVOJSTVA
<ul style="list-style-type: none"> ▪ Dostupna energija između 7.5 – 8 kWh ▪ Maksimalna snaga 80 kW ▪ Maksimalan napon do 400 V 	<ul style="list-style-type: none"> ▪ Masa ispod 45 kg ▪ Kompozitno kućište baterijskog paketa (spoj staklenih i ugljičnih vlakana) ▪ Gusto zapakirani modul (što manja udaljenost između dviju baterija) ▪ Kompaktniji dizajn u odnosu na prošlogodišnji

Bitno za napomenuti je da se napon od 400 V očekuje pri 100 % *SoC*-a (*SoC*- stanje napunjenosti baterije). Ako uzmemo za primjer 1 cilindričnu ćeliju te pratimo njen *SoC* prilikom pražnjenja, možemo zaključiti da će maksimalni napon baterije brzo pasti na nominalni napon. Stoga ćemo većinu vremena imati oko 90 % napona u odnosu na maksimalni napon ćelije.



Slika 11 Pražnjenje ćelije

3.2. Proračun

Prilikom proračuna koristit ćemo nekoliko formula za izračun ukupne energije modula i baterijskog paketa te ukupne snage modula i baterijskog paketa. Napisat će se samo u općem obliku jer ćemo za više vrsta ćelija računati navedene parametre. Stoga ćemo ih tablično razvrstavati. Također, moramo pripaziti da zadovoljava uvjete koji su postavljeni u FSG pravilniku [1]:

- **Maksimalna energija po modulu** – $6 \cdot 10^6$ J ili 1666,6 Wh
- **Maksimalni napon po modulu** – 120 V DC
- **Maksimalni napon baterijskog paketa** – 600 V DC
- **Maksimalna masa po modulu** – 12 kg

A i uvjete koji su navedeni u Tablica 5 Potrebne karakteristike baterijskog paketa

Za izračun energije ćemo se poslužiti sa:

$$E = Q \cdot U \quad (2)$$

Za izračun snage jednadžba glasi:

$$P = I \cdot U \quad (3)$$

Važno je napomenuti da ćemo promatrati kada je baterijski paket napunjen u potpunosti ($SoC = 100\%$) i da je struja pražnjenja maksimalna.

$$U = U_{max}$$

$$I = I_{max}$$

Nakon definiranih rubnih uvjeta, još moramo postaviti valjanu konfiguraciju spajanja – paralelni spoj i serijski spoj. Naime, razlog postavljanja konfiguracije je da povećamo ukupnu energiju baterijskog paketa i napon.

3.2.1. Serijski spoj

S obzirom da nam je potreban visok napon baterije, primorani smo raditi serijske spojeve između baterija. Spajanjem pozitivnog pola na negativni pol rezultira povećanje napona, no kapacitet baterije ostaje isti kao što se vidi na Slika 12 Serijski spoj ćelija[4] Moramo pripaziti da nam po modulu ne prelazi preko **120 V DC** što znači da smo ograničeni sa brojem baterija u seriji po modulu. Ako uzmemo bateriju napunjenu na 4,2 V, maksimalni broj ćelija unutar modula bi bio 28. No, kako smo već odredili napon baterije (400 V DC), ukupan broj ćelija u seriju je:

$$n = \frac{U_{baterije}}{U_{max}} \quad (4)$$

$$n = 95,2 \approx 96$$

Te s tim spojem dobivamo napon:

$$U'_{baterije} = 403,2 \text{ V}$$

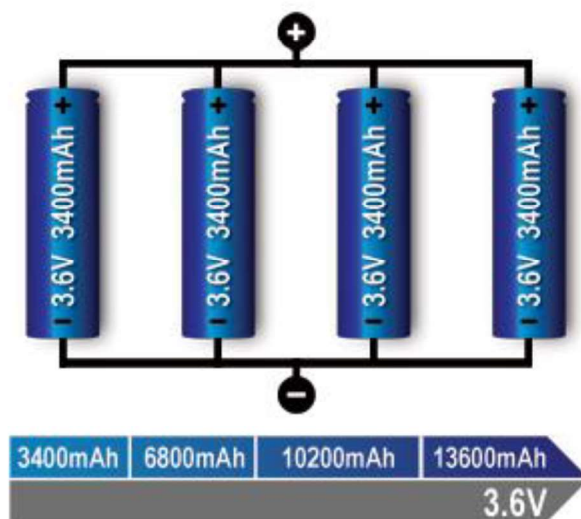
Što zadovoljava uvjet.



Slika 12 Serijski spoj ćelija[4]

3.2.2. Paralelni spoj

S obzirom da nam je potreban veći kapacitet baterije, kao i ukupna struja, spajati ćemo baterije i u paralelni spoj. Spajanjem pozitivnog pola na pozitivni pol i negativni pol na negativni rezultira povećanje kapaciteta i ukupne struje, no napon baterije ostaje isti kao što se vidi na Slika 13. Također, moramo obratiti pozornost na broju spajanja u paralelu da nam zadovoljava uvjet maksimalne energije po modulu i potrebne struje za elektromotore. Broj u paraleli ne možemo eksplicitno dobiti jer ćelije različitog proizvođača nemaju isti kapacitet.



Slika 13 Paralelni spoj [4]

3.2.3. Stvarni spoj ćelija

Pomoću serijskog i paralelnog spoja ćemo napraviti valjanu konfiguraciju baterijskog modula te i baterijskog paketa tako da energija baterijskog paketa bude viša od 7 kWh. Karakteristike ćelija koje smo uzeli u obzir za izradu baterijskog paketa su vidljive na Tablica 6.

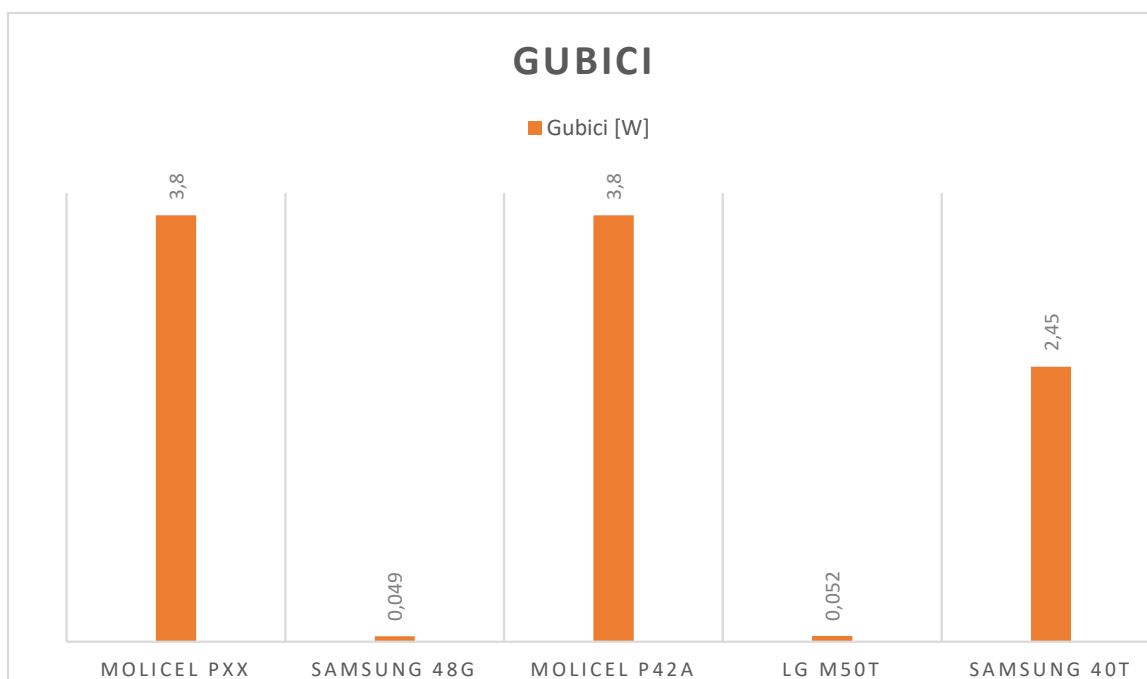


Slika 14 Serijski i paralelni spoj [4]

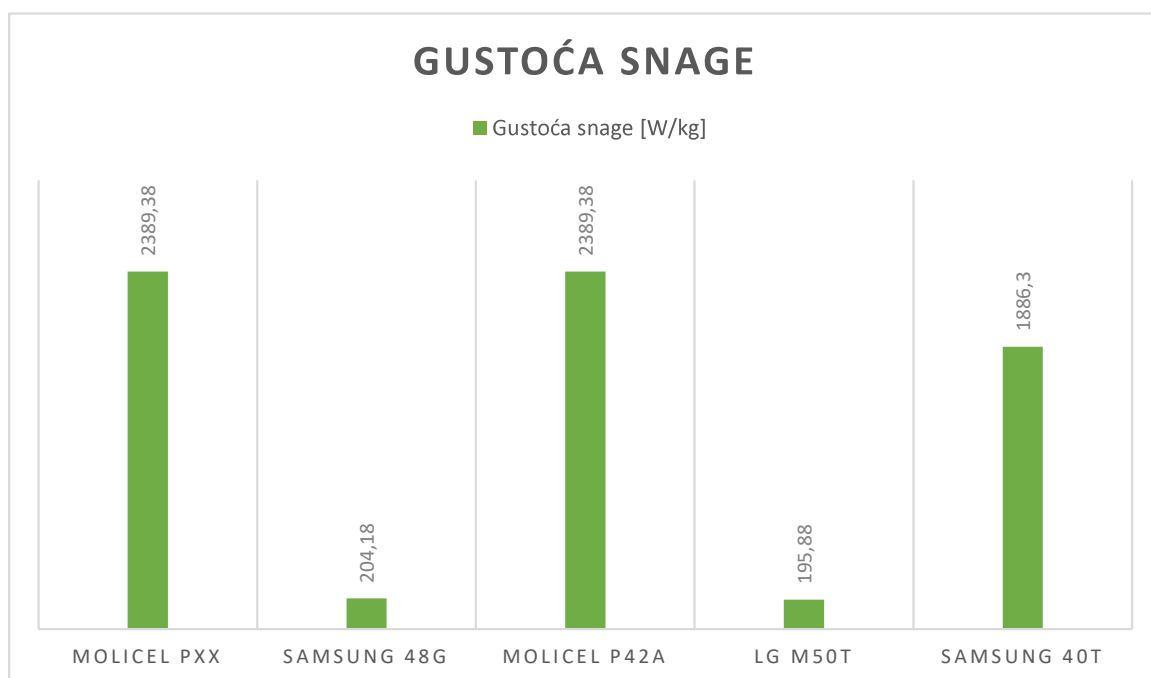
Tablica 6 Karakteristike ćelija

Naziv ćelije	Nominalni napon [V]	Nominalni kapacitet [mAh]	Nominalna struja [A]	Unutarnji otpor[mΩ]	Masa [g]	Gustoća energije [Wh/kg]	Gustoća snage [W/kg]	Gubici [W]	Cijena [€]
Molicel PXX	3,6	4200	45	15	67	221,24	2389,38	3,80	5.50
SAMSUNG 48G	3,6	4800	3,8	27	67	253,73	204,18	0,049	9.00
Molicel P42A	3,6	4200	45	21	67	221,24	2389,38	3,80	5.00
LG M50T	3,6	5000	3,7	30,5	68	264,71	195,88	0,052	4.99
SAMSUNG 40T	3,6	4000	35	16	66,8	209,58	1886,3	2,45	7.99

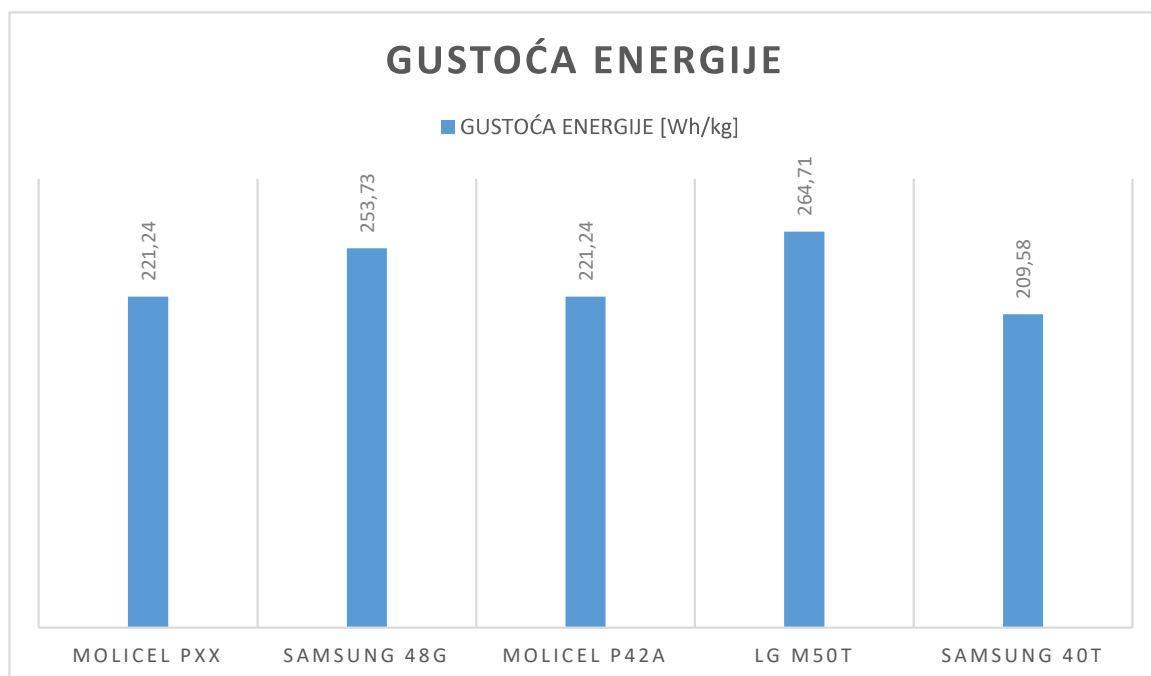
Treba napomenuti da su vrijednosti unutarnjeg otpora mjerene pri 25 °C, 50 % SoC-a i 10 C pražnjenja. Za odabir ćelije poslužit ćemo se sa već navedenim karakteristikama u prethodnom poglavlju (Performanse(gubici), gustoća snage, gustoća energije, cijena) i masu (jer težimo prema lakšem baterijskom paketu od prijašnjeg bolida). Za bolju preglednost vrijednosti, upotrijebit ćemo grafove.



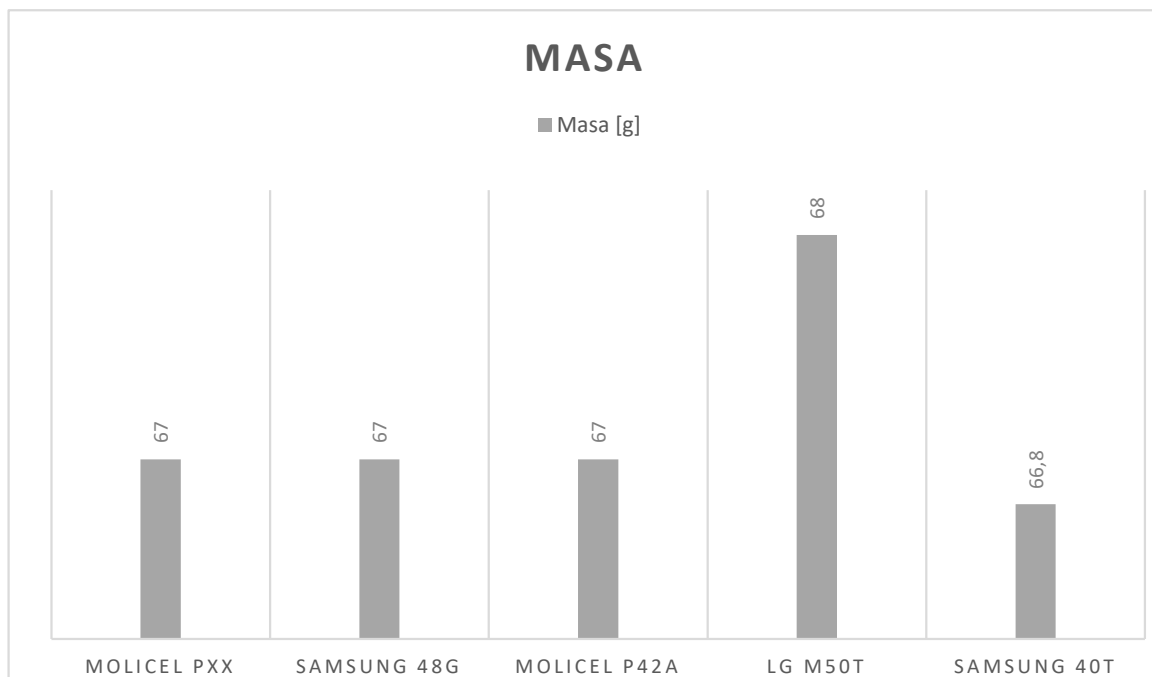
Slika 15 Gubici ćelije



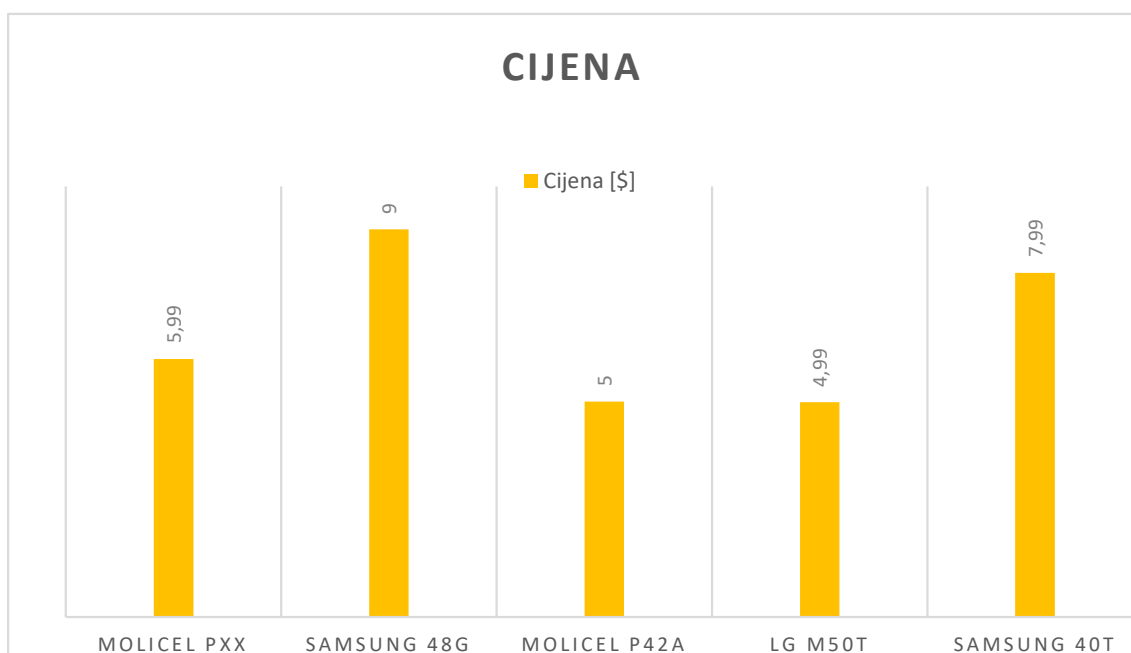
Slika 16 Gustoća snage ćelije



Slika 17 Gustoća energije ćelije



Slika 18 Mase ćelija



Slika 19 Cijena ćelija

Ako usporedimo sve ćelije vidimo da nam dva tipa ne odgovaraju za naš baterijski paket; Samsung 48G i LG M50T. Prvi i glavni razlog je gustoća snage, trebali bi koristiti puno veći broj ćelija u paralelu da dostignemo istu gustoću snage jedne ćelije ostalih. Također, time se značajno povećava masa i skuplje su od ostalih. Stoga *High energy* ćelije ne odgovaraju našim uvjetima. Jedina mana odabranih ćelija je da imaju drastično veće gubitke, a time i veće temperature ćelija.

Za Molicel PXX, Molicel P42A i Samsung 40T ćemo napraviti detaljniji proračun, točnije vidjet ćemo kakve bi karakteristične vrijednosti imao baterijski paket. Kako smo već dobili broj koliko ih moramo imati u seriju, potrebno je odrediti koliko je potrebno po modulu. Po modulu ćemo uzeti konfiguraciju 16s5p jer nam to daje zadovoljavajuće brojke vidljive u Tablica 7. Moduli se unutar baterijskog paketa spajaju serijski tako ukupno čini broj n spojenih ćelija u seriju $n = 96$.

Tablica 7 Baterijski paket 96s5p

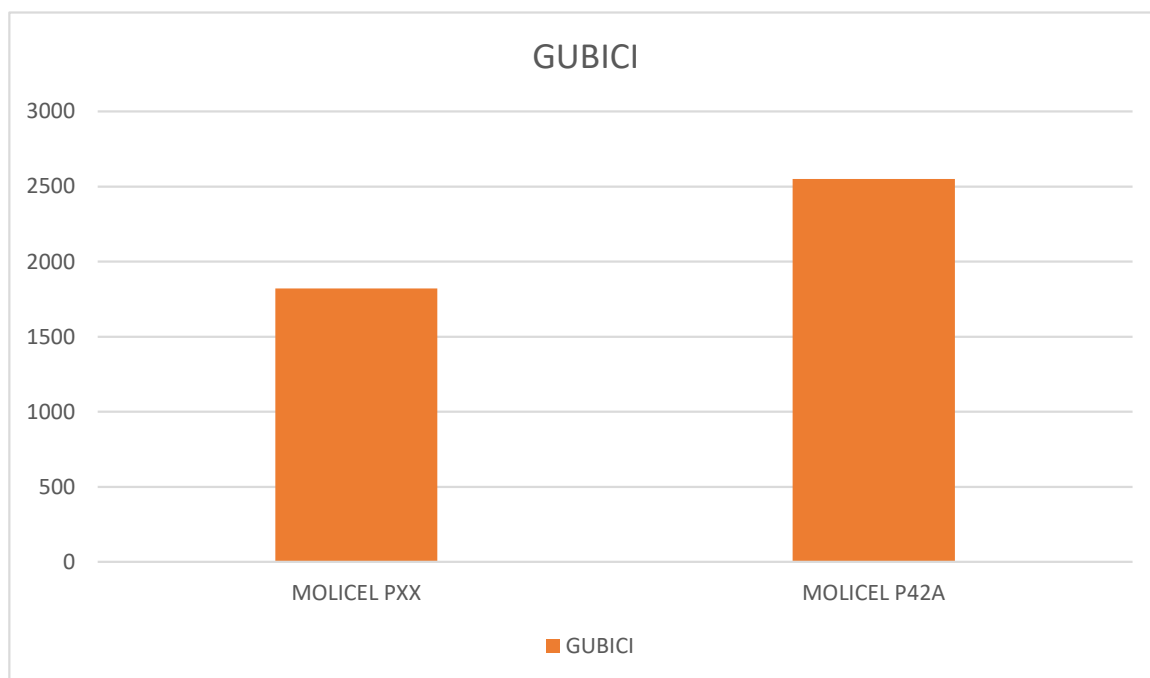
Baterijski paket	Maksimalni napon	Nominalni kapacitet [Ah]	Nominalna struja [A]	Unutarnji otpor[mΩ]	Masa [kg]	Energija [Wh]	Snaga [kW]	Gubici [W]	Cijena [\$]
Molicel PXX	403,2	21	225	288	32,16	7200	77,75	1952,12	2640
Molicel P42A	403,2	21	225	403,2	32,16	7200	77,75	2551,5	2400
SAMSUNG 40T	403,2	20	175	307,2	32,06	6719	60,47	1176	3835,2

Tablica 8 Baterijski paket 96s6p

Baterijski paket	Maksimalni napon	Nominalni kapacitet [Ah]	Nominalna struja [A]	Unutarnji otpor[mΩ]	Masa [kg]	Energija [Wh]	Snaga [kW]	Gubici [W]	Cijena [\$]
SAMSUNG 40T	403,2	24	210	256	38,48	8064,64	72,58	1411,2	4602,24

Napomena: Snaga baterija je izražena pri 3,6 V.

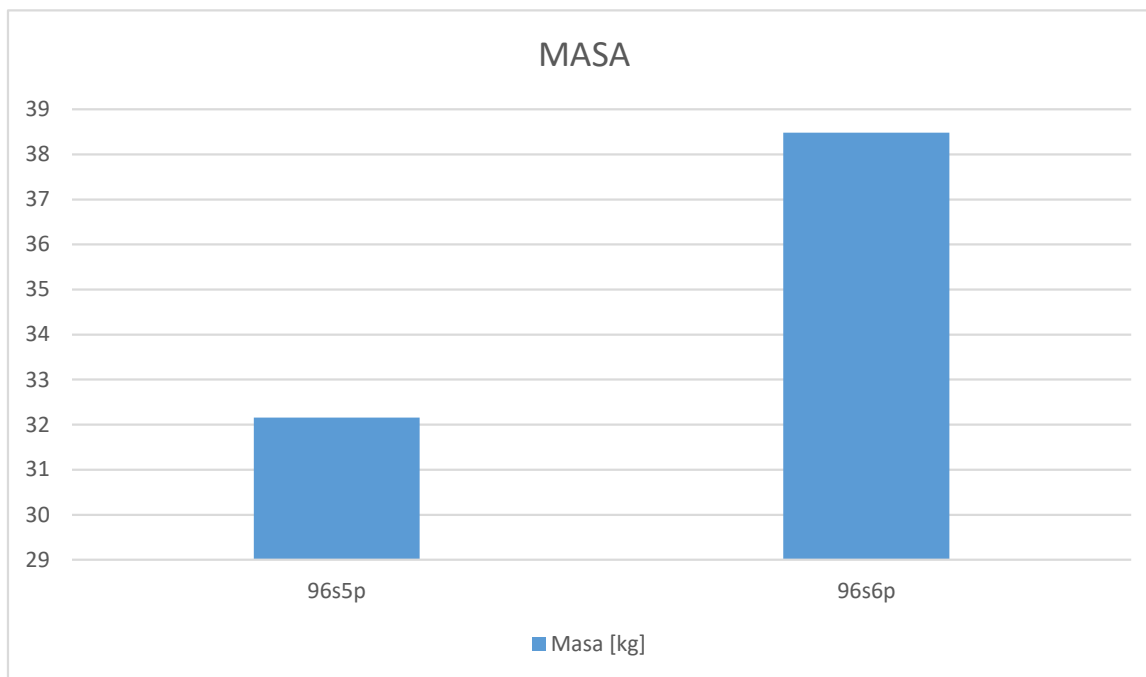
Ako uzmemo za usporedbu Molicel PXX i P42A vidimo jedino da nam uveliko odstupa unutarnji otpor čime dobivamo različite gubitke vidljive na Slika 20. Velike gubitke u baterijskom paketu bi značilo da bismo trebali imati bolji rashladni sustav u početku što nikako ne dolazi u obzir.



Slika 20 Gubici baterijskog paketa

Osim toga, razlika u cijeni nije velika, ali to nam i nije veliki čimbenik prilikom odabira koliko i gubici. Stoga, Molicel PXX je bolji izbor za daljnju usporedbu.

Za ćeliju Samsung 40T smo bili primorani staviti još jedan paralelni spoj da dobijemo na ukupnoj energiji te ćemo uspoređivati dvije različite konfiguracije baterijskog paketa. Karakteristike oba baterijska paketa su veoma slične, no iako imamo manje gubitke u 96s6p (zbog dodatnog paralelnog spoja) značajno nam se povećala masa, a time i ukupna dimenzija baterijskog paketa (vidljivo na Slika 21).



Slika 21 Mase baterijskih paketa

Konfiguracija 96s5p se odnosi na ćeliju Molicel PXX, a 96s6p na Samsung 40T. Možda 6 kg nije velika razlika, no moramo uzeti u obzir da je ovo samo masa ćelija, a tu dolazi još kućište, nosači ćelija i elektronika. Iako nam ne igra preveliku ulogu cijena, za veoma slične performanse Samsung 40T je skuplji 1,74 što nam daje "pobjednika" za odabir ćelije; Molicel P42B.

Dogovoreno je sa podtimom Električnog pogona da skidamo vanjsku izolaciju ćelije da uštedimo na masi, čime onda dobivamo ukupnu masu baterijskog paketa $m = 31,92$ kg.

3.3. Provjera FSG uvjeta

Nakon odabrane ćelije, potrebno je provjeriti zadovoljava li uvjete koji su postavljeni u FSG pravilniku. Možemo zaključiti da napon baterijskog paketa ne prelazi 600 V DC.

Za napon po modulu ćemo izračunati. Poznata nam je konfiguracija (16s5p) stoga napon po modulu je:

$$U_m = 16 \cdot U_{\text{ćelije}} \quad (5)$$

Pri $U_{\text{ćelije}} = 4,2 \text{ V}$.

$$U_m = 67,2 \text{ V}$$

Napon modula nam ne prelazi preko 120 V DC.

Energija po modulu iznosi:

$$E_m = 5 \cdot Q \cdot U_m \quad (6)$$

$$E_m = 1411,2 \text{ Wh}$$

Energija modula nam ne prelazi preko 1666,67 Wh.

Masu po modulu ne možemo direktno provjeriti jer još nismo dimenzionirali kućište, no možemo izračunati koliko kilograma imamo na raspolaganju za izradu. S obzirom da nam masa baterijskog paketa (samo ćelije) iznosi 31,92 kg, po modulu je onda 5,32 kg. Masa s kojom možemo raspolagati je 6,68 kg da nam i dalje zadovoljava uvjet da masa po modulu ne prelazi iznos od 12 kg.

Ćelija je valjano izabrana te njena konfiguracija 16s5p prolazi FSG uvjete i stoga se možemo prebaciti na konstruiranje njihovog nosača i kućišta.

4. KONSTRUKCIJA DIJELOVA BATERIJSKOG PAKETA

obzirom da smo uzeli cilindrični tip ćelije, imamo mogućnost kako ih postaviti: uzdužno ili poprečno. Međutim, nosač ćelija će uvijek ostati isti. Problem koji je već spomenut je gustoća postavljanja ćelija. Moramo pronaći konstrukcijski idealno rješenje da zračnost između ćelija bude što manja a da ne dolazi do pucanja nosača.

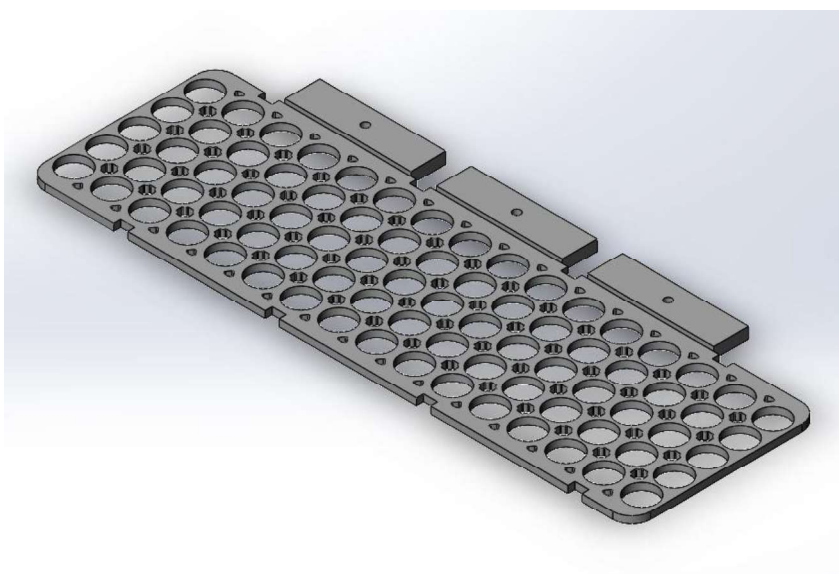
Prilikom konstruiranja modula, moramo imati na umu da njegova masa ne smije prijeći 12 kg prema FSG pravilniku. Također, moramo smanjiti dimenzije samog modula jer manji modul znači i manje kućište baterije čemu i težimo.

4.1. Konstrukcija nosača ćelija

Kako bismo pravilno i kompaktno zapakirali ćelije, potrebno je izraditi nosač ćelija. Glavne vodilje prilikom izrade su:

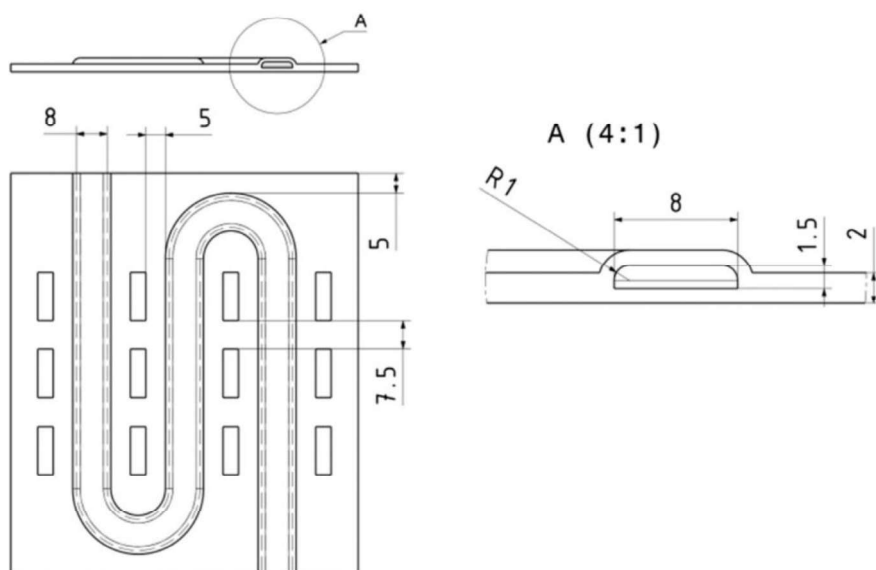
- Pokušati smjestiti ćelije što bliže jednu drugoj
- Jednostavnost pričvršćivanja ostalih komponenata
- Mora zadovoljiti uvjet čvrstoće prilikom uprešavanja
- Ne smijemo dozvoliti velike deformacije

Preliminarni dizajn nosača ćelija prikazan je na Slika 22.



Slika 22 1. koncept nosača

Ovaj koncept nosača je zamišljen za vodeno hlađenje modula. Naime, kao što se vidi na Slika 23 Ograničenja rashladne ploče[7], dana su ograničenja pri konstruiranju rashladne ploče. Udaljenost između vanjske stijenke cijevi i pravokutne rupe ne smije biti manja od 5 mm, također radijus vanjske cijevi ne smije biti manji od 5 mm sa rubom bakrene spojnice. Također, ova ograničenja odlučuju i o dimenzijama nosača, a time i pruža manju slobodu pri konstruiranju. Ovakvim načinom hlađenja bismo izbjegli korištenje izolatora između aluminijske spojnice i rashladne ploče (njime sprječavamo kratki spoj).

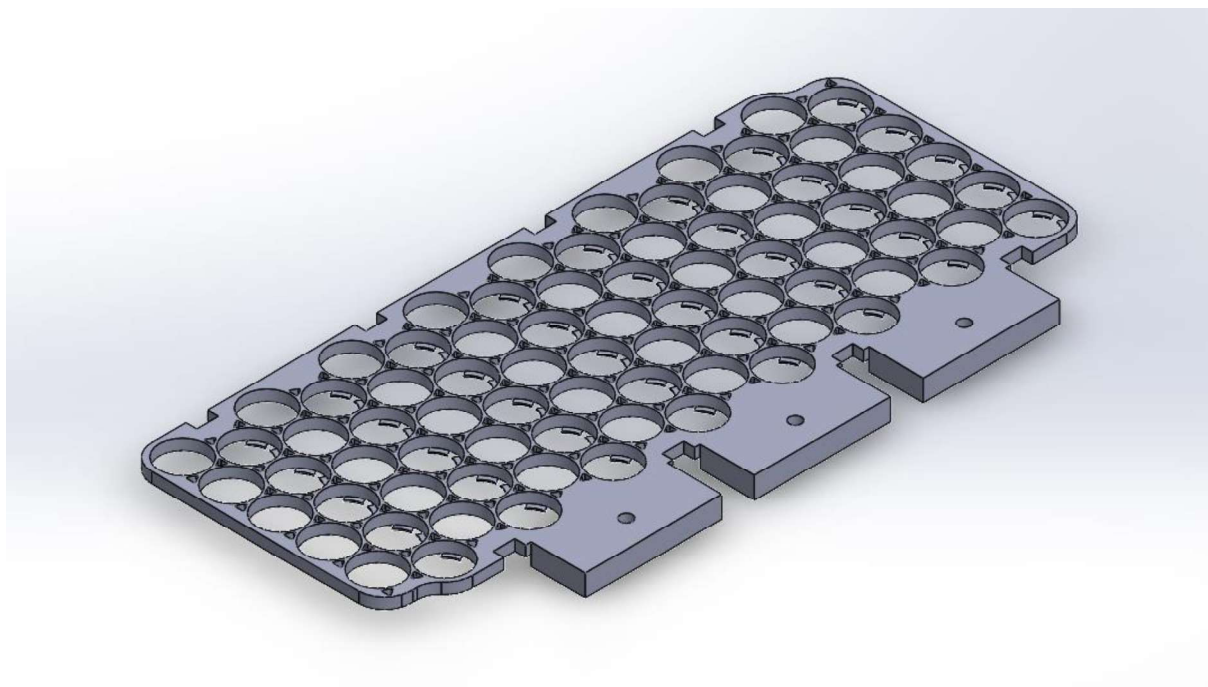


Slika 23 Ograničenja rashladne ploče[7]

Naravno, moramo pripaziti koji tip fluida ćemo koristiti jer mora imati nisku provodljivost struje, u tom slučaju bi se uzimalo ulje ili propan zbog njihovih dobrih svojstava. No, po FSG pravilniku, smije se koristiti ili voda ili ulje. Iz tog razloga propan ne dolazi u obzir. Na kraju, nije odabran ovaj tip hlađenja iz upravo već spomenutih razloga; povećava ukupnu dimenziju nosača, a i ovakav tip spajanja sa ćelijama bi značilo da ih sve spajamo u paralelu što za naš baterijski paket ne odgovara.

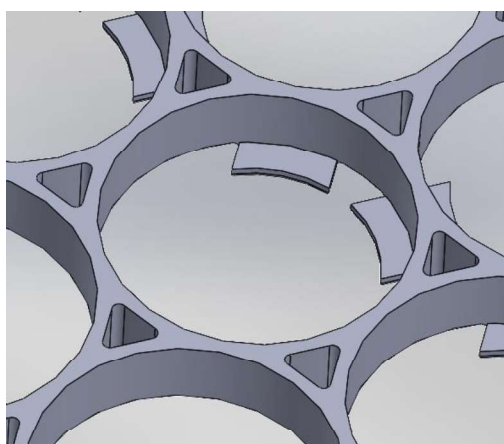
No dio koji je ostao i dalje se implementirao u ostalim konceptima je dio iznad nosača; tri pravokutna oblika koji bi trebali služiti za spajanje modula na kućište baterijskog paketa pomoću vijaka i matice.

Drugi oblik nosača je napravljen da se smanji zračna udaljenost između baterija, a i drugačiji raspored ćelija tako da se volumen iskoristi u potpunosti.



Slika 24 2. koncept nosača

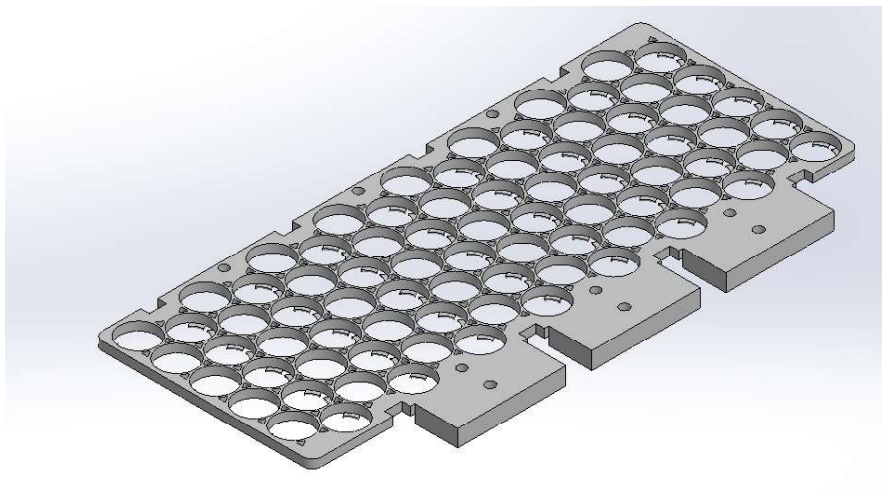
Odmah primjećujemo da je međusobna udaljenost provrta manja (točnije razmak 1 mm) i vanjski oblik nosača je napravljen da ima manje neiskorištenog prostora.



**Slika 25 Graničnik za osiguravanje
pravilnog uprešavanja**

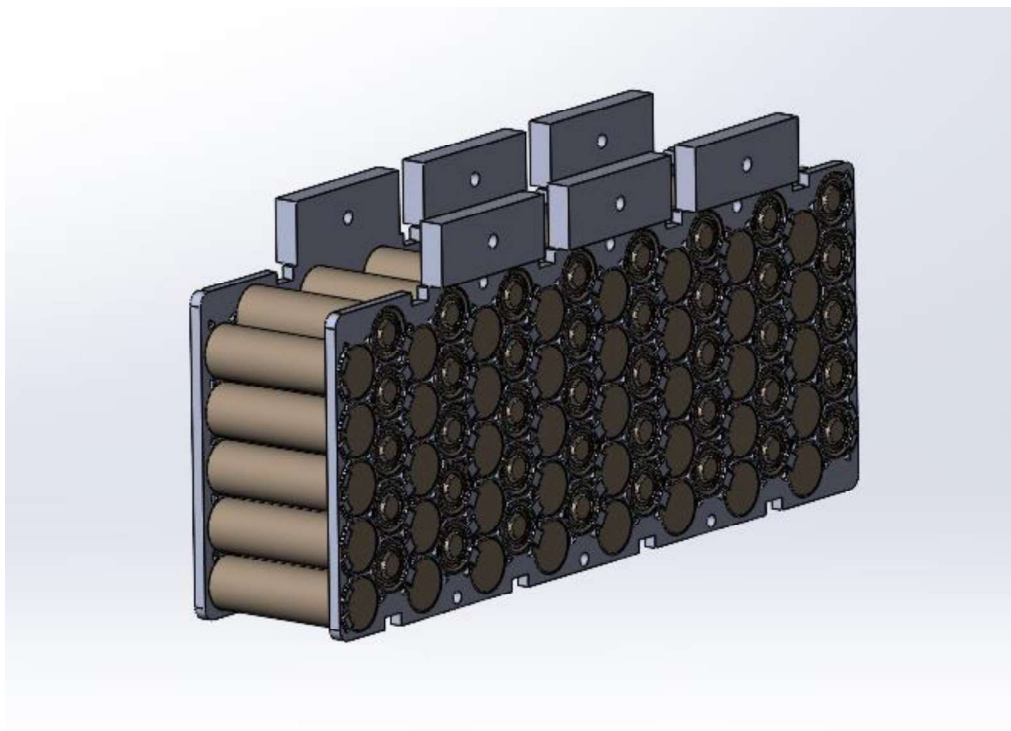
Ako pogledamo sliku 25, vidimo jedan mali dio koji se nalazi ispod nosača. Postavljen je iz razloga da omogući centriranje baterije prilikom uprešavanja, a i da ćelija dno ćelije bude u visini sa krajem nosača. Na prošlogodišnjim modulima je ovaj dio smetao prilikom spajanja ćelija na *BMS Slave (Battery management system)*. Stoga moramo imati na umu kako riješiti ovaj problem. Glavni problem ovog koncepta je iako smo smanjili neiskorišten prostor na rubovima nosača, dobili smo kompleksniji dio za izraditi, što nije veoma dobro. Dio će se izrađivati pomoću tehnologije 3D printanja sa $\pm 100 \mu\text{m}$ što stvara veliki problem kod montaže.

Treći i konačni oblik nosača je spoj prvog koncepta i drugog koncepta. Naime riješili smo se se kompleksne geometrije te još dodali provrte za vijke.

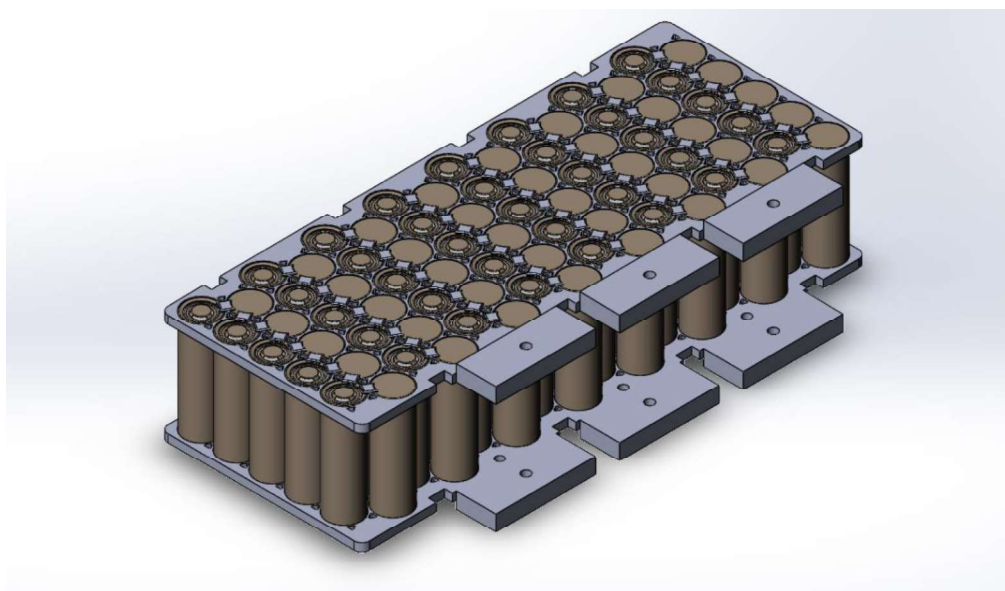


Slika 26 3. koncept nosača

Također, praznine koje su napravljene na vanjskom dijelu nosača poslužit će kao pričvršćivanje ostalih dijelova koji čine modul. Nakon odabranog dizajna nosača možemo otprilike vidjeti i razmotriti kako ćemo modul postaviti: uspravni ili polegnuti (vidjeti Slika 27 i Slika 28).



Slika 27 Uspravni modul



Slika 28 Polegnuti modul

Na prošlogodišnjim bolidima (*RT06R* i *RT06*) javio se problem spajanja ćelije na *BMS*. Naime, razlog tome je što smo imali polegnuti modul i prilikom spajanja ćelija donja ploha je predstavljala problem u smislu ograničenja mogućnosti spajanja upravo zbog dijela za osiguravanje kod uprešavanja. Kada bismo uzeli uspravni modul, *BMS* bi se zapravo nalazio na bočnoj stranici ćelija te bi kablovi bili ravnomjerne duljine a i ne bi smetali prilikom ožičavanja modula.

Obzirom na iskustva s modelom polegnutog modula, odabrat ćemo uspravni modul. Također, time smo u startu smanjili duljinu i širinu baterijskog paketa, no ne i visinu što nam zapravo i nije veliki čimbenik jer se ciljalo na užu šasiju.

Za dobro odabrani nosač, potrebno je pomoću metode konačnih elemenata simulirati kako bi se ponašao model prilikom uprešavanja. Mi ćemo uzeti u obzir bočni tlak koji nastaje prilikom uprešavanja od 25 N. Naravno, vrijednosti naprezanja po *Von Mises*-u ne smiju prelaziti preko 5 N/mm².

Bočni tlak dobivamo relacijom:

$$F_s = F_{tr} \quad (7)$$

Stoga je dodirna sila jednaka:

$$F_N = \frac{F_{tr}}{\mu}$$

$$F_N = 86,21 \text{ N}$$

Gdje je $\mu = 0,29$ za materijal polimer ABS.

Kako je bočni tlak raspoređen po plaštu provrta, dobivamo površnu:

$$A = 2 \cdot D\pi \cdot b \quad (8)$$

D – 21,5 mm

b – 5 mm

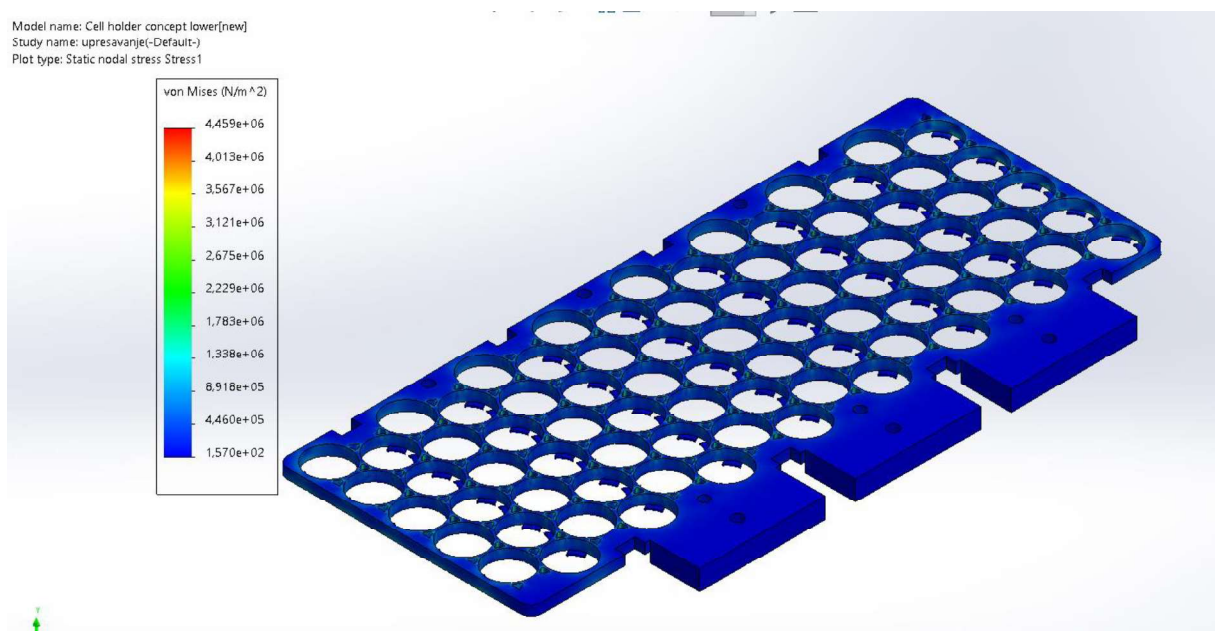
$$A = 337,72 \text{ mm}^2$$

Te bočni tlak na provrtu iznosi:

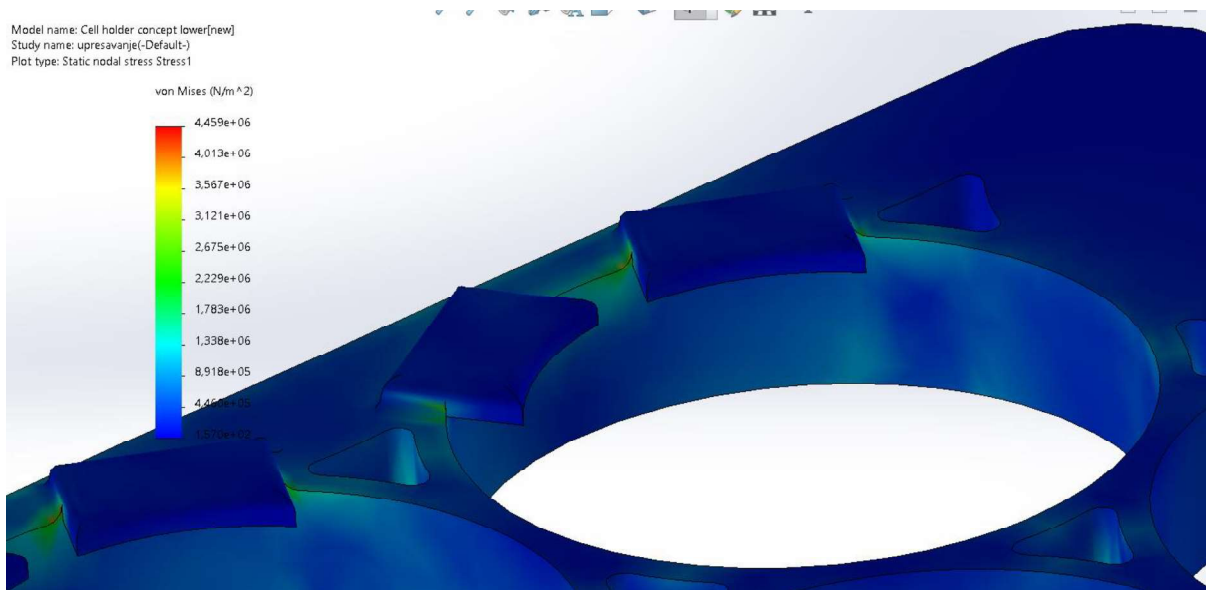
$$p = \frac{F_N}{A} \quad (9)$$

$$p = 0,255 \frac{\text{N}}{\text{mm}^2}$$

S tom vrijednošću idemo dalje u FEM-alat (koristili smo SolidWorks Simulation) i postavljamo opterećenja. Nažalost, za efikasniji izračun nismo mogli primijeniti uvjet simetričnosti jer model nije ni po jednoj osi simetričan, stoga smo primorani raditi po cijelom modelu. Također, model mreže (*mesh*) ne mora biti sačinjen od velikog broja elemenata (u ovom slučaju trokutni) jer je model jednostavan. Bitno je na kritičnim mjestima (u ovom slučaju na rubovima provrta) imati dovoljno male trokute tako da polja deformacija ostanu konstantna (inače bi konvergencija bila upitna). Nakon provedbe svih stavki dobivamo sljedeća rješenja prikazana na Slikama 29, 30 i 31:

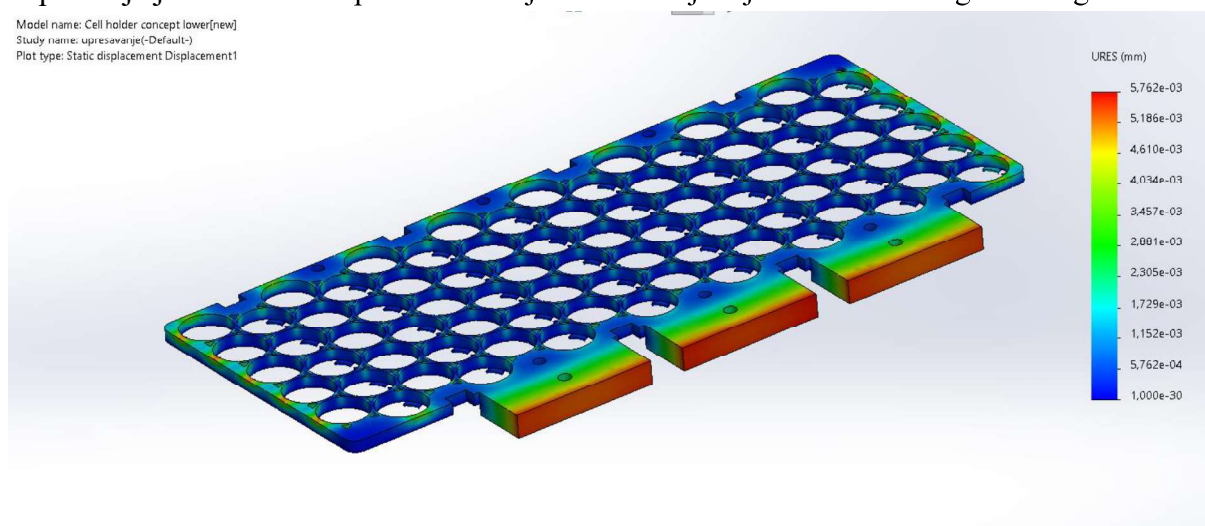


Slika 29 Naprezanja nosača ćelija



Slika 30 Prikaz graničnika

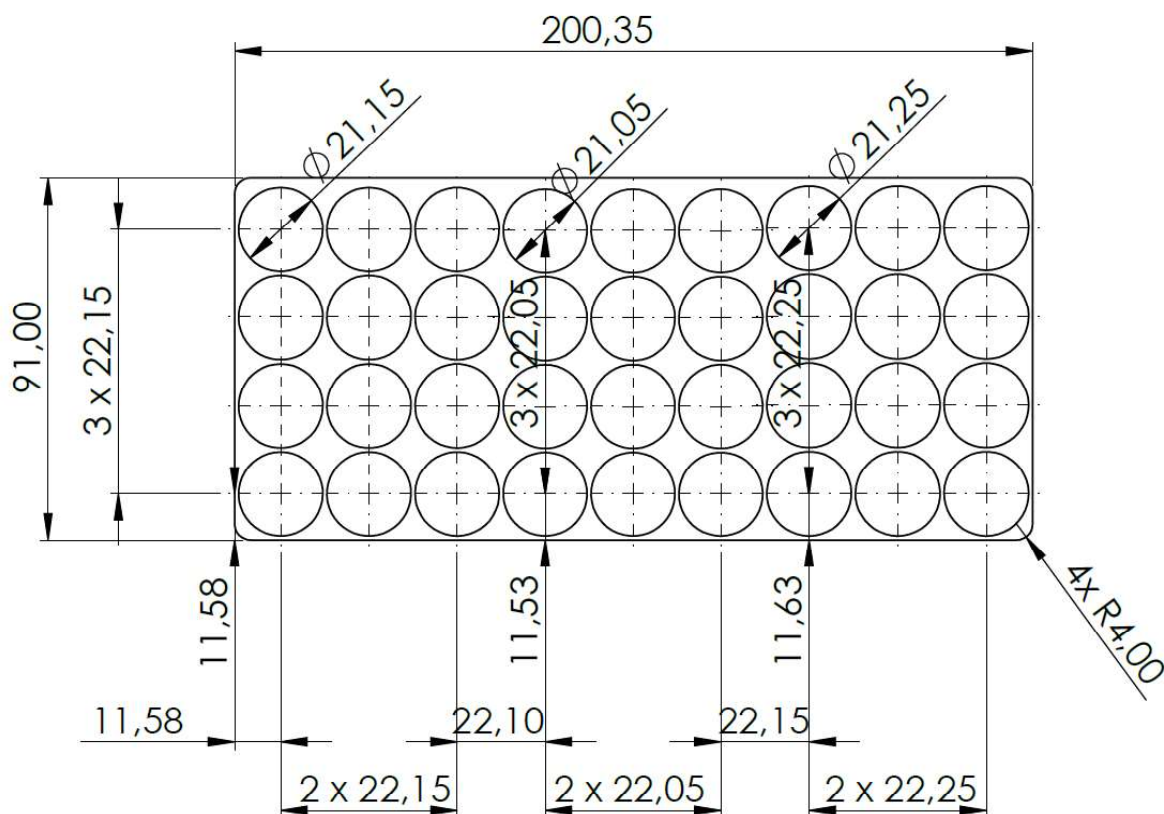
Možemo primijetiti da se na prijelazima graničnika nalaze najveća naprezanja (4 N/mm^2) i to je zbog zareznog djelovanja kojeg je nemoguće riješiti u potpunosti. Inače bi, bez zaobljenja, imali veća naprezanja čime bi dolazilo i do puknuća modela. Maksimalno dopušteno naprezanje je 5 N/mm^2 i usporedbom vrijednosti zaključujemo da smo na granici sigurnosti.



Slika 31 Deformacije nosača

Deformacije modela su veoma male, stoga ne bi trebalo biti problema prilikom uprešavanja ostalih ćelija. Uočavamo da su kritična mjesta deformacije vanjski dijelovi nosača te pravokutni dijelovi nosača. No, deformacije tih dijelova su veoma male veličine 5 μm te stoga ne predstavljaju veliki problem i to je normalno prilikom uprešavanja ćelija.

Simulacijom smo potvrdili konstrukcijsku čvrstoću modela, stoga je jedino potrebno još odrediti točan promjer ćelije. Naime, kako će se nosač izrađivati 3D printanjem postoji tolerancija u kojoj on radi. Naravno, nije moguće zadavati tolerancijska polja za provrte. Prema tome, napravljen je testni primjer nosača da potvrdimo koja dimenzija nam je potrebna za nosač. Mjere po kojima su se postavljali promjeri su uzeti po specifikacijama ćelije (vidjeti tehničku dokumentaciju [2]).

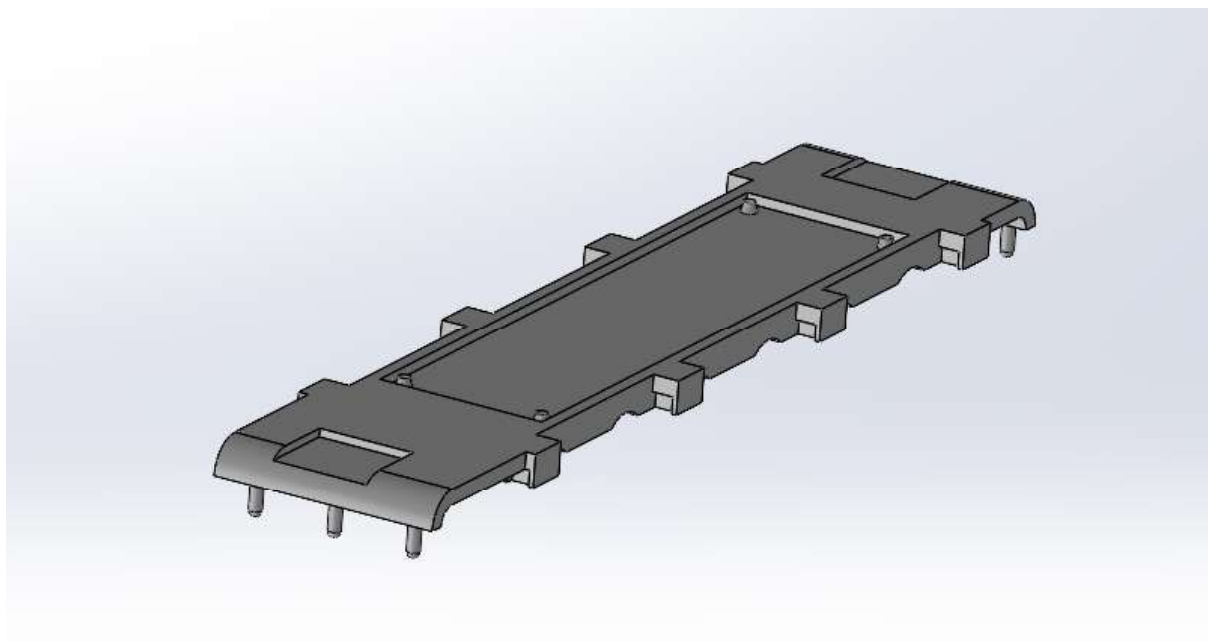


Slika 32 Testni primjer nosača

4.2. Konstruiranje modula baterijskog paketa

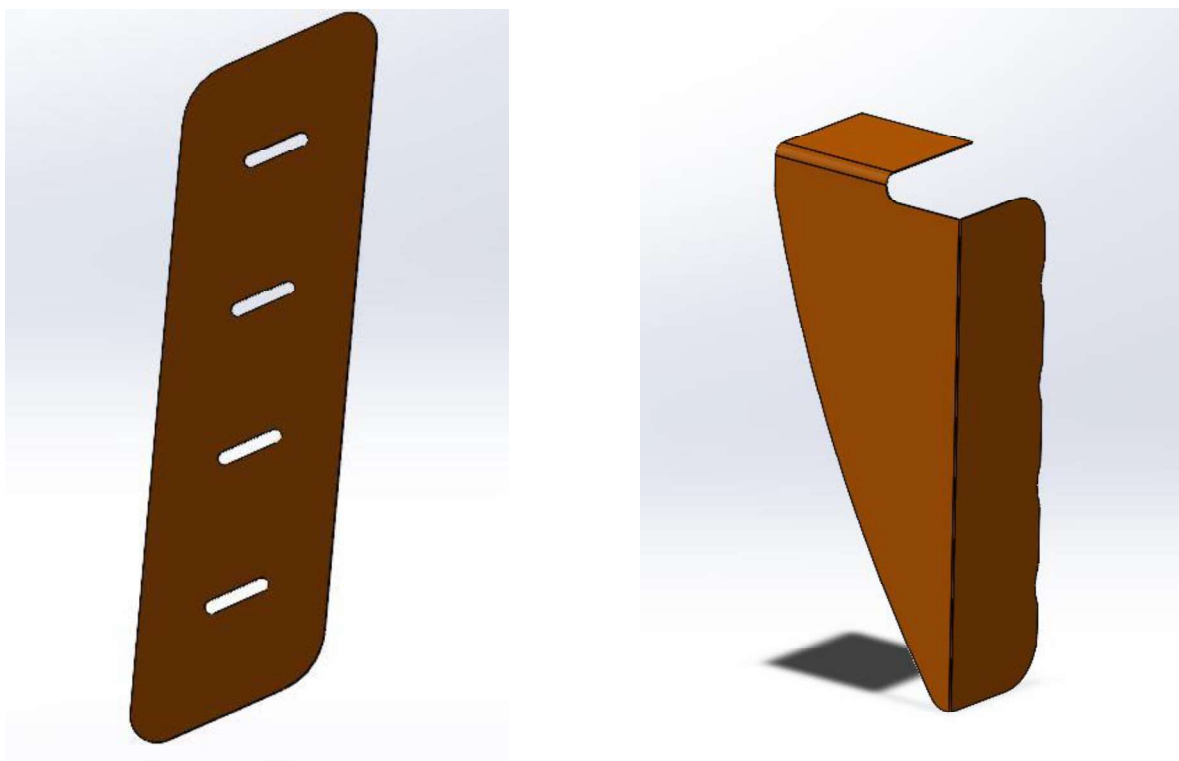
Baza modula baterijskog paketa su zapravo nosači ćelija. Po njima ćemo raditi ostale dijelove koji bi trebali služiti kao kućište modula. Naime, po pravilniku, potrebno je zapakirati modul tako da je onemogućen kontakt s čovjekom (zbog mogućnosti kratkog spoja). Stoga možemo krenuti sa izradom bočnih stranica modula. Važno je napomenuti da materijal koji ćemo koristiti za izradu ostatak dijelova je ULTEM 9085. Također, važno je napomenuti da FEM analiza nije napravljena iz razloga što se na toj poziciji ne stvaraju velika opterećenja te se usredotočilo na lakšu montažu dijelova.

Poklopac je gornji dio modula koji je vidljiv na Slika 33. Možemo uočiti da postoji pasivno spajanje pomoću zubi koji se nalaze na bočnim stranicama poklopca, kako bi se postigla uniformnost opterećenja nosača. Nadalje, možemo primijetiti da smo također koristili sličan uzorak na početku i kraju poklopca čime ćemo povezivati bočne dijelove.



Slika 33 Poklopac modula

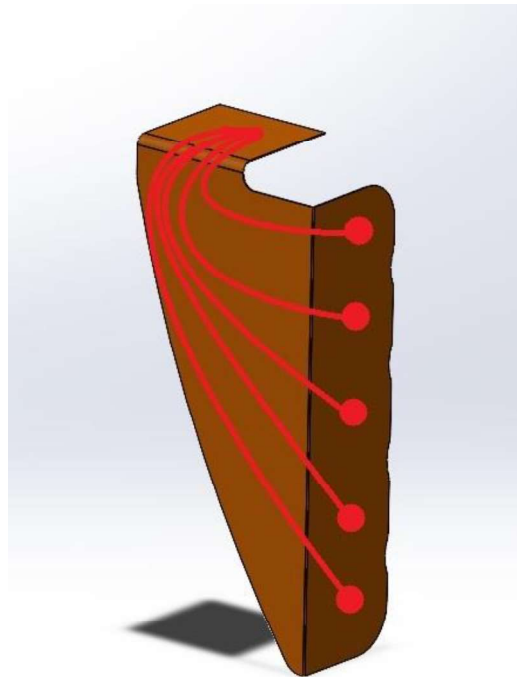
Naime, kako smo već odredili način spajanja ćelija, potrebno je konstruirati bakrenu spojnicu koja će povezivati međusobno ćelije. Za pričvršćivanje za ćelije koristit ćemo micro TIG tehnologiju.



Slika 34 Bakrene spojnice

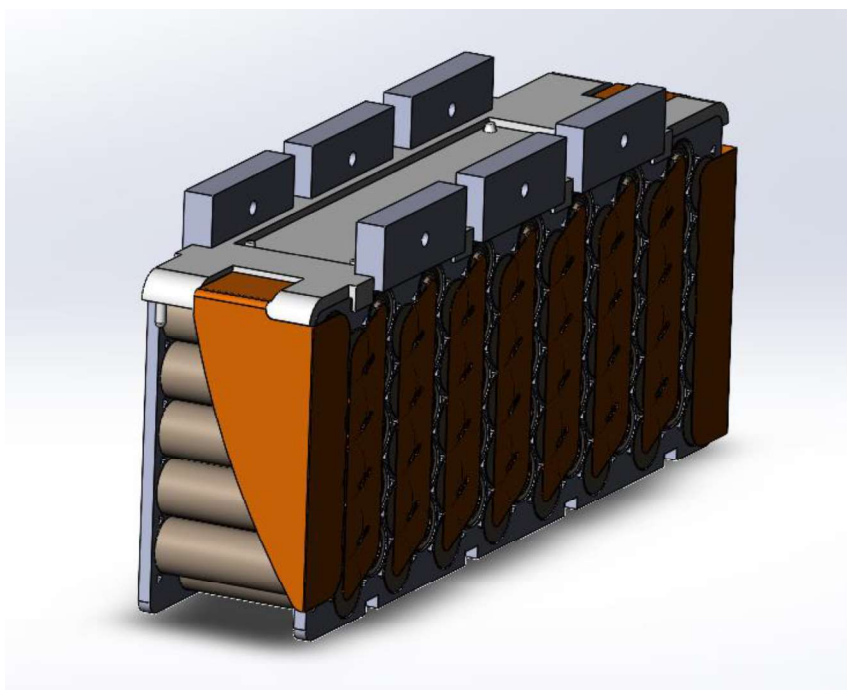
Potrebno je proizvesti dva tipa spojnice; jedan za međusobno spajanje ćelija te jedan za plus pol modula i minus pol modula. Razlog zašto nismo proveli dvostruko savijanje, a ne običan L profil spojnice je iz razloga što dobivamo bolju prostornu razdiobu gustoće struje po kontaktu. Kako u FSG pravilniku piše da ne smije biti doticaja vodljivih dijelova sa osobama, odlučeno je da dijelovi koji dolaze na + i – pol budu izolirani tekućom gumom.

Prostornu raspodjelu struje po površini kontakta vidimo na Slika 35.



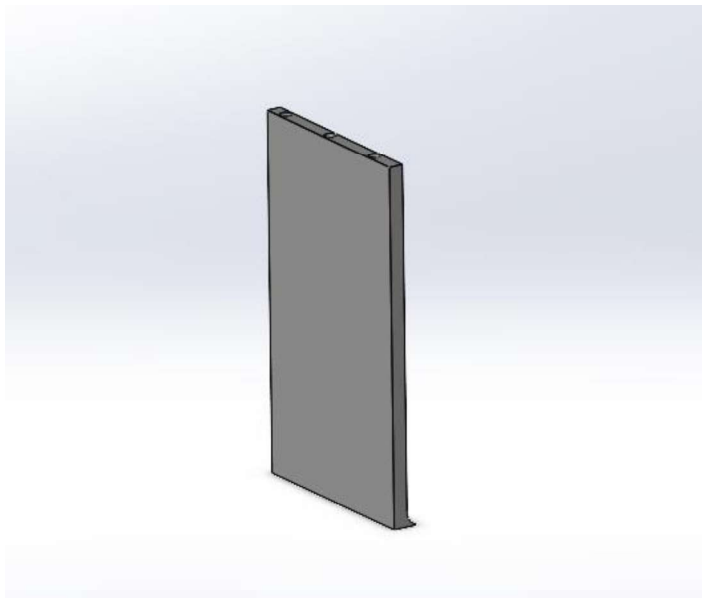
Slika 35 Raspodjela silnica

Trenutno modul izgleda:

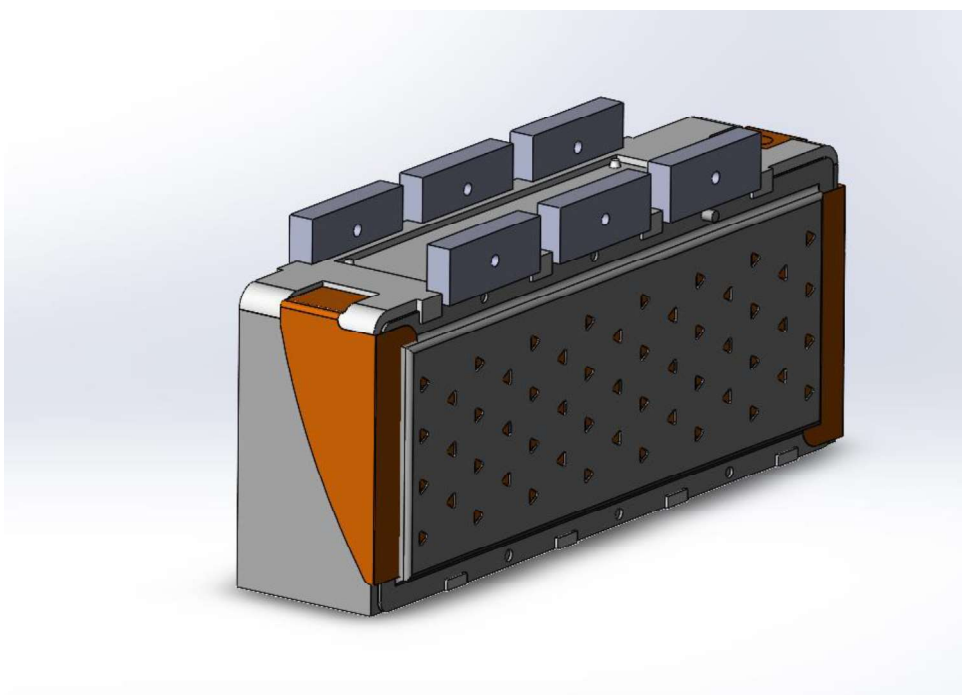


Slika 36 Modul

Za potpunu zapakiranost moramo još izraditi dio koji dolazi kod bakrenih spojnica. Njegova jedina svrha je da povezuje ostale dijelove modula te da ih čini uniformnim.



Slika 37 Bočna spojnica



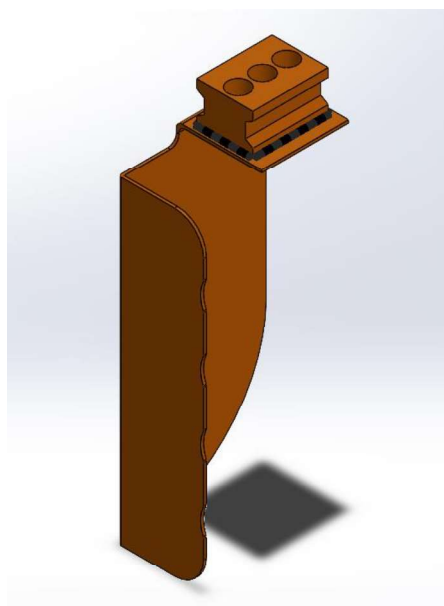
Slika 38 Zapakirani modul

4.3. Konektori za spajanje između modula

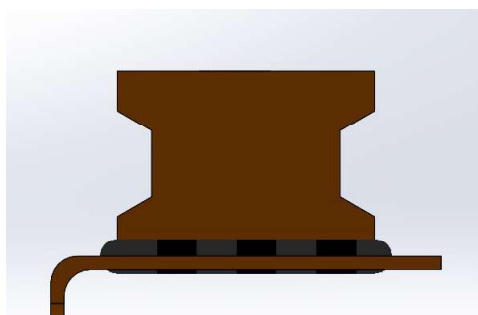
U ovom poglavlju ćemo detaljno usporediti već gotova rješenja konektora te im predstaviti naše rješenje. Glavna stavka prilikom odabira ili konstruiranja konektora je da bude što niži iz razloga što nam je modul sam po sebi visok. Razlog zašto ne smijemo više povećavati modul u visinu je taj što želimo što nižu točku težišta baterije.

4.3.1. Naše rješenje konektora

Ako bi se odlučili na naše rješenje, bakrena spojnica bi bila drugačije izrađena. Na vrh spojnice bi se postavio bakreni komad kojeg bi spojili tvrdim lemljenjem. Površine gdje dolazi do kontakta je potrebno dodatno obraditi tako da se smanji površinska hrapavost te samim time da se postigne bolji prijenos struje i manji gubici (manje zagrijavanja).



Slika 39 Novi oblik spojnice

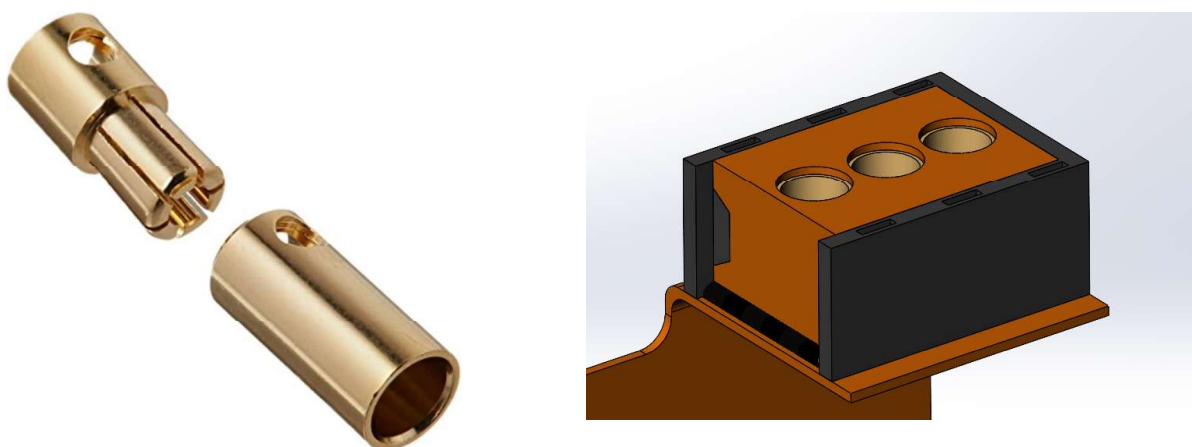


Slika 40 bakreni blok

Projektirani Blok je poprimio oblik modificiranog I profila tako da prilikom navlačenja kućišta (izolacija) imamo jednostavniju montažu i da kućište ostane samokočno. Za međusobno spajanje konektora sa spojnicom korištena su dva načina:

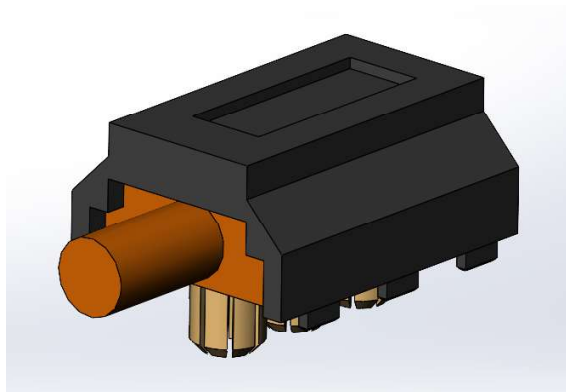
- Aktivno spajanje (pomoću ploče kućišta baterijskog paketa)
- Pasivno spajanje (pomoću *bullet* konektora)

Pasivno spajanje izvodimo tako da već kupljene *bullet* konektore montiramo na bakreni blok i konektor (muški na konektor, a ženski na bakreni blok). *Bullet* konektori su pozlačeni da osiguramo najbolju kontaktnu površinu. Također, *bullet* konektore je potrebno dodatno obraditi na finu toleranciju tako prilikom spajanja se ne mogu jednostavno odvojiti. Kao što se vidi na Slika 41, ženski konektor nije u ravni s blokom iz razloga da dodatno spojimo rubove laserskim zavarivanjem.

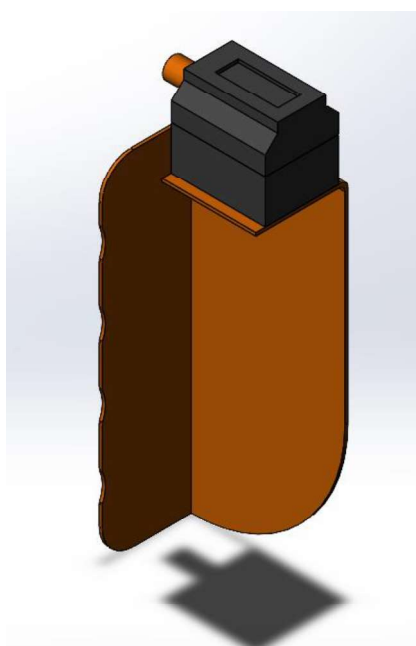


Slika 41 pogled bakrenog bloka

Kućište ima rupe pravokutnog oblika tako da se omogući spajanje kućišta konektora sa kućištem bloka. Nadalje, kako nam svaka spojnica neće biti ista i da nam bude lakše pri spajanju došli smo do ideje da svaki blok ima svoj ključ (*keying*) tako da svaki blok ima svoj ključ.



Slika 42 Konektor

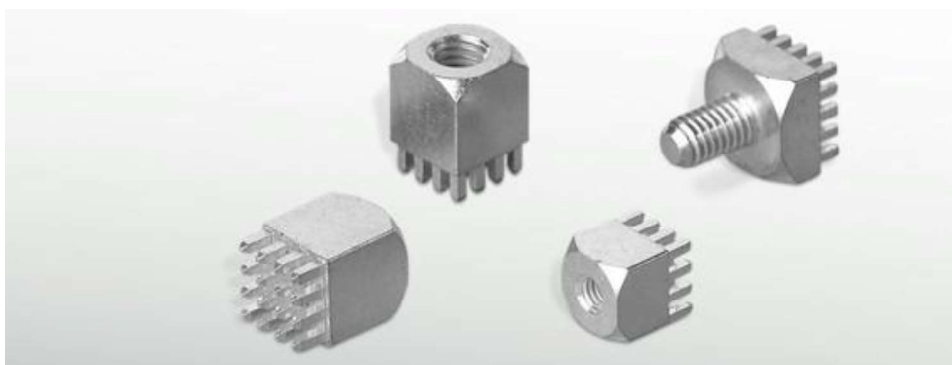


Slika 43 Bakrena spojnica sa konektorom

Aktivnim spajanjem bi pričvrstili spoj između konektora i bakrenog bloka pa bi ploča baterijskog paketa bila u ravni konektora čime bi se onemogućilo odvajanje konektora. Nakon izrade dizajna potrebno je testirati otpor izolacije kućišta prema ISO standardu, otpor izolacije mora biti veći od $5\text{ M}\Omega$ za prihvatljivu kvalitetu izolacije. Također, trebalo bi ispitati kontakt pri protoku struje te promatrati kako se temperatura ponaša tijekom intervala opterećenja. Testiranja, koja su važna za daljnje konstruiranje, nažalost se nisu izvodila zbog trenutne epidemiološke situacije. Stoga smo ovaj model odbacili iako bi uštedjeli na dimenzijama, a i cijeni nabave.

4.3.2. Kupovna rješenja konektora

Zbog navedenih razloga, primorani smo pronaći valjani konektor za module. Prošlogodišnji model konektora nam je stvarao velike probleme po pitanju dimenzija – bio je previsok. Stoga, moramo pronaći bolje rješenje što se trenutno nudi na tržištu. Prvi tip konektora koji ima odlična svojstva je Würth Press Fit. Mogućnost protoka visoke struje, gubici konektora veoma mali ($<200 \mu\Omega$) i veoma malih dimenzija.



Slika 44 Press-Fit

Problem ovog konektora je što nudi izvedbu samo za tiskanu pločicu, što nama nikako ne odgovara jer mi želimo imati na spojnici. Što nas vodi na novi tip konektora; Amphenol Epower. Naime, radi se o konektoru koji se koristi kod hibridna i električna vozila i omogućavaju velike struje sve do 700 A. Naravno, pri odabiru bi morali imati na umu da struja baterijskog paketa može dostići čak i do 400 A (Vršna struja), stoga moramo biti oprezni pri odabiru točnog konektora. Specifikacije konektora su dane u prilogu [3]. Jedino što primjećujemo da je ovaj konektor znatno velik, čak veći od prošlogodišnjeg. No, uzet ćemo ga u obzir prilikom odabira.



Slika 45 Epower konektor

Zadnji konektor koji nam dolazi u obzir je također od Amphenola, RADSOK M-C390. Po dimenzijama, ovaj model je manji od Epowera, što nam veoma odgovara. Glavna stvar koju nijedan dosad prikazani konektor nije posjedovao, a to je *keying* kojeg smo imali kod našeg tipa konektora. Ovo je veliki plus jer ne bismo morali paziti jesmo li uzeli dobar konektor za modul. Također, dogovoreno je sponzorstvo sa Amphenolom gdje bi nam ustupili ovakav tip konektora što daleko olakšava situaciju za izbor konektora. Odabrani konektor između modula je; RADSOK M-C390.



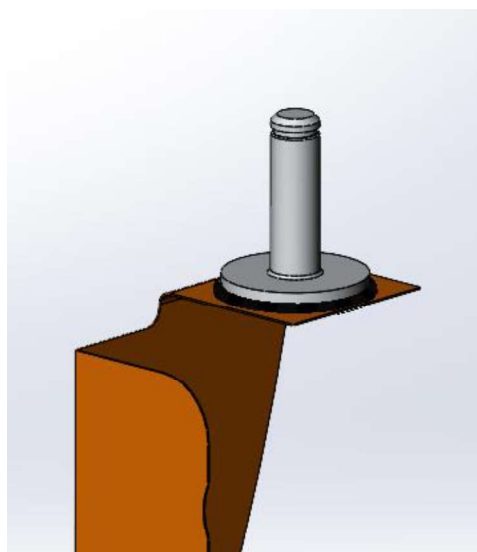
Slika 46 RADSOK M-C390

Za odabrani RADSOK, potreban nam je i njihov pin ili muški konektor. Za naš konektor je potreban RADLOK pin veličine 8 mm (vidjeti u prilogu [4]).

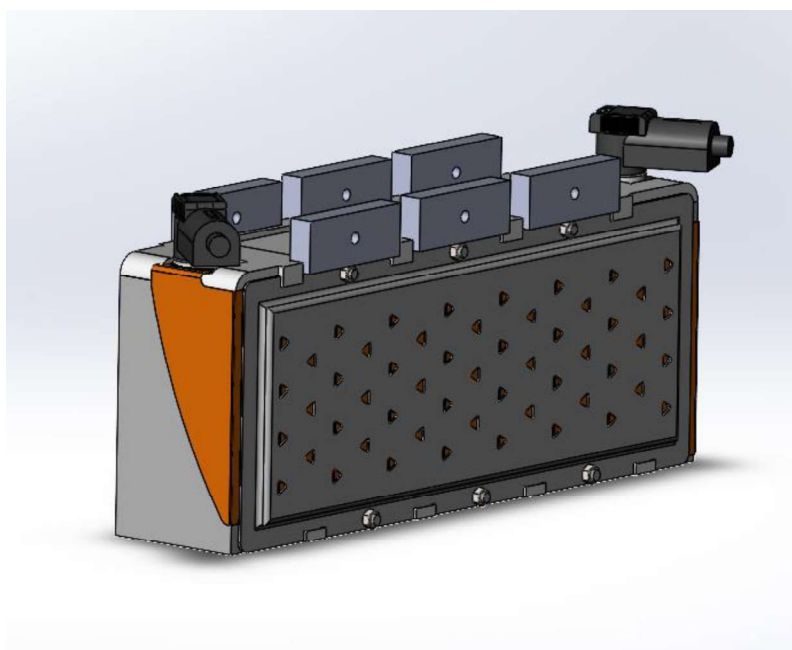


Slika 47 RADLOK Pin

Vidimo da dobar dio visine muškog konektora odlazi na urezani navoj. Kako nama to ne odgovara zbog već spomenutih uvjeta, možemo odrezati taj dio i uprešati u bakrenu pločicu debljine 3 mm. Također, radi sigurnosti, još bi dodatno laserski zavarili spoj pina i pločice. S tim rezanjem smo uštedili 16 mm što je za naše uvjete jako dobro. Spajanje RADLOK pina na bakrenu spojnicu bi odradili tvrdim lemljenjem što bi dovoljno dobro osigurao spoj. Iako smo bili nesigurni u takav spoj, Amphenol nam je pokazao nekoliko primjera gdje je takav pristup izveden i nije stvarao nikakve probleme. Ukupna masa modula je 6853 g što zadovoljava uvjet po FSG pravilniku.



Slika 48 Spoj pin-a i spojnice



Slika 49 Modul sa konektorima

4.4. Konstruiranje kućišta baterijskog paketa

U cilju smanjenja mase baterijskog paketa, odabran materijal koji ćemo koristiti za njegovu izradu su ugljična vlakna u obliku preprega i staklenih vlakna. Materijal je uzet u obzir jer se od njega mogu izrađivati laminarne konstrukcije koje su cjenovno prihvatljive. Osim toga, materijal mora zadovoljavati uvjete FSG pravilnika:

- Kućište mora biti uzemljeno na niskonaponski sustav vozila
- Mora zadovoljiti dopušteni otpor od 5Ω
- Mora zadovoljiti čvrstoću zadanu u pravilniku
- Debljina vanjskih stijenki 6 mm i debljina unutarnjih stijenki 3 mm

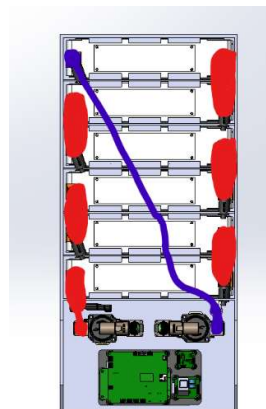
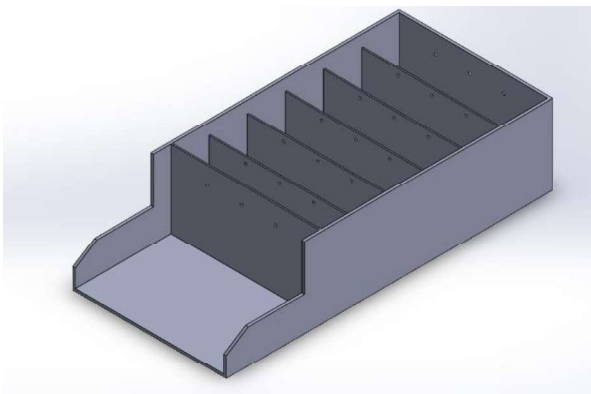
Uvjeti od strane Racing Teama su bili da kućište mora biti poprilično uže te manje u odnosu na prošlogodišnje. Stoga su projektiran 2 različita koncepta kućišta:

- Raspored 6+0 modula
- Raspored 4+2 modula

4.4.1. Raspored 6+0

Za već spomenuti uvjet da želimo uže kućište, to je ostvareno pomoću rasporeda modula 6+0. Problemi ovog kućišta je što bismo prilikom spajanja zadnjeg modula, morali bismo vući vodič po preostalim modulima (Slika 50 Raspored 6+0) što može uzrokovati velike smetnje kod *Slave* pločica i masa baterijskog paketa bi porasla zbog velike duljine kabla. Također, ovaj koncept zamišljen je kao zračno hlađenje jer bi imao najmanje padove tlakova u odnosu na preostala

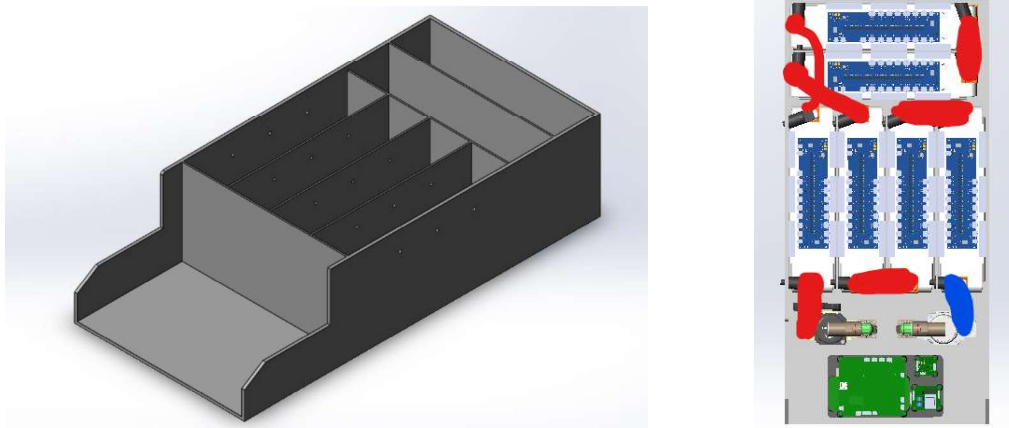
dva.



Slika 50 Raspored 6+0

4.4.2. Raspored 4+2

Raspored 4+2 po dimenzijama je veoma sličan (širi je za 25 mm), ali nam donekle rješava problem spajanja modula. Naime, ne bismo koristili toliko dugačak kabel (ušteta na masi), no i dalje bi kabel išao po ostalim modulima.



Slika 51 Raspored 4+2

Prije nego što krenemo sa metodom konačnih elemenata, potrebno je odabrati model koji ćemo dalje razmatrati. Dva različita rasporeda su napravljena kako bismo mogli razmatrati dva različita hlađenja:

- Zračno hlađenje (6+0)
- Vodeno hlađenje (4+2)

Zračno hlađenje bi bilo jednostavnije za izraditi i sigurnije je jer ne postoji opasnost od uzrokovanja kratkog spoja sa modulom. Također, hlađenje bi se izvodilo prisilnom konvekcijom zraka preko usisa te bi se zrak izvlačio pomoću ventilatora. Problem zračnog hlađenja je:

- Veća količina ventilatora (manja efektivna snaga baterije)
- Koeficijent prijelaza topline zraka manji od vode (reda veličine x100)

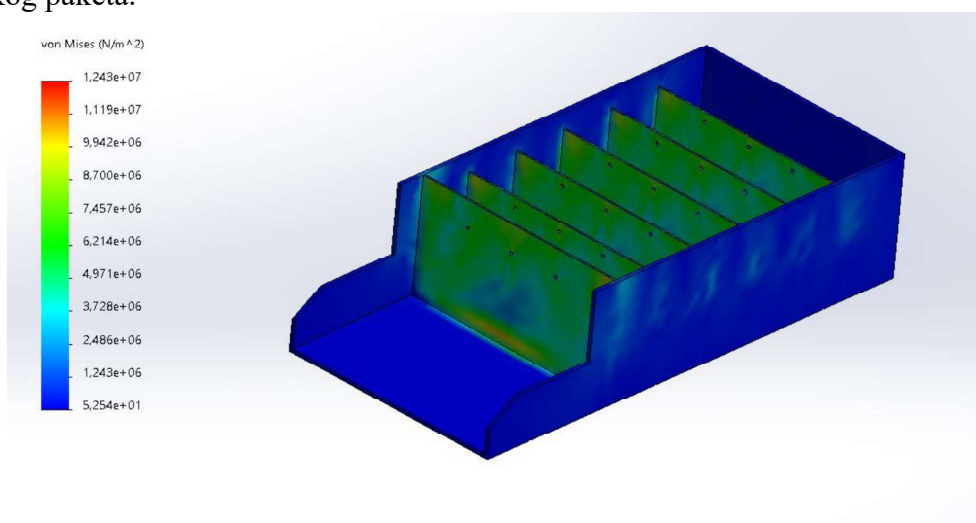
Vodeno hlađenje ima svojih prednosti i mana. Naime, hlađenje bi se izvodilo tako da postavimo rashladne ploče na spojevima bakrene spojnice i ćelija. Dobili bismo veću izmijenjenu toplinu te time i nižu temperaturu modula. No, mogući problemi kod ovakvog hlađenja su veliki. U slučaju lošeg brtvljenja može doći do kratkog spoja, potrebno je imati adekvatnu opremu za dostatno hlađenje (izmjenjivač topline, pumpe) što uveliko povećava dimenzije baterije. Veliki problem mogu stvarati bakrene spojnice, obzirom da ih laserski režemo dolazi do velikih naprezanja i pritom se stvara mali srh ili oštri greben. Oštri greben može prorezati termoizolaciju (debljine 0,5 mm), koja se nalazi između spojnica i rashladne ploče, i uzrokovati kratki spoj sa rashladnom pločom. Nema smisla da povećavamo debljinu termoizolacije jer ćemo u protivnom smanjiti izmjenu topline.

Za daljnje razmatranje je odbačeno vodeno hlađenje, a tim i 4+2 raspored zbog navedenih razloga te manje sigurnosti.

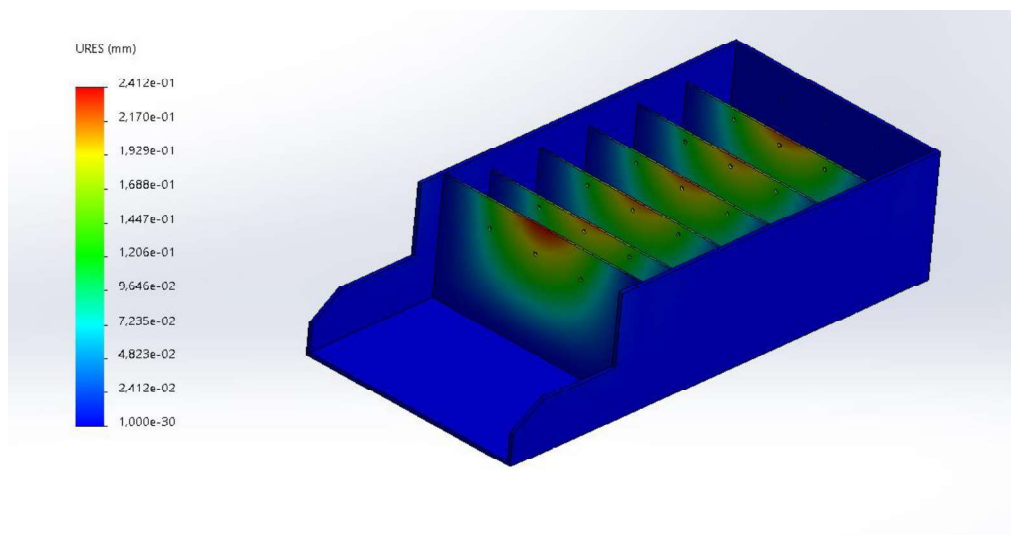
4.4.3. Metoda konačnih elemenata kućišta

Nakon uspješno odabranog kućišta, potrebno je još provjeriti na čvrstoću. Naime, po pravilniku, trebao bi izdržati ubrzanja i usporavanja od 4g, bočna opterećenja također od 4g (što simulira skretanje) te 2g opterećenja prema gore-dolje (simuliranje prolazak bolida po neravnim dijelovima staze). Kućište je izrađeno sa 6 slojeva materijala u konfiguraciji: 2 sloja staklenih vlakana, 2 sloja ugljičnih vlakana i 2 sloja staklenih vlakana.

Mi ćemo promatrati samo mase od modula kao opterećenja jer one su veliki udio ukupne mase baterijskog paketa.



Slika 52 Naprezanja prilikom ubrzanja

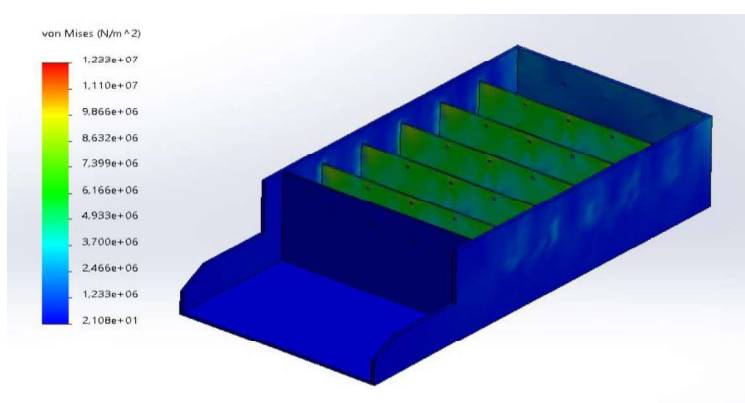


Slika 53 Deformacije prilikom ubrzanja

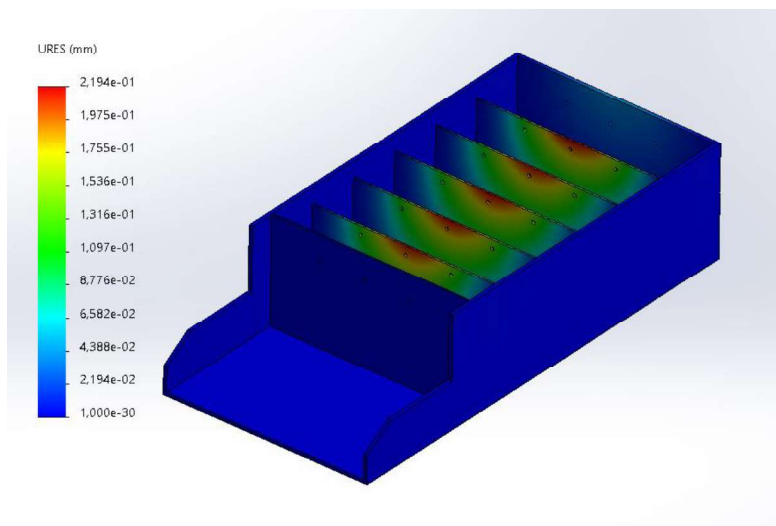
Primjećujemo da naprezanja ne prelaze preko 13 N/mm^2 što je veoma zadovoljavajuće jer materijal koji koristimo ima visoku čvrstoću naprezanja. Granica razvlačenja je 298 N/mm^2 te ako uključimo faktor sigurnosti $S = 2$, dobivamo dopuštena naprezanja :

$$\sigma_{dop} = 149 \text{ N/mm}^2$$

Uspoređivanjem sa našim vrijednostima, uvjet zadovoljava.

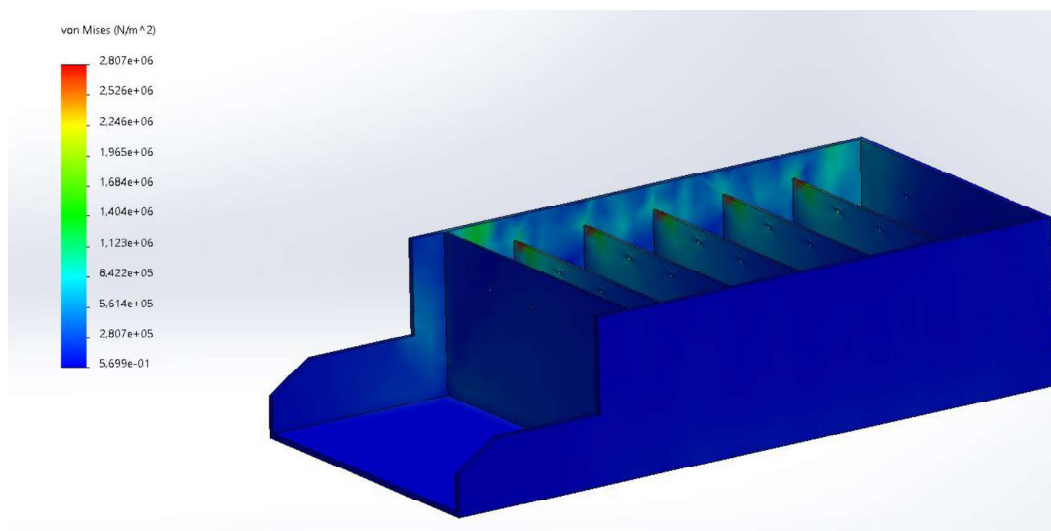


Slika 54 Naprezanja prilikom kočenja

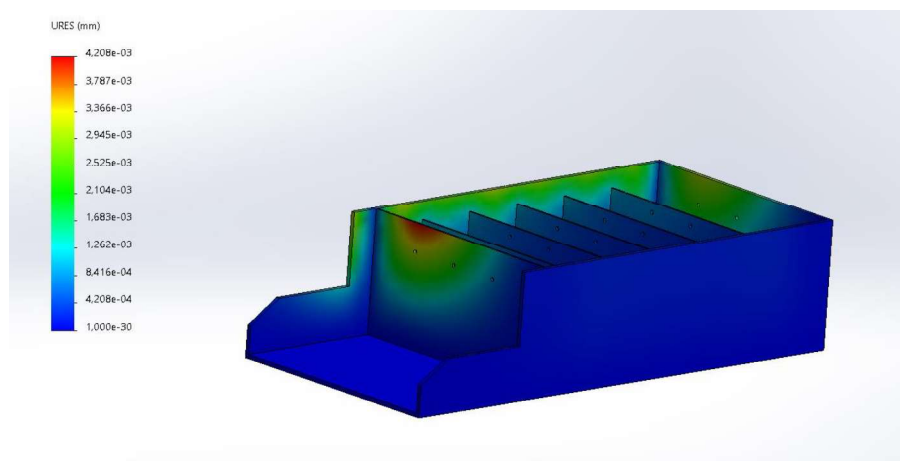


Slika 55 Deformacije prilikom kočenja

Primjećujemo da su naprezanja i deformacije veoma slične, stoga možemo zaključiti da je dovoljno provesti analizu samo u jednom smjeru. Prilikom izvođenja simulacija za skretanje bolida, vidimo da su naprezanja veoma mala.

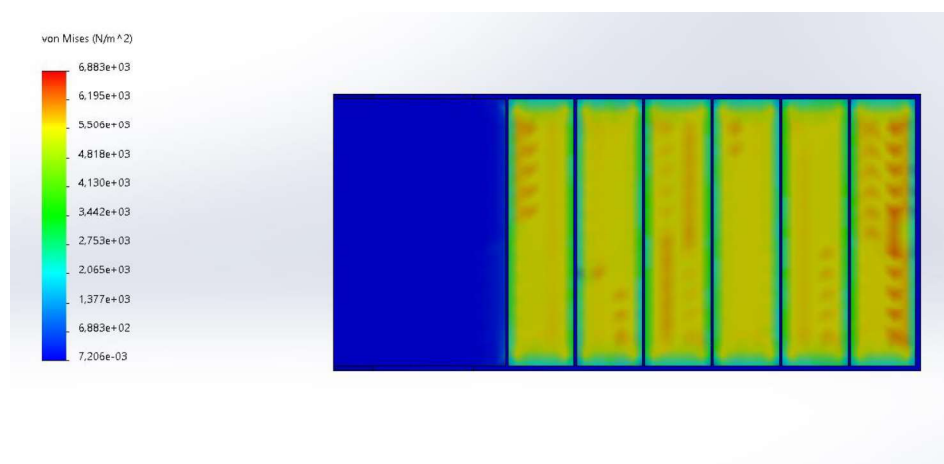


Slika 56 Naprezanja prilikom skretanja

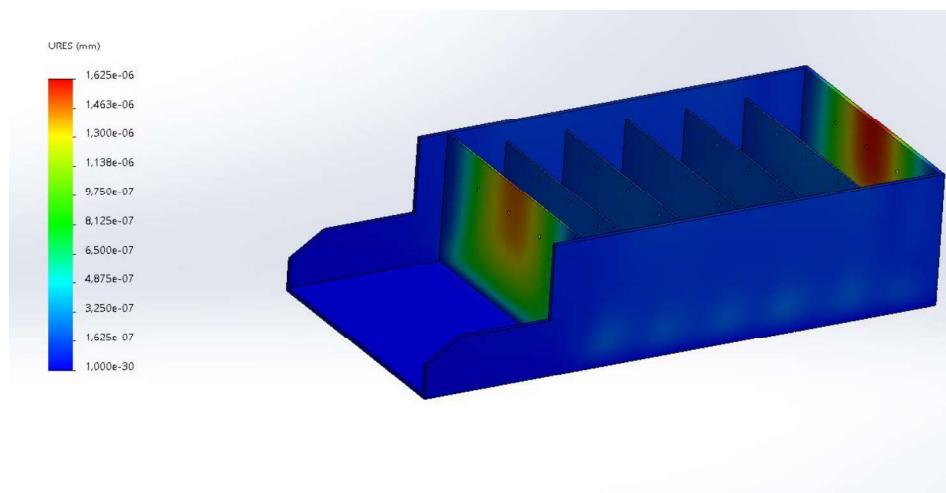


Slika 57 Deformacije prilikom skretanja

Zaključujemo da zadovoljava stoga pa se možemo prebaciti na zadnju simulaciju. Potrebno je promijeniti opterećenje u 2g da simuliramo opterećenje prilikom prolaska bolida po neravnim dijelovima staze.



Slika 58 Naprezanja prilikom vertikalnog opterećenja prema bateriji



Slika 59 Deformacije prilikom vertikalnog opterećenja prema bateriji

Zaključujemo da kod ovakvog opterećenja imamo najmanja naprezanja te deformacije. Nismo radili za slučaj kada je smjer opterećenja u suprotnom smjeru baterijskog paketa jer znamo da će se naprezanja i deformacije smanjiti; opterećenje je u suprotnom smjeru od težine modula. Nakon izvršenih simulacija, možemo zaključiti da je kućište predimenzionirano, ali budući da pravila zahtijevaju takva svojstva laminata, nemamo na to utjecaja.

5. ODABIR POTREBNE ELEKTRONIKE

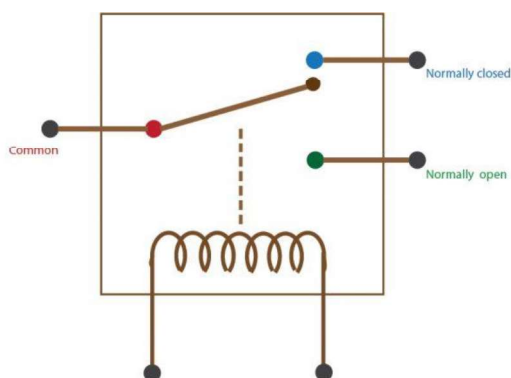
Elektroničke komponente baterijskog paketa su dio sigurnosnog sustava za nadzor baterijskog paketa te ih dijelimo na:

- Sklopnik
- Osigurač
- Senzor struje
- Sustav upravljanja baterije (BMS- *Battery management system*)

Sklopnici mehanički odvajaju visokonaponske vodove iz baterije prema ostatku vozila, osigurač služi brzom odvajanju baterijskog paketa u slučaju kvara, senzor struje mjeri struju iz baterije, dok *BMS* sustav nadzire napone i temperature pojedinih ćelija baterijskog paketa i upravlja cijelim sigurnosnim sustavom. Potrebno je odabrati sklopnik za očekivanu struju i napon u radu i struju prekida u slučaju kvara. Osigurač se odabire po naponu i struji koju očekujemo u normalnom radu vozila. Senzor struje se odabire ovisno o željenom tipu mjerenja i komunikacije s ostalim komponentama u sustavu.

5.1. Sklopnik baterijskog paketa

Svrha sklopnika je već spomenuta; odvajanje visokonaponskih vodova od ostatka vozila. Glavni dio sklopnika je elektromagnet koji se sastoji od namotaja bakrene žice na metalnoj pločici. Prilikom prolaska upravljačke struje kroz namotaje, stvara se magnetsko polje koje privlači kotvu te omogućava protok struje prema ostatku vozila.



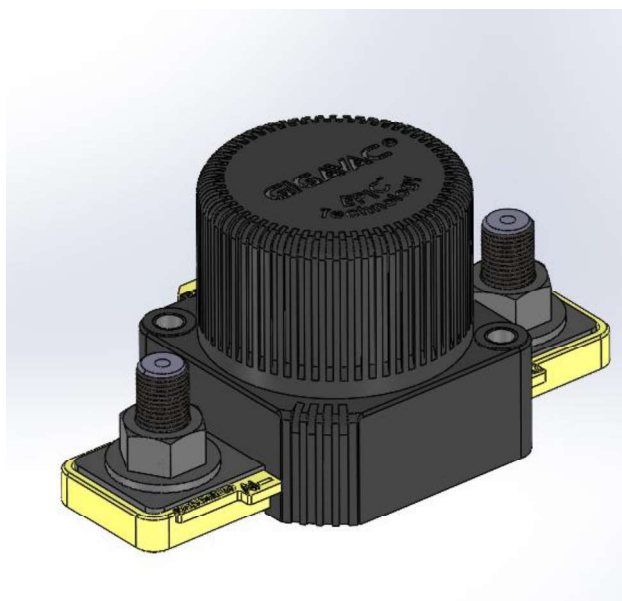
Slika 60 Pojednostavljena shema sklopnika

Zbog dogovorenog sponzorstva sa GIGAVAC-om dobili smo sklopnik sa karakteristikama vidljivima na Tablica 9.

Tablica 9 Karakteristike sklopnika

<i>Tip sklopnika</i>	GIGAVAC-GX12BBB
<i>Tip kontakta</i>	SPST-NO
<i>Nominalna struja (DC)</i>	225 A
<i>Vršna struja (DC)</i>	2000 A do 25 sekundi
<i>Maksimalni napon</i>	800 VDC
<i>Nominalni napon zavojnice</i>	12 VDC

GIGAVAC sklopnik ima normalno otvorene glavne kontakte i normalno otvorene pomoćne kontakte.



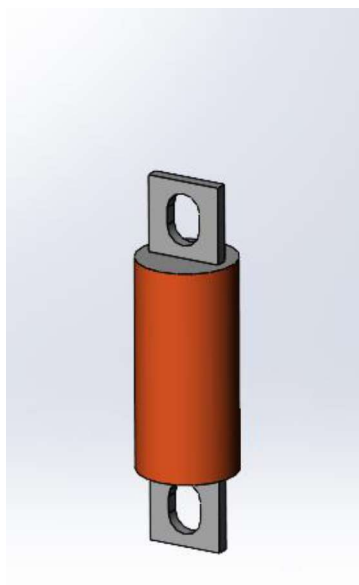
Slika 61 GIGAVAC - GX12BBB

5.2. Osigurač

Osigurač ili prekidač strujnog kruga je komponenta koja služi kao zaštita ostatka opreme od prejake struje uzrokovane kratkim spojem. Osigurač prekida strujni krug kada jakost struje kroz određeno vrijeme prekorači dopuštenu vrijednost, čime se sprječava prekomjerno zagrijavanje vodiča [9]. Osigurač koji odgovara našim karakteristikama baterijskog paketa jest; Bussman – EV25-150.

Tablica 10 Karakteristike osigurača

<i>Proizvođač</i>	Bussman – EV25 – 150
<i>Nominalna struja</i>	150 A
<i>Maksimalni napon</i>	500 VDC
<i>Tip osigurača</i>	Brzo djelujući
<i>I_{2t}</i>	5499 As pri 500 VDC



Slika 62 Bussman - EV25 - 150

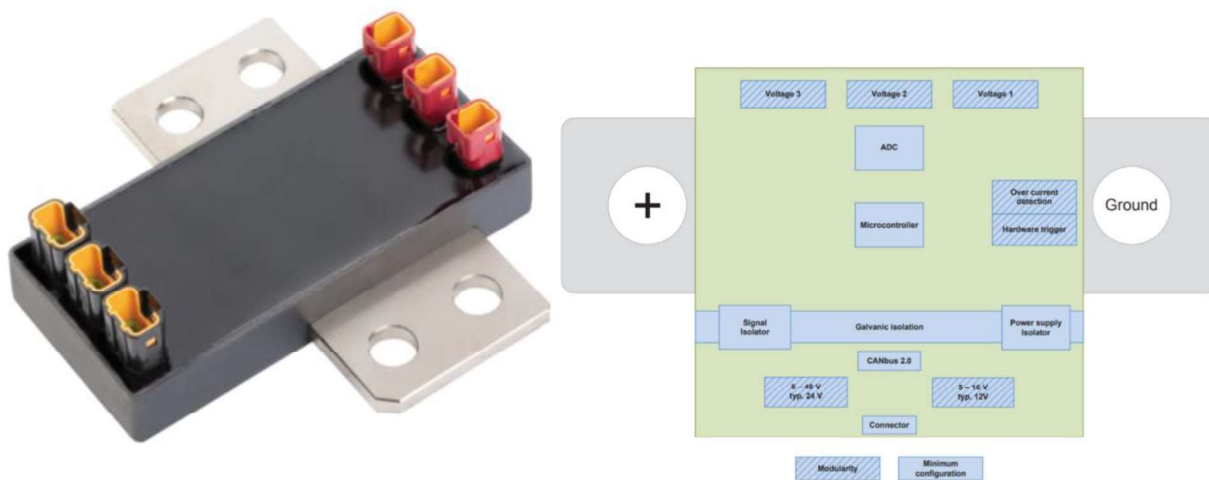
5.3. Senzor struje

Odabrani senzor struje za baterijski paket je IVT-MOD 300. Naime, prednosti i razlozi zašto smo uzeli ovaj senzor je zbog visoke preciznosti mjerenja DC struje te mogućnosti mjerenja napona. Metoda mjerenja na temelju *shunt* otpornika koristi 16 – bitni AD pretvarač koji pretvara pad napona u digitalni signal. Raspon u kojem može mjeriti bez poteškoća vidljiv je u Tablica 11 Karakteristike senzora struje

Tablica 11 Karakteristike senzora struje

Nominalna struja mjerenja	$\pm 300 \text{ A}$
Nominalni napon mjerenja	$\pm 600 \text{ V}$
Napon napajanja	12 V
Sučelje	CANBus

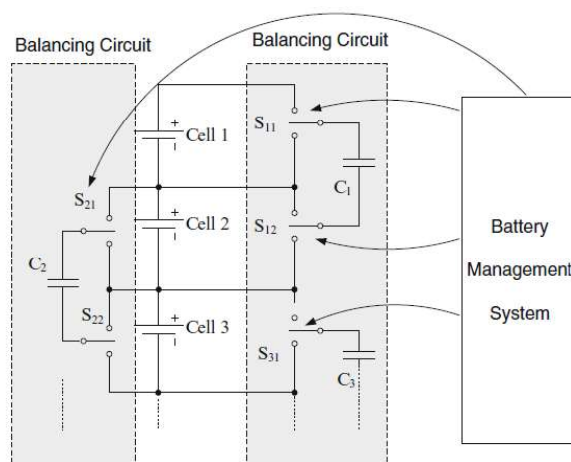
Prilikom spajanja senzora potrebno je obratiti pozornost na polove. Naime, u slučaju krivog spajanja može doći do kratkog spoja te se senzor može oštetiti.



Slika 63 IVT-MOD 300

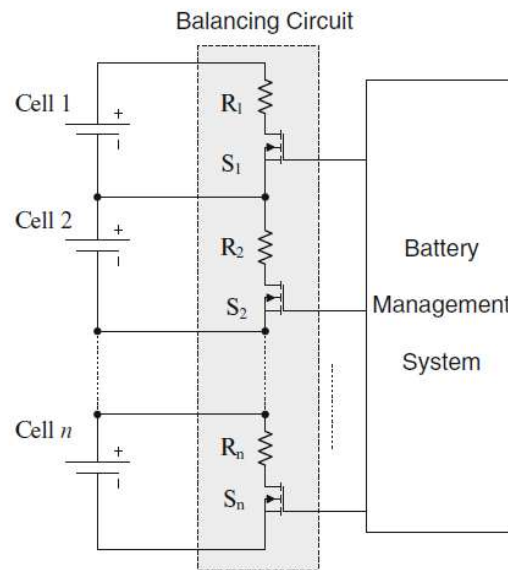
5.4. Sustav upravljanja baterije

Sustav upravljanja baterije je bilo koji elektronički sustav koji upravlja baterijom tako što štiti bateriju od rada izvan njenog sigurnog radnog područja; nadzire njezino stanje, izračunava i izvještava podatke (napon, temperatura, struja) i omogućava jednoliko punjenje ili pražnjenje ćelija (pomoću aktivnog ili pasivnog balansiranja). Budući da smo odredili broj modula unutar baterijskog paketa, potreban nam je i toliki broj *BMS*-ova. Ukupan broj pločica je 7 – 1 *Master BMS* i 6 *Slave*. *Slave*-ovi su međusobno spojeni u *daisy-chain* mrežu te sa njima izvršavamo sva potrebna mjerenja ćelija koje su spojene u serijski spoj; mjeri napon između 16 ćelija. Mjerenja se odvijaju uz pomoć LTC6813 čipa koji omogućava komunikaciju sa *Master*-om preko *isoSPI*. Da bismo zaštitili ćelije od pregrijavanja i da im ne smanjujemo životni vijek, potrebno je uvesti jedan od dva tipova balansiranja: aktivno ili pasivno. Aktivno balansiranje se odvija pomoću kondenzatora tako što spojimo ćeliju sa najvišim *SoC*-om i punimo kondenzator. Pohranjena energija se zatim šalje na sljedeću ćeliju sa manjim *SoC*-om. Ovakav pristup balansiranja povećava efikasnost baterijskog paketa, no povećava ukupne troškove i vrijeme balansiranja je duži.

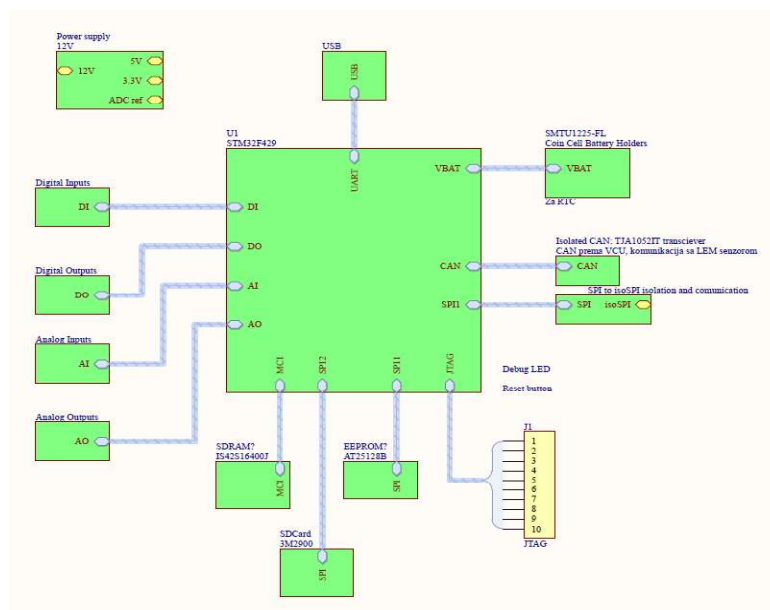


Slika 64 Aktivno balansiranje ćelija[10]

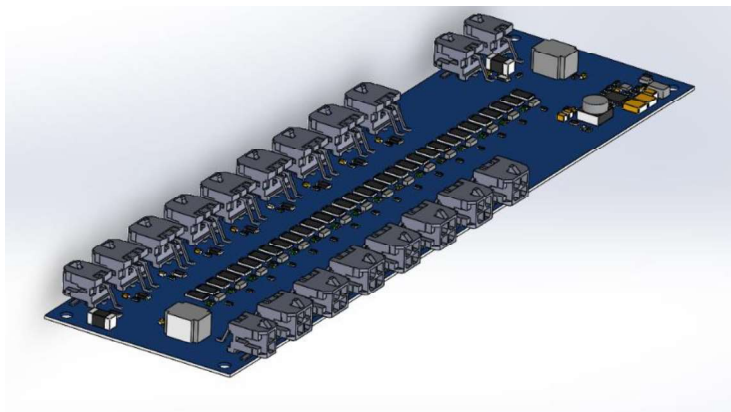
Pasivno balansiranje izvodimo pomoću *shunt* otpornika tako što kada se ustanovi da je jedna ćelija većeg *SoC*-a od druge, pomoćni strujni krug je aktivan i ćelija se prazni. Prilikom pražnjenja, energija je izgubljena u obliku topline kroz *shunt* otpornik. Smanjuje efikasnost baterije, no vrijeme balansiranja je kraće. Za naše *Slave*-ove korištena je metoda pasivnog balansiranja koji je integriran u LTC6813 čipu.



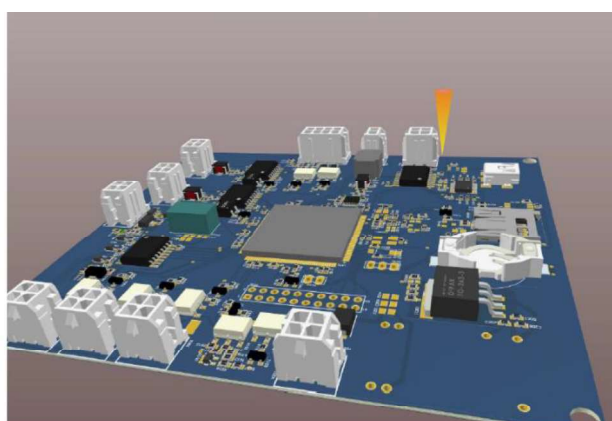
Slika 65 Pasivno balansiranje ćelija[10]



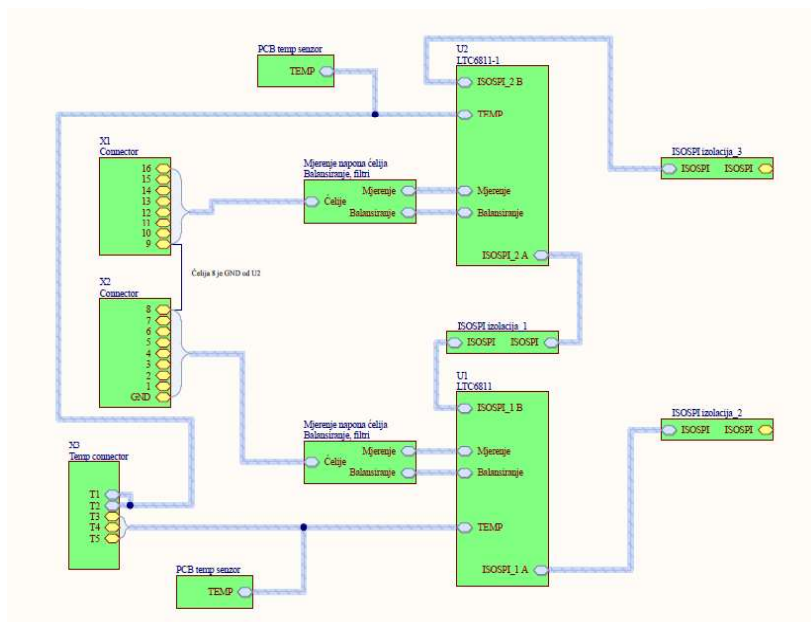
Slika 66 Blok shema BMS Master-a[6]



Slika 67 BMS Slave



Slika 68 BMS Master



Slika 69 Blok shema BMS Slave-a[6]

6. HLAĐENJE BATERIJSKIH MODULA

Nakon svih odabranih komponenata u prijašnjim poglavljima, potrebno je još izraditi sustav hlađenja za baterijski paket. Vodeno hlađenje smo odbacili zbog već navedenih razloga te nam preostaje zračno hlađenje. Da povećamo mogućnost dostatnog hlađenja prilikom izvođenja dinamičkog dijela, radit ćemo sa dvije radne temperature; radnom temperaturom okoline (najčešće 30 °C jer se natjecanja odvijaju u ljeto) i radnom temperaturom okoline od 15 °C. Temperaturu od 15 °C bismo postigli hlađenjem baterijskog paketa prije početka utrke.

Da pojednostavimo model hlađenja, pretpostavit ćemo da se sva toplina, koju proizvodi baterijski paket, prenosi na zrak. S tim pojednostavljenjem možemo izračunati potreban protok zraka oko ćelije. Još u 3. poglavlju smo odredili efektivnu snagu iz ciklusa snage, koja iznosi 28,452 kW. Pri nominalnom naponu od 345,6 V dobivamo efektivnu struju:

$$I_{RMS} = 82,33 \text{ A}$$

Izmjereni otpor za Molicel PXX pri temperaturi od 25 °C i 50% SoC-a iznosi:

$$R_{ćelije} = 15 \text{ m}\Omega$$

Za konfiguraciju 96s5p ukupni unutarnji otpor baterije jest:

$$R_{paket} = R_{ćelije} \cdot \frac{n_{ser}}{n_{par}} \quad (10)$$

$$R_{paket} = 288 \text{ m}\Omega$$

Te snaga gubitaka iznosi:

$$P_{gub} = I_{RMS}^2 \cdot R_{ćelije}$$

$$P_{gub} = 1952,13 \text{ W}$$

Uzet ćemo u obzir vrijednost gubitaka od 2100 W radi sigurnosti. Po FSG pravilniku, maksimalna dozvoljena temperatura je 60 °C stoga ćemo uzeti, radi sigurnosti, maksimalnu dopuštenu temperaturu od 50 °C.

Stoga, pomoću prvog zakona termodinamike, maseni protok potreban za hlađenje baterijskog paketa jest:

$$q_m = \frac{P_{gub}}{c_p \cdot (T_{dop} - T_{30^\circ C})} \quad (11)$$

Gdje je c_p specifični toplinski kapacitet zraka $c_p = 1000 \text{ J/kgK}$.

$$q_{m1} = 0,105 \text{ kg/s}$$

Te volumni protok zraka je jednak:

$$q_{v1} = \frac{q_m}{\rho} \quad (12)$$

Gdje je ρ gustoća zraka pri srednjoj temperaturi $\rho_{40^\circ C} = 1,130 \text{ kg/m}^3$.

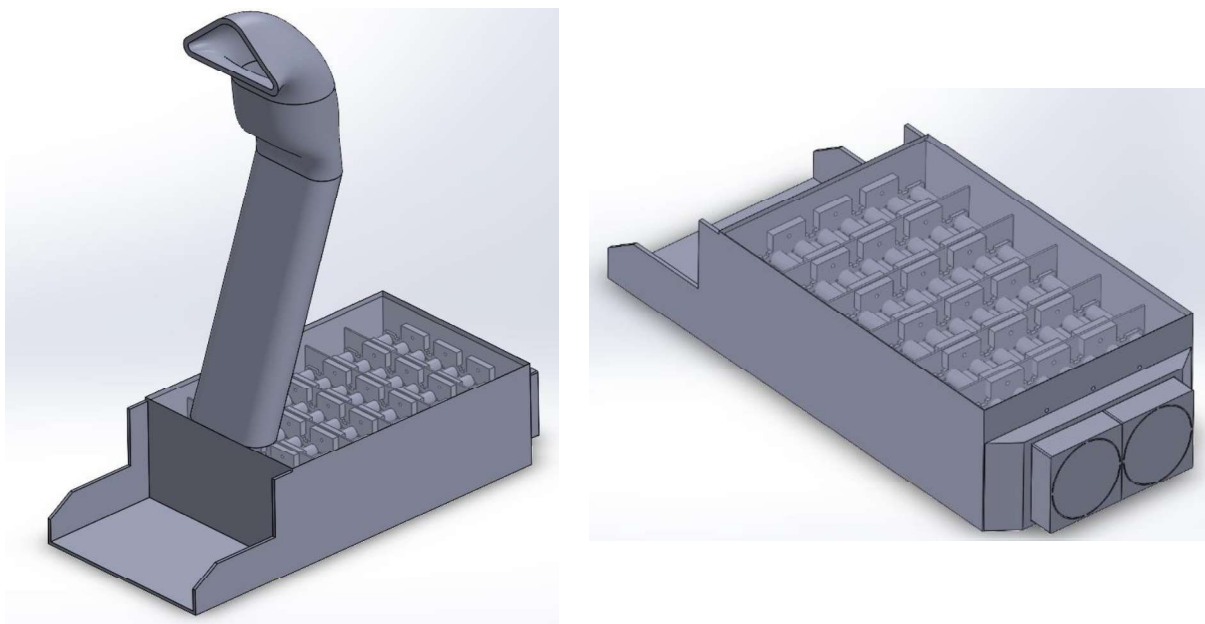
$$q_{v1} = 0,0929 \text{ m}^3/\text{s}$$

Te pri ulaznoj temperaturi od $10^\circ C$, prema jednadžbama (11) i (12), dobivamo :

$$q_{m2} = 0,06 \text{ kg/s}$$
$$q_{v2} = 0,0535 \text{ m}^3/\text{s}$$

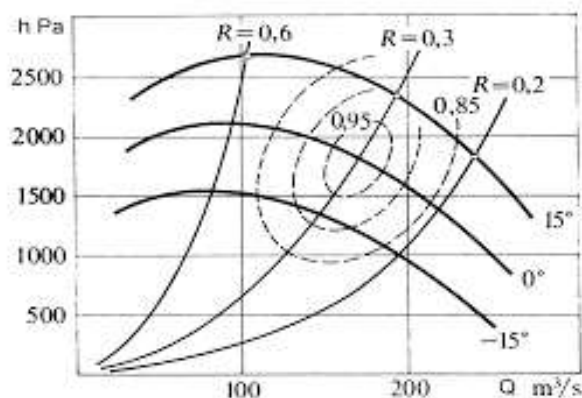
Izračunati protoci će nam poslužiti kao rubni uvjeti pri CFD analizi.

Prilikom zračnog hlađenja, ćelije, nosači i bakrene spojnice predstavljaju otpor (prepreku) oko koje zrak mora nstrujavati. Zbog toga se javlja razlika tlakova na početku i kraju modula. Pad tlaka nije konstantna vrijednost, već on ovisi o protoku kroz ćelije te je cilj simulirati za veći broj točaka protoka. Simulacije su izvršene u CFD alatu STAR-CCM+ na baterijskom paketu vidljivom na Slika 70 CFD model.



Slika 70 CFD model

Važno je napomenuti da je model pojednostavljen radi lakšeg stvaranja mreže elemenata.

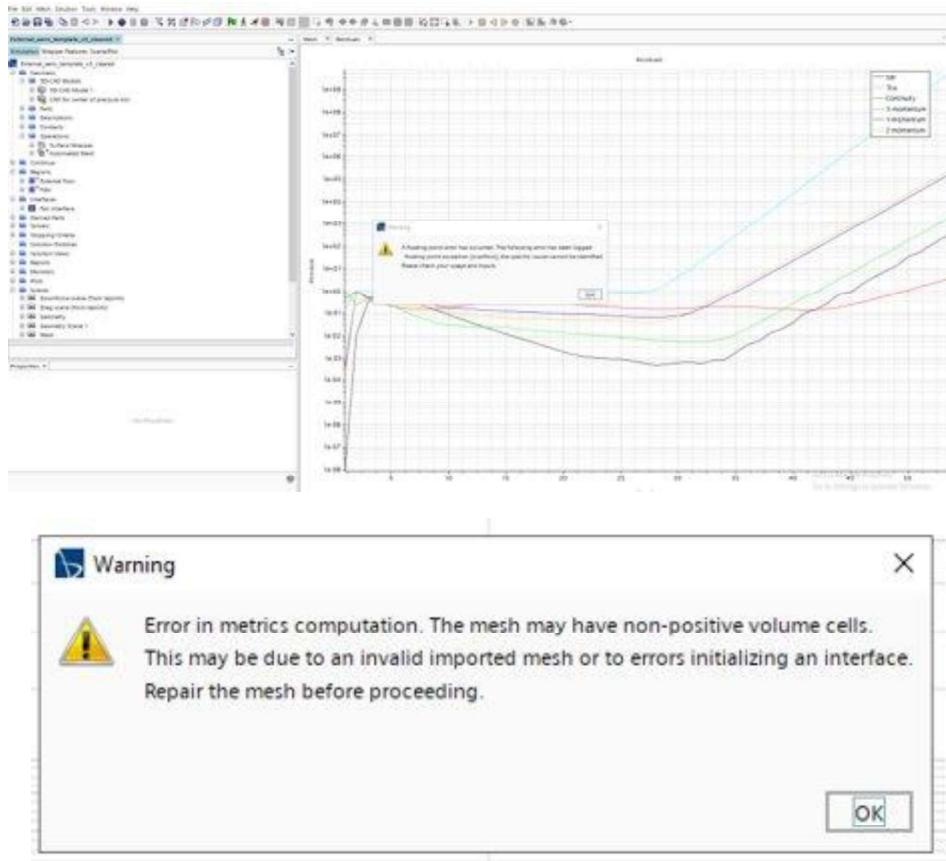


Slika 71 Karakteristika ventilatora

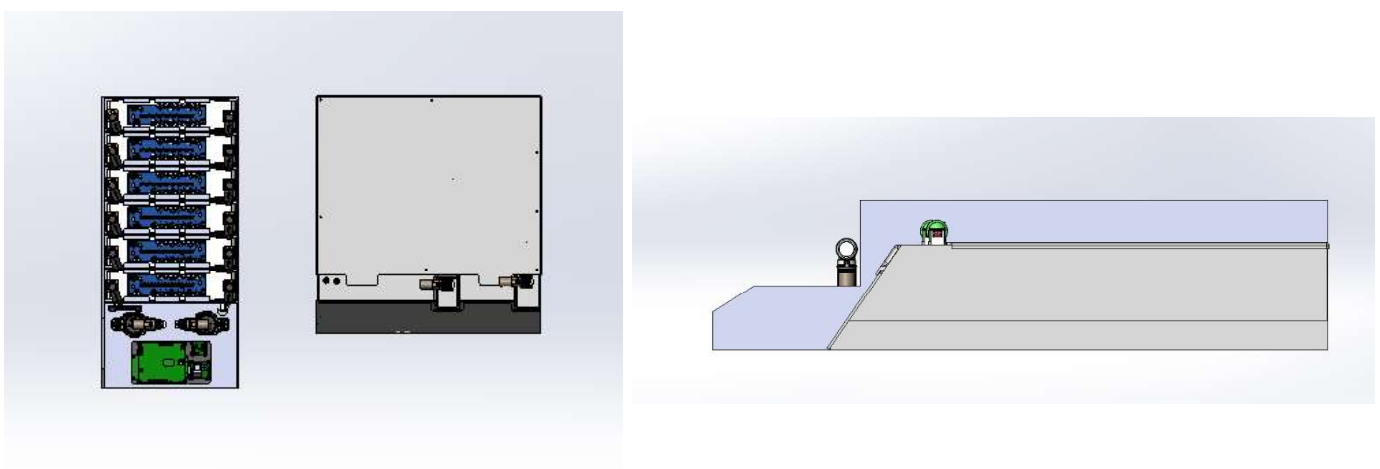
Na Slika 71 Karakteristika ventilatora možemo uočiti rad ventilatora pri različitim vrijednostima otpora. Za naše ventilatore je poželjno da budu u rasponu od 90 – 95 % efikasnosti jer ne želimo odvoditi veliku količinu snage na ventilatore.

Sa prvim pojednostavljenjem modela nismo mogli stvorili mrežu elemenata, stoga smo primorani dodatno pojednostaviti model (uklonjeni su provrti za vijke te provrti u kojima su uprešane ćelije). S tim pojednostavljenjem uspješno smo dobili model no moramo imati na umu da nam vrijednosti simulacija neće biti dobre.

Nažalost, nismo uspeli dobiti dobar model jer je rješenje divergiralo prema 50-oj iteraciji što nam govori da je model krivo postavljen. Model ne smijemo još više pojednostaviti jer ne bismo dobivali vjerna rješenja koja bi nam poslužila za odabir ventilatora.



Slika 72 Problemi prilikom korištenja STAR-CCM+



Slika 73 Usporedba baterijskog paketa sa prošlogodišnjim

7. ZAKLJUČAK

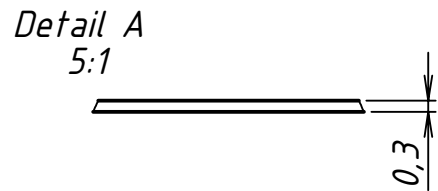
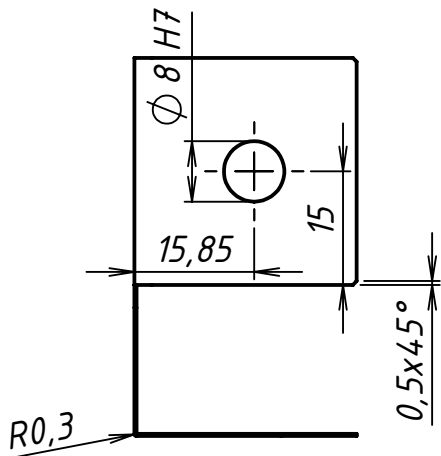
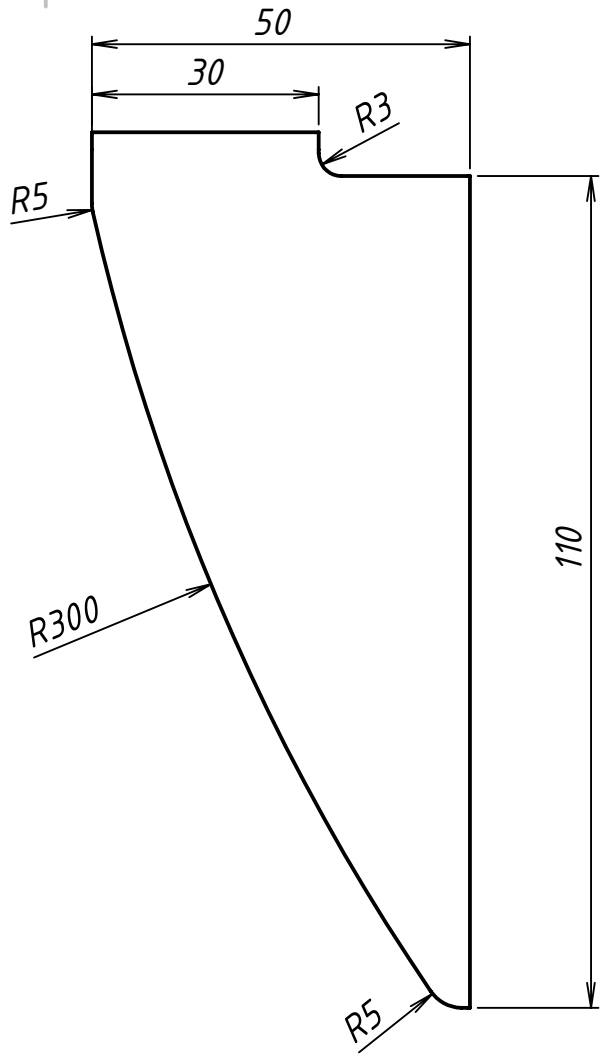
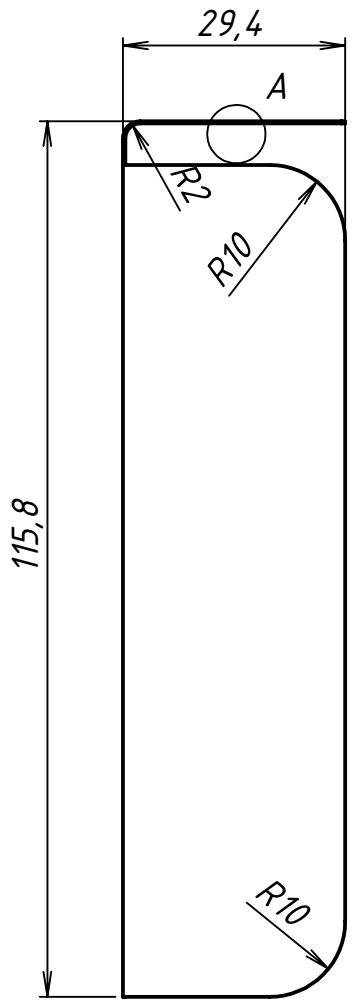
Ovaj završni rad pokazuje nam početnu i završnu točku izrade baterijskog paketa; od odabira ćelije pa do provedbe simulacija hlađenja. Dijelovi koji se nisu obradili unutar završnog rada (dodatna ispitivanja hlađenja te ponašanja baterijskog paketa) nažalost su odgođeni zbog epidemiološke situacije. Usporedbom naših postavljenih ciljeva s ispunjenim ciljevima više je nego zadovoljavajuća; Odabrana je baterijska ćelija odličnih karakteristika, masa baterijskog paketa je 43 kg, suzili smo kućište baterije te ujedno povećali gustoću zapakiranosti. Valja napomenuti da je masa baterijskog paketa je uračunata bez mase usisne cijevi i ventilatora.


LITERATURA

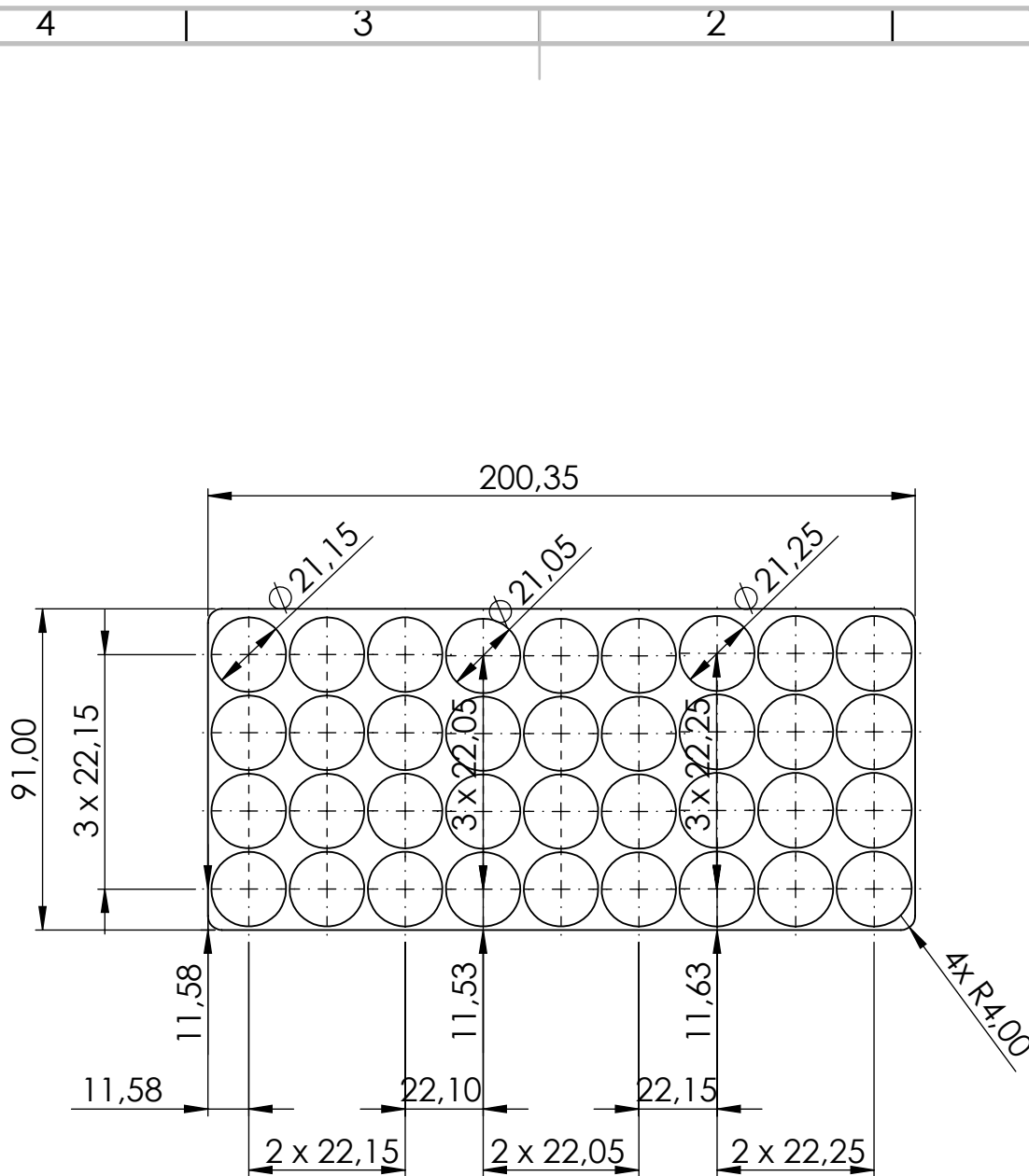
- [1] Formula Student Rules 2020
- [2] Skutari, M. - Projektiranje i izrada baterijskog paketa za bolid Formule Student
- [3] <https://www.intercel.eu/frequently-asked-questions/temperature-effects-on-batteries>
- [4] Buchmann, Isidor – Batteries in a portable world – A Handbook on Rechargeable Batteries
- [5] Thomas Waldmann, R.-G- Scurtu, K.Richter, M. Wohlfahrt-Mehrens – 18650 vs. 21700 Li-ion cells – A direct comparison of electrochemical, thermal, and geometrical properties
- [6] Repozitorij FSB Racing Team-a
- [7] Bastian Mayer, M. Schier, H. E. Friedrich – Stand-Alone Battery Thermal Management for Fast Charging of Electric Two Wheelers – Integrated Busbar Cooling
- [8] <https://plastics.ulprospector.com/generics/1/c/t/acrylonitrile-butadiene-styrene-abs-properties-processing>
- [9] <http://cognitio-elektronika.hr/en/mcx/>
- [10] Rodrigo Garcia-Valle, João A. Peças Lopes – Electric Vehicle Integration into Modern Power Networks

PRILOZI

- I. Tehnička dokumentacija (Bakrena spojnica)
- II. Tehnička dokumentacija (Testni former)
- III. Specifikacije Epower konektora
- IV. Specifikacije RADLOK pina



TOLERANCIJE SLOBODNIH MJERA ISO 2768-1		TOLERANCIJE OBLIKA I POLOŽAJA ISO 2768-2		Niti jedan dio ovog nacrtu ne smije se umnožiti, pohraniti ili prenjeti u bilo kakvom obliku ili na bilo koji način bez pismenog dopuštenja vlasnika.		 Ivana Lucica 5 / 10000 Zagreb / info@fsb-racing.com	
ISO-TOL.		Datum		Ime i prezime		Potpis	
ø8 H7	+0,015 0	Projektirao	10.02.2021.	Karlo Kvaternik		Zaštita površine:	
		Crtao	10.02.2021.	Karlo Kvaternik		Debljina sloja:	
		Pregledao	10.02.2021.	Stefano Jukopila		Boja:	
		Odobrio	10.02.2021.	Stefano Jukopila		Površina zaštite:	
		Materijal: Cu		Masa: 0,001kg		Naziv: Bakrena spojnica	
		Napomene:				Pozicija: 1	
						ORIGINAL	
						Format: A4	
Mjerilo: 1:1						Listova: 1	
				Sklopni crtež: Crtež broj:		List: 1/1	



TOLERANCIJE SLOBODNIH MJERA

ISO 2768-1 **m**

TOLERANCIJE OBLIKA I POLOŽAJA

ISO 2768-2 **k**

Niti jedan dio ovog nacrtu ne smije se umnožiti, pohraniti ili preneti u bilo kakvom obliku ili na bilo koji način bez pismenog dopuštenja vlasnika.



Ivana Lucica 5 / 10000 Zagreb / info@fsb-racing.com

ISO-TOL.

Datum

Ime i prezime

Potpis

R.N. broj:

Projektirao

21.01.2021.

Karlo Kvaternik

Crtao

21.01.2021.

Karlo Kvaternik

Pregledao

Stefano Jukopila

Odobrio

Stefano Jukopila

Broj programa:

Materijal:

ABS

Masa:

Naziv:

TESTNI PRIMJER FORMERA

Pozicija

ORIGINAL

Napomene:

Debljina formera je 5 mm

Format: A4

Mjerilo:
1:2



Sklopni crtež:

Listova: 1

Crtež broj:

List: 1

Amphenol®



ePower Connectors

www.amphenol-industrial.com

Company Overview

Amphenol Industrial Operations (AIO), a division of the Amphenol Corporation, is a prominent manufacturer of cylindrical connectors known around the world. Amphenol Industrial's product lines consist of rectangular, standard miniature, fiber optic, EMI/EMP filter, and a variety of special application connectors.

Manufacturing connectors since 1932, we take pride that Amphenol Industrial Operations is the undisputed leader in interconnect systems for harsh environment applications. Innovations like our RADSOK® contact technology can provide roughly 50% more current through the same size pin. Connectors utilizing this RADSOK® technology will outperform similar products in the market hands down.

The Sidney, NY facility, nestled at the foothills of the Catskill Mountains, is over 307,000 square feet (28,521m²). This complex houses over 1,000+ employees incorporating state-of-the-art manufacturing technologies. The facility is both ISO9001 certified and qualified to MIL-STD-790 requirements.

Our global manufacturing facilities include locations in Sidney, NY, Shenzhen and Zhuhai, China, and Nogales, Mexico.

The ePower Connector Series

This series of connectors is designed for the demanding requirements of hybrid, electric vehicles, and utility truck electrical systems, operating at 500VDC to 1000VDC with a 200A to 700A continuous current rating. The product incorporates patented RADSOK® technology for higher amperage, lower T-rise, less resistance and mating force. Meantime, it offers a 40% smaller footprint than three EMI shielding cable glands and easier operation of termination with shielded cable by a washer compressing the shield to the inside surface of the shell. The connector series covers 2 or 3 power contacts. As an example, one ePower 700A connector can replace three conventional connectors, saving space and cost.

The markets and applications for the ePower Series include but are not limited to the following found in both the Military Aerospace and Industrial segments:

- Power converters
- Hybrid electric vehicles
- Heavy equipment electrification
- Two and three phase motors
- Starter generators

RADSOK® Technology Advantages

RADSOK'S twisted grid configuration allows for 50% more current to pass through the same size pin, while providing increased reliability, ampacity and cycle durability as well as lower insertion force, T-rise and voltage drop.

• HIGH RELIABILITY

Unique RADSOK® design and construction technology create an electrical contact interface that exceeds typical interconnect requirements. Applications in aerospace, medical, industrial, automotive, mining, offshore, and other harsh environments depend on the high reliability of Amphenol's RADSOK® technology.

• LOW CONTACT ENGAGEMENT/SEPARATION FORCES

The hyperbolic lamella socket contact construction distributes normal forces over a high percentage of the mating pin surface. This creates a smooth, even engagement effort. This force distribution also contributes to excellent performance in vibration applications with resistance to typical fretting corrosion.

• LOW CONTACT RESISTANCE

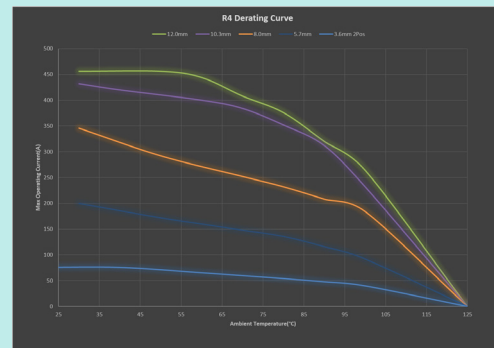
The large interface area between the socket lamella and pin surface result in very low contact resistance, enabling the RADSOK® contacts' high current ratings compared to traditional power contact designs.

• HIGH MATING CYCLE DURABILITY

RADSOK® contacts with typical silver plating finishes have demonstrated survival of 20,000 mating cycles. Specialized plating and contact lubricants can extend cycle life to 200,000 matings or higher. Even with continuous exposure to harsh environmental abuse (salt, sand, and high humidity), RADSOK® contacts have been tested to maintain low contact resistance beyond 10,000 mating cycles.

RADSOK® Derating Chart – Temperature vs. Current

Based on single conductors in free air. Wire cross-section same size as pin contact cross-sectional area.



ePower Features

- Two or three circuit power
- Crimp, lug or busbar termination
- IP2X on pin and socket
- Environmental IP67 rating
- Two HVIL circuits
- 500VDC ~ 1,000VDC rating
- Integrated EMI shielding
- 8.0mm - 11.1mm RADSOK® technology for 200 to 700A continuous current capability
- Strain relief for jacketed cable incorporated into shell
- Excellent vibration resistance
- All aluminum shell

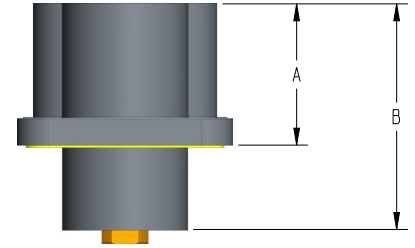
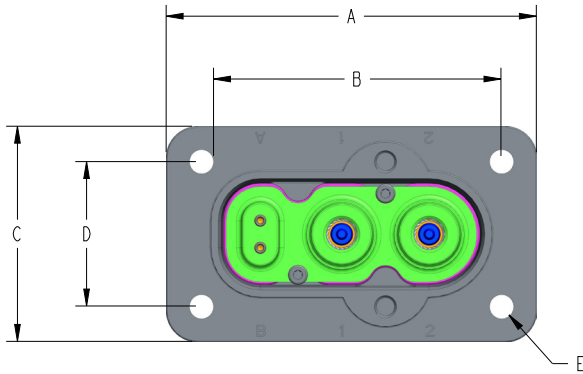
Technical Data

Contact Size	8.0mm (200A Max.) 11.1mm (400A Max.) 18.0mm (700A Max.)	Ingress Protection	IP67
Current Rating	200A - 700A	Touch-Proof	Yes
Operating Voltage	500 - 1000V AC/DC	Flammability	UL 94V-0
Operating Temperature	-40°C to 125°C		

How to Order

1	2	3	4	5	6	7									
e	P	2	2	25	1	1									
Product Line	Connector	Current Rating	Number of Poles	Wire Size	Key Position	Plating									
e	ePower	P	Plug	2	200A	2	2 Pole		BB	Busbar (Receptacle Only)	1	Available in 2 & 3 Pole	200A or 400A	1	Electroless Nickel
		R	Receptacle	4	400A	3	3 Pole	200A & 400A (Only)	25	25mm ² (200A Only)	2	Available in 2 & 3 Pole		FG	Tin over Nickel
				7	700A				35	35mm ² (200A Only)	3	Available in 2 & 3 Pole		FL	Zinc Nickel
									50	50mm ² (200A or 400A)	4	Available in 2 & 3 Pole		B	No Plating
									70	70mm ² (400A Only)	5	Available in 3 Pole Only			
									95	95mm ² (400A Only)	6	Available in 3 Pole Only			
									240	240mm ² (700A Only)	7	Available in 3 Pole Only			
									300	300mm ² (700A Only)	8	Available in 3 Pole Only			
											9	No Keyway	700A Only		

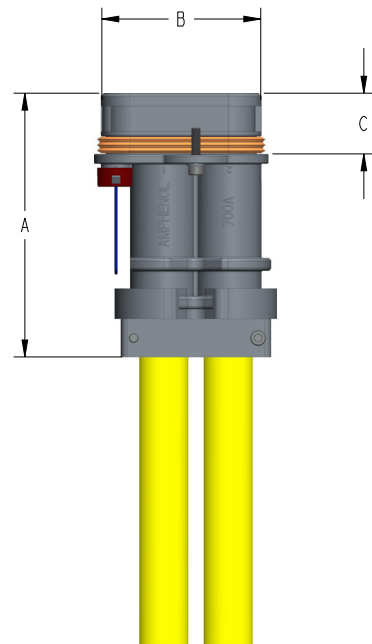
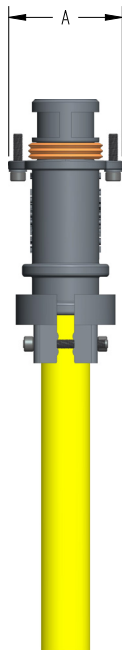
2-Pole Receptacle



Size (Inches)	2-Pole Receptacle Dimensions				
	A	B	C	D	E
ePower 200A	4.102	3.318	2.384	1.6	0.266
ePower 400A	5.03	4.23	2.93	2.13	0.266
ePower 700A	7.78	6.42	4.682	3.322	0.266

Size (Inches)	2-Pole Receptacle Dimensions	
	A	B
ePower 200A	1.565	2.5
ePower 400A	1.565	2.5
ePower 700A	2.59	3.97

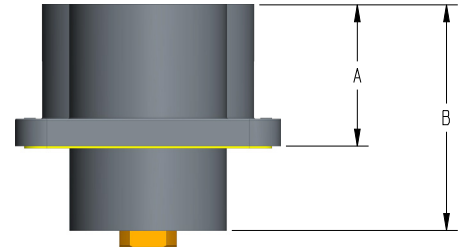
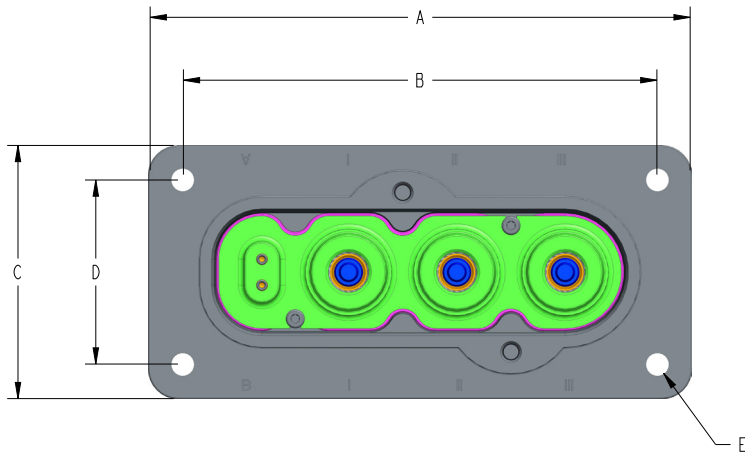
2-Pole Plug



Size (Inches)	2-Pole Plug Dimensions
	A
ePower 200A	2.034
ePower 400A	2.34
ePower 700A	3.776

Size (Inches)	2-Pole Plug Dimensions		
	A	B	C
ePower 200A	4.22	2.672	1.187
ePower 400A	4.22	3.2	1.187
ePower 700A	8.768	5.75	2.02

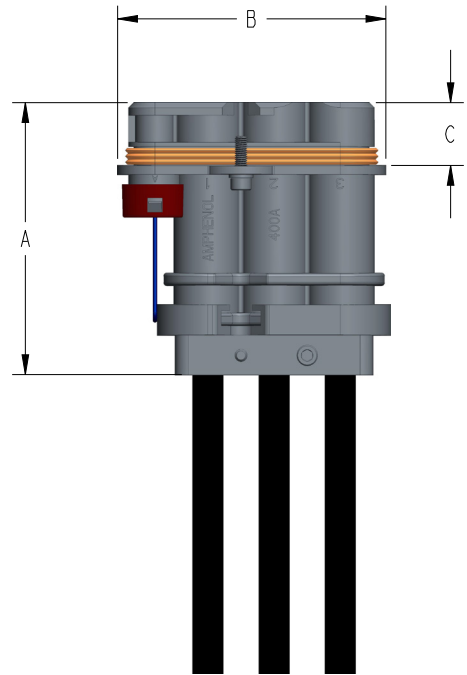
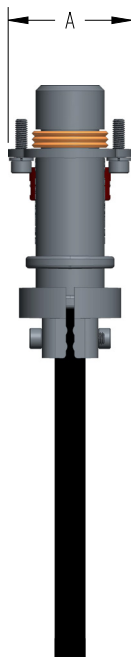
3-Pole Receptacle



Size (Inches)	3-Pole Receptacle Dimensions				
	A	B	C	D	E
ePower 200A	5.07	4.286	2.384	1.6	0.266
ePower 400A	6.28	5.48	2.93	2.13	0.266

Size (Inches)	3-Pole Receptacle Dimensions	
	A	B
ePower 200A	1.565	2.5
ePower 400A	1.565	2.5

3-Pole Plug



Size (Inches)	3-Pole Plug Dimensions
	A
ePower 200A	2.034
ePower 400A	2.34

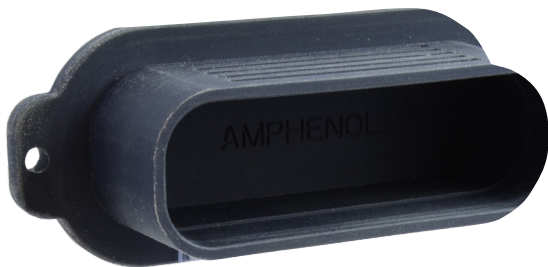
Size (Inches)	3-Pole Plug Dimensions		
	A	B	C
ePower 200A	5.19	3.64	1.187
ePower 400A	5.154	4.45	1.187

ePower Accessories and Replacement Parts

Receptacle Cap



Plug Cap



Cavity Plugs



CODED PN	DESCRIPTION
CVR-43R	Cover for 3-way 400A Receptacle
CVR-43P	Cover for 3-way 400A Plug
CVR-23R	Cover for 3-way 200A Receptacle
CVR-23P	Cover for 3-way 200A Plug
CVR-42R	Cover for 2-way 400A Receptacle
CVR-42P	Cover for 2-way 400A Plug
CVR-22R	Cover for 2-way 200A Receptacle
CVP-400	Cavity Plug for 400A
CVP-200	Cavity Plug for 200A
HVIL-P-KIT	HVIL Plug side kit (signal grommet cover 10-643757-000, signal grommet 10-643754-000, signal contacts 10-040557-000, signal insert 10-643738-000)
HVIL-R-SOC	HVIL Receptacle side socket terminals
PIN-11-50	11.1mm pin contact asm 50mm ²
PIN-11-70	11.1mm pin contact asm 70mm ²
PIN-11-95	11.1mm pin contact asm 95mm ²
CBL-GROM-11-50	11.1mm power cable grommet 50mm ²
CBL-GROM-11-70	11.1mm power cable grommet 70mm ²
CBL-GROM-11-95	11.1mm power cable grommet 95mm ²
CBL-CLMP-50-42	Cable clamp 50mm ² , 2-way 400 AMP
CBL-CLMP-70-42	Cable clamp 70mm ² , 2-way 400 AMP
CBL-CLMP-95-42	Cable clamp 95mm ² , 2-way 400 AMP
CBL-CLMP-50-43	Cable clamp 50mm ² , 3-way 400 AMP
CBL-CLMP-70-43	Cable clamp 70mm ² , 3-way 400 AMP
CBL-CLMP-95-43	Cable clamp 95mm ² , 3-way 400 AMP
CBL-CLMP-25-22	Cable clamp 25mm ² , 2-way 200 AMP
CBL-CLMP-35-22	Cable clamp 35mm ² , 2-way 200 AMP
CBL-CLMP-50-22	Cable clamp 50mm ² , 2-way 200 AMP
CBL-CLMP-25-23	Cable clamp 25mm ² , 3-way 200 AMP
CBL-CLMP-35-23	Cable clamp 35mm ² , 3-way 200 AMP
CBL-CLMP-50-23	Cable clamp 50mm ² , 3-way 200 AMP
PIN-08-25	8.0mm pin contact asm 25mm ²
PIN-08-35	8.0mm pin contact asm 35mm ²
PIN-08-50	8.0mm pin contact asm 50mm ²
CBL-GROM-08-25	8.0mm power cable grommet 25mm ²
CBL-GROM-08-35	8.0mm power cable grommet 35mm ²
CBL-GROM-08-50	8.0mm power cable grommet 50mm ²
PIN-INSL-11	11.1mm pin insulation
PIN-INSL-08	8.0mm pin insulation
FG-42R	Flange gasket 400amp 2-way receptacle
FG-43R	Flange gasket 400amp 3-way receptacle
FG-22R	Flange gasket 200amp 2-way receptacle
FG-23R	Flange gasket 200amp 3-way receptacle
RAD-11-BB	11.0mm RADSOK® contact assembly, BUSBAR
RAD-11-50	11.0mm RADSOK® contact assembly, 50mm ²
RAD-11-75	11.0mm RADSOK® contact assembly, 75mm ²
RAD-11-95	11.0mm RADSOK® contact assembly, 95mm ²
RAD-08-BB	8.0mm RADSOK® contact assembly, BUSBAR
RAD-08-25	8.0mm RADSOK® contact assembly, 25mm ²
RAD-08-35	8.0mm RADSOK® contact assembly, 35mm ²
RAD-08-50	8.0mm RADSOK® contact assembly, 50mm ²

Part numbers in GRAY are not tooled and will have to be machined, MOQ: 100pcs / PN

AMPHENOL CORPORATION

Amphenol Industrial

Phone: 888-364-9011

191 Delaware Avenue

Sidney, NY 13838-1395

www.amphenol-industrial.com



RADLOK™

Rugged, Compact & Cost Effective Power Interconnect Solution

Utilizing Amphenol latest RADSOK® technology, Amphenol RADLOK™ product line was designed with compactness and robustness in mind.

Power Interconnect products on today's market often require additional mounting hardware (e.g. washers, clamps, bolts, nuts) prone to costly labor and consume human resources upon installation and maintenance routine.

Coupling with Amphenol's RADLOK™ PIN, the one finger operated lock feature allows user connects any power distribution/storage system in a quick and secure manner.

RADLOK™ product line is the answer to industries where a custom, reliable, easy to install, rugged, and cost effective solution is required.

FEATURES

- Current Rating: 70A - 400A
- DC Voltage Rating: 1000V
- Tool-Free Mechanical Locking
- High cycle durability (500 mating cycles)
- RoHS compliant

Amphenol

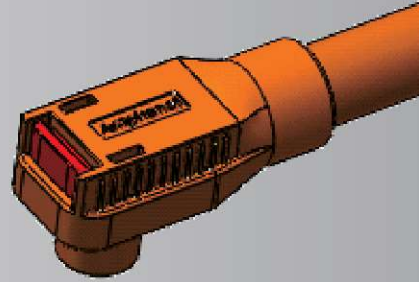
Technical Data

DC Current Rating	70A - 400A
DC Voltage Rating	1000V
Temperature Range	-40°C to +125°C
Flammability	UL94 V-0
Mating Cycle	500

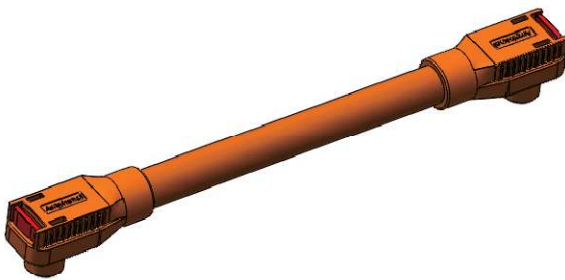
RADLOK™

RADLOK™ Recommended Cable Size & Current

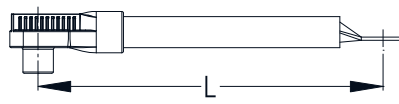
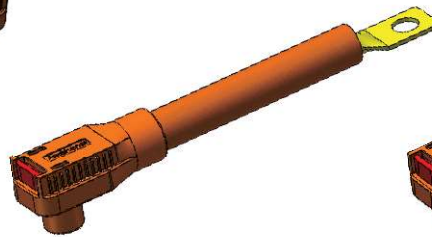
RADSOK® Size (mm)	Recommended Cbl Size (mm²)	Current (A)
3.6	10	70
5.7	16	90
	25	120
8.0	35	150
	50	200
10.0	50	200
	70	250
	95	300
10.3	95	350
12.0	120	400



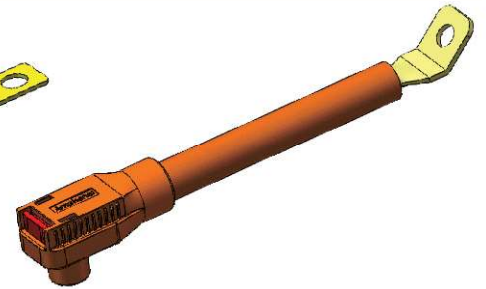
RADLOK™ Cable Assembly



RADLOK™ + RADLOK™



RADLOK™ + Power Lug



RADLOK™ + Power Lug 45 Degree

RADLOK™ Cable Assembly Ordering Information

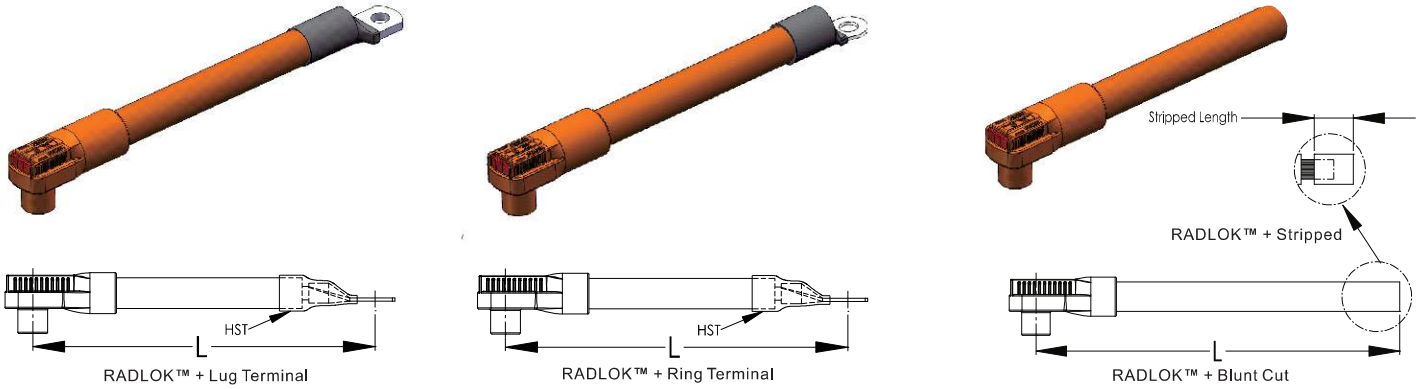
Product Type	(A) Termination Type	(B) RADSOK® Size (mm)	(S) Cable Size	(L) Length (mm)	(E) Connector Color	(M) Stud Size
RL RADLOK™	1 RADLOK™ + RADLOK™	036	3.6	Refer to "RADLOK™ Recommended Cable Size & Current" Chart	Blank for Orange	N/A
	2 RADLOK™ + Power Lug	057	5.7		BK Black	*M / E + Stud Size
	3 RADLOK™ + Power Lug 45 Degree	080	8.0		RE Red	*M / E + Stud Size
	4 RADLOK™ + Lug Terminal	100	10.0			*M / E + Stud Size
	5 RADLOK™ + Ring Terminal	103	10.3			*M / E + Stud Size
	6 RADLOK™ + Blunt Cut	120	12.0			N/A
	7 RADLOK™ + Stripped					

*Note: For "Stud Size", M for Metric Unit & E for Imperial Unit. For example, M8 means the Stud Size is 8mm; E3/4 means the Stud Size is 3/4inch.

Ordering example

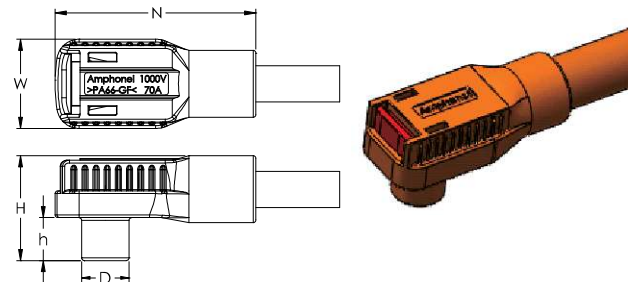
	RL	4	080	-	50	-	L200	-	M8
RADLOK™									
(A) Termination Type	: RADLOK™ +Lug Terminal								
(B) RADSOK® Size	: Diameter 8mm								
(S) Cable Size	: 50mm²								
(L) Length	: 200mm								
(E) Connector Color	: Orange								
(M) Stud Size	: 8mm								

Amphenol



RADLOK™ Cable Assembly

RADSOK® Size (mm)	Recommended Cbl Size (mm ²)	RADSOK® Size (mm)				
		W	N	H	h	D
3.6	10	15.5	36.0	18.3	7.3	Φ 8.1
5.7	16 & 25	18.5	47.0	21.9	9.4	Φ 11.2
8.0	35 & 50	21.6	55.3	27.0	11.8	Φ 14.6
10.0	35 & 50	26.0	53.0	33.8	15.9	Φ 17.5
	70	26.0	63.2	34.3	15.9	Φ 17.5
	95	26.0	65.5	37.0	15.9	Φ 17.5
10.3	95	26.0	65.5	37.0	15.9	Φ 17.5
12.0	120	28.5	76.0	37.3	15.0	Φ 20.0

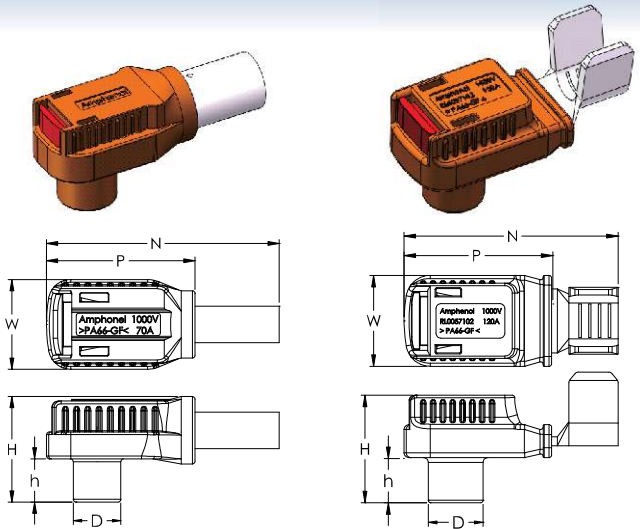


RADLOK™ Cable Assembly

RADLOK™ Connector

RADLOK™ Connector Parameter (Tubular Version)

RADSOK® Size(mm)	RADSOK® Size (mm)					
	W	N	H	h	D	P
3.6	15.5	38.0	18.3	7.3	Φ 8.1	27.0
5.7	18.5	47.7	22.9	9.4	Φ 11.2	33.0
8.0	21.6	56.0	27.7	11.8	Φ 14.6	38.8
10.0	31.0	61.0	35.3	15.9	Φ 17.5	37.0
10.3	31.0	61.0	35.3	15.9	Φ 17.5	37.0
12.0	33.0	70.5	35.9	15.0	Φ 20.0	44.5



Tubular Lug Version

Stamped Lug Version

RADLOK™ Connector Parameter (Stamped Version)

RADSOK® Size(mm)	RADSOK® Size (mm)					
	W	N	H	h	D	P
5.7	18.5	46.0	21.9	9.2	Φ 11.2	30.0
8.0	21.7	54.4	27.7	12.5	Φ 14.6	34.3
10.0	25.7	65.0	33.3	16.1	Φ 17.5	35.7

RADLOK™ Connector Ordering Information

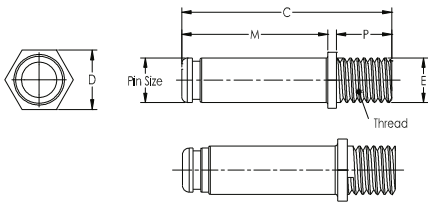
Product Type		(A) Termination Type	(B) RADSOK® Size (mm)		(C) Lug Type		(S) Cbl Size	(E) Connector Color		
RL	RADLOK™	0	RADLOK™ Connector	036	3.6	1	Tubular	Refer to "RADLOK™ Recommended Cable Size & Current" Chart		Blank for Orange
				057	5.7	2	Stamped		BK	Black
				080	8.0				RE	Red
				100	10.0					
				103	10.3					
				120	12.0					

Ordering example

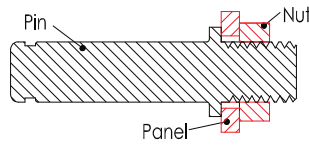
RADLOK™	RL	0	080	1	-	35	BK
(A) Termination Type :	RADLOK™ + Connector						
(B) RADSOK® Size :	Diameter 8mm						
(C) Lug Type :	Tubular						
(S) Cable Size :	35mm ²						
(E) Connector Color :	Black						

Amphenol

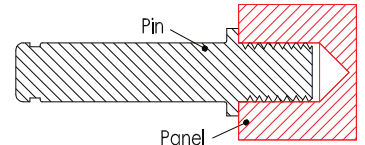
RADLOK™ Pin



Only for 10.0mm & 10.3mm



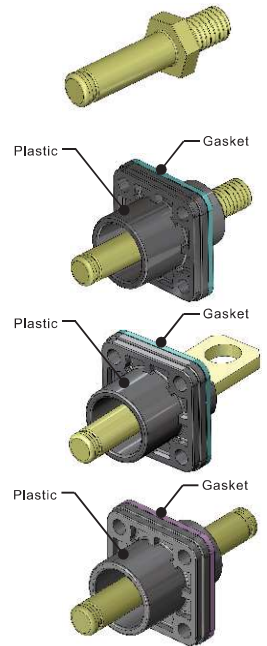
Instruction 1



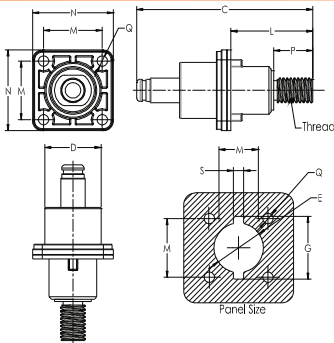
Instruction 2

RADLOK™ Pin Data

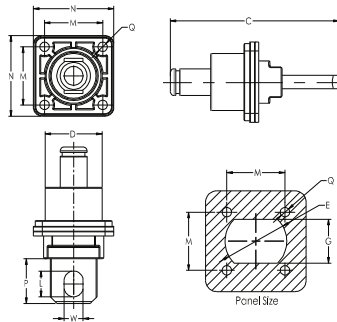
Pin Type	Pin End	RADLOK™ Pin Size (mm)	Current (A)	RADLOK™ Dimensions (mm)													Thread	Torque Force (N·m)	
				C	D	E	G	L	M	N	P	Q	S	W					
Pin	N/A	3.6	70	28.0	7.0	N/A	N/A	N/A	17.5	N/A	8.0	N/A	N/A	N/A	M 4 x 0.7-6g	2.5±0.2			
		5.7	120	34.1	10.0				21.1		10.0				M 6 x 1.0-6g	4.0±0.4			
		8.0	200	42.4	13.0				26.4		12.0				M 8 x 1.25-6g	7.5±0.5			
		10.0	300	53.2	16.0				32.2		16.0				M 10 x 1.5-6g	20.0±1.0			
		10.3	350	53.2	16.0				32.2		16.0				M 10 x 1.5-6g	20.0±1.0			
		12.0	400	58.6	18.0				32.6		20.0				M 12 x 1.75-6g	24.0±1.0			
Feed Thru Pin	Thread	3.6	70	43.9	Φ 11.9	Φ 11.9	15.2	22.2	14.0	21.0	8.0	M3	N/A	N/A	M 4 x 0.7-6g	2.5±0.2			
		5.7	120	49.6	Φ 15.2	Φ 14.7	18.2	24.2	17.0	25.0	10.0	M4			2.8	M 6 x 1.0-6g	4.0±0.4		
		8.0	200	56.4	Φ 19.6	Φ 18.2	23.7	25.0	21.0	30.0	12.0				4.2	M 8 x 1.25-6g	7.5±0.5		
		10.0	300	67.0	Φ 23.0	Φ 20.6	25.7	29.0	24.0	33.0	16.0				N/A	M 10 x 1.5-6g	20.0±1.0		
		10.3	350	67.0	Φ 23.0	Φ 20.6	25.7	29.0	24.0	33.0	16.0					M 10 x 1.5-6g	20.0±1.0		
		12.0	400	72.0	Φ 25.5	Φ 23.3	27.7	33.0	26.0	36.0	20.0					M 12 x 1.75-6g	24.0±1.0		
	Lug	3.6	70	46.7	Φ 11.9	Φ 12.5	10.3	5.0	14.0	21.0	13.5		M3	N/A		N/A	N/A	N/A	
		5.7	120	53.6	Φ 15.2	Φ 14.5	12.4	7.0	17.0	25.0	16.0	M4	4.2						6.3
		8.0	200	62.5	Φ 19.6	Φ 22.1	15.6	10.0	21.0	30.0	22.5		N/A						8.5
		10.0	300	70.0	Φ 23.0	Φ 25.6	17.6	12.5	24.0	33.0	24.0				10.5				
		10.3	350	70.0	Φ 23.0	Φ 25.6	17.6	12.5	24.0	33.0	24.0				10.5				
		12.0	400	77.5	Φ 25.5	Φ 27.6	19.6	14.0	26.0	36.0	27.5				13.0				
	Pin	N/A	3.6	70	41.3	Φ 11.9	Φ 11.9	15.2	N/A	14.0	21.0			N/A	M3	2.8	N/A	N/A	N/A
			5.7	120	50.0	Φ 15.2	Φ 14.7	18.2		17.0	25.0								
			8.0	200	60.8	Φ 19.6	Φ 18.2	23.7		21.0	30.0								
			10.0	300	74.5	Φ 23.0	Φ 20.6	25.7		24.0	33.0								
			10.3	350	74.5	Φ 23.0	Φ 20.6	25.7		24.0	33.0								
			12.0	400	78.0	Φ 25.5	Φ 23.3	27.7		26.0	36.0								



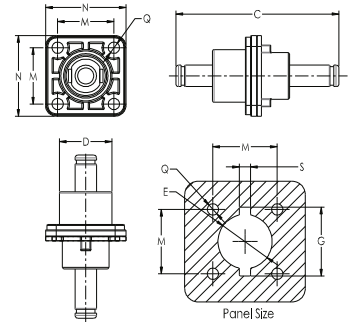
RADLOK™ Feed Thru Pin



RADLOK™ Feed Thru Pin (Pin - Thread)



RADLOK™ Feed Thru Pin (Pin - Lug)



RADLOK™ Feed Thru Pin (Pin - Pin)

RADLOK™ Pin Ordering Information

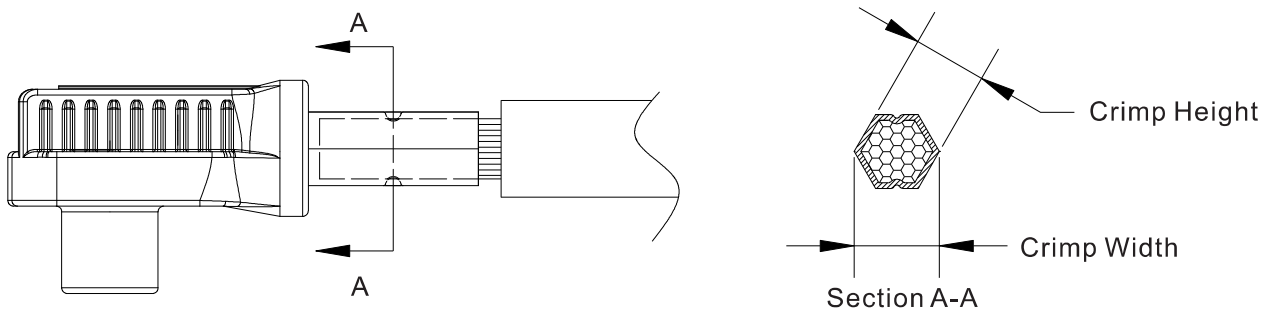
Product Type	(A) Termination Type	(B) RADLOK™ Size (mm)	(C) Pin End	(D) Plating Type	(E) Modification		
RL RADLOK™	9	RADLOK™ Pin	036	3.6	10 Thread	1 Silver	Blunk for Standard Pin
			057	5.7	20 Lug	2 Tin	F1 Feed Thru Pin
			080	8.0	30 Pin-Pin	3 Nickel	
			100	10.0			
			103	10.3			
			120	12.0			

Ordering example

RADLOK™	RL	9	-	080	-	10	1	F1
(A) Terminal Type	: Pin							
(B) RADLOK™ Pin Size	: Diameter 8mm							
(C) RADLOK™ Pin End	: Thread							
(D) Plating	: Silver							
(E) Pin Type	: Feed Thru Pin							

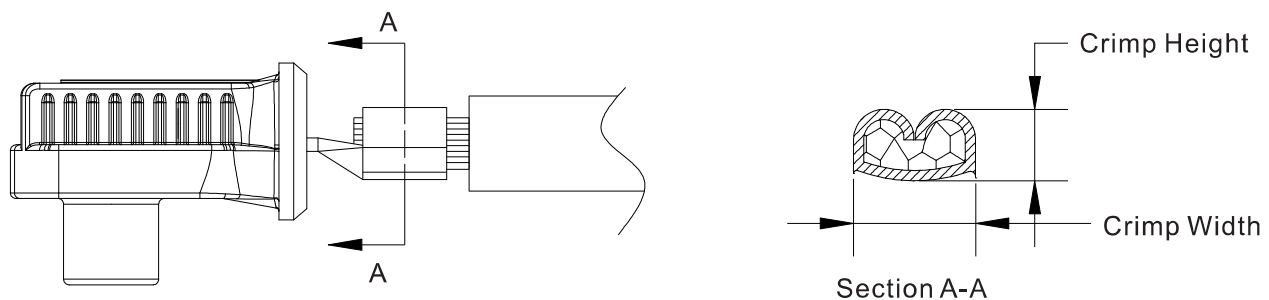
RADLOK™ Crimping Specification

RADLOK™ Connector Crimping Specification (Tubular Version)



Ordering Number	Wire Size (mm ²)	Crimp Height (mm)	Crimp Width (mm)	Pullout Force (N)
RL00361-35	10	5.5±0.1	6.0±0.1	600
RL00571-35	25	8.3±0.1	9.0±0.1	1900
RL00801-35	35	9.5±0.1	10.5±0.1	2200
RL00801-50	50	11.4±0.1	12.8±0.1	2700
RL01001-50	50	11.4±0.1	12.8±0.1	2700
RL01001-70	70	13.3±0.1	14.8±0.1	3300
RL01001-95	95	16.7±0.1	18.2±0.1	3700
RL01201-120	120	17.3±0.1	19.0±0.1	4000

RADLOK™ Connector Crimping Specification (Stamped Version)



Ordering Number	Wire Size (mm ²)	Crimp Height (mm)	Crimp Width (mm)	Pullout Force (N)
RL00362-35	10	5.0±0.1	7.4±0.1	600
RL00572-35	25	7.2±0.1	10.9±0.1	1900
RL00802-35	35	9.5±0.1	12.4±0.1	2200
RL00802-50	50	10.4±0.1	12.5±0.1	2700
RL01002-35	35	9.4±0.1	12.3±0.1	2200
RL01002-50	50	10.2±0.1	12.4±0.1	2200
RL01002-70	70	13.0±0.1	18.4±0.1	3300
RL01002-95	95	14.7±0.1	18.8±0.1	3700
RL01202-120	120	17.0±0.1	21.3±0.1	4000

The information contained in this data sheet is for reference only.

Notice: Specifications are subject to change without notice. Contact your nearest Amphenol Corporation Sales Office for the latest specifications. All statements, information and data given herein are believed to be accurate and reliable but are presented without guarantee, warranty, or responsibility of any kind, expressed or implied. Statements of suggestions concerning possible use of our products are made without representation or warranty that any such use is free of patent infringement and are not recommendations to infringe any patent. The user should assume that all safety measures are indicated or that other measures may not be required. Specifications are typical and may not apply to all connectors. AMPHENOL is a registered trademark of Amphenol Corporation.

For further information on your individual application requirements, contact: Amphenol Corporation

Amphenol Technical Products
International Co.
2110 Notre Dame Avenue Winnipeg, MB
Canada R3H 0K1
Telephone: 1-204-697-2222
Fax: 1-204-694-6164
www.tpil.com

Amphenol Sincere Flex Circuits Co., Ltd.
No. A, WanAn Industrial Park LanHe Town, Nansha
District, Guangzhou - China 511480
Telephone: 020-3483-9801
Fax: 020-3483-9800
www.amphenol-gasf.com

Amphenol Industrial Operations
40-60 Delaware Street Sindy, New York
13838-1395 - USA
Telephone: 020-3483-9801
Fax: 020-3483-9800
www.amphenol-industrial.com

[RL9080-203-F1](#)

[RL9080-303-F1](#)

[RL9100-303-F1](#)

[RL9120-203-F1](#)

[RL9120-303-F1](#)



EN - For pricing and availability in your local country please visit one of the below links:

DE - Informationen zu Preisen und Verfügbarkeit in Ihrem Land erhalten Sie über die unten aufgeführten Links:

FR - Pour connaître les tarifs et la disponibilité dans votre pays, cliquez sur l'un des liens suivants:

[RL00361-10BK](#) [RL00361-10RE](#) [RL00801-50BK](#) [RL00801-50RE](#) [RL01001-95BK](#)
[RL9036-103](#) [RL9036-203-F1](#) [RL9036-303-F1](#) [RL9057-203-F1](#) [RL9057-303-F1](#)

EN
This Datasheet is presented by
the manufacturer

DE
Dieses Datenblatt wird vom
Hersteller bereitgestellt

FR
Cette fiche technique est
présentée par le fabricant