

Projektiranje upravljačkog sustava posmičnih prigona 3D pisača velikog radnog volumena

Ferenčak, Marko

Master's thesis / Diplomski rad

2021

Degree Grantor / Ustanova koja je dodijelila akademski / stručni stupanj: **University of Zagreb, Faculty of Mechanical Engineering and Naval Architecture / Sveučilište u Zagrebu, Fakultet strojarstva i brodogradnje**

Permanent link / Trajna poveznica: <https://urn.nsk.hr/urn:nbn:hr:235:846160>

Rights / Prava: [In copyright](#)/[Zaštićeno autorskim pravom.](#)

Download date / Datum preuzimanja: **2024-12-30**

Repository / Repozitorij:

[Repository of Faculty of Mechanical Engineering
and Naval Architecture University of Zagreb](#)



SVEUČILIŠTE U ZAGREBU
FAKULTET STROJARSTVA I BRODOGRADNJE

DIPLOMSKI RAD

Marko Ferenčak

Zagreb, 2021.

SVEUČILIŠTE U ZAGREBU
FAKULTET STROJARSTVA I BRODOGRADNJE

DIPLOMSKI RAD

Mentor:

Dr. sc. Tomislav Staroveški, dipl. ing.

Student:

Marko Ferenčak

Zagreb, 2021.

Izjavljujem da sam ovaj rad izradio samostalno koristeći znanja stečena tijekom studija i navedenu literaturu.

Zahvaljujem mentoru doc. dr. sc. Tomislavu Staroveškom i komentoru dr. sc. Mihi Klaiću na savjetima, stručnoj pomoći i uloženom vremenu za izradu ovog diplomskog rada, te stručnom suradniku Zlatku Čatlaku na savjetima kod konstruiranja potrebnih dijelova.

Također bi se htio zahvaliti obitelji i prijateljima na ukazanom povjerenju i podršci kroz čitavi studij.

Marko Ferenčak



SVEUČILIŠTE U ZAGREBU
FAKULTET STROJARSTVA I BRODOGRADNJE



Središnje povjerenstvo za završne i diplomske ispite
Povjerenstvo za diplomske radove studija strojarstva za smjerove:
proizvodno inženjerstvo, računalno inženjerstvo, industrijsko inženjerstvo i menadžment,
inženjerstvo materijala te mehatronika i robotika

Sveučilište u Zagrebu Fakultet strojarstva i brodogradnje	
Datum:	Prilog:
Klasa: 602 - 04 / 21 - 6 / 1	
Ur. broj: 15 - 1703 - 21 -	

DIPLOMSKI ZADATAK

Student: **MARKO FERENČAK** Mat. br.: 0035195672

Naslov rada na hrvatskom jeziku: **Projektiranje upravljačkog sustava posmičnih prigona 3D pisača velikog radnog volumena**

Naslov rada na engleskom jeziku: **Redesign of large volume 3D printer feed drives control system**

Opis zadatka:

U Laboratoriju za alatne strojeve nalazi se komercijalna izvedba 3D pisača velikog radnog volumena zasnovanog na principu taložnog očvršćivanja. Postojeći posmični prigoni stroja pogonjeni su koračnim motorima, čije se pogonske karakteristike nisu pokazale dostatnima s obzirom na konstrukcijsku izvedbu istih. U cilju revitalizacije predmetnog stroja potrebno je projektirati novi upravljački sustav posmičnih prigona zasnovan na servo motorima s permanentnim magnetima.

U radu je potrebno:

1. Analizirati postojeću konstrukciju posmičnih prigona stroja.
2. Proračunati i odabrati servo motore s odgovarajućim regulatorima.
3. Projektirati i izraditi sve pozicije nužne za ugradnju odabranih motora.
4. Izraditi svu tehničku dokumentaciju.
5. Dati zaključke rada.

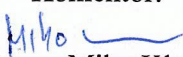
U radu je potrebno navesti korištenu literaturu i eventualno dobivenu pomoć.


Zadatak zadan:
12. studenog 2020.

Rok predaje rada:
14. siječnja 2021.

Predviđeni datum obrane:
18. siječnja do 22. siječnja 2021.

Zadatak zadao: 
doc. dr. sc. Tomislav Staroveški

Komentor: 
dr. sc. Miho Klaić

Predsjednica Povjerenstva: 
prof. dr. sc. Biserka Runje

SADRŽAJ

SADRŽAJ	I
POPIS SLIKA	II
POPIS TABLICA.....	III
POPIS TEHNIČKE DOKUMENTACIJE	IV
POPIS OZNAKA	V
POPIS KRATICA	VII
SAŽETAK.....	VIII
SUMMARY	IX
1. UVOD.....	1
2. ADITIVNA PROIZVODNJA	2
2.1. Princip rada aditivnih tehnologija	4
2.2. Taložno očvršćivanje	6
2.2.1. Kinematičke strukture	7
2.2.2. Ekstruderi	10
2.2.3. Materijali	13
3. FDM PISAČ	16
3.1. Analiza problema	17
3.2. Provjera motora.....	21
3.3. Rješenje posmičnih osi X i Y	26
3.4. Rješenje posmične osi Z	28
3.4.1. Odabir ležajeva	29
3.4.2. Odabir remena i remenica	32
3.4.3. Stezni sustav remenica	36
3.4.4. Završno rješenje konstrukcije prigona Z osi	39
3.5. Oslonac vretena s gornje strane	40
4. ZAKLJUČAK.....	41
LITERATURA.....	42
PRILOZI.....	44

POPIS SLIKA

Slika 1.	Načela izrade proizvoda [1]	3
Slika 2.	Opravdanost primjene aditivne proizvodnje [1].....	3
Slika 3.	Prijelomna točka [3]	4
Slika 4.	Princip rada aditivne proizvodnje [1]	5
Slika 5.	Utjecaj rezolucije na kvalitetu aproksimacije modela [1]	6
Slika 6.	Princip rada FDM metode [1]	7
Slika 7.	Kartezijska struktura 3D pisača [9]	8
Slika 8.	Delta struktura 3D pisača [9].....	8
Slika 9.	Cilindrična struktura 3D pisača [11]	9
Slika 10.	SCARA izvedba 3D pisača [13].....	9
Slika 11.	Primjena robotske ruke u FDM procesu [14]	10
Slika 12.	Dijelovi ekstrudera [16].....	11
Slika 13.	Usporedba Bowden i direktne izvedbe ekstrudera [15]	12
Slika 14.	3D pisac velikog radnog volumena	16
Slika 15.	Koračni motor 3D pisača.....	17
Slika 16.	Greška osi X [20]	18
Slika 17.	Greška osi Z [20].....	19
Slika 18.	Usporedba karakteristika koračnog i servo motora [20]	19
Slika 19.	Prikaz Z osi [20]	20
Slika 20.	Servomotor ESTUN EMJ-04ASA22	21
Slika 21.	Momentna karakteristika motora ESTUN EMJ-04ASA22 [21]	22
Slika 22.	Servomotor ESTUN EM3A-04ALA221	23
Slika 23.	Momentna karakteristika motora ESTUN EM3A-04ALA221 [22].....	24
Slika 24.	Odabir regulatora ProNet-04-AEA-EC [23]	24
Slika 25.	Odabir regulatora ProNet-04-AEG-EC [24]	25
Slika 26.	Prikaz spajanja motora i regulatora	25
Slika 27.	Prikaz prihvata motora za X i Y os	26
Slika 28.	Usporedba nove i stare spojke.....	26
Slika 29.	Prikaz prihvata oba servo motora [21] [22].....	27
Slika 30.	Prihvati motora horizontalnih osi	28
Slika 31.	Idejno rješenje konstrukcije prigona Z osi	29
Slika 32.	Ležaj 7201-B-XL-2RS-TVP [25].....	30
Slika 33.	Standardne dimenzije remena [27].....	32
Slika 34.	Standardne remenice koraka 5 i debljine 9 [28].....	33
Slika 35.	Standardne manje duljine remena [27].....	34
Slika 36.	Iznosi nazivnih snaga remena [27]	35
Slika 37.	Izvjestice online proračuna remena [29]	36
Slika 38.	SIT-LOCK mehanizam [30].....	37
Slika 39.	Standardne veličine SIT-LOCK mehanizma [30]	37
Slika 40.	Očitavanje koeficijenta K [30]	38
Slika 41.	Konstrukcija prigona Z osi	39
Slika 42.	Oslonac vretena s gornje strane.....	40

POPIS TABLICA

Tablica 1. Specifikacije koračnih motora [19]	17
Tablica 2. Specifikacije motora ESTUN EMJ-04ASA22	21
Tablica 3. Specifikacije motora ESTUN EM3A-04ALA221	23
Tablica 4. Dimenzije i karakteristike ležaja 7201-B-XL-2RS-TVP [25].....	30
Tablica 5. Očitani faktori remena	33

POPIS TEHNIČKE DOKUMENTACIJE

BROJ CRTEŽA	Naziv iz sastavnice
1-mf0035195672	Spoj horizontalnih osi
1.1-mf0035195672	Ploča 1
1.2-mf0035195672	Distancer
1.3-mf0035195672	Ploča 2
2-mf0035195672	Sklop z osi
2.1-mf0035195672	Ploča vretena
2.2-mf0035195672	Bočna stranica
2.3-mf0035195672	Ploča motora
2.7-mf0035195672	Puškica
2.11-mf0035195672	Remenica motora
2.12-mf0035195672	Remenica vretena
2.14-mf0035195672	Poklopac ležaja
3-mf0035195672	Oslonac vretena
3.1-mf0035195672	Nosač ležaja

POPIS OZNAKA

Oznaka	Mjerna jedinica	Opis oznake
a	mm	Udaljenost centara remenice
B	mm	Debljina ležaja
C_0	-	Faktor uporabe remena
C_{0r}	N	Statička nosivost ležaja
C_1	N	Dinamička opterećenost ležaja
c_1	-	Faktor broja zubi u zahvatu
c_2	-	Faktor opterećenja remena
c_3	-	Faktor ubrzanja remena
c_4	-	Faktor umora materijala remena
c_5	-	Faktor duljine remena
C_r	N	Dinamička nosivost ležaja
d	mm	Unutarnji promjer ležaja
D	mm	Vanjski promjer ležaja
D_{re_min}	mm	Potrebni promjer remenice
D_{SL}	mm	Vanjski promjer SIT-LOCK mehanizma
d_{w1}	mm	Diobeni promjer pogonjene remenice
d_{w2}	mm	Diobeni promjer gonjene remenice
F_a	N	Aksijalna sila
F_r	N	Radijalna sila
F_z	N	Sila opterećenja osi Z
h	mm	Korak vretena
L_{10h}	h	Nazivni vijek trajanja ležaja
L_{10h_min}	h	Zahtijevani vijek trajanja ležaja
L_w	mm	Potrebna duljina remena
m	kg	Masa ležaja

M_N	Nm	Nazivni moment motora
M_T	Nm	Maksimalni moment koji mehanizam može prenijeti
M_Z	Nm	Moment opterećenja osi Z
n_G	okr/min	Maksimalna brzina ležaja
n_N	okr/min	Nazivna brzina motora
P_N	kW	Nazivna snaga motora
p_n	N/mm ²	Naprezanje na remenicu
P_{N_max}	kW	Nazivna snaga remena
P_r	N	Ekvivalentno dinamičko radijalno opterećenje
P_{r_max}	kW	Maksimalna snaga koju remen može izdržati
P_{rem}	kW	Snaga koja se prenosi remenom
R_a	μm	Srednje aritmetičko odstupanje profila
X	-	Dinamički radijalni faktor
Y	-	Dinamički aksijalni faktor
α	°	Kut dodira
ε	-	Eksponent vijeka trajanja
η	-	Iskoristivost vretena

POPIS KRATICA

Kratika	Opis
3D	trodimenzionalan
ABS	<i>Acrylonitrile Butadiene Styrene</i> – akrilonitril butadien stiren
CAD	<i>Computer Aided Design</i> – računalom potpomognuto oblikovanje
FDM	<i>Fused Deposition Modeling</i> – taložno očvršćivanje
HIPS	<i>High-impact Polystyrene</i> – polistiren visoke udarne žilavosti
PC	<i>Polycarbonate</i> - Polikarbonat
PETG	<i>Polyethylene Terephthalate Glycol</i> – polietilen tereftalat obogaćen glikolom
PLA	<i>Polylactic Acid</i> – polilaktična kiselina
PVA	<i>Polyvinyl Alcohol</i> – polivinil alkohol
RM	<i>Rapid Manufacturing</i> – brza izrada proizvoda
RP	<i>Rapid Prototyping</i> – brza izrada prototipova
RT	<i>Rapid Tolling</i> – brza izrada alata
SCARA	<i>Selective Compliance Articulated Robot Arm</i> – vrsta robotske ruke
STL	<i>Standard Tessellation Language</i> – oblik datoteke
UV	<i>Ultraviolet</i> - ultraljubičasto

SAŽETAK

U ovom radu dan je kratak opis aditivne proizvodnje s većim naglaskom na proces taložnog očvršćivanja. Nakon toga dana je analiza problema 3D pisača velikog radnog volumena koji radi na principu taložnog očvršćivanja. Stroj je zatečen u neispravnom stanju i s ciljem njegove revitalizacije proveden je proračun i izbor servo motora kao zamjena za postojeće koračne motore. Promjenom motora potrebno je promijeniti njegove prihvate posmičnih prigona osi X i Y, dok je za Z os napravljena posebna konstrukcija koja rješava problem preopterećenosti prednjeg ležaja motora. Za tu konstrukciju provedeni su proračuni izabranih strojnih dijelova, a to su ležajevi, zupčasti remen s pripadajućim remenicama i stezne ljuske.

Ključne riječi: 3D pisac, taložno očvršćivanje, posmični prigon, servo motor.

SUMMARY

This thesis presents the retrofit of a large working volume 3D printer based on fused deposition modeling (FDM). In the first part a brief overview of additive technologies is presented with emphasis on FDM, whereas the second part presents the machine retrofitting design process. In the scope of retrofit, calculations and selection of suitable machine parts for the revitalization of the 3D printer have been made. Old stepper feed drives had to be replaced with suitable servo motor based feed drives. In order to fit the new motors, there was a need to change the existing design of motor mounts on the feed drives of axes X and Y, while on the Z axis additional components had to be designed in order to increase load capacity. For this design calculations were done for selected machine parts which are bearings, toothed belt with suitable pulleys and shaft locking devices.

Key words: 3D printer, fused deposition modeling, feed drive, servo motor

1. UVOD

Aditivne tehnologije u svojim začecima nisu odmah uspjele naći veliku primjenu. Tržište je bilo takvo da je težilo masovnoj proizvodnji jednakih proizvoda. No već tada se moglo vidjeti da je aditivna proizvodnja tehnologija za budućnost, stoga je i uloženo mnogo u njen razvoj. Istovremeno kako su se razvijale aditivne tehnologije dolazilo je i do promjena na tržištu gdje su se popularizirali personalizirani proizvodi. Ovakvi zahtjevi su idealni za primjene aditivnih tehnologija zbog izrazite fleksibilnosti koje pružaju u procesu proizvodnje. Dakako postoje i mnoga ograničenja, prvenstveno zbog ograničenosti materijala koji se mogu koristiti, ali razvoj aditivnih tehnologija traje i dalje te se ubuduće može očekivati sve češća upotreba aditivne proizvodnje.

Jedan od najvećih izazova današnjeg tržišta je plasirati proizvod prije konkurencije. Nikada nije bilo važnije izaći s proizvodom što prije na tržište, a u tome aditivne tehnologije mogu uvelike pomoći. Brzom izradom prototipova može se u fazi razvoja proizvoda provjeravati neka od njegovih svojstava i karakteristika, uz uočavanje i uklanjanje potencijalnih grešaka prije same proizvodnje. Brzom izradom kalupa moguće je ubrzati proces izrade kalupa, a time i same proizvodnje. Izlazak na tržište prije konkurencije proizvođaču donosi veći broj potencijalnih kupaca i brže ostvarivanje profita.

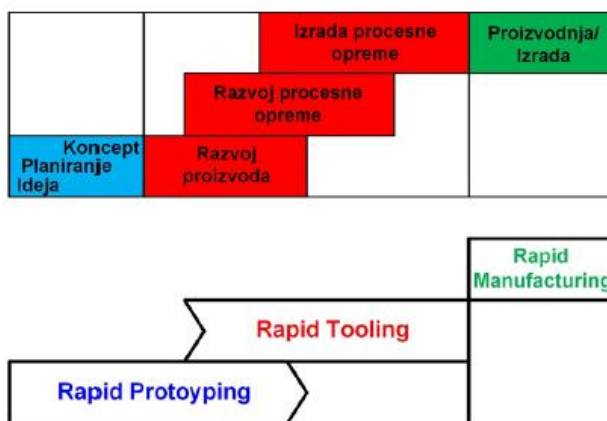
Ogromna prednost aditivnih tehnologija u odnosu na konvencionalne je u vrlo lakoj proizvodnji kompleksnih dijelova. Za razliku od konvencionalnih tehnologija gdje je potrebno nekoliko operacija, aditivne tehnologije to obavljaju odjednom i to potvrđuje već spomenutu brzinu proizvodnje. Pogodnost za proizvodnju kompleksnih proizvoda prepoznala je i industrija pa 50% primjene aditivnih tehnologija otpada na nju i to prvenstveno na automobilsku i zrakoplovnu industriju, te strojogradnju. Dodatnih 25% primjene pripada proizvodnji elektronike i primjeni u dentalnoj medicini [1].

U prvom dijelu ovog rada dan je kratak osvrt o aditivnim tehnologijama, gdje je pomnije obrađena FDM tehnologija. U drugom dijelu rada predstavljeni su problemi 3D pisača zasnovanog na FDM-u koji nije u radnom stanju. Kako bi se stroj revitalizirao potrebno je odraditi preinake na njegovim posmičnim prigonima. Stoga se u drugom dijelu rada mogu naći konstrukcijska rješenja, te proračuni i odabiri strojnih dijelova kojima će se otkloniti postojeće greške i dovesti stroj u radno stanje.

2. ADITIVNA PROIZVODNJA

Aditivna proizvodnja predstavlja tehnologiju izrade proizvoda koja se primarno temelji na dodavanju materijala umjesto njegovog odvajanja kao što je slučaj kod obrade odvajanjem čestica. Kao početak razvoja aditivnih tehnologija može se smatrati 1986. godina kada je patentiran prvi industrijski stroj za aditivnu proizvodnju temeljen na stereolitografiji, odnosno postupku foto-polimerizacije (očvršćivanja) materijala pomoću UV (eng. *Ultraviolet*) zraka. Početkom devedesetih godina prošlog stoljeća počinje razvoj FDM procesa aditivne tehnologije koji se zasnivaju na principu taložnog očvršćivanja. Može se reći da su strojevi temeljeni na FDM postupku najzastupljeniji jer su uspjeli osim u industriji pronaći svoje mjesto i u privatne svrhe, u vidu niskobudžetnih pisaača [2].

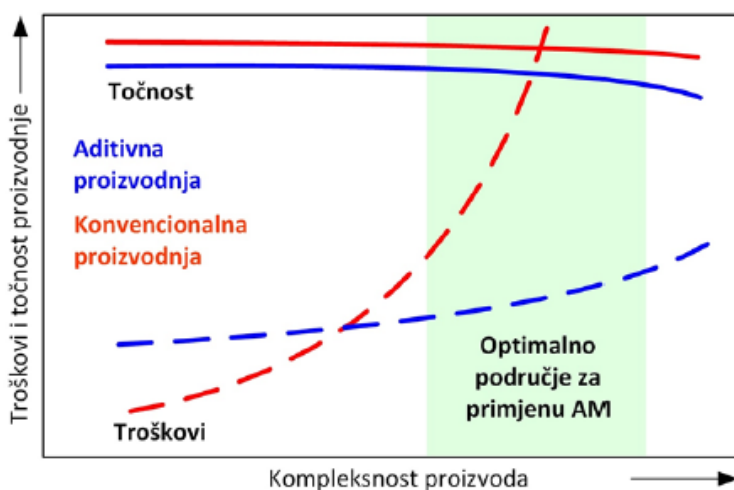
Kod postupaka aditivne proizvodnje razlikuju se 3 načela izrade proizvoda (slika 1.) i ona su: brza izrada prototipova ili *rapid prototyping* (RP), brza izrada alata ili *rapid tooling* (RT) i brza izrada proizvoda ili *rapid manufacturing* (RM). Termin *brzo* ne treba shvaćati doslovno jer sama izrada može trajati i nekoliko dana, ali u usporedbi s nekim od konvencionalnih postupaka proizvodnje može se smatrati kao brza proizvodnja. *Rapid prototyping* podrazumijeva izradu prototipova proizvoda na kojima se potom provjerava njihova funkcionalnost. Izrada ovakvih prototipova pospješuje proizvodnju jer omogućava jednostavnije konstruiranje proizvoda i planiranje proizvodnje. Mnogo je lakše percipirati proizvod kao fizički prototip nego stvoriti projekciju proizvoda na temelju crteža ili samog CAD (eng. *Computer Aided Design*) modela. Na prototipovima se također mogu pronaći i greške u proizvodu koje je vrlo lako ispraviti u nekoliko iteracija u samoj fazi razvoja proizvoda. Pod pojmom *rapid tooling* podrazumijeva se izrada čitavih alata i kalupa ili samo njihovih dijelova čime se znatno smanjuje vrijeme izrade, te je moguće postići poboljšana svojstva. *Rapid manufacturing* podrazumijeva direktnu izradu samih proizvoda što je omogućeno razvojem materijala koji se koriste u aditivnoj proizvodnji [2].



Slika 1. Načela izrade proizvoda [1]

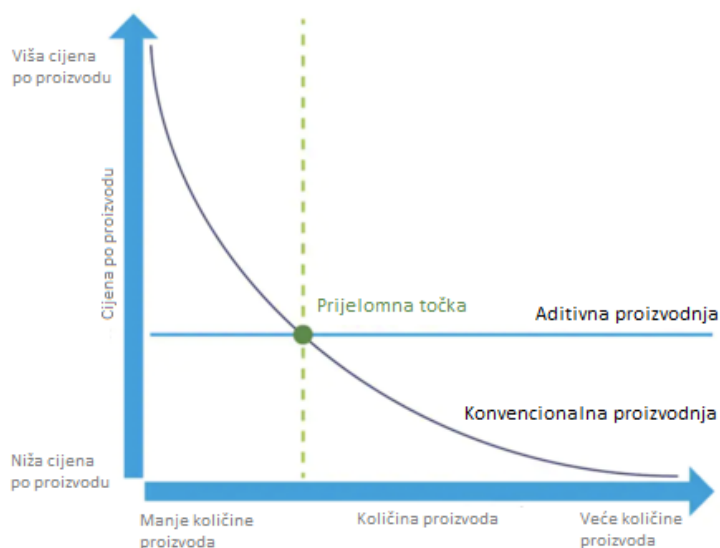
S obzirom na navedena načela primjene aditivnih tehnologija i omjer troškova aditivne proizvodnje naspram konvencionalnih tehnologija potrebno je znati kada je opravdano koristiti aditivnu proizvodnju.

Sa slike 2. se može vidjeti da je točnost aditivne proizvodnje u odnosu na konvencionalnu proizvodnju nešto niža što je rezultat procesa očvršćivanja materijala gdje dolazi do deformacija. No s obzirom da su današnji strojevi automatizirani za obje vrste proizvodnje se može reći da ih karakterizira visoka točnost. Velika prednost aditivnih tehnologija je u proizvodnji kompleksnih proizvoda jer proizvod nastaje primjenom samo jednog procesa, dok je kod konvencionalne proizvodnje potrebno odraditi nekoliko procesa kako bi se dobio konačan proizvod. To produljuje vrijeme proizvodnje i povećava njene troškove, stoga se može reći da je aditivnu proizvodnju opravdano primjenjivati kod proizvoda kompleksne geometrije.



Slika 2. Opravdanost primjene aditivne proizvodnje [1]

Sa slike 3. se može vidjeti da su troškovi po proizvodu primjenom konvencionalnih tehnologija veliki kod proizvodnje malih količina proizvoda i značajno padaju povećanjem količine proizvoda, dok su troškovi primjene aditivnih tehnologija konstantni. Veliki troškovi konvencionalnih tehnologija prvenstveno proizlaze iz skupe proizvodnje alata i kalupa pa je kod malih količina proizvoda opravdano koristiti aditivne tehnologije. Kod velikih serija trošak po proizvodu proizvedenom konvencionalnim tehnologijama značajno pada pa se opravdano njima i koristiti. Prijelomna točka predstavlja količinu proizvoda kod koje su troškovi po proizvodu jednaki i za konvencionalne i za aditivne tehnologije. Svako smanjenje broja proizvoda ispod te količine opravdava primjenu aditivnih tehnologija, a svako povećanje broja proizvoda iznad te količine opravdava primjenu konvencionalnih tehnologija.



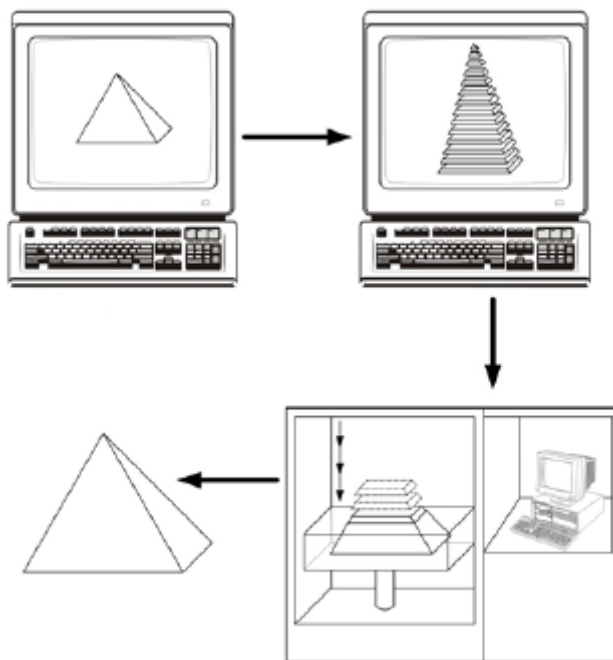
Slika 3. Prijelomna točka [3]

2.1. Princip rada aditivnih tehnologija

Danas kad se govori o aditivnoj proizvodnji vrlo često se spominje pojam 3D printanja. To proizlazi iz činjenice da se proizvod dobiva dodavanjem materijala u sve 3 dimenzije prostora. Ipak za većinu postupaka aditivnih tehnologija točnije bi bilo reći da se radi o 2½D postupcima. Naime proizvod se dobiva tako da se materijal dodaje u sloj, u X-Y ravnini, a do treće dimenzije dolazi se međusobnim povezivanjem slojeva. Postignuta točnost je zbog automatiziranosti procesa vrlo visoka u X-Y ravnini, dok u smjeru osi Z ovisi o debljini sloja, tako da će manji slojevi davati veću točnost [2].

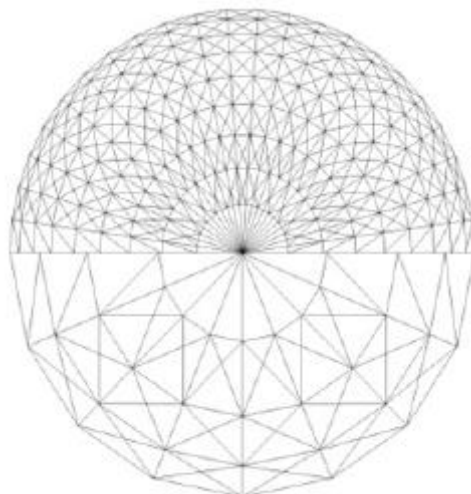
Sam početak izrade proizvoda aditivnom proizvodnjom odvija se na računalu generiranjem CAD modela, bilo modeliranjem vlastitog proizvoda ili reverzibilnim inženjerstvom, primjerice skeniranjem već postojećeg proizvoda. Nakon generiranja CAD modela potrebno

ga je izrezati u slojeve kako bi 3D pisac dobio putanje za gradnju modela u pojedinim slojevima. Dodavanjem materijala te konačno njegovim očvršćivanjem i međusobnim povezivanjem fizičkih slojeva dobiva se gotovi proizvod kao što je prikazano na slici 4.



Slika 4. Princip rada aditivne proizvodnje [1]

Da bi se CAD model mogao razrezati u slojeve potrebno ga je prebaciti u STL (*Standard Tessellation Language*) oblik datoteke. U tom obliku se površine CAD modela aproksimiraju trokutima pa dolazi do odstupanja u odnosu na početni CAD model. Zbog toga je vrlo bitno podesiti odgovarajuću rezoluciju kako bi aproksimacija modela bila što bolja sa što manjim odstupanjima. Kod većih rezolucija površine modela se aproksimiraju većim brojem manjih trokuta, dok kod manjih rezolucija manji broj većih trokuta aproksimira model (slika 5.). Veće rezolucije daju manja odstupanja, ali povećavaju memorijske zahtjeve pa treba uzeti u obzir i mogućnosti računala. Kada je CAD model prebačen u STL zapis on je upotrebljiv za softverske alate kao što su Cura [4], Slic3r [5], IdeaMaker [6], OctoPrint [7] i druge koji sada mogu razrezati model na slojeve i generirati G kod za putanje stroja.

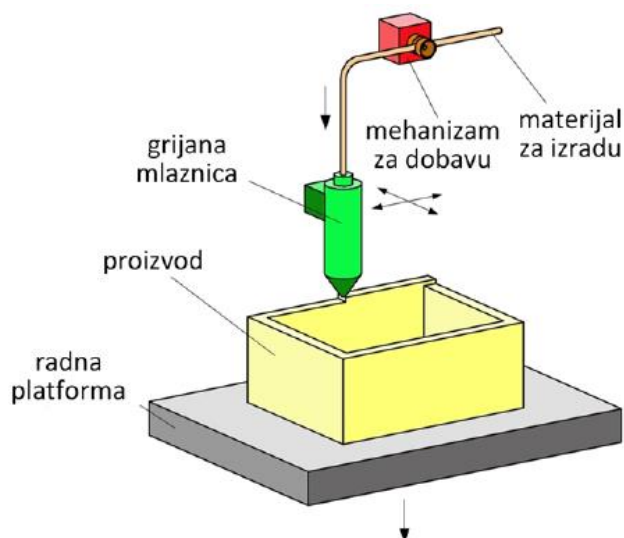


Slika 5. Utjecaj rezolucije na kvalitetu aproksimacije modela [1]

Kada stroj primi G kod te se podese njegovi parametri, može ga se pustiti u rad. Prije početka izrade valja provjeriti dostupnu količinu materijala kako bi se osigurala izrada potpunog proizvoda. Nakon izrade potrebno je odraditi dodatnu obradu koja podrazumijeva uklanjanje suportne strukture, čišćenje, te po potrebi i poliranje.

2.2. Taložno očvršćivanje

Postupak proizvodnje FDM metodom, odnosno metodom taložnog učvršćivanja se odvija tako da se materijal, koji se još naziva i filament [1], dobavlja do ekstrudera u čvrstom stanju. U samom ekstruderu se tali i nanosi sloj po sloj na radnu površinu u kapljevitom stanju. Naneseni materijal se vrlo brzo kod sobne temperature očvršćuje i povezuje što daje konačan oblik proizvodu. Radi boljeg prianjanja u pravilu se koriste grijane podloge na koje se po potrebi stavljaju ljepljive trake, ljepila ili se nanosi neki sprej ovisno o materijalu. Maksimalne dimenzije proizvoda su definirane samim strojem, dimenzijama radne podloge i maksimalnim hodom po vertikalnoj osi. Ovakvi pisači su danas najzastupljeniji prvenstveno radi njihove jednostavne izvedbe. Kao prednosti još se mogu navesti i mali trošci energije i jednostavno održavanje. Nedostaci ove metode bi bili slabija svojstva proizvoda u smjeru okomitom na ravninu slojeva i stepeničasti oblik na proizvodima zbog čega može doći do odvajanja slojeva. Moguće je tiskanje samo u horizontalnoj ravnini i postoji potreba za suportnom strukturom što kod nekih drugih tehnologija nije slučaj, a i vidljiva je manja kvaliteta površine u usporedbi s drugim tehnologijama [2]. Slika 6. prikazuje princip rada FDM postupka i najbitnije dijelove pisača navedene tehnologije.



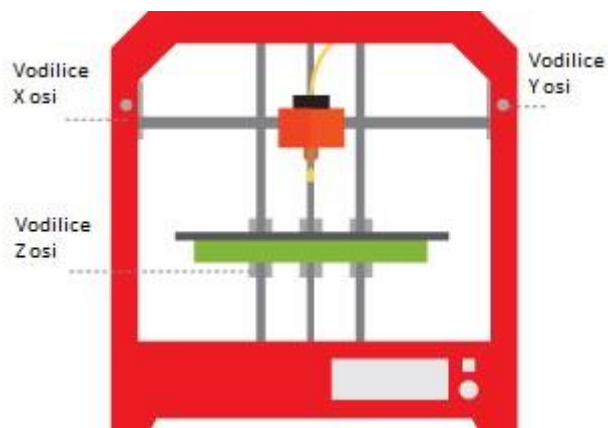
Slika 6. Princip rada FDM metode [1]

2.2.1. Kinematičke strukture

3D pisači FDM metode dolaze u nekoliko različitih kinematičkih struktura od kojih je najzastupljenija kartezijska struktura (slika 7.). Kod ove strukture svaka os je upravljana zasebno i postoji nekoliko varijacija u izvedbi. Najčešća je izvedba gdje se platforma giba po vertikalnoj osi, a ekstruder po horizontalnoj ravnini. Osim te izvedbe postoje još 4 moguće izvedbe gdje se [8]:

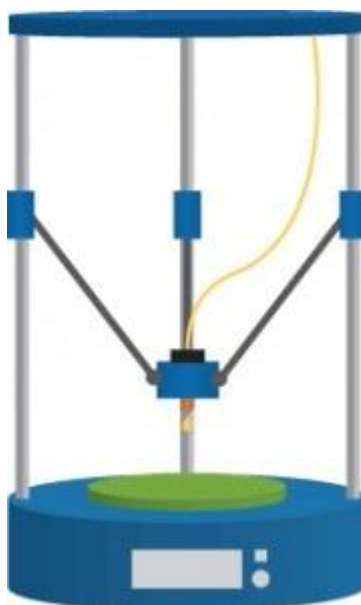
- Platforma ne giba, a ekstruder se giba po sve 3 osi.
- Platforma giba u horizontalnoj ravnini, a ekstruder se giba po vertikalnoj osi.
- Platforma giba po vertikalnoj i jednoj horizontalnoj osi, a ekstruder se giba po drugoj horizontalnoj osi.
- Platforma giba po jednoj horizontalnoj osi, a ekstruder se giba po vertikalnoj i drugoj horizontalnoj osi.

Kod izvedbi gdje dolazi do horizontalnih pomaka platforme, za slučaj korištenja motora jednakih karakteristika, potrebno je duže vrijeme izrade proizvoda zbog pomicanja većih masa u usporedbi s izvedbom gdje se platforma ne giba. Moguća je i pojava grešaka radi pomicanja platforme u vidu razdvajanja i pomicanja slojeva, osobito kod visokih predmeta. Oblik radne podloge kod ove strukture je pravokutan.



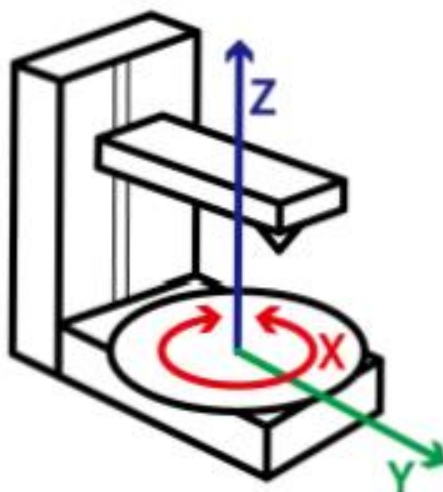
Slika 7. Kartezijska struktura 3D pisača [9]

Sljedeća struktura po zastupljenosti je delta struktura (slika 8.) gdje se ekstruder pomiče sinkroniziranim radom 3 ruke. Time se omogućava gibanje ekstrudera u odnosu na platformu u bilo kojem smjeru za razliku od kartezijske strukture gdje se ekstruder pomiče samo u smjeru upravljanih osi. Motivacija za izradu 3D pisača delta strukture bila je veća brzina ispisa i ona je postignuta tako što je smanjena masa ekstrudera, a time i inercija. Zbog toga se kod delta izvedbe koristi Bowden vrsta ekstrudera [1]. Radna podloga je kružnog oblika i ona je nepomična i relativno malog promjera, ali su pisači delta izvedbe visoki. Iako su brži u odnosu na pisače s kartezijskom strukturom ipak imaju manju točnost od njih, a zbog složenijeg upravljačkog sustava su i skuplji [8].



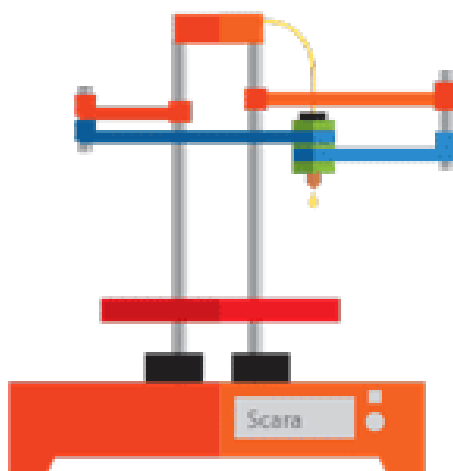
Slika 8. Delta struktura 3D pisača [9]

Kod cilindrične strukture (slika 9.) 3D pisača kružna platforma rotira i pomiče se u jednom horizontalnom smjeru dok se ekstruder pomiče u vertikalnom smjeru. Ovakva izvedba je izuzetno pogodna za predmete kružnog oblika, a karakterizira je i velika brzina ispisa. Iako većina cilindričnih 3D pisača koristi 3 motora, moguće su i izvedbe sa samo 2 motora. S cilindričnim pisačima moguća je izrada većih predmeta s obzirom na prostor koji zauzimaju, ali imaju manju točnost i od kartezijskih i od delta pisača [10].



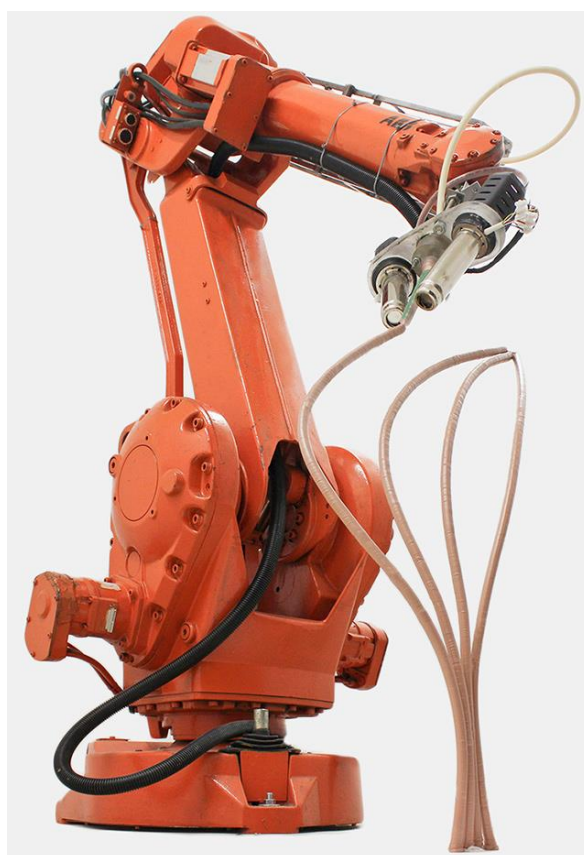
Slika 9. Cilindrična struktura 3D pisača [11]

Postoje i izvedbe 3D pisača sa SCARA (eng. *Selective Compliance Articulated Robot Arm*) strukturom (slika 10.) i njih karakterizira velika brzina ispisa. SCARA struktura podrazumijeva složeniji upravljački sustav. Radni prostor im je definiran rasponom koji ruka može dohvatiti, a radna podloga ne mora nužno biti spojena s pisačem što im daje dodatnu fleksibilnost. Ovakvi pisači imaju manje smanjene točnosti što je ekstruder dalje od baze [12].



Slika 10. SCARA izvedba 3D pisača [13]

Navedenim kinematičkim strukturama može se pribrojiti i klasična robotska ruka (slika 11.). Ni u ovom slučaju proces nije ograničen radnom podlogom već radnim prostorom robotske ruke. Osim toga šest stupnjeva slobode gibanja omogućava fleksibilnije postavljanje ekstrudera u prostoru pa su robotske ruke pogodne za izradu vrlo kompleksnih predmeta. Uvođenjem robotskih sustava gdje više robota istovremeno radi na proizvodu dobiva se veća brzina izrade i mogućnost izrade većih predmeta, no potreban je složeniji upravljački sustav kako bi se uskladio istovremeni rad više robota i spriječila njihova kolizija. Šest stupnjeva slobode gibanja koji im donose jednu od najvećih prednosti u smislu fleksibilnosti, ujedno mogu postati i mana u vidu smanjene točnosti.

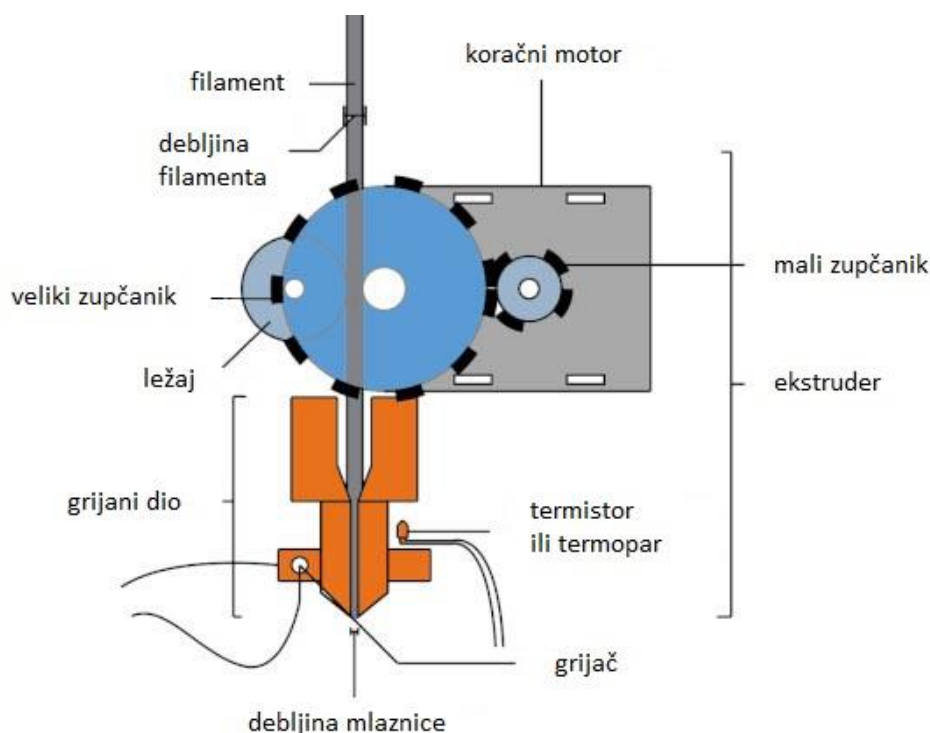


Slika 11. Primjena robotske ruke u FDM procesu [14]

2.2.2. Ekstruderi

Ekstruder je dio 3D pisača zadužen za dobavu, taljenje i nanošenje materijala, a sastoji se od dva dijela koji se nazivaju hladni i grijani dio. Hladni dio ekstrudera je zapravo mehanizam za dobavu filameta i najčešće se sastoji od koračnog motora, zupčanika i ležaja. Koračni motor je povezan sa zupčanicom i oni služe za pokretanje filameta u oba smjera, prema toplom dijelu radi nanošenja materijala i u suprotnom smjeru radi retrakcije filameta. Ležaj ima

ulogu navođenja filameta i moguće ga je podešavati kako bi se ostvario odgovarajući pritisak između zupčanika i filameta, a time i pravilna dobava. U grijanom dijelu se materijal tali pomoću grijača i nanosi na podlogu kroz mlaznicu. Potrebno je održavati konstantnu temperaturu taljenja kako bi se poboljšala kvaliteta proizvoda. Za mjerenje temperature najčešće se koriste termistor ili termopar, a kako se radi o regulaciji temperature potrebno je i odvoditi toplinu što se najčešće radi ventilatorom ili vodom. Kako bi se postigla odgovarajuća kvaliteta proizvoda, također je potrebna i grijana podloga radi boljeg prianjanja materijala. Neki pisači osim regulacije temperature podloge imaju mogućnost i regulacije temperature komore, koja dovodi do sporijeg hlađenja i manjih deformacija što je kod nekih materijala izrazito bitno. Naloženi materijal je također potrebno i hladiti kako bi što prije očvrstnuo što se najčešće radi primjenom ventilatora na glavi ekstrudera. Ukoliko materijal dovoljno brzo ne očvrstne može doći do njegovog *curenja* koje posebno dolazi do izražaja kod visećih oblika koji nisu poduprti suportnom strukturom. [15]. Na slici 12. su prikazani glavni dijelovi ekstrudera FDM 3D pisača.



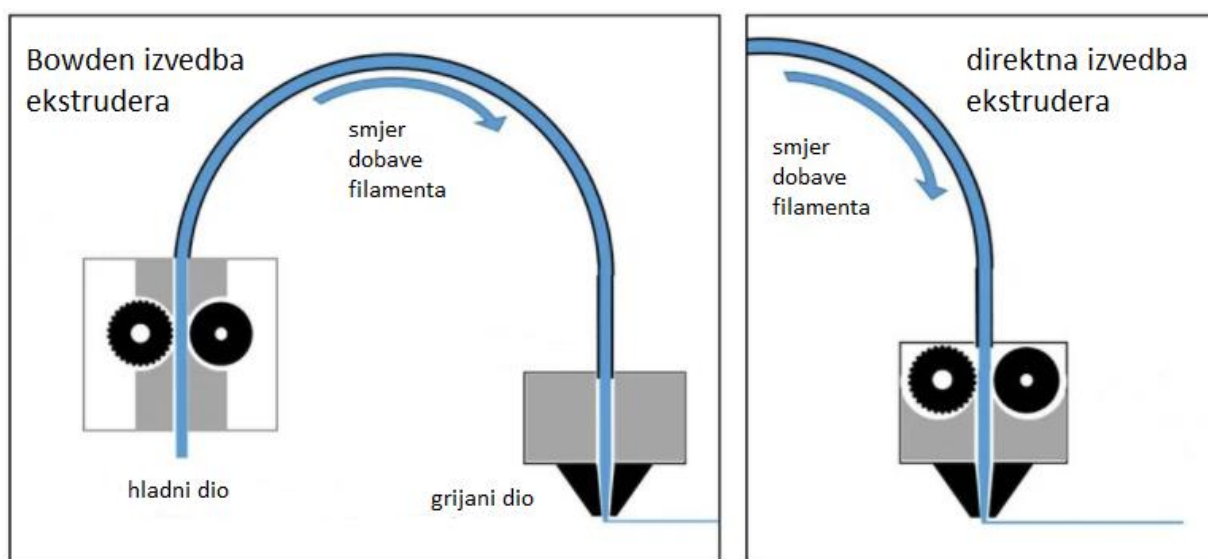
Slika 12. Dijelovi ekstrudera [16]

Promjer mlaznice uvelike utječe na proizvod i proizvodni proces. Veličine promjera mlaznica se kreću od 0,1 mm do 1,2 mm, a mlaznica promjera 0,4 mm smatra se standardnom veličinom. Prednosti korištenja veće mlaznice su brža izrada proizvoda i manja vjerojatnost začepjenja filameta. S druge strane manje mlaznice daju veću točnost i proizvode s većom

kvalitetom detalja i površine. Izradom suportne strukture mlaznicom manjeg promjera suport je slabiji pa se i lakše skida [17].

Postoje dvije različite izvedbe ekstrudera i one su direktna izvedba i Bowden izvedba. Kod direktne izvedbe mehanizam za dobavu filamenta se smješta direktno na grijani dio i takva izvedba je najčešća kod kartezijskih kinematičkih struktura. Takvo pozicioniranje mehanizma dobave znači da je udaljenost do grijanog dijela vrlo mala što rezultira dobrim radom sa savitljivim materijalima i dobrom kontrolom retrakcije. Nedostaci direktne izvedbe su povećana masa ekstrudera pa je i gibanje sporije za posmične prigone jednakih karakteristika u usporedbi s Bowden izvedbom. Kod 3D pisača s grijanom komorom može doći i do problema s pregrijavanjem motora ekstrudera [1].

Mehanizam dobave kod Bowden izvedbe smješta se dalje od grijanog dijela, obično na kućište 3D pisača. Zbog toga je manja masa pokretnih dijelova čime se postiže veća brzina i točnost u odnosu na direktnu izvedbu za jednake karakteristike posmičnih prigona. Mehanizam dobave filamenta i grijani dio se spajaju s cijevi kroz koju materijal putuje. Struganjem filamenta po cijevi javlja se trenje pa je za potiskivanje materijala potreban veći moment na koračnom motoru što može izazvati oštećenje filamenta, a time i neravnomjernu dobavu. Zbog veće udaljenosti mehanizma dobave i grijanog dijela kod Bowden izvedbe ekstrudera, također je otežana i kontrola retrakcije filamenta što može izazvati pojavu niti kod proizvoda, a postoji i problem rada sa savitljivim materijalima gdje se povećava vjerojatnost začepjenja mlaznice [1]. Slika 13. prikazuje usporedbu navedenih izvedbi ekstrudera.



Slika 13. Usporedba Bowden i direktne izvedbe ekstrudera [15]

Posebna izvedba ekstrudera je izvedba s više mlaznica čija prednost leži u radu s više vrsta filamenata i boja. Kod ovakve izvedbe nije potrebno usred izrade proizvoda mijenjati filament i čistiti mlaznicu ukoliko se želi promijeniti materijal već će stroj promijeniti mlaznicu bez zaustavljanja procesa izrade. Ovo može biti vrlo pogodno za dijelove koji trebaju biti u različitim bojama, no miješanje filamenata i dobivanje novih materijala i boja s ovakvom izvedbom nije moguće. Vjerojatno i najveća prednost ekstrudera s više mlaznica je korištenje posebnog materijala isključivo za suportnu strukturu. Kako suportna struktura nije dio proizvoda nego je treba ukloniti, poželjno je za nju koristiti neki materijal koji se poslije lako može otkloniti. Također postoje i topivi materijali koje se može koristiti za izradu suportne strukture što omogućava izradu kompleksnijih proizvoda i lakše uklanjanje suporta. Korištenje takvih materijala rezultira boljom kvalitetom površine proizvoda nakon odvajanja suporta. Osim ekstrudera s dvije mlaznice valja spomenuti da su se u novije vrijeme počele pojavljivati izvedbe mlaznica koje omogućuju miješanje više filamenata i postizanje širokog spektra boja.

2.2.3. *Materijali*

Kod FDM tehnologije koriste se dva standardna filamenta, 1,75 mm i 3,00 mm, od kojih je popularniji filament promjera 1,75 mm. Kod manjeg je potrebna manja sila utiskivanja materijala pa se postiže i manji utrošak energije. Brže se tali pa se mogu postignuti i veće brzine ekstrudiranja, a može ga se koristiti i s manjim mlaznicama što proizvodu daje bolju kvalitetu površine i mogućnost izrade sitnih detalja. Za razliku od njega filament promjera 3,00 mm je krući pa je pogodniji za savitljive materijale i greške filameta u vidu njegovog promjera manje utječu na gotov proizvod, odnosno na debljinu tiskane niti. Kod rada s debljim mlaznicama ispis je brži jer se više materijala topi odjednom i daje deblji sloj, a cjenovno je i do 3 puta jeftiniji [1].

Sam filament može biti izrađen iz različitih materijala, a najpopularniji među njima je PLA (eng. *Polylactic Acid*). Popularnost je stečena prije svega laganim korištenjem jer kod hlađenja ne dolazi do znatnog savijanja i skupljanja pa se s njim može raditi čak i bez grijane podloge. Materijal je biorazgradiv, te kod ispisa nema miris i ne ispušta štetne plinove, stoga se smatra ekološki prihvatljivim. Iako ima visoku čvrstoću, nije žilav već izrazito krhak i ima slabu otpornost na povišenim temperaturama. Dolazi u širokom spektru boja što pogoduje estetici proizvoda [18].

Još jedan jako popularan materijal je ABS (eng. *Acrylonitrile Butadiene Styrene*) kojega karakterizira visoka čvrstoća, žilavost i izdržljivost kod visokih temperatura. Međutim, njegova primjena u FDM procesu je tehnološki zahtjevnija u odnosu na PLA. Razlog tome je povišena temperatura taljenja i izrazite deformacije kod hlađenja koje treba kompenzirati u CAD modelu. Kod ispisa ispušta potencijalno štetne plinove pa je potrebna ventilacija. Generalno gledano posjeduje bolja svojstva od PLA, te je topiv je u acetonu [18].

PETG (eng. *Polyethylene Terephthalate Glycol*) je materijal koji se po svojstvima smatra mješavinom PLA i ABS-a. Kod hlađenja dolazi do minimalnog savijanja i skupljanja kao kod PLA, a posjeduje visoku čvrstoću, žilavost i izdržljivost na visokim temperaturama kao ABS iako se lako izgrebe. Mane su mu što upija vlagu iz zraka pa ga treba skladištiti na odgovarajućem mjestu, te po potrebi i sušiti prije korištenja [18].

PC (eng. *Polycarbonate*) je zanimljiv materijal jer je proziran, a također ga karakteriziraju visoka čvrstoća, žilavost i izdržljivost pri visokim temperaturama. Tali se kod visokih temperatura, a kod hlađenja dolazi do zamjetnog skupljanja i savijanja. Također kao i PETG upija vlagu iz zraka pa je potrebno odgovarajuće skladištenje [18].

Postoje zanimljivi kompoziti kojima se može imitirati izgled nekih drugih materijala. Tako se kompozitima drva mogu dobiti proizvodi koji nalikuju na bor, brezu i vrbu ili nešto egzotičniji nalik na bambus ili kokos. Kod ovakvih filamenata treba paziti na temperaturu jer kod povišenih temperatura proizvod može izgledati kao da je izgorio. Ova vrsta materijala je pogodna za ukrase jer imaju malu čvrstoću, a kod samog printanja može doći do oštećenja mlaznice radi abrazivnog trošenja. Kompoziti metala imaju veću primjenu radi povišene čvrstoće iako se i njima mogu dobiti predmeti zanimljivog izgleda koji podsjećaju na broncu, bakar ili aluminij, pogotovo nakon poliranja kojim se može dobiti prepoznatljivi metalni sjaj. Materijal je kompozit metala i polimera gdje polimer služi kao vezivo koje se nakon printanja uklanja, a nakon toga se odvija sinteriranje metala kako bi se postigla poboljšana svojstva. Osim prepoznatljivog sjaja, materijal i težinom podsjeća na metal, a kod printanja također može doći do oštećenja mlaznice radi abrazivnog trošenja. Postoji još mnoštvo zanimljivih materijala od kojih se mogu izdvojiti: fluorescentni materijali, materijali koji provode struju i magnetski materijali koji su mješavina PLA ili ABS-a sa željezom [18].

Uz materijale za izgradnju proizvoda postoje i materijali koji su vrlo pogodni za izgradnju suportne strukture. Jedan od njih je HIPS (eng. *High-impact Polystyrene*) koji je iznimno čvrst, ali i elastičan kao guma. Odlično se kombinira s ABS-om, ali ne i s drugim materijalima. Izrazito je pogodan kao suportni materijal jer je topiv u limonenu. Osim HIPS-a odličan suportni materijal je i PVA (eng. *Polyvinyl Alcohol*) kojeg je moguće kombinirati s više materijala. Dosta je težak za korištenje i upija vlagu iz zraka pa je potrebno odgovarajuće skladištenje, a najveća prednost mu je topivost u vodi što ga uz mogućnost kombiniranja s različitim materijalima čini izuzetno pogodnim suportnim materijalom [18].

3. FDM PISAČ

U laboratoriju za alatne strojeve nalazi se FDM pisač velikog radnog volumena u neispravnom stanju (slika 14.). Kinematička struktura ovog stroja je kartezijska, ali ne radi se o standardnoj već modificiranoj kartezijskoj strukturi. Zbog velikog radnog volumena, velikih dimenzija i povećanih masa stroj je projektiran u X-X-Y-Z-Z strukturi. U ovakvoj strukturi X i Z os pogone dva motora, dok Y os pogoni samo jedan. Ovakva struktura postavlja zahtjev simultanog upravljanja parovima motora za X i Z os te je kompleksnija od standardne kartezijske XYZ strukture.



Slika 14. 3D pisač velikog radnog volumena

3.1. Analiza problema

Na ovom FDM pisaču postoji nekoliko problema koji su doveli do kvara. Prvi problem su postojeći pogonski motori posmičnog prigona. Na stroju su se nalazili koračni motori firme „ACT motor“ (slika 15.). Iako se koračni motori koriste za 3D printere, oni u ovakvoj izvedbi nisu pogodni jer nemaju povratnu vezu u svom regulacijskom krugu. Naime koračnim motorima se upravlja tako da im se zadaje signal koji im govori koliko se koraka moraju pomaknuti. Oni nemaju enkoder koji bi preko povratne veze potvrdio trenutni položaj motora.



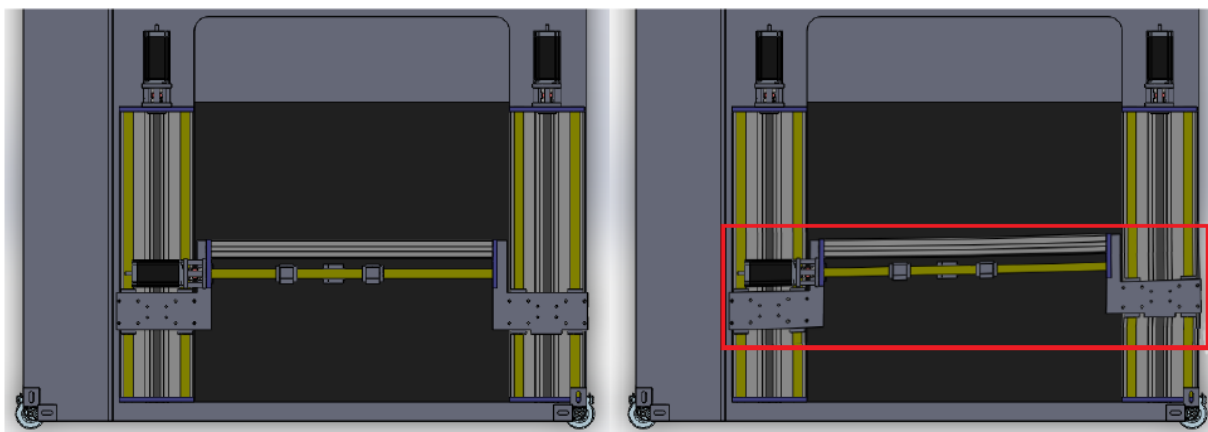
Slika 15. Koračni motor 3D pisača

U tablici 1. prikazane su specifikacije koračnog motora.

Tablica 1. Specifikacije koračnih motora [19]

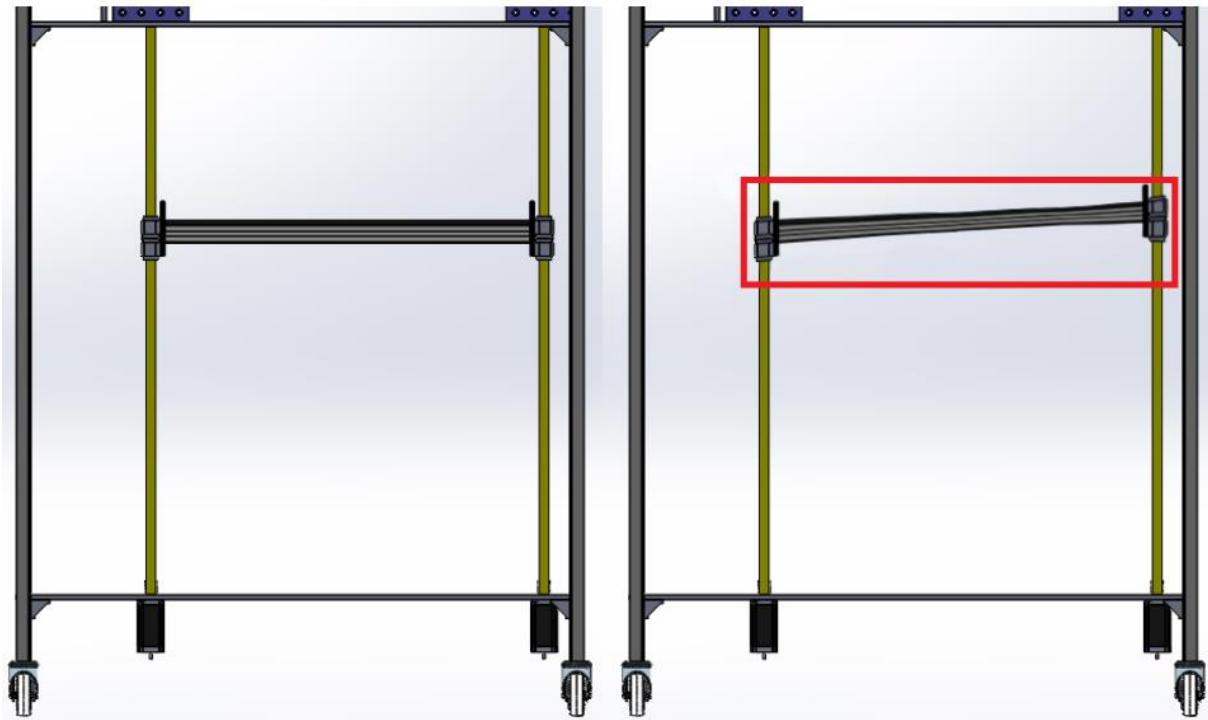
Kut koraka	$1,8^{\circ} \pm 5\%$
Napon	3 V
Nazivna struja	3 A
Fazni otpor	$1 \Omega \pm 10\%$
Fazni induktivitet	$1,8 \text{ mH} \pm 20\%$
Moment držanja	1,35 Nm
Broj koraka	200

Nedostatak enkodera sam po sebi ne predstavlja nužno problem ukoliko je koračni motor s obzirom na predviđena opterećenja ispravno dimenzioniran. Problem je bio u tome što su bili izabrani motori premale snage pa motori nisu uvijek mogli odraditi zadani pomak, te su ga preskočili. S obzirom da nemaju enkoder ta greška se nije mogla otkloniti i stroj je dalje radio s trajnom greškom slijeđenja koja se tijekom procesa postupno povećavala. Ovaj efekt se najviše očituje kod posmičnih prigona X i Z osi jer kod njih motori moraju raditi usklađeno pa sa svakim preskokom dolazi do laganog zakreta radne površine te osi. Takav zakret dodatno opterećuje motore i vjerojatnost da će se ponoviti preskok koraka se povećava. Stroj je tako radio sve do trenutka kada se radna površina te osi nije zaglavila i u potpunosti prestala gibati. X os pokreće konstrukciju nosača ekstrudera i ovakva greška bi bitno utjecala na točnost stroja. Greška posmičnih prigona osi X, uzrokovane koračnim motorima, prikazana je na slici 16.



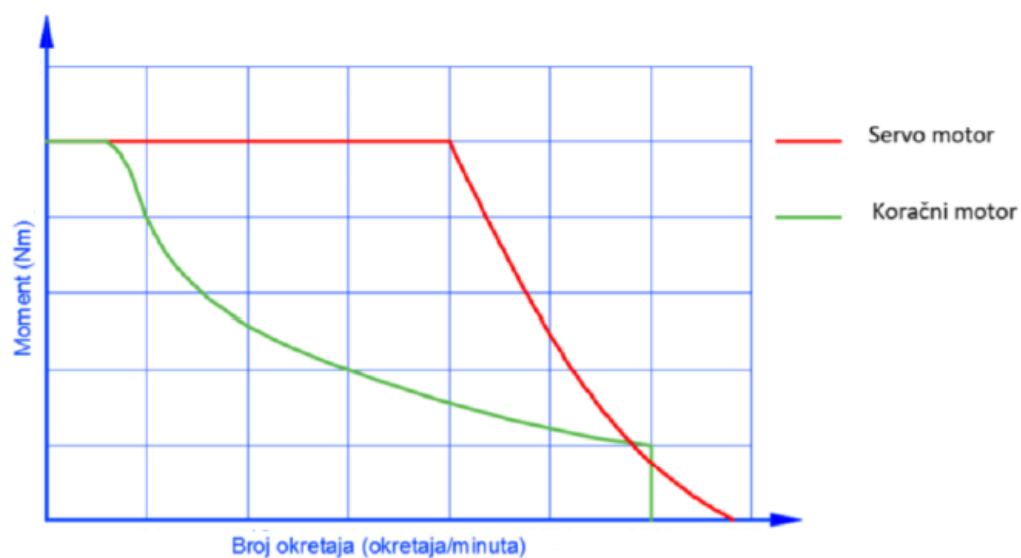
Slika 16. Greška osi X [20]

Identični efekt dešavao se i na prigonu Z osi, te je prikazan na slici 17. Na Z osi vjerojatnost preskoka motora je veća zbog većeg opterećenja na motore. Masa radne podloge koju nosi Z os je veća od mase konstrukcije nosača ekstrudera i povećava se tijekom rada stroja zbog nanošenja materijala. Za ovaj stroj masa može porasti i do 200 kilograma i tako značajno opteretiti motore.



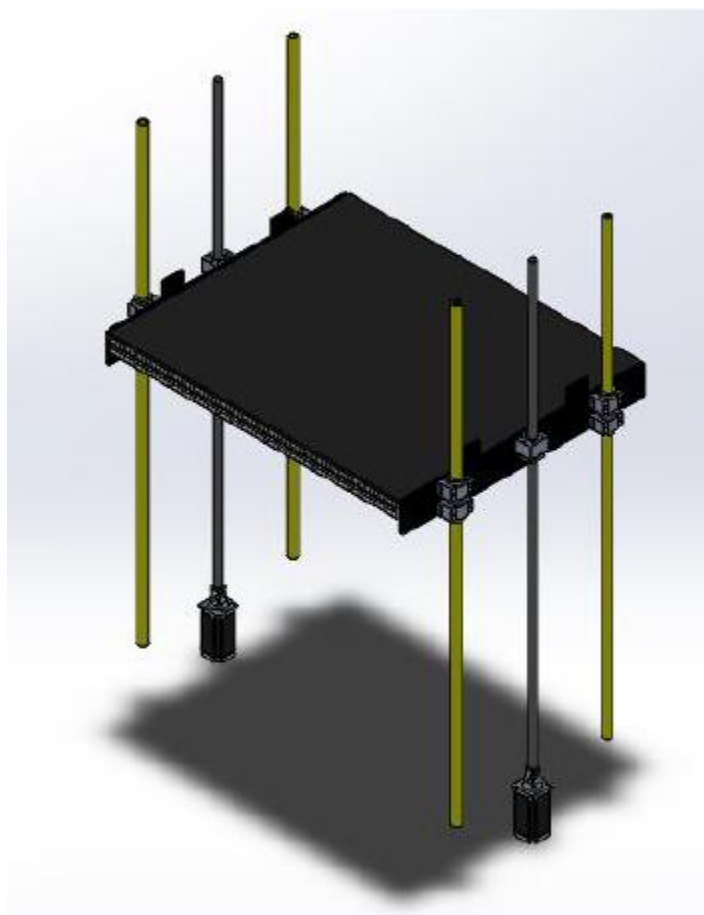
Slika 17. Greška osi Z [20]

Rješenje problema je odabir motora odgovarajuće snage koji će moći savladati opterećenje. Preporuka je i izbor servo motora koji ima enkoder zbog ranije navedenih razloga. Također servo motori imaju bolju momentnu karakteristiku u usporedbi s koračnim motorima pa će se njihovom primjenom dobiti i bolji rezultati. Sa slike 18. se može vidjeti da servo motori pri većim frekvencijama vrtnje mogu održavati moment, dok kod koračnih motora moment opada već kod malih iznosa okretaja.



Slika 18. Usporedba karakteristika koračnog i servo motora [20]

Sljedeći problem koji je uočen na stroju je da su ležajevi motora preopterećeni. Sva masa radne platforme i materijala koji se nanosi, preko vretena se prenosi na prednji ležaj motora i tako ga dodatno opterećuje. Ovaj problem također doprinosi prije navedenim preskocima koraka kod koračnih motora. Kao rješenje se nameće projektiranje konstrukcije za Z os koja će sadržavati ležajeve koji mogu nositi aksijalno opterećenje. U ovakvoj izvedbi bi opterećenje umjesto prednjih ležajeva motora preuzeli radijalno-aksijalni ležajevi, te bi se sila preko konstrukcije posmičnog prigona Z osi prenijela na vanjsku konstrukciju stroja. Na slici 19. se može vidjeti prikaz Z osi stroja i kako motor preko spojke preuzima svo opterećenje.



Slika 19. Prikaz Z osi [20]

Zadnji uočeni problem kod stroja je bio taj što vreteno Z osi nije bilo učvršćeno sa gornje strane. Zbog toga je vreteno bilo podložno izvijanju radi mase radne podloge, a vodilice su preuzimale poprečne sile koje su se pojavljivale. Kako bi se povećala robusnost stroja, a samim time i njegova točnost predlaže se upotreba radijalnog kugličnog ležaja za vreteno. Također je potrebno konstruirati ploču s labavim dosjedom za kuglični ležaj kako bi vreteno dobilo oslonac.

3.2. Provjera motora

Prema [20] izabran je servo motor ESTUN EMJ-04ASA22 prikazan na slici 20.



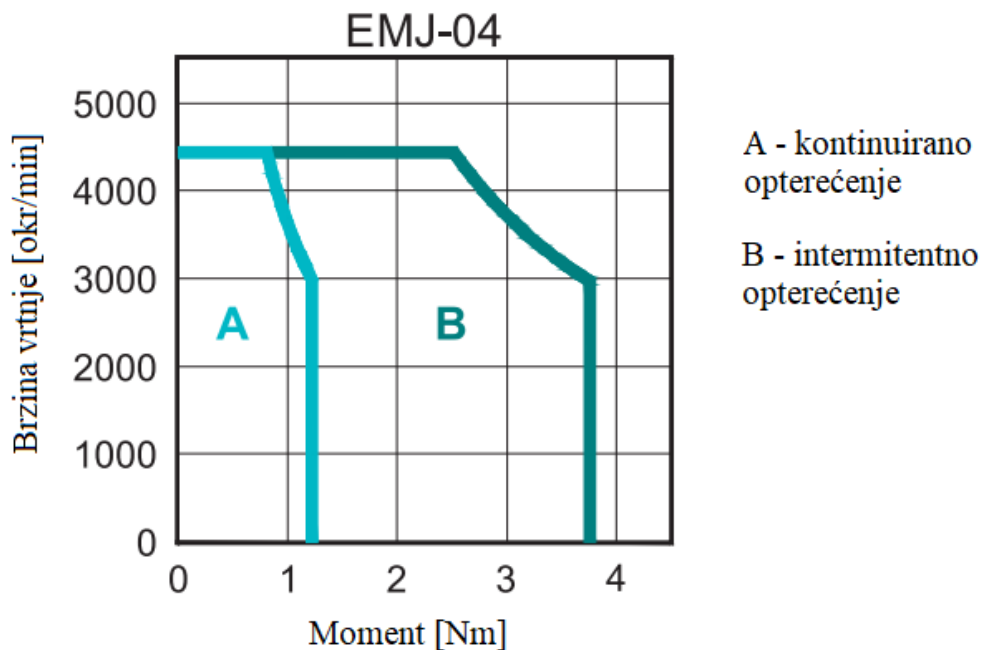
Slika 20. Servomotor ESTUN EMJ-04ASA22

U tablici 2. dane su specifikacije motora ESTUN EMJ-04ASA22 očitane iz kataloga proizvođača ESTUN [21].

Tablica 2. Specifikacije motora ESTUN EMJ-04ASA22

Nazivna snaga	400 W
Nazivni moment	1,27 Nm
Vršni moment (kratkotrajno)	3,82 Nm
Nazivna struja	2,9 A
Vršna struja (kratkotrajno)	9,2 A
Nazivna brzina	3000 okr/min
Maksimalna brzina	4500 okr/min
Napon	200 V
Masa	2,17 kg

Momentna karakteristika motora također je preuzeta iz kataloga na stranici proizvođača i prikazana je na slici 21.



Slika 21. Momentna karakteristika motora ESTUN EMJ-04ASA22 [21]

Kako ovog puta motori ne bi bili poddimenzionirani, provest će se proračun. Proračun će se provesti za najveće očekivano opterećenje koje će biti na Z osi. Dva motora Z osi morat će nositi masu radne platforme i proizvoda, a pretpostavlja se da će ta masa iznositi 200 kg. Zbog toga će se za silu osi Z uzeti da je $F_z = 2000$ N, korak vretena h iznosi 5 mm, a za iskoristivost vretena η je uzeta vrijednost 0,9.

$$M_z = \frac{F_z \cdot h}{2 \cdot \pi \cdot \eta} = \frac{2000 \cdot 0,005}{2 \cdot \pi \cdot 0,9} = 1,77 \text{ Nm} \quad (1)$$

Gdje je:

M_z Nm moment opterećenja osi Z

F_z N sila opterećenja osi Z

h m korak vretena

η - iskoristivost vretena.

Odabrani motori će odgovarati ako zadovolje izraz (2).

$$2 \cdot M_N = 2 \cdot 1,27 = 2,54 \text{ Nm} \geq M_z = 1,77 \text{ Nm} \quad (2)$$

Gdje je:

M_N Nm nazivni moment motora

M_z Nm moment opterećenja osi Z.

Kao što se može vidjeti iz izraza (2) odabrani su odgovarajući motori za ovaj 3D pisač. U laboratoriju su bila dostupna tri ovakva motora, te još dva ESTUN EM3A-04ALA221 prikazana na slici 22.



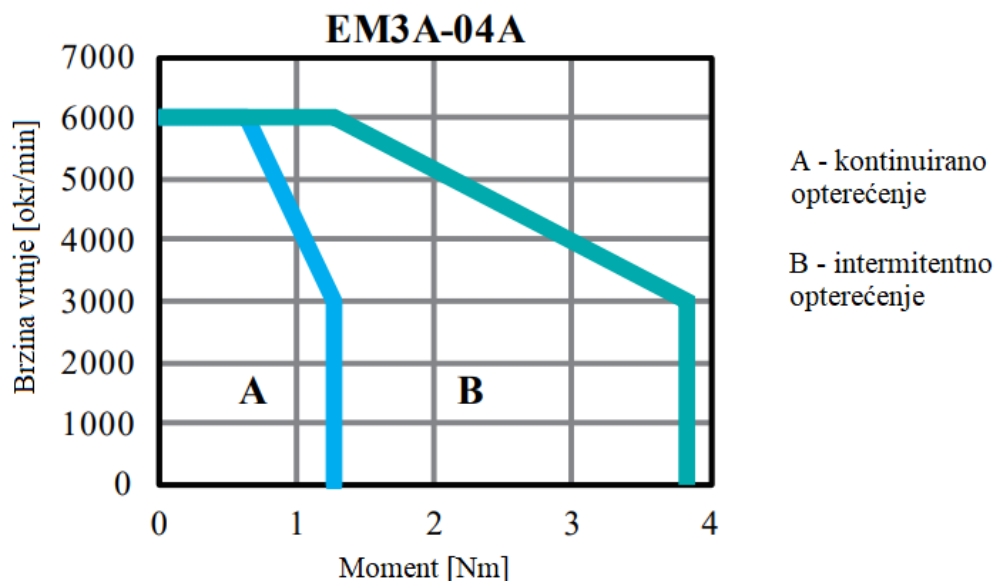
Slika 22. Servomotor ESTUN EM3A-04ALA221

U tablici 3. su dane specifikacije motora ESTUN EM3A-04ALA221 koje su očitane iz kataloga sa stranice proizvođača [22].

Tablica 3. Specifikacije motora ESTUN EM3A-04ALA221

Nazivna snaga	400 W
Nazivni moment	1,27 Nm
Vršni moment (kratkotrajno)	3,82 Nm
Nazivna struja	2,9 A
Vršna struja (kratkotrajno)	9,2 A
Nazivna brzina	3000 okr/min
Maksimalna brzina	6000 okr/min
Napon	200 V
Masa	1,7 kg

Momentna karakteristika preuzeta iz kataloga prikazana je na slici 23.



Slika 23. Momentna karakteristika motora ESTUN EM3A-04ALA221 [22]

Iz tablica 2. i 3. može se vidjeti da su specifikacije motora vrlo slične pa se može zaključiti da i motor EM3A-04ALA221 zadovoljava proračun kao i EMJ-04ASA22. razlika između ovih motora je što EM3A-04ALA221 ima veću maksimalnu brzinu i radi s apsolutnim enkoderom od 23 bita, dok EMJ-04ASA22 ima apsolutni enkoder od 17 bitova.

Uz motor potrebno je odabrati i odgovarajući regulator. Za motor EMJ-04ASA22 odabran je regulator ProNet-04-AEA-EC iz kataloga sa stranice proizvođača ESTUN (slika 24). U nazivu ovog regulatora 04 označava nazivnu snagu koja iznosi 0,4 kW, prvo slovo A označava napon napajanja od 200 V, dok E označava način upravljanja koji podržava dodatne funkcije. Drugo slovo A označava apsolutni enkoder od 17 bitova, a EC označava komunikaciju sabirnicom putem EtherCAT-a.

Series	Voltage	Series	Servo Motor	Servo Drive
EMJ 3000r/min	Single-phase 200VAC	0.05kW	EMJ-A5ASA2□	PRONET-A5AMA/PRONET-A5AEA-EC
		0.1kW	EMJ-01ASA2□	PRONET-01AMA/PRONET-01AEA-EC
		0.2kW	EMJ-02ASA2□	PRONET-02AMA/PRONET-02AEA-EC
			EMJ-02AFA2□-TP	PRONET-02AMF/PRONET-02AEF-EC
		0.4kW	EMJ-04ASA2□	PRONET-04AMA/PRONET-04AEA-EC
			EMJ-04ASH2□	PRONET-04AMA/PRONET-04AEA-EC
	Three-phase 200VAC	0.75kW	EMJ-04AFB2□-TP	PRONET-04AMF/PRONET-04AEF-EC
			EMJ-04AFH2□-TP	PRONET-04AMF/PRONET-04AEF-EC
		1kW	EMJ-08ASB2□	PRONET-08AMA/PRONET-08AEA-EC
			EMJ-10ASB2□	PRONET-10AMA/PRONET-10AEA-EC
		EMJ-10AFB2□-TP	PRONET-10AMF/PRONET-10AEF-EC	

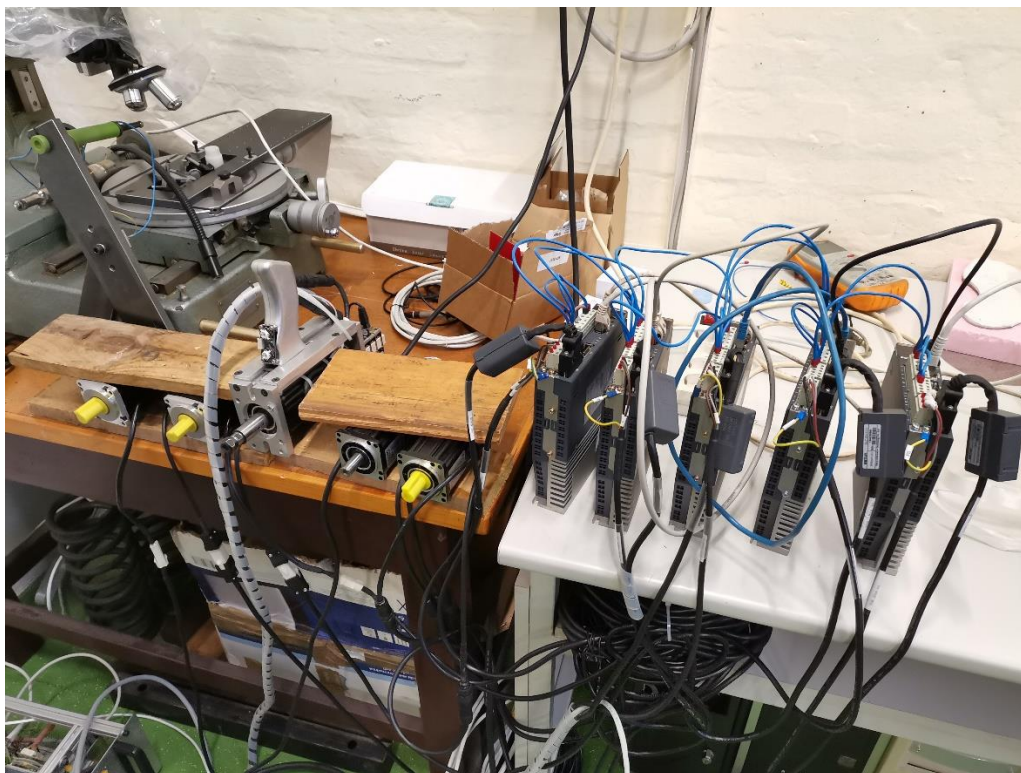
Slika 24. Odabir regulatora ProNet-04-AEA-EC [23]

Za motor EM3A-04ALA221 je odabran regulator ProNet-04-AEG-EC također iz kataloga sa stranice proizvođača (slika 25). Sve oznake osim slova G su iste kao i kod prošlog regulatora, te označavaju iste stvari, dok slovo G označava apsolutni enkoder od 17, 20 ili 23 bita.

Servo drive Model: ProNet-	A5 A	01A	02A	04A	08A	10A	15A	20A	30A	50A	10D	15D	20D	30D	50D	70D	75D	1AD	1ED	2BD
Applicable Servomotor : EM3A-	--	--	02A	04A	08A	10A	--	--	--	--	--	--	--	--	--	--	--	--	--	--

Slika 25. Odabir regulatora ProNet-04-AEG-EC [24]

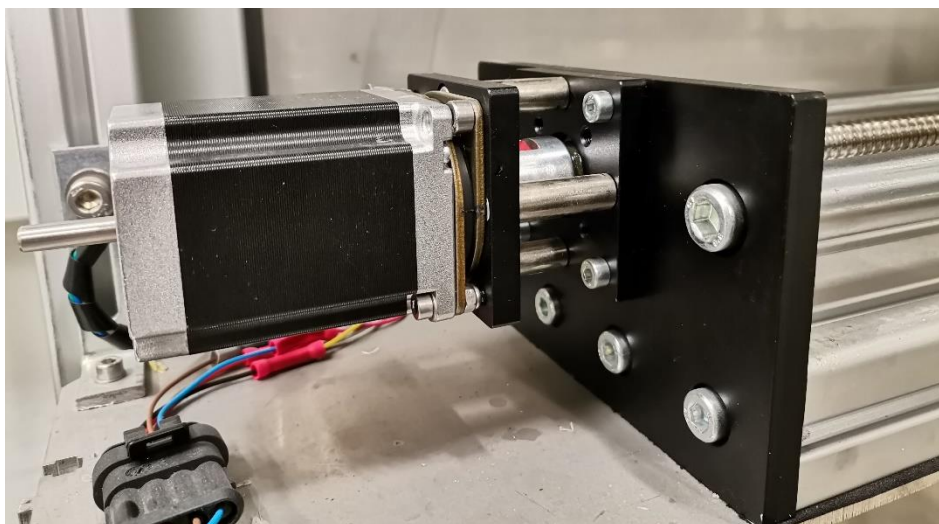
Oba regulatora podržavaju EtherCAT koji predstavlja protokol za komunikaciju baziran na Ethernetu. EtherCAT omogućava komunikaciju u stvarnom vremenu pa je kao takav vrlo pogodan u industriji, osobito u dijelu automatike. Kod EtherCAT-a postoji jedan nadređeni uređaj (*master*) i više podređenih uređaja (*slave*). U ovom slučaju *master* je osobno računalo, a *slave* čvorovi su regulatori koji upravljaju motorima i oni su međusobno serijski povezani u lanac. Samo *master* ima mogućnost pisanja podataka na *slave* čvorove, a oni ih obrađuju u stvarnom vremenu (*on the fly*). Kada posljednji čvor u lancu obradi podatke on ih šalje natrag *masteru* i tako započinje novi ciklus. Ovakav način komunikacije je determinističan i ostvaruje vrlo niske latencije, što ga čini prikladnim za rad u stvarnom vremenu. Na slici 26. su prikazani navedeni motori i regulatori spojeni u lanac, gdje se na prvi regulator s lijeve strane spaja osobno računalo.



Slika 26. Prikaz spajanja motora i regulatora

3.3. Rješenje posmičnih osi X i Y

Kako se prihvati koračnih motora (slika 27.) koji su izvorno bili na 3D pisaču razlikuju od prihvata odabranih servo motora (koji imaju jednake prihvate), potrebno ih je prilagoditi novim motorima uz zadržavanje što je više moguće postojećih elemenata kako ne bi trebalo mijenjati cijeli prigon posmičnih osi stroja.



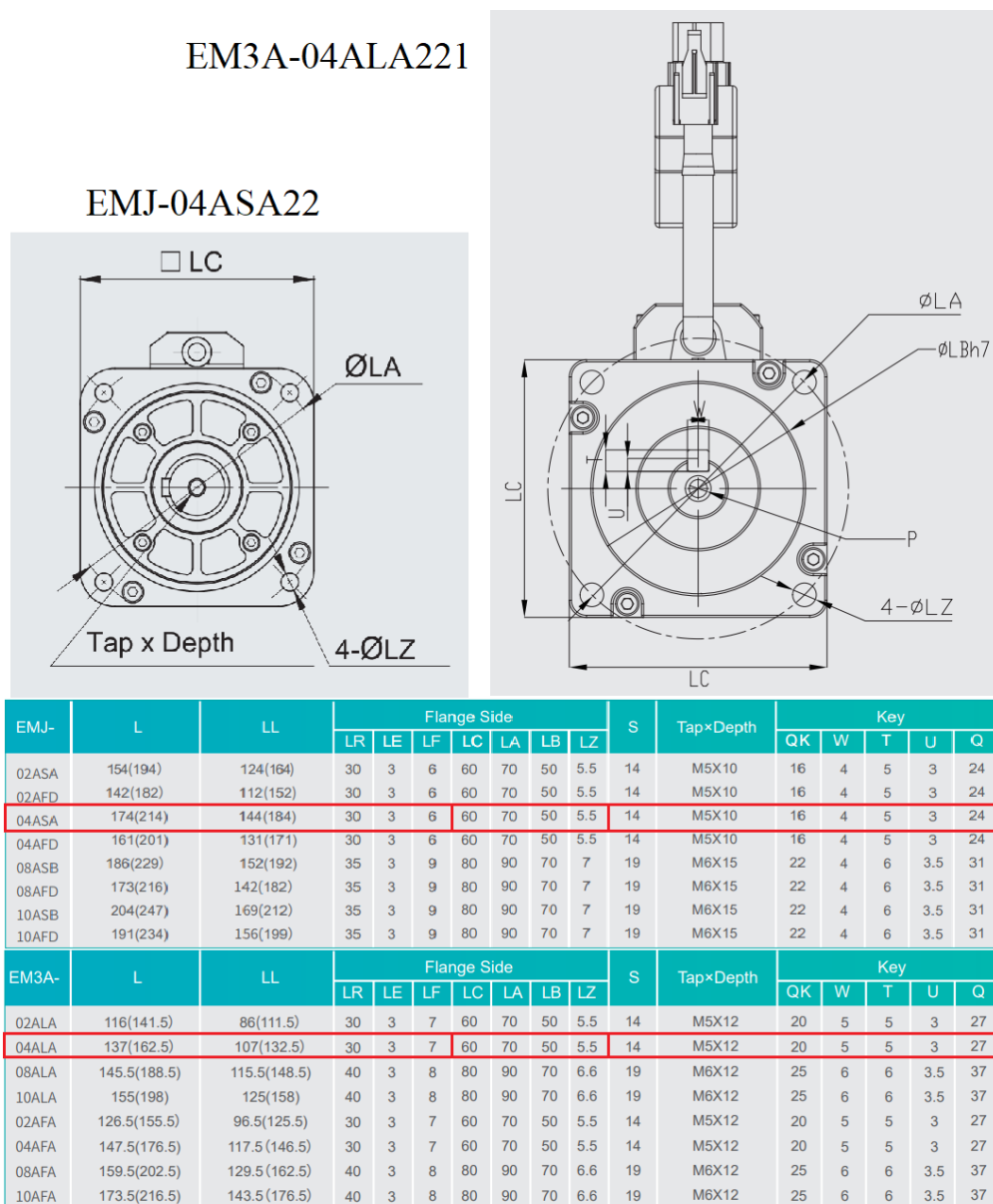
Slika 27. Prikaz prihvata motora za X i Y os

Koračni motori koji su se nalazili na stroju imaju promjer osovine od 6,35 mm, a oba odabrana servo motora imaju promjer od 14 mm. Motor je preko kandžaste spojke povezan s vretenom čiji promjer iznosi 10 mm. Kako se promjeri osovina koračnih motora razlikuju od promjera osovina novih servo motora, potrebno je odabrati i nove spojke. U laboratoriju za alatne strojeve na raspolaganju su bile potrebne kandžaste spojke koje će spajati vreteno promjera 10 mm sa osovinom motora promjera 14 mm. Stare spojke su bile duge 30 mm dok su nove spojke duge 42 mm pa je prema tome potrebno modificirati prihvat kako bi se zadržale postojeće dimenzije. Slika 28. prikazuje novu i staru kandžastu spojku.



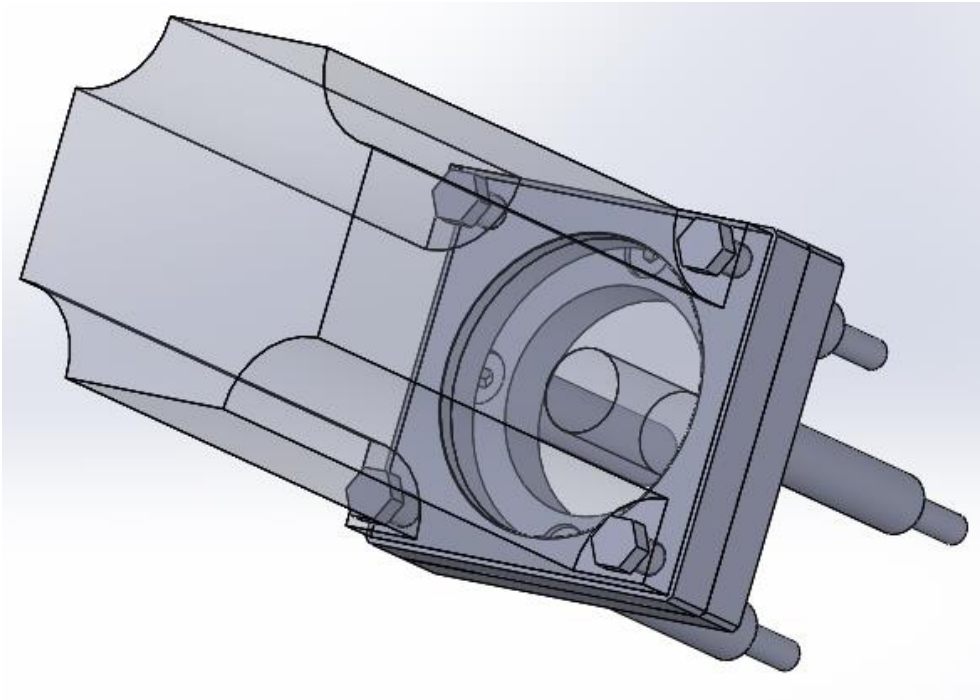
Slika 28. Usporedba nove i stare spojke

Prihvati servo motora su dani na slici 29. i prema njima je trebalo napraviti prihvatne pločice motora. Bitno je zadržati raspored distantnih prstenova kako bi prihvat motora bio kompatibilan s prigronom osi.



Slika 29. Prikaz prihvata oba servo motora [21] [22]

Prema danim dimenzijama napravljene su prolazne rupe u Ploči 2 promjera 5,5 mm i navoj M5 u Ploči 1. Raspored distantnih prstenova je zadržan kao što je bio i ranije, a njihove duljine su povećane radi veće spojke da se zadrže postojeći omjeri između dijelova. Kako bi se zadržao postojeći raspored distantnih prstenova odabrani su imbus vijci s cilindričnom glavom i u ploči je upuštena rupa za glavu vijaka. Prihvat motora za horizontalne osi prikazan je na slici 30.



Slika 30. Prihvat motora horizontalnih osi

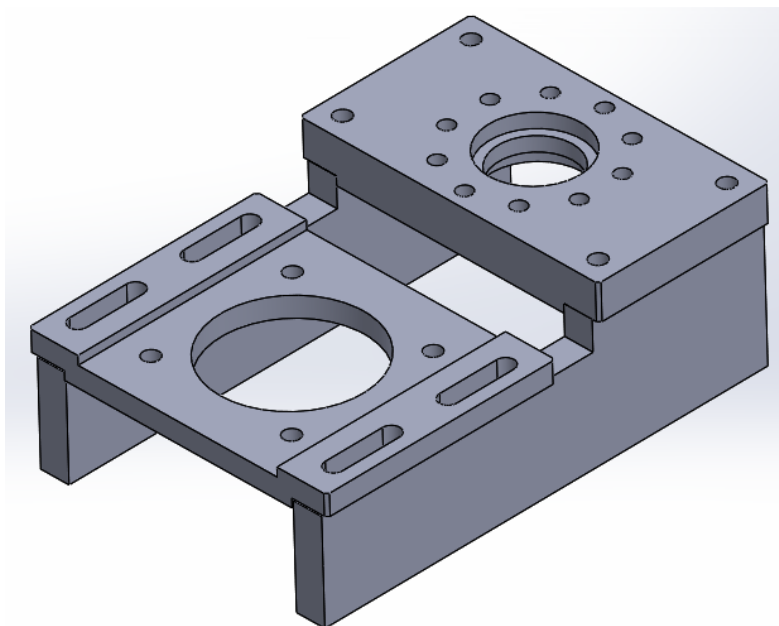
3.4. Rješenje posmične osi Z

Kod projektiranja prigona posmične osi Z postavljeno je nekoliko zahtjeva koje je trebalo ispoštovati, a oni su:

- Premještanje opterećenja s prednjeg ležaja motora na ležajeve koji se nalaze na konstrukciji.
- Smjestiti motor s gornje strane zbog lakše montaže, te radi sigurnosti motora jer je u suprotnom slučaju potreban kavez koji štiti motor od oštećenja. Naime motori su u izvornoj konstrukciji bili smješteni ispod stroja, te su se nalazili vrlo blizu poda i mogli se lako oštetiti.
- Što manje smanjiti hod po Z osi, odnosno ako je moguće zadržati postojeći hod.
- Udaljenost od centra vretena do bočne stranice je 139 mm, stoga konstrukcija ne smije biti veća od zadanog ograničenja.

Donesena je odluka da se primijeni remenski prijenos pa je potrebno odabrati odgovarajući remen, remenice i stezne ljske koje će spajati navojno vreteno s remenicom pomoću steznog spoja. Također je potrebno odabrati i odgovarajuće ležajeve koji će preuzeti opterećenje radne platforme. Prikaz idejnog rješenja konstrukcije prigona Z osi dan je na slici 31. Sa slike se vidi da je odabran stepeničasti oblik bočnih stranica kako bi se remenice postavile na jednaku

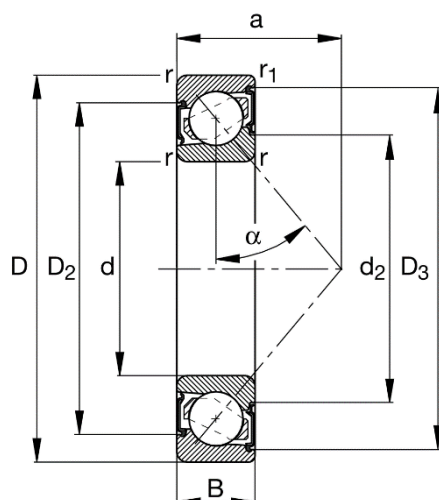
visinu. Potreba za tim postoji zbog kratke osovine motora u usporedbi s vretenom. S ploče motora su dodatno skinuta 3 mm i motor naliježe na tu plohu kako bi se iskoristio što veći dio osovine. Dodatno su na ploči motora napravljeni utori koji prvenstveno služe za natezanje remena, ali s hodom od 10 mm u obje strane postoji mogućnost podešavanja ploče motora. Na ploči vretena su napravljeni utori sa obje strane u koje će se uležištiti ležajevi, a oko tih utora je 10 navojnih provrta kojima će se spojiti poklopci ležajeva.



Slika 31. Idejno rješenje konstrukcije prigona Z osi

3.4.1. Odabir ležajeva

S obzirom da ležaj treba preuzeti i radijalnu i aksijalnu silu odabran je kuglični ležaj s kosim dodirom 7201-B-XL-2RS-TVP. Kao što je navedeno kod provjere motora očekivana maksimalna masa stola s proizvodom iznosit će 200 kg. Kako stol nose dva vretena, opterećenje se dijeli i za iznos aksijalne sile se uzima da je $F_a = 1000$ N, a za radijalnu silu se pretpostavlja da je $F_r = 50$ N. Na slici 32. je prikazan ležaj 7201-B-XL-2RS-TVP, a u tablici 4. dane su njegove dimenzije i karakteristike.



Slika 32. Ležaj 7201-B-XL-2RS-TVP [25]

Tablica 4. Dimenzije i karakteristike ležaja 7201-B-XL-2RS-TVP [25]

Unutarnji promjer	d	12 mm
Vanjski promjer	D	32 mm
Debljina	B	10 mm
Kut dodira	α	40°
Dinamička nosivost	C_r	7900 N
Statička nosivost	C_{0r}	3550 N
Maksimalna brzina	n_G	14800 okr/min
Masa	m	35,7 g

Slijedi provjera ležaja, a faktori X i Y iz izraza (3) očitani su iz [26].

$$P_r = X \cdot F_r + Y \cdot F_a = 0,35 \cdot 50 + 0,57 \cdot 1000 = 587,5 \text{ N} \quad (3)$$

Gdje je:

P_r	N	ekvivalentno dinamičko radijalno opterećenje
X	-	dinamički radijalni faktor ležaja
F_r	N	radijalna sila
Y	-	dinamički aksijalni faktor ležaja
F_a	N	aksijalna sila.

Slijedi izračun dinamičke opterećenosti ležaja koja mora biti manja od dinamičke nosivosti iz tablice 4. kako bi ležaj zadovoljio. No prije toga treba odrediti zahtijevani vijek trajanja ležaja, a on će biti dvije godine za svakodnevni rad stroja od 16 sati.

$$C_1 = P_r \cdot \left(\frac{60 \cdot n_N \cdot L_{10h_min}}{10^6} \right)^{\frac{1}{\varepsilon}} = 587,5 \cdot \left(\frac{60 \cdot 3000 \cdot 11680}{10^6} \right)^{\frac{1}{3}} = 7526 \text{ N} \quad (4)$$

Gdje je:

C_1	N	dinamička opterećenost ležaja
P_r	N	ekvivalentno dinamičko radijalno opterećenje
n_N	Okr/min	nazivna brzina
L_{10h_min}	h	zahtijevani vijek trajanja ležaja
ε	-	eksponent vijeka trajanja

Vidi se da ležaj zadovoljava po kriteriju dinamičkog opterećenja, no potrebno je izračunati i nazivni vijek trajanja ležaja kako bi se utvrdilo da će izdržati zadano opterećenje u zahtijevanom vremenskom periodu.

$$L_{10h} = \frac{10^6}{60 \cdot n_N} \cdot \left(\frac{C_r}{P_r} \right)^{\varepsilon} = \frac{10^6}{60 \cdot 3000} \cdot \left(\frac{7900}{587,5} \right)^3 = 13508 \text{ h} \quad (5)$$

Gdje je:

L_{10h}	h	nazivni vijek trajanja ležaja
n_N	Okr/min	nazivna brzina
C_r	N	Dinamička nosivost ležaja
P_r	N	ekvivalentno dinamičko radijalno opterećenje
ε	-	eksponent vijeka trajanja

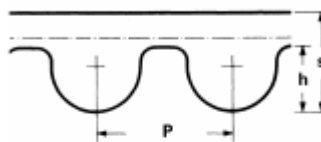
Vidi se da je nazivni vijek trajanja ležaja veći od zahtijevanog vijeka trajanja pa se zaključuje da odabran odgovarajući ležaj. Na ploču vretena idu dva ležaja u utore s gornje i donje strane i uparuju se u O strukturu.

3.4.2. Odabir remena i remenica

Kod odabira remena i remenica odabrana je tvrtka „Sit“, te je iz njihovog kataloga odabran CHD remen koraka 5 mm, najmanje debljine remena iznosa 9 mm. Prikaz standardnih veličina remena koje ova tvrtka nudi dan je na slici 33.

Dimenzije remena

Korak	P [mm]	h [mm]	s [mm]
3 M	3	1,2	2,4
5 M	5	2,1	3,6
8 M	8	3,4	5,6
14 M	14	6,1	10,0



Standardne debljine remena

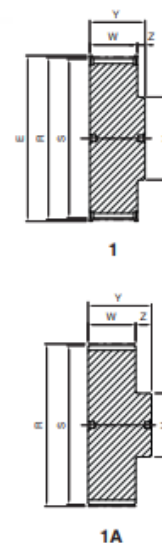
Korak	Debljina remena [mm]
3 M	6 - 9 - 15
5 M	9 - 15 - 25
8 M	20 - 30 - 50 - 85
14 M	40 - 55 - 85 - 115 - 170

Slika 33. Standardne dimenzije remena [27]

Iz kataloga za remenice istog proizvođača odabrana je remenica naziva HD 32 – 5M 09. Izbor standardnih remenica može se vidjeti na slici 34. Iako remenica dolazi s prirubnicom predlaže se njeno skidanje zbog male duljine osovine motora.

HD ... -5M09

Naziv	Broj zubi	Tip	E [mm]	R [mm]	S [mm]	U [mm]	H [mm]	W [mm]	Y [mm]	Z [mm]	Obod	Materijal
HD 12 - 5M 09	12	1	23,0	19,10	17,96	-	12,0	14,5	20,0	5,5	S prirubnicom	Čelik
HD 14 - 5M 09	14	1	25,0	22,28	21,14	-	13,0	14,5	20,0	5,5		
HD 15 - 5M 09	15	1	28,0	23,87	22,73	-	16,0	14,5	20,0	5,5		
HD 16 - 5M 09	16	1	28,0	25,47	24,32	-	16,5	14,5	20,0	5,5		
HD 18 - 5M 09	18	1	32,0	28,65	27,51	-	20,0	14,5	20,0	5,5		
HD 20 - 5M 09	20	1	36,0	31,83	30,69	-	23,0	14,5	22,5	8,0		
HD 21 - 5M 09	21	1	38,0	33,42	32,28	-	24,0	14,5	22,5	8,0		
HD 22 - 5M 09	22	1	39,0	35,01	33,87	-	25,5	14,5	22,5	8,0		
HD 24 - 5M 09	24	1	42,0	38,19	37,06	-	27,0	14,5	22,5	8,0		
HD 26 - 5M 09	26	1	44,0	41,38	40,24	-	30,0	14,5	22,5	8,0		
HD 28 - 5M 09	28	1	48,0	44,56	43,42	-	30,5	14,5	22,5	8,0		
HD 30 - 5M 09	30	1	51,0	47,75	46,61	-	35,0	14,5	22,5	8,0		
HD 32 - 5M 09	32	1	54,0	50,93	49,79	-	38,0	14,5	22,5	8,0		
HD 36 - 5M 09	36	1	60,0	57,30	56,16	-	38,0	14,5	22,5	8,0		
HD 40 - 5M 09	40	1	71,0	63,66	62,52	-	38,0	14,5	22,5	8,0		
HD 44 - 5M 09	44	1A	-	70,03	68,89	-	38,0	14,5	25,5	11,0		
HD 48 - 5M 09	48	1A	-	76,39	75,25	-	45,0	14,5	25,5	11,0		
HD 60 - 5M 09	60	1A	-	95,49	94,35	-	45,0	14,5	25,5	11,0		
HD 72 - 5M 09	72	3A	-	114,59	113,45	90	45,0	14,5	25,5	11,0		



Slika 34. Standardne remenice koraka 5 i debljine 9 [28]

Iz [27] potrebno je očitati 5 faktora koji se odnose na remen i potrebni su za daljnji tijek proračuna remena. Faktori su dani u tablici 5.

Tablica 5. Očitani faktori remena

$c_1 = 1$	Faktor broja zubi u zahvatu
$c_2 = 1,7$	Faktor opterećenja remena
$c_3 = 0$	Faktor ubrzanja remena
$c_4 = 0$	Faktor umora materijala remena
$c_5 = 0,8$	Faktor duljine remena

Iz očitanih faktora se može dobiti faktor uporabe remena kako slijedi.

$$c_0 = c_2 + c_3 + c_4 = 1,7 + 0 + 0 = 1,7 \quad (6)$$

Gdje je:

c_0 - faktor uporabe remena.

Iz čega slijedi snaga koja će se prenijeti remenom.

$$P_{\text{rem}} = P_N \cdot c_0 = 0,4 \cdot 1,7 = 0,68 \text{ kW} \quad (7)$$

Gdje je:

P_{rem} kW snaga koja se prenosi remenom

P_N kW nazivna snaga motora

c_0 - faktor uporabe remena.

Potrebna duljina remena se računa slijedećim izrazom.

$$L_w = 2 \cdot a + \frac{\pi}{2} \cdot (d_{w1} + d_{w2}) = 2 \cdot 85 + \frac{\pi}{2} \cdot (50,93 + 50,93) = 330 \text{ mm} \quad (8)$$

Gdje je:

L_w mm potrebna duljina remena

a mm udaljenost centara remenica

d_{w1} mm diobeni promjer pogonjene remenice

d_{w2} mm diobeni promjer gonjene remenice.

Iz slike 35. se može vidjeti da po izračunatim vrijednostima odgovara remen duljine 330 mm sa 66 zuba, oznake CHD 330 - 5M 09.

5M	
Broj zubi	Duljina remena [mm]
45	225
53	265
55	275
59	295
60	300
65	325
66	330
67	335
70	350
75	375

Slika 35. Standardne manje duljine remena [27]

Kako bi se provjerila debljina remena potrebno je sa slike 36. za odabrani remen interpolacijom odrediti nazivnu snagu remena. Za ovaj remen kod brzine vrtnje od 3000 okr/min dobiva se nominalna snaga remena od 0,92 kW.

Nazivna snaga remena [kW]																
Broj zubi	14	16	18	20	24	28	32	36	40	44	48	56	64	72	80	
Diobeni promjer [mm]	22,28	25,46	28,65	31,83	38,20	44,56	50,93	57,30	63,66	70,03	76,39	89,13	101,86	114,59	127,32	
Brzina vrtnja pogonjena remenice oktr/min	20	0,004	0,006	0,006	0,007	0,009	0,011	0,013	0,015	0,017	0,020	0,022	0,027	0,031	0,034	0,038
	40	0,009	0,011	0,012	0,014	0,017	0,021	0,025	0,030	0,035	0,040	0,045	0,055	0,062	0,070	0,078
	60	0,013	0,016	0,018	0,021	0,026	0,032	0,038	0,045	0,053	0,060	0,068	0,081	0,093	0,10	0,12
	100	0,022	0,026	0,030	0,035	0,044	0,064	0,065	0,076	0,087	0,10	0,11	0,14	0,15	0,17	0,19
	200	0,045	0,054	0,062	0,070	0,088	0,11	0,13	0,15	0,17	0,20	0,23	0,29	0,31	0,35	0,39
	300	0,062	0,073	0,084	0,095	0,12	0,14	0,17	0,20	0,23	0,27	0,30	0,36	0,41	0,46	0,51
	400	0,077	0,090	0,10	0,12	0,15	0,18	0,21	0,25	0,29	0,33	0,37	0,44	0,50	0,57	0,63
	500	0,092	0,11	0,12	0,14	0,17	0,21	0,25	0,29	0,34	0,38	0,43	0,52	0,59	0,66	0,74
	600	0,10	0,12	0,14	0,16	0,20	0,24	0,29	0,34	0,38	0,44	0,49	0,59	0,67	0,75	0,84
	700	0,12	0,14	0,16	0,18	0,22	0,27	0,32	0,38	0,43	0,49	0,55	0,65	0,75	0,84	0,93
	800	0,13	0,15	0,17	0,20	0,25	0,30	0,35	0,41	0,47	0,54	0,60	0,72	0,82	0,92	1,02
	950	0,15	0,17	0,20	0,22	0,28	0,34	0,40	0,47	0,54	0,61	0,68	0,81	0,92	1,04	1,15
	1000	0,15	0,18	0,21	0,23	0,29	0,35	0,42	0,49	0,56	0,63	0,70	0,84	0,95	1,07	1,19
	1200	0,18	0,21	0,24	0,27	0,33	0,40	0,47	0,55	0,63	0,72	0,80	0,95	1,08	1,22	1,35
	1450	0,20	0,24	0,27	0,31	0,38	0,46	0,55	0,64	0,73	0,82	0,91	1,08	1,23	1,38	1,53
	1600	0,22	0,26	0,29	0,33	0,41	0,51	0,59	0,68	0,78	0,88	0,98	1,15	1,32	1,47	1,63
	1800	0,24	0,28	0,32	0,36	0,45	0,55	0,65	0,74	0,85	0,95	1,06	1,25	1,42	1,59	1,76
	2000	0,26	0,30	0,35	0,39	0,49	0,60	0,70	0,80	0,91	1,031	1,14	1,34	1,52	1,70	1,88
	2400	0,30	0,35	0,40	0,45	0,57	0,68	0,79	0,91	1,03	1,16	1,28	1,51	1,71	1,90	2,09
	2850	0,34	0,40	0,45	0,52	0,64	0,77	0,89	1,03	1,16	1,30	1,44	1,68	1,89	2,10	2,29
3200	0,37	0,43	0,51	0,57	0,70	0,83	0,97	1,11	1,25	1,40	1,54	1,80	2,02	2,23	2,41	
3600	0,41	0,47	0,55	0,62	0,76	0,90	1,05	1,20	1,35	1,50	1,66	1,92	2,14	2,34	2,52	
4000	0,44	0,52	0,59	0,67	0,82	0,97	1,12	1,28	1,44	1,60	1,76	2,02	2,24	2,43	2,59	
5000	0,53	0,61	0,70	0,78	0,95	1,12	1,29	1,47	1,64	1,80	1,96	2,21	2,39	2,51	2,57	
6000	0,61	0,70	0,79	0,89	1,07	1,26	1,44	1,62	1,78	1,94	2,08	2,28	2,37	2,36	2,24	
7000	0,68	0,78	0,88	0,98	1,18	1,62	1,56	1,72	1,88	2,01	2,12	2,22	2,16	-	-	
8000	0,74	0,85	0,96	1,06	1,27	1,46	1,64	1,79	1,91	2,00	2,06	2,01	-	-	-	
10000	0,86	0,98	1,09	1,20	1,40	1,57	1,70	1,77	1,79	1,74	1,62	-	-	-	-	
12000	0,96	1,08	1,19	1,29	1,46	1,57	1,60	1,53	1,37	-	-	-	-	-	-	

Slika 36. Iznosi nazivnih snaga remena [27]

Maksimalna snaga koju remen može izdržati dobiva se iz sljedećeg izraza.

$$P_{r_{\max}} = P_{N_{\text{rem}}} \cdot c_1 \cdot c_5 = 0,92 \cdot 1 \cdot 0,8 = 0,736 \text{ kW} \quad (9)$$

Gdje je:

$P_{r_{\max}}$ kW maksimalna snaga koju remen može izdržati

$P_{N_{\text{rem}}}$ kW nazivna snaga remena

c_1 - faktor broja zubi u zahvatu

c_5 - faktor duljine remena.

Remen je pravilno odabran ako je zadovoljen uvjet iz izraza (10).

$$P_{\text{rem}} = 0,68 \text{ kW} \leq P_{r_{\max}} = 0,736 \text{ kW} \quad (10)$$

Gdje je:

P_{rem} kW snaga koja se prenosi remenom

$P_{r_{\max}}$ kW maksimalna snaga koju remen može izdržati.

Uvjet je ispunjen pa odabrani remen CHD 330 – 5M 09 odgovara za primjenu u navedenim uvjetima. S obzirom da proizvođač nudi online proračun, on će se provesti kako bi se provjerila točnost proračuna. Izvješće online proračuna je prikazano na slici 37. i ono potvrđuje odabir remena.

BELT DRIVE CALCULATION

INPUT DATA		Printed on: 12/27/2020 2:20 AM	
Family	Rubber timing belts	Required Service Factor	1.7
Drive type	Two pulleys	Power [kW]	0.4
Profile	HTD	Speed [RPM]	3000
Pitch	5	Torque [Nm]	1.27

BELT	
Part Number	CHD330-5M09
Belt length [mm]	330
Selected standard width [mm]	9
Minimum calculated belt width [mm]	9

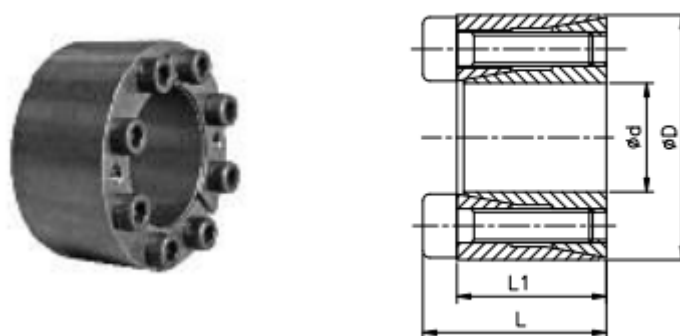
PULLEYS	Driver	Driven
Part number for Solid Hub Pulley	HD32-5M09	HD32-5M09
Part Number for Taper Bored pulley	-	-
Number of Teeth	32	32
Pitch diameter [mm]	50.93	50.93
Speed [RPM]	3000	3000
Selected standard width [mm]	9	9
Teeth in mesh	16	16
Used belt Static Load on axis [N]	61	
Used belt Dynamic Load on axis [N]	57	

DRIVE		TENSIONING		
Center distance [mm]	85	New belt tension [N]	43	
Belt Span length [mm]	85	Used belt tension [N]	31	
Gear ratio	1	Deflection Method	New belt	Used belt
Power rating [kW]	0.8	Deflection [mm]	1.3	1.3
Calculated Service Factor	1.9	Load [N]	4	3
Linear Speed [m/s]	8	Vibration Frequency Method	New belt	Used belt
Noise [dB]	-	Vibration Frequency [Hz]	219 ±2%	185 ±2%

Slika 37. Izvješće online proračuna remena [29]

3.4.3. Stezni sustav remenica

Za spajanje osovine motora s remenicom, te vretena s remenicom koristiti će se stezne ljsuke, također od tvrtke „Sit“. Iz kataloga [30] odabire se SIT-LOCK 15 za koji se u katalogu navodi da je pogodan za korištenje sa servo motorima i malim remenicama. Odabrani mehanizam također ima i svojstvo samocentriranja, a prikaz mehanizma i skica dani su na slici 38.



Slika 38. SIT-LOCK mehanizam [30]

Veličine mehanizma se biraju prema vretenu i osovini servo motora po tablici iz kataloga danoj na slici 39. U ovom slučaju potrebni su mehanizmi veličina: 12x22 za vretenu, te 14x26 za osovinu motora.

Dimenzije [mm]					Opterećenje		Tlak [N/mm ²]		Vijci (DIN 912 - 12,9)		
d x D	d	D	L	L ₁	M _T [Nm]	F _{ax} [kN]	P _w	P _n	No.	Type	M _s [Nm]
5 x 16	5	16	13,5	11	7	3	190	60	3	M2,5 x 10	1,2
6 x 16	6	16	13,5	11	9	3	160	60	3	M2,5 x 10	1,2
6,35 x 16	6,35	16	13,5	11	9	3	150	60	3	M2,5 x 10	1,2
7 x 17	7	17	13,5	11	10	3	140	60	3	M2,5 x 10	1,2
8 x 18	8	18	13,5	11	11	3	120	55	3	M2,5 x 10	1,2
9 x 20	9	20	15,0	13	17	3	120	55	4	M2,5 x 12	1,2
9,53 x 20	9,53	20	15,0	13	17	3	115	55	4	M2,5 x 12	1,2
10 x 20	10	20	15,5	13	19	3	110	55	4	M2,5 x 12	1,2
11 x 22	11	22	15,5	13	21	3	100	50	4	M2,5 x 12	1,2
12 x 22	12	22	15,5	13	23	3	90	50	4	M2,5 x 12	1,2
14 x 26	14	26	20,0	17	40	6	95	50	4	M3 x 16	2,1
15 x 28	15	28	20,0	17	43	6	90	50	4	M3 x 16	2,1
16 x 32	16	32	21,0	17	80	10	150	70	4	M4 x 16	4,9
17 x 35	17	35	25,0	21	85	10	110	55	4	M4 x 20	4,9
18 x 35	18	35	25,0	21	90	10	105	55	4	M4 x 20	4,9
19 x 35	19	35	25,0	21	95	10	100	55	4	M4 x 20	4,9
20 x 38	20	38	26,0	21	165	16	155	80	4	M5 x 20	10
22 x 40	22	40	26,0	21	180	16	140	75	4	M5 x 20	10
24 x 47	24	47	32,0	26	280	23	145	75	4	M6 x 24	17
25 x 47	25	47	32,0	26	290	23	140	75	4	M6 x 24	17
28 x 50	28	50	32,0	26	485	35	180	100	6	M6 x 24	17
30 x 55	30	55	32,0	26	520	35	170	95	6	M6 x 24	17
32 x 55	32	55	32,0	26	555	35	165	95	6	M6 x 24	17
35 x 60	35	60	37,0	31	810	46	170	100	8	M6 x 28	17
38 x 65	38	65	37,0	31	880	46	155	90	8	M6 x 28	17
40 x 65	40	65	37,0	31	925	46	150	90	8	M6 x 28	17
42 x 75	42	75	44,0	36	1350	64	170	95	6	M8 x 34	41
45 x 75	45	75	44,0	36	1450	64	160	95	6	M8 x 34	41
48 x 80	48	80	44,0	36	2050	85	190	110	8	M8 x 34	41
50 x 80	50	80	44,0	36	2140	85	190	110	8	M8 x 34	41

Slika 39. Standardne veličine SIT-LOCK mehanizma [30]

Kako se ovim mehanizmom zapravo ostvaruje stezni spoj potrebno je napraviti proračun koji provjerava može li remenica izdržati ostvareni pritisak mehanizma. Također treba provjeriti može li mehanizam prenijeti potreban okretni moment kako slijedi u izrazu (11). Za provjeru momenta provjeravat će se samo manji mehanizam pošto on prenosi manji moment.

$$M_T = 23 \text{ Nm} \geq M_N = 1,27 \text{ Nm} \quad (11)$$

Gdje je:

M_T Nm maksimalni moment koji mehanizam može prenijeti

M_N Nm nazivni moment motora.

Stezne ljsuske zadovoljavaju po proračunu momenta pa će se provjeriti remenice. Ovaj proračun će se raditi samo za slučaj ugradnje većih steznih ljsuski jer po slici 39. oba mehanizma ostvaruju jednaka naprezanja na remenice. Iz tog razloga će remenica s većim utorom za steznu ljsuku biti kritična. Prema katalogu [30] određuje se tip instalacije uređaja A, gdje je duljina remenice približno jednaka duljini SIT-LOCK mehanizma. Iz tablice sa slike 39. potrebno je očitati naprezanje koji mehanizam stvara na remenicu $p_n = 50 \text{ N/mm}^2$, a iz tablice sa slike 40. treba očitati koeficijent K prema navedenom naprezanju i čvrstoći materijala remenice.

Tlak na remenicu		Čvrstoća remenice [N/mm ²]										
		150	180	200	220	250	270	300	350	400	450	600
p_n [N/mm ²]	Tip instalacije	Materijal remenice										
		GG 20	GG 25 GS 38	GG 30 GTS 35	GS 45 ST 37-2	GG 40 GS 52	ST 50-2 C 35	GG 50 GS 60 ST 60-2	GG 60 GS 62 ST 70-2	GG 70 GS 70 C 60	Poboljšani čelici	
60	C	1,29	1,26	1,21	1,19	1,16	1,15	1,13	1,11	1,10	1,09	1,07
	B	1,40	1,31	1,25	1,24	1,23	1,21	1,19	1,16	1,13	1,12	1,09
	A	1,53	1,43	1,37	1,33	1,29	1,26	1,23	1,19	1,17	1,15	1,11
65	C	1,31	1,26	1,23	1,21	1,19	1,16	1,14	1,12	1,11	1,10	1,08
	B	1,45	1,36	1,31	1,29	1,25	1,23	1,21	1,17	1,15	1,13	1,10
	A	1,61	1,46	1,41	1,36	1,31	1,29	1,25	1,21	1,19	1,17	1,13
70	C	1,35	1,27	1,25	1,23	1,19	1,17	1,16	1,13	1,12	1,11	1,08
	B	1,49	1,39	1,35	1,31	1,26	1,24	1,21	1,19	1,16	1,14	1,11
	A	1,66	1,51	1,46	1,41	1,35	1,31	1,26	1,23	1,21	1,18	1,14
75	C	1,31	1,29	1,26	1,24	1,21	1,19	1,16	1,15	1,13	1,12	1,09
	B	1,53	1,43	1,37	1,33	1,29	1,26	1,23	1,19	1,17	1,15	1,12
	A	1,75	1,56	1,49	1,43	1,37	1,34	1,31	1,26	1,21	1,19	1,14
80	C	1,40	1,32	1,29	1,26	1,22	1,21	1,19	1,16	1,14	1,12	1,09
	B	1,59	1,46	1,40	1,36	1,31	1,28	1,25	1,21	1,19	1,16	1,12
	A	1,82	1,62	1,54	1,47	1,40	1,37	1,32	1,27	1,23	1,21	1,15
85	C	1,43	1,35	1,31	1,28	1,24	1,22	1,20	1,17	1,15	1,13	1,10
	B	1,64	1,50	1,43	1,39	1,33	1,30	1,27	1,23	1,20	1,17	1,13
	A	1,91	1,68	1,58	1,51	1,43	1,40	1,35	1,29	1,25	1,22	1,16
90	C	1,47	1,37	1,33	1,29	1,26	1,23	1,21	1,18	1,16	1,14	1,10
	B	1,70	1,54	1,47	1,41	1,35	1,32	1,29	1,24	1,21	1,19	1,14
	A	2,01	1,74	1,63	1,55	1,47	1,42	1,37	1,31	1,27	1,23	1,17
95	C	1,50	1,40	1,35	1,31	1,27	1,25	1,22	1,19	1,16	1,15	1,11
	B	1,76	1,58	1,50	1,44	1,38	1,35	1,31	1,26	1,22	1,20	1,15
	A	2,12	1,81	1,69	1,60	1,50	1,45	1,40	1,33	1,28	1,25	1,18
100	C	1,54	1,42	1,37	1,33	1,29	1,26	1,23	1,20	1,17	1,15	1,12
	B	1,82	1,62	1,54	1,47	1,40	1,37	1,32	1,27	1,23	1,21	1,15
	A	2,25	1,88	1,74	1,64	1,54	1,49	1,42	1,35	1,30	1,26	1,19

Slika 40. Očitavanje koeficijenta K [30]

Kako u tablici nema iznosa za naprezanje od 50 N/mm^2 uzeto je naprezanje od 60 N/mm^2 i čvrstoća remenice od 150 N/mm^2 . Uz tip instalacije mehanizma A može se očitati da koeficijent K iznosi 1,53. Prema izrazu (12) može se dobiti potrebni promjer remenice.

$$D_{re_min} \geq D_{SL} \cdot K = 26 \cdot 1,53 = 39,78 \text{ mm} \quad (12)$$

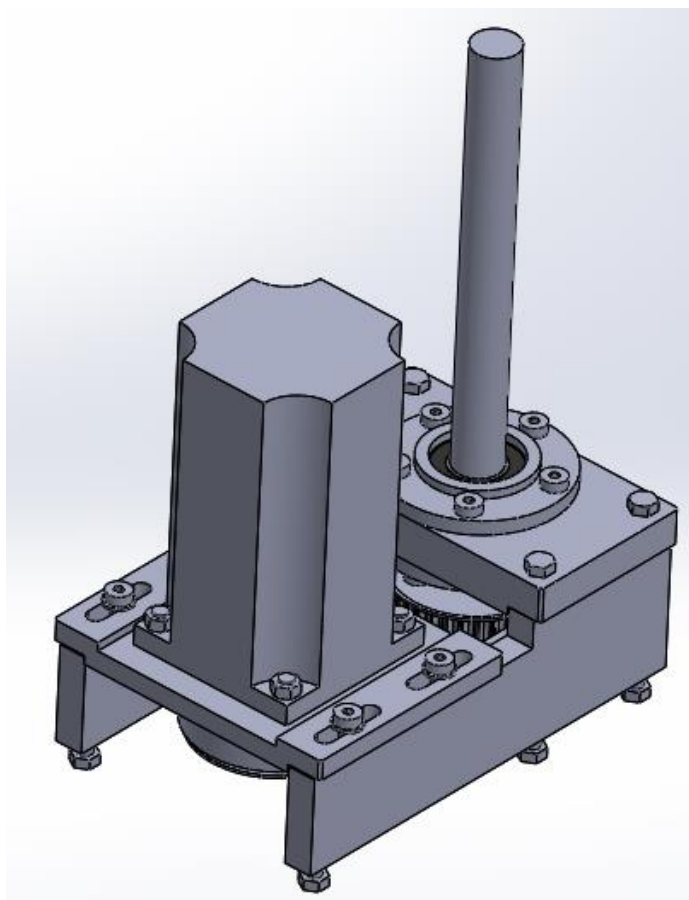
Gdje je:

D_{re_min}	mm	potrebni promjer remenice
D_{SL}	mm	vanjski promjer SIT-LOCK mehanizma
K	-	Koeficijent mehanizma.

Promjer podnožne kružnice remenice iznosi 45,75 mm pa se zaključuje da remenica može izdržati naprezanje što ga stvara SIT-LOCK mehanizam, te da je mehanizam pravilno odabran. Kod bušenja provrta u remenicama treba voditi računa o tome da je potrebna tolerancija za mehanizam H8 te da je potrebna obrada $R_a = 3,2 \mu\text{m}$.

3.4.4. Završno rješenje konstrukcije prigona Z osi

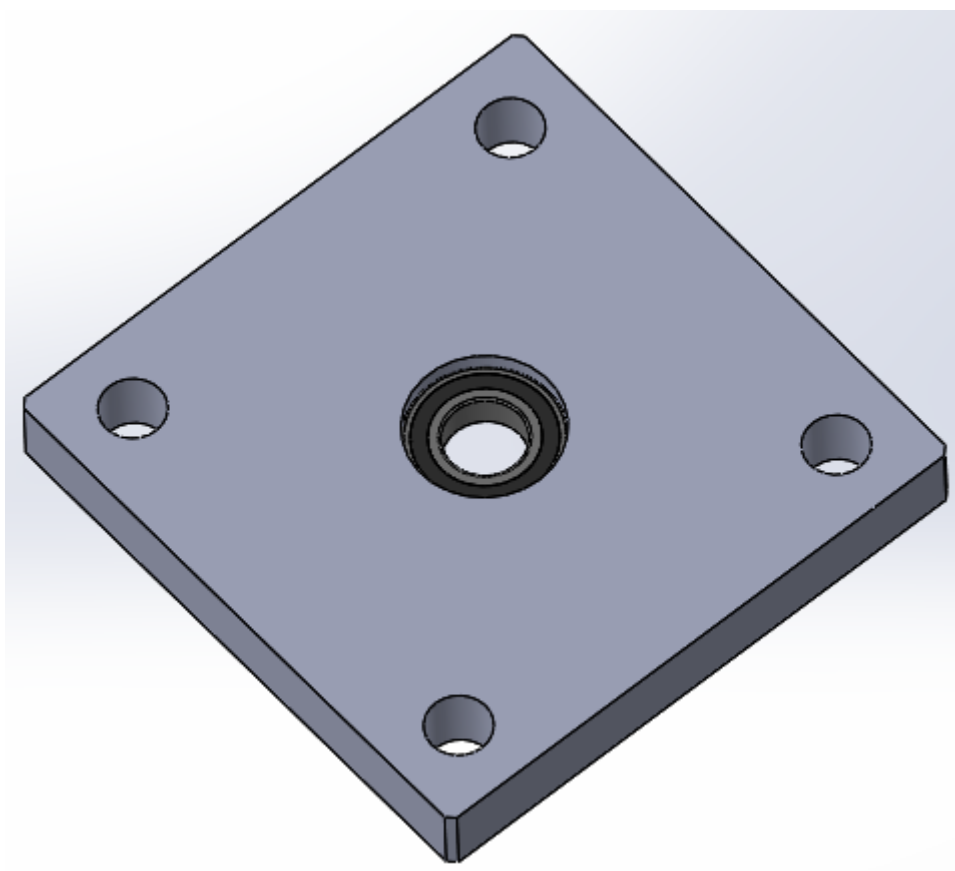
Uz sve navedene dijelove napravljena su i dva poklopca koja će držati vanjska kućišta ležajeva i tako osigurati ležajeve od ispadanja s mjesta uležištenja. S gornje strane na unutarnji dio kućišta ležaja oslanja se veći stupanj vretena, dok je za donju stranu napravljena puškica koja će se stegnuti maticom za vreteno RM 12x1. Na ovaj način se osigurava i donji ležaj od ispadanja. Konstrukcija prigona Z osi prikazana je na slici 41.



Slika 41. Konstrukcija prigona Z osi

3.5. Oslonac vretena s gornje strane

Kao što je ranije navedeno jedan od problema sa strojem bio je što vreteno nije imalo oslonca s gornje strane već je bilo slobodno u zraku i podložno izvijanju, te je smanjivalo točnost 3D pisača. Kako bi se riješio taj problem napravljena je ploča u koju će se uležištiti ležaj 61800-2RSR. Ova ploča će se hvatati vijcima za profile X osi i na njoj će biti napravljen provrt za ležaj s prijelaznim dosjedom. Odabrano je ovakvo rješenje kako bi se usred toplinskih dilatacija vretena ležaj mogao pomicati vertikalno po provrtu, no u horizontalnoj ravnini bi u njega uvijek bio oslonjen. Prikaz rješenja dan je na slici 42.



Slika 42. Oslonac vretena s gornje strane

4. ZAKLJUČAK

U ovom radu opisan je postupak revitalizacije 3D pisača temeljenog na FDM tehnologiji. Identificirani su i opisani problemi koji su se javljali tokom rada stroja, koji su u konačnici doveli i do kvara.

Poddimensionirani koračni motori su zamijenjeni s pouzdanijim servo motorima odgovarajuće snage. Na ovaj način je omogućen normalan rad stroja kod očekivanih opterećenja, a s boljim motorima odabrani su i potrebni regulatori te je tako poboljšano upravljanje posmičnim prigonima stroja. S novim motorima stroj ne bi trebao imati problema kod pomicanja osi kojom se upravlja simultanim radom dva motora. Zamjenom koračnih motora na osima X i Y bilo je potrebno prilagoditi prihvate za nove servo motore, dok je za os Z napravljena nova konstrukcija posmičnog prigona.

Konstrukcijom posmičnog prigona Z osi riješen je problem prijenosa prevelikog opterećenja radnog stola na prednji ležaj motora. U ploču su uležištena dva ležaja koja preuzimaju to opterećenje i prenose ga na nosivu konstrukciju stroja. Motori Z osi više nisu smješteni ispod donje ploče stroja kao u izvornoj konstrukciji već su iznad nje kao dio konstrukcije posmičnog prigona. U ovakvoj izvedbi za njih nije potrebno raditi kavez kako bi ih se zaštitilo što u inicijalnoj izvedbi stroja nije bilo napravljeno. Za prijenos snage odabran je remenski prijenos sa zupčastim remenom gdje se remenice na osovinu motora i vreteno spajaju odgovarajućim samocentrirajućim steznim ljuskama. Iako konstrukcija ulazi u unutrašnjost stroja, ovom izvedbom nije smanjen hod po Z osi.

Kako bi se vreteno oslonilo s gornje strane napravljena je ploča koja se ugrađuje na donju stranu prigona X osi. U toj ploči je napravljen prijelazni dosjed za ležaj vretena, kako bi on mogao klizati kod pojave toplinskih diletacija na navojnom vretenu.

Ovim rješenjem stroju bi trebao biti osiguran pouzdan rad u normalnim radnim uvjetima uz povećanu točnost i robusnost u odnosu na izvornu verziju.

Sljedeći korak je parametriranje posmičnih prigona 3D pisača na način da se parametriraju regulatori motora te da se isti povežu s CNC sustavom. Nakon toga potrebno je parametrirati i upravljački sustav ekstrudera gdje je također potrebno parametrirati motor, ali i regulaciju temperature taljenja.

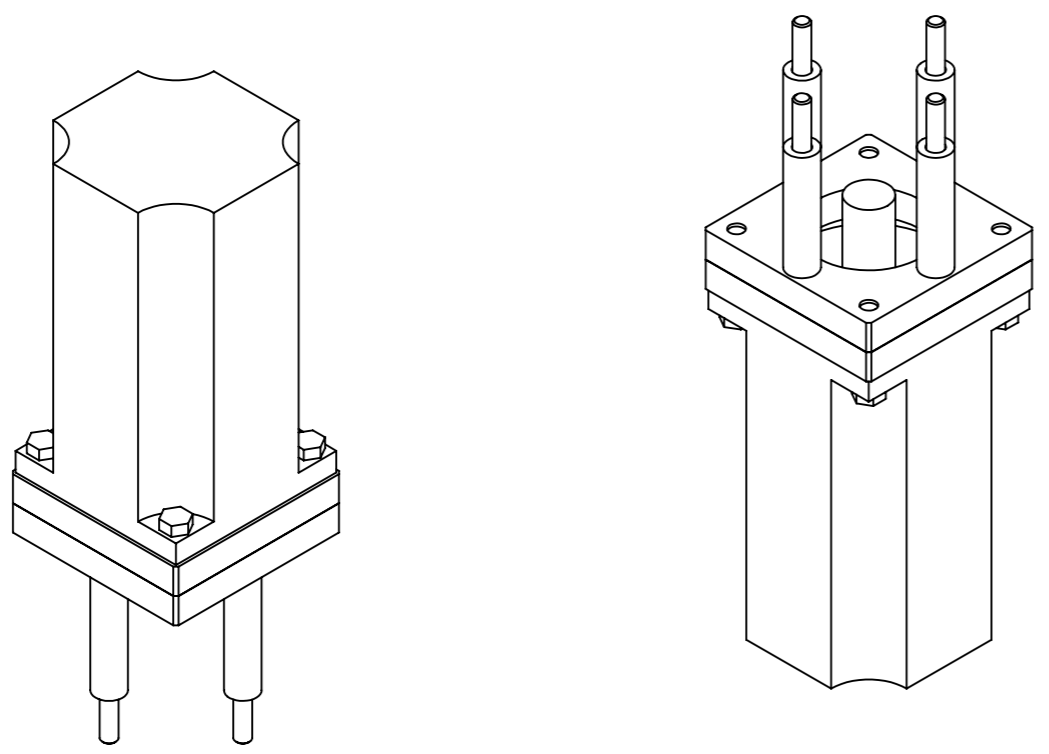
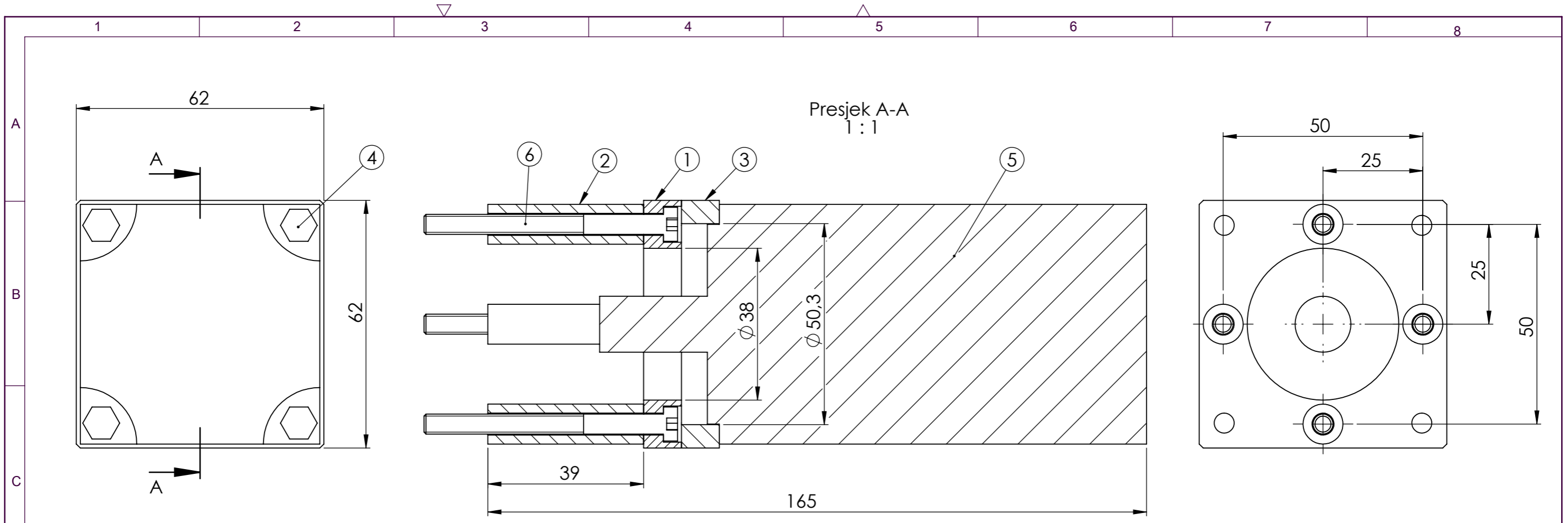
LITERATURA

- [1] »Aditivna proizvodnja s polimerima,« [Mrežno]. Available: https://www.fsb.unizg.hr/atlantis/upload/newsboard/24_04_2018__28943_Aditivna_pr_oizvodnja_s_polimerima_2018.pdf. [Pokušaj pristupa 1. 12. 2020.].
- [2] Godec D, Šercer M. Aditivna proizvodnja, Zagreb: Fakultet strojarstva i brodogradnje, 2015..
- [3] »3D Printing Milling Vise Jaws,« [Mrežno]. Available: <https://markforged.com/resources/blog/3d-printing-milling-vise-jaws>. [Pokušaj pristupa 2. 12. 2020.].
- [4] »Ultimaker Cura_ Powerful, easy-to-use 3D printing software,« [Mrežno]. Available: <https://ultimaker.com/software/ultimaker-cura>. [Pokušaj pristupa 5. 12. 2020.].
- [5] »Slic3r - Open source 3D printing toolbox,« [Mrežno]. Available: <https://slic3r.org/>. [Pokušaj pristupa 5. 12. 2020.].
- [6] »Powerful 3D Slicer Software_ IdeaMaker by Raise3D,« [Mrežno]. Available: <https://www.raise3d.com/ideamaker/>. [Pokušaj pristupa 5. 12. 2020.].
- [7] »OctoPrint,« [Mrežno]. Available: <https://octoprint.org/>. [Pokušaj pristupa 5. 12. 2020.].
- [8] »3D Printers with Different Kinematics_ Comparison, Advantages and Disadvantages,« [Mrežno]. Available: <https://top3dshop.com/blog/3d-printer-kinematics-explained>. [Pokušaj pristupa 9. 12. 2020.].
- [9] »Cartesian Vs. Delta Printers_ How Do They Work,« [Mrežno]. Available: <https://www.printspace3d.com/cartesian-vs-delta-printers-work/>. [Pokušaj pristupa 9. 12. 2020.].
- [10] »The 4 Types of FFF _ FDM 3D Printer Explained (Cartesian, Delta, Polar),« [Mrežno]. Available: <https://www.3dnatives.com/en/four-types-fdm-3d-printers140620174/#!>. [Pokušaj pristupa 9. 12. 2020.].
- [11] »Palm_Print_MQP_Report,« [Mrežno]. Available: https://web.wpi.edu/Pubs/E-project/Available/E-project-051320-235505/unrestricted/Palm_Print_MQP_Report.pdf. [Pokušaj pristupa 9. 12. 2020.].
- [12] »FDM 3D Printers Explained_ Cartesian, Delta, CoreXY, & More,« [Mrežno]. Available: <https://all3dp.com/2/cartesian-3d-printer-delta-scara-belt-corexy-polar/>. [Pokušaj pristupa 9. 12. 2020.].
- [13] »what is 3D printing,« [Mrežno]. Available: <https://www.printspace3d.com/what-is-3d-printing/>. [Pokušaj pristupa 9. 12. 2020.].
- [14] »Anti-Gravity Object Modeling_ “Mataerial” is a Robot That Draws Sculptures in 3D,« [Mrežno]. Available: <https://www.thisiscolossal.com/2013/05/anti-gravity-object-modeling-mataerial-is-a-robot-that-draws-sculptures-in-3d/>. [Pokušaj pristupa 9. 12. 2020.].
- [15] »3D Printer Extruder – The Ultimate Guide _ All3DP,« [Mrežno]. Available: <https://all3dp.com/1/3d-printer-extruder-nozzle-guide/>. [Pokušaj pristupa 10. 12. 2020.].
»The Complete 3D Printer Extruder Buyer's Guide,« [Mrežno]. Available:

- [16] <https://3dsourced.com/guides/3d-printer-extruder-guide/>. [Pokušaj pristupa 10. 12. 2020.].
- [17] »The Complete 3D Printer Nozzle Buyer's Guide _ 3DSourced,« [Mrežno]. Available: <https://3dsourced.com/guides/3d-printer-nozzle/>. [Pokušaj pristupa 10. 12. 2020.].
- [18] »2020 3D Printer Filament Buyer's Guide _ All3DP,« [Mrežno]. Available: <https://all3dp.com/1/3d-printer-filament-types-3d-printing-3d-filament/>. [Pokušaj pristupa 11. 12. 2020.].
- [19] »Schrittmotor Nema 23 (bipolar, 200 Schritte, 3,0 V DC, 3,0 A) - 23HS8630B _ EXP Tech,« [Mrežno]. Available: <https://www.exp-tech.de/en/motors/stepper-motors/9140/stepper-motor-nema-23-bipolar-200-steps-3.0-v-dc-3.0-a-23hs8630b>. [Pokušaj pristupa 16. 12. 2020.].
- [20] Princip I. Rekonstrukcija 3D pisača velikog radnog volumena [Diplomski rad]. Zagreb: Sveučilište u Zagrebu, Fakultet strojarstva i brodogradnje; 2020 [pristupljeno 16.12.2020.] Dostupno na: <https://urn.nsk.hr/urn:nbn:hr:235:770589>
- [21] »EMJ-compressed,« [Mrežno]. Available: <https://www.estuneurope.eu/wp-content/uploads/2019/10/EMJ-compressed.pdf>. [Pokušaj pristupa 22. 12. 2020.].
- [22] »EM3A-compressed,« [Mrežno]. Available: <https://www.estuneurope.eu/wp-content/uploads/2019/02/EM3A-compressed.pdf>. [Pokušaj pristupa 22. 12. 2020.].
- [23] »ProNet-Catalog,« [Mrežno]. Available: <https://www.estuneurope.eu/wp-content/uploads/download/Cataloghi/ProNet-Catalog.pdf>. [Pokušaj pristupa 22. 12. 2020.].
- [24] »pag-4-5-6-estun,« [Mrežno]. Available: <https://www.estuneurope.eu/wp-content/uploads/2019/02/pag-4-5-6-estun.pdf>. [Pokušaj pristupa 22. 12. 2020.].
- [25] »7201-B-XL-2RS-TVP Angular contact ball bearing,« [Mrežno]. Available: <https://medias.schaeffler.us/en/product/rotary/rolling-and-plain-bearings/ball-bearings/angular-contact-ball-bearings/7201-b-xl-2rs-tvp/p/359325>. [Pokušaj pristupa 26. 12. 2020.].
- [26] Kraut B. Krautov strojarski priručnik. 10. izdanje. Zagreb: AXIOM, 1997.
- [27] »SIT-Timing-belts,« [Mrežno]. Available: https://sitspa.com/wp-content/uploads/_documents/en/SIT-Timing-belts.pdf. [Pokušaj pristupa 26. 12. 2020.].
- [28] »HTD-Timing-pulleys,« [Mrežno]. Available: https://sitspa.com/wp-content/uploads/_documents/en/HTD-Timing-pulleys.pdf. [Pokušaj pristupa 26. 12. 2020.].
- [29] »SitDrive,« [Mrežno]. Available: <http://apps.sitspa.it/SitDrive/en-US/sitdriveen.html>. [Pokušaj pristupa 27. 12. 2020.].
- [30] »SIT-LOCK-locking-devices,« [Mrežno]. Available: https://sitspa.com/wp-content/uploads/_documents/en/SIT-LOCK-locking-devices.pdf. [Pokušaj pristupa 27. 12. 2020.].

PRILOZI

I. Tehnička dokumentacija



Naziv	Poz.	Kom.	Napomena
Ploča 1	1	1	1.1-mf0035195672
Distancer	2	4	1.2-mf0035195672
Ploča 2	3	1	1.3-mf0035195672
Vijak M5x25	4	4	DIN 933
Motor ESTUN	5	1	EM3A-04ALA221
Vijak M5x60	6	4	DIN 7984

	Datum	Ime i prezime	Potpis
Projektirao	28.20.2020.	Marko Ferenčak	
Razradio	28.20.2020.	Marko Ferenčak	
Crtao	28.20.2020.	Marko Ferenčak	
Pregledao			



Objekt:	Spoj horizontalnih osi	Objekt broj:	
		R. N. broj:	

Napomena:	3 komada	Kopija	
-----------	----------	--------	--

Materijal:		Masa:	
------------	--	-------	--

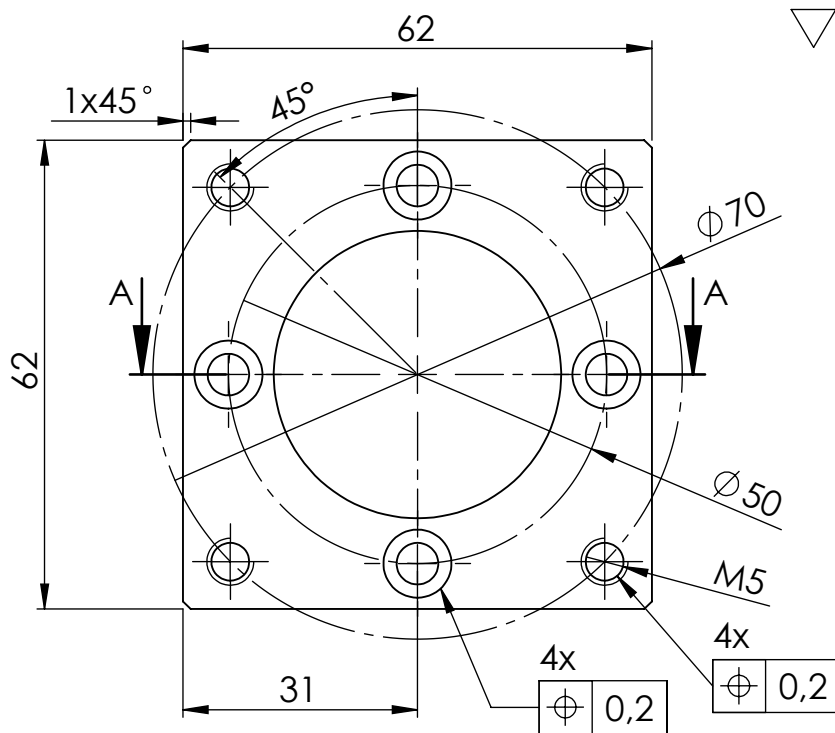
Mjerilo originala	1:1	Naziv:	Spoj horizontalnih osi	Pozicija:	Format: A3
-------------------	-----	--------	------------------------	-----------	------------

Crtež broj:	1-mf0035195672	Listova:	14	List:	1
-------------	----------------	----------	----	-------	---

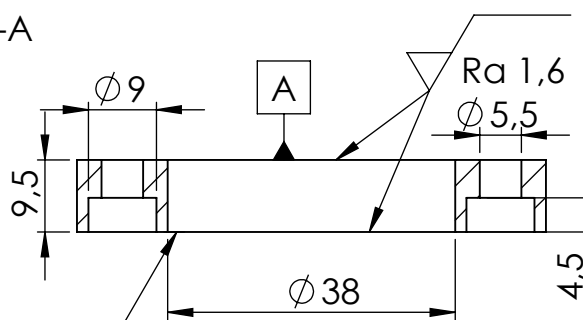


▽ Ra 6,3 (▽ Ra 1,6)

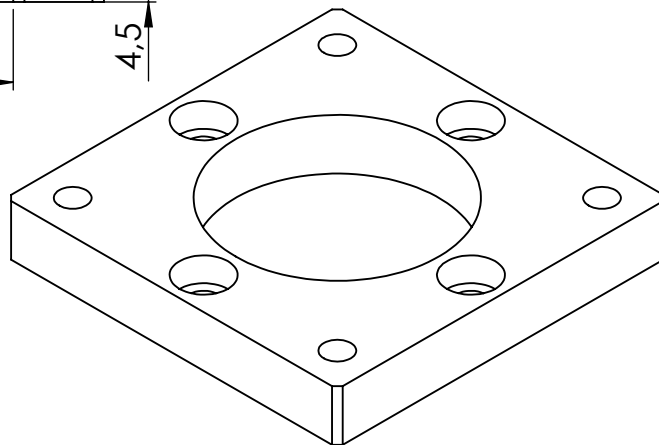
Skinuti oštre bridove



Presjek A-A
1:1

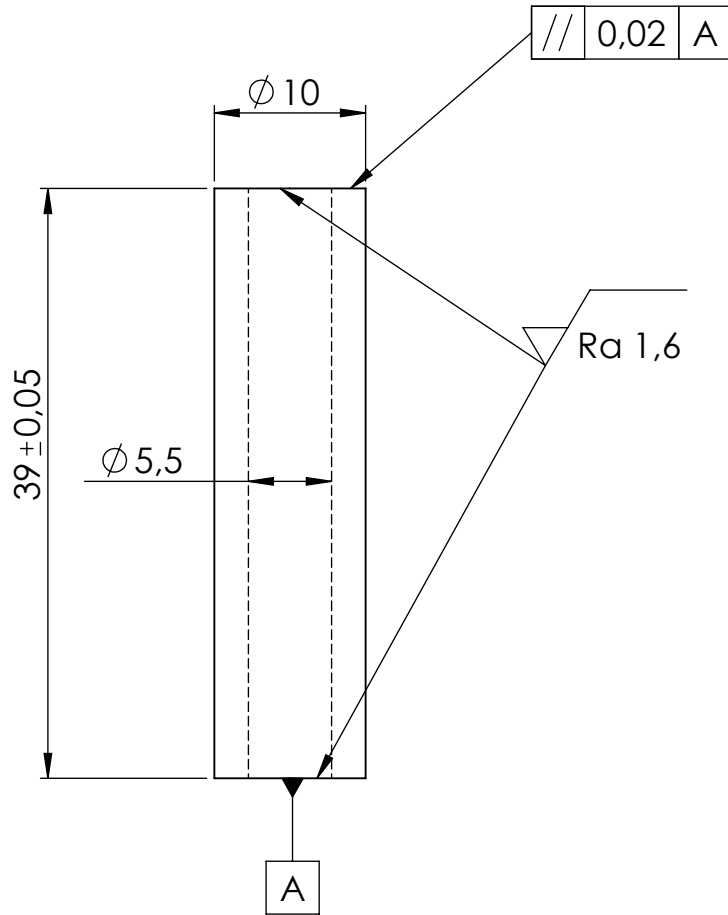


/// 0,02 A

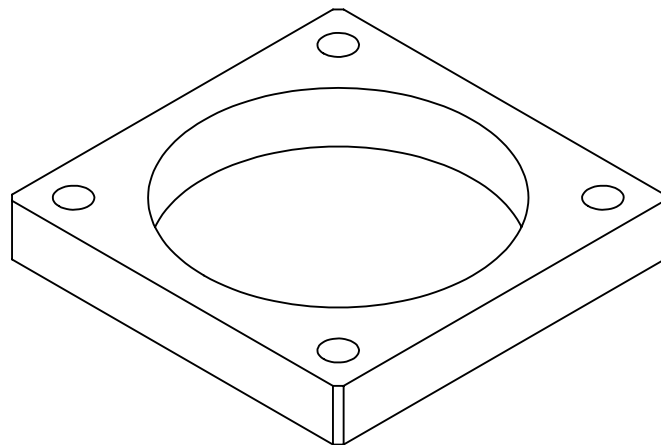
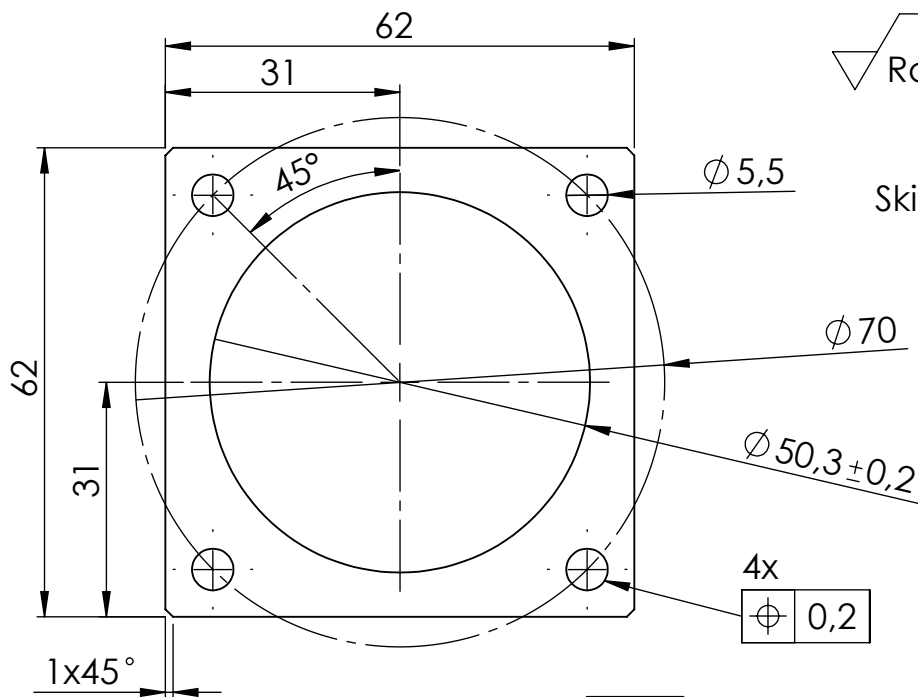


	Datum	Ime i prezime	Potpis	 FSB Zagreb			
Projektirao	28.10.2020.	Marko Ferenčak					
Razradio	28.10.2020.	Marko Ferenčak					
Crtao	28.10.2020.	Marko Ferenčak					
Pregledao							
Objekt:			Objekt broj:				
Spoj horizontalnih osi			R. N. broj:				
Napomena:		3 komada		<div style="background-color: #cccccc; width: 100%; height: 100%;"></div>			
Materijal:	AlMgSi1	Masa:					
 Mjerilo originala	Naziv:		Pozicija:		Format: A4 Listova: 14 List: 2		
	1:1		1				
Crtež broj:			1.1-mf0035195672				

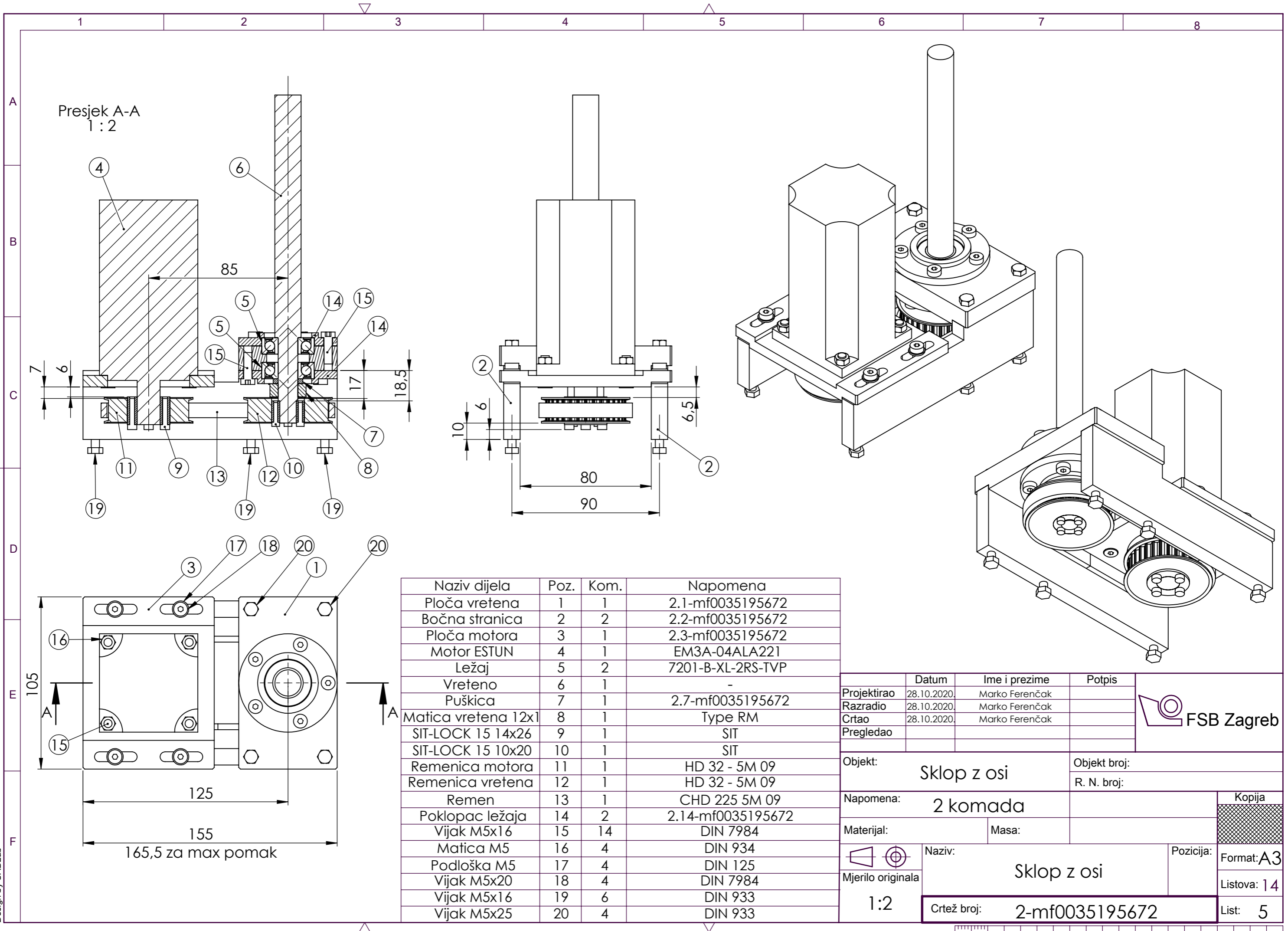
▽ Ra 6,3 (▽ Ra 1,6)



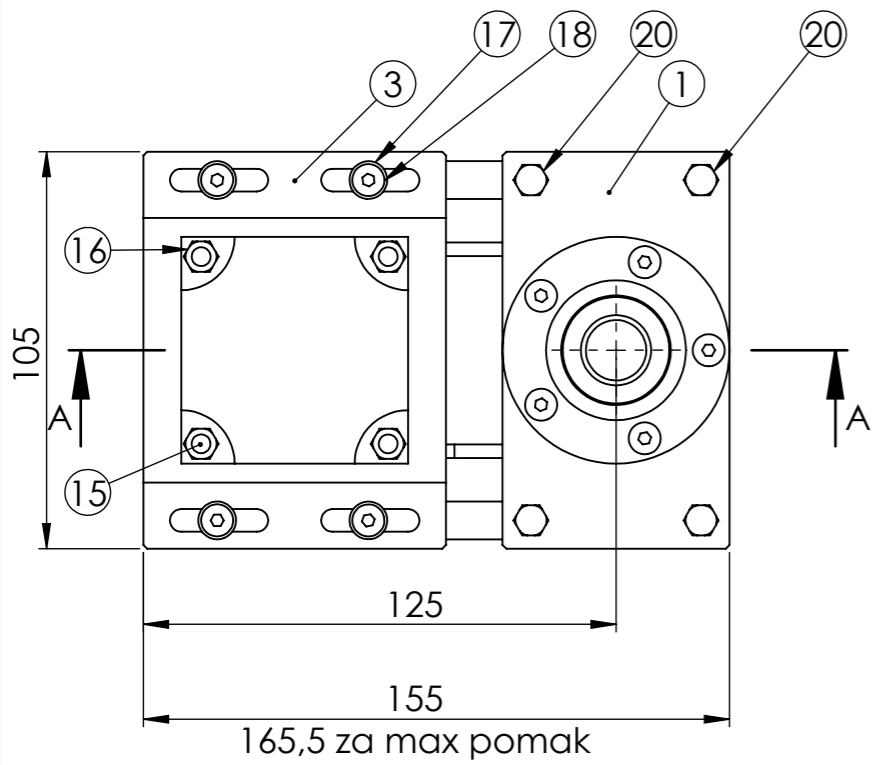
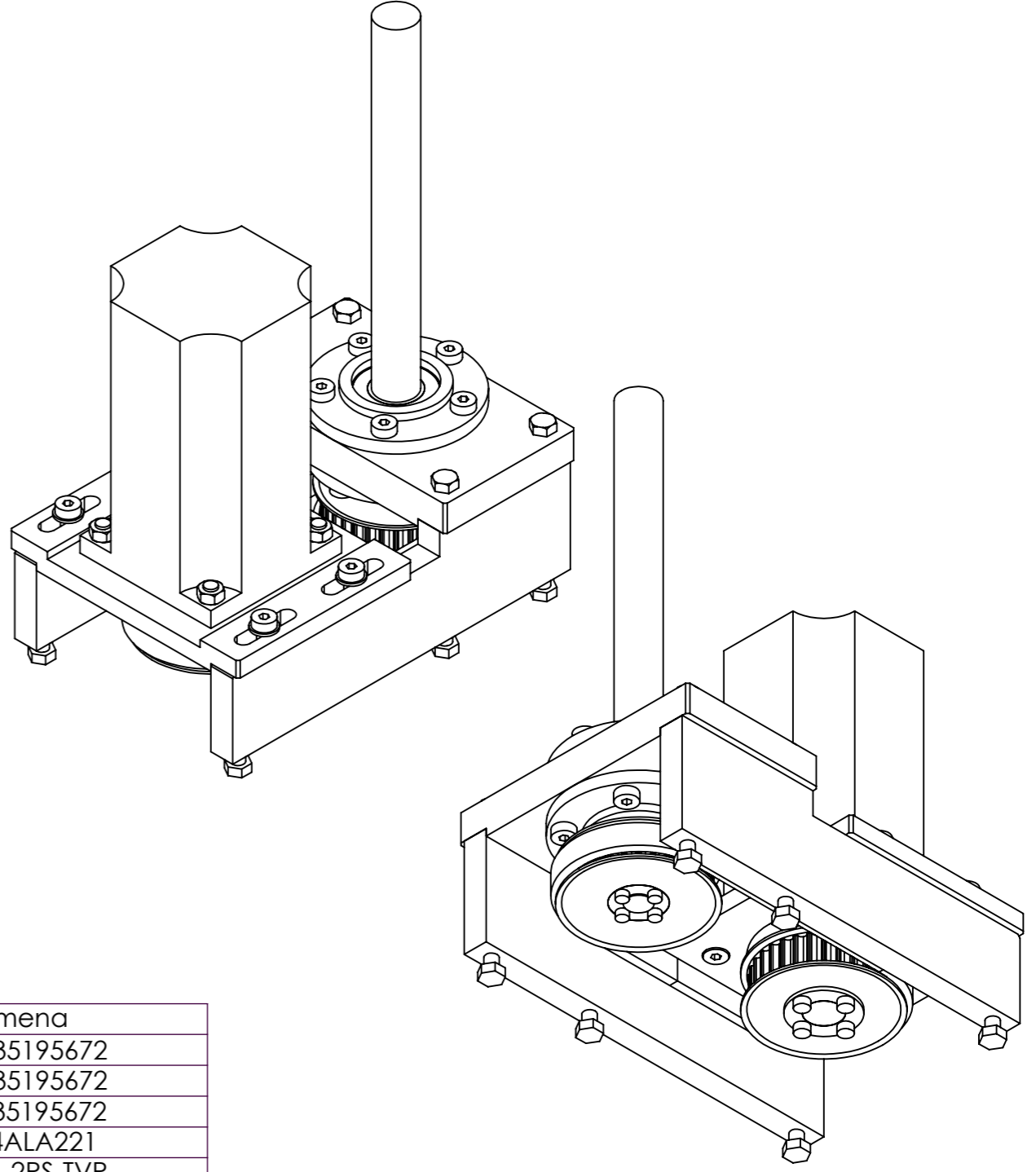
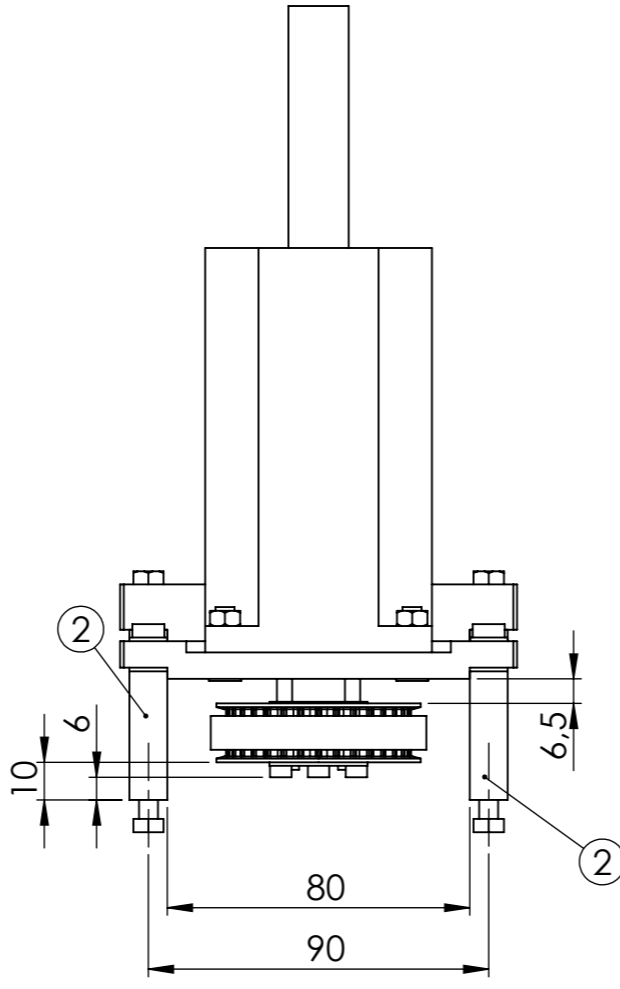
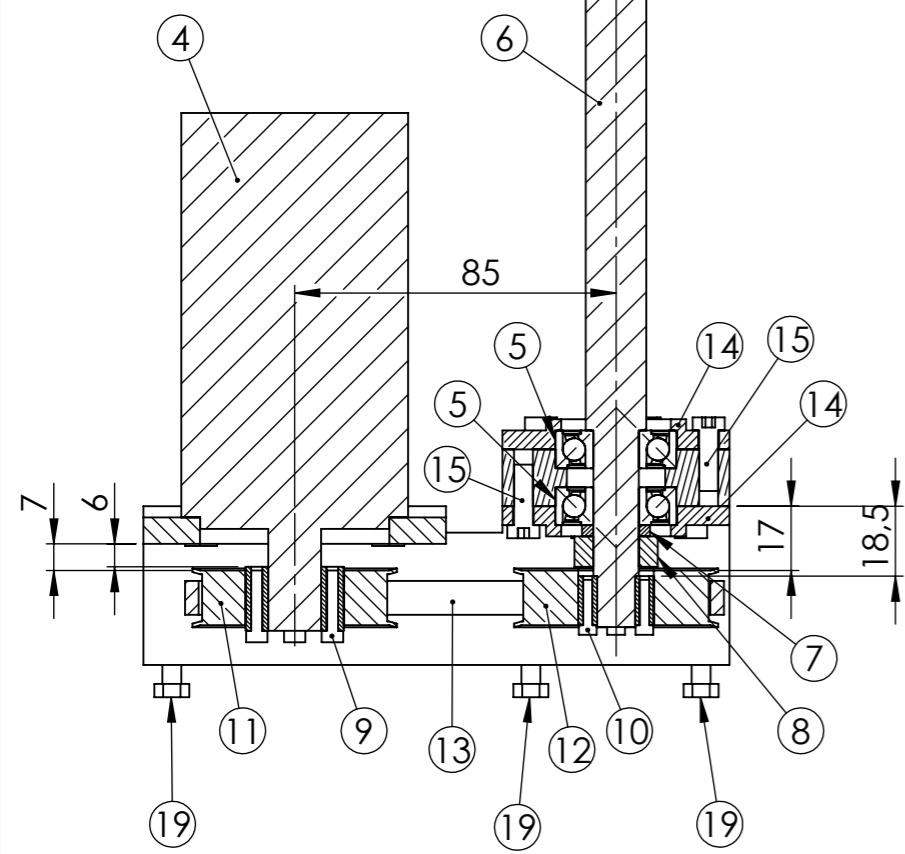
	Datum	Ime i prezime	Potpis	 FSB Zagreb			
Projektirao	28.10.2020.	Marko Ferenčak					
Razradio	28.10.2020.	Marko Ferenčak					
Crtao	28.10.2020.	Marko Ferenčak					
Pregledao							
Objekt:			Objekt broj:				
Spoj horizontalnih osi			R. N. broj:				
Napomena:		12 komada		Kopija			
Materijal:		AlMgSi1					
Masa:							
		Naziv:		Pozicija:			
Mjerilo originala		Distancer		2			
2:1		Crtež broj:		Listova: 14			
		1.2-mf0035195672		List: 3			



	Datum	Ime i prezime	Potpis			
Projektirao	28.10.2020.	Marko Ferenčak		 FSB Zagreb		
Razradio	28.10.2020.	Marko Ferenčak				
Crtao	28.10.2020.	Marko Ferenčak				
Pregledao						
Objekt:			Objekt broj:			
Spoj horizontalnih osi			R. N. broj:			
Napomena:		3 komada		Kopija		
Materijal:		AlMgSi1	Masa:			
		Naziv:				Pozicija:
Mjerilo originala		Ploča 2				3
1:1		Crtež broj:				1.3-mf0035195672
				Format:	A4	
				Listova:	14	
				List:	4	



Presjek A-A
1:2



Naziv dijela	Poz.	Kom.	Napomena
Ploča vretena	1	1	2.1-mf0035195672
Bočna stranica	2	2	2.2-mf0035195672
Ploča motora	3	1	2.3-mf0035195672
Motor ESTUN	4	1	EM3A-04ALA221
Ležaj	5	2	7201-B-XL-2RS-TVP
Vreteno	6	1	-
Puškica	7	1	2.7-mf0035195672
Matica vretena 12x1	8	1	Type RM
SIT-LOCK 15 14x26	9	1	SIT
SIT-LOCK 15 10x20	10	1	SIT
Remenica motora	11	1	HD 32 - 5M 09
Remenica vretena	12	1	HD 32 - 5M 09
Remen	13	1	CHD 225 5M 09
Poklopac ležaja	14	2	2.14-mf0035195672
Vijak M5x16	15	14	DIN 7984
Matica M5	16	4	DIN 934
Podloška M5	17	4	DIN 125
Vijak M5x20	18	4	DIN 7984
Vijak M5x16	19	6	DIN 933
Vijak M5x25	20	4	DIN 933

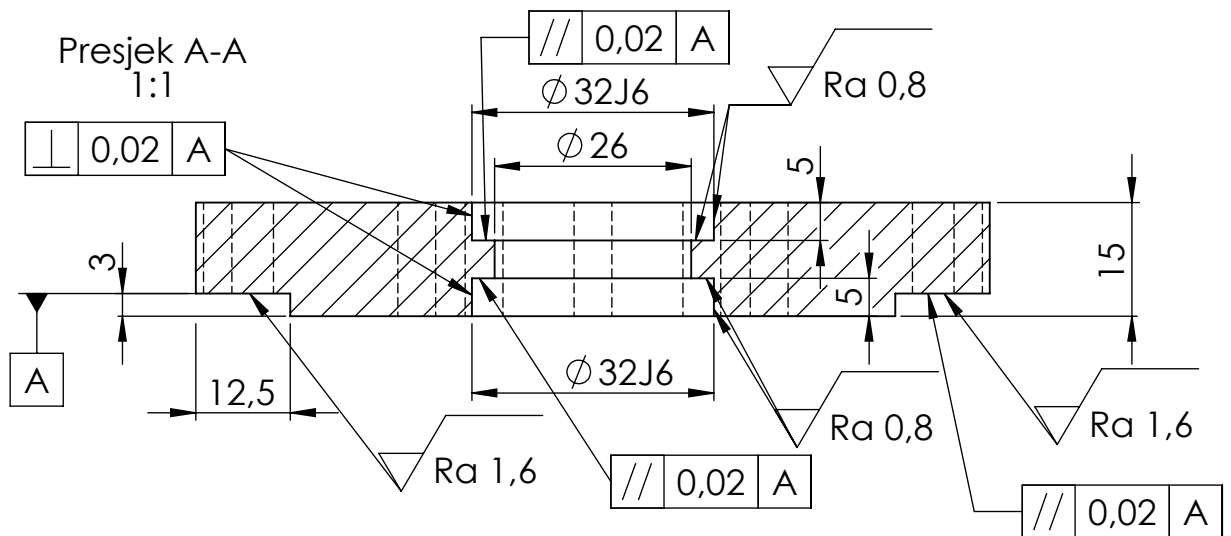
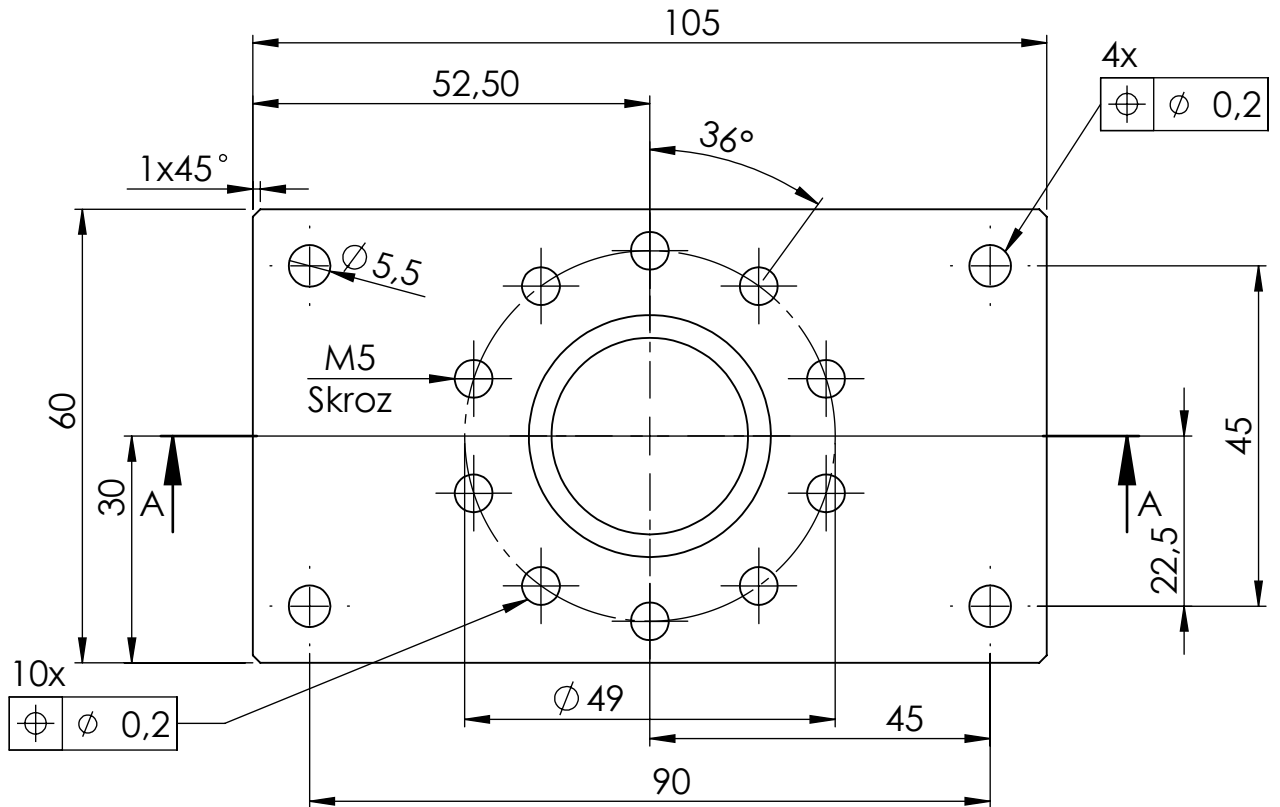
	Datum	Ime i prezime	Potpis
Projektirao	28.10.2020.	Marko Ferenčak	
Razradio	28.10.2020.	Marko Ferenčak	
Crtao	28.10.2020.	Marko Ferenčak	
Pregledao			



Objekt: Sklop z osi		Objekt broj:	
Napomena: 2 komada		R. N. broj:	
Materijal:	Masa:	Kopija	
Naziv: Sklop z osi		Format: A3	
Mjerilo originala: 1:2	Crtež broj: 2-mf0035195672		Listova: 14
			List: 5

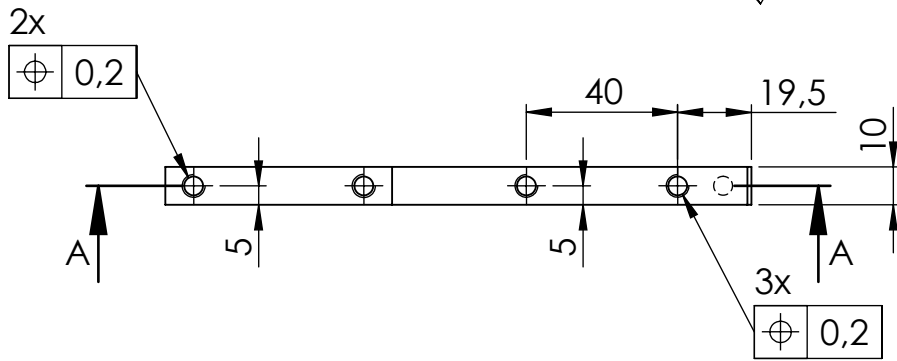
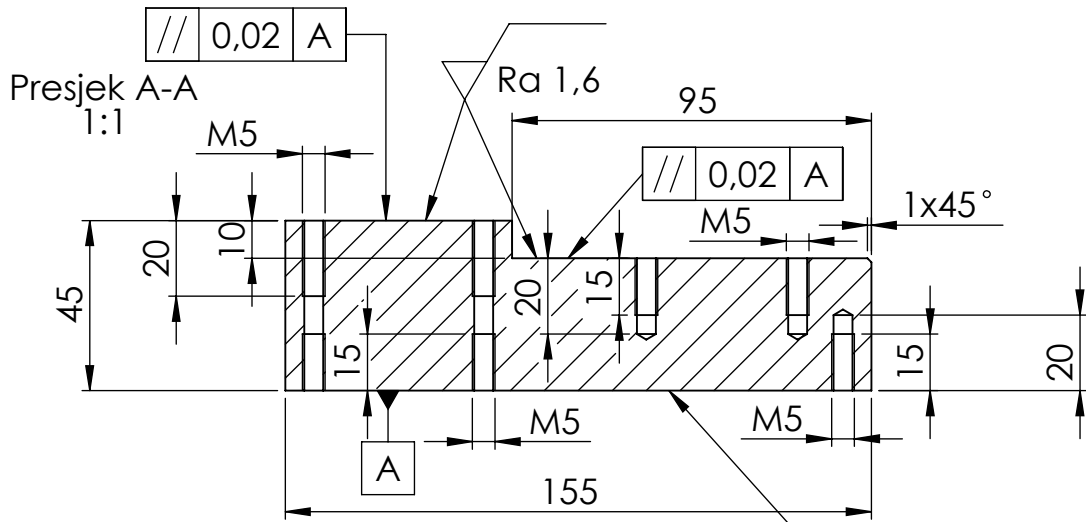
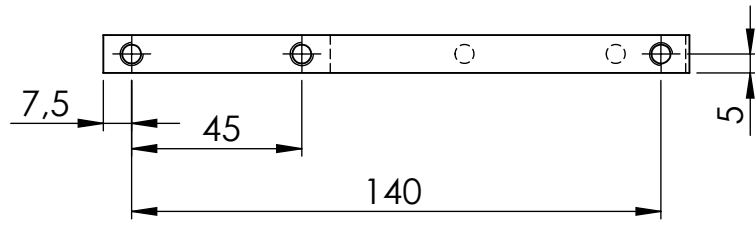


▽ Ra 6,3 (▽ Ra 1,6, ▽ Ra 0,8)

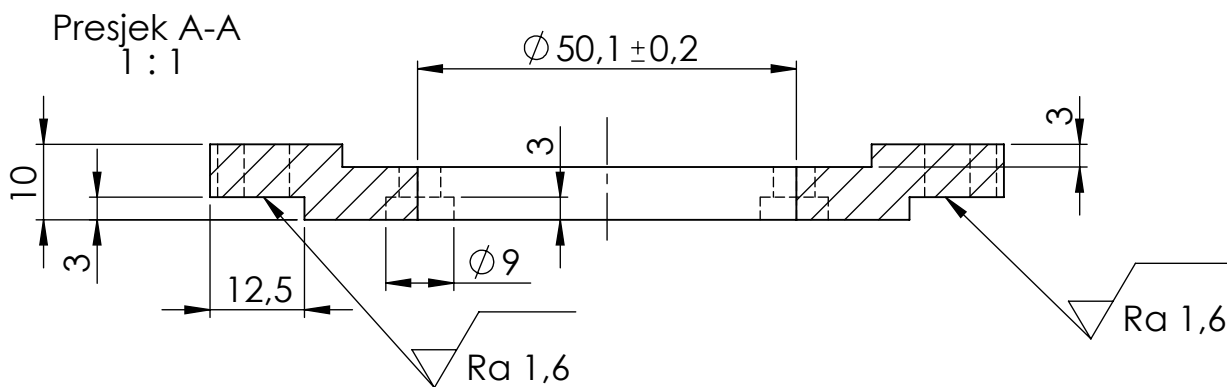
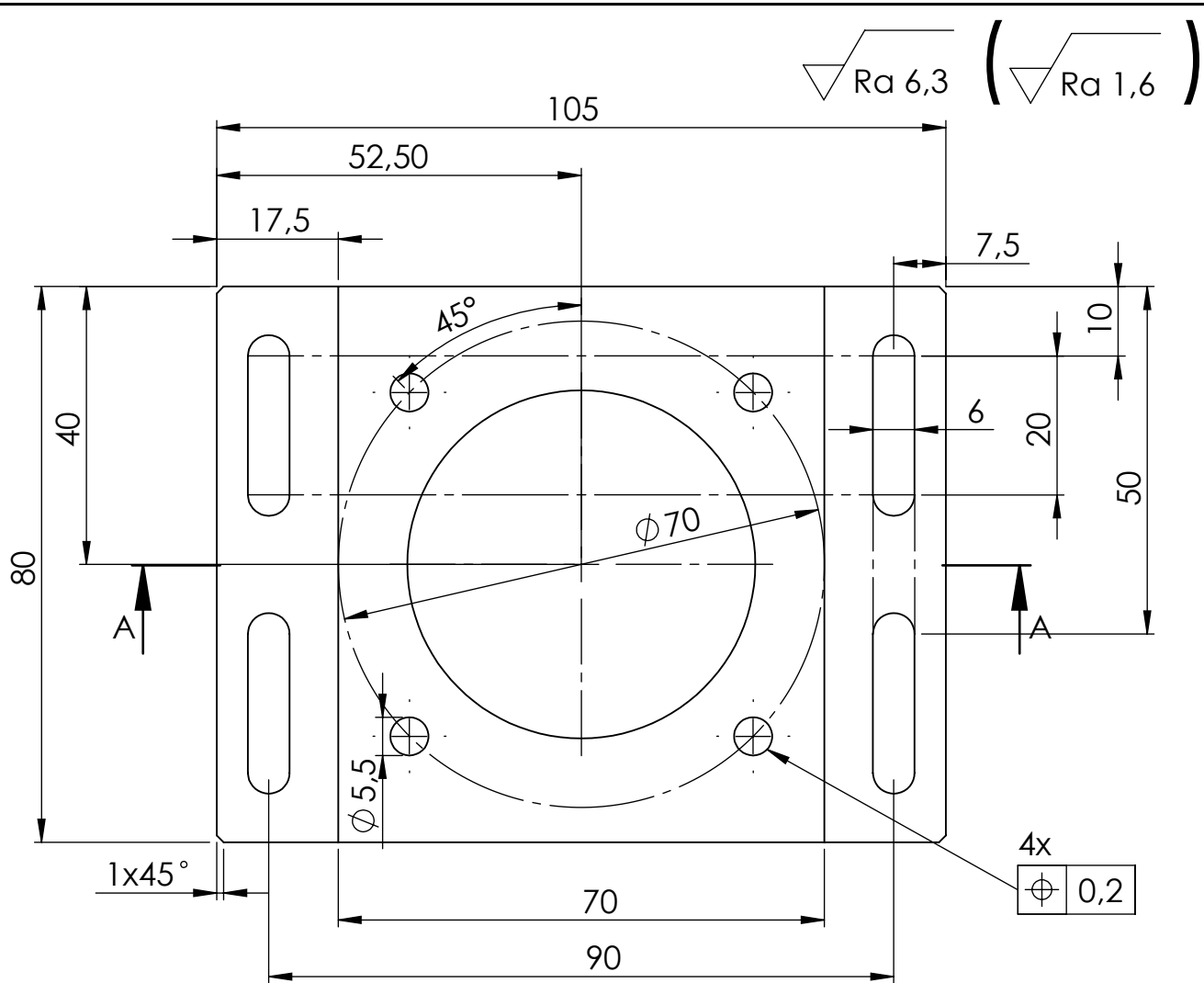


	Datum	Ime i prezime	Potpis		
Projektirao	28.10.2020.	Marko Ferenčak		 FSB Zagreb	
Razradio	28.10.2020.	Marko Ferenčak			
Crtao	28.10.2020.	Marko Ferenčak			
Pregledao					
Objekt:	Sklop z osi		Objekt broj:		
			R. N. broj:		
Napomena:	2 komada				
Materijal:	AlMgSi1	Masa:			
 Mjerilo originala 1:1		Naziv:		Pozicija:	Kopija  Format: A4 Listova: 14 List: 6
		Ploča vretena		1	
		Crtež broj:		2.1-mf0035195672	

∇ Ra 6,3 (∇ Ra 1,6)

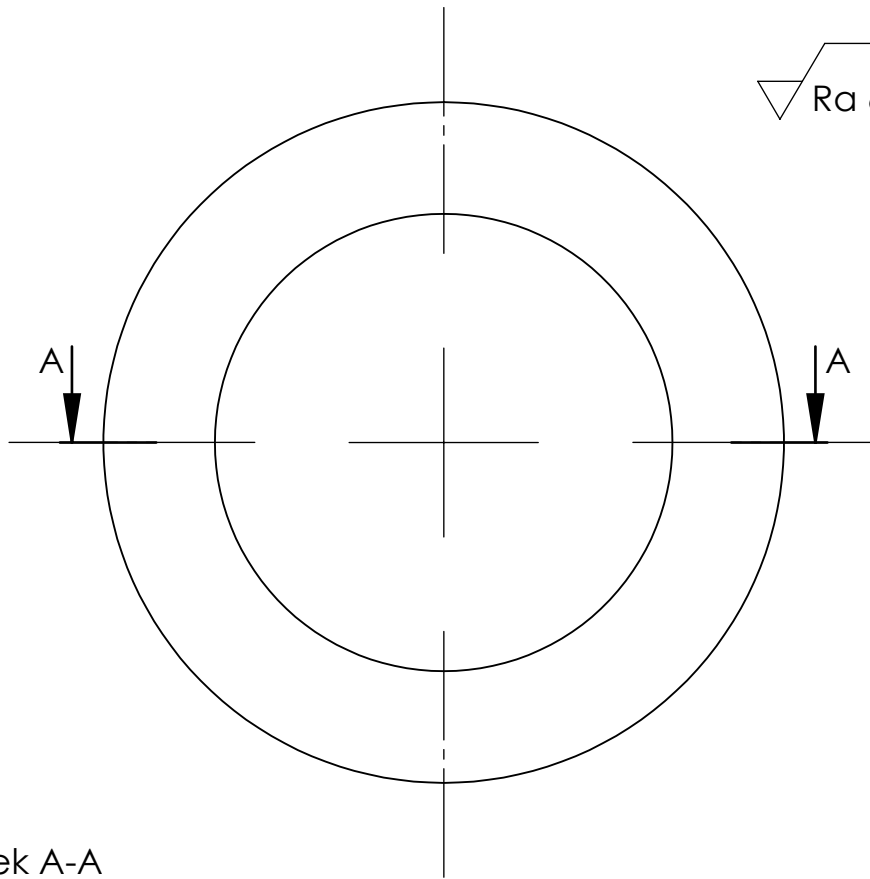


	Datum	Ime i prezime	Potpis	 FSB Zagreb			
Projektirao	28.10.2020.	Marko Ferenčak					
Razradio	28.10.2020.	Marko Ferenčak					
Crtao	28.10.2020.	Marko Ferenčak					
Pregledao							
Objekt: Sklop z osi			Objekt broj:				
			R. N. broj:				
Napomena: 4 komada					Kopija		
Materijal: AlMgSi1		Masa:					
		Naziv: Bočna stranica		Pozicija: 2	Format: A4		
Mjerilo originala: 1:2					Listova: 14		
		Crtež broj: 2.2-mf0035195672			List: 7		

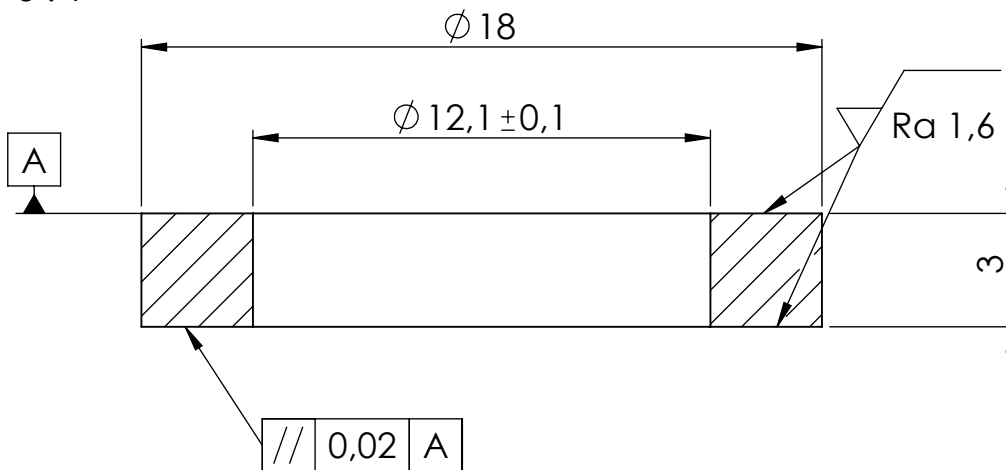


	Datum	Ime i prezime	Potpis	 FSB Zagreb			
Projektirao	28.10.2020.	Marko Ferenčak					
Razradio	28.10.2020.	Marko Ferenčak					
Crtao	28.10.2020.	Marko Ferenčak					
Pregledao							
Objekt: Sklop z osi			Objekt broj:				
			R. N. broj:				
Napomena: 2 komada					Kopija		
Materijal: AlMgSi1		Masa:					
Naziv: Ploča motora			Pozicija: 3				
Mjerilo originala: 1:1			Format: A4				
Crtež broj: 2.3-mf0035195672			Listova: 14		List: 8		

$\sqrt{\text{Ra } 6,3}$ ($\sqrt{\text{Ra } 1,6}$)

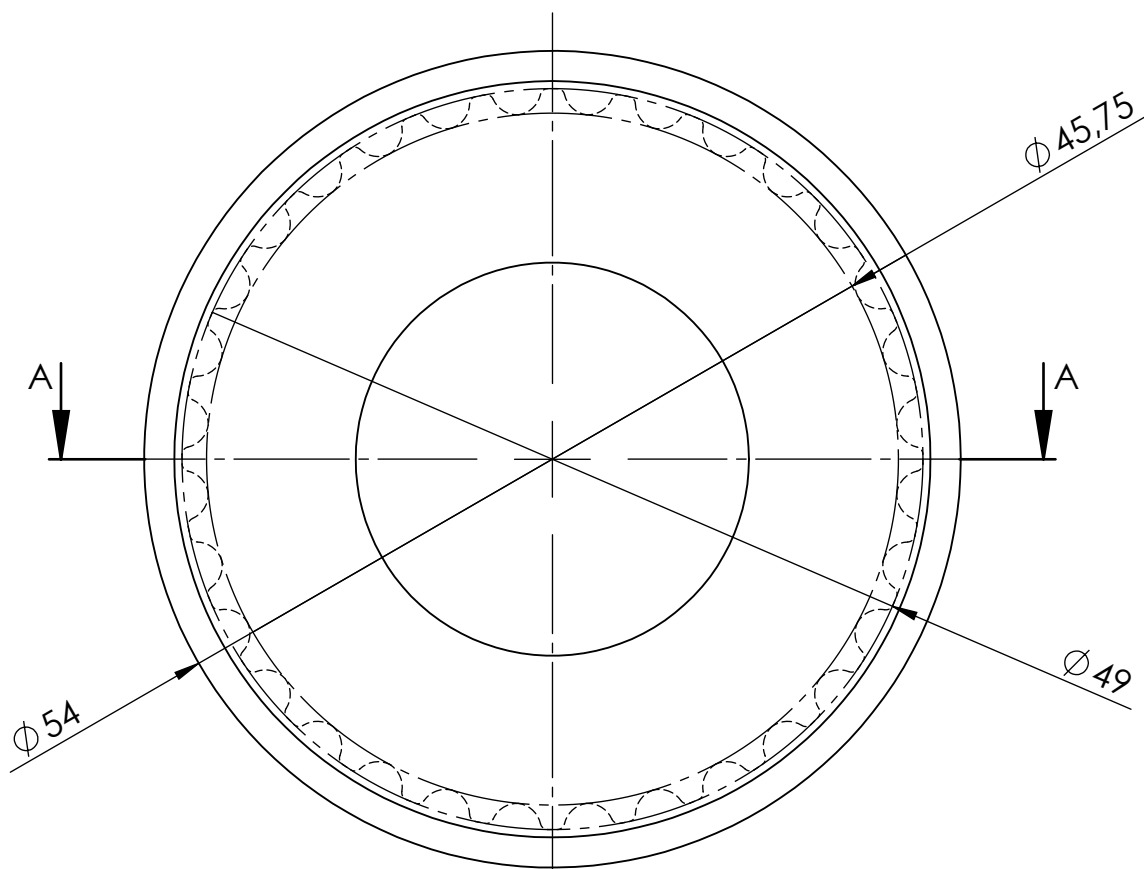


Presjek A-A
5 : 1

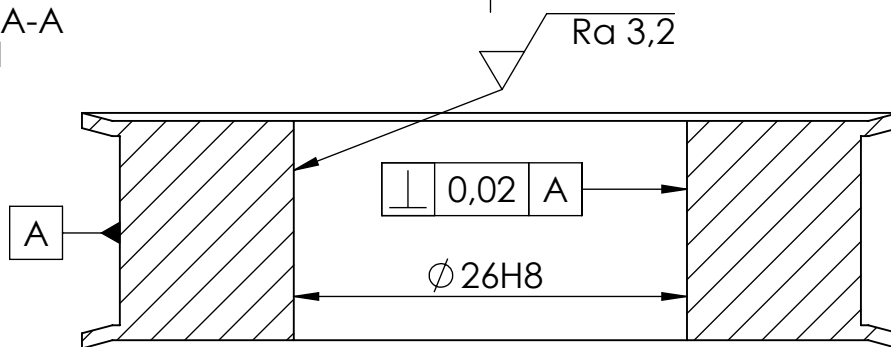



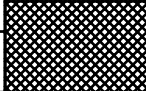
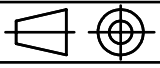
	Datum	Ime i prezime	Potpis	 FSB Zagreb			
Projektirao	28.10.2020.	Marko Ferenčak					
Razradio	28.10.2020.	Marko Ferenčak					
Crtao	28.10.2020.	Marko Ferenčak					
Pregledao							
Objekt: Sklop z osi			Objekt broj:				
			R. N. broj:				
Napomena: 2 komada				Kopija			
Materijal: AlMgSi1		Masa:					
		Naziv: Puškica				Pozicija: 7	
Mjerilo originala: 5:1		Crtež broj: 2.7-mf0035195672		Format: A4			
				Listova: 14			
				List: 9			

(Ra 3,2)

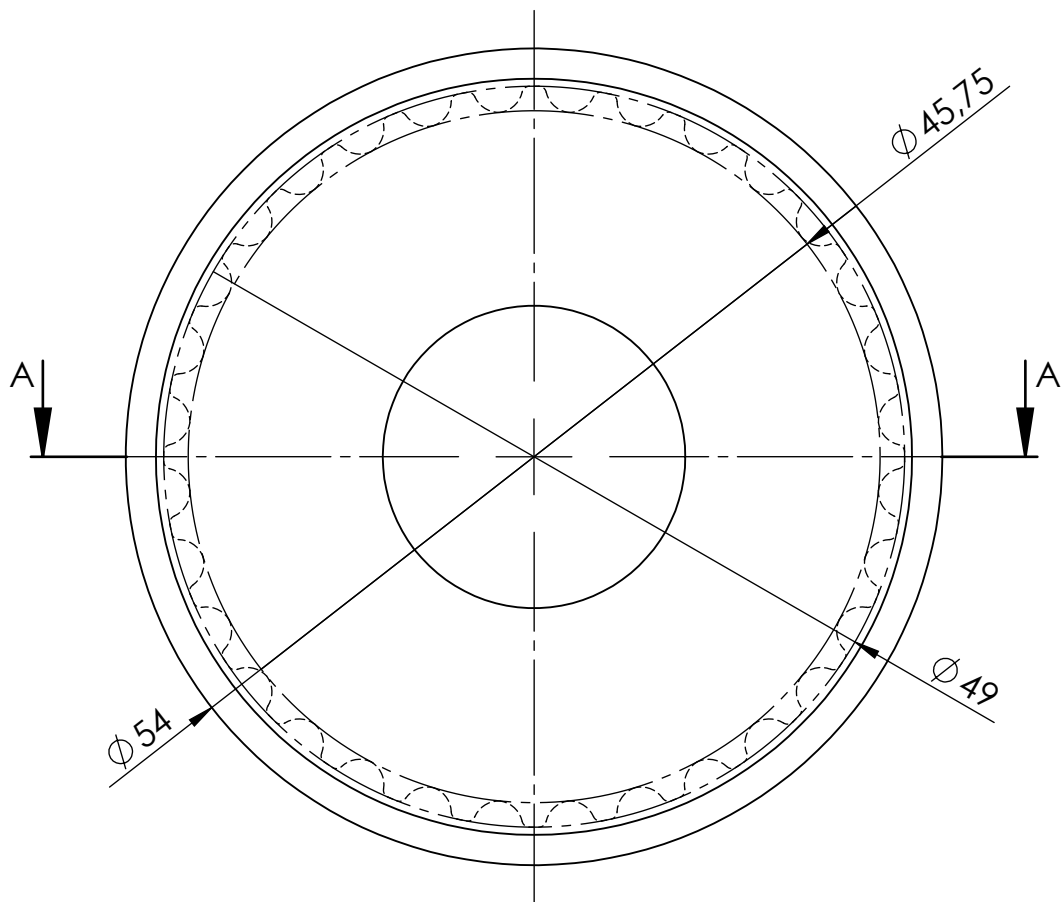


Presjek A-A
2 : 1

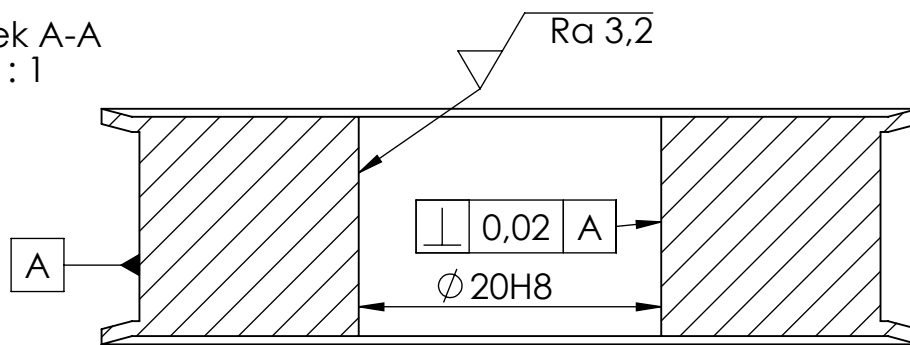


	Datum	Ime i prezime	Potpis	 FSB Zagreb			
Projektirao	28.10.2020.	Marko Ferenčak					
Razradio	28.10.2020.	Marko Ferenčak					
Crtao	28.10.2020.	Marko Ferenčak					
Pregledao							
Objekt:			Objekt broj:				
Sklop z osi			R. N. broj:				
Napomena:		HD 32 - 5M 09	2 komada		Kopija		
Materijal:		Masa:					
		Naziv:				Pozicija:	
Mjerilo originala		Remenica motora		11	Format: A4		
2:1		Crtež broj: 2.11-mf0035195672			Listova: 14		
					List: 10		

($\sqrt{\text{Ra } 3,2}$)

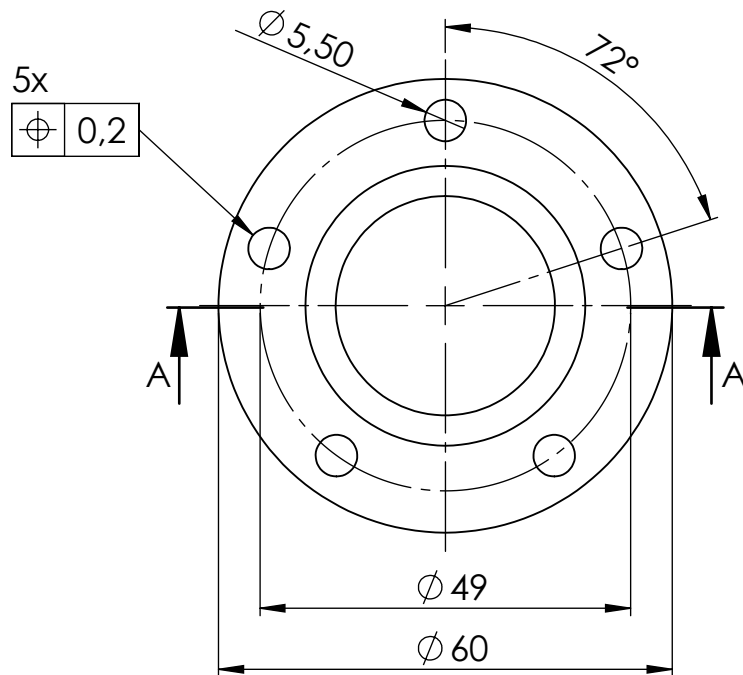


Presjek A-A
2:1

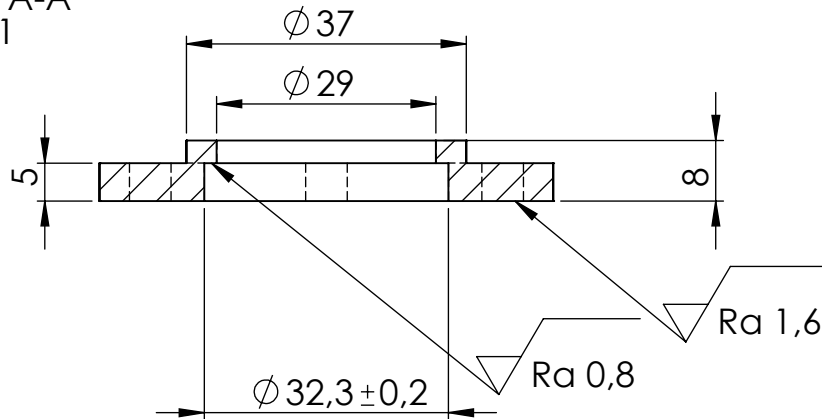


	Datum	Ime i prezime	Potpis	 FSB Zagreb			
Projektirao	28.10.2020.	Marko Ferenčak					
Razradio	28.10.2020.	Marko Ferenčak					
Crtao	28.10.2020.	Marko Ferenčak					
Pregledao							
Objekt:			Sklop z osi		Objekt broj:		
					R. N. broj:		
Napomena:		HD 32 - 5M 09	2 komada		Kopija		
Materijal:		Masa:					
 Mjerilo originala 2:1	Naziv:			Pozicija:	Format: A4		
	Remenica vretena			12	Listova: 14		
Crtež broj: 2.12-mf0035195672				List: 11			

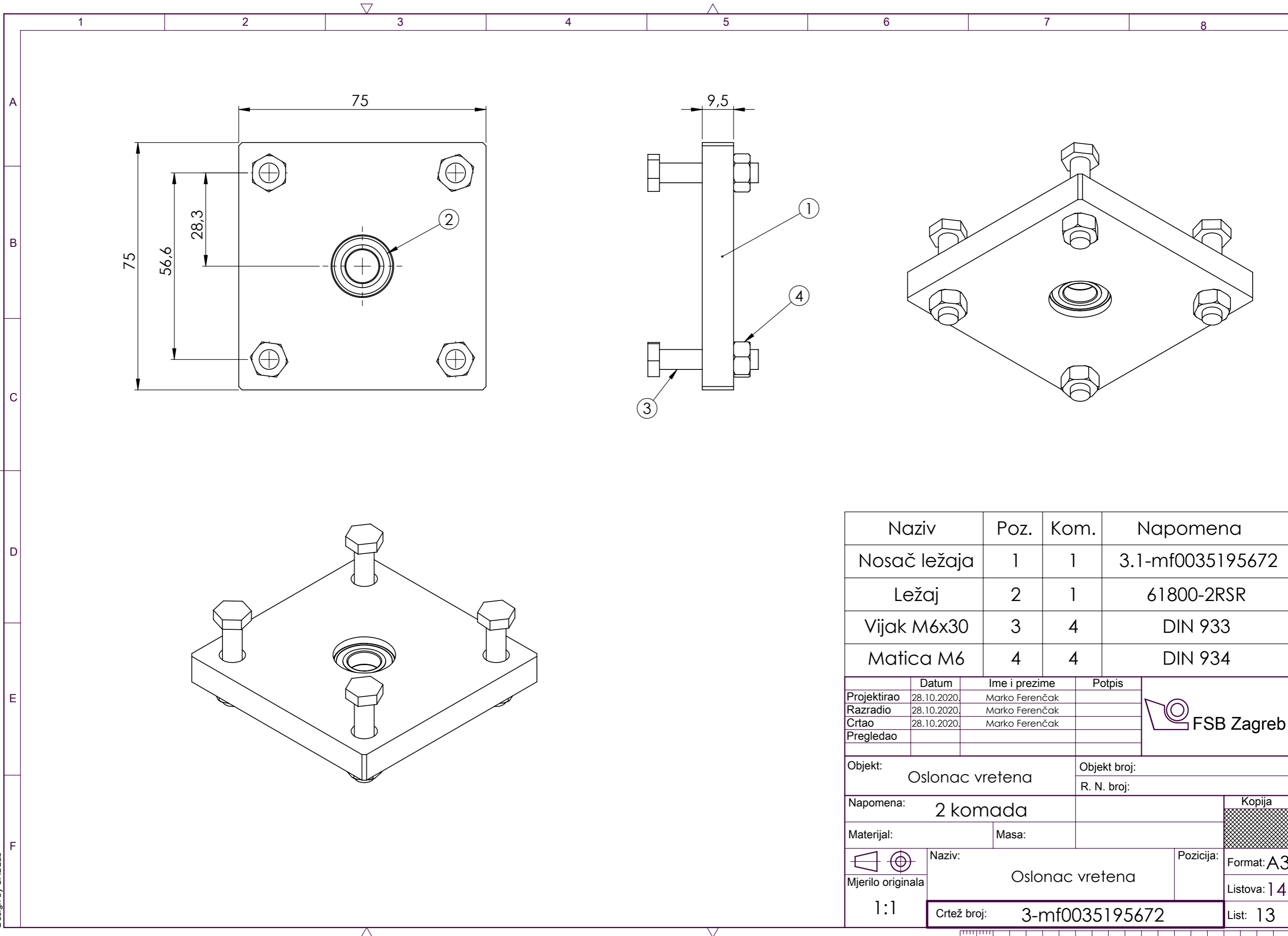
$\sqrt{\text{Ra } 6,3}$ ($\sqrt{\text{Ra } 1,6}$, $\sqrt{\text{Ra } 0,8}$)



Presjek A-A
1:1



	Datum	Ime i prezime	Potpis	 FSB Zagreb		
Projektirao	28.10.2020.	Marko Ferenčak				
Razradio	28.10.2020.	Marko Ferenčak				
Crtao	28.10.2020.	Marko Ferenčak				
Pregledao						
Objekt:		Sklop z osi		Objekt broj:		
Napomena:		4 komada		R. N. broj:		
Materijal:		AlMgSi1	Masa:	<div style="background-color: #cccccc; width: 100%; height: 100%;"></div> Kopija		
		Naziv:				Pozicija:
Mjerilo originala		Poklopac ležaja				14
1:1		Crtež broj:		2.14-mf0035195672	Format: A4	
					Listova: 14	
					List: 12	



Naziv	Poz.	Kom.	Napomena
Nosač ležaja	1	1	3.1-mf0035195672
Ležaj	2	1	61800-2RSR
Vijak M6x30	3	4	DIN 933
Matica M6	4	4	DIN 934

	Datum	Ime i prezime	Potpis
Projektirao	28.10.2020.	Marko Ferenčak	
Razradio	28.10.2020.	Marko Ferenčak	
Crtao	28.10.2020.	Marko Ferenčak	
Pregledao			



Objekt:	Oslonac vretena	Objekt broj:	
		R. N. broj:	

Napomena:	2 komada	Kopija	
-----------	----------	--------	--

Materijal:		Masa:	
------------	--	-------	--

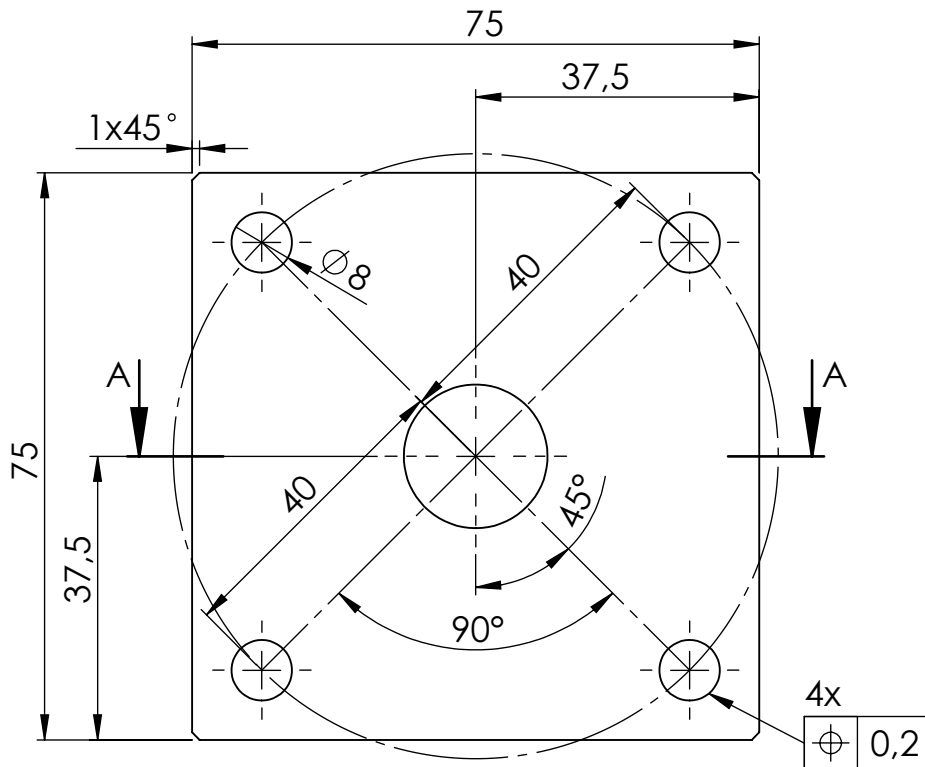
Mjerilo originala	1:1	Naziv:	Oslonac vretena	Pozicija:	Format: A3
					Listova: 4

Crtež broj:	3-mf0035195672	List:	13
-------------	----------------	-------	----

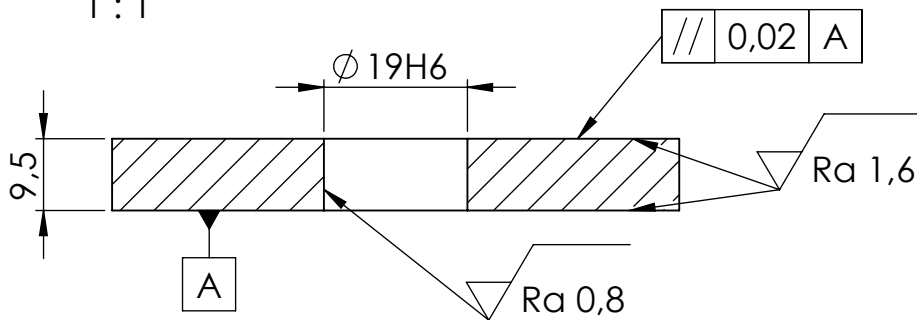


Design by CADLab

▽ Ra 6,3 (▽ Ra 1,6 , ▽ Ra 0,8)



Presjek A-A
1 : 1



	Datum	Ime i prezime	Potpis	 FSB Zagreb
Projektirao	28.10.2020.	Marko Ferenčak		
Razradio	28.10.2020.	Marko Ferenčak		
Crtao	28.10.2020.	Marko Ferenčak		
Pregledao				
Objekt: Oslonac vretena			Objekt broj:	
			R. N. broj:	
Napomena: 2 komada				Kopija
Materijal: AlMgSi1		Masa:		
 Mjerilo originala 1:1	Naziv: Nosač ležaja		Pozicija: 1	
Crtež broj: 3.1-mf0035195672			Format: A4 Listova: 14 List: 14	