

Optimiranje konstrukcije kalupa za injekcijsko prešanje s pomoću računalne simulacije

Marijić, Luka

Master's thesis / Diplomski rad

2021

Degree Grantor / Ustanova koja je dodijelila akademski / stručni stupanj: **University of Zagreb, Faculty of Mechanical Engineering and Naval Architecture / Sveučilište u Zagrebu, Fakultet strojarstva i brodogradnje**

Permanent link / Trajna poveznica: <https://urn.nsk.hr/urn:nbn:hr:235:162735>

Rights / Prava: [In copyright](#)/[Zaštićeno autorskim pravom.](#)

Download date / Datum preuzimanja: **2024-09-08**

Repository / Repozitorij:

[Repository of Faculty of Mechanical Engineering and Naval Architecture University of Zagreb](#)



SVEUČILIŠTE U ZAGREBU
FAKULTET STROJARSTVA I BRODOGRADNJE

DIPLOMSKI RAD

Luka Marijić

Zagreb, 2021.

SVEUČILIŠTE U ZAGREBU
FAKULTET STROJARSTVA I BRODOGRADNJE

DIPLOMSKI RAD

Mentori:

Prof. dr. sc. Damir Godec

Student:

Luka Marijić

Zagreb, 2021.

Izjavljujem da sam ovaj rad izradio samostalno koristeći znanja stečena tijekom studija i navedenu literaturu.

Zahvaljujem mentoru dr. sc. Damiru Godecu, na razumijevanju, strpljenju i nesebičnoj pomoći prilikom izrade ovog diplomskog rada.

Zahvaljujem se asistentu Tomislavu Breškom, mag.ing. na pristupačnosti, odvojenom vremenu i pomoći u izradi ovoga rada.

Luka Marijić



SVEUČILIŠTE U ZAGREBU
FAKULTET STROJARSTVA I BRODOGRADNJE



Središnje povjerenstvo za završne i diplomske ispite
Povjerenstvo za diplomske radove studija strojarstva za smjerove:
proizvodno inženjerstvo, računalno inženjerstvo, industrijsko inženjerstvo i menadžment,
inženjerstvo materijala te mehatronika i robotika

Sveučilište u Zagrebu Fakultet strojarstva i brodogradnje	
Datum:	Prilog:
Klasa:	602 - 04 / 21 - 6 / 1
Ur. broj:	15 - 1703 - 21 -

DIPLOMSKI ZADATAK

Student: **LUKA MARIJIĆ** Mat. br.: 0035196888

Naslov rada na hrvatskom jeziku: **Optimiranje konstrukcije kalupa za injekcijsko prešanje s pomoću računalne simulacije**

Naslov rada na engleskom jeziku: **Optimisation of mould design for injection moulding by computer simulation**

Opis zadatka:

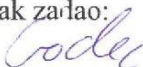
Kalup za injekcijsko prešanje središnji je i vitalni dio sustava za injekcijsko prešanje, a njegov razvoj i izrada uvijek se nalaze na kritičnom putu procesa razvoja polimernih proizvoda od ideje do gotovog proizvoda. Stoga je u fazi razvoja kalupa potrebno maksimalno iskoristiti raspoložive računalne alate kako bi se nastojalo predvidjeti funkcionalnost kalupa i svojstva budućeg polimernog proizvoda. Jedna od najčešćih grešaka polimernih otpresaka je njihovo vitoperenje nakon vađenja iz kalupne šupljine. S pomoću računalne simulacije moguće je predvidjeti veličinu takve deformacije te u fazi razvoja kalupa poduzeti odgovarajuće konstrukcijske mjere, kako bi se ta greška svela na najmanju moguću mjeru. U okviru diplomskog rada potrebno je obraditi sljedeće:

1. Opisati proces injekcijskog prešanja
2. Opisati proces konstruiranja kalupa
3. Detaljno opisati primjenu računalnog programa Moldex3D pri konstruiranju kalupa
4. Na konkretnom primjeru optimirati konstrukciju kalupa u cilju smanjenja vitoperenja otpreska
5. Zaključak

Zadatak zadan:
12. studenog 2020.

Rok predaje rada:
14. siječnja 2021.

Predvideni datum obrane:
18. siječnja do 22. siječnja 2021.

Zadatak zadao:

prof. dr. sc. Damir Godec

Predsjednica Povjerenstva:

prof. dr. sc. Biserka Runje

SADRŽAJ

SADRŽAJ	I
POPIS SLIKA	III
POPIS TABLICA	VII
POPIS OZNAKA	VIII
POPIS KRATICA	X
SAŽETAK	XI
SUMMARY	XII
1. UVOD	1
2. INJEKCIJSKO PREŠANJE	2
2.1. Faze procesa injekcijskog prešanja	2
2.2. Materijali	4
3. KALUP ZA INJEKCIJSKO PREŠANJE	6
3.1. Kućište kalupa	6
3.2. Kalupna šupljina	8
3.3. Uljevni sustav	10
3.4. Sustav za odzračivanje klaupne šupljine	13
3.5. Sustav za temperiranje kalupa	14
3.6. Sustav za izbacivanje otpreska	15
4. KARAKTERISTIKE PROCESA INJEKCIJSKOG PREŠANJA PLASTOMERA	17
4.1. Reološka svojstva materijala za injekcijsko prešanje	17
4.2. Toplinska svojstva materijala za injekcijsko prešanje	22
4.3. Oblikovanje otpreska za injekcijsko prešanje	25
5. UZROCI VITOPERENJA	29
6. MOLDEX3D	32
6.1. Numeričke metode	32
6.2. Mreža	34

7. KORIŠTENJE RAČUNALNE SIMULACIJE U SVRHU MINIMIRANJA VITOPERENJA KUTIJE.....	37
7.1. Primjer za analizu - kutija	37
7.2. Izbor materijala.....	38
7.3. Definiranje geometrije simulacijskog modela.....	41
7.4. Definiranje mreže konačnih elemenata.....	44
7.5. Postavke procesa.....	45
7.6. Analiza rezultata	51
7.7. Konformalno temperiranje	61
8. KONSTRUKCIJA ALATA ZA ODABRANI OTPRESAK KORIŠTENJEM PROGRAMSKOG PAKETA AUTODESK INVENTOR.....	65
9. ZAKLJUČAK.....	72
LITERATURA.....	73
PRILOZI	75

POPIS SLIKA

Slika 1.	Ubrizgavalica i kalup za injekcijsko prešanje [2]	2
Slika 2.	Faza pripreme polimerne taljevine [3]	3
Slika 3.	Faza ubrizgavanja [3]	3
Slika 4.	Faza djelovanja naknadnog tlaka i hlađenja otpreska [3].....	4
Slika 5.	Izbacivanje otpreska iz kalupa [3].....	4
Slika 6.	Hlađenje amorfnih i kristalastih plastomera [4].....	5
Slika 7.	Kućište kalupa [5]	7
Slika 8.	Iskoristivo područje kućišta [6].....	8
Slika 9.	Primjeri rasporeda kalupnih šupljina.....	8
Slika 10.	Prikaz sljubnice kalupa [7]	9
Slika 11.	Završna obrada žiga kalupne šupljine u svrhu postizanja teksture [8].....	10
Slika 12.	Čvrsti uljevni sustav [7].....	11
Slika 13.	Oblici kanala uljevnog sustava [7]	12
Slika 14.	Vrući uljevni sustav [7]	13
Slika 15.	Sustav kanala za temperiranje [9]	14
Slika 16.	Konformalno temperiranje kalupa [10]	15
Slika 17.	Izbacivanje otpreska iz kalupa [1].....	16
Slika 18.	Ovisnost viskoznosti o smičnoj brzini kapljevine.....	18
Slika 19.	Krivulja viskoznosti polimera [11]	19
Slika 20.	Izvorsko tečenje [14]	21
Slika 21.	Dijagram p - v - T [13], [15]	22
Slika 22.	Dijagram p - v - T dijagram amorfnih i kristalastih plastomera [13]	24
Slika 23.	Uravnoteživanje debljine stjenke [7].....	25
Slika 24.	Neprikladna debljina stjenke rebra [7]	26

Slika 25. Prijelaz s deblje na tanju stjenku [11]	26
Slika 26. Oblikovanje zaobljenja [7]	27
Slika 27. Izbor razdjelne površine [7].....	28
Slika 28. Prikaz stezanja u p - v - T dijagramu [15]	29
Slika 29. Ovisnost stezanja o procesnim veličinama [11].....	31
Slika 30. Podržani postupci prerade u računalnom programu Moldex3D	32
Slika 31. Vrste modela geometrije u Moldex3D programu[17].....	33
Slika 32. BLM mreža [18].....	34
Slika 33. Profil brzine taljevine po poprečnom presjeku stjenke otpreska [18].....	35
Slika 34. Mreža po poprečnom presjeku zdenca uljevnog sustava	36
Slika 35. CAD model kutije	37
Slika 36. Dijagram viskoznosti materijala Ultramid 8202	39
Slika 37. Dijagram p - v - T materijala Ultramid 8202	39
Slika 38. Viskoznost materijala Ultramid 8202.....	40
Slika 39. Podaci p - v - T za materijal Ultramid 8202	40
Slika 40. Položaj kalupnih šupljina i uljevnog sustava definiran u Autodesk Inventor-u	41
Slika 41. Model uljevnog sustava kalupa i mlaznice ubrizgavalice	42
Slika 42. Model baze kalupa	43
Slika 43. Kanali za temperiranje.....	43
Slika 44. Značajka <i>Seeding</i> pri definiranju mreže konačnih elemenata	44
Slika 45. Mreža konačnih elemenata simulacijskog modela.....	45
Slika 46. Tlak ubrizgavalice tijekom vremena punjenja kalupa 0,08 s.....	48
Slika 47. Odabir ubrizgavalice za simulaciju	50
Slika 48. Parametri punjenja i djelovanja naknadnog tlaka za simulaciju	50
Slika 49. Parametri temperiranja za simulaciju	51
Slika 50. Prikaz popunjavanja kalupne šupljine	52

Slika 51.	Mjesta na kojima se očekuju zračni džepovi	53
Slika 52.	Kutovi (lijevo) i temperatura (desno) pri kojima nastaju linije spoja	53
Slika 53.	Raspored tlaka u uljevnom sustavu i kalupnim šupljinama (gore), promjena tlaka ubrizgavalice u vremenu (dolje)	54
Slika 54.	Raspored temperature taljevine po presjeku na kraju faze punjenja	55
Slika 55.	Raspored tlaka u fazi djelovanja naknadnog tlaka	55
Slika 56.	Dijagram tlaka ubrizgavalice u fazi punjenja i fazi naknadnog tlaka (gore), dijagram sile držanja kalupa u vremenu	56
Slika 57.	Trenutak očvršćivanja ušća	57
Slika 58.	Procjena potrebnog vremena hlađenja	57
Slika 59.	Razlika temperatura između vanjske i unutarnje stjenke	58
Slika 60.	Zone najviše temperature kalupnih ploča	59
Slika 61.	Prikaz deformiranog otpreska	59
Slika 62.	Trend vitoperenja otpreska: realna vrijednost (lijevo), naglašena vrijednost (desno)	60
Slika 63.	Konformalno temperiranje kutije	61
Slika 64.	Gornji krug za temperiranje (gore), donji krug za temperiranje (dolje)	61
Slika 65.	Razlika temperatura između vanjske i unutarnje stjenke uz primjenu konformalnog temperiranja	62
Slika 66.	Zone najviše temperature kalupnih ploča uz primjenu konformalnog hlađenja	62
Slika 67.	Procjena potrebnog vremena hlađenja otpreska uz primjenu konformalnog hlađenja	63
Slika 68.	Prikaz deformiranog otpreska uz primjenu konformalnog hlađenja	63
Slika 69.	Trend vitoperenja otpreska uz primjenu konformalnog hlađenja: realna vrijednost (lijevo), naglašena vrijednost (desno)	64
Slika 70.	Smjer otvaranja kalupa	65
Slika 71.	Razdjelna ploha	65
Slika 72.	CAD modeli a) matrice, b) žiga kalupa	66

Slika 73.	CAD model umetka žiga	66
Slika 74.	CAD modeli umetaka izdanaka	67
Slika 75.	CAD model kućišta kalupa <i>HASCO No1</i>	68
Slika 76.	CAD model uljevnog sustava	68
Slika 77.	Donji krug za temperiranje kalupa	69
Slika 78.	Brтва HASCO Z98 u ležištu između umetka žiga i temeljne ploče	69
Slika 79.	Gornji krug za temperiranje kalupa	70
Slika 80.	Položaj izbacivala po obodu stjenke kutije	71
Slika 81.	Model kalupa za injekcijsko prešanje kutije	71

POPIS TABLICA

Tablica 1. Vrijednosti iteracija proračuna vremena punjenja kalupa	48
Tablica 2. Preporučene vrijednosti vremena punjenja kalupa za materijale različitih viskoznosti	49

POPIS OZNAKA

Oznaka	Mjerna jedinica	Opis oznake
η	Pas	Viskoznost
η_0	-	Viskoznost za $\dot{\gamma} = 0$
$\dot{\gamma}$	s ⁻¹	Smična brzina
n	-	<i>Power law</i> index
B	-	Indeks dosljednosti
T_b	K	Karakteristična temperatura materijala
T	K	Temperatura taljenja
τ	Pa	Smično naprezanje
τ^*	Pa	Smično naprezanje na prijelazu između prve i druge zone
A_1, A_2, D_1, D_2, D_3	-	Karakteristični parametri materijala
\hat{V}	m ³ /kg	Specifični volumen materijala
\hat{V}_0	m ³ /kg	Referentni specifični volumen za dano stanje
B	-	Karakteristika nagle promjene volumena pri taljenju polimera
T	K	Temperatura materijala
T_t	K	Karakteristična temperatura nagle promjene viskoznosti pri taljenju polimera
P	Pa	Tlak u materijalu
\hat{V}_0	m ³ /kg	Referentni specifični volumen za dano stanje
b_{iS}, b_{iL}, b_i	-	Karakteristični parametri materijala
\bar{v}	m/s	Srednja brzina taljevine
l	m	Duljina puta tečenja taljevine

t	s	Vrijeme punjenja kalupne šupljine
κ	W/m°C	Toplinska provodnost
H	m	Debljina stjenke
$T_{taljevine}$	K	Temperatura rastaljenog polimera
$T_{stjenke}$	K	Temperatura stjenke kalupne šupljine

POPIS KRATICA

Kratice

Opis

CAD

Computer Aided Design – računalom potpomognuto oblikovanje

SAŽETAK

U ovom radu predstavljen je proces injekcijskog prešanja plastomera s naglaskom na primjenu računalnih alata pri optimiranju procesa i konstruiranju kalupa. Nakon opisa procesa injekcijskog prešanja, prikazani su podsustavi kalupa za injekcijsko prešanje i obrađene karakteristične veličine i pojave koje se javljaju u procesu. Dan je pregled metoda oblikovanja otpreska i obrađeni su uzroci pojave vitoperenja otpresaka nakon izbacivanja iz kalupa. Opisana je primjena računalnog programa Moldex3D za simulaciju injekcijskog prešanja plastomera. Na primjeru kutije koja predstavlja dio kućišta elektroničkog uređaja napravljena je simulacija procesa injekcijskog prešanja u programu Moldex3D s ciljem minimiranja vitoperenja otpreska. Provedeno je optimiranje u obliku konformalnog temperiranja kalupne šupljine te je naposljetku dan proces izrade optimirane konstrukcije kalupa u programu Autodesk Inventor.

Ključne riječi: injekcijsko prešanje, kalup, vitoperenje, simulacija, Moldex3D, Autodesk Inventor

SUMMARY

This paper presents the process of injection molding of elastomer materials with an emphasis on the application of computer tools in process optimization and mold construction. After general introduction to the process of injection molding, the subsystems of the mold for injection molding are presented and the characteristic phenomena and parameters that occur in the injection molding process are discussed. An overview of the plastic part design methods and rules is given, after which the main causes of warpage of the plastic parts after ejection from the mold are deliberated. The application of the computer software Moldex3D for simulation of elastomer injection molding is described. Simulation of the injection molding process in the Moldex3D is made at the example of the plastic box that represents the part of the housing of an electronic device with the goal to minimize the warping. Optimization in the form of conformal tempering of the mold cavity is performed, and finally the process of creating an optimized mold construction in the Autodesk Inventor is given.

Key words: injection molding, mold, warpage, simulation, Moldex3D, Autodesk Inventor

1. UVOD

Polimeri su svojom svestranošću postali nezamjenjivi materijal današnjice. Zbog toga je proces injekcijskog prešanja, kao jedan od najvažnijih procesa prerade polimera, zanimljiv za promatranje i usavršavanje.

Kako je proces injekcijskog prešanja izrazito nestacionaran te ovisi o mnogo međuovisnih parametara, teško je kontrolirati kvalitetu otpresaka te klasična metoda pokušaja i pogreške nije učinkovita u njegovom optimiranju. Primjenom računala se proces može simulirati bez potrebe za fizičkim alatom, čime se znatno smanjuju troškovi i vrijeme potrebni za podešavanje procesa, ali što je još važnije mogu se unaprijed izbjeći potencijalne greške još u fazama razvoja polimernog otpreska i/ili kalupa za injekcijsko prešanje.

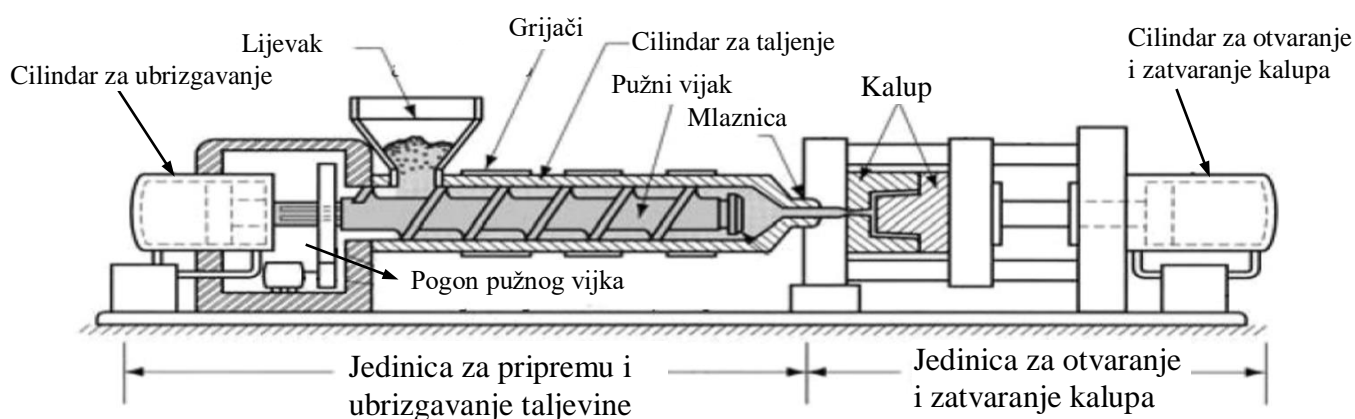
Vitoperenje je jedna od najčešćih grešaka na otprescima proizvedenim injekcijskim prešanjem. Zbog otežanog postizanja ujednačenih temperaturnih polja u kalupu tijekom procesa injekcijskog prešanja te zbog geometrija otpresaka koje sadrže neujednačene debljine stijenki, vitoperenje je neizbježno te se nastoji smanjiti na najmanju moguću mjeru, ne narušavajući pri tome proizvodnost procesa.

Cilj ovoga rada je prikaz uporabe računalnih alata Autodesk Inventor i Moldex3D u fazi konstruiranja kalupa za injekcijsko prešanje u svrhu smanjivanja vitoperenja otpreska.

2. INJEKCIJSKO PREŠANJE

Injekcijsko prešanje je jedan od najčešće korištenih postupaka proizvodnje dijelova od polimera. To je ciklički proces brzog punjenja kalupa materijalom pripremljenim na odgovarajući način, očvršćivanja materijala u kalupnoj šupljini u oblik otpreska i izbacivanja otpreska iz kalupa. Rasprostranjenost ovoga postupka leži u tome što se tim postupkom u pravilu može proizvesti znatno više proizvoda nego drugim sličnim postupcima. Gotovi proizvodi uskih tolerancija mogu se proizvesti u jednom koraku, često u potpuno automatiziranom procesu. [1]

Dijelovi sustava za injekcijsko prešanje, ubrizgavalica i kalup, prikazani su na sljedećoj slici [Slika 1].



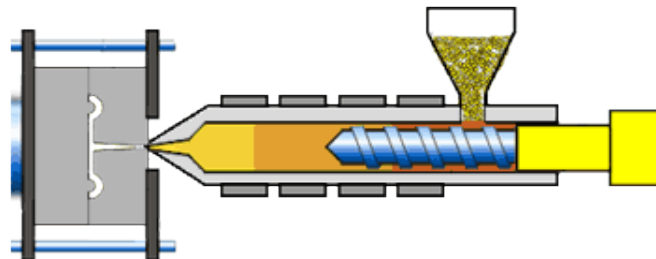
Slika 1. Ubrizgavalica i kalup za injekcijsko prešanje [2]

2.1. Faze procesa injekcijskog prešanja

Proces injekcijskog prešanja može se podijeliti u četiri faze.

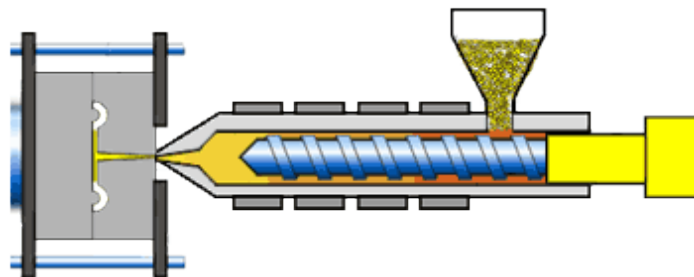
U prvoj fazi procesa, pužni vijak uvlači polimerni granulat iz lijevka u cilindar za plastifikaciju. Grijačima i pužnim vijkom materijal se plastificira, homogenizira i odvodi

prema vrhu cilindra gdje se nalazi mlaznica. Pužni vijak se pomiče prema natrag te rotacijom istiskuje materijal prema naprijed dok se u cilindru ispred vijka ne nakupi dovoljno materijala za punjenje kalupnih šupljina [Slika 2].



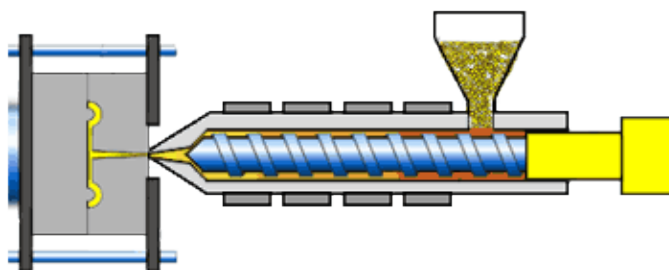
Slika 2. Faza pripreme polimerne taljevine [3]

U drugoj fazi rotacija vijka se zaustavlja. Zatim hidraulički sustav potiskuje pužni vijak prema naprijed ubrizgavajući pri tome pripremljeni materijal u kalup pod točno određenim tlakom i temperaturom. Parametri procesa punjenja su ključni za uspješnu obradu te imaju veliki utjecaj na mehanička svojstva otpreska, kvalitetu površine te zaostala naprezanja [Slika 3].



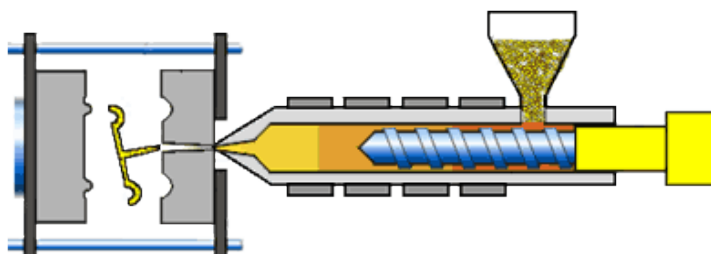
Slika 3. Faza ubrizgavanja [3]

Kada se kalup do kraja ispuni taljevinom nastupa treća faza tj. hlađenje otpreska. U toj fazi potrebno je polimernu taljevinu održavati pod naknadnim tlakom kako bi se kompenziralo stezanje polimera tijekom hlađenja [Slika 4].



Slika 4. Faza djelovanja naknadnog tlaka i hlađenja otpreska [3]

Kada otpresak postigne temperaturu postojanosti oblika, kalup se otvara i otpresak se izbacuje iz kalupne šupljine. Kalup se zatim zatvara i ciklus se ponavlja [Slika 5].



Slika 5. Izbacivanje otpreska iz kalupa [3]

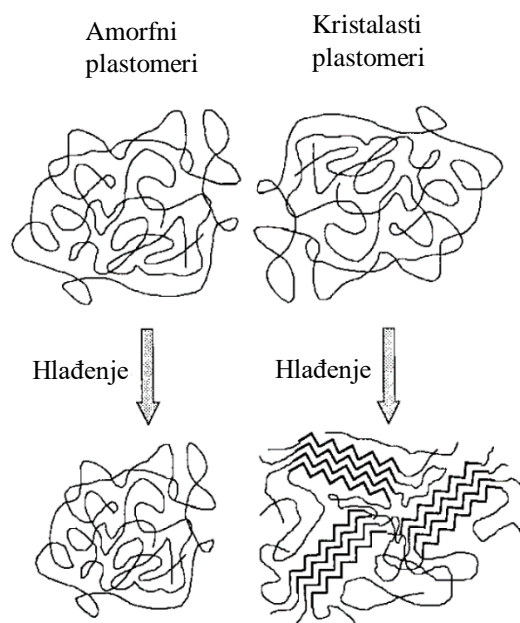
2.2. Materijali

Injekcijskim prešanjem mogu se prerađivati metali, keramika i polimeri. Međutim, pod pojmom injekcijsko prešanje obično se podrazumijeva injekcijsko prešanje plastomernih polimera premda se posebnim prilagođenim postupcima prešaju i neke vrste elastomera i duromera.

Plastomeri se prema stupnju kristalnosti mogu podijeliti na kristalaste i amorfne. Amorfni plastomeri u krutom stanju imaju nasumični raspored makromolekula dok je kod kristalastih plastomera taj raspored donekle pravilan. Iz te razlike proizlaze i različita svojstva i pojave pri preradi tih materijala.

Amorfni plastomeri se pri hlađenju stežu od 0,5 do 1 % dok je kod kristalastih stezanje i do 5 % ovisno o materijalu. Veće stezanje kristalastih plastomera događa se zbog toga što

pravilno posložene makromolekule zauzimaju manji volumen [Slika 6]. Stupanj kristalnosti se može regulirati brzinom hlađenja komada gdje se pri dužim vremenima hlađenja makromolekule imaju vremena bolje posložiti tj. postiže se viši stupanj kristalnosti. Viši stupanj kristalnosti znači veću čvrstoću i dimenzijsku stabilnost materijala, ali i veće stezanje koje je potrebno kompenzirati. [1]



Slika 6. Hlađenje amorfnih i kristalastih plastomera [4]

3. KALUP ZA INJEKCIJSKO PREŠANJE

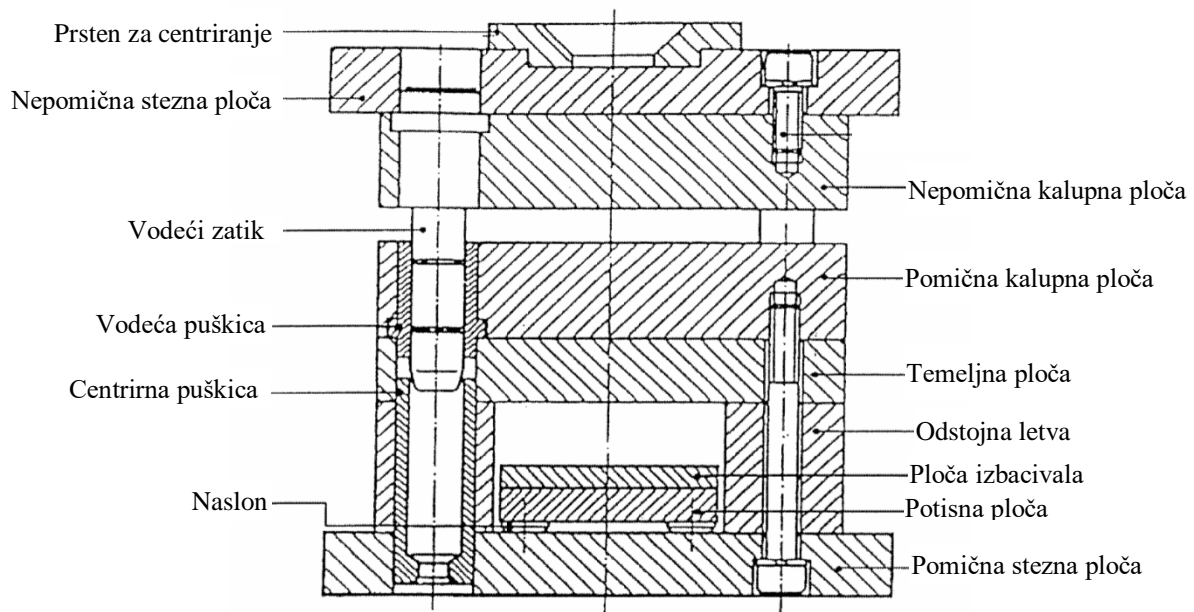
Kalup je središnji element sustava za injekcijsko prešanje koji istovremeno mora obavljati različite funkcije nametnute procesom. Primarne funkcije kalupa za injekcijsko prešanje su oblikovati taljevinu u oblik otpreska u fazi punjenja kalupne šupljine i djelovanja naknadnog tlaka, osigurati odgovarajuće očvršćivanje otpreska, te naposljetku izbaciti otpresak iz kalupa. Kalup definira veličinu, oblik, kvalitetu površine, a često i mehanička i uporabna svojstva otpreska.

Postoji mnogo različitih vrsta kalupa za različite namjene, no svima im je zajedničko da se sastoje od nekoliko glavnih podsustava:

- kućište kalupa s elementima za vođenje i centriranje
- kalupna šupljina
- uljevni sustav
- sustav za odzračivanje
- sustav za temperiranje
- sustav za izbacivanje otpreska. [5]

3.1. Kućište kalupa

Odabir kućišta kalupa temelji se na broju, obliku, veličini kalupnih šupljina te na materijalu i značajkama otpreska. Kućište objedinjuje sve dijelove i podsustave kalupa u jednu cjelinu. Osim toga preko kućišta se ostvaruje i veza kalupa na ubrizgavalicu te se prenose sile koje nastaju tijekom procesa. Sastoji se od ploča i elemenata za povezivanje, vođenje i centriranje. [Slika 7]

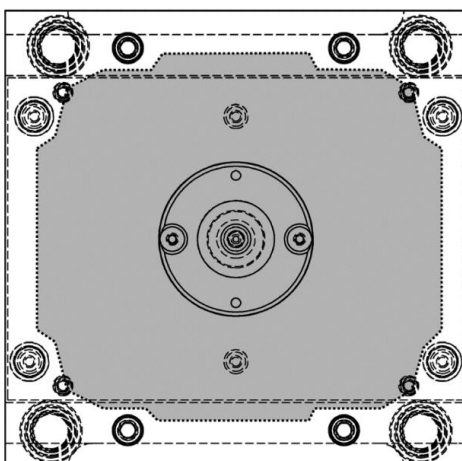


Slika 7. Kućište kalupa [5]

Kućište se sastoji od mnogo dijelova koje je često potrebno izraditi od visokokvalitetnih materijala i u vrlo uskim tolerancijama te je za njegovu izradu potrebno mnogo vremena i posebnih alata. Zbog toga postoje standardizirana kućišta raznih proizvođača sa zajamčenim svojstvima na kojima se daljnjom obradom i nadogradnjom dobiva konačni kalup.

Pri odabiru kućišta potrebno je voditi računa o tome da su njegove dimenzije dovoljne da nakon što se u iskoristivo područje kalupa [Slika 8] smjeste kalupne šupljine i uljevni sustav, ostane dovoljno mjesta i za sustave za odzračivanje, temperiranje i izbacivanje otpreska. Tu osim duljine i širine kalupa treba odabrati i kalupne ploče odgovarajuće debljine te kvalitete.

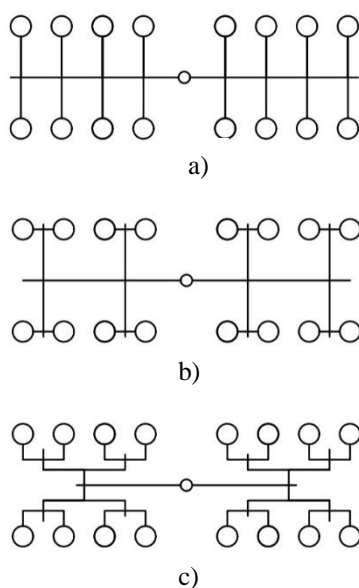
Osim toga kućište mora moći stati u jedinicu za otvaranje i zatvaranje kalupa te mora moći prenijeti silu zatvaranja kalupa prema čemu je potrebno odabrati materijal i dimenzije temeljnih i steznih ploča koje kalupu daju potrebnu krutost.



Slika 8. Iskoristivo područje kućišta [6]

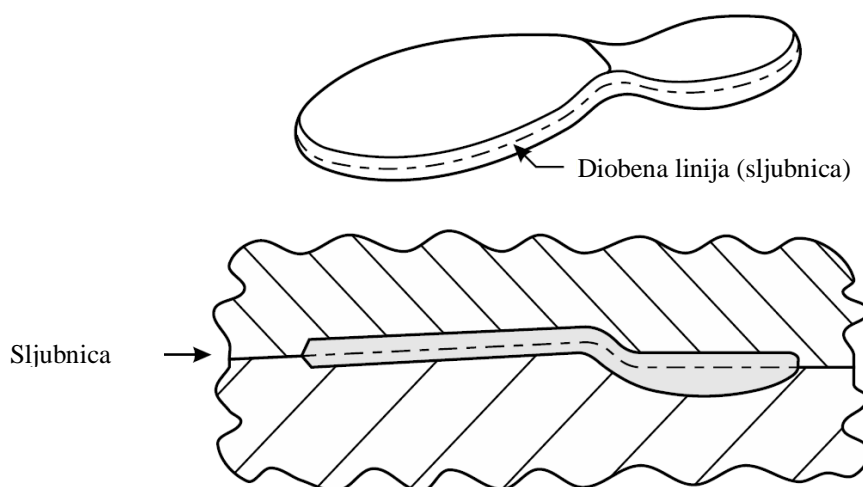
3.2. Kalupna šupljina

Kalupna šupljina je prostor koji popunjava polimerna taljevina. Kalup može imati jednu ili više kalupnih šupljina istog ili različitog oblika. Ukoliko postoji više kalupnih šupljina u kalupu treba težiti tome da put tečenja do svake kalupne šupljine bude jednak tj. uravnotežen i što kraći. Slijedeća slika [Slika 9] prikazuje primjer neuravnoteženog rasporeda kalupnih šupljina sa četiri različita puta tečenja pod a), zatim nešto uravnoteženijeg rasporeda sa dva različita puta tečenja pod b) te posve uravnoteženog rasporeda kalupnih šupljina pod c).



Slika 9. Primjeri rasporeda kalupnih šupljina

Kalupna šupljina se mora izvesti tako da se kalup može otvoriti. Površina na kojoj se sastaju kalupne ploče naziva se sljubnica [Slika 10]. Otpresak je potrebno konstruirati imajući u vidu smjer otvaranja kalupa. To se postiže dodavanjem skošenja te izbjegavanjem ili prilagođavanjem određenih značajki na otrpesku koje je teško ili čak nemoguće izvesti injekcijskim prešanjem. Kalup može imati jednu ili više sljubnica, gdje svaka dodatna sljubnica znatno povećava broj pomičnih dijelova kalupa te samim time kompleksnost i trajnost kalupa.



Slika 10. Prikaz sljubnice kalupa [7]

Proračunatim povećavanjem izmjera kalupne šupljine potrebno je kompenzirati stezanje polimernog materijala tijekom hlađenja u kalupnoj šupljini, kako bi otpresak nakon hlađenja dospio unutar zahtijevanih tolerancija. Osim stezanja, kompenzirati se može i vitoperenje ciljanim odstupanjem kalupne šupljine od oblika otpreska u smjeru suprotnom od trenda vitoperenja.

Završnom obradom kalupne šupljine definira se tekstura i kvaliteta površine otpreska. Hrapavost površine kalupa često se rangira prema SPI (eng. *Plastics Industry Association*) skali, gdje se primjerice kvaliteta površine A1, dobivena dijamantnim poliranjem, koristi kod izrade otpresaka kod kojih su optička svojstva od presudne važnosti, kao što su viziri i zrcala. Tekstura na otprescima postiže se raznim obradama kalupnih šupljina kao što je obrada laserom, kemijskim nagrivanjem, sačmarenjem i slično. Svaka od završnih površinskih obrada

stijenki kalupnih šupljina znatno povećava cijenu kalupa te smanjuje njegovu trajnost u smislu svojevrsne abrazije tankog površinskog sloja koji je nositelj teksture i kvalitete površine. [6]

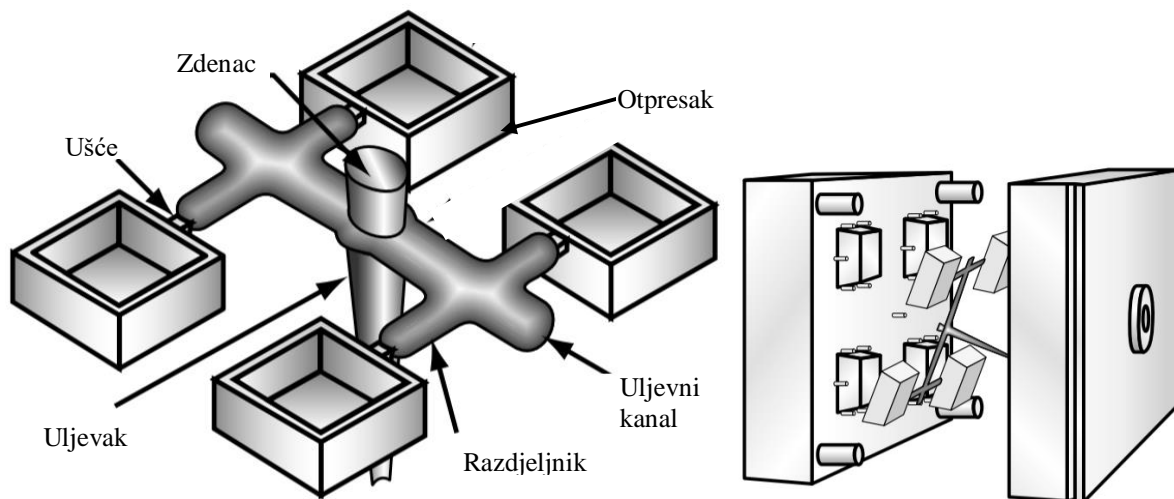


Slika 11. Završna obrada žiga kalupne šupljine u svrhu postizanja teksture [8]

Materijal i površinska zaštita kalupnih ploča i kalupnih šupljina mora odgovarati vrsti prerađivanog materijala i procesnim parametrima. Primjerice, polimeri ojačani staklenim vlaknima jako abrazivno djeluju na uljevni sustav i kalupnu šupljinu te je ploče kalupa potrebno nitrirati, ili primijeniti neku drugu toplinsku obradu, kemijsku obradu ili prevlaku.

3.3. Uljevni sustav

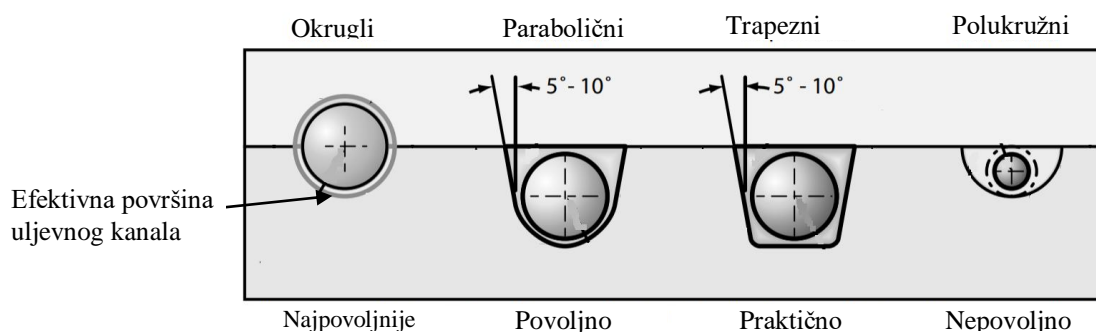
Uljevni sustav kalupa razvodi taljevinu od mlaznice ubrizgavalice do jedne ili više kalupnih šupljina. Uljevni sustav može biti čvrsti ili vrući. Čvrsti uljevni sustav se hladi zajedno s otpreskom na temperaturu postojanosti oblika te se u jednom komadu izbacuju iz kalupa, gdje se naknadnom obradom odvajaju [Slika 12].



Slika 12. Čvrsti uljevni sustav [7]

Dobro dimenzioniran i balansiran uljevni sustav je važan za istovremeno punjenje kalupnih šupljina što minimira vrijeme ciklusa i daje najbolju dimenzijsku ponovljivost od kalupne šupljine do kalupne šupljine unutar jednog ciklusa injekcijskog prešanja. [7]

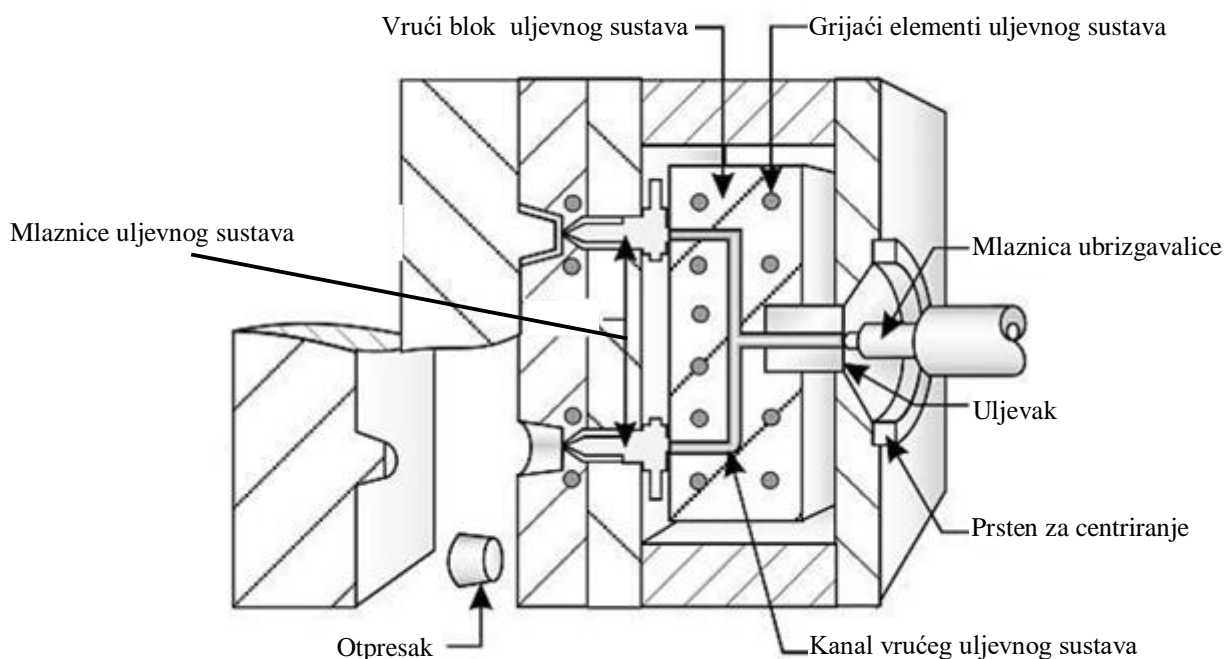
Osim duljine puta tečenja, važan je i oblik kanala uljavnog sustava. Kako polimer u pravilu velikom brzinom prolazi kroz kanale, često se zbog viskoznosti uspostavi takav profil brzina po presjeku da je takozvana efektivna površina presjeka kanala znatno manja od njegovog stvarnog presjeka. Na slici [Slika 13] prikazani su kanali raznih oblika poprečnih presjeka sa naznačenom efektivnom površinom presjeka. Najpovoljniji oblik kanala jest kružni te zauzima najmanje prostora, no kako se uljevni kanali uvijek nalaze na sljubnici dviju ploča puno je jednostavnije i brže kanale urezati samo u jednu ploču pa se koriste i polukružni, trapezni, parabolični i drugi oblici kanala kada je to prihvatljivo.



Slika 13. Oblici kanala uljavnog sustava [7]

Ušće je poveznica između uljavnog sustava i kalupa i ono je najvažniji element uljavnog sustava. Oblik i položaj ušća utječu na kvalitetu otpreska i gotovo sve parametre procesa injekcijskog prešanja. Tip ušća odabire se prema zahtjevima koje ušće mora ispuniti, a njegova veličina se najčešće određuje iskustveno.

Polimerni materijal u vrućem uljavnom sustavu se predimenzioniranjem ili posebnim grijačima unutar kalupa konstantno održava na visokoj temperaturi u stanju taljevine te se u fazi punjenja pušta kroz mlaznicu vrućeg uljavnog sustava u kalupnu šupljinu. Primjenom vrućeg uljavnog sustava eliminira se utrošak materijala koji u slučaju hladnog uljavnog sustava otpada na njegov volumen. Osim toga, kako mlaznice vrućeg uljavnog sustava mogu biti izvedene tako da se mogu otvarati i zatvarati neovisno jedna o drugoj, tako se kod većih otpresaka koji se pune sa nekoliko ušća može primijeniti sekvencijalno punjenje kalupne šupljine. Takvim punjenjem moguće je manipulirati mjestom nastajanja nezaobilaznih linija spajanja na otpresku [Slika 14].



Slika 14. Vrući uljevni sustav [7]

3.4. Sustav za odzračivanje klapne šupljine

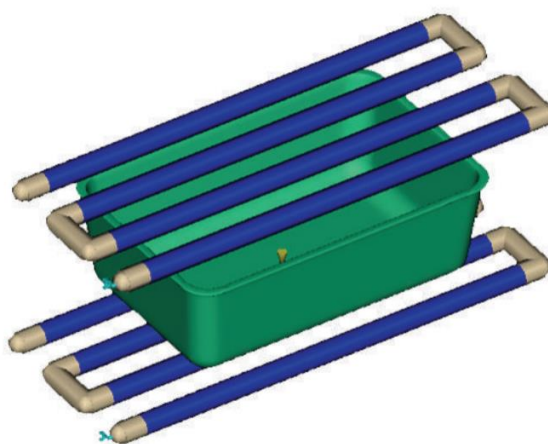
U fazi punjenja kalupa polimerna taljevina popunjava kalupnu šupljinu u kojoj se nalazi zrak. Ukoliko taj zrak nema gdje izaći iz šupljine, stlačuje se sve dok se njegov tlak ne izjednači sa tlakom punjenja šupljine te na kraju punjenja zauzima konačni volumen koji ne biva popunjen polimernom taljevinom. Zbog toga je potrebno predvidjeti na kojim mjestima će polimerna taljevina "zarobiti" zrak te na tim mjestima omogućiti odzračivanje kalupne šupljine.

Odzračnik mora biti tako izveden da propusti zrak, ali ne i polimer. To se postiže malim zračnostima između pojedinih elemenata kalupa koje zraku zbog njegove male gustoće i viskoznosti omogućuju prolaz. Te zračnosti mogu biti izvedene na sljubnici kao plitki utori ili kao rezultat hrapavosti površine. Osim toga, mogu biti izvedene u sklopu izbacivala ili umetka gdje prijelazni dosjed između tih elemenata i kalupne ploče ostvaruje funkciju odzračivanja.

3.5. Sustav za temperiranje kalupa

Temperiranje kalupa ima ključan utjecaj na mehanička svojstva, stezanje, vitoperenje, kvalitetu površine, linije spajanja, dimenzijsku točnost otpreska i vrijeme ciklusa injekcijskog prešanja. [7]

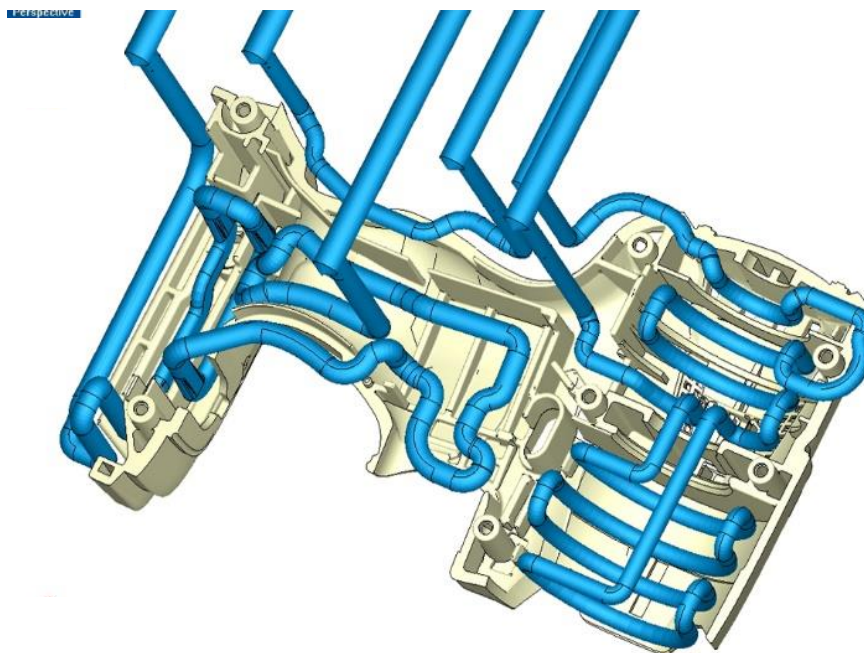
Izvodi se u obliku kanala u kalupnim pločama kroz koje protječe medij za temperiranje, gdje se rasporedom i dimenzijama kanala te temperaturom i protokom medija ostvaruje željeno temperaturno polje kalupa [Slika 15].



Slika 15. Sustav kanala za temperiranje [9]

Najčešće se sustav za temperiranje izvodi kao niz ravnih kanala spojenih serijski ili paralelno koji se nalaze na određenoj udaljenosti od kalupne šupljine. Različitim rasporedom kanala ili promjenom protoka ili temperature u pojedinim kanalima moguće je postići ujednačenije temperaturno polje kalupa.

Razvojem aditivnih tehnologija omogućena je primjena konformalnog temperiranja koje prati konturu otpreska ujednačujući time temperaturno polje oko kalupne šupljine, što vrlo povoljno utječe na vitoperenje i vrijeme ciklusa injekcijskog prešanja [Slika 16].



Slika 16. Konformalno temperiranje kalupa [10]

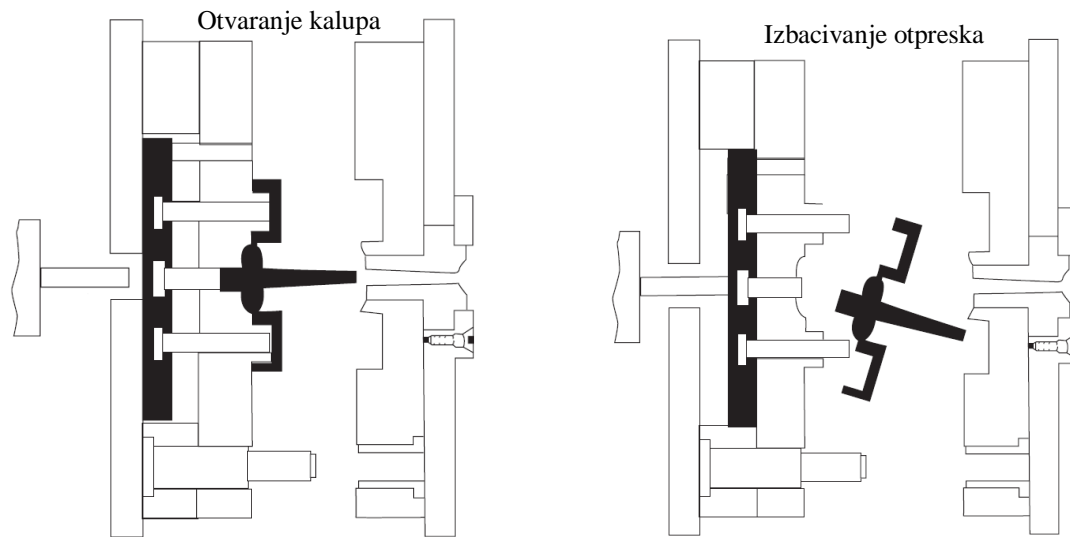
3.6. Sustav za izbacivanje otpreska

Nakon očvršćivanja otpreska u kalupnoj šupljini kalup se otvara te je otpresak potrebno izvaditi iz kalupa. U pravilu otpresak se zbog stezanja uslijed hlađenja nastavi prijanjati uz stjenku kalupne šupljine katkada velikom silom. Stoga je potrebno biti oprezan pri vađenju otpreska iz kalupa, jer se otpresak u kalupu hladi samo do temperature postojanosti oblika pri kojoj je još uvijek podložan deformaciji ukoliko se primjeni prekomjerna sila.

Zbog toga se u kalup ugrađuje sustav izbacivala koji kontrolirano i ponovljivo izbacuje otpresak iz kalupne šupljine. Izbacivala učvršćena na potisnu ploču kalupa se najčešće nalaze na pomičnoj strani kalupa. Kada se kalup otvori, pomični dio kalupa se odmiče od nepomičnog dijela kalupa te nailazi na izbacivačku motku ubrizgavalice koja se naslanja na potisnu ploču te ju potiskuje prema naprijed aktivirajući izbacivala [Slika 17].

Povrat izbacivačkog paketa ploča ostvaruje se oprugom, hidraulički ili ugrađivanjem pomoćnih izbacivala većih dimenzija izvan kalupne šupljine koji se oslanjaju na nepomičnu

kalupnu poču prilikom zatvaranja kalupa te osiguravaju da se sila ne prenosi preko izbacivala koja su često vrlo malih dimenzija i uskih tolerancija.



Slika 17. Izbacivanje otpreska iz kalupa [1]

4. KARAKTERISTIKE PROCESA INJEKCIJSKOG PREŠANJA PLASTOMERA

Proces injekcijskog prešanja je izrazito nestacionaran te ovisi o materijalu otpreska, njegovu dizajnu, izvedbi kalupa i procesnim parametrima. Zbog toga je važno razumijevanje svakog od utjecajnih faktora kako bi se moglo pristupiti optimiranju procesa.

4.1. Reološka svojstva materijala za injekcijsko prešanje

Reologija je znanost koja se bavi deformacijom i tečenjem materije pod utjecajem sile. Reološka svojstva materijala određuju način na koji će se materijal deformirati i popunjavati kalupnu šuplinu. U procesu injekcijskog prešanja najvažnija reološka veličina jest viskoznost materijala. [11]

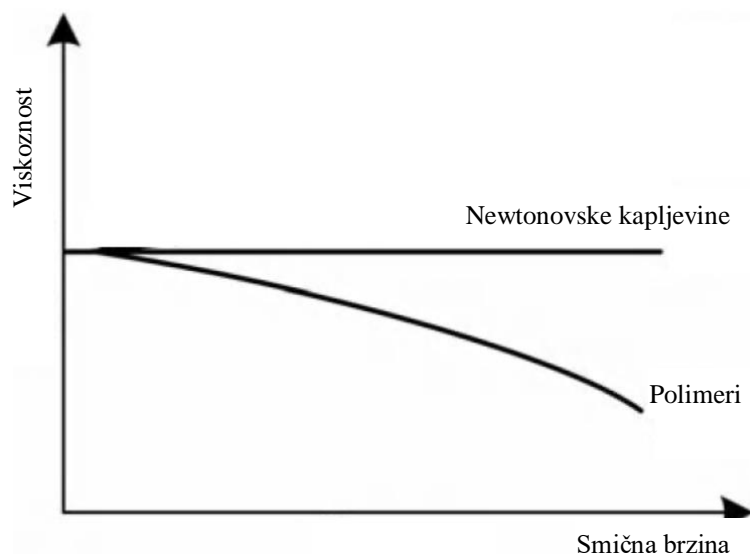
Viskoznost se može shvatiti kao mjera otpora tečenja materijala. Ta veličina povezuje smično naprezanje i smičnu brzinu preko slijedeće relacije:

$$\tau = \eta \dot{\gamma} \quad (1)$$

Gdje su:

τ	Pa	Smično naprezanje
η	Pas	Viskoznost
$\dot{\gamma}$	s ⁻¹	Smična brzina

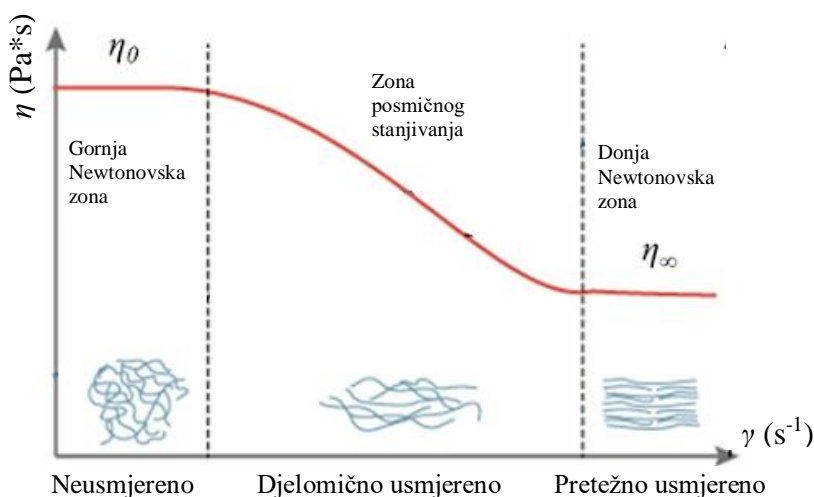
Relacija (1) vrijedi za Newtonovske kapljevine, gdje viskoznost ne ovisi o smičnoj brzini fluida. To su kapljevine kao što su voda, glicerin, alkohol i slično. Polimerne taljevine međutim, spadaju u Nenevtonovske kapljevine, gdje se povećanjem smične brzine viskoznost smanjuje uslijed usmjeravanja čestica polimera. Ta pojava naziva se posmično stanjivanje [Slika 18].



Slika 18. Ovisnost viskoznosti o smičnoj brzini kapljevine

To svojstvo polimera otežava proračune, ali je vrlo povoljno za proces injekcijskog prešanja, jer tijekom procesa u ušću tipičan iznos smične brzine iznosi od 1000 do 10 000 s⁻¹. [11] To ovisno o materijalu može znatno smanjiti viskoznost polimerne taljevine te sniziti tlakove potrebne za ubrizgavanje. Kada bi se primjerice voda, koja je Newtonovska kapljevina, ubrizgavala u kalup, udvostručivanje tlaka ubrizgavanja rezultiralo bi udvostručivanjem protoka, dok bi se kod polimera, ovisno o vrsti i inicijalnom tlaku, udvostručivanjem tlaka protok povećao od 2 do čak 15 puta. [12]

Sljedeća slika [Slika 19] zornije prikazuje idealiziranu krivulju viskoznosti polimera, gdje se mogu razaznati tri zone. U prvoj zoni, gdje je posmična brzina najmanja, taljevina se ponaša kao Newtonovska kapljevina. Zatim se u prijelaznoj zoni posmičnog stanjivanja viskoznost smanjuje do početka treće zone, gdje se taljevina opet pri iznimno velikim posmičnim brzinama ponaša Newtonovski. Posmične brzine potrebne za ulaz u treću zonu obično se ne javljaju u procesu injekcijskog prešanja te se matematički modeli najčešće baziraju samo na prve dvije zone.



Slika 19. Krivulja viskoznosti polimera [11]

Prema tome, potrebno je primijeniti matematičke modele u kojima se u obzir uzima ovisnost viskoznosti o smičnoj brzini. Postoje različiti modeli koji se koriste za različite vrste polimera. Između ostalih, Moldex3D programski paket, za računanje viskoznosti, koristi sljedeće matematičke modele:

- Zakon potencije (eng. *Power law*)
- Modificirani križni model
- *Carreauov* model
- *Carreau-Yasuda* model
- *Herschel-Bulkley* model [13].

Power Law model uvodi najviše pojednostavljenja te je najlakši za proračune, no isto tako generira najmanje točne rezultate. Koristi aproksimaciju krivulje viskoznosti provlačenjem pravca kroz krivulju u zoni posmičnog stanjivanja koja kod većine polimera ima približno pravocrtan trend. Time donekle točno opisuje samo dio krivulje u zoni posmičnog stanjivanja, što može biti dovoljno s obzirom da se proces obično odvija u tome području. Model je opisan sljedećim relacijama:

$$\eta = \eta_0 \cdot (\dot{\gamma})^{n-1}$$

$$\eta_0 = B \exp\left(\frac{T_b}{T}\right) \quad (2)$$

Gdje su:

η	Pas	Viskoznost
η_0		Viskoznost kada je $\dot{\gamma} = 0$
$\dot{\gamma}$	s ⁻¹	Smična brzina
n		Power law index
B		Indeks dosljednosti
T_b	K	Karakteristična temperatura materijala
T	K	Temperatura taljenja

Model koji se najčešće koristi za opisivanje viskoznosti plastomera u Moldex3D programu je modificirani križni model. [13] Taj model približno opisuje i prvu i drugu zonu krivulje viskoznosti. Postoji nekoliko varijacija modificiranog križnog modela od kojih se najčešće koristi model opisan sljedećim relacijama:

$$\eta = \frac{\eta_0}{1 + \left(\frac{\eta_0 \dot{\gamma}}{\tau^*}\right)^{1-n}} \quad (3)$$

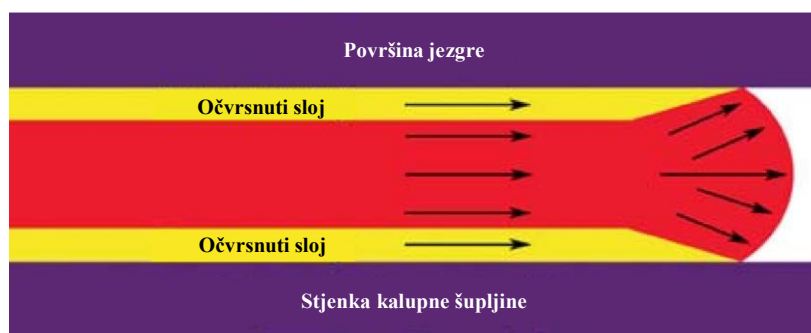
$$\eta_0 = D_1 \exp\left(\frac{-A_1(T - (D_2 + D_3 P))}{A_2 + T - D_2}\right)$$

Gdje su:

η	Pas	Viskoznost
η_0		Viskoznost kada je $\dot{\gamma} = 0$
$\dot{\gamma}$	s ⁻¹	Smična brzina
n		Power law index
τ^*	Pa	Smično naprezanje na prijelazu između prve i druge zone
A_1, A_2, D_1, D_2, D_3		Karakteristični parametri materijala

Potrebno je također opisati i viskoelastičnost polimera kako bi se mogli promatrati i drugi fenomeni koji se javljaju pri tečenju polimerne taljevine. Više o viskoelastičnosti i ostalim matematičkim modelima vezanih za reologiju polimera opisano je u [11] i [13].

Polimerna taljevina napreduje kroz kalupnu šupljinu takozvanim izvorskim tečenjem [14] (eng. *fountain flow*). Kada taljevina dođe u kontakt s hladnijom površinom stijenke kalupne šupljine trenutno očvrstne te nastaje očvrstnuti sloj između taljevine i površine kalupa koji djeluje kao toplinska izolacija između taljevine koja nastavlja teći kroz sredinu presjeka i površine kalupa. Daljnjim tečenjem rastaljena taljevina neprekidno „izvire“ iz srednjeg rastaljenog sloja, dolazi u kontakt sa sljedećim dijelom kalupne šupljine i kontinuirano nastavlja stvarati očvrstnuti sloj [Slika 20].



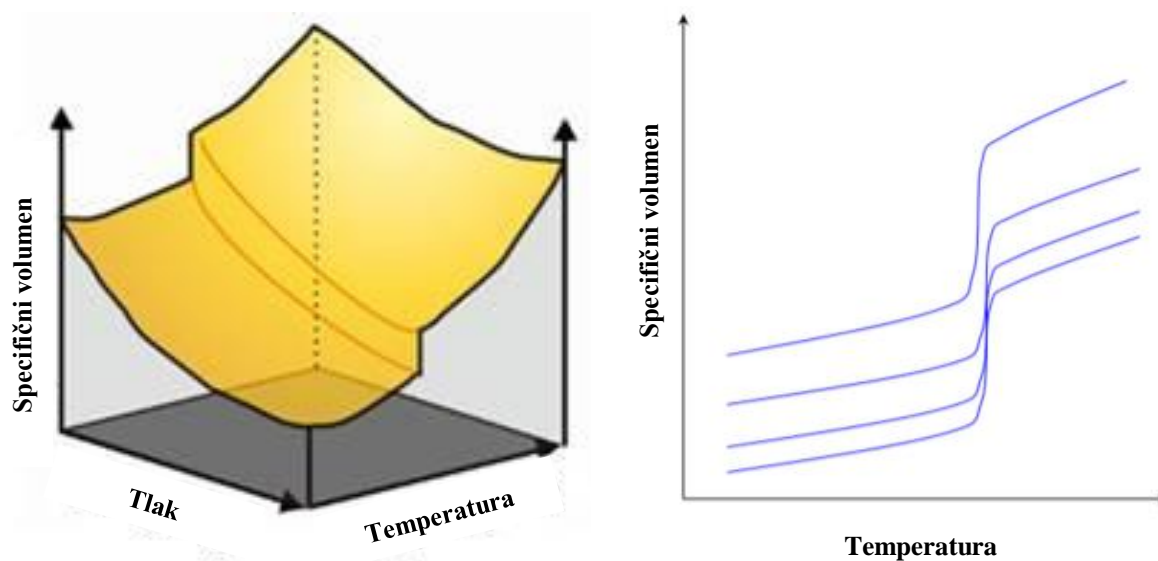
Slika 20. Izvorsko tečenje [14]

Kako očvrstnuti sloj ima brzinu jednaku nuli, a taljevina se i dalje kreće brzinom punjenja, uslijed viskoznosti nastaje trenje kojim se dodatno zagrijava taljevina i to najviše vanjski dijelovi toka koji su najbliže očvrstnutom sloju.

Debljina očvrstnutog sloja ovisi o procesnim parametrima i temperaturi stijenke kalupne šupljine, no isto tako svaki materijal ima karakterističnu sklonost stvaranju takvog sloja. Kod tankostjenog injekcijskog prešanja potrebno je voditi računa o tom svojstvu materijala i dobro podesiti procesne parametre, kako ne bi došlo do preranog očvršćivanja po čitavom presjeku i nepotpunog popunjavanja kalupne šupljine.

4.2. Toplinska svojstva materijala za injekcijsko prešanje

Tijekom procesa injekcijskog prešanja dolazi do velikih promjena volumena plastomera uslijed velikog raspona temperatura i tlakova. Međuovisnosti tih triju veličina mogu se prikazati površinom u p - v - T dijagramu. Dijagram p - v - T se najčešće prikazuje u 2D obliku tako da se tlak diskretizira te se prikaže kao niz izobara u v - T dijagramu. [Slika 21]



Slika 21. Dijagram p - v - T [13], [15]

Površina p - v - T dijagrama opisuje se s nekoliko matematičkih modela od koji je najprigodniji modificirani Tait-ov model na koji nagla promjena značajni utjecaj specifičnog volumena oko temperature taljenja kristalastih plastomera nema značajni utjecaj [Slika 22]. Model je opisan sljedećim relacijama:

$$\hat{V} = \hat{V}_0 \left[1 - C \ln \left(1 + \frac{P}{B} \right) \right] \hat{V}_t$$

$$\hat{V}_0 = \begin{cases} b_{1S} + b_{2S} \bar{T}, & \text{if } T \leq T_t \\ b_{1L} + b_{2L} \bar{T}, & \text{if } T > T_t \end{cases}$$

$$B = \begin{cases} b_{3S} \exp(-b_{4S} \bar{T}), & \text{if } T \leq T_t \\ b_{3L} \exp(-b_{4L} \bar{T}), & \text{if } T > T_t \end{cases} \quad (4)$$

$$\hat{V}_t = \begin{cases} b_7 \exp(b_8 \bar{T} - b_9 P), & \text{if } T \leq T_t \\ 0, & \text{if } T > T_t \end{cases}$$

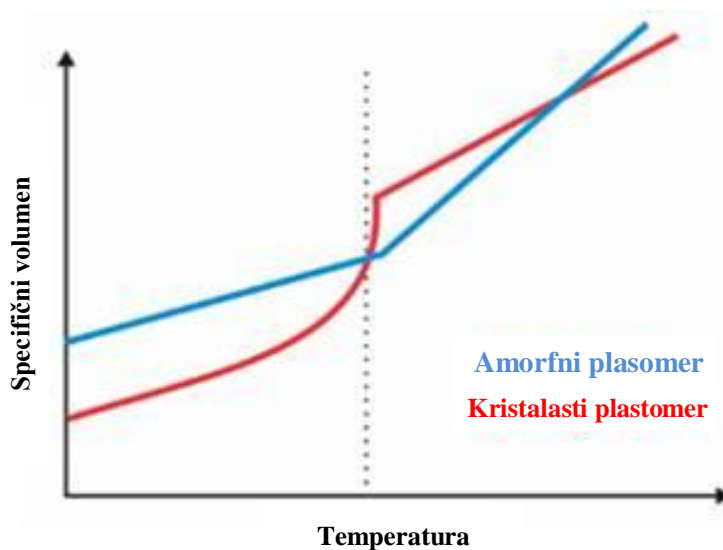
$$\bar{T} = T - b_5$$

$$T_t = b_5 + b_6 P$$

$$C = 0,0894$$

Gdje su:

\hat{V}	m^3/kg	Specifični volumen materijala
\hat{V}_0	m^3/kg	Referentni specifični volumen za dano stanje
B		Karakteristika nagle promjene volumena pri taljenju polimera
T	K	Temperatura materijala
T_t	K	Karakteristična temperatura nagle promjene viskoznosti pri taljenju polimera
P	Pa	Tlak u materijalu
\hat{V}_0	m^3/kg	Referentni specifični volumen za dano stanje
b_{iS}, b_{iL}, b_i		Karakteristični parametri materijala



Slika 22. Dijagram p - v - T dijagram amorfni i kristalasti plastomera [13]

Uz p - v - T dijagram, trebalo bi opisati još i kako se mijenja toplinska provodnost, toplinska difuzivnost i specifični toplinski kapacitet s promjenom temperature. Ti parametri imaju ključnu ulogu u predviđanju tečenja i vremena ciklusa te temperaturnog i toplinskog polja kalupa. [11] Njihovi dijagrami često se izrađuju mjerenjem u diskretnim točkama kroz koje se naposljetku provuče krivulja.

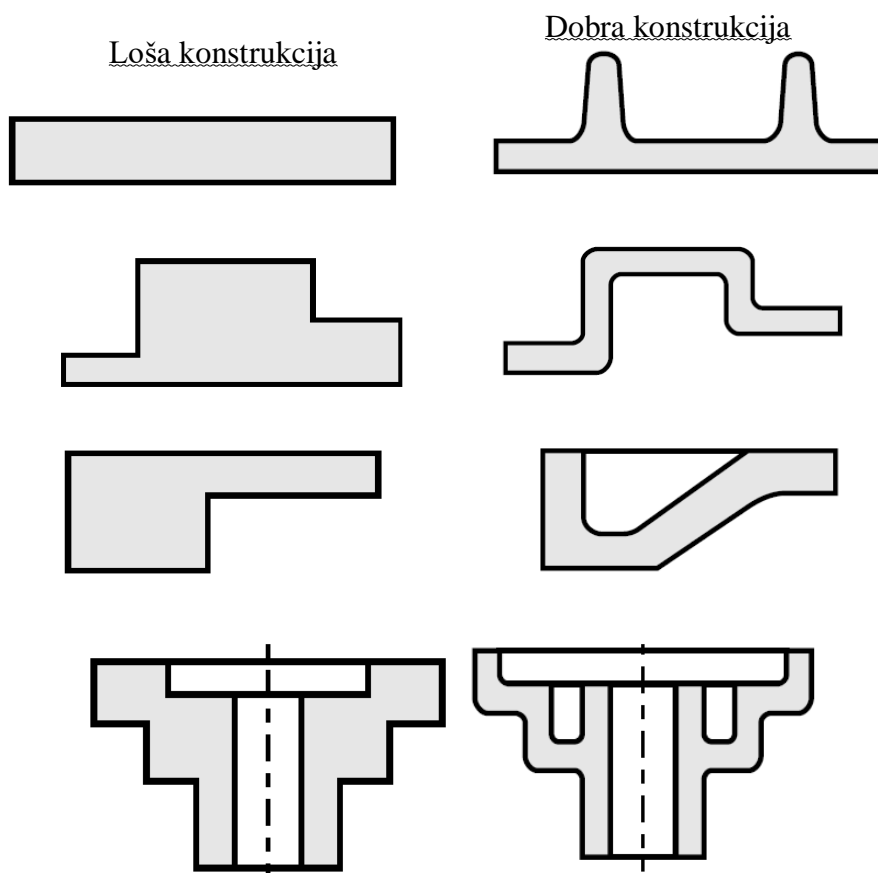
Toplinska provodnost ima presudnu ulogu u proračunu hlađenja tijekom punjenja kalupne šupljine i djelovanja naknadnog tlaka u kalupu, vremena ciklusa i temperaturnog polja kalupa. Što je iznos toplinske provodnosti polimernog materijala manji to je manje topline moguće odvesti od polimernog materijala prema kalupu, jer je toplinska provodnost materijala kalupa uvijek puno veća. [11]

Specifični toplinski kapacitet polimera predstavlja količinu energije koja je potrebna da se jedinična masa polimernog materijala zagrije za jedan stupanj celzijus. Često se aproksimira kao konstanta ukoliko se izrazito ne mijenja s promjenom temperature.

4.3. Oblikovanje otpreska za injekcijsko prešanje

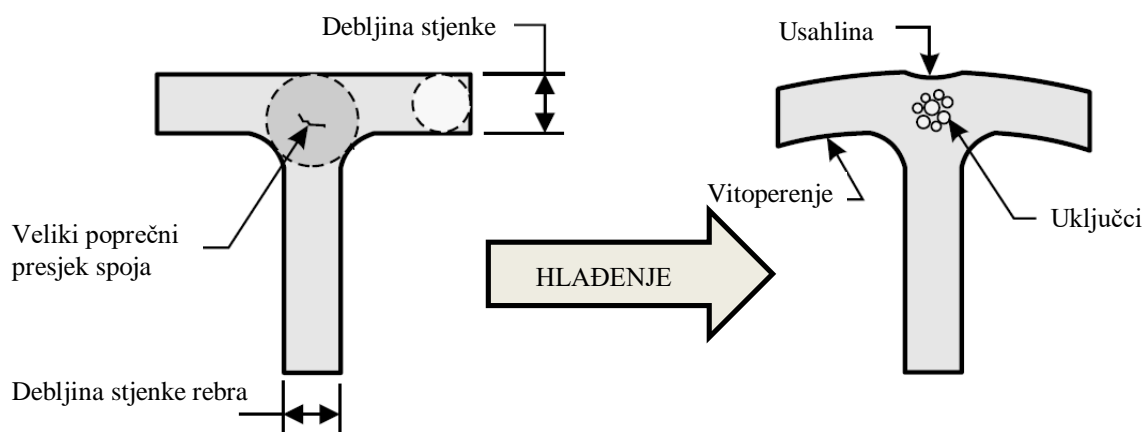
Pri oblikovanju otpreska za injekcijsko prešanje potrebno je, pored funkcionalnosti konačnog proizvoda, voditi računa i o tome kako će se otpresak izvaditi iz kalupa i pogoduje li njegova geometrija velikom temperaturnom gradijentu kroz koji polimerna taljevina prolazi tijekom ciklusa injekcijskog prešanja.

Pri oblikovanju otpreska gotovo je nužno osigurati jednoliku debljinu stjenke što u pravilu usmjerava daljnji tijek oblikovanja. Zbog spomenutog velikog raspona temperatura u procesu, dolazi do relativno velikog stezanja otpreska. Kako je stezanje neizbježno, jedino rješenje za dobivanje otpresaka unutar toleriranih dimenzija jest osigurati da je stezanje što ravnomjernije te ga kompenzirati povećavanjem dimenzija kalupne šupljine za iznos stezanja. Jednolikom debljinom stjenke uvelike se potpomaže uravnoteženosti stezanja. Kako bi se to postiglo, postoje razna konstrukcijska rješenja kojima se može uravnotežiti debljina stjenke na mjestima gdje postoji potreba za zadebljanjem ili većom čvrstoćom. Sljedeća slika [Slika 23] prikazuje nekoliko takvih slučajeva.



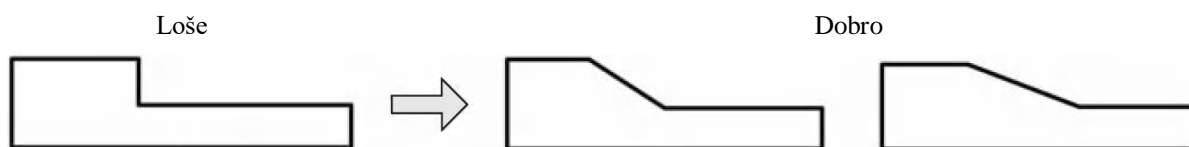
Slika 23. Uravnoteživanje debljine stjenke [7]

Na prvom primjeru na slici [Slika 23] može se vidjeti da se, kao zamjena za strukturalno nužnu deblju stjenku, ista krutost može postići tanjom stjenkom ojačanom rebrima. Taj pristup se može primijetiti na većini proizvoda dobivenih injekcijskim prešanjem. Međutim, spoj između rebra i stjenke predstavlja zadebljanje koje može dovesti do pojave usahlina na površini stjenke i uključaka unutar mjesta spoja [Slika 24]. Kako bi se to izbjeglo, preporuka je da debljina rebra ne prelazi polovicu debljine stjenke te da se u slučaju potrebe radije poveća broj rebara nego njihove dimenzije.



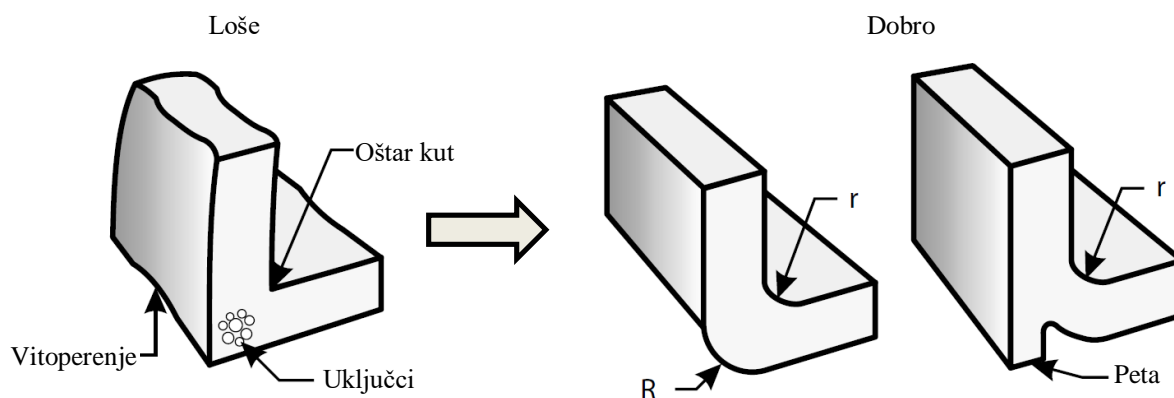
Slika 24. Neprikladna debljina stjenke rebra [7]

Mjesta prijelaza s deblje na tanju stjenku ili obrnuto trebala bi biti što blaža jer na tim mjestima može doći do loše kvalitete površine. Takav nagli prijelaz uzrokuje prekid kontinuiranog toka taljevine te se na tim mjestima mogu javiti promjene u materijalu ili na površini [Slika 25].



Slika 25. Prijelaz s deblje na tanju stjenku [11]

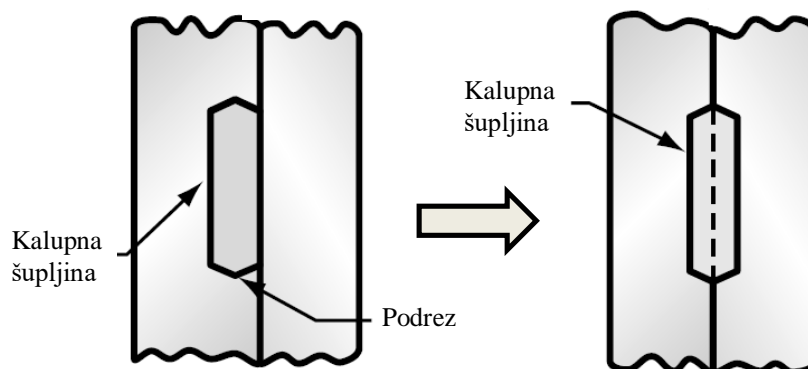
Isto vrijedi i za oštre kutove, gdje se osim problema s reologijom taljevine javljaju i problemi s koncentracijom naprezanja i to su mjesta na kojima otpresak najčešće puca. Svi kutovi bi trebali biti zaobljeni, pazeći pri tome na debljinu stjenke [Slika 26].



Slika 26. Oblikovanje zaobljenja [7]

Kako bi se otpresak mogao izvaditi iz kalupa mora se definirati razdjelna površina otpreska. To je površina po kojoj sljubnica kalupa presijeca otpresak. Ispravni izbor i planirano oblikovanje razdjelne površine, mogu načiniti veliku razliku u smislu jednostavnosti vađenja otpreska zbog stvaranja podreza [Slika 27].

Podrezi predstavljaju prepreku izbacivanju otpreska jer tvore vezu oblikom s kalupnom šupljinom. Ukoliko je podrez manjih dimenzija, a stjenka otpreska nije predebela, otpresak se može dovoljno velikom silom izbaciti iz kalupa. Ukoliko to nije moguće postići, potrebno je osmisliti mehanizme otvaranja kalupa koji bi to omogućili. To znatno povećava cijenu i kompleksnost kalupa te smanjuje njegovu trajnost.



Slika 27. Izbor razdjelne površine [7]

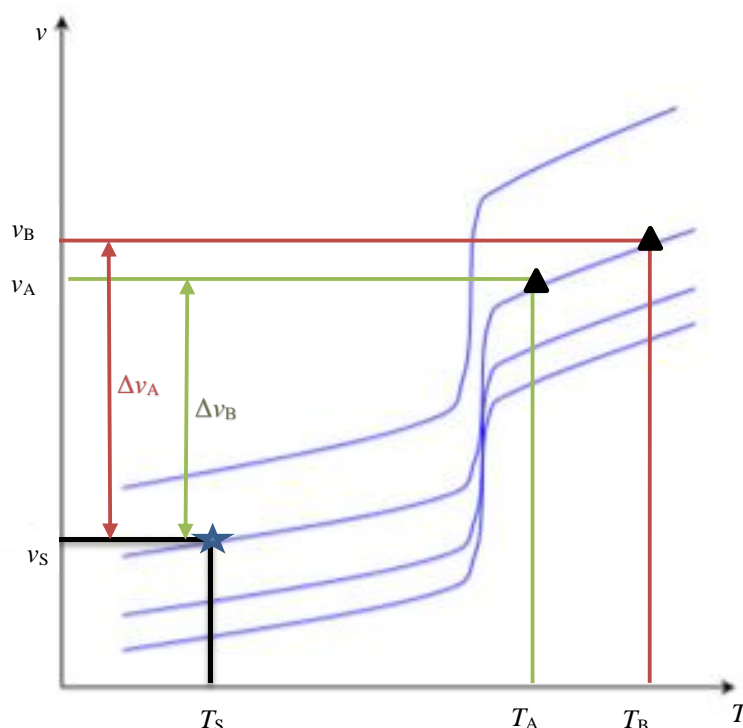
Kako bi se smanjile sile prilikom vađenja otpreska iz kalupa, potrebno je oblikovati blaga skošenja na površinama okomitim na smjer otvaranja kalupa. Time se osigurava da se površina otpreska odvoji od površine kalupne šupljine odmah na početku otvaranja dok bi u suprotnom, trenje između površina postojalo cijelom visinom otpreska.

5. UZROCI VITOPERENJA

Nejednoliko stezanje otpreska naziva se vitoperenje. Stezanje polimera se ne može izbjeći, a postotak stezanja ovisi ponajviše o brzini hlađenja polimera u kalupu. Ujednačena brzina hlađenja po površini otpreska uzrokuje ujednačenije stezanje, te samim time manje vitoperenje.

Međutim, kako se hlađenjem može utjecati samo na površinu otpreska, ujednačena debljina stjenke je presudna za ravnomjernu brzinu hlađenja, a time i za veličinu vitoperenja.

Stezanje se može očitati iz p - v - T dijagrama. Na slici [Slika 28] trokutićima su označena stanja taljevine u točkama A i B na otpresku. Obje točke su na istom tlaku, no točka B ima nešto višu temperaturu. Hlađenjem do temperature izbacivanja iz kalupa označenog zvjezdicom može se primijetiti da za dolazak u to stanje materijal u točki B mora promijeniti specifični volumen više nego materijal u točki A. Ta razlika u stezanju uzrokuje unutarnja naprezanja koja se oslobađaju u obliku vitoperenja kada se otpresak izbacuje iz kalupa



Slika 28. Prikaz stezanja u p - v - T dijagramu [15]

Pored razlike temperatura, utjecaj na postotak stezanja ima i stupanj kristalizacije plastomera, a osobito kod kristalastih plastomera. U pravilu dulje vrijeme hlađenja daje molekulama polimerne taljevine više vremena za njihovo pravilnije slaganje te se dobije veći stupanj kristalizacije. Gušće i pravilnije posložene molekule daju materijalu bolja mehanička svojstva i bolju dimenzijsku stabilnost, no uzrokuju veće stezanje.

Zaostala naprezanja također mogu uzrokovati vitoperenje i nakon što se otpresak izvadi iz kalupa i ohladi do kraja. Kada polimer popunjava kalupnu šupljinu izvorskim tečenjem, vanjski očvrnuti sloj se ohladi skoro bez stezanja. Hlađenjem, jezgra povlači vanjske slojeve prema unutra te po presjeku stjenke u jezgri zaostaje rastezno naprezanje, a u površinskim slojevima tlačno naprezanje. Ta naprezanja su u ravnoteži no nakon nekog vremena mogu se osloboditi te izvitoperiti otpresak. [11]

Osim zbog neujednačenog hlađenja, zaostala naprezanja mogu se javiti i zbog orijentiranosti molekula polimera uslijed tečenja. Molekule se izdužuju uslijed smičnog naprezanja u taljevini i orijentiraju u smjeru tečenja te ukoliko hlađenje nastupi prebrzo ostaju zarobljene u izduženom stanju. Vitoperenje nastalo ovim mehanizmom može se prepoznati po većem skupljanju u smjeru tečenja taljevine pri punjenju. Zbog toga je važno, kod materijala koji su skloni ovakvom ponašanju, planirati smjer tečenja ispravnim pozicioniranjem ušća. U slučaju da se injekcijski preša materijal ojačan vlaknima, stezanje je veće u smjeru okomitom na smjer tečenja jer usmjerena vlakna sprječavaju stezanje u smjeru tečenja.

Vrlo je bitna i priprema materijala u cilindru ubrizgavalice. Materijal mora biti homogen i na ispravan način plastificiran,

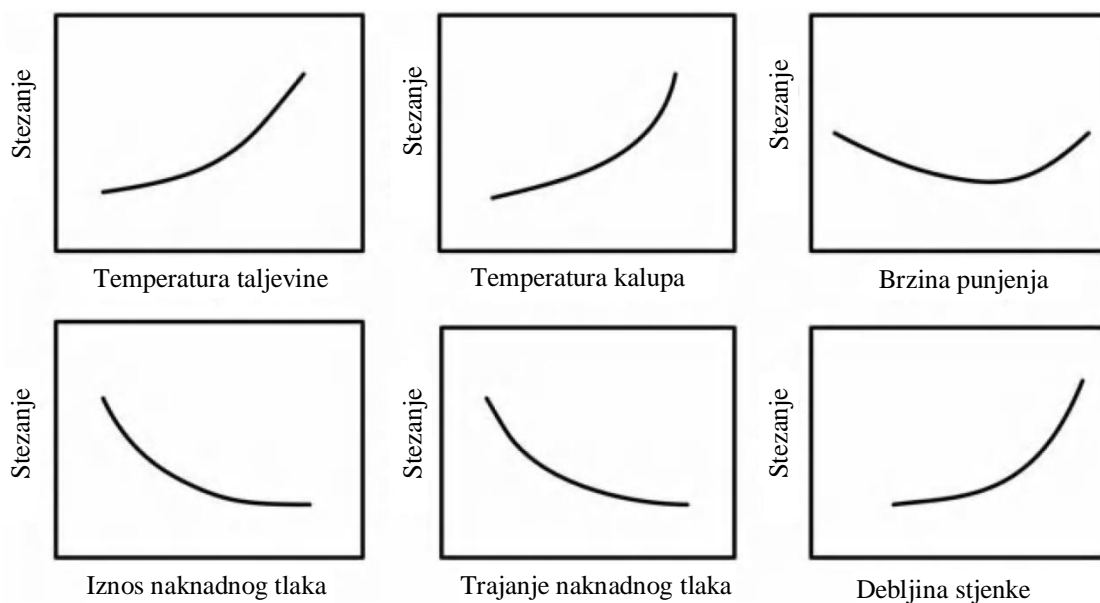
Raspored naknadnog tlaka u fazi pakiranja također može uzrokovati vitoperenje ukoliko je bliže ušću puno veći tlak nego na udaljenijim mjestima, čime se dobije manje stezanje zona otpreska koje su bliže ušću.

Preporuke za minimiranje vitoperenja prema [6]:

- Omogućiti ujednačeni tlak i temperaturu rastaljene jezgre tijekom pakiranja i hlađenja.
- Izbjegavati dugačke putove tečenja primjenom više ušća.

- Puniti kalup dovoljno brzo da se ne stvori predebeli očvršnuti sloj.
- Produljiti vrijeme djelovanja naknadnog tlaka do trenutka očvršćivanja ušća.
- Povećati iznos naknadnog tlaka da se smanji stezanje.
- Koristiti varijabilni profil iznosa naknadnog tlaka.

Na sljedećoj slici [Slika 29] može se vidjeti načelni prikaz stezanja ovisno o pojedinim procesnim veličinama i značajkama otpreska:

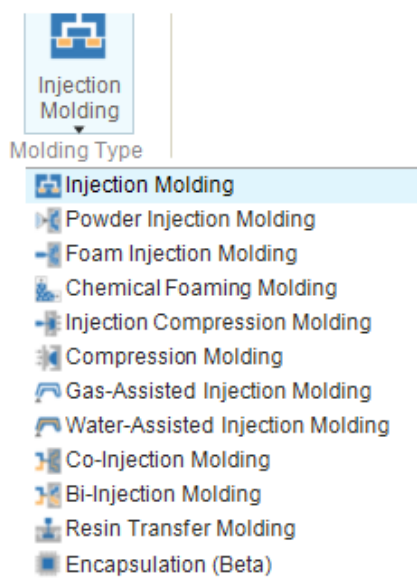


Slika 29. Ovisnost stezanja o procesnim veličinama [11]

6. MOLDEX3D

Moldex3D je specijalizirani programski paket tvrtke CoreTech System za simulaciju injekcijskog prešanja. Paketi za simulaciju i optimiranje injekcijskog prešanja već se dulje vrijeme aktivno koriste u industriji jer je injekcijsko prešanje kompleksan proces, gdje treba ugoditi mnogo međusobno ovisnih parametara što je skupo i dugotrajno postići metodom pokušaja i pogreške.

Podržava gotovo sve vrste injekcijskog prešanja polimera [Slika 30]



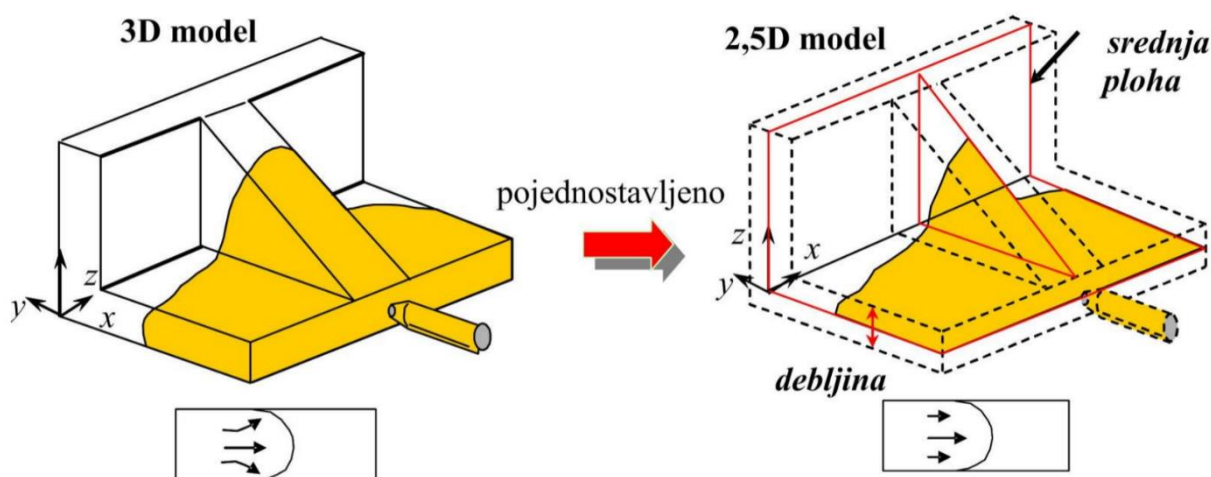
Slika 30. Podržani postupci prerade u računalnom programu Moldex3D

6.1. Numeričke metode

Za simulaciju procesa, Moldex3D koristi diskretizacijske numeričke metode. Te metode zamjenjuju kontinuirani sustav, koji se ne može analitički opisati na jednostavan način, diskretnim sustavom koji se opisuje konačnim brojem jednažbi. Diskretizacijom se sustav diferencijalnih jednažbi zamjenjuje sustavom algebarskih jednažbi. [16] Osim jednažbi, potrebno je diskretizirati i geometriju tako da se kontinuiranoj geometriji dodjele točke koje predstavljaju stanje geometrije u svojoj okolini. Te točke se nazivaju čvorovima, a vrijednosti u tim čvorovima daju diskretizirane jednažbe čiji oblik ovisi o primijenjenoj metodi. Kako se

vrijednosti u čvoru računaju pomoću vrijednosti susjednih čvorova, linijama se povezuju susjedni čvorovi čime nastaje prepoznatljiva diskretizacijska mreža. Često se svaka takva mreža naziva mrežom elemenata po uzoru na najčešće korištenu metodu konačnih elemenata.

Moldex3D za diskretizaciju geometrije koristi 3D ili *solid* model i 2,5D ili *shell* model. 3D model pokriva cijeli volumen otpreska dok 2,5D model koristi pojednostavljenje prema Hele-Shaw metodi gdje se, određuje srednja ploha otpreska koja se diskretizira te kojoj se potom dodjeljuje odgovarajuća debljina stjenke. Takav model pretpostavlja laminarno tečenje polimerne taljevine koje ne može precizno opisati izvorsko tečenje niti promjene u debljini stjenke i pojava kod račvanja puteva tečenja no to pojednostavljenje znatno ubrzava numerički izračun. Osim toga, srednju plohu za 2,5D model je kod kompleksnijih otpresaka vrlo teško ili čak nemoguće odrediti.



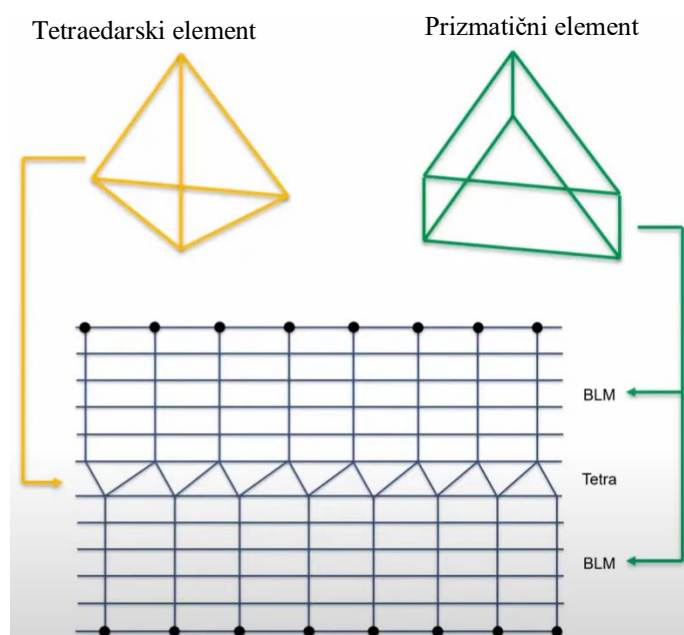
Slika 31. Vrste modela geometrije u Moldex3D programu[17]

Moldex za fazu punjenja, djelovanja naknadnog tlaka i hlađenja koristi metodu konačnih volumena za 3D *solid* model. Za 2,5D model primjenjuje mješavinu metode konačnih elemenata i metode konačnih razlika gdje se metoda konačnih elemenata primjenjuje na srednjoj plohi, dok metoda konačnih razlika opisuje debljinu stjenke. Za analizu vitoperenja koristi se metoda konačnih elemenata. Više o diskretizacijskim numeričkim metodama opisano je u [16].

6.2. Mreža

Diskretizacija modela ima veliku ulogu u postizanju dobrih rezultata diskretizacijskim numeričkim metodama. Elementi mreže moraju biti odgovarajuće veličine i oblika u skladu sa značajkama koje opisuju, željenoj rezoluciji rezultata i veličinama koje se računaju. Osim toga, postoje obrasci kojima se vodi prilikom diskretizacije s obzirom na primjenu numeričke metode. Tako se za injekcijsko prešanje često koristi BLM (eng. *Boundary layer mesh*) obrazac.

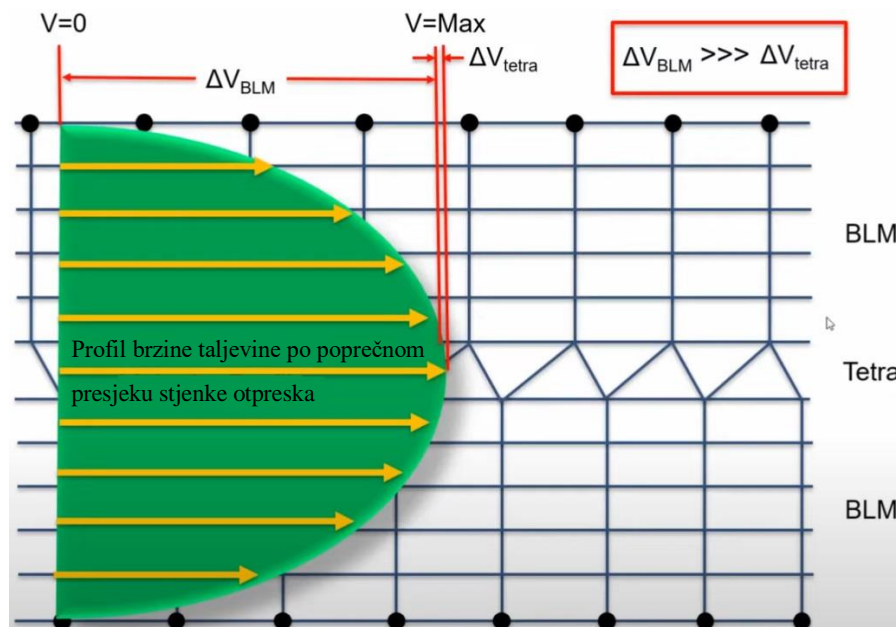
Takav obrazac koristi elemente u obliku trostrane prizme za izradu mreže na površini stjenke otpreska. Takvi elementi mogu se pravilno slagati jedan na drugi u stupce. Moldex3D dopušta do pet elemenata u stupcu gdje svi elementi na istom nivou u stupcima tvore jedan sloj elemenata. Na sredini gdje se gornji i donji sloj trebaju sastati ostavlja se mali prostor koji se zatim, ukoliko mreže nisu kompatibilne, povezuje klasičnom tetraedarskom mrežom koja daje znatno nižu kvalitetu rezultata [Slika 32].



Slika 32. BLM mreža [18]

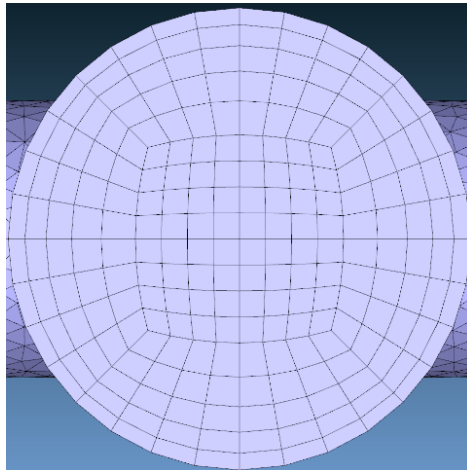
Niža kvaliteta mreže po sredini presjeka ne smeta pri simuliranju injekcijskog prešanja stoga što je bitno s kvalitetnim prizmatičnim elementima pokriti dijelove presjeka gdje postoji najveći gradijent veličine stanja i gdje se „događaju najveće promjene“. Rastaljena jezgra ima

najmanju promjenu brzine i temperature po presjeku tijekom injekcijskog prešanja pa je stoga dovoljna kvaliteta tetraedarske mreže. Raspored promjene brzine tečenja po slojevima poprečnog presjeka koji je diskretiziran po BLM obrascu prikazan je na slici [Slika 33], gdje se može primijetiti razlika u promjenama brzina u svakom od slojeva.



Slika 33. Profil brzine taljevine po poprečnom presjeku stjenke otpreska [18]

Elementi u obliku četverostrane prizme imaju još višu kvalitetu od elemenata u obliku trostrane prizme. Međutim, površine otpresaka je vrlo teško opisati takvim elementima, pa se ne koriste za diskretizaciju otpreska. Takvi elementi mogu se posložiti u unaprijed određene konfiguracije za određene oblike poprečnih presjeka. Konfiguracije postoje za najčešće oblike poprečnih presjeka uljevnog sustava i kanala za temperiranje pa kada je god to moguće, dobro je kanale uljevnog sustava i kanale za temperiranje zadati linijom, a potom u Moldex3D programu odabrati poprečni presjek [Slika 34].



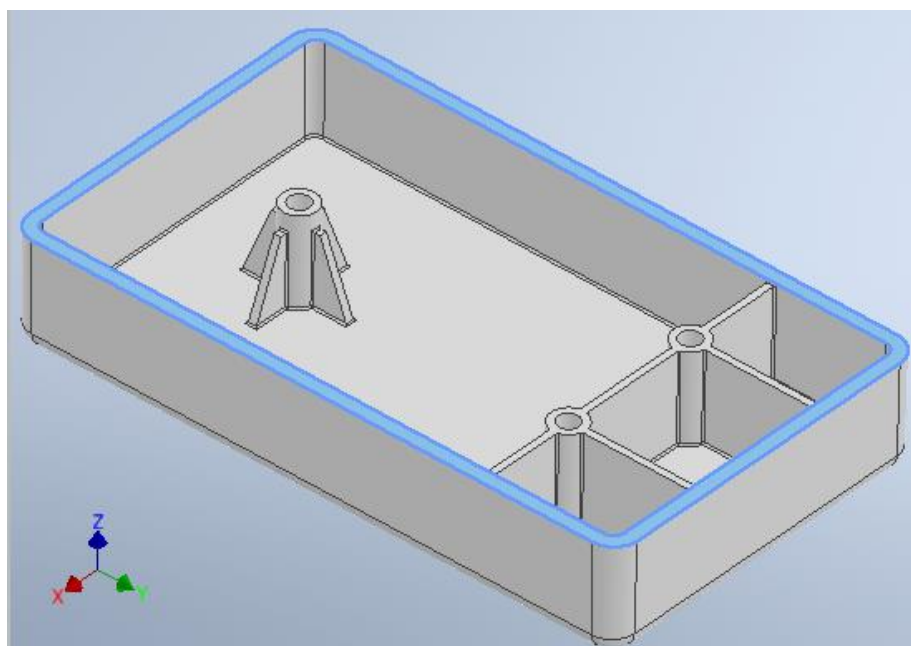
Slika 34. Mreža po poprečnom presjeku zdenca uljevnog sustava

7. KORIŠTENJE RAČUNALNE SIMULACIJE U SVRHU MINIMIRANJA VITOPERENJA KUTIJE

U ovome poglavlju nastoji se korištenjem računala predvidjeti i smanjiti iznos vitoperenja konkretnog otpreska – kutije koja predstavlja dio kućišta elektroničkog uređaja. Provest će se inicijalna simulacija sa klasičnim planarnim krugom za temperiranje. Zatim će se analizirati rezultat i pokušati minimirati vitoperenje primjenom konformalnog temperiranja.

7.1. Primjer za analizu - kutija

Otpresak koji će se obraditi je kutija oblikovana u programskom paketu Autodesk Inventor [Slika 35].



Slika 35. CAD model kutije

Kutija dimenzija 175 x 100 x 30 mm ima debljinu stjenke 4 mm te tri izdanka za spajanje samourezujućim vijcima. Izdanci su ojačani rebrima debljine 2 mm.

Razdjelna površina je označena plavom bojom te će se kalup otvarati u smjeru osi z. Skošnja sa strane žiga iznose 1° dok su na strani matice 2° . Time se dodatno osigurava da otpresak uvijek prijanja na stranu žiga koji se nalazi na pomičnom dijelu kalupa, gdje se nalazi sustav za izbacivanje otpreska. Osim skošenja, stezanje polimera također pomaže prijanjanju na žig te postoji vrlo mala vjerojatnost ostanka otpreska na strani matrice, što bi uzrokovalo zastoje automatiziranog procesa dok se otpresak i uljevni sustav ručno ne otklone.

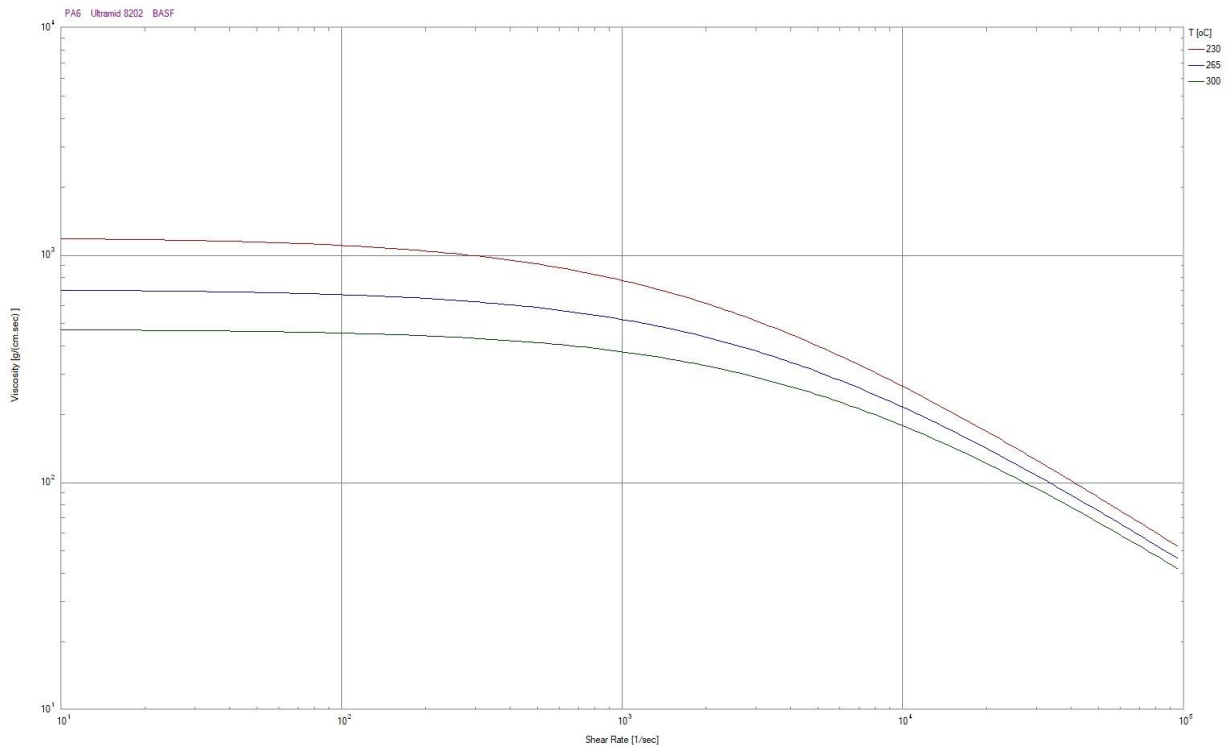
Ovakav oblik otpreska je zbog debele stjenke vrlo nepovoljan za dobivanje proizvoda visoke kvalitete površine i dimenzijske točnosti, zbog čega će biti dobar primjer za analizu vitoperenja.

7.2. Izbor materijala

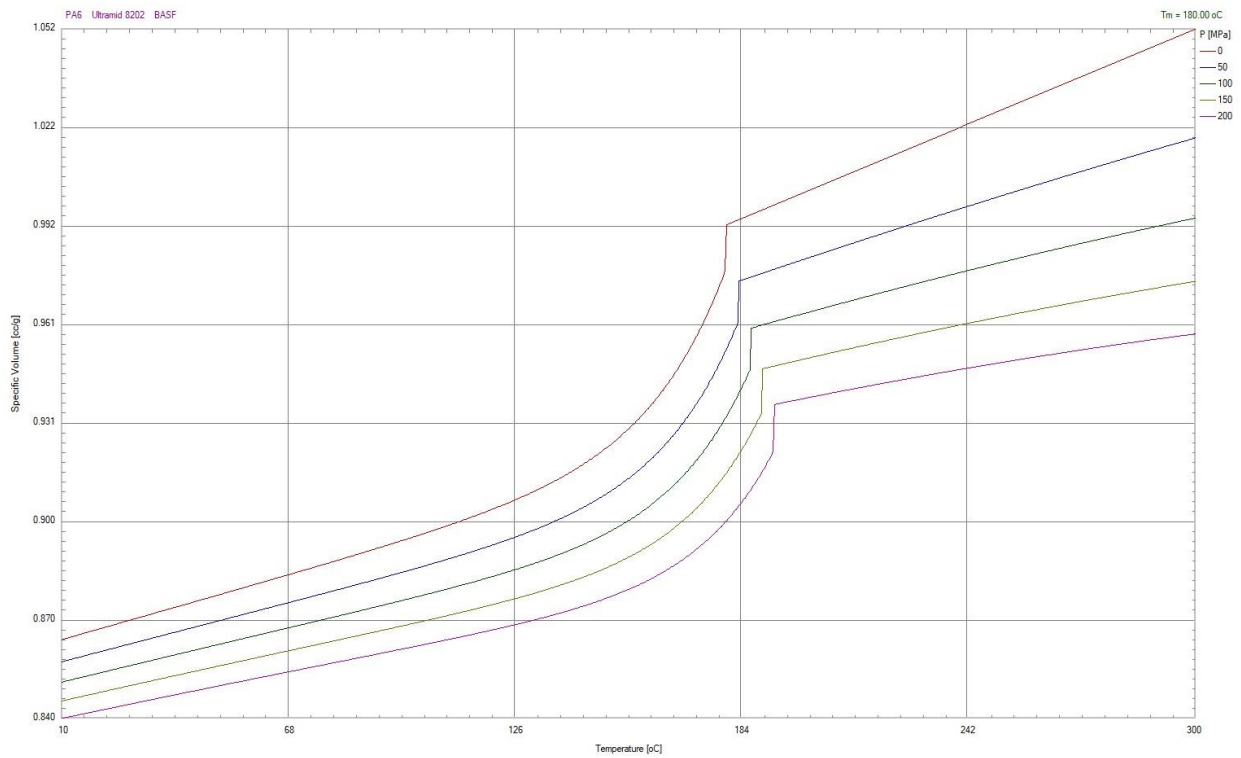
Izabran je materijal poliamid 6 (PA6, Nylon 6) pod nazivom Ultramid 8202 proizvođača BASF. Materijal je kristalasti plastomer te je stoga podložan skupljanju, a samim time i vitoperenju. Prema proizvođaču, skupljanje se kreće oko 1,2 % ovisno o procesu.

Materijal je izabran iz *Moldex3D Material Wizard* baze podataka. Ta baza je legitiman izvor točnih podataka o velikom broju materijala nastala opsežnim ispitivanjima.

U bazi su na raspolaganju dijagrami viskoznosti [Slika 36], kristalnosti, toplinske provodnosti, viskoelastičnosti, p - v - T dijagram [Slika 37] te lista važnijih mehaničkih svojstava i preporučenih procesnih veličina materijala.



Slika 36. Dijagram viskoznosti materijala Ultramid 8202

Slika 37. Dijagram p - v - T materijala Ultramid 8202

Viskoznost je opisana modificiranim križnim modelom sa parametrima prema slici [Slika 38]:

Step 2: Viscosity

Modified Cross Model (3)

$$\eta = \frac{\eta_0}{1 + \left(\frac{\eta_0 \dot{\gamma}}{\tau^*}\right)^{1-n}}$$

$$\eta_0 = D_1 \exp\left(\frac{-A_1(T - T_c)}{A_2 + (T - T_c)}\right)$$

$$T_c = D_2 + D_3 P$$

$$A_2 = \tilde{A}_2 + D_3 P$$

n [0.1, 0.626]	0.191	-
Taus [206.94, 3e+06]	254000	Pa
D1 [155.2, 2.2e+45]	1.43e+08	Pa.sec
D2 [175.15, 771.89]	323	K
D3 [0, 1.1e-07]	0	K/Pa
A1 [11.73, 122.28]	18	-
A2b [18.34, 2000]	51.6	K
Note:	Viscosity Unit	Pa.sec

Slika 38. Viskoznost materijala Ultramid 8202

Dijagram p - v - T opisan je modificiranim Tait-ovim modelom s parametrima prema slici [Slika 39]:

Step 3: PVT

Modified Tait model (2)

$$\hat{V} = \hat{V}_0 [1 - C \ln(1 + P/B)] + \hat{V}_t$$

$$\hat{V}_0 = \begin{cases} b_{1S} + b_{2S} \bar{T}, & \text{if } T \leq T_t \\ b_{1L} + b_{2L} \bar{T}, & \text{if } T > T_t \end{cases}$$

$$B = \begin{cases} b_{3S} \exp(-b_{4S} \bar{T}), & \text{if } T \leq T_t \\ b_{3L} \exp(-b_{4L} \bar{T}), & \text{if } T > T_t \end{cases}$$

$$\hat{V}_t = \begin{cases} b_7 \exp(b_8 \bar{T} - b_9 P), & \text{if } T \leq T_t \\ 0, & \text{if } T > T_t \end{cases}$$

$$\bar{T} = T - b_5 \quad T_t = b_5 + b_6 P$$

$$C = 0.0894$$

b1L [0.000576...	0.000991897	m ³ /Kg
b2L [1.488e-07...	5.04984e-07	m ³ /(Kg.K)
b3L [7.07e+07,...	2.14e+08	Pa
b4L [2.03e-05, ...	0.00508926	1/K
b1S [0.000570...	0.000922116	m ³ /Kg
b2S [2.59e-08,...	3.42719e-07	m ³ /(Kg.K)
b3S [7.626e+0...	2.87e+08	Pa
b4S [-0.001419...	0.00371282	1/K
b5 [393.2, 498.1]	453.15	K
b6 [5e-09, 3.53...	6.05e-08	K/Pa
b7 [0, 0.000111]	5.65313e-05	m ³ /Kg
b8 [0, 0.268]	0.052	1/K

Slika 39. Podaci p - v - T za materijal Ultramid 8202

Iz baze se mogu vidjeti i karakteristične procesne temperature materijala:

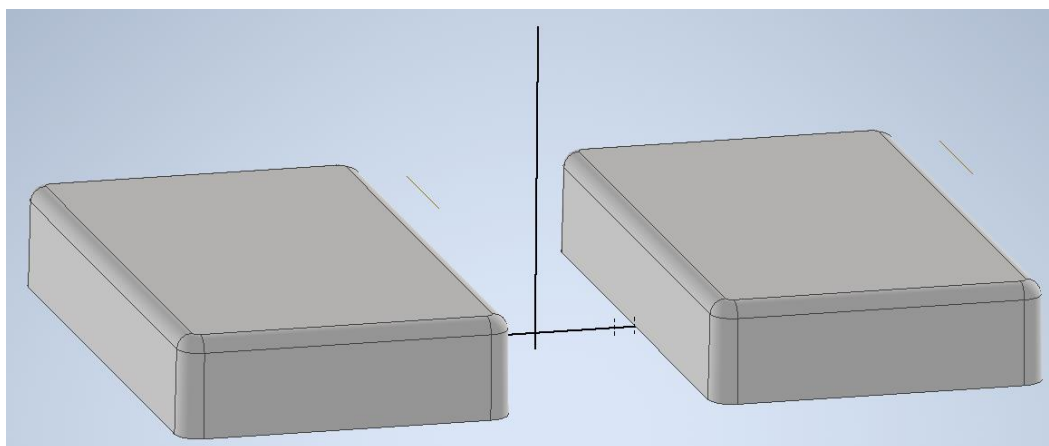
- temperatura taljevine: 230 °C – 300 °C
- temperatura stijenke kalupne šupljine: 70 °C – 110 °C
- temperatura taljenja: 170 °C
- temperatura izbacivanja otpreska iz kalupa: 150 °C.

7.3. Definiranje geometrije simulacijskog modela

Simulirati će se punjenje kalupa s dvije kalupne šupljine. Uz model otpreska, potrebni su još i modeli uljavnog sustava i sustava hlađenja.

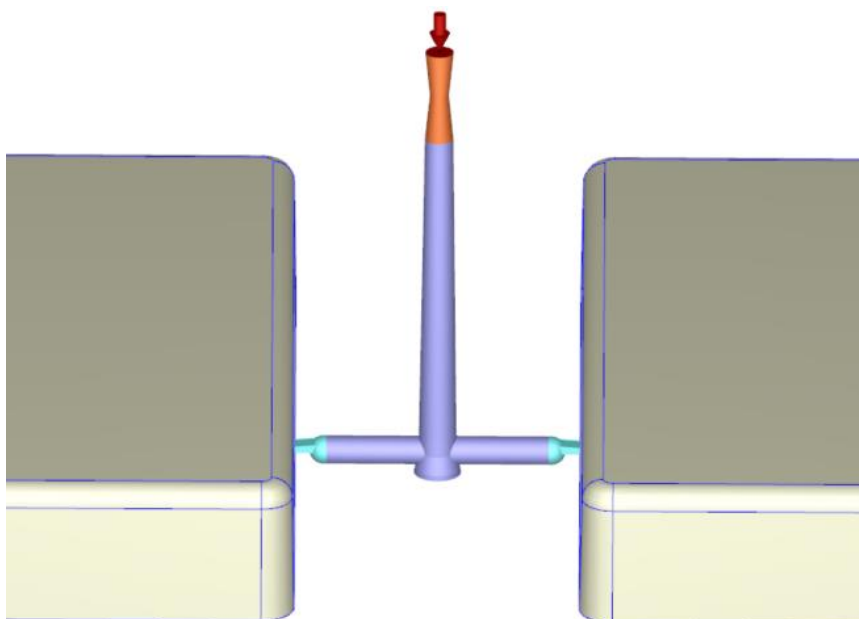
Moldex3D posjeduje tek nekolicinu osnovnih CAD alata te se geometrija mora izraditi u nekom od CAD programa te učitati kao .STEP datoteka. Priprema geometrije izvedena je u Autodesk Inventor paketu, gdje je bilo potrebno odrediti međusobni položaj kalupnih šupljina te linijama ucrtati položaj uljavnog sustava.

Položaj uljavnog sustava određuje se u skladu s izabranom vrstom kalupa, a to je klasični kalup s dvije kalupne ploče [Slika 7]. To znači da se uljevni kanali moraju nalaziti na sljubnici kalupa. Stoga je odabran položaj prema slici [Slika 40], gdje se uljevak nalazi u sredini na jednakoj udaljenosti od obje kalupne šupljine. Ovakav uljevni sustav je uravnotežen ukoliko su dimenzije kanala i ušća simetrične.



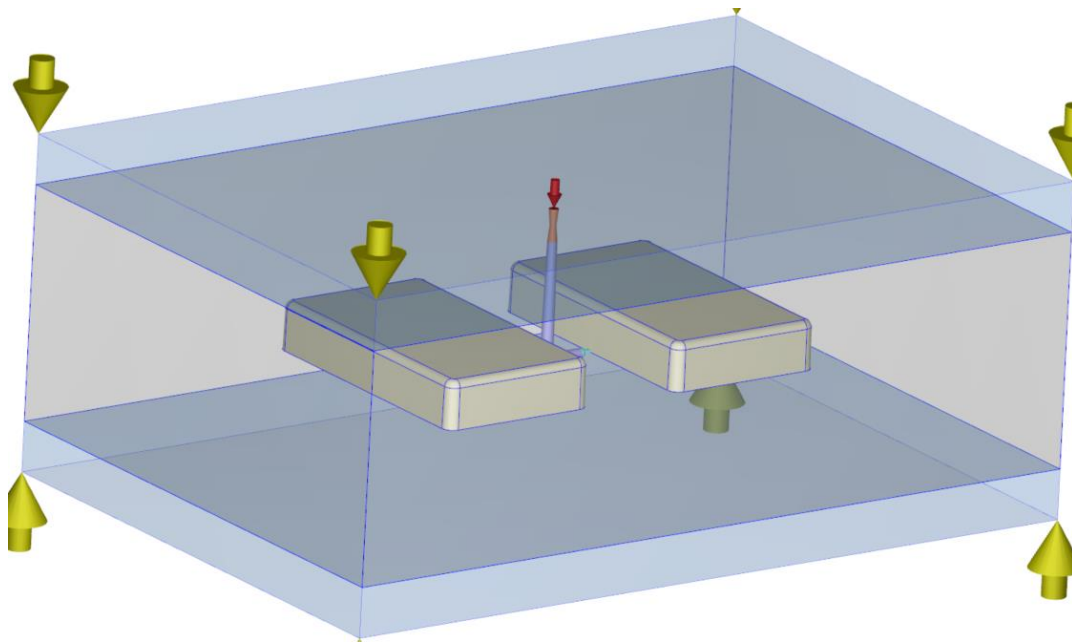
Slika 40. Položaj kalupnih šupljina i uljavnog sustava definiran u Autodesk Inventor-u

U Moldex3D programu se potom izabire vrsta i geometrija ušća i uljevnih kanala. Izabire se rubno ušće dimenzija 1,5mm x 4 mm prema [19], uljevni kanali promjera 6 mm te konusni uljevak srednjeg promjera 7 mm. Na dnu uljevka nalazi se zdenac s podrezom koji služi kao osiguranje da pri otvaranju kalupa uljevni sustav ostane na pomičnom dijelu kalupa. Za simulaciju injekcijskog prešanja važno je oblikovati i mlaznicu ubrizgavalice u kojoj postoji određeni pad tlaka i koja se u simulacijama često greškom izostavlja. Izabran je promjer mlaznice 4 mm [Slika 41].



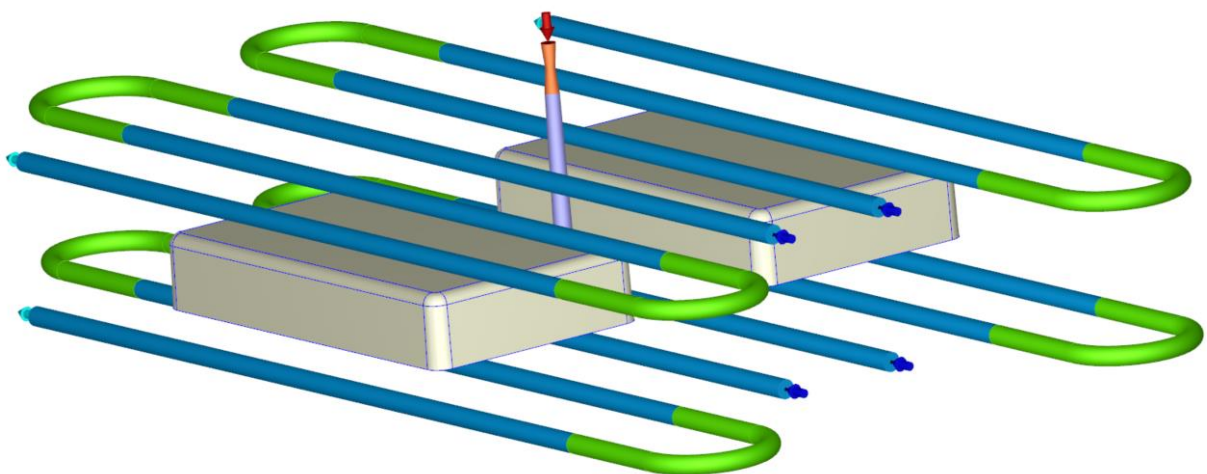
Slika 41. Model uljevnog sustava kalupa i mlaznice ubrizgavalice

Nakon toga se dimenzionira baza kalupa koju čine kalupne ploče zajedno s temeljnom i nepomičnom steznom pločom preko kojih se toplina odvodi iz kalupne šupljine dijelom do kanala za temperiranje, dijelom u okolinu. Dimenzije baze kalupa ne utječu znatno na rezultate simulacije jer se velika većina topline odvodi preko kanala za temperiranje, ali je pri tome važan materijal baze kalupa, a naročito kalupnih ploča, kako bi se u obzir uzela toplinska vodljivost metala između kalupne šupljine i kanala za temperiranje [Slika 42].



Slika 42. Model baze kalupa

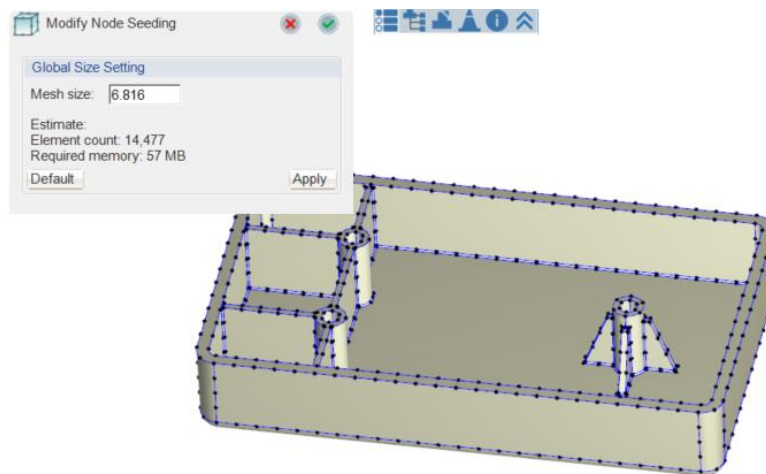
Naposljetku je potrebno oblikovati sustav za temperiranje. Pokretanjem alata Cooling Channel moguće je izraditi generički sustav ravnog planarnog temperiranja. Sustav za temperiranje ima donji i gornji krug za temperiranje od kojih se svaki sastoji od 6 paralelnih cijevi promjera 8 mm serijski spojenih crijevom kako bi tvorili krug za temperiranje s po tri cijevi po otpresku, gdje svaki krug ima svoj ulaz za medij za temperiranje. Kanali su od kalupne šupljine udaljeni 15 mm. Tamno plave strelice označavaju ulaz medija za temperiranje, a svijetlo plave izlaz [Slika 43].



Slika 43. Kanali za temperiranje

7.4. Definiranje mreže konačnih elemenata

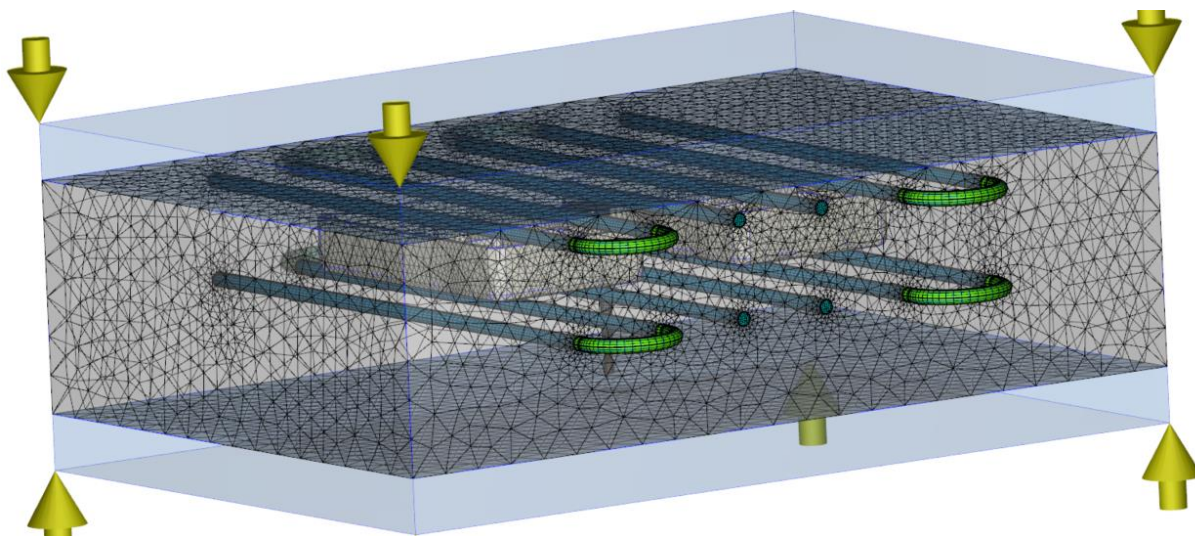
U alatnoj traci *Mesh* izabire se alat *Seeding* kojim se postavlja veličina konačnih elemenata za svaki element sustava zasebno [Slika 44]. Cilj je sa što manje elemenata dobiti zadovoljavajuću rezoluciju rezultata. Vizualnom provjerom procjenjuje se da je gustoća mreže, koju Moldex3D pokušava automatski optimirati, zadovoljavajuća i da dovoljno dobro opisuje sve značajke otpreska.



Slika 44. Značajka *Seeding* pri definiranju mreže konačnih elemenata

Naredbom *Parameter* odabire se vrsta mreže za svaki element sustava. Za otpresak je odabran troslojni BLM a za uljevne kanale i za kanale za temperiranje peteroslojni BLM i četveroslojnom jezgrom sačinjenom od četverostranih prizmi.

Naredbom *Generate* program generira mrežu konačnih elemenata prema zadanim parametrima [Slika 45].



Slika 45. Mreža konačnih elemenata simulacijskog modela

7.5. Postavke procesa

Kako su svi parametri međuovisni, potrebno je početi zadavanjem jednoga te oblikovati proces u odnosu na njega. Jedna od opcija je uravnotežiti tok materijala u fazi punjenja kalupa, tako da se toplina nastala trenjem između očvrstnutog vanjskog sloja i rastaljene jezgre kod izvorskog tečenja izjednače. Takav pristup često se koristi kod viskoznih materijala i tankih stjenki. Kako je ovdje riječ o plastomeru male viskoznosti i relativno debeloj stjenci, gdje materijal može teći bez puno trenja, očekuje se da će taj pristup dati neadekvatno kratko vrijeme punjenja kalupa koje će uzrokovati nepotrebno velike sile injekcijskog prešanja koje opterećuju kalup i ubrizgavalicu.

Proračun je rađen prema [6]:

1. Pretpostavka vremena punjenja kalupne šupljine:

Pretpostavlja se vrijeme punjenja $t = 2$ s

2. Određivanje srednje brzine taljevine:

$$\bar{v} = \frac{l}{t} = \frac{0,1}{2} = 0,05 \text{ m/s} \quad (5)$$

Gdje su:

\bar{v}	m/s	Srednja brzina taljevine
l	m	Duljina puta tečenja taljevine (procijenjena vrijednost $l=0,1\text{m}$)
t	s	Vrijeme punjenja kalupne šupljine

3. Određivanje smične brzine taljevine.

$$\dot{\gamma} = \frac{6\bar{v}}{H} = \frac{6 * 0,05}{0,004} = 75\text{s}^{-1} \quad (6)$$

Gdje su:

$\dot{\gamma}$	s^{-1}	Smična brzina
H	m	Debljina stjenke

4. Određivanje viskoznosti (2):

$$\eta = \eta_0 \cdot (\dot{\gamma})^{n-1} = 3500 \cdot (75)^{0,4-1} = 262 \text{ Pas} \quad (7)$$

Gdje su:

η	Pas	Viskoznost
η_0		Viskoznost kada je $\dot{\gamma} = 0$
$\dot{\gamma}$	s^{-1}	Smična brzina
n		Power law index

Konstante η_0 i n mogu se očitati iz logaritamskog diagrama viskoznosti u Moldex3D Material Wizard bazi podataka. Konstanta $n-1$ jest nagib pravca koji aproksimira zonu posmičnog stanjivanja dok je η_0 odsječak tog pravca na osi y . Očitane su vrijednosti $\eta_0=3500$ Pas i $n=0,4$

5. Određivanje srednje brzine tečenja taljevine ([6] dodatak F) :

$$\bar{v} = \sqrt{\frac{35(T_{taljevine} - T_{stjenke}) * \kappa}{24 * \eta}} = \sqrt{\frac{35(265 - 90) * 0,234}{24 * 262}} = 0,4759 \text{ m/s} \quad (8)$$

Gdje su:

κ	W/m°C	Toplinska provodnost (0,234 iz Moldex3D baze podataka)
H	m	Debljina stjenke
$T_{taljevine}$	K	Temperatura rastaljenog polimera
$T_{stjenke}$	K	Temperatura stjenke kalupne šupljine

Ta vrijednost brzine tečenja se potom uvrštava u jednadžbu (5) te se vrijednost brzine ponovno izračunava. Postupak se ponavlja dok brzina tečenja ne konvergira. Tada se može izračunati vrijeme konačno vrijeme punjenja. Rezultati iteracija mogu se vidjeti u slijedećoj tablici [Tablica 1].

Tablica 1. Vrijednosti iteracija proračuna vremena punjenja kalupa

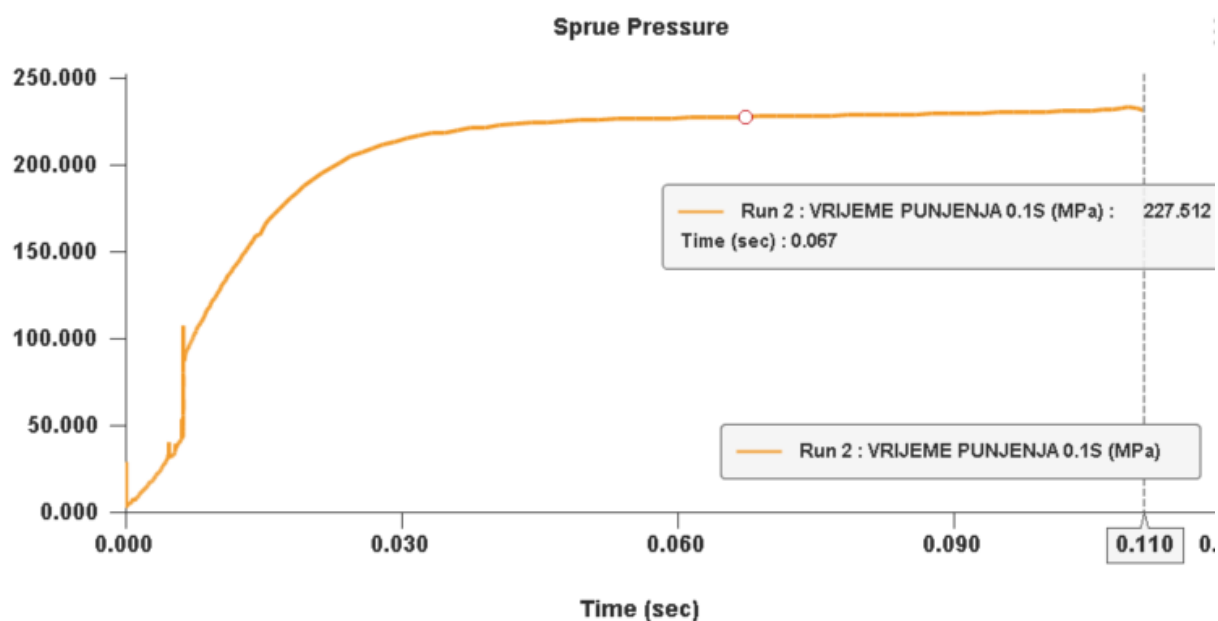
Broj iteracije	$\dot{\gamma}$ [s^{-1}]	η [Pas]	\bar{v} [m/s]
2	713,85	67,9	0,93477
3	1402	45,29	1,1445
4	1717	40,1	1,216
5	1824	38,6	1,24
1	1860	38,22	1,2469
7	1870	38,1	1,248

Srednja brzina taljevine konvergira u vrijednost $\bar{v} = 1,248$ m/s odakle se iz (5) dobije $t=0,08$ s

Prema [1], preporučeni tlakovi za ovu vrstu polimera su:

- tlak ubrizgavanja: 45-155 MPa
- naknadni tlak: 35-105 MPa.

Analizom punjenja kalupa utvrđeno je da bi tlak u slučaju vremena punjenja $t=0,08$ s tlak ubrizgavalice morao biti oko 225 MPa da pa se rezultat proračuna odbacuje.



Slika 46. Tlak ubrizgavalice tijekom vremena punjenja kalupa 0,08 s

Odbacivanjem rezultata proračuna izabire se vrijeme punjenja iz tablice [Tablica 2] preuzete iz [1] gdje se za volumen otpreska (138 cm^3) i malu viskoznost izabire vrijeme punjenja 2 s.

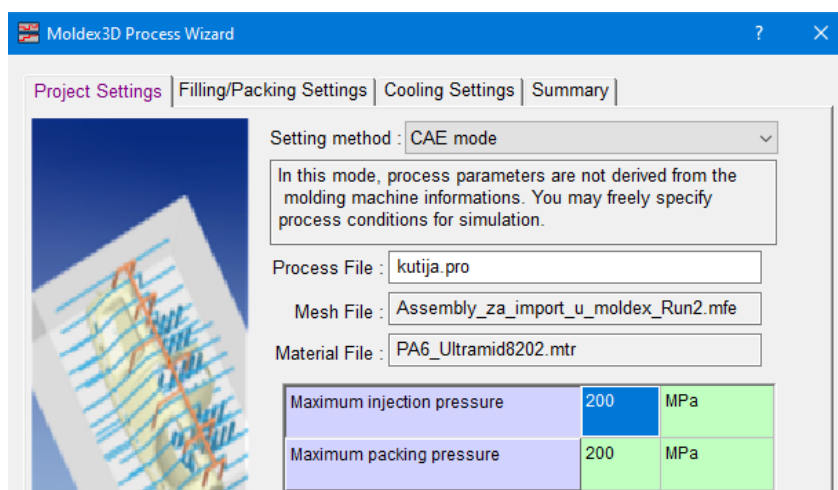
Tablica 2. Preporučene vrijednosti vremena punjenja kalupa za materijale različitih viskoznosti

Volumen otpreska (cm^3)	Vrijeme punjenja kalupa (s)		
	Mala viskoznost	Srednja viskoznost	Velika viskoznost
1 – 8	0,2 - 0,4	0,25 - 0,5	0,3 – 0,6
8 – 15	0,4 – 0,5	0,5 – 0,6	0,6 – 0,75
15 – 30	0,5 – 0,6	0,6 – 0,75	0,75 – 0,9
30 – 50	0,6 – 0,8	0,75 – 1	0,9 – 1,2
50 – 80	0,8 – 1,2	1 – 1,5	1,2 – 1,8
80 – 120	1,2 – 1,8	1,5 – 2,2	1,8 – 2,7
120 – 180	1,8 – 2,6	2,2 – 3,2	2,7 – 4,0
180 – 250	2,6 – 3,5	3,2 – 4,4	4,0 – 5,4

Iznos i trajanje naknadnog tlaka u praksi se određuju probnim ciklusima pa se ovdje uzimaju zadane vrijednosti koje program predlaže pomoću baze podataka i kodiranog proračuna. Odabran je iznos naknadnog tlaka od koji će iznositi 35 % tlaka postignutog pri ubrizgavanju te vrijeme djelovanja naknadnog tlaka od 16 s.

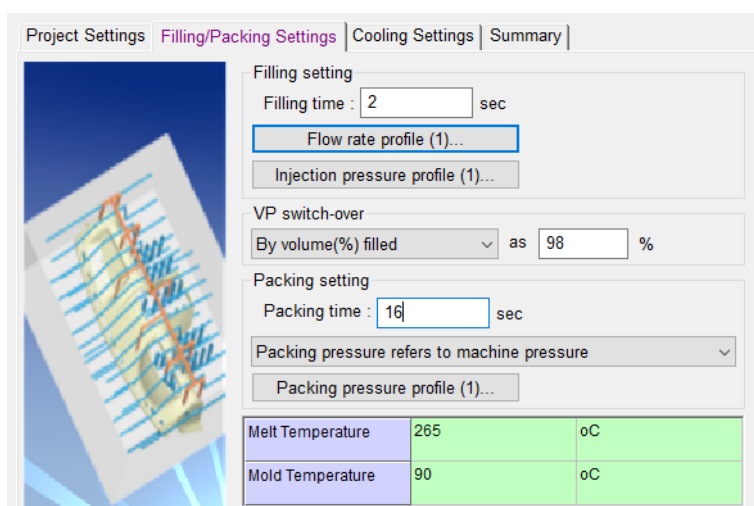
Temperature se izabiru po preporuci proizvođača gdje je temperatura taljevine $265 \text{ }^\circ\text{C}$, a temperatura medija za temperiranje $90 \text{ }^\circ\text{C}$. Protok medija za temperiranje mora biti dovoljno visok da se u kanalima za temperiranje uspostavi turbulentno strujanje te da razlika temperatura medija na ulasku i izlasku iz kalupa ne bi bila prevelika.

Podatci o procesu se unose preko *Moldex3D Process Wizard* sučelja gdje se prvo odabire proizvođač i tip ubrizgavalice [Slika 47]. Ovdje se odabire generička ubrizgavalica sa maksimalnim tlakom ubrizgavanja od 200 MPa .



Slika 47. Odabir ubrizgavalice za simulaciju

Potom se unose podatci o punjenju kalupa gdje je moguće postaviti varijabilne iznose tlakova i brzina u vremenu [Slika 48]. Definira se trenutak preklapanja na naknadni tlak gdje se prelazi sa punjenja regulacijom protoka na punjenje regulacijom tlaka. Odabrano je da se preklop dogodi kada je 98 % volumena kalupnih šupljina popunjeno. Preklop na naknadni tlak je vrlo važan jer, ukoliko se kalup nastavi puniti konstantnim protokom kada se šupljina ispuni do kraja, tlak naglo raste te može oštetiti ubrizgavalicu i kalup.



Slika 48. Parametri punjenja i djelovanja naknadnog tlaka za simulaciju

Temperaturu i protok medija za temperiranje moguće je postaviti za svaki krug za temperiranje zasebno čime se u slučaju znatne neujednačenosti temperaturnog polja kalupa mogu vršiti korekcije [Slika 49]. Temperatura okoline postavljena je na 25 °C. Temperatura otvaranja kalupa je temperatura otpreska pri kojoj je sigurno otpresak izbaciti iz kalupa. Definirana je od strane proizvođača te iznosi 150 °C.

Item	Value	Unit
Cooling method	General	-
Initial Mold Temperature	90	oC
Air Temperature	25	oC
Eject Temperature	150	oC
Cooling Time	25	sec
Mold-Open Time	5	sec
Ejection Timing After Mold Open	0	sec
Mold preheat	Setting	

Channel ID	T (oC)	Q (cm ³ /sec)	Coolant	D (mm)	Re
EC1 (Group 1)	90	120	Water	8	58914.6
EC2 (Group 2)	90	120	Water	8	58914.6
EC3 (Group 3)	90	120	Water	8	58914.6
EC4 (Group 4)	90	120	Water	8	58914.6

Apply current setting to group Apply current setting to all

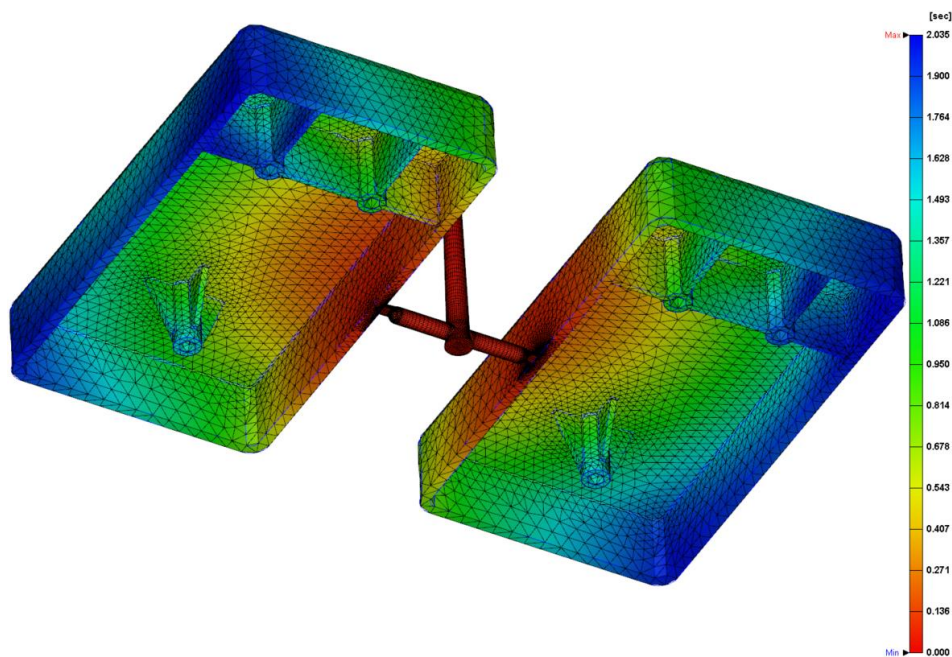
Slika 49. Parametri temperiranja za simulaciju

Odabire se potpuna analiza (eng. *Full analysis*) gdje se simulira punjenje, djelovanje naknadnog tlaka, hlađenje te deformiranje otpreska. Postavljaju se parametri analize kao što su broj koraka i vrsta numeričkog *solver-a* te se započinje sa simulacijom.

7.6. Analiza rezultata

Dobivene su četiri grupe rezultata: punjenje kalupne šupljine, djelovanje naknadnog tlaka, hlađenje otpreska te vitoperenje.

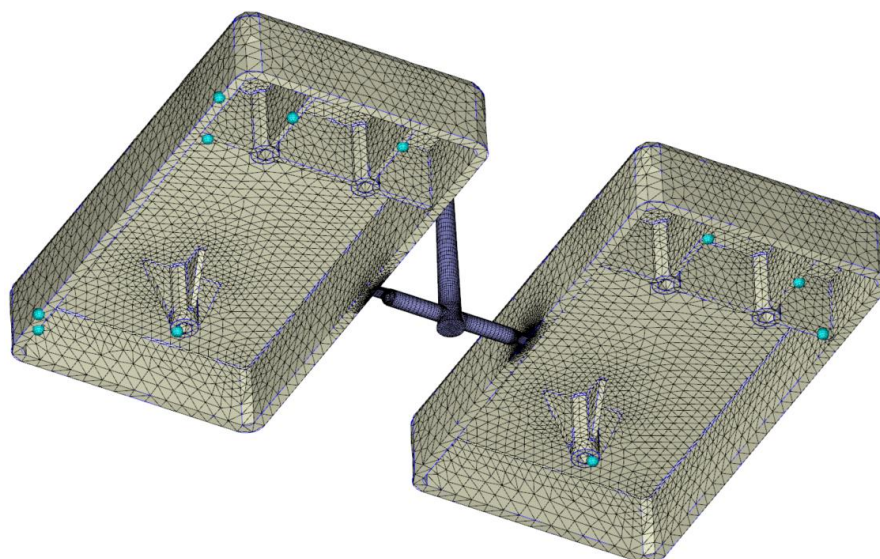
U fazi punjenja prvo se može pogledati podatak *Melt Front Time* koji prikazuje koje vrijeme je potrebno da taljevina popuni pojedine dijelove kalupne šupljine [Slika 50].



Slika 50. Prikaz popunjavanja kalupne šupljine

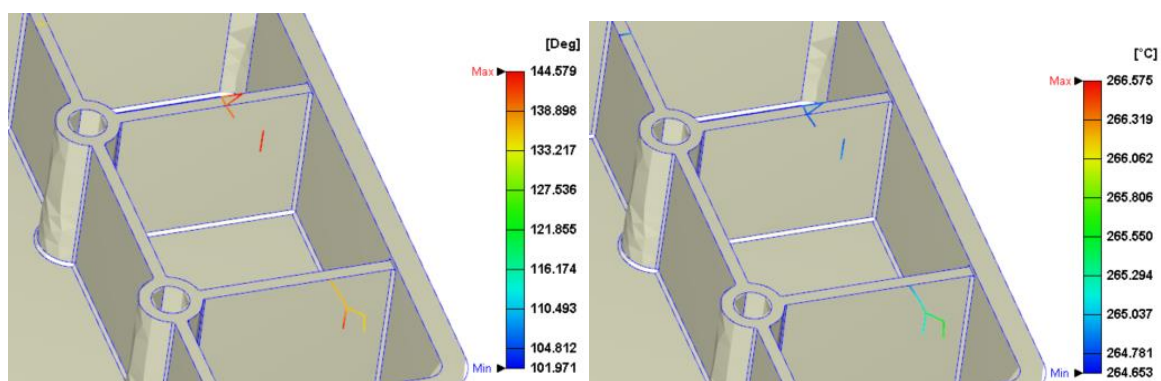
Može se zaključiti da se kalupna šupljina ispunjava na predvidiv način polukružnom frontom taljevine koja se širi od ušća. Plavom bojom označeni su krajevi kalupne šupljine koji se popunjavaju zadnji. Kako se ti nasuprotni krajevi popunjavaju približno istovremeno, zaključuje se da je ušće dobro pozicionirano. Također se može vidjeti da se obje kalupne šupljine ispunjavaju istovremeno, čime se potvrđuje da je uljevni sustav dobro uravnotežen.

Air trap predviđa mjesta gdje bi zrak mogao ostati „zarobljen“ u kalupnoj šupljini, te se na temelju toga podatka može planirati izvedba sustava za odzračivanje kalupa. Mjesta gdje se očekuju zračni džepovi su označena plavim točkama [Slika 51].



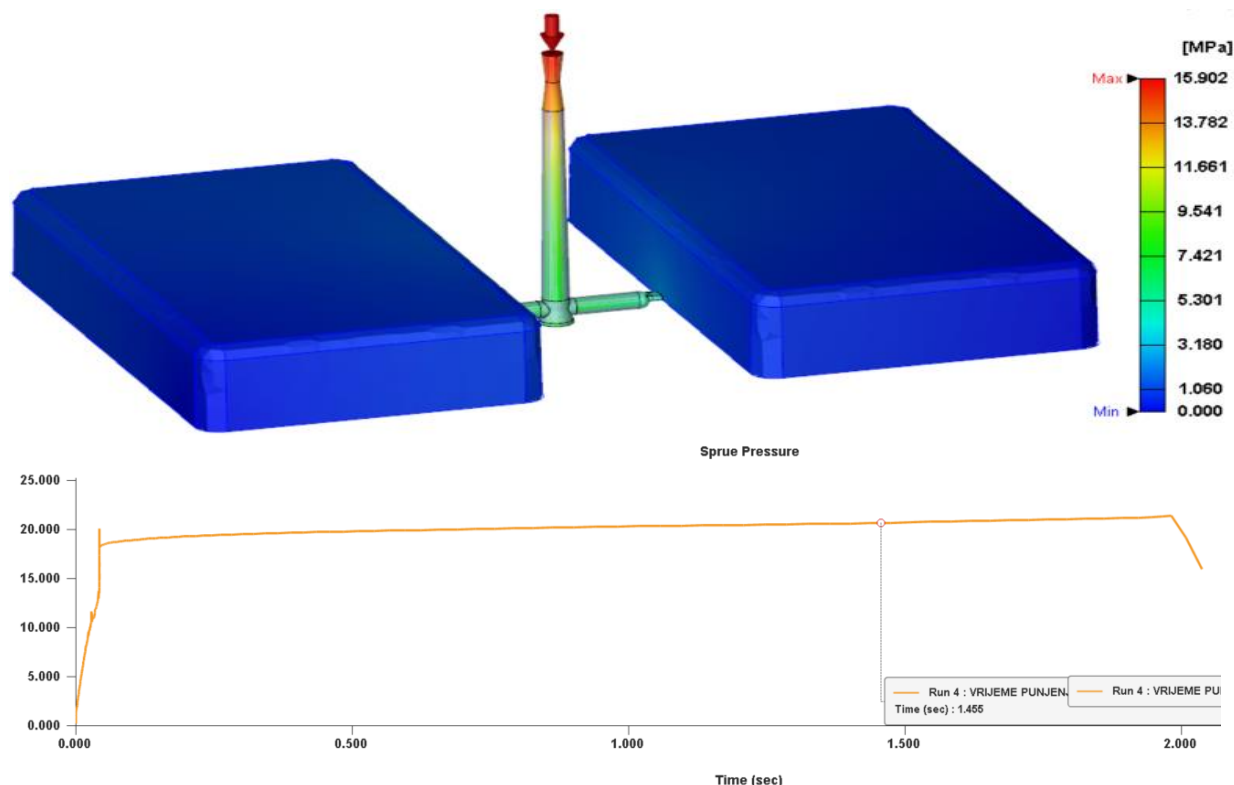
Slika 51. Mjesta na kojima se očekuju zračni džepovi

Weld Line prikazuje mjesta na kojima se očekuje nastajanje linija spoja. Kut i temperatura pri kojima nastaju linije spoja imaju veliki utjecaj na mehanička svojstva mjesta spoja te se mogu pomoću prikaza: *Weld Line Meeting Angle* i *Weld Line Temperature*. Poželjno je da je temperatura spajanja što viša te da je kut spajanja veći od 145° ako se uzme da kut spajanja dva čela taljevine koji frontalno nailaze jedan na drugi iznosi 0° . Linije spoja nalaze se samo na rebrima otpreska te se sastaju pod velikim kutovima i pri visokim temperaturama te se predviđa da neće imati značajan utjecaj na mehanička svojstva otpreska [Slika 52].



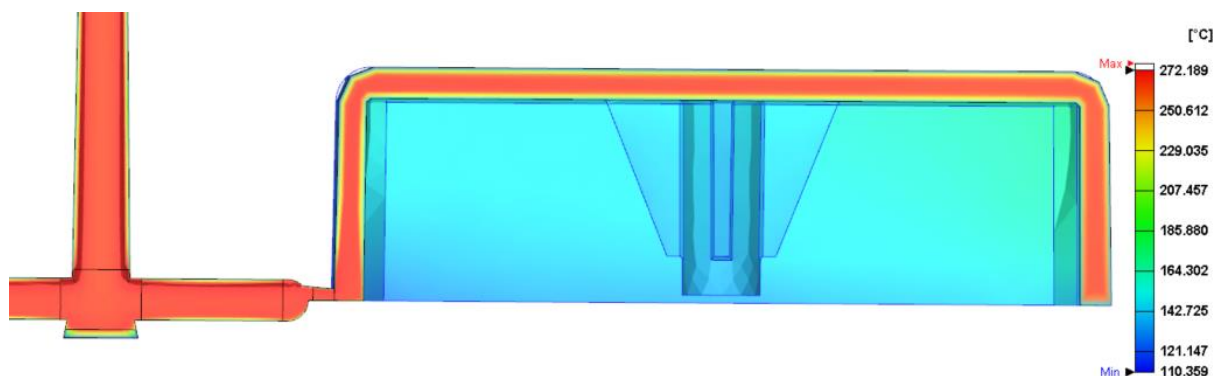
Slika 52. Kutovi (lijevo) i temperatura (desno) pri kojima nastaju linije spoja

Prikaz rasporeda tlaka u uljevnom sustavu i kalupnoj šupljini *Pressure* prikazuje približno konstantan tlak u kalupnoj šupljini tijekom punjenja što je za očekivati s obzirom da se radi o taljevini male viskoznosti i relativno debeloj stjenki otpreska. To se može vidjeti u dijagramu koji prikazuje promjenu tlaka ubrizgavalice u vremenu. Iz dijagrama se može očitati maksimalni potrebni tlak pri punjenju od oko 20 MPa. Pad tlaka u uljevnom sustavu iznosi oko 18 MPa dok je pad tlaka u kalupnoj šupljini oko 3 MPa [Slika 53].



Slika 53. Raspored tlaka u uljevnom sustavu i kalupnim šupljinama (gore), promjena tlaka ubrizgavalice u vremenu (dolje)

Prikaz temperature po presjeku otpreska na kraju faze punjenja moguće je dobiti s pomoću prikaza *Temperature* [Slika 54]. Može se primijetiti da je rastaljena jezgra ujednačene temperature, što je uvjet za malo vitoperenje otpreska ukoliko je temperaturno polje kalupa ujednačeno. Isto tako u uljevku i razdjelnim kanalima primjećuje se da je temperatura tik uz očvrnuti vanjski sloj najviša te čak 7 °C viša no temperatura taljevine na mlaznici ubrizgavalice, što je posljedica trenja uslijed najveće razlike u smičnim brzinama slojeva.

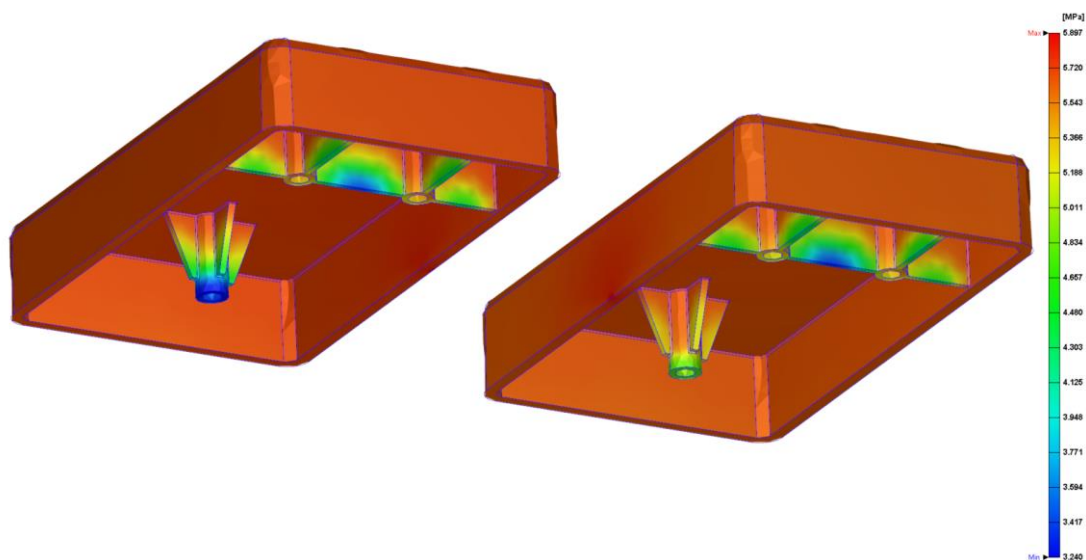


Slika 54. Raspored temperature taljevine po presjeku na kraju faze punjenja

Zaključuje se da je faza punjenja kalupa povoljna za mali iznos vitoperenja te će parametri punjenja ostati konstantni u fazi optimiranja.

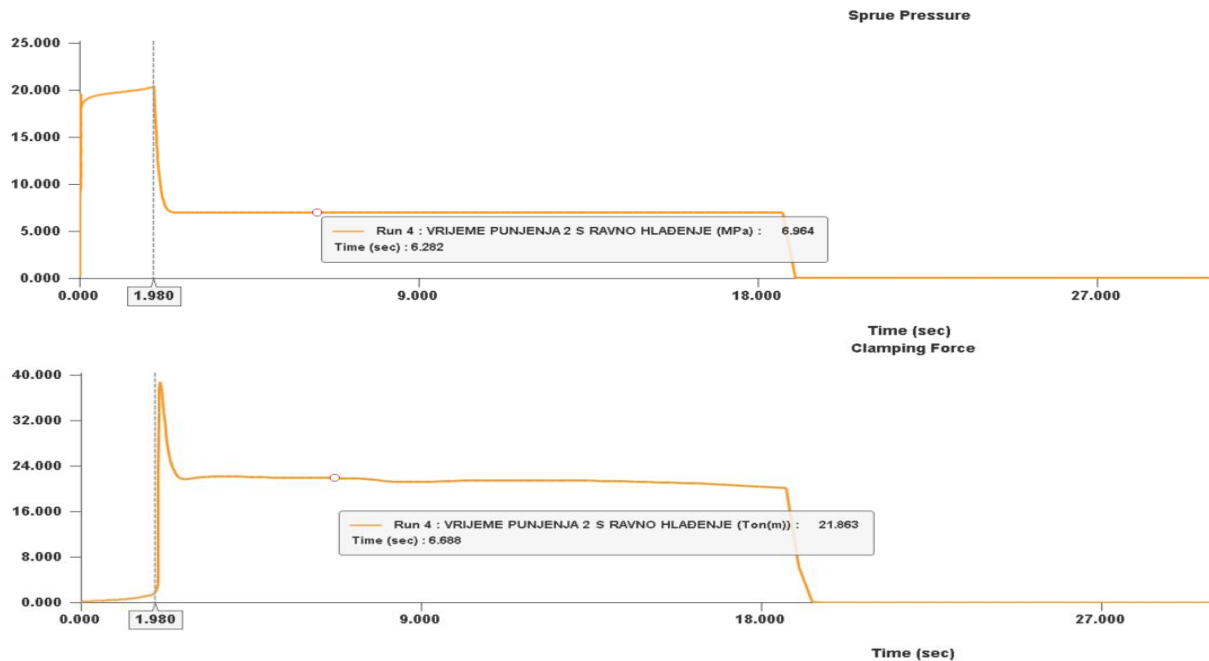
U fazi djelovanja naknadnog tlaka potrebno je provjeriti je li gradijent naknadnog tlaka od ušća prema krajevima kalupne šupljine dovoljno mali da ne nastanu razlike u gustoći polimera, što u konačnici uzrokuje vitoperenje.

Prikazom *Pressure* može se vidjeti da je naknadni tlak na kraju faze djelovanja naknadnog tlaka na debljoj stjenci ujednačen po čitavom volumenu komada, dok je na tanjim dijelovima koji brzo očvrstnu nešto manji [Slika 55].



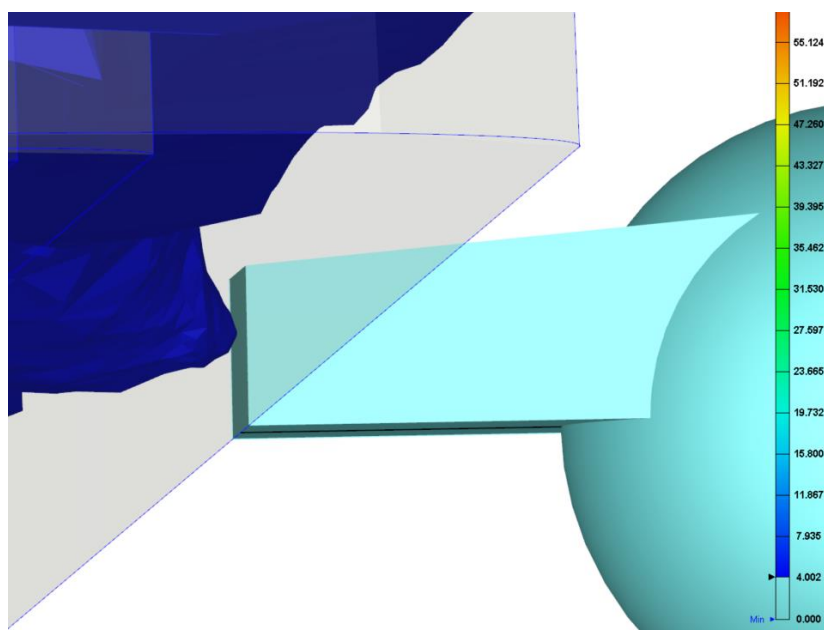
Slika 55. Raspored tlaka u fazi djelovanja naknadnog tlaka

Dijagram tlaka ubrizgavalice u vremenu prikazuje tlakove u svim fazama procesa. Može se vidjeti da naknadni tlak ima vrijednost od 7 MPa. Dijagram sile držanja kalupa u vremenu prikazuje veliki skok na kraju punjenja što ukazuje na to da se preklapanje na naknadni tlak ne dogodi dovoljno brzo te bi ga trebalo postaviti nešto ranije u ciklusu, kako se ne bi nepotrebno opterećivao kalup i sustav za zatvaranje kalupa [Slika 56].



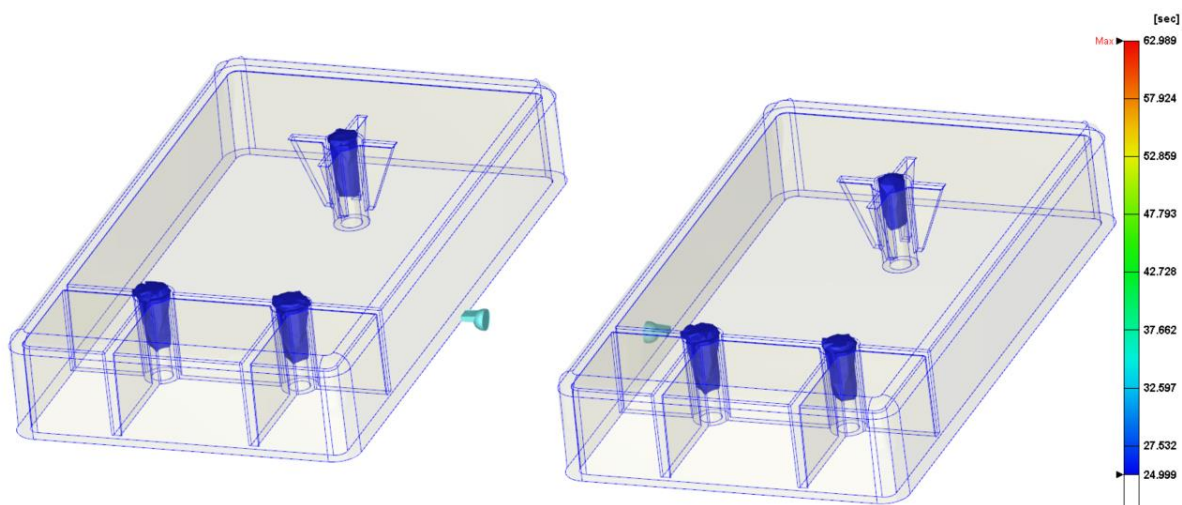
Slika 56. Dijagram tlaka ubrizgavalice u fazi punjenja i fazi naknadnog tlaka (gore), dijagram sile držanja kalupa u vremenu

U fazi hlađenja otpreska može se pomoću prikaza *Time To Reach Ejection Temperature* odrediti trenutak kada ušće potpuno očvrсне te se tada može prekinuti djelovanje naknadnog tlaka. Povećavanjem minimalne vrijednosti vremena na skali, u prikazu nestaju dijelovi koji su već očvrsnuli. Ušće očvrсне oko 4 s nakon početka ciklusa [Slika 57].



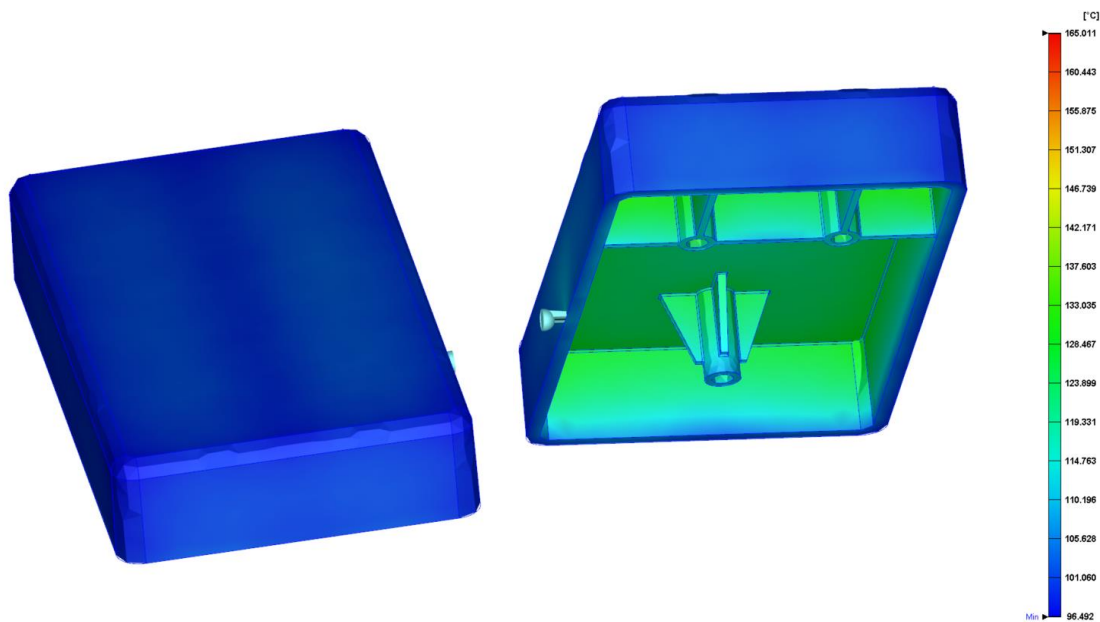
Slika 57. Trenutak očvršćivanja ušća

Na isti način može se procijeniti i potrebno trajanje vremena hlađenja otpreska [Slika 58]. Na skali je naznačeno najdulje vrijeme za postizanje temperature otvaranja kalupa od 63 s. Međutim moguće je otpresak izbaciti i puno ranije, čim se ohlade sve velike površine i bitne značajke na otpresku. Daljnjim povećavanjem minimalne vrijednosti vremena na skali dolazi se do trenutka kada se od 25 do 63 s dodatno trebaju ohladiti samo izdanci za vijke. U stvarnom ciklusu bi se nakon 25 s mogla napraviti proba otvaranja kalupa te procjena kvalitete otpreska radi skraćivanja ciklusa injekcijskog prešanja.



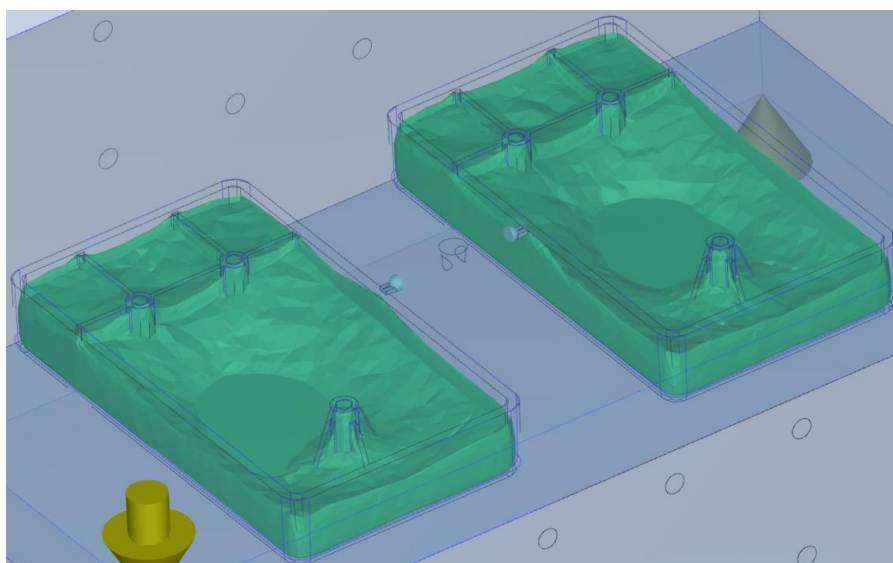
Slika 58. Procjena potrebnog vremena hlađenja

Ujednačenost temperaturnog polja kalupa može se ispitati prikazom *Temperature* [Slika 59]. Može se primijetiti da donji krug za temperiranje ne hladi unutrašnjost otpreska jednakom brzinom kao što gornji krug hladi vanjsku stjenku. Takav raspored temperatura pogoduje nastanku vitoperenja.



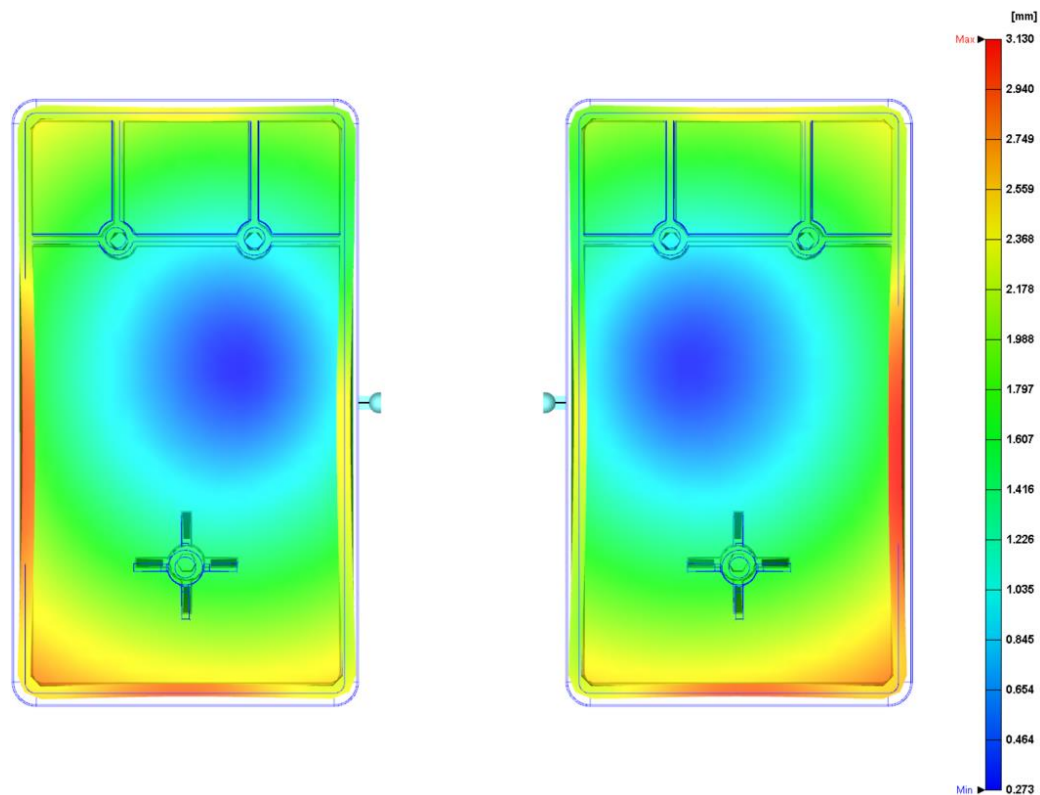
Slika 59. Razlika temperatura između vanjske i unutarnje stjenke

Istim prikazom moguće je prikazati i problematične vruće zone na kalupnim pločama koje imaju najvišu temperaturu i iz kojih bi trebalo na neki način odvesti više topline. Slika [Slika 60] pokazuje kako na strani žiga postoji problem s prekomjernim zagrijavanjem stjenke kalupne šupljine.



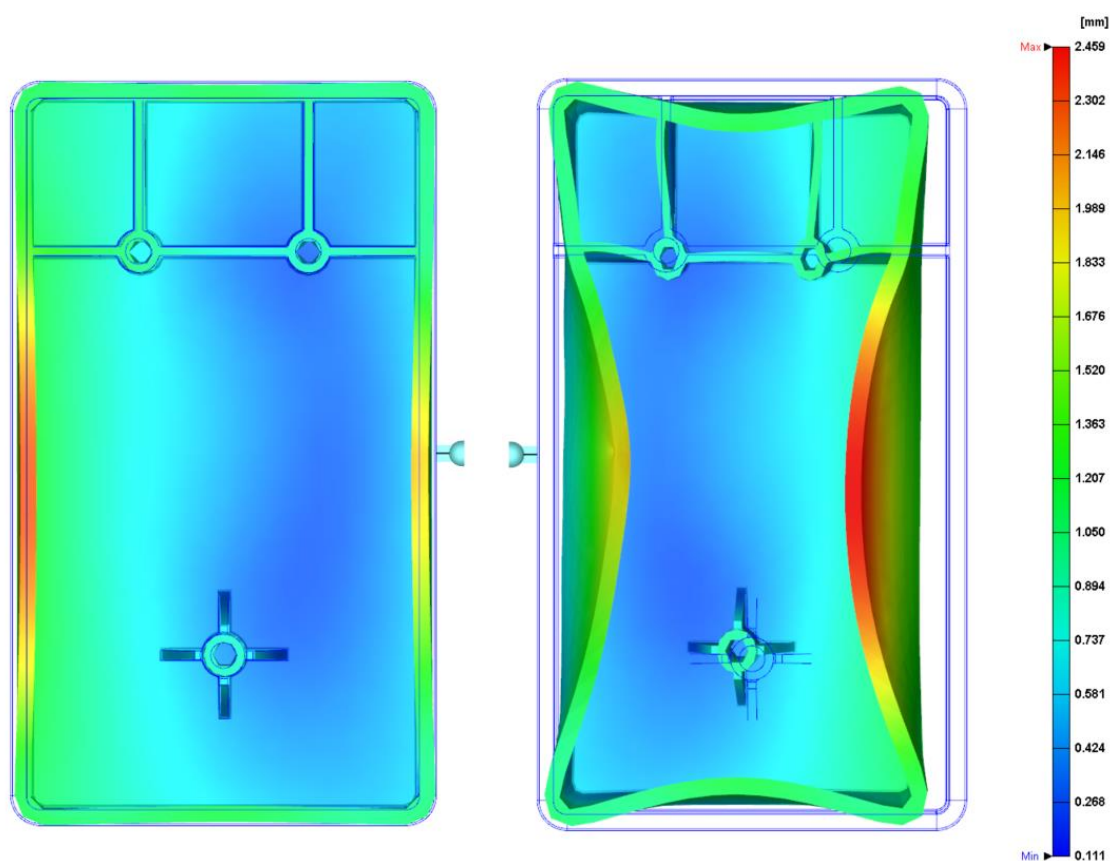
Slika 60. Zone najviše temperature kalupnih ploča

U skupini rezultata *Warpage*, prikazom *Total Displacement* može se prikazati očekivana deformacija otpreska nakon vađenja iz kalupa. Plavim linijama označena je kontura kalupne šupljine [Slika 61].



Slika 61. Prikaz deformiranog otpreska

Na slici [Slika 61] prikazana je deformacija koja uključuje i linearno stezanje materijala i vitoperenje. Za bolji prikaz vitoperenja, može se deformirani otpresak kompenzirati za iznose stezanja te tako dobiti izolirani prikaz vitoperenja. U dnevniku vitoperenja (eng. *Warpage Log*), kojega Moldex3D generira za svaku analizu, mogu se pronaći vrijednosti linearnog skupljanja u x, y i z smjeru koje se unose kao kompenzacijski faktori čime se izolira vitoperenje. Sljedeća slika [Slika 62] prikazuje prvo realan iznos vitoperenja, a zatim i vitoperenje naglašeno 10 puta radi boljeg prikaza trenda vitoperenja.

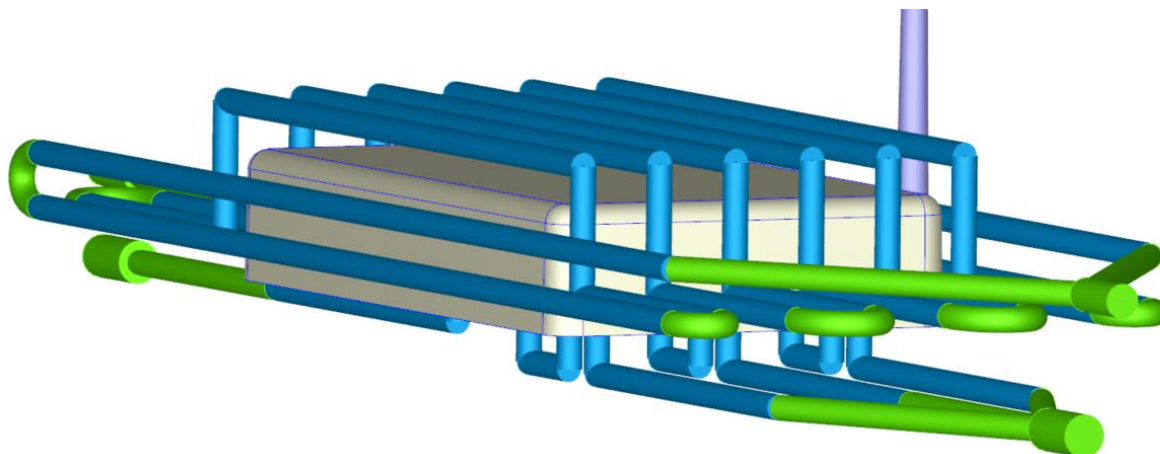


Slika 62. Trend vitoperenja otpreska: realna vrijednost (lijevo), naglašena vrijednost (desno)

S obzirom da osim problema s razlikom temperatura vanjske i unutarnje stjenke kutije nema drugih značajnih uzročnika vitoperenja, te da je trend vitoperenja takav da bi upravo to mogao biti uzrok vitoperenju bočnih stjenki, nastojat će se primjenom konformalnog temperiranja postići ujednačenije temperaturno polje kalupa.

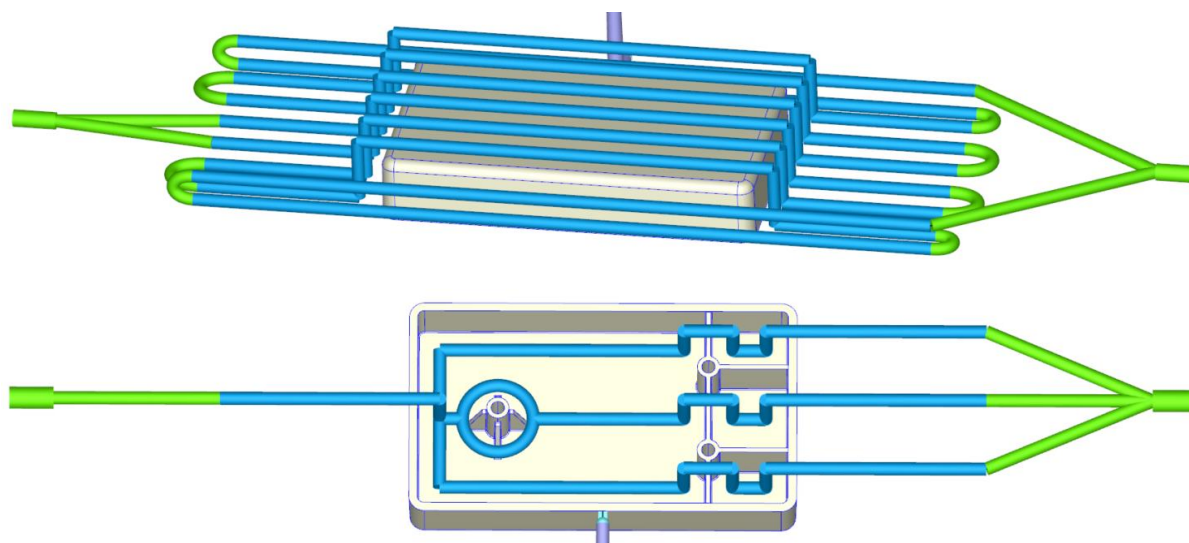
7.7. Konformalno temperiranje

Slika [Slika 63] prikazuje novooblikovani sustav kanala za temperiranje. Kanali za temperiranje su promjera 6 mm i izvedeni su tako da prate konturu kutije na udaljenosti od 10 mm od stjenke kalupne šupljine.



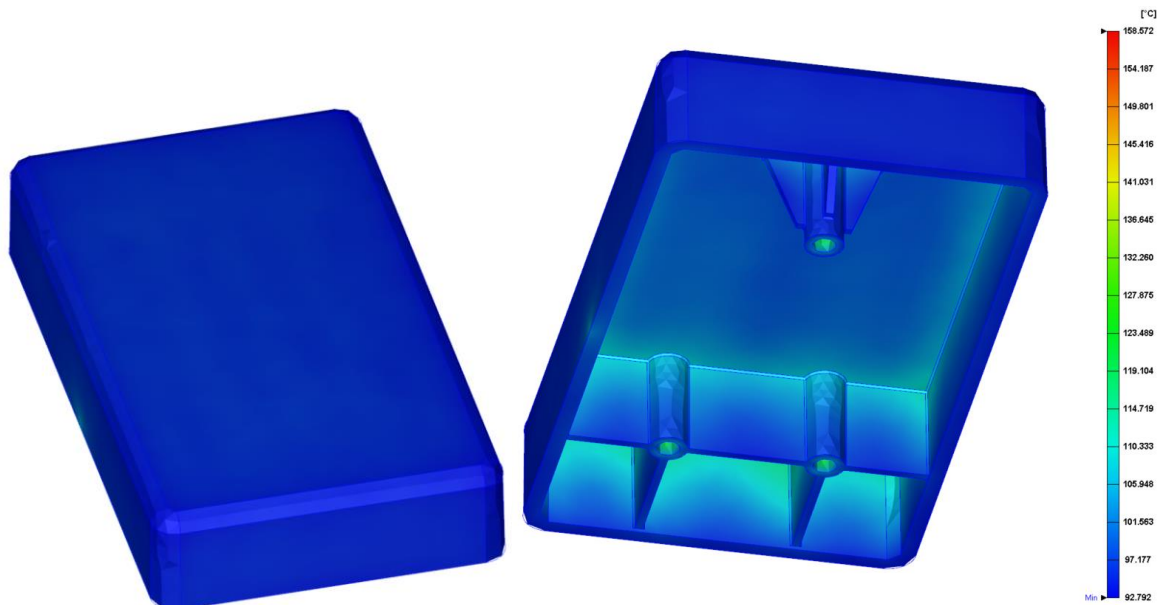
Slika 63. Konformalno temperiranje kutije

Donji krug za temperiranje hladi unutrašnju stjenku kutije i ne može se izvesti obradom odvajanjem čestica pa je potrebno aditivnim tehnologijama izraditi umetak žiga. Gornji krug za temperiranje hladi vanjsku stjenku kutije [Slika 64].

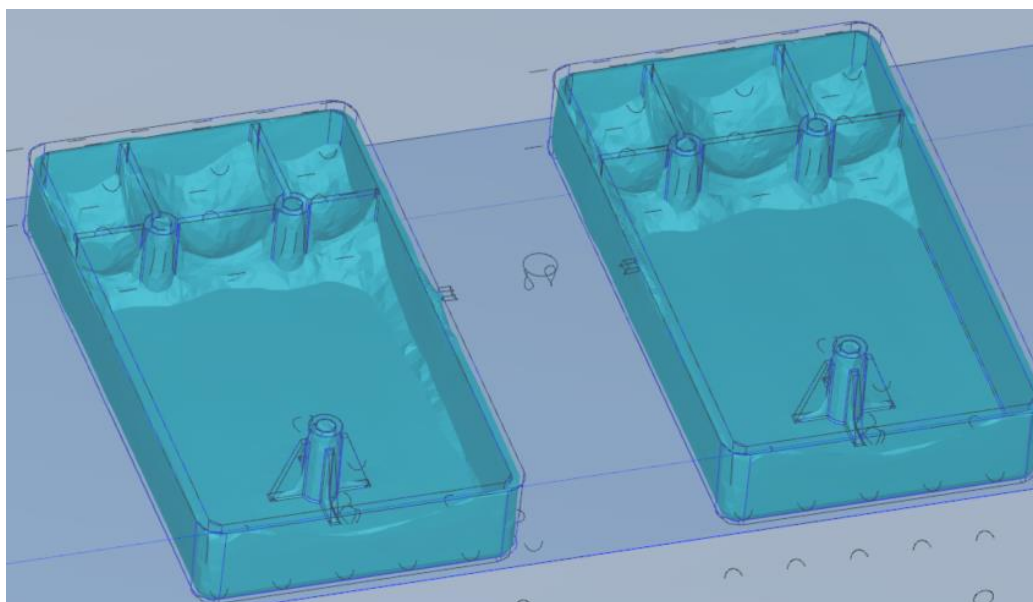


Slika 64. Gornji krug za temperiranje (gore), donji krug za temperiranje (dolje)

Nakon provođenja simulacije s istim parametrima, može se primijetiti puno ujednačenije temperaturno polje kalupa [Slika 65] te da su vruće zone na kalupnim pločama značajno manje [Slika 66].

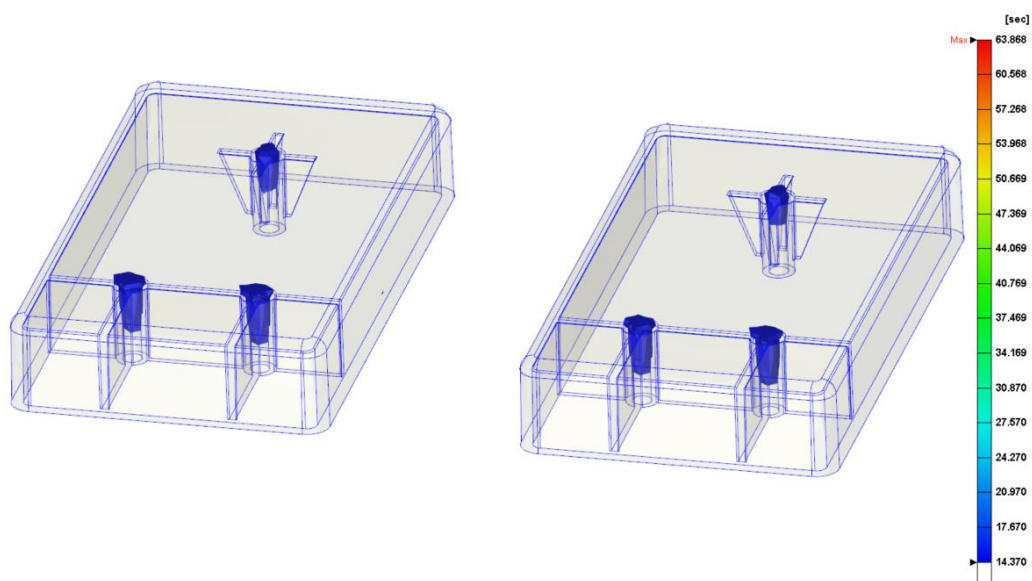


Slika 65. Razlika temperatura između vanjske i unutarnje stjenke uz primjenu konformalnog temperiranja



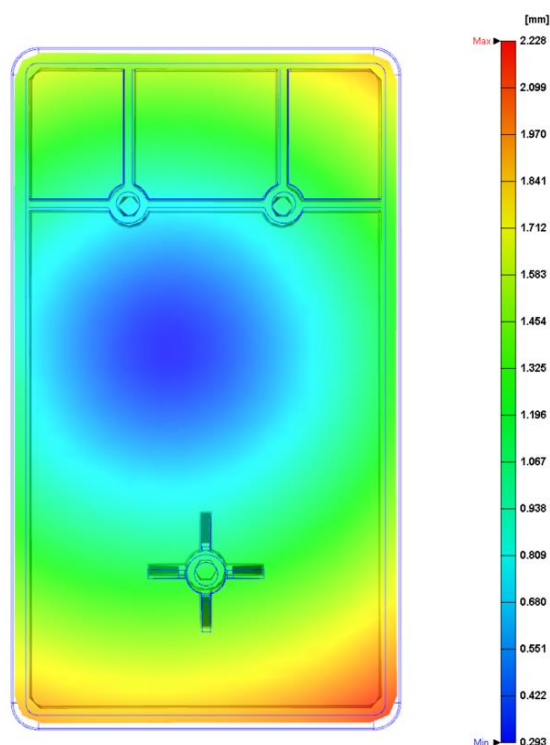
Slika 66. Zone najviše temperature kalupnih ploča uz primjenu konformalnog hlađenja

Procijenjeno vrijeme hlađenja otpreska je skraćeno s 25 s na 14 s [Slika 67].



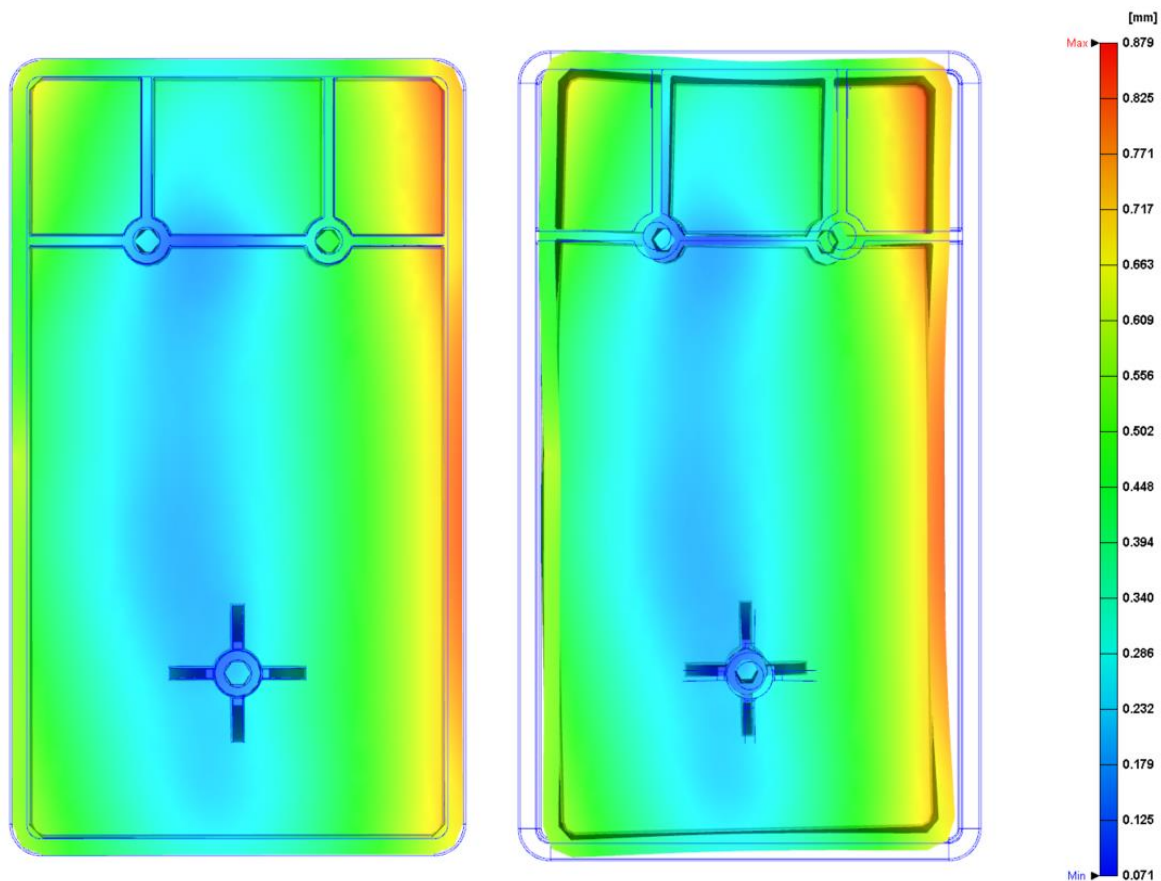
Slika 67. Procjena potrebnog vremena hlađenja otpreska uz primjenu konformalnog hlađenja

Deformacija otpreska smanjena je za 27,15% u usporedbi sa slučajem klasičnog temperiranja [Slika 68].



Slika 68. Prikaz deformiranog otpreska uz primjenu konformalnog hlađenja

Vitoperenje otpreska smanjeno je za 64,25 % te se čak i pri 10 puta naglašenom vitoperenju ne može vidjeti znatnije odstupanje od oblika kalupne šupljine kao što je to bio slučaj kod planarnog (klasičnog) temperiranja [Slika 69].

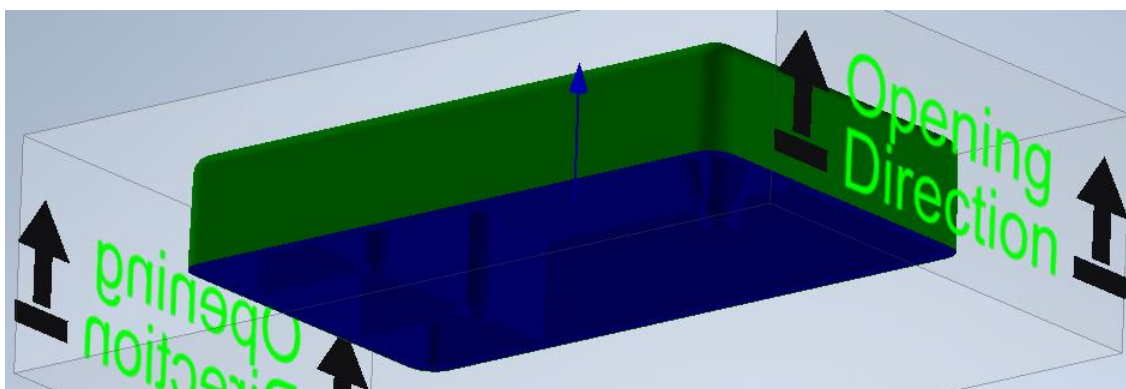


Slika 69. Trend vitoperenja otpreska uz primjenu konformalnog hlađenja: realna vrijednost (lijevo), naglašena vrijednost (desno)

8. KONSTRUKCIJA ALATA ZA ODABRANI OTPRESAK KORIŠTENJEM PROGRAMSKOG PAKETA AUTODESK INVENTOR

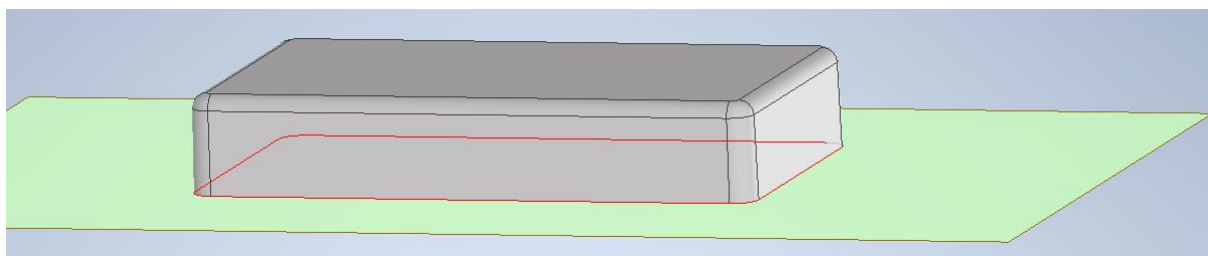
U ovome poglavlju će se prikazati konstruiranje kalupa dobivenog analizom u programskom paketu *Autodesk Inventor*.

Nakon učitavanja i smještanja otpreska u radni prostor potrebno je odrediti smjer otvaranja kalupa. Pomoću alata *Adjust Orientation* može se bojama prikazati je li otpresak pogodan za željeni smjer otvaranja. Sve površine obojane u plavo predstavljaju skošenja koja pogoduju otvaranju tj. ne stvaraju podreze na strani žiga, dok zelena boja to predstavlja za stranu matrice. Na slici [Slika 70] može se vidjeti izabrani smjer otvaranja te potvrda ispravnog oblikovanja otpreska za vađenje iz kalupa.



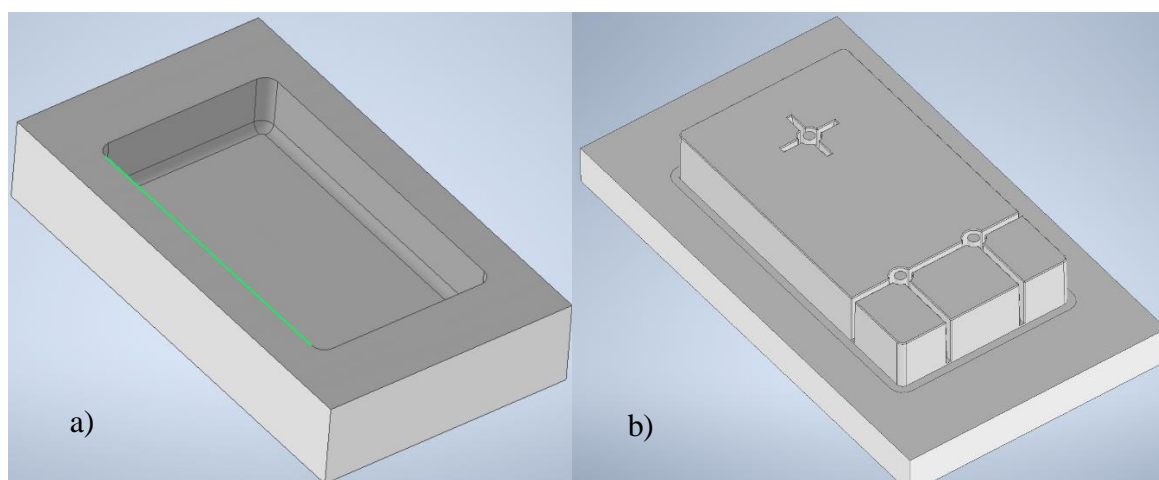
Slika 70. Smjer otvaranja kalupa

Potom se izabire razdjelna površina otpreska koja je u ovome slučaju ravna donja površina definirana crvenom linijom [Slika 71].



Slika 71. Razdjelna ploha

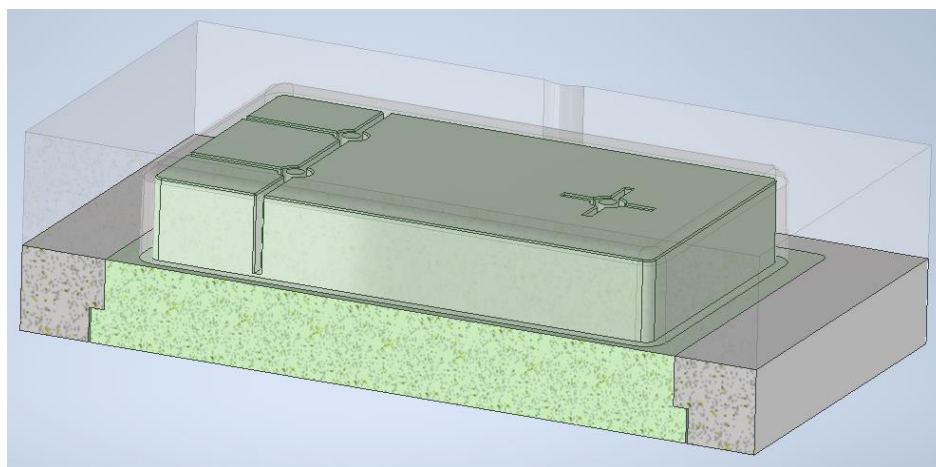
U sljedećem koraku se mogu oblikovati žig i matrica.



Slika 72. CAD modeli a) matrice, b) žiga kalupa

Kada bi se pomična kalupna ploča sa žigovima izrađivala iz jedne ploče, moralo bi se glodanjem ukloniti veliku količinu materijala. Kako je materijal kalupnih ploča obično vrlo skup, ali ponekad i težak za obradu, ispušćeni dio žiga zamijenit će se umetkom.

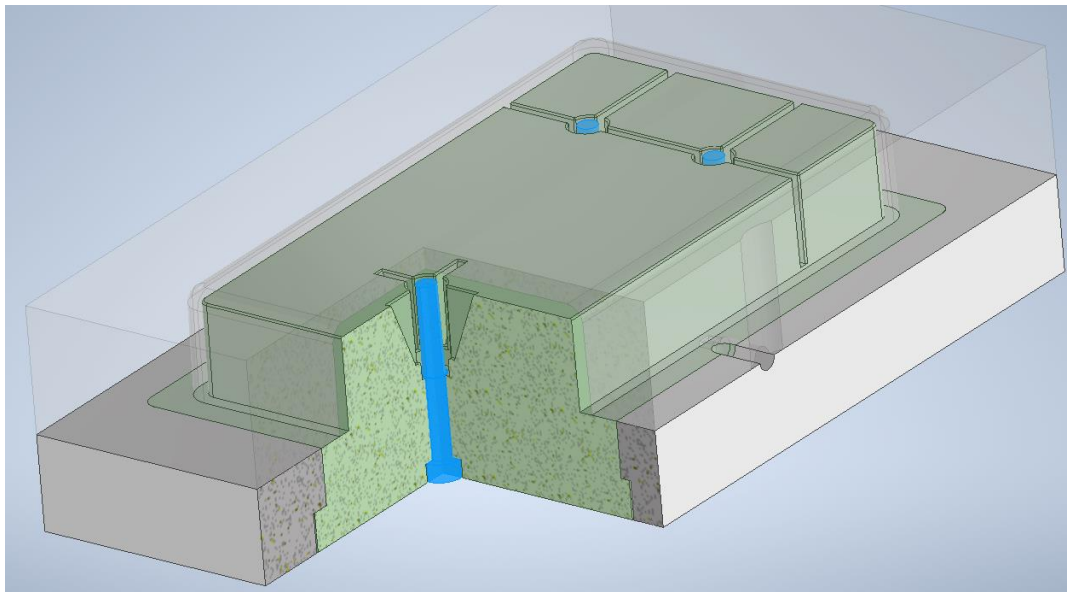
Umetak se izrađuje pomoću alata *Create Insert* gdje se izabire veličina umetka. Nakon toga s naredbom *Create Heel* definiraju se dimenzije pete na koju će se osloniti temeljna ploča te tako držati umetak na mjestu [Slika 73]. Predviđa se izrada ovoga umetka nekom od aditivnih tehnologija kako bi se mogli izvesti kanali za hlađenje kao na simulacijskom modelu [Slika 64].



Slika 73. CAD model umetka žiga

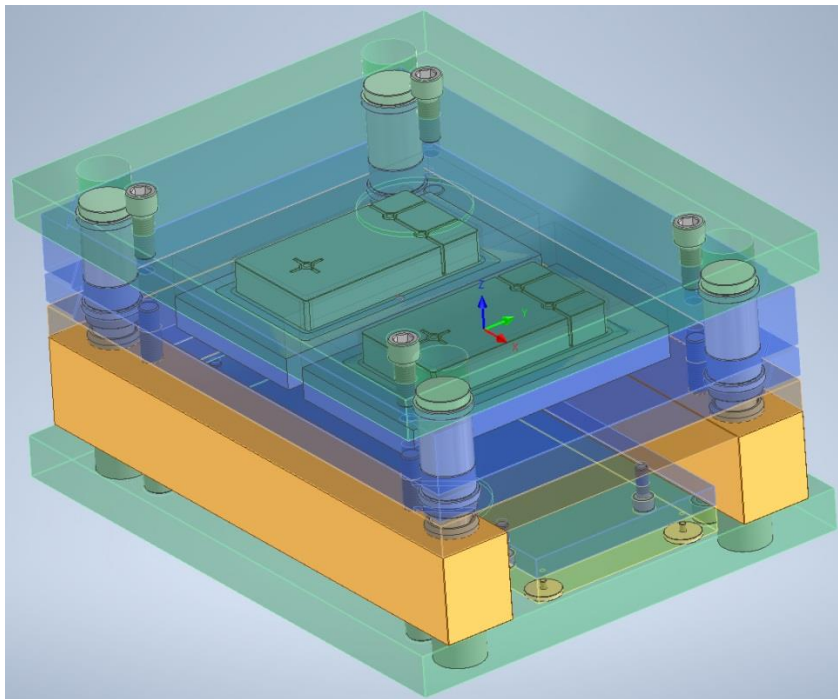
Između umetka i kalupne ploče mora biti prijelazni dosjed kako bi se osigurala pozicija umetka. Isto tako potrebno je osigurati da je visina pete nekoliko stotinki milimetra veća od dubine džepa za petu, tako da kada se temeljna ploča prsloni i stegne na kalupnu, deformira petu te joj tako osigurava poziciju u vertikalnom smjeru.

Tri izdanka za postizanje šupljine u izdancima za vijke također se izrađuju kao umetci s petom [Slika 74].



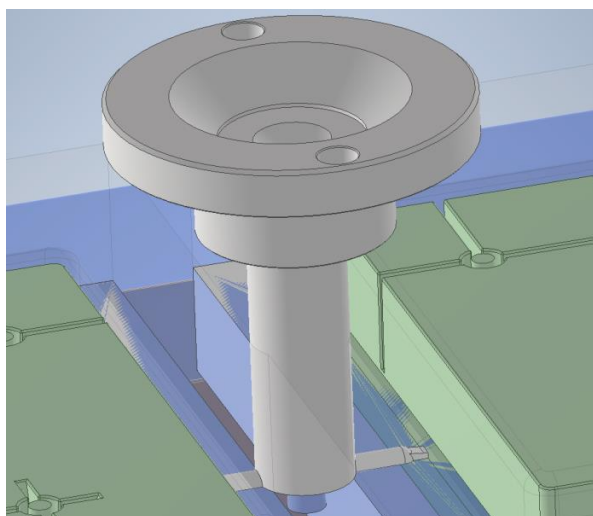
Slika 74. CAD modeli umetaka izdanaka

Ovime je geometrija i izvedba kalupne šupljine završena te se može izabrati kućište kalupa. *Autodesk Inventor* ima veliku bazu standardnih kućišta kalupa od nekoliko proizvođača. Odabire se kućište proizvođača *HASCO*, tip No1. Dimenzije kalupnih ploča su 346 mm x 495 mm, a debljine 56 mm za gornju i 27 mm za donju kalupnu ploču. Kalupne šupljine smještaju se u iskoristivo područje kalupa te se nakon provjere dimenzija generira kalup. Pomoću alata za odabir kućišta kalupa generiraju se svi elementi kalupa s odgovarajućim vezama, čime se uvelike ubrzava proces konstruiranja [Slika 75].



Slika 75. CAD model kućišta kalupa *HASCO No1*

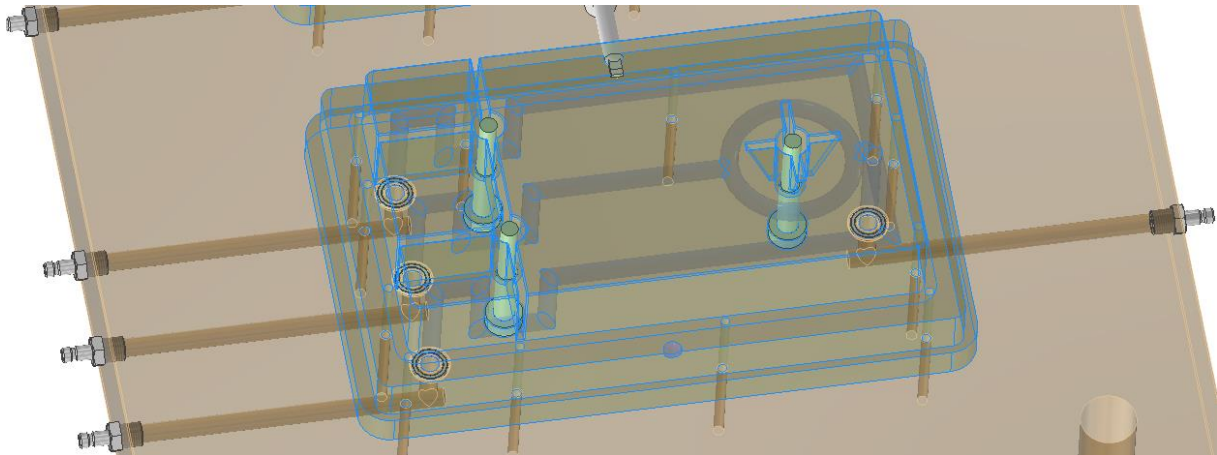
Zatim se s pomoću alata za izradu uljevnog sustava izrađuju razdjelni kanali, zdenac i ušća prema modelu simulacije. Umjesto urezivanja konusnog uljevka u nepomičnu kalupnu ploču, koristi se standardna uljevna mlaznica u obliku vitke koja se uprešava u pripremljeni provrt. Oko uljevne mlaznice montira se prsten za centriranje s pomoću kojeg se kalup centrira za vrijeme montiranja kalupa na ubrizgavalicu.



Slika 76. CAD model uljevnog sustava

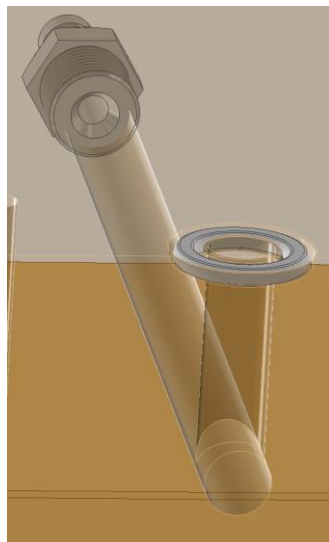
Pristupa se izradi kanala za konformalno temperiranje.

Izlazi kanala za temperiranje umetka žiga izvedeni su kroz temeljnu ploču radi lakšeg brtvljenja kanala na mjestu spoja. Na svim završecima kanala uvrnuti su priključci HASCO Z81 s navojem M8. Sljedeća slika [Slika 77] prikazuje donji krug za temperiranje kalupa.



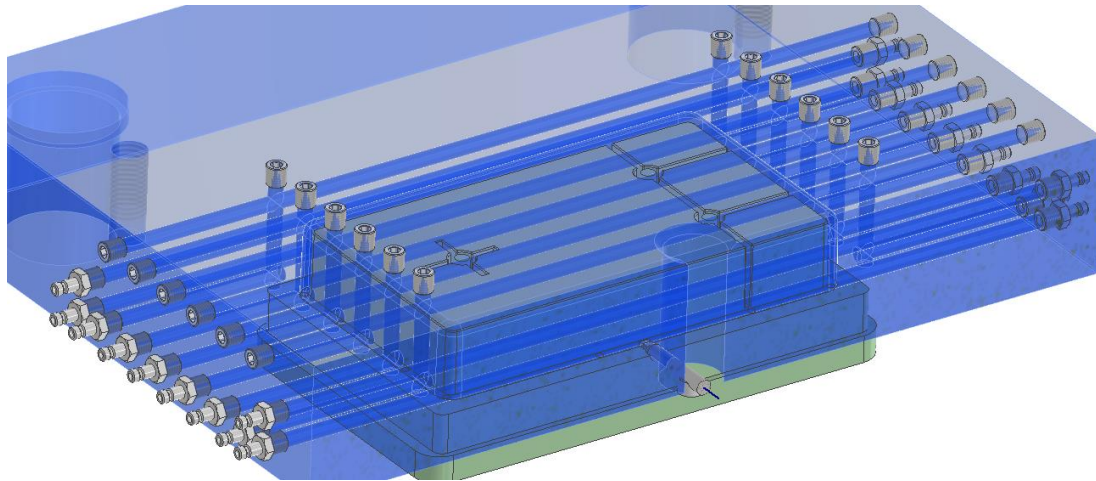
Slika 77. Donji krug za temperiranje kalupa

Na mjestu spoja umeću se prstenaste brtve HASCO Z98 u ležišta koja se modeliraju prema preporuci proizvođača [Slika 78].



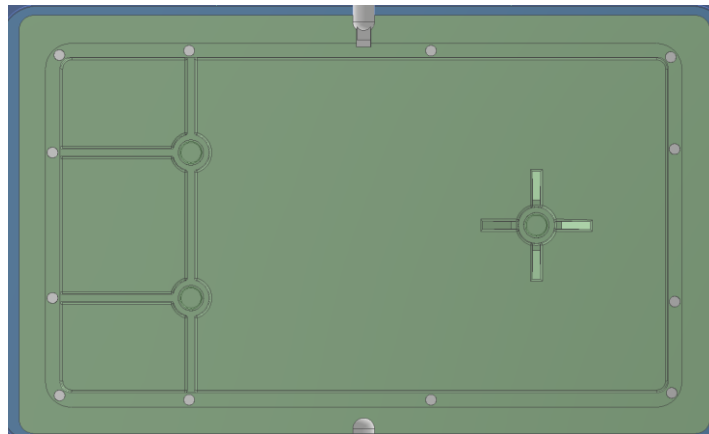
Slika 78. Brtva HASCO Z98 u ležištu između umetka žiga i temeljne ploče

Gornji krug [Slika 79] izvodi se bušenjem prolaznih rupa oko kalupne šupljine nakon čega se buše slijepi provrti koji povezuju kanale u konfiguraciju kao u simulaciji. Krajevi kanala se zatvaraju uvrtnim čepovima HASCO Z94 s M8 navojem dok su na izlazima uvrtni priključci HASCO Z81 s navojem M8. Odgovarajuće priključke potrebno je spojiti crijevom kako bi se dobila konfiguracija kao u simulacijskom modelu [Slika 64].



Slika 79. Gornji krug za temperiranje kalupa

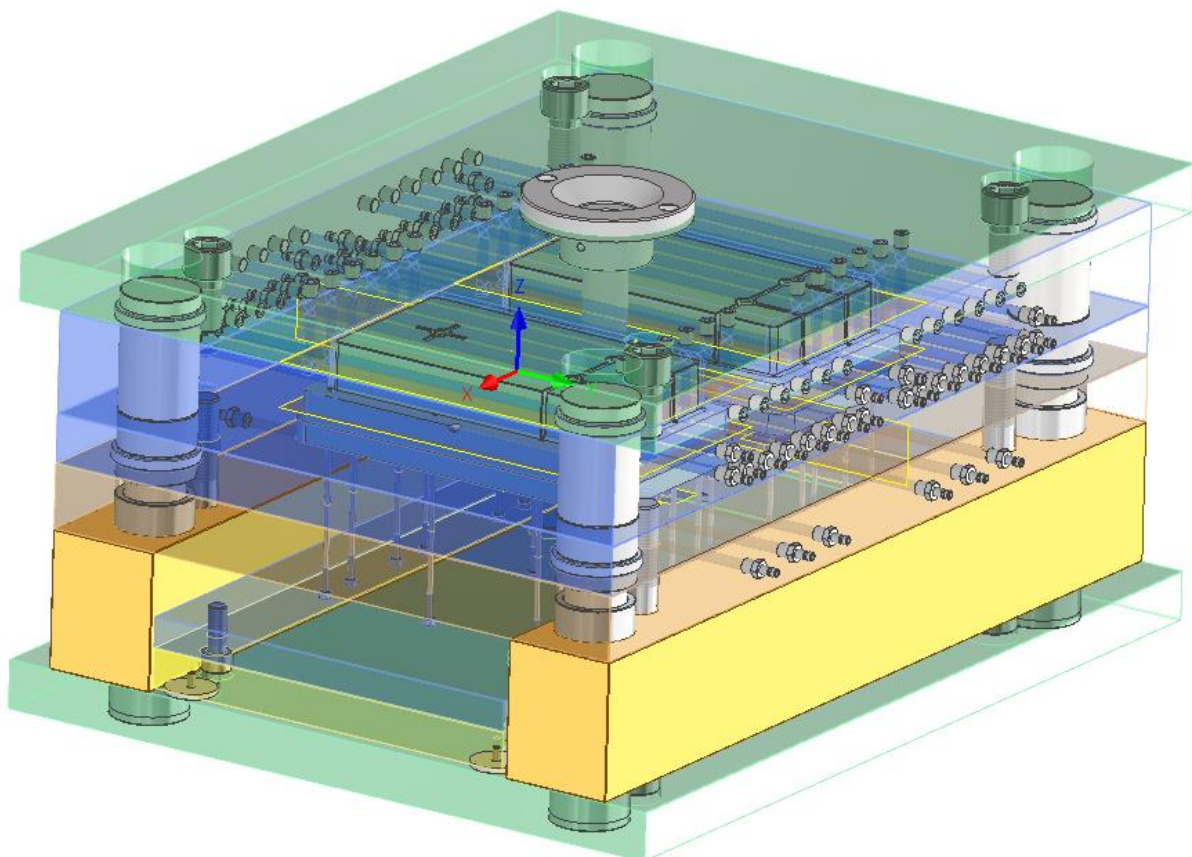
Naposljetku, potrebno je još oblikovati sustav za izbacivajne otpreska. Izabiru se izbacivala HASCO Z41 promjera 3 mm i duljine 160 mm koji se zatim skraćuju na potrebnu duljinu. Izbacivala su postavljena u prostoru između kanala za temperiranje po obodu kutije. Svaki otpresak izbacuje se s 12 izbacivala [Slika 80]. Izbacivanje uljevnog sustava ostvaruje se izbacivalom HASCO Z41 promjera 5 mm koji se nalazi u središtu zdenca.



Slika 80. Položaj izbacivala po obodu stjenke kutije

Kako se zračni džepovi prema slici [Slika 51] nalaze ili na obodu ili na rebrima, odražavanje kalupnih šupljina osigurat će se preko sljubnice tako da se ostvari potrebna hrapavost dosjednih ploha, kako bi zrak mogao izići, ali ne i polimer [5].

Konačan model kalupa prikazan je sljedećom slikom [Slika 81].



Slika 81. Model kalupa za injekcijsko prešanje kutije

9. ZAKLJUČAK

Za dobivanje visoke kvalitete proizvoda injekcijskim prešanjem potrebno je optimirati nemali broj faktora vezanih za konstrukciju kalupa i otpreska, materijal te parametre procesa. Svi ti faktori su međuvisni pa je stoga proces injekcijskog prešanja vrlo teško predvidjeti i kontrolirati bez primjene računalnih alata za simulaciju i optimiranje u fazi konstruiranja i podešavanja procesa. Primjena računala pri simulaciji postupka injekcijskog prešanja u novije vrijeme ima ključnu ulogu u kontroli kvalitete procesa injekcijskog prešanja i smanjenju vremena osnivanja procesa.

U praktičnom djelu rada se na primjeru plastične kutije analizirao proces injekcijskog prešanja s ciljem smanjivanja vitoperenja otpreska nakon vađenja iz kalupa. Rezultati analize pokazali su da klasično planarno temperiranje vjerojatno ne bi dalo dovoljnu točnost oblika otpreska zbog problema sa odvođenjem topline na strani žiga. Primjenom konformalnog hlađenja rješava se problem odvođenja topline s unutrašnje stjenke kutije te se uspostavlja ravnomjerno temperaturno polje oko kalupne šupljine, čime se gotovo eliminira trend vitoperenja bočnih stjenki.

Za korištenje specijaliziranih programa za simulaciju injekcijskog prešanja potrebno je imati određeno predznanje o procesu za tumačenje rezultata i donošenje odluka. Takvi alati često imaju i vrlo korisne baze podataka i baze znanja koje mogu manje iskusnim tehnologizima omogućiti postizanje zadovoljavajućih rezultata.

Daljnji razvoj računala, umjetne inteligencije, algoritama i numeričkih metoda zasigurno će doprinijeti napretku programa za simuliranje injekcijskog prešanja te će se sve brže i sve bolje moći rješavati sve kompleksniji problemi.

LITERATURA

1. Goodship V. Practical guide to injection moulding. 2nd ed. Shrewsbury: Smithers Rapra; 2017.
2. Fernandes C, Pontes A, Viana J, Gaspar-Cunha A. Modeling and Optimization of the Injection-Molding Process: A Review. *Adv Polym Technol.* 37(2):429–49.
3. Xie L, Shen L, Jiang B. Modelling and Simulation for Micro Injection Molding Process. In: *Computational Fluid Dynamics Technologies and Applications.* InTech; 2011.
4. Malloy R. Plastic Part Design for Injection Molding. 2nd ed. Hanser, 2010.
5. Godec D. Doprinos sustavnom razvoju kalupa za injekcijsko prešanje plastomera [magistarski rad]. Zagreb: Fakultet strojarstva i brodogradnje; 2000.
6. Kazmer D. Injection Mold Design Engineering. 2nd ed. Munich: Hanser; 2007.
7. Campo A. The Complete Part Design Handbook: for Injection Molding of Thermoplastics. 3rd ed. 2006.
8. URL izvor: <http://ostservicesinc.com/injection-mould-texture-repair-and-polishing/> 27.11.2020.
9. Khan M, Afaq SK, Khan NU, Ahmad S. Cycle time reduction in injection molding process by selection of robust cooling channel design. *ISRN Mech Eng.* 2014;2014(Ccc).
10. URL izvor: <https://www.moldex3d.com/en/blog/top-story/enhancing-product-quality-via-conformal-cooling-design/>. 5.12.2020.
11. Zhou H. Computer Modeling for Injection Molding: Simulation, Optimization, and Control. Wiley; 2013.

12. Rosato D, Rosato D RM. Injection Molding Handbook. 3rd ed. Injection Molding Handbook. New York: Springer; 2000.
13. URL izvor: <http://support.moldex3d.com/r17/en/>. 5.12.2020.
14. Goff J, Španiček D. Injekcijsko prešanje za praktičare: Utjecaj podesivih preradbenih parametara na svojstva otpreska. Polimeri. 2012;33(1):28–32.
15. Ageyeva T, Sibikin I, Kovács JG. Review of thermoplastic resin transfer molding: Process modeling and simulation. Polymers (Basel). 2019;11(10).
16. Sorić J. Uvod u numeričke metode u strojarstvu. Zagreb: Fakultet strojarstva i brodogradnje; 2009.
17. Godec D, Breški T. Prezentacija iz kolegija Napredni proizvodni postupci: Numeričke simulacije procesa injekcijskog prešanja, FSB.
18. URL izvor: <https://www.youtube.com/watch?v=xxA1BLWYYaA>. 15.12.2020.
19. URL izvor: <https://www.echosupply.com/blog/injection-molding-basics-cold-runner-systems/> 15.12.2020

PRILOZI

I. CD-R disk