

Razvoj i karakterizacija primarnog etalona tlaka

Grgec-Bermanec, Lovorka

Doctoral thesis / Disertacija

2006

Degree Grantor / Ustanova koja je dodijelila akademski / stručni stupanj: **University of Zagreb, Faculty of Mechanical Engineering and Naval Architecture / Sveučilište u Zagrebu, Fakultet strojarstva i brodogradnje**

Permanent link / Trajna poveznica: <https://um.nsk.hr/um:nbn:hr:235:510743>

Rights / Prava: [In copyright](#)/[Zaštićeno autorskim pravom.](#)

Download date / Datum preuzimanja: **2024-07-23**

Repository / Repozitorij:

[Repository of Faculty of Mechanical Engineering and Naval Architecture University of Zagreb](#)



SVEUČILIŠTE U ZAGREBU
FAKULTET STROJARSTVA I BRODOGRADNJE

**RAZVOJ I KARAKTERIZACIJA
PRIMARNOG ETALONA TLAKA**

DOKTORSKI RAD

Mentor:

Prof.dr.sc. Davor ZVIZDIĆ

mr.sc. Lovorka GRGEC BERMANEC, dipl.inž.

ZAGREB, 2006.

PODACI ZA BIBLIOGRAFSKU KARTICU:

UDK: 006.9

Ključne riječi: tlačne vage, sklop klip/cilindar,
efektivna površina, mjerna nesigurnost

Znanstveno područje: TEHNIČKE ZNANOSTI

Znanstveno polje: Strojarsvo

Institucija u kojoj
je rad izrađen: Fakultet strojarstva i brodogradnje

Mentor rada: Prof.dr.sc. Davor ZVIZDIĆ

Broj stranica: 118

Broj slika: 27

Broj tablica: 34

Broj korištenih bibliografskih jedinica: 81

Datum obrane: 26.04.2006.

Povjerenstvo: Dr.sc. Vedran Mudronja, red.prof.-predsjednik Povjerenstva
Dr.sc. Davor Zvizdić, red.prof. - mentor
Dr.sc. Antun Benčić-član Povjerenstva

Institucija u kojoj je
rad pohranjen: Fakultet strojarstva i brodogradnje
Sveučilište u Zagrebu

Zahvala

Posebno želim zahvaliti profesoru i mentoru Davoru Zvizdiću koji me uveo u zahtjevno područje mjeriteljstva, te mi omogućio provedbu istraživanja koje bez odgovarajuće opreme i suradnje sa vodećim međunarodnim mjeriteljskim institutima nije moguće provesti.

Kolegama iz Laboratorija za procesna mjerenja zahvaljujem na preuzimanju obveza i pomoći tijekom izrade ovog rada.

Miri, Filipu, Bruni, mami, tati, Ljubici i Dragi, zahvaljujem na razumijevanju i bezrezervnoj potpori koju sam imala ovih godina.

Popis oznaka i mjernih jedinica.....	viii
Popis tablica.....	xi
Popis slika.....	xiii
Popis posebnih skraćenica i naziva.....	xiv
Predgovor.....	xv
Sažetak.....	xvi
Summary.....	xvii
1.UVODNA RAZMATRANJA	1-1
1.1 Definicija problema	1-2
1.2 Hipoteza rada	1-3
1.3 Svrha i cilj istraživanja.....	1-3
2.TEORIJSKE OSNOVE I PREGLED MOGUĆNOSTI MJERENJA TLAKA	2-1
2.1. MJERENJE TLAKA	2-1
2.2. TLAČNE VAGE KAO ETALONI TLAKA	2-4
2.2.1 Osnove fizike tlačne vage.....	2-7
2.2.2 Korekcijski faktori	2-11
2.3. KARAKTERIZACIJA TLAČNIH VAGA	2-13
2.3.1 Umjeravanje utega tlačne vage.....	2-15
2.3.2 Određivanje gravitacijskog ubrzanja	2-16
2.3.3 Određivanje gustoće zraka	2-16
2.3.4 Određivanje efektivne površine.....	2-17
2.3.5 Određivanje koeficijenta elastične deformacije	2-22
2.3.6 Određivanje ostalih karakteristika tlačne vage.....	2-23
2.4. MANOMETRI SA URANJAJUĆIM ZVONOM KAO ETALONI TLAKA.....	2-24
2.5. KARAKTERIZACIJA ZVONASTOG MANOMETRA.....	2-25
2.6. PROCJENA MJERNE NESIGURNOSTI	2-27
2.6.1 Definicije mjerne nesigurnosti.....	2-27
2.6.2 Procjena standardne mjerne nesigurnosti	2-28
2.6.3 Određivanje sastavljene normalne nesigurnosti	2-31
2.6.4 Određivanje proširene nesigurnosti.....	2-32
2.7. PREGLED MOGUĆNOSTI MJERENJA TLAKA	2-34

3.KARAKTERIZACIJA ETALONSKIH MJERNIH SUSTAVA	3-1
3.1 KARAKTERIZACIJA ETALONSKOG SKLOPA M832	3-2
3.1.1 M832 - Opis i glavne karakteristike etalonskog sklopa	3-2
3.1.2 M832 - Mjerenje promjera klipa i cilindra.....	3-3
3.1.3 M832 - Određivanje efektivne površine iz dimenzionalnih mjerenja ..	3-4
3.1.4 M832 - Određivanje efektivne površine eksperimentom	3-8
3.1.5 M832 - Ostale karakteristike.....	3-13
3.1.6 M832 - Određivanje efektivnog tlaka	3-14
3.2 ETALONSKA MJERNA LINIJA X0013.....	3-15
3.2.1 X0013- Opis i glavne karakteristike	3-15
3.2.2 X0013 - Mjerenje promjera klipa i cilindra	3-16
3.2.3 X0013 - Određivanje efektivne površine iz dimenzionalnih mjerenja ...	3-17
3.2.4 X0013 - Određivanje efektivne površine eksperimentom.....	3-19
3.2.5 X0013-Određivanje koeficijenta elastične deformacije	3-20
3.2.6 X0013-Određivanje ostalih karakteristika	3-21
3.2.7 X0013 - Određivanje efektivnog tlaka	3-22
3.3 ETALONSKA MJERNA LINIJA X0467.....	3-22
3.3.1 X0467 - Opis i glavne karakteristike	3-22
3.3.2 X0467 - Određivanje efektivne površine eksperimentom.....	3-24
3.3.3 X0467 - Određivanje koeficijenta elastične deformacije	3-26
3.3.4 X0467 - Određivanje ostalih karakteristika	3-26
3.3.5 X0467 - Određivanje efektivnog tlaka	3-26
3.4 KARAKTERIZACIJA ETALONSKOG MANOMETRA SA URANJAJUĆIM ZVONOM	3-27
3.4.1 Opis i glavne karakteristike mjerne linije-TLVAG-05	3-27
3.4.2 TLVAG-05-Mjerenje dimenzija zvona	3-28
3.4.3 TLVAG-05 Određivanje efektivne površine	3-29
3.5 ANALIZA PODATAKA USPOREDBI	3-31

4.REZULTATI	4-1
4.1 Karakteristike etalonskog sklopa M832	4-2
4.1.1 Rezultati mjerenja dimenzija sklopa M832	4-2
4.1.2 Rezultati mjerenja masa sklopa M832	4-4
4.1.3 Rezultati određivanja efektivne površine sklopa M832	4-5
4.1.4 Ostale karakteristike	4-6
4.2 Karakteristike etalonskog sklopa X0013.....	4-7
4.2.1 Rezultati mjerenja dimenzija sklopa X0013.....	4-7
4.2.2 Rezultati mjerenja masa sklopa X0013.....	4-9
4.2.3 Rezultati određivanja efektivne površine sklopa X0013.....	4-10
4.2.4 Rezultati određivanja koeficijenta elastične deformacije.....	4-11
4.2.5 Ostale karakteristike	4-11
4.3 Karakteristike etalonskog sklopa X0467.....	4-12
4.3.1 Rezultati mjerenja masa sklopa X046	4-12
4.3.2 Rezultati određivanja efektivne površine sklopa X0467.....	4-13
4.3.3 Rezultati određivanja koeficijenta elastične deformacije.....	4-13
4.3.4 Ostale karakteristike	4-13
4.4 Karakteristike etalonskog zvonastog manometra	4-14
4.4.1 Rezultati mjerenja dimenzija TLVAG-05.....	4-14
4.4.2 Rezultati mjerenja mase	4-15
4.4.3 Rezultati određivanja površine zvonastog manometra	4-16
4.5 Diskusija rezultata.....	4-17
5.ZAKLJUČAK	5-1
5.1 Pregled provedenog istraživanja	5-1
5.2 Glavni rezultati rada	5-2
5.3 Mogućnosti daljnjeg istraživanja	5-4
Životopis	xiii
Biography	xix

Popis oznaka i mjernih jedinica

Oznaka	Mjerna jedinica	Značenje
A	m^2	površina
A_0	m^2	efektivna površina sklopa pri nultom tlaku
A_e	m^2	efektivna površina
c	N/m	površinska napetost radnog medija
E	GPa	Youngov modul elastičnosti
F	N	sila
g	m/s^2	ubrzanje sile teže, gravitacija
g_s	m/s^2	standardna gravitacija
g_e	m/s^2	gravitacija na ekvatoru
g_0	m/s^2	gravitacija na nadmorskoj razini
H	m	nadmorska visina
h	m	visina
h	m	procjep između klipa i cilindra
l	m	duljina klipa
m	kg	masa
m_c	kg	konvencionalna masa
M_a	kmol	molarna masa vode
θ	°	kut nagiba osi klipa u odnosu na vertikalnu
n		broj mjernih točaka
p	Pa	tlak
P_e	Pa	efektivni tlak
p_{abs}	Pa	apsolutni tlak
r	mm	polumjer klipa
r_0	mm	polumjer čela klipa
R	mm	polumjer cilindra
R_0	mm	polumjer čela cilindra
r'	mm	polumjer koji pripada neutralnoj površini
D_k	mm	promjer klipa

Popis oznaka i mjernih jedinica

Oznaka	Mjerna jedinica	Značenje
D_c	m	promjer cilindra
u	m	odstupanja klipa
U	m	odstupanja cilindra
RH	%	relativna vlažnost zraka
t	°C	temperatura
T	K	temodinamička temperatura
t_r	°C	referentna temperatura
v	m ³	volumen za koji se radi korekcija zbog uzgorskog djelovanja fluida
w	kg/m ² s ²	specifična težina
W	N	sila trenja
x	kg _w /kg _z	molni udio vodene pare
Z	-	faktor kompresibilnosti zraka
ρ_f	kg/m ³	gustoća radnog medija
ρ_m	kg/m ³	gustoća utega
ρ_{N_2}	kg/m ³	gustoća dušika
ρ_a	kg/m ³	gustoća zraka okoline
Δh	m	razlika visina
α	°C ⁻¹	koeficijent temperaturnog rastezanja
Γ	m	opseg klipa
λ	Pa ⁻¹	koeficijent elastične deformacije
ν		Poissonov koeficijent
u		standardna nesigurnost
u_A		standardna nesigurnost tipa A
u_B		standardna nesigurnost tipa B
a		granična pogreška
k	-	faktor proširenja
U		proširena nesigurnost
ν		stupnjevi slobode
c		koeficijent osjetljivosti
u_c		kombinirana standardna nesigurnost
$\rho(x_i, x_j)$		faktor korelacije

Popis oznaka i mjernih jedinica

$U(p)$	Pa	proširena nesigurnost tlaka
$u(p)$	Pa	složena nesigurnost tlaka
u_m	kg	nesigurnost mjerenja mase
$u(g)$	m/s^2	nesigurnost mjerenja gravitacije
$u(\rho_a)$	kg/m^3	nesigurnost mjerenja gustoće zraka
$u(\rho_m)$	kg/m^3	nesigurnost gustoće utega
$u(A_0)$	m^2	nesigurnost efektivne površine
$u(\Delta t)$	$^{\circ}C$	nesigurnost mjerenja temperature
$u(2\alpha)$	$^{\circ}C^{-1}$	nesigurnost koef. temperaturnog rastezanja
$u(\lambda)$	Pa^{-1}	nesigurnost mjerenja koef. elastične deformacije
$u(\Delta h)$	m	nesigurnost razlike visina referentnih ravnina

Statističke oznake

E_n	-	faktor odstupanja normaliziran u odnosu na iskazanu nesigurnost
x		slučajna varijabla
\bar{x}		aritmetička sredina uzorka
σ		odstupanje normalne razdiobe
μ		aritmetička sredina osnovnog skupa
s^2		varijanca
s		standardno odstupanje

Indeksi

E		koji se odnosi na etalonski sklop
T		koji se odnosi na ispitivani sklop
C		koji se odnosi na cilindar
K		koji se odnosi na klip
o		okolišnji
A		koji se odnosi na procjenu nesigrnosti tipa A
B		koji se odnosi na procjenu nesigrnosti tipa B
o		Koji se odnosi na ravninu $x=0$
LPM		koji se odnosi na LPM rezultate
PTB		koji se odnosi na PTB rezultate

Tablica 2.1.	Jedinice za mjerenje tlaka	2-2
Tablica 2.2.	Aproksimacije za određivanje efektivne površine.....	2-10
Tablica 2.3.	Karakterističan doprinos mjernoj nesigurnosti današnjih tlačnih vaga.....	2-34
Tablica 2.4.	Metode određivanja efektivne površine.....	2-35
Tablica 3.1.	Karakteristike sklopa klip/cilindar M832.....	3-2
Tablica 3.2.	Procjena mjerne nesigurnosti klipa i cilindra M832 za model savršeno cilindričnih površina.....	3-5
Tablica 3.3.	Koeficijenti osjetljivosti utjecajnih veličina za određivanje efektivnog tlaka.....	3-14
Tablica 3.4.	Karakteristike sklopa klip/cilindar X0013.....	3-15
Tablica 3.5.	Procjena mjerne nesigurnosti klipa i cilindra X0013 za model savršeno cilindričnih površina.....	3-17
Tablica 3.6.	Karakteristike sklopa klip/cilindar X046.....	3-22
Tablica 3.7.	Karakteristike zvonastog manometra.....	3-27
Tablica 3.8.	Postupak eksperimentalnog određivanja efektivne površine manometra sa uranjajućim zvonom.....	3-30
Tablica 4.0.	Pregled karakteriziranih etalonskih mjernih sustava.....	4-1
Tablica 4.1.1.	Rezultati mjerenja promjera klipa i cilindra sklopa M832.....	4-2
Tablica 4.1.2.	Rezultati mjerenja kružnosti klipa i cilindra sklopa M832.....	4-3
Tablica 4.1.3.	Karakteristike pripadajućeg seta utega.....	4-4
Tablica 4.1.4.	Efektivne površine sklopa M832 dobivene različitim metodama mjerenja i pripadajuće mjerne nesigurnosti.....	4-5
Tablica 4.1.5.	Odstupanja efektivne površine u odnosu na PTB rezultate mjerenja	4-6
Tablica 4.1.6.	Ostale karakteristike sklopa M832.....	4-6
Tablica 4.2.1.	Rezultati mjerenja promjera klipa i cilindra sklopa X0013.....	4-7
Tablica 4.2.2.	Rezultati mjerenja kružnosti klipa i cilindra sklopa X0013.....	4-8

Tablica 4.2.3.	Karakteristike pripadajućeg seta utega.....	4-9
Tablica 4.2.4.	Efektivne površine sklopa X0013 dobivene različitim metodama mjerenja i pripadajuće mjerne nesigurnosti.....	4-10
Tablica 4.2.5.	Odstupanja efektivne površine u odnosu na PTB rezultate mjerenja	4-11
Tablica 4.2.6.	Rezultati određivanja koeficijenta elastične deformacije sklopa X0013.....	4-11
Tablica 4.2.7.	Ostale karakteristike sklopa X0013.....	4-11
Tablica 4.3.1.	Karakteristike pripadajućeg seta utega.....	4-12
Tablica 4.3.2.	Rezultati određivanja efektivne površine sklopa X0467.....	4-13
Tablica 4.3.3.	Rezultati određivanja koeficijenta elastične deformacije sklopa X0013.....	4-13
Tablica 4.3.4.	Ostale karakteristike sklopa X0467.....	4-13
Tablica 4.4.1.	Rezultati mjerenja promjera zvonastog manometra prema slici 2-8.....	4-14
Tablica 4.4.2.	Rezultati mjerenja mase zvonastog manometra.....	4-15
Tablica 4.4.3.	Efektivne površine zvonastog manometra dobivene različitim metodama mjerenja i pripadajuće mjerne nesigurnosti.....	4-16
Tablica 4.4.4.	Odstupanja efektivne površine u odnosu na PTB rezultate mjerenja.....	4-16

Oznaka	Opis	Str.
Slika 2-1:	Vrste i područja primjene tlačnih vaga.....	2-5
Slika 2-2:	Osnovne konfiguracije sklopa klip/cilindar.....	2-6
Slika 2-3:	Shematski prikaz idealnog sklopa klip/cilindar.....	2-8
Slika 2-4:	Shematski prikaz sklopa klip/cilindar sa promjenjivim radijusom po osi klipa	2-10
Slika 2-5:	Sklop klip/cilindar u režimu apsolutni tlak.....	2-13
Slika 2-6:	Karakterizacija i korištenje tlačnih vaga.....	2-18
Slika 2-7:	Shematski prikaz eksperimentalnog određivanja površine sklopa.....	2-20
Slika 2-8:	Shematski prikaz manometra sa uranjajućim zvonom ($p>0$).....	2-25
Slika 2-9:	Određivanje površine manometra sa uranjajućim zvonom.....	2-26
Slika 2-10:	Pravokutna razdioba sa pripadnom standardnom devijacijom.....	2-30
Slika 2-11:	Logički tijek i struktura ISO-GUM-a.....	2-33
Slika 3-1:	Sklop M832 sa označenim ravninama za mjerenje dimenzija.....	3-4
Slika 3-2:	Model koničnog procjepa sklopa M832.....	3-6
Slika 3-3:	Shema mjerne linije.....	3-9
Slika 3-4:	Konfiguracija niskotlačne etalonske linije.....	3-10
Slika 3-5:	Sklop X0013 sa označenim ravninama za mjerenje dimenzija.....	3-16
Slika 3-6:	Model koničnog procjepa sklopa X0013.....	3-18
Slika 3-7:	Shema visokotlačne mjerne linije.....	3-19
Slika 3-8:	Određivanje razlike referentnih nivoa.....	3-21
Slika 3-9:	Sklop X0467.....	3-23
Slika 3-10:	Eksperimentalno određivanje površine sklopa X0467.....	3-24
Slika 3-11:	Zvonasti manometar sa označenim presjecima za mjerenje dimenzija.	3-28
Slika 3-12:	Određivanje površine usporedbom sa etalonskim pretvornikom.....	3-29
Slika 3-13:	Određivanje površine zvonastog manometra TLVAG-05.....	3-31
Slika 4-1:	Efektivne površine sklopa M832	4-5
Slika 4-2:	Efektivne površine sklopa X0013.....	4-10
Slika 5-1:	Efektivne površine zvonastog manometra.....	4-16

Popis posebnih skraćenica i naziva

Skraćenica ili naziv	Značenje
SI	Međunarodni sustav jedinica (<i>International System of Units</i>)
LPM	Laboratorij za procesna mjerenja
FSB	Fakultet strojarstva i brodogradnje
RH	Republika Hrvatska
PTB	Njemački nacionalni metrološki institut (<i>Physikalisch Technische Bundesanstalt</i>)
BIPM	Međunarodni ured za utege i mjere (<i>Bureau International des Poids et Mesures</i>)
GUM	Upute za iskazivanje mjerne nesigurnosti (<i>Guide to The Expression of Uncertainty in Measurements</i>)
NIST	<i>National Institute of Standards and Technology</i>
INRIM	<i>Istituto Nazionale di Ricerca Metrologica</i>
EA	Europska suradnja na ovlašćivanju (<i>European co-operation for Accreditation</i>)
VIM	Međunarodni rječnik osnovnih i općih naziva u metrologiji (<i>International Vocabulary of Basic and General Terms in Metrology</i>)
EUROMET	Suradnja nacionalnih mjeriteljskih ustanova u Europi (<i>European Collaboration in Measurement Standards</i>)
OIML	Međunarodna organizacija za zakonsku metrologiju (<i>Organization Internationale de Métrologie Légale</i>)
RR	Referentna ravnina
ISO	Međunarodna organizacija za normizaciju (<i>International Organisation for Standardization</i>)
DZM	Državni zavod za mjeriteljstvo
NMI	Nacionalni mjeriteljski institut (<i>National Metrology Institute</i>)
CCM	Savjetodavni odbor za masu i srodne veličine (<i>Consultative Committee for Mass and Related Quantities</i>)
ITS-90	Međunarodna temperaturna skala (<i>International Temperature Scale</i>)

Ovaj rad je dio istraživanja koja se provode u Laboratoriju za procesna mjerenja Fakulteta strojarstva i brodogradnje s ciljem unaprjeđenja mjerenja tlaka i postupaka karakterizacije i umjeravanja etalona tlaka kao i postizanja jednoznačnosti u mjeriteljstvu.

Rad je dio istraživanja u sklopu znanstvenoga projekta br. 120028 "Razvoj nacionalnog etalona temperature", financiranog od Ministarstva znanosti obrazovanja i športa Republike Hrvatske.

Očekuje se da će rezultati ovog istraživanja omogućiti autohtonu realizaciju jedinice tlaka te da će ovaj rad poslužiti kao osnova za uključivanje Laboratorija za procesna mjerenja u međulaboratorijske usporedbe u okviru europskih i svjetskih organizacija.

RAZVOJ I KARAKTERIZACIJA PRIMARNOG ETALONA TLAKA

Ključne riječi: tlačne vage, sklop klip/cilindar, efektivna površina, mjerna nesigurnost

Cilj prikazanog istraživanja je razvoj modela za direktno određivanje efektivnog tlaka etalonskih sklopova preko osnovnih SI jedinica mase i duljine. Predloženi model provjeren je i potvrđen eksperimentalno, usporedbom sa drugim primarnim etalonima tlaka. Istraživanje je provedeno kombinacijom znanstvenih i inženjerskih metoda, sintezom teorijskih modela i praktičnih eksperimenata.

Prikazane su osnove fizikalnih modela i karakterizacije tlačnih vaga te zvonastih manometara kao primarnih etalona tlaka. Razmatranje teorije etalonskih sklopova klip/cilindar poslužilo je za postavljanje tri modela za određivanje efektivne površine iz primarnih načela (idealni, konični i realni model) utemeljenih na Dadsonovoj teoriji. U nastavku su opisane eksperimentalne metode određivanja efektivne površine usporedbom sa drugim etalonima tlaka. Objašnjene su osnove procjene mjerne nesigurnosti koja je sastavni dio rezultata mjerenja. Dan je pregled metoda i mogućnosti mjerenja tlaka u vodećim svjetskim institutima kao i prikaz sljedivosti tlaka u Republici Hrvatskoj.

Eksperimentalni dio rada proveden je dijelom u Laboratoriju za procesna mjerenja, a dijelom u njemačkom laboratoriju za tlak instituta Physikalisch Technische Bundesanstalt (PTB) u Braunschweigu. Dio mjerenja veličina potrebnih za proračun proveden je u nacionalnim laboratorijima za masu i duljinu. Opisane su četiri etalonske mjerne linije internih oznaka: M832, X0013, X0046 i TLVAG-05 koje zajedno pokrivaju područje mjerenja tlaka od 0 do 140 MPa. Naglasak je dan na usporedbi dviju neovisnih metoda određivanja efektivnih površina svakog etalonskog sklopa koje su ujedno i najutjecajnije komponente u procjeni mjerne nesigurnosti tlaka. Postavljeni su matematički modeli za određivanje efektivne površine iz mjerenja dimenzija kao i za procjenu mjerne nesigurnosti. U nastavku je opisano eksperimentalno određivanje efektivne površine sklopova usporedbom sa etalonskim sklopovima njemačkog instituta PTB.

Dani su rezultati mjerenja i izračuna svih utjecajnih veličina i pripadajućih mjernih nesigurnosti za sva četiri sklopa. Odstupanja efektivnih površina u odnosu na PTB rezultate obrađena su statistički određivanjem faktora odstupanja normaliziranog u odnosu na iskazanu nesigurnost.

Dokazane su mjerne nesigurnosti pri umjeravanja etalona tlaka reda veličine $U=(5 \cdot 10^{-5} \cdot p_e)$ Pa; ($k=2$) te je tako osigurana dvojaka karakterizacija primarnog etalona: preko osnovnih SI jedinica ali i direktnom usporedbom s drugim primarnim etalonima tlaka. Disertacija završava diskusijom rezultata, pregledom provedenog istraživanja, prikazom glavnih rezultata rada te isticanjem mogućnosti budućih istraživanja.

DEVELOPMENT AND CHARACTERISATION OF PRIMARY PRESSURE STANDARD

Key words: pressure standard, piston/cylinder unit, effective area, measurement uncertainty

The aim of proposed thesis is to develop a model for direct determination of standard assemblies effective area over basic SI units: mass and length.

Proposed model has been confirmed experimentally through comparison with other primary pressure standards. The methodology of conducted research is based on combination of science and engineering methods, by synthesis of theoretical methods and practical experiments.

Fundamentals of physical models used for characterization of piston gauges and dive-bell manometers are given. Based on the study of standard piston/cylinder assemblies three models for the effective area determination have been developed. Proposed models (ideal, conical and real) are based on Dadson's theory. Description of experimental methods for effective area determination based on comparisons with other pressure standards is included.

Overview of measurement uncertainties are given including the methods of uncertainty determination as an integral part of every measurement. Methods and capabilities of leading international measurement institutions are described as well as description of pressure traceability in Croatia.

Experimental part of research has been conducted in LPM and partially in German national laboratory for pressure at Physikalisch Technische Bundesanstalt (PTB) in Braunschweig. Partially measurements have been also conducted in the national laboratories for mass and length. Four standard measurement facilities, with internal identity marks: M832, X0013, X0046 and TLVAG-05, covering the pressure interval from 0 up to 140 MPa have been described.

The work points out comparison of two independent methods for effective area determination every standard assembly which is also the most influential component in the estimation of pressure measurement uncertainty. Mathematical models for effective area determination based on dimensional measurements are developed as well as for the estimation of the measurement uncertainty. Experimental method for the estimation of Piston/cylinder effective area measurement is described comparatively with the standard assemblies of German PTB institute.

Measurement results of and calculation of influence quantities are given with the measurement uncertainties for all four measurement assemblies. Differences in effective areas compared to PTB measurement results have been statistically analyzed by estimation of normalized deviation factor E_n .

It has been shown that measurement uncertainties in calibration of pressure standard are in the range $U=(5 \cdot 10^{-5} \cdot p_e) \text{Pa}$; ($k=2$). Therefore a double characterization of primary pressure standard has been established: over the basic SI units and by direct comparisons with other primary pressure standard.

1

UVODNA RAZMATRANJA

Znanost o mjerenju - metrologija - ima tri glavna zadatka [1]:

1. definiranje međunarodno prihvaćenih mjernih jedinica
2. ostvarenje mjernih jedinica znanstvenim metodama
3. utvrđivanje lanca sljedivosti pri dokumentiranju točnosti mjerenja

U EU-u metrologija se dijeli na tri kategorije s različitim razinama složenosti i točnosti:

1. Znanstvena metrologija bavi se s organizacijom i razvojem mjernih etalona¹ i njihovim čuvanjem (najviša razina).
2. Industrijska metrologija treba osigurati prikladno funkcioniranje mjerila koja se upotrebljavaju u industriji i u procesima proizvodnje i ispitivanja.
3. Zakonska metrologija bavi se s točnošću mjerenja gdje ona utječu na razvidnost gospodarskih transakcija, zdravlje i sigurnost.

Područje istraživanja ove disertacije je razvoj etalona tlaka u području od 1 do 10^8 Pa, primijenjen na metode karakterizacije i sljedivog² prijenosa jedinice tlaka, te postupak procjene mjerne nesigurnosti istih.

¹ Po definiciji etaloni su mjerila, referencijske tvari ili mjerni sustavi namijenjeni za određivanje ostvarivanja, čuvanje ili obnavljanje jedinice jedne ili više vrijednosti neke veličine da bi mogli poslužiti kao referencija.

² Sljedivost (*eng. traceability*) je svojstvo mjernog rezultata ili vrijednosti kojeg etalona po kojemu se on može dovesti u vezu navedenim referencijskim etalonima (obično državnim ili međunarodnim) neprekinutim lancem usporedaba koje imaju utvrđene nesigurnosti. Taj pojam često se izražava pridjevom **sljediv**

1.1 Definicija problema

U području mjerenja tlaka od 1 do 10^8 Pa prevladavaju dvije osnovne nezavisne metode prema kojima je moguće mjeriti ili generirati tlak sa dovoljnom preciznošću da bi mogle predstavljati primarne etalone³ tlaka [2].

Prva klasična metoda definira tlak u terminima visine stupca tekućine poznate gustoće i poznate lokalne gravitacije. Tu spadaju moderne izvedbe U-cijevi punjenih živom ili nekom drugom tekućinom. Druga metoda mjeri tlak kao normalnu silu koja djeluje na poznatu površinu a sustavi koji rade na tom principu zovu se tlačne vage i pokrivaju najšire područje mjerenja tlaka. Tlačne vage mogu raditi u režimu pretlak i u režimu apsolutni tlak.

U usporedbi sa živinim manometrima plinske tlačne vage su relativno nove, osobito kao primarni etaloni. Razvijane su tek u proteklih 40 do 50 godina, u početku kao sekundarni etaloni jer su predstavljale instrument koji se lakše prenosi od živinog manometra. Od nedavno su mjerne nesigurnosti koje postižu takvi sustavi postale superiorne onima koje se postižu korištenjem živinih manometara osim u vrlo uskom području oko atmosferskog tlaka.

Plinske tlačne vage postaju sve prikladnije i kao etaloni apsolutnog tlaka jer imaju određene prednosti nad živinim manometrima. Najvažnije su mogućnost mjerenja viših tlakova (do 5 MPa u usporedbi sa 100 kPa za živine manometre) i znatno niži koeficijent temperaturne ekspanzije. Prikladnost plinskih tlačnih vaga kao primarnih etalona apsolutnog tlaka kada je tražena točnost bolja od 50 ppm nije dovoljno istražena. Novije među laboratorijske usporedbe pokazuju da u nekim slučajevima postoje neobjašnjive razlike. Istraživanja američkog instituta NIST (National Institute of Standards and Technology) pokazuju da efektivna površina nekih vaga ovisi o generiranom tlaku i o vrsti plina koji se koristi kao tlačni medij. Kontemporarni rezultati istraživanja pokazuju i značajne ovisnosti efektivne površine nekih tlačnih vaga o vrsti plina koja se koristi za vrijeme mjerenja naznačuju potrebu istraživanja u tom području. Najčešće se koristi dušik, N_2 , vrlo visoke čistoće no razmatra se korištenje $3He$, $4He$, CO_2 i SF_6 .

Aktualni istraživački problem pri karakterizaciji tlačne vage je precizno određivanje efektivne površine i koeficijenta elastične deformacije sklopa klip/cilindar tlačne vage kao funkcije primijenjenog tlaka. Pojam efektivne površine sklopa uveden je da eliminira nepoznatu silu koja je posljedica viskoznog toka fluida između klipa i cilindra. Ona je funkcija dimenzija klipa i cilindra, ali ne odgovara niti jednoj posebnoj fizičkoj površini sklopa.

U realnom laboratorijskom sustavu poznata su brojna odstupanja i klipa i cilindra od idealnog oblika za koji je postavljena teorija. Razlozi su u nesavršenoj geometriji

³ Primarni etaloni je mjera, mjerilo, referencijska tvar ili mjerni sustav namijenjen za određivanje, ostvarivanje, čuvanje ili obnavljanje jedinice ili jedne više vrijednosti kakve veličine da bi mogli poslužiti kao referencija.

sklopa, rotirajućem klipu, te dinamičkoj ravnoteži. Naime, klip je u ravnoteži ne onda kada se ne podiže vertikalno nego kada propada u svom prirodnom omjeru. Pri tome klip rotira da se izbjegne trenje zbog direktnog kontakta sa stjenkama cilindra.

Metode određivanja efektivne površine tlačne vage dijele se u dvije osnovne grupe:

- (a) metode u kojima je rezultat dobiven iz primarnih načela, tj. bez povezanosti sa ostalim etalonima tlaka, te
- (b) metode u kojima je rezultat dobiven eksperimentalnim metodama usporedbe sa nekim drugim primarnim etalom tlaka.

Metode grupe (a) su uglavnom ograničene na razvoj primarnih i nacionalnih etalona i odnose se na direktno određivanje preko osnovnih SI jedinica mase i duljine uz prikladni (vrlo opsežni) matematički model, tj. bez povezanosti sa ostalim etalonima tlaka. Metode ove grupe omogućuju potpuno autohtonu realizaciju jedinice tlaka koja se oslanja jedino na SI jedinice mase i duljine.

Metode grupe (b) podrazumijevaju prijenos efektivne površine jednog sklopa na drugi korištenjem eksperimentalne tehnike u literaturi poznate pod nazivom "cross-floating".

Laboratoriju za procesna mjerenja (u nastavku LPM) Fakulteta strojarstva i brodogradnje u Zagrebu povjeren je razvoj i održavanje Nacionalnih etalona temperature, tlaka i vlažnosti. LPM ostvaruje sljedivost prema međunarodnim etalonima te sudjeluje u međunarodnim usporedbama s ciljem demonstracije jednoznačnosti u mjeriteljstvu.

1.2 Hipoteza rada

Istraživanjem izloženim u ovoj disertaciji dokazati će se mjerne nesigurnosti u postupku umjeravanja etalona tlaka reda veličine $U=5 \cdot 10^{-5} \cdot p$; ($k=2$); $P=95\%$ i na taj način osigurati dvojaka karakterizacija primarnog etalona: preko osnovnih SI jedinica ali i preko direktne usporedbe sa drugim primarnim etalonima tlaka.

Sa navedenim mjernim nesigurnostima LPM će se kao prvi hrvatski laboratorij ravnopravno uključiti u europsko i svjetsko mjeriteljstvo tlaka, te aktivno sudjelovati u međulaboratorijskim umjeravanjima u okviru europskih i svjetskih organizacija, što je obveza nacionalnih laboratorija.

1.3 Svrha i cilj istraživanja

Cilj kojem teži istraživanje predstavljeno u disertaciji je razviti model direktnog određivanja efektivne površine etalonskih sklopova preko osnovnih SI jedinica mase i duljine, te ga provjeriti i potvrditi eksperimentalnim metodama usporedbe sa drugim primarnim etalonima tlaka. Rezultat umjeravanja u oba slučaja nije potpun bez

pridružene mjerne nesigurnosti, te je stoga potrebno izvršiti analizu utjecajnih faktora na mjernu nesigurnost sklopa.

Razvijeni postupak umjeravanja i procjene mjerne nesigurnosti potrebno je potvrditi na primjerima umjeravanja i usporedbama sa drugim laboratorijima. Budući da u Republici Hrvatskoj ne postoje drugi laboratoriji koji razvijaju ovakve metode jedan od ciljeva je usporedba sa primarnim etalonima drugih instituta, kao npr. sa njemačkim nacionalnim institutom Physikalisch Technische Bundesanstalt -PTB.

U slučaju potvrđivanja postavljene hipoteze originalni doprinos ovog istraživanja očekuje se u području mjerenja tlaka i to:

1. Kao autohtona realizacija primarnog etalona tlaka Republike Hrvatske čija se vrijednost potvrđuje bez upućivanja na druge etalone tlaka
2. Kao osnova etalonskim sustavima Laboratorija za procesna mjerenja za uključivanje u međulaboratorijske usporedbe u okviru europskih i svjetskih organizacija.
3. Kao osnova za prijenos mjerne sljedivosti na sekundarne etalone⁴ tlaka u RH.
4. Kao model za analizu mjerne nesigurnosti pri umjeravanju⁵ ostalih etalona tlaka.

Ovako postavljeni ciljevi određuju praktičnu prirodu i primjenu rezultata provedenog istraživanja. Da bi se postavljeni ciljevi ostvarili istraživanje je provedeno kombinacijom znanstvenih i inženjerskih metoda, proučavanjem teorijskih modela i provedbom praktičnih laboratorijskih eksperimenata. Dokazivanje hipoteze disertacije u tehnici, osobito inženjerstvu, metodološki se razlikuje od dokazivanja teza u prirodnim znanostima, što proizlazi kao posljedica raznolikosti ciljeva ovih, međusobno spregnutih disciplina.

Tradicionalno svrha znanstvenih istraživanja je povećanje volumena poznatog znanja. Stoga se znanstvena istraživanja mogu tretirati kao rad koji vodi k stvaranju novog znanja ili proširivanju postojećeg unutar zadanog područja. Upravo iz tog razmatranja proizlazi različitost između prirodnih i tehničkih znanosti koje se prema literaturi [3] naznačuju sa tri karakteristike.

1. Istraživači iz područja tehničkih znanosti, inženjeri proučavaju normativne aspekte pojava, odnosno kako bi trebalo biti,
2. Sinteza je primarna znanstvena metodologija tehničkih znanosti dok se prirodne znanosti orijentirane analizi.
3. Rad inženjera je kreativan, intuitivan i često spontan dok je rad u prirodnim znanostima primarno analitički i racionalan.

⁴ Etalon kojemu je vrijednost dodijeljena usporedbom s primarnim etalom iste veličine

⁵ Umjeravanje je skup postupaka kojima se u određenim uvjetima uspostavlja odnos između vrijednosti veličina koje pokazuje neko mjerilo ili mjerni sustav i odgovarajućih vrijednosti ostvarenih etalonima.

Dodatno može se istaći još jedna opća karakteristika koja je za ovo istraživanje bila od primarnog značaja:

4. Praktična primjena rezultata jedan je od primarnih ciljeva istraživanja u tehničkim znanostima.

Ponajviše zbog posljednjeg navoda provođenje istraživanja u tehničkim znanostima uz održavanje znanstvene strogosti nije jednostavno. Tradicionalno, cilj je takvih istraživanja generiranje normativnog znanja koje će biti obrazloženo znanstvenim metodama i u znanstvenom okruženju. Iako su opći teoretski modeli poznati praktična primjena i postizanje očekivanih rezultata nije uvijek jednoznačno. Stoga se i pristupi metodološki razlikuju.

U tehničkim se znanostima istraživanja često temelje na kombinaciji dva pristupa: analitičkom i sustavnom.

U analitičkom se pristupu područje istraživanja tretira cjelovito, kao suma svih dijelova. stoga se kompleksni problemi raščlanjuju i raščlanjeni dijelovi proučavaju zasebno. Nadalje pretpostavlja se da je znanje objektivno i nezavisno od subjektivnog iskustva. Realnost se objašnjava kauzalnim relacijama, a teorija se smatra ispravnom sve dok nije dokazano suprotno.

U sustavnom pristupu, cjelina se ne promatra kao suma dijelova. Relacije između dijelova važan su dio sustava i omogućuju sinergijsko djelovanje. Stoga u sustavnom pristupu nije dovoljno promatrati samo komponente same, već i relacije odnosno tumačenje odnosa unutar sustava. Drugim riječima zadovoljavajuće obrazloženje dobiva se objašnjavanjem konteksta istraživanja.

Istraživanje u ovom radu provedeno je kombinacijom analitičkog i sustavnog pristupa.

U analitičkom dijelu razmatrane su opće teorije koje se odnose na realizaciju primarnog etalona tlaka i na temelju toga pretpostavljeni su ishodi koji mogu proizaći apliciranjem teorija temeljem logičkog rasuđivanja, što je u skladu s pozitivističkim pristupom znanstvenom istraživanju.

2

TEORIJSKE OSNOVE I PREGLED MOGUĆNOSTI MJERENJA TLAKA

2.1. MJERENJE TLAKA

Tlak kao mjerna veličina može se u potpunosti opisati u dimenzijama osnovnih SI jedinica duljine, mase i vremena, $[p]=ML^{-1}T^{-2}$; stoga određivanje primarnih etalona tlaka nužno uključuje mjerenje tih veličina.

Za slučaj fluida u mirovanju tlak se definira kao normalna sila, F , na jedinicu površine A , tj:

$$p \equiv \frac{dF}{dA} \quad (2.1)$$

Sila kao vektorska veličina, ima svoju veličinu i smjer, pa općenito postoje tri nezavisne komponente tlaka tj. naprezanja koje djeluju na površinu. Kada se promatraju unutarnje sile u krutom tijelu to može biti od važnosti pa su za opisivanje sila u materijalu općenito potrebni tenzori naprezanja. Budući da se svi etaloni tlaka koriste za mjerenje tlaka u fluidu, a ne u krutim tijelima tenzori naprezanja ne moraju biti korišteni.

U mehanici fluida tlak je određen umnoškom specifične težine, w , prema visini, h .

$$dp \equiv -w \cdot dh \quad (2.2)$$

Sva osnovna mjerenja tlaka se temelje na te dvije definicije [2].

Tlak je općenito rezultat djelovanja molekula unutar nekog fluida na stjenke posude. Ako posuda ne sadrži niti jednu molekulu tlak u njoj ima iznos nula (apsolutna nula = 100 % vakuum). Tlak mjeren na skali koja koristi apsolutnu nulu kao referentnu vrijednost zove se apsolutni tlak dok se tlak koji koristi tlak okoline kao referentnu vrijednost naziva pretlak (eng. gauge pressure, njem. überdruck) .

Apsolutni tlak = tlak okoline + pretlak

Predmet ovog istraživanja su mjerenja statičkog tlaka u području 10^3 do 10^8 Pa koji se mjeri u odnosu na tlak okoline.

Jedinice za mjerenje tlaka

Jedinica za mjerenje tlaka prema [4], [5] spada u grupu izvedenih SI³ jedinica s posebnim nazivima i znakom prikazanim u Tablici 2.1:

Tablica 2.1.: Jedinice za mjerenje tlaka

Naziv	Znak	Veza s drugim mjernim jedinicama	Veličina
Paskal	Pa	kg/ms ²	Tlak

Iznimno dopuštene jedinice za mjerenje tlaka izvan SI s posebnim nazivima i znakovima su bar⁴ i mmHg⁵.

Skala tlaka

Tlak je moguće mjeriti u području od 10^{-9} do 10^{10} Pa [6], dok se interval od 10^2 do 10^8 Pa smatra kao područje najvećeg i najraznolikijeg interesa i primjene u mjerenju. Skalu tlaka u tom području treba uspostaviti instrumentima koji su neovisno karakterizirani direktnim mjerenjima osnovnih SI veličina.

Općenito realizacija skale tlaka u tom području uključuje različite faktore kao što su:

- Karakterizacija primarnih etalona preko osnovnih fizikalnih veličina i u skladu sa njihovim definicijama. U ovoj disertaciji to podrazumijeva tlak mjereno u uvjetima ravnoteže između sile nastale djelovanjem mase u polju gravitacije i ukupne sile nastale djelovanjem tlaka koji djeluje na dnu cilindričnog klipa efektivne površine, A_e , umetnutog u blisko prilagođeni cilindar.
- Karakterizacija prijenosnih ili referentnih etalona koji kontroliraju skalu tlaka temeljenu na primarnim etalonima.
- Sposobnost sekundarnih etalona koji imaju visoku osjetljivost, ponovljivost, i stabilnost da interpoliraju skalu tlaka i prenose je korisnicima.

Iako je do danas razvijen prilično velik broj različitih principa mjerenja statičkog tlaka [7] samo su mjerenje visine stupca tekućine poznate gustoće i mjerenje poznate sile na poznatu površinu metode na kojima se temelje današnji primarni etaloni tlaka.

Najmanje mjerne nesigurnosti tlaka u području od 10^{-1} do 10^5 Pa postižu se korištenjem cijevnih manometara punjenih živom i plinskih tlačnih vaga koji se oboje

³ Međunarodni sustav jedinica (SI) je sustav jedinica koji je 1960. godine prihvatila i preporučila Opća konferencija za utege i mjere (CGPM)

⁴ 1 bar = 10^5 Pa

⁵ Konvencionalni milimetar stupca žive (mmHg) je definiran u terminima visine generiranog stupca žive gustoće $13\,595,1$ kg/m³ pri temperaturi od 0°C i standardnoj gravitaciji od $9,80665$ m/s².

koriste kao primarni etaloni u tom području [8].

Korištenje živinih manometara datira iz sredine 16. stoljeća i sve do danas se razvijaju kao primarni etaloni [9]. Visoko-kvalitetni cijevni manometri koji služe kao primarni etaloni međusobno se razlikuju prema metodama određivanja visine stupca žive h , budući da se gustoća žive i gravitacija određuju sa otprilike jednakim nesigurnostima. Korištenje živinih manometara je ograničeno za više tlakove zbog tražene visine stupca žive. U usporedbi sa živinim manometrima plinske tlačne vage su relativno nove, osobito kao primarni etaloni. Razvijane su tek u proteklih 40 do 50 godina, ponajprije kao sekundarni etaloni, jer su predstavljale instrument koji se lakše prenosi od živinog manometra i tek nedavno su nesigurnosti koje postižu takve vage postale ravnopravne već dokazanim vrlo malim nesigurnostima koje se postižu korištenjem živinih manometara.

Zbog toga su u području od 10^5 Pa do 10^9 Pa mjerenja tlaka primarni etaloni plinske i hidraulične (vodene i uljne) tlačne vage raznolikog dizajna.

U slučajevima kada tlak raste iznad 10^6 Pa deformacija klipa i cilindra obično postaje glavni izvor nesigurnosti te se mora uzeti u obzir pri modeliranju efektivne površine. Dodatna poteškoća koja se pojavljuje na višim tlakovima proizlazi iz težnje da se zadrži razuman omjer mase i promjera klipa, stoga neiskrivljeni promjer klipa mora biti vrlo mali. To unosi velike nesigurnosti u mjerenje promjera klipa i cilindra.

I dok su tlačne vage jednostavnog dizajna najlakše za modeliranje, na višim tlakovima postaju neupotrebljive zbog širenja procjepa između klipa i cilindra. Da savladaju tu poteškoću razvijena su dva tipa vaga koja su opisana u slijedećem poglavlju.

U području iznad 10^9 Pa postoji mali broj tlačnih vaga koje su sposobne generirati i mjeriti tako visoke tlakove a današnja istraživanja tog principa idu u smjeru pronalaženja fluida za tlačne vage koji mogu raditi u takvom režimu tlaka.

U području iznad $2,6 \cdot 10^9$ Pa tlačne vage kao primarni etaloni tlaka ne postoje, a mjerna skala tlaka se definira i realizira na temelju fiksnih točaka tlaka [10], u ovom području postoji analogija sa filozofijom na kojoj se temelji realizacija temperaturne skale.

Fiksne točke tlaka

U usporedbi sa Međunarodnom temperaturnom skalom ITS-90 (eng. International Temperature Scale) [11] koja zahtijeva upotrebu fiksnih točaka, skala tlaka također može biti temeljena na termodinamičkoj faznoj promjeni vrlo čistih tvari, koje se događaju na jedinstvenoj i fiksnoj temperaturi i tlaku (trojne točke, točke tlaka pare, krutišta, tališta). Stoga se fiksna točka tlaka može definirati neovisno o bilo kojoj specifičnoj primjeni i može biti važan alat u mjerenju tlaka, na primjer za usporedbe. Iz ovakvog pristupa proizlazi i najvažnija prednost određivanja fiksnih točaka tlaka temeljnim termodinamičkim relacijama zbog činjenice da za određivanje tlaka nije potrebno poznavati lokalno gravitacijsko ubrzanje, g .

Iako realizacija skale tlaka ne zahtijeva upotrebu fiksnih točaka, kao što to zahtjeva ITS-90, one su korisne kao referentni ili prijenosni etaloni. Upotreba fiksnih točaka, koje su s gledišta umjeravanja vrlo dobro ponovljive, osobito je pogodna za provjeru

sistematskih pogrešaka u primarnoj opremi.

U stanju trojne točke, plin, kapljevina i krutina neke čiste tvari su u termodinamičkoj ravnoteži. Takvo stanje postoji samo pri određenoj temperaturi i tlaku. Eksperimenti u području termometrije su pokazali da su trojne točke nekih čistih plinova vrlo dobro ponovljive temperaturne fiksne točke, pogodne za definiranje temperaturne skale. Najčešće se spominje trojna točka argona (68,890 kPa pri 83,8058 K). Pavese (IMGC) je odredio tlak trojne točke argona sa visokom preciznošću i predložio korištenje te točke kao fiksne točke tlaka [10] prvenstveno stoga što je ta vrijednost tlaka važna u području mjerenja živinim manometrima. Nakon navedenog mjerenja je tlak trojne točke argona mjeren na PTB-u (Bandyopadhyay) sa nešto nižom nesigurnošću i nađene su vrijednosti $p=68,8907 \text{ kPa} \pm 0,85$ [12].

Osim trojnih točaka kao fiksne točke tlaka mogu se koristiti krivulje tlaka pare ili tališta nekih tvari. Na primjer tlak pare ugljik-dioksida pri 273,15 K iznosi $(3,48608 \pm 0,000057) \text{ MPa}$ (Bignell i Bean, 1988) i također se koristi kao prijenosni etalon za usporedbu skale tlaka realizirane tlačnim vagama.

2.2. TLAČNE VAGE KAO ETALONI TLAKA

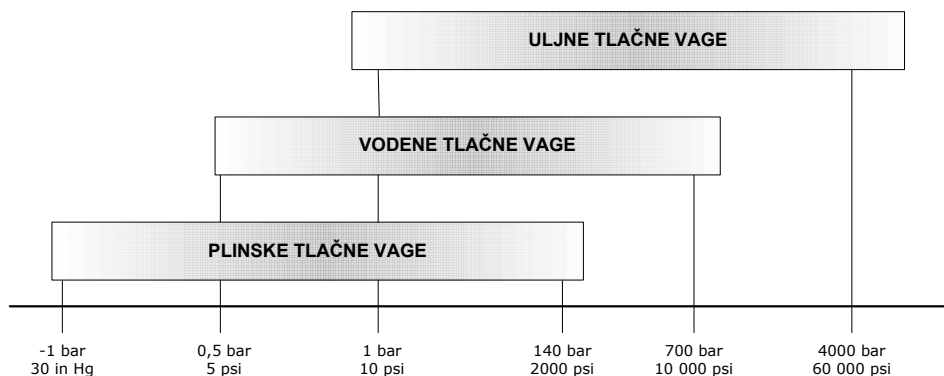
Povijesni pregled

Teško je odrediti točno vrijeme pojavljivanja tlačnih vaga, no korištenje oblika sličnih današnjim mjerilima započelo je prije otprilike 160 godina [13]. U stvari su to bili razni uređaji na kojima je tlak generiran kao djelovanje poznate sile na poznatu površinu. Razvoj tlačnih vaga bio je stimuliran industrijskom primjenom parnih strojeva i potrebom za razumijevanjem termodinamičkih svojstva plinova i tekućina pri različitim temperaturama i tlakovima. Proučavanja na parnim strojevima Huygensa i Papina (1690), Newcomena (1700), Watta (1780) i povezana istraživanja Lavoisiera, Daltona, Gay-Lussaca i Carnot-a koji su utemeljili glavne zakone klasične termodinamike također su bile od velike važnosti za razvoj tlačnih vaga. 1883 je proizvedena tlačna vaga koja je imala sve glavne karakteristike modernih vaga. Amagat je 1893. g. dizajnirao i konstruirao prvu tlačnu vagu koja je imala rotirajući klip da bi izbjegao utjecaj trenja naspram stjenke cilindra. Potreba da se prošire mjerenja na više tlakove uskoro je dovela do znatnog napretka i do novih ideja u konstrukciji tlačnih vaga različitih tipova. Među najvažnije primjere možemo ubrojati tzv. "uvučeni" (eng. re-entrant) sklop klip cilindar i tlakom kontrolirani zazor (eng. controlled clearance) tip sa mogućnošću preciznog mjerenja tlaka do 1,4 GPa (slika 2-2). Ovisno o radnom mediju tlačne vage se dijele na plinske, i hidraulične koje mogu biti vodene i uljne. Na slici 2-1 dan je shematski prikaz podjele tlačnih vaga prema mjernom području.

I dok tehnologija hidrauličnih tlačnih vaga datira iz sredine 19. st. prve plinske tlačne vage pojavile su se gotovo 100 godina kasnije (Brubach, 1947) [14], a prve komercijalno dostupne plinske vage pojavile su se 1963 g. Posljednjih četrdeset godina postale su važan dio realizacije primarnih i sekundarnih etalona tlaka. Prednost takvih instrumenata je što mogu raditi u oba režima: pretlak i apsolutni tlak. Skorašnja istraživanja ponekad značajne ovisnosti efektivne površine nekih

tlačnih vaga o vrsti plina koja se koristi za vrijeme mjerenja naznačavaju potrebu istraživanja u tom području. Najčešće se koristi dušik, N_2 , vrlo visoke čistoće no razmatra se i korištenje drugih plinova kao npr. 3He , 4He , CO_2 i SF_6 [15].

Jedan od značajnih faktora razvoja tlačnih vaga kao primarnih etalona posljednjih godina je veliko proširenje područja mjerenja tlaka i napredak i u teoretskim osnovama i u problemima njihovog dizajna i tehnika primjene.



Slika 2-1: Vrste i područja primjene tlačnih vaga

Današnje tlačne vage se konstantno unaprjeđuju glede materijala i geometrije sklopa, metoda postavljanja utega na klip te točnosti pridruženih mjerenja koja se odnose na mjerenja temperature, pozicije klipa, propadanja, rotacije, itd.

Nazivlje

U dostupnoj literaturi ne može se naći općenito prihvaćen naziv za tlačnu vagu. Najčešći nazivi na hrvatskom, engleskom i njemačkom jeziku koji su pronađeni u korištenoj literaturi su:

hrvatski-	tlačna vaga, utezna preša
engleski-	pressure balance, piston gauge, free-piston gauge, dead-weight piston gauge, dead-weight tester, piston manometer
njemački-	kolbenmanometer

Konstruktivski pojam tlačna vaga u ovoj disertaciji podrazumijeva mjerni sustav sastavljen od slijedećih komponenti: sklop klip/cilindar (u nastavku samo sklop), utezi, postolje i sustav za regulaciju tlaka.

Kada se radi o razvoju etalonskih linija na kojima sklopovi klip/cilindar služe za prijenos površine na druge tlačne vage te se komponente kombiniraju i nadopunjuju prema potrebi i stoga se naziv tlačna vaga izbjegava i upotrebljava naziv etalonska mjerna linija.

Sklop klip/cilindar tlačne vage

Glavni dio svake tlačne vage je sklop klip-cilindar. Zahtjevi za izradu "idealnog" sklopa su:

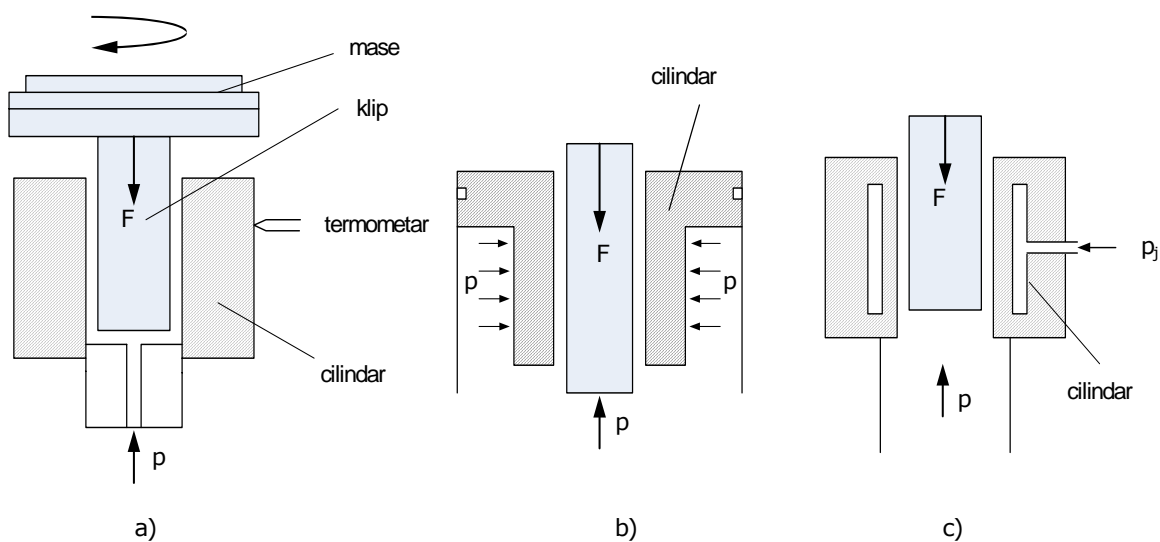
- materijal koji ima mali koeficijent temperaturne ekspanzije i koji dobro podnosi naprezanja (obično volfram karbid, čelik, keramika)
- površine izrađene na mikroskom nivou
- mali i konstantni međuprostor između klipa i cilindra (obično od $0,5 \mu\text{m}$ do $1 \mu\text{m}$, bez trenja između dijelova)
- propadanje klipa mora biti sporo, jednoliko i dobro ponovljivo u cijelom mjernom području

Ovi zahtjevi su u pravilu ispunjeni samo kod visokokvalitetnih sklopova koje koriste nacionalni laboratoriji.

Pregled osnovnih tipova sklopova

Danas prevladavaju tri osnovne konfiguracije [16] koje su shematski prikazane na Slici 2-2:

- Jednostavna (eng. simple) konfiguracija: ($p_j=0$)
- Uvučena (eng. re-entrant) konfiguracija: ($p_j = p$)
- Tlakom kontrolirani zazor (eng. controlled-clearance): ($p_j \neq p$)



Slika 2-2: Osnovne konfiguracije sklopa klip/cilindar: jednostavna, uvučena i tlakom kontrolirani zazor ($p_j \neq p$)

2.2.1 Osnove fizike tlačne vage

Temeljna literatura o tlačnim vagama je svakako knjiga od Dadsona, Lewisa i Peggsa [17] iz 1982. u kojoj se vrlo detaljno razmatraju teorijski dometi u istraživanju kao i iskustva iz tehničke primjene.

Teorija sklopa klip/cilindar tlačne vage odnosi se na direktnu primjenu zakona dinamike fluida ovisno o vrsti radnog medija tlačne vage.

Princip rada

Princip rada temelji se na zakonu promjene hidrostatičkog tlaka. Sklop se sastoji od precizno izrađenog okomitog klipa, mikronskih tolerancija koji je umetnut u blisko prilagođeni cilindar (Slika 2-2), pri čemu je poznata površina poprečnih presjeka oba dijela. Ta dva elementa određuju površinu koja se zove "efektivna površina" (eng. effective area). Pojam efektivne površine objašnjen je u nastavku.

Mase poznate težine postavljaju se na vrh slobodnog klipa koji je također dio opterećenja. Na donji kraj klipa dovodi se fluid pod tlakom, najčešće dušik ili bijelo ulje, sve dok se ne razvije dovoljna sila da podigne klip sa utezima. Kada klip slobodno rotira u cilindru vaga je u ravnoteži sa nepoznatim tlakom u sistemu. Postoji istjecanje fluida iz sistema kroz procjep između klipa i cilindra. Film fluida omogućava neophodno podmazivanje između te dvije površine. Klip rotira da eliminira trenje. Zbog istjecanja fluida tlak u sistemu mora se kontinuirano dodavati da bi održavao klip sa utezima u plutajućem stanju. To se često postiže upotrebom promjenjivog volumena koji funkcionira na principu Boyle-ovog zakona.

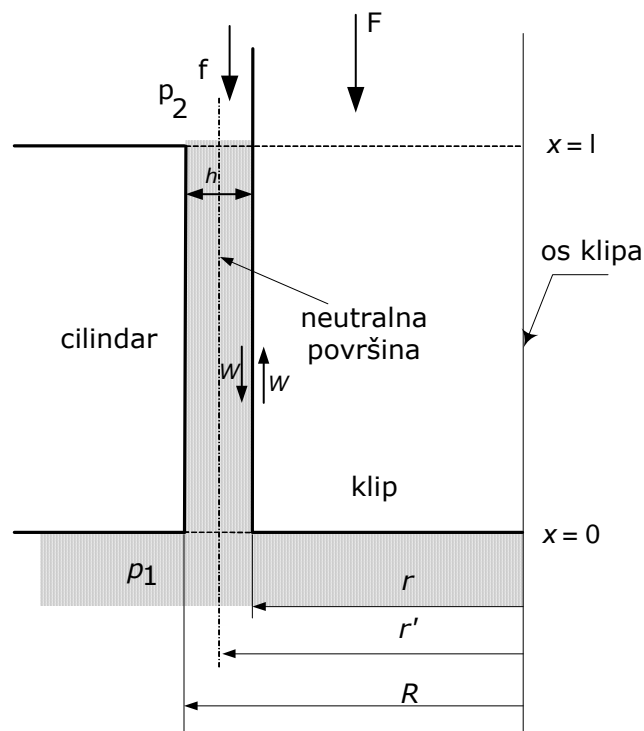
Odabir ulja zahtijeva posebnu pažnju jer njegove karakteristike direktno utječu na rad i točnost. Viskozitet, površinska napetost i gustoća su ključne karakteristike jer pomažu separaciji klipa i cilindra. Viskozitet ulja mora biti dovoljno visok da limitira curenje u procjepu između klipa i cilindra a pri visokim tlakovima ne bi smio onemogućavati rad zbog smrzavanja.

Iz praktičnih razloga ponekad se koriste izvedbe sklopova kod kojih se cilindar okreće umjesto klipa ili se umjesto klipa koristi plutajuća kuglica koja prima opterećenje u polukuglastu osnovu koja podupire kuglicu. Vaga ovakve izvedbe izrađuje se samo za plinska mjerenja.

Efektivna površina za idealni sistem

U idealnom modelu sklopa klip/cilindar pretpostavljene su savršeno ravne i glatke cilindrične površine, blisko prilagođene po cijeloj duljini, l , te savršeno kružnog poprečnog presjeka konstantnih radijusa r i R , i sa vertikalnim osima koje se podudaraju. Sistem je shematski prikazan na slici 2-3. Fluid pod tlakom, p_1 , koji dovodi se iz odgovarajućeg izvora na dno klipa, u ravnini $x=0$, dok je vrh klipa, u ravnini $x=l$ izložen tlaku okoline.

Na idealnom sklopu klip/cilindar, površina savršeno kružnog poprečnog presjeka bila bi izložena konstantnom hidrostatičkom tlačnom fluidu. U idealnom sistemu fluid bi bio nezavisan i djelovao bi samo preko dna klipa.



Slika 2-3: Shematski prikaz idealnog sklopa klip/cilindrar

Izjednačavanjem sila u stanju ravnoteže vrijedi:

$$F = \pi \cdot r^2 (p_1 - p_2) + W \quad (2.3)$$

Gdje je F vertikalna sila koja djeluje na klip kao posljedica mase i gravitacijskog ubrzanja, a W predstavlja silu trenja nastalu na bočnoj stjenici cilindra.

Pretpostavljajući da u međuprostoru vrijede zakoni normalnog viskoznog strujanja fluida, vertikalna komponenta brzine fluida je nula na rubnim površinama, ima maksimum na polovici gdje sila trenja iznosi nula, pa radijus r' označava površinu koja se zove neutralna površina.

Izjednačavanjem sila koje djeluju na stupac fluida na kružnom presjeku između površine klipa i neutralne površine i označavanjem sile f nastale zbog njegove mase (okrenute prema dolje) dobivamo dopunsku jednakost:

$$f + W = \pi \cdot (r'^2 - r^2) (p_1 - p_2) \quad (2.4)$$

Odatle:

$$p_1 - p_2 = \frac{F + f}{\pi \cdot r'^2} \quad (2.5)$$

Treba napomenuti da opterećenje uključuje zajedno težinu klipa i težinu stupca fluida koji se nalazi u prostoru između površine klipa i neutralne površine. Zbog malih dimenzija raspoređivanja težina fluida se zanemaruje.

Za takav idealno zamišljeni laboratorijski sistem, i nepokretan klip, izraz za

određivanje tlaka glasi:

$$p_e = \frac{F}{A_e} \quad (2.6)$$

Gdje p_e označava razliku tlaka koji mjerimo i tlaka okoline i naziva se "efektivni tlak" a veličina kojom primijenjena sila mora biti podijeljena da se izvede primijenjeni tlak tj. površina ($r'^2\pi$) koja se prepoznaje u relaciji (2.6) zove se "efektivna površina" sklopa klip /cilindar :

$$A_e = \pi \cdot r'^2 \quad (2.7)$$

U režimu pretlak, efektivna površina je potpuno uzgonski kompenzirana težina klipa i masa, podijeljena sa pretlakom. Pojam efektivne površine sklopa je uveden da eliminira nepoznatu silu koja je posljedica viskoznog strujanja fluida između klipa i cilindra. Ona je funkcija dimenzija klipa i cilindra, ali ne mora nužno odgovarati niti jednoj posebnoj dimenzionalnoj površini sklopa.

Pravi položaj efektivne površine za koaksijalne cilindre

U gornjim relacijama nigdje nije definirana vrijednost r' iako bi se moglo pretpostaviti da kod vrlo malog razmaka između klipa i cilindra ta vrijednost odgovara aritmetičkoj srednjoj vrijednosti. Unatoč tome u literaturi su korištene nešto drugačije aproksimacije. Točna vrijednost prema klasičnoj teoriji viskoznog strujanja među cilindričnim površinama određuje se prema izrazu:

$$r'^2 = \frac{(R^2 - r^2)}{2 \ln(R/r)} \quad (2.8)$$

Budući da su kod tlačnih vaga R i r gotovo jednaki može se pisati da je $R = r(1 + \varepsilon)$, gdje je ε vrlo mali broj u odnosu na 1 i gdje se pojmovi uz ε^3 sa sigurnošću mogu zanemariti. Razvijanjem logaritamskog izraza do ε^2 slijedi da je:

$$r'^2 = r^2 \left(1 + \varepsilon + \frac{\varepsilon^2}{6} \right) \quad (2.9)$$

Radi izbjegavanja nepotrebnih komplikacija prema [17], usvojena je aproksimacija prvog reda tj $r'^2 = r^2(1 + \varepsilon)$. Pod tim uvjetima efektivna površina idealnog modela određuje se prema izrazu:

$$A_e = \pi \cdot r^2 \left(1 + \frac{h}{r} \right) \quad (2.10)$$

gdje je h radijalni razmak ($h=R-r$) između dvije površine.

Tablica 2.2. pokazuje aproksimacije koje se često koriste za određivanje pozicije neutralne površine.

Tablica 2.2. Aproximacije za određivanje efektivne površine [17]

Forma aproximacije	Autor	Vrijednost r'^2 (do drugog reda za ε)	Aproximacija
$\frac{R+r}{2}$	Michels	$r^2 \left(1 + \varepsilon + \frac{\varepsilon^2}{4} \right)$	$+\frac{\varepsilon^2}{12}$
$\left(\frac{R^2+r^2}{2} \right)^{1/2}$	Klein	$r^2 \left(1 + \varepsilon + \frac{\varepsilon^2}{2} \right)$	$+\frac{\varepsilon^2}{3}$
$(R \cdot r)^{1/2}$	Dadson	$r^2 (1 + \varepsilon)$	$+\frac{\varepsilon^2}{6}$

U nastavku ove disertacije, u pretpostavkama idealnog modela korištena je Dadsonova aproksimacija.

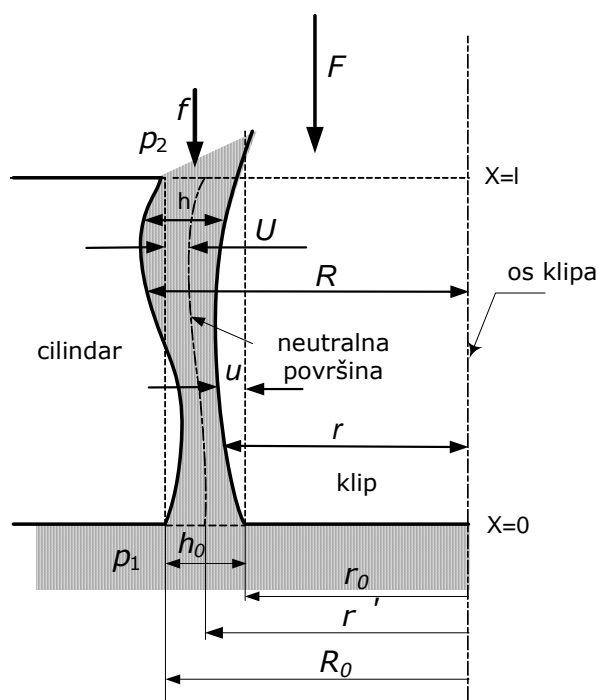
Efektivna površina za realni osno simetrični sklop klip/cilindar

Uzimajući u obzir da promjeri klipa i cilindra mogu varirati sa promjenom položaja (slika 2-4) ali da i dalje imaju zajedničku vertikalnu os, izraz 2.10 proširuje se na sve poopćene izvedbe sklopa klip/cilindar.

Korištenjem sufiksa 0 za dimenzije u referentnoj ravнини $x=0$, efektivna površina se prema Dadsonovoj teoriji [17] računa pomoću numeričkih podataka koji opisuju odstupanja radijalnih površina klipa i cilindra od savršene cilindrične forme.:

$$A_e = \pi \cdot r_0^2 \left\{ 1 + \frac{h_0}{r_0} - \frac{1}{r_0 (p_1 - p_2)} \int_0^l (u + U) \frac{dp}{dx} dx \right\} \quad (2.11)$$

gdje u i U predstavljaju odstupanja r i R od savršene cilindrične forme.



Slika 2-4: Shematski prikaz sklopa k/c sa promjenjivim radijusom po osi klipa

Os klipa i cilindra predstavlja koordinata $x[0,l]$.

2.2.2 Korekcijski faktori

Rezultati mjerenja tlaka u pravilu se izražavaju u odnosu na unaprijed dogovorene uvjete okoline: temperaturu $t=20^{\circ}\text{C}$; gustoću zraka $\rho_a=1,2\text{ kg/m}^3$, gustoću utega $\rho_m=7950\text{ kg/m}^3$ te standardnu gravitaciju $g_s=9,80665\text{ m/s}^2$.

Na sve rezultate mjerenja tlačnom vagom moraju se primijeniti korekcije vezane uz mjesto i uvjete mjerenja. Općenito se te korekcije mogu podijeliti na:

- Korekcije efektivne površine
- Korekcije sile

Korekcije efektivne površine

Efektivna površina opterećenog sklopa klip/cilindar u postupku mjerenja ovisi o tlaku i temperaturi. Prema teoriji elastične deformacije [17] može se pokazati da su varijacije efektivne površine u odnosu na postavljeni tlak u suštini linearne:

$$A_e(p) = A_0(1 + \lambda \cdot p) \quad (2.12)$$

gdje je A_0 efektivna površina pri nultom tlaku, a λ je koeficijent elastične deformacije sklopa. Kod niskotlačnih sklopova ovisnost o tlaku nije značajna ali kod visokotlačnih sklopova uz efektivnu površinu to postaje najveći izvor nesigurnosti. S ciljem smanjenja nesigurnosti danas je pronalaženje metoda za određivanje koeficijenta elastične deformacije veliki istraživački problem vodećih mjeriteljskih instituta, te su pokrenuti brojni projekti koji pokušavaju pronaći rješenje navedenog problema. Koeficijent λ se može odrediti na različite načine a neki od njih su navedeni u poglavlju 2.3.2.

Temperaturna ovisnost efektivne površine tlačne vage opisuje se jednadžbom:

$$A_e(t) = A_0(t_r) \cdot [1 + (\alpha_K + \alpha_C) \cdot (t - t_r)] \quad (2.13)$$

Gdje je $A_0(t_r)$ površina sklopa mjerena pri referentnoj temperaturi t_r , α_K i α_C su koeficijenti temperaturnog rastezanja klipa i cilindra, t je stvarna temperatura klipa i cilindra.

Ova jednadžba rezultat je primjene teorije linearnog temperaturnog rastezanja a izvedena je korištenjem teorije tlačnih vaga nultog reda tj.

$$A_e(t) = \pi \left(\frac{r(t) + R(t)}{2} \right)^2 \quad (2.14)$$

Koeficijenti α_K i α_C su definirani izrazima:

$$r(t) = r(t_r) \cdot [1 + \alpha_k \cdot (t - t_r)] \quad i \quad R(t) = R(t_r) \cdot [1 + \alpha_c \cdot (t - t_r)] \quad (2.15)$$

što uvrštavanjem u jednadžbu (2.14) i korištenjem jednadžbe (2.13), te razvijanjem dobivene relacije u red korištenjem samo prvog člana dobiva se relacija:

$$A_e(t) = A_0(t_r) \cdot \left[1 + (t - t_r) \frac{(2 \cdot \alpha_k \cdot r(t_r) + 2 \cdot \alpha_c \cdot R(t_r))}{r(t_r) + R(t_r)} \right] \quad (2.16)$$

pretpostavljajući da su $r(t_r)$ i $R(t_r)$ jednaki, relacija (2.16) prelazi u (2.12).

Korekcije sile

Ova grupa korekcijskih faktora uključuje promjene lokalnog gravitacijskog ubrzanja, uzgonsko djelovanje zraka i radnog fluida, površinsku napetost radnog fluida, te razliku u visini stupca fluida referentnih nivoa.

Uzimajući u obzir bitne korekcije koje se odnose na površinu, silu i režim rada (pretlak, potlak), jednadžba (2.10) postavljena za idealni sklop, režim pretlak prema [17] prelazi u relaciju (2.17):

$$p_e = \frac{\left[\sum_i \left[m_i \cdot \left(1 - \frac{\rho_a}{\rho_{mi}} \right) \right] + (hA_0 - v) \cdot (\rho_f - \rho_a) \right] \cdot g \cdot \cos \theta + \Gamma \cdot c}{A_0 \cdot (1 + \lambda \cdot p_e) \cdot [1 + (\alpha_k + \alpha_c)(t - t_r)]} \quad (2.17)$$

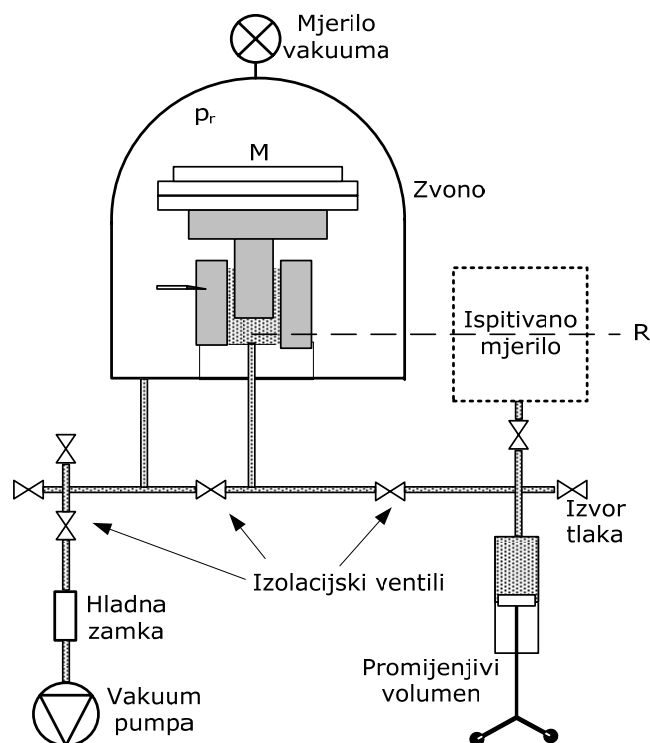
gdje je p_e , efektivni iznos tlaka generiran na sklopu; m_i , prava masa i-tog utega postavljenog na sklop; g , iznos lokalnog gravitacijskog ubrzanja; ρ_a , gustoća zraka okoline; ρ_{mi} , gustoća i-tog utega; ρ_f , gustoća radnog medija; α_k , koeficijent temperaturnog rastezanja klipa; α_c , koeficijent temperaturnog rastezanja cilindra; A_0 , efektivna površina sklopa pri nultom tlaku; t , temperature sklopa za vrijeme ispitivanja; t_r , referentna temperatura pri kojoj je mjerena A_0 ; λ , koeficijent elastične deformacije; θ , kut nagiba osi klipa u odnosu na vertikalnu; v , volumen za koji se radi korekcija zbog uzgonskog djelovanja fluida; h , razlika visina etalonskog i ispitivanog sklopa; Γ , opseg klipa; c , površinska napetost radnog medija

Ukoliko želimo mjeriti apsolutni tlak p_a , pomoću tlačne vage, tada mase moraju biti u vakuumu. Kako nije moguće postići 100% vakuum, preostali tlak u zvonolikoj posudi oko masa stvara protusilu mjerenom tlaku, stoga se mora izmjeriti i dodati mjerenom tlaku (Slika 2-5) [18].

U izvedbi pokazanoj na Slici 2-5 apsolutni tlak u referentnoj ravnini R, računa se prema relaciji:

$$p_a = p_e + p_r \quad (2.18)$$

gdje je p_r , tlak okoline u vakumiranom prostoru ispod zvona;



Slika 2-5: Sklop klip/cilindar u režimu apsolutni tlak

2.3. KARAKTERIZACIJA TLAČNIH VAGA

Karakterizacija etalona tlaka je složen postupak i zahtjeva pažljivu procjenu svih slučajnih i sistematskih faktora koji opisuju sklop klip/cilindar. U ovom poglavlju izložit će se zahtjevi pri karakterizaciji sklopa klip/cilindar a razlike u odnosu na karakterizaciju zvonastog manometra iznesene su na kraju poglavlja.

Karakterizacija sklopa klip/cilindar uključuje:

- umjeravanje masa utega i klipa
- određivanje gravitacijskog ubrzanja
- određivanje efektivne površine rasterećenog sklopa
- određivanje koeficijenta elastične deformacije
- određivanje ostalih karakteristika sklopa

Kada se karakterizacija radi sa ciljem pretvaranja tlačne vage u primarni etalon tlaka najveća pažnja posvećuje se određivanju efektivne površine i koeficijenta elastične deformacije sklopa, uvijek aktualni istraživački problemi u svim nacionalnim laboratorijima. Pretvaranje tlačne vage u primarni etalon tlaka je složen proces a uspjeh nije osiguran. Određivanje masa komponenata i lokalnog gravitacijskog ubrzanja su lakši dijelovi. Zahtjevniji dio je određivanje efektivne površine sklopa kao i njezine promjene sa tlakom.

Određivanje ostalih karakteristika (hod, propadanje, vrijeme rotacije...) je rutinski, nezaobilazan posao koji omogućuje stvaranje ukupne slike o kvaliteti budućeg primarnog etalona.

Pri tome ponajprije treba uzeti u obzir sve moguće utjecajne veličine koje mogu promijeniti efektivnu površinu jer sve što se propusti u ovoj fazi može narušiti definiciju primarnog etalona (...koji je izabran da ima najveću mjeriteljsku kakvoću....) .

Odredivši sljedeće utjecajne veličine:

- Dimenzije klipa uključujući promjere, kružnost, ravnost.
- Dimenzije cilindra uključujući promjere, kružnost, ravnost.
- Deformaciju klipa porastom tlaka koja ovisi o dizajnu i materijalu
- Deformaciju cilindra porastom tlaka koja ovisi o dizajnu i materijalu
- Koeficijente temperaturnog rastezanja klipa i cilindra
- Svojstva fluida uključujući površinsku napetost, gustoću i viskozitet

te prikupivši najbolje dostupne informacije o ostalim utjecajnim veličinama razvija se matematički model za izračun efektivne površine i pripadne mjerne nesigurnosti. Na primarnom stupnju mjeriteljstva karakterizacija svakog instrumenta zahtijeva posebnu pozornost. U stvari je to stalno iterativni ciklus eksperimentalnog rada i modifikacija teorije sve dok se ne uoči uvjerljiva konvergencija. Neki potencijalni primarni etaloni ne zadovolje kriterije - pokažu se nestabilnima.

Instrumenti koji se nakon gore opisanih i provedenih mjerenja smatraju primarnim etalonima još uvijek nisu i formalno i međunarodno prepoznati kao sljedivi prema SI definiciji.

Postizanje formalnog priznanja mjerne ekvivalentnosti

Od njegovog nastanka 1999. god., gotovo 50 zemalja je potpisalo Ugovor o uzajamnom prepoznavanju (Mutual Recognition Arrangement - MRA) nastalog potporom Međunarodnog odbora za utege i mjere (Comité Internationale des Poids et Mesures - CIPM). On obvezuje zemlje pristupnice da sudjeluju u raširenim mjernim usporedbama - poznatim kao ključne usporedbe (eng. "key-comparisons") Zamišljene su da po prvi put prikažu opsežnu sliku o tome kako se mjerni etaloni u nacionalnim mjeriteljskim institutima (NMI-National Measurement Institute) u svakoj zemlji strogo međusobno uspoređuju sa ostalima, drugim riječima oni su jednako vrijedni. Dakle, osim što osiguravaju jednakost nacionalnih etalona ključne usporedbe provjeravaju iskazane mjerne nesigurnosti. U području mjerenja tlaka i vakuuma postoji jedanaest područja ključnih usporedbi [19]. Neke informacije, uključujući pridružene umjerne mjerne sposobnosti (eng. Calibration Measurement Capabilities-CMCs) su već dostupne u bazi koju pohranjuje BIPM i koja je raspoloživa na internetu [20].

BIPM (Bureau International des Poids et Mesures) je stalni znanstveni zavod čija uloga je pohranjivanje međunarodnih pramjera, mjeriteljski razvoj te

međulaboratorijsko uspoređivanje etalona različitih veličina za potrebe zemalja članica. U ovom trenutku ih je ukupno 51.

Ključne usporedbe su u suštini statistički proces. Podaci mjerenja se sakupljaju, statistički obrađuju i određuje se stupanj mjerne ekvivalencije među laboratorijima sudionicima.

Sudjelovanje u ključnim usporedbama nije dobrovoljno. Neuspjeh u nekoj usporedbi smatra se kao ne dokazivanje iskazanih mjernih sposobnosti. U bliskoj budućnosti kada BIPM-ova baza podataka bude kompletna biti će moguće čak i putem interneta provjeriti koliko se mjerenja nekog nacionalnog laboratorija slažu sa referentnim vrijednostima korištenim u usporedbi te kako se preklapaju mjerne nesigurnosti. Na taj način nitko ne može tvrditi da radi mjerenja koja su jednaka drugima osim ako njegova mjerenja nisu provjerena putem ključnih usporedbi. Osim sa rijetkim iznimkama samo NMI-i mogu sudjelovati u ključnim usporedbama. Republika Hrvatska je potpisala MRA u rujnu 2005 god [21] i do sada nije sudjelovala niti u jednoj ključnoj usporedbi tlaka, niti su mjerne sposobnosti provjerene i uvrštene u bazu CMCs.

2.3.1 Umjeravanje utega tlačne vage

Masa svakog elementa tlačne vage koji sudjeluje u generiranju sile (osnovnog utega i dodataka ako ih ima) mora biti precizno izmjerena. Također je važno napomenuti da mase m_i , u formuli (2.17) nisu konvencionalne vrijednosti mase, koje se odnose na dogovorenu vrijednost gustoće utega nego "prave mase" (eng. "true mass") tj. mase mjerene u odnosu na vakuum.

Kada bi mase koje koristimo bile izmjerene u vakuumu tada bi korekcija:

$$m \cdot \left(1 - \frac{\rho_a}{\rho_m}\right) \quad (2.19)$$

ispravno određivala "pravu masu" utega gustoće ρ_m koji se koriste u prostoriji koja ima gustoću zraka ρ_a . U većini slučajeva, pa tako i kod mjerenja za potrebe ovog rada mjerenje je izvršeno na osnovi metode vaganja u zraku (eng. weight-in-air), znači usporedbom sa etalomom dogovorene gustoće (8000 kg/m^3) i u dogovorenim uvjetima okoline (gustoće zraka $1,2 \text{ kg/m}^3$ i temperature okoline 20°C). To dovodi do dogovorene vrijednosti mase [22] koja nije prava masa osim ako gustoće utega i etalona nisu jednake. Odnos između prave ("vakuum") mase m , i dogovorene vrijednosti mase m_c koji se odnosi na uteg gustoće ρ_m je [23] :

$$m = m_c \cdot \left[1 + 1,2 \cdot \left(\frac{1}{\rho_m} - \frac{1}{8000}\right)\right] \quad (2.20)$$

Utezi za tlačne vage uglavnom se izrađuju u jednom komadu od nemagnetičnog čelika ($\rho_{\text{č}}=7800\text{--}7900 \text{ kg/m}^3$) ili volfram karbida ($\rho_{\text{wc}}=14000 \text{ kg/m}^3$).

Nesigurnosti masa koje su mjerene za potrebe ovog rada računane su prema OIML

preporuci [24] iz najveće dopuštene pogreške utega iz razreda točnosti E2 i iznose 1,5 ppm⁶.

2.3.2 Određivanje gravitacijskog ubrzanja

Općenito, pri određivanju sile koja djeluje na klip ukupna masa mora biti pomnožena iznosom gravitacijskog ubrzanja, g . Mjerenje lokalnog gravitacijskog ubrzanja treba biti izvršeno na mjestu korištenja tlačne vage.

Budući da Zemlja nema oblik kugle (promjer Zemlje na ekvatoru je 42,8 km veći nego na polovima) te uzimajući u obzir rotaciju Zemlje i činjenicu da je centrifugalna sila najveća na ekvatoru, gravitacijsko ubrzanje će se mijenjati od najniže vrijednosti na ekvatoru do najveće na polovima. Također vrijednost gravitacijskog ubrzanja pada sa porastom nadmorske visine, H .

Lokalno gravitacijsko ubrzanje može se odrediti korištenjem međunarodne formule za vrijednost gravitacijskog ubrzanja (International Gravity Formula) [7]:

$$g = g_e \cdot (1 + 0,0053024 \cdot \sin^2 \varphi - 0,0000058 \sin^2 2\varphi) - 3,088 \cdot H \quad (2.21)$$

gdje je g_e , vrijednost gravitacijskog ubrzanja na ekvatoru i iznosi $g_e=9,780327 \text{ ms}^{-2}$, φ je vrijednost geografske širine.

Za točniji podatak sa manjom nesigurnošću (1 ppm) lokalna gravitacija treba se mjeriti pomoću gravimetra.

Međunarodno dogovorena vrijednost gravitacije je fiksna, iznosi $g_s=9,80665 \text{ m}\cdot\text{s}^{-2}$ i naziva se standardna gravitacija. Odgovara vrijednosti g na 45° stupnjeva geografske širine i nadmorskoj visini ($H=0$). Svi rezultatni tlakovi bi trebali biti izraženi množenjem sa tom vrijednošću. Prema [18] ukupna varijacija gravitacije na površini Zemlje iznosi 0,5%.

2.3.3 Određivanje gustoće zraka

Općenito, za sva precizna mjerenja koja traže korekciju mase zbog uzgonskog djelovanja zraka potrebno je poznavati gustoću zraka u prostoriji. Ukoliko se ta vrijednost dovoljno precizno odredi tada se nesigurnost gustoće zraka u ukupnoj nesigurnosti tlaka može zanemariti.

Na primjer, gustoća zraka može se u laboratoriju mijenjati od 1,1 kg/m³ do 1,3 kg/m³ što odgovara promjeni mase od 25 mg kod vaganja utega od 1 kg i obujma 125 cm³.

Većina nacionalnih laboratorija koristi istu formulu za određivanje gustoće vlažnog

⁶ ppm=1·10⁻⁶ (eng. ppm=parts per milion)

zraka [25] koja traži poznavanje temperature zraka t , tlaka okoline p_o , relativne vlažnosti (ili temperaturu točke rose) i molni udio ugljik-dioksida:

$$\rho_a = \frac{p_o \cdot M_a}{ZRT} \left[1 - x_v \left(1 - \frac{M_v}{M_a} \right) \right] \quad (2.22)$$

gdje je p_o , tlak okoline, T je termodinamička temperatura ($T=t+273,15$), x_v je molni udio vodene pare, M_a je molarna masa suhog zraka, M_v je molarna masa vode, R je plinska konstanta a Z je faktor kompresibilnosti.

Gustoća zraka je za potrebe ovog rada računata korištenjem aproksimativne formule:

$$\rho_a = \frac{0,34848 \cdot p_o - 0,009024 \cdot RH \cdot e^{0,0612 \cdot t}}{273,15 + t_o} \quad (2.23)$$

gdje je p_o tlak okoline, t_o je temperatura okoline, a RH je relativna vlažnost zraka u prostoriji. U području $900 \text{ mbar} < p < 1100 \text{ mbar}$, $10^\circ\text{C} < t < 30^\circ\text{C}$ i $RH < 80\%$ nesigurnost izraza 2.23 ne prelazi $2 \cdot 10^{-4} \text{ kg/m}^3$.

2.3.4 Određivanje efektivne površine

Kao što je već spomenuto u uvodnom poglavlju određivanju efektivne površine etalonskih sklopova posvećena je najveća pažnja. Metode određivanja efektivne površine tlačne vage dijele se u dvije osnovne grupe:

- (a) Metode u kojima je rezultat dobiven iz primarnih načela, tj. bez povezanosti sa ostalim etalonima tlaka
- (b) Metode u kojima je rezultat dobiven eksperimentalnim metodama usporedbe sa nekim drugim primarnim etalom tlaka.

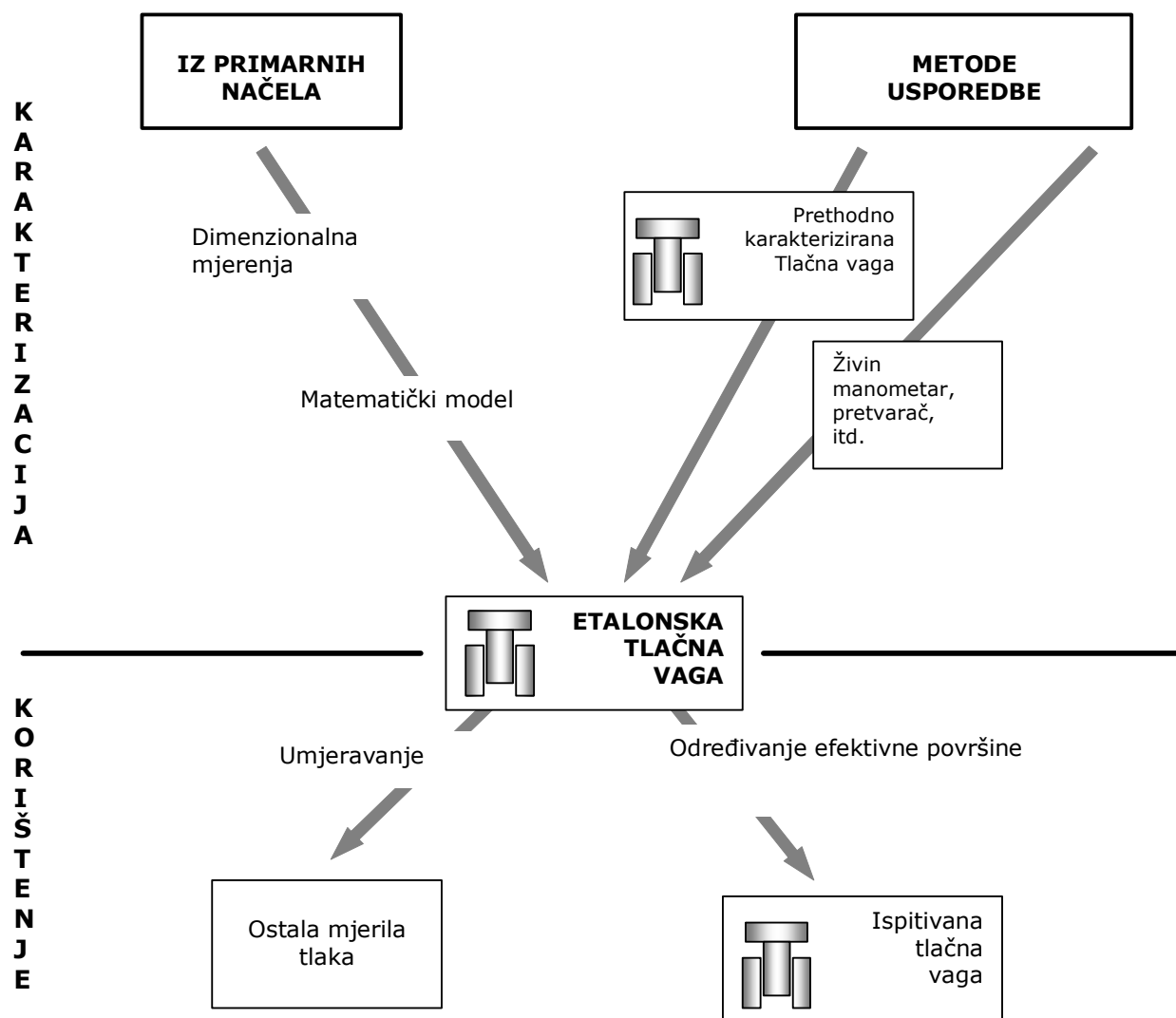
Slika 2-6 ilustrira načine karakterizacije i korištenja tlačnih vaga [26] s naglaskom na određivanje efektivne površine. Gornje tri strelice pokazuju na koje se načine tlačna vaga može karakterizirati, a donje dvije strelica pokazuju načine korištenja tlačnih vaga.

2.3.4.1. Određivanje efektivne površine iz dimenzionalnih mjerenja

Ove metode podrazumijevaju dobivanje rezultata iz primarnih načela, tj. izravno određivanje površine iz dimenzionalnih mjerenja i bez povezanosti sa ostalim etalonima tlaka.

Mjerenja dimenzija koja su potrebna za izračun efektivne površine odnose se na precizna mjerenja klipa i cilindra duž osi, kao i na mjerenja odstupanja od kružnosti i ravnosti koja doprinose nesigurnosti konačnog rezultata. Takva mjerenja se povjeravaju laboratorijima specijaliziranim za dimenzionalna mjerenja (mjerenja duljine). Treba napomenuti da nesigurnosti mjerenja promjera predstavljaju najveću komponentu u ukupnoj mjernoj nesigurnosti tlaka. Također, ukoliko se nakon

mjerenja dimenzija pokažu vrlo mala odstupanja od kružnosti i ravnosti, opravdano je efektivnu površinu računati kao aritmetičku sredinu izmjerenih promjera pretpostavljajući idealni model sklopa.



Slika 2-6: Karakterizacija i korištenje tlačnih vaga. Određivanje efektivne površine

Osim mjerenja dimenzija ova metoda zahtijeva dobar teorijski model za izračun efektivne površine. Prema Dadsonovoj teoriji tlačnih vaga [17], uzimajući u obzir da promjeri klipa i cilindra mogu varirati promjenom visine (slika 2-4), efektivna površina može se računati korištenjem formule 2.11.

Za sklopove koji koriste nekompresibilne fluide uzimajući u obzir da su gustoća i viskozitet tlačnog medija (ulja) neovisni o tlaku dobivamo:

$$A_e = \pi \cdot r_0^2 \left\{ 1 + \frac{h_0}{r_0} - \frac{1}{r_0} \frac{\int_0^l \frac{(u+U)}{h^3} dx}{\int_0^l \frac{1}{h^3} dx} \right\} \quad (2.24)$$

Daljnijim razvojem formule dobivamo njen ekvivalentni izraz:

$$A_e = \pi \cdot r_0^2 \left\{ 1 + \frac{1}{r_0} \frac{\int_0^l \frac{1}{h^2} dx}{\int_0^l \frac{1}{h^3} dx} + \frac{2}{r_0} \frac{\int_0^l \frac{u}{h^3} dx}{\int_0^l \frac{1}{h^3} dx} \right\} \quad (2.25)$$

koja je ponekad prikladnija za izračun. Treba istaknuti da izraz 2.24 ne ovisi o tlakovima p_1 i p_2 . To sačinjava glavnu razliku u ponašanju sistema u radu sa kompresibilnim i nekompresibilnim fluidima.

Za sklopove koji koriste kompresibilne fluide, u slučaju kada mjereni tlak teži k nuli (rasterećeni sklop) koriste se relacije 2.24 i 2.25.

Metoda je opravdana u slučaju kada je mjereni tlak jednak nuli. Ovdje x predstavlja aksijalnu koordinatu $x=[0;l]$ koja odgovara duljini sklopa, r_0 je radijus klipa pri $x=0$, h_0 je radijalni procjep pri $x=0$, u i U su odstupanja klipa i cilindra po cijeloj duljini, $u=r-r_0$, $U=R-R_0$, gdje su r i R radijusi klipa i cilindra po dogovorenoj duljini, $R_0=r_0+h_0$, i $h=R-r$.

U slučaju kada je, efektivna površina ovisna o narinutom tlaku p , $A_e(p)$ se računa na nekoliko tlakova blizu nule:

$$A_e = \pi \cdot r_0^2 \left\{ 1 + \frac{h_0}{r_0} - \frac{1}{r_0(p_1 - p_2)} \int_0^l (u + U) \frac{dp}{dx} dx \right\} \quad (2.26)$$

gdje su oznake iste kao i u jednadžbi 2.11 . Nakon toga se A_0 određuje linearnom ekstrapolacijom $A_p(p)$ na $p=0$.

Za kompresibilne fluide (kao što su čisti plinovi koji se u pravilu koriste kao radni medij), pretpostavljajući da je viskozitet konstantan a da je gustoća proporcionalna tlaku, distribucija pretlaka po procjepu sklopa, p_x , se određuje prema:

$$p_x = \left[p_{amb}^2 + p(p + 2p_{amb}) \cdot \left(1 - \int_0^x \frac{dx}{h^3} \bigg/ \int_0^l \frac{dx}{h^3} \right)^{1/2} \right] - p_{amb} \quad (2.27)$$

p_{amb} je tlak okoline. Za sklopove koji koriste ulje kao radni medij određuje se prema:

$$p_x = p \left[1 - \int_0^x \frac{\eta(p_x - p_{amb})}{\rho(p_x + p_{amb})} \frac{dx}{h^3(x)} \bigg/ \int_0^l \frac{\eta(p_x - p_{amb})}{\rho(p_x + p_{amb})} \frac{dx}{h^3(x)} \right] \quad (2.28)$$

gdje su ρ i η gustoća i viskozitet tekućine ovisni o tlaku.

Jednadžba se rješava numeričkom integracijom.

Za sklopove koji pokažu vrlo visoku geometrijsku točnost razlike u izračunu efektivne površine prema gore opisanoj proceduri i jednostavnog osrednjivanja površina iznose 4ppm

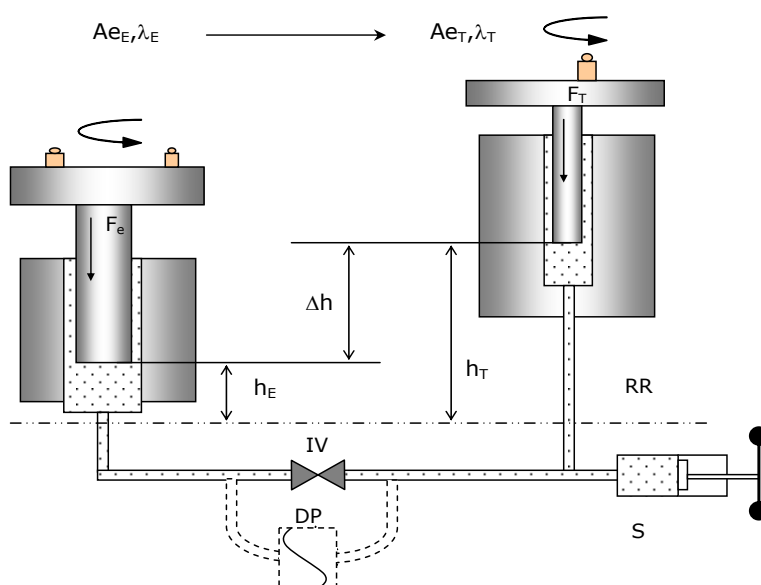
2.3.4.2. Određivanje efektivne površine metodama usporedbe

Ove metode podrazumijevaju usporedbu sa nekim neovisnim i prethodno karakteriziranim etalonom tlaka (slika 2-6), tj. u pravilu sa drugom tlačnom vagom ili cijevnim manometrom bez potrebe eksplicitnog određivanja stvarnog tlaka [27]. Danas se češće koriste metode direktne usporedbe sa etalonskom tlačnom vagom (eng. "cross-floating") dok su mješovite usporedbe prihvaćene u primjenama sa posebnim razlogom. Eksperiment usporedbe dvije tlačne vage u literaturi je poznat pod nazivom "cross-floating" što je u prijevodu publikacije EA 10/03 na hrvatski jezik [28] nespretno prevedeno kao metoda "poprečnog protjecanja". U nastavku ovog rada biti će korišten naziv cross-floating i odnosit će se na metodu usporedbe etalonske i ispitivane površine sklopa tlačnih vaga.

Eksperiment usporedbe dvije tlačne vage - "cross-float"

Metoda podrazumijeva prijenos efektivne površine jednog sklopa na drugi.

Princip usporedbe je postavljanje dva sklopa, etalonskog (indeks E) i ispitivanog (indeks T) na zajednički tlačni sistem (Slika 2-7). Kada se mase obje vage podese tako da oba klipa plivaju u referentnim položajima omjer njihovih ukupnih opterećenja, F_E i F_T predstavlja omjer njihovih efektivnih površina $A_{E\lambda_E}$ i $A_{T\lambda_T}$. Temelj usporedbe je traženje sila F_E i F_T pri kojima svaki sklop održava po definiciji isti tlak.



Slika 2-7: Shematski prikaz eksperimentalnog određivanja površine sklopa

Izvođenje cross-float eksperimenta u laboratoriju dijele se u dvije grupe koje se razlikuju prema tehnikama koje identificiraju stanje ravnoteže [17]:

- Tehnika mjerenja brzine propadanja
- Tehnika mjerenja razlike tlaka

a) Tehnika mjerenja brzine propadanja (eng. rate-of-fall technique)

Ova tehnika ima najrašireniju primjenu. Sklopovi su opterećeni masama približno podešenim za traženi radni tlak. Ventil IV (Slika 2-7) između ta dva sklopa je zatvoren i mjeri se propadanje svakog od sklopova. Zatim sa otvorenim ventilom, mase na sklopovima se pažljivo podešavaju sve dok oba klipa ponovo ne počnu propadati u svom prirodnom omjeru. Kada se uspije postići taj uvjet oba klipa održavaju isti tlak u sistemu.

Mora se napomenuti da nije potrebno mjeriti propadanje, nego je dovoljno pratiti vertikalni pomak klipa ili utega na način da se njihov omjer može pravilno reproducirati. Ne koristi se indikator razlike tlaka prikazan crtkano na Slici 2-7.

b) Tehnika mjerenja razlike tlaka (eng. pressure sensing methods)

U ovom slučaju koristi se indikator razlike tlaka (crtkana linija na Slici 2-7) a na kvalitetu usporedbe isključivo utječe osjetljivost diferencijalnog indikatora. Ovo je vrlo osjetljiva metoda jer svaka slučajna primjena pretjerane razlike tlaka može imati ozbiljne posljedice [29]. Ako se uspoređuju dvije vage koje imaju različite radne medije (tj. ulje i plin) ova metoda je nužna.

U oba slučaja određivanje efektivne površine metodom cross-floating je proces koji zahtjeva vještinu i vrijeme. Nije ga moguće potpuno automatizirati a računala se u pravilu koriste samo za analizu rezultata nakon što su mjerenja provedena. Danas se razvijaju tehnike gdje se pokušava automatizirati dio procesa s ciljem ubrzanja procesa umjeravanja i postizanja bolje ponovljivosti [30].

Metode proračuna efektivne površine sklopa klip/cilindar na temelju rezultata cross-float eksperimenta:

Dvije su najčešće korištene metode proračuna: p-metoda i Δp -metoda [31].

- **p-metoda:**

Ovo je uobičajena metoda, korištena je u eksperimentalnom dijelu disertacije i zahtjeva poznavanje ukupne sile koja djeluje na sistem uključujući korekcije zbog djelovanja uzgona i razlike stupca fluida. Efektivna površina se računa obrtanjem jednadžbe (2.17) tj.:

$$A_e = \frac{\sum_i \left[m_i \cdot \left(1 - \frac{\rho_a}{\rho_{m_i}} \right) \right] \cdot g \cdot \cos \theta + \sigma \cdot c}{(\rho_e + \rho_{fl} \cdot g \cdot \Delta h) \cdot \left[1 + (\alpha_k + \alpha_c)(t_T - 20) \right]} \quad (2.29)$$

gdje su sve veličine prethodno definirane.

Nedostatak metode je u tome što se greške pojavljuju ako se zanemari ili nedovoljno poznaje bilo koja korekcija sila etalonske ili ispitivane vage [32].

- **Δp -metoda:**

Ova metoda uopće ne zahtjeva mjerenje razlike visina referentnih nivoa i volumena za koje je potrebna korekcija zbog uzgona kao ni početnu masu pa je to u stvari

jedini izbor kada se neka od tih komponenti ne može mjeriti. Temelji se na proračunu prirasta tlaka koja se može koristiti za izračunavanje A_e budući da omogućava eliminaciju konstantnih komponenata nepoznate razlike sile koja djeluje na klip. Na taj način se eliminiraju sve korekcije koje se odnose na površinsku napetosti, razlike visina itd. Ova metoda služi samo za određivanje A_e , jer nema dovoljno podataka za određivanje tlaka. Ipak za određivanje A_e mora biti izvršena analiza početnog tlaka p_e da se odredi tlak jednak nepoznatoj razlici sile. Nije korištena u ovom radu.

2.3.5 Određivanje koeficijenta elastične deformacije

Koeficijent elastične deformacije, λ , koji se pojavljuje u jednadžbi (2.17) je vrlo važan parametar sklopa pogotovo u radu na visokim tlakovima (iznad 10 Mpa). Ovisi o dizajnu sklopa i drugim radnim parametrima. Može se određivati teorijski (primjenom teorije elastičnosti ili primjenom naprednih numeričkih metoda) ili eksperimentalno.

Teorijsko određivanje λ

Teorijske metode temelje se na traženju λ analitičkim ili numeričkim rješenjem sistema diferencijalnih jednadžbi. Najraširenija je metoda pojednostavljenog proračuna korištenjem Lamé-ove jednadžbe koja pretpostavlja linearnu distribuciju tlaka u procjepu sklopa klip/cilindar [33].

- Primjena pojednostavljenog proračuna za jednostavnu izvedbu sklopa:

$$\lambda = \frac{3 \cdot \nu_k - 1}{2 \cdot E_k} + \frac{1}{2 \cdot E_c} \cdot \left[\frac{R_c^2 + r_c^2}{R_c^2 - r_c^2} + \nu_c \right] \quad (2.30)$$

Gdje su ν_k i ν_c Poissonovi koeficijenti klipa i cilindra, E_k i E_c Youngovi moduli elastičnosti za materijale klipa i cilindra. R_c je vanjski promjer cilindra a, r_c njegov unutarnji promjer.

- Određivanje λ pomoću naprednih metoda proračuna

U posljednjih nekoliko godina mnogi autori su razvili proračune korištenjem metoda konačnih elemenata za određivanje karakteristika i dizajna sklopova [34] [35].

Talijanski institut INRIM razvija "iterativno analitičku metodu" proračuna koja traži rješenje diferencijalnih jednadžbi koje prikazuju stanje elastične deformacije gdje se nepoznate funkcije izražavaju Čebišev-ljevim polinomima. Distribucija tlaka u procjepu se računa iterativnim metodama koje proizlaze iz Navier-Stokes-ovih jednadžbi. Zbog kompleksnosti geometrije i rubnih uvjeta metode konačnih elemenata pokazuju se točnijim i jednostavnijim u traženju koeficijenta elastične deformacije [36].

Eksperimentalno određivanje λ

Eksperimentalne tehnike koje se najčešće koriste za određivanje koeficijenta elastične deformacije efektivne površine sklopa klip/cilindar su:

- i) Cross-float eksperiment – korištena je u ovom radu [14]
- ii) Metoda sličnosti
- iii) Metoda protjecanja

Kod metode sličnosti dvije tlačne vage imaju klipove i cilindre jednakih nazivnih dimenzija, ali su konstruirane od materijala koji ima različit i poznat modul elastičnosti. Vage se postavljaju u ravnotežu pri različitim tlakovima (cross-floating). Na taj način može biti mjerena relativna razlika u koeficijentu elastične deformacije između dvije vage. Kombiniranjem tih relacija i poznavanjem individualnih modula elastičnosti, λ se određuje pomoću relacije $A_{ei} = A_{0i} \cdot (1 + \lambda_i \cdot p)$.

Nedostatak ove metode je u tome što jedan od sklopova klip/cilindar mora biti izrađen od relativno "mekanog" materijala koji je sklon oštećenju.

Kod metode protjecanja dva ili više klipa izrađena su od istog materijala ali sa neznatno drugačijim dimenzijama i alternativno korištena sa istim cilindrom. O deformaciji cilindra se zaključuje kroz seriju mjerenja pri kojoj klip propada pri različitim opterećenjima. Pri tome se zahtjeva prethodno poznavanje ovisnosti gustoće i viskoziteta fluida o tlaku.

Nedostaci eksperimentalnih metoda se nadopunjuju razvojem nove klase računskih tehnika za predviđanje efekta deformacije.

Općenito, λ vrijednosti dobivene usporedbom dva sklopa sličnih efektivnih površina se dobro slažu sa vrijednostima dobivenim iterativnim metodama.

2.3.6 Određivanje ostalih karakteristika tlačne vage

Određivanje volumena za uzgonsku korekciju

Radi se o volumenu smještenom izvan ili unutar volumena koji definira jednostavni cilindrični klip, dakle odnosi se na klipove koji imaju nepravilne oblike. Ovaj volumen će se zbog jednostavnosti dalje u tekstu označavati kao uzgonski volumen, v . Općenito, korekcija sile zbog uzgorskog djelovanja je tzv. negativna korekcija težine i ekvivalentna je težini volumena fluida, v . Taj volumen u prvom redu ovisi o proizvoljno odabranom referentnom nivou.

Vrijeme slobodne rotacije

Vrijeme slobodne rotacije klipa mjeri se štopericom pri tlaku koji iznosi 20% gornje vrijednosti i to sa početnom brzinom 1 okr/s pa sve dok klip ne stane pri čemu treba kontrolirati temperaturu sklopa i nije varirala više od 0,2°C. Prema [33] vrijeme slobodne rotacije za vage klase 0,01 i bolje u području do 6 MPa mora biti 4 min a za vage iznad 6 MPa do 500 MPa to vrijeme iznosi 6 min.

Osjetljivost sklopa

Bitna karakteristika sklopa je njegova osjetljivost. Definira se kao minimalno dodavanje mase koje uzrokuje vidljive promjene. Osjetljivost sklopa je isto što i rezolucija i tako se promatra u budžetu mjerne nesigurnosti korištenjem pravokutne razdiobe.

Okomitost klipa i cilindra

Os klipa tlačne vage mora biti vertikalna tako da sila gravitacije djeluje duž osi klipa. Ako je os klipa nagnuta pod nekim kutom θ prema vertikali tada se gravitacijska sila koja djeluje duž osi izražava kao:

$$F' = m \cdot g \cdot \cos \theta \approx m \cdot g \cdot \left(1 - \frac{\theta^2}{2}\right) \quad (2.31)$$

gdje je θ kut nagiba u radijanima.

2.4. Manometri sa uranjajućim zvonom kao etaloni tlaka

Za mjerenje malih pozitivnih ili negativnih razlika tlaka do cca. 2000 Pa, (20 mbar), kao etaloni tlaka mogu se koristiti manometri sa uranjajućim zvonom. Ovo vrlo usko područje mjerenja tlaka u pravilu ne može biti obuhvaćeno tlačnim vagama zbog težine klipa i osnovnog utega. Princip mjerenja se kao i kod tlačnih vaga temelji na određivanju poznate sile na poznatu površinu, dakle moguće je direktno realizirati definiciju tlaka preko mjerenja osnovnih veličina: mase, duljine i vremena.

Ponovljivost mjerenja tlaka je tako velika da se pomoću ovog uređaja mogu provjeravati svi ostali tekućinski manometri [37]. Mjerenja malih razlika tlaka imaju veliku praktičnu važnost u sustavima grijanja i hlađenja kao i za praćenje stanja u energetskim postrojenjima i u zaštiti okoline. Klasična izvedba manometra sa uranjajućim zvonom prikazan je na Slici 2-8.

Najčešći nazivi koji su pronađeni u dostupnoj literaturi su:

hrvatski-	zvonasti manometar, manometar sa uranjajućim zvonom,
engleski-	dive-bell manometer, diving bell, bell-type micromanometer
njemački-	Tauchglockenmanometer

Kao radni medij upotrebljavaju se tekućine male viskoznosti i male površinske napetosti (npr. dekalin, fluorinert FC 43, voda).

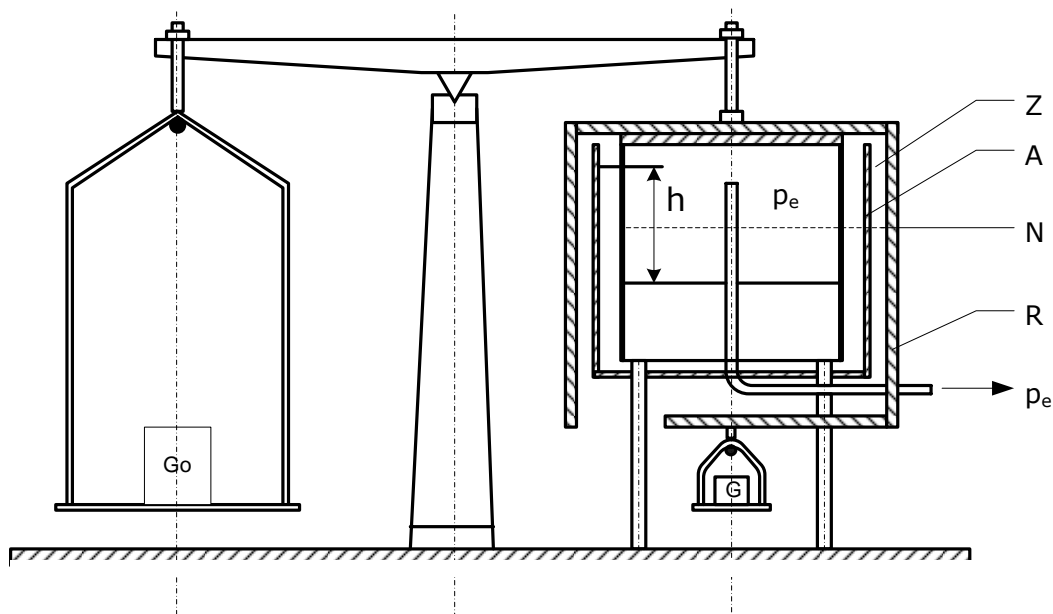
Princip mjerenja se temelji na promjeni položaja zvonastog tijela koje je uronjeno i pliva u nekoj tekućini. Slika 2-8 prikazuje glavne dijelove instrumenta koji se sastoji od zvona sa tankim stjenkama Z , koje je sa svojim otvorenim dnom uronjeno u posudu sa tekućinom A . Tlak koji mjerimo, p_e , dovodi se pomoću tanke cijevi ispod šupljine zvona. Na zvono i tekućinu djeluje vanjski tlak p_o . Do koje će dubine zvono

uroniti u tekućinu ovisi o ravnoteži sila koje na njega djeluju a to su težina G sila pretlaka na zvonu i uzgon. Važno je osigurati ispravan nivo punjenja (referentni nivo, N) koji se obično određuje upotrebom ispusnog ventila koji je postavljen u ravninu koja predstavlja poprečni presjek za koji je zvonu umjeravano.

Tlak zraka generiran pod zvonom p_e , se i kod ovih uređaja određuje uzimajući u obzir korekcije zbog uzgonskog djelovanja i temperaturnog širenja kao i kod tlačnih vaga tj. prema [38]:

$$p_e = \sum_i \left[m_i \cdot \left(1 - \frac{\rho_a}{\rho_{m_i}} \right) \right] \cdot g / \left[A_0 \cdot [1 + 2 \cdot \alpha \cdot (t - 20)] \cdot u(p_e) \right] \quad (2.32)$$

gdje je m masa utega, g lokalno gravitacijsko ubrzanje, A_0 površina poprečnog presjeka pri referentnoj temperaturi od 20°C, t je temperatura mjerenja. α je linearni koeficijent temperaturnog rastezanja materijala zvonu. Korekcionni faktor $u(p_e)$ opisuje ovisnost efektivne površine o pretlaku kao rezultat odstupanja zvonastog manometra od idealnog cilindričnog oblika za koji je $u=1$. ρ_a i ρ_m redom predstavljaju gustoće zraka i utega.



Slika 2-8: Shematski prikaz manometra sa uranjajućim zvonom ($p > 0$)

2.5. KARAKTERIZACIJA ZVONASTOG MANOMETRA

Kao i kod sklopova klip/cilindar karakterizacija zvonastog manometra podrazumijeva:

- umjeravanje masa pripadajućeg seta utega
- određivanje lokalnog gravitacijskog ubrzanja
- određivanje efektivne površine manometra

- određivanje ostalih karakteristika sklopa

Nesigurnost mjerenja mase i lokalne gravitacije predstavlja 10% ukupne nesigurnosti tlaka dok nesigurnost efektivne površine predstavlja ostatak stoga su u nastavku objašnjene metode određivanja efektivne površine korištene u eksperimentalnom dijelu rada.

Efektivna površina A_e , i kod ovih uređaja može se odrediti metodom usporedbe i/ili dimenzionalnom metodom [39], [40], [41].

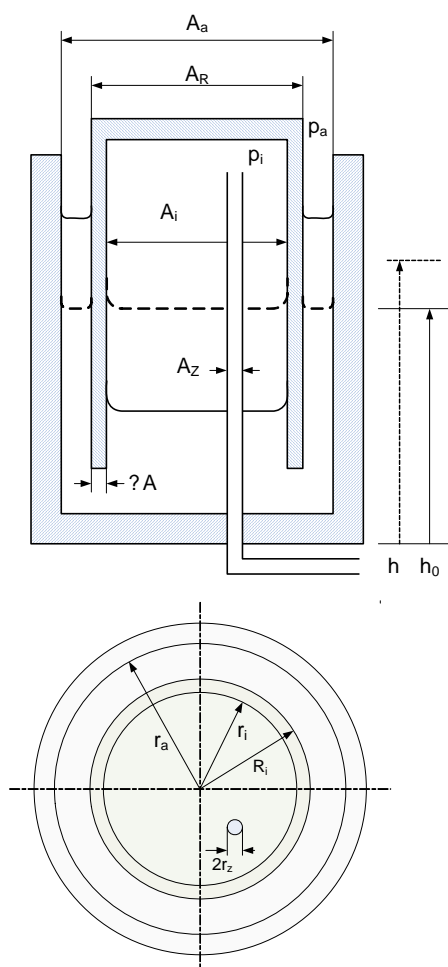
Usporedba se u pravilu provodi sa drugim mjerilom tlaka zvonastim ili kosocijevnim manometrom ili usporedbom sa neposredno umjernim pretvornikom tlaka visoke točnosti.

Površina se može odrediti prema relaciji [42]:

$$A_e = A_i + \Delta A \cdot \frac{A_i - A_z}{A_R + A_i - A_z} \quad (2.33)$$

gdje su površine $A_i = \pi \cdot r_i^2$; $\Delta A = \pi \cdot (R_i^2 - r_i^2)$; $A_z = \pi \cdot r_z^2$ i $A_R = \pi \cdot (r_a^2 - R_i^2)$

označene na Slici 2-9.



Slika 2-9: Određivanje površine manometra sa uranjajućim zvonom

2.6. PROCJENA MJERNE NESIGURNOSTI

2.6.1 Definicije mjerne nesigurnosti

Jedan od primarnih problema u mjeriteljstvu je kako procijeniti mjernu nesigurnost rezultata mjerenja. Svako mjerenje je predmet neke nesigurnosti. Rezultat mjerenja je potpun samo ako mu je pridružen navod o nesigurnosti mjerenja [43],[44], [45].

Prema Rječniku temeljnih i općih mjeriteljskih pojmova (VIM) [46] mjerna nesigurnost definira se kao parametar pridružen mjernom rezultatu koji označuje rasipanje vrijednosti, što se smije razborito pripisati mjernoj veličini. Postoje i druge definicije koje definiraju pojam nesigurnosti kao npr.:

- Mjerna nesigurnost je mjera moguće pogreške procijenjene vrijednosti mjerne veličine koja se daje uz mjerni rezultat.
- Mjerna nesigurnost je brojčani iskaz kvalitete mjernog rezultata.
- Procjena koja karakterizira raspon vrijednosti unutar kojeg leži prava vrijednost mjerne veličine (VIM, 1984).
- Mjerna nesigurnost označava sumnju u valjanost mjernog rezultata koja postoji pri svakom mjerenju.

Krajem 1993. godine, međunarodne organizacije Bureau International des Poids and Measures (BIPM), International Electrotechnical Commission (IEC), International Federation of Clinical Chemistry (IFCC), International Organization for Standardization (ISO), International Union of pure and Applied Chemistry (IUPAC) i International Organization of Legal Metrology (OIML) zajednički su objavile Vodič za iskazivanje mjerne nesigurnosti (eng. Guide to the Expression of Uncertainty of measurements (GUM u nastavku), sa ciljem da se ujednače poimanja mjerne nesigurnosti, pogrešaka i iskaza rezultata. Novost je bila u tome da se dogovor o mjernoj nesigurnosti zasniva se na izmjerenim vrijednostima i procijenjenoj nesigurnosti a ne na "pravoj" vrijednosti i pogrešci⁷ koje su obje nepoznate. Za jasno razumijevanje ovih poglavlja važno je znati točna značenja pojedinih uporabljenih izraza. Oslonac za nazivlje i u ovom radu bio je rječnik što su ga zajednički objavile međunarodne organizacije BIPM, IEC, IFCC, ISO, IUPAC, IUPAP, OIML poznat pod skraćenim nazivom VIM [46].

GUM je jedan od najznačajnijih dokumenata za jednoznačno tumačenje mjernih rezultata i uspoređivanje rezultata mjerenja provedenih u različitim laboratorijima. Trenutni GUM je vrlo opsežan dokument i obuhvaća velik broj aspekata procjene mjerne nesigurnosti. Široko je prihvaćen i uvažavan i vrlo često se implementira u

⁷ Pogreška je razlika između mjerene vrijednosti i "prave" vrijednosti, a nesigurnost je kvantifikacija sumnje u mjerni rezultat. Sve poznate pogreške se ispravljaju gdje god je to moguće (primjenom raznih korekcija), ali svaka pogreška čiju vrijednost ne znamo je izvor nesigurnosti.

programskoj podršci [47].

Radna grupa (WG1), odgovorna za održavanje i reviziju GUM priručnika izdala je dopunski priručnik s oznakom ISOD Guide 99998 koja daje smjernice za primjenu Monte Carlo simulacija (MCS) u postupku proračuna mjerne nesigurnosti [48]. MCS je numerička metoda koja računa nesigurnost prognoze budućih događaja i često se koristi u prognoziranju vremena ili u financijskom planiranju. Temelji se na ideji da se u matematičkom modelu umjesto da se za svaku ulaznu veličinu koristi samo jedna vrijednost ulazne varijable koristi više vrijednosti. Monte Carlo tehnika "pregledava" model svaki puta koristeći drugu vrijednost ulazne veličine. Svaki prolaz se zove "pokušaj". Rezultat se prikazuje tabelarno i nakon većeg broja pokušaja prognoza nije pokazana kao jedna vrijednost već kao niz vrijednosti. Izbor varijabli za svaki pokušaj nije slučajan nego je pažljivo konstruiran koristeći najbolje znanje o tome kako se ta varijabla ponaša.

MCS je općenito primjenjiva metoda i sve više nalazi primjenu i u mjerenjima mase i duljine.

2.6.2 Procjena standardne mjerne nesigurnosti

Mjerna nesigurnost mogla bi se odrediti pokusima tako da se svaka od veličina koje utječu na mjerenu veličinu mijenja i da se potom statistički procjenjuje nesigurnost. Takav postupak traži vrijeme i novac i nije uobičajen. Obično se pretpostavlja matematički model ovisnosti mjerene veličine o utjecajnim veličinama i vjerojatnosna razdioba nesigurnosti. O tome koje sve veličine treba uzeti u obzir obično određuje tražena točnost mjerenja, budući da je ovaj rad istraživački u matematičkom modelu biti će obuhvaćene sve poznate utjecajne veličine a iz rezultata će se zaključivati o traženim točnostima.

Mnogi su izvori mjerne nesigurnosti, no prema preporukama [43], [45], [49], [50], sastavnice mjerne nesigurnosti svrstavaju se u dvije osnovne skupine (skupina A i skupina B) i to prema načinu procjene nesigurnosti, a ne prema svojstvima samih sastavnica.

Skupina A (Tip A): sastavnice nesigurnosti kojih se vrijednost procjenjuje na osnovi niza ponovljenih mjerenja statističkim postupcima. Sastavnica tipa A nesigurnosti u temelji se na procjeni standardnog odstupanja s i na broju stupnjeva slobode ν_i . Standardna devijacija s pozitivna je vrijednost drugog korijena varijancije s^2 .

Skupina B (Tip B): su sastavnice nesigurnosti kod kojih se vrijednost procjenjuje drugačije, npr. iz iskustva, iz podataka proizvođača, priručnika. Sastavnica nesigurnosti u tipa B je veličina za koju se smatra da odgovara standardnoj devijaciji.

Svrha razvrstavanja na tip A i tip B je da se pokažu dva različita načina proračuna sastavnica nesigurnosti i služi samo za olakšanje i ne treba shvatiti da razvrstavanje pokazuje da postoji ikakva razlika u naravi sastavnica koje proizlaze iz tih dviju vrsta proračuna. Obje vrste proračuna temelje se na razdiobama vjerojatnosti a sastavnice

nesigurnosti koje proizlaze iz ovih vrsta proračuna količinski se iskazuju varijancijama ili standardnim odstupanjima.

Izvori nesigurnosti u mjerenju

- a) nepotpuna realizacija mjerne veličine,
- b) nesavršeno ostvarenje određenja mjerne veličine,
- c) nedovoljno poznavanje djelovanja uvjeta okoliša na mjerenje ili nesavršeno mjerenje uvjeta okoliša,
- d) nedovoljno konačno razlučivanje instrumenta ili prag pokretljivosti,
- e) netočne vrijednosti mjernih etalona,
- f) netočne vrijednosti konstanti i drugih parametara dobivenih iz vanjskih izvora i upotrebljavanih u proračunu,
- g) približna određenja i pretpostavke uključene u mjernu metodu i postupak,
- h) promjene ponovljenih opažanja mjerene veličine u očigledno istovjetnim uvjetima.

Procjena nesigurnosti tipa A

Nesigurnost tipa A određuje se eksperimentalno, ponavljanjem mjerenja i računanjem standardnog odstupanja (σ) rezultata ponovljenih mjerenja.

Obrada rezultata temelji se na matematičkoj statistici. Niz od n ponovljenih mjerenja smatramo slučajnim uzorkom (hipotetičkog) osnovnog skupa od beskonačno mnogo mogućih rezultata mjerenja iste (vremenski nepromjenjive) mjerne veličine. Aritmetička sredina uzorka (\bar{x}) i standardno odstupanje (σ) slučajne su varijable i razlikuju se od uzorka do uzorka. Aritmetičke sredine uzorka gomilaju se oko aritmetičke sredine osnovnog skupa (μ) prema određenim zakonitostima (npr. normalna razdioba ili Studentova razdioba). Na temelju tih zakona može se izračunati kolika je vjerojatnost da se slučajna varijabla nalazi u nekom rasponu vrijednosti, npr. u intervalu simetrično postavljenom u odnosu na aritmetičku sredinu osnovnog skupa μ . Pod vjerojatnošću nekog događaja podrazumijeva se omjer broja ostvarenja tog događaja i broja svih mogućih drugih događaja koji čine osnovni skup (vjerojatnost sigurnog događaja je 1, a nemogućeg 0).

Zadatak mjeritelja je da na temelju ograničenog broja mjerenja odnosno na temelju parametara uzorka (\bar{x}, σ) procjeni aritmetičku sredinu osnovnog skupa (μ) tj. (pravu) vrijednost mjerene veličine (uz pretpostavku da su sve sustavne pogreške jednake nuli). Aritmetička sredina uzorka najbolje aproksimira pravu vrijednost mjerene veličine ali općenito nije jednaka (pravoj) vrijednosti mjerene veličine, i ne znamo da li se i koliko od nje razlikuje. Međutim na temelju poznatih parametara uzorka i zakonitosti njihove razdiobe može se procijeniti raspon vrijednosti, tzv. interval pouzdanosti (engl. confidence interval), u kojem očekujemo s unaprijed odabranom pouzdanošću da se nalazi prava vrijednost mjerene veličine.

Normalna ili Gaussova razdioba (Slika 2-12) je najvažnija i najčešća razdioba u primjeni matematičke statistike. To je zvonolika simetrična, jednotjemena funkcija kontinuirane slučajne varijable x , jednoznačno određena dvama parametrima

(aritmetičkom sredinom osnovnog skupa μ i standardnim odstupanjem σ)

Procjena nesigurnosti tipa B

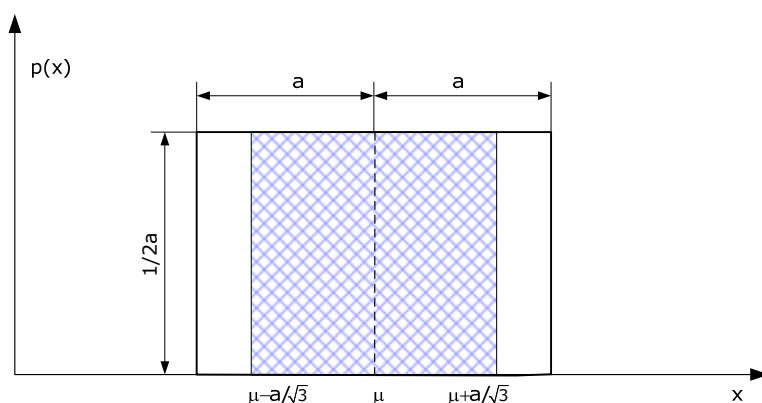
U načelu bi sve komponente nesigurnosti mogli odrediti eksperimentalno (sve bi one bile nesigurnosti tipa A). Međutim zbog ograničenog vremena i sredstava mjerni rezultat je često proizvod samo jednog mjerenja, pa se nesigurnost procjenjuje na temelju informacije kojom raspolažemo, tj. na druge načine.

Procjena nesigurnosti tipa B može se temeljiti na:

- specifikacijama mjerne opreme
- podacima o umjeravanju mjerila
- nesigurnosti korištenih podataka koji su preuzeti iz priručnika ili drugih izvora
- podacima o ponovljivosti i obnovljivosti
- podacima o ranije provedenim sličnim mjerenjima
- iskustvu i znanju o svojstvima relevantnih mjerila i mjernih objekata
- raznim drugim informacijama kao što su: zaokruživanje, razlučivost i histereza.

Procjena nesigurnosti iz graničnih pogrešaka

Ukoliko su o nekom instrumentu poznate samo maksimalne greške navedene u specifikaciji označene kao $\pm a$ (granične pogreške) i ukoliko nema nikakvih podataka o distribuciji mjerene vrijednosti unutar sigurni granica, pretpostavlja se jednaka vjerojatnost pojavljivanja izmjerene veličine unutar intervala $\pm a$. Takva razdioba naziva se pravokutnom (Slika 2-13) i predstavlja najnepovoljniju razdiobu mjernog rezultata unutar sigurnih granica.



Slika 2-10: Pravokutna razdioba sa pripadnom standardnom devijacijom

Očekivana vrijednost x_i mjerene veličine nalazi se u središtu intervala, tj. $x_i = (a_- + a_+)/2$ sa pridruženom varijancijom :

$$u^2(x_i) = (2a)^2 / 12 = \frac{a^2}{3} \quad (2.20)$$

Mjerna nesigurnost izmjerene veličine se iskazuje standardnim odstupanjem pa se nesigurnost tipa B kod procjene na temelju granične pogreške određuje pomoću jednadžbe:

$$u_B = \frac{a}{\sqrt{3}} \quad (2.21)$$

Osim pravokutne, može se pretpostaviti trokutna ili trapezna razdioba. Ukoliko se usvoji pretpostavka da su izmjerene vrijednosti u sredini intervala najvjerojatnije razdioba postaje trokutna $u_B = \frac{a}{\sqrt{6}}$, ili ako postoje podaci da je vjerojatnost pojavljivanja izmjerene vrijednosti veća u području $a \cdot \beta$, nego na rubovima intervala pogodno je upotrijebiti trapeznu razdiobu $u_B = \frac{a}{\sqrt{6}} \cdot \sqrt{1 + \beta^2}$.

2.6.3 Određivanje sastavljene normalne nesigurnosti

Mjerena veličina Y ovisi o više ulaznih veličina X_1, X_2, \dots, X_n prema funkciji f koje mogu biti međusobno neovisne (nekorelirane) ili korelirane.

$$Y = f(X_1, X_2, \dots, X_n) \quad (2.22)$$

Nekorelirane ulazne veličine

U ovom slučaju promjena jedne od veličina ne uzrokuje promjenu ni jedne od preostalih ulaznih veličina. Sastavljena normalna nesigurnost veličine y označena kao $u_c(y)$ jednaka je pozitivnoj vrijednosti drugog korijena sastavljene varijancije:

$$u_c^2(y) = \sum_{i=1}^n \left(\frac{\partial f}{\partial X_i} \right)^2 \cdot u^2(x_i) \quad (2.23)$$

a $u(x_i)$ su normalne nesigurnosti ulaznih veličina x_1, x_2, \dots, x_n one se procjenjuju i mogu biti tipa A ili tipa B. Jednadžba (2.23) se temelji na prvom približenju Taylorovog reda. Kada je funkcija f značajno nelinearna potrebno je računati i sa višim članovima Taylorovog reda.

Parcijalne derivacije $\frac{\partial f}{\partial X_i}$ nazivaju se koeficijenti osjetljivosti c_i i određuju se za vrijednosti $X_i = x_i$. Koeficijenti osjetljivosti pokazuju za koliko se promijeni procijenjena veličina y kad se pojedina od procijenjenih veličina x_1, x_2, \dots, x_n promijeni za mali iznos Δx_i .

Korelirane ulazne veličine

Ako su ulazne veličine međusobno korelirane, zbog toga što su za određivanje njihovih vrijednosti upotrebljeni isti etaloni i/ili ista metoda, sastavljena varijancija računa se izrazom:

$$u_c^2(y) = \left(\sum_{i=1}^n \frac{\partial f}{\partial x_i} \cdot u(x_i) \right)^2 + 2 \cdot \sum_{i=1}^{n-1} \sum_{j=i+1}^n \frac{\partial f}{\partial x_i} \frac{\partial f}{\partial x_j} u(x_i, x_j) \quad (2.38)$$

$u(x_i, x_j) = r(x_i, x_j) \cdot u(x_i) \cdot u(x_j)$ gdje je $-1 \leq r(x_i, x_j) \leq +1$

Ovdje je izdvojen poseban slučaj kada sve ulazne veličine koreliraju sa korelacijskim koeficijentom 1 što će biti slučaj sa masama u ovom radu.

$$u_c^2(y) = \left(\sum_{i=1}^n c_i \cdot u(x_i) \right)^2 = \left(\sum_{i=1}^n \frac{\partial f}{\partial x_i} \cdot u(x_i) \right)^2 \quad (2.24)$$

Sastavljena standardna nesigurnost $u_c(y)$ u tom slučaju je jednostavno jednaka pozitivnom drugom korijenu linearnog zbroja članova koji predstavljaju promjenu procjene izlazne veličine y proizvedene standardnom nesigurnošću svake od procjena ulaznih veličina x_i .

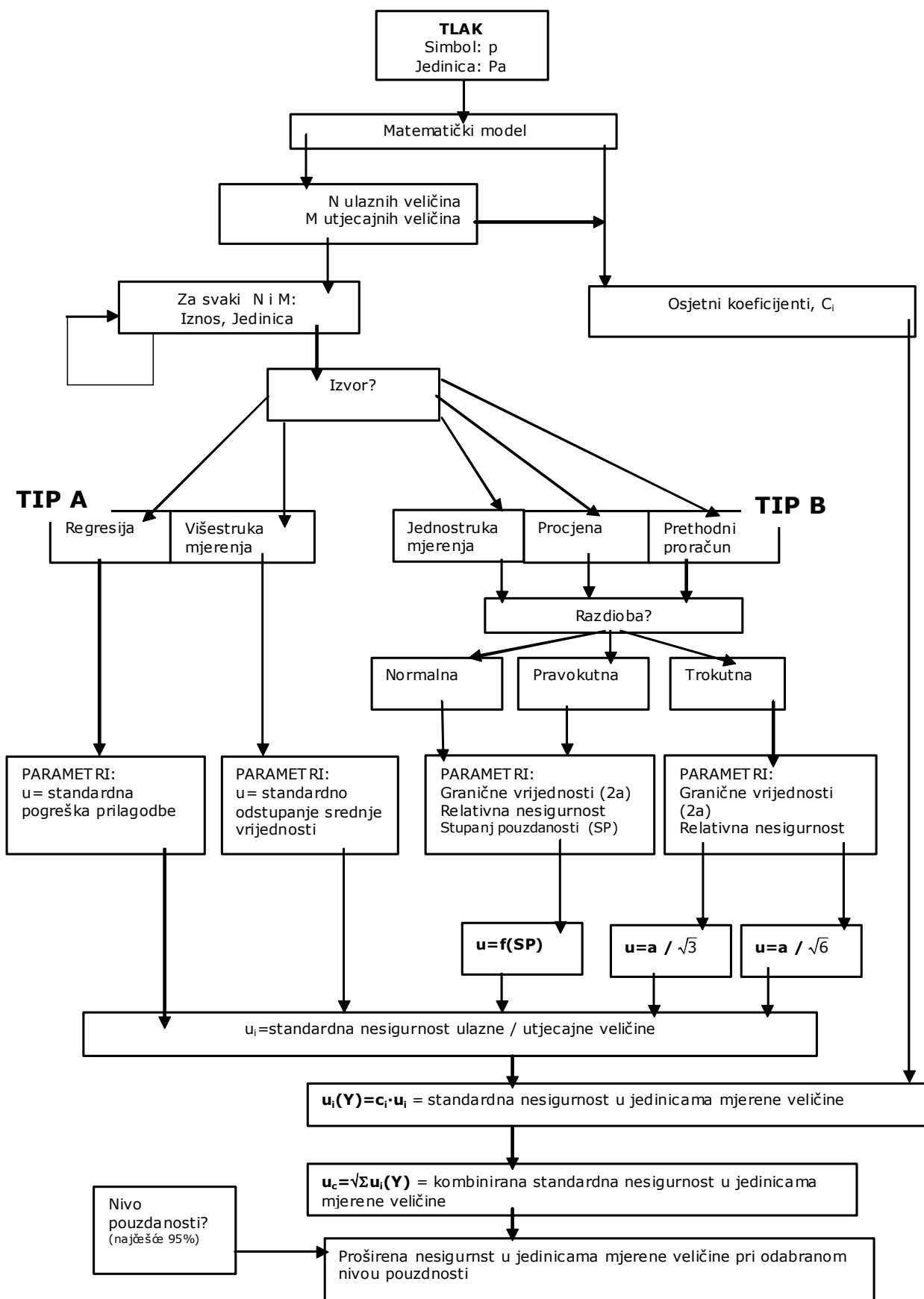
2.6.4 Određivanje proširene nesigurnosti

Proširena nesigurnost označava se sa U , a dobiva se množenjem sastavljene normalne nesigurnosti $u_c(y)$ faktorom proširenja k :

$$U = k \cdot u_c(y) \quad (2.25)$$

Izbor faktora proširenja ovisi o razini pouzdanosti koja se želi dosegnuti. Kada je vjerojatnosna razdioba približno normalna i broj stupnjeva slobode dovoljno velik k obično iznosi 2 ili 3 što redom odgovara razini pouzdanosti, P , od 95% odnosno 99%. Razina vjerojatnosti od 95% znači da je vjerojatnost 1:20 da će (prava) vrijednost mjerene veličine biti izvan raspona određenog proširenom nesigurnošću, odnosno 19:20 da će biti unutar tog raspona. Za komponentu proširene nesigurnosti ne vrijedi zakon geometrijskog zbrajanja. Stoga pravilan postupak određivanja proširene nesigurnosti zahtjeva da se prvo izračuna ukupna standardna nesigurnost i tek na kraju pomnoži sa odgovarajućim faktorom proširenja.

Logički tijek i strukturu ISO-GUM priručnika dobro opisuje Slika 2-14.



Slika 2-11: Logički tijek i struktura ISO-GUM-a

2.7. Pregled mogućnosti mjerenja tlaka

Etaloni tlaka evoluiraju kontinuirano, kao odraz napretka u znanosti i fizici i kao reakcija na promjene u potrebama industrije, stoga nacionalni laboratoriji moraju održavati aktivnu istraživačku osnovu u mjeriteljskoj znanosti. Istraživanja u mjeriteljstvu osiguravaju osnovu za akreditacijsku službu, razvoj tehnologije i industrije u zemlji.

Problematika koja je obuhvaćena u ovoj disertaciji u najvećem je dijelu karakteristična samo za nacionalne mjeriteljske laboratorije tlaka kojima je obaveza sudjelovati u ključnim usporedbama i zbog toga se neki od njih odlučuju razvijati vlastite metode karakterizacije preko osnovnih SI jedinica i uključuju u EUROMET⁸ istraživačke i/ili stručne projekte.

Pregledom stručne i znanstvene literature vidljivo je da većina nacionalnih laboratorija za tlak koristi tlačne vage (za razliku od cijevnih manometara) kao primarne etalone tlaka i razvija vlastite metode karakterizacije istih. Pregled glavnih utjecajnih veličina koje zahtijevaju precizno mjerenje i pažljivu procjenu mjerne nesigurnosti izloženi su u Tablici 2-3 [51].

Tablica 2-3: Karakterističan doprinos mjernoj nesigurnosti današnjih tlačnih vaga

Utjecajna veličina	Granice nesigurnosti ($k=2$); $P=95\%$	
	apsolutno	relativno
Lokalno gravitacijsko ubrzanje		$0,5 \cdot 10^{-6}$
Masa utega	1 mg	$2 \cdot 10^{-6}$
Efektivna površina pri referentnoj temperaturi		$10 \dots 50 \cdot 10^{-6}$ ovisno o mjernom području i promjeru klipa
Temperatura sklopa klip/cilindar	0,1K	
Utjecaj nesigurnosti mjerenja temperature na efektivnu površinu		$2 \cdot 10^{-6}$ (za sklopove od čelika)
Koeficijent temperaturnog rastezanja 2α efektivne površine	0,1 α (isti materijal k/c)	
Utjecaj nesigurnosti poznavanja 2α na efektivnu površinu		$\leq 1 \cdot 10^{-6}$ k/c od čelika
Osjetljivost sklopa, rezolucija	$\leq 1 \cdot 10^{-6} \cdot p_{\max}$	
Koeficijent elastične deformacije	Ovisno o vrsti sklopa Red veličine: 10^{-6}MPa^{-1}	

⁸ EUROMET je glavna organizacija za metrologiju u Europi i interesna strana Eurposkog povjerenstva. Suradnja između europskih metroloških ustanova osnovana je 1983. godine. Temelj za suradnju je vođenje projekata koji se odnose na istraživanje, međulaboratorijske usporedbe i proučavanje sljedivosti.

Iz tablice je vidljivo da najveći doprinos u ukupnoj nesigurnosti tlaka ima određivanje efektivne površine sklopa klip/cilindar.

Dvije nezavisne metode koje se najčešće koriste za određivanje efektivne površine opisane su u poglavlju 2.3.4.

Metode u kojima je rezultat dobiven iz mjerenja dimenzija uz prikladni matematički model zadovoljavaju definiciju primarne karakterizacije etalona i postižu u pravilu najniže mjerne nesigurnosti.

Metode procjene mjerne nesigurnosti uglavnom se temelje na ISO GUM priručniku.

Izjave o najboljim umjernim sposobnostima dostupne su iz baze Međunarodnog ureda za mjere i utege (BIPM, Sevres) [20].

Zbog prirode problema, istraživanja prikazana u ovom radu provode se u nacionalnim laboratorijima. Stoga se u izlaganjima ističu rezultati pojedinih laboratorija u kojima su rezultati postignuti, iako se metode rada navedenih laboratorija temelje na teoretskim osnovama odnosno metodama za čiji su razvoj zaslužni pojedinci.

Tablica 2-4: Metode određivanja efektivne površine

NMI	Određivanje A_0 Teoretski model	Metoda numeričke integracije	Metoda procjene mjerne nesigurnosti A_0
PTB (Njemačka)	Dadson	Gill-Miller ¹⁾	Tip B Bez korelacija
IMGC (Italija)	Dadson	Proširena Simpsonova formula	Tip B Pretpostavlja korelacije
UME (Turska)	Dadson	Simpson 3/8	Tip B Bez korelacija
BNM-LNE (Francuska)	Dadson	Simpson	Tip B Pretpostavlja korelacije ($\rho=1$, $\rho=0,8$; $\rho=0,6$)
NMI (Nizozemska)	Aritmetička sredina površina klipa i cilindra	-	Tip A Bez korelacija
SMU (Slovačka)	Razvijena interna metoda	-	Tip A i Tip B Bez korelacija

1) metoda numeričke integracije za neravnomjerno raspoređene točke

Najniže mjerne nesigurnosti u području mjerenja pretlaka od 10^5 do 10^8 Pa objavili su laboratoriji PTB-a (Njemačka), NIST-a (Sjedinjene države), i iznose $2 \cdot 10^{-5} \cdot p_e$. Podaci o validiranju metoda izračuna efektivne površine iz mjerenja dimenzija

objavljeni su rezultatima nekih usporedbi. Ključna usporedba pod oznakom CCM.P-K7 [52] i EUROMET-ova pod nazivom Projekt 740 [53] su dvije najveće u tom području. U Tablici 2.4 pokazane su metode izračuna, numeričke integracije, ako je korištena, te metode procjene mjerne nesigurnosti za nacionalne mjeriteljske institute koji su sudjelovali u EUROMET Projektu 740.

Osim što su pokazale dobro slaganje rezultata, glavni zaključci te usporedbe su da:

- Najveća odstupanja dobivena su korištenjem pojednostavljene metode izračuna pretpostavljajući idealni sklop klip cilindar.
- Velike razlike su pokazane i u metodi procjene mjerne nesigurnosti – ovisno o tome pretpostavljaju li korelaciju između dimenzija klipa i cilindra ili ne.
- Broj mjernih točaka je važan i ne smije se reducirati.
- Pokazano je da samo za sklopove koji imaju velike efektivne površine i mala odstupanja od pravocrtnosti i sa nesigurnostima mjerenja promjera od 40 nm moguće je postići nesigurnost A_0 ispod 10 ppm ($k=1$)

Rezultat prvenstveno ovisi o: mogućnostima mjerenja dimenzija, matematičkom modelu i metodi procjene mjerne nesigurnosti.

Sljedivost tlaka u Republici Hrvatskoj

Trenutno se nacionalni etalon tlaka RH sastoji od niza etalonskih sklopova klip/cilindar koji definiraju tlak u području od 0 do 60 MPa sa najboljim mjeriteljskim sposobnostima koje se kreću oko $U=1 \cdot 10^{-4} \cdot p$; ($k=2$) [55]. Postojeći etaloni služe kao osnova za osiguranje mjerne sljedivosti drugih etalona tlaka.

Po uzoru na vodeće mjeriteljske institute i sa ciljem uvođenja sustava kvalitete prema ISO/IEC 17025 međunarodnoj normi [54] u LPM-u je prihvaćena metoda umjeravanja sklopova klip/cilindar koja podrazumijeva prijenos efektivne površine jednog sklopa na drugi korištenjem "crossfloat" tehnike opisana u poglavlju 2.3.4.2. Problem realizacije mjernih linija, postupka proračuna tlaka i postupka procjene mjerne nesigurnosti rezultata opisani su u magistarskom radu pod nazivom "Mjerna nesigurnost rezultata umjeravanja etalona tlaka" [55]. Ova disertacija je logični nastavak istraživanja s ciljem razvoja vlastite metode sljedive karakterizacije etalonskih sklopova i proširenja područja umjeravanja.

Prema nesigurnostima koje postiže kod umjeravanja etalona tlaka, LPM predstavlja vrh mjeriteljske piramide u Republici Hrvatskoj. LPM sljedivost svojih etalona trenutno održava umjeravanjem u Laboratoriju za tlak u Physikalisch Technische Bundesanstalt, PTB. Očekuje se da će rezultati ovoga istraživanja omogućiti autohtonu realizaciju jedinice tlaka.

3

KARAKTERIZACIJA ETALONSKIH MJERNIH SUSTAVA

Ovo poglavlje daje prikaz eksperimentalnog dijela istraživanja provedenog dijelom u Laboratoriju za procesna mjerenja, a dijelom u njemačkom nacionalnom laboratoriju za tlak u PTB-u u Braunschweigu. Mjerenja kojim su se osigurale mjerne veličine potrebne za proračune izvedena su u nacionalnim laboratorijima za masu i duljinu.

Također, ovdje su opisani etalonski mjerni sustavi, metode mjerenja svih utjecajnih veličina koja su potrebna za karakterizaciju tih sustava, te metode izračuna onih veličina koje se iz njih određuju (efektivni tlak, efektivna površina, koeficijent elastične deformacije).

Za potrebe eksperimentalnog dijela odabrana su tri različita sklopa klip /cilindar (izvedbe različite po geometriji, području mjerenja i mediju) i zvonasti manometar koji zajedno pokrivaju područje mjerenja tlaka od 100 Pa do 140 MPa.

Eksperimentalni dio rada za svaku od četiri mjerne linije obuhvaćao je slijedeće aktivnosti:

- Mjerenje mase pripadajućih setova utega
- Mjerenje dimenzija potrebnih za određivanje površine
- Sastavljanje mjernih linija u LPM-u
- Eksperimentalno određivanje efektivne površine
- Određivanje efektivne površine sklopova iz dimenzionalnih mjerenja (osim za visokotlačni sklop zbog unaprijed procijenjenih velikih mjernih nesigurnosti)
- Postavljanje matematičkog modela za određivanje efektivne površine i tlaka
- Procjenu mjerne nesigurnosti za sve metode određivanja površine sklopova
- Potvrđivanje rezultata umjeravanja usporedbom sa drugom metodom
- Određivanje ostalih karakteristika ovisno o području mjerenja i vrsti etalona

Od četiri odabrana mjerna sustava dva niskotlačna su već postojala u LPM-u i dio su

nacionalnog etalona tlaka, dok su druga dva razvijeni za potrebe ovog rada. Za niske tlakove (1,5 do 200 kPa) sastavljena je linija koja koristi dušik kao tlačni medij, dok su za tlakove do 140 MPa korištene mjerne linije koje koriste ulje kao tlačni medij. Za najniže tlakove (15 do mbar) sastavljena je mjerna linija sa zvonastim manometrom koja kao tlačni medij koristi tekućinu fluoinert.

3.1 KARAKTERIZACIJA ETALONSKOG SKLOPA M832

3.1.1 M832 - Opis i glavne karakteristike etalonskog sklopa (1,5 do 200 kPa)

Niskotlačni etalonski sklop klip/cilindar koji je korišten u prvom dijelu eksperimenata koristi dušik visoke čistoće (99,999%) kao radni medij. Sklop je jednostavan i radi na principu slobodne deformacije. Glavna svojstva poznata iz specifikacija proizvođača i prethodnih umjeravanja [56], [57], [58], [59] dana su u slijedećoj tablici:

Tablica 3.1. Karakteristike sklopa klip/cilindar M832

Proizvođač /Oznaka sistema	Pressurements / M832	
Mjerno područje	1,5 do 200 kPa	
Vrsta sklopa/Princip rada	Jednostavan / Slobodna deformacija	
Efektivna površina	$(0,403434 \pm 0,000030) \cdot 10^{-3} \text{ m}^2$	
	klip	cilindar
Duljina	$(53,2 \pm 0,3) \text{ mm}$	$(49,0 \pm 0,3) \text{ mm}$
Materijal	keramika	čelik
Koeficijent toplinskog rastezanja	$(10 \pm 1,5) \cdot 10^{-6} \text{ K}^{-1}$	$(11 \pm 1,5) \cdot 10^{-6} \text{ K}^{-1}$
Hod klipa	$(5 \pm 0,5) \text{ mm}$	
Volumen klipa za korekciju zbog uzgonskog djelovanja dušika	$(8 \pm 0,5) \text{ cm}^3$	

Nesigurnost navedena u tablici je proširena mjerna nesigurnost koja odgovara dvostrukom standardnom odstupanju ($k=2$), tj. granice ukupne nesigurnosti odgovaraju razini pouzdanosti od 95%.

Pripadajući set utega sastoji se od 16 nemagnetičnih čeličnih utega. Mjerenje mase izvršeno je u laboratoriju za masu Državnog zavoda za mjeriteljstvo (DZM) usporedbom sa etalonskim utezima klase E2. Usporedba je provedena metodom tipa ABBA [60] sa mjernom nesigurnošću od 1,5 ppm. Rezultati mjerenja masa [61] dani

su kao konvencionalne mase, a prave mase su nakon toga izračunate korištenjem izraza 2.20. Rezultati mjerenja, izračunate konvencionalne mase te pripadajuće mjerne nesigurnosti dani su u slijedećem poglavlju u tablici 4.1.4.

Lokalno gravitacijsko ubrzanje za poziciju LPM-a određeno je iz podataka "Geofizike" [62] i iznosi $g_{LPM}=(9,806218\pm 0,00002) \text{ m/s}^2$ ($k=2$); $P=95\%$.

Cilj eksperimentalnog dijela rada vezanog uz ovu mjernu liniju bio je ponovno, preciznije odrediti efektivnu površinu korištenjem metoda opisanih u poglavljima 2.3.3., procijeniti mjerne nesigurnosti i odrediti ostale karakteristike opisane u poglavlju 2.3.6.

3.1.2 M832 - Mjerenje promjera klipa i cilindra

Dimenzionalna mjerenja uključivala su određivanje promjera klipa i cilindra i kružnost horizontalnih presjeka i klipa i cilindra na jednako raspoređenim pozicijama uzduž osi sklopa kako je prikazano na Slici 3-1.

Mjerne pozicije koje opisuje slika 3-1 usvojene su prema podacima o jedinoj CCM ključnoj usporedbi koja je provedena u području 0,05 do 1 MPa [62].

Za opisivanje rezultata mjerenja korištene su cilindrične koordinate (z, φ, r).

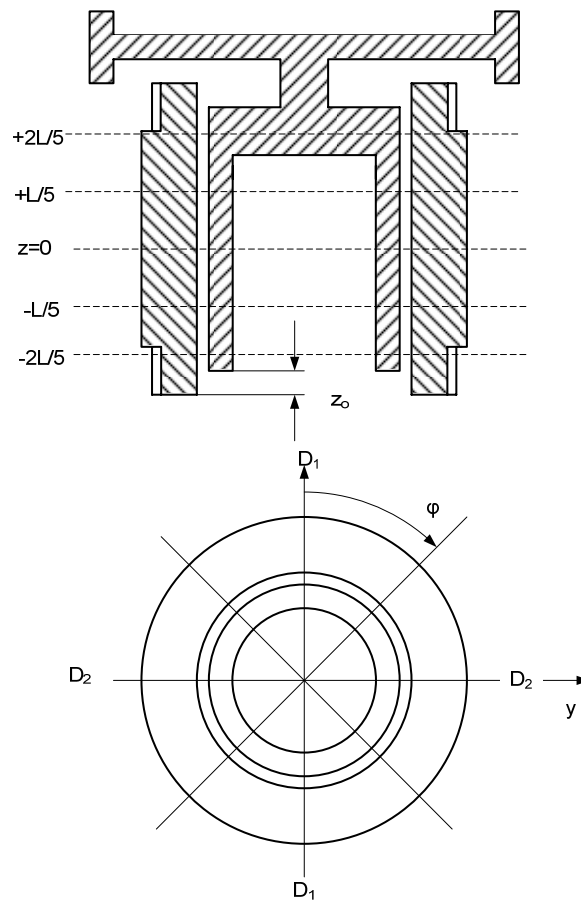
Na svakom dijelu izvedeno je:

- 6 mjerenja promjera (tri para ortogonalnih promjera) u dvije vertikalne ravnine ($\varphi = 0; 90^\circ$) označene kao D_1 i D_2 na Slici 3-1 i u tri horizontalne ravnine ($z = -8; 0, +8$ mm). Rezultati mjerenja prikazani su u sljedećem poglavlju u tablici 4.1.1.
- 5 mjerenja kružnosti u 5 jednako raspoređenih horizontalnih sekcija sa koordinatama ($z = -16, -8, 0, 8, 16$ mm). Rezultati su prikazani u tablici 4.1.2.
- Svako mjerenje ima 360 vrijednosti ($\varphi = 0, 1, \dots, 359$) koji su residuumi u odnosu na krug najmanjih kvadrata koji se odnosi na istraživani kružni profil.

Mjerenja su izvedena u Laboratoriju za precizna mjerenja dužina Fakulteta strojarstva i brodogradnje koji je nositelj nacionalnog etalona duljine.

Mjerenja promjera izvedena su kontaktnom metodom na etalonskom mjernom uređaju JOINT DMS 680 oznake MU 44-421. U postupku mjerenja promjera klipa korištena su nožasta ticala i mjerna sila u iznosu od 2,5 N. Mjerenje promjera cilindra provedeno je komparativnom metodom uz primjenu etalonskog prstena promjera 13,9992 mm.

Ispitivanje kružnosti izvedeno je metodom ispitivanja sa vanjskom mjernom referencom na uređaju za kružnost (tip rotirajućeg stola) FORMTESTER MMQ3 oznake MU37-349 sa filtrom 150.



Slika 3-1: Sklop M833 s označenim ravninama za mjerenja dimenzija

3.1.3 M832 - Određivanje efektivne površine iz dimenzionalnih mjerenja

Na temelju rezultata mjerenja dimenzija, efektivna površina računata je u tri koraka koristeći tri različita modela koji mogu biti pretpostavljeni prema teoriji opisanoj u poglavlju 2:

- Model savršeno cilindričnih površina i klipa i cilindra
- Model koničnih površina
- Model promjenjivih promjera uzduž osi klipa i cilindra.

a) M832-Model savršeno cilindričnih površina klipa i cilindra

Uz pretpostavku da je procjep između klipa i cilindra savršeno cilindričan, tj. da su izvodnice klipa i cilindra ravne i paralelne ($h=\text{const}$, $u=U=0$), efektivna površina sklopa ne ovisi o tlaku i jednaka je srednjoj vrijednosti površina klipa i cilindra.

U tom slučaju površina se može izračunati aritmetičkom sredinom promjera svih

mjerenja klipa \overline{D}_k u obje ravnine ($\varphi = 0; 90^\circ$) i cilindra \overline{D}_c . Prema tome efektivna površina prema ovom modelu računata je kao [64]:

$$A_0 = \frac{\pi}{8} (\overline{D}_k^2 + \overline{D}_c^2) \quad (3.1)$$

Rezultati određivanja efektivne površine dani su u tablicama 4.1.3. i 4.1.4. u slijedećem poglavlju i imaju oznaku LPM-1.

Mjerna nesigurnost promjera klipa $u_A(\overline{D}_k)$ i cilindra $u_A(\overline{D}_c)$ dobivena je kombiniranjem sastavnica nesigurnosti tipa A i tipa B kako je pokazano u Tablici 3.2: Tablica 3.2 Procjena mjerne nesigurnosti klipa i cilindra za model savršeno cilindričnih površina

Izvor nesigurnosti	klip μm	cilindar μm
Standardno odstupanje rezultata mjerenja	0,17	0,11
Nesigurnost mjerenja promjera	0,13	0,20
Odstupanje od kružnosti	0,27	0,39
Kombinirana nesigurnost promjera ($\sigma=1$)	0,34	0,45

Nesigurnost površine rasterećenog sklopa $u(A_0)$, prema ISO-GUM, preporuci [43] određena je kao složena standardna nesigurnost množenjem nesigurnosti mjerenja promjera klipa $u(D_k)$ i cilindra $u(D_c)$ uz pretpostavku korelacija tih dviju veličina.

Koeficijentima osjetljivosti dobiveni su kao parcijalne derivacije izraza 3.1 po svakoj utjecajnoj veličini tj. $\frac{\partial A_0}{\partial D_k} = \frac{\pi}{4} \cdot \overline{D}_k$ i $\frac{\partial A_0}{\partial D_c} = \frac{\pi}{4} \cdot \overline{D}_c$.

$$u(A_0) = \frac{\pi}{4} \left[\left(u(D_k) \cdot \overline{D}_k \right)^2 + \left(u(D_c) \cdot \overline{D}_c \right)^2 + 2 \cdot u(D_k) \cdot \overline{D}_k \cdot u(D_c) \cdot \overline{D}_c \cdot \rho(D_k, D_c) \right]^{1/2} \quad (3.2)$$

Također je pretpostavljeno da su ti promjeri uzajamno ovisni zbog toga što su za njihovo mjerenje korišteni isti etaloni i ista metoda. Pretpostavljen je najnepovoljniji slučaj tj faktor korelacije $\rho(D_k, D_c) = 1$.

b) M832-Model koničnih površina klipa i cilindra

U ovom modelu pretpostavljene su ravne, ali ne i paralelne izvodnice procjepa klipa i cilindra. Uzimajući dvije suprotne izvodnice koje leže u azimutnim presjecima 0° - 180° i 90° - 270° , pridružuju im se adekvatni promjeri mjereni za te presjeke u ravninama $z=-L/5$ i $z=L/5$. Iz dva konična oblika dobivena za svaki klip i cilindar na

presjecima 0° - 180° i 90° - 270° mogu se konstruirati četiri različite kombinacije klipa i cilindra i za svaku od njih se može izračunati efektivna površina. Izraz 2.11 u pravilu nije moguće rješavati analitički. Upotrebivi rezultati, formom relativno složeni, mogu se dobiti u ovako pojednostavljenom slučaju [65].

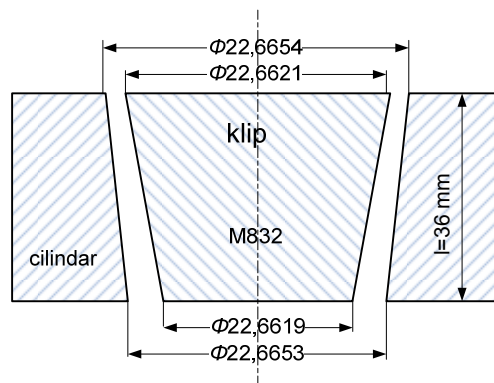
Za sklop klip/cilindar na kojem obje komponente imaju jednoliko konično suženje, a inače su savršene geometrije vrijedi:

$$\frac{du}{dx} = \frac{u_2}{l} = \alpha = \text{const}; \quad \frac{dU}{dx} = \frac{U_2}{l} = \beta = \text{const} \quad (3.3)$$

Za jednostavne plinske sklopove prema Dadsonovoj teoriji pretpostavljajući granični slučaj $k=0$ [17], za koji vrijedi distribucija tlaka $p = \left\{ p_1^2 - (p_1^2 - p_2^2) \frac{x}{l} \right\}^{1/2}$ uobičajeni izraz 2.11 postaje:

$$\begin{aligned} A_e &= \pi \cdot r_0^2 \left\{ 1 + \frac{h_0}{r_0} + \frac{(u_2 + U_2)}{r_0 (p_1 - p_2)} \cdot l \cdot \left[\int_0^l \left\{ p_1^2 - (p_1^2 - p_2^2) \frac{x}{l} \right\}^{1/2} dx - p_2 \cdot l \right] \right\} \\ &= \pi \cdot r_0^2 \left\{ 1 + \frac{h_0}{r_0} + \frac{(u_2 + U_2)}{3 \cdot r_0} \cdot \left(1 + \frac{p_1}{p_1 + p_2} \right) \right\} \end{aligned} \quad (3.4)$$

Na temelju rezultata mjerenja dimenzija sklopa M832 prikazanih u sljedećem poglavlju u tablici 4.1.1. promatrana je situacija karikirano prikazana na Slici 3-2. Usvojene su sljedeće vrijednosti $r_0=11,330946$ mm; $R_0=11,332683$ mm, $a=3,95 \cdot 10^{-4}$; $\beta=6 \cdot 10^{-7}$.



Slika 3-2: Model koničnog procijepa sklopa M832

Rezultati određivanja efektivne površine dani su u tablicama 4.1.3. i 4.1.4. u sljedećem poglavlju i imaju oznaku LPM-2.

Nesigurnosti ovog modela mogu se promatrati na više načina. Ovdje procjena standardnog odstupanja tipa A više nije opravdana jer se o površini zaključuje na temelju četiri osrednjena promjera. Nesigurnost je stoga procijenjena isključivo kao tip B, uz pretpostavku korelacija kao u prethodnom modelu ali su nesigurnosti

promjera računate bez odstupanja od kružnosti kao utjecajne veličine.

$$u(A_0) = \left[(u(D_k) \cdot D_k)^2 + (u(D_c) \cdot D_c)^2 + 2 \cdot u(D_k) \cdot D_k \cdot u(D_c) \cdot D_c \cdot \rho(D_k, D_c) \right]^{1/2} \quad (3.5)$$

I ovdje je pretpostavljeno da su promjeri uzajamno ovisni zbog toga što su za njihovo mjerenje korišteni isti etaloni i ista metoda. Pretpostavljen je najnepovoljniji slučaj tj. faktor korelacije $\rho(D_k, D_c) = 1$.

c) M832-Model višestrukih promjera na izvodnicama

Treći, najprecizniji model temelji se na Dadsonovoj teoriji i pretpostavlja promjenjive promjere uzduž osi klipa i cilindra a efektivna površina određena je numeričkom integracijom površinskih sila koje djeluju na modeliranu površinu. Pretpostavljeno je viskozno strujanje fluida (dušik) kroz procjep. Profil procjepa $h(x)$ pretpostavljen je iz prosječnih promjera za svaku visinu. Nakon što su određeni polinomi odstupanja klipa i cilindra $u(x)=r(x)-r_0$ i $U(x)=R(x)-R_0$, određen je i profil procjepa $h(x) = R(x) - r(x)$.

Budući da se radi o niskotlačnom sklopu i da se traži površina rasterećenog sklopa $p(x)=0$, opravdano je koristiti slijedeći izraz:

$$A_0 = \pi \cdot r_0^2 \left\{ 1 + \frac{h_0}{r_0} - \frac{1}{r_0} \frac{\int_0^l \frac{(u+U)}{h^3} dx}{\int_0^l \frac{1}{h^3} dx} \right\} \quad (3.6)$$

gdje su oznake iste kao i u jednadžbi 2.23.

Vrijednosti integrala interpolacijskih polinoma za ekvidistantnu mrežu izračunate su korištenjem produljene Rombergove formule uz pomoć MathCad® programske aplikacije. Izračun je proveden tako da greška bude manja ili jednaka $1 \cdot 10^{-6}$ sa 100 podintervala. Pretpostavlja se nesigurnost numeričkog proračuna 0,1 ppm i zbog toga se ta utjecajna veličina može zanemariti pri procjeni nesigurnosti površine.

Dobiveni rezultati dani su u tablicama 4.1.4. i 4.1.5. u slijedećem poglavlju i imaju oznaku LPM-3.

Za procjenu mjerne nesigurnosti površine u ovom modelu usvojen je postupak koji je objavljen u završnom izvješću EUROMET projekta 740 [66] (Molinar i ostali) koji je bio posvećen upravo izračunu efektivne površine iz dimenzionalnih mjerenja.

Postupak se temelji na procjeni mjerne nesigurnosti tipa B, traženjem osjetnih koeficijenata izraza 3.6 i pretpostavljajući korelacije između r_0 , r i R . I ovdje su također pretpostavljene potpune korelacija tj. $\rho(r_0, r) = \rho(r_0, R) = \rho(r, R) = 1$.

Nesigurnost površine računa se prema:

$$\begin{aligned}
 u^2(A_0) = & (\partial A_0 / \partial r_0)^2 \cdot u^2(r_0) + (\partial A_0 / \partial r)^2 \cdot u^2(r) + (\partial A_0 / \partial R)^2 \cdot u^2(R) + \\
 & + 2 \cdot (\partial A_0 / \partial r_0) \cdot (\partial A_0 / \partial r) \cdot u(r_0) \cdot u(r) \cdot \rho(r_0, r) + \\
 & + 2 \cdot (\partial A_0 / \partial r_0) \cdot (\partial A_0 / \partial R) \cdot u(r_0) \cdot u(R) \cdot \rho(r_0, R) + \\
 & + 2 \cdot (\partial A_0 / \partial r) \cdot (\partial A_0 / \partial R) \cdot u(r) \cdot u(R) \cdot \rho(r, R) +
 \end{aligned}
 \tag{3.7}$$

Osjetni koeficijenti određuju se prema:

$$(\partial A_0 / \partial r_0) = A_0 / r_0 - \pi \cdot r_0 \tag{3.8}$$

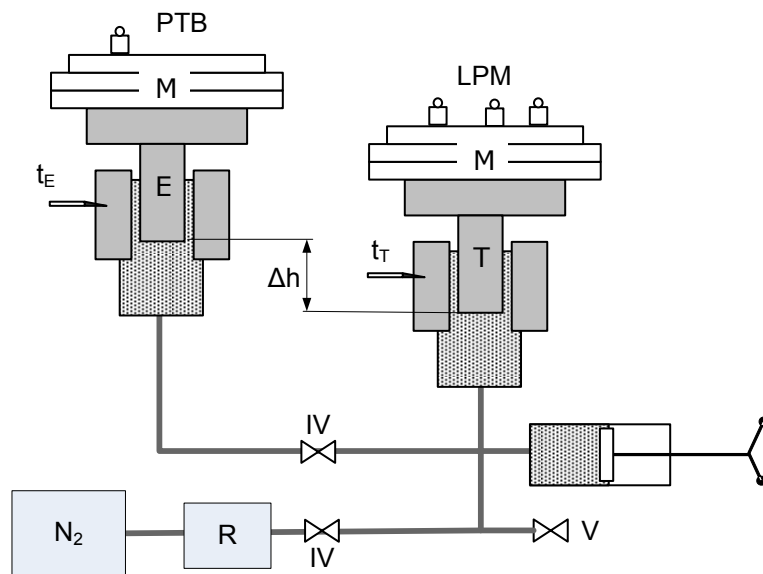
$$(\partial A_0 / \partial r) = \pi \cdot r_0 \cdot \frac{\int_0^1 \frac{(4R+2r)}{(R-r)^4} dz \cdot \int_0^1 \frac{1}{(R-r)^3} dz - \int_0^1 \frac{(r+R)}{(R-r)^3} dz \cdot \int_0^1 \frac{3}{(R-r)^4} dz}{\left[\int_0^1 \frac{(4R+2r)}{(R-r)^3} dz \right]} \tag{3.9}$$

$$(\partial A_0 / \partial R) = \pi \cdot r_0 \cdot \frac{\int_0^1 \frac{(-2R-4r)}{(R-r)^4} dz \cdot \int_0^1 \frac{1}{(R-r)^3} dz - \int_0^1 \frac{(r+R)}{(R-r)^3} dz \cdot \int_0^1 \frac{-3}{(R-r)^4} dz}{\left[\int_0^1 \frac{1}{(R-r)^3} dz \right]} \tag{3.10}$$

U formulama 3.7 do 3.10 umjesto $R(x)$ i $r(x)$ zbog jednostavnosti su korištene oznake R i r . Integrali u tim formulama izračunati su korištenjem MathCad programske aplikacije. Dobivene nesigurnosti su manje od nesigurnosti dobivenih u prethodna dva modela i prikazane su u slijedećem poglavlju u tablici 4.1.3.

3.1.4 M832 - Određivanje efektivne površine eksperimentom

Eksperimentalno određivanje površine izvedeno je u njemačkom nacionalnom laboratoriju za tlak u PTB-u u Braunschweigu. PTB-etalska mjerna linija koja koristi plin (dušik) kao radni medij korištena je za određivanje efektivne površine ispitivanog sklopa M832 metodom "cross-floating" opisanom u poglavlju 2.3.4 [67]. Stanje ravnoteže identificirano je tehnikom propadanja, također opisanom u poglavlju 2.3.4. [36], [37]. Slika 3-3 pokazuje shemu mjerne linije s naznačenim glavnim dijelovima:



Slika 3-3: Shema mjerne linije

Glavni dijelovi mjerne linije (prema slici 3-3):

N ₂	Izvor tlaka	IV	Izolacioni ventili
R	Regulator tlaka	V	Odzračni ventil
R2	Precizni regulator	M	Mase (set utega)
E	Etalonski sklop klip /cilindar	T	Ispitivani sklop klip /cilindar
t _t	Termometar ispitivanog sklopa	t _E	Termometar etalonskog sklopa

Ostali dijelovi mjerne linije:

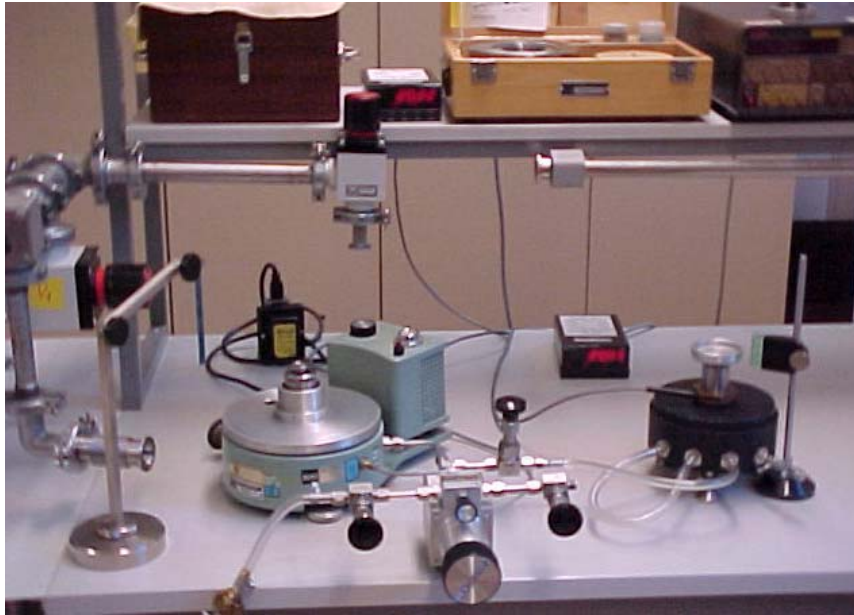
Set malih utega, postolje za sklop klip/cilindar, barometar, higrometar, pomično mjerilo, termometar, računalo, štoperica.

Nakon umjeravanja masa, vaga i set utega bili su smješteni u laboratoriju 12 sati prije nego je započeto umjeravanje efektivne površine. Ispitivana vaga spojena je sa etalonskom (Slika 3-3) i utvrđeni su referentni nivoi za obje vage (Slika 3.8). Ispitivanja su provedena u tri niza mjerenja u otvorenom modu, svaki sa sedam ispitnih točaka pravilno raspoređenih po cijelom radnom području. Između dvije tlačne vage pronađena je 21 ravnotežna mjerna točka.

Za svaku točku stanje ravnoteže postignuto je dodavanjem malih utega koji su postavljani na onaj sklop koji je osjetljiviji na promjene. Ravnotežni položaj je postignut kada se pronađe prava brzina propadanja oba klipa, koji tijekom propadanja rotiraju. Za provedbu takvog postupka potrebna su dva mjeritelja. Kada je postignuto stanje ravnoteže za svaku točku se zapisuju kombinacije utega koji su postavljani na obje vage, temperature oba klipa, temperatura okoline, tlak okoline i relativna vlažnost zraka. U stanju ravnoteže, tlak je jednak na oba sklopa i može se opisati kao:

$$p_e = \frac{F_{PTB}}{A_{PTB}} = \frac{F_{LPM}}{A_{LPM}} \quad (3.11)$$

Na nekoliko proizvoljno odabranih točaka ispituje se osjetljivost ispitivanog sklopa. Na kraju je izmjereno vrijeme slobodne rotacije, brzina propadanja i volumen za korekciju zbog uzgonskog djelovanja. Nakon izvršenih mjerenja računati su efektivni tlakovi na etalonskom sklopu da bi se mogle izračunati efektivne površine ispitivanog sklopa (p-metoda proračuna).



Slika 3-4: Konfiguracija niskotlačne etalonske linije

Primjenom jednadžbe (2.16) na etalonski sklop (indeks E u nastavku) efektivni tlak generiran na etalonskoj vagi koja koristi plin kao radni medij u referentnom položaju određivan je prema:

$$p_e = \frac{\left(\sum_i \left[m_{Ei} \cdot \left(1 - \frac{\rho_a}{\rho_{mEi}} \right) \right] + (h \cdot A_E - v_E) \cdot (\rho_{N_2} - \rho_a) \right) \cdot g \cdot \cos \theta_E}{A_{0E} \cdot [1 + (\alpha_{KE} + \alpha_{cE})(t_E - 20)]} \quad (3.12)$$

gdje su:

- p_{eE} efektivni iznos tlaka generiran na etalonskom sklopu
- m_{iE} prava masa i -tog utega na etalonskom sklopu
- g iznos lokalnog gravitacijskog ubrzanja (za lokaciju PTB-a)
- ρ_a gustoća zraka okoline
- ρ_{mi} gustoća i -tog utega postavljenog na etalon
- α_{KE} koeficijent temperaturnog rastezanja etalonskog klipa ($\alpha_K = 10 \cdot 10^{-6} \text{ } ^\circ\text{C}^{-1}$)
- α_{cE} koeficijent temperaturnog rastezanja etalonskog cilindra ($\alpha_c = 11 \cdot 10^{-6} \text{ } ^\circ\text{C}^{-1}$)

t_{Ei}	temperature etalonskog sklopa za vrijeme ispitivanja
A_{0E}	efektivna površina etalonskog sklopa pri nultom tlaku
ρ_{N2}	gustoća radnog medija (N_2)
v_E	volumen etalonskog klipa za koji se radi korekcija zbog uzgorskog djelovanja dušika
h	razlika visina etalonskog i ispitivanog sklopa
θ_E	kut nagiba osi etalonskog klipa u odnosu na vertikalnu

Temperature sklopova su mjerene pomoću dva uparena otpornička termometra, Pt100 sa mjernom nesigurnošću $0,02^\circ\text{C}$.

Efektivna površina etalonskog A_{0E} , korekcionni volumen v_E , te koeficijenti toplinskog rastezanja sljedivi su prema njemačkom nacionalnom etalonu tlaka.

Gustoća dušika za različite tlakove, $\rho_{Np,t}$ je računata iz jednadžbe stanja idealnih plinova prema:

$$\rho_{Np,t} = \rho_{N,20^\circ\text{C},1\text{bar}} \cdot \left[\frac{p_{\text{abs}} \cdot (T + 20\text{K})}{1\text{bar} \cdot (T + t)} \right] \quad (3.13)$$

gdje je $T = 273,15\text{ K}$, $\rho_{N,20^\circ\text{C},1\text{bar}}$ je gustoća dušika pri 20°C i tlaku od 1bar (iz tablica) i iznosi $1,2\text{ kg/m}^3$, p_{abs} je apsolutni tlak u sistemu računat kao zbroj efektivnog tlaka i tlaka okoline.

Gustoća zraka u prostoriji računata je prema aproksimativnoj formuli 2.23.

Nakon što su izračunati efektivni tlakovi za n točaka umjeravanja za svaku točku je računata efektivna površina LPM sklopa, A_{eLPM} , primjenom jednadžbe (2.17) i na ispitivani sklop:

$$A_{eM832}(p, t) = \frac{\sum_T \left[m_{Ti} \cdot \left(1 - \frac{\rho_a}{\rho_{mTi}} \right) \right] \cdot g \cdot \cos \theta_T}{\rho_{eE} \cdot [1 + (\alpha_{KT} + \alpha_{CT})(t_T - 20)]} \quad (3.14)$$

gdje indeks T označava veličine koje se odnose na ispitivani sklop.

Određivanje $A_{eLPM}(p, t)$ korak po korak za svaku točku kao funkcije tlaka omogućilo je oblikovanje tražene efektivne površine, tj. $A_{eLPM}(p, t)$ se analizira primjenom metode najmanjih kvadrata [41].

Općenito, mogu se promatrati tri slučaja:

- Ovisnost površine o tlaku nije značajna u odnosu na standardno odstupanje (kao što je to uobičajeno sa tlačnim vagama za niske tlakove). Efektivna površina pri nultom tlaku A_0 izračunava se kao srednja vrijednost svih mjerenja.
- Ovisnost površine o tlaku je linearna. A_0 i koeficijent deformacije λ izračunavaju se po analogiji prilagođavanja pravca metodom najmanjih

kvadrata.

- Ovisnost površine o tlaku ne može se smatrati linearnom. A_0 i koeficijenti deformacije λ (prvog reda) i λ' (drugog reda) izračunava se najboljim pripasivanjem krivulji drugog reda metodom najmanjih kvadrata.

Budući su mjereni niski tlakovi (do 200 kPa), koeficijent elastične deformacije se zanemaruje a efektivna površina je računata kao srednja vrijednost svih mjerenja (Slučaj (1)).

M832-Procjena mjerne nesigurnosti "cross-float" metode

Budući da se efektivna površina određuje iz n mjerenja (a n je uvijek veći od 10) nesigurnost površine određena je i kao nesigurnost tipa A. Pri tome se pojavljuju dva slučaja $A_e \neq f(p)$ i $A_e(p) = A_0(1 + \lambda p)$. Stoga se nesigurnost računa kao eksperimentalno standardno odstupanje srednje vrijednosti ili kao standardno odstupanje prilagođenih parametara iz jednadžbe pravca regresije.

Prema EUROMET prihvaćenoj preporuci o umjeravanju tlačnih vaga [27] nesigurnost efektivne površine trebala bi se određivati kao nesigurnost tipa A, tj. kao eksperimentalno standardno odstupanje iz n mjerenja, ali takva procjena nesigurnosti uopće ne uključuje nesigurnost površine etalonskog sklopa što se pokazalo nesigurnim jer je u nekim slučajevima dobivena manja nesigurnost od nesigurnosti etalona.

Stoga je u ovom radu nesigurnost površine rasterećenog sklopa, $u(A_0)$ određivana i kao nesigurnost tipa A i posebno za svaku točku mjerenja kao nesigurnost tipa B [68]. Na kraju je usvojena maksimalna vrijednost tako dobivenih nesigurnosti [55]:

$$u(A_0) = \max \{u(A_e)_A; u(A_e)_B\} \quad (3.15)$$

Nesigurnost tipa A, $(u(A_e)_A)$ određena je kao standardno odstupanje n mjerenja korištenjem jednadžbi :

$$U(A_e)_A = \sqrt{\frac{1}{n-1} \cdot \sum_{i=1}^n (A_e - \bar{A}_e)^2} \quad (3.16)$$

Kod traženja nesigurnosti površine tipa B, $(u(A_e)_B)$, kao utjecajne veličine (x_i) uzete su u obzir nesigurnosti efektivnog tlaka, $u(p_e)$, u koju je već ugrađena nesigurnost površine etalonskog sklopa prema:

$$\begin{aligned}
 (u(p_e))^2 = & u^2(\lambda) \cdot p^4 + \\
 & + \left(\left(\frac{u(m)}{m} \right)^2 + \left(\frac{u(g)}{g} \right)^2 + \left(\frac{u(\rho_a)}{\rho_m} \right)^2 + \left(\frac{u(A_e)}{A_e} \right)^2 + \right. \\
 & \left. + (2\alpha \cdot u(\Delta t))^2 + (\Delta t \cdot u(2\alpha))^2 + \left(\frac{\rho_a}{\rho_m^2} \cdot u(\rho m) \right)^2 \right) \cdot p_e^2 \\
 & + (g \cdot (\rho_{fl} - \rho) \cdot u(\Delta h))^2 + \left(\frac{g \cdot \delta_m}{A_e} \right)^2
 \end{aligned} \quad (3.17)$$

zatim nesigurnosti svih masa koje su postavljene na ispitivani sklop u_M , nesigurnosti temperature sklopova u_{tT} , koeficijenta toplinskog rastezanja $u_{2\alpha}$ i gustoće utega, $u_{\rho mT}$. Nakon pronalaženja osjetnih koeficijenata $\frac{\partial A}{\partial X_i}$, te nakon sređivanja, $u(A_e)_B$ je određivana prema sljedećem algoritmu:

$$\begin{aligned}
 u(A_e)_B = & \sqrt{\left(\frac{\partial A}{\partial p_e} \cdot u(p_e) \right)^2 + \left(\frac{\partial A}{\partial M} \cdot u_M \right)^2 + \left(\frac{\partial A}{\partial t_T} \cdot u_{tT} \right)^2 + \left(\frac{\partial A}{\partial 2\alpha} \cdot u_{2\alpha} \right)^2 + \left(\frac{\partial A}{\partial \rho_{mT}} \cdot u_{\rho m} \right)^2} \\
 = & \sqrt{\left(\left(\frac{u_{p_e}}{p_e} \right)^2 + \left(\frac{u_M}{M} \right)^2 + (2\alpha_T \cdot u_t)^2 + (\Delta t \cdot u_{2\alpha})^2 + \left(\frac{\rho_a}{\rho_{mT}^2} \cdot u_{\rho m} \right)^2 \right) \cdot A_e^2}
 \end{aligned} \quad (3.18)$$

gdje je

$M = \sum_i m_T$ a $u_M = \sum_i u_{m_i}$ zbog pretpostavke da postoji korelacija kod određivanja nesigurnosti mase sa faktorom korelacije 1.

Osim gore opisanih rezultata mjerenja efektivne površine za potrebe ovog istraživanja u sljedećem poglavlju u tablici 4.1.3 prikazani su rezultati prethodnih umjeravanja sklopa M832 [69] koji daju ukupnu sliku o postojanosti efektivne površine.

3.1.5 M832 - Ostale karakteristike

Pretpostavljajući čelo klipa kao referentni nivo, uzgonski volumen određen je menzutom pomoću koje je izmjeren volumen vode koja se može uliti u klip. Uzgonski volumen klipa sklopa M832 iznosi $(8 \pm 0,5) \text{ cm}^3$.

Vrijeme slobodne rotacije mjereno je štopericom pri tlaku koji iznosi 20% gornje vrijednosti i to sa početnom brzinom 1 okr/s pa sve dok klip ne stane pri čemu je bila kontrolirana temperatura sklopa koja nije varirala više od $0,2^\circ\text{C}$. Vrijeme rotacije sklopa M832 iznosi 15 minuta, što se smatra dobrom karakteristikom.

Osjetljivost sklopa mjerena je na nekoliko proizvoljno odabranih točaka i prosječna osjetljivost iznosi 10 mg što odgovara tlaku od približno 0,3 Pa.

Propadanje klipa (eng.sinkrate) mjereno je optičkim povećalom i štopericom i iznosi 2mm/min što je za etalonski sklop na granici prihvatljivog.

Okomitost klipa i cilindra je provjeravana postavljanjem libele na vrh osnovnog utega.

Razlika visina, zbog dušika kao radnog medija nije uzeta u obzir.

3.1.6 M832 - Određivanje efektivnog tlaka

Kada je završena karakterizacija tlačne vage, efektivni tlakovi za svaki od utega mogu se odrediti prema relaciji 2.17.

Nesigurnosti tlakova $u(p_e)$ koje generira pojedini uteg procijenjene su kao drugi korijen sastavljene varijance (tip B) [70]:

$$u^2(p_e) = [c_{A_e} \cdot u(A_0)]^2 + [c_m \cdot u(m)]^2 + [c_g \cdot u(g)]^2 + [c_{2\alpha} \cdot u(2\alpha)]^2 + [c_{\rho_a} \cdot u(\rho_a)]^2 + [c_{\Delta h} \cdot u(\Delta h)]^2 + [c_{\rho_m} \cdot u(\rho_m)]^2 + [c_t \cdot u(t)]^2 \quad (3.19)$$

Gdje su koeficijenti osjetljivosti pojedine veličine dani u Tablici 3.3.

Tablica 3.3: Određivanje koeficijenata osjetljivosti

Utjecajna veličina	Koeficijent osjetljivosti
Efektivna površina	$c_{A_e} = \frac{\partial p}{\partial A} = -\frac{g \cdot m \cdot \left(1 - \frac{\rho_a}{\rho_m}\right)}{A^2} = -\frac{p}{A}$
Masa	$c_m = \frac{\partial p}{\partial m} = \frac{g \cdot \left(1 - \frac{\rho_a}{\rho_m}\right)}{A} = \frac{p}{m}$
Gravitacijsko ubrzanje	$c_g = \frac{\partial p}{\partial g} = \frac{m \cdot \left(1 - \frac{\rho_{air}}{\rho_m}\right)}{A} = \frac{p}{g}$
Gustoća zraka	$c_{\rho_a} = \frac{\partial p}{\partial \rho_a} = -\frac{g \cdot m}{\rho_m \cdot A} - g \cdot \Delta h = -p \cdot \frac{1}{(\rho_m - \rho_a)} \approx -\frac{p}{\rho_m}$
Temperatura sklopa	$c_t = \frac{\partial p}{\partial t} = -\frac{g \cdot m \cdot \left(1 - \frac{\rho_a}{\rho_m}\right)}{A} \cdot \frac{2\alpha}{1 + 2\alpha \cdot \Delta t} = -p \cdot \frac{2\alpha}{1 + 2\alpha \cdot \Delta t} \approx -p \cdot 2\alpha$

Temperaturno rastezanje	$c_{2\alpha} = \frac{\partial p}{\partial 2\alpha} = -\frac{g \cdot m \cdot \left(1 - \frac{\rho_a}{\rho_m}\right)}{A} \cdot \frac{\Delta t}{1 + 2\alpha \cdot \Delta t} = -p \cdot \frac{\Delta t}{1 + 2\alpha \cdot \Delta t} \approx -p \cdot \Delta t$
Razlika visina	$c_{\Delta h} = \frac{\partial p}{\partial \Delta h} = g \cdot (\rho_{fl} - \rho_a)$
Gustoća utega	$c_{\rho_m} = \frac{\partial p}{\partial \rho_m} = \frac{p \cdot \rho_a}{\rho_m^2}$

3.2 ETALONSKA MJERNA LINIJA X0013 (0,1 DO 7 MPA)

3.2.1 X0013- Opis i glavne karakteristike

Za razliku od prethodnog primjera etalonski sklop klip/cilindar koji je korišten u drugom dijelu eksperimenta koristi ulje (Sebacat) kao radni medij. Oznaka sklopa je X0013 a glavna svojstva poznata iz specifikacija proizvođača dana su u tablici 3.4 [71], [72].

Tablica 3.4. Karakteristike sklopa klip/cilindar X0013

Proizvođač /Oznaka sistema	Pressurements / X0013	
Mjerno područje	0,15 do 7 MPa	
Vrsta sklopa/Princip rada	Jednostavan/Slobodna deformacija	
Efektivna površina	$(0,807180 \pm 0,000036) \cdot 10^{-4} \text{ m}^2$	
Koeficijent elastične deformacije	$(0,00 \pm 0,000036) \cdot 10^{-4}$	
	klip	cilindar
Duljina	$(87,6 \pm 0,3) \text{ mm}$	$(49,0 \pm 0,3) \text{ mm}$
Materijal	volfram karbid	čelik
Koeficijent toplinskog rastezanja	$(4,5 \pm 1,5) \cdot 10^{-6} \text{ K}^{-1}$	$(11 \pm 1,5) \cdot 10^{-6} \text{ K}^{-1}$
Youngov modul elastičnosti	0,21	0,28
Poissonov koeficijent	$6,2 \cdot 10^{11}$	$1,9 \cdot 10^{11}$
Hod klipa	$(10 \pm 0,5) \text{ mm}$	
Volumen klipa za korekciju zbog uzgonskog djelovanja dušika	$(8 \pm 0,5) \text{ cm}^3$	

Nesigurnost navedena u tablici 3.4 je proširena mjerna nesigurnost koja odgovara dvostrukom standardnom odstupanju ($k=2$), tj. granice ukupne nesigurnosti odgovaraju razini pouzdanosti od 95%.

Pripadajući set utega sastoji se od 24 nemagnetična čelična utega. Mjerenje mase izvršeno je u laboratoriju za masu Državnog zavoda za mjeriteljstvo (DZM) usporedbom sa etalonskim utezima klase E2. Usporedba je provedena metodom tipa ABBA [24] sa mjernom nesigurnošću od 1,5 ppm. Rezultati mjerenja masa [73] dani su kao konvencionalne mase, a prave mase su nakon toga izračunate korištenjem izraza 2.20. Rezultati mjerenja, izračunate konvencionalne mase te pripadajuće mjerne nesigurnosti dani su u slijedećem poglavlju u tablici 4.2.3.

3.2.2 X0013 - Mjerenje promjera klipa i cilindra

Dimenzionalna mjerenja uključivala su određivanje promjera klipa i cilindra i kružnost horizontalnih presjeka na prikladno raspoređenim pozicijama uzduž osi sklopa kako je prikazano na Slici 3-5.

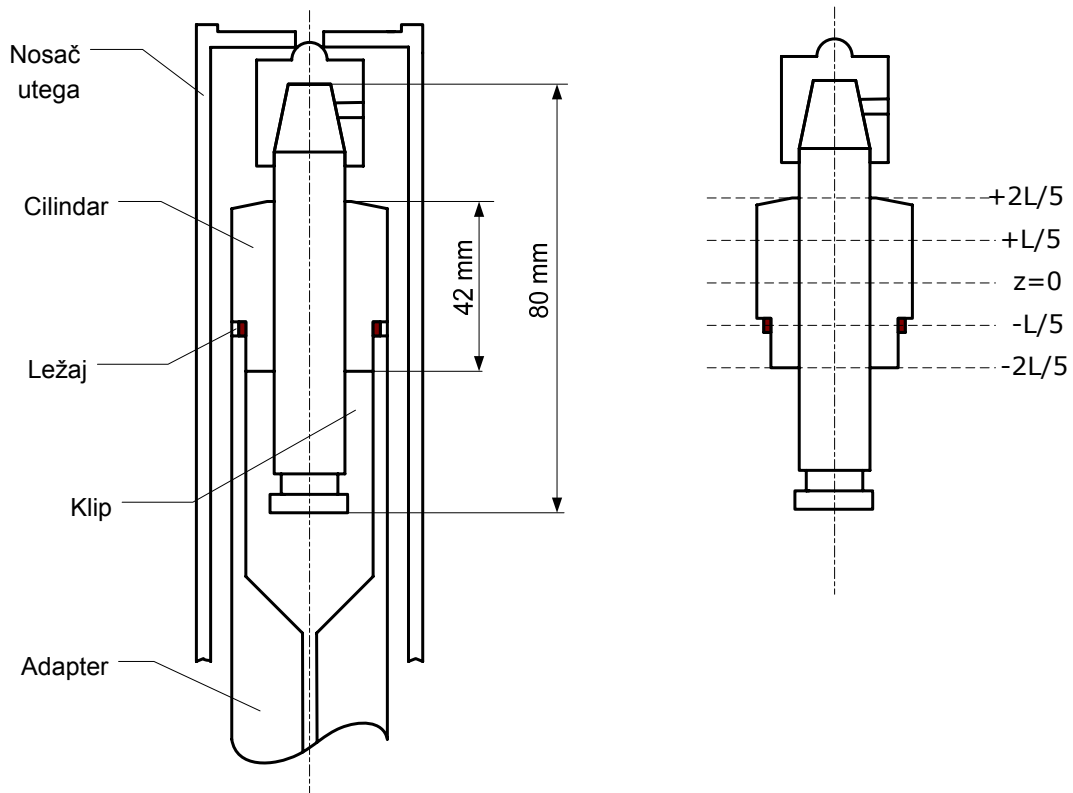
Za opisivanje rezultata mjerenja i ovdje su korištene cilindrične koordinate (z, φ, r).

Na svakom dijelu izvedeno je:

- 6 mjerenja promjera (tri para ortogonalnih promjera) u dvije vertikalne ravnine ($\varphi = 0; 90^\circ$)
- 5 mjerenja kružnosti u 5 jednako raspoređenih horizontalnih sekcija sa koordinatama $z = -20, -10, 0, 10, 20$, mm
- Svako mjerenje ima 360 vrijednosti ($\varphi = 0, 1, \dots, 359$) koji su residuumi u odnosu na krug najmanjih kvadrata koji se odnosi na istraživani kružni profil

Mjerenja promjera izvedena su kontaktnom metodom na etalonskom mjernom uređaju JOINT DMS 680 oznake MU 44-421. U postupku mjerenja promjera klipa korištena su nožasta ticala i mjerna sila u iznosu od 2,5 N. Mjerenje promjera cilindra provedeno je komparativnom metodom uz primjenu etalonskog prstena promjera 13,9992 mm.

Ispitivanje kružnosti izvedeno je metodom ispitivanja sa vanjskom mjernom referencom na uređaju za kružnost (tip rotirajućeg stola) FORMTESTER MMQ3 oznake MU37-349 sa filtrom 150.



Slika 3-5: Sklop X0013 sa označenim presjecima za mjerenje dimenzija

3.2.3 X0013 - Određivanje efektivne površine iz dimenzionalnih mjerenja

Kao i u prethodnom primjeru i ovdje je efektivna površina računata na tri načina koristeći tri različita modela koji mogu biti pretpostavljeni prema teoriji opisanoj u poglavlju 2 tj.:

- Model savršeno cilindričnih površina i klipa i cilindra
- Model koničnih površina
- Model promjenjivih promjera uzduž osi klipa i cilindra.

a) X0013 - Model savršeno cilindričnih površina klipa i cilindra

Efektivna površina rasterećenog sklopa i nesigurnost površine $u(A_0)$ određeni su kako je opisano u 3.1.3. Rezultati su dani u sljedećem poglavlju u tablici 4.2.3.

Mjerna nesigurnost promjera klipa i cilindra procijenjena je uzimajući u obzir utjecajne veličine navedene u Tablici 3.5.

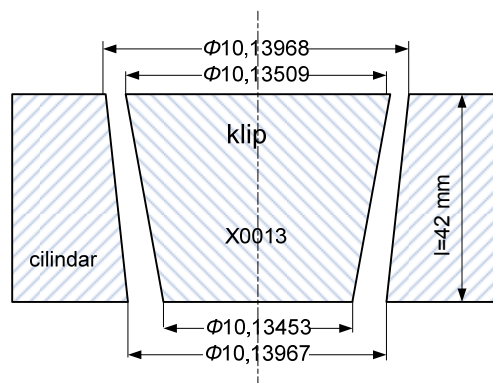
Tablica 3.5 Procjena mjerne nesigurnosti klipa i cilindra X0013 za model savršeno cilindričnih površina

Izvor nesigurnosti	klip	cilindar
	μm	μm
Standardno odstupanje rezultata mjerenja	0,30	0,15
Nesigurnost mjerenja promjera	0,13	0,20
Odstupanje od kružnosti	0,22	0,80
Kombinirana nesigurnost promjera ($\sigma=1$)	0,39	0,84

b) X0013 - Model koničnih površina klipa i cilindra

Matematički model je postavljen kako je opisano u 3.1.3.

Na temelju rezultata mjerenja dimenzija sklopa X0013 promatrana je situacija karikirano prikazana na Slici 3-6. Usvojene su sljedeće vrijednosti $r_0=5,06727$ mm; $R_0=5,06984$ mm, $\alpha=4,78 \cdot 10^{-4}$; $\beta=5 \cdot 10^{-7}$. Dobiveni rezultati dani su u tablicama 4.2.3. i 4.2.4. u sljedećem poglavlju i imaju oznaku LPM-2.



Slika 3-6: Model koničnog procijepa sklopa X0013

Mjerna nesigurnost je određena korištenjem relacije 3.5.

c) X0013 - Model višestrukih promjera na izvodnicama

Izračun efektivne površine i procjena mjerne nesigurnosti proveden je kako je opisano u poglavlju 3.1.3 pretpostavljajući Dadsonov teoretski model te viskozno strujanje ulja kroz procjep. Također je pretpostavljeno da su gustoća i viskozitet ulja neovisni o tlaku. Integrali interpolacijskih polinoma za ekvidistantnu mrežu izračunati su korištenjem produljene Rombergove formule uz pomoć MathCad programske

aplikacije.

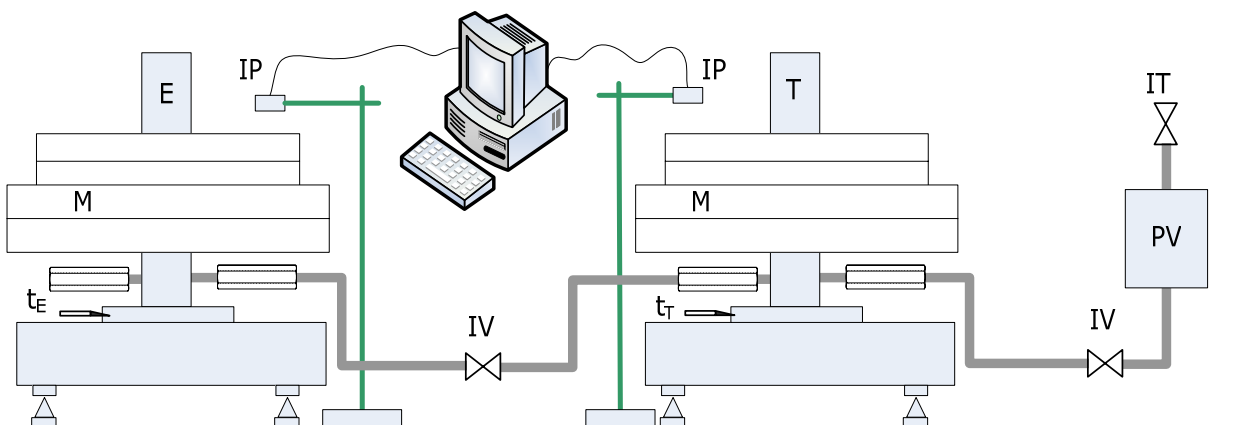
Dobiveni rezultati dani su u tablicama 4.2.4. i 4.2.5. u slijedećem poglavlju i imaju oznaku LPM-3.

Mjerna nesigurnost je procijenjena kao i kod prethodnog sklopa M832. korištenjem formula 3.7 do 3.10.

3.2.4 X0013 - Određivanje efektivne površine eksperimentom

"Cross-float" usporedba izvedena je u PTB laboratoriju spajanjem na etalonsku mjernu liniju opremljenu laserskim davačima pomaka za praćenje propadanja oba sklopa s ciljem određivanja stanja ravnoteže kako je prikazano na slici 3-7.

Postupak je opisan u poglavlju 3.14. Indikatori pomaka prate vertikalni pomak oba klipa a stanjem ravnoteže smatra se stanje u kojem oba klipa propadaju u svom prirodnom omjeru.



Slika 3-7: Shema visokotlačne mjerne linije

Glavni dijelovi mjerne linije (prema slici 3-7):

E	Etalonski sklop klip /cilindar	T	Ispitivani sklop klip /cilindar
PV	Promjenjivi volumen	IV	Izolacioni ventili
t_t	Termometar ispitivanog sklopa	t_E	Termometar etalonskog sklopa
M	Mase (set utega)	IP	Indikator pomaka
IT	Izvor tlaka		

Za razliku od niskotlačnog primjera određivanje površine rasterećenog sklopa u ovom slučaju uzima u obzir i površinsku napetost ulja, σ_T , pa relacija za određivanje površine ispitivanog LPM sklopa (indeks T) izgleda:

$$A_{eX0013}(p, t) = \frac{\sum_i \left[m_{Ti} \cdot \left(1 - \frac{\rho_a}{\rho_{mTi}} \right) \right] \cdot g \cdot \cos \theta_T + \sigma_T \cdot c_T}{p_{eE} \cdot [1 + (\alpha_{KT} + \alpha_{CT})(t_T - 20)]} \quad (3.20)$$

gdje je c_T opseg ispitivanog sklopa.

Nakon izračunavanja vrijednosti površina pri različitim tlakovima i iscrtavanja dijagrama $A_e = A_e(p)$ zaključeno je da ne postoji ovisnost efektivne površine o tlaku ($\lambda_T = 0$) i da se površina može odrediti računanjem aritmetičke sredine svih 20 mjerenja [74].

Mjerna nesigurnost površine određena je kako je opisano u 3.1.4.

3.2.5 X0013-Određivanje koeficijenta elastične deformacije

Koeficijent elastične deformacije ispitivanog sklopa, λ_T , određivan je i teoretski i eksperimentalno.

Teorijsko određivanje temeljeno je na Lamé-ovoj jednadžbi (2.30) [75].

Budući da je sklop klip/cilindar X0013 jednostavne izvedbe ali su klip i cilindar od različitog materijala (čelik, volfram karbid) uzeti su u obzir Poissonovi koeficijenti kipa $\nu_k = 0,21$ i cilindra $\nu_c = 0,28$, te Youngovi moduli elastičnosti za materijale klipa $E_k = 6,2 \cdot 10^{11}$ i cilindra $E_c = 1,9 \cdot 10^{11}$.

Vanjski promjer cilindra $R_c = 30$ mm. Za unutarnji promjer je uzeta srednja vrijednost mjerenja iz tablice 4.2.1.

Nesigurnost tako izračunatog koeficijenta računata je prema:

$$u_{\lambda} = \sqrt{\left(\frac{\partial \lambda}{\partial E} \cdot u_E \right)^2 + \left(\frac{\partial \lambda}{\partial \nu} \cdot u_{\nu} \right)^2 + \left(\frac{\partial \lambda}{\partial R_c} \cdot u_{R_c} \right)^2 + \left(\frac{\partial \lambda}{\partial r_c} \cdot u_{r_c} \right)^2} \quad (3.21)$$

Gdje se koeficijenti osjetljivosti c_{E} , c_{ν} , c_{R_c} i c_{r_c} izračunavaju kao parcijalne derivacije izraza 2.28 po svakoj utjecajnoj veličini:

$$\begin{aligned}
c_E &= \frac{\partial \lambda}{\partial E} = -\frac{1}{E^2} \cdot \left[2 \cdot \nu + \frac{r_c^2}{R_c^2 - r_c^2} \right] \\
c_\nu &= \frac{\partial \lambda}{\partial \nu} = \frac{2}{E} \\
c_{R_c} &= \frac{\partial \lambda}{\partial R_c} = -\frac{2}{E} \cdot \left[\frac{r_c^2 \cdot R_c}{(R_c^2 - r_c^2)^2} \right] \\
c_{r_c} &= \frac{\partial \lambda}{\partial r_c} = \frac{2}{E} \cdot \left[\frac{r_c \cdot R_c^2}{(R_c^2 - r_c^2)^2} \right]
\end{aligned} \tag{3.22}$$

Eksperimentalno određivanje λ .

Budući da se nakon iscrtavanja dijagrama $A_e = A_e(p)$ pokazalo da nema vidljive ovisnosti efektivne površine o tlaku usvojena je vrijednost $\lambda = 0$.

3.2.6 X0013-Određivanje ostalih karakteristika

Vrijeme slobodne rotacije sklopa, osjetljivost, te okomitost klipa i cilindra određivane su kao što je to opisano u poglavlju 3.1.5.

Osjetljivost sklopa mjerena je na nekoliko proizvoljno odabranih točaka i prosječna osjetljivost iznosi 10 mg što odgovara tlaku od približno 1 Pa.

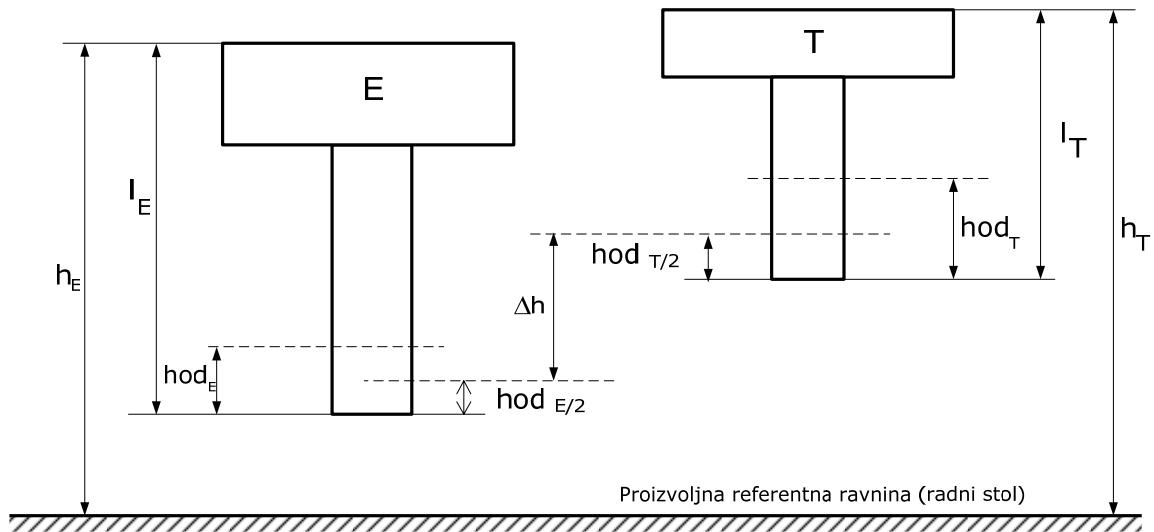
Uzgonski volumeni su određeni mjerenjem dimenzija klipa koje odstupaju od jednostavnog cilindričnog oblika pomoću pomičnog mjerila.

Za razliku od plinskih tlačnih vaga kog kojih se razlika referentnih nivoa etalonskog i ispitivanog sklopa može zanemariti, kod uljnih sklopova svaki milimetar donosi 8 Pa pogreške. Stga su razlike visine vrlo precizno određene.

Svi proračuni efektivnog tlaka odnose se na odabranu referentnu ravninu koja mora biti jasno definirana. Na Slici 3-8 je shematski prikazan princip određivanja razlike referentnih nivoa Δh etalonskog, E, i ispitivanog, T, sklopa. Referentna ravnina u ovom slučaju je donji rub klipa kao što je naznačeno na Slici 3-8. tada se razlika referentnih nivoa etalonskog i ispitivanog sklopa Δh koja u proračun uljnih sklopova unosi dodatni tlak kao visinu stupca tekućine određuje prema izrazu:

$$\Delta h = \left[(h_E - l_E) + \frac{hod_E}{2} \right] - \left[(h_T - l_T) + \frac{hod_T}{2} \right] \tag{3.23}$$

gdje su h_E i h_T udaljenosti gornjeg ruba osnovnog utega od proizvoljne referentne površine (radni stol u ovom slučaju), l_E i l_T su duljine etalonskog i ispitivanog klipa, a hod_E i hod_T označavaju duljinu slobodnog hoda svakog klipa. Sve ove udaljenosti mjerene su pomoću optičkog povećala sa vrlo malim nesigurnostima.



Slika 3-8: Određivanje razlike referentnih nivoa

3.2.7 X0013 - Određivanje efektivnog tlaka

Za razliku od niskotlačne linije primjena formule (2.17) se razlikuje po tome što se u ovom slučaju treba uzeti u obzir površinska napetost ulja σ , i koeficijent elastične deformacije etalonskog sklopa λ . Efektivni tlak generiran na sklopu X0013 u referentnom položaju određuje se prema:

$$p_e = \frac{\left[\sum_i \left[m_i \cdot \left(1 - \frac{\rho_a}{\rho_{m_i}} \right) \right] + (hA_0 - v) \cdot (\rho_f - \rho_a) \right] \cdot g \cdot \cos \theta + \Gamma \cdot c}{A_0 \cdot (1 + \lambda \cdot p_e) \cdot [1 + (\alpha_k + \alpha_c)(t - 20)]} \quad (3.24)$$

gdje je su sve veličine prethodno definirane. Da bi se izbjegla iteracija pretpostavlja se $p_e = p_n$ tj tlak koji se množi sa λ računa se kao suma nazivnih tlakova označenih na utegu.

Nesigurnost tlaka određuje se kako je opisano u 3.1.6

3.3 ETALONSKA MJERNA LINIJA X0467

3.3.1 X0467 - Opis i glavne karakteristike

Za razliku od prethodna dva primjera etalonski sklop klip/cilindar koji je korišten u trećem dijelu eksperimentalnog istraživanja (slika 3-7) nije podnesen mjerenju dimenzija zbog činjenice da je promjer klipa i cilindra reda veličine dva milimetra što

bi imalo za posljedicu velike nesigurnosti mjerenja cilindra. Procijenjeno je da bi uz mjernu nesigurnost klipa i cilindra od $0,5 \mu\text{m}$, mjerna nesigurnost površine iznosila cca. 441 ppm.

Oznaka sklopa je X0013 a glavna svojstva poznata iz specifikacija proizvođača dana su u tablici 3.6 [72].

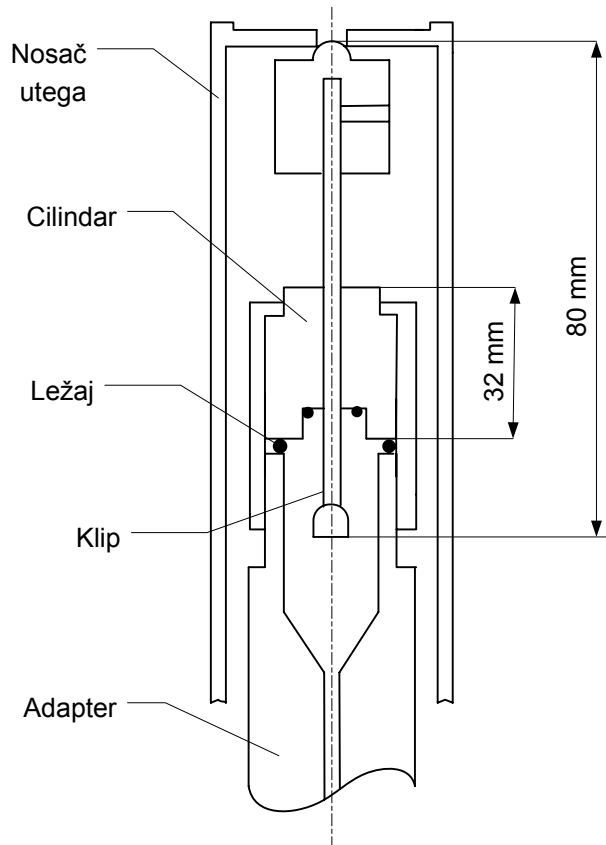
Tablica 3.6. Karakteristike sklopa klip/cilindar X0467

Proizvođač /Oznaka sistema	Pressurements / X0467	
Mjerno područje	3 do 140 MPa	
Vrsta sklopa/Princip rada	Jednostavan / Slobodna deformacija	
Efektivna površina	$(0,403142 \pm 0,000029) \cdot 10^{-4} \text{ m}^2$	
Koeficijent elastične deformacije	$(0,00 \pm 0,000036) \cdot 10^{-4}$	
	klip	cilindar
Duljina	$(87,6 \pm 0,3) \text{ mm}$	$(49,0 \pm 0,3) \text{ mm}$
Materijal	volfram karbid	čelik
Koeficijent temperaturnog rastezanja	$(4,5 \pm 1,5) \cdot 10^{-6} \text{ K}^{-1}$	$(11 \pm 1,5) \cdot 10^{-6} \text{ K}^{-1}$
Youngov modul elastičnosti	0,21	0,28
Poissonov koeficijent	$6,2 \cdot 10^{11}$	$1,9 \cdot 10^{11}$
Hod klipa	$(10 \pm 0,5) \text{ mm}$	
Volumen klipa za korekciju zbog uzgonskog djelovanja dušika	$(8 \pm 0,5) \text{ cm}^3$	

Nesigurnosti navedene u tablici su proširene mjerne nesigurnosti koje odgovaraju dvostrukom standardnom odstupanju ($k=2$), tj. granice ukupne nesigurnosti odgovaraju razini pouzdanosti od 95%.

Pripadajući set utega sastoji se od 25 nemagnetičnih čeličnih utega.

Mjerenje mase izvršeno je u laboratoriju za masu Državnog zavoda za mjeriteljstvo (DZM) usporedbom sa etalonskim utezima klase E2. Usporedba je provedena metodom tipa ABBA [24] sa mjernom nesigurnošću od 1,5 ppm. Rezultati mjerenja masa [76] dani su kao konvencionalne mase, a prave mase su nakon toga izračunate korištenjem izraza 2.20. Rezultati mjerenja, izračunate konvencionalne mase te pripadajuće mjerne nesigurnosti dani su u slijedećem poglavlju u tablici 4.3.1.



Slika 3-9: Sklop X0467

3.3.2 X0467 - Određivanje efektivne površine eksperimentom

"Cross-float" usporedba izvedena je u PTB laboratoriju spajanjem na visokotlačnu etalonsku mjernu liniju koja koristi ulje kao radni medij opremljenu laserskim davačima pomaka za praćenje propadanja oba sklopa kako je prikazano na slici 3-7 [77].

Postupak umjeravanja i izračuna površine rasterećenog sklopa je opisan u poglavlju 3.2.4.

Nakon izračunavanja vrijednosti efektivnih površina A_{eX0467} i iscrtavanja dijagrama $A_e = A_e(p)$ vidi se da postoji ovisnost efektivne površine o tlaku (λ_T) i da se može smatrati linearnom. A_0 i λ_T se izračunavaju po analogiji prilagođavanja pravca metodom najmanjih kvadrata u literaturi poznata još i kao Gauss-ova metoda.



Slika 3-10: Eksperimentalno određivanje efektivne površine sklopa X0467

Cilj analize efektivne površine metodom najmanjih kvadrata je pronalaženje efektivne površine pri nultom tlaku, A_0 .

Općem obliku jednadžbe pravca $y=a+bx$ u ovom slučaju odgovara izraz:

$$A_e = A_0 \cdot (1 + \lambda \cdot p) \quad (3.25)$$

Za n točaka mjerenja, nagib pravca jednadžbe (3.7) izračunava se kao:

$$b = \frac{n \cdot \sum_{i=1}^n (p_i \cdot Ae_i) - \sum_{i=1}^n p_i \cdot \sum_{i=1}^n Ae_i}{n \cdot \sum_{i=1}^n (p_i^2) - \left(\sum_{i=1}^n p_i \right)^2} \quad (3.26)$$

a sjecište tog pravca sa osi p predstavlja efektivnu površinu pri nultom tlaku:

$$a = A_0 = \frac{1}{n} \cdot \left[\sum_{i=1}^n Ae_i - b \cdot \sum_{i=1}^n p_i \right] \quad (3.27)$$

Mjerna nesigurnost površine određena je kako je opisano u poglavlju 3.1.4.

3.3.3 X0467 - Određivanje koeficijenta elastične deformacije

Budući da se radi o visokotlačnom sklopu koeficijent elastične deformacije se ne može zanemariti. I ovdje λ određivan i teoretski i eksperimentalno.

Teorijsko određivanje temeljeno je na Lamé-ovoj jednadžbi (2.28).

Klip i cilindar sklopa X0467 su od različitog materijala (čelik, volfram karbid). Za materijale klipa i cilindra uzeti su u obzir Poissonovi koeficijenti $\nu_k=0,21$ i $\nu_c=0,28$, te Youngovi moduli elastičnosti $E_k=6,2 \cdot 10^{11}$ i $E_c=1,9 \cdot 10^{11}$.

Vanjski promjer cilindra $R_c=14$ mm, a unutarnji $r_c=2,26$ mm.

Nesigurnosti su procijenjene prema izrazu 3.22.

Eksperimentalno određivanje λ .

Usporedbom dva sklopa od kojih je jedan potpuno karakteriziran zajedno sa traženjem efektivne površine, određene se vrijednosti λ_{Ti} nepoznatog sklopa kao:

$$\lambda_{Ti} = \frac{A_{0i}}{b} \quad (3.28)$$

A_{0i} i b su prethodno određeni pomoću relacija (3.26) i (3.27). Nesigurnost je određena kao tip A, tj. kao standardno odstupanje λ_{Ti} vrijednosti.

Rezultati se nalaze u slijedećem poglavlju i uspoređeni su sa koeficijentom elastične deformacije dobivenim od proizvođača.

3.3.4 X0467 - Određivanje ostalih karakteristika

Vrijeme slobodne rotacije sklopa, osjetljivost, te okomitost klipa i cilindra određivane su kao što je to opisano u poglavlju 3.1.5.

Osjetljivost sklopa mjerena je na nekoliko proizvoljno odabranih točaka i prosječna osjetljivost iznosi 23 mg što odgovara tlaku od približno 56 Pa.

3.3.5 X0467 - Određivanje efektivnog tlaka

Za razliku od prethodna dva sklopa primjena formule (2.17) se razlikuje po tome što je u ovom slučaju uzet u obzir i koeficijent elastične deformacije etalonskog sklopa λ . Efektivni tlak generiran na visokotlačnom sklopu u referentnom položaju određuje se prema:

$$p_e = \frac{\left[\sum_i \left[m_i \cdot \left(1 - \frac{\rho_a}{\rho_{m_i}} \right) \right] + (hA_{0_e} - v) \cdot (\rho_f - \rho_a) \right] \cdot g \cdot \cos \theta + \Gamma \cdot c}{A_0 \cdot (1 + \lambda \cdot p_e) \cdot [1 + (\alpha_K + \alpha_c)(t - 20)]} \quad (3.29)$$

Da bi se izbjegla iteracija pretpostavlja se $p_e = p_n$ tj tlak koji se množi sa λ računa se kao suma nazivnih tlakova označenih na utezima.

Nesigurnost tlaka određuje se kako je opisano u 3.1.6 ali se kao utjecajna veličina uzima još i koeficijent elastične deformacije čiji je koeficijent osjetljivosti određen prema:

$$c_\lambda = \frac{\partial p}{\partial \lambda} = - \frac{g \cdot m \cdot \left(1 - \frac{\rho_a}{\rho_m} \right)}{A} \cdot \frac{p_n}{1 + \lambda \cdot p_n} = -p \cdot \frac{p_n}{1 + \lambda \cdot p_n} \approx p^2 \quad (3.30)$$

3.4 KARAKTERIZACIJA ETALONSKOG MANOMETRA SA URANJAJUĆIM ZVONOM

3.4.1 Opis i glavne karakteristike mjerne linije-TLVAG-05

Površina zvonastog manometra, čije su karakteristike navedene u Tablici 3.7, mjernog područja od 0 do 300 Pa određena je dimenzionalnom metodom u LPM-u i nakon toga ponovno određena usporedbom sa neposredno umjerenim pretvornikom tlaka u PTB-u. Kao radni medij korištena je tekućina fluorinert [78].

Mase su izmjerene u laboratoriju za masu DZM-a, metodom usporedbe ABBA a rezultati konvencionalne mase pretvoreni su u prave mase i rezultati su dani u sljedećem poglavlju u tablici 4.4.3. [79]

Tablica 3.7. Karakteristike zvonastog manometra

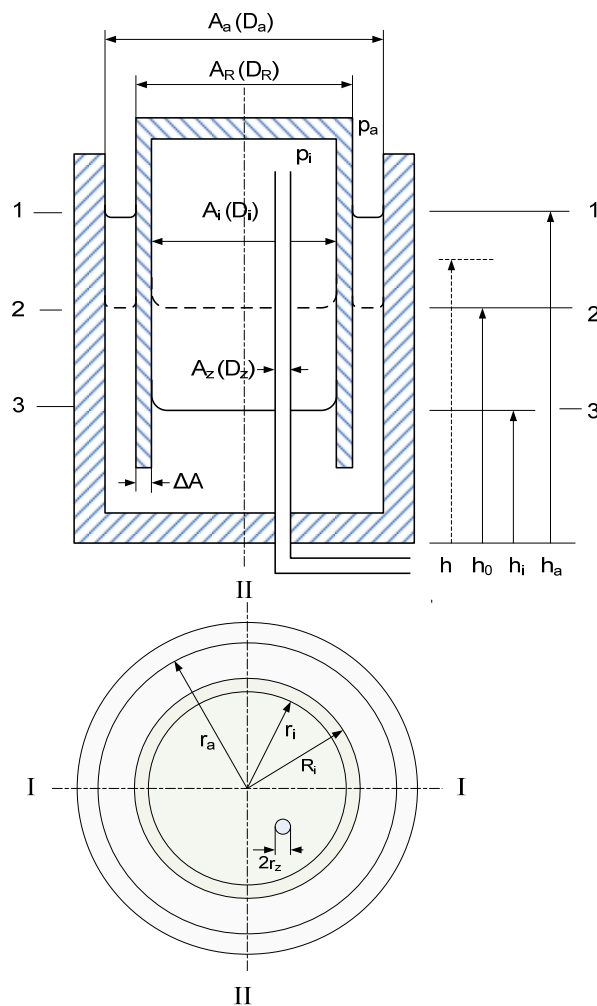
Proizvođač/Oznaka sistema	Junkalor, Dessau / TLVAG-05
Mjerno područje	-100 do 300 Pa
Radni medij	Fluorinert
Efektivna površina	$(199,950 \pm 0,063) \cdot 10^{-4} \text{ m}^2$ ($k=2$)
Dimenzije	690×235×560 mm
Materijal	čelik
Koeficijent toplinskog rastezanja	$(36 \pm 4) \cdot 10^{-6} \text{ K}^{-1}$ ($k=2$)

3.4.2 TLVAG-05-Mjerenje dimenzija zvana

Mjerenja dimenzija zvonastog manometra uključivala su određivanje promjera D_a , D_R , D_i i D_z označenih na slici 2-8.

Unutarnji i vanjski promjeri zvonastog manometra mjereni su na tri različite visine označene brojevima 1, 2 i 3 na Slici 3-11. Ravnine su međusobno razmaknute 10 cm. Mjerenja su izvršena u Laboratoriju za precizna mjerenja dužina Fakulteta strojarstva i brodogradnje. Na svakoj visini izvedena su mjerenja u dvije vertikalne ravnine na slici 2-8 označene kao I-I, i II-II.

Vanjski promjer D_R (Slika 3-12) mjeren je na trokoordinatnom mjernom uređaju FERRANTI MERLV 750. Ostali promjeri označeni na slici 2-8 mjereni su na univerzalnom uređaju za mjerenje duljina JOINT DMS 680 komparativnom metodom uz primjenu etalonskog prstena promjera 49,9988 mm.



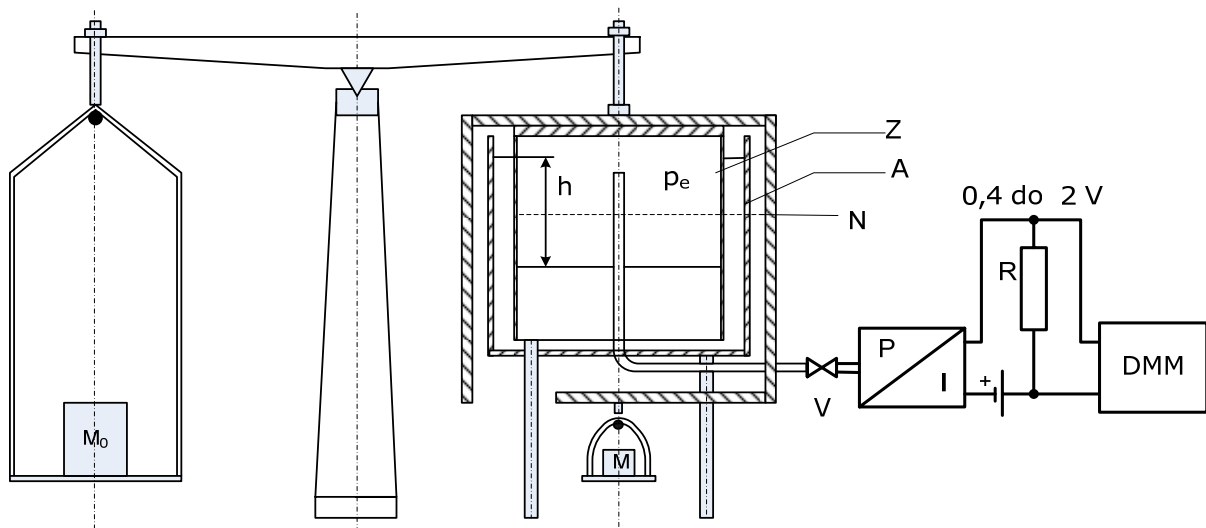
Slika 3-11: Zvonasti manometar sa označenim presjecima za mjerenje dimenzija

3.4.3 TLVAG-05 Određivanje efektivne površine

Površina zvonastog manometra iz dimenzionalnih mjerenja određena je korištenjem izraza 2.31. Osrednjavanjem ponovljenih mjerenja na svakoj visini računate su tri površine za tri visine. Kao rezultatna efektivna površina usvojena je aritmetička sredina triju površina. Mjerna nesigurnost procijenjena je kao tip B kombiniranjem mjernih nesigurnosti pojedinih promjera. Zbog dosta velikih odstupanja promjera po visini procijenjena mjerna nesigurnost je bitno veća od nesigurnosti dobivene metodom usporedbe opisane u nastavku. Rezultati se nalaze u sljedećem poglavlju u tablici 4.4.5.

Eksperimentalno određivanje površine zvona usporedbom sa etalonskim pretvornikom provedeno je u suradnji sa njemačkim institutom PTB. Mjerenje je izvedeno u LPM-u pomoću etalonskog pretvornika tlaka neposredno umjerenog u PTB-u. Pretvornik tlaka (Rosemount, Tip:1A22A1A, br. 19134) je prijenosni etalon u vlasništvu PTB-a. Mjerno područje pretvornika je 0 do 16 mbar a usporedba je provedena u četiri mjerne serije sa 7 mjernih točaka u području 0 do 12,3 mbar. Etalonski pretvornik ima naponski izlazni signal 0,4 do 2 V što odgovara linearnoj promjeni tlaka od 0 do 16 mbar. Napon je mjereno digitalnim multimetrom Keithley.

Na slici 3-7 shematski je prikazana mjerna linija za potrebe eksperimentalnog određivanja površine zvona. Rezultati su prikazani u sljedećem poglavlju u tablici 4.4.3.



Slika 3-12: Određivanje površine usporedbom sa etalonskim pretvornikom

Glavni dijelovi mjerne linije (prema slici):

Z	Zvono	DMM	Digitalni multimeter
A	Posuda sa tekućinom	V	Odzračni ventil
N	Nivo punjenja (referentni nivo)	M	Mase (set utega)
P/I	Pretvornik tlaka-Rosemount	R	Fiksni otpornik

Tablica 3.8. opisuje postupak eksperimentalnog određivanja efektivne površine. U prvoj koloni su navedeni nazivni tlakovi za koje su postavljene kombinacije utega navedene u drugoj koloni. Za iste kombinacije utega izvršene su dvije uzlazne i dvije silazne serije mjerenja. Za svaku ravnotežnu točku očitani su i zabilježeni naponi na multimetru. Nakon preračunavanja napona u tlak prema relaciji $p = \frac{p_{max} - p_{min}}{U_{max} - U_{min}} (U - U_{min}) + p_{min}$ određeni su srednji tlakovi za pojedine kombinacije utega. Navedeni su u trećoj koloni Tablice 3.8, dok su nesigurnosti etalonskog pretvornika navedene četvrtoj koloni. Na temelju poznatih tlakova i poznatih masa za pojedine točke računata je efektivna površina prema relaciji:

$$A_e = \sum_i \left[m_i \cdot \left(1 - \frac{\rho_a}{\rho_{m_i}} \right) \right] \cdot g / [p_e \cdot [1 + 2 \cdot \alpha \cdot (t-20)]] \quad (3.31)$$

Tablica 3.8 Postupak eksperimentalnog određivanja efektivne površine

Nazivni tlak (mbar)	Kombinacija utega	mase (kg)	pe (mbar)	$U(p_e)$ (k=2) (mbar)	A_e (cm ²)	$U(A_e)$ (k=2) (cm ²)
0,0	-	0	-0,0001	0,04	0,000	
1,0	48,49	0,20300	0,9957	0,05	199,937	
2,5	30	0,51005	2,5016	0,08	199,947	
5,0	26	1,02005	5,0027	0,10	199,957	0,063
7,5	26,30	1,53010	7,5049	0,13	199,938	
10,0	26,27	2,04045	10,0070	0,17	199,960	
12,3	26,27,30	2,50751	12,2978	0,19	199,957	

Kod traženja nesigurnosti površine tipa B kao utjecajne veličine uzete su u obzir nesigurnosti mjerenja tlaka pomoću pretvornika, te nesigurnosti masa koje su korištene i nesigurnosti gravitacijskog ubrzanja. Nesigurnost površine u_{A_e} određena je prema relaciji:

$$u(A_e) = \sqrt{\left(\frac{\partial A}{\partial p_e} \cdot u(p_e) \right)^2 + \left(\frac{\partial A}{\partial m} \cdot u_m \right)^2 + \left(\frac{\partial A}{\partial g} \cdot u_g \right)^2 + \left(\frac{\partial A}{\partial 2\alpha} \cdot u_{2\alpha} \right)^2} \quad (3.32)$$



Slika 3-13: Određivanje površine zvonastog manometra TLVAG-05

3.5 ANALIZA PODATAKA USPOREDBI

Statistička metoda koja je korištena za prosudbu kvalitete mjernog rezultata (efektivne površine) je računanje odstupanja normaliziranog s obzirom na iskazanu mjernu nesigurnost E_n

Budući da se radi o potvrđivanju rezultata određivanja efektivne površine, rezultati PTB laboratorija uzeti su kao referentni i u odnosu na njih su računati faktori E_n za svaki model opisan u ovom poglavlju prema [80]:

$$E_n = \frac{A_{0LPM} - A_{0PTB}}{\sqrt{(U(A_0)_{PTB})^2 + U(A_0)_{LPM}^2}} \quad (3.33)$$

A_{0LPM} i A_{0PTB} su rezultati određivanja površine u ta dva laboratorija, $U(A_0)_{PTB}$ i $U(A_0)_{LPM}$, su procijenjene mjerne nesigurnosti.

Prihvatljivim se smatraju sve vrijednosti $|E_n| < 1$ [81].

4

REZULTATI

Za potrebe istraživanja prikazanih u okviru ove disertacije odabrani su etalonski sklopovi Laboratorija za procesna mjerenja koji zajedno pokrivaju područje mjerenja tlaka od 0 do 140 MPa. Oznake sklopova, područje mjerenja i radni medij pokazani su u Tablici 4.0.

U ovom poglavlju dani su rezultati svih bitnih mjerenja i proračuna utjecajnih veličina i procjena mjerne nesigurnosti pripadajućih mjernih sustava opisanih u trećem poglavlju.

Tablica 4.0. Pregled karakteriziranih etalonskih mjernih sustava

LPM oznaka etalonskog sustava	Mjerno područje	Metode određivanja A_0	Radni medij
M832	1,5 do 200 kPa	Dim.*/Cross-float	N ₂
X0013	0,15 do 7 MPa	Dim.*/Cross-float	Ulje
X0467	3 do 140 MPa	Cross-float	Ulje
TLVAG-05	0 do 1,6 kPa	Dim.*/Usporedba	Fluorinert

*Dim.-metoda određivanja efektivne površine iz dimenzionalnih mjerenja

Za svaki u daljnjem tekstu navedenih primjera karakterizacije dani su:

- Rezultati mjerenja dimenzija etalonskog sklopa (osim za sklop X0013)
- Rezultati mjerenja masa etalonskog sklopa i pripadajućeg seta utega
- Rezultati određivanja efektivne površine
- Rezultati određivanja koeficijenta elastične deformacije (samo sklopovi X0013 i X0046)
- Ostale karakteristike

4.1 Karakteristike etalonskog sklopa M832

4.1.1 Rezultati mjerenja dimenzija sklopa M832

Tablica 4.1.1. Rezultati mjerenja promjera klipa i cilindra sklopa M832

Mjerno mjesto	klip			cilindar		
	D_2	D_1	U	D_2	D_1	U
	($\varphi=0^\circ; 180^\circ$)	($\varphi=90^\circ; 270^\circ$)	($k=2$)	($\varphi=0^\circ; 180^\circ$)	($\varphi=90^\circ; 270^\circ$)	($k=2$)
	mm	mm	mm	mm	mm	mm
	22,66221	22,66210	0,00025	22,66541	22,66546	0,00040
	22,66219	22,66217	0,00025	22,66532	22,66545	0,00040
+L/5	22,66227	22,66208	0,00025	22,66526	22,66536	0,00040
	22,66216	22,66216	0,00025	22,66555	22,66537	0,00040
	22,66220	22,66202	0,00025	22,66522	22,66540	0,00040
\bar{x}	22,66221	22,66211		22,66535	22,66541	
	22,66194	22,66181	0,00025	22,66548	22,66540	0,00040
	22,66205	22,66176	0,00025	22,66532	22,66546	0,00040
-L/5	22,66202	22,66192	0,00025	22,66528	22,66538	0,00040
	22,66198	22,66178	0,00025	22,66530	22,66542	0,00040
	22,66192	22,66169	0,00025	22,66524	22,66537	0,00040
\bar{x}	22,66199	22,66179	-	22,66532	22,66541	-
\bar{D}	22,66209	22,66195	-	22,66534	22,66541	-
σ	0,00013	0,00018	0,00017	0,00011	0,00004	0,00009

Rezultati u tablici 4.1.1. odgovaraju dimenzijama označenim na slici 3.1.

Tablica 4.1.2. Rezultati mjerenja kružnosti klipa i cilindra sklopa M832

Mjerno mjesto	+2L/5	+L/5	z=0	-L/5	-2L/5	Mjerna nesigurnost
	μm	μm	μm	μm	μm	μm
klip	0,428	0,318	0,276	0,185	0,271	0,15
	0,389	0,287	0,246	0,217	0,237	
	0,418	0,299	0,202	0,174	0,230	
\bar{x}	0,412	0,301	0,241	0,192	0,246	
cilindar	0,299	0,300	0,376	0,440	0,494	0,15
	0,291	0,326	0,311	0,429	0,567	
	0,279	0,318	0,384	0,451	0,515	
\bar{x}	0,290	0,315	0,357	0,440	0,525	

Rezultati u tablici 4.1.2. odgovaraju dimenzijama označenim na slici 3.1.

Nesigurnost navedena u tablici je proširena mjerna nesigurnost koja odgovara dvostrukom standardnom odstupanju ($k=2$), tj. granice ukupne nesigurnosti odgovaraju razini pouzdanosti od 95%.

4.1.2 Rezultati mjerenja masa sklopa M832

Tablica 4.1.3. Karakteristike pripadajućeg seta utega

Oznaka utega	Nazivni tlak (bar)	Gustoća utega kg/m ³	Konvencional na masa (g)	Masa utega (g)	Mjerna nesigurnost (mg)
O.U.	0,015	4600	61,71456	61,72140	0,15
1	0,006	7800	25,57030	25,57040	0,30
2	0,01	7800	41,13961	41,13977	1,50
3	0,01	7800	41,14166	41,14182	7,50
4	0,01	7800	41,14056	41,14072	7,50
5	0,01	7800	41,14084	41,14100	7,50
6	0,05	7800	205,701	205,702	7,50
7	0,10	7800	411,417	411,419	7,50
8	0,10	7800	411,417	411,419	7,50
9	0,10	7800	411,428	411,430	7,50
10	0,10	7800	411,414	411,416	7,50
11	0,50	7800	2057,07	2057,078	7,50
12	0,50	7800	2057,17	2057,178	7,50
13	0,50	7800	2057,09	2057,098	7,50

Nesigurnost navedena u tablici je proširena mjerna nesigurnost koja odgovara dvostrukom standardnom ostupanju ($k=2$), tj. granice ukupne nesigurnosti odgovaraju razini pouzdanosti od 95%.

4.1.3 Rezultati određivanja efektivne površine sklopa M832

Tablica 4.1.4. Efektivne površine sklopa M832 dobivene različitim metodama mjerenja i pripadajuće mjerne nesigurnosti

Red.br.	Metoda	Sljedivost	A_0 (mm ²)	$U(A_0)$ ($k=2$) (mm ²)	$(U(A_0)/A_0) \cdot 10^{-6}$ (ppm)
1.	usporedba	Proizvođač- 1995	403,3971	0,0400	99
2.	usporedba	PTB 2000	403,4040	0,0300	74
3.	usporedba	PTB 2005	403,4030	0,0270	67
4.	dimenzionalna ¹⁾	LPM-1	403,4120	0,0174	43
5.	dimenzionalna ²⁾	LPM-2	403,4153	0,0160	40
6.	dimenzionalna ³⁾	LPM-3	403,4151	0,0116	29

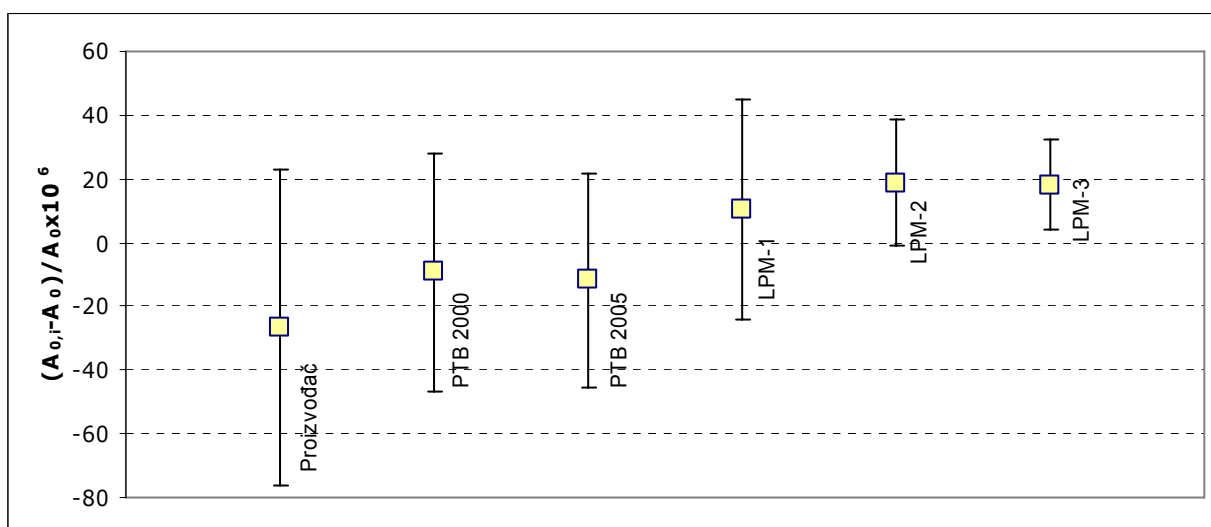
¹⁾ LPM-1: Model savršeno cilindričnih površina ($h=const, u=U=0$)

²⁾ LPM-2: Model koničnih površina klipa i cilindra (ravne ali ne i paralelne izvodnice)

³⁾ LPM-3: Model višestrukih promjera na izvodnicama (Dadsonova teorija)

Rezultati pod rednim brojem 1. i 2. su rezultati prethodnih umjeravanja sklopa M832 koji su uvršteni zbog ukupne slike o postojanosti efektivne površine u posljednjih 10 godina.

Slika 4.1 pokazuje odstupanja površina dobivenih različitim metodama od srednje površine A_0 . Srednja površina A_0 sklopa M832 izračunata je kao aritmetička sredina svih dobivenih površina prikazanih u trećoj koloni Tablice 4.1.3.



Slika 4-1: Efektivne površine sklopa M832

Tablica 4.1.4. prikazuje rezultate određivanja površine pretpostavljajući PTB rezultate referentnim i računajući faktor odstupanja normaliziran u odnosu na iskazanu nesigurnost, E_n .

Prihvatljivim se smatraju sve vrijednosti $|E_n| < 1$, što je iz prve uočljivo u posljednjoj koloni Tablice 4.1.4.

Tablica 4.1.5. Odstupanja A_0 u odnosu na PTB rezultate mjerenja

Metoda		Rezultati		Odstupanje	Mjerne nesigurnosti ($k=2$)		E_n
LPM	PTB	A_0	$A_{0\ PTB}$	$A_0 - A_{0PTB}$	U_{LPM}	U_{PTB}	
		mm ²	mm ²	mm ²	mm ²	mm ²	
LPM-1 ¹⁾	cross- float	403,4120	403,4030	0,0090	0,0280	0,027	0,23
LPM-2 ²⁾	cross- float	403,4153	403,4030	0,0123	0,0160	0,027	0,39
LPM-3 ³⁾	cross- float	403,4151	403,4030	0,0121	0,0116	0,027	0,41

¹⁾ Model savršeno cilindričnih površina ($h=const, u=U=0$)

²⁾ Model koničnih površina klipa i cilindra (ravne ali ne i paralelne izvodnice)

³⁾ Model višestrukih promjera na izvodnicama (Dadsonova teorija)

4.1.4 Ostale karakteristike

Tablica 4.1.6. Ostale karakteristike sklopa M832

Vrijeme rotacije	(15 ± 1) min
Propadanje klipa	(2 ± 0,5) mm/min
Volumen za uzgonsku korekciju sile	(8 ± 0,5) cm ³
Osjetljivost sklopa	10 mg (1Pa)

Nesigurnost navedena u tablici je proširena mjerna nesigurnost koja odgovara dvostrukom standardnom odstupanju ($k=2$), tj. granice ukupne nesigurnosti odgovaraju razini pouzdanosti od 95%.

4.2 Karakteristike etalonskog sklopa X0013

4.2.1 Rezultati mjerenja dimenzija sklopa X0013

Tablica 4.2.1. Rezultati mjerenja promjera klipa i cilindra sklopa X0013

Mjerno mjesto	klip			cilindar		
	D_2	D_1	U	D_2	D_1	U
	$(\varphi=0^\circ; 180^\circ)$	$(\varphi=90^\circ; 270^\circ)$	$(k=2)$	$(\varphi=0^\circ; 180^\circ)$	$(\varphi=90^\circ; 270^\circ)$	$(k=2)$
	mm	mm	mm	mm	mm	mm
	10,13510	10,13513	0,00025	10,13998	10,13956	0,0004
	10,13512	10,13500	0,00025	10,13991	10,13942	0,0004
+L/5	10,13517	10,13496	0,00025	10,13976	10,13939	0,0004
	10,13516	10,13510	0,00025	10,13985	10,13955	0,0004
	10,13516	10,13494	0,00025	10,13980	10,13959	0,0004
\bar{x}	10,13514	10,13503		10,13986	10,13950	
	10,13442	10,13468	0,00025	10,13976	10,13962	0,0004
	10,13456	10,13461	0,00025	10,13969	10,13966	0,0004
-L/5	10,13443	10,13475	0,00025	10,13973	10,13971	0,0004
	10,13435	10,13459	0,00025	10,13975	10,13958	0,0004
	10,13438	10,13458	0,00025	10,13965	10,13967	0,0004
\bar{x}	10,13443	10,13464		10,13972	10,13965	
\bar{D}	10,13489	10,13490		10,13981	10,13956	
σ	0,00038	0,00022	0,00030	0,00010	0,00010	0,00014752

Rezultati u tablici 4.2.1. odgovaraju dimenzijama označenim na slici 3.5.

Tablica 4.2.2. Rezultat mjerenja kružnosti klipa i cilindra sklopa X0013

Mjerno mjesto	+2L/5	+L/5	$z=0$	-L/5	-2L/5	Mjerna nesigurnost
	μm	μm	μm	μm	μm	μm
klip	0,172	0,260	0,228	0,197	0,311	0,15
	0,180	0,189	0,199	0,239	0,292	
	0,261	0,179	0,205	0,221	0,272	
\bar{x}	0,204	0,209	0,211	0,219	0,292	
cilindar	1,090	0,922	0,779	0,713	0,618	0,15
	1,063	0,837	0,829	0,660	0,630	
	1,046	0,950	0,753	0,694	0,626	
\bar{x}	1,066	0,903	0,787	0,689	0,625	

Rezultati u tablici 4.2.2. odgovaraju dimenzijama označenim na slici 3.5.

Nesigurnost navedena u tablici je proširena mjerna nesigurnost koja odgovara dvostrukom standardnom odstupanju ($k=2$), tj. granice ukupne nesigurnosti odgovaraju razini pouzdanosti od 95%.

4.2.2 Rezultati mjerenja masa sklopa X0013

Tablica 4.2.3. Karakteristike pripadajućeg seta utega

Oznaka utega	Nazivni tlak (bar)	Gustoća utega kg/m ³	Konvencionalna masa (g)	Masa utega (g)	Mjerna nesigurnost (mg) ($k=2$)
KLIP	0,15	12400	119,81374	119,80736	0,15
O.U. X0013	0,31	7800	256,093	256,094	0,30
X0013	1,02	7900	839,387	839,389	1,50
1	5,00	7900	4112,79	4112,798	7,50
2	5,00	7900	4112,57	4112,578	7,50
3	5,00	7900	4112,8	4112,808	7,50
4	5,00	7900	4112,64	4112,648	7,50
5	5,00	7900	4112,77	4112,778	7,50
6	5,00	7900	4112,58	4112,588	7,50
7	5,00	7900	4112,75	4112,758	7,50
8	5,00	7900	4112,74	4112,748	7,50
9	5,00	7900	4112,74	4112,748	7,50
10	5,00	7900	4112,73	4112,738	7,50
11	5,00	7900	4112,79	4112,798	7,50
12	5,00	7900	4112,82	4112,828	7,50
13	5,00	7900	4112,64	4112,648	7,50
14	2,50	7900	2056,355	2056,359	3,00
15	0,50	7900	411,274	411,275	0,75
16	0,50	7900	411,276	411,277	0,75
17	0,50	7900	411,273	411,274	0,75
18	0,50	7900	411,27	411,271	0,75
19	0,25	7900	205,365	205,365	0,30
20	0,05	7900	41,12463	41,12471	0,10
21	0,05	7900	41,1265	41,12658	0,10
22	0,05	7900	41,12757	41,12765	0,10
23	0,05	7900	41,12757	41,12765	0,10
24	0,17	7900	137,195	137,1953	0,15

4.2.3 Rezultati određivanja efektivne površine sklopa X0013

Tablica 4.2.4. Efektivne površine sklopa X0013 dobivene različitim metodama mjerenja i pripadajuće mjerne nesigurnosti

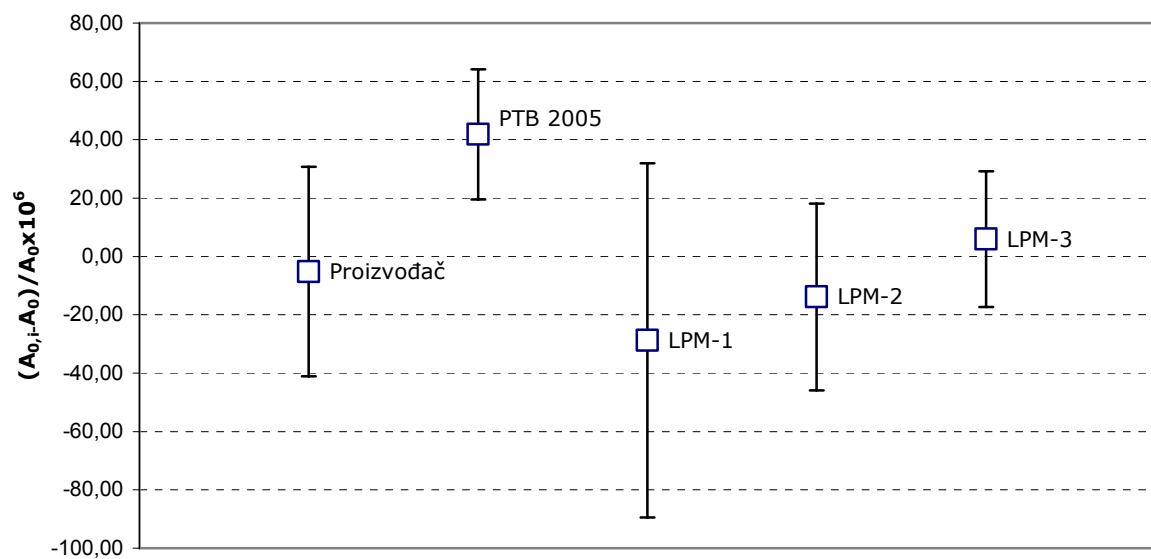
Red. br.	Metoda	Laboratorij	A_0 (mm ²)	$U(A_0)$ ($k=2$) (mm ²)	$(U(A_0)/A_0) \cdot 10^{-6}$ (ppm)
1.	usporedba	Proizvođač	80,7142	0,0058	72
2.	usporedba	PTB	80,7180	0,0036	45
3.	dimenzionalna 1)	LPM-1	80,7123	0,098	121
4.	dimenzionalna 2)	LPM-2	80,7135	0,0052	64
5.	dimenzionalna 3)	LPM-3	80,7151	0,0038	46

¹⁾ Model savršeno cilindričnih površina ($h=const, u=U=0$)

²⁾ Model koničnih površina klipa i cilindra (ravne ali ne i paralelne izvodnice)

³⁾ Model višestrukih promjera na izvodnicama (Dadsonova teorija)

Slika 4.2 pokazuje odstupanja površina dobivenih različitim metodama od srednje površine A_0 . Srednja površina A_0 sklopa X0013 izračunata je kao aritmetička sredina svih dobivenih površina prikazanih u trećoj koloni Tablice 4.2.3.



Slika 4-2: Efektivne površine sklopa X0013

Tablica 4.1.4. prikazuje rezultate određivanja površine pretpostavljajući PTB rezultate referentnim i računajući faktor odstupanja normaliziran u odnosu na iskazanu nesigurnost, E_n . Prihvatljivim se smatraju sve vrijednosti $|E_n| < 1$, [] što je iz prve uočljivo u posljednjoj koloni Tablice 4.1.4.

Tablica 4.2.5. Odstupanja A_0 u odnosu na PTB rezultate mjerenja

Metoda		Rezultati		Odstupanje	Mjerne nesigurnosti ($k=2$)		
LPM	PTB	A_0	$A_{0\ PTB}$	$A_0 - A_{0\ PTB}$	U_{LPM}	U_{PTB}	E_n
		mm ²	mm ²	mm ²	mm ²	mm ²	
LPM-1 ¹⁾	cross-float	80,7123	80,7180	-0,0057	0,0098	0,0036	-0,55
LPM-2 ²⁾	cross-float	80,7135	80,7180	-0,0045	0,0052	0,0036	-0,71
LPM-3 ³⁾	cross-float	80,7151	80,7180	-0,0029	0,0038	0,0036	-0,56

¹⁾ Model savršeno cilindričnih površina ($h=const, u=U=0$)

²⁾ Model koničnih površina klipa i cilindra (ravne ali ne i paralelne izvodnice)

³⁾ Model višestrukih promjera na izvodnicama (Dadsonova teorija)

4.2.4 Rezultati određivanja koeficijenta elastične deformacije

Tablica 4.1.5 Rezultati određivanja koeficijenta elastične deformacije sklopa X0013:

Omjer promjera cilindra (R_c/r_c)	Koeficijent elastične deformacije (Pa ⁻¹)		
	LPM-Teorijski ($k=2$); $P=95\%$	PTB-Eksperimentalno ($k=2$); $P=95\%$	Prethodno umjeravanje
2,8	$(4,7 \pm 1) \cdot 10^{-6} \text{ bar}^{-1}$	$(0 \pm 0,19) \cdot 10^{-6} \text{ bar}^{-1}$	$2,4 \cdot 10^{-6} \text{ bar}^{-1}$

4.2.5 Ostale karakteristike

Tablica 4.2.6. Ostale karakteristike sklopa X0013

Vrijeme rotacije	(10 ± 1) min
Propadanje klipa	(0,43 ± 0,04) mm/min ($k=2$); $P=95\%$
Volumen za uzgonsku korekciju sile	(0,4 ± 0,05) cm ³ ; ($k=2$); $P=95\%$
Osjetljivost sklopa	10 mg (10 Pa)

4.3 Karakteristike etalonskog sklopa X0467

4.3.1 Rezultati mjerenja masa sklopa X046

Tablica 4.3.1. Karakteristike seta utega

Oznaka utega	Nazivni tlak (bar)	Gustoća utega kg/m ³	Konvencionalna masa (g)	Masa utega (g)	Mjerna nesigurnost (mg)
KLIP	0,52	9450	21,12185	21,1213638	0,8
O.U. X0467	8,5	7900	349,601	349,602	0,75
ZVONO X0467	20,4	7900	839,283	839,285	1,5
1	100	7900	4112,710	4112,71781	7,5
2	100	7900	4112,730	4112,73781	7,5
3	100	7900	4112,500	4112,50781	7,5
4	100	7900	4112,770	4112,77781	7,5
5	100	7900	4112,610	4112,61781	7,5
6	100	7900	4112,770	4112,77781	7,5
7	100	7900	4112,770	4112,77781	7,5
8	100	7900	4112,690	4112,69781	7,5
9	100	7900	4112,670	4112,67781	7,5
10	100	7900	4112,750	4112,75781	7,5
11	100	7900	4112,710	4112,71781	7,5
12	100	7900	4112,710	4112,71781	7,5
13	100	7900	4112,720	4112,72781	7,5
14	50	7900	2056,376	2056,380	3
15	10	7900	411,268	411,269	0,75
16	10	7900	411,275	411,276	0,75
17	10	7900	411,272	411,273	0,75
18	10	7900	411,277	411,278	0,75
19	5	7900	205,632	205,632	0,3
20	1	7900	41,1285	41,1285	0,1
21	1	7900	41,1269	41,1269	0,1
22	1	7900	41,1280	41,1280	0,1
23	1	7900	41,1265	41,1265	0,1
24	3,3	7900	135,1620	135,162	0,15

4.3.2 Rezultati određivanja efektivne površine sklopa X0467

Tablica 4.3.2. Rezultati određivanja efektivne površine sklopa X0467

Metoda	Laboratorij	A_0 (mm ²)	$U(A_0)$ ($k=2$) (mm ²)	$(U(A_0)/A_0) \cdot 10^{-6}$ (ppm)
usporedba	RUSKA 2004	4,03142	0,00030	99
usporedba	PTB 2005	4,03139	0,00020	74

4.3.3 Rezultati određivanja koeficijenta elastične deformacije

Tablica 4.3.3 Rezultati određivanja koeficijenta elastične deformacije sklopa X0467:

Omjer promjera cilindra (R_c/r_c)	Koeficijent elastične deformacije (Pa ⁻¹)		
	LPM-Teorijski ($k=2$); $P=95\%$	PTB-Eksperimentalno ($k=2$); $P=95\%$	Prethodno umjeravanje
6,7	$(4,1 \pm 1) \cdot 10^{-6} \text{ bar}^{-1}$	$(3,4 \pm 0,3) \cdot 10^{-6} \text{ bar}^{-1}$	$3,4 \cdot 10^{-6} \text{ bar}^{-1}$

4.3.4 Ostale karakteristike

Tablica 4.3.4. Ostale karakteristike sklopa X0467

Vrijeme rotacije	(10 ±1) min
Propadanje klipa	(1,0 ±0,1) mm/min; ($k=2$); $P=95\%$
Volumen za uzgonsku korekciju sile	(0,32 ± 0,05) cm ³ ; ($k=2$); $P=95\%$
Osjetljivost sklopa	23 mg (243Pa)

4.4 Karakteristike etalonskog zvonastog manometra

4.4.1 Rezultati mjerenja dimenzija TLVAG-05

Tablica 4.4.1. Rezultati mjerenja promjera zvonastog manometra prema Slici 2-8

Razina	Red.br.	D_B			D_E	
		I-I	II-II	U	U	
		mm	mm	mm	mm	mm
1-1	1	197,58	203,24		7,986	
	2	197,50	203,32	0,05	7,988	0,010
	3	197,46	203,20		7,985	
\bar{x}		197,51	203,25		7,986	
2-2	1	198,05	201,10		7,972	
	2	198,18	201,12	0,05	7,974	0,010
	3	198,09	201,15		7,973	
\bar{x}		198,11	201,12		7,973	
3-3	1	198,82	200,10		7,982	
	2	198,85	200,20	0,05	7,980	0,010
	3	198,87	199,90		7,976	
\bar{x}		198,85	200,07		7,979	

Razina	Red.br.	Da			Di		
		I-I	II-II	U	I-I	II-II	U
		mm	mm	mm	mm	mm	mm
1-1	1	159,995	159,850		159,475	159,108	
	2	160,010	159,855	0,020	159,470	159,100	0,020
	3	160,000	159,856		159,466	159,105	
\bar{x}		160,002	159,854		159,470	159,104	
2-2	1	159,865	159,552		158,881	159,097	
	2	159,850	159,585	0,020	158,860	159,092	0,020
	3	159,842	159,612		158,872	159,096	
\bar{x}		159,852	159,583		158,871	159,095	
3-3	1	159,914	159,886		158,832	159,065	
	2	159,900	159,880	0,020	158,817	159,060	0,020
	3	159,918	159,836		158,814	159,058	
\bar{x}		159,911	159,867		158,821	159,061	

4.4.2 Rezltati mjerenja mase

Tablica 4.4.2. Rezultati mjerenja mase zvonastog manometra:

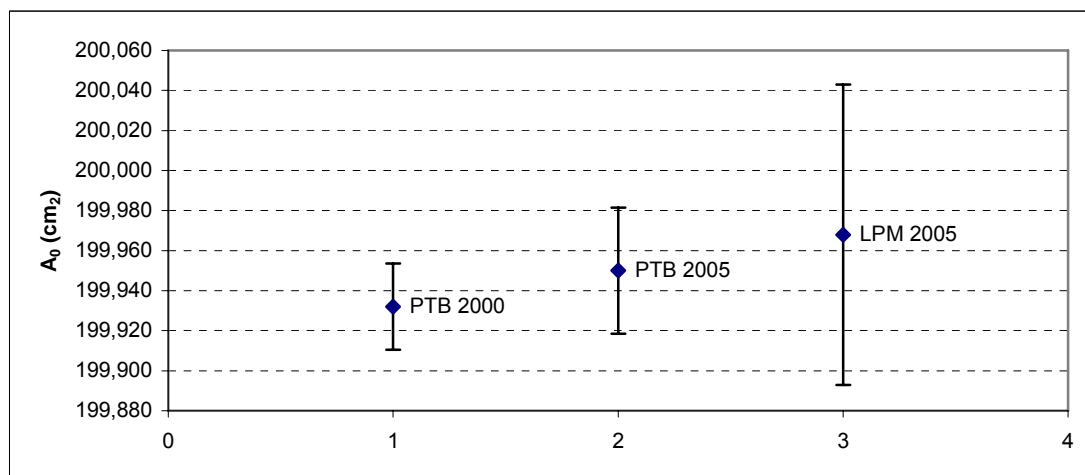
Oznaka utega	Nazivni tlak	Gustoća utega	Konvencionalna masa	Masa utega	Mjerna nesigurnost
	(bar)	kg/m ³	(g)	(g)	(mg)
3	9,8	7800	1999,677	1999,685	3,00
7386-26	4,9	7800	1000,201	1000,205	1,50
7385-27	4,9	7800	1000,562	1000,566	1,50
7386-30	2,5	7800	500,128	500,130	0,75
7385-31	2,5	7800	500,297	500,299	0,75
7386-45	0,5	7800	100,00164	100,00202	0,15
7386-46	0,5	7800	100,00687	100,00725	0,15
7386-47	0,5	7800	99,99547	99,99585	0,15
7386-48	0,5	7800	100,00597	100,00635	0,15
7386-49	0,5	7800	100,02700	100,02738	0,15
7385-46	0,5	7800	100,06192	100,06230	0,15
7385-47	0,5	7800	100,04442	100,04480	0,15
7385-48	0,5	7800	100,04351	100,04389	0,15
7385-49	0,5	7800	100,04440	100,04478	0,15
7385-50	0,5	7800	100,06622	100,06660	0,15

Nesigurnost navedena u tablici je proširena mjerna nesigurnost koja odgovara dvostrukom standardnom ostupanju ($k=2$), tj. granice ukupne nesigurnosti odgovaraju razini pouzdanosti od 95%.

4.4.3 Rezultati određivanja površine zvonastog manometra

Tablica 4.4.3. Efektivne površine zvonastog manometra dobivene različitim metodama i pripadajuće mjerne nesigurnosti

Metoda	Laboratorij	A_0 (cm ²)	$U(A_0)$ ($k=2$) (cm ²)	$(U(A_0)/A_0) \cdot 10^{-6}$ (ppm)
usporedba	PTB 2000	199,932	0,043	215
usporedba	PTB 2005	199,950	0,063	315
dimenzionalna	LPM	199,968	0,150	750



Slika 4-3: Efektivne površine zvonastog manometra

Tablica 4.4.4. prikazuje rezultate određivanja površine pretpostavljajući PTB 2005 rezultate referentnim i računajući faktor odstupanja normaliziran u odnosu na iskazanu nesigurnost, E_n .

Tablica 4.4.4. Odstupanja A_0 u odnosu na PTB rezultate mjerenja

Metoda	Rezultati	Odstupanje	Mjerne nesigurnosti ($k=2$)				
			A_0	$A_{0\ PTB}$	$A_0 - A_{0\ PTB}$	U_{LPM}	U_{PTB}
	cm ²	cm ²	cm ²	cm ²	cm ²	cm ²	
Dim.	usporedba	199,968	199,950	0,018	0,150	0,063	0,11

4.5 Diskusija rezultata

Analizom rezultata mjerenja iznesenih u ovom poglavlju uočava se činjenica da su rezultati odstupanja efektivnih površina i nesigurnosti dobivenih dvjema potpuno različitim metodama unutar ukupnih nesigurnosti individualnih metoda.

Maksimalna relativna razlika rezultata efektivnih površina niskotlačnog sklopa M832 prikazanih u tablici 4.1.4. iznosi 45 ppm (0,0182 mm²), što je niže od standardne nesigurnosti "cross-float" metode. Najniža relativna razlika mjerenja provedenih u Laboratoriju za procesna mjerenja (LPM-u) u odnosu na mjerenja provedena u Physikalisch Technische Bundesanstalt (PTB-u) postignuta je modelom LPM-1 i iznosi 22 ppm.

Maksimalna relativna razlika rezultata efektivnih površina sklopa X0013 prikazanih u tablici 4.2.4. iznosi 70 ppm (0,0057 mm²), a sa PTB rezultatima, za razliku od prethodnog primjera, najbolje se podudara LPM-3 model (razlika rezultata je 36 ppm). To se objašnjava činjenicom da su rezultati mjerenja kružnosti sklopa M832 u pravilu "bolji" (maksimalno 0,5 μm) od rezultata za sklop X0013 koja iznose do 1,1 μm. Dakle, možemo zaključiti da je za sklop koji ima "savršeniju" geometriju opravdano koristiti LPM-1 model koji je najjednostavniji.

Rezultati dobiveni primjenom modela koničnih površina klipa i cilindra u oba slučaja su zadovoljavajući jer faktor odstupanja u odnosu na PTB rezultate iznosi $E_n < 0,7$. Prednost ovog modela je što se integrali u pripadajućim formulama mogu riješiti analitički, jednostavnijim postupkom u usporedbi s modelom sa višestrukim promjerima a pripadajuće nesigurnosti su manje od idealnog modela.

Rezultati dobiveni pretpostavkom modela sa višestrukim promjerom na izvodnicama su najpouzdaniji jer model koristi maksimum dostupnih informacija o sklopu što dovodi do najnižih mjernih nesigurnosti.

Procijenjene mjerne nesigurnosti kod sklopova M832 i X0013 kreću se reda veličine 29 do 121 ppm. Međutim sve LPM metode sa procijenjenom nesigurnosti ispod 50 ppm imaju faktor odstupanja normaliziran u odnosu na iskazanu nesigurnost $|E_n| < 1$ što potvrđuje postavljenu hipotezu da je moguće postići mjerne nesigurnosti reda veličine $U = 5 \cdot 10^{-5} \cdot p$; ($k=2$). Dominantna komponenta nesigurnosti je nesigurnost mjerenja cilindra.

Za sklop X0467 metoda određivanja efektivne površine iz dimenzionalnih mjerenja nije primjenjiva zbog premalog promjera klipa i cilindra (<2mm), ali se rezultati "cross-float" metoda laboratorija proizvođača (RUSKA) i PTB vrlo dobro slažu.

Maksimalna relativna razlika rezultata efektivnih površina zvonastog manometra prikazanih u tablici 4.4.3. iznosi 180 ppm (0,036 cm²) što se uspoređujući sa PTB rezultatima razlikuje se za 90 ppm. Iako su procijenjene velike mjerne nesigurnosti ($U_{LPM} = 0,150$ cm² $k=2$) odstupanja efektivnih površina su vrlo mala ($A_{OLPM} - A_{OPTB} = 0,018$ cm²) što naknadno može opravdano smanjiti relativne mjerne nesigurnosti jer je ovdje postignut najniži faktor odstupanja $E_n = 0,11$.

Rezultati mjerenja masa te preračunavanje konvencionalne mase u prave mase pokazalo se također bitnom korekcijom koja pri mjerenju maksimalnog tlaka sklopova M832, X0013 i X0467 može unijeti pogrešku od 40mg (1 Pa); 100 mg (12,15 Pa) i 100 mg (243 Pa) redom.

Teorijski i eksperimentalni rezultati određivanja koeficijenta elastične deformacije se dosta razlikuju kod sklopa X0013 ali ta "povećana" nesigurnost koeficijenta λ bitno ne utječe na ukupnu nesigurnost tlaka jer se radi o srednjim tlakovima (do 7 MPa) gdje je dominantna komponenta nesigurnosti, nesigurnost površine. Zbog takvih odstupanja logički je za zaključiti da su eksperimentalni rezultati dobiveni u PTB-u ispravni i da efektivna površina ne ovisi o tlaku.

Od prije je poznato da je koeficijent elastične deformacije dominantna komponenta nesigurnosti za tlakove iznad 60 MPa čije se teorijske i eksperimentalne vrijednosti vrlo dobro podudaraju kod visokotlačnog sklopa X0467.

Primjenom poznatih teoretskih saznanja, na temelju provedenog istraživanja koje je uključivalo niz mjerenja opisanih u poglavlju 3, a čiji su rezultati dani u poglavlju 4 može se zaključiti:

- da pojednostavljena metoda izračuna daje rezultate koji su previše ovisni o geometrijskoj kvaliteti modela ili veličini promjera. Zbog toga se ova metoda mora upotrebljavati sa velikom pažnjom i izbjegavati ako se primijete geometrijske nepravilnosti sklopa ili kod sklopova malih promjera (ispod 10 mm).
- da je kod određivanja nesigurnosti površine iz dimenzionalnih mjerenja dominantna nesigurnost mjerenja promjera cilindra uz nesigurnost mjerenja promjera i kružnosti.
- da je kod određivanja nesigurnosti efektivne površine metodom "cross-float" dominantna nesigurnost efektivne površine etalonskog sklopa.
- da su dvije potpuno nezavisne metode dobar pristup u karakterizaciji primarnih etalona tlaka.
- broj mjernih točaka je važan i ne smije se reducirati.
- nesigurnosti efektivnih površina svih ispitivanih sklopova može biti smanjena mjerenjem dimenzija sa većom točnošću.

5.1 Pregled provedenog istraživanja

U uvodnom dijelu disertacije postavljeni su slijedeći ciljevi istraživanja:

1. Realizacija primarnog etalona tlaka čija se vrijednost može nezavisno potvrditi.
2. Proširenje područja mjerenja/umjeravanja postojećeg etalona tlaka RH.
3. Razvoj osnova etalonskog sustava Laboratorija za procesna mjerenja kao preduvjeta za uključivanje u međulaboratorijske usporedbe u okviru europskih i svjetskih organizacija.
4. Prijenos mjerne sljedivosti na sekundarne etalone tlaka u RH.
5. Razvoj modela za analizu mjerne nesigurnosti pri umjeravanju ostalih etalona tlaka.

Da bi se postavljeni ciljevi ostvarili istraživanje je provedeno kombinacijom znanstvenih i inženjerskih metoda, proučavanjem teorijskih modela i provedbom praktičnih eksperimenata.

U praktičnom radu mjerenje je niz relativno jednostavnih, preciznih međusobno povezanih postupaka čiji se konačni rezultat može teško predvidjeti. Nadalje, provodi se u okolišu u kojem se mnogi aspekti, od kojih možemo utjecati samo na neke, mogu teško kontrolirati. Upravo tako je postizanje sinergijskog efekta pojedinih dijelova sustava: okoliša, opreme, metode i ljudskih činbenika preduvjet ostvarivanja postavljenih ciljeva istraživanja.

Upravo stoga je u prvom poglavlju postavljena hipoteza da će se istraživanjem izloženim u ovoj disertaciji dokazati mjerne nesigurnosti u postupku umjeravanja etalona tlaka reda veličine $U=5 \cdot 10^{-5} \cdot p_{e_i}$; ($k=2$) i na taj način osigurati dvojaka

karakterizacija primarnog etalona: preko osnovnih SI jedinica ali i preko direktne usporedbe sa drugim primarnim etalonima tlaka.

Također je pretpostavljeno da će se sa navedenim mjernim nesigurnostima LPM, kao prvi hrvatski laboratorij ravnopravno uključiti u europsko i svjetsko mjeriteljstvo tlaka, te aktivno sudjelovati u međulaboratorijskim usporedbama u okviru europskih i svjetskih organizacija, što je obveza nacionalnih laboratorija.

U drugom poglavlju su sažeto prikazane osnove fizikalnih modela i karakterizacije tlačnih vaga te zvonastih manometara kao primarnih etalona tlaka. Razmatranje teorije etalonskih sustava poslužilo je za postavljanje tri modela za određivanje efektivne površine sklopova klip cilindar iz dimenzionalnih mjerenja (idealni, konični i realni model) koji se svi temelje na Dadsonovoj teoriji. U nastavku izlaganja prikazana je metoda karakterizacije usporedbom sa drugim etalonima tlaka. Objašnjene su osnove procjene mjerne nesigurnosti koja je sastavni dio rezultata svakog mjerenja. Na kraju je dan pregled metoda i mogućnosti mjerenja tlaka u vodećim svjetskim institutima. Poglavlje završava prikazom sljedivosti tlaka u Republici Hrvatskoj.

Treće poglavlje daje prikaz eksperimentalnog dijela istraživanja. Opisane su četiri etalonske mjerne linije internih oznaka: M832, X0013, X0046 i TLVAG-05 koje zajedno pokrivaju područje mjerenja tlaka od 0 do 140 MPa. Opisano je kako su izvršena sljediva mjerenja svih utjecajnih veličina: masa, promjera, efektivne površine i ostalih bitnih karakteristika etalonskih sustava. Postavljeni su matematički modeli za određivanje efektivne površine postojećih sustava kao i za procjenu mjerne nesigurnosti. U eksperimentalnom dijelu rada naglasak je dan na usporedbi dviju neovisnih metoda određivanja efektivnih površina svakog etalonskog sklopa koje su ujedno i najutjecajnije komponente u procjeni mjerne nesigurnosti.

U četvrtom poglavlju dani su rezultati svih bitnih mjerenja i izračuna utjecajnih veličina i pripadajućih mjernih nesigurnosti za četiri sklopa. Odstupanja efektivnih površina obrađena su statistički određivanjem faktora odstupanja normaliziranog u odnosu na iskazanu nesigurnost. Poglavlje završava diskusijom rezultata.

U nastavku ovog poglavlja, izdvojeni su glavni rezultati istraživanja te smjerovi budućih istraživanja.

5.2 Glavni rezultati rada

Opisanim istraživanjima provedenim u Laboratoriju za procesna mjerenja uspješno su karakterizirane četiri etalonske mjerne linije koje se razlikuju prema mjernom području i radnom mediju i zajedno pokrivaju područje mjerenja tlaka od 0 do 140 MPa što predstavlja proširenje područja mjerenja postojećeg etalonskog sustava tlaka do 60 MPa.

Razvijen je postupak direktnog određivanja efektivne površine iz mjerenja dimenzija sklopa klip cilindar. Rezultati efektivnih površina za tri sklopa uspoređeni su sa rezultatima dobivenim metodom "cross-floating" provedenom na njemačkom

mjeriteljskom institutu PTB.

Za sva četiri sustava dani su rezultati osnovne karakterizacije sklopa klip/cilindar, rezultati mjerenja mase i efektivne površine koji će se koristiti u budućim međulaboratorijskim usporedbama.

Postavljen je matematički model za procjenu mjerne nesigurnosti svih utjecajnih veličina.

Sve LPM metode sa procjenjenom nesigurnosti ispod 50 ppm imaju faktor odstupanja normaliziran u odnosu na iskazanu nesigurnost $|E_n| < 1$ što potvrđuje postavljenu hipotezu.

Uspješnim potvrđivanjem rezultata etalonske linije koje su razvijene u LPM-u zadovoljavaju zahtjeve za dobivanje statusa nacionalnog etalona tlaka i osiguravaju sljedivost prema međunarodnim etalonima tlaka te realizaciju i prenošenje jedinice tlaka u državi.

Iako se ova analiza odnosi na konkretne mjerne linije, rezultati se mogu poopćiti i predstavljeni budžet nesigurnosti se može primijeniti na bilo koji etalonski sustav promjera klipa i cilindra iznad 1 cm.

Primjenom poznatih teoretskih saznanja, na temelju provedenog istraživanja koje je uključivalo niz mjerenja opisanih u poglavlju 3, a čiji su rezultati dani u poglavlju 4 može se zaključiti:

- da pojednostavljena metoda izračuna daje rezultate koji su previše ovisni o geometrijskoj kvaliteti modela ili veličini promjera. Zbog toga se ova metoda mora upotrebljavati sa velikom pažnjom i izbjegavati ako se primijete geometrijske nepravilnosti sklopa ili kod sklopova malih promjera (ispod 10 mm).
- da je kod određivanja nesigurnosti površine iz dimenzionalnih mjerenja dominantna nesigurnost mjerenja promjera cilindra uz nesigurnost mjerenja promjera i kružnosti.
- da je kod određivanja nesigurnosti efektivne površine metodom "cross-float" dominantna nesigurnost efektivne površine etalonskog (PTB) sklopa.
- da su dvije potpuno nezavisne metode dobar pristup u karakterizaciji primarnih etalona tlaka.
- broj mjernih točaka je važan i ne smije se reducirati.
- nesigurnosti efektivnih površina svih ispitivanih sklopova može biti smanjena mjerenjem dimenzija sa većom točnošću.

5.3 Mogućnosti daljnjeg istraživanja

Provedena i u ovom radu opisana istraživanja mogu se nastaviti u nekoliko smjerova:

- S ciljem poboljšanja metode određivanja efektivne površine potvrđene u ovoj disertaciji pretpostavljajući i distribuciju tlaka u procjepu
- Istraživanjem ovisnosti efektivne površine plinskih tlačnih vaga o vrsti radnog medija
- S ciljem smanjivanja mjernih nesigurnosti dokazanih u ovom radu
 - primjenom drugih analitičkih ili numeričkih metoda za procjenu mjerne nesigurnosti, npr. primjenom Monte Carlo simulacije
 - istraživanjem mogućnosti smanjivanja nesigurnosti uvođenjem djelomične automatizacije postupka umjeravanja.
- S ciljem razvoja drugih metoda proračuna efektivne površine i koeficijenta elastične deformacije gdje se rezultati mogu usporediti sa rezultatima dobivenim u ovom radu
- S ciljem boljeg razumijevanja faktora kao što su interakcije molekula i površine profil tlaka i protok plina kroz pukotinu između klipa i cilindra.
- Razvojem metoda određivanja koeficijenta elastične deformacije koje se temelje na metodama konačnih elemenata.
- Uspoređivanjem rezultata efektivnog tlaka uspoređivanjem p i Δp metode proračuna korištenjem postojećih linija
- S ciljem proširenja područja umjeravanja na visoke tlakove ili vakuumske etalonske sustave

6

LITERATURA

- [1] Metrology – in short; 2nd edition, EUROMET Project 673; 2003.
- [2] Benedict R.P. Fundamentals of Temperature, Pressure and Flow Measurements, Part II , John Wiley & Sons, New York, 1969.
- [3] Simon H.A., The science of artificial, 3rd edition, MIT Press, 1996.
- [4] The International System of Units, 7th edition, Bureau International des Poids et Mesures, 1998.
- [5] Zakon o mjernim jedinicama, Narodne Novine br.58, 1993.
- [6] Metrologia, Special issue: The 4th CCM International Conference on Pressure Metrology from Ultra-High Vacuum to Very High Pressures (10^{-9} Pa to 10^9 Pa), Institute of Physics, Volume 42, Number 6, 2005.
- [7] NPL: Guide to the measurement of pressure and vacuum, Institute of Measurement & Control, London, 1998.
- [8] Ehrlich C.D., A look at uncertainties over twenty decades of pressure measurement, Proceedings of The XIII IMEKO World Congress, Vol.3, 1941-1950, Torino, 1994.
- [9] Tilford C.R., Three and a Half Centuries Later – The Modern Art of Liquid Column Manometry, Metrologia, Vol.30, 545-552, 1993/94.
- [10] Pavese F., Molinar G., Modern Gas-Based Temperature and Pressure Measurements, The International Cryogenics Monograph Series, Plenum Press, New York, 1992.
- [11] Preston-Thomas H., The International Temperature Scale of 1990 (ITS-90),

- Metrologia 27, pp.3-10, 1990.
- [12] Bandyopadhyay A.K., Blanke W., Jäger J., Measurement of Argon Triple-Point Pressure, PTB-Mitteilungen 101., 1998.
- [13] Molinar G.F., An Old Instrument in the New Technological Scenery: The Piston Gauge in Liquid Media up to 1 GPa, Metrologia, Vol.30, 615-623, 1993/94.
- [14] Ehrlich C., A Review of Gas-operated Piston Gauges, Metrologia, Vol.30, 585-590, 1994.
- [15] Meyer C.W., Reilly M.L., Measurement of Gas Dependence of the Effective Area of a Piston Gauge Using H₂, ³He, ⁴He, N₂, CO₂ and SF₆, Metrologia, Vol.30, 595-597, 1994.
- [16] Lewis S.L., Peggs G.N., The Pressure Balance: A Practical Guide to its Use, Ed.2, HMSO, London, 1992.
- [17] Dadson R.S., Lewis S.L., Peggs G.N., The pressure balance: Theory and Practice, Ed.1., HMSO, London, 1982.
- [18] Sutton C.M., The Pressure Balance as an Absolute Pressure Standard, Metrologia, Vol.30, 591-594, 1993/94.
- [19] The BIPM key comparison data base, Appendix B: Key and supplementary comparisons. (http://kcdb.bipm.org/AppendixB/KCDB_ApB_search.asp)
- [20] The BIPM key comparison data base, Appendix C: Calibration and Measurement Capabilities. (<http://kcdb.bipm.org/BIPM-KCDB/AppendixC/>)
- [21] The BIPM key comparison data base, Appendix A: MRA signatories. (<http://www.bipm.org/utils/en/pdf/signatories.pdf>)
- [22] OIML, International Recommendation No33: Conventional Value of the Results of Weighing in Air, 1979.
- [23] NPL: Guide to the Measurement of Mass and Weight, Institute of Measurement & Control, London, 1998.
- [24] International Recommendation OIML R111: Weights of classes E1, E2, F1, F2, M1, M1-2, M2, M2-3 i M3; OIML TC 9/SC 3 ; 2002.
- [25] Davis R.S., Equation for the Determination of the Density of Moist Air (1981/91), Metrologia, Vol.29, 67-70, 1992.
- [26] Recommended Intrinsic Standards Practice (RISP-4), Deadweight Pressure Gauges, National Conference of Standards Laboratories, 1998.
- [27] EA 10/03 Calibration of Pressure Balances (Previously EAL G-26), Ed.1, EAL, 1997.

-
- [28] Publikacija EA 10/03 Umjeravanje tlačnih vaga, DZNM, Zagreb, 2001.
- [29] Kobata T., Olson D.A., Accurate determination of equilibrium state between two pressure balances using a pressure transducer, *Metrologia*, Institute of Physics Publishing, Volume 42, 2005.
- [30] Simpson D.I., Computerized Techniques for Calibrating Pressure Balances, *Metrologia*, Vol.30, 655-658, 1993/94.
- [31] Sutton C.M., Fitzgerald M.P., Giardini W., A method of analysis for cross-floats between pressure balances, *Metrologia*, Institute of Physics Publishing, Volume 42, 212-215, 2005.
- [32] Forbes A.E., Harris P.M., Estimation algorithms in the calculation of effective area of pressure balances, *Metrologia*, Vol.36, 689-692, 1999.
- [33] OIML, Pressure Balances, International Recommendation, Bureau International des Poids et Mesures, 1993.
- [34] Sabuga W., Elastic Distortion Calculations at PTB 400 MPa Pressure Balance as Part of EUROMET Project 256, PTB, Braunschweig, 1995.
- [35] Buonanno G., Dell'Isola and Maghenzani R., Finite element analysis of pressure distortion coefficient and piston fall rate in a simple pressure balance, *Metrologia*, Vol.36, 579-584, 1999.
- [36] Molinar G.F., Maghenzani R., Cresto P., Bianchi L., Elastic distortions in piston-cylinder units at pressures up to 0,5 GPa, *Metrologia*, Vol.29, 425-440, 1992.
- [37] Pippig E., Uthoff R., Tauchglocken-Manometer als Guppen-Primärnormal des ASMW zur Darstellung der Druckskaale im Überdruckbereich -1600 bis 1600 Pa (-160 bis 160 mmWS), *Feingerätetechnik*, Berlin, 1975.
- [38] PTB-Testing Instructions: Liquid Manometers, PTB, Braunschweig, 1983.
- [39] Pippig E., Grundgleichung für Tauchglocken-Manometer mit beliebig geformter Tauchglocke, *Feingerätetechnik*, Berlin, 1975.
- [40] Ahrendt H., Vergleichmessungen von Tauchglockenmanometern, *PTB-Mitteilungen* 102, 463-466, 1992.
- [41] Jäger J., Schultz W., Druckvergleichsmessungen zwischen einem Quecksilber-Präzisionsmanometer und Tauchglockenmanometern als Normalgeräte zur Messung kleiner Überdrücke, *PTB-Mitteilungen* 98, 39-44, 1988.
- [42] Gieleßen J., Schmatz W., Zur Messung kleiner Differenzdrucke bei Atmosphärendruck, *Zeitschrift für Instrumentenkunde*, Braunschweig, 1962.
- [43] ISO/TAG4/WG3, IEC, OIML and BIPM: Guide to the Expression of Uncertainty

- in Measurement, 2st ed, 1995.
- [44] Boršić M., Iskazivanje mjernih rezultata, Inženjerski priručnik IP1, 963-976, Školska knjiga Zagreb, 1996.
- [45] Cox M., Harris P., The planned supplemental guide to the GUM: Numerical Methods for Propagating Distributions, PTB MCS Seminar, 2001.
- [46] International vocabulary of basic and general terms in metrology, second edition, International Organization for Standardization, 1993.
- [47] EA-4/02 Expression of the Uncertainty of Measurement in Calibration, European co-operation for Accreditation, 1999.
- [48] Taylor B., Kuyatt C., Guidelines for Evaluating and Expressing the Uncertainty of NIST Measurement Results, NIST Technical Note 1297, 1994.
- [49] National Physical Laboratory: A Beginners Guide to Uncertainty in Measurement, Institute of Measurement & Control, London, 1998.
- [50] ISO/TAG4/WG3, IEC, OIML and BIPM: Guide to the Expression of Uncertainty in Measurement, Supplement 1, 2004.
- [51] Landolt-Börnstein, Numerical Data and Functional Relationships in Science and Technology, New Series, 1991.
- [52] Sabuga W., Bergoglio M., Rabault T., Waller B., Torres J.C., Olson D.A., Agarwal A., Kobata T., Bandyopahyay A.K., Final Report on Key Comparison CCM.P-K7 in the Range 10 MPa to 100 MPa of Hydraulic Gauge Pressure, 2005.
- [53] Molinar G., Bergoglio M., Sabuga W., Otal P., Ayyildiz G., Verbeek J., Farar P., Calculation of effective area A_0 for six piston-cylinder assemblies of pressure balances. Results of the EUROMET Project 740, Final Report, IMG-CNR Technical Report 131, 2005.
- [54] International Standard ISO/IEC 17025: General requirements for the competence of testing and calibration laboratories, ISO/IEC, 1st ed, 2005.
- [55] Grgec Bermanec L., Mjerne nesigurnosti umjeravanja etalona tlaka, magistarski rad, Fakultet strojarstva i brodogradnje, Zagreb, 2002.
- [56] Low Pressure Pneumatic Deadweight Testers, Users Handbook, Pressurements Ltd.
- [57] Zvizdić D., Grgec Bermanec L., Development of Pressure Sensor Testing and Calibration System // MATEST '99 : Advanced NDT Techniques / Zagreb, 41-45, 1999.
- [58] Zvizdić D., Grgec Bermanec L. Development of 0,015 to 2 bar Gauge Pressure

- Standard, Proceedings of XVI IMEKO World Congress IMEKO 2000, Vol.III, 527-532, Beč, 2000.
- [59] PTB Kalibrierschein 0021, Reference No 3.13-00022164, 2000.
- [60] Gläser M. Advices for the calibration of the mass standards, PTB, Braunschweig, 1997.
- [61] Izvešće o ispitivanju br:8/05, Državni zavod za normizaciju i mjeriteljstvo, Laboratorij mase, 15.04.2005.
- [62] Geofizika; Proračun vrijednosti sile teže za poziciju FSB-LPM, 11.11.1999.
- [63] Sabuga W., Jusko O., Effective Area of the DH Instruments piston-cylinder, piston P01017 and cylinder C0107, calculated from dimensional measurement data. Phase A1 of the CCM comparison in gas media up to 1 MPa. PTB-Bericht ThEx-6, Braunschweig, 1999.
- [64] Molinar G., Rebaglia B., Sacconi A., Legras J.C., Vailleau G.P., Schmidt J.W., Stoup J., Flack D.R., Sabuga W., Jusko O., Dimensional Measurements and Calculation of the Effective Area. Phase A1 of the CCM Key Comparison in the Pressure Range 0,05 to 1 Mpa, PTB-Bericht ThEx-12, Braunschweig, 2000.
- [65] Klingenberg G., Lüdicke F., Characterization of a Pressure Balance from Dimensional Measurements and from pressure comparison experiments, PTB-Mitteilungen 101.
- [66] Molinar G., Bergoglio M., Sabuga W., Otal P., Ayyildiz G., Verbeek J., Farar P., Calculation of effective area A_0 for six piston-cylinder assemblies of pressure balances. Results of the EUROMET Project 740, Metrologia, Institute of Physics Publishing, Volume 42, 2005.
- [67] Physikalisch-Technische Bundesanstalt, Kalibrierschein 0023, Reference No.: 3.23-4017887, Braunschweig, 2005.
- [68] Stuart P.R. EUROMET- Project 220: Recommended Procedure for the Calculation and Expression of Pressure Balance Measurement Uncertainties, NPL, 1995.
- [69] Results of calibration of effective area of a piston-cylinder assembly, Certificate No. R5557, Pressurements Ltd., 1999.
- [70] Bair M., Delayoud P., Uncertainty analysis for pressure defined by a PG7102 or PG7601 piston gauge, Technical Note, 1996.
- [71] GE RUSKA, P7000 Hydraulic Cross Float Systems, User's Manual, RUSKA Instrument Corporation, 2004.
- [72] Pressurements, Certificate of Calibration No.:080459761, RUSKA Instrument

- Corporation, 2004.
- [73] Izvješće o ispitivanju br:6/05, Državni zavod za normizaciju i mjeriteljstvo, Laboratorij mase, 14.04.2005.
- [74] Physikalisch-Technische Bundesanstalt, Kalibrierschein 0024, Reference No.: 3.23-4017887, Braunschweig, 2005.
- [75] Fitzgerald M.P., Sutton C.M., Pressure balance elastic distortion: experiment versus theory, Metrologia, Institute of Physics Publishing, Volume 42, 2005.
- [76] Izvješće o ispitivanju br:7/05, Državni zavod za normizaciju i mjeriteljstvo, Laboratorij mase, 14.04.2005.
- [77] Physikalisch-Technische Bundesanstalt, Kalibrierschein 0024, Reference No.: 3.23-4017887, Braunschweig, 2005.
- [78] Physikalisch-Technische Bundesanstalt, Kalibrierschein 0044, Reference No.: 3.23-4017887, Braunschweig, 2005.
- [79] Izvješće o ispitivanju br:8/05, Državni zavod za normizaciju i mjeriteljstvo, Laboratorij mase, 14.04.2005.
- [80] EAL-P7, Interlaboratory Comparisons, European co-operation for accreditation of Laboratories, 1st ed, 1996.
- [81] ISO/DIS 13528, Statistical methods for use in proficiency testing by interlaboratory comparisons, ISO-2002.

Lovorka Grgec Bermanec rođena je 18. srpnja 1971. godine u Zagrebu. Maturirala je 1990. godine na V gimnaziji, Fakultet strojarstva i brodogradnje upisala je iste godine a diplomirala je 1997. godine, smjer procesno-energetski, usmjerenje energetika.

Od 1998. godine zaposlena je pri Katedri za toplinsku i procesnu tehniku Fakulteta strojarstva i brodogradnje u Zagrebu, u svojstvu znanstvenog novaka na projektu pod naslovom "Razvoj nacionalnog etalona temperature". Tijekom rada na fakultetu aktivno sudjeluje u izvođenju vježbi iz kolegija: Toplinska i procesna mjerenja, Mjerenja u Zrakoplovstvu II, Primjena računala, Teorija i tehnika mjerenja. Osim u nastavi aktivno je sudjelovala u uvođenju sustava kvalitete u Laboratorij za procesna mjerenja prema normi HRN-EN ISO/IEC 17025. U veljači 2000. i studenom 2002. godine boravila je na izobrazbi u njemačkom nacionalnom institutu Physikalisch Technische Bundesanstalt u Braunschweigu.

U rujnu 2002. obranila je magistarski rad pod naslovom "Mjerne nesigurnosti rezultata umjeravanja etalona tlaka".

Kao autor ili koautor objavila je 20 znanstvenih i više stručnih radova u Hrvatskoj i inozemstvu. Član je odbora za izobrazbu Hrvatske akreditacijske agencije. Sudjelovala je u organizaciji 9. međunarodnog znanstvenog skupa TEMPMEKO 2004, te 1. međunarodnog savjetovanja Kompetentnost laboratorija. Govori i piše engleskim jezikom i služi se njemačkim jezikom.

Udata je i majka dvoje djece.

Lovorka Grgec Bermanec was born on July 18, 1971 in Zagreb. She graduated on 5th Gymnasium in 1990 and enrolled Faculty of Mechanical Engineering and Naval Architecture in the same year. She graduate on Department of Power Engineering in 1997.

Since 1998. she works on Department of Thermodynamics, Thermal and Processing Technology at Faculty of Mechanical Engineering and Naval Architecture in Zagreb as junior assistant at the research project named "Development of National Temperature Standard". Besides teaching she was active in setting up Laboratory for Process Measurement according to *ISO/IEC 17025* International Standard.

In 2002 Lovorka Grgec Bermanec acquired the M. Sc. degree at the Faculty of Mechanical Engineering and Naval Architecture of Zagreb University with the thesis "Measurement Uncertainties in Calibration of Pressure Standards".

As the author or coauthor she has published 20 scientific papers and several technical papers in Croatia and abroad. She is the member of the Croatian Accreditation Agency educational board of. She took the part in organization of 9th International Symposium TEMPMEKO 2004 and 1st International Symposium "Laboratory Competence".

She is fluent in English. She is married and has two children.