

Projektiranje konstrukcije obalne prekrcajne rampe za Ro-Ro brodove

Prusec, Fran

Master's thesis / Diplomski rad

2020

Degree Grantor / Ustanova koja je dodijelila akademski / stručni stupanj: **University of Zagreb, Faculty of Mechanical Engineering and Naval Architecture / Sveučilište u Zagrebu, Fakultet strojarstva i brodogradnje**

Permanent link / Trajna poveznica: <https://urn.nsk.hr/urn:nbn:hr:235:945485>

Rights / Prava: [In copyright](#)/[Zaštićeno autorskim pravom.](#)

Download date / Datum preuzimanja: **2024-10-20**

Repository / Repozitorij:

[Repository of Faculty of Mechanical Engineering and Naval Architecture University of Zagreb](#)



SVEUČILIŠTE U ZAGREBU
FAKULTET STROJARSTVA I BRODOGRADNJE

DIPLOMSKI RAD

Fran Prusec

Zagreb, 2020.

SVEUČILIŠTE U ZAGREBU
FAKULTET STROJARSTVA I BRODOGRADNJE

DIPLOMSKI RAD

Mentori:

Prof. dr. sc. Jerolim Andrić, dipl. ing.

Student:

Fran Prusec

Zagreb, 2020.

Izjavljujem da sam ovaj rad izradio samostalno koristeći znanja stečena tijekom studija i navedenu literaturu i uz stručnu pomoć Prof. dr. sc. Jerolima Andrića, dipl. ing.

Zahvaljujem se mentoru, dr. sc. Jerolimu Andriću na korisnim savjetima i uloženoj pomoći oko izrade ovog rade te također kolegi Marku Lacmanoviću, dipl. ing. na pruženoj pomoći. Zahvaljujem se i svojim roditeljima na potpori tokom studiranja.

Fran Prusec



Sveučilište u Zagrebu Fakultet strojarstva i brodogradnje	
Datum:	Prilog:
Klasa: 602 - 04 / 20 - 6 / 3	
Ur. broj: 15 - 1703 - 20 -	

DIPLOMSKI ZADATAK

Student: **Fran Prusec** Mat. br.: 0035200400

Naslov rada na hrvatskom jeziku: **PROJEKTIRANJE KONSTRUKCIJE OBALNE PREKRAJNE RAMPE ZA RO-RO BRODOVE**

Naslov rada na engleskom jeziku: **STRUCTURAL DESIGN OF RO-RO LINKSPAN**

Opis zadatka:

Obalne prekrcajne rampe su dio lučke infrastrukture za ukrcaj/iskrcaj vozila između obale i broda. Za luke terminale gdje postoji veća promjena u razini visine mora (razlika plime i oseke veća od 1,5m) obično se koriste različiti tipovi prilagodljivih prekrcajnih rampi pri čemu se jedan kraj obalne rampe fiksno oslanja na obalu, dok se drugi kraj oslanja na: a) plutajući ponton; b) fiksne pilone s podiznim mehanizmom; c) poluuronjivi ponton i sl.


U okviru diplomskog zadatka potrebno je:

1. Analizirati dostupnu literaturu za projektiranje obalnih prekrcajnih rampi te se detaljno upoznati s relevantnim pravilima *Lloyds Register (LR)* i *British Standard (BS 6349-8:2007)* koja definiraju to područje.
2. Definirati tip, prikladnu geometriju i topologiju obalne prekrcajne rampe uzimajući u obzir njenu funkciju te geometrijska, tehnološka i druga ograničenja, pri čemu ulazne podatke uzeti prema zadanom predlošku.
3. Projektirati konstrukcijske dimenzije prekrcajne rampe i pontona na koji se jednim dijelom rampa oslanja po Pravilima *Lloyds Register* korištenjem čelika kao građevnog materijala za zahtijevane slučajeve opterećenja. Opterećenje od vozila uzeti prema zadanom predlošku.
4. Izraditi detaljni 3D MKE model rampe i pontona koristeći pločaste konačne elemente sukladno Pravilima za direktne proračune te provesti proračun strukturnog odziva (pomaci, naprezanja).
5. Izvršiti analizu podobnosti konstrukcije prema strukturnim kriterijima (popuštanje, izvijanje) sukladno Pravilima *Lloyds Register*. U slučaju nezadovoljenja kriterija predložiti strukturno rješenje koje zadovoljava sve razmatrane kriterije.
6. Za odabranu konačnu varijantu konstrukcije izraditi 3D CAD model te osnovne klasifikacijske nacрте konstrukcije.

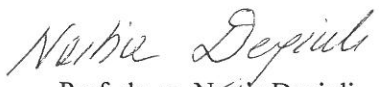
Koristiti neke od računalnih programa dostupnih na FSB-u (AUTODESK INVENTOR, MAESTRO, FEMAP, itd.). U radu navesti korištenu literaturu i eventualno dobivenu pomoć.

Zadatak zadan: Datum predaje rada: Predviđeni datumi obrane:
24. rujna 2020. 26. studenoga 2020. 30.11. – 4.12.2020.

Zadatak zadao:


Izv. prof. dr. sc. Jerolim Andrić

Predsjednica Povjerenstva:


Prof. dr. sc. Nastia Degiuli

SADRŽAJ

1. UVOD.....	1
1.1. Projekt obalne prekrajne rampe.....	2
1.2. Izvedbe konstrukcije obalne prekrajne rampe.....	5
2. PROJEKTNE ZNAČAJKE OBALNE PREKRCAJNE RAMPE.....	8
2.1. Tip obalne prekrajne rampe i osnovne dimenzije	8
2.2. Materijal	10
2.3. Predviđena opterećenja vozila i dizalica	10
3. DIMENZIONIRANJE KONSTRUKCIJSKIH ELEMENATA PO LR PRAVILIMA	12
3.1. Dimenzioniranje konstrukcijskih elemenata pontona	12
3.2. Dimenzioniranje konstrukcijskih elemenata mosta, pomične rampe i <i>flap</i> rampe	15
4. IZRADA MKE MODELA	18
4.1. Uvod.....	18
4.2. Modeliranje obalne prekrajne rampe u programu Autodesk Inventor	18
4.3. Priprema modela za izradu konačnih elemenata u Spaceclaim sučelju programa Ansys.....	19
4.4. Izrada mreže konačnih elemenata u programu Ansys	21
4.5. Globalni koordinatni sustav i rubni uvjeti.....	23
4.6. Hidrostatski tlak	26
4.7. Hidraulički cilindri	27

4.7.1. Proračun hidrauličkih cilindara	27
4.8. Spoj pomične rampe s mostom	29
5. DIREKTAN PRORAČUN PO PRAVILIMA BS-a.....	31
5.1. Uvod.....	31
5.2. Kriteriji evaluacije.....	31
5.3. Opterećenja po pravilima BS-a	32
5.3.1. Opterećenje vlastite težine	32
5.3.2. Opterećenje od brodske rampe.....	34
5.3.3. Opterećenje od pješaka	35
5.3.4. Opterećenje od vozila i dizalica	36
5.3.4.1. Vertikalna opterećenja	36
5.3.4.2. Horizontalna opterećenja	41
5.3.5. Opterećenje od vjetra	42
5.3.6. Opterećenje od morskih struja	44
5.3.7. Opterećenje od veza broda.....	46
5.3.8. Opterećenje od snijega	47
5.4. Parcijalni faktor opterećenja γ_{fl}	49
5.5. Slučajevi opterećenja	51
6. ANALIZA METODOM KONAČNIH ELEMENATA	53
6.1. Analiza pontona na hidrostatski tlak.....	53

6.1.1.	Model pontona, rubni uvjeti i opterećenje	53
6.1.2.	Kriteriji evaluacije.....	54
6.1.3.	Rezultati analize	55
6.2.	Analiza <i>flap</i> rampe	56
6.2.1.	Model flap rampe, rubni uvjeti, opterećenja i kriteriji.....	56
6.2.2.	Rezultati analize.....	57
6.3.	Rezultati analize globalnog modela	59
6.3.1.	Naprezanja – Ultimate Limit State.....	59
6.3.2.	Pomaci – Serviceability Limit State.....	62
6.4.	Analiza izvijanja	63
7.	ZAKLJUČAK.....	66

POPIS SLIKA

Slika 1. <i>Linkspan</i> u luci grada Calais	1
Slika 2. Zaljev Fundy, Kanada	2
Slika 3. <i>Linkspan</i> s mogućnošću prihvata vozila na više paluba	3
Slika 4. Izvedbe konstrukcije obalne prekrcajne rampe [1]	7
Slika 5. Skica općeg plana izvedbe obalne prekrcajne rampe [2]	9
Slika 6. Širina vozne trake na mostu [2]	9
Slika 7. Mase kamiona po osovini i razmaci osovina [2]	10
Slika 8. Površine i razmaci otisaka kotača kamiona [2]	11
Slika 9. Površine i razmaci otisaka ležišta dizalica [2]	11
Slika 10. Dijagram za određivanje koeficijenta α [4]	16
Slika 11. Odabrani HAT profil	17
Slika 12. Izometrijski prikaz obalne prekrcajne rampe u Autodesk Inventor-u	19
Slika 13. Sučelje programa <i>Spaceclaim</i>	20
Slika 14. Pripremljena geometrija u <i>Spaceclaim</i> -u s prikazom povezanosti između dijelova. 21	
Slika 15. Prikaz mreže konačnih elemenata sa donje strane mosta	22
Slika 16. Prikaz mreže konačnih elemenata sa gornje strane rampi	22
Slika 17. Prikaz mreže konačnih elemenata unutar pontona	23
Slika 18. Globalni koordinatni sustav MKE modela	24

Slika 19. Rubni uvjet spriječenih pomaka u smjeru Y i Z osi.....	24
Slika 20. Rubni uvjet spriječenih pomaka u smjeru X osi	25
Slika 21. Rubni uvjet spriječenih pomaka u smjeru Y osi	25
Slika 22. Elementi opruga koji simuliraju hidrostatski tlak.....	26
Slika 23. Element opruge koji simulira hidrauličke cilindre.....	27
Slika 24. Pomična rampa kao greda na dva oslonca	28
Slika 25. <i>Revolute joint</i> spoj pomične rampe i mosta	30
Slika 26. Lokalno profinjena mreža	30
Slika 27. Dodatne mase i ubrzanje sile teže	34
Slika 28. Opterećenje brodske rampe.....	35
Slika 29. Opterećenje od pješaka	36
Slika 30. Prvi slučaj za vozila	37
Slika 31. Drugi slučaj za vozila.....	37
Slika 32. Treći slučaj za vozila.....	38
Slika 33. Prvi slučaj za dizalice.....	38
Slika 34. Drugi slučaj za dizalice	39
Slika 35. Treći slučaj za dizalice	39
Slika 36. Iznimno opterećenje vozilima, pet kamiona po duljini.....	40
Slika 37. Primjer parametarskog biranja čvorova	40
Slika 38. Opterećenja kočenja i proklizavanja	42

Slika 39. Maksimalna površina konstrukcije izložena poprečnom smjeru puhanja vjetra	43
Slika 40. Opterećenje vjetra	44
Slika 41. Opterećenje dolazne morske struje	45
Slika 42. Opterećenje odlazne morske struje	46
Slika 43. Opterećenje od veza broda	47
Slika 44. Opterećenja od snijega za Ujedinjeno Kraljevstvo i Republiku Irsku [11]	48
Slika 45. Opterećenje od snijega	48
Slika 46. Spriječeni pomaci i rotacije modela pontona	53
Slika 47. Hidrostatski tlak uronjenog pontona	54
Slika 48. Von Mises naprezanja pontona uslijed hidrostatskog tlaka	55
Slika 49. Rubni uvjeti <i>flap</i> modela	56
Slika 50. Von Mises naprezanja <i>flap</i> rampe za LC2a3 (ULS)	57
Slika 51. Pomaci <i>flap</i> rampe za LC2a3 (ULS)	58
Slika 52. Opterećenje <i>flap</i> rampe zadano na globalnom modelu	58
Slika 53. Von Mises naprezanja ukrepe s druge strane štitnika – LC2a3	60
Slika 54. Von Mises naprezanja flanže koljena na struku jakog uzdužnog nosača mosta – LC2a2	60
Slika 55. Von Mises naprezanje bez (gore) i sa (dolje) pregradom ispod uporišta cilindra – LC2a3	61
Slika 56. Von Mises naprezanja bez (lijevo) i sa (desno) dijamantom pločom na mjestu križanja jakih nosača – LC1b3	61

Slika 57. Detalji visokih naprezanja trenutačno zanemareni u ovoj fazi projektiranja.....	62
Slika 58. Pomaci konstrukcije za LC2a3 u realnom mjerilu (gore) i 15 puta naglašeno (dolje)	62
Slika 59. Shema pomaka obalne prekrcajne rampe.....	63
Slika 60. Karakteristično naprezanje za prvi mod izvijanja.....	64
Slika 61. Ukrepa ispod velikih otvora na struku mosta.....	65

POPIS TABLICA

Tablica 1. Osnovne dimenzije pontona i mosta	8
Tablica 2. Svojstva korištenog čelika S355J2	10
Tablica 3. Dimenzije konstrukcijskih elemenata pontona	14
Tablica 4. Dodatne mase na modelu	33
Tablica 5. Faktori parcijalnog opterećenja ovisno o kombinaciji opterećenja i stanju evaluacije	50
Tablica 6. Pregled slučajeva opterećenja	52

POPIS TEHNIČKE DOKUMENTACIJE

- 1 Generalni plan
- 2 Konstrukcija mosta
- 3 Konstrukcija pontona
- 4 Konstrukcija pomične rampe
- 5 Konstrukcija flap rampe

POPIS OZNAKA

Oznaka	Jedinica	Opis
A_{cil}	m^2	Površina hidrauličkog cilindra
A_{ref}	m^2	Površina izložena vjetru
B	m	Širina
D	m	Visina
d_{cil}	m	Promjer hidrauličkog cilindra
E	MPa	Modul elastičnosti
f_a	/	Faktor ubrzanja
F_{br}	N	Sila kočenja vozila
F_{cil}	N	Sila hidrauličkog cilindra
F_{cr}	N	Sila opterećenja morske struje
F_{ped}	N	Sila opterećenja pješaka
F_r	N	Sila opterećenja brodske rampe
F_{skid}	N	Sila proklizavanja vozila
F_w	N	Sila opterećenja vjetra
G	MPa	Modul smika
g	m/s^2	Ubrzanje sile teže
k	/	Koeficijent materijala
k_g	N	faktor uvećanja opterećenja
L	m	Duljina
l_e	m	Nepoduprta duljina
R	N	Sila reakcije
R_e	MPa	Minimalna granica razvlačenja

Oznaka	Jedinica	Opis
R_m, f_y	MPa	Vlačna čvrstoća
S	m	Sunosiva širina
s	mm	Razmak uzdužnjaka
T	m	gaz
t	mm	Debljina oplata
UF	/	faktor otpornosti izvijanju
v	m/s ²	brzina
Z	cm ³	Moment otpora
α, β	/	Koeficijenti za određivanje debljine oplata
γ_{fl}	/	Faktor parcijalnog opterećenja
δ	mm	pomak
κ	/	koeficijent izvijanja
ν	/	Poissonov omjer
ρ	kg/m ³	Gustoća
σ	N/mm ²	Normalna naprezanja
σ_e	N/mm ²	Ekvivalentna naprezanja
σ_{ki}	N/mm ²	kritično naprezanje izvijanja
σ_{rep}	N/mm ²	karakteristično naprezanje
τ	N/mm ²	Smična naprezanja

SAŽETAK

Tema ovog rada je projektiranje konstrukcije obalne prekrcajne rampe.

Projektiranje je provedeno u dvije faze. U prvoj fazi dimenzionirani su pojedini konstrukcijski elementi po preskriptivnim pravilima klasifikacijskog društva Lloyd's Register specifičnim za ovakav tip rampe, prema zadanoj inicijalnoj geometriji iz predloška.

U drugoj fazi projektiranja provedena je analiza metodom konačnih elemenata za sve slučajeve opterećenja po British Standard pravilima za direktne proračune. U programu Autodesk Inventor napravljen je 3D CAD model obalne prekrcajne rampe koji je korišten kao geometrija za izradu modela metodom konačnih elemenata (MKE). Potom je MKE analiza provedena u programu Ansys te su dimenzionirani svi nezadovoljavajući elementi konstrukcije i/ili je odabrana prikladnija topologija konstrukcijskih elemenata. Provedena je i MKE analiza izvijanja po DNV pravilima te je odabrano prikladno rješenje za problem izvijanja.

Naposljetku, iz 3D CAD modela napravljeni su osnovni klasifikacijski nacrti za dimenzioniranu konstrukciju.

Ključne riječi: obalna prekrcajna rampa, British Standard, MKE, Lloyd's Register

SUMMARY

The theme of this paper is structural design of a linkspan.

The design was carried out in two phases. In the first phase, certain construction elements were defined according to the prescriptive rules of the classification society Lloyd's Register specific to this type of ramp according to the given initial geometry from the template.

In the second design phase, a finite element analysis was performed for all load cases according to British Standard rules for direct calculations. In the Autodesk Inventor software, a 3D CAD model of the linkspan was created and used as geometry to create a model by the finite element method (FEM). The FEM analysis was then performed in the Ansys software and all unsatisfactory structural elements were redefined and/or a more appropriate topology of structural elements was selected. A FEM analysis of buckling according to DNV rules was performed and a suitable solution for the buckling problem was selected.

Finally, the basic classification drawings for the defined structure were made from the 3D CAD model.

Key words: linkspan, British Standard, FEM, Lloyd's Register

1. UVOD

Obalna prekrajna rampa (eng. *linkspan*) je konstrukcija koja može biti plutajući ili podizni most čija je svrha na siguran način povezati brod za prijevoz automobila (Ro-Ro, *Roll on – Roll off*) ili putnički brod direktno s obalom. Takve konstrukcije su dio lučke infrastrukture koje se koriste u lukama gdje postoji veća promjena u razini visine mora (razlika plime i oseke veća od 1,5 m) kako bi se omogućio nesmetani ukrcaj ili iskrcaj vozila i putnika. Na slici 1 može se vidjeti primjer jedne takve prekrajne rampe.



Slika 1. *Linkspan* u luci grada Calais

Prve varijante ovakvih rampi su se pojavile krajem 19. stoljeća kada su trajekti za vlakove počeli s radom. Svaki trajektni vez za takve brodove je morao biti posebno projektiran da odgovara ukrcaju ili iskrcaju vozila na tračnicama. Sredinom 20. stoljeća, usponom cestovnog

prometa, sve se češće koriste Ro-Ro brodovi za transport raznih vozila na kotačima. Takvi brodovi najčešće sadrže rampe za ukrcaj/iskrcaj kao osnovni dio opreme te su u početku imali primjenu samo u vodama gdje razlika u visini mora zbog plime i oseke nije znatna (npr. Baltičko ili Sredozemno more), no s popularizacijom Ro-Ro brodova stvorena je potražnja za njihovim korištenjem i u vodama sa većim razlikama u visini mora poput obala uz Britanske otoke ili Kanadu. Na slici 2 se vidi razlika višeg i nižeg vodostaja u zaljevu Fundy koja može iznositi i do 16,3 metara. U takvim vodama pri prevelikoj razlici u visini između obale i vodne linije nagib same rampe broda bio bi prevelik za korištenje te su u takvim slučajevima obalne prekrcajne rampe neophodne. Projekt ovakve konstrukcije je povijesno bio izveden u suradnji dvije vrste projektanata: inženjera brodogradnje i inženjera građevine.



Slika 2. Zaljev Fundy, Kanada

1.1. Projekt obalne prekrcajne rampe

Kako je svrha ovakve prekrcajne rampe omogućiti siguran prijelaz sa broda na obalu i obratno, potrebno je uzeti u obzir niz zahtjeva koji će utjecati na krajnju izvedbu. Opći plan objekta trebao bi se uspostaviti što ranije u fazi projektiranja. To uključuje potreban broj i

relativne položaje prekrcajnih rampi i šetališta za pješake, vrste brodova koji će se koristiti terminalom te mjesta na kojima će se vršiti istovar tereta sa broda. Osim toga potrebno je obezbijediti adekvatne mogućnosti za bijeg u hitnim slučajevima uključivši požare.

Vrste i karakteristike brodova za koje se očekuje da će koristiti objekt moraju biti određene. Za svaki brod to uključuje: osnovne dimenzije (L, B, T, D), visinu palube (ukrcaja/iskrcaja tereta) iznad vodne linije, dimenzije i položaje otvora na brodu za pristup palubi, sile propulzijskog sustava broda, detalje brodske rampe (dimenzije, nagib, masa) promjene u trimu i nagibu tijekom ukrcaja/iskrcaja, geometrije pramčanih vizira ili vrata i geometrija pramca. Također treba ustvrditi da li će biti potrebno osigurati prihvat na samo jednoj ili više paluba, prikaz varijante sa mogućnošću prihvata vozila na više paluba je dan na slici 3.



Slika 3. Linkspan s mogućnošću prihvata vozila na više paluba

Ovisno o vrsti broda potrebno je također odrediti da li se ukrcaj/iskrcaj odvija na pramcu, krmi, boku ili kombinacijom tih opcija. Također je potrebno znati i bilo koje druge detalje koji nisu ovdje navedeni a koji bi u nekim slučajevima mogli imati znatan utjecaj poput izdanaka u trupu ispod vodne linije poput položaja propelera.

Učestalost veza broda bi trebala biti određena zajedno sa svim zahtjevima za kontinuitetom upotrebe i sezonskom upotrebom. Predviđeni režim održavanja, uključujući dostupnost kompetentnog osoblja bi se trebala definirati i dogovoriti s nadležnom organizacijom održavanja. Predviđeni životni vijek konstrukcije bi trebao biti odlučan, a životni vijek konstrukcijskih elemenata se obično uzima kao 30 godina u svrhu provjere otpornosti na zamor.

Treba uspostaviti metodu kontrole kretanja broda, uključujući postupke veza, za sve brodove koji bi mogli koristiti objekt. To može utjecati na odluku hoće li objekt trebati obavljati bilo koju funkciju u vezivanju brodova. Postrojenje bi trebalo biti projektirano tako da uzima u obzir mogućnost slučajnog ili rezidualnog udara i da umanjí sve štetne učinke takvog udara.

Ako je razlika u razini vode prevelika za fiksnu obalnu prekrcajnu rampu koja se koristi zajedno s rampom broda (obično najviše 1,5 m), treba predvidjeti uređaj za podešavanje visine objekta na strani pristanka broda. Iznos podešavanja visine trebao bi se utvrditi za svaku visinu palube na kojoj se mora omogućiti pristup. U određenim slučajevima može biti potrebno poprečno podešavanje kako bi se zadovoljila različita mjesta otvora brodova. To se posebno odnosi na putničke prolaze. Uzdužno podešavanje moglo bi biti potrebno za neke brodove, posebno tamo gdje je potreban pristup na više paluba.

Što se tiče vozila koja će koristiti objekt, potrebno je odrediti broj vozila koja se mogu naći na objektu u istom trenutku, ukupnu masu vozila, masu po osovini, površine otisaka kotača i osnovne dimenzije vozila (duljina, širina, visina).

Treba utvrditi broj putnika koji će u određenom trenutku vjerojatno koristiti putnički prolaz, zajedno s načinom na koji će putnici biti prebačeni iz lučkog terminala na brod jer će to utjecati na opseg i širinu putničkog prolaza. Tamo gdje postoje posebne odredbe za pristup invalidima, možda će se morati odobriti postupniji nagibi i dodatna oprema.

Zahtjevi za usluge na objektu, npr. voda, gorivo, kanalizacija, opskrba električnom energijom, telekomunikacije, odlaganje otpada, uređaji za prtljagu itd. moraju biti definirani jer oni mogu utjecati na ukupne dimenzije objekta i opterećenja.

Trebali bi se utvrditi svi potencijalni vodostaji, a operativna razina vode trebala bi biti dogovorena s operatorom objekta. Objekt bi također trebao biti projektiran za ekstremne uvjete na temelju najviših i najnižih mogućih razina visina vode, plus rezerve za pokrivanje atmosferskog tlaka i olujnih udara uslijed vjetra. Svaki predviđeni dugoročni ili kratkoročni porast ili pad općeg vodostaja također treba uzeti u obzir.

Treba uzeti u obzir potencijalni utjecaj izgradnje, eksploatacije i održavanja objekta na morski i kopneni okoliš.

Treba dobiti batimetrijske podatke i obnavljati ih ako su moguće ikakve promjene u dubini vode uslijed siltacije, jaružanja, itd.

Trebalo bi poduzeti geotehnička ispitivanja mjesta kako bi se utvrdilo jesu li prizemni uvjeti prikladni za potporu objekta ili bi na njih mogli utjecati bilo kakvi predviđeni zemljani radovi. To bi trebalo uključivati bilo koje susjedno jaružanje ili melioraciju.

Za zaštitu od korozije i odabir materijala (uključujući za strojeve) bilo bi potrebno dobiti i sljedeće podatke iz uzorka vode: maksimalna i minimalna temperatura vode, PH vrijednost, Langelierov indeks, sadržaj sulfata, sadržaj klorida. Povijesne informacije u vezi sa brzinama prijenosa sedimenta, brzinama vode, morskom faunom i mikorbiološki izazvanom korozijom su također bitne.

1.2. Izvedbe konstrukcije obalne prekrajne rampe

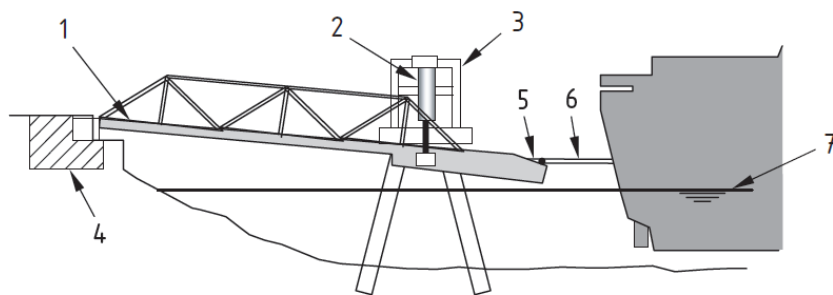
Tipovi i oblici konstrukcija koje čine objekt trebaju uzeti u obzir projektne parametre i uvjete okoliša. Bez obzira na vrstu konstrukcije koja se usvoji, dizajn treba uzeti u obzir relativna kretanja koja će se vjerojatno dogoditi između nepokretnog, obalnog kraja objekta i broda koji će biti podvrgnut vertikalnim, translacijskim i rotacijskim kretanjima. Izvedba obalne prekrajne rampe će uglavnom ovisiti o promjeni razine vode i rasponu visina brodskih paluba za ukrcaj/iskrcaj i gradijentima rampe koji se trebaju postići.

Općenito konstrukcija se može podijeliti na dva glavna dijela. Prvi dio konstrukcije je most koji je s jedne strane zgloбно oslonjen na obali, a s druge strane se nalazi sustav koji regulira visinu konstrukcije tako da odgovara razini visine vode. Na slici 4 su dane uobičajene izvedbe takvih konstrukcija pa tako redom prvi tip, odnosno *lifted type*, je izvedba gdje se slobodan kraj konstrukcije mehanički podiže ili spušta. Drugi tip je *pontoon type* gdje je most na slobodnom kraju zgloбно vezan sa pontonom koji pruža potreban uzgon. Treći tip, odnosno *semi-submersible type*, kao sastavan dio konstrukcije mosta sadrži potpuno uronjeni tank koji pruža potreban uzgon, te posljednja izvedba, odnosno *integral tank type*, sadrži poluuronjeni tank, odnosno ponton, kao sastavan dio konstrukcije mosta koji pruža potreban uzgon.

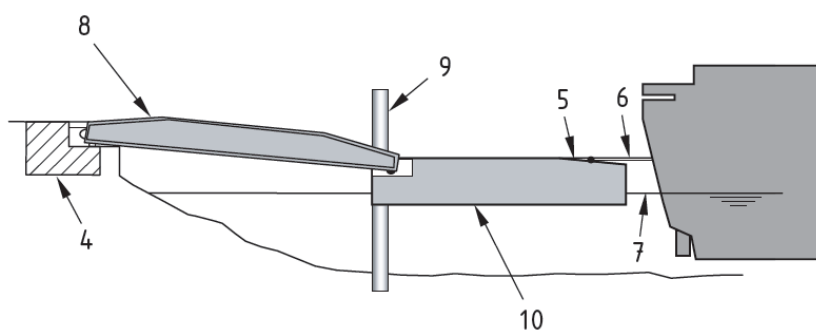
Drugi glavni dio konstrukcije, često puno kraći, je element koji ostvaruje vezu između broda i obalne prekrcajne rampe. To je najčešće sama brodska rampa koja se oslanja na posebno određeno mjesto za to na obalnoj prekrcajnoj rampi. U slučaju da brod ne posjeduje tipičnu rampu za ukrcaj/iskrcaj onda bi sam objekt trebao biti projektiran sa dodatnom rampom koja bi ostvarila vezu s brodom.

Drugi čimbenici koji još mogu utjecati na izbor varijante obalne prekrcajne rampe su intenzitet valova koji bi mogli spriječiti korištenje pontona te raspoloživi prostor u luci. Plutajuće izvedbe sa pontonom zauzimaju više prostora, ali omogućavaju veći manevarski prostor za vozila dok su mehanički podizne prekrcajne rampe često kompaktnije pa zauzimaju manje prostora i mogu omogućiti preuzimanje vozila sa više paluba ako postoji potreba za tim.

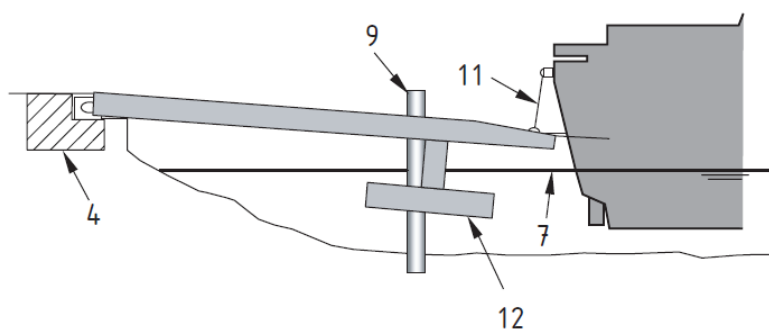
Putnički prolazi za ukrcaj/iskrcaj pješaka mogu biti otvorenog tipa, odnosno šetališta koja se nalaze pored traka za vozila odvojena samo ogradom ili mogu biti zatvorenog tipa nalik na tunel ako se nalaze na visini gdje bi pad sa šetališta mogao uzrokovati teže ozljede.



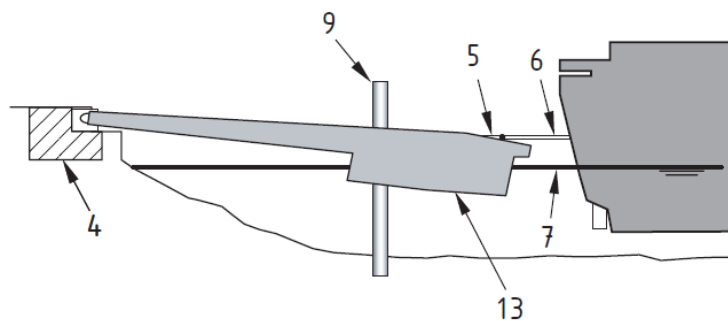
a) Lifted type



b) Pontoon type



c) Semi-submersible type



d) Integral tank type

Slika 4. Izvedbe konstrukcije obalne prekrajne rampe [1]

2. PROJEKTNE ZNAČAJKE OBALNE PREKRCAJNE RAMPE

2.1. Tip obalne prekrcajne rampe i osnovne dimenzije

Obalna prekrcajna rampa zadana predloškom je tip sa integriranim pontonom, dakle konstrukcija pontona i konstrukcija mosta obalne prekrcajne rampe čine jednu kontinuiranu konstrukciju. Ta je konstrukcija s jedne strane zglobno oslonjena na obali, a s druge strane ponton pruža potreban uzgon. Također je predviđeno da je ponton s jedne strane vezan za stup vodilicu koji bi na toj strani spriječio poprečne pomake. Sljedeći glavni dio je pomična rampa za prihvat vozila s broda koja se nalazi iznad pontona. Ona je zglobno vezana za konstrukciju mosta te se oslanja na ponton preko hidrauličkih cilindara. Predviđena je i *flap* rampa koja omogućava vozilima da prijeđu sa pomične rampe na most i obratno. Ona samo naliježe na konstrukciju pomične rampe s jedne strane i na konstrukciju mosta s druge strane.

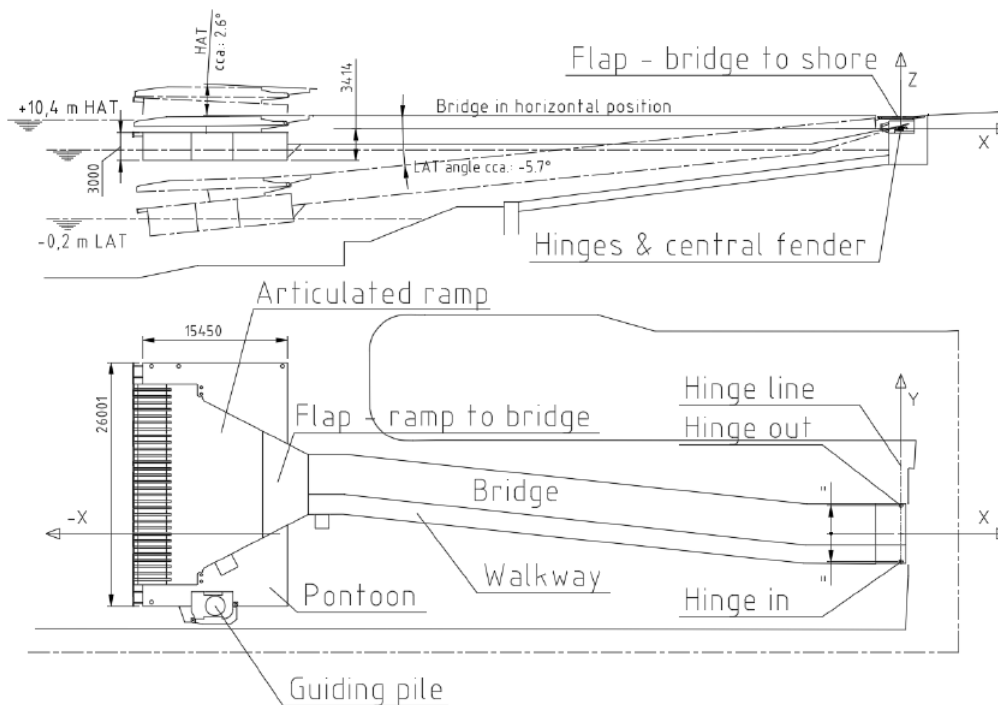
Na slici 5 je dana skica sa označenim osnovnim dijelovima takve izvedbe obalne prekrcajne rampe. Pretpostavljeno je da postoji obalna infrastruktura koja štiti veći dio objekta, odnosno izložene su samo prednja strana pontona (gdje pristaje brod) i strana pontona koja nije vezana za stup vodilicu. Predviđeno mjesto uporabe ove obalne prekrcajne rampe je Liverpool, Ujedinjeno Kraljevstvo.

Osnovne dimenzije pontona i mosta zadanih predloškom su dani u tablici 1.

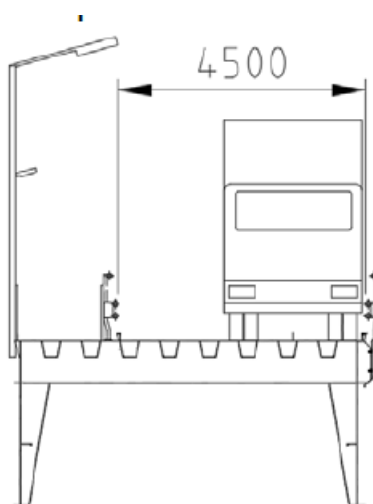
Duljina pontona	26 [m]
Širina pontona	15,45 [m]
Visina pontona	3 [m]
Duljina mosta	63 [m]
Širina mosta	6,36 [m]

Tablica 1. Osnovne dimenzije pontona i mosta

Na mostu je predviđena jedna traka za vozila širine 4,5 metara i šetalište za pješake širine 1,5 metar (vidi sliku 6).



Slika 5. Skica općeg plana izvedbe obalne prekrcajne rampe [2]



Slika 6. Širina vozne trake na mostu [2]

2.2. Materijal

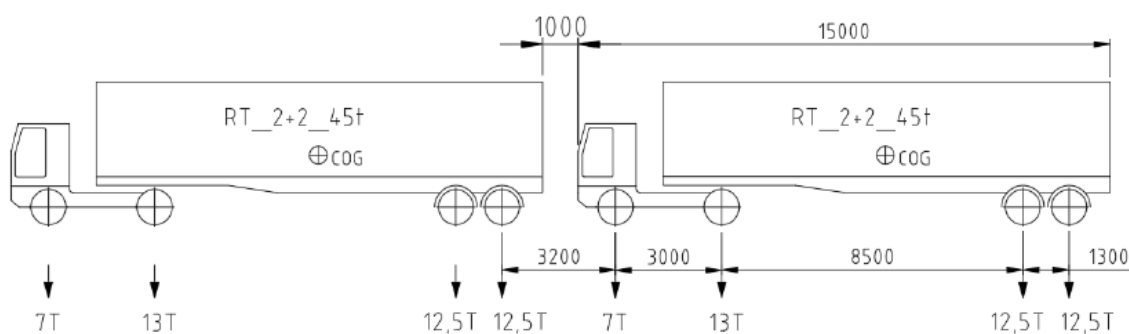
Cijela konstrukcija će biti izrađena od čelika povišene čvrstoće S355J2 čije su karakteristike preuzete iz *Section 13, Table 7* [3] i dane su u tablici 2.

Gustoća čelika (ρ)	7850 [kg/m ³]
Modul elastičnosti (E)	210 000 [MPa]
Modul smicanja (G)	81 000 [MPa]
Poissonov omjer (ν)	0,3
Minimalna granica razvlačenja (R_e) za $t \leq 16$ mm	355 [MPa]
Minimalna granica razvlačenja (R_e) za $t > 16$ mm	345 [MPa]
Vlačna čvrstoća (R_m)	470 [MPa]

Tablica 2. Svojstva korištenog čelika S355J2

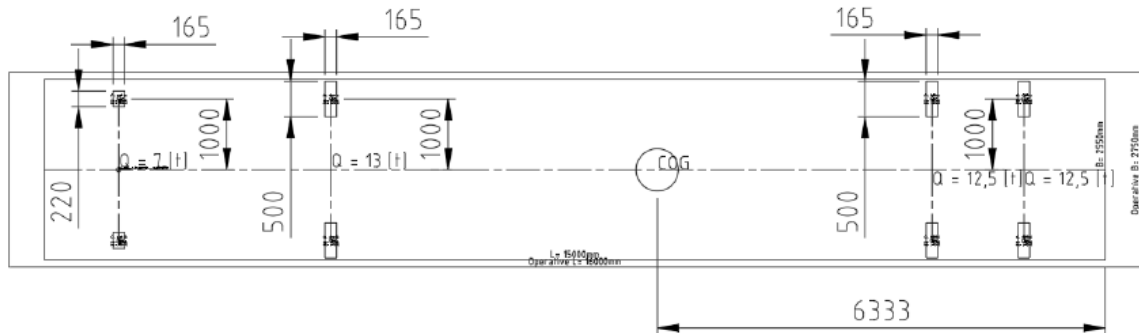
2.3. Predviđena opterećenja vozila i dizalica

Iz predloška su preuzete dimenzije, mase, površine otisaka i razmaci kotača za kamione te ležišta za dizalice koje će se koristiti objektom. Ukupna masa jednog kamiona je 45 tona, a predviđeno je da se objektom služe ne više od dva kamiona jedan iza drugog u isto vrijeme.



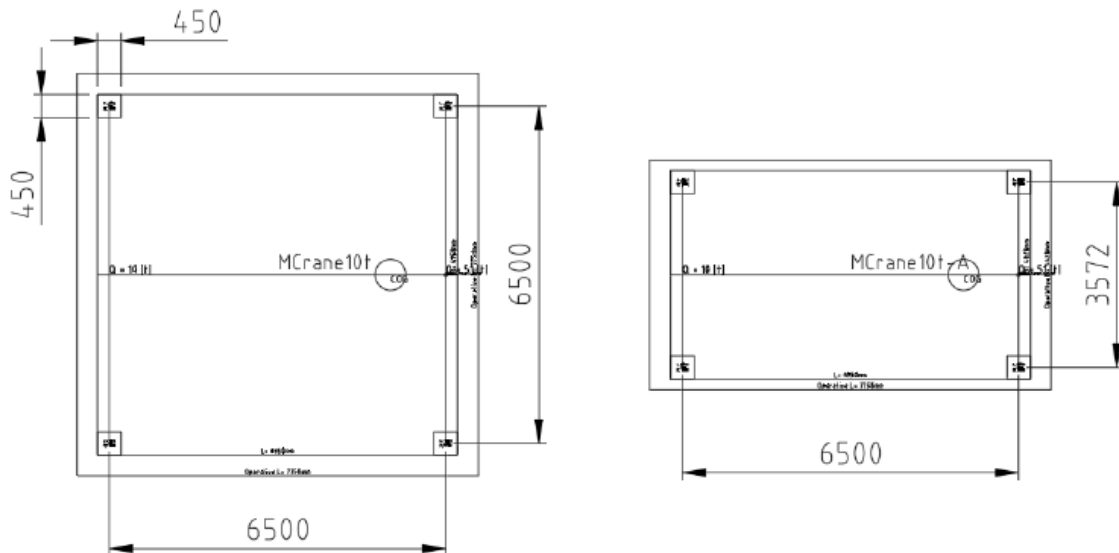
Slika 7. Mase kamiona po osovini i razmaci osovina [2]

Na slici 7 se vide mase po osovini te razmaci osovina za dva kamiona, a na slici 8 su prikazane površine i razmaci otisaka kotača za jedan kamion.



Slika 8. Površine i razmaci otisaka kotača kamiona [2]

Osnovne dimenzije predviđenih dizalica kao i površine otisaka ležišta i njihovi razmaci su dani na slici 9. Tipična masa ovakve dizalice je 50 tona sa nosivošću od 10 tona s tim da je maksimalna reakcija u jednom ležištu 25 tona. Dakle za najopterećenije stanje u dva ležišta reakcija će iznositi 25 tona u svakom, a u druga dva po 5 tona u svakom za totalno opterećenje od 60 tona.



Slika 9. Površine i razmaci otisaka ležišta dizalica [2]

3. DIMENZIONIRANJE KONSTRUKCIJSKIH ELEMENATA PO LR PRAVILIMA

Dimenzioniranje konstrukcijskih elemenata pontona, te elemenata oplata i uzdužnjaka mosta, pomične rampe i *flap* rampe biti će provedeno po preskriptivnim pravilima klasifikacijskog društva Lloyd's Register (LR), odnosno po specifičnim pravilima tog klasifikacijskog društva za *linkspan* konstrukcije [4].

3.1. Dimenzioniranje konstrukcijskih elemenata pontona

Osnovne dimenzije pontona dane su poglavlju 2.1., a za karakterističan razmak uzdužnjaka odabrana je vrijednost od 640 mm. Pregled dimenzija dobivenih proračunom dan je u tablici 3.

Debljina oplata dna pontona proračunata je po jednadžbi (1) iz Pt.3 Ch.4.3.1 [4]

$$t = \frac{0,001 \cdot s_1 \cdot (0,043 \cdot L + 10)}{\sqrt{k}} \text{ [mm]} \quad (1)$$

Debljina oplata bokova pontona je proračunata po jednadžbi (2) iz Pt.3 Ch.4.3.2 [4]

$$t = \frac{0,001 \cdot s_1 \cdot (0,059 \cdot L + 7)}{\sqrt{k}} \text{ [mm]} \quad (2)$$

Debljina oplata palube pontona je proračunata po jednadžbi (3) iz Pt.3 Ch.4.3.3 [4]

$$t = \frac{0,001 \cdot s_1 \cdot (0,059 \cdot L + 7)}{\sqrt{k}} \text{ [mm]} \quad (3)$$

Gdje je:

s_1 - razmak uzdužnjaka, ali ne manji od $470 + \frac{L}{0,6}$ ili 700 [mm]

L - duljina pontona [m]

k - koeficijent materijala prema Pt.3 Ch.2.1.2 [4]

Profili uzdužnjaka su proračunati po jednadžbama (4), (5) i (6) iz Pt.3 Ch.4.4.2.1 [4]

$$\text{Za uzdužnjake dna} \quad Z = 11,0 \cdot k \cdot l_e^2 \cdot s \cdot h \cdot 10^{-3} \quad [\text{cm}^3] \quad (4)$$

$$\text{Za uzdužnjake bokova} \quad Z = 8,0 \cdot k \cdot l_e^2 \cdot s \cdot h \cdot 10^{-3} \quad [\text{cm}^3] \quad (5)$$

$$\text{Za uzdužnjake palube} \quad Z = 5,5 \cdot k \cdot l_e^2 \cdot s \cdot h \cdot 10^{-3} \quad [\text{cm}^3] \quad (6)$$

Profili jakih poprečnih nosača su proračunati po jednadžbama (7), (8) i (9) iz Pt.3 Ch.4.4.3 [4]

$$\text{Za jaki nosač dna} \quad Z = 11,0 \cdot k \cdot l_e^2 \cdot S \cdot h \quad [\text{cm}^3] \quad (7)$$

$$\text{Za jaki nosač boka} \quad Z = 8,0 \cdot k \cdot l_e^2 \cdot S \cdot h \quad [\text{cm}^3] \quad (8)$$

$$\text{Za jaki nosač palube} \quad Z = 5,5 \cdot k \cdot l_e^2 \cdot S \cdot h \quad [\text{cm}^3] \quad (9)$$

Gdje je:

l_e - nepoduprta duljina uzdužnjaka ili jakog nosača [m]

s - razmak uzdužnjaka [mm]

S - sunosiva širina jakih nosača [m]

h - udaljenost uzdužnjaka ili jakog nosača od palube

Debljine uzdužnih i poprečnih balastnih pregrada te profili ukrepa tih pregrada su proračunati po jednadžbama (10) i (11) iz Pt.3 Ch.4.5.1 [4]

$$\text{Za debljine pregrada} \quad t = 0,004 \cdot s \cdot f \cdot \sqrt{\frac{\rho \cdot h_4 \cdot k}{1,025} + 2,5} \quad [\text{mm}] \quad (10)$$

$$\text{Za ukrepe pregrada} \quad Z = \frac{\rho \cdot s \cdot k \cdot h_4 \cdot l_e^2}{88 \cdot \gamma} \quad [\text{cm}^3] \quad (11)$$

Gdje je:

f - koeficijent koji uzima u obzir razmak ukrepa i sunosivu širinu pregrade

ρ - gustoća balastne vode, uzeto je 1025 [kg/m³]

h_4 - visina stupca vode [m]

γ - koeficijent ovisan o tipu profila ukrepe

Prema Pt.3 Ch.4.5.2 [4] za sve pontone duljine manje od 30 m potrebno je osigurati barem dvije nepropusne poprečne pregrade i barem jednu nepropusnu uzdužnu pregradu.

Prema Pt.3 Ch.10.2.6 [4] svaki *linkspan* koji koristi uzgonske konstrukcije poput pontona treba na oplatama tih konstrukcija nadodati još 2 mm debljine kao korozijski dodatak.

Konstruktivski element	Debljina / Profil
Oplata dna	10,5 [mm]
Oplata bokova	8,5 [mm]
Oplata palube	8,5 [mm]
Profil uzdužnjaka dna	FB 200x14
Profil uzdužnjaka boka	FB 160x12
Profil uzdužnjaka palube	FB 110x8
Jaki poprečni nosač dna	T 600x12/220x26
Jaki poprečni nosač boka	FB 250x6
Jaki poprečni nosač palube	T 400x6/120x10
Oplata uzdužnih i poprečnih pregrada	8,5 [mm]
Ukrepe uzdužnih pregrada	FB 160x12
Ukrepe poprečnih pregrada	FB 140x10

Tablica 3. Dimenzije konstrukcijskih elemenata pontona

3.2. Dimenzioniranje konstrukcijskih elemenata mosta, pomične rampe i *flap* rampe

Za profile uzdužnjaka oplata mosta, zglobne rampe i *flap* rampe odabran je HAT profil s razmakom od 715 mm između središta jednog uzdužnjaka do drugog i sa razmakom od 385 mm između strukova dvaju uzdužnjaka, a za razmak poprečnih okvira izabrana je vrijednost od 3200 mm.

Oplata je dimenzionirana za ležište dizalice kako je ono najveće lokalno opterećenje. Debljina oplata opterećena kotačima i dizalicama proračunata je po jednadžbi (12) i popratno uz jednadžbe (13), (14) i (15) iz Pt.3 Ch.4.3.3.4 [4]

$$t = t_1 + t_c \text{ [mm]} \quad (12)$$

$$t_1 = \frac{\alpha \cdot s}{1000 \cdot \sqrt{k}} \text{ [mm]} \quad (13)$$

$$\beta = \log_{10} \left(\frac{P_1 \cdot k^2}{s^2} \cdot 10^7 \right) \quad (14)$$

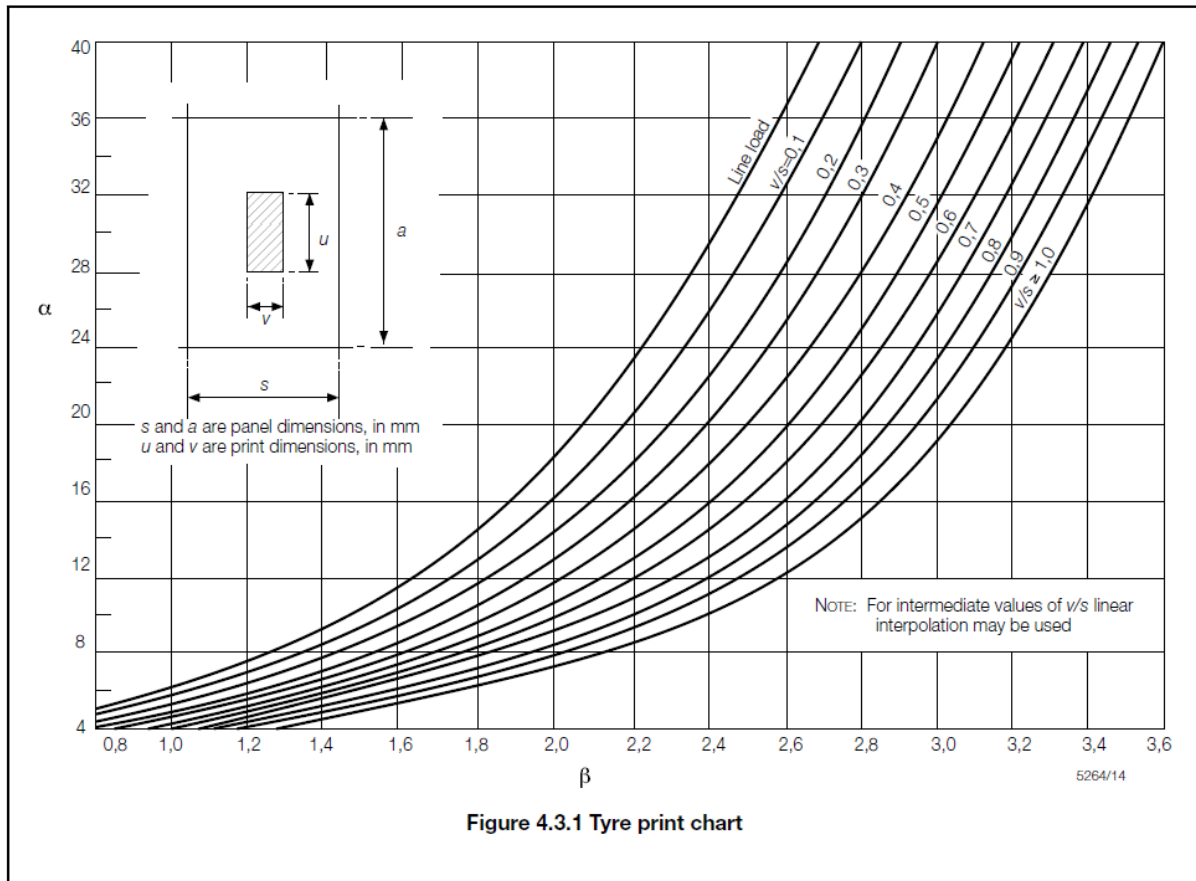
$$P_1 = \varphi_1 \cdot \varphi_2 \cdot \varphi_3 \cdot \lambda \cdot P_w \text{ [t]} \quad (15)$$

Gdje je:

t_c	- dodatak za trošenje koji iznosi 1,5 [mm]
α	- koeficijent koji se određuje prema dijagramu iz Pt.3 Ch.4.3.3 Figure 4.3.1 [4] (vidi sliku 10)
β	- koeficijent potreban za određivanje koeficijenta α
P_1	- korektirano opterećenje [t]
$\varphi_1, \varphi_2, \varphi_3$	- koeficijenti koji uzimaju u obzir iznose i odnose od u, v, a, s
λ	- dinamički faktor
$P_w = 25$ [t]	- iznos opterećenja ležišta dizalice
$s = 385$ [mm]	- razmak uzdužnjaka
$a = 3200$ [mm]	- nepoduprta duljina uzdužnjaka

$v = 450$ [mm] - stranica otiska opterećenja okomita na smjer uzdužnjaka (vidi sliku 9)

$u = 450$ [mm] - stranica otiska opterećenja paralelna na smjer uzdužnjaka (vidi sliku 9)



Slika 10. Dijagram za određivanje koeficijenta α [4]

Izračunata debljina oplata za most, zglobnu rampu i *flap* rampu je 11,5 mm.

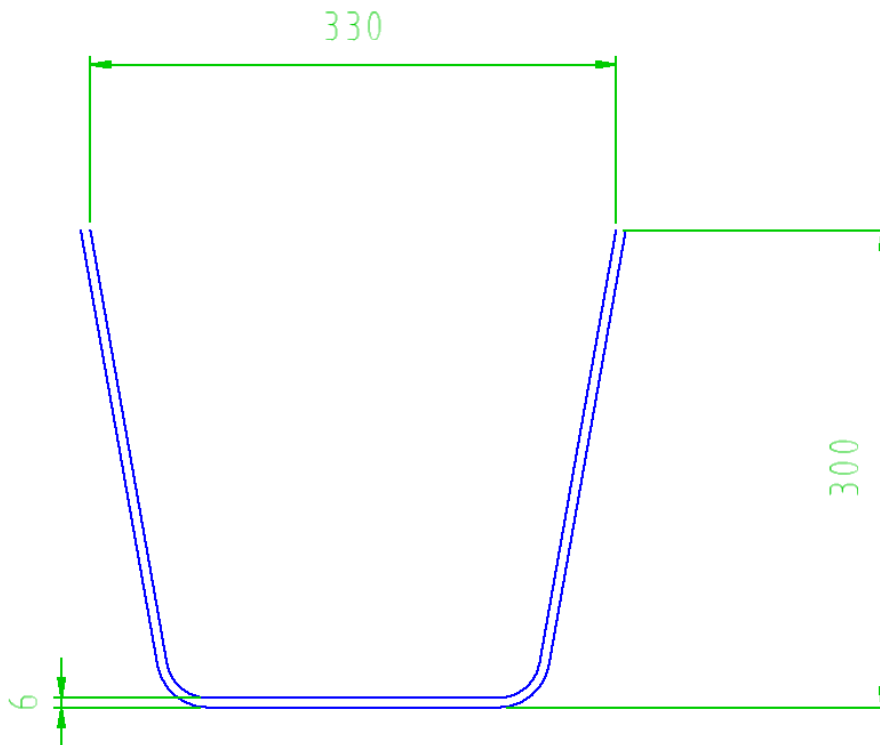
Prema Pt.3 Ch.4.4.5 [4] uzdužnjaci opterećeni na otisak kotača moraju izdržati svojn naprezanja u iznosu od $\frac{100}{k}$ N/mm² uz pretpostavku 100 postotne uklještenosti. Profili uzdužnjaka su proračunati prema teoriji grede za gredu s uklještenim krajevima prema jednadžbi (16).

$$Z = \frac{s \cdot p \cdot a^2}{12 \cdot \sigma_{dop}} \cdot 10^{-3} \text{ [cm}^3\text{]} \quad (16)$$

Gdje je:

- $s = 715$ [mm] - razmak uzdušnjaka
 $p = 0,15$ [N/mm²] - karakteristično opterećenje od vozila, preuzeto iz predloška
 $a = 3200$ [mm] - nepoduprta duljina uzdušnjaka
 $\sigma_{dop} = 138,88$ [N/mm²] - dozvoljena savojna naprezanja

Potreban moment otpora iznosi 653 cm³, a odabrani HAT profil uzdušnjaka ima moment otpora 695 cm³. Imati će debljinu 6 mm, visinu 300 mm i širinu na najširem dijelu 330 mm kao što se vidi na slici 11.



Slika 11. Odabrani HAT profil

4. IZRADA MKE MODELA

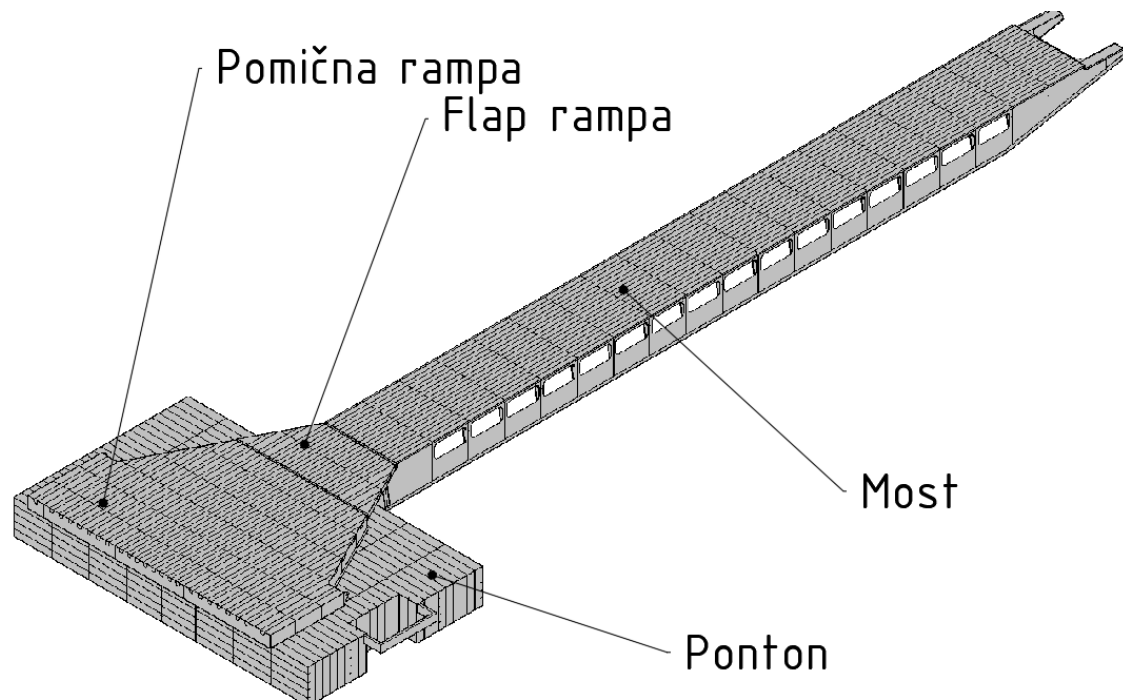
4.1. Uvod

Za potrebe provjere dimenzija konstrukcijskih elemenata proračunatih preskriptivnim pravilima te dimenzije elemenata koje su preuzete iz predloška poput jakih uzdužnih nosača mosta neophodno je provesti analizu metodom konačnih elemenata.

Proces izrade MKE modela sastoji se od 3 faze. U prvoj fazi napravljen je kompletan 3D CAD model obalne prekrcajne rampe u programu Autodesk Inventor. Ovaj model će poslužiti kao geometrija za izradu modela od konačnih elemenata. U drugoj fazi će se koristiti program Ansys za pripremu geometrije, generiranje konačnih elemenata i na kraju samu analizu konačnim elementima. Priprema geometrije će biti napravljena u *Spaceclaim* sučelju programa Ansys, a generiranje mreže konačnih elemenata i sama analiza u *Mechanical* sučelju.

4.2. Modeliranje obalne prekrcajne rampe u programu Autodesk Inventor

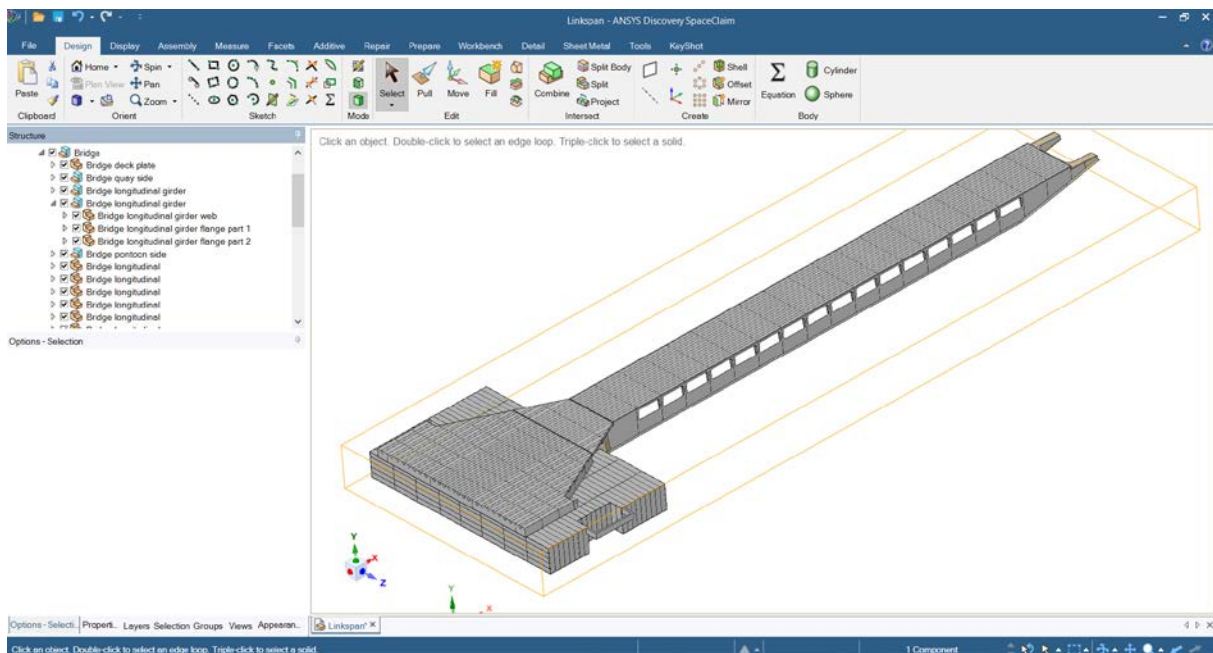
U programu Autodesk Inventor napravljen je 3D CAD model obalne prekrcajne rampe koji je poslužio kao geometrija za izradu modela konačnim elementima. Model je izrađen kao skup manjih dijelova koji su sastavljeni u jednu cjelinu. Stoga se za analizu konačnim elementima može koristiti cjeloviti model ili samo neki specifični dio koji bi se zasebno izdvojio. Na slici 12 može se vidjeti izometrijski prikaz izrađenog 3D CAD modela.



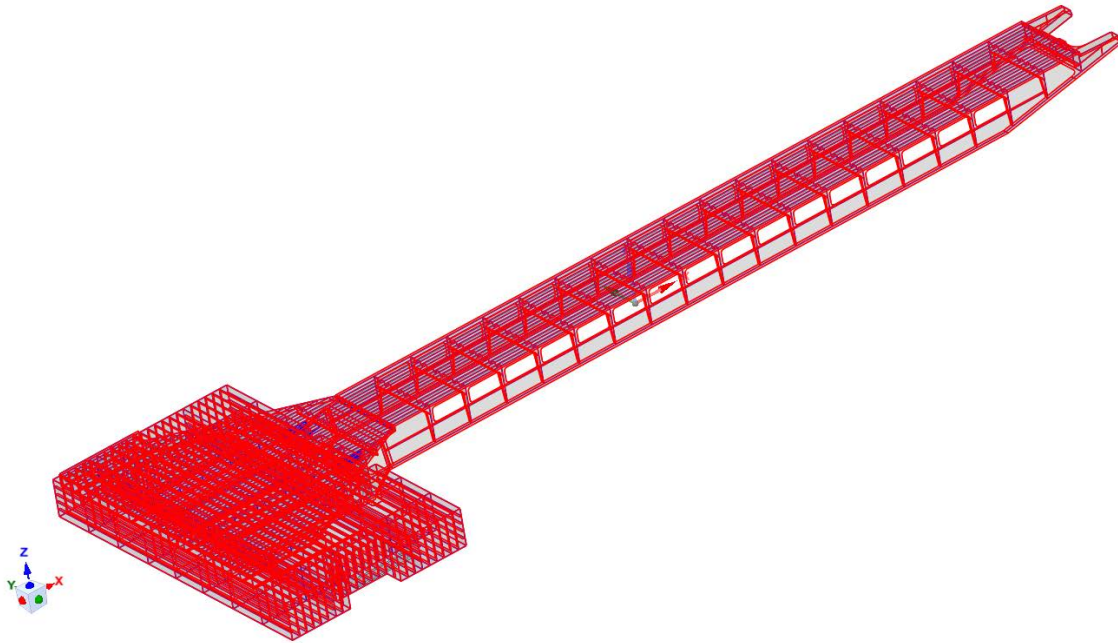
Slika 12. Izometrijski prikaz obalne prekrcajne rampe u Autodesk Inventor-u

4.3. Priprema modela za izradu konačnih elemenata u Spaceclaim sučelju programa Ansys

Kako je napravljeni 3D model obalne prekrcajne rampe napravljen od volumnih dijelova, a željeni MKE model mora biti napravljen od pločastih konačnih elemenata koji nemaju treću dimenziju već je ona izražena svojstvom debljine, potrebno je adekvatno pripremiti model. Ansys sadrži sučelje *Spaceclaim* kao sastavni dio programa. U njemu se može izraditi geometrija za MKE model od početka ili kao u ovom slučaju geometrija može biti unesena iz nekog drugog programa i pripremljena sukladno potrebama analize konačnim elementima (vidi sliku 13).

Slika 13. Sučelje programa *Spaceclaim*

Glavni alat za pripremu je u ovom slučaju naredba *Midsurface* koja nakon biranja dvije strane nekog tankog volumnog dijela pretvara taj dio u površinu sa svojstvom debljine kakvu je imao taj dio kao volumni. Ovo je neophodno za napraviti jer u kasnijem stadiju tokom izrade mreže konačnih elemenata Ansys automatski pretvara sve volumne dijelove u volumne konačne elemente, a sve površinske dijelove u pločaste konačne elemente. Uslijed pretvaranja svih volumnih dijelova u površine može doći do gubitka povezanosti između pojedinih dijelova zbog malih pomaka uslijed gubitka dimenzije debljine. Srećom *Spaceclaim* sadrži niz naredbi i mogućnosti za popravak modela da se ostvari prethodno izgubljena povezanost (vidi sliku 14) kako u kasnijem stadiju tokom izrade mreže konačnih elemenata ne bi bilo problema.



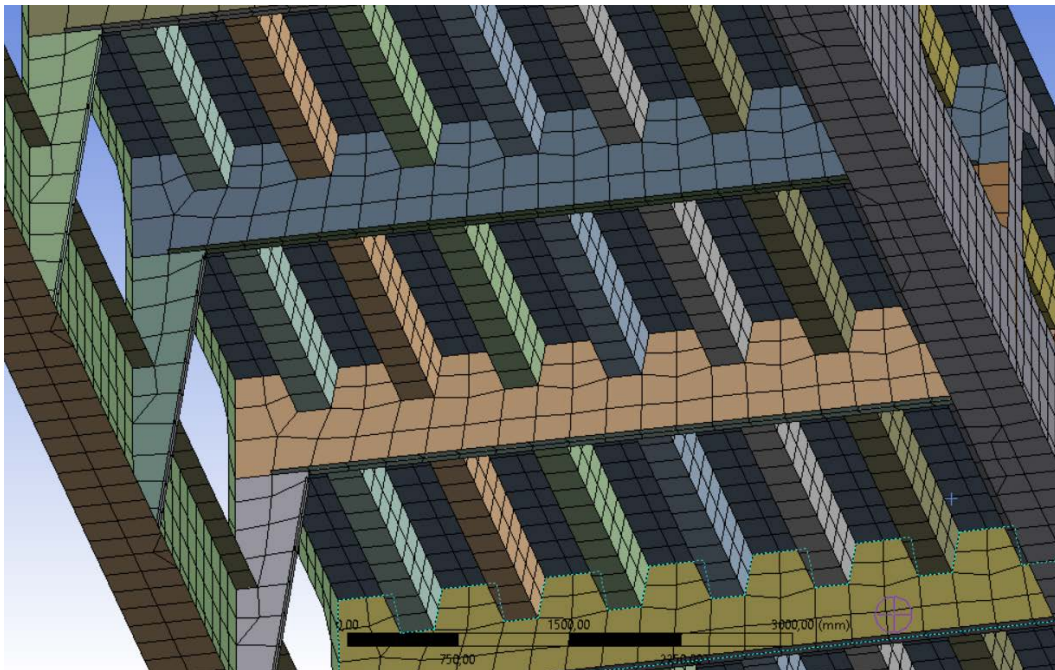
Slika 14. Pripremljena geometrija u *Spaceclaim*-u s prikazom povezanosti između dijelova

4.4. Izrada mreže konačnih elemenata u programu Ansys

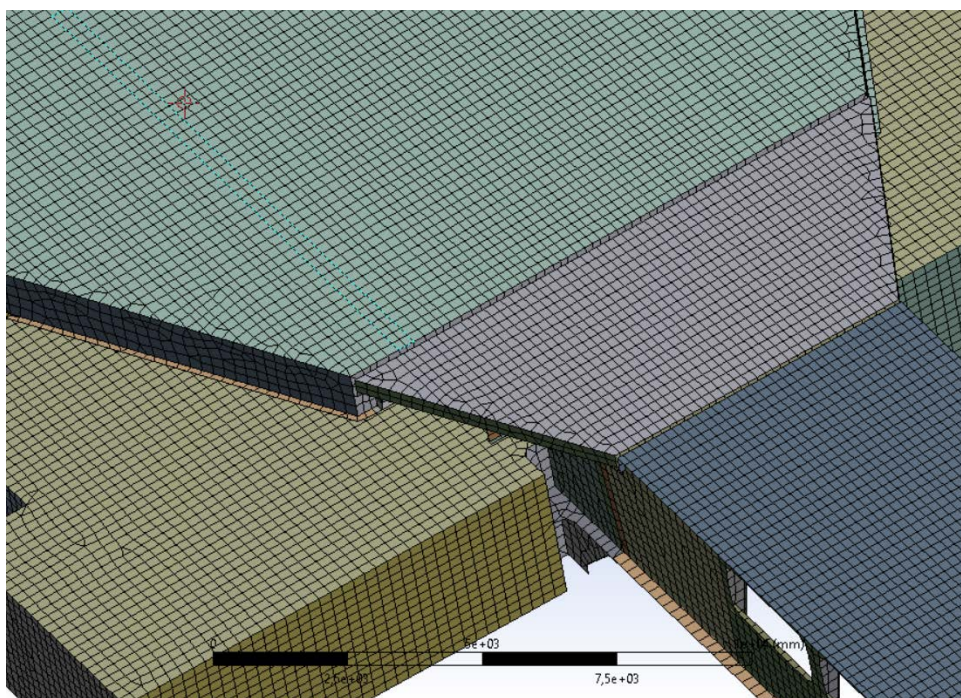
Za unesenu geometriju računalni paket Ansys ima mogućnost automatskog generiranja mreže konačnih elemenata za neke zadane postavke, uz određene alate za naknadno modificiranje mreže ako postoji potreba za time. Osnovne korištene postavke pri automatskom generiranju mreže pločastih konačnih elemenata su:

- maksimalna veličina jednog elementa je 250x250 mm
- uniformna mreža elemenata (koliko je moguće)
- promjena u veličini stranice od jednog do drugog elementa je maksimalno 20%
- zaobljenja/radijusi u geometriji su zamijenjeni kutevima

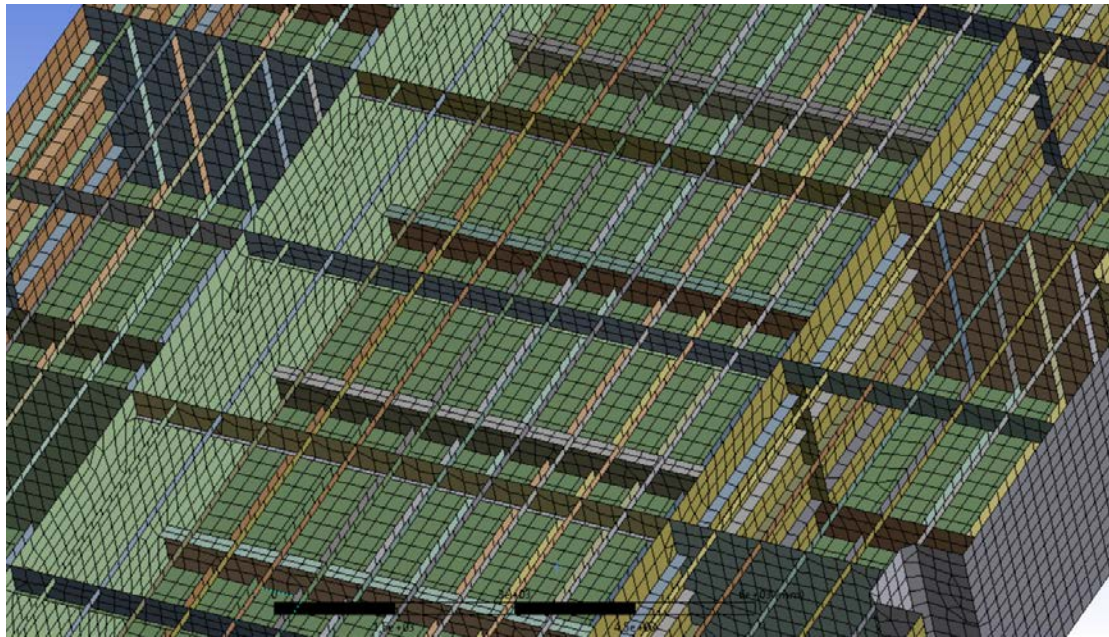
Rezultirajuća mreža se sastoji od 79 780 čvorova i 84 864 konačna elementa. Nastojalo se ostvariti po dva konačna elementa po visini uzdužnjaka mosta i rampi, te 4 konačna elementa po visini poprečnog nosača mosta kao što se vidi na slici 15. Na slici 16 i slici 17 dana su još dva pogleda na mrežu konačnih elemenata sa gornje strane rampi, te na unutrašnjost pontona.



Slika 15. Prikaz mreže konačnih elemenata sa donje strane mosta



Slika 16. Prikaz mreže konačnih elemenata sa gornje strane rampi

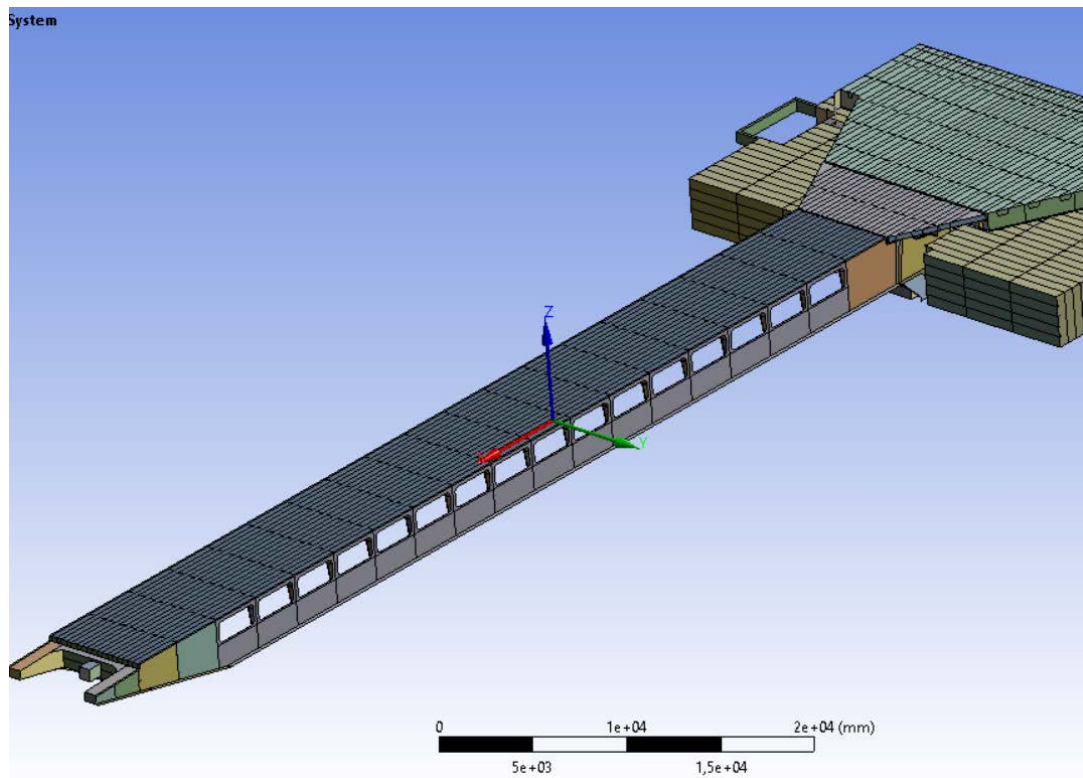


Slika 17. Prikaz mreže konačnih elemenata unutar pontona

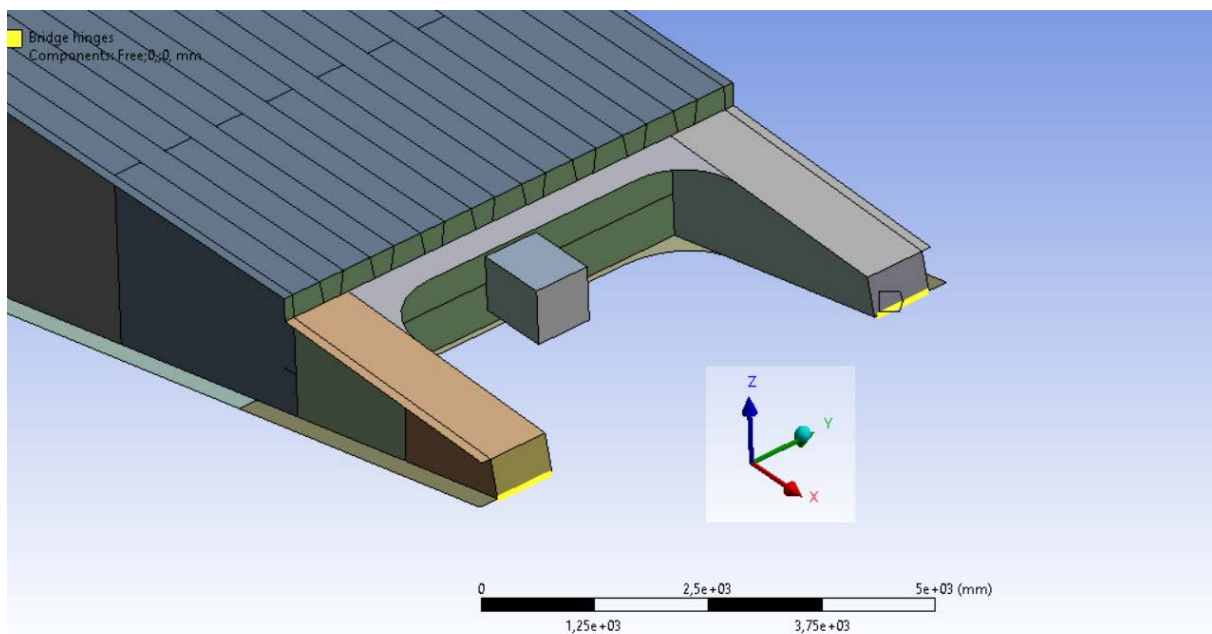
4.5. Globalni koordinatni sustav i rubni uvjeti

Globalni koordinatni sustav je namješten tako da je os X uzdužna os s pozitivnim smjerom prema obali, os Y je poprečna os s pozitivnim smjerom na stranu suprotnu od strane na kojoj je stup vodilica i os Z je vertikalna os sa pozitivnim smjerom prema gore kao što se vidi na slici 18.

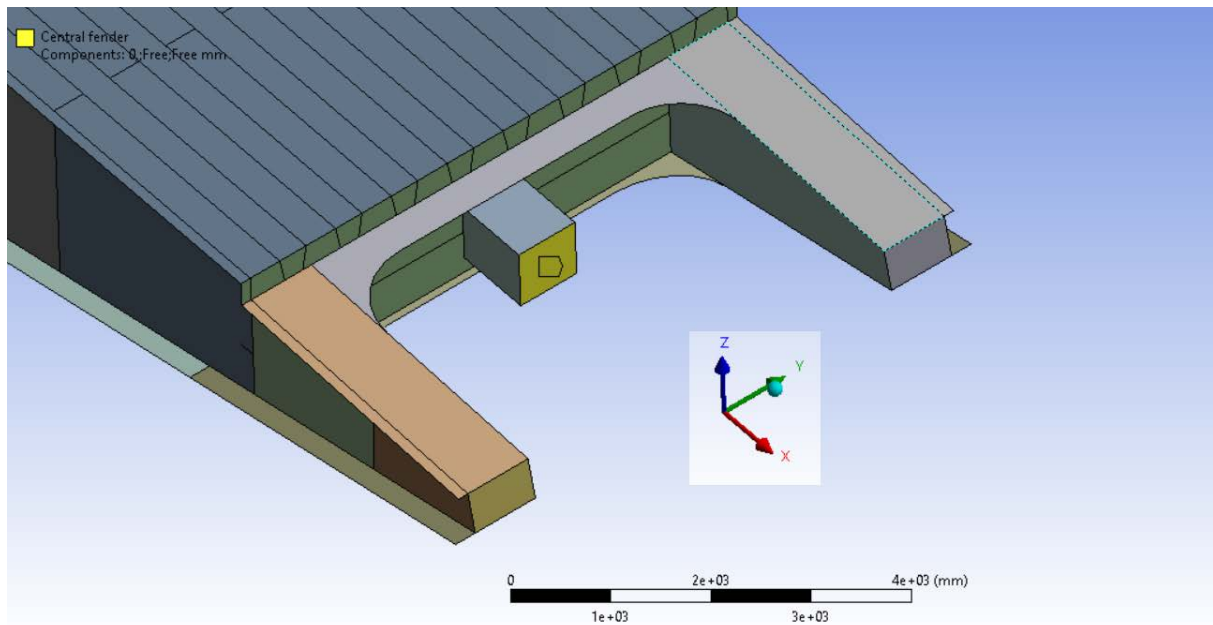
Od rubnih uvjeta spriječeni su pomaci u smjeru Y i Z osi na rubnim dijelovima konstrukcije na početku mosta gdje bi konstrukcija bila zglobno oslonjena na obali (vidi sliku 19). Sljedeći rubni uvjet su spriječeni pomaci u smjeru X osi na štitniku također na samom početku mosta na strani obale (vidi sliku 20). Zatim je spriječen pomak u smjeru Y osi na dijelu konstrukcije na koju bi se vezao stup vodilica (vidi sliku 21).



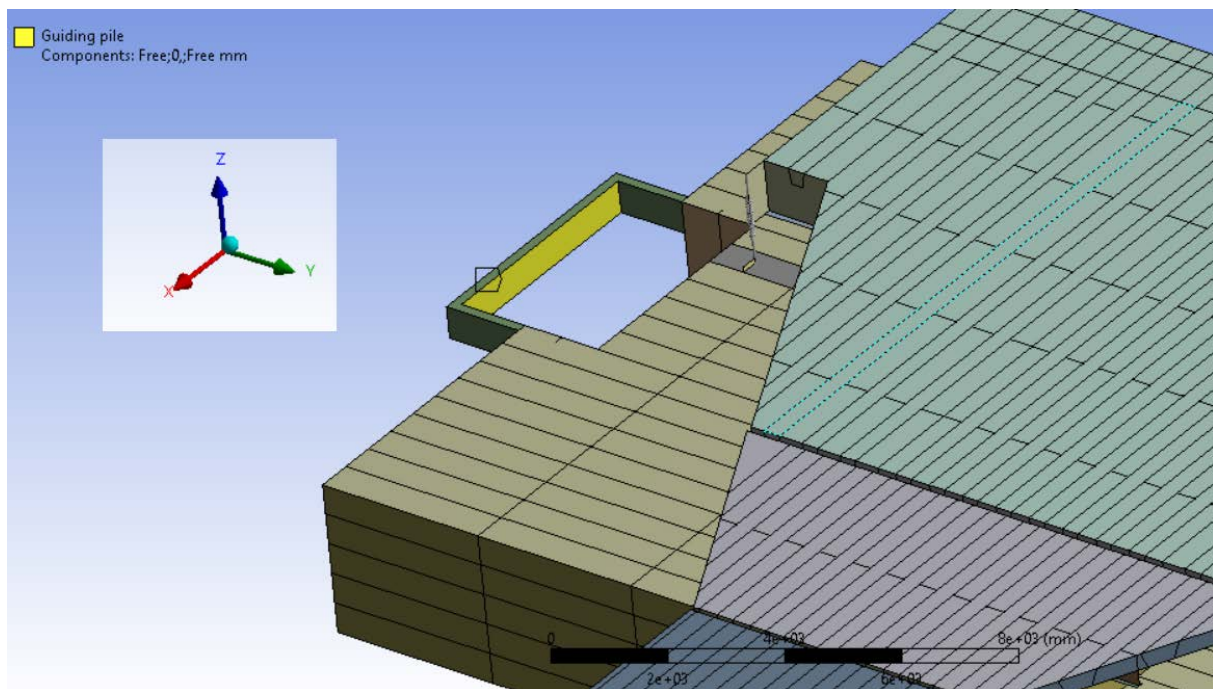
Slika 18. Globalni koordinatni sustav MKE modela



Slika 19. Rubni uvjet sprječanih pomaka u smjeru Y i Z osi



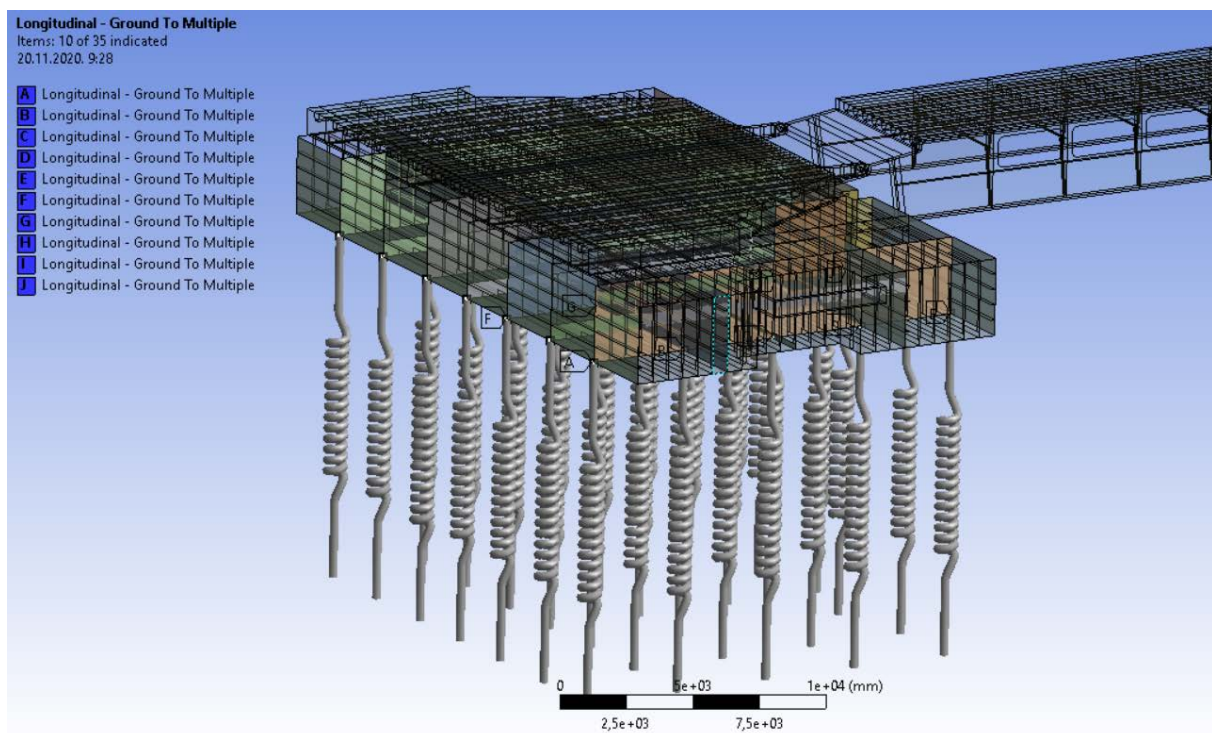
Slika 20. Rubni uvjet spriječenih pomaka u smjeru X osi



Slika 21. Rubni uvjet spriječenih pomaka u smjeru Y osi

4.6. Hidrostatski tlak

Za modeliranje uzgona od pontona (odnosno hidrostatskog tlaka) korišteni su elementi opruga koji prenose sile koji su s jedne strane spojeni na dno pontona, a s druge strane na morsko dno. Postavke za opruge su preuzete iz predloška [2], a svaka opruga je namještena da imitira hidrostatski tlak za dio oplata dna počevši od inicijalnog gaza od 680 mm. Ukupno je modelirano 35 opruga (vidi sliku 22) gdje svaka opruga ima pojedinačnu krutost od 89,26 N/mm i početno opterećenje od 60 697 N što odgovara inicijalnom gasu.. Ansys ima mogućnost zadavanja hidrostatskog tlaka, ali taj tlak ne varira o zadanim opterećenjima na konstrukciju tako da bi se za svaki novi slučaj opterećenja morao proračunavati novi gaz i hidrostatski tlak. Na ovaj način ovisno o narinutom opterećenju na od jednog do drugog slučaja opterećenja, opruge će se automatski stisnuti toliko da imitiraju ekvivalentan gaz i sile pri tom specifičnom opterećenju.



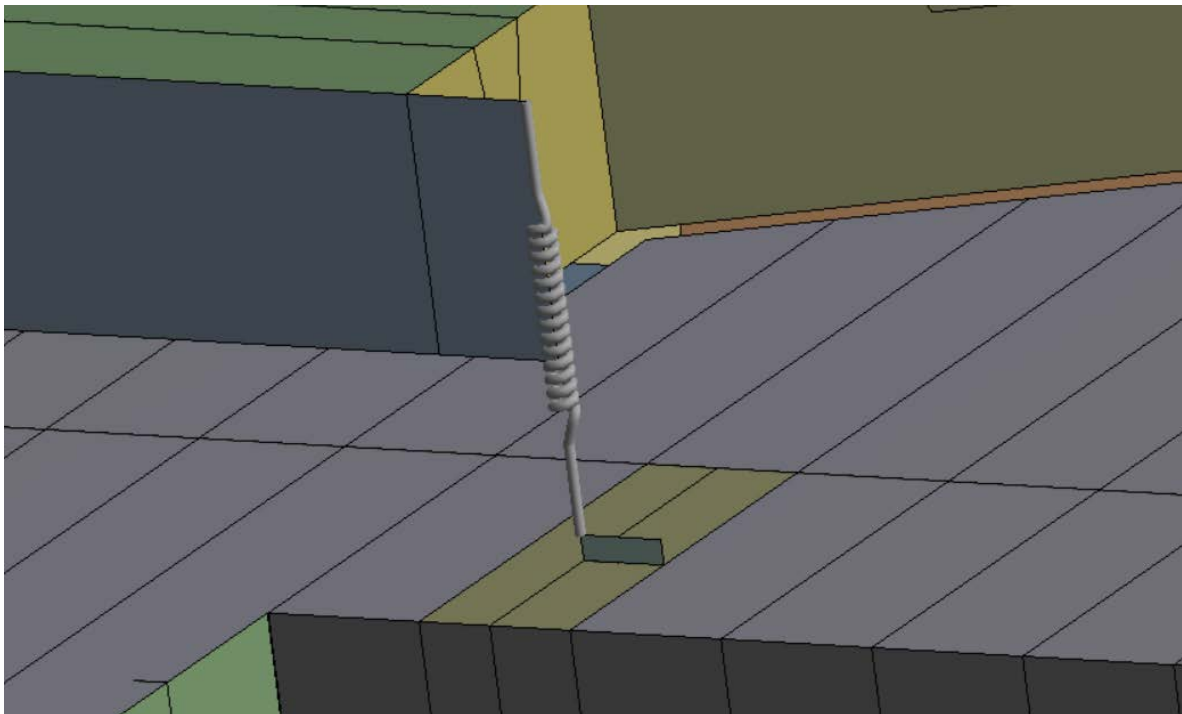
Slika 22. Elementi opruga koji simuliraju hidrostatski tlak

4.7. Hidraulički cilindri

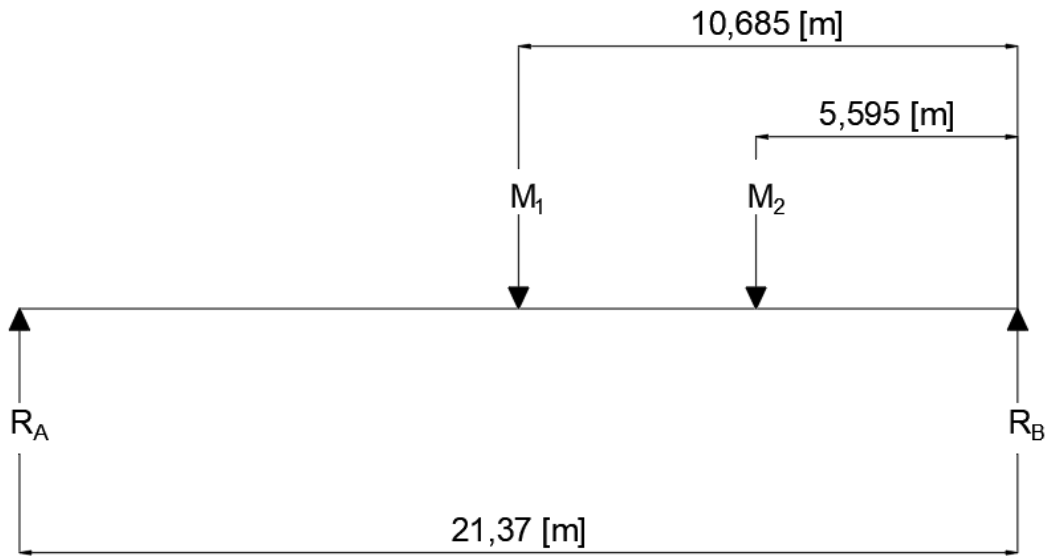
Predviđeno je da pomična rampa bude podržana iznad pontona sa četiri hidraulička cilindra, dva sa svake strane rampe. U modelu će cilindri biti modelirani oprugama te će biti stavljena po jedna opruga sa svake strane rampe da simulira hidrauličke cilindre kao što se vidi na slici 23.

4.7.1. Proračun hidrauličkih cilindara

Proračun hidrauličkih cilindara je proveden za najopterećenije stanje rampe što uključuje smještaj dizalice na jednoj strani rampe, a cijeli sustav je aproksimiran kao greda na dva oslonca (vidi sliku 24).



Slika 23. Element opruge koji simulira hidrauličke cilindre



Slika 24. Pomična rampa kao greda na dva oslonca

Jednadžbom sume sila (17) i sume momenata oko oslonca B (18) su dobivene reakcije u osloncima i nađena je maksimalna reakcija.

$$\Sigma F = 0 \quad R_A + R_B = M_1 \cdot g + M_2 \cdot g \quad (17)$$

$$\Sigma M_B = 0 \quad M_1 \cdot g \cdot 10,685 + M_2 \cdot g \cdot 5,595 = R_A \cdot 21,37 \quad (18)$$

$$R_A = 788\,357 \text{ [N]}$$

$$R_B = R_{\text{MAX}} = 1\,068\,435 \text{ [N]}$$

Gdje je:

R_A, R_B	- reakcije u osloncima A i B
$M_I = M_{pr} + M_{fr} + M_{br} = 189,34 \text{ [t]}$	- zbroj masa pomične, <i>flap</i> i brodske rampe
$M_{pr} = 68,60 \text{ [t]}$	- masa pomične rampe
$M_{fr} = 9,44 \text{ [t]}$	- masa <i>flap</i> rampe
$M_{br} = 51,30 \text{ [t]}$	- masa brodske rampe
$g = 9,80665 \text{ [m/s}^2\text{]}$	- ubrzanje sile teže

Kako će na svakoj strani rampe biti po dva cilindra, sila u jednom cilindru je određena prema jednadžbi (19)

$$F_{cil} = R_{MAX} \cdot f_a \cdot 0,5 = 641\,061 \text{ [N]} \quad (19)$$

Gdje je:

$$f_a = 1,2 \quad \text{- koeficijent ubrzanja}$$

Površina cilindra je određena prema jednadžbi (20)

$$A_{cil} = \frac{F_{cil}}{p} = 0,04274 \text{ [m}^2\text{]} \quad (20)$$

Gdje je:

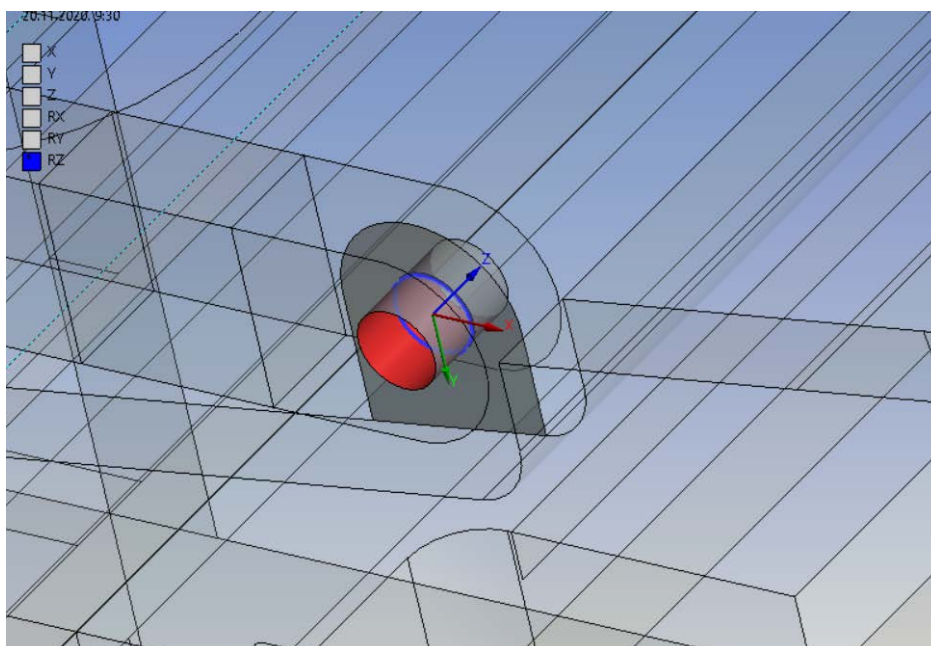
$$p = 15 \text{ [MPa]} \quad \text{- tlak u hidrauličkom cilindru}$$

Promjer cilindra je određen prema jednadžbi (21)

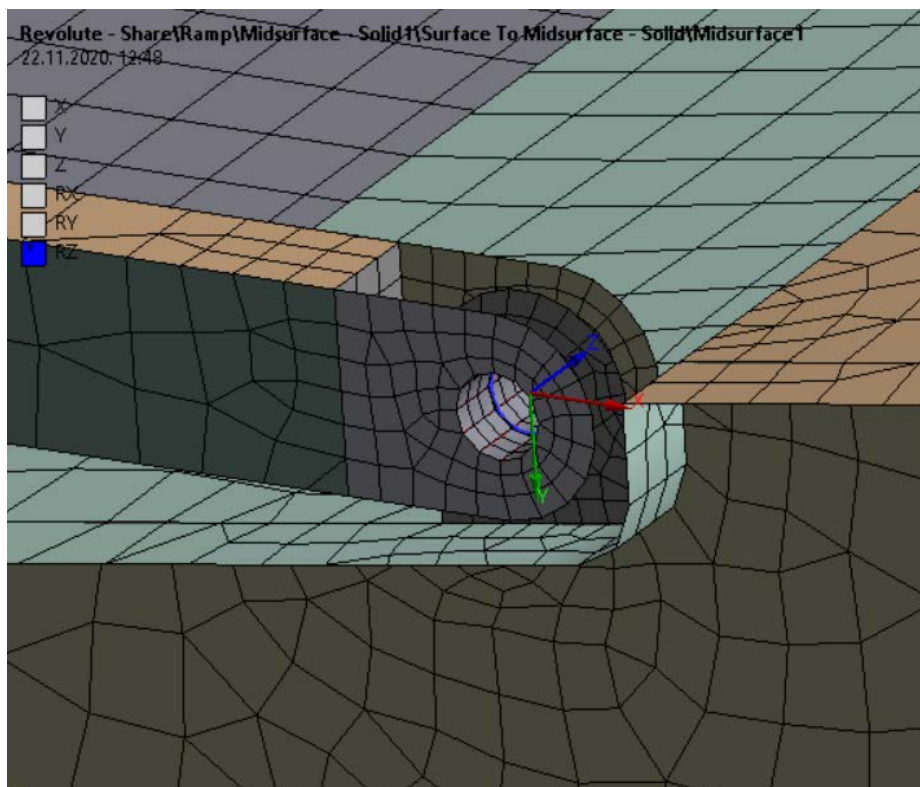
$$d_{cil} = \sqrt{\frac{4 \cdot A_{cil}}{\pi}} = 0,233 \text{ [m]} = 233 \text{ [mm]} \quad (21)$$

4.8. Spoj pomične rampe s mostom

Zglobni spoj pomične rampe s mostom je u Ansys-u napravljen preko *revolute joint* opcije. Ovim spojem se dva tijela mogu povezati dozvolivši rotaciju oko jedne osi ta dva tijela. Spoj se vidi na slici 25. Mreža je na tom spoju morala biti lokalno profinjena da bi se adekvatno pokrila geometrija uški kao što se vidi na slici 26.



Slika 25. Revolute joint spoj pomične rampe i mosta



Slika 26. Lokalno profinjena mreža

5. DIREKTAN PRORAČUN PO PRAVILIMA BS-a

5.1. Uvod

Direktan proračun konstrukcije metodom konačnih elemenata će biti proveden po *British Standard* (BS) pravilima. *British Standard* su tehnički standardi, odnosno pravila, iz raznih inženjerskih disciplina koje izdaje BSI Group (*British Standards Institution*). Ta institucija je državno tijelo Ujedinjenog Kraljevstva za standarde i trenutno ima preko 27 000 aktivnih standarda. Tijekom ovog proračuna korišteno je više relevantnih standarda međutim najbitniji standard i okosnica ovog proračuna je:

- BS 6349 Maritime structures – Part 8: Code of practice for the design of Ro-Ro ramps, linkspans and walkways [1]

Ta pravila su korištena pri proračunu opterećenja konstrukcije, određivanju kombinacija opterećenja za razne slučajeve opterećenja i kriterija evaluacije koje konstrukcija mora ispuniti.

5.2. Kriteriji evaluacije

BS 6349-8 pravila se baziraju na filozofiji *Ultimate Limit State* (ULS) i *Serviceability Limit State* (SLS) stanja za evaluaciju konstrukcija. ULS je granično stanje izdržljivosti, odnosno opterećenje ili kombinacija opterećenja koja bi uzrokovala najveća moguća dozvoljena naprezanja. Ovo obično pokriva popuštanje ili izvijanje konstrukcijskih elemenata te kolaps konstrukcije. SLS je granično stanje upotrebljivosti, odnosno opterećenje ili kombinacija opterećenja koja bi uzrokovala pretjerane pomake konstrukcije, oštećenja zaštitnih premaza, onemogućavanje neometanog prolaza vozila, gubitak pouzdanosti ili performansa dodatne opreme i strojeva, itd. ULS će biti mjerodavan za maksimalna dozvoljena naprezanja dok će SLS biti mjerodavan za maksimalne dozvoljene pomake.

Maksimalna dozvoljena naprezanja za ULS evaluaciju su Von Mises naprezanja izračunata po jednadžbi (22) iz 6.2.2 [5].

$$f_{eq,Rd} = \frac{f_{yk}}{\gamma_{M0}} \quad (22)$$

Gdje je:

f_{yk} - minimalna granica razvlačenja materijala [MPa] (vidi poglavlje 2.2.)

$\gamma_{M0} = 1,0$ - parcijalni faktor određen prema 6.1. [6]

Maksimalna dozvoljena naprezanja su određena prema jednadžbi (23) iz 6.2.2. [5]

$$\sigma_{eq,Ed} \leq f_{eq,Rd} \quad (23)$$

Odnosno za ULS maksimalna dozvoljena Von Mises naprezanja moraju biti niža od minimalne granice razvlačenja materijala što u ovom slučaju iznosi 355 MPa za korišteni materijal. Maksimalna dozvoljena naprezanja za SLS evaluaciju mogu se dobiti iz 7.1. [6] međutim ona iznose isto kao i maksimalna dozvoljena naprezanja za ULS stoga će za naprezanja biti provjeravano samo granično stanje izdržljivosti, odnosno ULS.

Što se tiče maksimalnih dozvoljenih pomaka, oni će biti provjereni na SLS, odnosno graničnom stanju upotrebljivosti. Kako BS pravila ne daju jasno definiranu granicu dozvoljenih pomaka konstrukcije preuzet je kriterij iz predloška [2] dan jednadžbom (24) koji se standardno koristi za evaluaciju brodskih rampi i poklopaca.

$$\delta = \frac{L}{200} \text{ [mm]} \quad (24)$$

Gdje je L duljina između dvaju uporišta. Za most koji će biti provjeren na maksimalan progib ta duljina iznosi 63 m, što znači da maksimalan dozvoljeni progib mosta iznosi 315 mm.

5.3. Opterećenja po pravilima BS-a

5.3.1. Opterećenje vlastite težine

Opterećenja od vlastite težine određena su prema 7.2 [1]. U ovu skupinu opterećenja spada:

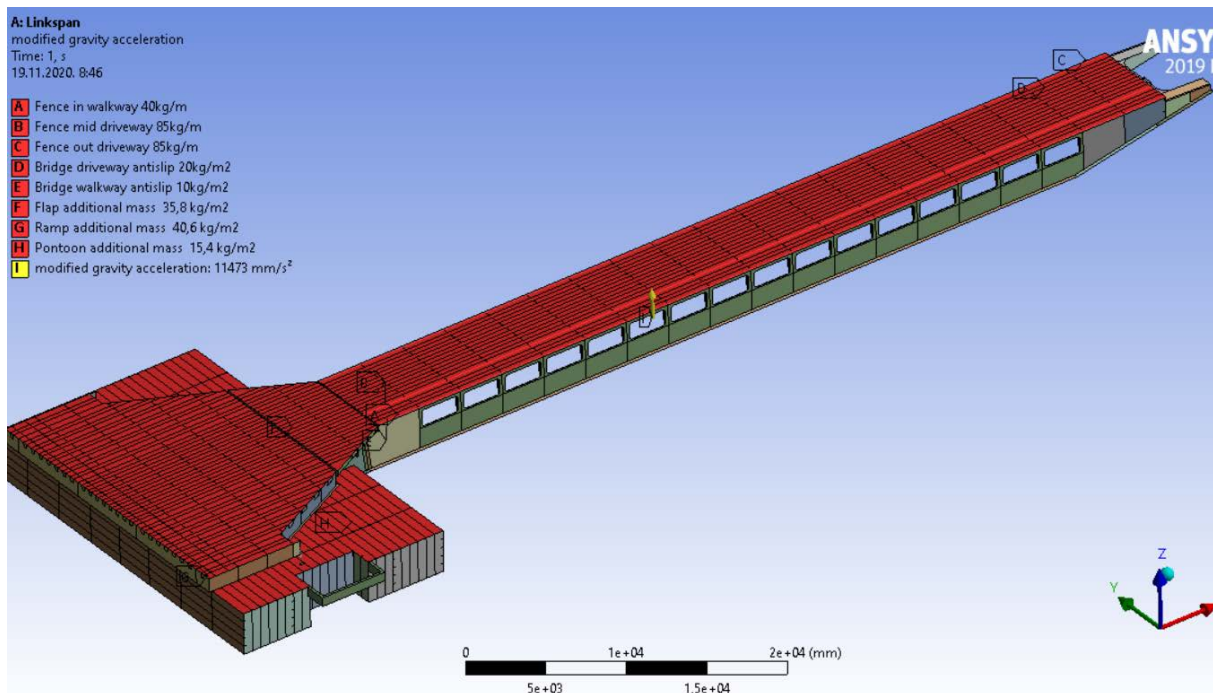
- Masa čelika konstrukcije (određena na MKE modelu kroz Ansys)

- Masa zavara i masa premaza/boja (masa čelika konstrukcije je uvećana za 5% da se ove mase uzmu u obzir)
- Masa ograda, rasvjetnih lampa, itd. (preuzeto iz predloška i zadano u modelu kao linijsko opterećenje na prikladnim mjestima)
- Masa protuklizne zaštite (preuzeto iz predloška i zadano u modelu kao površinsko opterećenje na prikladnim mjestima)
- Masa dodatne opreme za hidrauličke cilindre (preuzeto iz predloška i zadano u modelu kao površinsko opterećenje na prikladnim mjestima)

U tablici 4 su dane dodatne mase za model i njihovi iznosi, a na modelu su zadani kao linijske ili površinske mase, te uz ubrzanje sile teže rezultiraju silama na model, prikaz opterećenja i ubrzanja sile teže je dan na slici 27.

Dodatna masa	Iznos
Masa ograde za šetalište	40 [kg/m]
Masa ograde za vozni trak	85 [kg/m]
Masa protuklizne zaštite za vozni trak	20 [kg/m ²]
Masa protuklizne zaštite za šetalište	10 [kg/m ²]
Masa dodatne opreme za hidrauličke cilindre	15 [kg/m ²]

Tablica 4. Dodatne mase na modelu



Slika 27. Dodatne mase i ubrzanje sile teže

5.3.2. Opterećenje od brodske rampe

Iz predložka je preuzeta jedinična masa rampe i prema jednadžbi (25) iz 7.2.3 [1] je proračunata vertikalna sila, a prema jednadžbi (26) iz 7.7.7.2 [1] određen je koeficijent trenja za horizontalno opterećenje rampe.

$$F_{rV} = \frac{F}{L} \cdot L \cdot g = 419\,136 \text{ [N]} \quad (25)$$

$$F_{rH} = F_V \cdot \mu = 125\,741 \text{ [N]} \quad (26)$$

Gdje je:

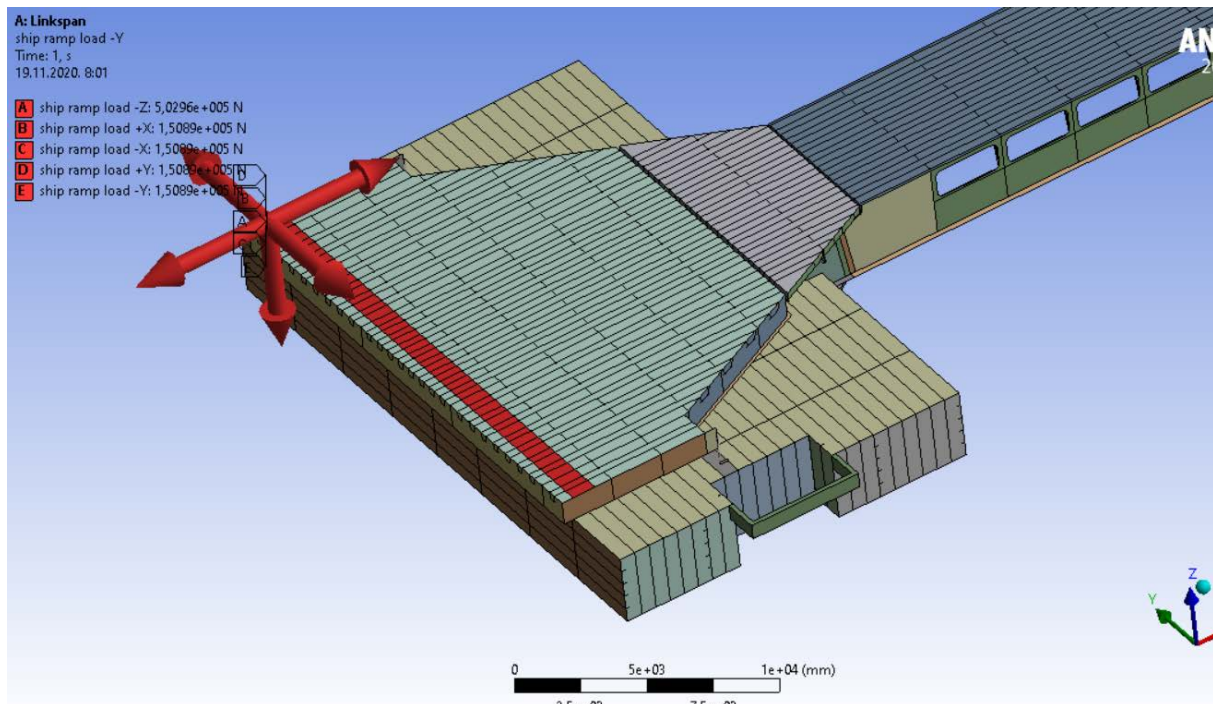
$F/L = 2 \text{ [t/m]}$ - jedinična masa brodske rampe

$L = 21,37 \text{ [m]}$ - duljina pomične rampe na koju naliježe brodska rampa

$g = 9,80665 \text{ [m/s}^2\text{]}$ - ubrzanje sile teže

$\mu = 0,3$ - koeficijent trenja

Sile od brodske rampe su zadane na prikladnom dijelu površine modela kao što se vidi na slici 28 crvenom bojom. Naznačeni su svi mogući smjerovi djelovanja horizontalnih sila iako neće svi djelovati u isto vrijeme.



Slika 28. Opterećenje brodske rampe

5.3.3. Opterećenje od pješaka

Prema 4.3.5 [7] je uzeto opterećenje od pješaka koje se sastoji od uniformno distribuiranog tlaka po površini šetališta. Zadano je na modelu kao sila na površinu šetališta izračunata prema jednadžbi (27).

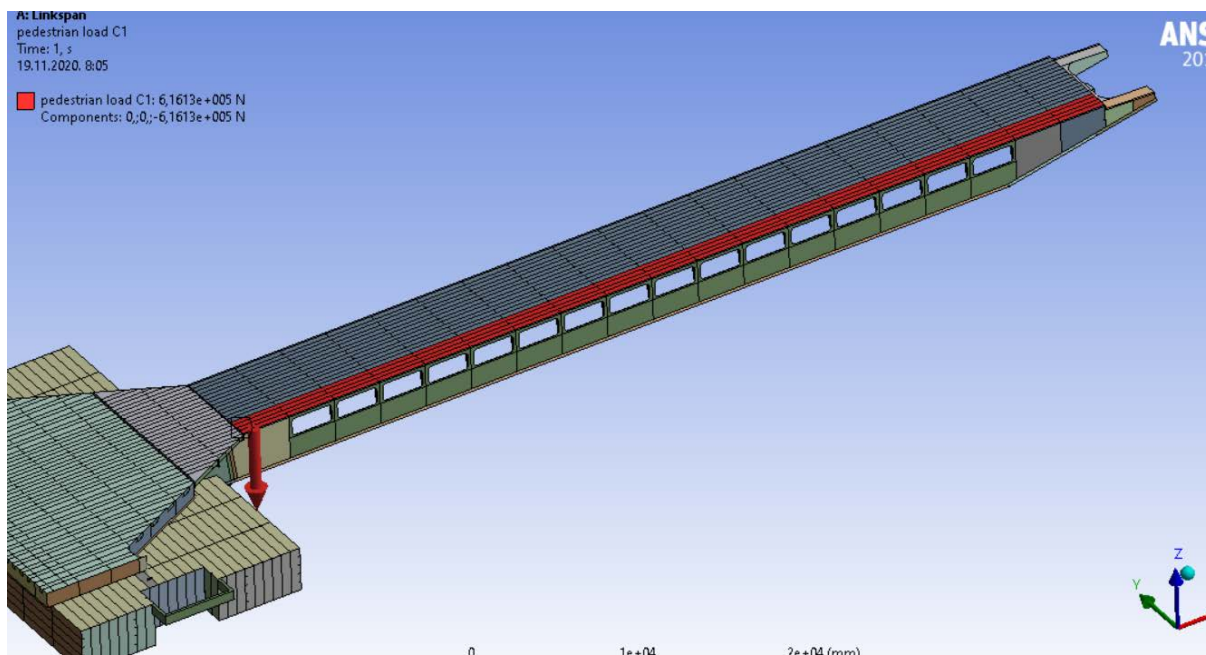
$$F_{ped} = A_w \cdot p = 410\,750 \text{ [N]} \quad (27)$$

Gdje je:

$$A_w = 82,15 \text{ [m}^2\text{]} \quad - \text{ površina šetališta}$$

$$p = 5,0 \text{ [kN/m}^2\text{]} \quad - \text{ uniformno distribuirano opterećenje od pješaka}$$

Na slici 29 dan je prikaz opterećenja od pješaka, prikazan crvenom bojom.



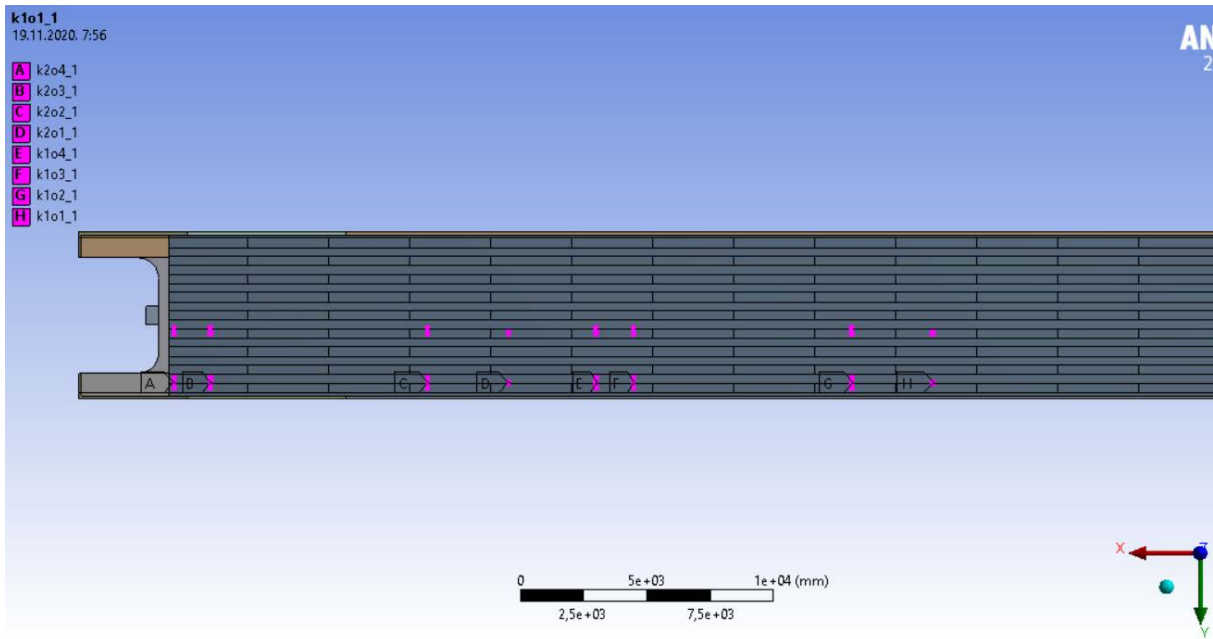
Slika 29. Opterećenje od pješaka

5.3.4. Opterećenje od vozila i dizalica

5.3.4.1. Vertikalna opterećenja

Raspored kamiona i dizalica po objektu je preuzet iz predloška [2]. Razmatraju se 3 različita karakteristična slučaja za vozila koja se sastoje od 2 kamiona i 3 različita karakteristična slučaja za položaj dizalice, te još jedan slučaj iznimnog opterećenja s 5 kamiona na objektu.

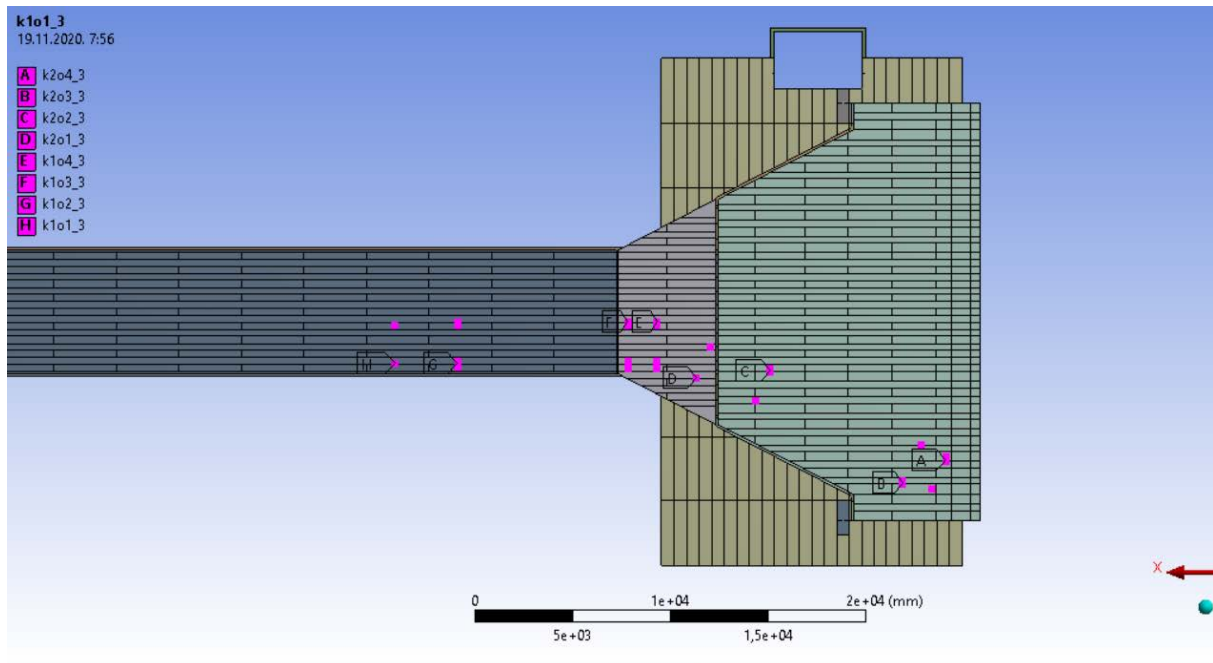
- Prvi slučaj za vozila - dva kamiona na početku mosta (slika 30)
- Drugi slučaj za vozila - dva kamiona na sredini mosta (slika 31)
- Treći slučaj za vozila - dva kamiona, jedan na kraju mosta i *flap* rampi, a drugi na pomičnoj i *flap* rampi (slika 32)
- Prvi slučaj za dizalice - jedna dizalica na početku mosta (slika 33)
- Drugi slučaj za dizalice - jedna dizalica na kraju mosta (slika 34)
- Treći slučaj za dizalice – jedna dizalica na strani pomične rampe (slika 35)
- Iznimno opterećenje vozilima – pet kamiona po duljini objekta (slika 36)



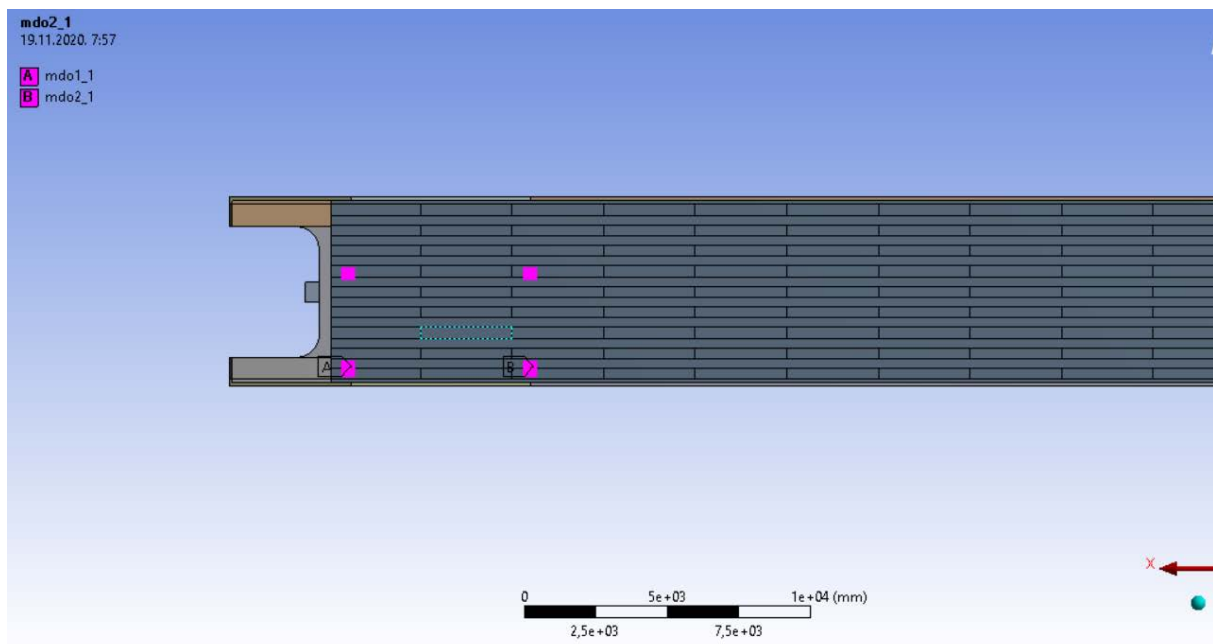
Slika 30. Prvi slučaj za vozila



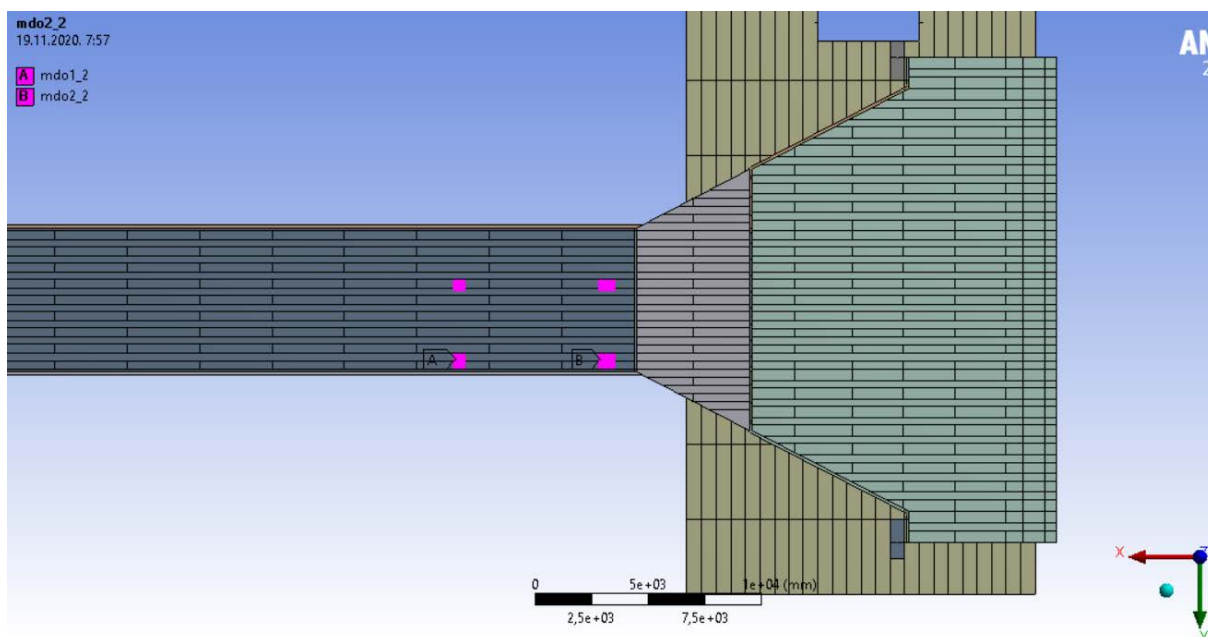
Slika 31. Drugi slučaj za vozila



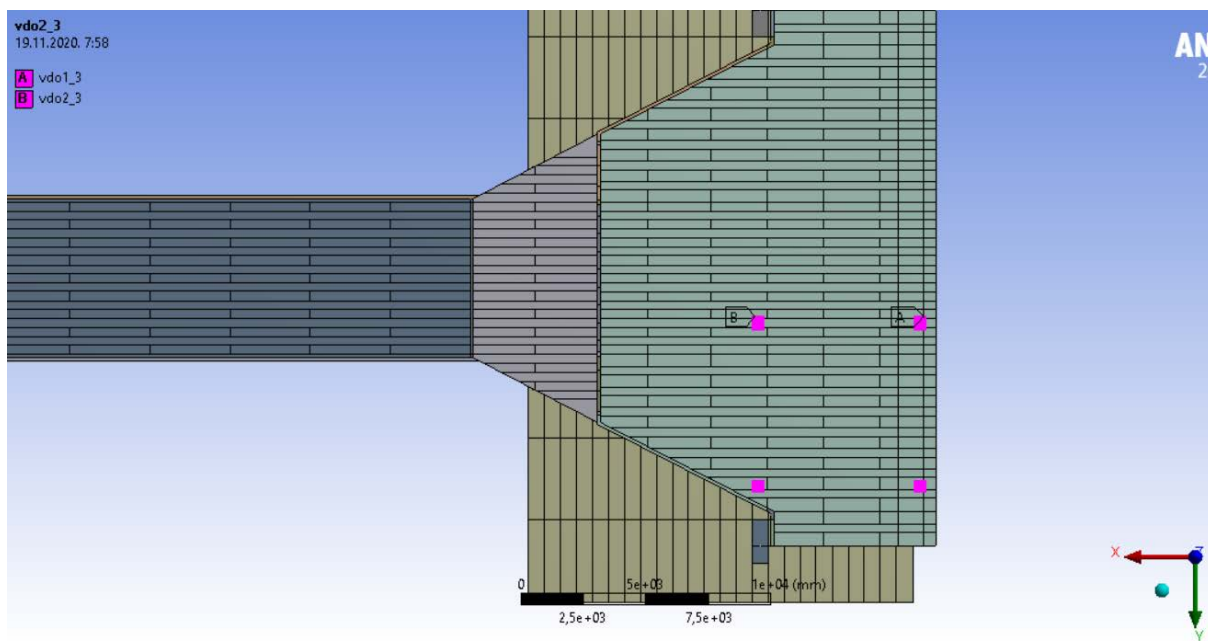
Slika 32. Treći slučaj za vozila



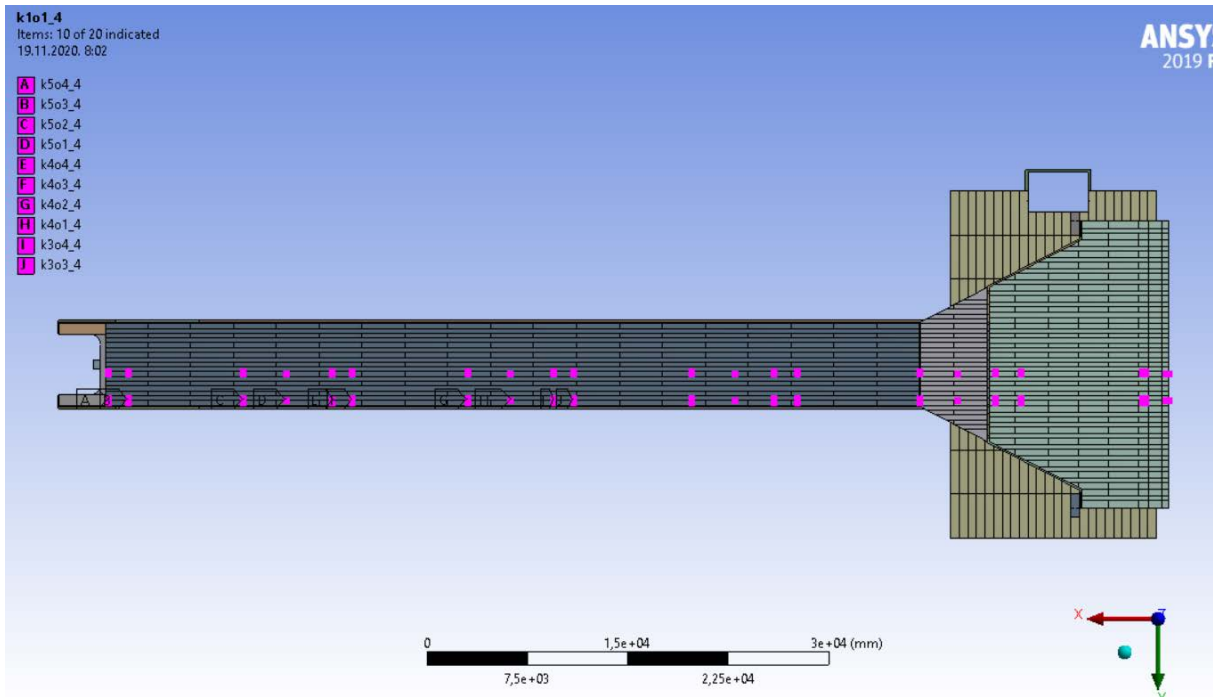
Slika 33. Prvi slučaj za dizalice



Slika 34. Drugi slučaj za dizalice



Slika 35. Treći slučaj za dizalice



Slika 36. Iznimno opterećenje vozilima, pet kamiona po duljini

Opterećenja su zadavana parametarski pomoću koordinata u Ansys-u (vidi sliku 37) tako da se točno izaberu oni čvorovi koji bi se nalazili na položajim površina otisaka kotača ili ležišta dizalica. Mase po osovina ili ležištu su dane u poglavlju 2.3., a sila je dobivena množenjem masa sa ubrzanjem sile teže.

Generate

Note: Internal comparisons of values that have units are done in the CAD Unit System. See help for more information.
Current CAD Unit System: Metric (m, kg, N, s, V, A)

	Action	Entity Type	Criterion	Operator	Units	Value	Lower Bound	Upper Bound	Coordinate System
<input checked="" type="checkbox"/>	Add	Mesh Node	Location X	Range	mm	N/A	13430	13595	bridge hinge side ...
<input checked="" type="checkbox"/>	Remove	Mesh Node	Location Y	Less Than	mm	440,	N/A	N/A	bridge hinge side ...
<input checked="" type="checkbox"/>	Remove	Mesh Node	Location Y	Greater Than	mm	2550,	N/A	N/A	bridge hinge side ...
<input checked="" type="checkbox"/>	Remove	Mesh Node	Location Y	Range	mm	N/A	660,	2330,	bridge hinge side ...
<input checked="" type="checkbox"/>	Remove	Mesh Node	Location Z	Less Than	mm	-1,	N/A	N/A	bridge hinge side ...
<input checked="" type="checkbox"/>	Remove	Mesh Node	Location Z	Greater Than	mm	1,	N/A	N/A	bridge hinge side ...

Slika 37. Primjer parametarskog biranja čvorova

5.3.4.2. Horizontalna opterećenja

Horizontalna opterećenja od vozila su uzeta u obzir kao kočenje (opterećenje u uzdužnom smjeru) i proklizavanje (opterećenje u poprečnom smjeru). Kočenje je proračunato po jednadžbi (28) iz 4.4.1 [7]

$$F_{br} = 0,6 \cdot \alpha_{Q1k} \cdot Q_{1k} = 264\,780 \text{ [N]} \quad (28)$$

Gdje je:

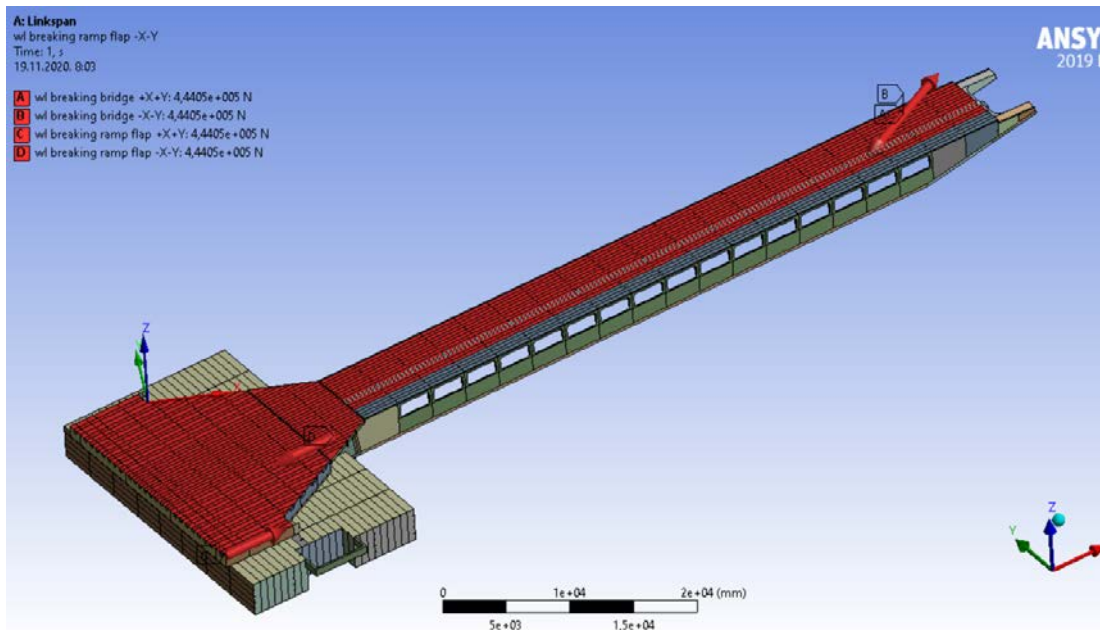
$\alpha_{Q1} = 1,0$ - faktor prilagođavanja

$Q_{1k} = 441\,300 \text{ [N]}$ - težina jednog kamiona

Proklizavanje je proračunato po jednadžbi (29) iz 2.20 [8] gdje se za silu proklizavanja uzima 50% uzdužne sile kočenja.

$$F_{skid} = 0,5 * F_{br} = 132\,390 \text{ [N]} \quad (29)$$

Sile su zadane u modelu na površinama kojima se vozila mogu koristiti kao što se vidi na slici 38 prikazano crvenom bojom. Sile su zadavane po komponentama, a u programu se automatski strelicom prikazuje smjer vektorskog zbroja komponenti i prikazani su mogući smjerovi djelovanja sila.



Slika 38. Opterećenja kočenja i proklizavanja

5.3.5. Opterećenje od vjetra

Ulazni podatci za proračun opterećenja vjetra preuzeti iz predloška [2] su:

$V_{b,o} = 30$ [m/s] - maksimalna brzina vjetra u službi

$\rho = 1,226$ [kg/m³] - gustoća zraka

$z = 2$ [m] - visina iznad tla

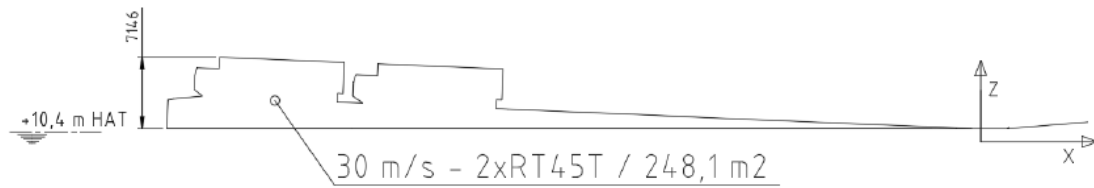
$b = 26$ [m] - duljina pontona, odnosno najširi izloženi dio objekta

$d = 3,25$ [m] - visina konstrukcije izložena vjetru

$L = 82$ [m] - duljina obalne prekrcajne rampe izložena vjetru

$A_{refX} = 248,1$ [m²] - maksimalna površina konstrukcije i kamiona izložena poprečnom smjeru puhanja vjetra (slika 39)

$A_{refZ} = 814,7$ [m²] - površina konstrukcije izložena vertikalnom smjeru puhanja vjetra



Slika 39. Maksimalna površina konstrukcije izložena poprečnom smjeru puhanja vjetra

Treba napomenuti kako ovaj dio pravila koristi koordinatni sustav gdje je uzdužna os Y os, a poprečna os X os dok je u modelu to obrnuto. Ovaj dio proračuna prati konvenciju pravila, a sile su zatim na modelu zadane da djeluju u prikladnom smjeru.

Maksimalan tlak uslijed brzine vjetra je izračunat prema jednadžbi (30) iz 4.5 [9]

$$q_{pz} = \frac{1}{2} \cdot \rho \cdot V_b^2 \cdot c_e = 1049 \left[\frac{N}{m^2} \right] \quad (30)$$

Gdje je:

$c_e = 1,9$ - koeficijent izloženosti

Prema jednadžbi (31) iz 8.3.1 [9] proračunata je sila vjetra u poprečnom smjeru na konstrukciju

$$F_{wX} = c_s \cdot c_d \cdot c_{fx,0} \cdot q_{pz} \cdot A_{ref,x} = 338\,086 \text{ [N]} \quad (31)$$

Gdje je:

$c_s \cdot c_d = 1,0$ - koeficijent za konstrukcije niže od 15 metara

$c_{fx,0} = 1,3$ - koeficijent za normalan tip mosta

Prema jednadžbi (32) iz 8.3.3 [9] proračunata je sila vjetra u vertikalnom smjeru na konstrukciju

$$F_{wZ} = c_s \cdot c_d \cdot c_{fz} \cdot q_{pz} \cdot A_{ref,z} = 640\,495 \text{ [N]} \quad (32)$$

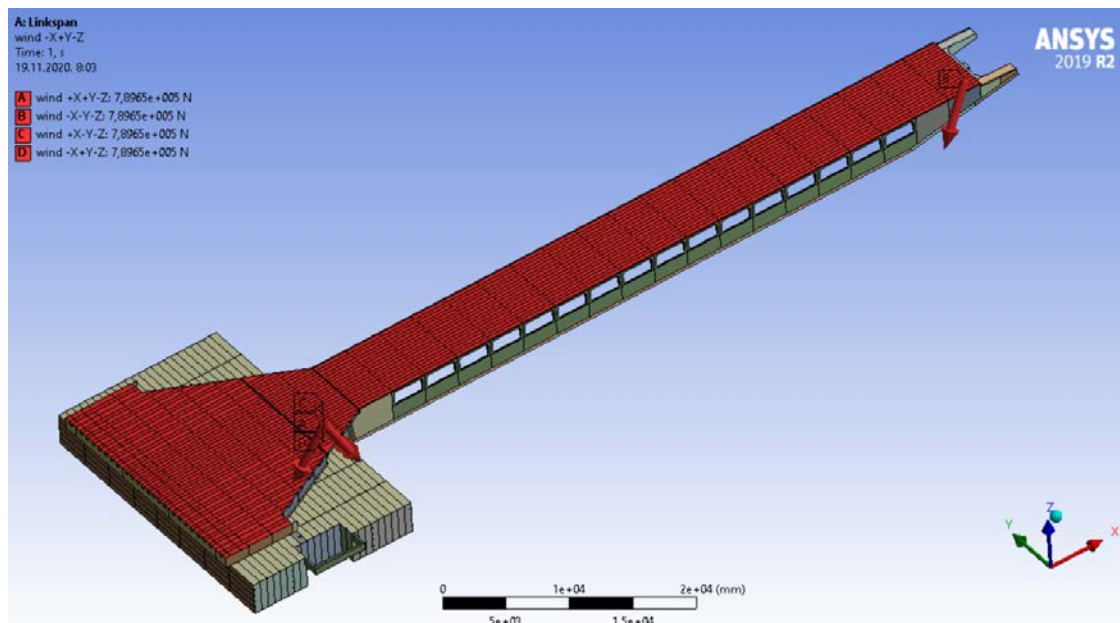
Gdje je:

$c_{fz} = 0,75$ - koeficijent koji uzima u obzir nagib mosta

Prema jednadžbi (33) iz 8.3.3 [9] proračunata je sila vjetra u uzdužnom smjeru na konstrukciju

$$F_{wY} = 0,25 \cdot F_{wY} = 84\,521 \text{ [N]} \quad (33)$$

Sile vjetra su zadane na površine mosta i površine rampi u modelu kao što se vidi na slici 40, prikazano crvenom bojom. Sile su opet zadavane po komponentama te je u programu strelicama prikazan smjer vektorskog zbroja komponenti.



Slika 40. Opterećenje vjetra

5.3.6. Opterećenje od morskih struja

Opterećenja od morskih struja su proračunata prema jednadžbi (34) iz 2.6. [10], a maksimalna brzina morske struje je preuzeta iz predloška [2] i ona iznosi 2,41 m/s.

$$F_{CR01} = 0,5 \cdot C_y \cdot \rho \cdot v^2 \cdot L \cdot D = 392\,769 \text{ [N]} \quad (34)$$

Gdje je:

$C_y = 2,5$ - koeficijent koji uzima u obzir odnos osnovnih dimenzija pontona

$\rho = 1025 \text{ [kg/m}^3\text{]}$ - gustoća morske vode

$v = 2,41 \text{ [m/s]}$ - brzina morske struje

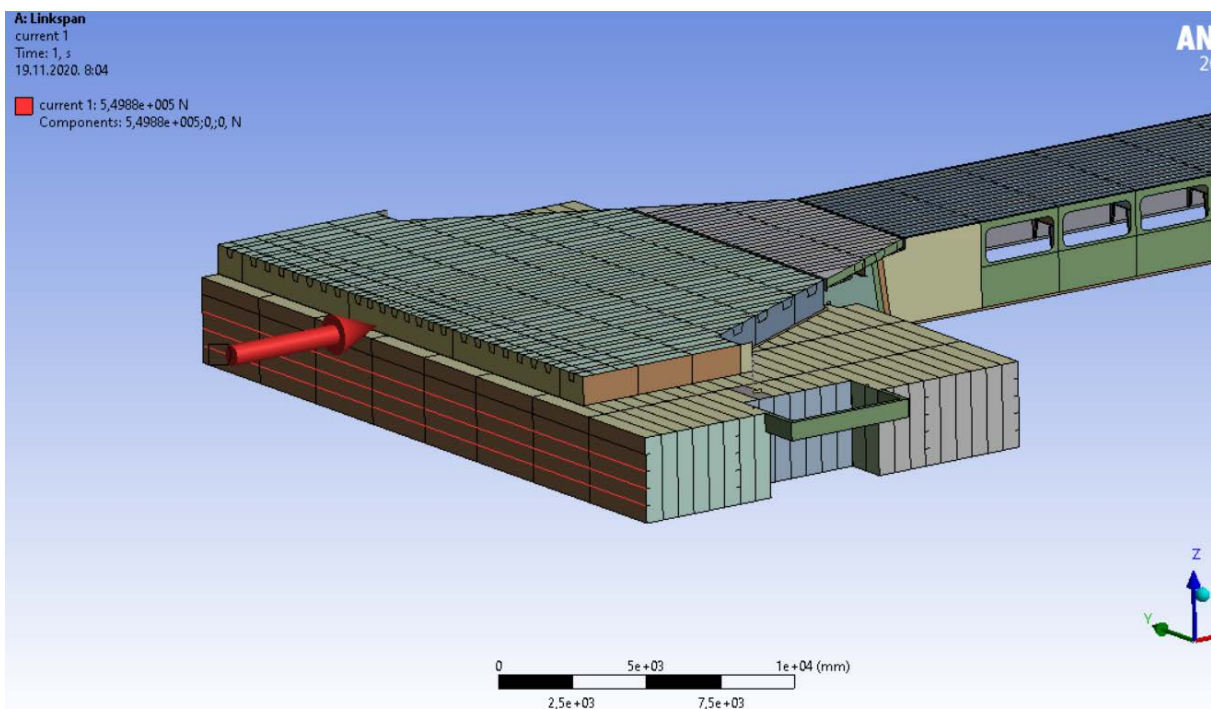
$L = 26$ [m] - duljina pontona

$D = 2,03$ [m] - gaz pontona

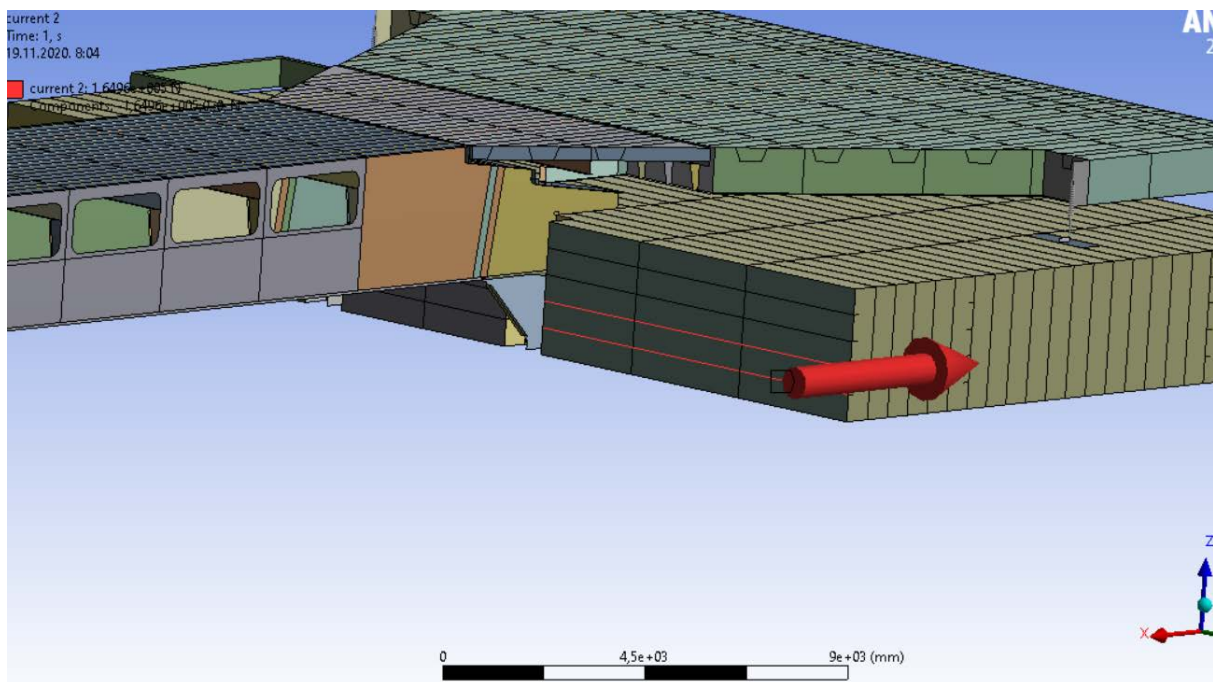
Iako je pretpostavljeno da je objekt ograđen obalnom infrastrukturom sa svih strana osim prednje strane pontona gdje pristaju brodovi i sa strane pontona suprotne stupu vodilici tako da bi na njega djelovala samo dolazna morska struja, svejedno je u obzir uzeta i odlazna morska struja koja bi mogla naići sa stražnje strane pontona te je izračunata prema jednadžbi (35) kao 30% sile morske struje izračunate po jednadžbi (35).

$$F_{CR02} = 0,3 \cdot F_{CR01} = 117\ 831 \text{ [N]} \quad (35)$$

Na slici 41 je crvenom bojom dan prikaz dolazne morske struje koja je u programu zadana linijski kao sila koja djeluje na 3 donja uzdužnjaka boka pontona i strelicom je prikazan smjer u kojem djeluje sila. Na slici 42 je dan prikaz sile odlazne morske struje zadane linijski na dva donja uzdužnjaka nezaštićenog dijela stražnje strane pontona.



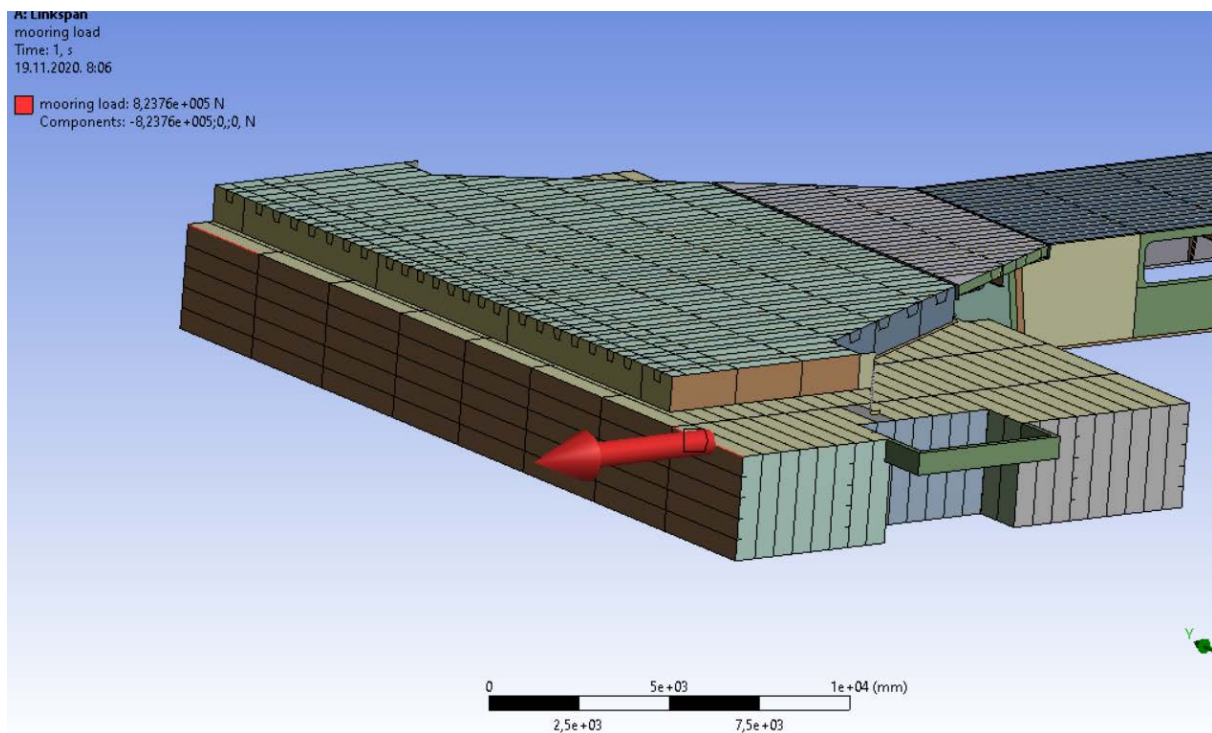
Slika 41. Opterećenje dolazne morske struje



Slika 42. Opterećenje odlazne morske struje

5.3.7. Opterećenje od veza broda

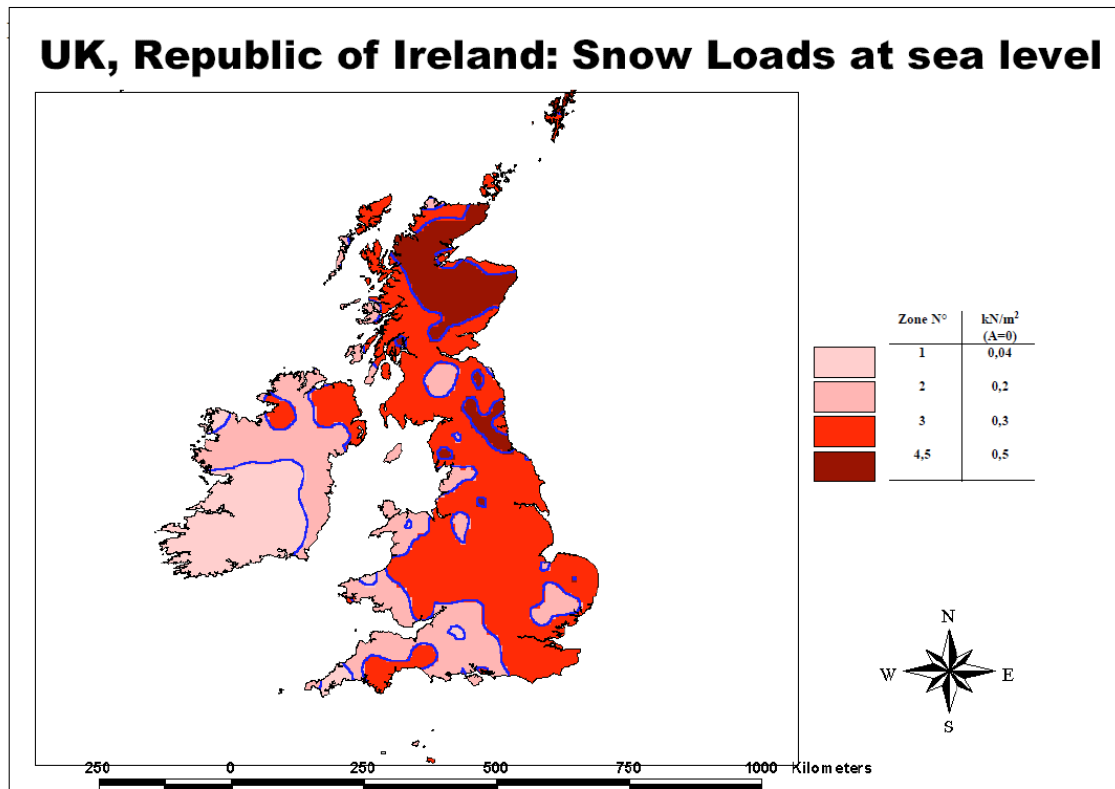
Iz predloška [2] je preuzeto opterećenje od veza broda u vrijednosti 2 puta po 30 tona čija je sila dobivena množenjem sa ubrzanjem sile teže za ukupan iznos od 588 400 N. Sila je zadana na modelu kao linijsko opterećenje na gornjem rubu pontona sa svake strane kao što se vidi na slici 43.



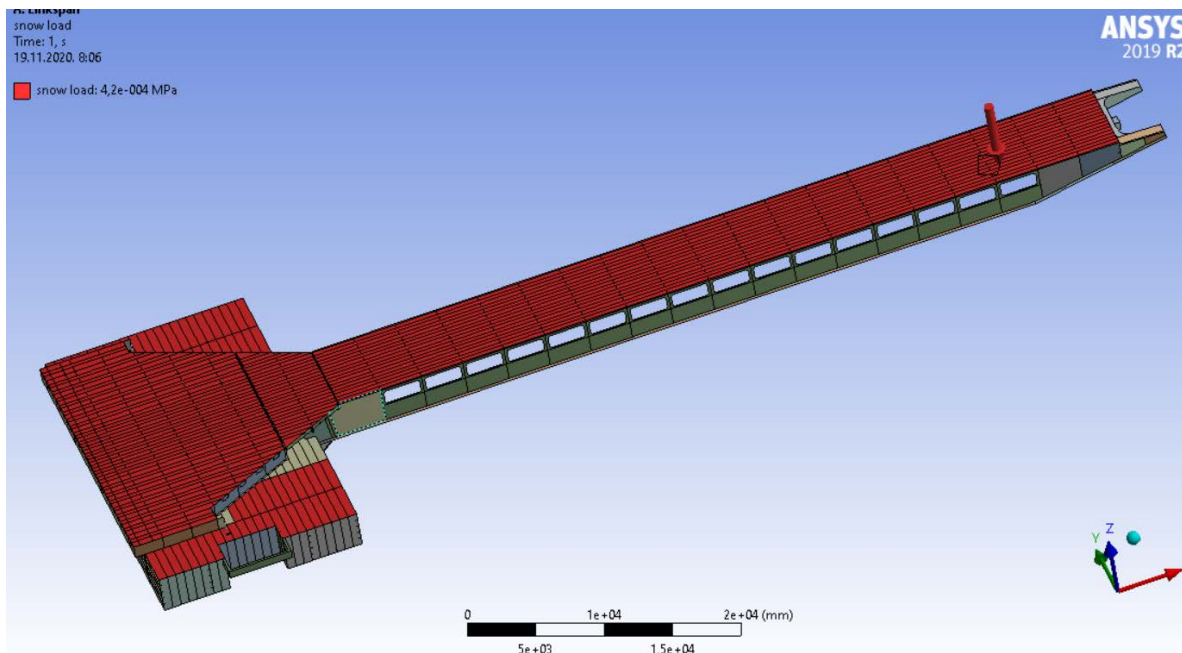
Slika 43. Opterećenje od veza broda

5.3.8. Opterećenje od snijega

Opterećenje od snijega je određeno prema Annex C [11] i ono iznosi $0,3 \text{ kN/m}^2$ za područje oko Liverpoola (za koje je objekt projektiran) kao što se vidi na slici 44. Na modelu je zadano kao tlak što se i vidi na slici 45.



Slika 44. Opterećenja od snijega za Ujedinjeno Kraljevstvo i Republiku Irsku [11]



Slika 45. Opterećenje od snijega

5.4. Parcijalni faktor opterećenja γ_{fl}

Statistički je nemoguće da se sve moguće vrste opterećenje pojave u jedno te isto vrijeme na konstrukciji stoga pravila daju definirane kombinacije opterećenje koje se koriste pri provjerama stanja konstrukcije. Prema 7.1 [1] uzete su sljedeće vrste kombinacija opterećenja:

- Kombinacija 1 (K1) – opća opterećenja (vlastite i dodatne mase, kamioni, dizalice, pješaci, snijeg)
- Kombinacija 2 (K2) – utjecaj okoliša (vlastite i dodatne mase, kamioni, pješaci, vjetar, morske struje, vez broda)
- Kombinacija 3 (K3) – iznimno opterećenje (vlastite i dodatne mase, iznimno opterećenje kamiona, pješaci)

Svako od opterećenja se množi sa faktorom parcijalnog opterećenja koji ovisi o tome u kojoj se kombinaciji opterećenja to opterećenje sagledava te o tome koje se stanje evaluira (ULS ili SLS).

Iznos faktora parcijalnog opterećenja γ_{fl} za pojedino opterećenje unutar neke kombinacije i stanja je određen prema Annex A [1], a ukupan pregled dan je u tablici 5.

Faktor parcijalnog opterećenja Opterećenje		γ _{fl}		
		K1	K2	K3
Čelična konstrukcija	ULS	1,1	1,1	1,1
	SLS	1,0	1,0	1,0
Dodatna oprema (protuklizne zaštite, ograde, lampe, ...)	ULS	1,2	1,2	1,2
	SLS	1,0	1,0	1,0
Dodatni strojevi (hidraulički cilindri, ...)	ULS	1,75	1,75	1,75
	SLS	1,2	1,2	1,2
Brodaska rampa	ULS	1,2	1,2	1,2
	SLS	1,0	1,0	1,0
Pješaci	ULS	1,5	1,25	1,25
	SLS	1,2	1,0	1,0
Kamioni	ULS	1,5	1,25	1,25
	SLS	1,2	1,0	1,0
Dizalice	ULS	1,5	—	—
	SLS	1,2	—	—
Snijeg	ULS	1,4	—	—
	SLS	1,0	—	—
Morska struja	ULS	—	1,4	—
	SLS	—	1,0	—
Vjetar	ULS	—	1,1	—
	SLS	—	1,0	—
Vez broda	ULS	—	1,4	—
	SLS	—	1,0	—

Tablica 5. Faktori parcijalnog opterećenja ovisno o kombinaciji opterećenja i stanju evaluacije

Na modelu su zadane sile i tlakovi uvećani u skladu s faktorom parcijalnog opterećenja, a vlastita masa konstrukcije i dodatne masa su uvećane modificiranjem, odnosno povećanjem ubrzanja sile teže da se dobije rezultantna sila koja odgovara razmatranom stanju.

Za ULS (granično stanje izdržljivosti) modificarno ubrzanje sile teže iznosi:

$$g_{uls} = 11,4731 \text{ [m/s}^2\text{]}$$

Za SLS (granično stanje upotrebljivosti) modificirano ubrzanje sile teže iznosi:

$$g_{sls} = 10,5330 \text{ [m/s}^2\text{]}$$

5.5. Slučajevi opterećenja

Iako se razmatraju tri različite kombinacije opterećenja, potrebno je razmotriti položaje kamiona i dizalica na različitim mjestima unutar jedne te iste kombinacije opterećenja. Kao i za različite smjerove puhanja vjetra ili kočenja i proklizavanja kamiona. Stoga će za neke kombinacije opterećenja biti razmatrano više slučajeva opterećenja, njih deset sveukupno.

U tablici 6 dan je pregled slučajeva opterećenja i komponenata od kojih se sastoje, + znak označava da slučaj opterećenja sadrži pojedinu komponentu, a – znak da ju ne sadrži. Slučajevi LC1a1, LC1a2 i LC1a3 se odnose na kombinaciju opterećenja 1 sa različitim položajima kamiona, dok slično vrijedi za slučajeve LC1b1, LC1b2 i LC1b3 samo što se umjesto položaja kamiona variraju položaji dizalica i umjesto pješaka na objektu se nalazi snijeg. Slučajevi LC2a1, LC2a2 i LC2a3 se odnose na kombinaciju opterećenja 2 te provjeravaju različite položaje kamiona uz utjecaj okolišnih opterećenja, dok je slučaj LC3 za provjeru iznimnog opterećenja obalne prekrcajne rampe sa kamionima.

Opterećenje Slučaj	Vlastita težina + težine opreme i strojeva	Brodsko rampe	Kamioni	Dizalice	Pješaci	Snijeg	Morska struja	Vjetar	Vez broda
LC1a1	+	+	+	-	+	-	-	-	-
LC1a2	+	+	+	-	+	-	-	-	-
LC1a3	+	+	+	-	+	-	-	-	-
LC1b1	+	+	-	+	-	+	-	-	-
LC1b2	+	+	-	+	-	+	-	-	-
LC1b3	+	+	-	+	-	+	-	-	-
LC2a1	+	+	+	-	+	-	+	+	+
LC2a2	+	+	+	-	+	-	+	+	+
LC2a3	+	+	+	-	+	-	+	+	+
LC3	+	+	+	-	+	-	-	-	-

Tablica 6. Pregled slučajeva opterećenja

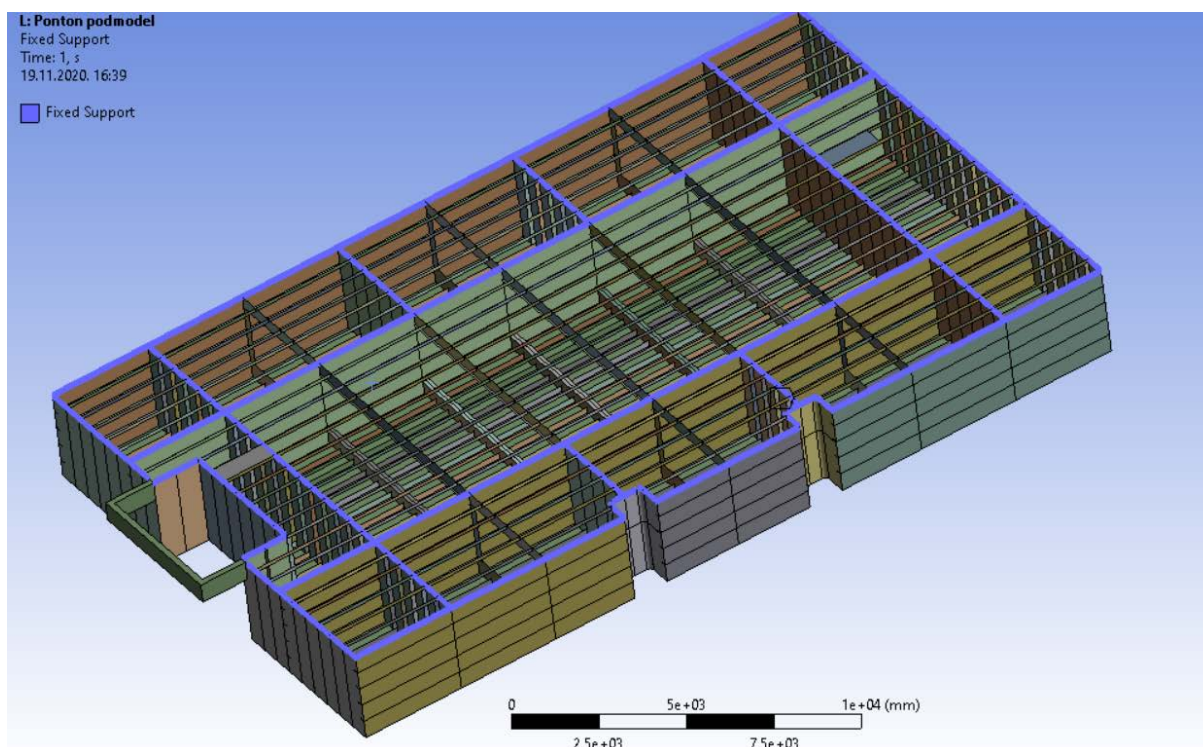
6. ANALIZA METODOM KONAČNIH ELEMENATA

6.1. Analiza pontona na hidrostatski tlak

Prije nego li se započne sa analizom cijelog modela konstrukcije, model pontona je izdvojen da bi se napravila provjera čvrstoće konstrukcijskih elemenata pontona na hidrostatski tlak u skladu sa pravilima LR-a za *linkspan* konstrukcije [4].

6.1.1. Model pontona, rubni uvjeti i opterećenje

Na izdvojenom modelu pontona spriječeni su pomaci i rotacije na rubovima spoja palube i bokova te na rubovima spoja palube i pregrada kao što se vidi na slici 46.



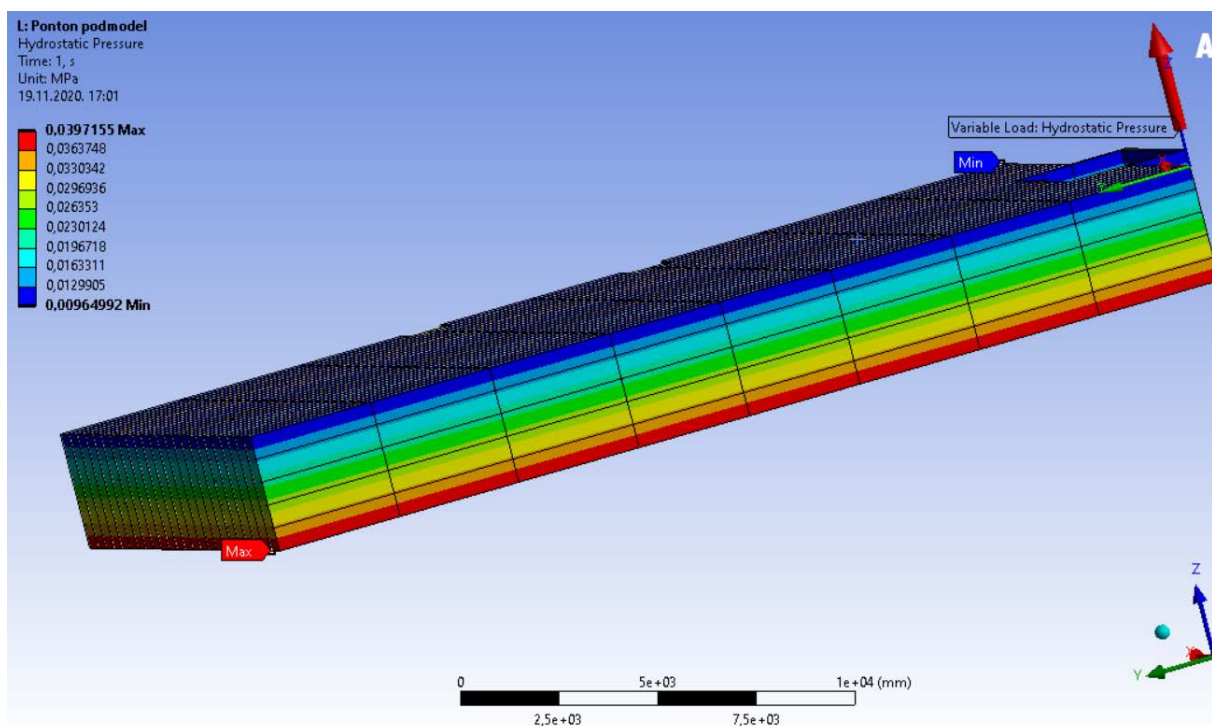
Slika 46. Spriječeni pomaci i rotacije modela pontona

Prema Pt.3 Ch.3.3.2 [4] svi uzgonski elementi moraju biti provjereni na hidrostatski tlak jednak onome koji bi bio ostvaren za dubinu urona jednaku visini uzgonskog elementa D, a svi uronjeni uzgonski elementi trebaju biti provjereni na tlakove za dubine na kojima će se

nalaziti. Za ponton to je detaljno izraženo u Pt.3 Ch.4.1 [4] gdje je za konstrukcijske elemente dna minimalna dubina koja mora biti provjerena jednaka visini pontona D , dakle 3 m u ovom slučaju, dok bi konstrukcijski elementi palube trebali biti provjereni za tlak koji se ostvaruje na razini vode iznad palube dobivene po jednadžbi (36).

$$h = 0,01 \cdot L + 0,7 = 0,96 \text{ [m]} \quad (36)$$

Da budemo na strani sigurnosti cijeli model pontona je opterećen na hidrostatski tlak ekvivalentan uronu modela za 3,96 metara. Na slici 47 se vidi opterećenje od hidrostatskog tlaka.



Slika 47. Hidrostatski tlak uronjenog pontona

6.1.2. Kriteriji evaluacije

Prema Pt.3 Ch.4.2.3. [4] po jednadžbi (37) su određena maksimalna savojna (normalna) naprezanja u trupu pontona, a po jednadžbi (38) su određena maksimalna smična naprezanja.

$$\sigma = \frac{175}{k} = 243 \text{ [MPa]} \quad (37)$$

$$\tau = \frac{110}{k} = 152 \text{ [MPa]} \quad (38)$$

Gdje je:

$$k = 0,72 \quad - \text{koeficijent materijala prema Pt.3 Ch.2.1.2 [4]}$$

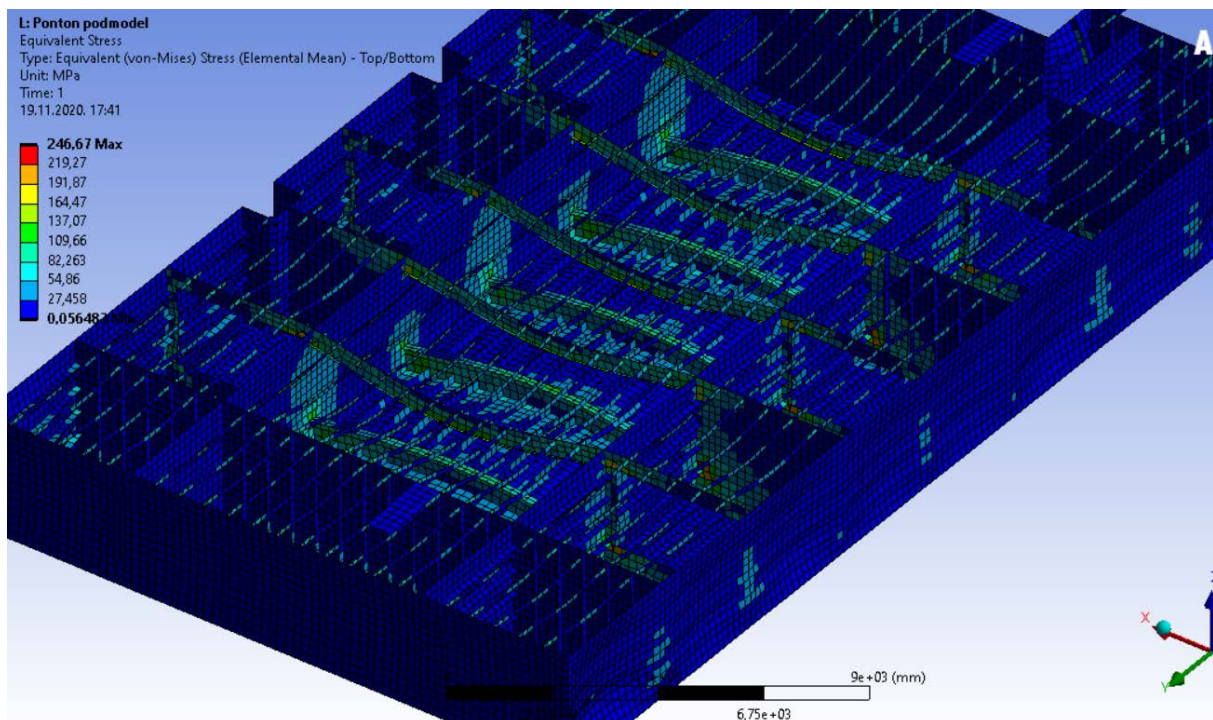
Prema Pt.3 Ch.5.4.1.5 [4] kriterij ekvivalentnih naprezanja može se odrediti prema jednadžbi (39).

$$\sigma_e = 1,1 \cdot \sigma = 267 \text{ [MPa]} \quad (39)$$

Što će ujedno biti i kriterij za provjeru konstrukcijskih elemenata.

6.1.3. Rezultati analize

Maksimalna Von Mises naprezanja iznose 246,67 MPa što znači da su kriteriji zadovoljeni, a na slici 48 vide se rezultati analize.



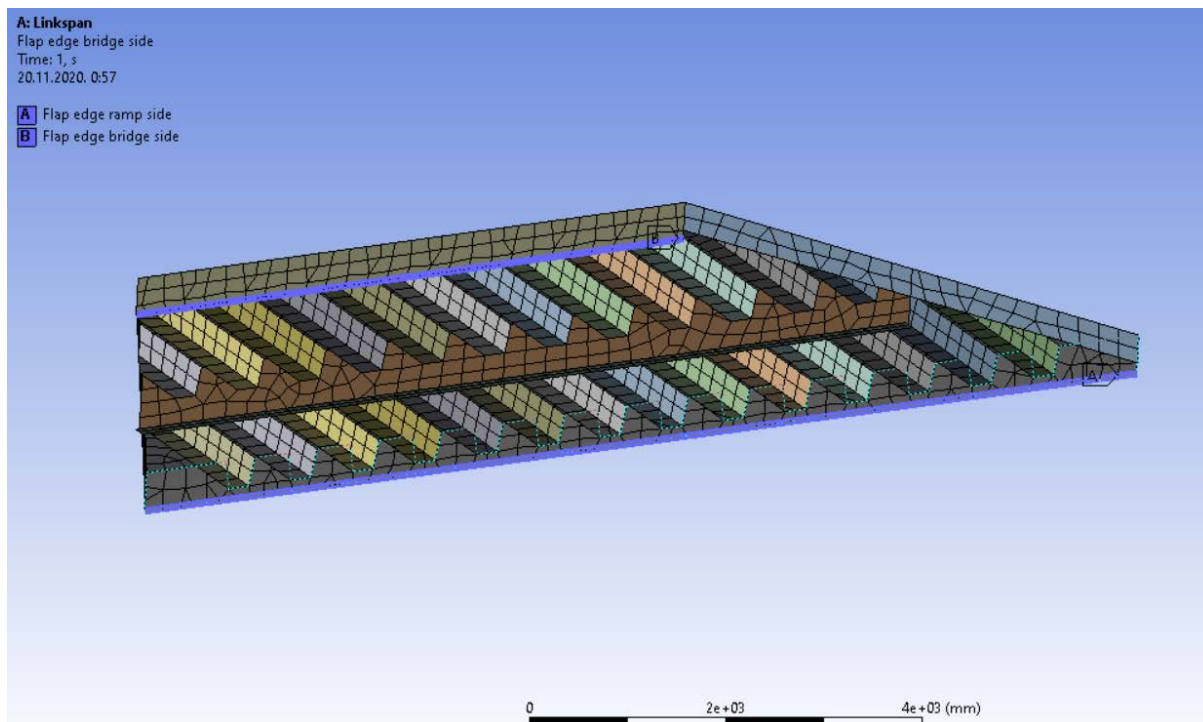
Slika 48. Von Mises naprezanja pontona uslijed hidrostatskog tlaka

6.2. Analiza *flap* rampe

Flap rampa je zasebna rampa oslonjena s jedne strane na pomičnu rampu, a s druge strane na most. Kako je ona fizički odvojena od ostatka konstrukcije znači da ne sudjeluje u sveukupnoj čvrstoći te će stoga biti provjerena zasebno, a zatim će opterećenja te *flap* rampe biti zadano u globalnom modelu koji će biti provjeren bez *flap* rampe.

6.2.1. Model *flap* rampe, rubni uvjeti, opterećenja i kriteriji

Model *flap* rampe je izdvojen iz globalnog modela i zadani su mu rubni uvjeti spriječenih pomaka na stražnjem rubu gdje bi nasjeo na pomičnu rampu i na prednjem rubu gdje bi nasjeo na most kao što se vidi na slici 49.

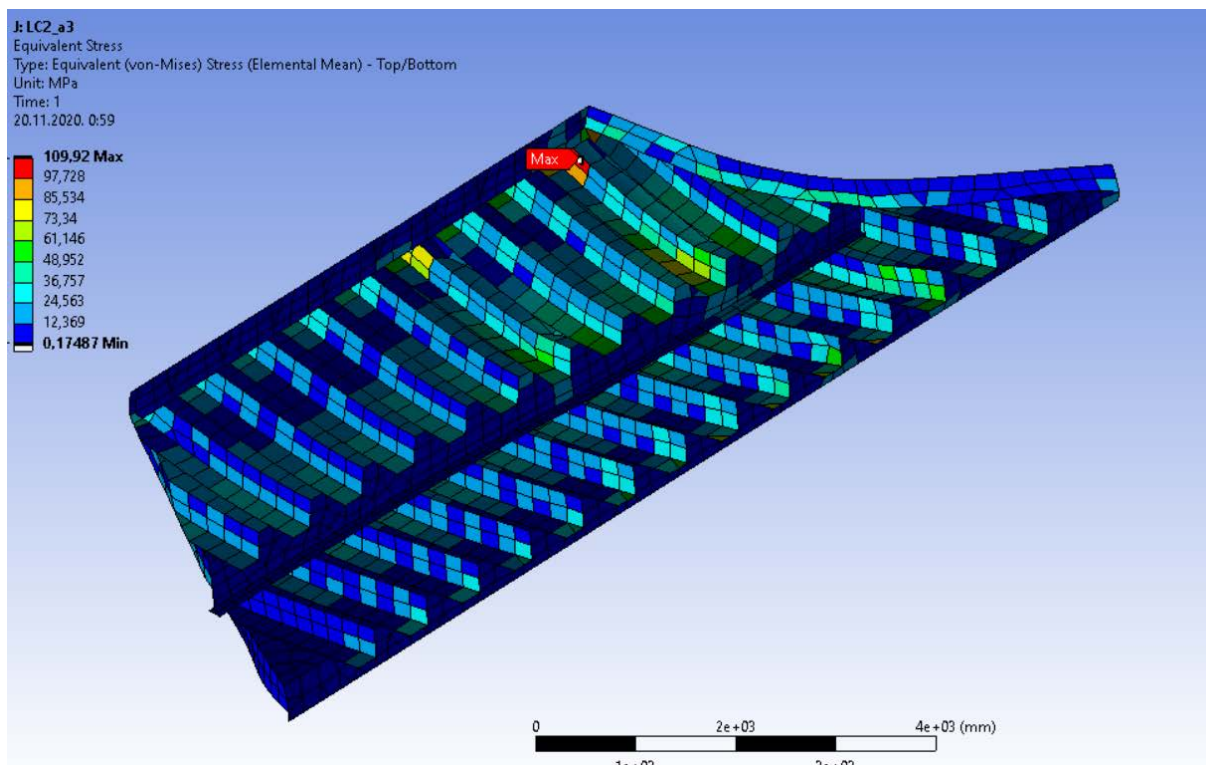


Slika 49. Rubni uvjeti *flap* modela

Opterećenja zadana na ovaj *flap* su prenesena iz globalnog modela, odnosno sile koje bi djelovale na ovaj dio konstrukcije (npr. sila vjetra na površinu ili sila od kotača) su uzete u obzir, dok su ostale sile koje djeluju na ostatak konstrukcije zanemarene. Kriteriji su isti kao i u globalnom modelu a dani su u poglavlju 5.2.

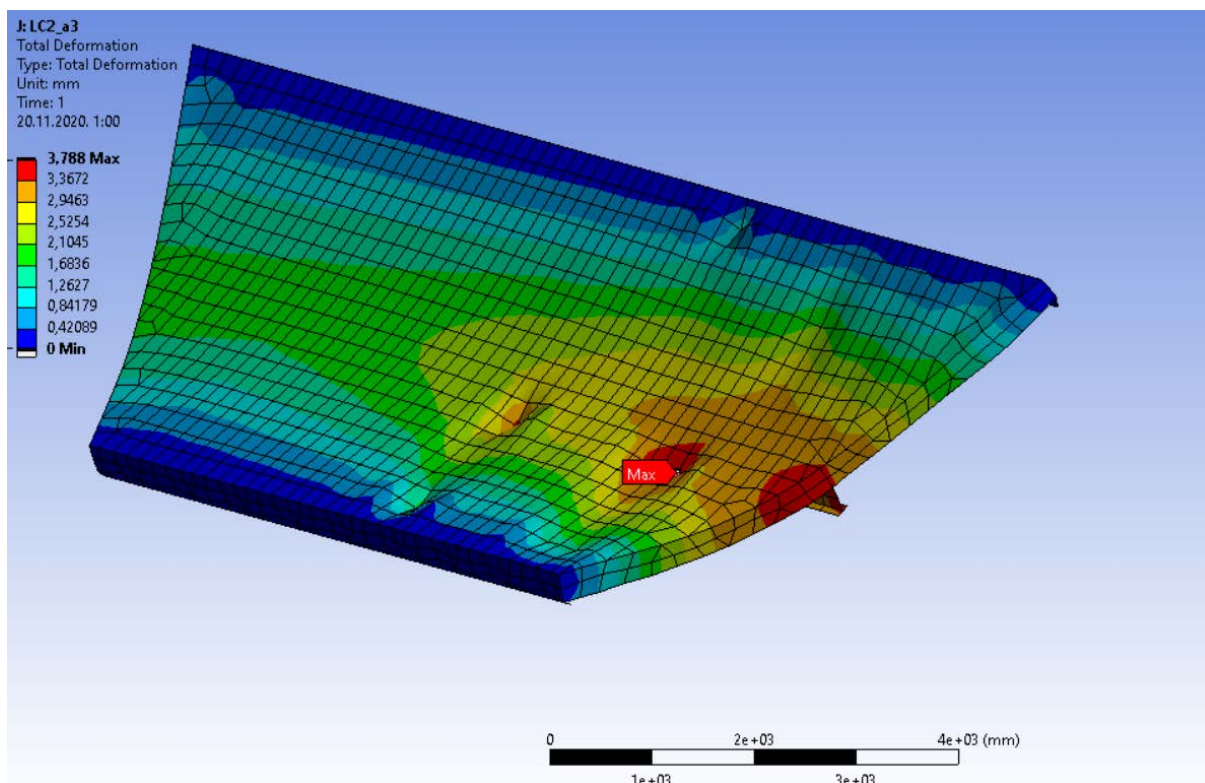
6.2.2. Rezultati analize

Flap model je provjeren za sve slučajevne opterećenja, a najgori slučaj opterećenja je očekivano bio za LC2a3 gdje na *flap* u kombinaciji djeluje sila vjetra i sila od 6 kotača vozila. Maksimalno Von Mises naprezanje za LC2a3 iznosi 109,92 MPa kao što se vidi na slici 50, a maksimalni pomak za isti slučaj iznosi 3,79 mm kao što se vidi na slici 51.

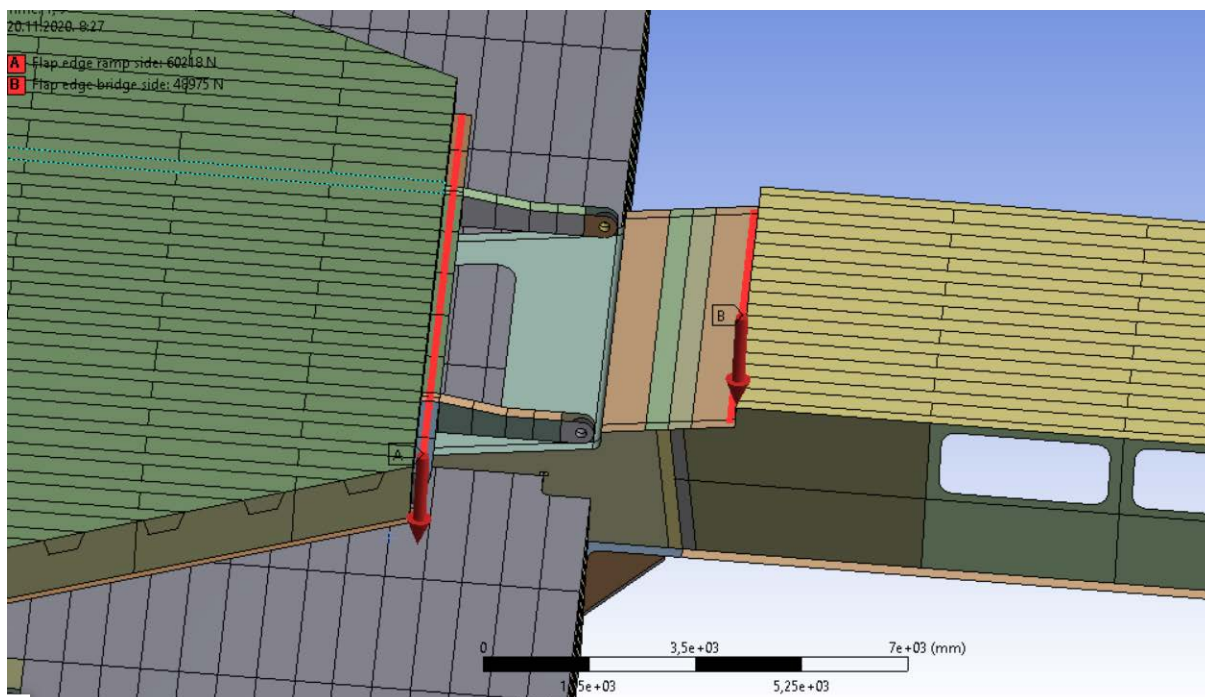


Slika 50. Von Mises naprezanja *flap* rampe za LC2a3 (ULS)

Reakcijske sile dobivene u osloncima spriječenog pomaka modela su zadane u globalnom modelu kao linijsko opterećenje na mjestima gdje bi *flap* nalegao na ostatak konstrukcije kao što se vidi na slici 52.



Slika 51. Pomaci *flap* rampe za LC2a3 (ULS)



Slika 52. Opterećenje *flap* rampe zadano na globalnom modelu

6.3. Rezultati analize globalnog modela

6.3.1. Naprezanja – *Ultimate Limit State*

Provjereni su svi slučajevi opterećenja za krajnje granično stanje (ULS) kako bi se osigurala zadovoljenost maksimalnih dozvoljenih naprezanja te su se dijelovi konstrukcije koji ne zadovoljavaju redimenzionirali i/ili je izabrana bolja varijanta topologije konstrukcijskih elemenata. Konstrukcija je uglavnom zadovoljila kriterije maksimalnih dopuštenih naprezanja, a u ovom poglavlju su prikazani elementi koji nisu zadovoljili i načinjene promjene.

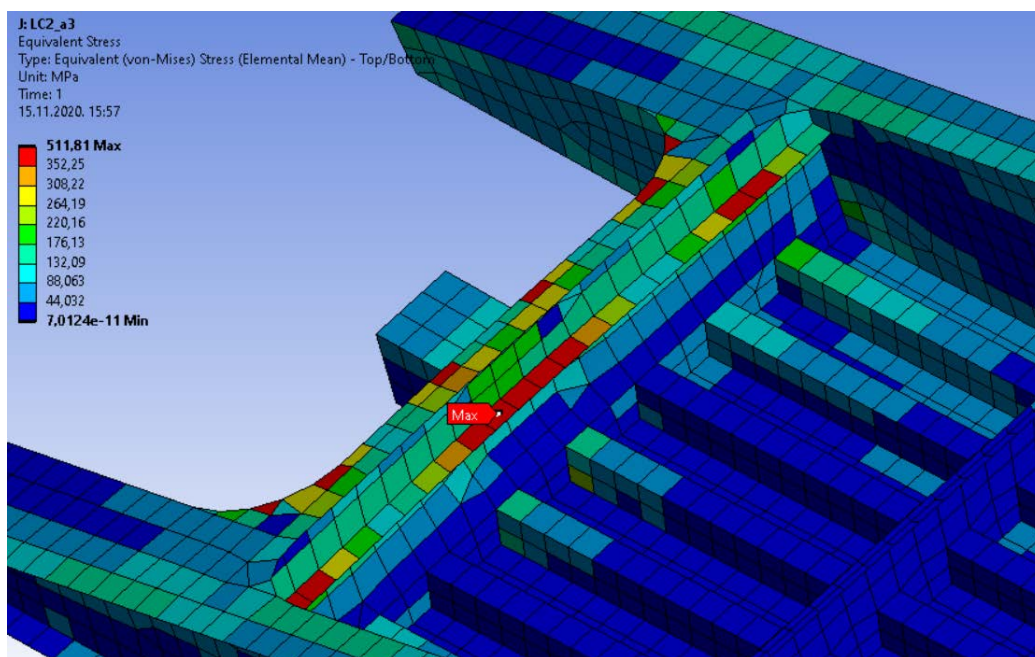
Zbog slučajeva LC2a3 i LC2a2 trebalo je dići debljine ukrepa s druge strane štitnika sa 15 na 35 mm (slika 53).

Zbog slučajeva LC1a2, LC2a2 i LC3 trebalo je dići debljinu flanže koljena na struku jakih uzdužnih nosača mosta sa 10 na 15 mm (slika 54).

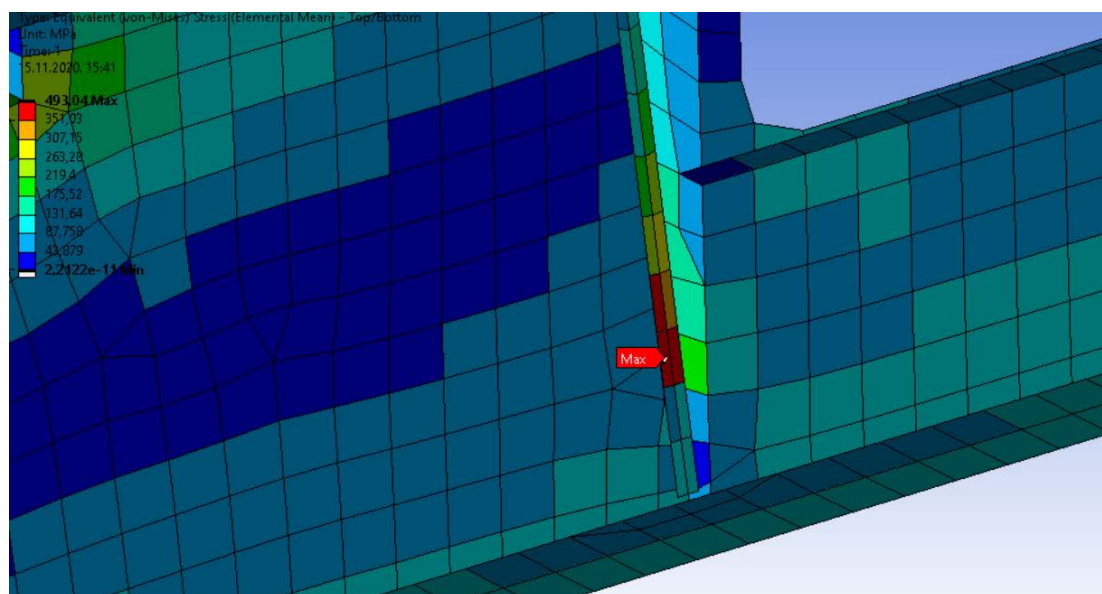
Zbog slučajeva LC1a3, LC1b3, LC2a3 i LC3 ispod cilindra unutar pontona je dodana pregrada debljine 8,5 mm (slika 55 gore – prije pregrade i slika 55 dolje – poslije pregrade).

Zbog slučaja LC1b3 na križanju jakih nosača pomične rampe dodana je dijamantna ploča (slika 56).

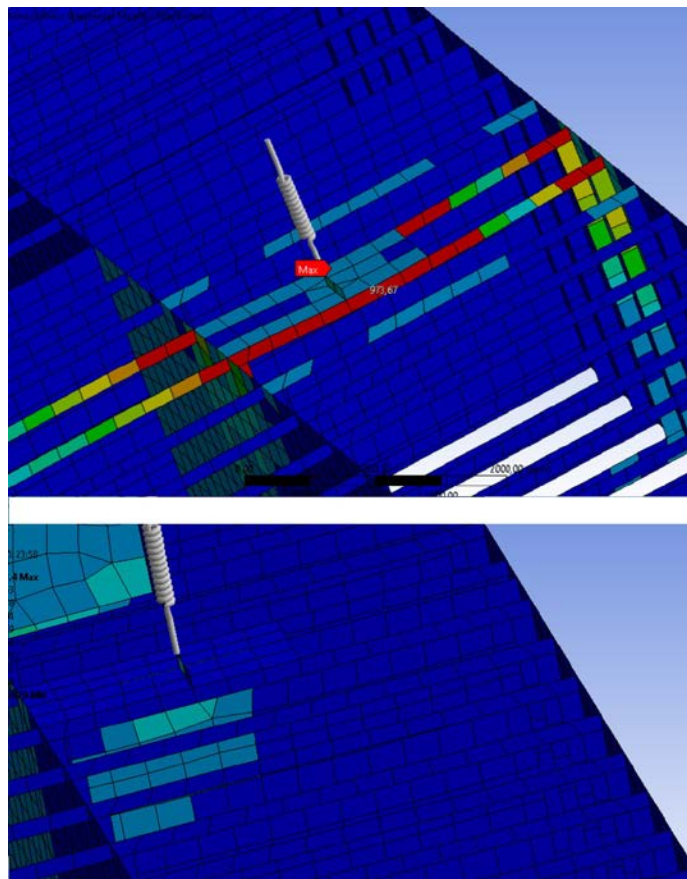
Naprezanja na slici 57 su zanemarena jer se radi o detaljima za sljedeću, odnosno *detail design* fazu projekta. Za evaluaciju koncentracije naprezanja na rubovima velikih otvora (slika 57 lijevo) bila bi potrebna finija mreža ili podmodel tog dijela konstrukcije, a slično vrijedi za spoj uški (slika 57 desno) koji bi se još detaljno trebao evaluirati zasebno.



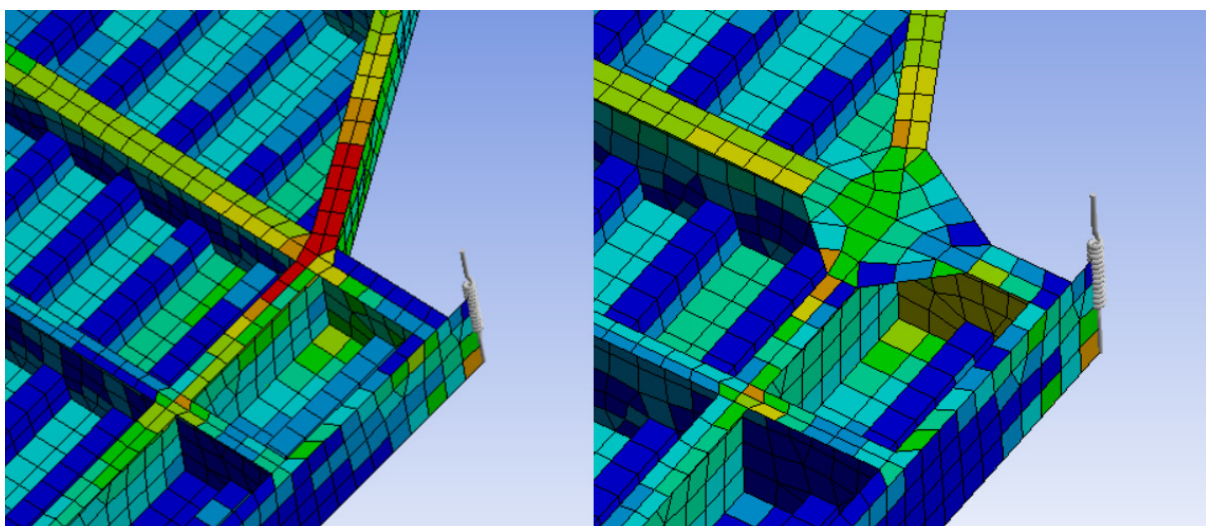
Slika 53. Von Mises naprezanja ukrepe s druge strane štitnika – LC2a3



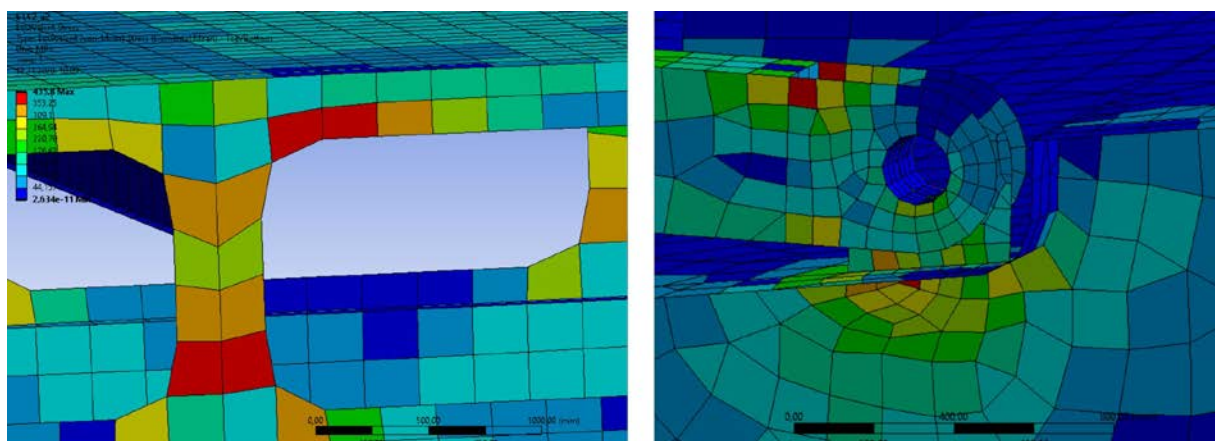
Slika 54. Von Mises naprezanja flanže koljena na struku jakog uzdužnog nosača mosta – LC2a2



Slika 55. Von Mises naprezanje bez (gore) i sa (dolje) pregradom ispod uporišta cilindra – LC2a3



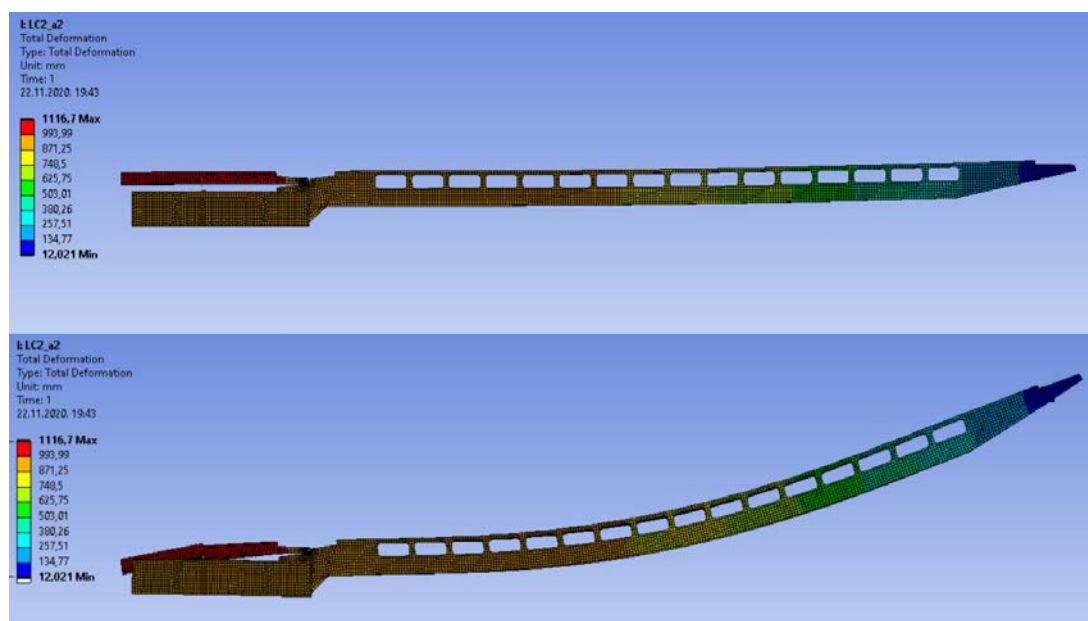
Slika 56. Von Mises naprezanja bez (lijevo) i sa (desno) dijamantom pločom na mjestu križanja jakih nosača – LC1b3



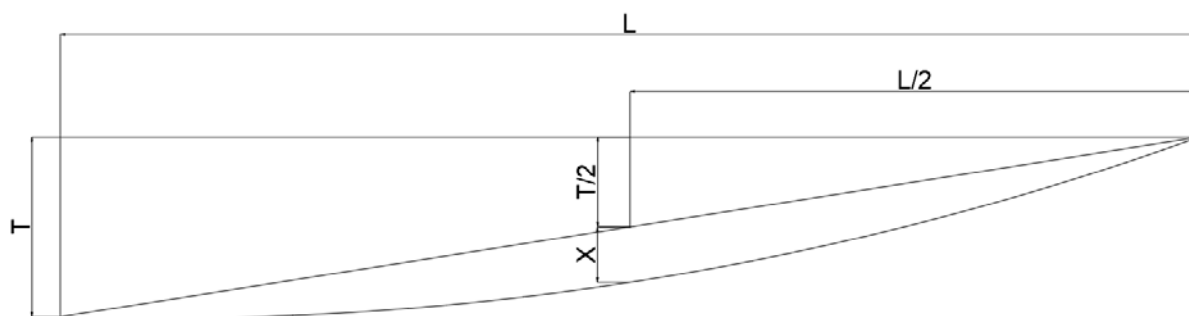
Slika 57. Detalji visokih naprezanja trenutačno zanemareni u ovoj fazi projektiranja

6.3.2. Pomaci – *Serviceability Limit State*

Maksimalan dozvoljeni progib mosta je provjeren za granično stanje upotrebljivosti (SLS). Na slici 58 se vide pomaci konstrukcije u stvarnom i karikiranom mjerilu za slučaj opterećenja LC2a3. Pri mjerenju pomaka u Ansys-u automatski se zajedno mjere pomaci zbog urona konstrukcije na novi gaz i pomaci zbog progibanja mosta. Da bi dobili progib mosta potrebno je od ukupno izmjenjenog pomaka oduzeti pomak mosta zbog urona pontona. Na slici 59 prikazana je shema pomaka obalne prekrcajne rampe.



Slika 58. Pomaci konstrukcije za LC2a3 u realnom mjerilu (gore) i 15 puta naglašeno (dolje)



Slika 59. Shema pomaka obalne prekrcajne rampe

Zbog malih promjena kuteva nagiba uslijed urona zbog opterećenja možemo pretpostaviti da konstrukcija obalne prekrcajne rampe ocrtava pravokutni trokut prilikom urona gdje je T dodatni iznos urona zbog opterećenja. Tada će na polovini mosta iznos pomaka mosta zbog urona iznositi $T/2$ zbog sličnosti trokuta. U Ansys-u možemo izmjeriti uron T na oprugama pontona koje simuliraju hidrostatski tlak, a ukupan pomak $X+T/2$ možemo odrediti mjerenjem pomaka na modelu na željenom mjestu. Na taj način imamo sve podatke za mjerenje maksimalnog progiba mosta.

Progib je najveći za slučaj opterećenja LC2a3 te iznosi :

$$\delta = 306 \text{ [mm]} \text{ (gdje je uron } T = 706 \text{ mm)}$$

Drugi najveći progib mosta javlja se za slučaj LC3 koji iznosi:

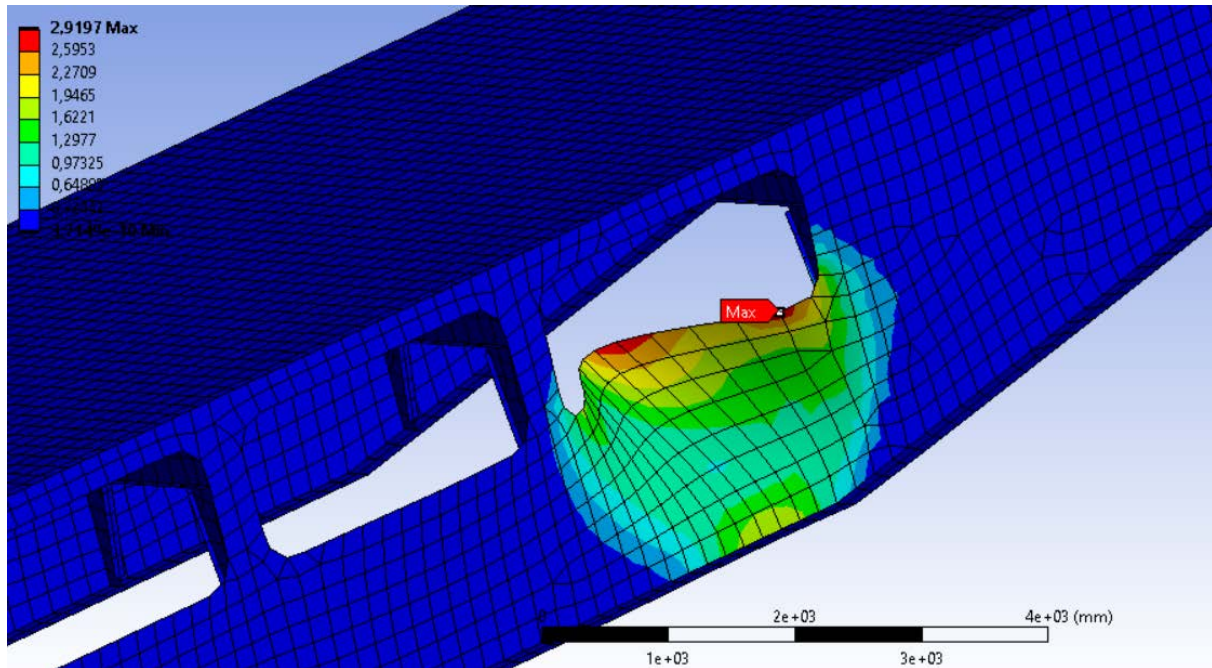
$$\delta = 301 \text{ [mm]} \text{ (gdje je uron } T = 930 \text{ mm)}$$

Kao što vidimo konstrukcija zadovoljava kriterij maksimalnog dozvoljenog progiba od 315 mm.

6.4. Analiza izvijanja

Sve prethodne MKE analize su bile provedene u *Static structural* modulu programa Ansys, izvijanje će biti provedeno u posebnom modulu *Eigenvalue buckling* za pronalazak modova izvijanja. Ova analiza je napravljena uz DNV pravila 5.4.2 [12].

Ulazni podatci ove analize su izlazni podatci prethodne analize globalnog modela. Na temelju tih podataka Ansys pronalazi modove izvijanja, karakteristično naprezanje za svaki mod i *load multiplier* (faktor uvećanja opterećenja) tog naprezanja. Na slici 60 može se vidjeti karakteristično naprezanje za prvi mod izvijanja i mjesto konstrukcije na kojem se javlja.



Slika 60. Karakteristično naprezanje za prvi mod izvijanja

Kritično naprezanje izvijanja za prvi mod može se dobiti po jednadžbi (40)

$$\sigma_{ki} = k_g \cdot \sigma_{rep} = 0,693 \text{ [MPa]} \quad (40)$$

Gdje je:

$$\sigma_{rep} = 2,9197 \text{ [MPa]} \quad \text{- karakteristično naprezanje za prvi mod izvijanja}$$

$$k_g = 0,23748 \quad \text{- } load \text{ multiplier karakterističnog naprezanja}$$

Smanjena vitkost je izračunata po jednadžbi (41)

$$\bar{\lambda} = \sqrt{\frac{f_y}{\sigma_{ki}}} = 22,6272 \quad (41)$$

Gdje je:

$$f_y = 355 \text{ [MPa]} \quad \text{- minimalna granica razvlačenja materijala}$$

Koeficijent izvijanja je određen po jednadžbi (43)

$$\kappa = \frac{1}{\varphi + \sqrt{\varphi^2 - \bar{\lambda}^2}} = 0,001928 \quad (43)$$

Gdje je koeficijent φ određen po jednadžbi (44)

$$\varphi = 0,5 \cdot \left[1 + \alpha \cdot (\bar{\lambda} - 0,2) + \bar{\lambda}^2 \right] = 259,86 \quad (44)$$

Gdje je:

$\alpha = 0,3$ - koeficijent za stroge tolerancije i umjerena zaostala naprezanja

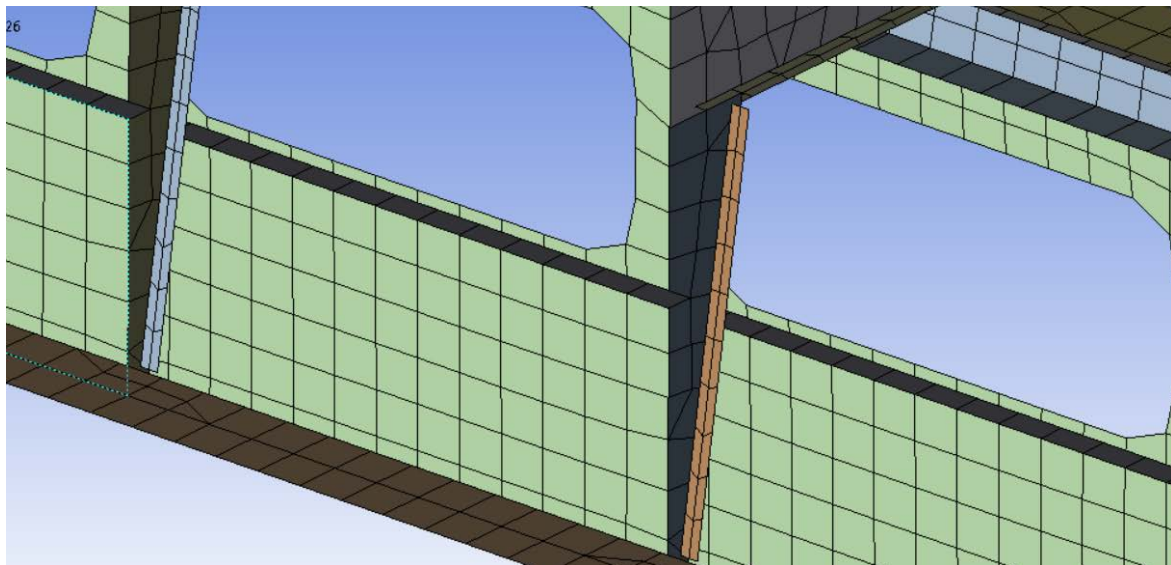
Faktor otpornosti izvijanju je određen po jednadžbi (45)

$$UF = \frac{\gamma_M \cdot \sigma_{rep}}{\kappa \cdot f_y} = 4,266 \quad (45)$$

Gdje je:

$\gamma_M = 1,0$ - koeficijent materijala prema 6.1 [6]

Da bi konstrukcija zadovoljila, otpor na izvijanje mora biti manji od 1. Trenutačni otpor na izvijanje za ovaj mod znači da će doći do izvijanja. Problem je riješen sa ukrepom (FB 150x10) ispod velikih otvora na struku jakog uzdužnog nosača mosta kao što se vidi na slici 61.



Slika 61. Ukrepa ispod velikih otvora na struku mosta

7. ZAKLJUČAK

Obalne prekrcajne rampe bolje poznate na engleskom kao *linkspan*, su neophodan objekt u lukama mora gdje vladaju ekstremne razlike u razini vode između plime i oseke poput Ujedinjenog Kraljevstva ili Kanade. Cilj ovog rada bio je projektirati konstrukciju jedne takve rampe počevši od zadanog predloška.

U prvoj fazi projektiranja dimenzionirani su pojedini elementi konstrukcije koristeći specifična pravila LR-a za *linkspan* konstrukcije.

U drugoj fazi projektiranja napravljen je direktan proračun metodom konačnih elemenata sukladno pravilima British Standard za *linkspan* konstrukcije te svim popratnim BS pravilima. U programu Autodesk Inventor napravljen je kompletan 3D CAD model obalne prekrcajne rampe za izradu geometrije MKE modela. Zatim je provedena MKE analiza za sve slučajeve opterećenja u programu Ansys za provjeru kriterija stanja krajnje granične izdržljivosti (ULS) za maksimalna naprezanja i stanja krajnje granične upotrebljivosti (SLS) za maksimalne progibe.

Pojedinim konstrukcijskim elementima koji nisu zadovoljavali kriterije dozvoljenih naprezanja su povećane dimenzije poput flanži na koljenima jakih nosača mosta. ili ukrepa na krajnjem dijelu mosta kod štitnika dok se kod drugih konstrukcijskih elemenata išlo na promjenu topologije elemenata poput dodatka pregrada u pontonu ispod uporišta hidrauličkih cilindara ili dodatka takozvane dijamentne ploče na mjestima križanja jakih nosača pomične rampe.

Također je provedena MKE analiza izvijanja po pravilima DNV-a koristeći program Ansys te je problem izvijanja jakog uzdužnog nosača mosta kod velikih otvora riješen dodatkom ukrepe kod velikih otvora.

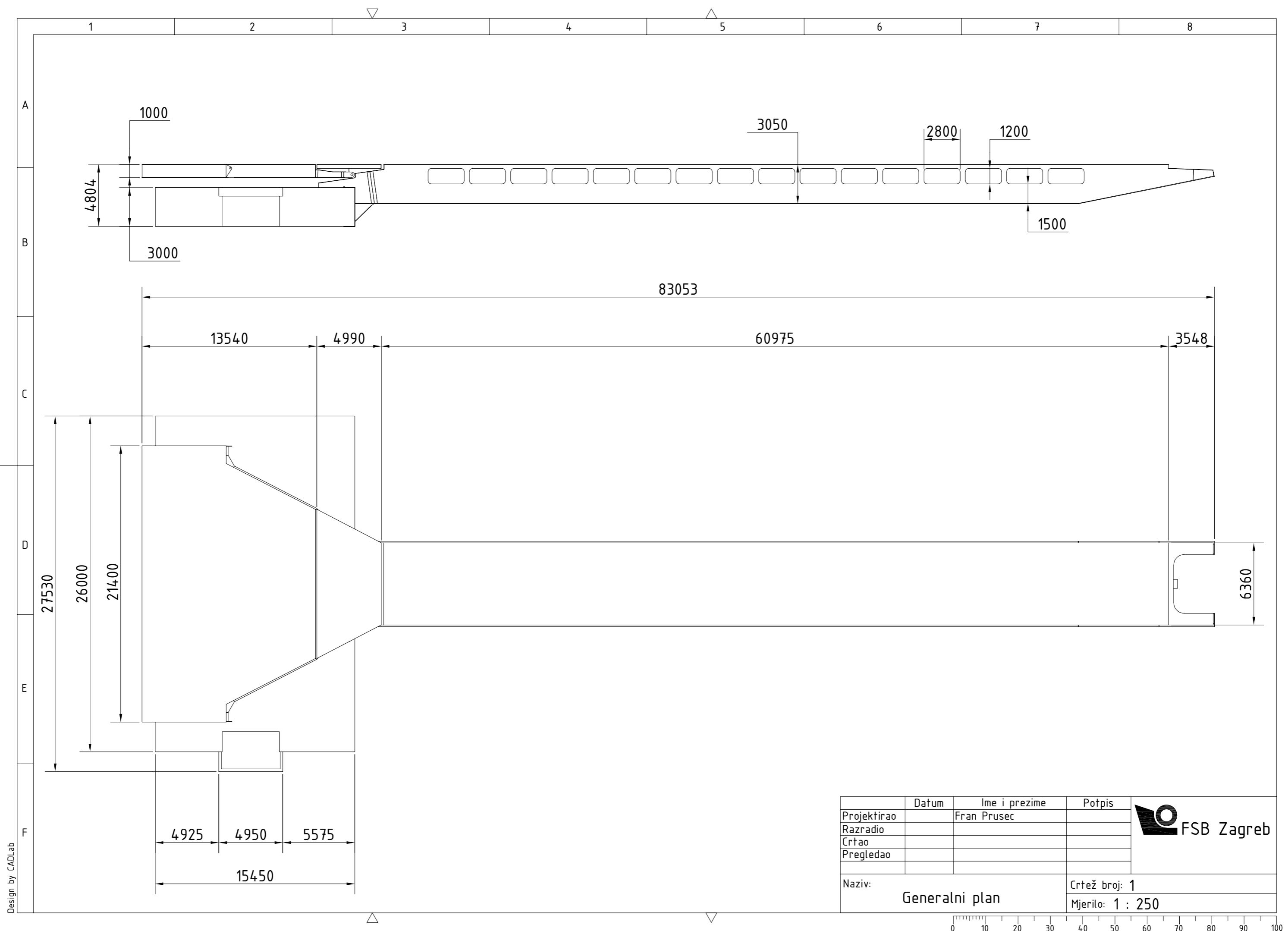
Naposljetku, nakon što su konstrukcijski elementi redimenzionirani i pojedini elementi topologije promijenjeni da zadovolje sve kriterije, iz 3D CAD modela su napravljeni osnovni klasifikacijski nacrti koji su priloženi uz rad.

LITERATURA

- [1] BSI Committee B/525/11, British Standard 6349 Maritime structures – Part 8: Code of practice for the design of Ro-Ro ramps, linkspans and walkways, 2007.
- [2] MacGregor: Technical Specification of linkspan IOM Berth @ Waterloo Dock, 2020.
- [3] BSI Committee ISE/12, British Standard EN 10025 Hot rolled products of structural steels – Part 2: Technical delivery conditions for non-alloy structural steels, 2004.
- [4] Lloyd's Register, Rules and Regulations for the Classification of Linkspans, London, 2020.
- [5] BSI Committee B/525/31, British Standard EN 1993 Design of steel structures – Part 1-6: Strength and Stability of Shell Structures, 2010.
- [6] BSI Committee B/525/31, British Standard EN 1993 Design of steel structures – Part 2: Steel Bridges, 2010.
- [7] BSI Committee B/525/1, British Standard EN 1991 Actions on structures – Part 2: Traffic loads on bridges, 2010.
- [8] BSI Committee B/525/1, UK National Annex to EN 1991 Actions on structures – Part 2: Traffic loads on bridges, 2010.
- [9] BSI Committee B/525/1, British Standard EN 1991 Actions on structures – Part 1-4: General actions – Wind actions, 2011.
- [10] BSI Committee CSB/17, British Standard 6349 Maritime structures – Part 6: Design of inshore moorings and floating structures, 2011.
- [11] BSI Committee B/525/1, British Standard EN 1991 Actions on structures – Part 1-3: General actions – Snow loads, 2009.
- [12] Det Norske Veritas, Determination of Structural Capacity by Non-linear FE analysis Methods, 2013.

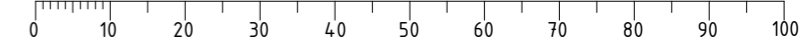
PRILOZI

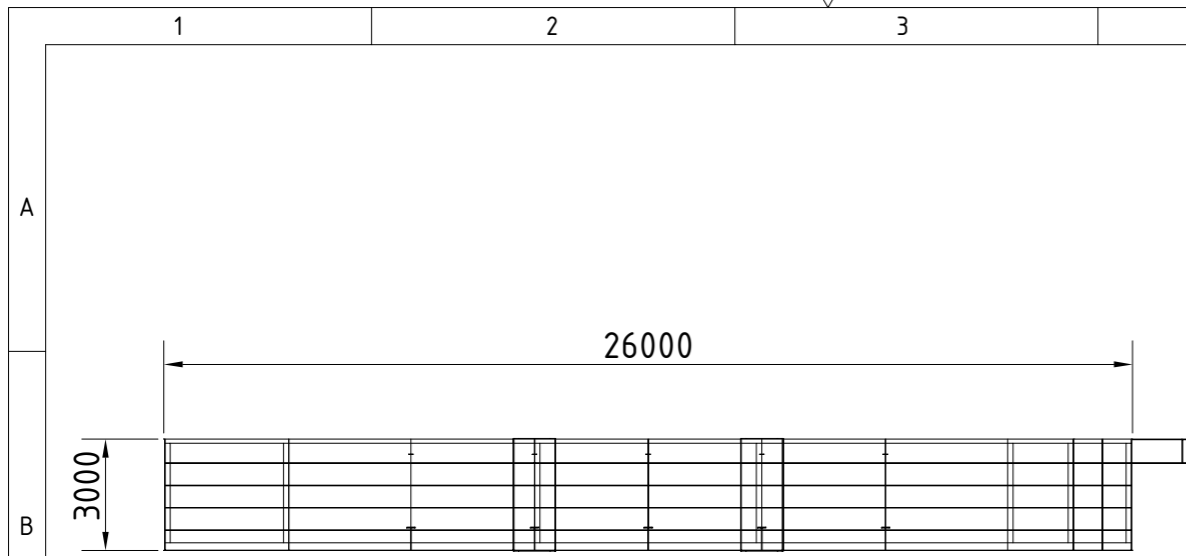
- I. CD-R disc
- II. Tehnička dokumentacija



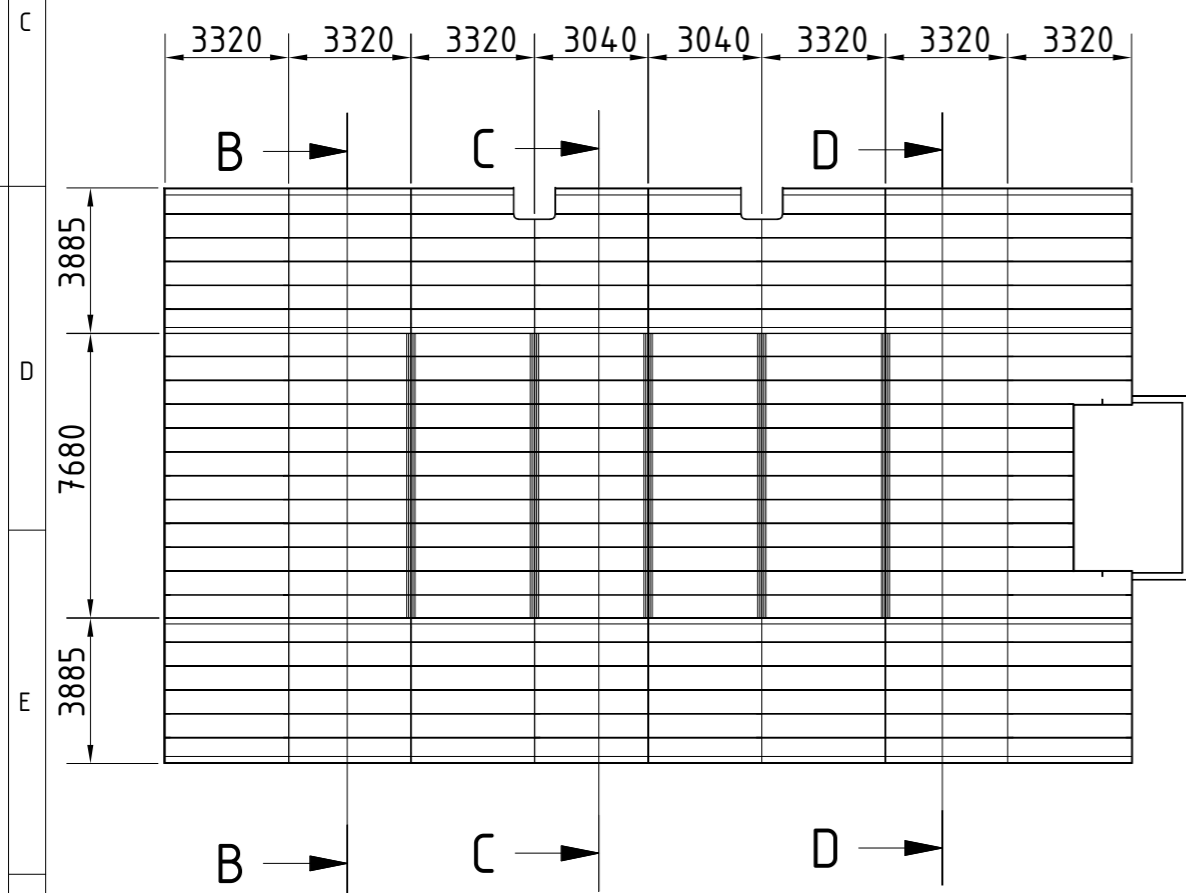
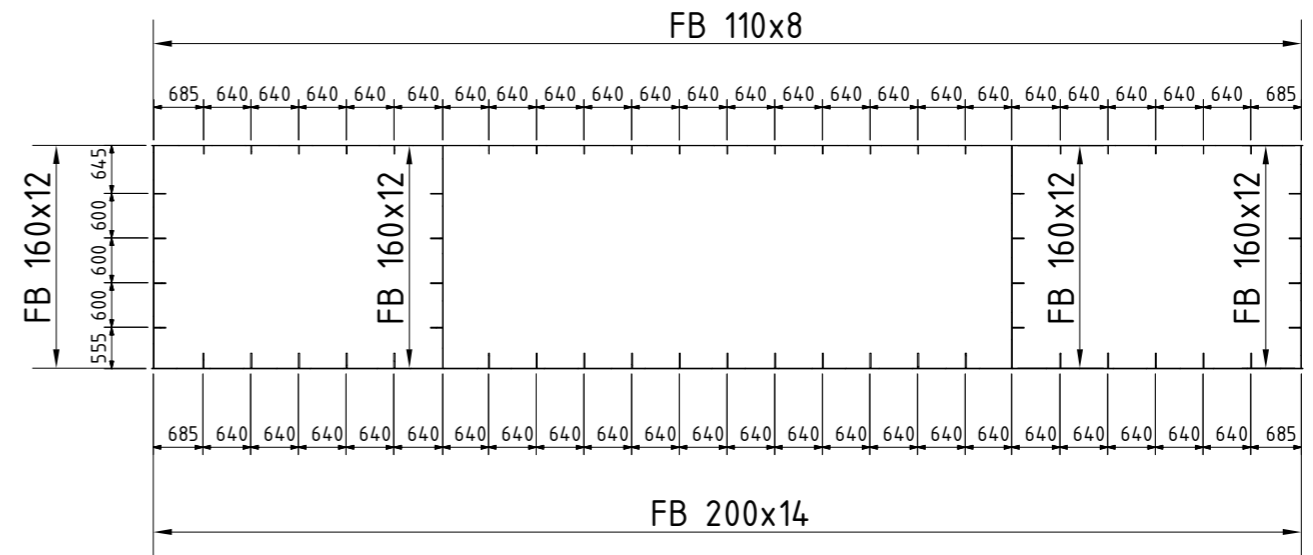
Design by CADLab

	Datum	Ime i prezime	Potpis
Projektirao		Fran Prusec	
Razradio			
Crtao			
Pregledao			
Naziv: Generalni plan			Crtež broj: 1
			Mjerilo: 1 : 250

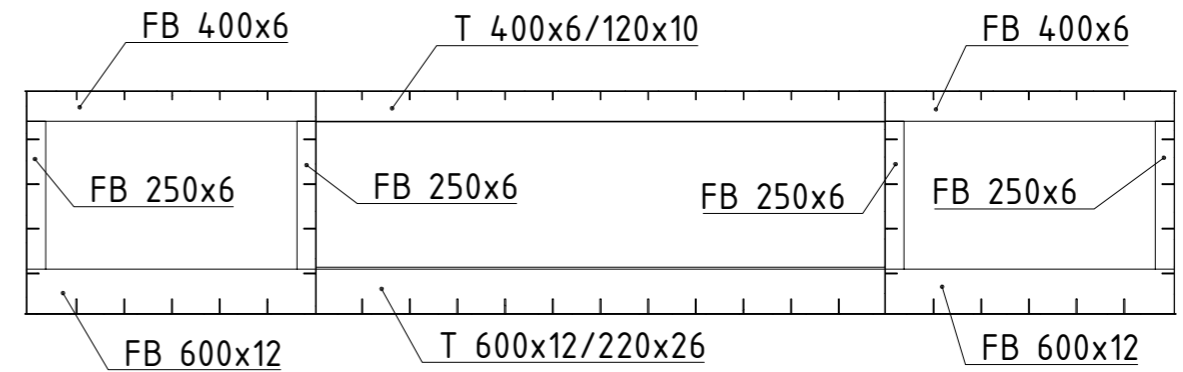




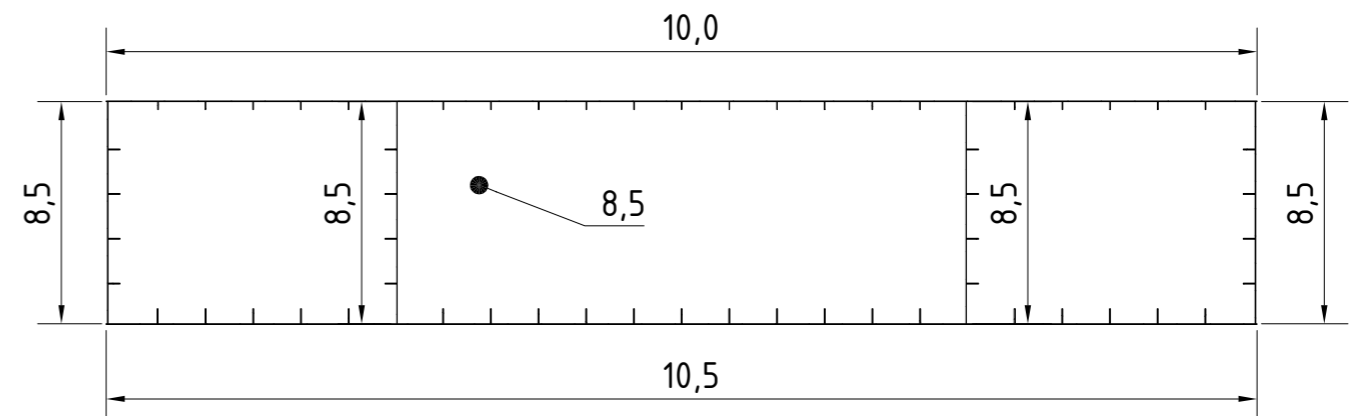
B-B (1 : 100)



C-C (1 : 100)

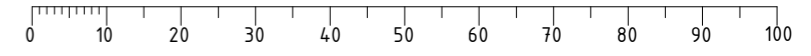


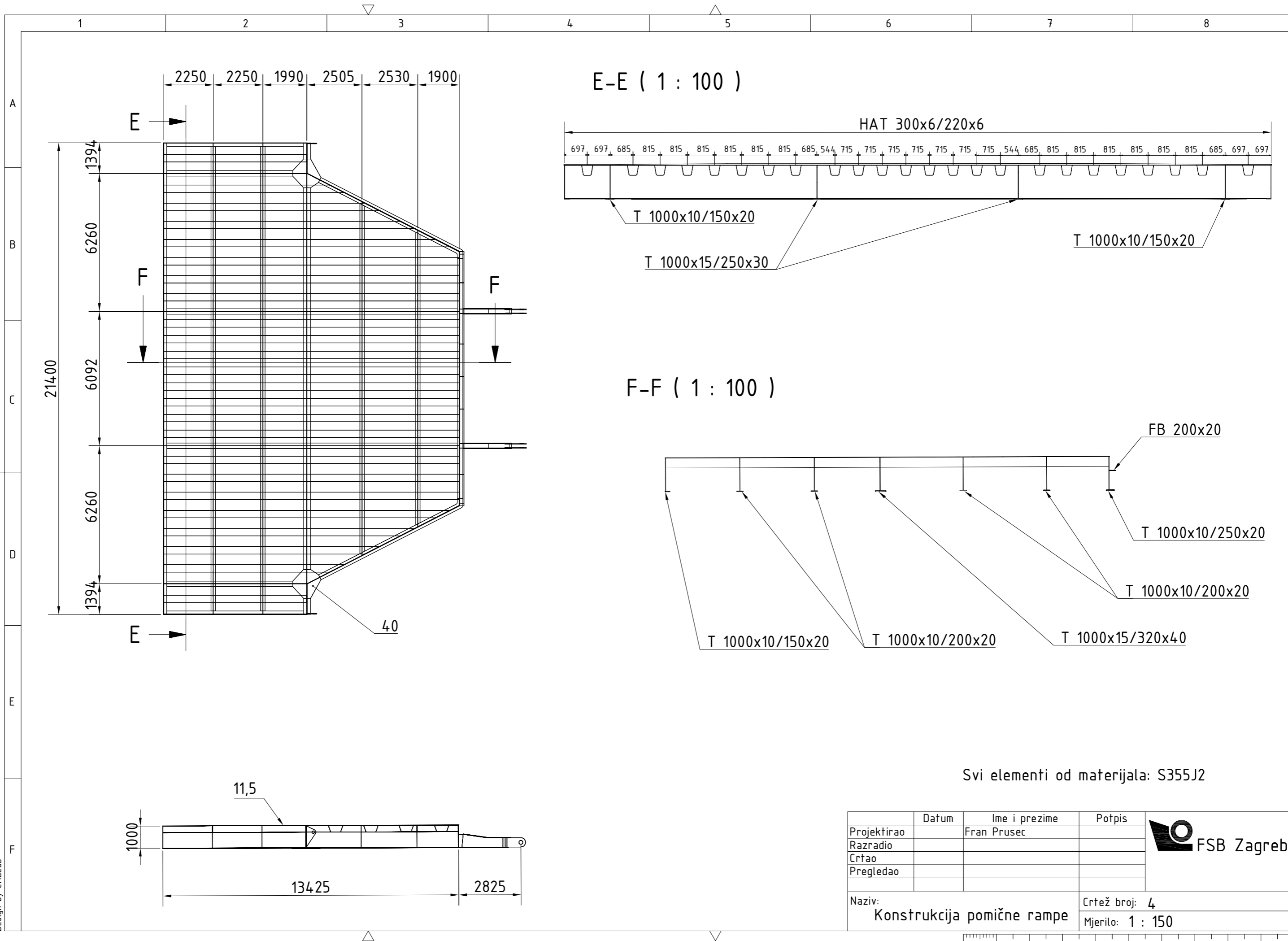
D-D (1 : 100)



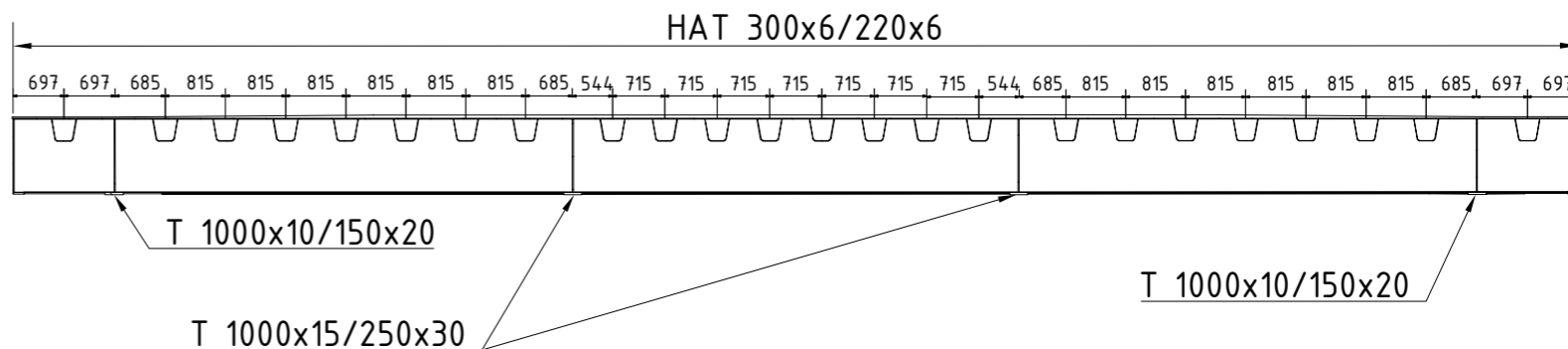
Svi elementi od materijala: S355J2

	Datum	Ime i prezime	Potpis
Projektirao		Fran Prusec	
Razradio			
Crtao			
Pregledao			
Naziv:		Konstrukcija pontona	
		Crtež broj: 3	
		Mjerilo: 1 : 200	

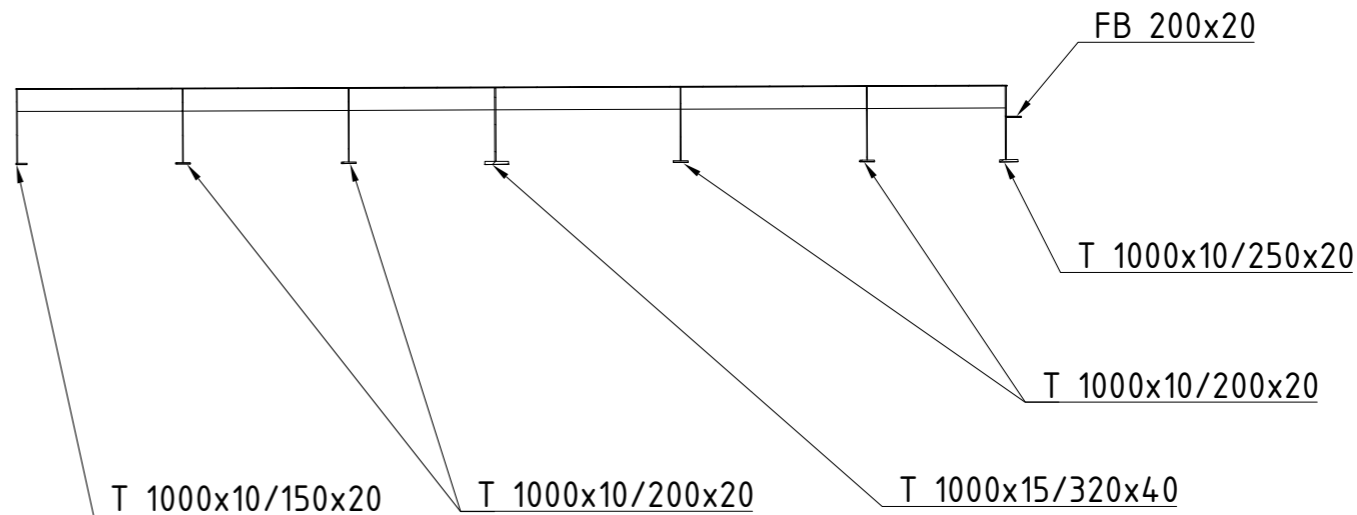




E-E (1 : 100)



F-F (1 : 100)



Svi elementi od materijala: S355J2

	Datum	Ime i prezime	Potpis
Projektirao		Fran Prusec	
Razradio			
Crtao			
Pregledao			



Naziv: Konstrukcija pomične rampe	Crtež broj: 4 Mjerilo: 1 : 150
---	---

