

# Konstrukcija uređaja za in-situ mehanička ispitivanja u $\mu$ -CT skeneru

---

**Mađerić, Gabrijel**

**Master's thesis / Diplomski rad**

**2020**

*Degree Grantor / Ustanova koja je dodijelila akademski / stručni stupanj:* **University of Zagreb, Faculty of Mechanical Engineering and Naval Architecture / Sveučilište u Zagrebu, Fakultet strojarstva i brodogradnje**

*Permanent link / Trajna poveznica:* <https://urn.nsk.hr/urn:nbn:hr:235:452512>

*Rights / Prava:* [In copyright](#)/[Zaštićeno autorskim pravom.](#)

*Download date / Datum preuzimanja:* **2024-07-10**

*Repository / Repozitorij:*

[Repository of Faculty of Mechanical Engineering and Naval Architecture University of Zagreb](#)



SVEUČILIŠTE U ZAGREBU  
FAKULTET STROJARSTVA I BRODOGRADNJE

# DIPLOMSKI RAD

Voditelj rada:

Doc. dr. sc. Zvonimir Tomičević

Gabrijel Mađerić

Zagreb, 2020. godine

Izjavljujem da sam ovaj rad izradio samostalno koristeći stečena znanja tijekom studija i navedenu literaturu.

Zahvaljujem se mentoru doc. dr. sc. Zvonimiru Tomičeviću na ukazanom povjerenju, brojnim stručnim savjetima, strpljenju i potpori tijekom izrade ovog rada.

Zahvaljujem se i članovima istraživačke grupe FULLINSPECT projekta i velikim prijateljima, dr. sc. Damjanu Čakmaku te PhD studentima Anti Bartuloviću, Ani Vrgoč i Andriji Zaplatiću, na brojnim stručnim savjetima, potpori tijekom izrade ovog rada, stalnoj dostupnosti te ugodnoj suradnji.

Ovaj rad izrađen je u sklopu projekta „Promatranje, identifikacija i kvantifikacija mehanizama mehaničkog oštećenja na kompozitima ojačanim staklenim vlaknima primjenom različitih metoda nerazornog ispitivanja“ (UIP-2019-04-5460, Z. Tomičević).

Gabrijel Mađerić



SVEUČILIŠTE U ZAGREBU  
**FAKULTET STROJARSTVA I BRODOGRADNJE**



Središnje povjerenstvo za završne i diplomske ispite  
Povjerenstvo za diplomske ispite studija strojarstva za smjerove:  
procesno-energetski, konstrukcijski, brodostrojarški i inženjersko modeliranje i računalne simulacije

|                                     |         |
|-------------------------------------|---------|
| Sveučilište u Zagrebu               |         |
| Fakultet strojarstva i brodogradnje |         |
| Datum:                              | Prilog: |
| Klasa: 602 - 04 / 20 - 6 / 3        |         |
| Ur. broj: 15 - 1703 - 20 -          |         |

## DIPLOMSKI ZADATAK

Student: **Gabrijel Maderić** Mat. br.: 0035203829

Naslov rada na hrvatskom jeziku: **Konstrukcija uređaja za in-situ mehanička ispitivanje u  $\mu$ -CT skeneru**

Naslov rada na engleskom jeziku: **Design solution of a loading device for in-situ mechanical tests inside the  $\mu$ -CT scanner**

Opis zadatka:

Kompoziti ojačani vlaknima (eng. Fiber Reinforced Composites - FRC) predstavljaju skupinu materijala čija je svojstva moguće jednostavno modificirati i optimirati s obzirom na radne uvjete inženjerskih komponenti. Sveobuhvatna karakterizacija kompozita zahtijeva primjenu naprednih metoda nerazornih ispitivanja zbog svoje anizotropnosti i heterogene mikrostrukture. Različiti mehanizmi oštećenja (npr. odvajanje vlakna i matrice, lom matrice, lom vlakna, delaminacija) koji nastaju kod FRC su heterogeni i iniciraju se uglavnom unutar materijala, a nakon toga propagiraju na različitim skalama. Stoga je  $\mu$ -CT skener prikladan inspeksijski alat za praćenje ponašanja materijala unutar ispitnog uzorka.

U ovom radu potrebno je konstruirati uređaj za provedbu in-situ mehaničkih ispitivanja polimera ojačanih staklenim vlaknima unutar laboratorijskog tomografa. Dimenzioniranje konstrukcijskog rješenja izvršit će se s obzirom na Nikon Metrology XT H 225 CT skener. Konstrukcija predložene kidalice mora dozvoliti vlačno i tlačno opterećenje jednoosnih ispitnih uzoraka s radnom silom od  $\pm 5$  kN. Prihvat razvijene kidalice mora omogućiti mehaničko ispitivanje ispitnih uzoraka debljine od 1 do 5 mm.

Tijekom rada potrebno je:

1. Upoznati se s radom XT H 225 CT skenera, Nikon Metrology.
2. Analizirati postojeća rješenja sličnih in-situ uređaja.
3. S obzirom na prostor za manipulaciju unutar XT H 225 CT skenera definirati zahtjeve i izraditi tehničku specifikaciju za razvoj in-situ kidalice.
4. Metodičkom razradom obuhvatiti različita konceptualna rješenja.
5. Tehnološkom analizom odabrati projektno rješenje.
6. Odabrano projektno rješenje razraditi uz upotrebu standardnih sklopova te s potrebnim proračunima nestandardnih dijelova. Pri konstrukcijskoj razradi paziti na tehnološki oblikovanje komponenti, jednostavnost montaže ispitnog uzorka i sigurnost korisnika.
7. Izraditi računalni 3D model stroja i tehničku dokumentaciju.

U radu je potrebno navesti korištenu literaturu i eventualno dobivenu pomoć.

Zadatak zadan: Datum predaje rada: Predvideni datum obrane:  
24. rujna 2020. 26. studenoga 2020. 30.11. – 4.12.2020.

Zadatak zadao:

  
Doc. dr. sc. Zvonimir Tomičević

Predsjednica Povjerenstva:

  
Prof. dr. sc. Tanja Jurčević Lulić

## SADRŽAJ

|   |    |
|---|----|
| 1. UVOD.....  | 1  |
| 1.1. Motivacija .....   | 2  |
| 1.2. Struktura rada .....   | 3  |
| 2. RAČUNALNA TOMOGRAFIJA .....  | 5  |
| 2.1. Princip računalne tomografije .....  | 5  |
| 2.2. Tipovi laboratorijskih XCT skenera .....   | 7  |
| 2.2.1. NIKON XT H 225.....  | 9  |
| 2.3. Ex-situ mehanička ispitivanja .....  | 11 |
| 2.4. In-situ mehanička ispitivanja .....  | 12 |
| 2.5. Usporedba in-situ i ex-situ mehaničkih ispitivanja FRP kompozita unutar $\mu$ -XCT skenera ..... | 12 |
| 3. PREGLED DOSADAŠNJIH UREĐAJA ZA IN-SITU $\mu$ XCT ISPITIVANJA.....                                  | 15 |
| 3.1. Statičke kidalice .....  | 15 |
| 3.1.1. In-situ kidalice s cijevima .....  | 15 |
| 3.1.1.1. Uređaji s pogonom smještenim u donjem dijelu.....  | 15 |
| 3.1.1.2. Uređaji s pogonom smještenim u gornjem dijelu .....  | 17 |
| 3.1.2. Uređaji s traverzama .....   | 19 |
| 3.3. Zaključak pregleda postojećih in-situ kidalica.....  | 22 |
| 4. FUNKCIJSKA DEKOMPOZICIJA.....  | 24 |
| 5. MORFOLOŠKA MATRICA .....   | 26 |
| 6. KONSTRUKCIJSKI ZAHTJEVI I OGRANIČENJA .....  | 29 |
| 7. RAZVOJ IN-SITU KIDALICE ZA $\mu$ XCT .....   | 32 |
| 7.1. Koncepti.....  | 32 |
| 7.1.1. Koncept 1 .....  | 32 |
| 7.1.2. Koncept 2 .....  | 36 |
| 7.1.3. Koncept 3 .....  | 39 |

---

|   |    |
|---|----|
| 7.1.4. Koncept 4 .....  | 42 |
| 7.1.5. Vrednovanje i usporedba koncepata .....                  | 45 |
| 7.2. Detaljna konstrukcijska razrada odabranog koncepta .....   | 47 |
| 7.2.1. Pogon .....  | 47 |
| 7.2.2. Kućište .....  | 55 |
| 7.2.3. Mehanički prihvat za stezanje ispitnih uzoraka .....     | 58 |
| 7.2.4. Senzori .....  | 60 |
| 7.3. Prikaz montaže/demontaže uzorka na kidalicu .....          | 63 |
| 8. ANALITIČKI PRORAČUN .....                                    | 65 |
| 8.1. Proračun trapeznog vretena .....                           | 65 |
| 8.2. Određivanje debljine cijevi različitih materijala .....    | 68 |
| 8.3. Proračun navojnih zatika čeljusti za stezanje uzorka ..... | 69 |
| 9. NUMERIČKI PRORAČUN METODOM KONAČNIH ELEMENATA .....          | 72 |
| 9.1. Provjera krutosti gornjeg kućišta .....                    | 72 |
| 9.2. Provjera čvrstoće kućišta steznih čeljusti .....           | 76 |
| 9.3. Provjera cijevi na izvijanje .....                         | 78 |
| 10. USPOREDBA S KOMERCIJALNOM STATIČKOM KIDALICOM .....         | 81 |
| 11. ZAKLJUČAK .....   | 85 |
| 12. BIBLIOGRAFIJA .....   | 87 |

**POPIS SLIKA**

|  |    |
|--|----|
| Slika 2.1 Industrijski CT uređaj [6].....  | 5  |
| Slika 2.2 Medicinski CT uređaj [7].....  | 5  |
| Slika 2.3 Princip rada industrijskog CT uređaja [8].....                                     | 6  |
| Slika 2.4 Ovisnost rezolucije o mjernom području za određene vrste industrijskih uređaja [7] | 7  |
| Slika 2.5 Shematski prikaz: a) 2D CT uređaja i b) 3D CT uređaja [7] .....                    | 8  |
| Slika 2.6 Približavanje uzorka izvoru zračenja [7] .....                                     | 9  |
| Slika 2.7 Nikon XT H 225 [9].....  | 10 |
| Slika 2.8 Primjer ex-situ ispitivanja [11] .....   | 11 |
| Slika 2.9 Primjer in-situ ispitivanja [11] .....   | 12 |
| Slika 2.10 Hodogram zabilježavanja 3D skenova [12].....                                      | 13 |
| Slika 2.11 Izračunate mape korelacijskih reziduala za zabilježene 3D skenove [12].....       | 14 |
| Slika 3.1 DEBEN CT5000 [13].....   | 16 |
| Slika 3.2 Bruker MTS3 [14].....  | 17 |
| Slika 3.3 In-situ uređaj za ispitivanje kompozitnih laminata [15] .....                      | 18 |
| Slika 3.4 In situ uređaj za vlačni test [3].....   | 19 |
| Slika 3.5 Deben CT20kN Open Frame Test Rig [13].....   | 20 |
| Slika 3.6 In-situ uređaj za ispitivanje vinil-estera ojačanih ugljičnim vlaknima [17].....   | 21 |
| Slika 3.7 Dinamička in-situ kidalica [18].....   | 22 |
| Slika 4.1 Funkcijska dekompozicija.....  | 25 |
| Slika 6.1 Unutrašnjost CT uređaja NIKON XT H 225 .....                                       | 29 |
| Slika 6.2 Primjer FRP uzorka za vlačni test.....   | 30 |
| Slika 7.1 Prostorni prikaz ručne in-situ kidalice .....                                      | 33 |
| Slika 7.2 Presjek ručne in-situ kidalice .....   | 33 |

---

|  |    |
|--|----|
| Slika 7.3 Vanjske dimenzije ručne in-situ kidalice u a) nacrtnom prikazu i b) tlocrtnom prikazu .....                        | 35 |
| Slika 7.4 Prostorni prikaz vlačne motorizirane in-situ kidalice .....  | 37 |
| Slika 7.5 Presjek vlačne motorizirane in-situ kidalice .....   | 37 |
| Slika 7.6 Vanjske dimenzije automatizirane vlačne in-situ kidalice u a) nacrtnom prikazu i b) tlocrtnom prikazu .....        | 39 |
| Slika 7.7 Prostorni prikaz kvazi-statičke in-situ kidalice .....   | 40 |
| Slika 7.8 Presjek kvazi-statičke in-situ kidalice .....  | 40 |
| Slika 7.9 Nacrtni prikaz vanjskih dimenzija kvazi-statičke in-situ kidalice .....  | 42 |
| Slika 7.10 Prostorni prikaz modificirane kvazi-statičke in-situ kidalice .....   | 43 |
| Slika 7.11 Presjek modificirane kvazi-statičke in-situ kidalice .....  | 43 |
| Slika 7.12 Vanjske dimenzije modificirane kvazi-statičke in-situ kidalice u a) nacrtnom prikazu i b) tlocrtnom prikazu ..... | 44 |
| Slika 7.13 Shema prijenosa .....   | 47 |
| Slika 7.14 Trapezno vreteno proizvođača <i>HFB Gewindetechnik</i> [20] .....   | 48 |
| Slika 7.15 Odabrani a) motor i b) reduktor proizvođača <i>Maxon</i> [20] .....   | 48 |
| Slika 7.16 Pužno kolo proizvođača <i>Mädler</i> [23] .....   | 50 |
| Slika 7.17 Pužni vijak proizvođača <i>Mädler</i> [23] .....  | 50 |
| Slika 7.18 Ležajevi proizvođača <i>SKF</i> a) W 61701, b) BA 6 i c) 3303 ATN9 .....  | 52 |
| Slika 7.19 Prostorni prikazi i presjeci dijelova pogona kvazi-statičke in-situ kidalice .....                                | 54 |
| Slika 7.20 a) Prostorni prikaz i b) presjek glavnih dijelova kućišta uređaja .....   | 55 |
| Slika 7.21 Spojevi između donjeg kućišta i ostalih komponenata uređaja .....   | 56 |
| Slika 7.22 Spojevi između gornjeg kućišta i ostalih komponenata uređaja .....  | 57 |
| Slika 7.23 Gornji sklop za fiksiranje cijevi .....   | 57 |
| Slika 7.24 Sklopovi a) PMMA, b) karbonske cijevi c) aluminijska cijev i d) PEEK cijevi ....                                  | 58 |
| Slika 7.25 Prikaz gornje i donje čeljusti .....  | 59 |



|   |    |
|---|----|
| Slika 7.26 a) Prostorni prikaz i b) presjek komponenata čeljusti za stezanje uzoraka.....   | 60 |
| Slika 7.27 a) Senzor sile proizvođača <i>Calt</i> i b) njegove karakteristike [24] .....  | 61 |
| Slika 7.28 Položaj senzora sile i induktivnog senzora unutar uređaja i značajka adaptera.....   | 62 |
| Slika 7.29 a) Enkoder proizvođača <i>Maxon</i> i b) njegove karakteristike [21].....  | 62 |
| Slika 7.30 Proces izmjene uzoraka definiran s: a) prvom funkcijom, b) drugom funkcijom, c) trećom funkcijom, d) četvrtom funkcijom, e) petom funkcijom, f) šestom funkcijom i g) sedmom funkcijom ..... | 64 |
| Slika 8.1 Navojni zatik unutar gornje čeljusti s pripadajućim dimenzijama i simbolički prikazanim kontinuiranim opterećenjem.....   | 69 |
| Slika 8.2 Aproksimirani model zatika [28] .....   | 70 |
| Slika 9.1 Rubni uvjeti na kućištu gornje čeljusti za slučaj vlačnog opterećenja. Žutom strelicom označena je sila, a narančasti simboli označavaju rubne uvjete pomaka. ....                            | 73 |
| Slika 9.2 Konvergirana mreža konačnih elemenata gornjeg kućišta za slučaj kada je opterećeno vlačno.....  | 73 |
| Slika 9.3 Polje pomaka na konvergiranoj mreži gornjeg kućišta za slučaj vlačnog opterećenja .....   | 74 |
| Slika 9.4 Rubni uvjeti na kućištu gornje čeljusti za slučaj tlačnog opterećenja. Žutom strelicom označena je sila, a narančasti simboli označavaju rubne uvjete pomaka. ....                            | 75 |
| Slika 9.5 Konvergirana mreža konačnih elemenata gornjeg kućišta za slučaj tlačnog opterećenja.....  | 75 |
| Slika 9.6 Polje pomaka u smjeru osi y na konvergiranoj mreži gornjeg kućišta za slučaj tlačnog opterećenja.....   | 76 |
| Slika 9.7 Rubni uvjeti na kućištu donje čeljusti. Žutom strelicom označena je sila, a narančasti simboli označavaju rubne uvjete pomaka. ....   | 77 |
| Slika 9.8 Konvergirana mreža konačnih elemenata kućišta čeljusti .....  | 77 |
| Slika 9.9 Polje naprezanja na konvergiranoj mreži kućišta čeljusti.....   | 78 |

---

|  |    |
|--|----|
| Slika 9.10 Rubni uvjeti kod numeričke analize cijevi. Žute linije predstavljaju kinematske veze.....                         | 79 |
| Slika 9.11 Konvergirana mreža konačnih elemenata kod izvijanja cijevi .....  | 79 |
| Slika 9.12 Rezultati analize izvijanja za a) PMMA, b) karbonsku, c) aluminijsku i d) PEEK cijev. ....                        | 80 |
| Slika 10.1 Vanjske dimenzije uređaja DEBEN CT5000 [38].....  | 81 |
| Slika 10.2 Vanjske dimenzije modificirane kvazi-statičke in-situ kidalice u a) nacrtnom prikazu i b) tlocrtnom prikazu ..... | 82 |
| Slika 10.3 Kidalica DEBEN CT5000 sa skinutim gornjim kućištem [39].....  | 83 |

**POPIS TABLICA**

|   |    |
|---|----|
| Tablica 5.1 Morfološka matrica .....  | 26 |
| Tablica 7.1 Vrednovanje koncepata .....   | 46 |
| Tablica 7.2 Karakteristike odabranog motora proizvođača <i>Maxon</i> [20].....            | 49 |
| Tablica 7.3 Karakteristike odabranog reduktora proizvođača <i>Maxon</i> [20].....         | 49 |
| Tablica 7.4 Karakteristike pužnog kola proizvođača <i>Mädler</i> [23].....                | 50 |
| Tablica 7.5 Karakteristike pužnog vijka proizvođača <i>Mädler</i> [23] .....              | 50 |
| Tablica 8.1 Karakteristike cijevi izrađenih od PMMA, aluminija, PEEK i karbonske cijevi.. | 68 |

**POPIS ENGLESKIH SKRAĆENICA**

| <b>Oznaka</b> | <b>Značenje</b>                                |
|---------------|--|
| XCT           | X-ray Computed Tomography                      |
| DVC           | Digital Volume Correlation                     |
| DIC           | Digital Image Correlation                      |
| FRC           | Fibre-reinforced composites                    |
| LINAC         | LINear ACcelerators                            |
| ROI           | Region of interest                             |
| CF/VE         | Carbon fibre reinforced vinyl ester composites |
| VS            | Voxel size                                     |
| FDD           | Focus-detector distance                        |
| FOD           | Focus-object distance                          |
| GB            | Gearbox  |

## POPIS OZNAKA

| Oznaka        | Jedinica          | Opis   |
|---------------|-------------------|--|
| $A_j$         | mm <sup>2</sup>   | Presjek jezgre vretena                               |
| $d$           | mm                | Nazivni promjer vretena                              |
| $d_2$         | mm                | Srednji promjer vretena                              |
| $d_3$         | mm                | Promjer jezgre vretena                               |
| $E$           | N/mm <sup>2</sup> | Modul elastičnosti                                   |
| $F$           | N                 | Tlačna sila na vreteno                               |
| $F_{izv}$     | N                 | Kritična sila izvijanja                              |
| $F_k$         | N                 | Sila izvijanja                                       |
| $H_1$         | mm                | Nosiva dubina navoja                                 |
| $r$           | mm                | Polumjer tromosti                                    |
| $i$           | mm                | Prijenosni omjer                                     |
| $I_{min}$     | mm <sup>4</sup>   | Minimalni aksijalni moment tromosti                  |
| $l_0$         | mm                | Slobodna duljina izvijanja                           |
| $m$           | mm                | Visina matice  |
| $M_{s,max}$   | N/mm <sup>2</sup> | Najveći moment savijanja navojnog zatika             |
| $p_1$         | N/mm <sup>2</sup> | Površinski pritisak između zatika i uzorka           |
| $p_2$         | N/mm <sup>2</sup> | Površinski pritisak između zatika i ostatka čeljusti |
| $p_{dop}$     | N/mm <sup>2</sup> | Dopušteni površinski pritisak                        |
| $P$           | mm                | Korak navoja   |
| $P_h$         | mm                | Ušpon navoja   |
| $S$           | -                 | Sigurnost protiv izvijanja                           |
| $T$           | Nm                | Torzijski moment                                     |
| $T_{EM\_GB}$  | Nm                | Izlazni moment iz reduktora                          |
| $T_{pv}$      | Nm                | Moment na pužnom vijku                               |
| $T_{vreteno}$ | Nm                | Moment na vretenu                                    |

---

|                       |                       |                                |
|-----------------------|-----------------------|--------------------------------|
| $W$                   | $\text{mm}^3$         | Moment otpora kružnog presjeka |
| $W_p$                 | $\text{mm}^3$         | Polarni moment otpora          |
| $\beta$               | $^\circ$              | Kut profila navoja             |
| $\eta$                | -                     | Stupanj djelovanja             |
| $\lambda$             | -                     | Faktor vitkosti                |
| $\mu$                 | -                     | Faktor trenja                  |
| $\rho'$               | $^\circ$              | Korigirani kut trenja          |
| $\sigma_M$            | $\text{N/mm}^2$       | Vlačna čvrstoća                |
| $\sigma_p$            | $\text{N/mm}^2$       | Granica proporcionalnosti      |
| $\sigma_{\text{red}}$ | $\text{N/mm}^2$       | Reducirano naprezanje          |
| $\sigma_S$            | $\text{N/mm}^2$       | Savojno naprezanje             |
| $\sigma_T$            | $\text{N/mm}^2$       | Granica tečenja                |
| $\tau_o$              | $\text{N/mm}^2$       | Naprezanje na odrez            |
| $\tau_t$              | $\text{N/mm}^2$       | Torzijsko naprezanje           |
| $\varphi$             | $^\circ$              | Kut uspona                     |
| $\omega$              | $\text{okr/min}^{-1}$ | Brzina vrtnje                  |

## SAŽETAK

Kompoziti ojačani vlaknima (eng. *Fiber reinforced composites* – FRC) ističu se kao adekvatna zamjena za konvencionalne inženjerske materijale te svoju primjenu najviše nalaze u zrakoplovstvu, automobilskoj industriji i brodogradnji. S obzirom na njihovu heterogenu strukturu potrebna je primjena naprednijih ispitivanja koja vrlo precizno mogu procijeniti odziv materijala uslijed mehaničkog opterećenja. Jedna od najčešće korištenih suvremenih metoda za nerazorna ispitivanja kompozitnih materijala, kojom je moguće odrediti lokalnu interakciju između vlakana i matrice unutar materijala, kao i adhezijska svojstva spojeva između konstituenata, je računalna tomografija (CT). Navedenom metodom moguće je provođenje ex-situ ili in-situ mehaničkih ispitivanja unutar CT skenera. Kod ex-situ ispitivanja, uzorak se opterećuje izvan CT uređaja te se nakon toga provodi skeniranje odabrane zone interesa mjernog objekta. S druge strane, kod in-situ ispitivanja, uzorak se istovremeno opterećuje i skenira. Iako su se in-situ ispitivanja pokazala kao sveobuhvatnija u usporedbi s ex-situ, ona su mnogo složenija te zahtijevaju primjenu specifičnih uređaja za opterećivanje ispitnih uzoraka koji dimenzijski odgovaraju unutrašnjosti pojedinog CT uređaja, a da pri tome ne ometaju proces skeniranja uzorka.

U ovom radu konstruirana je kvazi-statička kidalica koja će omogućiti in-situ ispitivanja uzoraka izrađenih od kompozita ojačanih staklenim vlaknima. Uređaj je prilagođen za tri tomografa različitih proizvođača: NIKON XT H 225, Werth S i NortStar X50+. Na temelju funkcijske dekompozicije, morfološke matrice te konstrukcijskih zahtjeva i ograničenja predloženo je nekoliko temeljnih koncepata čijom je nadogradnjom i poboljšavanjem odabran konačan koncept, koji je u ovom radu konstrukcijski u potpunosti razrađen. Analitičkim i numeričkim proračunima provjerene su sve kritične komponente ispitnog uređaja. Novorazvijena kidalica za mehanička in-situ ispitivanja ima kapacitet od 5 kN te omogućava cikličko jednosmjerno i naizmjenično vlačno i tlačno ispitivanje ispitnih uzoraka različitih debljina.

Ključne riječi: vlaknima ojačani kompoziti, nerazorna ispitivanja, računalna tomografija X-zrakama (X-CT), in-situ mehanička ispitivanja, kvazi-statička in-situ kidalica.

## SUMMARY

Fiber reinforced composites (FRC) are an adequate substitute for conventional materials. They are mainly used in aviation, the automotive industry and shipbuilding. In view of their heterogeneous structure, it is necessary to establish advanced experimental methods that allow a reliable estimation of the material response induced by the imposed mechanical loading history. Computed tomography (CT) is one of the most commonly used modern methods for non-destructive testing of composite materials. The proposed method allows the identification of localized fiber-matrix interactions in the bulk of the investigated test sample, as well as the adhesion properties of the connection between the constituents. With this full-field acquisition method it is possible to perform ex-situ and in-situ mechanical tests inside the CT scanner. Considering the ex-situ test protocol, the test sample is loaded outside the CT device and then scanned in the unloaded stage. However, the in-situ investigation of the material behavior, comprises the simultaneous scanning and loading of the test sample. Although in-situ tests have proven to be more comprehensive than ex-situ, they are more complex and require the use of specific loading devices that fit dimensionally inside a particular CT scanner without interfering with the scanning process of the specimen.

In this thesis a quasi-static loading device is designed. The latter will allow an in-situ investigation of glass fiber reinforced composites. The device is adapted for three types of tomographs from different manufacturers: NIKON XT H 225, Werth S and NorthStar X50+. Based on the functional decomposition, morphological matrix and design requirements and constraints, several concepts have been proposed. By upgrading and improving all the aforementioned concepts, the final design of the in-situ loading machine was created. Furthermore, the adopted design was fully elaborated. All critical components of the loading machine were analysed via analytical calculations and numerical simulations. The developed device has a capacity of 5 kN, with the possibility to impose unidirectional and fully reversed cyclic tensile and compression loading histories. In addition, the modular design of the proposed device allows the investigation of test specimens of different thickness.

Keywords: fiber reinforced composites, non-destructive testing, X-ray computed tomography (X-CT), in-situ mechanical tests, quasi-static in-situ tensile and compression loading device.



## 1. UVOD

Sve stroži zahtjevi na sigurnosti i pouzdanost konstrukcija, ali i potražnja za laganim konstrukcijama, uvjetuju razvoj novih i inovativnih inženjerskih materijala [1]. Budući da pokazuju najveću fleksibilnost u prilagođavanju mikrostrukture predviđenim radnim opterećenjima, kompoziti ojačani vlaknima (eng. *Fiber reinforced composites* – FRC) ističu se kao adekvatna zamjena za konvencionalne inženjerske materijale. Također, ove materijale odlikuje visok omjer čvrstoće i/ili krutosti i mase te omogućuju smanjenje mase konstrukcija. Stoga FRC svoju primjenu najviše nalaze u zrakoplovstvu, automobilskoj industriji i brodogradnji [2]. Unatoč brojnim prednostima, zbog heterogene i anizotropne mikrostrukture ovi materijali zahtijevaju primjenu naprednih metoda ispitivanja ponašanja materijala uslijed mehaničkog opterećenja. Osim toga, mehanizmi oštećenja FRCa su heterogeni i iniciraju se uglavnom unutar materijala, a nakon toga propagiraju na različitim razinama pa je detekcija oštećenja u kompozitima predmet opsežnih istraživanja. Također, kvantifikacija oštećenja daje uvid u stanje konstrukcije, njezinu pouzdanost i preostalu čvrstoću. Nadalje, globalni odziv kompozitnih materijala najčešće se određuje jednoosnim ili višeosnim eksperimentalnim ispitivanjima. No, takvim ispitivanjima ne dobiva se uvid u ponašanje u unutrašnjosti materijala te nije moguće odrediti lokalna svojstva vlakana i matrice, kao ni adhezijska svojstva spojeva između konstituenata. Dakle, sveobuhvatna karakterizacija FRCa te identifikacija mehanizma oštećenja uslijed različitih režima opterećenja podrazumijevaju primjenu naprednih metoda nerazornih ispitivanja u svrhu određivanja globalnog odziva materijala i identifikaciju lokalizacijskih fenomena koji se pojavljuju kod predloženih kompozita. U novije vrijeme primjena računalne tomografije rendgenskim zrakama (eng. *X Ray computed Tomography* - XCT) u eksperimentalnim ispitivanjima heterogenih materijala je u stalnom porastu. XCT omogućuje rekonstruiranje 3D volumena promatranog objekta iz zabilježenih 2D projekcija primjenom različitih metoda obrade digitalne slike. Provođenje ex-situ ili in-situ mehaničkih ispitivanja u CT uređaju te povezivanje XCT i metode Korelacije Digitalnih Volumena (eng. *Digital Volume Correlation* – DVC) omogućuje mjerenje cijelog polja pomaka i računanje polja deformacija u unutrašnjosti materijala, a time i proučavanje iniciranja i rasta oštećenja na mezo i mikrorazini. Konfiguracija ex-situ ispitivanja primjenom XCTa uključuje opterećivanje uzorka izvan CT uređaja na klasičnim ispitnim uređajima (tj. kidalicama), te naknadno skeniranje zone interesa ispitnog uzorka nakon opterećenja. S druge

strane, kod in-situ ispitivanja, uzorak se istovremeno opterećuje i skenira [2]. *Böhm et al.* [3] pokazali su da su in-situ ispitivanja znatno bolja zbog toga što ne dolazi do zatvaranja pukotina kod rasterećivanja, kao što je to slučaj kod ex-situ ispitivanja. Međutim, in-situ ispitivanja zahtijevaju primjenu specifičnih uređaja, koji omogućuju opterećivanje uzoraka i koji dimenzijski odgovaraju radnom prostoru određenog CT uređaja, a da pri tom ne ometaju proces skeniranja uzorka. Na temelju prethodno navedenog, slijedi zaključak kako je za daljnji razvoj in-situ ispitivanja nužan razvoj specifičnih statičkih i cikličkih kidalica. Konstrukcija takvih uređaja ograničena je dimenzijama prostora za skeniranje CT uređaja, kao i procesom skeniranja te zahtjevima na opterećenje ispitivanih uzoraka.

### 1.1. Motivacija

Računalna tomografija X zrakama je napredna nerazorna metoda ispitivanja kojom je moguće zabilježiti trodimenzionalnu prirodu nekih fizikalnih pojava i pratiti razvoj kritičnih značajki mikrostrukture. Budući da je struktura kompozitnih materijala heterogena, XCT svoju primjenu sve više pronalazi u ispitivanju ovih materijala [2]. Kao što je prethodno spomenuto, primjena vlaknima ojačanih kompozita je u stalnom porastu zbog mogućnosti prilagodbe svojstava s obzirom na zadano opterećenje. Unatoč brojnim provedenim istraživanjima, puni potencijal ovih materijala još uvijek nije iskorišten zbog trenutnih ograničenja u opisivanju odaziva uslijed mehaničkog opterećenja te predviđanju i modeliranju oštećenja. Iz tog razloga, u nastavku su definirani najvažniji ciljevi vezani uz eksperimentalna istraživanja FRC materijala:

- pouzdano opisivanje ponašanja FRC materijala uslijed različitih režima opterećenja,
- promatranje interakcije mehanizama oštećenja tijekom opterećenja u unutrašnjosti uzoraka na mikrorazini,
- sveobuhvatna identifikacija nastajanja i rasta oštećenja tijekom cikličkih opterećenja i
- mjerenje lokalizacije deformacija i praćenje oštećenja u volumenu materijala kako bi se utvrdila povijest inicijacije mehanizama oštećenja.

Ovaj diplomski rad izrađen je u sklopu uspostavnog istraživačkog projekta FULLINSPECT. Ciljevi projekta uključuju promatranje inicijacije i propagacije pukotina te identifikaciju mehanizma loma tijekom cikličkih opterećenja različitih polimernih kompozita ojačanih staklenim vlaknima. Iz tog razloga, u sklopu projekta, potrebno je razviti specifični uređaj za cikličko opterećivanje uzoraka unutar XCT skenera, što je ujedno i tema ovog

diplomskog rada. Nakon detaljnog proučavanja tržišta i dostupne literature, kao i potencijalnih mehanizama cilj ovog rada je konstruirati in-situ ispitni uređaj koji se može primijeniti na različitim tipovima XCT skenera. Kako bi se eksperimentalna ispitivanja provela u realnom vremenu ( $> 15$  sati) predložena kidalica mora omogućiti jednostavnu instalaciju na XCT rotacijski stol te jednostavnu izmjenu ispitnih uzorka.

## 1.2. Struktura rada

Diplomski rad podijeljen je u 10 poglavlja. Prvo poglavlje daje uvod u problematiku ispitivanja mehaničkih karakteristika, udjela/raspodjele komponenata i različitih fenomena mehanike loma kompozitnih materijala.

Drugo poglavlje daje kratak opis nerazorne metode skeniranja X-zrakama u CT uređaju koja pruža uvid u ponašanje FRP u unutrašnjosti materijala. Opisan je proces skeniranja uzoraka te su prikazane karakteristike CT uređaja prema čijim je dimenzijama konstruirana kvazi-statička in-situ kidalica. Također, opisane su dvije osnovne vrste ispitivanja u CT uređajima, a to su in-situ i ex-situ mehanička ispitivanja te je dana njihova kratka usporedba i navedene su prednosti i nedostaci takvih ispitivanja.

Nakon kratkog opisa računalne tomografije te ispitivanja koja se provode, u trećem poglavlju dan je pregled uređaja za mehanička ispitivanja materijala, koji su korišteni u dosadašnjim in-situ eksperimentalnim istraživanjima.

Četvrto poglavlje odnosi se na funkcijsku dekompoziciju in-situ kvazi-statičke kidalice koja mora omogućiti vlačno i tlačno opterećivanje kompozitnih uzoraka. Također, bitan zahtjev na konstrukciju je da ne ometa proces skeniranja X-zrakama u CT uređaju.

Peto poglavlje predstavlja morfološku matricu za sve funkcije predložene u funkcijskoj dekompoziciji ne temelju kojih su razvijeni različiti koncepti ispitnog uređaja.

U šestom poglavlju opisani su svi konstrukcijski zahtjevi i ograničenja postavljena na kvazi-statičku in-situ kidalicu koji su utjecali na konačan odabir koncepta.

U sedmom poglavlju opisan je razvoj prethodno spomenutog uređaja te su prikazani svi predloženi koncepti. Prvi koncept predstavlja in-situ ručnu kidalicu koja je kasnije unaprijeđena u statičku kidalicu za vlačni test. Treći koncept podrazumijeva odabrano rješenje uređaja za in-situ ispitivanja koji omogućava provedbu vlačnih i tlačnih kvazistatičkih mehaničkih testova. Nadalje, dana je konstrukcijska razrada svih podsklopova

koji sačinjavaju in-situ kvazi-statičku kidalicu. Na kraju je prikazana jednostavnost montaže, odnosno demontaže, što je bio jedan od najvažnijih konstrukcijskih zahtjeva.

Osmo poglavlje odnosi se na analitički proračun ključnih dijelova kidalice. Proračunati su navojni zatici čeljusti za stezanje uzoraka, minimalna debljina cijevi unutar kojih se nalazi uzorak i trapezno vreteno koje služi za ostvarivanje linearnog pomaka donje čeljusti. Ostala konstrukcijska rješenja odabrana su prema kraćim proračunima proizvođača tih dijelova. Odabir navedenih dijelova opisan je u prethodnom poglavlju kao dio konstrukcijske razrade.

Deveto poglavlje odnosi se na numerički proračun pojedinih komponenata kidalice primjenom metode konačnih elemenata (eng. *Finite element method* – FEM) kako bi se ispunili (strogi) zahtjevi na krutost i čvrstoću. Također, FEM analizom provjereno je i izvijanje cijevi, unutar kojih se nalazi uzorak, a čija je debljina dobivena analitičkim proračunom.

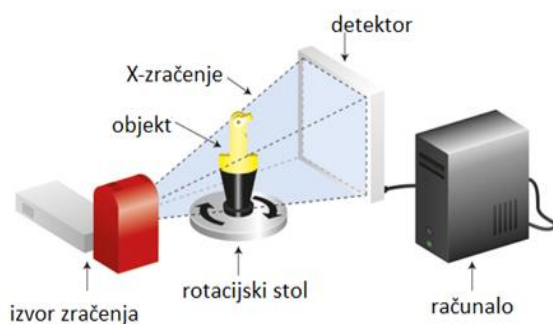
U zadnja dva poglavlja, iznesen je zaključak te je novorazvijena in-situ kvazi-statička kidalica za XCT uspoređena s komercijalno dostupnim DEBEN CT5000 in-situ ispitnim uređajem.

## 2. RAČUNALNA TOMOGRAFIJA

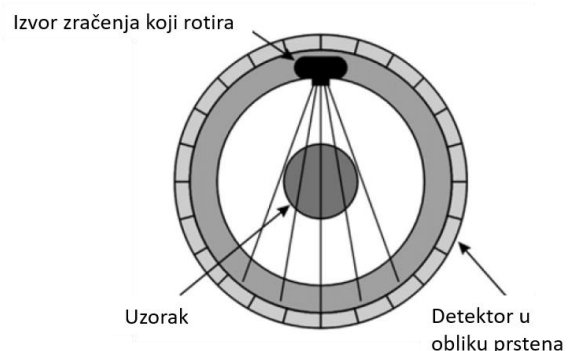
U ovom poglavlju dan je kratak opis nerazorne metode skeniranja X-zrakama u CT uređaju i opisan je proces skeniranja uzoraka. Također, prikazane su karakteristike CT uređaja prema čijim je dimenzijama konstruirana kvazi-statička in-situ kidalica te su opisane i uspoređene dvije osnovne vrste ispitivanja u CT uređajima, a to su in-situ i ex-situ mehanička ispitivanja.

### 2.1. Princip računalne tomografije

Računalna tomografija X zrakama je nerazorna metoda ispitivanja koja koristi snop ionizirajućeg zračenja kako bi se odredila unutarnja i vanjska struktura mjerenog/promatranog objekta. Početak primjene računalne tomografije ostvaren je u području medicine. Budući da XCT omogućuje 3D prikaz vanjskog i unutarnjeg stanja skeniranog objekta, ova metoda svoju primjenu sve više nalazi u ispitivanju materijala i procjenjivanju stanja inženjerskih komponenti (analiza mikrostrukture, detekcija pukotina, analiza lomova, određivanje poroznosti materijala), ali i analizi mehaničkih sklopova te reverzibilnom inženjerstvu. Za provođenje ispitivanja potreban je CT skener koji se sastoji od izvora X-zraka, različitih filtera zračenja (ovisno o skeniranom mjernom objektu), rotacijskog stola, detektora emitiranih zraka i računalne jedinice za prikupljanje, obradu i vizualizaciju podataka (Slika 2.1). Glavna razlika između medicinskog i industrijskog/laboratorijskog CT uređaja je ta što kod industrijskog uređaja rotira stol na kojem se nalazi objekt, dok kod medicinskog uređaja rotira izvor zračenja, a stol na kojem je objekt miruje (Slika 2.2).

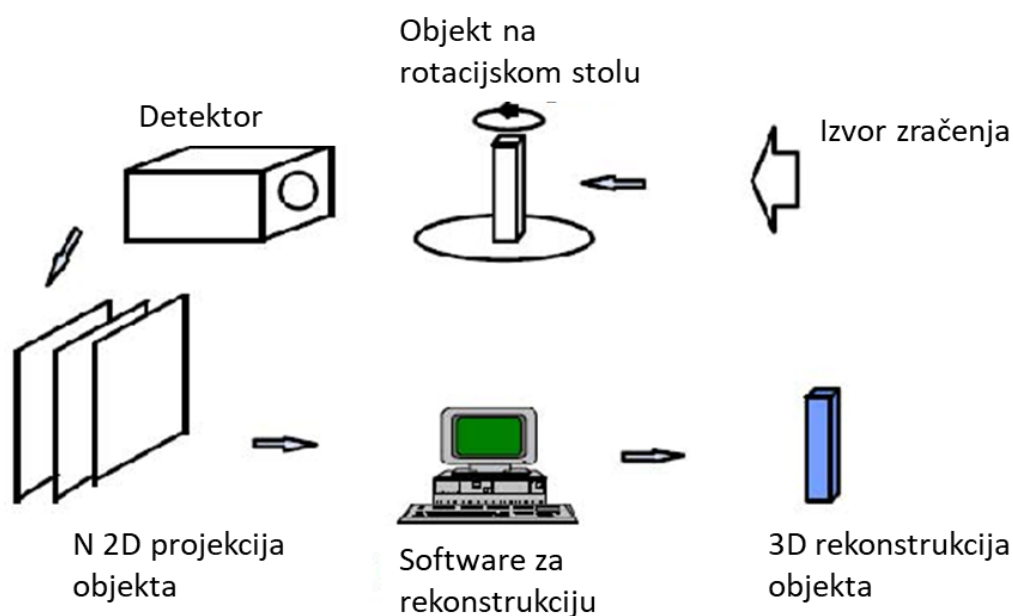


Slika 2.1 Industrijski CT uređaj [6]



Slika 2.2 Medicinski CT uređaj [7]

Princip rada CT uređaja temelji se na slabljenju (atenuaciji) emitiranih zraka koje prolaze kroz objekt. Izvor zračenja emitira snop fotona kroz jednu ravninu promatranog objekta koji se nalazi na rotacijskom stolu. Rotacijom objekta unutar spomenutog uređaja stvara se niz projekcija različitih presjeka. Dio emitiranih X-zraka (tj. emitiranih fotona) koje prolaze kroz objekt se apsorbira, dio se reflektira, a ostale prolaze kroz objekt. Zrake koje oslabe zbog interakcije s objektom ne dolaze do detektora. Detektor CT uređaja zabilježava radiografe promatranog presjeka te se uz pomoć matematičkih algoritama rekonstruirana 3D sliku skeniranog objekta (Slika 2.3). Volumen skeniranog objekta definiran je matricom vokselâ (tj. volumetričkih piksela) te je svakom vokselu propisana vrijednost sive skale koja predstavlja lokalnu gustoću apsorpcije X-zraka [2][7].



**Slika 2.3 Princip rada industrijskog CT uređaja [8]**

Proces skeniranja može se podijeliti u 6 faza [7]:

1. Podešavanje glavnih parametra CT uređaja: pojačanje, orijentacija objekta, energija izvora zračenja, integracijsko vrijeme detektora i sl..
2. Skeniranje mjernog objekta čime se dobiva niz 2D projekcija iz kojih se matematičkim algoritmima rekonstruira 3D volumen. U ovom koraku mogu se primijeniti i korekcijske tehnike za smanjivanje grešaka koje se javljaju zbog različitih utjecajnih faktora.

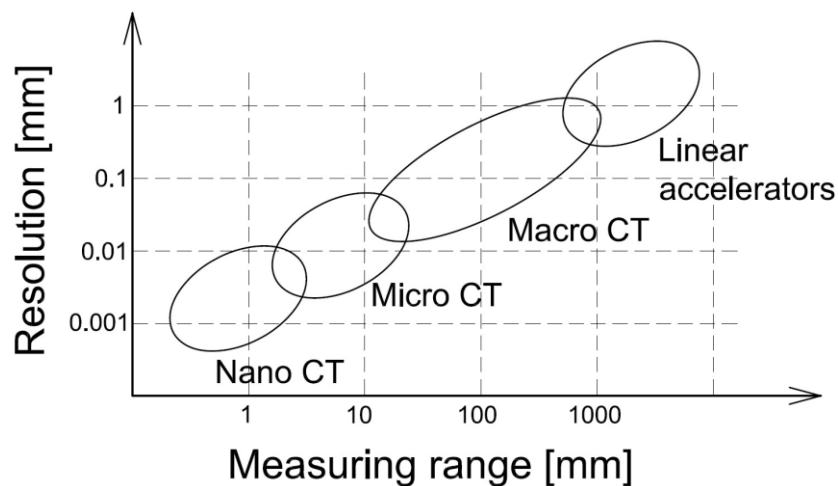
3. Vrijednosti sive skale boja pretvaraju se u binarni sustav čime se dobiva očigledna razlika između crne površine i granica objekta. Ovim korakom određena je rekonstruirana geometrija.
4. Generiranje podataka o izmjerenom volumenu i površini mjernog objekta.
5. Mjerenje dimenzija u volumenu ili na površini mjernog objekta iz 3D skenova.
6. Dobivanje rezultata mjerenjima na 3D volumenu ispitnog uzorka.

## 2.2. Tipovi laboratorijskih XCT skenera

Industrijski CT uređaji uobičajeno se klasificiraju prema postignutoj rezoluciji, veličini fokusne točke i mjernom području. Prema *Cantatore i Mülleru* [7], temeljna podjela je na:

- linearne akceleratora (LINAC),
- makro CT,
- mikro CT i
- nano CT.

Na slici 2.4 prikazana je ovisnost rezolucije o mjernom području za prethodno navedene vrste industrijskih CT uređaja.

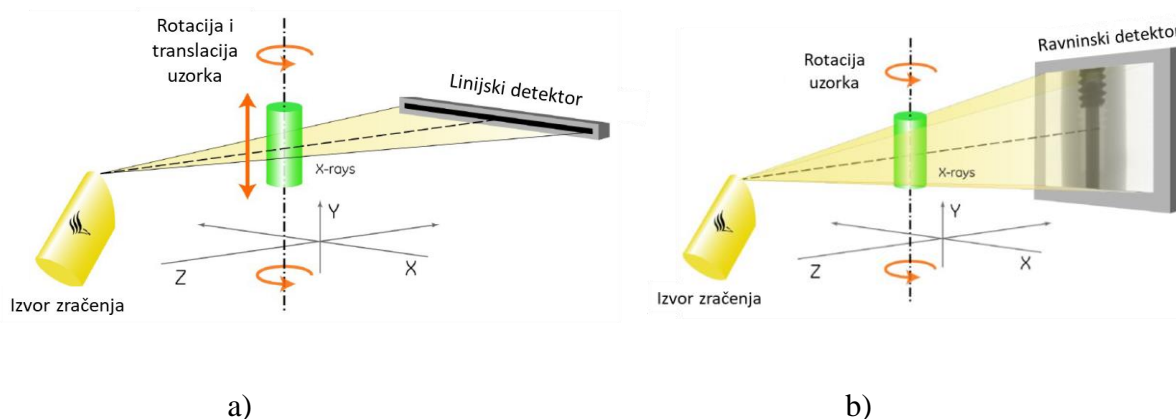


Slika 2.4 Ovisnost rezolucije o mjernom području za određene vrste industrijskih uređaja [7]

Na slici je vidljivo kako se makro CT skener koristi za veće objekte te može obuhvatiti mjereno područje između 10 i 1000 mm. Osim toga, u tom mjernom području postiže rezolucije između 0,01 i 1 mm. Mikro i nano CT uređaji koriste se za mjerenje manjih

objekata te mogu obuhvatiti mjerno područje manje od 1 mm do otprilike 30 mm. Kod ovih uređaja se rezolucija u navedenom mjernom području kreće približno od 0,001 do 0,01 mm.

Osim prethodno spomenute podjele, industrijski CT uređaji dijele se i prema vrsti izvora zračenja te prema vrsti detektora, tj. industrijski CT uređaje dijele se na 2D i 3D uređaje. 2D CT uređaji (Slika 2.5 a)) sadrže ravninski izvor zračenja te linijski detektor. Tijekom skeniranja ovakvim uređajima, objekt se istovremeno i translacija i rotira, a na taj način skeniran je samo jedan presjek. Postupak se ponavlja ovisno o željenom broju presjeka koji kasnije služe za rekonstrukciju. 3D CT uređaji (Slika 2.5 b)) se sastoje od ravninskog detektora X-zraka i izvora zračenja u obliku stošca. Kod ovih uređaja objekt tijekom skeniranja samo rotira [7].



Slika 2.5 Shematski prikaz: a) 2D CT uređaja i b) 3D CT uređaja [7]

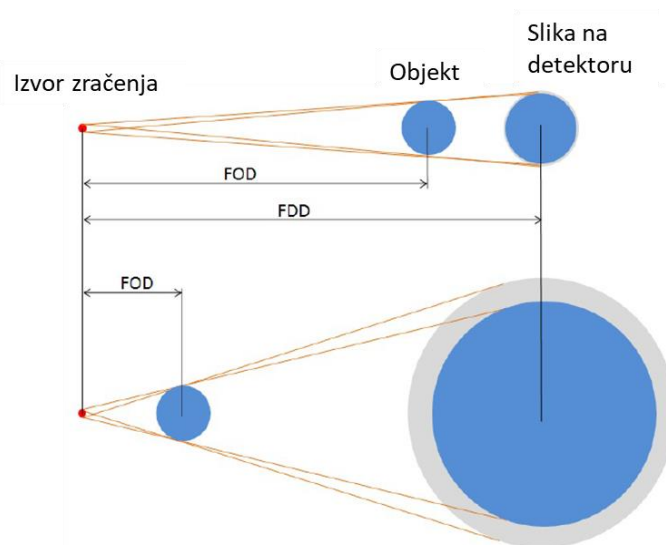
Laboratorijski  $\mu$ -XCT uređaji vrsta su industrijskih CT uređaja kod kojih se mogu postići rezolucije mjerene u mikrometrima. Također,  $\mu$ -XCT uređaji razlikuju se s obzirom na mogućnost razmještanja izvora zračenja i detektora, što određuje postizanje željene rezolucije. Naime, rezolucija kod CT uređaja ovisi o veličini voxela (eng. *Voxel Size* - VS) koja između ostalog ovisi i o pojačanju  $M$ :

$$M = \frac{FDD}{FOD}, \quad (1)$$

gdje je  $FDD$  udaljenost između fokusa i detektora, a  $FOD$  udaljenost između fokusa i objekta. Prema jednadžbi (1) može se zaključiti kako je veće uvećanje moguće ostvariti povećanjem  $FDD$  ili smanjenjem  $FOD$ . Kod CT uređaja koji imaju nepomičan izvor i detektor, nije moguće mijenjati  $FDD$  pa je uvećanje jedino moguće ostvariti približavanjem objekta izvoru,



tj. smanjivanjem FOD. Dakle, može se zaključiti kako uređaji koji imaju mogućnost linearnog pomicanja izvora zračenja i detektora imaju veliku prednost jer se kod njih tada mogu mijenjati obje vrijednosti ( $FDD$  i  $FOD$ ). Slika 2.6 prikazuje prethodno navedene udaljenosti  $FDD$  i  $FOD$  te kako se uvećanje mijenja približavanjem uzorka izvoru zračenja. Iako vrijednosti  $FDD$  i  $FOD$  značajno utječu na rezoluciju, krajnja rezolucija ipak ima određena ograničenja koja su nametnuta samim izvorom zračenja. Detaljan opis utjecaja izvora na krajnju rezoluciju opisali su *Cantatore i Müller* [7].



Slika 2.6 Približavanje uzorka izvoru zračenja [7]

Prethodan opis industrijskih  $\mu$ -XCT uređaja vrlo je bitan za daljnju razradu ovog diplomskog rada. Razvijeni ispitni uređaj mora biti prilagođen tipu laboratorijskog  $\mu$ -XCT uređaja koji se nalazi na Fakultetu Strojarsstva i Brodogradnje Sveučilišta u Zagrebu u Laboratoriju za precizna mjerenja dužina. Spomenuti CT ispitni uređaj je NIKON XT H 225 te je u sljedećem potpoglavlju dan njegov detaljniji opis.

### 2.2.1. NIKON XT H 225

Nikon XT H 225 (Slika 2.7) najmanji je model iz Nikon-ove XT H serije uređaja kojeg odlikuje kompaktnost i brzina obrade skeniranih podataka. Ovaj uređaj opremljen je izvorom zračenja s mikro fokusom i idealan je za primjenu širokog raspona (npr. provjera malih plastičnih dijelova i odljevaka, istraživanje organskih materijala). Također, ovaj uređaj pruža

interaktivnu vizualizaciju i automatski nadzor rendgenskih zraka [9]. Osnovni dijelovi navedenog uređaja su:

- sustav sigurnosnih sklopki sa zaštitom od olova naponske razine 225 kV, čeličnim okvirom te ugrađenim vratima za postavljanje uzoraka,
- nepomični izvor zračenja (225kV) i detektor,
- rotacijski stol sa 5 stupnjeva slobode gibanja,
- klizna pristupna vrata s prozorom i
- radna stanica sa softverskom kontrolom programa Inspect-X.

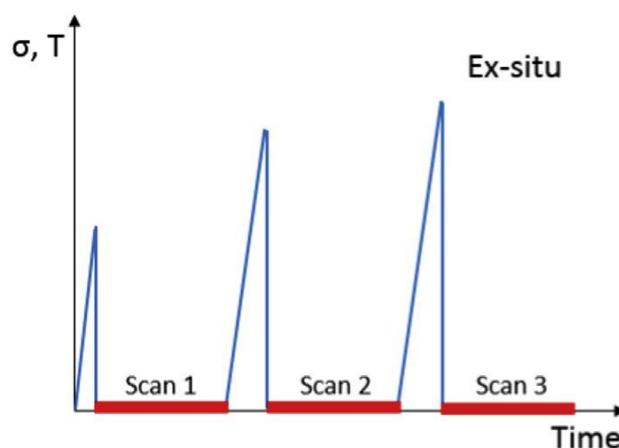


**Slika 2.7 Nikon XT H 225 [9]**

Jedna od najvažnijih karakteristika ovog uređaja je položaj izvora i detektora. Budući da su izvor i detektor nepomični, veću rezoluciju radiografa moguće je ostvariti približavanjem uzorka (Poglavlje 2.2.) koji se nalazi na rotacijskom stolu. Nepomičnost izvora i detektora predstavlja bitan faktor koji mora biti uzet u obzir tijekom konstrukcije in-situ kidalice. Budući da se in-situ kidalica mora čim više približiti izvoru zračenja, kako bi se postigla željena rezolucija, nepomičnost izvora i detektora, nameću se ograničenja na vanjske dimenzije razvijenog uređaja. Detaljniji opis tih ograničenja dan je u Poglavlju 6.

### 2.3. Ex-situ mehanička ispitivanja

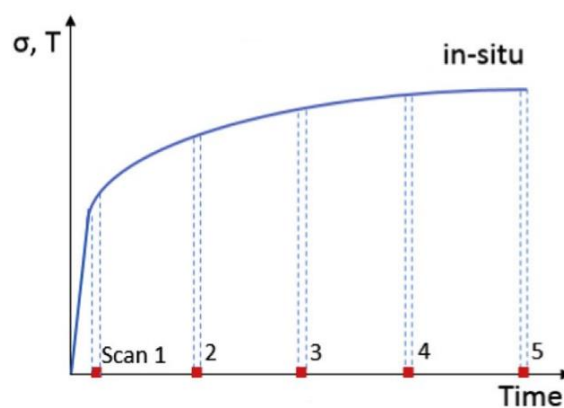
Ex-situ mehanička ispitivanja primjenom CT uređaja smatraju se jednostavnijim načinom ispitivanja (u usporedbi s in-situ), kod kojeg se uzorak opterećuje izvan CT uređaja, a zatim se skenira. Ovakva vrsta ispitivanja zahtijeva niz skenova. Svaki od skenova provodi se nakon što je uzorak opterećen unaprijed određenom razinom opterećenja. Opterećenje se nakon svakog skeniranja povećava sve dok ne dođe do loma uzorka (Slika 2.8). Također, bitno je napomenuti kako se kod ove vrste mehaničkog ispitivanja objekt mora rasteretiti prije svakog skeniranja. Određivanje 3D volumena promatrane zone interesa (eng. *Region of Interest* - ROI) dobiva se skeniranjem ispitnog uzorka u rasterećenoj konfiguraciji. Glavni nedostatak ex-situ ispitivanja je zanemarivanje određenih pojava koje se mogu javiti prilikom rasterećivanja (npr. zatvaranje pukotina). Međutim, nelinearni odziv materijala ne mijenja se uslijed rasterećenja, stoga je moguće dobiti pouzdane podatke o ponašanju materijala. Kod ex-situ ispitivanja, opterećenje ne mora nužno bit mehaničkog karaktera. Stoga, *Buljac et al.* [10] kao primjer navode proučavanje mikropukotina uslijed ubrzanog isušivanja različitih betonskih uzoraka kod kojeg ex-situ metoda daje dobre rezultate, iako je uzorak skeniran izvan komore u kojoj isušivan.



Slika 2.8 Primjer ex-situ ispitivanja [11]

## 2.4. In-situ mehanička ispitivanja

Za razliku od ex-situ ispitivanja, in-situ ispitivanja mnogo su složenija te zahtijevaju korištenje dodatnih uređaja. Kod ove vrste ispitivanja, promatrana zona ispitnog uzorka skenira se u opterećenom stanju (Slika 2.9). To je moguće postići korištenjem ispitnih uređaja (tj. mini-kidalica) koji dimenzijski odgovaraju unutrašnjosti CT uređaja i koji omogućuju opterećivanje uzoraka tijekom skeniranja, a da pri tom ne ometaju proces skeniranja. Najčešće su takvi uređaji smješteni na rotacijski stol CT skenera i zbog toga se dijelovi kućišta, unutar kojih se nalazi ROI uzorka, izrađuju od materijala, koji omogućuju prolaz X zraka. Također, razvijaju se napredniji in-situ uređaji (vidi poglavlje 3.1.2) koji omogućuju rotaciju ispitnog uzorka neovisno o CT uređaju, pri čemu konstrukcija uređaja ne zaklanja ni jednu projekciju X-zraka [10].



Slika 2.9 Primjer in-situ ispitivanja [11]

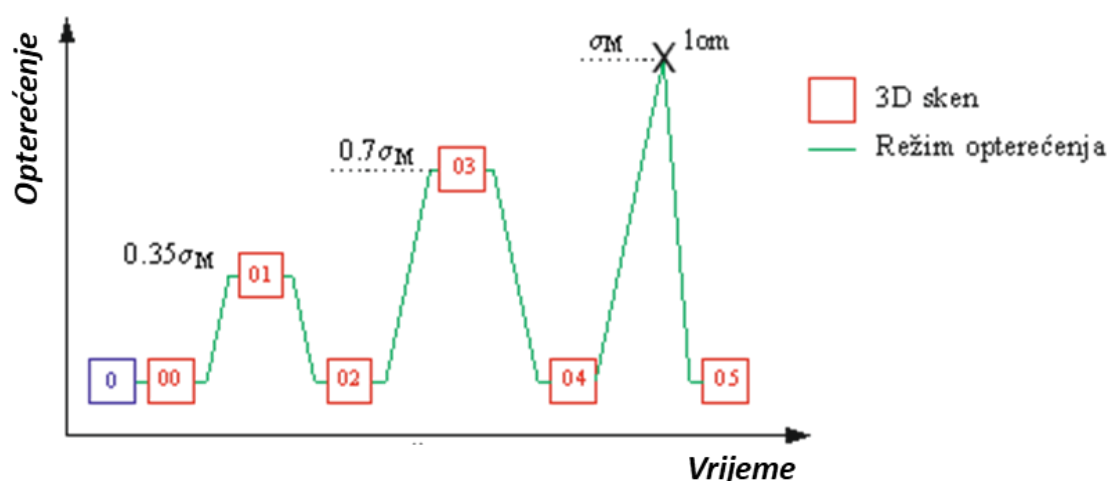
## 2.5. Usporedba in-situ i ex-situ mehaničkih ispitivanja FRP kompozita unutar $\mu$ -XCT skenera

U prethodnim poglavljima dan je kratak opis in-situ i ex-situ ispitivanja. Obje vrste ispitivanja imaju svoje prednosti i nedostatke, međutim za ispitivanja FRP kompozita, in-situ mehaničkim ispitivanjima mogu se dobiti pouzdaniji rezultati. Stoga će se u ovom poglavlju pokazati razlike ex-situ i in-situ ispitivanja na primjeru provedenog istraživanja nad kompozitom ojačanim mat staklenim vlaknima [12].

*Tomičević et al.* [12], proveli su jednoosno in-situ eksperimentalno ispitivanje primjenom  $\mu$ -XCT tomografa na kompozitu s polimernom matricom ojačanom mat staklenim vlaknima.

Primjenom globalnog DVC pristupa izmjerena su polja pomaka te su izračunata polja deformacija u promatranoj zoni interesa. Iz dobivenih polja glavnih deformacija uočene su lokalizirane zone koje se podudaraju sa mjestima rasta korelacijskih reziduala. S povećanjem opterećenja zabilježena je propagacija mikropukotina na mjestima spoja matrice i vlakana. Također, pokazano je kako je odvajanje staklenih vlakana od epoksidne matrice inicijalni mehanizam oštećenja u ispitivanom materijalu.

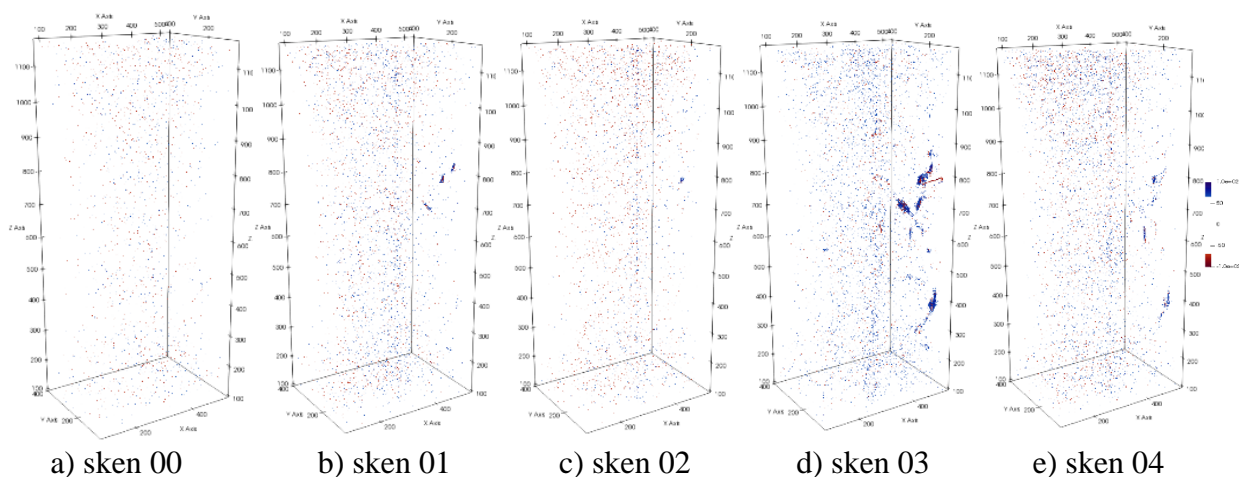
Eksperiment je proveden na NorthStar X50+ skeneru u Laboratoire de Mécanique et Technologie (LMT, Pariz), a uzorak je opterećen uređajem Deben CT20kN Open Frame (Slika 3.5). Na ispitni uzorak ciklički su narinuta opterećenja koja odgovaraju 35% i 70% vlačne čvrstoće, a posljednji ciklus provodio se do loma ispitnog uzorka. Tijekom in-situ testa zabilježeno je ukupno šest skenova u opterećenim i neopterećenim stadijima ispitivanja, kao što je prikazano na slici 2.10.



Slika 2.10 Hodogram zabilježavanja 3D skenova [12]

Najrelevantniji dio rezultata istraživanja, gdje se najbolje mogu uočiti razlike između in-situ i ex-situ ispitivanja, su polja korelacijskih reziduala dobivena na skenovima u opterećenom i neopterećenom stanju (Slika 2.11). Uspoređujući skenove prikazane na slici 2.11, moguće je uočiti zone povećanih korelacijskih reziduala, koje odgovaraju mikropukotinama u materijalu. Budući da je sken 00 zabilježen u neopterećenom stanju, male vrijednosti korelacijskih reziduala jednoliko su raspodjeljene unutar volumena ispitivanog uzorka. Sken 01 dobiven je pri opterećenju uzorka od 35% vlačne čvrstoće i na izračunatoj mapi korelacijskih reziduala moguće je uočiti zone povišenih vrijednosti, što ukazuje na

pojavu mikropukotina u materijalu. Nadalje, sken 02 zabilježen je u rasterećenom stanju, no u polju reziduala nisu zabilježene zone diskontinuiteta u poljima pomaka. Sken 03 dobiven je pri opterećenju uzorka od 70% vlačne čvrstoće. Na izračunatoj mapi korelacijskih reziduala može se uočiti nekoliko zona povećanih vrijednosti reziduala, što ukazuje na povećani broj mikropukotina s obzirom na sken 01. Nakon ponovnog rasterećivanja i skeniranja uzorka, prethodno uočene zone lokalizacije povišenih vrijednosti reziduala su smanjene, tj. prilikom rasterećivanja došlo je do zatvaranja mikropukotina. Stoga je ispitivanja vlaknima ojačanih kompozita primjenom XCT potrebno provoditi s in-situ eksperimentalnim protokolom kako bi pojave poput zatvaranja pukotina bilo registrirane. Na taj način je moguće pouzdanije odrediti odziv materijala te dobiti bolji uvid u ponašanje unutar materijala. Kao što je prethodno spomenuto, in-situ ispitivanja zahtijevaju upotrebu odgovarajućih ispitnih uređaja (in-situ kidalica/umaralica) koji omogućuju opterećivanje uzorka tijekom skeniranja.



**Slika 2.11 Izračunate mape korelacijskih reziduala za zabilježene 3D skenove [12]**

### 3. PREGLED DOSADAŠNJIH UREĐAJA ZA IN-SITU $\mu$ XCT ISPITIVANJA

Cilj ovog diplomskog rada je razvoj in-situ kvazi-statičke kidalice za  $\mu$ XCT ispitivanja. Stoga je na početku dan kratki pregled komercijalno dostupnih in-situ kidalica u svrhu razumijevanja problematike vezane uz konstrukciju uređaja. Detaljnim istraživanjem tržišta potvrđena je prethodno spomenuta činjenica da su in-situ ispitivanja relativno novo područje istraživanja te danas postoji vrlo mali broj komercijalno dostupnih in-situ uređaja. Većina pronađenih in-situ uređaja razvijena je u sklopu određenih istraživanja, a kasnije nisu korištena u komercijalne svrhe. Pregledom dostupnih in-situ uređaja uočene su određene karakteristike važne za konstrukcijsko rješenje uređaja predloženog u ovom diplomskom radu.

#### 3.1. Statičke kidalice

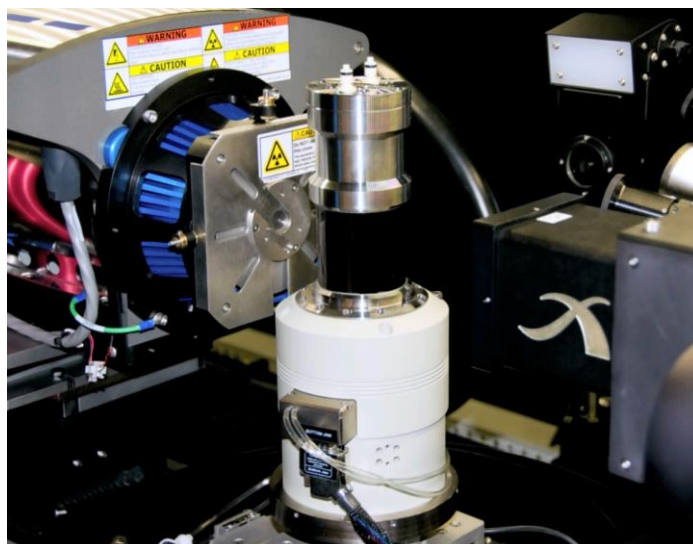
U ovom potpoglavlju prikazane su dostupne statičke kidalice koje se s obzirom na izvedbu konstrukcije mogu podijeliti na kidalice s cijevima te kidalice s traverzama.

##### 3.1.1. *In-situ kidalice s cijevima*

Komercijalno dostupne kidalice, kao i kidalice koje su razvijene u sklopu specifičnih istraživanja, koje su prikazane u ovom potpoglavlju, koriste cijev kao dio konstrukcije. Cijev povezuje gornji i donji dio uređaja te prenosi silu kojom je opterećen uzorak. Kod uređaja ovog tipa, cijev je gotovo uvijek izrađena od materijala transparentnog za X-zrake, kako se tijekom skeniranja nebi zaklonila ni jedna projekcija X-zraka. Nadalje, ovi se uređaji mogu podijeliti prema položaju pogona za translacijsko gibanje, koji se može nalaziti u gornjem ili donjem dijelu uređaja.

##### 3.1.1.1. *Uređaji s pogonom smještenim u donjem dijelu*

DEBEN CT5000 (Slika 3.1), komercijalno je dostupna kidalica sličnih karakteristika kao i kidalica predložena u sklopu ovog diplomskog rada. Kapacitet kidalice je 5kN, a kidalica ima mogućnost vlačnog i tlačnog opterećivanja uzorka. Tehničke specifikacije [13] pokazuju kako je visina ovog uređaja 285 mm, dok najveći promjer iznosi 117 mm. Masa uređaja iznosi oko 5,5 kg, a uređaj može ostvariti linearni pomak od 10 mm.

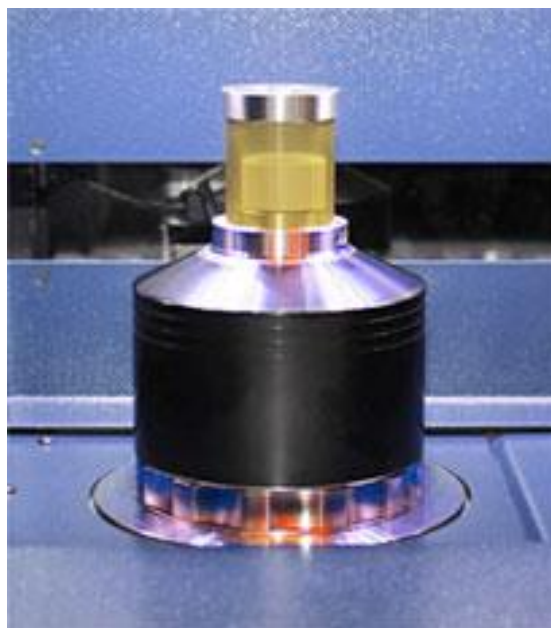


Slika 3.1 DEBEN CT5000 [13]

Kao što se može vidjeti na slici 3.1, kidalica koristi *glassy carbon* cijev (transparentnu za X-zrake) kao dio konstrukcije koji prenosi silu te povezuje gornju čeljust s kućištem kidalice. Debljina cijevi iznosi 3 mm, a promjer 60 mm. Također, može se uočiti kako je kompletan pogon smješten u donji dio kućišta. Uređaj je montiran na rotacijski stol CT skenera. Iz dostupnih podataka o uređaju nije moguće utvrditi položaj senzora sile. Međutim, kako iz gornjeg dijela uređaja nije provedena ni jedan električni vod, može se pretpostaviti da je senzor sile također smješten u kućištu uređaja. Svi potrebni kablovi ovog uređaja imaju izlaz na jednom mjestu, a s prikazane slike može se zaključiti kako se prilikom rotacije kablovi namataju oko uređaja. Tehničke specifikacije uređaja na mrežnim stranicama proizvođača [13] navode i dodatne izlaze za kablove, koji se u tom slučaju provode kroz sredinu uređaja i kroz rotacijski stol CT uređaja. Maksimalna dimenzija uzorka koji se može ispitivati u ovakvom tipu kidalice nije specificirana.

Osim prikazanog uređaja, tvrtka *DEBEN* proizvodi niz manjih uređaja različitih kapaciteta čija konstrukcija slični prethodno prikazanom uređaju, samo s manjim ili većim vanjskim dimenzijama. Pregledom komercijalno dostupnih uređaja, osim uređaja tvrtke *DEBEN*, pronađen je još jedan proizvođač *BRUKER*. U njihovoj ponudi također se nalazi nekoliko in-situ CT uređaja koji imaju mogućnost vlačnog i tlačnog opterećivanja uzorka, a razlikuju se po kapacitetu i vanjskim dimenzijama. Ovdje je izdvojen komercijalno dostupan uređaj MTS3, s obzirom da ima sličan kapacitet kao i zahtjevani kapacitet uređaja predloženog u sklopu ovog rada.



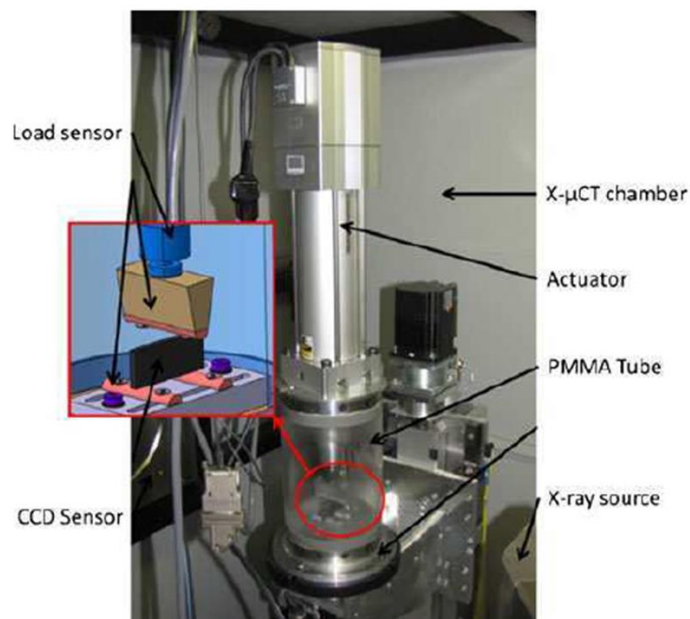


**Slika 3.2 Bruker MTS3 [14]**

Konstrukcija uređaja prikazanog na slici 3.2 je vrlo slična konstrukciji kidalice DEBEN CT5000. Uređaj ima kapacitet 4400 N te može tlačno opterećivati uzorke. Gornja čeljust uređaja povezana je s ostatkom kućišta pomoću cijevi, koja je transparentna za X-zrake. Pogon ovog uređaja smješten je u donji dio kućišta. Bruker MTS3 se, kao i uređaj DEBEN CT5000, postavlja na rotacijski stol CT uređaja. Iz dostupnih podataka nije vidljiv položaj senzora sile, kao ni izlaz za kablove. Prema specifikacijama proizvođača, uređaj može ostvariti maksimalni pomak od 5,5 mm. Također, promjer ispitnog uzorka ne smije biti veći od 22 mm, dok je visina uzoraka ograničena na 20 mm.

### **3.1.1.2. Uređaji s pogonom smještenim u gornjem dijelu**

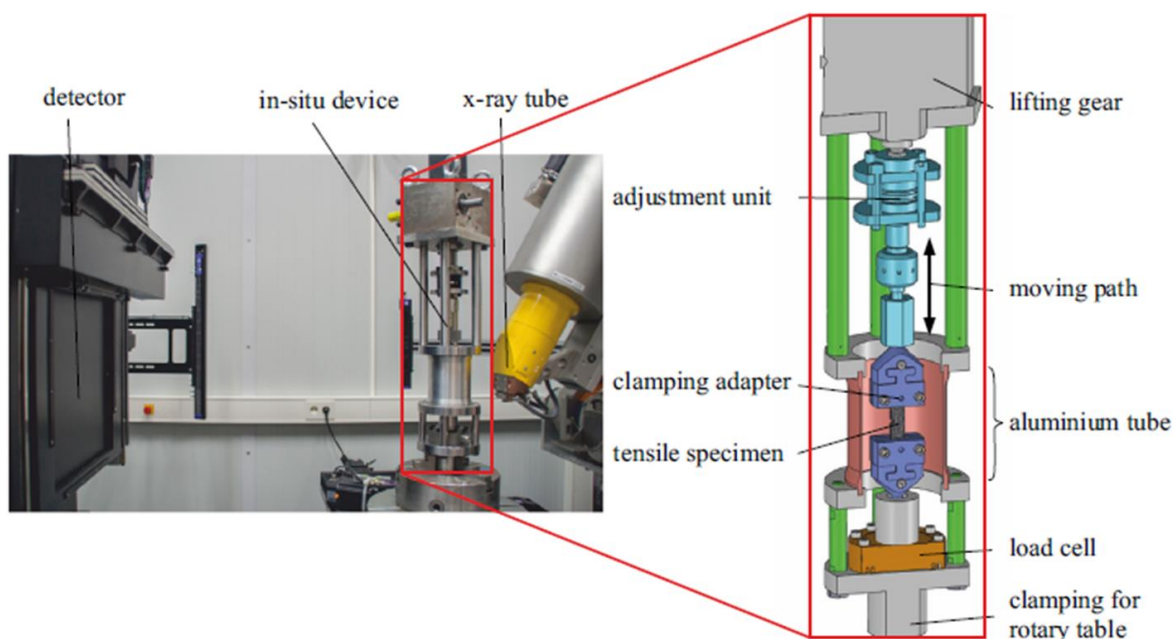
Prvi in-situ uređaj opisan u ovom potpoglavlju nije komercijalno dostupan, već je razvijen u svrhu ispitivanja kompozitnih laminata unutar  $\mu$ XCT uređaja koristeći DVC algoritam rekonstrukcije 3D volumena [15]. Cilj istraživanja bio je proučavanje ponašanja kompozitnih laminata uslijed smičnih naprezanja, stoga je ovaj uređaj predviđen za savijanje uzoraka u 3 točke (eng. *Three point bending test*). U tehničkim specifikacijama uređaja [15] nije navedena masa, kao ni vanjske dimenzije uređaja. Dimenzije uzoraka ispitivanih u ovom uređaju iznose 50x20x4 mm.



**Slika 3.3 In-situ uređaj za ispitivanje kompozitnih laminata [15]**

Kao što je vidljivo na slici 3.3, uređaj koristi rotaciju postojećeg CT uređaja te je smješten na rotacijski stol. Pogon uređaja smješten je u gornjem dijelu kućišta, a uređaj koristi cijev izrađenu od Polimetil-metakrilata (PMMA), koji je transparentan za X-zrake. PMMA cijev služi kao dio konstrukcije kojom se povezuje donji prihvat ispitnog uzorka s kućištem, a pri tom se ne zaklanja ni jedna projekcija X-zraka. Prema podacima navedenim u [15], kapacitet uređaja iznosi 6 kN, a moguće je ostvariti pomak od 50 mm. Senzor sile smješten je u gornjem djelu uređaja te se na njega veže element, koji prenosi tlačno opterećenje na uzorak. Svi potrebni kablovi ovog uređaja imaju izlaz na jednom mjestu i to na gornjem dijelu uređaja (Slika 3.3), a iz prikazane slike može se zaključiti kako se prilikom rotacije kablovi namataju oko uređaja.

Kidalica prikazna na slici 3.4 razvijena je u svrhu usporedbe in-situ testova u tomografu i ex-situ ispitivanja [3]. Također, u ovom istraživanju su promatrani inicijacija i razvoj oštećenja unutar različitih vrsta kompozitnih uzoraka. Razvijeni uređaj korišten je za vlačne testove. Ovaj ispitni uređaj koristi aluminijsku cijev u svrhu povezivanja donjeg prihvata ispitnog uzorka s kućištem, a uređaj se montira na rotacijski stol tomografa.



Slika 3.4 In situ uređaj za vlačni test [3]

Pogon uređaja smješten je u gornjem dijelu, dok se donji dio sastoji od adaptera za prihvat na rotacijski stol, senzora za mjerenje sile i čeljusti za prihvat uzorka. Uređaj ima mogućnost vlačnog opterećenja do 48kN. U prvotnom konstrukcijskom rješenju mehaničko opterećenje, tj. potrebna sila ostvarena je pomoću koračnog motora. Međutim, zbog dimenzijskih ograničenja, koračni motor zamijenjen je ručnim upravljanjem. Uređaj može prihvatiti uzorke maksimalne širine do 30 mm i maksimalne debljine do 12 mm [16].

### 3.1.2. Uređaji s traverzama

U ovom potpoglavlju prikazane su kidalice koje koriste traverze u svrhu povezivanja gornjeg i donjeg dijela te prijenosa sile narinute na uzorak. Kod uređaja ovog tipa potrebno je osigurati vlastitu rotaciju uzorka, s obzirom da traverze zaklanjaju određene projekcije X-zraka, a time bi potpuna rekonstrukcija 3D volumena bila onemogućena.

Deben CT20kN (Slika 3.5) namijenjen je za ispitivanja primjenom sinkrotrona, kao i za XCT s većim radnim prostrom. Mavedte ima mogućnost vlačnog, tlačnog i torzijskog opterećivanja uzorka. Dimenzije ovog uređaja puno su veće od prethodno pokazanog uređaja

istog proizvođača. Osim toga, kapacitet ovog uređaja iznosi 20kN za vlak i tlak te 100N za torziju.

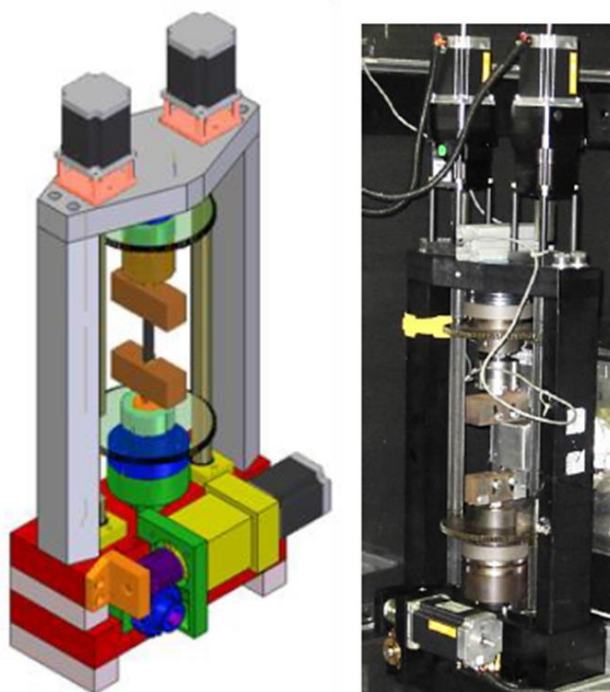


**Slika 3.5 Deben CT20kN Open Frame Test Rig [13]**

Kao što se može vidjeti na slici 3.5, Deben CT20kN ne koristi cijev kao dio konstrukcije, već traverze koje osiguravaju potrebnu krutost za prijenos opterećenja na ispitni uzorak. Pogon za ostvarivanje linearne translacije nalazi se u donjem kućištu, a uređaj sadrži dva zasebna motora koja služe kako bi se narinulo torzijsko opterećenje te kako bi uzorak mogao rotirati tijekom skeniranja. Prema tehničkim specifikacijama [13], masa uređaja iznosi oko 120 kg, a maksimalni iznos linearne translacije je 50 mm.

Osim prethodno spomenutog uređaja, in-situ kidalica [17] koja koristi konstrukcijsko rješenje prijenosa opterećenja preko traverzi (Slika 3.6) razvijena je u svrhu XCT ispitivanja vinil-estera ojačanog ugljičnim vlaknima (CF/VE). *Siriruk et al.* [17], proučavali su nastanak i razvoj oštećenja u CF/VE uslijed vlačnog te torzijskog opterećenja. Osim toga, analizirana je ovisnost mehaničkih karakteristika (dobivenih eksperimentalnim ispitivanjem na predloženoj kidalici) o veličini ispitnog uzorka. Budući da je uzorak tijekom ispitivanja opterećen vlačno i torzijski, razvijen je specifičan in-situ uređaj koji omogućuje opterećivanje uzoraka uslijed

skeniranja unutar tomografa. Razvijeni uređaj ima mogućnost aksijalnog opterećivanja do 50 kN i torzijskog do 11 Nm.

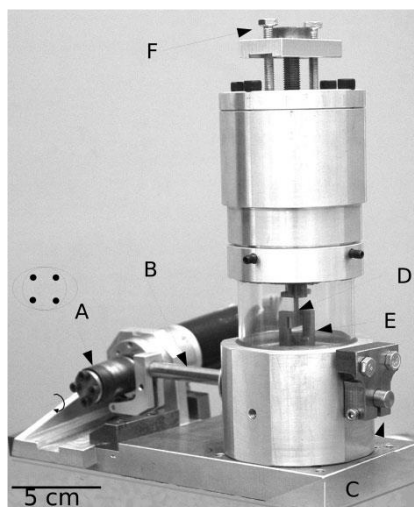


**Slika 3.6 In-situ uređaj za ispitivanje vinil-estera ojačanih ugljičnim vlaknima [17]**

Uređaj prikazan na slici 3.6 koristi traverze kao dio konstrukcije koji povezuje gornji i donji dio uređaja, čime je osigurana potrebna krutost. Na slici se može uočiti kako uređaj koristi jedan motor za translaciju (pričvršćen za donje kućište uređaja), dok dva motora na gornjem dijelu okreću vretena. Na ovaj način omogućeno je torzijsko opterećenje te rotacija uzorka tijekom skeniranja.

### 3.2. Cikličke kidalice

Osim prikazanih statičkih kidalica, tijekom istraživanja postojećih in-situ uređaja, pronađena je i jedna ciklička kidalica razvijena u sklopu znanstvenog istraživanja [18]. Znanstveno istraživanje opisano u znanstvenom članku [18], bavilo se proučavanjem pukotina iniciranih uslijed zamora metalnih materijala. Navedeni ispitni uređaj korišten je u kombinaciji s mikrofokusnim sinkrotronom te je za potrebe promatranja ponašanja materijala uslijed cikličkog opterećenja razvijen s ciljem postizanja frekvencije do 50 Hz (Slika 3.7).



**Slika 3.7 Dinamička in-situ kidalica [18]**

Na prikazanoj slici 3.7 može se uočiti kako ovaj uređaj, kao i neki prethodno pokazani statički uređaji, koristi cijev koja povezuje gornji i donji dio uređaja. U ovom slučaju, cijev je izrađena od PMMA. Cikličko opterećenje uzorka ostvaruje se pomoću osovine eliptičnog oblika (označena slovom A na slici 3.7) koja pokreće polugu (označena slovom B na slici 3.7). Poluga je pričvršćena na jednom kraju umaralice (označeno slovom C na slici 3.7). Uzorak (označen slovom D na slici 3.7) je s donje strane pričvršćen čeljustima (označeno slovom E na slici 3.7) koje su vezane za polugu. Eliptični oblik osovine koja rotira i aktivira polugu, osigurava cikličko opterećenje uzorka. Najmanja vrijednost sile cikličkog opterećenja na uzorak je konstantna tijekom ispitivanja a regulira se dvama vijcima (označeni slovom F na slici 3.7) koji su pričvršćeni na gornju čeljust.

### **3.3. Zaključak pregleda postojećih in-situ kidalica**

Pregledom dostupnih in-situ uređaja uočene su određene karakteristike važne za konstrukcijsko rješenje uređaja razvijenog u sklopu ovog diplomskog rada. Također, postoje dvije izvedbe kućišta kidalice:

- *Uređaji koji koriste cijev kao dio kućišta. Cijev mora biti transparenta za X-zrake, dok rotaciju ostvaruje integrirani stol unutar CT uređaja.*

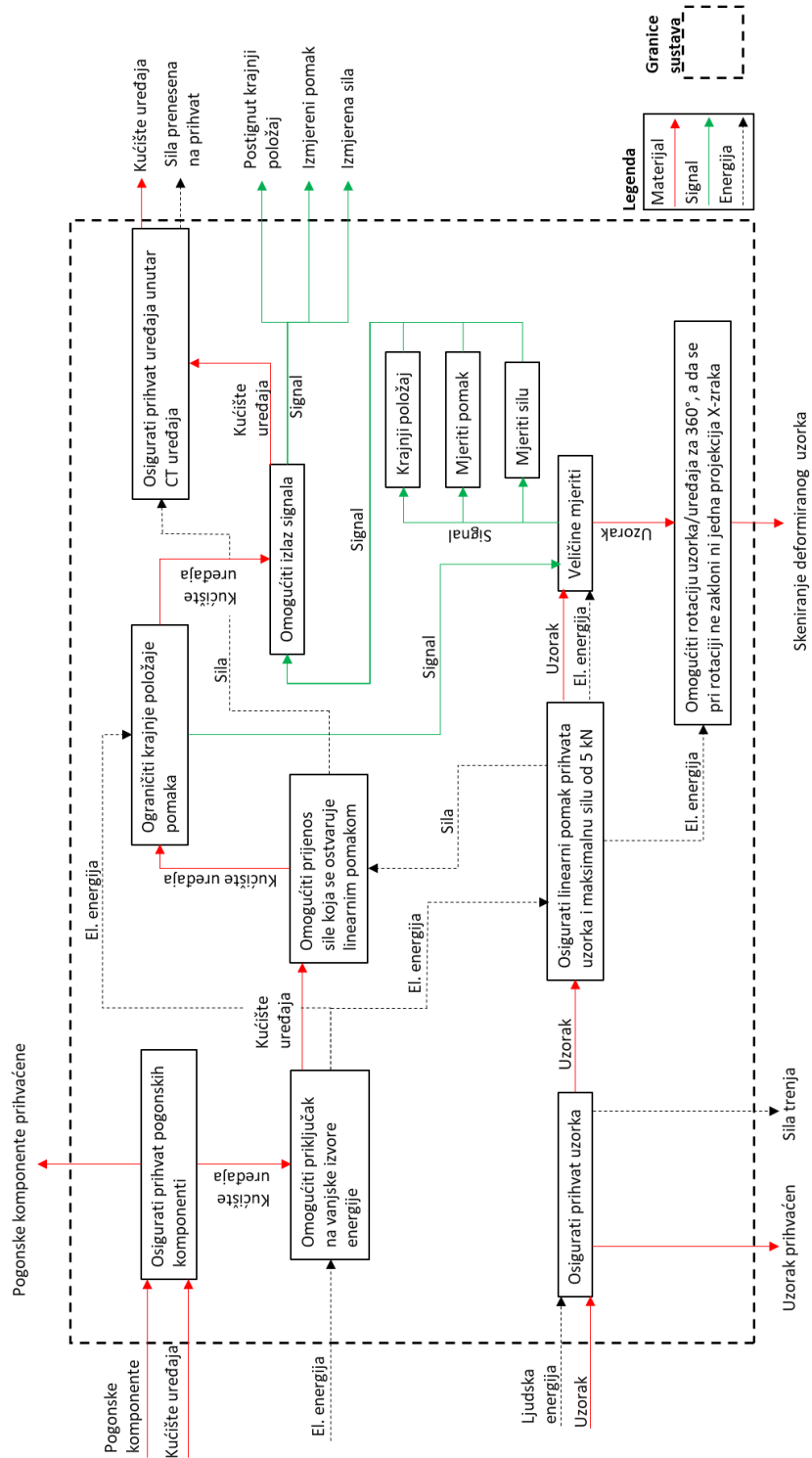
- *Kućišta sa traverzama.* Budući da traverze uslijed rotacije uređaja na rotacijskom stolu CT uređaja zaklanjaju određene projekcije X-zraka, potrebno je da in-situ kidalica osigura rotaciju promatranog uzorka.

Nadalje, prikazani uređaji razlikuju se u položaju pogona. Pogon in-situ uređaja za mehanička ispitivanja može biti smješten u donjem ili gornjem dijelu kidalica. Na kraju, kod uređaja koji koriste cijevi kao dio konstrukcije uočene su razlike u odabiru materijala cijevi (PMMA cijev, karbonska cijev i aluminijska cijev). Osim toga, kod uređaja koji za rotaciju koriste rotacijski stol CT uređaja, uočen je problem namatanja kablova oko samog uređaja.

#### **4. FUNKCIJSKA DEKOMPOZICIJA**

Funkcijska dekompozicija (Slika 4.1) prikazuje sve funkcije kvazi-statičke in-situ kidalice te relacije među tim funkcijama. Struktura funkcijske dekompozicije prikazuje veze između pojedinih funkcija, tokove energije, materijala i signala te omogućuje pregled zadataka koje uređaj mora obaviti, neovisno o fizičkoj realizaciji rješenja koja će se iskoristiti da bi se ostvario željeni rezultat [19]. Definiranje svih funkcija omogućava razvijanje različitih tehnoloških rješenja koja su prikazane u morfološkoj matrici (vidi tablicu 5.1).










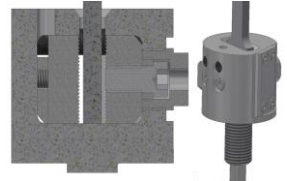




Slika 4.1 Funkcijska dekompozicija



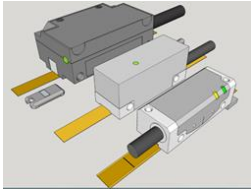
## 5. MORFOLOŠKA MATRICA

U morfološkoj matrici (Tablica 5.1) prikazano je nekoliko rješenja za funkcije kvazi-statičke in-situ kidalice. U predloženoj matrici cilj je generirati što više mogućih rješenja pojedinih funkcija iz funkcijske dekompozicije. Iz morfološke matrice proizlaze četiri koncepta, koji su kasnije razrađeni, no sva četiri koncepta nisu koristila sva rješenja. Svi koncepti su uspoređeni i vrednovani ocjenama kako bi se pokazalo koji je koncept najbolji i zašto je baš on odabran za konačnu razradu i proračun.

Tablica 5.1 Morfološka matrica

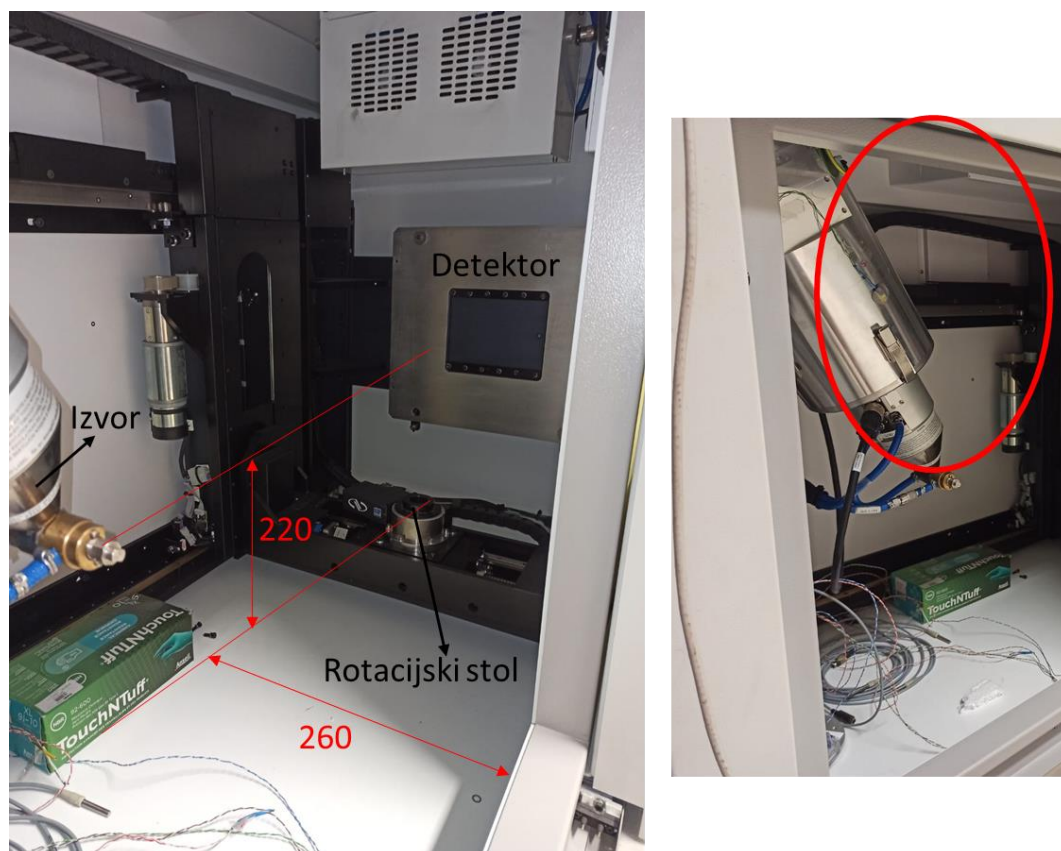
| FUNKCIJE  | PARCIJALNA RJEŠENJA  |             |   |
|---|--|-------------|---|
| Osigurati prihvrat pogonskih komponenti                     | Vijčani spoj   | Stezni spoj | Zavareni spoj   |
| Omogućiti priključak na vanjske izvore energije             | Različiti konektori<br> |             | Slip ring<br> |
| Omogućiti izlaz signala                                     |  |             |   |
| Omogućiti prijenos sile koja se ostvaruje linearnim pomakom |  |             |   |

|   |   |  |   |
|---|---|--|---|
| Ograničiti krajnje položaje pomaka  | Konstrukcija kućišta uređaja  | <p>Granična sklopka</p>           |   |
| Osigurati prihvat uzorka  | <p>Wedge grips</p>       | <p>Vice grips</p>                  | <p>Tension and compression grips</p>   |
| Osigurati linearni pomak prihвата uzorka i maksimalnu silu od 5 kN                                | <p>Linearni motori</p>  | <p>Piezoelektrički aktuatori</p>  | <p>Elektromotor + pretvorba kružnog gibanja u linearno</p>  |
| Omogućiti rotaciju uzorka/uređaja za 360°, a da se pri tom ne zakloni ni jedna projekcija X-zraka | <p>Dva zasebna motora koja okreću čeljusti u kojima je montiran uzorak</p>                                |  | <p>Rotacija cijelog uređaja pomoću rotacijskog stola koji se nalazi unutar tomografa</p>  |
| Mjeriti silu  | <p>Senzor sile</p>    |  |   |

|   |  |   |   |
|---|--|---|---|
| Mjeriti pomak   | <p data-bbox="491 237 608 271">Enkoder</p>  | <p data-bbox="823 237 943 271">Rezolver</p>  | <p data-bbox="1129 237 1358 271">Linearni enkoder</p>  |
| <p data-bbox="188 495 379 629">Osigurati<br/>prihvati<br/>uređaja unutar<br/>CT uređaja</p> | <p data-bbox="427 528 879 600">Vlastiti prihvati za rotacijski modul<br/>CT uređaja</p>                                      |   | <p data-bbox="951 528 1385 600">Korištenje postojećeg rotacijskog<br/>stola CT uređaja</p>  |

## 6. KONSTRUKCIJSKI ZAHTJEVI I OGRANIČENJA

Osim definiranih karakteristika koje predloženi uređaj mora ispuniti, navedenih u zadatku diplomskog rada (omogućiti vlačno i tlačno opterećenje jednoosnih ispitnih uzoraka, postići silu od 5 kN, omogućiti prihvat uzoraka debljina od 1 do 5 mm), konstrukcija in-situ ispitnog uređaja mora zadovoljavati dodatna dva zahtjeva. Prvenstveno, postupak izmjene ispitnih uzoraka u kvazi-statičkoj in-situ kidalici mora biti jednostavan. Nadalje, konstrukcija ispitnog uređaja mora omogućiti ispitivanje uzoraka različitih visina, a visina uzorka koja je vidljiva X-zrakama mora bit minimalno 30 mm. Također, kako uređaj mora bit prilagođen tomografu koji se nalazi na Fakultetu Strojарstva i Brodogradnje u Zagrebu, dimenzije ispitne komore predstavljaju dodatna ograničenja na konstrukciju kidalice. Detaljniji opis spomenutog tomografa opisan je u poglavlju 2.2.1, a na slici 6.1 prikazana je njegova unutrašnjost (crvenom elipsom označen je prostor iznad izvora zračenja na koji treba obratit pozornost prilikom konstruiranja kidalice).



Slika 6.1 Unutrašnjost CT uređaja NIKON XT H 225

Kao što je prikazano na slici 6.1, uređaj se sastoji od nepomičnog izvora zračenja i nepomičnog detektora. Izvor zračenja i detektor mogu se prilagođavati samo po visini. Rotacijski stol smješten je na pomičnom postolju s ukupno 5 stupnjeva slobode gibanja (translacija u smjeru osi  $x$ ,  $y$  i  $z$  te zakretanje u odnosu na osi  $x$  i  $y$ ). Na Slika 6.1 prikazana je konfiguracija kada je izvor zračenja u najvišoj točki. U tom slučaju udaljenost između rotacijskog stola i izvora zračenja približno iznosi 220 mm, što nameće ograničenja na vanjske dimenzije in-situ kidalice. Kod skeniranja uzorka vrlo je bitno zračenjem obuhvatiti promatranu zonu interesa (ROI), koja se nalazi na sredini uzorka. Stoga je jedan od glavnih konstrukcijskih zahtjeva da visina od rotacijskog stola do sredine ispitnog uzorka postavljenog u in-situ uređaju, bude manja od 220 mm. Ukoliko je navedena dimenzija veća od 220 mm, nije moguće u potpunosti obuhvatiti ROI ispitnih uzoraka. U slučaju da je ta dimenzija manja od 220 mm, CT uređaja NIKON XT H 225 omogućuje spuštanje izvora zračenja i detektora kako bi izvor zračenja pravilno obuhvatio zonu interesa na promatranim uzorcima. Kao što je već prethodno spomenuto, jedan od zahtjeva koji uređaj mora ispuniti je mogućnost ispitivanja uzoraka (Slika 6.2) različitih debljina. Navedeni zahtjev utječe na konstrukciju prihvata ispitnih uzorka, dok visina uzorka utječe na vanjske dimenzije kvazi-statičke in-situ kidalice. U skladu s tim, potrebno je predložiti konstrukcijsko rješenje tako da ispitni uzorak s najvećom visinom zadovoljava navedena ograničenja prostora za manipulaciju unutar CT skenera.



**Slika 6.2 Primjer FRP uzorka za vlačni test**

Sljedeće dimenzijsko ograničenje je udaljenost između sredine rotacijskog stola i ruba unutrašnjosti CT uređaja. Ova dimenzija iznosi 260 mm, što znači da kvazi-statička in-situ kidalica ne smije (u promjeru) prekoračiti tu dimenziju jer se u protivnom neće moći montirati unutar ovog CT skenera. Također, vrlo je bitno primijetiti kako je navedeno ograničenje

definirano u donjem dijelu CT uređaja (tj. ispod izvora zračenja). Budući da je prostor iznad izvora zračenja ograničen (crvena elipsa na slici 6.1), u tom dijelu uređaj treba biti što manjih dimenzija kako bi se mogao instalirati unutar ovog CT uređaja.

Osim spomenutih dimenzijskih ograničenja, postoji i ograničenje mase uređaja koji se postavlja na rotacijski stol CT skenera, tj. maksimalna dopuštena masa in-situ kidalice iznosi 15 kg [9].

Posljednji konstrukcijski zahtjev nametnut je konfiguracijom izvora i detektora zračenja. Budući da su izvor i detektor zračenja nepomični, uzorak mora biti što bliže izvoru kako bi se postigla bolja rezolucija (Poglavlje 2.2). Stoga konstrukcija in-situ kidalice mora omogućiti maksimalno približavanje ispitnog uzorka i izvora zračenja.

Na kraju, konstrukcijski zahtjevi i ograničenja nametnuti unutrašnjim dimenzijama, ali i karakteristikama CT uređaja, sažeti su u sljedećih nekoliko točaka:

- visina kvazi-statičke in-situ kidalice s instaliranim uzorkom, mjerena od rotacijskog stola do polovice ispitnog uzorka (vrijedi za sve veličine uzorka), ne smije biti veća od 220 mm,
- kvazi-statička kidalica mora omogućiti prihvat uzorka debljine od 1 do 5 mm, a visina uzorka koja je vidljiva X-zrakama mora biti minimalno 30 mm,
- širina kvazi-statičke kidalice, mjerena od sredine rotacijskog stola do najisturenijeg ruba na donjem dijelu, ne smije bit veća od 200 mm,
- širi dio kidalice mora se nalaziti ispod izvora zračenja,
- masa kidalice mora bit manja od 15 kg,
- konstrukcija kidalice mora omogućiti što veće približavanje uzorka k izvoru zračenja.

## 7. RAZVOJ IN-SITU KIDALICE ZA $\mu$ XCT

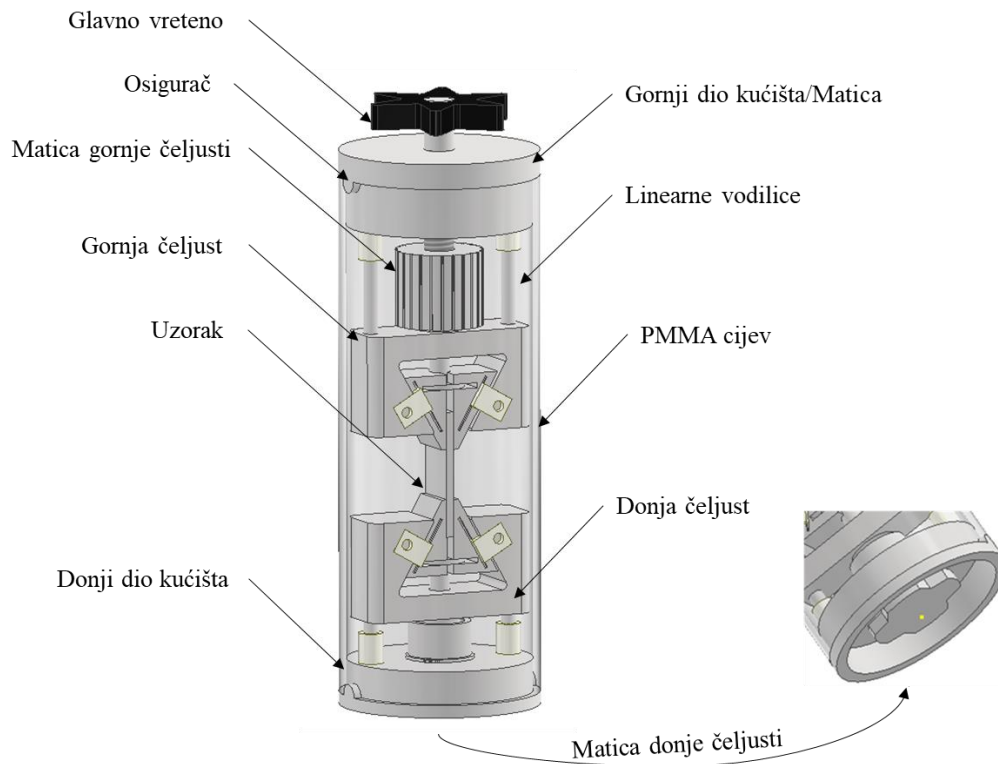
### 7.1. Koncepti

U ovom potpoglavlju bit će prikazani svi konstruirani koncepti, koji će u nastavku biti vrednovani i pokazat će se prema kojim je sve kriterijima odabran koncept za daljnju razradu. Ukupno su konstruirana četiri koncepta: ručna in-situ kidalica, automatizirana vlačna in-situ kidalica, kvazi-statička in-situ kidalica i modificirana kvazi-statička in-situ kidalica.

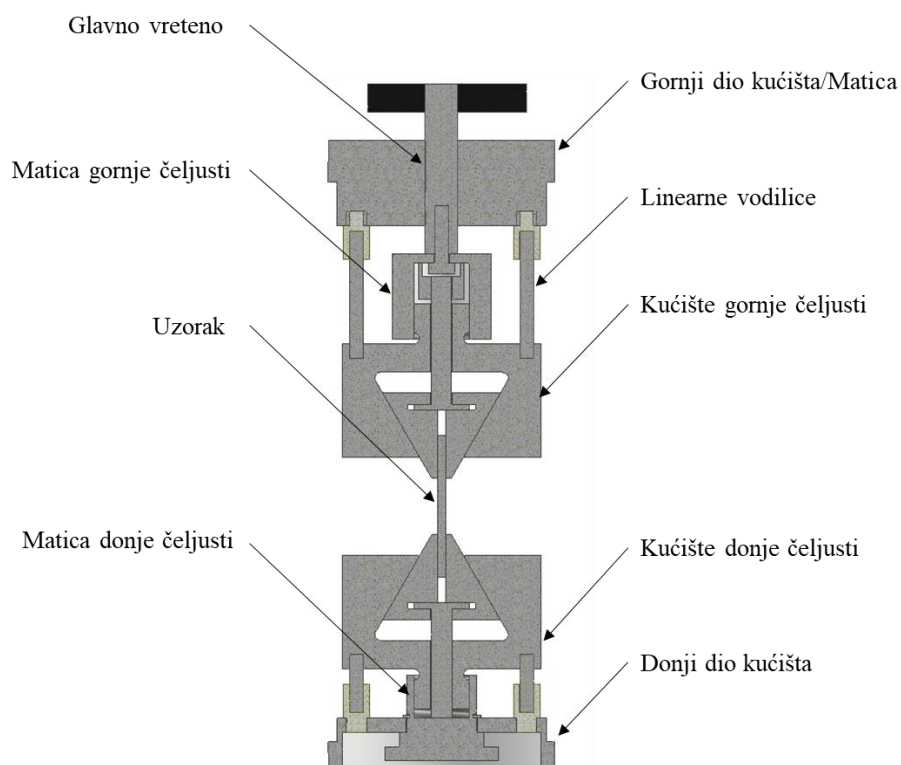
#### 7.1.1. Koncept 1

Iako je tema ovog diplomskog rada razvoj kvazi-statičke in-situ kidalice koja ima mogućnost vlačnog i tlačnog opterećivanja uzoraka, prvi predloženi koncept je ručna in-situ kidalica koja omogućuje samo vlačno opterećivanje (Slika 7.1 i Slika 7.2). Kod klasičnih ex-situ testova nakon rasterećenja uzoraka pukotine se zatvaraju te je zbog toga predložen koncept ručne in-situ kidalice koja omogućuje otvaranje pukotina (tj. ciklički opterećen ispitni uzorak se vlačno optereti te se u tom stanju skenira). Nakon režima opterećenja na klasičnim makro uređajima za ispitivanje materijala, slijedi instalacija ispitnog uzorka u predloženu ručnu kidalicu. U zadnjoj fazi eksperimentalnog ispitivanja se cijela konstrukcija kidalice zajedno s uzorkom postavlja u CT uređaj. Budući da su pukotine otvorene tijekom skeniranja, primjenom ovog koncepta ručne in-situ kidalice dobiva se uvid u oštećenja nastala unutar materijala.



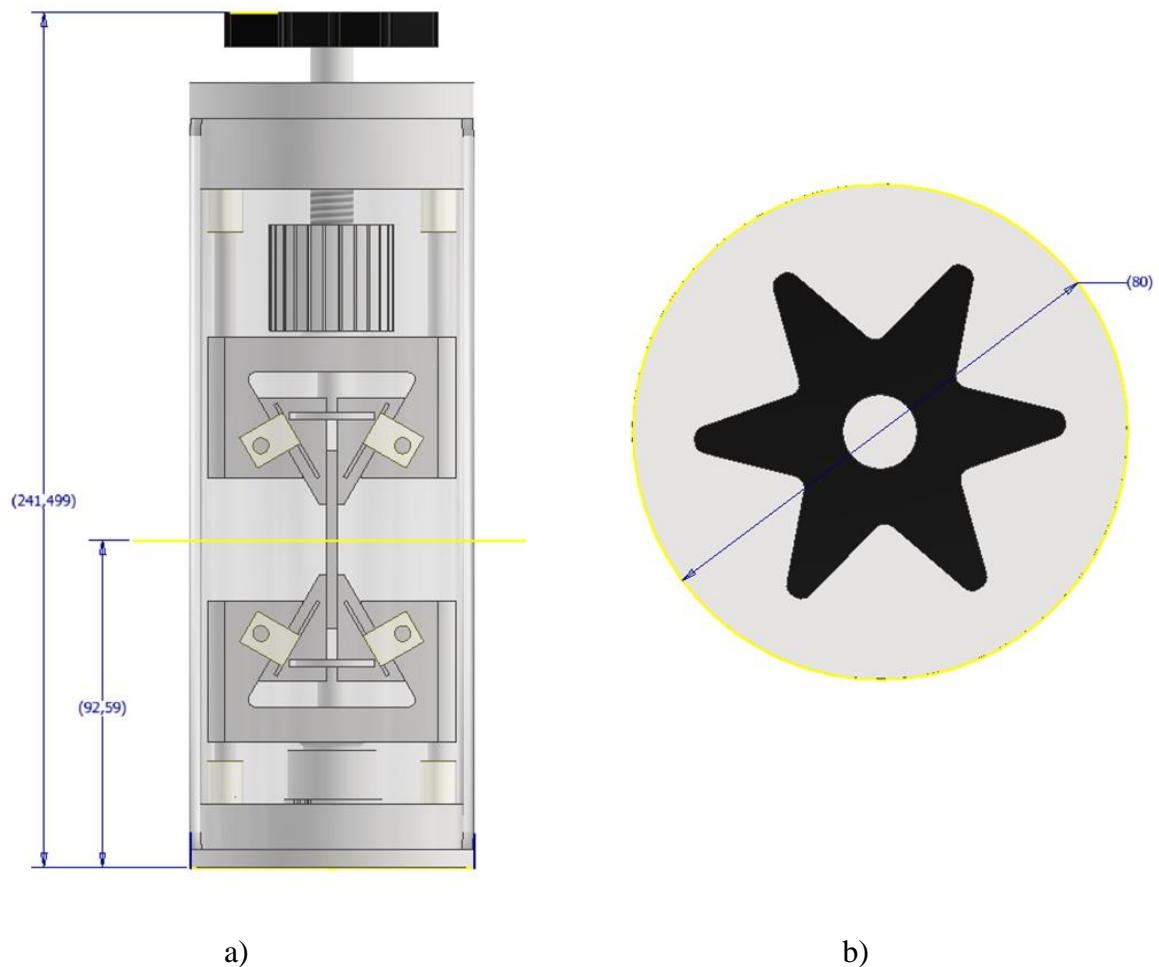


Slika 7.1 Prostorni prikaz ručne in-situ kidalice



Slika 7.2 Presjek ručne in-situ kidalice

Ručna in-situ kidalica sastoji se od gornjeg i donjeg prihvata ispitnog uzorka te pripadajućih matica, trapeznog vretena, gornjeg i donjeg dijela kućišta te PMMA cijevi (Slika 7.1). Ukupna visina predloženog uređaja je 242 mm (Slika 7.3 a)), a najveći promjer uređaja iznosi 80 mm (Slika 7.3 b)). Na slici je, također, prikazana dimenzija od dna kidalice do sredine ispitnog uzorka koja prema već spomenutom konstrukcijskom ograničenju mora bit manja od 220 mm. Gornji i donji dio kućišta povezani su PMMA cijevi koja je transparentna za vidljivu svjetlost i X-zrake. U gornji dio kućišta urezan je trapezni navoj za glavno vreteno, stoga gornji dio kućišta ujedno služi i kao matica. Gornji i donji prihvat (tj. čeljust) ispitnih uzorka ručne kidalice omogućavaju samo prijenos vlačnog opterećenja na uzorak. Tijekom opterećivanja dolazi do uklinjavanja čeljusti čime se postiže veća prihvatna sila ispitnog uzorka. Pločice steznih čeljusti su narovašene i zakaljane na prihvatnoj površini. Maticom čeljusti pomiče se kućište steznih čeljusti, a pločice steznih čeljusti ostaju na istoj visini i po kosini se primiču jedna drugoj te stvaraju pritisak na uzorak. Čeljusti također moraju sadržavati vlačne opruge koje se uslijed stezanja uzorka rastežu i u njima se akumulira sila koja kod demontaže uzorka pomaže pri otklinjavanju pločica čeljusti. Kada bi se uzorak stegnut ovim čeljustima opteretio tlačno, čeljusti bi se otpustile (tj. pločice steznih čeljusti bi u tom slučaju bile pomaknute, a kućište čeljusti bi ostalo na mjestu). Kao što je vidljivo na slici 7.2, čeljusti su linearnim vodilicama vezane za gornji i donji dio kućišta, čime je osigurano linearno gibanje prihvata tijekom okretanje matice. Vlačna sila u uzorku postiže se okretanjem trapeznog vretena koje podiže gornju čeljust, dok donja čeljust miruje. PMMA cijev na gornjem i donjem rubu ima narezana dva polukružna utora (Slika 7.1) kojima se osigurava točno pozicioniranje položaja gornje čeljusti u odnosu na donju, a time je spriječena rotacija gornjeg kućišta uslijed okretanja vretena.



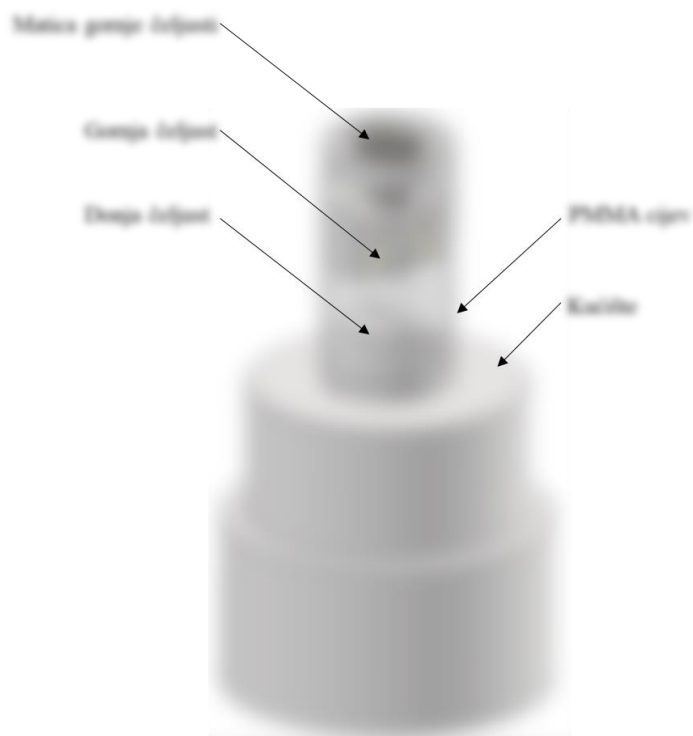
**Slika 7.3 Vanjske dimenzije ručne in-situ kidalice u a) nacrtom prikazu i b) tlocrtnom prikazu**

Glavne značajke ovog uređaja su modularnost te brza i jednostavna izmjena uzoraka. Koncept prikazan na prethodnim slikama nema ugrađen senzor za mjerenje sile, međutim konstrukcija je osmišljena tako da se omogući naknadna ugradnja senzora za mjerenje sile u donji dio kućišta. Konstrukcija čeljusti omogućuje prihvat uzoraka različitih debljina, a korištenjem PMMA cijevi različitih visina uređaj može prihvatiti i uzorke različitih duljina. U predloženom konceptu duljina koja je vidljiva X-zrakama iznosi 20 mm. Međutim, koncept je modularan te se uz manje modifikacije linearnih vodilica i PMMA cijevi može zadovoljiti i uvjet da vidljivi dio uzorka bude 30 mm. Također, ispunjen je uvjet da udaljenost od dna kidalice do sredine uzorka bude ispod 220 mm. Uređaj je konstruiran tako da može postići silu do 5 kN. Na slici 7.3 b) simbolički je prikazana glava glavnog vretena koja se može promijeniti u oblik šesterokutne glave. Navedene preinake omogućavaju prijenos većih vlačnih sila na ispitni uzorak primjenom momentnog ključa. Maksimalni linearni pomak

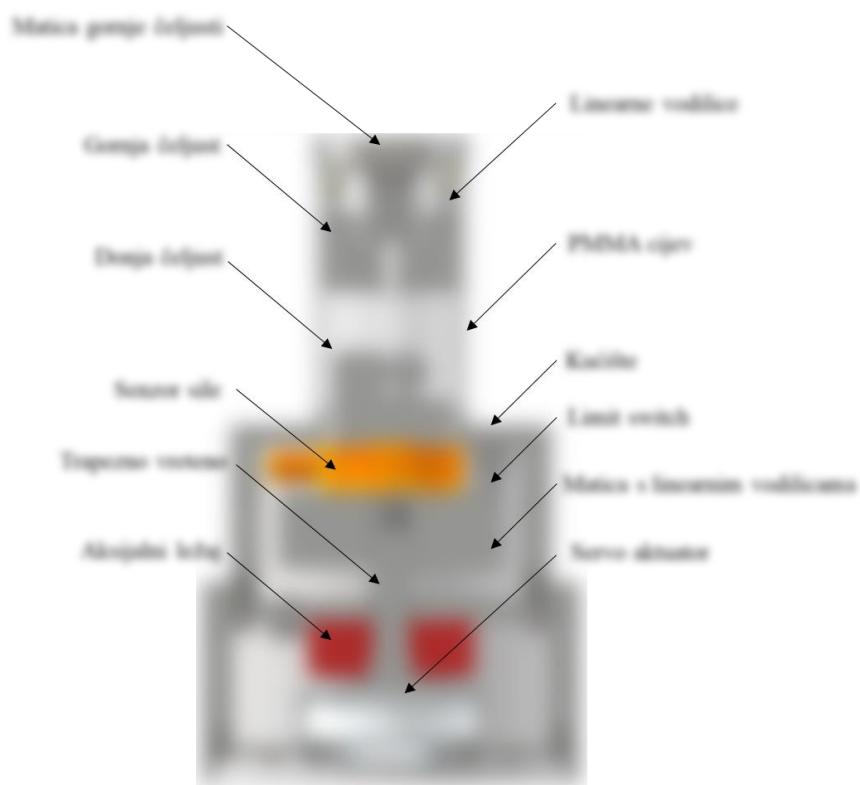
gornjih čeljusti iznosi 5 mm buduće da je predložena ručna kidalica namijenjena za otvaranje pukotina nakon cikličkog testa izvan tomografa. Cijev kidalice nije čvrsto vezana za gornji i donji dio kućišta pa je uređaj vrlo lako rastaviti. Kod prihvata uzorka u čeljusti kidalice, uzorak se najprije namjesti u gornje čeljusti te se stegne pomoću matice gornje čeljusti. Nakon toga se navlači cijev koja se oslanja na gornji dio kućišta. Zatim se stavlja donji dio kućišta, koji nasjeda na cijev s donje strane te se s maticom donje čeljusti uzorak steže. Preko glavnog vretena narine se opterećenje na ispitni uzorak koji je nakon toga spreman za skeniranje. Kako bi se osigurala rotacija uzorka tijekom skeniranja, ručna kidalica se pričvrsti na rotacijski stol CT uređaja.

### **7.1.2. Koncept 2**

Drugo konceptualno rješenje statičke in-situ kidalice koristi motorni pogon u svrhu vlačnog opterećivanja uzoraka (Slika 7.4 i Slika 7.5). Također, vlačni in-situ uređaj za ispitivanje materijala omogućuje otvaranje pukotina na uzorcima koji su prethodno bili podvrgnuti cikličkom opterećenju. Nadalje, kidalica ima i mogućnost provođenja vlačnog testa unutar CT uređaja i mogućnost naknadnog podešavanja sile kada se uređaj nalazi unutar CT skenera.



**Slika 7.4 Prostorni prikaz vlačne motorizirane in-situ kidalice**

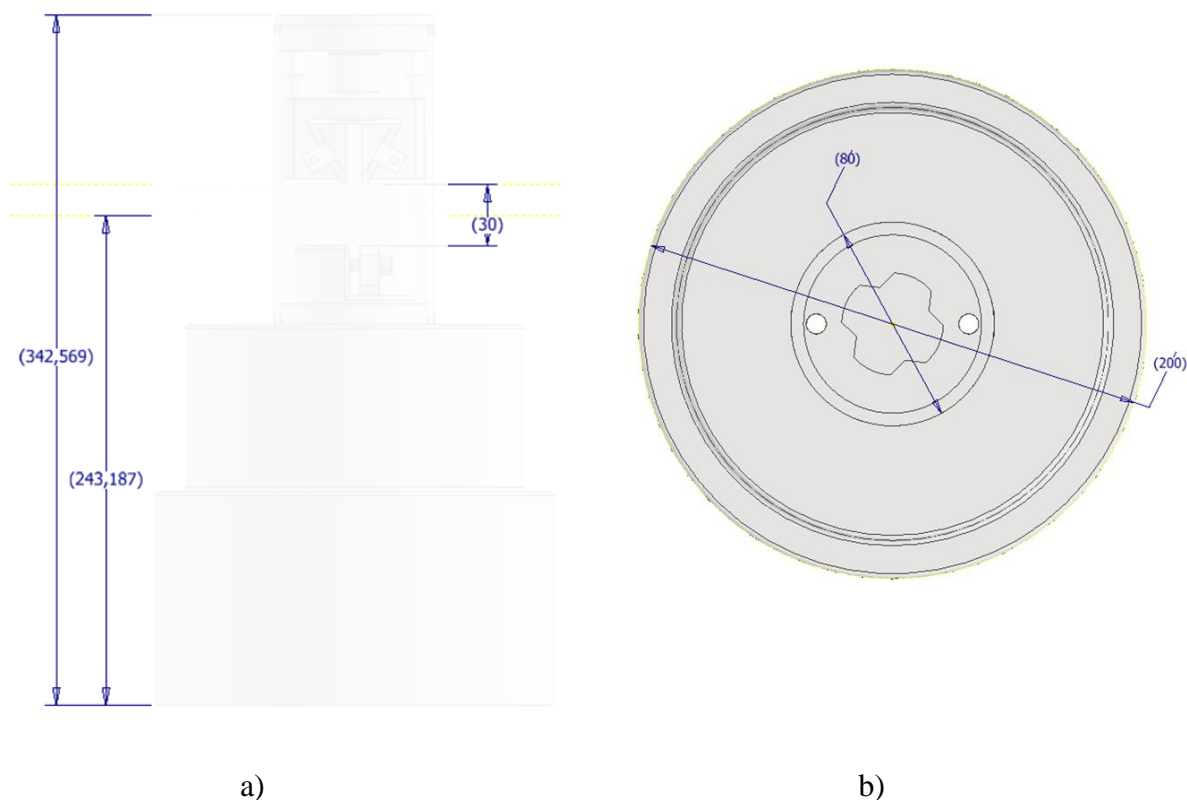


**Slika 7.5 Presjek vlačne motorizirane in-situ kidalice**

Pogon je u ovom konceptu smješten u donjem dijelu uređaja. Razlog tome je postizanje nižeg težišta jer je time osigurana veća stabilnost uređaja. PMMA cijev povezuje gornju čeljust s kućištem te uređaju daje potrebnu krutost. Kao i kod prethodnog koncepta, ovom statičkom kidalicom moguće je ostvariti sile do 5 kN, a rotacija ispitnog uzorka se ostvaruje integriranim manipulatorom unutar XCT skenera.

Nadalje, pogon kidalice koncepta 2 sastoji se od servo aktuatora *Gyems rmd x8 Pro*, trapeznog vretena i matice s linearnim vodilicama. Ugrađeni servo aktuator rotira trapezno vreteno na kojem se nalazi matica. Pretvorbom rotacijskog gibanja servo aktuatora u translacijsko gibanje matice omogućen je linearni pomak donje čeljusti. Pomak matice mjeri se enkoderom servo aktuatora, a maksimalni linearni pomak matice iznosi 10 mm. Aksijalna sila na vretenu prenosi se na kućište uređaja pomoću aksijalnog ležaja, a krajnji položaji matice osigurani su korištenjem *limit switch*-eva. *Limit switch* je prekidač, koji se pokreće gibanjem strojnog dijela ili prisutnošću predmeta, a koristi se za upravljanje strojeva, kao sigurnosna blokada ili za brojanje predmeta. Na maticu je montiran senzor sile na koji se dalje nastavlja donja čeljust. Gornja i donja čeljust konstrukcijski se razlikuju kako bi se omogućila što jednostavnija izmjena uzoraka. Donja čeljust je napravljena po uzoru na komercijalno dostupne *Vice grips*, a konstrukcija gornje čeljusti zadržana je iz prvog konceptu te se zasniva na komercijalno dostupnim *Wedge grips*. PMMA cijev je promjera od 80 mm. Kako bi se osigurala točnost pozicioniranja uzorka, PMMA cijev na gornjem i donjem rubu ima narezana dva polukružna utora čime se osigurava točno pozicioniranje položaja gornje čeljusti u odnosu na donju. Time je spriječena rotacija uslijed stezanja gornje čeljusti. U ovom konceptu predviđeno je da svi kablovi izlaze na jednom mjestu te će se na kućištu nalaziti potrebni konektori, a kablovi bi se tijekom rotacije uređaja namatali oko kućišta.

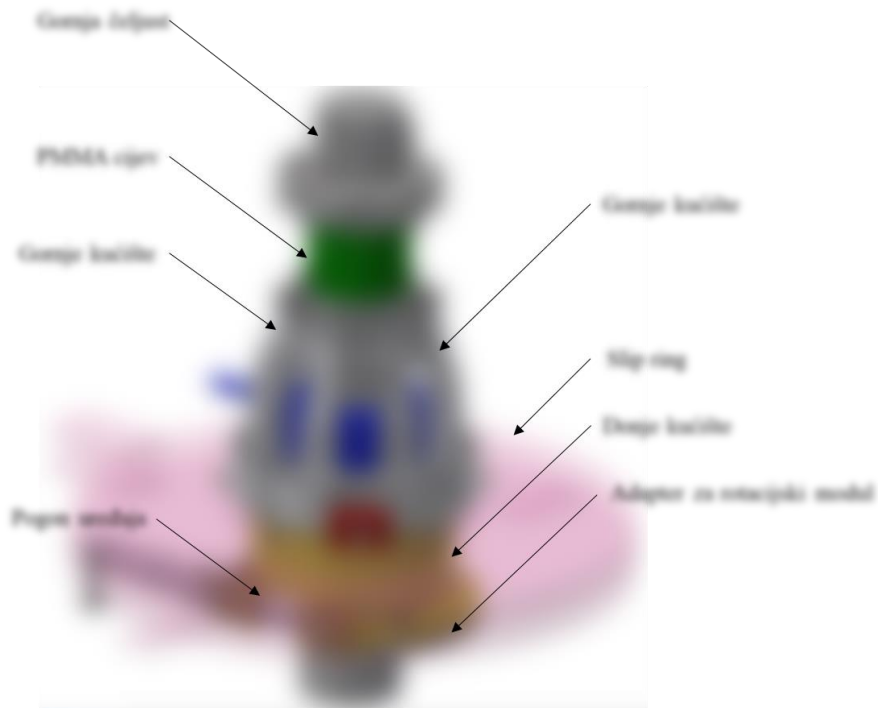
Glavne značajke ovog uređaja su modularnost te brza i jednostavna izmjena uzoraka. Uređaj omogućava prihvat uzoraka različitih debljina, a duljina vidljivog dijela uzorka kod ovog koncepta iznosi 30 mm (konstrukcijsko ograničenje je zadovoljeno). Visina uređaja iznosi oko 343 mm, promjer u najširem dijelu 200 mm, a visina mjerena od dna uređaja do polovine uzorka iznosi oko 243 mm (Slika 7.6). Maksimalna moguća visina mjerena od dna kidalice do polovine uzorka je 220 mm (konstrukcijsko ograničenje), tako da predloženi koncept ne zadovoljava u potpunosti sva nametnuta ograničenja. Kako bi udaljenost od središta ispitnog uzorka do podnožja kidalice bila manja od konstrukcijskog ograničenja potrebne su dodatne konstrukcijske preinake.



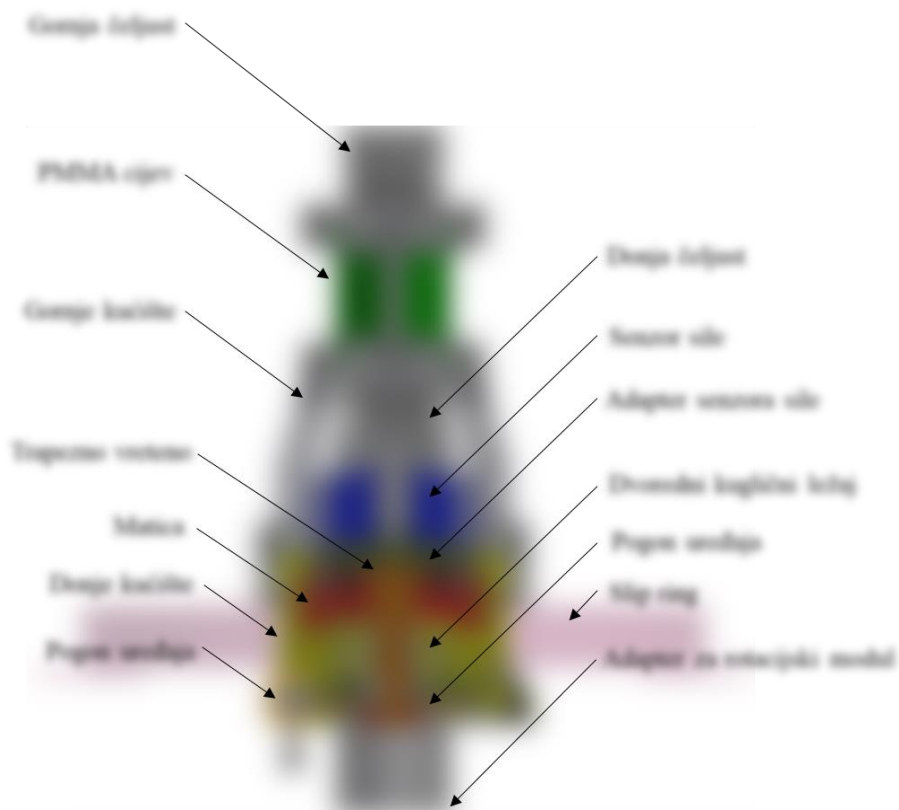
**Slika 7.6 Vanjske dimenzije automatizirane vlačne in-situ kidalice u a) nacrtnom prikazu i b) tlocrtnom prikazu**

### 7.1.3. *Koncept 3*

Predloženi koncept odnosi se na automatiziranu kvazi-statičku in-situ kidalicu koja omogućuje vlačno i tlačno opterećivanja uzoraka (Slika 7.7 i Slika 7.8). Ovaj koncept proizašao je iz prethodno pokazanih koncepata, koji imaju nekoliko nedostataka. Nadogradnjom postojećih koncepata uređaja ostvarena je mogućnost prenošenja vlačnog i tlačnog opterećenja na ispitni uzorak. Kao i prethodna dva koncepta, ovaj koncept omogućuje otvaranje pukotina na uzorcima koji mogu prethodno bili podvrgnuti cikličkom mehaničkom ispitivanju. Važno je napomenuti da prethodna dva koncepta imaju mogućnost samo vlačnog opterećenja uzoraka, tako da je predloženim konceptom omogućeno izmjenično opterećenje vlak-tlak. Nadalje, ovaj koncept omogućava provođenje cikličkih ispitivanja s niskim frekvencijama.



**Slika 7.7 Prostorni prikaz kvazi-statičke in-situ kidalice**

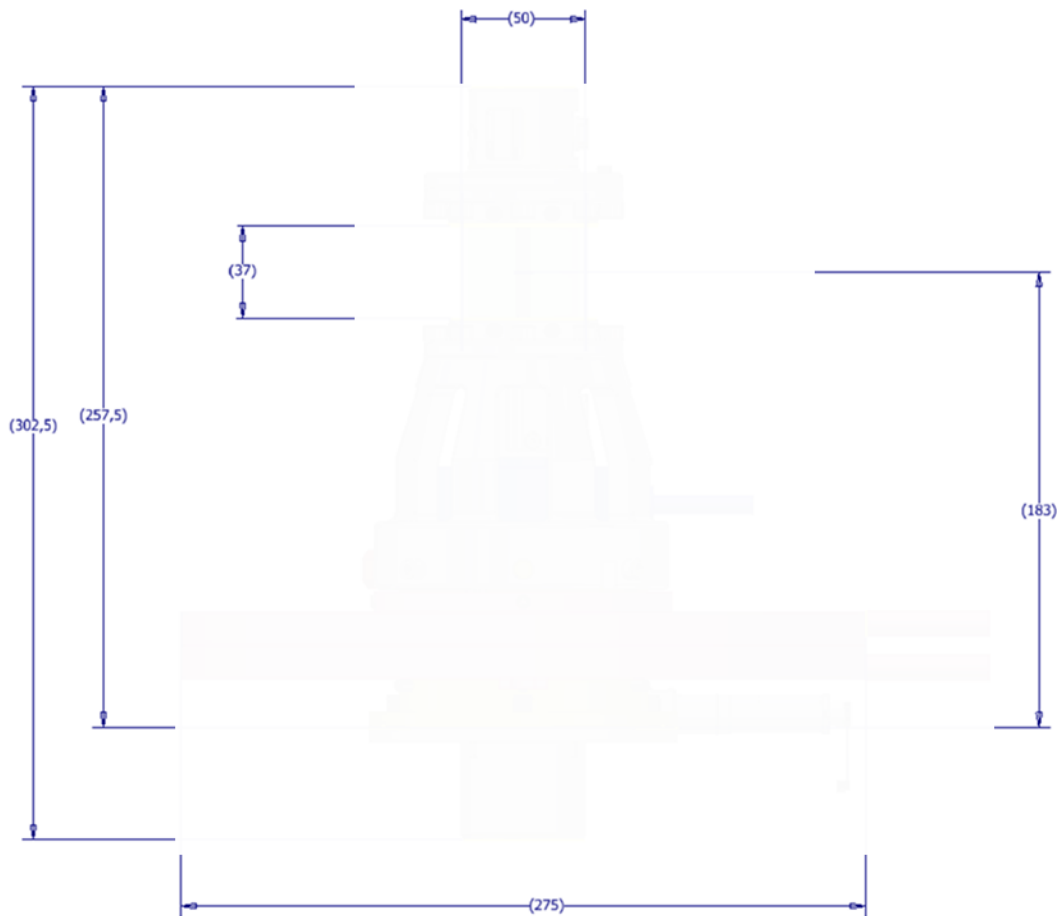


**Slika 7.8 Presjek kvazi-statičke in-situ kidalice**



Pogon uređaja sastoji se od DC motora s reduktorom, koji pogoni pužni vijak. Pužni vijak zatim rotira pužno kolo, koje je spojeno s trapeznim vretenom, a trapezno vreteno pokreće maticu kojoj je spriječena rotacija pa matica ostvaruje linearno gibanje i tako pomiče donju čeljust. Aksijalna sila (tlačna i vlačna) s vretena se prenosi na kućište uređaja pomoću aksijalnog ležaja. Krajnji položaji matice osigurani su korištenjem *limit switch*-a koji je montiran s donje strane matice. Donja čeljust vezana je za maticu preko senzora sile i adaptera koji omogućava korištenje različitih vrsta senzora sile. PMMA cijev je u ovom konceptu učvršćena preko posebnih modula za gornje kućište i gornju čeljust. Time se sila prenosi preko cijevi na kućište u slučaju vlaka i tlaka. U prethodnim konceptima cijev nije bila čvrsto vezana zato što je za slučaj vlaka cijev opterećena tlačno pa se ona samo oslanja na kućište. U ovom konceptu gornja i donja čeljust rade na istom principu, a konstruirane su kako bi mogle osigurati prihvat uzoraka uslijed vlačnog i tlačnog opterećenja. Čeljusti se sastoje od pomične i nepomične stezne pločice koje su zatvorene unutar kućišta čeljusti. Pomična stezna čeljust ostvaruje pomak okretanjem vijka koji se nalazi na obodu kućišta čeljusti. Osim toga, čeljusti su konstruirane tako da mogu prihvatiti uzorke različitih debljina (od 1 do 5 mm). Točnost pozicioniranja uzorka osigurana je samim pričvršćivanjem gornjih čeljusti za cijev i konstrukcijom adaptera senzora sile za koji se veže donja čeljust. Ova kidalica za rotaciju koristi rotacijski modul CT uređaja za koji se veže posebno konstruiranog adaptera. Za izlaz i ulaz kablova koristi se *slip ring* koji omogućava da se kablovi tijekom rotacije uređaja ne namataju oko kućišta.

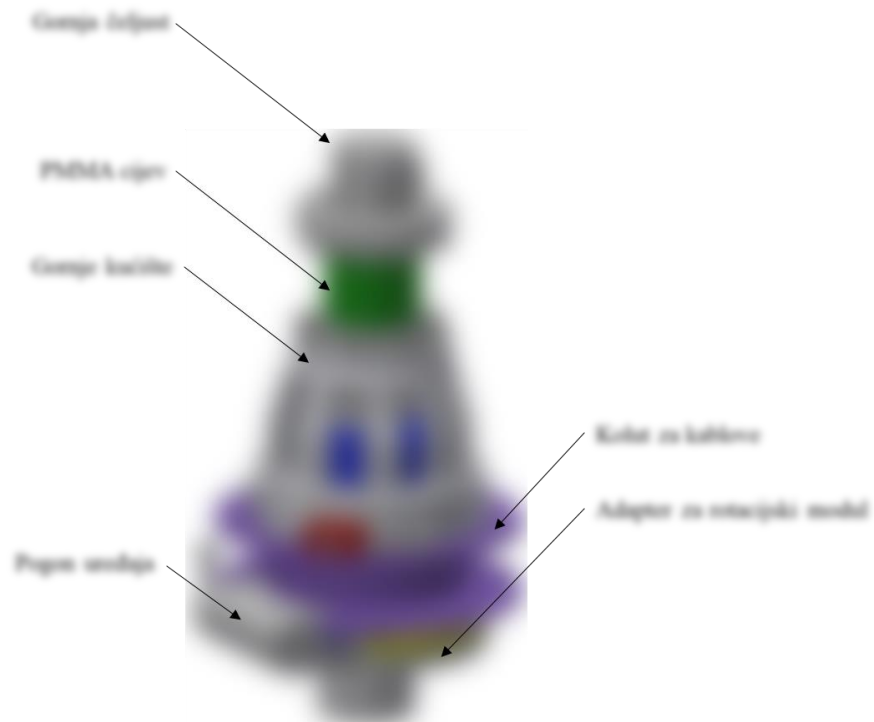
Vanjske dimenzije uređaja prikazane su na slici 7.9. Visina uređaja iznosi 257,5 mm (bez adaptera za rotacijski modul), a promjer uređaja u najširem dijelu iznosi 275 mm. Dimenzija mjerena od adaptera za rotacijski modul do sredine uzorka iznosi 183 mm, a duljina vidljivog dijela uzorka iznosi 37 mm. PMMA cijev uređaja promjera je 50 mm, a konstrukcija uređaja napravljena je tako da se uređaj može što više približiti izvoru zračenja. Kapacitet uređaja je 5 kN, a maksimalni linearni pomak iznosi 10 mm. Glavne značajke ovog uređaja su modularnost te brza i jednostavna izmjena uzoraka. Prvo se uzorak otpusti iz gornjih čeljusti čime se omogućuje skidanje gornje čeljusti. Zatim se uzorak otpusti iz donjih čeljusti te se zamijeni novim ispitnim uzorkom. Iako je predloženi materijal cijevi PMMA, konstrukcija kidalice omogućuje montažu cijevi različitih materijala kako bi se mogla odrediti relaksacija same cijevi uslijed opterećenja i transparentnost različitih materijala na X-zrake koji bi mogli biti korišteni umjesto PMMA.



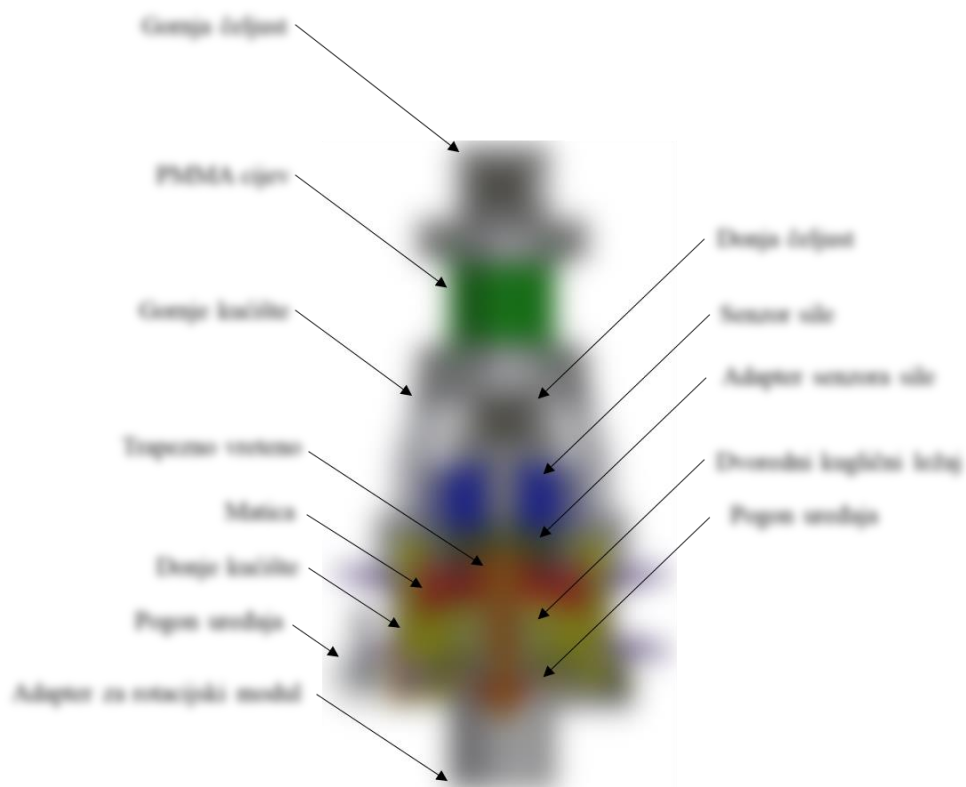
**Slika 7.9** Nacrtni prikaz vanjskih dimenzija kvazi-statičke in-situ kidalice

#### **7.1.4. Koncept 4**

Zadnji koncept koji će se prikazati u ovom poglavlju dobiven je manjim modifikacijama trećeg koncepta (Slika 7.10 i Slika 7.11). S obzirom na to da je kod ovog koncepta moguće automatizirano vlačno i tlačno opterećivanje uzoraka kada se oni nalaze u CT uređaju, kao i u prethodnom slučaju, ovaj uređaj može se smatrati kao kvazi-statička in-situ kidalice jer se njome mogu izvršiti ciklički testovi s nižim frekvencijama. Koncept 4 razvijen je kako bi se dobila veća modularnost prethodno prikazanog koncepta. Izmjene u odnosu na prethodni koncept mogu se primijetiti u dijelovima pogona te dodatku kolata koji omogućava pravilno namatanje kablova uslijed rotacije uređaja unutar CT skenera, ukoliko se zbog dimenzijskih ograničenja ne može koristiti *slip ring*. Ovim modifikacijama, postavljeni koncept postiže veću modularnost te njegovo korištenje nije ograničeno samo na CT uređaj NIKON XT H 225, već se može koristiti i u mnogim drugim CT uređajima (npr. Werth S, NorthStar X50+).

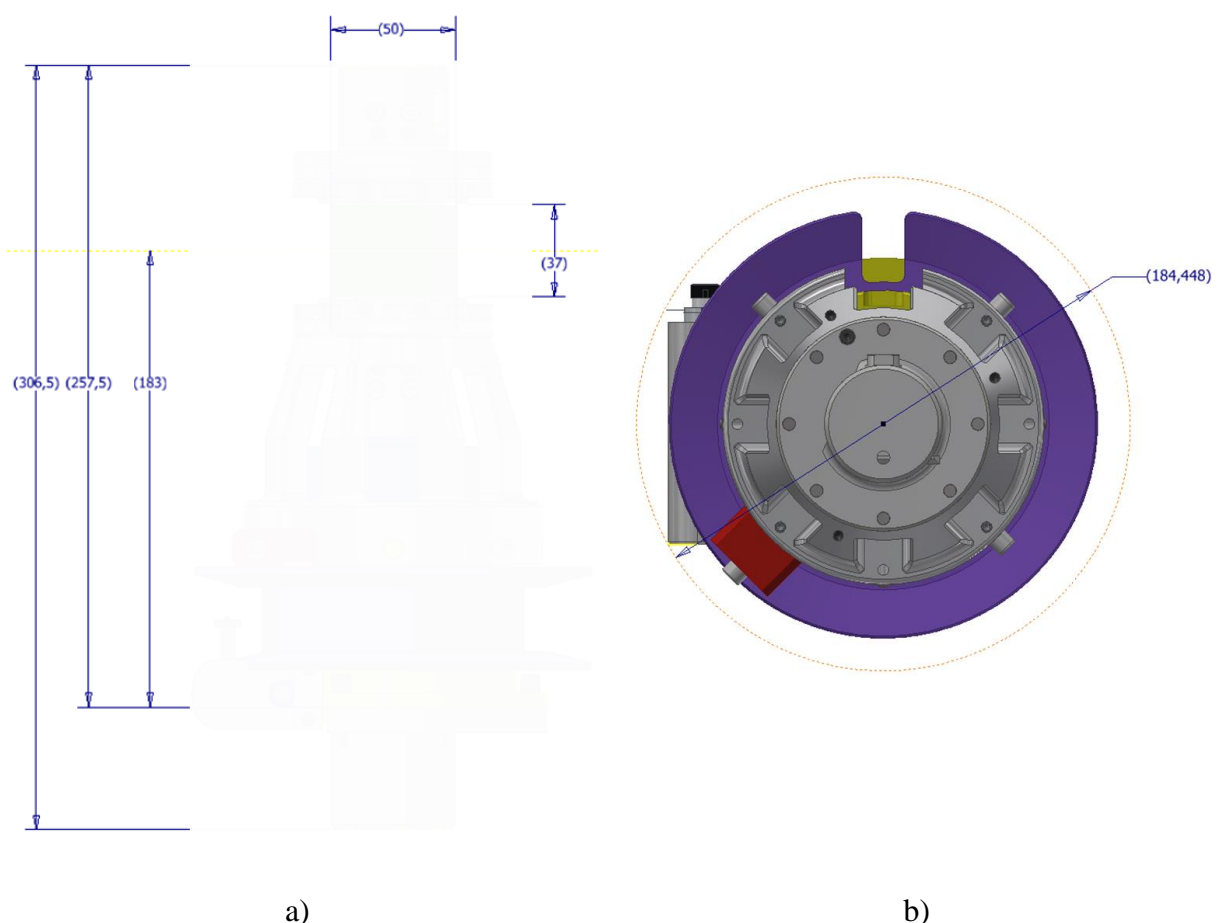


**Slika 7.10 Prostorni prikaz modificirane kvazi-statičke in-situ kidalice**



**Slika 7.11 Presjek modificirane kvazi-statičke in-situ kidalice**

Osnovni dijelovi uređaja su donje kućište, adapter za rotacijski modul, gornje kućište, pogon uređaja, trapezno vreteno, aksijalni ležaj, matica, senzor sile, adapter senzora sile, donja čeljust, gornja čeljust, PMMA cijev i kolut za namatanje kablova ili *Slip ring*. Modificirani pogon uređaja sastoji se od DC motora s reduktorom koji preko zupčanog prijenosa pogoni pužni vijak. Pužni vijak zatim rotira pužno kolo koje je spojeno s trapeznim vretenom. Za izlaz i ulaz kablova koristi se *slip ring* koji omogućava da se kablovi tijekom rotacije uređaja ne namataju oko kućišta, a konstruiran je i kolut za namatanje kablova koji se može koristiti ako dimenzije CT skenera ne dozvoljavaju korištenje *slip ring*-a. Ostali dijelovi uređaja preuzeti su od prethodno pokazanog koncepta. Osim smanjenog promjera uređaja u najširem dijelu, ostale značajke uređaja (kapacitet, linearni pomak, postupak izmjene uzoraka itd.) jednake su značajkama prethodno opisanog koncepta 3.







**Slika 7.12 Vanjske dimenzije modificirane kvazi-statičke in-situ kidalice u a) nacrtnom prikazu i b) tlocrtnom prikazu**

Vanjske dimenzije uređaja prikazane su na slici 7.12. Visina uređaja iznosi 257,5 mm (bez adaptera za rotacijski modul), a promjer uređaja u najširem dijelu iznosi 161 mm (ako se koristi kolut za namatanje kablova). Dimenzija mjerena od adaptera za rotacijski modul do sredine uzorka iznosi 183 mm, a duljina vidljivog dijela uzorka iznosi 37 mm. Cijev uređaja promjera je 50 mm. Cijev je u konceptu izrađena od PMMA, međutim konstrukcija kidalice, kao i kod prethodno pokazanog koncepta, omogućava montiranje cijevi različitih materijala kako bi se moglo ispitati puzanje i transparentnost različitih materijala koji bi mogli bit korišteni umjesto PMMA.

### **7.1.5. Vrednovanje i usporedba koncepata**

Vrednovanje koncepata nužno je za što objektivniji odabir koncepta koji će biti konstrukcijski razrađen u nastavku. Koncept kvazi-statičke in-situ kidalice dobiven je nadogradnjama prvotno postavljenog koncepta ručne in-situ kidalice te automatizirane vlačne in-situ kidalice. Također, bitno je naglasiti da su konstrukcijski zahtjevi mijenjani tijekom procesa izrade koncepta (npr. prvotni koncept trebao je samo omogućiti otvaranje pukotina, dok je treći koncept morao omogućiti cikličke in-situ testove). Stoga vrednovanje predloženih koncepata u ovom slučaju nije provedeno u svrhu odabira koncepta koji će biti detaljno razrađen, već kako bi naglasili prednosti koncepta kvazi-statičke in-situ kidalice (Koncept 4). Vrednovanje koncepata prikazano je u tablici 7.1, pri čemu su dodjeljivane ocjene od 1 do 5 ovisno o postavljenim konstrukcijskim zahtjevima i ograničenjima. Ocjena 1 označava da koncept nije zadovoljio uvjet, a ocjena 5 da je u potpunosti zadovoljio uvjet.

Tablica 7.1 Vrednovanje koncepata

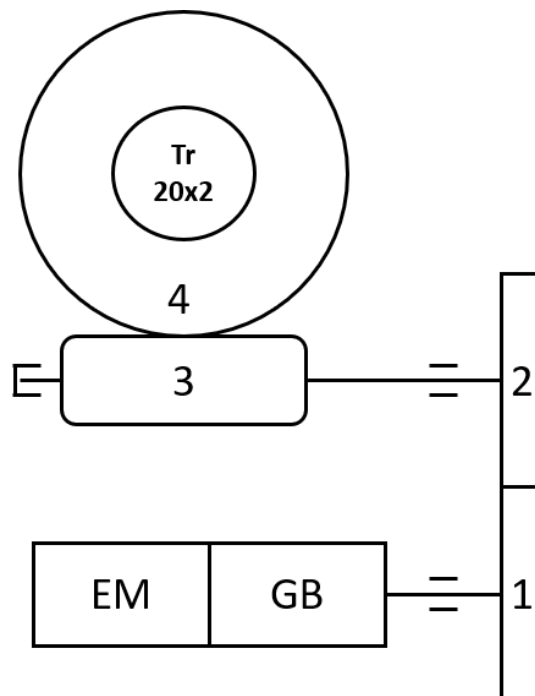
| <div style="text-align: center;"><b>Koncept</b></div> <div style="text-align: center;"><b>Kriterij</b></div> | Koncept 1<br> | Koncept 2<br> | Koncept 3<br> | Koncept 4<br> |
|--|--|--|---|--|
| Mogućnost opterećivanja na vlak  | 5  | 5  | 5   | 5  |
| Mogućnost opterećivanja na tlak  | 1  | 1  | 5   | 5  |
| Mogućnost opterećivanja silom od 5kN   | 5  | 5  | 5   | 5  |
| Modularnost uređaja  | 3  | 2  | 4   | 5  |
| Prihvat različitih debljina uzoraka  | 5  | 5  | 5   | 5  |
| Jednostavnost izmjene uzoraka  | 4  | 3  | 4   | 4  |
| Mogućnost pozicioniranja kidalice što bliže izvoru zračenja  | 3  | 3  | 5   | 5  |
| Visina kidalice mjerena od dna do polovine uzorka manja od 220 mm  | 5  | 1  | 5   | 5  |
| Vidljivi dio uzorka minimalno 30 mm  | 1  | 5  | 5   | 5  |
| Prihvat kidalice unutar CT uređaja   | 3  | 3  | 5   | 5  |
| Jednostavnost izvedbe priključka na vanjske izvore energije i izlaz signala                                  | 2  | 2  | 4   | 5  |
| Prosjek ocjena   | 3,36   | 3,18   | 4,72  | 4,91   |
| Poredak  | 3  | 4  | 2   | 1  |

## 7.2. Detaljna konstrukcijska razrada odabranog koncepta

U ovom poglavlju bit će prikazana konstrukcijska razrada odabranog koncepta za statičku kidalicu. Predloženi koncept dobiven je raznim modifikacijama prethodno razvijenih koncepata. U potpoglavlju 7.1.5 prikazano je vrednovanje ovog koncepta u kojem se mogu vidjeti sva poboljšanja u odnosu na prethodno predložene koncepte. Kako bi se što jasnije prikazala konstrukcijska razrada, uređaj je podijeljen prema glavnim dijelovima (podsklopovima), a to su: pogon, kućište, čeljusti za stezanje uzoraka i senzori.

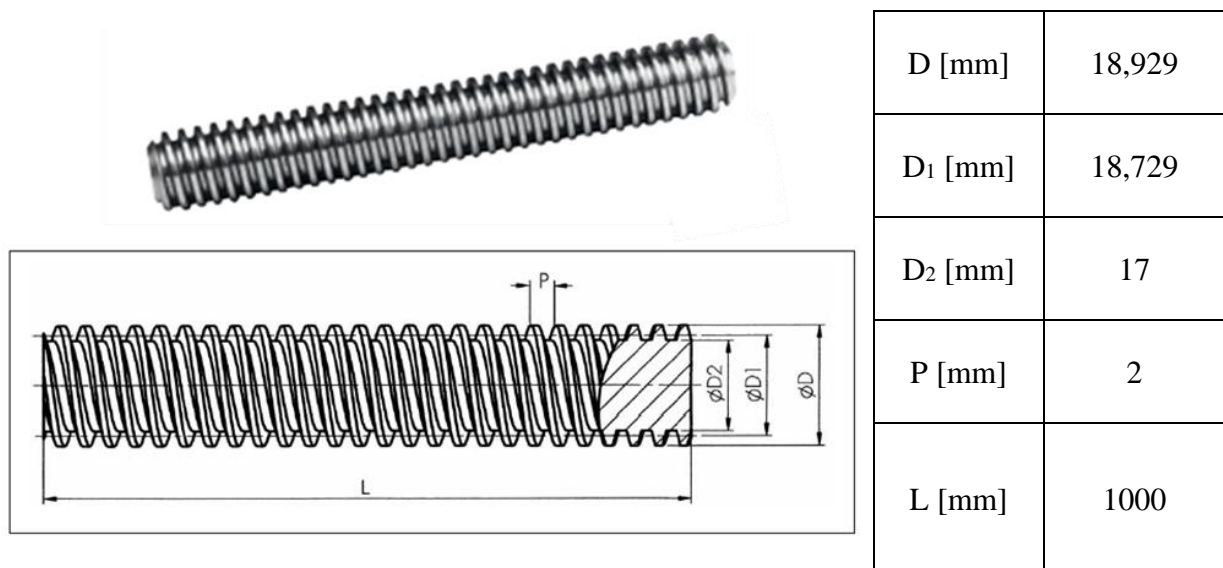
### 7.2.1. Pogon

Proces konstrukcijske razrade uređaja započeo je proračunom potrebnih pogonskih komponenti shematski prikazanih na slici 7.13. Pogon se sastoji od elektromotora (EM) s reduktorom (*eng. Gearbox-GB*), koji preko zupčanika (1 i 2) pokreće pužni vijak (3) te pužno kolo (4), koje je perom vezano za trapezno vreteno i osigurano sigurnosnom maticom. Na vretenu se nalazi glavna matica kojoj je onemogućena rotacija pa se uslijed rotacije vretena matica giba duž vretena (tj. pravocrtno translacija).



Slika 7.13 Shema prijenosa

Trapezno vreteno proračunato je s obzirom na zahtjev ostvarivanja maksimalne sile od 5 kN (opisano u potpoglavlju 8.1), tj. da se može ostvariti moment kojim je potrebno okretati vreteno kod tražene sile. Odabrano je trapezno vreteno Tr 20x2, a moment kod maksimalne sile iznosi 6,52 Nm, što mora biti moguće ostvariti odabranim elektromotorom te reduktorom. Trapezno vreteno (Slika 7.14) odabrano je iz kataloga proizvođača *HFB Gewindetechnik* [20] te će se krajnji oblik vretena dobiti naknadnom doradom, dok će matica biti izrađena prema tehničkom nacrtu.



Slika 7.14 Trapezno vreteno proizvođača *HFB Gewindetechnik* [20]

Sljedeći korak bio je odabir elektromotora i reduktora. S obzirom na potrebni izlazni moment, dimenzije te jednostavnost ugradnje, odabran je motor DCX16L EB KL 24V (Slika 7.15 a)) i reduktor GPX16 C 26:1 (Slika 7.15 b)).



Slika 7.15 Odabrani a) motor i b) reduktor proizvođača *Maxon* [20]



U tablici 7.2 i tablici 7.3 prikazane su specifikacije odabranog motora i reduktora proizvođača *Maxon*. Prema navedenim specifikacijama može se vidjeti da se kombinacijom prikazanog motora i reduktora ostvaruje maksimalni izlazni moment ( $T_{EM\_GB}$ ) od 0,25 Nm.

**Tablica 7.2 Karakteristike odabranog motora proizvođača *Maxon* [20]**

|                      |      |
|----------------------|------|
| Nazivni napon [V]    | 24   |
| Nazivna brzina [rpm] | 4640 |
| Nazivni moment [mNm] | 10,6 |
| Max. korisnost [%]   | 83   |

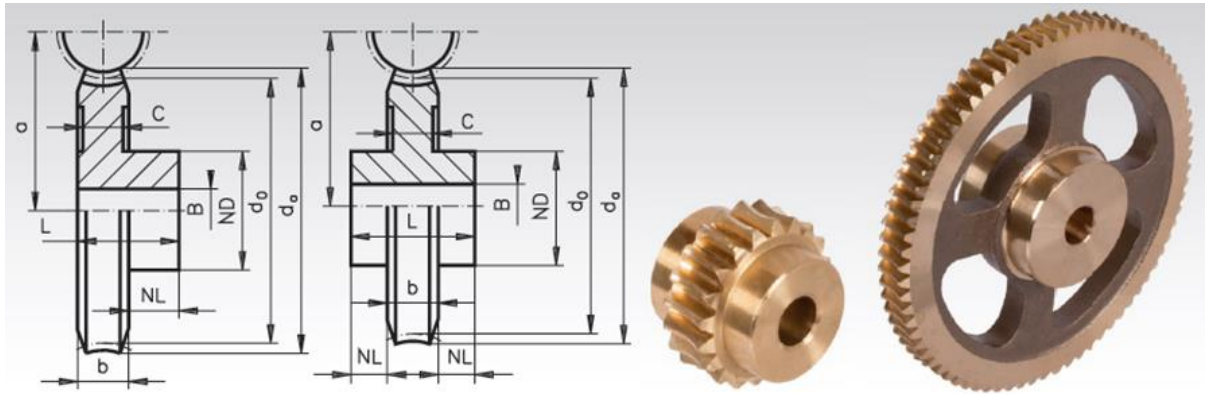
**Tablica 7.3 Karakteristike odabranog reduktora proizvođača *Maxon* [20]**

|                               |      |
|-------------------------------|------|
| Vanjski promjer [mm]          | 16   |
| Redukcija                     | 26:1 |
| Max. kontinuirani moment [Nm] | 0,25 |
| Max. korisnost [%]            | 80   |

Zupčasti prijenos koji pokreće pužni vijak dimenzioniran je s ciljem smanjenja promjera najšireg djela uređaja. Dimenzionirani zupčanici s evolventnim ozubljenjem imaju jednake promjere i jednak broj zuba pa je njihov prijenosi omjer ( $i_{12}$ ) jednak 1. Kada se uzme u obzir stupanj djelovanja zupčanika ( $\eta_{12} = 0,99$ ) i gubici u ležajevima ( $\eta_{l_n} = 0,99$ ), moment na pužnom vijku ( $T_{pv}$ ) iznosi [22]:

$$T_{pv} = \eta_{l_1} \cdot \eta_{l_2} \cdot \eta_{l_3} \cdot \eta_{l_4} \cdot \eta_{12} \cdot T_{EM\_GB} = 0,99^5 \cdot 0,25 = 0,238 \text{ Nm.} \quad (2)$$

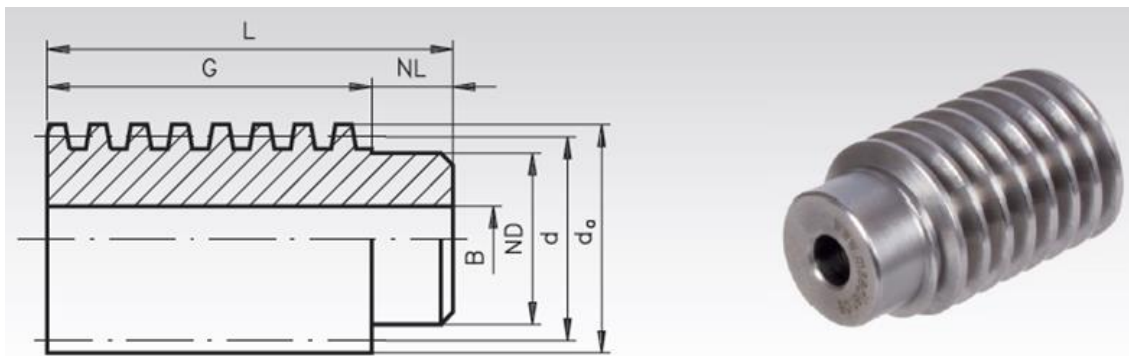
Prethodno navedeni potrebni moment na vretenu od 6,52 Nm ostvaruje se korištenjem pužnog vijka i pužnog kola. Razmatrani par pužnog kola i pužnog vijka odabrani su prema kataloškim uputama proizvođača *Mädler* [23]. Na sljedećim slikama (Slika 7.16 i Slika 7.17) prikazani su odabrani pužni vijak te pužno kolo, a kataloške karakteristike izdvojene su u tablici 7.4 i tablici 7.5.



Slika 7.16 Pužno kolo proizvođača Müdler [23]

Tablica 7.4 Karakteristike pužnog kola proizvođača Müdler [23]

| Br. zuba | Prijenosni omjer | $d_o$ [mm] | $d_a$ [mm] | ND [mm] | NL [mm] | b [mm] | L [mm] | C [mm] | a [mm] | Max. moment [Nm] |
|----------|------------------|------------|------------|---------|---------|--------|--------|--------|--------|------------------|
| 75       | 75:1             | 75         | 77,8       | 30      | 10      | 6,5    | 16,5   | 4,5    | 44,5   | 14,6             |



Slika 7.17 Pužni vijak proizvođača Müdler [23]

Tablica 7.5 Karakteristike pužnog vijka proizvođača Müdler [23]

| d [mm] | $d_a$ [mm] | ND [mm] | NL [mm] | G [mm] | L [mm] |
|--------|------------|---------|---------|--------|--------|
| 14     | 16         | 11      | 6       | 24     | 30     |

Za odabrani modul 1 (omjer referentnog promjera i broja zuba), stupanj djelovanja pužnog prijenosa ( $\eta_{34}$ ) iznosi 0,58 [23], a prijenosni omjer ( $i_{34}$ ) iznosi 75. Na temelju navedenih podataka te uzimajući u obzir gubitke kod uležištenja izračunat je moment na vretenu ( $T_{vreteno}$ ) [22]:

$$T_{vreteno} = T_{pv} \cdot i_{34} \cdot \eta_{34} \cdot \eta_{l_5} = 0,238 \cdot 75 \cdot 0,53 \cdot 0,99 = 9,366 \text{ Nm.} \quad (3)$$

Jednadžbom (3) pokazano je da je moment koji se može ostvariti odabranim komponentama pogona dovoljan da se postigne željena sila od 5kN.

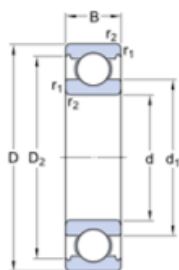
Nadalje, pomoću prijenosnih omjera reduktora i pužnog prijenosa te brzine vrtnje motora može se izračunati brzina vrtnje vretena ( $\omega_{vreteno}$ ) [22]. Prema specifikacijama motora, nominalna brzina ( $\omega_{EM}$ ) iznosi 4640 rotacija po minuti (rpm). Prijenosni omjer između motora i reduktora ( $i_{EM\_GB}$ ) je 26 stoga brzina na izlazu iz reduktora iznosi:

$$\omega_{EM\_GB} = \frac{\omega_{EM}}{i_{EM\_GB}} = \frac{4640}{26} = 178,46 \text{ rpm.} \quad (4)$$

Budući da je prijenosni omjer na zupčanicima jednak 1, nema smanjenja brzine vrtnje, konačno smanjenje brzine vrtnje dobiva se redukcijom na pužnom prijenosu [22]:

$$\omega_{vreteno} = \frac{\omega_{EM\_GB}}{i_{34}} = \frac{178,46}{75} = 2,38 \text{ rpm.} \quad (5)$$

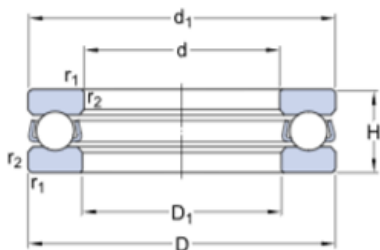
Kako bi se osigurala rotacija ključnih dijelova i pravilno uležištenje svih dijelova, u pogonu su korištene 3 vrste ležajeva. Prvi zupčanik direktno je vezan za elektromotor te je uležišten pomoću dva ležaja W 61701 proizvođača *SKF*. Drugi zupčanik nalazi se na vratilu koje je s jedne i druge strane uležišteno ležajevima BA 6 proizvođača *SKF*. Zadnji ležaj, koji se koristi kod trapeznog vretena, je *SKF*-ov ležaj 3303 ATN9. Na slici 7.18 prikazane su dimenzije ležajeva odabranih prema normi ISO 281:2007.



## DIMENSIONS

|                  |             |
|------------------|-------------|
| d                | 12 mm       |
| D                | 18 mm       |
| B                | 4 mm        |
| d <sub>1</sub>   | ≈ 13.86 mm  |
| D <sub>2</sub>   | ≈ 16.7 mm   |
| r <sub>1,2</sub> | min. 0.2 mm |

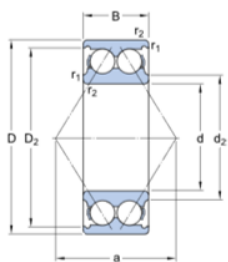
a)



## DIMENSIONS

|                  |             |
|------------------|-------------|
| d                | 6 mm        |
| D                | 14 mm       |
| H                | 5 mm        |
| d <sub>1</sub>   | ≈ 13.8 mm   |
| D <sub>1</sub>   | ≈ 6.2 mm    |
| r <sub>1,2</sub> | min. 0.2 mm |

b)



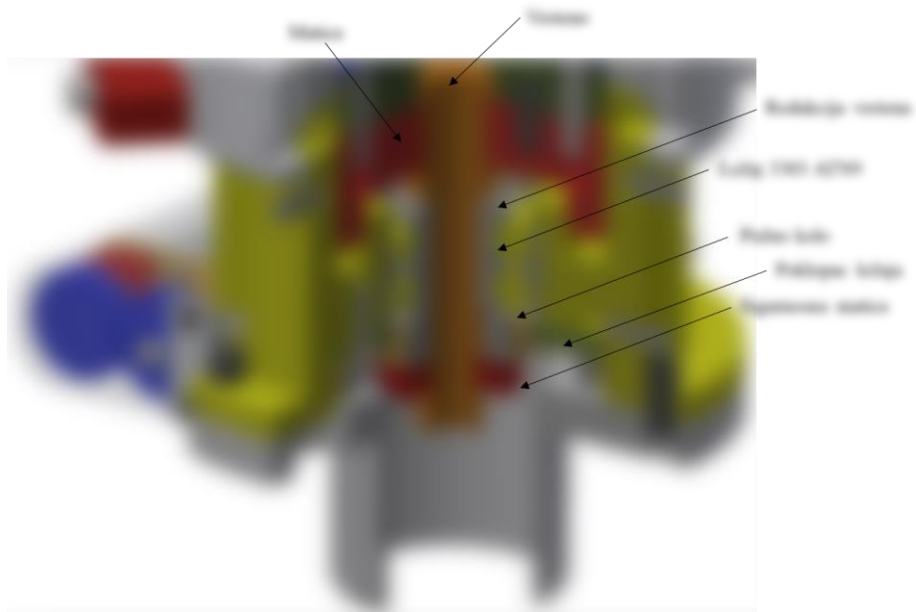
## DIMENSIONS

|                  |            |
|------------------|------------|
| d                | 17 mm      |
| D                | 47 mm      |
| B                | 22.2 mm    |
| d <sub>2</sub>   | ≈ 25.7 mm  |
| D <sub>2</sub>   | ≈ 40.15 mm |
| r <sub>1,2</sub> | min. 1 mm  |
| a                | 28 mm      |

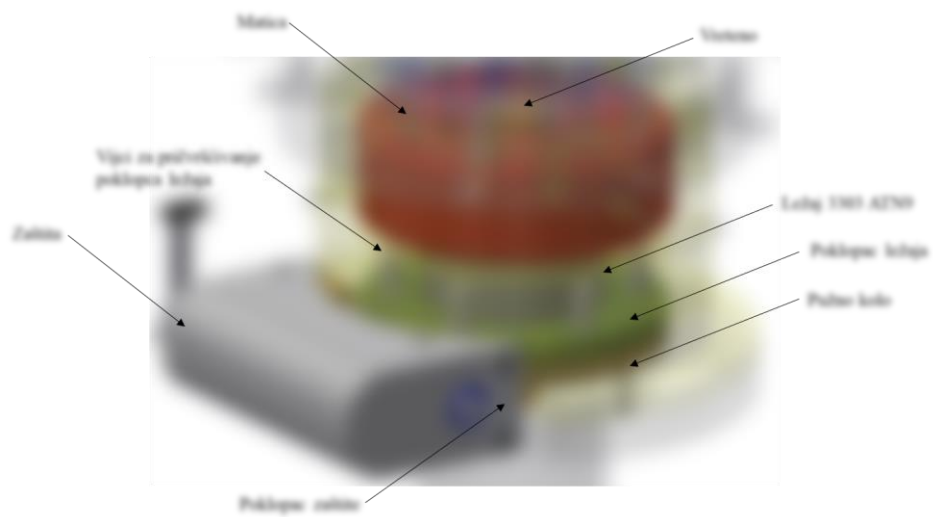
c)

Slika 7.18 Ležajevi proizvođača SKF a) W 61701, b) BA 6 i c) 3303 ATN9

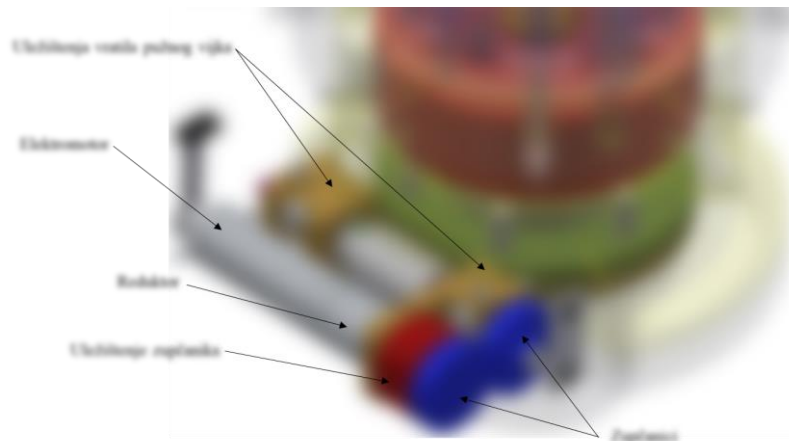
U nastavku (Slika 7.19) je prikazan CAD model predložene statičke kidalice. Uz prethodno navedene komponente, prikazane su i standardne komponentne korištene za pričvršćivanje, zaštitu te uležištenje ostalih dijelova.



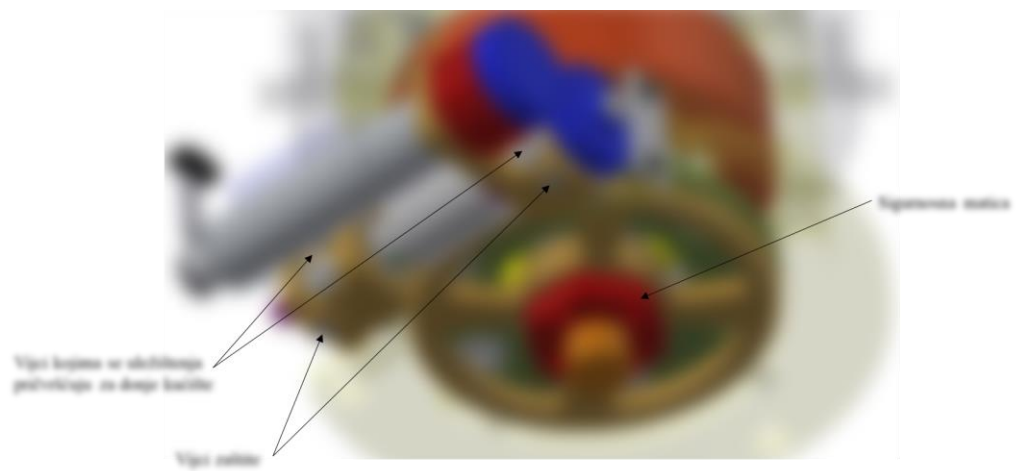
a)



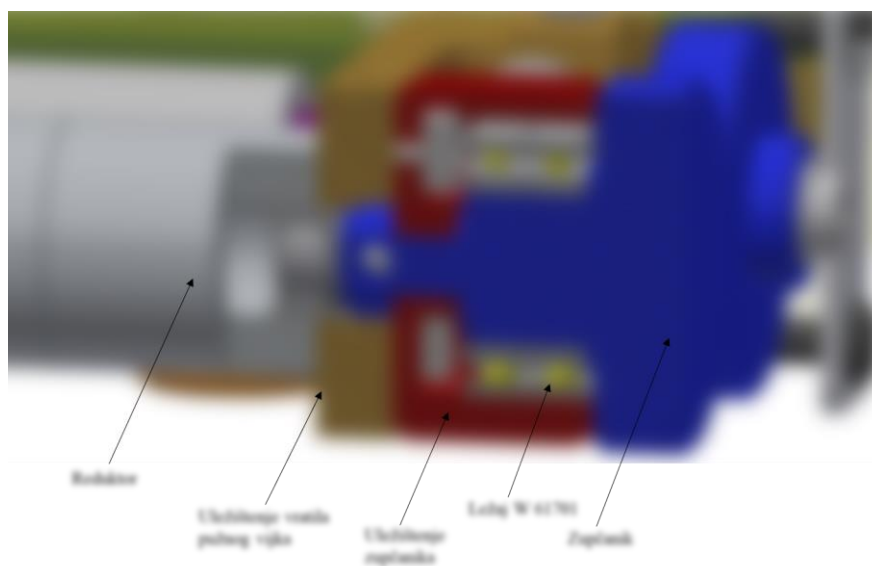
b)



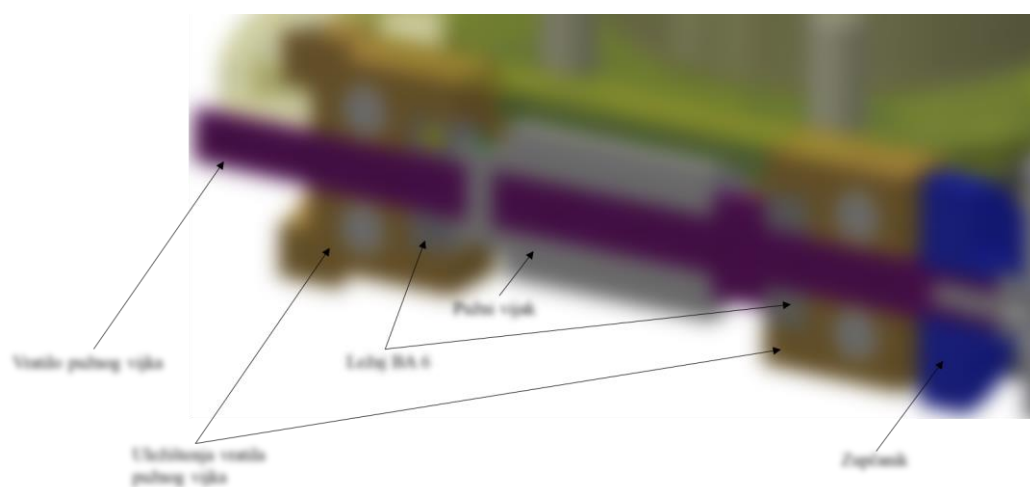
c)



d)



e)

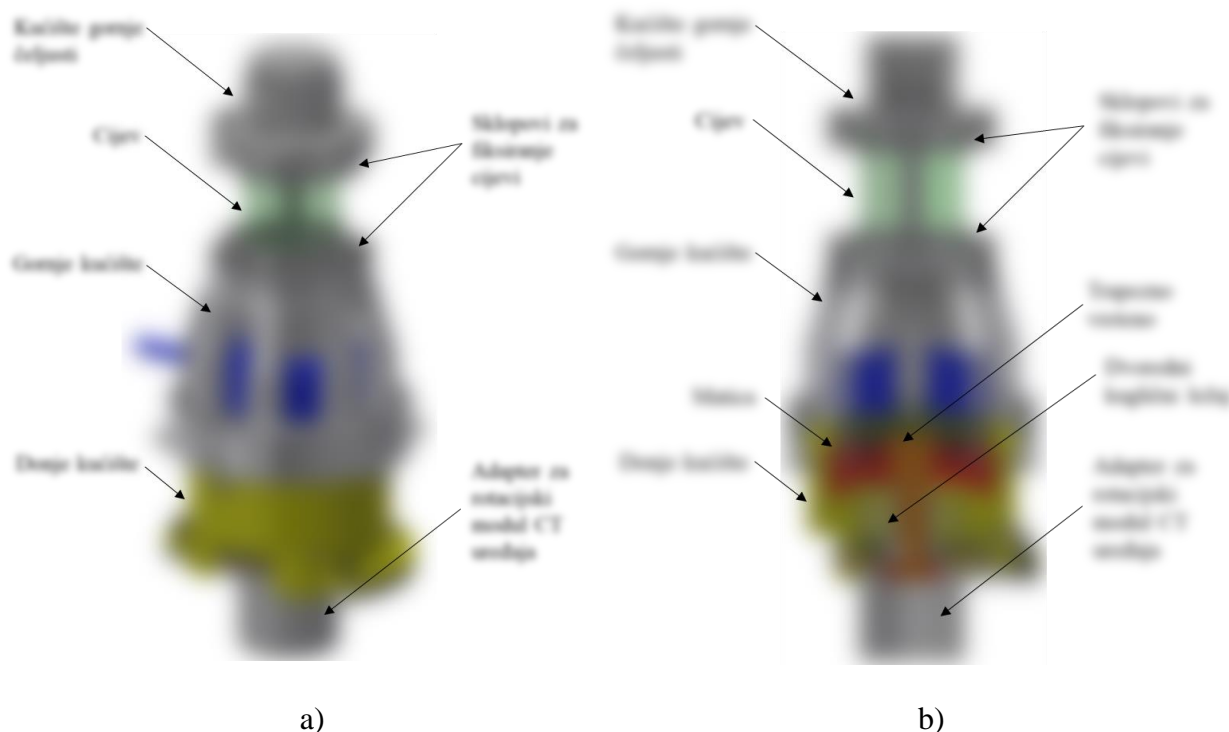


f)

Slika 7.19 Prostorni prikazi i presjeci dijelova pogona kvazi-statičke in-situ kidalice

### 7.2.2. Kućište

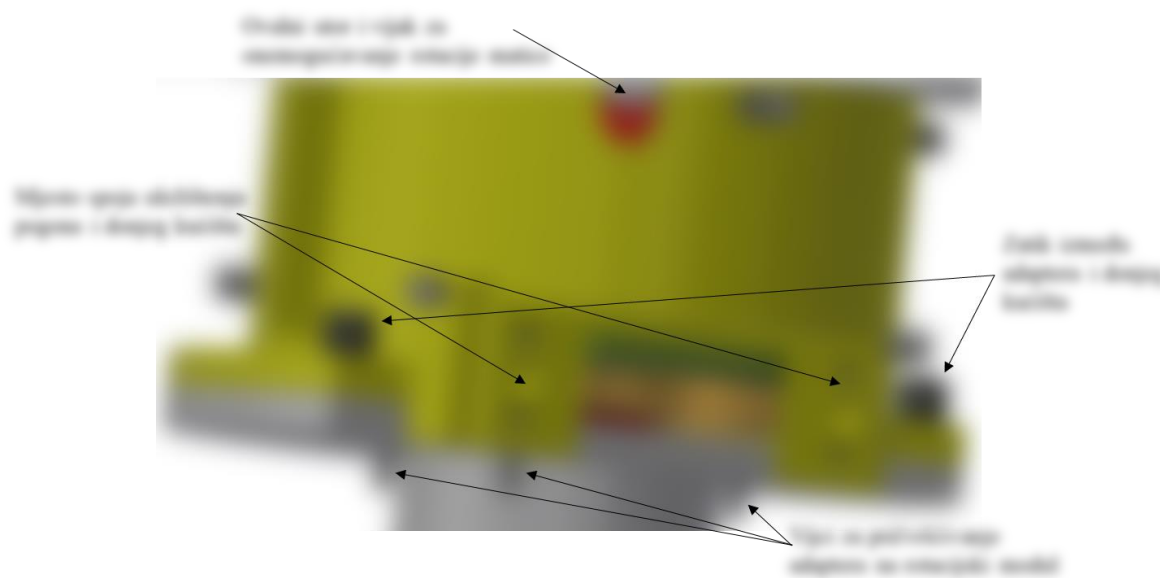
Razvijeno kućište statičke kidalice osigurava prihvat svih pogonskih komponenti, osigurava izlaz signala senzora sile i enkodera na motoru te osigurava ulaz svih vanjskih priključaka energije. Također, kućište osigurava prihvat kidalice unutar CT skenera te svojom konstrukcijom ograničava krajnje položaje pomaka. Kućište uređaja sastoji se od adaptera za rotacijski modul, donjeg i gornjeg dijela kućišta, koluta za namatanje kablova (eng. *slip ring*), sklopova za fiksiranje i pričvršćivanje cijevi za ostatak kućišta te kućišta gornjih čeljusti (Slika 7.20).



Slika 7.20 a) Prostroni prikaz i b) presjek glavnih dijelova kućišta uređaja

Donji dio kućišta konstruiran je kako bi se mogle prihvatiti sve komponente pogona i provesti svi kablovi. Također, konstrukcija donjeg dijela kućišta osigurava pravilno vođenje matice i montažu uređaja na adapter za rotacijski modul CT skenera. Kao što je vidljivo na slici 7.20 b) i slici 7.21, uležištenja vratila pužnog vijka pričvršćuju se za donje kućište uređaja pomoću četiri M5 vijka. Dvoredni kuglični ležaj trapeznog vretena jednom je stranom oslonjen na donje kućište, dok je s druge strane zatvoren poklopcem ležaja koji se za donje kućište pričvršćuje sa šest M6 vijaka. Matica svojim oblikom odgovara utoru u donjem

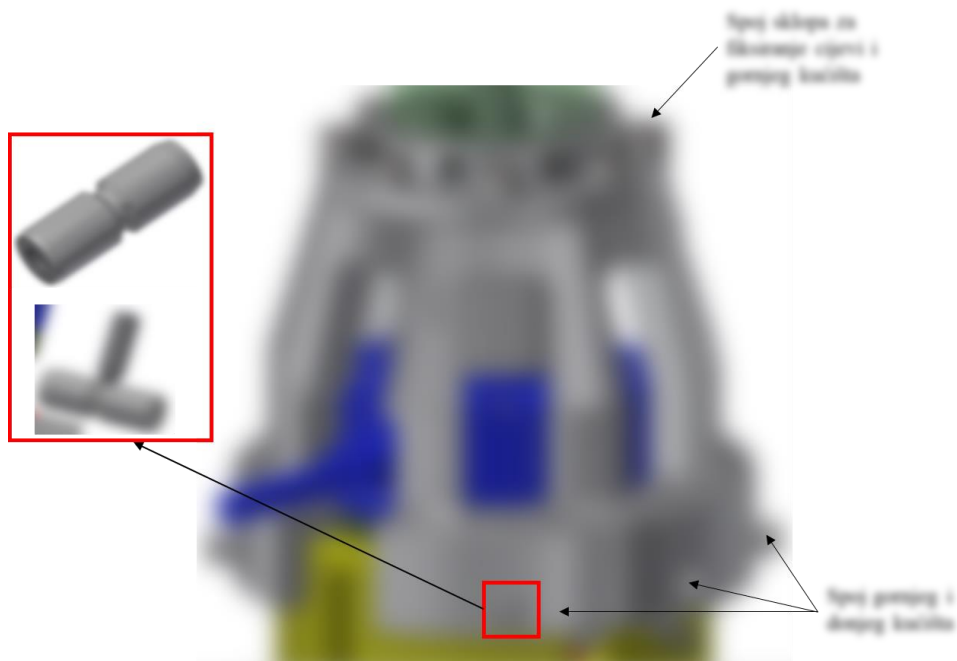
kućištu, a rotacija matice onemogućena je pomoću dva vijka, koji prolaze kroz ovalni utor u donjem kućištu i stežu se za maticu (Slika 7.21). Adapter za rotacijski modul pričvršćuje se za rotacijski stol s četiri M3 vijka, a spoj s donjim kućištem ostvaruje se pomoću zatika (Slika 7.22). Na kućište se, također, postavlja kolut za namatanje kablova, koji se za obod donjeg kućišta veže s dva M3 vijka. Ukoliko geometrija CT skenera dozvoljava veći promjer uređaja, umjesto koluta za kablove, na obod donjeg kućišta, može se montirati i *slip ring*.



**Slika 7.21 Spojevi između donjeg kućišta i ostalih komponenta uređaja**

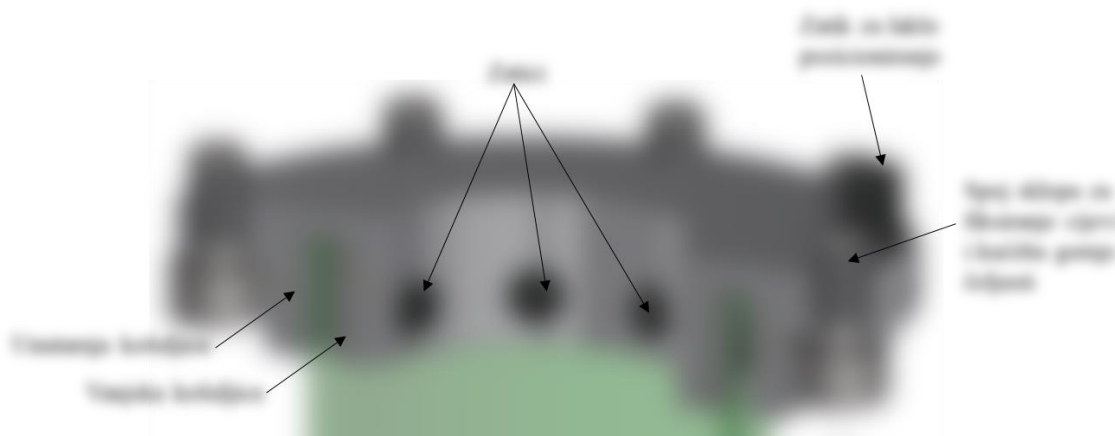
Na donji dio kućišta naliježe gornji dio kućišta, a spoj između njih je ostvaren pomoću zatika koji su fiksirani navojnim zaticima s oprugom (Slika 7.22). Navojni zatici s oprugom imaju na svojem kraju kuglicu koja je oprugom vezana za ostatak zatika te se pričvršćuju u provrte, koji se nalaze između rebara gornjeg kućišta. Zatici koji se stavljaju u provrte po obodu gornjeg kućišta imaju na sebi utore u koje, kod umetanja zatika, dolazi kuglica zatika s oprugom te su oni na taj način osigurani od ispadanja. U slučaju vlačnog opterećenja, gornje kućište se oslanja na donje i zatici nisu potrebni. Nadalje, kod slučaja tlačnog opterećenja ispitnog uzorka, zatici osiguravaju spoj između gornjeg i donjeg kućišta. Konstrukcija gornjeg kućišta dimenzionirana je s ciljem postizanja veće krutosti, a da se maksimalno smanji masa tog dijela uređaja (vidi poglavlje 9.1). S gornje strane gornjeg kućišta veže se sklop za fiksiranje cijevi. Spoj je ostvaren korištenjem osam M6 vijaka (Slika 7.22).





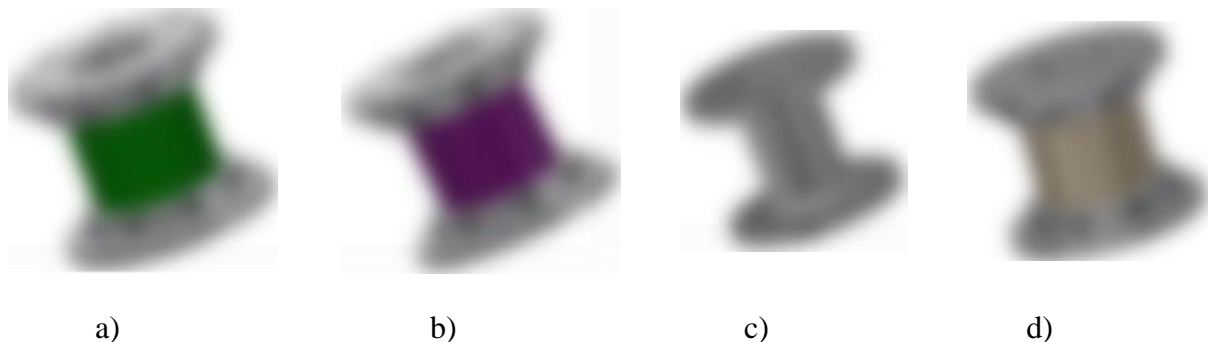
**Slika 7.22** Spojevi između gornjeg kućišta i ostalih komponenta uređaja

Cijev koja je transparentna za X-zrake smatra se dijelom kućišta uređaja s obzirom da povezuje gornji prihvat ispitnog uzorka s ostatkom uređaja. Kao što je prethodno spomenuto, cijev je pričvršćena pomoću sklopa za pridržavanje cijevi (Slika 7.22). Navedeni sklop sastoji se od unutarnje i vanjske košuljice između kojih je pričvršćena cijev. Spoj između košuljica i cijevi ostvaren je s osam zatika (Slika 7.23). Gornji sklop za pridržavanje cijevi veže se za kućište gornjih čeljusti na isti način kao što se donji sklop veže s gornjim kućištem (tj. s šest M6 vijaka).



**Slika 7.23** Gornji sklop za fiksiranje cijevi

U prikazanoj razradi koncepta, predloženi materijal cijevi je PMMA. Međutim, nakon izrade prototipa ovog uređaja, plan je provesti ispitivanje materijala koji bi se mogli koristiti za izradu cijevi predložene jednoosne kidalice. Bitno je naglasiti kako tijekom in-situ mehaničkih ispitivanja može doći puzanja materijala cijevi, što nepovoljno utječe na pouzdanost rezultata. (tj. zabilježena relaksacija sile u tom slučaju ovisi o materijalu ispitnog uzorka i materijalu potporne cijevi). Pregledom literature utvrđeno je kako se cijev najčešće izrađuje iz sljedećih materijala: PMMA, kompoziti ojačani ugljičnim vlaknima, aluminij i PEEK (tj. polietar eter keton). Kako bi se utvrdio odziv materijala potporne cijevi provesti će se ispitivanja predloženih materijala na puzanje i relaksaciju. U poglavlju 8 određena je minimalna debljina cijevi izrađenih od navedenih materijala (vidi poglavlje 8.2), te su potporne cijevi numerički proračunate na izvijanje (vidi poglavlje 9.3). Na slici 7.24 prikazani su konstruirani izmjenjivi sklopovi cijevi koji će se mijenjati tijekom ispitivanja različitih materijala.

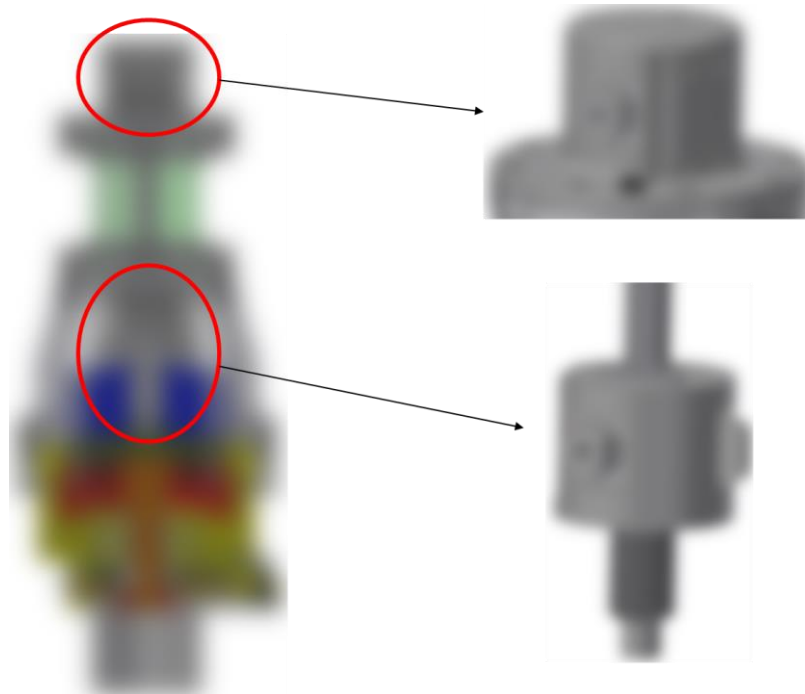


**Slika 7.24 Sklopovi a) PMMA, b) karbonske cijevi c) aluminijska cijev i d) PEEK cijevi**

### 7.2.3. Mehanički prihvat za stezanje ispitnih uzoraka

U ovom potpoglavlju bit će objašnjena konstrukcijska razrada čeljusti (tj. prihvat za stezanje ispitnih uzoraka) razvijenog in-situ uređaja. Čeljusti su podijeljene na gornju i donju čeljust koje su konstrukcijski identične te im se princip rada ne razlikuje. Međutim, veza predloženih prihvata i ispitnog uzorka je različita. Kao što je već prethodno spomenuto, gornja čeljust povezuje se sa sklopom za fiksiranje cijevi sa šest M6 vijaka. Donja čeljust veže se za senzor sile i adapter senzora sile. Senzor sile u sredini ima urezan navoj M16 u koji je stegnuta donja čeljust, a kvadratni oblik nastavka, koji se umeće u utor adaptera senzora

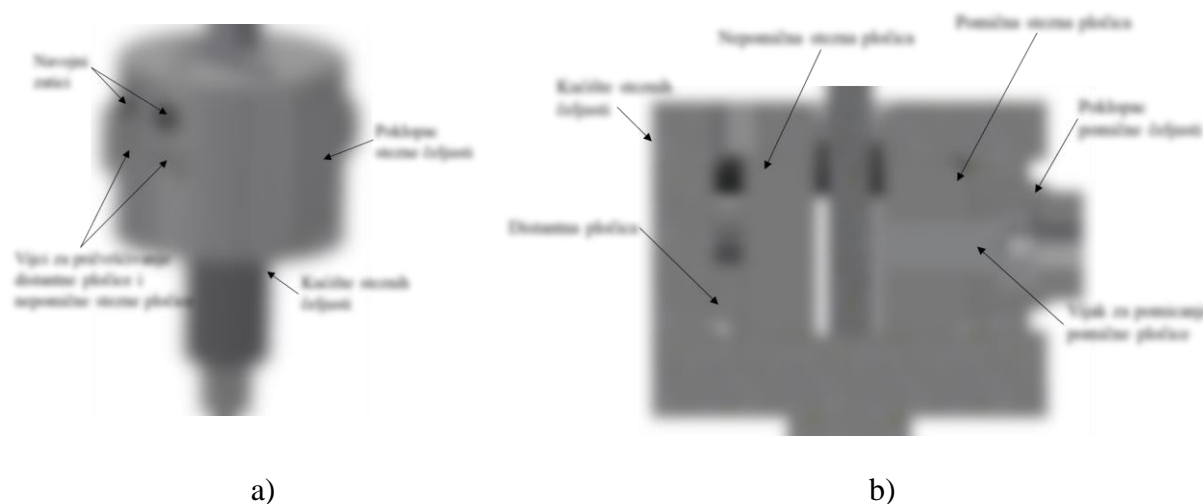
sile, služi za pravilno pozicioniranje uzoraka. Spomenuti kvadratni oblik nastavka donje čeljusti detaljnije je prikazan u potpoglavlju 7.2.4 na slici 7.28.



**Slika 7.25 Prikaz gornje i donje čeljusti**

Osnovni dijelovi prihвата su kućište, pomična i nepomična stezna pločica, distantna pločica, poklopac pomične i stezne čeljusti, vijci te navojni zatici. Vijci služe za pričvršćivanje nepomične pločice i pomicanje pomične stezne pločice. Navojni zatici prolaze kroz kućište, sve stezne čeljusti, distantnu pločicu i uzorak (Slika 7.26). Nepomična čeljust i distantna pločica pričvršćene su u kućištu čeljusti pomoću dva M4 vijka i imaju provrte kroz koje prolaze zatici. Distantna pločica je izmjenjiva, a služi kako bi se čeljusti mogle prilagoditi uzorcima različitih debljina. Pomična stezna pločica pomiče se pomoću vijka koji je smješten unutar poklopca pomične čeljusti, koji je vijčanom vezom povezan s kućištem. Također, navedeni poklopac ne dozvoljava pomicanje vijka, već omogućuje da se okretanjem vijka ispitni uzorak steže, tj. otpušta. Pomična stezna pločica, također, sadrži provrte kroz koje prolaze zatici. Ovi zatici, zajedno sa steznim pločicama, oblikom onemogućavaju proklizavanje ispitnog uzorka iz predloženih čeljusti. Kako bi se smanjile dimenzije kućišta steznih čeljusti, zatici su optimirani tako da mogu izdržati potrebnu silu, a da imaju što manji promjer. U poglavlju 8.3 opisan je analitički proračun zatika. Osim analitičkog proračuna

zatika, provedena je i FEM analiza kućišta steznih čeljusti kako bi se provjerila njegova čvrstoća (vidi poglavlje 9.2).



**Slika 7.26 a) Prostorni prikaz i b) presjek komponenata čeljusti za stezanje uzoraka**

#### 7.2.4. Senzori

U posljednjem dijelu konstrukcijske razrade opisani su senzori korišteni u statičkoj kidalici. Uređaj koristi samo tri senzora koji omogućuju upravljanje uređajem. Senzori koji se koriste u uređaju su:

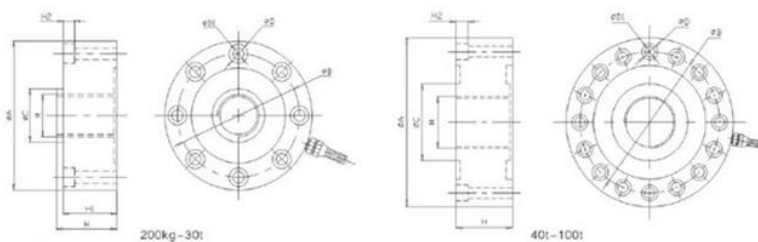
- senzor sile,
- granična sklopka i
- enkoder.

Senzor sile (Slika 7.27) postavljen je između matice i donje čeljusti te služi za mjerenje narinute sile na ispitni uzorak. Između senzora sile i matice postavljen je adapter koji omogućava korištenje različitih tipova senzora sile i osigurava pravilno pozicioniranje donje čeljusti (Slika 7.28). Adapter ima provrte kroz koje prolazi osam M6 vijaka kojima se senzor sile pričvršćuje za maticu. U ovom slučaju izabran je senzor sile proizvođača *Calt* kapaciteta 7,8 kN. Ova vrsta senzora sile prikladna je za mjerenje sile kod vlačnog i kod tlačnog opterećenja. Na Slika 7.27 prikazan je odabrani senzor sile te njegove detaljne karakteristike i dimenzije.



a)

Dimensions:



Capacity:

| Capacity  | $\Phi A$ | $\Phi B$ | $\Phi C$ | M       | H  | H1 | H2  | $\Phi D$     | $\Phi C$    |
|-----------|----------|----------|----------|---------|----|----|-----|--------------|-------------|
| 200-800kg | 74       | 63       | 24       | M16×1.5 | 34 | 30 | 7.2 | 8- $\Phi 11$ | 8- $\Phi 7$ |

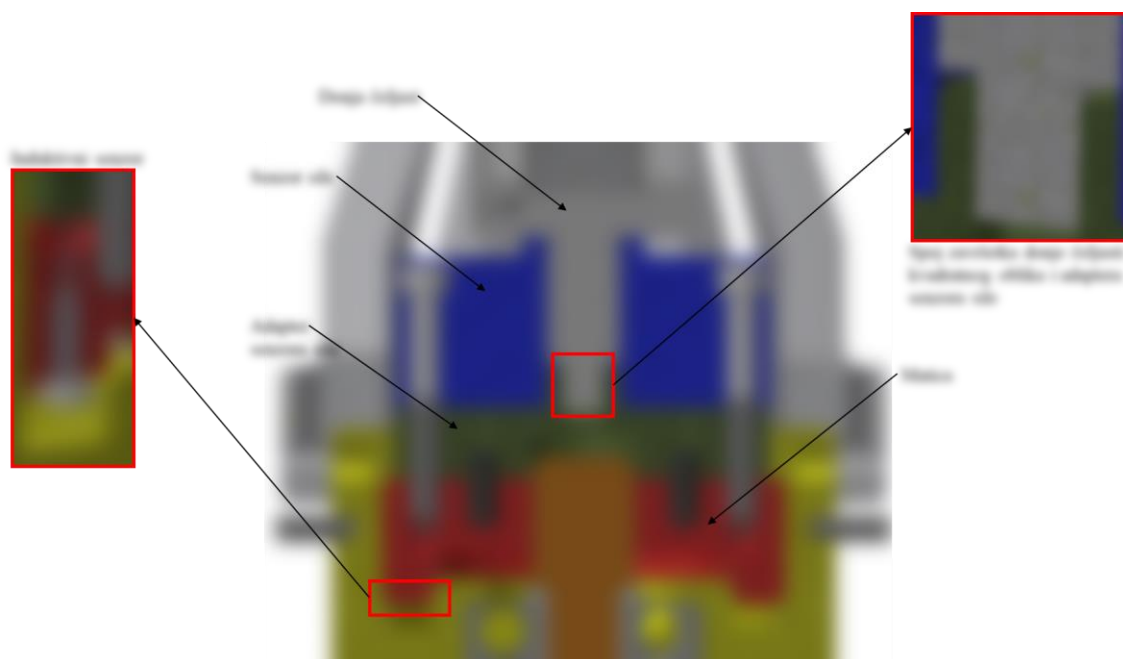
Technical Parameters:

| Parameter                    | Unit      | Technical Specifications | Parameter                              | Unit       | Technical Specifications |
|------------------------------|-----------|--------------------------|--|------------|--------------------------|
| Sensitivity                  | mV/V      | 2.0±0.15                 | Temperature coefficient of sensitivity | ‰F-S/10°C  | ±0.05                    |
| Nonlinear                    | ‰F-S      | ±0.05                    | Operating temperature range            | °C         | -20°C~+80°C              |
| Hysteresis                   | ‰F-S      | ±0.05                    | Input resistance                       | $\Omega$   | 750±20 $\Omega$          |
| Repeatability                | ‰F-S      | ±0.05                    | Output Resistance                      | $\Omega$   | 700±5 $\Omega$           |
| Creep                        | ‰F-S/3min | ±0.05                    | Safe Overload                          | ‰F-S       | 150% F-S                 |
| Zero output                  | ‰F-S      | ±1                       | Insulation resistance                  | M $\Omega$ | ≥5000M $\Omega$ (50VDC)  |
| Zero temperature coefficient | ‰F-S/10°C | ±0.05                    | Excitation voltage                     | V          | 10V-15V                  |

b)

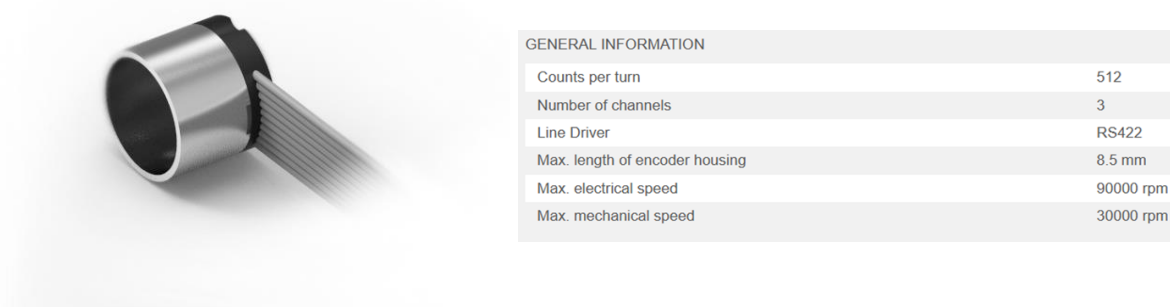
Slika 7.27 a) Senzor sile proizvođača *Calt* i b) njegove karakteristike [24]

Induktivni senzor DW-AD-623-M4 proizvođača *Contrinex* [25] odabran je u svrhu detektiranja krajnjeg položaja matice. Induktivni senzor montira se tako da prolazi kroz maticu i izlazi s donje strane. Na slici 7.28 prikazani su položaji induktivnog senzora i senzora sile unutar uređaja, kao i kvadratni provrt u koji se umeće nastavak donje čeljusti, a služi za pravilno pozicioniranje uzoraka.



**Slika 7.28** Položaj senzora sile i induktivnog senzora unutar uređaja i značajka adaptera

Na kraju, odabran je enkoder ENX 10 EASY, 1 - 1024 CPT proizvođača *Maxon*, koji mjeri broj okretaja motora. Enkoder se montira na stražnji kraj motora te se pomoću informacija o broju okretaja motora mogu dobiti podaci o linearnom pomaku matice. Na slici 7.29 prikazan je odabrani senzor i njegove karakteristike.



a)

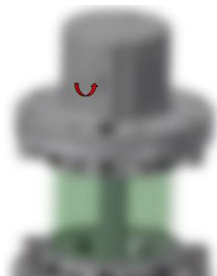
b)

**Slika 7.29** a) Enkoder proizvođača *Maxon* i b) njegove karakteristike [21]

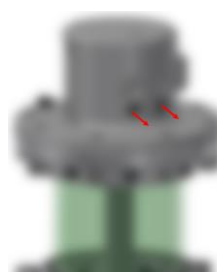
### 7.3. Prikaz montaže/demontaže uzorka na kidalicu

U ovom potpoglavlju prikazana je procedura izmjene ispitnih uzoraka prilikom korištenja kvazi-statičke kidalice razvijene za in-situ ispitivanja unutar CT uređaja. Procedura montaže ispitnog uzorka prikazan je po koracima kako bi se pokazala jednostavnost zamjene uzorka, što je bio jedan od najvažnijih zahtjeva na konstrukciju kidalice. Montaža/demontaža uzorka može se podijeliti u sedam funkcija koji su definirani u nastavku (Slika 7.30):

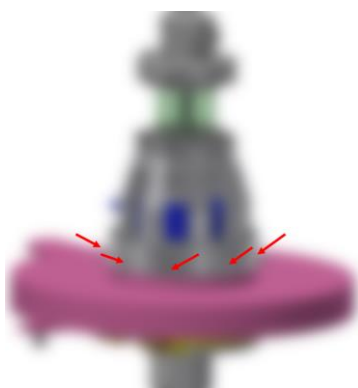
- 1) Razmaknuti pomičnu steznu čeljust odvrtnjem vijka, koji je umetnut u poklopac pomične čeljusti, kako bi se otpustio uzorak u gornjoj čeljusti.
- 2) Izvaditi navojne zatike koji prolaze kroz gornju čeljust.
- 3) Izvaditi zatike koji povezuju gornji i donji dio kućišta uređaja.
- 4) Skinuti gornje kućište.
- 5) Razmaknuti pomičnu steznu čeljust odvrtnjem vijka, koji je umetnut u poklopac pomične čeljusti, kako bi se otpustio uzorak u donjoj čeljusti
- 6) Izvaditi navojne zatike koji prolaze kroz donju čeljust.
- 7) Izvaditi uzorak iz donjih čeljusti.



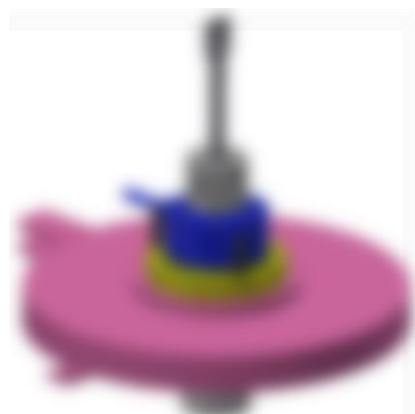
a)



b)

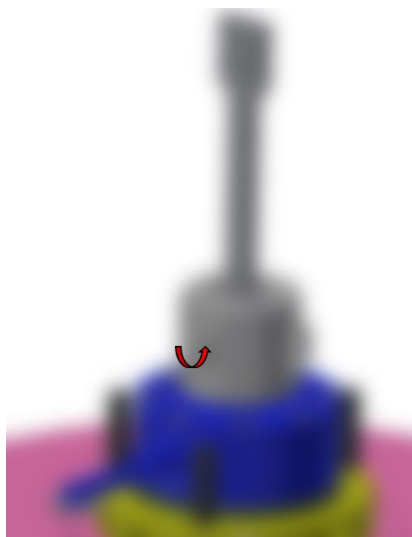


c)



d)

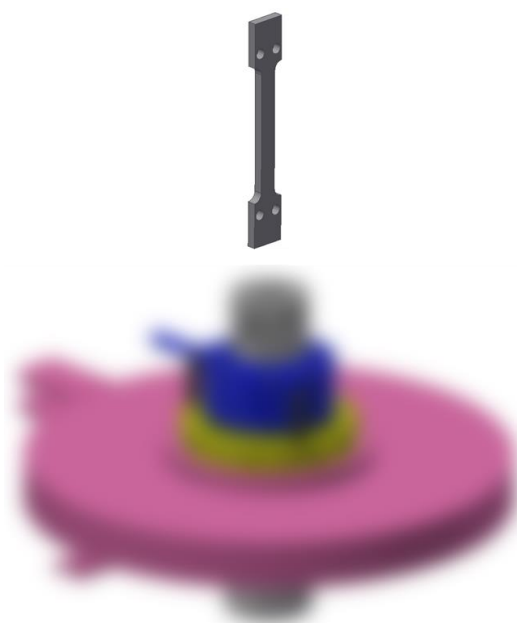




e)



f)



g)

**Slika 7.30** Proces izmjene uzoraka definiran s: a) prvom funkcijom, b) drugom funkcijom, c) trećom funkcijom, d) četvrtom funkcijom, e) petom funkcijom, f) šestom funkcijom i g) sedmom funkcijom



## 8. ANALITIČKI PRORAČUN

U ovom poglavlju provedeni su analitički proračuni najbitnijih dijelova konstrukcije kvazi-statičke in-situ kidalice. U sklopu poglavlja proveden je proračun trapeznog vretena, proračun debljina cijevi različitih materijala i proračun navojnih zatika čeljusti.

### 8.1. Proračun trapeznog vretena

Proračun trapeznog vretena najbitniji je analitički proračun jer odabrano vreteno i matica utječu na odabir i razvoj svih ostalih komponenata sustava. Proračun je proveden prema uputama iz [26].

Ukupna duljina vretena iznosi 24 mm. Budući da je u promatranom slučaju jedan kraj vretena je uklješten, a drugi slobodan, slobodna duljina vretena iznosi:

$$l_0 = 2 \cdot l = 2 \cdot 24 = 48 \text{ mm} , \quad (6)$$

Sila izvijanja računa se pomoću sljedećeg izraza i iznosi:

$$F_k = S \cdot F = 10 \cdot 5000 = 50 \text{ kN} , \quad (7)$$

gdje je  $S$  faktor sigurnosti. Nadalje, kritična sila vretena računa se pomoću Eulerovog izraza:

$$F_k = \frac{\pi^2 \cdot E \cdot I_{\min}}{l_0^2 \cdot S_k} , \quad (8)$$

gdje  $E$  predstavlja modul elastičnosti materijala,  $S_k$  je faktor sigurnosti, dok je  $I_{\min}$  aksijalni moment tromosti koji se računa pomoću izraza:

$$I_{\min} = \frac{\pi \cdot d_3^4}{64} . \quad (9)$$

U izrazu (9),  $d_3$  predstavlja minimalni promjer jezgre koji slijedi iz prethodne dvije jednadžbe i računa se pomoću izraza:

$$d_3 \geq \sqrt[4]{\frac{64 \cdot F_k \cdot l_0^2}{E \cdot \pi^3}} = \sqrt[4]{\frac{64 \cdot 50000 \cdot 48^2}{210000 \cdot \pi^3}} \geq 10,28 \text{ mm} , \quad (10)$$

gdje je  $E$  modul elastičnosti materijala 11Smn30 od kojeg su izrađena vretena proizvođača *HFB Gewindetechnik* [20],[27].

Budući da izračunati promjer jezgre iznosi 10,28 mm, odabran je navoj Tr 16x2 [28] čiji je promjer jezgre veći od promjera izračunatog pomoću izraza (10). Međutim, proračunom je pokazano da bi, prema odabranoj veličini vretena, dubina navoja u matici trebala biti veća od

15 mm, što je nepovoljno zbog ograničenja visine opisanog u poglavlju 6. Ako bi se odabralo vreteno većeg promjera (npr. TR 28x3) dobila bi se puno manja dubina navoja matice, ali bi se u tom slučaju dobio veći moment kojim je potrebno okretati vreteno da se postigne sila od 5 kN. Iz prethodno navedenog razloga odabrano je trapezno vreteno TR 20x2, stoga je u nastavku proveden analitički proračun ovog vretena.

Kako bi se provela kontrola naprezanja, potrebno je izračunati tlačno naprezanje uslijed zahtijevane sile od 5 kN:

$$\sigma = \frac{F}{A_j} = \frac{F}{d_3^2 \cdot \pi} = \frac{5000}{17,5^2 \cdot \pi} = 5,2 \text{ N/mm}^2. \quad (11)$$

Za torzijsko naprezanje najprije je potrebno izračunati kut uspona, koji se dobiva iz izraza:

$$\tan \varphi = \frac{P_h}{d_2 \cdot \pi} = \frac{2}{19 \cdot \pi} \rightarrow \varphi = 1,91^\circ. \quad (12)$$

Nakon toga računa se korigirani kut trenja:

$$\tan \rho' = \frac{\mu}{\cos \beta} = \frac{0,1}{\cos 15} \rightarrow \rho' = 5,91^\circ. \quad (13)$$

U jednadžbi (13)  $\mu$  je faktor trenja između čelika i bronce te iznosi 0,1. Također, prema jednadžbama (12) i (13) slijedi da je  $\rho' > \varphi$ , stoga je navoj samokočan. Nadalje, torzijski moment navoja vretena dobiva se pomoću izraza:

$$T = F \cdot \frac{d_2}{2} \cdot \tan(\varphi + \rho') = 5000 \cdot \frac{19}{2} \cdot \tan(1,91 + 5,91) = 6,52 \text{ Nm}. \quad (14)$$

Da bi se izračunalo torzijsko naprezanje vretena potrebno je još izračunati i polarni moment otpora:

$$W_p = \frac{\pi \cdot d_3^3}{16} = \frac{\pi \cdot 17,5^3}{16} = 1052,31 \text{ mm}^3. \quad (15)$$

Nakon toga može se izračunati torzijsko naprezanje vretena:

$$\tau_t = \frac{T}{W_p} = \frac{6520}{1052,31} = 6,2 \text{ N/mm}^2. \quad (16)$$

Pomoću izračunatih vrijednosti tlačnog te torzijskog naprezanja, slijedi izračun reduciranog naprezanja:

$$\sigma_{red} = \sqrt{\sigma^2 + 3\tau_t^2} = \sqrt{5,2^2 + 3 \cdot 6,2^2} \approx 12 \text{ N/mm}^2. \quad (17)$$

Trajna dinamička čvrstoća za jednosmjerno promjenjivo opterećenje materijala 11SMn30 iznosi 275 N/mm<sup>2</sup> [28]. Usporedbom reduciranog naprezanja s dopuštenom vrijednosti naprezanja, slijedi zaključak da odabrano vreteno zadovoljava uvjet čvrstoće.

Sljedeći korak je određivanje sigurnosti kod savijanja. Prvo se računa aksijalni moment tromosti:

$$I_{\min} = \frac{\pi \cdot d_3^4}{64} = \frac{\pi \cdot 17,5^4}{64} = 4603,86 \text{ mm}^4. \quad (18)$$

Nadalje, potrebno je odrediti graničnu vitkost za proračun prema Euleru:

$$\lambda_p = \pi \sqrt{\frac{E}{\sigma_p}} = \pi \sqrt{\frac{210000}{216}} = 97,96, \quad (19)$$

gdje  $\sigma_p$  označava granicu proporcionalnosti. Budući da nije pronađen podatak za granicu proporcionalnosti, korišten je izraz iz [30]:

$$\sigma_p = 0,8 \cdot \sigma_T, \quad (20)$$

a vrijednost granice tečenja preuzeta je iz [27]. Nadalje, granična vitkost za proračun na sabijanje određena je pomoću izraza:

$$\lambda_T = \lambda_p \frac{\sigma_M - \sigma_T}{\sigma_M - \sigma_P} = 97,96 \cdot \frac{360 - 270}{360 - 216} = 61,23, \quad (21)$$

gdje vrijednost  $\sigma_M$  označava vlačnu čvrstoću, a vrijednost je preuzeta iz [27]. Zatim je potrebno izračunati polumjer tromosti:

$$r = \sqrt{\frac{I_{\min}}{A_j}} = \sqrt{\frac{4603,86}{d_3^2 \cdot \pi}} = \sqrt{\frac{4603,86}{17,5^2 \cdot \pi}} = 2,19 \text{ mm}, \quad (22)$$

dok se vitkost računa pomoću izraza:

$$\lambda = \frac{l_0}{r} = \frac{2 \cdot l}{r} = \frac{2 \cdot 24}{2,19} = 21,92. \quad (23)$$

Budući da je u ovom slučaju  $\lambda < \lambda_T$ , nije potrebno provesti proračun izvijanja, već se vreteno proračunava na tlačnu čvrstoću. Tlačno naprezanje prethodno je izračunato jednadžbom (11). Dobivena vrijednost iznosi  $5,2 \text{ N/mm}^2$  i može se zaključiti kako vreteno zadovoljava uvjet čvrstoće.

Na kraju ovog potpoglavlja izračunata je dubina navoja (visina) matice  $m$  za odabranu veličinu vretena Tr20x2. Izraz se dobiva iz uvjeta da pritisak na navoju matice bude manji od dozvoljenog ( $p_{dop} = 15 \text{ N/mm}^2$  [25]):

$$m \geq \frac{F \cdot P}{\pi \cdot d_2 \cdot H_1 \cdot p_{dop}} \geq \frac{5000 \cdot 2}{\pi \cdot 19 \cdot 1 \cdot 15} \geq 11,17, \quad (24)$$

gdje se  $H_1$  određuje kao pola koraka navoja. U ovom slučaju korak navoja iznosi 2 mm, stoga je  $H_1 = 1 \text{ mm}$ .

## 8.2. Određivanje debljine cijevi različitih materijala

Kako bi se odredila najmanja debljina cijevi, koja može izdržati maksimalno opterećenje, a da ne dođe do izvijanja, proveden je jednostavan analitički proračun čvrstoće. Za odabrane materijale cijevi uzete su proizvoljne debljine. Naprezanje u cijevi izračunato je dijeljenjem narinute sile s površinom poprečnog presjeka cijevi. Nakon toga, izračunato naprezanje uspoređeno je s granicom razvlačenja pojedinog materijala te je faktor sigurnosti. Iterativnim postupkom na kraju je dobivena konačna debljina cijevi pojedinog materijala.

Površina cijevi izračunata je kao:

$$Površina = \frac{Promjer^2 - (Promjer - 2 \cdot Debljina)^2}{4} \cdot \pi, \quad (25)$$

a naprezanje je izračunato prema:

$$Naprezanje = \frac{Osna\ sila}{Površina}. \quad (26)$$

Sigurnost je dobivena tako da se granica tečenja podijelila s izračunatim naprezanjem:

$$Sigurnost = \frac{Granica\ tečenja}{Naprezanje}. \quad (27)$$

Granice tečenja materijala PMMA i aluminijska preuzete su iz [31] i [32]. Prema specifikacijama proizvođača *Easy Composites* [33] vlačna čvrstoća kompozita ojačanog ugljičnim vlaknima iznosi 750 N/mm<sup>2</sup>. U ovom slučaju je navedena vrijednost podijeljena s faktorom 10 te je tako dobivena vrijednost uzeta kao granica tečenja. Granica tečenja za PEEK preuzeta je iz [34]. Dobivene vrijednosti debljine spomenutih cijevi iznose za PMMA 3 mm, za karbonsku cijev 1,4 mm, za aluminijsku 2 mm, a za PEEK također 2 mm.

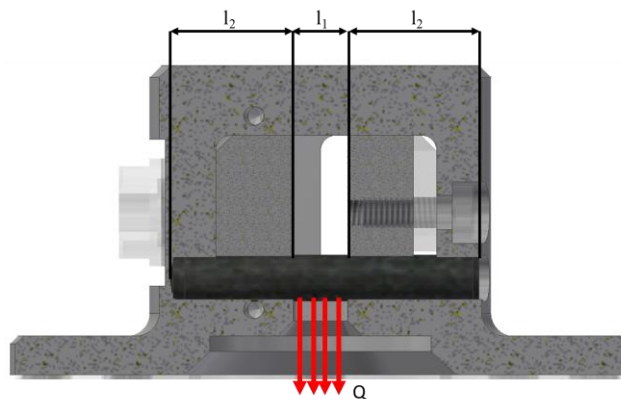
**Tablica 8.1** Karakteristike cijevi izrađenih od PMMA, aluminijska, PEEK i karbonske cijevi

|                             | Materijal |                 |                   |        |
|-----------------------------|-----------|-----------------|-------------------|--------|
|                             | PMMA      | Karbonska cijev | Aluminijska cijev | PEEK   |
| Debljina cijevi [mm]        | 3         | 1,4             | 2                 | 2      |
| Promjer cijevi [mm]         | 50        | 48,8            | 50                | 50     |
| Aksijalna sila [N]          | 5000      | 5000            | 5000              | 5000   |
| Površina [mm <sup>2</sup> ] | 442,74    | 208,3704        | 301,44            | 301,44 |

|   |       |      |       |       |
|---|-------|------|-------|-------|
| Naprezanje<br>[N/mm <sup>2</sup> ]      | 11,29 | 24   | 16,58 | 16,59 |
| Granica tečenja<br>[N/mm <sup>2</sup> ] | 50    | 75   | 120   | 87    |
| Sigurnost                               | 4,42  | 3,12 | 7,23  | 5,25  |

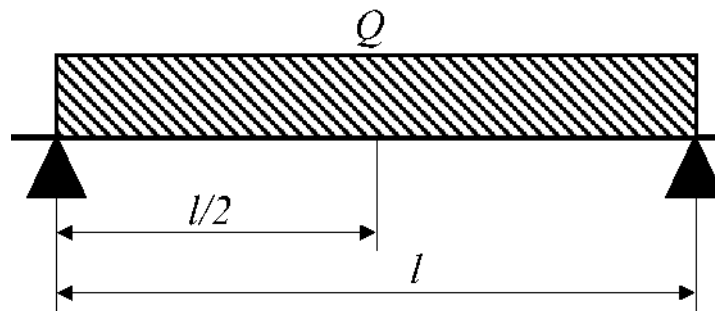
### 8.3. Proračun navojnih zatika čeljusti za stezanje uzorka

U ovom potpoglavlju proveden je analitički proračun čvrstoće navojnih zatika (Slika 8.1) koji prolaze kroz uzorak i ostale komponente čeljusti. Cilj ovog proračuna je odrediti debljinu zatika tako da čeljusti mogu biti što manjih dimenzija. Materijal zatika je 102Cr6, dok vlačna čvrstoća ovog materijala iznosi 750 N/mm<sup>2</sup> [35]. Iako stezne pločice preuzimaju dio opterećenja, radi sigurnosti, u proračunu je pretpostavljeno da navojni zatici preuzimaju na sebe opterećenje od 5 kN (svaki zatik podnosi 2,5 kN). Iterativnim postupkom dobiven je promjer zatika od 6 mm. Analitički proračun temelji se na proračunu svornjaka prema [36]. Najveći moment savijanja određen je iz strojarškog priručnika [28].



**Slika 8.1 Navojni zatik unutar gornje čeljusti s pripadajućim dimenzijama i simbolički prikazanim kontinuiranim opterećenjem**

Navojni zatik se promatra kao greda oslonjena na dva oslonca te opterećena kontinuiranim opterećenjem, tj. zatik je poduprt na obje strane u kućištu i pomičnoj i nepomičnoj čeljusti, dok kontinuirano opterećenje izaziva smično naprezanje  $\tau_s$  te savojno naprezanje  $\sigma_s$  na mjestu djelovanja najvećeg momenta savijanja  $M_{s,max}$  (Slika 8.2). Dimenzija  $l_2$  puno je veća od  $l_1$  ( $l_1=1\dots 5\text{mm}$ , a  $l_2=20\text{ mm}$ ) stoga je ovaj slučaj najbliži stvarnosti.



Slika 8.2 Aproksimirani model zatika [28]

Dimenzija  $l_1$  (Slika 8.1) predstavlja dimenziju koja će se koristiti za računanje momenta savijanja (na slici 8.2 to je dimenzija  $l$ ). Budući da će se ispitivati uzorci različitih veličina, dimenzija  $l_1$  će se mijenjati od 1 do 5 mm. Proračun je proveden za epruvetu od 5 mm jer se tada dobiva najnepovoljniji slučaj. Najveći moment računa se pomoću izraza [28]:

$$M_{s,\max} = \frac{Q \cdot l}{8} = \frac{2500 \cdot 5}{8} = 1562,5 \text{ Nmm} . \quad (28)$$

Moment otpora kružnog presjeka zatika iznosi:

$$W = \frac{\pi \cdot d^3}{32} = \frac{\pi \cdot 6^3}{32} = 21,21 \text{ mm}^3 , \quad (29)$$

a naprezanje uslijed savijanja na mjestu najvećeg momenta:

$$\sigma_s = \frac{M_{s,\max}}{W} = \frac{1562,5}{21,21} = 73,67 \text{ N/mm}^2 . \quad (30)$$

Naprezanje na odrez dobiva se pomoću izraza:

$$\tau_o = \frac{Q}{2 \cdot A} = \frac{Q}{2 \cdot \frac{d^2 \cdot \pi}{4}} = \frac{2500}{2 \cdot \frac{6^2 \cdot \pi}{4}} = 44,21 \text{ N/mm}^2 . \quad (31)$$

Usporedbom dobivenih vrijednosti savojnog i smičnog naprezanja s iskustvenim podacima [36] ( $\sigma_{\text{sdop}}=80 \text{ N/mm}^2$  i  $\tau_{\text{odop}}=52 \text{ N/mm}^2$ ), slijedi zaključak da navojni zatik zadovoljava uvjet čvrstoće. Podaci preuzeti iz [36] odabrani su na temelju vlačne čvrstoće materijala (uzeto za  $600 \text{ N/mm}^2$ ) i dosjeda (zarezni zatik) za jednosmjerno promjenjivo opterećenje.

Na kraju, potrebno je još provjeriti površinski pritisak između navojnog zatika i uzorka ( $p_1$ ) i površinski pritisak između navojnog zatika i ostatka čeljusti ( $p_2$ ). Površinski pritisak između navojnog zatika i uzorka računa se prema jednadžbi:

$$p_1 = \frac{Q}{l_1 \cdot d} = \frac{2500}{5 \cdot 6} = 83,33 \text{ N/mm}^2, \quad (32)$$

a površinski pritisak između navojnog zatika i ostatka čeljusti kao:

$$p_2 = \frac{Q}{2 \cdot l_2 \cdot d} = \frac{2500}{2 \cdot 20 \cdot 6} = 10,42 \text{ N/mm}^2. \quad (33)$$

Dopušteni pritisak za materijal 102Cr6 nije pronađen, međutim prema literaturi [36] dopušteni pritisak za zarezni zatic materijala Č.0545 iznosi  $70 \text{ N/mm}^2$  (vrijednost za jednosmjerno promjenjivo opterećenje). Ukoliko je zadovoljen kriterij za materijal Č.0545, onda je kriterij zadovoljen i za odabrani materijal zatika. Iz jednadžbi (32) i (33) može se vidjeti da je površinski pritisak između zatika i ostatka čeljusti puno manji od dopuštenog, međutim površinski pritisak između zatika i uzorka je nešto veći od dopuštenih  $70 \text{ N/mm}^2$ . Na početku proračuna pretpostavljeno je da zatici na sebe preuzimaju cijelo opterećenje, čime je dobiven određeni faktor sigurnosti. Budući da površinski pritisak između uzorka i zatika nije puno veći od dopuštene vrijednosti i da je taj podatak uzet za slabiji materijal Č.0545, može se zaključiti da odabrani zatic izrađen od 102Cr6 zadovoljava uvjet čvrstoće.

## 9. NUMERIČKI PRORAČUN METODOM KONAČNIH ELEMENATA

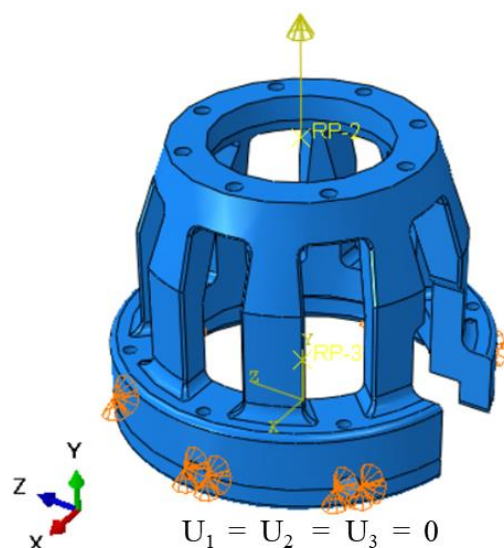
U ovom poglavlju prikazani su rezultati numeričkih analiza određenih dijelova kvazi-statičke in-situ kidalice kod kojih je provjerena čvrstoća, krutost i mogućnost izvijanja. Budući da su ovi dijelovi optimirani s obzirom na vanjske dimenzije i masu, potrebno je numeričkim proračunima potvrditi uvjete čvrstoće, krutosti i izvijanja. Numeričke analize provedene su u programskom paketu *Abaqus*, koji koristi metodu konačnih elemenata.

### 9.1. Provjera krutosti gornjeg kućišta

U ovom potpoglavlju opisana je numerička analiza gornjeg kućišta uređaja. Kao što se može vidjeti na slici 7.20, oblikom i geometrijom gornjeg kućišta izrađenog od AlMgSi0,5 postignuto je smanjenje mase uređaja. Gornje kućište ispitano je na krutost. Međutim, deformacije, tj. pomaci kućišta tijekom ispitivanja uzoraka neće utjecati na pouzdanost mjerenja jer se XCT skenerom promatra samo zona interesa uzorka. Budući da se rubni uvjeti mijenjaju s obzirom na narinuto opterećenje ispitnog uzorka, gornje kućište ispitano je u slučaju vlačnog i tlačnog opterećenja uzorka. U slučaju vlačnog ispitivanja, gornje kućište je opterećeno tlačno. Opterećenje se u tom slučaju prenosi na donje kućište nalijeganjem gornjeg kućišta. U slučaju tlačnog ispitivanja, gornje kućište je opterećeno vlačno tase opterećenje u tom slučaju na donje kućište prenosi preko zatika koji su osigurani navojnim zaticima s oprugom.

U ovom potpoglavlju prvo je prikazan slučaj kada je gornje kućište opterećeno vlačno (tj. ispitni uzorak je opterećen na tlak). Za detaljniji proračun bilo bi potrebno provesti numeričku analizu koja uključuje sve komponente uređaja te u obzir uzima i njihovu interakciju. Radi jednostavnosti, u ovom slučaju uzeto je samo gornje kućište te su na njega narinuti rubni uvjeti koji najpouzdanije odgovaraju stvarnim radnim uvjetima. Na mjestu gornje plohe zatika ograničeni su pomaci u  $x$ ,  $y$  i  $z$  smjeru. U modulu *Interaction* postavljena je referentna točka (Slika 9.1). Zatim je definirana kinematička veza (*Interaction/Coupling*) između referentne točke i gornje površine kućišta. U referentnoj točki, u modulu *Load*, definirana je koncentrirana sila u pozitivnom smjeru osi  $y$  u iznosu od 5 kN koja odgovara maksimalnom opterećenju in-situ ispitnog uređaja.





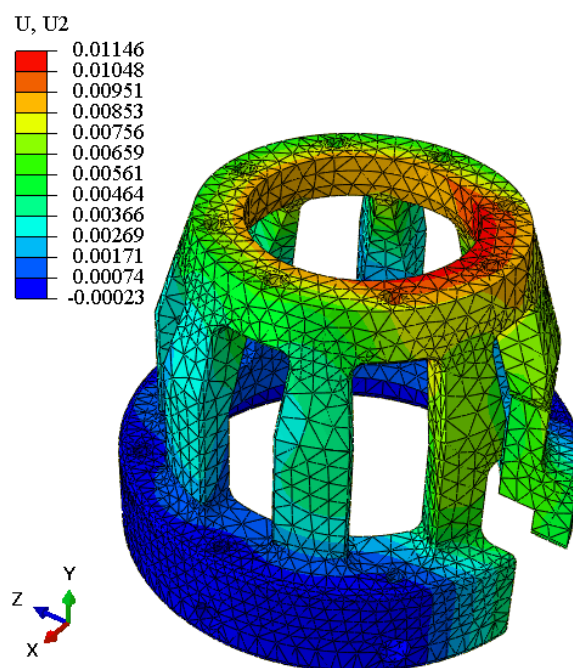
**Slika 9.1** Rubni uvjeti na kućištu gornje čeljusti za slučaj vlačnog opterećenja. Žutom strelicom označena je sila, a narančasti simboli označavaju rubne uvjete pomaka.

U modulu *Mesh* napravljeno je pet mreža konačnih elemenata različitih gustoća mreže te je provedena konvergenjska analiza. Za izradu mreža korišteni su tetraedarski konačni elementi drugog reda C3D10. Na slici 9.2 prikazana je konvergirana mreža konačnih elemenata, koja se sastoji od 55208 elemenata.



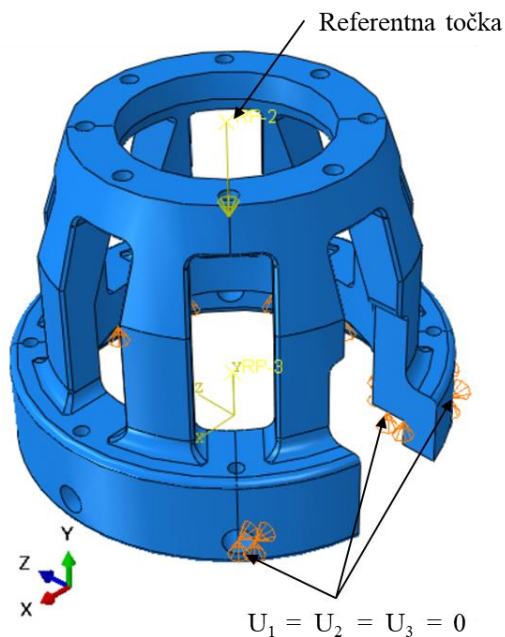
**Slika 9.2** Konvergirana mreža konačnih elemenata gornjeg kućišta za slučaj kada je opterećeno vlačno

Na slici 9.3 prikazano je polje pomaka u smjeru y osi (tj. osi opterećenja ispitnog uzorka) dobiveno numeričkom analizom s konvergiranom mrežom konačnih elemenata. Također, najveći pomak uslijed opterećenja gornje čeljusti silom od 5 kN javlja se u pozitivnom smjeru osi y te iznosi otprilike 11  $\mu\text{m}$ . Rezolucija kod CT skeniranja iznosi 14  $\mu\text{m}$ . Iako deformacije gornjeg kućišta ne utječu na pouzdanost skeniranja, može se vidjeti kako su maksimalni pomaci u smjeru osi y manji od rezolucije skeniranja.



**Slika 9.3 Polje pomaka na konvergiranoj mreži gornjeg kućišta za slučaj vlačnog opterećenja**

Gornje kućište će uslijed vlačnog opterećenja ispitnog uzorka biti opterećeno na tlak. Stoga je proračun pomoću metode konačnih elemenata proveden i za navedeni slučaj. Na plohi dodira gornjeg i donjeg kućišta ograničeni su pomaci u  $x$ ,  $y$  i  $z$  smjeru (Slika 9.4). Također, na mjestu dvaju zatika, najbliža izrezanom dijelu, na bočnim stranama, ograničeni su također pomaci u  $x$ ,  $y$  i  $z$  smjeru zato što je pretpostavljeno da će oni osigurati da se izrezani dio ne deformira previše. U modulu *Interaction* postavljena je referentna točka (Slika 9.4), te je propisana kinematička veza (*Interaction/Coupling*) između referentne točke i gornje površine kućišta. Nakon toga, u referentnu točku je, u modulu *Load* postavljena koncentrirana sila u negativnom smjeru osi  $y$  u iznosu od 5 kN.



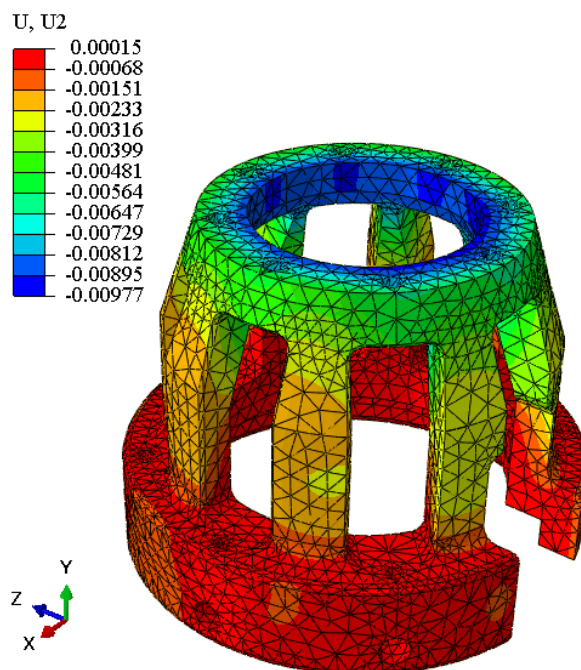
**Slika 9.4** Rubni uvjeti na kućištu gornje čeljusti za slučaj tlačnog opterećenja. Žutom strelicom označena je sila, a narančasti simboli označavaju rubne uvjete pomaka.

U modulu *Mesh* napravljeno je pet mreža konačnih elemenata različitih gustoća mreže te je nakon toga provedena analiza na svakoj mreži, sve dok se nije postigla željena konvergencija. Za izradu mreža korišteni su tetradarski konačni elementi drugog reda C3D10. Na slijedećoj slici prikazana je krajnja mreža konačnih elemenata, koja se sastoji od 50648 elemenata (Slika 9.5).



**Slika 9.5** Konvergirana mreža konačnih elemenata gornjeg kućišta za slučaj tlačnog opterećenja

Na slici 9.6 prikazano je polje pomaka u smjeru y osi dobiveno analizom s konvergiranom mrežom konačnih elemenata. Također, najveći pomak uslijed opterećenja gornje čeljusti silom od 5 kN javlja se u pozitivnom smjeru osi y te iznosi otprilike 10  $\mu\text{m}$  koji su manji od rezolucija CT skena koja je 14  $\mu\text{m}$ .

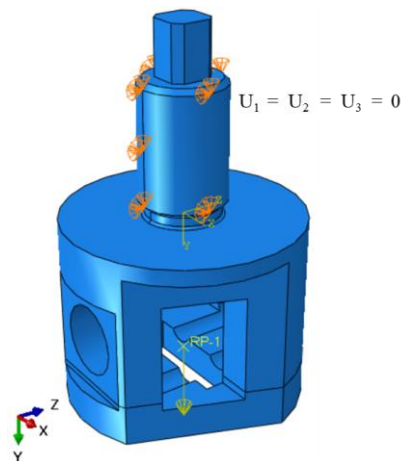


**Slika 9.6 Polje pomaka u smjeru osi y na konvergiranoj mreži gorneg kućišta za slučaj tlačnog opterećenja**

## 9.2. Provjera čvrstoće kućišta steznih čeljusti

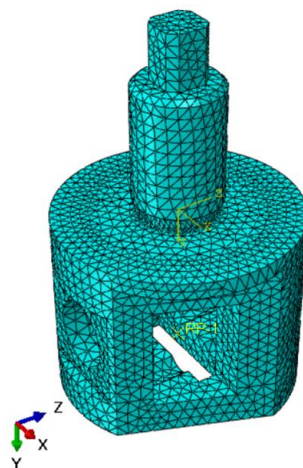
Osim numeričke analize gornjeg kućišta uređaja, provedena je i numerička analiza kućišta steznih čeljusti. Budući da je konstrukcija gornjih i donjih čeljusti identična, u analizi je provjerena čvrstoća samo kućišta donje čeljusti. Maksimalna naprezanja koja se pojavljuju uspoređena su s granicom tečenja materijala kućišta čeljusti (42CrMo4.V). Prema [37], granica tečenja 42CrMo4.V iznosi 550  $\text{N}/\text{mm}^2$ . Numerički proračun proveden je za slučaj kada je uzorak opterećen vlačnom silom od 5 kN. Kod navedenog opterećenja prihvatni ispitnog uređaja također su opterećeni na vlak.

Na mjestu navoja ograničeni su pomaci u x, y i z smjeru (Slika 9.7). U modulu *Interaction* postavljena je referentna točka. Između referentne točke i udubljenja u kućištu kroz koja prolaze navojni zatici propisana je kinematička veza (*Interaction/Coupling*). U referentnoj točki u modulu *Load* definirana je koncentrirana sila u pozitivnom smjeru osi y u iznosu od 5 kN.



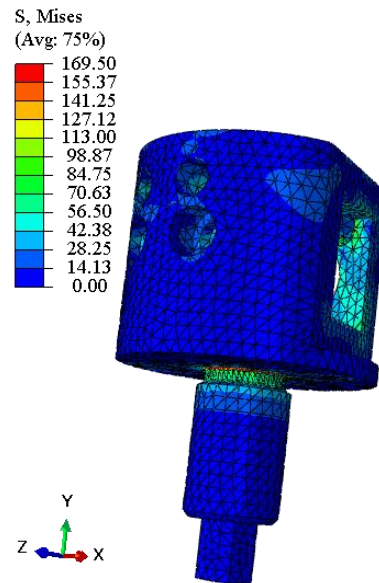
**Slika 9.7** Rubni uvjeti na kućištu donje čeljusti. Žutom strelicom označena je sila, a narančasti simboli označavaju rubne uvjete pomaka.

U modulu *Mesh* generirano je sedam mreža konačnih elemenata različitih gustoća mreže te je provedena konvergenijska analiza. Za izradu mreže korišteni su tetraedarski konačni elementi drugog reda C3D10. Na slici 9.8 prikazana je konvergirana mreža konačnih elemenata, koja se sastoji od 44756 elemenata.



**Slika 9.8** Konvergirana mreža konačnih elemenata kućišta čeljusti

Na slici 9.9 prikazano je polje naprezanja prema von Misesu dobiveno na konvergiranoj mreži konačnih elemenata. Najveće naprezanja kod predloženog režima opterećenja javlja se na spoju vretena i kućišta čeljusti, a iznosi oko 170 MPa. Usporedbom dobivenog naprezanja s prethodno spomenutom granicom tečenja materijala kućišta čeljusti (550 N/mm<sup>2</sup>), može se vidjeti kako kućište čeljusti zadovoljava uvjet čvrstoće.



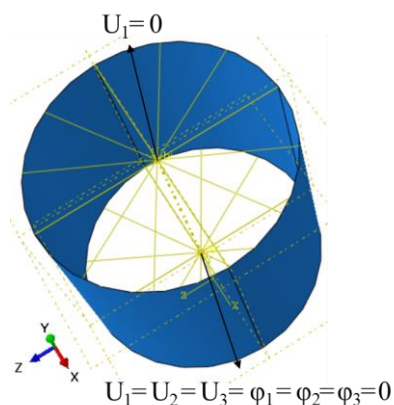
Slika 9.9 Polje napreznja na konvergiranoj mreži kućišta čeljusti

### 9.3. Provjera cijevi na izvijanje

U ovom potpoglavlju provedena je numerička analiza izvijanja cijevi izrađenih od različitih materijala i debljina, u svrhu odabira konačnog materijala cijevi. Predloženi materijali cijevi su PMMA, karbonska cijev, aluminij i PEEK. U potpoglavlju 8.2 određena je debljina cijevi za predložene materijale usporedbom napreznja uslijed djelovanja sile iznosa 5 kN s granicom tečenja materijala. Zbog tlačnog oprećenja cijevi, potrebno je provesti i analizu gubitka stabilnosti pomoću metode konačnih elemenata. U tablici 8.1 definirane su različite debljine stijenki potporne cijevi s obzirom na predložene materijale, dok je duljina potporne cijevi za sve slučajeve jednaka i iznosi 37 mm. U programskom paketu *Abaqus* najprije je provedena analiza vlastitih vrijednosti. Rezultat numeričke analize je sila kod koje dolazi do izvijanja. Dobivena sila mora bit manja od maksimalne sile (tj. 5 kN), koja će biti narinuta tijekom ispitivanja u in-situ kidalici. Vrijednost kritične sile izvijanja, dobivene metodom konačnih elemenata podijeljena je s faktorom sigurnosti 10 te je nakon toga uspoređena s maksimalnom silom od 5 kN.

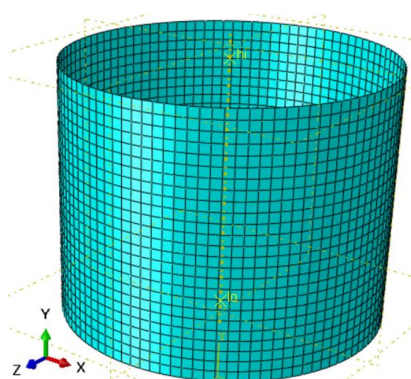
Rubni uvjeti definirani su pomoću referentnih točaka u osi cijevi. Donji rub cijevi je pomoću *kinematic coupling*-a vezan s referentnom točkom u kojoj su ograničeni svi pomaci i sve rotacije. S druge strane, u referentnoj točki, koja je pomoću *kinematic coupling*-a povezana s gornjim rubom cijevi, ograničen je pomak u smjeru osi  $x$ . Također, sila izvijanja narinuta je u gornjoj referentnoj točki te iznosi -1. Zadani rubni uvjeti prikazani su na slici

9.10 Osim toga, bitno je napomenuti kako su rubni uvjeti jednaki za sve slučajeve (tj. mjenjane su samo karakteristike materijala te debljina cijevi).



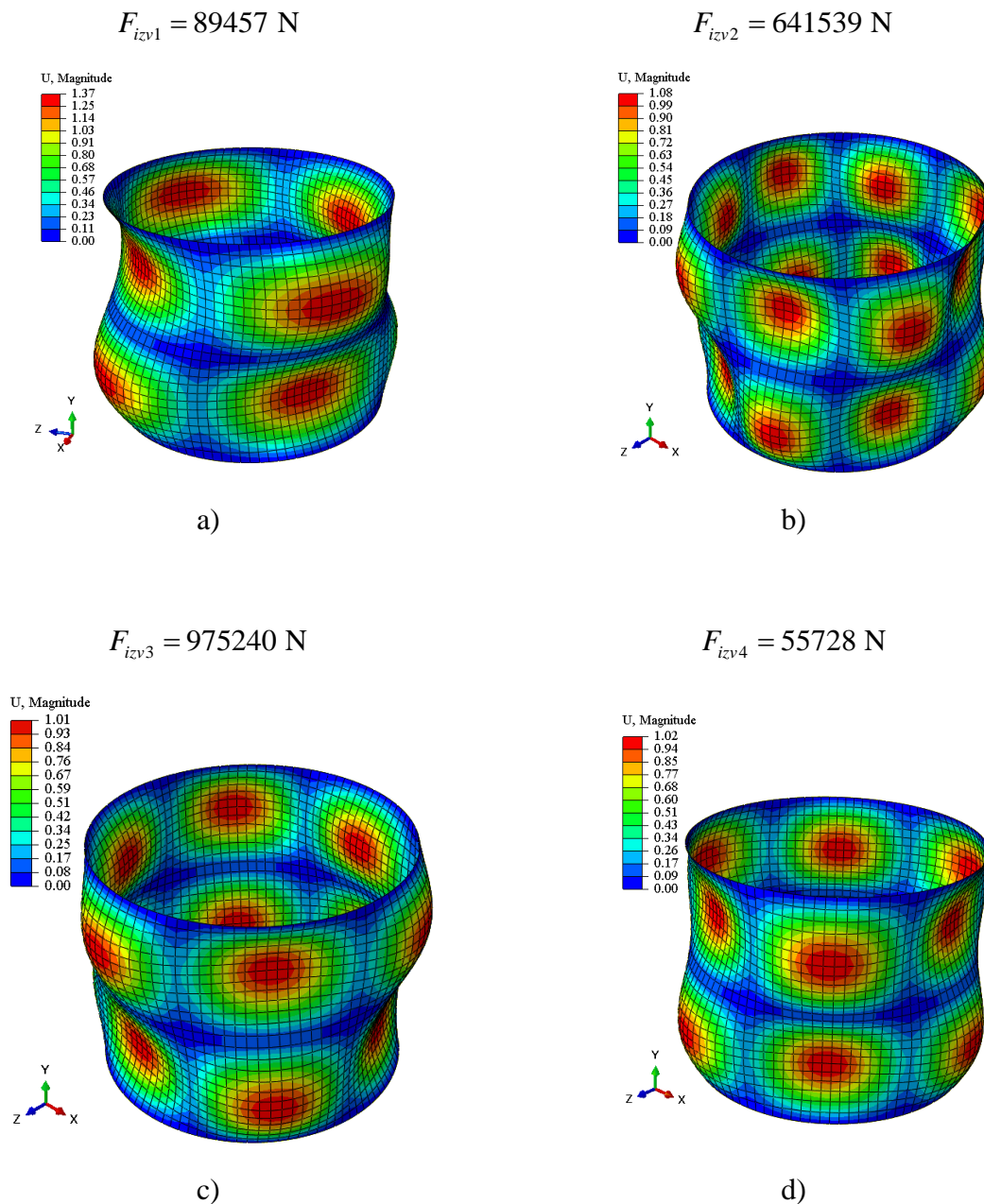
**Slika 9.10** Rubni uvjeti kod numeričke analize cijevi. Žute linije predstavljaju kinematske veze

U modulu *Mesh* napravljene su četiri mreže konačnih elemenata različitih veličina elemenata te je nakon toga je provedena konvergencijska analiza. Za izradu mreža korišteni su ljuskasti konačni elementi S4R. Konvergencija je napravljena za slučaj PMMA cijevi te je konvergirana mreža korištena za sve ostale cijevi. Na slici 9.11 prikazana je konvergirana mreža konačnih elemenata, koja se sastoji od 2500 elemenata.



**Slika 9.11** Konvergirana mreža konačnih elemenata kod izvijanja cijevi

Rezultati analize izvijanja prikazani su na slici 9.12. U obzir su uzete prve vlastite vrijednosti koje su označene iznad svake slike. Prikazane vlastite vrijednosti predstavljaju kritičnu silu kod koje će doći do izvijanja.



Slika 9.12 Rezultati analize izvijanja za a) PMMA, b) karbonsku, c) aluminijsku i d) PEEK cijev.

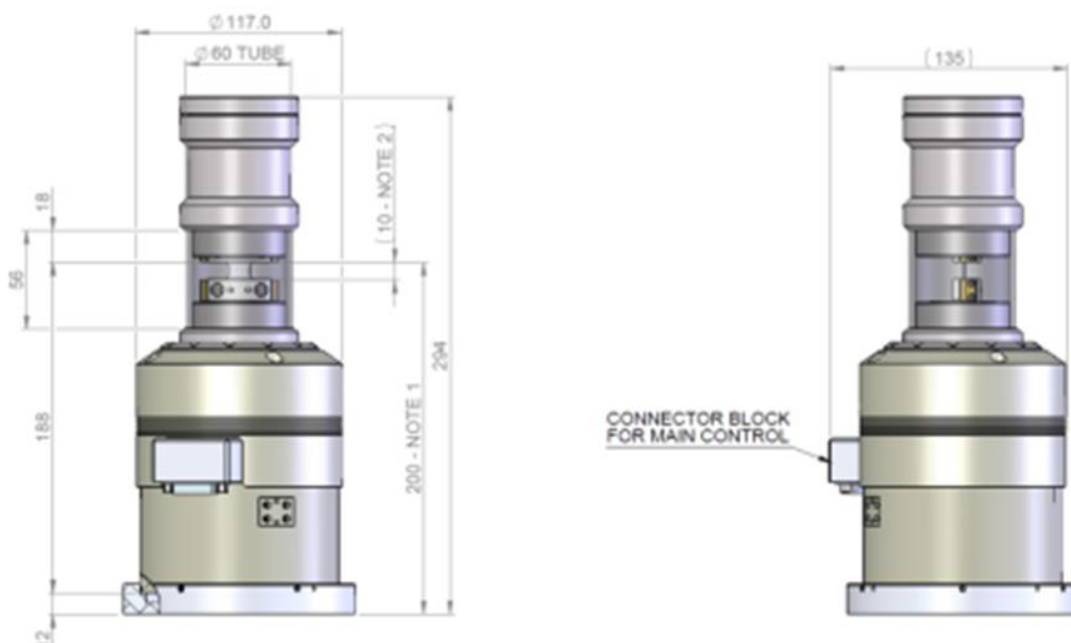
Ako se vlastite vrijednosti dobivene analizama podijele sa sigurnosnim faktorom 10 i usporede s maksimalnom silom koje će se pojaviti kod ispitivanja s in-situ kidalicom ( $\approx 5 \text{ kN}$ ), slijedi da neće doći do gubitka stabilnosti cijevi.



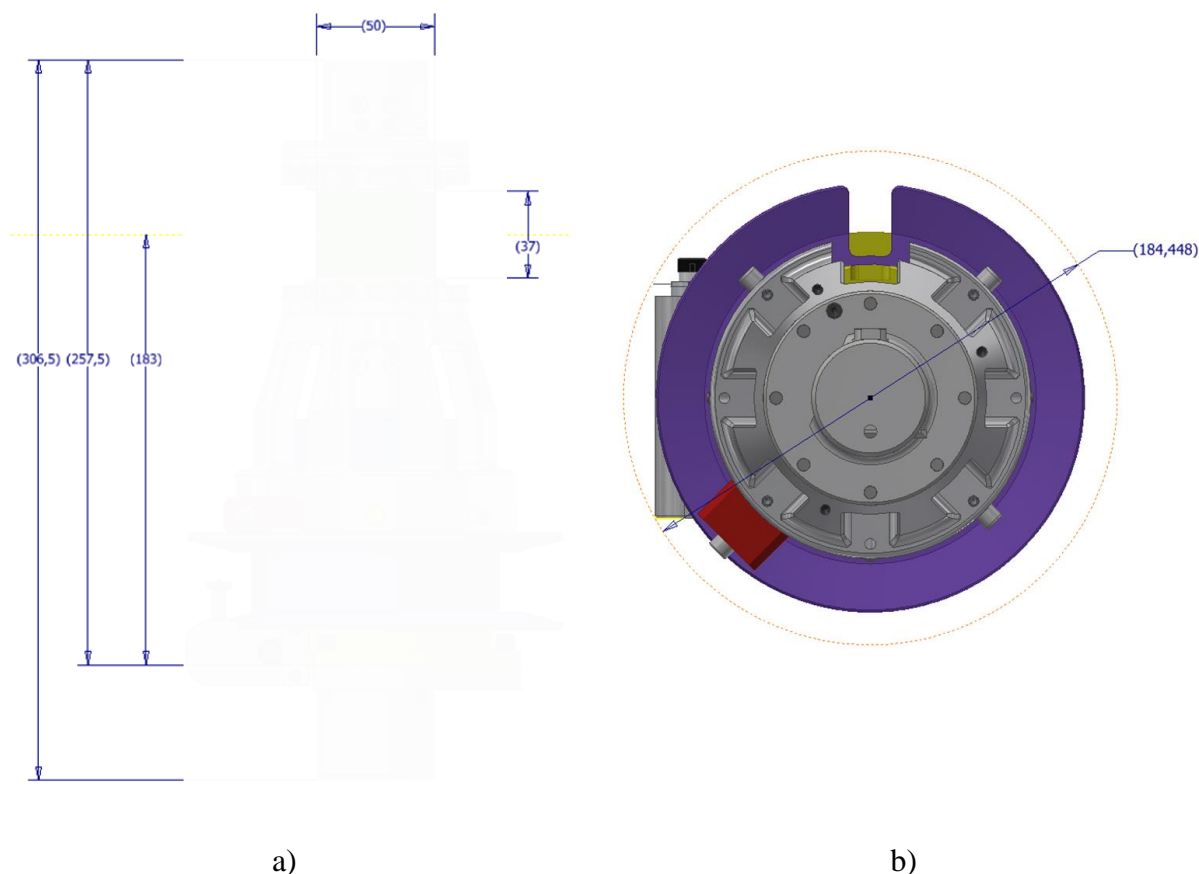
## 10. USPOREDBA S KOMERCIJALNOM STATIČKOM KIDALICOM

U ovom poglavlju, predložena in-situ kidalica uspoređena je s komercijalno dostupnom kidalicom DEBEN CT5000 kako bi se naglasila sva konstrukcijska i montažna poboljšanja. Navedena kidalica odabrana je zbog toga što se, za razliku od ostalih razvijenih kidalica, spominje u velikom broju istraživanja u kojim su provedeni in-situ eksperimenti različitih materijala u različitim CT uređajima.

Predloženi koncept kvazi-statičke in-situ kidalice ima jednak iznos maksimalnog opterećenja kao i kidalica DEBEN CT5000. Obje konfiguracije namijenjene su za vlačna i tlačna ispitivanja. Nadalje, novorazvijena i komercijalno dostupna kidalica koriste cijev transparentnu za X-zrake za povezivanje gornje čeljusti s ostatkom kućišta. Pogon, koji pomiče donju čeljust, je u oba slučaja smješten je u donjem dijelu uređaja, dok je gornji prihvat ispitnog uređaja nepomičan. Maksimalni linearni pomak kod obje kidalice iznosi 10 mm. Vanjske dimenzije uređaja DEBEN CT5000 prikazane su na slici 10.1, dok su dimenzije razvijenog uređaja prezentirane na slici 10.2.



Slika 10.1 Vanjske dimenzije uređaja DEBEN CT5000 [38]



**Slika 10.2 Vanjske dimenzije modificirane kvazi-statičke in-situ kidalice u a) nacrtnom prikazu i b) tlocrtnom prikazu**

Usporedbom karakterističnih dimenzija uređaja, slijedi da promjer razvijene kidalice u najširem dijelu iznosi  $\approx 184$  mm, dok je promjer komercijalno dostupne kidalice jednak 135 mm. Visina DEBEN uređaja je 294 mm, dok je visina razvijenog uređaja 257,5 mm (mjereno od adaptera za rotacijski modul). Promjer cijevi koju koristi DEBEN uređaj je 60 mm, a in-situ uređaj konstruiran u ovom radu koristi promjer potporne cijevi 50 mm. Iako je promjer razvijenog uređaja (u najširem dijelu) veći od promjera komercijalno dostupnog uređaja, razvijenim uređajem može se postići bolja rezolucija zbog korištenja manjeg promjera cijevi, tj. uređaj se može više približiti izvoru zračenja. U XCT uređaju NIKON XT H 225, prema čijim su karakteristikama određene vanjske dimenzije predloženog koncepta, najširi dio uređaja dolazi ispod izvora zračenja. Stoga promjer cijevi određuje maksimalnu udaljenost između izvora zračenja i uzorka. Također, vidljivi dio uzorka kod komercijalne kidalice iznosi samo 10 mm (Slika 10.1). Kod novorazvijene kvazi-statičke in-situ kidalice vidljivi dio uzorka iznosi 37 mm, tj. moguće je obuhvatiti veću zonu interesa. Iako nema puno dostupnih podataka o postupku montaže, tj. demontaže uzorka, u referentnoj literaturi [39] prikazana je

slika rastavljene kidalice DEBEN CT5000 na temelju koje se može pretpostaviti postupak montaže/demontaže uzorka (Slika 10.3).



**Slika 10.3** Kidalice DEBEN CT5000 sa skinutim gornjim kućištem [39]

Prema slici 10.3 vidljivo je kako se prije skidanja gornjeg kućišta montiraju dva dugačka vijka, koja pridržavaju gornju čeljust kod skidanja gornjeg dijela uređaja. Vijci koji drže gornju čeljust služe i za pozicioniranje kod ponovnog sastavljanja uređaja. Gornje kućište pričvršćeno je za donje kućište s 4 vijka. Sa slike je također vidljivo kako se uzorak u čeljustima steže s 2 vijka. Ako se ovaj opis uspoređi s opisanim postupkom zamjene uzorka na razvijenoj kidalici, slijedi zaključak kako je kod novorazvijene kidalice omogućen jednostavniji postupak izmjene uzorka. Naime, kod ispitnog uređaja predloženog u ovom radu, uzorak se iz prihвата otpušta odvrtnjem jednog vijka te vađenjem zatika. Gornje kućište se skida vađenjem zatika te nije potrebno fiksiranje gornje čeljusti dvama dugačkim vijcima, kao kod komercijalne kidalice. Također, bitno je spomenuti priključak kidalice na vanjske izvore energije. Kod komercijalne kidalice kablovi se namataju oko kućišta, međutim namatanje nije pravilno. S druge strane, kod razvijenog uređaja problem namatanja kablova riješen je korištenjem koluta za namatanje. Osim toga, konstrukcija razvijene kidalice je iznimno modularan te postoji mogućnost ugradnje *slip ring*-a koji u potpunosti rješava problem namatanja kablova.

Na kraju, u sljedeće četiri točke sažeta su poboljšanja u odnosu na komercijalno dostupnu kidalicu:

- manja visina u odnosu na komercijalnu kidalicu,
- mogućnost postizanja bolje rezolucije,
- jednostavnija izmjena uzoraka i
- modularnost.

## 11. ZAKLJUČAK

Kompoziti ojačani vlaknima (eng. *Fiber reinforced composites* – FRC) ističu se kao adekvatna zamjena za konvencionalne inženjerske materijale, s obzirom da se svojstva ovih materijala mogu optimirati s obzirom na narinuto opterećenje te zahtjeve na sigurnost i pouzdanost konstrukcija. FRC svoju primjenu najviše nalaze u zrakoplovstvu, automobilskoj industriji i brodogradnji. Također, ove materijale karakterizira heterogena struktura u kojoj se mogu pojaviti razni defekti, zbog čega je uz mehaničke karakteristike, vrlo važno znati raspodjelu i udio konstituenata unutar materijala, kao i mehanizme loma koji nastaju tijekom opterećivanja. Stoga je detekcija oštećenja u kompozitima predmet opsežnih istraživanja.

Jednosnim ili dvoosnim testovima moguće je odrediti globalni odziv materijala, međutim na ovaj nije moguće dobiti uvid u ponašanje unutar materijala te nije moguće odrediti lokalna svojstva vlakana i matrice, kao ni adhezijska svojstva spojeva između konstituenata. Na temelju navedenog može se zaključiti kako sveobuhvatna karakterizacija FRC materijala te identifikacija mehanizama oštećenja uslijed različitih režima opterećenja zahtijeva primjenu naprednih metode nerazornih ispitivanja među kojima se ističe računalna tomografija X-zrakama. Spomenutom metodom moguće je provođenje ex-situ ili in-situ ispitivanja. Kod ex-situ ispitivanja, uzorak se opterećuje izvan XCT skenera te se nakon toga provodi akvizicija 3D slike. S druge strane, kod in-situ ispitivanja, uzorak se istovremeno opterećuje i skenira. In-situ ispitivanja pokazala su se kao efikasnija konfiguracija, jer kod njih ne dolazi do zatvaranja pukotina. Međutim, eksperimentalni protokol koji uključuje opterećivanje ispitnog uzorka unutar XCT mnogo je složeniji od ex-situ ispitivanja budući da zahtijeva primjenu specifičnih uređaja koji dimenzijski odgovaraju unutrašnjosti određenog CT uređaja, a da pri tome ne ometaju proces skeniranja uzorka.

Cilj ovog diplomskog rada je razvoj kvazi-statičke kitalice koja će omogućiti ispitivanje in-situ ispitivanja uzoraka izrađenih od kompozita ojačanih staklenim vlaknima. Pregledom literature te komercijalno dostupnih in-situ ispitnih uređaja utvrđene su glavne značajke koje određuju razvoj takvih uređaja. Na temelju funkcijske dekompozicije, morfološke matrice te konstrukcijskih zahtjeva i ograničenja predložena su četiri koncepta čijom je nadogradnjom i poboljšavanjem predložen konačan koncept, koji je u ovom radu konstrukcijski u potpunosti razrađen. Analitičkim i numeričkim proračunima provjerene su sve kritične komponente uređaja. Prema specifikacijama traženim u opisu diplomskog rada, uređaj ima kapacitet od 5

kN, omogućava linearni pomak od 10 mm te ispitivanje uzoraka različitih debljina. Nadalje, ispitni uređaj je prilagođen za tri XCT uređaja: NIKON XT H 225, Werth S i NorthStar X50+. U usporedbi s komercijalnim DEBEN CT5000 uređajem, predloženi uređaj omogućava približavanje uzoraka prema izvoru zračenja (tj. veću rezoluciju), osigurava lakšu i bržu izmjenu uzoraka te osigurava veću modularnost.

## 12. BIBLIOGRAFIJA

- [1] Čurčija F., Konstrukcija modularnog Arcan prihvata za višeosno oprećenje, Sveučilište u Zagrebu, Fakultet Strojarsstva i Brodogradnje, Zagreb, 2017.
- [2] Mađerić G., Određivanje rezolucije pomaka i deformacija metodom korelacije digitalnih volumena na epoksidnoj smoli ojačanoj staklenim vlaknima, Sveučilište u Zagrebu, Fakultet Strojarsstva i Brodogradnje, Zagreb, 2019.
- [3] Böhm, R., Stiller, J., Behnisch, T., Zschehyge, M., Protz, R., Radloff, S., Gude, M., Hufenbach, W., 2015. A quantitative comparison of the capabilities of in situ computed tomography and conventional computed tomography for damage analysis of composites. *Compos. Sci. Technol.* 110, 62–68.
- [4] C. T. Sun, Strength analysis of unidirectional composites and laminates, in: A. Kelly and C. Zweben (Eds), *Comprehensive Composite Materials*, Elsevier Science, Oxford, 2000, pp. 641–666.
- [5] I. M. Daniel, J.-J. Luo, P. M. Schubel, B. T. Werner, Interfiber/interlaminar failure of composites under multi-axial states of stress, *Comp. Sci. Technology*, 69(2009)764-771.
- [6] [https://ndt.hamamatsu.com/eu/en/app-industrial/industrial\\_ct.html](https://ndt.hamamatsu.com/eu/en/app-industrial/industrial_ct.html)
- [7] Cantatore, A., & Müller, P. (2011). *Introduction to computed tomography*. Kgs.Lyngby: DTU Mechanical Engineering.
- [8] Computed microtomography in the analysis of fiber migration in yarn - Scientific Figure on ResearchGate. Available from: [https://www.researchgate.net/figure/Principle-of-X-Ray-Tomography\\_fig1\\_272560252](https://www.researchgate.net/figure/Principle-of-X-Ray-Tomography_fig1_272560252) [accessed 27 Sep, 2020]
- [9] "XT H 225 X-ray System", Operator Manual, Nikon Metrology, 2012.
- [10] Ante Buljac, Clément Jailin, Arturo Mendoza, J Neggers, T. Taillandier-Thomas, et al.. Digital Volume Correlation: Review of Progress and Challenges. *Experimental Mechanics*, Society for Experimental Mechanics, 2018, 58 (5), pp.661-708.
- [11] S.C. Garcea, Y. Wang, P.J. Withers; X-ray computed tomography of polymer composites; *Composites Science and Technology* 156 (2018) 305-319; Science Direct.
- [12] Z. Tomičević et al.: Identifikacija oštećenja u kompozitima ojačanim staklenim vlaknima primjenom  $\mu$ -tomografije; 10. susret Hrvatskog društva za mehaniku; 01. i 02. listopada 2020., Slavonski Brod
- [13] <https://deben.co.uk/tensile-testing/>, 6.10.2020., 17:06
- [14] <https://www.bruker.com/>, 9.10.2020., 12:02

- [15] R. Brault, A. Germaneau, J.C. Dupré, P. Doumalin, Sebastien Mistou, et al.. In-situ Analysis of Laminated Composite Materials by X-ray Micro-Computed Tomography and Digital Volume Correlation. Experimental Mechanics, Society for Experimental Mechanics (SEM), 2013
- [16] W. Hufenbach, R. Böhm, M. Gude, M. Berthel, A. Hornig, S. Ručevskis, M. Andrich, A test device for damage characterisation of composites based on in situ computed tomography, Composites Science and Technology, Volume 72, Issue 12, 2012, Pages 1361-1367, ISSN 0266-3538, <https://doi.org/10.1016/j.compscitech.2012.05.007>.
- [17] Siriruk, Akawut & Woracek, R. & Puplampu, S.B. & Penumadu, D. & Withers, Philip & Lowe, Tristan & Kardjilov, Nikolay & Manke, Ingo. (2014). Size Effects in Testing of Carbon Fiber Vinyl Ester Laminate For Marine Application and Damage Evolution.
- [18] J. Y. Buffiere, E. Ferrie, H. Proudhon & W. Ludwig (2006) Three-dimensional visualisation of fatigue cracks in metals using high resolution synchrotron X-ray micro-tomography, Materials Science and Technology, 22:9, 1019-1024, DOI: 10.1179/174328406X114135
- [19] M. Štorga: Funkcijska dekompozicija proizvoda, Sveučilište u Zagrebu, Fakultet strojarstva i brodogradnje, Katedra za osnove konstruiranja, Kolegij: Razvoj proizvoda, 2004. (bilješke s predavanja)
- [20] <https://www.hfb-gewindetechnik.de/index.php?id=startseite-hfb>, 2.11.2020., 11:36
- [21] <https://www.maxongroup.com/maxon/view/content/index>, 2.11.2020., 8:45
- [22] Opalić, M.: Prijenosnici snage i gibanja, Hrvatsko društvo za elemente strojeva i konstrukcija, Zagreb 1998.
- [23] <https://www.maedler.de/>, 2.11.2020., 10:30
- [24] [https://www.alibaba.com/product-detail/CALT-DYLF-102-Spoke-type-tension\\_62206918123.html?spm=a2700.pc\\_countrysearch.main07.29.647f4e15dEWGrU](https://www.alibaba.com/product-detail/CALT-DYLF-102-Spoke-type-tension_62206918123.html?spm=a2700.pc_countrysearch.main07.29.647f4e15dEWGrU), 4.11.2020., 11:04
- [25] <https://www.contrinex.com/product/dw-ad-623-m4/#>, 4.11.2020., 11:12
- [26] D. Jelaska, T. Piršić, S. Podrug: Ručna dizalica, Uputstvo za proračun, Split, 2002.
- [27] <https://www.google.com/url?sa=t&rct=j&q=&esrc=s&source=web&cd=&ved=2ahUKEwjRwu7n9ejsAhVukosKHdINCM8QFjAAegQIAhAC&url=https%3A%2F%2Fsteelnavigator.ovako.com%2Fsteel-grades%2Fgreen-cut%2Fpdf&usg=AOvVaw1uBLfPKPq7aYcxtQ-QxDK>, 4.11.2020., 13:50
- [28] Kraut B.: Strojarski priručnik, 9. izdanje; Tehnička knjiga, 1988.



- [29] <https://www.steelgr.com/Steel-Grades/Carbon-Steel/din-1-0715.html>, 4.11.2020., 20:02
- [30] Alfirević, I.: Nauka o čvrstoći I, Tehnička knjiga Zagreb, 1995.
- [31] A. Rogić, I. Čatić i D. Godeca: Polimeri i polimerne tvorevine, Zagreb, 2008.
- [32] <https://www.google.com/url?sa=t&rct=j&q=&esrc=s&source=web&cd=&ved=2ahUK Ewi9q92BqevsAhXHtYsKHa16DdIQFjAAegQIBRAC&url=https%3A%2F%2Fwww.aluminco.com%2Fmedia%2F155961%2FALUMINIUM-ALLOY-EN-AW-6060-MATERIAL-DATA-SHEET-ALUMINCO.pdf&usg=AOvVaw33bnaJJyYbnlAtTXHLNf3J>, 5.11.2020., 12:42
- [33] <https://www.easycomposites.co.uk/48-8mm-roll-wrapped-carbon-fibre-tube>, 5.11.2020., 11:21
- [34] <https://dielectricmfg.com/knowledge-base/peek/>, 6.11.2020., 11:50
- [35] [http://www.steelnumber.com/en/steel\\_composition\\_eu.php?name\\_id=365](http://www.steelnumber.com/en/steel_composition_eu.php?name_id=365), 5.11.2020., 12:37
- [36] Decker K.-H.: Elementi strojeva, 2. izdanje; Tehnička knjiga, 1987.
- [37] <https://steelnavigator.ovako.com/steel-grades/42crmo4/>, 8.11.2020., 17:01
- [38] <http://en.redstarvietnam.com/be-mau-tai-cho-ct5000-5kn-cho-cac-ung-dung-xct.html>, 12.11.2020., 9:51
- [39] Hülsbusch, Daniel & Mrzljak, Selim & Walther, Frank. (2019). In situ computed tomography for the characterization of the fatigue damage development in glass fiber-reinforced polyurethane. *Materials Testing*. 61. 821-828. 10.3139/120.111389.