

Projektiranje i implementacija digitalnih regulatora PID tipa za regulaciju temperature toplinske komore

Šarac, Petar

Master's thesis / Diplomski rad

2020

Degree Grantor / Ustanova koja je dodijelila akademski / stručni stupanj: **University of Zagreb, Faculty of Mechanical Engineering and Naval Architecture / Sveučilište u Zagrebu, Fakultet strojarstva i brodogradnje**

Permanent link / Trajna poveznica: <https://urn.nsk.hr/urn:nbn:hr:235:192397>

Rights / Prava: [In copyright](#)/[Zaštićeno autorskim pravom.](#)

Download date / Datum preuzimanja: **2024-07-18**

Repository / Repozitorij:

[Repository of Faculty of Mechanical Engineering and Naval Architecture University of Zagreb](#)



SVEUČILIŠTE U ZAGREBU
FAKULTET STROJARSTVA I BRODOGRADNJE

DIPLOMSKI RAD

Petar Šarac

Zagreb, 2020.

SVEUČILIŠTE U ZAGREBU
FAKULTET STROJARSTVA I BRODOGRADNJE

DIPLOMSKI RAD

Mentori:

Izv. prof. dr. sc. Danijel Pavković

Student:

Petar Šarac

Zagreb, 2020.

Izjavljujem da sam ovaj rad izradio samostalno koristeći znanja stečena tijekom studija i navedenu literaturu.

Zahvaljujem mentoru prof. dr. sc. Danijelu Pavkoviću te asistentu dr. sc. Matiji Krzнару na pruženoj prilici i pomoći tijekom izrade rada. Također se zahvaljujem kolegi Dominiku Vezmaru na korisnim savjetima i tvrtki INEA CR d.o.o na raspoloživoj opremi.

Posebnu zahvalu dugujem svojoj obitelji, zaručnici i prijateljima na razumijevanju i pruženoj podršci.

Petar Šarac



SVEUČILIŠTE U ZAGREBU
FAKULTET STROJARSTVA I BRODOGRADNJE



Središnje povjerenstvo za završne i diplomске ispite
 Povjerenstvo za diplomске radove studija strojarstva za smjerove:
 proizvodno inženjerstvo, računalno inženjerstvo, industrijsko inženjerstvo i menadžment,
 inženjerstvo materijala te mehatronika i robotika

Sveučilište u Zagrebu Fakultet strojarstva i brodogradnje	
Datum:	Prilog:
Klasa: 602 - 04 / 20 - 6 / 3	
Ur. broj: 15 - 1703 - 20 -	

DIPLOMSKI ZADATAK

Student: **PETAR ŠARAC** Mat. br.: 0035206194

Naslov rada na hrvatskom jeziku: **Projektiranje i implementacija digitalnih regulatora PID tipa za regulaciju temperature toplinske komore**

Naslov rada na engleskom jeziku: **Design and implementation of digital PID-type controllers for thermal chamber temperature control**

Opis zadatka:

PID regulator kao najčešći tip strukture za reguliranje procesa može biti izveden na različite načine. PID regulator implementiran od strane proizvođača programabilnih logičkih kontrolera (PLC-a) tipično je zatvoren prema korisniku, što ograničava njegove mogućnosti u smislu podešavanja i performansi. U ovom radu je potrebno:

1. Detaljno opisati strukture PID regulatora i iz njih izvedenih tipova regulatora (PI i PD) u vremenski kontinuiranom i vremenski diskretnom području.
2. Izvesti prikladan matematički model toplinske komore s grijaćim elementom i ventilatorom, te provesti identifikaciju modela procesa.
3. Na temelju identificiranih parametara sustava toplinske komore realizirati simulacijske modele objekta upravljanja u nekom od standardnih programskih okruženja, kao na primjer Matlab/Simulink.
4. Provesti sintezu opisanih struktura digitalnih PID regulatora zasnovanu na gore navedenim modelima procesa.
5. Implementirati regulatore na Mitsubishi FX5U-32MT/ESS PLC-u te usporediti performanse prema standardnim kriterijima kvalitete.

U radu je potrebno navesti korištenu literaturu i eventualno dobivenu pomoć.

Zadatak zadan:
24. rujna 2020.

Rok predaje rada:
26. studenog 2020.

Predvideni datum obrane:
30. studenog do 4. prosinca 2020.

Zadatak zadao:

prof. dr. sc. Danijel Pavković

Danijel Pavković

Predsjednica Povjerenstva:

prof. dr. sc. Biserka Runje

Biserka Runje

SADRŽAJ

SADRŽAJ	I
POPIS SLIKA	III
POPIS TABLICA.....	V
POPIS OZNAKA	VI
POPIS KRATICA	VII
SAŽETAK.....	VIII
SUMMARY	IX
1. UVOD.....	1
2. AUTOMATIZACIJA	2
2.1. Regulacija.....	2
2.1.1. Mjerni član	3
2.1.2. Izvršni član.....	4
2.1.3. Regulator.....	4
2.1.3.1. PI regulator.....	6
2.1.3.2. I-P regulator	7
2.1.3.3. PID paralelna forma regulatora.....	8
2.1.3.4. PI-D forma regulatora	9
2.1.3.5. I-PD forma regulatora	10
3. OBJEKT REGULACIJE	11
3.1. Toplinska komora	11
3.1.1. Termistor.....	13
3.1.2. Identifikacija modela procesa	15
3.1.2.1. Parametri procesa.....	16
4. SINTEZA REGULATORA.....	22
4.1. Zatvoreni regulacijski krug	24
4.2. Optimum dvostrukog odnosa	25
4.3. Implementacija digitalnog regulatora	28
4.3.1. Efekt prenabijanja integratora	30
5. SIMULACIJSKI REZULTATI.....	32
5.1. Režim malih signala.....	32
5.1.1. Uporaba PI regulatora	32
5.1.2. Uporaba I-P regulatora.....	33
5.1.3. Uporaba PID regulatora	34
5.1.4. Uporaba PI-D regulatora.....	35
5.1.5. Uporaba I-PD regulatora.....	36

5.1.6. Usporedba I-P i I-PD regulatora	37
5.2. Režim velikih signala.....	39
6. EKSPERIMENTALNI POSTAV.....	40
6.1. PLC program.....	41
6.2. HMI program	45
6.3. Rezultati simulacije.....	47
7. KORIŠTENA OPREMA I PROGRAMI.....	50
7.1. Matlab	50
7.2. GX Works3 softver	51
7.3. GT Designer3 softver.....	52
7.4. PLC FX5U-32MT/ESS	53
7.5. HMI- GS2107-WTBD	54
7.6. Laboratorijski postav.....	55
8. ZAKLJUČAK.....	56
LITERATURA.....	57
PRILOZI.....	58

POPIS SLIKA

Slika 1.	Prikaz procesa upravljanja [1]	2
Slika 2.	Prikaz regulacijskog kruga [1]	3
Slika 3.	NTC otpornik 10k [3].....	4
Slika 4.	Podjela i vrsta izvršnih članova [1]	4
Slika 5.	PID regulator [5]	6
Slika 6.	Upravljački signal PI regulatora [6]	7
Slika 7.	I-P forma regulatora	7
Slika 8.	PID regulator paralelna struktura [6].....	8
Slika 9.	Upravljački signal PID regulatora [6]	9
Slika 10.	PI-D forma regulatora [6].....	9
Slika 11.	I-PD forma regulatora [6].....	10
Slika 12.	Maketa toplinske komore	11
Slika 13.	Shema spajanja toplinske komore	12
Slika 14.	Električna shema dodatne elektronike.....	12
Slika 15.	Karakteristika NTC otpornika [8]	13
Slika 16.	Djelilo napona sa NTC otpornikom [8].....	14
Slika 17.	Prijelazna karakteristika procesa	16
Slika 18.	Metoda tangente u točki infleksije [9].....	17
Slika 19.	Integracijsko područje numeričke metode [9].....	17
Slika 20.	Pojačanje procesa	18
Slika 21.	Provlačenje tangente.....	19
Slika 22.	Usporedba prijelazne funkcije s parametrima iz [Tablica 1] i snimljene.....	20
Slika 23.	Usporedba prijelazne funkcije s parametrima iz [Tablica 2] i snimljene.....	21
Slika 24.	Aproksimacija PTn modelom.....	23
Slika 25.	Aproksimacija modelom 2. reda	23
Slika 26.	Regulacijski krug sa prefilterom.	24
Slika 27.	Regulacijski krug sa pefilterom za konkretan slučaj.....	24
Slika 28.	I-PD digitalni regulator	29
Slika 29.	I-P digitalni regulator	29
Slika 30.	Izvedba regulatora s resetiranjem integratora [10].....	30
Slika 31.	Usporedba odziva sa PI regulatorom.....	32
Slika 32.	Usporedba odziva sa I-P regulatorom	33
Slika 33.	Usporedba odziva s PI i I-P regulatorom	34
Slika 34.	Usporedba odziva sa PID regulatorom.....	34
Slika 35.	Usporedba odziva sa PI-D regulatorom	35
Slika 36.	Usporedba odziva sa I-PD regulatorom	36
Slika 37.	Usporedba odziva sa PID, PI-D i I-PD regulatorima	37
Slika 38.	Usporedba I-P i I-PD regulatora.....	38
Slika 39.	Efekt daljnjeg smanjivanja ekvivalentne vremenske konstante	38
Slika 40.	Odziv sustava u režimu velikih signala	39
Slika 41.	Shema spajana toplinske komore i HMI-a na PLC	40
Slika 42.	Navigacijsko stablo sa strukturom programa	41
Slika 43.	Prvi dio glavnog programa	42
Slika 44.	Čitanje temperature i pretvorba u °C.....	42
Slika 45.	Drugi dio glavnog programa	43

Slika 46.	Programski kod za regulator.....	44
Slika 47.	Korišteni podatkovni registri.....	45
Slika 48.	Prvi zaslon HMI-a	45
Slika 49.	Drugi zaslon HMI-a.....	46
Slika 50.	Treći zaslon HMI-a	46
Slika 51.	Četvrti zaslon HMI-a.....	47
Slika 52.	PI regulator toplinske komore	48
Slika 53.	PI-D regulator toplinske komore.....	48
Slika 54.	Toplinska komora snimljena termovizijskom kamerom	49
Slika 55.	Sučelje Matlaba	51
Slika 56.	GX Works3 softver [12].....	52
Slika 57.	GT Designer sučelje	53
Slika 58.	PLC FX5U-32MT/ESS [12].....	53
Slika 59.	HMI GOT Simple panel [12]	54
Slika 60.	Laboratorijski postav sa spojenom toplinskom komorom	55

POPIS TABLICA

Tablica 1. Parametri procesa dobiveni metodom tangente.....	19
Tablica 2. Parametri procesa dobiveni numeričkom metodom.....	20
Tablica 3. Parametri PI i PID regulatora za $D_2=0,5$	28
Tablica 4. Parametri PI i PID regulatora za $D_2=0,35$	28

POPIS OZNAKA

Oznaka	Mjerna jedinica	Opis
A, B, C		koeficijenti Steinhart-Hart jednadžbe
T	K	temperatura
R	Ω	otpor
e		regulacijsko odstupanje
w		referentna veličina
x		regulirana veličina
y		postavna veličina
z		poremećajna veličina
$G(s)$		prijenosna funkcija
$G_p(s)$		prijenosna funkcija procesa
$G_z(s)$		prijenosna funkcija zatvorenog regulacijskog kruga
$G_R(s)$		prijenosna funkcija regulatora
I_I		integral izlazna procesa
$A(s)$		karakteristični polinom optimuma dvostrukog odnosa
K_{pp}		pojačanje procesa
T_a	s	vremenska konstanta procesa
T_d	s	mrtvo vrijeme
T_p	s	vremenska konstanta PTn procesa
T_{fin}	s	vremenski integral
$u(t)$		upravljački signal
Δu		skokovita promjena ulazne veličine
K_R		pojačanje regulatora
T_I		integralna vremenska konstanta
T_D		derivacijska vremenska konstanta
T_e		ekvivalentna vremenska konstanta regulacijskog
D_2		optimalni iznos karakterističnog odnosa
D_3		optimalni iznos karakterističnog odnosa
T	s	vrijem uzrokovanja procesa
$G_{odo}(s)$		prijenosna funkcija optimuma dvostrukog odnosa
U_{izl}	V	izlazni napon
U_{cc}	V	napon napajanja otporničkog dijelila
U_{mj}	V	mjereni napon
U_{AD}	V	napon ade pretvornika
R_{NTC}	Ω	vrijednost NTC otpora
R_{10k}	Ω	otpornik

POPIS KRATICA

Kratika	Opis
PLC	<i>Programmable Logic Controller</i> – programibilni logički kontroler
HMI	<i>Human-Machine Interface</i> – sučelje između stroja i čovjeka
NTC	<i>negative temperature coefficient</i> – negativni temperaturni koeficijent
PID	<i>proportional–integral–derivative</i> – proporcionalno-integralno-derivativni
PI	<i>proportional–integral</i> – proporcionalno-integralno
PWM	<i>Pulse-width modulation</i> – puls promjenjive širine
AD	<i>Analog-digital</i> – analogno digitalni
FOPDT	<i>First-Order Plus Dead Time</i> – sustav prvog reda sa mrtvim vremenom
PTn	<i>n-th order lag process model</i> – proces kašnjenja n-tog reda
ZOH	<i>Zero-Order Hold</i> – držanje nultog reda
FBD/LD	<i>Function Block Diagram/ Ladder Diagram</i> – funkcijski blokovi/ljestvični dijagram
ST	<i>Structured text</i> – strukturirani tekst

SAŽETAK

Ovaj rad predstavlja uvid u različite strukture PID regulatora te njihovu implementaciju na programibilnom logičkom kontroleru (PLC-u) FX5U-32MT/ESS tvrtke Mitsubishi Electric. U svrhu demonstracije regulacije temperature izrađena je modificirana maketa toplinske komore na kojoj se provode ispitivanja. Kako bi dobili informacije o dinamici toplinskog procesa najprije je snimljena prijelazna karakteristika temperature sa svrhom određivanja parametara procesa. Na osnovi snimljenih podataka u programskom paketu Matlab/Simulink su estimirani parametri modela procesa i napravljeni su simulacijski modeli različitih struktura PID regulatora. Nakon provedene simulacije predložene strukture PID regulatora su implementirane i na laboratorijskom postavu s upravljačkim sklopovljem tvrtke Mitsubishi Electric, to jest na programibilnom logičkom kontroleru (PLC-u) FX5U-32MT/ESS, uz istodobno praćenje stanja putem grafičkog operatorskog terminala (HMI-a) GS2107-WTBD. Predviđeno je da se sadržaj ovoga rada koristi u nastavi koja se provodi iz području digitalne regulacije kroz laboratorijske vježbe.

Ključne riječi: PID regulator, PLC, toplinska komora, prijelazna karakteristika, simulacijski modeli

SUMMARY

This work presents an insight into different structures of PID controllers and their implementation on a programmable logic controller (PLC) FX5U-32MT/ESS by Mitsubishi Electric. In order to demonstrate the temperature control system functionality, a modified model of the heat chamber was made on which the tests will be performed. In order to obtain the information on the dynamics of the thermal process, a process step response is recorded for the purpose of determining the process parameters. Based on the recorded data in the Matlab / Simulink software environment, process parameters were estimated and simulation models of different PID controller structures were made. After the simulation, the proposed PID controller structures were implemented in the Mitsubishi Electric control system kit, more precisely on the FX5U-32MT/ESS programmable logic controller (PLC) with process flow monitoring based on GS2107-WTBD graphic operator terminal (HMI). It is anticipated that the content of this paper will be used in education through laboratory exercises in the field of digital regulation.

Key words: PID controller, PLC, heat chamber, process step response, simulation models

1. UVOD

Kod implementacije toplinskih procesa u praksi, najčešće imamo zahtjeve koji nam definiraju temperature na kojima se isti trebaju odvijati. Kako bismo uspješno održavali zadanu temperaturu za nesmetano odvijanje procesa, a usprkos vanjskim utjecajima i poremećajnim djelovanjima, potrebno je implementirati sustav regulacije. Poznato je da su toplinski procesi karakterizirani kao spori te imaju izraženo aperiodsko vladanje uz kašnjenje (mrtvo vrijeme). Takvi procesi modeliraju se modelom aperiodske dinamike prvog reda sa mrtvim vremenom. Za kontrolu takvih procesa najčešće se koristi PID regulator koji može biti izveden u različitim strukturama. Pravilnim podešavanjem parametara regulatora osigurava se visoka kvaliteta praćenja referentne temperature u smislu dobrog prigušenja i brzog odziva zatvorenog regulacijskog kruga. Kako bismo ispitali značajke samog regulatora i dobili uvid u ponašanje zatvorenog regulacijskog kruga potrebno je provesti simulacijsku analizu i eksperimentalnu provjeru sustava za konkretan primjer procesa tipa toplinske komore. U tu svrhu je za potrebe ovoga rada izrađena modificirana maketa toplinske komore koja nam predstavlja objekt regulacije, te će se na njoj vršiti sve provjere i ispitivanja. Ovaj rad daje kompletan uvid u izradu makete, te postupak implementacije i usporedbu različitih struktura PID regulatora u programskom paketu Matlab/Simulink. Nakon provedene kompletne simulacijske analize, iste strukture PID regulatora se implementiraju u programibilnom logičkom kontroleru (PLC-u) FX5U-32MT/ESS, te se provodi eksperimentalna analiza regulacijskog sustava. U nastavku rada, po poglavljima su opisani su svi koraci, od određivanja matematičkog modela procesa, preko simulacije pa sve do eksperimentalne analize sustava regulacije.

2. AUTOMATIZACIJA

Automatska regulacija predstavlja glavni zadatak automatizacije, ona je prirodni zakon koji je prisutan gdje god postoji stanje reda koje treba održati. Njezin je zadatak da pomoću odgovarajućih uređaja održava zadano ili željeno stanje nekog procesa (objekta upravljanja) bez obzira na djelovanje unutarnjih i vanjskih poremećaja. Radi lakšeg razmatranja, područje automatizacije podijeljeno je u tri glavne skupine: upravljanje, regulaciju i vođenje procesa. Upravljanje je proces pri kojem jedna ili više ulaznih veličina u ograničenom sustavu utječu na izlaznu veličinu prema zakonitostima koje su svojstvene tom sustavu. Informacija se prenosi jednosmjerno u upravljačkom lancu, odnosno u “otvorenom krugu”.



Slika 1. Prikaz procesa upravljanja [1]

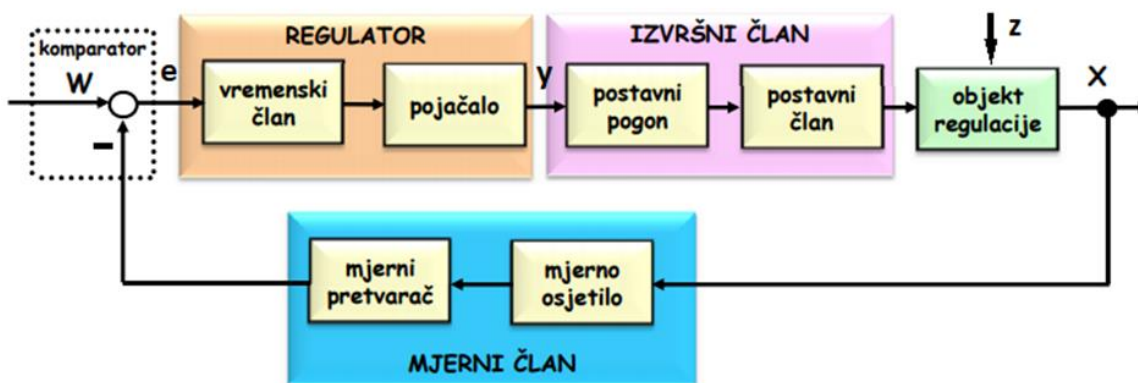
Suprotno upravljanju, pri regulaciji izlazna veličina sustava djeluje povratno na ulaznu veličinu, održavajući željeno stanje. Ovdje se informacija prenosi u regulacijskoj petlji, koja je ostvarena povratnom vezom kako bi se riješili problemi točnosti i preciznosti. Vođenje procesa je kombinacija upravljanja i regulacije kod složenih sustava. [2]

Kako je zadatak ovoga rada regulacija temperature najviše pažnje ćemo posvetiti upravo objašnjenju regulacijskih krugova i različitim strukturama regulatora.

2.1. Regulacija

Kao što je prethodno spomenuto, primjena povratne veze i prijenosa informacija unutar regulacijske petlje omogućuje održavanje željenog stanja sustava, ali i postizanje visoke točnosti regulacije. Međutim, u sustavima regulacije je također prisutan problem nestabilnosti sustava koji se može javiti zbog loše odabranih parametara regulatora koji djeluje na signal povratne veze. Zbog toga se postavljaju osnovni zahtjevi koje mora zadovoljiti regulacijski sustav a to su: stabilnost, točnost i brzina odziva. . Na [Slika 2] je prikazan regulacijski krug i dijelovi od kojih se sastoji. Postupak regulacije se provodi tako da se reguliranu veličinu x koja se mjeri uspoređuje sa referentnom veličinom w koja je zadana (na primjer od strane

ljudskog operatera ili nekog nadređenog sustava vođenja). Na izlazu iz komparatora dobije se razlika između referentne i regulirane veličine, odnosno za dobivanje stacionarne točnosti sustava regulacije koristi se negativna povratna veza. Ta razlika predstavlja regulacijsko odstupanje e , koje se pojačava u regulatoru i na izlazu predstavlja postavnu veličinu y koja djeluje na izvršni član. Izvršni član upravlja objektom regulacije, odnosno njegovo se djelovanje suprotstavlja djelovanju poremećaju z .



Slika 2. Prikaz regulacijskog kruga [1]

2.1.1. Mjerni član

Mjerenje izlazne veličine predstavlja neophodan preduvjet regulacije, jer ako neku veličinu ne možemo mjeriti ne možemo je niti regulirati. Mjerenjem se neku nepoznatu veličinu brojčano uspoređuje s poznatom veličinom te na taj način pridobiva informaciju o mjernoj veličini, odnosno mjerenje [2]. Prema [Slika 2] mjerni član se sastoji od:

- Mjernog osjetila koje pretvara mjerenu fizikalnu veličinu u neku električnu veličinu (tipično napon, struja, naboj, promjena otpora i slično).
- Mjernog pretvornika koji dobivenu električnu veličinu iz osjetila prilagođava za daljnju obradu i normira je unutar nekog mjernog područja
- Mjernog pojačala koje pojačava i filtrira mjerni signal kako bi se smanjio utjecaj šuma mjerenja i vanjskih elektromagnetskih smetnji.

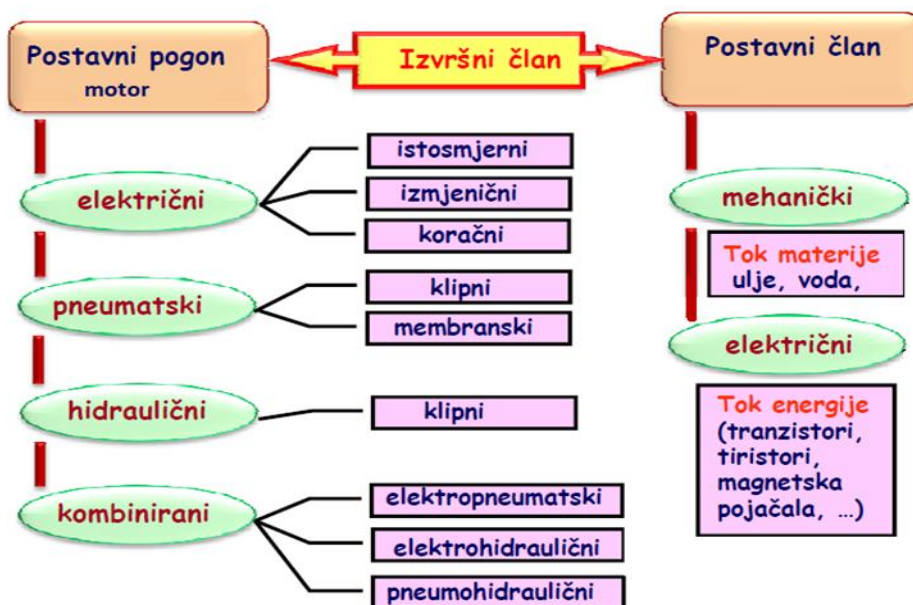
U ovome radu kao mjerni član se koristi NTC senzor koji mjeri promjenu temperature. Informaciju o promjeni temperature dobivamo promjenom otpora, u nastavku rada opisana je i karakteristika samog senzora.



Slika 3. NTC otpornik 10k [3]

2.1.2. Izvršni član

Prema [Slika 2] izvršni član se sastoji od postavnog pogona i postavnog člana koji su često izvedeni kao jedan sklop, ali nailazimo i na postavni član izveden kao dio regulacijskog člana. Izvršni član djeluje na ulaz regulacijskog objekta tako što upravlja tokom energije ili materije, temeljem upravljačkog signala kojeg dobije iz regulatora. [2] Na [Slika 4] prikazana je podjela izvršnih članova. Prema vrsti energije razlikujemo električne, pneumatske i hidrauličke postavne pogone, ali mogu biti i kombinacija ovih pogona. U većini slučajeva postavni član je ventil koji upravlja tokom energije ili tokom materije



Slika 4. Podjela i vrsta izvršnih članova [1]

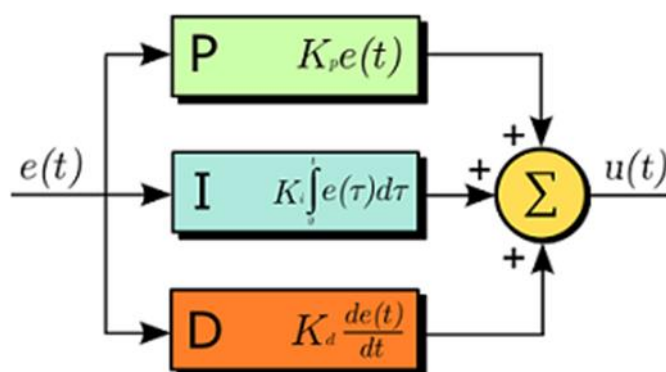
2.1.3. Regulator

Regulacijski član ili regulator predstavlja dio regulacijskog kruga u kojemu se odvijaju logičke i druge upravljačke funkcije (tipično operacije množenja i zbrajanja/oduzimanja, te derivacije i integracije signala regulacijskog odstupanja). Konvencionalni regulatori (kao na

primjer PID regulator) često djeluju analogno logičkom zaključivanju čovjeka. Regulacijski član se sastoji od tri člana prema [Slika 2]:

- Komparator koji obavlja logičku funkciju uspoređivanja dviju veličina: referentne veličine i regulirane veličine. S komparatorom je obično povezan i davač referentne veličine.
- Regulator pomoću kojeg se regulacijski signal vremenski preoblikuje, pa govorimo o proporcionalnom, integralnom i derivacijskom djelovanju u slučaju PID regulatora. Svako od djelovanja na karakterističan način preoblikuje ulazni signal te utječe na performanse regulatora:
 - Proporcionalni član reagira razmjerno brzo na nagle promjene regulacijskog odstupanja te se ubrzava odziv zatvorenog kruga, ali se pri većim iznosima proporcionalnog pojačanja može smanjiti stupanj prigušenja zatvorenog regulacijskog kruga. Proporcionalni član sam za sebe u velikom broju slučajeva ne može potpuno eliminirati trajno regulacijsko odstupanje (izuzetak su procesi s integracijskim djelovanjem bez vanjskih poremećaja).
 - Integralni član uglavnom može u potpunosti otkloniti trajno regulacijsko odstupanje što poboljšava stacionarnu točnost regulacijskog sustava, ali također utječe na brzinu odziva, te može narušiti stabilnost regulacijskog sustava jer uvodi fazno kašnjenje u prijenosnu funkciju otvorenog kruga.
 - Derivacijski član djeluje u odnosu na trend kretanja regulacijskog odstupanja, čime se ubrzava odziv regulacijskog sustava, a također djeluje stabilizirajuće uvođenjem faznog prethođenja u prijenosnu funkciju otvorenog kruga [4]
- Regulacijsko pojačalo služi za pojačanje izlaznog regulacijskog signala, faktor pojačanja predstavlja omjer izlaznog i ulaznog signala. Također se od pojačala traži da ima što manju tromost uz što veće pojačanje. [2]

U nastavku se opisuju različite strukture sveprisutnog proporcionalno-integralno-derivacijskog (PID) regulatora. Struktura regulatora ovisi o tome koja su djelovanja spojena zajedno ali isto tako i na koji način su spojena. Također je vrlo važno naglasiti da se I ili D djelovanje vrlo rijetko susreću samostalno, ali nikada se ne koriste zajedno kao zasebni integralno-derivacijski regulator.



Slika 5. PID regulator [5]

2.1.3.1. PI regulator

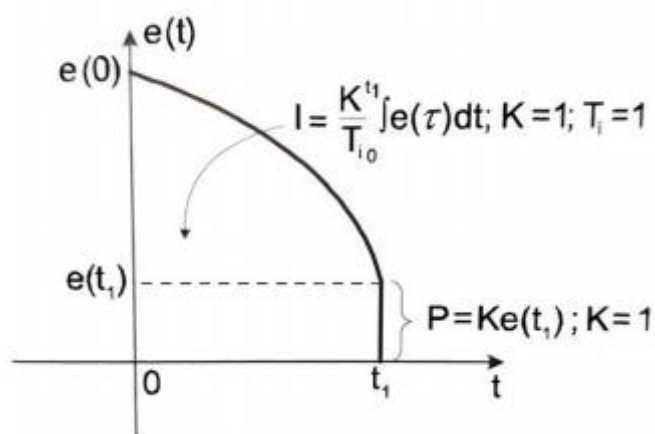
Proporcionalno-integralni regulator (PI regulator) je mehanizam regulacije zasnovan na petlji povratne veze. Koristi se u industrijskim sustavima regulacije, naročito za one zadatke gdje nema većih zahtjeva na brzinu odziva. PI regulator kontinuirano izračunava vrijednost pogreške (regulacijskog odstupanja) kao razliku između zadane vrijednosti (reference) i mjerenja. Sljedeća jednačba predstavlja upravljački signal kojeg formira PI regulator.

$$u(t) = K_R \left[e(t) + \frac{1}{T_I} \int e(t) dt \right] \quad (1)$$

gdje je:

$u(t)$	upravljački signal
K_R	pojačanje regulatora
T_I	integralna vremenska konstanta
$e(t)$	pogreška regulacije.

Na [Slika 6] je grafički prikazan upravljački signal PI regulatora.



Slika 6. Upravljački signal PI regulatora [6]

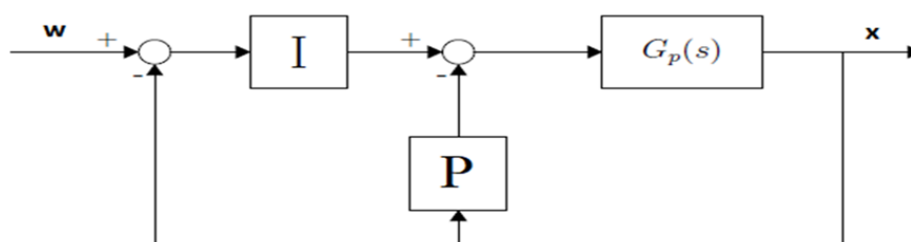
Upravljački signal predstavlja površina ispod krivulje na [Slika 6]. Kod $e(t) > 0$ dolazi do porasta upravljačkog signala što ima za posljedicu porast regulacijske veličine pa će pogreška težiti prema nuli. Kada je $e(t) < 0$ (prebačaj) upravljački signal se smanjuje što ima za posljedicu smanjivanje regulacijske veličine, a samim time i težnju pogreške prema nuli. [6]

Prijenosna funkcija PI regulatora dana je izrazom :

$$G_R = \frac{u(s)}{e(s)} = K_R \left[1 + \frac{1}{T_I s} \right] \quad (2)$$

2.1.3.2. I-P regulator

I-P forma regulatora predstavlja topologiju s blažim upravljačkim djelovanjem u odnosu na prethodno opisanu direktnu (PI) strukturu. Naime, u I-P strukturi se P djelovanje stavlja u lokalnu granu negativne povratne veze čime se ublažava prijenos diskontinuirane referentne veličine na upravljačku veličinu (budući da se nagle promjene reference nisko-propusno filtriraju kroz integracijski član). Zbog navedenog se bitno smanjuju zahtjevi prema izvršnom članu. Na [Slika 7] prikazana je struktura I-P regulatora.



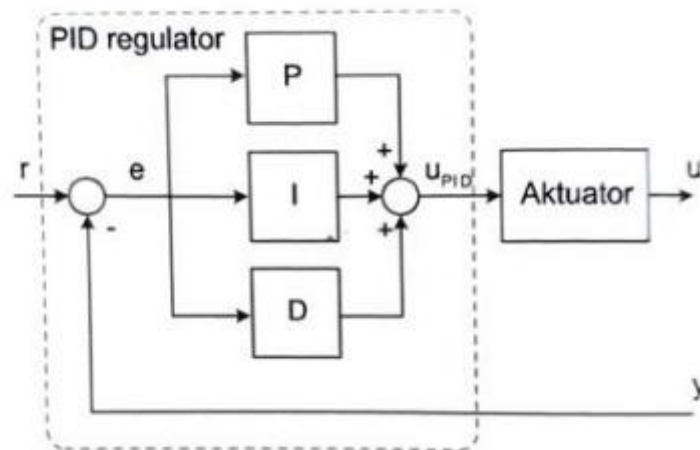
Slika 7. I-P forma regulatora

Upravljački signal I-P regulatora glasi:

$$u(t) = K_R \left[-x(t) + \frac{1}{T_I} \int e(t) dt \right] \quad (3)$$

2.1.3.3. PID paralelna forma regulatora

Kao što je ranije navedeno, PID regulator sastoji se od proporcionalnog, integracijskog i derivacijskog djelovanja. Kod klasične paralelne strukture, djelovanje regulatora predstavlja zbroj individualnih P, I te D djelovanja, što predstavlja sve potrebno za dobru regulaciju: brzu reakciju na naglu promjenu regulacijske pogreške omogućuje D djelovanje, povećanje upravljačkog signala kako bi se pogreška smanjila prema nuli zaslužno je I djelovanje, dok odgovarajući energetski sadržaj upravljačkog signala omogućuje P djelovanje [6]. [Slika 8] prikazuje paralelnu strukturu PID regulatora, a upravljački signal dan je izrazom (4).



Slika 8 PID regulator paralelna struktura [6]

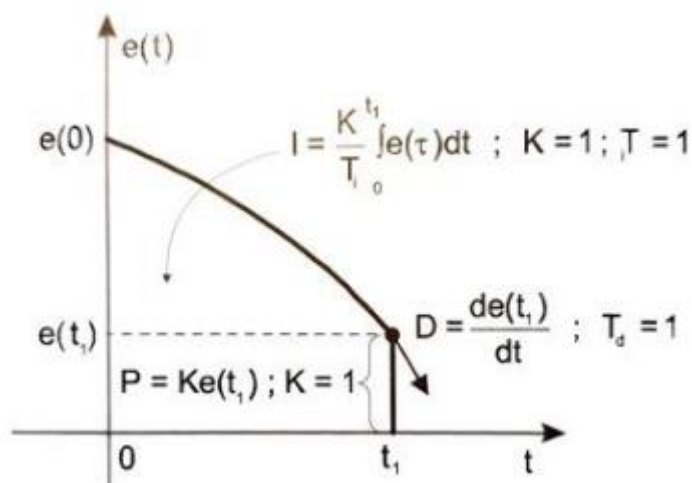
Upravljački signal glasi:

$$u(t) = K_R \left[e(t) + \frac{1}{T_I} \int e(t) dt + T_D \frac{de(t)}{dt} \right] \quad (4)$$

gdje je :

$u(t)$	upravljački signal
K_R	pojačanje regulatora
T_I	integralna vremenska konstanta
T_D	derivacijska vremenska konstanta
$e(t)$	pogreška regulacije.

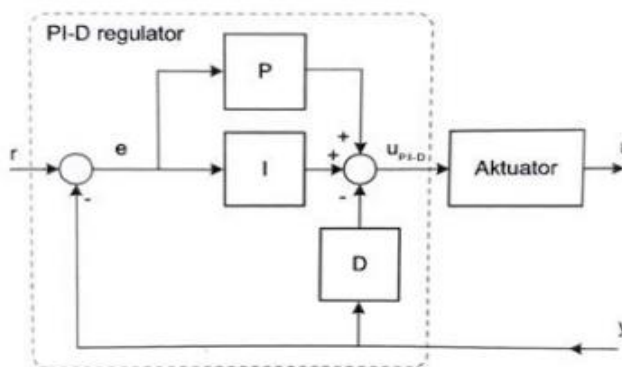
[Slika 9] prikazuje formiranje signala PID regulatora na račun smanjivanja regulacijske pogreške na nulu.



Slika 9. Upravljački signal PID regulatora [6]

2.1.3.4. PI-D forma regulatora

Ovaj oblik PID regulatora predstavlja topologiju sa derivacijskim djelovanjem koje izravno djeluje na reguliranu veličinu i privodi se izlazu regulatora u lokalnoj negativnoj povratnoj vezi. Naime, takvom intervencijom se ublažavaju udari u izlazu regulatora uslijed skokovitih promjena referentne veličine, dok se istodobno i dalje brzo reagira na nagle promjene regulirane veličine uslijed djelovanja poremećaja [6]. Na [Slika 10] je prikazana PI-D forma regulatora.



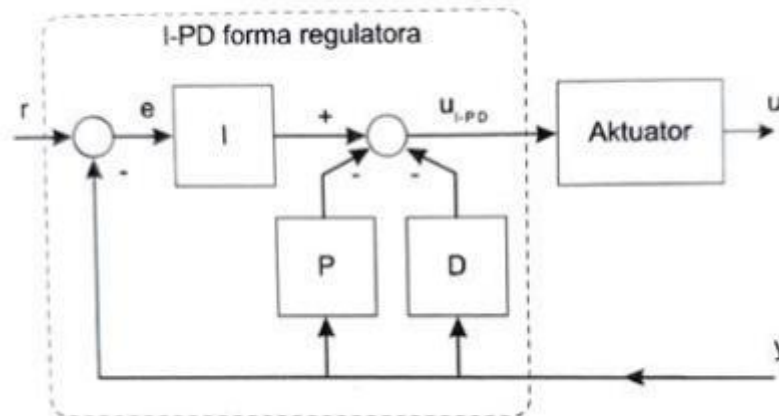
Slika 10. PI-D forma regulatora [6]

Zakon upravljanja opisan je sljedećim izrazom:

$$u(t) = K_R \left[e(t) + \frac{1}{T_I} \int e(t) dt - T_D \frac{de(t)}{dt} \right] \quad (5)$$

2.1.3.5. I-PD forma regulatora

Ova forma regulatora je poznata i kao PID regulator s isključivim I djelovanjem na signal regulacijske pogreške. Karakteriziraju je najblaži upravljački signali i potpuno izbjegavanje prijenosa skokovite promjene reference na upravljački signal jer se P i D djelovanje nalaze u lokalnoj negativnoj povratnoj vezi, pa se proces vodi blažim promjenama upravljačkog signala u odnosu na ostale dvije strukture [6]. [Slika 11] prikazuje I-PD formu regulatora.



Slika 11. I-PD forma regulatora [6]

Zakon upravljanja za ovu strukturu opisan je kao:

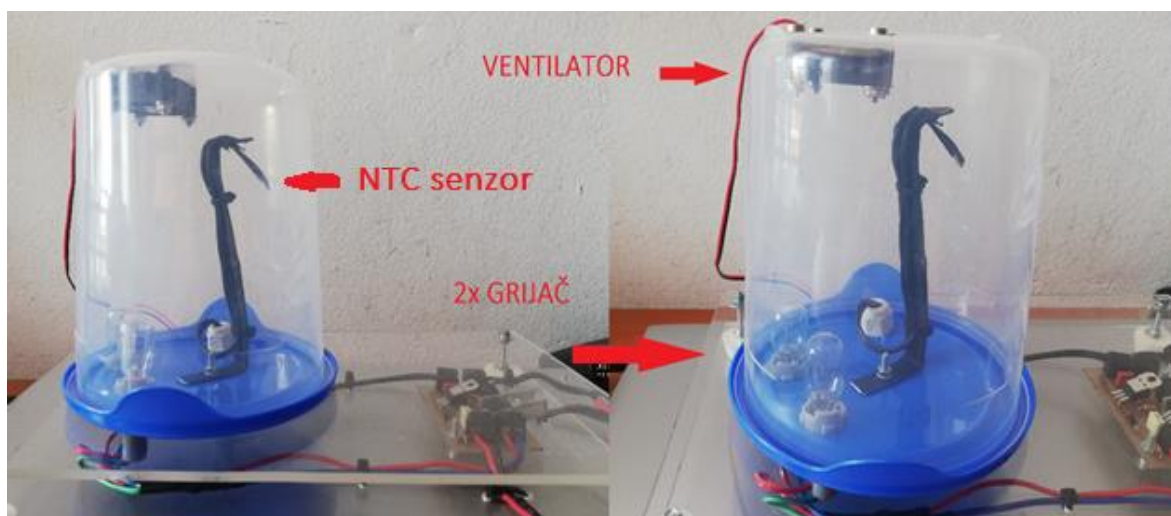
$$u(t) = K_R \left[-e(t) + \frac{1}{T_I} \int e(t) dt - T_D \frac{de(t)}{dt} \right] \quad (6)$$

3. OBJEKT REGULACIJE

Prema [Slika 2] objekt regulacije predstavlja dio regulacijskog kruga kojim upravljamo pomoću regulatora. U ovom radu objekt regulacije predstavlja toplinska komora u kojoj će se provoditi regulacija temperature.

3.1. Toplinska komora

Toplinska komora predstavlja djelomično izolirani toplinski sustav (proces) koji je fizički odijeljen od okoliša. U njima se najčešće provode različiti procesi toplinske obrade i ispitivanja koji zahtijevaju odvijanje procesa pri točno određenim temperaturama. Zbog toga je vrlo važno osigurati održivost postavljenog stanja temperature unutar komore bez obzira na djelovanje poremećaja. Kao što je već ranije spomenuto, za potrebe ovoga rada izrađena je maketa toplinske komore modificirana u odnosu na ranije varijantu prikazanu u [7] Modificirana maketa toplinske komore prikazana na [Slika 12].

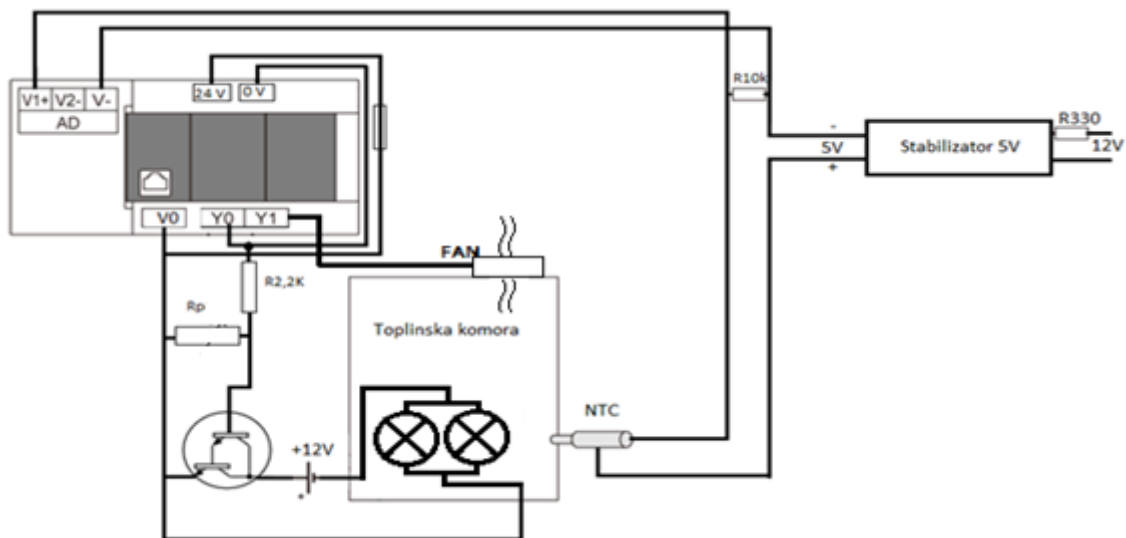


Slika 12. Maketa toplinske komore

Navedena maketa sastoji se od sljedećih dijelova:

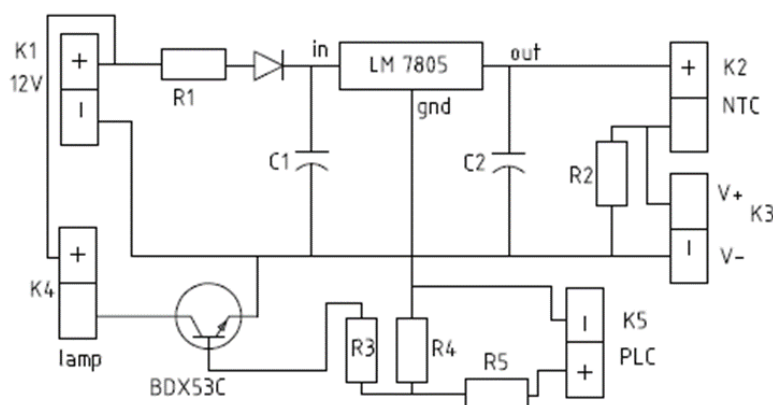
- Prozirna posuda koja predstavlja toplinsku komoru.
- Grijača kojeg koji je zapravo dvije žaruljice od 12 V/18 W.
- Temperaturni senzor kojeg predstavlja se NTC termistor.
- Elektronička pločica koja služi za prilagođavanje ulaznih i izlaznih signala sustava.
- Ventilator 24 V koji predstavlja poremećaj u procesu.

Na [Slika 13] je prikazana shema spajanja toplinske komore na Mitsubishi FX5U-32MT/ESS PLC. Upravljački PWM signal sa brzih izlaza PLC-a dovodi se preko otporničkog djelila na bazu dualnog tranzistora u Darlingtonovom spoju (koristi se za napajanje ogrjevnih tijela značajnom izlaznom strujom, pri čemu ima malu ulaznu struju baze).



Slika 13. Shema spajanja toplinske komore

Na [Slika 14] prikazana je shema elektroničke pločice. Na njoj se nalaze komponente koje služe za prilagođavanje izlaznog signala s PLC-a koji se dovodi na bazu tranzistora kako bi ga uključio, a čime se zatvara strujni krug kolektor-emiter, odnosno uključuje se žarulja. Također je prisutan i stabilizator napona 5V koji je potreban za napajanje NTC otpornika.



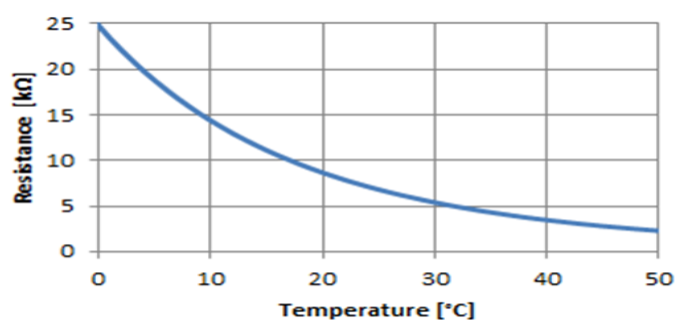
Slika 14. Električna shema dodatne elektronike

3.1.1. Termistor

Termistor je električni termootpornik izrađen od poluvodičkih materijala. Električni otpor mu se mijenja s promjenom temperature. Razlikuju se dvije vrste termistora [8]:

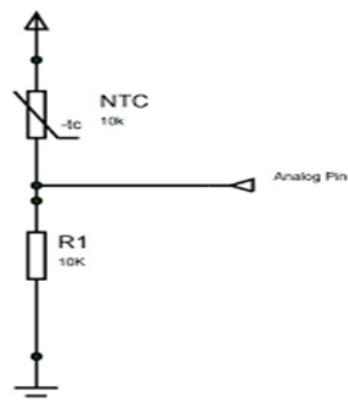
- PTC termistori koji imaju pozitivni koeficijent temperaturne promjene otpora, to jest kako se temperatura povećava tako se povećava i električni otpor.
- NTC termistori imaju negativni koeficijent temperaturne promjene otpora, to jest kako se temperatura povećava tako se smanjuje električni otpor. Temperaturno im je područje od -50 do 150 °C.

Na maketi se kao temperaturni senzor koristi NTC otpornik koji mijenja svoj otpor ovisno o temperaturi kao što je opisano iznad. [Slika 15] prikazuje karakteristiku NTC otpornika.



Slika 15. Karakteristika NTC otpornika [8]

Kako promjena otpora ne predstavlja standardni oblik mjernog signala, odnosno nije ga lako obrađivati radi dobivanja informacije o temperaturi, potrebno je ugraditi NTC otpornik u spoj naponskog djelila [Slika 16]. Privođenjem napona napajanja takvom serijskom spoju dva otpornika promjena temperature će se registrirati kao promjena napona na otpornicima.



Slika 16. Djelilo napona sa NTC otpornikom [8]

U ovom spoju u seriju se povezuju NTC otpornik nazivnog iznosa 10 k Ω i otpornik stalnog otpora 10 k Ω . Mjerenje napona vršimo na otporniku fiksnog iznosa otpora, gdje se napon mijenja iz razloga što se NTC otporniku prilikom promjene temperature otpor značajno mijenja. Konkretno, kod porasta temperature otpor NTC otpornika se smanjuje, pa se time mijenja i njegov pad napona, što rezultira porastom napona na stalnom otporniku prema Kirchhoffovom zakonu za napone. Napon sa fiksnog otpornika se dalje dovodi na AD pretvornik koji ga mjeri, te se tako dobije analogni podatak pretvoren u digitalnu vrijednost koja se koristi u daljnjoj obradi. Povezanost temperature i otpora NTC otpornika opisuju se Steinhart-Hart jednadžbom koja glasi:

$$1/T = A + B \cdot \ln(R) + C \cdot \ln^3(R) \quad (7)$$

Gdje je:

T K temperatura

R Ω otpor

A, B, C koeficijenti koji ovise o karakteristikama otpornika NTC otpornika.

Koeficijenti iz jednadžbe (7) određuju se na osnovu podataka, gdje su različite vrijednosti otpora povezane sa pripadnim temperaturama. Kako bi se u programu koji se nalazi na PLC-u dobio podatak o mjerenoj temperaturi izraženoj u $^{\circ}\text{C}$ potrebno je izvesti odgovarajući matematički izraz. Iz [Slika 16] zaključujemo da je izlazni napon jednak:

$$U_{izl} = U_{cc} \frac{R_{10k}}{R_{10k} + R_{NTC}} \quad (8)$$

gdje je:

U_{izl}	V	napon na stalnom otporniku
U_{cc}	V	napon napajanja
R_{NTC}	Ω	vrijednost NTC otpornika
R_{10k}	Ω	vrijednost stalnog otpornika.

Formula koja povezuje digitalni broj i napon dana je sljedećim izrazom:

$$ADV = \frac{U_{mj}}{U_{AD}} 4000 \quad (9)$$

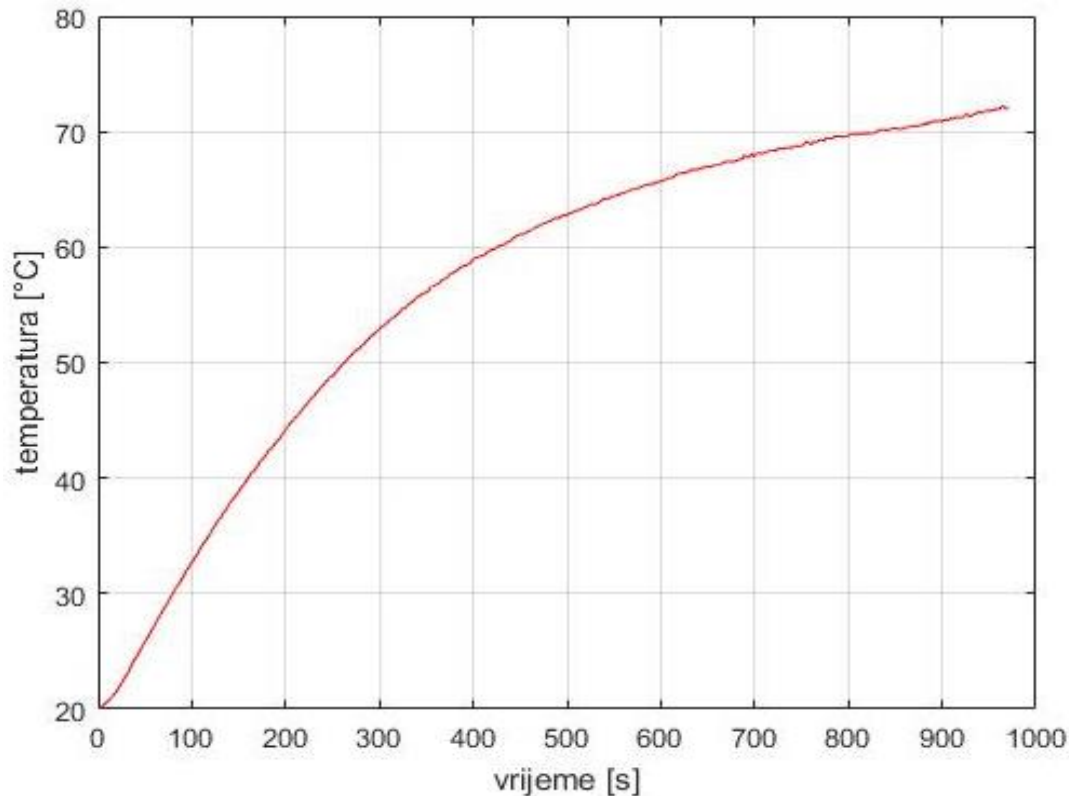
Vrijednost od 4000 koristi se jer je 12 bitni AD pretvornik na PLC-u normiran na taj broj. Nakon što se izraz (8) uvrsti u izraz (9) pri čemu je $U_{mj} = U_{izl}$ dobije se izraz za vrijednost otpora.

$$R_{NTC} = R_{10k} \left(\frac{2000}{ADV} - 1 \right) \quad (10)$$

Vrijednost otpora koja se dobije izrazom (10) ubacuje se u Steinhart-Hart jednadžbu (7) te se na taj način dobije vrijednost temperature koja je potrebna za zatvaranje regulacijske petlje.

3.1.2. Identifikacija modela procesa

Kako se provela simulacija regulacijskih krugova u programskom paketu Matlab/Simulink, najprije je potrebno snimiti odziv procesa kako bi identificirala dinamika procesa odnosno odredio dinamički model procesa. Eksperimentalna metoda identifikacije procesa se provodi tako da se na ulaz objekta regulacije dovede jedinična odskočna pobudna funkcija te se snima odziv sustava. Na taj način se dobije prijelazna funkcija procesa te se iz nje dobiju parametri procesa potrebni za simulaciju. Slika [Slika 17] prikazuje krivulju koja je dobivena snimanjem podataka sa senzora temperature nakon skokovite promjene ulazne snage grijača u toplinskoj komori.



Slika 17. Prijelazna karakteristika procesa

Prema obliku krivulje može se zaključiti da se proces može opisati dinamičkim modelom proporcionalnog člana prvog reda s jednom vremenskom konstantom uz izuzetno malo kašnjenje na početku (odnosno mali iznos mrtvog vremena). Takvi modeli procesa se općenito nazivaju FOPDT (engl. first-order process with dead-time) modeli, a njihova prijenosna funkcija se može opisati sljedećim izrazom prema [9]:

$$G_p(s) = \frac{K_{pp} e^{-sT_d}}{T_a s + 1} \quad (11)$$

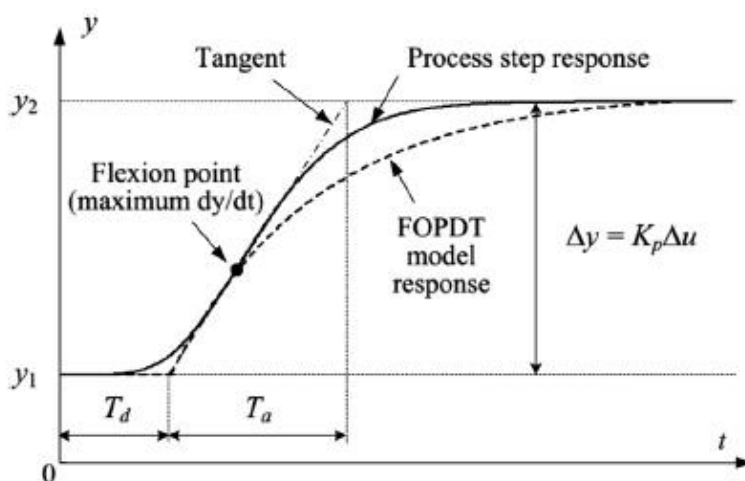
gdje je:

K_{pp}		pojačanje procesa
T_d	s	mrtvo vrijeme
T_a	s	vremenska konstanta procesa

3.1.2.1. Parametri procesa

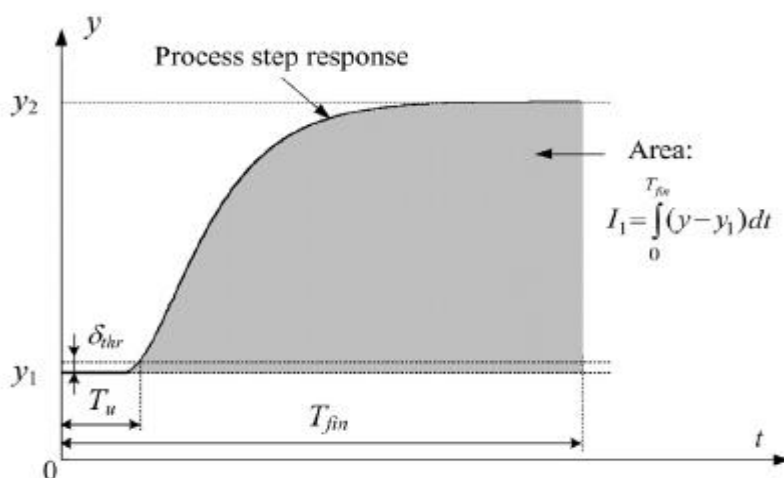
Parametri modela procesa se određuju iz prijelazne karakteristike procesa prema snimljenim podacima. Postoji više metoda određivanja modela procesa koje se koriste ovisno o ponašanju samih procesa. U ovom radu parametri procesa su određeni korištenjem dvije metode:

metodom traženja tangente u točki infleksije odziva i metodom numeričke integracije odziva za procjenu parametara FOPDT modela [8]. Kod metode traženja tangente u točki infleksije, nakon što se pronade točka infleksije kroz nju se provuče pravac. Također se provuku i dva horizontalna pravca kroz početnu i konačnu vrijednost na osi y , te se prema [Slika 18] očitaju tražene vrijednosti.



Slika 18. Metoda tangente u točki infleksije [9]

Ova metoda može biti osjetljiva na šum mjerenja što može dovesti do određivanja pogrešne točke infleksije ukoliko se signali ne filtriraju odgovarajućim niskopropusnim filtrom (naravno, tada je potrebno uzeti u obzir i vremensko kašnjenje filtra). Zato je dobro koristiti i numeričku metodu koja se zasniva na integriranju izlazne veličine u vremenu, kako je prikazano na [Slika 19].



Slika 19. Integracijsko područje numeričke metode [9]

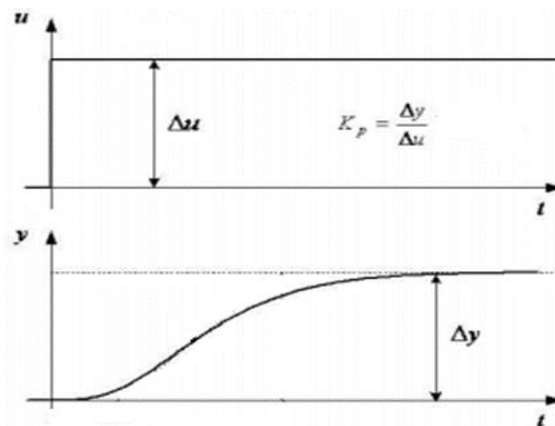
Kao što je prikazano na [Slika 19] metoda integracije odziva se bazira na integriranju snimljenog izlaznog signala iz procesa, a parametri procesa se računaju prema [9]:

$$I_1 = \int_0^{T_{fin}} (y(t) - y_1) dt \approx \int_0^{T_{fin}} (y_2 - y_1) [1 - e^{-(t-T_d/T_a)}] dt \quad (12)$$

Nakon sređivanja dobije se sljedeći izraz prema [9]:

$$T_a = T_{fin} - T_d - \frac{I_1}{y_2 - y_1} \quad (13)$$

Mrtvo vrijeme se određuje primjenom detekcije prolaska izlaza preko određenog praga kao što je prikazano na [Slika 19]. Što se tiče pojačanja procesa ono se u oba slučaja određuje na sličan način kao je prikazano na [Slika 20].



Slika 20. Pojačanje procesa

Izraz za izračunavanje pojačanje procesa glasi:

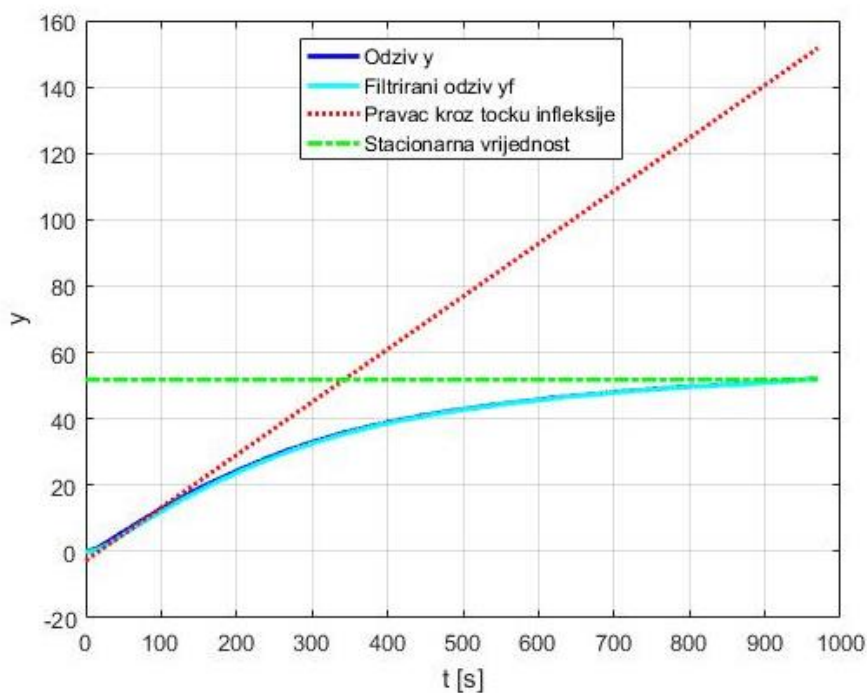
$$K_{pp} = \frac{\Delta y}{\Delta u} = \frac{y_2 - y_1}{\Delta u} \quad (14)$$

gdje je:

Δu iznos skokovite promjene ulazne veličine

Δy razlika početne i konačne izlazne veličine.

Prethodno opisane metode računanja parametara FOPDT modela procesa implementirane su u programskom paketu Matlab, a programski kod se nalazi na kraju rada. Rezultati identifikacije za slučaj tangentne metode prikazani su na [Slika 21] gdje se kao ulazni podaci koristi prijelazna karakteristike toplinske komore prikazana na [Slika 17].



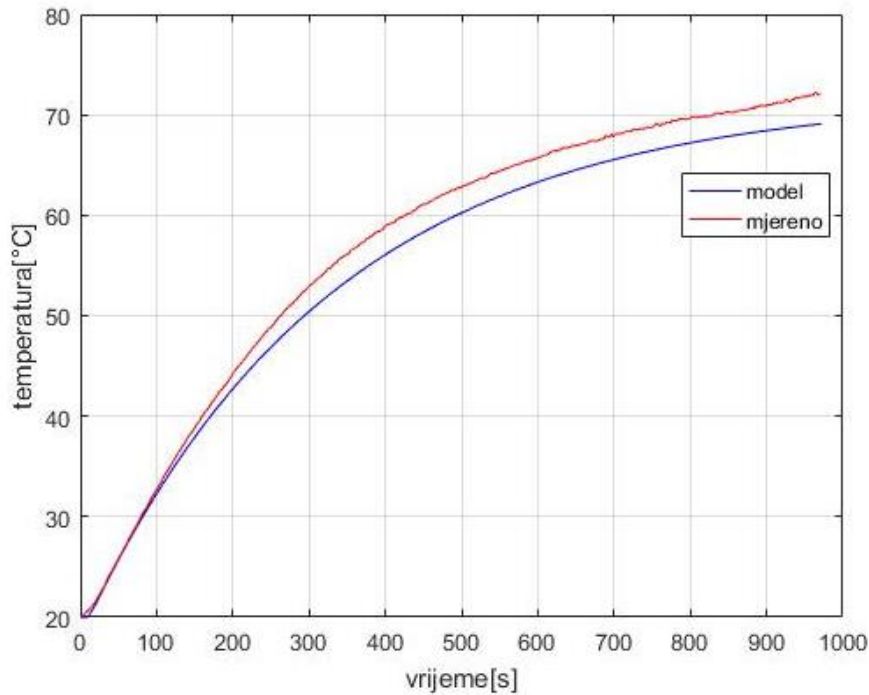
Slika 21. Provlačenje tangente

Dobiveni parametri dani su u [Tablica 1].

Tablica 1. Parametri procesa dobiveni metodom tangente

Parametri procesa	
K_{pp}	51,8095
T_a, s	325,4957
T_d, s	12,0235

Na temelju dobivenih parametara nadomjesnog modela procesa u programskom paketu Matlab je moguće simulirati odziv s obzirom na skokovitu promjenu snage na grijačima, te se iscertava prijelazna karakteristika i uspoređuje sa snimljenom prijelaznom funkcijom [Slika 22].



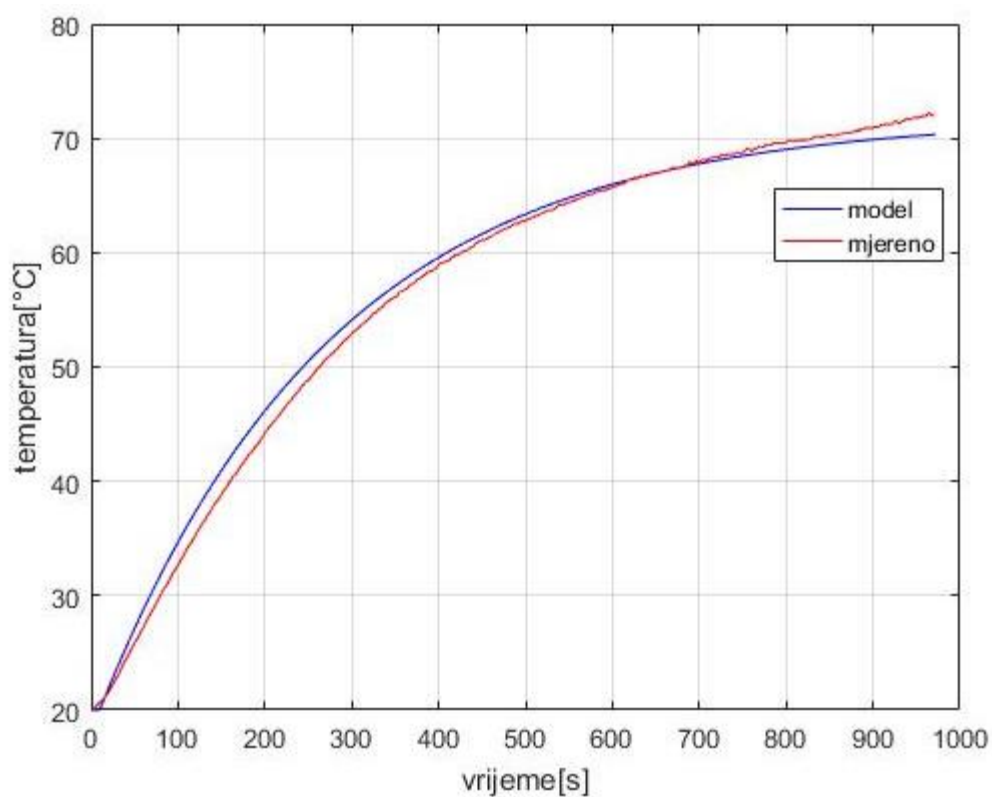
Slika 22. Usporedba prijelazne funkcije s parametrima iz [Tablica 1] i snimljene

Na slici je vidljivo vidimo da nema potpunog poklapanja simuliranog i eksperimentalnog odziva, što je posljedica pogreške u određivanju pojačanja. Budući da je pogreška razmjerno mala, dobivena aproksimacija FOPDT modelom bi bila zadovoljavajuća. U [Tablica 2] dani su parametri koji su dobiveni numeričkom metodom, gore opisanom koja se zasniva na integriranju snimljenog signala. Računanje se provodi u programskom paketu Matlab a odgovarajući kod se nalazi na kraju rada.

Tablica 2. Parametri procesa dobiveni numeričkom metodom

Parametri procesa	
K_{pp}	51,8095
T_a, s	270,08
T_d, s	10,00

Kao i u prethodnom slučaju sada se sa novo dobivenim parametrima također iscrta prijelazna karakteristika te se ona uspoređi sa prijelaznom karakteristikom toplinske komore dobivene eksperimentalno.



Slika 23. Usporedba prijelazne funkcije s parametrima iz [Tablica 2] i snimljene

Nakon što su provedena oba navedena načina identifikacije parametara modela procesa, vidimo da se numeričkom metodom dobije bolja aproksimacija snimljene prijelazne karakteristike toplinske komore. Stoga se u nastavku rada koriste parametri iz [Tablica 2] za sve danje simulacije te za sintezu regulatora.

4. SINTEZA REGULATORA

Problem sinteze regulatora svodi se na to da se iz poznate pobude i odziva sustava trebaju odrediti parametri regulatora koji će poboljšati performanse sustava. Kako bi prilikom sinteze regulatora koristili metodu optimuma dvostrukog odnosa potrebno je FOPDT model procesa prebaciti u PTn model procesa prema [9], prijenosna funkcija PTn modela dana je izrazom:

$$G_p(s) = \frac{K_{pp}}{(T_p s + 1)^n} \quad (15)$$

gdje je:

K_{pp}	pojačanje procesa
n	red sustava
T_p	s vremenska konstanta procesa.

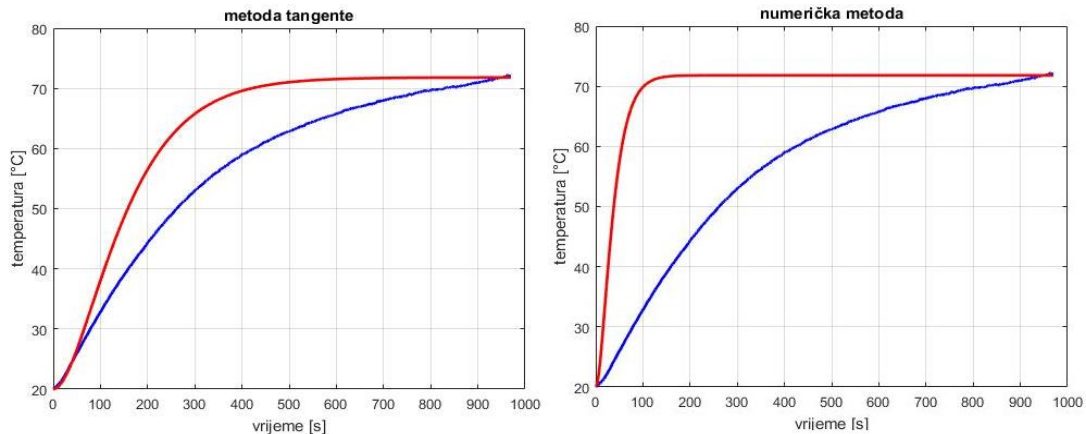
Parametre PTn modela potrebno je izračunati pomoću sljedećih izraza prema [9]. Najprije se odredi red sustava kao cjelobrojne vrijednosti sljedećeg izraza:

$$n = \frac{2}{1 - T_d(T_d + 3T_a) / ((T_d + T_a)(T_d + 2T_a))} \quad (16)$$

Dobiveno je da je $n=2$ te se sljedećim izrazom izračunava vremenska konstanta PTn sustava.

$$T_p = \frac{T_d(T_d + 2T_a)}{(n - 1)(T_d + T_a)} \quad (17)$$

Dobiveni podaci nisu zadovoljavajuću niti u jednom od dva načina identifikacije procesa kao što je prikazano na [Slika 24]. Naime, uslijed izuzetno malog iznosa mrtvog vremena i vrlo velike vremenske konstante FOPDT modela, dobiven je granični slučaj u kojem nije moguće dobiti zadovoljavajuću aproksimaciju FOPDT modela sa PTn modelom. Zbog toga je potrebno koristiti FOPDT model kao osnovu za aproksimaciju dinamike procesa modelom drugog reda s dvije vremenske konstante, a koji je prikladan za dobivanje parametara regulatora metodom optimuma dvostrukog odnosa.



Slika 24. Aproksimacija PTn modelom

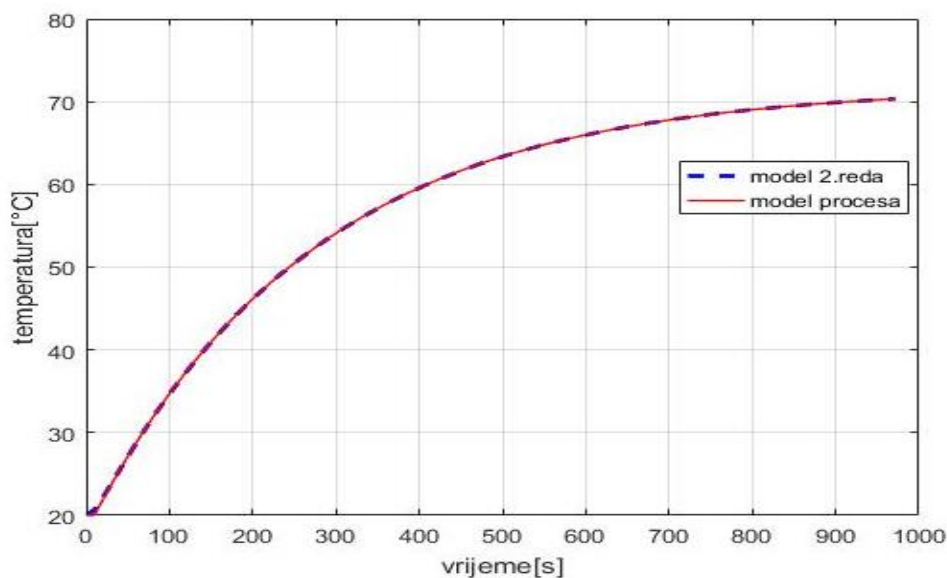
Kao što je gore rečeno za sintezu regulatora koristimo FOPDT model ali ćemo mrtvo vrijeme aproksimirati PT1 članom.

$$e^{-T_d s} \approx \frac{1}{1 + T_d s} \quad (18)$$

Nakon toga tu aproksimaciju koristimo kako bi oformili model drugog reda, a njegova prijenosna funkcija glasi:

$$G_p(s) = \frac{K_{pp}}{(1 + T_a s)(1 + T_d s)} \quad (19)$$

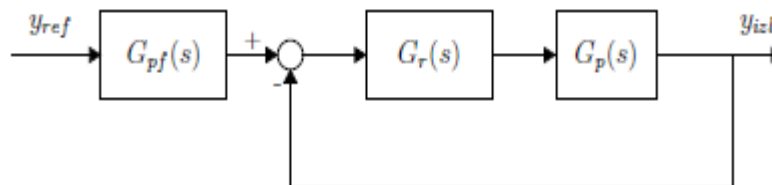
Na [Slika 25] prikazana je prijelazna funkcija aproksimiranog FOPDT modela modelom drugog reda nakon aproksimacije mrtvog vremena PT1 članom za koji je dobiveno praktički idealno preklapanje simulacijskog i eksperimentalnog odziva.



Slika 25. Aproksimacija modelom 2. reda

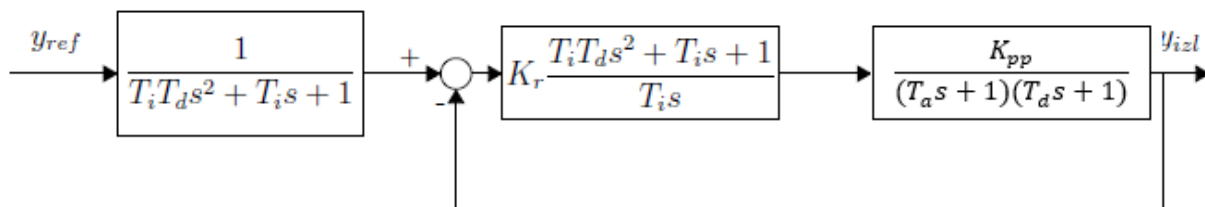
4.1. Zatvoreni regulacijski krug

Prilikom sinteze PI i PID regulatora koristit će se ekvivalentna forma regulacijskog kruga sa prefilterom čime se ublažavaju udari upravljačkog signala na skokovitu promjenu reference [Slika 26].



Slika 26. Regulacijski krug sa prefilterom.

Zbog skokovite promjene referente veličine, signal pogreške će jako forsirati upravljački signal, što nije poželjno u sustavu regulacije. Da se izbjegne forsiranje izvršnih članova, u granu referente veličine dodaje se prefilter, koji krati nule prijenosne funkcije zatvorenog upravljačkog kruga [6]. Za konkretan slučaj regulacijski krug je prikazan na [Slika 27].



Slika 27. Regulacijski krug sa prefilterom za konkretan slučaj

Za daljnju sintezu regulatora potrebno je izvesti prijenosnu funkciju zatvorenog regulacijskog kruga prema:

$$G_z(s) = \frac{G_R(s)G_p(s)}{1 + G_R(s)G_p(s)} \frac{1}{G_{pf}(s)} \quad (20)$$

gdje je:

- $G_z(s)$ prijenosna funkcija zatvorenog regulacijskog kruga
- $G_R(s)$ prijenosna funkcija regulatora
- $G_p(s)$ prijenosna funkcija procesa.
- $G_{pf}(s)$ prijenosna funkcija prefiltra.

Uvrštavanjem vrijednosti u prethodni izraz te nakon kraćenja i sređivanja gornji izraz poprima oblik:

$$G_Z(s) = \frac{1}{1 + \left(T_I + \frac{T_I}{K_{pp}K_R}\right)s + \left(T_I T_D + \frac{(T_d + T_a)T_I}{K_{pp}K_R}\right)s^2 + \frac{T_d T_a T_I}{K_{pp}K_R}s^3} \quad (21)$$

Navedeni oblik jednadžbe potreban je za sintezu PID regulatora optimumom dvostrukog odnosa.

4.2. Optimum dvostrukog odnosa

Postupkom optimuma dvostrukog odnosa određuju se odnosi između koeficijenata karakterističnog polinoma linearnog sustava proizvoljnog reda n . Prigušenje oscilatornog člana 2. reda odgovara faktoru prigušenja $\zeta=0.707$ što se smatra optimalnim u mnogim područjima regulacijske tehnike. Kod oscilatornog člana 2. reda, veza između pokazatelja i vladanja u vremenskoj domeni i položaja polova i nula u kompleksnoj domeni je egzaktna, dok kod sustava višeg reda to nije [9]. Optimumom dvostrukog odnosa može se odrediti optimalan iznos parametara sinteze tako da odziv regulacijskog sustava opisan prijenosnom funkcijom zatvorenog regulacijskog kruga ima ponašanje vrlo slično sustavu drugog reda s faktorom prigušenja $\zeta = 0.707$. Prijenosna funkcija zatvorenog sustava prema optimumu dvostrukog odnosa dana je na sljedeći način:

$$G_{odo} = \frac{1}{A(s)} = \frac{1}{1 + T_e s + D_2 T_e^2 s^2 + D_3 D_2^2 T_e^3 s^3 \dots + D_n D_{n-1}^2 \dots D_2^{n-1} T_e^n s^n} \quad (22)$$

gdje su:

$A(s)$	karakteristični polinom optimuma dvostrukog odnosa
T_e	s ekvivalentna vremenska konstanta
D_i	karakteristični odnosi ($i= 2, 3..n$).
n	red prijenosne funkcije zatvorenog kruga.
G_{odo}	prijenosna funkcija optimuma dvostrukog odnosa

Optimalno podešenje postiže se kada su svi karakteristični odnosi polinoma jednaki 0,5 ($D_2=D_3=\dots=D_n=0.5$). U tom slučaju regulacijski sustav n -tog reda je karakteriziran nadvišenjem od 6% u odzivu na skokovitu promjenu reference, što odgovara vladanju oscilatornog člana 2. reda s faktorom prigušenja $\zeta = 0.707$, te vremenom porasta $t_{100\%} = 1.8T_e$. Povećanjem ekvivalente vremenske konstante T_e povećava se robusnost regulacijskog sustava i smanjuje se njegova osjetljivost na šum mjerenja u signalu povratne veze i signalu reference, no zauzvrat se dobije sporiji odziv i slabije potiskivanje poremećaja. Kada se vrši sinteza regulatora reduciranog reda r pri čemu je ($n < r$) samo se dominantni karakteristični odnosi D_2, \dots, D_r postavljaju na optimalni iznos.

Nakon izjednačavanja nazivnika u izrazima (21) i (22) dobije se sustav od tri jednadžbe koji glasi:

$$D_2 T_e^2 = T_I T_D + \frac{(T_d + T_a) T_I}{K_{pp} K_R}$$

$$T_e = T_I + \frac{T_I}{K_{pp} K_R} \quad (23)$$

$$D_3 D_2^2 T_e^2 = \frac{T_d T_a T_I}{K_{pp} K_R}$$

Rješavanjem sustava gore navedenih jednadžbi dobivamo izraze za parametre regulatora PID regulatora:

$$K_R = \frac{T_d T_a - D_3 D_2^2 T_e^2}{D_3 D_2^2 T_e^2 K_{pp}}$$

$$T_I = \frac{T_e (T_d T_a - D_3 D_2^2 T_e^2)}{T_d T_a} \quad (24)$$

$$T_D = \frac{D_2 T_e (T_d T_a - (T_d + T_a) D_3 D_2 T_e)}{T_d T_a - D_3 D_2^2 T_e^2}$$

gdje su:

T_D	s	derivacijska vremenska konstanta regulatora
T_I	s	integralna vremenska konstanta regulatora
K_R		pojačanje regulatora
D_2, D_3		optimalni iznosi karakterističnog odnosa.

Izbor ekvivalentne vremenske konstante T_e je praktički proizvoljan jer je PID regulator ekvivalentan regulatoru stanja za slučaj procesa drugog reda, no mora se zadovoljiti sljedeći uvjet realizacije kako bi se dobile pozitivne vrijednosti svih parametara PID regulatora:

$$T_e < \frac{T_d T_a}{(T_d + T_a) D_3 D_2} \quad (25)$$

Za izračunavanje parametara PI regulatora potrebno je u izraz (23) uvesti uvjet da je $T_D = 0$, te se dobiju izrazu za parametre:

$$\begin{aligned} T_e &= \frac{T_d T_a}{D_3 D_2 (T_a + T_d)} \\ K_R &= \frac{T_d + T_a - D_2 T_e}{D_2 T_e K_{pp}} \\ T_I &= \frac{(T_d + T_a) D_3 D_2 T_e^2 - D_3 D_2^2 T_e^3}{T_d T_a} \end{aligned} \quad (26)$$

U sljedećim tablicama prikazani su iznosi parametara PI i PID regulatora za različite vrijednosti vremenske konstante T_e i različite iznose karakterističnog odnosa D_2 . Vrijednosti u [Tablica 3] i [Tablica 4] dobivene su uvrštavanjem vrijednosti iz [Tablica 2] u izraze (24), (25), (26), uz to je važno napomenuti da se prilikom računanja parametara moralo uzeti u obzir i utjecaj vremena uzorkovanja signala tako da se ono pribroji mrtvom vremenu modela procesa kako slijedi:

$$\begin{aligned} PI: T_d &= T_d + \frac{T}{2} \\ PID: T_d &= T_d + T \end{aligned} \quad (27)$$

gdje je:

T s vrijeme uzorkovanja, $T = 2$ s

Tablica 3. Parametri PI i PID regulatora za $D_2=0,5$

Parametri regulatora			
PI regulator		PID regulator	
D_2	0,5	D_2	0,5
D_3	0,5	D_3	0,5
T_e, s	42,278073	T_e, s	45.058030
K_R	0,237345	K_R	0,227195
T_I, s	39,098494	T_I, s	41,529838
-	-	T_D, s	0,478669

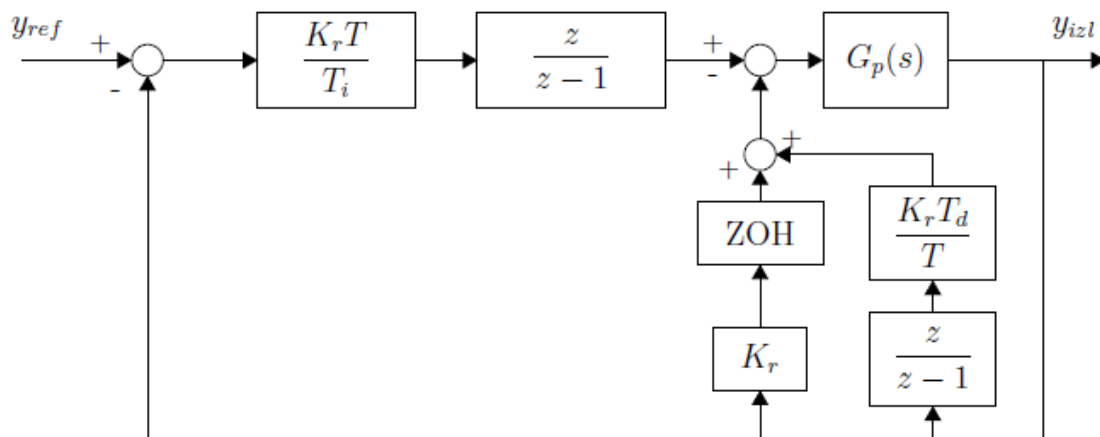
Tablica 4. Parametri PI i PID regulatora za $D_2=0,35$

Parametri regulatora			
PI regulator		PID regulator	
D_2	0,35	D_2	0,35
D_3	0,5	D_3	0,5
T_e, s	60,397248	T_e, s	64,754328
K_R	0,237345	K_R	0,224267
T_I, s	55,854991	T_I, s	59,622903
-	-	T_D, s	0,337421

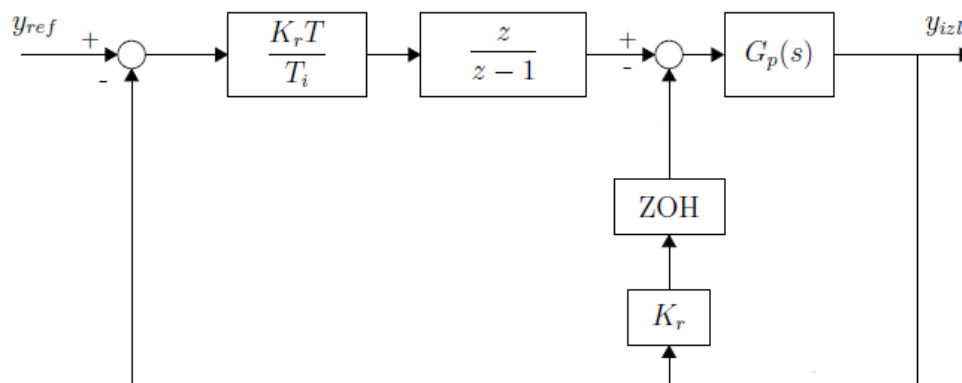
Prilikom računanja ekvivalentne vremenske konstante T_e PID regulatora odabran je iznos 90% granične vrijednosti iz jednadžbe (25), čime se postiže dobar kompromis u smislu osjetljivosti na šum mjerenja, a ujedno niti jedan parametar regulatora ne poprima negativnu vrijednost.

4.3. Implementacija digitalnog regulatora

Kako bi implementirali regulatora pomoću računala potrebno je dinamiku regulatora prikazati u vremenski-diskretnom z području, također potrebno uzeti u obzir efekte diskretiziranja signala prilikom projektiranja regulatora.



Slika 28. I-PD digitalni regulator



Slika 29. I-P digitalni regulator

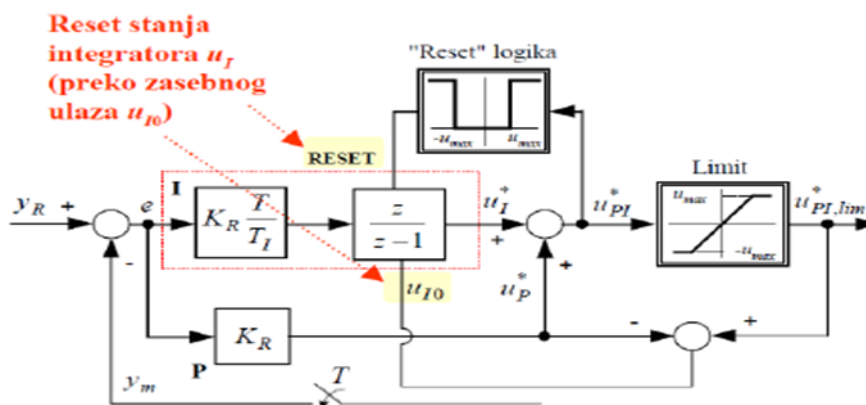
Na [Slika 28] i [Slika 29] nalaze se regulatori u osnovnom diskretnom obliku u formi I-PD i I-P. Dinamika A/D pretvornika sa ekstrapolacijom nultog reda predstavlja blok ZOH, a T označava vrijeme uzorkovanja. U programskom paketu Matlab/Simulink izvršena je implementacija digitalnog regulacijskog kruga za regulatore navede u odjeljku 2.1.3 odnosno za :

- PI regulator
- I-P regulator
- PID regulator
- PI-D regulator
- I-PD regulator.

Navedeni modeli sa pripadnim parametrima dani su na kraju rada u prilogima.

4.3.1. Efekt pre nabijanja integratora

Prilikom implementacije regulatora potrebno je uzeti u obzir nekoliko utjecaja. Uporabom bloka ZOH uzeli smo u obzir utjecaje diskretiziranja, potrebno je još uzeti u obzir i ograničenja sustava. Za korišteni sustav ograničenje sustava predstavlja snaga grijača, odnosno žaruljice predstavljena preko "duty cycle" faktora koji se kreće u rasponu od 0 do 1 odnosno 0W do 32W. Ograničavanjem snage grijača preko limita izlaza regulatora, integrator u regulatoru poprima vrlo velike apsolutne iznose jer se stalno integrira signal regulacijske pogreške iako je izlaz regulatora ušao u limit. Zatim je prilikom izlaska sustava iz zasićenja potrebno određeno vrijeme "razgradnje" signala kako bi integrator opet mogao raditi u linearnom režimu rada. [10]



Slika 30. Izvedba regulatora s resetiranjem integratora [10]

Ova pojava se manifestira kao varijabilno vremensko kašnjenje u sustavu. Kod vremenski diskretnih odnosno digitalnih izvedbi regulatora s integrirajućim djelovanjem koriste se sljedeći postupci za sprečavanje pre nabijanja integratora (engl. integrator windup):

- Integrator hold - zaustavljanje integriranja ukoliko je suma proporcionalnog i integrirajućeg djelovanja izvan limita. Vrlo jednostavna izvedba (teoretski se može primijeniti i u analognoj tehnici dovođenjem nule na ulaz integratora, kao npr. kod "sample & hold" sklopa).

- Integrator reset antiwindup - ukoliko je suma proporcionalnog i integrirajućeg djelovanja izvan izlaznog raspona regulatora, stanje integratora se resetira na vrijednost koja odgovara razlici pripadajućeg limita i proporcionalnog djelovanja. Najčešće korišten u vremenski-diskretnim (digitalnim) regulatorima [10]

U ovome radu koristi se metoda integrator *reset-antiwindup* koja je implementirana u sklopu različitih vrsta regulatora gore navedenih u programskom paketu Matlab/Simulink.

5. SIMULACIJSKI REZULTATI

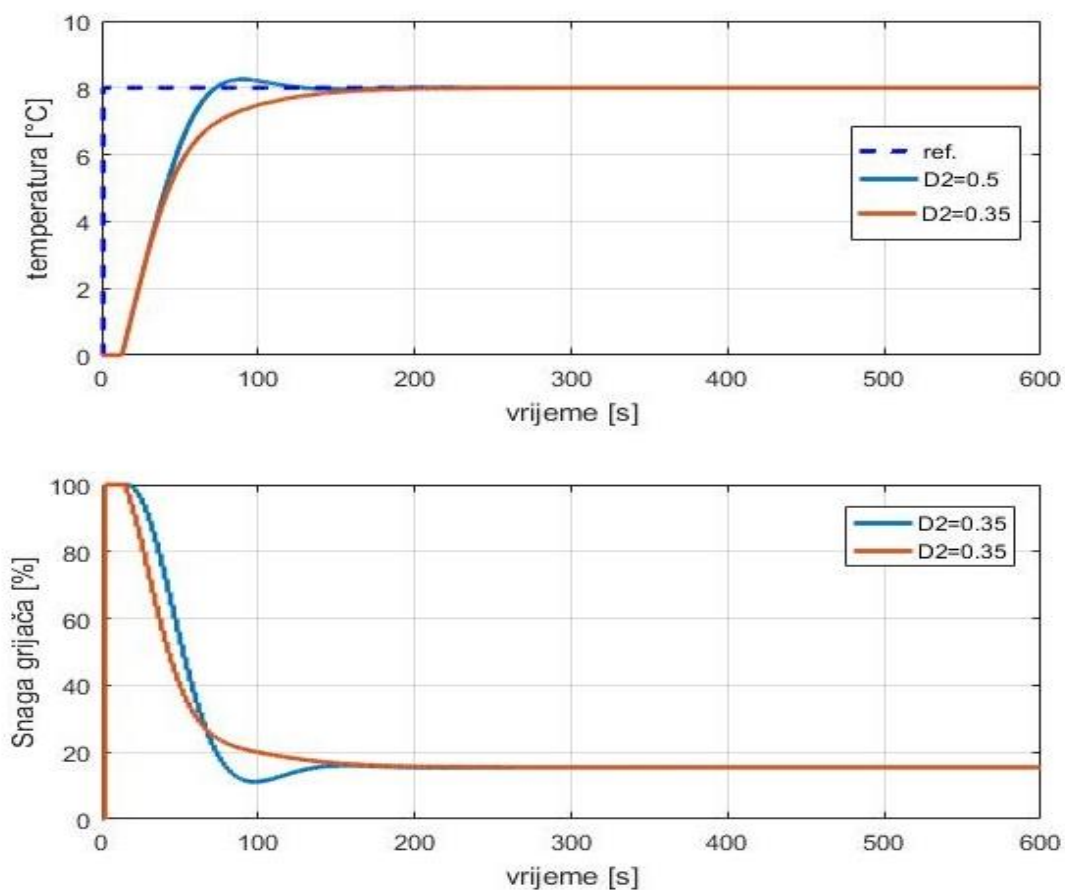
U ovome poglavlju predstavljene su simulacijski rezultati dobiveni uporabom PI i PID regulatora u različitim formama, te s obzirom na različite parametre regulatora.

5.1. Režim malih signala

Najprije se prikazuju odzivi u režimu malih signala odnosno za manje promjene referentne vrijednosti temperature, gdje se zadaje skokovita promjena reference iznosa $\Delta T = 8^\circ\text{C}$.

5.1.1. Uporaba PI regulatora

Najprije se uspoređuju odzivi regulacijskog kruga sa PI regulatorom s obzirom na različite iznose karakterističnog odnosa D_2 .

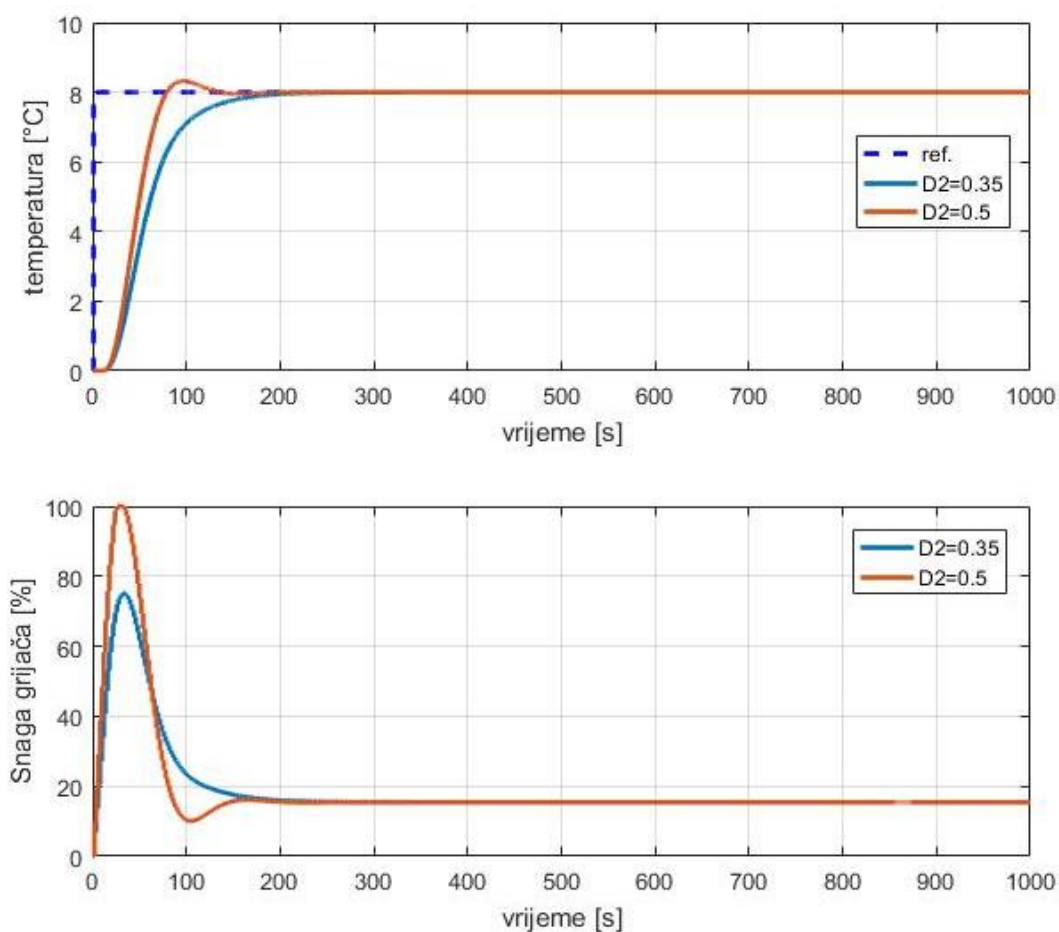


Slika 31. Usporedba odziva sa PI regulatorom

Na prethodnoj slici vidljivo je da za iznos karakterističnog odnosa $D_2=0,5$ dobije brži odziv sustava tj. postizanje zadane temperature, ali se također javlja i prebačaj koji kako je spomenuto prije. S druge strane, za iznos $D_2=0,35$ dobije se nešto sporiji odziv regulacijskog sustava, ali bez prebačaja. Također je vidljivo da izlaz regulatora vrlo kratko ulazi u limit.

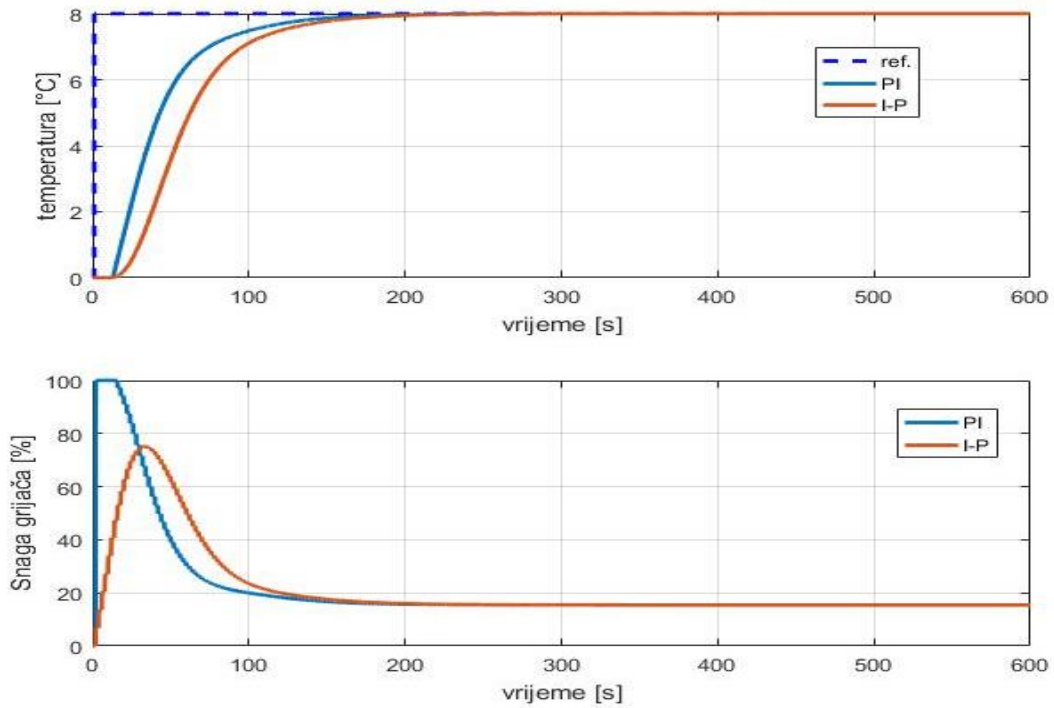
5.1.2. Uporaba I-P regulatora

Također i ovdje provodimo usporedbu s obzirom različitih iznosa karakterističnog odnosa D_2 ali za I-P formu regulatora [Slika 32].



Slika 32. Usporedba odziva sa I-P regulatorom

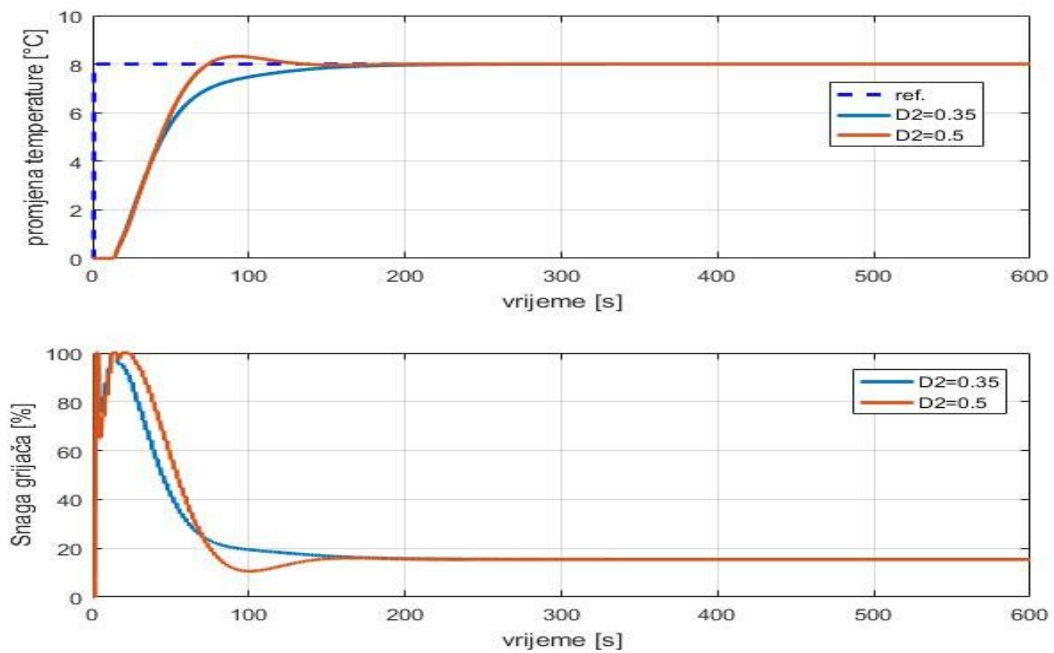
Odzivi na [Slika 32] dovode do istog zaključka kao i odzivi na [Slika 31], uz napomenu da I-P forma regulatora manje forsira izvršni član od PI forme jer ima blaže upravljačke signale (kako je objašnjeno u prethodnom poglavlju). Ovo dodatno potvrđuju usporedni odzivi na [Slika 33] regulacijskih krugova sa PI i I-P regulatorom. Vidljivo je da se uz I-P regulator dobije nešto sporiji odziv, ali nema skokovitog (udarnog) djelovanja na izvršni član, već je izlaz regulatora puno blaži.



Slika 33. Usporedba odziva s PI i I-P regulatorom

5.1.3. Uporaba PID regulatora

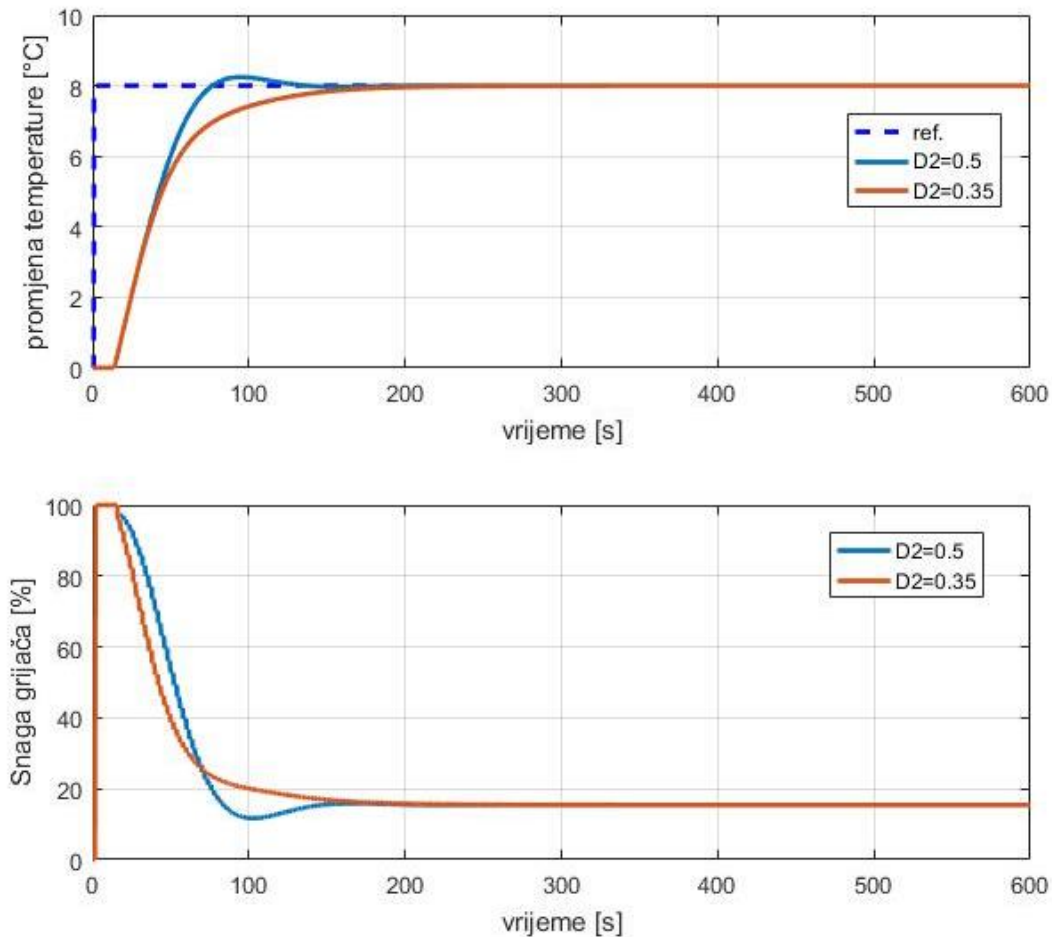
Uspoređuje se odziv regulacijskog kruga sa paralelnim PID regulatorom s obzorom na različiti iznos D_2 . Na temelju odziva na [Slika 34] primjećuje se da kod iznosa $D_2=0.5$ opet postoji prebačaj, te brži odziv regulacijskog kruga uz znatno forsiranje izlaza regulatora.



Slika 34. Usporedba odziva sa PID regulatorom

5.1.4. Uporaba PI-D regulatora

Kao što je prije spomenuto, kod ove forme regulatora je D djelovanje stavljeno u lokalnu negativnu povratnu vezu. Odziv je prikazan na [Slika 35] s obzirom na iznos D_2 odnosa.

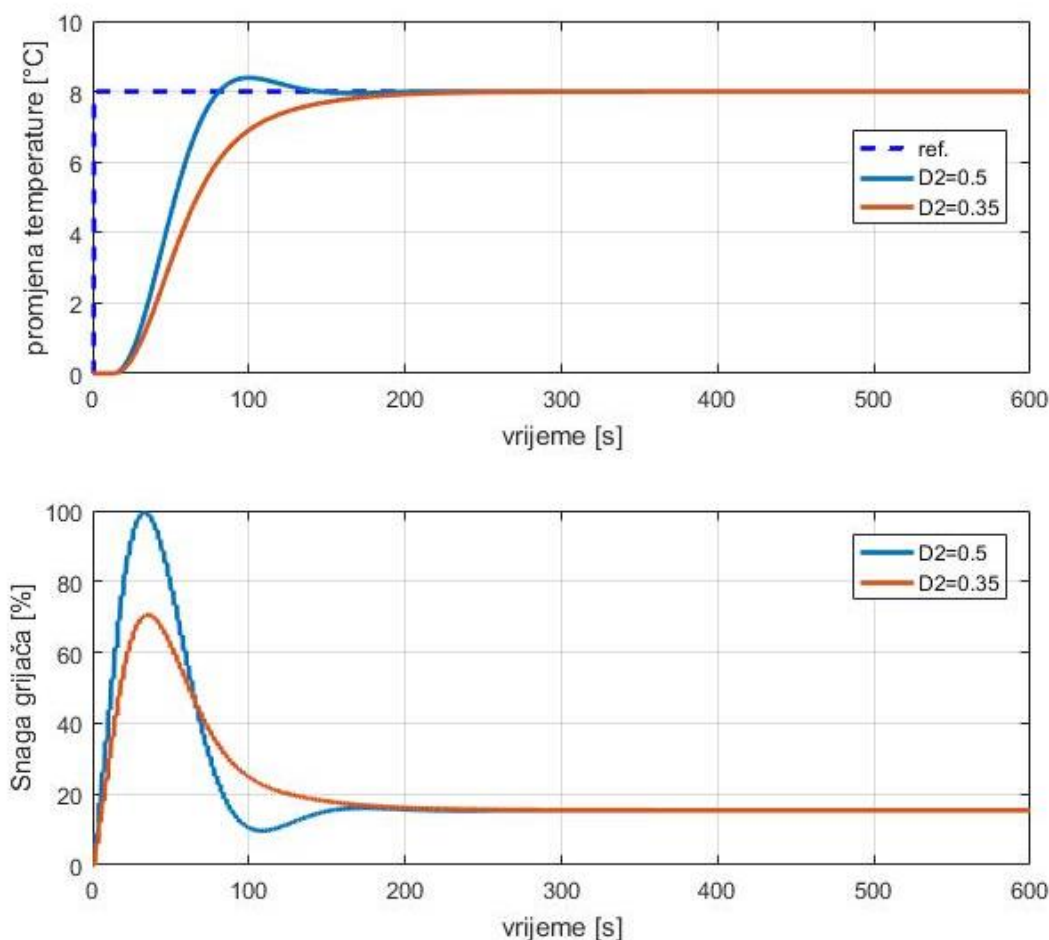


Slika 35. Usporedba odziva sa PI-D regulatorom

Na prethodnoj slici također se potvrđuju već ranije izneseni zaključci vezano za brzinu odziva i prebačaj, no postižu se znatno manja forsiranja dinamike izvršnog člana.

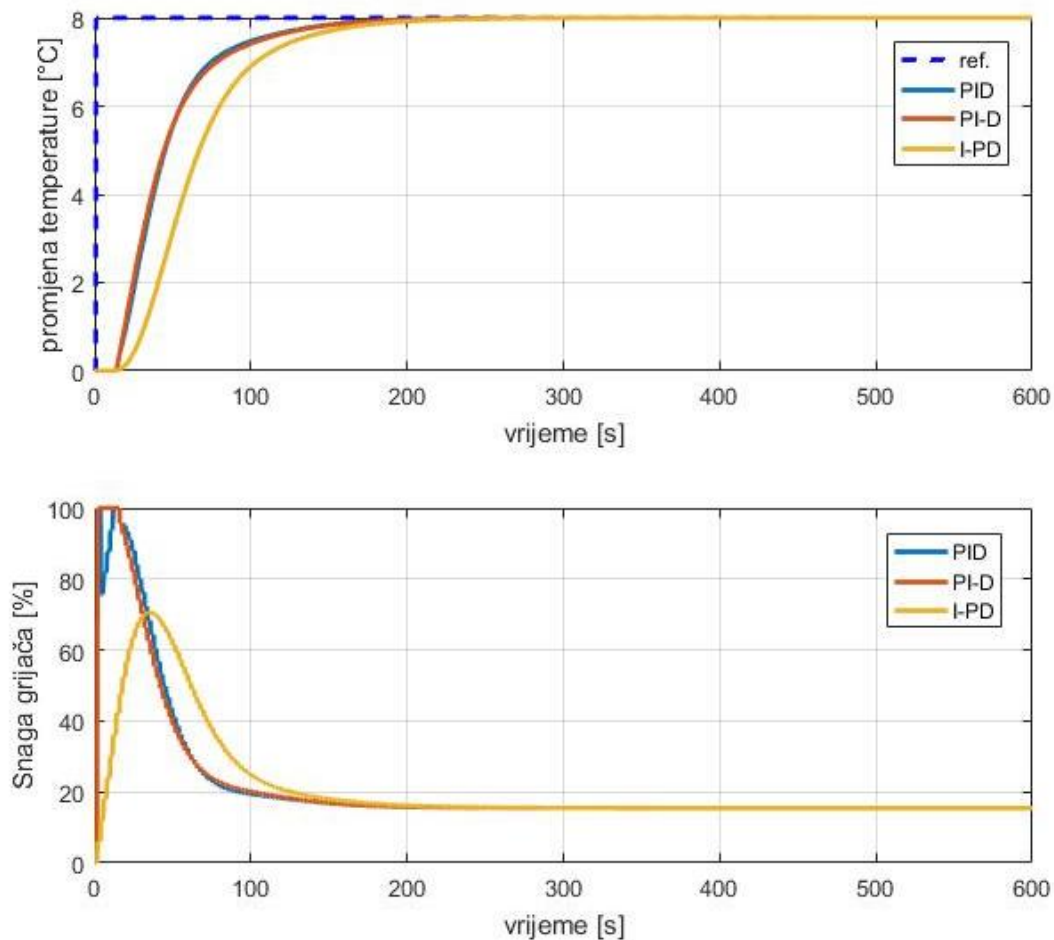
5.1.5. Uporaba I-PD regulatora

Konačno, ispitana je i I-PD struktura regulatora s obzirom na izbor karakterističnog odnosa D_2 . Ovu strukturu karakteriziraju najblaži upravljački signali, kako je pokazano na [Slika 36], što znači i manje zahtjeve koje izvršni član mora ispuniti.



Slika 36. Usporedba odziva sa I-PD regulatorom

Kako bi dobo potpuniju uvid u regulacijsko djelovanje pojedinih struktura PID regulatora, na [Slika 37] prikazana je usporedba odziva svih navedenih formi (PID, PI-D i I-PD). Svi odzivi su snimljeni sa iznosom $D_2 = 0,35$ jer tada ne dolazi do prebačaja iako se postiže nešto sporiji odziv nego kod iznosa $D_2 = 0,5$. S obzorom na sprost samog procesa, ovo usporenje ne igra bitnu ulogu u sustavu regulacije, koliko je bitno da se izbjegnu prebačaji tijekom zagrijavanja.

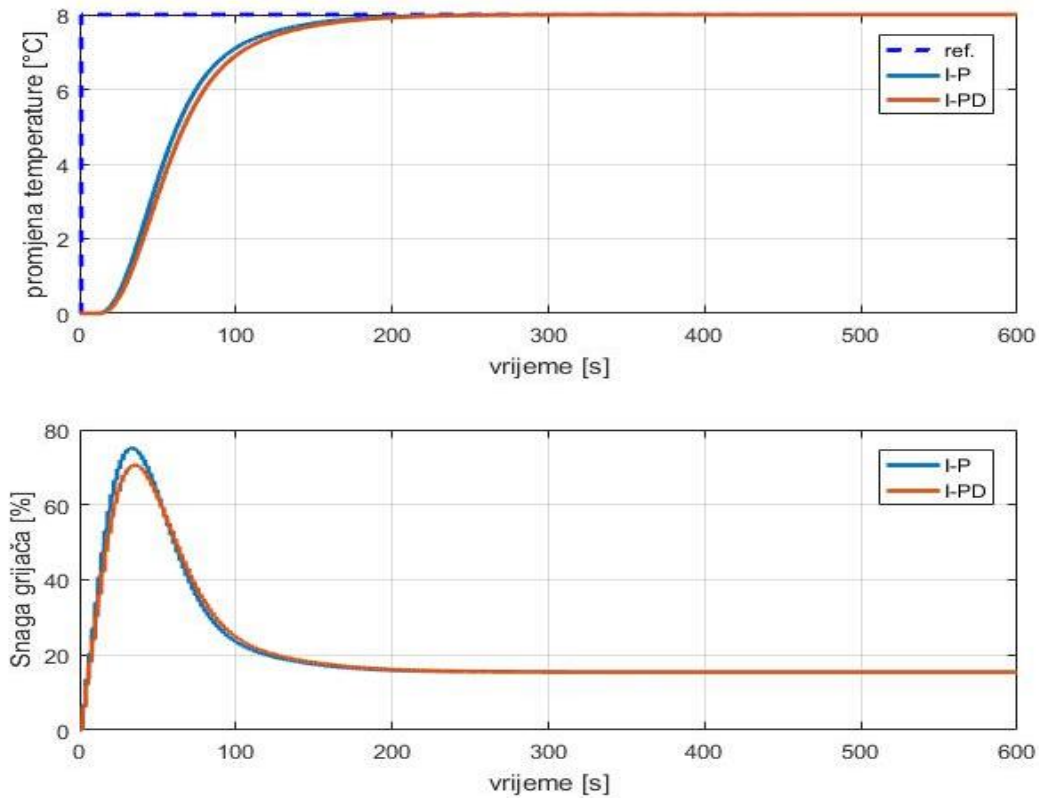


Slika 37. Usporedba odziva sa PID, PI-D i I-PD regulatorima

Na slici je vidljivo da je optimalno koristiti I-PD formu regulatora jer daje dovoljno brz odziv uz znatno niže zahtjeve prema izvršnom članu. Također može se koristiti i PI-D forma kod koje postoji nešto brži odziv nego kod I-PD, ali se tada izlaz regulatora kratko vrijeme nalazi u limitu. To znači da je u tranzijentu nešto veća potrošnja energije, što je naravno uzrok bržem prelasku iz jednog u drugo stacionarno stanje. Vidi se da je paralelna PID forma regulatora najnepovoljnija jer se javljaju skokoviti zahtjevi koje mora zadovoljiti izvršni član.

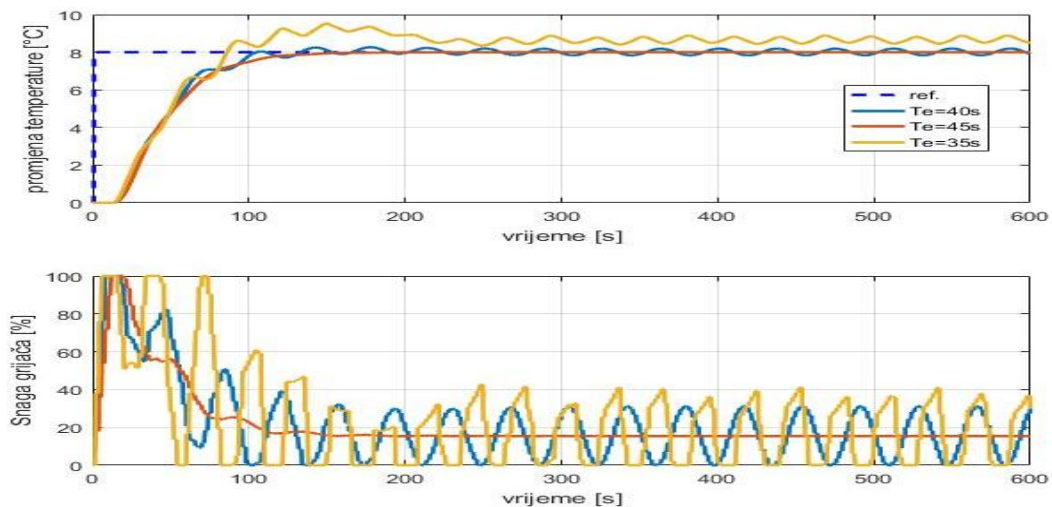
5.1.6. Usporedba I-P i I-PD regulatora

Na [Slika 38] prikazanu su odzivi regulacijskog kruga korištenjem I-P i I-PD forme regulatora uz iznos $D_2=0,35$ kako bi dobili odziv bez prebačaja.



Slika 38. Usporedba I-P i I-PD regulatora

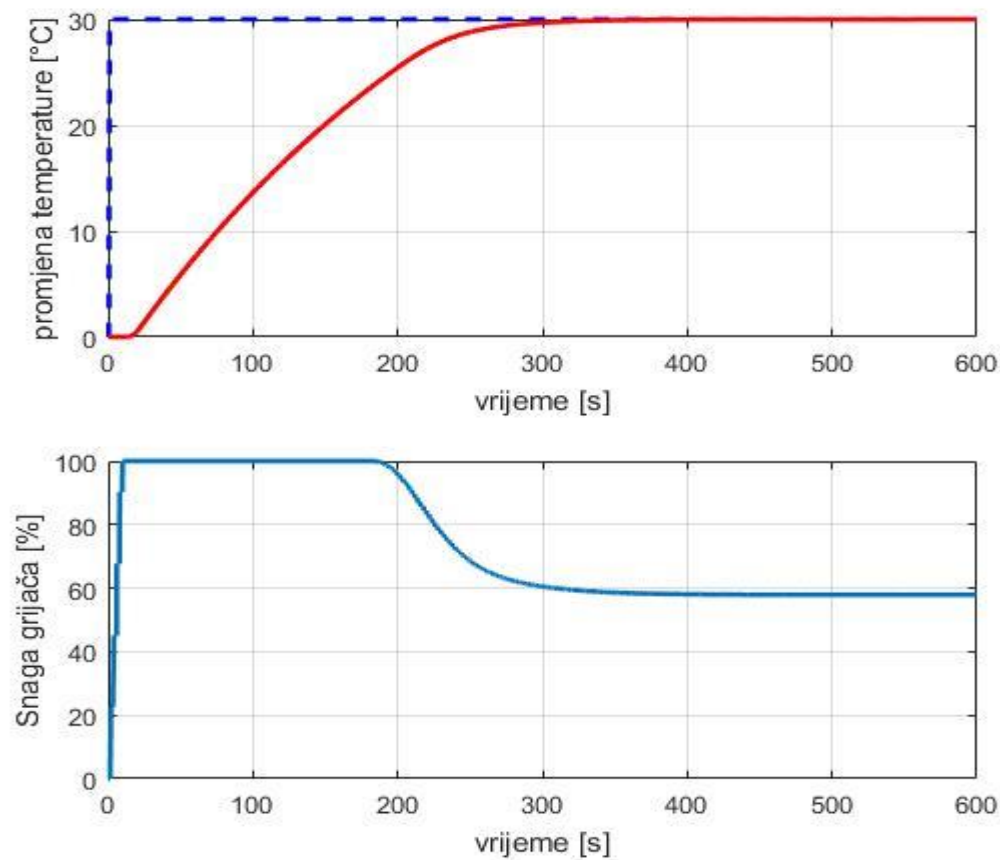
Na prethodnoj slici je vidljivo da je razlika u brzini odziva zanemariva, odnosno izlaz regulatora nije bitno različit kod primjene I-P i I-PD regulatora, što znači da je za regulaciju toplinske komore dovoljan i PI regulator koji je dobro podešen. Regulacijski krug sa PID regulatorom mogao bi se dodatno ubrzati smanjivanjem ekvivalentne vremenske konstante T_e (kako je spomenuto ranije), ali onda sustav postajao sve više osjetljiv na šum mjerenja te bi moglo doći do narušavanja stabilnosti sustava [Slika 39].



Slika 39. Efekt daljnjeg smanjivanja ekvivalentne vremenske konstante

5.2. Režim velikih signala

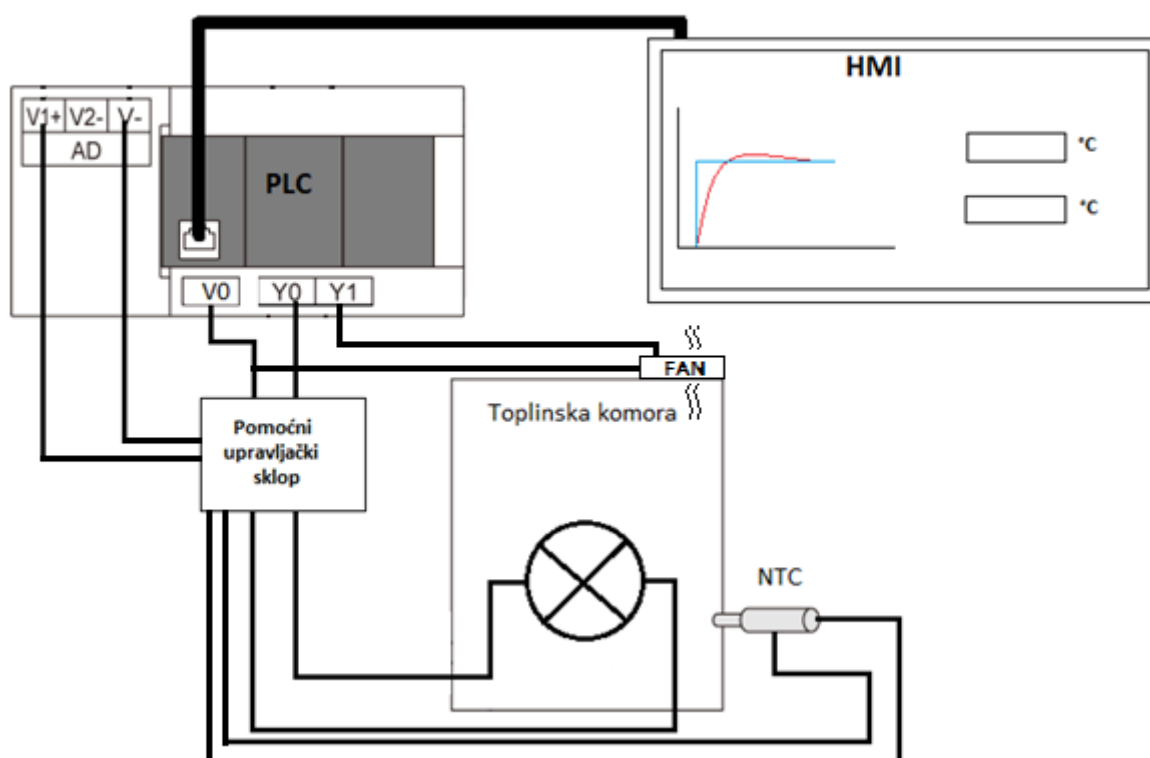
U režimu velikih signala promatra se ponašanje regulacijskog sustava kod velikih skokova referentne veličine od $\Delta T = 30^\circ\text{C}$. Na [Slika 40] prikazan je odziv sustava za navedeni skok referentne veličine, gdje je vidljivo da kod velikih skokova referentne veličine izlaz regulatora ulazi u zasićenje sve dok se izlazna veličina ne približi referentnoj. Također je vidljivo da regulator uspješno postiže zadanu referencu uz nešto sporiji odziv zbog neizbježnog limita izlazne veličine regulatora (ograničenje snage na grijaču).



Slika 40. Odziv sustava u režimu velikih signala

6. EKSPERIMENTALNI POSTAV

Nakon provedene detaljne simulacije potrebno je navedene tipove regulatora implementirati na PLC-u uz grafičko praćenje stanja toplinske komore preko HMI-a. Na [Slika 41] prikazan je način spajanja kompletnog postava.



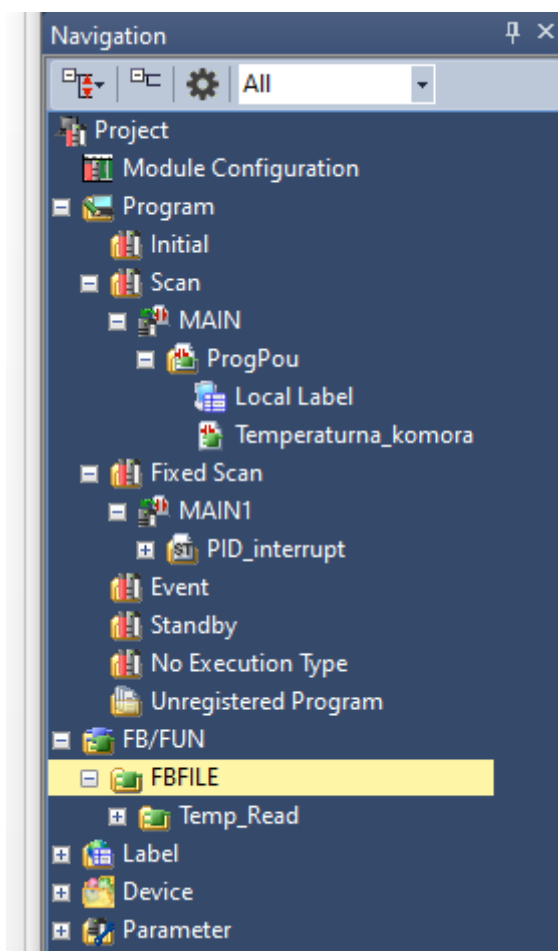
Slika 41. Shema spajana toplinske komore i HMI-a na PLC

Na slici je vidljivo da se digitalni izlazi PLC-a spajaju na pomoćni upravljački sklop preko kojega se upravlja električnim lampama. Još jedan digitalni izlaz služi za upravljanje ventilatorom koji emulira poremećaj u procesu. NTC termistor se također spaja preko pomoćnog upravljačkog sklopa na analogne ulaze PLC-a gdje se vrši analogno digitalna pretvorba naponskog signala u temperaturu. PLC i HMI međusobno su povezani mrežnim (komunikacijskim) kabelom te rade u tzv. "transparent" načinu komunikacijskog rada gdje se PLC i HMI mogu programirati preko USB mini porta na HMI-u. Kako je predviđeno da se ovaj rad koristi u edukaciji studenata kroz laboratorijske vježbe u nastavku će biti objašnjen PLC i HMI program.

6.1. PLC program

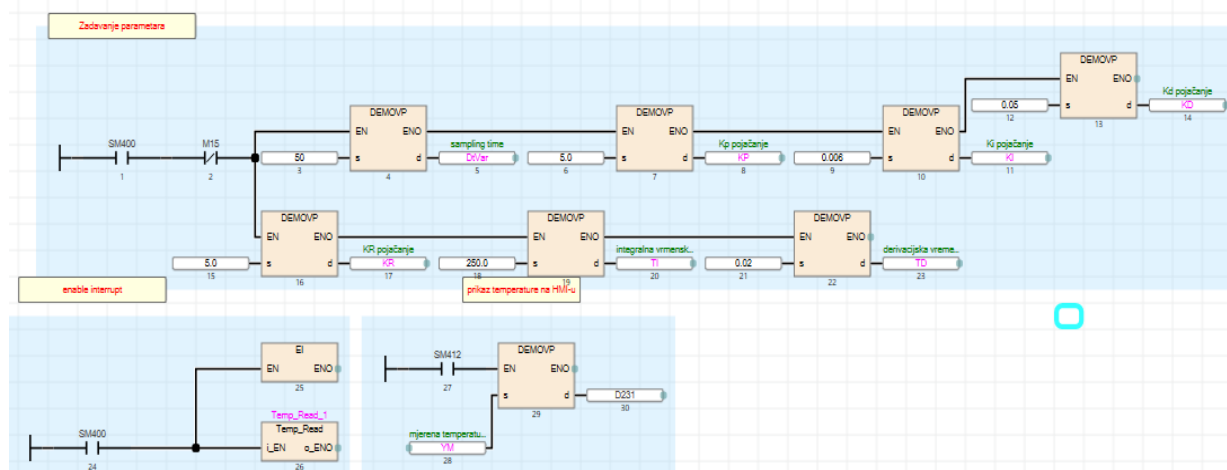
Program se implementira u programskom paketu "GX Works3" te se koriste dva načina programiranja FBD/LD to je kombinacija između funkcijskih blokova i ladder logike i ST programiranje koje je slično C jeziku. Struktura programa je podijeljena u tri razine[Slika 42]:

- Glavni program koji se nalazi u "scan" ciklusu koji se ciklički izvodi u zadanom vremenu PLC-a.
- "Interrupt" program je dio programa koji se nalazi u fiksnom ciklusu sa zadanim vremenom izvođenja nakon što se pozove.
- Funkcijski blokovi su dio programske rutine u kojima mi zapišemo neki manji program koji se unutar glavnog programa koristi kao jedan element.



Slika 42. Navigacijsko stablo sa strukturom programa

U nastavku se prvo opisuje glavni program sa svim svojim poveznicama. Na [Slika 43] prikazan je prvi dio glavnog programa u kojemu se u prvom dijelu upisuju parametri regulatora u zadane registre. U drugom dijelu se omogućuje izvođenje interrupt programa i izvođenje funkcijskog bloka u čijoj se pozadini izvodi A/D pretvorba i prebacivanje mjernog signala temperature u °C, što će se također kasnije koristiti za prikaz temperature na HMI-u.



Slika 43. Prvi dio glavnog programa

Na [Slika 44] prikazan je potprogram koji se nalazi u pozadini funkcijskog bloka Temp_Read taj dio programa napisan je u ST programskom jeziku, a obavlja čitanje vrijednosti nakon A/D pretvorbe te se digitalni cjelobrojni zapis pretvara u temperaturu u °C pomoću Steinhart-Hart jednadžbe iz izraza (7).

```

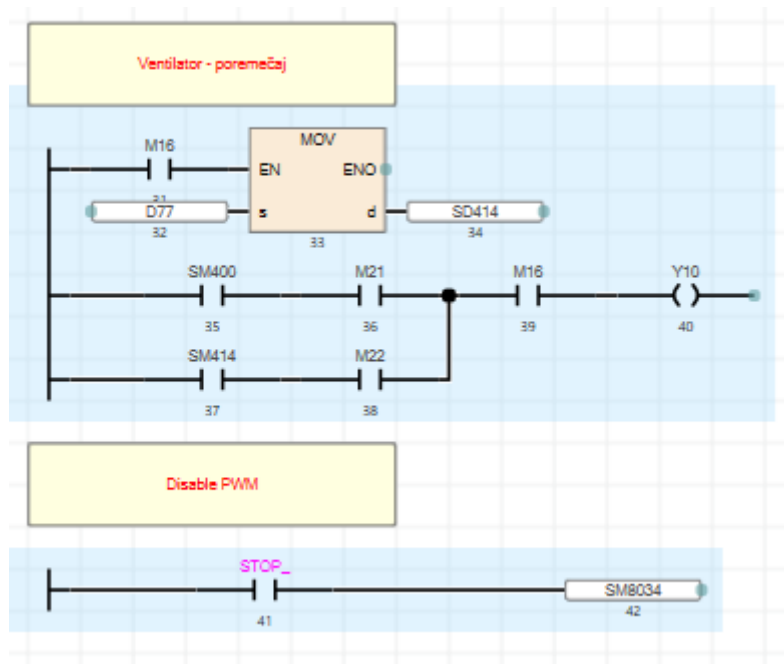
1  o_ENO:=i_EN;
2
3  INT2FLT(TRUE,SD6021,Vo);
4
5  Rntc:=Rconst * (( 2000.0 / Vo) - 1.0);
6
7  LogRntc:= LN(Rntc);
8
9  T_kel :=(1.0 / (c_1+c_2 * LogRntc + c_3*LogRntc*LogRntc*LogRntc));
10
11 T_cels := T_kel-273.15;
12
13 YM:=T_cels;

```

Slika 44. Čitanje temperature i pretvorba u °C

[Slika 45] prikazuje drugi dio glavnog programa koji služi za upravljanje poremećajnom veličinom u procesu odnosno za upravljanje radom ventilatora. Tu imamo mogućnost odabira

kontinuiranog i isprekidanog rada Također je u posljednjoj liniji koda dodan uvjet pomoću kojega prekidamo proces regulacije, odnosno gasimo PWM signal.



Slika 45. Drugi dio glavnog programa

Sam regulator napravljen je u ST-u i izvodi se kao "interrupt" u definiranom vremenu uzorkovanja. Ovdje je važno naglasiti da vrijeme uzorkovanja signala i vrijeme interrupta trebaju biti jednaki kako bi dobili vjerodostojnu regulaciju. Programski kod je prikazan na [Slika 46], a napisan je za parametre regulatora u formi (K_R , T_I , T_D). Također se nudi i izbor rada sa parametrima u formi (K_P , K_I , K_D), ali taj dio koda ovdje nije prikazan radi jednostavnosti prikaza. Princip rada je takav da se najprije u glavnom programu zadaju parametri regulatora. Budući da će se ovaj rad koristiti u edukaciji postoji mogućnost odabira više vrsta regulatora, konkretno P, PI, PD, PI-D, što se odabire preko odgovarajućeg izbornika na HMI-u. Nadalje se u programu izračunava odstupanje između zadane i mjerene temperature te se pomoću tih podataka prema dolje navedenim izrazima u kodu izračunavaju vrijednosti svakog djelovanja (proporcionalno, integracijsko, derivacijsko) zasebno. Njihovi se iznosi zbroje i dobije se ukupni izlaz iz regulatora. Kod računanja derivacijskog djelovanja postoji izbor da se njegovo djelovanje prebaci u granu lokalne negativne povratne veze. U konačnici se vrijednost regulatora prebacuje u cjelobrojnu vrijednost koja definira duljinu visokog stanja PWM signala unutar perioda, odnosno "duty cycle" PWM-a.

```

51 IF START_ AND PI_D THEN
52
53     ON_OFF_PWM:=TRUE;
54
55     //DtVar:= 50.0;
56     //KR := 5.0; // pojačanja regulatora
57     //TI := 250.0; // integralna vremenska konstanta
58     //TD := 0.02; // derivacijska vremenska konstanta
59
60     DeltaTime := DtVar/1000.0; // ms defined delta time of interupp
61     Err := YR - YM; // greska
62     proportional := KR*Err;
63     integral:=integral+( KR*Err*DeltaTime/TI); // integralno djelovanje
64
65     // Izbor racunanja D djelovanja
66     IF _D THEN
67         dInput := ((YM-last_YM)/DeltaTime);
68     ELSE
69         dInput := ((Err-last_Err)/DeltaTime);
70     END_IF;
71     // pid output
72     U_PID := proportional + integral-KR*TD*dInput;
73
74     //antiwinup
75     // saturacija
76     IF U_PID > 15.0 THEN
77         U_PID := 15.0;
78         integral:= 1.0;
79     ELSIF U_PID < 1.0 THEN
80         ON_OFF_PWM:=FALSE;
81         U_PID := 1.0;
82         integral:=0.0;
83     END_IF;
84
85     FLT2INT(TRUE,U_PID, D600);
86
87     PWMstatus :=PWM( ON_OFF_PWM , D600 ,16 , Y4 );
88
89 END_IF;
90
91 last_Err := Err;
92 last_YM:=YM;

```

Slika 46. Programski kod za regulator

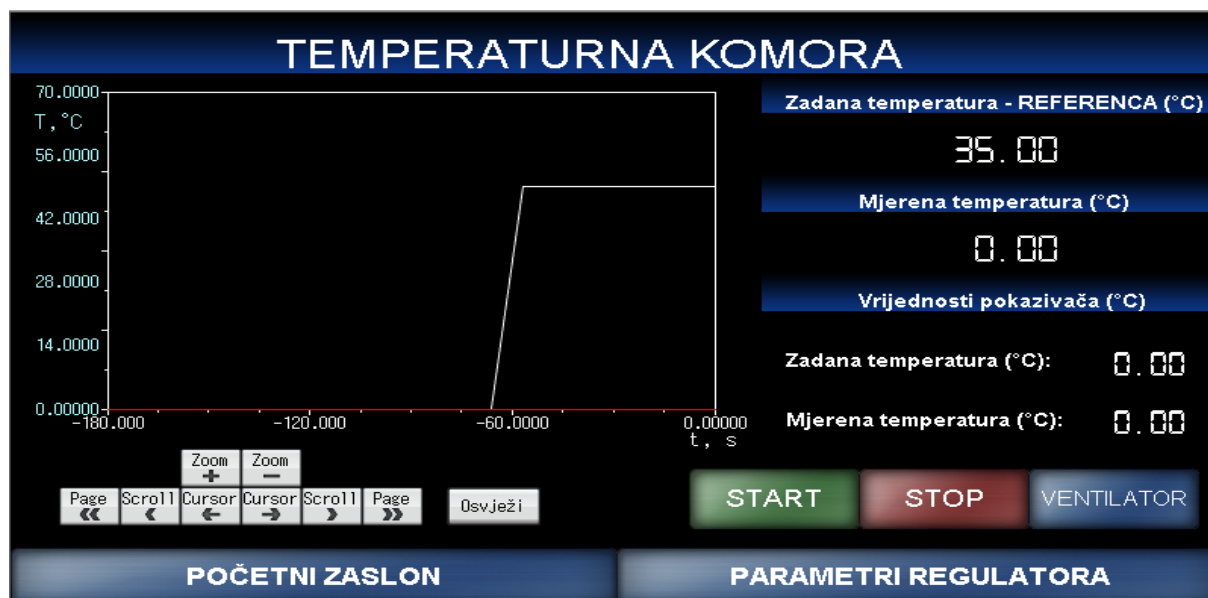
Na kraju se trenutna vrijednost pogreške i mjerene temperature spremi u novu varijablu kao prethodne vrijednosti za idući korak uzorkovanja (poziva regulatora) jer se u svakom novom ciklusu računa nova derivacija mjerene veličine i nova pogreška koja se smanjuje zagrijavanjem komore. Također se koristi i "antiwindup" dio koju služi da se resetira integrator nakon što izlaz regulatora uđe u limit, odnosno da integralna vrijednost regulatora ne bi postala prevelika te se ne stigne razgraditi zbog čega se može dogoditi značajan prebačaj kod zadavanja velikih iznosa reference. Iza svih navedenih varijabli zapravo stoje određeni podatkovni registri u koje se spremaju njihove vrijednosti [Slika 47]. Tim registrima se upravlja preko HMI-a tako što se u njih upisuju vrijednosti i prate njihova stanja.

1	Rntc	FLOAT (Single Precision)	VAR_GLOBAL	D15		otpor
2	LogRntc	FLOAT (Single Precision)	VAR_GLOBAL	D20		logaritam
3	T_kel	FLOAT (Single Precision)	VAR_GLOBAL	D30		temp kelvin
4	T_cels	FLOAT (Single Precision)	VAR_GLOBAL	D50		temp celsius
5	Vo	FLOAT (Single Precision)	VAR_GLOBAL	D100		A/D pretvornik
6	Temp_Read_1	Temp_Read	VAR_GLOBAL			
7	STOP_	Bit	VAR_GLOBAL	M11		STOP
8	START_	Bit	VAR_GLOBAL	M10		START
9	YM	FLOAT (Single Precision)	VAR_GLOBAL	D55		mjerena temperatura
10	last_YM	FLOAT (Single Precision)	VAR_GLOBAL	D70		prošla mjerena temperatura
11	YR	FLOAT (Single Precision)	VAR_GLOBAL	D58		zadana temperatura
12	Err	FLOAT (Single Precision)	VAR_GLOBAL	D208		
13	KP	FLOAT (Single Precision)	VAR_GLOBAL	D202		Kp pojačanje
14	KI	FLOAT (Single Precision)	VAR_GLOBAL	D204		Ki pojačanje
15	KD	FLOAT (Single Precision)	VAR_GLOBAL	D210		Kd pojačanje
16	DeltaTime	FLOAT (Single Precision)	VAR_GLOBAL	D215		sampling time
17	DtVar	FLOAT (Single Precision)	VAR_GLOBAL	D220		sampling time
18	U_PID	FLOAT (Single Precision)	VAR_GLOBAL	D212		rezultat regulacije
19	last_Err	FLOAT (Single Precision)	VAR_GLOBAL	D218		stara greška
20	dErr	FLOAT (Single Precision)	VAR_GLOBAL			derivacija
21	dInput	FLOAT (Single Precision)	VAR_GLOBAL			derivacija ulaza
22	integral	FLOAT (Single Precision)	VAR_GLOBAL			integralno djelovanje
23	proportional	FLOAT (Single Precision)	VAR_GLOBAL			proporcionalno djelovanje
24	PWMstatus	Bit	VAR_GLOBAL			
25	PID_	Bit	VAR_GLOBAL	M12		
26	PI_D	Bit	VAR_GLOBAL	M13		
27	ON_OFF_PWM	Bit	VAR_GLOBAL	M14		
28	_D	Bit	VAR_GLOBAL	M17		derivate kick
29	KR	FLOAT (Single Precision)	VAR_GLOBAL	D222		KR pojačanje
30	TI	FLOAT (Single Precision)	VAR_GLOBAL	D225		integralna vmenska kost.
31	TD	FLOAT (Single Precision)	VAR_GLOBAL	D228		derivacijska vremenska konst.

Slika 47. Korišteni podatkovni registri

6.2. HMI program

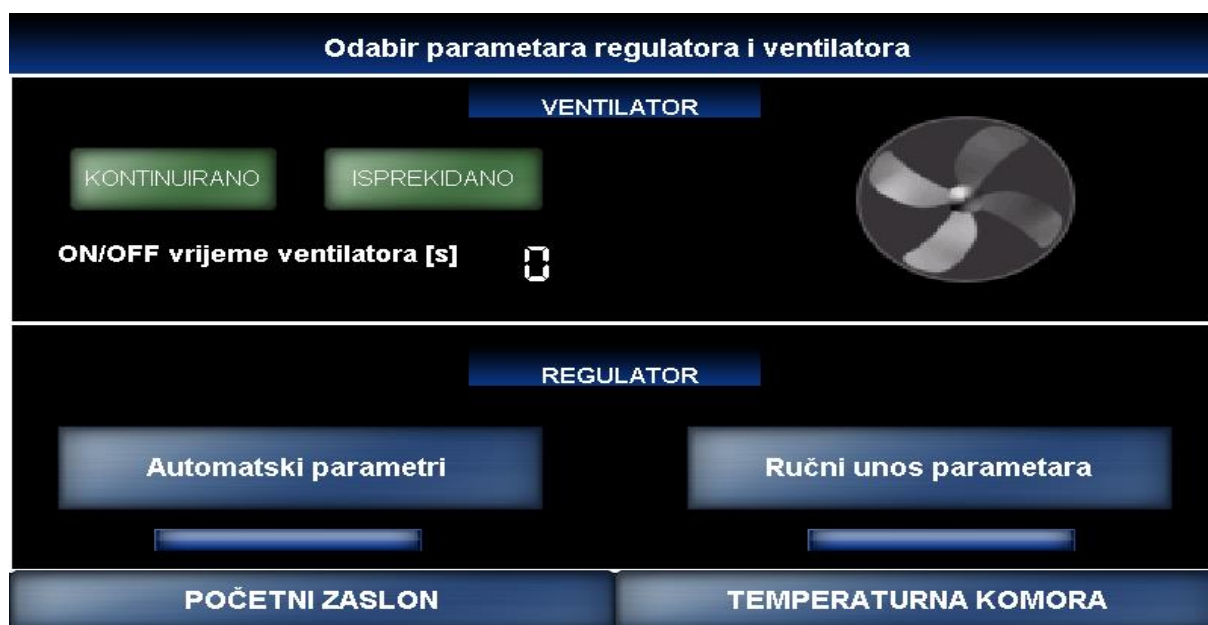
HMI se programira u programskom paketu "GT Designer3". Preko njega se zadaje željena temperatura, željena pojačanja regulatora, prati se temperatura komore, te se ispisiuje graf u realnom vremenu. Sve to se postiže povezivanjem tipki i registara za upis podataka sa kontaktima i registrima u programu. Na prvom zaslonu [Slika 48] programa zadaje se željena temperatura koja predstavlja referencu. Tipkama start i stop pokreće se ili zaustavlja postupak regulacije, a tipkom ventilator uključuje se ventilator odnosno upravlja se poremećajem.



Slika 48. Prvi zaslon HMI-a

Na [Slika 49] prikazan je drugi zaslon koji se odnosi na dodatne parametre. Tu se najprije odabire način rada poremećaja, gdje je izbor između dvije opcije: kontinuirani rad i isprekidani. Nakon toga se prelazi na odabir regulatora, gdje se također nude dvije opcije:

automatski upis unaprijed definiranih parametara PID regulatora ili ručni unos parametara regulatora.



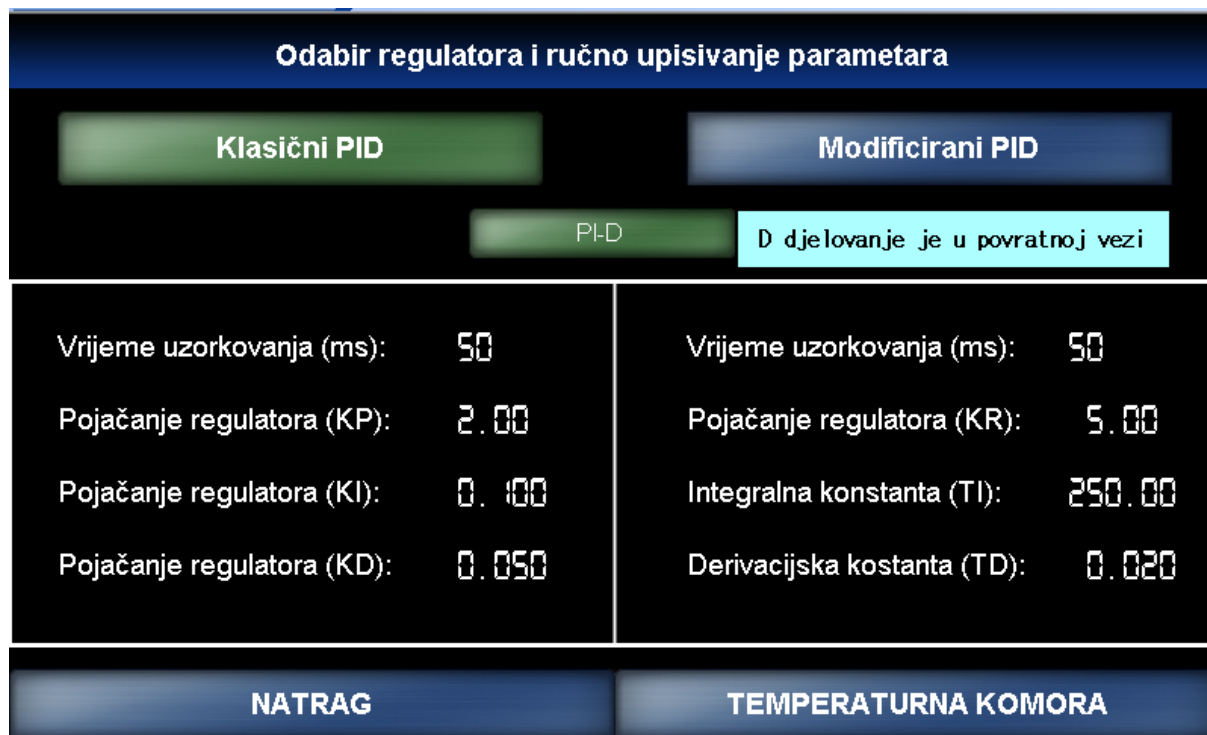
Slika 49. Drugi zaslon HMI-a

Nakon odabira automatskog upisa parametara prelazi se na sljedeći zaslon [Slika 50], gdje se nudi mogućnost odabira klasičnog PID regulatora sa pojačanjima K_P , K_I , K_D ili pak regulatora sa zadavanjem parametara u formi K_R , T_I , T_D . U oba slučaja su parametri regulatora fiksni i prilagođeni danom problemu regulacije, čime se ubrzava postupak pripreme laboratorijske makete za inicijalna ispitivanja u sklopu nastavnih aktivnosti. Također je moguće odabrati derivacijsko djelovanje u lokalnoj povratnoj vezi ili u grani regulacijskog odstupanja.



Slika 50. Treći zaslon HMI-a

Ako se na drugom zaslonu odabere ručni unos parametara prebacuje se na sljedeći zaslon [Slika 51]. Ovdje također postoji mogućnost odabira strukture regulatora, ali uz dodatnu mogućnost ručnog upisa svakog parametra kao dodatnog načina izbora regulatora koji će se koristiti. Derivacijsko djelovanje je i ovdje moguće prebaciti u lokalnu povratnu vezu.

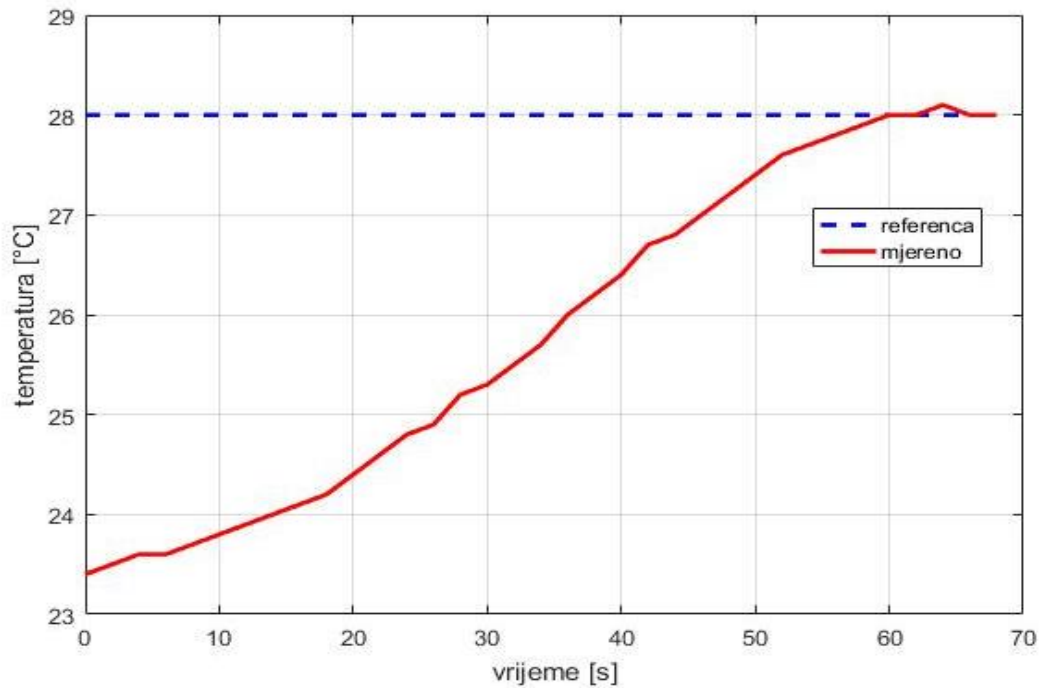


Slika 51. Četvrti zaslon HMI-a

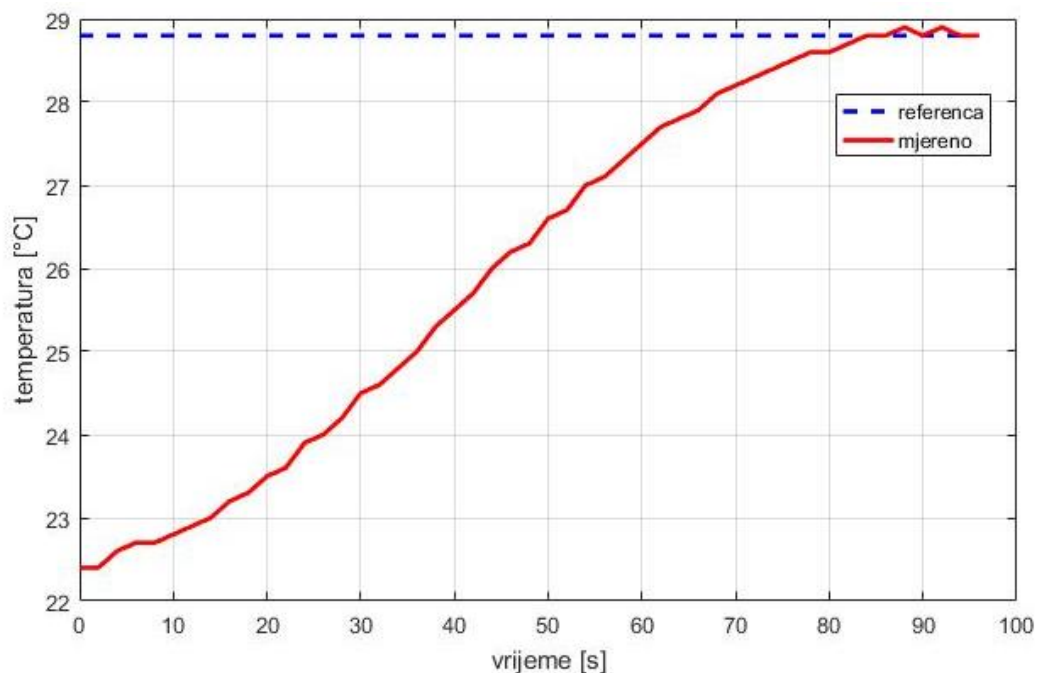
Na prethodno opisani način postiže se robusnost rada s maketama gdje studenti mogu samostalno provoditi svoja ispitivanja na maketama te donositi zaključke o tome kako se sustav regulacije ponaša s obzirom na različite strukture regulatora.

6.3. Rezultati simulacije

U svrhu eksperimentalne provjere predloženih sustava regulacije, snimljeni su odzivi sustava sa PI i PI-D regulatorima. Na [Slika 52] vidljivo je da regulacijski krug sa PI regulatorom dobro postiže zadanu temperaturu.



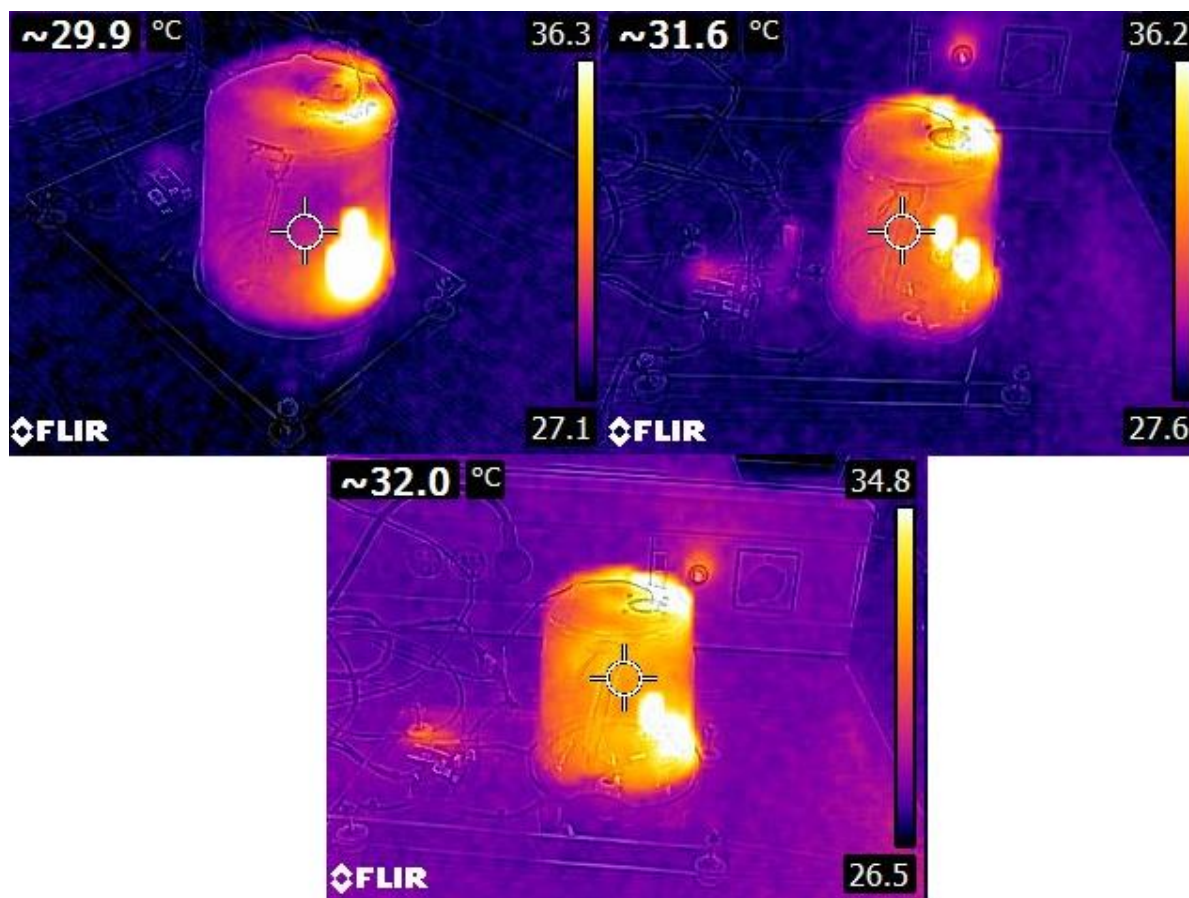
Slika 52. PI regulator toplinske komore



Slika 53. PI-D regulator toplinske komore

Na [Slika 53] snimljen je odziv sustava sa PI-D regulatorom. Usporedbom slika [Slika 52] i [Slika 53] vidimo da PI regulator ima nešto brži odziv od PI-D regulatora, ali samo zato što u drugom slučaju zadana nešto veća referencu temperature. Raspodjela topline u toplinskoj

komore je prikazana na slici ispod, snimljena pomoću FLIR termovizijske kamere.



Slika 54. Toplinska komora snimljena termovizijskom kamerom

Vidljivo je da je potrebno određeno vrijeme da se topli zrak ravnomjerno rasporedi unutar komore. Također je vidljivo da je u blizini žarulja najviša temperatura što je bilo za očekivati. Zbog toga je NTC senzor okrenut na drugu stranu kako bi se dobilo vjerodostojnije mjerenje koje opisuje srednju temperaturu komore, a ne samo tog najtoplijeg dijela oko grijača.

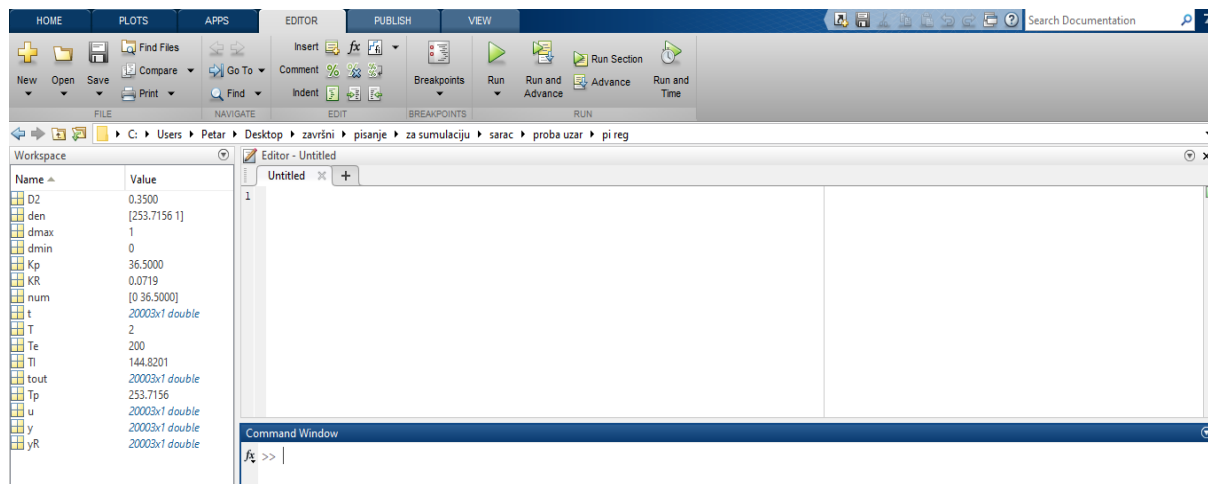
7. KORIŠTENA OPREMA I PROGRAMI

U ovome dijelu daje se pregled korištene opreme i programa za simulaciju regulacije procesa ali i za eksperimentalnu implementaciju i provjeru procesa.

7.1. Matlab

Matlab je matematički programski paket za znanstveno i inženjersko numeričko računanje, izrastao je iz desetljeća usavršavanih fortranskih paketa LINPACK-a i EISPACK-a. Smatra se standardom sveučilišnog matematičkog alata, iako se intenzivno koristi u industrijskom razvoju ali i u praktičnom inženjerstvu. Prva verzija Matlab-a napisana je krajem 1970.godine na sveučilištima University of New Mexico i Stanford University s ciljem primjene u matričnoj teoriji, linearnoj algebri i numeričkoj analizi. Budući da je razvijen kao interpretacijski programski jezik visoke razine, jer se temeljio na kompleksnoj matrici. Blizak je načinu na koji inače zapisujemo matematičke formule, pa jedan redak u Matlab-u može zamijeniti na stotine redaka napisanih u nekom programskom jeziku opće namjene. Matlab je stoga jezik visoke učinkovitosti u tehničkom računanju jer objedinjuje računanje, vizualizaciju i programiranje u prozorskom okolišu vrlo ugodnom za korisnika.. Tipična upotreba Matlab-a uključuje:

- Matematiku i računanje
- Razvitak algoritama
- Modeliranje, simulaciju i izgradnju prototipova
- Analizu, obradu i vizualizaciju podataka
- Znanstvenu i inženjersku grafiku



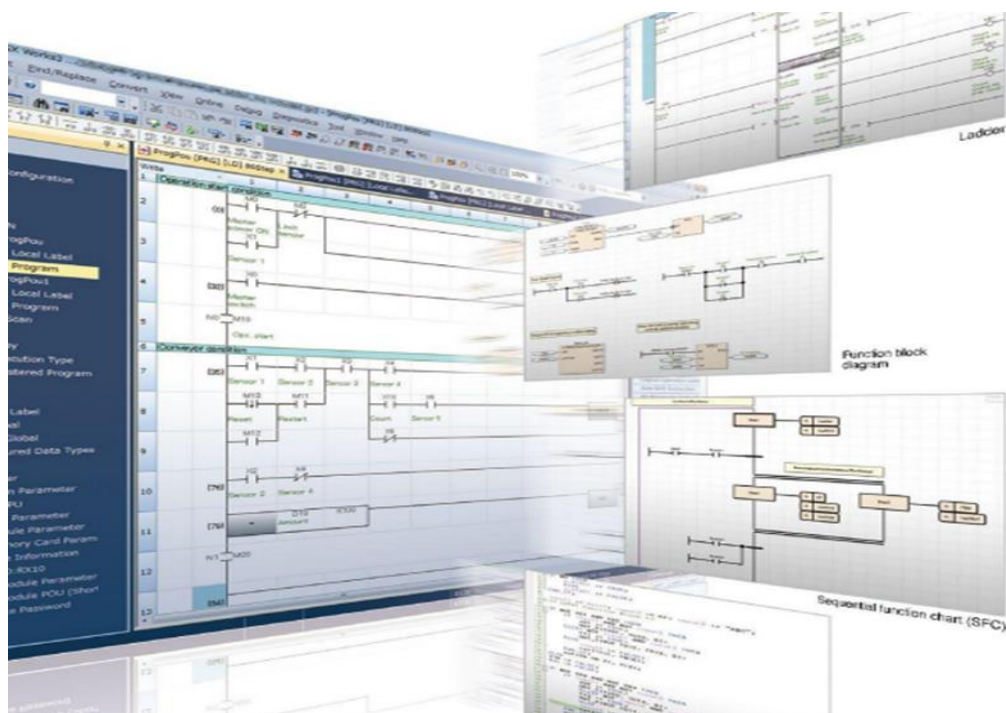
Slika 55. Sučelje Matlaba

Matlab se stalno razvija tako da uz osnovni paket postoje i brojni programski alati (toolboxes) koji pokrivaju gotovo sva područja inženjerske djelatnosti. Paket Simulink je dodatak Matlab-u koji omogućuje simulaciju kontinuiranih i diskretnih sustava pomoću funkcijskih blok dijagrama i dijagrama stanja. Prednosti Matlaba su:

- Matlab se odlikuje elegancijom, praktičnošću i preglednošću, pa se poput pseudokoda primjenjuje u mnogim knjigama kod opisivanja računskih postupaka.
 - Matlab posjeduje veliku fleksibilnost.
 - Math Works nudi jako dobru “On - line“ potporu.
 - Matlab posjeduje jaku grafičku potporu, koja se sa svojim jednostavnim funkcijama.
- [11]

7.2. GX Works3 softver

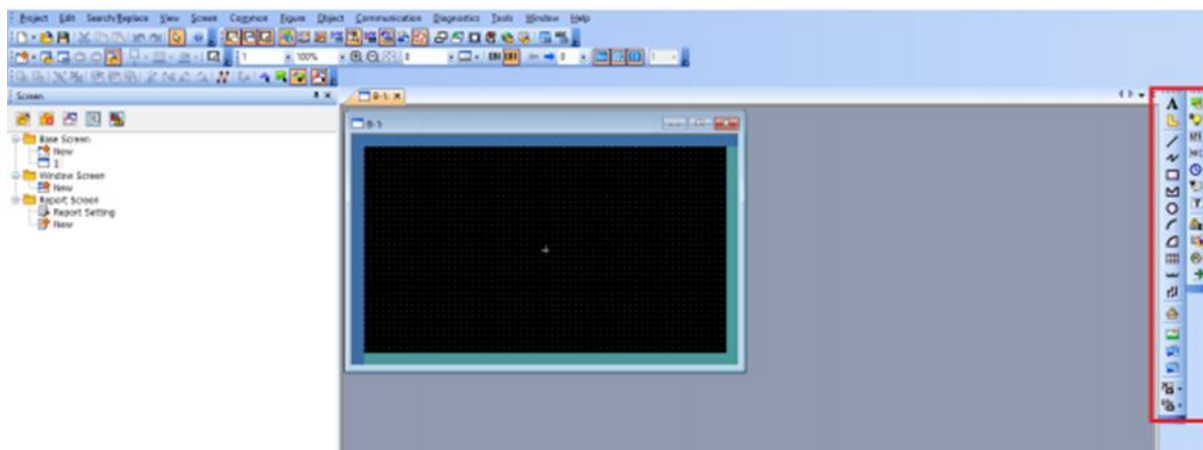
GX Works3 zadnja je generacija softvera za programiranje i održavanje PLC-a tvrtke Mitsubishi Electric. Podržava glavne IEC jezike. Različiti programski jezici mogu se koristiti u istom programu istovremeno i omogućena je vrlo jednostavna i brza promjena jezika pomoću menu tab-a. [12]



Slika 56. GX Works3 softver [12]

7.3. GT Designer3 softver

GT Designer3 je softver za dizajniranje zaslona HMI-a kao i parametiranje i uspostavljanje veze sa drugim uređajima. Ukoliko želimo HMI koristiti za upravljanje PLC-om, onda jednostavno dizajniramo zaslon s potrebnim kontaktima, istim kao i u GX Works3, te samo povežemo kontakte iz PLC-a s tipkama na HMI-u. GT Designer nudi mnoge mogućnosti, prikazivanje grafova, praćenje pogrešaka i sličnih stvari uređaja kojih kontrolira. Jedna od naprednih mogućnosti je Utilize Data Screen gdje se mogu naći već gotovi izrađeni zaslone za napredne servo, robotske i općenito automatizacijske sustave. Potrebno je na kraju samo povezati varijable što bitno skraćuje vrijeme programiranja i izrade. Kada stvorimo novi projekt zaslon izgleda kao [Slika 57]. S lijeve strane možemo vidjeti Project tree gdje koji omogućava lakše kretanje između stvorenih prozora. S desne strane nalaze se potrebni alati za izradu programa.



Slika 57. GT Designer sučelje

7.4. PLC FX5U-32MT/ESS

PLC (engl. Programmable Logic Controller) je programibilni logički kontroler, tj. industrijsko računalo koje se sastoji od memorije, procesora, industrijskih ulaza i izlaza. Funkcije PLC-a definirane su programom, odnosno algoritam koji se može jednostavno mijenjati te je pogodan za brza rješenja i aplikacije. PLC se najviše koristi kao osnovni dio upravljačkih automatskih sustava u industriji i dio je mnogobrojnih strojeva i procesa u industriji. PLC je digitalno računalo koje prima podatke, obrađuju ih i zatim šalje rezultate na svoje izlaze.

Program se izvršava ciklično i sastoji se od tri faze:

- 1) čitanje ulaznih varijabli.
- 2) izvršavanje programskog koda
- 3) ispisivanje rezultata logičkih operacija na izlaze

MELSEC IQ-F serija programibilnih logičkih kontrolera je serija kompaktnih PLC-a tvrtke Mitsubishi Electric.



Slika 58. PLC FX5U-32MT/ESS [12]

Seriju odlikuju mnoga poboljšanja, a neka od njih su: poboljšani high speed bus, built-in funkcije su proširene, napredna SSCNETIII/H komunikacija, poboljšanja u uvjetima rada i novi softver za programiranje. Glavne karakteristike CPU jedinice:

- Ugrađene analogne ulaze i izlaze (jednokanalni izlaz i dvokanalni ulaz 0-10V DC – korišten za čitanje stanja NTC senzora).
- Ugrađen utor za SD karticu (data logging, prebacivanje programa s jednog na drugi PLC i slično).
- Ugrađenu RS-485 (MODBUS) komunikaciju.
- Ugrađen Ethernet port (u ovom seminarskom radu korišten za povezivanje s HMI modulom).
- RUN/STOP/RESET prekidač (ponovno pokretanje PLC-a bez isključivanja glavnog izvora).
- Mnoge druge karakteristike. [13]

Glavna mogućnost ove serije PLC-a je Built-in Positioning, odnosno, mogućnost pozicioniranja do 4 osi u isto vrijeme te High speed ulazi i izlazi.

7.5. HMI- GS2107-WTBD

Human-machine interface ili skraćeno HMI korisničko je sučelje koje povezuje operatora i upravljačku jedinicu industrijskog sustava. HMI posjeduje elektroničke komponente za signalizaciju i kontrolu sustava automatike. Pomoću HMI modula operator može vidjeti sheme sustava, pokretati i upravljati sustavom, izvršavati nadzor sustava (alarmi, errori, grafovi,...) i slično. U osnovi HMI modul je povezan sa PLC-om i većinom zamjenjuje prekidače, lampice i slične elemente koji su prije morali biti žičano povezani s PLC-om.

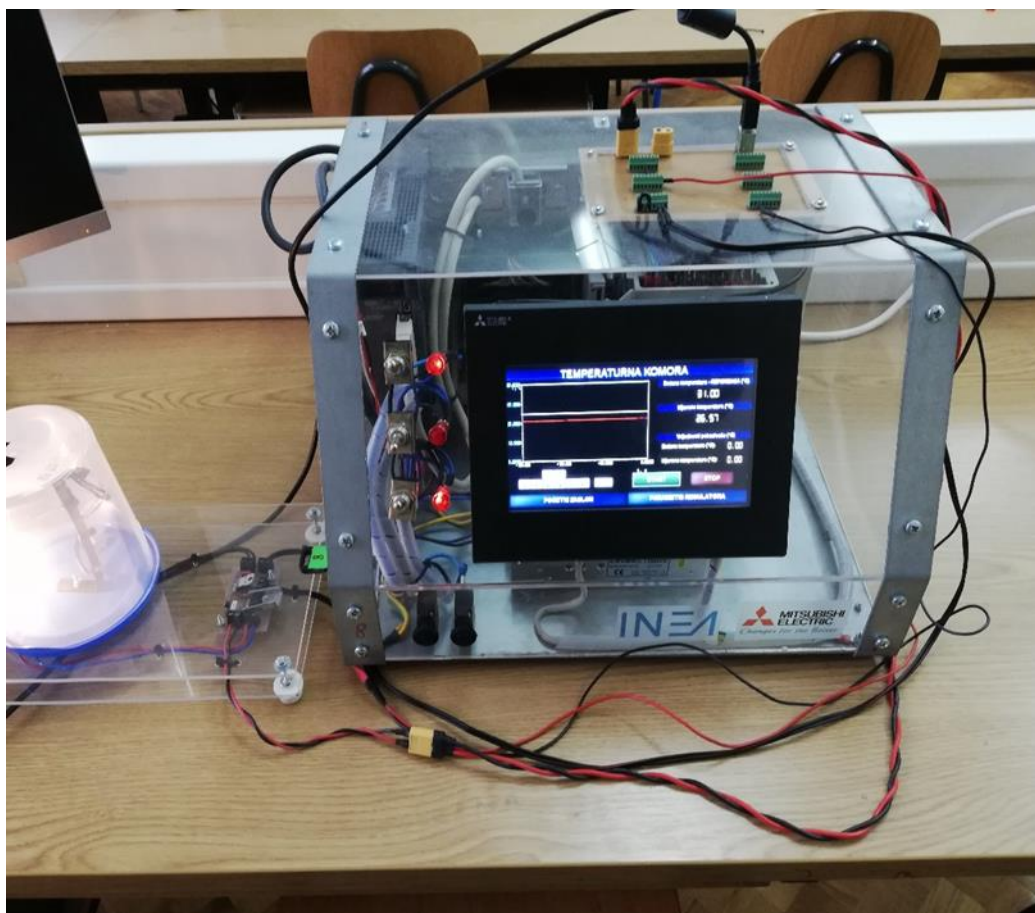


Slika 59. HMI GOT Simple panel [12]

Mitsubishi Electric tvrtka nudi mogućnost promjene izgleda zaslona kao i mnoge druge napredne funkcije u softveru za konfiguriranje HMI modula. U ovom radu se koristi GS2107-WTBD korisničko sučelje preko kojega se zadaje referenca sustava i prati odziv. Kao što je već spomenuto u ovom radu koristi se transparent mode komunikaciju između PLC-a i HMI-a. U ovoj vrsti komunikacije HMI je povezan pomoću USB kabela sa osobnim računalom, a PLC i HMI su međusobno povezani mrežnim kabelom.

7.6. Laboratorijski postav

Spajanje toplinske komore na PLC ne radimo direktno već preko izrađenog laboratorijskog postava, terminali na maketama su povezani sa ulazima i izlazima PLC-a [Slika 60].



Slika 60. Laboratorijski postav sa spojenom toplinskom komorom

8. ZAKLJUČAK

Regulacija temperature je klasični regulacijski problem, koji se često javlja u procesnoj tehnici. Rješavanje problema zahtijeva potrebna znanja iz područja kao što su modeliranje, simulacija i regulacija. Kako bi se objedinila sva potrebna znanja, ovaj rad predstavlja jedan kompletan postupak rješavanja regulacijskog problema koji je razrađen teorijski i praktično.

Najprije je izrađena maketa toplinske komore, nakon čega se određuje matematički model procesa za potrebe dizajna simulacijskog modela i implementacije regulatora u simulaciji i eksperimentalno. Sinteza regulatora provedena je primjenom kriterija optimuma dvostrukog odnosa. Prilikom implementacije različitih vrsta regulatora uočeno je da sa svi ispitani regulatori uspješno upravljaju toplinskim procesom. Na projektantu je da odluči što je od interesa. Na primjer, PI ili PID regulator uz dobro podešene parametre (izbor dominantnog karakterističnog odnosa $D_2=0,35$) daje povoljan odziv bez prebačaja, a što je važno sa stanovišta izbjegavanja pregrijavanja komore. Naglasak ovoga rada je na različitim strukturama regulatora, gdje premještanje proporcionalnog i derivacijskog djelovanja u granu povratne veze daje nešto sporije odzive, ali istodobno i vrlo blage upravljačke signale koji ne forsiraju izvršni član. Nakon detaljne simulacijske provjere napravljena je praktična implementacija regulatora na PLC-u, te su navedeni regulatori ispitani u realnim uvjetima.

Ovim radom studenti dobivaju kompletan uvid u postupke koje je potrebno provesti prilikom implementiranja sustava regulacije. Daljnji rad na ovoj problematici može uključivati razvoj metoda za automatsko podešavanje parametara PID regulatora kao nadogradnje postojećem sustavu regulacije, odnosno kao dodatni sadržaj u praktičnom dijelu nastave.

LITERATURA

- [1] D. Majetić, Podloge za predavanja iz kolegija Upravljanje i regulacija, Zagreb: Fakultet strojarstva i brodogradnje, 2010.
- [2] T. Šurina, Automatska Regulacija, Zagreb: Školska knjiga, 1981.
- [3] Slika NTC: <http://www.elmatis.hr/SearchResults.aspx?searchText=ntc>, Pristupljeno: 10. studeni 2020].
- [4] J. Petrić, Podloge za predavanja iz kolegija Osnove automatizacije, Zagreb: Fakultet strojarstva i brodogradnje, 2012.
- [5] Slika PID : https://en.wikipedia.org/wiki/PID_controller, Pristupljeno: 10. studeni 2020].
- [6] Z. Vukić i L. Kuljača, Automatsko upravljanje, Zagreb: Kigen, 2005.
- [7] Šarac završni rad: <https://repozitorij.fsb.unizg.hr/islandora/object/fsb%3A4580>, Pristupljeno: 23. studenog 2020.].
- [8] Termistor: <https://en.wikipedia.org/wiki/Thermistor>, Pristupljeno: 11. studeni 2020].
- [9] D. Pavković, S. Polak i D. Zorc, PID controller auto-tuning based on process step response and damping optimum criterion, *ISA Transactions*, 2014; 53:88-96.
- [10] D. Pavković i J. Deur, Nastavni materijali iz Elektromotornih i servo pogona, Fakultet strojarstva i brodogradnje, 2006.
- [11] Matlab: <https://hr.wikipedia.org/wiki/MATLAB>, Pristupljeno: 15 studeni 2020].
- [12] Mitsubishi: <http://www.mitsubishielectric.com/fa/>, Pristupljeno: 15 studeni 2020].
- [13] *Priručnik tvrtke Mitsubishi Electric MELSEC iQ-F, FX5U User's Manual (Hardware)*.

PRILOZI

I. CD-R disk

II. Tablica odziva toplinske komore

20.00	33.90	45.80	54.70	60.20	64.20	67.00	69.10	70.40
20.10	34.20	46.10	54.70	60.30	64.20	66.90	68.90	70.40
20.30	34.40	46.30	54.90	60.50	64.20	67.00	68.90	70.50
20.40	34.60	46.40	55.00	60.50	64.40	67.00	69.10	70.40
20.60	34.90	46.70	55.20	60.60	64.40	67.10	69.10	70.50
20.70	35.10	46.90	55.20	60.80	64.40	67.10	69.10	70.50
20.90	35.40	47.00	55.40	60.90	64.50	67.10	69.30	70.60
21.00	35.70	47.20	55.60	61.00	64.50	67.20	69.30	70.60
21.30	35.90	47.40	55.70	61.10	64.60	67.20	69.20	70.60
21.40	36.20	47.50	55.80	61.10	64.70	67.30	69.30	70.80
21.70	36.40	47.80	55.90	61.10	64.70	67.40	69.50	70.60
22.00	36.60	47.90	56.00	61.20	64.80	67.40	69.40	70.80
22.20	36.90	48.20	56.10	61.30	64.80	67.40	69.40	70.80
22.50	37.10	48.30	56.10	61.40	64.90	67.40	69.40	70.90
22.80	37.30	48.50	56.30	61.40	65.00	67.40	69.60	70.90
23.00	37.60	48.70	56.60	61.60	65.00	67.40	69.60	70.90
23.30	37.90	48.80	56.60	61.60	65.10	67.50	69.60	70.90
23.70	38.10	48.90	56.70	61.70	65.10	67.60	69.60	70.90
24.00	38.30	49.10	56.80	61.80	65.10	67.60	69.60	71.00
24.30	38.50	49.30	56.80	61.90	65.20	67.60	69.50	71.00
24.50	38.70	49.50	57.00	62.00	65.30	68.00	69.60	71.00
24.80	39.00	49.70	57.20	62.00	65.30	67.80	69.60	71.00
25.10	39.20	49.90	57.20	62.10	65.40	67.80	69.70	71.20
25.40	39.40	50.00	57.30	62.20	65.40	67.80	69.80	71.10
25.70	39.60	50.20	57.40	62.20	65.50	68.10	69.80	71.10
26.00	39.90	50.40	57.70	62.30	65.40	67.80	69.80	71.30
26.20	40.10	50.60	57.70	62.40	65.60	68.00	69.70	71.20
26.50	40.40	50.70	57.80	62.50	65.50	68.10	69.80	71.20
26.80	40.50	50.90	57.90	62.50	65.70	68.10	69.80	71.20
27.10	40.70	51.00	58.00	62.50	65.70	68.10	69.80	71.30
27.30	40.90	51.20	58.10	62.70	65.70	68.10	69.80	71.50
27.70	41.20	51.20	58.30	62.70	65.80	68.20	69.90	71.50
28.00	41.40	51.50	58.30	62.80	65.90	68.30	69.80	71.30
28.20	41.60	51.50	58.40	62.70	65.90	68.30	69.90	71.30
28.50	41.80	51.80	58.40	62.90	66.00	68.30	69.80	71.50
28.80	42.00	51.90	58.60	62.90	66.00	68.40	69.90	71.50
29.00	42.30	52.10	58.60	63.00	66.00	68.30	69.90	71.60

29.30	42.50	52.30	58.90	63.00	66.20	68.40	70.10	71.80
29.60	42.60	52.40	59.00	63.10	66.30	68.50	70.10	71.60
29.90	42.80	52.50	59.10	63.20	66.40	68.60	70.20	71.60
30.20	43.00	52.70	59.10	63.20	66.40	68.50	70.10	71.80
30.50	43.20	52.80	59.20	63.30	66.40	68.50	70.20	71.80
30.70	43.40	53.00	59.20	63.40	66.40	68.60	70.10	71.80
30.90	43.60	53.20	59.30	63.40	66.50	68.60	70.20	71.80
31.20	43.90	53.20	59.40	63.50	66.50	68.60	70.20	71.80
31.50	44.00	53.40	59.60	63.60	66.60	68.60	70.30	71.90
31.80	44.40	53.50	59.60	63.70	66.70	68.60	70.30	71.90
32.10	44.50	53.70	59.80	63.70	66.70	68.80	70.30	72.00
32.30	44.80	53.80	59.80	63.70	66.70	68.80	70.20	71.90
32.60	44.90	53.90	59.80	63.70	66.70	68.70	70.20	72.20
32.80	45.10	54.00	60.00	63.80	66.80	68.70	70.20	72.20
33.10	45.30	54.20	60.10	63.90	66.80	68.80	70.40	72.00
33.30	45.40	54.30	60.10	64.10	66.90	68.90	70.30	72.00
33.60	45.70	54.50	60.20	64.20	66.90	69.10	70.40	72.00

III. Kod za prikaz odziva sustava

```

vektori
% w je vektor snimljenih podataka
%% zagrijavanje
figure(1)
t=1:2:972; % vrijeme u kojemu je uzorkovan model cca 16.5 min
figure(2)
plot(t,w,'r') %prikaz rezultata regulacijske staze
grid on
xlabel('vrijeme [s]')
ylabel('temperatura [°C]')

```

IV. Određivanje parametara FOPDT procesa numeričkom integracijom i parametri PTn procesa

```

vektori;
w0 = w(1);
ym = w-w0;
Ts = 2.0;
t = 0:Ts:(length(w)-1)*Ts;
% vremenski prozor
W = 6;
% Traženje iznosa mrtvog vremena
for(cnt = W+1:length(t))
    if(ym(cnt) > 1.0)
        indx = cnt - W/2;
        break;
    end
end
end

```

```

Tu = t(indx);

% Numericki proracun vrem. integrala odziva
% pravokutna integracija
%y_i = cumsum(ym*Ts);
%y_int = y_i(length(y_i));

% Numericki proracun vrem. integrala odziva
% trapezna integracija
y_int = 0.0;
for(cnt = 2:length(t))
    y_int = y_int + 0.5*Ts*(ym(cnt) + ym(cnt-1));
end

% Stacionarno stanje procesa
yss = mean(ym(length(t)-20:length(t)));

% Potraga za mrtvim vremenom i nadomjesnom vremenskom konstantom
Tg_plus_Tu = t(length(t)) - y_int/yss;

% Za jedinичni skok pobude pojaćanje je jednako promjeni stac. stanja
procesa
Kp_est = yss/1.0;

Tg = Tg_plus_Tu - 1.0*Tu;

% Ispis parametara procesa
fprintf(1, '\n Nadomjesno mrtvo vrijeme Tu = %f \n', Tu);
fprintf(1, '\n Nadomjesna vr. konstanta Tg = %f \n', Tg);
fprintf(1, '\n Pojaćanje procesa Kp = %f \n', Kp_est);

% Proracun parametara PTn modela procesa Tp i n

% n = ceil(2.0/(1.0 - 3.0*(Tg/2 + Tu/6)*Tu/(Tu/2 + Tg)/(Tu + Tg)));
% Tp = sqrt(3/n/(n-2)*(Tu/6 + Tg/2)*Tu*(Tu+Tg)/(Tg + Tu/2));

n = round(2.0/(1.0 - (3*Tg + Tu)*Tu/(Tu + 2*Tg)/(Tu + Tg)));

if(n < 3)
    Tp = Tu*(2*Tg + Tu)/(n-1)/(Tu+Tg);
else
    Tp = sqrt(1/n/(n-2)*(Tu + 3*Tg)*Tu*(Tu+Tg)/(2*Tg + Tu));
end

%n = round(2.0/(1.0 - 3*Tg*Tu/(Tu + 2*Tg)/(Tu + Tg)));
%Tp = sqrt(3/n/(n-2)*Tu*Tg*(Tu+Tg)/(2*Tg + Tu));

% Ispis parametara PTn procesa
fprintf(1, '\n Red procesa n = %d \n', n);
fprintf(1, '\n Nadomjesna vr. konstanta Tp = %f \n', Tp);
fprintf(1, '\n Pojaćanje procesa Kp = %f \n', Kp_est);

num_n = Kp_est;
den_n = [Tp 1];
for(cnt = 1:n-1)
    den_n = conv(den_n, [Tp 1]);
end

```

```

yn_est = step(tf(num_n,den_n),t) + w0;

% Usporedba modela procesa
figure(6),plot(t,w,'b','LineWidth',2),hold on,grid on
figure(6),plot(t,yn_est,'r','LineWidth',2),hold on,grid on
figure(6),xlabel('vrijeme [s]')
figure(6),ylabel('temperatura [°C]')
figure(6),title('numerička metoda')

MSEn = sqrt(sum((ym - yn_est).^2))/length(t);
fprintf(1,'\n Srednje kv. odstupanje odziva modela procesa MSEn = %f\n', MSEn);

```

V. Određivanje parametara FOPDT procesa metodom tangente i parametri PTn procesa

```

vektori;
w0 = w(1);
ym = w-w0;
Ts = 2.0;
t = 0:Ts:(length(w)-1)*Ts;
% Potraga za tockom infleksije odziva na skokovitu pobudu
filter_flag = 1;
% Numericki proracun prve derivacije
if(filter_flag == 1)
    % Low-pass filter design
    numf = 1; nf = 3; D2 = 0.5; D3 = 0.5; Te = 5;
    denf = [D3*D2*D2*Te*Te*Te D2*Te*Te Te 1];
    [numd,dend] = c2dm(numf,denf,Ts,'zoh');
    ymf = filter(numd,dend,ym);
    Tdf = Te;
else
    ymf = ym;
    Tdf = 0.0;
end

diff_ym = [0;diff(ymf)/Ts];

% Stacionarno stanje procesa
yss = mean(ym(length(t)-20:length(t)));
% Za jedinичni skok pobude pojaćanje je jednako promjeni stac. stanja procesa
Kp_est = yss/1.0;

% Tocka infleksije je tocka maksimuma prve derivacije odziva
[dyc_max,idx_max] = max(diff_ym);

% Povlaćenje pravca kroz tocku infleksije
% y = k_pr*t + b_pr

% Nagib pravca je iznos prve derivacije u tocki infleksije
k_pr = dyc_max;

% "Offset" parametar
b_pr = ymf(idx_max) - k_pr*t(idx_max);

```

```

figure(1),plot(t,diff_ym,'r','LineWidth',2),grid on
xlabel('t [s]');ylabel('dy/dt');

if(filter_flag == 0)

    % Odziv na step
    figure(2),plot(t,ymf,'b','LineWidth',2),hold on,grid on
    % Pravac kroz tocku infleksije
    figure(2),plot(t,k_pr*t+b_pr,'r:','LineWidth',2),hold on,grid on
    % Stacionarno stanje
    figure(2),plot([0 max(t)],yss*[1 1],'g-.','LineWidth',2),hold
on,grid on

    xlabel('t [s]');ylabel('y');legend('Odziv y','Pravac kroz tocku
infleksije','Stacionarna vrijednost')

else

    % Odziv na step
    figure(2),plot(t,ym,'b','LineWidth',2),hold on,grid on
    % filtrirani odziv
    figure(2),plot(t,ymf,'c','LineWidth',2),hold on,grid on
    % Pravac kroz tocku infleksije
    figure(2),plot(t,k_pr*t+b_pr,'r:','LineWidth',2),hold on,grid on
    % Stacionarno stanje
    figure(2),plot([0 max(t)],yss*[1 1],'g-.','LineWidth',2),hold
on,grid on

    xlabel('t [s]');ylabel('y');legend('Odziv y','Filtrirani odziv
yf','Pravac kroz tocku infleksije','Stacionarna vrijednost')

end

% Nadomjesno mrtvo vrijeme se dobije izjednacavanjem jednadzbe pravca
s nulom
Tu = - b_pr/k_pr;

% Nadomjesna vremenska konstanta P1 clana dobije se izjednacavanjem
jednadzbe pravca
% sa stacionarnom vrijednoscu odziva i oduzimanjem iznosa mrtvog
vremena

Tg = (yss - b_pr)/k_pr - Tu;

% Korekcija Tu s obzirom na kasnjenje filtra
Tu = Tu - Tdf;

indx = fix(Tu/Ts);

% Ispis parametara procesa
fprintf(1,'\n Nadomjesno mrtvo vrijeme Tu = %f \n', Tu);
fprintf(1,'\n Nadomjesna vr. konstanta Tg = %f \n', Tg);
fprintf(1,'\n Pojacanje procesa Kp = %f \n', Kp_est);

% Proracun parametara PTn modela procesa Tp i n
n norm = [2 3 4 5 6 7 8 9 10];

```

```

Tg_Tu_norm = [9.65 4.59 3.13 2.44 2.03 1.75 1.56 1.41 1.29];

Tg_Tu = Tg/Tu;

Tg_Tu_err = Tg_Tu - Tg_Tu_norm;
[val,idx] = min(abs(Tg_Tu_err));

n = n_norm(idx);
Tp1 = Tg*(n-1)^(n-1)/prod(1:n-1)/exp(n-1);

sum_ni = 1.0;
for(cnt = 1:n-1)
    sum_ni = sum_ni + ((n-1)^cnt)/prod(1:cnt);
end
Tp2 = Tu/(n-1 - prod(1:n-1)/((n-1)^(n-1))*(exp(n-1)-sum_ni));

Tp = 0.5*(Tp1 + Tp2);

% Ispis parametara PTn procesa
fprintf(1,'\n Red procesa n = %d \n', n);
fprintf(1,'\n Nadomjesna vr. konstanta Tp = %f \n', Tp);
fprintf(1,'\n Pojacanje procesa Kp = %f \n', Kp_est);

num_n = Kp_est;
den_n = [Tp 1];
for(cnt = 1:n-1)
    den_n = conv(den_n,[Tp 1]);
end

yn_est = step(tf(num_n,den_n),t) + w0;

% Usporedba modela procesa
figure(3),plot(t,ym+w0,'b','LineWidth',2),hold on,grid on
figure(3),plot(t,yn_est,'r','LineWidth',2),hold on,grid on
figure(3),xlabel('vrijeme [s]')
figure(3),ylabel('temperatura [°C]')
figure(3),title('metoda tangente')

MSEn = sqrt(sum((ym - yn_est).^2))/length(t);
fprintf(1,'\n Srednje kv. odstupanje odziva PTn modela procesa MSEn =
%f \n', MSEn);

```

VI. Iscrtavanje odziva sa izračunatim parametrima procesa

```

vektori
t1=1:2:length(w)*2;
s=tf('s');
%% FOPDT odziv tangenta
td=12.023564;% mrtvo vrijeme
To=20;
Kp=51.809524;
Ta=325.49574;
P=(Kp/(Ta*s+1))*exp(-td*s)

```

```

[y,t] = step(P,length(w)*2); % model step response

%% FOPDT odziv integral
td_n=10;% mrtvo vrijeme
To=20;
Kp_n=51.809524;
Ta_n=270.08;
P2=(Kp_n/(Ta_n*s+1))*exp(-td_n*s)
[y2,t2]=step(P2,length(w)*2);
%% aproksimacija drugom redom
td_n=10;% mrtvo vrijeme
To=20;
Kp_n=51.809524;
Ta_n=270.08;
P3= Kp_n/((Ta_n*s+1)*(td_n*s+1))
[y3,t3]=step(P3,length(w)*2);
%%
figure(1)
plot(t,y+To,'b');
hold on
grid on
plot(t1,w,'r')
xlabel('vrijeme[s]')
ylabel('temperatura[°C]')
legend('model','mjereno')
%%
figure(2)
plot(t2,y2+To,'b');
hold on
grid on
plot(t1,w,'r')
xlabel('vrijeme[s]')
ylabel('temperatura[°C]')
legend('model','mjereno')
%%
figure(3)
plot(t3,y3+To,'b--','LineWidth',2);
hold on
grid on
plot(t2,y2+To,'r','LineWidth',1)
xlabel('vrijeme[s]')
ylabel('temperatura[°C]')
legend('model 2.reda','model procesa')

```

VII. Parametri PI regulatora

```

%parametri proces
Kp=51.8095; % pojačanje procesa
Ta=270.0805; %s % nadomjesna vremenska konstanta FOPDT
Td=10.0+1;%s % nadomjesno mrtvo vrijeme
D2=0.35;
D3=0.5;

Te= Td*Ta/((Td+Ta)*D3*D2); %s Te=53,za D2=0.5 bez preb|D2=0.35 bez
preb
%Te=53;

```

```

% PIregulator
TI = ((Td+Ta)*D3*D2*Te^2-D3*D2^2*Te^3)/(Td*Ta);
KR = (Td+Ta-D2*Te)/(D2*Te*Kp);

fprintf(1,'\n Ekvivalentna vremenska konstanta Te= %f \n', Te);
fprintf(1,'\n Integracijska vremenska konstanta TI= %f \n', TI);
fprintf(1,'\n Pojacanje regulatora KR = %f \n', KR);

% Vrijeme uzorkovanja
T = 2.0;

% Limiti
dmin = 0; % max
dmax = 1; % min

num = [0 Kp];
den = [Ta 1];

%ODABRATI KOJI REGULATOR KORISTITI

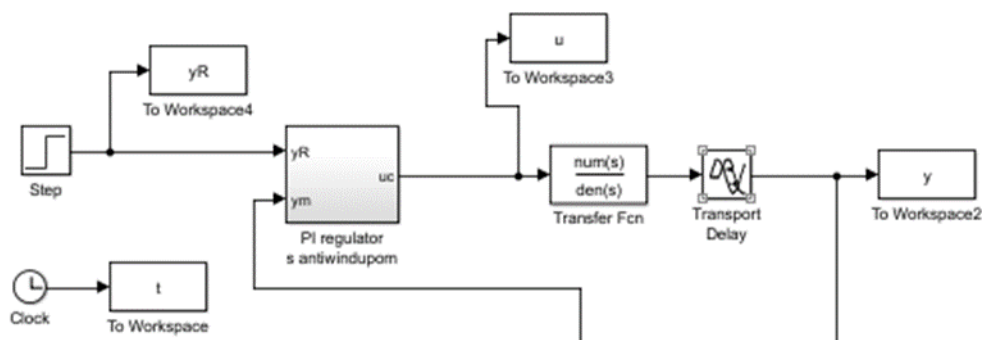
I_P_regulatorFOPDT
sim('I_P_regulatorFOPDT');

% PI_regulatorFOPDT
% sim('PI_regulatorFOPDT');

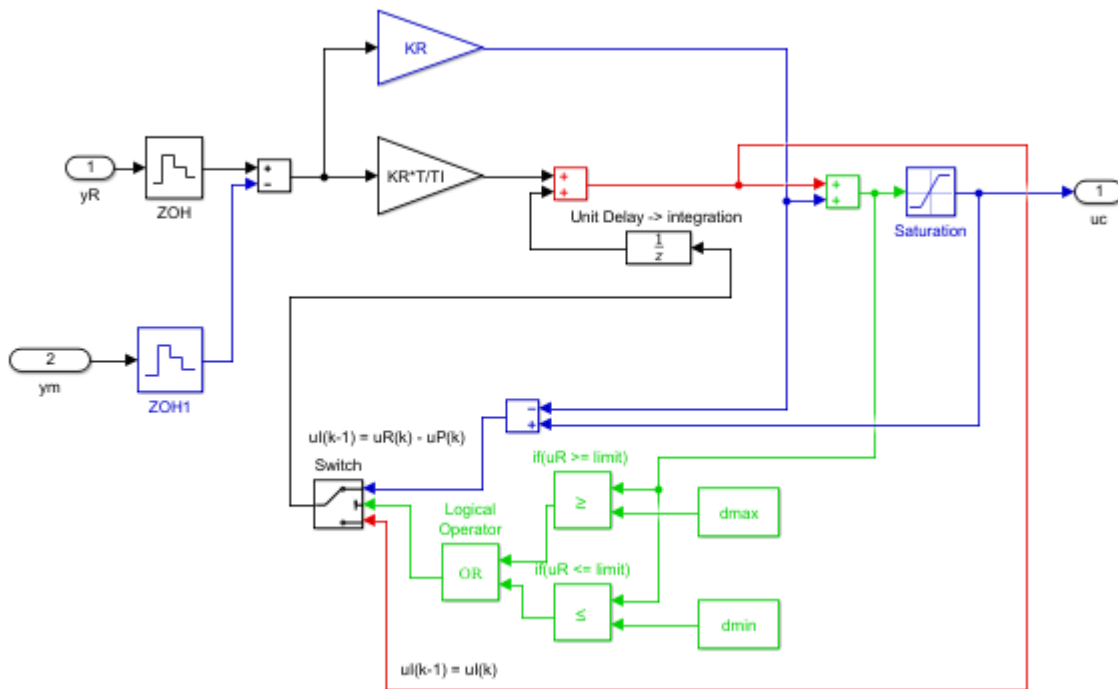
figure(1)
subplot(2,1,1)
plot(t,yR,'b--',t,y,'LineWidth',2),grid on
hold on
xlabel('vrijeme [s]')
ylabel('promjena temperature [°C]')
subplot(2,1,2)
plot(t,u*100,'LineWidth',2),grid on
hold on
xlabel('vrijeme [s]')
ylabel('Snaga grijača [%]')

```

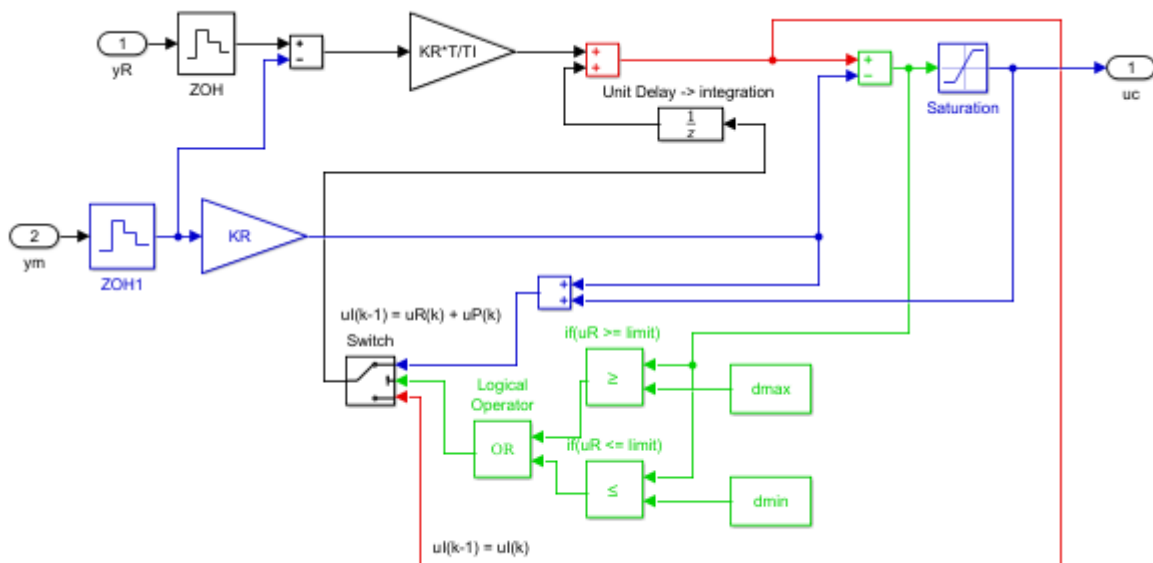
VIII. Regulacijski krug sa PI regulatorom



IX. PI regulator



X. I-P regulator



XI. Parametri PID regulatora

```

%parametri proces
Kp=51.8095; % pojačanje procesa
Ta=270.0805; %s % nadomjesna vremenska konstanta FOPDT
Td=10.0+2;%s % nadomjesno mrtvo vrijeme
D2=0.35;
D3=0.5;
    
```



```

% Te manji od 45.9580 za 0.5, 65.6543 do 47 za 0.35
Te_low=Td*Ta/((Td+Ta)*D3*D2);

Te=Te_low-0.9;

% PIDregulator
TI=Te*(Td*Ta-D3*D2^2*Te^2)/(Td*Ta);
KR=(Td*Ta-D3*D2^2*Te^2)/(D3*D2^2*Te^2*Kp);
TD=D2*Te*(Td*Ta-(Td+Ta)*D3*D2*Te)/(Td*Ta-D3*D2^2*Te^2);

fprintf(1,'\n Ekvivalentna vremenska konstanta Te= %f \n', Te);
fprintf(1,'\n Derivacijska vremenska konstanta TD= %f \n', TD);
fprintf(1,'\n Integracijska vremenska konstanta TI= %f \n', TI);
fprintf(1,'\n Pojacanje regulatora KR = %f \n', KR);

% Vrijeme uzorkovanja
T = 2.0;

% Limiti
dmin = 0; % max
dmax = 1; % min

num = [0 Kp];
den = [Ta 1];

I_PD_antiwindupFOPDT;
sim('I_PD_antiwindupFOPDT');

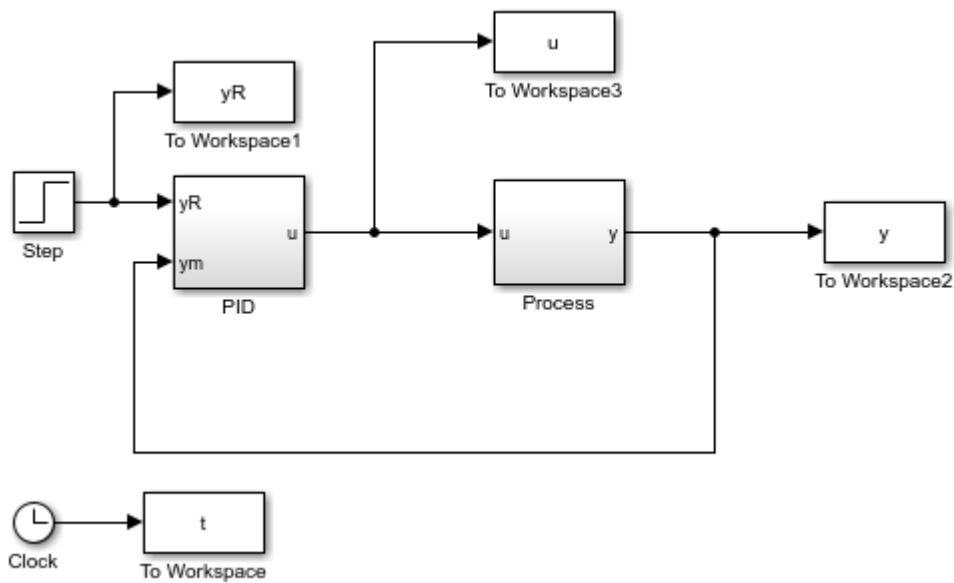
% PI_D_antiwindupFOPDT;
% sim('PI_D_antiwindupFOPDT');

% PID_antiwindupFOPDT;
% sim('PID_antiwindupFOPDT');

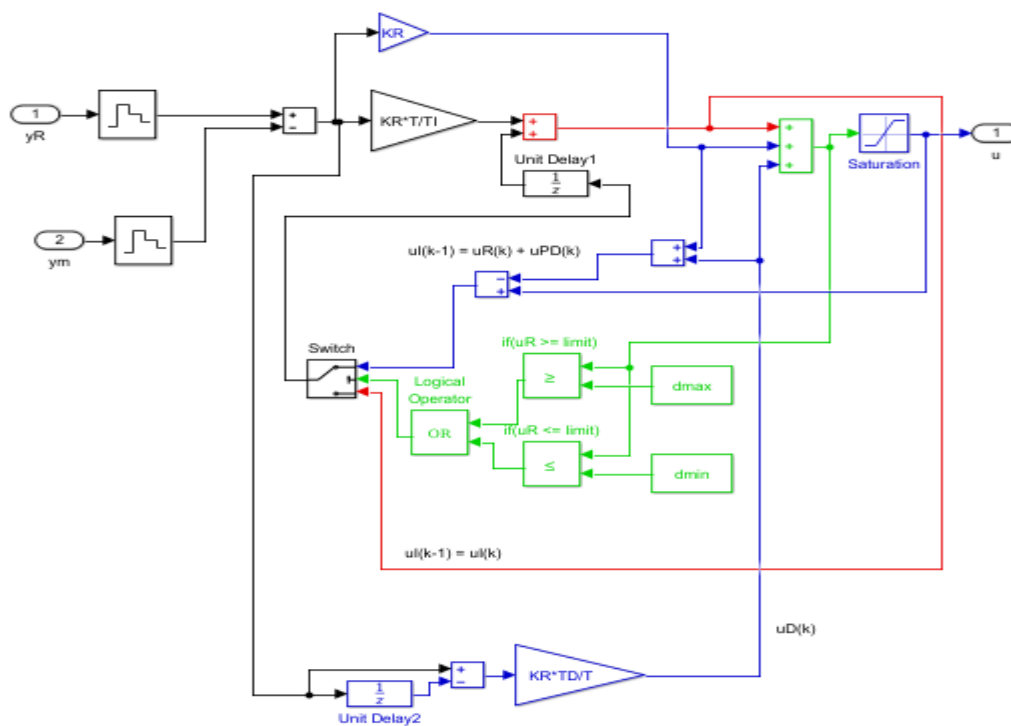
figure(1)
subplot(2,1,1)
plot(t,yR,'b--',t,y,'r','LineWidth',2),grid on
hold on
xlabel('vrijeme [s]')
ylabel('promjena temperature [°C]')
subplot(2,1,2)
plot(t,u*100,'LineWidth',2),grid on
hold on
xlabel('vrijeme [s]')
ylabel('Snaga grijača [%]')

```

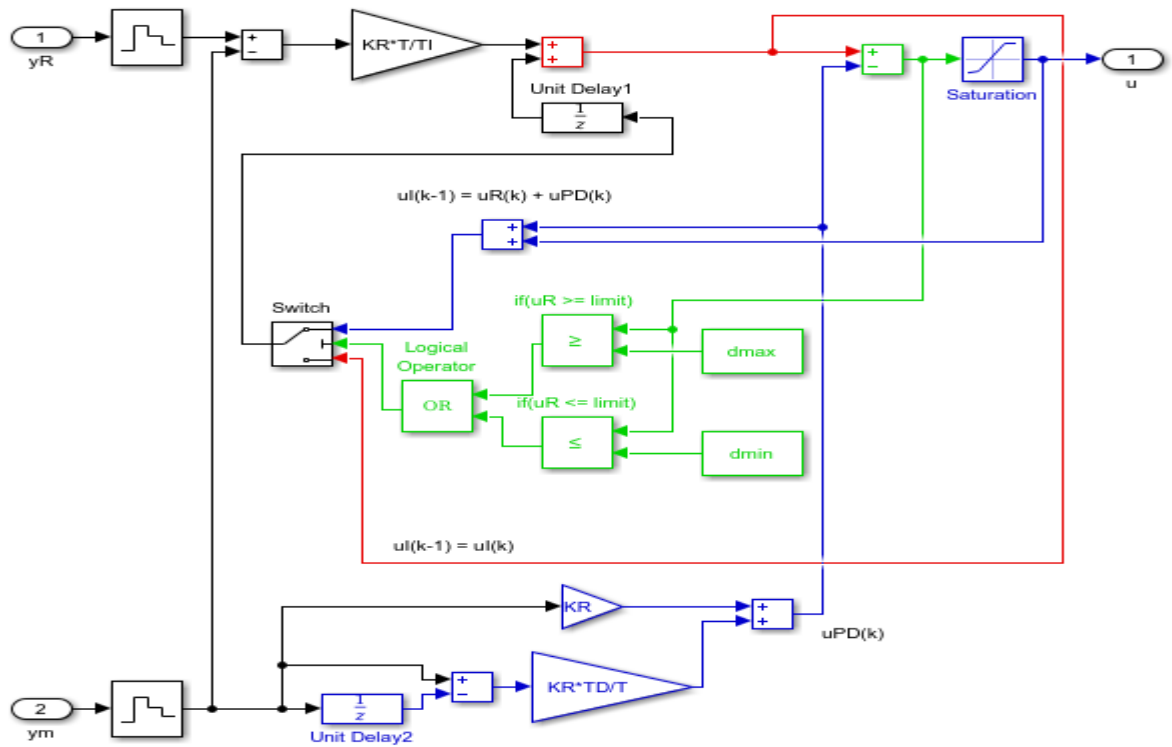
XII. Regulacijski krug sa PID regulatorom



XIII. PID regulator



XIV. I-PD regulator



XV. PI-D regulator

