

Prijedlog konstrukcije za kontrolirano unaprjeđenje mobilnosti zglobova donjih ekstremiteta

Vukičević, Filip

Undergraduate thesis / Završni rad

2020

Degree Grantor / Ustanova koja je dodijelila akademski / stručni stupanj: **University of Zagreb, Faculty of Mechanical Engineering and Naval Architecture / Sveučilište u Zagrebu, Fakultet strojarstva i brodogradnje**

Permanent link / Trajna poveznica: <https://urn.nsk.hr/urn:nbn:hr:235:103867>

Rights / Prava: [In copyright](#)/[Zaštićeno autorskim pravom.](#)

Download date / Datum preuzimanja: **2025-04-03**

Repository / Repozitorij:

[Repository of Faculty of Mechanical Engineering and Naval Architecture University of Zagreb](#)



SVEUČILIŠTE U ZAGREBU
FAKULTET STROJARSTVA I BRODOGRADNJE

ZAVRŠNI RAD

Filip Vukičević

Zagreb, 2020.

SVEUČILIŠTE U ZAGREBU
FAKULTET STROJARSTVA I BRODOGRADNJE

ZAVRŠNI RAD

Mentor:

Izv. prof. dr. sc. Aleksandar Sušić, dipl. ing.

Student:

Filip Vukičević

Zagreb, 2020.

Izjavljujem da sam ovaj rad izradio samostalno koristeći znanja stečena tijekom studija i navedenu literaturu.

Zahvaljujem se svome mentoru prof. dr.sc. Aleksandru Sušiću na nesebičnoj pomoći, velikom strpljenju, konstruktivnoj kritici i brojnim stručnim savjetima tijekom izrade rada.

Hvala mojim prijateljima i obitelji, posebice roditeljima, na konstantnoj podršci, strpljenju i pomoći kroz sve godine studija.

Veliko hvala Jeleni bez čije bezuvjetne ljubavi, podrške i vjere nijedan moj uspjeh ne bi bio moguć, pa tako ni ovaj.

Filip Vukičević



SVEUČILIŠTE U ZAGREBU
FAKULTET STROJARSTVA I BRODOGRADNJE



Središnje povjerenstvo za završne i diplomske ispite
Povjerenstvo za završne ispite studija strojarstva za smjerove:
procesno-energetski, konstrukcijski, brodostrojarski i inženjersko modeliranje i računalne simulacije

Sveučilište u Zagrebu Fakultet strojarstva i brodogradnje	
Datum	Prilog
Klasa:	
Ur.broj:	

ZAVRŠNI ZADATAK

Student:

Filip Vukičević

Mat. br.: 0035204207

Naslov rada na
hrvatskom jeziku:

**Prijedlog konstrukcije za kontrolirano unaprjeđenje mobilnosti
zglobova donjih ekstremiteta**

Naslov rada na
engleskom jeziku:

**Design proposal for controlled enhancement of lower extremities joint
mobility**

Opis zadatka:

Etiologija reducirane mobilnosti zglobova tijela čovjeka ukazuje na mnogobrojne zaključke, koji nadalje znače da je potrebno uvesti promjene u načinu života, kretanja, držanja i tako dalje, a prvi korak predstavlja saniranje zatečenog stanja. U terapijske se svrhe stoga uvodi fizikalna terapija s ciljem poboljšanja pokretljivosti u zglobovima, a potom i rješavanjem drugih uočenih posturalnih i lokomotornih poremećaja. Ova je potreba još naglašenija nakon operativnih zahvata ili traumatskih događaja, kada je pravilan i kontroliran napredak od iznimnog značaja. Iz navedenih razloga slijedi da je uvelike opravdano predložiti pomagalo – konstrukcijsko rješenje koje bi olakšalo provedbu ovakvih terapijskih djelovanja te također omogućilo progresivnu i kontroliranu terapiju.

U radu je potrebno:

- prikazati neka od postojećih rješenja s osvrtom na njihove karakteristike, prednosti i nedostatke,
- obrazložiti argumente za pristupanje izradi konstrukcijskog prijedloga,
- utvrditi ciljanu namjenu uređaja, uvjete i ograničenja primjene kao i željene mogućnosti,
- izvršiti analizu ključnih elemenata sustava i očekivanih učinaka,
- na osnovi ovih spoznaja izlučiti konstrukcijske i funkcionalne zahtjeve,
- provesti konstrukcijsku razradu te predložiti konceptualna rješenja,
- za odabrani prijedlog izraditi računalni model te istaknuti ključne prednosti prijedloga.

Opseg konstrukcijske razrade, CAD modeliranja i izrade tehničke dokumentacije dogovoriti tijekom izrade rada. Svu dokumentaciju izraditi pomoću računala. U radu navesti korištenu literaturu, kao i eventualno dobivenu pomoć.

Zadatak zadan:

28. studenog 2019.

Datum predaje rada:

- 1. rok:** 21. veljače 2020.
- 2. rok (izvanredni):** 1. srpnja 2020.
- 3. rok:** 17. rujna 2020.

Predvideni datumi obrane:

- 1. rok:** 24.2. – 28.2.2020.
- 2. rok (izvanredni):** 3.7.2020.
- 3. rok:** 21.9. - 25.9.2020.

Zadatak zadao:

Izv. prof. dr. sc. Aleksandar Sušić

Predsjednik Povjerenstva:

Prof. dr. sc. Igor Balen

SADRŽAJ

SADRŽAJ	I
POPIS SLIKA	III
POPIS TABLICA.....	IV
SAŽETAK.....	V
SUMMARY	VI
1. UVOD.....	1
2. KOLJENI ZGLOB.....	3
2.1. Anatomija.....	3
2.2. Biomehanika	5
2.3. Etiologija ograničenja ekstenzije	7
2.4. Rehabilitacija ozljeda	8
3. DEFINICIJA PROBLEMA	10
4. ANALIZA TRŽIŠTA I POSTOJEĆIH RJEŠENJA.....	11
4.1. Kinetec®	11
4.1.1. Kinetec Prima Advance	11
4.1.2. Kinetec Spectra Essential/ Kinetec Spectra/ Kinetec Kompanion/ Kinetec Spectra XL/ Kinetec Performa.....	13
4.2. JAS® – Joint Active Systems	14
4.2.1. JAS EZ Knee Extension/ JAS GL Knee Extension	14
4.2.2. JAS Dynamic Knee	15
4.3. DSI – Dynasplint Systems, Inc.	16
4.3.1. Knee Extension Dynasplint System.....	17
4.3.2. Neurological Knee/ Pediatric Knee/ Pediatric Neurological Knee/ Below the Knee Amputee – Extension Dynasplint System	17
5. SMJERNICE ZA RAZVOJ, KONSTRUKCIJSKI ZAHTJEVI I ŽELJE	19
6. KONSTRUKCIJSKA RAZRADA NAPRAVE.....	21
6.1. Funkcijska dekompozicija.....	21
6.2. Morfološka matrica	23
6.3. Generiranje i vrednovanje koncepata.....	29
6.3.1. Generiranje koncepata.....	29
6.3.2. Koncept 1	29
6.3.3. Koncept 2	31
6.3.4. Koncept 3	33
6.3.5. Koncept 4	34
6.3.6. Koncept 5	35
6.3.7. Vrednovanje koncepata.....	36
6.4. Razrada odabranog koncepta	38
6.4.1. Podsustav za prihvat uređaja na podlogu i samokočni mehanizam	39
6.4.2. Podsustav za prihvat donjeg ekstremiteta pacijenta.....	46
7. ZAKLJUČAK.....	51

LITERATURA.....	53
PRILOZI.....	55

POPIS SLIKA

Slika 1.	Anatomija koljenog zgloba	5
Slika 2.	Osi u koljenskom zglobu, modificirano [5].....	6
Slika 3.	Kinetec Prima Advance sa PU jastučićima [13].....	11
Slika 4.	Prekidač za pokretanje i zaustavljanje [13].....	12
Slika 5.	Regulatori brzine i opsega pokreta [13]	13
Slika 6.	JAS GL Knee Extension [14].....	14
Slika 7.	Varijante pokreta uređaja [14].....	15
Slika 8.	JAS Dynamic Knee [14].....	16
Slika 9.	Knee Extension Dynasplint System [16].....	17
Slika 10.	Neurological Knee Extension Dynasplint System [16].....	18
Slika 11.	Funkcijska dekompozicija	22
Slika 12.	Samokočni mehanizam koncepta 1	29
Slika 13.	Princip uklanjanja samokočnog djelovanja u konceptu 1	30
Slika 14.	Prihvat oblikom u konceptu 1	30
Slika 15.	Princip rada koncepta 2	31
Slika 16.	Princip uklanjanja samokočnog djelovanja u konceptu 2	32
Slika 17.	Prihvat remenjem u konceptu 2.....	32
Slika 18.	Princip rada koncepta 3	33
Slika 19.	Princip rada koncepta 4	34
Slika 20.	Princip rada koncepta 5	35
Slika 21.	Nacrt, bokocrt, tlocrt i izometrija završnog modela.....	39
Slika 22.	Podsustav za prihvat uređaja na podlogu	40
Slika 23.	Plastična kopča	40
Slika 24.	Samokočni mehanizam.....	41
Slika 25.	Princip uklanjanja samokočnosti.....	42
Slika 26.	Lim 1 (označen plavom bojom)	43
Slika 27.	Lim 2 (označen plavom bojom)	43
Slika 28.	Lim 3 (označen plavom bojom)	44
Slika 29.	Nissha Co., Ltd. Force Map Monitoring System [17].....	45
Slika 30.	Tactilus® Body Mapping Sensor System [18].....	45
Slika 31.	Tactilus® Bodyfitter® Full Body Sensor [19].....	45
Slika 32.	I-Scan tactile pressure mapping system [20].....	45
Slika 33.	Ugravirani stupnjevi na rotacijskom zglobu	46
Slika 34.	Veza nosive konstrukcije sa samokočnim mehanizmom	47
Slika 35.	Prilagođavanje širini noge	47
Slika 36.	Prihvat stopala	48
Slika 37.	Gumena obloga kod pozicioniranja stopala	48
Slika 38.	Ručica sa gumenom oblogom	49
Slika 39.	Dio uređaja za prihvat natkoljenice.....	50
Slika 40.	Zaštitni poklopci i obloge.....	50

POPIS TABLICA

Tablica 1. Specifikacije uređaja [13].....	12
Tablica 2. Morfološka matrica	23
Tablica 3. Kriteriji, vrednovanje i usporedba koncepata.....	37

SAŽETAK

S jedne strane moderan sjedilački način života, s druge strane pretjerana aktivnost, oboje popraćeni nepravilnim izvođenjem pokreta dovode do niza problema i narušenog zdravlja lokomotornog sustava čovjeka. Lokomotorni sustav čovjeka je kompleksan, a kao jedan od njegovih bitnijih dijelova, pa tako i jedan od najosjetljivijih, ističe se koljeni zglob. Uzimajući u obzir da gotovo svaka ozljeda vodi ka reduciranoj mobilnosti koljenog zgloba te da je ponuda proizvoda na tržištu, koji bi taj problem sanirali, slaba, dolazi do potrebe za razvijanjem fizioterapeutske pomagala koje bi olakšalo provedbu terapijskih djelovanja za rehabilitaciju navedenog problema, što je cilj ovoga rada.

Nakon uvoda, gdje je pojašnjen problem i cilj rada, opisan je čitav koljeni zglob. Osim što se time uvodi u cjelokupnu temu i problematiku, opisom anatomije, biomehanike i mogućih ozljeda zgloba dolazi se do vrsta rehabilitacija gdje se dokazuje smislenost izrade ovakvog tipa uređaja.

Nakon upoznavanja sa problematikom i uvođenja u tematiku, definirani su problemi, zahtjevi i ciljevi te je analizirano tržište. Na temelju navedenog, izvedene su smjernice za razvoj iz kojih su generirani i vrednovani koncepti.

Konačno, iz vrednovanja konceptata odabrano je najbolje rješenje čiji su nedostaci prepravljani rješenjima iz drugih konceptata. Konačno rješenje prikazano je 3D modelima, gdje se jasno vidi princip rada uređaja i njegove prednosti. Rješenje se očituje jednostavnošću izrade i korištenja, a vidi se i potencijal za daljnji razvoj proizvoda u smislu sprave za jačanje mišića kvadricepsa, posebice m. Vastus medialis, krucijalnog za zadnjih 15° ekstenzije u koljenom zglobo.

Ključne riječi: reducirana mobilnost, ekstenzija, koljeni zglob, fizioterapija, terapijsko pomagalo

SUMMARY

On the one hand, a modern sedentary lifestyle, on the other hand, excessive activity, both accompanied by improper performance of movements lead to a number of problems and impaired health of the human locomotor system. The locomotor system of man is complex, and as one of its most important parts, and thus one of the most sensitive, the knee joint stands out. Considering that almost every injury leads to reduced mobility of the knee joint and that the supply of products on the market that would cure this problem is weak, there is a need for development physiotherapy aid that would facilitate the implementation of therapeutic actions that are used for rehabilitation of this problem, which is the goal of this paper.

After the introduction, where the problem and the goal of the paper are explained, the whole knee joint is described. In addition to introducing it to the entire topic and issue, the description of anatomy, biomechanics and possible joint injuries leads to a series of rehabilitations where the sense of making this type of device is proven.

After getting acquainted with the problem and introduction to the topic, the problems, requirements and goals are defined and the market is analyzed. Based on the above, development guidelines were derived from which concepts were generated and evaluated.

Finally, the best solution was selected from the evaluation of concepts, the shortcomings of which were corrected by solutions from other concepts. The final solution is presented in 3D models, where the principle of operation of the device and its advantages are clearly seen. The solution is manifested in the simplicity of manufacture and use, and the potential for further product development in terms of a device for strengthening the quadriceps muscle, especially *m. Vastus medialis*, crucial for the last 15° extension in the knee joint, is also noticeable.

Key words: reduced mobility, extension, knee joint, physiotherapy, therapeutic aid

1. UVOD

Ljudsko tijelo je kompleksni sustav na čije ispravno funkcioniranje utječe mnogo faktora. Jedan od najbitnijih podsustava ljudskog organizma zasigurno jest lokomotorni sustav koji uključuje kosti, mišiće i zglobove cijelog tijela. U ovome će radu poseban naglasak biti na donjim ekstremitetima, koji, osim za pokretanje tijela što uključuje brojne aktivnosti poput hodanja i trčanja, sudjeluju u održavanju posturalne stabilnosti i balansa kao i u brojnim popratnim pokretima.

Pažnju valja skrenuti na jednu iznimno bitnu stvar kod kretanja, a to je pravilno izvođenje cijeloga kompleta aktivnosti donjim ekstremitetima. Kako tijelo čovjeka prati trend sjedilačkog načina života današnjice, pravilnost pokreta sve se više odbacuje. Sve to otvara vrata nizu problema od otežanog kretanja, pogrešnog držanja i ozljeda do nestabilnosti i općenito narušenog zdravlja lokomotornog sustava čovjeka.

Jedan od najčešćih poremećaja tog sustava jest smanjenje mobilnosti zglobova. Etiološki razlozi reducirane mobilnosti ljudskog tijela upućuju na nužnost promjena u načinu života kako bi se prevenirale moguće posljedice te također rješavanje već stečenih stanja odnosno povrat izgubljenih funkcija.

Stoga se u svrhu rehabilitacije uvodi predoperacijska i postoperacijska fizioterapija, a kod nekih stanja, kod kojih operacija nije nužna, ona predstavlja primarnu metodu sanacije problema. Terapija se provodi s ciljem poboljšanja pokretljivosti zglobova, a potom i rješavanja drugih uočenih posturalnih i lokomotornih poremećaja. Međutim, potreba za terapijom naglašenija je nakon operativnih zahvata ili traumatskih događaja, kada je pravilan i kontroliran napredak od iznimnog značaja.

Cilj je rada pronaći potrebno rješenje za kontrolirano unapređenje mobilnosti zglobova donjih ekstremiteta. Kako je koljeni zglob od velike važnosti za čitavu biomehaniku ljudskog tijela, opseg rada, odnosno konstrukcijskog rješenja, zadržati će se isključivo na njemu. Dakle, konstruirana naprava koristila bi se kao pomagalo fizioterapeutima pri terapijama za povećanje opsega pokreta u zglobu koljena, točnije pri njegovoj ekstenziji. Uz to, uređaj je vrlo lako moguće dalje razvijati u smjeru obuhvaćanja i gležnja, odnosno njegovog postavljanja i zadržavanja u željenom položaju, pa i jačanja određenih mišića kojima korisnik može samostalno izvesti potpunu ekstenziju koljena.

Također, smisao izrade ovog uređaja vidi se i u manjku ponude ovakvog tipa proizvoda na tržištu, no detaljnija analiza tržišta prikazana je u nastavku. Uz to uređaj bi pružio terapiju u

kontroliranoj okolini čime bi se smanjila mogućnost pojave komplikacija tijekom terapije poput nagle trzajne hiperekstenzije koljenog zgloba nakon operacije. Nadalje, uređaj bi bio od koristi jer bi svojim načinom djelovanja olakšavao praćenje napretka rehabilitacije, točnije povećanje raspona pokreta.

Zaključno, uređaj s jedne strane može biti od izrazite koristi fizioterapeutima, a s druge strane očituje se jednostavnošću izrade, niskom razinom složenosti te potencijalno niskom cijenom. Iz svih navedenih razloga slijedi da je uvelike opravdano predložiti pomagalo – konstrukcijsko rješenje koje bi olakšalo provedbu ovakvih terapijskih djelovanja te također omogućilo progresivnu i kontroliranu terapiju.

2. KOLJENI ZGLOB

2.1. Anatomija

Koljeni zglob (lat. *articulatio genu*) kao najkompleksniji i najveći zglob ljudskog tijela uzgobljuje distalni okrajak bedrene kosti (lat. *femur*) s proksimalnim okrajkom goljenične kosti (lat. *tibia*) te je u njega uložena i najveća sezamska kost, iver (lat. *patella*). Koljeni zglob je složeni zglob sastavljen od femorotibijalnog i femoropatelnog zgloba [1].

Femoropatelni zglob čini iver (lat. *patella*), sezamoidna kost trokutastog oblika s vrhom okrenutim prema dolje na čijoj se stražnjoj strani nalazi zglobna ploha za uzgobljivanje sa zglobnom plohom *facies patellaris* natkoljenične kosti. Zglobna je ploha grebenom podijeljena na dvije fasete, manju medijalnu i veću lateralnu [1].

Femorotibijalni zglob čine kondili bedrene kosti (lat. *condylus lateralis et medialis*) s kondilima goljenične kosti. Budući da su kondili goljenične kosti plitke konkavne površine, njihovu udubljenost povećavaju vezivno-hrskavični srpasti *menisci articulares* klinastog presjeka kao pomoćna zglobna tijela čija je uloga povećavanje kongruentnosti zglobnih površina. *Meniscus medialis et lateralis* nalaze se unutar zglobne šupljine te su svojim slobodnim krajevima, prednjim i stražnjim rogovima, pričvršćeni za goljeničnu kost. Povezuje ih transverzalni ligament (lat. *lig.transversum genu*). Menisci apsorbiraju i raspoređuju utjecaj tjelesne težine na koljeno te sprječavaju lateralno „luljanje“ femura po tibiji [1,2].

Zglobna čahura zatvara samo lateralnu i posteriornu stranu koljenog zgloba, ali ne i anteriornu. Anteriorna je strana prekrivena patelnim ligamentom koji od vrška *patellae* seže do *tuberositas tibiae* te medijalnim i lateralnim patelnim retinaculumom. To su produžetci tetive četveroglavog bedrenog mišića (lat. *m.quadriceps femoris*) u koju je uložena *patella* i koja s prednje strane, zajedno s tetivom *m.semimembranosus* sa stražnje strane, ima najveći udio u stabilizaciji koljenog zgloba. Razvoj i jačanje ovih mišića uvelike reducira rizik od nastanka ozljede u području koljene regije. Kolateralne sveze (lat. *ligg. collateralia*) čine bočna ojačanja koljenog zgloba čime ograničavaju lateralna pomicanja koljena, a razlikujemo medijalni ili tibijalni kolateralni ligament (lat. *lig.collaterale mediale s. tibiale*) i lateralni ili fibularni kolateralni ligament (lat. *lig.collaterale laterale s. fibulare*). Medijalni kolateralni ligament polazi s medijalnog epikondila femura, a veže se ispod platoa glave tibije za *facies medialis tibiae*. Suprotno tome, lateralni kolateralni ligament polazi sa lateralnog epikondila

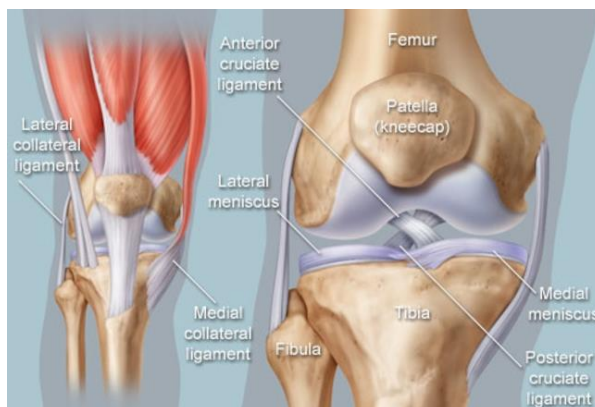
femura te seže do glave fibule (lat. *caput fibulae*). Stražnja ojačanja čine *lig.popliteum arcuatum* te *lig.popliteum obliquum* koji se međusobno ukrižuju i povezuju kondile tibije jedne strane sa kondilima femura suprotne strane noge.

Uz navedene ekstrakapsularne ligamente važno je spomenuti i dva intrakapsularna ligamenta, prednji i stražnji križni ligament (lat. *ligamentum cruciatum anterius et posterius*). Anteriorni (ACL) i posteriorni (PCL) križni ligament povezuju udubinu između kondila bedrene kosti (lat. *fossa intercondylaris*) s proksimalnim okrajkom goljenične kosti. Ove sveze nisu dobile naziv po položaju na kojem se vežu za femur već po položaju na kojem se vežu za tibiju. Tako ACL seže od *area intercondylaris anterior tibiae* do stražnje unutarnje površine lateralnog kondila femura, a PCL, koji je i snažniji križni ligament, počinje s *area intercondylaris posterior* i stražnjeg ruba tibije te se veže na unutarnju površinu medijalnog kondila femura. Ukrižene su sveze međusobno zavijene oko vlastite uzdužne osi i međusobno se ukrižuju, čime je u svakom položaju koljena jedan dio ukriženih sveza napet te se time osigurava stalan doticaj između zglobnih površina. Križni ligamenti osiguravaju zglob koljena u sagitalnoj, frontalnoj i transverzalnoj ravnini ne dopuštajući tibiji i femuru pomicanje jedan prema drugome [1,2,3].

U pokretanju ali i zaštiti koljenog zgloba sudjeluju mišići natkoljenice (prednje i stražnje lože) te neki mišići stražnje skupine potkoljenice. Prednju skupinu čine krojački mišić i četveroglavi bedreni mišić. Krojački mišić (lat. *m.sartorius*) svojim kontrakcijama pregiba potkoljenicu te vrši unutarnju rotaciju potkoljenice u koljenom zglobu. Četveroglavi bedreni mišić (lat. *m.quadriceps femoris*) snažan je i masivan mišić koji prekriva cjelokupnu prednju stranu natkoljenice te se sastoji od četiri dijela, ravnog mišića (lat. *m.rectus femoris*) i tri široka mišića (lat. *mm.vastus lateralis, intermedius et medialis*). Ravni se mišić spušta okomito prema zglobu koljena te se spaja s tri ravna mišića koji polaze s prednje i stražnje strane bedrene kosti u tetivu četveroglavog bedrenog mišića (lat. *tendo musculi quadricipitis femoris*). Ona zatim prelazi ispred koljena te se hvata za *tuberositas tibiae* te je u nju uložena i *patella*. Ovaj mišić ispružava i stabilizira koljeni zglob. Stražnjoj skupini pripada dvoglavi bedreni mišić te polutetivni i poluopnasti mišić, a zajedničko ima je polazište sjedna kvrga. *M.biceps femoris* ima dvije glave, dugu i kratku, koje se tetivno hvataju na glavu lisne kosti, a zajedničkim djelovanjem flektiraju i rotiraju potkoljenicu prema van u zglobu koljena. *M.semitendinosus* se preko skupine *pes anserinus* hvata na proksimalni okrajak goljenične kosti dok se *m.semimembranosus* hvata na medijalni kondil goljenične kosti. Ovi mišići rade pregibanje i unutarnju rotaciju u zglobu koljena, a istu ulogu ima i *m.gracilis* koji pripada medijalnoj ili aduktornoj skupini mišića natkoljenice. Mišići stražnje strane potkoljenice koji

sudjeluju u pokretima koljenog zgloba su trbušasti mišić lista (lat. *m.gastrocnemius*), tabanski mišić (lat. *m.plantaris*) te zakoljeni mišić (lat. *m.popliteus*). Uloga svih triju mišića je pregibanje u zglobu koljena dok *m.popliteus* vrši i unutarnju rotaciju [1].

Krvnu opskrbu koljenog zgloba čine poplitealna arterija (lat. *a. poplitea*) i poplitealna vena (lat. *v. poplitea*). *A.poplitea* daje više grana koje međusobno anastomoziraju te tako bolje prokrvljuju regiju koljenog zgloba. Područje koljenog zgloba inerviraju *n.femoralis*, *n.obturatorius* te *n.ischiadicus* [1].



Slika 1. Anatomija koljenog zgloba

2.2. Biomehanika

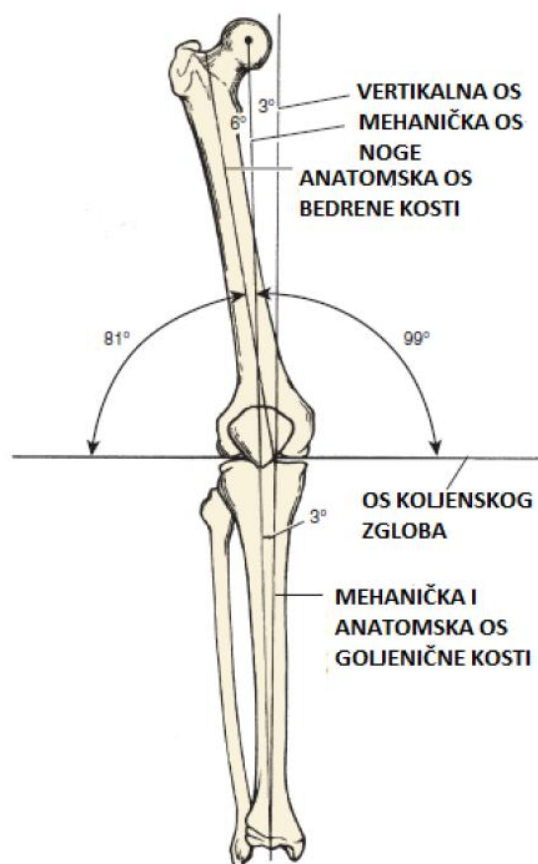
Fleksija koljena pokret je najvećeg opsega i može iznositi do 130° , a pasivna je moguća i do 160° , dok ekstenzija iznosi oko 0° , a pasivno je moguća do 10° . Funkcionalni opseg pokreta u svakodnevnom životu najčešće se kreće od 0° do 90° . Rotacija ovisi o fleksiji, tako da je minimalna pri ekstenziji koljena, a pri fleksiji od 90° moguća je vanjska rotacija od 45° i unutarnja od 30° . Adukcija i abdukcija u koljenu inače nisu moguće, no te kretnje postaju moguće pri fleksiji koljena od 30° . Kretnje u koljenu su kompleksne i centar rotacije je promjenjiv, te trenutni centar prati krivulju koja ide oko kondila femura i kod fleksije se giba u natrag. Menisci su također pokretni, tako da pri luku gibanja od 120° medijalni menisk se giba prema naprijed 0.5 cm, a lateralni 11 cm. Kod posljednjih 15° ekstenzije događa se unutarnja rotacija femura, a tibija se rotira prema van. Os rotacije koljena je medijalni kondil bedrene kosti, a u patelofemoralnom zglobu događa se klizanje [5].

Kod ekstenzije koljena zategnut je prednji križni ligament, dok je u fleksiji zategnut stražnji križni ligament. Prosječna sila pri kojoj pucaju križni ligamenti vrijednosti je oko 700 N, dok sami ligamenti mogu izdržati sile između 2000 N i 3000 N [5,6].

Moguća je podjela sila koje djeluju na zglob na one koje djeluju na tibiofemoralni i one koje djeluju na patelofemoralni zglob. U prijenosu opterećenja pomažu menisci u tibiofemoralnom

zglobu, te podnose opterećenje od trećine do polovine tjelesne težine. S druge strane, kod ekstenzije zgloba, produživanja poluge i raspodjele naprezanja u zglobu pomaže patela u patelofemoralnom zglobu. Ona ima najdeblju hrskavicu u tijelu i kod normalnog hoda podnosi opterećenje polovice tjelesne težine [6].

U koljenom zglobu razlikujemo mehaničku, vertikalnu i anatomsku os. Kut između vertikalne i mehaničke osi noge je približno 3° , a između anatomske osi bedrene kosti i vertikalne osi noge oko 6° . Nadalje, kut između anatomske i mehaničke osi goljenične kosti i mehaničke osi noge iznosi 3° , što je preglednije na slici ispod [5].



Slika 2. Osi u koljenom zglobu, modificirano [5]

Menisci koljena pokretni su i fleksibilni, a građeni su od kolagenih vlakana koja su raspodijeljena radijarno i longitudinalno. Lateralni menisk ima dvostruko veću pokretljivost od medijalnog, posebice kod pokreta rotacije.

Pri gibanju koljena iz ekstenzije u fleksiju kondili bedrene kosti prevaljuju duži put nego oni od tibije, što znači da kretanje tibije, osim rotacije, uključuje i klizanje zglobnih površina. Dakle, zglobne površine nisu sukladne te će zglob biti stabilan dokle god će sila djelovati okomito na površinu točke doticanja, u suprotnom zglobne površine će kliziti. Križni

ligamenti pružaju stabilnost koljenog zgloba, primjerice, njihov veliki značaj primjećuje se pri kretanju stepenicama. Medijalni kolateralni ligament najviše je i najduže opterećen pri hodu te je bitan za održavanje ravnoteže. Uklanjanjem medijalnog meniska slabi i medijalni kolateralni ligament do tri puta, a vlačna sila manja je za 10 % [6].

2.3. Etiologija ograničenja ekstenzije

Nedostatak ekstenzije u koljenu uvelike utječe na smanjenje kvalitete života. Uzroci tog deficita uključuju akutna stanja, odnosno akutnu traumu koljena, kronična stanja, a nastaje i kao posljedica prethodnih kirurških zahvata na koljenu. Nemogućnost potpune ekstenzije, neovisno o uzroku, rezultira slabošću mišića kvadricepsa i boli u koljenu. Bol se pojavljuje kako u svakodnevnim aktivnostima kao što je uspinjanje uz stepenice ili hodanje po ravnoj površini, tako i u fizičkim aktivnostima [7,8].

Nemogućnost potpune ekstenzije koljena naziva se fleksijskom kontrakturom. Normalan opseg pokreta u koljenom zglobovima kreće se od 0° do 140° koji je manji u slučaju kontrakture. Fleksijska kontraktura može biti trajna ili privremena, a uzrokovana je stanjima u kojima je prisutna ankiloza, odnosno destrukcija zgloba, te stanjima u kojima su pokretnost i anatomske odnose unutar zgloba očuvani. U prvu grupu spadaju degenerativne bolesti kao reumatoidni artritis i osteoartritis, kongenitalne deformacije, itd. Druga skupina uključuje stanje nakon kirurških operacija koljena, ukočenost nakon frakture kostiju tibije, femura, patela ili cijelog koljenog zgloba ili prisustvo ožiljkastog tkiva. Uzrok može ležati i u refleksnoj mišićnoj inhibiciji u odgovoru na određena stanja, poglavito viđenih nakon akutne traume koljena, o čemu će biti govora kasnije [9].

Pacijenti s fleksijskom kontrakturom kompenziraju nemogućnost ekstenzije promjenom hoda koji se očituje savijanjem u zglobu koljena, a kao posljedica tomu, dolazi do prenaprezanja mišića kvadricepsa i povećanja sila naprezanja u patelofemoralnom i tibiofemoralnom zglobovima [9].

Kako je ranije spomenuto, gubitak ekstenzije koljena često nastaje kao posljedica akutne traume koljena, poglavito nakon ruptуре prednjeg križnog ligamenta te nakon kirurškog zahvata, odnosno rekonstrukcije prednjeg križnog ligamenta. Pri evaluaciji pacijenta, važno je razlikovati dva slučaja: „zaključano koljeno“ (engl. *locked knee*), u kojem intraartikularna struktura mehanički blokira ekstenziju te „pseudo-zaključano koljeno“ (engl. *pseudo-locked knee*), u kojem ne postoji mehanička blokada. Uzrok potonjem slučaju pripisuje se artrogenoj mišićnoj inhibiciji (engl. *artrogenic muscle inhibition*, kratica *AMI*) mišića kvadricepsa,

refleksnom odgovoru mišića na traumu koljena. AMI nastaje zbog neuralne inhibicije koja sprječava potpunu aktivaciju mišića, što pridonosi atrofiji mišića i time onemogućuje rehabilitaciju. Iako nepotpuno razjašnjen, spominje se da mogući utjecaj na takav odgovor organizma ima upala, oticanje, bol, labavost zglobova te strukturalno oštećenje. Ti čimbenici utječu na promjenu signala senzornih receptora koji odlaze u središnji živčani sustav, zbog čega dolazi do kontraktura tetiva i inaktivacije mišića. Osim navedene traume i kirurškog zahvata, u literaturi se kao uzroci AMI navode osteoartritis, reumatoidni artritis, oštećenje meniska, meniscektomija, konzutija patele, itd. [8,10,11].

2.4. Rehabilitacija ozljeda

Kako bi se dokazala relevantnost i svrha izrade i korištenja ovoga uređaja, korisno je proučiti tipove rehabilitacija ozljeda kod kojih se javlja ograničenje ekstenzije koljena. Ozljede usko vezane uz koljeni zglob, a time i rehabilitacijski pristup, možemo podijeliti u tri veće skupine. U nastavku sam proces rehabilitacije neće biti detaljno razrađen, već će biti prikazani primjeri rehabilitacija, točnije faze nekih rehabilitacija, koje su usko vezane za uređaj, odnosno gdje je on direktno primjenjiv [12].

Prva skupina obuhvaća rehabilitacije nakon prijeloma u području koljena i potkoljenice. Nadalje će biti navedena 2 primjera gdje bi uređaj direktno mogao izvršavati dio rehabilitacije. Suprakondilarni prijelom femura obuhvaća distalni dio femura, a često zahvaća i zglobnu površinu. Cilj rehabilitacije kod takovog prijeloma, kao i kod svih navedenih primjera u nastavku, je zadržati i povećati opseg pokreta koljena, gležnja, kuka i snagu određenih mišića. Potrebno je voditi računa o medijalnom dijelu kvadricepsa, *m. vastus medialis*, koji obavlja posljednjih 15°-20° ekstenzije i ne dopustiti nastanak hiperekstenzije u koljenu. Rehabilitacija se odvija tako da se u prvom tjednu nakon operacije, između ostalog, započinje s aktivnim vježbama opsega pokreta koljena, a izbjegavaju se pasivne vježbe pokreta. U drugom tjednu nastavlja se s istim aktivnim vježbama opsega zglobova. Od 4. do 8. postoperativnog tjedna aktivne vježbe pokreta izvode se s ciljem postizanja pune ekstenzije i fleksije od 90° i više. Uvode se nježne i aktivno potpomognute vježbe opsega pokreta koljena, ako je prijelom stabilan, a od 8. tjedna do 12. tjedna se uvode i pasivne vježbe koljena. Zaključno, sam uređaj bi imao koristi poglavito u izvođenju pasivnih vježbi koljena. Drugi primjer je rehabilitacija nakon prijeloma u području tibijalnog platoa koji zahvaćaju metafizu tibije i vrlo često zglobnu površinu. Cilj rehabilitacije je kao i uvijek postići puni opseg pokreta zglobova i povrat snage određenih mišića koji izvode fleksiju i ekstenziju koljena. U prvome tjednu izvode se aktivne i aktivno potpomognute vježbe opsega pokreta

fleksije i ekstenzije uz sprječavanje valgus i varus-stresa. Takve se vježbe izvode do 6. postoperativnog tjedna nakon čega se već počinje sa nekim vježbama jačanja mišića [12].

Sljedeća veća skupina su rehabilitacije nakon ozljeda mekih struktura koljena, koja obuhvaća konzervativni pristup rehabilitaciji nakon ozljede ligamenata koljena, zatim fizioterapijske intervencije nakon rekonstrukcije prednjeg križnog ligamenta, rehabilitaciju nakon rekonstrukcije stražnjeg križnog ligamenta, rehabilitaciju nakon šivanja meniska te rehabilitaciju nakon parcijalne meniscektomije. Uzroci i tip ozljeda se razlikuju, no dio rehabilitacije vezan uz konstrukcijsko rješenje je sličan kod većine ozljeda. Naime, u prvim postoperativnim tjednima koji traju od prvog pa do najčešće četvrtog, nekad i šestog tjedna, radi se na povećanju opsega pokreta koljena pasivnim ili aktivnim potpomognutim vježbama. U narednim tjednima se kombiniraju te vježbe sa vježbama jačanja mišića i aktivnim vježbama za povećanje opsega koljena [12].

U posljednju veću skupinu rehabilitacije, svrstane su sve rehabilitacije čije ozljede nisu direktno vezane uz koljeni zglobov, već svojom vrstom ili opsegom ga obuhvaćaju i smanjuju njegovu mobilnost. Pa će tako tu spadati rehabilitacije nakon raznoraznih prijeloma kuka i natkoljenice i rehabilitacije nakon prijeloma, artrodeze, ozljeda mekih struktura u području potkoljenice, gležnja i stopala. Cilj rehabilitacija usmjeren je na povrat pokretljivosti kuka, koljena i gležnja, povrat mišićne snage te normalizaciju obrasca hoda [12].

3. DEFINICIJA PROBLEMA

Kako bi tok razmišljanja bio lakše usmjeren i koncept uređaja što jednostavniji i kompletniji, valja razmotriti uvjete rada i postavljena ograničenja uređaja. Iz toga proizlaze najbitniji problemi koje treba riješiti:

- pravilno oblikovanje uređaja za ispravno pozicioniranje noge vodeći računa o ergonomskom oblikovanju
- sigurna i kontrolirana okolina donjeg ekstremiteta i uređaja
- način sklapanja, rastavljanja i transporta uređaja
- način izvedbe ekstenzije koljena te zadržavanja istog u određenom položaju
- način održavanja uređaja, kako mehanički ispravnim tako i higijenski (dezinfekcija)
- omogućiti mjerenje primijenjenog opterećenja na zglob.

4. ANALIZA TRŽIŠTA I POSTOJEĆIH RJEŠENJA

Analizom tržišta pronađeni su proizvodi koji bi mogli parcijalno obavljati neke od traženih funkcija. Uvidom u tržište i postojeća rješenja biti će jasnije i jednostavnije definirati smjernice za razvoj proizvoda.

4.1. Kinetec®

Tvrtku Kinetec je prije 40 godina pokrenuo fizioterapeut M. Jean-Claude Pecheux s idejom da prodaje ortopedske vučne okvire. Tijekom njenog djelovanja, tvrtka je bila pod raznim korporacijama, a danas ima urede u Europi i SAD-u te je opseg proizvodnje proširen na visokokvalitetne rehabilitacijske uređaje za razne dijelove tijela. Fokusirajući se samo na koljeni zglob kao područje terapije, tvrtka Kinetec proizvodi 3 skupine proizvoda; ortoze za koljeno, uređaje za krioterapiju i termoterapiju te uređaje za kontinuirane pasivne pokrete, tzv. CMP uređaji (engl. *continuous passive motion*). Posljednja skupina je skupina uređaja koji su konkurentni uređaju koji se razvija te je nad njima potrebno vršiti analizu. Svi uređaji pogonjeni su elektromotorom, odnosno fizioterapeut ne upotrebljava nikakvu silu prilikom korištenja. Uređaji funkcioniraju tako da se dio konstrukcije na kojoj je oslonjena noga svojim krajevima giba po vodilici te se tako vrši fleksija, odnosno ekstenzija koljena [13].

4.1.1. Kinetec Prima Advance

Uređaji Kinetec Prima Advance serije uređaja slove za jedne od najjednostavnijih CMP uređaja za korištenje na tržištu [13].



Slika 3. Kinetec Prima Advance sa PU jastučićma [13]

Opseg pokreta koljena kreće se od 115° fleksije pa do 5° hiperekstenzije što omogućava terapiju većine patologija koljena i kuka. Uz to, vrlo je jednostavan za montažu i skladištenje radi svojih dimenzija i težine, no detaljnije specifikacije uređaja prikazane su u tablici 1 [13].

Tablica 1. Specifikacije uređaja [13]

Veličina/Karakteristika	Vrijednost/Količina	Mjerna jedinica
Masa	11.8	kg
Gabaritne dimenzije	94x33x33	cm
Raspon opsega pokreta	-5...115	°
Brzina izvođenja pokreta	40...145	°/min
Visina pacijenta	1.5...1.95	m
Napajanje	100...240	V
Frekvencija	50...60	Hz
Potrošnja energije	50	VA
Uvjeti skladištenja/transporta	-40...70	°C
Uvjeti korištenja (temp. sobe)	10...40	°C

Seriya uređaja nudi nam dvije varijante uređaja. Jedna je ona sa perivim jastučićima za potporu stopalu, listu i bedru, a druga sa jastučićima od poliuretana koji se održavaju čistim vlažnim maramicama. Jastučići bi se trebali prebrisati nakon svake terapije, odnosno prilikom izmjene pacijenata [13].

Upravljanje se vrši pritiskom prekidača koji pokreće i zaustavlja uređaj, odnosno vrši kontinuiranu pasivnu ekstenziju i kontinuiranu pasivnu fleksiju koljenog zgloba [13].



Slika 4. Prekidač za pokretanje i zaustavljanje [13]

Također, moguće je upravljati brzinom i rasponom opsega pokreta pomoću jednostavnih regulatora na kućištu uređaja [13].



Slika 5. Regulatori brzine i opsega pokreta [13]

U nastavku neće biti detaljno objašnjen sav asortiman proizvoda kako bi se izbjeglo nepotrebno gomilanje informacija i nepreglednost rada. Kako je Kinetec Prima Advance najjednostavnija linija proizvoda, svi sljedeći se baziraju na njoj sa određenim nadogradnjama.

4.1.2. Kinetec Spectra Essential/ Kinetec Spectra/ Kinetec Kompanion/ Kinetec Spectra XL/ Kinetec Performa

Kinetec Spectra Essential proizvod je koji se razlikuje od prethodno opisanog proizvoda tako što ima digitalnu tastaturu kojom se vrlo jednostavno ručno barata parametrima; ograničenje fleksije i ekstenzije, upravljanje brzinom pokreta, početkom, pauziranjem i završetkom terapije. Parametri su vidljivi na malom digitalnom zaslonu. Još jedna nadogradnja u odnosu na prethodnu seriju proizvoda je veći opseg pokreta koji sada seže od 120° fleksije do 10° hiperekstenzije. Također, moguća je prilagodba sjedala za korištenje u sjedećem položaju, a sadržana je i podloga za stopalo pa je korištenje moguće ljudima nižeg rasta. Kinetec Spectra Essential može se unaprijediti u Kinetec Spectra ili Kinetec Kompanion zamjenom upravljačke ploče. Te serije sa detaljnijim upravljanjem imaju još neke funkcije kao što su upravljanje silom otpora, funkcijom zagrijavanja, unaprijed postavljenim programima. One sadrže i Data Capture software koji može pohraniti informacije o pacijentu i njegov napredak terapije, a moguća je i pohrana na USB. Kinetec Spectra XL nalikuje na Kinetec Spectra, ali je namijenjen za pacijente krupnije građe. Posljednja serija proizvoda je Kinetec Performa koja je fokusiranija na udobnost i dizajn, te je namijenjena za upotrebu u zdravstvenim ustanovama. Moguće ju je i prikvačiti na krevet, a ima i kotače za lakši transport. Sve linije proizvoda dolaze u dvije varijante: sa perivim jastučićima i sa jastučićima od poliuretana [13].

4.2. JAS® – Joint Active Systems

Tvrtka JAS djeluje od 1992. godine, marketinški je i inovativni lider za potpomognutu terapiju smanjenog opsega pokreta, te je do danas uspješno pomogla vratiti potpuni opseg pokreta preko 300000 pacijenata diljem svijeta. Njihov asortiman proizvoda pruža izrazito velik broj opcija terapijskoga liječenja opsega pokreta, od statičkog progresivnog rastezanja, preko dinamičnoga „splintinga“ pa sve do pojedinačnih ortoza sa zatezačem (engl. *turnbuckle orthosis*), sve kako bi zadovoljili jedinstvene potrebe svakoga od pacijenata [14].

Isto kao i tvrtka Kinetec, opisana ranije, ne bazira se isključivo na proizvodnji uređaja za rehabilitaciju koljenoga zgloba, ali u nastavku će biti prikazani samo oni proizvodi koji se tim područjem bave. Tako će se u nastavku izdvojiti i detaljnije pojasniti JAS EZ Knee Extension, JAS GL Knee Extension i JAS Dynamic Knee uređaji.

4.2.1. JAS EZ Knee Extension/ JAS GL Knee Extension

Dva tipa proizvoda su navedeni istovremeno iz razloga što je riječ o identičnom proizvodu, no jedan je namijenjen za domaće (američko) tržište, a drugi za internacionalnu distribuciju. Za razliku od Kinetec-ovih proizvoda ovdje se ne radi o masovnoj proizvodnji već o pojedinačnoj. Dakle, svaki sljedeći uređaj je različit, rađen po mjerama kupaca, prethodno samostalno određenima mjerenjem putem točno napisanih naputaka. Uređaji su namijenjeni za kućnu uporabu, što znači da je upravljanje jednostavno i prilagođeno potrošaču da ga kod kuće koristi na ispravan način i bez većih komplikacija [14].



Slika 6. JAS GL Knee Extension [14]

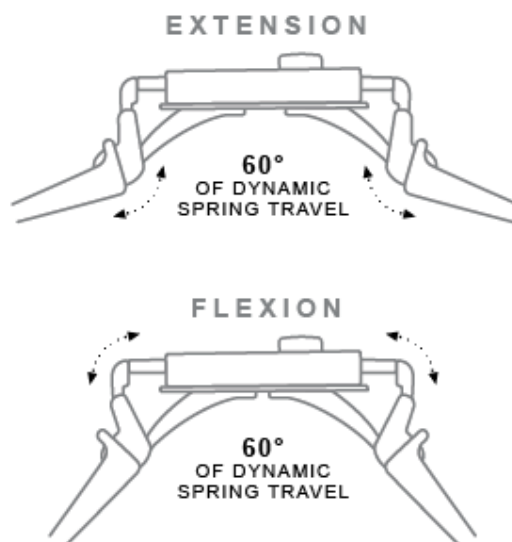
JAS EZ/GL Knee Extension ortotski su zatezači (engl. *orthotic turnbuckle*). Ekstenzija se vrši okretanjem ručkice sa zupčanikom koja je vezana za bedro, dok se zupčanik kreće po

zupčastoj letvi koja je vezana za list te se tako klizeći po vodilicama izvršava kontrolirana ekstenzija [14].

Opseg pokreta uređaja kreće se od 48° fleksije do 36° hiperekstenzije. Uređaj je siguran, učinkovit i primjenjiv nakon artroplastike koljena, rekonstrukcije ligamenata, meniscektomije, fraktura tibije i femura, artrofibroze i opeklina. Pacijent, prateći JAS-ov protokol, samostalno si pruža bezbolnu terapiju, uklanjajući „muscle guarding“ uz osiguranu izvrsnu usklađenost. Sve to dodatno je omogućeno JAS-ovim inovativnim Motion Arc™ dizajnom kombiniranim sa beskonačno prilagodljivim opsegom pokreta [14].

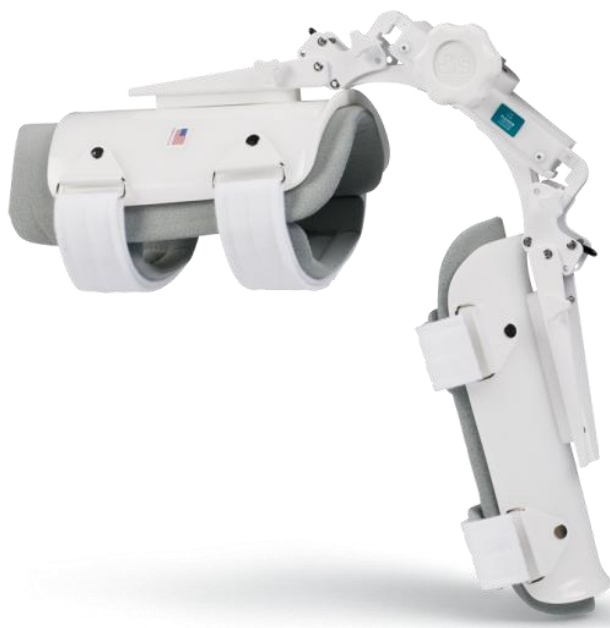
4.2.2. JAS Dynamic Knee

JAS Dynamic Knee je serija izrazito laganih uređaja koji su sposobni provoditi dinamičnu terapiju punog raspona opsega pokreta koljenog zgloba. Proizvodi su sposobni provoditi i djelovati kao uređaji za fleksiju i kao uređaji za ekstenziju [14].



Slika 7. Varijante pokreta uređaja [14]

Opseg pokreta uređaja veći je od opsega prethodno opisane serije te se on kreće od 92° fleksije do 20° hiperekstenzije. Stanja nakon kojih je proizvod koristan i upotrebljiv su artroplastika koljena, rekonstrukcija ligamenata, fraktura femura i tibije, meniscektomija, artrofibroza i opeklina kao i kod JAS EZ/GL Knee Extension-a, ali uređaj je koristan i nakon cerebrovaskularne nesreće, traumatske ozljede mozga, ozljede leđne moždine i cerebralne paralize [14].



Slika 8. JAS Dynamic Knee [14]

JAS Dynamic uređaji omogućuju maksimalnu fleksibilnost u postavljanju tijekom liječenja koji je specifičan svakome od pacijenata. Pacijent kontrolira raspon opterećenja eliminirajući tako „muscle guarding“, te tako ostvarujući svoje ciljeve u vidu opsega pokreta [14].

4.3. DSI – Dynasplint Systems, Inc.

DSI je tvrtka koja konstruira, proizvodi i prodaje dinamične udlage (engl. *dynamic splints*) koje se koriste u svrhu rehabilitacije opsega pokreta. Broji 150 zaposlenika sa sjedištem u SAD-u, a proizvode prodaje diljem SAD-a, Kanade i Europe. Utemeljena je 1981. Godine, kada je njen osnivač, fizioterapeut George R. Hepburn, uočio manjak takvih proizvoda na tržištu [15].

Princip rada uređaja temelji se na tome su dva dijela, učvršćena dio iznad i dio ispod koljenog zgloba, povezana u području koljena te su međusobno konstantno opterećeni oprugama. Uređaj koristi podesivu tehnologiju produženog trajanja istezanja s malim opterećenjem (engl. *low load prolonged duration stretch technology - LLPS*) kako bi se postigla trajna promjena u skraćenom vezivnom tkivu, te ga je potrebno nositi od 6 do 8 sati odjednom kako bi ostvarili željene rezultate [15].

Suprotno tome, ako se zglob brzo ispruži, odnosno kratkim trajanjem visokog intenziteta (engl. *high intensity short duration - HISD*), moguće je steći određeni raspon pokreta, ali će se dogoditi i odskok [15].

Zadržavajući pozornost na koljenom zglobu, točnije njegovoj ekstenziji uočavaju se sljedeće vrste konkurentnih proizvoda: Knee Extension Dynasplint System, Neurological Knee Extension Dynasplint System, Pediatric Knee Extension Dynasplint System, Pediatric Neurological Knee Extension Dynasplint System i Below the Knee Amputee Extension Dynasplint System. Slijedeći princip opisa kao i kod tvrtke Kinetec, ovdje će biti opisan samo najosnovniji proizvod, dok će ga ostali proizvodi slijediti sa određenim preinakama i nadogradnjama [16].

4.3.1. *Knee Extension Dynasplint System*

Princip rada uređaja opisan je ranije te se svi uređaji baziraju na njemu. Opseg pokreta kreće se od 65° fleksije do 25° hiperekstenzije. Uređaj je namijenjen za kućnu upotrebu, a montaža na nogu je dijelom opisana ranije. Spoj dvaju dijela uređaja je u razini koljenoga zgloba, a fiksiranje se obavlja spužvicama na čičak. Nadalje, nakon montaže uređaj pod konstantnim opterećenjem opruga pruža laganu ekstenziju koliko koljeno dopušta te se ono malo po malo isteže [16].



Slika 9. Knee Extension Dynasplint System [16]

4.3.2. *Neurological Knee/ Pediatric Knee/ Pediatric Neurological Knee/ Below the Knee Amputee – Extension Dynasplint System*

Neurological Knee Extension Dynasplint System se razlikuje tako što sadrži i produžetak za stopalo, fiksira ga i drži u pravilnom položaju. Također ima i drugačiji opseg pokreta, tj. on se kreće od 130° fleksije do 40° fleksije [16].



Slika 10. Neurological Knee Extension Dynasplint System [16]

Pediatric Knee Extension Dynasplint System ne razlikuje se od Knee Extension Dynasplint System osim što je manjih dimenzija, odnosno namijenjen je djeci, dok je Pediatric Neurological Knee Extension Dynasplint System kombinacija prva dva navedena proizvoda. Posljednji proizvod, Below the Knee Amputee Extension Dynasplint System, namijenjen je invalidima sa nogom amputiranom ispod koljenoga zgloba [16].

5. SMJERNICE ZA RAZVOJ, KONSTRUKCIJSKI ZAHTJEVI I ŽELJE

Iz analize tržišta i postojećih rješenja, pritom vodeći računa o svim prethodno definiranim problemima, proizlaze određene smjernice za razvoj proizvoda, zahtjevi za konstruiranje i željene mogućnosti.

Da se zaključiti kako se ovakvi proizvodi mogu konstruirati da budu za kućnu upotrebu ili pak onu u zdravstvenoj ustanovi. Ako bi se odlučilo razvijati uređaj za kućnu upotrebu, kao što su uređaji tvrtki JAS i DSI, gdje se uređaj radi po mjeri kupca, to bi značilo pojedinačnu proizvodnju i sve što ona nosi sa sobom. Veću raznolikost proizvoda i njegovih komponenata, samim time veću mogućnost pogreške izrade i mjere kupaca, veće vrijeme izrade pojedinih dijelova i sastavljanja i montiranja uređaja. Ono što može također proizaći iz pogrešnih mjera kupaca za uređaje kućne upotrebe jesu krive mjere što sa sobom nosi nezadovoljstvo kupaca, zamjene proizvoda, nepotrebnog transporta i još niz popratnih problema. Zbog navedenog, uređaj koji će se razvijati u ovome radu biti će namijenjen za upotrebu u zdravstvenoj ustanovi. Stoga, više pacijenata će koristiti taj jedan uređaj, što znači da će morati biti prilagodljiv veličinom svim pacijentima i proizvoditi će se masovnom proizvodnjom, odnosno svi proizvedeni uređaji biti će jednaki. Još jedna prednost takve odluke je što će za upravljanje uređajem biti zadužen fizioterapeut, što će dodatno osigurati kvalitetnu terapiju i sigurnu okolinu, a smanjiti vjerojatnost pogreške u terapiji i dodatne ozljede pacijenta. Znači, ciljana skupina korisnika biti će terapeuti koji bi uređaj koristili u svojim ordinacijama ili bolnicama.

Uređaj će biti pogonjen silom pacijenta i/ili terapeuta, te će prijenos sila i momenata biti čisto mehaničan, odnosno neće biti nikakve elektronike i sl. Pacijent će sam vršiti ekstenziju koljenog zgloba koliko mu dopušta u danom trenutku, nakon čega će intervenirati terapeut i potpomoći pokret dokle misli da je potrebno, ovisno o stadiju terapije. Nadalje, potrebno je osigurati da mehanizam uređaja omogućuje zadovoljavajući opseg pokreta, pa i veći nego onaj normalnog koljena, kako bi terapija mogla biti potpuna. Poželjan raspon pokreta biti će od 100° fleksije do 0° ekstenzije.

Sigurna i mirna okolina samog uređaja može biti osigurana nekakvom vezom uređaja i bolničkoga, odnosno terapijskoga, kreveta. Moguće ju je ostvariti i niskim težištem uređaja, odnosno sadržavajući neki tip temelja, pozicionirajući neke teže dijelove pri dnu uređaja. U tom slučaju, valja voditi računa da teži dijelovi budu odvojivi i ne prevelikih dimenzija radi

lakšeg transporta. Transport je ujedno moguće olakšati mogućnošću sklapanja uređaja i ugrađivanjem ručkice. Ovdje valja paziti na masu uređaja, poželjno bi bilo ograničiti je ispod 10 kilograma. To se može postići odabirom prikladnog laganog materijala, koji bi s druge strane trebao biti i dovoljno čvrst kako bi uređaj radio ispravno i podnio sva predviđena opterećenja. Osim za transport, rastavljivost uređaja olakšati će i mehaničko održavanje, primjerice lakši pristup nekim dijelovima koje treba podmazati, zamjenu dijelova i sl. Stoga, trebalo bi težiti malo otvorenijim konstrukcijama, što bi olakšalo i uvid u samu nogu pacijenta te sigurno i brzo uklanjanje uređaja sa noge prilikom nekog nepredviđenog problema. Uređaj bi također trebao biti ergonomski oblikovan, sa podesivom veličinom kako bi prijanjao veličini nogu pacijenta. Udobnost će se postići jastučićima obloženim perivim oblogama, kako bi uređaj osim što bi bio udoban bio i jednostavno održiv u higijenskom smislu.

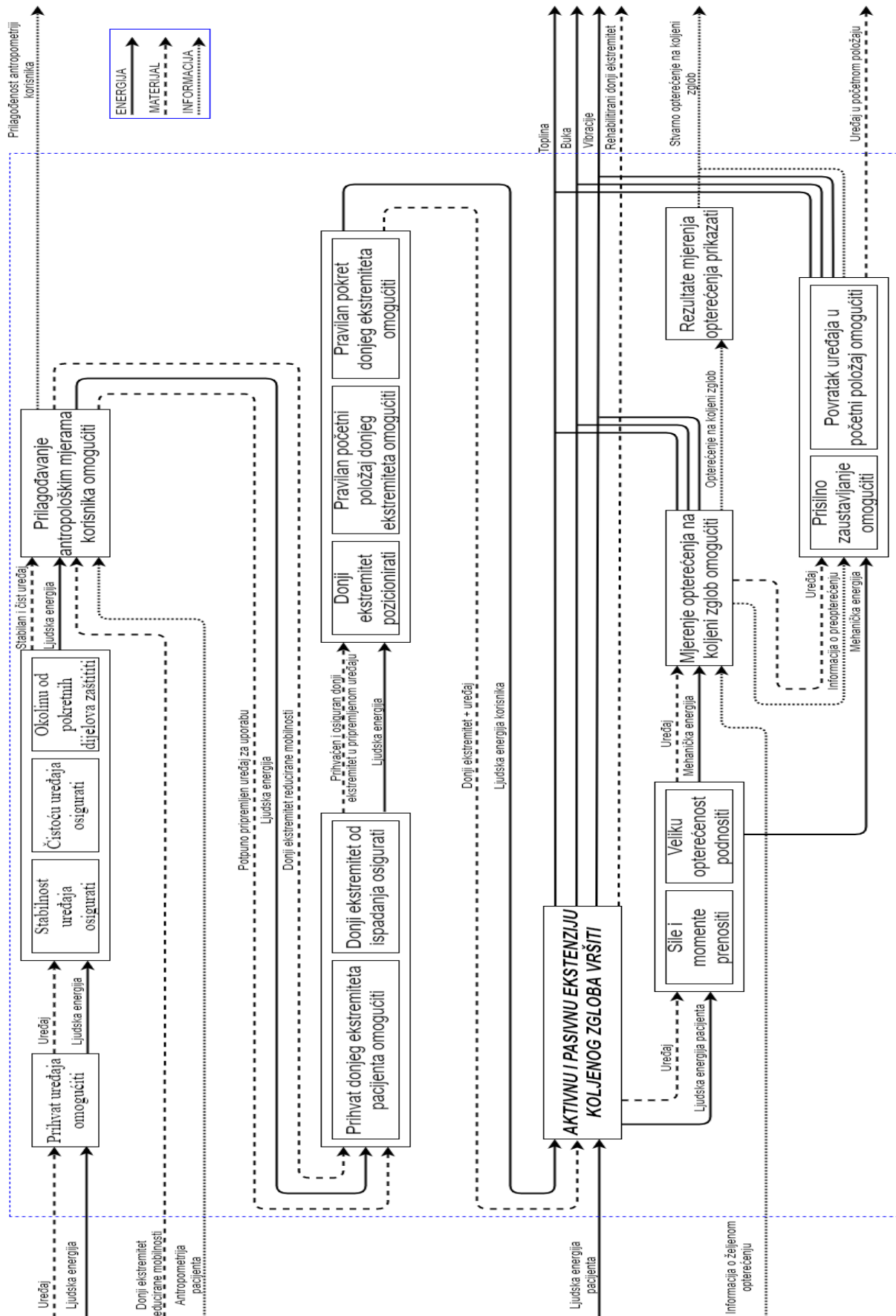
Mjerenje opterećenja primijenjenog na koljeni zglobov, pripadajuće tetive i mišiće ovisit će o mehanizmu koji će biti primijenjen na uređaju. To može biti dinamometar, različiti osjetnici i sl. što znači da tijekom kontroliranog djelovanja u cilju terapijskog obnavljanja pokretljivosti valja voditi računa o mjernim veličinama kao što su sile, momenti ili tlak. Nadalje, te mjerne veličine mjeriti će se na jednak način za svih, odnosno jednak za sve veličine antropoloških mjera, dobne skupine, spolove itd., no neće se promatrati na jednak način. Naime, nije moguće izvesti posebna mjerenja za svakog pojedinca posebno, već kako će se svima mjeriti na isti način, terapeut će voditi bilješke o napretku svakog pojedinog pacijenta, kojemu će dodjeljivati, uz podatke o spolu, dobi, antropološkim veličinama, podatke o narinutom opterećenju na zglobov u određenom položaju. Također, valja osigurati i pouzdano i jednostavno očitavanje rezultata.

Zaključno, od proizvođača se očekuje da pomaže vršiti ekstenziju koljenog zgloba pacijenta, a da pri tom bude siguran i jednostavan za korištenje. Nadalje, da vrati mobilnost koljenomu zglobov nakon već opisanih razloga smanjenja mobilnosti. Princip same terapije je jednak kao i na analiziranim proizvodima te je dokazano da je takav tip terapije djelotvoran, što znači kako će se u ovom uređaju, uz uvjet praćenja konstruiranja po navedenim smjernicama, postići pouzdanost terapijskog djelovanja i uz to terapeutu olakšati provođenje terapije i praćenje napretka, što je i krajnji cilj ovoga rada.

6. KONSTRUKCIJSKA RAZRADA NAPRAVE

6.1. Funkcijska dekompozicija

Funkcijska dekompozicija kreirat će se iz ranije utvrđene definicije problema, konstrukcijskih zahtjeva, želja i smjernica za razvoj. Iz tih zahtjeva proizaći će funkcije koje uređaj treba izvesti, odnosno zadatci koje treba izvršiti. Međutim, ne prikazuje nam način izvedbe. To čini morfološka matrica koja će biti prikazana neposredno nakon funkcijske dekompozicije. Nerijetko su neke funkcije povezane, pa će te slične biti obuhvaćene istim rješenjem. Funkcijska dekompozicija prikazana je na slici 11.







Slika 11. Funkcijska dekompozicija




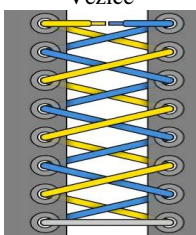








6.2. Morfološka matrica





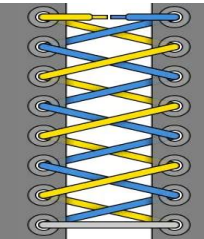





Kao što je ranije istaknuto, morfološka matrica nam daje uvid u moguća rješenja, odnosno načine izvedbe funkcija koje uređaj treba izvršiti. Nju je sada moguće formirati na temelju uspješno razrađene funkcijske dekompozicije. Prilikom njenog formiranja rješenja pojedinih funkcija prikazuju se u redovima. Naravno, prednost će imati najjednostavnija, najkorištenija, smisljena te provjerena rješenja, a voditi će se računa i o korištenju standardnih te što više sličnijih rješenja u istome konceptu, što će biti naglašeno u opisima pojedinih koncepata. Razlog izrade morfološke matrice je generiranje koncepata što se čini svakim prolaskom kroz morfološku matricu od gore prema dolje. Morfološka matrica prikazat će se u tablici 2.

Kako je u poglavlju 5. okvirno opisan ciljani proizvod, od bitnijih problema ostaje nam razmotriti samokočne mehanizme koji će se koristiti, koji će dopustiti slobodnu ekstenziju, a ne dozvoljavati fleksiju koljenog zgloba. Također tu se nameće kao bitan problem i postupak mjerenja opterećenja narinutog na koljeno.

Tablica 2. Morfološka matrica

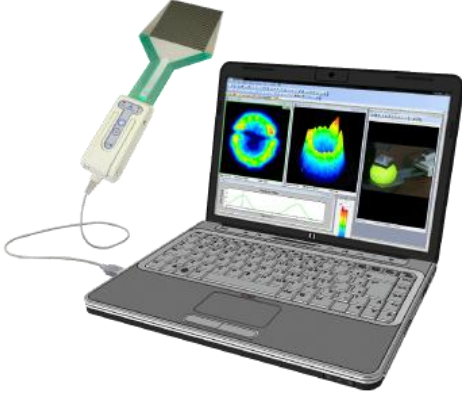


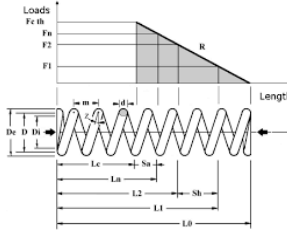


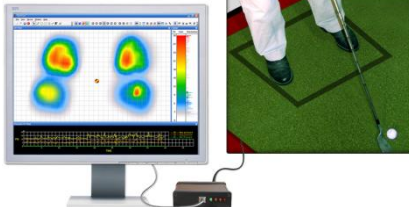

Funkcija		Rješenje	
1	Prihvat uređaja omogućiti	<p>Bolnički krevet</p> 	<p>Terapijski stol</p> 
		<p>Klupica</p> 	<p>Pod (strunjača)</p> 

2	Stabilnost uređaja osigurati	Veza između uređaja i prihvata			
		<p>Remen s kopčom</p> 	<p>Remen sa čičkom</p> 	<p>Remen sa dugmadi</p> 	<p>Veze</p> 
		<p>Trenje (hrapava podloga)</p> 			
		Nisko težište			
		Oblik			
3	Čistoću uređaja osigurati	<p>Jednokratne obloge</p> 	<p>Perive obloge</p> 		
		<p>Perivi jastučići</p> 	<p>Jednokratni ručnici</p> 		
4	Okolinu od pokretnih dijelova zaštititi	<p>Zatvorena konstrukcija</p> 	<p>Zakočiti pokretne dijelove osiguračem</p> 	<p>Upozorenje (naljepnica)</p> 	
		<p>Udaljenost od pokretnih dijelova</p>	<p>Signal o početku rada (zvučni/svjetlosni)</p>		

5	Prilagođavanje antropometrijskim mjerama korisnika omogućiti	Po dužini		
		Mehanizam sa osiguračem 	Svornjak sa oprugom 	
		Vreteno + matica 	Sila (pritezник) 	
		Po širini		
		Vezice 	Remen sa dugmadi 	
		Remen sa kopčom 	Remen s čičkom 	
6	Prihvatanje donjeg ekstremiteta pacijenta omogućiti	Podloga + jastučići	Remenje	Podloga + remen
7	Donji ekstremitet od ispadanja osigurati	Postavljanjem ispravne sile pritezanja svih rješenja funkcije 5 za širinu		
8	Donji ekstremitet pozicionirati	Ručno (terapeut) 	Dizajnom (oblikom) konstrukcije 	

9	Pravilan pokret donjeg ekstremiteta omogućiti	Vodilica 	Rotacijski zglobovi 
		Ležaj 	Zupčanici 
		Ručno (terapeut) 	Vreteno + matica 
10	Aktivnu i pasivnu ekstenziju koljenog zgloba vršiti	Ljudska energija (sila pacijenta i terapeuta) 	Utezi 
		Elektromotor 	Opruge 

11	Sile i momente prenositi	<p>Užad i užnice</p> 	<p>Lanac i lančanik</p> 
		<p>Remen i remenica</p> 	<p>Zupčanici</p> 
		<p>Samokočni mehanizam</p> 	<p>Vreteno i matica</p> 

12	Veliku opterećenost podnositi	Kvalitetni materijal	Ispravno dimenzioniranje	
13	Mjerenje opterećenja na koljenu omogućiti	Film za mjerenje pritiska		<p>Električno očitavanje</p> 
				<p>Jednokratan</p> 
		<p>Utezi</p> 	<p>Produljenost opruge</p> 	<p>Dinamometar</p> 
14	Rezultate mjerenja prikazati	<p>Skala na dinamometru</p> 	<p>Ekran</p> 	<p>Broj utega</p> 
15	Prisilno zaustavljanje omogućiti	Sigurnosna sklopka		Upozorenje -> intervencija terapeuta
16	Povratak u početni položaj omogućiti	Ručno (terapeut)		Automatski (električno)

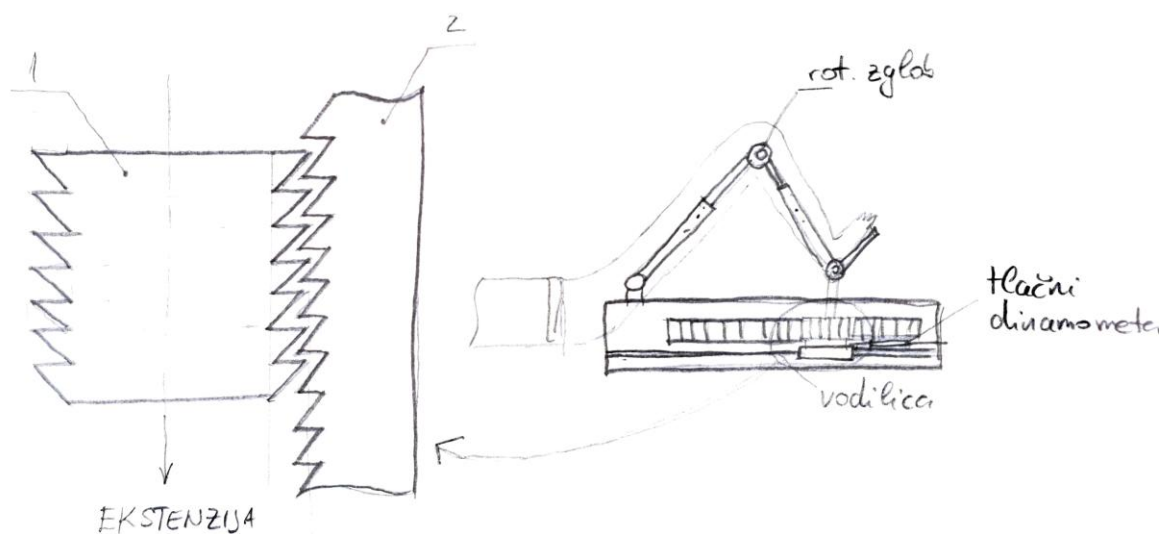
6.3. Generiranje i vrednovanje koncepata

6.3.1. Generiranje koncepata

Cilj generiranja koncepata je doći do što više različitih ideja koje bi uspješno riješile zadani problem, te sama izrada koncepata koji će služiti za razradu ideje i uočavanje nekih nedostataka prije samog detaljiziranja i projektiranja. Iz morfološke matrice, kombiniranjem različitih rješenja za pojedine funkcije, generirano je pet koncepata koji će u nastavku biti ukratko opisani, ali i ugrubo skicirani kako bi se lakše uočile nelogičnosti. Nakon toga, biti će adekvatno ocjenjeni na temelju čega će biti izabran najbolji koncept za daljnju razradu.

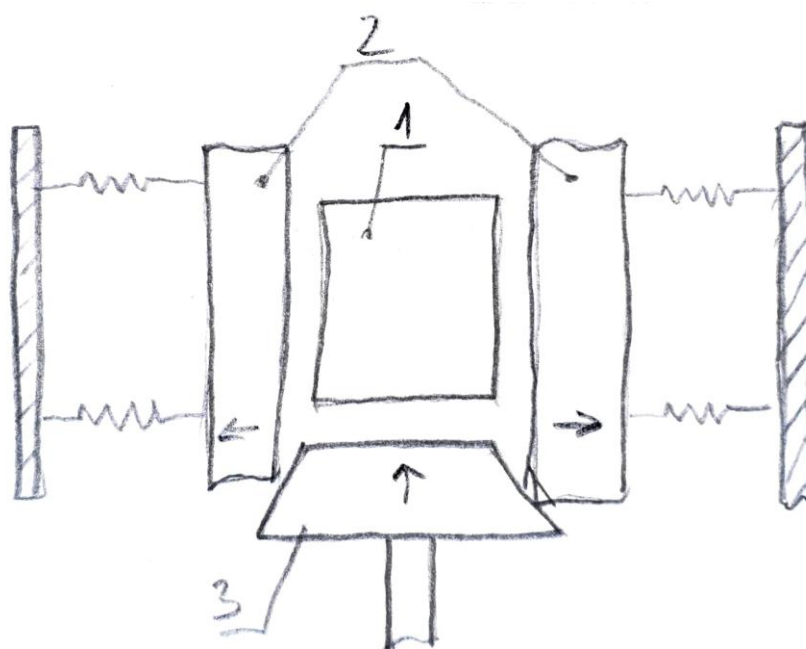
6.3.2. Koncept 1

U ovom konceptu princip samokočnog mehanizma zamišljen je tako da se po vodilici giba ozubljeni dio sa zubima (dio 1) koji omogućavaju gibanje u jednom smjeru. Dio 1 spojen na pokretne dijelove uređaja, odnosno one dijelove koji omeđuju donji ekstremitet pacijenta. Ispravna putanja, odnosno pokret donjeg ekstremiteta omogućen je putem vodilice, ali i rotacijskim zglobovima u razini koljena. Princip je lakše razumjeti kroz skicu na slici 12.



Slika 12. Samokočni mehanizam koncepta 1

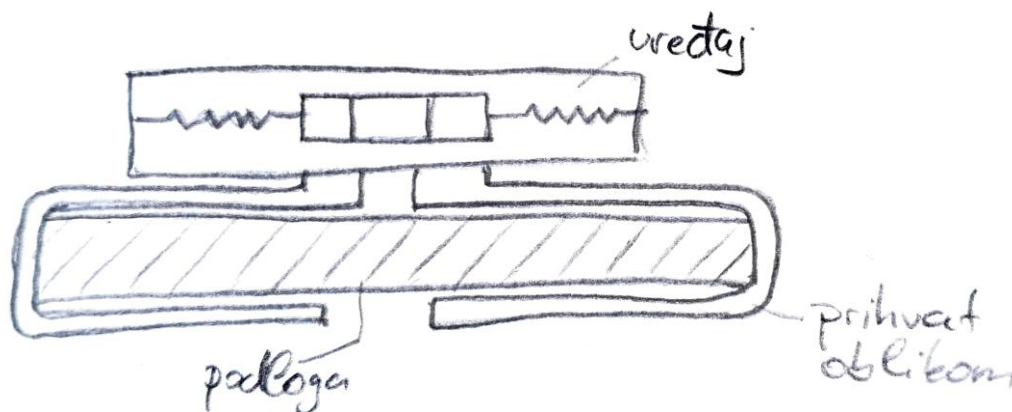
Dio 1 omeđen je sa dva ozubljena dijela (dio 2) sa svake strane koji su tlačeni na njega tlačnim oprugama što se jasnije vidi na skici na slici 13. Otpuštanje noge postiže se ručicom (dio 3) koja razdvaja dio 2 i time omogućava slobodno kretanje dijela 1 po vodilici. Tim postupkom postiže se slobodan povratak u fleksiju, prisilno zaustavljanje i pravilan početni položaj donjeg ekstremiteta.



Slika 13. Princip uklanjanja samokočnog djelovanja u konceptu 1

Aktivna ekstenzija koljenog zgloba vrši se silom pacijenta kako u ovom tako i u svim ostalim konceptima. Pasivna ekstenzija vrši se silom terapeuta koji rukom oprezno gura ručicu povezanu na pomični dio u samokočnom mehanizmu. Samokočnim mehanizmom i vodicom prenose se sile, a kvalitetnim materijalom i ispravnim dimenzioniranjem omogućuje se podržavanje velikih opterećenja.

Stabilnost uređaja osigurava se oblikom, odnosno dijelom na donjoj strani uređaja koji svojim oblikom omeđuje bolnički krevet, terapijski stol ili bilo koju drugu podlogu na kojoj se uređaj nalazi.



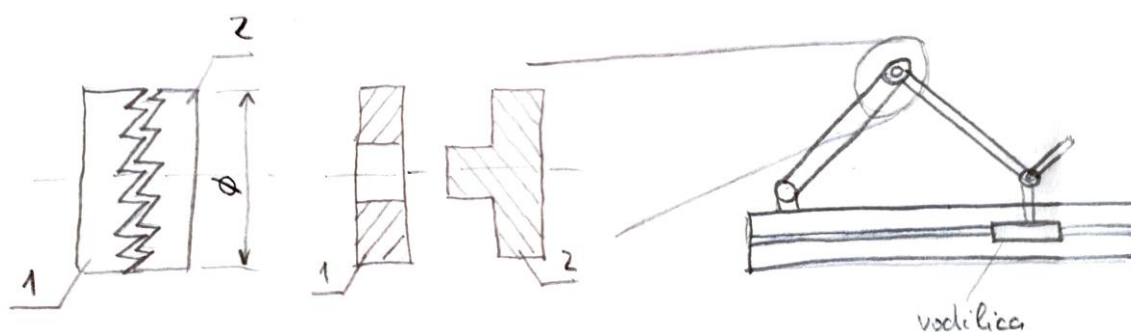
Slika 14. Prihvatač oblikom u konceptu 1

Čistoća uređaja se osigurava jednokratnim oblogama koje se navlače prije svakog korištenja. Sigurnost okoline od pokretnih dijelova postiže se zatvorenim tipom konstrukcije i naljepnicama upozorenja. Prilagođavanje antropološkim mjerama korisnika po širini noge omogućava se remenom, a po dužini teleskopskim cijevima. Prihvat i pozicioniranje donjeg ekstremiteta ostvaruje se dizajnom konstrukcije, odnosno čvrstom podlogom s donje strane, dok je s gornje strane već ranije spomenuti remen, čijim će se pravilnim pritezanjem osigurati donji ekstremitet od ispadanja.

Mjerenje opterećenja vršit će se pomoću tlačnog dinamometra postavljenog između pomičnog dijela u samokočnom mehanizmu i kraja uređaja, koji je također označen na skici na slici 12. Rezultate će interpretirati terapeut iščitavanjem sa dinamometra i tim podacima pratiti napredak terapije.

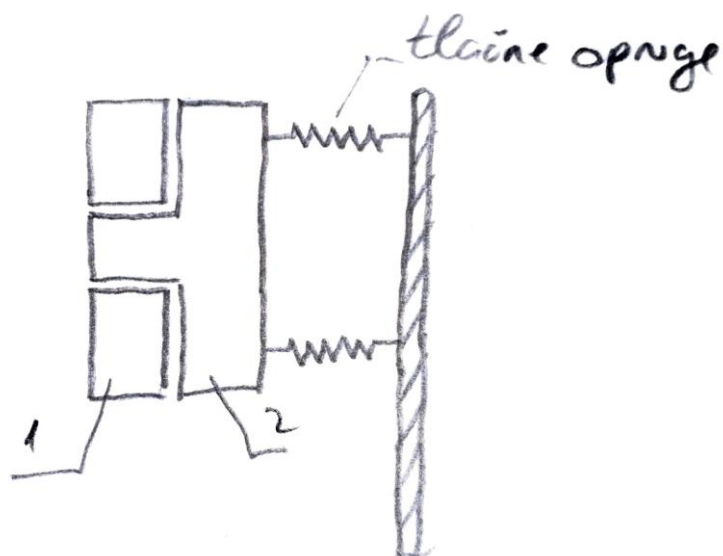
6.3.3. Koncept 2

Ovaj koncept sličnog je tipa samokočnog mehanizma kao i prethodni, samo što zubi nisu u podnožju uređaja kod vodilice, već su u rotacijskome zglobu koji se nalazi u razini koljenog zgloba pacijenta (Slika 15). Ispravna putanja donjeg ekstremiteta osigurana je vodilicama kao i u prethodnom konceptu.



Slika 15. Princip rada koncepta 2

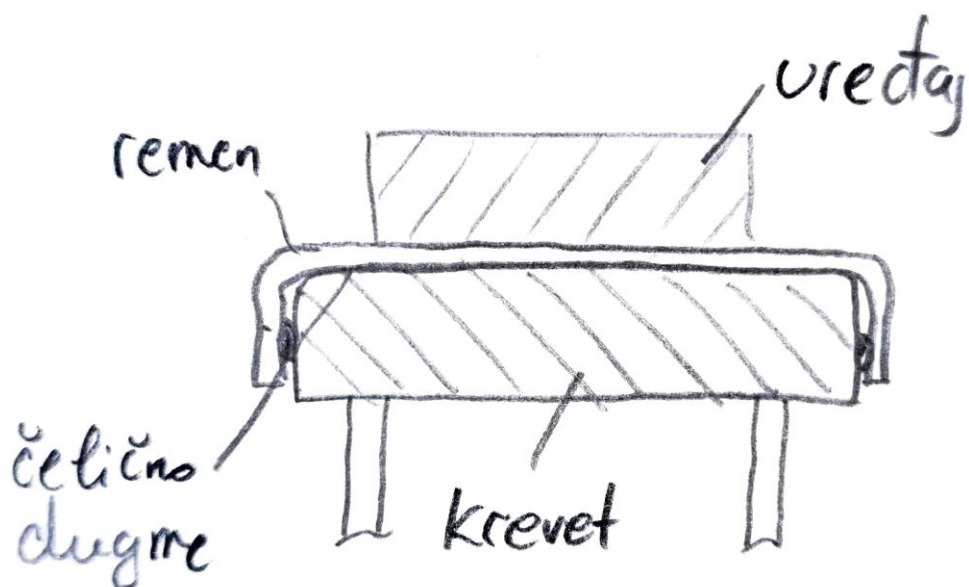
Povratak u fleksiju, prisilno zaustavljanje i pravilan početni položaj donjeg ekstremiteta omogućuju se pritiskom na sredinu dijela 2 koji će razdvojiti dva ozubljen dijela i noga pacijenta moći će se slobodno gibati. Popuštanjem pritiska tlačne opruge potiskuju dio 2 u dio 1 čime se uređaj vraća u samokočno stanje (Slika 16).



Slika 16. Princip uklanjanja samokočnog djelovanja u konceptu 2

Rješenja funkcija aktivne i pasivne ekstenzije koljena, prijenosa sila i momenata, i omogućavanja velikoga opterećenja jednaka su onima u konceptu 1.

Stabilnost uređaja osigurava se remenjem na kojima su metalna dugmad koja se povezuju sa svojim drugim dijelom na podlozi na kojoj se nalazi uređaj (slika 17).



Slika 17. Prihvat remenjem u konceptu 2

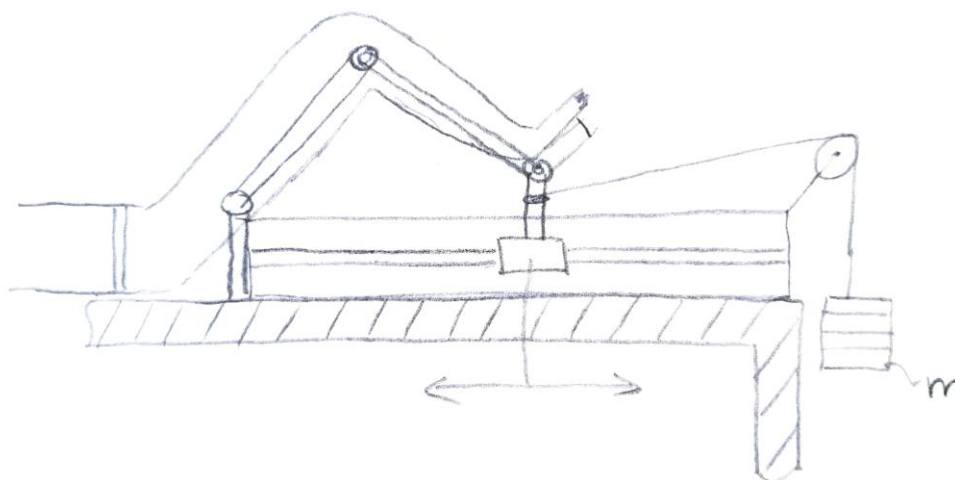
Čistoća uređaja vrši se vlažnim maramicama, pranjem lako perivih jastučića koji su postavljeni po uređaju. Sigurnost okoline postiže se kao i u prethodnom konceptu zatvorenom

konstrukcijom i naljepnicama upozorenja, kao i prilagođavanje antropološkim mjerama po dužini. Za širinu koristi se remen, odnosno traka sa metalnim gumbima kao i kod prihvata uređaja na podlogu. Pozicioniranje i prihvat donjeg ekstremiteta ostvaruje se dizajnom konstrukcije, odnosno čvrstom podlogom s donje strane, dok je s gornje strane već ranije spomenuti remen, čijim pravilnim pritezanjem će se osigurati donji ekstremitet od ispadanja.

Mjerenje opterećenja vršit će se filmom za mjerenje pritiska među dvjema površinama. Princip mjerenja je takav da se film stavi između zubi u samokočnom mehanizmu prilikom ekstenzije gdje mjeri pritisak. Poznavajući te podatke terapeut će moći pratiti napredak terapije, odnosno koliki pritisak je potreban za određenu količinu ekstenzije, tj. do kojeg stupnja smije ispružiti nogu u trenutnom stadiju terapije. Rezultati se mogu interpretirati direktno na filmu ako je on za jednokratnu uporabu ili na ekranu ako je riječ o električnom uređaju za mjerenje pritiska.

6.3.4. *Koncept 3*

Ovaj koncept ne sadrži nikakav specifični samokočni mehanizam koji dopušta ekstenziju, a onemogućuje fleksiju koljena, već se koriste utezi koji čine ekstenziju koljenog zgloba. Princip rada je slijedeći. Kao u prethodna dva koncepta pokretni dio, odnosno onaj koji omeđuje nogu pacijenta, povezan je u predjelu pete pacijenta sa nepomičnim dijelom i giba se po vodilici. No, taj dio vezan uz vodilicu, istovremeno je vezan za utege uže tom koje je prebačeno preko užnice, tako da utezi slobodno vise na kraju uređaja. Rješenje je jasnije predloženo na skici na slici 18. Dakle, ispravna putanja pokreta omogućena je vodilicama i rotacijskim zglobovima, a ekstenzija se vrši težinom utega, tj. dodavanjem utega na uže.



Slika 18. Princip rada koncepta 3

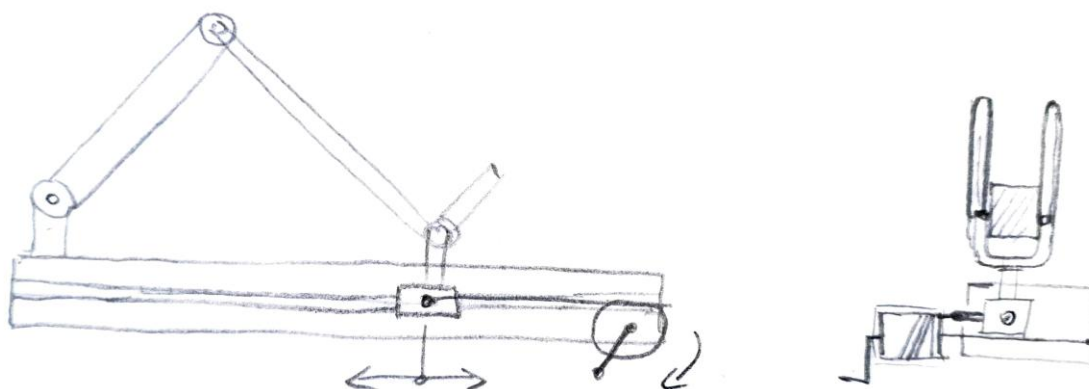
Prisilno zaustavljanje i povratak u početni položaj postižu se jednostavno smanjivanjem broja utega na kraju užeta, a pravilan početni položaj na početku terapije postiže se uklonjanjem svih utega kada se noga slobodno kliže po vodilici i terapeut ima mogućnost namjestiti je po želji.

Stabilnost uređaja osigurava se remenom sa kopčom koji se priteže prema dimenzijama podloge na koju se montira, a potom montira i demontira sa kopčom. Uz to, sa donje strane nalazi hrapava ili ljepljiva podloga koja bi trenjem onemogućavala pomak u smjeru ekstenzije koljena. To je potrebno radi utega koji se montiraju u tom smjeru koji bi mogli narušiti stabilnost uređaja. Pozicioniranje i prihvat donjeg ekstremiteta postiže se oblikom konstrukcije. Dakle, s donje strane noge nalazi se obla podloga, omeđena perivim jastučićima, dok je s gornje strane remen s kopčom. Tim se remenom osigurava donji ekstremitet od ispadanja i prilagođava uređaj antropološkim mjerama korisnika. Prilagođavanje po dužini omogućava se mehanizmom sa osiguračem (svornjakom).

Mjerenje opterećenja prilično je jednostavno. Dovoljno je samo povezati postignutu ekstenziju sa količinom utega koji ju vrše. Tako terapeut može pratiti napredak terapije praćenjem težine utega.

6.3.5. *Koncept 4*

U ovom konceptu pasivnu ekstenziju koljena vrši terapeut okretanjem ručice koja okretanje namata čelično uže na bubanj. To uže poteže pomični dio uređaja, vezan u razini pete pacijenta, po vodilici. Kod bubnja za namatanje užeta nalazi se samokočni mehanizam koji dopušta slobodnu ekstenziju donjeg ekstremiteta, a koči fleksiju. Dakle, sile se prenose čeličnim užetom i samokočnim mehanizmom, a pravilna putanja pokreta osigurava se vodilicama i rotacijskim zglobovima. Izgled uređaja prikazan je na skici na slici 19.



Slika 19. Princip rada koncepta 4

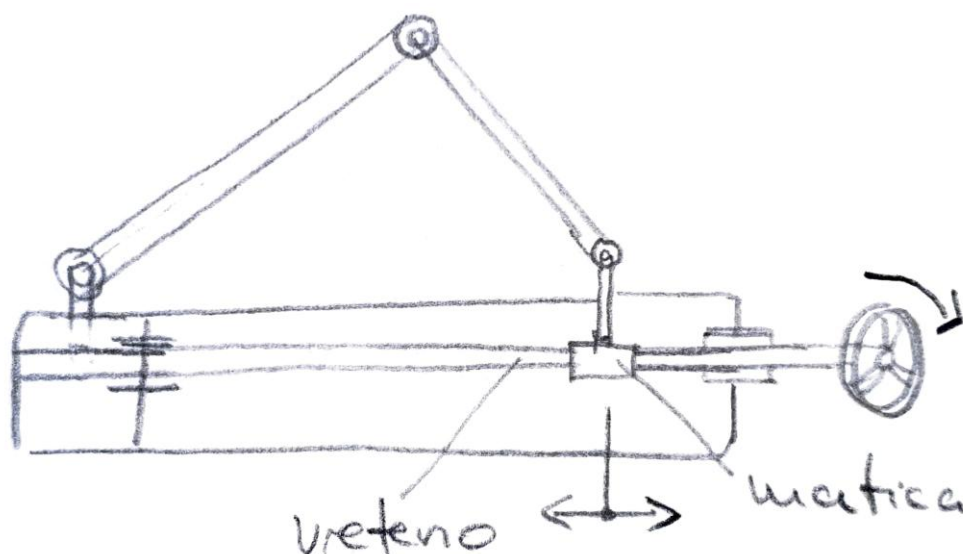
Za povratak u fleksiju koristiti će se ručica ili polugica koja će ukloniti samokočno djelovanje i omogućiti slobodno gibanje donjeg ekstremiteta pacijenta. Tim postupkom ostvaruje se i početni položaj, ali i prisilno zaustavljanje rada uređaja u slučaju opasnosti ili prevelikog opterećenja na nogu.

Stabilnost uređaja postiže se remenima na čičak koji se namataju oko bolničkog kreveta, terapijskog stola ili bilo koje druge podloge na koju se montira uređaj, dok se sigurnost od pokretnih dijelova osigurava zatvorenom konstrukcijom ili naljepnicama upozorenja. Čistoća uređaja postiže se jednokratnim ručnicima koji se mijenjaju nakon svakog pacijenta. Prihvat i pozicioniranje donjeg ekstremiteta vrši se oblikom konstrukcije, odnosno podlogom obloženom jastučićima. Prilagođavanje antropološkim mjerama korisnika po širini vrši se remenima na čičak koji idu oko noge, dok se po dužini prilagođava teleskopskim šipkama koje se ukrućuju pritezalom (kao sjedalo bicikla).

Mjerenje opterećenja narinutog na koljeni zglob vrši se montažom dinamometra na čelično užu u samokočnom mehanizmu, a rezultate interpretira terapeut iščitavanjem sa dinamometra.

6.3.6. *Koncept 5*

U ovom konceptu neće se koristiti nikakav posebni samokočni mehanizam, već će se koristiti vreteno i matica. U prethodnim konceptima, donji ekstremitet obložen pomičnim dijelovima uređaja klizao je po nepomičnim sa vodilicom, dok sada tu ulogu preuzimaju vreteno i matica. Pomični dio vezan je uz maticu, a vreteno je učvršćeno u nepomični, kao što je prikazano na skici na slici 20.



Slika 20. Princip rada koncepta 5

Dakle, taj princip rješava probleme prijenosa sila i momenata, omogućavanja ispravne putanje pokreta donjeg ekstremiteta i vršenja pasivne ekstenzije koljenog zgloba. Maticu, vreteno i sve ostale dijelove potrebno je ispravno dimenzionirati kako bi uređaj mogao podnijeti velika opterećenja. Nadalje, okretanjem vretena i pomicanjem matice, odnosno noge, rješavaju se problemi i pravilnog početnog položaja noge i povratka u početni položaj, ali nastaje problem kod prisilnog zaustavljanja što se ne može odvijati brzo.

Stabilnost uređaja osigurava se vezicama, kao i prilagođavanje antropološkim mjerama korisnika po širini. Po dužini se prilagođava navojima, odnosno po sličnom principu kao i vreteno i matica. Čistoća uređaja osigurava se jednokratnim oblogama koje se navlače prije svakog novog pacijenta. Prihvat donjeg ekstremiteta i pozicioniranje vrši se oblikom konstrukcije, odnosno podlogom sa gornje i donje strane noge koje su pritegnute vezicama jedna uz drugu. Okolina se od pokretnih dijelova štiti naljepnicama upozorenja i zatvorenom konstrukcijom. Mjerenje se vrši običnim dinamometrom koji je prikvačen za pomični dio, odnosno za maticu.

Bitno je naglasiti kako su se koncepti slagali tako da se postigne što manji broj različitih dijelova te što više istih principa rada u pojedinom konceptu. Primjerice, ako se stabilnost uređaja rješava remenom sa čičkom, onda će se za osiguravanje donjeg ekstremiteta od ispadanja te prilagođavanje antropološkim mjerama korisnika također rješavati remenom sa čičkom.

6.3.7. Vrednovanje koncepata

Kao što je prethodno rečeno, nakon grubih skica i opisa svih koncepata, pristupa se vrednovanju istih. Vrednovanje koncepata vršit će se Pugh-ovom metodom, gdje se najprije navode kriteriji prema kojima se koncepti vrednuju, a nakon toga i referentni koncept. Kada je to sve određeno, svi ostali koncepti uspoređuju se po danim kriterijima sa referentnim konceptom. Kao referentni koncept odabran je proizvod iz analize tržišta Kinetec Prima Advance, iz razloga što je najbliži generiranim konceptima te bi takvom tipu proizvoda konkurirao uređaj koji se razvija u ovom radu. Na kraju vrednovanja i uspoređivanja, suma prednosti i nedostataka u odnosu na njega dati će konačnu ocjenu za svaki pojedini koncept. Na temelju toga izabrat će se onaj najbolji sa najvećom ocjenom koji će se koristiti u daljnjoj konstrukcijskoj razradi. Referentni koncept ima sve ocjene kriterija jednake nuli, dok ostali imaju 1, 0 i -1, odnosno one koje govore je li za određeni koncept određeni kriterij bolje, jednako ili lošije zadovoljen od referentnog.

U tablici 3. prikazano je vrednovanje koncepata po kriterijima i njihova usporedba.

Tablica 3. Kriteriji, vrednovanje i usporedba koncepata

Kriterij	Referentni uređaj	Koncept 1	Koncept 2	Koncept 3	Koncept 4	Koncept 5
Jednostavnost proizvodnje	0	1	0	1	-1	1
Kompliciranost izvedbe	0	1	-1	1	-1	1
Kompaktnost uređaja	0	0	0	-1	-1	0
Jednostavnost montaže	0	-1	0	-1	1	-1
Stabilnost uređaja	0	0	1	1	1	-1
Održavanje čistoće uređaja	0	1	0	0	1	1
Ergonomska prihvatljivost	0	0	1	1	1	-1
Antropološka prilagodljivost	0	-1	-1	-1	1	0
Jednostavnost uporabe/korištenja	0	1	1	-1	0	-1
Sigurnost korištenja/korisnika	0	1	0	-1	1	0
Fizički napor tijekom korištenja	0	-1	-1	-1	0	0
Jednostavnost mjerenja opterećenja	0	1	0	1	1	0
Održavanje	0	1	0	1	0	0
Ekonomičnost	0	0	-1	0	0	0
$\Sigma+$	0	7	3	6	7	3
$\Sigma 0$	15	4	7	2	4	7
$\Sigma-$	0	3	4	6	3	4
Ukupni rezultat	0	4	-1	0	4	-1
Poredak	3.	1.	5.	4.	2.	6.

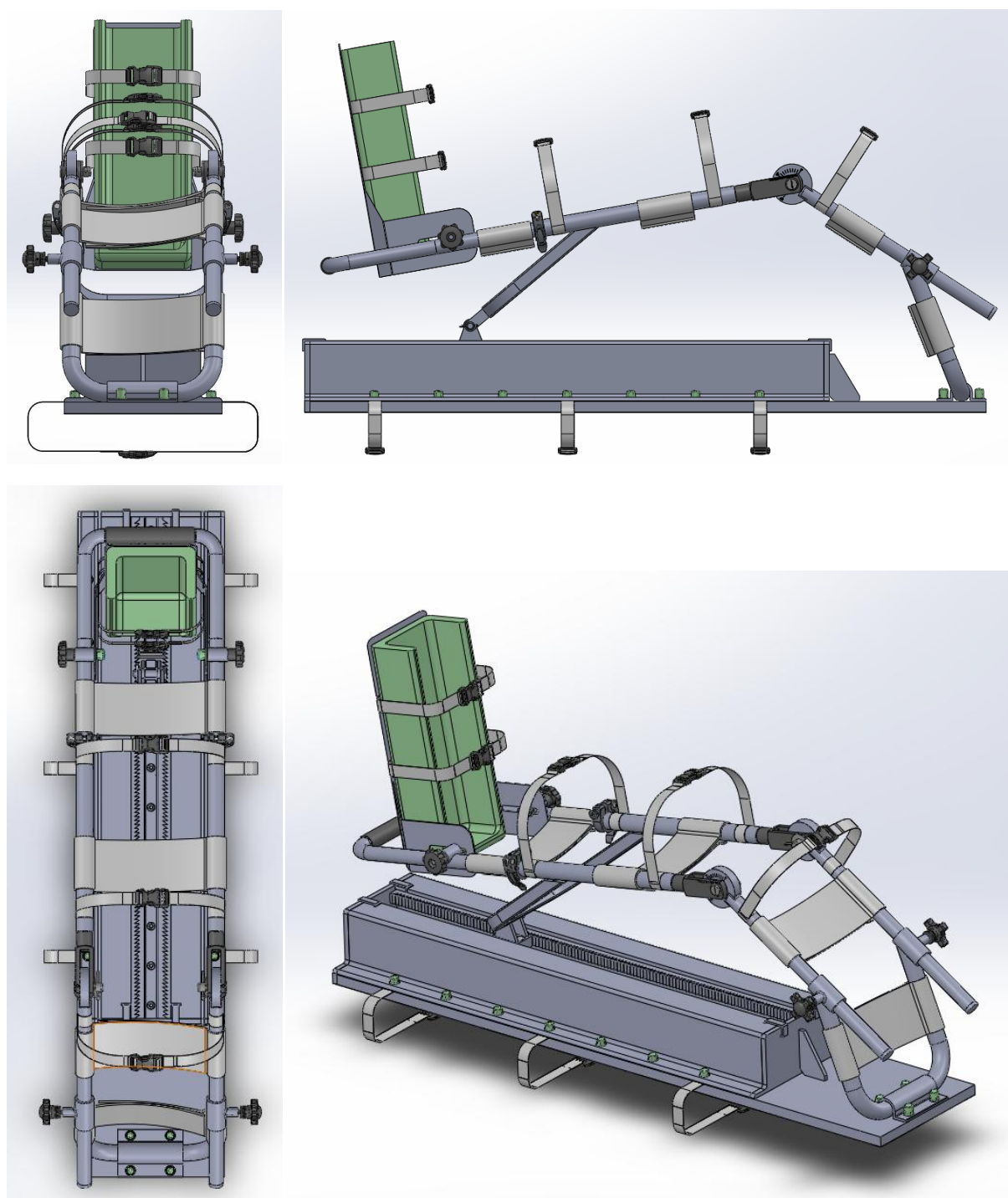
Kao što se vidi na dnu tablice 3. najbolje je rangiran prvi koncept te će se na njemu bazirati konstrukcijska razrada. Uspoređujući koncepte 1 i 4, vidi se kako imaju jednaki broj bodova te bi trebali biti jednako rangirani, ali ipak je odabran koncept 1 što ne znači da je sve kriterije najbolje zadovoljio. Neki koncepti u nekim kriterijima odskakuju od odabranog koncepta, pa će tako neka od boljih rješenja biti implementirana u odabrani koncept na mjesto njegovih nedostataka. Koncept 1 biti će baza za razradu jer je najkvalitetnije zadovoljio bitnije

probleme. Uspoređivanjem sa postojećim i mogućim konkurentnim proizvodom još više se naglašavaju prednosti novonastalog koncepta. Jedna od njih je posjedovanje mogućnosti mjerenja opterećenja na zglob, što konkurentni proizvod uopće nema. Mjerenjem opterećenja olakšano je praćenje terapije terapeutu, ali i povećana je sigurnost pacijenta. Sigurnost pacijenta povećana je i time što uređajem upravlja terapeut, a ne pacijent samostalno kada se zna javljati kontraefekt nepravilnim izvođenjem terapije. Također, izostanak elektronike iz pogona uređaja, rezultira jeftinijom i jednostavnijom izradom i održavanjem uređaja. Tomu pridonosi i manji broj dijelova. Nekolicina korisnika žalila se i na prespore brzine izvođenja pokreta ekstenzije kod Kinetecovog proizvoda, što ovdje ne bi bio problem kako je ovaj uređaj pogonjen ručno.

Uspoređujući uređaj sa DSI-ovim proizvodima koji su po principu rada uređaja čak i sličniji uređaju koji se razvija, uočavaju se brojne prednosti najbolje ocjenjenog koncepta, a najviše se ističe stabilnost čitavog uređaja i kontrolirana okolina donjeg ekstremiteta sa dodatnom sigurnošću postignutom prisustvom terapeuta.

6.4. Razrada odabranog koncepta

Radi bolje preglednosti i razumijevanja, konstrukcijska razrada, odnosno konačno rješenje uređaja, podijeliti će se u dva podsustava. Prvi podsustav koji će se razraditi i objasniti biti će podsustav za prihvata uređaja na podlogu, gdje će se pojasniti i samokočni mehanizam sa svojim kućištem i rješenjem za mjerenje opterećenja. Drugi podsustav će biti podsustav za prihvata pacijenta. Svaki dio uređaja bit će opisan i objašnjen uz odgovarajući prikaz 3D modelima. Na samom kraju razrade prikazati će se model čitavog uređaja. Kao što je rečeno, završni koncept će se razlikovati od odabranog koncepta u onim segmentima koji su bili loše ocjenjeni, te će ondje doći kvalitetnija rješenja. Rješenja su preuzeta iz ostalih koncepata te će biti naglašena u razradi.

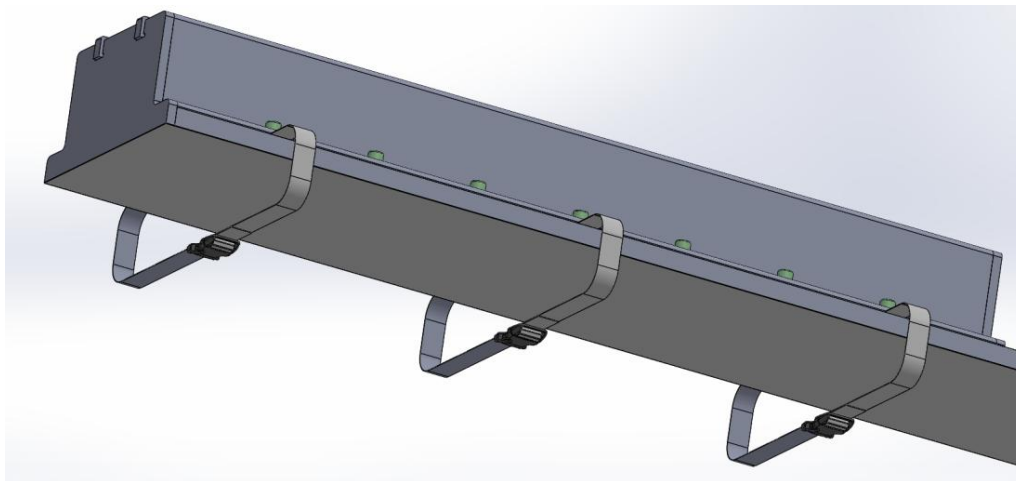


Slika 21. Nacrt, bokoert, tlocrt i izometrija završnog modela

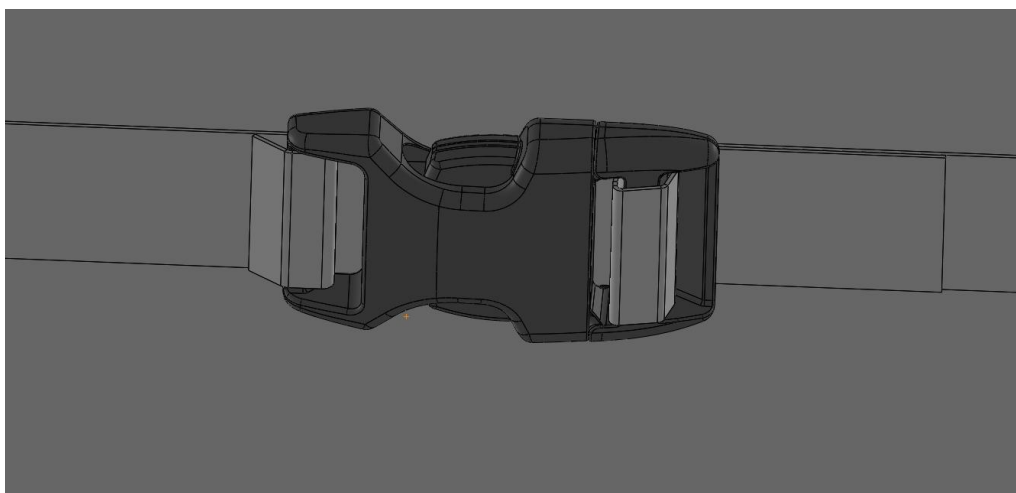
6.4.1. *Podsustav za prihvat uređaja na podlogu i samokočni mehanizam*

Na uređaju, sa donje strane temeljne ploče, postavljena su tri para remena koji su sa svake strane vijcima vezani na uređaj. Remen se veže jedan uz drugoga sa plastičnom kopčom i priteže ovisno o širini podloge. Rješenje sa remenom i kopčama pokazuje se kao najbolje jer

se uporabom remena postiže prilagodljivost svim širinama podloge koja može biti bolnički krevet, terapijski stol, klupica itd. Dok, s druge strane kopče služe u slučaju kad se uređaj koristi više puta na istoj podlozi pa se onda ne treba pritezati remenje, već se samo zakvači kopča prilikom montaže, odnosno otkvači prilikom demontaže. Dodatna sigurnost osigurana je postavljanjem hrapave trake s donje strane temeljne ploče, koja trenjem zadržava uređaj na mjestu. Ovo rješenje nije bilo primijenjeno u konceptu 1, već je preuzeto iz koncepta 3. Sustav za prihvat na podlogu vidljiv je na slici 22.



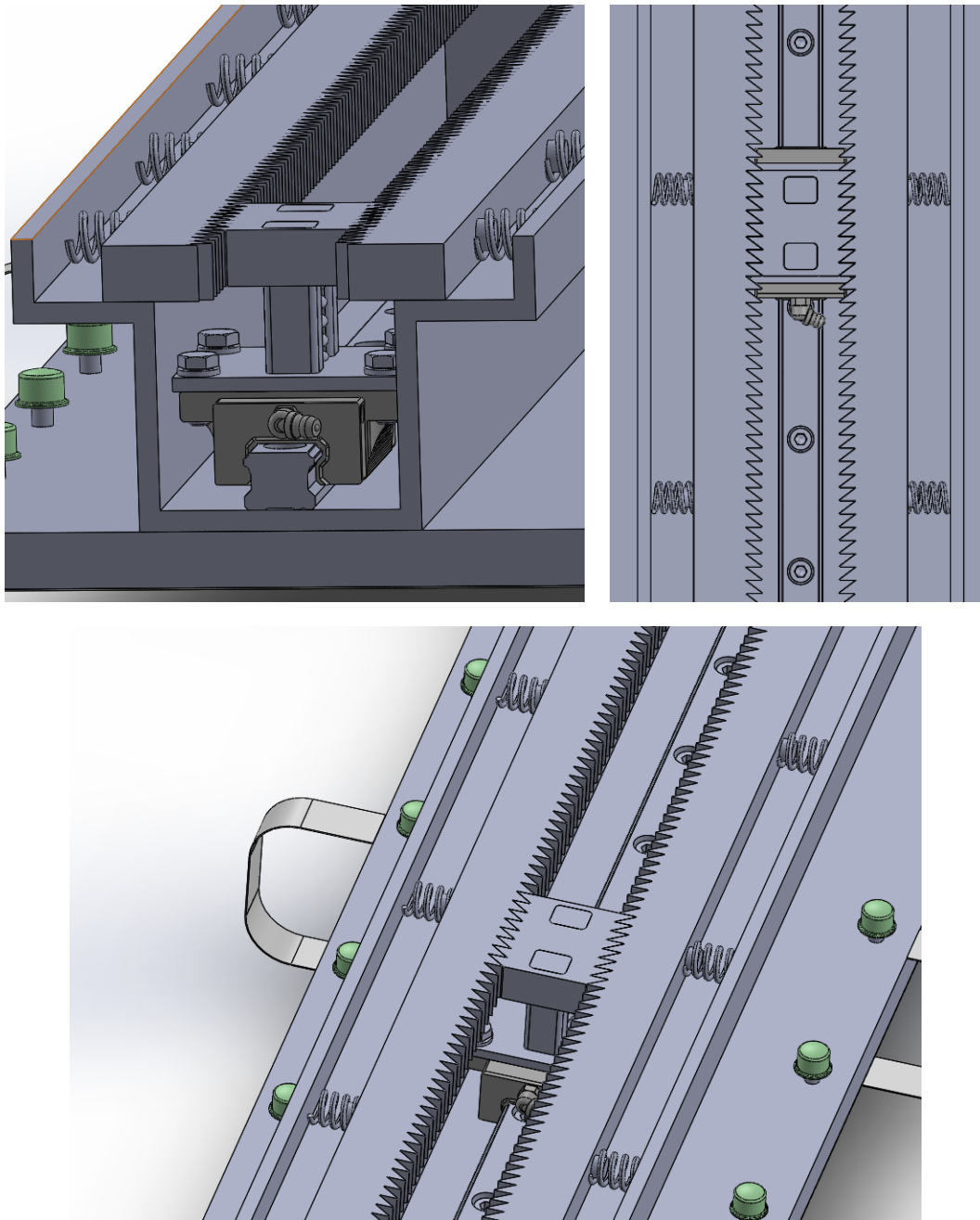
Slika 22. Pod sustav za prihvat uređaja na podlogu



Slika 23. Plastična kopča

Samokočni mehanizam sastoji se od dva podsustava. Prvi podsustav je pomičan i on je zaslužan za pomicanje donjeg ekstremiteta pacijenta. Sastoji se od vodilice koja je vijcima učvršćena za temeljnu ploču, po kojoj se kreće manji ozubljeni dio te tako vrši ekstenziju koljenog zgloba pacijenta. Drugi podsustav je nepomičan u smjeru ekstenzije te se sastoji od

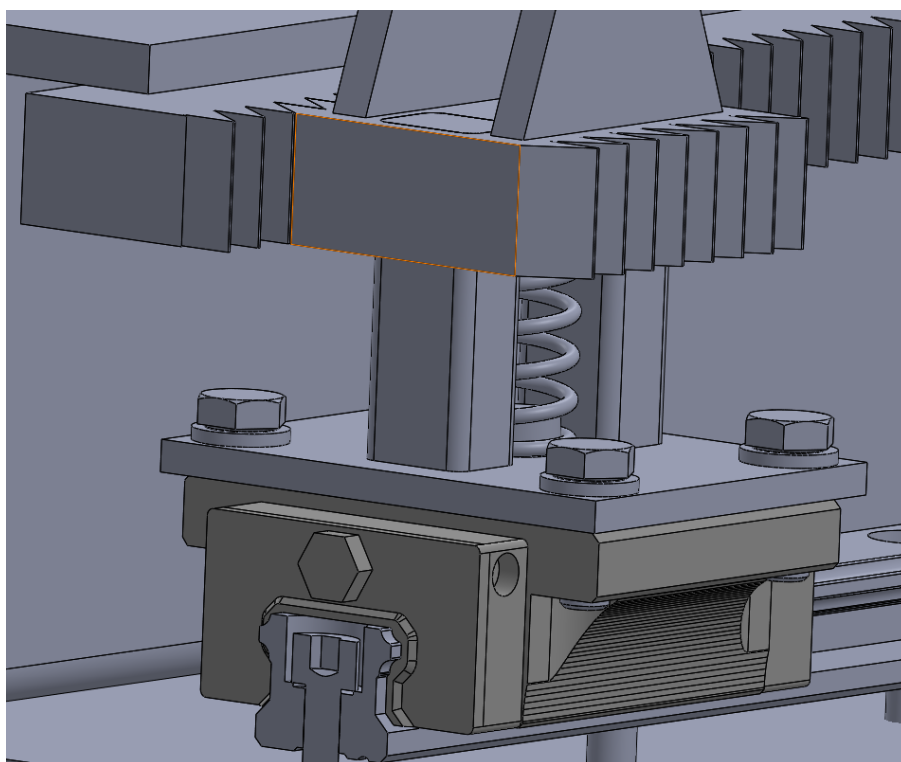
dva veća ozubljena dijela koji su nizom tlačnih opruga potisnuti na manji ozubljeni dio. Zubi oba ozubljena dijela konstruirani su tako da dopuštaju ekstenziju, onemogućuju fleksiju koljenog zgloba te tako postepenim istežanjem povraćaju mobilnost koljenog zgloba. Samokočni mehanizam prikazan je iz više pogleda na slici 24.



Slika 24. Samokočni mehanizam

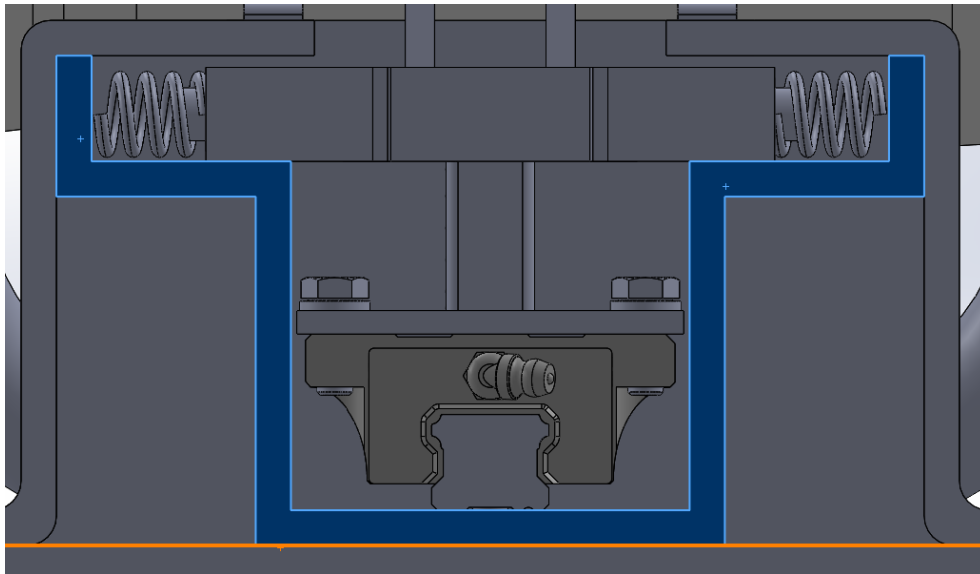
Ovdje se pojavljuje još jedna razlika u odnosu na koncept 1. Naime, rješenje ponuđeno u konceptu 1 za povratak noge u početni položaj, odnosno za otpuštanje samokočnog djelovanja uređaja nije dobro. To rješenje razdvojilo bi nepomični ozubljeni dio samo na strani ručice za

razdvajanje, a ne čitavom dužinom dijela, zato je osmišljeno novo rješenje. Ispod manjeg ozubljenog dijela montirana je tlačna opruga, a manji ozubljeni dio sadrži dva kvadratasta provrta. Kroz njih prolaze izbočenja koja su dio elementa vezanog vijcima na vodilicu. Prilikom povratka noge natrag u fleksiju, postavljanja početnog položaja ili općenito uklanjanja samokočnog djelovanja, potrebno je pritisnuti manji ozubljeni dio prema dolje te on klizeći po izbočenjima ispasti iz zahvata sa zubima većeg ozubljenog dijela. Time će se omogućiti slobodno gibanje po vodilici. Za lakše izvođenje te radnje konstruirana je ručica koja će biti prikazana u nastavku kod pojašnjavanja drugog velikog podsustava uređaja. Kada se postigne željeni položaj potrebno je otpustiti ručicu nakon čega će tlačna opruga vratiti manji ozubljeni dio natrag među veliki ozubljeni dio. Tako će samokočno djelovanje postati opet aktivno. Čitav princip prikazan je na slici 25.



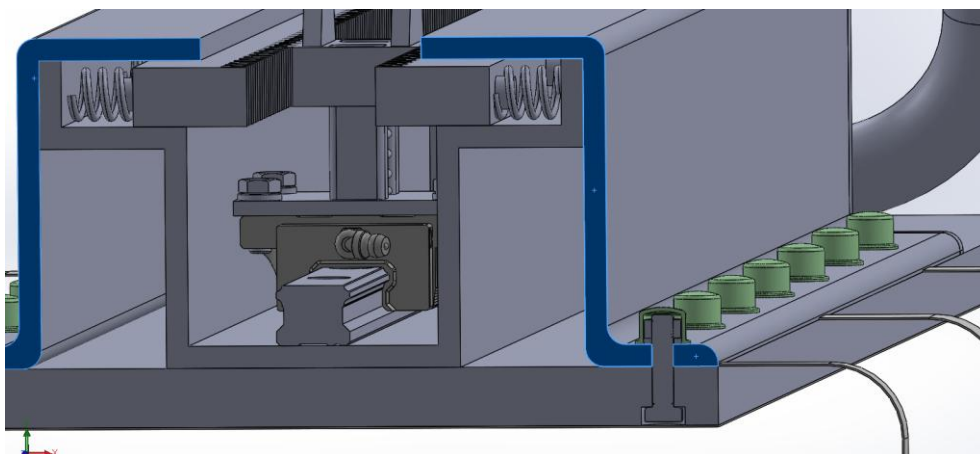
Slika 25. Princip uklanjanja samokočnosti

Remenje za prihvat za podlogu i samokočni mehanizam vezani su za temeljnu ploču i obloženi su kućištem. Kućište se sastoji od tri vrste lima. Prvi lim oblikovan je tako da drži nepomični ozubljeni dio na svome mjestu i dopušta mu klizanje u horizontalnom smjeru, odnosno u smjeru tlačenja pripadajućih opruga.



Slika 26. Lim 1 (označen plavom bojom)

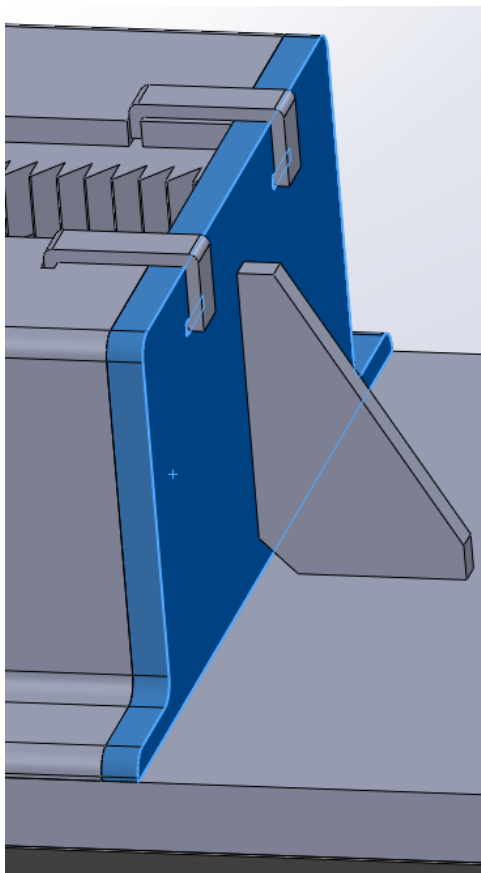
Drugi lim montiran je sa obje strane mehanizma i služi kao zaštita terapeuta i pacijenta od pomičnih dijelova, ali i kao zaštita tih pomičnih dijelova od vanjskih utjecaja. Oba dijela vezana su vijcima za temeljnu ploču, istim onima kojima su prihvaćeni i remeni za stabilnost uređaja. Sa donje strane temeljne ploče utor za vijak je proširen kako bi glava vijka bila unutar temeljne ploče, a sa gornje strane preko matice i podložne pločice montirane su gumene zaštitne obloge koje štite korisnike od ozljeda, a pridonose i izgledu uređaja.



Slika 27. Lim 2 (označen plavom bojom)

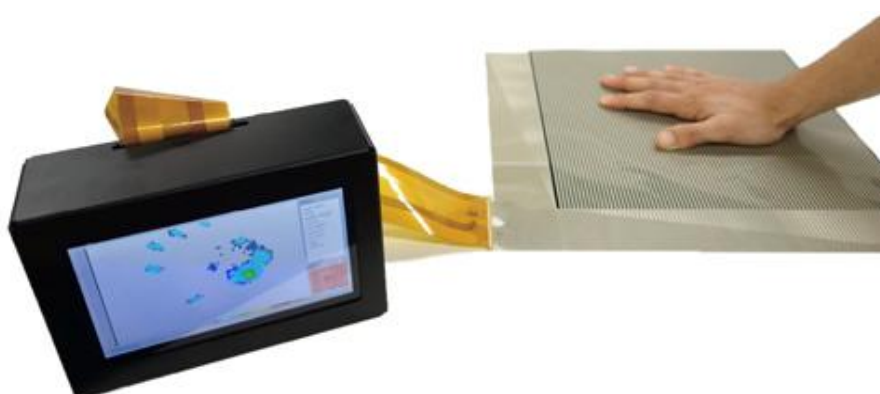
Treći lim služi kao poklopac koji se montira sa obje strane kućišta. Sa donje strane zavaren je na temeljnu ploču, dok sa ostalih strana nije kako bi se lim 2 mogao slobodno montirati i demontirati vijcima. Radi sigurnosti i manjka zavora sa gornje strane osiguran je kopčama jer

okomito na njega djeluje veliki ozubljeni dio. Sa jedne strane je dodatno ojačan rebrom jer u tom smjeru noga tiska veliki ozubljeni dio prilikom ekstenzije.

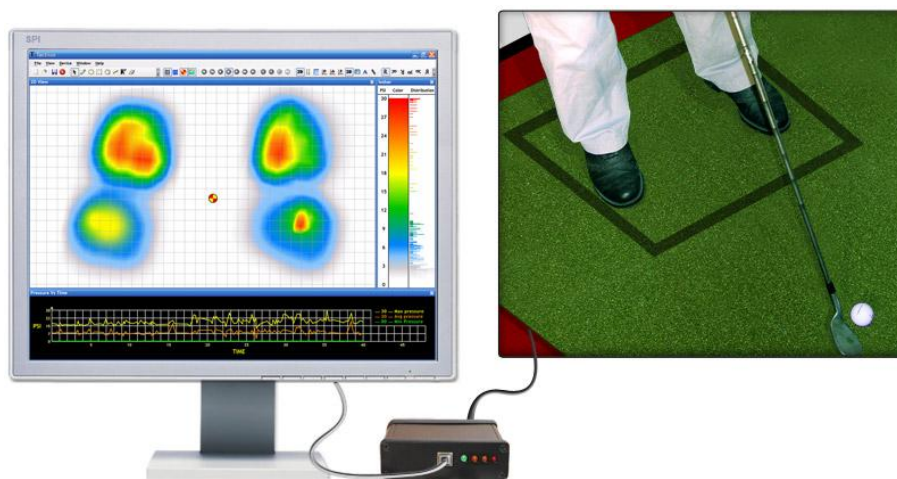


Slika 28. Lim 3 (označen plavom bojom)

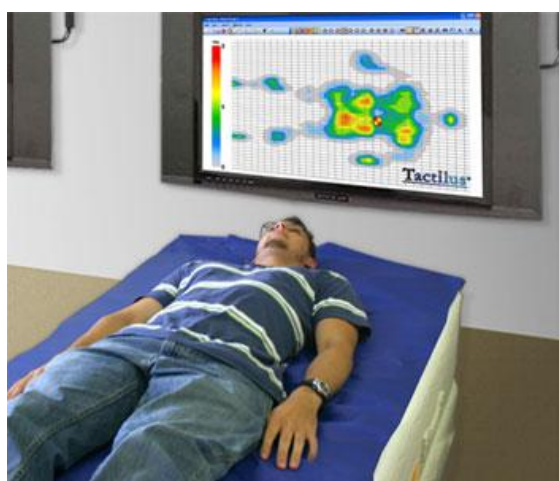
Upravo kod tog drugog poklopca vršit će se mjerenje i to je još jedna razlika u odnosu na koncept 1. Naime, mjerenje dinamometrom rezultira nepraktičnom konstrukcijom i otežanim iščitavanjem i interpretacijom rezultata. Ovdje je implementiran drugačiji način mjerenja opterećenja na koljeni zglob. Dakle, kada donji ekstremitet izvrši određenu količinu ekstenzije i zaustavi se na nekoj poziciji, tijekom korisnog djelovanja uređaja gdje on ispunjava svoju glavnu funkciju, tj. konstantno isteže mišiće, tetive i okolne dijelove zgloba, noga smanjene mobilnosti će se htjeti flektirati natrag. Tako ona tiska manji ozubljeni dio koji preko zubiju sa obje strane tiska velike ozubljene dijelove. Ti dijelovi naslonjeni su na i guraju poklopac, onaj ojačan rebrom. Upravo ondje gdje je veći ozubljeni dio oslonjen poklopac mjerit će se pritisak koji se ostvaruje između te dvije kontaktne površine. Pritisak se mjeri uređajima koji sadrže osjetljivi film koji se montira između dvije površine gdje nas zanima količina pritiska te se on prikazuje na ekranu. U nastavku su prikazani neki od takvih proizvoda čiji princip rada bi tu bio koristan.



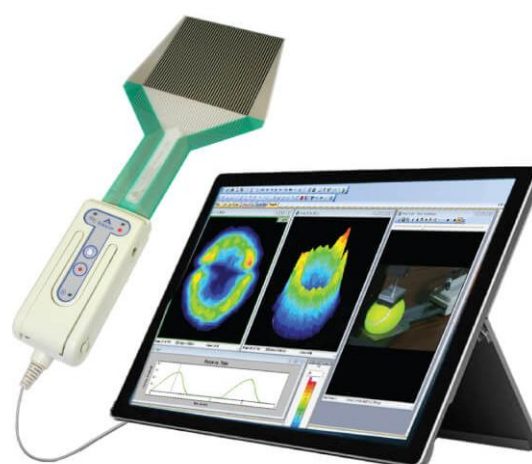
Slika 29. Nissha Co., Ltd. Force Map Monitoring System [17]



Slika 30. Tactilus® Body Mapping Sensor System [18]

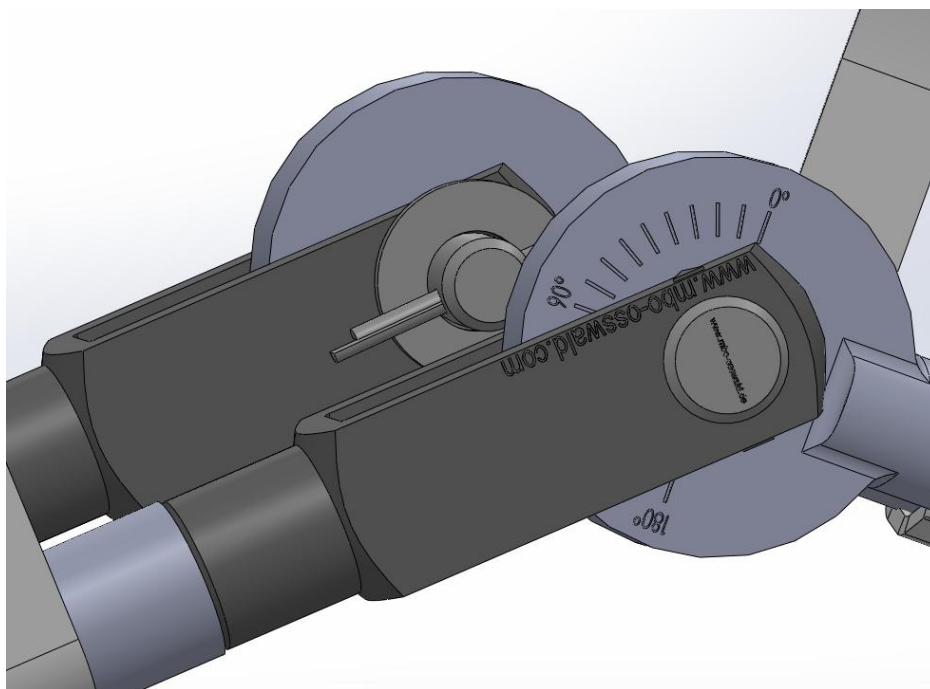


Slika 31. Tactilus® Bodyfitter® Full Body Sensor [19]



Slika 32. I-Scan tactile pressure mapping system [20]

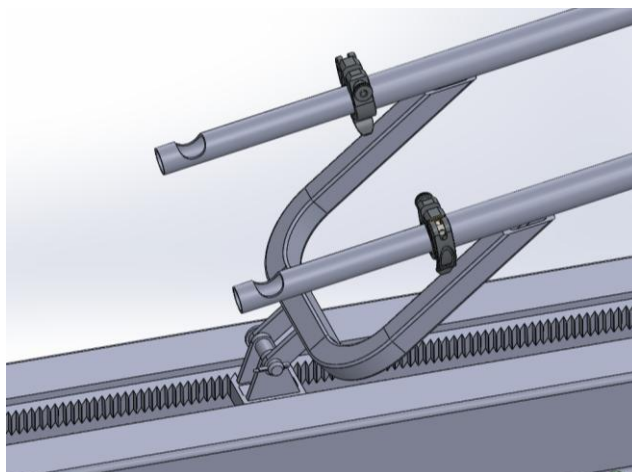
U ovome slučaju, odnosno u ovome uređaju, u uređaj za mjerenje opterećenja potrebno je uvrstiti i krak, odnosno udaljenost koljenog zgloba od velikog ozubljenog dijela. To je nužno jer ono što čini taj tlak su tetive i mišići oko zgloba te ondje kreće opterećenje. Prilikom fleksije na primjerice 90° izvor opterećenja nalazi se na velikome kraku od površine gdje se mjeri tlak, dok na primjerice 20° taj je krak malen. U prvom slučaju opterećenje u zglobu biti će manje nego u drugom, ali radi velikoga kraka moguće je da na uređaju bude izmjereno suprotno. Iz tog razloga, u uređaj za mjerenje nužno je uprogramirati i uvrstiti krak, nakon čega bi se izmjeren tlak povezivao sa krakom i konačni rezultati prikazivali na ekranu. Također, uređaj bi mogao pohranjivati podatke o pojedinom pacijentu, a terapeut bi mogao pratiti napredak terapije uspoređujući opterećenost zgloba prilikom određene ekstenzije. Stupnjeve je moguće pratiti i mjeriti na skali ugraviranoj na rotacijskom zglobu te ih pridruživati opterećenjima i datumima terapije. Raspon pokreta ovog uređaja kreće se od 0° ekstenzije do oko 105° fleksije, ovisno o visini pacijenta.



Slika 33. Ugravirani stupnjevi na rotacijskom zglobu

6.4.2. *Podsustav za prihvat donjeg ekstremiteta pacijenta*

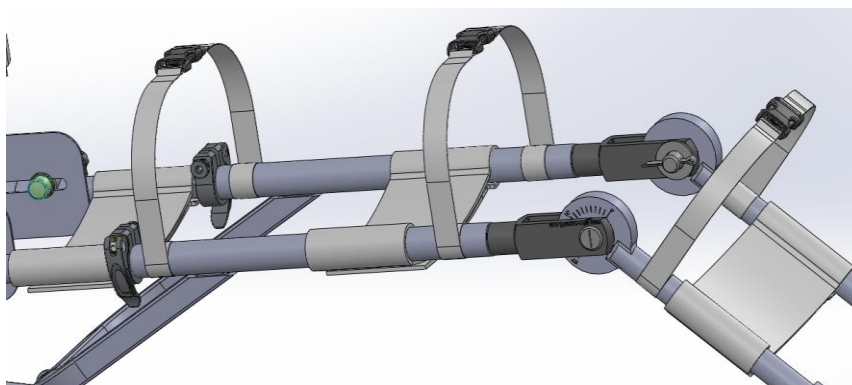
Konstrukcija za prihvat donjeg ekstremiteta pacijenta sastavljena je od teleskopskih šipki. Na šipke u predjelu potkoljenice zavarom je vezan kockasti profil. On je svornjakom i rascjepkom vezan za manji ozubljeni dio u samokočnom mehanizmu.



Slika 34. Veza nosive konstrukcije sa samokočnim mehanizmom

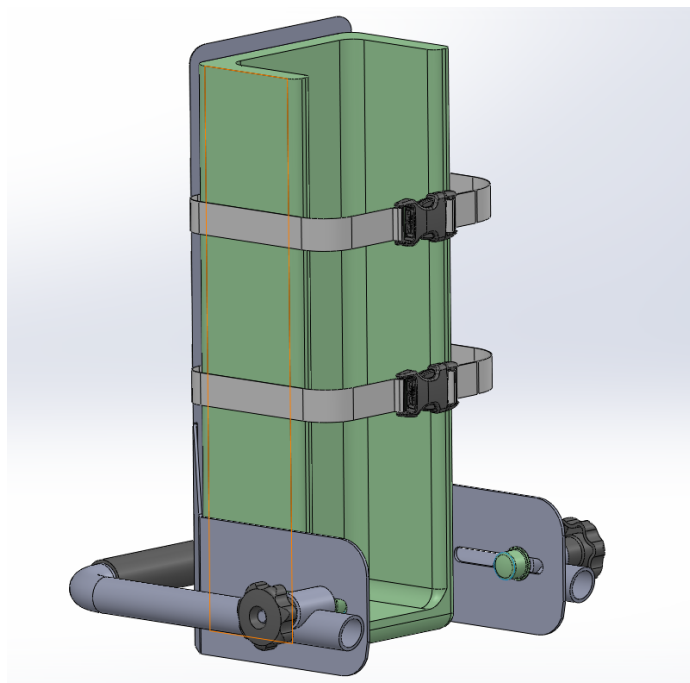
Teleskopske šipke korištene su radi mogućnosti prilagođavanja dužine uređaja dužini noge pacijenta. Naime, jedna šipka se izvlači iz druge i podesi po dužini noge, a zatim i pritegne pritezalom, kako je objašnjeno u konceptu 4. Pristupilo se tom rješenju jer je moguće vrlo precizno i raznoliko postavljanje dužine dijela uređaja za prihvat donjeg ekstremiteta pacijenta. Rješenje je vidljivo na slici 34. Uređaj je konstruiran tako da može tretirati pacijente u rasponu visina od 150 do 200 centimetara.

Prilagođavanje po širini noge omogućava se umetanjem spužvaste trake sa čičkom između teleskopskih šipki koja se može podešavati ovisno o veličini, odnosno širini noge pacijenta. Traka je postavljena sa donje strane noge i ona ju nosi nogu, a radi lakšeg razumijevanja, korisno je napomenuti kako funkcionira kao ona na tlakomjeru. Dakle, ostvaren je prihvat noge oblikom kako se spužvasta traka oblikuje čim se noga nasloni u nju. S gornje strane prolazi remen sa plastičnom kopčom koji se zateže do one mjere dok noga nije čvrsto stabilizirana u uređaju. Koristi se isti remen kao i onaj za pričvršćivanje uređaja na podlogu.



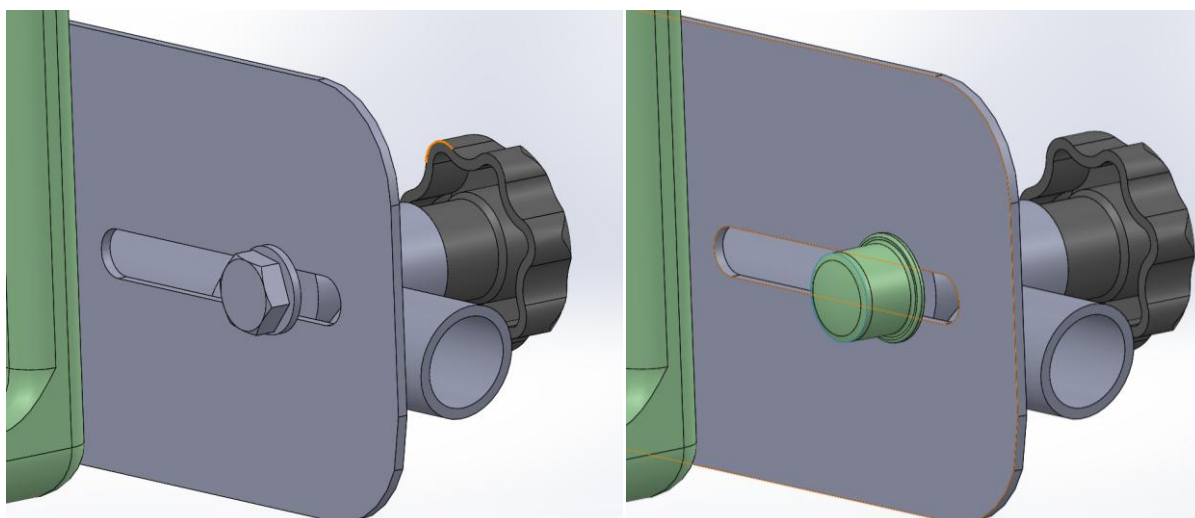
Slika 35. Prilagođavanje širini noge

Prihvat stopala vrši se njegovim postavljanjem u spužvasti utor koji je čičkom montiran na lim. Lim se pomiče ovisno o duljini noge gore dole, a zatim priteže ručicom, dok se po širini prihvat stopala regulira remenom sa kopčama, kao i potkoljenica, natkoljenica i remeni za prihvat uređaja. Remen je vezan za lim zakovicama ispod spužvastog utora.



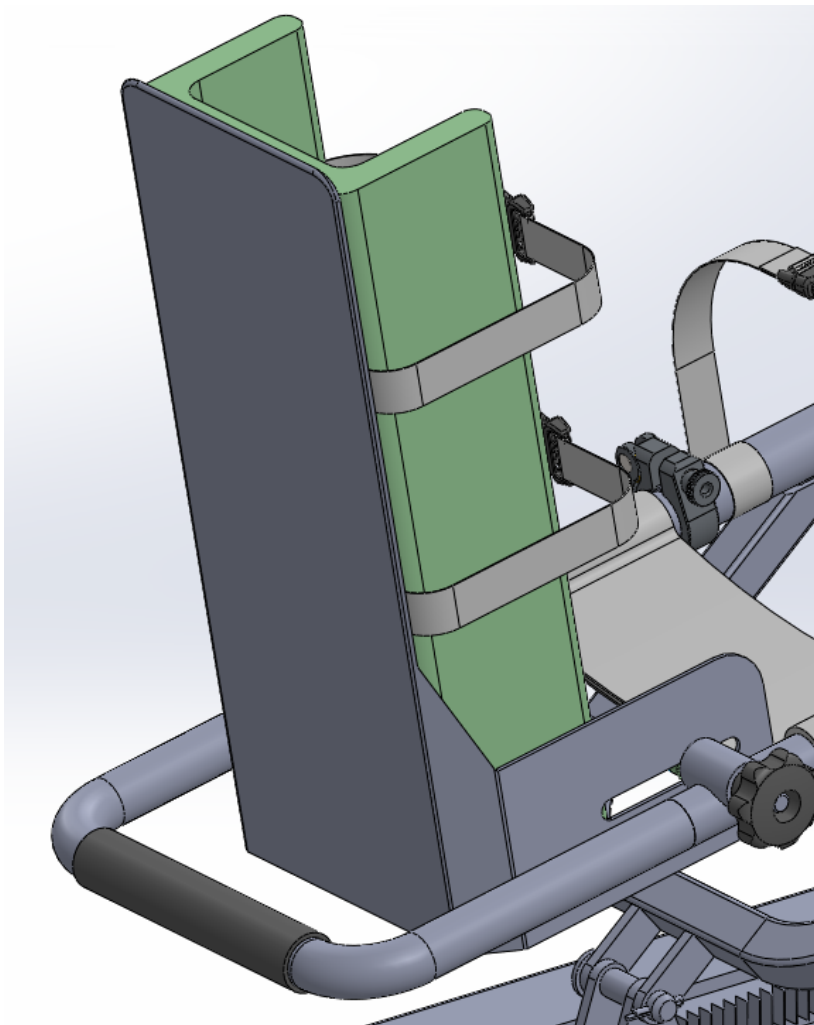
Slika 36. Prihvat stopala

Ručica je pritegnuta sa vijkom, pa se tako sa unutarnje strane nalazi glava vijka koja može biti neugodna za pacijenta, pa čak ga i ozlijediti. Radi sigurnosti glava vijka i podložna pločica pokrivene su zaštitnom gumenom oblogom.



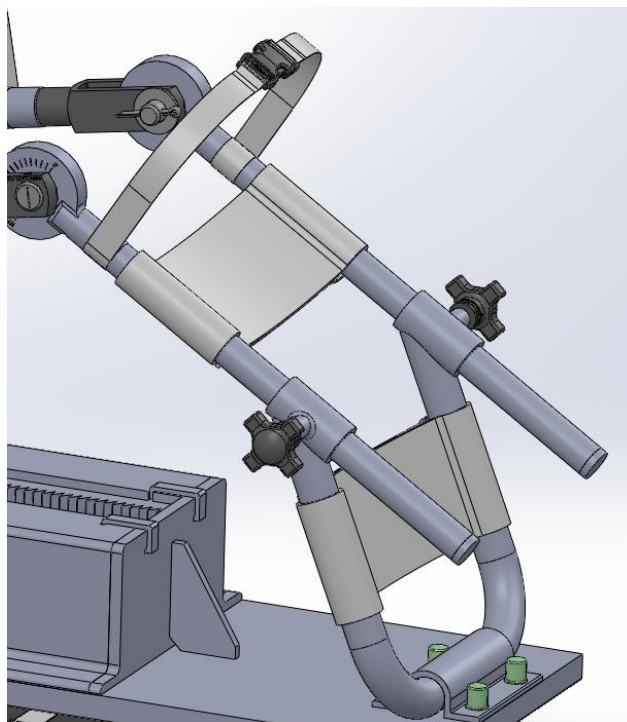
Slika 37. Gumena obloga kod pozicioniranja stopala

U nastavku šipke kod zgloba modelirana je i ručica tako da zapravo ne postoje dvije šipke već jedna u obliku slova U. Ručica je već ranije spomenuta kod uklanjanja samokočnog djelovanja i povratka noge u fleksiju, gdje služi za lakše pritiskanje tlačne opruge. Ručica je prikazana na slici i ona, osim za već navedene razloge, služi i za olakšanu pasivnu ekstenziju koljenog zgloba, gdje njenim pažljivim i kontroliranim potezanjem terapeut vrši ekstenziju, nakon što je pacijent obavio aktivni dio pokreta. Ručica sadrži gumenu oblogu za ugodniji prihvata.



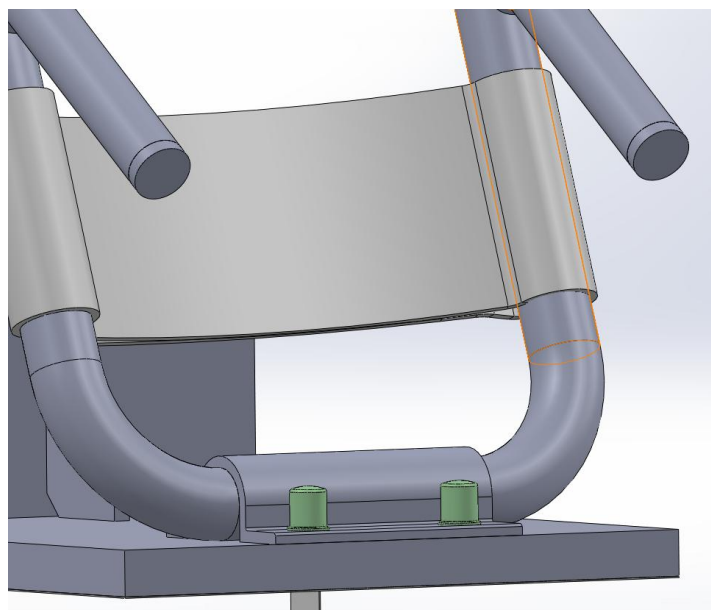
Slika 38. Ručica sa gumenom oblogom

U predjelu natkoljenice pacijenta također se dužina postavlja sa ručicama koje se prvo moraju otpustiti, a zatim se namjesti dužina te se ručice opet zategnu. Konstrukcija je na tom dijelu malo povišena zato da bi se noga mogla potpuno ispružiti bez da joj smeta samokočni mehanizam i kućište.



Slika 39. Dio uređaja za prihvat natkoljenice

Na otvorima šipki postavljeni su zaštitni poklopci radi sigurnosti i estetike, a na glavama vijka koji osiguravaju dio konstrukcije za nošenje natkoljenice za temeljnu ploču, postavljene su zaštitne gumene obloge. Obloge su tu radi sigurnosti pacijenta i terapeuta, kao i naljepnice upozorenja za pomične dijelove.



Slika 40. Zaštitni poklopci i obloge

7. ZAKLJUČAK

Ljudsko tijelo je u jednu ruku sve što čovjek ima, pa je o njemu i njegovom zdravlju potrebno voditi računa kako bi pojedinac vodio zdrav i sretan život. Kretanje i raznolike aktivnosti jedni su od ključnih faktora u životu, a usko su povezani sa zdravljem pojedinca. Kako pridonose zdravlju tako i zdravlje omogućava njihovo izvršavanje. Jedan od najbitnijih podsustava ljudskog organizma je upravo onaj nužan za pokret čovjeka, a to je lokomotorni sustav. Njegova ispravnost vodi do ispravnog izvođenja pokreta koji čine većinu ljudske svakodnevnice, a vodi i reduciranju ozljeda koje bi tu ispravnost narušile.

Prva poveznica svakog laika sa kretanjem, neće biti lokomotorni sustav, već će odmah pomisliti na noge, odnosno donje ekstremitete. S pravom, jer su oni ti koji su ključni u cijeloj priči. Iz same anatomije i biomehanike lako je uočiti njihovu kompleksnost i iznimnu važnost za skladom i ispravnim izvođenjem pokreta. Kao jedan od važnijih elemenata nameće se koljeni zglob i sve što dolazi uz njega. Jedan je od najkompleksnijih zglobova tijela što vuče za sobom osjetljivost i raznolikost ozljeda, koje se mogu sanirati operativnim ili konzervativnim pristupom. Dok će prvi pristup rezultirati problemom smanjenja mobilnosti, odnosno redukcijom opsega pokreta, potonji će odmah početi rješavati navedeni problem. Naravno, u postoperativnoj fazi rehabilitacije također nastupa fizioterapija s ciljem rješavanja problema hipomobilnog zgloba.

Analizom rehabilitacijskih metoda nakon navedenih povreda koljenog zgloba, dokazana je relevantnost izrade terapijskog uređaja ovakvog tipa. Naime, u svim proučavanim terapijskim pristupima uočena je faza terapije gdje bi ovaj uređaj bio od velike pomoći.

Razmatranjem uvjeta rada i ograničenja uređaja razjašnjeni su najbitniji zahtjevi koje je potrebno zadovoljiti u svrhu jednostavnijeg usmjerenja toka misli k najbitnijim komponentama. Osim toga, razjašnjavanjem zahtjeva, olakšana je analiza tržišta i pronalazak sličnih uređaja, gdje je uvid u postojeća rješenja rezultirao jasnijim i jednostavnijim definiranjem smjernica za razvoj proizvoda. Uvidom u postojeće proizvode još jednom je dokazana relevantnost i svrha izrade ovakvog tipa proizvoda.

Koristeći znanja stečena tijekom analize tržišta, uz razjašnjene zahtjeve vrlo lako definirane su smjernice za razvoj proizvoda, konstrukcijski zahtjevi i želje na temelju kojih su izrađene redom funkcijska dekompozicija i morfološka matrica te na kraju generirani koncepti koji su vrednovani prema kriterijima koji se smatraju relevantnim na temelju već spomenute analize tržišta i definiranih zahtjeva. Nakon vrednovanja koncepata uočene su i prednosti najbolje

ocjenjenog koncepta nad postojećim i konkurentnim proizvodima, a kasnijim optimiziranjem tog koncepta rješenjima iz ostalih koncepata te prednosti su se samo povećale.

Kao najveći problemi istaknula se izvedba samokočnog mehanizma, gdje se pribjeglo novom rješenju, te način mjerenja opterećenja na zglob, gdje se koriste postojeći uređaji na zato predviđenom mjestu, koje bi trebalo modificirati i programirati za ovaj tip proizvoda kako je razjašnjeno u razradi.

Krajnji rezultat, odnosno prijedlog konstrukcije naprave ističe se svojom jednostavnošću izrade i korištenja, te sigurnom i kontroliranom okolinom, a nudi dobro rješenje za povrat mobilnosti koljenog zgloba. Osim toga, ističe se i svojim potencijalom za daljnji razvoj u smislu, ne samo naprave za rehabilitaciju i istezanje, već i naprave za vježbanje mišića koja bi pridonijela kvalitetnijem i potpunijem oporavku pacijenta.

LITERATURA

- [1] Rotim K i sur. Anatomija. Zagreb: Zdravstveno veleučilište; 2017.
- [2] Platzer W. Priručni anatomske atlas u tri sveska; Prvi svezak sustav organa za pokretanje. Zagreb: Medicinska naklada; 2011.
- [3] Fanghänel J, Pera F, Anderhuber F, Nitsch R (ur.). Waldeyerova anatomija čovjeka. urednik hrvatskog izdanja Vinter I. Zagreb: Golden Marketing / Tehnička knjiga; 2009.
- [4] <https://www.webmd.com/pain-management/knee-pain/picture-of-the-knee#1> (pristupljeno 20.3.2020.)
- [5] Miller M, Thompson S, Hart J. Review of orthopaedics. Philadelphia: Saunders; 2012.
- [6] Pećina M. Koljeno - primijenjena biomehanika. Zagreb: Jugoslavenska medicinska naklada; 1982.
- [7] Gomes JLE, Anderson Leie M, Soares AF, Balbinotti Ferrari M, Sánchez G. Posterior Capsulotomy of the Knee: Treatment of Minimal Knee Extension Deficit. Arthroscopy Techniques. 2017.
- [8] Delaloye JR, Murar J, González Sánchez M, Saithna A, Ouanezar H, Thauinat M, Dutra Vieira T, Sonnery-Cottet B. How to Rapidly Abolish Knee Extension Deficit After Injury or Surgery: A Practice-Changing Video Pearl From the Scientific Anterior Cruciate Ligament Network International (SANTI) Study Group. Arthroscopy Techniques. 2018.
- [9] https://www.physio-pedia.com/Flexion_Deformity_of_the_Knee (pristupljeno 21.3.2020.)
- [10] do Amaral TA, Sadigursky D. Management of Knee Extension Deficit after Acute Trauma. Case Reports in Orthopedics. 2018.
- [11] Rice DA, McNair PJ. Quadriceps Arthrogenic Muscle Inhibition: Neural Mechanisms and Treatment Perspectives. Seminars in Arthritis and Rheumatism. 2010.
- [12] Uremović M, Davila S i sur. Rehabilitacija ozljeda lokomotornog sustava. Zagreb: Medicinska naklada; 2018.
- [13] <https://kinetecuk.com/> (pristupljeno 14.4.2020.)
- [14] <https://jointactivesystems.com/> (pristupljeno 20.4.2020.)
- [15] https://en.wikipedia.org/wiki/Dynasplint_Systems (pristupljeno 23.4.2020.)
- [16] <https://dynasplint.com/> (pristupljeno 23.4.2020)

-
- [17] https://www.nissha.com/english/news/2018/09/25ym_1.html (pristupljeno 7.9.2020.)
- [18] <https://www.sensorprod.com/dynamic/golf.php> (pristupljeno 7.9.2020.)
- [19] <https://www.sensorprod.com/glossary/surface-force-mapping/surface-force-mapping.php> (pristupljeno 7.9.2020.)
- [20] <https://www.tekscan.com/products-solutions/systems/i-scan-system> (pristupljeno 7.9.2020.)

PRILOZI

I. CD-R disc