

# Numerička simulacija eksperimenta istezanje-tlak 3D ispisanih polimernih materijala

---

**Mlinarević, Ana**

**Undergraduate thesis / Završni rad**

**2020**

*Degree Grantor / Ustanova koja je dodijelila akademski / stručni stupanj:* **University of Zagreb, Faculty of Mechanical Engineering and Naval Architecture / Sveučilište u Zagrebu, Fakultet strojarstva i brodogradnje**

*Permanent link / Trajna poveznica:* <https://urn.nsk.hr/urn:nbn:hr:235:607507>

*Rights / Prava:* [In copyright](#)/[Zaštićeno autorskim pravom.](#)

*Download date / Datum preuzimanja:* **2025-01-28**

*Repository / Repozitorij:*

[Repository of Faculty of Mechanical Engineering  
and Naval Architecture University of Zagreb](#)



SVEUČILIŠTE U ZAGREBU  
FAKULTET STROJARSTVA I BRODOGRADNJE

# ZAVRŠNI RAD

**Ana Mlinarević**

Zagreb, 2020.

SVEUČILIŠTE U ZAGREBU  
FAKULTET STROJARSTVA I BRODOGRADNJE

# ZAVRŠNI RAD

Mentor:

Prof. dr. sc. Igor Karšaj, dipl. Ing.

Student:

Ana Mlinarević

Zagreb, 2020.



SVEUČILIŠTE U ZAGREBU  
**FAKULTET STROJARSTVA I BRODOGRADNJE**



Središnje povjerenstvo za završne i diplomske ispite  
Povjerenstvo za završne ispite studija strojarstva za smjerove:  
procesno-energetski, konstrukcijski, brodstrojarski i inženjersko modeliranje i računalne simulacije

Sveučilište u Zagrebu Fakultet strojarstva i brodogradnje	
Datum:	Prilog:
Klasa: 602 - 04 / 20 - 6 / 3	
Ur. broj: 15 - 1703 - 20 -	

## ZAVRŠNI ZADATAK

Student: **Ana Mlinarević** Mat. br.: 0035200421

Naslov rada na hrvatskom jeziku: **Numerička simulacija eksperimenta istezanje-tlak 3D ispisanih polimernih materijala**

Naslov rada na engleskom jeziku: **Numerical simulation of the extension-inflation experiment for 3D printed polymers**

Opis zadatka:

Aditivna proizvodnja ili 3D ispis (eng. *3D printing*) obuhvaća skup proizvodnih tehnologija kojima se izravno iz CAD modela, dodavanjem materijala izrađuje proizvod, nanoseći sloj po sloj. *PolyJet* postupak 3D ispisa omogućuje korištenje izrazito podatljivih polimernih materijala koji imaju široku primjenu u biomedicinskoj industriji pri izradi funkcionalnih replika i implantata. Za uspješan proces dizajna i simuliranje proizvoda u eksploataciji od izričite je važnosti ispravno definiranje mehaničkih svojstava materijala.

Eksperimentalnim ispitivanjem istezanje-tlak se cilindrični uzorak aksijalno razvlači te opterećuje unutarnjim tlakom pri čemu dolazi u složeno stanje naprezanja. Jedan je od karakterističnih eksperimentalnih postupaka u karakterizaciji mehaničkih svojstava bioloških tkiva poput arterija. Određivanje mehaničkih svojstava 3D ispisanih materijala ovim eksperimentalnim postupkom omogućilo bi njihovo korištenje prilikom dizajna arterijskih replika.

Za skupinu fleksibilnih *PolyJet* materijala potrebno je:

- odrediti vrijednosti aksijalnog istezanja i tlaka kako bi se u numeričkoj simulaciji ostvarila što veća deformacija uzorka
- usporediti numeričke simulacije uzorka za linearno-elastični, hiperelastični i viskoelastični materijalni model

Materijalni parametri za numeričke simulacije i ostali potrebni podaci su dostupni u sklopu literature.

U radu treba navesti korištenu literaturu i eventualno dobivenu pomoć.

Zadatak zadan:  
15. svibnja 2020.

Datum predaje rada:  
**2. rok (izvanredni):** 1. srpnja 2020.  
**3. rok:** 17. rujna 2020.

Predviđeni datumi obrane:  
**2. rok (izvanredni):** 3.7.2020.  
**3. rok:** 21.9. - 25.9.2020.

Zadatak zadao:

Predsjednik Povjerenstva:

Izv.prof.dr.sc. Igor Karšaj

Prof. dr. sc. Igor Balen

Izjavljujem da sam ovaj rad napravila samostalno koristeći znanja stečena tijekom studija i navedenu literaturu.

Zahvaljujem se prof. dr. sc. Igoru Karšaju te asistentu mag. ing. Toniju Škugoru koji su svojim znanjem, iskustvom, sugestijama i bezrezervnom pomoći uvelike pomogli pri rješavanju problema koji su se javljali tijekom izrade rada.

Ana Mlinarević

**SADRŽAJ**

<i>SADRŽAJ</i> .....	<i>I</i>
<i>POPIS SLIKA</i> .....	<i>II</i>
<i>POPIS TABLICA</i> .....	<i>III</i>
<i>POPIS OZNAKA</i> .....	<i>IV</i>
SAŽETAK.....	V
SUMMARY.....	VI
1. UVOD.....	1
1.1. Kardiovaskularni sustav .....	1
1.1.1. Građa arterija .....	2
1.2. Aditivna proizvodnja.....	3
1.2.1. <i>PolyJet</i> tehnologija i uređaji za 3D ispis .....	5
1.3. Cilj rada.....	6
2. TEST TLAK - ISTEZANJE .....	7
3. MEHANIKA KONTINUUMA .....	9
3.1. Kinematika kontinuuma .....	9
3.2. Tenzori naprezanja .....	13
3.3. Hiperelastični materijalni model .....	14
3.3.1. Neo-Hooke funkcija energije deformiranja.....	15
4. METODA KONAČNIH ELEMENATA .....	16
4.1. Korišteni konačni element.....	16
5. NUMERIČKA SIMULACIJA TESTA TLAK-ISTEZANJE .....	18
6. REZULTATI .....	21
6.1. <i>TangoBlackPlus</i> .....	21
6.1.1. Rezultati numeričke analize linearno – elastičnog modela .....	21
6.1.2. Rezultati numeričke analize hiperelastičnog modela .....	24
6.1.3. Usporedba materijalnih modela.....	27
6.2. <i>FLX 9860-DM</i> .....	29
6.2.1. Rezultati numeričke analize linearno-elastičnog modela .....	29
6.2.2. Rezultati numeričke analize hiperelastičnog model .....	30
6.2.3. Usporedba materijalnih modela.....	32
7. ZAKLJUČAK.....	34
<i>LITERATURA</i> .....	<i>36</i>

## POPIS SLIKA

Slika 1. Srce i krvožilni sustav[3] .....	1
Slika 2. Struktura stijenke arterije[6] .....	3
Slika 3. Modeli isprintani postupkom PolyJet[9][10] .....	4
Slika 4. PolyJet postupak[13].....	5
Slika5. Uređaj za test tlak – istežanje[16] .....	7
Slika 6. a) CAD model uzorak, b) ispisani model[16] .....	8
Slika 7. Shematski prikaz prijelaza tijela iz referentne u trenutnu konfiguraciju .....	10
Slika 8. Shema reducirane integracije i heksaedarski konačni element drugog reda[22] .....	17
Slika 9. Geometrije cilindra [mm].....	18
Slika 10. Opterećenja i rubni uvjeti na geometriji uzorka.....	19
Slika 11. Dio mreže konačnog elementa .....	20
Slika 12. Maksimalno von Mises naprežanje pri tlaku od 80 mmHg za linearno-elastični materijalni model, TangoBlackPlus .....	22
Slika 13. Maksimalno von Mises naprežanje pri 120 mmHg za linearno-elastični materijalni model, TangoBlackPlus .....	22
Slika 14. Maksimalno von Mises naprežanje pri 130 mmHg za linearno-elastični materijalni model, TangoBlackPlus .....	23
Slika 15. Maksimalno von Mises naprežanje pri 120 mmHg za hiperelastični model, TangoBlackPlus .....	25
Slika 16. Maksimalna von Mises naprežanja pri 130 mmHg za hiperelastični model, TangoBlackPlus .....	25
Slika 17. Maksimalno von Mises naprežanje pri 140 mmHg za hiperelastični model, TangoBlackPlus .....	27
Slika 18. Ovisnost cirkularnog naprežanja o tlaku za TangoBlackPlus materijal .....	28
Slika 19. Ovisnost cirkularnog istežanja o tlaku za TangoBlackPlus materijal.....	28
Slika 20. Maksimalno von Mises naprežanje pri 120 mmHg za hiperelastični model, .....	31
FLX 9860-DM.....	31
Slika 21. Maksimalno von Mises naprežanje pri 140 mmHg za hiperelastični model, .....	31
FLX 9860-DM.....	31
Slika 22. Ovisnost cirkularnog naprežanja o tlaku za FLX 9860-DM materijal.....	32
Slika 23. Ovisnost cirkularnog istežanja o tlaku za FLX 9860-DM materijal.....	33

**POPIS TABLICA**

Tablica 1. Mehanička svojstva materijala .....	6
Tablica 2. Dimenzije cilindra za koji su provedene numeričke simulacije.....	18
Tablica 3. Rezultati simulacije za linearno – elastični model materijala TangoBlackPlus.....	24
Tablica 4. Rezultati simulacije za hiperelastični model materijala TangoBlackPlus .....	26
Tablica 6. Rezultati simulacije za linearno – elastični model materijala FLX 9860-DM.....	30
Tablica 7. Rezultati simulacije za hiperelastični model FLX 9860-DM.....	30



**POPIS OZNAKA**

<b>b</b>	lijevi Cauchy – Green tenzor deformiranosti
<b>C</b>	desni Cauchy – Green tenzor deformiranosti
$C_1$	materijalna konstanta u Neo-Hooke i Money-Rivlin materijalnom modelu
<b>e</b>	Eulerov tenzor deformacije
<b>E</b>	Lagrangeov tenzor deformacije
<b>F</b>	tenzor gradijenta deformiranja
<b>I</b>	jedinična matrica
$I_{1C}, I_{2C}, I_{3C}$	invarijante desnog Cauchy-Greenovog tenzora deformiranosti
$J$	Jakobijan
<b>K</b>	globalna matrica krutosti konačnih elemenata
<b>P</b>	prvi Piola-Kirchhoffov tenzor naprezanja
<b>R</b>	tenzor zakreta
<b>U</b>	desni teznorizduženja
<b>V</b>	lijevi tenzor izduženja
$W$	funkcija energije deformiranja
$w$	pomak u smjeru osi z
<b>X, x</b>	Vektori položaja
$X_1, X_2, X_3$	materijalne koordinate
$x_1, x_2, x_3$	Prostorne koordinate
$\lambda$	faktor produljenja
<b><math>\sigma</math></b>	Cauchyev tenzor naprezanja

## SAŽETAK

Napredak suvremene medicine uvelike se temelji na istraživanjima, te brojnim inovacijama i tehnologijama koje su svoju primjenu našle u području biomehanike. Kao tehnologija koja može odgovoriti na suvremene zahtjeve i riješiti brojne probleme aditivna proizvodnja ili 3D ispis preuzima sve veću ulogu u gotovo svim znanstvenim područjima, a pogotovo u samoj medicini. Korištenjem numeričkih metoda i računalnih simulacija uvelike je doprinjelo napretku u razvoju različitih bioloških sustava i samom njihovom razumijevanju.

Jedno od područja biomehanike koje se najviše proučava u današnje vrijeme je krvožilni sustav i bolesti vezane uz njega. Kako bi bolje razumjeli i kasnije liječili uzroke i posljedice raznih bolesti vezanih uz krvožilne žile i sam krvožilni sustav provode se razna istraživanja s ciljem određivanja mehaničkih svojstava arterija.

U ovom radu, njihova mehanička svojstva nastoje se oponašati upotrebom dva elastomerna materijala za linearno-elastični, hiperelastični i viskoelastični materijalni model. Na osnovi poznatih mehaničkih svojstava materijala dostupnih za 3D ispis, u radu će biti opisan test tlak – istezanje te simulacija razvijenog numeričkog modela idealizirane cilindrične geometrije.

Numerička analiza provedena je u programskom paketu *Abaqus*.

Ključne riječi: Metoda konačnih elemenata, arterije, elastomerni materijali, test tlak – istezanje, aditivna proizvodnja

## SUMMARY

The progress of modern medicine is largely based on research, numerous innovations and technologies that have found their application in field of biomechanics. As a technology that can respond to modern requirements and solve many problems, additive manufacturing of 3D printing is taking on an increasing role in almost all scientific fields, especially in medicine. The use of numerical methods and computer simulations has greatly contributed to the progress in the development of various biological systems and their understanding.

One of the areas of biomechanics that is most studied nowadays, is the circulatory system and related diseases. In order to better understand and later treat the causes and consequences of various diseases related to the cardiovascular vessels and the cardiovascular system itself, various studies are conducted with the aim of determining the mechanical properties of arteries. In this thesis, their mechanical properties are being mimicked using two elastomeric materials for a linear-elastic, hyperelastic and viscoelastic material model. Based on the known mechanical properties of materials available for 3D printing, the thesis will describe the pressure-elongation test and the simulation of the developed numerical model of idealized cylindrical geometry.

Numerical analysis was performed in the *Abaqus* software package.

Keywords: Finite element method, arteries, elastomeric materials, test pressure-elongation, additive manufacturing

## 1. UVOD

Suvremen način života uz tehnološki napredak civilizacije kojom je čovjek rasterećen za brojne fizičke poslove uzrokovao je u evolucijskom pogledu nagli prijelaz iz fizičke aktivnosti u pretežito sjedilački način života. Takav način života jedan je od najvećih uzročnika kardiovaskularnih bolesti. Prema podacima Svjetske zdravstvene organizacije kardiovaskularne bolesti su vodeći uzrok smrti u svijetu, od kojih godišnje umire 17,9 milijuna ljudi, odnosno 31% sveukupne smrtnosti.[1]

### 1.1.Kardiovaskularni sustav

Krvožilni sustav je mreža krvnih žila u tijelu, čija je funkcija prenošenje krvi, kisika i limfne tekućine kroz tijelo. U krvožilnom sustavu razlikujemo tri temeljne vrste žila, a to su arterije, vene i kapilare.[2]

Arterije i vene sudjeluju u provođenju krvi između srca, pluća i svih ostalih područja tijela. Iako im je zajednička zadaća da prenose krv, nemaju puno zajedničkog. Izrađene su od nešto drugačijeg tkiva, a svaka ima drugačiju funkciju u tijelu. Prva i najvažnija razlika između njih je ta što sve arterije odvođaju krv iz srca, a vene vraćaju krv u srce iz udaljenih područja kapilara.[3]

Arterije su najveće elastične krvne žile te gledano sa strane mehaničkih svojstava dijelimo ih na elastične i mišićne arterije. Mišićne arterije imaju krući odziv na opterećenje od elastičnih. Najveća arterija naziva se aorta, izlazi iz lijeve srčane klijetke, odakle krv bogata kisikom putuje pod visokim tlakom kako bi dospjela i do najudaljenijih dijelova našeg tijela. Zato su stijenke arterija debele i mišićavije od ostalih žila u tijelu [2].



Slika 1. Srce i krvožilni sustav[3]

### 1.1.1. Građa arterija

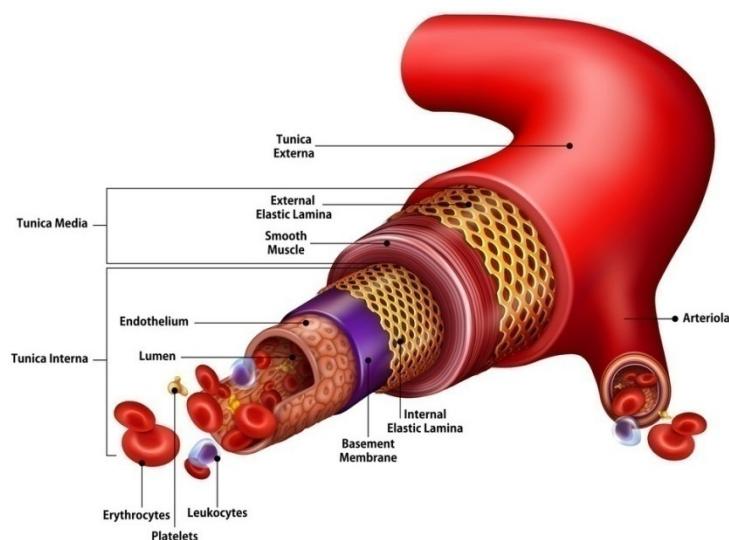
Arterijsko tkivo građeno je i specijalizirano na način da ga čini posebno prikladnim za brzu i učinkovitu isporuku krvi koja u sebi nosi kisik neophodan za rad svake tjelesne stanice.[4]

Kod arterija su za mehanička svojstva najznačajnija kolagenska vlakna, elastin i glatke mišićne stanice. Od njih su sastavljena tri osnovna sloja stijenki arterija te se zovu: *tunica intima*, *tunica media* i *tunica adventita*.

*Tunica intima* sastoji se od jednog sloja endotelnih stanica, koje oblažu unutarnju stranu lumena krvne žile. Stanice se nalaze u bazalnom sloju iz kojeg se obnavljaju prema stopi od 1% dnevno. Osim endotela *tunica intimu* čini i subendotelni sloj, kojega glavčinu čini rahlo vezivno tkivo uz poneku glatku mišićnu stanicu.[5] Te su stanice specijalizirane za pružanje lakog protoka krvi. Ovo područje glatkih mišićnih stanica jedno je od najosjetljivijeg dijela žila i također se može oštetiti i ugroziti tijekom života, što dovodi do dva uobičajena uzroka smrti, a to su srčani udar i moždani udar.[4] Ona je još odvojena unutarnjom elastičnom membranom od *tunice muscularis*. Unutarnja elastična membrana građena je od elastinskih vlakana, s otvorima (fenestrama) kroz koje difuzijom prolaze tvari što hrane stanice u dubljim slojevima stijenke krvnih žila.

*Tunica media* građena je od koncentričnih slojeva spiralno poredanih glatkih mišićnih stanica, koje svojim metodama proizvode i izlučuju izvanstanični matriks kojega čine elastična vlakna, te kolagena vlakna, tzv. Retikulinska vlakna. U velikim arterijama postoji vanjska elastična membrana koja obavija mišićni sloj, te ga odjeljuje od vanjskog sloja stijenke, *tunicae adventitiae*.

*Tunica adventiti* sastoji se od uzdužno poredanih vlakana kolagenskih i elastinskih vlakana, koja postupno prelaze u okolno vezivno tkivo organa kroz koje određena žila prolazi. Za razliku od mišićnog sloja, u *tunici adventitii* prevladavaju kolagena vlakna tipa I.[5]



**Slika 2. Struktura stijenke arterije[6]**

Sve arterije imaju relativno debele stijenke koje mogu podnijeti visoke tlakove tokom prolaska krvi kroz njih, njihova mehanička ponašanja su izrazito nelinearna, anizotropna i viskoelastična. Arterije koje su blizu srca imaju najdeblje stijenke i sadrže visok postotak elastina u sva tri sloja stijenke. Ta vrsta arterija zove se, kao što je već u prethodnom poglavlju navedeno, aorta. Obilna elastična vlakna u njima omogućuju im širenje, dok se krv ispumpavana iz srčane klijetke, prolazi kroz njih i nakraju se vraća u početni položaj. Da su stijenke arterija krute i da se ne mogu proširiti i vratiti potom u početni položaj, njihov otpor protoku krvi uvelike bi se povećao, a krvni tlak porastao bi na još više razine, što bi zauzvrat zahtijevalo da srce snažnije pumpa kako bi povećalo količinu krvi koju izbacuje svakim otkucajem (udarni volumen) i time održalo odgovarajući tlak i protok. Također, stijenke arterija morale bi postati još deblje kao odgovor na povećanje tlaka u njima.[7]

## 1.2. Aditivna proizvodnja

Aditivna proizvodnja je postupak kojim se mogu izraditi dijelovi relativno komplicirane geometrije na temelju računalnog CAD modela proizvoda u relativno kratkom vremenu.

Postoje različiti načini proizvodnje aditivnim postupcima, ali svi izrađuju proizvode dodavanjem materijala sloj po sloj što je ujedno njihova glavna prednost pred konvencionalnim tehnologijama proizvodnje. Pri procesu izrade proizvod se izrađuje izravno iz CAD modela.

Aditivni postupci ne zahtjevaju planiranje toka procesa, izradu kalupa, specifičnu opremu za rad s materijalima, transport između radnih mjesta, pogodni su za izradu malih serija, brzu izradu prototipova (eng. *rapid prototyping*) i izradu kompleksnih geometrija koje se ne mogu dobiti konvencionalnim postupcima (npr. baziranim na odvajanju čestica). Međutim, glavni je nedostatak, trenutno, ograničenje samo na određene materijale.

Mogu se podijeliti prema četiri glavna čimbenika: vrsti materijala za potrebnu tvorevinu, izvoru energije, postupku oblikovanja sloja i obliku gotove tvorevine. Ti čimbenici utječu na kvalitetu završne površine, dimenzijsku preciznost, mehanička svojstva, vrijeme i cijenu proizvodnje.

Druga podjela aditivne proizvodnje je prema postupcima izrade tvorevine prema kojoj se može općenito podijeliti na postupke koji upotrebljavaju materijal u čvrstom ili tekućem stanju te u prahu.

Iz 3D modela konstruiranog računalom izrežu se slojevi podjednake debljine i slažu se jedan na drugi. Rezultat je takvog slaganja stepenasti izgled površina. U svim postupcima proizvodnje tvorevina faze izrade su iste i sastoje se od izrade CAD modela, pretvaranja CAD modela u STL datoteku, prebacivanja STL datoteke na stroj, podešavanja parametara stroja, izrade prototipa i njegovog naknadnog obrađivanja ukoliko je potrebno.

U nekim postupcima kao što je *PolyJet* potrebno je izgraditi potpunu strukturu koja bi trebala slijediti obod donjeg sloja prototipa, uključujući njegove kutove. Podupiranjem, cijelo područje dna prototipa sprečava vitoperenje proizvoda tijekom izrade slojeva.[8] Primjeri proizvoda dobivenih primjenom *PolyJet* postupka prikazani su na slici 3.

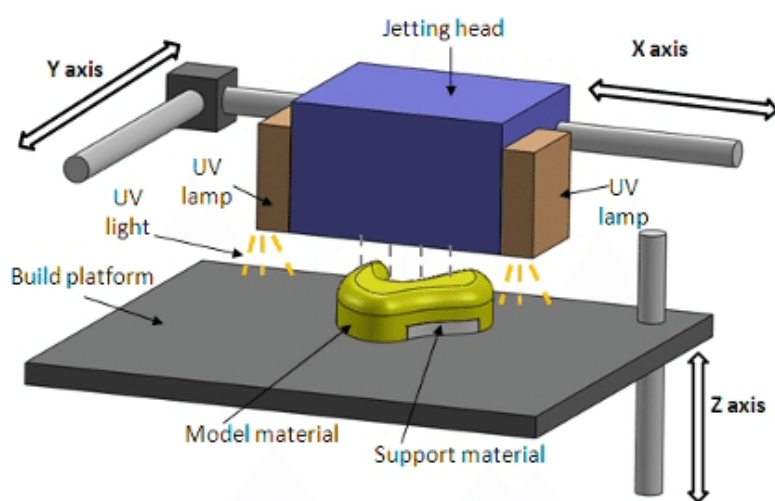


Slika 3. Modeli isprintani postupkom *PolyJet*[9][10]

### 1.2.1. PolyJettehnologija i uređaji za 3D ispis

*PolyJet* je tehnologija aditivne proizvodnje koja koristi kapljevite materijale. Omogućuje korištenje izrazito podatljivih polimernih materijala koji imaju primjenu u biomedicinskom inženjerstvu pri izradi funkcionalnih replika i implantanata.[8] Shematski prikaz izrade proizvoda *PolyJet* postupkom prikazan je slikom 4. Glava uređaja za 3D ispis se pomiče po osi *y* i nanosi sloj fotoosjetljivog polimernog materijala na radnu podlogu. Svaki sloj fotoosjetljivog polimera očvšćuje se pod djelovanjem UV svjetlosti, odmah nakon tiskanja i tvori potpuno umrežen prototip. Primjenjuju se dva različita materijala: jedan za model, a drugi kao potporna struktura. Nakon izrade prototipa potporna struktura (materijal u obliku gela) se lako uklanja sa vodom pri tlaku od 40 bara ili ručno, što zavisi od oblika prototipa.[11]

*PolyJet* postupkom moguće je miješanje materijala što omogućuje različite funkcionalnosti unutar istog printanog materijala, odnosno omogućuje utjecaj na mehanička svojstva izrađenog modela. [12]



Slika 4. *PolyJet* postupak[13]

Dva osnovna elastomerna materijala korištena u ovom radu tokom simulacija u programskom paketu Abaqus prema proizvođaču nose nazive *TangoBlackPlus* i *FLX9860-DM* primjenjuju se u *PolyJet* postupku. Ovi materijali spadaju u skupinu fleksibilnih materijala te radi moguće buduće primjene na arterijama fleksibilnost i mekoća materijala su važni faktori za izradu prototipa te početnim simulacijama da se vidi kako se ponašaju pri različitim opterećenjima. Uz savitljivost i elastičnost ovi materijali imaju također i izvrsna prekidna istezanja (>50%) [11]. Njihova mehanička svojstva dana su u tablici 1.



Neo-Hooke materijalna konstanta i vlačna čvrstoća određene su iz jednoosnih vlačnih testova koje su proveli mentor ovog rada prof. Igor Karšaj i njegovi kolege. Podaci za modul elastičnosti preuzeti su iz istraživanja [14] te su također određeni iz jednoosnih vlačnih testova.

**Tablica 1. Mehanička svojstva materijala**

Materijal	NeoHooke materijalna konstanta, $C_1$ [MPa]	Modul elastičnosti, $E$ [MPa]	Vlačna čvrstoća, $\sigma_M$ [MPa]
TangoBlackPlus (TBP)	0,1225	0,567	0,561
FLX9860-DM	0,49	1,908	1,335

### 1.3. Cilj rada

Na temelju dostupne literature provest će se za odabrane elastomerne materijale niz numeričkih simulacija njihovih mehaničkih svojstava primjenom osnovnih zakona i principa iz mehanike kontinuuma. Cilj rada je simulirati eksperiment tlak-istezanje, a da se pritom pokušaju predvidjeti pojave koje bi se mogle dogoditi u eksperimentu. Na osnovi poznatih mehaničkih svojstava materijala dostupnih za 3D ispis iz literature, simulacije će se izvoditi na idealiziranom modelu cilindrične geometrije koji predstavlja arterijsku matricu. Podaci za linearno-elastični materijalni model i viskoelastični materijalni model su preuzeti iz literature dok su podaci za hiperelastični materijalni model, kao što je prethodno spomenuto, određeni iz jednostavnih vlačnih testova.

Zbog heterogene strukture i različitih bioloških čimbenika unutar arterije dolazi do aksijalnih opterećenja arterijske stijenke, te dodavanjem opterećenja unutarnjim tlakom javlja se složeno stanje naprezanja. Test tlak-istezanje, također, dovodi uzorak pod složeno stanje naprezanja. Iz uspješno provedenog eksperimenta odredili bi se materijalni parametri za *TangoBlackPlus* i *FLX 9860-DM*, te bi ih usporedili s parametrima iz jednoosnih testova. Zatim bi se dizajnirala jednostavna replika od dva materijala gdje bi *TangoBlackPlus* oponašao elastin, a *FLX 9860-DM* kolagenska vlakna. Drugi cilj rada je pokazati razliku u vrijednostima dobivenim simulacijama s različitim materijalnim modelima.

## 2. TEST TLAK - ISTEZANJE

Test tlak-istezanje najviše se primjenjuje na stijenkama arterija radi određivanja njihovih mehaničkih svojstava tokom opterećenja. Provođenje testa izgleda tako da se uzorak postavlja na držače za koje se veže vrpcom i lijepo ljepilom s ciljem brtvljenja uzorka i uređaja kako bi se unutar uzorka mogao ostvariti tlak kao što je prikazano slikom 5. Kod ovog testa, unutarnji tlak se dobiva koristeći vodu koja se jako sporo dovodi unutar uzorka (kvazistatički). Budući da je ponašanje arterija jako osjetljivo na temperaturu, uzorci se prije eksperimenta moraju pustiti da se uravnoteže na 37°C u 0,9 %-tnoj fiziološkoj otopini NaCl bez kalcija, dok u slučaj ostalih eksperimentalni uzoraka koristi se destilirana voda.[15] Ovakav način pripreme uzorka vrijedi kod ispitivanja bioloških tkiva, dok kod ispitivanja polimera ovakav se način pripreme koristi jedino kada se želi istražiti utjecaj temperature na mehanička svojstva, u suprotnom se najčešće koristi sobna temperatura. Prilikom samog eksperimentalnog testiranja 3D isprintane epruvete tlakom su opterećene od 0 do 33kPa, te im je istovremeno mjerena i aksijalna sila. Odabranim rasponom tlakova htjelo se pokriti fiziološko i suprafiziološko opterećenje arterija. Putem videoekstenziometra prati se povećanje, odnosno smanjenje vanjskog promjera uzorka te aksijalni pomak u ovisnosti o iznosu tlaka. Kako bi se još bolje analiziralo *in vivo* ponašanje arterijske stijenke, moguće je nametnuti aksijalno predistezanje radi toga što je poznato da većina arterija ima još dodatno produljenje koje se vidi iz disekcije arterije.[16]

Tijekom ispitivanja kod nekih modela pri povećanju tlaka dolazi do izvijanja. Kako bi se zaustavilo izvijanje, ispitni uzorak kontroliran je na rubovima aksijalnom silom. Time su bili omogućeni aksijalni pomaci uzorka a izvijanje nije bilo primjećeno čak i pri 150 kPa.[15]



Slika5. Uređaj za test tlak – istezanje[16]

Prethodnim eksperimentalnim ispitivanjima zaključeno je da su materijali koji se upotrebljavaju jako mekani, debljina stijenke je ograničena. U prijašnjim eksperimentima došlo se do zaključka da se ispod debljine stijenke od 0,5 mm jako teško dobije stabilan model. Zbog toga simulacije će se izvoditi za debljine stijenke od 0,7 mm, na tlakovima između 11 i 16 kPa. Na slici 6 usporedno su prikazani CAD model i ispisan uzorak[16].



Slika 6. a) CAD model uzorak, b) ispisan model[16]

### 3. MEHANIKA KONTINUUMA

Mehanika kontinuuma je dio mehanike koji proučava makroskopsko gibanje čvrstih, tekućih i plinovitih tijela. Mehanika kontinuuma ne razmatra diskretnu, atomsku strukturu tvari nego uvodi pojam neprekidne sredine ili materijalnog kontinuuma. Prema tome pristupu tvar neprekidno i potpuno ispunjava prostor koji zauzima tijelo.

Mehanika kontinuuma koristi se fizikalnim veličinama koje ne ovise o izboru koordinatnog sustava, ali koje se najlakše opisuju pomoću komponenata u definiranom koordinatnom sustavu. Iako fizikalna veličina ne ovisi o izboru sustava, njezine komponente ovise. Ako se znaju komponente tenzora za jedan koordinatni sustav, mogu se pomoću izraza za transformaciju odrediti njegove komponente za bilo koji drugi koordinatni sustav.

Zakoni mehanike kontinuuma opisuju se tenzorskim jednadžbama koje vrijede u svim koordinatnim sustavima. Ta je invarijantnost tenzorskih izraza glavna prednost primjene tenzorskog računa u mehanici kontinuuma. [17]

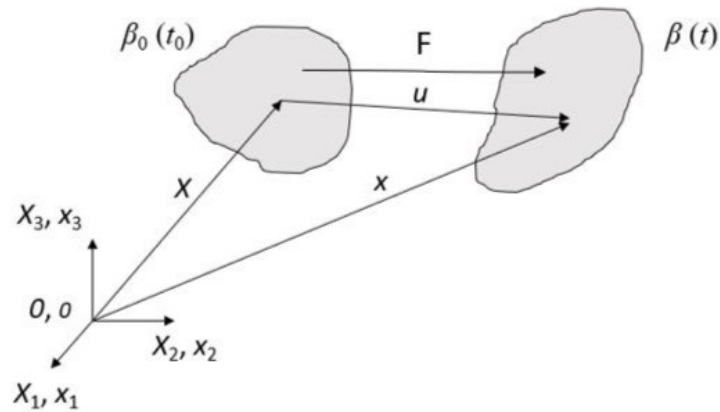
#### 3.1. Kinematika kontinuuma

Kinematika je dio mehanike koja proučava gibanja tijela ne vodeći računa o uzrocima gibanja, tj. silama. Kinematički opis gibanja temelji se na pojmovima vremena i položaja. Materijalno tijelo dio je prostora obujma  $V$  omeđen zatvorenom plohom  $S$ , koja je njegova površina i koja ga odjeljuje od okoline. Također, koristi se pretpostavka da je neprekidno ispunjeno materijom i ima masu  $m$ . [17]

Oblik i položaj koji tijelo ima u trenutku  $t$  nazivamo njegovom trenutnom konfiguracijom  $\beta(t)$ . Da bi razmotrili tijek deformiranja tijela, moramo njegove uzastopne konfiguracije uspoređivati s poznatom referentnom konfiguracijom  $\beta_0 = \beta(t_0)$ . [17]

Slika 7. prikazuje shematski prikaz tijela u dvije konfiguracije. Vektorom položaja  $\mathbf{X}$  označen je položaj proizvoljno odabrane čestice u referentnoj konfiguraciji  $\beta_0$  u trenutku  $t = 0$  dok je vektorom položaja  $\mathbf{x}$  označen položaj te iste čestice u trenutnoj konfiguraciji  $\beta_t$  koja se odnosi na trenutak  $t$ . Pri tome je svaka čestica opisana s tri koordinate unutar definiranog koordinatnog sustava. Takav pristup opisu gibanja u mehanici kontinuuma naziva se Lagrangeov ili materijalni opis gibanja.

Pošto je Lagrangeov ili materijalni pristup prikladniji u mehanici čvrstih tijela radi fokusa na kvazi-elastičnom ponašanju mekih bioloških tkiva biti će korišten u ostatku numeričke analize.



Slika 7. Shematski prikaz prijelaza tijela iz referentne u trenutnu konfiguraciju

Čestica prelazi u novi položaj definiran vektorom položaja  $\mathbf{x}$  koji je funkcija vremena i početnog vektora položaja te se zapisuje prema izrazu:

$$\mathbf{x} = \mathbf{x}(\mathbf{X}, t). \quad (1)$$

Gornji izraz (1) može se zapisati i indeksnim zapisom za koji vrijedi  $i = 1, 2, 3$  te glasi:

$$x_i = x(X, t). \quad (2)$$

Pomak čestice, definiran vektorom  $\mathbf{u}$ , spaja položaj čestice u referentnoj konfiguraciji s njezinim položajem u trenutnoj konfiguraciji definiran je kao:

$$\mathbf{u}(\mathbf{X}, t) = \mathbf{x}(\mathbf{X}, t) - \mathbf{X}. \quad (3)$$

Deformiranje materijalnih tijela može se opisati pomoću četiri vrste tenzora: tenzor gradijenta deformiranja, tenzora gradijenta pomaka, tenzora deformiranosti i tenzora deformiranja.

Veza između elementarne dužine  $d\mathbf{X}$  u referentnoj konfiguraciji  $\beta_0$  i elementarne dužine  $d\mathbf{x}$  u trenutnoj konfiguraciji  $\beta_t$  glasi:

$$d\mathbf{x} = \frac{\partial \mathbf{x}}{\partial \mathbf{X}} d\mathbf{X}, \quad (4)$$

a može se još zapisati:

$$d\mathbf{x} = \mathbf{F}d\mathbf{X}, \quad (5)$$

gdje je  $\mathbf{F}$  tenzor gradijenta deformiranja drugog reda te se u njemu nalaze neovisne varijable materijalne koordinate  $\mathbf{X}$ . Izraz  $\mathbf{F}$  također se može zapisati i kao:

$$\mathbf{F} = \frac{\partial \mathbf{x}}{\partial \mathbf{X}} = \frac{\partial x_i}{\partial X_j} \mathbf{e}_i \otimes \mathbf{E}_j = F_{i,j} = \frac{\partial x_i}{\partial X_j}. \quad (6)$$

Raspisivanjem izraza (6) po  $i = 1, 2, 3$  te  $j = 1, 2, 3$  dobiva se izraz:

$$\mathbf{F} = \begin{bmatrix} \frac{\partial x_1}{\partial X_1} & \frac{\partial x_1}{\partial X_2} & \frac{\partial x_1}{\partial X_3} \\ \frac{\partial x_2}{\partial X_1} & \frac{\partial x_2}{\partial X_2} & \frac{\partial x_2}{\partial X_3} \\ \frac{\partial x_3}{\partial X_1} & \frac{\partial x_3}{\partial X_2} & \frac{\partial x_3}{\partial X_3} \end{bmatrix}. \quad (7)$$

U cilindričnim koordinatama koje će se koristiti u opisivanju kinematike cilindričnog uzorka, gradijent deformiranja glasi:

$$\mathbf{F} = \begin{bmatrix} \frac{\partial r}{\partial R} & \frac{1}{R} \frac{\partial r}{\partial \Theta} & \frac{\partial r}{\partial Z} \\ r \frac{\partial \theta}{\partial R} & \frac{r}{R} \frac{\partial \theta}{\partial \Theta} & r \frac{\partial \theta}{\partial Z} \\ \frac{\partial z}{\partial R} & \frac{1}{R} \frac{\partial z}{\partial \Theta} & \frac{\partial z}{\partial Z} \end{bmatrix}. \quad (8)$$

Omjer  $\frac{\partial \theta}{\partial \Theta}$  označava promjenu kuta u trenutnoj konfiguraciji u odnosu na referentnu konfiguraciju. Budući da kod deformiranja cilindričnog uzorka ne dolazi do nikakvog zakreta, nema dodatnih promjena novog kuta u odnosu na početni kut pa je njihov omjer  $\frac{\partial \theta}{\partial \Theta} = 1$ . Iz ovog uvjeta slijedi da je onda cirkularno deformiranje jednako omjeru radijusa u trenutnoj i referentnoj konfiguraciji  $\frac{r}{R}$ .

Bitna karakteristika tenzora deformiranja  $\mathbf{F}$  je da se može odrediti njegov inverzni tenzor  $\mathbf{F}^{-1}$  koji omogućuje definiranje referentne konfiguracije uz poznatu trenutnu konfiguraciju te prema tome slijedi svojstvo:

$$\mathbf{F} \cdot \mathbf{F}^{-1} = \mathbf{F}^{-1} \cdot \mathbf{F} = \mathbf{I}, \quad (9)$$

gdje je  $\mathbf{I}$  jedinična matrica veličine  $3 \times 3$ .

Prema Cauchyjevom teoremu polarne dekompozicije bilo koji nesingularni tenzor drugog reda može se rastaviti na jedan ortogonalni i jedan simetričan tenzor. U skladu s tim gradijentom deformiranja  $\mathbf{F}$  razlaže se na tenzor zakreta  $\mathbf{R}$  i tenzor izduženja  $\mathbf{U}$  i  $\mathbf{V}$ , pa tako za gradijent deformiranja vrijedi:

$$\mathbf{F} = \mathbf{R} \cdot \mathbf{U} = \mathbf{V} \cdot \mathbf{R}. \quad (10)$$

Simetrični tenzori drugog reda  $\mathbf{U}$  i  $\mathbf{V}$  zovu se desni, odnosno lijevi tenzor izduženja. Desni tenzor izduženja  $\mathbf{U}$  odnosi se na referentnu konfiguraciju dok se lijevi tenzor izduženja  $\mathbf{V}$  odnosi se na trenutnu konfiguraciju. Njihov dijadni zapis glasi:

$$\begin{aligned} \mathbf{R} &= R_{i,j} \mathbf{e}_i \otimes \mathbf{E}_j, \\ \mathbf{U} &= U_{i,j} \mathbf{E}_i \otimes \mathbf{E}_j, \\ \mathbf{V} &= V_{i,j} \mathbf{e}_i \otimes \mathbf{e}_j. \end{aligned} \quad (11)$$

Tenzor gradijenta deformiranja ima svojstvo da mu je determinanta jednaka veličini  $J$  koja se zove Jacobijeva determinanta [17]. Ona predstavlja omjer između elementarnih volumena u referentnoj  $dV_0$  i trenutnoj  $dV$  konfiguraciji, vrijedi:

$$\det(\mathbf{F}) = J = \frac{dV}{dV_0}. \quad (12)$$

Prema tome, može se reći da je gradijent deformiranja mjera deformacije obujma [17]. Ako je  $J = \det \mathbf{F} = 1$ , tada je deformiranje izohorno, tj. takvo da obujam svakog elementa ostaje nepromijenjen, odnosno da vrijedi  $dV = dV_0$ .

Zbog svoje istodobne referentne i trenutne konfiguracije (eng. *two-point tensor fields*) tenzor  $\mathbf{F}$  nije najpraktičnija veličina za opisivanje deformacija. Zbog toga definirani su desni i lijevi Cauchy-Greenov tenzor deformiranosti koji su jednaki:

$$\mathbf{C} = \mathbf{F}^T \mathbf{F} = \mathbf{U}^2, \quad (13)$$

$$\mathbf{b} = \mathbf{F} \mathbf{F}^T = \mathbf{V}^2. \quad (14)$$

Tenzor  $\mathbf{C}$  je desni Cauchy-Greenov tenzor deformiranosti koji je vezan uz referentnu konfiguraciju  $\beta_0$ , a tenzor  $\mathbf{b}$  je lijevi Cauchy-Greenov tenzor deformiranosti koji je vezan uz trenutnu konfiguraciju  $\beta$ . Oba tenzora su neovisna o gibanju krutog tijela i simetrična te za njih vrijedi  $\mathbf{b} = \mathbf{b}^T$  i  $\mathbf{C} = \mathbf{C}^T$  [17]. Kad nema gibanja tada je  $\mathbf{F} = \mathbf{I}$ , gdje je  $\mathbf{I}$  jedinični tenzor, a samim time je i  $\mathbf{C} = \mathbf{I}$  te  $\mathbf{b} = \mathbf{I}$ . Tenzori deformacije iz uvjeta glase:

$$\mathbf{E} = \frac{1}{2}(\mathbf{C} - \mathbf{I}), \quad (15)$$

$$\mathbf{e} = \frac{1}{2}(\mathbf{I} - \mathbf{B}^{-1}), \quad (16)$$

koji su jednaki 0 kada nema deformacija.  $\mathbf{E}$  je Lagrangeov tenzor deformacije, još se naziva i Green-Lagrangeov tenzor deformacije, dok je  $\mathbf{e}$  Eulerov ili Almansi-Eulerov tenzor deformacije.

Projeciranjem tenzora deformiranosti  $\mathbf{C}$  u smjeru jediničnog vektora  $\mathbf{M}$  dobije se kvadrat izduženja  $\lambda$  koji je jedna:

$$\lambda^2 = \left( \frac{ds}{dS} \right)^2 = \mathbf{MCM} = \mathbf{MF}^T \mathbf{FM} \quad (17)$$

### 3.2. Tenzori naprezanja

Na tijelo djeluju površinske i obujamne sile pod čijim se djelovanjem tijelo giba i deformira te nastaju naprezanja koja su opisana različitim tenzorima naprezanja. Često korišteni tenzor naprezanja je Cauchyjevo naprezanje i ono opisuje stvarno naprezanje u trenutnoj konfiguraciji, te glasi:

$$\boldsymbol{\sigma} = \begin{bmatrix} \sigma_{11} & \sigma_{12} & \sigma_{13} \\ \sigma_{21} & \sigma_{22} & \sigma_{23} \\ \sigma_{31} & \sigma_{32} & \sigma_{33} \end{bmatrix}. \quad (18)$$



Njegovo svojstvo je da je simetričan. Radi svojih svojstava pogodan je zakorištenje pri eksperimentalnim i numeričkim ispitivanjima poput testa tlak-istezanje.

Prvi Piola-Kirchhoffov tenzor naprezanja je nesimetričan i dualan tenzor kojem se jedan indeks odnosi na prostorne koordinate, a drugi na materijalne koordinate. Odnosi se na opterećenje u trenutnoj konfiguraciji i površinu u referentnoj konfiguraciji te se prikazuje kao:

$$\mathbf{P} = P_{Ab} \mathbf{E}_a \otimes \mathbf{e}_b . \quad (19)$$

Na osnovi prethodnih jednadžbi moguće je dobiti vezu između Cauchyjevog i Piola-Kirchhoffovog naprezanja:

$$\mathbf{P} = J \boldsymbol{\sigma} \mathbf{F}^{-1} , \quad (20)$$

$$\boldsymbol{\sigma} = J^{-1} \mathbf{P} \mathbf{F}^T = \boldsymbol{\sigma}^T . \quad (21)$$

gdje je  $J$  Jacobijeva determinanta iz (12).

### 3.3. Hiperelastični materijalni model

Ponašanje bioloških materijala vrlo je kompleksno, ali se kao i modeliranje ponašanja konvecionalnih materijala bazira na poznavanju njihovih osnovnih mehaničkih karakteristika, kao što su međuovisnost naprezanja i deformacija materijala [18]. Zbog same kompleksnosti kao što su nehomogenost, anizotropnost, nelinearnost i viskoelastičnost, arterije se često opisuju primjenom hiperelastičnog materijalnog modela.

Glavno obilježje hiperelastičnih nelinearno – elastičnih materijala je postojanje funkcija energije deformacije,  $W$  (eng. *strain energy function*). Ona je funkcija desnog Cauchyevog tenzora deformiranosti  $W = W(\mathbf{C})$ . Osnovni oblik konstitutivne funkcije hiperelastičnih materijala glasi:

$$\boldsymbol{\sigma} = \frac{2}{J} \mathbf{F} \frac{\partial W}{\partial \mathbf{C}} \mathbf{F}^T \quad (22)$$

### 3.3.1. Neo-Hooke funkcija energije deformiranja

Neo-Hooke funkcija energije deformiranja najjednostavniji je oblik od svih najčešće korištenih funkcija energije deformiranja. Prednosti ovog modela su što je jednostavan. Postoje samo dva ulazna parametra, dok ako se pretpostavi da je materijal nestlačiv, potreban je jedan parametar.[19] Parametar materijala dobiva se iz eksperimentalnih ispitivanja, a mogu se odrediti iz testa tlak-istezanje. Koristi se za predviđanje drugih vrsta deformacija, pogotovo za mala i srednja naprezanja. [19]

Ponašanje bioloških tkiva i elastomera najčešće je nestlačivo[20], što pokazuje onda da prilikom deformiranja neće doći do promjene volumena i vrijedi relacija (12) koja će biti jednaka 1.

Dodavanjem uvjeta nestlačivosti (12) u izraz konstitutivne jednadžbe hiperelastičnih materijala, dobiva se izraz:

$$\boldsymbol{\sigma} = -p\mathbf{I} + 2\mathbf{F}\left(\frac{\partial W}{\partial \mathbf{C}}\right)\mathbf{F}^T, \quad (23)$$

gdje je  $p$  Lagrangeov multiplikator koji nameće uvjet nestlačivosti, a  $W$  je funkcija energije deformiranja. Relacija (23) prikazuje se još i preko invarijanti  $I_{1C}$  i  $I_{2C}$  desnog Cauchy-Greenovog tenzora  $\mathbf{C}$ , koje glase:

$$I_{1C} = \lambda_1^2 + \lambda_2^2 + \lambda_3^2 = \text{tr}(\mathbf{C}), \quad (24)$$

$$I_{2C} = \lambda_1^2\lambda_2^2 + \lambda_2^2\lambda_3^2 + \lambda_3^2\lambda_1^2 = \frac{1}{2}[(\text{tr}(\mathbf{C}))^2 - \text{tr}(\mathbf{C}^2)]. \quad (25)$$

U slučaju kad je tenzor gradijenta deformiranja  $\mathbf{F}$  simetričan vrijedi jednakost  $\mathbf{C} = \mathbf{b}$  pa se gornji izraz za  $\boldsymbol{\sigma}$  još zapisuje i kao:

$$\boldsymbol{\sigma} = 2\frac{\partial W}{\partial I_{1b}}\mathbf{b} - 2\frac{\partial W}{\partial I_{2b}}\mathbf{b}^{-1} - p\mathbf{I}. \quad (26)$$

Osnovna funkcija energije deformiranja  $W$  za Neo-Hooke materijalni model opisuje mehanički odziv ispitanog nestlačivog hiperelastičnog materijala i glasi:

$$W = C_1 \cdot (I_{1C} - 3). \quad (27)$$

Parcijalne derivacije funkcije energije deformiranja iz izraza (27) po prvoj i drugoj invarijanti lijevog Cauchy-Greenovog tenzora deformiranosti glase:

$$\frac{\partial W}{\partial I_{1C}} = C_1 \text{ i } \frac{\partial W}{\partial I_{2C}} = 0. \quad (28)$$

## 4. METODA KONAČNIH ELEMENATA

Metoda konačnih elemenata numerička je metoda koja se temelji na diskretizaciji kontinuuma[21]. Deformabilno tijelo ima beskonačan broj stupnjeva slobode gibanja i njegovo deformiranje opisano je diferencijalnim jednadžbama za koje samo u malom broju jednostavnih primjera postoji analitičko rješenje. Pomoću metode konačnih elemenata uvodi se diskretizacija kontinuuma. Polje pomaka, deformacije i naprezanja u svakom se konačnom elementu opisuje pomoću interpolacijskih funkcija koje povezuju varijable s njihovim iznosima u čvorovima elementa. Interpolacijske funkcije predstavljaju aproksimaciju rješenja diferencijalne jednadžbe, te se na taj način diferencijalne jednadžbe zamjenjuju sustavom algebarskih jednadžbi.[21]

Složene konstrukcije zahtjevaju diskretizaciju s velikim brojem elemenata kako bi se dovoljno dobro mogle opisati sve pojave pri analizi konstrukcija. Metoda se primjenjuje u mehanici deformabilnih tijela za rješavanje statičkih i dinamičkih problema pa tako za hiperelastični materijalni model može se reći da također, statički problem.

Korišten je programski paket za numeričku analizu metode konačnih elemenata *Abaqus*.

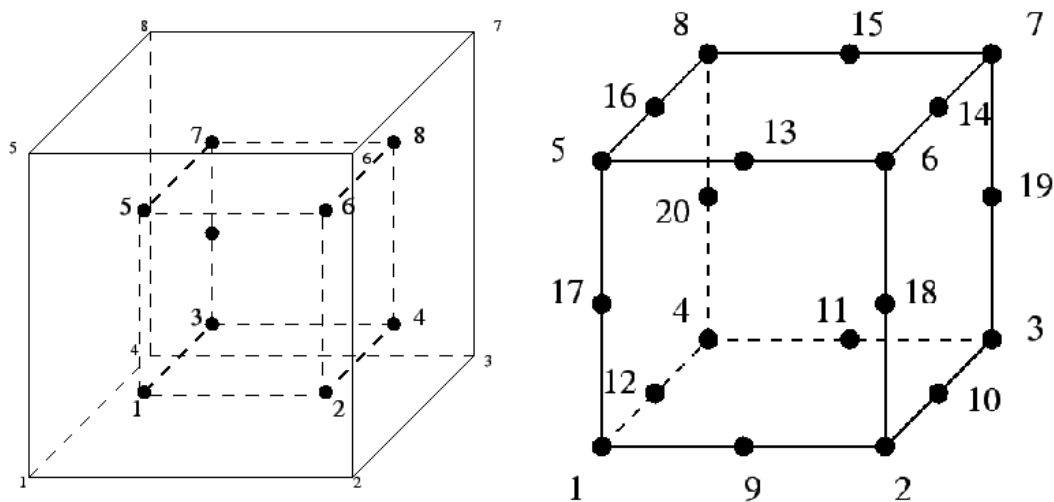
### 4.1. Korišteni konačni element

U sklopu ovog rada korištena su dva tipa konačnih elemenata, heksaedarski konačni element drugog reda i heksaedarski konačni element drugog reda s reduciranom integracijom.

Heksaedarski konačni element drugog reda koristi se pri trodimenzijskoj analizi i ima dvadeset čvorova, te u svakom čvoru sadrži tri stupnja slobode gibanja. Stupnjevi slobode gibanja su pomaci  $u$ ,  $v$  i  $w$  u smjeru koordinatnih osi  $x$ ,  $y$  i  $z$ . Ukupan broj stupnjeva slobode ovog elementa iznosi 60. Kako bi omogućili simulacije za linearno-elastični materijalni model korištena je heksaedarski konačni element drugog reda s reduciranom integracijom.

Uvođenjem ovog tipa konačnog elementa izbjegnuti su problemi kao što su *shear locking*, *volumetric locking* i *hourglassing*. Međutim kao i kod heksaedarskih konačnih elemenata prvog reda imaju iste nedostatke, ali u mnogo manjoj mjeri. Reduciranom integracijom smanjeno je opterećenje procesa. Za hiperelastični i viskoelastični materijalni model korištena je hibridna formulacija heksaedarskog konačnog elementa drugog reda. Za numeričku analizu nestlačivog materijala u programskom paketu Abaqus tako su korišteni konačni elementi označeni s C3D20R i C3D20H.

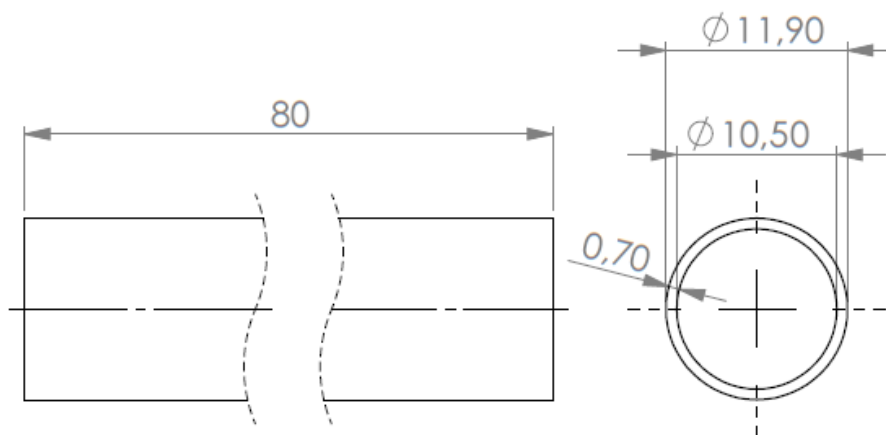
Na slici 8. s desne strane je prikazan heksaedarski konačni element drugog reda, dok je lijevo prikazana shema reducirane integracije.



**Slika 8. Shema reducirane integracije i heksaedarski konačni element drugog reda[22]**

## 5. NUMERIČKA SIMULACIJA TESTA TLAK-ISTEZANJE

Za rješavanje problema koristi se programski paket *Abaqus*, u kojem je radi izotropnosti materijala, te simetričnosti rubnih uvjeta i opterećenja, prvo kreirana četvrtina geometrije modela cilindra. Cijeli model nije korišten, kako bi numeričke simulacije bile brže zbog diskretizacije modela manjim brojem elemenata. Podaci za geometriju uzorka dobivenu su od mentora, te su prikazani u tablici 2., a geometrija je prikazana na slici 9.



Slika 9. Geometrije cilindra [mm]

Tablica 2. Dimenzije cilindra za koji su provedene numeričke simulacije

Unutarnji promjer, $D_u$ [mm]	10,5
Debljina stijenke, $s$ [mm]	0,7
Duljina cilindra, $L$ [mm]	80

Kreiran je prvo *TangoBlackPlus* materijal i za njega su postavljeni materijalni modeli prvo linearno-elastični, a zatim hiperelastični i viskoelastični, te su provedene simulacije za sva tri. Isti postupak ponovljen je za *FLX 9860-DM* materijal.

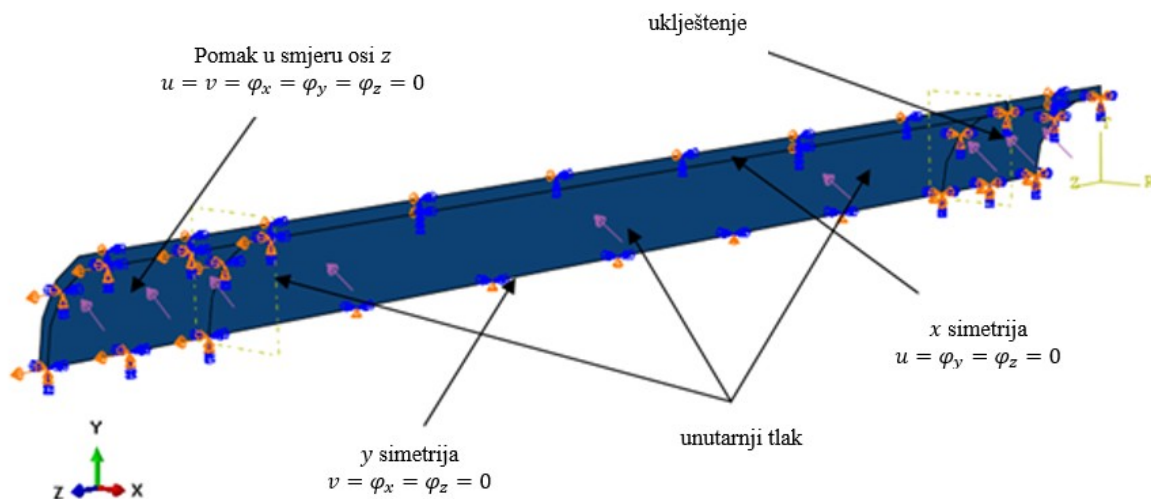
Kod analiziranog problema dolazi do velikih deformacija pa je tako potrebno u modelu *Step*, gdje se definira način analize konstrukcije uključiti opciju *nlgeom* koja označava geometrijsku nelinearnost.

Osim zadavanja geometrije modela cilindra, ključni korak pri modeliranju problema je zadavanje rubnih uvjeta i opterećenja. Za početak kako bi simulirali stvarne uvjete u eksperimentu potrebno je postaviti rubne uvjete na krajevima uzorka.

Kako se uzorak prije samog montiranja na uređaj postavlja na držače s obje strane pri čemu se unutarnja stijenka dodiruje s držačima koji ograničavaju njeno pomicanje, potrebno je ta ograničenja postaviti i u simulaciji. Duljina dodirne plohe između držača uzorka je 10 mm, prikaz uređaja i prihvata uzorka nalazi se u poglavlju 2. Prilikom postavljanja rubnih uvjeta na stijenkama s čije strane se nalazi ishodište koordinatnog sustava, postavljeno je uklještenje 10 mm od ruba da bi se postigli stvarni uvjeti. Na suprotnoj stijenci cilindra ograničeni su pomaci u svim smjerovima osim u smjeru osi  $z$ , gdje su postavljeni aksijalni pomaci. Oni se postavljaju kako nebi došlo do izvijanja tijekom eksperimenta pa su prikazani i u simulaciji. Pomak se mijenja kako bi postigli maksimalna cilindrična naprezanja i istežanja.

Da bi definirali geometrijski model u potpunosti, postavljaju se odgovarajući rubni uvjeti simetrije zbog korištenja četvrtine modela. Prema koordinatnom sustavu postavljaju se rubni uvjeti za simetričnost u odnosu na os  $y$ , da nema pomaka u smjeru osi  $x$  i zakreta oko osi  $y$  i  $z$ , te u odnosu na os  $x$ , da nema pomaka u smjeru osi  $y$  i zakreta oko osi  $x$  i  $z$ .

Nakraju kako bi potpuno opisali eksperiment testa tlak-istežanje postavlja se opterećenje na unutarnju stijenkama uzorka u obliku tlaka. Sva opterećenja i rubni uvjeti prikazani su na slici 10.



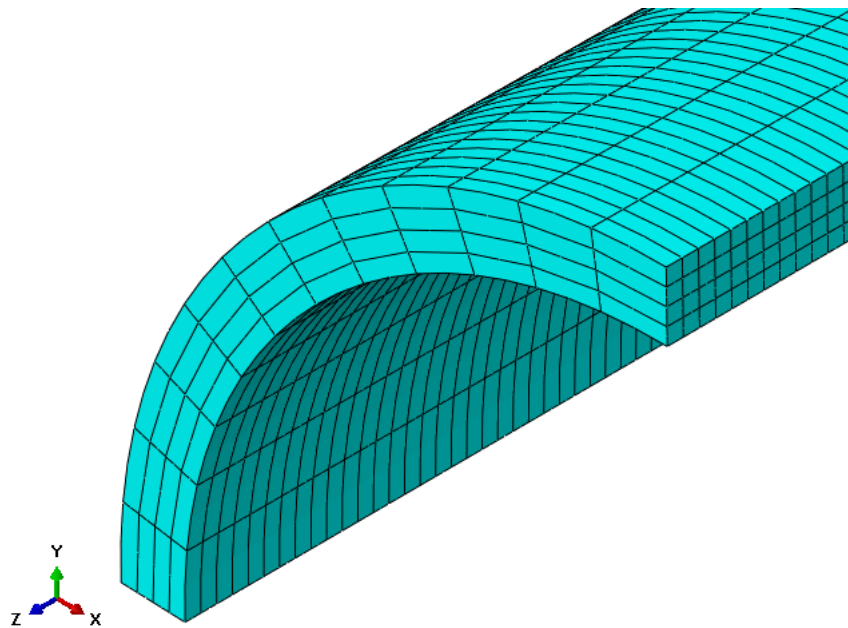
Slika 10. Opterećenja i rubni uvjeti na geometriji uzorka

Rubni uvjeti i opterećenja postavljeni su u Kartezijevom koordinatnom sustavu te kako bi dobili cilindrična naprezanja i istežanja, definiran je lokalni cilindrični koordinatni sustav u kojem se prikazuju rješenja numeričkih simulacija.

U zdravih osoba optimalna vrijednost krvnog tlaka iznosi 120/80 mmHg. Prva, viša vrijednost predstavlja iznos sistoličkog tlaka, tlaka pri kojem srce izbacuje krv u arterijski sustav.

U periodu između dva otkucaja, kada se srce odmara, krvni tlak je niži i zovemo ga dijastoličkim tlakom[23]. Zbog toga su te vrijednosti uzete kao orijentacijske vrijednosti unutarnjeg tlaka kojim je opterećena unutarnja stijenka modela. U slučaju da pri tim tlakovima nisu postignuta maksimalna ekvivalentna naprezanja po von Misesovoj teoriji, da naprezanja nisu ograničena s dopuštenim vlačnim naprezanjem, tlak je bio povišen dok taj uvjet nije bio zadovoljen.

Modul *Mesh* koristi se za diskretiziranje modela na konačne elemente pomoću kojih se razmatrani kontinuum s beskonačno stupnjeva slobode gibanja zamjenjuje s diskretnim modelom međusobno povezanih elemenata s ograničenim brojem stupnjeva slobode. Unutar njega se postavlja mreža konačnih elemenata na geometrijskom uzorku. Zbog preglednosti, slika 11 prikazuje samo dio mreže konačnog elementa. Ukupan broj korištenih konačnih elemenata iznosi 13152.



**Slika 11. Dio mreže konačnog elementa**

Cirkularno istežanje dobiva se očitavanjem vrijednosti pomaka u radijalnom smjeru  $U_1$ , te uvrštavanjem u relaciju:

$$\lambda_\theta = \frac{R + u_r}{R} . \quad (29)$$

Podaci su očitavani na vanjskoj strani modela (vanjski radijus) jer se pri izvođenju eksperimenta snima vanjska strana uzorka.

Dok se aksijalno istezanje koje je u smjeru osi z računa tako da se očitaju maksimalni pomaci u aksijalnom smjeru U3 i onda uvrste u:

$$\lambda_z = \frac{L + u_z}{L}. \quad (30)$$

Granične vrijednosti naprezanja važne su zbog kasnijeg provođenja eksperimenta, kako bi se znalo pri kojem tlaku i naprezanjima će doći do pucanja materijala.

Simulacije su vršene u rasponu od 0 do 1,5 mm za aksijalni pomak, a provođene su na linearno-elastičnom, hiperelastičnom i viskoelastičnom materijalnom modelu.

## 6. REZULTATI

### 6.1. *TangoBlackPlus*

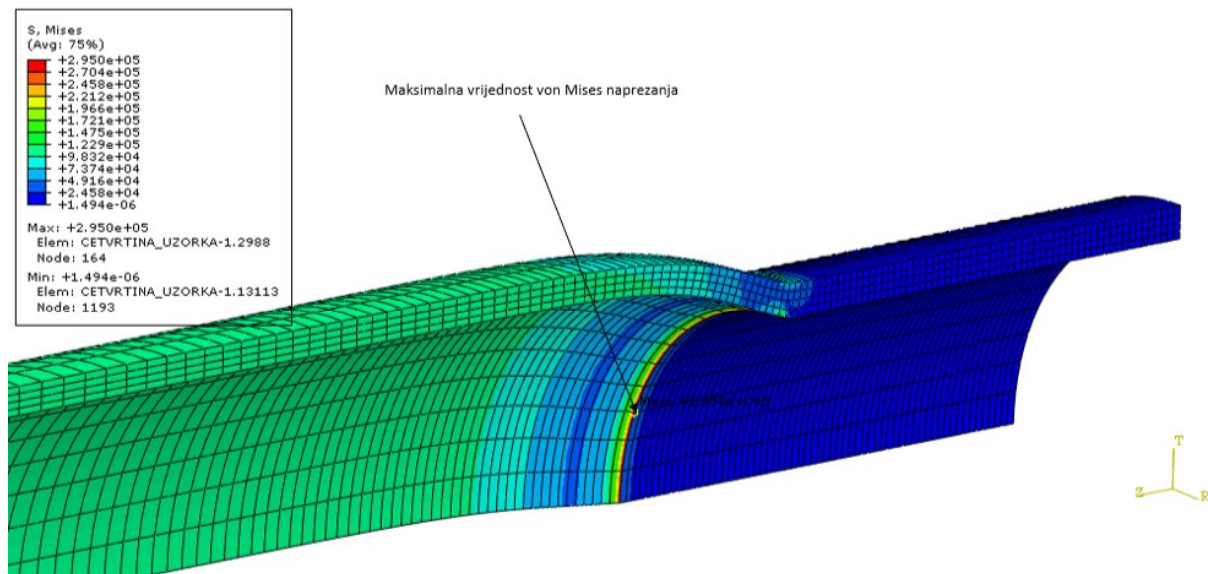
#### 6.1.1. Rezultati numeričke analize linearno – elastičnog modela

Numerička analiza vršena je za dijastolički tlak od 80 mmHg (110 kPa) i sistolički tlak od 120 mmHg (160 kPa). Budući da za te tlakove ekvivalentno naprezanje nije prelazilo dopušteno naprezanje unutarnji tlak je povećan na 130 mmHg (170 kPa). Simulacijom 130 mmHg htjelo se prikazati granično Cauchyovo naprezanje jer na višim tlakovima tokom obrade dolazilo je do *Aborta* pri zadnjem postavljenom inkrementu. Povećanjem unutarnjeg tlaka nastojalo se postići još veće cirkularno istezanje, a da pri tome ne dođe do pucanja uzorka. Iako izračunato naprezanje ne prelazi granicu dopuštenog naprezanja dolazi do velike deformacije elementa. Zaključeno je da pri tlakovima iznad 130 mmHg kod *TangoBlackPlus* materijala za linearno-elastični materijalni model dolazi do pucanja.

Na slici 12 prikazano je maksimalno ekvivalentno von Misesovo naprezanje [N/m<sup>2</sup>] na uzorku pod niskim tlakom od 80 mmHg, odnosno 110 kPa, prilikom kojeg nije bilo aksijalnih pomaka.

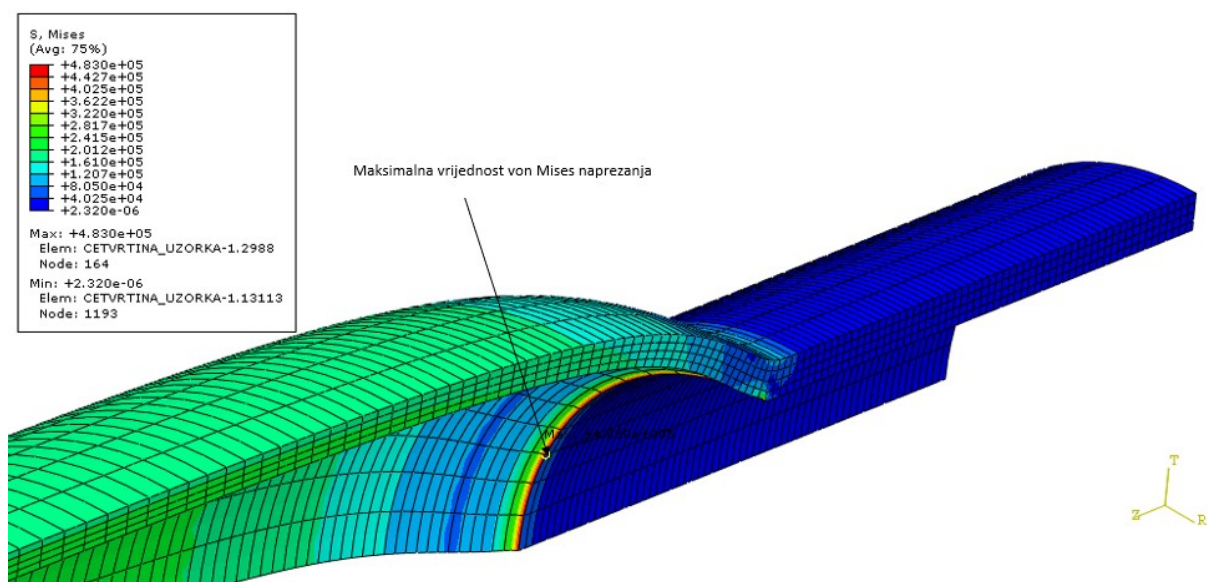
Iz rezultata u tablici je vidljivo da ekvivalentno von Misesovo naprezanje pri aksijalnim pomacima od 0 do 1,5 mm za tlak od 80 mmHg ne prelazi dopušteno naprezanje.





Slika 12. Maksimalno von Mises naprezanje pri tlaku od 80 mmHg za linearno-elastični materijalni model, *TangoBlackPlus*

Za razliku od dijastoličkog tlaka, sistolički, pri 120 mmHg, odnosno 160 kPa, pokazuje veće vrijednosti ekvivalentnog naprezanja koje su sad bliže dopuštenom naprezanju. Raspodjela ekvivalentnog von Mises naprezanja prikazana je na slici 13. Najviše vrijednosti za von Mises naprezanja su očitana također kad nije bilo aksijalnih pomaka bio 0 mm.

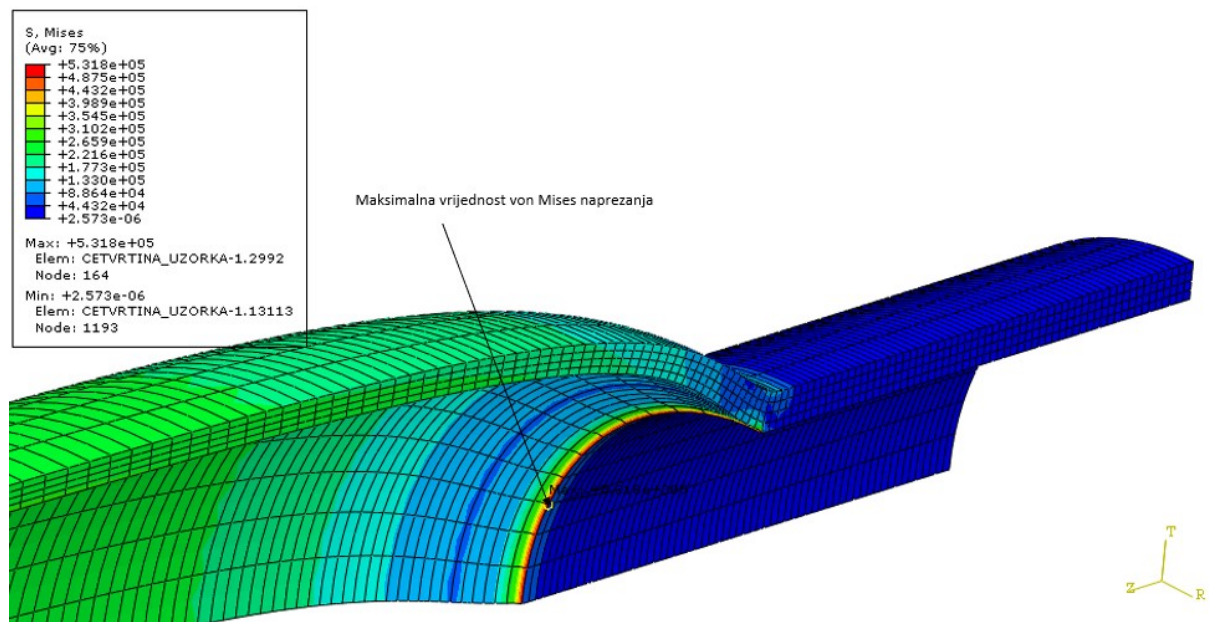


Slika 13. Maksimalno von Mises naprezanje pri 120 mmHg za linearno-elastični materijalni model, *TangoBlackPlus*

Maksimalni mogući unutarnji tlak za kojeg je provedena simulacija kod *TangoBlackPlus* materijala za linearno-elastični materijalni model je tlak od 130 mmHg, odnosno 170 kPa, koji spada u povišene krvne tlakove.

Slika 14 prikazuje raspodjelu ekvivalentnih von Mises naprezanja za navedeni tlak i iz nje vidjeto da graniče sa dopuštenim naprežanjem zadanim u tablici 1.

Iako je ekvivalentno naprežanje u homogenom području još uvijek manje od dopuštenog na mjestu prijelaza s područja rubnih uvjeta uklještenja na područje opterećeno tlakom javlja se koncentracija naprežanja. Ona je posljedica velike deformabilnosti elementa zbog koje izračunata vrijednost naprežanja ne mora biti egzaktna, ali se može pretpostaviti da bi do puknuća uzorka moglo doći na navedenom mjestu.



**Slika 14. Maksimalno von Mises naprežanje pri 130 mmHg za linearno-elastični materijalni model, *TangoBlackPlus***

U tablici 3 dane su vrijednosti cirkularnog naprežanja i istežanja po pomacima za zadane tlakove, a crvenom bojom su označene vrijednosti maksimalnog von Mises naprežanja za svaki unutarnji tlak. Vidljivo je da promjena unutarnjeg tlaka ima znatno veći utjecaj na maksimalno naprežanje i istežanje nego što je to promjena aksijalnog pomaka pri konstantnom tlaku.

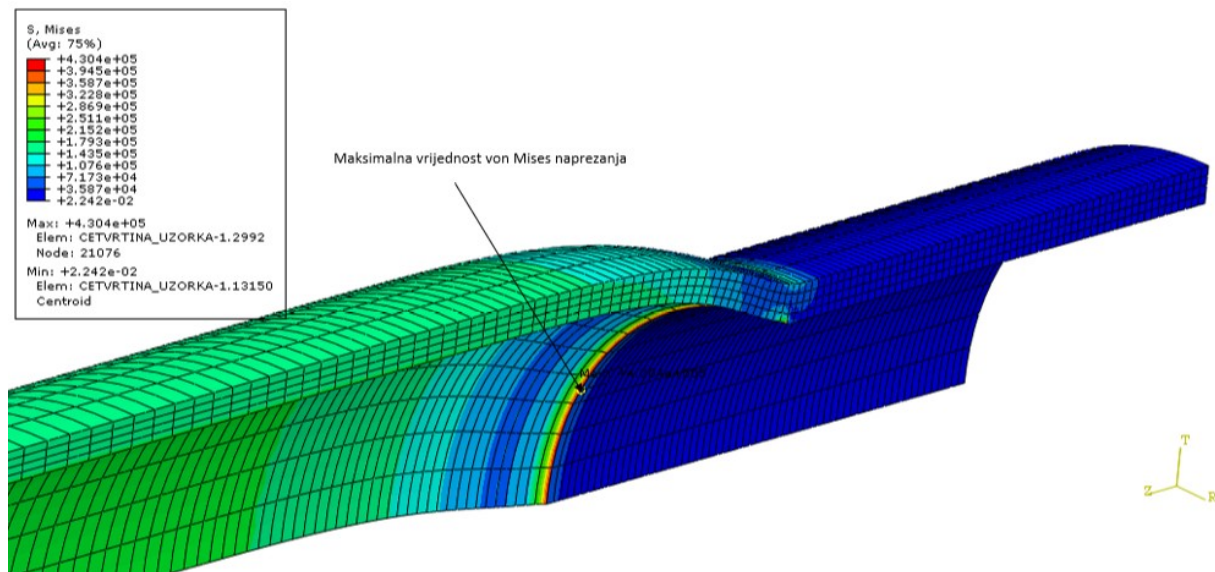
**Tablica 3. Rezultati simulacije za linearno – elastični model materijala *TangoBlackPlus***

Unutarnji tlak [mmHg]	Aksijalni pomak [mm]	Cirkularno naprezanje[MPa]	Cirkularno istezanje, $\lambda_\theta$
80	0,0	0,1896	1,192
	0,5	0,1604	1,155
	1,0	0,1652	1,151
	1,5	0,2621	1,146
120	0,0	0,3281	1,396
	0,5	0,2956	1,338
	1,0	0,2935	1,334
	1,5	0,2915	1,329
130	0,0	0,3660	1,487
	0,5	0,3349	1,421
	1,0	0,3330	1,420
	1,5	0,4024	1,415

### 6.1.2. Rezultati numeričke analize hiperelastičnog modela

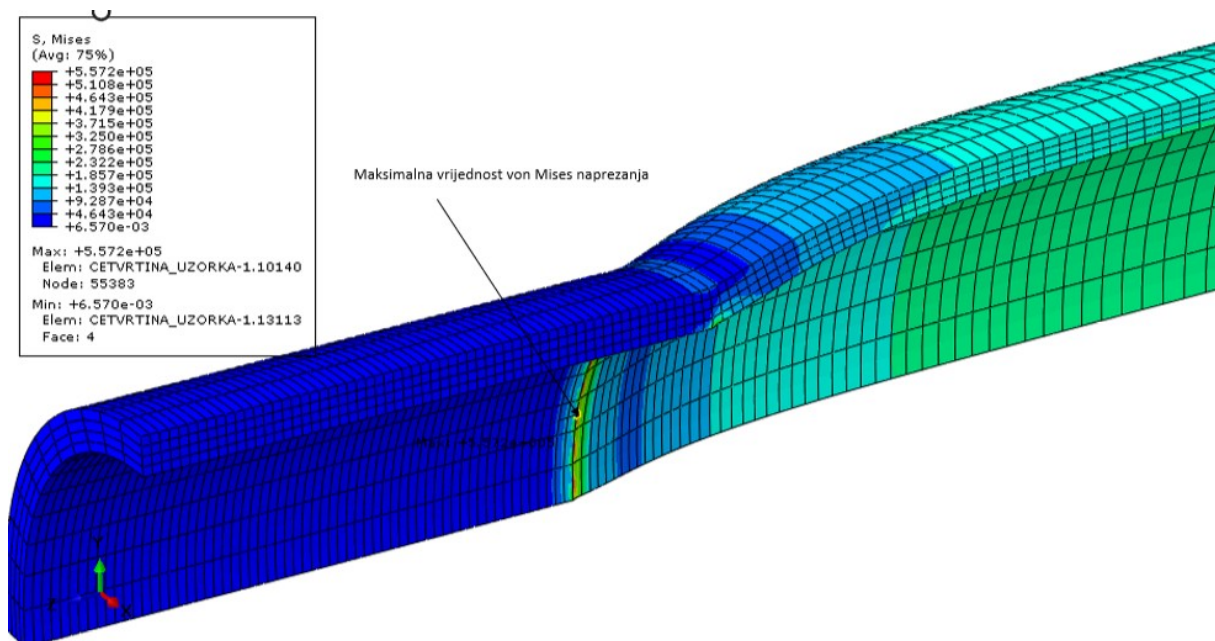
Tokom numeričke analize hiperelastičnog modela korišteni su podaci za materijalnu konstantu iz jednoosnih vlačnih eksperimenata, dobiveni od mentora (Tablica 1).

Također kao i za linearno-elastični materijalni model, simulacije su provođene za tlakove 80 mmHg, 120 mmHg te 130 mmHg uz aksijalne pomake od 0 do 1,5 mm. Maksimalno granično ekvivalentno von Mises naprezanje pri tlaku od 120 mmHg (160 kPa) prikazano je na slici 15. Ono je također maksimalno pri 0 mm aksijalnog pomaka te će se za njega uzimati očitane vrijednosti cirkularnog naprezanja i istežanja pri usporedbi materijalnih modela.



Slika 15. Maksimalno von Mises naprezanje pri 120 mmHg za hiperelastični model, *TangoBlackPlus*

Pri tlaku od 130 mmHg (170 kPa) za razliku od ostalih simulacija, maksimalno von Mises naprezanje je za aksijalni pomak od 0,5 mm. Njegove vrijednosti prikazane su na slici 16.



Slika 16. Maksimalna von Mises naprezanja pri 130 mmHg za hiperelastični model, *TangoBlackPlus*

Rezultati simulacija za cirkularno naprezanje i istežanje dane su u tablici 4.

**Tablica 4. Rezultati simulacije za hiperelastični model materijala *TangoBlackPlus***

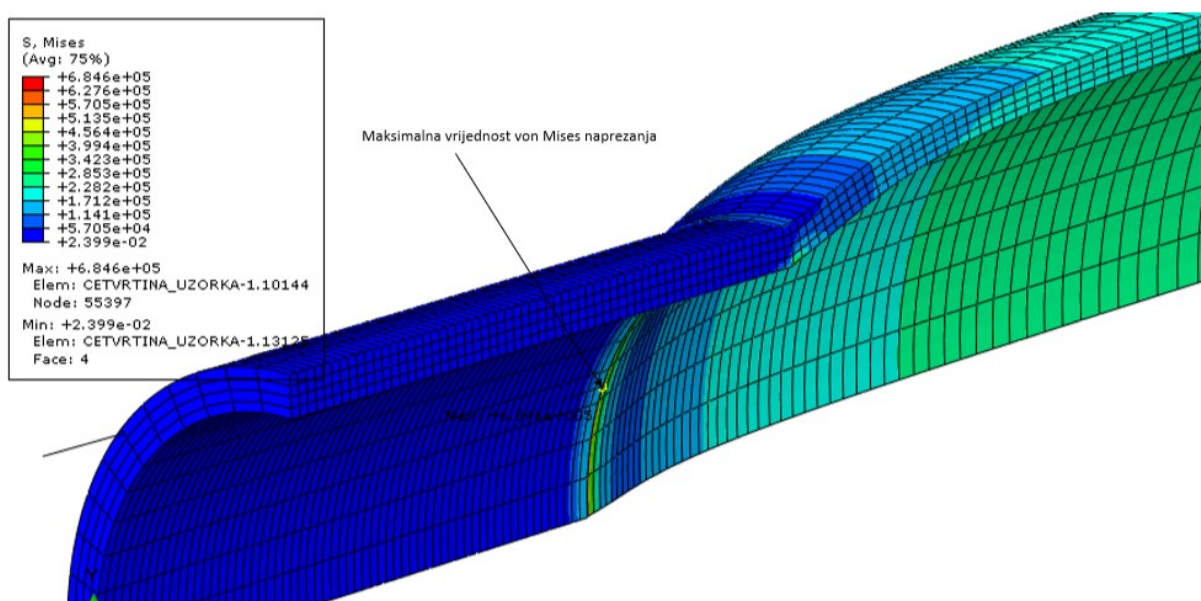
Unutarnji tlak [mmHg]	Aksijalni pomak [mm]	Cirkularno naprezanje[MPa]	Cirkularno istežanje, $\lambda_\theta$
80	0,0	0,1301	1,124
	0,5	0,1260	1,101
	1,0	0,1296	1,098
	1,5	0,1333	1,095
120	0,0	0,1898	1,197
	0,5	0,1910	1,178
	1,0	0,1919	1,176
	1,5	0,1928	1,174
130	0,0	0,2028	1,217
	0,5	0,2109	1,198
	1,0	0,2120	1,196
	1,5	0,2132	1,194

Za razliku od linearno-elastičnog u ovom modelu maksimalna von Mises naprezanja postignuta su za pomake od 0,5 mm. Također potrebno je naglasiti za daljnju analizu kako je hiperelastični model nelinearan pa će to značajno utjecati na rezultate u odnosu na linearno-elastični model.

Iz tablice 4 može se vidjeti da je najveće istežanje za pomak od 0 mm. Razlog tomu je, što kad se cilindar aksijalno isteže dolazi do smanjenja debljine stijenke. Zatim već deformirana stijenka dolazi pod utjecaj unutarnjeg tlaka i ne može se deformirati kao što je to slučaj kad nema aksijalnog istežanja. Ovo se prema rezultatima pokazalo kod oba materijalna modela.

Maksimalni unutarnji tlak pri kojem se mogu provesti simulacije je 135 mmHg, dok pri 140 mmHg (190 kPa) von Mises naprezanja prelaze dopušteno vlačno naprezanje, što znači da dolazi do pucanja. Kako bi to provjerili je li to vrijedi za sve zadane aksijalne pomake pri tom tlaku, simulacija je provedena za najveći pomak 1,5 mm. Von Mises naprezanja za taj tlak i pomak prikazana su na slici 17. Iz toga se može zaključiti da neovisno o korištenom materijalnom modelu *TangoBlackPlus* materijal, zbog svoje nedovoljne fleksibilnosti se ne može upotrebljavati za visoke krvne tlakove u arterijama.





**Slika 17. Maksimalno von Mises naprezanje pri 140 mmHg za hiperelastični model, *TangoBlackPlus***

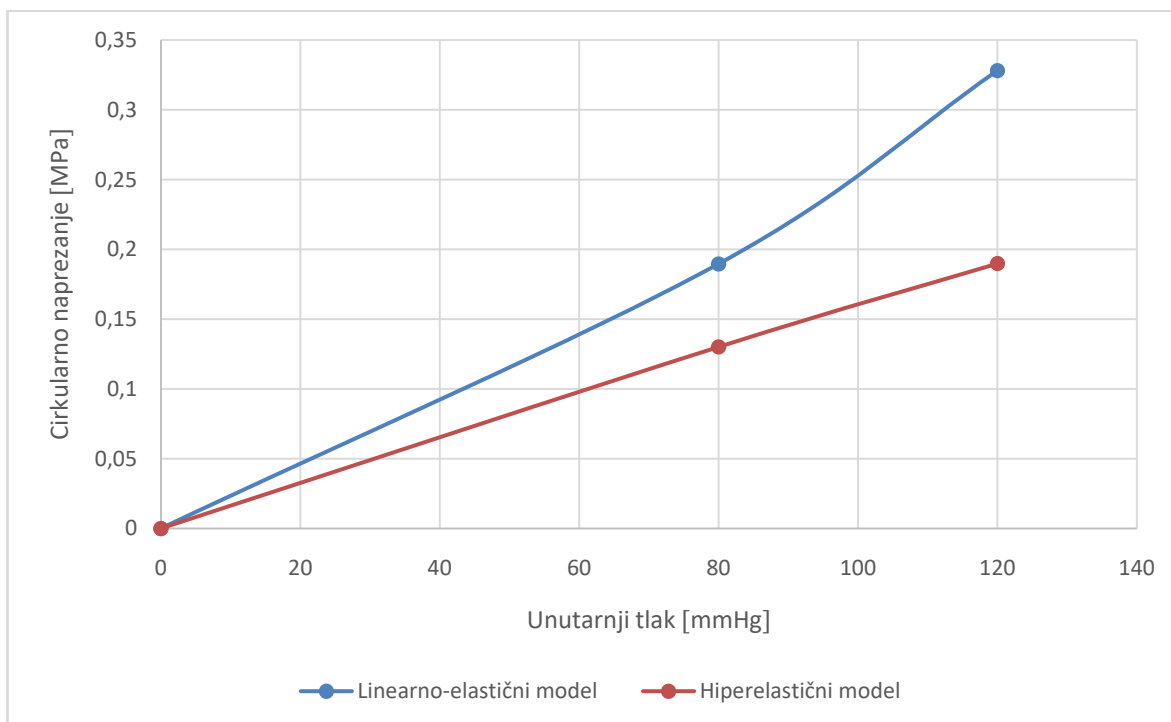
### 6.1.3. Usporedba materijalnih modela

Prilikom usporedbe važno je naznačiti mehanička svojstva linearno-elastičnog i hiperelastičnog materijalnog modela. Za razliku od hiperelastičnog materijalnog modela kod linearno-elastičnog materijalnog modela, veza između naprezanja i deformacije je linearna. Linearna analiza, zbog jednostavnosti, može poslužiti kao dobra aproksimacija pri rješavanju mnogih inženjerskih problema. Ipak ponekad je potrebno i koristiti kompleksnije materijalne modele s ciljem točnijeg određivanja vrijednosti naprezanja i/ili deformacija. Gumoliki elastomeri, kao što su *TangoBlackPlus* i *FLX 9860-DM*, pokazuju materijalnu nelinearnost koja se očituje pri velikim deformacijama što je također slučaj kod testa tlak-istezanje.

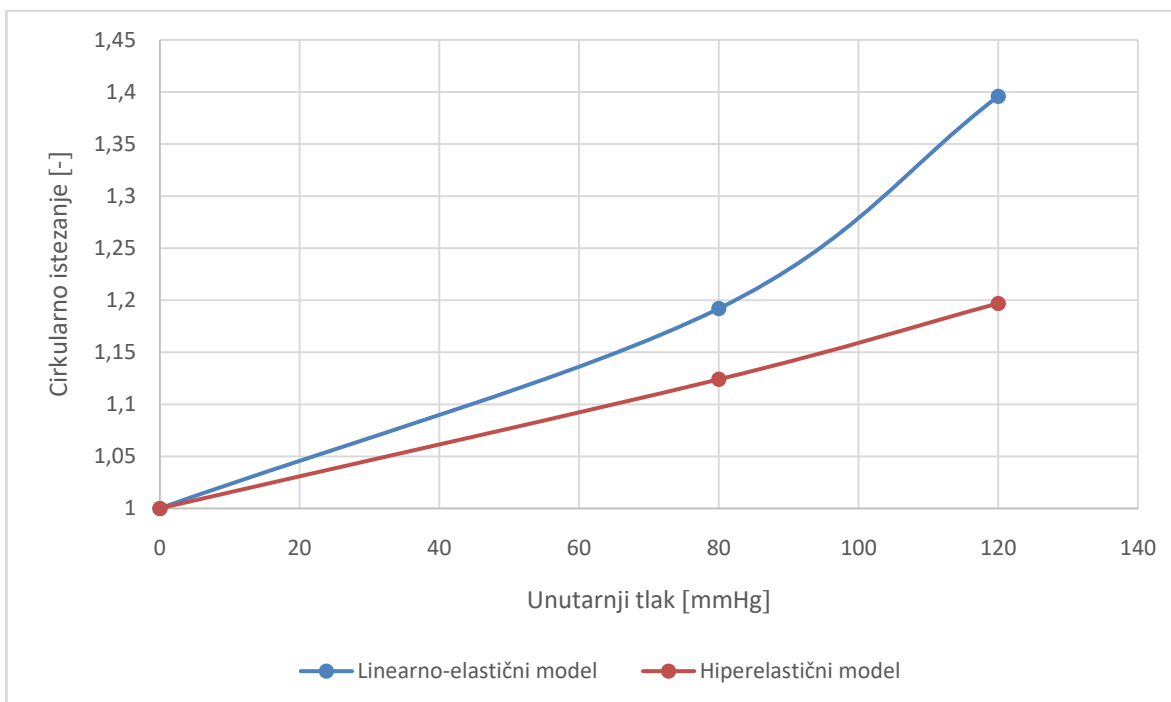
Dodatan razlog za korištenje hiperelastičnog materijalnog modela je što se navedenim materijalima nastoje izraditi arterijske replike, mehaničkih svojstava što sličnijih stvarnoj arterijskoj stijenci čije se mehaničke karakteristike gotovo uvijek opisuju pomoću hiperelastičnog ili viskoelastičnog materijalnog modela

Zbog toga se najčešće od ova dva materijalna modela koristi hiperelastični materijalni model. Uslijed velikog broja funkcija energija deformiranja pogodan je za opisivanje različitih pojava kod materijala. Hiperelastičnim modelom također se može modelirati i simulirati materijali koji pokazuju izrazito anizotropno ponašanje, kao što je to kod arterija jedno od glavnih mehaničkih svojstava.

Usporedba materijalnih modela prikazana je u obliku dijagrama na slikama 18 i 19. Slika 18 prikazuje promjenu cirkularnog naprezanja za različite tlakove dok je na slici 19 prikazana ovisnost cirkularnog istežanja o tlaku za *TangoBlackPlus*.



Slika 18. Ovisnost cirkularnog naprezanja o tlaku za *TangoBlackPlus* materijal



Slika 19. Ovisnost cirkularnog istežanja o tlaku za *TangoBlackPlus* materijal

Iz dijagrama se može vidjeti da u usporedbi linearno-elastičnog i hiperelastičnog materijalnog modela, bolji hiperelastični. Dok linearno-elastični model ima porast cirkularnog naprezanja i istežanja pri povećavanju unutarnjeg tlaka, kod hiperelastičnih materijala cirkularno naprezanje blaže raste, dok cirkularno istežanje polako pad. To nam pokazuje da će kod takvog modela sporije doći do pucanja materijala.

Uz hiperelastični materijalni model često se još koristi za modeliranje mehaničkog ponašanja arterija i viskoelastični materijalni model. Generalno, koristi se za određivanje vremenskog ponašanja materijala, odnosno njegove ovisnosti o brzini deformacije. Kao što je prikazano u istraživanju [24] *TangoBlackPlus* i *FLX 9860-DM* imaju viskoelastična svojstva pri cikličkom opterećenju.

Ovisnost viskoelastičnog materijalnog modela o temperaturi i brzini opterećenja, čini ovaj model puno složenijim od hiperelastičnog i linearno-elastičnog materijalnog modela. Upravo zbog složenosti viskoelastičnog materijalnog modela, eksperimentalna istraživanja i određivanje njihovih mehaničkih svojstva materijala korištenih *PolyJet* postupkom je još uvijek u začetku[24].

## 6.2. *FLX 9860-DM*

### 6.2.1. Rezultati numeričke analize linearno-elastičnog modela

Postupak provođenja simulacija za materijal *FLX 9860-DM* identičan je postupku koji je proveden za *TangoBlackPlus* materijal. Unutarnji tlakovi za koje su rađene simulacije su od 80 (110 kPa) do 140 mmHg (190 kPa). Za ovaj materijal vidljivo je da se može primjenjivati pri visokim tlakovima jer i pri simulaciji koja je provedena za tlak od 140 mmHg, ekvivalentno von Mises naprezanje nije graničilo s dopuštenim naprežanjem.

U tablici 6 dane su vrijednosti očitane iz simulacija (crvenom bojom su označene vrijednosti pri maksimalnom ekvivalentnom von Mises naprežanju za zadani unutarnji tlak).

Također se iz tablica može očitati da se cirkularna istežanja smanjuju pri povećanju aksijalnog pomaka kao što je to bilo i kod *TangoBlackPlus* materijala.



**Tablica 6. Rezultati simulacije za linearno – elastični model materijala *FLX 9860-DM***

Unutarnji tlak [mmHg]	Aksijalni pomak [mm]	Cirkularno naprezanje [MPa]	Cirkularno istežanje, $\lambda_\theta$
80	0,0	0,1618	1,045
	0,5	0,3068	1,031
	1,0	0,3127	1,024
	1,5	0,3748	1,023
120	0,0	0,2405	1,068
	0,5	0,4213	1,049
	1,0	0,4530	1,045
	1,5	0,4867	1,041
130	0,0	0,2568	1,073
	0,5	0,4433	1,053
	1,0	0,4747	1,049
	1,5	0,5081	1,045
140	0,0	0,2899	1,083
	0,5	0,4866	1,061
	1,0	0,5174	1,057
	1,5	0,5502	1,053

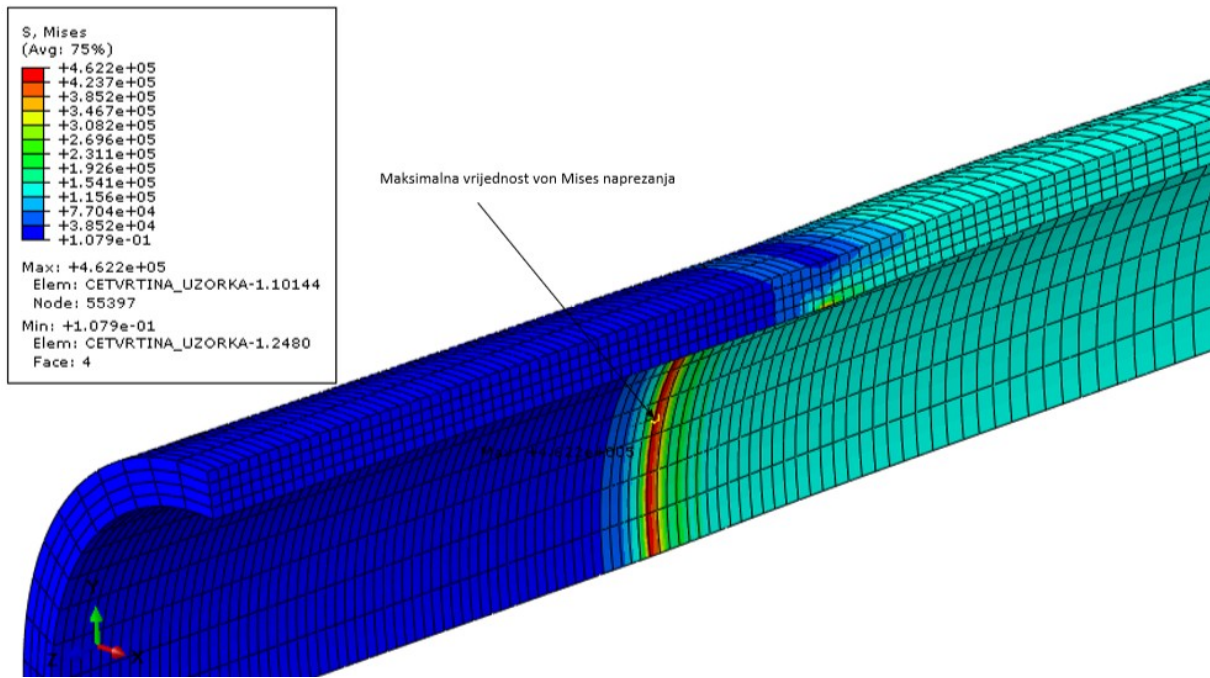
**6.2.2. Rezultati numeričke analize hiperelastičnog model**

Rezultati simulacija provedenih za hiperelastični materijalni model za tlakove 80 mmHg, 120 mmHg i 140 mmHg prikazani su u tablici 7.

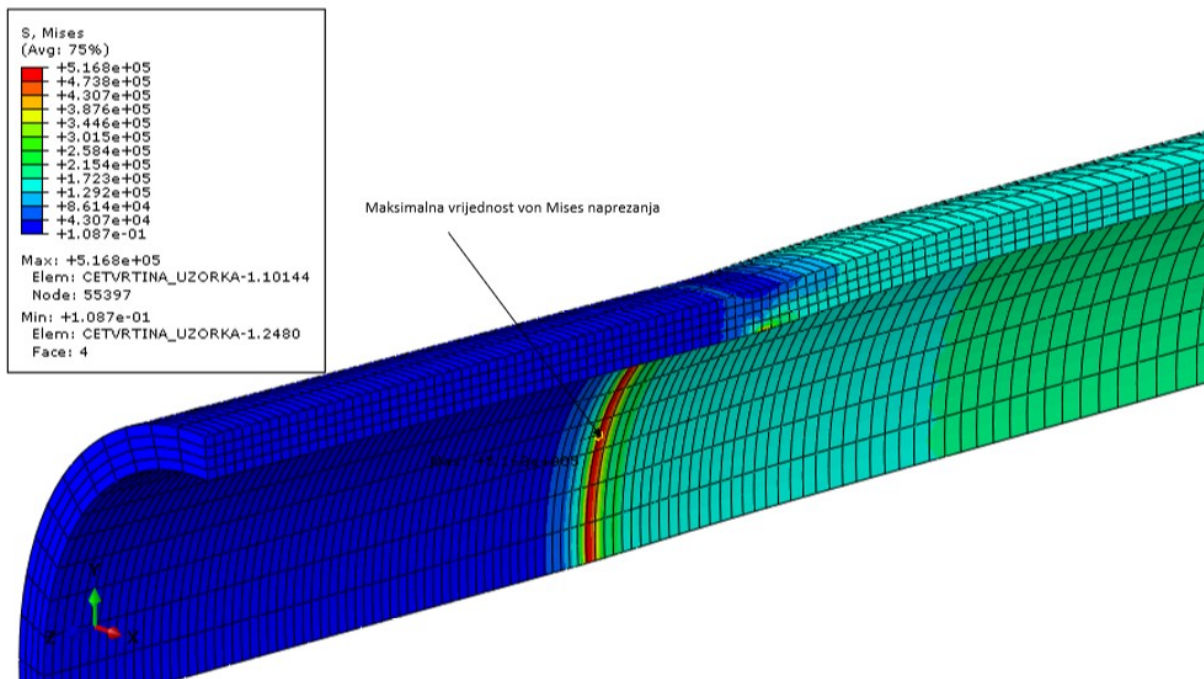
**Tablica 7. Rezultati simulacije za hiperelastični model *FLX 9860-DM***

Unutarnji tlak [mmHg]	Aksijalni pomak [mm]	Cirkularno naprezanje [MPa]	Cirkularno istežanje, $\lambda_\theta$
80	0,0	0,1304	1,028
	0,5	0,1717	1,017
	1,0	0,2179	1,013
	1,5	0,2421	1,009
120	0,0	0,1896	1,041
	0,5	0,2323	1,028
	1,0	0,2553	1,024
	1,5	0,3111	1,020
140	0,0	0,2251	1,050
	0,5	0,2668	1,035
	1,0	0,2889	1,031
	1,5	0,3121	1,027

Maksimalna von Mises naprezanja javljaju se za tlakove 120 i 140 mmHg. Raspodjela ekvivalentnog naprezanja pri tim tlakovima na deformiranom uzorku prikazana je slikama 20 i 21.



Slika 20. Maksimalno von Mises naprezanje pri 120 mmHg za hiperelastični model, *FLX 9860-DM*



Slika 21. Maksimalno von Mises naprezanje pri 140 mmHg za hiperelastični model, *FLX 9860-DM*

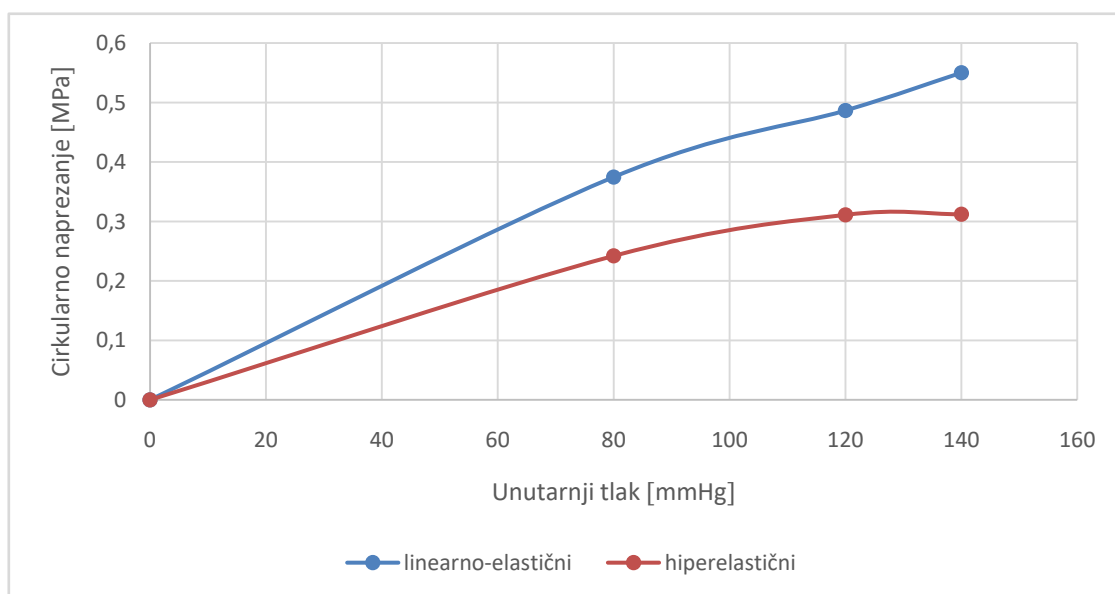
Kao i kod *TangoBlackPlus* materijala na mjestu prijelaza s područja rubnog uvjeta uklještenja na područje opterećeno tlakom javlja se koncentracija naprezanja.

Iako je ekvivalentno naprezanje, također, manje od dopuštenog zbog posljedice velikih deformacija elemenata isto se može uzimati kao pretpostavka da bi za tu vrijednost došlo do puknuća na navedenim mjestima prikazanim na slikama 20 i 21.

Iz rezultata dobivenih za materijal *FLX 9860-DM* vidi se da su njegove vrijednosti za naprezanja manja od vrijednosti *TangoBlackPlus* materijala. Posljedica toga je, što je materijal *TangoBlackPlus* puno mekši od materijala *FLX 9860-DM*. To možemo zaključiti i prema njihovim zadanim modulima elastičnosti koji se upotrebljavaju prilikom simulacija kod linearno-elastičnog modela, a kod ostalih modela upotrebljeni parametri također ovise o njemu. Drugi razlog zbog kojeg su naprezanja veća kod *TangoBlackPlus* materijala je taj što kod njega na maksimalno ekvivalentno naprezanje ne utječe aksijalni pomak, kao što je to kod *FLX 9860-DM* materijala, kod kojeg su ekvivalentna naprezanja najveća u većini simulacija pri maksimalnom aksijalnom pomaku.

### 6.2.3. Usporedba materijalnih modela

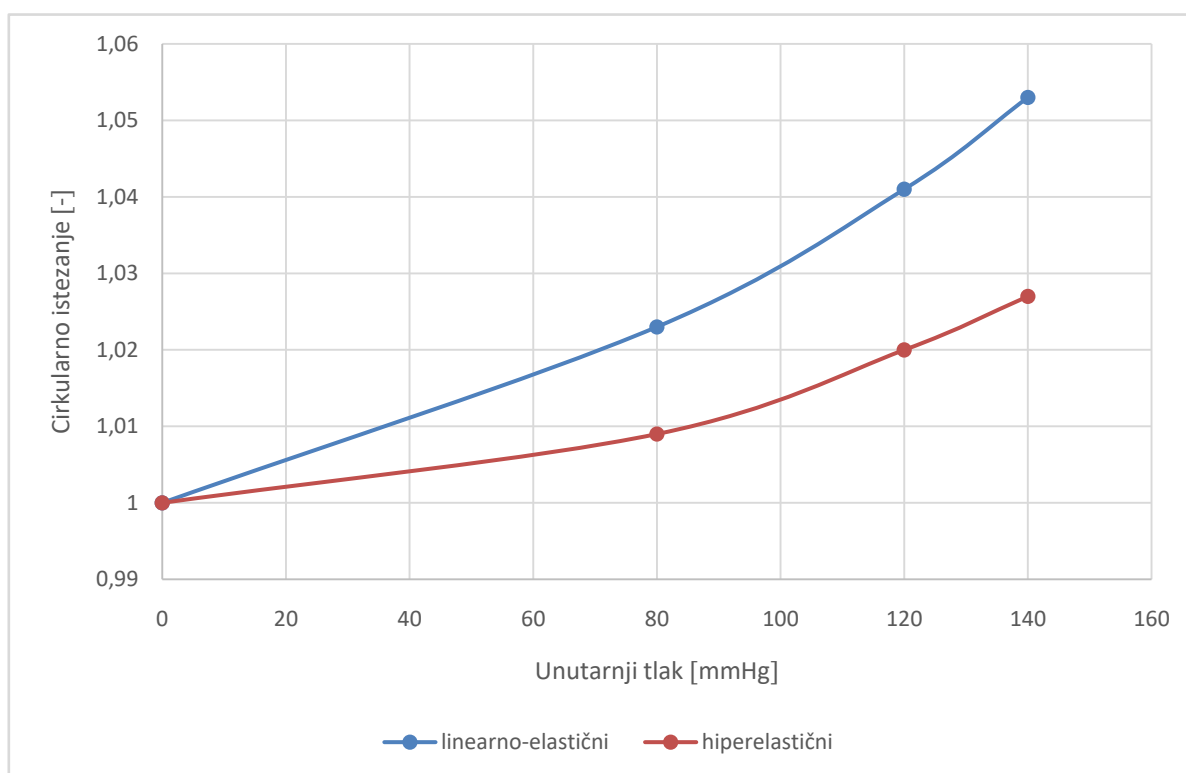
Usporedbom materijalnih modela za ovaj materijal došlo se do jednakog zaključka kao i za *TangoBlackPlus* materijal, a to je da su vrijednosti hiperelastičnog modela bolje za kontrolu tokom eksperimenta. Usporedba materijalnih modela dana je u obliku dijagrama na slikama 22 i 23.



Slika 22. Ovisnost cirkularnog naprezanja o tlaku za *FLX 9860-DM* materijal

Na dijagramu se može vidjeti da pri istom tlaku, hiperelastični model ima manje ekvivalentno naprezanje od linearno-elastičnog modela. Time se pokazalo da je kod hiperelastičnog modela tokom eksperimenata moguće povećavati tlak do neke vrijednosti, a da ne dođe do pucanja.

Razlog tomu je što hiperelastični modeli pokazuju materijalnu nelinearnost koja ovisi o velikim deformacijama pa za upotrebljeni tlak promjena naprezanja neće biti linearna, kao što je to kod linearno-elastičnog modela. Time će se dobiti radi kompleksnosti upotrebljenog materijala točniji rezultati zbog čega će se bolje moći opisati mehanička svojstva arterija.



**Slika 23. Ovisnost cirkularnog istezanja o tlaku za FLX 9860-DM materijal**

## 7. ZAKLJUČAK

U sklopu ovog završnog rada bilo je potrebno koristeći elastomerne materijale provesti ispitivanja na idealiziranom modelu cilindrične geometrije za test tlak-istezanje kako bi predvidjeli moguće neželjene pojave koje bi se mogle pojaviti tokom eksperimenta. Za model su korištena dva materijala od kojih bi nakon provedenih ispitivanja bila dizajnirana jednostavna replika gdje bi jedan materijal činio elastin u stijenci arterije, dok bi drugi oponašao kolagen vlakna. Replika bi se izrađivala *PolyJet* postupkom radi njegove široke primjene u biomedicinskom inženjerstvu.

U simulacijama na geometriji cilindra korištena su dva proračunska modela od kojih se tokom njihove usporedbe zaključilo da je bolji za upotrebu hiperelastični materijalni model. Zbog potrebe kompleksnosti materijala koji bi se koristili za izradu replike arterije potrebna su i složenija mehanička svojstva kako bi bolje opisala njihovo ponašanje, tim više, što i test tlak-istezanje također, dovodi uzorak pod složeno stanje naprezanja. Samim time se uz hiperelastični model sve više upotrebljava i viskoelastični materijalni modela, zbog toga što su njegova mehanička svojstva, uz nelinearnost, također srodna svojstvima stvarne arterijske stijenske.

Kako je tehnologija 3D printanja poprilično nova te radi toga što se za viskoelastični model još ne zna previše o njegovim mehaničkim svojstvima eksperimentalna istraživanja su tek započeta. Predlaže se zbog toga u daljnjim istraživanjima određivanje viskoelastičnih svojstava materijala za koje su rađena ispitivanja u ovom završnom radu.

Usporedbom linearno-elastičnog sa hiperelastičnim modelom, pokazano je kako hiperelastični model ima bolju raspodjelu naprezanja za isti upotrebljeni tlak. Isto tako prema ekvivalentnim napreznjima uspoređeni su i korišteni materijali. Zaključeno je, da je materijal *TangoBlackPlus* puno mekši materijal od *FLX 9860-DM* materijala, što su pokazala visoka naprezanja u njemu.

Također danim rezultatima simulacija može se primjetiti kako se kod oba ispitana materijalna modela cirkularna istezanja povećavaju kod povećanja aksijalnog pomaka. Razlog tomu je što se cilindar prvo aksijalno rastegnulo i došlo je do smanjenja debljine stijenske, a potom se još opteretio unutarnjim tlakom pa se nije mogao deformirati kao što je to bilo kad nije bilo aksijalnog istezanja.

Prema dobivenim rezultatima simulacija, moći će se u stvarnom eksperimentu odrediti koliko maksimalno je moguće opteretiti ispitivani uzorak kako ne bi došlo do njegovog pucanja te tim eksperimentima odrediti mogućnost upotrebe ispitivanih materijala kao zamjenu za dijelove arterija.

## LITERATURA

- [1] »Kardiovaskularne bolesti vodeći su uzrok smrti u Hrvatskoj i svijetu«, Rujan 2020.  
<https://www.bayer.hr/hr/za-medije/vijesti/kardiovaskularne-bolesti-vodei-su-uzrok-smrtnosti-u-hrvatskoj-i-svijetu-.php>
- [2] »Važnost vašeg vaskularnog sustava«, Rujan 2020.  
<https://www.bayer.hr/hr/za-medije/vijesti/vaznost-vaseg-vaskularnog-sustava.php>
- [3] <https://sites.google.com/site/hdugwedji/home/krvotok-mali-i-veliki-krvotok>
- [4] »What is the difference between arteries and veins?, Adam Hill«, Rujan, 2020.  
<https://www.wisegeek.com/what-is-the-difference-between-arteries-and-veins.htm#didyouknowout>
- [5] »Učinak pentadekapeptida BPC 157 na stvaranje ugrušaka u aortnoj anastomozi u štakora«, Rujan 2020.  
[http://medlib.mef.hr/1357/1/Hrelec-Patrlj\\_M\\_disertacija\\_rep\\_1357.pdf](http://medlib.mef.hr/1357/1/Hrelec-Patrlj_M_disertacija_rep_1357.pdf)
- [6] <https://www.vectorstock.com/royalty-free-vector/artery-structure-with-name-all-structural-vector-27889735>, Rujan, 2020.
- [7] »Structure and function of blood vessels«, Rujan 2020.  
<https://opentextbc.ca/anatomyandphysiology/chapter/20-1-structure-and-function-of-blood-vessels/>
- [8] Pilipović Ana, *Aditivna proizvodnja*, Polimeri: časopis za plastiku i gumu(0351-1871) 33 (2012), 3-4: 135-136
- [9] <https://www.vectorstock.com/royalty-free-vector/artery-structure-with-name-all-structural-vector-27889735>, Rujan, 2020.
- [10] <https://www.3dnatives.com/en/polyjet100420174/#!> , Rujan, 2020.
- [11] [http://repozitorij.fsb.hr/1997/1/30\\_10\\_2012\\_Dokorat\\_Ana\\_Pilipovic\\_2012.pdf](http://repozitorij.fsb.hr/1997/1/30_10_2012_Dokorat_Ana_Pilipovic_2012.pdf)
- [12] <https://www.tehnoprogres.hr/3d-print-tehnologija>

- [13] [https://www.researchgate.net/publication/318112255\\_Polyjet\\_technology\\_applications\\_for\\_rapid\\_tooling](https://www.researchgate.net/publication/318112255_Polyjet_technology_applications_for_rapid_tooling)
- [14] S. Ruiz de Galarreta, R. Anton, A. Cazon, Endor A. Fional, »A methodology for developing anisotropic AAA phantoms via additive manufacturing«, *Journal of Biomechanics*, 2017.
- [15] Sommer G., Regitnig P., Koltinger L. &Holzapfel G., 2009.. Biaxial mechanical properties of intact and layer-dissected human carotid arteries at physiological and supraphysiological loadings. *American Journal ofPhysiology*.
- [16] Z. Tomić, »Modeliranje mehaničkog ponašanja karotidne arterije višekomponentnim 3D ispisom«, rad za Rektorovu nagradu, Zagreb, 2019.
- [17] I. Alfrević, *Uvod u tenzore i mehaniku kontinuuma*, Golden marketing: Zagreb, 2003.
- [18] »Sažetak razvoja evolucijskih postupaka za karakterizaciju ponašanja bioloških tkiva«  
[http://www.riteh.uniri.hr/media/filer\\_public/bd/e6/bde60548-2acb-4cd2-8580-3a00939bff34/sazetak\\_razvoj\\_evolucijskih\\_postupaka\\_za\\_karakterizaciju\\_ponasanja\\_bioloskih\\_tkiva.pdf](http://www.riteh.uniri.hr/media/filer_public/bd/e6/bde60548-2acb-4cd2-8580-3a00939bff34/sazetak_razvoj_evolucijskih_postupaka_za_karakterizaciju_ponasanja_bioloskih_tkiva.pdf)
- [19] »Neo-Hooke an hyperelastic model for nonlinear finite element analysis«,Rujan, 2020.  
<https://medium.com/@getwelsim/neo-hookean-hyperelastic-model-for-nonlinear-finite-element-analysis-16ac996aa507>
- [20] »Comparison of hyperelastic models for rubber-like materials«, Rujan, 2020.  
<https://www.archives-ouvertes.fr/hal-01004686v1/document>
- [21] J. Sorić, »Metoda konačnih elemenata«, Zagreb, 2004.
- [22] [http://web.mit.edu/calculix\\_v2.7/CalculiX/ccx\\_2.7/doc/ccx/node30.html](http://web.mit.edu/calculix_v2.7/CalculiX/ccx_2.7/doc/ccx/node30.html)
- [23] <https://www.plivazdravlje.hr/aktualno/clanak/16063/Krvni-tlak.html>
- [24] Abayazid FF, Ghajari M., »Material characterisation of additively manufacturing elastomers at different strain rates and build orientation«, *Additive Manufacturing*, 2020.
- [25] N. Horvat, »Implementacija teorije rasta i promjene strukture aorte u paket za konačne elemente«, diplomski rad, Zagreb 2015.



- [26] G. A. Holtzapfer, »Nonlinear solid mechanics – A continuum approach for engineering«
- [27] S. Ruiz de Galarreta, R. Anton, A. Cazon, Endor A. Fional, »A methodology for developing anisotropic AAA phantoms via additive manufacturing«, *Journal of Biomechanics*, 2017.
- [28] <https://www.researchgate.net/publication/339666779> Material characterisation of additively manufactured elastomers at different strain rates and build orientations