

Projekt sustava za umjeravanje diferencijalnih pretvornika tlaka

Vujčuf, Domagoj

Undergraduate thesis / Završni rad

2020

Degree Grantor / Ustanova koja je dodijelila akademski / stručni stupanj: **University of Zagreb, Faculty of Mechanical Engineering and Naval Architecture / Sveučilište u Zagrebu, Fakultet strojarstva i brodogradnje**

Permanent link / Trajna poveznica: <https://urn.nsk.hr/urn:nbn:hr:235:485134>

Rights / Prava: [In copyright](#)/[Zaštićeno autorskim pravom.](#)

Download date / Datum preuzimanja: **2025-03-10**

Repository / Repozitorij:

[Repository of Faculty of Mechanical Engineering and Naval Architecture University of Zagreb](#)



SVEUČILIŠTE U ZAGREBU
FAKULTET STROJARSTVA I BRODOGRADNJE

ZAVRŠNI RAD

Domagoj Vujčuf

Zagreb, 2020.

SVEUČILIŠTE U ZAGREBU
FAKULTET STROJARSTVA I BRODOGRADNJE

ZAVRŠNI RAD

Mentor:

Prof. dr. sc. Lovorka Grgec Bermanec

Student:

Domagoj Vujčuf

Zagreb, 2020.

Izjavljujem da sam ovaj rad izradio samostalno koristeći znanja stečena tijekom studija i navedenu literaturu.

Zahvaljujem se svojoj mentorici prof. dr. sc. Lovorki Grgec Bermanec na podršci, izdvojenom vremenu za konzultacije te putem stručne literature i g. Alenu Jurišincu na pomoći oko spajanja i izvođenja mjerenja.

Veliku zahvalu želim ovim putem dati svojoj obitelji te djevojci bez kojih ne bih imao motivacije u teškim periodima studiranja, tokom svih padova i uspona.

Domagoj Vujčuf



SVEUČILIŠTE U ZAGREBU
FAKULTET STROJARSTVA I BRODOGRADNJE



Središnje povjerenstvo za završne i diplomske ispite
Povjerenstvo za završne ispite studija strojarstva za smjerove:
procesno-energetski, konstrukcijski, brodstrojarski i inženjersko modeliranje i računalne simulacije

Sveučilište u Zagrebu Fakultet strojarstva i brodogradnje	
Datum:	Prilog:
Klasa: 602 - 04 / 20 - 6 / 3	
Ur. broj: 15 - 1703 - 20 -	

ZAVRŠNI ZADATAK

Student: **Domagoj Vujčuf** Mat. br.: 0035206147

Naslov rada na hrvatskom jeziku: **Projekt sustava za umjeravanje diferencijalnih pretvornika tlaka**

Naslov rada na engleskom jeziku: ***Design of calibration system for differential pressure transducers***

Opis zadatka:

Diferencijalni pretvornici tlaka imaju široku primjenu u procesnoj industriji, mjerenju protoka ili nivoa vode. Umjeravanje diferencijalnih pretvornika, za razliku od ostalih mjerila tlaka ne mora ovisiti o tlaku okoline i može zahtijevati dva etalona tlaka. U ovom radu potrebno je projektirati mjerni sustav za sljedivo umjeravanje mjerila diferencijalnog tlaka metodom usporedbe. Predvidjeti umjeravanje u području 0 do 7 MPa koristeći plin kao radni medij. U radu koristiti dijelove postojeće mjerne opreme Laboratorija za procesna mjerenja Fakulteta strojarstva i brodogradnje te opisati ispitne protokole s prijedlogom pripadajućih mjernih listova.

Potrebno je izraditi:

- Pregled normi i uputa za umjeravanje mjerila diferencijalnog tlaka.
- Projektiranje i sastavljanje mjerne linije uz opis sheme spajanja.
- Provesti mjerenja u zadanom području na barem jednom pretvorniku.
- Proračun efektivnog tlaka i procjenu mjerne nesigurnosti.
- Primjere s rezultatima umjeravanja.

U radu navesti korištenu literaturu i eventualno dobivenu pomoć.

Zadatak zadan:
15. svibnja 2020.

Datum predaje rada:
2. rok (izvanredni): 1. srpnja 2020.
3. rok: 17. rujna 2020.

Predviđeni datumi obrane:
2. rok (izvanredni): 3.7.2020.
3. rok: 21.9. - 25.9.2020.

Zadatak zadao:

Predsjednik Povjerenstva:

Prof. dr. sc. Lovorka Grgec Bermanec

Prof. dr. sc. Igor Balen

SADRŽAJ

SADRŽAJ	II
POPIS SLIKA	III
POPIS TABLICA	IV
POPIS OZNAKA	V
SAŽETAK	VI
SUMMARY	VII
1. Uvod	1
2. Općenite upute i smjernice za umjeravanje pretvornika tlaka	2
2.1. Upute za umjeravanje prema DKD-R 6-1	2
2.1.1. Referentni i radni standardi	2
2.1.2. Kalibrabilnost	3
2.1.3. Metode kalibriranja	3
2.1.4. Određivanje relevantnih parametara za analizu nesigurnosti	6
2.2. Upute za umjeravanje prema EURAMET	7
2.2.1. Vrste elektromehaničkih mjerila tlaka	8
2.2.2. Laboratorijska procedura umjeravanja	9
2.2.2.1. Rukovanje opremom:	9
2.2.2.2. Metode umjeravanja	10
2.2.3. Postavljanje opreme	10
2.2.3.1. Mehanički dio postavljanja opreme	11
2.2.4. Određivanje parametara koji utječu na mjernu nesigurnost	12
3. REZULTATI MJERENJA NA PRETVORNIKU TLAKA ENDRESS & HAUSER	13
3.1. Pretvornik tlaka Endress & Hauser	13
3.2. Podaci o mjernim etalonima	14
3.3. Rezultati mjerenja prema DKD-u (metoda B)	18
4. PRORAČUN EFEKTIVNOG TLAKA I PROCJENA MJERNE NESIGURNOSTI	21
5. UMJERAVANJE I REZULTATI METODOM RAZLIKE TLAKA	24
5.1. Općenito o umjeravanju diferencijalnih pretvornika tlaka	24
5.2. Postupak i rezultati mjerenja	24
5.3. Izračun i grafički prikaz mjerne nesigurnosti	26
6. ZAKLJUČAK	28
LITERATURA	29
PRILOZI	30

POPIS SLIKA

Slika 1. Kalibracijske sekvence.....	4
Slika 2. Postupak umjeravanja prema metodi A	5
Slika 3. Metoda umjeravanja C	5
Slika 4. Smjernice za pravilno očitavanje	6
Slika 5. Shema mjerne linije diferencijalnog umjeravanja	11
Slika 6. Pretvornik tlaka	14
Slika 7. Tlačna vaga	15
Slika 8. Druck DPI 615.....	17
Slika 9. Shema spajanja prema metodi B	18
Slika 10. Sekvenca B umjeravanja	18
Slika 11. Grafički prikaz odstupanja i proširene mjerne nesigurnosti.....	23
Slika 12. Shema spajanja za delta p metodu	25
Slika 13. Graf odstupanja delta p metode.....	27

POPIS TABLICA

Tablica 1. Pretvornik tlaka.....	13
Tablica 2. Stanje okoliša	14
Tablica 3. Informacije o prvom etalonu TLVAG10.....	16
Tablica 4. Podaci o masama utega	16
Tablica 5. Osnovne informacije o etalonu Druck DPI 615.....	17
Tablica 6. Mjerne točke.....	19
Tablica 7. Podaci o etalonu	19
Tablica 8. Rezultati mjerenja na pretvorniku tlaka.....	20
Tablica 9. Efektivni tlak	21
Tablica 10. Nesigurnost	22
Tablica 11. Uzlazno i silazno mjerenje	25
Tablica 12. Prikaz utjecaja na mjernu nesigurnost.....	26
Tablica 13. Prikaz izračunatih mjernih nesigurnosti.....	27

POPIS OZNAKA

Oznaka	Jedinica	Opis
A	m^2	površina
A_0	m^2	efektivna površina
b	bar	ponovljivost
c	N/m	površinska napetost
F	N	sila
p	Pa	tlak
p_{ef}	bar	efektivni tlak
p_{ok}	bar	tlak okoliša
p_{pr}	bar	pretlak
g	m/s^2	gravitacijska konstanta
h	bar	histereza
H	m	visina
M	bar	srednja vrijednost tlaka
t	$^{\circ}C$	temperatura
t_{ok}	$^{\circ}C$	temperatura okoliša
u	bar	sastavljena mjerna nesigurnost
U	bar	proširena mjerna nesigurnost
v	m^3	volumen
α_c	$^{\circ}C^{-1}$	koeficijent temperaturnog rastezanja cilindra
α_k	$^{\circ}C^{-1}$	koeficijent temperaturnog rastezanja klipa
α_{k+c}	$^{\circ}C^{-1}$	koeficijent temperaturne ekspanzije
ρ	kg/m^3	gustoća
λ	bar^{-1}	koeficijent distorzije
Γ	m	opseg klipa

SAŽETAK

Zbog velike zastupljenosti i važnosti u industriji, diferencijalni pretvornici tlaka moraju pokazivati točna očitavanja i biti umjereni prema najstrožim zahtjevima i metodama kako bi zadovoljili standarde primjene. Također diferencijalni pretvornici tlaka se koriste u gotovo svim granama procesne industrije. Koriste se za mjerenje protoka različitih fluida te za mjerenje nivoa tekućina u spremnicima raznih namjena i operativnih tlakova. U ovom radu je bilo potrebno projektirati mjernu liniju za umjeravanje diferencijalnih pretvornika tlaka svih vrsta. Linija za umjeravanje sastavljena je od dva standardizirana mjerila tlaka, spremnika dušika pod tlakom, spojnog cjevovoda, grubog i finog regulatora, ventila i uređaja za prikazivanje očitavanja. U radu je opisan i umjeren diferencijalni pretvornik tlaka proizvođača Endress&Hauser. Pretvornik je namjenjen za upotrebu u rasponu tlaka od 0 do 70 bara i narinute razlike tlaka do maksimalne vrijednosti od 16 bara iz sigurnosnih razloga. Mjerenje je provedeno u kontroliranim uvjetima u Laboratoriju za procesna mjerenja (LPM) Fakulteta strojarstva i brodogradnje u svrhu dokazivanja točnosti očitavanja prema dvjema metodama. Prvo mjerenje je provedeno po standardnoj B metodi prema uputama DKD-R 6-1 te je tlak narinut samo s jedne strane pretvornika. U prvo mjerenje je uključena samo tlačna vaga kao etalon s poznatim masama utega kako bi se vidjelo kakvim očitanjima raspolažemo. Drugo mjerenje je izvedeno na temelju razlike tlaka narinute pomoću tlačne vage kao prvog etalona i Druck DPI-615 kao drugi etalon u svrhu provjere očitavanja na pretvorniku. Nakon provedenih mjerenja i ispisanih rezultata pristupilo se proračunu određenih vrijednosti kako bi se računski dokazala točnost instrumenta. Radi lakšeg prikaza izračunatih mjernih nesigurnosti pribjeglo se grafičkom prikazu rezultata na temelju čega je izveden zaključak.

Ključne riječi: etalon, mjerenje, umjeravanje, pretvornik tlaka, nesigurnost

SUMMARY

Due to their high representation and importance in industry, differential pressure transducers must show accurate readings and be moderate according to the strictest requirements and methods to meet applications standards. Also differential pressure transducers are used in almost all branches of the process industry. They are used to measure the flow of various fluids and to measure the level of liquids in tanks of various purpose and operating pressures. In this paper, it was necessary to design a measuring line for calibration of differential transducers of all types. The calibration line consists of two standardized pressure gauges, a pressurized nitrogen tank, a connecting pipe, a coarse and fine regulator, a valves and a reading display device. This paper describes a moderate differential pressure transducer manufactured by Endress&Hauser. The transducer is intended for use in the pressure range from 0 to 70 bar and the applied pressure difference up to a maximum value of 16 bar for safety reasons. The measurement was performed under controlled conditions in the Laboratory for Process Measurements (LPM) of the Faculty of Mechanical Engineering and Naval Architecture in order to prove the accuracy of the readings according to two methods. The first measurement was performed according to the standard B method described in guideline DKD R6-1 and the pressure was applied only on one side of the transducer. Only the deadweight piston gauge was included in the first measurement as a standard with known weights to see what readings we have. The second measurement was performed based on the pressure difference applied by the deadweight piston gauge as the first standard and Druck DPI-615 as the second standard for the purpose of checking the readings on the transducer. After the measurements were performed and the results were printed the calculation of certain values was approached and in order to prove the accuracy of the instrument. In order to facilitate the presentation of the calculated measurement uncertainties, a graphical presentation of the results was used, on the basis of which a conclusion was made.

Key words: standard, measurement, calibration, uncertainty, differential transducer

1. Uvod

Važnost mjerenja pojavljuje se u svim granama industrije te tako spada u jedno od najvažnijih standardnih procedura prilikom proizvodnje, transporta ili prerade sirovina. Upravo zato se ulažu veliki napori i financijska sredstva za unaprjeđenje točnosti mjerenja. Budući da je u današnjoj modernoj tehnici i tehnologiji mjerenje usko povezano s kvalitetom proizvoda, neophodno je vjerovati dobivenim rezultatima. U suprotnom netočna mjerenja mogu uzrokovati velike financijske gubitke, ekološke katastrofe a ponajviše gubitke ljudskih života. Ovakav pristup podrazumijeva stalnu potrebu za unaprijeđivanje tehnike, metoda i principa na kojima se temelji rad svakog mjernog instrumenta. Najvažnije primjene mjernih instrumenata su u prehrambenoj, farmaceutskoj i naftnoj industriji. Primjerice cijena nafte se određuje prema volumenu koji ovisi o gustoći koja pak ovisi o temperaturi. S druge strane imamo plin kao iznimno bitan energent za kućnu upotrebu i grijanje. Točnost mjerenja protočnog volumena plina od iznimne je važnosti. U konačnici dolazimo do mjerenja tlaka jer tlak uzrokuje puknuća na cjevovodima, posudama pod tlakom itd. Tlak smatramo jednim od najvažnijih mjerljivih parametara. Ispravnost instrumenata može se kontrolirati jedino umjeravanjem s nekim točnijim standardiziranim mjerilom (etalonom) od onoga koje se umjerava. Na temelju dobivenih vrijednosti izvode se općeniti zaključci o razredu točnosti umjerenog instrumenta. Time dolazimo do potrebe pisanja ovog rada koji će obuhvatiti jedno područje primjene instrumenata za mjerenje tlaka koji se nazivaju diferencijalni pretvornici tlaka. Naime ovi instrumenti mogu raditi u dvije varijante, kao obični pretvornici s pretlakom ili kao diferencijalni pretvornici kojima je zadatak mjerenje razlike dva narinuta tlaka. Standardizirana mjerila tlaka pomoću kojih će biti umjeren pretvornik su tlačna vaga i Druck DPI-615. Tlačna vaga u Laboratoriju za procesna mjerenja na FSB-u kojom će se obaviti mjerenje je sudjelovala u međunarodnoj usporedbi mjerila tlaka. Tim sudjelovanjem je tlačna vaga dobila međunarodni certifikat o točnosti rezultata kojima raspolažemo i upravo iz tog razloga su tlačne vage najpreciznija mjerila tlaka.

2. Upute i smjernice za umjeravanje pretvornika tlaka

Kao što je u uvodu spomenuto za umjeravanje instrumenata koji se koriste u industrijskoj primjeni potrebno je imati etalon ili više njih za kvalitetne rezultate. No, uz standardizirana mjerila tlaka potrebno je poznavati i određene metode koje nam uvelike olakšavaju provedbu mjerenja. Te upute su propisane od strane priznatih Europskih ustanova za mjerenje i umjeravanje. U daljnjem tekstu bit će ukratko opisane upute po kojima se pristupa umjeravanju, koji sve faktori utječu na mjernu nesigurnost te za koja mjerila vrijede preporučene smjernice, a referirat će se na DKD-R 6-1 i Euramet.

2.1. Upute za umjeravanje prema DKD-R 6-1

DKD obuhvaća kalibracijske laboratorije u industrijskim poduzećima, istraživačke institute, tehnička tijela, institute za inspekciju i ispitivanje. Oni su akreditirani i nadzirani od strane DKD. Kalibriraju mjerne instrumente i materijalne mjere za mjerne veličine i opsezi mjerenja navedeni u opsegu akreditacije. Ovaj naputak služe za utvrđivanje minimalnih zahtjeva za metodom kalibracije i procjene mjerne nesigurnosti u kalibraciji manometara. DKD certifikati o kalibraciji izdani od ovih laboratorija dokazuju sljedivost prema nacionalnim standardima prema zahtjevima ISO 9000 i ISO/ IEC 17025. Provode se na Burdonova mjerila tlaka, električne manometre i mjerne pretvarače s električnim izlazom za apsolutni tlak, diferencijalni tlak i pretlak s pozitivnim i negativnim vrijednostima. Kalibracije provedene od strane DKD povećavaju konkurentnost na nacionalnom i međunarodnom tržištu. Kalibracije koje nudi DKD ne odnose se samo na tlak već na čitavi spektar mjerljivih veličina.

2.1.1. Referentni i radni standardi

Kalibracija (baždarenje) se odvija izravnom usporedbom izmjerenog rezultata s referentnim ili radnim standardom koji je izravno ili neizravno uspoređen s nacionalnim standardom. Referentni standardi koji se koriste su manometri dugotrajne stabilnosti poput tlačnih vaga i tekućinski manometri. Kalibriraju se redovito unutar potrebnog perioda te im se izdaje potvrda o kalibraciji u kojoj se navodi proširena nesigurnost pod referentnim uvjetima (gravitacijsko ubrzanje, 20°C). Kada se kalibriranje izvodi izvan referentnih utjecaja potrebno

je unijeti određene korekcije u rezultate mjerenja. Nesigurnosti mjerenja koje će se pripisati ovim korekcijama zbog utjecajnih faktora treba uzeti u obzir kao daljnji doprinos u proračun nasigurnosti. Radni standardi dokumentirani su u DKD priručniku za kvalitetu u akreditiranom laboratoriju i za njih se izdaje certifikat o kalibraciji u kojem se navodi proširena nesigurnost u referentnim uvjetima. Radni standardi mogu se razlikovati s obzirom na njihov tip.

2.1.2. Kalibrabilnost

Rukovanje kalibracijskim zadatkom pretpostavlja kalibrabilnost tj. stanje kalibracijskog predmeta u vrijeme kalibracije mora biti u skladu s općeprihvaćenim tehnološkim pravilima i s određenim specifikacijama dokumentacije proizvođača. Kalibrabilnost se mora utvrditi vanjskim pregledima i ispitivanjima funkcije.

Vanjske inspekcije obuhvaćaju:

- vizualna inspekcija oštećenja (pokazivač, navoji, brtvena ploha, tlačni kanal)
- onečišćenje i čistoća
- vizualni pregled natpisa, čitljivost oznaka
- pogledati jesu li predani svi dokumenti potrebni za kalibriranje (tehnički podaci, upute za upotrebu)

Ispitivanje funkcija obuhvaćaju:

- pritegnutost cjevovoda kalibracijskog uređaja
- ispravnost elektronike
- pouzdana funkcija aktuatora (nulto pozicioniranje)
- postavljanje elemenata u definiranu poziciju
- izvršavanje funkcija samopodešenja; po potrebi očitavanje putem EDP sučelja
- ovisnost o zakretnom momentu tijekom montaže (nulti signal)

2.1.3. Metode kalibriranja

- mjerilo tlaka treba kalibrirati u cjelini (mjerni lanac) ako je moguće
- uzeti u obzir navedeni položaj ugradnje

- kalibracija se provodi u mjernim mjestima ravnomjerno raspoređenim po rasponu kalibracije
- ovisno o ciljanoj mjernoj nesigurnosti potrebna je jedna ili nekoliko mjernih serija
- ako ponašanje kalibracijskog uređaja u pogledu utjecaja momenta tijekom montaže nije dovoljno poznata, uređaj za umjeravanje mora se još jednom stegnuti te odrediti ponovljivost. U ovom slučaju moment treba izmjeriti i dokumentirati

Usporedba izmjerenih vrijednosti za kalibrirani i referentni standard može se provesti pomoću dvije metode:

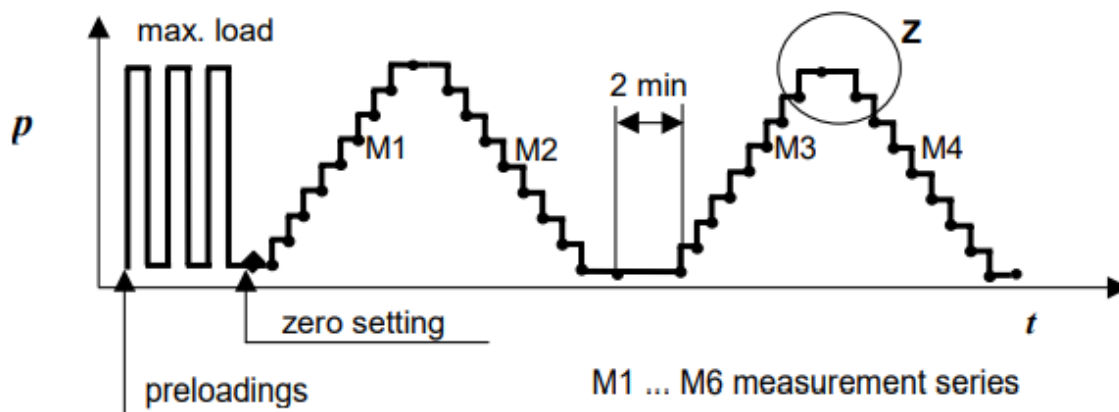
- podešavanje tlaka prema indikaciji kalibracijskog uređaja
- podešavanje tlaka prema indikaciji norme

Vrijeme za prethodno učitavanje pri najvišoj vrijednosti i vrijeme između dva predopterećenja treba biti najmanje 30 sekundi. Nakon predopterećenja i postizanja stabilnog stanja indikacija kalibracijskog uređaja postavljena je na nulu. Nulto očitavanje vidljivo je odmah nakon toga. Za varijaciju koraka tlaka u mjernoj seriji, vrijeme između dva uzastopna koraka opterećenja trebalo bi biti isto, ne kraće od 30 sekundi. Očitavanje treba obaviti najranije 30 sekundi nakon početka promjene tlaka. Posebno kod Bourdonovih cijevnih mjerila treba paziti kako bi se anulirao svaki mogući utjecaj trenja sustava za pokazivanje. Očitavanje na kraju mjerne serije vrši se najranije 30 sekundi nakon potpunog rasterećenja. Naredna slika prikazuje mjerne metode prema DKD-u.

Calibration sequence	Measurement uncertainty aimed at, in % of the measurement span (*)	Number of measurement points with zero up/down	Number of pre-loadings	Load change + waiting time (**) seconds	Waiting time at upper limit of measurement range (***) minutes	Number of measurement series	
						up	down
A	< 0,1	9	3	> 30	2	2	2
B	0,1 ... 0,6	9	2	> 30	2	2	1
C	> 0,6	5	1	> 30	2	1	1

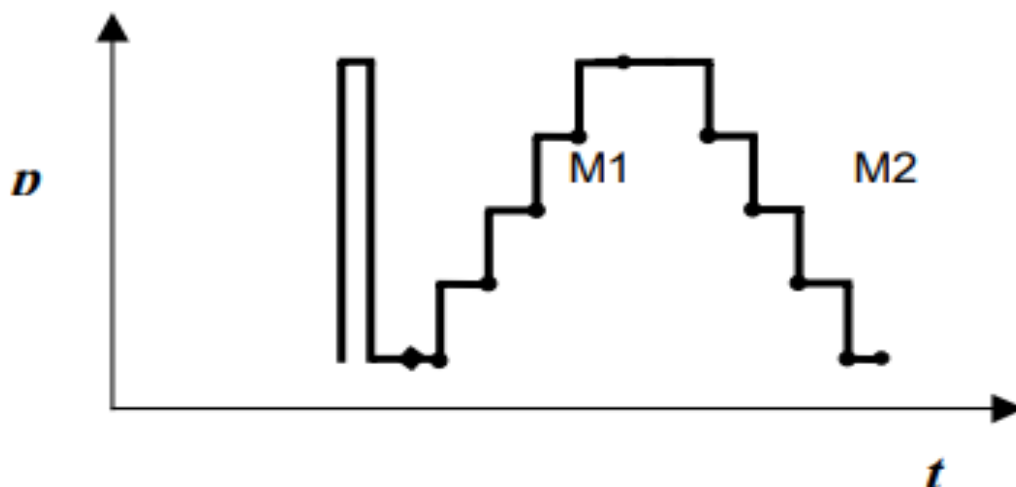
Slika 1. Kalibracijske sekvence

Izgled mjernih postupaka prema slici 1. kalibracijske sekvence.



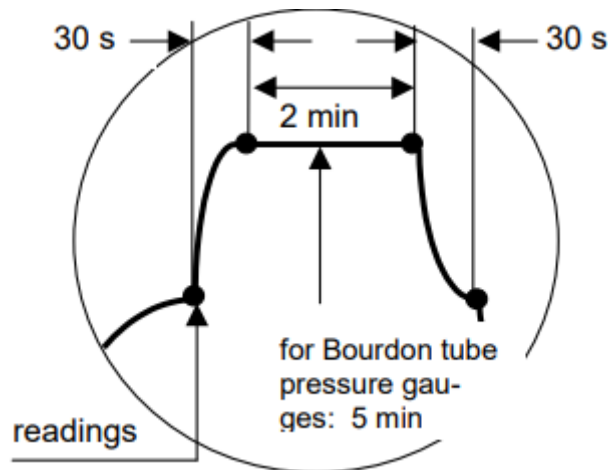
Slika 2. Postupak umjeravanja prema metodi A

Metoda A umjeravanja spada u najtočnija mjerenja s ciljanom mjernom nesigurnošću $<0,1\%$. Ova metoda zahtjeva dva uzlazna i dva silazna mjerenja tlaka te tri predopterećenja prije početka mjerenja. Također ova metoda kao i metoda B propisuje devet točaka umjeravanja. Metoda umjeravanja B biti će objašnjena u daljnjem tekstu kod analize dobivenih rezultata mjerenja na pretvorniku tlaka. Iduća slika prikazuje metodu mjerenja C koja spada u treću kategoriju po ciljanoj točnosti umjeravanja s najvećom mjernom nesigurnošću koja iznosi $>0,6\%$. Metoda C ima jedno predopterećenje prije početka mjerenja te pet propisanih mjernih točaka. Obavlja se jedno uzlazno i jedno silazno mjerenje kako je prikazano na slici.



Slika 3. Metoda umjeravanja C

Kako bi sva mjerenja bila istih kriterija očitavanja moraju se zadovoljiti određeni uvjeti. Nakon predopterećenja narine se određeni tlak te se mora provesti procedura mirovanja dok se ne postigne ravnoteža tlakova. Pravilo o očitavanju relevantnih podataka prikazuje slika 4.



Slika 4. Smjernice za pravilno očitavanje

2.1.4. Određivanje relevantnih parametara za analizu nesigurnosti

Rezolucija r

- Analogni indikatorski uređaji

Razlučivost pokazivačkog uređaja dobiva se iz omjera širine pokazivača i središnja udaljenost dviju susjednih intervalnih linija. Kao omjer preporučuje se 1/2, 1/5 ili 1/10. Ako je 1/10 odabran kao omjer, razmak vage mora biti 2,5 mm ili veći.

- Digitalni indikatorski uređaji

Ako se indikacija razlikuje za najviše jedan korak kada mjerilo tlaka nije opterećeno, indikator razlučivosti odgovara digitalnom koraku.

- Fluktuacija očitavanja

Ako očitavanja variraju više od vrijednosti za prethodno utvrđenu razlučivost kada mjerilo tlaka nije opterećeno, razlučivost r treba uzeti kao polovinu raspona fluktuacija, dodatno pribrojena digitalnim korakom.

-Nulta devijacija f_0

Nulta točka se može postaviti prije svakog mjernog ciklusa koji se sastoji od uzlaznih i silaznih serija mjerenja i moraju se bilježiti prije i nakon svakog mjernog ciklusa. Očitavanje treba izvesti s potpuno rasterećenim instrumentom.

-Ponovljivost b'

Ponovljivost s nepromjenjenom ugradnjom određuje se iz razlike od nulte vrijednosti ispravljene mjernim vrijednostima signala odgovarajućih mjernih serija.

-Ponovljivost b

Mogućnost ponovljivosti s instrumentom koji se montira više puta uz nepromjenjene uvjete određuju se iz razlike nultog signala korigirane vrijednosti mjerenja odgovarajućih mjernih serija.

-Histereza h

Kada se prikažu srednje vrijednosti, histereza se određuje iz razlike nultog očitavanja ispravljene vrijednosti mjerenja uzlaznog i silaznog mjerenja.

2.2. Upute za umjeravanje prema EURAMET

U ovom dokumentu je opisan postupak kalibracije elektromehaničkih mjerila tlaka. Dokument ne obuhvaća mjerila s brojčanikom jer za tu vrstu instrumenata postoje drugi relevantni standardi. Sadržaj ovih uputa temelji se na osnovnim smjernicama i principima potrebnih za uspostavljanje i provedbu postupka kalibracije. Također ovaj dokument daje smjernice za primjenu koje se mogu koristiti tokom umjeravanja svih vrsta elektromehaničkih mjerila. To se odnosi na mjerila apsolutnih iznosa tlakova kao i mjerila diferencijalnih (linijskih) tlakova, ali isključuje primjenu na vakuumska mjerila tlakova s vrijednostima manjim od 1 kPa.

Pretvornici tlaka pretvaraju izmjerenu vrijednost tlaka u analogni signal koji je proporcionalan narinutom tlaku.

2.2.1. Vrste elektromehaničkih mjerila tlaka

Ove smjernice opisuju tri vrste elektromehaničkih mjerila:

- pretvornici tlaka
- odašiljači tlaka
- mjerila s digitalnom ili analognom indikacijom

Pretvornici tlaka

Pretvornici tlaka pretvaraju izmjerenu vrijednost tlaka u analogni signal koji je proporcionalan narinutom tlaku.

Prema modelu izlazni signal može biti:

- napon
- struja
- frekvencija

Za osiguravanje funkcije zadanih modela prikaza vrijednosti, pretvornici tlaka trebaju stalni izvor napajanja stabiliziran na razinu u zavisnosti od očekivane nesigurnosti prema mjerenjima tlaka.

Odašiljači tlaka

Odašiljač tlaka je u suštini jedinica koja se sastoji od pretvornika tlaka i modula za kondicioniranje i pojačavanje signala pretvornika.

Prema modelu, izlazni signal može biti:

- napon (5 V; 10 V; ...)
- struja (4-20 mA; ...)
- frekvencija
- digitalni format (RS 232; ...)

Mjerila s digitalnom ili analognom indikacijom

Uređaj koji sadrži sve potrebne sklopove za prikaz vrijednosti mjerenja. Može se sastojati od nekoliko cjelina koje će biti naredno izložene.

Mjerilo s digitalnom indikacijom:

- pretvarač tlaka
- analogni modul
- analogno-digitalni pretvarač
- digitalni procesni modul
- digitalni indikaor (specificiran od strane proizvođača)
- jedinica za napajanje

Svaki od navedenih elemenata mogu biti ukomponirani unutar jednog kućišta. Također moguće je navedene komponente povezati zasebno, od kojih je jedan pretvornik (vanjski). Manometri mogu biti opremljeni s analognim ili digitalnim izlaznim portovima.

2.2.2. Laboratorijska procedura umjeravanja

Kako bi se izvršilo umjeravanje pojedinih mjerila potrebno je elementima pripreme za umjeravanje pridati posebnu pozornosti. To se ponajviše odnosi na dio predviđen za spajanje komponenata mjerne linije. U daljnjim smjernicama biti će objašnjena procedura pripreme.

2.2.2.1. Rukovanje opremom:

Prije početka svakog umjeravanja svu opremu je potrebno prethodno uključiti kako bi se postigla toplinska ravnoteža svih prisutnih komponenata sustava. Umjeravanje provesti u kontroliranim uvjetima tako da ne postoji mogućnost djelovanja vanjskog okoliša na komponente sustava ponajprije utjecaj izravnog sunčevog zračenja. Također nečistoće koje su se nakupile tokom eksploatacije potrebno je ukloniti zbog mogućeg značajnog utjecaja na rezultate mjerenja. Pozicionirati instrument što bliže etalonu. Osigurati da ne bude utjecaja visinske razlike između etalona i umjeravanog uređaja te uzeti u obzir razlike u referentnoj razini tlaka kod izračunavanja korekcija i nesigurnosti. Ukoliko proizvođač u specifikacijama propiše upute za položaj ugradnje, zakretni moment kod spajanja cijevovoda, zagrijavanje i slično potrebno ih se pridržavati u što većoj mjeri.

2.2.2.2. Metode umjeravanja

Postupak kalibracije će procijeniti utjecaj histereze, linearnosti i ponovljivosti instrumenta. Postupak koji će se primjeniti i uzet kao relevantni za umjeravanje određenog mjerila ovisi o očekivanom razredu točnosti prema zahtjevu klijenta. Prema uputama EURAMET tri metode se primjenjuju za umjeravanje kako će u daljnjem tekstu biti opisano.

Osnovna procedura kalibracije:

Osnovna procedura kalibracije prema EURAMET-u koristi se za instrumente gdje očekivana proširena mjerna nesigurnost uz $k=2$ (faktor pokrivanja) iznosi $U > 0,2\%$ FS. Kalibracija se provodi jednom u 6 točaka tlaka s određenim uzlaznim i silaznim mjerenjem. Komponenta ponovljivosti je procijenjena u tri uzastopna mjerenja u jednoj točki tlaka.

Standardna procedura kalibracije:

Standardna procedura kalibracije koristi se za instrumente kod kojih očekivana proširena mjerna nesigurnost uz $k=2$ iznosi $0,05\% \text{ FS} < U < 0,2\% \text{ FS}$. Kalibracija se provodi jednom u 11 točaka tlaka s uzlaznim i silaznim očitajima. Ponovljivost je procijenjena u četiri točke tlaka kod kojih je očitavanje provedeno tri puta.

Sveobuhvatna procedura kalibracije:

Sveobuhvatna procedura kalibracije se koristi za instrumente gdje očekivana proširena mjerna nesigurnost uz $k=2$ iznosi $U < 0,05\% \text{ FS}$. Postupak ove metode kalibracije provodi se u 11 točaka tlaka i tri mjerne serije.

2.2.3. Postavljanje opreme

Referentni standard (etalon) mora udovoljiti uvjetima sljedivosti prema nacionalnim ili međunarodnim standardima pri čemu će njegova nesigurnost biti manja od instrumenta koji se umjerava.

2.2.3.1. Mehanički dio postavljanja opreme

Mjerni tlak u plinovitom mediju

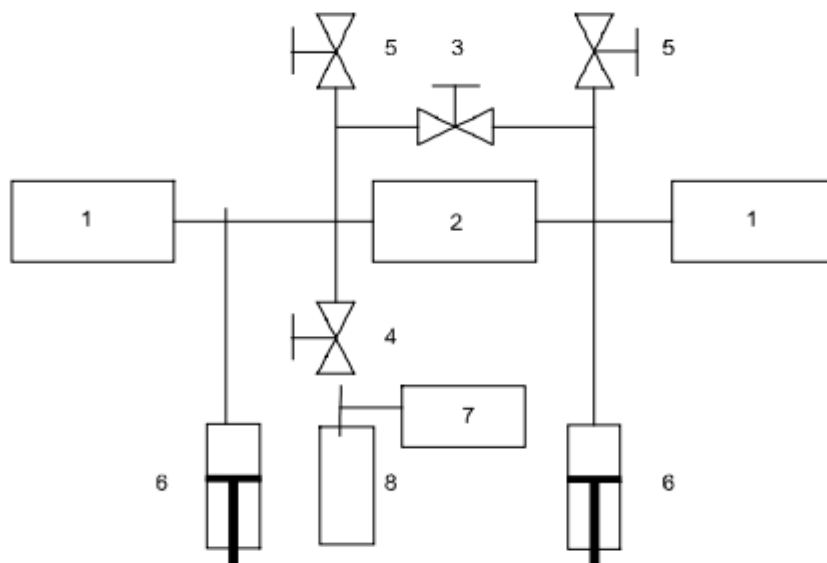
Preporučuje se uporaba spremnika pod tlakom sa suhim i čistim plinom (N_2) kao izvorom tlaka. Spremnik mora biti opremljen ventilom za samnjenje tlaka ili spojen na ventil za regulaciju ako to zahtjeva mjerno područje instrumenta koji se umjerava. Potrebni tlak se približno postavlja pomoću ulaznih ili izlaznih ventila. Fino podešavanje tlaka vrši se pomoću regulatora volumnog protoka.

Apsolutni tlak u plinovitom mediju

U slučaju apsolutnih tlakova koji su znatno veći od atmosferskog tlaka, prihvatljiva je upotreba referentnog etalona i barometarskog mjerenja. Vrijednost apsolutnih tlakova dobiva se zbrajanjem vrijednosti tlakova izmjerenih s dva referentna standarda.

Diferencijalni tlak

Postavljanje mjerne linije pri mjernju diferencijalnog tlaka pokazano je na slici. Mjerna linija sastoji se od dva etalona, kalibracijski instrument, bypass ventil, dva fina regulatora, dva volumna regulatora, vakuumske pumpe i izvora tlaka.



Slika 5. Shema mjerne linije diferencijalnog umjeravanja

Potrebni linijski tlak grubo se postavlja pomoću ulaznih ili izlaznih ventila, ovisno o tome treba da li se postavlja niski ili visoki tlak. Završna regulacija tlaka vrši se pomoću volumnih regulatora. Tijekom postupka umjeravanja bypass ventil je otvoren. Željeni diferencijalni tlak postavlja se pomoću jednog od volumnih regulatora. Poželjna je upotreba tlačne vage kao jednog standardnog mjerila. Vakuumska pumpa postavljena nizvodno od ulaznog ventila omogućava postojanje tlaka nižeg od atmosferskog.

2.2.4. Određivanje parametara koji utječu na mjernu nesigurnost

Glavni faktori koje treba uzeti u obzir za procjenu nesigurnosti u rezultatu kalibracije za elektromehanička mjerila su:

1. Za pretvornike i odašiljače tlaka:

- nesigurnost etalona u uvjetima uporabe
- nesigurnost ponovljivosti
- nesigurnost uzrokovana histerezom kalibriranog instrumenta
- nesigurnost instrumenata uzrokovana naponom, strujom ili frekvencijom
- nesigurnost zbog utjecajnih veličina
- nesigurnost zbog pretvaranja signala, kratkoročna stabilnost napona
- nesigurnost modeliranja
- nesigurnost spoja između etalona i umjeravanog instrumenta

2. Za mjerila s digitalnom ili analognom indikacijom

- nesigurnost etalona u uvjetima primjene (kalibracijski certifikat, dugoročna stabilnost rezultata, uvjeti umjeravanja...)
- nesigurnost ponovljivosti
- nesigurnost rezolucije kalibriranog instrumenta
- nesigurnost histereze (izmjerene vrijednosti umjeravanog instrumenta)
- nesigurnost spoja između etalona i umjeravanog instrumenta

Detaljni proračun određenih utjecaja detaljno su opisani u uputama EURAMET.

3. REZULTATI MJERENJA NA PRETVORNIKU TLAKA ENDRESS & HAUSER

3.1. Pretvornik tlaka Endress & Hauser

Pretvornik tlaka Endress & Hauser PMD55 je mjerilo koje se koristi za mjerenje protoka fluida (plinova i tekućina) na temelju osjetnika tlaka pretvorenog u električni signal koji daje ekvivalentni iznos tlaka prikazan na zaslonu instrumenta. Instrument mjeri tlak u dvije grane spojene prije i nakon prigušnice te na temelju razlike tlaka daje pripadajuću vrijednost protoka. Mjerno područje u kojem će se koristiti ovaj pretvornik tlaka je u rasponu od 0-7 MPa. Zbog osjetljivosti membrane na veliku razliku tlaka, ta vrijednost je ograničena na $\Delta p=16$ bara radi sigurnosti i ispravnosti rada pretvornika. Osnovne informacije o pretvorniku dane su u tablici.

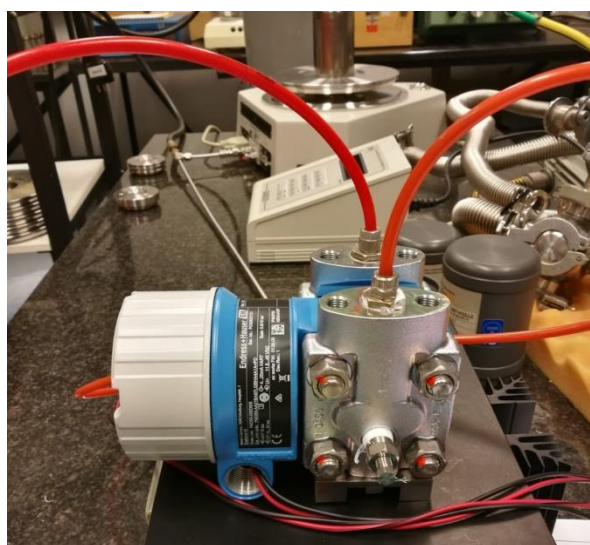
Tablica 2. Pretvornik tlaka

Mjerilo	Diferencijalni pretvornik tlaka
Proizvođač	Endress&Hauser
Tvornički broj	PC009301121
Mjerno područje	0-70 bar
Dopuštena razlika tlaka	16 bar
Podjela skale	0,01 bar
Razred točnosti	0,17%

Ispitivanje pretvarača tlaka Endress&Hauser izvedeno je u Laboratoriju za procesna mjerenja (LPM) na Fakultetu strojarstva i brodogradnje. Uvjeti pod kojima je obavljeno ispitivanje dani su u tablici.

Tablica 2. Stanje okoliša

Temperatura okoline, [°C]	25±1
Tlak okoline, [mbar]	1001±1
Relativna vlažnost, [%]	48±2



Slika 6. Pretvornik tlaka

3.2. Podaci o mjernim etalonima

Tlačne vage

Tlačne vage spadaju u najtočnija i najprimjenjivija mjerila kada se radi o umjerenju ostalih instrumenata. Takva mjerila nazivamo etalonima. LPM na FSB-u posjeduje jednu od najtočnijih tlačnih plinskih vaga. Velika potreba za točnim mjerilima tlaka pojavila se nakon nekoliko havarija izazvanih nepravilnim očitavanjem tlaka. Osnovno načelo rada tlačne vage temelji se na principu $p=F/A$ (tlak=sila/površina). Rukovanje ovim etalom izvodi se tako da se utezi poznatih masa dodaju na sklop klip-cilindar te tako stvaraju određeni tlak na efektivnu površinu. Pomoću posebnog sklopa regulira se tlak plina koji drži u ravnoteži dodane mase utega i klip kao dio sklopa klip-cilindar. Utjecaj viskoznih sila anulira se tako da

se sklop klip-cilindar rotira određenom kutnom brzinom. Između klipa i cilindra smješten je kanal za koji omogućava istjecanje fluida iz sustava, a tanki sloj fluida održava površine podmazane. Zbog istjecanja fluida tlak pada te se kontinuirano nadodaje kako bi klip s dodanom masom bio u plutajućem stanju. Uz kompenzaciju sila trenja ako dođe do curenja, klip će plutati na nižoj razini. U slučaju povećanja temperature neće porasti tlak već će se klip podići na višu razinu. Tlačnu vagu TLVAG10 prikazuje **Slika 2**.



Slika 7. Tlačna vaga

Osnovni podaci o prvom etalonu (talčna vaga) dani su u tablici kao i mase utega.

Tablica 3. Informacije o prvom etalonu TLVAG10

Tlačna vaga	TLVAG10
Tvornički broj	703
Tip	PG-7061
DH Instruments broj tipa	400480-CE
Efektivna površina	4,901904 e-05 m ²
Opseg klipa	2.481288 e-02 m

Tablica 4. Podaci o masama utega

Oznaka na utegu	Masa utega [g]	Nesigurnost mase [g]	Nominalni tlak [bar]	Gustoća utega [kg/m ³]	Nesigurnost gustoće [kg/m ³]
o.u.	200,00140	0,1000	0,400	10080,0	75
Dodatak	299,99320	0,0000	0,600	7975,0	75
1	100,00110	0,0004	0,200	7975,0	75
2	199,99820	0,0006	0,400	7975,0	75
3	200,00160	0,0006	0,400	7975,0	75
4	500,0031	0,0015	1,000	7975,0	75
5	1000,013	0,0025	2,001	7975,0	75
6	2000,026	0,0058	4,001	7975,0	75
7	2000,026	0,0046	4,001	7975,0	75
8	4500,024	0,0067	9,003	7975,0	75
9	5000,044	0,0089	10,003	7975,0	75
10	5000,062	0,0086	10,003	7975,0	75
11	5000,011	0,0072	10,003	7975,0	75
12	5000,044	0,0077	10,003	7975,0	75
13	5000,035	0,0090	10,003	7975,0	75

Drugi etalon korišten u mjerenju je Druck DPI 615. Koristi se kao pneumatički, hidraulički i niskotlačni kalibrator kao i indikator tlaka. Također se može primjenjivati u vakumskoj tehnici. Osnovne informacije o ovom etalonu dane su u tablici.

Tablica 5. Osnovne informacije o etalonu Druck DPI 615

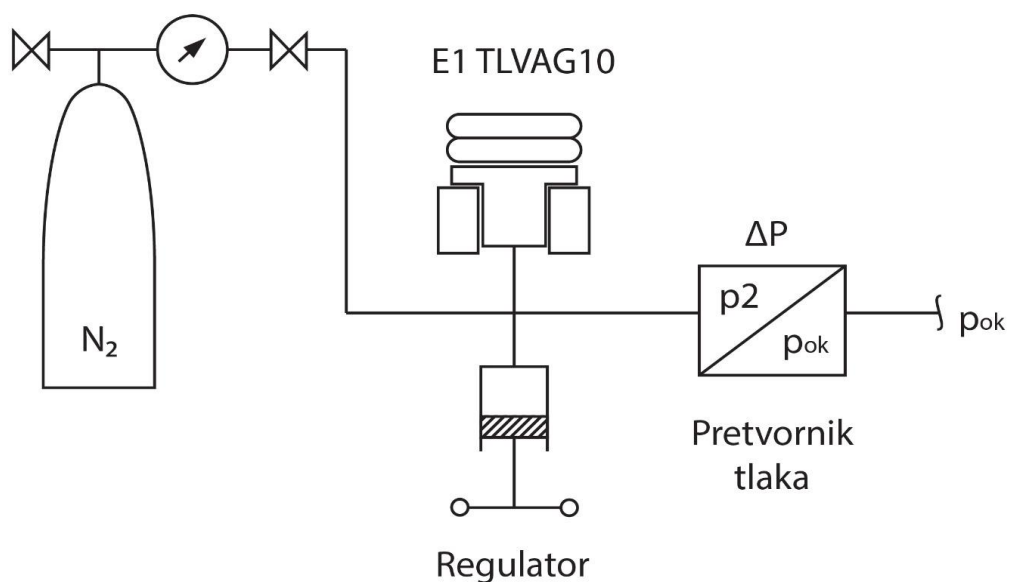
Model	Druck DPI 615
Tvornički broj	61516256
Mjerno područje	0-70 bar
Preopterećenje	10% iznad vršne vrijednosti tlaka (samo u mjernom načinu rada)
Radni medij	dušik ili zrak
Točnost	0.025% za cijelu skalu i sve podjele
Stabilnost	0.015% od očitavanja
Radna temperatura	od -10 do +40 °C
Temperatura skladištenja	od -10 do +40 °C
Vlaga	0-90%



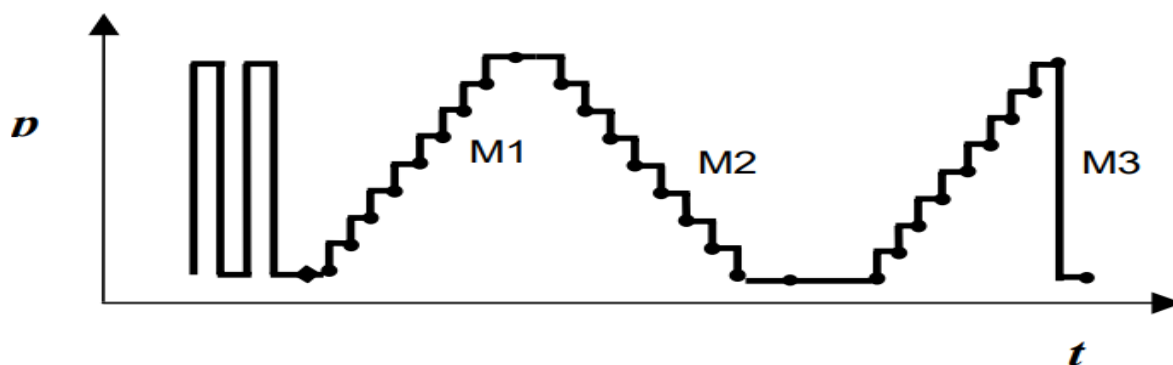
Slika 8. Druck DPI 615

3.3. Rezultati mjerenja prema DKD-u (metoda B)

Na Fakultetu strojarstva i brodogradnje u Laboratoriju za procesna mjerenja proveden je eksperimentalni dio završnog rada. U narednom tekstu biti će izloženi rezultati umjeravanja pretvornika tlaka Endress&Hauser prema priručniku DKD-R 6-1. Ispitivanje je izvršeno prema DKD B metodi u 9 točaka očitavanja. Metoda B sastoji se od dva uzlazna i jednog silaznog očitavanja vrijednosti. U prvom mjerenju mjerna linija sastoji se od sljedećih elemenata: spremnik dušika, regulator tlaka, zaporni ventil, plinska tlačna vaga (etalon), pretvornik tlaka Endress&Hauser, otvor prema atmosferi s druge strane te spojni cjevodod prema shemi prikazanoj na slici.



Slika 9. Shema spajanja prema metodi B



Slika 10. Sekvenca B umjeravanja

Prikaz provedenih mjerenja prema B metodi, broj mjernih točaka i vrijednosti određenih tlakova prikazani su u tablici.

Tablica 6. Mjerne točke

Mjerna točka	Tlak, [bar]
1	0
2	2
3	4
4	6
5	8
6	10
7	12
8	14
9	16

Podaci o tlačnoj vagi (etalonu) dani su u tablici ispod.

Tablica 7. Podaci o etalonu

Podaci o etalonu	Oznaka	Iznos	Jedinica
Efektivna površina	A_0	4,901904E-05	m ²
Koeficijent distorzije	λ	-2,350000E-07	bar-1
Koeficijent temperaturne ekspanzije	α_{k+c}	9,00E-06	°C-1
Opseg klipa	Γ	2,481288E-02	m
Ubrzanje sile teže	g	9,806622	m/s ²
Volumen za koji se radi korekcija	v	0,00000E+00	m ³

Rezultati mjerenja dobiveni su putem narinutog tlaka od strane tlačne vage s određenom kombinacijom utega i očitavanja na pretvorniku dani su u tablici.

Tablica 8. Rezultati mjerenja na pretvorniku tlaka

Tlak etalona [bar]	Uzlazno [bar]	Silazno [bar]	Uzlazno [bar]
0	0,00	0,00	0,00
2	2,00	2,00	2,00
4	4,00	4,00	4,00
6	6,00	6,00	6,00
8	8,00	8,00	8,00
10	10,00	10,00	10,00
12	12,00	12,00	12,00
14	14,00	14,00	14,00
16	16,00	16,00	16,00

4. PRORAČUN EFEKTIVNOG TLAKA I PROCJENA MJERNE NESIGURNOSTI

Na temelju izmjerenih vrijednosti u daljnjem će izlaganju biti proračunat efektivni tlak koji se zaokružuje na jednu do dvije decimale više nego što ispitivani instrument može prikazati. Za proračun ovih vrijednosti koristit će se podaci iz Tablice 7. Na temelju izračunatog efektivnog tlaka pristupa se proračunu sastavljene mjerne nesigurnosti. Nakon toga se ta vrijednost množi s faktorom pokrivanja $k=2$. Dani izračun prikazan je u donjim tablicama.

$$p_e = \frac{\sum_{i=1}^n m_i \cdot g \cdot \left(1 - \frac{\rho_a}{\rho_{m,i}} \right)}{A_0 \cdot (1 + \lambda \cdot p) \cdot [1 + (\alpha + \beta) \cdot (t - 20^\circ\text{C})]} + \Delta\rho \cdot g \cdot h \quad (1)$$

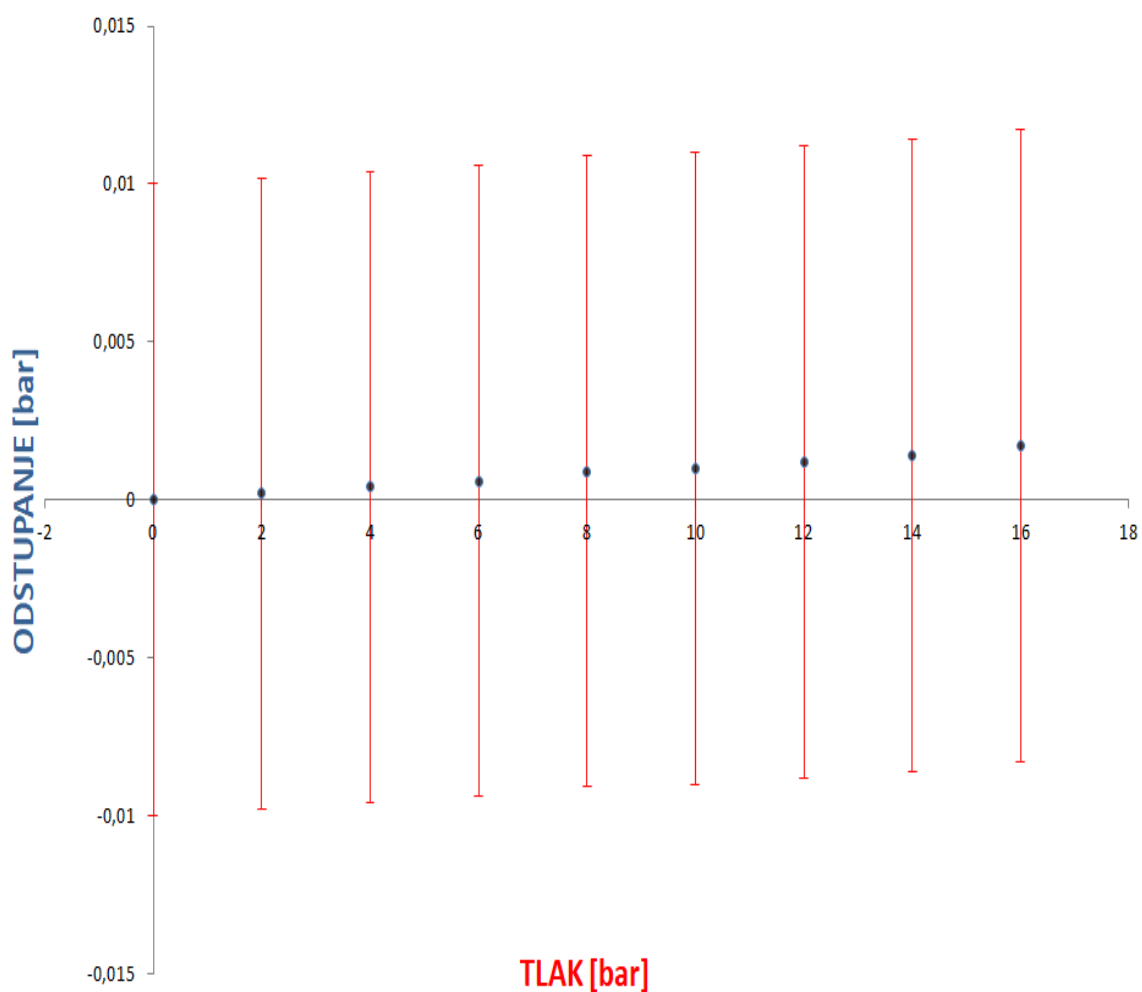
Tablica 9. Efektivni tlak

Efektivni tlak [bar]	Srednja vrijednost [bar]	Odstupanje [bar]	Ponovljivost [bar]	Histereza [bar]	Nesigurnost umjeravanja [bar]
0,0000	0,00	0,0000	0,000	0,000	0,005
2,0002	2,00	0,0002	0,000	0,000	0,005
4,0004	4,00	0,0004	0,000	0,000	0,005
6,0006	6,00	0,0006	0,000	0,000	0,005
8,0009	8,00	0,0009	0,000	0,000	0,005
10,0010	10,00	0,0010	0,000	0,000	0,005
12,0012	12,00	0,0012	0,000	0,000	0,005
14,0014	14,00	0,0014	0,000	0,000	0,005
16,0017	16,00	0,0017	0,000	0,000	0,005

Tablica 10. Nesigurnost

Tlak [bar]	u [bar]	U [bar]
0	0,00500	0,0100
2	0,00500	0,01000
4	0,00500	0,01000
6	0,00500	0,01000
8	0,005001	0,01000
10	0,005002	0,01000
12	0,005003	0,01000
14	0,005004	0,01000
16	0,005005	0,01001

Sastavljena mjerna nesigurnost računa se kao korijen kvadrata nesigurnosti etalona i nesigurnosti podjele skale. Proširena mjerna nesigurnost računa se kao sastavljena mjerna nesigurnost pomnožena s faktorom pokrivanja koji iznosi $k=2$



Slika 11. Grafički prikaz odstupanja i proširene mjerne nesigurnosti

U grafu je vidljivo kako s porastom tlaka raste i odstupanje. Prema izračunatim vrijednostima proširena mjerna nesigurnost U ostaje približno konstantna u usporedbi s odstupanjem i tlakom. Odstupanje se računa tako da se od vrijednosti efektivnog tlaka oduzme srednja vrijednost tlakova očitanih na pretvorniku. Prema podacima o razredu točnosti, pretvornik se nalazi unutar granica dozvoljene nesigurnosti koje iznosi 0,17%.

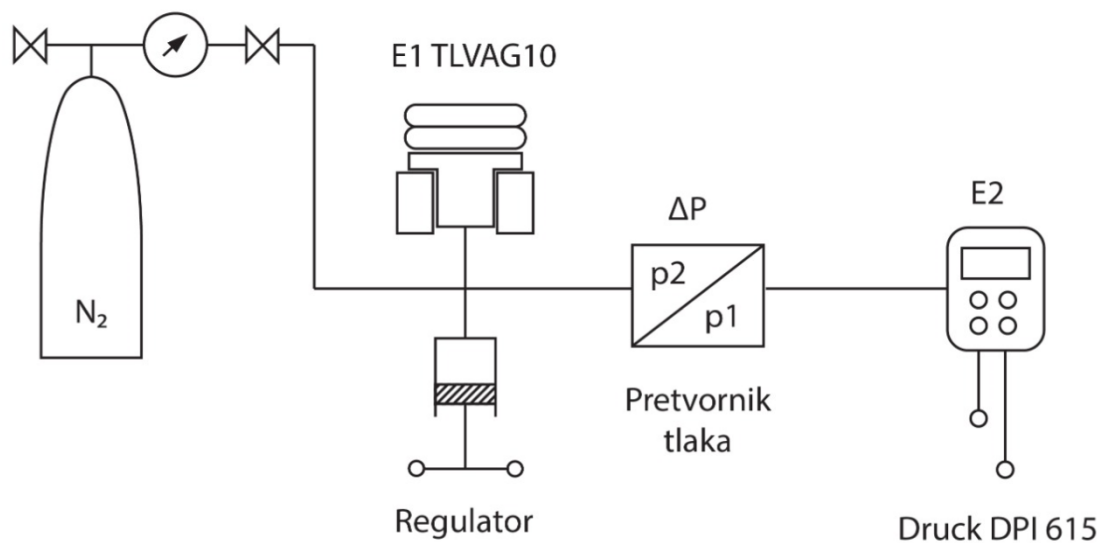
5. UMJERAVANJE I REZULTATI METODOM RAZLIKE TLAKA

5.1. Općenito o umjeravanju diferencijalnih pretvornika tlaka

Za navedeni postupak umjeravanja ne postoje upute kojih bi se striktno trebalo pridržavati prilikom umjeravanja diferencijalnih pretvornika tlaka kao što je to slučaj kada postoji tlak samo s jedne strane mjerne linije i umjeravanje prema uputama DKD R 6-1. Glavni nedostatak ovakvog načina umjeravanja je taj što djeluju dva tlaka, za razliku od standardnog načina kada je tlak samo s jedne strane. Razlika tlakova očitava se na samom diferencijalnom pretvorniku. Također ta razlika tlaka naziva se linijski tlak, koji može biti puno viši ili blizu vrijednosti atmosferskog tlaka. U slučaju kada je linijski tlak blizu atmosferskog tada je postupak kalibriranja je kao kada je tlak samo s jedne strane, osim što su otvori za odzračivanje međusobno povezani. Kod većih linijskih takova potrebno je uračunati tlakom uzrokovana naprezanja u instrumentima koja mogu značajno utjecati na performanse. Kako bi se anulirao utjecaj navedenih naprezanja provodi se kalibracija u cijelom rasponu linijskih tlakova unutar kojih će se uređaj koristiti. Namjenski izrađeni mjerni standardi korišteni za ovaj način rada uključuju dvostruko ispitivanje pomoću tlačnih ispitivača i diferencijalnih razdjelnika tlaka. Uz sve poznate metoda umjeravanja postoji i nekoliko bržih metoda koje unose veći stupanj pogreške pa se koriste kao okvirni rezultati koji se po potrebi korigiraju.

5.2. Postupak i rezultati mjerenja

Postupak umjeravanja je proveden na način da je tlačna vaga kao etalon E1 spojena s jedne strane, a Druck DPI 615 kao etalon E2 s druge strane pretvornika. Područje u kojem je mjerenje obavljeno je unutar dopuštene vrijednosti razlike tlaka od 16 bara kako ne bi došlo do oštećenja unutarnjih komponenti (membrane) pretvornika. Izmjerene vrijednosti razlike tlaka uzlazno i silazno dane su u tablici. Oba mjerenja su provedena pri stanju unutarnjeg okoliša i očitanih vrijednosti LPM-a prema tablici 2. Shema spajanja prikazana je na slici 12.



Slika 12. Shema spajanja za delta p metodu

Tablica 11. Uzlazno i silazno mjerenje

Tlak E1 [bar] TLVAG10	Tlak E2 [bar] Druck DPI 615	UZLAZNO [bar]	SILAZNO [bar]
16	4	12,00	12,00
16	8	8,01	8,00
16	12	4,01	4,00

Iz rezultata prikazanih u tablici vidljivo je da je tlak na etalonu E1 održavan konstantnim u iznosu 16 bara dok je tlak na etalonu E2 postupno povećavan od 4 do 12 bara s korakom povećanja od 4 bara. Očitavanja koja pokazuje pretvornik u uzlaznom mjerenju su u blagom odstupanju od vrijednosti koju pretvornik treba pokazati dok su silazna očitavanja točnija. U mjerenju je potrebno provesti barem dva mjerenja (uzlazno i silazno) kako bi se u nesigurnost mogle ugraditi komponente nesigurnosti histereze i ponovljivosti ako postoje. Za potpuno

točna mjerenja i uzete sve nesigurnosti u obzir potrebno je provesti detaljniju analizu utjecaja koja u ovom radu neće biti obuhvaćena.

5.3. Izračun i grafički prikaz mjerne nesigurnosti

Izračun sastavljene mjerne nesigurnosti u proveden je kao i na standardan način kao korijen iz sume kvadrata svih utjecajnih parametara koji su uzeti u obzir za ovo mjerenje. Utjecaji koji su ovdje uzeti u obzir su nesigurnosti etalona E1 i E2, utjecaj rezolucije i histereza. Ponovljivost se uzima u obzir ali u ovom mjerenju nije zabilježena. Kada govorimo o nesigurnosti etalona E1 i E2 tada uzimamo vrijednosti koje su procijenjene u prethodnim mjerenjima i uzete kao relevantne za ovaj rad. Proširena mjerna nesigurnost etalona E1 procijenjena je i iznosi $U_{e1}=3E(-5) \cdot p$ gdje je p narinuti tlak dok je za etalon E2 uzeta nesigurnost koja iznosi $U_{e2}=3E(-4) \cdot p$ gdje je p također narinuti tlak. Faktor pokrivanja iznosi $k=2$. U daljnjem razmatranju obrađeni rezultati i izračunate vrijednosti dani su u tablici. Za srednju vrijednost tlaka izračunata je aritmetička sredina istih vrijednosti tlakova za uzlazno i silazno mjerenje. Odstupanje je rezultat oduzimanja efektivnog tlaka od srednje vrijednosti tlaka. Utjecaj rezolucije u_R uzima se kao vrijednost s najviše decimala koju pretvornik može očitati podjeljena s brojem 2. Sve nesigurnosti koje su uzete u obzir su prikazane u jednadžbi 2.

$$up = \sqrt{ue1^2 + ue2^2 + uR^2 + uH^2} \quad (2.)$$

Tablica 12. Prikaz utjecaja na mjernu nesigurnost

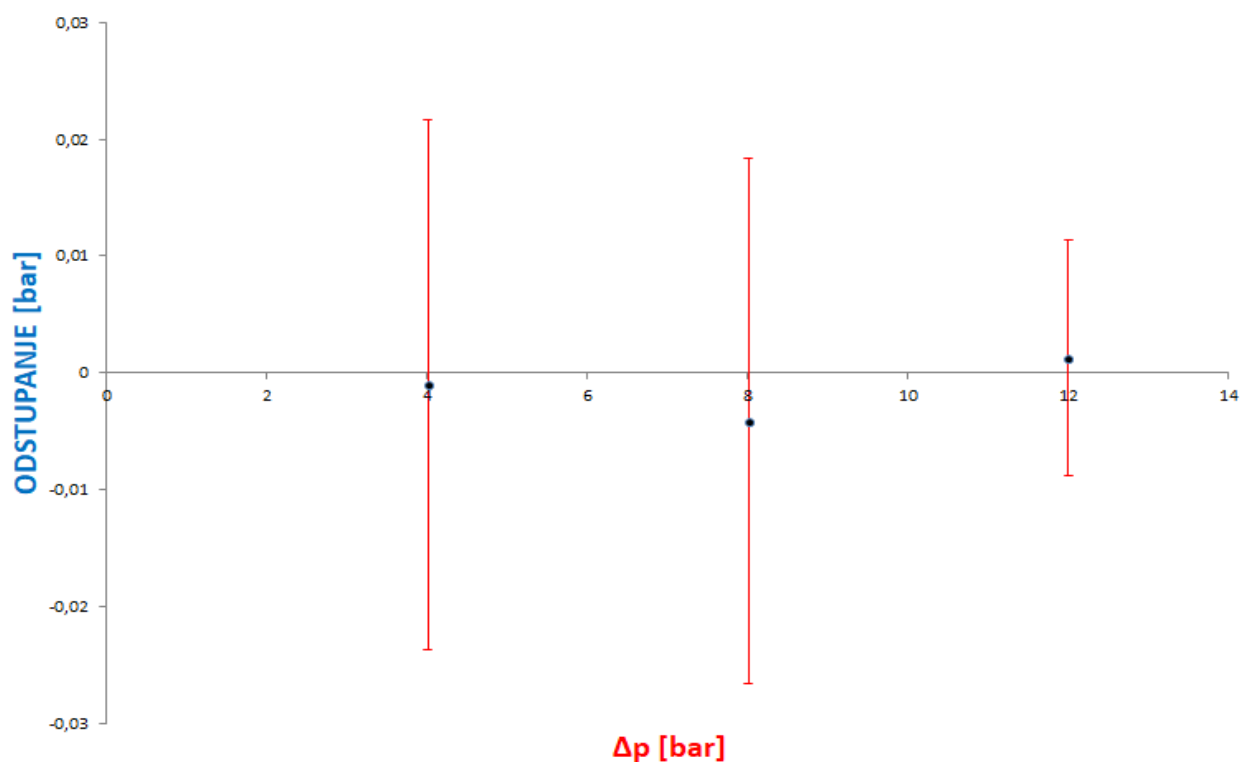
Efektivni tlak [bar]	Srednja vrijednost [bar]	Odstupanje [bar]	Ponovljivost [bar]	Histereza [bar]	Rezolucija [bar]
4,004	4,005	-0,001	0,00	0,01	0,005
8,0009	8,005	-0,0041	0,00	0,01	0,005
12,00123	12,00	0,0012	0,00	0,00	0,005

Na temelju izračunatih vrijednosti u tablici 12. svi rezultati objedinjeni su u ukupnu sastavljenu i proširenu mjernu nesigurnost prikazanu u tablici 13.

Tablica 13. Prikaz izračunatih mjernih nesigurnosti

Tlak E1 [bar]	Tlak E2 [bar]	u [bar]	U [bar]
16	4	0,0050416	0,0100832
16	8	0,011247	0,022494
16	12	0,0113268	0,0226536

Također vrijednosti iz tablice 12. zorno su prikazane u grafu na slici 7.



Slika 13. Graf odstupanja delta p metode

6. ZAKLJUČAK

Prvo mjerenje provedeno je prema metodi B propisanoj od strane DKD-R 6-1. Za potrebe prvog mjerenja spojio sam mjernu liniju kako prikazuje prva shema spajanja. Sastavljena je od izvora tlaka, tlačne vage (E1), regulatora, pretvornika tlaka, ventila, spojnog cjevovoda te je drugi ulaz tlaka prema pretvorniku otvoren prema atmosferi. Mjerenje je provedeno u devet točaka uz dvije uzlazne i jedne silazne serije. Nakon provedenih mjerenja izračunati su faktori nesigurnosti koji utječu na rezultat mjerenja. Faktori nesigurnosti koji su uzeti u obzir za prvo mjerenje su nesigurnost etalona i nesigurnost rezolucije. Nesigurnost rezolucije ista je tokom umjeravanja prema obje metode dok je nesigurnost prvog etalona (tlačne vage) red veličina manja u odnosu na nesigurnost drugog etalona. Za potrebe drugog mjerenja u mjernu liniju je dodan drugi etalon (E2) Druck DPI-615. Mjerenje je provedeno prema razlici tlaka narinutih na oba uređaja u tri točke u jednoj uzlaznoj i jednoj silaznoj seriji. Tlak na tlačnoj vagi održavan je konstantnim u iznosu 16 bara, dok je tlak na drugom etalonu postupno povećavan od 4 do 12 bara s korakom od 4 bara. U drugom mjerenju relevantni faktori koji utječu na nesigurnost cjelokupnog mjerenja su nesigurnost prvog etalona (E1), nesigurnost drugog etalona (E2), nesigurnost rezolucije i nesigurnost histereze. Po završetku mjerenja proračunate su vrijednosti nesigurnosti prikazane u tablici. Razmatrajući grafičke prikaze dobivenih tabličnih rezultata mogu zaključiti slijedeće. Iz grafičkih prikaza vidljivo je da prvo mjerenje ima red veličine manja odstupanja u odnosu na drugo mjerenje. Također proširena mjerna nesigurnost u prvom mjerenju ima konstantnu vrijednost unutar kojeg je signifikantni faktor nesigurnost rezolucije. Kod drugog mjerenja vrijednost proširene mjerne nesigurnosti varira zbog pojave komponente histereze. Razlog toga je što se dodavanjem drugog etalona u mjernu liniju unose dodatni parametri nesigurnosti stoga je i konačan rezultat mjerenja lošiji. Usporedbom ove dvije metoda umjeravanja, diferencijalne pretvornike tlaka možemo umjeravati kao obična mjerila kada imamo narinuti tlak samo s jedne strane.

LITERATURA

- [1] Accreditation Body of the Deutscher Kalibrierdienst; Guideline DKD-R 6-1, Edition 01/2003
- [2] Accreditation Body of the Deutscher Kalibrierdienst; Guideline DKD-R 6-1, Edition 03/2014
- [3] Intrinsic/Derived Standards Committee: Deadweight Pressure Gauges, First Edition- July 1998.
- [4] The Institute of Measurement and Control: Guide to the Measurement of Pressure and Vacuum, London, 1998.
- [5] Technical Committee for Mass and Related Quantities; Calibration Guide EURAMET cg-17 v4, 2019.
- [6] Zvizdić, D., Grgec Bermanec, L.: Podloge za predavanja iz kolegija Toplinska i procesna mjerenja, 2017.

PRILOZI

I. CD-R disc