

Uređaj za peletiranje hmelja

Letica, Ivan Krešimir

Undergraduate thesis / Završni rad

2020

Degree Grantor / Ustanova koja je dodijelila akademski / stručni stupanj: **University of Zagreb, Faculty of Mechanical Engineering and Naval Architecture / Sveučilište u Zagrebu, Fakultet strojarstva i brodogradnje**

Permanent link / Trajna poveznica: <https://um.nsk.hr/um:nbn:hr:235:131723>

Rights / Prava: [Attribution-NonCommercial-NoDerivatives 4.0 International/Imenovanje-Nekomercijalno-Bez prerada 4.0 međunarodna](#)

Download date / Datum preuzimanja: **2024-11-21**

Repository / Repozitorij:

[Repository of Faculty of Mechanical Engineering and Naval Architecture University of Zagreb](#)



SVEUČILIŠTE U ZAGREBU
FAKULTET STROJARSTVA I BRODOGRADNJE

ZAVRŠNI RAD
UREĐAJ ZA PELETIRANJE HMELJA

Ivan Krešimir Letica

Zagreb, 2020.

**SVEUČILIŠTE U ZAGREBU
FAKULTET STROJARSTVA I BRODOGRADNJE**

**ZAVRŠNI RAD
UREĐAJ ZA PELETIRANJE HMELJA**

Mentor:
Prof. dr. sc. Neven Pavković, dipl. ing.

Student:
Ivan Krešimir Letica

Zagreb, 2020.

Izjavljujem da sam ovaj rad izradio samostalno koristeći stečena znanja tijekom studija i navedenu literaturu.

Zahvaljujem se svojem mentoru, prof. dr. sc. Nevenu Pavkoviću dipl. ing. stroj, koji mi je svojom pomoći i savjetima pomogao tijekom izrade ovog završnog rada.

Zahvaljujem se svojoj obitelji na pruženoj potpori i poticanju tijekom cijelog dosadašnjeg obrazovanja. Ne želim niti zamišljati koliko bi mi život te, pogotovo, proces obrazovanja bili teži bez nje.

Zahvaljujem se svojoj djevojci te svim prijateljima na potpori i ukazanom razumijevanju tijekom dosadašnjeg studiranja. Vrijeme provedeno u njihovom okruženju bilo je nužan preduvjet da dobijem volju i energiju za obavljanje bilo koje akademske obveze.

Zahvaljujem se i svim kolegama s fakulteta koji su mi na bilo koji način pomogli tijekom dosadašnjeg studiranja. Bez njihove nesebične kolegijalnosti ne vjerujem da bih mogao niti usvojiti dosadašnja akademska znanja niti obavljati svoje akademske obveze.

Ivan Krešimir Letica



SVEUČILIŠTE U ZAGREBU
FAKULTET STROJARSTVA I BRODOGRADNJE



Središnje povjerenstvo za završne i diplomske ispite
 Povjerenstvo za završne ispite studija strojarstva za smjerove:
 procesno-energetski, konstrukcijski, brodstrojarski i inženjersko modeliranje i računalne simulacije

Sveučilište u Zagrebu	
Fakultet strojarstva i brodogradnje	
Datum	Prilog
Klasa:	
Ur.broj:	

ZAVRŠNI ZADATAK

Student: Ivan Krešimir Letica

Mat. br.: 0035205176

Naslov rada na hrvatskom jeziku: **Uređaj za peletiranje hmelja**

Naslov rada na engleskom jeziku: **Device for pelletizing hops**

Opis zadatka:

Hmelj je korisno peletirati da bi bolje zadržao svoja svojstva bitna u proizvodnji piva. Zadatak je rada koncipirati i konstruirati uređaj za peletiranje hmelja kojeg kapacitet odgovara potrebama manjih proizvođača piva. U uvodnom dijelu treba proučiti zahtjeve na proces peletiranja - posebno dozvoljenu temperaturu i silu kompresije. Pogon uređaja ostvariti elektromotorom.

U radu treba:

- analizirati postojeće uređaje na tržištu,
- koncipirati više varijanti rješenja, usporediti ih i vrednovanjem odabrati najpovoljnije,
- odabrano projektno rješenje uređaja razraditi s potrebnim proračunima nestandardnih dijelova,
- izraditi računalni model uređaja i tehničku dokumentaciju u 3D CAD sustavu.

Pri konstrukcijskoj razradi obratiti pozornost na tehnološko oblikovanje dijelova. Analizirati kritična mjesta. Opseg konstrukcijske razrade, modeliranja i izrade tehničke dokumentacije dogovoriti tijekom izrade rada.

U radu navesti korištenu literaturu i eventualno dobivenu pomoć.

Zadatak zadan:
28. studenog 2019.

Datum predaje rada:
1. rok: 21. veljače 2020.
2. rok (izvanredni): 1. srpnja 2020.
3. rok: 17. rujna 2020.

Predviđeni datumi obrane:
1. rok: 24.2. – 28.2.2020.
2. rok (izvanredni): 3.7.2020.
3. rok: 21.9. - 25.9.2020.

Zadatak zadao:

Prof. dr. sc. Neven Pavković

Predsjednik Povjerenstva:

Prof. dr. sc. Igor Balen

SADRŽAJ

1. UVOD	1
1.1 Cjeloviti oblik šišarki hmelja	2
1.2 Ekstrakt hmelja	2
1.3 Peleti hmelja	3
1.3.1 Pogonska ograničenja pri peletiranju hmelja	4
2. ANALIZA POSTOJEĆIH RJEŠENJA	5
2.1 Uređaji za peletiranje	5
2.1.1 Tico ZLSP	5
2.1.2 Azeus SZLH	8
2.1.3 Pallmann Plast-Agglomerator	9
2.2 Prijenos fluida za hlađenje s fiksne na rotirajuću komponentu	10
2.2.1 DSTI Rotary Union	10
2.3 Istovremeno hlađenje uređaja i transport hmelja	11
2.3.1 Centrifugalni ventilator	11
3. FUNKCIJSKA DEKOMPOZICIJA	12
4. MORFOLOŠKA MATRICA	13
5. KONCEPTI	16
5.1 Koncept 1	16
5.2 Koncept 2	19
5.3 Koncept 3	21
6. VREDNOVANJE KONCEPATA	23
7. PRORAČUN	24
7.1 Odabir vijaka za ostvarivanje željenog tlaka sabijanja između valjaka i matrice	24
7.2 Proračun osovine	25
7.3 Odabir ležajeva na osovini	27
7.4 Odabir ležaja za uležištenje matrice	28
7.5 Provjera čvrstoće zatika za spajanje matrice	28
7.6 Odabir vijaka za spajanje vretena i protisne matrice	29
7.7 Proračun elektromotora	30
7.7.1 Izračun zagonskih momenata elemenata	30
7.7.2 Izračun potrebne snage elektromotora	31
7.7.3 Odabir elektromotora	31

7.8	Proračun sustava za hlađenje	33
7.8.1	Odabir pumpe	36
7.8.2	Odabir centrifugalnog ventilatora	36
8.	Konačni izgled uređaja	37
9.	Zaključak	41
10.	Literatura	42

POPIS SLIKA

Slika 1. Plantaža hmelja	1
Slika 2. Cvjetne šišarke hmelja	1
Slika 3. Cjeloviti oblik šišarki hmelja	2
Slika 4. Ekstrakt hmelja	3
Slika 5. Peleti hmelja.....	3
Slika 6. Tico ZLSP	5
Slika 7. Tico ZLSP- matrica i valjci za protiskivanje, D model (desno), R model (lijevo)	6
Slika 8. Tico ZLSP – struktura	6
Slika 9. Tico ZLSP-specifikacije modela pogonjenih elektromotorom	7
Slika 10. Azeus SZLH.....	8
Slika 11. Azeus SZLH - prstenasta matrica i valjci za protiskivanje	8
Slika 12. Pallmann Plast - Agglomerator	9
Slika 13. DSTI Rotary Union	10
Slika 14. Centrifugalni ventilator	11
Slika 15. Funkcijska dekompozicija.....	12
Slika 16. Koncept 1	16
Slika 17. Koncept 1 - matrica za protiskivanje	16
Slika 18. Koncept 1 – skica komponenti za formiranje peleta te pripadajuće metode hlađenja	17
Slika 19. Koncept 1 - elastična spojka	17
Slika 20. Koncept 1 - izvedba izlaska gotovih peleta iz uređaja.....	18
Slika 21. Koncept 2	19
Slika 22. Koncept 2 - dio uređaja za prihvati i prijenos neobrađenog hmelja.....	19
Slika 23. Koncept 2 - dio uređaja za oblikovanje i izbacivanje peleta hmelja.....	20
Slika 24. Vratilo uređaja s pripadajućim navučenim komponentama.....	20
Slika 25. Koncept 3	21
Slika 26. Koncept 3 - polovica matrice	22
Slika 27. Koncept 3 - sustav za oblikovanje peleta hmelja.....	22
Slika 28. Skica opterećenja na osovini s valjcima.....	24
Slika 29. Opterećenje osovine	25
Slika 30. Dimenzije osovine.....	26
Slika 31. Tangencijalne sile koje djeluju na gornji dio matrice	28
Slika 32. Elektromotor KH093-11P-L132M-04G-TH-TF s pripadajućim reduktorom	32
Slika 33. Karakteristike elektromotora s reduktorom	32
Slika 34. Program za računanje odvođenih toplinskih tokova – dio 1	33
Slika 35. Program za računanje odvođenih toplinskih tokova - dio 2.....	34
Slika 36. Program za računanje odvođenih toplinskih tokova - primjer izračuna	35
Slika 37. Odabrana pumpa i njene karakteristike.....	36
Slika 38. Odabrani centrifugalni ventilator	36
Slika 39. Konačni izgled uređaja.....	37
Slika 40. Postolje uređaja sa spojenim komponentama	38
Slika 41. Donji dio kućišta (bez ploče)	38
Slika 42. Spoj kućišta s postoljem.....	39
Slika 43. Konačni uređaj - spojka, matrica, protisni valjci	39
Slika 44. Sustav za dovod hmelja i zraka.....	40

POPIS TABLICA

Tablica 1. Morfološka matrica	15
Tablica 2. Vrednovanje koncepata	23
Tablica 3. Ukupni odvedeni toplinski tokovi za razne brzine strujanja rashladnih medija.....	35

POPIS OZNAKA

Oznaka	Mjerna jedinica	Značenje oznake
F_V	N	sila u vijku
p	Pa	tlak
l	m	dužina
G	N	težina
R_e	N/mm ²	elastična čvrstoća
A_j	mm ²	površina poprečnog presjeka vijka
d	m	promjer
M_f	Nmm	moment savijanja
$\sigma'_{f \text{ dop}}$	N/mm ²	pretpostavljeno dopušteno naprezanje za savijanje
$\sigma_{f \text{ DI}}$	N/mm ²	trajna dinamička čvrstoća za savijanje čistim istosmjernim ciklusom
b_1		faktor veličine strojnog dijela
b_2		faktor kvalitete obrade površine
σ_{fD}	N/mm ²	trajna dinamička čvrstoća kod savijanja
β_{kf}		efektivni faktor zareznog djelovanja kod savijanja
φ		faktor udara
σ_f	N/mm ²	nominalno naprezanje kod savijanja
S_{post}		postojeća sigurnost
S_{potr}		potrebna sigurnost
C_1	kN	dinamička opterećenost ležaja
P	kN	ekvivalentno naprezanje ležaja
n_m	min ⁻¹	brzina okretanja po minuti
$L_{10h_{\text{min}}}$	h	radni vijek ležaja
F_{zatic}	N	sila u zatiku

F_{trenja}	N	silna trenja
μ		faktor trenja
$F_{\text{O max}}$	N	maksimalna okretna sila
S_{k}		faktor sigurnosti od proklizavanja
T_{matrice}	Nmm	okretni moment matrice
$F_{\text{pričvrtnih vijaka}}$	N	silna pričvrtnih vijaka
GD^2	Nm ²	zagonski moment
T_{u}	Nm	potrebni moment elektromotora kod uključivanja
$\eta_{\text{ležaja}}$		korisnost ležaja
η_{vratila}		korisnost vratila
η_{spojke}		korisnost spojke
η_{ukupno}		ukupna korisnost
$t_{\text{uključivanja}}$	s	vrijeme uključivanja
P_{EMu}	kW	potrebna snaga motora kod uključivanja
P_{p}	kW	predana snaga elektromotora u normalnom pogonu
Φ_{gu}	kW	toplinski tok usred gubitaka u radu
Q	m ³ /h	protok fluida
v_{vode}	m/s	brzina strujanja vode
v_{zraka}	m/s	brzina strujanja zraka

POPIS TEHNIČKE DOKUMENTACIJE

BROJ CRTEŽA	NAZIV NA SASTAVNICI
2020-00	Uređaj za peletiranje hmelja
2020-01	Postolje uređaja
2020-09	Kućište i pripadne komponente
2020-09-01	Osovina s protisnim valjcima
2020-09-01-01	Osovina
2020-09-02	Matrica za protiskivanje
2020-09-02-01	Gornji dio matrice

SAŽETAK

U ovom završnom zadatku prikazani su razvoj i konstrukcija uređaja za peletiranje hmelja. Uređaj je namijenjen za uporabu manjim proizvođačima piva. U uvodu je predstavljena biljka hmelja te njezina uporaba u pivarstvu. Također, predstavljeni su oblici u kojima se hmelj koristi u proizvodnji piva zajedno sa prednostima i nedostacima korištenja pojedinih oblika. Posebni je naglasak stavljen na pelete hmelja te proces peletiranja. Objašnjeni su poželjni uvjeti pod kojima se hmelj treba peletirati. Nakon toga, analizirani su strojevi za peletiranje na tržištu te rješenja za sustav hlađenja koja bi bilo moguće upotrijebiti na uređajima za peletiranje kako bi oni bili adekvatni za proizvodnju peleta hmelja. Nakon analize izrađene su funkcijska dekompozicija i morfološka matrica na temelju kojih su generirana tri koncepta. Razrađen je koncept koji je vrednovanjem proglašen najboljim te se za njega izradila tehnička dokumentacija.

Ključne riječi: proizvodnja piva, hmelj, peleti, peletiranje hmelja.

SUMMARY

This bachelor thesis shows development and design of a device for pelletizing hops. The device is intended to be used by low scale beer producers. In the introduction part there is a representation of the hop plant, as well as its use in the brewing of the beer. Also, there is a representation of forms of hops used in beer production along with the advantages and disadvantages of using a given form. Conditions, wanted for pelletizing hops, are explained. After that, pelletizing machines on the market are analyzed, as well as cooling system solutions, that could be used on pelletizing machines so they are adequate for the production of hops pellets. After the analysis, functional decomposition and morphological matrix are made, which are a base for making three concepts. The best evaluated concept is elaborated and technical documentation is made for it.

Key words: beer production, hops, pellets, pelletizing hops.

1. UVOD

Hmelj (*lat. Humulus lupulus*) je biljka penjačica čije su cvjetne šišarke, uz vodu, ječmeni ili pšenični slad te pivski kvasac, jedan od četiri glavna sastojka za proizvodnju piva. Hmelj se u pivarstvu koristi od trinaestog stoljeća, kada je zamijenio korištenje raznih začina kao što su npr. bobičasto voće i med.



Slika 1. Plantaža hmelja

Šišarke hmelja sadrže gorku tvar lupulin, alkaloid humulin, eterično ulje do 2 % (po sastavu mircen, humulen, farnezen), hmelj taninsku i valerijansku kiselinu. Osim toga nađeni su i hormoni, klorogena kiselina, flavonoidi (kemferol, kvercetin-3-glikozid, leukocianidin, leukodelfinin), tanini (do 3,4 %), kumarini, vitamini (B1, B3, B6, PP).



Slika 2. Cvjetne šišarke hmelja

U procesu proizvodnje piva, hmelj ima više zadaća:

- ostvaruje željenu gorčinu piva,
- daje aromu pivu,
- djeluje kao konzervans,
- drži pivsku pjenu postojanom.

Prilikom kuhanja piva, moguće je koristiti šišarke hmelja u tri osnovna oblika, cjelovitom obliku, ekstraktu i granulama tj. peletima. Poneki pivari koriste se jednim oblikom hmelja dok poneki kombiniraju više oblika tokom pripreve jedne vrste piva.

1.1 Cjeloviti oblik šišarki hmelja

Cjeloviti oblik podrazumijeva ubrane šišarke koje prolaze postupak sušenja i pakiranja u velike bale. Takav hmelj koristi se pri tradicionalnom načinu kuhanja piva. Zbog izostanka daljnje prerade, cjeloviti oblik zadržava sve aromatične tvari koje u drugim oblicima potencijalno mogu biti izgubljene. Usprkos tome, korištenje cjelovitog oblika hmelja ima više nedostataka. Cjelovite šišarke plutaju na površini vode i imaju relativno malu dodirnu površinu s vodom. Zbog toga i zbog činjenice da njihove luplinske žlijezde ostaju netaknute, ekstrakcija željenih tvari je dugotrajan i nepotpun proces (ekstrahira se samo 10 % tvari pohranjenih u hmelju). Još jedan veliki problem jest pojava relativno brze oksidacije cjelovitih šišarki koja drastično smanjuje njihovu kvalitetu i time onemogućuje dugoročno skladištenje.

Poneke pivovare koriste svježije ubrane šišarke koje dolaze neposredno nakon žetve u hladnom transportu. Takav hmelj je potrebno iskoristiti vrlo brzo i zbog toga se rjeđe prakticira kuhanje piva sa svježim šišarkama.



Slika 3. Cjeloviti oblik šišarki hmelja

1.2 Ekstrakt hmelja

Ekstrakt hmelja podrazumijeva visoko koncentrirano ulje koje sadrži ekstrahirane komponente hmelja bitne za proizvodnju piva. Glavne prednosti korištenja ekstrakta u pivarstvu su jednostavan transport i skladištenje te duži rok trajanja sirovine. Postoji mišljenje da je uporaba ekstrakta hmelja bolji način za postizanje gorčine piva nego arome i okusa, no to zapravo ovisi o vrsti ekstrakta koji se koristi. Ipak, zbog svoje ljepljive tekuće forme, ekstrakt hmelja može učiniti proces kuhanja piva vrlo neurednim i oteženim s obzirom na to da je održavanje besprijekorne čistoće opreme za pivarstvo nužan preduvjet za postizanje kvalitete bilo koje vrste piva.



Slika 4. Ekstrakt hmelja

1.3 Peleti hmelja

Peleti hmelja nastaju kada se osušene i samljevene šišarke peletiraju, tj. ekstrudiraju kroz otvore malih promjera. Peleti hmelja su cilindričnog oblika i karakterističnog sjaja. U procesu mljevenja događaju se puknuća luplinskih vrećica te oslobađanja luplina koji služi kao vezivo i zaštitni premaz peleta. Na kvalitetu peleta uvelike utječe odvođenje topline koja se razvija u procesu peletiranja. Ukoliko na hmelj prijeđe velika količina topline, dolazi do oksidacije, sparušavanja i blijedenja boje te on više nije adekvatan za kuhanje piva. Nakon peletiranja, gotove pelete je potrebno pustiti da očvrstnu i ohlade se te zatim vakimirati, upakirati u kutije i uskladištiti na hladnom mjestu do dana kada će biti upotrijebljeni, tj. dana kuhanja piva.

Tokom kuhanja, peleti hmelja tonu i rastvaraju se te, kao takvi, imaju znatno povećanu dodirnu površinu u odnosu na neobrađene šišarke. Ovu prednost dodatno pojačava luplin iz puknutih vrećica koji olakšava izomerizaciju alfa kiselina. Važno je napomenuti i da peleti hmelja zauzimaju znatno manji prostor te ih je jednostavnije skladištiti i vagati. Njihov luplinski premaz štiti ih od oksidacije i produžuje im rok uporabe te time rezultira dostupnošću više sorti hmelja na tržištu, a to omogućuje pivovarama proizvodnju raznih vrsta piva.

Kao posljednica dodatne obrade šišarki hmelja moguć je gubitak aromatičnih svojstava, ali optimiziranjem procesa peletiranja, prvenstveno minimaliziranjem topline predane hmelju, taj neželjeni efekt moguće je spriječiti. Dodatna moguća negativna pojava korištenja peleta hmelja jest stvaranje taloga koji može začepiti cijevi u postrojenju te otežati čišćenje.



Slika 5. Peleti hmelja

1.3.1 Pogonska ograničenja pri peletiranju hmelja

Tijekom procesa peletiranja, temperatura obrađivanog hmelja ne bi trebala iznositi više od 45 °C. Dijametar gotovih peleta treba biti cca. 8 mm, a dužina između 10 i 15 mm. Tlak potreban za peletiranje hmelja (vlažnost 7-12%) iznosi između 40 i 80 MPa. Hmelj se tijekom peletiranja ne smije miješati s drugim tvarima. Peleti hmelja nakon peletiranja ne smiju sadržavati tragove tvari koje nisu sadržane i u osušenim šišarkama hmelja. Pogon uređaja za peletiranje potrebno je ostvariti elektromotorom.

2. ANALIZA POSTOJEĆIH RJEŠENJA

Peleti hmelja uglavnom se proizvode u velikim pogonima i kompleksnim postrojenjima. Takvi pogoni obično su direktno povezani s plantažom hmelja i rade za velike pivovare ili trgovine koje te pelete prodaju na veliko. Kako bi se razvio uređaj striktno za peletiranje samljevenog hmelja koji će biti prilagođen malim proizvođačima piva, potrebno je analizirati uređaje za peletiranje ostalih sirovina koji su dostupni na tržištu. Također, potrebno je istražiti metode hlađenja koje se mogu implementirati na postojeća rješenja kako bi uređaj bio prikladan za peletiranje hmelja.

2.1 Uređaji za peletiranje

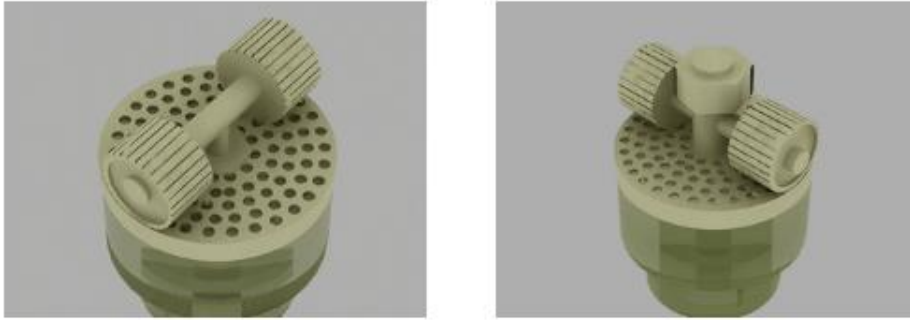
2.1.1 Tico ZLSP



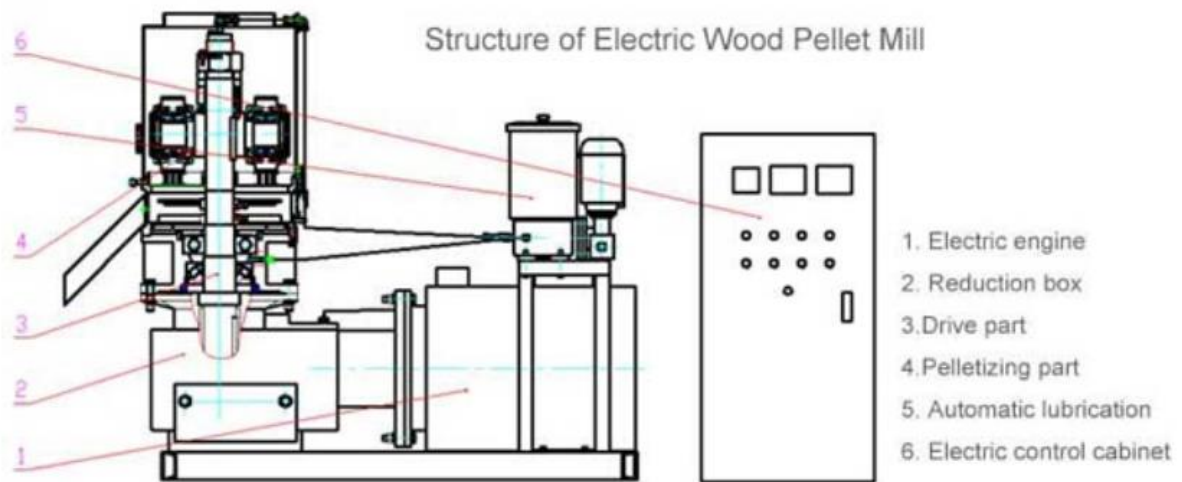
Slika 6. Tico ZLSP

Ovaj uređaj namijenjen je prvenstveno za proizvodnju drvenih peleta. Kada se u dio za prihvat unese sirovi materijal, on se ravnomjerno raspoređuje po ravnoj matrici za istiskivanje. Motor (vrsta motora ovisi o točnom modelu) pokreće glavno vratilo koje se okreće zajedno s matricom ili valjcima za istiskivanje. Između matrice i valjaka zbog trenja se razvija temperatura od 80 °C. Toplina materijal pretvara u pastu koja prolazi kroz provrte na matrici te se hladi i učvršćuje u cilindrični oblik. Rotirajući nož reže obrađeni materijal u pelete željene dužine. Peleti zatim izlaze padajući po djelu za izlaz i sakupljanje.

Ovisno o načinu rada razlikujemo D i R modele. Model D (die) podrazumijeva rotirajuću matricu i valjke koji se okreću samo oko svoje osi. Model R (roller) podrazumijeva valjke koji se rotiraju zajedno s glavnim vratilom i oko svoje osi te fiksnu matricu.





Slika 7. Tico ZLSP- matrica i valjci za protiskivanje, D model (desno), R model (lijevo)




Slika 8. Tico ZLSP – struktura

D-type

Drive Mode	MODEL	POWER	CAPACITY (kg/h)	WEIGHT (nw/gw)
 Electric motor	ZLSP-D 150B	5.5kW	50-100	95/110
	ZLSP-D 200B	7.5 kW	80-120	200/230
	ZLSP-D 230B	11 kW	120-200	290/320
	ZLSP-D 260B	15 kW	160-250	320/360
	ZLSP-D 300B	22 kW	250-400	350/380
 Electric motor with enclosure	ZLSP-D 150C	5.5kW	60-110	105/125
	ZLSP-D 200C	7.5 kW	80-120	210x230
	ZLSP-D 230C	11 kW	120-200	290/320
	ZLSP-D 260C	15 kW	160-250	340/370
	ZLSP-D 300C	22 kW	250-400	425/465

R-type

Drive Model	MODEL	POWER	CAPACITY (kg/h)	WEIGHT (nw/gw)
 Electric motor	ZLSP-R 200B	7.5kW	80-120	215/245
	ZLSP-R 300B	22 kW	250-350	540/575
	ZLSP-R 400B	30 kW	350-450	770/810
	ZLSP-R 420B	37 kW	400-600	700/1100/1200
	ZLSP-R 550B	55 kW	500-800	1770

Slika 9. Tico ZLSP-specifikacije modela pogonjenih elektromotorom

2.1.2 Azeus SZLH



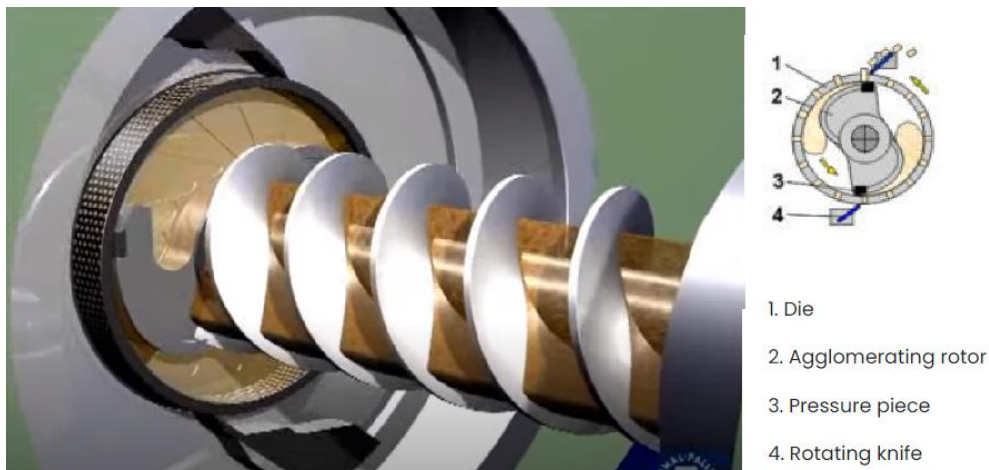
Slika 10. Azeus SZLH

Ovaj uređaj namijenjen je prvenstveno proizvodnji peleta za prehranu peradi. Sirovi materijal unosi se na spiralni (vijčani) prijenosnik, koji ga ravnomjerno miješa i koji osigurava ravnomjerni prijenos materijala. Zatim, materijal ulazi u komoru za omekšavanje gdje se posredstvom pare dovodi do izabrane temperature i razine vlažnosti. U takvom stanju materijal na kraju dolazi u komoru za protiskivanje gdje ga pritisak valjaka protiskuje kroz provrte prstenaste matrice. Valjci i prstenasta matrica okreću se oko svoje osi u istom smjeru.



Slika 11. Azeus SZLH - prstenasta matrica i valjci za protiskivanje

2.1.3 Pallmann Plast-Agglomerator

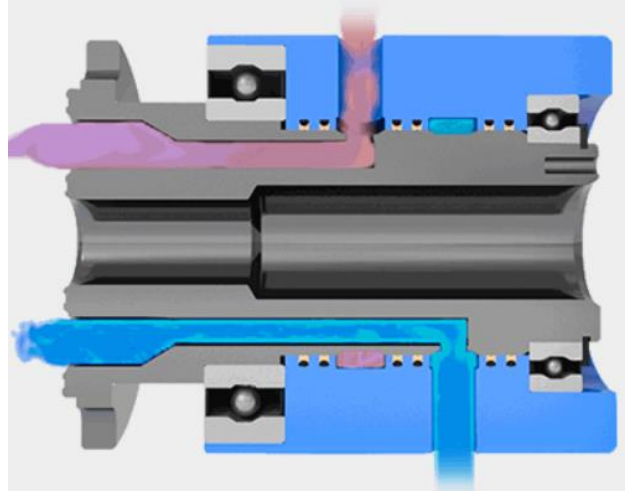


Slika 12. Pallmann Plast - Agglomerator

Princip rada ovog uređaja sličan je radu uređaja Azus SZLH. Uređaj je namijenjen za proces reciklaže plastike ali njegov princip rada prigodan je i za peletiranje biomase. Isto kao i kod prethodno opisanog proizvoda, materijal se dovodi spiralnim prijenosnikom te popunjuje prostor prstenaste komore za protiskivanje. U ovom slučaju, prstenasta matrica (poz. 1) je fiksirana, a rotor za zbijanje (poz. 2) ravnomjerno protiskuje materijal kroz njene provrte. Rotor za zbijanje i spiralni prijenosnik pogonjeni su zajedničkim elektromotorom. Rotor svojim oblikom usmjerava materijal iz komore do svojih vrhova s tlačnim podlogama (poz. 3) koje istiskuju materijal kroz obod matrice. Po obodu se rotiraju i dva noža (poz. 4) koji režu istisnuti materijal i formiraju pelete. Noževi su pogonjeni vlastitim elektromotorom, čijem izlaznom vratilu se može regulirati brzina vrtnje kako bi se postigla željena dužina peleta.

2.2 Prijenos fluida za hlađenje s fiksne na rotirajuću komponentu

2.2.1 DSTI Rotary Union

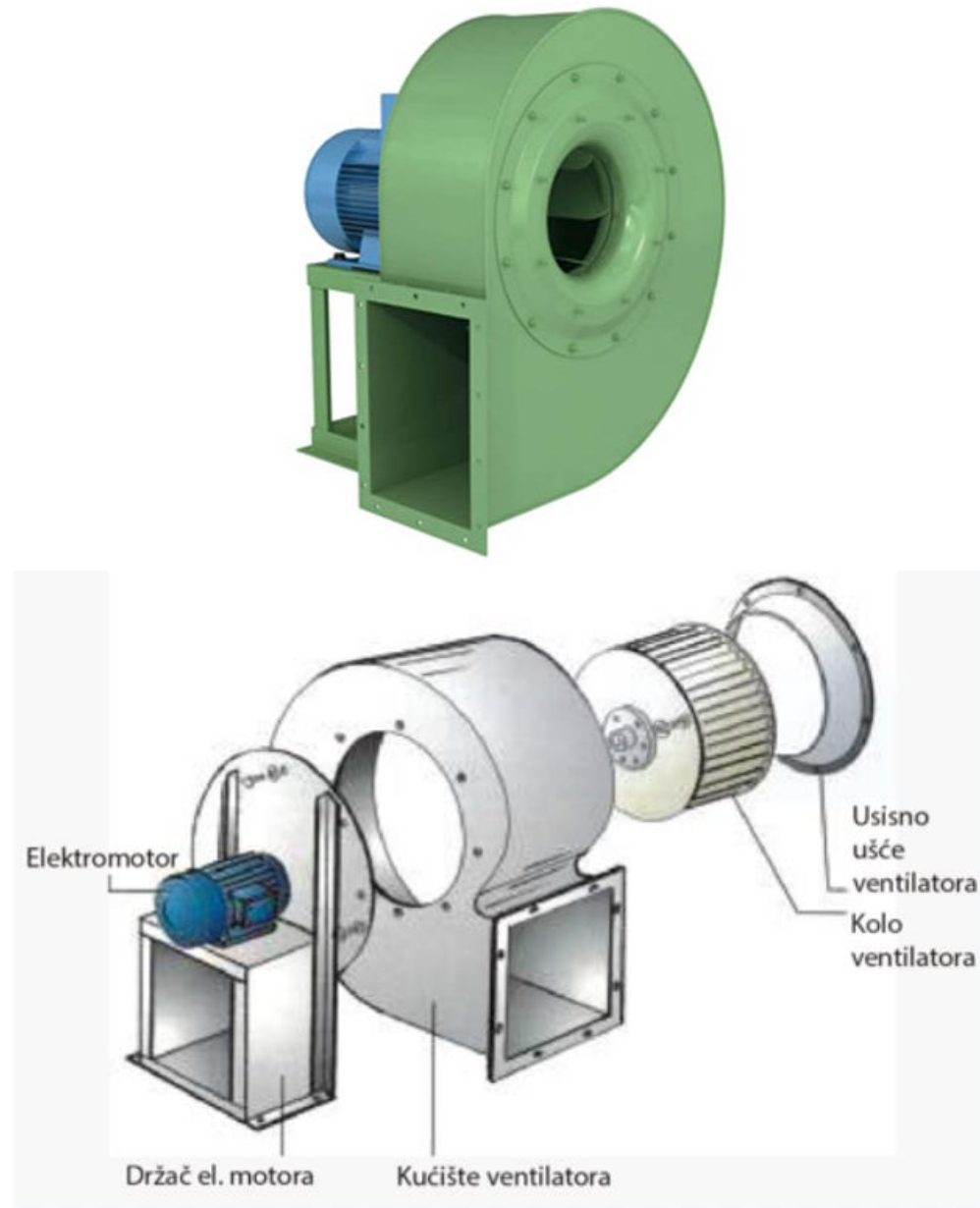


Slika 13. DSTI Rotary Union

Prikazani sklop sadrži princip prijenosa fluida sa statora na rotor. Iako ovaj sklop neće biti dio uređaja za peletiranje navedeni princip može se upotrijebiti prilikom izvedbe sustava za hlađenje pomoću fluida. Ovaj tip sustava za hlađenje zahtijevao bi ožljebljivanje fiksnog i rotirajućeg dijela na dva mjesta gdje oni naliježu jedno na drugo. Fluid za hlađenje bi tako ulazio kroz jedan kanal na fiksnom dijelu, ispunio ulazni žlijeb te ulazio u kanal na rotirajućem dijelu bez obzira na poziciju. Kanal, koji bi se protezao po rotirajućem dijelu, završavao bi na drugom, izlaznom, žlijebu, povezanom s izlaznim kanalom fiksnog dijela. Protok fluida za hlađenje osiguravala bi pumpa pogonjena vlastitim elektromotorom. Izlazak fluida iz žlijebova bilo bi potrebno osigurati brtvama s obje strane pojedinog žlijeba. Ovakav princip omogućio bi istovremeno hlađenje komponenata između kojih se pojavljuje trenje te samim time omogućio održavanje optimalne temperature hmelja.

2.3 Istovremeno hlađenje uređaja i transport hmelja








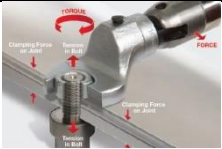




2.3.1 Centrifugalni ventilator



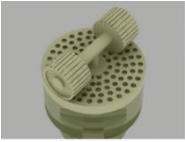

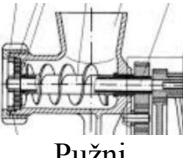
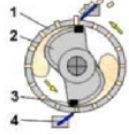

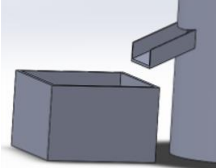

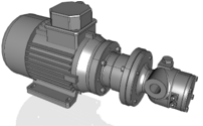
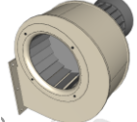




Slika 14. Centrifugalni ventilator

Kod ovog uređaja lopatice rotora, pogonjenog elektromotorom, uvlače zrak iz okoline i, uz djelovanje centrifugalne sile, usmjeravaju struju zraka prema obodu kućišta i dalje u sustav. Ta struja zraka može poslužiti za upuhivanje hmelja prema prostoru za sabijanje. Ujedno, kako se u prostoru za sabijanje hmelja oslobađa najveća količina neželjene toplinske energije, nastrujavanje zraka može poslužiti i kao metoda hlađenja. Centrifugalni ventilator idealan je za direktnu montažu na komponente koje služe za dovoz hmelja. Potrebno ga je samo pričvrstiti vijcima. Zbog usmjerene struje zraka, njegov rotor je moguće zaštititi od doticaja s ljepljivom masom hmelja.

4. MORFOLOŠKA MATRICA

Redni br.	Funkcija	Rješenja funkcije	
1.	Električnu energiju prihvatiti	 akumulator	 priključak na gradsku mrežu
2.	Uključivanje/isključivanje uređaja omogućiti	 On/off gumb + prekidač	 Ručno uključivanje/vađenje utikača
			 Poluga
3.	Električnu energiju voditi	 žice	
4.	Električnu energiju u mehaničku pretvoriti	 elektromotor	
5.	Mehaničku energiju regulirati	 Zatezanje vijaka	 Električni regulator
6.	Prihvatanje hmelja omogućiti	 Posuda za ulaz	
7.	Hmelj prenositi	Slobodni pad	 Pužni prijenosnik
			 Ventilator
8.	Neželjeni izlazak hmelja iz stroja onemogućiti	Zatvorena konstrukcija	

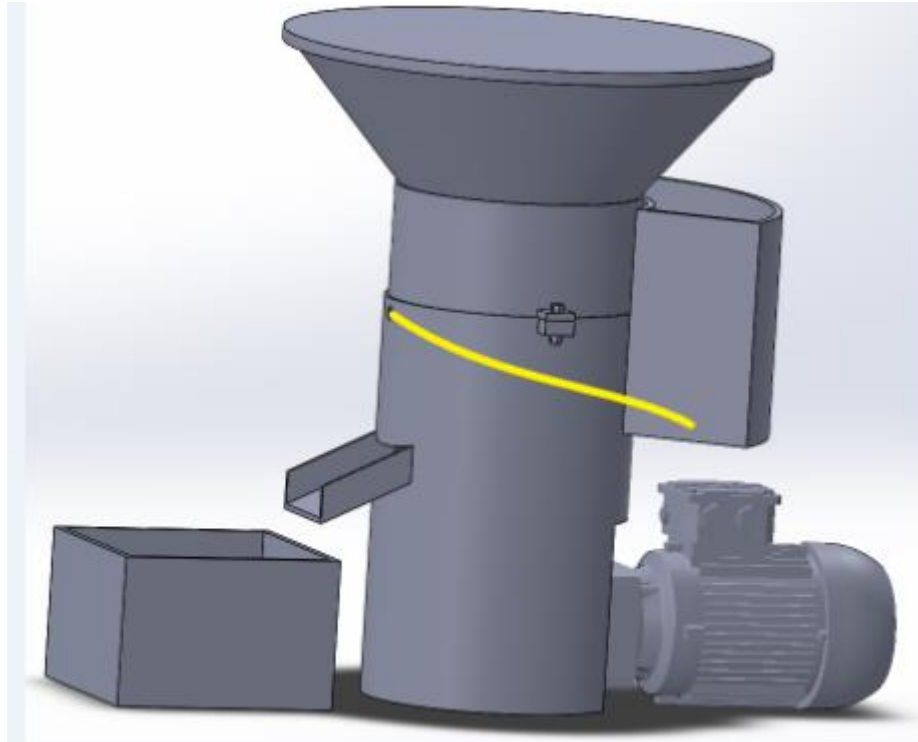
9.	Jednoliki tok hmelja omogućiti	 Pužni prijenosnik		 Ljevkast oblik nastavka za ulazak	
10.	Hmelj sabijati	 Valjci i ravna matrica	 Valjci i kružna matrica	 Pužni prijenosnik i ravna matrica	 Rotor prilagođenog oblika i kružna matrica
11.	Pelete hmelja oblikovati	Ravna matrica i rotirajući nož	Rotirajuća kružna matrica i statični nož	Fiksna kružna matrica i rotirajući nož	
12.	Pelete odvoditi	Slobodni pad			 Ventilator
13.	Pelete sakupljati	Integrirani spremnik			 Usmjereni izlaz + odvojena posuda
14.	Energiju za vođenje medija za hlađenje dovesti	 Elektromotor			Slobodno nastrujavanje
15.	Medij za hlađenje prihvatiti	Spremnik			Spontani ulazak iz okoline
16.	Medij za hlađenje voditi	 Pumpa i strujanje u cijevima i uređaju	Slobodno strujanje u uređaju		 Ventilator i konstrukcija uređaja
17.	Medij za hlađenje od neželjenog doticija s hmeljem izolirati	Konstrukcija uređaja			 Brtve

18.	Nepoželjni izlazak medija za hlađenje onemogućiti	 Brtve	Konstrukcija uređaja	
19.	Toplinu s hmelja odvoditi	Slobodno hlađenje	Nastrujavanje zraka	Hlađenje vrućih komponenti fluidom
20.	Toplinu s medija za hlađenje odvoditi	Miješanje s većom količinom nezagrijanog medija		
21.	Ponovnu uporabu medija za hlađenje omogućiti	Pumpa i zatvoreni cjevovod	Slobodno nastrujavanje (u slučaju hlađenja zrakom)	
22.	Ulazak stranih čestica u uređaj onemogućiti	Poklopci	Zatvorena konstrukcija	
23.	Rastavljatnje uređaja omogućiti	Korištenje rastavljivih spojeva u montaži		
24.	Čišćenje uređaja omogućiti	Korištenje rastavljivih spojeva		

Tablica 1. Morfološka matrica

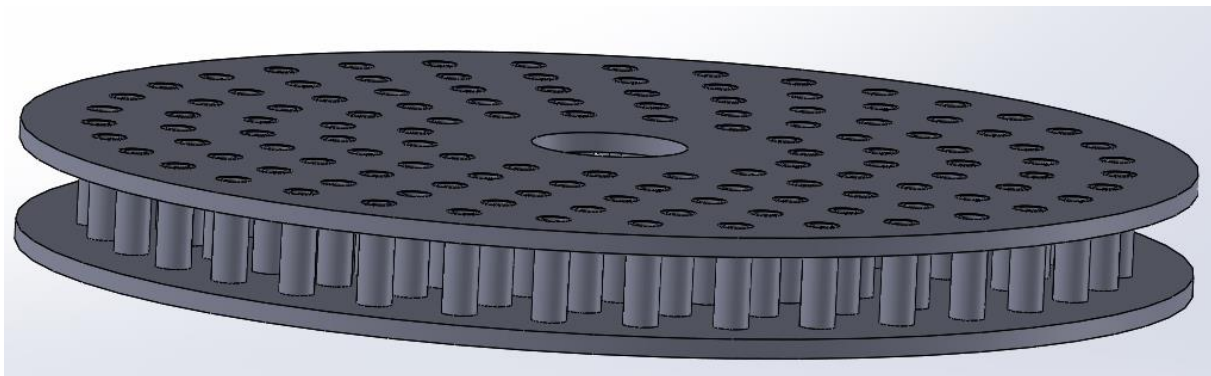
5. KONCEPTI

5.1 Koncept 1



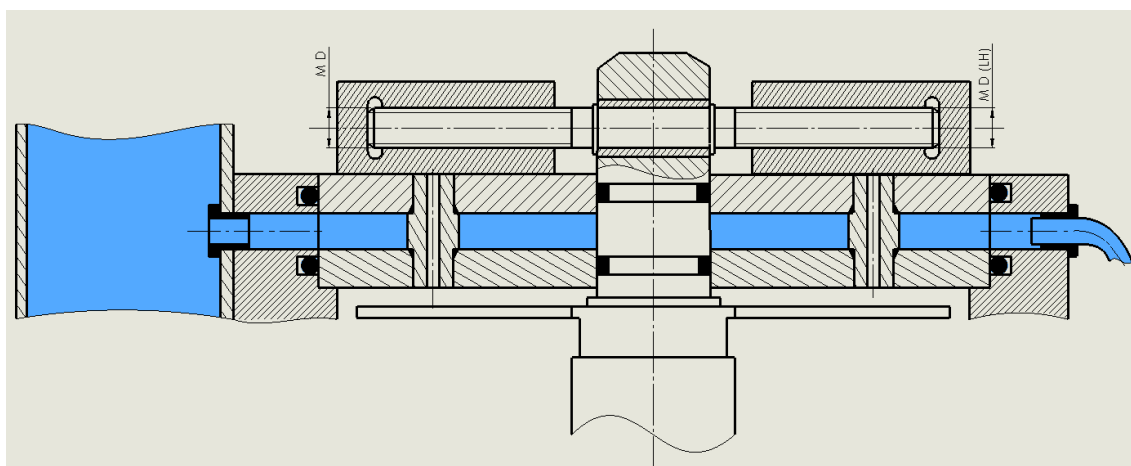
Slika 16. Koncept 1

U prvom konceptu uređaj je zamišljen sa statičnom matricom za protiskivanje i valjcima koji se okreću i oko svoje osi i oko vratila pogonjenog elektromotorom. Matrica za protiskivanje podijeljena je na dvije polovice međusobno povezane kanalima za prolazak protisnutog hmelja. Između dvije polovice matrice zamišljeno je fluktuiranje rashladne tekućine koja bi efektivno trebala odvoditi toplinu s hmelja. Na donji dio kućišta uređaja zavaren je spremnik za rashladnu tekućinu, a na gornji konusni nastavak za ulazak sirovine. Konusni nastavak ima i jednostavni poklopac koji svojim oblikom nasjedna na gornje rubove konusa i služi za sprečavanje ulaska neželjenih čestica.



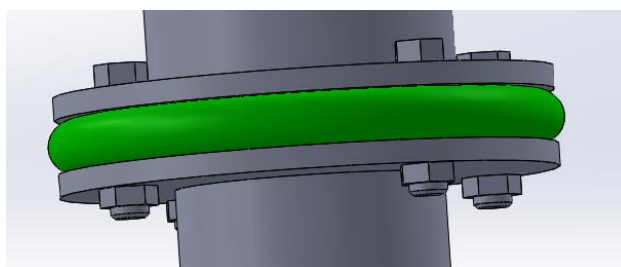
Slika 17. Koncept 1 - matrica za protiskivanje

Spremnik rashladne tekućine zavaren je za kućište uređaja na način da im se provrta za izlazak tj. ulazak tekućine poklapaju. Razina tekućine u spremniku konstantno je na višoj razini nego što je matrica tako da je omogućeno istjecanje iz spremnika u matricu. Nakon što rashladna tekućina prođe između dva dijela protisne matrice ona se putem cijevi vraća u spremnik. Ulaz spremnika kroz koji se tekućina vraća iz cijevi je ispod razine na kojoj se nalazi matrica. Na taj način omogućena je cirkulacija rashladne tekućine. Potrebno je brtvljenje na ulazu iz spremnika u kućište i na izlazu iz kućišta u cijev. Također je potrebno postaviti brtve između matrice i kućišta te matrice i vratila koje vrti valjke za protiskivanje. Svaki pojedini kanal koji spaja gornji i donji dio matrice sadrži i dvije brtve koje sprečavaju doticaj rashladne tekućine i hmelja. Ovaj princip hlađenja i potrebno brtvljenje prikazani su na sljedećoj skici. Zbog preglednosti prikazana su samo dva kanala. Hmelj kroz provrte na kanalima istiskuju rotirajući valjci koji su vijčanom vezom vezani za horizontalno vratilo. Jedan valjak vezan je desnovojnom, a drugi lijevovojnom vijčanom vezom. Na taj način spriječena je njihova demontaža za vrijeme rada uređaja. Horizontalno vratilo uležišteno je na svojoj sredini u brončanu čahuru koja je uprešana u vertikalno vratilo. Uskočnici sprečavaju aksijalno pomicanje horizontalnog vratila. Ispod razine matrice nalazi se prsten s dva noža koji je na vertikalno vratilo vezan perom te mu je ispadanje osigurano uskočnikom. Noževi režu protisnutu masu u oblik peleta.



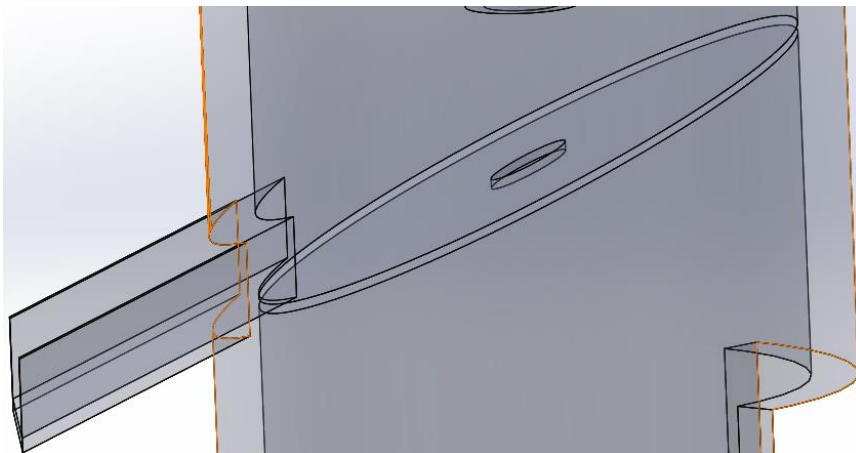
Slika 18. Koncept 1 – skica komponenti za formiranje peleta te pripadajuće metode hlađenja

Vertikalno vratilo nije direktno spojeno na elektromotor već je ono spojeno s izlaznim vratilom elektromotora putem elastične spojke. Ona služi za ispravljanje greške u osnom razmaku te lakšu montažu a ujedno služi i za ostvarivanje i podešavanje željenog tlaka između valjaka i matrice, tj tlaka protiskivanja hmelja. Elastična spojka sastoji se od dvije prirubnice spojene vijcima te gumene ploče u sredini. Zatezanjem vijaka odgovarajućim momentom moguće je regulirati tlak protiskivanja hmelja.



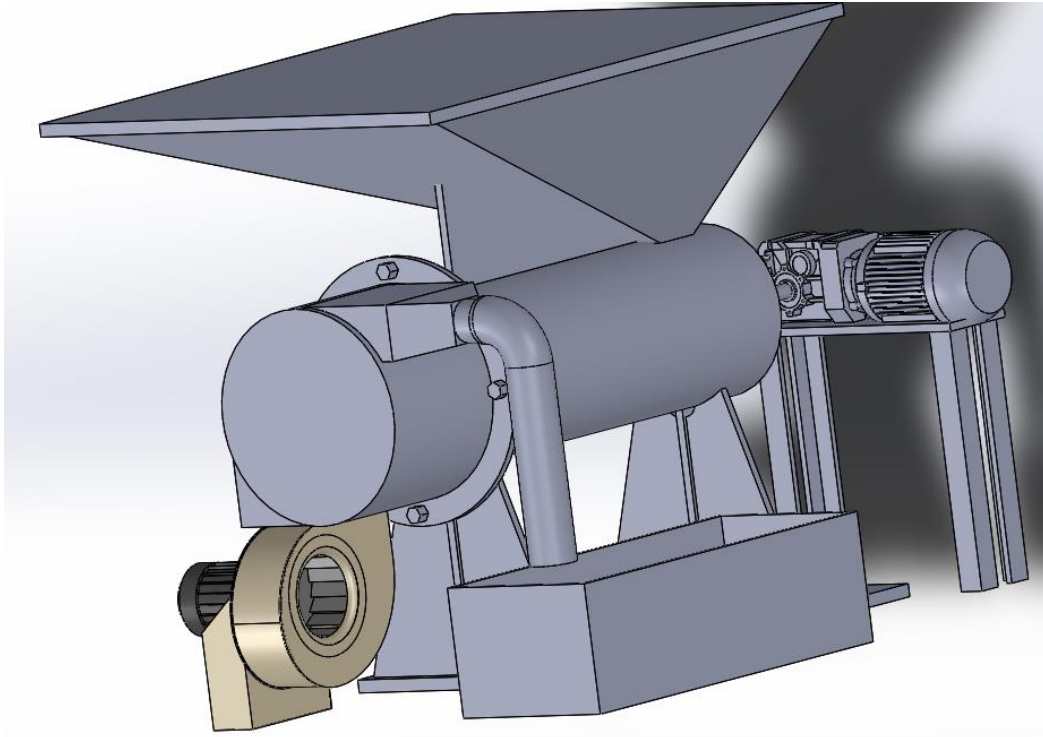
Slika 19. Koncept 1 - elastična spojka

Izlazak gotovih peleta iz uređaja omogućen je zavarivanjem kosog profila u unutrašnjosti kućišta, izrezivanjem otvora te zavarivanjem izlaznog U profila.



Slika 20. Koncept 1 - izvedba izlaska gotovih peleta iz uređaja

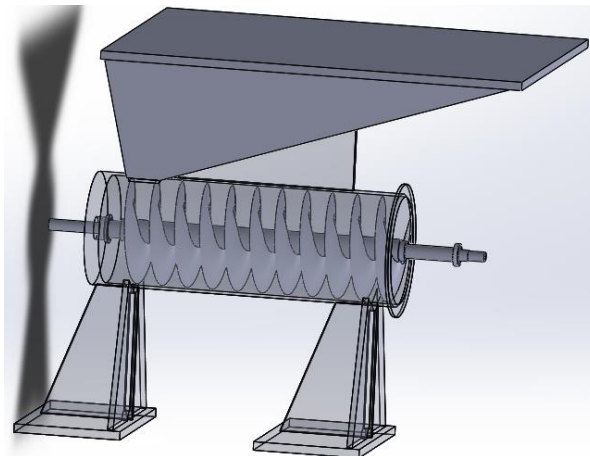
5.2 Koncept 2



Slika 21. Koncept 2

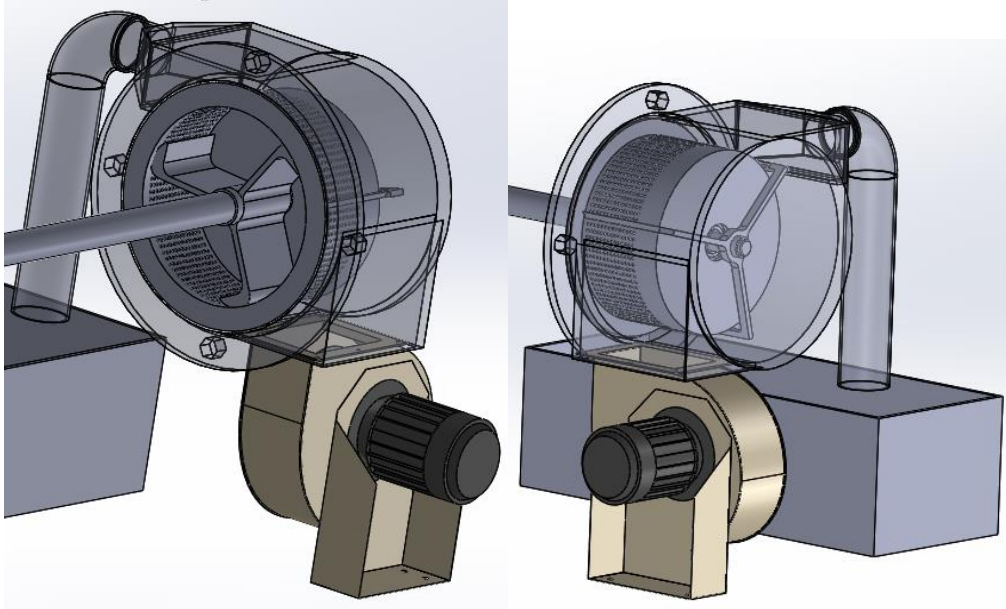
Ovaj koncept temelji se na prijenosu hmelja spiralnim prijenosnikom u prostor za protiskivanje koji se sastoji od prstenaste matrice sa provrtima na svom obodu i lopatica za protiskivanje. Uređaj je pogonjen elektromotorom koji je pričvršćen za zasebni stalak. Kućište uređaja sastoji se od dva dijela međusobno spojena vijčanim spojem. Kroz duži dio vrši se prijenos, a u kraćem dijelu vrši se protiskivanje hmelja.

Na duži dio zavarena su i dva nosača te konična posuda za pohranu neobrađenog hmelja iz koje hmelj dolazi do spiralnog prijenosnika. Duži dio kućišta spojen je vijčanim spojem i sa prstenastom matricom i sa kraćim dijelom kućišta s tim da se u montaži prvo spaja s matricom pošto ju kraći dio kućišta obujmljuje.



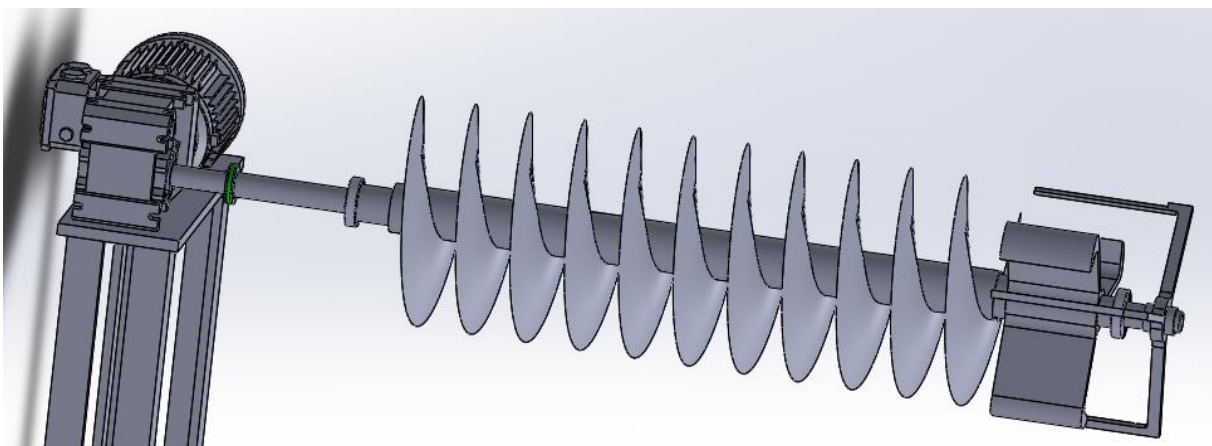
Slika 22. Koncept 2 - dio uređaja za prihvat i prijenos neobrađenog hmelja

Unutar kraćeg dijela kućišta nalazi se prstenasta matrica i lopatice za protiskivanje te noževi koji režu protisnutu masu u oblik peleta. Kraći dio kućišta oblikovan je na način da kroz njega prolazi struja zraka iz centrifugalnog ventilatora. Ta struja zraka služi ujedno i za odvođenje topline i za izbacivanje peleta hmelja iz uređaja.



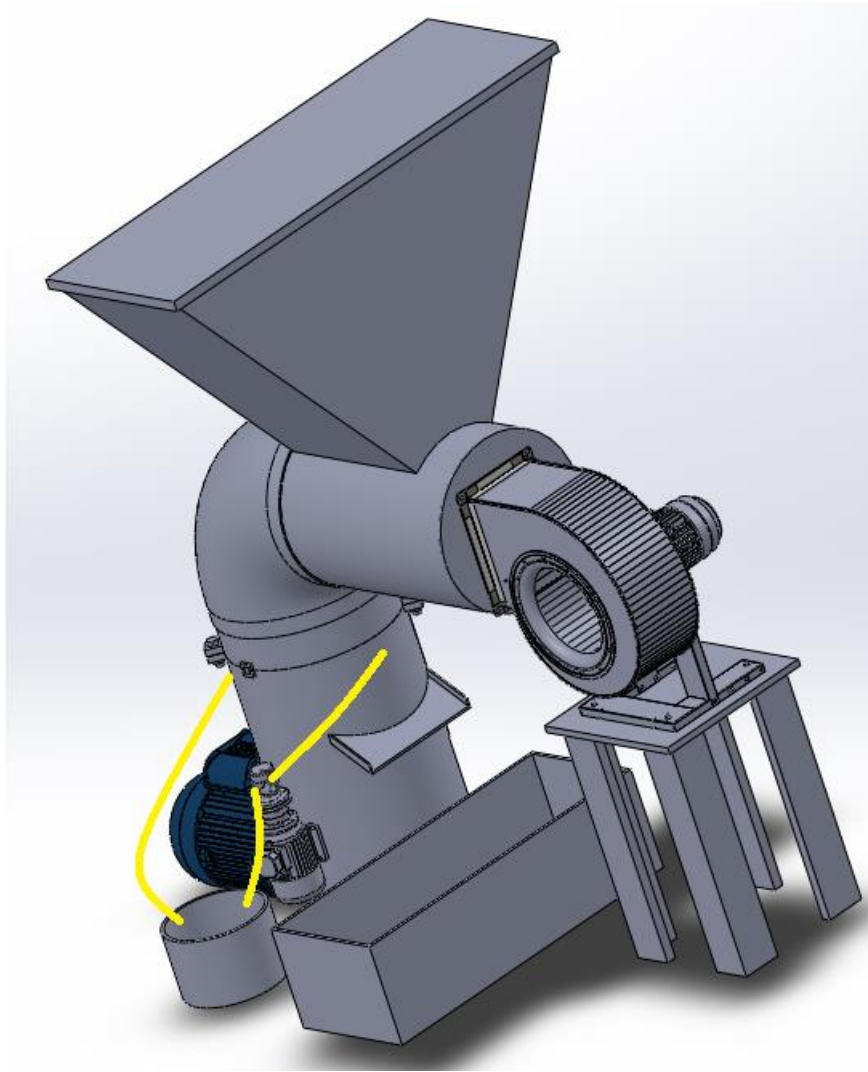
Slika 23. Koncept 2 - dio uređaja za oblikovanje i izbacivanje peleta hmelja

Elektromotor, preko svog izlaznog vratila i elastične spojke analogne spojci iz koncepta 1, omogućava vrtnju vratila na koji su navučeni spiralni prijenosnik, lopatice i noževi. Spojevi su osigurani perima i uskočnicima. Vratilo je uležišteno valjnim ležajevima na kraju dugačkog dijela kućišta te na kraju protisne matrice.



Slika 24. Vratilo uređaja s pripadajućim navučnim komponentama

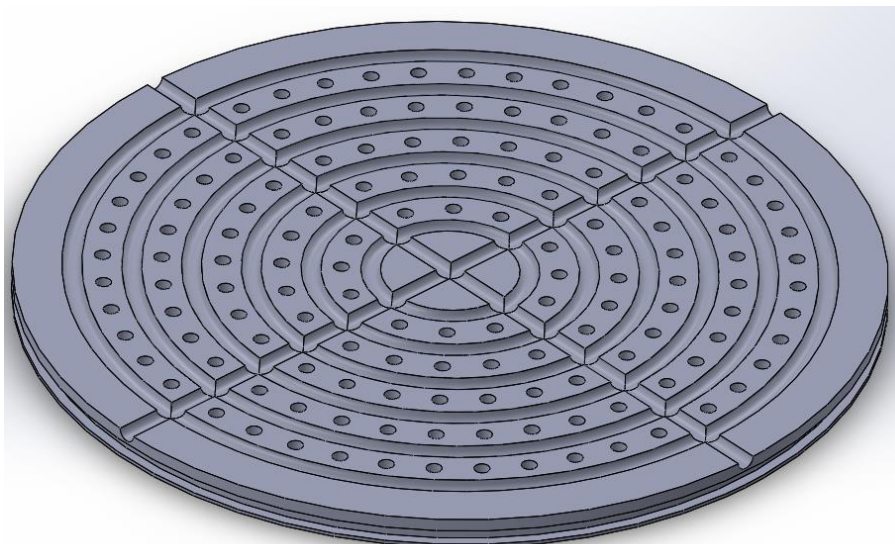
5.3 Koncept 3



Slika 25. Koncept 3

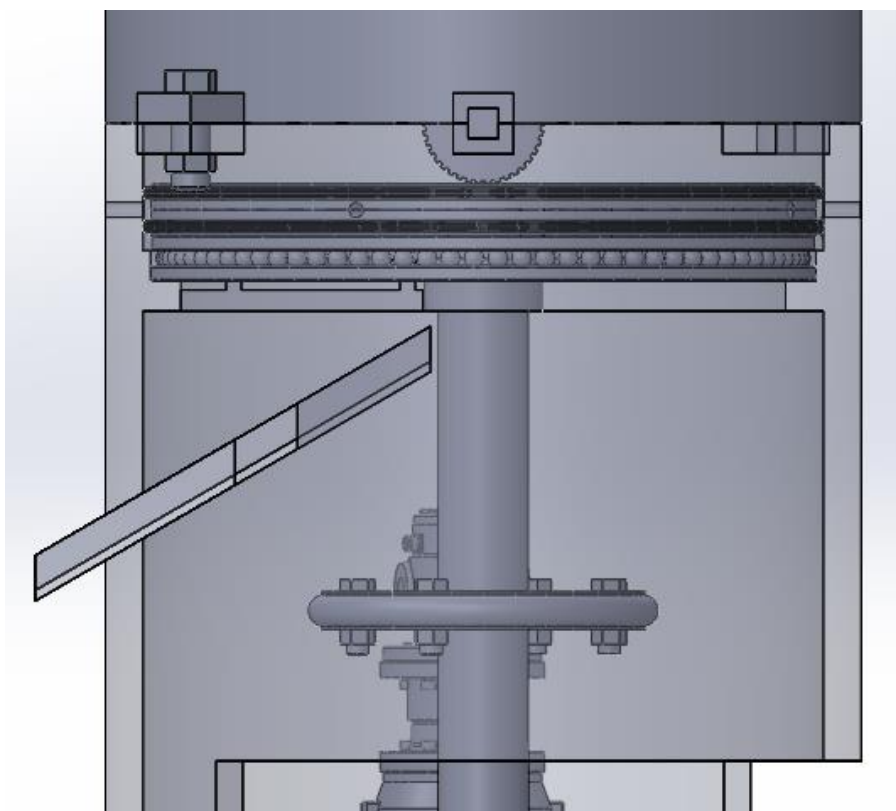
Treći koncept zamišlja prijenos neobrađenog hmelja iz konusnog elementa za prihvata u vodoravnu cijev na kraju koje je priključen centrifugalni ventilator. Struja zraka iz ventilatora otpuhuje neobrađeni hmelj do prostora za sabijanje kojeg također i hladi. Prostor za sabijanje sastoji se od kućišta u kojem su smještene rotirajuća matrica vezana za elektromotorom pogonjeno vratilo te valjci za protiskivanje. Valjci su vezani na učvršćenu osovinu i okreću se oko nje zbog djelovanja sile trenja koja se javlja između njih i matrice. Posredstvom tlaka ostvarenim između valjaka i matrice hmelj se protiskuje kroz otvore na matrici. Režući protisnutu masu, pelete hmelja oblikuje nož zavaren za kućište. Ispod noža nalazi se i otvor u kućištu te, ispod noža, pod kutem zavareni U profil koji omogućuju ispadanje gotovih peleta hmelja iz uređaja u posudu za sakupljanje.

Dodatno hlađenje ostvaruje se strujanjem rashladne tekućine iz spremnika preko pumpe kroz kanal u kućištu do rotirajuće matrice te natrag u spremnik. Za tu svrhu, matrica bi bila posebno oblikovana iz dva simetrična ožlijebljena dijela spojena silikonskim ljepljivom te zaticima. Provrti za prolaz istisnutog hmelja bili bi izvedeni nakon spajanja dvije polovice matrice.



Slika 26. Koncept 3 - polovica matrice

Matrica je uležištena na aksijalnom ležaju, a na gonjenom (donjem) kraju vratilo je spojeno za matricu vijčanim spojem. Vijčani spoj mora biti izveden tako da smjer vrtnje elektromotora zavrće vratilo. Vratilo je spojeno s izlaznim vratilom elektromotora preko elastične spojke. Osovina oko koje se okreću valjci pravokutnim je oblikom svojih vrhova osigurana od ispadanja te silom vijaka učvršćena između kućišta i cijevi za dobavu neobrađenog hmelja. Svaki valjak na osovinu je oslonjen preko dva valjna ležaja.



Slika 27. Koncept 3 - sustav za oblikovanje peleta hmelja

6. VREDNOVANJE KONCEPATA

Zadovoljstvo karakteristikama uređaja ocjenjuje se ocjenama od 1 do 5. Ocjena 1 označava krajnje nezadovoljavanje pojedine karakteristike dok ocjena 5 označava krajnje zadovoljavanje pojedine karakteristike. Koncept 1 uzima se kao referentni koncept i procjenjuju mu se ocjene te se zatim ostale koncepte ocjenjuje na način da se uspoređuju njihove karakteristike s karakteristikama koncepta 1 te se daju odgovarajuće ocjene.

Karateristike	Koncept 1 (referentni)	Koncept 2	Koncept 3
Veličina uređaja	5	2	4
Jednostavnost montaže/demontaže	2	3	4
Jednostavnost održavanja	2	3	4
Produktivnost	3	5	4
Automatiziranost	4	3	2
Kvaliteta produkta	4	3	5
Jednostavnost proizvodnje uređaja	3	2	3
Cijena	4	2	3
Ukupna ocjena	27	23	29

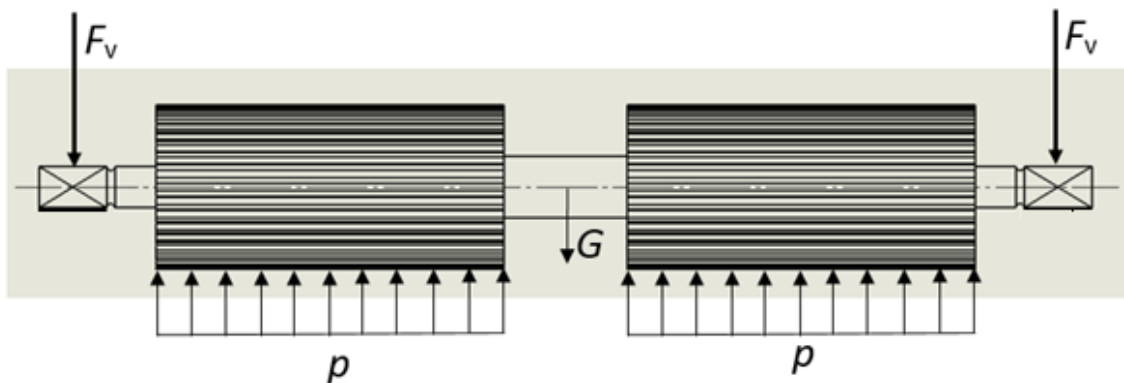
Tablica 2. Vrednovanje koncepata

Nakon vrednovanja, koncept 3 se odabire za daljnju razradu. Iako su unutar njega zamišljena 3 elektromotora i stupanj automatiziranosti je stoga najlošiji, ipak nije toliko velik problem za korisnika pokrenuti rad uređaja, a zbog efektivnog hlađenja kvaliteta peleta hmelja bi trebala biti najbolja.

7. PRORAČUN

7.1 Odabir vijaka za ostvarivanje željenog tlaka sabijanja između valjaka i matrice

Krajevi osovine na kojoj su uležišteni valjci bivaju, pomoću dva vijka, stisnuti između dva dijela kućišta te ispod dovodne cijevi. Sile na krajevima osovine tako su istovjetne sili u vijcima. Vijci se odabiru s obzirom na maksimalni pretpostavljeni tlak sabijanja od 80 MPa. Taj tlak se dodatno može regulirati pritezanjem i otpuštanjem vijaka.



Slika 28. Skica opterećenja na osovini s valjcima

$$F_V = \frac{2 \cdot p \cdot l - G}{2} = 13540 \text{ N},$$

gdje su:

- F_V - sila u pojedinom vijku,
- $p = 80 \text{ MPa}$ - maksimalni pretpostavljeni tlak sabijanja,
- $l = 170 \text{ mm}$ - dužina pojedinog valjka,
- $G \approx 240 \text{ N}$ - težina osovine s valjcima.

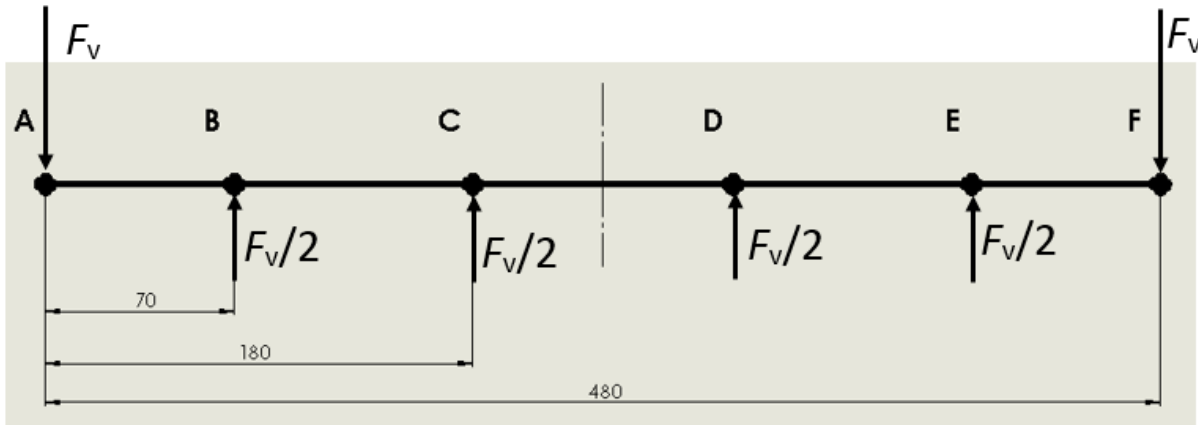
Odabrani su vijci čvrstoće $R_e = 640 \text{ N/mm}^2$ (8.8). Na temelju toga računa se potrebna površina poprečnog presjeka vijka.

$$A_j \geq \frac{F_V}{R_e} = 21,156 \text{ mm}^2.$$

Izabiru se vijci s metričnim navojem M10 ($A_j = 52,3 \text{ mm}^2$).

7.2 Proračun osovine

Valjci su simetrično uležišteni na osovinu te su ležajevi na jednakim udaljenostima od rubova valjaka. Iz toga je moguće zaključiti da je sila u pojedinom ležajnom mjestu (B, C, D, E) jednaka polovici sile vijka.



Slika 29. Opterećenje osovine

Opći izraz za određivanje potrebnog promjera u nekom presjeku cilindrične osovine je:

$$d \geq \sqrt[3]{\frac{10 \cdot M_f}{\sigma'_{f \text{ dop}}}}$$

gdje su:

- M_f - pripadni moment savijanja za zadani presjek,
 $\sigma'_{f \text{ dop}} \approx \frac{\sigma_{f \text{ DI}}}{3 \dots 5}$ - pretpostavljeno dopušteno naprezanje za savijanje mirujućih osovina ($\sigma_{f \text{ DI}}$ – trajna dinamička čvrstoća kod savijanja čistim istosmjernim ciklusom).

Za materijal je izabran čelik St 70-2 trajne dinamičke čvrstoće $\sigma_{f \text{ DI}} = 500 \text{ N/mm}^2$ te se ta vrijednost uvrštava u izraz za pretpostavljeno dopušteno naprezanje:

$$\sigma'_{f \text{ dop}} = \frac{500}{3} \approx 166,67 \text{ N/mm}^2.$$

Momenti savijanja u pojedinim presjecima su:

$$M_A = M_F = 0 \text{ Nmm},$$

$$M_B = M_E = 13540 \cdot 70 = 947800 \text{ Nmm},$$

$$M_C = M_D = 13540 \cdot 180 - 0,5 \cdot 13540 \cdot 110 = 1692500 \text{ Nmm}$$

te su stoga potrebni promjeri:

$$d_A = d_F \geq 0 \text{ mm},$$

$$d_B = d_E \geq \sqrt[3]{\frac{10 \cdot 947800}{166,67}} \approx 38,45 \text{ mm},$$

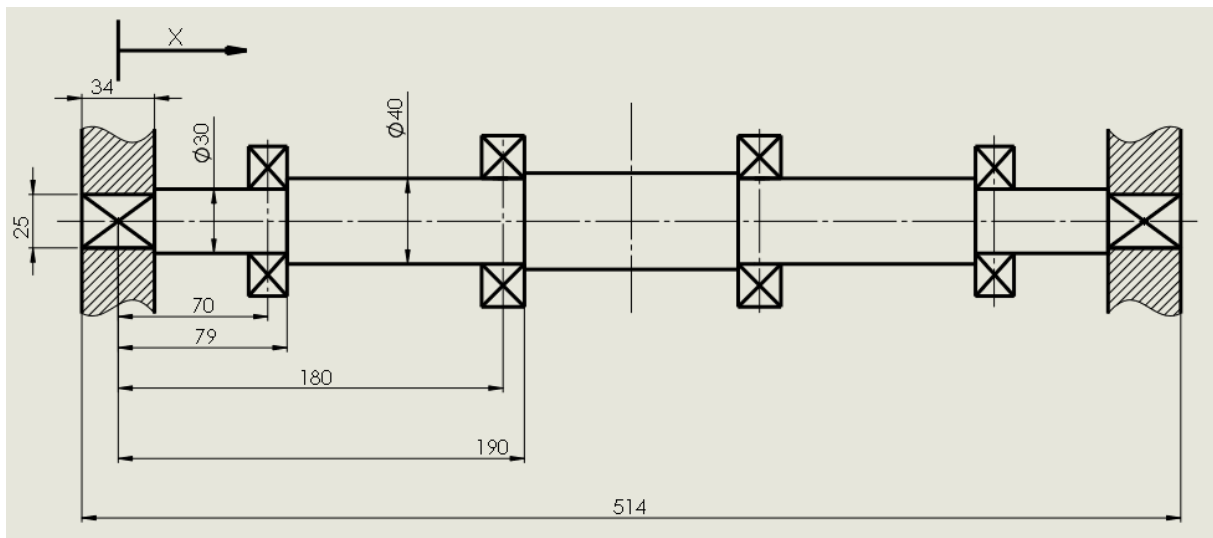
$$d_C = d_D \geq \sqrt[3]{\frac{10 \cdot 1692500}{166,67}} \approx 46,65 \text{ mm}.$$

Izabiru se vrijednosti:

$$a_A = a_F = 25 \text{ mm} \quad - \text{ dužina stranice kvadratnih presjeka na krajevima osovine,}$$

$$d_B = d_E = 40 \text{ mm},$$

$$d_C = d_D = 50 \text{ mm}.$$



Slika 30. Dimenzije osovine

Kontrola sigurnosti u kritičnim presjecima vrši se prema formuli:

$$S_{\text{post}} = \frac{b_1 \cdot b_2 \cdot \sigma_{fD}}{\varphi \cdot \beta_{kf} \cdot \sigma_f} \geq S_{\text{potr}},$$

gdje su:

b_1 - faktor veličine strojnog dijela,

b_2 - faktor kvalitete obrade površine,

$\sigma_{fD} = 500 \text{ N/mm}^2$ - trajna dinamička čvrstoća kod savijanja za St 70-2,

$\varphi = 1,3$ - faktor udara za srednje jaki pogon,

β_{kf} - efektivni faktor zareznog djelovanja kod savijanja,

σ_f - nominano naprezanje kod savijanja,

$S_{\text{potr}} = 1,5$ - potrebna sigurnost.

Sigurnost u kritičnim presjecima:

X=76 mm:

$$b_1 = 1 \quad - \text{ za } d_{ekv}=0,37 \cdot 40=14,8 \quad ,$$

$$b_2 = 0,95 \quad - \text{ za } R_m= 700 \text{ N/mm}^2 \text{ i } R_z = 1,6 \mu m \quad ,$$

$$\beta_{kf} = 1,44 \quad - \text{ za } c_1=0,55 \text{ i } \beta_{kf2} = 1,8 \quad ,$$

$$\sigma_f = \frac{13540 \cdot 79 - 6770 \cdot 9}{0,1 \cdot 40^3} = 157,61 \text{ N/mm}^2 \quad ,$$

$$S_{post} = \frac{1 \cdot 0,95 \cdot 500}{1,3 \cdot 1,44 \cdot 154,44} = 1,61 \geq S_{potr} = 1,5 \quad - \text{ ZADOVOLJENO.}$$

X=183,5 mm:

$$b_1 = 1 \quad - \text{ za } d_{ekv}=0,37 \cdot 50=18,5 \quad ,$$

$$b_2 = 0,95 \quad - \text{ za } R_m= 700 \text{ N/mm}^2 \text{ i } R_z = 1,6 \mu m \quad ,$$

$$\beta_{kf} = 1,3 \quad - \text{ za } c_1=0,3 \text{ i } \beta_{kf2} = 2 \quad ,$$

$$\sigma_f = \frac{13540 \cdot 190 - 6770 \cdot 120 - 6770 \cdot 10}{0,1 \cdot 50^3} = 135,4 \text{ N/mm}^2 \quad ,$$

$$S_{post} = \frac{1 \cdot 0,95 \cdot 500}{1,3 \cdot 1,3 \cdot 135,4} = 2,08 \geq S_{potr} = 1,5 \quad - \text{ ZADOVOLJENO.}$$

7.3 Odabir ležajeva na osovini

Željeni promjer valjaka je 120 mm, a tarni promjer matrice je 400 mm. Bira se brzina okretaja matrice $n = 70$ o/min te je stoga brzina okretaja valjaka 3,33 puta veća tj. 233,33 o/min. Željeni radni vijek ležajeva je 10000 radnih sati. Dinamička opterećenost ležaja proračunava se prema izrazu:

$$C_1 = P \cdot \left(\frac{60 \cdot n_m \cdot L_{10h_{min}}}{10^6} \right)^{\frac{1}{\varepsilon}} = 6,77 \cdot \left(\frac{60 \cdot 233,33 \cdot 10000}{10^6} \right)^{\frac{3}{10}} = 29,81 \text{ kN.}$$

Odabrani ležajevi trebaju imati dinamičku nosivost, C , veću od izračunate dinamičke opterećenosti.

Za X=70 mm i X=410 mm:

Odabire se valjkasti ležaj **NU 208 ECP** ($C = 62$ kN).

Za X=180 mm i X=300 mm:

Odabire se valjkasti ležaj **NU 210 ECP** ($C = 73,5$ kN).

7.4 Odabir ležaja za uležištenje matrice

Aksijalno opterećenje ležaja posljedica je tlaka kojim valjci pritišću matricu te težine matrice. Ono iznosi:

$$P = 2 \cdot p \cdot l_{\text{valjka}} + G_{\text{matrice}} = 2 \cdot 80 \cdot 170 + 350 = 27550 \text{ N} = 27,55 \text{ kN.}$$

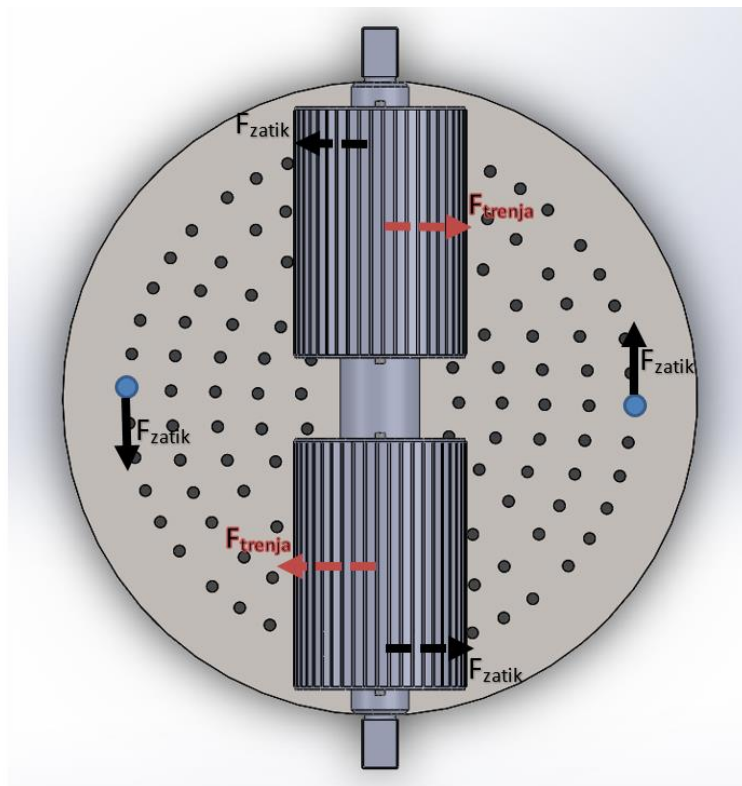
Dinamička opterećenost ležaja proračunava se prema izrazu:

$$C_1 = P \cdot \left(\frac{60 \cdot n_m \cdot L_{10h_{\min}}}{10^6} \right)^{\frac{1}{\varepsilon}} = 27,55 \cdot \left(\frac{60 \cdot 70 \cdot 10000}{10^6} \right)^{\frac{1}{3}} = 95,76 \text{ kN.}$$

Odabire se aksijalni kuglični ležaj **51080 F** ($C = 124 \text{ kN}$).

7.5 Provjera čvrstoće zatika za spajanje matrice

Za spajanje dva dijela matrice koriste se četiri zatika. Kako bi se izračunala sila koja djeluje na zatike, tangencijalne sile se svode na momente oko središta matrice. Moment koji stvaraju reakcijske sile između zatika i gornjeg dijela matrice mora odgovarati iznosu momenta koji uzrokuju sile trenja između valjaka i matrice. Sile trenja djeluju na kraku od 115 mm, a sile zatika na kraku od 175 mm.



Slika 31. Tangencijalne sile koje djeluju na gornji dio matrice

Sila u zatiku iznosi:

$$F_{\text{zatic}} = \frac{2 \cdot F_{\text{trenja}} \cdot 115}{4 \cdot 175} = 1668,32 \text{ N},$$

gdje je (za faktor trenja $\mu = 0,75$):

$$F_{\text{trenja}} = 6770 \cdot \mu = 5077,5 \text{ N}$$

Dopušteno tangencijalno naprezanje u zatiku iznosi $\tau_{dop} = 74 \text{ N/mm}^2$ (za materijal St 70-2). Potrebni promjer zatika se izračunava po formuli:

$$d_{\text{zatic}} \geq \sqrt{\frac{F_{\text{trenja}} \cdot 4}{\tau_{dop} \cdot \pi}} = 9,35 \text{ mm}$$

Izabire se zatic promjera **d = 10 mm**. Osim zatika, dodatno osiguranje od razdvajanja dva dijela matrice uslijed tangencijalnih sila čini silikonsko ljepilo.

7.6 Odabir vijaka za spajanje vretena i protisne matrice

Maksimalne okretne sile na matrici na kraku od 175 mm jednake su sili trenja podjeljenoj sa odabranim faktorom sigurnosti od proklizavanja ($S_k = 1,5$):

$$F_{o \text{ max}} = \frac{F_{\text{trenja}}}{S_k} = \frac{5077,5}{1,5} = 3385 \text{ N}.$$

Iz toga se dobiva okretni moment matrice:

$$T_{\text{matrice}} = F_{o \text{ max}} \cdot 175 \cdot 2 = 1184750 \text{ Nmm}$$

te se on svodi na silu na krak (34 mm) četiriju pričvrstnih vijaka čvrstoće $R_e = 640 \text{ N/mm}^2$:

$$F_{\text{pričvrstnih vijaka}} = \frac{T_{\text{matrice}}}{34 \cdot 4} = 8711,40 \text{ N}.$$

Na temelju toga računa se potrebna površina poprečnog presjeka vijka.

$$A_j \geq \frac{F_{\text{pričvrstnih vijaka}}}{R_e} = 13,61 \text{ mm}^2.$$

Izabiru se vijci s metričnim navojem M6 ($A_j = 17,9 \text{ mm}^2$).

7.7 Proračun elektromotora

7.7.1 Izračun zagonskih momenata elemenata

Zagonski momenti elemenata računaju se prema formuli:

$$GD^2 = G \cdot D^2,$$

gdje su:

G -težina pojedinog rotirajućeg elementa,

$D = \sqrt{\frac{a^2}{2}}$ -promjer tromosti rotirajućih masa na vanjskom promjeru d .

Valjci

$$GD_{\text{valj}}^2 = 2 \cdot 80 \cdot (84,85 \cdot 10^{-3})^2 = 1,152 \text{ Nm}^2,$$

gdje je:

$$D = \sqrt{\frac{120^2}{2}} = 84,85 \text{ mm} .$$

Matrica

$$GD_{\text{matr}}^2 = 338 \cdot (311,13 \cdot 10^{-3})^2 = 32,719 \text{ Nm}^2,$$

gdje je:

$$D = \sqrt{\frac{440^2}{2}} = 311,13 \text{ mm} .$$

Elastična spojka ComInTec GF X4

$$GD_{\text{spoj}}^2 = 0,763 \text{ Nm}^2$$

*podatak iz kataloga

Suma zagonskih momenata reduciranih na izlazno vratilo elektromotora:

$$GD^2 = GD_{\text{spoj}}^2 + GD_{\text{matr}}^2 + GD_{\text{valj}}^2 \cdot 3,33 = 37,318 \text{ Nm}^2$$

7.7.2 Izračun potrebne snage elektromotora

Potrebni okretni moment elektromotora kod uključivanja računa se prema formuli:

$$T_u = \frac{T_{matrice}}{\eta_{ležaja} \cdot \eta_{vratila} \cdot \eta_{spojke}} + \frac{GD^2 \cdot n}{375 \cdot t_{uključivanja}} = 1275 \text{ Nm},$$

gdje su:

$$\eta_{ukupno} = \eta_{ležaja} \cdot \eta_{vratila} \cdot \eta_{spojke} \approx 0,93$$

-ukupna korisnost,

$$t_{uključivanja} = 5 \text{ s}$$

-vrijeme uključivanja.

Potrebna snaga elektromotora kod uključivanja računa se prema formuli:

$$P_{EMu} = T_u \cdot 2\pi n \approx 9346 \text{ W},$$

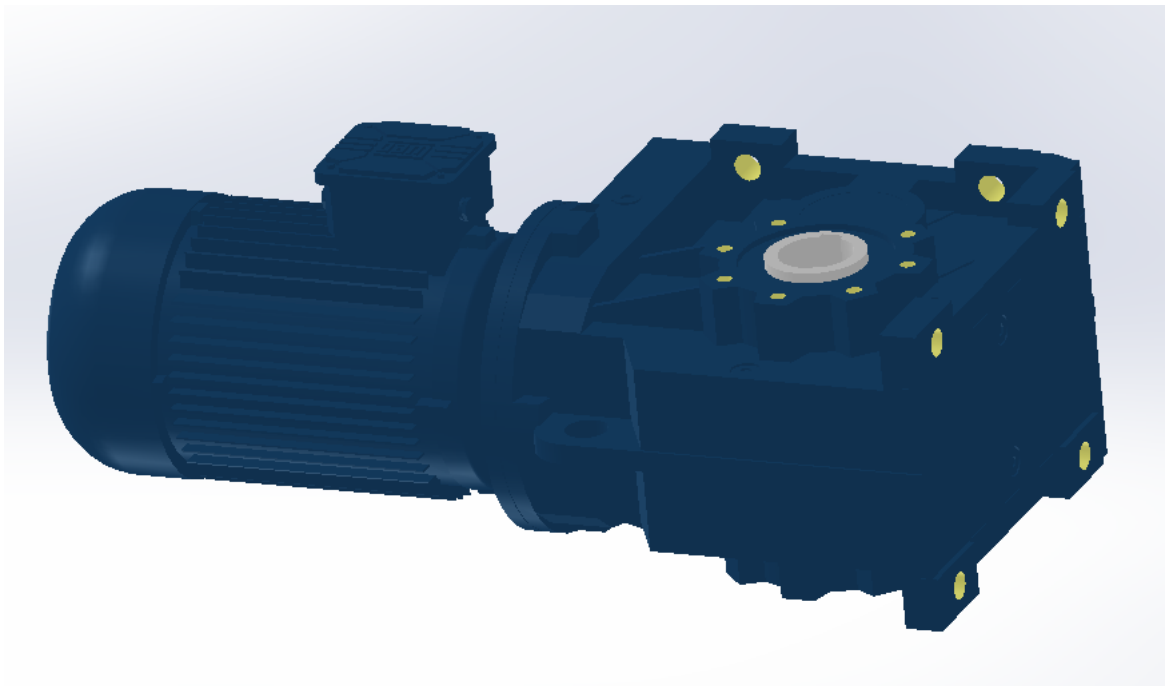
dok je snaga koja se predaje u normalnom pogonu:

$$P_p = \frac{T_{matrice}}{\eta_{ležaja} \cdot \eta_{vratila} \cdot \eta_{spojke}} \cdot 2\pi n = 1273,92 \cdot 2\pi \cdot \frac{70}{60} = 9338 \text{ W}.$$

Potrebna snaga elektromotora iznosi 9,338 kW. U slučaju da se koristi elektromotor te snage, prilikom uključivanja se javlja minimalno preopterećenje.

7.7.3 Odabir elektromotora

Odabire se motor KH093-11P-L132M-04G-TH-TF s pripadajućim reduktorom.



Slika 32. Elektromotor KH093-11P-L132M-04G-TH-TF s pripadajućim reduktorom

Gear series :	Helical bevel geared motors	
Type :	KH093-11P-L132M-04G-TH-TF	
Operation data :		
Ambient temperature :	+20	°C
Type of operation :	S1	
Motor data :		
Series :	WEG Modular System Motor (EUSAS)	
Housing material :	Aluminium	
Efficiency class η :	IE3-91.0%	
Type :	11P	
Motor power :	9.2	[kW]
Rated speed :	1460	[rpm]
Rated torque :	60	[Nm]
Voltage :	400/690	[V]
Frequency :	50	[Hz]
Connection :	D/Y	
Rated current :	17.4 / 10.1	[A]
Starting to rated current :	8.5	
'cos ϕ ' :	0.84	
Protection class :	IP 55	
Mounting position of the terminal box :	side 1 cable entry I	
Insulation class :	F	
Mass moment of inertia :	73.0 x 10 ⁻³	[kgm ²]
Further motor executions :		
Fan :	self ventilated	
Temperature controller :	Bimetal switch NCC (TH) and PTC thermistor (TF) for switch off	
Ball bearing :	Standard	
Gear data :		
Max. perm. thermal power limit at +20 °C and S1 operation :	31	[kW]
Output speed :	70	[rpm]
Output torque :	1253	[Nm]
Service factor :	2.40	
Gear stages :	3	
Ratio :	20.82	
Circumferential backlash (min-max) :	6' - 10'	
Perm. input torque at fB1 :	143.6	[Nm]
Max. perm. input speed :	3000	[rpm]
Mounting position :	M5	
Hollow shaft :	Ø 70 H7	
Keyway :	DIN6885.1	
Painting :	LC1 - Indoor installation, neutral atmosphere NDFT 60 µm (C1 - DIN EN ISO 12944-5)	
Color :	RAL 7011 (Iron grey)	
Total weight :	211	[kg]
Input side :		
https://cat4cad.wattdrive.com/cat4cad3/		
<hr/>		
08. 09. 2020.	Data Sheet	
Type :	Direct mounting	
Input shaft :	Ø 42 h6	
Input flange :	FC160	
Further executions gear unit :		
Lubricant :	Mineral oil - CLP ISO VG 220	

Slika 33. Karakteristike elektromotora s reduktorom

7.8 Proračun sustava za hlađenje

Neželjeno zagrijavanje hmelja prouzročuje toplinski tok usred gubitaka u radu. Kako bi se to zagrijavanje spriječilo, potrebno je da rashladni mediji preuzmu taj toplinski tok. Odabiru se voda i zrak sobne temperature kao fluidi za hlađenje matrice. Zbog svoje složenosti, proračun odvedenog toplinskog toka izvodi se pomoću programiranja u programskom jeziku Python. Ulazni podaci programa su brzine nastrujavanja vode i zraka, a izlazni podaci su vrijednosti toplinskih tokova koje pojedini strojni dijelovi predaju rashladnim medijima. Nakon unosa raznih vrijednosti brzina te odgovarajućih programskih izračuna biraju se centrifugalni ventilator i pumpa.

Topinski tok usred gubitaka u radu:

$$\Phi_{gu} = (1 - \eta_{ležaja} \cdot \eta_{vratila} \cdot \eta_{spojke} \cdot \eta_{valjaka}) \cdot P_p = 0,21 \cdot 9338 = 1,96 \text{ kW.}$$

```
brzina_utjecanja=float(input('Unesite brzinu utjecanja vode u kućište [m/s]:'))
#proračunska brzina umanjena za faktor gubitaka 1,5
w=brzina_utjecanja/(2*1.5)
nova_duzina=30/1000
#L je dužina kanala u matrici koji ima istu brzinu
L=nova_duzina
toplinski_tok=0
to=toplinski_tok
#podaci za vodu
d=0.01
ro=997.24
c=4180.7
lambd=0.60738
l=lambd
mi=0.00088999
Pr=6.1260
for i in range(7):
    Re=(w*d*ro)/mi
    Pe=Re*Pr
    if Re<3000:
        Nu=1.86*(Pe*(d/L))**(1/3)
    elif Re>3000 and L>40*d:
        Nu=(0.0398*Pr*Re**0.75)/(1+1.74*Re**(-0.125)*(Pr-1))
    else:
        Nu=0.0362*Pe**0.786*(L/d)**(-0.054)
    alfa=(Nu*1)/d
    k=1/((1/alfa)+(0.012/50))
    fi=4*d*3.14159265359*L*20*k
    to=to+fi
    w=w/3
    L=(30+2*(220-30*i)*3.14159265359/4)/1000

print('Toplinski tok odveden strujanjem vode kroz kanale u matrici [kW]:',to/1000)
```

Slika 34. Program za računanje odvođenih toplinskih tokova – dio 1

```

w=brzina_utjecanja/1.5
Re=(w*d*ro)/mi
if Re>0.4 and Re<=4:
    K=0.998
    m=0.33
elif Re>4 and Re<=40:
    K=0.92
    m=0.385
elif Re>40 and Re<=4000:
    K=0.689
    m=0.466
elif Re>4000 and Re<=40000:
    K=0.195
    m=0.618
else:
    K=0.0268
    m=0.805
Nu=K*(Re**m)*(Pr**(1/3))
alfa=(Nu*1)/d
to1=alfa*20*0.44*0.014
print('Toplinski tok odveden strujanjem vode s oboda matrice [kW]:',to1/1000)

w=float(input('Unesite brzinu nastrujavanja zraka iz centrifugalnog ventilatora [m/s]:'))
d=0.45
#podaci za zrak
ro=1.1884
c=1006
l=25.562
mi=18.206*(10**(-6))
Re=(w*d*ro)/mi
Pr=(mi*c)/l
if Re>0.4 and Re<=4:
    K=0.998
    m=0.33
elif Re>4 and Re<=40:
    K=0.92
    m=0.385
elif Re>40 and Re<=4000:
    K=0.689
    m=0.466
elif Re>4000 and Re<=40000:
    K=0.195
    m=0.618
else:
    K=0.0268
    m=0.805
Nu=K*(Re**m)*(Pr**(1/3))
alfa=(Nu*1)/d
to2=alfa*20*0.12*0.34
print('Toplinski tok odveden strujanjem zraka s oboda valjaka [kW]:',to2/1000)
print('Ukupni odvedeni toplinski tok s uređaja [kW]:',(to+to1+to2)/1000)

```

Slika 35. Program za računanje odvedenih toplinskih tokova - dio 2


```

Python 3.5.2 Shell
File Edit Shell Debug Options Window Help
Python 3.5.2 (v3.5.2:4def2a2901a5, Jun 25 2016, 22:01:18) [MSC v.1900 32 bit (Intel)] on win32
Type "copyright", "credits" or "license()" for more information.
>>>
===== RESTART: C:\Users\Letica\Desktop\proracun toplinskog toka.py =====
Unesite brzinu utjecanja vode u kućište [m/s]:0.1
Toplinski tok odveden strujanjem vode kroz kanale u matrici [kW]: 0.753276838224557
Toplinski tok odveden strujanjem vode s oboda matrice [kW]: 0.20589765836276205
Unesite brzinu nastrujavanja zraka iz centrifugalnog ventilatora [m/s]:0.5
Toplinski tok odveden strujanjem zraka s oboda valjaka [kW]: 0.3040951133446136
Ukupni odvedeni toplinski tok s uređaja [kW]: 1.2632696099319327
>>> |

```

Slika 36. Program za računanje odvedenih toplinskih tokova - primjer izračuna

Brzina strujanja vode u kućište [m/s]	Brzina strujanja zraka u cijevima [m/s]	Ukupni odvedeni toplinski tok [kW]
0,2	0,5	1,522
0,5	0,5	1,974
0,2	0,7	1,593
0,3	0,7	1,775
0,4	0,8	1,953
0,4	1	2,013

Tablica 3. Ukupni odvedeni toplinski tokovi za razne brzine strujanja rashladnih medija

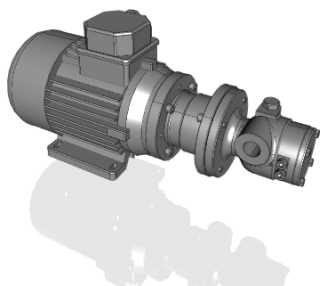
Za odabir pumpe i centrifugalnog ventilatora odabiru se vrijednosti zadnjeg reda Tablice 3. U proračunu su upotrebljene vrijednosti navedenih brzina umanjene faktorom sigurnosti. Na taj način u odnos su uzeti i neizbježni energetske gubici koji se javljaju tokom strujanja kroz uređaj.

7.8.1 Odabir pumpe

Potreban protok vode:

$$Q \geq v_{\text{vode}} \cdot A = 0.4 \cdot \frac{0,01^2 \cdot \pi}{4} \cdot 1000 \cdot 60 = 1,89 \text{ L/min.}$$

Odabire se pumpa tvrtke *Pollard Pumps*, model **MP02**.



MP01-MP02-MP04-MP06-MP08

The motor-pumps of the range MP01 to MP08 are suitable for pumping fluids having a lubricating propriety (oil, diesel oil, etc.). Their flow rates range is from 1 to 24 L / min, for a working pressure up to 10 bar.

Manufacturer	Pollard Pumps	Acoustic pressure (d...	60
Description	Motor-pump MP02	Integrated by-pass	Yes
Part Number	MP02	By-pass standard se...	5
Flow range (L/min)	≤ 24	Standard operating t...	-20/+150
Suction capacity (bar)	-0,5	Body and stator mat...	Cast iron
Speed rotation range...	≤ 3000	Shaft and vanes mat...	Hardened steel
Fluid viscosity range...	1–10000	Seal type	Mechanical seal
Max. operating pres...	10	Weight (kg)	Depending on the ...
Max. size of hard par...	200	Flow at 1500 rpm	3 L/min

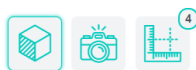
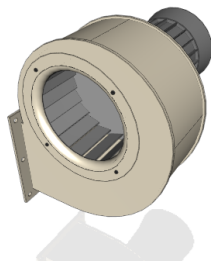
Slika 37. Odabrana pumpa i njene karakteristike

7.8.2 Odabir centrifugalnog ventilatora

Potreban protok zraka:

$$Q \geq v_{\text{zraka}} \cdot A = 1 \cdot \frac{0,45^2 \cdot \pi}{4} \cdot 3600 = 572,56 \text{ m}^3/\text{h.}$$

Odabire se centrifugalni ventilator tvrtke *Sodeca*, model **CMP-514-2T**.

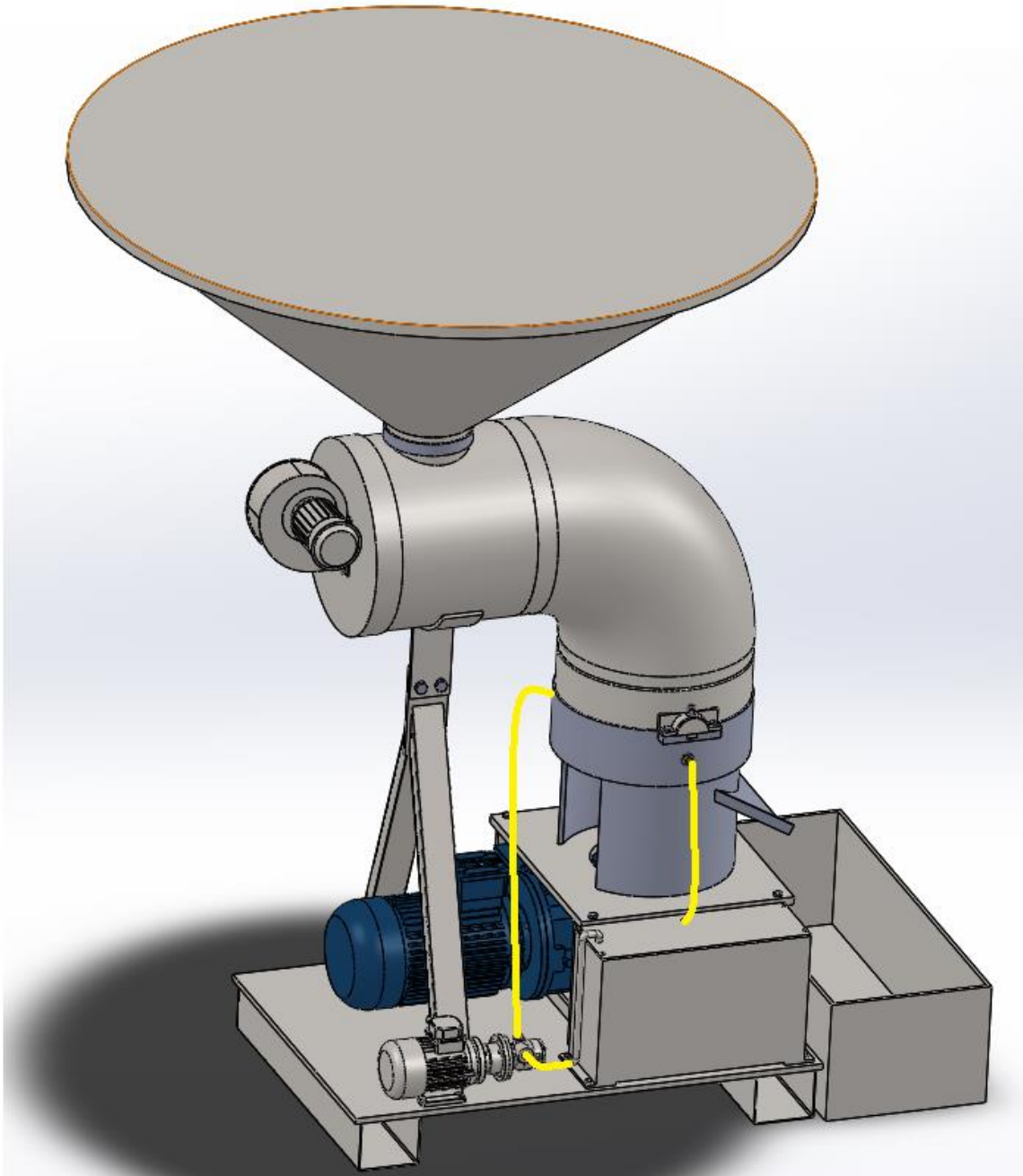


CMP - Centrifugal single-inlet, medium-pressure fans with casing and sheet steel impeller

Manufacturer	SODECA, S.A.	Output height	107 mm
Description	Centrifugal fan: CM...	Voltage	400 V
Part number	1012461	Number of poles	3
Mass	5 kg	Frequency	50 Hz
Length	225 mm	Current	0.7 A
Unit width	300.5 mm	Maximum flow	700 m ³ /h
Unit height	273.5 mm	Minimum flow	0 m ³ /h
Input radius	70 mm	Rotational speed	2750 rpm
Input diameter	140 mm	Numéro Omniclass	23-33 31 19 13
Output width	83 mm	Note	Only valid measure...
		Apparent load	485 V A

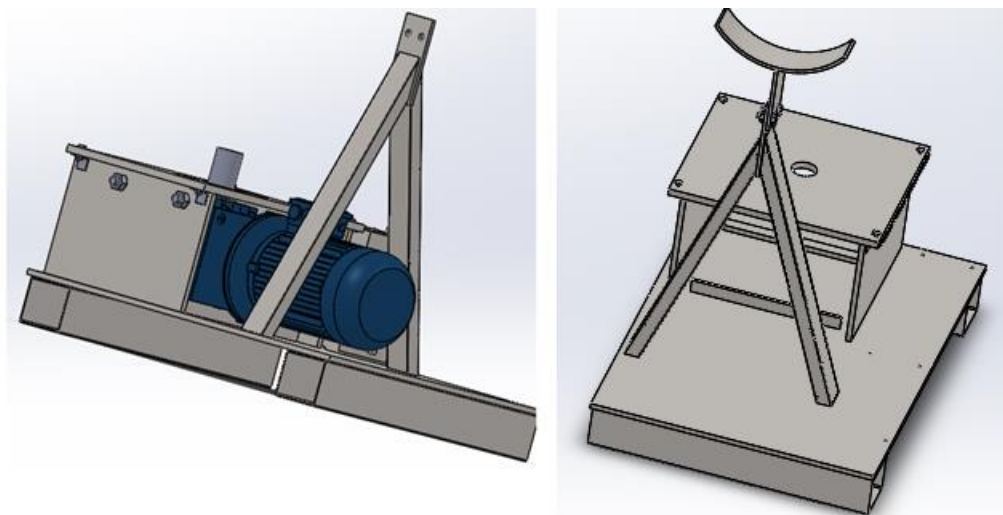
Slika 38. Odabrani centrifugalni ventilator

8. Konačni izgled uređaja

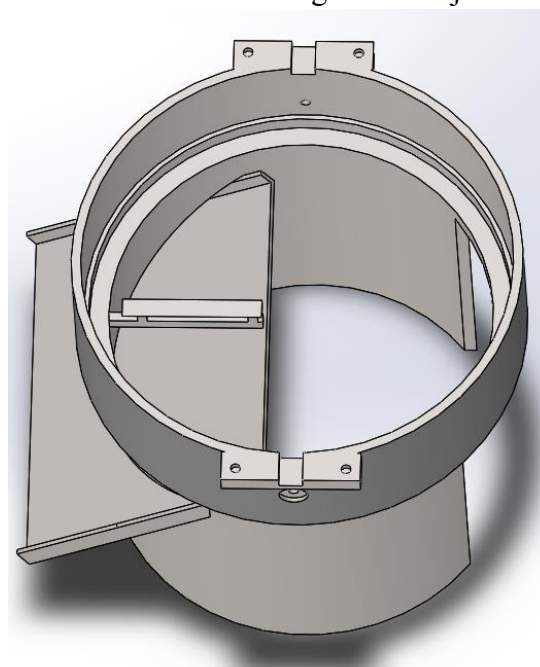


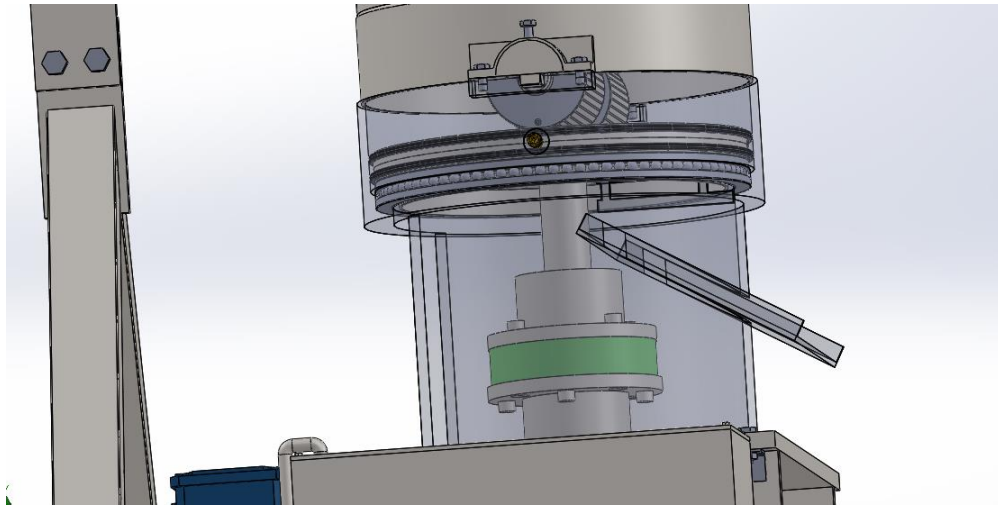
Slika 39. Konačni izgled uređaja

Nakon procesa razrade i poboljšavanja koncepta 3 dobiven je konačni izgled uređaja za peletiranje hmelja. Konačni uređaj ima postolje prikladno za dizanje uređaja ručnim viličarem te zauzima manje prostora od koncepta 3 zbog suprotnog usmjerenja cijevi za dovod zraka i hmelja.

**Slika 40. Postolje uređaja**

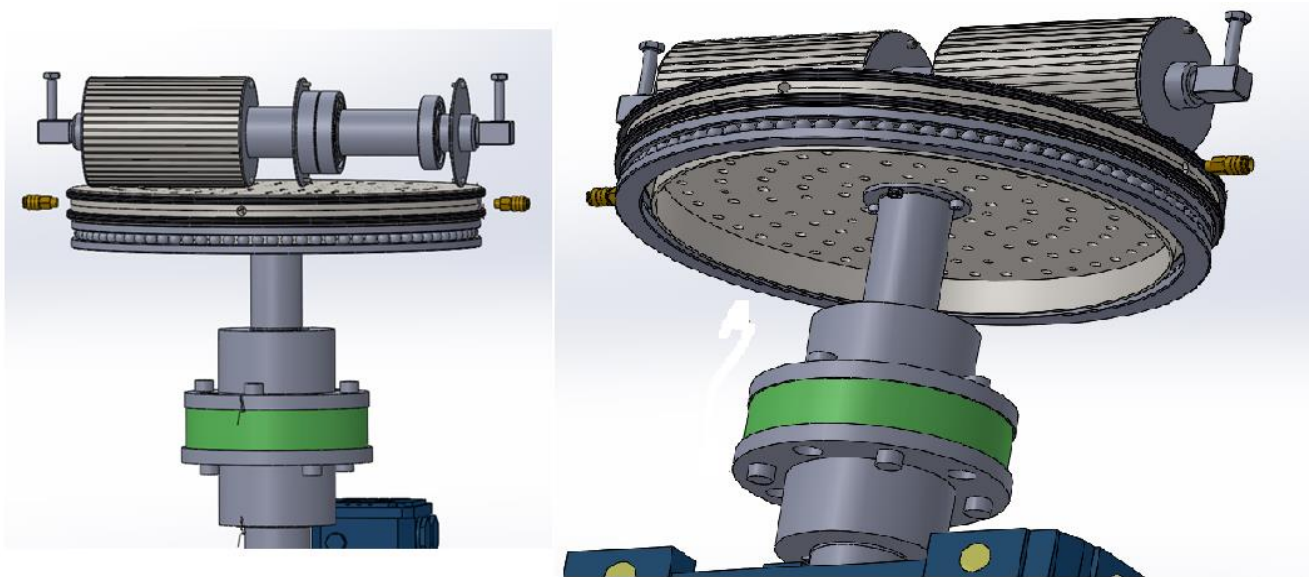
Postolje uređaja sastoji se od široke ploče sa zavarenim „nogama“ u obliku pravokutnih cijevi. Na postolje cjelokupnog uređaja zavareno su četiri ravne ploče koje služe za smještaj elektromotora te spajanje s kućištem. Elektromotor se horizontalnom vijčanom vezom spaja na krajnju desnu ploču kako nebi došlo do njegovog pomicanja usred vibracija. Na dvije veće ploče, pomoću vijčanog spoja, spaja se horizontalna ploča s otvorom za izlazno vratilo elektromotora. Zavaren je, također, i donji dio nosača sustava za dovod hmelja i zraka. On se sastoji od dvije koso zavarene pravokutne cijevi koje se zavarima spajaju na središnju ploču iznad elektromotora. Gornji dio navedenog nosača spaja se vijčanom vezom s podnožjem te ga je moguće vertikalno pomicati. Navedena izvedba nosača omogućuje jednostavnu montažu i demontažu sustava za dovod hmelja i zraka. Spremnik rashladne tekućine i pumpa spojeni su na podnožje rastavljivom, vijčanom vezom radi lakšeg održavanja.

**Slika 41. Donji dio kućišta**



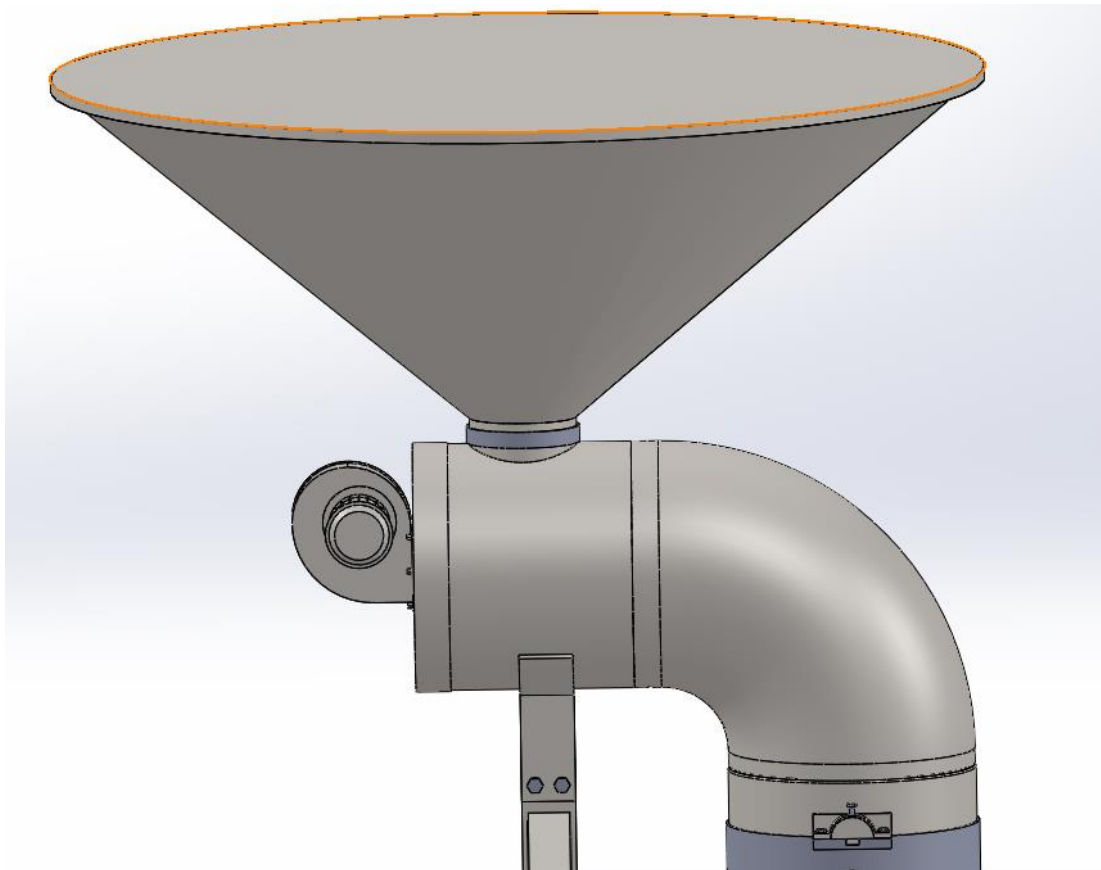
Slika 42. Spoj kućišta s postoljem

U kućištu se odvija protiskivanje i oblikovanje peleta hmelja. Ono se sastoji od gornjeg i donjeg kružnog dijela. Donji dio kućišta zavaruje se za ploču s otvorom. Donji i gornji kružni dio kućišta spajaju se vijčanom vezom te između sebe učvršćuju osovinu s protisnim valjcima. Na izbočinu donjeg dijela kućišta uležištena je matrica te je ispod nje zavaren nož za oblikovanje hmelja. Na pripadnim dijelovima u odnosu na poziciju matrice izbušeni su provrti s navojima u koje se spajaju priključci za cijevi. Donji dio kućišta ima još dva otvora od kojih je na jedan, pod nagibom, zavaren U profil za izlazak peleta. Drugi služi za cirkulaciju zraka i lakši pristup komponentama pri montaži i demontaži.



Slika 43. Konačni uređaj - spojka, matrica, protisni valjci

Izlazno vratilo elektromotora i vratilo vezano za matricu spojeni su elastičnom spojkom. Spoj vratila sa spojkom osiguran je perima i pritiskim vijcima. Veza između gornjeg vratila i matrice ostvarena je pomoću vijčanog spoja. Protisni valjci su na osovinu uležišteni valjnim ležajevima koje poklopci sa svake strane pojedinog valjka štite od doticaja s hmeljem. Poklopci su vezani za valjke vijčanom vezom. Donji dio matrice ima izbočinu za uležištenje koja, također, štiti aksijalni ležaj od doticaja s protisnutim hmeljem i padajućim peletima.



Slika 44. Sustav za dovod hmelja i zraka

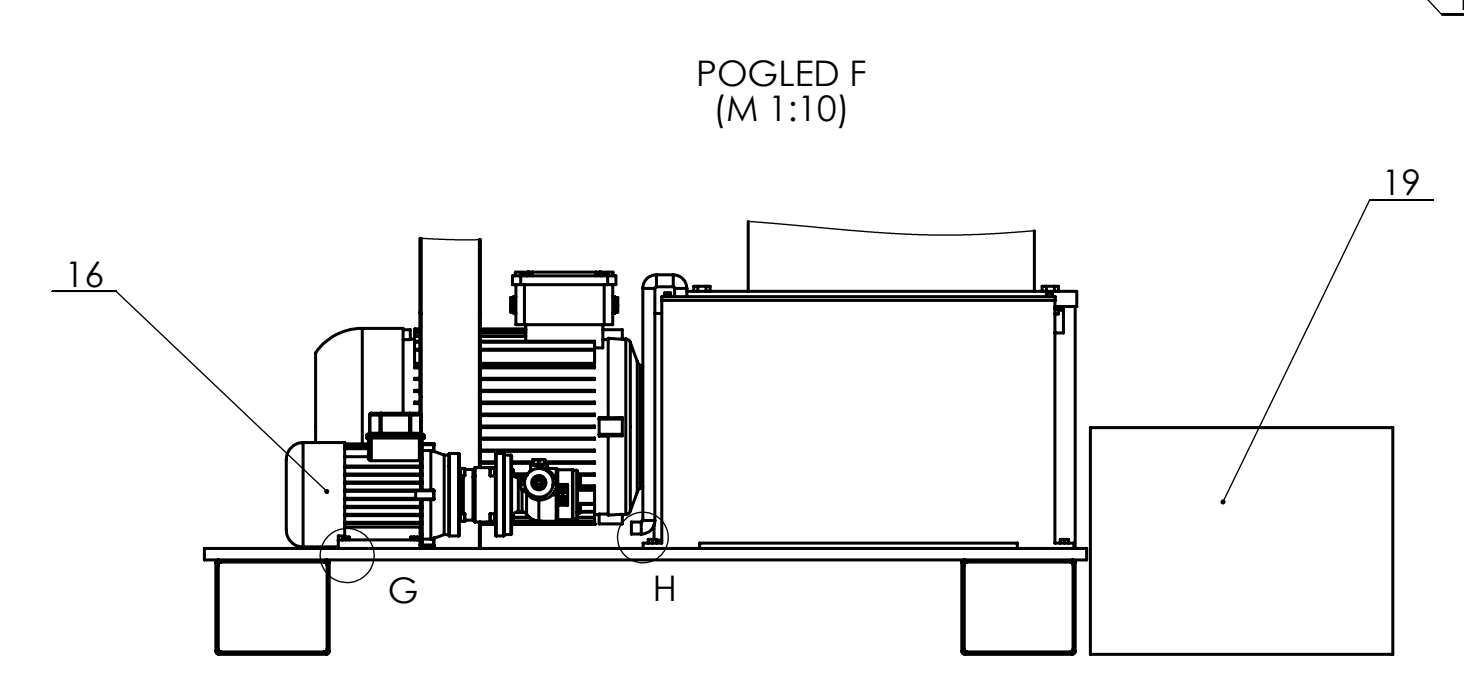
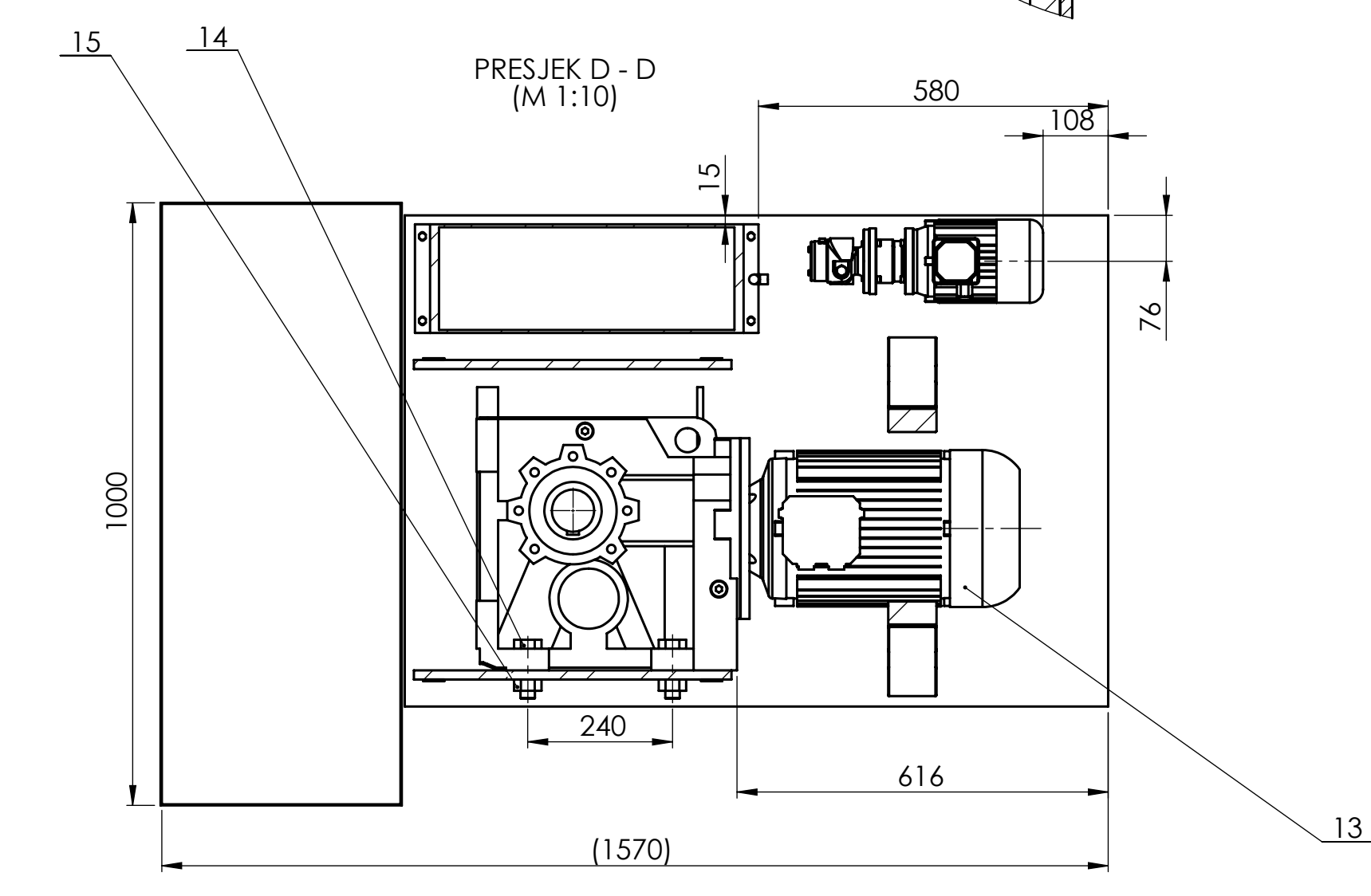
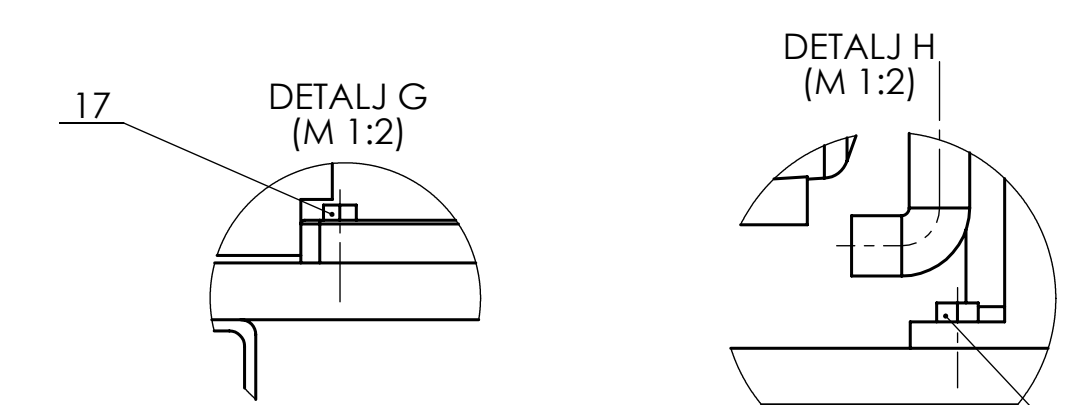
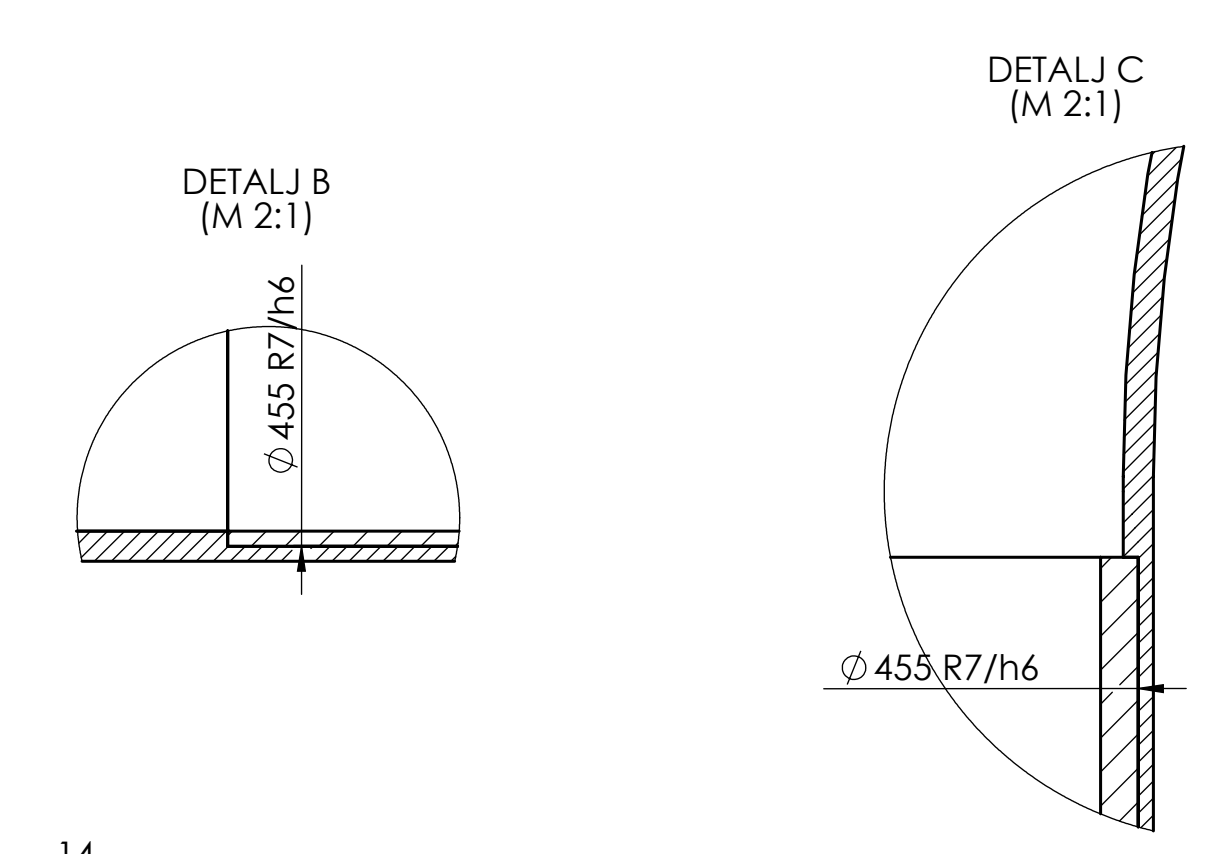
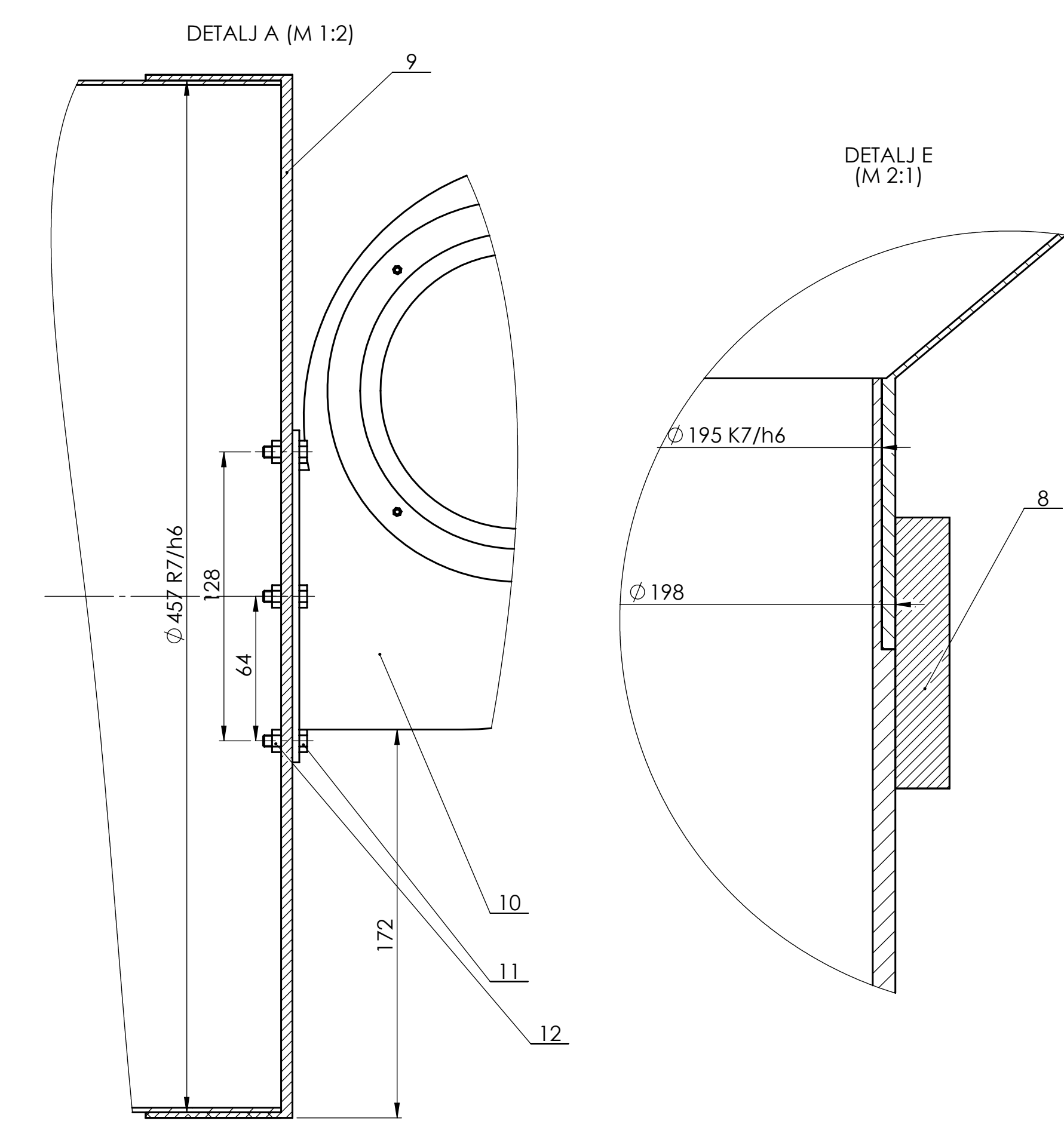
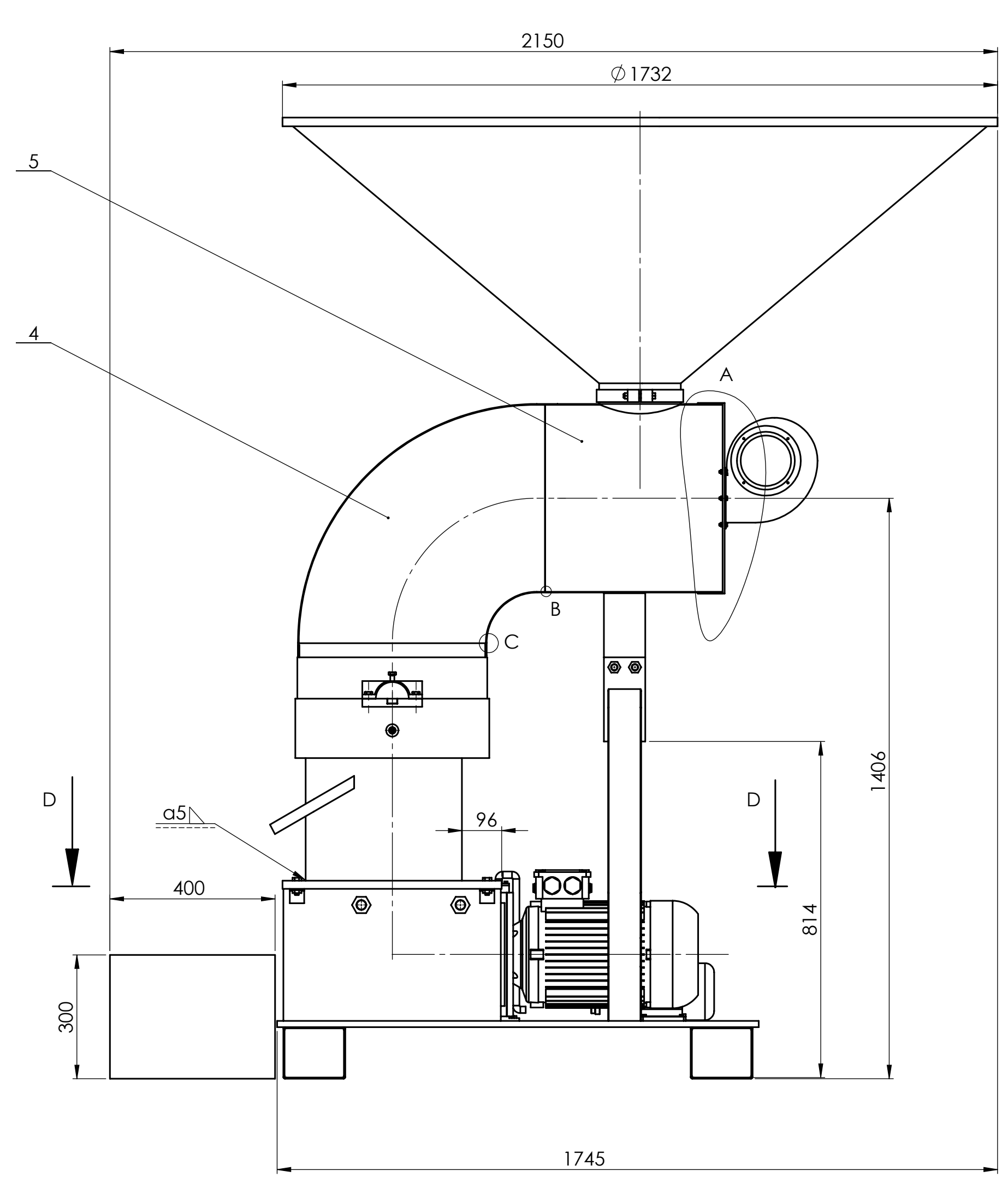
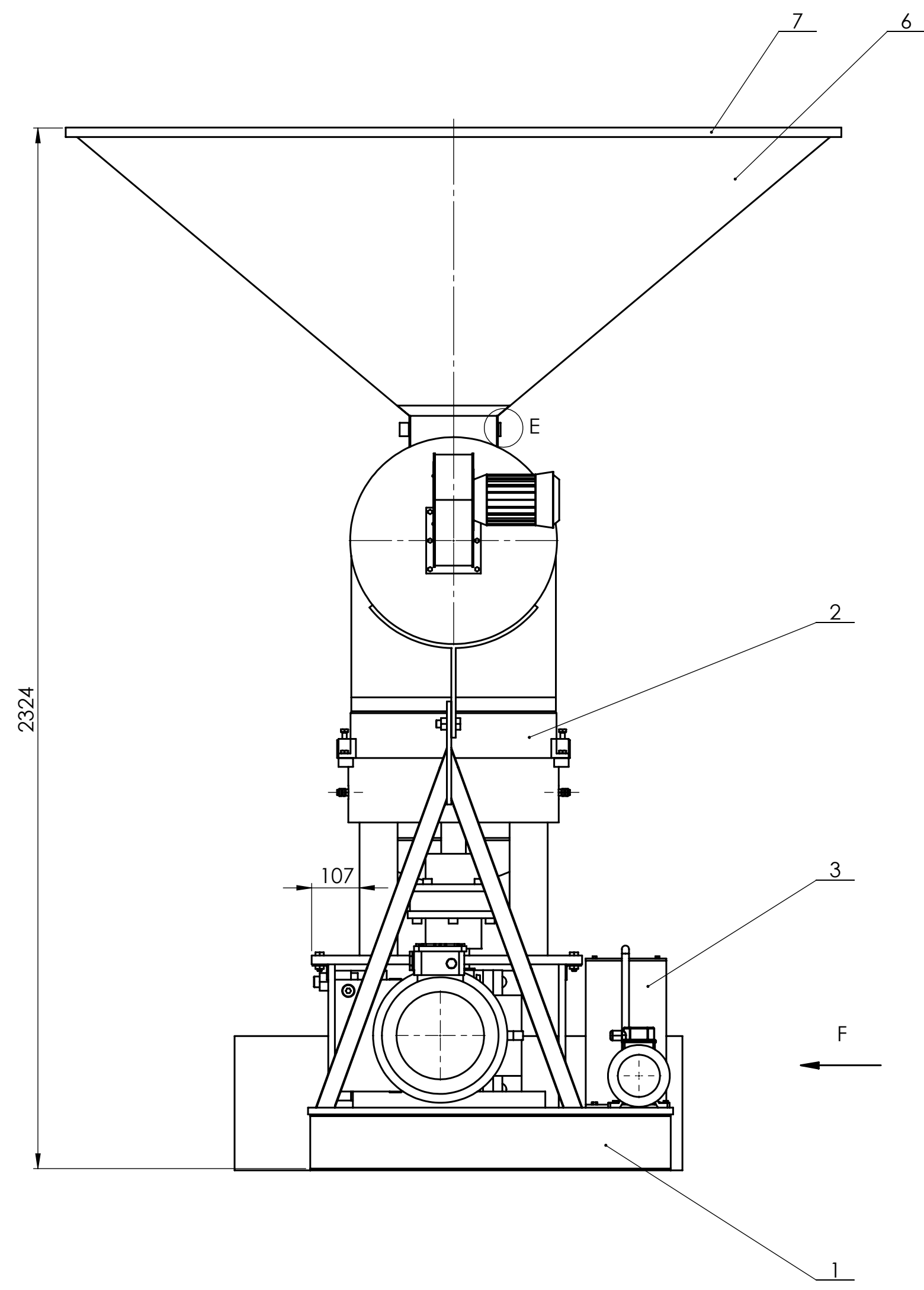
Sustav za dovod hmelja i zraka sastoji se od cijevnih profila spojenih steznim spojevima, centrifugalnog ventilatora i lijevka. Cijev pod pravim kutom direktno je vezana za gornji dio kućišta te je na nju vezana cijev s tri izlaza. Na jednom izlazu je poklopac sa otvorom i centrifugalnim ventilatorom. Ventilator je na poklopac spojen vijčanim spojem, a poklopac je steznim spojem vezan na cijev s tri otvora. Lijevak je steznim spojem vezan za ispuščenje na gornjem otvoru te je taj spoj zbog sigurnosti i veličine lijevka dodatno osiguran obujmicom. Stabilnost cijelog sustava dodatno je potpomognuta nosačem koji svojim oblikom podupire cijev s tri otvora. Lijevak ima i svoj poklopac koji se ručno stavlja i uklanja. Poklopac služi za sprečavanje miješanja hmelja sa stranim česticama prilikom rada uređaja i za sprječavanje ulaska stranih čestica u stroj za vrijeme mirovanja.

9. Zaključak

U ovom završnom radu razrađen je uređaj za peletiranje hmelja. U njemu su objedinjene klasične metode izrada peleta od raznih sirovina te metode za hlađenje nužne za proizvodnju kvalitetnih peleta hmelja. Uređaj je prvenstveno namijenjen malim proizvođačima piva. Na tržištu nema mnogo ovakvih specijaliziranih uređaja za peletiranje hmelja namijenjen takvoj vrsti proizvodnje. Iz tog razloga postoji puno prostora za eventualno tržišno testiranje i daljnji razvoj ovog uređaja te za proizvodnju drugačije koncipiranih uređaja s istom namjenom.

10. Literatura

- [1.] Kraut, B.: Strojarski priručnik, Tehnička knjiga Zagreb, 1987.
- [2.] Decker, K.H.: Elementi strojeva, Tehnička knjiga, Zagreb, 1987.
- [3.] Vučković, K.: Ležajevi, skripta za internu uporabu, Zagreb, 2019.
- [4.] Vučković, K.: Osovine, skripta za internu uporabu, Zagreb, 2019.
- [5.] Vučković, K.: Spojke, skripta za internu uporabu, Zagreb, 2019.
- [6.] Vučković, K.: Tarni prijenos, skripta za internu uporabu, Zagreb, 2019.
- [7.] Kranjčević, N.: Vijci i navojna vretena, skripta za internu uporabu, Zagreb, 2014.
- [8.] Opalić, M., Rakamarić, P.: Reduktor – Proračun i konstrukcija jednostupanjskog zupčanog prijenosa, Fakultet strojarstva i brodogradnje, Zagreb, 2001.
- [9.] Halasz, B.: Zbirka zadataka iz uvoda u termodinamiku, Fakultet strojarstva i brodogradnje, Zagreb, 2012.
- [10.] Halasz, B., Galović, A., Boras, I.: Toplinske tablice, Fakultet strojarstva i brodogradnje, Zagreb, 2015.
- [11.] Halasz, B., Galović, A., Boras, I.: Toplinske tablice, Fakultet strojarstva i brodogradnje, Zagreb, 2015.
- [12.] [https://hr.wikipedia.org/wiki/Hmelj_\(biljna_vrsta\)](https://hr.wikipedia.org/wiki/Hmelj_(biljna_vrsta))
- [13.] <https://learn.kegerator.com/pellet-hops-vs-whole-hops/>
- [14.] <https://52brews.com/list-of-hop-varieties>
- [15.] <https://www.staropramen.com/hr/blogs/beerpedia/all-categories/many-forms-of-hops>
- [16.] <https://www.biopelletmachine.com/biopellet-plant/hops-pellet-production-line.html>
- [17.] <https://www.johnihaas.com/wp-content/uploads/2014/12/Pellets-Type-90.pdf>
https://www.ellersliehop.com.au/images/pdf/Ellerslie_Hop_Oils_Extracts_Type_90_Pellets_v2.pdf
- [18.] https://www.researchgate.net/figure/Influence-of-moisture-on-pelletizing-pressure-at-20-C-3_fig1_325313502
- [19.] <http://www.pallmannindustries.com/machine/the-plast-agglomerator-type-pfv/>
- [20.] <https://tehno-filter.hr/centrifugalni-ventilatori-industrijski-ventilatori/>
- [21.] <https://www.mdpi.com/1996-1073/11/9/2389/pdf>
- [22.] <http://www.ventilatormontaza.hr/proizvodi/centrifugalni-i-radijalni-ventilatori/centrifugalni-ventilatori-manjih-vecih-izvedbi/>
- [23.] https://www.comintec.com/download/cataloghi/sezioni/couplings/GF_EN.pdf
- [24.] <https://www.pinterest.com/pin/130322982937988679/>
- [25.] <https://www.bastabalkana.com/2014/05/hmelj-humululus-lupulus-je-lekovita-biljka-za-zadovoljstvo/>
- [26.] <https://daisyshop.co.uk/Dried-Kentish-hops-whole-bulk-packs>
- [27.] <https://www.homebrewing.org/search.asp?keyword=hop%20effect>

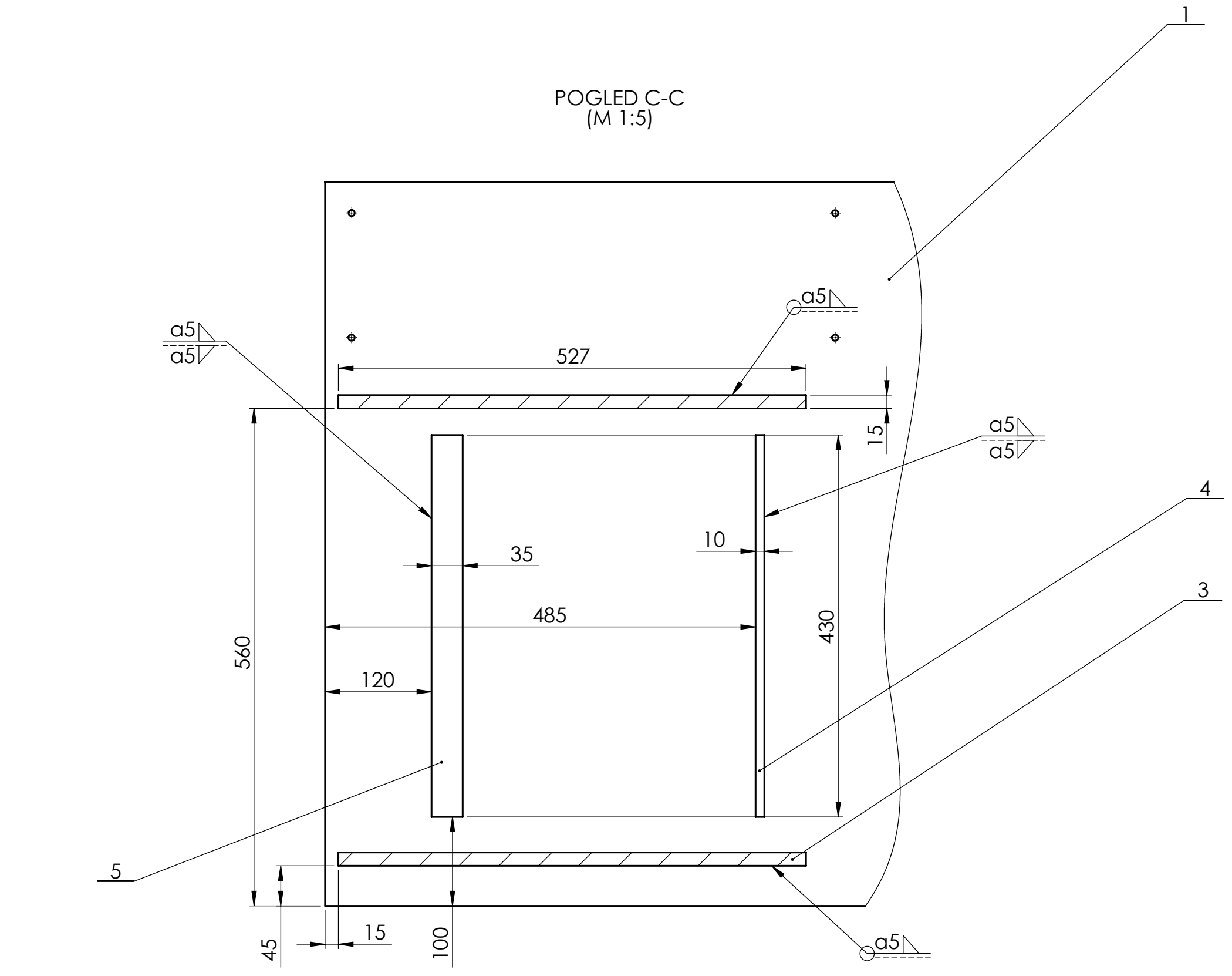
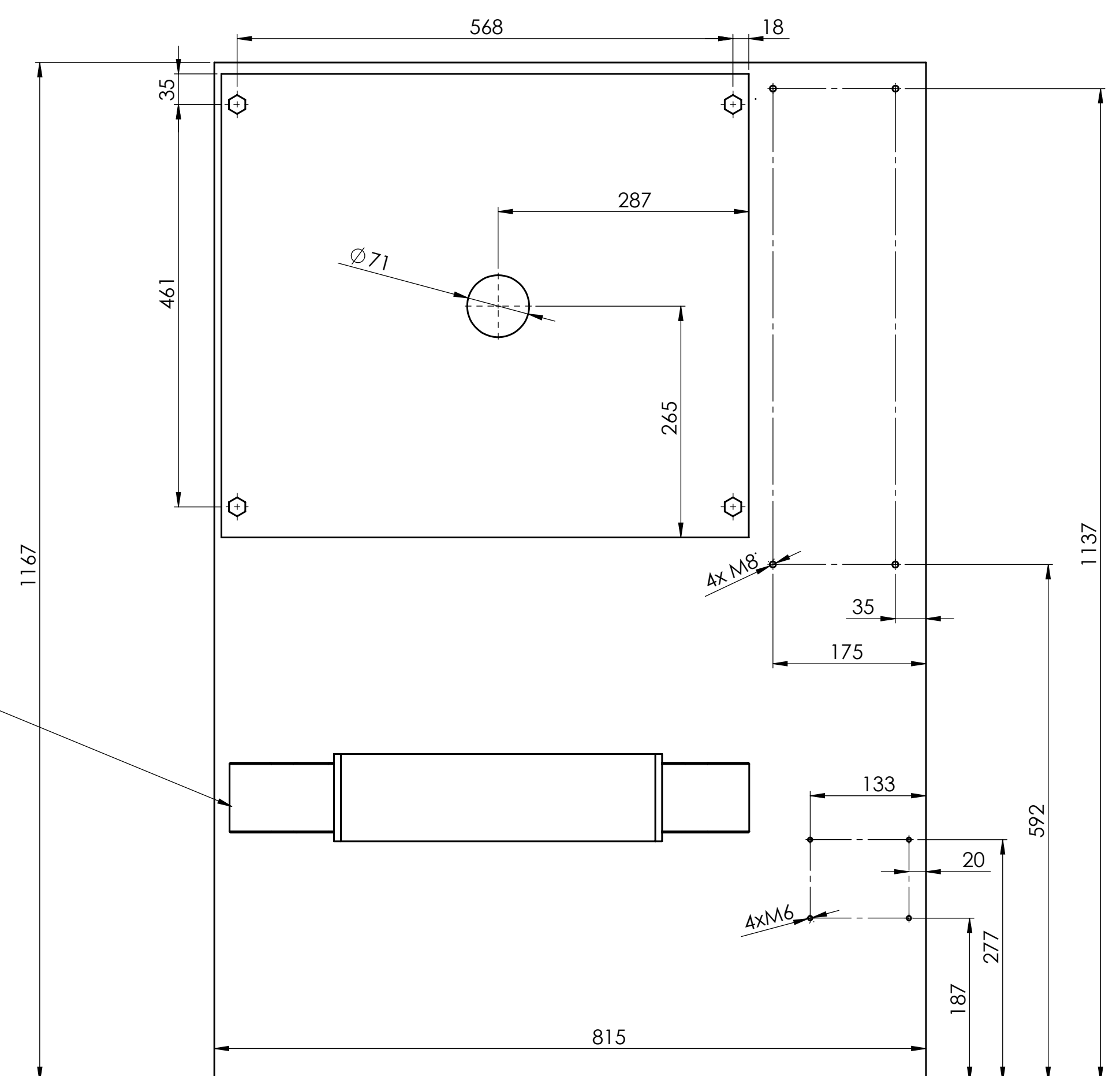
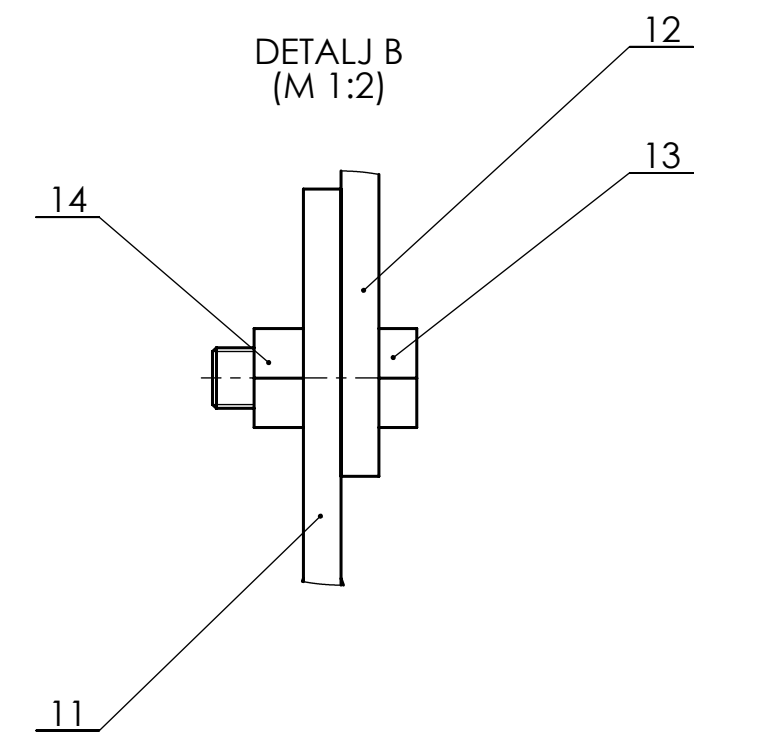
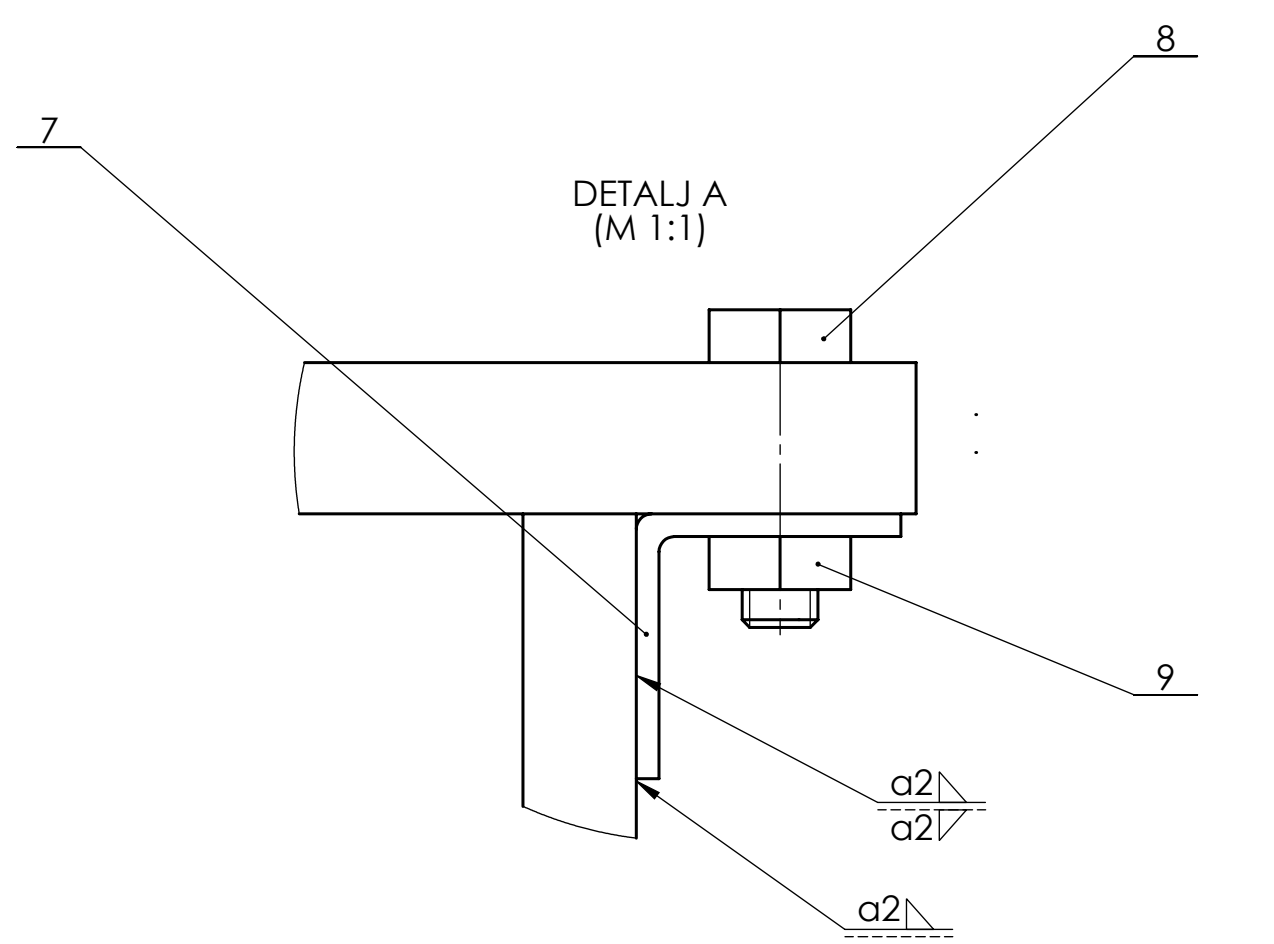
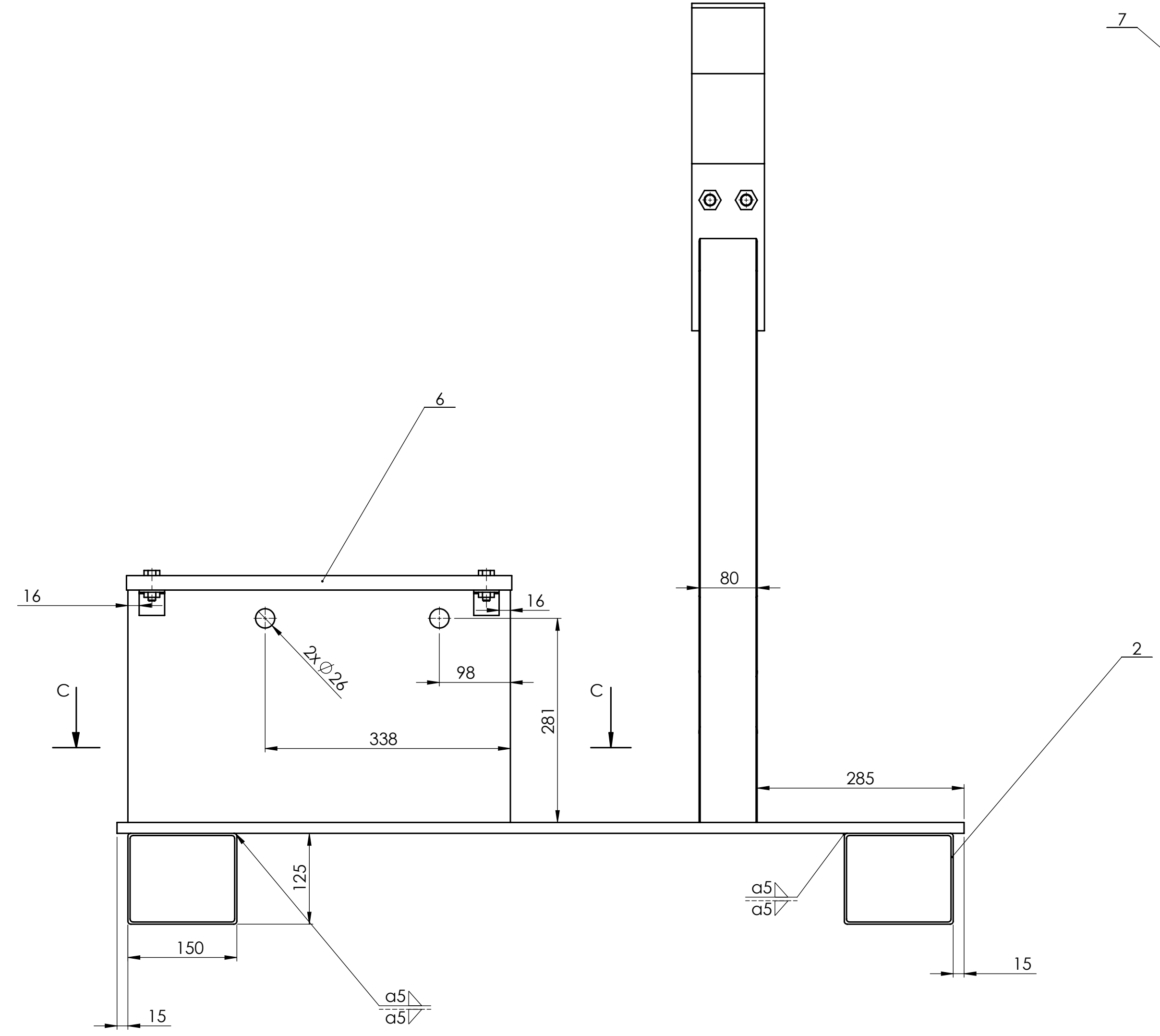
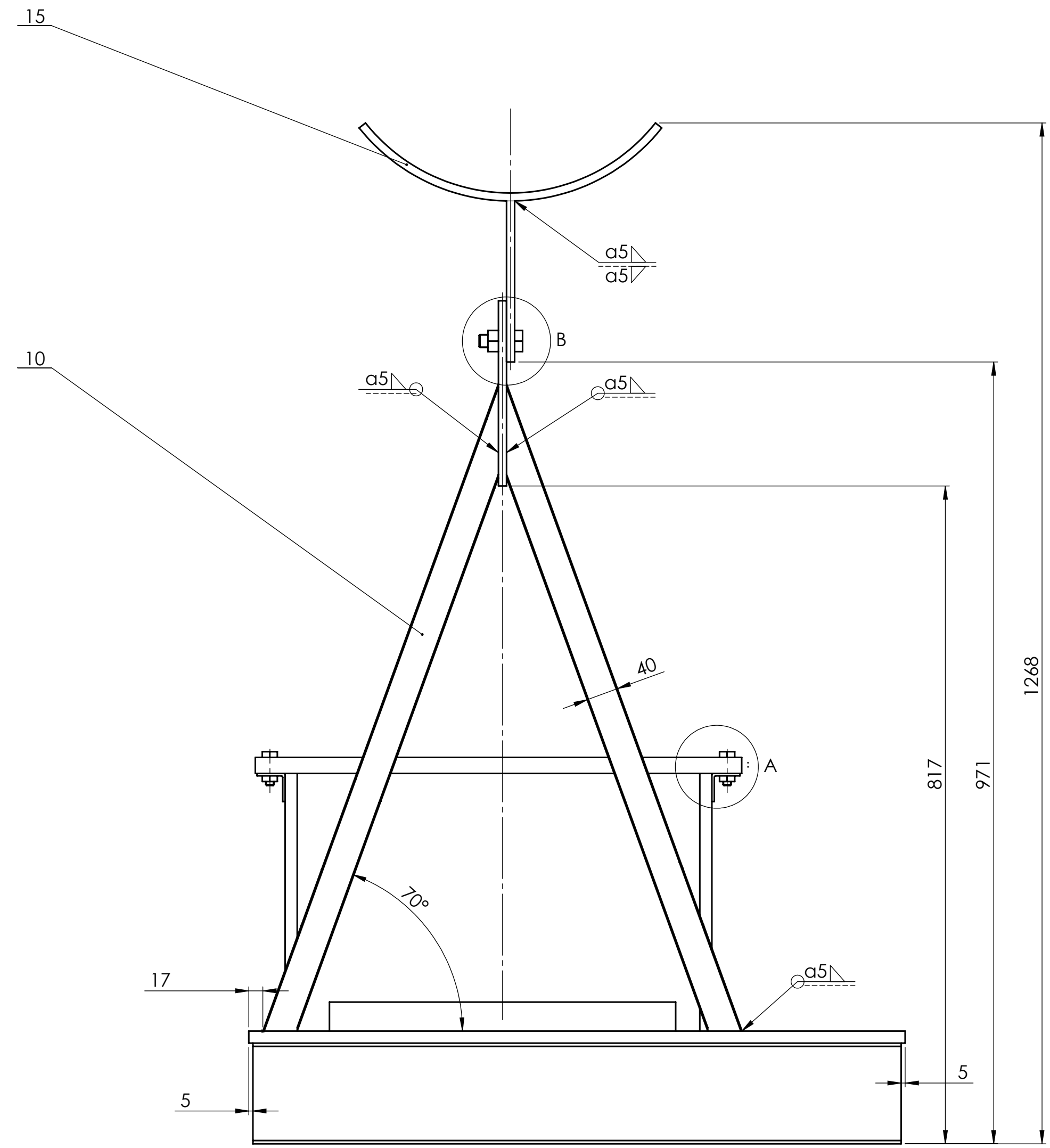


Napomena: Gumene cijevi za protok vode potrebno naknadno montirati. Tri gumene cijevi vanjskog promjera 20 mm, a unutarnjeg 16 mm izrezati na željenu dužinu nakon sklapanja uređaja te njima spojiti metalni cijevni nastavak iz spremnika i pumpe, pumpu i prvi fitting te drugi fitting i spremnik. Po potrebi koristiti dodatne brve i objumice.

19	Posuda za sakupljanje peleta	1	2020-11	S235JR	1000x400x300	19219 g
18	Vijak M8x18	4	DIN EN 24017	8.8	Bossard	16 g
17	Vijak M6x18	4	DIN EN 24017	8.8	Bossard	11 g
16	Električna pumpa	1	PP-MPO2		Pollard Pumps	27471 g
15	Matrica M24	2	DIN ISO 24032	8	Bossard	500 g
14	Vijak M24x73	2	DIN EN 24017	8.8	Bossard	84 g
13	Elektromotor	1			Watdrive	211000g
12	Matrica M5	6	DIN ISO 24032	8	Bossard	3 g
11	Vijak M5x16	6	DIN EN 24017	8.8	Bossard	9 g
10	Centrifugalni ventilator	1			Sodeca CMP	17704 g
9	Poklopac s otvorom	1	2020-10	S235JR	∅ 462x65	7903 g
8	Objumica	1	2020-08	St 70-2	226x226x30	989 g
7	Poklopac lijevka	1	2020-07	S235JR	∅ 1732x20	8363 g
6	Lijevak za prihvat hmelja	1	2020-06	S235JR	1732x1732x640	26250 g
5	Cijev s 3 izlaza	1	2020-05	S235JR	∅ 457x430	9300 g
4	Koljenasta cijev	1	2020-04	S235JR	∅ 457x550	13430 g
3	Sklop spremnika vode	1	2020-03		586x180x362	50724g
2	Kućište i pripadne komponente	1	2020-09		520x532x541	159344 g
1	Postolje uređaja	1	2020-01		1166x815x1175	341097 g

Poz.	Naziv dijela	Kom.	Crtež broj Norma	Materijal	Sirove dimenzije	Masa
Broj naziva - code		Datum		Ime i prezime		Potpis
Projekтирао		Ivan Kresimir Letica		Razradio		Ivan Kresimir Letica
Crtao		Ivan Kresimir Letica		Pregledao		prof. Neven Pavković
ISO - tolerancije		Objekt:		Objekt broj:		R. N. broj:
∅ 457 R7/h6		-0,069		∅ 455 R7/h6		-0,172
∅ 455 R7/h6		-0,069		∅ 195 K7/h6		-0,172
∅ 195 K7/h6		+0,042				-0,033
Materijal:		Masa: 894132 g		Naziv:		Uređaj za peletiranje hmelja
Mjerilo originala		M 1:10		Naziv:		Uređaj za peletiranje hmelja
M 1:10		Crtež broj: 2020-00		Materijal:		Masa: 894132 g
M 1:10		Crtež broj: 2020-00		Materijal:		Masa: 894132 g
M 1:10		Crtež broj: 2020-00		Materijal:		Masa: 894132 g



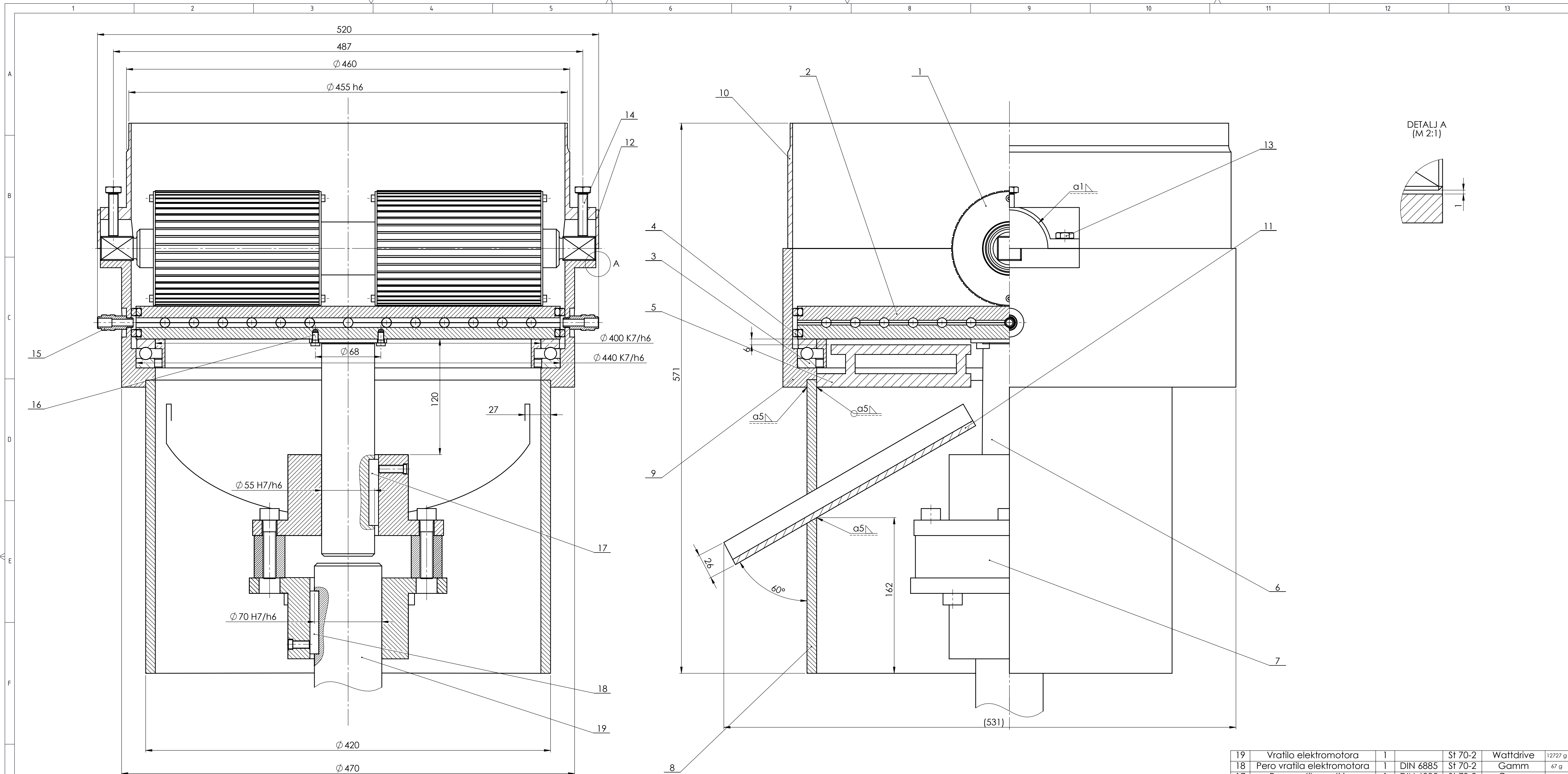


Napomena: Provrtite s unutrašnjim navojima M6 i M8 izraditi kroz cijelu temeljnu ploču.

Poz	Naziv dijela	Kom.	Crtež broj	Norma	Materijal	Sirove dimenzije	Masa
15	Ljuska	1	2020-01-11	S235JR	415x100x10		
14	Matica M16	2	DIN ISO 24032	8	Bossard		
13	Vijak M16x44	2	DIN EN 24017	8.8	Bossard		
12	Ploča 6	1	2020-01-10	S235JR	200x100x10		
11	Ploča 5	1	2020-01-09	S235JR	230x100x10		
10	Pravokutna cijev 2	2	2020-01-08	S235JR	80x40x856		
9	Matica M10	4	DIN ISO 24032	8	Bossard		
8	Vijak M10x35	4	DIN EN 24017	8.8	Bossard		
7	Kutni profil	4	2020-01-07	S235JR	70x35x3		
6	Ploča 4	1	2020-01-06	S235JR	530x530x20		
5	Ploča 3	1	2020-01-05	S235JR	430x35x16		
4	Ploča 2	1	2020-01-04	S235JR	430x36x10		
3	Ploča 1	2	2020-01-03	S235JR	527x320x15		
2	Pravokutna cijev 1	2	2020-01-02	S235JR	150x125x805		
1	Temeljna ploča	1	2020-01-01	S235JR	1167x815x15		

Projekat		Datum		Ime i prezime		Potpis	
Projektno ime		Datum		Ime i prezime		Potpis	
Projektirao		Datum		Ime i prezime		Potpis	
Razradio		Datum		Ime i prezime		Potpis	
Crtao		Datum		Ime i prezime		Potpis	
Pregledao		Datum		Ime i prezime		Potpis	

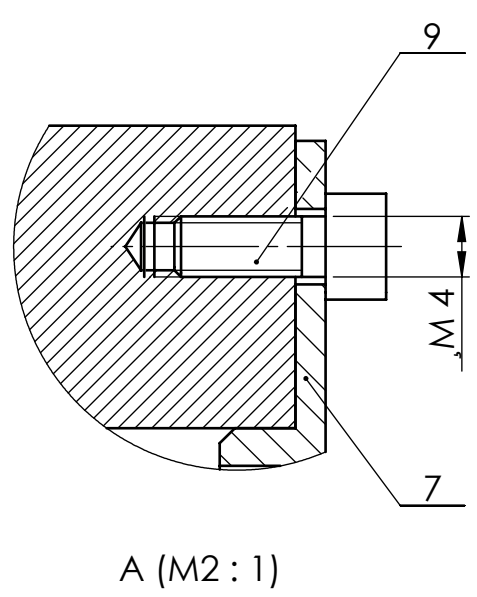
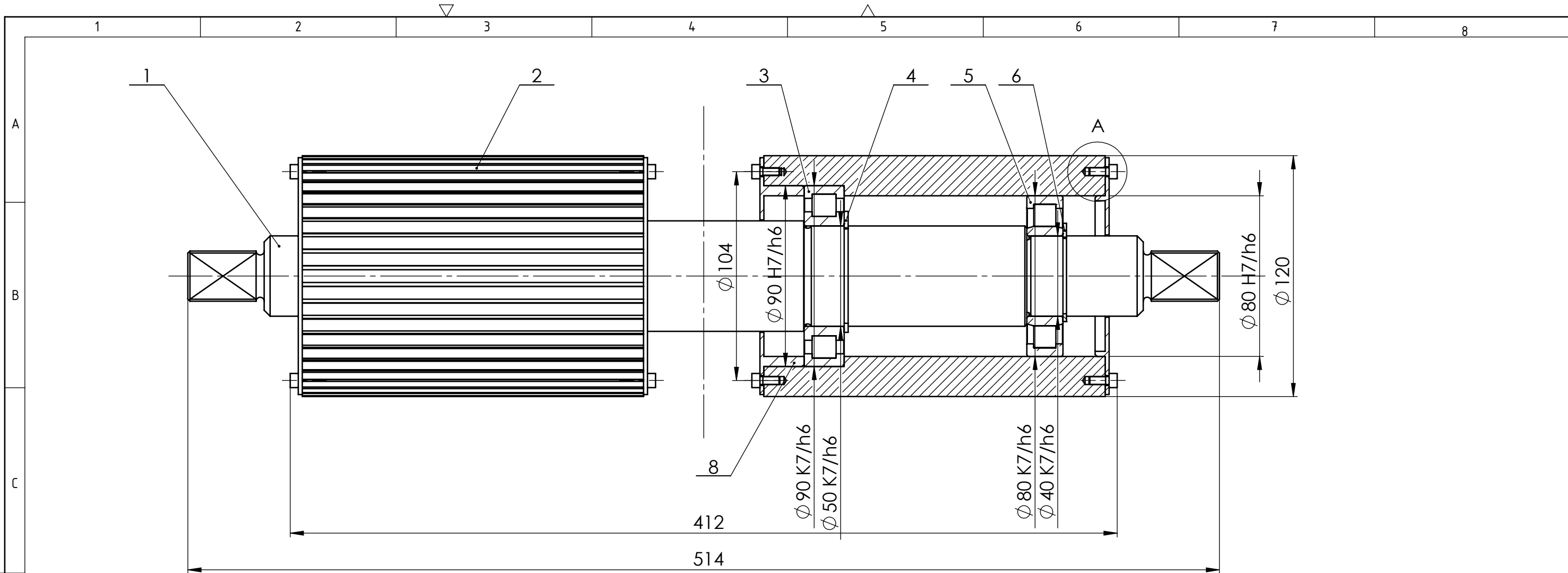
ISO - tolerancije		Objekt		Objekt broj	
ISO - tolerancije		Objekt		Objekt broj	
Napomena		Napomena		R. N. broj	
Materijal		Masa: 341097 g		Kopija	
Mjerilo originala		Naziv: Postolje uređaja		Pozicija: 1	
M 1:5		Crtež broj: 2020-01		Format: A1	
				Listova: 1	
				List: 1	



19	Vratilo elektromotora	1		St 70-2	Wafdrive	12727 g
18	Pero vratila elektromotora	1	DIN 6885	St 70-2	Gamm	67 g
17	Pero vratila matrice	1	DIN 6885	St 70-2	Gamm	56 g
16	Vijak M6x12	4	DIN 912	8.8	Bossard	3 g
15	Spojnica za cijev	2			LÜDECKE GmbH	116 g
14	Vijak M10x45	2	DIN EN 24017	8.8	Bossard	15 g
13	Vijak M10x12	4	DIN EN 24017	8.8	Bossard	4 g
12	Poklopac gornjeg dijela kućišta	2	2020-09-10	S235JR	Ø 40x2	20 g
11	Profil za izlazak peleta	1	2020-09-08	S235JR	337x377x4	200g
10	Gornji dio kućišta	1	2020-09-07	S235JR	Ø 520x130	7677 g
9	Donji dio kućišta 2	1	2020-09-06	S235JR	Ø 518x144	25476 g
8	Donji dio kućišta 1	1	2020-09-05	S235JR	Ø 420x305	26109 g
7	Spojka Comintec GF X4	1	GF X4		Comintec	16900g
6	Vratilo matrice	1	2020-09-04	St 70-2	Ø 75x225	3858 g
5	Nož	1	2020-09-03	St 70-2	160x44	104 g
4	Brtva TG6404500-Z80N	2			Trelleborg	95g
3	Ležaj 51080 F	1	SKF-51080F		SKF	5350 g
2	Matrica za profiskivanje	1	2020-09-02		Ø 440x65	36007 g
1	Osovina s valjcima	1	2020-09-01		Ø 120x514	24293 g

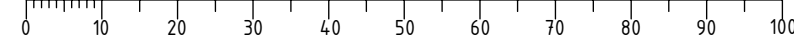
Poz.	Naziv dijela	Kom.	Crtež broj	Norma	Materijal	Sirove dimenzije	Proizvođač	Masa
Broj naziva - code		Datum	Ime i prezime		Potpis			
ISO - tolerancije		Objekt:		Objekt broj:				
Ø 455 h6		Ø 440 K7/h6		Napomena:		R. N. broj:		
Ø 400 K7/h6		Ø 70 H7/h6		Materijal:		Masa: 159344 g		
Ø 70 H7/h6		Ø 55 H7/h6		Mjerilo originala		Naziv: Kućište i pripadne komponente		
Ø 55 H7/h6		M 1:2		Crtež broj: 2020-09		Pozicija: 2		
						Format: A1		
						Lisťova: 1		
						List: 1		





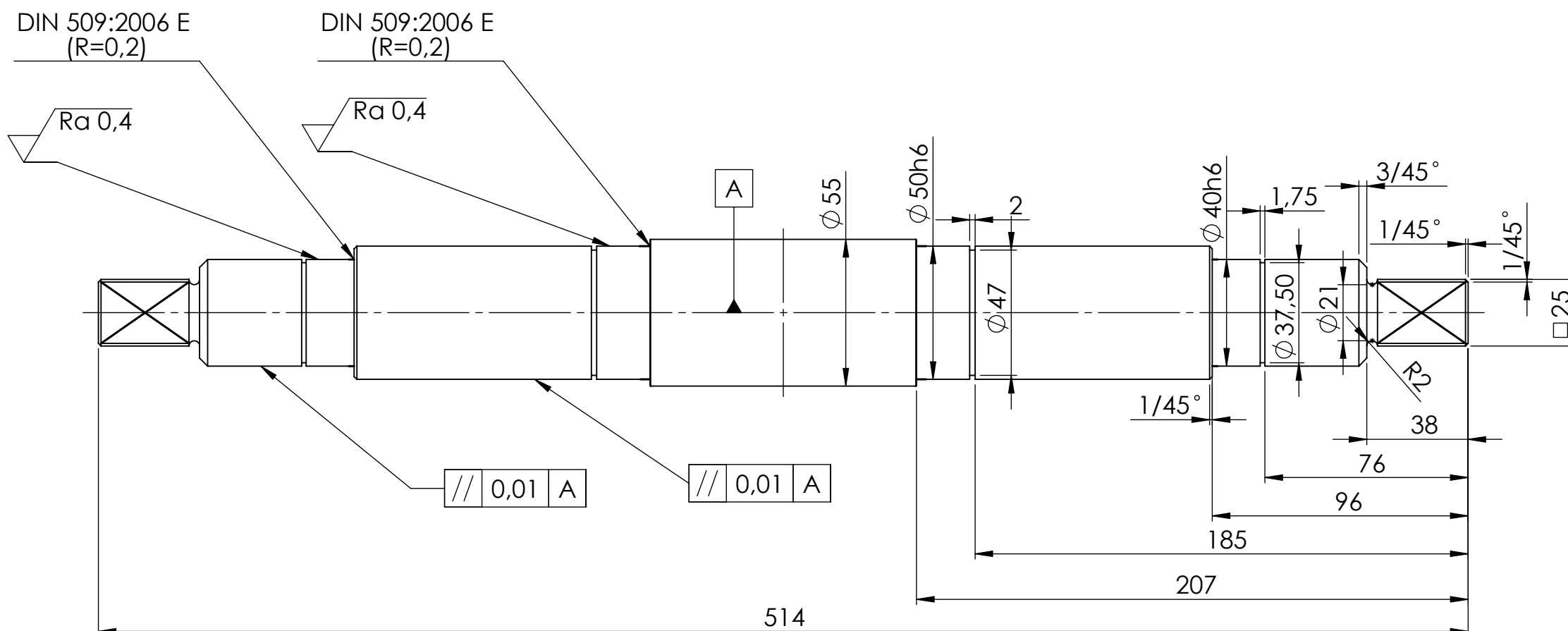
9	Vijak M4x10	16	DIN 912	6.8	Bossard	8 g
8	Lijevi poklopac	2	2020-09-01-04	St 70-2	Ø 118x22	43 g
7	Desni poklopac	2	2020-09-01-03	St 70-2	Ø 118x7	22 g
6	Uskočnik d1=40 mm	2	DIN 471	St 70-2	Seeger	5 g
5	Ležaj NU 208 ECP	2	SKF-NUP 210 ECP		SKF	367 g
4	Uskočnik d1=50 mm	2	DIN 471	St 70-2	Seeger	6 g
3	Ležaj NUP 210 ECP	2	SKF-NU 208 ECP		SKF	500 g
2	Valjak	2	2020-09-01-02	St 70-2	Ø 120x170	7791 g
1	Osovina	1	2020-09-01-01	St 70-2	Ø 55x515	6697 g
Poz.	Naziv dijela	Kom.	Crtež broj Norma	Materijal	Sirove dimenzije Proizvođač	Masa
Broj naziva - code		Datum	Ime i prezime	Potpis		
Projektirao		Ivan Krešimir Letica				
Razradio		Ivan Krešimir Letica				
Crtao		Ivan Krešimir Letica				
Pregledao		prof. Neven Pavković				
Mentor		prof. Neven Pavković				
ISO - tolerancije		Objekt:	Objekt broj:			
Ø 90 K7/h6	+0,032 -0,025			R. N. broj:		
Ø 90 H7/h6	+0,052 0	Napomena:				
Ø 80 K7/h6	+0,028 -0,021	Materijal:		Masa: 24293 g		
Ø 80 H7/h6	+0,049 0	Mjerilo originala		Naziv:		Kopija
Ø 50 K7/h6	+0,023 -0,018	M 1:2		Osovina s protisnim valjcima		
Ø 40 K7/h6	+0,023 -0,018			Pozicija: 1		Format: A3
				Crtež broj: 2020-09-01		Listova: 1
						List: 1

Design by CADLab



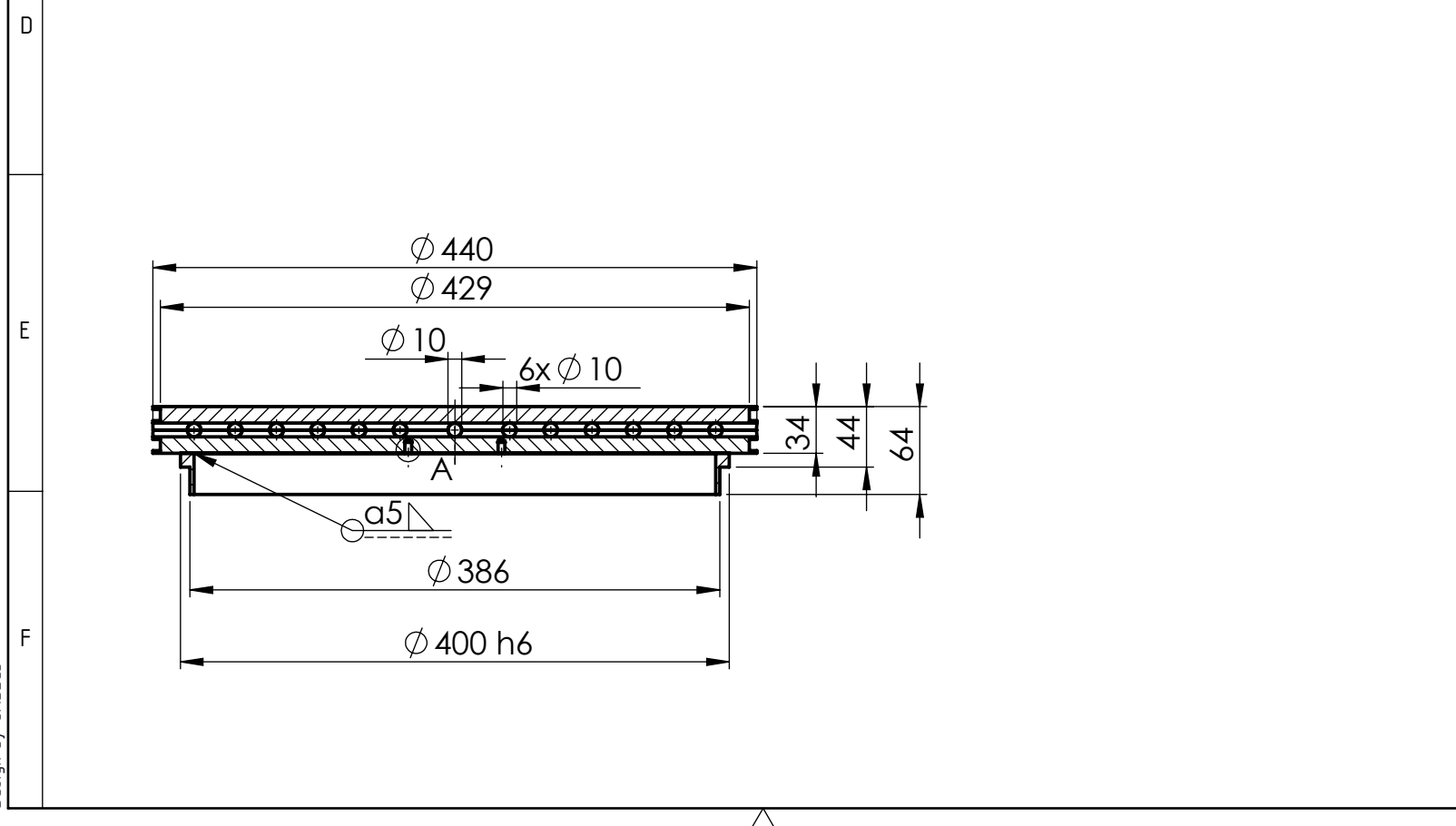
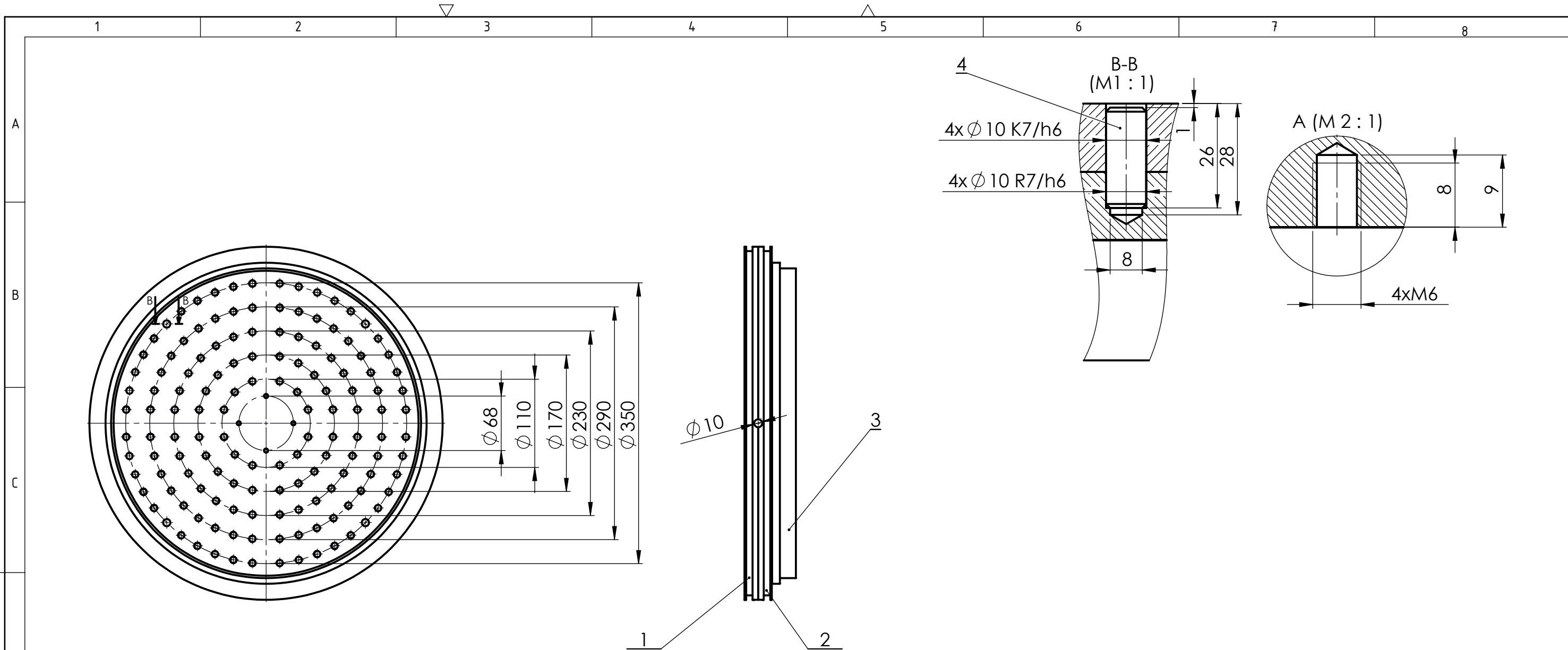
1 2 3 4 5 6 7 8

$\sqrt{Ra\ 6,3}$ ($\sqrt{Ra\ 0,4}$)



	Datum	Ime i prezime	Potpis	
Projektirao		Ivan Krešimir Letica		
Razradio		Ivan Krešimir Letica		
Crtao		Ivan Krešimir Letica		
Pregledao		prof. Neven Pavković		
Mentor		prof. Neven Pavković		
Objekt:			Objekt broj:	
			R. N. broj:	
Napomena:			Kopija	
Materijal: St 70-2		Masa: 6697 g		
Naziv: Osovina			Pozicija: 1	
Mjerilo originala M 1:2			Format: A3	
Crtež broj: 2020-09-01-01			Listova: 1	
			List: 1	

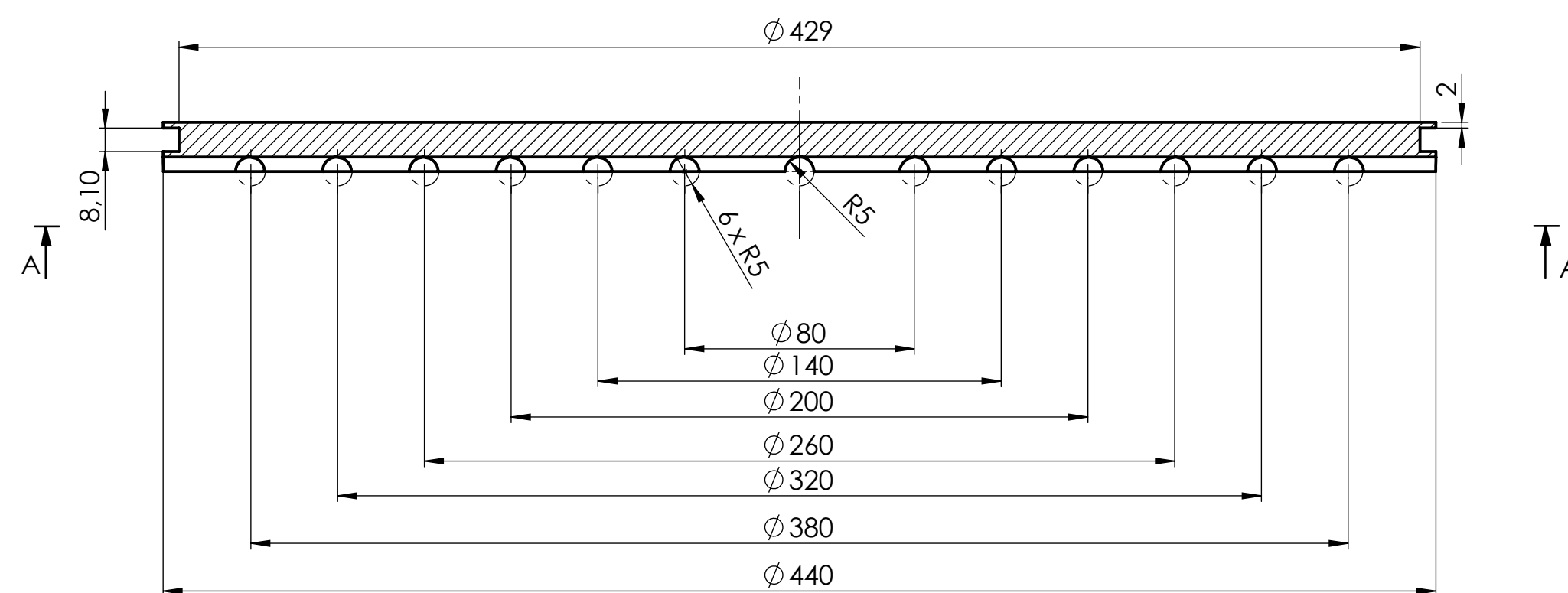
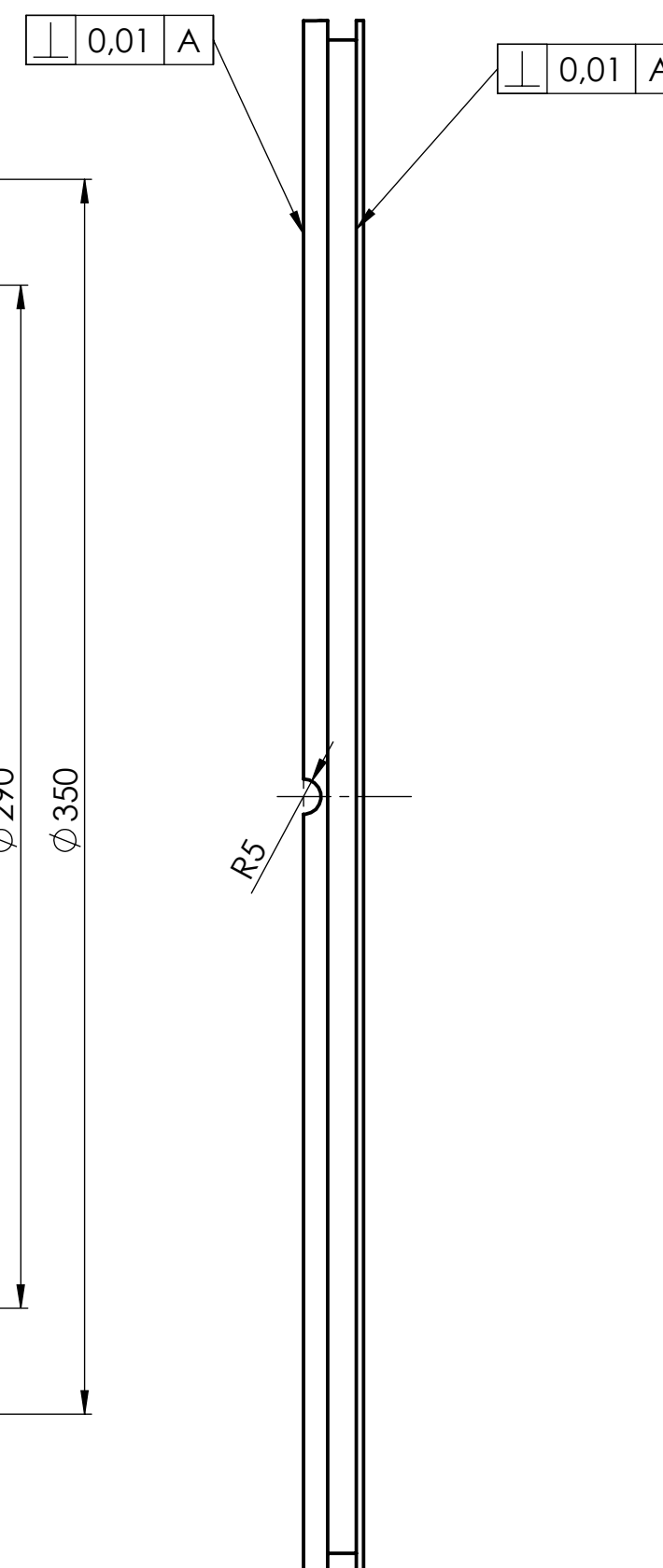
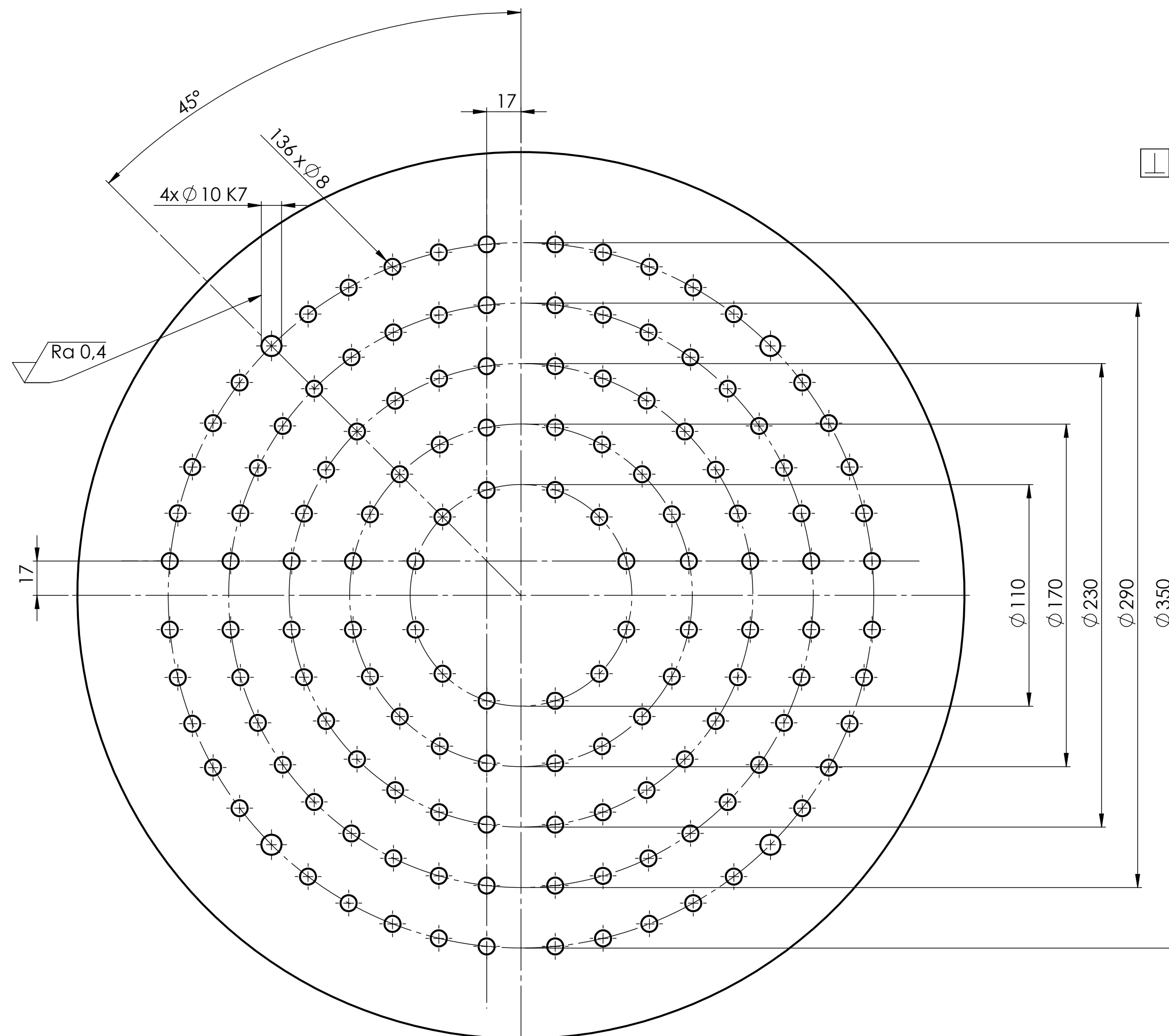
ISO TOLERANCIJE	
$\phi\ 50h6$	$\begin{matrix} 0 \\ -0,016 \end{matrix}$
$\phi\ 40h6$	$\begin{matrix} 0 \\ -0,016 \end{matrix}$



Napomena: Prije spajanja dva dijela matrice, dodirne površine premazati slojem silikonskog ljepljiva DELO-GUM3697.

4	Zatik d=10mm	4	DIN EN ISO 2338	St 70-2	Gamm	15 g
3	Dosjedni prsten	1	2020-09-02-03	St 70-2	Ø 400x30	1518 g
2	Donji dio matrice	1	2020-09-02-02	St 70-2	Ø 440x18	17222 g
1	Gornji dio matrice	1	2020-09-02-01	St 70-2	Ø 440x18	17207 g
Poz.	Naziv dijela	Kom.	Crtež broj Norma	Materijal	Sirove dimenzije Proizvođač	Masa
Broj naziva - code		Datum	Ime i prezime		Potpis	
Projektirao			Ivan Krešimir Letica			
Razradio			Ivan Krešimir Letica			
Crtao			Ivan Krešimir Letica			
Pregledao			prof. Neven Pavković			
Mentor			prof. Neven Pavković			
ISO - tolerancije		Objekt:			Objekt broj:	
Ø 400 h6	0 -0,036				R. N. broj:	
Ø 10 K7/h6	+0,014 -0,010	Napomena:				
Ø 10 R7/h6	-0,004 -0,028	Materijal:			Masa: 36007g	
Mjerilo originala		Naziv:		Pozicija:		
M 1:5		Matrica za protiskivanje		2		
		Crtež broj: 2020-09-02			List: 1	

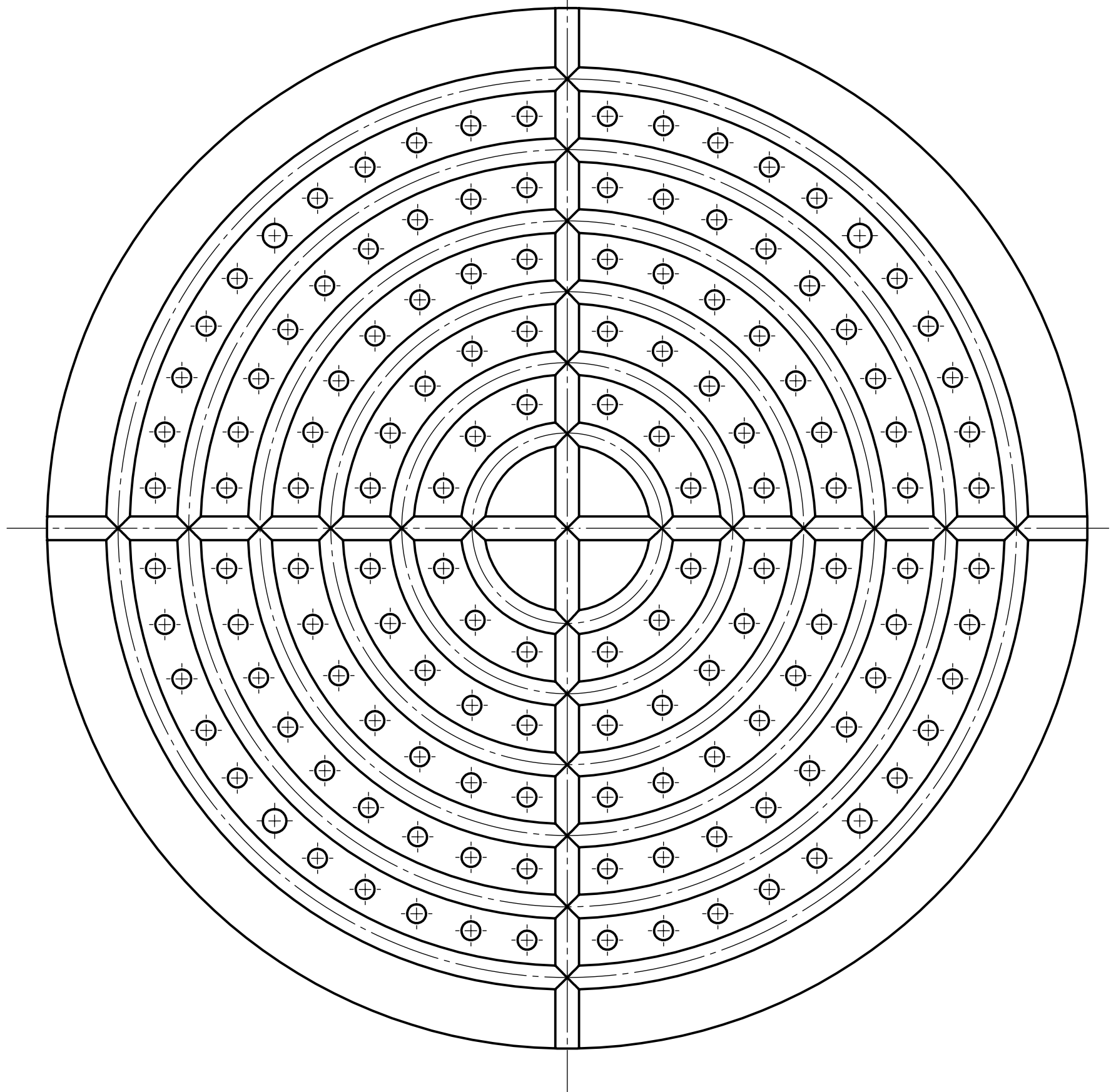
▽ Ra 3,2 (▽ Ra 0,4)



Napomene: Žlijebovi radijusa R5 nakon spajanja dva dijela matrice čine kanale promjera $\varnothing 10$. Provrti za zaticke, $\varnothing 10$, izrađuju se prije spajanja matrice, dok se provrti za istiskivanje hmelja, $\varnothing 8$, izrađuju nakon spajanja tako da se zasebno pristupa izradi provrta na svakoj četvrtini matrice. Središta prvih i zadnjih provrta svake četvrtine nalaze se na udaljenosti od 17 mm u odnosu na sredinu matrice, dok su ostali provrti smješteni na identičnim kutnim razmacima, karakterističnima za svoj promjer.

Broj naziva - code	Projektirao	Ivan Krešimir Letica	Potpis	FSB Zagreb
	Razradio	Ivan Krešimir Letica		
	Crtao	Ivan Krešimir Letica		
	Pregledao	prof. Neven Pavković		
ISO - tolerancije		Objekt:	Objekt broj:	
$\varnothing 10 K7$	+0,005 -0,010	Napomena: Radi preglednosti, nisu označene središnice provrta u tlocrtu i bokocrtu.		R. N. broj:
Materijal: St 70-2		Masa: 17 207 g	Kopija	
Mjerilo originala		Naziv: Gornji dio matrice		Pozicija: 1
M 1:2		Crtež broj: 2020-09-02-01		Format: A2
				Listova: 2
				List: 1

POGLED A-A



	Datum	Ime i prezime	Potpis	
Projektirao		Ivan Krešimir Letica		
Razradio		Ivan Krešimir Letica		
Crtao		Ivan Krešimir Letica		
Pregledao		prof. Neven Pavković		
Mentor		prof. Neven Pavković		
Objekt:			Objekt broj:	
			R. N. broj:	
Napomena:				Kopija
Materijal: St 70-2		Masa:		
 Naziv: Gornji dio matrice			Pozicija: 1	
Mjerilo originala M 1:2			Format: A3	
Crtež broj: 2020-09-02-01			Listova: 2	
			List: 2	

0 10 20 30 40 50 60 70 80 90 100