

Uređaj za ispitivanje nosivosti cilindričnih zupčanika

Pavlek, Mateja

Master's thesis / Diplomski rad

2020

Degree Grantor / Ustanova koja je dodijelila akademski / stručni stupanj: **University of Zagreb, Faculty of Mechanical Engineering and Naval Architecture / Sveučilište u Zagrebu, Fakultet strojarstva i brodogradnje**

Permanent link / Trajna poveznica: <https://um.nsk.hr/um:nbn:hr:235:639834>

Rights / Prava: [In copyright](#)/[Zaštićeno autorskim pravom.](#)

Download date / Datum preuzimanja: **2025-03-14**

Repository / Repozitorij:

[Repository of Faculty of Mechanical Engineering and Naval Architecture University of Zagreb](#)



SVEUČILIŠTE U ZAGREBU
FAKULTET STROJARSTVA I BRODOGRADNJE

DIPLOMSKI RAD

Mateja Pavlek

Zagreb, 2020.

SVEUČILIŠTE U ZAGREBU
FAKULTET STROJARSTVA I BRODOGRADNJE

DIPLOMSKI RAD

Mentor:

Doc. dr. sc. Krešimir Vučković, dipl. ing.

Student:

Mateja Pavlek

Zagreb, 2020.

Izjavljujem da sam ovaj rad izradila samostalno koristeći stečena znanja tijekom studija i navedenu literaturu.

Zahvaljujem svom mentoru, Doc. dr. sc. Krešimiru Vučkoviću, na savjetima i ukazanoj pomoći tijekom izrade ovog rada.

Zahvaljujem svojim roditeljima, sestri, dečku i Lali na neizmjerne podršci tijekom studiranja.

Mateja Pavlek



SVEUČILIŠTE U ZAGREBU

FAKULTET STROJARSTVA I BRODOGRADNJE

Središnje povjerenstvo za završne i diplomske ispite

Povjerenstvo za diplomske ispite studija strojarstva za smjerove:

procesno-energetski, konstrukcijski, brodostrojarški i inženjersko modeliranje i računalne simulacije



Sveučilište u Zagrebu	
Fakultet strojarstva i brodogradnje	
Datum:	Prilog:
Klasa: 602 - 04 / 20 - 6 / 3	
Ur. broj: 15 - 1703 - 20 -	

DIPLOMSKI ZADATAK

Student: **Mateja Pavlek**

Mat. br.: 0035198723

Naslov rada na hrvatskom jeziku: **Uređaj za ispitivanje nosivosti cilindričnih zupčanika**

Naslov rada na engleskom jeziku: **Cylindrical gears load capacity test rig**

Opis zadatka:

Pri radnom opterećenju koje prelazi nosivost cilindričnog zupčanika mogu se pojaviti oštećenja u obliku loma zuba, rupičenja, mikro-rupičenja, zaribavanja i trošenja. Osim iznosa opterećenja, na pojavu određene vrste oštećenja utječe i brzina vrtnje kao i odabrano mazivo. Unatoč impresivnom napretku ostvarenom posljednjih godina u analitičkim i numeričkim proračunima, eksperimentalna ispitivanja su i dalje esencijalna u pogledu određivanja nosivosti kao i vrste oštećenja koja će se primarno pojaviti u zadanim radnim uvjetima.

U radu je potrebno koncipirati i konstrukcijski razraditi uređaj za ispitivanje nosivosti cilindričnih zupčanika na principu zatvorenog toka snage. Kako bi se isti, po potrebi, mogao koristiti i za ispitivanje maziva, parametre ispitnih zupčanika usvojiti iz norme ISO 14635-1:2000. Uređaj mora imati mogućnost:

- promjene brzine vrtnje i okretnog momenta za vrijeme ispitivanja,
- opterećenja manjeg zupčanika okretnim momentom do 750 N·m,
- brzine vrtnje manjeg zupčanika do 1500 min⁻¹ te
- jednostavne izmjene ispitnih zupčanika po završetku ispitivanja.

Vrijednosti potrebne za proračun i odabir pojedinih komponenti usvojiti iz postojećih rješenja sličnih uređaja, iskustvenih vrijednosti te u dogovoru s mentorom. Kompletno konstrukcijsko rješenje razraditi do razine radioničkih crteža. U radu je potrebno navesti korištenu literaturu i eventualno dobivenu pomoć.

Zadatak zadan:
30. travnja 2020.

Datum predaje rada:
2. srpnja 2020.

Predviđeni datum obrane:
6. – 10.7.2020.

Zadatak zadao:

Predsjednica Povjerenstva:

Izv. prof. dr. sc. Krešimir Vučković

Prof. dr. sc. Tanja Jurčević Lulić

SADRŽAJ

POPIS SLIKA	III
POPIS TABLICA.....	IV
POPIS TEHNIČKE DOKUMENTACIJE	V
POPIS OZNAKA	VI
SAŽETAK.....	VII
SUMMARY	VIII
1. UVOD.....	1
2. Oštećenja zubi zupčanika	2
2.1. Zaribavanje.....	2
2.2. Trošenje.....	4
2.3. Pitting bokova	5
2.4. Lom koji nastaje uslijed zamora materijala	7
2.5. Nasilni lomovi.....	9
3. Uređaji za ispitivanje prijenosnika	10
3.1. Uređaji s otvorenim tokom snage	10
3.2. Uređaji sa zatvorenim tokom snage	11
3.2.1. Uređaji s mehanički zatvorenim tokom snage	11
3.2.2. Uređaji s električki zatvorenim tokom snage.....	12
4. Norma ISO 14635-1:2000	13
5. Pregled postojećih koncepata i uređaja na tržištu	16
5.1. Uređaj za ispitivanje prijenosnika instituta "Institut für Maschinenwesen der Technischer Universität Clausthal".....	16
5.2. FZG uređaj "Technische Universität München"	18
5.3. Uređaj za ispitivanje zupčanika sa pužnim i planetarnim prijenosom.....	20
5.4. Uređaj za ispitivanje zupčanika sa Wolfromovim prijenosnikom.....	21
5.5. Uređaj za ispitivanje zupčanika Fakulteta strojarstva i brodogradnje	22
6. Funkcijska dekompozicija	24
7. Morfološka matrica.....	25
8. KONCEPTI.....	30
8.1. Koncept A	30
8.2. Koncept B	32
8.3. Koncept C	34
8.4. Usporedba koncepata	36
9. DIMENZIONIRANJE.....	38
9.1. Glavni motor	39
9.2. Motor za uvođenje okretnog momenta u sustav	40
9.3. Planetarni prijenosnik	41
9.4. Elektromagnetska kočnica	41
9.5. Senzor okretnog momenta i brzine vrtnje.....	42
10. Uređaj za ispitivanje nosivosti cilindričnih zupčanika	43

11. Zaključak	48
---------------------	----

POPIS SLIKA

Slika 1. Pojava lakog zaribavanja čeličnog zupčanika [10]	3
Slika 2. Pojava teškog zaribavanja čeličnog zupčanika [10]	4
Slika 3. Pojava oštećenja čeličnog zupčanika nastalih habanjem [10]	5
Slika 4. Oštećenje čeličnog zupčanika uslijed inicijalnog pittinga [10]	6
Slika 5. Oštećenje čeličnog zupčanika uslijed progresivnog pittinga [10]	7
Slika 6. Oštećenje nastalo uslijed zamora materijala [10]	8
Slika 7. Mehanizam nastajanja korozije trenja [10]	8
Slika 8. Oštećenje nastalo nasilnim lomom čeličnog zupčanika [10]	9
Slika 9. Oštećenje nastalo nasilnim lomom čeličnog zupčanika [10]	9
Slika 10. Shema uređaja s otvorenim tokom snage za ispitivanje kutnih prijenosnika [1]	10
Slika 11. Shema ispitnog uređaja s mehanički zatvorenim tokom snage [1]	12
Slika 12. Shema ispitnog uređaja s električki zatvorenim tokom snage [1]	12
Slika 13. Shematski prikaz FZG uređaja prema ISO 14635-1:2000 [7]	14
Slika 14. Pogled "A" na zupčanike u zahvatu kod FZG ređaja [7]	14
Slika 15. Shematski princip uređaja za ispitivanje prijenosnika [6]	16
Slika 16. Uređaj za ispitivanje prijenosnika [6]	17
Slika 17. Uređaj za ispitivanje prijenosnika [6]	17
Slika 18. Shematski prikaz FZG uređaja [8]	18
Slika 19. FZG uređaj za ispitivanje zupčanika [8]	19
Slika 20. Ispitni uređaj sa pužnim i planetarnim prijenosnikom [5]	20
Slika 21. Ispitni uređaj sa Wolfromovim prijenosnikom [5]	21
Slika 22. Shema postolja za ispitivanje polimernih zupčanika (FSB) [4]	22
Slika 23. Realna izvedba uređaja za ispitivanje zupčanika (FSB) [4]	23
Slika 24. Montaža zupčanika kod pomoćnog prijenosnika [4]	23
Slika 25. Funkcijska dekompozicija uređaja	24
Slika 26. Shema koncepta A	31
Slika 27. Shema koncepta B	33
Slika 28. Shema koncepta C	35
Slika 29. 3D model asinkronog servo motora MCA17N41-ECNB0 [11]	39
Slika 30. Koračni motor PL34HD1L4200 [15]	40
Slika 31. Dimenzije odabranog senzora okretnog momenta i brzine vrtnje [12]	42
Slika 32. Uređaj za ispitivanje nosivosti cilindričnih zupčanika-pogled s lijeva	43
Slika 33. Uređaj za ispitivanje nosivosti cilindričnih zupčanika-pogled s desna	43
Slika 34. Položaj servo motora uz elastičnu spojku	44
Slika 35. Pomoćni prijenosnik	45
Slika 36. Poprečni presjek kućišta ispitnog prijenosnika	45
Slika 37. Senzor okretnog momenta i brzine vrtnje	46
Slika 38. Sustav koji omogućava promjenu opterećenja tijekom rada uređaja	47
Slika 39. Ležajna mjesta na šupljim nastavcima	47

POPIS TABLICA

Tablica 1. Zahtjevi za uvjetima ispitivanja prema ISO 14635-1:2000 [7].....	15
Tablica 2. Razine opterećivanja FZG uređaja za ispitivanja [7].....	15
Tablica 3. Propisane vrijednosti zupčanika prema ISO 14635-1:2000 [7]	38
Tablica 4. Podaci opterećenja manjeg zupčanika.....	38
Tablica 5. Karakteristike glavnog motora [11]	39

POPIS TEHNIČKE DOKUMENTACIJE

BROJ CRTEŽA	Naziv iz sastavnice
MP-DR-2020	Uređaj za ispitivanje nosivosti cilindričnih zupčanika

POPIS OZNAKA

Oznaka	Jedinica	Opis
a	mm	Osni razmak zupčanog para
d_{a1}	mm	Vanjski promjer većeg pomoćnog zupčanika
d_{a2}	mm	Vanjski promjer manjeg pomoćnog zupčanika
d_{w1}	mm	Kinematski promjer većeg pomoćnog zupčanika
d_{w2}	mm	Kinematski promjer manjeg pomoćnog zupčanika
F_t	N	Normalna obodna sila
i	-	Prijenosni omjer zupčanog para
n	min^{-1}	Broj okretaja u jedinici vremena
n_1	min^{-1}	Brzina vrtnje manjeg zupčanika
n_{\max}	min^{-1}	Maksimalna brzina vrtnje motora
n_{red}	min^{-1}	Nominalna brzina vrtnje motora
m	mm	Modul zupčanog para
M_{\max}	Nm	Maksimalan moment
M_N	Nm	Nominalan okretni moment
P	W	Snaga
T	Nm	Okretni moment
W	kWh	Rad
z_1	-	Broj zubi manjeg pomoćnog zupčanika.
z_2	-	Broj zubi većeg pomoćnog zupčanika
x_1	mm	Pomak profila većeg pomoćnog zupčanika
x_2	mm	Pomak profila manjeg pomoćnog zupčanika
α	°	Kut zahvatne linije
α_w	°	Pogonski kut zahvatne linije
σ_H	N/mm^2	Hertzov pritisak

SAŽETAK

Kako bismo izbjegli oštećenja zubi zupčanika, potrebno je točno odrediti dopuštenu opteretivost istih te određene parametre koji utječu na propagaciju oštećenja. Pri radu, kada se prelazi maksimalna nosivost cilindričnih zupčanika, mogu se pojaviti oštećenja kao što su lom zubi, oštećenje bokova zubi, deformacije zubi, habanje te oštećenje neke komponente sustava koje naposljetku dovodi do nefunkcionalnosti samog zupčanog prijenosnika. Detaljna analiza postojećih uređaja na tržištu i postupka ispitivanja maziva prema normi ISO 14635-1:2000, otkrila je neka zadovoljavajuća rješenja koja su odgovarala određenim zahtjevima dodijeljenog zadatka. Na temelju postojećih rješenja i aktualne norme za ispitivanje maziva, nastala su tri koncepta te je odabran onaj optimalan među njima. Odabrani koncept je detaljnije razrađen kroz proračun i tehničku dokumentaciju.

Ključne riječi: uređaj za ispitivanje nosivosti cilindričnih zupčanika, ispitivanje nosivosti, cilindrični zupčanici, ispitivanje maziva, mazivo

SUMMARY

In order to avoid the damage of the gear teeth, it is necessary to accurately determine the load capacity of the gears and the parameters that affects the propagation of the crack and the damage to the material. During operation, when the maximum load capacity of the cylindrical gears is exceeded, it causes damage as tooth breakage, damage of the tooth flanks, tooth deformation, abrasive wear and at the end it can cause damages of some components that leads to dysfunctional gear transmission. This thesis describes the development and construction of the device used for measuring of the load-carrying capacity of the cylindrical gears and is also used as gear lubricant test rig. A detailed analysis of the existing devices on the market and according to the ISO 14635-1:2000 standard it came to some solutions that satisfy the specific requirements of this assignment. Based on the existing solutions and the current standard that is used for lubricant testing, it came into creation of the three concepts and it was chosen the optimal among them for subsequent construction that was fully elaborated in a form of both calculation and technical documentation.

Key words: cylindrical gears load capacity test rig, capacity test rig, cylindrical gears, lubricant test rig, lubricant

1. UVOD

Zahtjevi koji se postavljaju prema današnjim prijenosnicima su teško ispunjivi. Od prijenosnika se očekuje veća učinkovitost, manje dimenzije, manja razina buke, jednostavnost proizvodnje i na posljetku da su ekonomičniji. Unatoč tome što je postignut impresivan napredak u pogledu analiza i simulacija, eksperimentalna ispitivanja još su uvijek krucijalna. Osim nosivosti, postoje i drugi važni parametri kao što su učinkovitost i dinamičko ponašanje prijenosnika te njih treba eksperimentalno ispitati, stoga postoji potreba za ispitnim uređajima koji omogućavaju ispitivanje ponašanja rada zupčanika u unaprijed određenim uvjetima.

Kada se prelazi maksimalna nosivost cilindričnih zupčanika, mogu se pojaviti oštećenja kao što su lom zubi, oštećenje bokova zubi, deformacije zubi, habanje te oštećenje neke komponente sustava koje naposljetku dovodi do nefunkcionalnosti samog zupčanog prijenosnika. Na pojavu različitih vrsta oštećenja zupčanika utječu i parametri kao što su brzina vrtnje, vrsta maziva, iznosi dodirnih pritisaka... Kako bismo izbjegli ili u krajnjem slučaju zaustavili oštećenje zubi zupčanika, potrebno je pravilno odrediti dopušteno opterećenje istih te parametre koji utječu na propagaciju pukotine ili oštećenja nastalih na zubima. Da bismo ispitali nosivost te parametre prijenosnika snage i gibanja koristimo ispitni uređaj koji radi u realnim ili sličnim uvjetima rada prijenosnika. Prilikom ispitivanja zupčaničkih prijenosnika, može se ispitivati čvrstoća korijena, boka i uvjeti podmazivanja. Kada želimo u obzir uzeti veći broj utjecajnih čimbenika, onda prijenosnik moramo ispitati u uvjetima sličnim onima koji će se pojaviti tijekom eksploatacije istoga. Prijenosnici se podvrgavaju određenim radnim opterećenjima kako bi se simulirali radni uvjeti. Trenutno se koriste dvije vrste ispitnih uređaja, uređaji s otvorenim i zatvorenim tokom snage.

U praksi je rad prijenosnika s konstantnim opterećenjem veoma rijedak te je zadatak konstruirati uređaj za ispitivanje nosivosti cilindričnih zupčanika s mogućnošću promjene opterećenja u toku rada. Osim za ispitivanje nosivosti cilindričnih zupčanika, uređaj se mora moći koristiti i za ispitivanje vrsti maziva prema normi ISO 14635-1:2000. Isti mora biti konstruiran kao uređaj sa zatvorenim tokom snage, gdje će gubitak snage u sustavu pokrivati vanjski elektromotor, a jednostavna izmjena cilindričnih ispitnih zupčanika mora biti osigurana. Na temelju funkcijske strukture će se rješenja glavnih funkcija uređaja predložiti unutar morfološke matrice, a na temelju nje će nastati koncepti koji će se razraditi, a za detaljniju razradu te proračun će se odabrati onaj optimalan.

2. Oštećenja zubi zupčanika

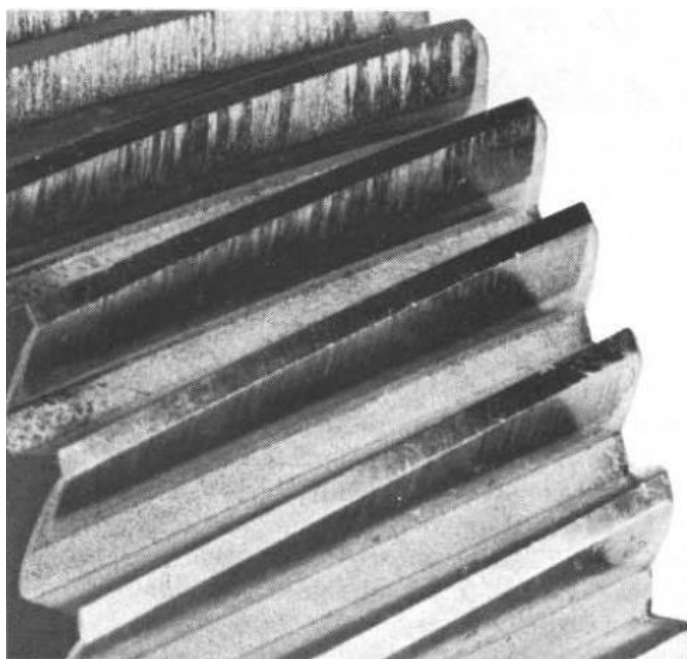
Kako bismo izbjegli oštećenja zubi, a time i oštećenje samog zupčanika, potrebno je pravilno odrediti dopušteno opterećenje istoga te određene parametre koji utječu na propagaciju oštećenja. Osim pojave loma zubi, mogu se javiti i druga oštećenja kao što su oštećenje bokova, deformacije zubi, habanje te oštećenje neke komponente sustava koje na posljeticu dovodi do nefunkcionalnosti samog zupčanog prijenosnika. Kako bi se izbjegla bilo kakva oštećenja, potrebno je biti upoznat s mogućim pojavama oštećenja kod zupčanika te načinom kako bi se iste mogle spriječiti. Neka od najčešćih oštećenja su prikazana u nastavku te je uz slikovni prikaz objašnjen mehanizam nastajanja istih.

2.1. Zaribavanje

Zaribavanje je oštećenje bokova zubi zupčanika izazvano istovremenim djelovanjem velikih površinskih pritisaka i brzina klizanja. Posljedica pojave zaribavanja je stvaranje udubljenja i brazdi u smjeru klizanja. Najgori slučaj pojave takvog tipa nazivamo "teško zaribavanje" i podrazumijeva toliko oštećenje boka zuba da se zubi počinju lomiti jer je s njih odnesena prevelika količina materijala. Do ove pojave dolazi zbog prekida uljnog filma koji je izazvan velikim opterećenjima i brzinama klizanja. Prekidom uljnog filma dolazi do metalnog dodira, a pri toj pojavi, prilikom djelovanjem trenja, do naglog povećanja temperature, lokalnog zagrijavanja i međusobnog zavarivanja. Nakon te pojave, zavareni dijelovi su otrgnuti i dio materijala je odlomljen, što dovodi do zaribavanja. Zbog takvih pojava, važno je koristiti ulja veće viskoznosti koja stvaraju uljne slojeve postojane kod veće nosivosti nego ulja niže viskoznosti. [10] Kako bismo spriječili ovu pojavu, upotrebljavaju se ulja koja sadrže aditive za upotrebu pri visokim opterećenjima tj. ulja veće viskoznosti, posebno treba obratiti pažnju na kvalitetu površinske obrade, kvalitetu i točnost montaže tj. ugradnje zupčanika, hrapavost i nepravilnost oblika boka treba svesti na minimum te se preporučuje da svaki zupčanik zupčanog para bude napravljen od različite vrste materijala uz veću tvrdoću pogonskog zupčanika. Potrebno je kod odabira materijala obratiti pažnju na njegovu mikrostrukturu i kvalitetu. Iz prakse je vidljivo da su zupčanici s kosim zubima koji su izrađeni od čelika s visokim sadržajem nikla i kroma skloniji pojavi zaribavanja, a posebice ako se takav par nalazi u zahvatu. Suprotno tome, prema pojavi

zaribavanja su otporni čelici s dodatkom kroma i molibdena uz korištenje adekvatne vrste maziva. Od parametara koji utječu na zaribavanje, mogu se izdvojiti i visina zuba te veličina koraka. Kod većih dimenzija visina zubi, javljaju se velike brzine klizanja te je korijen zuba zupčanika fleksijski više opterećen. Ukoliko se pojava zaribavanja otkrije u ranoj fazi, moguće je ručno pomoću strugala ukloniti oštećenja ili višak materijala s boka zubi zupčanika te pri ponovnom puštanju prijenosnika u pogon koristiti ulje veće viskoznosti s dodatnim aditivima za rad pri visokim opterećenjima.

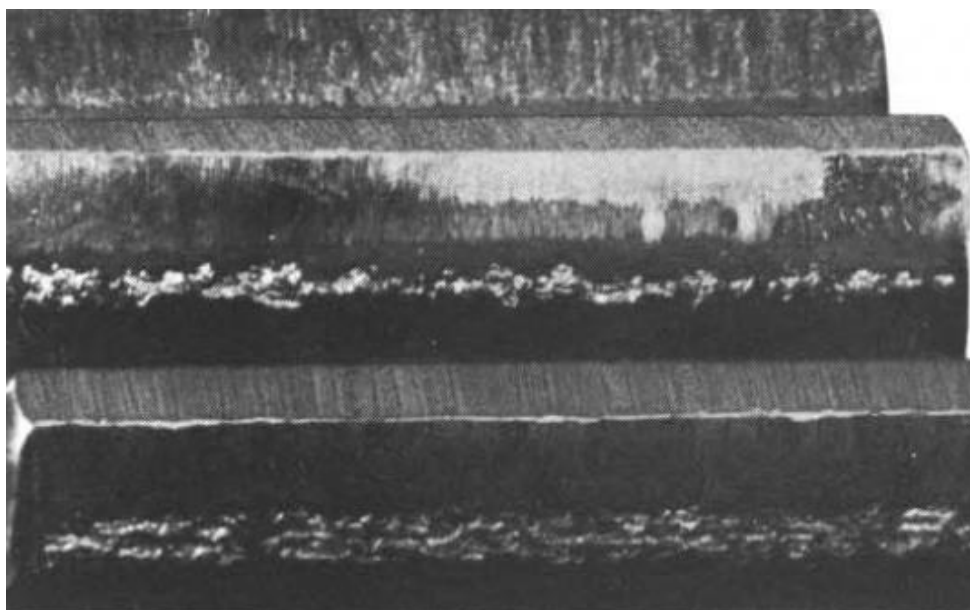
Na slici 1. je prikazana pojava lakog zaribavanja čeličnog zupčanika. Bokovi zubi imaju oštećenja u smjeru brzine klizanja. Do ove pojave može doći zbog povišene temperature koja se javlja u sustavu ili prevelikih brzina klizanja te prevelikih površinskih opterećenja na bokovima zubi, a uslijed ovih parametara dolazi do prekida uljnog filma. Poželjno je koristiti ulja visokih viskoznosti jer su ona namijenjena za rad pri velikim opterećenjima. Ukoliko oštećenja nisu prevelika, potrebno je s bokova pomoću strugala zagladiti oštećenja ili višak materijala te se zupčanik može dalje koristiti.



Slika 1. Pojava lakog zaribavanja čeličnog zupčanika [10]

Na slici 2. je prikazana pojava teškog zaribavanja čeličnog zupčanika. Ova pojava je najčešće uzrokovana izborom neadekvatne vrste maziva, prevelikim radnim temperaturama, opterećenjima boka zuba zupčanika te velikim brzinama klizanja. Kao što već rečeno, kako bi izbjegli ovu pojavu, potrebno je koristiti ulja veće viskoznosti i ona koja sadržavaju aditive za

rad pri visokim opterećenjima. Potrebno je obratiti pažnju na način konstruiranje zupčanika, odabir materijala, smanjenje površinskog dodirnog opterećenja na bokovima zubi...

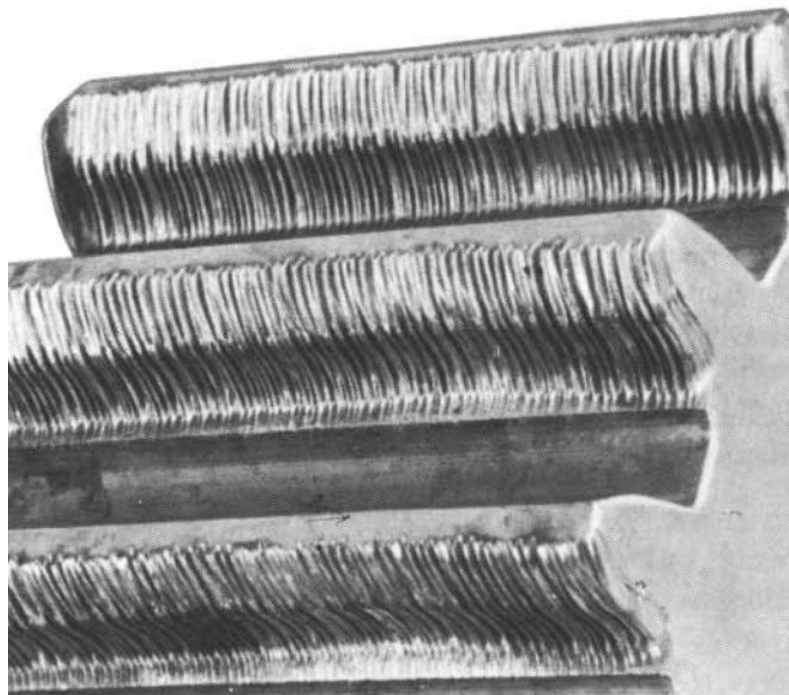


Slika 2. Pojava teškog zaribavanja čeličnog zupčanika [10]

2.2. Trošenje

Pojava trošenja tj. habanja zubi nastaje kada zupčanici rade u području suhog ili mješovitog trenja, a manifestira se ravnomjernim odnošenjem materijala s cijele širine i visine zuba. Do pojave ovog tipa oštećenja dolazi zbog onečišćenog tekućeg maziva u sustavu, oksida, prašine koja je ostala od postupka brušenja te zbog povećane hrapavosti bokova zubi. Trošenje zubi može biti smanjeno ukoliko se prilikom rada zupčanog para koristi ulje veće viskoznosti te sa sadržajem aditiva koji povećavaju prionljivost maziva. Kako bismo spriječili ovaj tip oštećenja, u sustave uvodimo filtere, a tamo gdje se filteri već koriste, potrebno je postojeće zamijeniti finijim tj. filterima više klase. Alternativno se u sustavima zupčanika kod kojih je došlo do početne faze habanja koriste ulja veće viskoznosti jer će stvarati tanji film i neće doći do daljnje propagacije oštećenja. Kako bismo u početnom koraku izbjegli nastanak daljnjeg trošenja, potrebno je provjeriti jesu li kućište te komponente prijenosnika temeljito očišćene. Problem se javlja kod prijenosnika kod kojih je kućište zatvorenog tipa te nema cirkulirajućeg sustava maziva, a pojavi se neka mala čestica u sustavu koja može proći

nezamijećeno. Zbog takvih slučajeva, veoma je važno često mijenjati ulje. Na slici 3. je prikazano oštećenje čeličnog zupčanika nastalo habanjem.



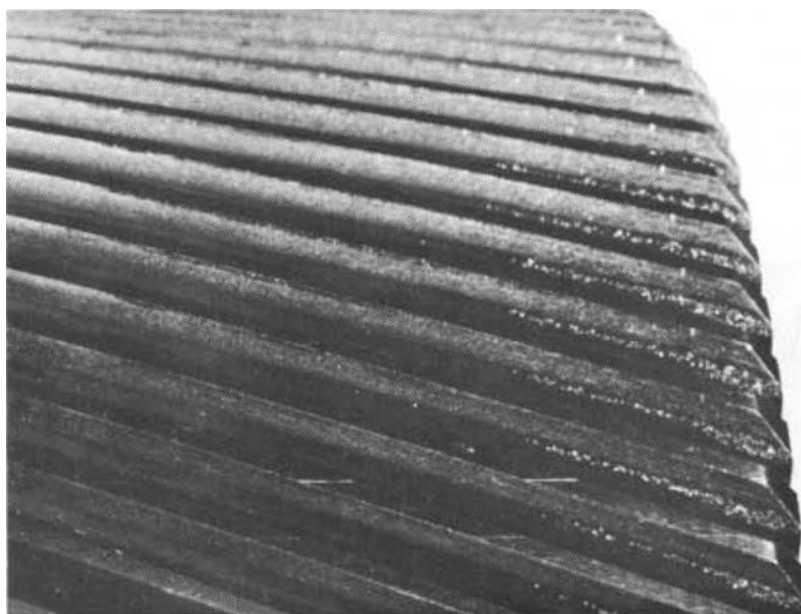
Slika 3. Pojava oštećenja čeličnog zupčanika nastalih habanjem [10]

2.3. Pitting bokova

Pitting ili rupičenje bokova zubi zupčanika je oštećenje kod kojeg se na površini bokova javljaju sitne rupice koje nastaju radi valjanja i klizanja bokova te pritisaka koji se javljaju na bokovima zubi uz prisutnost maziva. Kao posljedica koncentracije naprezanja javljaju se rupice raznih veličina zbog kontaktnih pritisaka bokova zubi (Hertzov pritisak) tamo gdje se javljaju najveća posmična naprezanja. Sile trenja utječu na oblik i na smjer širenja ovih rupica. Na ovaj tip oštećenja djeluju i hrapavost bokova, vlačno naprezanje i promjena u strukturi samog materijala. Što je hrapavost površine manja tj. kvaliteta obrade površine boka veća, a podmazivanje bolje, opasnost od pittinga je manja. Zbog vlačnog naprezanja javljaju se mikropukotine u koje ulazi ulje te ono ostaje unutar pukotina za vrijeme zahvata zupčanika. Pritisak istog ulja, koje se nalazi u pukotinama, raste te se zbog toga rupice povećavaju. Ponavljanjem istog postupka, pukotine propagiraju i na kraju dolazi do odlamanja materijala i na kraju do ispadanja odlomljenih dijelova materijala zupčanika. U nekim slučajevima gdje je oštećenje nastalo pittingom primijećeno u ranoj fazi, moguće je zupčanike ostaviti u pogonu tj. moguće je kontrolirati razvoj pittinga. Od krucijalne je

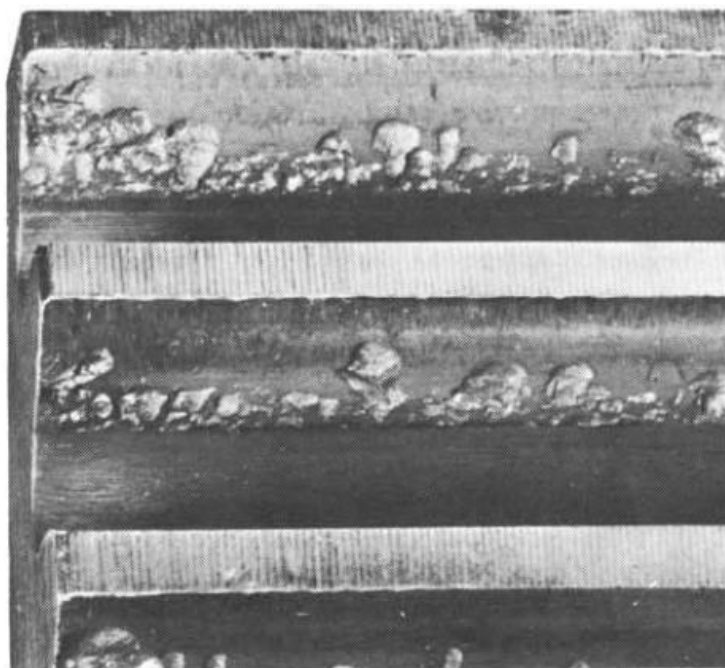
važnosti povećanje kvalitete površinske obrade bokova zubi te smanjenje dinamičkih naprezanja istih.

Na slici 4. su prikazana oštećenja nastala inicijalnim pittingom koji se još zove i korekcijski pitting. Inicijalnim pittingom smatramo oštećenje koje je nastalo zbog toga što zupčanici u zahvatu nisu "savršeno" obrađeni tj. ne pašu savršeno u zahvat, a traje sve do izravnavanja početnih neravnina bokova zubi. Ova vrsta oštećenja nastaje na lokaliziranim područjima velikih posmičnih naprezanja. Pojavu rupica možemo spriječiti kvalitetnim površinskim obradama boka zubi zupčanika, a ukoliko dođe do nje, najčešće prestaje nakon uglačavanja i ne širi se dalje.



Slika 4. Oštećenje čeličnog zupčanika uslijed inicijalnog pittinga [10]

Na slici 5. je prikazano oštećenje bokova zubi nastalo uslijed progresivnog pittinga. Nakon pojave inicijalnog pittinga, rupice nastavljaju propagirati. Najčešći razlog ovog tipa oštećenja je preopterećenje bokova zubi, a jednom kada rupice počnu propagirati, pitting se nastavlja sve dok profil zuba nije potpuno uništen. Kada dođe do uništavanja zubi, javlja se jaka buka u radu prijenosnika. Zbog ove vrste oštećenja često dolazi i do zamornog loma zuba zupčanika. Kako bismo izbjegli ovaj tip oštećenja, potrebno je kontrolirati opterećenje na površini boka u odnosu na granične vrijednosti naprezanja materijala. Ponekad se pitting može zaustaviti ukoliko se poveća tvrdoća materijala pogonskog zupčanika, što je ujedno i preporuka.

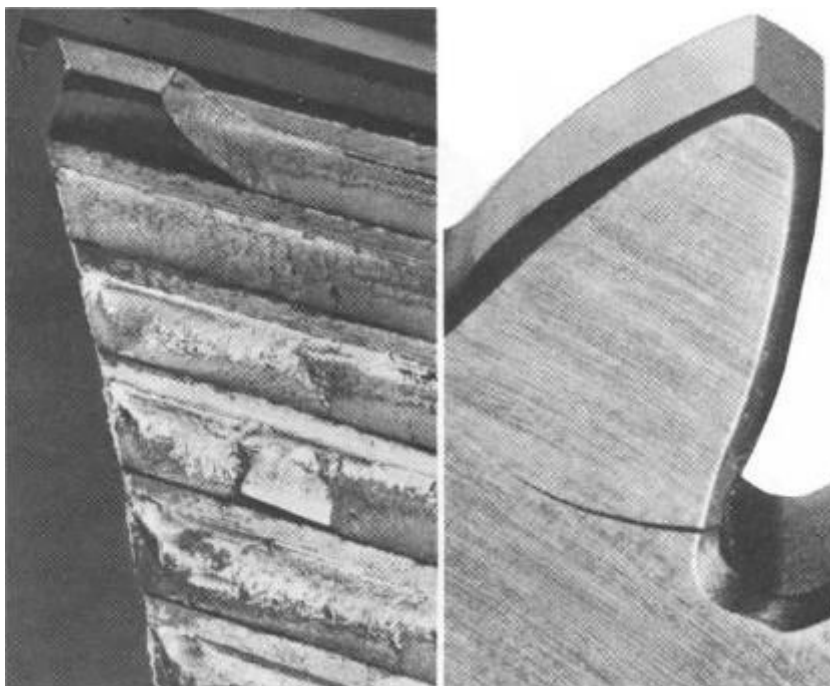


Slika 5. Oštećenje čeličnog zupčanika uslijed progresivnog pittinga [10]

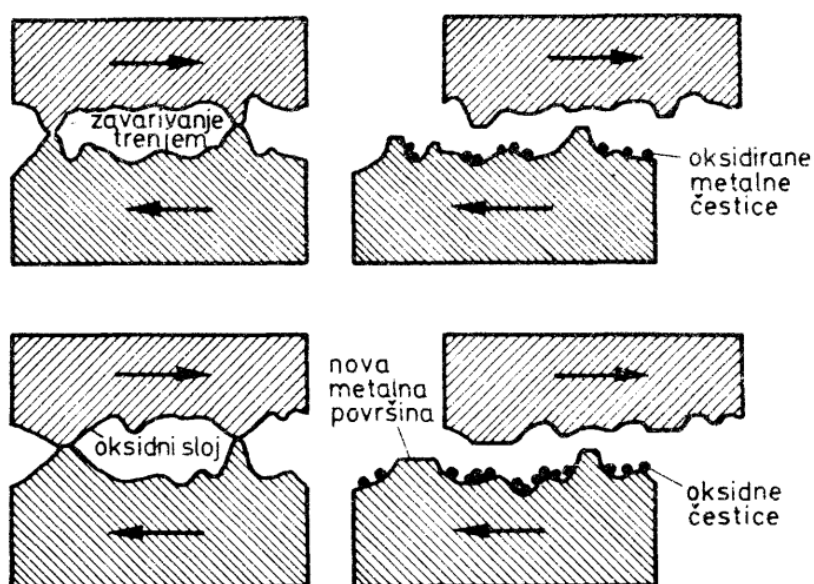
2.4. Lom koji nastaje uslijed zamora materijala

Lom uslijed pojave zamora materijala nastaje kada dinamička naprezanja prelaze iznos dinamičke izdržljivosti materijala. Ovaj tip loma nastaje polagano. Zbog pojave koncentracije naprezanja u određenoj točki nastaje malena pukotina koja propagira sve dok ne nastupi lom dijela zuba ili cijelog zuba. Na mjestima nastanka loma, pri vrhu pukotine, moguće je opaziti uzrok nastanka iste, a najčešće je to koncentracija naprezanja nastala zbog neke usahline ili uključka u materijalu. Do loma može doći i ukoliko imamo oštar prijelaz boka zuba prema korijenu zuba. Ako korijen zuba nije brušen, nastaje zarez kod prijelaza iz brušenog područja u nebrušeno područje te dolazi do pojave zarezno djelovanja. Najčešći uzrok ovakve vrste oštećenja je pretjerano opterećenje zuba zupčanika zbog čega dolazi do pojave naprezanja u korijenu zuba koje je veće od dopuštene vrijednosti naprezanja materijala. Kada zupčanik opteretimo takvim tipom opterećenja uz cikličko ponavljanje, dolazi do loma. Najbolji način izbjegavanja ovog tipa oštećenja je pravilno oblikovanje i odabir materijala zupčanika. Važno je odabrati materijal takvih karakteristika koji će moći podnijeti ciklička opterećenja te zadano naprezanje. Zbog ove vrste oštećenja, može se pojaviti i korozija trenja. Zamor materijala ubrzava ovaj tip korozije, a korozija ubrzava proces zamora materijala. Zbog

pojava hladnog zakaljivanja, dolazi do razlike potencijala materijala koji je zakaljjen i onoga koji je ostao nepromijenjene strukture, a uz prisutnost elektrolita dolazi do razvoja korozijskih produkata. Radi utjecaja korozije i prisutnosti ulja, površina zuba poprima tamnu boju ovisnu o vremenu trajanja korozivnog procesa. Na slici 6. je prikazano oštećenje nastalo uslijed loma radi pojave zamora materijala, a na slici 7. je prikazan mehanizam nastanka korozije trenja.



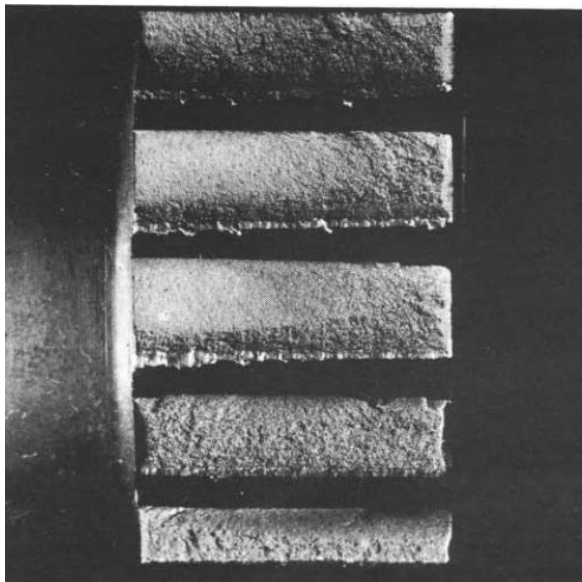
Slika 6. Oštećenje nastalo uslijed zamora materijala [10]



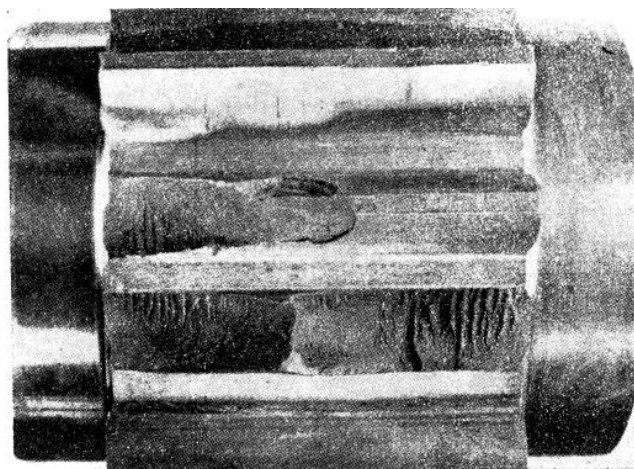
Slika 7. Mehanizam nastajanja korozije trenja [10]

2.5. Nasilni lomovi

Ovaj tip loma nastaje trenutno kada naprezanja kojima je zub opterećen prelaze granicu lomne čvrstoće, a najčešće nastaju zbog udarnog opterećenja. Ova pojava nastaje zbog slabog nalijeganja bokova zubi u zahvatu, preopterećenja okretnim momentom, istrošenosti ležaja ili njegovog zakazivanja, loše izvedenog postupka montaže, zaostalih naprezanja od prijašnjih obrada... Vrlo je zahtjevno dizajnirati zupčanik koji bi bio otporan na ovaj tip oštećenja jer u velikoj većini slučajeva ne znamo uzrok nastanka ovog tipa loma. Na slici 8. je prikazano oštećenje nastalo nasilnim lomom.



Slika 8. Oštećenje nastalo nasilnim lomom čeličnog zupčanika [10]



Slika 9. Oštećenje nastalo nasilnim lomom čeličnog zupčanika [10]

3. Uređaji za ispitivanje prijenosnika

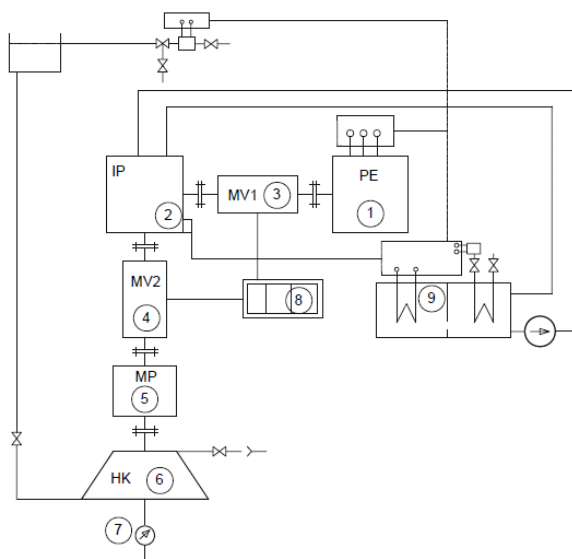
Da bismo dobili dokaz o karakteristikama pojedinih prijenosnika ili kada bi željeli provjeriti određene parametre zupčanika, koje možemo saznati samo iz prakse, onda je jedini način da to učinimo postupak ispitivanja na ispitnom uređaju gdje će se simulirati radni uvjeti. U nastavku slijedi podjela uređaja prema toku snage u sustavu.

3.1. Uređaji s otvorenim tokom snage

Uređaji s otvorenim tokom snage smatraju se najjednostavnijim izvedbama ispitnih uređaja. Ovakvi uređaji se sastoje od pogonskog stroja, prijenosnika i uređaja koji simulira rad radnog stroja. Kao uređaj koji simulira rad radnog stroja najčešće se koriste različite izvedbe kočnica, a kao pogonski strojevi se koriste elektromotori. Između elemenata se nalaze mjerni davači okretnog momenta i brzine, a ovisno o potrebi ispitivanja i ostala mjerna oprema.

Ovakva vrsta uređaja je predviđena za kratkotrajna ispitivanja, s obzirom na to da se sva energija, koju daje pogonski stroj, na kočnicama pretvara u toplinske gubitke. To se može izbjeći upotrebom generator struje.

Shema uređaja na idućoj slici je sastavljena od: *PE* – pogonski stroj, *MV1* – ulazno mjerno vratilo, *IP* – ispitni prijenosnik, *MV2* – izlazno mjerno vratilo, *MP* – multiplikator, *HK* – hidraulična kočnica, 7 – mjerac brzine, 8 – mjerno pojačalo i 9 – uređaji za održanje temperature maziva.



Slika 10. Shema uređaja s otvorenim tokom snage za ispitivanje kutnih prijenosnika [1]

3.2. Uređaji sa zatvorenim tokom snage

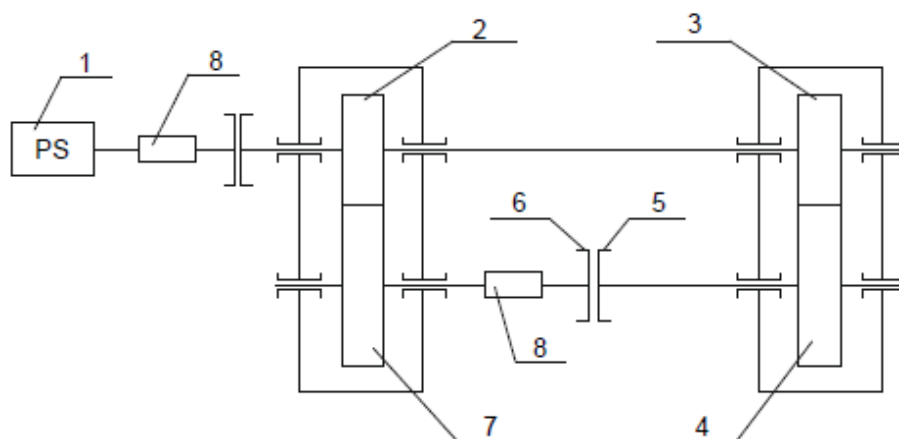
Uređaju sa zatvorenim tokom snage su efikasniji od onih s otvorenim tokom snage. Potoje dvije izvedbe ovakvih uređaja, uređaji kod kojih se zatvoreni tok snage postiže mehanički i uređaji kod kojih se zatvoreni tok snage postiže na električni način.

3.2.1. Uređaji s mehanički zatvorenim tokom snage

Kako bi se smanjila potrebna snaga za postupak ispitivanja prijenosnika, koriste se uređaji s mehanički zatvorenim tokom snage. Ovakav uređaj se sastoji od dva para zupčanika pogonjenih elektromotorom, koji su spojeni jednim neprekidnim vratilom te jednim vratilom koje se sastoji od dva dijela povezana prirubnicama spojke. Pogonski su zupčanici spojeni neprekinutim vratilom, a gonjeni dvodijelnim vratilom. Kada se jedna prirubnica zakrene za neki kut u odnosu na drugu te kada se fiksira, u sustavu se javlja okretni moment. Zbog toga što se u sustavu javljaju gubici npr. zbog trenja u ležajevima, trenja između bokova zubi, razvijene topline prilikom prijenosa snage, radi njihova svladavanja se mora, u sustav, uvesti dodatna snaga.

Primjenom takvog sustava, snaga koja cirkulira u zatvorenom toku je veća od one ulazne koja se dobiva od elektromotora. Zato što se prilikom ispitivanja utroši relativno malo energije, uređaj je veoma isplativ. Uređaje s mehanički zatvorenim tokom snage dijelimo na one kod kojih se opterećenje tijekom rada može mijenjati i one kod kojih se ne može tj. kod kojih je okretni moment konstantan.

Na sljedećoj slici je prikazan uređaj s mehanički zatvorenim tokom snage. Princip rada mu je takav da elektromotor 1, u službi pogonskog stroja, okreće dva para zupčanika 2-7 i 3-4 pri čemu su pogonski zupčanici spojeni neprekidnim vratilom, a gonjeni vratilom sastavljenom od dva dijela, koji na svojem spoju (prekidu) imaju prirubnice spojke 5 i 6. Ako se jedna prirubnica s obzirom na drugu zaokrene za neki kut i u tom stanju fiksira, u sustavu će se uspostaviti moment uvijanja razmjernan ostvarenoj deformaciji parcijalnih dijelova prekinutog vratila, odnosno cijelog sustava. Spajanjem prirubnica u tako opterećenom sustavu, čitav je sustav sa zupčastim parovima prethodno opterećen nekim torzijskim momentom. Ako sada pogonskim elektromotorom dovedemo neku kutnu brzinu, svaki od dva para zupčanika prenosi snagu, razmjerno opisanom načinu, narinutom okretnom momentu i narinutoj kutnoj brzini. [1]

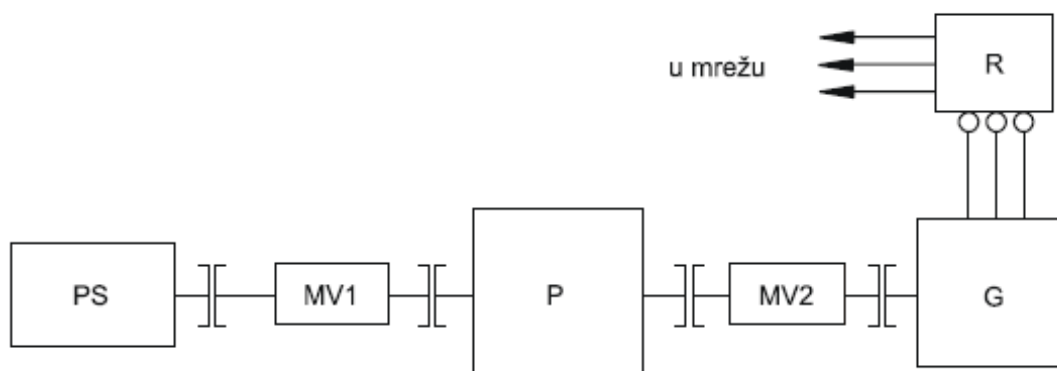


Slika 11. Shema ispitnog uređaja s mehanički zatvorenim tokom snage [1]

3.2.2. Uređaji s električki zatvorenim tokom snage

Uređaji s električki zatvorenim tokom snage su vrlo slični onima s otvorenim tokom snage. Razlika među njima je ta da se na mjesto simulatora radnog stroja postavlja generator istosmjerne struje. Umjesto da se energija u obliku toplinskih gubitaka gubi na kočnicama, kao što je to kod uređaja s otvorenim tokom snage, ovdje se električna energija transformira u mrežnu energiju napajanja te se vraća u mrežu.

Na sljedećoj slici je prikazan uređaj s električki zatvorenim tokom snage. Uređaj se sastoji od: *Ps* – pogonski stroj, *MV1* - ulazno mjerno vratilo, *P* – prijenosnik, *MV2* – izlazno mjerno vratilo, *G* – generator električne struje i *R* – regulacijski uređaji.



Slika 12. Shema ispitnog uređaja s električki zatvorenim tokom snage [1]

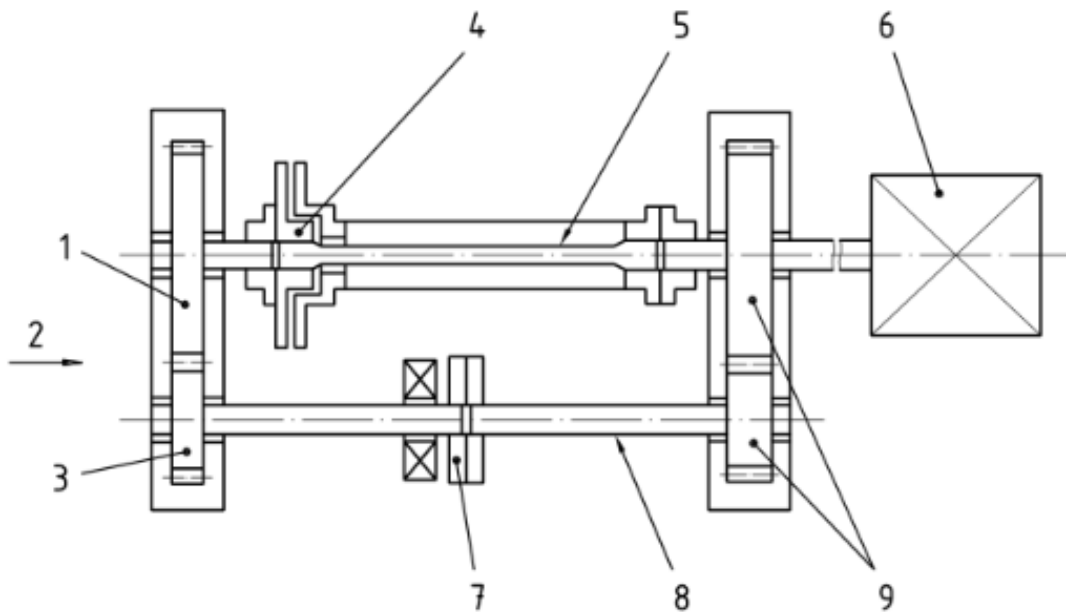
4. Norma ISO 14635-1:2000

Normom je opisana metoda ispitivanja tekućih maziva pomoću FZG uređaja. Ispitivanje maziva se, prema normi, vrši u odnosu na otpornost zupčanika na zaribavanje. Zaribavanje je postupak koji nastaje kod nepovoljnih kombinacija opterećenja te nastaje prilikom pucanja ili nepostojanja uljnog filma između kontaktnih površina bokova zubi zupčanika i tako dolazi do metalnog dodira bokova zubi. Otpornost prema zaribavanju ovisi o brzini klizanja, faktoru trenja bokova zupčanika, kvaliteti površinske obrade, vrsti korištenog maziva i temperaturi samog tekućeg maziva.

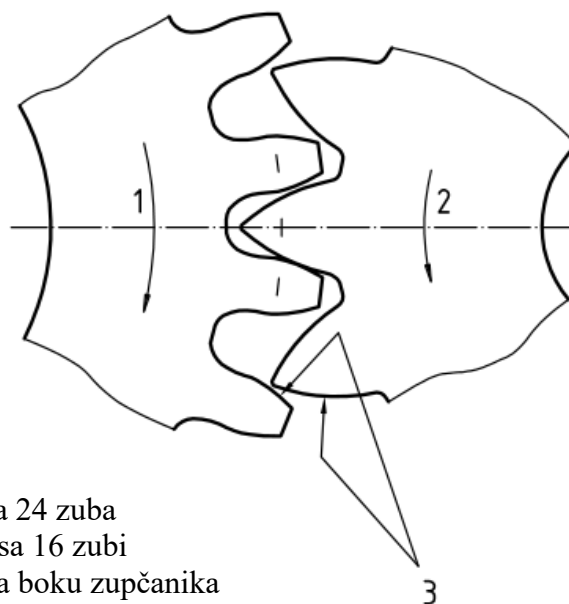
Shematski prikaz uređaja se nalazi na slici 12. Uređaj se sastoji od 1-veći ispitni zupčanik s 24 zubi, 3-manji ispitni zupčanik sa 16 zubi, 4-spojka pomoću koje se mjere karakteristike, 5-vratilo na kojem se nalaze mjerni uređaji, 6-elektromotor koji služi za svladavanje gubitaka nastalih u sustavu, 7-spojka, 8-vratilo te 9-gonjenih zupčanika. Pogled "A" označen na slici 13 je prikazan na slici 14. Ovaj pogled prikazuje zupčanike u zahvatu. FZG ispitni uređaj radi na principu uređaja sa zatvorenim tokom snage, što ujedno i znači da energiju iz vanjskog izvora koristi samo za savladavanje gubitaka nastalih u sustavu.

Sama procedura ispitivanja se mora provesti prema redoslijedu određenim normom. Prilikom prvog koraka ispitivanja se zupčanici opterećuju okretnim momentom od 3,3 Nm, brzinom vrtnje od $1455 \text{ min}^{-1} \pm 3\%$ te se ispitivanje provodi pri okolišnoj temperaturi ulja. Nakon prve razine opterećenja, kada broj okretaja prijeđe 21700, dolazi do povećavanja opterećenja na drugu razinu. Svaka faza ispitivanja traje okvirnih 21700 okretaja, približno oko 15 min. Postupak se ponavlja sve do kraja četvrte razine opterećenja. Prije provođenja pete razine opterećenja, potrebno je provjeriti i zabilježiti oštećenja nastala na zupčaniku. Važno je i provjeriti je li temperatura ulja odgovara $(90 \pm 3) \text{ }^\circ\text{C}$. Ukoliko temperatura ne odgovara uvjetu, potrebno je ulje dovesti, zagrijavanjem ili hlađenjem istoga, na propisanu temperaturu. Važno je napomenuti da se temperatura ulja prilikom postupka ispitivanja može povećavati. Nakon pete razine opterećenja, svakom idućom razinom se mora provesti postupak kontrole temperature ulja i ona se mora regulirati na $(90 \pm 3) \text{ }^\circ\text{C}$ te je važno pregledati i zabilježiti oštećenja zupčanika. Postupak ispitivanja se zaustavlja, ako zupčanik uspije izdržati dvanaest razina opterećivanja. Kada prođe dvanaesta razina ispitivanja, smatra se da će razina opterećenja kod koje dolazi do oštećenja zupčanika biti veća od dvanaest. Ukoliko je zbroj svih širina oštećenja na svim zubima manjeg tj. pogonskog zupčanika sa 16

zubi veći od širine jednog zuba zupčanika od 20 mm, onda ulje nije izdržalo ispitivanu razinu opterećenja.



Slika 13. Shematski prikaz FZG uređaja prema ISO 14635-1:2000 [7]



- 1 Veći zupčanik sa 24 zuba
- 2 Manji zupčanik sa 16 zubi
- 3 Dodirna točka na boku zupčanika

Slika 14. Pogled "A" na zupčanike u zahvatu kod FZG ređaja [7]

Tablica 1. Zahtjevi za uvjetima ispitivanja prema ISO 14635-1:2000 [7]

Trajanje svake razine opterećenja:	21700 okretaja elektromotora (približno 15 min)
Brzina vrtnje elektromotora:	1 455 okretaja/min ± 3 %
Temperatura ulja na početku 1. razine opterećenja:	Okolišna temperatura tekućeg maziva
Temperatura ulja na početku 5. razine opterećenja te na početku svake iduće razine:	(90 ± 3) °C
Smjer vrtnje zupčanika je prikazan na slici 14.	

U tablici 2. su prikazane razine opterećenja zupčanika unutar FZG uređaja. Ukoliko će zupčanik uspjeti izdržati dvanaestu razinu opterećenja, ispitivanje se prekida te se dolazi do zaključka da će razina opterećenja kod koje dolazi do oštećivanja zupčanika biti veća od dvanaest.

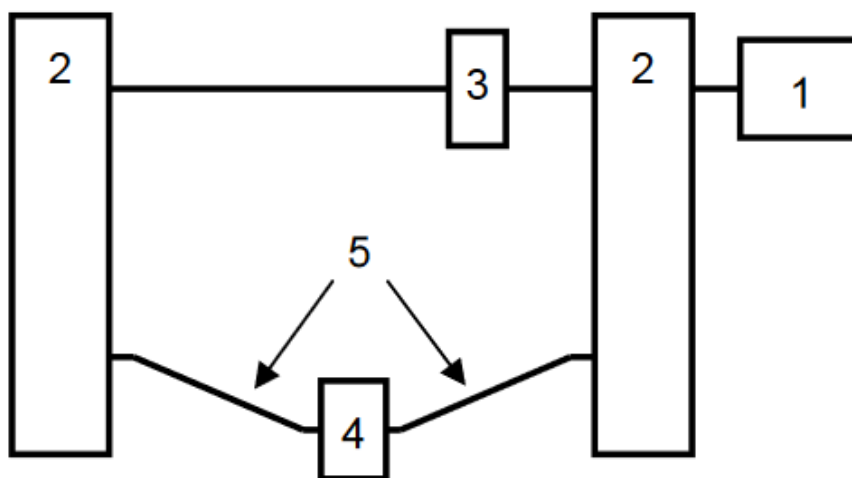
Tablica 2. Razine opterećivanja FZG uređaja za ispitivanja [7]

Razina opterećenja	Okretni moment opterećivanja	Normalno opterećenje zuba	Herzov pritisak u točki dodira	Ukupan rad kojeg izvrše testni zupčanici sve do kraja razine opterećenja
Rn. br.	Nm	N	N/mm ²	kWh
1	3,3	99	146	0,19
2	13,7	407	295	0,97
3	35,3	1044	474	2,96
4	60,8	1799	621	6,43
5	94,1	2786	773	11,8
6	135,5	4007	929	19,5
7	183,4	5435	1080	29,9
8	239,3	7080	1223	43,5
9	302,0	8949	1386	60,8
10	372,6	11029	1539	82,0
11	450,1	13342	1691	107,0
12	534,5	15826	1841	137,1

5. Pregled postojećih koncepata i uređaja na tržištu

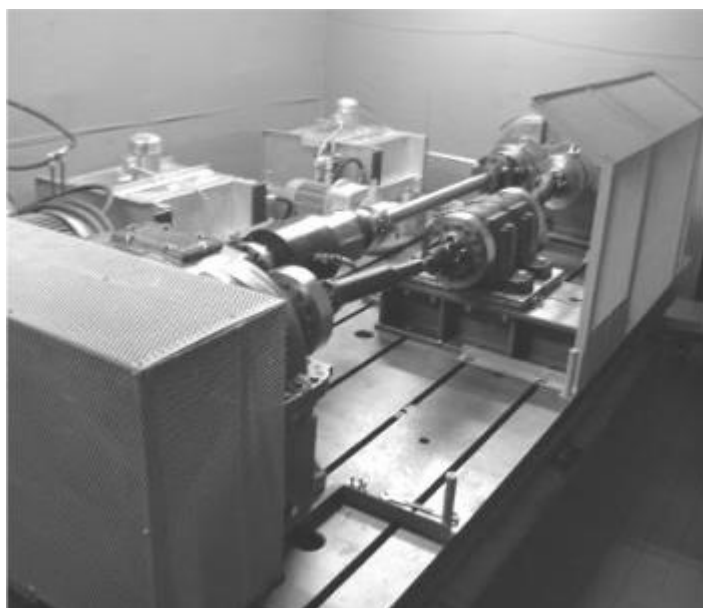
5.1. Uređaj za ispitivanje prijenosnika instituta "Institut für Maschinenwesen der Technischer Universität Clausthal"

Osnovni zahtjevi kod konstruiranja uređaja su bili da može izdržati ispitivanje prijenosnika pri broju okretaja od 1000 min^{-1} te pri maksimalnom okretnom momentu od 2800 Nm. Okretni moment se unosi motorom, a u sustav se uvodi dodatni elektromotor koji unosi snagu potrebnu za održavanje i dostizanje određenog broja okretaja. Ovakvim kombiniranjem motora se smanjuje potrebna snaga za oko 90%. Kao što je prikazano na slici 15. ispitni uređaj se sastoji od pogonskog motora (1) koji je priključen na ulazno vratilo prijenosnika. Oba prijenosnika (2) su jednaka te rade uz isti prijenosni omjer koji je jednak $i=1,5$. Zbog takve izvedbe se javljaju različite brzine vrtnje na oba vratila. Tako rotira "brza" strana s 1500 okretaja u minuti, a "spora" s 1000 okretaja u minuti. Na "brzoj" strani su prijenosnici spojeni s dva međuvratila, između kojih se nalazi hidraulički motor. Taj motor unosi, za ispitivanje potreban, okretni moment u sustav. Na "sporijoj" strani se nalaze oba mjerna vratila (5) koja su povezana središnjim ležajem (4). Ovakav raspored elemenata u sustavu rezultira zatvorenim mehaničkim sustavom snage u kojem se okretni moment, koji se unosi hidrauličkim motorom, stalno održava. Pogonski motor tada osigurava unos snage kako bi se pokrili svi gubici u sustavu.

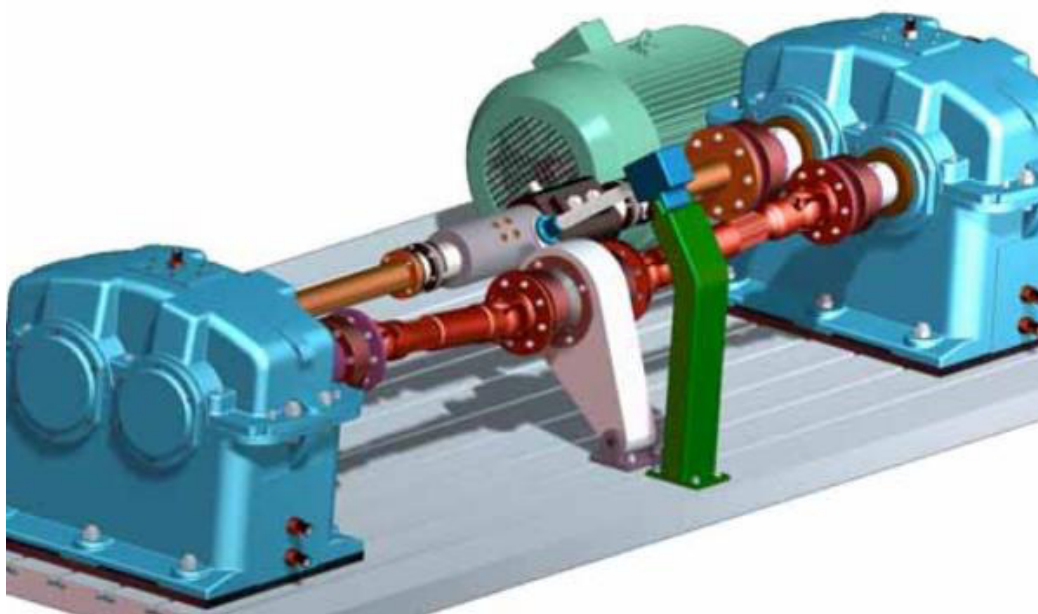


Slika 15. Shematski princip uređaja za ispitivanje prijenosnika [6]

U međuvremenu se u istome laboratoriju razvila još jedna varijanta istog proizvoda. Uvela su se dva kardanska vratila koja prilikom izmjeničnog kretanja kompenziraju duljine istih. Na slici 17. se mogu vidjeti ugrađena kardanska vratila. Središnje ležajno mjesto se sastoji od dva ležajna bloka postavljena jedan pored drugoga, a nalazi se s desne strane iza kardanskog vratila.



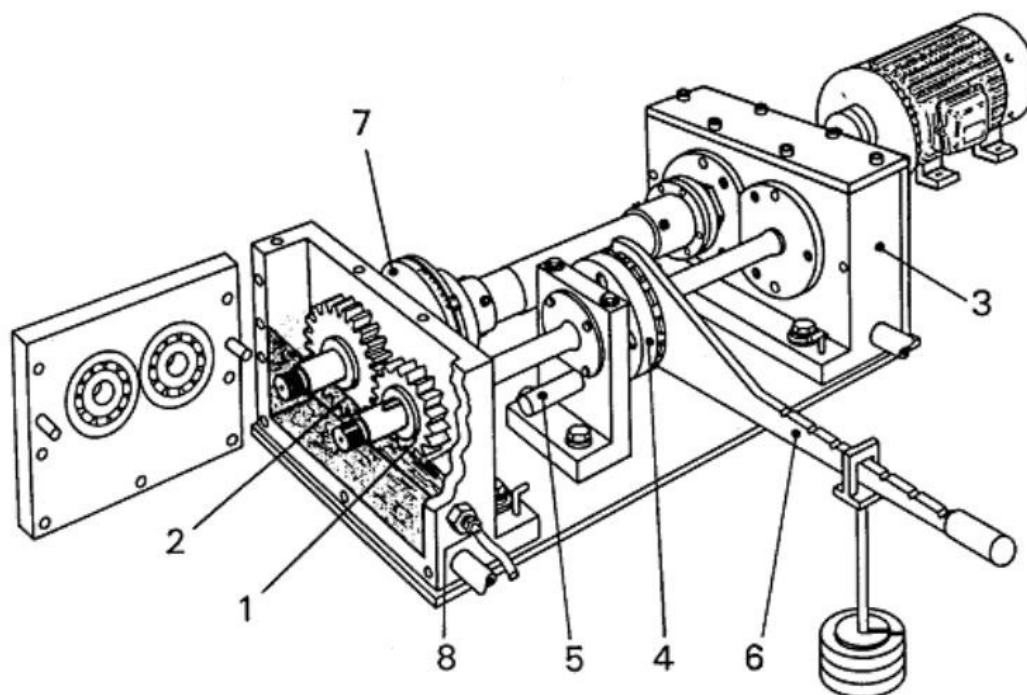
Slika 16. Uređaj za ispitivanje prijenosnika [6]



Slika 17. Uređaj za ispitivanje prijenosnika [6]

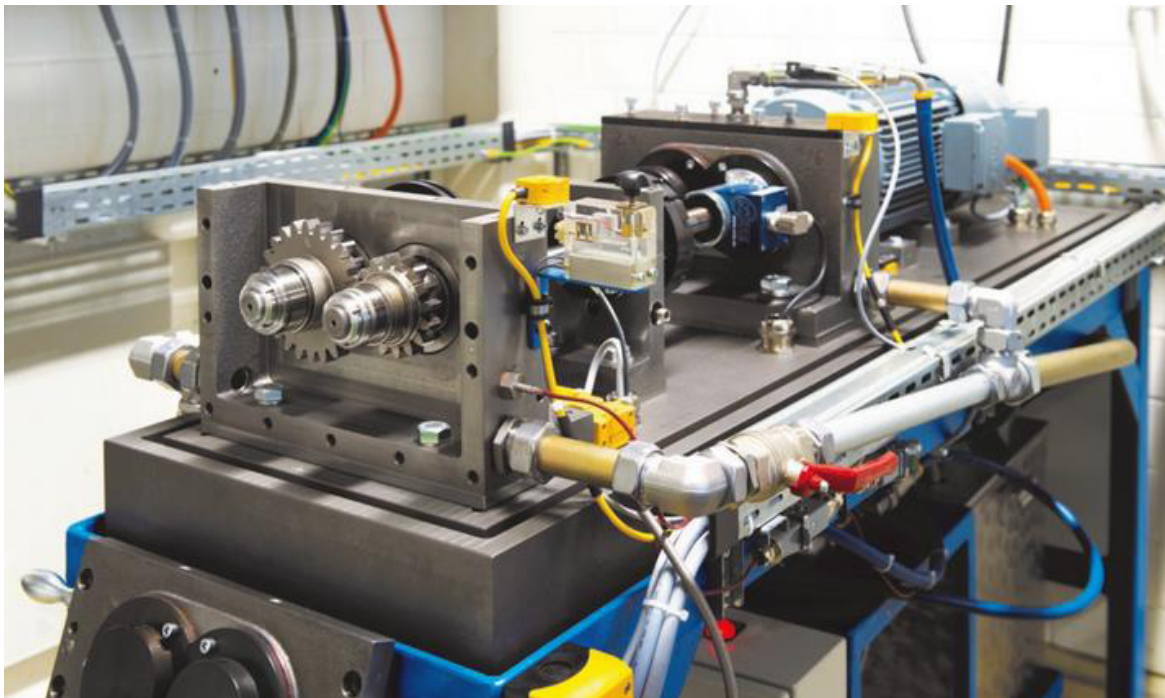
5.2. FZG uređaj "Technische Universität München"

FZG (*Forschungstelle für Zahnräder und Getriebebau*) uređaj za ispitivanje zupčanika je razvio istraživački centar za zupčanike tehničkog sveučilišta u Münchenu. Ovaj tip uređaja odgovara uređaju s mehanički zatvorenim tokom snage, a to znači da iz vanjskog izvora energije uzima samo onoliko koliko mu je potrebno da se savladaju gubici nastali u sustavu. U uređaju se nalaze dva vratila koja su paralelno smještena unutar samog postolja. Vratilo, na koje je priključen elektromotor, je mjerno vratilo. Uređaj za mjerenje okretnog momenta je označen brojem 7, a na svakom kraju mjernog vratila se nalazi po jedan zupčanik. Zupčanik koji se ispituje je označen brojem 2, a pomoćni zupčani prijenosnik je označen brojem 3. Uređaj radi na principu zatvorenog toga snage, a to mu omogućuje pomoćno vratilo koje ima i zadaću unosa opterećenja u sustav. Prilikom prestanka rada uređaja, vijci, koji se nalaze na spojci (4), se otpuste te se time omogućava relativan zakret lijeve i desne prirubnice spojke. Jedna prirubnica spojke se učvršćuje pomoću svornjaka (5), a na drugu prirubnicu spojke se pričvrsti poluga s utezima (6). Pomoću poluge i utega se stvara fleksijski moment kojim se pritežu vijci te se onemogućuje pomak lijeve i desne strane spojke zbog pojave trenja. Kada se vijci zategnu, zakret uređaja je moći postići tako da se ukloni svornjak (5). Senzor temperature, koji prikazuje temperaturu ulja u sustavu, je označen brojem 8.



Slika 18. Shematski prikaz FZG uređaja [8]

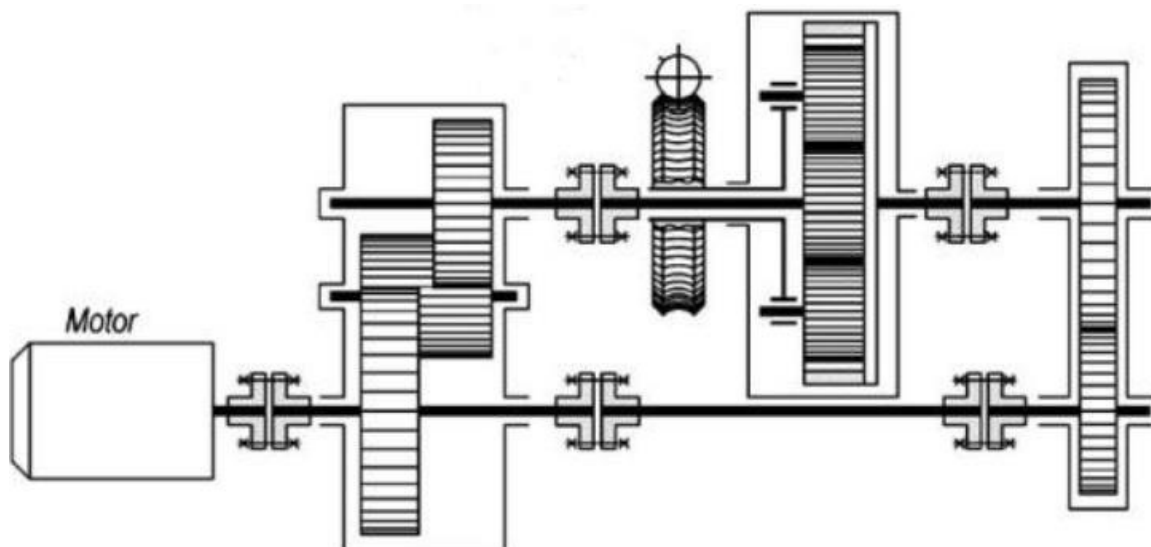
Tijekom ispitivanja zupčanika mjere se i bilježe vrijednosti okretnog momenta, brzine vrtnje vratila, temperatura maziva i okretni moment pogonskog motora. Zbog simetrične strukture kruga snage, izmjereni ukupni gubici se mogu podijeliti podjednako na par ispitnih i pomoćnih zupčanika. Za procjenu gubitaka zupčanika, koji se javljaju prilikom opterećivanja istih, izmjereni ukupni gubitak u uređaju se smanjuje za gubitke snage koji nastaju bez opterećivanja zupčanika i za gubitke u ležajevima. Gubici snage koji nastaju kada nema opterećenja kao što su gubici zupčanika, gubici u ležajevima i brtvi, mjere se u ispitnom toku u uvjetima bez opterećenja. Na slici 8. je prikazan FZG uređaj za ispitivanje u realnoj izvedbi.



Slika 19. FZG uređaj za ispitivanje zupčanika [8]

5.3. Uređaj za ispitivanje zupčanika sa pužnim i planetarnim prijenosom

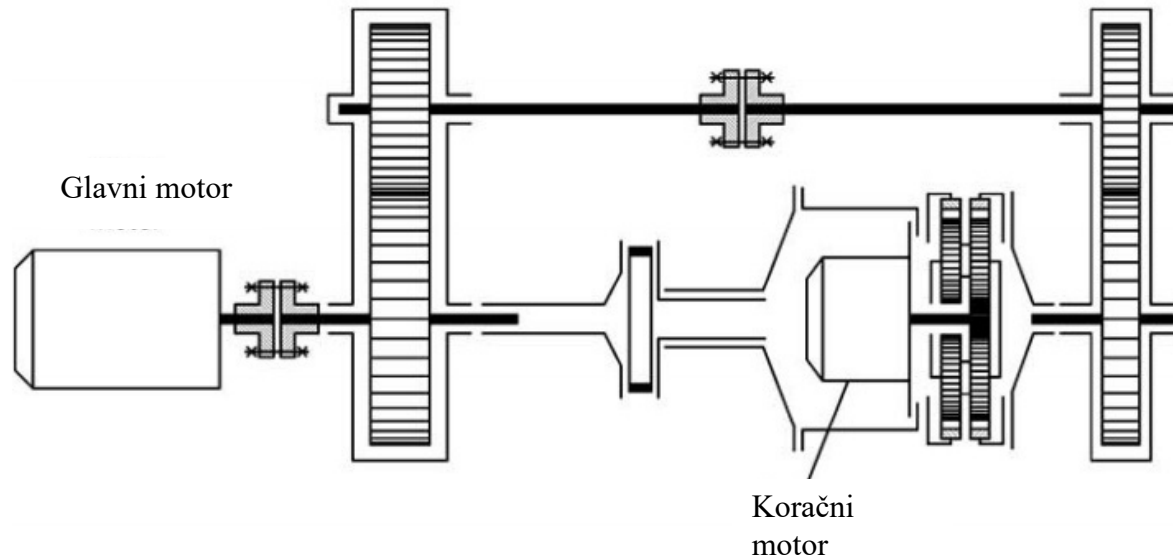
Kako bi mogli simulirati točne uvjete rada zupčanika, potrebno je omogućiti promjenu okretnog momenta za vrijeme ispitivanja uređaja. Najjednostavniji od takvih uređaja se sastoji od jednostavnog planetarnog prijenosnika te pužnog prijenosa. Moment se u sustav unosi pomoću pužnog vijka te je potrebno osigurati elektromotor koji bi ga cijelo vrijeme pogonio. Pužni prijenosnik pogoni planetarni prijenosnik tako da pužno kolo prenosi okretni moment na planetarne zupčanike, a time se ostvaruje relativno gibanje među sunčanim zupčanicom i zupčanicom s unutarnjim ozubljenjem.



Slika 20. Ispitni uređaj sa pužnim i planetarnim prijenosnikom [5]

5.4. Uređaj za ispitivanje zupčanika sa Wolfromovim prijenosnikom

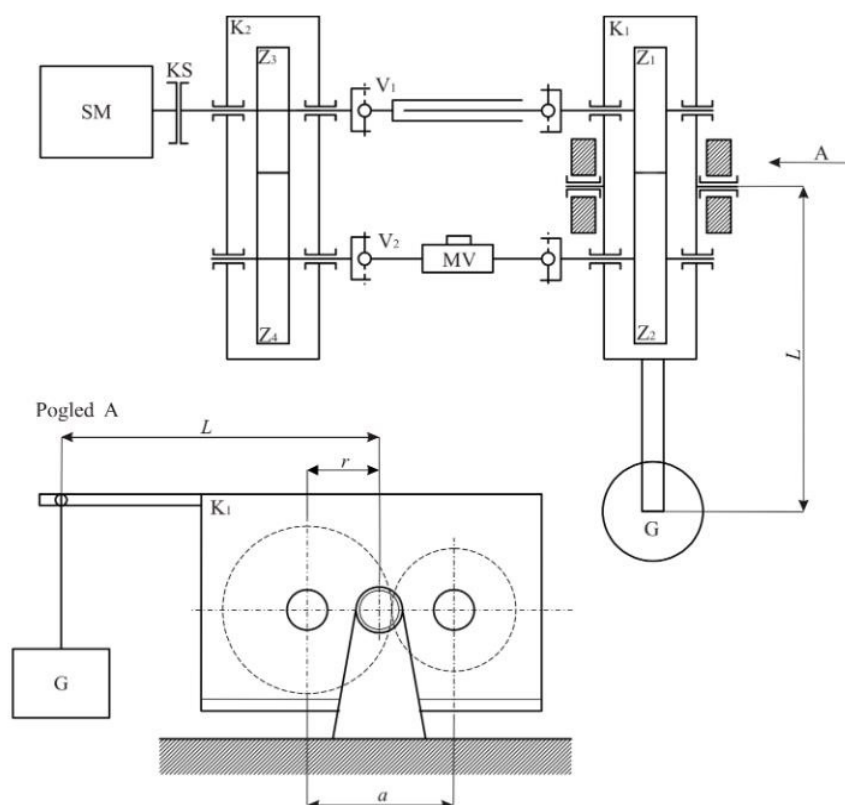
Kod ispitivanja zupčanika veoma je važno postići vrlo precizno reguliranje, a trenutno postizanje samokočnosti reguliranog elementa je od krucijalne važnosti. Naravno, u svim slučajevima gdje je važno da prijenosnik zauzima što manje prostora, prednost se daje planetarnim prijenosnicima. Kod ovog uređaja je omogućena promjena okretnog momenta za vrijeme ispitivanja, a to omogućuje implementirani Wolfromov prijenosnik koji je smješten između testnog i pomoćnog para zupčanika, a pogonjen je koračnim motorom. Koračni motor će raditi samo u slučaju zahtjeva za promjenom okretnog momenta u sustavu. Nakon što se okretni moment uvede u sustav, koračni motor se gasi. Od velike je važnosti da je ovakav tip planetarnog prijenosnika samokočan ako se pogoni preko zupčanika s unutarnjim ozubljenjem te se u tome slučaju kada se isključuje step motor cijeli taj sustav za uvođenje okretnog momenta ponaša kao kruta spojka.



Slika 21. Ispitni uređaj sa Wolfromovim prijenosnikom [5]

5.5. Uređaj za ispitivanje zupčanika Fakulteta strojarstva i brodogradnje

Uređaj za ispitivanje zupčanika je razvijen u Laboratoriju za elemente strojeva FSB-a. Radi se o mehaničkom uređaju sa zatvorenim tokom snage. Uređaj se sastoji od dva para zupčanika (Z_1 - Z_2 i Z_3 - Z_4), gdje zupčanike Z_1 i Z_3 povezuje kardansko vratilo, a zupčanici Z_2 - Z_4 su povezani mjernim vratilom koje je označeno s MV i kardanskim vratilom V_2 . Kućište koje je pričvršćeno na podlogu je označeno oznakom K_2 , a kućištu označenom s K_1 je omogućen zakret oko središnjeg osnog razmaka. Kada se kućište K_1 zakreće oko osnog razmaka, dolazi do unosa vanjskog momenta u sustav kako bi se postigla ravnoteža momenata u sustavu. Moment se u sustav unosi pomoću poluge kojoj je duljina označena s L i utega označenim s G . Za savladavanje otpora u sustavu se koristi vanjski izvor energije tj. elektromotor označen "SM" i on se dovodi uz pomoć elastične spojke.



Slika 22. Shema postolja za ispitivanje polimernih zupčanika (FSB) [4]

Ovo ispitno postolje je moguće opteretiti s maksimalnim okretnim momentom od $T = 50 \text{ Nm}$, a osnovne karakteristike su mu: mogućnost promjene smjera i brzine vrtnje, raspon brzina do 5000 okretaja u minuti, mjerenja temperature unutar kućišta i na bokovima zubi zupčanika u zahvatu, mjerenje ispitnog momenta i dovedenog momenta, mjerenje torzionih vibracija gonjenog zupčanika te njegove brzine vrtnje...

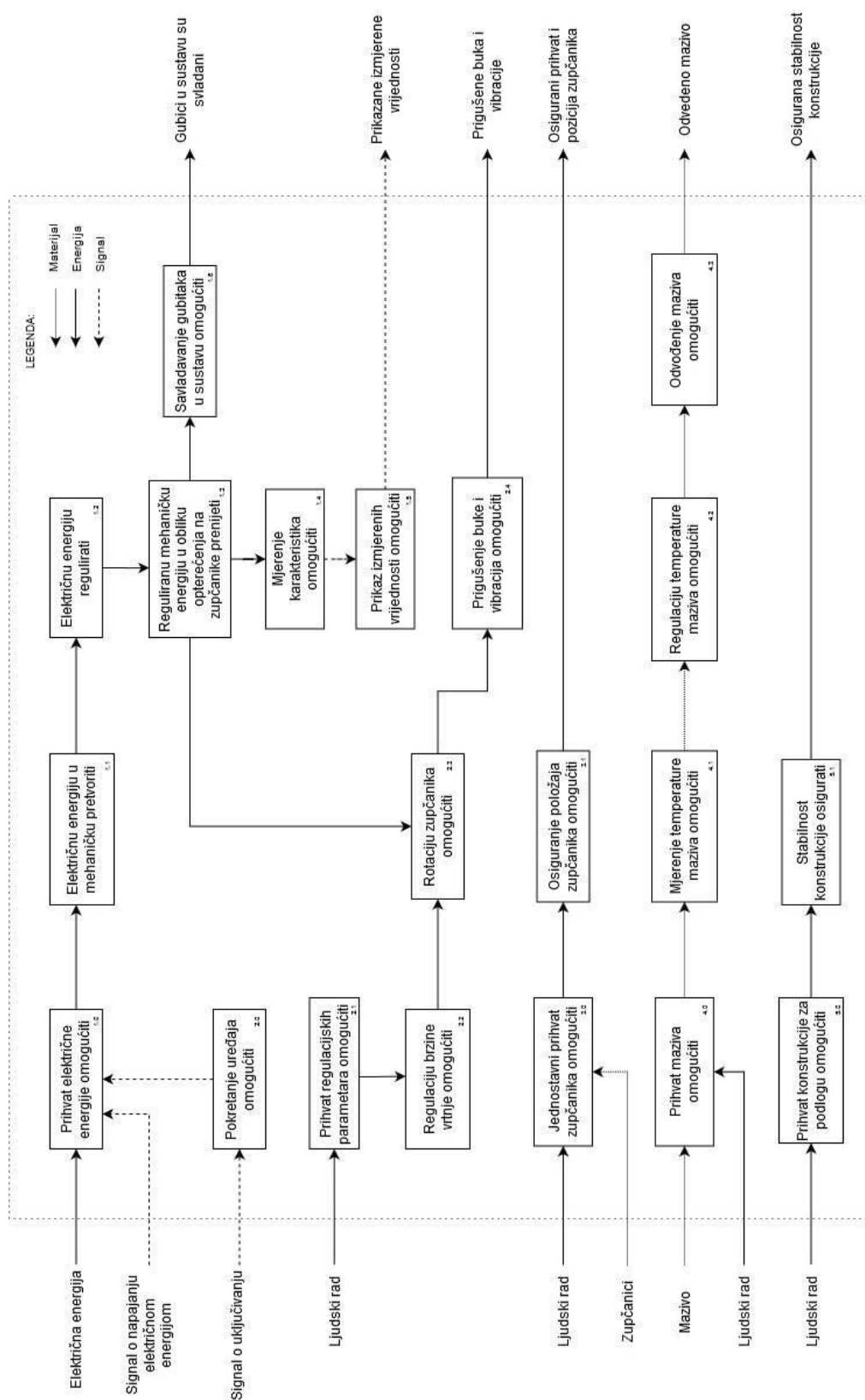


Slika 23. Realna izvedba uređaja za ispitivanje zupčanika (FSB) [4]



Slika 24. Montaža zupčanika kod pomoćnog prijenosnika [4]






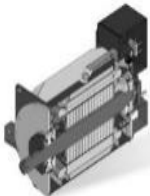
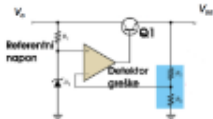
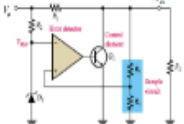
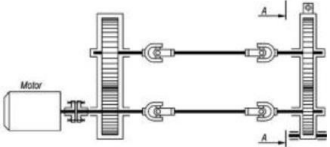
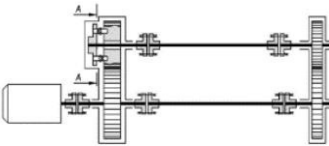
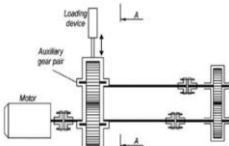
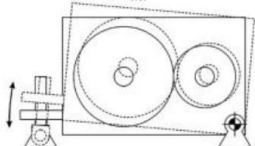
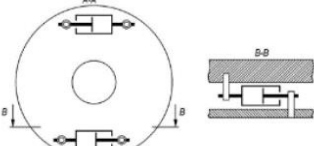
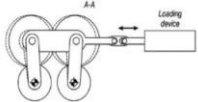
6. Funkcijska dekompozicija

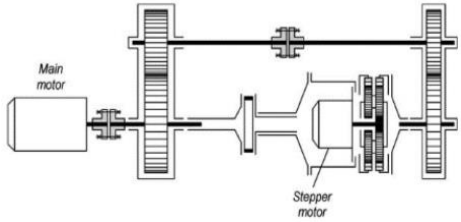
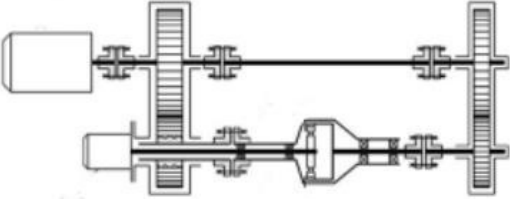
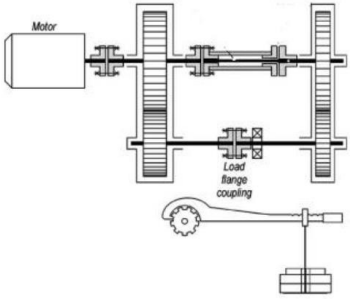
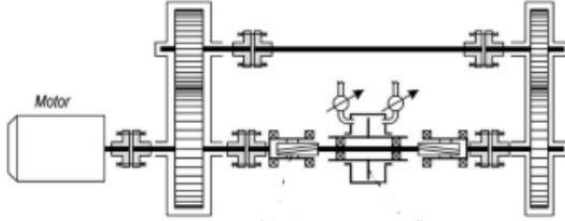








Slika 25. Funkcijska dekompozicija uređaja


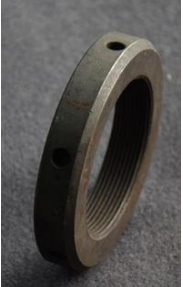





7. Morfološka matrica

Morfološka matrica nastaje na temelju funkcija iz funkcijske strukture uređaja. Za svaku funkciju se predlažu moguća rješenja iste. Kombinacijom parcijalnih rješenja iz morfološke matrice će nastati različite varijante koncepata.

Funkcija 1.0		Prihvat električne energije omogućiti	
			
Strujna mreža		Baterija	
Funkcija 1.1		Električnu energiju u mehaničku pretvoriti	
			
Elektromotor	Servo motor	Pneumatski cilindar	Sinkroni motor s permanentnim magnetima
Funkcija 1.2		Električnu energiju regulirati	
			
Integrirani serijski regulator napona		Paralelni regulator s operacijskim pojačalom	
Funkcija 1.3		Reguliranu mehaničku energiju u obliku opterećenja na zupča nike prenijeti	
			
			
Zakretanjem kućišta	Rotirajući cilindri	Uvođenje dodatnih zupčanika	

 <p data-bbox="323 459 767 495">Wolfromov planetarni prijenosnik</p>	 <p data-bbox="938 443 1385 479">Uvođenje dodatnog elektromotora</p>
 <p data-bbox="355 857 735 893">Uvođenjem poluge s utegom</p>	 <p data-bbox="962 797 1369 833">Uvođenje hidrauličkog cilindra</p>
Funkcija 1.4	Mjerenje karakteristika omogućiti
 <p data-bbox="308 1227 767 1263">Senzor mjerenja okretnog momenta</p>	 <p data-bbox="922 1227 1401 1263">Pretvornik dinamičkog momenta sile</p>
Funkcija 1.5	Prikaz izmjerenih vrijednosti omogućiti
 <p data-bbox="323 1563 759 1599">Prikaz na ekranu računala</p>	 <p data-bbox="1050 1563 1294 1599">Ispis podataka</p>
Funkcija 1.6	Savladvanje gubitaka u sustavu omogućiti
 <p data-bbox="475 1973 608 2009">Elektromotor</p>	 <p data-bbox="1074 1962 1241 1998">Servo motor</p>

Funkcija 2.0	Pokretanje uređaja omogućiti	
 <p data-bbox="368 472 724 510">Pokretanje pomoću računala</p>	 <p data-bbox="1126 472 1219 510">Prekidač</p>	
Funkcija 2.1	Prihvat regulacijskih parametara omogućiti	
 <p data-bbox="328 842 552 880">Potenciometar</p>	 <p data-bbox="783 864 911 902">Računalo</p>	 <p data-bbox="1214 842 1302 880">Tablet</p>
Funkcija 2.2	Regulaciju brzine vrtnje omogućiti	
 <p data-bbox="240 1196 600 1285">Regulacija napona na istosmjernom motoru</p>	 <p data-bbox="671 1240 1031 1285">Frekvencijski pretvarač</p>	 <p data-bbox="1142 1240 1374 1285">Potenciometar</p>
Funkcija 2.3	Rotaciju zupčanika omogućiti	
 <p data-bbox="504 1603 584 1641">Ležaj</p>	 <p data-bbox="1086 1603 1238 1641">Klizni ležaj</p>	
Funkcija 2.4	Prigušenje buke i vibracija omogućiti	
 <p data-bbox="344 1928 719 1973">Apsorbirajući material</p>	 <p data-bbox="1031 1917 1302 1962">Gumena obloga</p>	

Funkcija 3.0	Jednostavni prihvati zupčanika omogućiti	
 <p data-bbox="523 566 587 600">Klin</p>	 <p data-bbox="1066 555 1273 589">Klinasto vratilo</p>	
Funkcija 3.1	Osiguranje položaja zupčanika omogućiti	
 <p data-bbox="491 992 627 1025">Uskočnik</p>	 <p data-bbox="1129 1014 1217 1048">Matica</p>	
Funkcija 4.0	Prihvati maziva omogućiti	
 <p data-bbox="451 1417 675 1451">Ručno ulijevanje</p>	 <p data-bbox="1129 1417 1217 1451">Pumpa</p>	
Funkcija 4.1	Mjerenje temperature maziva omogućiti	
 <p data-bbox="300 1933 603 1966">Infracrveni termometar</p>	 <p data-bbox="754 1944 1002 1977">Senzor temperature</p>	 <p data-bbox="1145 1955 1409 1989">Stakleni termometar</p>

Funkcija 4.2	Regulaciju temperature maziva omogućiti	
 <p data-bbox="419 539 671 577">Izmjenjivač topline</p>	 <p data-bbox="991 539 1334 577">Termoelektrični generator</p>	
Funkcija 4.3	Odvođenje maziva omogućiti	
 <p data-bbox="504 965 584 1003">Ventil</p>	 <p data-bbox="1110 965 1206 1003">Pumpa</p>	
Funkcija 5.0	Prihvat konstrukcije za podlogu omogućiti	
 <p data-bbox="392 1368 699 1406">Oslanjanjem bez vijaka</p>	 <p data-bbox="1110 1368 1214 1406">Vijcima</p>	
Funkcija 5.1	Stabilnost konstrukcije osigurati	
Rasporedom oslonaca i oblikovanjem same konstrukcije		

8. KONCEPTI

Kombinacijom različitih rješenja iz morfološke matice će nastati koncepti. Za svaki koncept će se u nastavku dati skice i opis načina rada istoga. Radi lakšeg odabira optimalnog koncepta, naposljetku će se napraviti usporedba prednosti i nedostataka istih.

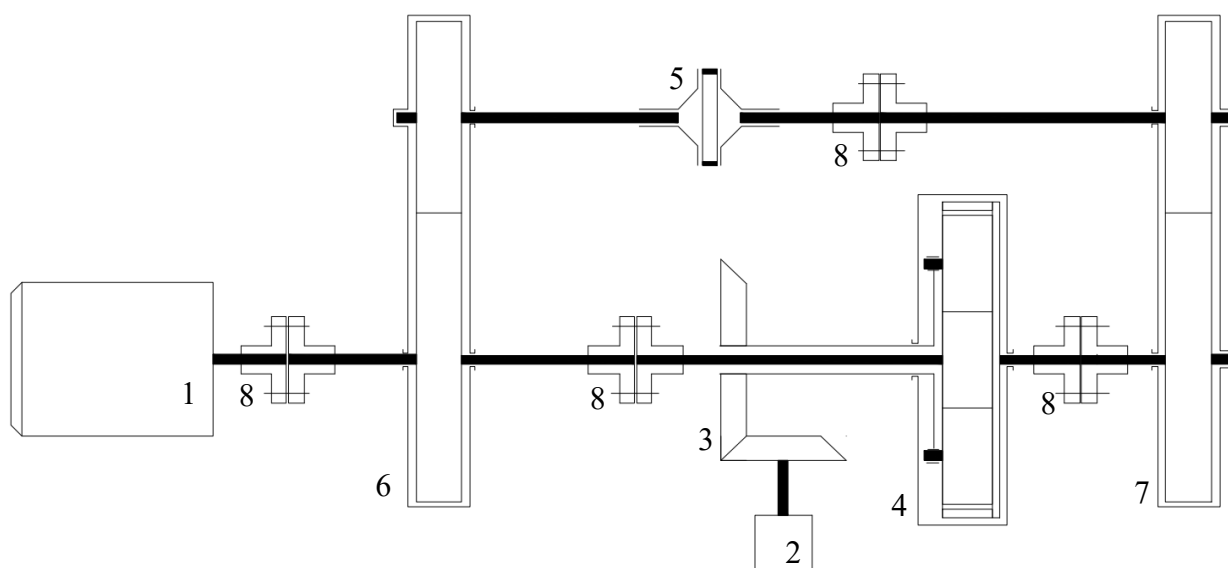
8.1. Koncept A

Uređaj je koncipiran kao mehanički sa zatvorenim tokom snage, a elektromotor priključen na manjem zupčaniku služi samo za pokrivanje gubitaka nastalih unutar sustava. Zbog zahtjeva za ispitivanjem maziva, potrebno je zadržati dimenzije i ograničenja iz trenutno aktualne norme ISO 14635-1:2000. Zbog toga što će uređaj morati simulirati stvarna radna opterećenja prijenosnika, mora biti omogućena promjena opterećenja tijekom rada. Kako bi se u sustav uveo dodatan okretni moment, koristit će se planetarni prijenosnik koji će biti pogonjen izvana pomoću stožničkog prijenosa, a isti će biti pogonjen servo motorom. Kako bi se mogao odrediti okretni moment kojeg je potrebno dovesti sustavu da bi se ostvarila određena vrijednost okretnog momenta potrebna za ispitivanje zupčanika, u sustav se implementira senzor okretnog momenta i brzine vrtnje u obliku prirubnice koja se vijcima pričvršćuje na ostale rotirajuće elemente sustava. Nakon što senzor izmjeri potrebne vrijednosti, signalom ih šalje kontrolnom sustavu uređaja.

Da bio uređaj radio na principu zatvorenog toka snage, potrebno je stalno pokrivati gubitke nastale u sustavu kao što su gubici u ležajevima, spojkama, zupčanom paru... Kako bi se ta funkcija ispunila, odabran je asinkroni elektromotor. Elektromotoru će biti pridružen i frekventni pretvarač koji će biti zadužen za promjenu brzine vrtnje unutar sustava. Na mjestu gdje dolaze zupčanici za ispitivanje će biti izvedeno ozubljeno vratilo kako bi se omogućilo pričvršćivanje zupčanika. Ozubljenje će biti, zbog veće nosivosti, evolventno prema normi DIN 5480.

Na sljedećoj slici je prikazana shema uređaja opisanog u ovome konceptu. Elementi sustava su na shemi označeni brojevima od 1 do 8. Brojem 1 je označen elektromotor čija je glavna funkcija pokrivanje gubitaka nastalih u sustavu, a brojem 2 servo motor koji pogoni stožnički par, označen brojem 3, čija je zadaća uz planetarni prijenosnik unos dodatnog okretnog momenta u sustav te simuliranje realnih uvjeta rada ispitnih zupčanika. Planetarni

prijenosnik je na shemi označen brojem 4. Kako bi se saznao okretni moment kojeg je potrebno nametnuti sustavu, potreban nam je senzor okretnog momenta. Senzor brzine vrtnje i okretnog momenta se postavlja na slobodno vratilo, odnosno vratilo na kojem nemamo velik broj rotirajućih elemenata. Isti ima oblik prirubnice koja se pomoću vijaka spaja na prirubnice pričvršćene na krajevima vratila, koja se spajaju, te se na tome mjestu mjere okretni moment i brzina vrtnje vratila u sustavu. Senzor okretnog momenta i brzine vrtnje je označen brojem 5. Brojem 6 je označen pomoćni zupčanički par čije su dimenzije propisane normom ISO 14635-1:2000 jer uređaj po potrebi treba služiti i kao uređaj za ispitivanje maziva. Brojem 7 su označeni testni zupčanici unutar kućišta. Spojke unutar sustava su označene brojem 8.



Slika 26. Shema koncepta A

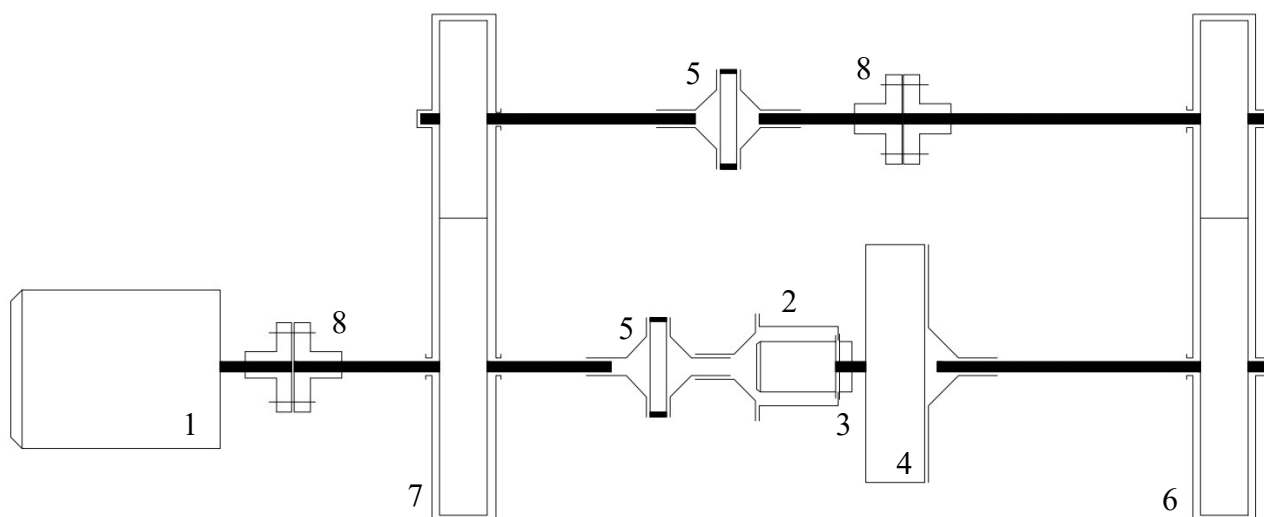
8.2. Koncept B

Ovaj tip uređaja radi isto na mehaničkom principu sa zatvorenim tokom snage. U ovom slučaju elektromotor, koji je povezan s manjim zupčanikom, obavlja funkciju pokrivanja nastalih gubitaka sustava. Norma koja će se koristiti, zbog postojanja zahtjeva prema ispitivanju maziva, je ISO 14635-1:2000. Kako bi se zatvorenom sustavu nametnuo dodatni okretni moment, potrebno je unutar sustava implementirati dodatan prijenosnik u paru s motorom. Odabrani prijenosnik snage i gibanja je planetarni prijenosnik, a kao njegov pogon će služiti koračni motor. Zbog nemogućnosti pronalaska samokočnog planetarnog prijenosnika na tržištu, u sustav se mora uvesti dodatan element koji će obavljati operaciju kočenja. Kao dodatan kočioni element se odabire elektromagnetska kočnica koja će biti smještena na izlaznom vratilu elektromotora zbog zahtjeva za manjim dimenzijama. U ovom slučaju se odabire koračni motor koji bi radio samo kada primi signal da ispitni moment ne odgovara onome potrebnome, a strujne i kontrolne signale će primiti pomoću implementiranih četkica. Da bi se saznalo koliki će se moment morati nametnuti sustavu, unutar sustava se uvodi senzor okretnog momenta u obliku prirubnice te se na jednostavan način vijcima spaja na ostale rotirajuće elemente sustava. Senzor za mjerenje okretnog momenta mjeri ulazni ispitni moment te signal o istome šalje kontrolnom sustavu uređaja, a ukoliko se moment iznosom razlikuje od potrebne veličine momenta ispitivanja, ispravlja ga koračni motor.

Da bi se ispunio jedan od važnijih konstrukcijskih uvjeta, a to je mogućnost promjene brzine vrtnje tijekom rada uređaja, u sustav se mora uvesti komponenta koji će to regulirati. Kako bismo maksimalno pojednostavili rješenje tog zahtjeva, kao glavni motor, koji služi za pokrivanje gubitaka u cijelom sustavu, će biti odabran servo motor s ugrađenim senzorom brzine vrtnje. Kako bi omogućili pričvršćivanje zupčanika za ispitivanje, na tome mjestu će se napraviti utor za pero te će zupčanik pomoću istoga biti učvršćen.

Na sljedećoj slici je prikazana shema uređaja opisanog u ovome konceptu. Elementi uređaja su označeni brojevima od 1 do 8. Vanjski motor, koji služi za pokrivanje gubitaka nastalih u sustavu, je servo motor, a isti je označen brojem 1. Motor koji se koristi kao pogon planetarnom prijenosniku je koračni motor koji može razviti dovoljno velik okretni moment i brzinu vrtnje uz zadržavanje potrebnih malih dimenzija. Koračni motor je na shemi označen brojem 2. Kako bi se omogućilo simuliranje radnih uvjeta zupčanika, potrebno je mijenjati

iznos okretnog momenta tokom rada uređaja, a to se postiže uvođenjem dodatnog prijenosnika unutar sustava. Isti će biti planetarni prijenosnik koji bi u idealnom slučaju trebao biti samokočan. Planetarni prijenosnik je na shemi označen brojem 4. Kako je gotovo nemoguće nabaviti samokočan planetarni prijenosnik, u sustav je potrebno uvesti kočnicu. Elektromagnetska kočnica je označena brojem 3, a pričvršćena je na izlazno vratilo koračnog motora kako bi se mogla upotrijebiti kočnica što manjih dimenzija. Senzori okretnog momenta i brzine vrtnje su označeni brojem 5, a nalaze se po jedan na vratilima koja spajaju prijenosnike. Isti se u sustavu pričvršćuju vijcima za prirubnice kojima pozicija u sustavu treba biti osigurana. Pomoćni zupčanički prijenosnik je označen brojem 7, a njegove su dimenzije te zahtjevi za izradom dani normom ISO 14635-1:2000. Brojem 6 je označen testni prijenosnik, a zupčanici su na vratilo pričvršćeni pomoću pera da bi se osigurala jednostavna montaža i demontaža. Brojem 8 su označene spojke unutar sustava uređaja.



Slika 27. Shema koncepta B

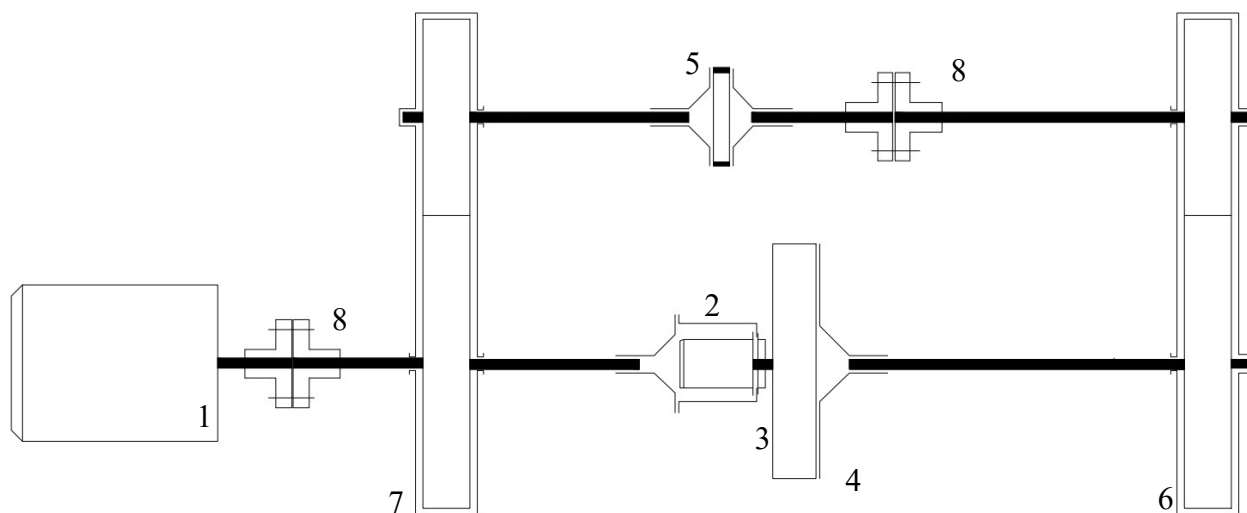
8.3. Koncept C

Uređaj je koncipiran kao mehanički uz zatvoreni tok snage. Kako bi cirkulacija snage ostala konstantna potrebno je uvesti elektromotor koji će služiti za pokrivanje gubitaka nastalih u sustavu kao što su gubici kod ležajeva, zupčanog para, spojki... Zbog zahtjeva za ispitivanjem maziva, potrebno je zadržati dimenzije i ograničenja iz trenutno aktualne norme ISO 14635-1:2000.

Od ključne važnosti je osiguranje mogućnosti promjene opterećenje tijekom rada uređaja. Brzinu vrtnje ćemo regulirati pomoću glavnog elektromotora koji će uz to imati i funkciju pokrivanja gubitaka nastalih u sustavu. Esencijalno je osigurati i mogućnost promjene okretnog momenta tijekom rada, a to ćemo ostvariti uvođenjem prijenosnika unutar sustava. Kako bi osigurali visoku točnost koristit ćemo cikloidni prijenosnik pogonjen servo motorom. Poželjno je da prijenosnik bude samokočan kako bi lakše regulirali dodatno opterećenje sustava. Pošto je na tržištu gotovo nemoguće pronaći cikloidni prijenosnik s takvim zahtjevom, u sustav ćemo uvesti elektromagnetsku kočnicu. Da bi se osigurao jednostavan prihvat zupčanika za ispitivanje, na mjestu kamo oni dolaze će biti napravljeno klinasto vratilo. Pomoću klinastog vratila ćemo na jednostavan način moći vrlo točno centrirati glavinu.

Na sljedećoj slici je prikazana shema uređaja opisanog u ovome konceptu. Elementi uređaja su označeni brojevima od 1 do 8. Vanjski elektromotor koji služi za pokrivanje gubitaka nastalih u sustavu je označen brojem 1, a motor označen brojem 2 je servo motor koji se koristi za pogon cikloidnog prijenosnika. Kako je veoma teško na tržištu pronaći samokočan cikloidni prijenosnik, u sustav se uvodi elektromagnetska kočnica. Elektromagnetska kočnica je označena brojem 3, a vezana je direktno na izlazno vratilo servo motora kako bismo mogli koristiti kočnicu manjih dimenzija. Cikloidni prijenosnik je označen brojem 4, a njegova glavna funkcija je uvođenje dodatnog okretnog momenta u sustav, a na taj način se simuliraju realni radni uvjeti ispitivanih prijenosnika. Senzor brzine vrtnje i okretnog momenta je označen brojem 5, a smješten je na slobodnom vratilu. Isti je u obliku prirubnice i vijcima se spaja na prirubnice koje su pričvršćene na krajevima vratila. Brojem 6 su označeni testni zupčanic, a oni su pričvršćeni na klinastom vratilu kako bi se ispunio uvjet za jednostavnom montažom i demontažom. Brojem 7 je prikazan pomoćni zupčanički par čije dimenzije odgovaraju, zbog povremenog korištenja uređaja za operaciju

ispitivanja maziva, normi za ispitivanje maziva ISO 14635-1:2000. Spojke unutar sustava su označene brojem 8.



Slika 28. Shema koncepta C

8.4. Usporedba koncepata

Kako bi se pronašlo optimalno rješenje, potrebno je napraviti usporedbu tri prethodno predložena koncepta. Kao optimalno rješenje će se odabrati onaj koncept koji će zadovoljavati najviše zahtjeva zadanih zadatkom.

	Prednosti	Nedostaci
Koncept A	<ul style="list-style-type: none"> Jednostavnost montaže i demontaže ispitnih zupčanika Visok stupanj preciznosti Vanjski servo motor koji pogoni stožnike ima ugrađenu kočnicu Malena razina buke u sustavu 	<ul style="list-style-type: none"> Složenost stvaranja ozubljenja na vratilu na mjestu kamo dolaze ispitni zupčanici Svi rotirajući elementi za dovod vanjskog okretnog momenta se ne nalaze na istoj osi, nemogućnost korištenja kočnice Nemogućnost mjerenja stupnja djelovanja testnih zupčanih prijenosnika Planetarni prijenosnik nije samokočan Teži se prilagodbi prijenosnog omjera stožničkog para i planetarnog prijenosnika, što je veoma teško postići Relativno velik gubitak snage kod planetarnog prijenosnika
Koncept B	<ul style="list-style-type: none"> Visok stupanj preciznosti prijenosnika Jednostavnost montaže i demontaže ispitnih zupčanika Predviđene relativno male dimenzije i masa naprave za ispitivanje zupčanika Svi elementi za uvođenje okretnog momenta u sustav se nalaze na istoj osi Manja razina buke tokom rada Implementacija elektromagnetske kočnice na izlaznom vratilu elektromotora 	<ul style="list-style-type: none"> Planetarni prijenosnik nije samokočan te je potrebno koristiti dodatnu kočnicu Velik broj rotacijskih elemenata Složenost senzorskog sustava Potreba korištenja rotirajućih četkica kako bi se koračni motor mogao pogoniti

Koncept C	<ul style="list-style-type: none"> • Visok stupanj preciznosti cikloidnog prijenosnika • Jednostavnost montaže i demontaže ispitnih zupčanika • Mogućnost promjene opterećenja zupčanika tokom rada uređaja • Mogućnost ispitivanja pri velikom iznosu okretnog momenta • Implementacija elektromagnetske kočnice na izlaznom vratilu elektromotora 	<ul style="list-style-type: none"> • Složenost stvaranja klinastih utora vratila • Cikloidni prijenosnik nije samokočan • Velik broj rotacijskih elemenata • Uvođenje dodatnog elementa za kočenje je imperativ
-----------	--	---

U priloženoj tablici su opisane važne prednosti i nedostaci postojećih koncepata. Iz iste je vidljivo da Koncept B ima najviše prednosti i najmanje bitnih nedostataka. Naglasak se posebno stavlja na stupanj složenosti prijenosa snage i gibanja te preciznost istih. U proces daljnje konstrukcijske razrade se ulazi s Konceptom B.

9. DIMENZIONIRANJE

Kao što je to navedeno u zadatku, uređaj za ispitivanje nosivosti cilindričnih zupčanika imaće i ulogu ispitivanja maziva. Postupci ispitivanja će se provoditi prema normi ISO 14635-1:2000 pa će iz nje usvojiti propisane podatke te dimenzije zupčanika. U zadatku su zadane i vrijednosti opterećenja manjeg zupčanika okretnim momentom do 750 Nm i brzina vrtnje istoga do 1500 okretaja u minuti. Glavna funkcija uređaja mora biti mogućnost promjene brzine vrtnje i okretnog momenta za vrijeme postupka ispitivanja.

Tablica 3. Propisane vrijednosti zupčanika prema ISO 14635-1:2000 [7]

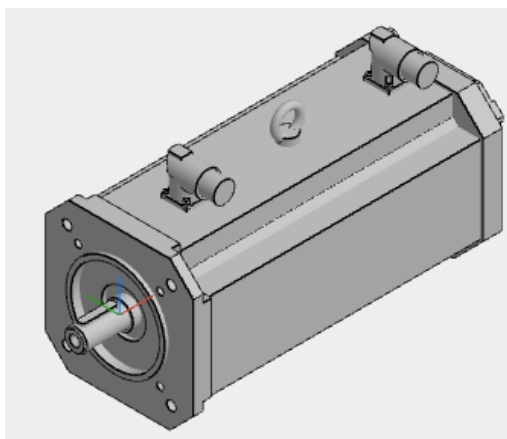
Dimenzija	Simbol	Numerička vrijednost	Jedinica
Osni razmak zupčanika	a	91,5	mm
Broj zubi manjeg zupčanika	z_1	16	
Broj zubi većeg zupčanika	z_2	24	
Modul	m	4,5	mm
Pomak profila manjeg zupčanika	x_1	0,8532	mm
Pomak profila većeg zupčanika	x_2	-0,5	mm
Kinematski promjer manjeg zupčanika	d_{w1}	73,2	mm
Kinematski promjer većeg zupčanika	d_{w2}	109,8	mm
Vanjski promjer manjeg zupčanika	d_{a1}	88,77	mm
Vanjski promjer većeg zupčanika	d_{a2}	112,5	mm
Kut zahvatne linije	α	20	°
Pogonski kut zahvatne linije	α_w	22,5	°

Tablica 4. Podaci opterećenja manjeg zupčanika

Naziv veličine	Simbol	Numerička vrijednost	Jedinica
Okretni moment	T_1	750	Nm
Normalna obodna sila	F_{t1}	20833,33	N
Brzina vrtnje manjeg zupčanika	n_1	1500	min^{-1}

9.1. Glavni motor

Zadaća glavnog motora je pokrivanje gubitaka nastalih u sustavu kako bi se mogao održati sustav sa zatvorenim tokom snage. Propisane brzine vrtnje elektromotora prema normi ISO 14635 iznose 500 min^{-1} , 1455 min^{-1} i 2910 min^{-1} , a u zadatku je zadano da se manji zupčanik treba moći opteretiti brzinom vrtnje od 1500 min^{-1} . Pošto ćemo morati regulirati brzinu vrtnje elektromotora, optimalno je na mjestu glavnog motora odabrati servo motor, s već ugrađenim senzorom brzine vrtnje, potrebnih karakteristika. Gubici u sustavu nastaju u ležajevima, pri zahvatu zupčanika, gubici koji se javljaju radi bućkanja ulja te brtvljenja i u spojkama. Neki od poželjnih karakteristika motora su: relativno malen volumen, malen moment inercije i ugrađeni senzor brzine vrtnje. Nakon što su svi zahtjevi uzeti u obzir, prema [12] se odabire servo motor tvrtke *Lenze* oznake MCA17N41-ECNB0. Na idućoj slici je prikazan odabrani servo motor, a neke od glavnih karakteristika odabranog motora su prikazane u tablici 5. koja slijedi.



Slika 29. 3D model asinkronog servo motora MCA17N41-ECNB0 [11]

Tablica 5. Karakteristike glavnog motora [11]

Veličina	Oznaka	Mjerna jedinica	Vrijednost
Nominalni moment	M_N	Nm	9,5
Snaga motora	P	kW	4,1
Maksimalna brzina vrtnje	n_N	min^{-1}	4110
Ugrađeni senzor brzine vrtnje	AS2048-5V-E		

9.2. Motor za uvođenje okretnog momenta u sustav

Jedan od glavnih zahtjeva zadatka je mogućnost promjene opterećenja tijekom rada uređaja, a kako bismo to osigurali, u sustav se uvodi pomoćni elektromotor koji će pomoću planetarnog prijenosnika nametnuti dodatni okretni moment sustavu. Nakon što se svi zahtjevi uzmu u obzir, odabire se koračni motor PL34HD1L4200 tvrtke *Moons'*.



Slika 30. Koračni motor PL34HD1L4200 [15]

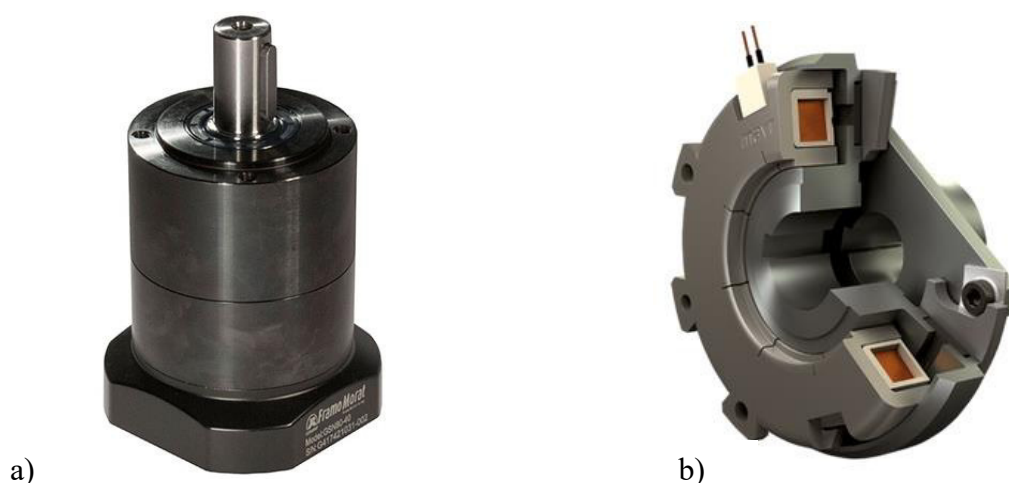
Tablica 6. Karakteristike pomoćnog motora [15]

Veličina	Oznaka	Mjerna jedinica	Vrijednost
Nominalni moment	M_N	Nm	7,2
Maksimalni moment	M_{max}	Nm	9
Brzina vrtnje (područje do kojeg se ostvaruje potreban moment)	n_{ref}	min^{-1}	2000

9.3. Planetarni prijenosnik

Uređaj za dovođenje okretnog momenta sustavu mora moći ostvariti vrijednost okretnog momenta takvu da se manji ispitni zupčanik može opteretiti momentom od 750 Nm. Planetarnim prijenosnicima smatramo one prijenosnike koji se sastoje od najmanje tri člana, a osim gibanja oko vlastite osi, obavljaju gibanje i oko neke druge osi. Ove prijenosnike karakterizira visoki stupanj djelovanja, visoki stupanj preciznosti, veliki prijenosni omjeri u jednom stupnju, kompaktna izvedba, mogućnost postizanja izvedbe s više stupnjeva slobode gibanja, relativno malen volumen prijenosnika kod zahtjeva za prijenosom većih snaga i brzina, manje brzine klizanja te smanjena razina buke u odnosu na druge prijenosnike.

Prema ulaznim parametrima, odabran je planetarni prijenosnik "GSN 160" tvrtke *Framo Morat*. Na slici 31. je prikazan odabrani planetarni prijenosnik.



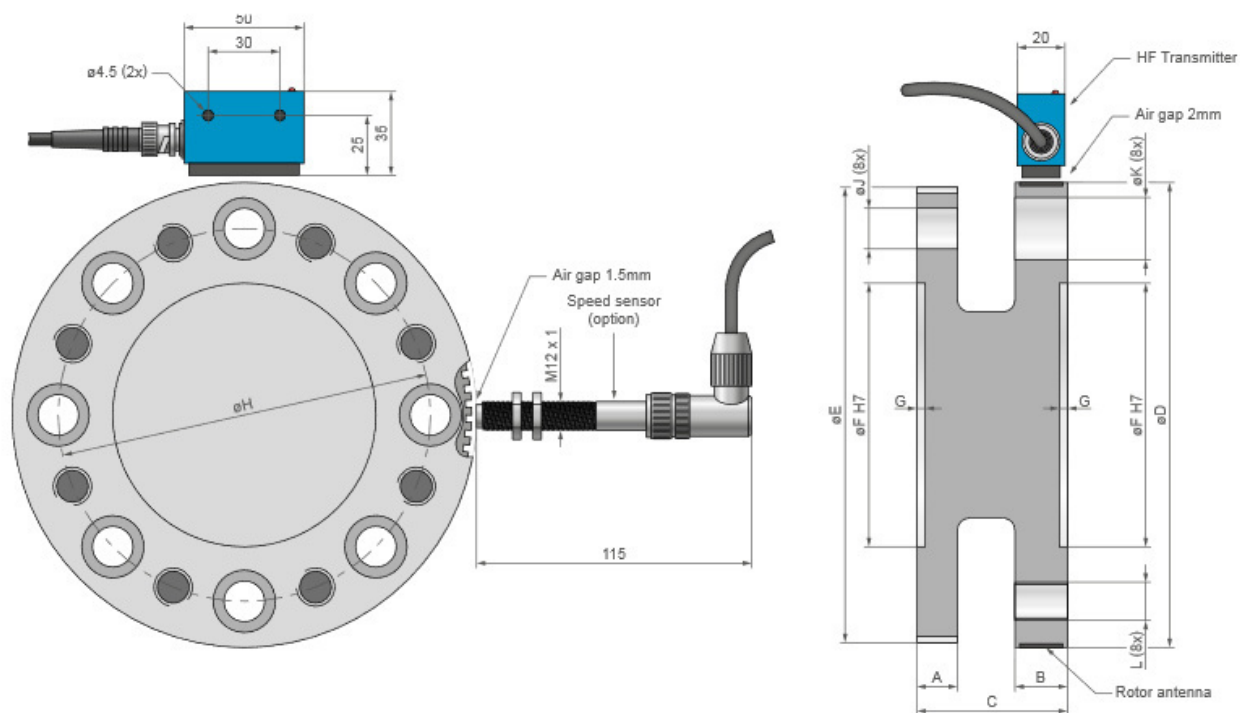
Slika 31. a) Planetarni prijenosnik GSN160 [14] b) Elektromagnetska kočnica Robatic 3 [13]

9.4. Elektromagnetska kočnica

Zbog nemogućnosti pronalaska samokočnog planetarnog prijenosnika na tržištu, u sustav se uvodi elektromagnetska kočnica. Elektromagnetske kočnice usporavaju ili u potpunosti zaustavljaju gibanje pomoću elektromagnetske sile. Unutar sustava uređaja za ispitivanje nosivosti cilindričnih zupčanika, kočnica će biti implementirana na izlaznom vratilu elektromotora radi zahtjeva za što manjim dimenzijama. Prema ulaznim parametrima, odabire se kočnica proizvođača *Mayr*, modela Robatic 3. Ista je prikazana na slici 31.

9.5. Senzor okretnog momenta i brzine vrtnje

Prema ulaznim parametrima te zahtjevima, odabire se senzor okretnog momenta i brzine vrtnje tvrtke *Magtrol*, oznake TF 314/TFHS 314. Mjerni senzor je dizajniran za mjerenje okretnog momenta u smjeru kazaljke na satu i obrnuto te omogućava visoko precizni prijenos signala. Beskontaktni dizajn senzora okretnog momenta i brzine vrtnje omogućava razmak do 5 mm između antene rotora i HF odašiljača, što senzor čini neosjetljivim na smetnje signala. Osim postizanja visoke točnosti pri mjerenju, senzor je kompaktan, otporan na temperature do 125 °C, stabilan u vlažnim uvjetima i teškim uvjetima... U nastavku su prikazane dimenzije odabranog senzora okretnog momenta i brzine vrtnje.

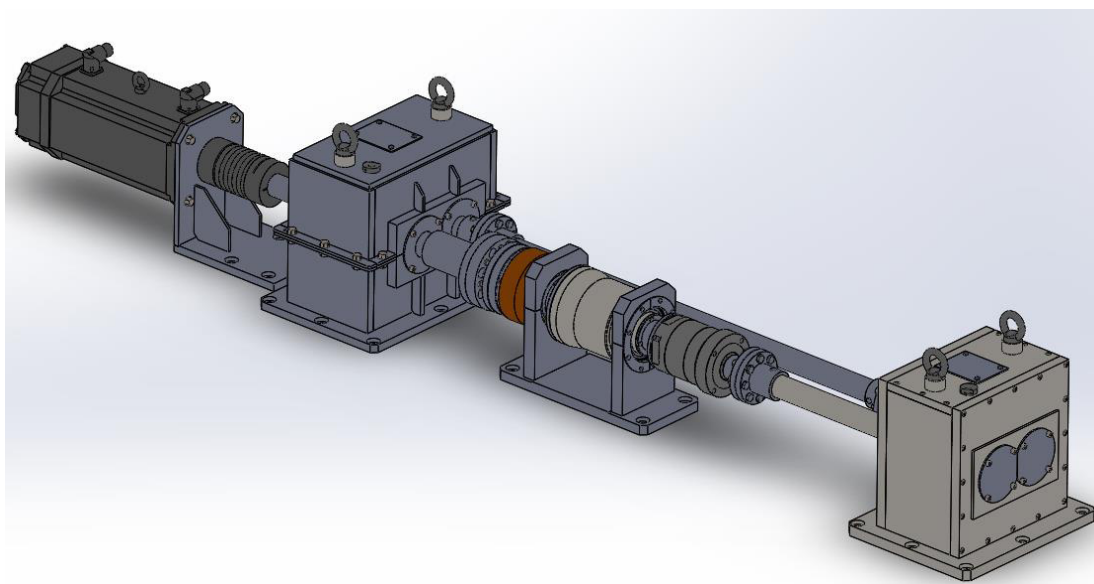


MODEL	A	B	C	ϕD	ϕE	$\phi F H7$	G	ϕH	$\phi J (8x)$	$\phi K (8x)$	L (8x)
TF/TFHS313	12	22	49	130	126	75	3.0	101.5 ± 0.05	10.5	18	M10
TF/TFHS314											

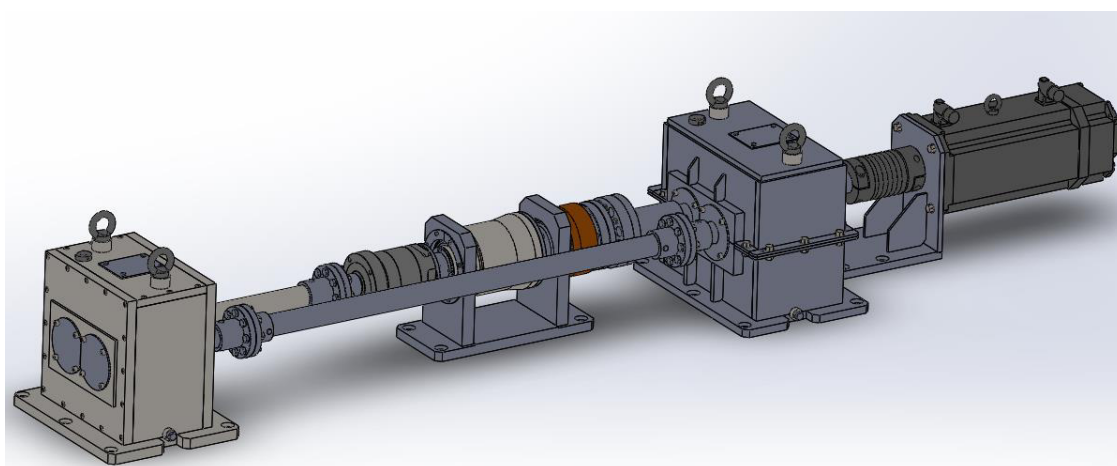
Slika 31. Dimenzije odabranog senzora okretnog momenta i brzine vrtnje [12]

10. Uređaj za ispitivanje nosivosti cilindričnih zupčanika

Detaljna konstrukcijska razrada, potkrijepljena odgovarajućim proračunima, rezultirala je izvedbom koja se ponešto razlikuje od one prvotno zamišljene iz prethodno odabranog koncepta. Na sljedećim slikama je prikazan CAD model naprave za ispitivanje nosivosti cilindričnih zupčanika.

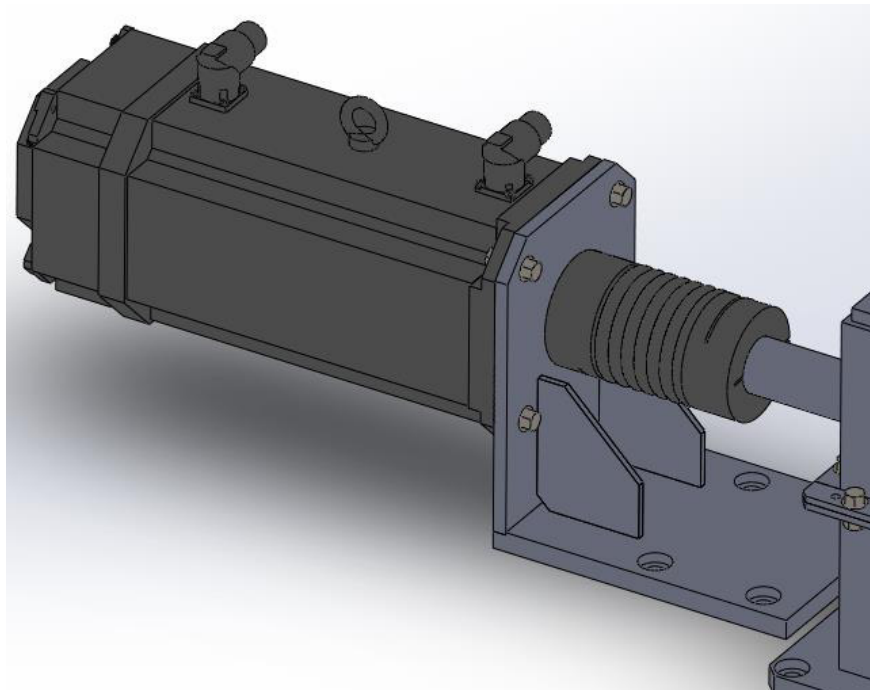


Slika 32. Uređaj za ispitivanje nosivosti cilindričnih zupčanika-pogled s lijeva



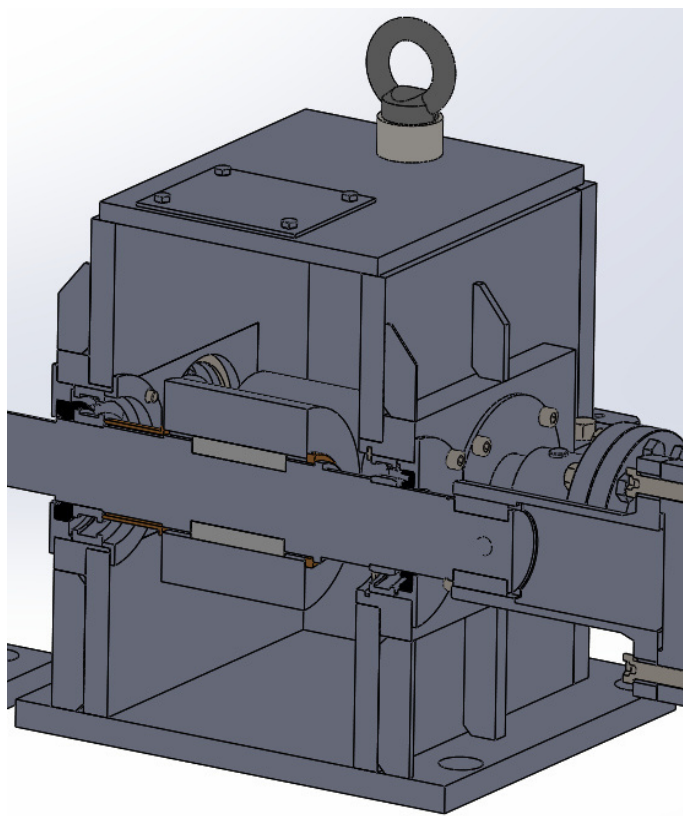
Slika 33. Uređaj za ispitivanje nosivosti cilindričnih zupčanika-pogled s desna

Kao što je to već definirano, uređaj funkcionira na principu zatvorenog toka snage te je vanjski motor potreban samo za savladavanje gubitaka nastalih unutar sustava. To su prvenstveno gubici koji nastaju na mjestu ležajeva, prijenosnika, spojki, kočnica i oni koji nastaju zbog bućkanja ulja. Na mjestu glavnog motora je odabran asinkroni servo motor koji ima ugrađen senzor brzine vrtnje. Motor se pričvršćuje na nosač motora pomoću vijaka, a radi kompenzacije mogućih razmaka položaja izlaznog vratila motora te ulaznog vratila pomoćnog prijenosnika, u sustav se uvodi elastična spojka potrebnih karakteristika. Na sljedećoj slici je vidljiv položaj ovih elemenata.

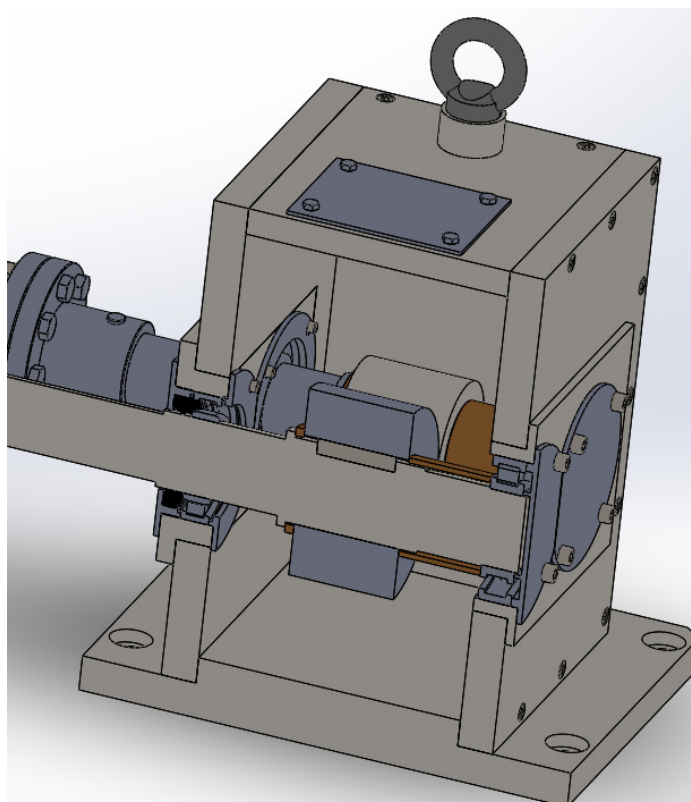


Slika 34. Položaj servo motora uz elastičnu spojku

Dimenzije zupčanika pomoćnog prijenosnika su definirane normom ISO 14635-1:2000, a ostale potrebne dimenzije su izračunate prema [9]. Zbog zahtjeva za postizanjem osnovog razmaka vratila od 91,5 mm uz relativno velik okretni moment unutar sustava, bilo je potrebno veću pozornost posvetiti pronalasku potrebnih komponenti na tržištu. Kućište pomoćnog prijenosnika je izvedeno u zavarenoj verziji uz razdjelnu ravninu na osi oba vratila. Na sljedećoj slici je prikazan presjek kućišta pomoćnog prijenosnika.

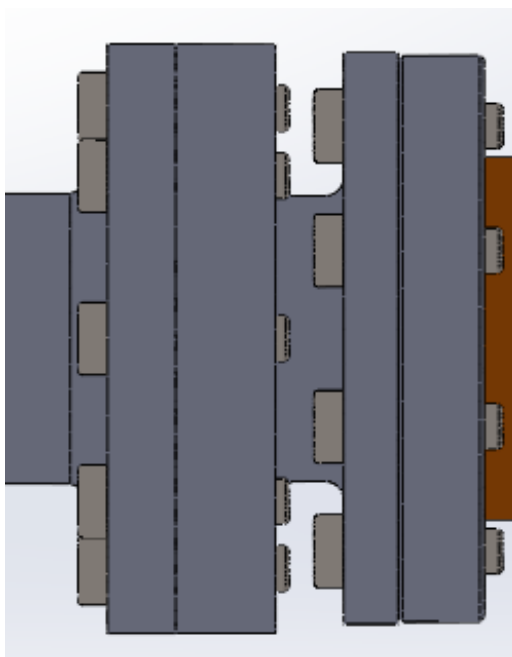


Slika 35. Pomoćni prijenosnik



Slika 36. Poprečni presjek kućišta ispitnog prijenosnika

Na slici 36. je prikazano ispitno kućište prijenosnika. Kućište je napravljeno tako da ga je moguće na jednostavan način demontirati. Važno je da je stražnja strana kućišta lako odvojiva kako bi se osigurala jednostavna izmjena ispitnih zupčanika, koji su na vratilu pričvršćeni pomoću pera.

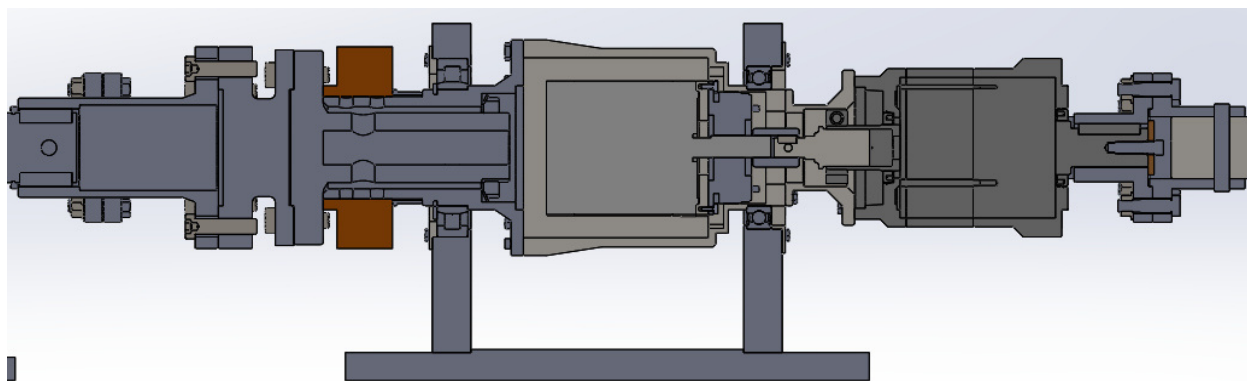


Slika 37. Senzor okretnog momenta i brzine vrtnje

Na prethodnoj slici je prikazan spoj senzora okretnog momenta i brzine vrtnje. Zbog zahtjeva za što manjim dimenzijama, odabrani senzor je u obliku prirubnice, a u sustavu je pričvršćen na dva šuplja nastavka vijcima M10, norme DIN 6912.

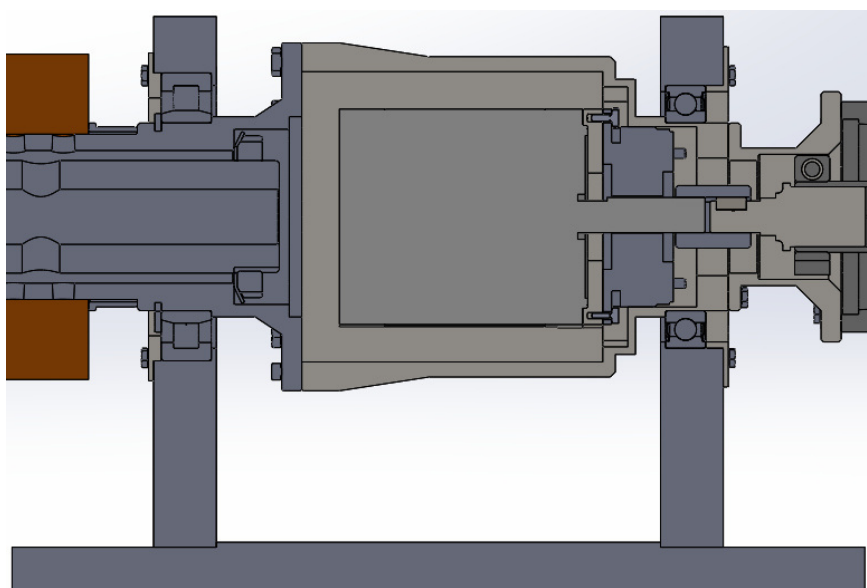
Na sljedećoj slici je vidljivo konstrukcijsko rješenje najslabijeg zahtjeva kod konstruiranja uređaja za ispitivanje nosivosti cilindričnih zupčanika. Naime, kako bi se zupčanici mogli ispitati za rad u realnim uvjetima, potrebno je osigurati mogućnost promjene opterećenja istih tijekom rada uređaja. Postupak promjene opterećenja tijekom rada uređaja se osigurao uvođenjem planetarnog prijenosnika unutar sustava. Planetarni prijenosnik je pogonjen koračnim motorom pričvršćenim unutar cilindričnog nastavka, a elektricitet motoru se dovodi s rotirajućih četkica smještenih na jednom od šupljih nastavaka s prirubnicom. Zbog dodatne sigurnosti i nemogućnosti pronalaska samokočnog planetarnog prijenosnika na tržištu, na vratilo koračnog motora je pričvršćena elektromagnetska kočnica. Smještaj kočnice na vratilo koračnog motora je uvjetovan zahtjevom za što manjim dimenzijama te kako bi se poštovao osni razmak definiran normom ISO 14635-1:2000. Između koračnog motora i

planetarnog prijenosnika je implementirano vratilo manjih dimenzija kako bi bio omogućen prijenos snage te pokretanje planetarnog prijenosnika. Izlazno vratilo planetarnog prijenosnika je na iduće vratilo, kako bi bio omogućen prijenos snage i gibanja, pričvršćeno pomoću prirubne spojke.



Slika 38. Sustav koji omogućava promjenu opterećenja tijekom rada uređaja

Kako bi se omogućio nesmetan rad sustava zaslužnog za promjenu opterećenja tijekom rada uređaja, u sustav se uvode dva ležajna mjesta koja se nalaze na šupljim nastavcima. Nosач ležajnih mjesta je smješten ispod sustava za promjenu opterećenja te on ima i funkciju sprječavanja nastanka progiba u sustavu čija bi pojava bila vrlo vjerojatna zbog povećane koncentracije mase.



Slika 39. Ležajna mjesta na šupljim nastavcima

11. Zaključak

Cilj ovog diplomskog rada je bio konstruirati uređaj za ispitivanje nosivosti cilindričnih zupčanika koji će raditi na principu zatvorenog toka snage. Uređaj je bilo potrebno uskladiti s aktualnom normom za ispitivanje maziva ISO 14635-1:2000 kako bi se isti mogao koristiti i u tu svrhu. Na temelju zahtjeva koji su zadani zadatkom te spomenute norme koja opisuje način te zahtjeve ispitivanja maziva, napravljena je funkcijska struktura koja se sastoji od najvažnijih potrebnih funkcija uređaja. Na temelju svake navedene funkcije iz funkcijske strukture, predloženo je moguće rješenje iste te je tako nastala morfološka matrica. Morfološka matrica sadrži pregled svih funkcija uređaja te predloženih rješenja istih, a na temelju nje nastaju koncepti. U ovom radu su predložena tri različita koncepta od kojih svi ispunjavaju glavne uvjete zadatka, a cilj je bio pronaći i konstrukcijski razviti onaj optimalan. Odabrani koncept radi na principu mehaničkog uređaja sa zatvorenim tokom snage, gdje je glavni zahtjev za promjenjivim opterećenjem tijekom rada uređaja za ispitivanje nosivosti cilindričnih zupčanika riješen uvođenjem u sustav planetarnog prijenosnika kojeg će pogoniti koračni motor. Da bi se mogla osigurati cirkulacija snage, odnosno zatvoreni tok snage u sustavu, nastali gubici će se pokrivati pomoću glavnog motora sustava.

Jedan od važnih zahtjeva ovog zadatka je bio osiguranje jednostavne montaže i demontaže ispitnih zupčanika. Isti zahtjev se riješio osiguranjem zupčanika pomoću pera na vratilo. Za vrijeme stvaranja, kasnije odabranog, optimalnog koncepta neke smjernice nisu bile potpuno definirane te su pojedina rješenja konstrukcije nastala u toku razrade i proračuna kao što je to i uobičajeno za proces konstruiranja i razvoja.

LITERATURA

- [1] Opalić, M.: Prijenosnici snage i gibanja, HDESK Zagreb, 1998.
- [2] Decker, K. H.: Elementi strojeva, Tehnička knjiga Zagreb, 2006.
- [3] Herold, Z.: Računalna i inženjerska grafika, Zagreb, 2003.
- [4] Domitran, Z.: Utjecaj odstupanja dimenzija na životni vijek polimernih zupčanika- Doktorski rad
- [5] A New System for Testing Gears Under Variable Torque and Speed
- [6] Dietz, P.: Mitteilungen aus dem Institut für Maschinenwesen der Technischen Universität Clausthal Nr. 31
- [7] Norma ISO 14635-1:2000, Gears-FZG test procedures
- [8] <https://www.fzg.mw.tum.de/en/research/components/cylindrical-gears/>
- [9] Oberšmit, E.: Ozubljenja i zupčanici, SNL, Zagreb, 1982.
- [10] <https://www.xtek.com/wp-content/uploads/2018/05/xtek-gear-failures.pdf>
- [11] <https://www.lenze.com/de-de/>
- [12] <https://www.magtrol.com/product-category/torque-transducers/>
- [13] <https://www.mayr.com/en/products/electromagnetic-clutches-and-brakes/robatic>
- [14] https://framo-morat.com/wp-content/uploads/Planetary_gears_EN_web.pdf
- [15] <https://www.moonsindustries.com/c/hybrid-stepper-motors-a0201>
- [16] Horvat, Z.: Vratilo -Proračun
- [17] SKF web-stranica, <https://www.skf.com/group>

PRILOZI

- I. CD-R disc
- II. Proračun zupčanika
- III. Proračun vratila
- IV. Proračun ležajeva
- V. Tehnička dokumentacija

Proračun manjeg zupčanika

Naziv veličine	Oznaka	Vrijednost	Jedinica	Izvor
Okretni moment	T_1	750	Nm	
Normalna obodna sila	F_{t1}	20491,80328	N	
Brzina vrtnje elektromotora	n_2	1500	min^{-1}	
Osni razmak zupčanika	a	91,5	mm	ISO 14635-1:2000
Kinematski promjer zupčanika	d_{w1}	73,2	mm	ISO 14635-1:2000
Diobeni promjer zupčanika	d_1	72	mm	ISO 14635-1:2000
Modul zupčanog para	m	4,5	mm	ISO 14635-1:2000
Broj zubi manjeg zupčanika	z_1	16		ISO 14635-1:2000
Broj zubi većeg zupčanika	z_2	24		ISO 14635-1:2000
Zadani pomak profila manjeg zupčanika	x_1	0,8532	mm	ISO 14635-1:2000
Zadani pomak profila većeg zupčanika	x_2	-0,5	mm	ISO 14635-1:2000
Kut zahvatne linije	α	20	°	ISO 14635-1:2000
Pogonski kut zahvatne linije	α_w	22,5	°	ISO 14635-1:2000
Širina dodira zupčanika	b	90	mm	
Temeljni promjer	d_{b1}	68,651	mm	ISO 14635-1:2000
Stupanj prekrivanja	ϵ_a	1,4122		
Stupanj prekrivanja nagiba boka	ϵ_β	1,4357		
Prijenosni omjer zupčanog para	i	1,268		
Odabrana kvaliteta ozubljenja	6			
Materijal manjeg zupčanika	16MnCr5			

Odabrani materijal manjeg zupčanika je 16MnCr5, a odabrana kvaliteta zupčanika je 6.

Karakteristične potrebne vrijednosti materijala za daljnji proračun su:

Promjenjiva trajna čvrstoća u odnosu na Herzov pritisak boka zuba: $\sigma_{Hlim} = 1630 \text{ N/mm}^2$

Promjenjiva trajna čvrstoća u odnosu na korijen zuba: $\sigma_{Flim} = 460 \text{ N/mm}^2$

Prema zahtjevima zadanim normom te prema [10], potrebno je provjeriti zadovoljava li čvrstoća zupčanika u odnosu na naprezanje u korijenu zuba te u odnosu na naprezanje boka zuba tj. kontaktni pritisak na boku zuba.

Naziv veličine	Oznaka	Vrijednost	Jedinica	Izvor
Obodna sila na diobenom promjeru zupčanika	F_{t1}	20491,80328	N	
Širina manjeg zupčanika	b	90	mm	
Modul zupčanog para	m	4,5	mm	
Faktor oblika	Y_F	2,06		[9]
Faktor učešća opterećenja	Y_e	0,70811		[9]
Faktor utjecaja nagiba boka	Y_β	0,641		[9]
Faktor raspodjele opterećenja	K_{Fa}	1		[9]
Faktor raspodjele opterećenja po duljini zuba	$K_{F\beta}$	1		[9]

Naziv veličine	Oznaka	Vrijednost	Jedinica	Izvor
Naprezanje u korijenu zuba	σ_F	47,3098022	N/mm^2	[9]
Dopušteno naprezanje u korijenu zuba	σ_{FP}	306,6666667	N/mm^2	[9]
Odabrani faktor sigurnosti	S_F	1,5		[9]
Postojeća sigurnost u odnosu na naprezanje korijena zubi	S_{Fpost}	9,723143591	N/mm^2	

ZADOVOLJAVA!

Naziv veličine	Oznaka	Vrijednost	Jedinica	Izvor
Obodna sila na diobenom promjeru zupčanika	F_{t1}	20491,80328	N	
Širina manjeg zupčanika	b	90	mm	
Modul zupčanog para	m	4,5	mm	
Faktor raspodjele opterećenja na pojedine zube	K_{Ha}	1		[9]
Faktor raspodjele opterećenja po širini zuba	$K_{H\beta}$	1,6422		[9]
Faktor materijala	Z_M	190	$\sqrt{\text{MPa}}$	[9]
Faktor oblika	Z_H	2,33		[9]
Faktor prekrivanja	Z_e	0,91		[9]

Naziv veličine	Oznaka	Vrijednost	Jedinica	Izvor
Naprezanje u korijenu zuba	σ_H	1227,802243	N/mm ²	[9]
Dopušteno naprezanje u korijenu zuba	σ_{HP}	1253,846154	N/mm ²	[9]
Odabrani faktor sigurnosti	S_H	1,3		[9]
Postojeća sigurnost u odnosu na naprezanje korijena zubi	$S_{H\text{post}}$	1,327575356	N/mm ²	

ZADOVOLJAVA!

Proračun većeg zupčanika

Naziv veličine	Oznaka	Vrijednost	Jedinica	Izvor
Okretni moment	T_1	750	Nm	
Normalna obodna sila	F_{t2}	13661,20219	N	
Brzina vrtnje elektromotora	n_2	1500	min ⁻¹	
Osni razmak zupčanika	a	91,5	mm	ISO 14635-1:2000
Kinematski promjer zupčanika	d_{w2}	109,8	mm	ISO 14635-1:2000
Diobeni promjer zupčanika	d_2	108	mm	ISO 14635-1:2000
Modul zupčanog para	m	4,5	mm	ISO 14635-1:2000
Broj zubi manjeg zupčanika	z_1	16		ISO 14635-1:2000
Broj zubi većeg zupčanika	z_2	24		ISO 14635-1:2000
Zadani pomak profila manjeg zupčanika	x_1	0,8532	mm	ISO 14635-1:2000
Zadani pomak profila većeg zupčanika	x_2	-0,5	mm	ISO 14635-1:2000
Kut zahvatne linije	α	20	°	ISO 14635-1:2000
Pogonski kut zahvatne linije	α_w	22,5	°	ISO 14635-1:2000
Širina dodira zupčanika	b	90	mm	
Temeljni promjer	d_{b2}	102,976	mm	ISO 14635-1:2000
Prijenosni omjer zupčanog para	i	1,268		
Odabrana kvaliteta ozubljenja	6			
Materijal manjeg zupčanika	34CrMo4			

Odabrani materijal manjeg zupčanika je 34CrMo4, a odabrana kvaliteta zupčanika je 6.

Karakteristične potrebne vrijednosti materijala za daljnji proračun su:

Promjenjiva trajna čvrstoća u odnosu na Herzov pritisak boka zuba: $\sigma_{Hlim} = 1127.5 \text{ N/mm}^2$

Promjenjiva trajna čvrstoća u odnosu na korijen zuba: $\sigma_{Flim} = 190 \text{ N/mm}^2$

Prema zahtjevima zadanim normom te prema [10], potrebno je provjeriti zadovoljava li čvrstoća zupčanika u odnosu na naprezanje u korijenu zuba te u odnosu na naprezanje boka zuba tj. kontaktni pritisak na boku zuba.

Naziv veličine	Oznaka	Vrijednost	Jedinica	Izvor
Obodna sila na diobenom promjeru zupčanika	F_{tl}	20491,80328	N	
Širina manjeg zupčanika	b	90	mm	
Modul zupčanog para	m	4,5	mm	
Faktor oblika	Y_F	2,06		[9]
Faktor učešća opterećenja	Y_e	0,768		[9]
Faktor utjecaja nagiba boka	Y_β	1		[9]
Faktor raspodjele opterećenja	K_{Fa}	1		[9]
Faktor raspodjele opterećenja po duljini zuba	K_{FB}	1,45		[9]

Naziv veličine	Oznaka	Vrijednost	Jedinica	Izvor
Naprezanje u korijenu zuba	σ_F	2350,42623	N/mm ²	[9]
Dopušteno naprezanje u korijenu zuba	σ_{FP}	126,6666667	N/mm ²	[9]
Odabrani faktor sigurnosti	S_F	1,5		[9]
Postojeća sigurnost u odnosu na naprezanje korijena zubi	S_{Fpost}	1,63	N/mm ²	

ZADOVOLJAVA!

Naziv veličine	Oznaka	Vrijednost	Jedinica	Izvor
Obodna sila na diobenom promjeru zupčanika	F_{tl}	20491,80328	N	
Širina manjeg zupčanika	b	90	mm	
Modul zupčanog para	m	4,5	mm	[9]
Faktor raspodjele opterećenja na pojedine zube	K_{Ha}	1		[9]
Faktor raspodjele opterećenja po širini zuba	$K_{H\beta}$	1,63		[9]
Faktor materijala	Z_M	190	$\sqrt{\text{MPa}}$	[9]
Faktor oblika	Z_H	2,12		[9]
Faktor prekrivanja	Z_e	0,86		[9]

Naziv veličine	Oznaka	Vrijednost	Jedinica	Izvor
Naprezanje u korijenu zuba	σ_H	858,82	N/mm ²	[9]
Dopušteno naprezanje u korijenu zuba	σ_{HP}	867,3076923	N/mm ²	[9]
Odabrani faktor sigurnosti	S_H	1,3		[9]
Postojeća sigurnost u odnosu na naprezanje korijena zubi	S_{Hpost}	1,312847861	N/mm ²	

ZADOVOLJAVA!

Nakon provedenog proračuna čvrstoće oba zupčanika, zaključuje se da oba zadovoljavaju isti. Odabrani materijal zupčanika s obzirom na sigurnost u odnosu na naprezanje boka zubi i u odnosu na naprezanje korijena zubi zadovoljava.

Proračun vratila V-I

Naziv veličine	Oznaka	Vrijednost	Jedinica	Izvor
Ekvivalentni moment na presjeku I-I (idealno vratilo)	M_{red1}^*	507728,282	Nmm	
Promjer vratila na presjeku I-I (idealno vratilo)	d_{1}^*	40	mm	
Ekvivalentni moment na presjeku II-II (idealno vratilo)	M_{red2}^*	693925,256	Nmm	
Promjer vratila na presjeku II-II (idealno vratilo)	d_{2}^*	45	mm	
Ekvivalentni moment na presjeku III-III (idealno vratilo)	M_{red3}^*	508474,805	Nmm	
Promjer vratila na presjeku III-III (idealno vratilo)	d_{3}^*	40	mm	
Odabrani promjer vratila na presjeku I-I	d_1	45	mm	
Odabrani promjer vratila na presjeku II-II	d_2	50	mm	
Odabrani promjer vratila na presjeku III-III	d_3	45	mm	

Naziv veličine	Oznaka	Vrijednost	Jedinica	Izvor
Vlačna čvrstoća materijala	R_m	700	N/mm ²	[16]
Granica tečenja materijala	R_e	350	N/mm ²	[16]
Dinamičko izdržljivost u odnosu na dinamičko naizmjenično savijanje	σ_{BDN}	350	N/mm ²	[16]
Dinamičko izdržljivost u odnosu na dinamičko izmjenično savijanje	σ_{BDI}	260	N/mm ²	[16]
Faktor čvrstoće materijala	α_0	0,77812361		
Odabrani materijal vratila	E360			

Kontrolni proračun dinamičke sigurnosti se vrši za sve potencijalno opasne presjeke vratila.

Naziv veličine	Oznaka	Vrijednost	Jedinica	Izvor
Presjek I-I				
Faktor zareznog djelovanja kod savijanja	β_{kf}	1,16		[16]
Faktor zareznog djelovanja kod uvijanja	β_{kt}	1,09		[16]
Faktor čvrstoće materijala	α_0	0,77812361		
Moment otpora presjeka	W_1	8941,64063	mm ³	
Faktor veličine strojnog dijela	b_1	0,84		[16]
Faktor kvalitete obrade površine	b_2	0,95		[16]
Faktor udara	φ	1		[16]
Ukupno naprezanje na presjeku	σ_{red}	65,8676758	N/mm ²	
Presjek II-II				
Faktor zareznog djelovanja kod savijanja	β_{kf}	0,81		[16]
Faktor zareznog djelovanja kod uvijanja	β_{kt}	1,4		[16]
Faktor čvrstoće materijala	α_0	0,77812361		
Moment otpora presjeka	W_1	12265,625	mm ³	
Faktor veličine strojnog dijela	b_1	0,825		[16]
Faktor kvalitete obrade površine	b_2	0,92		[16]
Faktor udara	φ	1		[16]
Ukupno naprezanje na presjeku	σ_{red}	45,8256256	N/mm ²	
Presjek III-III				
Faktor zareznog djelovanja kod savijanja	β_{kf}	1,16		[16]
Faktor zareznog djelovanja kod uvijanja	β_{kt}	1,09		[16]
Faktor čvrstoće materijala	α_0	0,77812361		
Moment otpora presjeka	W_1	8941,64063	mm ³	
Faktor veličine strojnog dijela	b_1	0,84		[16]
Faktor kvalitete obrade površine	b_2	0,95		[16]
Faktor udara	φ	1		[16]
Ukupno naprezanje na presjeku	σ_{red}	65,9645223	N/mm ²	
Kontrolne vrijednosti				
Potrebna sigurnost na presjecima vratila	S_{potr}	1,4		[16]
Postojeća sigurnost vratila na presjeku I-I	S_1	4,24031965		
Postojeća sigurnost vratila na presjeku II-II	S_2	5,79697487		
Postojeća sigurnost vratila na presjeku III-III	S_3	4,23409418		
Reducirani moment na presjeku I-I	M_{red1}	588965,086	Nmm	
Reducirani moment na presjeku II-II	M_{red2}	562079,939	Nmm	
Reducirani moment na presjeku III-III	M_{red3}	589831,052	Nmm	

Sigurnost pera u odnosu na naprezanje

Naziv veličine	Oznaka	Vrijednost	Jedinica	Izvor
Dimenzije pera (DIN 6885)	14x9			
Iznos obodne sile na vratilu	F_t	31200	N	
Visina klina	h	9	mm	[2]
Nosiva duljina klina	l_t	45	mm	
Broj klinova na obodu vratila	i	2		
Dopušteni površinski tlak	p_{dop}	120	N/mm ²	[2]
Stvarni bočni tlak na peru	p	77,037037	N/mm ²	

Proračun vratila V-II

Naziv veličine	Oznaka	Vrijednost	Jedinica	Izvor
Ekvivalentni moment na presjeku I-I (idealno vratilo)	M_{red1*}	49221,1495	Nmm	
Promjer vratila na presjeku I-I (idealno vratilo)	d_{1*}	18	mm	
Ekvivalentni moment na presjeku II-II (idealno vratilo)	M_{red2*}	660775,624	Nmm	
Promjer vratila na presjeku II-II (idealno vratilo)	d_{2*}	41	mm	
Ekvivalentni moment na presjeku III-III (idealno vratilo)	M_{red3*}	508422,625	Nmm	
Promjer vratila na presjeku III-III (idealno vratilo)	d_{3*}	38	mm	
Odabrani promjer vratila na presjeku I-I	d_1	40	mm	
Odabrani promjer vratila na presjeku II-II	d_2	50	mm	
Odabrani promjer vratila na presjeku III-III	d_3	40	mm	

Naziv veličine	Oznaka	Vrijednost	Jedinica	Izvor
Vlačna čvrstoća materijala	R_m	700	N/mm ²	[16]
Granica tečenja materijala	R_e	350	N/mm ²	[16]
Dinamičko izdržljivost u odnosu na dinamičko naizmjenično savijanje	σ_{IDN}	350	N/mm ²	[16]
Dinamičko izdržljivost u odnosu na dinamičko izmjenično savijanje	σ_{IDI}	260	N/mm ²	[16]
Faktor čvrstoće materijala	α_0	0,77812361		
Odabrani materijal vratila	E360			

Kontrolni proračun dinamičke sigurnosti se vrši za sve potencijalno opasne presjeka vratila.

Naziv veličine	Oznaka	Vrijednost	Jedinica	Izvor
Presjek I-I				
Faktor zareznog djelovanja kod savijanja	β_{kf}	1,06		[16]
Faktor zareznog djelovanja kod uvijanja	β_{kt}	1,14		[16]
Faktor čvrstoće materijala	α_0	0,77812361		
Moment otpora presjeka	W_1	6280	mm ³	
Faktor veličine strojnog dijela	b_1	0,85		[16]
Faktor kvalitete obrade površine	b_2	0,95		[16]
Faktor udara	φ	1		[16]
Ukupno naprezanje na presjeku	σ_{red}	8,30802843	N/mm ²	
Presjek II-II				
Faktor zareznog djelovanja kod savijanja	β_{kf}	1,27		[16]
Faktor zareznog djelovanja kod uvijanja	β_{kt}	1,12		[16]
Faktor čvrstoće materijala	α_0	0,77812361		
Moment otpora presjeka	W_2	12265,625	mm ³	
Faktor veličine strojnog dijela	b_1	0,825		[16]
Faktor kvalitete obrade površine	b_2	0,925		[16]
Faktor udara	φ	1		[16]
Ukupno naprezanje na presjeku	σ_{red}	68,417634	N/mm ²	
Presjek III-III				
Faktor zareznog djelovanja kod savijanja	β_{kf}	1,06		[16]
Faktor zareznog djelovanja kod uvijanja	β_{kt}	1,14		[16]
Faktor čvrstoće materijala	α_0	0,77812361		
Moment otpora presjeka	W_3	6280	mm ³	
Faktor veličine strojnog dijela	b_1	0,85		[16]
Faktor kvalitete obrade površine	b_2	0,95		[16]
Faktor udara	φ	1		[16]
Ukupno naprezanje na presjeku	σ_{red}	85,8165578	N/mm ²	

Kontrolne vrijednosti				
Potrebna sigurnost na presjecima vratila	S_{potr}	1,4		[16]
Postojeća sigurnost vratila na presjeku I-I	S_1	34,0182996		
Postojeća sigurnost vratila na presjeku II-II	S_2	3,90387294		
Postojeća sigurnost vratila na presjeku III-III	S_3	3,29336211		
Reducirani moment na presjeku I-I	M_{red1}	52174,4185	Nmm	
Reducirani moment na presjeku II-II	M_{red2}	839185,043	Nmm	
Reducirani moment na presjeku III-III	M_{red3}	538927,983	Nmm	

Proračun vratila V-III

Naziv veličine	Oznaka	Vrijednost	Jedinica	Izvor
Torzijski moment	T	9000	Nmm	
Ekvivalentni moment na presjeku I-I (idealno vratilo)	M_{red1}^*	6618,74591	Nmm	
Promjer vratila na presjeku I-I (idealno vratilo)	d_1^*	8,71482298	mm	
Faktor zarezno djelovanja kod uvijanja	β_{kt}	1,01	Nmm	[16]
Odabrani promjer vratila na presjeku I-I	d_1	12,7	mm	
Faktor veličine strojnog dijela	b_1	0,99		
Faktor kvalitete obrade površine	b_2	0,9		
Faktor udara	φ	1		[16]
Moment otpora presjeka	W_1	200,997582	mm ³	
Ukupno naprezanje u presjeku	σ_{red}	29,9398609	N/mm ²	
Reducirani moment na presjeku I-I	M_{red1}	6017,83964	Nmm	
Postojeća sigurnost vratila na presjeku I-I	S_3	5,05914174		

Naziv veličine	Oznaka	Vrijednost	Jedinica	Izvor
Vlačna čvrstoća materijala	R_m	370	N/mm ²	[16]
Granica tečenja materijala	R_e	220	N/mm ²	[16]
Dinamičko izdržljivost u odnosu na dinamičko naizmjenično savijanje	σ_{fDN}	170	N/mm ²	[16]
Dinamičko izdržljivost u odnosu na dinamičko izmjenično savijanje	σ_{fDI}	140	N/mm ²	[16]
Faktor čvrstoće materijala	α_0	0,70189926		
Odabrani materijal vratila	S235			

Sigurnost pera u odnosu na naprezanje-A (V-III)

Naziv veličine	Oznaka	Vrijednost	Jedinica	Izvor
Dimenzije pera (DIN 6885)	5x5			
Iznos obodne sile na vratilu	F_t	1417,32283	N	
Visina klina	h	5	mm	[2]
Nosiva duljina klina	l_t	7	mm	
Broj klinova na obodu vratila	i	1		
Dopušteni površinski tlak	p_{dop}	120	N/mm ²	[2]
Stvarni bočni tlak na peru	p	80,9898763	N/mm ²	

Međuvratilo

Naziv veličine	Oznaka	Vrijednost	Jedinica	Izvor
Faktor zarezno djelovanja kod uvijanja	β_{kt}	1	Nmm	[16]
Odabrani promjer vratila na presjeku I-I	d_1	35	mm	
Faktor veličine strojnog dijela	b_1	0,9		[16]
Faktor kvalitete obrade površine	b_2	0,79		[16]
Faktor udara	φ	1		[16]
Moment otpora presjeka	W_1	4207,10938	mm ³	
Ukupno naprezanje u presjeku	σ_{red}	120,131346	N/mm ²	
Reducirani moment na presjeku I-I	M_{red1}	505405,714	Nmm	
Postojeća sigurnost vratila na presjeku I-I	S_3	2,07148265		

Naziv veličine	Oznaka	Vrijednost	Jedinica	Izvor
Vlačna čvrstoća materijala	R_m	700	N/mm ²	[16]
Granica tečenja materijala	R_e	350	N/mm ²	[16]
Dinamičko izdržljivost u odnosu na dinamičko naizmjenično savijanje	σ_{fDN}	350	N/mm ²	[16]
Dinamičko izdržljivost u odnosu na dinamičko izmjenično savijanje	σ_{fDI}	260	N/mm ²	[16]

Faktor čvrstoće materijala	α_0	0,77812361		
Odabrani materijal vratila	E360			

Proračun vratila Većeg ispitnog zupčanika

Naziv veličine	Oznaka	Vrijednost	Jedinica	Izvor
Ekvivalentni moment na presjeku I-I (idealno vratilo)	M_{red1*}	518364,417	Nmm	
Promjer vratila na presjeku I-I (idealno vratilo)	d_{1*}	37,2859369	mm	
Ekvivalentni moment na presjeku II-II (idealno vratilo)	M_{red2*}	621498,852	Nmm	
Promjer vratila na presjeku II-II (idealno vratilo)	d_{2*}	39,6107845	mm	
Ekvivalentni moment na presjeku III-III (idealno vratilo)	M_{red3*}	7943,66611	Nmm	
Promjer vratila na presjeku III-III (idealno vratilo)	d_{3*}	9,26133642	mm	
Odabrani promjer vratila na presjeku I-I	d_1	45	mm	
Odabrani promjer vratila na presjeku II-II	d_2	50	mm	
Odabrani promjer vratila na presjeku III-III	d_3	45	mm	

Naziv veličine	Oznaka	Vrijednost	Jedinica	Izvor
Vlačna čvrstoća materijala	R_m	700	N/mm ²	[16]
Granica tečenja materijala	R_e	350	N/mm ²	[16]
Dinamičko izdržljivost u odnosu na dinamičko naizmjenično savijanje	σ_{dN}	350	N/mm ²	[16]
Dinamičko izdržljivost u odnosu na dinamičko izmjenično savijanje	σ_{dI}	260	N/mm ²	[16]
Faktor čvrstoće materijala	α_0	0,77812361		
Odabrani materijal vratila	E360			

Kontrolni proračun dinamičke sigurnosti se vrši za sve potencijalno opasne presjeke vratila.

Naziv veličine	Oznaka	Vrijednost	Jedinica	Izvor
Presjek I-I				
Faktor zareznog djelovanja kod savijanja	β_{kf}	1,21		[16]
Faktor zareznog djelovanja kod uvijanja	β_{kt}	1,09		[16]
Faktor čvrstoće materijala	α_0	0,77812361		
Moment otpora presjeka	W_1	8941,64063	mm ³	
Faktor veličine strojnog dijela	b_1	0,84		[16]
Faktor kvalitete obrade površine	b_2	0,945		[16]
Faktor udara	φ	1		[16]
Ukupno naprezanje na presjeku	σ_{red}	63,5507704	N/mm ²	
Presjek II-II				
Faktor zareznog djelovanja kod savijanja	β_{kf}	0,81		[16]
Faktor zareznog djelovanja kod uvijanja	β_{kt}	1		[16]
Faktor čvrstoće materijala	α_0	0,77812361		
Moment otpora presjeka	W_1	12265,625	mm ³	
Faktor veličine strojnog dijela	b_1	0,825		[16]
Faktor kvalitete obrade površine	b_2	0,92		[16]
Faktor udara	φ	1		[16]
Ukupno naprezanje na presjeku	σ_{red}	83,5375539	N/mm ²	
Presjek III-III				
Faktor zareznog djelovanja kod savijanja	β_{kf}	1,21		[16]
Faktor zareznog djelovanja kod uvijanja	β_{kt}	1,09		[16]
Faktor čvrstoće materijala	α_0	0,77812361		
Moment otpora presjeka	W_1	8941,64063	mm ³	
Faktor veličine strojnog dijela	b_1	0,84		[16]
Faktor kvalitete obrade površine	b_2	0,945		[16]
Faktor udara	φ	1		[16]
Ukupno naprezanje na presjeku	σ_{red}	1,07495217	N/mm ²	
Kontrolne vrijednosti				
Potrebna sigurnost na presjecima vratila	S_{potr}	1,4		
Postojeća sigurnost vratila na presjeku I-I	S_1	4,3717802		
Postojeća sigurnost vratila na presjeku II-II	S_2	3,18000693		
Postojeća sigurnost vratila na presjeku III-III	S_3	258,458011		
Reducirani moment na presjeku I-I	M_{red1}	568248,151	Nmm	
Reducirani moment na presjeku II-II	M_{red2}	1024640,31	Nmm	
Reducirani moment na presjeku III-III	M_{red3}	9611,836	Nmm	

Proračun vratila Manjeg ispitnog zupčanika

Naziv veličine	Oznaka	Vrijednost	Jedinica	Izvor
Ekvivalentni moment na presjeku I-I (idealno vratilo)	M_{red1}	517286,095	Nmm	
Promjer vratila na presjeku I-I (idealno vratilo)	d_1	38	mm	
Ekvivalentni moment na presjeku II-II (idealno vratilo)	M_{red2}	665915,393	Nmm	
Promjer vratila na presjeku II-II (idealno vratilo)	d_2	41	mm	
Ekvivalentni moment na presjeku III-III (idealno vratilo)	M_{red3}	38823,7248	Nmm	
Promjer vratila na presjeku III-III (idealno vratilo)	d_3	18	mm	
Odabrani promjer vratila na presjeku I-I	d_1	40	mm	
Odabrani promjer vratila na presjeku II-II	d_2	45	mm	
Odabrani promjer vratila na presjeku III-III	d_3	40	mm	

Naziv veličine	Oznaka	Vrijednost	Jedinica	Izvor
Vlačna čvrstoća materijala	R_m	700	N/mm ²	[16]
Granica tečenja materijala	R_e	350	N/mm ²	[16]
Dinamičko izdržljivost u odnosu na dinamičko naizmjenično savijanje	σ_{iDN}	350	N/mm ²	[16]
Dinamičko izdržljivost u odnosu na dinamičko izmjenično savijanje	σ_{iDI}	260	N/mm ²	[16]
Faktor čvrstoće materijala	α_0	0,77812361		
Odabrani materijal vratila	E360			

Kontrolni proračun dinamičke sigurnosti se vrši za sve potencijalno opasne presjeke vratila.

Naziv veličine	Oznaka	Vrijednost	Jedinica	Izvor
Presjek I-I				
Faktor zreznog djelovanja kod savijanja	β_{kf}	1,12		[16]
Faktor zreznog djelovanja kod uvijanja	β_{kt}	1,1		[16]
Faktor čvrstoće materijala	α_0	0,77812361		
Moment otpora presjeka	W_1	6280	mm ³	
Faktor veličine strojnog dijela	b_1	0,85		[16]
Faktor kvalitete obrade površine	b_2	0,95		[16]
Faktor udara	φ	1		[16]
Ukupno naprezanje na presjeku	σ_{red}	92,2548449	N/mm ²	
Presjek II-II				
Faktor zreznog djelovanja kod savijanja	β_{kf}	1,22		[16]
Faktor zreznog djelovanja kod uvijanja	β_{kt}	1,1		[16]
Faktor čvrstoće materijala	α_0	0,77812361		
Moment otpora presjeka	W_2	8941,64063	mm ³	
Faktor veličine strojnog dijela	b_1	0,825		[16]
Faktor kvalitete obrade površine	b_2	0,925		[16]
Faktor udara	φ	1		[16]
Ukupno naprezanje na presjeku	σ_{red}	90,8576864	N/mm ²	
Presjek III-III				
Faktor zreznog djelovanja kod savijanja	β_{kf}	1,12		[16]
Faktor zreznog djelovanja kod uvijanja	β_{kt}	1,1		[16]
Faktor čvrstoće materijala	α_0	0,77812361		
Moment otpora presjeka	W_3	6280	mm ³	
Faktor veličine strojnog dijela	b_1	0,85		[16]
Faktor kvalitete obrade površine	b_2	0,95		[16]
Faktor udara	φ	1		[16]
Ukupno naprezanje na presjeku	σ_{red}	6,92397639	N/mm ²	
Kontrolne vrijednosti				
Potrebna sigurnost na presjecima vratila	S_{potr}	1,4		[16]
Postojeća sigurnost vratila na presjeku I-I	S_1	3,06352474		
Postojeća sigurnost vratila na presjeku II-II	S_2	2,9396935		
Postojeća sigurnost vratila na presjeku III-III	S_3	40,8183079		
Reducirani moment na presjeku I-I	M_{red1}	579360,426	Nmm	
Reducirani moment na presjeku II-II	M_{red2}	812416,78	Nmm	
Reducirani moment na presjeku III-III	M_{red3}	43482,5717	Nmm	

Proračun ležajeva

Naziv veličine	Oznaka	Vrijednost	Jedinica	Izvor
Radijalna komponenta sile na ležajnom mjestu A	F_{Ar}	7968,421274	N	
Aksijalna komponenta sile na ležajnom mjestu A	F_{Aa}	4438,8	N	
Ekvivalentno opterećenje ležajnog mjesta A	P_r	7125,595914	N	
Dinamički radijalni faktor valjnog ležaja	X	0,56		[17]
Dinamički aksijalni faktor valjnog ležaja	Y	0,6		[17]
Računska dinamička nosivost ležaja	C_1	38214,68812	N	
Kataloška dinamička nosivost ležaja	C	69500	N	[17]
EkspONENT odabranog ležaja ležajnog mjesta A	ϵ	10/3		
Odabrani ležaj ležajnog mjesta A	NUP 209 ECJ			

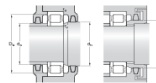
ZADOVOLJAVA!

Technical specification



DIMENSIONS

d	45 mm
D	85 mm
B	29 mm
d ₁	+ 0 mm
D ₁	+ 0,047 mm
F	54,5 mm
r _{1a}	min. 3,3 mm
r _{1c}	min. 3,4 mm



ABUTMENT DIMENSIONS

d _a	min. 52 mm
d _b	min. 63 mm
d _c	max. 77,6 mm
r _a	max. 1 mm

CALCULATION DATA

Basic dynamic load rating	C	69,5 kN
Basic static load rating	C ₀	64 kN
Fatigue load limit	P ₀	8,35 kN
Reference speed		9000 rpm
Limiting speed		9500 rpm
Calculation factor	k _s	0,15
Limiting value	e	0,2
axial load factor	Y	0,6

MASS

Mass bearing	0,46 kg
--------------	---------

Naziv veličine	Oznaka	Vrijednost	Jedinica	Izvor
Radijalna komponenta sile na ležajnom mjestu B	F_{Br}	6929,192563	N	
Ekvivalentno opterećenje ležajnog mjesta B	P_r	6929,192563	N	
Računska dinamička nosivost ležaja	C_1	37161,37371	N	
Kataloška dinamička nosivost ležaja	C	44600	N	[17]
EkspONENT odabranog ležaja ležajnog mjesta B	ϵ	10/3		
Odabrani ležaj ležajnog mjesta B	NU 1009 ECP			

ZADOVOLJAVA!

Technical specification



DIMENSIONS

d	45 mm
D	75 mm
B	28 mm
d ₁	+ 0,3 mm
F	52,5 mm
r _{1a}	min. 3 mm
r _{1c}	min. 0,6 mm
e	max. 0,9 mm



ABUTMENT DIMENSIONS

d _a	min. 48,4 mm
d _b	max. 53 mm
d _c	min. 54 mm
d _e	max. 69,8 mm
r _a	max. 1 mm
r _c	max. 0,6 mm

CALCULATION DATA

Basic dynamic load rating	C	44,6 kN
Basic static load rating	C ₀	52 kN
Fatigue load limit	P ₀	6,3 kN
Reference speed		15000 rpm
Limiting speed		13000 rpm
Calculation factor	k _s	0,1
Limiting value	e	0,2
axial load factor	Y	0,6

MASS

Mass bearing	0,25 kg
--------------	---------

Naziv veličine	Oznaka	Vrijednost	Jedinica	Izvor
Radijalna komponenta sile na ležajnom mjestu A	F_{Ar}	11347,81317	N	
Aksijalna komponenta sile na ležajnom mjestu A	F_{Aa}	6658,18	N	
Ekvivalentno opterećenje ležajnog mjesta A	P_r	10349,68337	N	
Dinamički radijalni faktor valjnog ležaja	X	0,56		[17]
Dinamički aksijalni faktor valjnog ležaja	Y	0,6		[17]
Računska dinamička nosivost ležaja	C_1	55505,5222	N	
Kataloška dinamička nosivost ležaja	C	69500	N	[17]
EkspONENT odabranog ležaja ležajnog mjesta A	ϵ	10/,3		
Odabrani ležaj ležajnog mjesta A	NUP 209 ECJ			

ZADOVOLJAVA!

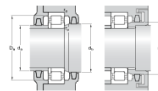
Technical specification

Metric Imperial



DIMENSIONS

d	45 mm
D	85 mm
B	39 mm
d ₁	+ 59 mm
D ₁	+ 72.47 mm
F	54.5 mm
r _{1/2}	min. 1.3 mm
r _{2a}	min. 1.3 mm



ABUTMENT DIMENSIONS

d ₁	min. 52 mm
d ₂	min. 63 mm
D ₁	max. 77.6 mm
r ₁	max. 1 mm

CALCULATION DATA

Basic dynamic load rating	C	69.5 kN
Basic static load rating	C ₀	64 kN
Fatigue load limit	P ₀	8.35 kN
Reference speed		9000 r/min
Limiting speed		9500 r/min
Calculation factor	f ₀	0.33
Limiting value	e	0.2
Axial load factor	Y	0.6

MASS

Mass bearing	0.66 kg
--------------	---------

Naziv veličine	Oznaka	Vrijednost	Jedinica	Izvor
Radijalna komponenta sile na ležajnom mjestu B	F_{Br}	10777,7788	N	
Ekvivalentno opterećenje ležajnog mjesta B	P_r	10777,7788	N	
Računska dinamička nosivost ležaja	C_1	57801,40504	N	
Kataloška dinamička nosivost ležaja	C	69500	N	[17]
EkspONENT odabranog ležaja ležajnog mjesta B	ϵ	10/,3		
Odabrani ležaj ležajnog mjesta B	N 209 ECP			

ZADOVOLJAVA!

Technical specification

Metric Imperial



DIMENSIONS

d	45 mm
D	85 mm
B	39 mm
d ₁	+ 59 mm
D ₁	+ 76.5 mm
F	54.5 mm
r _{1/2}	min. 1.3 mm
r _{2a}	min. 1.3 mm
r ₁	max. 1.2 mm



ABUTMENT DIMENSIONS

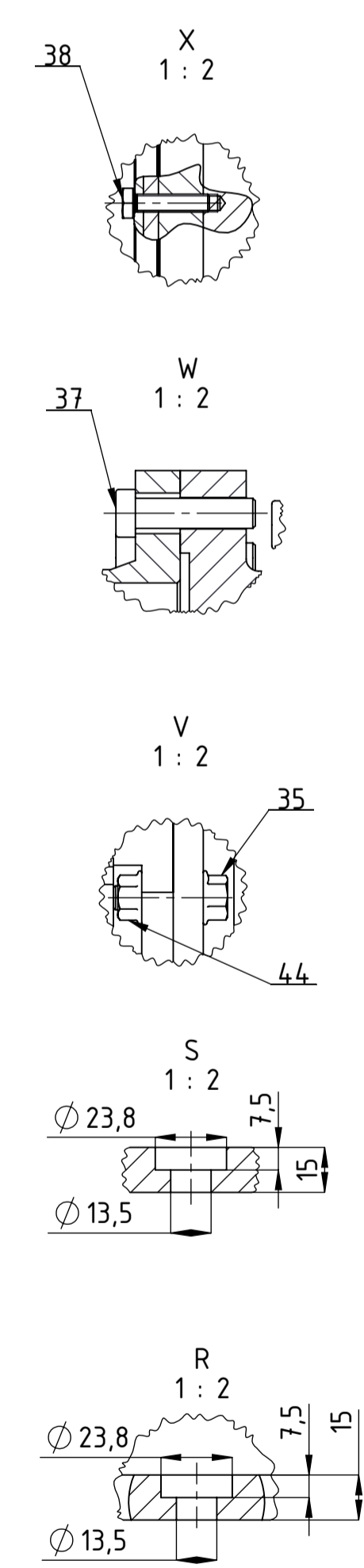
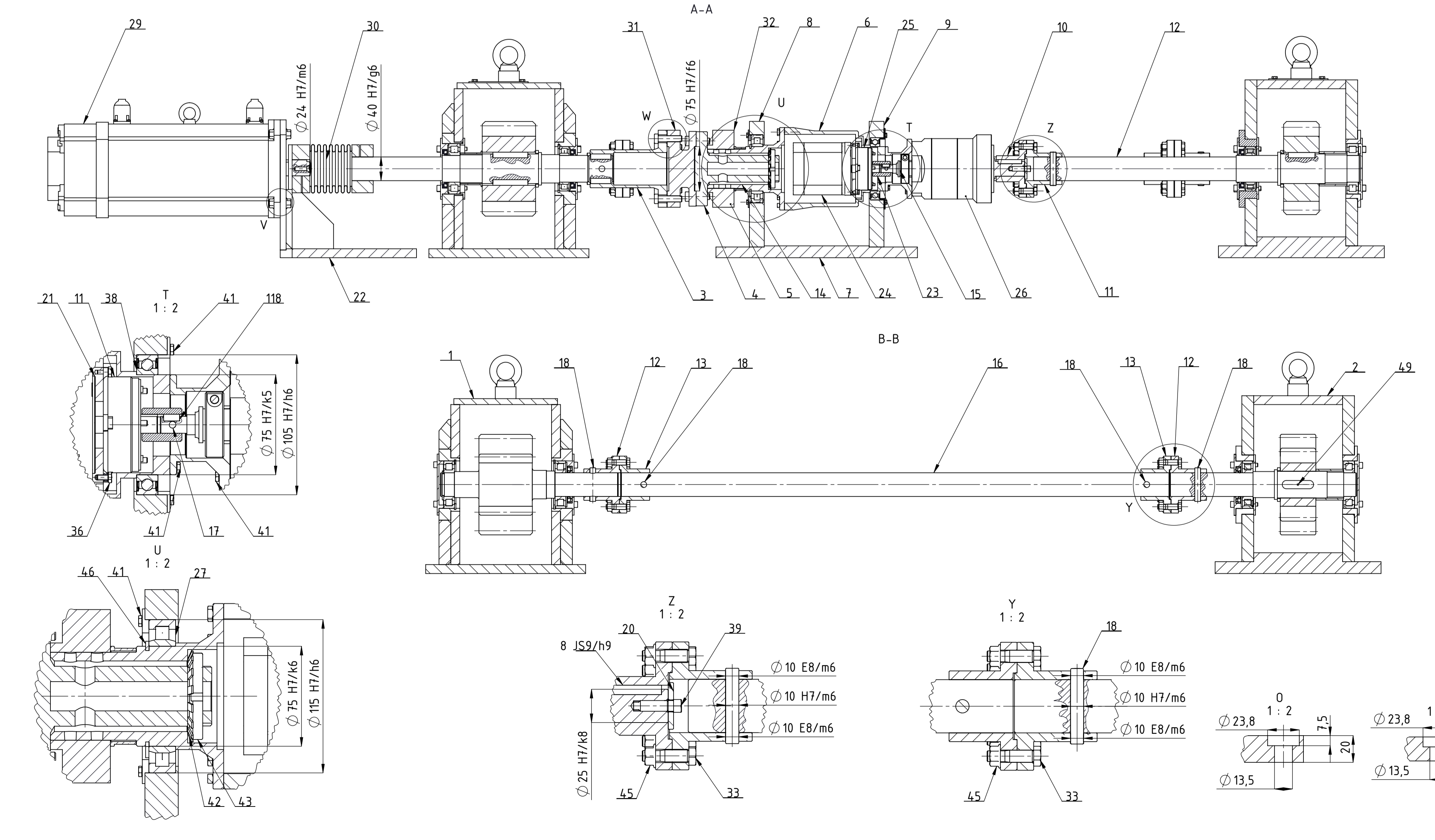
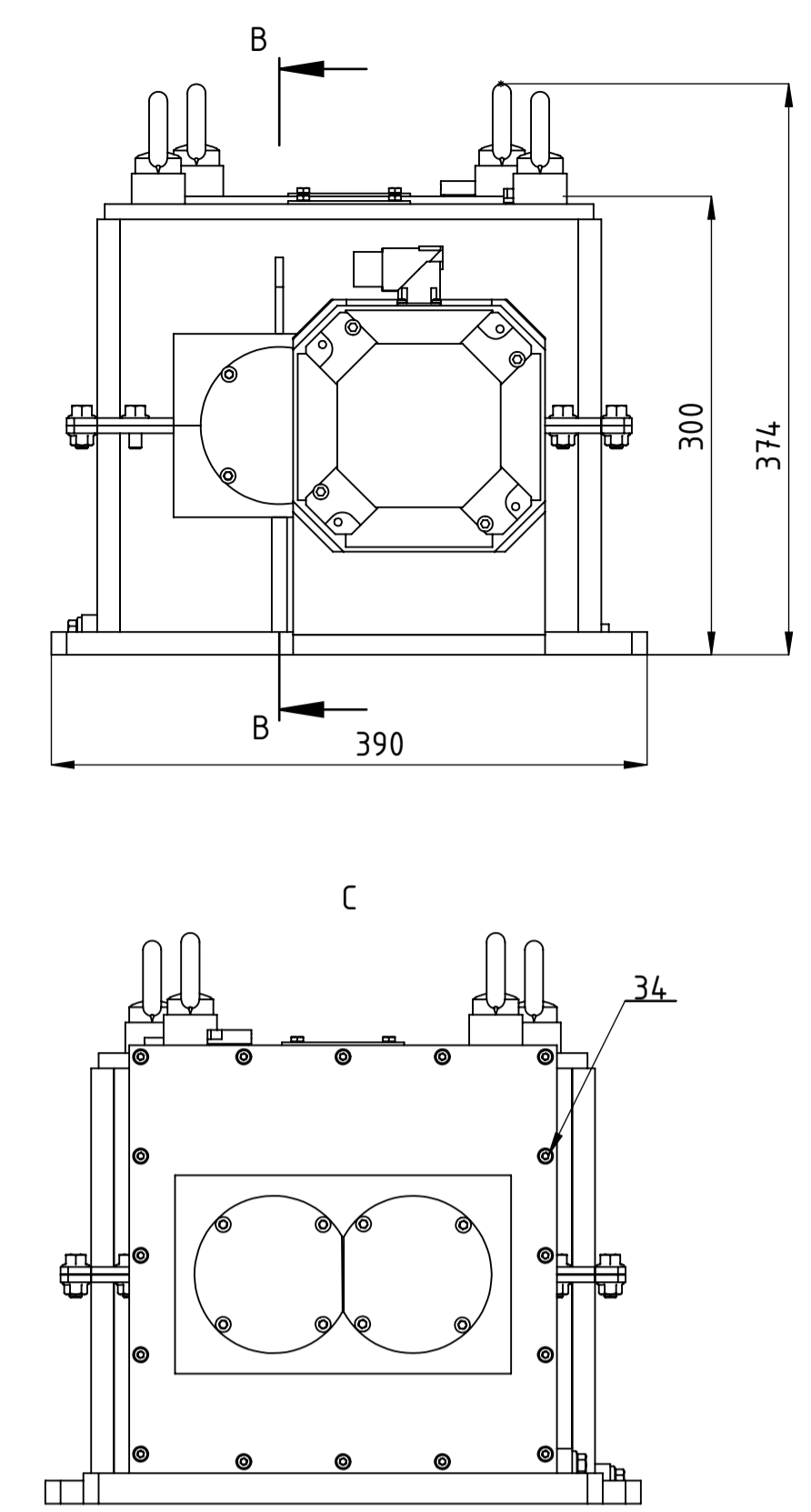
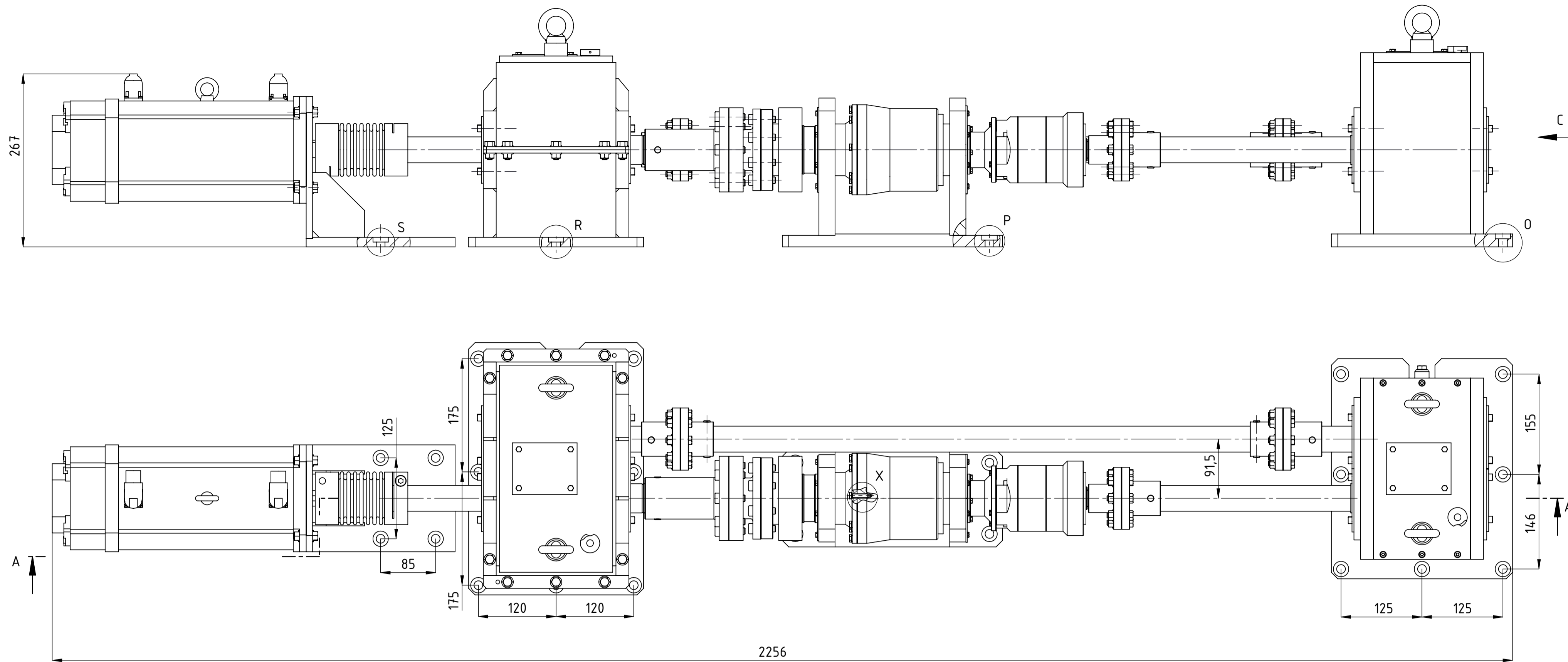
d ₁	min. 52 mm
d ₂	max. 74 mm
D ₁	min. 78 mm
D ₂	max. 79.3 mm
r ₁	max. 1 mm
r ₂	max. 1 mm

CALCULATION DATA

Basic dynamic load rating	C	69.5 kN
Basic static load rating	C ₀	64 kN
Fatigue load limit	P ₀	8.35 kN
Reference speed		9000 r/min
Limiting speed		9500 r/min
Calculation factor	f ₀	0.33
Limiting value	e	0.2
Axial load factor	Y	0.6

MASS

Mass bearing	0.43 kg
--------------	---------



49	Pero 14x9	1	DIN 6885	E295	DIV d.o.o.	0,027 kg
48	Pero 12x8	2	DIN 6885	E295	DIV d.o.o.	0,023 kg
47	Pero 5x5	1	DIN 6885	E295	DIV d.o.o.	0,019 kg
46	Vanjski uskočnik AS 75	1	DIN 471	-	Seeger-Orbis	0,002 kg
45	Matica M10	24	DIN 6923	8.8	DIV d.o.o.	0,025 kg
44	Matica M8	4	DIN 6923	8.8	DIV d.o.o.	0,016 kg
43	SKF Matica KM9	1	DIN 1804	-	SKF	0,049 kg
42	Zvezdasta pločica MB9	1	DIN 54.06	-	SKF	0,019 kg
41	Vijak M4x12	24	DIN 933	8.8	DIV d.o.o.	0,007 kg
40	Vijak M6x25	4	DIN 912	8.8	DIV d.o.o.	0,010 kg
39	Vijak M8x30	1	DIN 561	8.8	DIV d.o.o.	0,012 kg
38	Vijak M6x25	8	DIN 933	8.8	DIV d.o.o.	0,011 kg
37	Vijak M10x40	16	DIN 6912	8.8	DIV d.o.o.	0,019 kg
36	Vijak M4x8	4	DIN 933	8.8	DIV d.o.o.	0,004 kg
35	Vijak M8x30	4	DIN 912	8.8	DIV d.o.o.	0,010 kg
34	Vijak M5x25	16	DIN 912	8.8	DIV d.o.o.	0,007 kg
33	Vijak M8x35	24	DIN 609	8.8	DIV d.o.o.	0,013 kg
32	Četkice 180	1	-	-	Moog	0,369 kg
31	Senzor okretnog momenta i brzine vrtnje	1	TF 314/TFHS 314	-	Magtrol	0,395 kg
30	Spojka BK2	1	BK2	-	R+W	0,283 kg
29	Servo motor	1	MCA17N41-ECN80	-	Lenze	8,178 kg
28	Ležaj 61915	1	DIN 625	-	SKF	0,2 kg
27	Ležaj NU1015	1	DIN 54.12	-	SKF	0,22 kg
26	Planetary prijenosnik GSN-160	1	GSN-160	-	Framo Morat	0,185 kg
25	Elektromagnetska kočnica	1	Tip 3	-	Mayr	0,101 kg
24	Koračni motor	1	PL34HDIL4200	-	Moons	0,656 kg
23	Spojna čahura_01	1	MP-DR-2020-23	S355	∅ 25x30	0,082 kg
22	Nosač motora	1	MP-DR-2020-22	S235JR	-	7,408 kg
21	Adapter	1	MP-DR-2020-21	S235JR	86x86x8	0,324 kg
20	Podloška A	1	MP-DR-2020-20	CuSn4	∅ 35x4	0,032 kg
19	Nastavak A	1	MP-DR-2020-19	S355	∅ 100x4.5	0,646 kg
18	Zatik ∅ 5x26	1	MP-DR-2020-18	S360	∅ 5x26	0,004 kg
17	Zatik ∅ 10x54	5	MP-DR-2020-17	S360	∅ 10x54	0,035 kg
16	Međuvratilo	1	MP-DR-2020-16	E360	∅ 40x925	9,107 kg
15	Vratilo V-III	1	MP-DR-2020-15	S235	∅ 27x62	0,152 kg
14	Odstojnik_01	1	MP-DR-2020-14	CuSn4	∅ 75x19,43	0,084 kg
13	Priрубnica_04	2	MP-DR-2020-13	S355	∅ 96x62	0,781 kg
12	Priрубnica_03	2	MP-DR-2020-12	S355	∅ 96x51	0,881 kg
11	Priрубnica_02	1	MP-DR-2020-11	S355	∅ 96x62	0,781 kg
10	Priрубnica_01	1	MP-DR-2020-10	S355	∅ 96x51	0,881 kg
9	Poklopac ležajnog mjesta B	1	MP-DR-2020-09	S235JR	∅ 136x18	0,175 kg
8	Poklopac ležajnog mjesta A	1	MP-DR-2020-08	S235JR	∅ 131x18	0,146 kg
7	Nosač kućišta ležajeva	1	MP-DR-2020-07	S235JR	-	12,589 kg
6	Suplji nastavak_04	1	MP-DR-2020-06	S355	∅ 139x170	3,598 kg
5	Suplji nastavak_03	1	MP-DR-2020-05	S355	∅ 139x130	2,181 kg
4	Suplji nastavak_02	1	MP-DR-2020-04	S355	∅ 125x142	2,907 kg
3	Suplji nastavak_01	1	MP-DR-2020-03	S355	∅ 130x130	1,907 kg
2	Ispitni prijenosnik	1	MP-DR-2020-02	-	-	66,08 kg
1	Pomoćni prijenosnik	1	MP-DR-2020-01	-	-	68,65 kg

Poz.	Broj naziva - code	Datum	Ime i prezime	Potpis	Materijal	Sirove dimenzije	Masa
	0035198723	07.07.2020.	Mađeja Pavlek				
		07.07.2020.	Mađeja Pavlek				
		07.07.2020.	Mađeja Pavlek				
		07.07.2020.	Doc. dr. sc. Kresimir Vuković				

ISO - tolerancije	Objekt:	Objekt broj:
∅ 8 JS9/h8	Uređaj za ispitivanje nosivosti cilindričnih zupčanika	R. N. broj:
∅ 10 E8/m6	Napomena:	DIPLOMSKI RAD
∅ 75 H7/f6	Materijal:	Masa: 193,738 kg
∅ 75 H7/k5	Mjerilo originala	1:5
∅ 75 H7/k6	Naziv:	UREĐAJ ZA ISPITIVANJE NOSIVOSTI CILINDRIČNIH ZUPČANIKA
∅ 105 H7/h6	Crtež broj:	MP-DR-2020