

# Konstrukcija nasadne verzije planetarnog prijenosnika

---

Škvorc, Ivan

Master's thesis / Diplomski rad

2020

Degree Grantor / Ustanova koja je dodijelila akademski / stručni stupanj: **University of Zagreb, Faculty of Mechanical Engineering and Naval Architecture / Sveučilište u Zagrebu, Fakultet strojarstva i brodogradnje**

Permanent link / Trajna poveznica: <https://um.nsk.hr/um:nbn:hr:235:001648>

Rights / Prava: [In copyright](#) / [Zaštićeno autorskim pravom.](#)

Download date / Datum preuzimanja: **2024-09-15**

Repository / Repozitorij:

[Repository of Faculty of Mechanical Engineering and Naval Architecture University of Zagreb](#)



SVEUČILIŠTE U ZAGREBU  
FAKULTET STROJARSTVA I BRODOGRADNJE

# **DIPLOMSKI RAD**

**Ivan Škvorc**

Zagreb, 2020.

SVEUČILIŠTE U ZAGREBU  
FAKULTET STROJARSTVA I BRODOGRADNJE

# DIPLOMSKI RAD

Mentor:

Doc. dr. sc. Ivica Galić, dipl. ing.

Student:

Ivan Škvorc

Zagreb, 2020.

Izjavljujem da sam ovaj rad izradio samostalno koristeći znanja stečena tijekom studija i navedenu literaturu.

Zahvaljujem se mentoru Doc. dr. sc. Ivica Galiću na savjetima pruženim tijekom izrade ovog diplomskog rada i roditeljima na podršci tijekom studija.

Ivan Škvorc



SVEUČILIŠTE U ZAGREBU  
**FAKULTET STROJARSTVA I BRODOGRADNJE**



Središnje povjerenstvo za završne i diplomske ispite  
Povjerenstvo za diplomske ispite studija strojarstva za smjerove:  
procesno-energetski, konstrukcijski, brodstrojarski i inženjersko modeliranje i računalne simulacije

|                                                              |         |
|--------------------------------------------------------------|---------|
| Sveučilište u Zagrebu<br>Fakultet strojarstva i brodogradnje |         |
| Datum:                                                       | Prilog: |
| Klasa: 602 - 04 / 20 - 6 / 3                                 |         |
| Ur. broj: 15 - 1703 - 20 -                                   |         |

## DIPLOMSKI ZADATAK

Student: **Ivan Škvorc**

Mat. br.: 0035179579

Naslov rada na hrvatskom jeziku: **Konstrukcije nasadne verzije planetarnog prijenosnika**

Naslov rada na engleskom jeziku: **Shaft mounted planetary gearbox design**

Opis zadatka:

U posljednjim desetljećima sve šire se primjenjuju planetarne izvedbe zupčanih prijenosnika. Općenito, oni nalaze sve veću primjenu tamo gdje se traži prijenos što većih snaga i brzina uz što manji volumen (i masa) prijenosnika. Ovi uvjeti se kod planetarnih prijenosnika ostvaruju grananjem snage na više planetarnih zupčanika.

U zadatku je potrebno odabrati planetarni prijenosnik prikladan za nasadnu izvedbu s elektromotorom. Planetarni prijenosnik bi bio istosmjerno opterećen uz mogućnost prijenosa snage od 40kW i ulaznog okretnog momenta od 50Nm. Ukupni prijenosni omjer je 8 uz dozvoljeno uobičajeno odstupanje ( $\pm 3\%$ ) od traženog omjera.

Proračune je potrebno provesti koristeći besplatni programski paket SMath Studio. Vrijednosti potrebne za provedbu proračuna kao i odabir pojedinih komponenti usvojiti iz postojećih rješenja, iskustvenih vrijednosti te u dogovoru s mentorom.

Uz rad priložiti podatke odabranih komercijalnih proizvoda.

Konstrukcijsko rješenje modelirati u odabranom 3D programu i prikazati sklopnim crtežom, te razraditi do razine radioničkih crteža u opsegu koji će biti dogovoren s mentorom.

U radu navesti korištenu literaturu, norme kao i eventualnu pomoć.

Zadatak zadan:  
30. travnja 2020.

Datum predaje rada:  
2. srpnja 2020.

Predviđeni datum obrane:  
6. – 10.7.2020.

Zadatak zadao:

Predsjednica Povjerenstva:

Doc. dr. sc. Ivica Galić

Prof. dr. sc. Tanja Jurčević Lulić

## SADRŽAJ

|                                                                                |      |
|--------------------------------------------------------------------------------|------|
| SADRŽAJ .....                                                                  | I    |
| POPIS SLIKA .....                                                              | IV   |
| POPIS TABLICA.....                                                             | VI   |
| POPIS TEHNIČKE DOKUMENTACIJE .....                                             | VII  |
| POPIS OZNAKA .....                                                             | VIII |
| SAŽETAK.....                                                                   | XI   |
| SUMMARY .....                                                                  | XII  |
| 1. UVOD.....                                                                   | 1    |
| 1.1. Primjena planetarnih prijenosnika .....                                   | 2    |
| 1.2. Povijest korištenja planetarnih prijenosnika .....                        | 3    |
| 1.3. Označavanje jednostavnih zupčaničkih planetarnih prijenosnika.....        | 3    |
| 1.4. Naprezanja u zupčaniku .....                                              | 4    |
| 2. USPOREDBA I ODABIR KONFIGURACIJE PRIJENOSNIKA .....                         | 5    |
| 2.1. Računanje prijenosnog omjera pojednostavljenom metodom superpozicije..... | 5    |
| 2.1.1. Pojednostavljenje metode superpozicije .....                            | 5    |
| 2.2. Kriteriji ugradnje za zupčaničke planetarne prijenosnike.....             | 6    |
| 2.2.1. Kriterij koaksijalnosti.....                                            | 6    |
| 2.2.2. Kriterij susjednosti .....                                              | 7    |
| 2.2.3. Kriterij sprezanja.....                                                 | 8    |
| 2.3. Ulazni podaci .....                                                       | 8    |
| 2.4. Konfiguracije .....                                                       | 8    |
| 2.4.1. „Klasična“ konfiguracija 1UV .....                                      | 10   |
| 2.4.2. Konfiguracija 1VU.....                                                  | 11   |
| 2.4.3. Konfiguracija 2VV.....                                                  | 12   |
| 2.4.4. Konfiguracija 2UV.....                                                  | 13   |
| 2.4.5. Wolform konfiguracija planetarnog zupčanika.....                        | 14   |
| 2.5. Usporedba po relativnom zagonskom momentu.....                            | 16   |
| 2.5.1. Zagonski moment 1UV konfiguracije.....                                  | 16   |

|                                                                                  |    |
|----------------------------------------------------------------------------------|----|
| 2.5.2. Zagonski moment 2UV konfiguracije.....                                    | 17 |
| 2.6. Dodatna razmatranja .....                                                   | 18 |
| 2.7. Odabir konfiguracije .....                                                  | 19 |
| 3. PODACI O ELEKTROMOTORU .....                                                  | 20 |
| 4. PRORAČUN ZUPČANIKA KONFIGURACIJE 2UV .....                                    | 21 |
| 4.1. Provjera broja zubi planetarnog prijenosnika .....                          | 21 |
| 4.1.1. Kriterij susjednosti .....                                                | 21 |
| 4.1.2. Kriterij sprezanja.....                                                   | 22 |
| 4.2. Kinematska analiza .....                                                    | 22 |
| 4.3. Izračun momenata koji se javljaju među zupčanicima .....                    | 23 |
| 4.3.1. Spreg između zupčanika Z1 i Z2 .....                                      | 23 |
| 4.3.2. Spreg između zupčanika Z3 i Z4 .....                                      | 24 |
| 4.4. Izračun orijentacijskog modula.....                                         | 24 |
| 4.4.1. Orijetacijski modul zupčaničkog para Z1 i Z2.....                         | 24 |
| 4.4.2. Orijetacijski modul za spreg zupčanika Z3 i Z4 .....                      | 25 |
| 4.4.3. Odabir modula .....                                                       | 25 |
| 4.5. Dimenzije zupčanika.....                                                    | 25 |
| 4.6. Kontrola geometrije zupčanika .....                                         | 28 |
| 4.6.1. Kontrola tjemene zračnosti .....                                          | 28 |
| 4.6.2. Stupanj prekrivanja .....                                                 | 28 |
| 4.6.2.1. Stupanj prekrivanja prvog stupnja .....                                 | 28 |
| 4.6.2.2. Stupanj prekrivanja drugog stupnja .....                                | 29 |
| 4.6.3. Ostvarivanje potrebne kružne zračnosti primicanjem alata .....            | 30 |
| 4.6.3.1. Nazivna mjera preko nekoliko zubi za kontrolu graničnih odstupanja..... | 30 |
| 4.6.3.2. Izbor kružne zračnosti.....                                             | 31 |
| 4.6.3.3. Izbor graničnih odstupanja razmaka osi vratila .....                    | 31 |
| 4.6.3.4. Granična odstupanja debljine zubi uz odabranu kružnu zračnost.....      | 31 |
| 4.7. Kontrola naprezanja na savijanje u korijenu zuba .....                      | 32 |
| 4.7.1. Spreg zupčanika Z1 i Z2 .....                                             | 32 |

|                                                                   |    |
|-------------------------------------------------------------------|----|
| 4.7.2. Spreg zupčanika Z3 i Z4 .....                              | 33 |
| 4.8. Kontrola naprezanja na bokovima zuba.....                    | 34 |
| 4.8.1. Spreg zupčanika Z1 i Z2 .....                              | 34 |
| 4.8.2. Spreg zupčanika Z3 i Z4 .....                              | 35 |
| 5. PRORAČUN ZUPČANIKA U KISSOFT PROGRAMSKOM PAKETU.....           | 37 |
| 5.1. Unos geometrije i odabir materijala.....                     | 37 |
| 5.2. Unos opterećenja.....                                        | 38 |
| 5.3. Usporedba rezultata.....                                     | 39 |
| 6. PRORAČUN VRATILA I LEŽAJA .....                                | 40 |
| 6.1. Vratilo planeta.....                                         | 41 |
| 6.1.1. Određivanje faktora materijala i zareznog djelovanja ..... | 41 |
| 6.1.2. Određivanje reakcija .....                                 | 42 |
| 6.1.3. Naprezanje na kritičnim presjecima.....                    | 47 |
| 6.1.4. Ozubljenje na spoju zupčanika Z2 i vratila.....            | 49 |
| 6.2. Izlazno vratilo .....                                        | 50 |
| 6.2.1. Proračun spojnog ozubljenja na izlaznom vratilu.....       | 51 |
| 6.2.2. Odabrani ležajevi na izlaznom vratilu .....                | 52 |
| 6.3. Ulazno vratilo.....                                          | 53 |
| 6.3.1. Proračun spojnog ozubljenja na ulaznom vratilu.....        | 54 |
| 6.3.2. Odabrani ležajevi na ulaznom vratilu .....                 | 54 |
| 7. ZAKLJUČAK.....                                                 | 56 |



## POPIS SLIKA

|           |                                                                                  |    |
|-----------|----------------------------------------------------------------------------------|----|
| Slika 1.  | Jednostupanjski „obični“ planetarni zupčanički reduktor .....                    | 2  |
| Slika 2.  | Antikythera mehanizam [5] .....                                                  | 3  |
| Slika 3.  | Naprezanje u zubima zupčanika, [14] .....                                        | 4  |
| Slika 4.  | Planetarni zupčanik tipa 2VV .....                                               | 5  |
| Slika 5.  | Osni razmaci planetarnih prijenosnika na primjeru dvije konfiguracije, [3] ..... | 7  |
| Slika 6.  | Razmak između susjednih planeta, [3] .....                                       | 7  |
| Slika 7.  | Ugradnja 3 planeta .....                                                         | 8  |
| Slika 8.  | Planetarni zupčanik tipa 1UV .....                                               | 10 |
| Slika 9.  | Planetarni prijenosnik tipa 1VU .....                                            | 11 |
| Slika 10. | Planetarni prijenosnik tipa 2VV .....                                            | 12 |
| Slika 11. | Planetarni prijenosnik tipa 2UV .....                                            | 13 |
| Slika 12. | Wolfom konfiguracija .....                                                       | 14 |
| Slika 13. | Mogući kutevi rotacije vratila planeta za zajedničke nazivnike 1, 2, 3 i 4 ..... | 18 |
| Slika 14. | 3d model elektromotora TM40, [16] .....                                          | 20 |
| Slika 15. | Relativne brzine 2VU prijenosnika .....                                          | 23 |
| Slika 16. | Dimenzije zupčanika s vanjskim ozubljenjem .....                                 | 26 |
| Slika 17. | Dimenzije zupčanika s unutarnjim ozubljenjem .....                               | 27 |
| Slika 18. | Zahvat zupčanika s vanjskim ozubljenjem .....                                    | 28 |
| Slika 19. | Zahvat zupčanika s unutarnjim ozubljenjem .....                                  | 29 |
| Slika 20. | Unos geometrije, materijala i podmazivanja zupčaničkog para Z1-Z2 .....          | 37 |
| Slika 21. | Unos geometrije, materijala i podmazivanja zupčaničkog para Z3-Z4 .....          | 37 |
| Slika 22. | Unos opterećenja zupčaničkog para Z1-Z2 .....                                    | 38 |
| Slika 23. | Unos opterećenja zupčaničkog para Z3-Z4 .....                                    | 38 |
| Slika 24. | Skica vratila planeta s označenim kritičnim presjecima .....                     | 41 |
| Slika 25. | Sile na vratilo planeta .....                                                    | 42 |
| Slika 26. | Projekcija vratila u xy ravnini .....                                            | 44 |

|           |                                                 |    |
|-----------|-------------------------------------------------|----|
| Slika 27. | Projekcija vratila u xz ravnini .....           | 45 |
| Slika 28. | Igličasti ležaj K 15x21x15 [10] .....           | 46 |
| Slika 29. | Kombinirani gličasti ležaj NKIB 5902 [10] ..... | 47 |
| Slika 30. | Izlazno vratilo s nosačem planeta.....          | 50 |
| Slika 31. | Ulazno vratilo .....                            | 53 |

**POPIS TABLICA**

|                                                                                           |    |
|-------------------------------------------------------------------------------------------|----|
| Tablica 1. Pojednostavljena metoda superpozicije za planetarni prijenosnik tipa 2VV ..... | 6  |
| Tablica 2. Metoda superpozicije za planetarni prijenosnik tipa 1UV .....                  | 10 |
| Tablica 3. Metoda superpozicije za planetarni prijenosnik tipa 1VU .....                  | 11 |
| Tablica 4. Metoda superpozicije za planetarni prijenosnik tipa 2VV .....                  | 12 |
| Tablica 5. Metoda superpozicije za planetarni prijenosnik tipa 2UV .....                  | 13 |
| Tablica 6. Metoda superpozicije Wolform konfiguraciju .....                               | 15 |
| Tablica 7. Podaci o elektromotoru, [16].....                                              | 20 |
| Tablica 8. Relativne brzine vrtnje u odnosu na ručicu za konfiguraciju 2UV .....          | 22 |
| Tablica 9. Faktori sigurnosti prvog stupnja.....                                          | 39 |
| Tablica 10. Faktori sigurnosti drugog stupnja.....                                        | 39 |
| Tablica 11. Promjeri, mase i sile pojedinih komponenti na vratilu planeta .....           | 44 |
| Tablica 12. Proračunski podaci o ležaju K 15x21x15, [10] .....                            | 46 |
| Tablica 13. Proračunski podaci o ležaju NKIB 5902, [10] .....                             | 47 |
| Tablica 14. Proračunski podaci o ležaju 61808, [10] .....                                 | 52 |
| Tablica 15. Proračunski podaci o ležaju 61804, [10].....                                  | 55 |

## **POPIS TEHNIČKE DOKUMENTACIJE**

|       |                                         |
|-------|-----------------------------------------|
| DS-01 | Sklop planetarnog reduktora             |
| DR-02 | Gornje kućište planetarnog prijenosnika |
| DS-02 | Sklop ulaznog vratila                   |
| DR-06 | Zupčanik Z4                             |
| DS-03 | Sklop ručice                            |
| DR-08 | Nosač planeta                           |
| DS-04 | Sklop planetarnog vratila               |
| DR-11 | Zupčanik Z3 s vratilom                  |
| DR-14 | Distantni prsten planet 2               |
| DR-16 | Prirubnica za Elektromotora             |

## POPIS OZNAKA

| Oznaka        | Jedinica | Opis                                                            |
|---------------|----------|-----------------------------------------------------------------|
| $a$           | mm       | Osni razmak vratila zupčanika                                   |
| $b_1$         | -        | Faktor veličine strojnog dijela                                 |
| $b_2$         | -        | Faktor kvalitete površinske obrade                              |
| $C$           | N        | Dinamička opteretivost ležaja                                   |
| $C_0$         | N        | Statička opteretivost ležaja                                    |
| $F$           | N        | Sila na ležaj                                                   |
| $f_0$         | -        | Proračunski faktor                                              |
| $F_t$         | N        | Obodna sila na vratilu                                          |
| $F_{tw}$      | N        | Obodna sila na kinematskoj kružnici                             |
| $h$           | mm       | Visina zuba                                                     |
| $i$           | -        | Prijenosni omjer                                                |
| $J$           | -        | Relativni zagonski moment                                       |
| $k$           | -        | Faktor nosivosti                                                |
| $K_{F\alpha}$ | -        | Faktor raspodjele opterećenja (sile) kod opteretivosti korijena |
| $K_{F\beta}$  | -        | Faktor raspodjele opterećenja (sile) kod opteretivosti korijena |
| $K_{H\alpha}$ | -        | Faktor raspodjele opterećenja                                   |
| $K_I$         | -        | Vanjsko dodatno dinamičko opterećenje                           |
| $K_v$         | -        | Unutarnje dodatno dinamičko opterećenje                         |
| $L_{10h}$     | h        | Vijek trajanja ležaja                                           |
| $l_t$         | mm       | Nosiva duljina ozubljenja                                       |
| $m$           | mm       | Modul zupčanika                                                 |
| $M_f$         | Nmm      | Moment savijanja                                                |
| $M_{fy}$      | Nmm      | Moment savijanja u presjeku 1 okomit na xy ravninu              |

|                   |                   |                                                                  |
|-------------------|-------------------|------------------------------------------------------------------|
| $M_{fz}$          | Nmm               | Moment savijanja u presjeku 1 okomit na xz ravninu               |
| $M_{red}$         | Nmm               | Reducirani moment naprezanja                                     |
| $M_z$             | -                 | Relativna masa zupčanika za usporedbu                            |
| $N$               | $\text{min}^{-1}$ | Brzina vrtnje ležaja                                             |
| $n_{max}$         | $\text{min}^{-1}$ | Maksimalna brzina vrtnje                                         |
| $n_{ref}$         | $\text{min}^{-1}$ | Referentna brzina vrtnje                                         |
| $R_m$             | MPa               | Prekidna čvrstoća na vlak                                        |
| $S_F$             | -                 | Faktor sigurnosti protiv loma zuba                               |
| $S_{post}$        | -                 | Postignuti faktor sigurnosti na presjeku                         |
| $T$               | Nmm               | Moment uvijanja                                                  |
| $T_1$             | Nmm               | Noment na zupčaniku Z1                                           |
| $U$               | -                 | Stvarni omjer broja zubi                                         |
| $Y_F$             | -                 | Faktor oblika                                                    |
| $Y_\epsilon$      | -                 | Faktor stupnja prekrivanja                                       |
| $Z$               | -                 | Broj zubi                                                        |
| $z_1$             | -                 | Broj zubi zupčanika Z1                                           |
| $Z_H$             | -                 | Faktor oblika za proračun opterećenja bokova                     |
| $Z_M$             | -                 | Faktor materijala                                                |
| $Z_\epsilon$      | -                 | Faktor prekrivanja                                               |
| $\alpha_0$        | -                 | Faktor čvrstoće materijala vratila s obzirom na način naprezanja |
| $\beta_{kf}$      | -                 | Faktor zareznog djelovanja kod savijanja                         |
| $\beta_{kt}$      | -                 | Faktor zareznog djelovanja kod uvijanja                          |
| $\epsilon_a$      | -                 | Utjecaj osnovog razmaka na stupanj prekrivanja                   |
| $\epsilon_i$      | -                 | Stupnjevi prekrivanja pojedinačnog zahvata                       |
| $\epsilon_\alpha$ | -                 | Faktor prekrivanja zupčaničkog para                              |
| $\lambda$         | -                 | Odnos širine zuba                                                |
| $\sigma_F$        | MPa               | Naprezanje koje se javlja u korijenu                             |

|                 |     |                                                                     |
|-----------------|-----|---------------------------------------------------------------------|
| $\sigma_{fDN}$  | MPa | Dinamička izdržljivost za savijanje                                 |
| $\sigma_{fDN}$  | MPa | Promjenjiva trajna čvrstoća na savijanje i naizmjenično opterećenje |
| $\sigma_{fDN}$  | MPa | Dinamička izdržljivost za savijanje                                 |
| $\sigma_{Flim}$ | MPa | Dinamička jednosmjerna izdržljivost oblikovanog korijena zuba       |
| $\sigma_{FP}$   | MPa | Dopušteno naprezanje korijena zuba                                  |
| $\sigma_H$      | MPa | Naprezanje koje se javlja na boku zuba                              |
| $\sigma_{Hlim}$ | MPa | Dinamička izdržljivost za Hertz-ov pritisak                         |
| $\sigma_{Hlim}$ | MPa | Promjenjiva trajna čvrstoća na Hertz-ov pritisak                    |
| $\sigma_{HP}$   | MPa | Dozvoljeno naprezanje na bokovima zuba                              |
| $\sigma_{red}$  | MPa | Reducirano naprezanje na presjeku                                   |
| $\tau_{tDI}$    | MPa | Dinamička izdržljivost za uvijanje                                  |
| $\tau_{tDI}$    | MPa | Promjenjiva trajna čvrstoća na uvijanje i istosmjerno opterećenje   |
| $\tau_{tDI}$    | MPa | Dinamička izdržljivost za uvijanje                                  |
| $\Phi$          | -   | Faktor utjecaja udarca                                              |

## **SAŽETAK**

Planetarni zupčanički prijenosnici su prijenosnici kod kojih barem jedan od zupčanika vrši planetarno gibanje. Planetarno gibanje predmeta se sastoji od rotacije oko vlastite osi i kružnog gibanja oko neke druge osi. U radu je dan opći pregled prednosti i nedostataka korištenja planetarnih zupčaničkih prijenosnika, navedeno je više različitih jednostupanjskih i dvostupanjskih planetarnih prijenosnika i dano je konstrukcijsko rješenje dvostupanjskog planetarnog prijenosnika tipa 2UV po proračunu iz E. Oberšmit: Ozubljenja i zupčanici.

Ključne riječi: Planetarni prijenosnik, epicikličko ozubljenje, zupčanik



## **SUMMARY**

A planetary gearbox is a gearbox in which at least one of the gears is performing a planetary motion. That is the motion in which a gear is rotating on its own axis and the shaft on which it is placed is rotating around another axis. In this thesis, a general overview of planetary gearboxes is given, along with the costs and benefits of using one. Several different single and two stage planetary gearboxes are analysed and a design solution for a planetary gearbox of the 2VU type is given, according to the equations in E. Oberšmit: Ozubljenja i zupčanici.

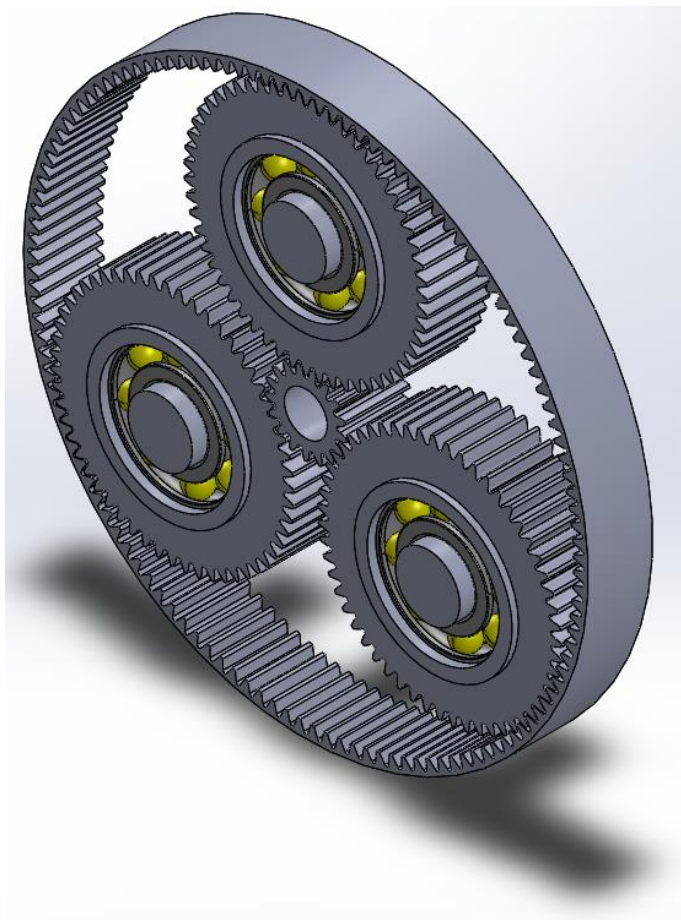
Keywords: Planetary gearbox, epicyclic gearing, gear

## **1. UVOD**

Planetarni zupčanički prijenosnici su oni prijenosnici kod kojih barem jedan od zupčanika, uz rotaciju oko svoje osi, vrši gibanje oko središnje osi planetarnog prijenosnika. Taj zupčanik se naziva satelitom ili planetom. Sklop na kojem se nalazi vratilo ili osovina planeta se naziva ručica ili nosač planeta [1].

Najveća prednost planetarnih zupčanika je relativno velik prijenosni omjer uz relativno malu masu i dimenzije. Uz to je moguće postići i sumarno ili diferencijalno djelovanje, unutarnje grananje snage, dobru iskoristivost, mogućnost skokovite promjene prijenosnog omjera kočenjem nekih članova i izostanak radijalnog opterećenja ležajeva koji nisu vezani uz satelit. Korištenjem planetarnih prijenosnika je moguće postići koaksijalnost ulaznog i izlaznog vratila [1], [2], [3].

Neke od mana planetarnih prijenosnika su: povišen zahtjev za preciznošću jer se velik broj komponenti mora mehanički uskladiti, veća vjerojatnost oštećenja zbog velikog broja komponenti, mali volumen ulja za podmazivanje umakanjem i pojava centrifugalnih sila koje opterećuju ležaje satelita [2], [3].



**Slika 1. Jednostupanjski „obični“ planetarni zupčanički reduktor**

### **1.1. Primjena planetarnih prijenosnika**

Planetarni zupčanici se nalaze u sve većoj primjeni, ali se primarno koriste u vozilima u automatskim mjenjačima i kao diferencijali kod vozila pogonjenih motorom s unutrašnjim sagorijevanjem ili u električnim vozilima gdje zbog svoje cilindrične izvedbe omogućuju ugradnju elektromotora u kotač. Kako su prigodni i za nasadne izvedbe, koriste se u sklopu s turbinama u vozilima i stacionarnim postrojenjima [3].

Zbog mogućnosti sumarnog i diferencijalnog djelovanja se koriste u hibridnim vozilima serijsko-paralelne konfiguracije gdje se koriste sumarno kako bi se motoru s unutrašnjim sagorijevanjem dodao moment drugog pogonskog elementa kada je snaga motora s unutrašnjim sagorijevanjem u optimalnom radnom modu premala ili diferencijalno kada je snaga motora s unutrašnjim sagorijevanjem u optimalnom radnom modu prevelika za trenutnu potrošnju. Kada je snaga motora s unutrašnjim sagorijevanjem u optimalnom radnom modu prevelika, pomoću diferencijalnog djelovanja planetarnog prijenosnika se višak snage odvodi preko elektromotora u skladište energije [6].

## 1.2. Povijest korištenja planetarnih prijenosnika

Najstariji poznati primjer mehanizma koji u sklopu sadrži planetarne zupčanike je Antikythera mehanizam, koji se u antičkoj Grčkoj koristio za praćenje cikličkih pojava i kao kalendarski mehanizam. Pretpostavlja se da je primarna svrha ovog mehanizma bila praćenje datuma odvijanja olimpijskih igara [4].



Slika 2. Antikythera mehanizam [5]

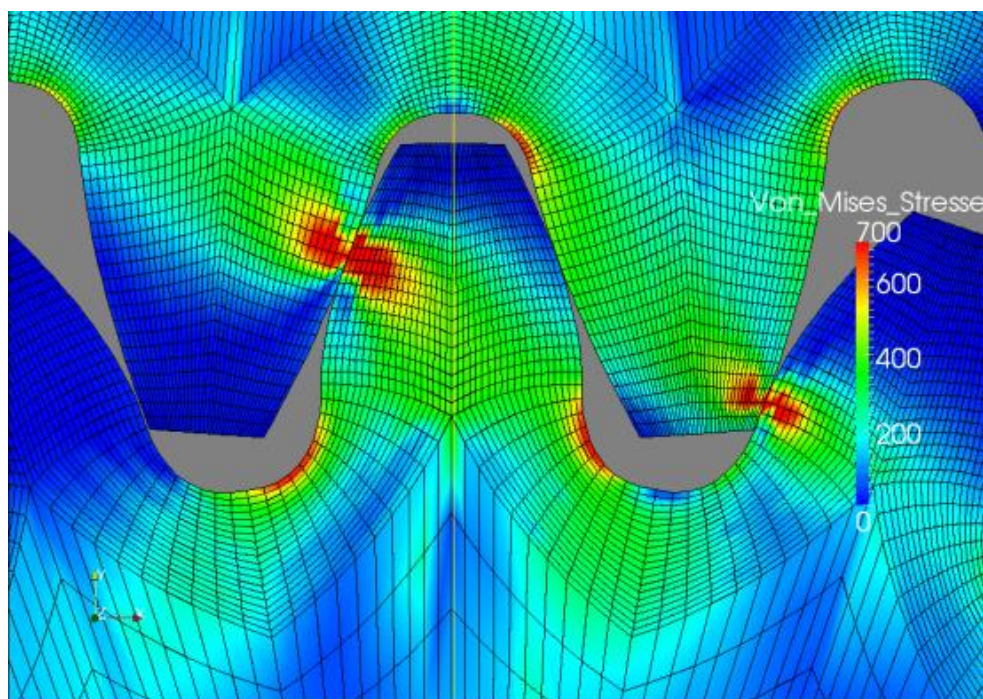
Planetarni prijenosnici su više puta izgubljeni i neovisno izumljeni tijekom povijesti, a zadnje su ponovno izumljeni u 14. stoljeću, gdje je jedan od fratara u samostanu u Engleskoj opisao astronomski sat koji u svom sklopu sadrži planetarni zupčanik [9].

## 1.3. Označavanje jednostavnih zupčaničkih planetarnih prijenosnika

Oznake konfiguracije zupčaničkih planetarnih prijenosnika se vrši uz pomoć 3 simbola. Prvi simbol je brojka koja označava radi li se o jednostupanjskom ili dvostupanjskom prijenosniku. Na drugom i trećem mjestu se nalaze slova U ili V, koja označavaju tip ozubljenja centralnih zupčanika, „U“ za unutarnje ozubljenje i „V“ za vanjsko. Od toga na drugo mjesto ide slovo koje označava ulazni zupčanik, a na trećem izlazni zupčanik [2], [3].

Valja napomenuti kako se sistem označavanja ne može primijeniti na neke kompliciranije izvedbe planetarnih zupčanika.

#### 1.4. Naprezanja u zupčaniku



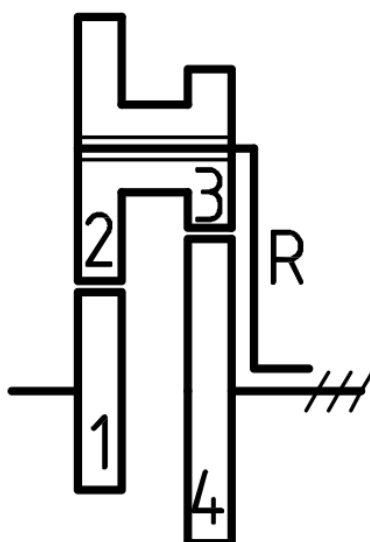
**Slika 3. Naprezanje u zubima zupčanika, [14]**

Kao kod regularnih zupčaničkih parova, u zupčanicima koji se nalaze u planetarnom zupčaničkom reduktoru se javljaju dva glavna oblika naprezanje, tlak na liniji dodira i savijanje u korijenu. Zupčanici napravljeni od duktilnih materijala su osjetljiviji na naprezanja u korijenu, a oni od materijala visoke tvrdoće, poput kaljenog čelika, su osjetljiviji na naprezanje u korijenu [1].

## 2. USPOREDBA I ODABIR KONFIGURACIJE PRIJENOSNIKA

Da bi prijenosnik bio barem približno optimalan, potrebno je usporediti više mogućih izvedbi. Razmotrit će se više različitih jednostupanjskih i dvostupanjskih konfiguracija planetarnog zupčaničkog prijenosnika kako bi se odabrala ona s najmanjim relativnim zagonskim momentom. U tu svrhu će se pretpostaviti isti modul i broj planeta, a širina zupčanika će se računati prema preporuci za dobro uležištenje u kućištu prijenosnika. Prilikom usporedbe će se provjeravati samo kriterij koaksijalnosti, a kriterij sprezanja i susjednosti će se razmatrati tek tijekom razrade odabrane konfiguracije.

### 2.1. Računanje prijenosnog omjera pojednostavljenom metodom superpozicije



Slika 4. Planetarni zupčanik tipa 2VV

Metoda superpozicije se temelji na zbrajanju gibanja zupčanika ili tarenica planetarnog prijenosnika pri čemu se pretpostavljaju različita gibanja koja se zatim sumiraju. Pretpostavlja se više različitih gibanja i mogu se dobiti omjeri gibanja članova za sve načine korištenja.

#### 2.1.1. Pojednostavljenje metode superpozicije

Kako se planetarni prijenosnici razmatraju samo kao reduktori s jednim ulaznim i jednim izlaznim članom, nije potrebno znati općenito gibanje nego su samo potrebni prijenosni omjeri u odnosu na izlazni član. Izlazni član kod većine razmatranih konfiguracija će biti ručica. To omogućuje pojednostavljenje metode superpozicije tako da se pretpostave samo

dva gibanja. Prvo je isto kao u standardnoj metodi superpozicije, gdje se pretpostavi jedan okretaj u pozitivnom smjeru svim članovima. Za drugo gibanje je pretpostavljen jedan okretaj člana kojeg se planira čvrsto vezati na kućište u negativnom smjeru prilikom kojeg je spriječeno gibanje ručice. Sumiranjem ta dva gibanja se dobivaju omjeri okretaja za jedan okretaj ručice što znači da su dobivene jednadžbe prijenosni omjeri u odnosu na ručicu kao izlazni član. Ako ručica nije izlazni član, prijenosni omjer bilo kojeg ulaznog i izlaznog elementa se može dobiti množenjem i dijeljenjem prijenosnih omjera u odnosu na ručicu.

**Tablica 1. Pojednostavljena metoda superpozicije za planetarni prijenosnik tipa 2VV**

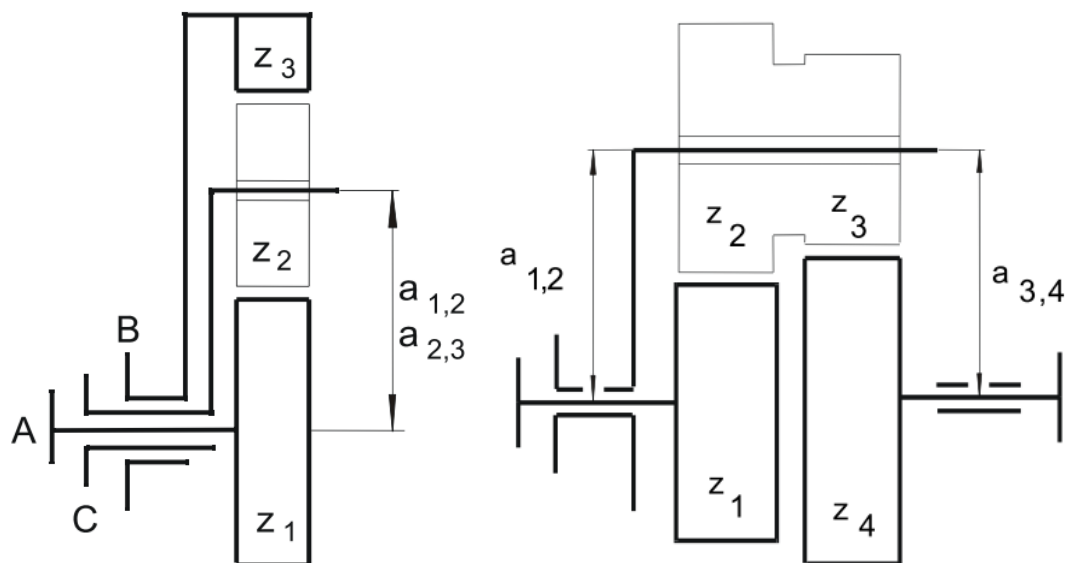
| Redni broj gibanja           | Član 1 (Z1)                                 | Član 2,3 (Z2, Z3)     | Član 4 (Z4) | Član R (ručica) |
|------------------------------|---------------------------------------------|-----------------------|-------------|-----------------|
| <b>1.</b>                    | +1                                          | +1                    | +1          | +1              |
| <b>2.</b>                    | $-\frac{z_4}{z_3} \cdot \frac{z_2}{z_1}$    | $+\frac{z_4}{z_3}$    | -1          | 0               |
| <b>suma prva dva gibanja</b> | $1 - \frac{z_4}{z_3} \cdot \frac{z_2}{z_1}$ | $1 + \frac{z_4}{z_3}$ | 0           | +1              |

## 2.2. Kriteriji ugradnje za zupčaničke planetarne prijenosnike

Kako se kod planetarnih zupčanika mora poklopiti više osi i neki od zupčanika se nalaze u spregu s više drugih članova, uz standardne zahtjeve za čvrstoćom je potrebno zadovoljiti neke kriterije kako bi planetarni prijenosnik bilo moguće sastaviti.

### 2.2.1. Kriterij koaksijalnosti

Kriterij koaksijalnosti se odnosi na osne razmace između planeta i centralnih zupčanika. Kako su centralni zupčanici koaksijalni, osni razmaci između centralnih zupčanika i planeta se moraju poklopiti [2], [3].



Slika 5. Osnovi razmaci planetarnih prijenosnika na primjeru dvije konfiguracije, [3]

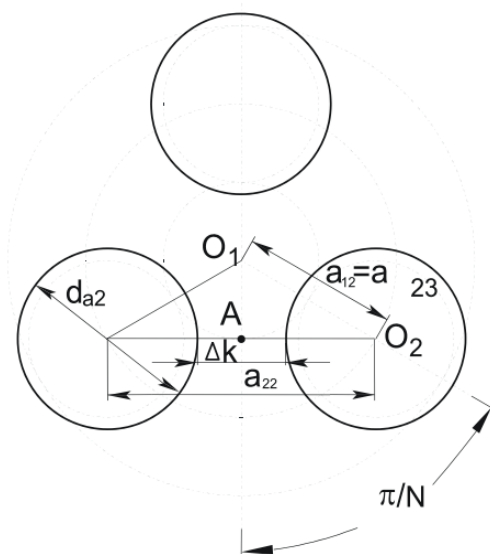
Kriterij koaksijalnosti desnog primjera iz slike:

$$a_{12} = a_{34} \quad (1)$$

$$\frac{d_1 + d_2}{2} = \frac{d_3 + d_4}{2} \quad (2)$$

### 2.2.2. Kriterij susjednosti

Kriterij susjednosti se odnosi na broj planeta koji se mogu ugraditi u isti stupanj. Planeti se razmještaju na jednake kutne razmake pa je moguće izračunati razmak između dva susjedna planeta ako se poznaje osni razmak između centralnog zupčanika i broj planeta [2], [3].



Slika 6. Razmak između susjednih planeta, [3]

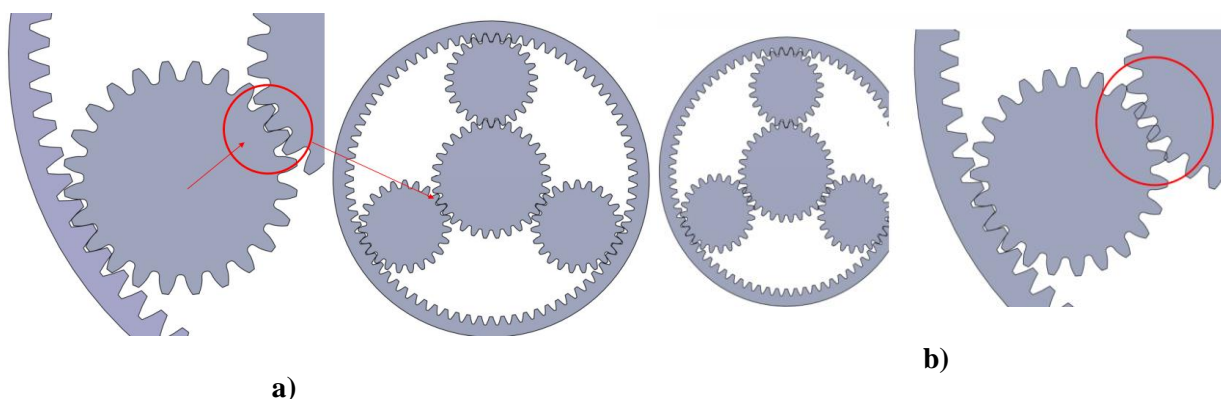


$$a_{22} = 2 \cdot a_{12} \cdot \sin\left(\frac{\pi}{N}\right) \quad (3)$$

Formula za razmak između susjednih zupčanika se može preračunati u kriterij za broj planeta ako se pretpostavi minimalni razmak u iznosu jednog modula:

$$N \leq \pi / \arcsin\left[\frac{(d_{a2} + m)}{(d_{w1} + d_{w2})}\right] \quad (4)$$

### 2.2.3. Kriterij sprezanja



**Slika 7. Ugradnja 3 planeta: kada je kriterij sprezanja a) zadovoljen, b) nije zadovoljen [3]**

Prilikom sastavljanja planetarnog zupčaničkog prijenosnika, nakon ugradnje centralnih zupčanika i prvog planeta su definirani položaji centralnih zupčanika. Prilikom postavljanja dodatnih planetarnih zupčanika, oni se mogu ugraditi u otklonu od prvog samo pod određenim kutovima. Ako kut ugradnje ne zadovoljava kriterij sprezanja, dodatni planetarni zupčanik neće biti moguće ugraditi jer zube planetarnog zupčanika na toj poziciji neće biti moguće istovremeno staviti u spreg s oba centralna zupčanika [2], [3].

### 2.3. Ulazni podaci

Ulazni podaci za proračun i konstrukciju planetarnog zupčanika su:

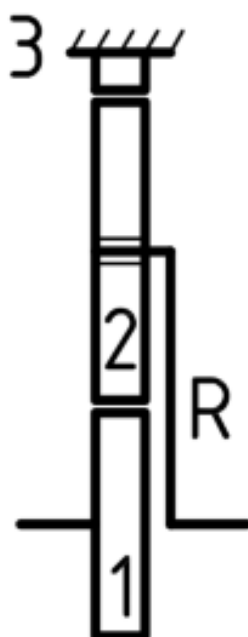
- Ulazna snaga  $P = 40 \text{ kW}$
- Ulazni moment  $T_{ul} = 50 \text{ Nm}$
- Traženi prijenosni omjer  $i = 8$

Kako je namjera diplomskog rada napraviti primjer reduktora koji je pogodan za korištenje u električnom vozilu za natjecanje formula student, pomoćni faktori i vijek trajanja će se odabirati za iznimno kratko trajanje opterećenja.

### 2.4. Konfiguracije

Konfiguracije koje će se okvirno razraditi i od kojih će biti odabrana najprikladnija su: 1UV, 1VU, 2VV, 2UV i Wolform konfiguracija.

### 2.4.1. „Klasična“ konfiguracija 1UV



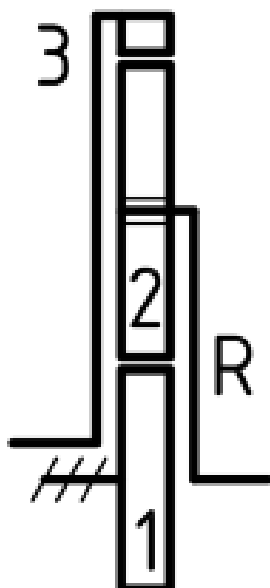
**Slika 8. Planetarni zupčanik tipa 1UV**

1UV prijenosnik je najjednostavniji i najčešći planetarni prijenosnik. Kod njega je ulazni zupčanik sunčanik koji se nalazi u sredini. Oko sunčanika se nalaze zupčanici sateliti koji su u spregu sa sunčanikom i vanjskim zupčanikom s unutrašnjim ozubljenjem. Izlazno vratilo je spojeno na nosač osovina satelita.

**Tablica 2. Metoda superpozicije za planetarni prijenosnik tipa 1UV**

|          | Z1                    | Z2                    | Z3 | R  |
|----------|-----------------------|-----------------------|----|----|
| 1.       | +1                    | +1                    | +1 | +1 |
| 2.       | $\frac{z_3}{z_1}$     | $-\frac{z_3}{z_2}$    | -1 | 0  |
| $\Sigma$ | $1 + \frac{z_3}{z_1}$ | $1 - \frac{z_3}{z_2}$ | 0  | 1  |

## 2.4.2. Konfiguracija 1VU



Slika 9. Planetarni prijenosnik tipa 1VU

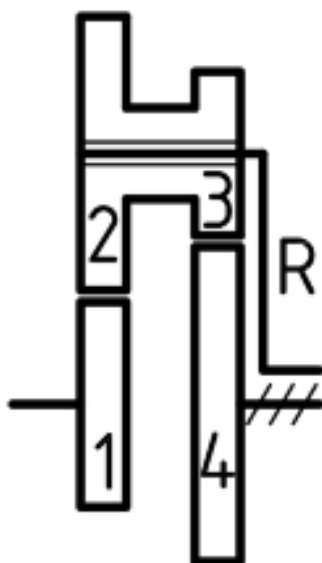
1VU konfiguracija je varijanta prethodne 1UV konfiguracije, kod koje je zupčanik Z3 ulazni. To nije optimalno jer se taj zupčanik izvodi zajedno s s kućištem pa bi uz isti modul i uz iste brojeve zubi imao veće vanjske dimenzije. Kod ove konfiguracije je rotacija centralnog sunčanika spriječena.

Tablica 3. Metoda superpozicije za planetarni prijenosnik tipa 1VU

|          | Z1 | Z2                    | Z3                    | R  |
|----------|----|-----------------------|-----------------------|----|
| 1.       | +1 | +1                    | +1                    | +1 |
| 2.       | -1 | $\frac{z_1}{z_2}$     | $\frac{z_1}{z_3}$     | 0  |
| $\Sigma$ | 0  | $1 + \frac{z_1}{z_2}$ | $1 + \frac{z_1}{z_3}$ | 1  |

Prijenosni omjer ove konfiguracije je, prema tablici, za  $\frac{z_1}{z_3}$  veći od 1. Kako omjer  $\frac{z_1}{z_3}$  ne može biti veći od 1, zaključuje se da je nemoguće postići potreban prijenosni omjer s ovom konfiguracijom.

### 2.4.3. Konfiguracija 2VV



Slika 10. Planetarni prijenosnik tipa 2VV

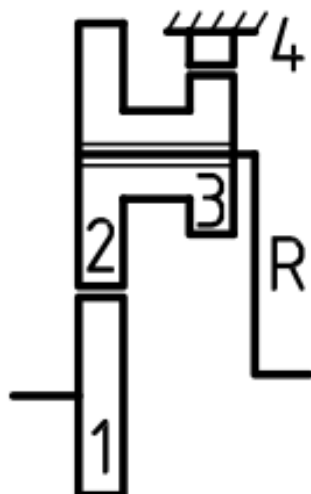
Planetarni prijenosnik 2VV konfiguracije je prvi dvostupanjski prijenosnik koji se razmatra. Kod njega nema zupčanika s unutrašnjim ozubljenjem nego se u drugom stupnju nalazi dodatni sunčanik čija je rotacija spriječena.

Tablica 4. Metoda superpozicije za planetarni prijenosnik tipa 2VV

|          | Z1                                          | Z2, Z3                | Z4 | R  |
|----------|---------------------------------------------|-----------------------|----|----|
| 1.       | +1                                          | +1                    | +1 | +1 |
| 2.       | $-\frac{z_4}{z_3} \cdot \frac{z_2}{z_1}$    | $\frac{z_4}{z_3}$     | -1 | 0  |
| $\Sigma$ | $1 - \frac{z_4}{z_3} \cdot \frac{z_2}{z_1}$ | $1 + \frac{z_4}{z_3}$ | 0  | 1  |

Zbog mogućih problema oko sprječavanja rotacije zupčanika Z4, koji se nalazi na suprotnoj strani od ulaza snage, ova konfiguracija neće biti dalje razmatrana.

### 2.4.4. Konfiguracija 2UV



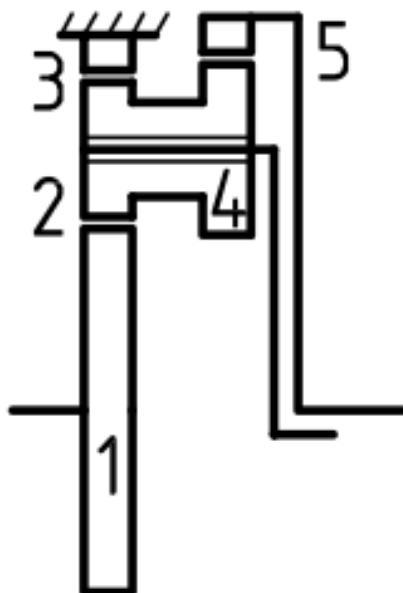
**Slika 11. Planetarni prijenosnik tipa 2UV**

Planetarni prijenosnik 2VU konfiguracije je najbliži običnom planetarnom prijenosniku 1UV konfiguracije. Razlika je u tome da se satelit „razbio“ na 2 satelita od kojih je jedan u spregu sa sunčanikom, a drugi u spregu sa zupčanikom s unutrašnjim ozubljenjem, što omogućuje smanjenje planeta u drugom stupnju. Zbog potrebe da se momenti oko vratila planeta ponište, manji zupčanik će uzrokovati veću silu, što će rezultirati većim momentom na izlazu iz reduktora.

**Tablica 5. Metoda superpozicije za planetarni prijenosnik tipa 2UV**

|           | <b>Z1</b>                                 | <b>Z2, Z3</b>         | <b>Z4</b> | <b>R</b> |
|-----------|-------------------------------------------|-----------------------|-----------|----------|
| <b>1.</b> | +1                                        | +1                    | +1        | +1       |
| <b>2.</b> | $\frac{z_4 \cdot z_2}{z_3 \cdot z_1}$     | $-\frac{z_4}{z_3}$    | -1        | 0        |
| $\Sigma$  | $1 + \frac{z_4 \cdot z_2}{z_3 \cdot z_1}$ | $1 - \frac{z_4}{z_3}$ | 0         | 1        |

### 2.4.5. Wolform konfiguracija planetarnog zupčanika



Slika 12. Wolform konfiguracija

Ova konfiguracija se sastoji od kompletnog 1UV planetarnog prijenosnika kojem je na osovinu satelita dodan još jedan satelit koji mora biti spojen sa satelitom prvog stupnja vratilom. Dodatni satelit je u spregu s dodatnim zupčanikom s unutrašnjim ozubljenjem na kojem je izlazno vratilo. Kao što se vidi iz skice, ako se satelit i zupčanik s vanjskim ozubljenjem drugog stupnja poklapaju brojem zubi s onima u prvom stupnju, izlazni član se neće okretati, što znači da je omjer ulazne i izlazne brzine beskonačan. To je vidljivo uvrštavanjem takvih brojki u jednadžbu za prijenosni omjer, čime dolazi do dijeljenja s nulom. Za hipotetsku situaciju gdje je broj zubi na zupčaniku Z4 jednak 0, zupčanik Z5 bi se vrtio brzinom nosača vratila satelita, u kojem slučaju bi prijenosni omjer bio isti kao kod konfiguracije 1UV. Kada je zupčanik Z5 veći od zupčanika Z3, izlazno vratilo mijenja smjer i prijenosni omjer iz beskonačnog pada prema 0, jer, kako promjeri zupčanika Z4 i Z5 rastu, izlazna brzina raste u odnosu na ulaznu i u jednom trenutku se te brzine poklope i daljnji rast dovodi do multiplikacije ulazne brzine. Glavna prednost ove konfiguracije je skoro neograničeni prijenosni omjer kojeg jedino ograničava naprezanje u zupčaniku Z4.

Tablica 6. Metoda superpozicije Wolform konfiguraciju

|          | Z1                    | Z2, Z4                | Z3 | Z5                                          | R  |
|----------|-----------------------|-----------------------|----|---------------------------------------------|----|
| 1.       | +1                    | +1                    | +1 | +1                                          | +1 |
| 2.       | $\frac{z_3}{z_1}$     | $-\frac{z_3}{z_2}$    | -1 | $-\frac{z_3}{z_2} \cdot \frac{z_4}{z_5}$    | 0  |
| $\Sigma$ | $1 + \frac{z_3}{z_1}$ | $1 - \frac{z_3}{z_2}$ | 0  | $1 - \frac{z_3}{z_2} \cdot \frac{z_4}{z_5}$ | 1  |

Za razliku od prethodnih konfiguracija, prijenosni omjer ove konfiguracija nije moguće očitati direktno iz tablice jer tablica pokazuje omjer gibanja u odnosu na ručicu, koja nije izlazni član ove konfiguracije. Kako su u tablici prijenosni omjeri u odnosu na ručicu, prijenosni omjer Z1 u odnosu na Z5 se dobiva dijeljenjem prijenosnog omjera člana Z1 s prijenosnim omjerom člana Z5.

Prijenosni omjer za Wolform konfiguraciju se računa pomoću jednadžbe:

$$i_{15} = i_{1R} / i_{5R} \quad (5)$$

Nakon uvrštavanja formula za prijenosne omjere  $i_{1R}$  i  $i_{5R}$ , jednadžba za prijenosni omjer prelazi u:

$$i_{15} = \frac{1 + \frac{z_3}{z_1}}{1 - \frac{z_3}{z_2} \cdot \frac{z_4}{z_5}} \quad (6)$$

Po skici se vidi kako je ova konfiguracija najkompliciranija od razmatranih. Obzirom da se traži prijenosni omjer 8, koji je granična vrijednost za običan zupčanički prijenosnik s ravnim zubima, ova konfiguracija se neće dalje razmatrati zbog kompleksnosti.

„Beskonačan“ prijenosni omjer se može postići kod Wolform konfiguracije ako se pretpostave jednake veličine planeta i zupčanika s unutrašnjim ozubljenjem kod oba stupnja:

$$i_{15} = \frac{1 + \frac{z_3}{z_1}}{1 - \frac{z_3}{z_2} \cdot \frac{z_4}{z_5}} = \frac{1 + \frac{z_3}{z_1}}{1 - \frac{z_3}{z_2} \cdot \frac{z_2}{z_3}} = \frac{1 + \frac{z_3}{z_1}}{1 - 1} = \infty \quad (7)$$

## 2.5. Usporedba po relativnom zagonskom momentu

Kako bi se ovi planetarni zupčanici mogli usporediti prije kompletne razrade, moraju se unijeti neke pretpostavke. Pretpostavit će se da je minimalni broj zubi na teorijskoj granici podrezanosti koja iznosi 17, broj planeta 3 i, s obzirom na to da se trebaju dobiti samo relativne vrijednosti radi usporedbe, pretpostavit će se jedinična gustoća zupčanika i računati će se da je zagonski moment zupčanika jednak cilindru jednake širine s promjerom jednakim diobenom promjeru zupčanika. Širina drugog stupnja kod dvostupanjskih konfiguracija će biti jednaka omjeru zubi u prvom stupnju kako bi se povećanom širinom obuhvatio utjecaj povećanja momenta. Sklop ručice će se zamijeniti cilindrom širine 1/5, čiji promjer je jednak osnom razmaku između centralnog zupčanika i satelita. Momenti inercije će biti izraženi u odnosu na ulazno vratilo. Širina zupčanika će biti prema izražena pomoću faktora širine za dobro uležištenje u kućištu prijenosnika.

Masa pojedinačnog zupčanika, uz uvrštene pretpostavke se može izračunati po jednadžbi:

$$M_z = \frac{d_z^2}{4} \cdot b \quad (8)$$

, a moment inercije pojedinačnog zupčanika uz uvrštene pretpostavke se računaju prema jednadžbi:

$$J_z = \frac{1}{2} M_z \cdot \frac{d_z^2}{4} \quad (9)$$

gdje je diobeni promjer po izrazu:

$$d_z = z_z \cdot m \quad (10)$$

### 2.5.1. Zagonski moment IUV konfiguracije

Oсни razmak između zupčanika s vanjskim ozubljenjem se računa prema jednadžbi:

$$a_{12} = \frac{z_1 + z_2}{2} \cdot m \quad (11)$$

, a osni razmak između zupčanika s unutarnjim i vanjskim ozubljenjem se računa po jednadžbi:

$$a_{23} = \frac{z_3 - z_2}{2} \cdot m \quad (12)$$

Kada se jednadžbe za osne razmake izjednače i izluči broj zubi zupčanika Z3, dobije se jednadžba iz koje se računa broj zubi zupčanika Z3 koji zadovoljava kriterij koaksijalnosti:



$$\frac{z_1 + z_2}{2} \cdot m = \frac{z_3 - z_2}{2} \cdot m \quad (13)$$

$$z_3 = z_1 + 2 \cdot z_2 \quad (14)$$

Pod pretpostavkom minimalnog broja zubi 17 se traženi prijenosni omjer 8 dobiva za brojeve zubi:

- $z_1 = 17$
- $z_2 = 51$
- $z_3 = 119$

Moment inercije ove konfiguracije se dobiva tako da se momenti inercije rotirajućih elemenata pomnože s kvadratom njihovih prijenosnih omjera u odnosu na ulazno vratilo. Toj vrijednosti se zbroji i moment inercije elemenata koji rotiraju oko osi reduktora.

Prema tome, jednadžba momenta s jediničnom gustoćom elemenata planetarnog prijenosnika tipa 1UV se dobiva izrazom:

$$J_{1UV} = J_{z1} + \left( J_R + 3 \cdot M_{z2} \cdot a_{12}^2 \right) \cdot \frac{1}{i^2} + 3 \cdot J_{z2} \cdot \frac{i_{2R}^2}{i} \quad (15)$$

Nakon uvrštavanja pretpostavki i odabranih brojeva zubi, zagonski moment se svodi na funkciju jedne varijable, modula:

$$J_{1UV} = 3161951 \cdot m^5$$

### 2.5.2. Zagonski moment 2UV konfiguracije

Analogno prethodnoj konfiguraciji, kada se u formule za osne razmake uvrste brojevi zupčanika konfiguracije 2UV i pretpostavi isti modul u oba stupnja se dobije jednadžba za broj zupčanika Z4:

$$z_4 = z_1 + z_2 + z_3 \quad (16)$$

Brojevi zubi kod kojih se postiže prijenosni omjer 8 su:

- $z_1 = 17$
- $z_2 = 31$
- $z_3 = 17$
- $z_4 = 65$

Analogno prethodnom primjeru, moment inercije u odnosu na ulazno vratilo se dobiva tako da se zagonskom momentu zupčanika Z1 doda zagonski moment masa planeta na radijusu i

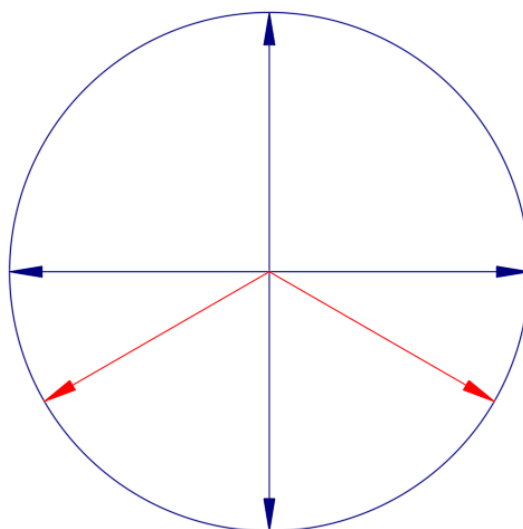
momenti inercije ostalih elemenata pomnoženi s njihovim prijenosnim omjerima u odnosu na ulazni element. To je izraženo izrazom koji izražava moment inercije konfiguracije 2UV:

$$J_{2UV} = J_{Z1} + \left( J_R + 3 \cdot (M_{Z2} + M_{Z3}) \cdot a_{12}^2 \right) \cdot \frac{1}{i^2} + 3 \cdot (J_{Z2} + J_{Z3}) \cdot \frac{i_{2R}^2}{i} \quad (17)$$

Nakon uvrštavanja pretpostavki, izraz za zagoni moment se pretvara u funkciju jedne varijable, modula:

$$J_{2UV} = 948770 \cdot m^5$$

## 2.6. Dodatna razmatranja



**Slika 13. Mogući kutevi rotacije vratila planeta za zajedničke nazivnike 1, 2, 3 i 4**

Kao što je već napomenuto, kriterij sprezanja kod planetarnih reduktora se odnosi na mogućnost ugradnje više planeta istovremeno u zahvat s centralnim zupčanicima. Kod dvostupanjskih konfiguracija koja zadovoljavaju kriterij sprezanja treba još napomenuti problem sa zajedničkim nazivnicima brojeva zubi planetarnih zupčanika. Nakon ugradnje prvog vratila planeta i definiranje međusobne pozicije centralnih zupčanika, dodatna vratila je moguće ugraditi na rotacije oko vlastite osi u ovisnosti o zajedničkim nazivnicima brojeva zubi planetarnih zupčanika. Na slici 11 se vidi da je u slučaju zajedničkih nazivnika 1, 2, 3 i 4 moguće dodatna vratila planeta ugraditi na 7 kuteva rotacije. To se događa zato što se na tim rotacijama ponavlja odklon planeta drugog stupnja u odnosu na planet prvog.

U slučaju da je broj zubi jednog od planeta prosti broj, postoji samo jedan odklon na koji je moguće pozicionirati dodatna vratila planeta. Opasnost kod takvog odabira broja zubi je da se na rotaciji od otprilike  $180^\circ$  u odnosu na idealnu rotaciju zupčanike može ugraditi zbog zračnosti. Ako se to dogodi, ispravno postavljeni planeti će nositi opterećenje u jednom

smjeru, a neispravno postavljeni u drugom što može dovesti do loma korijena zuba prilikom puštanja u pogon.

Bitno je napomenuti i dodatni zahtjev na točnost pozicioniranja zupčanika koji ova karakteristika uvjetuje. Kako bi bilo moguće ugraditi vratilo planeta, oba planeta na vratilu moraju biti u zahvatu. Kod idealnog slučaja je to zadovoljeno kriterijem sprežanja. U realnom slučaju dolazi do grešaka u izradi i nije moguće imati više identičnih zupčanika koji imaju na identičnom mjestu utor za pero. Kako dolazi do različitog otklona utora za pero u odnosu na zube kod svakog zupčanika, i do otklona više utora za pero na istom vratilu, zračnost između zubi u zahvatu neće biti ista u oba smjera što znači da se moment neće ravnomjerno rasporediti na sve planete. Ako se pozicioniranje utora za pero ne uzima u obzir, može se dogoditi i da vratilo s planetima nije moguće ugraditi u sklop reduktora unatoč zadovoljenom kriteriju sprežanja.

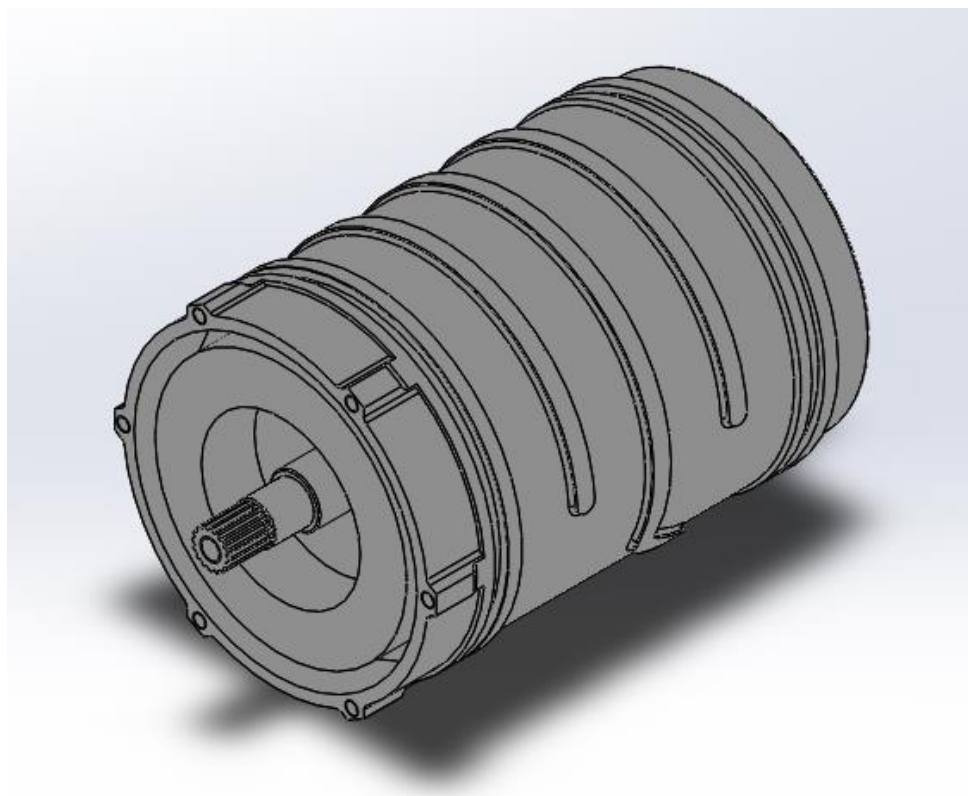
## **2.7. Odabir konfiguracije**

Iz proračuna zagonskog momenta se vidi da objema konfiguracijama zagonski moment raste u ovisnosti o modulu s petom potencijom. Usporedbom dobivenih formula se na temelju konstanti u formuli zaključuje da zagonski moment konfiguracije 1UV raste puno brže nego konfiguraciji 2UV, što se vidi po konstanti uz varijablu u jednadžbama za zagonski moment s uvrštenim pretpostavkama.

Konfiguracija 2UV ima manji zagonski moment jer, iako ima dva stupnja, ti stupnjevi omogućuju puno manji osni razmak, koji uz manji sklop ručice znači i manju udaljenost na kojoj planeti kutno ubrzavaju oko središnje osi. Konfiguraciji 2UV dodatno pomaže to da planeti u oba stupnja imaju značajno manji broj zubi od planeta u konfiguraciji 1UV što znači da je i zagonski moment koji uzrokuju oko vlastite osi, koji raste s četvrtom potencijom broja zubi, značajno manji od zagonskog momenta što ga uzrokuje jedan planet konfiguracije 1UV oko svoje osi.

### 3. PODACI O ELEKTROMOTORU

Elektromotor koji zadovoljava tražene karakteristike je elektromotor TM40 tvrtke Alta motors. Motor je namijenjen korištenju u vozilima s frekvencijskim pretvaračem, zato ima nazivnu brzinu daleko iznad uobičajenih  $3000 \text{ min}^{-1}$ . Na elektromotoru se nalazi prirubnica i izlazno vratilo je s ozubljenjem. Izlazno vratilo se može naručiti proizvoljnih dimenzija što omogućuje velik broj različitih primjena.



Slika 14. 3d model elektromotora TM40, [16]

Tablica 7. Podaci o elektromotoru, [16]

|                                                                 |      |
|-----------------------------------------------------------------|------|
| <b>Snaga, kW</b>                                                | 40   |
| <b>Moment, Nm</b>                                               | 50   |
| <b>Brzina vrtnje, <math>\text{min}^{-1}</math></b>              | 7640 |
| <b>Navoj vijaka prirubnice</b>                                  | M5   |
| <b>Promjer kružnice na kojoj se nalaze vijci prirubnice, mm</b> | 115  |

## 4. PRORAČUN ZUPČANIKA KONFIGURACIJE 2UV

### 4.1. Provjera broja zubi planetarnog prijenosnika

Kako je jedino kriterij koaksijalnosti zadovoljen okvirnim proračunom u prethodnom poglavlju, potrebno je ponovno proračunati broj zubi koji zadovoljava sva tri kriterija ugradnje planetarnog zupčaničkog prijenosnika.

Nakon iterativnog postupka su odabrani sljedeći parametri planetarnog prijenosnika:

- $z_1 = 24$
- $z_2 = 40$
- $z_3 = 20$
- $z_4 = 84$
- $N = 4$

S ovim brojevima zubi zupčanika, prijenosni omjer je:

$$i = 1 + \frac{z_4 \cdot z_2}{z_3 \cdot z_1} = 1 + \frac{84 \cdot 40}{20 \cdot 24} = 8 \quad (18)$$

#### 4.1.1. Kriterij susjednosti

Iako kriterij susjednosti za ovu konfiguraciju planetarnog prijenosnika mora biti zadovoljen u oba stupnja, provjerava se samo prvi stupanj jer su planeti u drugom stupnju manji od onih u prvom. Kako se nalaze na istoj međusobnoj udaljenosti, drugi stupanj sigurno zadovoljava kriterij susjednosti ako ga zadovoljava prvi stupanj.

Zazor u prvom stupnju je:

$$\Delta k = a_{22} - (z_2 + 2) \cdot m = \left( (z_1 + z_2) \cdot \sin\left(\frac{\pi}{N}\right) - (z_2 + 2) \right) \cdot m \quad (19)$$

$$\Delta k = \left( (24 + 40) \cdot \sin\left(\frac{\pi}{4}\right) - (40 + 2) \right) \cdot m = 3,25 \cdot m$$

Kako je zazor veći od minimalne vrijednosti zazora koja iznosi  $1m$ , odabrani zupčanici zadovoljavaju kriterij susjednosti.

#### 4.1.2. Kriterij sprezanja

Minimalni ugradbeni međukut se za odabranu konfiguraciju računa prema izrazu:

$$\delta_{\min} = \frac{360^\circ}{z_1 \cdot z_3 + z_2 \cdot z_4} \quad (20)$$

Gdje su:

- $\delta_{\min}$  – minimalni ugradbeni međukut, °
- $\delta$  – ugradbeni međukut, °

Odabrani broj planeta se može ugraditi ako ugradbeni međukut  $\delta$  podijeljen s  $\delta_{\min}$  daje cijeli broj:

$$k = \frac{\delta}{\delta_{\min}} = \frac{360^\circ / 4}{360^\circ / (24 \cdot 20 + 40 \cdot 84)} = 960 \quad (21)$$

Gdje je:

- $k$  – ugradbeni međukut susjednih planeta izražen preko višekratnika minimalnog ugradbenog međukuta

Kako je broj  $k$  cijeli broj, zaključuje se da odabrana konfiguracija zadovoljava kriterij sprezanja. Dodatno, kako je najveći mogući zajednički nazivnik broj zubi planeta 20, što je i broj zubi jednog od planeta, zaključuje se da će se zahvat između zupčanika  $z_1$  i  $z_2$  ostvariti svaki puta kada se zupčanici  $Z_3$  i  $Z_4$  dovedu u zahvat.

#### 4.2. Kinematska analiza

Radi jednostavnije kinematske analize se u jednadžbe iz tablice 6. unose brojevi zubi i dobivaju se omjeri broja okretaja u odnosu na izlaznu ručicu:

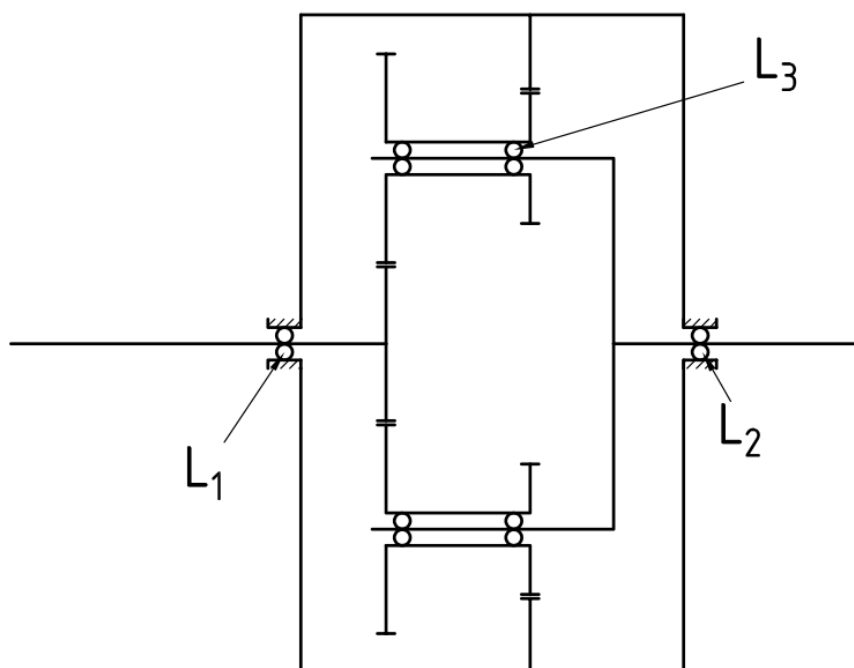
**Tablica 8. Relativne brzine vrtnje u odnosu na ručicu za konfiguraciju 2UV**

|          | <b>Z1</b> | <b>Z2, Z3</b> | <b>Z4</b> | <b>R</b> |
|----------|-----------|---------------|-----------|----------|
| <b>Σ</b> | 8         | -3,2          | 0         | 1        |

Koristeći tablicu 9. je relativno lagano odrediti relativne brzine vrtnje jer brojke izražavaju u kojem omjeru se član vrti u odnosu na izlaz R. Bitno je naglasiti da vrijednosti u tablici 9. označavaju brzine vrtnje u odnosu na kućište. Radi kasnijeg određivanja ležaja je potrebno znati kojim brzinama rotacije će ležaj biti izložen pa se računaju relativne brzine vrtnje.

Pri ležaju 3 nema relativnog gibanja jer je zupčanik  $Z_4$  fiksiran u odnosu na kućište. Kod ležaja 1, 2, 6 i 7 se javlja relativno gibanje u odnosu na okolinu, a kod ležaja 4 se javlja relativno

gibanje između ulaznog vratila i ručice R. Kod ležaja 5 se javlja relativno gibanje između ulaznog i izlaznog vratila i kod ležaja 8 relativno gibanje između planeta i ručice.



Slika 15. Relativne brzine 2VU prijenosnika

$$L_1: \quad n_1 = n_{i_0} = n_{ul} = 7640 \text{ min}^{-1} \quad (22)$$

$$L_3: \quad n_2 = n_{R0} = \frac{n_{ul}}{i} = \frac{7640}{8} = 955 \text{ min}^{-1} \quad (23)$$

$$L_8: \quad n_3 = n_{2R} = \frac{n_{ul}}{i} - \frac{n_{ul}}{i_{12}} = \frac{7640}{8} - \frac{7640}{-3,2} = 3342,5 \text{ min}^{-1} \quad (24)$$

### 4.3. Izračun momenata koji se javljaju među zupčanicima

Kako bi se mogao proračunati orijentacijski omjer i krenuti u računanje čvrstoće zupčanika, potrebno je odrediti koji se momenti javljaju u kojem spregu. Pritom će se računati s idealnim prijenosom momenta bez gubitaka. To je dozvoljeno jer je moment koji se na ovaj način proračunava za drugi spreg zanemarivo veći nego kada se gubici uračunaju.

#### 4.3.1. Spreg između zupčanika Z1 i Z2

U spregu zupčanika Z1 i Z2 se javlja ulazni moment raspoređen na zahvate s planetima. Kako bi se uračunao nejednak raspored momenta na različite planete, moment na koji se proračunavaju zupčanici će se povećati po pretpostavci da jedan od planeta nije u zahvatu nego da se moment prenosi ravnomjerno preko ostalih planeta. Kako se radi o planetarnom prijenosniku s 4 planeta, moment će se proračunati kao da se raspoređuje na 3 planeta:

$$T_1 = \frac{T_{ul}}{(N-1)} = \frac{50}{3} = 16,67 \text{ Nm} = 16667 \text{ Nmm} \quad (25)$$

Računa se kao da jedan od planeta ne nosi jer nije moguće postići identičnu sliku nošenja na više spregova i ova pretpostavka povećava moment kako bi se griješilo na strani sigurnosti. Kako se radi o jako visokim tolerancijama, nije potrebno pretpostavljati veći moment od ovoga.

#### 4.3.2. Spreg između zupčanika Z3 i Z4

Moment koji se javlja između zupčanika je moguće izračunati tako da se moment koji se javlja na zupčaniku Z1 pomnoži s omjerom broja zubi na zupčanicima Z2 i Z1.

$$T_3 = T_1 \cdot \frac{z_2}{z_1} = 16,67 \cdot \frac{40}{24} = 27,8 \text{ Nm} = 27778 \text{ Nmm} \quad (26)$$

#### 4.4. Izračun orijentacijskog modula

Kao materijal zupčanika je odabran 18CrNi6 (Č5421). To je čelik za cementiranje. Kako je odabran kaljeni čelik, kod kojeg se očekuje kritično naprezanje u korijenu, izračun orijentacijskog modula se proračunava po formuli za korijen zuba.

Podaci o materijalu:

- $R_m = 1200$  do  $1450$  – prekidna čvrstoća na vlak, MPa
- $\sigma_{fDN} = 640$  – dinamička izdržljivost za savijanje, MPa
- $\tau_{DI} = 510$  – dinamička izdržljivost za uvijanje, MPa
- $\sigma_{Hlim} = 1630$  – dinamička izdržljivost za Hertz-ov pritisak, MPa
- $\sigma_{Flim} = 500$  – dinamička jednosmjerna izdržljivost oblikovanog korijena zuba, MPa

##### 4.4.1. Orijetacijski modul zupčaničkog para Z1 i Z2

Orijentacijski modul se računa prema formuli (26):

$$m_{12} \geq \sqrt[3]{\frac{2 \cdot T_1}{\lambda \cdot z_1 \cdot \sigma_{FP}} \cdot Y_F \cdot Y_\varepsilon \cdot K_{Fa} \cdot K_{F\beta} \cdot K_1 \cdot K_v} \quad (27)$$

Gdje su:

- $m$  – modul, mm
- $T_1$  – moment na zupčaniku Z1, Nmm
- $z_1$  – broj zubi zupčanika Z1
- $\lambda$  – odnos širine zuba, odabrano 15 prema tablici 197.1 u [1], str. 197
- $\sigma_{FP}$  – dopušteno naprezanje korijena zuba, MPa
- $Y_F$  – faktor oblika, orijentacijski 2,2



- $Y_\varepsilon$  – faktor stupnja prekrivanja, orijentacijski 1
- $K_{F\alpha}$  – faktor raspodjele opterećenja (sile) kod opteretivosti korijena, orijentacijski 1
- $K_{F\beta}$  – faktor raspodjele opterećenja (sile) kod opteretivosti korijena, orijentacijski 1
- $K_I$  – vanjsko dodatno dinamičko opterećenje, prema tablici 130.1 u [1], str. 130 je očitano 1,25
- $K_V$  – unutarnje dodatno dinamičko opterećenje, prema slici 135.1 u [1], str. 135 je očitano 1

Za 18CrNi6 je dozvoljeno naprezanje prema jednadžbi:

$$\sigma_{FP} = \frac{\sigma_{Flim}}{S_F} \quad (28)$$

Gdje je:

- $S_F$  – faktor sigurnosti protiv loma zuba, prema [7] str. 70 se za trajni pogon odabire  $S_F=1,3$

$$\sigma_{FP} = \frac{\sigma_{Flim}}{S_F} = \frac{500}{1,3} = 384,62 \text{ MPa}$$

$$m_{12} \geq \sqrt[3]{\frac{2 \cdot 16670}{15 \cdot 24 \cdot 384,62} \cdot 2,2 \cdot 1 \cdot 1 \cdot 1 \cdot 1 \cdot 1,25} = 0,872 \text{ mm}$$

#### 4.4.2. Orijetacijski modul za spreg zupčanika Z3 i Z4

Kao i u prethodnom poglavlju u kojem se računa orijentacijski modul prvog para zupčanika, orijentacijski modul za spreg između zupčanika Z3 i Z4 se računa po istoj formuli i pretpostavljenim vrijednostima faktora. Da bi se izbjeglo namještanje više različitih osnih razmaka, gdje bi se neizbježno dogodilo povećanje nosivosti jednog stupnja na štetu drugoga, pomak profila će ostati 0 na svim zupčanicima.

$$m \geq \sqrt[3]{\frac{2 \cdot 27800}{15 \cdot 20 \cdot 384,62} \cdot 2,2 \cdot 1 \cdot 1 \cdot 1 \cdot 1 \cdot 1,25} = 1,098 \text{ mm}$$

#### 4.4.3. Odabir modula

Kako je pri odabiru broja zubi u sklopu kriterija koaksijalnosti odabrano da u oba stupnja bude isti modul, odabire se prvi veći standardni modul od oba orijentacijska, a to je 1,125 mm.

#### 4.5. Dimenzije zupčanika

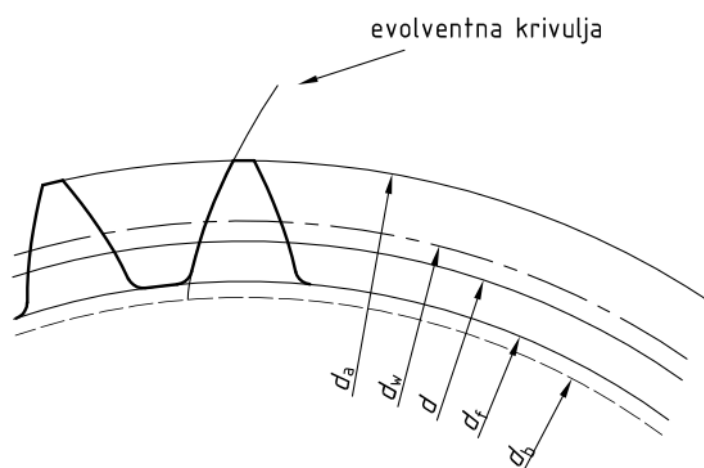
Za daljnji proračun je potrebno poznavati promjere zupčanika iz kojih se može proračunati stupanj prekrivanja. Kako osni razmak mora biti isti u oba stupnja, on se neće mijenjati i kako

su svi zupčanici iznad teoretske granice podrezanosti, pomak profila na svim zupčanicima je jednak 0.

Širina zupčanika je određena iz faktora  $\lambda$  koji iznosi 15 za sve zupčanike. Ovaj faktor je odabran prema [7] str. 70 za ležištenje samo na jednoj strani. Kako se zupčanici sateliti nalaze smješteni konzolno na sklopu ručice, uzimanje veće širine neće nužno odgovarati stvarnoj situaciji zbog otklona vratila. Izraz za širinu svih zupčanika u ovom planetarnom prijenosniku je:

$$b = \lambda \cdot m = 15 \cdot 1,5 = 22,5 \text{ mm} \quad (29)$$

Kako se zupčanici izvode bez promjene osnog razmaka pomoću pomaka profila, kinematski osni razmak i kinematski promjeri svih zupčanika su jednaki diobenim. Isto tako i kut zahvata ostaje nepromijenjen i iznosi  $20^\circ$ . Tjemena zračnost  $c$  za izračun podnožnog promjera će se uzeti da iznosi  $0,25m$  prema ISO preporuci navedenoj u [1] str. 9 koja iznosi  $c=0,25 m$ .



**Slika 16. Dimenzije zupčanika s vanjskim ozubljenjem**

Promjeri zupčanika se računaju prema formulama:

$$d_1 = z_1 \cdot m = 24 \cdot 1,125 = 27 \text{ mm} \quad (30)$$

$$d_{a1} = d_1 + 2 \cdot m \cdot (1 + x_1) = 27 + 2 \cdot 1,125 \cdot (1 + 0) = 29,25 \text{ mm} \quad (31)$$

$$d_{w1} = d_1 = 27 \text{ mm} \quad (32)$$

$$d_{f1} = d_1 - 2 \cdot m + 2 \cdot x_1 \cdot m - 2 \cdot c = 27 - 2 \cdot 1,125 + 2 \cdot 0 \cdot 1,125 - 2 \cdot 0,25 \cdot 1,125 = 24,188 \text{ mm} \quad (33)$$

$$d_{b1} = d_1 \cdot \cos(\alpha) = 27 \cdot \cos(20^\circ) = 25,372 \text{ mm} \quad (34)$$

Analogno zupčaniku Z1, dimenzije zupčanika Z2 su:

$$d_2 = z_2 \cdot m = 40 \cdot 1,125 = 45 \text{ mm} \quad (35)$$

$$d_{a2} = d_2 + 2 \cdot m \cdot (1 + x_2) = 45 + 2 \cdot 1,125 \cdot (1 + 0) = 47,25 \text{ mm} \quad (36)$$

$$d_{w2} = d_2 = 45 \text{ mm} \quad (37)$$

$$d_{f2} = d_2 - 2 \cdot m + 2 \cdot x_2 \cdot m - 2 \cdot c = 45 - 2 \cdot 1,125 + 2 \cdot 0 \cdot 1,125 - 2 \cdot 0,25 \cdot 1,125 = 42,188 \text{ mm} \quad (38)$$

$$d_{b2} = d_2 \cdot \cos(\alpha) = 45 \cdot \cos(20^\circ) = 42,286 \text{ mm} \quad (39)$$

Dimenzije zupčanika Z3 su:

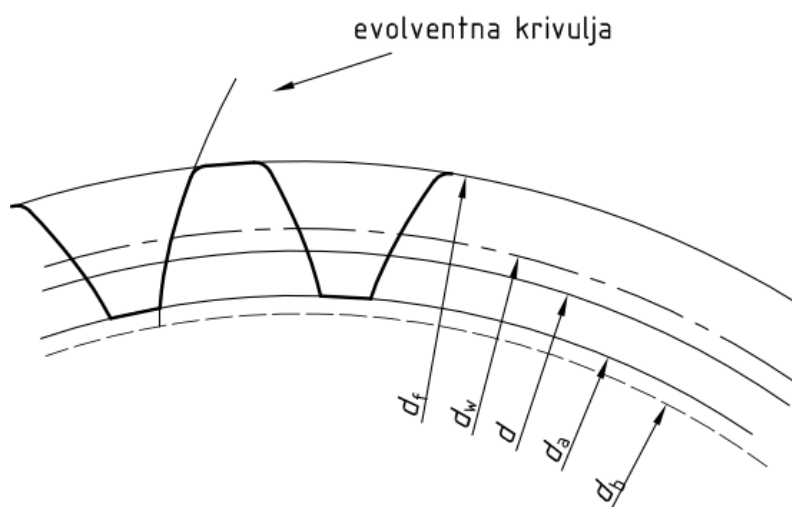
$$d_3 = z_3 \cdot m = 20 \cdot 1,125 = 22,5 \text{ mm} \quad (40)$$

$$d_{a3} = d_3 + 2 \cdot m \cdot (1 + x_3) = 22,5 + 2 \cdot 1,125 \cdot (1 + 0) = 24,75 \text{ mm} \quad (41)$$

$$d_{w3} = d_3 = 22,5 \text{ mm} \quad (42)$$

$$d_{f3} = d_3 - 2 \cdot m + 2 \cdot x_3 \cdot m - 2 \cdot c = 22,5 - 2 \cdot 1,125 + 2 \cdot 0 \cdot 1,125 - 2 \cdot 0,25 \cdot 1,125 = 19,688 \text{ mm} \quad (43)$$

$$d_{b3} = d_3 \cdot \cos(\alpha) = 22,5 \cdot \cos(20^\circ) = 21,143 \text{ mm} \quad (44)$$



**Slika 17. Dimenzije zupčanika s unutarnjim ozubljenjem**

Neke od formula za dimenzije zupčanika Z4 se razlikuju od prethodnih jer je Z4 zupčanik s unutarnjim ozubljenjem. Izrazi za dimenzije su:

$$d_4 = z_4 \cdot m = 84 \cdot 1,125 = 94,5 \text{ mm} \quad (45)$$

$$d_{a4} = d_4 - 2 \cdot m + 2 \cdot x_4 \cdot m = 94,5 - 2 \cdot 1,125 \cdot (1 + 0) = 92,25 \text{ mm} \quad (46)$$

$$d_{w4} = d_4 = 94,5 \text{ mm} \quad (47)$$

$$d_{f4} = d_4 + 2 \cdot m + 2 \cdot x_4 \cdot m + 2 \cdot c = 94,5 + 2 \cdot 1,125 + 2 \cdot 0 \cdot 1,125 + 2 \cdot 0,25 \cdot 1,125 = 42,188 \text{ mm} \quad (48)$$

$$d_{b4} = d_4 \cdot \cos(\alpha) = 94,5 \cdot \cos(20^\circ) = 88,801 \text{ mm} \quad (49)$$

## 4.6. Kontrola geometrije zupčanika

### 4.6.1. Kontrola tjemene zračnosti

Postojeća tjemena zračnost  $c$  se dobiva izrazom:

$$c_{\min} = 0,12m = 0,12 \cdot 1,125 = 0,135 \text{ mm} \quad (50)$$

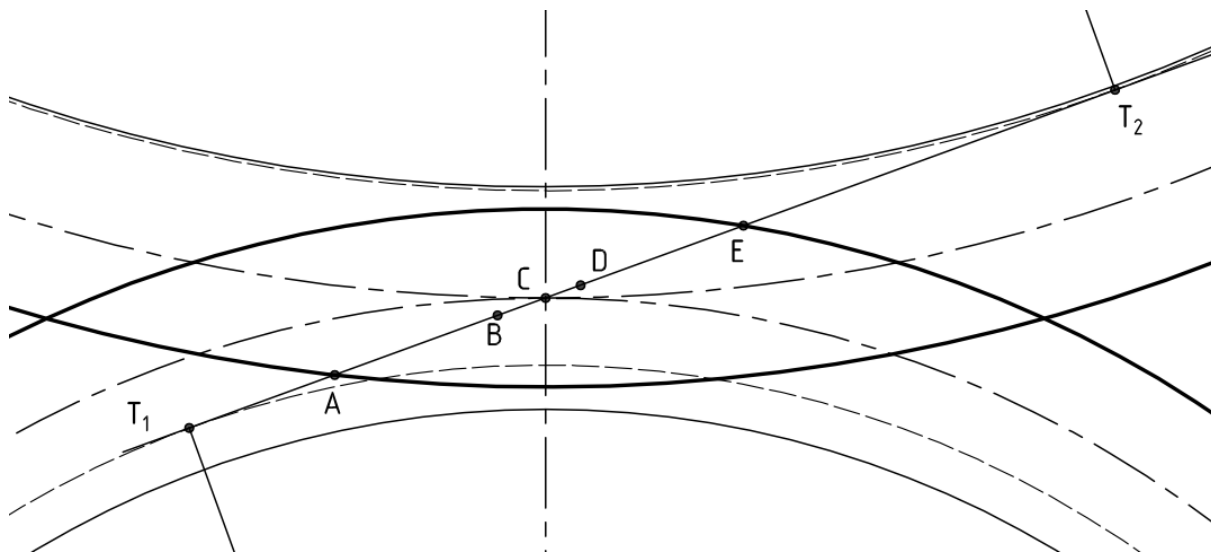
$$c_{12} = a_{12} - \frac{d_{a1} + d_{f2}}{2} = 36 - \frac{29,25 + 42,188}{2} = 0,281 \text{ mm} \quad (51)$$

$$c_{34} = \frac{d_{a4} - d_{f3}}{2} - a_{34} = \frac{92,25 - 19,688}{2} - 36 = 0,281 \text{ mm} \quad (52)$$

Dobivene vrijednosti tjemene zračnosti su, očekivano, jednake  $0,25m$ , što je i uvršteno kod računanja dimenzija zupčanika. Kako su vrijednosti veće od minimalne koja iznosi  $0,12m$ , utvrđuje se da postignuta zračnost zadovoljava kriterije.

### 4.6.2. Stupanj prekrivanja

#### 4.6.2.1. Stupanj prekrivanja prvog stupnja



Slika 18. Zahvat zupčanika s vanjskim ozubljenjem

Stupanj prekrivanja predstavlja prosječni broj parova zubi koji se istovremeno nalaze u zahvatu. Faktor prekrivanja 1 bi značio da prilikom izlaska iz zahvata jednog para zubi, drugi par istovremeno ulazi u zahvat. Faktor prekrivanja manji od 1 znači da postoji vremenski

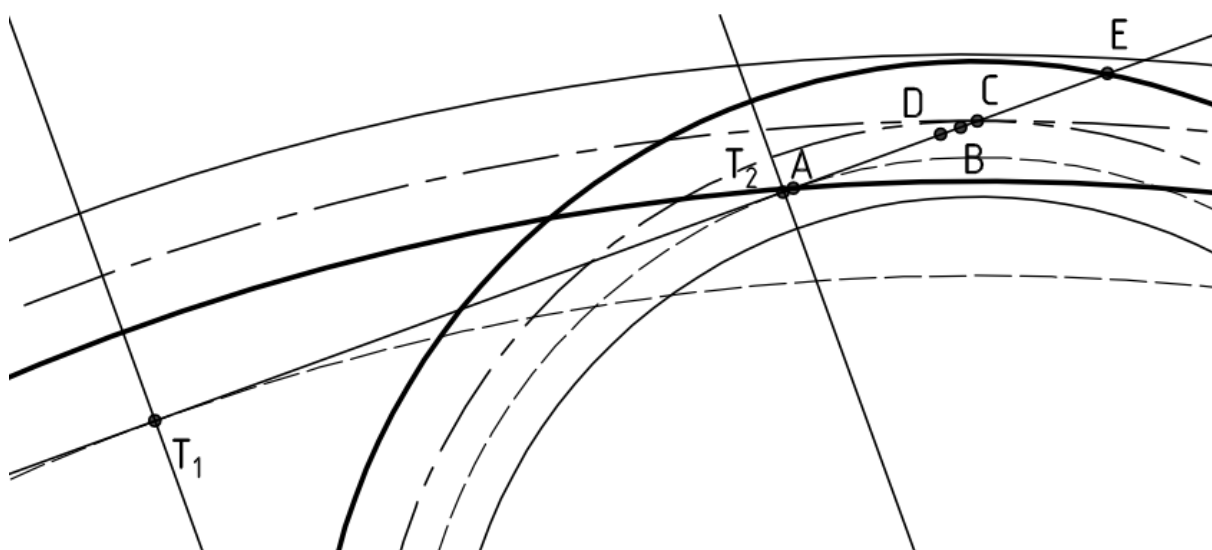
razmak između izlaska para zubi iz zahvata i ulaska idućeg para u zahvat što bi dovelo do prekida prijenosa gibanja. Preporuka prema [7] je da faktor prekrivanja bude minimalno 1,25.

Stupanj prekrivanja za zupčanike s vanjskim ozubljenjem je:

$$\varepsilon_{\alpha 12} = \frac{\sqrt{d_{a1}^2 - d_{b1}^2} + \sqrt{d_{a2}^2 - d_{b2}^2} - 2 \cdot a \cdot \sin(\alpha)}{2 \cdot m \cdot \pi \cdot \cos \alpha} \quad (53)$$

$$\varepsilon_{\alpha 12} = \frac{\sqrt{29,25^2 - 25,372^2} + \sqrt{47,25^2 - 42,287^2} - 2 \cdot 36 \cdot \sin 20}{2 \cdot 1,125 \cdot \pi \cdot \cos 20} = 1,658 \quad (54)$$

#### 4.6.2.2. Stupanj prekrivanja drugog stupnja



Slika 19. Zahvat zupčanika s unutarnjim ozubljenjem

Stupanj prekrivanja za zupčanike s unutrašnjim ozubljenjem je:

$$\varepsilon_{\alpha} = \varepsilon_1 - \varepsilon_2 + \varepsilon_a \quad (55)$$

Gdje su:

- $\varepsilon_{\alpha}$  – faktor prekrivanja zupčaničkog para
- $\varepsilon_i$  – stupnjevi prekrivanja pojedinačnog zahvata
- $\varepsilon_a$  – utjecaj osnog razmaka na stupanj prekrivanja

$$\varepsilon_i = \frac{\sqrt{r_{ai}^2 - r_{bi}^2}}{\pi \cdot m \cdot \cos \alpha} \quad (56)$$

$$\varepsilon_a = \frac{a \cdot \sin \alpha}{\pi \cdot m \cdot \cos \alpha} \quad (57)$$

Uvrštavanjem formula za utjecaj pojedinačnog zahvata u formulu za faktor prekrivanja se može izračunati stupanj prekrivanja u drugom stupnju:

$$\varepsilon_{\alpha 34} = \frac{\sqrt{\left(\frac{24,75}{2}\right)^2 - \left(\frac{24,143}{2}\right)^2} - \sqrt{\left(\frac{92,25}{2}\right)^2 - \left(\frac{88,801}{2}\right)^2} + 36 \cdot \sin 20}{\pi \cdot 1,125 \cdot \cos 20} = 1,882 \quad (58)$$

Kako su oba stupnja prekrivanja veći od minimalnog koji iznosi 1,25, zaključuje se da odabrana geometrija zupčanika zadovoljava kriterij stupnja prekrivanja.

#### 4.6.3. Ostvarivanje potrebne kružne zračnosti primicanjem alata

##### 4.6.3.1. Nazivna mjera preko nekoliko zubi za kontrolu graničnih odstupanja

Nazivna mjera preko nekoliko zubi je mjera na temelju koje se procjenjuje postignuta točnost izrade zupčanika. Za to je potrebno izračunati broj zubi preko koliko se mjera uzima i granične vrijednosti unutar kojih se mjera mora nalaziti. Broj zubi i mjera se računaju prema:

$$z_{wi} = \frac{z_i}{\pi} \cdot (\tan \alpha - \operatorname{ev} \alpha) - \frac{2 \cdot x_i \cdot \tan(\alpha)}{\pi} + 0,5 \quad (59)$$

$$W_i = m \cdot \cos \alpha \cdot (\pi \cdot (z_{wi} - 0,5) + z_i \cdot \operatorname{ev} \alpha + 2 \cdot x_i \cdot \tan \alpha) \quad (60)$$

Za zupčanik Z1 broj zubi i mjera iznose:

$$z_{w1} = \frac{24}{\pi} \cdot (\tan 20 - \operatorname{ev} 20) - \frac{2 \cdot 0 \cdot \tan 20}{\pi} + 0,5 = 3,21 \quad (61)$$

Broj zubi  $z_{w1}$  se zaokružuje na 3.

$$W_1 = 1,125 \cdot \cos 20 \cdot (\pi \cdot (3 - 0,5) + 24 \cdot \operatorname{ev} 20 + 2 \cdot 0 \cdot \tan 20) = 8,681 \text{ mm} \quad (62)$$

Vrijednosti za zupčanik Z2 su:

$$z_{w2} = \frac{40}{\pi} \cdot (\tan 20 - \operatorname{ev} 20) - \frac{2 \cdot 0 \cdot \tan 20}{\pi} + 0,5 = 4,94 \quad (63)$$

Broj zubi  $z_{w2}$  se zaokružuje na 5.

$$W_2 = 1,125 \cdot \cos 20 \cdot (\pi \cdot (5 - 0,5) + 40 \cdot \operatorname{ev} 20 + 2 \cdot 0 \cdot \tan 20) = 15,575 \text{ mm} \quad (64)$$

Za zupčanik Z3 broj zubi i mjera iznose:

$$z_{w3} = \frac{20}{\pi} \cdot (\tan 20 - \operatorname{ev} 20) - \frac{2 \cdot 0 \cdot \tan 20}{\pi} + 0,5 = 2,72 \quad (65)$$

Broj zubi  $z_{w3}$  se zaokružuje na 3.

$$W_3 = 1,125 \cdot \cos 20 \cdot (\pi \cdot (3 - 0,5) + 20 \cdot \operatorname{ev} 20 + 2 \cdot 0 \cdot \tan 20) = 8,618 \text{ mm} \quad (66)$$

Za zupčanik Z4 broj zubi i mjera iznose:

$$z_{w4} = \frac{84}{\pi} \cdot (\tan 20 - \operatorname{ev} 20) - \frac{2 \cdot 0 \cdot \tan 20}{\pi} + 0,5 = 9,83 \quad (67)$$

Broj zubi  $z_{w4}$  se zaokružuje na 10.

$$W_4 = 1,125 \cdot \cos 20 \cdot (\pi \cdot (10 - 0,5) + 84 \cdot \text{ev}20 + 2 \cdot 0 \cdot \tan 20) = 32,874 \text{ mm} \quad (68)$$

#### 4.6.3.2. Izbor kružne zračnosti

Kružne zračnosti se očitavaju iz [7] str. 40. Za modul 1,5 mm iznose:

- $j_{\min} = 60 \mu\text{m}$
- $j_{\max} = 120 \mu\text{m}$

#### 4.6.3.3. Izbor graničnih odstupanja razmaka osi vratila

Granična odstupanja razmaka osi vratila ovise o iznosu kinematskog razmaka osi vratila i kvaliteti zupčanika. Za razmak 36 mm i kvalitetu 7, prema [7] str. 42 iznose:

$$A_{a,g,d} = \pm 20 \mu\text{m}$$

Iz toga slijedi da osni razmak nakon ugradnje mora iznositi:

$$a = a \pm A_{a,g,d} = 36 \pm 0,02 \text{ mm}$$

#### 4.6.3.4. Granična odstupanja debljine zubi uz odabranu kružnu zračnost

Za kvalitetu 7 i odabrani modul i diobene promjere se iz [7] str. 43. očitava:

$$A_{W1,g} = -78 \mu\text{m (f)} \quad A_{W2,g} = -56 \mu\text{m (f)} \quad A_{W3,g} = -78 \mu\text{m (f)} \quad A_{W4,g} = -56 \mu\text{m (f)}$$

$$A_{W1,d} = -104 \mu\text{m (e)} \quad A_{W2,d} = -84 \mu\text{m (e)} \quad A_{W3,d} = -104 \mu\text{m (e)} \quad A_{W4,d} = -84 \mu\text{m (e)}$$

Da bi se izbjeglo zaglavljivanje zuba o zub zupčanika u zahvatu mora biti ispunjen uvjet:

$$j_{\min} > 2 \cdot (T''_{i1} + T''_{i2}) \cdot \tan(\alpha_w) \quad (69)$$

Dozvoljeno odstupanje se bira prema [7] str. 46:

$$T''_{i1} = 65 \mu\text{m} \quad T''_{i2} = 70 \mu\text{m} \quad T''_{i3} = 65 \mu\text{m} \quad T''_{i4} = 70 \mu\text{m}$$

Za zahvate su po formuli (56) minimalne zračnosti:

$$j_{\min 12} > 2 \cdot (65 + 70) \cdot \tan 20 = 98 \mu\text{m} \quad (70)$$

$$j_{\min 34} > 2 \cdot (65 + 70) \cdot \tan 20 = 98 \mu\text{m} \quad (71)$$

Kontrola zračnosti preko odabranih odstupanja debljine zubi za zahvat između zupčanika Z1 i Z2:

$$j_{\min 12} = -\frac{A_{W1,g} + A_{W2,g}}{\cos \alpha} + 2 \cdot A_{a,d} = -\frac{-78 - 56}{\cos(20)} + 2 \cdot (-20) = 123 \mu\text{m} \quad (72)$$

$$j_{\max 12} = -\frac{A_{w1,d} + A_{w2,d}}{\cos \alpha} + 2 \cdot A_{a,d} = -\frac{-104 - 84}{\cos(20)} + 2 \cdot 20 = 220 \mu\text{m} \quad (73)$$

Kontrola zračnosti preko odabranih odstupanja debljine zubi za zahvat između zupčanika Z1 i Z2:

$$j_{\min 34} = -\frac{A_{w31,g} + A_{w4,g}}{\cos \alpha} + 2 \cdot A_{a,d} = -\frac{-78 - 56}{\cos(20)} + 2 \cdot (-20) = 123 \mu\text{m} \quad (74)$$

$$j_{\max 34} = -\frac{A_{w3,d} + A_{w4,d}}{\cos \alpha} + 2 \cdot A_{a,d} = -\frac{-104 - 84}{\cos(20)} + 2 \cdot 20 = 220 \mu\text{m} \quad (75)$$

Kako su sve moguće vrijednosti zračnosti veće od minimalne, zaključuje se da oba stupnja zadovoljavaju kriterij zračnosti

#### 4.7. Kontrola naprezanja na savijanje u korijenu zuba

Iako se prethodno pretpostavila širina zupčanika prema faktoru širine, iteracijskim postupkom je utvrđeno da je moguće postići zadovoljavajuću sigurnost s manjom širinom. Proračunske širine zupčanika će biti 10 mm za prvi stupanj i 20 mm za drugi stupanj.

##### 4.7.1. Spreg zupčanika Z1 i Z2

Naprezanje u korijenu zuba će biti veće kod manjeg zupčanika i stoga nije potrebno proračunavati sigurnost u oba zupčanika nego samo kod manjeg. Naprezanje na manjem zupčaniku je mjerodavno jer se na manjem zupčaniku javljaju veće koncentracije naprezanja u korijenu i veće naprezanje na bokovima uslijed manjeg radijusa zakrivljenosti dodirne plohe. Naprezanje koje se javlja mora biti manje ili jednako odabranoj graničnoj vrijednosti.

$$\sigma_F = \frac{F_{tw}}{b \cdot m} \cdot Y_F \cdot Y_\epsilon \cdot K_{F\alpha} \leq \sigma_{FP} \quad (76)$$

Pri čemu su:

- $\sigma_F$  – naprezanje koje se javlja u korijenu, MPa
- $F_{tw}$  – obodna sila na kinematskoj kružnici, N

$$F_{tw} = \frac{2 \cdot T}{d_w} \quad (77)$$

Za zupčanik Z1 sila na obodu iznosi:

$$F_{tw1} = \frac{2 \cdot 16670}{27} = 1235 \text{ N} \quad (78)$$

Faktor  $Y_F$  je orijentacijski pretpostavljen da iznosi 2,2, ali se sada može očitati iz [7], dijagrama 5., str. 72:

$$Y_{F1} = f(z_1 = 24, x_1 = 0) = 2,75$$



Faktor zareznog djelovanja se računa prema izrazu:

$$Y_{\epsilon 1} = \frac{1}{\epsilon_{\alpha 12}} = \frac{1}{1,658} = 0,6032 \quad (79)$$

Faktor  $K_{F\alpha}$  se očitava iz tablice. Za očitavanje je potrebno znati linijsko opterećenje:

$$\frac{F_{tw1}}{b_1} = \frac{1235}{10} = 123,5 \approx 120 \text{ N/mm} \quad (80)$$

potrebno je znati i korektivni faktor, koji se isto očitava iz [7], dijagrama 6 na str. 73:

$$q_{L1} = f(d_{w2} = 45 \text{ mm}, m = 1,125 \text{ mm}, \text{kvaliteta} 7, F_w / b = 120) = 1$$

Za korektivni faktor  $q_{L1} > \frac{1}{\epsilon_{\alpha 12}} = \frac{1}{1,663} = 0,6015$ , faktor raspodjele opterećenja  $K_{H\alpha}$  se računa

po jednadžbi:

$$K_{F\alpha 1} = q_{L1} \cdot \epsilon_{\alpha 12} = 1 \cdot 1,658 = 1,658 \quad (81)$$

Naprezanje u korijenu zuba zupčanika Z1 iznosi:

$$\sigma_F = \frac{1235}{10 \cdot 1,125} \cdot 2,75 \cdot 0,6032 \cdot 1,658 = 318,24 \text{ MPa} \leq \sigma_{FP} = 384,62 \text{ MPa} \quad (82)$$

Kako je naprezanje u korijenu manje od dozvoljenog, zaključuje se da zupčanici Z1 i Z2 zadovoljavaju.

#### 4.7.2. Spreg zupčanika Z3 i Z4

Analogno spregu zupčanika Z1 i Z2 se računa čvrstoća u spregu zupčanika Z3 i Z4. Pritom nema razlike koja proizlazi iz činjenice da zupčanik Z4 ima unutrašnje ozubljenje jer se samo zupčanik Z3 kontrolira. Ovdje su pretpostavke o naprezanju izraženije jer se kod zupčanika s unutrašnjim ozubljenjem radi o konkavnoj plohi, za razliku od zupčanika s vanjskim ozubljenjem na čijim su bokovima konveksne plohe.

$$F_{tw3} = \frac{2 \cdot 27800}{22,5} = 2469 \text{ N} \quad (83)$$

Faktor  $Y_F$  se očitava iz [7], dijagram 5., str. 72:

$$Y_{F3} = f(z_3 = 20, x_3 = 0) = 2,9$$

Faktor  $Y_{F2}$  se računa prema [7] str. 19:

$$Y_{\epsilon 3} = \frac{1}{\epsilon_{\alpha 34}} = \frac{1}{1,882} = 0,5313 \quad (84)$$

Za očitavanje  $K_{F\alpha}$  iz tablice je potrebno linijsko opterećenje:

$$\frac{F_{tw3}}{b_3} = \frac{2469}{20} = 123,45 \approx 120 \text{ N/mm} \quad (85)$$

Faktor  $q_L$  prema [7], dijagram 6., str. 73:

$$q_{L3} = f(d_{w4} = 94,5 \text{ mm}, m = 1,125 \text{ mm}, \text{kvaliteta 7}, F_w / b = 120) = 1$$

Za  $q_{L3} > \frac{1}{\varepsilon_{\alpha 34}} = \frac{1}{1,882} = 0,5313$  je faktor  $K_{F\alpha}$ :

$$K_{F\alpha 31} = q_{L3} \cdot \varepsilon_{\alpha 34} = 1 \cdot 1,882 = 1,882 \quad (86)$$

Dozvoljeno naprezanje je istog iznosa kao i za zupčanik Z1 i ono iznosi 384,62MPa.

Naprezanje u korijenu zupčanika Z3 iznosi:

$$\sigma_{F3} = \frac{2469}{20 \cdot 1,125} \cdot 2,9 \cdot 0,5313 \cdot 1,882 = 318,24 \text{ MPa} \leq \sigma_{FP} = 384,62 \text{ MPa} \quad (87)$$

Kako je dobiveno naprezanje manje od dozvoljenog, zupčanici Z3 i Z4 zadovoljavaju.

## 4.8. Kontrola naprezanja na bokovima zuba

### 4.8.1. Spreg zupčanika Z1 i Z2

Kao i kontrola naprezanja u korijenu zuba, kontrola naprezanja na bokovima se provodi samo za manji zupčanik u spregu. Naprezanje se računa prema:

$$\sigma_H = Z_M \cdot Z_H \cdot Z_\varepsilon \cdot \sqrt{\frac{u+1}{u} \cdot \frac{F_{tw}}{b \cdot d} \cdot K_{H\alpha}} \leq \sigma_{HP} \quad (88)$$

Gdje su:

- $\sigma_H$  – naprezanje koje se javlja na boku zuba, MPa
- $Z_M$  – faktor materijala
- $Z_H$  – faktor oblika za proračun opterećenja bokova
- $Z_\varepsilon$  – faktor prekrivanja
- $u$  – stvarni omjer broja zubi
- $K_{H\alpha}$  – faktor raspodjele opterećenja
- $\sigma_{HP}$  – dozvoljeno naprezanje na bokovima zuba

Kako je odlučeno da će svi zupčanici biti izrađeni od materijala 18CrNi6,  $Z_M$  se iz [7], tablice 37., str. 71 očitava:

$$Z_M = f(\check{C}/\check{C}) = 189,84 \cdot \sqrt{N/\text{mm}^2}$$

Faktor oblika za proračun opterećenja bokova se, za zupčanike bez pomaka profila, očitava iz [7], dijagram 7., str. 73.:

$$Z_H = f\left(\frac{x_1 + x_2}{z_1 + z_2} = 0, \beta = 0\right) = 2,5$$

Faktor utjecaja stupnja prekrivanja se računa prema formuli:

$$Z_{\varepsilon 1} = \sqrt{\frac{4 - \varepsilon_{\alpha 12}}{3}} = \sqrt{\frac{4 - 1,658}{3}} = 0,8836 \quad (89)$$

Faktor raspodjele opterećenja se očitava iz [7], dijagram 6., str. 73:

$$K_{H\alpha 1} = f(Z_{\varepsilon} = 0,8836, q_{L1} = 1) = 1,35 \quad (90)$$

Parcijalni prijenosni omjer  $u$  se odnosi na omjer broja zubi zupčanika Z1 i Z2:

$$u_{12} = \frac{z_2}{z_1} = \frac{40}{24} = 1,667 \quad (91)$$

Sada je moguće izračunati stvarno opterećenje zupčanika Z1:

$$\sigma_H = 189,84 \cdot 2,5 \cdot 0,8836 \cdot \sqrt{\frac{1,667 + 1}{1,667} \cdot \frac{1235}{10 \cdot 27}} \cdot 1,35 = 1545,39 \text{ MPa} \quad (92)$$

Postojeći faktor sigurnosti se računa prema:

$$S_H = \frac{\sigma_{Hlim}}{\sigma_H} \quad (93)$$

Gdje je:

- $\sigma_{Hlim}$  – promjenjiva trajna čvrstoća na Hertz-ov pritisak, prema [7], str. 67 je

$$\sigma_{Hlim} = 1630 \text{ N/mm}^2$$

$$S_{H1} = \frac{1545,39}{749,39} = 1,05 \quad (94)$$

Kako je dobiveni faktor sigurnosti veći od odabranog iznosa 1 prema [7], tablica 35., str. 70 za intermitirajući pogon, zaključuje se da zupčanici Z1 i Z2 zadovoljavaju.

#### 4.8.2. Spreg zupčanika Z3 i Z4

Faktor  $Z_M$  je istog iznosa kao i kod zupčanika i on iznosi  $189,84\sqrt{\text{N/mm}^2}$ .

Faktor  $Z_H$  se očitava iz [7], dijagram 7., str. 73:

$$Z_H = f\left(\frac{x_3 + x_4}{z_3 + z_4} = 0, \beta = 0\right) = 2,5$$

Faktor utjecaja stupnja prekrivanja se računa prema formuli:

$$Z_{\varepsilon 3} = \sqrt{\frac{4 - \varepsilon_{\alpha 34}}{3}} = \sqrt{\frac{4 - 1,88}{3}} = 0,8402 \quad (95)$$

Faktor raspodjele opterećenja se očitava iz [7], dijagram 6., str. 73:

$$K_{H\alpha 3} = f(Z_{\varepsilon 3} = 0,8402, q_{L3} = 1) = 1,45$$

Stvarni prijenosni omjer  $u$  se odnosi na omjer broja zubi zupčanika Z1 i Z2:

$$u = \frac{z_4}{z_3} = \frac{84}{20} = 4,2 \quad (96)$$

Sada je moguće izračunati stvarno opterećenje zupčanika Z1:

$$\sigma_H = 189,84 \cdot 2,5 \cdot 0,8402 \cdot \sqrt{\frac{4,2+1}{4,2} \cdot \frac{2469}{20 \cdot 22,5}} \cdot 1,45 = 1366,56 \text{ MPa} \quad (97)$$

Postojeći faktor sigurnosti se računa prema analogno prethodnom spregu i za isti materijal:

$$S_{H3} = \frac{\sigma_{Hlim}}{\sigma_H} = \frac{1366,56}{935,53} = 1,19 \quad (98)$$

Kako je dobiveni faktor sigurnosti veći od odabranog koji iznosi 1 prema [7], tablica 35., str. 70 za intermitirajući pogon, zaključuje se da zupčanici Z3 i Z4 zadovoljavaju.

## 5. PRORAČUN ZUPČANIKA U KISSOFT PROGRAMSKOM PAKETU

Kako bi se provjerila valjanost proračuna, korišten je programski paket KissSoft kako bi se provjerili dobiveni faktori sigurnosti na bokovima i u korijenu zubi zupčanika. Kako u programskom paketu nije moguće dimenzionirati proizvoljne konfiguracije planetarnih prijenosnika, proračun će se, slično ručnom proračunu, razdvojiti na dva zupčanička para.

### 5.1. Unos geometrije i odabir materijala

Da bi rezultati bili mjerodavni, ručno će se unijeti momenti i brojevi okretaja koji se javljaju u svakom zupčaničkom paru, poštujući istu pretpostavku o prijenosu snage preko samo 3 planeta istovremeno. Za materijal se odabire 18CrNiMo7-6, koji ima najbližnje karakteristike materijalu koji je odabran za zupčanike. Zupčanik s unutrašnjim ozubljenjem se unosi tako da se broj zubi zupčanika unosi kao negativan broj. Tip ulja i način podmazivanja se unosi podmazivanje uranjanjem i ulje kvalitete ISO-VG 220.

The screenshot shows the 'Geometry' and 'Material and lubrication' sections of the KissSoft software. The 'Geometry' section includes input fields for Normal module (1.1250 mm), Pressure angle (20.0000 °), Gear 1 type (spur gear), Helix angle (0.0000 °), and Center distance (36.0000 mm). It also features a table for Gear 1 and Gear 2 parameters: Number of teeth (20 and -84), Facewidth (22.0000 and 20.0000 mm), Profile shift coefficient (-0.0000 and -0.0000), and Quality (5 and 5). The 'Material and lubrication' section shows Gear 1 and Gear 2 materials as 18CrNiMo7-6, Case-carburized steel, and Lubrication as Oil: ISO-VG 220.

Slika 20. Unos geometrije, materijala i podmazivanja zupčaničkog para Z1-Z2

The screenshot shows the 'Geometry' and 'Material and lubrication' sections of the KissSoft software. The 'Geometry' section includes input fields for Normal module (1.1250 mm), Pressure angle (20.0000 °), Gear 1 type (spur gear), Helix angle (0.0000 °), and Center distance (36.0000 mm). It also features a table for Gear 1 and Gear 2 parameters: Number of teeth (24 and 40), Facewidth (12.0000 and 10.0000 mm), Profile shift coefficient (0.0000 and 0.0000), and Quality (5 and 5). The 'Material and lubrication' section shows Gear 1 and Gear 2 materials as 18CrNiMo7-6, Case-carburized steel, and Lubrication as Oil: ISO-VG 220.

Slika 21. Unos geometrije, materijala i podmazivanja zupčaničkog para Z3-Z4

## 5.2. Unos opterećenja

Za opterećenje se unose isti momenti kao i u ručnome proračunu, a za ulazne brzine vrtnje se u prvom paru unosi brzina  $n_8$  koja je prethodno izračunata prilikom kinematske analize, a za drugi zupčanički par se mora posebno proračunati. Brzina se proračunava tako da se brzina vrtnje, koja je ujedno i frekvencija kojom zubi zupčanika Z4 ulaze u zahvat pomnoži s parcijalnim prijenosnim omjerom između zupčanika Z3 i Z4 kako bi se dobila brzina kojom zubi zupčanika z3 ulaze u zahvat:

$$n_{34} = \frac{n_{ul}}{i} \cdot \frac{z_4}{z_3} = \frac{7640}{8} \cdot \frac{84}{20} = 4011 \text{ min}^{-1} \quad (99)$$

Od ostalih podataka, za radni vijek se odabire isti radni vijek 2500h, a za faktor udara se odabire 1,25, za rad bez snažnih udara i elektromotornim pogonom.

| Strength                                |                                 |
|-----------------------------------------|---------------------------------|
| Calculation method                      | ISO 6336:2006 Method B          |
| Calculation method scuffing             | according to calculation method |
| Calculation method for micropitting     | ISO TR 15144                    |
| Calculation method tooth flank fracture | No calculation                  |
| Driving gear                            | Gear 1                          |
| Working flank gear 1                    | right flank                     |
| Sense of rotation gear 1                | clockwise                       |
| Reference gear                          | Gear 1                          |
| Power P                                 | 11.6699 kW                      |
| Torque $T_1$                            | 16.6700 Nm                      |
| Speed $n_1$                             | 6685.0000 1/min                 |
| Required service life H                 | 2500.0000 h                     |
| Application factor $K_A$                | 1.2500                          |

**Slika 22. Unos opterećenja zupčaničkog para Z1-Z2**

| Strength                                |                                 |
|-----------------------------------------|---------------------------------|
| Calculation method                      | ISO 6336:2006 Method B          |
| Calculation method scuffing             | according to calculation method |
| Calculation method for micropitting     | ISO TR 15144                    |
| Calculation method tooth flank fracture | No calculation                  |
| Driving gear                            | Gear 1                          |
| Working flank gear 1                    | right flank                     |
| Sense of rotation gear 1                | clockwise                       |
| Reference gear                          | Gear 1                          |
| Power P                                 | 11.6685 kW                      |
| Torque $T_1$                            | 27.7800 Nm                      |
| Speed $n_1$                             | 4011.0000 1/min                 |
| Required service life H                 | 2500.0000 h                     |
| Application factor $K_A$                | 1.2500                          |

**Slika 23. Unos opterećenja zupčaničkog para Z3-Z4**

Kao što se vidi na priloženim slikama, snage koje se javljaju u zupčaničkim parovima nisu jednake i ne iznose trećinu ukupne snage koja se prenosi prijenosnikom. Snaga koja se javlja u zahvatu u zupčanika Z1 i Z2 je trećina snage koja se prenosi zupčaničkim putem, a snaga koja se javlja u zahvatu između zupčanika Z3 i Z4 je samo prividna snaga koja proizlazi iz spojničke snage.

### 5.3. Usporedba rezultata

**Tablica 9. Faktori sigurnosti prvog stupnja**

|                           |       |
|---------------------------|-------|
| $S_{F1}$ , ručni proračun | 1,275 |
| $S_{F1}$ , KissSoft       | 2,142 |
| $S_{H1}$ , ručni proračun | 1,055 |
| $S_{H1}$ , KissSoft       | 0,896 |

**Tablica 10. Faktori sigurnosti drugog stupnja**

|                           |       |
|---------------------------|-------|
| $S_{F3}$ , ručni proračun | 1,209 |
| $S_{F3}$ , KissSoft       | 2,007 |
| $S_{H3}$ , ručni proračun | 1,192 |
| $S_{H3}$ , KissSoft       | 1,111 |

Iz dobivenih rezultata se vidi da, iako su faktori sigurnosti koji su dobiveni različiti, u oba slučaja se radi o faktorima sigurnosti zadovoljavajućeg iznosa. Kako se radi o reduktoru namijenjenom za natjecanja, gdje se očekuje svega nekoliko sati intenzivnog rada, faktor sigurnosti manji od 1 je prihvatljiv.

## 6. PRORAČUN VRATILA I LEŽAJA

Kako je ovo dvostupanjski planetarni prijenosnik, planeti se ne mogu ugraditi s ležajima na osovinu kao što je to običaj s jednostupanjskim planetarnim prijenosnicima, već je potrebno imati vratilo kako bi se omogućio prijenos momenta s planeta u prvom stupnju na planet u drugom stupnju. U proračunu vratila će se pretpostaviti ravnomjerni raspored momenta preko sva 4 planeta.

Potrebni faktor sigurnosti za ulazno i izlazno vratilo se bira prema dijagramu u [8], str. 34 i za intermitirajući rad je odabran:

$$S_{\text{potrv1,v3}} = f(\text{opterećenje=istosmjerno}) = 1,3 \quad (100)$$

Potrebni faktor sigurnosti za planetarno vratilo se bira smanjenog iznosa u odnosu na onaj za ulazno i izlazno jer su sve sile i momenti već uvećani pretpostavkom o neravnomjernom rasporedu momenta preko stupnjeva:

$$S_{\text{potrv2}} = f(\text{opterećenje=istosmjerno}) = 1,1 \quad (101)$$

Obodna i radijalna sila na zupčaniku Z2, zadržavajući pretpostavku o raspoređivanju momenta preko samo 3 planeta su:

$$F_{oz2} = F_{oz1} = T_1 \cdot \frac{2}{d_{w1}} = 16667 \cdot \frac{2}{27} = 926 \text{ N} \quad (102)$$

$$F_{rz2} = F_{oz2} \cdot \tan(\alpha_w) = 926 \cdot \tan(20) = 337 \text{ N} \quad (103)$$

S novim pretpostavkama, moment na zupčaniku Z3 je:

$$T_3 = T_1 \cdot \frac{z_2}{z_1} = 16667 \cdot \frac{40}{24} = 27778 \text{ Nmm} \quad (104)$$

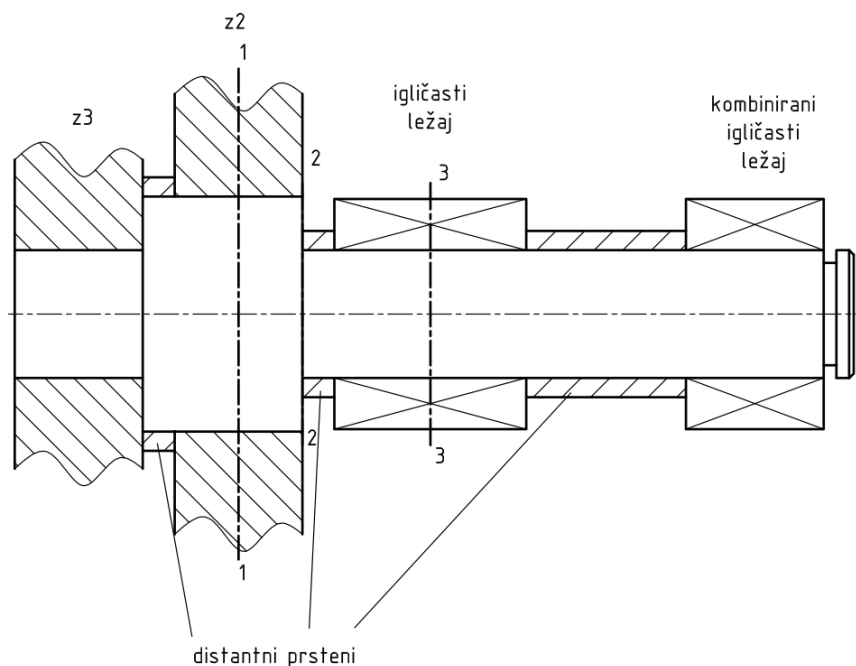
Obodna i radijalna sila na zupčaniku Z3 su:

$$F_{oz3} = T_3 \cdot \frac{2}{d_{w3}} = 27778 \cdot \frac{2}{30} = 1852 \text{ N} \quad (105)$$

$$F_{rz3} = F_{oz3} \cdot \tan(\alpha_w) = 1852 \cdot \tan(20) = 674 \text{ N} \quad (106)$$



## 6.1. Vratilo planeta



**Slika 24. Skica vratila planeta s označenim kritičnim presjecima**

Kako je podnožni promjer zupčanika Z3 jako malen, materijal vratila planeta će biti isti kao i materijal planetarnih zupčanika kako bi se zupčanik Z3 mogao napraviti iz komada s vratilom. Vratilo će biti stupnjevano kako bi se omogućila izrada ozubljenog dijela vratila i montaža zupčanika Z2. Spoj sa zupčanicom Z2 će biti izveden preko spojnog ozubljenja. Kako su sve sile uvećane zbog pretpostavki o sigurnosti i proračunata naprezanja su veća od onih koja će se stvarno javljati, uzima se da je potreban faktor sigurnosti na vratilu planeta 1.

### 6.1.1. Određivanje faktora materijala i zareznog djelovanja

Faktor čvrstoće materijala:

Faktor čvrstoće materijala uzima u obzir različite iznose dozvoljenih naprezanja na torziju i savijanje i moguću razliku radi li se o istosmjernim, naizmjeničnim ili kombinaciji naprezanja. Kako se ovdje radi o naizmjeničnom naprezanju na savijanje i istosmjernom naprezanju na torziju, te vrijednosti će se koristiti:

$$\alpha_0 = \frac{\sigma_{fDN}}{1,73 \cdot \tau_{iD}} = \frac{640}{1,73 \cdot 510} = 0,7245 \quad (107)$$

Gdje su:

- $\alpha_0$  – faktor čvrstoće materijala vratila s obzirom na način naprezanja
- $\sigma_{fDN}$  – promjenjiva trajna čvrstoća na savijanje i naizmjenično opterećenje, MPa

- $\tau_{DI}$  – promjenjiva trajna čvrstoća na uvijanje i istosmjerno opterećenje, MPa

Faktor zareznog djelovanja pera i ozubljenja:

Za faktore zareznog djelovanja kod prijenosa momenta na zupčanik su odabrane najveće vrijednosti iz tablice 4, [8], str. 38:

- $\beta_{kfz} = 1,9$  – faktor zareznog djelovanja kod savijanja na spoju ozubljenjem
- $\beta_{ktz} = 1,8$  – faktor zareznog djelovanja kod uvijanja na spoju ozubljenjem

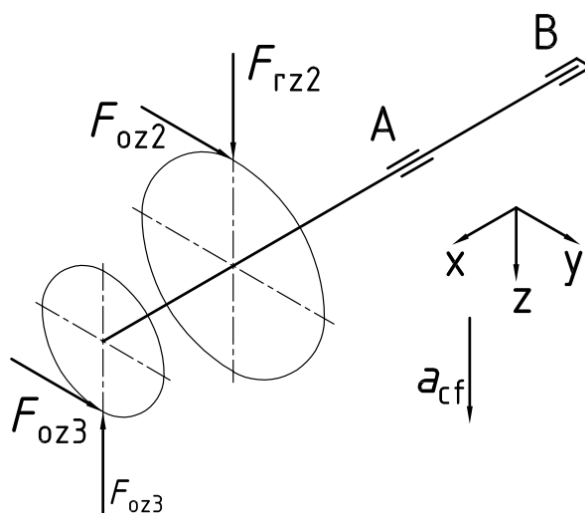
Faktori zareznog djelovanja na prelasku promjera se biraju za odabrani materijal i radijus 2 mm:

- $\beta_{kfp} = 1,72$  – faktor zareznog djelovanja kod savijanja na promjeni veličine presjeka
- $\beta_{ktp} = 1,57$  – faktor zareznog djelovanja kod uvijanja na promjeni veličine presjeka

Ostali faktori:

- $b_1 = 0,95$  – faktor veličine strojnog dijela (odabire se manji faktor koji se javlja kod većeg promjera)
- $b_2 = 0,9$  – faktor kvalitete površinske obrade
- $\varphi = 1$  – faktor utjecaja udarca

### 6.1.2. Određivanje reakcija



Slika 25. Sile na vratilo planeta

Na slici sila je pretpostavljeno da je vratilo pozicionirano tako da os z prolazi središnjom osi vratila i središnjom osi reduktora i da je okomita na njih, a da je os x je uzdužna os vratila.

Sile koje opterećuju vratilo planeta su sile u zahvatu planeta, težina i centrifugalne sile svih elemenata, uključujući i samog vratila koje uzrokuju savijanje. Vratilo opterećuje i moment

koji se javlja između zupčanika Z2 i Z3. U proračunu će se zanemariti težine jer su iznosom puno manje od iznosa sila u zahvatu i centrifugalnih sila. Za centrifugalne sile je potrebno znati masu zupčanika i vratila. Masa zupčanika će se aproksimirati masom cilindra, čiji promjer je jednak diobenom promjeru zupčanika i iste širine. Kako je za reakcije bitno znati samo iznos sila i poziciju uzduž vratila, neće se posebno računati utjecaj mase planeta, distantnih prstena i vratila nego je moguće sve to aproksimirati masom cilindra čiji su promjeri jednaki vanjskom promjeru distantnog prstena ili zupčanika na tome mjestu jer se radi o različitim vrstama čelika koje imaju približno istu gustoću. S obzirom na raspored, očekuje se puno veća radijalna sila na ležaju koji je bliži zupčanicima nego na onom koji je dalji, tako da će se na tu poziciju staviti igličasti ležaj, a na dalju poziciju kuglasti.

Iterativni proces određivanja promjera i širine distantnih prstena, kao i različiti ležaji, su provedeni u programskom paketu SMath i ovdje se nalazi samo zadnja iteracija.

Centripetalna akceleracija oko osi vratila je:

$$a_{cp} = \omega_{izl}^2 \cdot a_{12} = \left(\frac{800}{8}\right)^2 \cdot 36 \cdot 10^{-3} = 5,63 \text{ m/s}^2 \quad (108)$$

Masa zupčanika Z2 (s uključenom masom vratila):

$$M_{z2} = \frac{d_3^2}{4} \cdot \pi \cdot b \cdot \rho = \frac{45^2}{4} \cdot \pi \cdot 10 \cdot 7850 \cdot 10^{-9} = 0,125 \text{ kg} \quad (109)$$

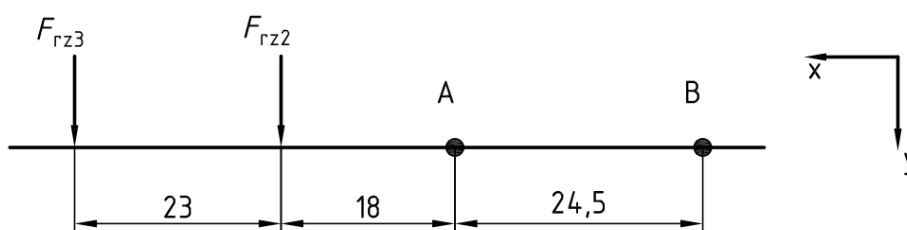
Sila, usmjerena od centralne osi reduktora, je umnožak centripetalne akceleracije i mase:

$$F_{cz2} = M_{z2} \cdot a_{cp} = 0,499 \cdot 5,63 = 0,702 \text{ N} \quad (110)$$

Tablica 11. Promjeri, mase i sile pojedinih komponenti na vratilu planeta

|                               | $d$     | $M$       | $F$    |
|-------------------------------|---------|-----------|--------|
| <b>Z3</b>                     | 22,5 mm | 0,0687 kg | 0,7 N  |
| <b>dist 1</b>                 | 20 mm   | 0,0123 kg | 0,07 N |
| <b>Z2</b>                     | 45 mm   | 0,1248 kg | 0,39 N |
| <b>dist 2</b>                 | 20 mm   | 0,0123 kg | 0,07 N |
| <b>vratilo ispod ležaja A</b> | 15 mm   | 0,0208 kg | 0,12 N |
| <b>dist 3</b>                 | 20 mm   | 0,037 kg  | 0,21 N |
| <b>vratilo ispod ležaja B</b> | 15 mm   | 0,018 kg  | 0,1 N  |

Ravnina xy:



Slika 26. Projekcija vratila u xy ravnini

Reakcije u ležajnim mjestima se mogu izračunati sumom sila i sumom momenata oko točke B:

$$\sum M_B = 0 \quad (111)$$

$$F_{oz2} \cdot (18 + 24,5) + F_{oz3} \cdot (23 + 18 + 24,5) - F_{Ay} \cdot 24,5 = 0 \quad (112)$$

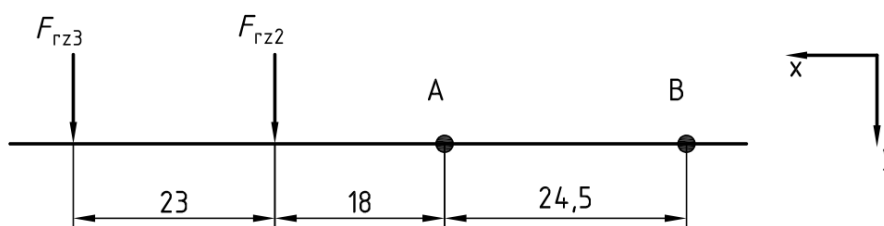
$$\sum F_y = 0 \quad (113)$$

$$F_{Ay} + F_{By} - F_{oz3} - F_{oz2} = 0 \quad (114)$$

Rješenjem jednadžbi 73 i 74 se dobivaju iznosi reakcija na ležajima u xy ravnini.

- $F_{Ay} = 10028 \text{ N}$
- $F_{By} = -6324 \text{ N}$

Ravnina xz:



**Slika 27. Projekcija vratila u xz ravnini**

Analogno ravnini xy, reakcije u ležajevima su proračunate. Uz sile prikazane na slici 19, u ovoj ravnini djeluju i centrifugalne sile svih komponenti.

Analogno proračunu za xz ravninu, na isti način je moguće dobiti sile reakcije koje se javljaju u ležajima. Rješenjem jednadžbi za sumu momenta i sila se dobivaju iznosi reakcija na ležajima u xy ravnini:

- $F_{Az} = -1779 \text{ N}$
- $F_{Bz} = 1330 \text{ N}$

Ukupne reakcije na ležajima:

$$F_A = \sqrt{F_{Ay}^2 + F_{Az}^2} = \sqrt{10028^2 + (-1779)^2} = 10184 \text{ N} \quad (115)$$

$$F_B = \sqrt{F_{By}^2 + F_{Bz}^2} = \sqrt{(-6324)^2 + 1329^2} = 6462 \text{ N} \quad (116)$$

Za odabir ležaja je potrebno pretpostaviti očekivani vijek trajanja. S obzirom na to da se reduktor pretpostavlja za intermitirajuće opterećenje s elektromotorom na ulazu snage i iznimno kratki vijek između servisa, uzima se 10 sati za proračun ležaja. Tako kratko trajanje je prihvatljivo jer je zamjena ležaja uključena u redoviti servis reduktora koji se obavlja nakon svakog intenzivnijeg korištenja. Brzina vrtnje je prethodno izračunata brzina  $n_3$  koja iznosi  $3342 \text{ min}^{-1}$ .

Proračun ležaja po nazivnom vijeku trajanja prema ISO 281:2007:

$$L_{10h} = \frac{10^6}{60 \cdot n} \cdot \left( \frac{C}{F} \right)^{\epsilon} \quad (117)$$

Gdje su:

- $L_{10h}$  – vijek trajanja ležaja, h
- $n$  – brzina vrtnje ležaja,  $\text{min}^{-1}$
- $C$  – dinamička opteretivost ležaja, N
- $F$  – sila na ležaj, N

## Proračun ležaja A:



Slika 28. Igličasti ležaj K 15x21x15 [10]

Tablica 12. Proračunski podaci o ležaju K 15x21x15, [10]

|                                           |                        |
|-------------------------------------------|------------------------|
| Dinamička opteretivost ležaja $C$         | 13,8kN                 |
| Statička opteretivost ležaja, $C_0$       | 16,3kN                 |
| Referentna brzina vrtnje $n_{\text{ref}}$ | 24000min <sup>-1</sup> |
| Maksimalna brzina vrtnje $n_{\text{max}}$ | 26000min <sup>-1</sup> |

$$L_{10hA} = \frac{10^6}{60 \cdot 3342} \cdot \left( \frac{13800}{10184} \right)^{10/3} = 37,8 \text{ h} \geq 10 \text{ h}$$

Proračun ležaja B:



Slika 29. Kombinirani gličasti ležaj NKIB 5902 [10]

Tablica 13. Proračunski podaci o ležaju NKIB 5902, [10]

|                                               |                         |
|-----------------------------------------------|-------------------------|
| Radijalna dinamička opteretivost ležaja $C$   | 11,2 kN                 |
| Aksijalna dinamička opteretivost ležaja $C$   | 15,3 kN                 |
| Radijalna statička opteretivost ležaja, $C_0$ | 2,27 kN                 |
| Aksijalna statička opteretivost ležaja, $C_0$ | 2,37 kN                 |
| Referentna brzina vrtnje $n_{\text{ref}}$     | 19000 min <sup>-1</sup> |
| Maksimalna brzina vrtnje $n_{\text{max}}$     | 22000 min <sup>-1</sup> |

$$L_{10hB} = \frac{10^6}{60 \cdot 3342} \cdot \left( \frac{11200}{6463} \right)^{10/3} = 25,96 \text{ h} \geq 10 \text{ h}$$

Kako je očekivani vijek trajanja u radnim uvjetima veći od traženog za oba ležajna mjesta, zaključuje se da odabrani ležaji zadovoljavaju.

### 6.1.3. Naprezanje na kritičnim presjecima

Presjek 1:

Presjek 1 se nalazi na sredini zupčanika Z2. Tamo djeluje moment savijanja uslijed sila na zupčaniku Z3, moment uvijanja uslijed prijenosa momenta između planeta i na tom mjestu se nalazi spoj s ozubljenim vratilom koji radi zarezno djelovanje. Faktor sigurnosti u odnosu na trajnu dinamičku čvrstoću se računa pomoću formule:

$$S_{post} = \frac{b_1 \cdot b_2 \cdot \sigma_{fDN}}{\varphi \cdot \sigma_{red}} \quad (118)$$

Gdje su:

- $S_{post1}$  – postignuti faktor sigurnosti na presjeku 1
- $\sigma_{red1}$  – reducirano naprezanje na presjeku 1, MPa

$$\sigma_{red1} = \frac{M_{red1}}{0,1 \cdot d^3} = \frac{\sqrt{(M_f \cdot \beta_{kfz})^2 + 0,75 \cdot (\alpha_0 \cdot T \cdot \beta_{ktz})^2}}{0,1 \cdot d^3} \quad (119)$$

Gdje su:

- $M_{red}$  – reducirani moment naprezanja, Nmm
- $M_f$  – moment savijanja, Nmm
- $T$  – moment uvijanja, Nmm

$$M_{f1} = \sqrt{M_{fy1}^2 + M_{fz1}^2} \quad (120)$$

Gdje su:

- $M_{fy}$  – moment savijanja u presjeku 1 okomit na xy ravninu, Nmm
- $M_{fz}$  – moment savijanja u presjeku 1 okomit na xz ravninu, Nmm

$$M_{fy1} = F_{oz3} \cdot 21 = 2469 \cdot 23 = 56790 \text{ Nmm} \quad (121)$$

$$M_{fz1} = (F_{roz} \cdot \cos(\alpha_w)) \cdot 23 = 899 \cdot 23 = 20670 \text{ Nmm} \quad (122)$$

$$M_{f1} = \sqrt{56790^2 + 20670^2} = 60435 \text{ Nmm} \quad (123)$$

Promjer je na ovom presjeku umanjen zbog spojnog ozubljenja. Uzima se da je promjer jednak podnožnom promjeru spojnog ozubljenja koji iznosi 18,6 mm.

$$\sigma_{red1} = \frac{\sqrt{(60435 \cdot 1,9)^2 + 0,75 \cdot (0,7245 \cdot 20833 \cdot 1,8)^2}}{0,1 \cdot 16,6^3} = 260,23 \text{ MPa} \quad (124)$$

$$S_{post1} = \frac{0,95 \cdot 0,9 \cdot 640}{1 \cdot 260,23} = 2,1 \quad (125)$$

Presjek 2:

Presjek 2 se nalazi na promjeni veličine presjeka. Na tom mjestu djeluje samo savijanje zbog sila u zupčanicima.

$$M_{f2} = \beta_{kfp} \cdot \sqrt{M_{fy2}^2 + M_{fz2}^2} \quad (126)$$

$$M_{fy2} = F_{oz2} \cdot 5 + F_{oz3} \cdot (23 + 5) = 1235 \cdot 5 + 2469 \cdot (23 + 5) = 75309 \text{ Nmm} \quad (127)$$



$$M_{fz2} = (-F_{oz3} \cdot \cos(\alpha_w)) \cdot (26+5) + (F_{oz2} \cdot \cos(\alpha_w)) \cdot 5 = -899 \cdot \cos(20) \cdot (23+5) + 449 \cdot \cos(20) \cdot 5 = 22917 \text{ Nmm} \quad (128)$$

$$M_{red} = M_{fz2} = 1,72 \cdot \sqrt{75309^2 + 22917^2} = 135400 \text{ Nmm} \quad (129)$$

$$\sigma_{red2} = \frac{135400}{0,1 \cdot 15^3} = 401,17 \text{ MPa} \quad (130)$$

$$S_{post2} = \frac{0,95 \cdot 0,9 \cdot 640}{1,1 \cdot 401,17} = 1,36 \quad (131)$$

Presjek 3:

Presjek 3 se nalazi na sredini igličastog ležaja na ležajnom mjestu A. Na tom mjestu djeluje savijanje zbog sila u zupčanicima, nema momenta uvijanja i ne nalaze se zarezna djelovanja.

$$M_{fz} = \sqrt{M_{fy2}^2 + M_{fz2}^2} \quad (132)$$

$$M_{fy3} = F_{oz2} \cdot 18 + F_{oz3} \cdot (23+18) = 1235 \cdot 18 + 2469 \cdot (23+18) = 154940 \text{ Nmm} \quad (133)$$

$$M_{fz3} = (-F_{oz3} \cdot \cos(\alpha_w)) \cdot (26+17,5) + F_{oz2} \cdot \cos(\alpha_w) \cdot 17,5 = -899 \cdot (23+18) + 449 \cdot 18 = 32578 \text{ Nmm} \quad (134)$$

$$M_{red3} = M_{fz3} = \sqrt{158330^2 + 32578^2} = 158330 \text{ Nmm} \quad (135)$$

$$\sigma_{red3} = \frac{154940}{0,1 \cdot 15^3} = 469,11 \text{ MPa} \quad (136)$$

$$S_{post3} = \frac{0,95 \cdot 0,9 \cdot 640}{1 \cdot 469,11} = 1,17 \quad (137)$$

Kako dimenzije vratila zadovoljavaju uvjete opterećenja u svim kritičnim presjecima, zaključuje se da vratilo zadovoljava proračun čvrstoće.

#### 6.1.4. Ozubljenje na spoju zupčanika Z2 i vratila

Ozubljenje se proračunava za bočni tlak prema formulama iz [11]. Ozubljenje na ovom presjeku je 18x0,8 DIN 5480

$$p = k \cdot \frac{F_t}{h \cdot l_t \cdot z} \quad (138)$$

Gdje su:

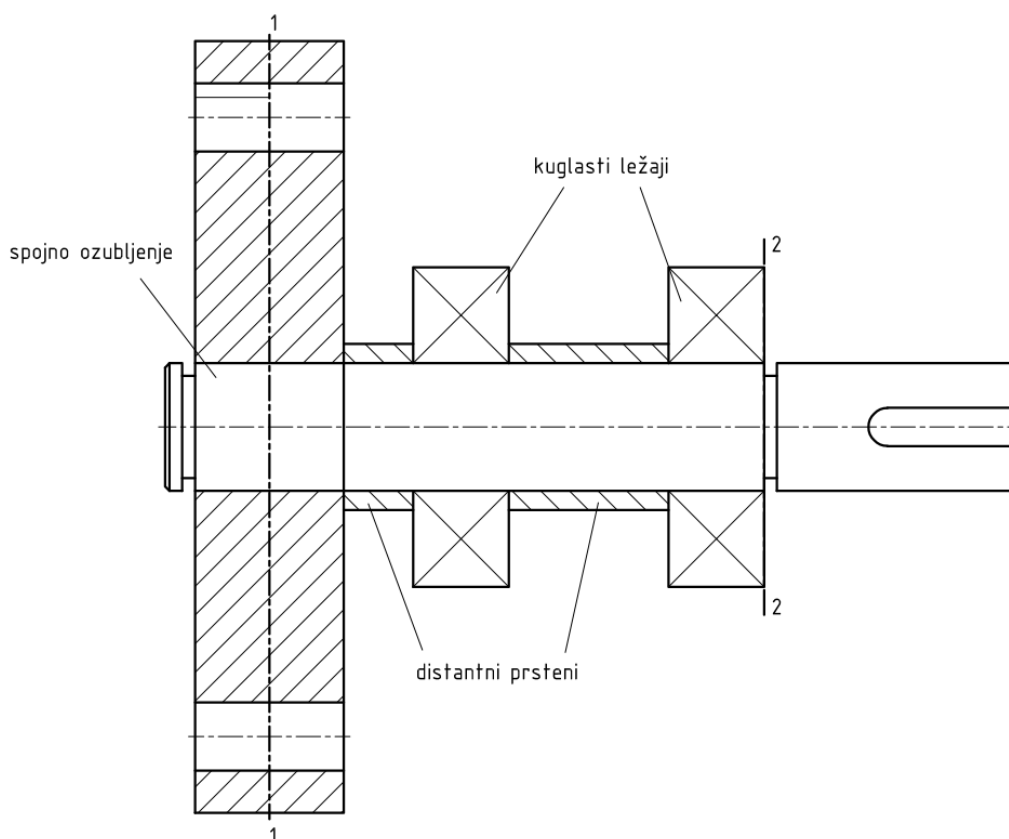
- $k$  – faktor nosivosti, za evolventno ozubljenje je  $k = 1,35$
- $F_t$  – obodna sila na vratilu, N
- $h$  – visina zuba, prema [11] str. 152. je  $h = 0,8 \text{ mm}$
- $l_t$  – nosiva duljina ozubljenja, uzima se  $l_t = 10 \text{ mm}$
- $z$  – broj zubi, za 18x0,8 DIN 5480 je  $z = 21$
- $d_3$  – diobeni promjer spojnog ozubljenja, mm

$$F_t = T_3 \cdot \frac{2}{d_3} = 20833 \cdot \frac{2}{16,6} = 3347 \text{ N} \quad (139)$$

$$p = 1,35 \cdot \frac{3347}{0,8 \cdot 10 \cdot 21} = 26,89 \text{ MPa} \quad (140)$$

Kako je tlak manji od dopuštenog prema [11] tablici 2.9. koji iznosi 70 MPa, zaključuje se da odabrano ozubljenje zadovoljava uvjete opterećenja.

## 6.2. Izlazno vratilo



**Slika 30. Izlazno vratilo s nosačem planeta**

Izlazno vratilo je opterećeno izlaznim momentom i savijanjem uzrokovanim težinom sklopa ručice na kojem su uležištena vratila planeta. Oslanja se na dva ležajna mjesta koja su u doticaju s kućištem kako bi se izbjeglo akumuliranje grešaka uzrokovano oslanjanjem izlaznog vratila na ulazno. Kako je težina komponenti zanemariva, proračunati će se presjek sa spojnim ozubljenjem na spoju s nosačem planeta i na promjeni veličine presjeka gdje se nalazi uskočnik. Na ovom vratilu je potreban faktor sigurnosti 1,3.

Za izlazno vratilo se odabire materijal St 60-2 (Č0645) čije su karakteristike:

- $R_m = 600$  – prekidna čvrstoća na vlak, MPa
- $\sigma_{fDN} = 280$  – dinamička izdržljivost za savijanje, MPa

- $\tau_{tDI} = 230$  – dinamička izdržljivost za uvijanje, MPa

Analogno vratilu planeta, dodatni faktori se biraju prema [8] za nepovoljniji presjek:

- $b_1 = 0,85$
- $b_2 = 0,95$

Presjek 1:

Faktor zareznog djelovanja uvijanja uslijed prijenosa momenta spojnim ozubljenjem je:

- $\beta_{ktz} = 1,8$

Moment koji se javlja je izlazni moment reduktora koji se može proračunati množenjem ulaznog momenta i prijenosnog omjera:

$$T_{izl} = T_{ul} \cdot i = 50 \cdot 8 = 400 \text{ Nm} = 400000 \text{ Nmm} \quad (141)$$

Na ovom presjeku je promjer smanjen zbog ozubljenja i uzima se da iznosi 37,5 mm.

Za promjer izlaznog vratila koji iznosi 37,5 mm, naprezanje na uvijanje je:

$$\tau_{t1} = \frac{T_{izl}}{0,1 \cdot d_{izl}^3} = \frac{400000}{0,1 \cdot 37,5^3} = 75,85 \text{ MPa} \quad (142)$$

Postignuti faktor sigurnosti na mjestu spojnog ozubljenja je:

$$S_{post1} = \frac{b_1 \cdot b_2 \cdot \tau_{tDI}}{\varphi \cdot \beta_{ktz} \cdot \tau_{t1}} = \frac{0,85 \cdot 0,95 \cdot 230}{1 \cdot 1,8 \cdot 75,85} = 1,44 \quad (143)$$

Presjek 2:

Promjena veličine presjeka uzrokuje zarežno djelovanje uvijanja:

- $\beta_{ktp} = 1,6$

Za promjer vratila koji iznosi 38,52 mm, naprezanje na uvijanje je:

$$\tau_{t1} = \frac{T_{izl}}{0,1 \cdot d_{izl}^3} = \frac{400000}{0,1 \cdot 37,5^3} = 69,98 \text{ MPa} \quad (144)$$

Postignuti faktor sigurnosti na mjestu spojnog ozubljenja je:

$$S_{post1} = \frac{b_1 \cdot b_2 \cdot \tau_{tDI}}{\varphi \cdot \beta_{ktp} \cdot \tau_{t1}} = \frac{0,85 \cdot 0,95 \cdot 230}{1 \cdot 1,6 \cdot 69,98} = 1,66 \quad (145)$$

Kako postignuti faktori sigurnosti na oba presjeka iznose više od minimalnog 1,3, zaključuje se da odabrana geometrija vratila zadovoljava.

### 6.2.1. Proračun spojnog ozubljenja na izlaznom vratilu

Ozubljenje se proračunava za bočni tlak analogno proračunu na vratilu planeta.

$$F_t = T_{izl} \cdot \frac{2}{d_{izl}} = 400000 \cdot \frac{2}{37,5} = 21333 \text{ N} \quad (146)$$

Za ozubljenje 40x1,25 DIN 5480 na izlaznom vratilu su podaci:

- $k$  – faktor nosivosti, za evolventno ozubljenje je  $k = 1,35$
- $h$  – visina zuba, prema [11] str. 152. je  $h = 1,25$  mm
- $l_t$  – nosiva duljina ozubljenja, uzima se  $l_t = 46$  mm
- $z$  – broj zubi, za 40x1,25 DIN 5480 je  $z = 30$

$$p = 1,35 \cdot \frac{21333}{1,25 \cdot 46 \cdot 30} = 16,70 \text{ MPa} \quad (147)$$

Kako je tlak manji od dopuštenog prema [11] tablici 2.9. koji iznosi 70MPa, zaključuje se da odabrano ozubljenje zadovoljava uvjete opterećenja.

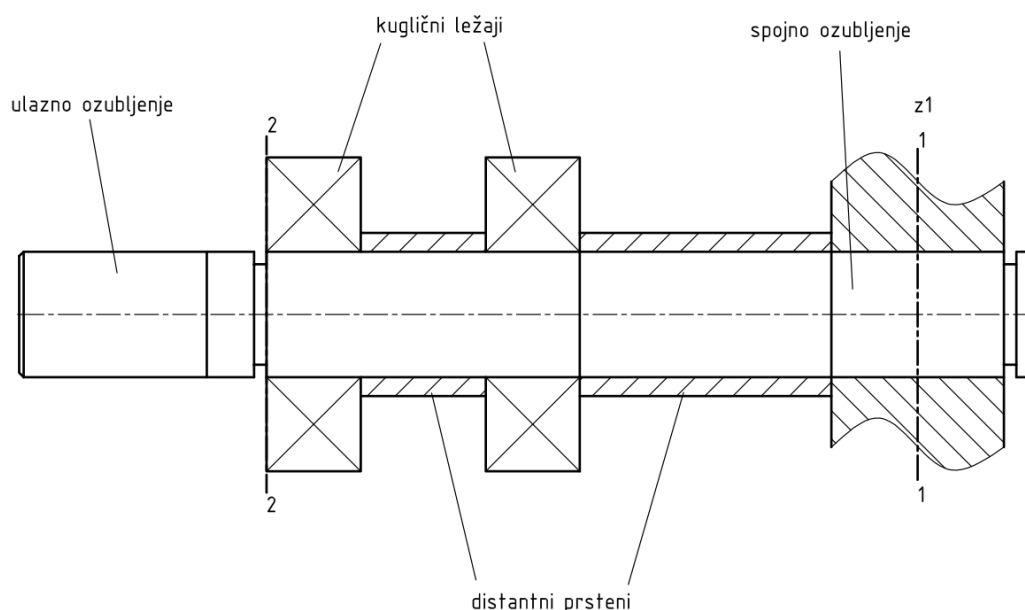
### 6.2.2. Odabrani ležajevi na izlaznom vratilu

Kako se pretpostavlja da ležaji na izlaznom vratilu nisu opterećeni ni radijalnim ni aksijalnim silama, biraju se samo prema unutrašnjem promjeru i brzini vrtnje. Na oba ležajna mjesta će se koristiti ležaj 61808 proizvođača SKF.

**Tablica 14. Proračunski podaci o ležaju 61808, [10]**

|                                           |                         |
|-------------------------------------------|-------------------------|
| Dinamička opteretivost ležaja $C$         | 4,49 kN                 |
| Statička opteretivost ležaja, $C_0$       | 3,75 kN                 |
| Referentna brzina vrtnje $n_{\text{ref}}$ | 26000 min <sup>-1</sup> |
| Maksimalna brzina vrtnje $n_{\text{max}}$ | 16000 min <sup>-1</sup> |
| proračunski faktor $f_0$                  | 14,6                    |

### 6.3. Ulazno vratilo



Slika 31. Ulazno vratilo

Kao što je to slučaj i kod izlaznog vratila, ulazno vratilo je opterećeno samo na uvijanje. Do savijanja ne dolazi jer se sve radijalne sile poništavaju u zahvatima ulaznog sunčanika s planetima pa nije potrebno proračunavati ulazno vratilo na savijanje.

Za ulazno vratilo se odabire materijal Ck45 (Č1531) čije su karakteristike:

- $R_m = 670$  – prekidna čvrstoća na vlak, MPa
- $\sigma_{FDN} = 335$  – dinamička izdržljivost za savijanje, MPa
- $\tau_{DI} = 270$  – dinamička izdržljivost za uvijanje, MPa

Analogno vratilu planeta, dodatni faktori se biraju prema [8] za nepovoljniji presjek:

- $b_1 = 0,95$
- $b_2 = 0,9$

Presjek 1:

Faktor zareznog djelovanja uvijanja je:

- $\beta_{ktz} = 1,8$

Moment koji se javlja je ulazni moment reduktora koji iznosi 50 Nm.

Za promjer izlaznog vratila koji iznosi 18,6 mm, naprezanje na uvijanje je:

$$\tau_{ul} = \frac{T_{ul}}{0,1 \cdot d_{ul}^3} = \frac{50000}{0,1 \cdot 18,6^3} = 80,26 \text{ MPa} \quad (148)$$

Postignuti faktor sigurnosti na mjestu spojnog ozubljenja je:

$$S_{\text{post1}} = \frac{b_1 \cdot b_2 \cdot \tau_{\text{tDI}}}{\varphi \cdot \beta_{\text{kt}} \cdot \tau_{\text{tl}}} = \frac{0,95 \cdot 0,9 \cdot 270}{1 \cdot 1,8 \cdot 80,26} = 1,64$$

Presjek 2:

Promjena veličine presjeka uzrokuje zarezno djelovanje uvijanja:

- $\beta_{\text{kt}} = 1,6$

Za promjer vratila koji iznosi 19,28 mm, naprezanje na uvijanje je:

$$\tau_{\text{tl}} = \frac{T_{\text{izl}}}{0,1 \cdot d_{\text{izl}}^3} = \frac{400000}{0,1 \cdot 19,28^3} = 69,77 \text{ MPa} \quad (149)$$

Postignuti faktor sigurnosti na mjestu spojnog ozubljenja je:

$$S_{\text{post2}} = \frac{b_1 \cdot b_2 \cdot \tau_{\text{tDI}}}{\varphi \cdot \beta_{\text{kt}} \cdot \tau_{\text{tl}}} = \frac{0,95 \cdot 0,9 \cdot 270}{1 \cdot 1,6 \cdot 69,77} = 2,13 \quad (150)$$

Kako postignuti faktori sigurnosti na oba presjeka iznose više od minimalnog 1,3, zaključuje se da odabrana geometrija vratila zadovoljava.

### 6.3.1. Proračun spojnog ozubljenja na ulaznom vratilu

Za ozubljenje 20x0,8 DIN 5480 na izlaznom vratilu su podaci:

- $k$  – faktor nosivosti, za evolventno ozubljenje je  $k = 1,35$
- $h$  – visina zuba, prema [11] str. 152. je  $h = 0,8 \text{ mm}$
- $l_t$  – nosiva duljina ozubljenja, uzima se  $l_t = 10 \text{ mm}$
- $z$  – broj zubi, za 20x0,8 DIN 5480 je  $z = 23$
- Ozubljenje se proračunava za bočni tlak analogno proračunu na vratilu planeta.

$$F_t = T_{\text{ul}} \cdot \frac{2}{d_{\text{ul}}} = 50000 \cdot \frac{2}{18,6} = 5435 \text{ N} \quad (151)$$

$$p = 1,35 \cdot \frac{5435}{0,8 \cdot 10 \cdot 23} = 39,87 \text{ MPa} \quad (152)$$

Kako je tlak manji od dopuštenog prema [11] tablici 2.9. koji iznosi 70 MPa, zaključuje se da odabrano ozubljenje zadovoljava uvjete opterećenja.

### 6.3.2. Odabrani ležajevi na ulaznom vratilu

Kako se pretpostavlja da ležaji na izlaznom vratilu nisu opterećeni ni radijalnim ni aksijalnim silama, biraju se samo prema unutrašnjem promjeru i brzini vrtnje. Na oba ležajna mjesta će se koristiti ležaj 61804 proizvođača SKF.

**Tablica 15. Proračunski podaci o ležaju 61804, [10]**

|                                           |                         |
|-------------------------------------------|-------------------------|
| Dinamička opteretivost ležaja $C$         | 4,03 kN                 |
| Statička opteretivost ležaja, $C_0$       | 2,32 kN                 |
| Referentna brzina vrtnje $n_{\text{ref}}$ | 45000 min <sup>-1</sup> |
| Maksimalna brzina vrtnje $n_{\text{max}}$ | 28000 min <sup>-1</sup> |
| proračunski faktor $f_0$                  | 14,5                    |

## 7. ZAKLJUČAK

Glavna prednost planetarnih zupčanika su relativno mali broj stupnjeva prijenosa i relativno male dimenzije u usporedbi s drugačijim prijenosnicima istih karakteristika. Uz to ih odlikuju i relativno mala masa i zagoni moment. Glavni problem kod ovakvog dvostupanjskog planetarnog prijenosnika koji se ne javlja kod jednostupanjskih planetarnih prijenosnika je dodatno razmatranje točnosti pozicioniranja zubi zupčanika satelita u odnosu na utor za pero. Ako se ne postigne točnost izrade utora za pero u odnosu na ozubljenje satelita, može se dogoditi da proizvedene planetarne zupčanike ne bude moguće ugraditi u sklop jer vratilo nije moguće okrenuti tako da planeti istovremeno budu u zahvatu. Još veća opasnost kod takvih grešaka u izradi je da postoji mogućnost da su greške dovoljno male da se proizvedeno vratilo planetarnih zupčanika može ugraditi tako da zračnosti ne budu jednake u oba smjera vrtnje što može dovesti do nejednake raspodjele momenta što dovodi do bržeg trošenja zubi zupčanika ili čak do trenutnog loma pod punim opterećenjem.

Proračun sklopa nosača planeta nije posebno proveden nego se samo pretpostavio disk s provrtom za ležajeve s nekim olakšanjima što nije optimalno rješenje iz pogleda mase reduktora. Masu i dimenzije nosača planeta dodatno povećava odabrani način uležištenja. Najbolje smanjenje mase i zagonskog momenta, kao i dimenzija kod ovakve konfiguracije planetarnog zupčaničkog prijenosnika bi bila izvedba sa šupljim vratilom unutar kojeg se nalazi osovinu fiksirana na sklop ručice i uležištiti vratilo na osovinu preko kliznog ležaja. Problemi s točnošću bi se s takvom konfiguracijom mogli dodatno smanjiti korištenjem ozubljenja manjeg planeta kao spojnog ozubljenja za prijenos momenta s većeg planeta. Ovdje ta mogućnost nije razmatrana zbog mogućih komplikacija oko dovoda ulja u klizni ležaj kojem niti jedan dio nije fiksiran u odnosu na kućište.

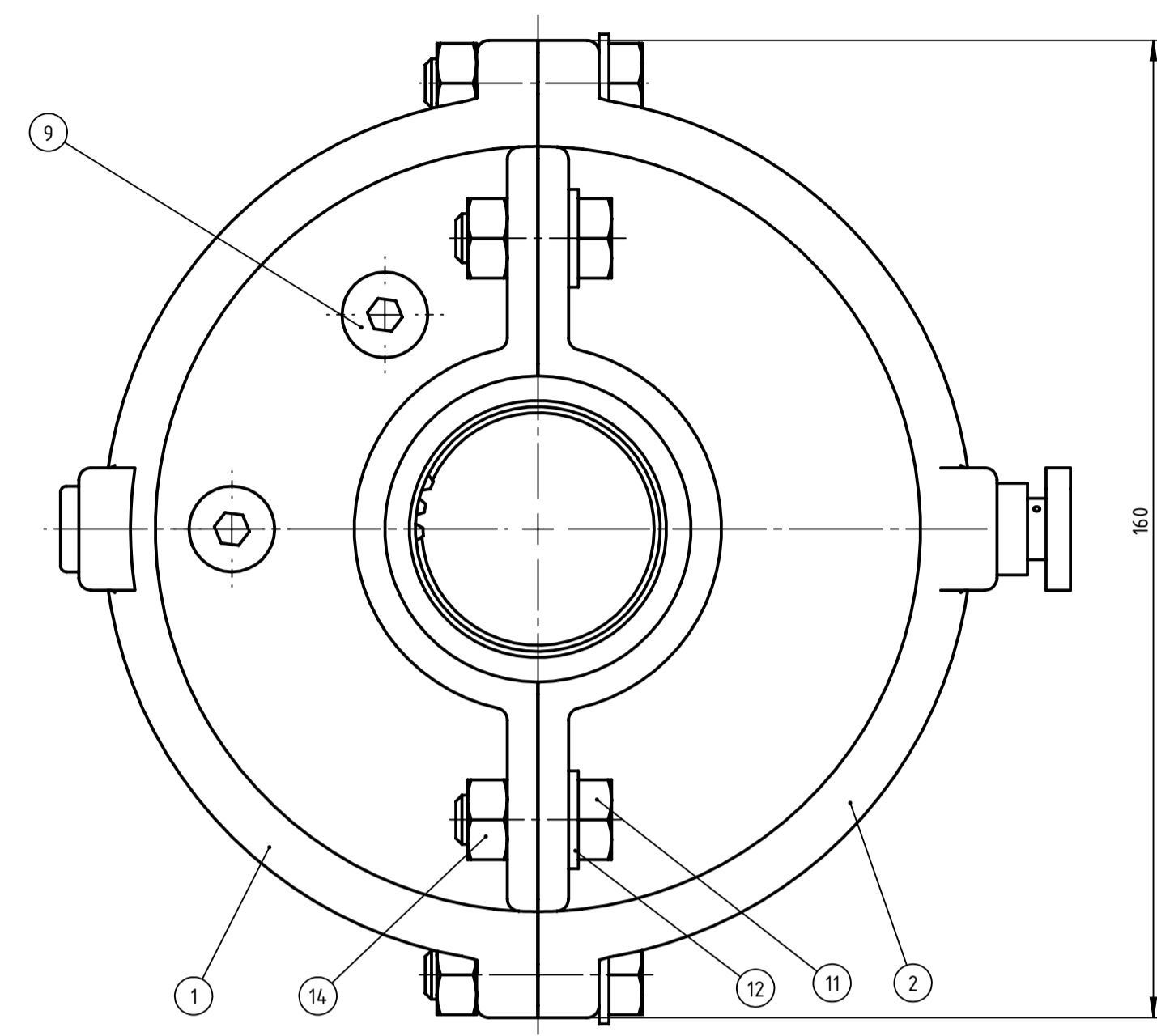
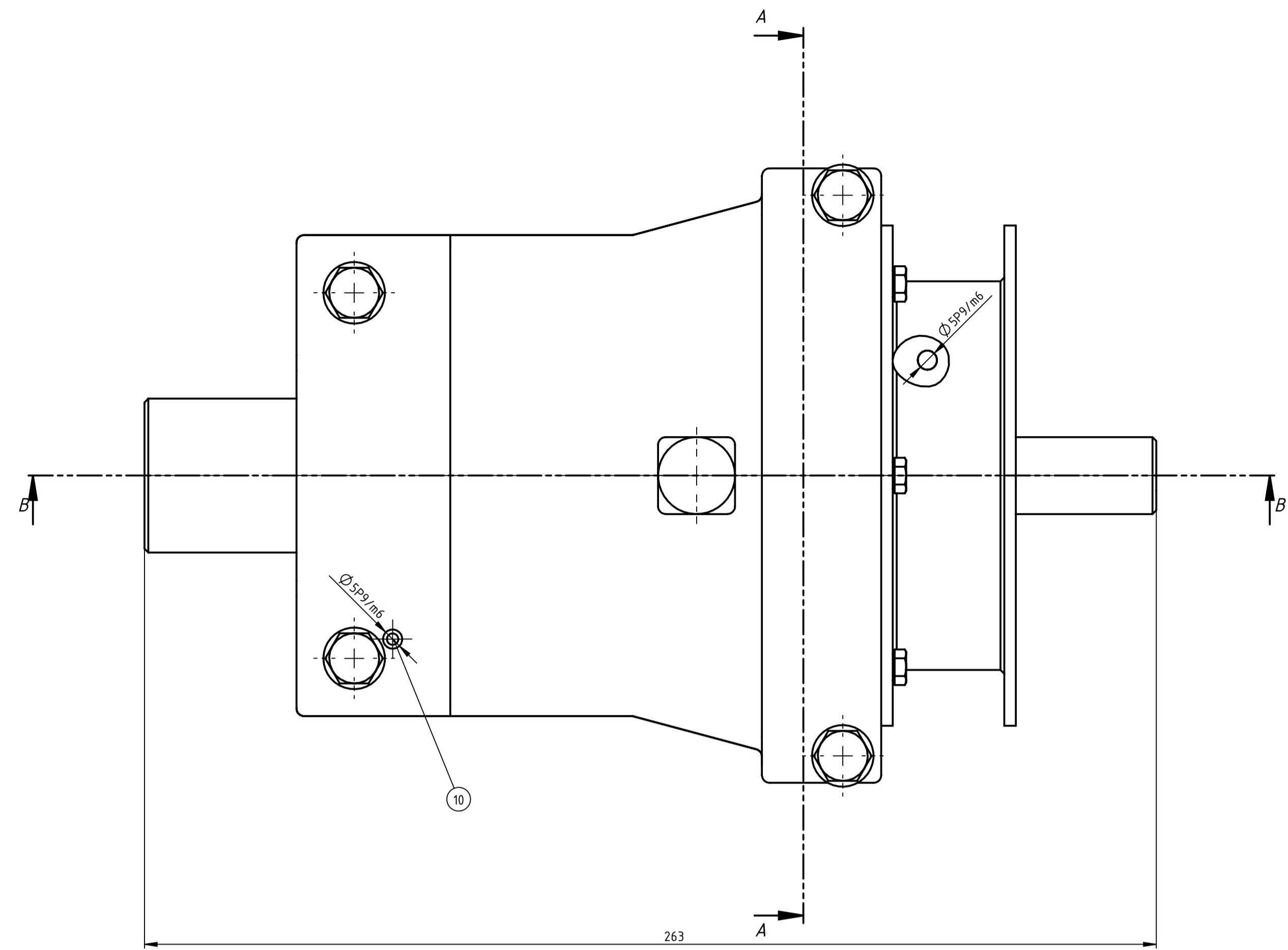


## LITERATURA

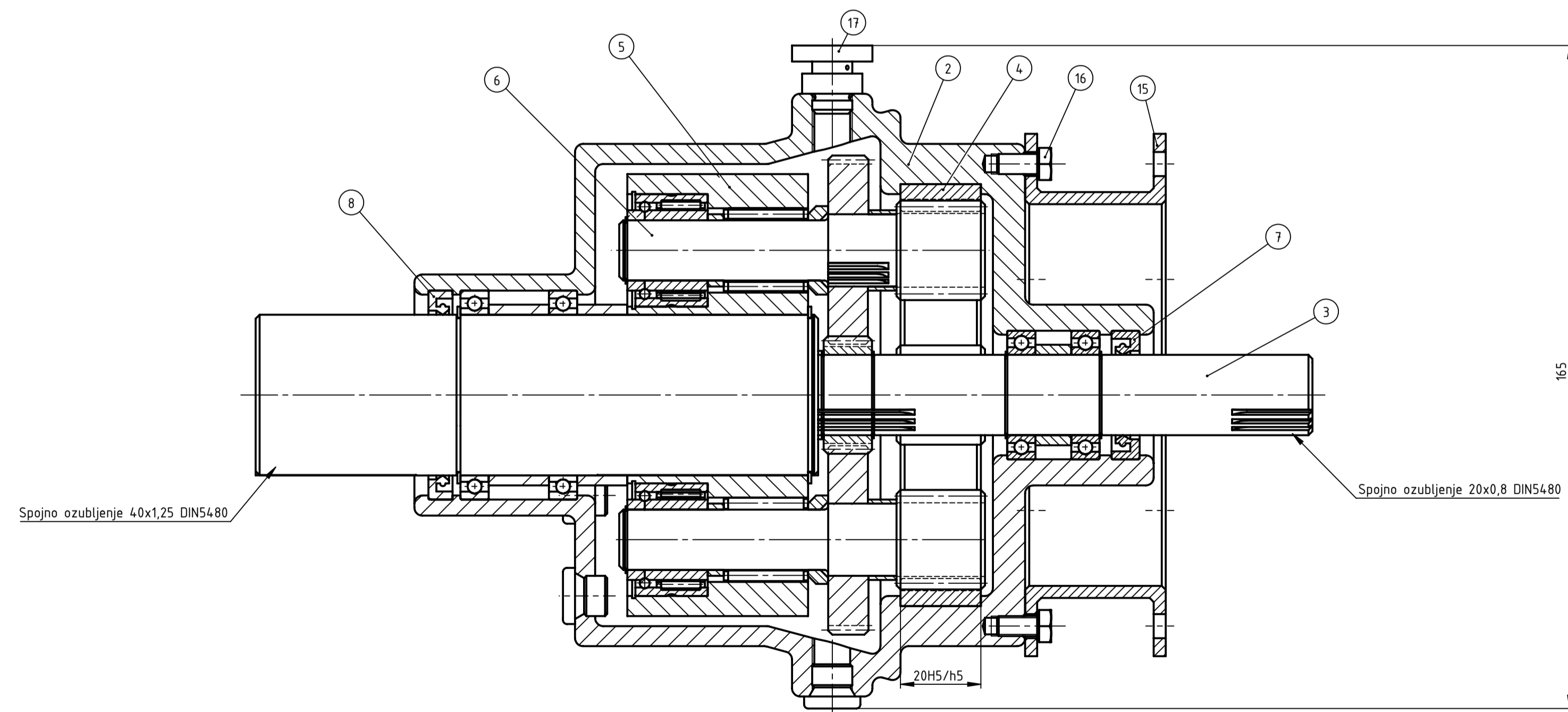
- [1] Oberšmit, E., Ozubljenja i zupčanici, SNL Zagreb, Zagreb 1982.
- [2] Opalić M., Prijenosnici snage i gibanja, Hrvatsko društvo za elemente strojeva i konstrukcija, 1998.
- [3] Galić I., Podloge za predavanja iz Mehaničkih konstrukcija, 2018.
- [4] [www.antikythera-mechanism.gr](http://www.antikythera-mechanism.gr), dohvaćeno 16.4.2020.
- [5] <http://smithsonianmag.com/>, dohvaćeno 16.4.2020.
- [6] Deur J., Cipek M., Podloge za predavanja iz Upravljanja električnim i hibridnim vozilima, 2018.
- [7] Opalić M., Rakamarić P.: Reduktor, FSB Zagreb, Zagreb 2001.
- [8] Horvat Z. i suradnici, Vratilo, FSB Zagreb, Zagreb
- [9] Randl C., Revolving Architecture, Princeton Architectural Press, 2008.
- [10] [www.skf.com](http://www.skf.com), dohvaćeno 30.6.2020.
- [11] Decker, K. H., Elementi strojeva, Golden marketing, 2006.
- [12] Kraut, B., Krautov strojarski priručnik, Sajema, 2009.
- [13] Herold, Z., Stezni i zavareni spoj, FSB Zagreb, 1998.
- [14] <https://www.thetruthaboutcars.com/2014/07/saturation-dive-manual-transmission-gear-design/>, dohvaćeno 16.6.2020.
- [15] <http://dopplergear.com>, dohvaćeno 16.6.2020.
- [16] <https://electriclifestore.nl/alta-motors/>, dohvaćeno 21.6.2020.

## **PRILOZI**

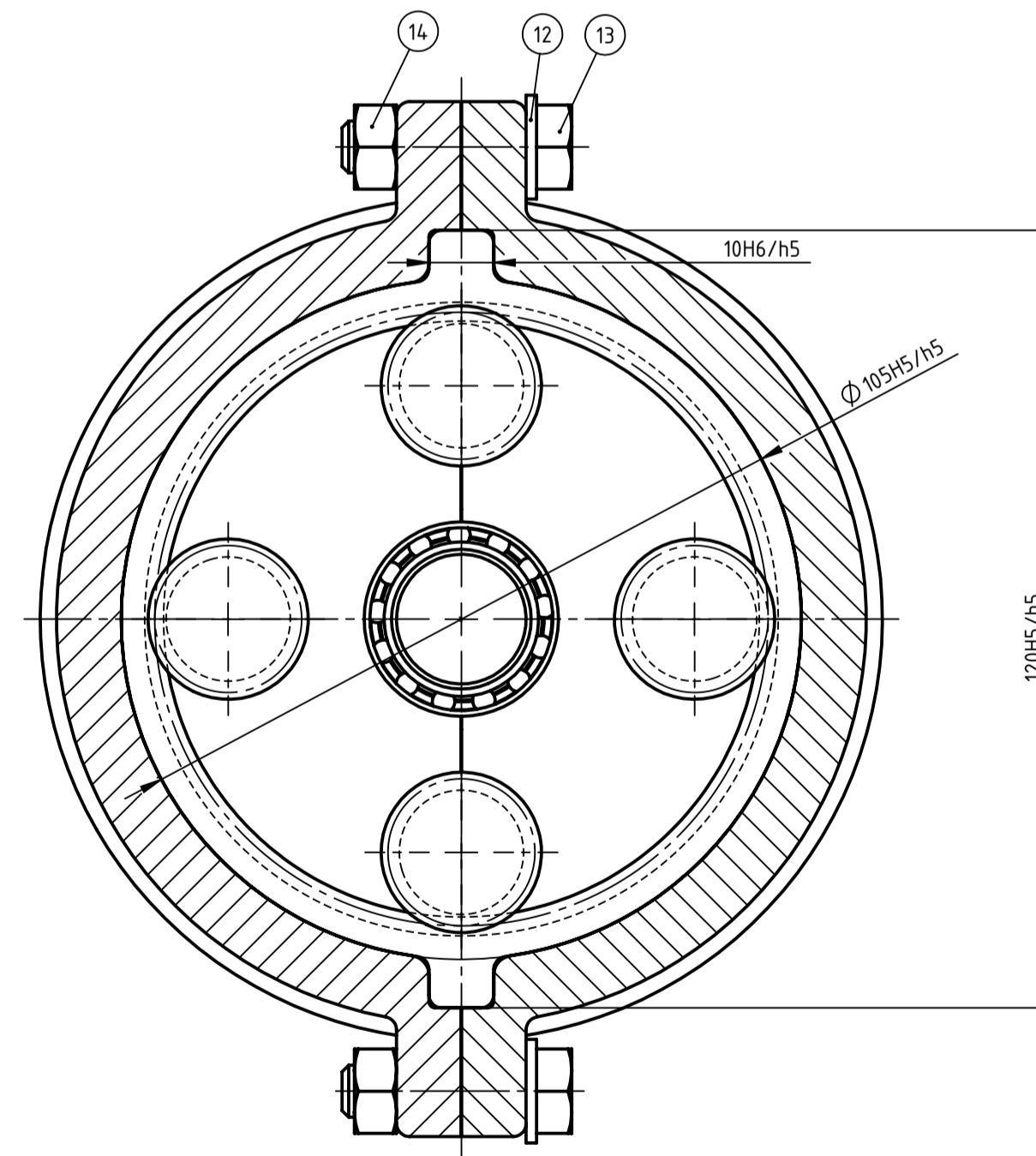
- I. CD-R disc
- II. Tehnička dokumentacija
- III. Proračun dvostupanjskog planetarnog prijenosnika u programskom paketu SMath
- IV. Kod korišten za početno generiranje orijentacijskih modula



PRESJEK B-B

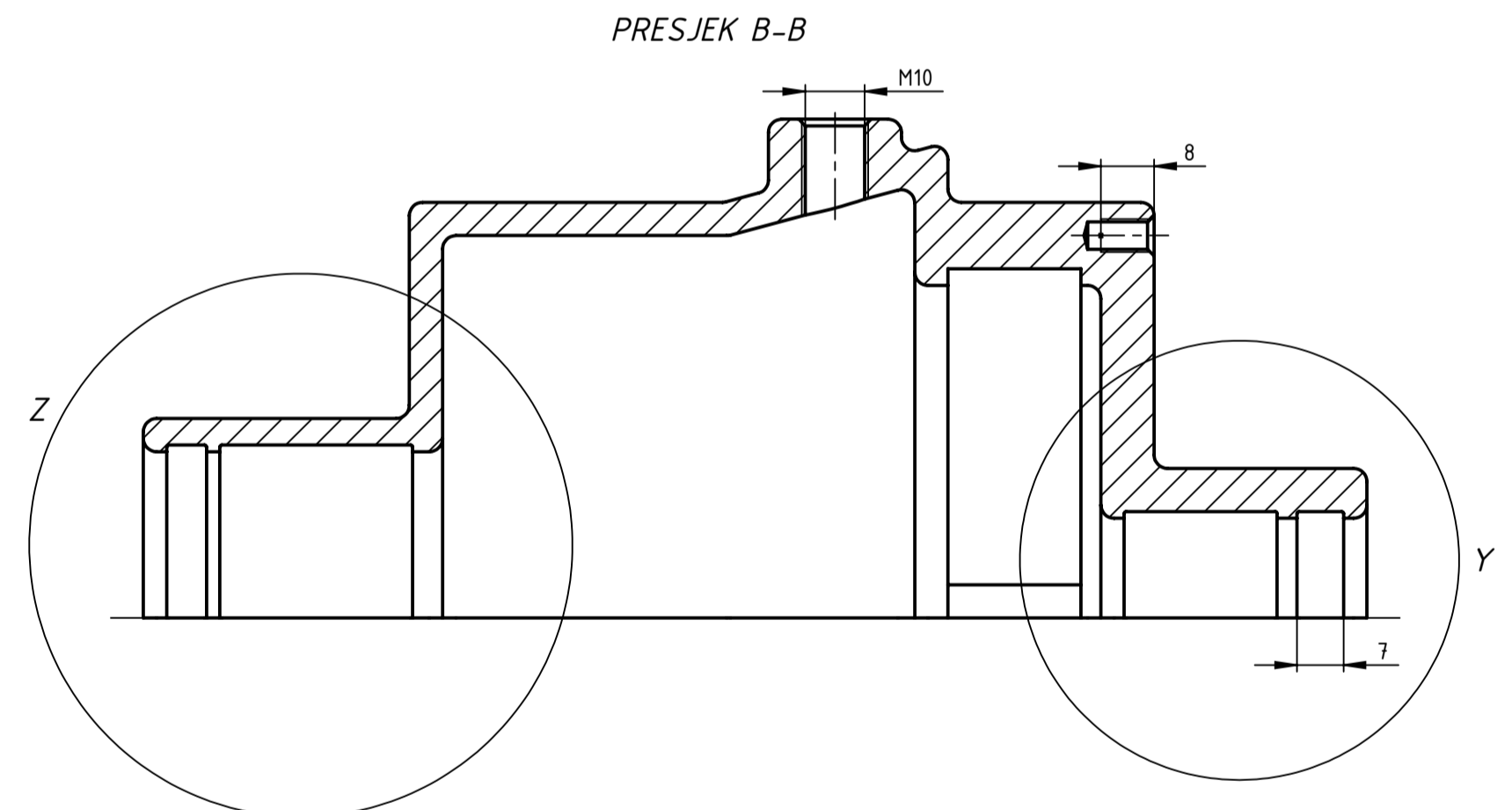
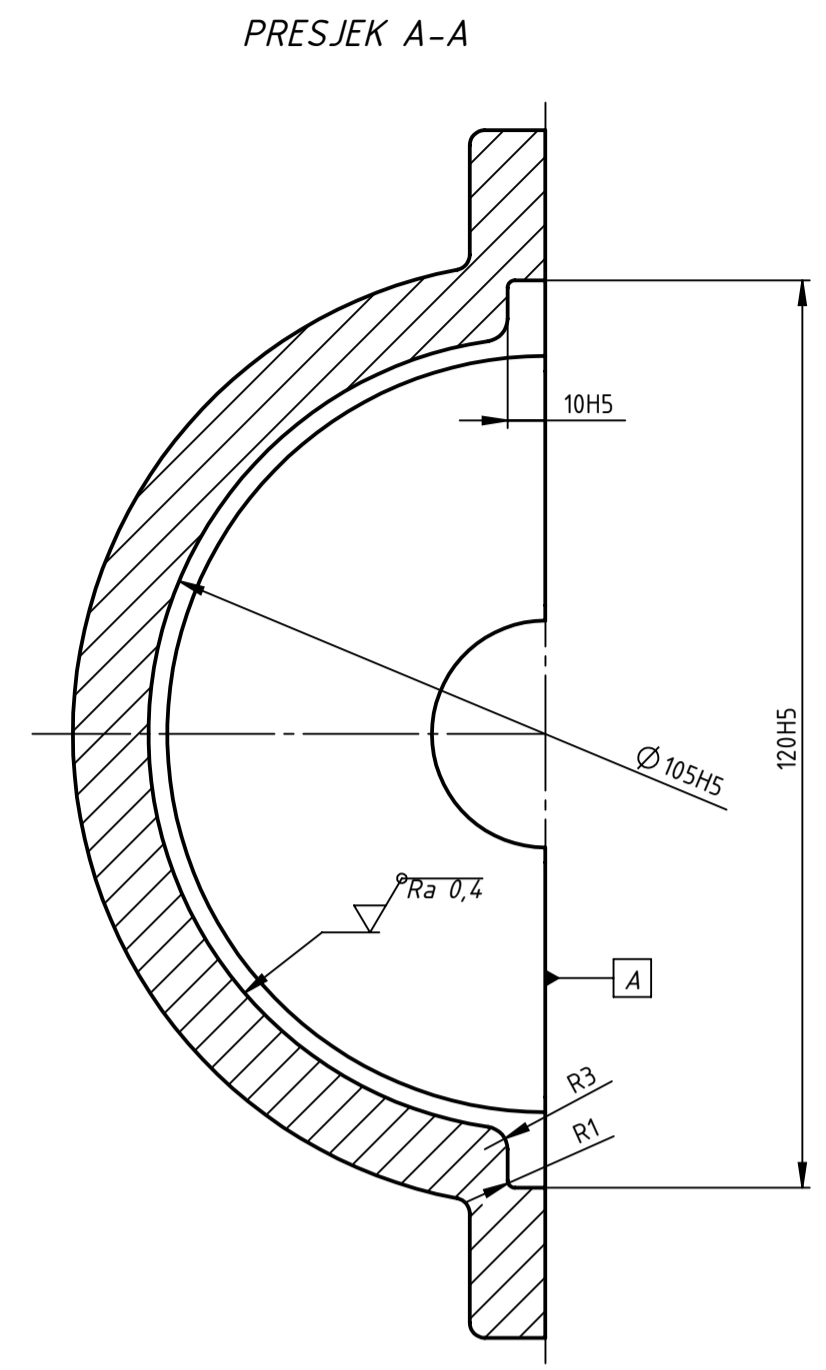
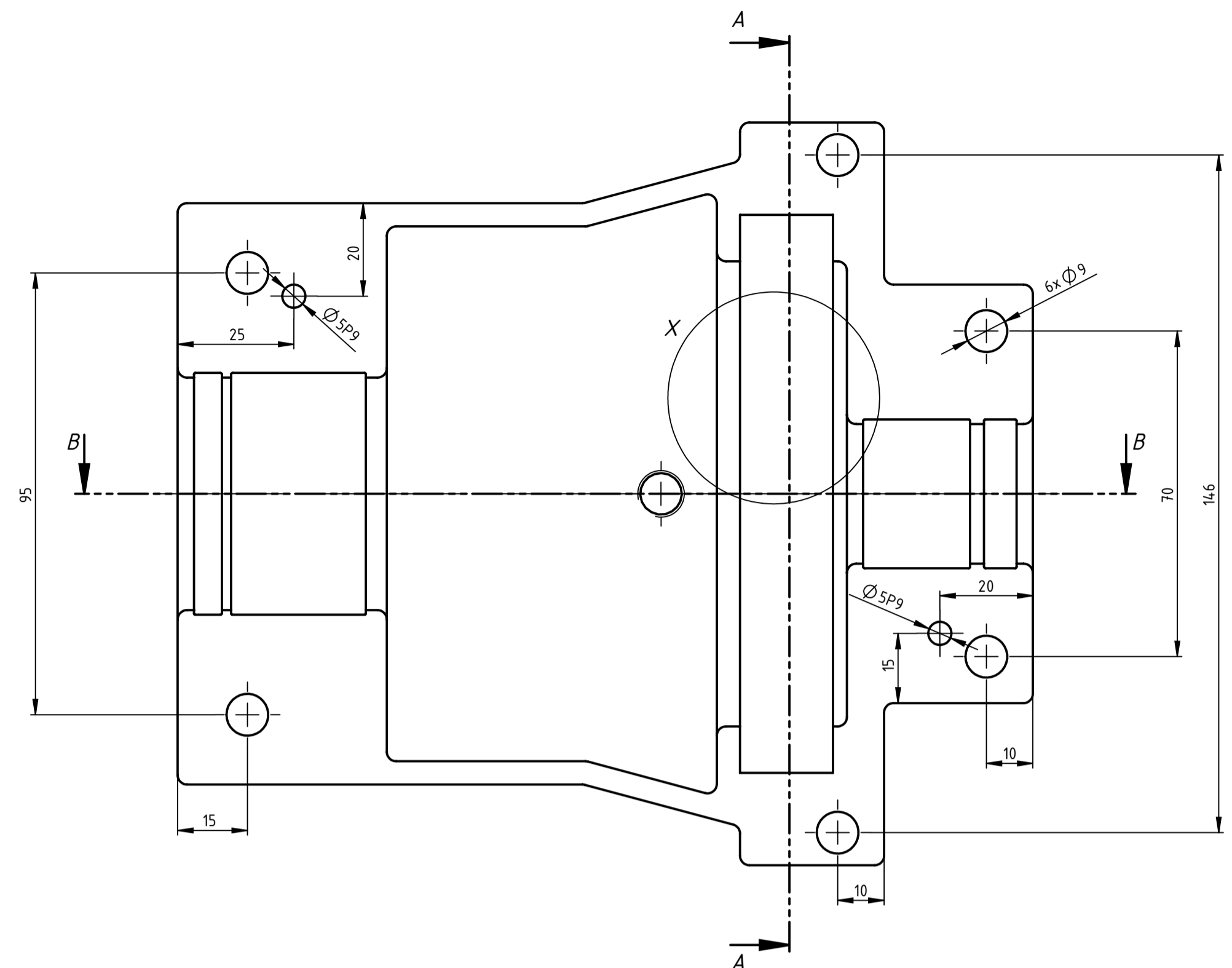
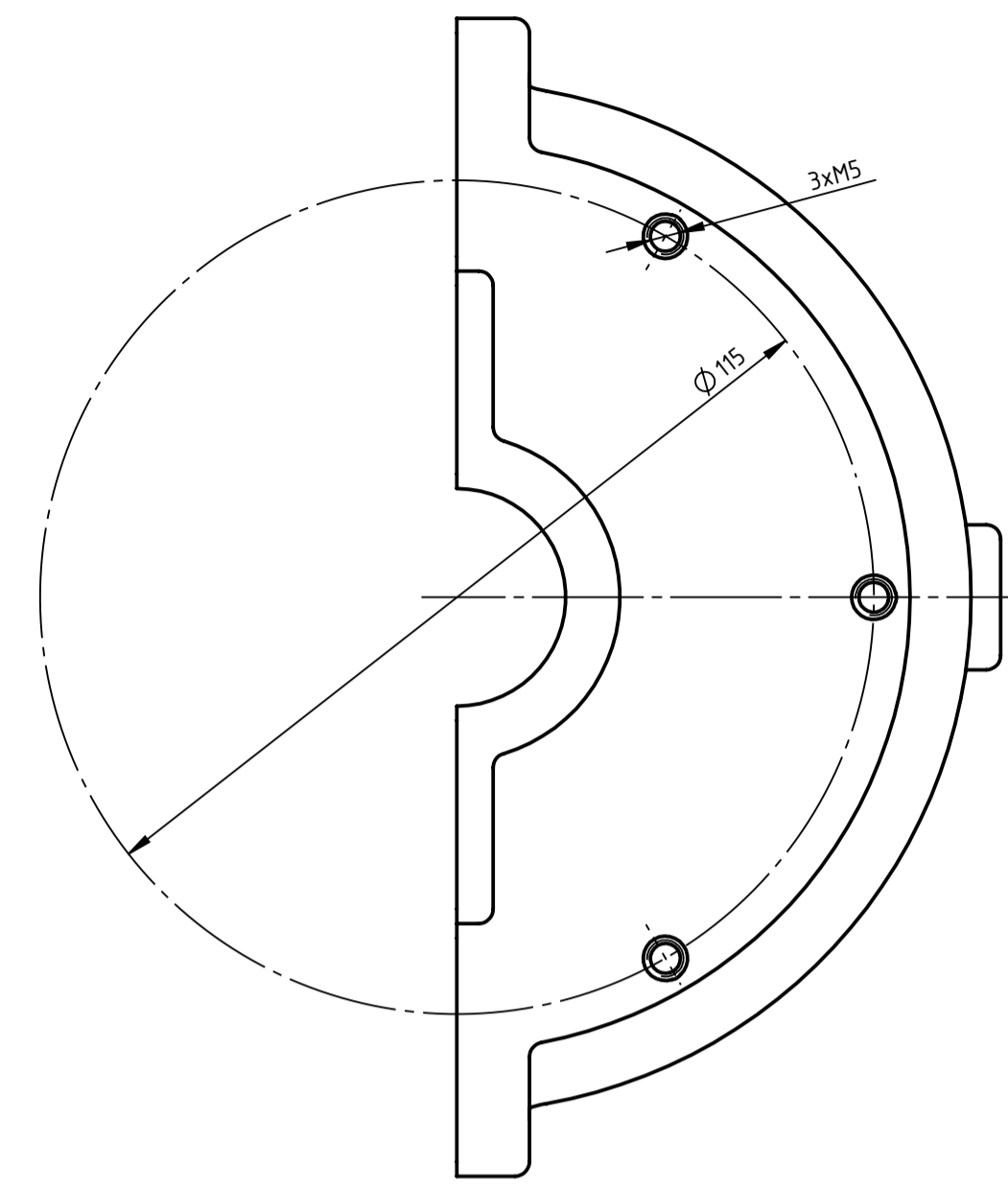


PRESJEK A-A

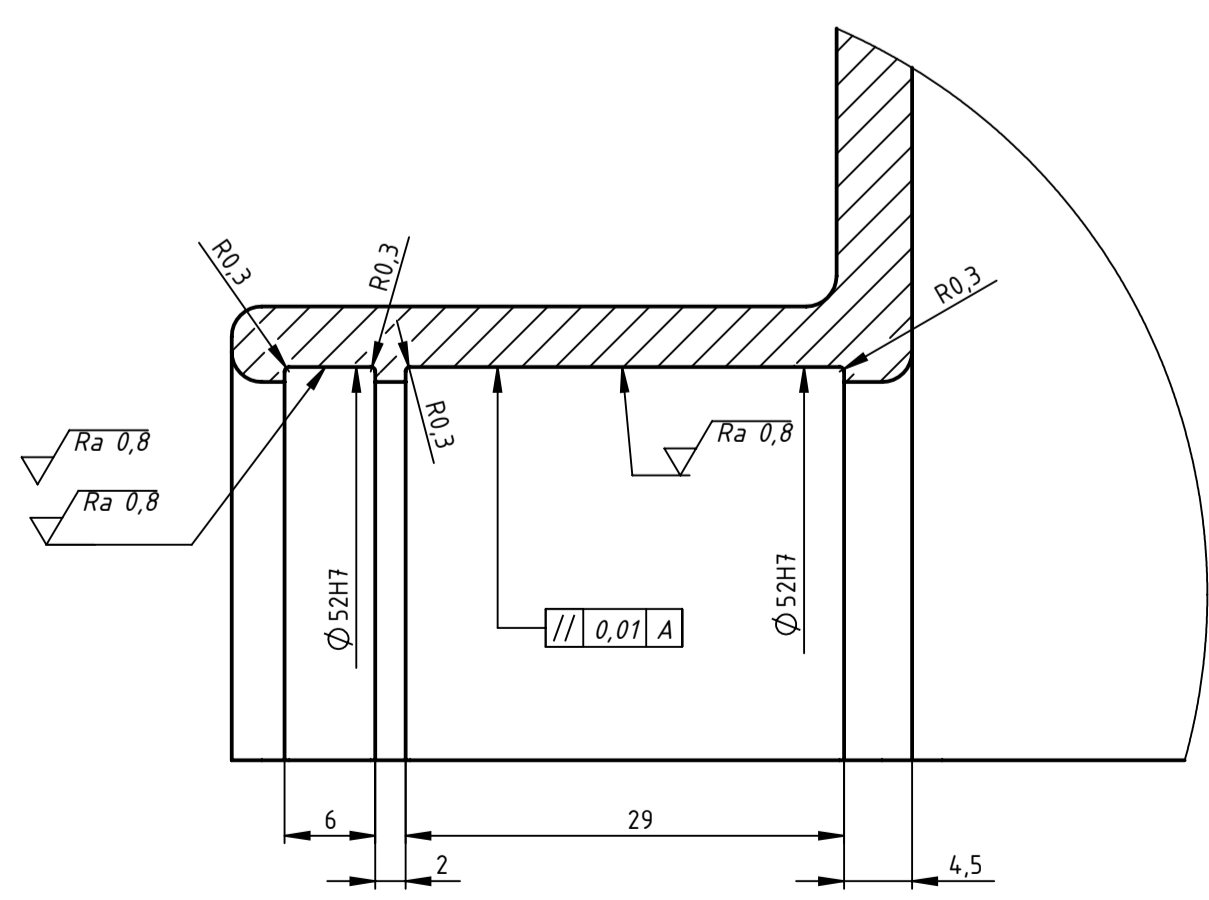


|      |                                              |      |                     |           |                              |           |
|------|----------------------------------------------|------|---------------------|-----------|------------------------------|-----------|
| 17   | Odračnik                                     | 1    | DR-17               | E375      | $\varnothing 20 \times 17$   | 0,021     |
| 16   | Vijak M5x10                                  | 6    | DIN 933             | 8.8       | DIV                          | 0,005     |
| 15   | Prirubnica EM                                | 1    | DR-16               | E375      | $\varnothing 130 \times 35$  | 0,491     |
| 14   | Matica M8                                    | 6    | DIN 934             | 10        | DIV                          | 0,005     |
| 13   | Vijak M8x40                                  | 2    | DIN 933             | 8.8       | $\varnothing 11 \times 45$   | 0,006     |
| 12   | Podložna pločica M8                          | 6    | DIN 125             | 10        | DIV                          | 0,002     |
| 11   | Vijak V8x20                                  | 4    | DIN 933             | 8.8       | DIV                          | 0,005     |
| 10   | Svornjak $\varnothing 5 \text{m}6 \times 20$ | 2    |                     | E375      | $\varnothing 5 \times 20$    | 0,001     |
| 9    | Čep za ispušt ulja                           | 3    | DIN 908             | -         | $\varnothing 14 \times 11$   | 0,07      |
| 8    | Osovinska brtva $\varnothing 40$             | 1    | HMS5 RG             | -         | SKF                          | 0,003     |
| 7    | Osovinska brtva $\varnothing 20$             | 1    | HMS5 RG             | -         | SKF                          | 0,003     |
| 6    | Sklop planetarnog vratila                    | 4    | DS-04               | -         | $\varnothing 48 \times 91$   | 0,380     |
| 5    | Sklop ručice                                 | 1    | DS-03               | -         | $\varnothing 110 \times 140$ | 2,620     |
| 4    | Zupčanik Z4                                  | 1    | DR-06               | 18CrNi6   | $\varnothing 105 \times 20$  | 0,329     |
| 3    | Sklop ulaznog vratila                        | 1    | DS-02               | -         | $\varnothing 32 \times 124$  | 0,389     |
| 2    | Gornje kućište                               | 1    | DR-02               | S235JRG2  | 184x65x65                    | 2,028     |
| 1    | Donje kućište                                | 1    | DR-01               | S235JRG2  | 184x65x65                    | 2,022     |
| Poz. | Naziv                                        | Kol. | Crtež broj standard | Materijal | Sirove dimenzije             | Masa [kg] |

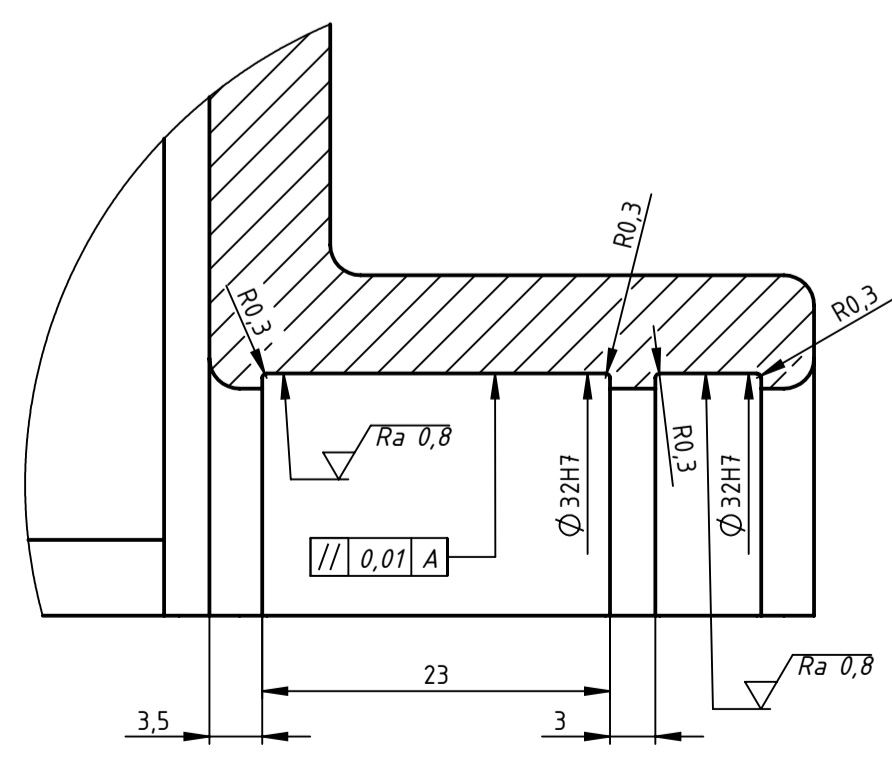
|                             |                  |                                                           |               |                                       |  |
|-----------------------------|------------------|-----------------------------------------------------------|---------------|---------------------------------------|--|
| TOLERANCIJE SLOBODNIH MJERA |                  | TOLERANCIJE OBLIKA I POLOŽAJA                             |               |                                       |  |
| ISO 2768-1-m                |                  | ISO 2768-2-k                                              |               |                                       |  |
| ISO-TOL.                    |                  | Datum                                                     | Ime i prezime | Polpis                                |  |
| $\varnothing 5P9/m6$        | -0,054<br>-0,016 | Projektiarao<br>07.03.2020.                               | Ivan Skvorc   | R.N. broj:                            |  |
| 10H6/h5                     | +0,015<br>0      | Crtao<br>07.03.2020.                                      | Ivan Skvorc   | Broj programa:                        |  |
| 20H5/h5                     | +0,018<br>0      | Pregledao                                                 | Ivica Galić   | Naziv:<br>Sklop planetarnog reduktora |  |
| $\varnothing 105H5/h5$      | +0,030<br>0      | Materijal:                                                | Masa: 9,524kg | Format: A1                            |  |
| Mjerilo: 1:1                |                  | Napomene:<br>Kućište je potrebno brtviti klingerit pločom |               | Listova: 1                            |  |
|                             |                  | Crtež broj: DS-01                                         |               | List: 1                               |  |



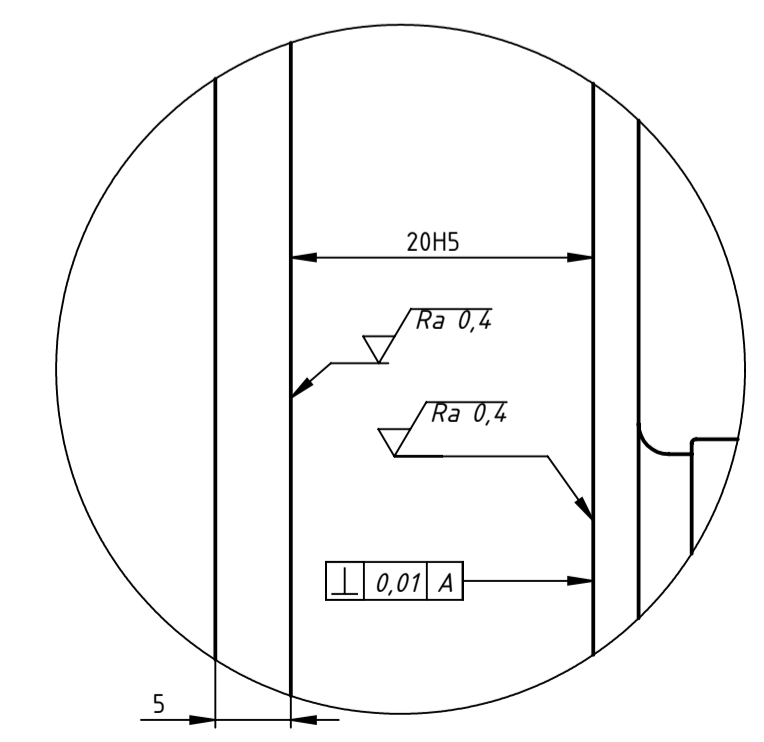
DETALJ Z  
MJERILO 2 : 1



DETALJ Y  
MJERILO 2 : 1

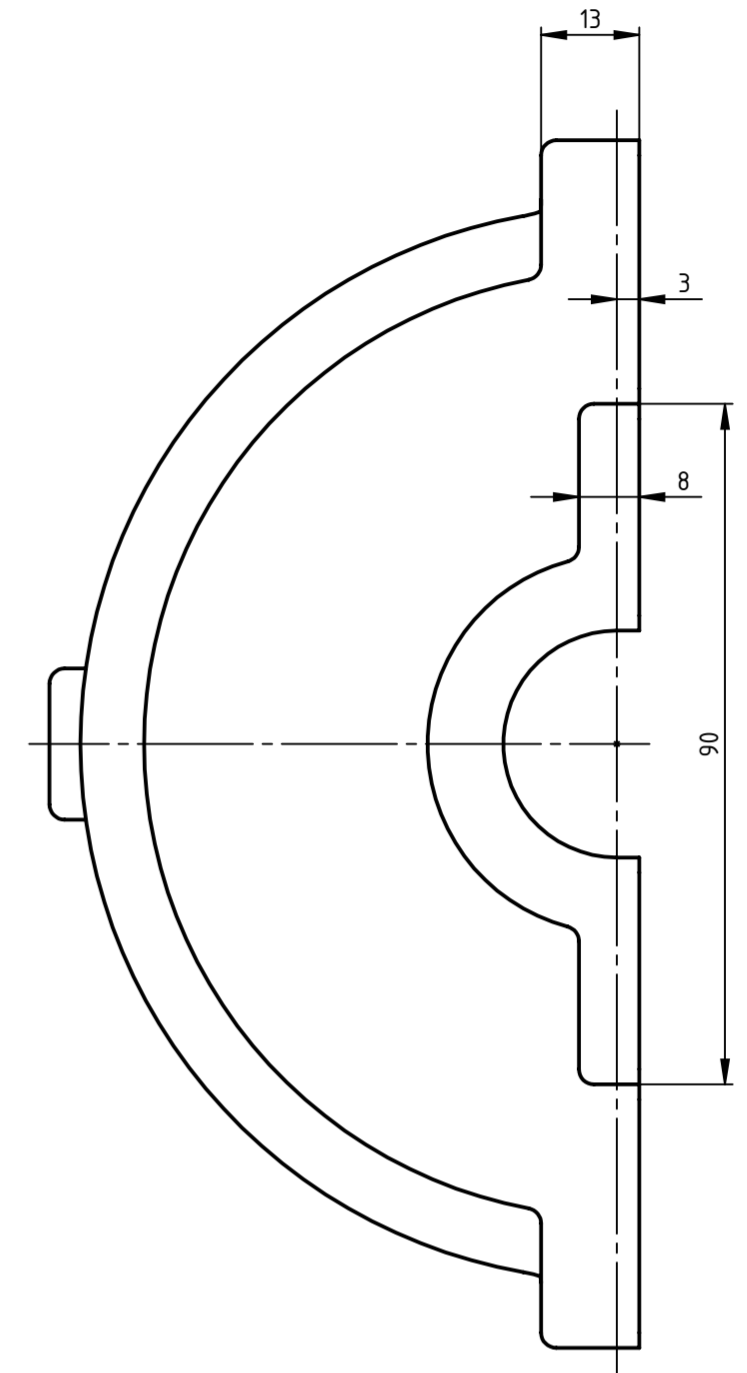
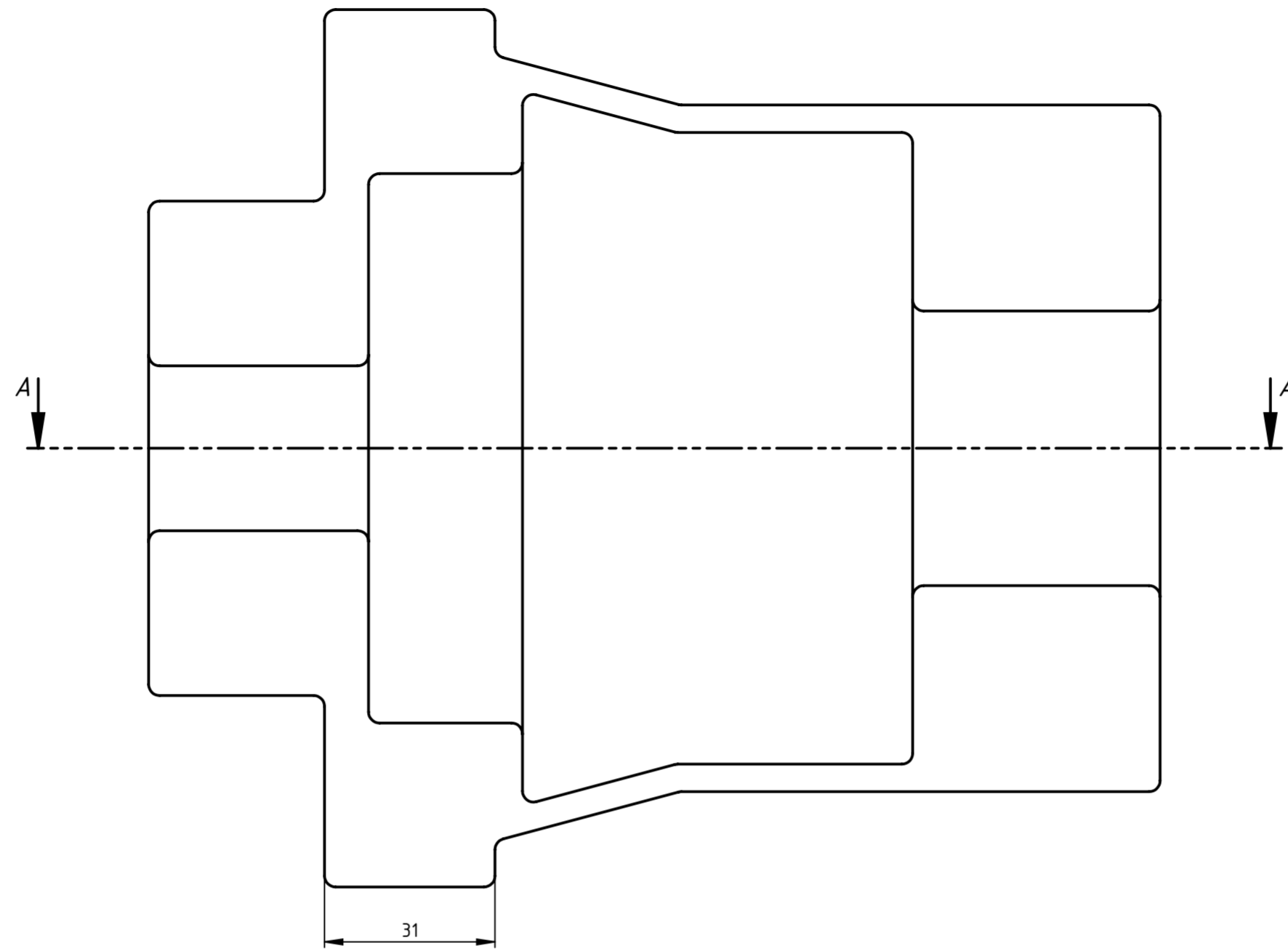
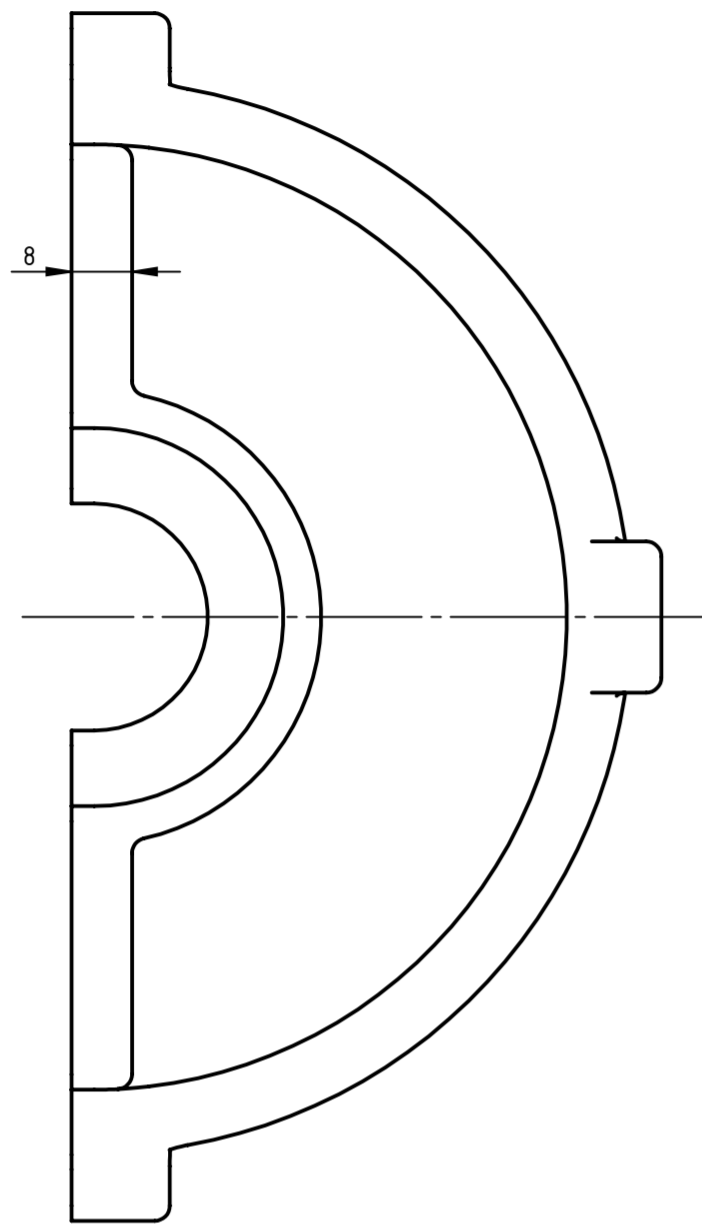


DETALJ X  
MJERILO 2 : 1

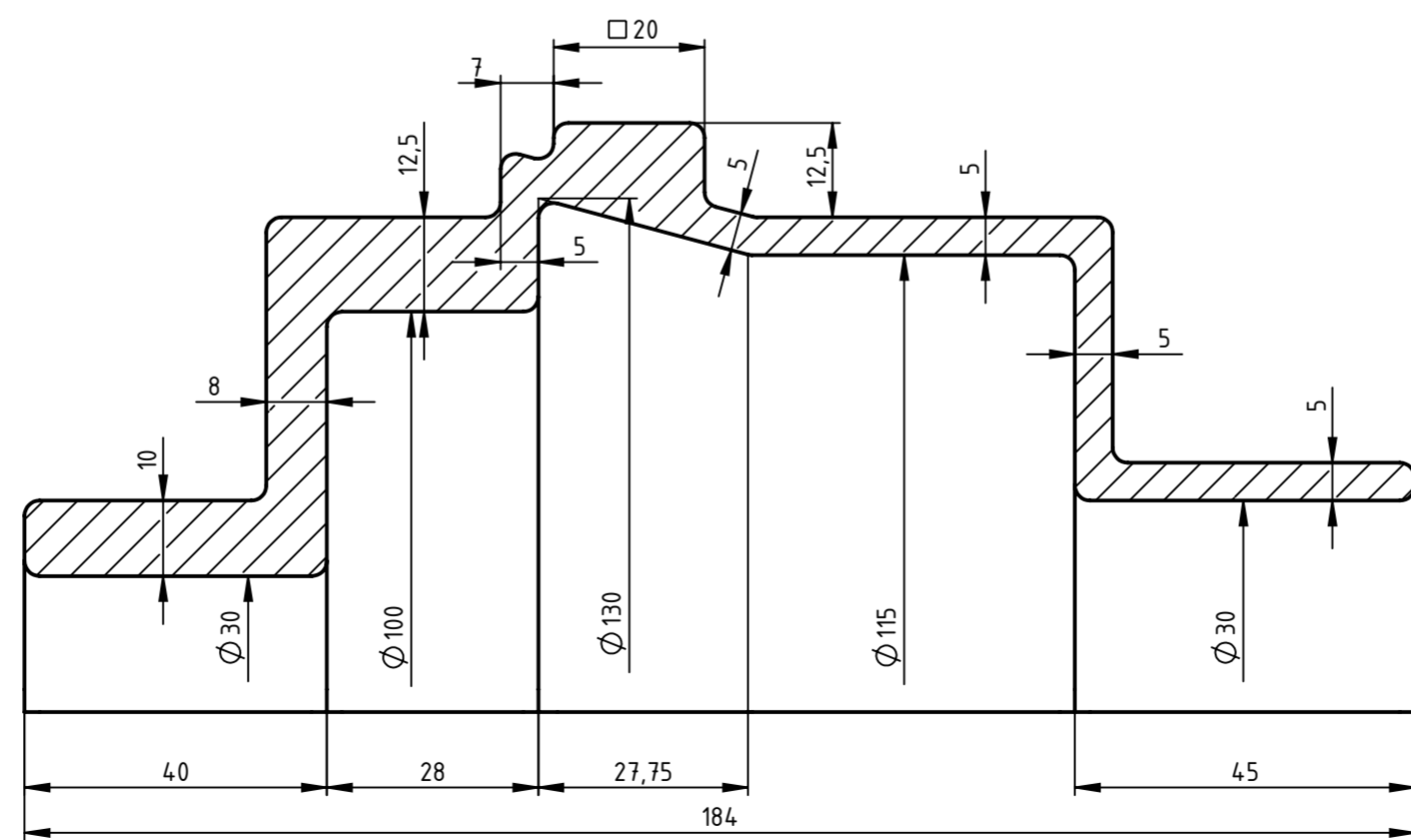


| TOLERANCIJE SLOBODNIH MJERA ISO 2768-1-m |                  | TOLERANCIJE OBLIKA I POLOŽAJA ISO 2768-2-k                                                                |               |                       |                       |
|------------------------------------------|------------------|-----------------------------------------------------------------------------------------------------------|---------------|-----------------------|-----------------------|
| ISO-TOL.                                 |                  | Datum                                                                                                     | Ime i prezime | Polpis                |                       |
| Ø 5P9                                    | -0,012<br>-0,042 | Projekтирао 03.07.2020.<br>Crtao 03.07.2020.                                                              | Ivan Skvorc   |                       | R.N. broj:            |
| 10H6                                     | 0<br>+0,009      | Pregledao                                                                                                 | Ivan Skvorc   |                       | Broj programa:        |
| 20H5                                     | 0<br>+0,009      | Одобрио                                                                                                   | Ivica Galić   |                       |                       |
| Ø 32H7                                   | +0,025<br>0      | Materijal: S235JRG2                                                                                       | Masa: 2,022kg |                       | Naziv: Gornje kućište |
| Mjerilo: 1:1                             |                  | Napomene: Sva nekotirana skošenja su 1x45°<br>Provrti Ø 5P9 se moraju izraditi u sklopu s donjim kućištem |               | Naziv: Gornje kućište |                       |
|                                          |                  |                                                                                                           |               | Pozicija: 2           |                       |
|                                          |                  |                                                                                                           |               | Format: A1            |                       |
|                                          |                  |                                                                                                           |               | Sklopni crtež: DS-01  |                       |
|                                          |                  |                                                                                                           |               | Listova: 2            |                       |
|                                          |                  |                                                                                                           |               | Crtež broj: DR-02     |                       |
|                                          |                  |                                                                                                           |               | List: 1               |                       |

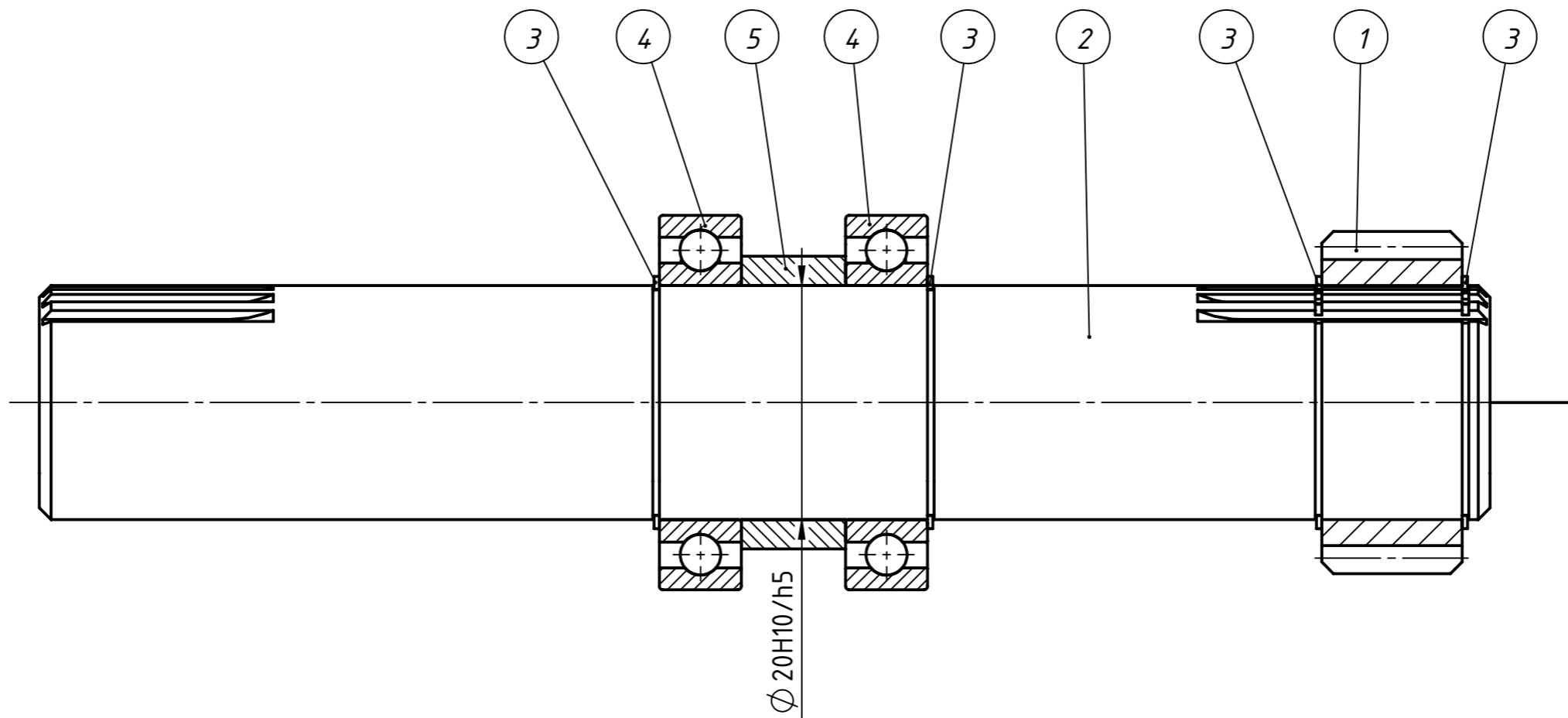
√ Ra 50



PRESJEK A-A

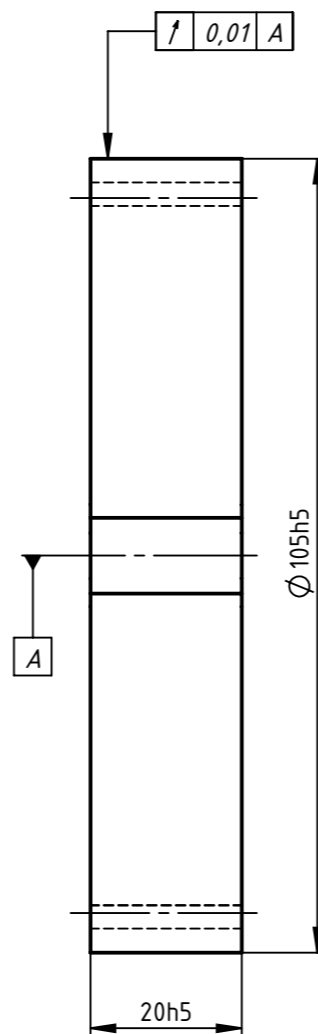
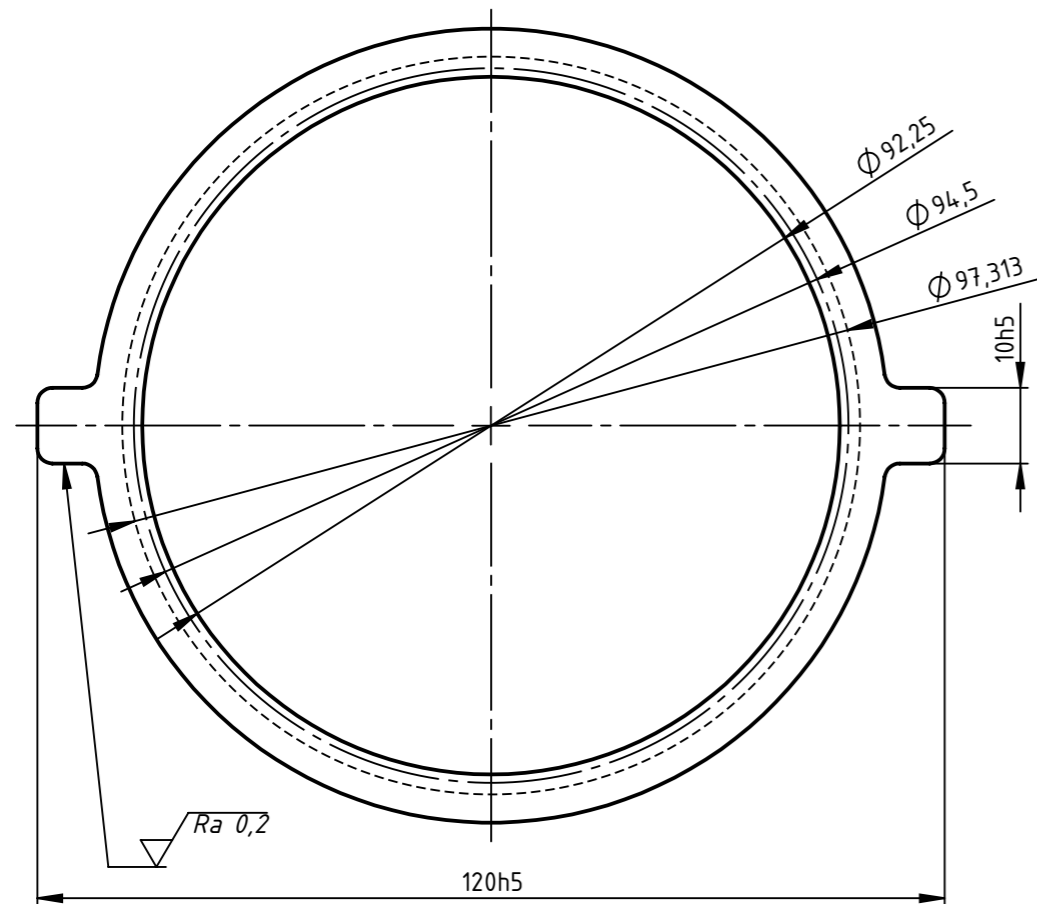


|                                             |     |                                               |               |                               |                |
|---------------------------------------------|-----|-----------------------------------------------|---------------|-------------------------------|----------------|
| TOLERANCije SLOBODNIH MJERA<br>ISO 2768-1-m |     | TOLERANCije OBLIKA I POLOŽAJA<br>ISO 2768-2-k |               |                               |                |
| ISO-TOL.                                    |     | Datum                                         | Ime i prezime | Potpis                        |                |
|                                             |     | Projektirao                                   | 03.07.2020.   | Ivan Škvorc                   | R.N. broj:     |
|                                             |     | Crtao                                         | 03.07.2020.   | Ivan Škvorc                   |                |
|                                             |     | Pregledao                                     |               | Ivica Galić                   | Broj programa: |
|                                             |     | Materijal:                                    | S235JRG2      | Masa:                         | 2,022          |
|                                             |     | Napomene:                                     |               | Svi nekotirani radijusi su R5 |                |
| Mjerilo:                                    | 1:1 | Sklopni crtež:                                |               | DS-01                         | Listova: 2     |
|                                             |     | Crtež broj:                                   |               | DR-02                         | List: 2        |
|                                             |     | Naziv:                                        |               | Gornje kućište                | Pozicija: 2    |
|                                             |     | Format:                                       |               | A2                            |                |



|      |                         |      |                  |           |                             |           |
|------|-------------------------|------|------------------|-----------|-----------------------------|-----------|
| 5    | Distantni prsten ulaz 2 | 1    | DR-07            | E375      | $\text{Ø } 25 \times 9$     | 0,008     |
| 4    | Kuglični ležaj          | 2    | 61804            | -         | SKF                         | 0,018     |
| 3    | Uskočnik $\text{Ø } 20$ | 4    | VSM 20           | -         | Smalley                     | 0,001     |
| 2    | Ulazno vratilo          | 1    | DR-04            | Ck45      | $\text{Ø } 20 \times 124$   | 0,285     |
| 1    | Zupčanik Z1             | 1    | DR-03            | 18CrNi6   | $\text{Ø } 30 \times 10$    | 0,041     |
| Poz. | Naziv                   | Kom. | Crtež broj norma | Materijal | Sirove dimenzije proizvođač | Masa (kg) |

|                                             |             |                                               |                  |                                           |                |
|---------------------------------------------|-------------|-----------------------------------------------|------------------|-------------------------------------------|----------------|
| TOLERANCIJE SLOBODNIH MJERA<br>ISO 2768-1-m |             | TOLERANCIJE OBLIKA I POLOŽAJA<br>ISO 2768-2-k |                  |                                           |                |
| ISO-TOL.                                    |             | Datum                                         | Ime i prezime    | Potpis                                    |                |
| $\text{Ø } 20\text{H}10/\text{h}5$          | +0,093<br>0 | Projektirao<br>03.07.2020.                    | Ivan Škvorc      |                                           | R.N. broj:     |
|                                             |             | Crtao<br>03.07.2020.                          | Ivan Škvorc      |                                           | Broj programa: |
|                                             |             | Pregledao                                     | Ivica Galić      |                                           |                |
|                                             |             | Materijal:<br>-                               | Masa:<br>0,383kg | Naziv:<br>Sklop ulaznog vratila           |                |
|                                             |             | Napomene:                                     |                  | Pozicija<br>3                             | Format: A3     |
| Mjerilo:<br>2:1                             |             |                                               |                  | Sklopni crtež: DS-01<br>Crtež broj: DS-02 |                |
|                                             |             |                                               |                  | Listova: 1<br>List: 1                     |                |

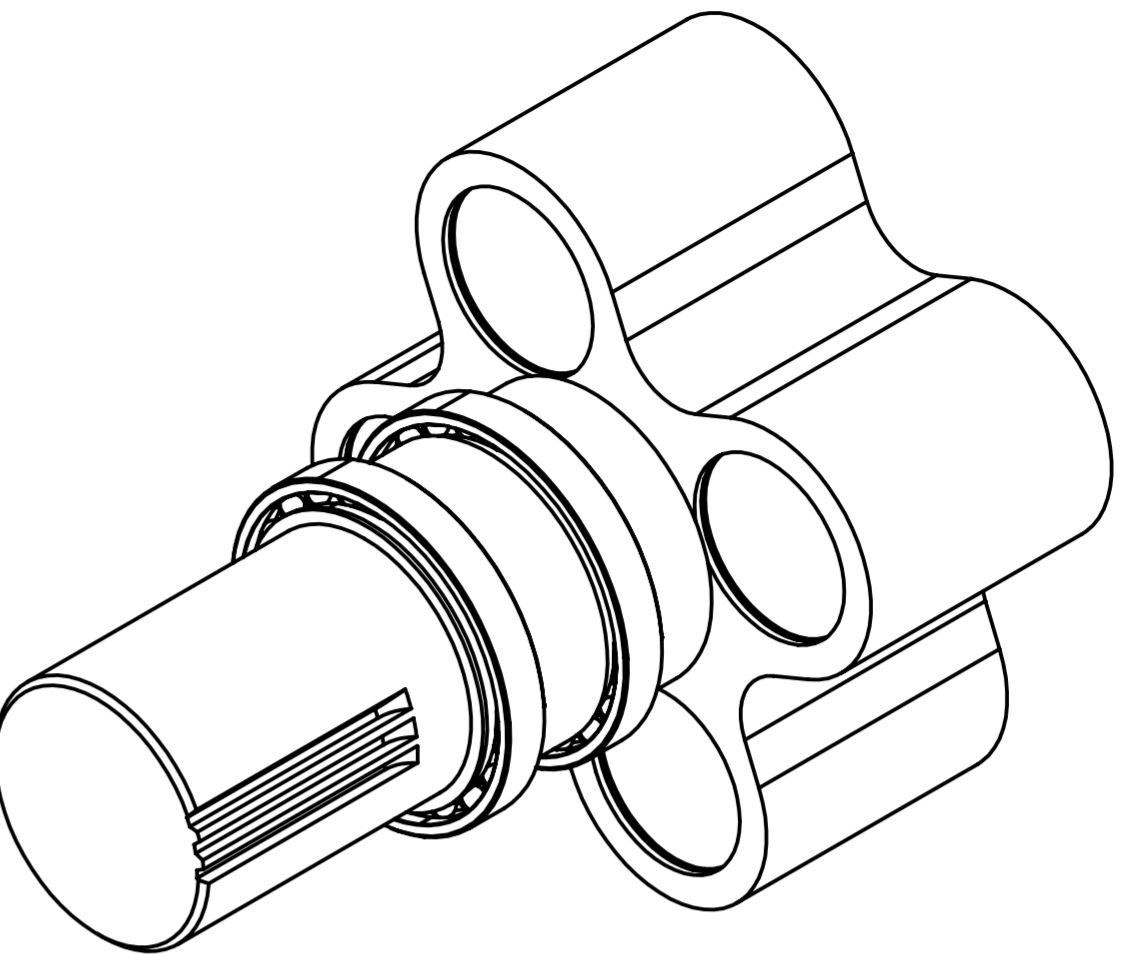
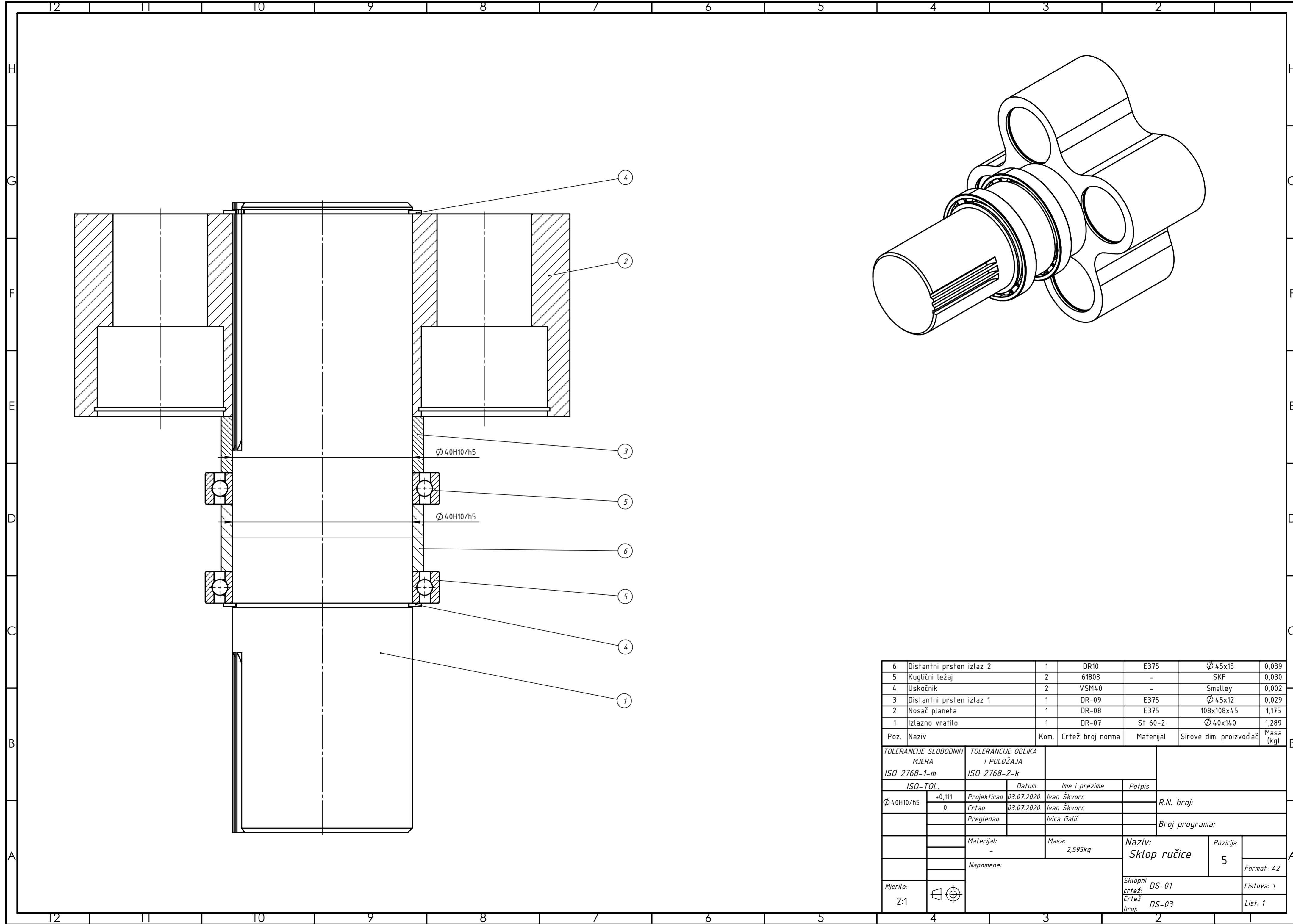


$\sqrt{Ra\ 0,4}$  ( $\sqrt{Ra\ 0,2}$ )

Tablica uz zupčanik z4 (HRN M.C1.039)

|                                  |                          |                                                               |
|----------------------------------|--------------------------|---------------------------------------------------------------|
| Broj zubi                        | $z_4$                    | 84                                                            |
| Modul                            | $m$                      | 1,125mm                                                       |
| Standardni profil                | -                        | HRN M.C1.015                                                  |
| Promjer diobene kružnice         | $d_t$                    | 94,5mm                                                        |
| Pomak profila                    | $x_{4,m}$                | 0                                                             |
| Promjer temeljne kružnice        | $d_{b4}$                 | 88,801mm                                                      |
| Kontrola; kvaliteta              |                          | S'' 8fe4 HRN.M.C1.031                                         |
| Mjerni broj zubi                 | $Z_w$                    | 10                                                            |
| Mjera preko nekoliko zubi        | $W_{Aw,g}$<br>$W_{Aw,d}$ | 32,873 <sup>-0,056</sup> <sub>-0,084</sub> mm                 |
| Promjer kinematske kružnice      | $d_{w4}$                 | 94,5mm                                                        |
| Broj kodeksa zupčanika u zahvatu | -                        | (Napomena: radi ispravnog sparivanja nakon obrade i kontrole) |
| Broj zubi zupčanika u zahvatu    | $z_3$                    | 20                                                            |
| Razmak osi vratila               | $a \pm Aa,g,d$           | 36 ± 0,020mm                                                  |
| Kut zahvatne linije              | $\alpha_w$               | 20°                                                           |
| Kružna zračnost                  | $j$                      | 0,123...0,220mm                                               |

| TOLERANCIJE SLOBODNIH MJERA<br>ISO 2768-1-m |        | TOLERANCIJE OBLIKA I POLOŽAJA<br>ISO 2768-2-k |               |             |                |
|---------------------------------------------|--------|-----------------------------------------------|---------------|-------------|----------------|
| ISO-TOL.                                    |        | Datum                                         | Ime i prezime | Potpis      |                |
| 10h5                                        | +0     | Projektirao                                   | 03.07.2020.   | Ivan Škvorc | R.N. broj:     |
|                                             | -0,006 | Crtao                                         | 03.07.2020.   | Ivan Škvorc |                |
| Ø 20h5                                      | +0,000 | Pregledao                                     |               | Ivica Galić | Broj programa: |
|                                             | -0,009 | Odobrio                                       |               |             |                |
| Ø 105h5                                     | +0     | Materijal:                                    | Masa:         | Naziv:      |                |
|                                             | -0,015 | 18CrNi6                                       | 0,273kg       | Zupčanik Z4 | Pozicija       |
| 120h5                                       | +0     | Napomene:                                     |               |             | 4              |
|                                             | -0,015 | Svi nekotirani radijusi su R2                 |               |             |                |
| Mjerilo:                                    | 1:1    | Sklopni crtež: DS-01                          |               | Listova: 1  |                |
|                                             |        | Crtež broj: DR-06                             |               | List: 1     |                |



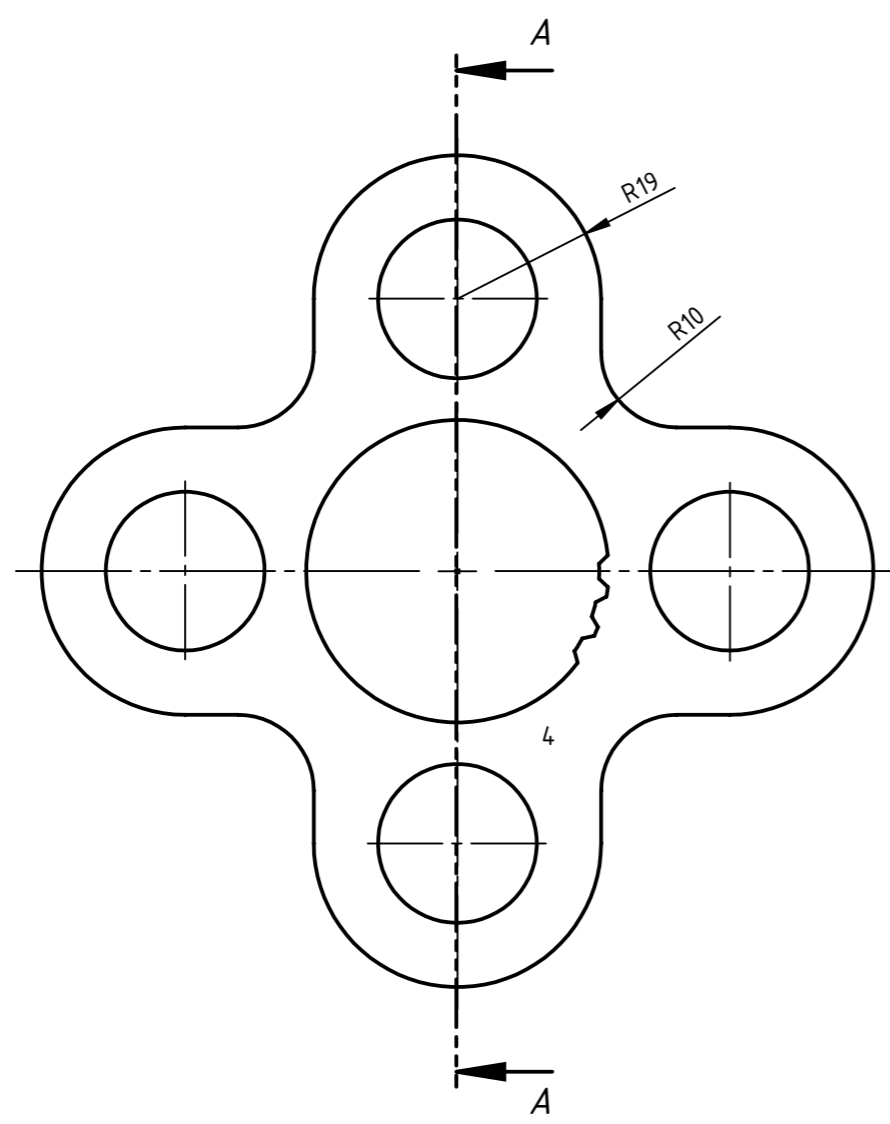
|                             |                          |                               |                  |           |                        |            |
|-----------------------------|--------------------------|-------------------------------|------------------|-----------|------------------------|------------|
| 6                           | Distantni prsten izlaz 2 | 1                             | DR10             | E375      | Ø 45x15                | 0,039      |
| 5                           | Kuglični ležaj           | 2                             | 61808            | -         | SKF                    | 0,030      |
| 4                           | Uskočnik                 | 2                             | VSM40            | -         | Smalley                | 0,002      |
| 3                           | Distantni prsten izlaz 1 | 1                             | DR-09            | E375      | Ø 45x12                | 0,029      |
| 2                           | Nosač planeta            | 1                             | DR-08            | E375      | 108x108x45             | 1,175      |
| 1                           | Izlazno vratilo          | 1                             | DR-07            | St 60-2   | Ø 40x140               | 1,289      |
| Poz.                        | Naziv                    | Kom.                          | Crtež broj norma | Materijal | Sirove dim. proizvođač | Masa (kg)  |
| TOLERANCIJE SLOBODNIH MJERA |                          | TOLERANCIJE OBLIKA I POLOŽAJA |                  |           |                        |            |
| ISO 2768-1-m                |                          | ISO 2768-2-k                  |                  |           |                        |            |
| ISO-TOL.                    |                          | Datum                         | Ime i prezime    | Potpis    |                        |            |
| Ø 40H10/h5                  | +0,111                   | Projektirao 03.07.2020.       | Ivan Škvorc      |           | R.N. broj:             |            |
|                             | 0                        | Crtao 03.07.2020.             | Ivan Škvorc      |           | Broj programa:         |            |
|                             |                          | Pregledao                     | Ivica Galić      |           |                        |            |
|                             | Materijal:               | Masa:                         | Naziv:           |           | Pozicija               |            |
|                             | -                        | 2,595kg                       | Sklop ručice     |           | 5                      | Format: A2 |
|                             | Napomene:                |                               | Sklopni crtež:   |           | DS-01                  | Listova: 1 |
| Mjerilo:                    | 2:1                      | Crtež broj:                   |                  | DS-03     | List: 1                |            |



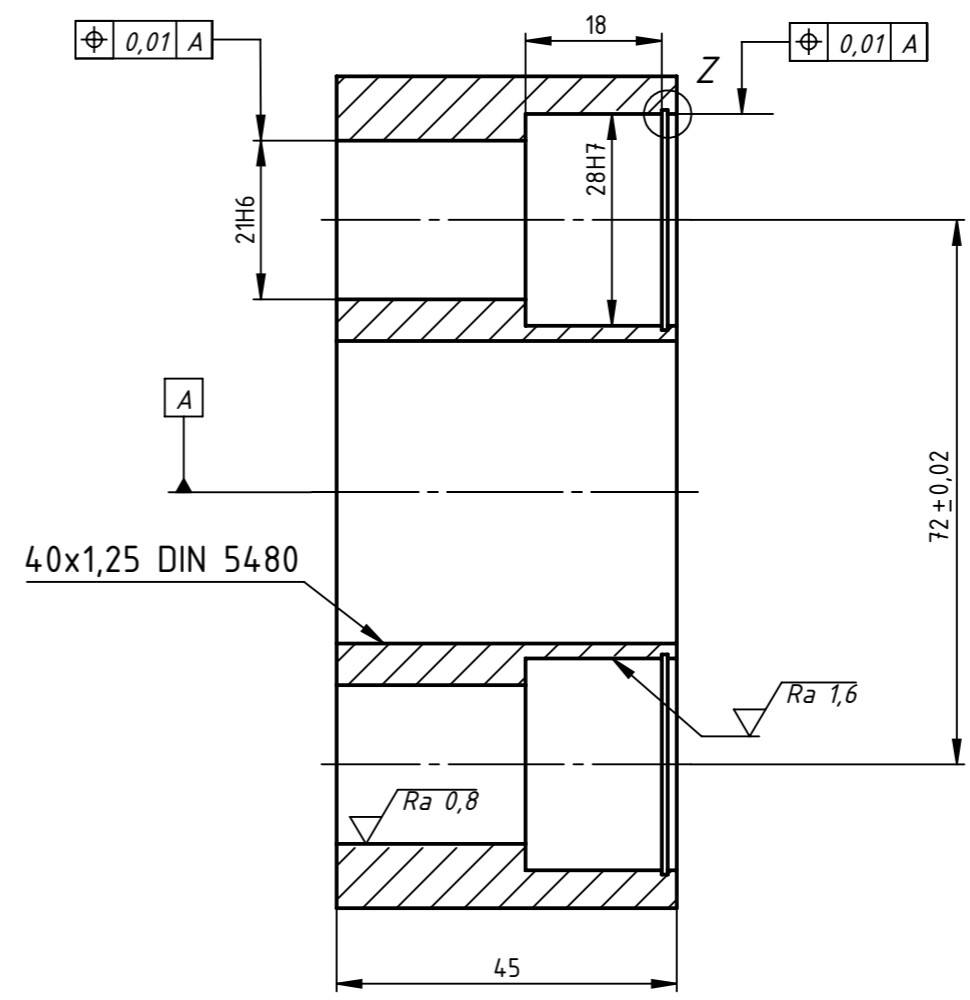
8 7 6 5 4 3 2 1

$\sqrt{Ra\ 6,3}$  ( $\sqrt{Ra\ 0,8}$  ,  $\sqrt{Ra\ 1,6}$  )

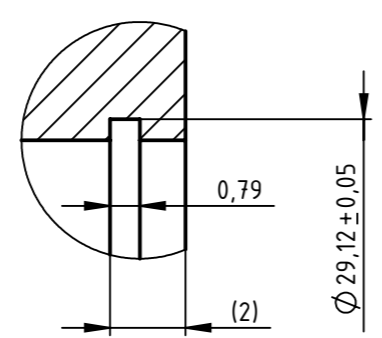
F  
E  
D  
C  
B  
A



PRESJEK A-A

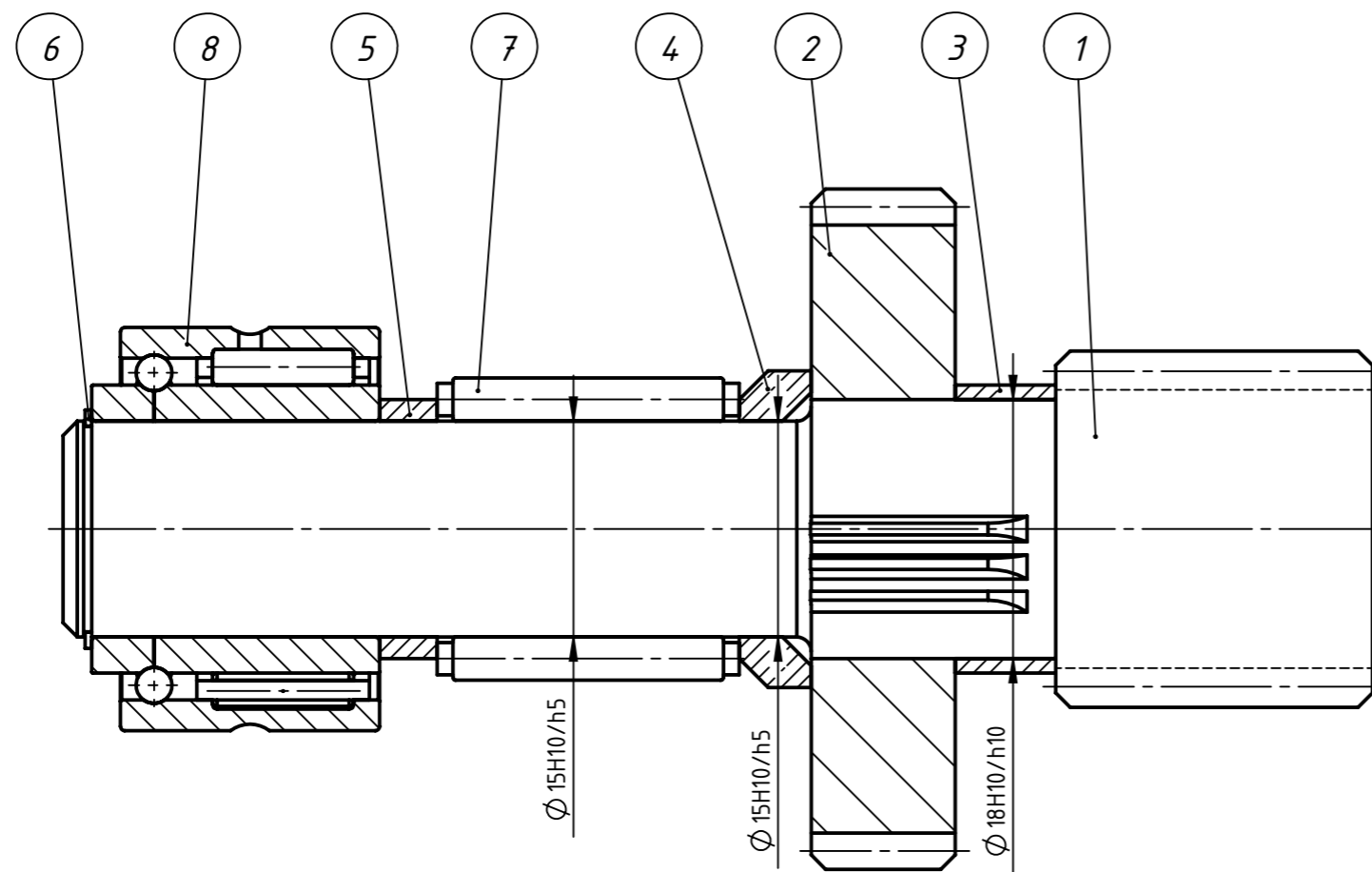


DETALJ Z  
MJERILO 5 : 1



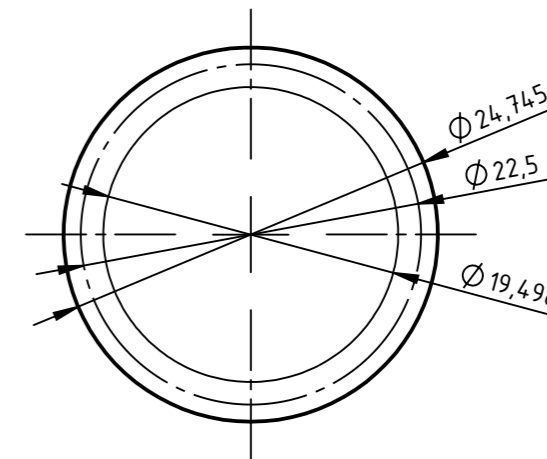
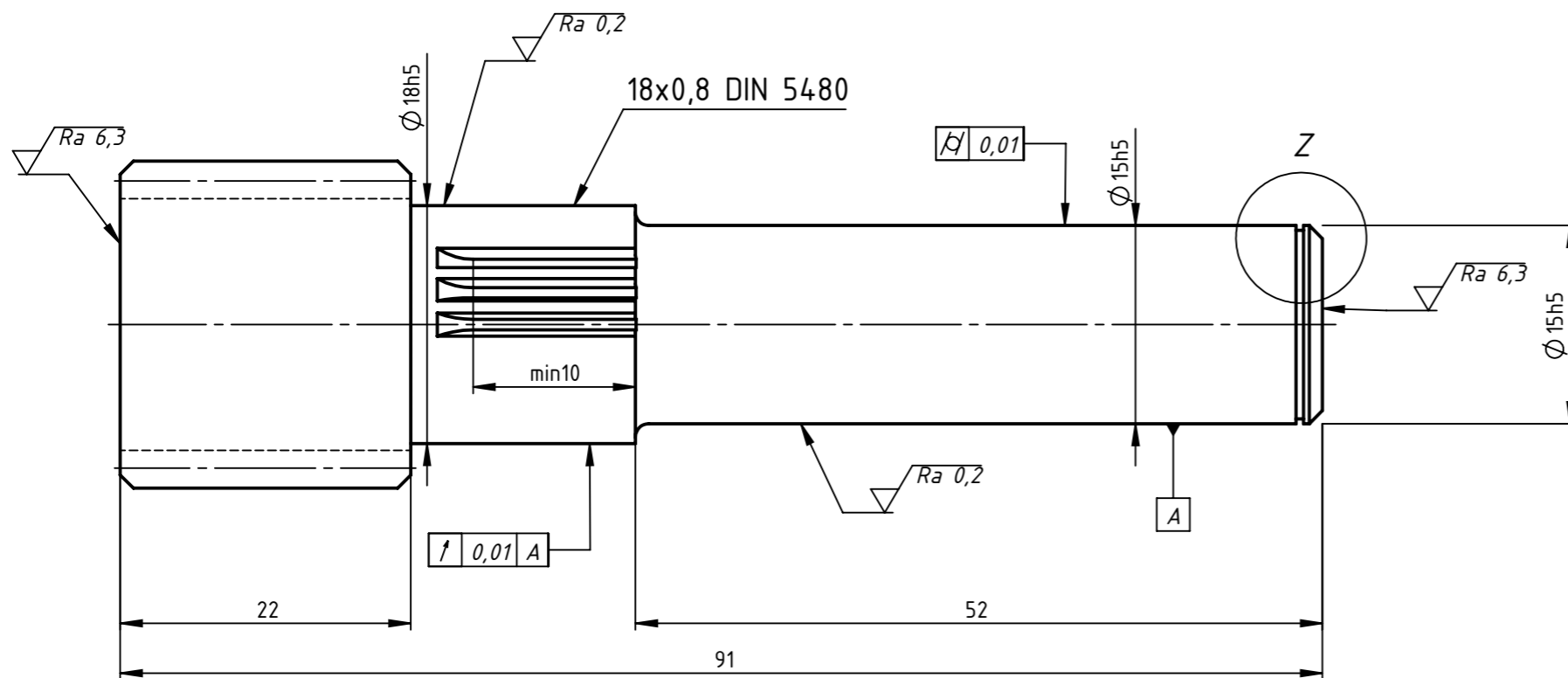
| TOLERANCIJE SLOBODNIH MJERA<br>ISO 2768-1-m |        | TOLERANCIJE OBLIKA I POLOŽAJA<br>ISO 2768-2-k |             |                                           |  |                                     |  |
|---------------------------------------------|--------|-----------------------------------------------|-------------|-------------------------------------------|--|-------------------------------------|--|
| ISO-TOL.                                    |        | Datum                                         |             | Ime i prezime                             |  | Potpis                              |  |
| Ø 21H6                                      | +0,013 | Projektirao                                   | 03.07.2020. | Ivan Škvorc                               |  | R.N. broj:                          |  |
|                                             | 0      | Crtao                                         | 03.07.2020. | Ivan Škvorc                               |  |                                     |  |
| Ø 28H7                                      | +0,021 | Pregledao                                     |             | Ivica Galić                               |  | Broj programa:                      |  |
|                                             | 0      |                                               |             |                                           |  |                                     |  |
|                                             |        | Materijal:<br>E375                            |             | Masa:<br>1,175kg                          |  | Naziv:<br>Nosáč planeta             |  |
|                                             |        | Napomene:                                     |             |                                           |  | Pozicija<br>2                       |  |
| Mjerilo:<br>1:1                             |        |                                               |             | Sklopni crtež: DS-03<br>Crtež broj: DR-08 |  | Format: A3<br>Listova: 1<br>List: 1 |  |

8 7 6 5 4 3 2 1



|      |                             |      |                  |           |                            |           |
|------|-----------------------------|------|------------------|-----------|----------------------------|-----------|
| 8    | Kombinirani igličasti ležaj | 1    | NKIB 5902        | -         | SKF                        | 0,049     |
| 7    | Igličasti ležaj             | 1    | K 12x21x21       | -         | SKF                        | 0,015     |
| 6    | Uskočnik                    | 1    | VSM 15           | -         | Smalley                    | 0,001     |
| 5    | Distantni prsten planet 3   | 1    | DR-15            | E375      | $\varnothing 18 \times 10$ | 0,006     |
| 4    | Distantni prsten planet 2   | 1    | DR-14            | E375      | $\varnothing 22 \times 5$  | 0,006     |
| 3    | Distantni prsten planet 1   | 1    | DR-13            | E375      | $\varnothing 20 \times 10$ | 0,005     |
| 2    | Zupčanik Z2                 | 1    | DR-12            | 18CrNi6   | $\varnothing 48 \times 10$ | 0,118     |
| 1    | Zupčanik Z3 s vratilom      | 1    | DR-11            | 18CrNi6   | $\varnothing 25 \times 94$ | 0,258     |
| Poz. | Naziv                       | Kom. | Crtež broj norma | Materijal | Sirove dim. Proizvođač     | Masa (kg) |

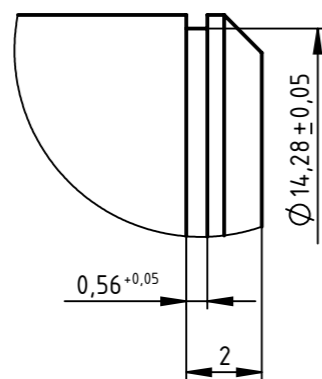
|                                             |        |                                               |                      |                           |                |
|---------------------------------------------|--------|-----------------------------------------------|----------------------|---------------------------|----------------|
| TOLERANCIJE SLOBODNIH MJERA<br>ISO 2768-1-m |        | TOLERANCIJE OBLIKA I POLOŽAJA<br>ISO 2768-2-k |                      |                           |                |
| ISO-TOL.                                    |        | Datum                                         | Ime i prezime        | Potpis                    |                |
| $\varnothing 15H10/h5$                      | +0,078 | Projektirao                                   | 03.07.2020.          | Ivan Škvorc               | R.N. broj:     |
|                                             | 0      | Crtao                                         | 03.07.2020.          | Ivan Škvorc               |                |
| $\varnothing 18H10/h10$                     | +0,140 | Pregledao                                     |                      | Ivica Galić               | Broj programa: |
|                                             | 0      |                                               |                      |                           |                |
| Materijal:                                  |        |                                               | Masa:                | Naziv:                    |                |
| -                                           |        |                                               | 0,378kg              | Sklop planetarnog vratila |                |
| Napomene:                                   |        |                                               |                      | Pozicija                  |                |
|                                             |        |                                               |                      | 6                         |                |
|                                             |        |                                               |                      | Format: A3                |                |
| Mjerilo:                                    | 2:1    |                                               | Sklopni crtež: DS-01 |                           | Listova: 1     |
|                                             |        | Crtež broj: DS-04                             |                      | List: 1                   |                |



Tablica uz zupčanik z3 (HRN M.C1.039)

|                                  |                          |                                                               |
|----------------------------------|--------------------------|---------------------------------------------------------------|
| Broj zubi                        | $z_3$                    | 20                                                            |
| Modul                            | $m$                      | 1,125mm                                                       |
| Standardni profil                | -                        | HRN M.C1.015                                                  |
| Promjer diobene kružnice         | $d_3$                    | 22,5mm                                                        |
| Pomak profila                    | $x_3m$                   | 0                                                             |
| Promjer temeljne kružnice        | $d_{b3}$                 | 21,143mm                                                      |
| Kontrola; kvaliteta              |                          | S'' 8fe4 HRN.M.C1.031                                         |
| Mjerni broj zubi                 | $z_w$                    | 3                                                             |
| Mjera preko nekoliko zubi        | $W_{Aw,g}$<br>$W_{Aw,d}$ | 8,618 <sup>-0,078</sup><br>-0,104mm                           |
| Promjer kinematske kružnice      | $d_{w3}$                 | 22,5mm                                                        |
| Broj kodeksa zupčanika u zahvatu | -                        | (Napomena: radi ispravnog sparivanja nakon obrade i kontrole) |
| Broj zubi zupčanika u zahvatu    | $z_4$                    | 85                                                            |
| Razmak osi vratila               | $a \pm A_{a,g,d}$        | 36 ± 0,020mm                                                  |
| Kut zahvatne linije              | $\alpha_w$               | 20°                                                           |
| Kružna zračnost                  | $j$                      | 0,123...0,220mm                                               |

DETALJ Z  
MJERILO 5 : 1



| TOLERANCIE SLOBODNIH MJERA<br>ISO 2768-1-m | TOLERANCIE OBLIKA I POLOŽAJA<br>ISO 2768-2-k |                                                                                |                  |                                  |
|--------------------------------------------|----------------------------------------------|--------------------------------------------------------------------------------|------------------|----------------------------------|
| ISO-TOL.                                   |                                              | Datum                                                                          | Ime i prezime    | Potpis                           |
| Ø 15h5                                     | +0<br>-0,008                                 | Projektirao 03.07.2020.                                                        | Ivan Škvorc      |                                  |
| Ø 18h5                                     | +0,000<br>-0,008                             | Crtao 03.07.2020.                                                              | Ivan Škvorc      |                                  |
|                                            |                                              | Pregledao                                                                      | Ivica Galić      |                                  |
|                                            |                                              | Materijal:<br>18CrNi6                                                          | Masa:<br>0,241kg | Naziv:<br>Zupčanik Z3 s vratilom |
|                                            |                                              | Napomene:<br>Svi nekotirani radijusi su R1<br>Sva nekotirana skošenja su 1x45° |                  | Pozicija:<br>1                   |
| Mjerilo:<br>2:1                            |                                              | Sklopni crtež:<br>DS-04                                                        |                  | Listova: 1                       |
|                                            |                                              | Crtež broj:<br>DR-11                                                           |                  | List: 1                          |

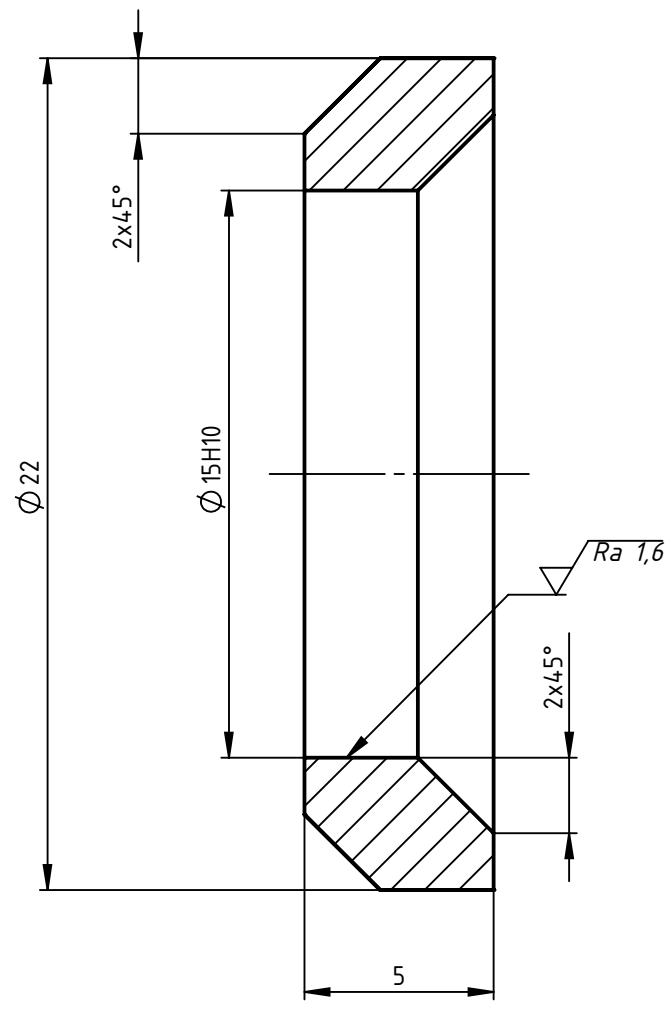
R.N. broj:

Broj programa:

Format: A3

4 3 2 1

$\sqrt{Ra\ 6,3}$  (  $\sqrt{Ra\ 1,6}$  )



F

E

D

C

B

A

F

E

D

C

B

A

|                                             |        |                                               |                  |                                        |                |
|---------------------------------------------|--------|-----------------------------------------------|------------------|----------------------------------------|----------------|
| TOLERANCIJE SLOBODNIH MJERA<br>ISO 2768-1-m |        | TOLERANCIJE OBLIKA I POLOŽAJA<br>ISO 2768-2-k |                  |                                        |                |
| ISO-TOL.                                    |        | Datum                                         | Ime i prezime    | Potpis                                 |                |
| $\Phi 15H10$                                | +0,070 | Projektirao                                   | 03.07.2020.      | Ivan Škvorc                            | R.N. broj:     |
|                                             | 0      | Crtao                                         | 03.07.2020.      | Ivan Škvorc                            |                |
|                                             |        | Pregledao                                     |                  | Ivica Galić                            | Broj programa: |
|                                             |        | Materijal:<br>E375                            | Masa:<br>0,001kg | Naziv:<br>Distantni prsten<br>planet 2 |                |
|                                             |        | Napomene:                                     |                  | Pozicija<br>4                          | Format: A4     |
| Mjerilo:<br>5:1                             |        |                                               |                  | Sklopni crtež:<br>DS-04                | Listova: 1     |
|                                             |        |                                               |                  | Crtež broj:<br>DR-14                   | List: 1        |

4 3 2 1

4

3

2

F

F

E

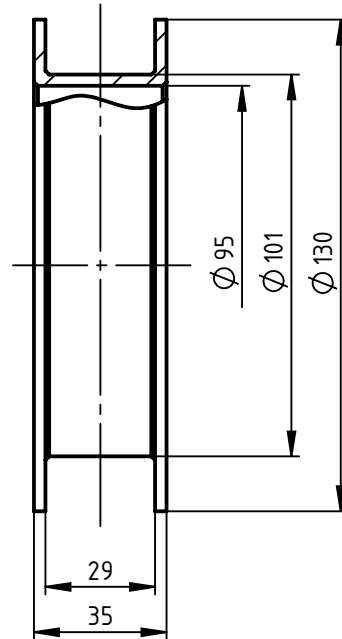
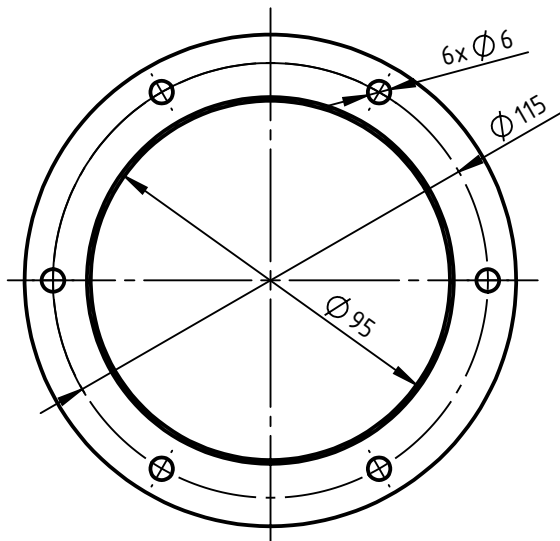
E

D

D

C

C



B

B

 TOLERANCIJE SLOBODNIH  
MJERA

 TOLERANCIJE OBLIKA  
I POLOŽAJA

ISO 2768-1-m

ISO 2768-2-k

ISO-TOL.

Datum

Ime i prezime

Potpis

Projektirao 03.07.2020.

Ivan Škvorc

Crtao 03.07.2020.

Ivan Škvorc

Pregledao

Ivica Galić

R.N. broj:

Broj programa:

 Materijal:  
E375

 Masa:  
0,001kg

Naziv:

 Prirubnica  
elektromotora

Pozicija

15

Format: A4

A

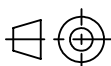
A

Napomene:

Sva nekotirana skošenja su 1x45°

Mjerilo:

1:2

Sklopni  
crtež:

DS-01

Listova: 1

Crtež  
broj:

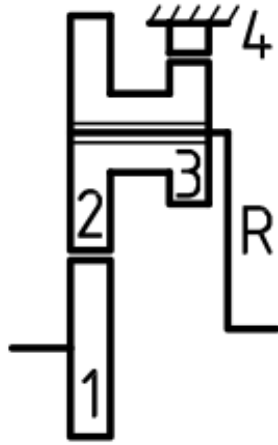
DR-16

List: 1

4

3

2



Unos dimenzija

$$z1 := 24$$

$$z2 := 40$$

$$z3 := 20$$

$$z4 := z1 + z2 + z3 = 84$$

$$\alpha := 20^\circ$$

$$u := 1 + \left( \frac{z2 \cdot z4}{z1 \cdot z3} \right) = 8$$

$$N := 4$$

Pogonski faktor  $K_A$  ( $K_i$ )

Tablica 31.

| Vrsta pogona                                     | Gonjeni stroj (u trajnom pogonu) |        |      |
|--------------------------------------------------|----------------------------------|--------|------|
|                                                  | Ravnomjerno                      | Udarno | Jako |
| Elektromotor                                     | 1,25                             | 1,5    | 1,75 |
| Višecilindrični motori s unutarnjim izgaranjem   | 1,50                             | 1,75   | 2,00 |
| Jednocilindrični motori s unutrašnjim izgaranjem | 1,75                             | 2,00   | 2,25 |

$$K_A := 1.25$$

Faktor odnosa širine zuba  $\lambda = b/m$  za različite pogonske uvjete

Tablica 35.

| Obrada zubi        | Način uležištenja                                                                    | $\lambda$ |
|--------------------|--------------------------------------------------------------------------------------|-----------|
| Čisto lijevano     | -----                                                                                | 10        |
| Rezani ili brušeni | Ležištenje na čeličnoj konstrukciji, nosačima                                        | 15        |
|                    | Ležištenje samo na jednoj strani                                                     | 15        |
|                    | Dobro ležištenje u kućištu prijenosnika                                              | 25        |
|                    | Valjni (kotrljajući) ili dobri klizni ležajevi na krutom postolju kod krutog vratila | 30        |

$$\lambda := 15$$

Unos opterećenja

$$T := 50 \text{ N m}$$

$$P := 40000 \text{ W}$$

$$n := \frac{P}{T \cdot 2 \cdot 3.1415} = 7639.6626 \text{ min}^{-1}$$

$$\text{eva} := \tan(\alpha) - \alpha = 0.0149$$

Unos materijala ([7] str. 67) i faktora sigurnosti ([7] str. 70)

$$\sigma_{Flim} := 500 \text{ MPa}$$

$$\sigma_{Hlim} := 1630 \text{ MPa}$$

$$Z_M := 189.84 \cdot \sqrt{\text{MPa}}$$

Potrebni koeficijent sigurnosti ( $S_F$  i  $S_H$ )

Tablica 36.

| Sigurnost protiv:                | Trajni pogon TP=100% | Intermitirajući TP≠100% (Vremenski pogon) |
|----------------------------------|----------------------|-------------------------------------------|
| Loma zuba $S_F$                  | 1,5 ... (3,5)        | 1,3 ... (2,0)                             |
| Ljuštenja (pitting) bokova $S_H$ | 1,3 ... (3,0)        | 1,0 ... (1,5)                             |

$$S_F := 1.3$$

$$S_H := 1$$

Dopušteno naprezanje [7] str. 19

$$\sigma_{FP} := \frac{\sigma_{Flim}}{S_F} = 384.6154 \text{ MPa}$$

$$\sigma_{HP} := \frac{\sigma_{Hlim}}{S_H} = 1630 \text{ MPa}$$

Kriterij susjednosti

$$a_{22\_min} := z_2 + 2 = 42 \quad a_{22} := 2 \cdot \frac{z_1 + z_2}{2} \cdot \sin\left(\frac{\pi}{N}\right) = 45.2548$$

Kriterij sprezanja, [2] str. 162

k mora biti cijeli broj

$$k := \frac{z_1 \cdot z_3 + z_2 \cdot z_4}{N} = 960$$

Momenti u spregovima

$$T_1 := \frac{T}{N-1} = 16.6667 \text{ N m} \quad T_3 := T_1 \cdot \frac{z_2}{z_1} = 27.7778 \text{ N m}$$

Orientacijski modul prema [1] str. 198 i str. 200

$$mf_1 := \sqrt[3]{2 \cdot \frac{T_1}{\lambda \cdot z_1 \cdot \sigma_{FP}} \cdot 2.2 \cdot K_A} = 0.8716 \text{ mm}$$

$$mf_3 := \sqrt[3]{2 \cdot \frac{T_3}{\lambda \cdot z_3 \cdot \sigma_{FP}} \cdot 2.2 \cdot K_A} = 1.0981 \text{ mm}$$

$$mh_1 := \sqrt[3]{\frac{\frac{z_2}{z_1} + 1}{\frac{z_2}{z_1}} \cdot 2 \cdot \frac{T_1}{\lambda \cdot z_1^2 \cdot \sigma_{HP}^2} \cdot Z_M^2 \cdot 2.5^2} = 0.8059 \text{ mm}$$

$$mh_3 := \sqrt[3]{\frac{\frac{z_4}{z_3} + 1}{\frac{z_4}{z_3}} \cdot 2 \cdot \frac{T_3}{\lambda \cdot z_3^2 \cdot \sigma_{HP}^2} \cdot Z_M^2 \cdot 2.5^2} = 0.9905 \text{ mm}$$

$$najveci\_modul := \max\left(\begin{matrix} mf_1 & mf_3 \\ mh_1 & mh_3 \end{matrix}\right) = 1.0981 \text{ mm}$$

#### Standardni moduli

Tablica 11.

HRN M.C1.015

| Stupanj prioriteta | Standardni moduli (mjere u mm) |       |      |      |      |      |      |     |     |  |
|--------------------|--------------------------------|-------|------|------|------|------|------|-----|-----|--|
| I                  | 1                              | 1,25  | 1,5  | 2    | 2,5  | 3    | 4    | 5   | 6   |  |
| II                 | 1,125                          | 1,375 | 1,75 | 2,25 | 2,75 | 3,5  | 4,5  | 5,5 |     |  |
| III                |                                |       |      |      |      | 3,25 | 3,75 |     | 6,5 |  |
| I                  | 8                              | 10    | 12   | 16   | 20   | 25   | 32   | 40  | 50  |  |
| II                 | 7                              | 9     | 11   | 14   | 18   | 22   | 28   | 36  | 45  |  |

$$m := 1.125 \text{ mm}$$

## Osni razmaci i pomaci profila

## Standardni osni razmaci

Tablica 29. (izvadak)

HRN A.A0.001

| Standardni osni razmaci vrijede za zatvorene prijenosnike cilindričnih zupčanika i pužnih prijenosnika s modulima $m \geq 0,5$ mm. |                   |    |    |     |     |     |     |     |     |     |     |     |     |     |     |     |
|------------------------------------------------------------------------------------------------------------------------------------|-------------------|----|----|-----|-----|-----|-----|-----|-----|-----|-----|-----|-----|-----|-----|-----|
| Red                                                                                                                                | Osni razmaci u mm |    |    |     |     |     |     |     |     |     |     |     |     |     |     |     |
| 1                                                                                                                                  | 63                |    |    | 100 |     |     | 160 |     |     | 250 |     |     |     |     |     |     |
| 2                                                                                                                                  | 50                | 63 | 80 | 100 | 125 | 160 | 200 | 250 |     |     |     |     |     |     |     |     |
| 3                                                                                                                                  | 50                | 56 | 63 | 71  | 80  | 90  | 100 | 112 | 125 | 140 | 160 | 180 | 200 | 224 | 250 | 280 |

U slučaju da konstrukcija to omogućava, treba najprije primijeniti Red 1. zatim Red 2, odnosno tek na kraju Red 3.

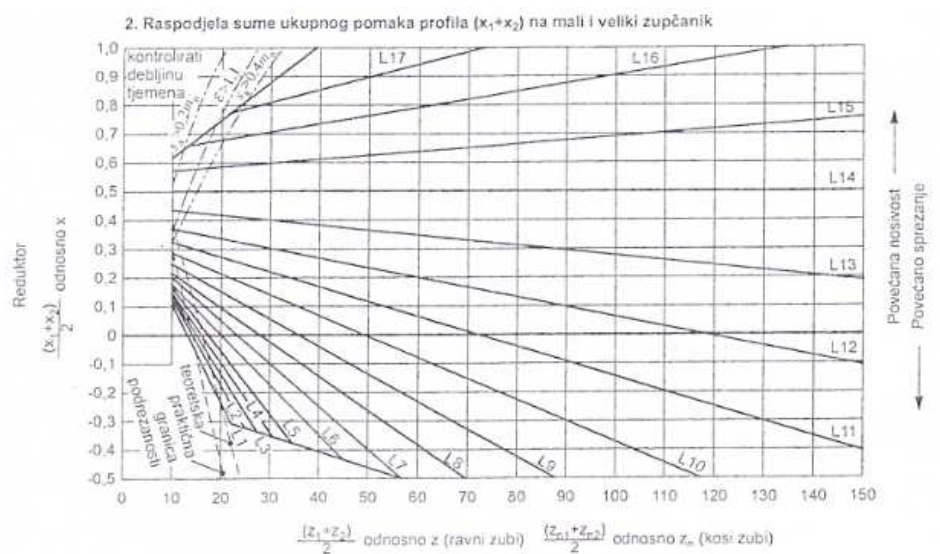
$$a := \frac{z1 + z2}{2} \cdot m = 36 \text{ mm}$$

$$\alpha_w := \arccos \left( a \cdot \frac{\cos(\alpha)}{a_w} \right) = 20^\circ$$

$$a_w := a$$

$$ev_{\alpha_w} := \tan(\alpha_w) - \alpha_w = 0.0149$$

$$z1z2 := \frac{z1 + z2}{2} = 32$$



$$sumx := (z1 + z2) \cdot \frac{ev_{\alpha_w} - ev_{\alpha}}{2 \cdot \tan(\alpha)} = -3.8502 \cdot 10^{-14}$$

$$x1 := 0$$

$$x2 := sumx - x1 = -3.8502 \cdot 10^{-14}$$

$$x3 := 0$$

$$x4 := sumx - x3 = -3.8502 \cdot 10^{-14}$$

Dimenzije zupčanika [7] str. 13, [1] str. 270

$$b := \lambda \cdot m = 16.875 \text{ mm}$$

z1

$$d1 := z1 \cdot m = 27 \text{ mm}$$

$$dw1 := d1 \cdot \frac{\cos(\alpha)}{\cos(\alpha_w)} = 27 \text{ mm}$$

$$da1 := (z1 + 2 + 2 \cdot x1) \cdot m = 29.25 \text{ mm}$$

$$df1 := (z1 - 2.5 + 2 \cdot x1) \cdot m = 24.1875 \text{ mm}$$

$$db1 := d1 \cdot \cos(\alpha) = 25.3717 \text{ mm}$$

z3

$$d3 := z3 \cdot m = 22.5 \text{ mm}$$

$$dw3 := d3 \cdot \frac{\cos(\alpha)}{\cos(\alpha_w)} = 22.5 \text{ mm}$$

$$da3 := (z3 + 2 + 2 \cdot x3) \cdot m = 24.75 \text{ mm}$$

$$df3 := (z3 - 2.5 + 2 \cdot x3) \cdot m = 19.6875 \text{ mm}$$

$$db3 := d3 \cdot \cos(\alpha) = 21.1431 \text{ mm}$$

z2

$$d2 := z2 \cdot m = 45 \text{ mm}$$

$$dw2 := d2 \cdot \frac{\cos(\alpha)}{\cos(\alpha_w)} = 45 \text{ mm}$$

$$da2 := (z2 + 2 + 2 \cdot x2) \cdot m = 47.25 \text{ mm}$$

$$df2 := (z2 - 2.5 + 2 \cdot x2) \cdot m = 42.1875 \text{ mm}$$

$$db2 := d2 \cdot \cos(\alpha) = 42.2862 \text{ mm}$$

z4

$$d4 := z4 \cdot m = 94.5 \text{ mm}$$

$$dw4 := d4 \cdot \frac{\cos(\alpha)}{\cos(\alpha_w)} = 94.5 \text{ mm}$$

$$da4 := (z4 - 2 + 2 \cdot x4) \cdot m = 92.25 \text{ mm}$$

$$df4 := (z4 + 2.5 + 2 \cdot x4) \cdot m = 97.3125 \text{ mm}$$

$$db4 := d4 \cdot \cos(\alpha) = 88.801 \text{ mm}$$



Unos širine po stupnjevima

$$b = 16.875 \text{ mm}$$

$$b_{12} := 10 \text{ mm}$$

$$b_{34} := 20 \text{ mm}$$

Kontrola tjemene zračnosti [1] str. 242

$$c_{12} := a_w - \frac{da_1 + df_2}{2} = 0.2813 \text{ mm} \quad c_{34} := a_w - \frac{da_4 - df_3}{2} = -0.2812 \text{ mm} \quad c_{min} := 0.12 \cdot m = 0.135 \text{ mm}$$

Stupanj prekrivanja [1] str. 64, [1] str. 73

$$\varepsilon_{\alpha 12} := \frac{\sqrt{da_1^2 - db_1^2} + \sqrt{da_2^2 - db_2^2} - (2 \cdot a \cdot \sin(\alpha_w))}{2 \cdot m \cdot \pi \cdot \cos(\alpha)} = 1.6577$$

$$\varepsilon_{\alpha 34} := \frac{\sqrt{\frac{da_3^2}{4} - \frac{db_3^2}{4}} - \sqrt{\frac{da_4^2}{4} - \frac{db_4^2}{4}} + a \cdot \sin(\alpha_w)}{\pi \cdot m \cdot \cos(\alpha)} = 1.8822$$

Mjera preko nekoliko zubi [7] str. 16

$$z_{w1} := \text{round}\left(\frac{z_1}{\pi} \cdot (\alpha) + 0.5, 0\right) = 3$$

$$W_1 := m \cdot \cos(\alpha) \cdot (3.1415 \cdot (z_{w1} - 0.5) + z_1 \cdot \text{ev}\alpha) = 8.6808 \text{ mm}$$

$$z_{w2} := \text{round}\left(\frac{z_2}{\pi} \cdot (\alpha) + 0.5, 0\right) = 5$$

$$W_2 := m \cdot \cos(\alpha) \cdot (3.1415 \cdot (z_{w2} - 0.5) + z_2 \cdot \text{ev}\alpha) = 15.575 \text{ mm}$$

$$z_{w3} := \text{round}\left(\frac{z_3}{\pi} \cdot (\alpha) + 0.5, 0\right) = 3$$

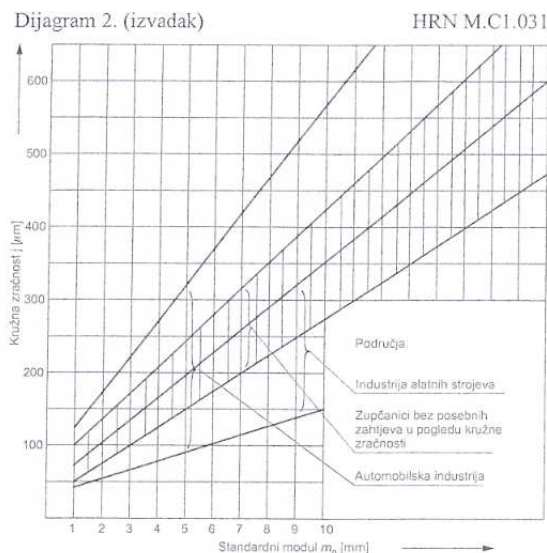
$$W_3 := m \cdot \cos(\alpha) \cdot (3.1415 \cdot (z_{w3} - 0.5) + z_3 \cdot \text{ev}\alpha) = 8.6177 \text{ mm}$$

$$z_{w4} := \text{round}\left(\frac{z_4}{\pi} \cdot (\alpha) + 0.5, 0\right) = 10$$

$$W_4 := m \cdot \cos(\alpha) \cdot (3.1415 \cdot (z_{w4} - 0.5) + z_4 \cdot \text{ev}\alpha) = 32.8735 \text{ mm}$$

Tolerancije

Zračnost



$$m = 1.125 \text{ mm}$$

$$j_{min} := 60 \mu\text{m}$$

$$j_{max} := 120 \mu\text{m}$$

|                     |          |   |   |   |         |   |   |   |           |    |    |    |
|---------------------|----------|---|---|---|---------|---|---|---|-----------|----|----|----|
| Obodna brzina [m/s] | preko 20 |   |   |   |         |   |   |   |           |    |    |    |
|                     | 20.....6 |   |   |   | 6.....3 |   |   |   | 3 i manje |    |    |    |
|                     | 1        | 2 | 3 | 4 | 5       | 6 | 7 | 8 | 9         | 10 | 11 | 12 |

$$v := \frac{P}{T} \cdot z1 \cdot m = 21.6 \frac{m}{s}$$

|                                                 |         |       |       |       |       |        |         |     |
|-------------------------------------------------|---------|-------|-------|-------|-------|--------|---------|-----|
| Kvaliteta razmaka vratila                       |         | 1     | 2     | 3     | 4     | 5      | 6       |     |
| Kvaliteta tolerancije zupčanika                 |         | 1 i 2 | 3 i 4 | 5 i 6 | 7 i 8 | 9 i 10 | 11 i 12 |     |
| Područje nazivne mjere razmaka vratila $a$ [mm] | 6-10    | ±     | 2     | 5     | 8     | 11     | 18      | 45  |
|                                                 | 10-18   | ±     | 3     | 6     | 9     | 14     | 22      | 55  |
|                                                 | 18-30   | ±     | 3     | 7     | 11    | 17     | 26      | 65  |
|                                                 | 30-50   | ±     | 4     | 8     | 13    | 20     | 31      | 80  |
|                                                 | 50-80   | ±     | 4     | 10    | 15    | 23     | 37      | 95  |
|                                                 | 80-120  | ±     | 5     | 11    | 18    | 27     | 44      | 110 |
|                                                 | 120-180 | ±     | 6     | 13    | 20    | 32     | 50      | 125 |
|                                                 | 180-250 | ±     | 7     | 15    | 23    | 36     | 58      | 145 |
|                                                 | 250-315 | ±     | 8     | 16    | 26    | 41     | 65      | 160 |
| 315-400                                         | ±       | 9     | 18    | 29    | 45    | 70     | 180     |     |

$$a = 36 \text{ mm}$$

$$A_{ad} := 20 \mu\text{m}$$

| Standardni modul $m_n$ [mm] | Promjer diobenog kruga $d$ |        |                |           |           |           |           | Kvaliteta |                |     |         |     |                |     |         |     |                |  |     |
|-----------------------------|----------------------------|--------|----------------|-----------|-----------|-----------|-----------|-----------|----------------|-----|---------|-----|----------------|-----|---------|-----|----------------|--|-----|
|                             | ...4                       | 4...36 | 36...100       | 100...196 | 196...326 | 326...484 | 484...676 | 1         |                | ... | 7       |     | 8              |     | 9       |     | ...            |  |     |
|                             | $T_i''$                    |        | $\Delta T_i''$ |           | ...       |           | $T_i''$   |           | $\Delta T_i''$ |     | $T_i''$ |     | $\Delta T_i''$ |     | $T_i''$ |     | $\Delta T_i''$ |  | ... |
| 1                           |                            |        |                |           |           |           |           | 4         | 2              |     |         | 61  | 17             | 77  | 24      | 97  | 30             |  |     |
| 2                           |                            |        |                |           |           |           |           | 5         | 2              |     |         | 65  | 19             | 82  | 26      | 104 | 32             |  |     |
| 3                           |                            |        |                |           |           |           |           | 5         | 2              |     |         | 70  | 20             | 88  | 27      | 111 | 35             |  |     |
| 4                           |                            |        |                |           |           |           |           | 5         | 3              |     |         | 74  | 21             | 93  | 29      | 118 | 37             |  |     |
| 5                           |                            |        |                |           |           |           |           | 6         | 3              |     |         | 79  | 22             | 99  | 31      | 126 | 39             |  |     |
| 6                           |                            |        |                |           |           |           |           | 6         | 3              |     |         | 83  | 24             | 105 | 33      | 133 | 41             |  |     |
| 7                           |                            |        |                |           |           |           |           | 6         | 3              |     |         | 88  | 25             | 110 | 35      | 140 | 44             |  |     |
| 8                           |                            |        |                |           |           |           |           | 7         | 3              |     |         | 92  | 26             | 116 | 36      | 147 | 46             |  |     |
| 9                           |                            |        |                |           |           |           |           | 7         | 3              |     |         | 97  | 27             | 121 | 38      | 154 | 48             |  |     |
| 10                          |                            |        |                |           |           |           |           | 7         | 4              |     |         | 101 | 29             | 127 | 40      | 161 | 50             |  |     |
| 11                          |                            |        |                |           |           |           |           | 8         | 4              |     |         | 106 | 30             | 133 | 42      | 168 | 53             |  |     |
| 12                          |                            |        |                |           |           |           |           | 8         | 4              |     |         | 110 | 31             | 138 | 44      | 175 | 55             |  |     |

$$d1 = 27 \text{ mm}$$

$$d2 = 45 \text{ mm}$$

$$d3 = 22.5 \text{ mm}$$

$$d4 = 94.5 \text{ mm}$$

$$T_{1''} := 65 \mu\text{m}$$

$$T_{2''} := 70 \mu\text{m}$$

$$T_{3''} := 65 \mu\text{m}$$

$$T_{4''} := 70 \mu\text{m}$$

$$\Delta T_{1''} := 19 \mu\text{m}$$

$$\Delta T_{2''} := 20 \mu\text{m}$$

$$\Delta T_{3''} := 19 \mu\text{m}$$

$$\Delta T_{4''} := 20 \mu\text{m}$$

$$j_{min12} := 2 \cdot (T_{1''} + T_{2''}) \cdot \tan(\alpha_w) = 98.272 \mu\text{m}$$

$$j_{min34} := 2 \cdot (T_{3''} + T_{4''}) \cdot \tan(\alpha_w) = 98.272 \mu\text{m}$$

$$A_{w1g} := -78 \mu\text{m}$$

$$A_{w2g} := -56 \mu\text{m}$$

$$A_{w3g} := -78 \mu\text{m}$$

$$A_{w4g} := -56 \mu\text{m}$$

$$A_{w1d} := -104 \mu\text{m}$$

$$A_{w2d} := -84 \mu\text{m}$$

$$A_{w3d} := -104 \mu\text{m}$$

$$A_{w4d} := -84 \mu\text{m}$$

$$j_{min12} := -\frac{A_{w1g} + A_{w2g}}{\cos(\alpha)} - A_{ad} = 122.5998 \mu\text{m}$$

$$j_{min34} := -\frac{A_{w3g} + A_{w4g}}{\cos(\alpha)} - A_{ad} = 122.5998 \mu\text{m}$$

$$j_{max12} := -\frac{A_{w1d} + A_{w2d}}{\cos(\alpha)} + A_{ad} = 220.0654 \mu\text{m}$$

$$j_{max34} := -\frac{A_{w3d} + A_{w4d}}{\cos(\alpha)} + A_{ad} = 220.0654 \mu\text{m}$$

$$A_{w12plus} := j_{max} \cdot \cos(\alpha) - 2 \cdot A_{ad} \cdot \sin(\alpha_w) = 99.0823 \mu\text{m}$$

$$A_{w12minus} := j_{min} \cdot \cos(\alpha) + 2 \cdot A_{ad} \cdot \sin(\alpha_w) = 70.0624 \mu\text{m}$$

Iskoristivost

$$\eta_l := 0.995 \quad \text{po uležištenom vratilu}$$

$$\eta_z := 0.99 \quad \text{po zahvatu}$$

$$P_{WA} := \left(1 - \frac{1}{u}\right) \cdot P = 35000 \text{ W}$$

$$P_{KA} := \frac{P}{u} = 5000 \text{ W}$$

$$P_B := P_{KA} + P_{WA} \cdot \eta_l^3 \cdot \eta_z^2 = 38791.516 \text{ W}$$

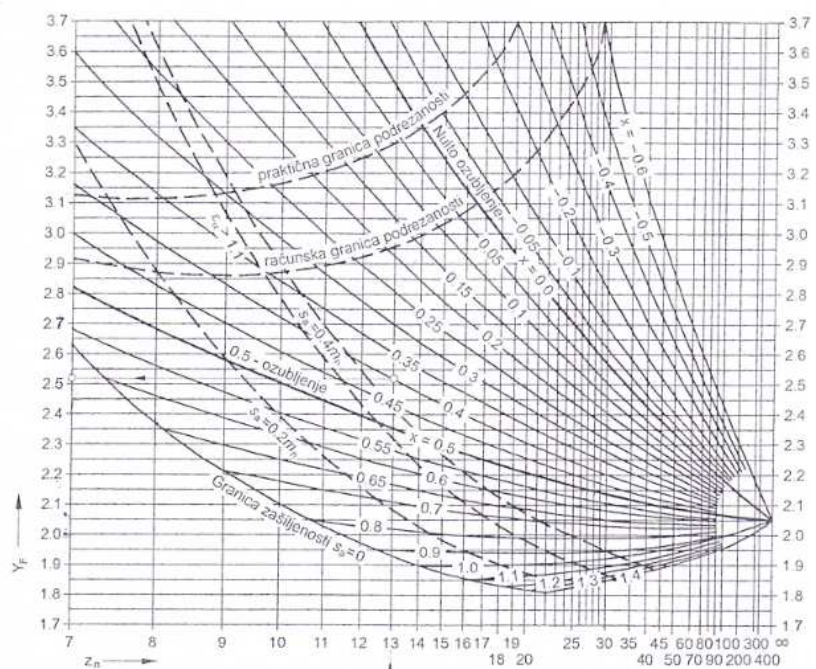
$$\eta_{uk} := \frac{P_B}{P} = 0.9698$$

Kontrola čvrstoće

Savijanje korjen

Faktor oblika  $Y_F$ 

Dijagram 5.



$$z1 = 24$$

$$x1 = 0$$

$$z3 = 20$$

$$x3 = 0$$

$$Y_{F1} := 2.75$$

$$Y_{F3} := 2.9$$

$$F_{tw1} := 2 \cdot \frac{T1}{d_{w1}} = 1234.5679 \text{ N}$$

$$F_{tw3} := 2 \cdot \frac{T3}{d_{w3}} = 2469.1358 \text{ N}$$

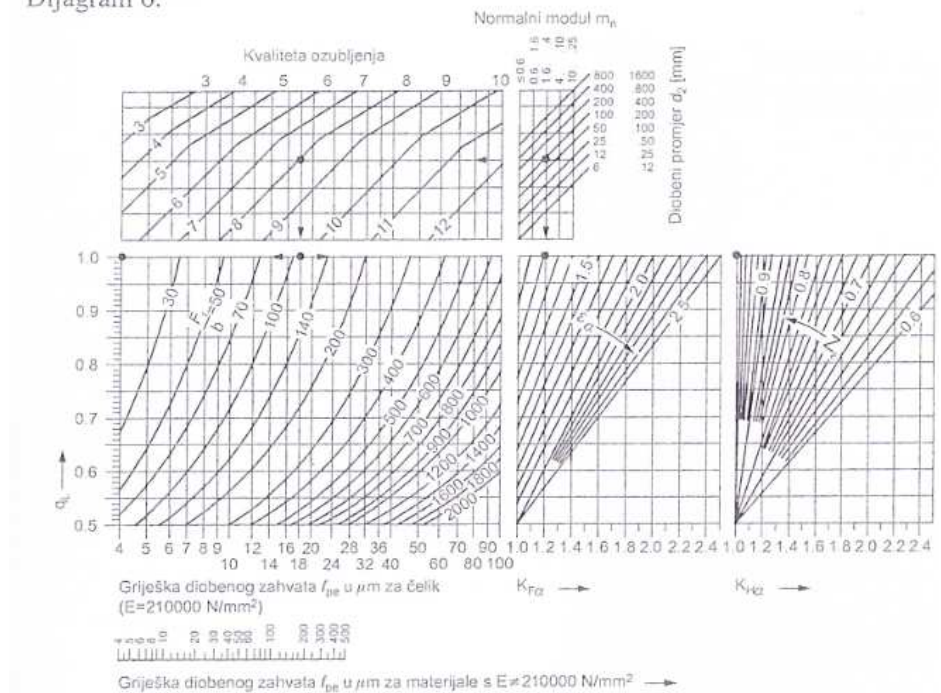
$$Y_{\varepsilon 1} := \frac{1}{\varepsilon_{\alpha 12}} = 0.6032$$

$$Y_{\varepsilon 3} := \frac{1}{\varepsilon_{\alpha 34}} = 0.5313$$

[7] str. 19

Pomoćni faktor raspodjele  $q_L$  i faktori raspodjele opterećenja  $K_{F\alpha}$  i  $K_{H\alpha}$ 

Dijagram 6.



$$lin\_opt1 := \frac{Ftw1}{b12} = 123.4568 \frac{\text{N}}{\text{mm}}$$

$$lin\_opt3 := \frac{Ftw3}{b34} = 123.4568 \frac{\text{N}}{\text{mm}}$$

$$m = 1.125 \text{ mm}$$

$$dw2 = 45 \text{ mm}$$

$$dw4 = 94.5 \text{ mm}$$

$$\varepsilon_{\alpha 12} = 1.6577$$

$$q_{L1} := 1$$

$$q_{L3} := 1$$

$$K_{F\alpha 1} := \text{if } q_{L1} > \frac{1}{\varepsilon_{\alpha 12}} = 1.6577$$

$$\begin{aligned} & q_{L1} \cdot \varepsilon_{\alpha 12} \\ & \text{else} \\ & 1 \end{aligned}$$

$$K_{F\alpha 3} := \text{if } q_{L3} > \frac{1}{\varepsilon_{\alpha 34}} = 1.8822$$

$$\begin{aligned} & q_{L3} \cdot \varepsilon_{\alpha 34} \\ & \text{else} \\ & 1 \end{aligned}$$

$$\sigma_{FP} = 384.6154 \text{ MPa}$$

$$\sigma_{F1} := \frac{Ftw1}{b12 \cdot m} \cdot Y_{F1} \cdot Y_{\varepsilon 1} \cdot K_{F\alpha 1} = 301.7833 \text{ MPa} \quad \sigma_{F3} := \frac{Ftw3}{b34 \cdot m} \cdot Y_{F3} \cdot Y_{\varepsilon 3} \cdot K_{F\alpha 3} = 318.2442 \text{ MPa}$$

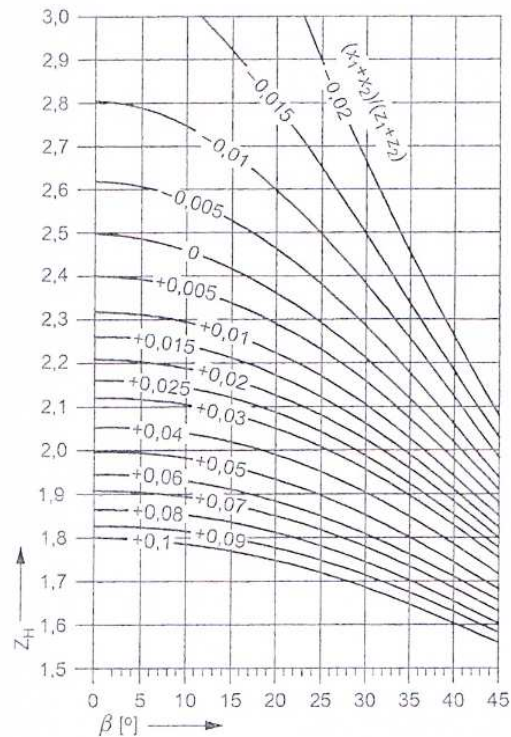
$$S_{F1} := \frac{\sigma_{Flim}}{\sigma_{F1}} = 1.6568$$

$$S_{F3} := \frac{\sigma_{Flim}}{\sigma_{F3}} = 1.5711$$

Naprezanje na bokovima

Faktor oblika boka  $Z_H$  ( $\alpha_n = 20^\circ$ )

Dijagram 7. HRN M.C1.016



$$Z_{H1} := 2.5$$

$$Z_{H3} := 2.5$$

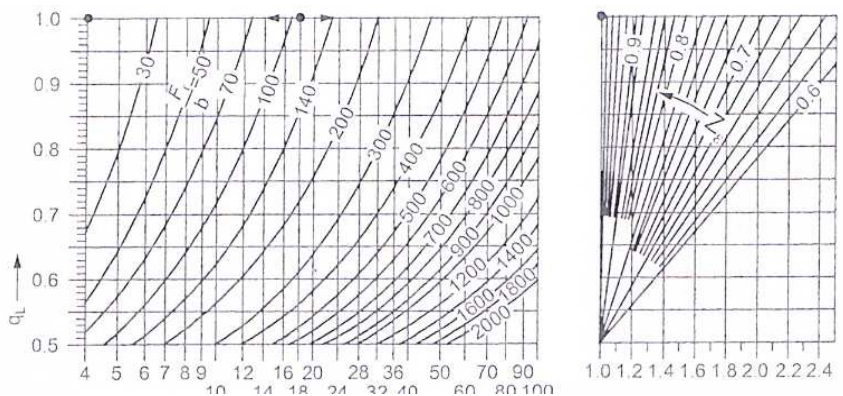
iz [7] str. 20

$$Z_{\varepsilon 1} := \sqrt{\frac{4 - \varepsilon \alpha 1^2}{3}} = 0.8836$$

$$q_{L1} = 1$$

$$Z_{\varepsilon 3} := \sqrt{\frac{4 - \varepsilon \alpha 3^2}{3}} = 0.8402$$

$$q_{L3} = 1$$



$$K_{H\alpha 1} := 1.35$$

$$K_{H\alpha 3} := 1.45$$

$$u_{12} := \frac{z_2}{z_1} = 1.6667 \quad u_{34} := \frac{z_4}{z_3} = 4.2$$

$$dw_3 = 0.0225 \text{ m}$$

$$\sigma_{HP} = 1630 \text{ MPa}$$

$$F_{tw3} = 2469.1358 \text{ N}$$

$$\sigma_{H1} := Z_M \cdot Z_{H1} \cdot Z_{\varepsilon 1} \cdot \sqrt{\frac{u_{12} + 2}{u_{12}} \cdot \frac{F_{tw1}}{b_{12} \cdot d_1} \cdot K_{H\alpha 1}} = 1545.3986 \text{ MPa}$$

jednadžba a [7] str. 19

$$\sigma_{H3} := Z_M \cdot Z_{H3} \cdot Z_{\varepsilon 3} \cdot \sqrt{\frac{u_{34} + 2}{u_{34}} \cdot \frac{F_{tw3}}{b_{34} \cdot d_3} \cdot K_{H\alpha 3}} = 1366.5575 \text{ MPa}$$

$$S_{H1} := \frac{\sigma_{Hlim}}{\sigma_{H1}} = 1.0547$$

$$S_{H3} := \frac{\sigma_{Hlim}}{\sigma_{H3}} = 1.1928$$

## Proračun vratila

## Unos dimenzija

$$\theta 1 := 15 \text{ mm}$$

$$\theta 2 := 16.6 \text{ mm}$$

$$bz3 := b34 + 2 \text{ mm} = 22 \text{ mm}$$

$$d\_dist1 := 25 \text{ mm}$$

$$b\_dist1 := 7 \text{ mm}$$

$$bz2 := b12 = 10 \text{ mm}$$

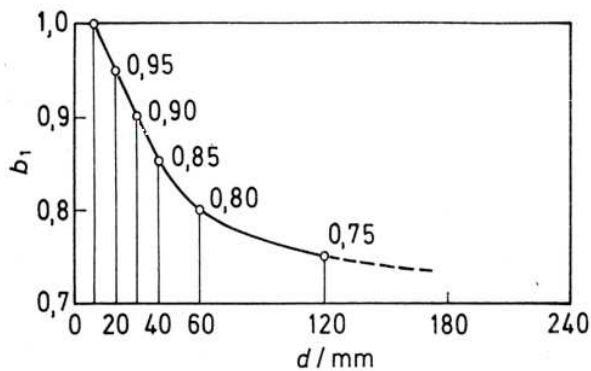
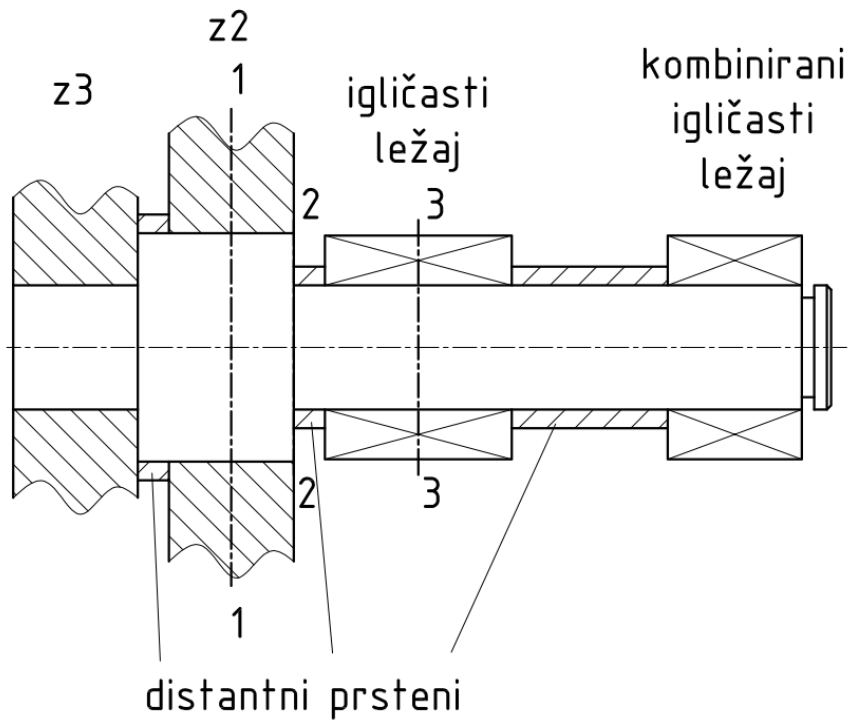
$$d\_dist2 := 20 \text{ mm}$$

$$b\_dist2 := 5 \text{ mm}$$

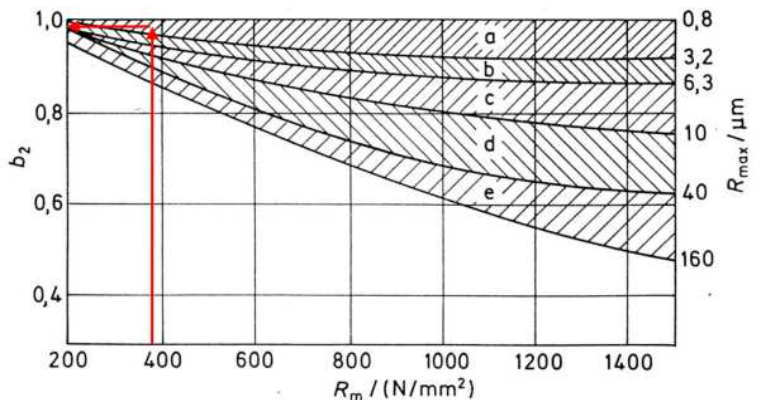
$$d\_dist3 := 20 \text{ mm}$$

$$b\_dist3 := 4 \text{ mm}$$

$$\varphi := 1$$



$$b1\_plan := 0.95$$



$$b2\_plan := 0.9$$

## Unos materijala

$$\sigma\_fDN := 640 \text{ MPa}$$

$$\rho := 7850 \frac{\text{kg}}{\text{m}^3}$$

$$\tau\_tDI := 510 \text{ MPa}$$

## Promjena sila

$$T1v := \frac{T}{N-1} = 16.6667 \text{ N m}$$

$$T3v := T1v \cdot \frac{z2}{z1} = 27.7778 \text{ N m}$$

## Unos ležajeva

Dalji - NKIB 5902

 $C\_kug := 11.2 \text{ kN}$  $B\_kug := 20 \text{ mm}$ 

Bliži - K 15x21x21

 $C\_igl := 18.7 \text{ kN}$  $B\_igl := 21 \text{ mm}$

Provjera ležaja

$$n_{rot} := \frac{n}{u} = 954.9578 \text{ min}^{-1} \quad n_{lež} := n \cdot \left( \frac{1}{u} - \frac{1}{1 - \frac{z4}{z3}} \right) = 3342.3524 \text{ min}^{-1}$$

Masa elemenata

$$M_{z3} := \frac{(dw3^2) \cdot \pi}{4} \cdot bz3 \cdot \rho = 0.0687 \text{ kg} \quad M_{dist1} := \frac{d_{dist1}^2 \cdot \pi}{4} \cdot b_{dist1} \cdot \rho = 0.027 \text{ kg}$$

$$M_{z2} := \frac{dw2^2 \cdot \pi}{4} \cdot bz2 \cdot \rho = 0.1248 \text{ kg} \quad M_{dist2} := \frac{d_{dist2}^2 \cdot \pi}{4} \cdot b_{dist2} \cdot \rho = 0.0123 \text{ kg}$$

$$M_{dist3} := \frac{d_{dist3}^2 \cdot \pi}{4} \cdot b_{dist3} \cdot \rho = 0.0099 \text{ kg}$$

$$M_{vratiloL1} := \frac{\theta2^2 \cdot \pi}{4} \cdot B_{igl} \cdot \rho = 0.0357 \text{ kg} \quad M_{vratiloL2} := \frac{\theta2^2 \cdot \pi}{4} \cdot B_{kug} \cdot \rho = 0.034 \text{ kg}$$

$$centripetalna_a := a_w \cdot \left( \frac{n_{rot}}{u} \cdot 2 \cdot \pi \right)^2 = 5.6253 \frac{\text{m}}{\text{s}^2}$$

Sile i krakovi

$$F_{cz2} := M_{z2} \cdot centripetalna_a = 0.7023 \text{ N}$$

$$Foz2 := 2 \cdot \frac{T1v}{dw1} = 1234.5679 \text{ N}$$

$$Frz2 := Foz2 \cdot \tan(\alpha_w) = 449.346 \text{ N}$$

$$krak_{z3} := \frac{bz2}{2} + b_{dist1} + bz3 + b_{dist2} + B_{igl} + b_{dist3} + \frac{B_{kug}}{2} = 74 \text{ mm}$$

$$F_{dist1} := M_{dist1} \cdot centripetalna_a = 0.1517 \text{ N}$$

$$krak_{d1} := \frac{b_{dist1}}{2} + bz3 + b_{dist2} + B_{igl} + b_{dist3} + \frac{B_{kug}}{2} = 65.5 \text{ mm}$$

$$F_{cz3} := M_{z3} \cdot centripetalna_a = 0.3863 \text{ N}$$

$$Foz3 := T3v \cdot \frac{2}{dw3} = 2469.1358 \text{ N}$$

$$Frz3 := Foz3 \cdot \tan(\alpha_w) = 898.6919 \text{ N}$$

$$krak_{z2} := \frac{bz3}{2} + b_{dist2} + B_{igl} + b_{dist3} + \frac{B_{kug}}{2} = 51 \text{ mm}$$

$$F_{dist2} := M_{dist2} \cdot centripetalna_a = 0.0694 \text{ N}$$

$$krak_{d2} := \frac{b_{dist2}}{2} + B_{igl} + b_{dist3} + \frac{B_{kug}}{2} = 37.5 \text{ mm}$$

$$F_{vratiloL1} := M_{vratiloL1} \cdot centripetalna_a = 0.2007 \text{ N}$$

$$krak_{igl} := \frac{B_{igl}}{2} + b_{dist3} + \frac{B_{kug}}{2} = 24.5 \text{ mm}$$

$$F_{dist3} := M_{dist3} \cdot centripetalna_a = 0.0555 \text{ N}$$

$$krak_{d3} := \frac{b_{dist3}}{2} + \frac{B_{kug}}{2} = 12 \text{ mm}$$

$$F_{vratiloL2} := M_{vratiloL2} \cdot centripetalna_a = 0.1911 \text{ N}$$

Sile ležajevi

$$F_{Ay} := \frac{Foz2 \cdot krak\_z2 + Foz3 \cdot krak\_z3}{krak\_igl} = 10027.7148 \text{ N}$$

$$F_{By} := Foz2 + Foz3 - F_{Ay} = -6324.0111 \text{ N}$$

$$F_{Az} := \frac{(Frz2) \cdot krak\_z2 + (-Frz3) \cdot krak\_z3}{krak\_igl} = -1779.0432 \text{ N}$$

$$F_{Bz} := Frz2 - Frz3 - F_{Az} = 1329.6973 \text{ N}$$

Kako su ležajevi opterećeni samo radijalno, X=1, Y=0

$$P_{rA} := \sqrt{F_{Ay}^2 + F_{Az}^2} = 10184.3045 \text{ N}$$

$$P_{rB} := \sqrt{F_{By}^2 + F_{Bz}^2} = 6462.2915 \text{ N}$$

$$P_{rdod} := \frac{(-Frz2) \cdot (krak\_z2 - krak\_igl) + Frz3 \cdot (krak\_z3 - krak\_igl)}{krak\_z3 - krak\_z2 + 15 \text{ mm}} = 857.3048 \text{ N}$$

$$L_{10hA} := \frac{10^6}{n_{lež}} \cdot \left( \frac{C_{igl}}{P_{rA}} \right)^{\frac{10}{3}} = 37.8005 \text{ hr}$$

$$L_{10hB} := \frac{10^6}{n_{lež}} \cdot \left( \frac{C_{kug}}{P_{rB}} \right)^3 = 25.9592 \text{ hr}$$

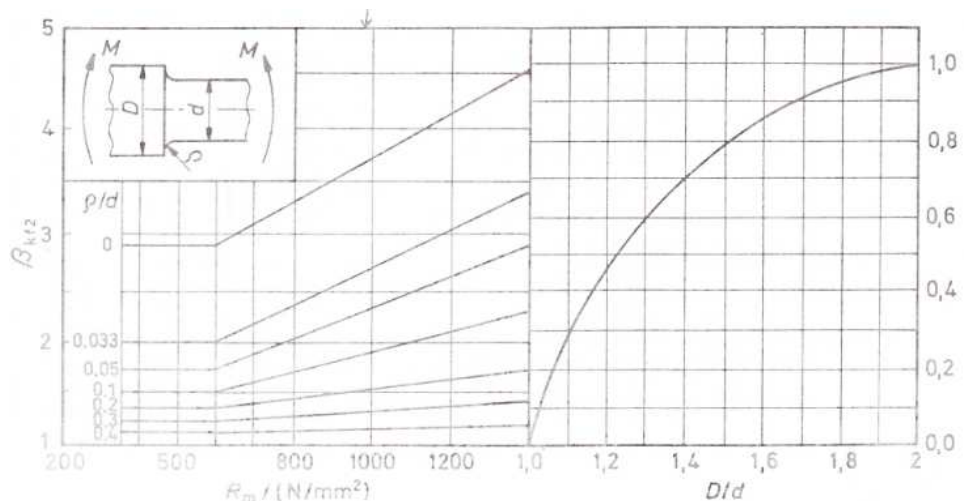
Provjera naprezanja na kritičnim mjestima

Ozubljenje -  $\beta_{kfp} := 1.9$   $\beta_{ktp} := 1.8$ 

$$\rho_{prij} := 1.5 \text{ mm}$$

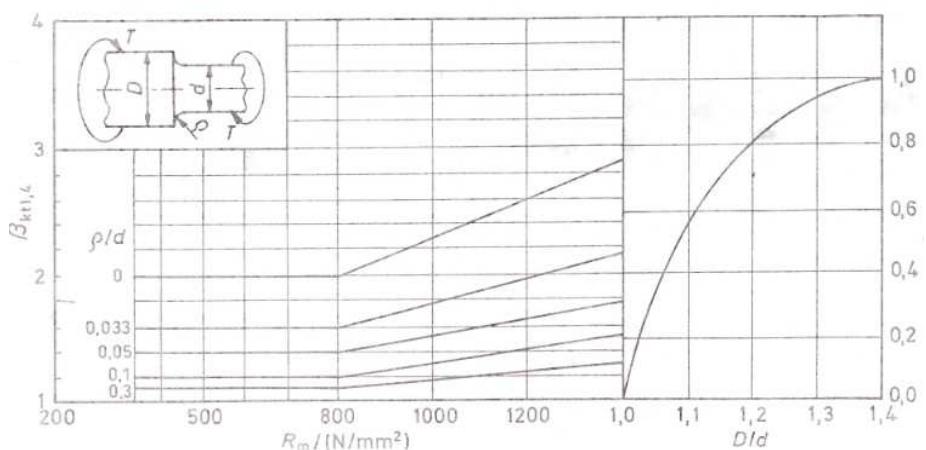
$$Dd := \frac{\theta_2}{\theta_1} = 1.1067$$

$$\rho_d := \frac{\rho_{prij}}{\theta_1} = 0.1$$



$$\beta_{kfplanet} := 2.2$$

$$c1 := 0.6$$



$$\beta_{ktplanet} := 1.6$$

$$c2 := 0.95$$

$$\text{Prijelaz - } \beta_{kfpr} := 1 + c1 \cdot (\beta_{kfplanet} - 1) = 1.72 \quad \beta_{ktpr} := 1 + c2 \cdot (\beta_{ktplanet} - 1) = 1.57$$



$$\alpha_0 := \frac{\sigma_{fDN}}{\tau_{tDI} \cdot \sqrt{3}} = 0.7245$$

$$T_1 := T_3 = 27777.7778 \text{ N mm}$$

Mjesto 1 - sredina z2

$$M_{f1z} := Frz3 \cdot (krak_{z3} - krak_{z2}) = 20669.9145 \text{ N mm}$$

$$M_{f1y} := Foz3 \cdot (krak_{z3} - krak_{z2}) = 56790.1235 \text{ N mm}$$

$$M_{f1} := \sqrt{M_{f1y}^2 + M_{f1z}^2} = 60434.7871 \text{ N mm}$$

$$M_{red1} := \sqrt{(\beta_{kfp} \cdot M_{f1})^2 + 0.75 \cdot (\alpha_0 \cdot \beta_{ktp} \cdot T_1)^2} = 1.1903 \cdot 10^5 \text{ N mm}$$

$$\sigma_{red1} := \frac{M_{red1}}{0.1 \cdot \theta_2^3} = 260.2253 \text{ MPa}$$

$$S_{post1} := \frac{b1_{plan} \cdot b2_{plan} \cdot \sigma_{fDN}}{\varphi \cdot \sigma_{red1}} = 2.1028$$

Mjesto 2 - prijelaz presjeka

$$M_{f2z} := (-Frz2) \cdot \left( \frac{b12}{2} \right) + (Frz3) \cdot \left( krak_{z3} - krak_{z2} + \frac{b12}{2} \right) = 22916.6444 \text{ N mm}$$

$$M_{f2y} := Foz2 \cdot \frac{b12}{2} + Foz3 \cdot \left( krak_{z3} - krak_{z2} + \frac{b12}{2} \right) = 75308.642 \text{ N mm}$$

$$M_{f2} := \sqrt{M_{f2y}^2 + M_{f2z}^2} = 78718.258 \text{ N mm}$$

$$M_{red2} := \sqrt{(\beta_{kfpr} \cdot M_{f2})^2 + 0.75 \cdot (\alpha_0 \cdot \beta_{ktpr} \cdot T_1)^2} = 1.3813 \cdot 10^5 \text{ N mm}$$

$$\sigma_{red2} := \frac{M_{red2}}{0.1 \cdot \theta_1^3} = 409.2826 \text{ MPa}$$

$$S_{post2} := \frac{b1_{plan} \cdot b2_{plan} \cdot \sigma_{fDN}}{\varphi \cdot \sigma_{red2}} = 1.337$$

Mjesto 3 - sredina igličastog ležaja

$$M_{f3z} := (-Frz2) \cdot (krak_{z2} - krak_{igl}) + (Frz3) \cdot (krak_{z3} - krak_{igl}) = 32577.5827 \text{ N mm}$$

$$M_{f3y} := Foz2 \cdot (krak_{z2} - krak_{igl}) + Foz3 \cdot (krak_{z3} - krak_{igl}) = 1.5494 \cdot 10^5 \text{ N mm}$$

$$M_{f3} := \sqrt{M_{f3y}^2 + M_{f3z}^2} = 1.5833 \cdot 10^5 \text{ N mm}$$

$$M_{red3} := M_{f3} = 1.5833 \cdot 10^5 \text{ N mm}$$

$$\sigma_{red3} := \frac{M_{red3}}{0.1 \cdot \theta_1^3} = 469.1145 \text{ MPa}$$

$$S_{post3} := \frac{b1_{plan} \cdot b2_{plan} \cdot \sigma_{fDN}}{\varphi \cdot \sigma_{red3}} = 1.1665$$

Ozubljenje 18x0,8 DIN 5480

$$bz2 := 10 \text{ mm} \quad lt := 10 \text{ mm}$$

$$pdop := 70 \text{ MPa} \quad z_{\text{ozub}} := 21$$

$$h := 0.8 \text{ mm}$$

$$Ft := T3v \cdot \frac{2}{\theta 2} = 3346.7202 \text{ N}$$

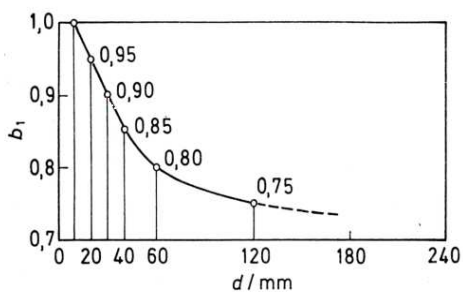
$$p := 1.35 \cdot \frac{Ft}{h \cdot lt \cdot z_{\text{ozub}}} = 26.8933 \text{ MPa}$$

Izlazno vratilo

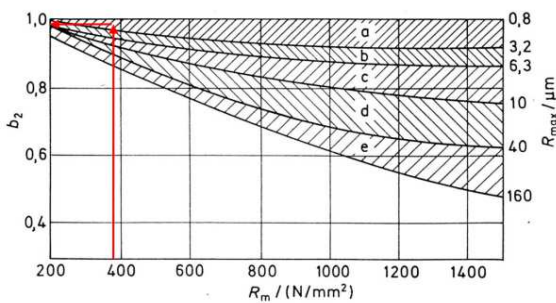
Unos materijala

$$\tau_{tDI\_izl} := 230 \text{ MPa} \quad Rm_{\text{izl}} := 600 \text{ MPa}$$

$$\theta_{\text{izl}} := 40 \text{ mm}$$



$$b1_{\text{izl}} := 0.85$$



$$b2_{\text{izl}} := 0.95$$

Presjek 1 - ozubljenje kod nosača

$$T_{\text{izl}} := T \cdot u = 400 \text{ J}$$

40x1,25 DIN 5480

$$h_{\text{ozub\_izl}} := 1.25 \text{ mm} \quad lt_{\text{izl}} := B_{\text{kug}} + B_{\text{igl}} + b_{\text{dist2}} = 46 \text{ mm}$$

$$z_{\text{izl}} := 30$$

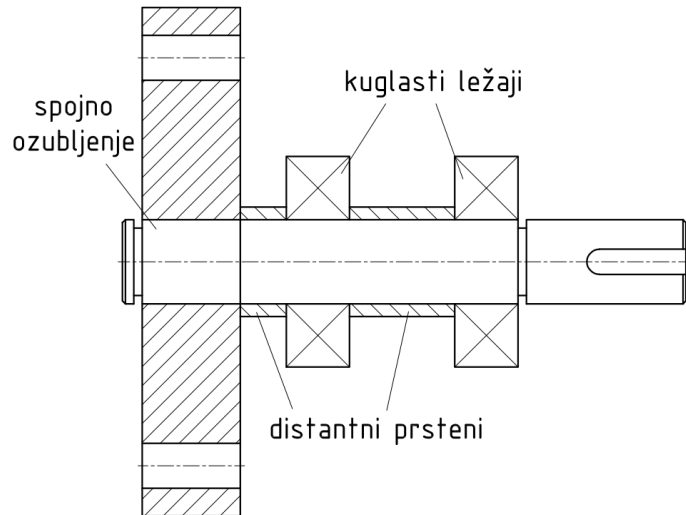
$$d_{\text{izl\_ozub}} := \theta_{\text{izl}} - 2 \cdot h_{\text{ozub\_izl}} = 37.5 \text{ mm}$$

$$Ft_{\text{izl}} := T_{\text{izl}} \cdot \frac{2}{d_{\text{izl\_ozub}}} = 21333.3333 \text{ N}$$

$$p_{\text{izl}} := 1.35 \cdot \frac{Ft_{\text{izl}}}{h_{\text{ozub\_izl}} \cdot lt_{\text{izl}} \cdot z_{\text{izl}}} = 16.6957 \text{ MPa}$$

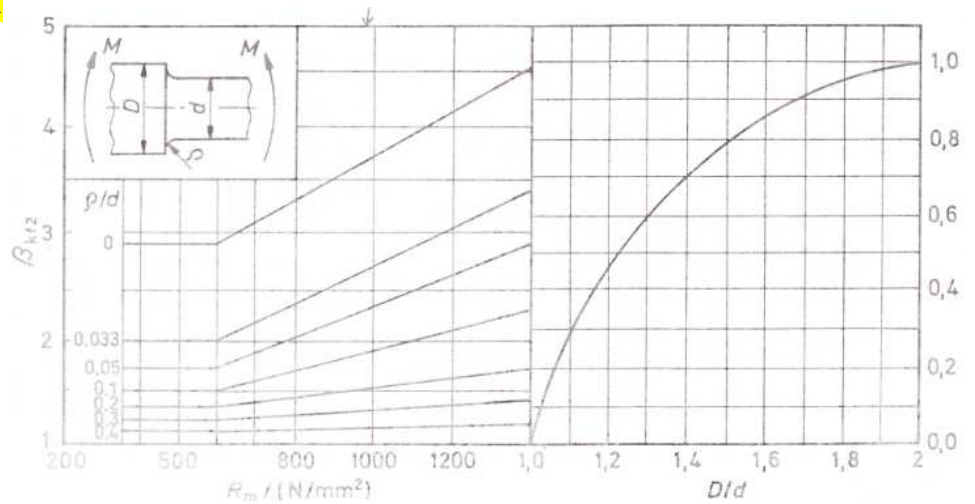
$$\tau_{tizl1} := \frac{T_{\text{izl}}}{0.1 \cdot d_{\text{izl\_ozub}}^3} = 75.8519 \text{ MPa}$$

$$S_{\text{izl1}} := \frac{b1_{\text{izl}} \cdot b2_{\text{izl}} \cdot \tau_{tDI\_izl}}{\phi \cdot \beta_{\text{ktp}} \cdot \tau_{tizl1}} = 1.3603$$



Presjek uskočnik

$$d_{izl\_uskočnik} := 38.52 \text{ mm}$$



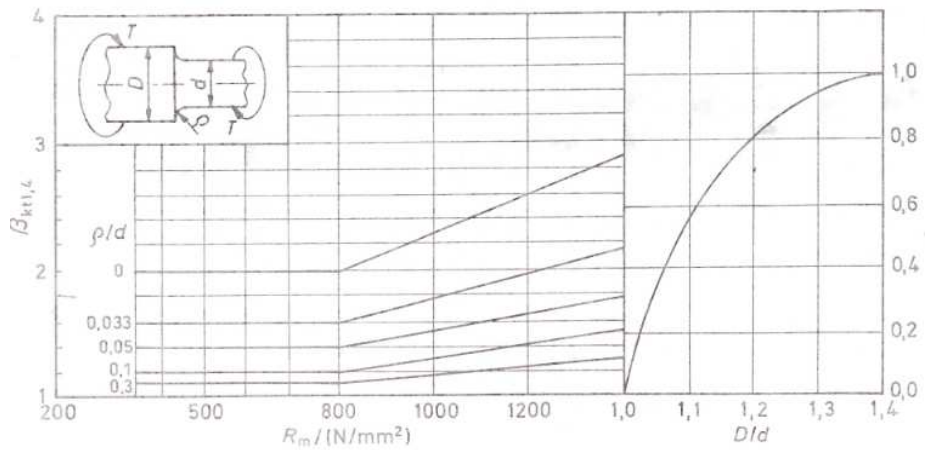
$$\rho_{prij} := 0 \text{ mm}$$

$$Dd := \frac{\theta_{izl}}{d_{izl\_uskočnik}} = 1.0384$$

$$\beta_{kfizl} := 3$$

$$c1 := 0.3$$

$$\rho_d := \frac{\rho_{prij}}{\theta_1} = 0$$



$$\beta_{ktizl} := 2$$

$$c2 := 0.6$$

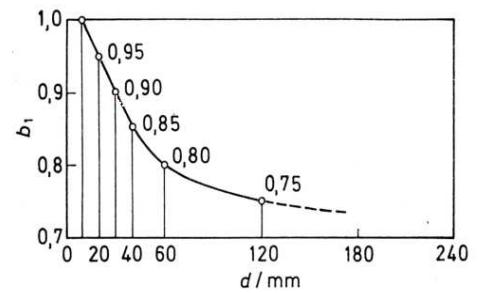
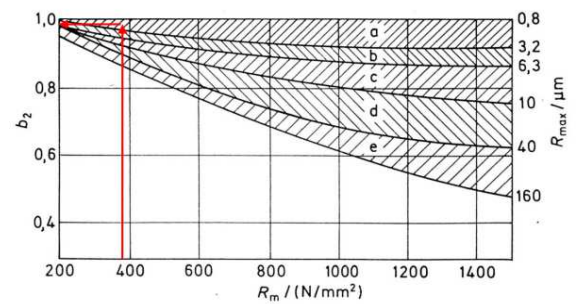
$$\text{Prijelaz} - \beta_{kfpr} := 1 + c1 \cdot (\beta_{kfizl} - 1) = 1.6 \quad \beta_{ktpr} := 1 + c2 \cdot (\beta_{ktizl} - 1) = 1.6$$

$$\tau_{tizl2} := \frac{T_{izl}}{0.1 \cdot d_{izl\_uskočnik}^3} = 69.9844 \text{ MPa}$$

$$S_{izl2} := \frac{b1_{izl} \cdot b2_{izl} \cdot \tau_{tizl2}}{\phi \cdot \beta_{ktpr} \cdot \tau_{tizl2}} = 1.6586$$

Ulazno vratilo

tip 20x0.8 DIN5480

 $d1_{ul} := 20 \text{ mm}$  $m_{ul} := 0.8 \text{ mm}$  $z_{ul} := 23$  $b12 = 10 \text{ mm}$  $\tau_{tDI_{ul}} := 270 \text{ MPa}$  $lt_{ul} := 10 \text{ mm}$  $b1_{ul} := 0.95$  $b2_{ul} := 0.925$ 

$$d2_{ul} := d1_{ul} - 2 \cdot m_{ul} = 18.4 \text{ mm}$$

$$\tau_{ulz1} := \frac{T}{0.1 \cdot d2_{ul}^3} = 80.2632 \text{ MPa}$$

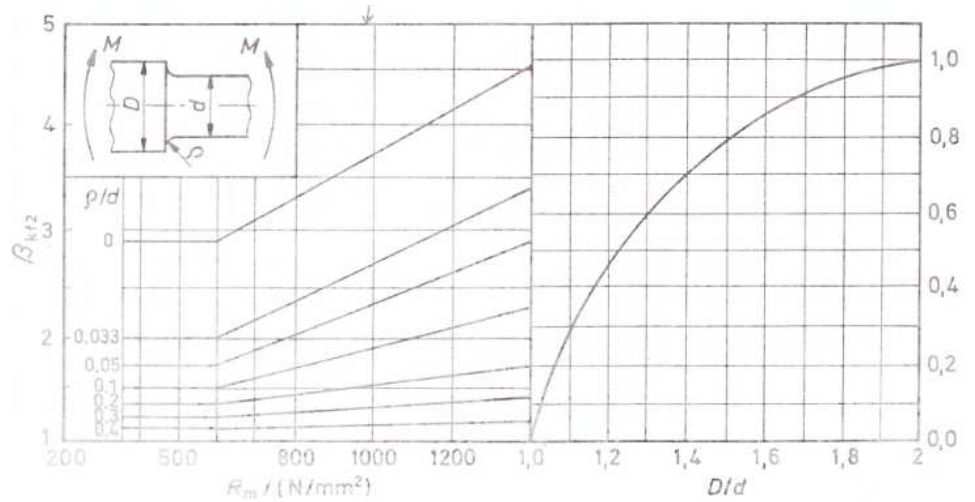
$$S_{ul1} := \frac{b1_{ul} \cdot b2_{ul} \cdot \tau_{tDI_{ul}}}{\varphi \cdot \beta_{ktp} \cdot \tau_{ulz1}} = 1.6423$$

$$Ft_{ul} := T \cdot \frac{2}{d1_{ul}} = 5000 \text{ N}$$

$$p_{ulz} := 1.35 \cdot \frac{Ft_{ul}}{(d1_{ul} - d2_{ul}) \cdot 0.5 \cdot lt_{ul} \cdot z_{ul}} = 36.6848 \text{ MPa}$$

Presjek uskočnik

$$d_{ul\_uskočnik} := 19.28 \text{ mm}$$



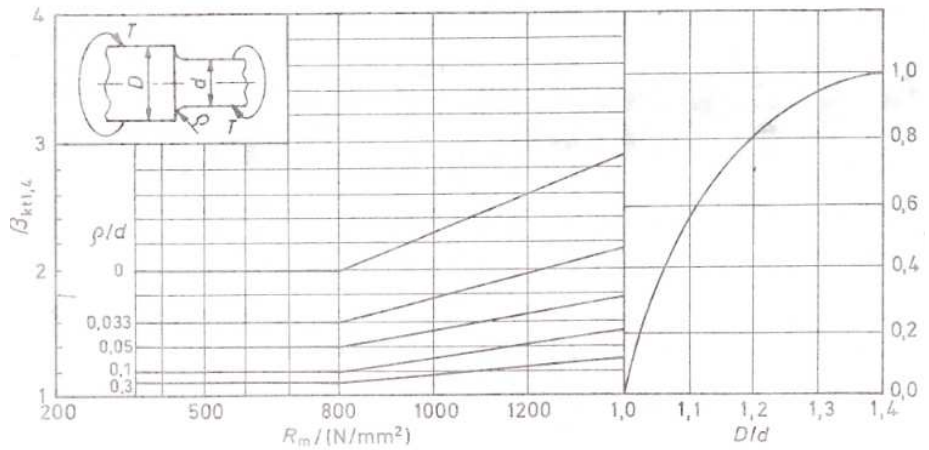
$$\rho_{prj} := 0 \text{ mm}$$

$$Dd := \frac{d_{lul}}{d_{ul\_uskočnik}} = 1.0373$$

$$\beta_{kful} := 3$$

$$c1 := 0.3$$

$$\rho_d := \frac{\rho_{prj}}{\theta_1} = 0$$



$$\beta_{ktul} := 2$$

$$c2 := 0.6$$

$$\text{Prijelaz} - \beta_{kfpr} := 1 + c1 \cdot (\beta_{kful} - 1) = 1.6 \quad \beta_{ktpr} := 1 + c2 \cdot (\beta_{ktul} - 1) = 1.6$$

$$\tau_{tul2} := \frac{T}{0.1 \cdot d_{ul\_uskočnik}^3} = 69.7668 \text{ MPa}$$

$$S_{ul2} := \frac{b_{1ul} \cdot b_{2ul} \cdot \tau_{tDI\_ul}}{\varphi \cdot \beta_{ktpr} \cdot \tau_{tul2}} = 2.1255$$

```

import matplotlib.pyplot as plt
import numpy as np
from tkinter import *
from tkinter import filedialog

stand_moduli = np.array(
    [0.5, 1, 1.125, 1.25, 1.375, 1.5, 1.75, 2, 2.25, 2.5, 2.75, 3, 3.25, 3.5, 3.75, 4,
    4.5]) # moduli koji dolaze u obzir

# računa broj zubi zupčanika Z4 po kriteriju koaksijalnosti, pretpostavka da će biti isti modul u oba stupnja
def zupcanik_kuciste(z1, z2, z3):
    return z1 + z2 + z3

# računa prijenosni omjer
def prijenosni(z1, z2, z3):
    z4 = zupcanik_kuciste(z1, z2, z3)
    i = 1 + (z4 / z3) * (z2 / z1)
    return i

# vadi modul po orijentacijskom u Oberšmitu po korjenu zuba (pretpostavka kaljeni), uzima od stupnja gdje treba
veći
def orj_modul(z1, z2, z3, fak_sirine, Tulazni, sigma_FP):
    orjentacijski1 = (((2 * Tulazni) / (fak_sirine * z1 * sigma_FP)) * 2.2) ** (1 / 3)
    orjentacijski2 = (((2 * Tulazni * z2 / z1) / (fak_sirine * z3 * sigma_FP)) * 2.2) ** (1 / 3)
    if orjentacijski1 > orjentacijski2:
        orjentacijski = orjentacijski1
    else:
        orjentacijski = orjentacijski2
    for mod in stand_moduli:
        if mod / orjentacijski >= 1:
            m = mod
            break
    m = 1000 # ako je van tablice baca 1000 tak da reduktor bude prevelik za druge uvjete
    return m

# računa promjere stupnjeva reduktora, daje veći
def promjer(z1, z2, z3, m):
    promjer1 = (z1 + 2 * z2) * m
    promjer2 = zupcanik_kuciste(z1, z2, z3) * m
    if promjer1 > promjer2:
        return promjer1
    return promjer2

def cons_promjer(z1, z2, z3, m, d_max):
    if promjer(z1, z2, z3, m) > d_max:
        return False
    return True

# faktor širine puta modul puta 2
def sirina(m, fak_sirine):

```

```
b = fak_sirine * m * 2
return b
```

```
def cons_sirina(m, fak_sirine, b_max):
    b = sirina(m, fak_sirine)
    if b > b_max:
        return False
    return True
```

```
# kriterij susjednosti
```

```
def cons_susjed(z1, z2, z3, N):
    z4 = zupcanik_kuciste(z1, z2, z3)
    a12 = float((z1 + z2) / 2)
    a22 = 2 * a12 * np.sin(np.pi / N)
    a34 = ((z4 - z3) / 2)
    a33 = 2 * a34 * np.sin(np.pi / N)
    a22_min = z2 + 2
    a33_min = z3 + 2
    if a22 > a22_min:
        return False
    if a33 > a33_min:
        return False
    return True
```

```
def unos():
```

```
    kandidati = 0
    brojac = 0
```

```
    Tul = float(unos0.get())
    broj = float(unos1.get())
    fak_sirine = float(unos2.get())
    i_zadan = float(unos3.get())
    i_odstupanje = float(unos4.get())
    d_max = float(unos5.get())
    b_max = float(unos6.get())
    sigma_FP = float(unos7.get())
    zmin = int(unos8.get())
    zmax = int(unos9.get())
```

```
    Tul = Tul * 1000 / broj
    odstupanje = i_odstupanje * i_zadan / 100
    preko = i_zadan + odstupanje
    ispod = i_zadan - odstupanje
```

```
    kraj_range = int(zmax - 2 * zmin)
```

```
    for z1 in range(zmin, kraj_range):
```

```
        for z2 in range(z1, zmax):
```

```
            for z3 in range(zmin, kraj_range):
```

```
                omjer = prijenosni(z1, z2, z3)
```

```
                if omjer > ispod and omjer < preko:
```

```
                    if cons_susjed(z1, z2, z3, broj):
```

```
                        orjentacijski = orj_modul(z1, z2, z3, fak_sirine, Tul, sigma_FP)
```

```
                        if cons_promjer(z1, z2, z3, orjentacijski, d_max) and cons_sirina(orjentacijski, fak_sirine,
```

```

        b_max):
    kandidati = np.append(kandidati, z1)
    kandidati = np.append(kandidati, z2)
    kandidati = np.append(kandidati, z3)
    kandidati = np.append(kandidati, zupcanik_kuciste(z1, z2, z3))
    kandidati = np.append(kandidati, orjentacijski)
    kandidati = np.append(kandidati, promjer(z1, z2, z3, orjentacijski))
    kandidati = np.append(kandidati, sirina(orjentacijski, fak_sirine))
    brojac = brojac + 1

if brojac > 0:
    kandidati = np.delete(kandidati, 0)
    kandidati = kandidati.reshape(brojac, 7)
    lokacija = full_path
    with open(lokacija, 'w') as output:
        for row in kandidati:
            output.write(str(row) + '\n')
if brojac == 0:
    print("Program nije pronašao niti jednu kombinaciju parametara")

def browse_button():
    global folder_path
    global full_path
    filename = filedialog.askdirectory()
    folder_path.set(filename)
    full_path = filename + "/kandidati.txt"

prozor = Tk()
i0 = Label(text="Ulazni moment, Nm").grid(row=0, column=0)
i1 = Label(text="Broj planetarnih zupčanika").grid(row=1, column=0)
i2 = Label(text="Faktor širine").grid(row=2, column=0)
i3 = Label(text="Željeni prijenosni omjer").grid(row=3, column=0)
i4 = Label(text="Dopušteno odstupanje prijenosnog omjera, %").grid(row=4, column=0)
i5 = Label(text="Maksimalni promjer reduktora, mm").grid(row=5, column=0)
i6 = Label(text="Maksimalna širina reduktora, mm").grid(row=6, column=0)
i7 = Label(text="Dopušteno naprezanje u korjenu, MPa").grid(row=7, column=0)
i8 = Label(text="Minimalni broj zubi (prekoruka 17 ili 14)").grid(row=8, column=0)
i9 = Label(text="Maksimalan broj zubi, preporuka ne više od 2x max promjer").grid(row=9, column=0)

unos0 = StringVar()
unos1 = StringVar()
unos2 = StringVar()
unos3 = StringVar()
unos4 = StringVar()
unos5 = StringVar()
unos6 = StringVar()
unos7 = StringVar()
unos8 = StringVar()
unos9 = StringVar()
folder_path = StringVar()

e0 = Entry(textvariable=unos0).grid(row=0, column=1)
unos0.set(25)
e1 = Entry(textvariable=unos1).grid(row=1, column=1)

```



```
unos1.set(3)
e2 = Entry(textvariable=unos2).grid(row=2, column=1)
unos2.set(25)
e3 = Entry(textvariable=unos3).grid(row=3, column=1)
unos3.set(16)
e4 = Entry(textvariable=unos4).grid(row=4, column=1)
unos4.set(5)
e5 = Entry(textvariable=unos5).grid(row=5, column=1)
unos5.set(200)
e6 = Entry(textvariable=unos6).grid(row=6, column=1)
unos6.set(70)
e7 = Entry(textvariable=unos7).grid(row=7, column=1)
unos7.set(800)
e8 = Entry(textvariable=unos8).grid(row=8, column=1)
unos8.set(17)
e9 = Entry(textvariable=unos9).grid(row=9, column=1)
unos9.set(150)

Gumb = Button(text="Kreni", command=unos).grid(row=11, column=2)
Browse_gumb = Button(text="Odaberi folder", command=browse_button).grid(row=10, column=2)

prozor.mainloop()
```