

# Numerička analiza torzijskog štapa kao elementa ovjesa gusjeničnog vozila

---

Vukovojac, Marin

Master's thesis / Diplomski rad

2020

*Degree Grantor / Ustanova koja je dodijelila akademski / stručni stupanj:* **University of Zagreb, Faculty of Mechanical Engineering and Naval Architecture / Sveučilište u Zagrebu, Fakultet strojarstva i brodogradnje**

*Permanent link / Trajna poveznica:* <https://urn.nsk.hr/urn:nbn:hr:235:251398>

*Rights / Prava:* [In copyright](#) / [Zaštićeno autorskim pravom.](#)

*Download date / Datum preuzimanja:* **2024-07-18**

*Repository / Repozitorij:*

[Repository of Faculty of Mechanical Engineering and Naval Architecture University of Zagreb](#)



SVEUČILIŠTE U ZAGREBU  
FAKULTET STROJARSTVA I BRODOGRADNJE

# **DIPLOMSKI RAD**

**Marin Vukovojac**

Zagreb, 2020.

SVEUČILIŠTE U ZAGREBU  
FAKULTET STROJARSTVA I BRODOGRADNJE

# **DIPLOMSKI RAD**

Mentor:

Doc. dr. sc. Ivica Skozrit

Student:

Marin Vukovojac

Zagreb, 2020.

Izjavljujem da sam ovaj rad izradio samostalno koristeći znanja stečena tijekom studija i navedenu literaturu.

Zahvaljujem se doc. dr. Ivici Skozrit, mentoru na završnom i diplomskom radu, na pomoći i usmjeravanju tijekom izrade diplomskog rada te spremnosti na ustupanju termina konzultacija u ovim vremenima kada je ljudski kontakt nužno svesti na najmanju moguću mjeru.

Također, zahvaljujem se svojim kolegama iz studentskih dana, tj. sadašnjim asistentima na Katedri za elemente strojeva i konstrukcija, Ivanu Čular mag. ing. mech. i Robertu Mašović, mag. ing. mech. što su mi ustupili svoje vrijeme te omogućili provedbu numeričke analize na radnoj stanici.

Dakako, zahvalio bih se red. prof. dr. Nenadu Gubeljaku, Univerza v Mariboru, Fakulteta za strojništvo, na ustupljenim podacima i materijalima koji su mi pomogli pri izradi ovog rada.

Marin Vukovojac



SVEUČILIŠTE U ZAGREBU  
**FAKULTET STROJARSTVA I BRODOGRADNJE**



Središnje povjerenstvo za završne i diplomske ispite  
Povjerenstvo za diplomske ispite studija strojarstva za smjerove:  
procesno-energetski, konstrukcijski, brodstrojarski i inženjersko modeliranje i računalne simulacije

Sveučilište u Zagrebu Fakultet strojarstva i brodogradnje	
Datum:	Prilog:
Klasa: 602 - 04 / 20 - 6 / 3	
Ur. broj: 15 - 1703 - 20 -	

## DIPLOMSKI ZADATAK

Student: **Marin Vukovojac** Mat. br.: 0035190879

Naslov rada na hrvatskom jeziku: **Numerička analiza torzijskog štapa kao elementa ovjesa gusjeničnog vozila**

Naslov rada na engleskom jeziku: **Numerical analysis of the torsion bar as a part of a tracked vehicle suspension system**

Opis zadatka:

Ravni torzijski štapovi se velikim dijelom koriste kod pasivnog sustava ovješnja tijela visoko pokretnih gusjeničara pri čemu se sustav sastoji od torzijskog štapa uklještenog sa jedne strane, dok se na drugoj strani nalazi ramena osovinna na koju se montiraju potporni kotači. Usljed kretanja vozila preko neravnog terena dolazi do uzbude kotača i ramene osovine, pri čemu se ona zakreće, i time dolazi do promjene momenta koji uvija štap. Zbog polarnog momenta tromosti presjeka štapa i njegove duljine, mehaničkih svojstava materijala te rubnih uvjeta nastaje opružni efekt. S obzirom na predviđenu masu i dimenzije vozila određene opremom koja se montira potrebno je dimenzionirati torzijski štap koji bi bio ugrađen u ovo vozilo.

U radu je potrebno:

- za proizvoljno definirani oblik, dimenzije i karakteristike materijala sklopa ovjesa gusjeničnog vozila izraditi prostorni CAD model te ukloniti sve dijelove koji dodatno kompliciraju provedbu numeričke analize, a ne utječu značajno na nosivost konstrukcije,
- sve numeričke analize provesti primjenom programskog paketa Abaqus® koji se temelje na metodi konačnih elemenata i za diskretizaciju svih numeričkih modela koristiti dostupne konačne elemente iz korištenog programskog paketa,
- na jednostavnim problemima provesti verifikaciju svih kasnije u numeričkim analizama korištenih konačnih elemenata i rezultate usporediti s dostupnim analitičkim rješenjima,
- za pojednostavljeni CAD model sklopa ovjesa gusjeničnog vozila te rubne uvjete i opterećenje, provesti numeričke analize te:
  - o odrediti optimalnu mrežu konačnih elemenata i prikazati konvergenciju rješenja,
  - o provjeriti zadovoljava li konstrukcija uvjet čvrstoće, tj. izvršiti kontrolni proračun i odrediti potencijalna kritična mjesta.

U radu je potrebno navesti korištenu literaturu i eventualno dobivenu pomoć.

Zadatak zadan: Datum predaje rada: Predviđeni datum obrane:  
30. travnja 2020. 2. srpnja 2020. 6. – 10.7.2020.

Zadatak zadao: Predsjednica Povjerenstva:

Doc. dr. sc. Ivica Skozrit

Prof. dr. sc. Tanja Jurčević Lulić

## SADRŽAJ

SADRŽAJ .....	I
POPIS SLIKA .....	III
POPIS TABLICA .....	V
POPIS OZNAKA .....	VI
SAŽETAK .....	X
SUMMARY .....	XI
1. UVOD .....	1
1.1. Ovjes gusjeničnih vozila .....	1
1.1.1. Lisnate opruge .....	6
1.1.2. Stožasta zavojna torzijska opruga .....	7
1.1.3. Horstmann ovjes .....	7
1.1.4. Christie ovjes .....	8
1.1.5. Torzijski štap .....	9
1.1.6. Hidropneumatski ovjes .....	10
1.2. Odabir ovjesa .....	11
2. MATEMATIČKI MODEL OVJESA .....	12
2.1. Frekvencije u sustavu .....	12
2.2. Faktor viskoznog prigušenja sustava .....	15
2.3. Konstanta krutosti ovjesa .....	18
2.4. Utjecaj materijala i geometrije .....	22
2.4.1. Postupci povećanja max naprežanja .....	22
2.4.1.1. Predtordiranje torzijskog štapa .....	23
3. DIMENZIONIRANJE ŠTAPA PREMA PRORAČUNSKIM DIMENZIJAMA VOZILA .....	26
3.1. Određivanje krutosti ovjesa po štapu .....	27
3.2. Određivanje statičkog kuta ramene osovine $\beta_{st}$ .....	28
3.3. Odabir materijala torzijskog štapa .....	29
3.4. Određivanje promjera torzijskog štapa .....	32
3.4.1. Teorijska razrada određivanja promjera torzijskog štapa .....	32
3.5. Dinamički hod i karakteristika ovjesa .....	38
4. PARAMETRI PREDTORDIRANJA TORZIJSKOG ŠTAPA .....	41
5. NUMERIČKA ANALIZA .....	42
5.1. Konačni element C3D8I .....	42
5.2. Izrada 3D modela torzijskog štapa .....	43
5.3. Modeliranje materijala .....	45
5.3.1. Model izotropnog očvršćivanja .....	45
5.3.2. Model kinematskog očvršćivanja .....	46
5.3.3. Ramberg-Osgood-ov model .....	48
5.4. Rubni uvjeti i opterećenje .....	49
5.5. Konvergencija i verifikacija .....	50

6. ZAKLJUČAK.....	59
LITERATURA.....	61
PRILOZI.....	63

## POPIS SLIKA

Slika 1.	Britanski tenk tipa Mark 1 korišten u bitci za Sommu [3] .....	2
Slika 2.	Idealno kruti matematički model vozilo - teren [5].....	2
Slika 3.	Približne vrijednosti valne duljine $\lambda$ i dvostruke amplitude neravnine terena [4] ..	3
Slika 4.	Grafički prikaz ovisnosti apsolutnih vrijednosti prijenosnih funkcija o brzini vozila u logaritamskom mjerilu.....	5
Slika 5.	Ovjes s lisnatim oprugama [3].....	6
Slika 6.	Ovjes s stožastim zavojnim torzijskim oprugama [3] .....	7
Slika 7.	Horstmann sustav ovješnja [3] .....	8
Slika 8.	Christie ovjes [3] .....	9
Slika 9.	Ovjes s torzijskim štapom [3].....	10
Slika 10.	Hidropneumatski ovjes [3].....	11
Slika 11.	Jednodimenzijski model s jednim dinamičkim stupnjem slobode [7] .....	12
Slika 12.	Dijagram utjecaja frekvencije na akceleraciju i trajanje podnošljive izloženosti [14] .....	13
Slika 13.	Ravnoteža sila pojedinih dijelova modela [5] .....	15
Slika 14.	Dijagram ovisnosti vertikalnih amplituda o omjeru uzbudne i vlastite kružne frekvencije [7] .....	17
Slika 15.	Dijagram ovisnosti omjera amplitude vertikalne akceleracije i pomaka ovisno o omjeru uzbudne i vlastite kružne frekvencije [7].....	18
Slika 16.	Matematički model koji je razvila DERA [15] .....	19
Slika 17.	Pojednostavljeni matematički model [16].....	19
Slika 18.	Bauschingerov efekt uslijed predtordiranja [20] .....	24
Slika 19.	Sklop alata za bušenje armiranog betona u bazenu pitke vode [23] .....	26
Slika 20.	Dimenzije trupa vozila .....	27
Slika 21.	Statički kut ramene osovine [17].....	29
Slika 22.	Dijagram $\tau - \gamma$ odabranog materijala [22] .....	30
Slika 23.	Inženjerske krivulje za vlačni test [28].....	32
Slika 24.	Dinamički hod ramene osovine [17] .....	33
Slika 25.	Karakteristika ovjesa za jedan potporni kotač.....	40
Slika 26.	Dimenzije torzijskog štapa .....	44
Slika 27.	Elastična komponenta modela materijala.....	45
Slika 28.	Usporedba dijagrama stvarnog naprezanja i deformacije sa modelom izotropnog očvršćivanja.....	46
Slika 29.	Usporedba dijagrama stvarnog naprezanja i deformacije te bilinearnog kinematskog modela.....	47
Slika 30.	Usporedba dijagrama stvarno naprezanje- deformacija i Ramberg-Osgood-ovog modela .....	48
Slika 31.	Zadavanje uklještenja na kraju torzijskog štapa.....	49
Slika 32.	Definiranje kinematske veze .....	50
Slika 33.	Zadavanje kuta uvijanja.....	50
Slika 34.	Strukturirana mreža konačnih elemenata .....	51
Slika 35.	Prikaz $\tau - \gamma$ dijagrama dobivenog analizom u odnosu na dijagram dobiven torzijskim testom .....	52
Slika 36.	Prikaz $\tau - \gamma$ dijagrama dobivenih analizom u odnosu na dijagram dobiven torzijskim testom .....	53
Slika 37.	Konvergencija kutnih deformacija .....	54
Slika 38.	Konvergencija smičnih naprezanja .....	55
Slika 39.	Raspodjela posmičnih naprezanja po presjeku štapa, MPa.....	56



Slika 40.	Konvergencija naprezanja po von Misesovom kriteriju.....	57
Slika 41.	Raspodjela naprezanja po von Misesovom kriteriju, MPa, te ekvivalentnih plastičnih deformacija po porečnom presjeku štapa.....	58

## POPIS TABLICA

Tablica 1. Ulazne i izlazne vrijednosti jednadžbi (1.10.) i (1.11.) .....	4
Tablica 2. Rezonantne frekvencije ljudskog tijela pri vertikalnoj uzbuđi [14] .....	14
Tablica 3. Kritične frekvencije subjektivno određenih simptoma [14] .....	14
Tablica 4. Vrijednosti ishodišne dinamičke čvrstoće $\tau_F$ u ovisnosti o promjeru $d_{ts}$ (51CrV4) [21] .....	24
Tablica 5. Kutne deformacije uslijed predtordiranja štapova za najpoznatije glavne borbene tenkove [12] .....	25
Tablica 6. Dimezije i masa sklopa alata za bušenje .....	26
Tablica 7. Dimenzije trupa vozila .....	27
Tablica 8. Odabrane dimenzije i faktori za izračunavanje momenta tromosti mase $J_o$ .....	28
Tablica 9. Kemijski sastav odabranog čelika [22] .....	30
Tablica 10. Mehanička svojstva odabranog čelika [22] .....	30
Tablica 11. Koeficijenti polinoma za aproksimaciju funkcije $\tau(\gamma)$ .....	31
Tablica 12. Izračunati podaci za dva promjera štapa, $d_{ts,dop}^{eks}$ i $d_{ts}^{eks}$ .....	38
Tablica 13. Konačni elementi i njihova preciznost na granici elastičnosti smicanja .....	42
Tablica 14. Podaci za modeliranje izotropnog očvršćivanja .....	46
Tablica 15. Podaci za modeliranje bilinearnog kinematskog očvršćivanja .....	47
Tablica 16. Parametri Ramberg-Osgoodovog modela za čelik „Torca“ .....	48
Tablica 17. Rezultati analize – kutna deformacija .....	54
Tablica 18. Rezultati analize – smično naprezanje .....	55
Tablica 19. Rezultati analize – naprezanje po von Misesovom kriteriju .....	57
Tablica 20. Rezultati analize – reakcijski moment $T$ .....	58

## POPIS OZNAKA

Oznaka	Jedinica	Opis
$\hat{a}$	$m/s^2$	amplituda vertikalne akceleracije
$B_{p, sb}$	mm, m	širina pokrovne ploče trupa vozila
$c$		koeficijent viskoznog prigušenja
$C_i$	$N/mm^2$	koeficijenti interpolacijskog polinoma za aproksimaciju dijagrama $\tau - \gamma$ , $i = 0 \dots 5$
$C_{iv}$	$N/mm^2$	koeficijenti interpolacijskog polinoma za aproksimaciju dijagrama $\sigma - \varepsilon$ , $i = 0 \dots 5$
$c_{kr}$		kritična vrijednost koeficijenta viskoznog prigušenja
$d_a$	m, mm	vanjski promjer ozubljenja
$d_f$	m, mm	temeljni promjer ozubljenja
$d_{ts}$	mm, m	promjer torzijskog štapa
$d_{ts}^{eks}$	m, mm	promjer štapa, ekstrem derivacije funkcije $h_{din}$ po promjeru štapa $d_{ts}$
$d_{ts, dop}^{eks}$	m, mm	dopušteni promjer štapa, ekstrem derivacije funkcije $h_{din}$ po promjeru štapa $d_{ts}$
$E$	$N/mm^2$	modul elastičnosti
$f$	Hz	frekvencija uzbude
$F_{g, v}$	N	sila zatezanja gusjenica
$f_{mo}$	-	faktor raspodjele mase opreme u vozilu udaljene od težišta tijela
$f_{mv}$	-	faktor utjecaja mase tijela
$f_n$	Hz	vlastita frekvencija ovješениh masa
$F_{Rz}(t)$	N	funkcija reakcijske sile terena na podvozje u vertikalnom smjeru u ovisnosti o vremenu
$F_{Rz}$	N	reakcijska sila terena na podvozje u vertikalnom smjeru
$\hat{F}_{Rz}$	N	amplituda reakcijske sile terena u vertikalnom smjeru
$\Delta F_{Rz}$	N	prirast sile na potporne kotače
$F_{st}$	N	statička sila na jedan potporni kotač
$g$	$m/s^2$	gravitacijsko ubrzanje
$G$	$N/mm^2$	modul smicanja
$G$	$N/mm^2$	modul smicanja
$G_o$	N	težina ovješениh masa
$H(\omega)$	-	prijenosna funkcija, pokazuje odnos funkcije koja aproksimira neravnine terena $z_p$ i funkcije odziva vozila $z_v$
$H_a(\omega)$	$s^{-2}$	prijenosna funkcija akceleracije, pokazuje odnos vertikalne akceleracije vozila $\ddot{z}_v$ i neravnina puta $z_p$ po kojem se ono kreće
$m$	kg	masa vozila
$h_{din}$	m, mm	dinamički hod ramene osovine

$H_F(\omega)$	N	prijenosna funkcija sile, opisuje odziv reakcijske sile između kotača vozila $F_{Rz}$ i tla s obzirom na neravnine tla $z_p$
$h_g$	m, mm	visina članka gusjenice
$H_{kl}$	m, mm	visinska udaljenost od tla do trupa vozila
$h_p$	m, mm	puni hod ramene osovine
$h_{st}$	m, mm	statički hod ramene osovine
$H_t$	m, mm	visina trupa vozila
$h_{ts}$	m, mm	vertikalna udaljenost središta uzdužne osi štapa od dna trupa vozila
$h_{tv}$	mm, m	
$H_{uk}$	mm, m	ukupna visina vozila
$I_p$	$m^4, mm^4$	polarni moment tromosti presjeka štapa
$J_o$	$kgm^2$	moment .....
$k$	N/m	krutost ovjesa, krutost oruge
$l_i$	mm, m	udaljenost $i$ -tog potpornog kotača od težišta vozila
$l_i$	m, mm	udaljenost od težišta trupa vozila do osi $i$ -tog štapa na prednjoj strani vozila
$l_j$	m, mm	udaljenost od težišta trupa vozila do osi $j$ -tog štapa na stražnjoj strani vozila
$l_k$	m, mm	duljina
$l_{lo}$	m, mm	duljina ramene osovine
$l_{mv}$	mm, m	
$l_R$	m, mm	duljina prijelaznog dijela štapa
$L_{p, sb}$	mm, m	duljina pokrovne ploče trupa vozila
$l_{ts}$	mm, m	radna duljina torzijskog štapa, obično je određena konstantnim promjerom torzijskog štapa $d_{ts}$
$m_{no}$	kg	masa neovješanih elemenata vozila
$m_o$	kg	masa ovješanih elemenata vozila
$\hat{z}_p$	m	amplituda vertikalnog pomaka podvozja
$m_{sb}$	mm, m	masa sklopa za bušenje
$n_k$	-	broj potpornih kotača po jednoj strani trupa vozila
$p$	$N/mm^2$	dodirni pritisak ozubljenja
$R_k$	m, mm	polumjer potpornog kotača
$R_z$	N	vertikalna sila na ovjes
$R_{z,i}$	N	sila na $i$ -ti potporni kotač, tj. dio podvozja
$t$	s	vrijeme
$T_p$	Nm	moment predtordiranja
$T_{st}$	Nm	statički moment uvijanja uslijed djelovanja statičke sile na ramenu osovinu
$v_x$	m/s	brzina kretanja vozila u horizontalnom smjeru
$z_p(t)$	m	funkcija vertikalnog pomaka podloge, odnosno podvozja vozila u ovisnosti o vremenu
$\dot{z}_o$	m	vertikalna brzina ovješanih masa

$\hat{z}_0$	m	amplituda vertikalnog pomaka ovješениh masa
$z_t(t)$	m	funkcija vertikalnog pomaka trupa vozila u ovisnosti o vremenu
$z_0$	m	vertikalni pomak ovješениh masa
$\dot{z}_p(t)$	m/s	funkcija vertikalne brzine podloge, odnosno podvozja vozila u ovisnosti o vremenu
$\ddot{z}_p(t)$	m/s <sup>2</sup>	funkcija vertikalne akceleracije podloge, odnosno podvozja vozila u ovisnosti o vremenu
$\ddot{z}_v$	m/s <sup>2</sup>	vertikalna akceleracija vozila
$z_v(t)$	m	funkcija vertikalnog odziva vozila
$z_v$	m	vertikalni pomak vozila
$\alpha_m$	rad, °	maksimalni kut uvijanja štapa
$\alpha_p$	rad, °	kut uvijanja za predtordiranje štapa
$\alpha_{st}$	rad, °	statički kut uvijanja štapa
$\beta_0$	rad, °	montažni kut ramene osovine
$\beta_m$	rad, °	kut pri maksimalnom položaju ramene osovine
$\beta_{st}$	rad, °	statički kut ramene osovine
$\tau$	N/mm <sup>2</sup>	smično naprezanje
$\gamma_M$	-	maksimalna kutna deformacija
$\gamma_m$	-	maksimalna radna kutna deformacija
$\varepsilon_e$	-	inženjerska deformacija
$\varepsilon_p$	-	plastična deformacija
$\varepsilon_t$	-	stvarna deformacija
$\zeta$	-	faktor viskoznog prigušenja
$\theta$	m <sup>-1</sup>	relativni kut uvijanja
$\lambda$	m	valna duljina uzbude
$\nu$	-	Poissonov broj
$\sigma_e$	N/mm <sup>2</sup>	inženjersko naprezanje
$\sigma_M$	N/mm <sup>2</sup>	vlačna čvrstoća
$\sigma_{p0,2}$	N/mm <sup>2</sup>	konvencionalna granica razvlačenja
$\sigma_t$	N/mm <sup>2</sup>	stvarno naprezanje
$\sigma_T$	N/mm <sup>2</sup>	naprezanje granice teženja materijala
$\tau_1$	N/mm <sup>2</sup>	početno torzijsko naprezanje
$\tau_2$	N/mm <sup>2</sup>	krajnje torzijsko naprezanje
$\tau_{dop}$	N/mm <sup>2</sup>	dopušteno smično naprezanje
$\tau_F$	N/mm <sup>2</sup>	očitanja vrijednost ishodišne dinamičke čvrstoće
$\tau_h$	N/mm <sup>2</sup>	razlika krajnjeg i početnog torzijskog naprezanja
$\tau_H$	N/mm <sup>2</sup>	dinamička čvrstoća, čvrstoća hoda
$\tau_M$	N/mm <sup>2</sup>	smična čvrstoća materijala
$\tau_T$	N/mm <sup>2</sup>	smično naprezanje tečenja materijala
$\varphi$	rad, °	kut zakreta tijela vozila uslijed savladavanja terena
$\omega$	s <sup>-1</sup>	kružna frekvencija uzbude

$\omega_n$

$s^{-1}$

vlastita kružna frekvencija ovješnih masa

## SAŽETAK

Ovaj diplomski rad se bavi konstruiranjem i kontrolnim proračunom torzijskog štapa kao elementa ovjesa gusjeničnog vozila. Opisan je razvoj ovjesa kroz povijest te su navedene različite vrste ovjesa, pri čemu je za svaki opisan princip djelovanja. Također, prikazani su i objašnjeni matematički modeli za opisivanje gibanja gusjeničnog vozila po zahtjevnom terenu koji zapravo pokazuju važnost ovjesa te specifičnosti koje su vezane za njegov odabir i dizajn. U radu je naveden ISO standard koji se odnosi na raspone frekvencija vibracija te je opisan njihov utjecaj na putnike u vozilu, što je zapravo i početak dimenzioniranja ovjesa nakon odabira početnog matematičkog modela. U radu su također navedeni materijali koji su kroz povijest korišteni za dizajn i izradu torzijskih štapova te kako su se s vremenom mijenjala njihova mehanička svojstva, s obzirom na zahtjeve naručitelja sa naglaskom na što veću mobilnost i što udobniju vožnju. Također, navedeni su i neki proizvodni postupci pomoću kojih su poboljšana mehanička svojstva materijala od kojih je jedan detaljnije opisan uz pomoć teorije očvršćivanja materijala. Dimenzioniranje štapa je provedeno s obzirom na geometriju trupa vozila, koja je određena alatom koji se montira na vozilo te analizom pojedinih parametara mobilnosti vozila čiji proračun nije prikazan u radu. Numerička analiza je provedena u programskom paketu Abaqus za fenomen očvršćivanja materijala prilikom proizvodnog postupka kojim se mijenja stanje materijala iz elastičnog u elastoplastično. U programskom paketu Catia je izrađen trodimenzionalni model torzijskog štapa, dok su drugi programski paketi poput AutoCAD-a, Excel-a i Mathcad-a korišteni za izradu materijalnog modela, koji će biti korišten u analizi, te opterećenja koje će biti uspoređeno sa rezultatima numeričke analize. S obzirom da se tijekom školovanja studenti strojarstva baš i ne susreću sa elastoplastičnom analizom, ovaj rad je zahtijevao proširivanje znanja na području nauke o čvrstoći te izradu manjih i pojednostavljenih modela pomoću kojih su dugotrajnim postupkom iteracije utvrđivane postavke analize. Tijekom analize je povećana gustoća mreže konačnih elemenata kako bi se pratila konvergencija rješenja te kako bi na kraju bilo moguće prezentirati i interpretirati dobivene rezultate. Rad završava zaključkom koji daje osvrt na proces analize te su na kraju komentirana dobivena rješenja i njihovo značenje.

Ključne riječi: gusjenično vozilo, ovjes, torzijski štap, uvijanje, predtordiranje, elastoplastična analiza, numerička analiza, Abaqus, Catia

## SUMMARY

This master's thesis deals with the design and calculation of a torsion bar as an element of a tracked vehicle suspension. The development of suspension systems is described throughout the history and different types of suspension systems are listed with the description of principle of operation for each one of them. Also, mathematical models for describing the movement of a tracked vehicle on rough terrain are presented and explained, which actually show the importance of the suspension systems and the specifics related to its selection and design. The paper presents an ISO standard related to vibration frequency ranges and describes their impact on the passengers in the vehicle, which is actually the beginning of the design calculation of the suspension system after selecting the initial mathematical model. The paper also lists the materials that have been used throughout history in design and production of torsion bars and how their mechanical properties changed over time due to requirements given by client with an emphasis on greater mobility and more comfortable ride. Also, there are listed some of the manufacturing processes by which the mechanical properties of the material are improved, one of which is described in detail with the help of the theory of material hardening. The design calculation of the rod was carried out with regard to the geometry of a vehicle body, which is determined by the tool mounted on the vehicle and the analysis of individual parameters of vehicle mobility for which calculation is not shown in the paper. Numerical analysis was performed in Abaqus for the phenomenon of material hardening during the production process which changes the state of the material from elastic to elastic-plastic. A three-dimensional torsion bar model was designed in Catia, while other software, such as AutoCAD, Excel and Mathcad, were used to define material model, which would be used in the analysis, and the loads to be compared with the numerical analysis results. Since mechanical engineering students do not encounter elastic-plastic analysis during their education, this paper required the expansion of knowledge in the field of material strength and development of smaller and simplified models by which the analysis setting were determined during a time-consuming iteration process. During the analysis, the density of finite element mesh was increased in order to monitor the convergence of the solution, and finally, to be able to present and interpret the obtained results. The paper ends with a conclusion that gives an overview on the analysis process, and at the end the obtained solutions and their meaning are commented.

Key words: tracked vehicle, suspension system, torsion bar, torsion, presetting, elastic-plastic analysis, numerical analysis, Abaqus, Catia



## 1. UVOD

Ovjes je važna komponenta svih motornih vozila iz razloga što se njime osigurava relativno siguran i udoban prijevoz putnika po raznim konfiguracijama terena, a to se postiže „upijanjem udara“ i osiguravanjem kontakta između kotača i podloge po kojoj se vozilo kreće. Ovjes se sastoji od raznih komponenata, ovisno o njegovom tipu, pa tako postoje aktivni, polu-aktivni i pasivni ovjesi. Ovi potonji nalaze široku primjenu zbog niže cijene i jednostavnosti, a najčešće se sastoje od raznih opruga i prigušivača, a njihov glavni nedostatak je u tome što ih nije moguće optimizirati na način da se istovremeno ostvari udobna vožnja, koja zahtijeva meku karakteristiku, i izvrsno prijanjanje kotača na podlogu, koje zahtijeva tvrdi karakteristiku ovjesa [1]. Zbog toga je izazov, pri konstruiranju pasivnog ovjesa, napraviti najbolji kompromis između navedenih karakteristika kako bi bili zadovoljeni zahtjevi krajnjeg korisnika [1]. Aktivni i polu-aktivni sustavi ovješavanja omogućavaju prilagođavanje konstante krutosti opruge i koeficijenta prigušivanja s obzirom na karakteristiku terena [1].

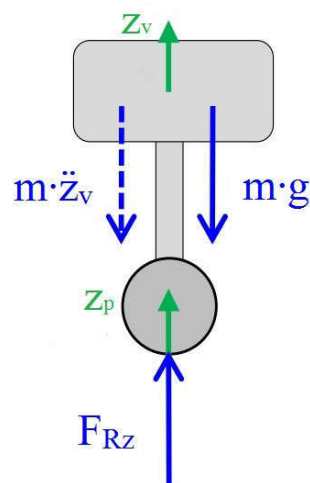
### 1.1. Ovjes gusjeničnih vozila

Vozilo koje savladava težak teren amplitude  $\hat{z}_p$  posjeduje određene iznose potencijalne i kinetičke energije jer se kreće brzinom  $v_x$  te posjeduje masu  $m$ . Kao što je poznato, zakon o očuvanju energije kaže da energija ne može nestati, već je konstantna, pa se tako manevriranjem po teškom terenu potencijalna i dio kinetičke energije pretvaraju u energiju vlastite elastične deformacije u kontaktu sa preprekama, odnosno brijegovima i dolovima u nepravilnim intervalima, što se manifestira udarcima koji se prenose na vozilo [2]. Vozilo bez ovjesa bi teško savladavalo takve podloge te bi dolazilo do čestih kvarova i lomova strojnih dijelova uslijed dinamičkog opterećenja. Kao jedan povijesni pokazatelj ove tvrdnje je učinak britanskih tenkova serije Mark I, prikazani na slici 1, korištenih u napadnim djelovanjima kod francuskih sela Flers i Courcellette tijekom bitke na Sommi u rujnu 1916. godine [3]. Naime, prethodno spomenuti tenkovi imali su masu od 28,4 t i bili su tenkovi za blisku potporu pješastvu što znači da su se kretali maksimalnom brzinom od oko 1,64 m/s, ali nisu imali ovjes [3]. Prateći pješastvo morali su pod paljbom savladavati krater nastale od ispaljenih topničkih projektila, ali i neprijateljske rovove širine od 1,6 m i dubine oko 2 m [4], a od 49 tenkova, samo ih je 9 stiglo do ili prešlo njemačke obrambene položaje iz razloga što ih se veći dio pokvario prije nego što su ih njemačke snage uspjele onesposobiti ili uništiti [3].



Slika 1. Britanski tenk tipa Mark 1 korišten u bitci za Sommu [3]

Uvjeti vožnje u kojima je posada obavljala svoj posao biti će prikazani sljedećim primjerom u kojem će biti iskorišteni navedeni podaci. S obzirom da vozilo nije imalo sustav ovješavanja izabran je idealno kruti matematički model prikazan na slici 2 [5].



Slika 2. Idealno kruti matematički model vozilo - teren [5]

Kako bi bilo moguće dobiti bilo kakvo rješenje, potrebno je postaviti jednadžbu gibanja koja glasi [5]:

$$m\ddot{z}_v + mg = F_{Rz}, \quad (1.1.)$$

gdje je  $m$  masa vozila u kilogramima,  $\ddot{z}_v$  druga derivacija funkcije  $z_v(t)$  koja predstavlja vertikalni pomak vozila,  $g$  gravitacijsko ubrzanje koje iznosi  $9,81 \text{ m/s}^2$  te  $F_{Rz}$  reakcijska sila terena na vozilo. Kao što prikazuje slika 3., vozilo se kreće po terenu koji je aproksimiran trigonometrijskom funkcijom [5] pa je  $z_p(t) = z_v(t)$ :

$$z_p(t) = \hat{z}_p \cos\left(\frac{2\pi v_x}{\lambda} t\right) = \hat{z}_p \cos(\omega t) = \hat{z}_p e^{i\omega t}, \quad (1.2.)$$

gdje je  $\hat{z}_p$  amplituda funkcije  $z_p(t)$  izražena u metrima, tj. visina vertikalne neravnine terena,  $\omega$  kružna frekvencija uzbude, a  $t$  vrijeme u sekundama. Funkciju  $z_p(t)$  potrebno je jednom derivirati kako bi se dobio izraz za vertikalnu brzinu vozila  $\dot{z}_p(t)$ , a dvostruko derivirati za vertikalnu akceleraciju vozila  $\ddot{z}_p(t)$

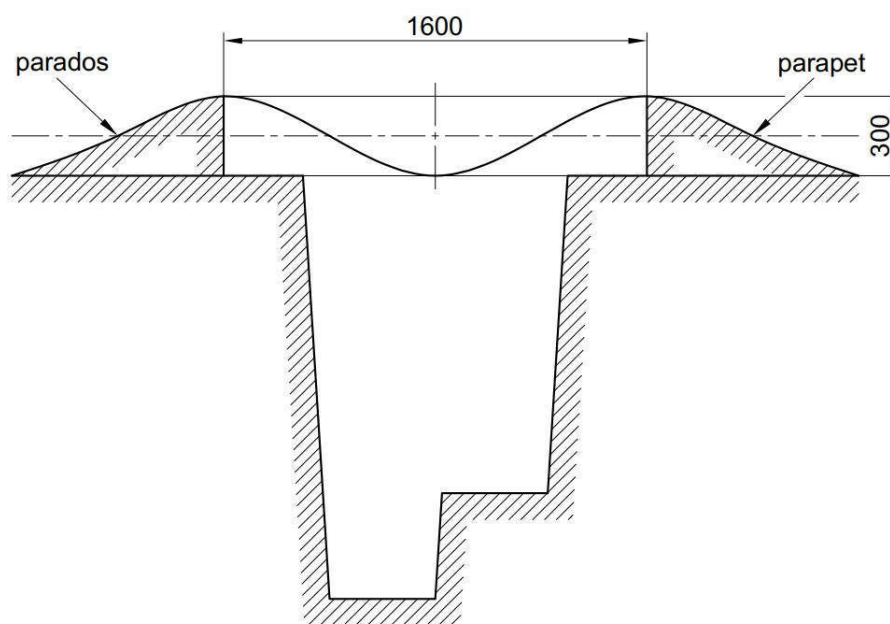
$$\dot{z}_p(t) = i\omega\hat{z}_p e^{i\omega t}, \quad (1.3.)$$

$$\ddot{z}_p(t) = -\omega^2\hat{z}_p e^{i\omega t}. \quad (1.4.)$$

Sređivanjem izraza (1.1.) te uvrštavanjem izraza (1.4.) dobije se da reakcijska sila terena na vozilo ovisi o vremenu  $t$  [5]:

$$F_{Rz}(t) = mg + \hat{F}_{Rz} \cos(\omega t). \quad (1.5.)$$

Slika 3. prikazuje približne vrijednosti parametara  $\lambda$  i  $\hat{z}_p$ , a predstavljaju udaljenost između parapeta s jedne strane streljačkog rova i paradosa sa druge strane te polovicu visine parapeta, odnosno paradosa [4].



**Slika 3. Približne vrijednosti valne duljine  $\lambda$  i dvostruke amplitude neravnine terena [4]**

Kako bi cijela zamisao bila jasnija, potrebno je uvesti dopunske jednadžbe. Kružna frekvencija uzbude  $\omega$  ovisi o konstantnoj horizontalnoj brzini kretanja vozila  $v_x$  te valnoj duljini  $\lambda$ , odnosno udaljenosti između 2 brijega neravnog terena [5]:

$$\omega = \frac{2\pi v_x}{\lambda}, \quad (1.6.)$$

Kao što je poznato, kvadrat kružne frekvencije pomnožen sa amplitudom neravnine terena daje akceleraciju, iz čega slijedi da je [5]:

$$\hat{a} = -\omega^2 \hat{z}_p, \quad (1.7.)$$

gdje je  $\hat{a}$  amplituda vertikalne akceleracije, a množenjem mase  $m$  sa amplitudom akceleracije  $\hat{a}$  dobije se izraz [5]:

$$\hat{F}_{Rz} = m \cdot \hat{a} = -m\omega^2 \hat{z}_p, \quad (1.8.)$$

gdje je  $\hat{F}_{Rz}$  amplituda sile, te je kao takva veličina važna za daljnje pokazivanje uloge ovjesa u vozilima.

Kako bi bilo moguće doći do konačnih rješenja potrebno je uvesti Fourierove transformacije u prijenosne funkcije  $H(\omega)$ ,  $H_a(\omega)$  i  $H_F(\omega)$  te odrediti njihove iznose. Prijenosna funkcija  $H(\omega)$  pokazuje odnos funkcije koja aproksimira neravnine terena  $z_p(t)$  i funkcije odziva vozila  $z_v(t)$ , tj. vertikalnog pomaka vozila [5]:

$$H(\omega) = \frac{F(z_v)}{F(z_p)} = 1, \quad (1.9.)$$

$H(\omega)$  iznosi 1 jer  $z_v(t) = z_p(t)$  iz razloga što vozilo ne posjeduje sustav ovješavanja. Prijenosna funkcija  $H_a(\omega)$  pokazuje odnos vertikalne akceleracije vozila i neravnina puta po kojem se ono kreće [5]:

$$H_a(\omega) = \frac{F(\ddot{z}_v)}{F(z_p)} = -\omega^2 \cdot H(\omega) = -\omega^2, \quad (1.10.)$$

a negativni predznak predstavlja fazni pomak od  $180^\circ$ .  $H_F(\omega)$  je prijenosna funkcija koja opisuje odziv reakcijske sile između kotača vozila i tla s obzirom na neravnine tla [5]:

$$H_F(\omega) = \frac{F(F_{Rz})}{F(z_p)} = m \cdot H_a(\omega) = -m\omega^2, \quad (1.11.)$$

Uvrštavanjem parametara prikazanih u tablici 1. u jednadžbe (1.10.) i (1.11.) te eliminacijom imaginarnih dijelova izraza dobiju se apsolutne vrijednosti prijenosnih funkcija  $H_a(\omega)$  i  $H_F(\omega)$ .

**Tablica 1. Ulazne i izlazne vrijednosti jednadžbi (1.10.) i (1.11.)**

$m / \text{kg}$	$v_x / \text{m/s}$	$\lambda / \text{m}$
28 400	1,64	1,60
$\hat{z}_p / \text{m}$	$ H_a(\omega)  / \text{s}^{-2}$	$ H_F(\omega)  / \text{kg/s}^{-2}$
0,15	41,48	1177947,16

Kako bi dobili konačne amplitude akceleracije i sile potrebno je vrijednosti  $|H_a(\omega)|$  i  $|H_F(\omega)|$  pomnožiti sa visinom vertikalne neravnine terena  $\hat{z}_p$ , pa je [5]:

$$|\hat{a}| = |H_a(\omega)| \cdot \hat{z}_p = 41,48 \cdot 0,15 = 6,22 \text{ m/s}^2, \quad (1.12.)$$

$$|\hat{F}_{Rz}| = |H_F(\omega)| \cdot \hat{z}_p = 1\,177\,947,16 \cdot 0,15 = 176\,692,1 \text{ N}, \quad (1.13.)$$

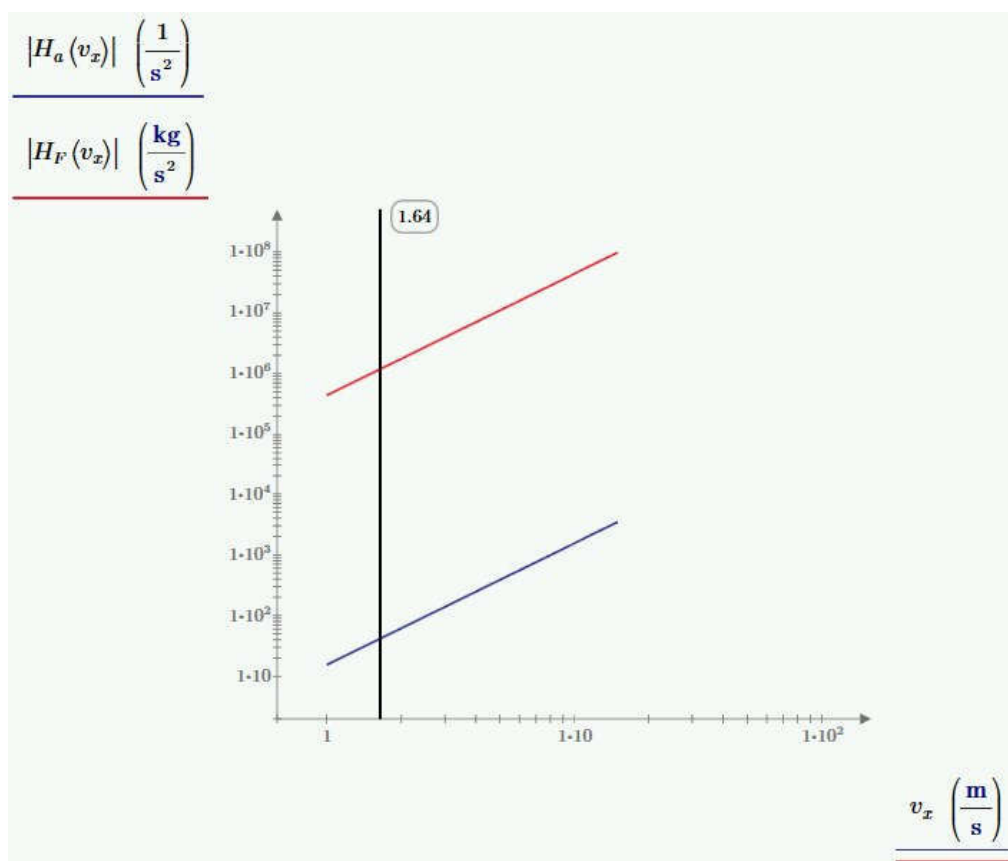
U konačnici potrebno je provjeriti rezultat dobiven izrazom (1.13.), a njegova vrijednost ne smije biti veća od umnoška mase vozila  $m$  i gravitacije  $g$ , tj. [5]:

$$|\hat{F}_{Rz}| = 176\,692,1 \text{ N} < mg = 28\,400 \cdot 9,81 = 278\,604 \text{ N}, \quad (1.14.)$$

jer bi to značilo da su potrebne privlačne sile između kotača i podloge po kojoj se vozilo kreće. Prema tome, na tenk Mark I prilikom savladavanja opisanog terena konstantnom brzinom  $v_x = 1,64 \text{ m/s}$  djeluje maksimalna sila:

$$F_{Rz}(t = 0) = mg + \hat{F}_{Rz} \cos(\omega t) = 455\,296,1 \text{ N}. \quad (1.15.)$$

Stavljanjem u omjer izračunatog rezultata u prethodnoj jednadžbi sa težinom vozila može se vidjeti da je reakcijska sila 1,63 puta veća od težine vozila.



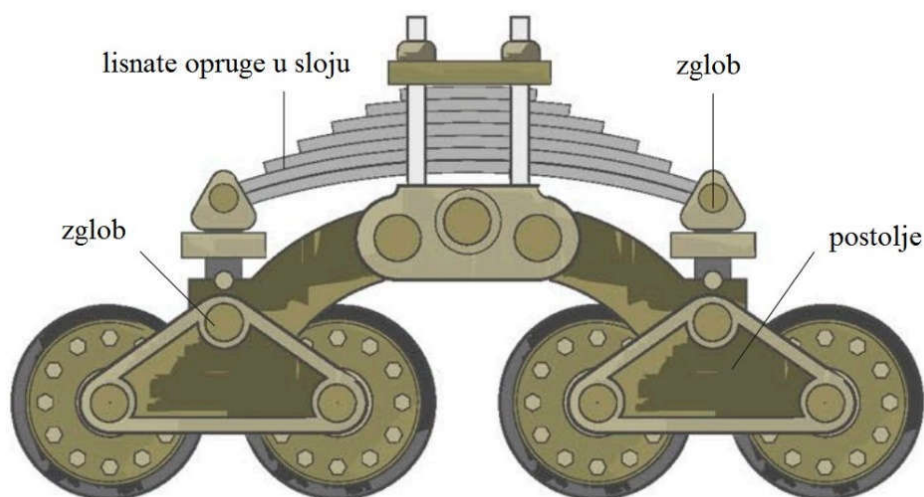
**Slika 4. Grafički prikaz ovisnosti apsolutnih vrijednosti prijenosnih funkcija o brzini vozila u logaritamskom mjerilu**

Povećanjem brzine kojom se vozilo kreće reakcijske sile postaju sve veće i veće, a gledajući

kroz povijest, vozila su vremenom postajala sve brža, pa su inženjeri ubrzo počeli kao ovjes uvoditi jednostavne lisnate i zavojne opruge, koje zapravo i nisu bile neko veliko poboljšanje. Značajan pomak u osmišljavanju i konstruiranju javlja se u godinama između dva svjetska rata, posebno u periodu kasnih 20-ih i 30-ih godina prošlog stoljeća. Nažalost, tijekom ratnih događanja ljudi ostvaruju veće znanstvene i tehnološke pomake nego u mirnodopskom razdoblju, pa su tako tijekom Drugog svjetskog rata na vidjelo izašle prednosti i nedostaci pojedinih ovjesa razvijenih u spomenutom vremenskom razdoblju. Tijekom rata uveden je jedan tip ovjesa koji je ostao u upotrebi do danas, a o svemu tome biti će rečeno u sljedećim potpoglavljima.

### 1.1.1. Lisnate opruge

Lisnate opruge su najjednostavniji oblik opruge koji ima dugu primjenu kroz povijest [3]. Slaganjem dvokrakih trapeznih listova različitih dužina jednog preko drugog, izrađenih od valjanog plosnatog čelika za opruge, nastaje lisnata opruga u sloju koja se koristi za ovješavanje cestovnih i željezničkih vozila, gdje kratke i tvrde udare vozne staze pretvaraju u duge i mekane prigušene titraje [6]. Opisani sustav, ilustriran na slici 5., se 20-ih i 30-ih godina prošlog stoljeća koristio kao ovjes za oklopna vozila, gdje su parovi potpornih kotača vezani na postolje koje je preko zglobova i nosača vezano za krajeve lisnate opruge pa je tako osam potpornih kotača po stranici trupa zakretalo oko dvije osovine spojene na trup vozila [7].



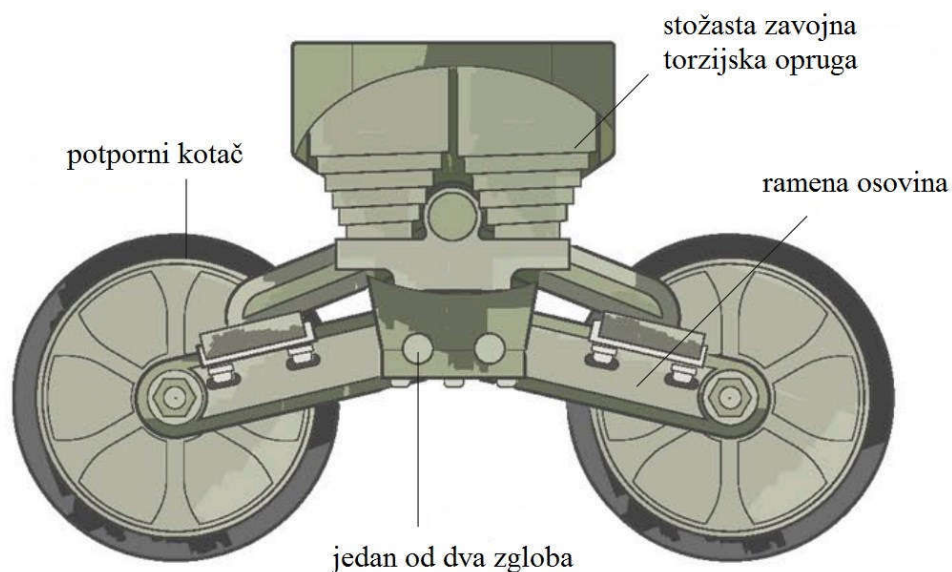
Slika 5. Ovjes s lisnatim oprugama [3]

Ovjes sa lisnatim oprugama nije se pokazao dobrim rješenjem iz razloga što su korištene relativno tvrde opruge koje su omogućavale mali vertikalni pomak kotača, s obzirom na profil

terena, što je ograničavalo pokretljivost vozila [7]. Smanjena pokretljivost vozila znači da je sustav ovješavanja imao koristan utjecaj samo pri malim brzinama vožnje što je tijekom Drugog svjetskog rata bio glavni razlog za njegovu zamjenu boljim ovjesima.

### 1.1.2. Stožasta zavojna torzijska opruga

Stožasta zavojna torzijska opruga je tip tlačne opruge napravljene od tanke i relativno široke metalne trake koju je potrebno namatati na način da je idući promjer zavojnice manji od prethodne uz djelomično preklapanje čime se postiže prigušivanje vibracija, uslijed aksijalno narinutog opterećenja, zbog pojave sila trenja [8]. Zbog različitih promjera zavojnica ova opruga često ima varijabilnu krutost, tj. zavojnice većeg promjera su mekše od zavojnica manjeg promjera, ali moguća je i izvedba ove opruge s konstantnom krutosti [9]. Stožaste zavojne torzijske opruge su kao način ovješavanja najčešće bile ugrađivane u američke tenkove korištene tijekom Drugog svjetskog rata, a danas se na nekim tenkovima koriste kao zaustavljači verikalnog hoda ramene osovine [8].

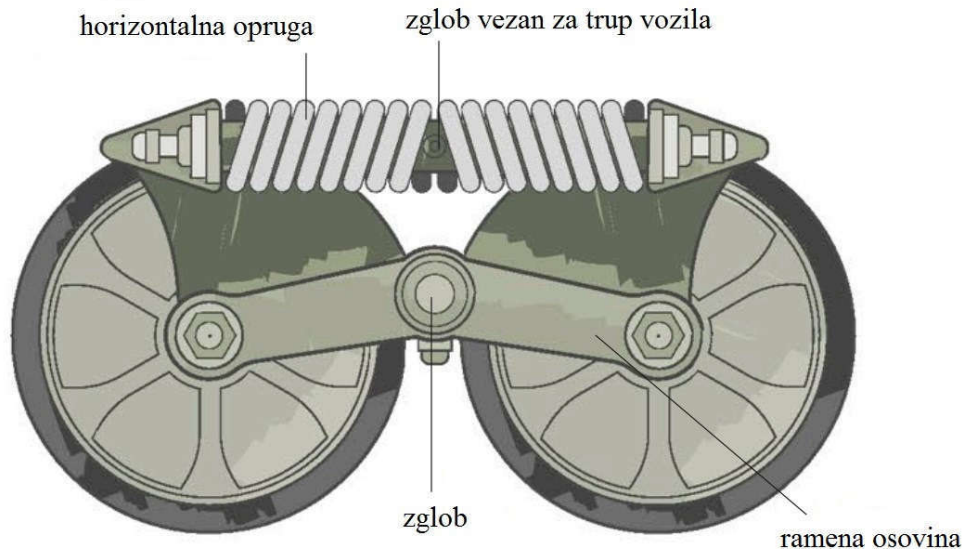


Slika 6. Ovjes s stožastim zavojnim torzijskim oprugama [3]

### 1.1.3. Horstmann ovjes

Horstmann ovjes je izumio g. Horstmann, iz tvrtke Slow Motion Suspensions Ltd., po kojem je ovaj ovjes i dobio ime, a zapravo je nadogradnja na Vickers način ovješavanja [10]. Inovativnost je bila u tome što su kotači bili povezani horizontalno postavljenom zavojnom oprugom što je omogućavalo puno udobniju vožnju, što je i pokazano na ispitavju na poligonu

Lulworth, pa je ovaj ovjes prvi puta bio ugrađen 1935. godine na tenk A6E3 [10]. U usporedbi s ovjesom koji koristi stožaste zavojne torzijske opruge Horstmann ovjes koristi oprugu koja je istovremeno i tlačna i vlačna što daje veći vertikalni pomak potpornih kotača [3].



Slika 7. Horstmann sustav ovješavanja [3]

#### 1.1.4. Christie ovjes

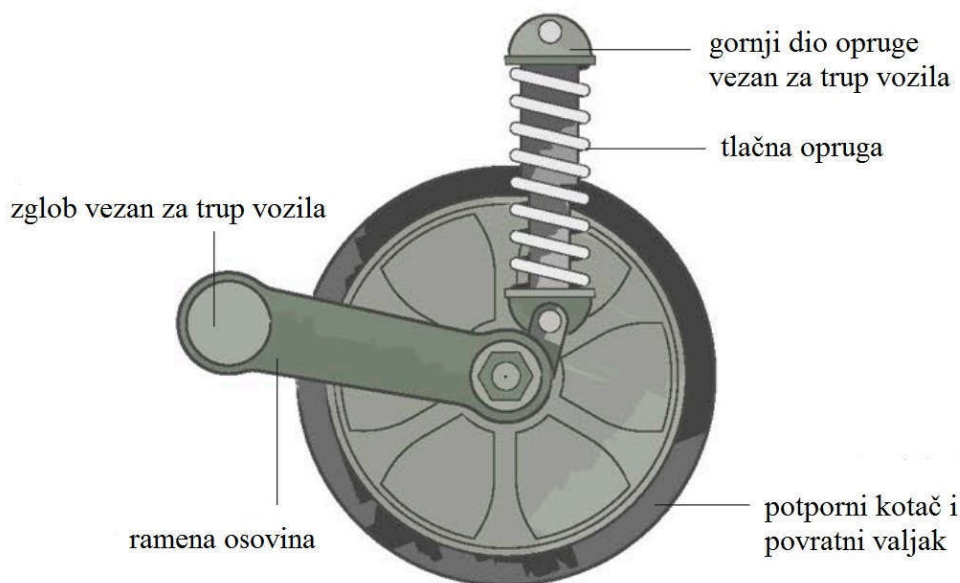
Christie ovjes, prikazan na slici 6., je nazvan u čast američkog inženjera John-a Walter Christie koji ga je i izumio, a prvi put je prikazan 1928. godine [7]. Njegov originalni način ovješavanja sastojao se od četiri potporna kotača velikog promjera, po strani vozila, ovješanih na tri prateće i jednu vodeću ramenu osovinu koje su spojene s dugim vertikalnim zavojnim oprugama [7].

Prednost ovakvog načina ovješavanja, za razliku od prethodno navedenih, je nezavisni pomak kotača s obzirom na teren po kojem se vozilo kreće, a korištenjem mekših opruga postignut je vertikalni pomak kotača od 350 mm te niža vlastita frekvencija vozila što je u konačnici omogućilo udobniju vožnju po teškom terenu pri većim brzinama [7]. Iako je Christie ovjes bio bolji od svojevremenih konkurenata ovaj izum je kod John-ovih sunarodnjaka bio nepoželjan zbog čega je John ostvario suradnju sa vojnim industrijama drugih država poput SSSR-a, koji je na osnovu ovog dizajna osmislio tenk T-34, te Velike Britanije koja je proizvela tenkove serije Cruiser, iz koje su najuspješniji Cromwell i njegov nasljednik Comet [3].

Nedostatak ovakvog sustava je taj što zavojne opruge zauzimaju veliku količinu prostora unutar trupa tenka pa preostaje malo mjesta za ostalu opremu i posadu. Od ovakvog



načina ovješavanja se kasnije odustalo iz razloga što se pojavio novi sustav koji se pokazao lakšim, boljim i spretnijim za upotrebu [7].



Slika 8. Christie ovjes [3]

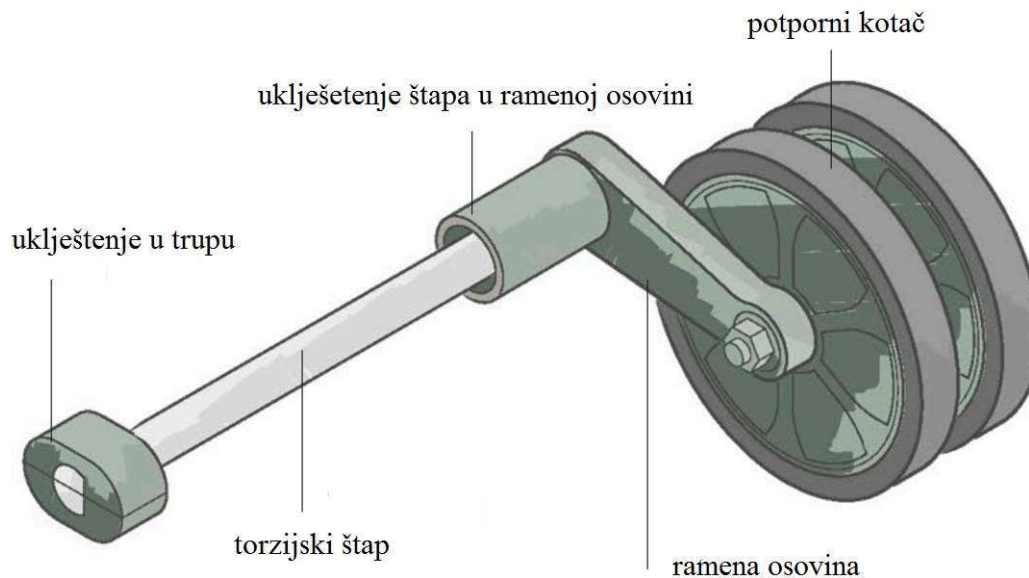
#### 1.1.5. Torzijski štap

Ovješavanje torzijskim štapom, kao što je prikazano na slici 7., radi na način da se opetećivanjem potpornih kotača na jednoj strani trupa preko ramene osovine stvara moment uvijanja koji deformira štap uklješten na drugoj strani trupa [3]. Prva gusjenična vozila koja su imala ovakav oblik ovjesa je Pz.Kpfw. II Ausf. D proizvedena 1938. godine, a proizvela ih je tvrtka MAN [7]. Kasniji modeli kao što su Pz.Kpfw. III Ausf. E, Pz.Kpfw iz 1942. godine te Pz.Kpfw. V, VI i Tiger Ausf. B također koriste ovješavanje torzijskim štapom. No, Nijemci nisu bili jedini koji su prepoznali prednosti ovog sustava. Sovjeti su također eksperimentirali s ovakvim načinom ovješavanja te su ga nakon završenja ispitivanja implementirali u lake i teške tenkove počevši s T-50 i KV-1 [7].

Ono što je u to vrijeme činilo ovakav oblik ovjesa privlačnim je veća udobnost posade pri vožnji jer omogućava veći vertikalni pomak kotača iz razloga što ovakav oblik opruge ima sposobnost pohranjivanja veće količine energije s obzirom na malu masu, što ih razlikuje od ostalih tipova opruge [7].

Kako svaki proizvod ima određene prednosti i mane, tako i torzijski štapovi imaju nekoliko nedostataka. Oni se ugrađuju iznad dna trupa vozila što podiže visinu vozila pa shodno tome i njihovo težište, a kada se pod trupom vozila dogodi eksplozija te dođe do deformacije trupa,

zamjena oštećenih štapova je teška [7]. Također, kao što je poznato iz Nauke o čvrstoći, posmična naprezanja rastu sa polumjerom pa je tako za štap konstantnog promjera naprezanje najveće na njegovoj površini [11]. Zbog uvijanja i dinamičkog naprezanja ovakve opruge moraju biti proizvedene od skupljih materijala otpornih na koroziju te imati fino obrađenu površinu.



Slika 9. Ovjes s torzijskim štapom [3]

#### 1.1.6. Hidropneumatski ovjes

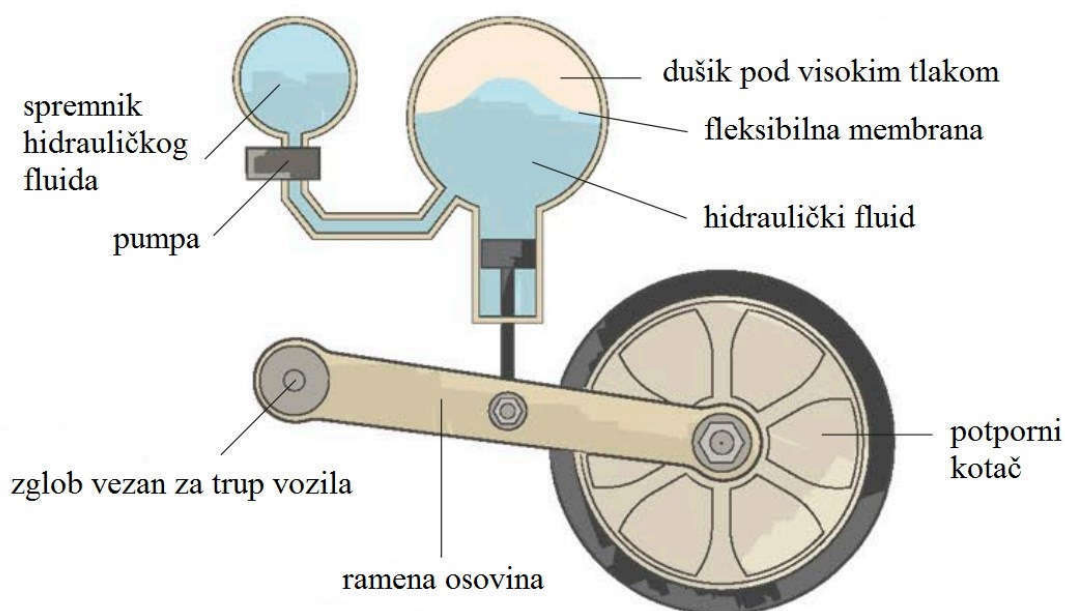
Hidropneumatski ovjes se po prvi put pojavio u Citroën-ovim osobnim automobilima sredinom 50-ih godina prošlog stoljeća, a nakon toga, inženjeri su razmatrali ovakav sustav ovješavanja i njegovu ulogu na glavnim borbenim tenkovima [3]. Prvu primjenu ovaj tip ovjesa je našao kod prototipa njemačkog tenka Leopard 1 te švedskog S-tenka koji su konstruirani između 1958. i 1960. godine, a prvi tenk sa kupolom koji je imao hidropneumatski ovjes je japanski tenk Type 74 koji je ušao u službu 1975. godine [7].

Ovaj način ovješavanja je poseban po tome što ne koristi sposobnost opružnog čelika za pohranjivanje energije, već se zasniva na principu stlačivanja radnog medija. Potporni kotač je preko ramene osovine spojen sa spremnikom koji se sastoji od dvije komore odijeljene slobodnim klipom ili fleksibilnom membranom. U jednoj se komori nalazi dušik komprimiran visokim tlakom, a u drugoj hidraulički fluid kojim se prenosi tlak pomicanjem drugog klipa povzanog s ramenom osovinom [7].

Hidropneumatski ovjes ima visoko-nelinearnu karakteristiku opterećenja i pomaka, tj. karakteristiku opruge, koja proizlazi iz kompresibilnosti dušika, što omogućava nisku vlastitu

frekvenciju tijekom malih vertikalnih pomaka kotača, tj. oko statičnog položaja potpornog kotača, što doprinosi boljoj i ugodnijoj vožnji [7]. Kada dođe do velikih vertikalnih pomaka, tj. kada ramena osovina dođe u blizinu hidrauličkog amortizera, koji ograničava njezin pomak, karakteristika opruge brzo raste i na taj način omogućava blage udarce o hidraulički amortizer koji bi inače bili jaki [7].

Iz prethodno navedenih razloga je prirodna frekvencija oscilacija kod vozila sa hidropneumatskim ovjesom oko 0,7 Hz [7], dok se kod torzijskih štapova kreće u rasponu od 0,99 Hz do 1,89 Hz [12]. Prednost ovakvog načina ovješavanja je u tome što pri montaži ne zauzima dodatni prostor u podu trupa vozila što snižava visinu, a istovremeno može smanjiti i masu vozila [7].



Slika 10. Hidropneumatski ovjes [3]

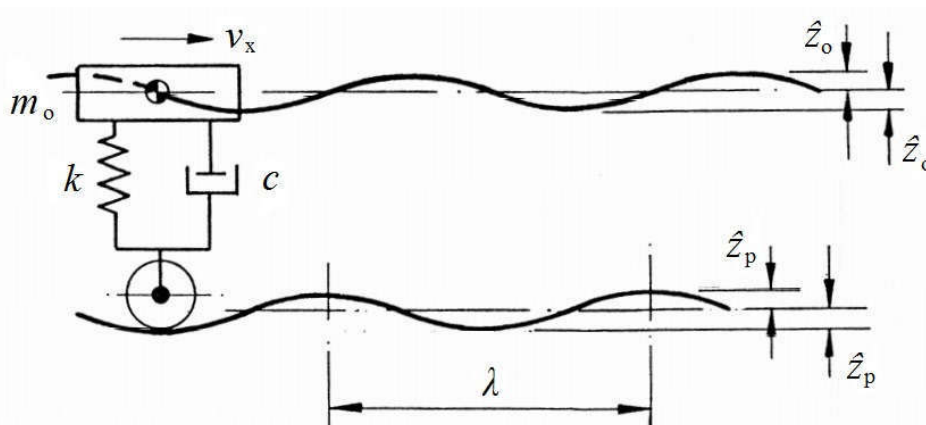
## 1.2. Odabir ovjesa

S obzirom da je gusjeničar, za koji se konstruira ovjes, zahtjevima na proizvod predviđen kao autonomno podvodno vozilo koje obavlja bušenje u velikim bazenima pitke vode, prevelika mirnoća trupa vozila i nije toliko bitna s obzirom da njime upravlja računalo pomoću zadanih parametara i navigacijskih odašiljača. Na razmatranje su uzeti hidropneumatski te sustav ovješavanja torzijskim štapom. Budući da se radovi izvode na dubini od 30 m, hidropneumatski ovjes bi mogao imati poteškoća sa hidrostatskim tlakom, a uz to je i znatno skuplji u postupku nabave i održavanja. Iz tog razloga odabrano je ovješavanje torzijskim štapovima.

## 2. MATEMATIČKI MODEL OVJESA

Posada vozila, tj. ljudi važan su faktor za odabir parametara pri proračunavanju ovjesa. Kretanjem vozila po neravnom terenu njegova posada je izložena vibracijama koje istoj mogu izazvati minimalno neugodu i mučninu, a u najgorem slučaju može doći do ozlijeđivanja posade pa su prema tome provedena istraživanja za uspostavljanje granica ljudske tolerancije na vibracije. Te granice su direktno povezane s brzinom kojom vozilo savladava neravan teren, a najčešći predmet ispitivanja je bila reakcija na vertikalne vibracije te je zaključeno da bi maksimalna brzina vozila trebala biti smanjivana s obzirom na neravnost terena [7]. Dodatni kriterij pri određivanju granica ljudske tolerancije na vibracije je i lako mjerljiva vertikalna akceleracija trupa vozila u kojem je smještena posada [7].

Prethodno spomenute predmete ispitivanja moguće je promatrati s obzirom na dinamiku vozila, a za njezinu analizu potrebno je odabrati dinamički model vozila. Kako bi orijentacijski proračun, zbog nedostatka potrebnih podataka, bio dovoljno jednostavan te donekle točan odabran je jednodimenzijski model s jednim dinamičkim stupnjem slobode što znači da je ovjes modeliran na principu paralelnog spoja linearne opruge i viskoznog prigušivača te gume potpornog kotača idealne krutosti te zanemarive mase [5]. Ovaj model vjerodostojan je za niže vlastite kružne frekvencije u području do 3 ili maksimalno 5 Hz [11].



Slika 11. Jednodimenzijski model s jednim dinamičkim stupnjem slobode [7]

### 2.1. Frekvencije u sustavu

U primjeru iz poglavlja 1.1., u sustavu je bila prisutna samo jedna frekvencija vibracija, i to ona prisilna, tj. frekvencija uzbude, iz razloga što je matematički model bio idealno krut, odnosno zato što vozilo nije imalo sustav ovješavanja. U sustavu jednodimenzijskog modela s jednim dinamičkim stupnjem slobode postoje dvije frekvencije, frekvencija uzbude te vlastita

frekvencija ovješnih masa. Frekvencija uzbude  $f$  kao što pokazuje izraz (2.1.) ovisi o konstantnoj horizontalnoj brzini kretanja vozila  $v_x$  te valnoj duljini  $\lambda$ , odnosno udaljenosti između 2 brijega neravnog terena [5]:

$$f = \frac{v_x}{\lambda}. \quad (2.1.)$$

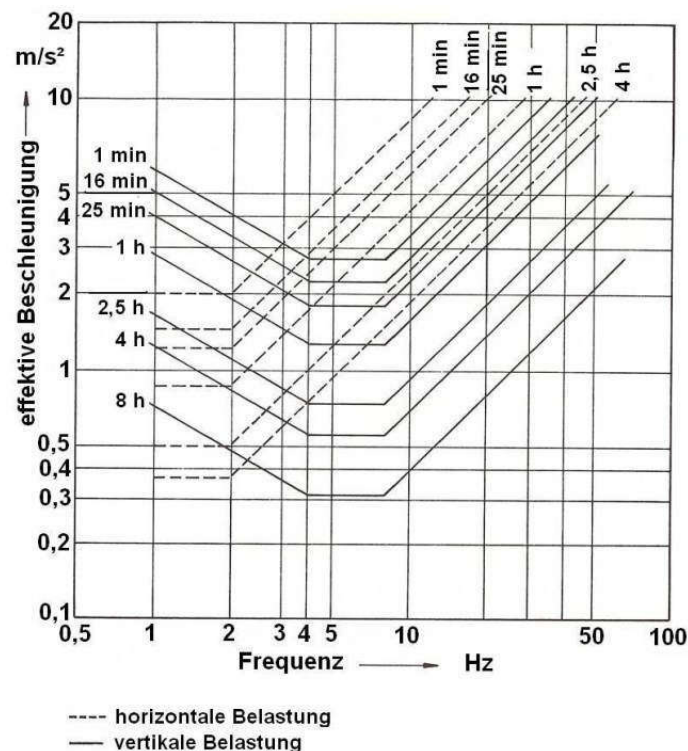
Za potrebe dijagrama koristit će se kružna frekvencija uzbude  $\omega$  prikazana izrazom:

$$\omega = 2\pi f = 2\pi \frac{v_x}{\lambda}. \quad (2.2.)$$

Vlastita frekvencija ovješnih masa  $f_n$  je frekvencija koju je potrebno odabrati prilikom proračuna kako bi odredili udobnost posade u trupu vozila. Ona je prema svojim iznosima raspoređena u nekoliko kategorija [13]:

- frekvencija vožnje ( niske frekvencije do 5 Hz ),
- tresenja ( frekvencije srednjeg iznosa između 5 i 25 Hz ),
- grube frekvencije ( visokog iznosa između 25 i 100 Hz )
- te buka (od 100 Hz do 22 kHz ).

Standard ISO 2631 razlikuje frekvencije vibracija koje ljudsko tijelo može podnijeti u rasponu od 0,5 do 80 Hz, a koje za posljedicu imaju smanjenje udobnosti, umor i zdravstvene poteškoće te one u rasponu od 0,1 do 0,5 Hz koje izazivaju kinetozu, tj. *bolesti putovanja* [13].



Slika 12. Dijagram utjecaja frekvencije na akceleraciju i trajanje podnošljive izloženosti [14]

Područje u kojem putnici najčešće osjećaju vibracije leži u intervalu od 4 do 8 Hz, dok u području od 1 do 4 Hz tolerancija na vibracije pada s porastom vlastite frekvencije [13]. Preporučeno je da niske frekvencije budu u intervalu od 1,2 do 1,6 Hz kako bi se izbjegla kinetoza, te da više frekvencije budu u intervalu između 15 do 20 Hz kako bi se izbjeglo najosjetljivije područje [13]. Za potrebe dijagrama na slici 14. i 15. koristit će se kružna frekvencija uzbude  $\omega$  prikazana izrazom:

$$\omega_n = 2\pi f_n = \frac{2\pi}{T_n}. \quad (2.3.)$$

**Tablica 2. Rezonantne frekvencije ljudskog tijela pri vertikalnoj uzbudi [14]**

dio tijela / organ	prosječna rezonantna frekvencija / Hz
cijelo tijelo (glavna rezonancija)	4 - 6
glava	20
očna jabučica	80 (40 – 100)
donja čeljust	6 - 8
grkljan	8
želudac	4

**Tablica 3. Kritične frekvencije subjektivno određenih simptoma [14]**

simptomi	kritična frekvencija / Hz
opća slabost	4 - 9
govorni poremećaji (općenito)	13 - 20
<ul style="list-style-type: none"> <li>• pri rezonanciji donje čeljusti</li> <li>• uslijed kratkog daha</li> </ul>	6 - 8 1 - 3
otežano disanje	4 - 8
bol u leđima	8 - 12
bolovi u trbuhu	4 - 10
nagon za malu i/ili veliku nuždu	10 - 18

## 2.2. Faktor viskoznog prigušenja sustava

Prigušivanje je proces kontinuiranog smanjenja amplitude vibriranja ovješeneog tijela na način da se zbog trenja energija u sustavu troši s vremenom ili s određenim pomakom. Pomakom opruge uslijed djelovanja radnog opterećenja u sustav se unosi energija koja je jednaka umnošku konstante krutosti opruge i kvadrata duljine njezinog pomaka pa se zato radi njezinog trošenja u sustav uz oprugu uvode i razni prigušivači s različitim karakteristikama [9].

Faktor viskoznog prigušenja  $\zeta$  ima velik utjecaj na omjer vertikalnih amplituda vozila i terena te vertikalne akceleracije ovješeneih masa. Kako bi bilo moguće odrediti faktor viskoznog prigušenja za odabrani model, potrebno je napraviti ravnotežu sila pojedinih dijelova modela, tj. za ovješenu masu  $m_o$ , ovjes te neovješenu masu  $m_{no}$ , kako prikazuje slika 11, pa iz toga slijede jednadžbe [5]:

$$R_z - m_o \cdot \ddot{z}_o - m_o \cdot g = 0, \quad (2.4.)$$

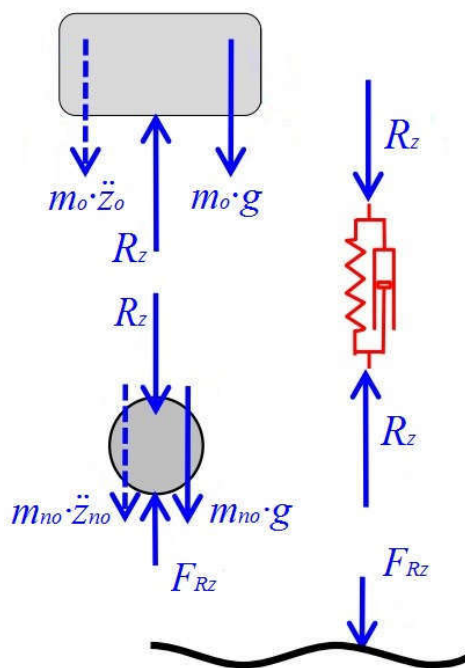
$$F_{Rz} - R_z - m_{no} \cdot \ddot{z}_p - m_{no} \cdot g = 0, \quad (2.5.)$$

$$R_z = k \cdot (z_p - z_o) + c \cdot (\dot{z}_p - \dot{z}_o) + m_o \cdot g, \quad (2.6.)$$

gdje je  $R_z$  sila na ovjes,  $z_o$  vertikalni pomak ovješeneih masa u funkciji vremena  $t$ ,  $z_p$  kinematička uzbuda podloge u funkciji vremena  $t$ , odnosno:

$$z_o(t) = \hat{z}_o \cdot e^{i\omega t}, \quad (2.7.)$$

$$z_p(t) = \hat{z}_p \cdot e^{i\omega t}. \quad (2.8.)$$



Slika 13. Ravnoteža sila pojedinih dijelova modela [5]

Ubacivanjem izraza (2.6.) u (2.4.) dobije se jednadžba (2.9.), a umetanjem (2.6.) u (2.5.) izraz (2.10.) uz dopunsku jednadžbu (2.11.) kojom se izračunava reakcijska sila između vozila i podloge [5]:

$$m_o \cdot \ddot{z}_o = k \cdot (z_p - z_o) + c \cdot (\dot{z}_p - \dot{z}_o), \quad (2.9.)$$

$$\Delta F_{Rz} = k \cdot (z_p - z_o) + c \cdot (\dot{z}_p - \dot{z}_o) + m_{no} \cdot \ddot{z}_p, \quad (2.10.)$$

$$F_{Rz} = \Delta F_{Rz} + (m_o + m_{no}) \cdot g. \quad (2.11.)$$

Fourierovom transformacijom jednadžbi (2.9.) i (2.10.) te uvođenjem prijenosnih funkcija  $H(\omega)$  za vertikalni pomak,  $H_a(\omega)$  za vertikalnu akceleraciju te  $H_F(\omega)$  za prirast sile na potporne kotače pri savladavanju terena pri čemu će se uzeti da su neovještene mase zanemarivog iznosa, odnosno  $m_{no} = 0$  [5]:

$$H(\omega) = \frac{F(z_o)}{F(z_p)} = \frac{k + c\omega i}{(k - m_o\omega^2) + c\omega i}, \quad (2.12.)$$

$$H_a(\omega) = \frac{F(\ddot{z}_o)}{F(z_p)} = -\omega^2 \frac{k + c\omega i}{(k - m_o\omega^2) + c\omega i}, \quad (2.13.)$$

$$H_F(\omega) = \frac{F(\Delta F_{Rz})}{F(z_p)} = \left(1 - \frac{k + c\omega i}{(k - m_o\omega^2) + c\omega i}\right) \cdot (k + c\omega i). \quad (2.14.)$$

Računanjem apsolutnih vrijednosti izraza (2.12.), (2.13.) i (2.14.), kako bi se riješili realnih i imaginarnih dijelova jednadžbe, te njihovim sređivanjem uz uvođenje dopunske jednadžbe [7]:

$$\zeta = \frac{c}{c_{kr}} = \frac{c}{2\sqrt{m_o \cdot k}}, \quad (2.15.)$$

gdje je  $\zeta$  faktor viskoznog prigušenja,  $c$  koeficijent viskoznog prigušenja te  $c_{kr}$  koji predstavlja kritičnu vrijednost koeficijenta  $c$ , i sljedeću jednadžbu koja glasi:

$$\omega_n = \sqrt{\frac{k}{m_o}}, \quad (2.16.)$$

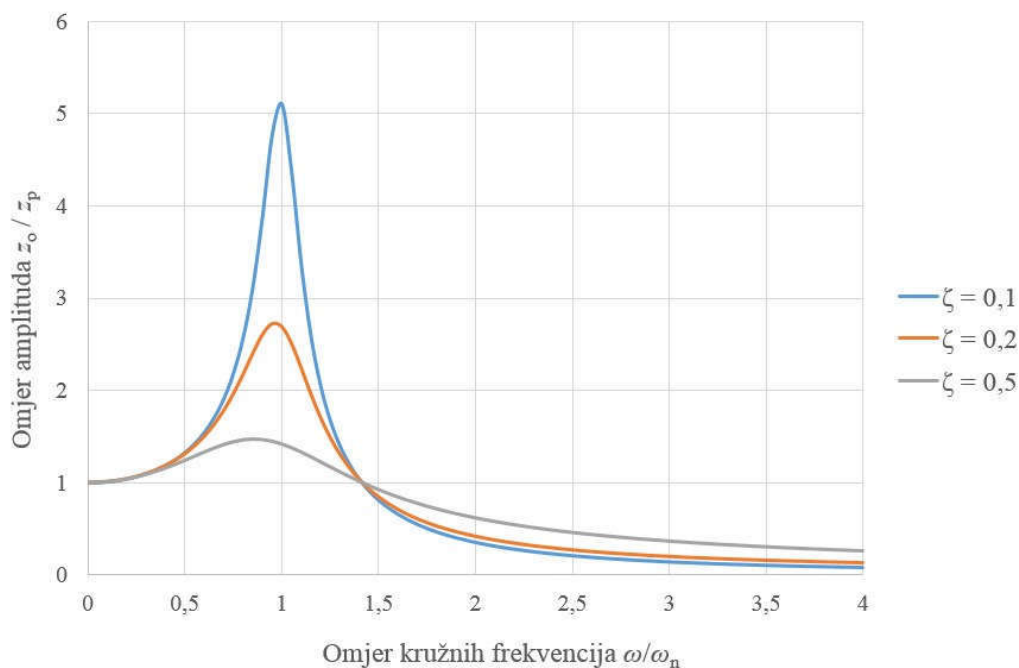
gdje je  $\omega_n$  vlastita kružna frekvencija ovješene mase,  $k$  konstanta krutosti opruge, a  $m_o$  iznos ovješene mase, dobivamo jednadžbe (2.17.) i (2.18.) iz kojih slijede dijagrami prikazani na slikama 14. i 15. [7]:

$$|H_p(\omega)| = \frac{|z_o|}{|z_p|} = \sqrt{\frac{1 + 4\zeta^2 \left(\frac{\omega}{\omega_n}\right)^2}{\left(1 - \left(\frac{\omega}{\omega_n}\right)^2\right)^2 + 4\zeta^2 \left(\frac{\omega}{\omega_n}\right)^2}}, \quad (2.17.)$$



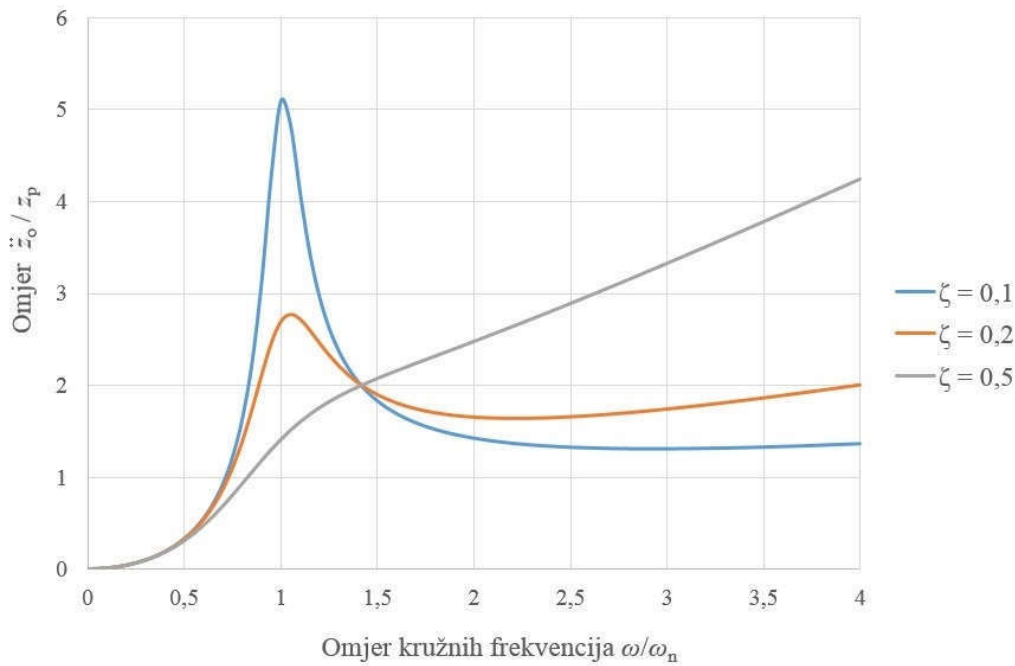
$$|H_a(\omega)| = \frac{|\dot{z}_o|}{|z_p|} = \omega^2 \frac{|z_o|}{|z_p|} = \omega^2 \sqrt{\frac{1 + 4\zeta^2 \left(\frac{\omega}{\omega_n}\right)^2}{\left(1 - \left(\frac{\omega}{\omega_n}\right)^2\right)^2 + 4\zeta^2 \left(\frac{\omega}{\omega_n}\right)^2}}. \quad (2.18.)$$

Ako se uzme da je vlastita kružna frekvencija  $\omega_n = 1$  Hz, a uzbudna kružna frekvencija u intervalu  $\omega = 0$  do 4 Hz, promatranjem krivulja rezonancije sa slike 14. za prikazane faktore viskoznog prigušenja može zaključiti da je zadatak prigušenja da spriječi velike vertikalne pomake blizu područja rezonancije, tj kada je omjer  $\omega/\omega_n = 1$  [7]. No kada se obrati pozornost na područje gdje je omjer frekvencija veći od  $\omega/\omega_n = \sqrt{2}$ , može se zaključiti kako prigušenje mora biti što manje kako bi omjer vertikalnih uzbuda bio što manji [7].



**Slika 14. Dijagram ovisnosti vertikalnih amplituda o omjeru uzbudne i vlastite kružne frekvencije [7]**

Za udobnost vožnje kod motornih vozila bitno je nastojati držati akceleracije ovješene masa što manjima te je iz tog razloga potrebno promatrati dijagram na slici 15., koji prikazuje odnos amplituda vertikalne akceleracije ovješene masa s amplitudom vertikalnog pomaka neovješene masa, prilikom odabira faktora viskoznog prigušenja [13]. Iz razloga što uzbudna kružna frekvencija  $\omega$  ovisi o konstantnoj brzini kretanja vozila  $v_x$ , kako je prikazano u jednadžbi (2.2.), pri većim brzinama vozila, tj. kada omjer  $\omega/\omega_n$  bude veći od  $\sqrt{2}$ , akceleracija ovješene masa će brzo rasti uz veći faktor viskoznog prigušenja  $\zeta$  koji iz tog razloga mora biti što je moguće niži [7].

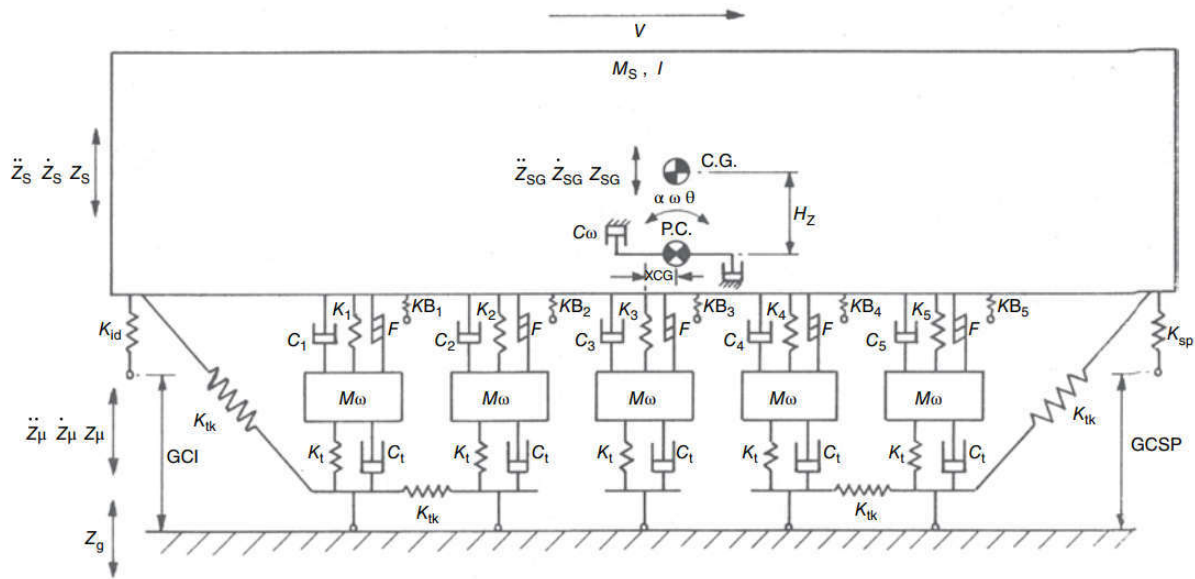


Slika 15. Dijagram ovisnosti omjera amplitude vertikalne akceleracije i pomaka ovisno o omjeru uzbudne i vlastite kružne frekvencije [7]

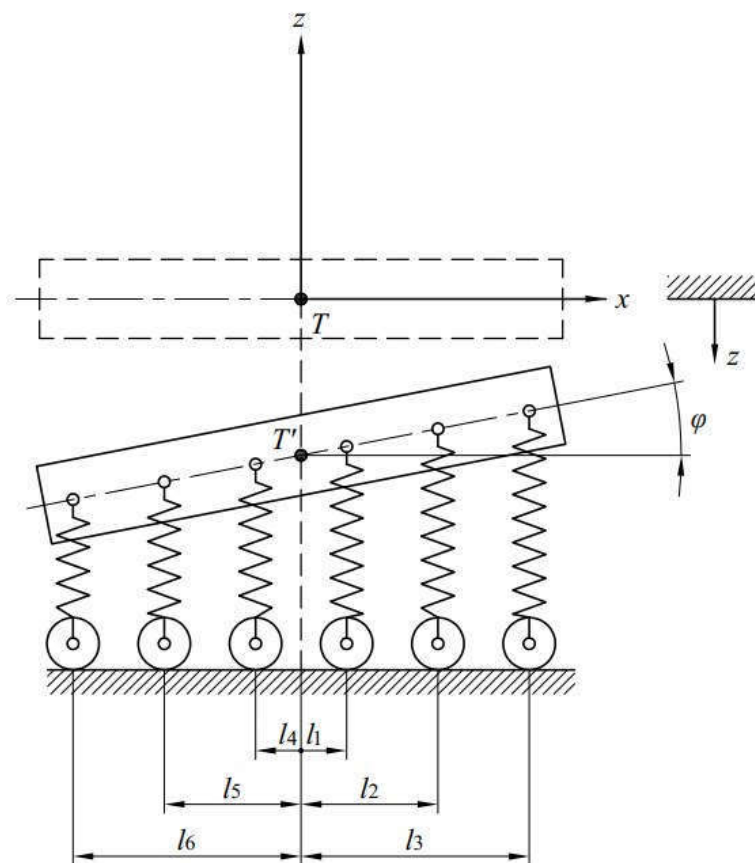
### 2.3. Konstanta krutosti ovjesa

Za određivanje konstante krutosti ovjesa  $k$  potrebno je odrediti vlastitu kružnu frekvenciju ovješene mase  $\omega_n$  postavljanjem odgovarajućih diferencijalnih jednadžbi. Matematički model opisan u poglavlju 2.2. nije u potpunosti vjerodostojan jer ne uzima u obzir zakret ovješene mase za kut  $\varphi$  u odnosu prema položaju statičke ravnoteže, a što je važno kod kretanja, zaustavljanja vozila te savladavanja drugih inercijskih sila te pogotovo kod mobilnih dizalica na gusjenicama pri čemu se promjenom kraka dohvatnika utječe na položaj težišta vozila. Također, trebalo bi još uzeti u obzir i vibracije koje se prenose sa gusjenica na ovješenu masu i na kraju nastane model prikazan na slici 16. Njega je razvila DERA kroz dugi niz godina na osnovu laboratorijskih ispitivanja različitih elemenata ovjesa te mjernih ispitivanja vozila na poligonima [15]. Iz tog razloga potrebno je pojednostaviti model smanjivanjem broja elastičnih elemenata ovjesa te zanemarivanjem koeficijenata viskoznog prigušenja. Novi model ima dva stupnja slobode gibanja, a prikazan je na slici 17., pri čemu je važno usvojiti sljedeće pretpostavke [16]:

- težina ovješene dijelova vozila  $G_o$  djeluje u težištu vozila,
- početni položaj vozila, tj. kada je  $t = 0$  je statički,
- reakcijska sila podloge koje djeluje na potporni kotač usmjerena je vertikalno prema gore, a njezin pravac djelovanja prolazi kroz vertikalnu os potpornog kotača.



Slika 16. Matematički model koji je razvila DERA [15]



Slika 17. Pojednostavljeni matematički model [16]

Diferencijalne jednačbe koje opisuju dinamičku ravnotežu navedenog modela potrebno je izvesti za vertikalni pomak  $z$  i za kut zakreta  $\varphi$  oko osi koja prolazi kroz točku težišta vozila, a

okomita je na bok trupa vozila. Jednadžbe glase:

$$m_o \ddot{z} + \left( 2 \sum_{i=1}^3 k_i z - 2 \sum_{i=1}^3 k_i l_i \varphi \right) + \left( 2 \sum_{j=4}^6 k_j z + 2 \sum_{j=4}^6 k_j l_j \varphi \right) = 0, \quad (2.19.)$$

$$J_o \ddot{\varphi} - \left( 2 \sum_{i=1}^3 k_i l_i z - 2 \sum_{i=1}^3 k_i l_i^2 \varphi \right) + \left( 2 \sum_{j=4}^6 k_j l_j z + 2 \sum_{j=4}^6 k_j l_j^2 \varphi \right) = 0. \quad (2.20.)$$

Sređivanjem jednadžbi (2.19.) i (2.20.) moguće je odvojiti vertikalni pomak  $z$  i kut zakreta trupa vozila  $\varphi$  te ako se uzme da je krutost ovjesa svakog kotača jednaka, odnosno  $k_i = k_j = k$ :

$$m_o \ddot{z} + 4kz + 2k \left( - \sum_{i=1}^3 l_i + \sum_{j=4}^6 l_j \right) \varphi = 0, \quad (2.21.)$$

$$J_o \ddot{\varphi} + 2k \left( \sum_{i=1}^3 l_i^2 + \sum_{j=4}^6 l_j^2 \right) \varphi + 2k \left( - \sum_{i=1}^3 l_i + \sum_{j=4}^6 l_j \right) z = 0. \quad (2.22.)$$

Sljedeći korak u izračunavanju vlastite kružne frekvencije ovješene masa je izražavanje vertikalnog pomaka  $z$  i kuta zakreta  $\varphi$  u sljedećem obliku:

$$z(t) = \hat{z} \cdot e^{i\omega_n t}, \quad (2.23.)$$

$$\varphi(t) = \hat{\varphi} \cdot e^{i\omega_n t}. \quad (2.24.)$$

Uvrštavanjem izraza (2.23.) i (2.24.) te njihovih derivacija drugog reda u jednadžbe (2.21.) i (2.22.) te njihovim naknadnim sređivanjem dobije se sustav jednadžbi:

$$(4k - m_o \omega_n^2) \hat{z} + 2k \left( - \sum_{i=1}^3 l_i + \sum_{j=4}^6 l_j \right) \hat{\varphi} = 0, \quad (2.25.)$$

$$2k \left( - \sum_{i=1}^3 l_i + \sum_{j=4}^6 l_j \right) \hat{z} + \left[ 2k \left( \sum_{i=1}^3 l_i^2 + \sum_{j=4}^6 l_j^2 \right) - J_o \omega_n^2 \right] \hat{\varphi} = 0, \quad (2.26.)$$

koji je moguće prikazati u obliku matrice:

$$\begin{bmatrix} 4k - m_o \omega_n^2 & 2k \left( - \sum_{i=1}^3 l_i + \sum_{j=4}^6 l_j \right) \\ 2k \left( - \sum_{i=1}^3 l_i + \sum_{j=4}^6 l_j \right) & 2k \left( \sum_{i=1}^3 l_i^2 + \sum_{j=4}^6 l_j^2 \right) - J_o \omega_n^2 \end{bmatrix}. \quad (2.27.)$$

U sustavu jednadžbi uz konstantu krutosti ovjesa  $k$  potrebno je odrediti masu ovješениh dijelova vozila, pri čemu se uzima da ona iznosi [17]:

$$m_o = (0,92..0,94) \cdot m, \quad (2.28.)$$

pri čemu je  $m$  ukupna masa vozila. S obzirom da se promatra bok vozila, za izračunavanje momenta tromosti mase može se uzeti izraz za ploču [18]:

$$J_o = \frac{1}{12} m_o (l_{tv}^2 + h_{tv}^2). \quad (2.29.)$$

U literaturi koja se bavi proračunavanjem ovjesa gusjeničnih vozila, u izraz za moment tromosti mase  $J_o$  su uvedeni dodatni faktori, pa jednadžba (2.29.) poprima oblik [17]:

$$J_o = f_{mv} m_o (0,06 f_{to} \cdot l_{mv}^2 + h_{tv}^2), \quad (2.30.)$$

gdje je  $f_{mv}$  faktor utjecaja mase tijela koji leži u intervalu od 0,5 do 1, a koji se povećava s masom vozila, te  $f_{mo}$  koji predstavlja faktor raspodjele mase opreme u vozilu udaljene od težišta tijela, gdje je  $f_{mo} = 1,06$  za ugradnju opreme s malom masom, a  $f_{mo} = 1,15$  za ugradnju teške opreme.

Računanjem determinante matrice, čije rješenje mora biti jednako nuli, dobije se bikvadratna jednadžba čiji su korijeni zapravo kvadrati dviju vlastitih kružnih frekvencija slobodnih neprigušenih vibracija [19]. Ta rješenja su zbog količine parametara toliko duga i složena da je iz njih jako teško odrediti konstantu krutosti ovjesa  $k$ . Iz tog razloga pristupa se dodatnom pojednostavljenju na način da se promatra samo izraz (2.22.) pri čemu se zanemaruje vertikalni pomak  $z$  ovješеноg trupa vozila [17]:

$$J_o \ddot{\varphi} + 2k \left( \sum_{i=1}^3 l_i^2 + \sum_{j=4}^6 l_j^2 \right) \varphi = 0. \quad (2.31.)$$

Dijeljenjem izraza (2.31.) sa momentom tromosti mase dobije se izraz iz kojeg se lako izračuna proračunska vrijednost koeficijenta krutosti ovjesa:

$$\ddot{\varphi} + \frac{2k}{J_o} \left( \sum_{i=1}^3 l_i^2 + \sum_{j=4}^6 l_j^2 \right) \varphi = 0, \quad (2.32.)$$

pri čemu je član uz kut zakreta  $\varphi$  zapravo kvadrat vlastite kružne frekvencije slobodnih neprigušenih vibracija [17]:

$$\omega_n^2 = \frac{2k}{J_o} \left( \sum_{i=1}^3 l_i^2 + \sum_{j=4}^6 l_j^2 \right), \quad (2.33.)$$

te ako se vlastita kružna frekvencija  $\omega_n$  izrazi preko vlastite frekvencije  $f_n$  [19]:

$$\omega_n = 2\pi f_n, \quad (2.34.)$$

i uvrsti u jednadžbu (2.33.) tada izraz za krutost ovjesa pojedinog kotača glasi [17]:

$$k = \frac{2\pi^2 f_n^2 J_0}{\left(\sum_{i=1}^3 l_i^2 + \sum_{j=4}^6 l_j^2\right)}. \quad (2.35.)$$

Pritom je preporučeno da vlastita frekvencija  $f_n$  slobodnih neprigušenih vibracija bude u rasponu od 1,2 do 1,6 Hz [13]. Krutost izračunata pomoću izraza (2.35.) služi kao orijentacijska vrijednost i moguće ju je, nakon ubacivanja u sustav jednadžbi (2.27.), mijenjati ovisno o rezultatu, tj. vlastitoj kružnoj frekvenciji  $\omega_n$ , odnosno vlastitoj frekvenciji  $f_n$ .

## 2.4. Utjecaj materijala i geometrije

Materijal koji se komercijalno koristi za izradu torzijskih štapova je najčešće plemeniti čelik 50CrV4 [20]. Za ovjes teških gusjeničnih vozila najčešće se koriste niskolegirani čelici s dodatkom kroma, nikla i molibdena [12], kao npr. SAE 4340, tj. 34CrNiMo6 po DIN-u, a određenim proizvodnim postupcima moguće je poboljšati svojstva ovih čelika o čemu će biti rečeno u sljedećem potpoglavlju.

### 2.4.1. Postupci povećanja max naprezanja

Kao što je spomenuto u poglavlju 1.1.5. torzijski štapovi su u službi ovjesa oklopnih vozila uvedeni krajem 30-ih godina prošlog stoljeća i ostali su u upotrebi do danas. Naravno, njihove karakteristike su znatno poboljšane upotrebom boljih materijala, razvojem tehnologije i raznim proizvodnim postupcima.

U eksploataciji, torzijski štapovi su prilikom savladavanja teških terena podvrgnuti dinamičkom opterećenju koje može doseći nekoliko puta veću vrijednost od statičkog opterećenja, tj. u slučaju kad vozilo miruje.

Tijekom Drugog svjetskog rata torzijski štapovi korišteni za ovješavanje vozila ne mogu stati rame uz rame sa štapovima modernijih vozila. Tada su bili konstruirani na način da im je maksimalno smično naprezanje iznosilo oko 300 N/mm<sup>2</sup> [7]. Razvojem i poboljšavanjem tehnologija proizvodnje maksimalno smično naprezanje je podignuto na razinu od 800 N/mm<sup>2</sup> što je tijekom 50-ih godina prošlog stoljeća bio standard [7]. Jedan primjer takvog poboljšanja iz prethodno spomenutog razdoblja je američki laki tenk M41 za koji su korištene torzijski štapovi izrađeni od čelika SAE 8660 te je zbog kvalitetne površinske obrade i uvođenja

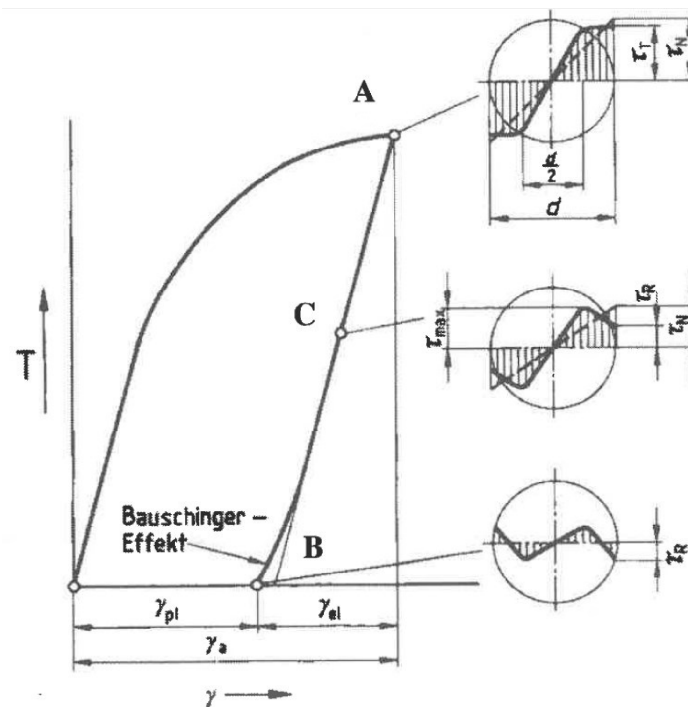
predtordiranja maksimalno smično naprezanje dodatno povećano za  $130 \text{ N/mm}^2$  [7]. Također, tenkovi konstruirani i proizvedeni 60-ih godina su imali ugrađene torzijske štapove sličnih karakteristika kao one iz prethodnog desetljeća, no kod njemačkog glavnog borbenog tenka Leopard 1 tehnologija proizvodnje torzijskih štapova je dovedena na novu razinu [12]. U priručniku američke vojske za konstruiranje ovjesa iz 1967. godine spominju se još legirani čelici SAE 9260, tj. DIN 60Si7, SAE 9262, tj. DIN 60SiCr7 te ugljični čelik SAE 1046, odnosno DIN Ck50 [8].

Kako je vrijeme odmicalo, usvajana su nova tehnološka postignuća pa je torzijski štap napravljen od čelika visoke čvrstoće mogao izdržati 80 000 ciklusa opterećivanja pri maksimalnom smičnom naprezanju od  $1100 \text{ N/mm}^2$ , čime je povećan vertikalni pomak potpornih kotača [7]. Metalurški postupci poput pretapanja vakuumskim lukom i elektrolučnog pretapanja omogućili su dobivanje Cr-Ni čelika visoke čistoće, čime je uz upotrebu različitih postupaka očvršćivanja poput valjanja, sačmarenja i predtordiranja ostvareno pomicanje maksimalnog smičnog naprezanja štapa, a u tenkove kao što su Leopard 2, T72 i M1 Abrams bile su ugrađeni štapovi navedenih karakteristika [12]. Npr. torzijski štapovi proizvedeni od čelika SAE 4350H imali su maksimalno smično naprezanje od  $1240 \text{ N/mm}^2$ , a pri tom iznosu naprezanja mogli su izdržati 68 000 ciklusa opterećivanja, što je značilo povećanje vertikalnog pomaka potpornih kotača za  $150 \sim 180 \text{ mm}$  u odnosu na prethodno spomenuto razdoblje [7].

#### 2.4.1.1. Predtordiranje torzijskog štapa

Predtordiranje je postupak povećanja dinamičke čvrstoće torzijskog štapa poznatog kao Bauschingerov efekt ili Autofretting gdje je štap namjerno preopterećen momentom uvijanja u procesu proizvodnje, nakon mehaničkih i toplinskih obrada, na način da se na površini materijala proizvede naprezanje  $\tau$  koje je veće od torzijske granice tečenja  $\tau_T$  što će dovesti do plastične deformacije na površini štapa [20]. Cilj ovog postupka nije potpuni prelazak materijala u plastično stanje već postići elasto-plastično stanje čime se dobiva torzijski štap koji ima elastičnu jezgru sa plastično deformiranim rubom. Nakon rasterećenja štapa, zbog zaostale deformacije, u rubnim vlaknima štapa javlja se naprezanje u suprotnom smjeru pa se zbog toga, kako prikazuje slika 18., u radu prilikom opterećivanja, u rubovima štapa javljaju naprezanja umanjena za veličinu zaostalih naprezanja [20]. Pri predtordiranju obično se kutna deformacija  $\gamma$  usvaja u iznosu od 0,02, odnosno prikazano izrazom [20]:

$$\gamma = \frac{\tau}{G} = 0,02. \quad (2.36.)$$



Slika 18. Bauschingerov efekt uslijed predtordiranja [20]

Npr., za materijal 51CrV4 se predtordiranjem, uz postupak poboljšavanja, postiže vlačna čvrstoća  $\sigma_M = 1600..1800 \text{ N/mm}^2$ , a za dopušteno naprezanje se uzima  $\tau_{dop} = 1020 \text{ N/mm}^2$  [21]. Kada je štap dinamički opterećen potrebno je izvesti kontrolu naprezanja prema sljedećem izrazu [20]:

$$\tau_h = \tau_2 - \tau_1 \leq \tau_H, \quad (2.37.)$$

gdje je  $\tau_h$  razlika krajnjeg torzijskog naprezanja  $\tau_2$  i određenog početnog torzijskog naprezanja  $\tau_1$ . Naprezanje  $\tau_h$  mora biti manje od amplitude dinamičke čvrstoće  $\tau_H$ , tj. „čvrstoće hoda“, koji se računa prema formuli [20]:

$$\tau_H = \tau_F - 0,3\tau_1, \quad (2.38.)$$

pri čemu je  $\tau_F$  očitana vrijednost ishodišne dinamičke čvrstoće koja se može odrediti uz pomoć Goodmanovog dijagrama ili prema tablici 4 ovisno o promjeru štapa  $d_{ts}$ .

Tablica 4. Vrijednosti ishodišne dinamičke čvrstoće  $\tau_F$  u ovisnosti o promjeru  $d_{ts}$  (51CrV4) [21]

$d_{ts} / \text{mm}$	10...20	30	40	50	60	broj ciklusa
$\tau_F / \text{N/mm}^2$	760	700	660	600	540	$N \geq 2 \cdot 10^6$
	900	840	790	740	580	$N = 2 \cdot 10^5$

Na ovakvim se štapovima uvijek mora označiti smjer narinutog momenta uvijanja radi ispravne



montaže jer se smjer radnog opterećenja mora podudarati sa onim uslijed predtordiranja, u protivnom lako može doći do loma [14].

Ispitivanjem se ustanovilo da se prilikom proučavanja zamora materijala štapovi sa različitim momentom predtordiranja drugačije ponašaju, tj. da se pojačanim predtordiranjem, kako bi se povećao kuta uvijanja  $\varphi$ , skraćuje broj ciklusa koje torzijski štap može izdržati pri dinamičkom opterećenju [22]. Minimalni broj ciklusa koje štap mora izdržati je oko  $10^5$  ciklusa za propisano opterećenje uvijanjem pa iz toga razloga kutna deformacija  $\gamma$  rijetko prelazi vrijednost  $\gamma = 0,0359$  [22] Tablica 5. prikazuje kutne deformacije uslijed predtordiranja dobivenih izrazom [22]:

$$\gamma = \frac{d_{ts}\pi}{360l_{ts}}\alpha_m, \quad (2.39.)$$

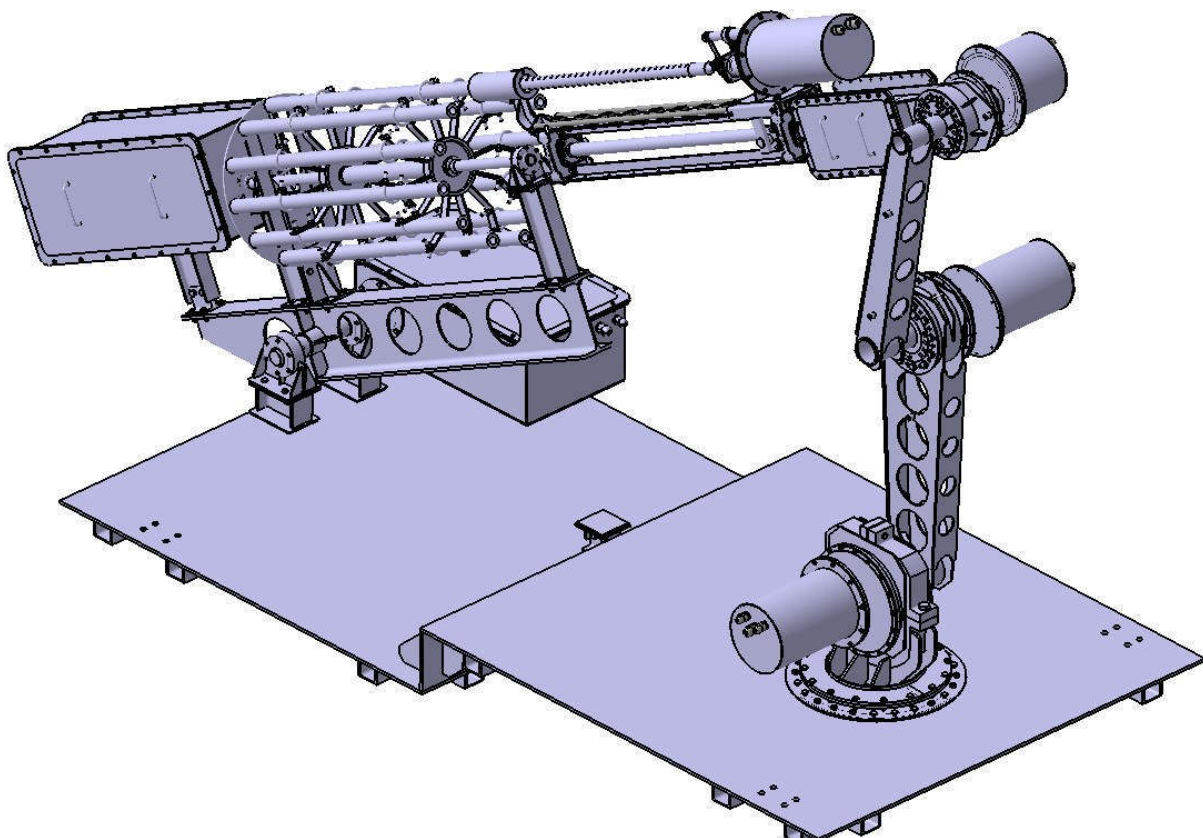
za najpoznatije glavne borbene tenkove, uz poznate iznose radne duljine štapa  $l_{ts}$  i promjera  $d_{ts}$ , te maksimalni kut uvijanja  $\alpha_m$  koji je moguće ostvariti do zaustavljanja ramene osovine na zaustavljaču vertikalnog hoda ovjesa.

**Tablica 5. Kutne deformacije uslijed predtordiranja štapova za najpoznatije glavne borbene tenkove [12]**

	T-72	T-80U	Leopard 2A4	M1 Abrams	T-90S
godina proizvodnje	1973.	1976.	1979.	1980.	1993.
$f_n$ / Hz	1,54	0,99	1,26	1,45	1,45
$k$ / Nm/°	309	326	990	1249	309
$\alpha_m$ / °	88,80	81,34	56,7	57,1	104,7
$l_{ts}$ / mm	2110	2000	2126	1920	2110
$d_{ts}$ / mm	47	47	63	65,1	47
$\gamma$ [-]	0,01726	0,01668	0,01466	0,01689	0,02035

### 3. DIMENZIONIRANJE ŠTAPA PREMA PRORAČUNSKIM DIMENZIJAMA VOZILA

Kako bi rad bio što vjerodostojniji, dimenzije vozila su određene s obzirom na dimenzije alata za bušenje koji je projektiran i konstruiran u sklopu kolegija diplomskog studija pod nazivom *Teorija konstruiranja praktikum*. Radi se o sklopu, prikazanom na slici 19., koji je namijenjen za bušenje armiranog betona u bazenu pitke vode na dubini od 30 metara, a sastoji se od nosivog postolja, manipulatora sa alatnim sklopom te rotirajućeg spremnika za pohranu nusprodukata bušenja [23]. Dimenzije i masa sklopa prikazane su u tablici 6.



Slika 19. Sklop alata za bušenje armiranog betona u bazenu pitke vode [23]

Tablica 6. Dimeznije i masa sklopa alata za bušenje

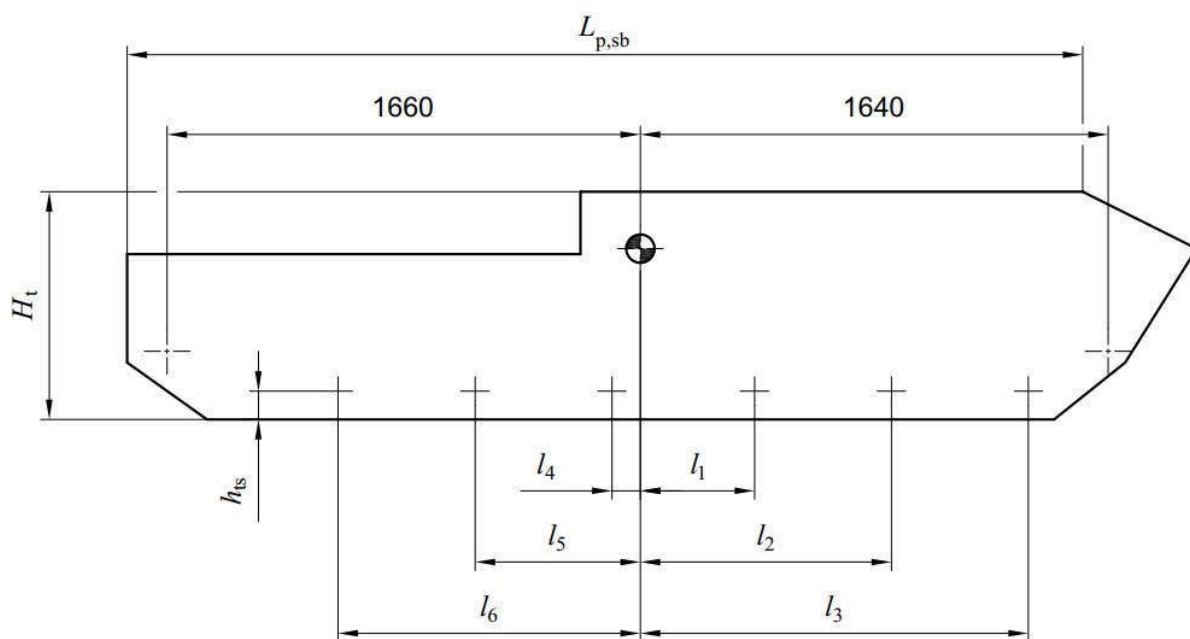
$L_{p, sb} / \text{mm}$	$B_{p, sb} / \text{mm}$	$H_{sb} / \text{mm}$	$m_{sb} / \text{kg}$
3350	1620	1917	2098

Konačne dimenzije trupa, prikazane u tablici 7., odabrane su na temelju dimenzija prikazanih u tablici 6., analize smještaja torzijskih štapova, potpornih kotača, pogonskog i gonjenog

zupčanika te klirensa, odnosno visine od tla do poda trupa vozila, a moguće ih je pronaći na slici 20. radi lakšeg snalaženja. Također, u obzir su uzeti i parametri kao što su srednji dodirni pritisak  $MMP$  te odnos duljine nalijeganja gusjenice na tlo i širine traga gusjeničnog vozila  $f_g$ . Prethodno navedeni parametri su bitni za pokretljivost gusjeničnog vozila koje se kreće po zahtjevnim terenima [24]. Proračunska masa vozila odabrana je na osnovu dopuštene nosivosti prikolice kojom bi ovo vozilo bilo transportirano [25].

**Tablica 7. Dimenzije trupa vozila**

$H_t$ / mm	$L_t$ / mm	$l_1$ / mm	$l_2$ / mm	$l_3$ / mm	$l_4$ / mm	$l_5$ / mm
800	3700	460	950	1440	100	590
$l_6$ / mm	$H_{kl}$ / mm	$h_{ts}$ / mm	$h_g$ / mm	$l_{10}$ / mm	$R_k$ / mm	
1080	316	100	60	200	195	



**Slika 20. Dimenzije trupa vozila**

### 3.1. Određivanje krutosti ovjesa po štapu

Krutost ovjesa određuje udobnost vožnje po teškim terenima, stoga je potrebno obratiti pozornost na odabir perioda vlastitih frekvencija ovješanih masa  $T_n$ . Kao što je rečeno u poglavlju 2.1., preporučuje se da niske frekvencije budu u intervalu od 1,2 do 1,6 Hz kako bi se izbjegla kinezoza [13]. Iz tog razloga odabire se  $T_n = 0,8$  s kako bi frekvencija ušla u navedeno područje:

$$f_n = \frac{1}{T_n} = \frac{1}{0,8} = 1,25 \text{ Hz.} \quad (3.1.)$$

Za izračunavanje krutosti ovjesa po štapu potrebo je još izračunati moment tromosti ovješene mase  $J_o$  i odabrati udaljenost štapova od proračunskog težišta vozila duž  $x$  osi. S obzirom da predviđena masa vozila iznosi 7000 kg, za iznos ovješene mase uzet će se 93% pa će ona iznositi:

$$m_o = 0,93 \cdot m = 0,93 \cdot 7000 = 6510 \text{ kg,} \quad (3.2.)$$

a ovješena težina vozila:

$$G_o = m_o \cdot g = 6510 \cdot 9,81 = 63863,1 \text{ N} \approx 63863 \text{ N.} \quad (3.3.)$$

U tablici 8. prikazane su odabrane dimenzije i faktori za izračunavanje momenta tromosti mase pri čemu je  $H_{uk}$  ukupna visina vozila,  $f_{mv}$  faktor utjecaja mase vozila i  $f_{mo}$  faktor utjecaja raspoređenosti mase opreme.

**Tablica 8. Odabrane dimenzije i faktori za izračunavanje momenta tromosti mase  $J_o$**

$H_{uk} / \text{mm}$	$L_t / \text{mm}$	$f_{mv}$	$f_{mo}$
2000	3700	0,80	1,11

Kada se u jednadžbu (2.30.) uvrste vrijednosti iz tablice dobije se da moment tromosti mase iznosi [17]:

$$J_o = f_{mv} m_o (0,06 f_{mo} \cdot L_t^2 + H_{uk}^2) = 0,8 \cdot 6510 \cdot (0,06 \cdot 1,11 \cdot 3,7^2 + 2^2) = 25580,37 \text{ kgm}^2. \quad (3.4.)$$

Sada je moguće u izraz (2.35.) uvrstiti iznos  $J_o$  te udaljenosti štapova od proračunskog težišta vozila iz tablice 7. [17]:

$$k = \frac{2\pi^2 f_n^2 J_o}{(\sum_{i=1}^3 l_i^2 + \sum_{j=4}^6 l_j^2)} = \frac{2\pi^2 \cdot 1,25^2 \cdot 25580,37}{(0,460^2 + 0,950^2 + 1,440^2 + 0,100^2 + 0,590^2 + 1,080^2)} = 167429,84 \frac{\text{N}}{\text{m}} \approx 167430 \frac{\text{N}}{\text{m}}. \quad (3.5.)$$

### 3.2. Određivanje statičkog kuta ramene osovine $\beta_{st}$

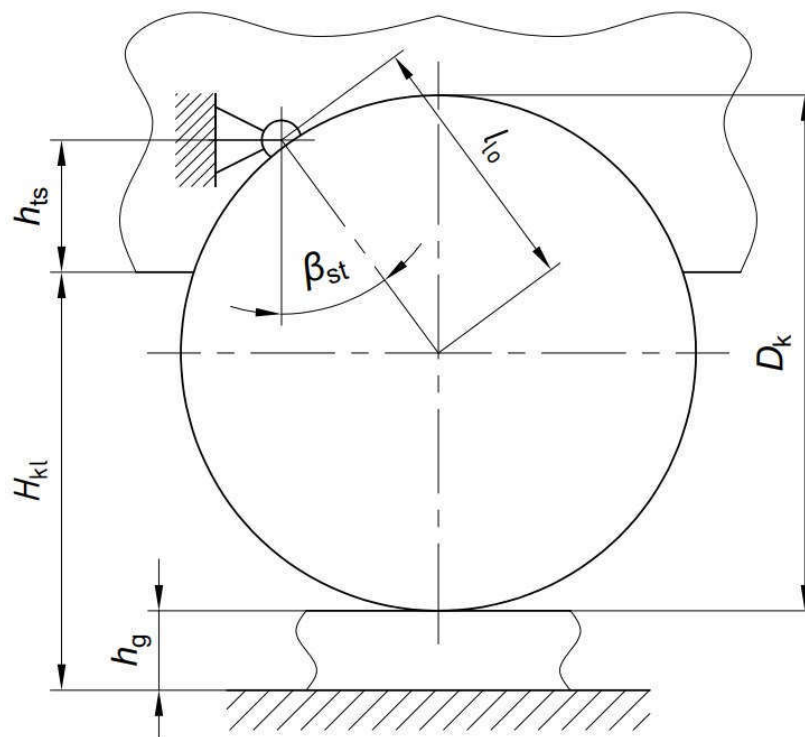
Statički kut ramene osovine  $\beta_{st}$ , prikazan na slici 21., je definiran kao kut pod kojim je ramena osovina ugrađena, a određen je geometrijskim karakteristikama kao što su klirens  $H_{kl}$ ,

proračunske visine članka gusjenice  $h_g$ , duljina ramene osovine  $l_{10}$ , visina osi štapa do dna trupa vozila  $h_{ts}$  i polumjer potpornog kotača  $R_k$  [17]:

$$\beta_{st} = \cos^{-1} \left( \frac{H_{kl} + h_{ts} - h_g - R_k}{l_{10}} \right). \quad (3.6.)$$

Uvrštavanjem prethodno navedenih parametara iz tablice 7. u jednadžbu (3.6.) dobije se da je:

$$\beta_{st} = \cos^{-1} \left( \frac{316 + 100 - 60 - 195}{200} \right) = 36,39^\circ. \quad (3.7.)$$



Slika 21. Statički kut ramene osovine [17]

### 3.3. Odabir materijala torzijskog štapa

Torzijski štap će tijekom eksploatacije biti jako opterećen, pogotovo pri većim brzinama kretanja vozila, što će rezultirati visokim smičnim naprezanjima pa je iz tog razloga potrebno obratiti pozornost na odabir materijala. U poglavlju 2.4.1. navedeni su materijali korišteni kroz povijest gusjeničnih vozila te pripadna maksimalna smična naprezanja. Upotrebom modernih čelika visoke čvrstoće i proizvodnih postupaka kao što su primjereno predtordiranje, sačmarenje i prikladna antikorozivna zaštita omogućuju maksimalno smično naprezanje od oko 1250 MPa, što naravno utječe i na životni vijek torzijskog štapa [15].

Na osnovi gore navedenih činjenica, odabran je sitnozrnati VCN opružni čelik pod

nazivom *Torka* čiji je kemijski sastav naveden u tablici 9., a mehanička svojstva su prikazana u tablici 10. koja su dobivena proizvodnim postupcima valjanja, kovanja i mekog žarenja dok se završna obrada za dobivanje željenog oblika i svojstava sastoji od tokarenja, glodanja i poliranja do  $Ra \leq 0,2 \mu\text{m}$  [22].

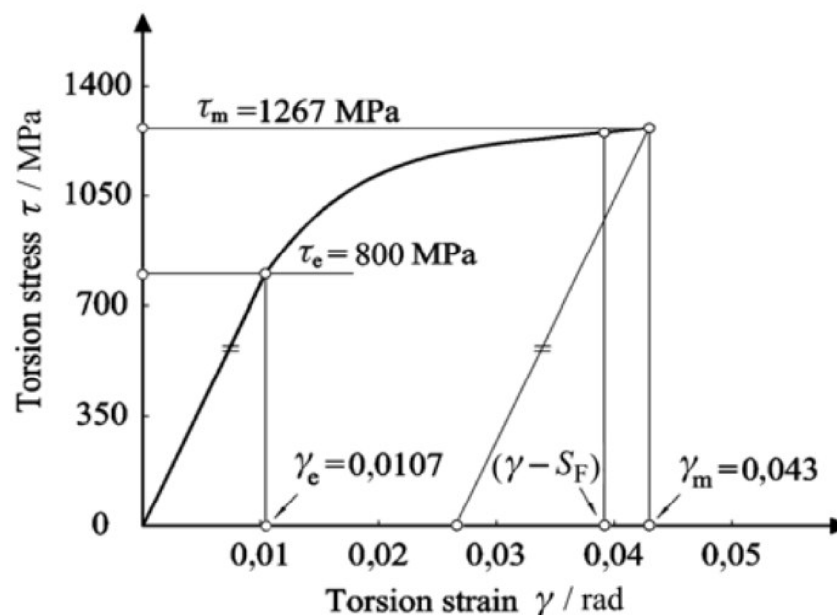
**Tablica 9. Kemijski sastav odabranog čelika [22]**

VCN „Torka”										
	C	Mn	Si	Ni	Cr	Mo	V	Cu	P	S
%	0,44	0,56	0,28	1,41	0,87	0,26	0,11	0,12	0,009	0,002

**Tablica 10. Mehanička svojstva odabranog čelika [22]**

VCN „Torka”							
$\sigma_T / \text{MPa}$	$\sigma_{p0,2} / \text{MPa}$	$\sigma_M / \text{MPa}$	$\tau_T / \text{MPa}$	$\tau_M / \text{MPa}$	E / MPa	G / MPa	$\nu$
1442,20	1570	2010	803	1267	193000	75183	0,284

Prema dijagramu smično naprezanje – smična deformacija, tj.  $\tau - \gamma$ , dobivenom tijekom torzijskog ispitivanja materijala, maksimalnom smičnom naprezanju od 1267 MPa odgovara smična deformacija od 0,043 kako je prikazano na slici 22. [22].



**Slika 22. Dijagram  $\tau - \gamma$  odabranog materijala [22]**

Rekonstrukcijom dijagrama sa slike pomoću programskog paketa *AutoCAD* [26] podataka iz tablice 10. te konverzijom podataka u programskom paketu *Excel* [27] došlo se do 24 točke

prema kojima se funkcija  $\tau(\gamma)$  aproksimirana polinomom određenog reda na način da se povećava red polinoma sve dok  $R^2$ , tj. koeficijent determinacije ne postane što bliži 1. U ovom slučaju, za aproksimaciju dijagrama  $\tau - \gamma$  koristi se polinom 5. reda:

$$\tau(\gamma) = C_0 + C_1\gamma + C_2\gamma^2 + C_3\gamma^3 + C_4\gamma^4 + C_5\gamma^5, \quad (3.8.)$$

pri čemu su koeficijenti  $C_i$ , pri čemu je  $i = 0..5$ , prikazani u tablici 11.:

**Tablica 11. Koeficijenti polinoma za aproksimaciju funkcije  $\tau(\gamma)$**

$C_0 / \text{Pa}$	239753,24
$C_1 / \text{Pa}$	48269540556,94
$C_2 / \text{Pa}$	8710654192368,00
$C_3 / \text{Pa}$	-839333876965376,00
$C_4 / \text{Pa}$	27200848018800600,00
$C_5 / \text{Pa}$	-306815785416786000,00

Za vrijednosti koeficijenata  $C_i$  iz tablice 11.,  $R^2$ , odnosno koeficijent determinacije iznosi  $R^2 = 0,9998$  što je poprilično točna vrijednost. Važno je napomenuti da se ova aproksimacija može koristiti u rasponu kutnih deformacija  $\gamma = 0 \dots 0,03$  što znači da je aproksimiran i linearni dio dijagrama  $\tau - \gamma$  uz mala odstupanja.

Dopušteno naprezanje  $\tau_{\text{dop}}$  koje će biti korišteno za dimenzioniranje torzijskog štapa mora biti manje od maksimalnog smičnog naprezanja  $\tau_M$  koje određuje maksimalnu kutnu deformaciju  $\gamma_M$ . S obzirom da je jednadžbom (3.8.) dana ovisnost smičnog naprezanja o kutnoj deformaciji, potrebno je odabrati kutnu deformaciju koju želimo postići postupkom predtordiranja. Za svrhu ovog proračuna, odabrana je kutna deformacija  $\gamma = 0,0279$ , a to je oko 1,54 puta manje od maksimalne kutne deformacije  $\gamma_M = 0,043$  što predstavlja određeni faktor sigurnosti, pa će njenim uvrštavanjem u izraz (3.8.) biti dobiveno dopušteno smično naprezanje  $\tau_{\text{dop}} = 1190 \text{ N/mm}^2$ .

Dijagram vlačno naprezanje – deformacija, tj.  $\sigma - \varepsilon$ , prikazan je na slici 23. pri čemu se može vidjeti da je ispitivanje napravljeno sa tri uzorka od kojih je jedan bio nešto lošije kvalitete [28]. S obzirom da je zbog točaka ispitivanja na samoj slici teško točno pogoditi nagib elastičnog dijela i odrediti granicu tečenja  $\sigma_T$ , iskorišten je modul elastičnosti iz tablice 10. Plastično područje dijagrama također je aproksimirano polinomom 5. reda kao i kod dijagrama  $\tau - \gamma$ , no naravno koeficijenti su drugačijeg iznosa. Budući da je sada moguće opisati oba dijela

dijagrama, postavlja se sustav jednačbi od dvije nepoznanice:

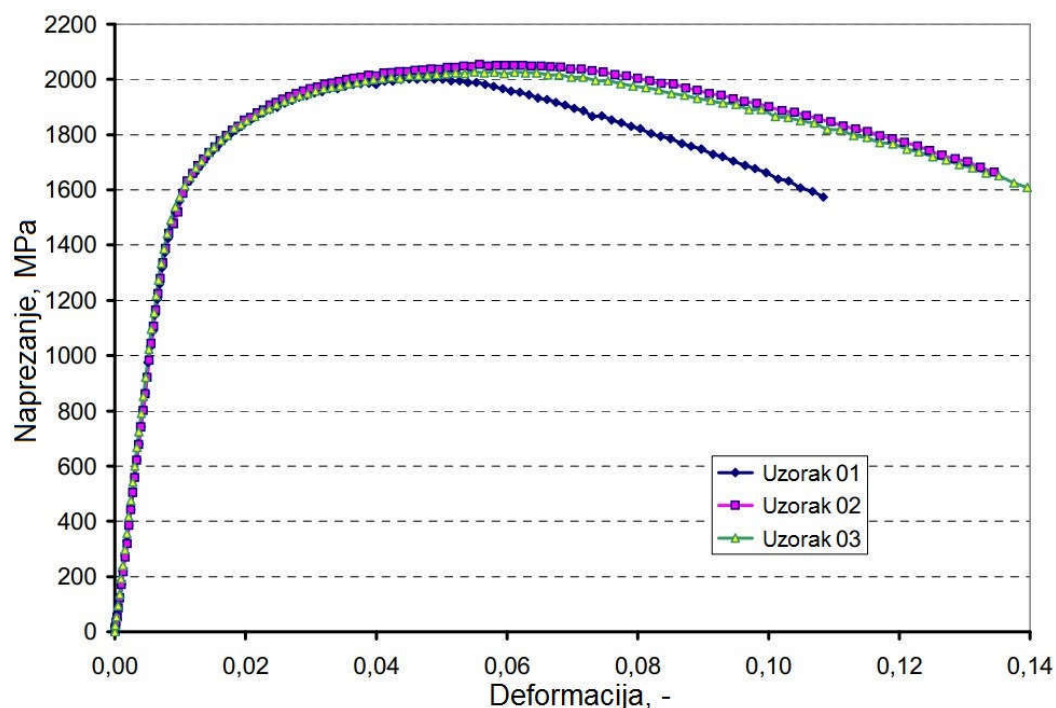
$$\sigma(\varepsilon) = C_{0v} + C_{1v}\varepsilon + C_{2v}\varepsilon^2 + C_{3v}\varepsilon^3 + C_{4v}\varepsilon^4 + C_{5v}\varepsilon^5, \quad (3.9.)$$

$$\sigma(\varepsilon) = \varepsilon \cdot E,$$

čijim se rješavanjem dobije sjecište linearne i polinomne funkcije, odnosno granica tečenja  $\sigma_T = 1379,44 \text{ N/mm}^2$  kojoj odgovara deformacija  $\varepsilon = 0,0072$ . Kako bi kasnije bilo moguće provesti numeričku analizu, dobivena inženjerska naprezanja  $\sigma_e$  i deformacije  $\varepsilon_e$  potrebno je, uz pretpostavku konstantnog volumena materijala, pretvoriti u stvarne prema izrazima [29]:

$$\varepsilon_t = \ln(1 + \varepsilon_e), \quad (3.10.)$$

$$\sigma_t = \sigma_e (1 + \varepsilon_e). \quad (3.11.)$$



Slika 23. Inženjerske krivulje za vlačni test [28]

### 3.4. Određivanje promjera torzijskog štapa

U ovom potpoglavlju moguće je kroz teoretsku razradu problema i sam proračun vidjeti na što je sve potrebno obratiti pozornost tijekom proračuna promjera torzijskog štapa.

#### 3.4.1. Teorijska razrada određivanja promjera torzijskog štapa

Vertikalni dinamički hod potpornih kotača, u daljnjem tekstu dinamički hod, ima značajnu ulogu kod određivanja promjera torzijskog štapa iz razloga što utječe na sposobnost



savladvavanja prepreka. To znači da se odabire onaj promjer pri kojem je osiguran maksimalni dinamički hod za odabrani materijal štapa [17].

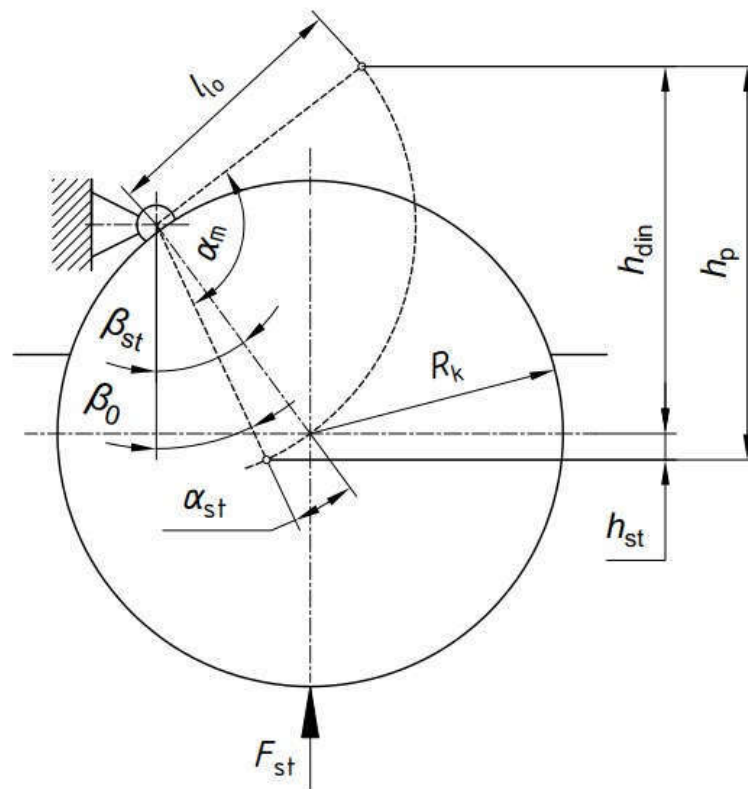
Slika 24. prikazuje da je dinamički hod  $h_{\text{din}}$  određen duljinom ramene osovine  $l_{10}$ , statičkim kutem ramene osovine  $\beta_{\text{st}}$  te maksimalnim kutem  $\beta_{\text{m}}$  [17]:

$$h_{\text{din}} = l_{10}[\cos(\beta_{\text{st}}) - \cos(\beta_{\text{m}})] \quad (3.12.)$$

Kut uvijanja  $\alpha$ , kako prikazuje jednađba (3.13.) je razlika kuta položaja ramene osovine od vertikalne osi, tj. kuta  $\beta$  i kuta koji označava položaj ramene osovine uslijed djelovanja težine vozila, tj. kuta  $\beta_0$ :

$$\alpha = \beta - \beta_0 = \gamma \frac{2l_{\text{ts}}}{d_{\text{ts}}}, \quad (3.13.)$$

odnosno kutnom deformacijom  $\gamma$ , radnom duljinom torzijskog štapa  $l_{\text{ts}}$  te promjerom  $d_{\text{ts}}$ .



Slika 24. Dinamički hod ramene osovine [17]

S obzirom da se štapovi nakon izrade i završne obrade predtordiraju, u njima se javljaju plastične i elastične kutne deformacije. Rasterećenjem štapa elastične kutne deformacije nestaju i u materijal su trajno unesene plastične kutne deformacije. Kod ponovnog opterećivanja, recimo opterećenjem u eksploataciji, materijal može podnijeti veće smično

naprezanje  $\tau_m$  bez dodatnih plastičnih deformacija pri čemu modul smicanja  $G$  ostaje isti. Tada će maksimalna radna kutna deformacija  $\gamma_m$  pri smičnom naprezanju  $\tau_m$  iznositi:

$$\gamma_m = \frac{\tau_m}{G} = \frac{\tau_{\text{dop}}}{G}, \quad (3.14.)$$

a uvrštavanjem jednadžbe (3.14.) u jednadžbu (3.13.) te ubacivanjem izraza  $\beta = \beta_m$  dobije se jednadžba za maksimalni kut uvijanja:

$$\alpha_m = \beta_m - \beta_0 = \frac{2\tau_{\text{dop}} \cdot l_{\text{ts}}}{G \cdot d_{\text{ts}}}. \quad (3.15.)$$

Za nastavak proračuna potrebno je izraziti silu koja djeluje na jedan potporni kotač uslijed ovješene težine vozila  $G_0$  i vertikalne sile koja proizlazi iz sile zatezanja gusjenica, tj.  $F_{g,v}$  [17]:

$$F_{\text{st}} = \frac{G_0 + F_{g,v}}{2n_k}, \quad (3.16.)$$

pri čemu je  $n_k$  broj kotača po jednoj strani trupa vozila. S obzirom da se u ovom radu razmatraju samo torzijski štapovi, za određivanje vertikalne sile koja proizlazi iz sile zatezanja gusjenica bilo bi potrebno raditi proračun gusjenica i pogonske grupe pa će iz tog razloga sila  $F_{g,v}$  biti zanemarena:

$$F_{\text{st}} = \frac{G_0}{2n_k} = \frac{63863}{2 \cdot 6} = 5321,91 \text{ N} \approx 5322 \text{ N}. \quad (3.17.)$$

Moment uvijanja koji nastaje uslijed sile  $F_{\text{st}}$  na kraju ramene osovine, tj. na kraku  $l_{10}$  pod statičkim kutem  $\beta_{\text{st}}$  glasi:

$$T_{\text{st}} = F_{\text{st}} \cdot l_{10} \sin(\beta_{\text{st}}), \quad (3.18.)$$

a izražen pomoću krutosti torzijskih opruga i statičkog kuta uvijanja, tj. razlike kuteva  $\beta_{\text{st}}$  i  $\beta_0$  [17]:

$$T_{\text{st}} = \frac{G \cdot I_p}{l_{\text{ts}}} (\beta_{\text{st}} - \beta_0), \quad (3.19.)$$

pri čemu je  $I_p$  polarni moment tromosti štapa. Izjednačavanjem izraza (3.18.) i (3.19.) te dodatnim sređivanjem moguće je izraziti kut  $\beta_0$ :

$$\beta_0 = \beta_{\text{st}} - \frac{F_{\text{st}} \cdot l_{10} \sin(\beta_{\text{st}}) \cdot l_{\text{ts}}}{G \cdot I_p}. \quad (3.20.)$$

Uvrštavanjem izraza (3.20.) u izraz (3.15.) te izražavanjem kuta  $\beta_m$  dobije se izraz:

$$\beta_m = \beta_{\text{st}} - \frac{F_{\text{st}} \cdot l_{10} \sin(\beta_{\text{st}}) \cdot l_{\text{ts}}}{G \cdot I_p} + \frac{2\tau_{\text{dop}} \cdot l_{\text{ts}}}{G \cdot d_{\text{ts}}}, \quad (3.21.)$$

a naknadnim uvrštavanjem izraza (3.21.) u izraz (3.12.) dobije se prošireni izraz za dinamički hod:

$$h_{\text{din}} = l_{10} \cos(\beta_{\text{st}}) - l_{10} \cos\left(\beta_{\text{st}} - \frac{32F_{\text{st}} \cdot l_{10} \sin(\beta_{\text{st}}) \cdot l_{\text{ts}}}{G \cdot d_{\text{ts}}^4 \cdot \pi} + \frac{2\tau_{\text{dop}} \cdot l_{\text{ts}}}{G \cdot d_{\text{ts}}}\right), \quad (3.22.)$$

pri čemu će kut  $\beta_{\text{st}}$  biti razmatran kao konstanta s obzirom da proizlazi iz odabranih geometrijskih karakteristika [17].

Sada je uz pomoć matematike potrebno odrediti ekstremlne funkcije  $h_{\text{din}}$  u ovisnosti o promjeru torzijskog štapa  $d_{\text{ts}}$ , odnosno odrediti njezinu prvu derivaciju i izjednačiti je sa nulom [17]:

$$\frac{\partial h_{\text{din}}}{\partial d_{\text{ts}}} = 0. \quad (3.23.)$$

Rješavanjem prve derivacije i izjednačavanjem s nulom te sređivanjem dobivenog izraza slijedi da je [17]:

$$d_{\text{ts}}^{\text{eks}} = \sqrt[3]{\frac{64F_{\text{st}} \cdot l_{10} \sin(\beta_{\text{st}})}{\pi \cdot \tau_{\text{dop}}}}, \quad (3.24.)$$

odnosno funkcija  $h_{\text{din}}(d_{\text{ts}})$  doseže svoj maksimum kada je  $d_{\text{ts}} = d_{\text{ts}}^{\text{eks}}$  [17]. Uvjet maksimuma funkcije  $h_{\text{din}}(d_{\text{ts}})$  glasi da druga derivacija te funkcije mora biti manja od nule kada je  $d_{\text{ts}} = d_{\text{ts}}^{\text{eks}}$  [17]:

$$\frac{\partial^2 h_{\text{din}}}{\partial d_{\text{ts}}^2} < 0, \quad (3.25.)$$

odnosno kada je [17]:

$$d_{\text{ts}}^{\text{eks}} < \sqrt[3]{\frac{160F_{\text{st}} \cdot l_{10} \sin(\beta_{\text{st}})}{\pi \cdot \tau_{\text{dop}}}} = d_{\text{ts,dop}}^{\text{eks}}. \quad (3.26.)$$

S obzirom na nejednadžbu (3.26.), izraz (3.24.) je točan te predstavlja promjer torzijskog štapa pri kojem će dinamički hod biti najveći [17].

No, iako je promjer torzijskog štapa definiran s obzirom na najveći iznos dinamičkog hoda kako bi vozilo lakše savladavalo razne prepreke, u proračunu još nedostaje komponenta krutosti ovjesa koja utječe na udobnost vožnje [17]. Općepoznato je da se krutost izražava kao omjer promjene sile i pomaka. Potrebno je obratiti pozornost na sliku 24. pri čemu je moguće vidjeti da opći izraz za pomak glasi:

$$h = l_{10} [\cos(\beta_0) - \cos(\beta)]. \quad (3.27.)$$

Silu je moguće izvesti iz jednadžbe za moment uvijanja koristeći kut uvijanja, odnosno preko kuteva  $\beta$  i  $\beta_0$ , u omjeru sa krakom ramene osovine projiciranim na horizontalnu ravninu [17]:

$$F = \frac{G \cdot I_p}{l_{ts}} (\beta - \beta_0) \frac{1}{l_{10} \sin \beta}. \quad (3.28.)$$

Deriviranjem jednadžbi (3.27.) i (3.28.) po kutu  $\beta$ , dobiju se sljedeći izrazi [17]:

$$\frac{\partial h}{\partial \beta} = l_{10} \sin \beta, \quad (3.29.)$$

$$\frac{\partial F}{\partial \beta} = \frac{G \cdot I_p}{l_{ts} \cdot l_{10}} \frac{[(\sin(\beta) - (\beta - \beta_0) \cos(\beta))]}{\sin(\beta)^2}. \quad (3.30.)$$

Stavljanjem jednadžbi (3.29.) i (3.30.) u omjer dobije se da je izraz za krutost ovjesa jednog potpornog kotača [17]:

$$k = \frac{\partial F}{\partial h} = \frac{G \cdot I_p}{l_{ts} \cdot l_{10}^2} \frac{[(\sin(\beta) - (\beta - \beta_0) \cos(\beta))]}{\sin(\beta)^3}. \quad (3.31.)$$

S obzirom da je promjer torzijskog štapa u izrazu (3.24.) određen statičkom silom, te kinematskim parametrima  $l_{10}$  i  $\beta_{st}$ , nužno je izraziti i krutost u istom području, tj. kada je  $F = F_{st}$  i  $\beta = \beta_{st}$  kako bi je bilo moguće primijeniti u daljnim izrazima [17]:

$$k = \frac{G \cdot I_p}{l_{ts} \cdot l_{10}^2} \frac{[(\sin(\beta_{st}) - (\beta_{st} - \beta_0) \cos(\beta_{st}))]}{\sin(\beta_{st})^3}, \quad (3.32.)$$

a daljnjim sređivanjem pomoću jednadžbe (3.28.) za silu  $F_{st}$  dobije se izraz:

$$k = \frac{G \cdot I_p}{l_{ts} \cdot l_{10}^2} \frac{1}{\sin(\beta_{st})^2} - \frac{F_{st} \cos(\beta_{st})}{l_{10} \sin(\beta_{st})^2} \quad (3.33.)$$

Konačno, promjer torzijskog štapa se dobije ubacivanjem polarnog momenta tromosti presjeka štapa izraženog kao [6]:

$$I_p = \frac{\pi}{32} d_{ts}^4, \quad (3.34.)$$

a nakon sređivanja se dobije izraz [17]:

$$d_{ts} = \sqrt[4]{\frac{32 \cdot l_{ts} [k \cdot l_{10}^2 \sin(\beta_{st})^2 - F_{st} \cdot l_{10} \cos(\beta_{st})]}{\pi \cdot G}}. \quad (3.35.)$$

Kako bi bila napravljena provjera izvedenih izraza (3.26.), (3.24.) te (3.33.), za svaki uvrštavamo potrebne vrijednosti parametara iz tablica 7. i 10. te  $\tau_{dop} = 1190 \text{ N/mm}^2$  i  $F_{st} = 5322 \text{ N}$ , počevši od izraza (3.26.):

$$d_{ts,dop}^{eks} = \sqrt[3]{\frac{160F_{st} \cdot l_{lo} \sin(\beta_{st})}{\pi \cdot \tau_{dop}}} = \sqrt[3]{\frac{160 \cdot 5322 \cdot 200 \sin(36,39^\circ)}{\pi \cdot 1190}}, \quad (3.36.)$$

$$d_{ts,dop}^{eks} = 30,01 \text{ mm},$$

Da bi izraz (3.21.) zadovoljio uvjet koji je postavljen prethodno spomenutim izrazom,  $d_{ts}^{eks}$  mora biti manji od  $d_{ts,dop}^{eks}$ , odnosno  $d_{ts}^{eks} < d_{ts,dop}^{eks}$  [15]:

$$d_{ts}^{eks} = \sqrt[3]{\frac{64F_{st} \cdot l_{lo} \sin(\beta_{st})}{\pi \cdot \tau_{dop}}} = \sqrt[3]{\frac{64 \cdot 5322 \cdot 200 \sin(36,39^\circ)}{\pi \cdot 1203}}, \quad (3.37.)$$

$$d_{ts}^{eks} = 22,11 \text{ mm} < d_{ts,dop}^{eks} = 30 \text{ mm}.$$

Sada je moguće za svaki od izračunatih promjera torzijskog štapa izračunati krutost ovjesa  $k$  za jedan potporni kotač, a prvi će biti izračunat za promjer  $d_{ts,dop}^{eks} = 30 \text{ mm}$ :

$$\begin{aligned} k(d_{ts,dop}^{eks}) &= \frac{G \cdot \pi (d_{ts,dop}^{eks})^4}{32l_{ts} \cdot l_{lo}^2} \frac{1}{\sin(\beta_{st})^2} - \frac{F_{st} \cos(\beta_{st})}{l_{lo} \sin(\beta_{st})^2} \\ &= \frac{75183 \cdot \pi (30)^4}{32 \cdot 1620 \cdot 200^2} \frac{1}{\sin(36,39^\circ)^2} - \frac{5322 \cdot \cos(36,39^\circ)}{200 \cdot \sin(36,39^\circ)^2} \end{aligned} \quad (3.38.)$$

$$k(d_{ts,dop}^{eks}) = 201,269 \frac{\text{N}}{\text{mm}} = 201269 \frac{\text{N}}{\text{m}}.$$

Izračunata krutost se uvrštava u jednadžbu (2.33.) te uz malo sređivanja dolazi se do izraza za perioda vlastitih frekvencija ovješene masa  $T_n$  [17]:

$$\begin{aligned} T_n(d_{ts,dop}^{eks}) &= \sqrt{\frac{2\pi^2 \cdot J_o}{k(d_{ts,dop}^{eks}) \sum_{i=1}^n l_i^2}} \\ &= \sqrt{\frac{2\pi^2 \cdot 25580,37}{201269 \cdot (0,46^2 + 0,95^2 + 1,44^2 + 0,1^2 + 0,59^2 + 1,08^2)}} \\ &= 0,73 \text{ s}, \end{aligned} \quad (3.39.)$$

odnosno kada se izračuna inverz perioda vlastitih frekvencija ovješene masa  $T_n$  dobije se:

$$f_n(d_{ts,dop}^{eks}) = \frac{1}{T_n(d_{ts,dop}^{eks})} = \frac{1}{0,73} = 1,37 \text{ Hz}, \quad (3.40.)$$

što je odgovarajuća vrijednost s obzirom da je preporučeni interval od 1,2 do 1,6 Hz. Isti postupak slijedi i za promjer  $d_{ts}^{eks} = 22,11 \text{ mm}$ , a izračunate vrijednosti su prikazane u tablici 12. pri čemu je  $k$  izračunata krutost ovjesa za jedan potporni kotač kada promjer torzijskog

štapa iznosi  $d_{ts,dop}^{eks}$ , odnosno  $d_{ts}^{eks}$ .

**Tablica 12.** Izračunati podaci za dva promjera štapa,  $d_{ts,dop}^{eks}$  i  $d_{ts}^{eks}$

$d_{ts} / \text{mm}$	$k / \text{N/m}$	$T_n / \text{s}$	$f_n / \text{Hz}$
30	201269	0,73	1,37
22,11	16478	2,55	0,39

Na kraju je potrebno odrediti promjer štapa  $d_{ts}$  za krutost izračunatu u poglavlju 3.1., odnosno  $k = 167430 \text{ N/m}$  koja se dobije za vlastitu frekvenciju ovješene mase  $f_n = 1,25 \text{ Hz}$  [17]:

$$d_{ts} = \sqrt[4]{\frac{32 \cdot l_{ts} [k \cdot l_{lo}^2 \sin(\beta_{st})^2 + F_{st} \cdot l_{lo} \cos(\beta_{st})]}{\pi \cdot G}}$$

$$= \sqrt[4]{\frac{32 \cdot 1620 \cdot [167,430 \cdot 200^2 \cdot \sin(36,39^\circ)^2 + 5322 \cdot 200 \cdot \cos(36,39^\circ)]}{\pi \cdot 75183}}, \quad (3.41.)$$

$$d_{ts} = 28,98 \text{ mm} \approx 29 \text{ mm}.$$

### 3.5. Dinamički hod i karakteristika ovjesa

S obzirom da je promjer torzijskog štapa odabran, potrebno je još vidjeti koliki je dinamički hod ovjesa i odrediti karakteristiku ovjesa. Ako se obrati pozornost na sliku 24., moguće je vidjeti da je dinamički hod  $h_{din}$  razlika punog i statičkog hoda ramene osovine, tj.  $h_p$  i  $h_{st}$ :

$$h_{din} = h_p - h_{st}. \quad (3.42.)$$

Prvo je potrebno odrediti kut  $\beta_0$ , tj. ugradbeni kut pri kojem nema zakreta torzijskog štapa, a definiran je razlikom statičkog kuta ramene osovine  $\beta_{st}$  i statičkog kuta uvijanja štapa  $\alpha_{st}$  [17]:

$$\beta_0 = \beta_{st} - \alpha_{st}, \quad (3.43.)$$

pri čemu je statički kut uvijanja štapa definiran izrazom [17]:

$$\alpha_{st} = \frac{32 F_{st} \cdot l_{lo} \sin(\beta_{st}) \cdot l_{ts}}{G \cdot \pi \cdot d_{ts}^4} = \frac{32 \cdot 5322 \cdot 200 \sin(36,39^\circ) \cdot 1620}{75183 \cdot \pi \cdot 29^4}$$

$$= 0,196 \text{ rad} = 11,23^\circ, \quad (3.44.)$$

pa  $\beta_0$  iznosi:

$$\beta_0 = \beta_{st} - \alpha_{st} = 36,39^\circ - 11,23^\circ = 25,16^\circ, \quad (3.45.)$$

Prema priručniku [17], ako je ugradbeni kut  $\beta_0$  manji od  $20^\circ$  onda je u konstrukciju potrebno ugraditi graničnik kako bi se priječio hod u drugom smjeru s obzirom da štapovi u eksploataciji smiju biti opterećeni samo u smjeru u kojem je narinuto opterećenje za postupak predtordiranja. Kako bi spomenuti slučaj bio izbjegnut, u programskom paketu *Excel* [27] je napravljena iteracija duljine ramene osovine  $l_{10}$  uvršavanjem različitih iznosa u izraz (3.6.), a zatim u (3.20.), sve dok nije postignut uvjet  $\beta_0 > 20^\circ$ .

Sada je moguće odrediti statički hod  $h_{st}$  koji je određen duljinom ramene osovine  $l_{10}$  i kutovima  $\beta_0$  i  $\beta_{st}$  [17]:

$$\begin{aligned} h_{st} &= l_{10}[\cos(\beta_0) - \cos(\beta_{st})] = 200[\cos(25,16^\circ) - \cos(36,39^\circ)], \\ h_{st} &= 20,03 \text{ mm} \approx 20 \text{ mm}. \end{aligned} \quad (3.46.)$$

Izraz za puni hod  $h_p$  određen je duljinom ramene osovine  $l_{10}$ , kutem  $\beta_0$  te maksimalnim kutem uvijanja  $\alpha_m$  pri kojem neće doći do stvaranja dodatnih plastičnih kutnih deformacija [17]:

$$h_{st} = l_{10}[\cos(\beta_0) - \cos(\beta_0 + \alpha_m)], \quad (3.47.)$$

pri čemu je  $\alpha_m$  moguće izračunati iz izraza (3.15.):

$$\alpha_m = \frac{2\tau_{dop} \cdot l_{ts}}{G \cdot d_{ts}} = \frac{2 \cdot 1190 \cdot 1620}{75183 \cdot 29} = 1,768 \text{ rad} = 101,3^\circ, \quad (3.48.)$$

pa je iznos punog hoda:

$$\begin{aligned} h_p &= 200[\cos(25,16^\circ) - \cos(25,16^\circ + 101,3^\circ)] = 299,88 \text{ mm}, \\ h_p &\approx 300 \text{ mm}. \end{aligned} \quad (3.49.)$$

Konačno, rezultate jednadžbi (3.49.) i (3.46.) moguće je ubaciti u izraz (3.42.) pa će tako dinamički hod  $h_{din}$  iznositi:

$$h_{din} = h_p - h_{st} = 300 - 20 = 280 \text{ mm}, \quad (3.50.)$$

što ima smisla, s obzirom da je duljina ramene osovine  $l_{10} = 200 \text{ mm}$  veća od polumjera potpornog kotača  $R_k = 195 \text{ mm}$ , iznos dinamičkog hoda  $h_{din} = 280 \text{ mm}$  mora biti manji od klirensa  $H_{kl} = 316 \text{ mm}$  kako pri punom hodu ramene osovine donji dio trupa vozila ne bi udarao u podlogu. Za slučaj da je  $h_{din} > H_{kl}$ , tada bi u konstrukciju bilo potrebno ugraditi amortizere na način da  $h_{din}$  bude manji od  $H_{kl}$  čime se uvode određeni nedostaci u sustav, a taj problem je moguće riješiti i na način da se upotrijebi jednostavniji proizvodni proces, odnosno niže dopušteno smično naprezanje ili da se prilikom dimenzioniranja promjera torzijskog štapa odabere veći promjer, što bi imalo za posljedicu smanjenje dinamičkog hoda [17].

Karakteristiku ovjesa je potrebno izraziti funkcijom sile na potporni kotač  $F$  u ovisnosti

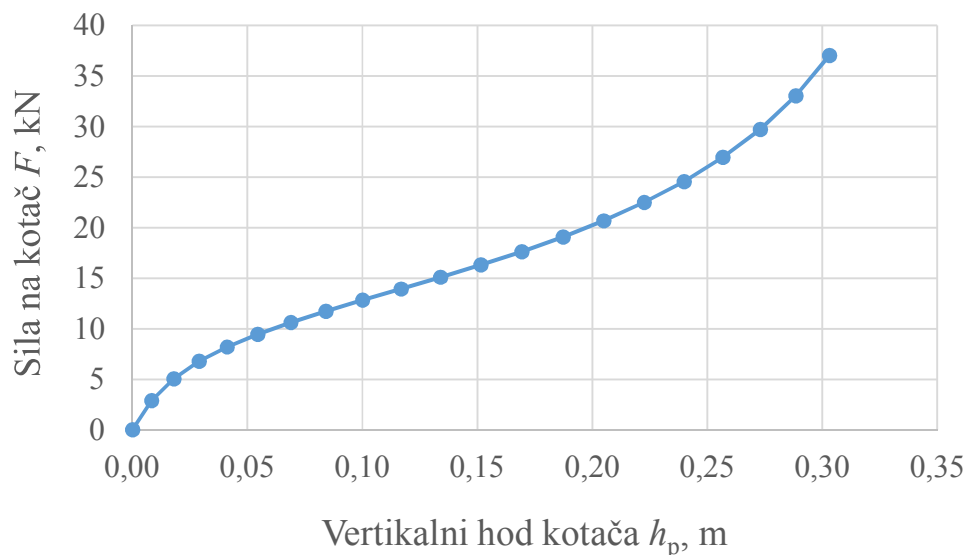
o hodu potpornog kotača  $h$ , a obje funkcije ovise o položaju ramene osovine, odnosno kutu  $\beta$  [17]:

$$h = l_{10}[\cos(\beta_0) - \cos(\beta)], \quad (3.51.)$$

$$F = \frac{G \cdot I_p}{l_{ts}} (\beta - \beta_0) \frac{1}{l_{10} \sin \beta}. \quad (3.52.)$$

Korištenjem programskog paketa *Excel* [27] moguće je zadavanjem promjene kuta  $\beta$  izračunati izraze (3.51.) i (3.52.) te ih za isti kut prikazati na dijagramu, tj. slici 25., tako da hod potpornog kotača  $h$  predstavlja apscisu, a sila na potporni kotač  $F$  ordinatu dijagrama. Početni kut je  $\beta_0 = 25,16^\circ$ , a maksimalni kut  $\beta_m$  [17]:

$$\beta_m = \beta_0 + \alpha_m = 25,16^\circ + 101,3^\circ = 126,46^\circ. \quad (3.53.)$$



**Slika 25. Karakteristika ovjesa za jedan potporni kotač**



#### 4. PARAMETRI PREDTORDIRANJA TORZIJSKOG ŠTAPA

Predtordiranje je proizvodni postupak povećanja dinamičke čvrstoće torzijskog štapa, a čija je funkcija detaljnije opisana u poglavlju 2.4.1.1. U ovom kratkom poglavlju će biti riječi o parametrima postupka, odnosno o momentu predtordiranja i kutu uvijanja.

Potupak predtordiranja je repetitivni postupak koji se izvodi se na način da se torzijski štap uvija do propisanog kuta  $\alpha_p$  nakon čega je potrebno određeno vrijeme držati štap pod opterećenjem te ga na kraju postupno rasterećivati što će rezultirati zaostalim naprezanjima [28]. Taj kut je moguće odrediti izrazom [30]:

$$\alpha_p = \frac{\gamma l_{ts}}{R_{ts}}, \quad (4.1.)$$

koji vrijedi i za linearno i za nelinearno područje [28]. S obzirom da su za izračunavanje izraza (4.1.) poznati svi traženi parametri, kut predtordiranja će iznositi:

$$\alpha_p = \frac{\gamma l_{ts}}{R_{ts}} = \frac{0,0279 \cdot 1620}{14,5} = 3,117 \text{ rad} = 178,6^\circ. \quad (4.2.)$$

Također, potrebno je izračunati i moment predtordiranja s kojim će kasnije biti uspoređeni rezultati analize, a koji je potreban potpunu izradu 3D modela, točnije dimenzioniranja ozubljenih krajeva torzijskog štapa. Opći izraz za moment uvijanja glasi [30]:

$$T_p = 2\pi \int_0^R \tau(r) r^2 dr, \quad (4.3.)$$

pri čemu je  $r$  polumjer štapa, a  $R$  vanjski polumjer. Korištenjem veze  $r = \gamma/\theta$ , gdje je  $\theta$  relativni kut uvijanja, moguće je izraziti moment predtordiranja pomoću kutne deformacije  $\gamma$  i funkcije  $\tau(\gamma)$  [30]:

$$T_p = \frac{2\pi}{\theta^3} \int_0^\gamma \tau(\gamma) \gamma^2 d\gamma, \quad (4.4.)$$

što je jednostavnije za izračunati s obzirom da je funkcija  $\tau(\gamma)$  već izražena u poglavlju 3.3. kao polinom 5. reda. Uvrštavanjem jednadžbe (4.4) u programski paket Mathcad [31], te unošenjem polinomne funkcije  $\tau(\gamma)$  i njezinih koeficijenata, računalo vrši integriranje te na kraju za zadanu kutnu deformaciju  $\gamma = 0,0279$  ispiše moment uvijanja:

$$T_p = \frac{2\pi}{\theta^3} \int_0^{0,0279} \tau(\gamma) \gamma^2 d\gamma = 6914,2 \text{ Nm}. \quad (4.5.)$$

## 5. NUMERIČKA ANALIZA

Numerički proračun je napravljen korištenjem programskog paketa Abaqus [32] koji se zasniva na metodi konačnih elemenata. Metoda konačnih elemenata je numerička metoda koja se temelji na diskretizaciji kontinuuma, odnosno konstrukcije, na odgovarajući broj potpodručja koji se nazivaju konačni elementi [33]. Time razmatrani kontinuum postaje mreža konačnih elemenata koji su međusobno povezani čvorovima koji se nalaze na njihovim rubovima. Stanje u svakom elementu se opisuje pomoću interpolacijskih funkcija koje moraju zadovoljavati određene uvjete kako bi se diskretizirani model što točnije približio ponašanju kontinuiranog sustava kojeg se promatra [33]. Nakon ispravne formulacije konačnih elemenata, povećavanjem broja elemenata rješenja se približavaju točnijem rješenju, tj. konvergiraju. Ova metoda se koristi u mehanici deformabilnih tijela pri rješavanju statičkih i dinamičkih problema, ali se koristi i u proračunima temperaturnih polja, analize elektromagnetskih polja i proračuna strujanja, odnosno za rješavanje općih problema polja [33].

### 5.1. Konačni element C3D8I

U analizi je korišten konačni element pod nazivom C3D8I, što je zapravo heksaedarski linearni 3D element s 8 čvorova pri čemu oznaka „I“ na kraju naziva predstavlja neuskladiv način (eng. *incompatible modes*) [30]. Ovaj element sa potpunom integracijom ima 13 dodatnih varijabli u odnosu na C3D8 element s punom integracijom, a prednost mu je u tome što je pogodan za sprječavanje „shear-locking“-a i „hourglassing“-a [34]. Nedostatak mu je u tome što je jako osjetljiv na oblik, pa će davati dobre rezultate sve dok ima oblik kocke ili kvadra [35]. U tablici 13. je napravljen kratki pregled rješenja analize na rubu elastičnog područja za različite vrste konačnih elemenata pri čemu njihov broj ostaje isti.

**Tablica 13. Konačni elementi i njihova preciznost na granici elastičnosti smicanja**

Numerička analiza						Očekivano	
Tip KE	Broj KE	$\tau /$ N/mm <sup>2</sup>	RG / %	$\gamma$	RG / %	$\tau /$ N/mm <sup>2</sup>	$\gamma$
C3D8	8096	781,09	2,82 %	0,0104	2,88 %	803	0,0107
C3D8H		781,09	2,82 %	0,0104	2,88 %		
C3D8I		785,77	2,19 %	0,0105	1,90 %		
C3D8R		660,30	21,60 %	0,0088	21,6 %		

Analiza na rubu elastičnog područja je napravljena za kut uvijanja od 1,195 rad pri čemu je u

## 5.2. Izrada 3D modela torzijskog štapa

Kako bi numerička analiza uopće bila moguća, potrebno je napraviti model torzijskog štapa. Većina dimenzija je odabrana i proračunom određena u poglavlju 3., dok su neke dimenzije odabrane prema preporukama. S obzirom da je radna duljina štapa  $l_{10} = 1620$  mm, potrebno je definirati prijelazni radijus te završetke torzijskog štapa koji moraju prenositi opterećenje pa je za ovaj slučaj odabrano ozubljenje prema normi DIN 5481 T1 [20]. Preporuka kaže da odnos temeljnog promjera ozubljenja i promjera radnog dijela štapa mora biti [20]:

$$\frac{d_f}{d_{ts}} > 1,3, \quad (5.1.)$$

što znači da u ovom slučaju temeljnog promjera ozubljenja  $d_f$  mora biti veći od:

$$d_f > 1,3 \cdot d_{ts} = 1,3 \cdot 29 = 37,7 \text{ mm}. \quad (5.2.)$$

Prema normi DIN 5481 T1 odabrano je ozubljenje čiji je temeljni promjer prvi po redu veći od izračunatog temeljnog promjera, pa će to u ovom slučaju biti  $d_f = 39,72$  mm, tj. ozubljenje 40 x 44 [36]. Još je potrebno odrediti i duljinu glave  $l_k$  prema izrazu [20]:

$$p \approx \frac{12 \cdot d_a \cdot T_p}{n_k \cdot l_k \cdot (d_a^3 - d_f^3)} < p_{\text{dop}}, \quad (5.3.)$$

pri čemu je  $p$  dodirni pritisak između ozubljenja glavine i glave štapa,  $d_a$  vanjski promjer ozubljenja glave štapa,  $T_p$  moment uvijanja za predtordiranje,  $n_k$  broj zuba, a  $p_{\text{dop}}$  je dopušteni dodirni pritisak koji je određen omjerom granice elastičnosti slabijeg materijala, pri čemu je to najčešće glavina, i faktora sigurnosti [20]:

$$p_{\text{dop}} = \frac{\sigma_T}{S} = \frac{\sigma_{p0,2}}{S}. \quad (5.4.)$$

S obzirom da je uređaj namijenjen za rad u pitkoj vodi, za ostale dijelove izložene vodi odabran je čelik 1.4529 čija konvencionalna granica razvlačenja iznosi  $\sigma_{p0,2} = 300$  N/mm<sup>2</sup> [37]. Faktor sigurnosti za ozubljene spojeve kreće u rasponu od  $S = 1,3 \dots 1,5$  [20] pa kada se uzme srednja vrijednost, tada je  $S = 1,4$  pa će dopušteni pritisak iznositi:

$$p_{\text{dop}} = \frac{\sigma_{p0,2}}{S} = \frac{300}{1,4} = 214,28 \text{ N/mm}^2. \quad (5.5.)$$

Sređivanjem izraza (5.3.) te uvrštavanjem iznosa dopuštenog pritiska dobije se da je minimalna duljina glave  $l_{k,\text{min}}$ :

$$l_{k,\min} = \frac{12 \cdot d_a \cdot T_p}{n_k p_{\text{dop}} (d_a^3 - d_f^3)} = \frac{12 \cdot 44 \cdot 6914,2 \cdot 10^3}{38 \cdot 214,28 \cdot (44^3 - 39,72^3)} = 19,91 \text{ mm.} \quad (5.6.)$$

U analizi se ozubljenje neće uzimati u obzir pa će promjer glave štapa u modelu biti  $d_k = 42$  mm. Kod torzijskih štapova preporučeno je prijelaz s cilindričnog dijela na glavu završetka izvesti polumjerom  $R = 90$  mm [20]. U ovom će slučaju zbog iznosa opterećenja i njegove dinamičke karakteristike biti odabrano  $R = 100$  mm. Izraz kojim se određuje duljina prijelaznog dijela glasi [20]:

$$l_R = \frac{d_f - d_{ts}}{2} \sqrt{\frac{4R}{d_f - d_{ts}} - 1} = \frac{39,72 - 29}{2} \sqrt{\frac{4 \cdot 100}{39,72 - 29} - 1} = 32,3 \text{ mm.} \quad (5.7.)$$

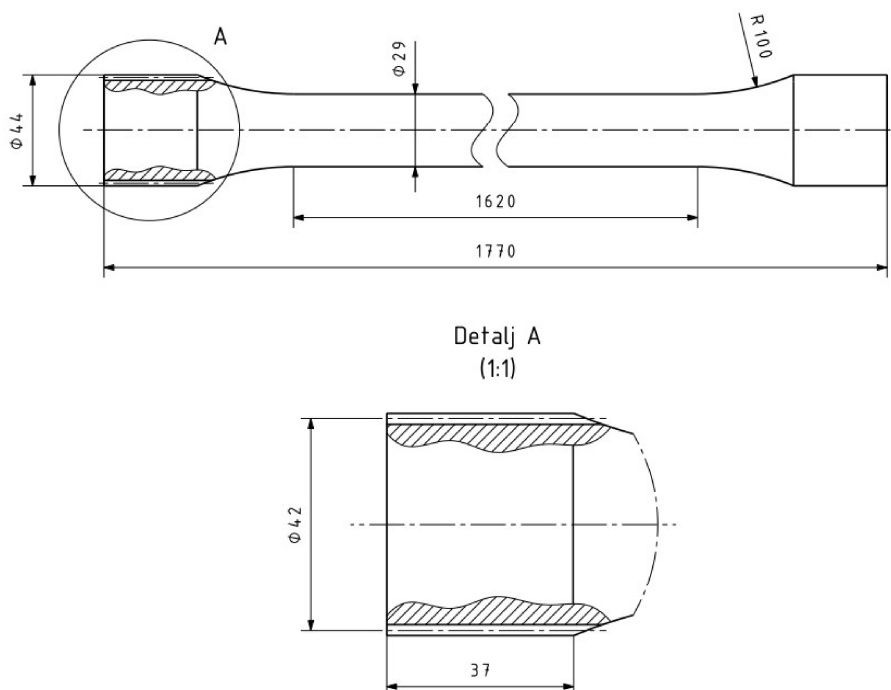
Time je ukupna duljina završetka  $l_{z,\min}$  zbroj minimalne duljine glave  $l_{k,\min}$  i duljine prijelaznog dijela  $l_R$ :

$$l_{z,\min} = l_{k,\min} + l_R = 19,91 + 32,3 = 52,21 \text{ mm.} \quad (5.8.)$$

Konačno, odabrana duljina završetka iznosi  $l_z = 75$  mm pa će ukupna duljina štapa iznositi:

$$l_{uk} = l_{ts} + 2l_z = 1620 + 2 \cdot 75 = 1770 \text{ mm.} \quad (5.9.)$$

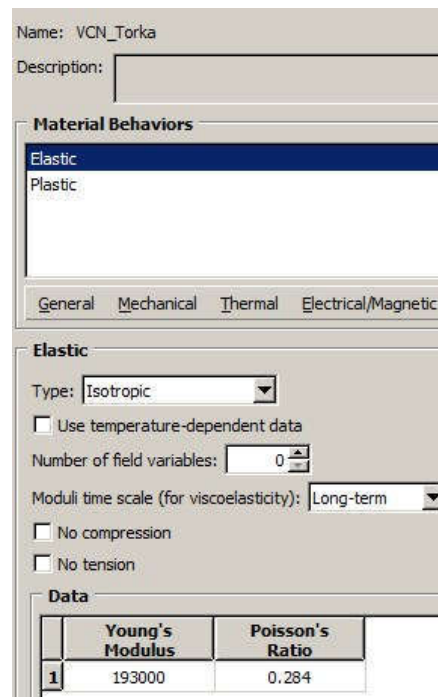
Na slici 26. prikazane su sve dimenzije modela. Model je napravljen u programskom paketu Catia V5R20 [38] te pohranjen u obliku .step datoteke i učitani u Abaqus [30] nakon čega je slijedilo particioniranje modela radi postizanja pravilnije mreže konačnih elemenata..



Slika 26. Dimenzije torzijskog štapa

### 5.3. Modeliranje materijala

Nakon učitavanja modela u programski paket za numeričku analizu bilo je potrebno definirati materijal. S obzirom da se ovaj rad bavi elastoplastičnom analizom, potrebno je zadati i elastičnu i plastičnu komponentu materijala.



Slika 27. Elastična komponenta modela materijala

#### 5.3.1. Model izotropnog očvršćivanja

Pretpostavka modela izotropnog očvršćivanja kaže da se početna ploha tečenja jednoliko širi pri čemu središte plohe ostaje nepromijenjeno i zbog toga on ne može opisati Bauschingerov efekt pa stoga nije prikladan za cikličko opterećivanje [39].

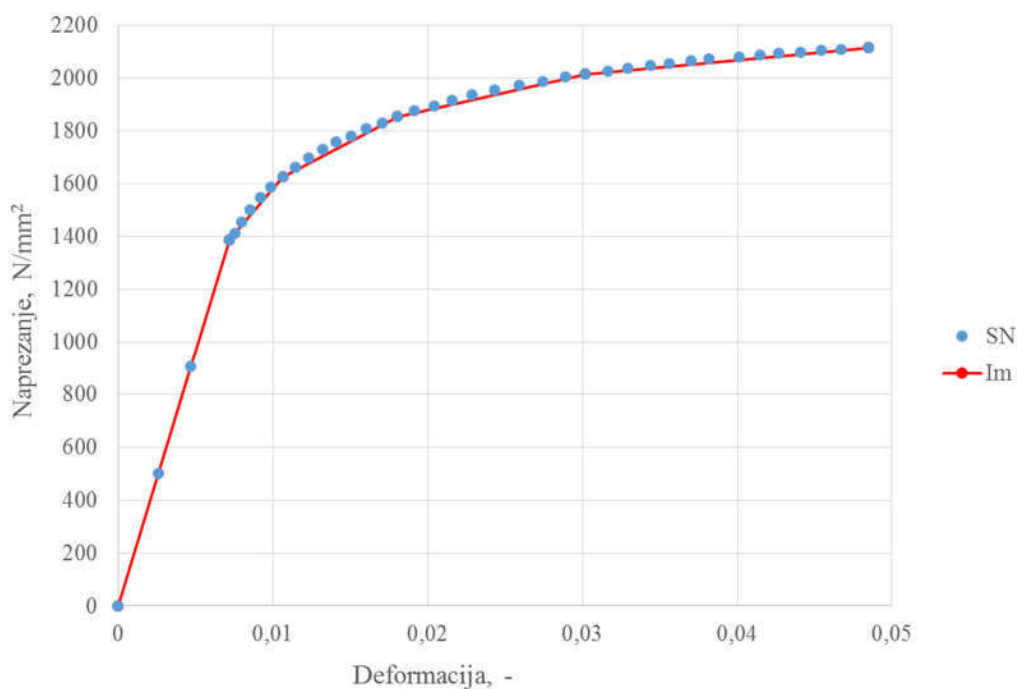
Model izotropnog očvršćivanja materijala se u Abaqus-u zadaje na način da se odabere elastični model te plastični model prema podacima iz dijagrama stvarno naprezanje – stvarna deformacija. Model može biti jednostavan ili složen, ovisno o broju zadanih točaka za plastično područje. Ako se unese samo granica tečenja  $\sigma_{T,s}$  pri kojem je  $\varepsilon_p = 0$  onda će materijal biti modeliran kao elastično-idealno plastičan, a dodavanjem još jedne točke materijal je modeliran kao elastično-linearno plastičan [32]. S obzirom da Abaqus uz stvarno naprezanje traži i plastičnu deformaciju ona se računa na način da se od stvarne deformacije oduzme elastična deformacija, tj.:

$$\varepsilon_p = \varepsilon - \varepsilon_e = \varepsilon - \frac{\sigma_s}{E}. \quad (5.11.)$$

Također, moguće je dodati više točaka pri čemu materijalni model postaje složeniji. U tablici 14. je navedeno pet točaka sa iznosima napreznja i plastične deformacije pomoću kojih aproksimiran dijagram stvarnog napreznja – deformacije kako je prikazano na slici 28.

**Tablica 14. Podaci za modeliranje izotropnog očvršćivanja**

$\sigma$ / N/mm <sup>2</sup>	$\varepsilon_p$
1389,30	0,00720
1626,40	0,01065
1855,87	0,01805
2016,74	0,03020
2117,22	0,04848



**Slika 28. Usporedba dijagrama stvarnog napreznja i deformacije sa modelom izotropnog očvršćivanja**

### 5.3.2. Model kinematskog očvršćivanja

Pretpostavka modela kinematskog očvršćivanja kaže pri postupku plastičnog deformiranja početna ploha tečenja translacija u prostoru napreznja kao kruto tijelo pri čemu ne rotira i ne mijenja veličinu pa je njime je moguće opisati Bauschingerov efekt [39].

Ovaj model materijala se u Abaqus-u zadaje na način da se odabere elastični model te

plastični model prema podacima iz dijagrama stvarno naprezanje – stvarna deformacija. S obzirom da je za kvalitetniji model kinematskog očvršćivanja potrebno pronaći određene parametre provođenjem ispitivanja uzorka, u ovom radu će biti upotrijebljen bilinearni model, za koji su potrebne su dvije točke, a najčešće su to granica tečenja  $\sigma_{T,s}$  te vlačna čvrstoća  $\sigma_{M,s}$  sa pripadajućom plastičnom deformacijom [32]. Izrazi za izračunavanje naprezanja i deformacije za bilinearni materijalni model glase [40]:

$$\sigma = \sigma_{T,s} + (\varepsilon - \varepsilon_{T,s})E_T, \quad (5.12.)$$

$$\varepsilon = \frac{\sigma}{E_T} - \frac{\sigma_{T,s}}{E_T} \cdot \frac{E - E_T}{E}, \quad (5.13.)$$

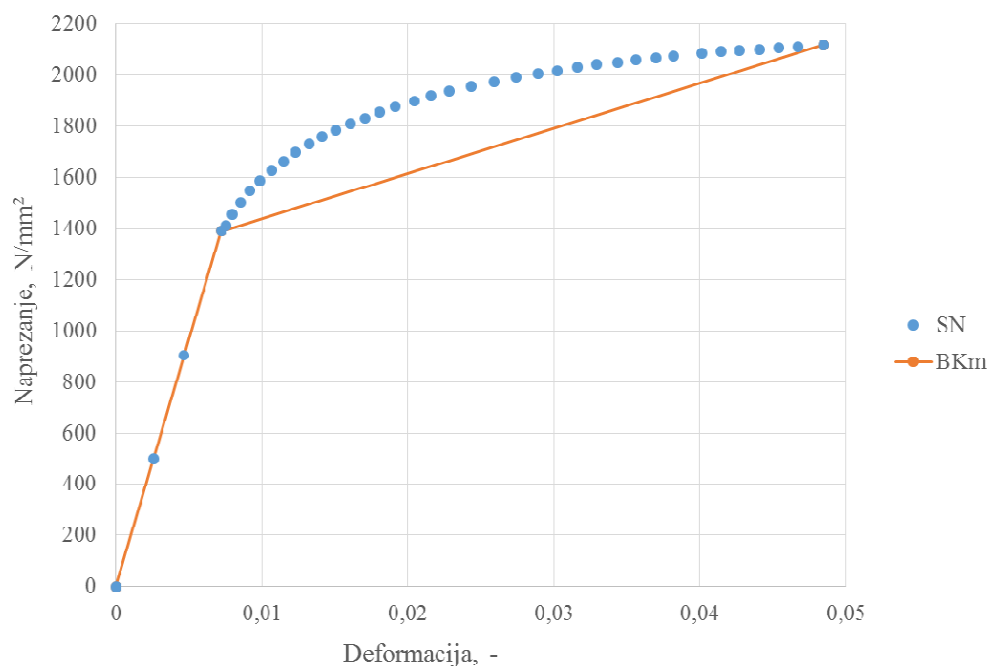
pri čemu je  $E_T$  modul očvršćivanja koji se računa prema izrazu:

$$E_T = \frac{\sigma_{M,s} - \sigma_{T,s}}{\varepsilon_{M,s} - \varepsilon_{T,s}}. \quad (5.14.)$$

Podaci za modeliranje bilinearnog kinematskog očvršćivanja prikazani su u tablici 15., dok je usporedbu sa točkama stvarnog dijagrama naprezanje – deformacija prikazan na slici 29.

**Tablica 15. Podaci za modeliranje bilinearnog kinematskog očvršćivanja**

$\sigma_{T,s} / \text{N/mm}^2$	$\sigma_{M,s} / \text{N/mm}^2$	$\varepsilon_{M,s}$
1389,41	2117,22	0,048483



**Slika 29. Usporedba dijagrama stvarnog naprezanja i deformacije te bilinearnog kinematskog modela**

### 5.3.3. Ramberg-Osgood-ov model

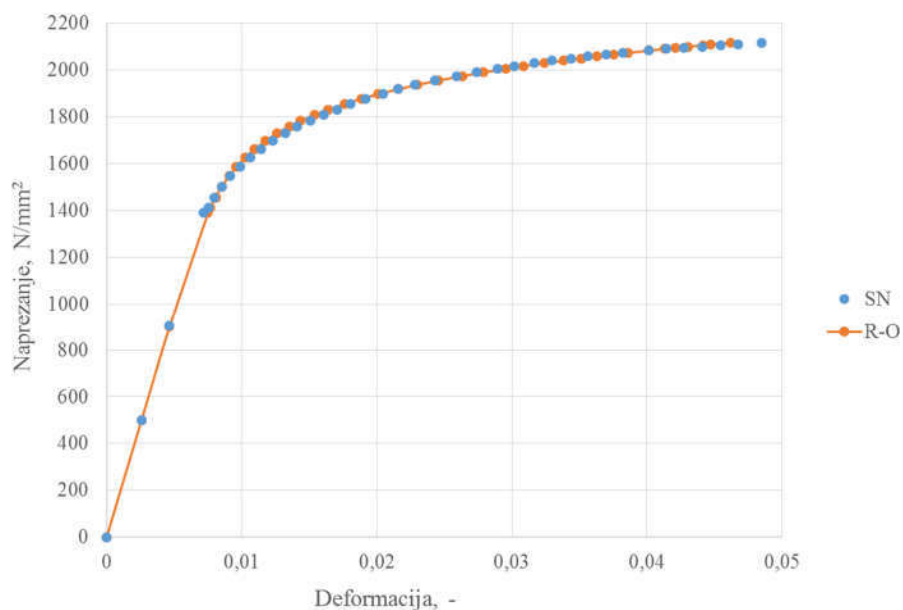
Ovaj model materijala se u Abaqus-u zadaje u bezdimenzijskom obliku pomoću pet parametara, a to su modul elastičnosti  $E$ , Poissonov faktor  $\nu$ , granica tečenja  $\sigma_{T,s}$ , eksponent očvršćivanja  $n$  te pomak granice elastičnosti  $\alpha_T$  [32]:

$$E\varepsilon = \sigma + \alpha_T \left( \frac{|\sigma|}{\sigma_{T,s}} \right)^{n-1} \sigma. \quad (5.15.)$$

Pri izradi Ramberg-Osgood-ovg modela materijala, potrebno je upotrijebiti podatke iz dijagrama stvarno naprezanje i deformacija, pri čemu se u programskom paketu Excel unesu stvarna naprezanja koja će prema izrazu (5.15.) biti upotrijebljena za izračunavanje deformacije  $\varepsilon$ . Nakon toga se promatra apsolutno odstupanje izračunatih deformacija od onih iz dijagrama stvarno naprezanje – deformacija. Korištenjem dodatka (eng. Add-in) *Solver* [27] traže se, za najmanju sumu apsolutnih odstupanja deformacija, eksponent očvršćivanja  $n$  te pomak granice tečenja  $\alpha_T$ . U tablici 16. je prikazano pet parametara kojima je određen Ramberg-Osgood-ov model za materijal „Torka“, a podudaranje sa dijagramom stvarnog naprezanja i deformacije je prikazano na slici 30.

**Tablica 16. Parametri Ramberg-Osgoodovog modela za čelik „Torka“**

$E / \text{N/mm}^2$	$\nu$	$\sigma_T / \text{N/mm}^2$	$n$	$\alpha_T$
193000	0,284	1389	11,2273	0,0431

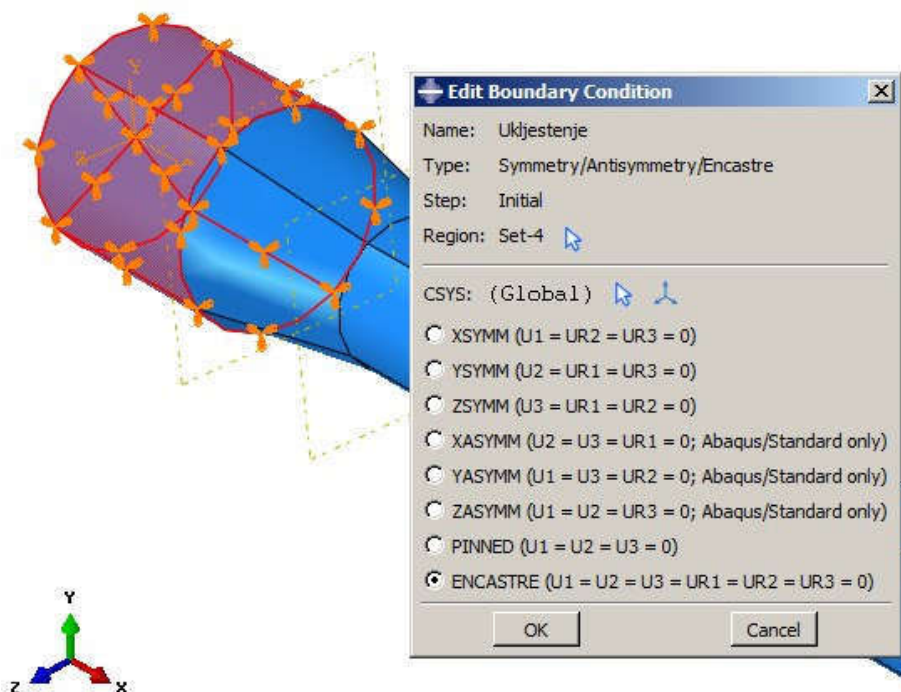


**Slika 30. Usporedba dijagrama stvarno naprezanje- deformacija i Ramberg-Osgood-ovog modela**



#### 5.4. Rubni uvjeti i opterećenje

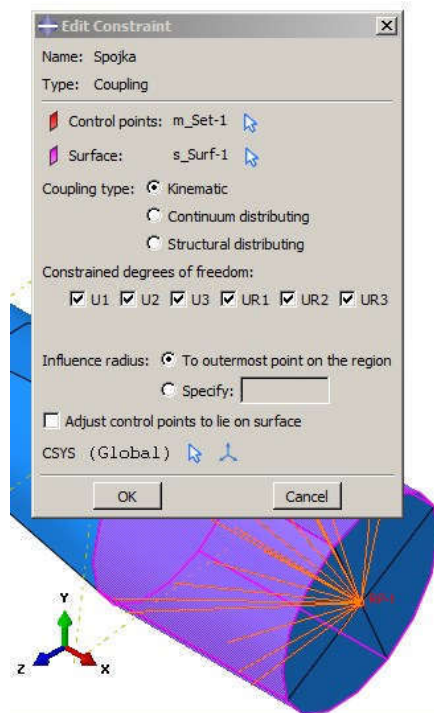
Prilikom zadavanja rubnih uvjeta, potrebno je obratiti pozornost na princip djelovanja torzijskog štapa kao elementa ovjesa gusjeničnog vozila pa tako u poglavlju 1.1.5. piše da je jedan kraj štapa ukliješten u trup vozila, dok se drugi kraj zakreće sa ramenom osovinom pri čemu je ležajnim mjestom onemogućeno savijanje štapa u bilo kojem smjeru. Na slici 31. prikazan je ukliješteni kraj štapa gdje je vidljiv način zadavanja ukliještenja.



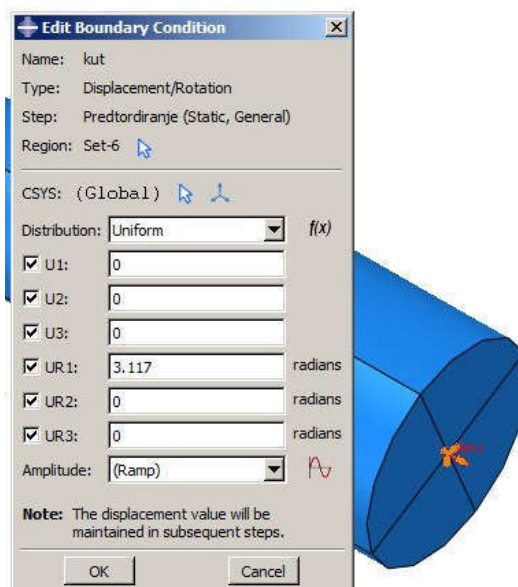
Slika 31. Zadavanje ukliještenja na kraju torzijskog štapa

U ranijim fazama analize je korišten moment predtordiranja, koji je izračunat u poglavlju 4. korištenjem teoretskog izraza za moment i polinomne aproksimacije dijagrama  $\tau - \gamma$ , čime je izrađena direktna ovisnost smičnog naprezanja  $\tau$  o kutnoj deformaciji  $\gamma$ , tj.  $\tau(\gamma)$ . No, s obzirom da opterećivanje štapa momentom predtordiranja iz nekog razloga nije omogućavalo uspješno izvršenu analizu, odlučeno je da se opterećenje štapa izvede na način da se zadaje pomoću rubnog uvjeta zakreta za određeni kut.

Sada još preostaje zadati opterećenje definiranjem kuta uvijanja  $\alpha_p = 3.117$  rad, no prije toga potrebno je kreirati referentnu točku (eng. reference point) koja je pomoću spojke (eng. coupling) povezana sa slobodnim krajem štapa. Na slici 28. su prikazani svi stupnjevi slobode koje spojka treba vezati, dok slika 29. prikazuje unos kuta uvijanja u programski paket Abaqus.



Slika 32. Definiranje kinematske veze

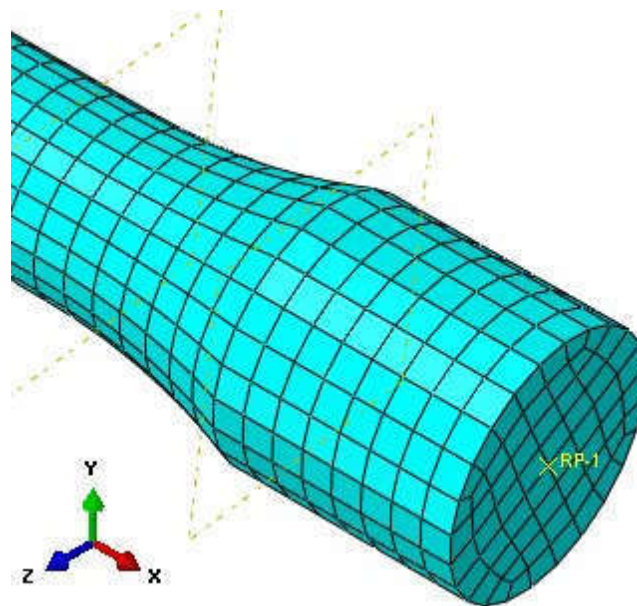


Slika 33. Zadavanje kuta uvijanja

## 5.5. Konvergencija i verifikacija

Nakon zadavanja rubnih uvjeta i opterećenja te ugađanja koraka analize pristupilo se kreiranju mreže konačnih elemenata. Kao što je opisano u poglavlju 5.1. u analizi je korištena mreža načinjena od C3D8I konačnih elemenata koji su prikladniji za numeričku analizu

očvršćivanja torzijskog štapa iz razloga što je predviđena znatna kutna deformacija koja na relativno velikoj duljini daje veliki kut uvijanja, koji u ovom slučaju iznosi gotovo  $180^\circ$ . U početnoj fazi analize korištena je mreža u kojoj su konačni elementi bili zrakasto raspoređeni od uzdužne osi štapa prema njegovoj vanjskoj površini, pri čemu su osim C3D8I bili korišteni i C3D6I konačni elementi koji bili smješteni u središte poprečnog presjeka štapa. S obzirom da je analiza isprobavana na prijenosnom računaru koje nema radne karakteristike kao snažna radna stanica, analiza je bila spora i često je pucala. Iz tog razloga se odustalo od ovakve mreže te je napravljena nova mreža koja je koristila sweep način generiranja mreže jer prijelazi sa radnog dijela štapa na krajeve štapa nisu dozvoljavali generiranje strukturirane mreže, no to se pokazalo kao ne baš tako dobra ideja jer je bio velik broj C3D8I elemenata koji su bili raznih oblika, a poznato je da su ti elementi pouzdani jedino dok zadržavaju oblik kocke ili kvadra. S obzirom da takva mreža nije davala zadovoljavajuće rezultate, napravljeno je dijeljenje geometrije štapa na jednostavniju, što je omogućilo kreiranje strukturirane mreže koja je prikazana na slici 34.

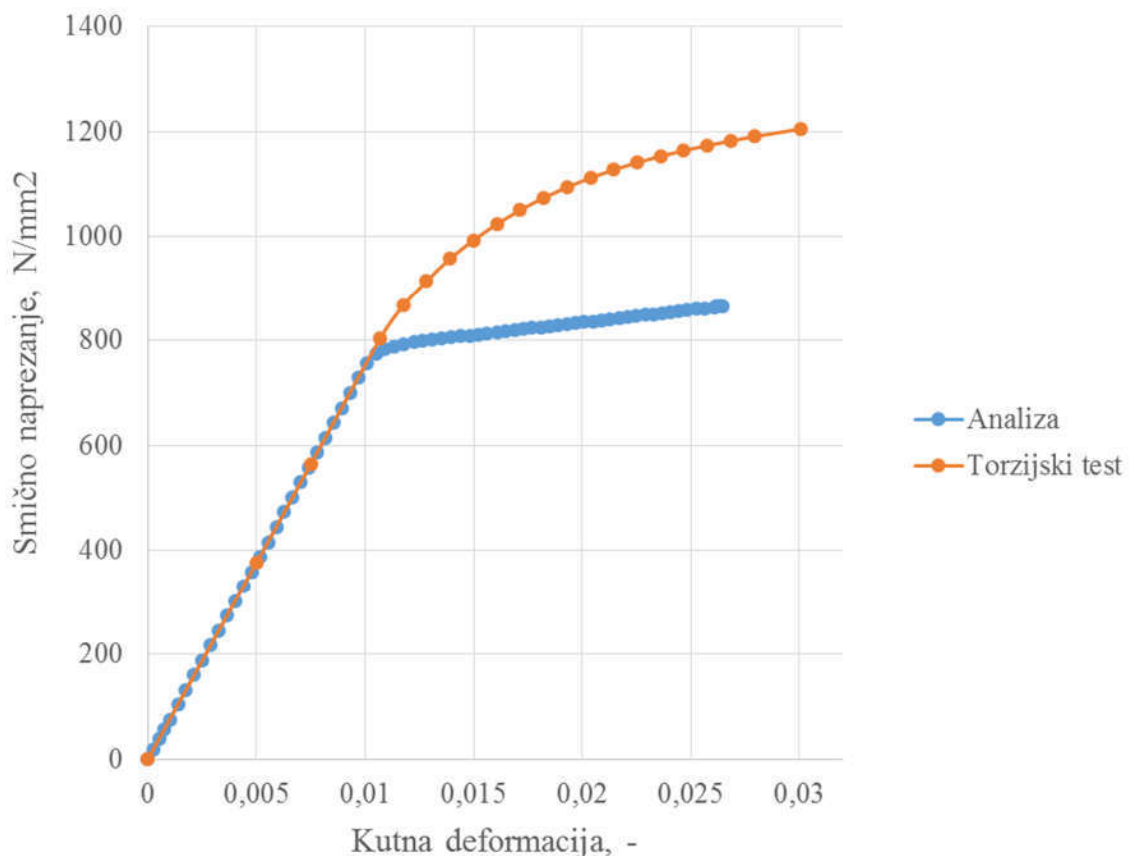


Slika 34. Strukturirana mreža konačnih elemenata

Budući da je kreirana zadovoljavajuća mreža konačnih elemenata, pristupilo se numeričkoj analizi. Iako se očvršćivanje torzijskog štapa zasniva na Bauschingerovom efektu, koji je moguće ostvariti samo kinematskim modelom očvršćivanja materijala, korištena su i ostala dva modela opisana u poglavlju 5.3. iz sljedećeg razloga. Bilinearni kinematski model ne opisuje dovoljno dobro krivulju naprezanje – deformacija, koja je proizišla iz vlačnog

ispitivanja uzoraka, pa su bili potrebni dodatni modeli kako bi rezultati analize bili validirani i lakše interpretirani

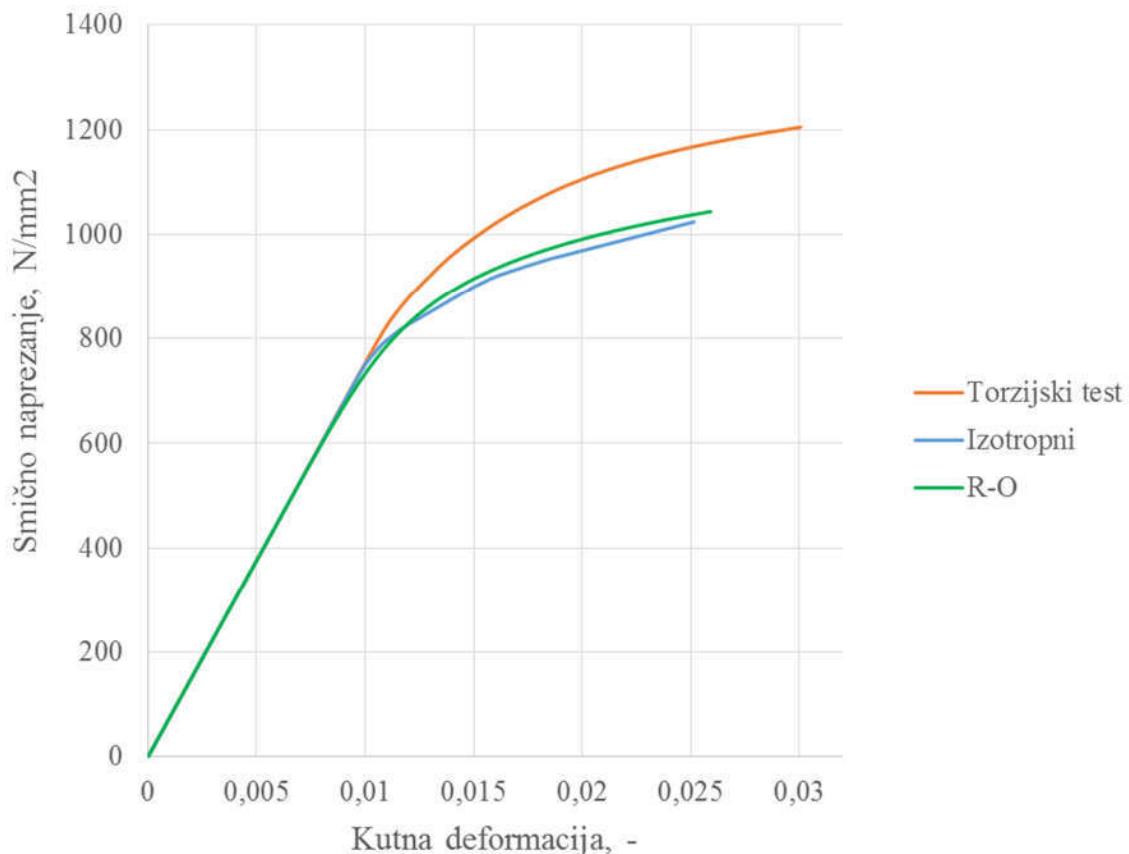
S obzirom da je „opterećenje“ štapa zadano kutem uvijanja, koji je izračunat preko kutne deformacije štapa koju se želi postići, odlučeno je da se rezultati analize prate preko kutne deformacije. Razlog je u tome što je rješenje numeričke analize izračunato zadavanjem podataka o materijalu koji proizlaze iz vlačnog ispitivanja, a potrebno ga je usporediti sa dijagramom smično naprezanje – kutna deformacija, koji je dobiven ispitivanjem uzoraka na uvijanje. Prije nego se pristupilo povećanju broja konačnih elemenata u samoj mreži, pomoću alata *XY-Data* izvučeni su rezultati analize iz *Field Output-a*, a radi se o smičnom naprezanju i kutnoj deformaciji. Kada se pomoću alata *Operations on X-Y Data* stave u zajednički kontekst i prikažu u dijagramu, on mora biti sličan dijagramu  $\tau - \gamma$  koji je dobiven ispitivanjem uzoraka na uvijanje, što je prikazano na slici 35.



**Slika 35. Prikaz  $\tau - \gamma$  dijagrama dobivenog analizom u odnosu na dijagram dobiven torzijskim testom**

Kao što se može vidjeti sa slike 35., dijagrami nisu u potpunosti istog oblika što je posljedica korištenja bilinearnog kinematskog modela u analizi. Ono što je važno je to da u linearnom

području oba dijagrama imaju isti nagib te da su granice tečenja približno iste vrijednosti. Tada se krenulo u provjeru plastičnog područja analize korištenjem modela izotropnog očvršćivanja te modela koji je osmislili Ramberg i Osgood, s obzirom da su bliži dijagramu stvarnog naprezanja koji je proizišao iz vlačnog testa. Na isti način su pomoću alata *Operations on X-Y Data*, i programskog paketa Excel, dijagrami stavljeni u odnos sa dijagramom  $\tau - \gamma$  koji je dobiven ispitivanjem uzoraka na uvijanje, što je prikazano na slici 36.



**Slika 36. Prikaz  $\tau - \gamma$  dijagrama dobivenih analizom u odnosu na dijagram dobiven torzijskim testom**

S obzirom da su dijagrami vrlo slični dijagramu dobivenim ispitivanjem, no s nešto nižim smičnim naprezanjima krenulo se u progušćivanje mreže konačnih elemenata. U tablici 17. prikazane su kutne deformacije za sva tri materijalna modela te stavljene u odnos sa očekivanom kutnom deformacijom, prema kojoj je vršen proračun ovjesa, pomoću relativne pogreške koja je računata prema izrazu:

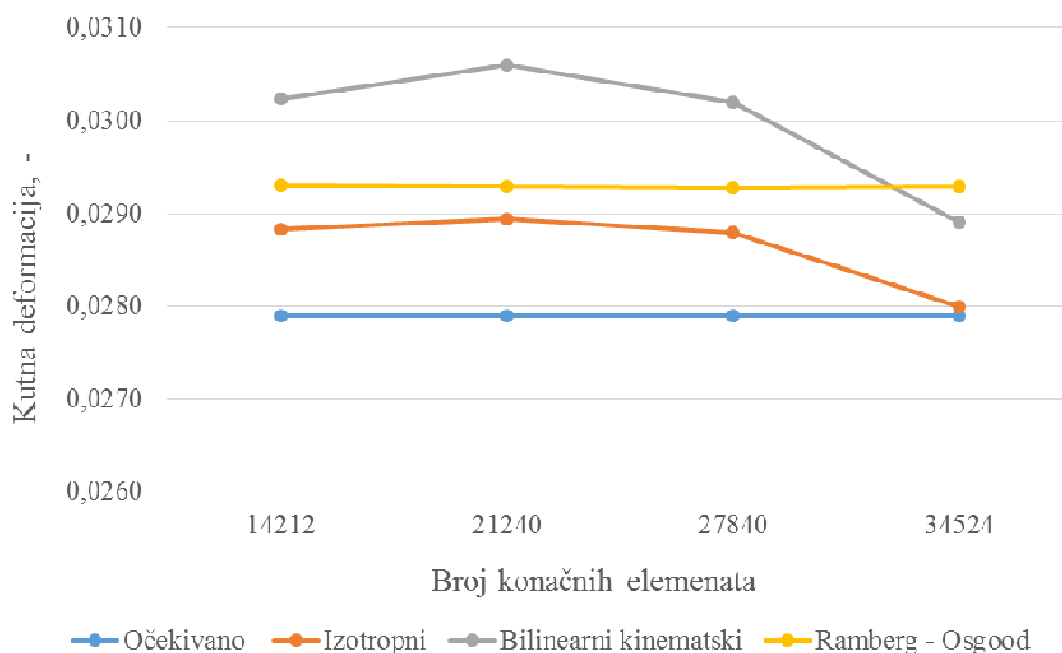
$$RG = \frac{|izračunata\ vrijednost - očekivana\ vrijednost|}{očekivna\ vrijednost} \cdot 100\%, \quad (5.16.)$$

koji će biti primijenjen i na ostale rezultate analize za koje će se pratiti konvergencija.

**Tablica 17. Rezultati analize – kutna deformacija**

Broj KE	Izotropni		Bilinearni kinematski		Ramberg - Osgood		Očekivano
	$\gamma$	RG / %	$\gamma$	RG / %	$\gamma$	RG / %	$\gamma$
14212	0,0288	3,33%	0,0302	8,35%	0,0293	5,02%	0,0279
21240	0,0289	3,73%	0,0306	9,68%	0,0293	4,98%	0,0279
27840	0,0288	3,23%	0,0302	8,24%	0,0293	4,96%	0,0279
34524	0,0280	0,36%	0,0289	3,58%	0,0293	4,99%	0,0279

Promatranjem tablice 17. može se doći do zaključka da je proglašivanjem mreže na 34524 konačnih elemenata kod sva tri modela materijala postignuto odstupanje od maksimalno 5% pri čemu se najtočnijim pokazao izotropni materijalni model ostvarujući najmanju relativnu grešku od 0,36%. Na slici 37. je grafički prikazana konvergencija kutne deformacije za materijalne modele u odnosu na očekivanu vrijednost.



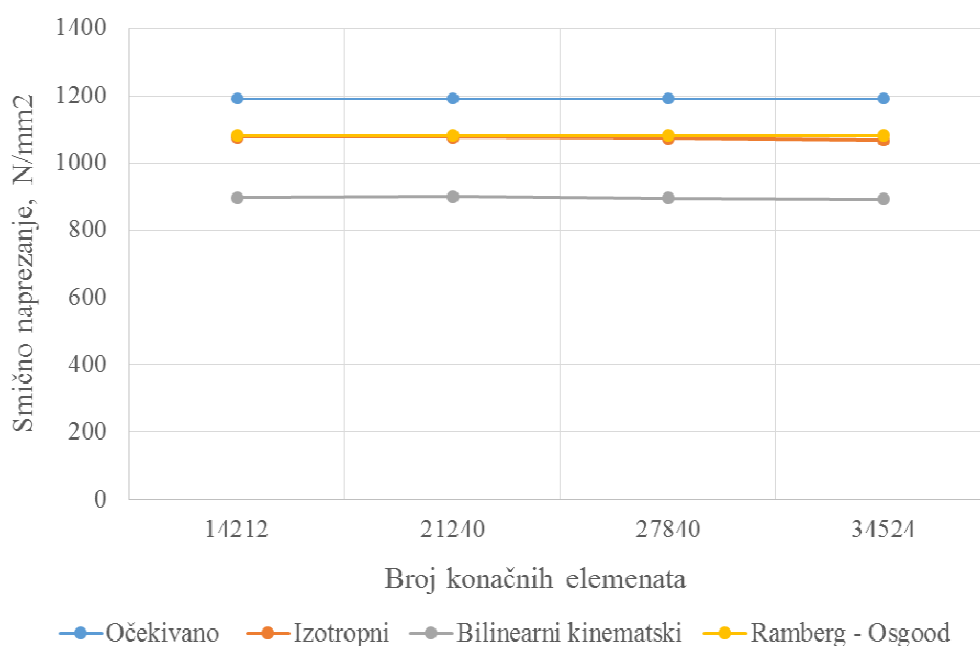
**Slika 37. Konvergencija kutnih deformacija**

Sljedeća su na redu smična naprezanja, za koja smo prema dijagramima  $\tau - \gamma$  na slikama 35. i 36., vidjeli da su niža od očekivanog naprezanja koje odgovara kutnoj deformaciji

$\gamma = 0,0279$ . Najlošiji se pokazao bilinearni kinematski materijalni model koji je ostvario relativnu grešku od cca. 25%, što je prevelika pogreška, no to treba uzeti u kontekstu aproksimiranja stvarnih naprezanja i deformacija modelom koji ih ne može dovoljno dobro opisati bez da se rade kompromisi poput povećavanja iznosa naprezanja granice tečenja  $\sigma_{T,S}$  te smanjenja veličine modula očvršćivanja  $E_T$ . Od preostala dva nabolji se pokazao Ramberg-Osgoodov model materijala pomoću kojeg je za 34 524 konačna elementa ostvarena relativna pogreška od 9,17%, što je još u granicama prihvatljivog. Na slici 38. je grafički prikazana konvergencija smičnog naprezanja za materijalne modele u odnosu na očekivanu vrijednost.

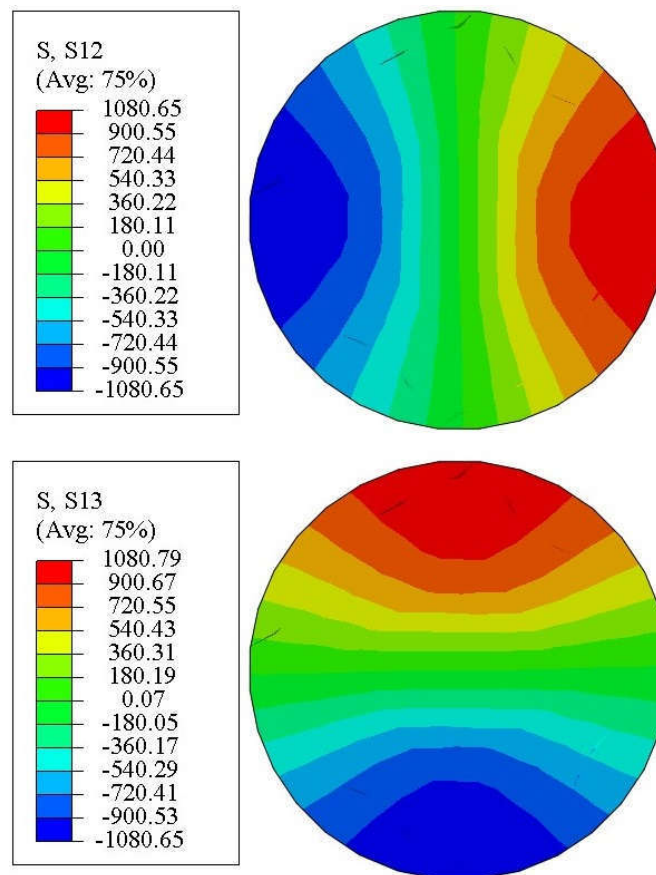
**Tablica 18. Rezultati analize – smično naprezanje**

Broj KE	Izotropni		Bilinearni kinematski		Ramberg - Osgood		Očekivano
	$\tau / \text{N/mm}^2$	RG / %	$\tau / \text{N/mm}^2$	RG / %	$\tau / \text{N/mm}^2$	RG / %	$\tau / \text{N/mm}^2$
14212	1076,67	9,52%	895,57	24,74%	1080,99	9,16%	1190
21240	1076,16	9,57%	898,90	24,46%	1080,80	9,18%	1190
27840	1072,76	9,85%	895,47	24,75%	1080,80	9,18%	1190
34524	1066,70	10,36%	891,97	25,04%	1080,85	9,17%	1190



**Slika 38. Konvergencija smičnih naprezanja**

Prema teoriji Nauke o čvrstoći, iznosi dvaju smičnih naprezanja moraju biti isti, a to su u ovom slučaju  $\tau_{xy}$  i  $\tau_{xz}$  s obzirom da je os  $x$  ta koja prolazi duž štapa. Na slici 39. je prikazana raspodjela smičnih naprezanja po presjeku štapa.



Slika 39. Raspodjela posmičnih naprezanja po presjeku štapa, MPa

Što se tiče naprezanja po von Misesovom kriteriju, ona su kao i smična naprezanja nešto niža od onih dobivenih vlačnim testom, a prikazana su u tablici 19. Naravno, najveću relativnu grešku od cca. 25% ima bilinearni materijalni model s kinematskim očvršćivanjem, no opet, to treba uzeti u kontekstu aproksimiranja stvarnih naprezanja i deformacija modelom koji ih ne može dovoljno dobro opisati bez da se rade kompromisi poput povećavanja iznosa naprezanja granice tečenja  $\sigma_{T,s}$  te smanjenja veličine modula očvršćivanja  $E_T$ . Očekivano naprezanje približno je izračunato pomoću izraza [28]:

$$\sigma = \tau_{\text{dop}}\sqrt{3} = 1190\sqrt{3} = 2061,14 \frac{\text{N}}{\text{mm}^2} \approx 2061 \frac{\text{N}}{\text{mm}^2}. \quad (5.17.)$$

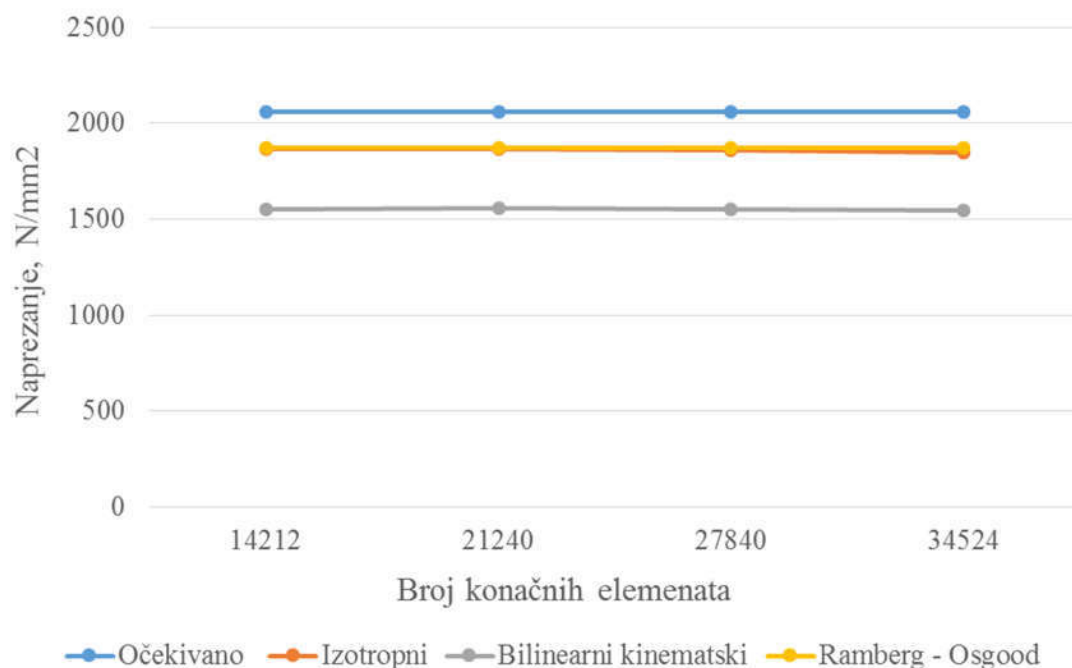
Najbliže očekivanom rješenju, kada se mreža sastoji od 34524 konačna elementa, opet dolazi Ramberg – Osgoodov materijalni model te postiže relativnu grešku od cca. 9% što je unutar



prihvatljive vrijednosti kao i za materijalni model sa izotropnim očvršćivanjem. Na slici 40. je grafički prikazana konvergencija smičnog naprezanja za materijalne modele u odnosu na očekivanu vrijednost.

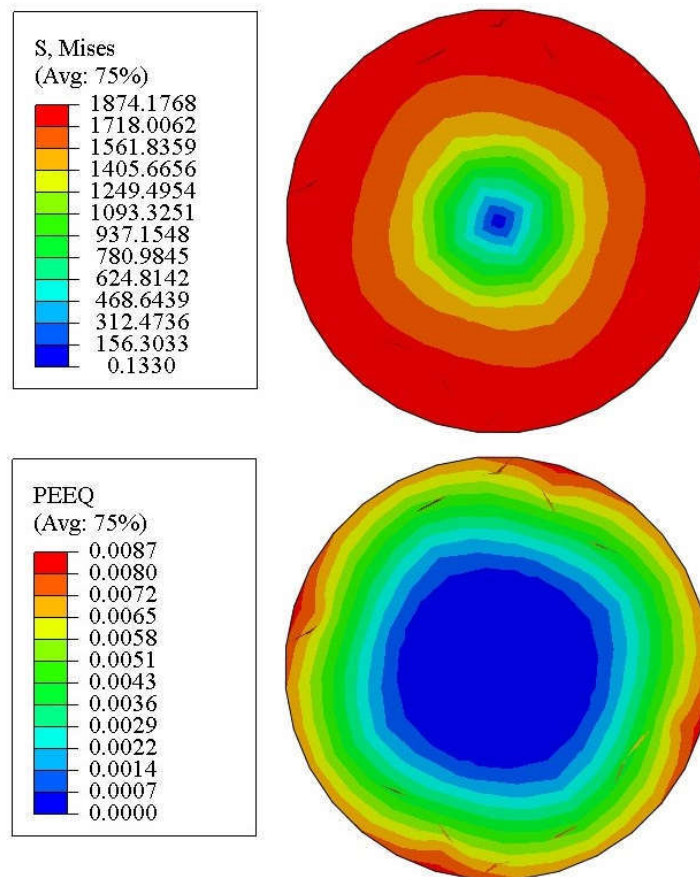
**Tablica 19. Rezultati analize – naprezanje po von Misesovom kriteriju**

Broj KE	Izotropni		Bilinearni kinematski		Ramberg - Osgood		Očekivano
	$\sigma / \text{N/mm}^2$	RG / %	$\sigma / \text{N/mm}^2$	RG / %	$\sigma / \text{N/mm}^2$	RG / %	$\sigma / \text{N/mm}^2$
14212	1866,73	9,43%	1552,91	24,65%	1874,86	9,03%	2061
21240	1866,94	9,42%	1558,36	24,39%	1874,01	9,07%	2061
27840	1860,89	9,71%	1552,24	24,69%	1874,06	9,07%	2061
34524	1850,38	10,22%	1546,36	24,97%	1874,18	9,06%	2061



**Slika 40. Konvergencija naprezanja po von Misesovom kriteriju**

Na slici 41. prikazana je raspodjela naprezanja po von Misesovom kriteriju te raspodjela ekvivalentnih plastičnih deformacija. S obzirom na teorijsku pozadinu postupka predtordiranja, jezgra torzijskog štapa mora ostati elastična jer plastificiranje zarobi s obzirom da se ono odvija sa vanjske površine štapa prema unutra [28].



**Slika 41. Raspodjela napreznja po von Misesovom kriteriju, MPa, te ekvivalentnih plastičnih deformacija po porečnom presjeku štapa**

S obzirom da je štap opterećen zakretanjem za kut predtordiranja, u njemu se javlja reakcijski moment  $T$ . On je po redu veličine usporediv sa momentom predtordiranja izračunatim u poglavlju 4., a njegove su vrijednosti, koje je računalo odredilo tijekom analize metodom konačnih elemenata, prikazane u tablici 30. S obzirom da se odstupanja rezultata, gledano samo za izotropni i Ramberg-Osgoodov model, razlikuju za 11...13% što je prihvatljivo.

**Tablica 20. Rezultati analize – reakcijski moment  $T$**

Broj KE	Izotropni		Bilinearni kinematski		Ramberg - Osgood		Očekivano $T / \text{Nm}$
	$T / \text{Nm}$	RG / %	$T / \text{Nm}$	RG / %	$T / \text{Nm}$	RG / %	
14212	5967,54	13,69%	5283,78	23,58%	6183,40	10,57%	6914,2
21240	6014,22	13,02%	5233,58	24,31%	6181,33	10,60%	6914,2
27840	6072,01	12,18%	5280,63	23,63%	6180,91	10,61%	6914,2
34524	6025,07	12,86%	5242,68	24,18%	6180,28	10,61%	6914,2

## 6. ZAKLJUČAK

Tema ovog rada je konstruiranje i kontrolni proračun torzijskog štapa kao elementa ovjesa gusjeničnog vozila pri čemu je dan osvrt na razvoj ovjesa kroz povijest. U radu su opisane razne vrste ovjesa te je za svaki objašnjen princip djelovanja, a još navedene određene specifičnosti te prednosti i nedostaci. Također, prikazani su i objašnjeni matematički modeli za opisivanje gibanja gusjeničnog vozila po zahtjevnom terenu koji zapravo pokazuju važnost ovjesa te specifičnosti koje su vezane za njegov odabir i dizajn. U radu je naveden ISO standard koji se odnosi na raspone frekvencija vibracija te je opisan njihov utjecaj na putnike u vozilu, što je zapravo i početak dimenzioniranja ovjesa nakon odabira početnog matematičkog modela. U radu su također navedeni materijali koji su kroz povijest korišteni za dizajn i izradu torzijskih štapova te kako su se s vremenom mijenjala njihova mehanička svojstva, s obzirom na zahtjeve naručitelja sa naglaskom na što veću mobilnost i što udobniju vožnju. Također, navedeni su i neki proizvodni postupci pomoću kojih su poboljšana mehanička svojstva materijala od kojih je jedan detaljnije opisan uz pomoć teorije očvršćivanja materijala. Dimenzioniranje štapa je provedeno s obzirom na geometriju trupa vozila, koja je određena alatom koji se montira na vozilo te analizom pojedinih parametara mobilnosti vozila čiji proračun nije prikazan u radu.

Numerička analiza je provedena u programskom paketu Abaqus za fenomen očvršćivanja materijala prilikom proizvodnog postupka kojim se mijenja stanje materijala iz elastičnog u elastoplastično. U programskom paketu Catia je izrađen trodimenzionalni model torzijskog štapa, dok su drugi programski paketi poput AutoCAD-a, Excel-a i Mathcad-a korišteni za izradu materijalnog modela, koji će biti korišten u analizi, te opterećenja koje će biti uspoređeno sa rezultatima numeričke analize. S obzirom da se tijekom školovanja studenti strojarstva baš i ne susreću sa elastoplastičnom analizom, ovaj rad je zahtijevao proširivanje znanja na području nauke o čvrstoći te izradu manjih i pojednostavljenih modela pomoću kojih su dugotrajnim postupkom iteracije utvrđivane postavke analize. Takav pristup zahtijeva puno pažnje, truda i vremena, no rezultira neprocjenjivim iskustvom koje uvijek dobro dođe u poslovnom životu.

Rezultati numeričke analize imaju određena odstupanja, što zbog ljudskog faktora prilikom odabira točaka na slici dijagrama naprezanje - deformacija te zaokruživanjem decimala prilikom unošenja podataka, što zbog korištenja prijenosnog računala za pokretanje analize, a to svakako utječe na veličinu inkrementa analize, broja iteracija te gustoće i kvalitete mreže konačnih elemenata. No, ipak odstupanja rješenja se nalaze u prihvatljivim granicama, s obzirom da se analiza provodi za opterećivanje štapa iz elastičnog u plastično područje te

činjenice da model materijala ne može biti 100% točan. Za interpretaciju rezultata analize, bilo je potrebno konzultirati sa literaturom te vršiti provjeru naprezanja i deformacija na način da se slažu u dijagrame te uspoređuju sa dijagramima naprezanje – deformacija koji su dobiveni ispitivanjem uzoraka. Nakon što je potvrđena konceptualna točnost analize, povećavana je gustoća mreže kako bi se postiglo što bolje rješenje, no iako je konačni broj konačnih elemenata skoro dva i pol puta veći od početnog, rješenja se nisu skokovito mijenjala. Za slučaj da je korištena mreža gdje se konačni elementi slažu u radijalnom smjeru, rezultati bi vjerojatno bili bolji, štoviše sigurno bi bili još bolji kada bi se uz radijalno slaganje konačnih elemenata koristio *local seeding* na način da se veličina konačnog elementa smanjuje sa povećanjem elementa udaljenosti od uzdužne osi štapa. Ova pretpostavka kreće od toga da je na vanjskoj površini opterećenog štapa naprezanje najveće, što znači da će konačni elementi blizu vanjske površine štapa imati najveću deformaciju. Za slučaj da su preveliki, oni će značajno promijeniti geometriju što kod C3D8I elemenata korištenih u analizi i nije povoljno jer daju najbolje rezultate kad zadržavaju. Na kraju, utvrđeno da je analiza u skladu sa teorijom jer se iznosi dvaju smičnih naprezanja poklapaju, jer se prema raspodjeli ekvivalentne plastične deformacije vidi da je elastičan materijal ostao zarobljen unutar materijala koji je ušao u plastično područje te zbog toga što se iznos reaktivnog momenta razlikuje za cca. 12% od onog analitički izračunatog prema teoriji.

## LITERATURA

- [1] S. Kashem, R. Nagarajah, M. Ektesabi: *Vehicle Suspension Systems and Electromagnetic Dampers*, Springer, Singapore, 2018.
- [2] <https://repozitorij.vus.hr/islandora/object/vus%3A923/datastream/PDF/view>
- [3] Dorling Kindersley: *Tank: Definitive Visual History of Armored Vehicles*, DK Publishing, New York, USA, 2017.
- [4] W.H.Waldron: *Elements of Trench Warfare: Bayonet Training*, E.N. Appleton, New York, 1917.
- [5] B. Jacobson: *Vehicle Dynamics*, Chalmers University of Technology, 2016.
- [6] K. H. Decker: *Elementi strojeva*, Tehnička knjiga, Zagreb, 1987.
- [7] R. M. Ogorkiewicz: *Technology of Tanks*, Jane's Information Group Limited, U.K., 1991.
- [8] *Engineering Design Handbook: Automotive Series: The Automotive Assembly*, U.S. Army Materiel Command, Washington D.C., 1965.
- [9] *Engineering Design Handbook: Automotive Series: Automotive Suspensions*, U.S. Army Materiel Command, Washington D.C., 1967.
- [10] D. Fletcher: *British Battle Tanks, World War I to 1939*, Bloomsbury Publishing, 2016.
- [11] I. Alfirević: *Nauka o čvrstoći I*, Tehnička knjiga, Zagreb, 1989.
- [12] R. Stevanović: *Characteristics of torsion bar suspension elasticity in MBTs and the assessment of realized solutions*, Scientific-Technical Review, vol. LIII, no.2, 2003.
- [13] Genta, Morello: *The Automotive Chassis Volume 2: System Design*, Springer, 2009.
- [14] W. Merhof, E.-M. Hackbarth: *Fahrmechanik der Kettenfahrzeuge*, 2015.
- [15] B. McLaurin: *High speed off-road vehicles, Suspensions, Tracks, Wheels and Dynamics*, Wiley, 2018.
- [16] В. А. Савочкин, С. М. Шишанов: *Основы линейной теории поддресоривания транспортных и тяговых гусеничных машин*, МГТУ „МАМИ“, 2007.
- [17] М.Г. Дядченко, Г.О.Котиев, Е.Б.Сарач: *Конструкция и расчет подвесок быстроходных гусеничных машин*, Издательство МГТУ им. Н.Э. Баумана, Москва, 2007.
- [18] B. Kraut: *Strojarski priručnik*, Tehnička knjiga, Zagreb, 1986.
- [19] D. Pustaić, H. Wolf, Z. Tonković: *Mehanika III., Uvod u analitičku mehaniku s osnovama teorije vibracija*, Golden marketing – Tehnička knjiga, Zagreb, 2005.
- [20] Ž. Orlić, G. Orlić: *Metalne opruge*, Zigo, Rijeka, 2004.

- [21] K. H. Decker: *Maschinenelemente – Funktion, Gestaltung und Berechnung*, Carl Hanser Verlag, München, 2011.
- [22] V. Močilnik, N. Gubeljak, J. Predan: *Model za predviđanje zamornog vijeka trajanja torzijskih štapova podvrgnutih plastičnom prednaprezanju*, Tehnički vjesnik 18, 2011.
- [23] I. Jurič, T. Perčinlić, M. Vukovojac: *Uređaj za bušenje armiranog betona u bazenu pitke vode*, Projektni zadatak, Teorija konstruiranja praktikum, FSB, 2020.
- [24] J. Y. Wong: *Terramechanics and Off-Road Vehicle Engineering, Terrain Behaviour, Off-Road Vehicle Performance and Design*, Second Edition, Elsevier, 2010.
- [25] <https://www.pk.hr/prikolica-za-prijevoz-radnih-strojeva-prt-110/> (03.07.2020.)
- [26] Autocad 2019., Autodesk, 2019.
- [27] Excel 2013, Microsoft Office 2013, Microsoft, 2013.
- [28] V. Močilnik: *Vpliv prednapetja na dinamično nosilnostvzvojne vzmeti*, Doktorska disertacija, Maribor, 2009.
- [29] N. E. Dowling: *Mechanical behavior of materials, Engineering Methods for Deformation, Fracture and Fatigue*, Fourth edition, Pearson, 2013.
- [30] G. E. Dieter: *Handbook of Workability and Process Design*, ASM International, 2003.
- [31] Mathcad Prime 3.1, PTC, 2015.
- [32] ABAQUS, *Abaqus Software: Version 6.13-1*. 2013, Dassault Systemes: 3DS Paris Campus, 10 rue Marcel Dassault, 78140 Vélizy-Villacoublay, FRANCE
- [33] Sorić, J.: *Metoda konačnih elemenata*, Golden marketing - Tehnička knjiga, Zagreb, 2004.
- [34] [https://www.gradri.uniri.hr/files/doktorski\\_studij/Doktorski\\_rad\\_Paulina\\_Krolo.pdf](https://www.gradri.uniri.hr/files/doktorski_studij/Doktorski_rad_Paulina_Krolo.pdf)
- [35] [http://www.simulia.com/download/pdf2010/Kumar\\_Infosys\\_SCC2010.pdf](http://www.simulia.com/download/pdf2010/Kumar_Infosys_SCC2010.pdf)
- [36] <https://idoc.pub/documents/din-5481pdf-x4e6yr2669n3>
- [37] <http://www.metalcor.de/en/datenblatt/29/> (09.09.2019.)
- [38] Catia V5R20, Dassault Systèmes, 2009.
- [39] [http://repozitorij.fsb.hr/196/1/08\\_12\\_2006\\_doktorat\\_Karsaj\\_Igor.pdf](http://repozitorij.fsb.hr/196/1/08_12_2006_doktorat_Karsaj_Igor.pdf)
- [40] *Inženjerski priručnik IP 1, Temelji inženjerskih znanja*, Školska knjiga, Zagreb, 1996.

## **PRILOZI**

I. CD-R disc