

Upravljački algoritam za podupravljanje mehaničke sustave s uključenom dinamikom pogona

Žilić, Tihomir

Doctoral thesis / Disertacija

2010

Degree Grantor / Ustanova koja je dodijelila akademski / stručni stupanj: **University of Zagreb, Faculty of Mechanical Engineering and Naval Architecture / Sveučilište u Zagrebu, Fakultet strojarstva i brodogradnje**

Permanent link / Trajna poveznica: <https://urn.nsk.hr/urn:nbn:hr:235:135327>

Rights / Prava: [In copyright](#) / [Zaštićeno autorskim pravom.](#)

Download date / Datum preuzimanja: **2024-07-23**

Repository / Repozitorij:

[Repository of Faculty of Mechanical Engineering and Naval Architecture University of Zagreb](#)



SVEUČILIŠTE U ZAGREBU
FAKULTET STROJARSTVA I BRODOGRADNJE

**Upravljački algoritam za podupravljane
mehaničke sustave s uključenom
dinamikom pogona**

DOKTORSKI RAD

Tihomir Žilić

ZAGREB, 2010.



Sveučilište u Zagrebu
Fakultet strojarstva i brodogradnje

Upravljački algoritam za podupravljane mehaničke sustave s uključenom dinamikom pogona

DOKTORSKI RAD

Mentori:

prof. dr. sc. Mario Essert

prof. dr. sc. Željko Šitum

Tihomir Žilić

ZAGREB, 2010.

Podaci za bibliografsku karticu

UDK: 681.5

Ključne riječi: podupravljani nelinearni mehanički sustavi,
nelinearno upravljanje,
pneumatski, hidraulički i električni pogoni

Znanstveno područje: tehničke znanosti

Znanstveno polje: automatika

Institucija u kojoj je rad izrađen: Fakultet strojarstva i brodogradnje

Mentori: prof. dr. sc. Mario Essert
prof. dr. sc. Željko Šitum

Broj stranica: 186

Broj slika: 51

Broj tablica: 18

Broj korištenih bibliografskih jedinica: 150

Datum obrane: 17.06.2010

Povjerenstvo: dr.sc. Mario Essert, red. prof.,
dr.sc. Željko Šitum, izv. prof.,
dr.sc. Branko Novaković, red. prof.,
dr.sc. Joško Petrić, red. prof.,
dr.sc. Zdenko Kovačić, red. prof.

Institucija u kojoj je rad pohranjen: Fakultet strojarstva i brodogradnje,
Sveučilište u Zagrebu

”Nitko ne užiže svjetiljke da je pokrije
posudom ili stavi pod postelju, nego je stavlja
na svijećnjak da oni koji ulaze vide svjetlost.
Ta ništa nije trajno što se neće očitovati;
ništa skriveno što se neće saznati
i na vidjelo doći.”

(Lk 8,16)

Zahvaljujem se mentoru prof.dr.sc. Mariu Essertu za pružanje širokog spektra znanja osobito u algoritamskim, programerskim i računalnim područjima i za davanje stalne podrške tijekom doktorskog studija. Zahvaljujem se za mentorstvo koje bi svaki mladi znanstvenik želio.

Zahvaljujem se mentoru prof.dr.sc. Željku Šitumu za pomoć pri upoznavanju s realnim primjerima podupravljanih mehaničkih sustava, te pneumatskih i hidrauličkih pogona.

Zahvaljujem se kolegi doc.dr.sc. Josipu Kasaću, 'mentoru' za vođenje kroz nelinearne metode upravljanja i druge matematičke spoznaje, te za pomoć i potporu.

Zahvaljujem se kolegi doc.dr.sc. Andreju Jokiću za pomoć kod teorijske razrade problema ove disertacije, te pri pribavljanju stručne literature koja mi je bila ključna za rad, ali nedostupna.

Također velika hvala prof.dr.sc Branku Novakoviću, prof.dr.sc Jošku Petriću i prof.dr.sc. Zdenku Kovačiću, članovima stručnog povjerenstva, na njihovim korisnim savjetima, komentarima i potpori.

Zahvalan sam kolegi doc.dr.sc Milanu Vrdoljaku na izradi okružja za pisanje disertacije u *Latex* programskom jeziku.

Zahvaljujem se kolegama Vladimiru Ivanoviću, dr.sc. Danijelu Pavkoviću, Vladimiru Miliću te ostalim prijateljima, kolegama i profesorima na Katedri i Zavodu, za suradnju i ugodan boravak na fakultetu tijekom ovih godina.

Zahvaljujem se i kolegama Anđelku Kataleniću i dr.sc. Dimitriju Jetselmi za dodatnu pomoć oko pribavljanja stručne literature, prof.dr.sc. Ivici Nakiću za matematičku podršku i korisne svjete, te kolegi mr.sc. Josipu Grilecu za stručne savjete iz područja elektrotehnike i elektronike, te za strpljenje i pomoć u održavanju nastavnih obaveza.

Zahvaljujem se mojim roditeljima, mojim Rajkovićima i Žuljima te rodbini i prijateljima za dugogodišnje lijepe trenutke, podršku, pomoć, strpljenje i mir.

Posebna hvala mojoj supruzi Spomenki za vjeru i ljubav koju mi je pružila.

Predgovor

Svako područje istraživanja, poput strojarstva, zrakoplovstva ili brodogradnje ima svoje fizikalne sustave koji se koriste u stvarnom okružju, poput aviona, brodova, hodajućih robota itd. Za testiranje upravljačkih zakona ovih složenih fizikalnih sustava koriste se jednostavni testni modeli. Proučavanjem jednog reprezentativnog testnog modela mogu se uvidjeti ključni problemi u upravljanju, kao i otežavajuće okolnosti za upravljanje tom klasom modela. Otežavajuće okolnosti odnose se na nelinearnosti dinamike modela, višestruka stabilna i nestabilna ravnotežna stanja, kaotično gibanje, bifurkacije, neupravljivost sustava iz nekih početnih stanja, diskontinuiranost uslijed statičkog trenja u sustavu itd., a ključni problemi u upravljanju odnose se na praćenje trajektorije nekih stupnjeva slobode gibanja sustava uz istodobnu stabilizaciju ostalih stupnjeva. Isto tako upravljački pogoni koji ostvaruju gibanje fizikalnog sustava značajno utječu svojom nelinearnom dinamikom na upravljačka svojstva, a najčešće su zanemareni u projektiranju upravljačkog zakona. Proučavanje testnih modela daje dobar uvid u problematiku, intuitivno vodi k poopćenju na upravljanje općom klasom sustava, obuhvaćajući sva područja istraživanja, od strojarstva, zrakoplovstva ili brodogradnje. Jednostavnost, praktična primjenjivost i općenitost upravljačkog zakona osnovna je motivacija i ovog rada, od idejnog rješenja za upravljanjem testnim fizikalnim sustavom do proširenja iste ideje na upravljanje općim modelom podupravljanih nelinearnih mehaničkih sustava s uključenom dinamikom pogona.

28. lipnja 2010.

Tihomir Žilić

Sadržaj

Predgovor	v
Sadržaj	vi
Sažetak	x
Summary	xi
Popis slika	xii
Popis tablica	xvi
Popis oznaka	xix
1. Uvod	1
1.1. Pregled dosadašnjih istraživanja	4
1.1.1. Svojstva podupravljenih mehaničkih sustava	4
1.1.2. Stabilizacija podupravljenih mehaničkih sustava	9
1.1.3. Praćenje trajektorija podupravljenih mehaničkih sustava	10
1.1.4. Praćenje trajektorija uz istodobnu stabilizaciju podupravljenih mehaničkih sustava	11

1.1.5. Upravljanje podupravljanih mehaničkih sustava s uključenom dinamikom pogona	12
1.2. Definicija problema	13
1.3. Cilj i svrha istraživanja	15
1.4. Hipoteza istraživanja	16
1.5. Struktura rada po poglavljima	17
2. Matematičko modeliranje	20
2.1. Modeliranje dinamike mehaničkog sustava	20
2.1.1. Mehanički sustav zapisan Euler-Lagrange-ovim jednadžbama	21
2.1.2. Mehanički sustav zapisan u prostoru stanja	23
2.2. Modeliranje dinamike upravljačkih pogona	26
2.2.1. Električni pogoni	29
2.2.2. Pneumatski pogoni	31
2.2.3. Hidraulički pogoni	37
2.2.4. Pogoni 1. i 2. dinamičkog reda	39
2.3. Modeliranje dinamike trenja	39
2.4. Modeliranje dinamike cjelokupnog sustava	42
3. Upravljački algoritam	46
3.1. Osnovna ideja o upravljačkom algoritmu	47
3.2. Konstrukcija upravljačkog algoritma	49
3.2.1. Upravljački algoritam bez uključene dinamike pogona	51
3.2.2. Upravljački algoritam s uključenom dinamikom pogona	53
3.2.3. Kompenzator pogona	57
3.2.4. Podešavanje parametara upravljačkog zakona	59
4. Simulacijski primjeri istodobne stabilizacije i praćenja trajektorija	62
4.1. PPR planarni podupravljeni manipulator	63

4.1.1.	Matematički model PPR manipulatora	64
4.1.2.	Simulacijski rezultati	65
4.2.	Rotacijsko inverzno njihalo	69
4.2.1.	Matematički model rotacijskog inverznog njihala	70
4.2.2.	Rotacijsko inverzno njihalo bez uključene dinamike pogona	72
4.2.3.	Rotacijsko inverzno njihalo s uključenom dinamikom pogona	81
4.3.	Brod	88
4.3.1.	Matematički model broda	89
4.3.2.	Simulacijski rezultati	92
4.4.	Inverzno njihalo na klizaču	98
4.4.1.	Matematički model inverznog njihala na klizaču	98
4.4.2.	Modeliranje dinamike tlaka zraka pneumatskog cilindra	100
4.4.3.	Simulacijski rezultati s uključenom dinamikom pogona	102
5.	Eksperimentalni primjer istodobne stabilizacije i praćenja trajektorije	104
5.1.	Tehnički opis laboratorijske opreme	104
5.1.1.	Procesna oprema	105
5.1.2.	Akvizijska i upravljačka oprema	107
5.1.3.	Senzori sustava inverznog njihala	107
5.2.	Eksperimentalni rezultati za pneumatski pogonjeno inverzno njihalo	109
6.	Zaključak	113
A	Definicije stabilnosti	117
A1.	Klasični pojmovi stabilnosti podupravljanih mehaničkih sustava	117
A2.	Kvalitativne značajke regulacije podupravljanih mehaničkih sustava	120
B	Matematički pojmovi	127

C	Određivanje vremenskih derivacija vektorskih funkcija	135
D	Tablice simulacijskih parametara	137
D1.	Tablice simulacijskih parametara PPR manipulatora	137
D2.	Tablice simulacijskih parametara rotacijskog inverznog njihala	139
D2.1.	Tablice simulacijskih parametara kod rotacijskog inverznog njihala bez dinamike pogona	139
D2.2.	Tablice simulacijskih parametara kod rotacijskog inverznog njihala s uključenom dinamikom pogona	141
D3.	Tablice simulacijskih parametara broda	144
D4.	Tablice simulacijskih parametara inverznog njihala	145
E	Matlab kôdovi i Simulink modeli	146
E1.	PPR manipulator	146
E2.	Rotacijsko inverzno njihalo	151
E3.	Brod	158
E4.	Inverzno njihalo na klizaču	163
	Literatura	168
	Životopis	185
	Biography	186

Sažetak

U ovom radu izvodi se opći upravljački algoritam za istodobno stabiliziranje i praćenje trajektorija podupravljenih nelinearnih mehaničkih sustava (UNMS) s električnim, pneumatskim i hidrauličkim pogonima (aktuatorima). Istodobna stabilizacija i praćenje trajektorija odnosi se na stupnjeve slobode gibanja sustava, a obuhvaćaju se neholonomni sustavi drugog reda i sustavi sa spregom ulaznih veličina. Algoritam rješava probleme koji nastaju zbog podupravljanosti, zanemarivanja dinamike pogona i zanemarivanja statičkog trenja. S njim su poboljšane značajke zatvorenog upravljačkog kruga u odnosu na sustave sa zanemarenom dinamikom pogona i/ili zanemarenim statičkim trenjem kakvi se često koriste. Rješavanje ovakvih problema zahtijeva upravljačke algoritme temeljene na regulatorima s promjenjivom strukturom. Matematička jednostavnost novo uvedenog algoritma omogućuje laku ugradnju u računalne programe, pa je algoritam pogodan za realizaciju u praksi. Značaj ovog istraživanja leži u upravljačkom zakonu koji svojom uporabom omogućuje upravljanje proizvoljno odabranim stupnjevima slobode gibanja sustava s ciljem zadovoljenja kvalitativnih značajki regulacije. To rezultira stabilnim i robusnim ponašanjem podupravljenih sustava.

Ključne riječi: podupravljeni nelinearni mehanički sustavi, nelinearno upravljanje, pneumatski, hidraulički i električni pogoni

Summary

Control algorithm for simultaneous stabilizing and trajectory tracking of underactuated nonlinear mechanical systems (UNMS) with electrical, pneumatic and hydraulic actuators is carried by the paper. Simultaneous stabilization and trajectory tracking refer to degrees of freedom of the system, where UNMS include second order nonholonomic systems and systems with input coupling. The algorithm solves problems that arise due to the underactuation, neglecting actuators dynamics and neglecting static friction. By use of the algorithm, the closed loop system achieves better performances than the systems with neglected actuator dynamics and/or neglected static friction, as often the case is. Control algorithms based on the variable structure controllers are needed for solving these problems. Mathematical simplicity of the new algorithm enables simple implementation in computer applications and because of that the algorithm is suitable for putting into practice. The paper is significant due to the control law; it enables control of arbitrary chosen degrees of freedom aiming to meet the qualitative performances of control. The result is stable and robust behaviour of the underactuated systems.

Keywords: underactuated nonlinear mechanical systems, nonlinear control, pneumatic, hydraulic and electric actuators

Popis slika

1.1	Blok shema zatvorenog regulacijskog kruga	14
2.1	Shematski prikaz nezavisno uzbuđenog istosmjernog motora	29
2.2	Shematski prikaz pneumatskog linearnog motora upravljano ventinom	32
2.3	Shematski prikaz klipa cilindra s vodovima kompresibilnog zraka	34
2.4	Prikaz modela klipa ventila	35
2.5	Prikaz pneumatskog mišića	36
2.6	Stribeck-ov modela trenja sa signum-om i tangens hiperbolnim	41
3.1	Prikaz kompenzatora pogona	58
4.1	Prikaz PPR podupravljanog manipulatora	64
4.2	Stabilizacija članka 1 i članka 2 uz istodobno praćenje trajektorije neupravljanog članka kod PPR manipulatora.	67
4.3	Istodobno praćenje trajektorije 1. i 3. članaka PPR manipulatora uz istodobnu stabilizaciju 2. članka.	68
4.4	Praćenje trajektorija prizmatičnih članaka uz istodobnu stabilizaciju rotacijskog članka PPR manipulatora s vanjskim poremećjima.	69
4.5	Prikaz rotacijskog inverznog njihala	71
4.6	Istodobna stabilizacija oba članka rotacijskog inverznog njihala bez uključene dinamike pogona i s različitim početnim uvjetima.	75

4.7	Stabilizacija zasebno članka 1 i zasebno članka 2 rotacijskog inverznog njihala bez uključene dinamike pogona.	76
4.8	Stabilizacija oba članka rotacijskog inverznog njihala bez uključene dinamike pogona i s viskozним trenjem u sustavu.	77
4.9	Stabilizacija oba članka rotacijskog inverznog njihala bez uključene dinamike pogona i sa Stribeck-ovim modelom trenja u sustavu. . . .	78
4.10	Praćenje trajektorije članka 1 uz istodobnu stabilizaciju članka 2 kod rotacijskog inverznog njihala bez uključene dinamike pogona. .	79
4.11	Praćenje trajektorije članka 2 uz istodobnu stabilizaciju članka 1 kod rotacijskog inverznog njihala bez uključene dinamike pogona. .	80
4.12	Istodobna stabilizacija oba članka rotacijskog inverznog njihala s uključenom dinamikom pogona i s različitim induktivitetima.	83
4.13	Istodobna stabilizacija oba članka rotacijskog inverznog njihala s uključenom dinamikom pogona i uz početne uvjete $x_{qa1}(0) = 0$ rad, $x_{qu1}(0) = 3.14$ rad.	84
4.14	Istodobna stabilizacija oba članka rotacijskog inverznog njihala s uključenom dinamikom pogona, viskozним trenjem i saturacijom upravljačke veličine.	85
4.15	Praćenje trajektorije članka 1 uz istodobnu stabilizaciju članka 2 kod rotacijskog inverznog njihala s uključenom dinamikom pogona. .	86
4.16	Praćenje trajektorije članka 2 uz istodobnu stabilizaciju članka 1 kod rotacijskog inverznog njihala s uključenom dinamikom pogona. .	87
4.17	Prikaz broda s upravljačkim pogonom na krmi	89
4.18	V stabilizacija kuta zakreta, SV stabilizacija y-položaja broda uz istodobno V praćenje trajektorije x-položaja broda. Kompenzator pogona je pritom uključen.	93
4.19	V stabilizacija kuta zakreta, SV stabilizacija y-položaja broda uz istodobno V praćenje trajektorije x-položaja broda. Kompenzator pogona nije pritom uključen.	94
4.20	Istodobno V praćenje trajektorije svih SSG broda. Kompenzator pogona je pritom uključen.	96

4.21 Istodobno V praćenje trajektorije svih SSG broda. Kompenzator pogona nije pritom uključen.	97
4.22 Prikaz inverznog njihala na klizaču	99
4.23 Modeliranje dinamike tlaka zraka u pneumatskom cilindru	101
4.24 Praćenje trajektorije klizača uz istodobnu stabilizaciju inverznog njihala s uključenom dinamikom pogona.	103
5.1 Laboratorijski postav sustava inverznog njihala	105
5.2 Prikaz aproksimacije Stribeck-ovog modela trenja s mjerenim vrijednostima trenja klizača pneumatskog cilindra.	106
5.3 Karakteristika senzora tlaka za pretvorbu [Pa] \leftrightarrow [V].	108
5.4 Eksperiment: Praćenje trajektorije klizača uz istodobnu stabilizaciju inverznog njihala s uključenom dinamikom pogona.	110
5.5 Simulink model cjelokupnog sustava, tj. inverzno njihalo s pogonom, kompenzatorom pogona i regulatorom. Model se koristi za eksperiment u stvarnom vremenu.	111
5.6 Simulink blok "Inverzno njihalo na klizacu s pneumatskim pogonom" 112	112
A1 Grafički prikaz kvalitativnih značajki regulacije, koristeći se pojmom <i>važnosti</i>	124
E1 Simulink model cjelokupnog sustava, tj. PPR manipulator i regulator. 149	149
E2 Simulink model PPR manipulatora.	150
E3 Simulink model cjelokupnog sustava, tj. rotacijsko njihalo s pogonom i regulatorom.	155
E4 Simulink model rotacijskog njihala s pogonom.	156
E5 Mathematica kôd sa simboličkim izrazima za transformaciju matematičkog modela rotacijskog inverznog njihala iz Euler-Lagrange-ovog zapisa jednadžbi u zapis prostora stanja.	157
E6 Simulink model cjelokupnog sustava, tj. model broda i regulator.	161
E7 Simulink model kompenzatora pogona broda.	161
E8 Simulink model broda.	162
E9 Simulink model sprege upravljačkih signala broda.	162

E10	Simulink model cjelokupnog sustava, tj. inverzno njihalo s pogonom, kompenzatorom pogona i regulatorom.	166
E11	Simulink model inverznog njihala s pogonom.	167
E12	Simulink model kompenzatora pneumatskog pogona.	167

Popis tablica

4.1.1 Povezanost elemenata općeg zapisa podupravljenih mehaničkih sustava i PPR podupravljanog planarnog manipulatora	66
4.2.2 Povezanost elemenata općeg zapisa podupravljenih mehaničkih sustava i rotacijskog inverznog njihala	71
4.2.3 Simulacijski parametri za istodobnu SV-stabilizaciju upravljanoг članka i V-stabilizaciju neupravljanog članka rotacijskog inverznog njihala bez uključene dinamike pogona i uz iznos zasićenja upravljačkog napona ± 20 V.	75
4.3.4 Povezanost elemenata općeg zapisa podupravljenih mehaničkih sustava i jednadžbi dinamike broda.	91
4.4.5 Povezanost elemenata općeg zapisa podupravljenih mehaničkih sustava i inverznog njihala na klizaču	100
D1.1 Simulacijski parametri za stabilizacija članka 1 i članka 2 uz istodobno praćenje trajektorije neupravljanog članka PPR manipulatora.	137
D1.2 Simulacijski parametri za stabilizacija članka 2 uz istodobno praćenje trajektorija članka 1 i neupravljanog članka PPR manipulatora.	138
D1.3 Simulacijski parametri za praćenje trajektorija prizmatičnih članaka uz istodobnu stabilizaciju rotacijskog članka PPR manipulatora. . .	138

D2.4 Simulacijski parametri za istodobnu stabilizaciju oba članka rotacijskog inverznog njihala bez uključene dinamike pogona, uz Stribeck-ov model trenja i uz iznos zasićenja upravljačkog napona od ± 20 V.	139
D2.5 Simulacijski parametri za praćenje trajektorije članka 1 uz istodobnu stabilizaciju članka 2 rotacijskog inverznog njihala bez uključene dinamike pogona i uz iznos zasićenja upravljačkog napona od ± 20 V.	140
D2.6 Simulacijski parametri za praćenje trajektorije članka 2 uz istodobnu stabilizaciju članka 1 rotacijskog inverznog njihala bez uključene dinamike pogona i uz iznos zasićenja upravljačkog napona od ± 20 V.	140
D2.7 Simulacijski parametri za istodobnu stabilizaciju oba članka rotacijskog inverznog njihala s uključenom dinamikom pogona i uz iznos zasićenja upravljačkog napona od ± 20 V.	141
D2.8 Simulacijski parametri za istodobnu stabilizaciju oba članka rotacijskog inverznog njihala s uključenom dinamikom pogona i uz iznos zasićenja upravljačkog napona od ± 40 V.	142
D2.9 Simulacijski parametri za praćenje trajektorije članka 1 uz istodobnu stabilizaciju članka 2 rotacijskog inverznog njihala s uključenom dinamikom pogona i uz iznos zasićenja upravljačkog napona od ± 20 V.	142
D2.10 Simulacijski parametri za praćenje trajektorije članka 2 uz istodobnu stabilizaciju članka 1 rotacijskog inverznog njihala s uključenom dinamikom pogona i uz iznos zasićenja upravljačkog napona od ± 20 V.	143
D3.11 Simulacijski parametri za V stabilizaciju kuta zakreta, SV stabilizaciju y-položaja broda uz istodobno V praćenje trajektorije x-položaja broda. Zasićenje upravljačke veličine je ± 50 N.	144
D3.12 Simulacijski parametri za V praćenje trajektorije svih SSG-ova broda. Zasićenje upravljačke veličine je ± 50 N.	144

D4.13 Simulacijski parametri za praćenje trajektorije klizača uz istodobnu stabilizaciju njihala i uz iznos zasićenja upravljačkog napona od ± 10 V. 145

Popis oznaka

Oznaka	Opis	Jedinica
\mathbf{B}_q	Matrica ulaza prostora stanja mehaničkog sustava,	
\mathbf{e}	Vektor regulacijskog odstupanja,	
\mathbf{f}	Vektor nelinearnog prostora stanja sustava,	
\mathbf{F}	Vektor poopćenih sila/momenata,	N, Nm
\mathbf{g}	Matrica ulaza nelinearnog prostora stanja sustava,	
\mathbf{h}	Vektor Coriolisovih, centrifugalnih i gravitacijskih sila ili momenata,	
\mathbf{H}	Matrica sprege ulaznih veličina,	
\mathcal{L}	Lagrangian,	J
\mathbf{M}	Matrica inercije,	kg, kg · m ²
\mathbf{q}	Vektor poopćenih koordinata,	rad, m
$\dot{\mathbf{q}}$	Vektor poopćenih brzina,	rad · s ⁻¹ , ms ⁻¹
$\ddot{\mathbf{q}}$	Vektor poopćenih ubrzanja,	rad · s ⁻² , ms ⁻²
\mathbf{s}	Vektor kliznih ploha	
t	Vrijeme,	s
T	Kinetička energija,	J
U	Potencijalna energija,	J
\mathbf{u}	Upravljački vektor,	V, A
\mathbf{x}	Vektor varijabli nelinearnog prostora stanja,	

- \mathbf{y} Vektor izlaznih varijabli nelinearnog prostora stanja,
 $\boldsymbol{\gamma}$ Vektor nelinearnih funkcija izlaza sustava
 $\boldsymbol{\lambda}$ Matrica parametara klizne plohe
 $\boldsymbol{\alpha}$ Matrica parametara upravljačke funkcije
 $\boldsymbol{\varphi}$ Matrica parametara raspodjele upravljačkih veličina

Indeksi

- a upravljane (*eng.* actuated) veličine
 u neupravljane (*eng.* unactuated) veličine
 q veličine koje se odnose na mehanički sustav
 d željene (*eng.* desired) veličine
 ac veličine koje se odnose na pogon (*eng.* actuator)
 dis veličine koje se odnose na disipaciju (*eng.* dissipation)
 fr veličine koje se odnose na statičko trenje i Stribeck-ove pojave (*eng.* friction)
3 veličine koje se odnose na upravljani dio cjelokupnog sustava (mehanički sustav i pogon)
4 veličine koje se odnose na neupravljani dio cjelokupnog sustava (mehanički sustav i pogon)

Akcenti

$()^k$ k -ta veličina

Kratice

- UNMS podupravljeni (*eng.* underactuated) nelinearni mehanički sustav
- ANMS potpuno upravljani (*eng.* actuated) nelinearni mehanički sustav
- SSG stupnjevi slobode gibanja
- VSC strukturno promjenjivi regulator (*eng.* variable structure controller)
- SMC regulator s kliznim plohamama (*eng.* sliding mode controller)
- V **Važno**
- SV **Srednje Važno**
- NV **Nije Važno**
- PPR prizmatični-prizmatični-rotacijski
- LTI linearno vremenski nepromjenjivi (*eng.* linear time invariant)
- PFL djelomična linearizacija (*eng.* partial feedback linearization)
- cPFL djelomična linearizaciju upravljanih koordinata (*eng.* collocated PFL)
- ncPFL djelomična linearizacija neupravljanih koordinata (*eng.* non-collocated PFL)
- tsPFL djelomična linearizacija u prostoru vanjskih koordinata (*eng.* task space PFL)

1. Uvod

Podupravljani nelinearni mehanički sustavi (UNMS) su sustavi koji nemaju upravljački pogon na svakom stupnju slobode gibanja. Ova klasa podupravljanih mehaničkih sustava bogata je problemima i izazovima u praktičnoj primjeni i u teorijskim razmatranjima. Problem upravljanja podupravljanim sustavima leži upravo u činjenici da je broj upravljačkih pogona (*eng.* actuators) manji od broja stupnjeva slobode gibanja (SSG). U spektru primjene u svakodnevnom životu ovi sustavi uključuju mobilne robote, zrakoplove, podvodna vozila, projekte, brodove, kranove, helikoptere, svemirske letjelice, vozila s prikolicom, upravljane robotske manipulatore, hodajuće robote, levitirajuće objekte u magnetskom polju, kao i mnoge druge sustave s navedenom dinamikom. Postavlja se pitanje: kako upravljati ovakvim sustavom na način da se nekim SSG-a postavi praćenje željene trajektorije, a na ostalima postavi stabilizacija oko stabilnog/nestabilnog ravnotežnog stanja? Svaki od realnih sustava ostvaruje svoje prostorno kretanje koristeći različite tipove pogona. Svaki pogon ima pripadajuću dinamiku koja se često zanemaruje u modeliranju i kreiranju upravljačkih zakona. Isto tako, u realnim mehaničkim sustavima pojavljuju se viskozno i statičko trenje koje se također često zanemaruje. Postavlja se sljedeće pitanje: kakav utjecaj na ovako zadani upravljački problem ima uključivanje dinamike pogona i trenja u postupku analize sustava i sinteze regulatora?

Praktični razlozi proučavanja podupravljanih mehaničkih sustava su [1]:

- Smanjenje troškova izvedbe sustava smanjivanjem broja upravljačkih

pogona.

- Kvara upravljačkog pogona: prevencija kvara moguća je opremanjem sustava s redundantnim upravljačkim pogonom. Ekonomičnije rješenje bili bi upravljački zakoni koji bi na software-skoj bazi upravljali sustavom nakon kvara nekog od upravljačkih pogona.

Teorijski razlozi proučavanja uzrokovani su:

- Prirodnom dinamikom fizikalnih sustava, poput helikoptera, hodajućih robota, svemirskih letjelica itd.
- Nelinearnim sustavima nižeg reda koji svojom dinamikom predstavljaju podupravljanje sustave višeg reda. Preko njih se stječe uvid u upravljanje sustavima višeg reda. Neki od takvih modela su Acrobot, Pendubot, kuglica na gredi, inverzno njihalo, rotirajuće njihalo i sl.
- Elastičnim vezama između upravljačkih pogona i SSG-ova potpuno upravljanog mehaničkog sustava¹ [2–4].

Euler-Lagrange-ov pristup matematičkom modeliranju podupravljanih mehaničkih sustava se često može naći u literaturi, npr. [5], [6]. U takvom zapisu često ih se klasificira pod nazivima *holonomni* i *neholonomni* sustavi. Ovi nazivi odgovaraju podskupini UNMS-a i odnose se isključivo na direktnu vezu između pogona i njegovog pripadajućeg SSG-a mehaničkog sustava. To znači da jedna upravljačka veličina djeluje direktno na jedan SSG mehaničkog sustava², na primjer, podupravljeni manipulator koji ima pogon za svaki upravljani SSG [8]. Općenitija podjela UNMS-a uključuje i sustave sa spregom upravljačkih pogona³

¹Potpuno upravljani mehanički sustav je onaj koji ima jednak broj upravljačkih ulaza i SSG.

²Sličan primjer je brod koji ima silu/propeler koji ga gura naprijed i moment koji djeluje u centru mase broda i koji ga okreće oko vertikalne osi. Znači, postoje dvije upravljačke veličine: sila u smjeru x i moment oko centra mase. One nemaju direktan utjecaj na treći SSG, tj. na ubrzanje u smjeru y [7].

³Brod koji je pogonjen propelerom i kormilom, te na taj način ostvaruje silu u smjeru x , moment oko osi centra mase broda, ali i ubrzanje u smjeru y [9], [10]. Znači ima dvije upravljačke veličine, silu u smjeru x i silu u smjeru y , ali one imaju direktan utjecaj na rotaciju broda oko centra mase.

(eng. input coupling). Holonomni i neholonomni UNMS odgovaraju nazivima iz klasične mehanike [11] i odnose se na sustave s ograničenjima. Tako se i podupravljeni sustav može razdvojiti na upravljani dio jednadžbi (na kojeg djeluju upravljačke veličine) i dio jednadžbi koji nema upravljačkih veličina. Ta dva dijela se mogu razmatrati kao mehanički sustav (upravljani dio) s ograničenjima (neupravljani dio). Sustav je tako holonoman ako su ograničenja holonomna, a neholonoman ako su ograničenja neholonomna⁴. U slučaju da su ograničenja holonomna, znači da su diferencijalne jednadžbe koje predstavljaju ograničenja integrabilne (u klasičnoj mehanici holonomna ograničenja su često algebarske jednadžbe, a ne diferencijalne). Praktični smisao holonomnih ograničenja je da predstavljaju ograničenja mehaničkog sustava po poziciji, tj. kretanja u prostoru. U slučaju da jednadžbe ograničenja nisu integrabilne, onda se takva ograničenja nazivaju neholonomnim. Neholonomna ograničenja mogu biti prvog reda (po brzini), drugog reda (po ubrzanju) i viših redova. UNMS-i su prvog ili drugog reda. Kinematska ograničenja mobilnih robota su neholonomna ograničenja 1. reda, jer su prikazana neintegrabilnim običnim diferencijalnim jednadžbama 1. reda. Velik dio UNMS-a, poput brodova, manipulatora, aviona, raketa, kranova, itd. imaju ograničenja 2. reda. Ako su ta ograničenja neholonomna, to fizikalno znači da se sustav može kretati u prostoru pozicija, ali ima ograničenja na ubrzanja. To je ujedno i skupina UNMS-a koja će se razmatrati u ovom radu. Postoji mogućnost da tzv. diferencijalna ograničenja 2. reda budu djelomično ili potpuno integrabilna [12]. Djelomično integrabilna znači da se mogu integrirati jednom, pa se dobiju ograničenja po brzini. Potpuno integrabilna znači da se mogu integrirati dva puta, pa se u tom slučaju nazivaju holonomnim ograničenjima. Uvjete za djelomičnu i potpunu integrabilnost kod podupravljenih manipulatora pokazali su

⁴U klasičnoj mehanici neholonomna ograničenja definiraju se izrazom $\phi(q, \dot{q}) = 0$ ili u jednostavnijoj formi kao linearna ograničenja po brzini tipa $\phi(q)\dot{q} = 0$ koja nisu integrabilna [12], [13]. Pritom je q oznaka za poopćene koordinate, \dot{q} za poopćene brzine. Općenitiji oblik zapisa neholonomnih ograničenja dijeli se na neholonomna ograničenja prvog i drugog reda. Ona prvog reda mogu se zapisati u obliku $\phi(q, \dot{q}) = 0$ i nisu integrabilna, dok su ona drugog reda zapisana u obliku $\phi(q, \dot{q}, \ddot{q}) = 0$ i nisu integrabilna, tj. ne postoji zapis funkcije $\phi(q, \dot{q}) = 0$ čija vremenska derivacija daje $\phi(q, \dot{q}, \ddot{q}) = 0$.

Oriolo i Nakamura [13], a za vozila na vodi (s gravitacijskim elementima jednakim nuli na neupravljanim SSG) pokazali su Wichlund i dr. [14]. Svojstvo potpune integrabilnosti za opću klasu UNMS-a provjerava se Frobeniusovim teoremom [15–17].

1.1. Pregled dosadašnjih istraživanja

1.1.1. Svojstva podupravljenih mehaničkih sustava

Korištenjem metode eksterne linearizacije moguće je ANMS transformirati iz nelinearnog upravljačkog sustava u linearni, nakon čega se mogu primijeniti linearne upravljačke metode. Kod UNMS-a nije moguće koristiti metode eksterne linearizacije, ali se može iskoristiti metoda djelomične linearizacije (PFL), kojom se nelinearni sustav transformira u djelomično linearni sustav. Takav sustav ima jednim dijelom linearnu dinamiku, a drugim dijelom nelinearnu (internu) dinamiku. S obzirom na linearni dio, djelomična linearizacija dijeli se na:

- Djelomičnu linearizaciju upravljenih koordinata (*eng.* collocated PFL, cPFL)
- Djelomičnu linearizaciju neupravljenih koordinata (*eng.* non-collocated PFL, ncPFL)

Linearni dio odabire se s obzirom na upravljane ili neupravljanu poopćene koordinate, a koordinate se određuju s obzirom na upravljačke zadatke. Npr. ako se želi direktno upravljati neupravljanim koordinatama UNMS-a, onda je sustav potrebno transformirati primjenom ncPFL. Ako se želi direktno upravljati upravljanim koordinatama UNMS-a, onda je sustav potrebno transformirati primjenom cPFL.

Djelomična linearizacija temeljno je izvedena za neholonomne sustave 2.reda (tj. u svojoj prvotnoj ideji nije obuhvaćala spregu ulaznih veličina (*eng.* input coupling), [18–20]) i predstavlja transformaciju iz EL jednadžbi u jednadžbe nelinearnog prostora stanja (s jednim dijelom linearnim), a za primjere korištene

su robotske strukture poput Acrobota [21], žiroskopskog njihala [22], inverznog njihala [18] i dr. Proširenje PFL-a na UNMS-e s ulaznom spregom prikazano je u [5], [23]. Doduše, PFL je temeljen na odabiru između cPFL i ncPFL, što znači da je potrebno odabrati kojim koordinatama (upravljanim ili neupravljanim) se želi upravljati. Ako se odaberu upravljane, primjeni se cPFL, a ponašanje neupravljanih koordinata odredit će interna dinamika i na njih nema direktnog utjecaja preko upravljačke veličine. Ako se odaberu neupravljane, primjeni se ncPFL, a ponašanje upravljanih koordinata odredit će interna dinamika i na njih nema direktnog utjecaja preko upravljačke veličine. Iz ovog se može uočiti da stabilizacija proizvoljnog dijela poopćenih koordinata uz istodobno praćenje ostalih koordinata UNMS-a nije moguća na ovaj način. Nakon djelomične linearizacije najčešće je potrebno transformirati sustav primjenom transformacije koordinata, da se dobije zapis pogodan za upravljačke metode poput backstepping-a [16,24,25]. Ovaj postupak linearizacije transformira UNMS iz Euler-Lagrange-ove formulacije u jednadžbe nelinearnog prostora stanja afinog po upravljačkoj veličini⁵.

Poopćenje PFL, pri čemu su cPFL i ncPFL specijalni slučajevi, opisano je u [29] i [30], ali pritom nije uzeta u obzir sprega ulaznih veličina. Ovo poopćenje omogućeno je odabirom izlaza sustava, sačinjenog od kombinacije upravljanih i neupravljanih koordinata UNMS-a. Ta kombinacija predstavlja prostor vanjskih koordinata (*eng.* task space), a linearizacija je nazvana:

- Djelomična linearizacija u prostoru vanjskih koordinata (*eng.* task space PFL, tsPFL)

Direktan utjecaj upravljačkih veličina na poopćene koordinate UNMS-a kod neholonomnih sustava, a prošireno na sustave s ulaznom spregom, pokazano je u ovom radu. Predstavljena je transformacija koordinata iz EL jednadžbe u nelinearni prostor stanja, pri čemu su zadržane fizikalne veličine ulaza i izlaza UNMS-a. Na oba podsustava pritom djeluje ista upravljačka veličina. Upravljanje

⁵Jednadžbe nelinearnog prostora stanja su: $\dot{\mathbf{x}} = \mathbf{f}(\mathbf{x}) + \mathbf{g}(\mathbf{x})\mathbf{u}$ i takav zapis je klasičan zapis nelinearnih dinamičkih sustava, literatura [16, 26–28]. U istoj literaturi može se naći mnogo metoda za analizu sustava zapisanih u formi prostora stanja, poput analize upravljivosti i mjerljivosti, a isto tako i za sintezu regulatora.

sustavom koji ima dva ista ulaza smatralo se vrlo složenim [5], pa je bilo potrebno transformirati UNMS u novi sustav u kojem će se ulaz (upravljačka veličina) pojavljivati samo jednom. Primjenom dodatnih globalnih transformacija koordinata dobije se sustav zapisan u tzv. kaskadnoj normalnoj formi i tada se postojeće nelinearne metode upravljanja mogu koristiti za stabilizaciju, a i za praćenje trajektorije. Kaskadne normalne forme nisu rješenje u potpunosti, jer samo gornje/donje trokutaste normalne forme su pogodne za npr. backstepping metodu upravljanja, koje je trenutno među najčešće korištenima. Netrokutaste normalne forme se u specifičnim slučajevima i uz popratne pretpostavke također mogu dodatno transformirati u trokutastu formu [25]. Nakon svih navedenih transformacija koordinata potrebno je odrediti upravljački zakon, koji se najčešće temelji na direktnoj Ljapunovljevoj analizi stabilnosti. Određivanje upravljačkog zakona koji će proizaći tek iz analize stabilnosti je vrlo intuitivan i zahtjevan zadatak [31], [32].

Predložena transformacija koordinata direktno je vezana s predloženom metodom upravljanja, a omogućuje jednostavno projektiranje upravljačkog zakona za istodobnu stabilizaciju i praćenje neholonomnih sustava kao i za UNMS sa spregom upravljačkih veličina. Sustav koji je modeliran Euler- Lagrange-ovim jednadžbama se na način sličan PFL transformira u nelinearni prostor stanja s dva podsustava, a svaki podsustav na svom ulazu ima istu upravljačku veličinu (slično kao kod Sponga [19], ali bez linearnog podsustava). Ta pretvorba ne zahtijeva pseudoinvertiranje nekvadratnih podmatrica matrice inercije, kao kod ncPFL [19]. Dvije iste upravljačke veličine na dva podsustava upravo omogućuju istodobnu stabilizaciju i praćenje, jer je svaki od podsustava predstavljen ili samo ubrzanjima upravljanih SSG ili samo ubrzanjima neupravljanih SSG.

Svojstvo upravljivosti (*eng.* controllability) nelinearnih sustava povezano je sa svojstvom podupravljanosti (*eng.* underactuation) i opisano u literaturi [15,33–38]. Općenito, podupravljanost ne znači i neupravljivost. Mnogi podupravljeni sustavi su upravljivi, npr. linearno upravljivi sustavi oko nestabilne ravnotežne točke su Acrobot, inverzno njihalo itd. Postoje različite definicije upravljivosti

nelinearnih sustava, poput linearne upravljivosti, lokalne i globalne upravljivosti, lokalne i globalne upravljivosti u točki, kratko-vremenske lokalne upravljivosti itd. Analogija između linearne i nelinearne upravljivosti postoji u određivanju pristupačnosti (*eng.* accessibility) nelinearnog sustava. Ako se ustanovi da je nelinearni sustav pristupačan, to je samo nužan uvjet (ali ne i dovoljan) da sustav bude upravljiv, dok pritom isti sustav može biti linearno upravljiv. Naime, ako se nelinearni sustav linearizira oko točke \mathbf{x}_0 i pritom je linearizirani sustav linearno upravljiv u točki \mathbf{x}_0 , znači da je nelinearni sustav pristupačan u točki \mathbf{x}_0 . Ne vrijedi i obratno, tj. ako linearizirani sustav nije linearno upravljiv u točki \mathbf{x}_0 , ne znači da nelinearni sustav nije pristupačan u točki \mathbf{x}_0 .

Primjer: Nelinearni sustav definiran je općim zapisom afnim po upravljačkoj veličini $\dot{\mathbf{x}} = \mathbf{f}(\mathbf{x}) + \sum_{i=1}^m \mathbf{g}_i(\mathbf{x})u_i$ i prikazan sljedećim jednadžbama:

$$\begin{aligned} \dot{x}_1 &= x_2^2 \\ \dot{x}_2 &= u \end{aligned} \tag{1.1}$$

gdje su: $\mathbf{f}(x) = \begin{bmatrix} x_2^2 \\ 0 \end{bmatrix}$, $\mathbf{g}(x) = \begin{bmatrix} 0 \\ 1 \end{bmatrix}$.

Linearizacijom sustava oko točke $(x_1, x_2) = (0, 0)$, dobije se linearizirani sustav $\dot{\mathbf{x}} = \mathbf{A}\mathbf{x} + \mathbf{B}u$, prikazan sljedećim jednadžbama:

$$\begin{aligned} \dot{x}_1 &= 2x_2 \\ \dot{x}_2 &= u \end{aligned} \tag{1.2}$$

pri čemu su: $\mathbf{A} = \begin{bmatrix} 0 & 2 \\ 0 & 0 \end{bmatrix}$, $\mathbf{B} = \begin{bmatrix} 0 \\ 1 \end{bmatrix}$, $\mathbf{AB} = \begin{bmatrix} 2 \\ 0 \end{bmatrix}$. Matrica upravljivosti je

punog ranga $C = [\mathbf{B}, \mathbf{AB}] = \begin{bmatrix} 0 & 2 \\ 1 & 0 \end{bmatrix}$, pa je linearizirani sustav linearno upravljiv.

Da bi se provjerilo da li je nelinearni sustav upravljiv, potrebno je odrediti tzv. distribuciju pristupačnosti C (*eng.* accessibility distribution), te odrediti njen rang. Za određivanje distribucije koristi se Lie-va algebra (*eng.* Lie algebra). Ako je rang distribucije jednak dimenziji nelinearnog prostora stanja \mathbf{x} , onda je sustav lokalno pristupačan (što ne znači da je upravljiv). Distribucija pristupačnosti C

nelinearnog sustava (1.1) određuje se na sljedeći način:

$$C = [\mathbf{g}, [\mathbf{f}, \mathbf{g}]]$$

Lie-ve zagrade, koje predstavljaju novo vektorsko polje, definirane su nad vektorskim poljima $\mathbf{f}(\mathbf{x}), \mathbf{g}(\mathbf{x}) \in \mathbb{R}^n$ na sljedeći način:

$$[\mathbf{f}, \mathbf{g}] \equiv \frac{\partial \mathbf{g}}{\partial \mathbf{x}} \mathbf{f} - \frac{\partial \mathbf{f}}{\partial \mathbf{x}} \mathbf{g}$$

Za nelinearni sustav (1.1) slijedi:

$$[\mathbf{f}, \mathbf{g}] = \begin{bmatrix} -2x_2 \\ 0 \end{bmatrix}$$

Matrica upravljivosti $C = \begin{bmatrix} 0 & -2x_2 \\ 1 & 0 \end{bmatrix}$ je pristupačna svugdje, osim za $x_2 = 0$. Sustav po definiciji upravljivosti (Dodatak B) nije upravljiv ni u jednoj točki prostora stanja (bez obzira što je pristupačan), jer se x_1 (pogledati (1.1)) može samo povećavati neovisno o ulaznoj veličini u .

Upravljivost podupravljanih sustava direktno je povezana s integrabilnošću sustava. Ako se za nelinearni sustav ustanovi da je integrabilan, to povlači da je sustav neupravljiv. To je definirano Frobeniusovim teoremom koji glasi: "Distribucija je integrabilna, ako i samo ako je involutivna".

Distribucija se odnosi na distribuciju pristupačnosti, a involutivnost je definirana Lie-vom algebrom. Ako je sustav integrabilan, onda je stanje \mathbf{x} sustava cijelo vrijeme element integralne podmnogostrukosti (*eng.* submanifold) koja ima nižu dimenziju od dimenzije mnogostrukosti \mathcal{M} , $\mathbf{x} \in \mathcal{M}$, što znači da tada sustav ne može biti pristupačan, a time ni upravljiv. Da bi sustav bio upravljiv, skup dosegljivih točaka (vidjeti Dodatak B) ne smije biti ograničen na niže dimenzionalnu podmnogostrukost od \mathcal{M} . Detaljnije je opisano u [39] kao i u iznad navedenoj literaturi.

Dobro poznato upravljačko svojstvo velikog dijela UNMS-a je nemogućnost asimptotske stabilizacije sustava u ravnotežno stanje koristeći kontinuirani

linearno-vremensko-nepromjenjivi (*eng.* LTI-Linear Time Invariant) upravljački zakon u povratnoj vezi⁶, Brockett-ov teorem [42]. Teorem je primijenjen na općem podupravljanom manipulatoru [13], kada je pokazano da ako nije moguća asimptotska stabilizacija u ravnotežno stanje (točku), moguća je u ravnotežnu mnogostrukost (*eng.* equilibrium manifold) ili trajektoriju. Nadalje, za slučajeve kad nije moguća asimptotska stabilizacija korištenjem kontinuirane povratne veze, mogu se koristiti diskontinuirani [43], strukturno-promjenjivi [44] ili vremensko-promjenjivi upravljački zakoni [45] za asimptotsku stabilizaciju u ravnotežno stanje.

1.1.2. Stabilizacija podupravljanih mehaničkih sustava

Stabilizacija UNMS-a razmatra se zadnjih dvadesetak godina s povećanim interesom. To je zbog podupravljanih realnih modela koji se u svakodnevnicu pojavljuju u sve većem broju i sve većoj raznolikosti. Matematičko modeliranje služi za analizu sustava kojim se upravlja. Za stabilizaciju UNMS-a potrebno je ustanoviti da li je sustav moguće stabilizirati željenim upravljačkim zakonom [42]. Ako je nelinearni sustav u ravnotežnom stanju linearno upravljiv i uz uvjet da varijable stanja u početnom trenutku budu u bliskoj okolini oko ravnotežnog stanja, onda se nelinearni sustav može linearizirati oko ravnotežnog stanja i iskoristiti sva teorija linearnog upravljanja da bi se sustav stabilizirao. Neki od primjera takvog upravljanja su PID i LQ regulatori na autonomnom četiri-rotorskom mikro helikopteru [46], klasično PID upravljanje avionima [47], te LQR i LQG stabilizacija inverznog njihala [40]. Linearizacija sustava oko ravnotežnog stanja ograničava stabilno kretanje upravljanog sustava samo oko

⁶Ima mnogo specifičnih primjera UNMS-a kada je asimptotska stabilizacija moguća. Npr. asimptotska stabilizacija u ravnotežno stanje koristeći LTI upravljački zakon nije moguća za podupravljeni manipulator u horizontalnoj ravnini (tj. bez utjecaja gravitacije), dok isti manipulator u vertikalnoj ravnini ima gravitaciju kao dodatni pogon i stabilizacija je moguća. Tada je sustav moguće asimptotski stabilizirati i s kontinuiranim linearno-vremensko-nepromjenjivim upravljačkim zakonom u povratnoj vezi [40], [41].

ravnotežne točke (lokalno), što je u praksi često nedovoljno, pa se problemi upravljanja svode na potrebu za globalnom stabilnošću sustava. To omogućuju nelinearni upravljački zakoni. Neki primjeri nelinearnih upravljačkih zakona za stabilizaciju UNMS-a su: globalna stabilizacija za VTOL (*eng.* vertical take-off and landing) avion sa spregom upravljačkih veličina koju je opisao Olfati-Saber [23], Dong i Guo su pokazali globalnu stabilizaciju broda koristeći vremenski-promjenjivi upravljački zakon [45], Sholnik i Tedrake su stabilizirali Acrobot s više SSG-ova koristeći se niskodimenzionalnim prostorom za planiranje kretanja (tzv. Task Space) iz kojeg su primjenjivali dobiveni upravljački zakon za planiranje kretanja višedimenzionalnog sustava [29], Prieur i Astolfi su za globalnu robusnu eksponencijalnu stabilizaciju neholonomnih UNMS-a predstavljenih u lančanoj (*eng.* chained) formi koristili hibridni upravljački zakon [48], Banavar je koristio tzv. Switched finite-time regulator za stabilizaciju klase podupravljanih sustava poput neholonomnog integratora, proširenog neholonomnog dvostrukog integratora i podvodnih vozila [44]. Više različitih metoda korišteno je za specifične slučajeve stabilizacije UNMS-a kao što je prikazano u literaturi [21, 49–53].

1.1.3. Praćenje trajektorija podupravljanih mehaničkih sustava

Pojam praćenja trajektorije odnosi se na stabilizaciju stanja/izlaza sustava oko referentne vremenski promjenjive trajektorije stanja/izlaza. To vrijedi za svaki SSG kojem se zada praćenje trajektorije. Praćenje trajektorija ostvareno upravljanjem kroz poopcene sile je npr. model broda opisan u literaturi [9]. Za taj model regulator je temeljen na prilagodbi integrator backstepping metode. Općenito je kod brodova praćenje trajektorije realizirano referentnim (virtualnim) modelom broda, pri čemu stvarni brod prati referentni [7, 54–56]. U slučaju vanjskih poremećaja na sustav, praćenje trajektorije uz optimalno i robusno H^∞ upravljanje prikazano je u radovima [9] i [57]. Praćenje trajektorija s ograničenjima nad ulazima u sustav (referentne trajektorije i vanjski poremećaji) opisano je radu [58]. Određivanje referentne trajektorije (ili one koja je najbliža referentnoj

trajektoriji) koji sustav može pratiti bez regulacijskog odstupanja može se ostvariti s filtrom, tzv. tractability filter, predloženim u literaturi [59]. Upravljački zadaci praćenja (s backstepping upravljačkom metodom) testirani su na različitim realnim modelima poput Hovercraft vozila [60], satelitskim formacijama [61], [62], autonomnim helikopterima [63], autonomnim podvodnim vozilima [64], brodovima [65], podupravljanim PPR manipulatorom u horizontalnoj ravnini s jednim neupravljanim zglobovom [66], itd. Adaptivni upravljački algoritam korišten je u svrhu praćenja trajektorije robotskog manipulatora fiksiranog za bazu koja se kreće u svemirskom prostoru [67], pri čemu je lebdeća baza prikazana kao pseudo-manipulator s 6 neupravljanih stupnjeva slobode gibanja. Ni u jednom navedenom radu povezanim s praćenjem trajektorije nema uključene dinamike pogona, a najčešće ni uključenog trenja. Adaptivna backstepping upravljačka metoda korištena je za praćenje gibanja svesmjernog (*eng.* omnidirectional) mobilnog robota bez dinamike pogona i sa statičkim trenjem na kotačima [68].

1.1.4. Praćenje trajektorija uz istodobnu stabilizaciju podupravljanih mehaničkih sustava

Praćenje trajektorije uz istodobnu stabilizaciju UNMS-a je tema koja se razmatra u ovom radu. Upravljački algoritam predložen ovim radom uspoređen je s rješenjima iz navedene literature. Metodologija Direktnog Ljapunovljevog Pristupa (DLA) opisana u [69] i [70] temelji se na prilagodbi Sliding Mode pristupa (prvotno razvijenog za potpuno upravljane mehaničke sustave) podupravljanim mehaničkim sustavima (holonomnim i neholonomnim, ali ne i onih sa spregom upravljačkih ulaza). DLA pristup ne uključuje dinamiku pogona u regulator, a za sintezu regulatora koristi se Euler-Lagrange-ova formulacija mehaničkih sustava. Upravljački zakon dobiva se rješavanjem triju tzv. *matching* jednadžbi. Modeli za testiranje DLA regulatora su kuglica na gredi i inverzno njihalo pogonjeno kolicima na 4 kotača (primjeri holonomnog sustava), te kotač koji se kotrlja po podlozi kao primjer neholonomnog sustava. Upravljački algoritam predložen u ovom radu obuhvaća podupravljanje mehaničke sustave sa spregom upravljačkih ulaza, te s uključenom dinamikom pogona. Specifični primjeri istodobne stabilizacije

i praćenja prikazani su na modelu broda (bez uključene dinamike pogona) u literaturi [71], Acrobotu s ograničenjima nad referentnom trajektorijom u literaturi [72], kuglici na ploči u literaturi [73], svesmjernom (*eng.* omnidirectional) mobilnom robotu [74] (bez uključene dinamike pogona, ali sa statičkim trenjem u kotačima), segway-u sa spregom upravljačkih ulaza [75] i pneumatski pogonjenom inverznom njihalu s praćenjem trajektorije na upravljanoj stupnju slobode gibanja [76].

Ovim pregledom postojeće literature o praćenju trajektorija uz istodobnu stabilizaciju UNMS-a pokazano je da ne postoji opća metodologija za upravljanje podupravljanim mehaničkim sustavima koja bi pritom bila jednostavna za realizaciju na stvarnim modelima. Stvaranje takvog upravljačkog algoritma zadatak je ove disertacije.

1.1.5. Upravljanje podupravljanih mehaničkih sustava s uključenom dinamikom pogona

Dinamika pogona često se ne uključuje u projektiranje regulatora za upravljanje UNMS-ima, kao npr. u [66, 77–81]. Značajno brža dinamika pogona nasuprot dinamike mehaničkog sustava razlog je njenog zanemarivanja, npr. Fossen [82]. U slučajevima kada je dinamika pogona uzeta u obzir, ona je najčešće prvog reda⁷ poput dinamike npr. električnih istosmjernih motora [3, 83–85]. Pneumatski i hidraulički pogoni imaju izrazitu nelinearnu dinamiku koja bitno otežava sintezu regulatora, pa se takva dinamika (ako se uzme u obzir) najčešće aproksimira dinamikom prvog ili drugog reda [40, 76, 86]. Uključivanje nelinearnog modela pogona u modeliranje sustava i projektiranje regulatora na sustavima s potpunom upravljanošću⁸ pokazano je u literaturi, na pneumatsko pogonjenom sustavu [87–95], električno pogonjenom sustavu [96], [97] i hidraulički pogonjenom sustavu [32, 98–100].

Iz navedenog se primjećuje da je dinamika pogona gotovo u potpunosti zanemarena pri modeliranju i upravljanju UNMS-ima. Zanemarenje dinamike

⁷Pod izrazom *dinamika prvog reda* smatraju se obične diferencijalne jednadžbe prvog reda.

⁸Sustavi s potpunom upravljanošću imaju jednak broj upravljačkih veličina kao SSG-ova.

pogona u nekim UNMS-ima uzrokuje nestabilnost sustava. To je pokazano na modelu mehaničkog sustava 2.reda s dinamikom pogona 1.reda [101], [102], a isto tako je pokazano na podupravljanom mehaničkom sustavu (projektilu) da zanemarivanje pogona koji ima dinamiku 2.reda može dovesti do nestabilnog ponašanja sustava [103].

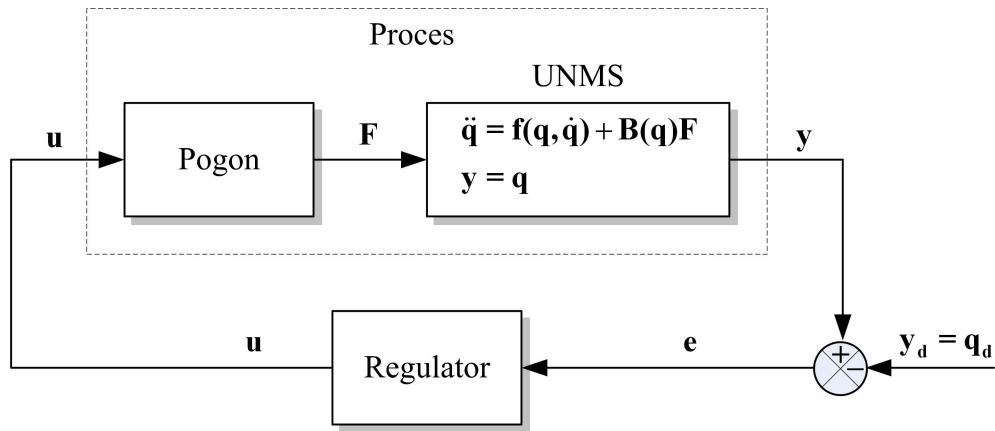
U ovom radu definira se opći⁹ nelinearni model pogona koji uključuje klasu pneumatskih, hidrauličkih i električnih pogona. Takav zapis bit će pogodan za modeliranje i upravljanje podupravljanim sustavima, što dosad nije prikazano u literaturi. Modeliranje dinamike pogona za mehaničke sustave s potpunom upravljanošću razmatrali su autori Arimoto [104], Spong [17] i Lewis [105] koji su opisali sustave s električnim pogonima (dinamika 1.reda) i elastičnom spregom između pogona i sustava, kao i Novaković [106] koji je poopćio zapis mehaničkih sustava s linearnim modelima pneumatskih, hidrauličkih i električnih pogona i čvrstom spregom pogona i sustava.

1.2. Definicija problema

Zatvoreni regulacijski krug prikazan slikom 1.1 sastoji se od podupravljanog nelinearnog mehaničkog sustava, od skupine pogona kojima mehanički sustav ostvaruje prostorno kretanje, te regulatora u povratnoj vezi¹⁰. Pogoni koji ostvaruju prostorno kretanje UNMS-a pripadaju klasi pneumatskih, hidrauličkih i električnih pogona. Blok shema koja na slici 1.1 prikazuje UNMS sadrži poopćenu koordinatu \mathbf{q} koja predstavlja sve stupnjeve slobode gibanja mehaničkog sustava. Ta koordinata dijeli se na koordinate vezane uz upravljane SSG, koje su označene s \mathbf{q}_a te na neupravljane SSG koje su označene s \mathbf{q}_u . Izlazna veličina \mathbf{y} iz UNMS-a je poopćena koordinata \mathbf{q} , što znači da se regulacija odnosi na regulaciju po izlazu i po poziciji. Pretpostavlja se da se mjeri cijeli vektor stanja, tj. vektorske funkcije pozicije i brzine. Regulacijsko odstupanje \mathbf{e} definirano je razlikom izlaza \mathbf{y} iz sustava i referentne veličine \mathbf{y}_d sustava.

Stabilnost sustava definirana je preko stabilnosti svakog SSG-a zasebno. Kod

⁹Opći model pogona je definiran u smislu nelinearnog sustava zapisanog u prostoru stanja,



Slika 1.1: Blok shema zatvorenog regulacijskog kruga

podupravljanih sustava zapisanih u općoj formi nije jednostavno iskoristiti svojstva postojećih definicija stabilnosti koje se koriste za nelinearne sustave. Najbliža definicija koja se može djelomično uzeti u obzir¹¹ je \mathcal{L} stabilnost (lit., Khalil [27]). Zato su klasični pojmovi stabilnosti prošireni na način pokazan u dodatku A2.

U ovom radu potrebno je odrediti upravljački zakon za stabilizaciju i istodobno praćenje trajektorije UNMS-a, prema definicijama za stabilizaciju i praćenje trajektorije uvedenim u dodatku A1. Upravljački zakon trebao bi biti opći, tj. takav da obuhvaća holonomne i neholonomne mehaničke sustave do drugog dinamičkog reda s obzirom na vektor poopćenih koordinata \mathbf{q} , te klasu istih ovih sustava, ali sa spregom upravljačkih signala. Ideja o načinu upravljanja UNMS-ima ne treba biti direktno povezana s uključivanjem dinamike pogona u sintezu regulatora, pa se nakon određivanja upravljačkog zakona treba odrediti i način povezivanja dinamike pogona s dinamikom UNMS-a. Upravljački zakon bez uključene dinamike pogona definiran je za mehaničke sustave u kojima se zanemaruje dinamika pogona, pa je potrebno proširiti istu upravljačku metodologiju na mehaničke sustave u kojima dinamika pogona značajno utječe na njihovu dinamiku. Zbog općenitosti UNMS-a postavlja se pitanje realizacije novog

afinom po upravljačkoj veličini, $\dot{x} = f(x) + g(x)u$.

¹⁰Točka inverzije predznaka vektora regulacijskog odstupanja \mathbf{e} uključena je u regulator.

¹¹Detaljnije o klasičnim definicijama stabilnosti nalazi se u prilogu A1.

upravljačkog zakona u primjeni i zato je upravljački zakon potrebno algoritamski definirati i ugraditi u postojeće računalne programe, te testirati na simulacijama i eksperimentu. Realizacija algoritma treba uključivati simboličko određivanje upravljačkog zakona, numeričke simulacije, te izvođenje u realnom vremenu.

Osim određivanja upravljačkog zakona, potrebno je testirati i robustnost algoritma na pojave trenja u sustavu. Pojave viskoznog i statičkog trenja utječu dvosmjerno na stabilnost sustava, stabilizirajuće i destabilizirajuće. Poznato je da viskozno trenje unosi disipaciju koja stabilizira sustav, dok statičko trenje uzrokuje oscilacije oko ravnotežnog stanja, pa stoga djeluje destabilizirajuće. Viskozno trenje može također djelovati destabilizirajuće za sustav, jer uz pojavu trenja potreba za amplitudom upravljačkog signala je veća nego u slučaju kad trenja nema, pa upravljački signal može ući u zasićenje (saturaciju) i zbog toga destabilizirati sustav. Zato je potrebno u upravljački algoritam ugraditi i model trenja, sa svrhom ocjenjivanja značajki (poput robustnosti, amplitude upravljačkog signala, itd.).

Iz dosad izloženog može se zaključiti da je ovim radom potrebno riješiti dva ključna problema:

1. Kako odrediti upravljački zakon za stabilizaciju i istodobno praćenje trajektorije UNMS-a, prema uvedenim definicijama stabilizacije i praćenja?
2. Kako proširiti istu upravljačku metodologiju na mehaničke sustave u kojima dinamika pogona značajno utječe na dinamiku sustava?

1.3. Cilj i svrha istraživanja

Cilj istraživanja je stvaranje općeg upravljačkog algoritma za istodobno stabiliziranje i praćenje podupravljanih nelinearnih mehaničkih sustava s električnim, pneumatskim i hidrauličkim pogonima (aktuatorima) što pripada skupini suvremenih, izazovnih i zahtjevnih tema moderne automatske regulacije. Njeno rješavanje, iako u sferi teorijske obradbe, svojom algoritamskom implementacijom postaje primjenljivo i direktno korisno u tehničkoj praksi.

Algoritam bi trebao omogućiti stabilno upravljanje sustavom s obzirom na zadane upravljačke ciljeve stabilizacije jednog broja stupnjeva slobode gibanja (SSG) uz istovremeno praćenje trajektorija ostalih SSG tog sustava, što je značajno u tehničkim primjenama, jer rezultira pouzdanijem ponašanjem podupravljenih NMS kao i potpuno upravljenih sustava u slučaju kvara pogona. Svrha općeg upravljačkog algoritma je da se na jednostavan matematički i programerski način omogući konstrukcija i ugradnja algoritma u postojeće računalne programe radi simulacijskih i eksperimentalnih svrha. Stvaranje algoritma koji bi na jednostavan i praktičan način omogućio regulaciju sustavima u smislu stabilizacije uz istodobno praćenje trajektorije je aktualna tema koja privlači istraživače današnjice, dok uključivanje dinamike pogona unosi dodatne matematičke probleme zbog kojih je dinamika pogona zanemarivana u konstrukciji regulatora. Isto tako ovaj rad će analizirati utjecaje statičkog trenja i dinamike pogona na značajke upravljanja sustavima pri istodobnoj stabilizaciji i praćenju, te dati prijedloge kako uključiti te utjecaje u sintezu regulatora.

1.4. Hipoteza istraživanja

Pretpostavka je da postoji opći upravljački algoritam temeljen na prethodnim istraživanjima u području robustnih strukturno promjenjivih regulatora koji bi mogao stabilno upravljati navedenim podupravljanim sustavom. Podupravljeni mehanički sustavi nemaju upravljački pogon na svakom stupnju slobode gibanja (SSG). Pogoni koji pokreću mehaničke sustave također imaju svoju dinamiku s kojom mehanički sustav postaje znatno zahtjevniji za upravljanje i analizu stabilnosti. Uključivanjem dinamike aktuatora i statičkog trenja podiže se dinamički red sustava i unosi diskontinuitet u model mehaničkog sustava, što bitno usložnjava njegovu analizu i sintezu, a osobito numeričku realizaciju. U nedavno objavljenim radovima uobičajeni su samo upravljački algoritmi isključivo za stabilizaciju i isključivo za praćenje SSG, dok ovaj rad omogućuje stabilizaciju jednog broja SSG uz istodobno praćenje trajektorija ostalih SSG sustava, što predstavlja značajan znanstveni doprinos. Uključivanjem dinamike

pogona u konstrukciju regulatora, novi upravljački algoritam poboljšao bi značajke zatvorenog upravljačkog kruga, kao što je smanjenje naprezanja aktuatora (amplitude upravljačkih varijabli), smanjenje pogreške praćenja zadane trajektorije, te smanjenje diskontinuiranog ponašanja upravljačke varijable oko točke stabilizacije.

1.5. Struktura rada po poglavljima

U drugom poglavlju bit će pokazano matematičko modeliranje podupravljanog mehaničkog sustava, modeliranje dinamike pogona, dinamike trenja te povezivanje svih modela u jedan cjelokupni matematički model. Za modeliranje podupravljanog mehaničkog sustava koristit će se Euler-Lagrange-ov pristup preko kojeg će se odrediti način transformiranja sustava u nelinearni prostor stanja koji je prigodan za sintezu regulatora. U potpoglavljju o modeliranju dinamike pogona izvest će se opći model pogona zapisan u nelinearnom prostoru stanja, a koji će obuhvatiti klasu hidrauličkih, pneumatskih i električnih pogona. Matematičkim modelom dinamike trenja bit će obuhvaćeno statičko i viskozno trenje te Stribeck-ove pojave koje se pojavljuju na prijelazu iz statičkog u viskozno trenje. U zadnjem potpoglavljju bit će prikazan način povezivanja svih ovih modela u jedan cjelokupni model.

U trećem poglavlju je pokazana osnovna ideja za istodobnu stabilizaciju i praćenje trajektorija SSG-a, te matematički izveden način konstrukcije upravljačkog algoritma s i bez uključivanja dinamike pogona. Osnovna ideja rada temelji se na transformaciji koordinata koja skup diferencijalnih jednadžbi drugog reda transformira u nelinearni prostor stanja afin po upravljačkoj veličini. Diferencijalne jednadžbe dobiju se Euler-Lagrange-ovim ili Newton-ovim pristupom matematičkom modeliranju mehaničkih sustava. Predložena transformacija koordinata direktno je vezana s predloženom metodom upravljanja, a omogućuje jednostavno projektiranje upravljačkog zakona za istodobnu stabilizaciju i praćenje sustava s neholonomnim ograničenjima drugog reda kao i za podupravljanje nelinearne mehaničke sustave sa spregom upravljačkih

veličina. Sustav koji je modeliran Euler- Lagrange-ovim jednadžbama se transformira u nelinearni prostor stanja s dva nelinearna podsustava, a svaki podsustav na svom ulazu ima istu upravljačku veličinu. Ta pretvorba ne zahtijeva pseudoinvertiranje nekvadratnih podmatrica matrice inercije. Dvije iste upravljačke veličine na dva podsustava upravo omogućuju istodobnu stabilizaciju i praćenje, jer je svaki od podsustava predstavljen ili samo ubrzanjima upravljanih SSG ili samo ubrzanjima neupravljanih SSG, dok linearna kombinacija upravljačkih zakona svakog podsustava omogućuje raspodjelu upravljačke energije na proizvoljne poopćene koordinate. Upravljački zakoni svakog podsustava temeljeni su na strukturno promjenjivim regulatorima, od kojih se nasljeđuje svojstvo robustnosti na promjene parametara modela. Konstrukcija upravljačkog algoritma izvedena je za slučajeve s i bez uključivanja dinamike pogona te je predložen i kvalitativan način podešavanja parametara regulatora u svrhu zadovoljenja značajki regulacije. Također, definirani su problemi izvedbe upravljačkog algoritma u praksi, a koja se pojavljuju zbog uključivanja dinamike pogona, te su predložena neka moguća rješenja, poput kompenzatora pogona.

Četvrto poglavlje odnosi se na testiranje novog upravljačkog algoritma kroz klasične testne primjere koji se koriste za tu svrhu. Prvi primjer je podupravljeni PPR manipulator s kretanjem u horizontalnoj ravnini (što znači da nema utjecaja gravitacijskog ubrzanja na kretanje manipulatora), koji ima dva upravljana prizmatična SSG i jedan neupravljan rotacijski SSG. Pritom sustav nije linearno upravljiv ni u jednom ravnotežnom stanju. Drugi primjer je model rotacijskog inverznog njihala koji predstavlja linearno upravljiv sustav s više ravnotežnih stanja (stabilnim i nestabilnim ravnotežnim stanjem) i s dva stupnja slobode gibanja od kojih je jedan upravljan. Na tom modelu bit će testiran upravljački algoritam s uključenom dinamikom pogona (elektromotor) i modelom trenja. Treći primjer je model broda koji će za razliku od prva dva imati i ulaznu spregu upravljačkih veličina. Četvrti primjer je pneumatski pogonjeno inverzno njihalo koje za razliku od rotacijskog njihala ima pneumatski pogon, a upravljački algoritam se može provjeriti eksperimentalno i na laboratorijskom postavu. Zbog realizacije u praksi, pneumatski pogon unosi značajne matematičke probleme pri

konstrukciji upravljačkog algoritma, pa je ovaj primjer u svojoj srži potpuno drugačiji od rotacijskog inverznog njihala pogonjenog električnim motorom.

Peto poglavlje odnosi se na eksperimentalni primjer pneumatski pogonjenog inverznog njihala, kojim se pokazuje jednostavnost ugradnje upravljačkog algoritma za praktične primjene. Primjer je direktno povezan sa simulacijskim rezultatima iz četvrtog poglavlja.

Šesto poglavlje odnosi se na zaključak ovog rada.

2. Matematičko modeliranje

Matematičko modeliranje podupravljenih mehaničkih sustava obuhvaća modeliranje dinamike mehaničkog dijela sustava, dinamike pogona i dinamike trenja, a to rezultira modelom dinamike cjelokupnog UNMS-a. Dinamika mehaničkog dijela sustava opisana Euler-Lagrange-ovim jednadžbama bit će prikazana u nelinearnom prostoru stanja. Nelinearna dinamika pogona bit će zapisana u nelinearnom prostoru stanja, te prikazana na modelima pneumatskih, hidrauličkih i električnih pogona¹. Model dinamike trenja sadržavat će opis diskontinuiranog trenja i viskoznog trenja.

2.1. Modeliranje dinamike mehaničkog sustava

Podupravljeni mehanički sustavi su sustavi koji nemaju upravljački pogon na svakom stupnju slobode gibanja. Zapisano Euler-Lagrangeovim (EL) jednadžbama takav sustav ima oblik prikazan izrazom (2.1). Opći oblik zapisa UNMS-a uključuje neholonomne sustave drugog reda kao i sustave sa spregom upravljačkih veličina. U ovom poglavlju bit će predstavljen način transformacije općeg oblika EL jednadžbi u nelinearni prostor stanja koji će za varijable stanja imati poopćene koordinate i poopćene brzine. Nelinearni prostor stanja je afin po upravljačkoj veličini, a to

¹Budući da se ovaj rad temelji na određivanju upravljačkog algoritma koji će se izvoditi na računalu i koji će preko električnih veličina (napona i el. struje) pokretati pogone, onda bi konkretniji naziv za pogone bio elektro-pneumatski i elektro-hidraulički pogoni.

znači da sadrži vektor nelinearnog prostora stanja sustava (*eng.* drift), što ukazuje na dinamički opis sustava (ne samo kinematički). Takav zapis koristit će se za konstrukciju upravljačkog zakona.

2.1.1. Mehanički sustav zapisan Euler-Lagrange-ovim jednadžbama

Matematičko modeliranje podupravljanih mehaničkih sustava temeljeno je na Euler-Lagrange-ovom pristupu². Svrha ovog pristupa je određivanje diferencijalnih jednadžbi sustava. Euler-Lagrange-ove jednadžbe prikazane su sljedećim izrazom:

$$\begin{aligned} \frac{d}{dt} \frac{\partial \mathcal{L}(\mathbf{q}, \dot{\mathbf{q}})}{\partial \dot{\mathbf{q}}_a} - \frac{\partial \mathcal{L}(\mathbf{q}, \dot{\mathbf{q}})}{\partial \mathbf{q}_a} + \mathbf{F}_{dis_a}(\mathbf{q}_a, \dot{\mathbf{q}}_a) &= \mathbf{H}_a(\mathbf{q})\mathbf{F} \\ \frac{d}{dt} \frac{\partial \mathcal{L}(\mathbf{q}, \dot{\mathbf{q}})}{\partial \dot{\mathbf{q}}_u} - \frac{\partial \mathcal{L}(\mathbf{q}, \dot{\mathbf{q}})}{\partial \mathbf{q}_u} + \mathbf{F}_{dis_u}(\mathbf{q}_u, \dot{\mathbf{q}}_u) &= \mathbf{H}_u(\mathbf{q})\mathbf{F} \end{aligned} \quad (2.1)$$

Varijable s indeksom **a** označuju upravljane (*eng.* actuated) stupnjeve slobode gibanja dok se one s indeksom **u** odnose na neupravljane (*eng.* unactuated) stupnjeve slobode gibanja. Tako se gornja jednadžba sustava (2.1) odnosi na upravljane varijable, a donja na neupravljane varijable. Varijabla $\mathbf{q}(t)$, te funkcije $\mathbf{F}(t)$ i $\mathbf{F}_{dis}(t)$ ovisne su o vremenu, ali će se u daljnjem tekstu zbog jednostavnosti pisati bez eksplicitnog naglašavanja vremenske ovisnosti, (poput \mathbf{q} , \mathbf{F} , \mathbf{F}_{dis}). Lagrangian $\mathcal{L}(\mathbf{q}, \dot{\mathbf{q}})$ je opisan sljedećim izrazom:

$$\mathcal{L}(\mathbf{q}, \dot{\mathbf{q}}) = K(\mathbf{q}, \dot{\mathbf{q}}) - U(\mathbf{q}) = \frac{1}{2} \dot{\mathbf{q}}^T \mathbf{M}(\mathbf{q}) \dot{\mathbf{q}} - U(\mathbf{q})$$

pri čemu su:

$\mathbf{q} \in Q$; n dimenzionalni vektor za kojeg vrijedi [24], [25]:

$$\mathbf{q} = \text{col}(\mathbf{q}_a, \mathbf{q}_u) \in Q_a \times Q_u,$$

$$\dim(Q_i) = n_i, i = a, u;$$

$$n = n_a + n_u;$$

²Euler-Lagrange-ov pristup je jedan od načina određivanja diferencijalnih jednadžbi koje opisuju dinamičke odnose u sustavu. Za istu svrhu može se koristiti i Newton-ov pristup.

gdje su 'col' -vektor stupac, $dim(Q)$ -dimenzija konfiguracijskog prostora, a $dim(Q_i)$ -dimenzija vektorskog podprostora Q_i .

Varijable $\mathbf{q}, \dot{\mathbf{q}}, \ddot{\mathbf{q}} \in \mathbb{R}^n$ predstavljaju poopćene vektore pomaka, brzine i ubrzanja, $\mathcal{L}(\mathbf{q}, \dot{\mathbf{q}})$ -Lagrangian, $\mathbf{F}_{dis_a}(\mathbf{q}_a, \dot{\mathbf{q}}_a) \in \mathbb{R}^{n_a}$ i $\mathbf{F}_{dis_u}(\mathbf{q}_u, \dot{\mathbf{q}}_u) \in \mathbb{R}^{n_u}$ -vektori momenata/sila disipacije, $\mathbf{F} \in \mathbb{R}^{n_a}$ -vektor poopćenih upravljačkih momenata/sila, $\mathbf{H}_a(\mathbf{q}) \in \mathbb{R}^{n_a \times n_a}$ - matrica sprega između ulaznih sila³, $\mathbf{H}_u(\mathbf{q}) \in \mathbb{R}^{n_u \times n_u}$ - matrica sprega između ulaznih sila, $K(\mathbf{q}, \dot{\mathbf{q}}) \in \mathbb{R}$ -kinetička energija, $U(\mathbf{q}) \in \mathbb{R}$ -potencijalna energija, $\mathbf{M}(\mathbf{q}) \in \mathbb{R}^{n \times n}$ - matrica inercije (2.4).

Dimenzija prostora upravljačkih veličina je manja od dimenzije konfiguracijskog prostora, pa se uvijek mogu izabrati upravljane i neupravljane poopćene koordinate. Odabir upravljanih i neupravljanih poopćenih koordinata treba se izvesti u skladu s matricama sprege ulaznih veličina [5], tako da vrijedi $det(\mathbf{H}_a(\mathbf{q})) \neq 0$, $\mathbf{H}_u(\mathbf{q}) \neq 0$ za sve \mathbf{q} .

Jednadžbe (2.1) mogu se zapisati u sljedećem obliku:

$$\mathbf{M}_{a1}(\mathbf{q})\ddot{\mathbf{q}}_a + \mathbf{M}_{a2}(\mathbf{q})\ddot{\mathbf{q}}_u + \mathbf{h}_a(\mathbf{q}, \dot{\mathbf{q}}) + \mathbf{F}_{dis_a}(\mathbf{q}_a, \dot{\mathbf{q}}_a) = \mathbf{H}_a(\mathbf{q})\mathbf{F} \quad (2.2a)$$

$$\mathbf{M}_{u1}(\mathbf{q})\ddot{\mathbf{q}}_a + \mathbf{M}_{u2}(\mathbf{q})\ddot{\mathbf{q}}_u + \mathbf{h}_u(\mathbf{q}, \dot{\mathbf{q}}) + \mathbf{F}_{dis_u}(\mathbf{q}_u, \dot{\mathbf{q}}_u) = \mathbf{H}_u(\mathbf{q})\mathbf{F} \quad (2.2b)$$

a njihov općeniti zapis je:

$$\mathbf{M}(\mathbf{q})\ddot{\mathbf{q}} + \mathbf{h}(\mathbf{q}, \dot{\mathbf{q}}) + \mathbf{F}_{dis}(\mathbf{q}, \dot{\mathbf{q}}) = \begin{bmatrix} \mathbf{H}_a(\mathbf{q}) \\ \mathbf{H}_u(\mathbf{q}) \end{bmatrix} \mathbf{F} \quad (2.3)$$

pri čemu $\mathbf{h}_a(\mathbf{q}, \dot{\mathbf{q}}) \in \mathbb{R}^{n_a}$ i $\mathbf{h}_u(\mathbf{q}, \dot{\mathbf{q}}) \in \mathbb{R}^{n_u}$ sadrže Coriolisove, centrifugalne i gravitacijske elemente, dok $\mathbf{M}_{ij}(\mathbf{q})$, $i \in \{a, u\}$, $j \in \{1, 2\}$ su matrice $\mathbf{M}_{a1}(\mathbf{q}) \in \mathbb{R}^{n_a \times n_a}$, $\mathbf{M}_{a2}(\mathbf{q}) \in \mathbb{R}^{n_a \times n_u}$, $\mathbf{M}_{u1}(\mathbf{q}) \in \mathbb{R}^{n_u \times n_a}$ i $\mathbf{M}_{u2}(\mathbf{q}) \in \mathbb{R}^{n_u \times n_u}$ i čine matricu $\mathbf{M}(\mathbf{q})$:

$$\begin{bmatrix} \mathbf{M}_{a1}(\mathbf{q}) & \mathbf{M}_{a2}(\mathbf{q}) \\ \mathbf{M}_{u1}(\mathbf{q}) & \mathbf{M}_{u2}(\mathbf{q}) \end{bmatrix} \quad (2.4)$$

³Ako na mehanički sustav (2.1) djeluje svaka sila direktno samo na pripadajuću poopćenu koordinatu, onda je $\mathbf{H}_a(\mathbf{q})$ jedinična matrica, a pritom je $\mathbf{H}_u(\mathbf{q})$ nul-matrica pripadajućih dimenzija. To odgovara modelima podupravljanih manipulatora, te nekim vozilima na vodi i zraku, ovisno o strukturi postavljenih pogona koji modele pokreću. Ako $\mathbf{H}_u(\mathbf{q})$ nije nul matrica, to znači da se radi o podupravljanom modelu koji ima spregu (*eng.* input coupling) ulaznih sila/momenata.

2.1.2. Mehanički sustav zapisan u prostoru stanja

EL jednadžbe (2.2a) i (2.2b) potrebno je raspregnuti, tj. zapisati na način da postoje dvije jednadžbe gdje u prvoj postoji akceleracija $\ddot{\mathbf{q}}_a$ (a nema $\ddot{\mathbf{q}}_u$), a u drugoj samo akceleracija $\ddot{\mathbf{q}}_u$ (a nema $\ddot{\mathbf{q}}_a$). Potrebno je također da obje jednadžbe tada imaju istu silu/moment \mathbf{F} na desnoj strani.

Cilj takvog zapisa je prikazati podupravljane mehaničke sustave preko varijabli prostora stanja. Na taj način će se ubrzanja $\ddot{\mathbf{q}}_a$ i $\ddot{\mathbf{q}}_u$ izraziti eksplicitno i kao funkcije od varijabli \mathbf{q} , $\dot{\mathbf{q}}$, \mathbf{F} . Dobivene dvije jednadžbe će predstavljati *isti* sustav samo preko različitih ubrzanja. Takav dvostruki zapis omogućit će direktan pristup ubrzanjima preko upravljačkih veličina, dok će se zapis u prostoru stanja koristiti za analizu stabilnosti i projektiranje regulatora.

Ako se iz jednadžbe (2.2a) izluči $\ddot{\mathbf{q}}_a$, a iz jednadžbe (2.2b) izluči $\ddot{\mathbf{q}}_u$, dobiva se:

$$\ddot{\mathbf{q}}_a = -\mathbf{M}_{a1}^{-1}(\mathbf{q})[\mathbf{M}_{a2}(\mathbf{q})\ddot{\mathbf{q}}_u + \mathbf{h}_a(\mathbf{q}, \dot{\mathbf{q}}) + \mathbf{F}_{dis_a}(\mathbf{q}_a, \dot{\mathbf{q}}_a) - \mathbf{H}_a(\mathbf{q})\mathbf{F}] \quad (2.5a)$$

$$\ddot{\mathbf{q}}_u = -\mathbf{M}_{u2}^{-1}(\mathbf{q})[\mathbf{M}_{u1}(\mathbf{q})\ddot{\mathbf{q}}_a + \mathbf{h}_u(\mathbf{q}, \dot{\mathbf{q}}) + \mathbf{F}_{dis_u}(\mathbf{q}_u, \dot{\mathbf{q}}_u) - \mathbf{H}_u(\mathbf{q})\mathbf{F}] \quad (2.5b)$$

uz uvjet da matrice $\mathbf{M}_{a1}(\mathbf{q})$ i $\mathbf{M}_{u2}(\mathbf{q})$ imaju inverziju. Matrice $\mathbf{M}_{a1}(\mathbf{q}) \in \mathbb{R}^{n_a \times n_a}$ te $\mathbf{M}_{u2}(\mathbf{q}) \in \mathbb{R}^{n_u \times n_u}$ su kvadratne punog ranga, pa obje imaju inverziju. To slijedi iz uniformne pozitivne definitnosti matrice $\mathbf{M}(\mathbf{q})$.

Uzme li se izraz za ubrzanje (2.5a) i zamijeni s istim ubrzanjem u izrazu (2.2b), onda se nakon sređivanja dobije donja jednadžba iz (2.6). Isto tako, ako se uzme izraz za ubrzanje (2.5b) i zamijeni s istim ubrzanjem u izrazu (2.2a), nakon sređivanja dobije se gornja jednadžba iz (2.6). Upravo takav način eksplicitnog dobivanja ubrzanja posebno za upravljane i posebno za neupravljane koordinate otklanja nepotrebno pseudoinvertiranje podmatrica matrice inercije⁴ koje bi se dogodilo pri drugačijem načinu eksplicitnog određivanja ubrzanja $\ddot{\mathbf{q}}_a, \ddot{\mathbf{q}}_u$. Tako

⁴Postojeće transformacije nelinearnog sustava prikazane su u dodatku (B).

slijedi:

$$\begin{aligned}
\tilde{\mathbf{M}}_{a1}(\mathbf{q})\ddot{\mathbf{q}}_a + \tilde{\mathbf{M}}_{a2}(\mathbf{q}) [\mathbf{h}_u(\mathbf{q}, \dot{\mathbf{q}}) + \mathbf{F}_{dis_u}(\mathbf{q}_u, \dot{\mathbf{q}}_u)] + \mathbf{h}_a(\mathbf{q}, \dot{\mathbf{q}}) + \mathbf{F}_{dis_a}(\mathbf{q}_a, \dot{\mathbf{q}}_a) = \\
[\mathbf{H}_a(\mathbf{q}) + \tilde{\mathbf{M}}_{a2}(\mathbf{q})\mathbf{H}_u(\mathbf{q})]\mathbf{F} \\
\tilde{\mathbf{M}}_{u2}(\mathbf{q})\ddot{\mathbf{q}}_u + \tilde{\mathbf{M}}_{u1}(\mathbf{q}) [\mathbf{h}_a(\mathbf{q}, \dot{\mathbf{q}}) + \mathbf{F}_{dis_a}(\mathbf{q}_a, \dot{\mathbf{q}}_a)] + \mathbf{h}_u(\mathbf{q}, \dot{\mathbf{q}}) + \mathbf{F}_{dis_u}(\mathbf{q}_u, \dot{\mathbf{q}}_u) = \\
[\mathbf{H}_u(\mathbf{q}) + \tilde{\mathbf{M}}_{u1}(\mathbf{q})\mathbf{H}_a(\mathbf{q})]\mathbf{F}
\end{aligned} \tag{2.6}$$

pri čemu su:

$$\begin{aligned}
\tilde{\mathbf{M}}_{u2}(\mathbf{q}) &= \mathbf{M}_{u2}(\mathbf{q}) - \mathbf{M}_{u1}(\mathbf{q})\mathbf{M}_{a1}^{-1}(\mathbf{q})\mathbf{M}_{a2}(\mathbf{q}) \\
\tilde{\mathbf{M}}_{u1}(\mathbf{q}) &= -\mathbf{M}_{u1}(\mathbf{q})\mathbf{M}_{a1}^{-1}(\mathbf{q}) \\
\tilde{\mathbf{M}}_{a1}(\mathbf{q}) &= \mathbf{M}_{a1}(\mathbf{q}) - \mathbf{M}_{a2}(\mathbf{q})\mathbf{M}_{u2}^{-1}(\mathbf{q})\mathbf{M}_{u1}(\mathbf{q}) \\
\tilde{\mathbf{M}}_{a2}(\mathbf{q}) &= -\mathbf{M}_{a2}(\mathbf{q})\mathbf{M}_{u2}^{-1}(\mathbf{q})
\end{aligned}$$

dok matrica $\tilde{\mathbf{M}}_{ij}(\mathbf{q})$, $i \in \{a, u\}$, $j \in \{1, 2\}$ predstavlja matrice $\tilde{\mathbf{M}}_{u2}(\mathbf{q}) \in \mathbb{R}^{n_u \times n_u}$, $\tilde{\mathbf{M}}_{u1}(\mathbf{q}) \in \mathbb{R}^{n_u \times n_a}$, $\tilde{\mathbf{M}}_{a1}(\mathbf{q}) \in \mathbb{R}^{n_a \times n_a}$ i $\tilde{\mathbf{M}}_{a2}(\mathbf{q}) \in \mathbb{R}^{n_a \times n_u}$.

Ako se iz jednadžbi (2.6) eksplicitno izraze ubrzanja $\ddot{\mathbf{q}}_a, \ddot{\mathbf{q}}_u$, dobije se zapis mehaničkog sustava koji je prigodan za predstavljanje u nelinearnom prostoru stanja⁵, a prikazan je sljedećim izrazom:

$$\ddot{\mathbf{q}}_a = \mathbf{f}_a(\mathbf{q}, \dot{\mathbf{q}}) + \mathbf{f}_{dis_a}(\mathbf{q}, \dot{\mathbf{q}}) + \mathbf{B}_a(\mathbf{q})\mathbf{F} \tag{2.7a}$$

$$\ddot{\mathbf{q}}_u = \mathbf{f}_u(\mathbf{q}, \dot{\mathbf{q}}) + \mathbf{f}_{dis_u}(\mathbf{q}, \dot{\mathbf{q}}) + \mathbf{B}_u(\mathbf{q})\mathbf{F} \tag{2.7b}$$

pri čemu su:

$$\begin{aligned}
\mathbf{f}_a(\mathbf{q}, \dot{\mathbf{q}}) &= -\tilde{\mathbf{M}}_{a1}^{-1}(\mathbf{q})\{\tilde{\mathbf{M}}_{a2}(\mathbf{q})\mathbf{h}_u(\mathbf{q}, \dot{\mathbf{q}}) + \mathbf{h}_a(\mathbf{q}, \dot{\mathbf{q}})\} \\
\mathbf{f}_u(\mathbf{q}, \dot{\mathbf{q}}) &= -\tilde{\mathbf{M}}_{u2}^{-1}(\mathbf{q})\{\tilde{\mathbf{M}}_{u1}(\mathbf{q})\mathbf{h}_a(\mathbf{q}, \dot{\mathbf{q}}) + \mathbf{h}_u(\mathbf{q}, \dot{\mathbf{q}})\} \\
\mathbf{f}_{dis_a}(\mathbf{q}, \dot{\mathbf{q}}) &= -\tilde{\mathbf{M}}_{a1}^{-1}(\mathbf{q})\{\tilde{\mathbf{M}}_{a2}(\mathbf{q})\mathbf{F}_{dis_u}(\mathbf{q}_u, \dot{\mathbf{q}}_u) + \mathbf{F}_{dis_a}(\mathbf{q}_a, \dot{\mathbf{q}}_a)\} \\
\mathbf{f}_{dis_u}(\mathbf{q}, \dot{\mathbf{q}}) &= -\tilde{\mathbf{M}}_{u2}^{-1}(\mathbf{q})\{\tilde{\mathbf{M}}_{u1}(\mathbf{q})\mathbf{F}_{dis_a}(\mathbf{q}_a, \dot{\mathbf{q}}_a) + \mathbf{F}_{dis_u}(\mathbf{q}_u, \dot{\mathbf{q}}_u)\} \\
\mathbf{B}_a(\mathbf{q}) &= \tilde{\mathbf{M}}_{a1}^{-1}(\mathbf{q})[\mathbf{H}_a(\mathbf{q}) + \tilde{\mathbf{M}}_{a2}(\mathbf{q})\mathbf{H}_u(\mathbf{q})] \\
\mathbf{B}_u(\mathbf{q}) &= \tilde{\mathbf{M}}_{u2}^{-1}(\mathbf{q})[\mathbf{H}_u(\mathbf{q}) + \tilde{\mathbf{M}}_{u1}(\mathbf{q})\mathbf{H}_a(\mathbf{q})]
\end{aligned}$$

⁵Zapis nelinearnog prostora stanja sadrži eksplicitno funkciju trenja $\mathbf{f}_{dis}(\mathbf{q}, \dot{\mathbf{q}})$, tako da se u daljnjim razmatranjima trenje može analizirati zasebno. Trenje ovisi o $\mathbf{q}, \dot{\mathbf{q}}$ pa se može zbrojiti s funkcijama sustava $\mathbf{f}_a(\mathbf{q}, \dot{\mathbf{q}}), \mathbf{f}_u(\mathbf{q}, \dot{\mathbf{q}})$ u jedinstveni vektor nelinearnog prostora stanja sustava (*eng.* drift). Razlog razdvajanja je isključivo zbog kompenzacije trenja za upravljačke svrhe, za što je potrebna eksplicitna identifikacija funkcije trenja u modelu sustava.

dok su $\mathbf{f}_a(\mathbf{q}, \dot{\mathbf{q}})$, $\mathbf{f}_{dis_a}(\mathbf{q}, \dot{\mathbf{q}}) \in \mathbb{R}^{n_a}$, $\mathbf{f}_u(\mathbf{q}, \dot{\mathbf{q}})$, $\mathbf{f}_{dis_u}(\mathbf{q}, \dot{\mathbf{q}}) \in \mathbb{R}^{n_u}$, $\mathbf{B}_a(\mathbf{q}) \in \mathbb{R}^{n_a \times n_a}$, $\mathbf{B}_u(\mathbf{q}) \in \mathbb{R}^{n_u \times n_u}$. Pritom postoji uvjet da matrice $\tilde{\mathbf{M}}_{a1}(\mathbf{q})$ i $\tilde{\mathbf{M}}_{u2}(\mathbf{q})$ imaju inverziju. Obje su kvadratne, a dokaz da su punog ranga za $\tilde{\mathbf{M}}_{a1}(\mathbf{q})$ prikazan je izrazom (2.8), dok je $\tilde{\mathbf{M}}_{u2}(\mathbf{q})$ prikazan u izrazu (2.9). Na sličan način kako je prikazano u [19] dokaz je izveden ovdje:

$$\begin{bmatrix} \mathbf{M}_{a1}(\mathbf{q}) & \mathbf{M}_{a2}(\mathbf{q}) \\ \mathbf{M}_{u1}(\mathbf{q}) & \mathbf{M}_{u2}(\mathbf{q}) \end{bmatrix} \begin{bmatrix} \mathbf{I}_{n_a \times n_a} \\ -\mathbf{M}_{u2}^{-1}(\mathbf{q})\mathbf{M}_{u1}(\mathbf{q}) \end{bmatrix} = \begin{bmatrix} \tilde{\mathbf{M}}_{a1}(\mathbf{q}) \\ \mathbf{0}_{n_u \times n_a} \end{bmatrix} \quad (2.8)$$

pri čemu je $\mathbf{I}_{n_a \times n_a} \in \mathbb{R}^{n_a \times n_a}$ jedinična matrica, a $\mathbf{0}_{n_u \times n_a} \in \mathbb{R}^{n_u \times n_a}$ je nul-matrica. Budući da je matrica inercije $\mathbf{M}(\mathbf{q})$ pozitivno definitna simetrična matrica, a matrica

$$\begin{bmatrix} \mathbf{I}_{n_a \times n_a} \\ -\mathbf{M}_{u2}^{-1}(\mathbf{q})\mathbf{M}_{u1}(\mathbf{q}) \end{bmatrix}$$

ima puni stupčasti rang n_a , slijedi da matrica $\tilde{\mathbf{M}}_{a1}(\mathbf{q})$ ima puni rang n_a , tj. ima inverziju.

$$\begin{bmatrix} \mathbf{M}_{a1}(\mathbf{q}) & \mathbf{M}_{a2}(\mathbf{q}) \\ \mathbf{M}_{u1}(\mathbf{q}) & \mathbf{M}_{u2}(\mathbf{q}) \end{bmatrix} \begin{bmatrix} -\mathbf{M}_{a1}^{-1}(\mathbf{q})\mathbf{M}_{a2}(\mathbf{q}) \\ \mathbf{I}_{n_u \times n_u} \end{bmatrix} = \begin{bmatrix} \mathbf{0}_{n_a \times n_u} \\ \tilde{\mathbf{M}}_{u2}(\mathbf{q}) \end{bmatrix} \quad (2.9)$$

pri čemu je $\mathbf{I}_{n_u \times n_u} \in \mathbb{R}^{n_u \times n_u}$ jedinična matrica, a $\mathbf{0}_{n_a \times n_u} \in \mathbb{R}^{n_a \times n_u}$ je nul-matrica. Budući da je matrica inercije $\mathbf{M}(\mathbf{q})$ pozitivno definitna simetrična matrica, a matrica

$$\begin{bmatrix} -\mathbf{M}_{a1}^{-1}(\mathbf{q})\mathbf{M}_{a2}(\mathbf{q}) \\ \mathbf{I}_{n_u \times n_u} \end{bmatrix}$$

ima puni stupčasti rang n_u , slijedi da matrica $\tilde{\mathbf{M}}_{u2}(\mathbf{q})$ ima puni rang n_u , tj. ima inverziju.

Transformacija jednadžbi (2.7) mehaničkog sustava u prostor stanja⁶ prikazana je

⁶Sustav zapisan u formi afinoj po upravljačkoj veličini je $\dot{\mathbf{x}} = \mathbf{f}(\mathbf{x}) + \mathbf{B}\mathbf{u}$. Član $\mathbf{f}(\mathbf{x})$ predstavlja vektor nelinearnog prostora stanja sustava (*eng.* drift). Ako je $\mathbf{f}(\mathbf{x}) = \mathbf{0}$, onda je sustav bez vektora nelinearnog prostora stanja (*eng.* driftless). Skupini sustava bez vektora nelinearnog prostora stanja pripadaju oni s neholonomnim ograničenjima 1.reda (ograničenja po brzini), poput mobilnih robota, vozila na kotačima itd. Sustavi s vektorom nelinearnog prostora stanja su oni koji imaju ograničenja 2.reda (ograničenja po ubrzanju), poput aviona, brodova, robotskih manipulatora itd.

izrazom (2.10).

$$\dot{\mathbf{x}}_q = \underbrace{\begin{bmatrix} \mathbf{x}_{qa2} \\ \mathbf{x}_{qu2} \\ \mathbf{f}_a(\mathbf{x}_q) + \mathbf{f}_{dis_a}(\mathbf{x}_q) \\ \mathbf{f}_u(\mathbf{x}_q) + \mathbf{f}_{dis_u}(\mathbf{x}_q) \end{bmatrix}}_{\mathbf{f}_q(\mathbf{x}_q)} + \underbrace{\begin{bmatrix} \mathbf{0}_{n_a \times n_a} \\ \mathbf{0}_{n_u \times n_a} \\ \mathbf{B}_a(\mathbf{x}_q) \\ \mathbf{B}_u(\mathbf{x}_q) \end{bmatrix}}_{\mathbf{B}_q(\mathbf{x}_q)} \mathbf{F} \quad (2.10)$$

Vektorska funkcija $\mathbf{f}_q(\mathbf{x}_q) \in \mathbb{R}^{2n}$ i matricna funkcija $\mathbf{B}_q(\mathbf{x}_q) \in \mathbb{R}^{2n \times n_a}$ definirane su u izrazima (2.10).

Vektor varijabli stanja $\mathbf{x}_q \in \mathbb{R}^{2n}$ mehaničkog sustava definiran je sljedećim izrazom:

$$\mathbf{x}_q = \begin{bmatrix} \mathbf{x}_{q1} = \mathbf{q} \\ \mathbf{x}_{q2} = \dot{\mathbf{q}} \end{bmatrix}, \mathbf{x}_{q1} = \begin{bmatrix} \mathbf{x}_{qa1} = \mathbf{q}_a \\ \mathbf{x}_{qu1} = \mathbf{q}_u \end{bmatrix}, \mathbf{x}_{q2} = \begin{bmatrix} \mathbf{x}_{qa2} = \dot{\mathbf{q}}_a \\ \mathbf{x}_{qu2} = \dot{\mathbf{q}}_u \end{bmatrix} \quad (2.11)$$

Svojstvo podupravljanosti mehaničkog sustava u izrazu (2.10) može se odrediti usporedbom dimenzije vektora poopćenih sila u sustav \mathbf{F} i dimenzije matrice ulaza $\mathbf{B}_q(\mathbf{x}_q)$. Dimenzija vektora poopćenih sila je $\dim(\mathbf{F}) = n_a$, a dimenzija matrice ulaza $\mathbf{B}_q(\mathbf{x}_q)$ je dimenzije $\dim(2n_a + 2n_u) = 2n$. Iz izraza (2.10) može se uočiti da je gornja polovica matrice $\mathbf{B}_q(\mathbf{x}_q)$ jednaka nul-matrici, a donja polovica⁷ je dimenzije $n \times n_a$. Potpuno upravljani sustav imao bi $\dim(\mathbf{F}) = n_a = n, n_u = 0$, što bi značilo da je donja polovica matrice ulaza kvadratna. Za podupravljanje sustave vrijedi $n_u \geq 1, n_u \in \mathbb{N}$, pa je donja polovica matrice ulaza nekvadratna matrica.

2.2. Modeliranje dinamike upravljačkih pogona

Dinamika upravljačkog pogona (aktuatora) najčešće se opisuje običnim diferencijalnim jednadžbama s konstantnim parametrima (električni pogoni)

⁷Doljna polovica matrice ulaza je matrica

$$\begin{bmatrix} \mathbf{B}_a(\mathbf{x}_q) \\ \mathbf{B}_u(\mathbf{x}_q) \end{bmatrix} \quad (2.12)$$

ili nelinearnim diferencijalnim jednadžbama (hidraulički i pneumatski pogoni). Zanimarenje dinamike odražava se na stabilnost mehaničkog sustava i grešku praćenja, jer dinamika pogona podiže dinamički red upravljanog sustava [96], [102], [101]. Za svrhu matematičkog modeliranja i upravljanja potrebno je dinamiku pogona koji djeluje na k -tu poopćenu koordinatu prikazati u prostoru stanja kao afnu po upravljačkoj veličini, kako je prikazano jednadžbom (2.13). Povezanost između poopćene koordinate mehaničkog sustava i njene pripadajuće varijable stanja pogona često se opisuje krutom vezom s prijenosnim omjerom. Postoji i dinamička povezanost koja je često nelinearna, poput elastičnih spojki [2]. U ovom radu će se razmatrati krute veze (električni motori, hidraulički i pneumatski linearni motori te pneumatski mišići povezani s krutim vezama do mehaničkog sustava), a daljnje proširenje ove teorije može uključivati kombinaciju dinamičke veze. Potrebno je napomenuti da će se u matematičkim opisima pojedinih tipova pogona koristiti opis pogona koji je direktno povezan na k -tu upravljajuću poopćenu koordinatu mehaničkog sustava $x_{qa1}^k = q_a^k$ (vidi (2.10) i (2.11)) tj. na k -ti element skupa Q_a definiranog u (2.1).

Opći model dinamike pogona prikazan je sljedećim izrazom:

$$\dot{\mathbf{x}}_{ac}^k = \mathbf{f}_{ac}^k(\mathbf{x}_{ac}^k, \mathbf{x}_{qa1}^k, \mathbf{x}_{qa2}^k) + \mathbf{g}_{ac}^k(\mathbf{x}_{ac}^k)u_{ac}^k \quad (2.13a)$$

$$y_{ac}^k = \gamma_{ac}^k(\mathbf{x}_{ac}^k, \mathbf{x}_{qa1}^k, \mathbf{x}_{qa2}^k) - M_{ac}^k \dot{x}_{qa2}^k - F_{dis_{ac1}}^k(\mathbf{x}_{qa1}^k, \mathbf{x}_{qa2}^k) \quad (2.13b)$$

pritom je \mathbf{x}_{ac}^k k -ti vektor varijabli stanja pogona. Za razmatrane pogone, varijable stanja su električna struja, tlak zraka ili tekućine, pomak klipa ventila itd., dok varijable stanja pogona koje čine vezu s poopćenim koordinatama mehaničkog sustava su pomak klipa cilindra hidrauličkog i pneumatskog linearnog motora, te kut zakreta osovine elektromotora. Izrazi $\mathbf{f}_{ac}^k(\mathbf{x}_{ac}^k)$ i $\mathbf{g}_{ac}^k(\mathbf{x}_{ac}^k)$ su k -te vektorske funkcije dimenzije $\dim(\mathbf{x}_{ac}^k) = n_{ac}^k$, a u_{ac}^k je k -ta skalarna upravljačka varijabla koja fizikalno predstavlja upravljački napon ili električnu struju. Izlazna varijabla pogonskog sustava je skalarna funkcija y_{ac}^k i predstavlja silu/moment ostvaren pogonom, te ovisi o varijablama stanja pogona \mathbf{x}_{ac}^k i njihovoj vremenskoj promjeni $\dot{\mathbf{x}}_{ac}^k$. Vektor $\gamma_{ac}^k(\mathbf{x}_{ac}^k, \mathbf{x}_{qa1}^k, \mathbf{x}_{qa2}^k)$ je nelinearna funkcija koja ovisi o varijablama stanja pogona \mathbf{x}_{ac}^k i varijablama stanja mehaničkog sustava \mathbf{x}_{qa} . Konstanta $M_{ac}^k > 0$ predstavlja inerciju pogona. Član $M_{ac}^k \dot{x}_{qa2}^k$ će se u povezivanju s mehaničkim

sustavom ugraditi u matricu inercije mehaničkog sustava, a član trenja pogona⁸ $F_{dis_{ac1}}^k(\mathbf{x}_{qa1}^k, \mathbf{x}_{qa2}^k)$ koji je fizikalno direktno povezan s mehaničkim sustavom će se u povezivanju s mehaničkim sustavom ugraditi u njegov vektor trenja. Broj varijabli stanja pogona je zbog krute veze smanjen jer se neke varijable stanja pogona mogu zamijeniti s pripadajućim varijablama mehaničkog sustava. Upravo zamjena određenih varijabli stanja pogona s varijablama stanja mehaničkog sustava omogućuje ovakav način zapisa (2.13), što rezultira matematičkom jednostavnošću u povezivanju pogona s mehaničkim sustavom. Matematički model pogona prikazan jednadžbama (2.13) detaljnije je opisan na električnim, hidrauličkim i pneumatskim pogonima.

Ako se model dinamike pogona koristi u upravljačke svrhe onda je bitno znati koliki je relativni⁹ stupanj pogona. U razmatranju podupravljanih sustava s pogonima, podatak o njegovom relativnom stupnju je ključan za upravljanje, jer upravljačke metode poput eksterne linearizacije, strukturno varijabilnog upravljanja, backstepping metode, koje se najviše koriste za upravljanje UNMS-ima, postaju gotovo neupotrebljive za praktične svrhe. Kad bi se pritom još uključilo statičko trenje u upravljački algoritam, realizacija upravljačkog zakona bila bi još zahtjevnija¹⁰. Relativni stupanj može biti promjenjiv za neke klase pogona, na primjer, ako je u opisu dinamike pneumatskih pogona uključena dinamika proporcionalnog ili servo ventila onda je $r = 3$, a u slučaju da je dinamika ventila zanemarena onda je $r = 1$. Relativni stupanj kod hidrauličkog i pneumatskog pogona može se promatrati na sljedeći način: varijabla izlaza iz

⁸Član trenja pogona koji je fizikalno direktno povezan s mehaničkim sustavom odnosi se najčešće na trenje klipa cilindra u pneumatskim i hidrauličkim pogonima, te trenje u ležajevima osovine kod električnih pogona.

⁹Relativni stupanj sustava govori koliko puta je potrebno vremenski derivirati jednadžbu izlaza sustava da bi se u njoj pojavila upravljačka veličina? Ako je potrebno r puta, onda je relativni stupanj jednak r .

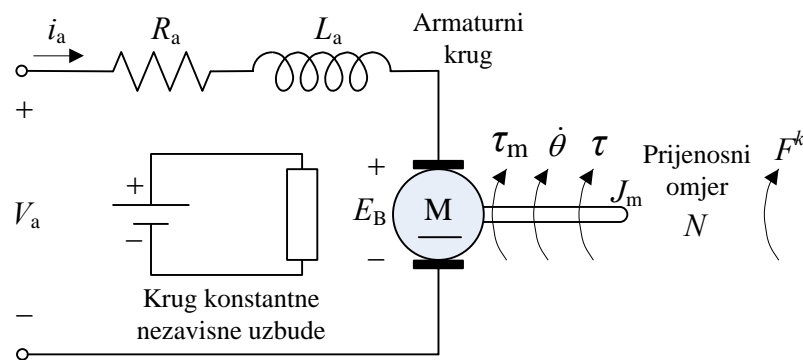
¹⁰Podupravljeni sustav bez pogona i s poopćenim koordinatama na izlazu ima relativni stupanj $r = 2$. Ako se uključi i dinamika pogona s npr. $r = 3$ (kao kod pneumatskog linearnog motora), to bi značilo da projektiranje strukturno varijabilnog regulatora zahtijeva trostruku vremensku derivaciju modela UNMS-a, što je za praktične svrhe teško ostvarivo i kod najjednostavnijeg modela UNMS-a.

sustava sadrži tlakove, vremenske derivacije tlakova sadrže pomak klipa ventila, a druga vremenska derivacija pomaka klipa ventila sadrži upravljačku veličinu (napon ili el. struju). Stoga, tlakove treba tri puta derivirati da se u istoj jednačbi pojavi upravljačka veličina.

U praksi se dinamika pogona često aproksimira jednostavnijim modelima pogona, poput običnih diferencijalnih jednačbi prvog [82] i drugog reda [91], [40], a još češće se dinamika pogona zanemaruje [77]. Zanemarenje dinamike ne znači da nisu postavljeni algebarski odnosi između ulazno-izlaznih veličina pogona, nego znači da model ne sadrži dinamički opis varijabli stanja pogona, pri čemu je relativni stupanj $r = 0$.

2.2.1. Električni pogoni

Među električnim pogonima [3, 97, 105, 107, 108] razmatran je primjer s dinamikom prikazanom jednačbom (2.14). Veza između osovine rotora elektromotora i mehaničkog dijela sustava ostvaruje se krutom vezom s prijenosnim omjerom N (npr. zupčasti prijenos) kako prikazuje slika 2.1. Diferencijalne



Slika 2.1: Shematski prikaz nezavisno uzbuđenog istosmjernog motora

jednadžbe koje opisuju model električnog motora prikazane su izrazom 2.14.

$$\begin{aligned}
 L_a \frac{di_a}{dt} + R_a i_a + K_v \dot{\theta} &= V_a \\
 \tau_m &= K_t i_a \\
 \tau &= \frac{1}{N} F^k \\
 \tau &= \tau_m - J_m \ddot{\theta} - \tau_{dis_{ac1}}(\theta, \dot{\theta})
 \end{aligned} \tag{2.14}$$

gdje su $i_a = i_a(t)$, $\dot{q}_a = \dot{q}_a(t)$, $V_a = V_a(t)$ i $F^k = F^k(t)$, a k -ta poopćena sila τ_m u ovom slučaju predstavlja ostvareni moment na osovini motora induciran strujom i_a . Upravljački ulaz je predstavljen naponom V_a , a L_a , R_a , K_v , K_t , J_m , N su pripadajuće konstante veće od nule, i to redom induktivitet, otpor, električna konstanta, konstanta momenta, moment inercije rotora motora, prijenosni omjer. Inducirani napon na rotoru motora predstavljen izrazom $K_v \dot{\theta}$ u jednadžbi (2.14) je na slici 2.1 označen sa E_B . Moment ostvaren na strani mehaničkog sustava je F^k . Moment trenja $\tau_{dis_{ac1}}$ je ovisan o varijablama stanja pogona. Kruta veza između mehaničkog sustava i pogona ostvarena je preko momenata τ i F^k (tj. prijenosa snage $\tau \dot{\theta} = F^k \dot{q}_a^k$), koji se razlikuju u prijenosnom omjeru N . Inducirani napon $K_v \dot{\theta}$ ovisi o brzini rotacije $\dot{\theta}$ osovine rotora motora. Za prijenosni omjer N između kutne brzine rotora $\dot{\theta}$ i k -te poopćene brzine \dot{q}_a^k , veza je prikazana izrazom (2.15).

$$\dot{q}_a^k = \frac{1}{N} \dot{\theta} \tag{2.15}$$

Matematički opis sustava (2.14) može se zapisati u prostoru stanja jednadžbama (2.16).

$$\begin{aligned}
 \underbrace{\frac{dx_{ac}^k}{dt}}_{y_{ac}^k} &= \underbrace{-\frac{R_a}{L_a} i_a - \frac{NK_v}{L_a} \dot{q}_a^k}_{f_{ac}^k(x_{ac}^k, x_{qa1}^k, x_{qa2}^k)} + \underbrace{\frac{1}{L_a}}_{g_{ac}^k(x_{ac}^k)} \underbrace{V_a}_{u_{ac}^k} \\
 \underbrace{F^k}_{y_{ac}^k} &= \underbrace{NK_t i_a}_{\gamma_{ac}^k(x_{ac}^k, x_{qa1}^k, x_{qa2}^k)} - \underbrace{N^2 J_m}_{M_{ac}^k} \underbrace{\ddot{q}_a^k}_{\dot{x}_{qa2}^k} - \underbrace{N \tau_{dis_{ac1}}(q_a^k, \dot{q}_a^k)}_{F_{dis_{ac1}}^k(x_{qa1}^k, x_{qa2}^k)}
 \end{aligned} \tag{2.16}$$

pri čemu je el. struja $i_a = x_{ac}^k$ odabrana varijabla stanja k -tog pogona. U jednadžbi (2.16) inducirani napon $K_v \dot{\theta}$ je prikazan preko k -te poopćene brzine $NK_v \dot{q}_a^k$, a zbog toga je broj varijabli stanja pogona smanjen za dvije varijable (za θ i $\dot{\theta}$), pa je ostala

samo el. struja i_a .

Budući da je varijablu izlaza y_{ac}^k iz sustava potrebno jednom vremenski derivirati da se u njoj pojavi upravljačka veličina u_{ac}^k , relativni stupanj električnog pogona¹¹ je $r = 1$.

Električni pogon bez dinamike ima relativni stupanj $r = 0$ (γ_{ac}^k u sebi sadrži u_{ac}^k), tj. induktivitet $L_a = 0$, a prikazan je jednadžbom (2.17).

$$\begin{aligned} R_a i_a + K_v \dot{\theta} &= V_a \\ \tau_m &= K_t i_a \\ \tau &= \frac{1}{N} F^k \\ \tau &= \tau_m - J_m \ddot{\theta} - \tau_{dis_{ac1}}(\theta, \dot{\theta}) \end{aligned} \tag{2.17}$$

2.2.2. Pneumatski pogoni

Za fizikalne modele pneumatskog motora i pneumatskog mišića, potrebno je zapisati matematički model u obliku (2.13). Radni fluid je stlačeni zrak čija gustoća ovisi o tlaku i temperaturi. Za ovaj primjer uvest će se pretpostavke¹² da se zrak ponaša kao idealan plin, te da je njegova temperatura konstantna. Ove pretpostavke usvajaju i standardni modeli koji daju opis dinamike pneumatskih pogona opisanih u literaturi [93, 109–111]. Ako dinamika radnog fluida ne bi bila izotermna, onda bi u modelu pogona postojala i temperatura kao varijabla stanja [112].

Obično se pneumatski pogoni sastoje od cilindra (pneumatskog motora) i elektropneumatskog ventila, a upravljanje ovisi o upravljačkom naponu na električnom sklopu ventila. Prema načinu izvedbe ventili se mogu podijeliti na elektromagnetske, proporcionalne i servoventile. Dinamika ventila je puno brža od dinamike upravljanog sustava, pa se u praksi vrlo često zanemaruje (što snižava relativni stupanj pogona za 2, ako se dinamika ventila promatra kao dinamika

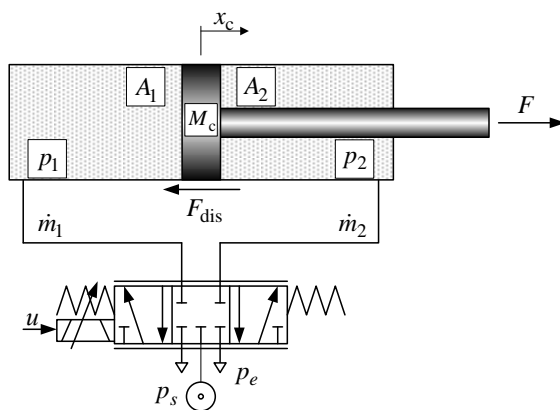
¹¹Relativni stupanj električno pogona ovisi o odabiru ulaz-izlaz sustava. Ako se odabere napon za ulaz u sustav pogona, a proizvedeni moment kao izlaz, onda je $r = 1$. U slučaju da se odabere napon kao ulaz u sustav pogona, a kutna brzina rotora motora kao izlaz, onda je $r = 2$.

¹²Uvedene pretpostavke ne umanjuju općenitost zapisa (2.13) nego se njima olakšava uvid u ideju takvog zapisivanja.

2. reda). Uz zanemarivanje dinamike ventila, veza između upravljačkog napona i masenog toka radnog fluida je nelinearna i napon je implicitno ugrađen u jednadžbu. Da bi se ostvario zapis (2.13) afin po naponu, u literaturi je korištena polinomna aproksimacija između napona i masenog toka [95,109,113,114], linearna [115], ili kvadratna veza [87], dok će se u ovom radu za tu svrhu iskoristiti dinamika ventila. U tom slučaju dinamika pogona povećat će se za dvije varijable stanja (pomak i brzinu klipa ventila).

Pneumatski linearni motor upravljan ventilom

Pneumatski pogon sastoji se od cilindra s klipom (pneumatski linearni motor) i ventila (proporcionalnog ili servo) kako je prikazano slikom 2.2.



Slika 2.2: Shematski prikaz pneumatskog linearnog motora upravljanog ventilom

Matematički model pneumatskog pogona sastoji se od modela ventila, modela dinamike tlaka fluida (zraka) i dinamike klipa cilindra, a varijable stanja k -tog pogona su prikazane izrazom (2.18)

$$\mathbf{x}_{ac}^k = \begin{bmatrix} x_{ac1}^k \\ x_{ac2}^k \\ x_{ac3}^k \\ x_{ac4}^k \end{bmatrix} = \begin{bmatrix} p_1 \\ p_2 \\ x_s \\ \dot{x}_s \end{bmatrix} \quad (2.18)$$

pri čemu varijable stanja predstavljaju: p_1 tlak zraka u lijevoj komori cilindra, p_2 tlak zraka u desnoj komori cilindra, x_s pomak klipa ventila i \dot{x}_s brzina klipa ventila. Ovaj pogon inače sadrži još dvije varijable stanja x_c i \dot{x}_c , tj. pomak klipa cilindra i brzinu klipa cilindra, ali su zamijenjene s varijablama stanja mehaničkog sustava $(\mathbf{x}_{qa1}^k, \mathbf{x}_{qa2}^k)$ zbog pretpostavke krute povezanosti između pogona i mehaničkog sustava. Tako x_c i \dot{x}_c više ne pripadaju vektoru \mathbf{x}_{ac}^k .

Matematički model cilindra

Dinamika klipa cilindra opisana je običnom diferencijalnom jednačinom 2. reda [110] i prikazana izrazom (2.19).

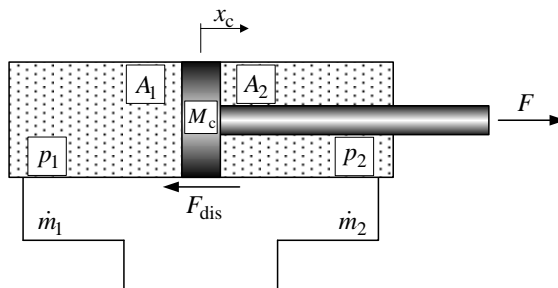
$$F^k = A_1 p_1 - A_2 p_2 - M_c \ddot{x}_c - F_{dis_{ac1}}(x_c, \dot{x}_c) \quad (2.19)$$

pri čemu su M_c , A_1 , A_2 konstante veće od nule, a predstavljaju redom masu klipa cilindra, aktivnu površinu klipa cilindra za komoru 1, te za komoru 2. Izraz $F_{dis_{ac1}}(x_c, \dot{x}_c)$ predstavlja trenje ovisno o varijablama stanja cilindra. Izraz $A_1 p_1 - A_2 p_2$ je sila na klip cilindra prouzročena tlakovima zraka p_1 i p_2 . F^k je sila ostvarena pneumatskim pogonom. Kruta veza između varijabli stanja pogona i mehaničkog sustava opisana je izrazima $x_c = q_a^k$ i $\dot{x}_c = \dot{q}_a^k$. Prijenosni omjer (poput (2.15)) je u ovom slučaju $N = 1$. Opis u prostoru stanja prikazan je sljedećim izrazom:

$$\underbrace{F^k}_{y_{ac}^k} = \underbrace{A_1 p_1 - A_2 p_2}_{\gamma_{ac}^k(\mathbf{x}_{ac}^k, \mathbf{x}_{qa1}^k, \mathbf{x}_{qa2}^k)} - \underbrace{M_c}_{M_{ac}^k} \underbrace{\ddot{q}_a^k}_{\dot{x}_{qa2}^k} - \underbrace{F_{dis_{ac1}}(q_a^k, \dot{q}_a^k)}_{F_{dis_{ac1}}^k(\mathbf{x}_{qa1}^k, \mathbf{x}_{qa2}^k)} \quad (2.20)$$

pri čemu su varijable stanja $x_{ac1} = p_1$ i $x_{ac2} = p_2$.

Može se uočiti da izraz (2.19) zapisan varijablama prostora stanja (2.18) postaje (2.20).



Slika 2.3: Shematski prikaz klipa cilindra s vodovima kompresibilnog zraka

Matematički model dinamike tlaka zraka

Jednadžbe tlakova zraka u komorama cilindra (slika 2.3) prikazane su sljedećim izrazom:

$$\begin{aligned} \dot{p}_1 &= \frac{\kappa RT}{V_D + V_0 + A_1 q_a^k} \dot{m}_1(x_s, p_1) - \frac{\kappa A_1}{V_D + V_0 + A_1 q_a^k} p_1 \dot{q}_a^k \\ \dot{p}_2 &= \frac{\kappa RT}{V_D + V_0 - A_1 q_a^k} \dot{m}_2(x_s, p_2) + \frac{\kappa A_2}{V_D + V_0 - A_2 q_a^k} p_2 \dot{q}_a^k \end{aligned} \quad (2.21)$$

gdje se indeks 1 odnosi na lijevu komoru cilindra, a indeks 2 na desnu. Oznake κ , R , T , V_D , V_0 , A_1 , A_2 su konstante veće od nule, a redom predstavljaju politropsku konstantu, plinsku konstantu, temperaturu, neaktivan volumen cilindra, polovicu aktivnog volumena cilindra, aktivnu površinu klipa cilindra za komoru 1, te za komoru 2. Varijable p_i i \dot{m}_i , za $i \in \{1, 2\}$ su tlakovi zraka i maseni tokovi u komorama cilindra.

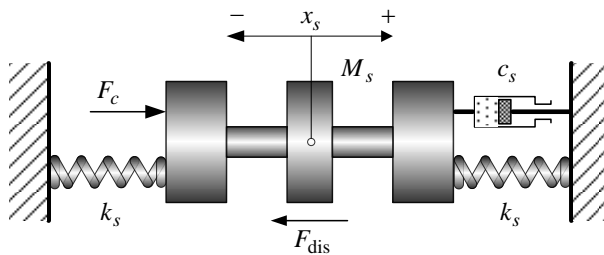
Maseni tokovi \dot{m}_i , za $i \in \{1, 2\}$ izraženi su u funkciji tlakova i funkciji pomaka klipa ventila x_s (pomak definiran kao na slici (2.4)) i prikazani sljedećim jednadžbama:

$$\dot{m}_1(x_s, p_1) = \begin{cases} C_f A_v(x_s) C_1 \frac{p_s}{\sqrt{T}} & \text{ako } \frac{p_1}{p_s} \leq p_{cr}, \\ C_f A_v(x_s) C_2 \frac{p_s}{\sqrt{T}} \left(\frac{p_1}{p_s}\right)^{\frac{1}{\kappa}} \sqrt{1 - \left(\frac{p_1}{p_s}\right)^{\frac{\kappa-1}{\kappa}}} & \text{ako } \frac{p_1}{p_s} > p_{cr}. \end{cases} \quad (2.22)$$

$$\dot{m}_2(x_s, p_2) = \begin{cases} C_f A_v(x_s) C_1 \frac{p_2}{\sqrt{T}} & \text{ako } \frac{p_e}{p_2} \leq p_{cr}, \\ C_f A_v(x_s) C_2 \frac{p_2}{\sqrt{T}} \left(\frac{p_e}{p_2}\right)^{\frac{1}{\kappa}} \sqrt{1 - \left(\frac{p_e}{p_2}\right)^{\frac{\kappa-1}{\kappa}}} & \text{ako } \frac{p_e}{p_2} > p_{cr}. \end{cases} \quad (2.23)$$

pri čemu su C_f , C_1 i C_2 konstante veće od nule, $A_v(x_s)$ površina protoka zraka kroz ventil koja ovisi o pomaku klipa ventila, p_s tlak dobave zraka, p_e tlak ispusta zraka, p_{cr} je kritični tlak iznad čije vrijednosti je strujanje kroz ventil nadzvučno. Površina $A_v(x_s)$ je nelinearna funkcija pomaka x_s i u praksi često se aproksimira linearnom povezanošću.

Matematički model dinamike klipa ventila



Slika 2.4: Prikaz modela klipa ventila

Dinamika klipa ventila opisana je običnom diferencijalnom jednačbom 2. reda [110] i prikazana izrazom (2.24).

$$M_s \ddot{x}_s + c_s \dot{x}_s + F_{dis_{ac3}}(x_s, \dot{x}_s) + 2k_s x_s = F_c \quad (2.24)$$

pri čemu su M_s , k_s , c_s konstante veće od nule, koje redom predstavljaju masu klipa ventila, konstantu opruge, koeficijent viskoznog trenja. Izraz $F_{dis_{ac3}}(x_s, \dot{x}_s)$ predstavlja trenje ovisno o varijablama stanja ventila. Izraz F_c predstavlja upravljačku silu na klip ventila prouzročenu proporcionalnim magnetom. Upravljačka sila F_c može se izraziti linearno preko upravljačkih varijabli struje $F_c = K_{fc} i_c$ ili napona. Za model dinamike klipa ventila jedino je bitno da je zapisan u obliku obične diferencijalne jednačbe. Red jednačbe

može biti i viši od drugog reda. Jednadžba (2.24) može se tako zapisati u prostoru stanja, što daje sljedeće:

$$\dot{x}_{ac3} = \overbrace{f_{ac3}^k(\mathbf{x}_{ac}^k, \mathbf{x}_{qa1}^k, \mathbf{x}_{qa2}^k)}^{x_{ac4}} \quad (2.25)$$

$$\dot{x}_{ac4} = \underbrace{-\frac{F_{disac3}(x_{ac3}, x_{ac4}) + c_s x_{ac4}}{M_s} - \frac{2k_s}{M_s} x_{ac3}}_{f_{ac4}^k(\mathbf{x}_{ac}^k, \mathbf{x}_{qa1}^k, \mathbf{x}_{qa2}^k)} + \underbrace{\frac{K_{fc}}{M_s}}_{g_{ac4}^k(\mathbf{x}_{ac}^k)} \underbrace{i_c}_{u_{ac}^k} \quad (2.26)$$

pri čemu su varijable stanja $x_{ac3} = x_s$ i $x_{ac4} = \dot{x}_s$.

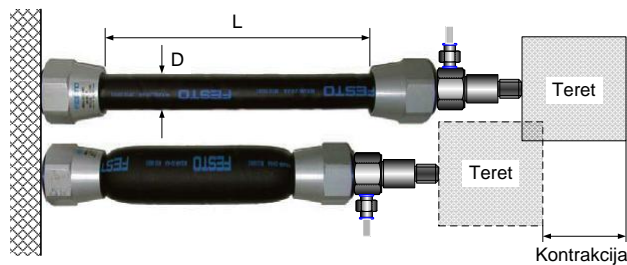
Cjelokupan model pneumatskog cilindra upravljano ventila prikazan je izrazom (2.27).

$$\begin{bmatrix} \dot{x}_{ac1} \\ \dot{x}_{ac2} \\ \dot{x}_{ac3} \\ \dot{x}_{ac4} \end{bmatrix} = \begin{bmatrix} f_{ac1}^k(\mathbf{x}_{ac}^k, \mathbf{x}_{qa1}^k, \mathbf{x}_{qa2}^k) \\ f_{ac2}^k(\mathbf{x}_{ac}^k, \mathbf{x}_{qa1}^k, \mathbf{x}_{qa2}^k) \\ f_{ac3}^k(\mathbf{x}_{ac}^k, \mathbf{x}_{qa1}^k, \mathbf{x}_{qa2}^k) \\ f_{ac4}^k(\mathbf{x}_{ac}^k, \mathbf{x}_{qa1}^k, \mathbf{x}_{qa2}^k) \end{bmatrix} + \begin{bmatrix} 0 \\ 0 \\ 0 \\ g_{ac4}^k(\mathbf{x}_{ac}^k) \end{bmatrix} u_{ac}^k \quad (2.27)$$

$$y_{ac}^k = \gamma_{ac}^k(\mathbf{x}_{ac}^k, \mathbf{x}_{qa1}^k, \mathbf{x}_{qa2}^k) - M_{ac}^k \dot{x}_{qa2}^k$$

Budući da je varijablu izlaza y_{ac}^k iz sustava potrebno tri puta vremenski derivirati da se u njoj pojavi upravljačka veličina u_{ac}^k , relativni stupanj pneumatskog linearnog motora je $r = 3$.

Pneumatski mišić upravljani ventila



Slika 2.5: Prikaz pneumatskog mišića

Pneumatski mišići (slika 2.5) pripadaju klasi pneumatskih pogona, te za razliku od pneumatskog cilindra nemaju dinamički član $M_{ac}^k \dot{x}_{qa2}^k$ prikazan u (2.13). Matematički modeli pneumatskog mišića opisani su u literaturi [90], [116], [88]. Dinamika tlaka zraka i dinamika klipa ventila ista je kao kod pneumatskog cilindra, prema jednadžbama (2.21), (2.25), (2.26), dok je ostvarena sila mišića preuzeta iz literature [116] i prikazana sljedećim izrazom:

$$F^k = h_{pm1}(p) - h_{pm2}(p)\dot{y} - h_{pm3}(p)y \quad (2.28)$$

pri čemu su $h_{pm1}(p)$, $h_{pm2}(p)$ i $h_{pm3}(p)$ skalarne funkcije polinomno ovisne o tlaku zraka p . Varijabla y predstavlja skraćenje ili produljenje mišića, a \dot{y} predstavlja brzinu skraćenja ili produljenja mišića. Ako je pneumatski mišić povezan krutom vezom s mehaničkim sustavom, onda se varijabla y može zamijeniti k -tom poopćenom koordinatom q_a^k kako je prikazano sljedećim izrazom:

$$\underbrace{F^k}_{y_{ac}^k} = \underbrace{h_{pm1}(p) - h_{pm2}(p)\dot{q}_a^k - h_{pm3}(p)q_a^k}_{\gamma_{ac}^k(\mathbf{x}_{ac}^k, \mathbf{x}_{qa1}^k, \mathbf{x}_{qa2}^k)} \quad (2.29)$$

pri čemu je tlak zraka p jedna od varijabli iz vektora stanja pogona \mathbf{x}_{ac}^k .

Budući da je varijablu izlaza y_{ac}^k iz sustava potrebno tri puta vremenski derivirati da se u njoj pojavi upravljačka veličina u_{ac}^k , relativni stupanj pneumatskog mišića je $r = 3$. Ako je pneumatski mišić modeliran Δp pristupom kao u literaturi [88], onda je $r = 1$.

2.2.3. Hidraulički pogoni

Kao primjer hidrauličkih pogona razmatrat će se hidraulički linearni motor upravljani ventilom. Dinamika klipa cilindra te dinamika klipa ventila iste su kao kod pneumatskog cilindra (vidi (2.19) i (2.24)). Razlika je jedino u radnom mediju (kompresibilnosti), tj. kod hidraulike je to tekućina (ulje, voda, itd.), a kod pneumatike plin (npr. zrak). Klasični modeli tlaka i volumnog protoka hidrauličkog pogona razmatrani su u literaturi [117], [98].

Matematički model dinamike tlaka tekućine

Jednadžbe tlakova tekućine u komorama cilindra (slika 2.3) prikazane su sljedećim izrazom:

$$\begin{aligned} \underbrace{\dot{x}_{ac1}}_{\dot{p}_1} &= \overbrace{\frac{\beta}{V_D + V_0 + A_1 q_a^k} Q_1(x_s, p_1) - \frac{\beta A_1}{V_D + V_0 + A_1 q_a^k} \dot{q}_a^k}^{f_{ac1}^k(\mathbf{x}_{ac}^k, \mathbf{x}_{qa1}^k, \mathbf{x}_{qa2}^k)} \\ \underbrace{\dot{x}_{ac2}}_{\dot{p}_2} &= \overbrace{\frac{\beta}{V_D + V_0 - A_1 q_a^k} Q_2(x_s, p_2) + \frac{\beta A_2}{V_D + V_0 - A_2 q_a^k} \dot{q}_a^k}^{f_{ac2}^k(\mathbf{x}_{ac}^k, \mathbf{x}_{qa1}^k, \mathbf{x}_{qa2}^k)} \end{aligned} \quad (2.30)$$

gdje se indeks 1 odnosi na lijevu komoru cilindra, a indeks 2 na desnu. Oznake β , V_D , V_0 , A_1 , A_2 su konstante veće od nule, a redom predstavljaju: modul stišljivosti tekućine, neaktivan volumen cilindra, polovica aktivnog volumena cilindra, aktivna površina klipa cilindra za komoru 1, te za komoru 2. Varijable p_i i Q_i , za $i \in \{1, 2\}$ su tlakovi tekućine i volumni protoci u komorama cilindra.

Volumni protoci Q_i , za $i \in \{1, 2\}$ izraženi su u funkciji tlakova i funkciji pomaka klipa ventila x_s (pomak definiran kao na slici 2.4) i prikazani su sljedećim jednadžbama:

$$Q_1(x_s, p_1) = \begin{cases} C_d A_v(x_s) \sqrt{\frac{2}{\rho}(p_s - p_1)} & \text{ako } x_s \geq 0, \\ C_d A_v(x_s) \sqrt{\frac{2}{\rho}(p_1 - p_e)} & \text{ako } x_s < 0. \end{cases} \quad (2.31)$$

$$Q_2(x_s, p_2) = \begin{cases} C_d A_v(x_s) \sqrt{\frac{2}{\rho}(p_2 - p_e)} & \text{ako } x_s \geq 0, \\ C_d A_v(x_s) \sqrt{\frac{2}{\rho}(p_s - p_2)} & \text{ako } x_s < 0. \end{cases} \quad (2.32)$$

pri čemu su C_d , ρ konstante veće od nule, i redom predstavljaju koeficijent istjecanja kroz ventil i gustoću tekućine. Izraz $A_v(x_s)$ predstavlja površinu protoka tekućine kroz ventil, a ovisi o pomaku klipa ventila. Izraz p_s je tlak napajanja, a p_e je tlak ispusta. Površina $A_v(x_s)$ je nelinearna funkcija pomaka x_s i u praksi se često aproksimira linearnom povezanošću.

Budući da je varijablu izlaza y_{ac}^k iz sustava potrebno tri puta vremenski derivirati da se u njoj pojavi upravljačka veličina u_{ac}^k , relativni stupanj hidrauličkog pogona je $r = 3$.

2.2.4. Pogoni 1. i 2. dinamičkog reda

Pogoni koji su opisani običnim diferencijalnim jednadžbama (ODE) 1. i 2. reda najčešće su korišteni modeli pogona u konstrukciji upravljačkog zakona za upravljanje UNMS-ima [3, 83, 85, 103] itd., ali i potpuno upravljanim sustavima [47, 91, 93, 97, 118], itd. Ovaj opis dinamike pogona većinom je uzrokovan aproksimacijom nelinearnih modela dinamike pogona.

Opis dinamike pogona s ODE 1. reda prikazano je (2.33)

$$\dot{y}_{ac}^k + \omega y_{ac}^k = K u^k \quad (2.33)$$

pri čemu je u^k upravljačka veličina, y_{ac}^k je izlazna veličina, ω, K su konstante. Relativni stupanj pogona je $r = 1$.

Na primjer, nelinearna dinamika električnog (2.14) (literatura [108]) ili brodskog [85] pogona može se aproksimirati jednadžbom (2.33).

Opis dinamike pogona s ODE 2. reda prikazan je jednadžbom (2.34).

$$\ddot{y}_{ac}^k + 2\zeta\omega\dot{y}_{ac}^k + \omega^2 y_{ac}^k = K u^k \quad (2.34)$$

pri čemu je u^k upravljačka veličina, y_{ac}^k je izlazna veličina, ζ, ω, K su konstante. Relativni stupanj pogona je $r = 2$.

Na primjer, nelinearna dinamika pneumatskog pogona (2.27) može se aproksimirati (literatura [76]) jednadžbom (2.34).

2.3. Modeliranje dinamike trenja

Diskontinuirano trenje koje se javlja u mehaničkim sustavima unosi specifičnu vrstu problema. Ti problemi se ne javljaju samo pri konstrukciji upravljačkog algoritma, nego i pri izvedbi algoritama u računalnim programima. Nelinearni prostor stanja UNMS-a treba biti glatka funkcija jer se tada može upotrijebiti najveći dio postojeće nelinearne teorije upravljanja u projektiranju upravljačkog zakona analitičkim putem. U upravljanju UNMS-ima samo je mali broj istraživača

razmatralo dinamiku s diskontinuiranim trenjem¹³: stabilizacija manipulatora s dva SSG-a, s diskontinuiranim trenjem na neupravljanom zglobu [119] i uz značajna pojednostavljenja dinamike manipulatora, stabilizacija manipulatora s diskontinuiranim trenjem na upravljanim SSG-ima [120], [121], s primjenom na inverznom njihalu, te praćenje trajektorije na modelu kuglice na gredi s utjecajem statičkog trenja [122].

Teorija rješavanja diferencijalnih jednadžbi s diskontinuiranom desnom stranom¹⁴ po varijablama stanja opisana je u radovima [123], [124]. Rješenja diferencijalnih jednadžbi definirana su u smislu Filipova [125].

U tim radovima nema uključene dinamike pogona, pa nije potrebna ni vremenska derivacija statičkog trenja, koja se javlja kod uključivanja pogona u dizajn upravljačkog zakona. Korištenje signum funkcije¹⁵ u matematičkom modelu statičkog trenja značajno otežava numeričku integraciju u simulacijama na računalu [126], [122]. Iz tih razloga odabir funkcije koja opisuje statičko trenje neće se odnositi na strogo diskontinuiranu funkciju, nego glatku funkciju *nekoliko* puta derivabilnu¹⁶. Dinamički modeli trenja poput LuGre modela sadrže svoje varijable stanja, pa bi uključivanje takvih modela povećalo red UNMS-a [127], [128].

U ovom radu, za model diskontinuiranog trenja (2.35), preuzet je Stribeck-ov model trenja¹⁷ [129], [119] koji u matematičkom modelu ima tangens hiperbolnu funkciju (2.36) umjesto diskontinuirane signum funkcije. Ovaj model opisuje

¹³Diskontinuirano trenje je u tim radovima opisano signum funkcijom. Signum funkcija definirana je:

$$\text{sign}(z) = \begin{cases} 1 & \text{ako } z > 0, \\ 0 & \text{ako } z = 0, \\ -1 & \text{ako } z < 0 \end{cases}$$

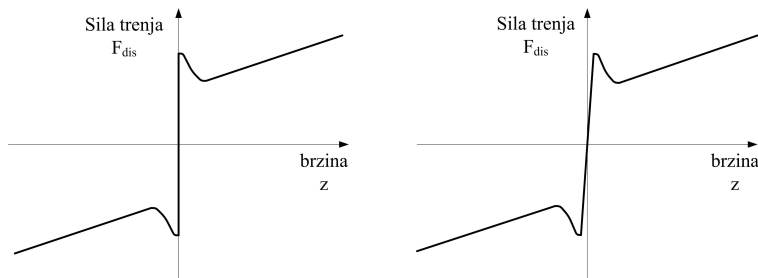
¹⁴Diferencijalne jednadžbe s diskontinuiranom desnom stranom zovu se diferencijalne inkluzije (*eng.* differential inclusions).

¹⁵Neke kontinuirane funkcije mogu pod određenim uvjetima biti slične signumu tj. mogu težiti obliku diskontinuirane funkcije, poput tangens hiperbolne funkcije.

¹⁶Riječ '*nekoliko*' odnosi se na potrebu za deriviranjem. Kod uključivanja dinamike pogona potrebno je derivirati funkciju trenja npr. jednom kod električnog pogona ili npr. tri puta kod nekih modela pneumatskih pogona.

¹⁷Ovaj model se u literaturi često naziva Gauss-ov model trenja ili Tustin-ov model trenja.

Stribeck-ove pojave za brzine oko nule, opisuje viskozno trenje, omogućuje numeričko integriranje [126] i derivabilan je više puta. Razlika između Stribeck-ovog trenja sa signum funkcijom nasuprot tangensa hiperbolnog prikazana je slikom 2.6 u literaturi [130].



Slika 2.6: Stribeck-ov modela trenja sa signum-om (lijevo) i tangens hiperbolnim (desno)

$$F_{dis}(z) = \overbrace{\left(F_c + (F_s - F_c) e^{-\left(\frac{z}{v_s}\right)^2} \right)}^{F_{fr}(z)} \text{sign}(z) + Cz \quad (2.35)$$

$$F_{dis}(z) = \underbrace{\left(F_c + (F_s - F_c) e^{-\left(\frac{z}{v_s}\right)^2} \right)}_{F_{fr}(z)} \tanh(k_s z) + Cz \quad (2.36)$$

pri čemu F_c, F_s, v_s, C, k_s, z redom predstavljaju: Coulomb-ov iznos trenja, iznos trenja ljepljenja (*eng.* stiction), Stribeck-ova brzina, koeficijent viskoznog trenja, konstanta nagiba tangens hiperbolne funkcije i varijabla koja predstavlja brzinu. Viskozni dio modela trenja je: Cz , a ostatak sile trenja u 2.35 označen je s $F_{fr}(z)$.

Potreba za vremenskim deriviranjem funkcije trenja (2.35) onemogućuje analitičko rješenje, jer signum funkcija u nuli ima beskonačno veliku vremensku derivaciju. Aproksimacija signum funkcije tangens hiperbolnom funkcijom omogućuje kontinuiranu vremensku derivaciju (2.37) jednadžbe trenja (2.36) oko brzine (varijabla z) jednake nuli.

$$\dot{F}_{dis}(z) = \frac{F_c k_s}{\cosh^2(k_s z)} \dot{z} + e^{-\left(\frac{z}{v_s}\right)^2} (-F_c + F_s) \left(\frac{k_s}{\cosh^2(k_s z)} - \frac{2z \tanh(k_s z)}{v_s^2} \right) \dot{z} + C \dot{z} \quad (2.37)$$

2.4. Modeliranje dinamike cjelokupnog sustava

Modeliranje dinamike cjelokupnog sustava odnosi se na povezivanje dinamike mehaničkog sustava i dinamike pogona u jedinstveni zapis prikazan sljedećim izrazom:

$$\begin{aligned}\dot{\mathbf{x}} &= \mathbf{f}(\mathbf{x}) + \mathbf{g}(\mathbf{x})\mathbf{u} \\ \mathbf{y} &= \boldsymbol{\gamma}(\mathbf{x})\end{aligned}\quad (2.38)$$

pri čemu je vektor varijabli stanja $\mathbf{x} \in \mathbb{R}^{(2n + \sum_{k=1}^{n_a} n_{ac}^k)}$ definiran kao $\mathbf{x} = [\mathbf{x}_q, \mathbf{x}_{ac}]^T$. Dimenzija vektora stanja $\dim(\mathbf{x}) = (2n + \sum_{k=1}^{n_a} n_{ac}^k)$, pri čemu $2n$ dolazi od n poopćenih koordinata zapisanih u prostoru stanja (n poopćenih koordinata i n njihovih brzina), a $\sum_{k=1}^{n_a} n_{ac}^k$ dolazi od n_a pogona od kojih je k -ti pogon opisan s n_{ac}^k varijabli stanja. Dakako, broj n_{ac}^k nije jednak za svaki pogon, tako je npr. kod električnog DC motora $n_{ac}^k = 1$, a kod pneumatskog linearnog motora upravljanog ventilom $n_{ac}^k = 4$. Povezani sustav (2.38) dobije se povezivanjem jednadžbi (2.10) i (2.13), pri čemu je veza ostvarena izjednačavanjem izlaznog vektora pogona s ulaznim vektorom mehaničkog sustava, tj. $\mathbf{y}_{ac} = \mathbf{F}$. Tako F^k , u_{ac}^k i y_{ac}^k predstavljaju redom k -tu varijablu vektora \mathbf{F} , \mathbf{u}_{ac} i \mathbf{y}_{ac} , uz $k = 1, 2, \dots, n_a$. Povezani sustav (2.38) sastoji se od upravljanih \mathbf{x}_{qa} i neupravljanih \mathbf{x}_{qu} varijabli stanja mehaničkog sustava i od pogonskih \mathbf{x}_{ac} varijabli stanja kako je prikazano izrazom (2.39).

$$\underbrace{\begin{bmatrix} \dot{\mathbf{x}}_{qa1} \\ \dot{\mathbf{x}}_{qu1} \\ \dot{\mathbf{x}}_{qa2} \\ \dot{\mathbf{x}}_{qu2} \\ \dot{\mathbf{x}}_{ac} \end{bmatrix}}_{\dot{\mathbf{x}}} = \underbrace{\begin{bmatrix} \mathbf{x}_{qa2} \\ \mathbf{x}_{qu2} \\ \mathbf{f}_3(\mathbf{x}_q, \mathbf{x}_{ac}) \\ \mathbf{f}_4(\mathbf{x}_q, \mathbf{x}_{ac}) \\ \mathbf{f}_{ac}(\mathbf{x}_q, \mathbf{x}_{ac}) \end{bmatrix}}_{\mathbf{f}(\mathbf{x})} + \underbrace{\begin{bmatrix} \mathbf{0}_{n_a \times n_a} \\ \mathbf{0}_{n_u \times n_a} \\ \mathbf{0}_{n_a \times n_a} \\ \mathbf{0}_{n_u \times n_a} \\ \mathbf{g}_{ac}(\mathbf{x}_{ac}) \end{bmatrix}}_{\mathbf{g}(\mathbf{x})} \underbrace{\mathbf{u}_{ac}}_{\mathbf{u}} \quad (2.39)$$

pri čemu su $\mathbf{f}_3(\mathbf{x}_q, \mathbf{x}_{ac})$ i $\mathbf{f}_4(\mathbf{x}_q, \mathbf{x}_{ac})$ vektorske funkcije dobivene nakon povezivanja mehaničkog sustava i pogona, a definirane izrazima (2.40).

$$\begin{aligned}\mathbf{f}_3(\mathbf{x}_q, \mathbf{x}_{ac}) &= \mathbf{f}_3(\mathbf{x}_q) + \mathbf{f}_{dis3}(\mathbf{x}_q) + \mathbf{B}_3(\mathbf{x}_q)\boldsymbol{\gamma}_{ac}(\mathbf{x}_{ac}, \mathbf{x}_q) \\ \mathbf{f}_4(\mathbf{x}_q, \mathbf{x}_{ac}) &= \mathbf{f}_4(\mathbf{x}_q) + \mathbf{f}_{dis4}(\mathbf{x}_q) + \mathbf{B}_4(\mathbf{x}_q)\boldsymbol{\gamma}_{ac}(\mathbf{x}_{ac}, \mathbf{x}_q)\end{aligned}\quad (2.40)$$

Pritom su elementi vektora nelinearnog prostora stanja sustava prikazani izrazima definiranim u (2.41).

$$\begin{aligned}
\mathbf{f}_3(\mathbf{x}_q) &= \tilde{\mathbf{B}}_a^{-1}(\mathbf{x}_q)\mathbf{f}_a(\mathbf{x}_q) \\
\mathbf{f}_{dis_3}(\mathbf{x}_q) &= \tilde{\mathbf{B}}_a^{-1}(\mathbf{x}_q)\mathbf{f}_{dis_a}(\mathbf{x}_q) - \mathbf{B}_3(\mathbf{x}_q)\mathbf{F}_{dis_{ac1}}(\mathbf{x}_{qa1}, \mathbf{x}_{qa2}) \\
\mathbf{B}_3(\mathbf{x}_q) &= \tilde{\mathbf{B}}_a^{-1}(\mathbf{x}_q)\mathbf{B}_a(\mathbf{x}_q) \\
\mathbf{f}_4(\mathbf{x}_q) &= \mathbf{f}_u(\mathbf{x}_q) - \mathbf{B}_u(\mathbf{x}_q)\mathbf{M}_{ac}\mathbf{f}_3(\mathbf{x}_q) \\
\mathbf{f}_{dis_4}(\mathbf{x}_q) &= \mathbf{f}_{dis_u}(\mathbf{x}_q) - \mathbf{B}_u(\mathbf{x}_q)\mathbf{F}_{dis_{ac1}}(\mathbf{x}_{qa1}, \mathbf{x}_{qa2}) - \mathbf{B}_u(\mathbf{x}_q)\mathbf{M}_{ac}\mathbf{f}_{dis_3}(\mathbf{x}_q) \\
\mathbf{B}_4(\mathbf{x}_q) &= \mathbf{B}_u(\mathbf{x}_q) - \mathbf{B}_u(\mathbf{x}_q)\mathbf{M}_{ac}\mathbf{B}_3(\mathbf{x}_q)
\end{aligned} \tag{2.41}$$

gdje je $\mathbf{M}_{ac} \in \mathbb{R}^{n_a \times n_a}$ kvadratna dijagonalna matrica s elementima većim ili jednakim nuli. Matrica $\mathbf{I} \in \mathbb{R}^{n_a \times n_a}$ je jedinična matrica, dok je $\tilde{\mathbf{B}}_a(\mathbf{x}_q) = \mathbf{I} + \mathbf{B}_a(\mathbf{x}_q)\mathbf{M}_{ac}$ invertibilna kvadratna matrica. Vektor sila trenja pogona $\mathbf{F}_{dis_{ac1}}(\mathbf{x}_{qa1}, \mathbf{x}_{qa2})$ je dimenzije n_a i ugrađen je zajedno s trenjem mehaničkog sustava u vektoru nelinearnog prostora stanja sustava. Prikaz cjelokupnog sustava (2.39) u nelinearnom prostoru stanja omogućuje zapis afn po upravljačkoj veličini¹⁸.

Pri povezivanju mehaničkog sustava s pogonima potrebno je uzeti u obzir zapis k -tog pogona¹⁹ prikazanog prostorom stanja (2.13) i krajnju formu povezanog sustava (2.39). Matrica $\mathbf{g}_{ac}(\mathbf{x}_{ac})$ iz (2.39) sastoji se od svih vektora $\mathbf{g}_{ac}^k(\mathbf{x}_{ac}^k)$, $k = 1, 2, \dots, n_a$ definiranih u (2.13). Budući da je vektor $\mathbf{u} \in \mathbb{R}^{n_a}$, onda vrijedi $\mathbf{g}_{ac}(\mathbf{x}_{ac}) \in \mathbb{R}^{(\sum_{k=1}^{n_a} n_{ac}^k \times n_a)}$. Pravilna konstrukcija matrice $\mathbf{g}_{ac}(\mathbf{x}_{ac})$ prikazana je u (2.42).

¹⁸Opći model pogona je definiran u smislu nelinearnog sustava zapisanog u prostoru stanja, afinom po upravljačkoj veličini, $\dot{\mathbf{x}} = \mathbf{f}(\mathbf{x}) + \mathbf{g}(\mathbf{x})\mathbf{u}$.

¹⁹Promatrajući zapis k -tog pogona (2.13) u analogiji s definicijom podupravljanih sustava, može se uočiti da su pogoni (osobito pneumatski i hidraulički) "podupravljeni" sustavi, jer imaju po jedan ulaz a po nekoliko varijabli stanja.

$$\mathbf{g}_{ac}(\mathbf{x}_{ac}) = \begin{bmatrix} \mathbf{g}_{ac}^1(\mathbf{x}_{ac}^1) & \mathbf{0} & \mathbf{0} & \mathbf{0} & \mathbf{0} \\ \mathbf{0} & \mathbf{g}_{ac}^2(\mathbf{x}_{ac}^2) & \mathbf{0} & \mathbf{0} & \mathbf{0} \\ \mathbf{0} & \mathbf{0} & \mathbf{g}_{ac}^3(\mathbf{x}_{ac}^3) & \mathbf{0} & \mathbf{0} \\ \vdots & \vdots & \vdots & \ddots & \vdots \\ \mathbf{0} & \mathbf{0} & \mathbf{0} & \mathbf{0} & \mathbf{g}_{ac}^k(\mathbf{x}_{ac}^k) \end{bmatrix} \quad (2.42)$$

Dio sustava koji se odnosi na vremenske derivacije varijabli stanja pogona $\dot{\mathbf{x}}_{ac}$, definiranih u (2.39) prikazan je sustavom jednažbi (2.43).

$$\begin{bmatrix} \dot{\mathbf{x}}_{ac}^1 \\ \dot{\mathbf{x}}_{ac}^2 \\ \vdots \\ \dot{\mathbf{x}}_{ac}^k \end{bmatrix} = \begin{bmatrix} \mathbf{f}_{ac}^1(\mathbf{x}_{ac}^1, \mathbf{x}_{qa1}^1, \mathbf{x}_{qa2}^1) \\ \mathbf{f}_{ac}^2(\mathbf{x}_{ac}^2, \mathbf{x}_{qa1}^2, \mathbf{x}_{qa2}^2) \\ \vdots \\ \mathbf{f}_{ac}^k(\mathbf{x}_{ac}^k, \mathbf{x}_{qa1}^k, \mathbf{x}_{qa2}^k) \end{bmatrix} + \begin{bmatrix} \mathbf{g}_{ac}^1(\mathbf{x}_{ac}^1) & \mathbf{0} & \mathbf{0} & \mathbf{0} \\ \mathbf{0} & \mathbf{g}_{ac}^2(\mathbf{x}_{ac}^2) & \mathbf{0} & \mathbf{0} \\ \vdots & \vdots & \ddots & \vdots \\ \mathbf{0} & \mathbf{0} & \mathbf{0} & \mathbf{g}_{ac}^k(\mathbf{x}_{ac}^k) \end{bmatrix} \begin{bmatrix} u^1 \\ u^2 \\ \vdots \\ u^k \end{bmatrix} \quad (2.43)$$

Da bi se u vektoru nelinearnog prostora stanja $\mathbf{f}(\mathbf{x})$ sustava (2.39) mogla eksplicitno uočiti funkcija $\gamma_{ac}(\mathbf{x}_{ac}, \mathbf{x}_q)$ koja povezuje mehanički sustav i pogon, potrebno je raspisati vektor nelinearnog prostora stanja sustava na način (2.44).

$$\begin{bmatrix} \dot{\mathbf{x}}_{qa1} \\ \dot{\mathbf{x}}_{qu1} \\ \dot{\mathbf{x}}_{qa2} \\ \dot{\mathbf{x}}_{qu2} \\ \dot{\mathbf{x}}_{ac} \end{bmatrix} = \begin{bmatrix} \mathbf{x}_{qa2} \\ \mathbf{x}_{qu2} \\ \mathbf{f}_3(\mathbf{x}_q) + \mathbf{f}_{dis_3}(\mathbf{x}_q) + \mathbf{B}_3(\mathbf{x}_q)\gamma_{ac}(\mathbf{x}_{ac}, \mathbf{x}_q) \\ \mathbf{f}_4(\mathbf{x}_q) + \mathbf{f}_{dis_4}(\mathbf{x}_q) + \mathbf{B}_4(\mathbf{x}_q)\gamma_{ac}(\mathbf{x}_{ac}, \mathbf{x}_q) \\ \mathbf{f}_{ac}(\mathbf{x}_q, \mathbf{x}_{ac}) \end{bmatrix} + \begin{bmatrix} \mathbf{0}_{n_a \times n_a} \\ \mathbf{0}_{n_u \times n_a} \\ \mathbf{0}_{n_a \times n_a} \\ \mathbf{0}_{n_u \times n_a} \\ \mathbf{g}_{ac}(\mathbf{x}_{ac}) \end{bmatrix} \underbrace{\mathbf{u}}_{\mathbf{u}_{ac}} \quad (2.44)$$

Povezivanje mehaničkog sustava predstavljenog u EL formulaciji (2.2) s dinamikom pogona (2.13) prikazano je jednažbama (2.45). Povezivanje se ostvaruje ako se vektor \mathbf{F} zamijeni s vektorskom funkcijom \mathbf{y}_{ac} iz (2.13).

$$\begin{aligned} & [\mathbf{M}_{a1}(\mathbf{q}) + \mathbf{H}_a(\mathbf{q})\mathbf{M}_{ac}] \ddot{\mathbf{q}}_a + \mathbf{M}_{a2}(\mathbf{q}) \ddot{\mathbf{q}}_u + \mathbf{h}_a(\mathbf{q}, \dot{\mathbf{q}}) + \mathbf{F}_{dis_a}(\mathbf{q}_a, \dot{\mathbf{q}}_a) + \\ & \quad + \mathbf{H}_a(\mathbf{q}) \mathbf{F}_{dis_{ac1}}(\mathbf{q}_a, \dot{\mathbf{q}}_a) = \mathbf{H}_a(\mathbf{q}) \gamma_{ac}(\mathbf{x}_{ac}, \mathbf{q}_a, \dot{\mathbf{q}}_a) \\ & [\mathbf{M}_{u1}(\mathbf{q}) + \mathbf{H}_u(\mathbf{q})\mathbf{M}_{ac}] \ddot{\mathbf{q}}_a + \mathbf{M}_{u2}(\mathbf{q}) \ddot{\mathbf{q}}_u + \mathbf{h}_u(\mathbf{q}, \dot{\mathbf{q}}) + \mathbf{F}_{dis_u}(\mathbf{q}_u, \dot{\mathbf{q}}_u) + \\ & \quad + \mathbf{H}_u(\mathbf{q}) \mathbf{F}_{dis_{ac1}}(\mathbf{q}_a, \dot{\mathbf{q}}_a) = \mathbf{H}_u(\mathbf{q}) \gamma_{ac}(\mathbf{x}_{ac}, \mathbf{q}_a, \dot{\mathbf{q}}_a) \\ & \quad \dot{\mathbf{x}}_{ac} - \mathbf{f}_{ac}(\mathbf{x}_{ac}, \mathbf{q}_a, \dot{\mathbf{q}}_a) = \mathbf{g}_{ac}(\mathbf{x}_{ac}) \mathbf{u}_{ac} \end{aligned} \quad (2.45)$$

Promjena strukture mehaničkog sustava postoji u prvoj jednadžbi (2.45), gdje je pozitivno definitnoj podmatrici $\mathbf{M}_{a1}(\mathbf{q})$ matrice inercije $\mathbf{M}(\mathbf{q})$ dodana pozitivno semidefinitna dijagonalna matrica inercije pogona pomnožena s matricom sprega upravljačkih veličina $\mathbf{H}_a(\mathbf{q})\mathbf{M}_{ac}$, pri čemu je ukupna matrica zbroja $\mathbf{M}_{a1}(\mathbf{q}) + \mathbf{H}_a(\mathbf{q})\mathbf{M}_{ac}$. Isto tako je podmatrici $\mathbf{M}_{u1}(\mathbf{q})$ matrice inercije $\mathbf{M}(\mathbf{q})$ dodana matrica pogona pomnožena matricom sprega upravljačkih veličina $\mathbf{H}_u(\mathbf{q})\mathbf{M}_{ac}$, pri čemu je matrica zbroja $\mathbf{M}_{u1}(\mathbf{q}) + \mathbf{H}_u(\mathbf{q})\mathbf{M}_{ac}$. Budući da je matrica inercije pozitivno definitna, znači da su joj sve svojstvene vrijednosti veće od nule, što znači da je punog ranga, pa ima inverziju. Isto vrijedi i za podmatricu $\mathbf{M}_{a1}(\mathbf{q})$. Transformacija sustava s pogonom iz zapisa u EL jednadžbama (2.45) u zapis nelinearnog prostora stanja (poput (2.39)) odvija se na isti način kao i za mehanički sustav, samo s drugačijom matricom inercije, jer matrica inercije sadrži i matricu inercije pogona. Za tu transformaciju potrebno je invertirati podmatricu $\mathbf{M}_{a1}(\mathbf{q}) + \mathbf{H}_a(\mathbf{q})\mathbf{M}_{ac}$. To će biti osigurano ako je matrica nesingularna, što je sigurno ako je sustav neholonoman drugog reda, tj. matrice $\mathbf{H}_a(\mathbf{q}) = \mathbf{I}$, $\mathbf{H}_u(\mathbf{q} = \mathbf{0})$, pri čemu je \mathbf{I} jedinična matrica. Za slučaj UNMS-a sa spregom upravljačkih veličina, matrice $\mathbf{H}_a(\mathbf{q}) \neq \mathbf{0}$, $\mathbf{H}_u(\mathbf{q}) \neq \mathbf{0}$, pa da bi matrica $\mathbf{M}_{a1}(\mathbf{q}) + \mathbf{H}_a(\mathbf{q})\mathbf{M}_{ac}$ bila invertibilna, nužan uvjet je da joj je determinanta različita od nule (tj. da nije singularna).

3. Upravljački algoritam

Ovo poglavlje odnosit će se na projektiranje novog upravljačkog algoritma za stabilizaciju nekih SSG-ova u jedno od njihovih ravnotežnih stanja (ravnotežnu točku) uz istodobno praćenje vremenski promjenjive trajektorije nekih drugih SSG-ova istog podupravljanog mehaničkog sustava. Algoritam će biti testiran na klasičnim primjerima za tu svrhu, poput rotacijskog inverznog njihala, horizontalnog PPR manipulatora itd. Matematički modeli za testiranje bit će preuzeti iz literature koja je navedena kao referentna. Dodavanje dinamike pogona u analizu sustava i sintezu regulatora znatno smanjuje broj testnih modela, dok teorija i simulacijski rezultati za istodobno praćenje i stabilizaciju UNMS-a s uključenom dinamikom pogona nisu razmatrani ni na testnim modelima. U navedenoj literaturi pokazano je da postoje razmatranja za stabilizaciju sustava s i bez dinamike pogona, samo praćenje itd., ali ne i u kombinaciji. Dodavanje trenja u sintezu regulatora vodi na problem u pribavljanju testnih modela za usporedbu, pa će jedan dio simulacijskih rezultata prikazanih u ovom poglavlju biti bez mogućnosti usporedbe s modelima iz literature. Dodavanje dinamike pogona u sintezu regulatora otvara skup novih problema koji će biti ovdje definirani, zajedno sa mogućim rješenjima. Ti problemi i jesu jedan od razloga zanemarivanja dinamike pogona.

3.1. Osnovna ideja o upravljačkom algoritmu

Nelinearni prostor stanja (2.7a) i (2.7b) (ponovno prikazan jednadžbama (3.1) i (3.2)) dobiven je tako da je prva jednadžba stanja nastala iz iste dvije jednadžbe (2.2) kao i druga jednadžba stanja. Stoga jednadžba (3.1) ne nosi ništa više informacija o sustavu od jednadžbe (3.2). Ono što takav zapis donosi je različita eksplicitna povezanost između sile/momenta \mathbf{F} i ubrzanja $\ddot{\mathbf{q}}_a$ i $\ddot{\mathbf{q}}_u$.

$$\ddot{\mathbf{q}}_a = \mathbf{f}_a(\mathbf{q}, \dot{\mathbf{q}}) + \mathbf{f}_{dis_a}(\mathbf{q}, \dot{\mathbf{q}}) + \mathbf{B}_a(\mathbf{q})\mathbf{F} \quad (3.1)$$

$$\ddot{\mathbf{q}}_u = \mathbf{f}_u(\mathbf{q}, \dot{\mathbf{q}}) + \mathbf{f}_{dis_u}(\mathbf{q}, \dot{\mathbf{q}}) + \mathbf{B}_u(\mathbf{q})\mathbf{F} \quad (3.2)$$

Ideja je sljedeća: Pretpostavi se da su ove dvije jednadžbe neovisne. Za prvu jednadžbu (3.1) odredi se takav upravljački vektor \mathbf{F} kojeg se imenuje s \mathbf{F}_a , a s kojim se utječe na poopćeno ubrzanje $\ddot{\mathbf{q}}_a$. Za drugu jednadžbu (3.2) odredi se takav upravljački vektor \mathbf{F} kojeg se imenuje s \mathbf{F}_u , a s kojim se utječe na poopćeno ubrzanje $\ddot{\mathbf{q}}_u$. Dakle, žele se naći uvjeti nad silama \mathbf{F}_a i \mathbf{F}_u kojima bi se na stabilan¹ način upravljalo zasebno aktivnim (upravljanim) i zasebno pasivnim² (neupravljanim) SSG. Ako se može utjecati na ubrzanja na određenim SSG, to znači da se može direktno upravljati silama na tim SSG-a. Budući da sile \mathbf{F}_a i \mathbf{F}_u predstavljaju svaka po dio iste sile \mathbf{F} , pretpostavlja se da će presjek stabilnog upravljanja sila \mathbf{F}_a i \mathbf{F}_u predstavljati silu \mathbf{F} kojom se može upravljati svim (aktivnim i pasivnim) SSG sustava.

Postavlja se pitanje da li željeni presjek sila \mathbf{F}_a i \mathbf{F}_u postoji? Pretpostavlja se da postoji, a povezanost između njih bit će predstavljena linearnom kombinacijom sila kako je prikazano sljedećim izrazom:

$$\mathbf{F} = \varphi_a \mathbf{F}_a + \varphi_u \mathbf{F}_u \quad (3.3)$$

pri čemu su \mathbf{F}_a , \mathbf{F}_u vektori $\in \mathbb{R}^{n_a}$, a φ_a i φ_u su dijagonalne matrice $\in \mathbb{R}^{n_a \times n_a}$.

Upravljačke sile \mathbf{F}_a nad aktivnim SSG i \mathbf{F}_u nad pasivnim SSG predstavljaju neovisne upravljačke zakone (tj. regulatore) koje je potrebno odrediti i koji će u

¹Pojam stabilnosti u ovom kontekstu definiran je značajkama regulacije V, SV i NV iz dodatka A2.

²Pasivni stupanj slobode gibanja je onaj koji nema direktnog pogona, i to nema veze s pasivnošću sustava kao svojstvom sustava s obzirom na njegovu energiju i disipaciju.

ovom radu će biti temeljeni na strukturno-promjenjivim regulatorima. Iz jednadžbi (3.1) i (3.2) eksplicitno se može zaključiti kako upravljačka sila \mathbf{F} utječe na aktivna i pasivna ubrzanja. Budući da je matrica $\mathbf{B}_a(\mathbf{q})$ kvadratna matrica punog ranga onda je slika matrice $\mathbf{B}_a(\mathbf{q})$ u istom n_a dimenzionalnom prostoru kao i ubrzanje $\ddot{\mathbf{q}}_a$, pa će bilo koji odabir sile \mathbf{F} imati direktan utjecaj na ubrzanje $\ddot{\mathbf{q}}_a$. Povezanost pogonske sile \mathbf{F} i pasivnih SSG q_u definirana je matricom $\mathbf{B}_u(\mathbf{q}) \in \mathbb{R}^{n_u \times n_a}$. Postoje tri slučaja:

1. $n_u < n_a$, znači da je broj aktivnih (pogonskih) SSG veći od broja pasivnih.
2. $n_u > n_a$, znači da je broj aktivnih (pogonskih) SSG manji od broja pasivnih.
3. $n_u = n_a$, znači da je jednak broj aktivnih i pasivnih SSG.

Za navedeni slučaj 1 i za jednadžbu (3.2), n_a dimenzionalni prostor sile \mathbf{F} se preslikava preko matrice $\mathbf{B}_u(\mathbf{q})$ u vektor u n_u -dimenzionalni vektorski prostor. Stoga, ako je \mathbf{B}_u punog ranga n_u onda će vektor sila \mathbf{F} utjecati na ubrzanja svih pasivnih SSG. Ako je $n_u < n_a$, onda znači da postoji i netrivialna jezgra matrice \mathbf{B}_u koja preslikava jedan cijeli $n_a - n_u$ dimenzionalni vektorski potprostor sile \mathbf{F} u nul vektor dimenzije n_u . Ovo se može interpretirati i tako da postoji cijeli skup upravljačkih zakona koji nemaju nikakav utjecaj na ubrzanja pasivnih SSG. Zato je bitno da se posebno odredi upravljački zakon \mathbf{F}_u na pasivnim SSG, tj. odredi skup upravljačkih zakona koji imaju utjecaj na ubrzanja pasivnih SSG i koji zadovoljavaju uvjete stabilnosti.

Za navedeni slučaj 2 i za jednadžbu (3.2), može se ustanoviti da je broj upravljačkih pogona \mathbf{F} manji od broja jednadžbi koje određuju vektor ubrzanja $\ddot{\mathbf{q}}_u$, tj. vrijedi $n_u > n_a$. Preslikavanje $\mathbf{B}_u(\mathbf{q}) : \mathbb{R}^{n_a} \mapsto \mathbb{R}^{n_u}$ preslikava vektor sila \mathbf{F} u vektorski prostor ubrzanja $\ddot{\mathbf{q}}_u$ dimenzije n_u .

Za navedeni slučaj 3, sve matrice sustava (3.1) i (3.2) su kvadratne, pa je to najpogodnija varijanta za matematičku analizu. U tom slučaju nema potrebe za pseudoinvertiranjem pri sintezi regulatora.

3.2. Konstrukcija upravljačkog algoritma

Konstrukcija upravljačkog algoritma temeljena je na nužnim svojstvima koje upravljački zakon mora zadovoljavati, a to su:

Robustnost na nedovoljno dobro kompenzirano trenje, nemodeliranu dinamiku, promjenjivost parametara sustava, te utjecaj vanjskih poremećaja na sustav.

Brzina izvođenja algoritma u realnom vremenu.

Jednostavnost ugradnje u računalne aplikacije u svrhu simuliranja i izvođenja u realnom vremenu.

Diskontinuiranost tj. mogućnost upravljanja sustavima sa statičkim trenjem.

Mogućnost regulacije: *kontinuirani* LTI regulator u povratnoj vezi ne može asimptotski stabilizirati podupravljeni sustav (Brockett 1973, [42]) u ravnotežno stanje (ravnotežnu točku). To mogu diskontinuirani, vremensko-promjenjivi i strukturno-varijabilni regulatori.

Pod pretpostavkom da su diskontinuirani regulatori [43] problematični u softverskoj i numeričkoj implementaciji³, a vremensko-promjenjivi regulatori često imaju interne oscilacije i sporu konvergenciju prema zadanim trajektorijama [44], odabrana je metodologija strukturno promjenjivih regulatora (VSC), jer zadovoljava i ostale kriterije koje se zahtijevaju od upravljačkog algoritma. U klasi strukturno promjenjivih regulatora [131] mogu se izdvojiti tzv. sliding mode regulator (SMC) i switched finite time regulator (SFTC). Nedostatak SMC-a je tzv. chattering tj. visoka frekvencija upravljačkog algoritma, ali to se može eliminirati na više načina [132], [133] itd. Prednost SFTC-a [44] je da nema chattering-a, a nedostatak da ne može upravljati sustavom iz nekih početnih stanja sustava, a koje ovise o definiranju kliznih površina.

³Diskontinuirani regulatori temeljeni su na diskontinuiranoj transformaciji koordinata kojom se glatki neholonomni sustav transformira u diskontinuirani sustav i kao takav koristi za sintezu diskontinuiranog regulatora. Budući da diskontinuiranost dolazi zbog matematičke operacije dijeljenja nad varijablama stanja, mogu se očekivati numeričke poteškoće zbog djeljenja s nulom u numeričkoj realizaciji upravljačkog algoritma.

Da bi podupravljani mehanički sustav prikazan jednadžbama (2.7) bio upravljan u smislu istodobne stabilizacije i praćenja trajektorije, konstrukcija regulatora bit će temeljena na stabilnim kliznim ploham (tzv. sliding mode regulator). Različiti odabiri kliznih ploha predloženi su u literaturi na primjerima [134], [1], [135], [132], kombinacije SMC-a i PID-a [136], SMC u pneumatici i hidraulici [118], hijerarhijski pristup konstrukciji kliznih ploha SMC-a za povezani skup sustava dinamičkog reda dva i bez dinamike pogona [137], SMC za neholonomne sustave 2.reda bez dinamike pogona [138], itd.

Mehanički podupravljani sustav s uključenom dinamikom pogona i trenjem prikazan je jednadžbama nelinearnog prostora stanja (2.44), a radi bržeg uvida ponovno je prikazan u izrazu (3.4).

$$\underbrace{\begin{bmatrix} \dot{\mathbf{x}}_{qa1} \\ \dot{\mathbf{x}}_{qu1} \\ \dot{\mathbf{x}}_{qa2} \\ \dot{\mathbf{x}}_{qu2} \\ \dot{\mathbf{x}}_{ac} \end{bmatrix}}_{\mathbf{x}} = \underbrace{\begin{bmatrix} \mathbf{x}_{qa2} \\ \mathbf{x}_{qu2} \\ \mathbf{f}_3(\mathbf{x}_q) + \mathbf{f}_{dis3}(\mathbf{x}_q) + \mathbf{B}_3(\mathbf{x}_q)\gamma_{ac}(\mathbf{x}_{ac}, \mathbf{x}_q) \\ \mathbf{f}_4(\mathbf{x}_q) + \mathbf{f}_{dis4}(\mathbf{x}_q) + \mathbf{B}_4(\mathbf{x}_q)\gamma_{ac}(\mathbf{x}_{ac}, \mathbf{x}_q) \\ \mathbf{f}_{ac}(\mathbf{x}_q, \mathbf{x}_{ac}) \end{bmatrix}}_{\mathbf{f}(\mathbf{x})} + \underbrace{\begin{bmatrix} \mathbf{0}_{n_a \times n_a} \\ \mathbf{0}_{n_u \times n_a} \\ \mathbf{0}_{n_a \times n_a} \\ \mathbf{0}_{n_u \times n_a} \\ \mathbf{g}_{ac}(\mathbf{x}_{ac}) \end{bmatrix}}_{\mathbf{g}(\mathbf{x})} \underbrace{\begin{matrix} \mathbf{u}_{ac} \\ \mathbf{u} \end{matrix}}_{\mathbf{u}} \quad (3.4)$$

Izlazni vektor \mathbf{y} iz sustava (3.4) sastoji se od poopćenih koordinata UNMS-a i definiran je izrazom (3.5).

$$\mathbf{y} = \underbrace{\begin{bmatrix} \mathbf{x}_{qa1} \\ \mathbf{x}_{qu1} \end{bmatrix}}_{\gamma(\mathbf{x})} \quad (3.5)$$

Izlazni vektor \mathbf{y} , vektor željenih izlaza \mathbf{y}_d iz sustava i regulacijsko odstupanje \mathbf{e} definirani su izrazom (3.6).

$$\mathbf{y} = \begin{bmatrix} \mathbf{x}_{qa1} \\ \mathbf{x}_{qu1} \end{bmatrix}, \quad \mathbf{y}_d = \begin{bmatrix} (\mathbf{x}_{qa1})_d \\ (\mathbf{x}_{qu1})_d \end{bmatrix}, \quad \mathbf{e} = \mathbf{y} - \mathbf{y}_d = \begin{bmatrix} \mathbf{x}_{qa1} - (\mathbf{x}_{qa1})_d \\ \mathbf{x}_{qu1} - (\mathbf{x}_{qu1})_d \end{bmatrix} = \begin{bmatrix} \mathbf{e}_a \\ \mathbf{e}_u \end{bmatrix} \quad (3.6)$$

Vremenske derivacije vektora $\dot{\mathbf{y}}$, $\dot{\mathbf{y}}_d$ i $\dot{\mathbf{e}}$ definirane su izrazom (3.7).

$$\dot{\mathbf{y}} = \begin{bmatrix} \mathbf{x}_{qa2} \\ \mathbf{x}_{qu2} \end{bmatrix}, \quad \dot{\mathbf{y}}_d = \begin{bmatrix} (\dot{\mathbf{x}}_{qa1})_d \\ (\dot{\mathbf{x}}_{qu1})_d \end{bmatrix}, \quad \dot{\mathbf{e}} = \dot{\mathbf{y}} - \dot{\mathbf{y}}_d = \begin{bmatrix} \mathbf{x}_{qa2} - (\dot{\mathbf{x}}_{qa1})_d \\ \mathbf{x}_{qu2} - (\dot{\mathbf{x}}_{qu1})_d \end{bmatrix} = \begin{bmatrix} \dot{\mathbf{e}}_a \\ \dot{\mathbf{e}}_u \end{bmatrix} \quad (3.7)$$

Druge vremenske derivacije vektora $\dot{\mathbf{y}}$, $\dot{\mathbf{y}}_d$ i $\ddot{\mathbf{e}}$ definirane su sljedećim izrazom:

$$\dot{\mathbf{y}} = \begin{bmatrix} \mathbf{f}_3(\mathbf{x}_q) + \mathbf{f}_{dis3}(\mathbf{x}_q) + \mathbf{B}_3(\mathbf{x}_q)\boldsymbol{\gamma}_{ac}(\mathbf{x}_{ac}, \mathbf{x}_q) \\ \mathbf{f}_4(\mathbf{x}_q) + \mathbf{f}_{dis4}(\mathbf{x}_q) + \mathbf{B}_4(\mathbf{x}_q)\boldsymbol{\gamma}_{ac}(\mathbf{x}_{ac}, \mathbf{x}_q) \end{bmatrix}, \quad \dot{\mathbf{y}}_d = \begin{bmatrix} (\ddot{\mathbf{x}}_{qa1})_d \\ (\ddot{\mathbf{x}}_{qu1})_d \end{bmatrix}, \quad (3.8)$$

$$\ddot{\mathbf{e}} = \dot{\mathbf{y}} - \dot{\mathbf{y}}_d = \begin{bmatrix} \mathbf{f}_3(\mathbf{x}_q) + \mathbf{f}_{dis3}(\mathbf{x}_q) + \mathbf{B}_3(\mathbf{x}_q)\boldsymbol{\gamma}_{ac}(\mathbf{x}_{ac}, \mathbf{x}_q) - (\ddot{\mathbf{x}}_{qa1})_d \\ \mathbf{f}_4(\mathbf{x}_q) + \mathbf{f}_{dis4}(\mathbf{x}_q) + \mathbf{B}_4(\mathbf{x}_q)\boldsymbol{\gamma}_{ac}(\mathbf{x}_{ac}, \mathbf{x}_q) - (\ddot{\mathbf{x}}_{qu1})_d \end{bmatrix} = \begin{bmatrix} \ddot{\mathbf{e}}_a \\ \ddot{\mathbf{e}}_u \end{bmatrix}$$

Odabir klizne plohe $\mathbf{s} = \mathbf{0}$ na kojoj će pogreška odstupanja \mathbf{e} asimptotski težiti nuli određena je na način prikazan sljedećom jednadžbom:

$$\mathbf{s} = \begin{bmatrix} \mathbf{s}_a \\ \mathbf{s}_u \end{bmatrix} = \dot{\mathbf{e}} + \boldsymbol{\lambda}_1 \mathbf{e} = \mathbf{0} \quad (3.9)$$

pri čemu je klizna ploha \mathbf{s} obzirom na pogrešku odstupanja \mathbf{e} asimptotski stabilna, ako je matrica parametara $\boldsymbol{\lambda}_1 \succ \mathbf{0}$. Klizna ploha \mathbf{s} se sastoji od dvije vektorske funkcije kliznih ploha $\mathbf{s}_a \in \mathbb{R}^{n_a}$ i $\mathbf{s}_u \in \mathbb{R}^{n_u}$. Pozitivno definitna⁴ dijagonalna matrica $\boldsymbol{\lambda}_1 \in \mathbb{R}^{n \times n}$ može se rastaviti na dva dijela:

$$\boldsymbol{\lambda}_1 = \begin{bmatrix} \boldsymbol{\lambda}_{1a} & \mathbf{0} \\ \mathbf{0} & \boldsymbol{\lambda}_{1u} \end{bmatrix} \quad (3.10)$$

pri čemu su $\boldsymbol{\lambda}_{1a} \in \mathbb{R}^{n_a \times n_a}$, $\boldsymbol{\lambda}_{1u} \in \mathbb{R}^{n_u \times n_u}$ dijagonalne matrice $\succ \mathbf{0}$.

3.2.1. Upravljački algoritam bez uključene dinamike pogona

Ako je dinamika pogona zanemarena, onda funkcija $\boldsymbol{\gamma}_{ac}(\mathbf{x}_{ac}, \mathbf{x}_q)$ predstavlja upravljačku veličinu na ulazu u mehanički sustav, kao što je prikazano u izrazu (3.4). U tom slučaju $\boldsymbol{\gamma}_{ac}(\mathbf{x}_q)$ ne ovisi o varijablama stanja pogona \mathbf{x}_{ac} i jednaka je sili/momentu \mathbf{F} definiranom u (3.1) i (3.2).

Da bi se upravljačka veličina $\boldsymbol{\gamma}_{ac}(\mathbf{x}_q)$ pojavila u jednadžbi klizne plohe, potrebno je kliznu plohu jednom vremenski derivirati (3.11).

$$\dot{\mathbf{s}} = \begin{bmatrix} \dot{\mathbf{s}}_a \\ \dot{\mathbf{s}}_u \end{bmatrix} = \ddot{\mathbf{e}} + \boldsymbol{\lambda}_1 \dot{\mathbf{e}} = \mathbf{0} \quad (3.11)$$

⁴Nejednakost $\succ \mathbf{0}$ pokazuje da je svaki element dijagonale matrice $> \mathbf{0}$. To također znači da je matrica pozitivno definitna, jer su joj sve svojstvene vrijednosti $> \mathbf{0}$.

tj. u raspisanom obliku (3.12) nakon umetanja jednadžbi za derivacije pogreške odstupanja $\dot{\mathbf{e}}$ i $\ddot{\mathbf{e}}$ iz izraza (3.7) i (3.8) u jednadžbu za derivaciju klizne plohe (3.11).

$$\begin{aligned} \begin{bmatrix} \dot{\mathbf{s}}_a \\ \dot{\mathbf{s}}_u \end{bmatrix} &= \begin{bmatrix} \ddot{\mathbf{e}}_a + \boldsymbol{\lambda}_{1a}\dot{\mathbf{e}}_a \\ \ddot{\mathbf{e}}_u + \boldsymbol{\lambda}_{1u}\dot{\mathbf{e}}_u \end{bmatrix} \\ &= \begin{bmatrix} \mathbf{f}_3(\mathbf{x}_q) + \mathbf{f}_{dis3}(\mathbf{x}_q) + \mathbf{B}_3(\mathbf{x}_q)\boldsymbol{\gamma}_{ac}(\mathbf{x}_q) - (\ddot{\mathbf{x}}_{qa1})_d + \boldsymbol{\lambda}_{1a}\dot{\mathbf{e}}_a \\ \mathbf{f}_4(\mathbf{x}_q) + \mathbf{f}_{dis4}(\mathbf{x}_q) + \mathbf{B}_4(\mathbf{x}_q)\boldsymbol{\gamma}_{ac}(\mathbf{x}_q) - (\ddot{\mathbf{x}}_{qu1})_d + \boldsymbol{\lambda}_{1u}\dot{\mathbf{e}}_u \end{bmatrix} = \begin{bmatrix} \mathbf{0} \\ \mathbf{0} \end{bmatrix} \end{aligned} \quad (3.12)$$

Opis sustava bez dinamike pogona prikazan je funkcijskom relacijom (afinom po ulaznoj veličini pogona \mathbf{u}) između ulaza-izlaza pogona na način prikazan jednadžbom (3.13). To znači da postoji odnos između ulaznih i izlaznih veličina pogona, npr. ako je napon ulazna veličina u pogon, a moment izlazna veličina pogona, onda treba postojati funkcijska ovisnost koja će povezati te veličine.

$$\boldsymbol{\gamma}_{ac}(\mathbf{x}_q) = \mathbf{h}_{ac}(\mathbf{x}_q) + \mathbf{h}_i(\mathbf{x}_q)\mathbf{u} \quad (3.13)$$

gdje su: $\mathbf{h}_{ac}(\mathbf{x}_q) \in \mathbb{R}^{n_a}$ vektorska funkcija, $\mathbf{h}_i(\mathbf{x}_q) \in \mathbb{R}^{n_a \times n_u}$ dijagonalna matrica funkcija. Potrebno je primijetiti da funkcijska ovisnost (3.13) ulaza i izlaza pogona ovisi samo o varijablama stanja mehaničkog sustava.

Iz jednadžbi (3.12) i uz (3.13) dobije se tzv. ekvivalentni upravljački zakon za istodobno praćenje i stabilizaciju podupravljanih mehaničkih sustava (bez dinamike pogona) (3.14).

$$\mathbf{u}_{eq} = \begin{bmatrix} (\mathbf{u}_{eq})_a \\ (\mathbf{u}_{eq})_u \end{bmatrix} = \begin{bmatrix} -[\mathbf{B}_3(\mathbf{x}_q)\mathbf{h}_i(\mathbf{x}_q)]^{-1}\boldsymbol{\Gamma}_3 \\ -[\mathbf{B}_4(\mathbf{x}_q)\mathbf{h}_i(\mathbf{x}_q)]^+\boldsymbol{\Gamma}_4 \end{bmatrix} \quad (3.14)$$

gdje su:

$$\boldsymbol{\Gamma}_3 = \mathbf{f}_3(\mathbf{x}_q) + \mathbf{f}_{dis3}(\mathbf{x}_q) + \mathbf{B}_3(\mathbf{x}_q)\mathbf{h}_{ac}(\mathbf{x}_q) - (\ddot{\mathbf{x}}_{qa1})_d + \boldsymbol{\lambda}_{1a}\dot{\mathbf{e}}_a + \boldsymbol{\chi}_a(\mathbf{s}_a)$$

$$\boldsymbol{\Gamma}_4 = \mathbf{f}_4(\mathbf{x}_q) + \mathbf{f}_{dis4}(\mathbf{x}_q) + \mathbf{B}_4(\mathbf{x}_q)\mathbf{h}_{ac}(\mathbf{x}_q) - (\ddot{\mathbf{x}}_{qu1})_d + \boldsymbol{\lambda}_{1u}\dot{\mathbf{e}}_u + \boldsymbol{\chi}_u(\mathbf{s}_u)$$

pri čemu je $\mathbf{B}_4^+(\mathbf{x}_q)$ pseudoinverzija⁵ za kojeg vrijedi $\mathbf{B}_4(\mathbf{x}_q)\mathbf{B}_4^+(\mathbf{x}_q) = \mathbf{I}$, dok je $\mathbf{I} \in$

⁵Desna Moore-Penrose pseudoinverzija matrice $\mathbf{B}_4^+(\mathbf{x}_q) = \mathbf{B}_4^T(\mathbf{x}_q) \left(\mathbf{B}_4(\mathbf{x}_q)\mathbf{B}_4^T(\mathbf{x}_q) \right)^{-1}$. Ovo je jedino pseudoinvertiranje koje je potrebno napraviti kod odabira strukturno promjenjivog regulatora. U literaturi, Spong [18] koristi pseudoinverziju i kod transformacije iz EL jednadžbi u nelinearni prostor stanja, tzv. noncollocated partial linearization.

\mathbb{R}^{n_a} -jedinična matrica, dok $\chi_a(\mathbf{s}_a)$ i $\chi_u(\mathbf{s}_u)$ predstavljaju funkcije konvergencije. Nakon što se ekvivalentni upravljački zakon $\mathbf{u}_{eq} \in \mathbb{R}^{2n_a}$ prikazan u (3.14) zamijeni s $\gamma_{ac}(\mathbf{x}_q)$ u izrazu (3.12) nelinearna dinamika klizne plohe bit će poništena, a član $\chi(\mathbf{s})$ koji je dodan u upravljačkom zakonu koristi se za konvergenciju pogreške prema kliznoj plohi, i može biti signum funkcija, saturacijska funkcija, tangens hiperbolna funkcija ili neka druga funkcija koja garantira konvergenciju prema kliznoj plohi [133], [44].

Upravljački vektor $(\mathbf{u}_{eq})_a \in \mathbb{R}^{n_a}$ je konstruiran za praćenje i stabilizaciju upravljanih \mathbf{x}_{qa1} stupnjeva slobode gibanja UNMS-a, dok je upravljački vektor $(\mathbf{u}_{eq})_u \in \mathbb{R}^{n_a}$ konstruiran za praćenje i stabilizaciju neupravljanih \mathbf{x}_{qu1} stupnjeva slobode gibanja UNMS-a.

Upravljački zakon koji bi upravljao podupravljanim mehaničkim sustavom prikazan je jednadžbom (3.15).

$$\mathbf{u} = \varphi_a(\mathbf{u}_{eq})_a + \varphi_u(\mathbf{u}_{eq})_u \quad (3.15)$$

pri čemu su matrice φ_a i φ_u definirane u (3.3), a koriste se za raspodjelu upravljačkog zakona na upravljane (aktivne) \mathbf{x}_{qa1} i neupravljane (pasivne) \mathbf{x}_{qu1} stupnjeve slobode gibanja.

3.2.2. Upravljački algoritam s uključenom dinamikom pogona

Ako se strukturno promjenjivi regulator koristi i za konstrukciju upravljačkog algoritama s uključenom dinamikom pogona, potrebno je vremenski derivirati jednadžbe pogreške \mathbf{e} više od 2 puta, tj. još onoliko puta koliki je relativni stupanj pogona. To je način koji je pokazan na potpuno upravljanim robotskim strukturama s pneumatskim, električnim i hidrauličkim pogonima u literaturi [118], [88] i brodovima [85] uz dinamiku pogona koji imaju $r = 1$. Vremensko deriviranje je jedan od ključnih problema za projektiranje VSS regulatora. Problemi pri konstrukciji regulatora, uzimajući u obzir opću formu dinamike pogona (2.13), su:

1. Relativni stupanj pogona $r > 0$ stvara potrebu za vremenskim deriviranjem vektorskih funkcija UNMS-a r puta, pri čemu vremenske derivacije nelinearnih članova vektora nelinearnog prostora stanja sustava zajedno s nelinearnim članovima modela statičkog trenja stvaraju ogromne izraze koji rastu naglo s povećanjem reda UNMS-a. Za praktične svrhe će upravljački algoritam konstruiran na ovaj način postati "neupotrebljiv" već i za UNMS-e s nekoliko stupnjeva slobode gibanja.
2. Raznolikost regulatora (raznolikost relativnih stupnjeva) na istom UNMS-u. Ako jedan pogon ima npr. $r = 1$, a drugi $r = 3$, onda bi vremensko deriviranje sustava općeg modela (3.4) stvorilo drugu derivaciju ulazne veličine na pogonu koji ima $r = 1$, da bi se dobila upravljačka veličina na pogonu koji ima $r = 3$. U tom slučaju osim kompliciranog višestrukog deriviranja UNMS-a, još bi trebalo dva puta vremenski derivirati i ulaznu veličinu koja se nalazi na ulazu u pogon s $r = 1$.

Za testiranje upravljačkog zakona/algoritma za istodobnu stabilizaciju i praćenje, opisanog u ovom poglavlju, izvest će se procedura konstrukcije VSS regulatora s uključenom dinamikom pogona, slijedeći istu proceduru kao i konstrukciju korištenu za sustave bez pogona. Taj način omogućit će projektiranje regulatora, ali to povlači i opisane probleme koji se javljaju kod poopćenja ove metodologije na opću klasu pogona.

S obzirom na izlaz \mathbf{y} definiran u izrazu (3.5) potrebno je na kliznoj plohi $\mathbf{s} = \mathbf{0}$ dobiti upravljačku veličinu \mathbf{u} koja se nalazi u nelinearnom prostoru stanja prikazanog jednadžbama (3.4). Za to je potrebna treća (i viša) vremenska derivacija vektora $\ddot{\mathbf{y}}$, $\ddot{\mathbf{y}}_d$ i $\ddot{\mathbf{e}}$ definiranih sljedećim izrazima (3.16):

$$\ddot{\mathbf{y}} = \begin{bmatrix} \dot{\mathbf{f}}_3(\mathbf{x}_q) + \dot{\mathbf{f}}_{dis_3}(\mathbf{x}_q) + \dot{\mathbf{B}}_3(\mathbf{x}_q)\gamma_{ac}(\mathbf{x}_{ac}, \mathbf{x}_q) + \mathbf{B}_3(\mathbf{x}_q)\dot{\gamma}_{ac}(\mathbf{x}_{ac}, \mathbf{x}_q) \\ \dot{\mathbf{f}}_4(\mathbf{x}_q) + \dot{\mathbf{f}}_{dis_4}(\mathbf{x}_q) + \dot{\mathbf{B}}_4(\mathbf{x}_q)\gamma_{ac}(\mathbf{x}_{ac}, \mathbf{x}_q) + \mathbf{B}_4(\mathbf{x}_q)\dot{\gamma}_{ac}(\mathbf{x}_{ac}, \mathbf{x}_q) \end{bmatrix},$$

$$\ddot{\mathbf{y}}_d = \begin{bmatrix} (\ddot{\mathbf{x}}_{qa1})_d \\ (\ddot{\mathbf{x}}_{qu1})_d \end{bmatrix}, \quad (3.16)$$

$$\ddot{\mathbf{e}} = \ddot{\mathbf{y}} - \ddot{\mathbf{y}}_d = \begin{bmatrix} \ddot{\mathbf{e}}_a \\ \ddot{\mathbf{e}}_u \end{bmatrix} = \begin{bmatrix} \dot{\mathbf{f}}_3(\mathbf{x}_q) + \dot{\mathbf{f}}_{dis_3}(\mathbf{x}_q) + \dot{\mathbf{B}}_3(\mathbf{x}_q)\boldsymbol{\gamma}_{ac}(\mathbf{x}_{ac}, \mathbf{x}_q) + \mathbf{B}_3(\mathbf{x}_q)\dot{\boldsymbol{\gamma}}_{ac}(\mathbf{x}_{ac}, \mathbf{x}_q) - (\ddot{\mathbf{x}}_{qa1})_d \\ \dot{\mathbf{f}}_4(\mathbf{x}_q) + \dot{\mathbf{f}}_{dis_4}(\mathbf{x}_q) + \dot{\mathbf{B}}_4(\mathbf{x}_q)\boldsymbol{\gamma}_{ac}(\mathbf{x}_{ac}, \mathbf{x}_q) + \mathbf{B}_4(\mathbf{x}_q)\dot{\boldsymbol{\gamma}}_{ac}(\mathbf{x}_{ac}, \mathbf{x}_q) - (\ddot{\mathbf{x}}_{qu1})_d \end{bmatrix}$$

Odabir klizne plohe $\mathbf{s} = \mathbf{0}$ na kojoj će pogreška odstupanja \mathbf{e} asimptotski težiti nuli određena je sljedećom jednačbom:

$$\mathbf{s} = \begin{bmatrix} \mathbf{s}_a \\ \mathbf{s}_u \end{bmatrix} = \ddot{\mathbf{e}} + \boldsymbol{\lambda}_1 \dot{\mathbf{e}} + \boldsymbol{\lambda}_2 \mathbf{e} = \mathbf{0} \quad (3.17)$$

pri čemu je klizna ploha \mathbf{s} obzirom na pogrešku odstupanja \mathbf{e} asimptotski stabilna, ako su matrice parametara $\boldsymbol{\lambda}_1, \boldsymbol{\lambda}_2 \succ \mathbf{0}$. Klizna ploha \mathbf{s} sastoji se od dvije vektorske funkcije kliznih ploha $\mathbf{s}_a \in \mathbb{R}^{n_a}$ i $\mathbf{s}_u \in \mathbb{R}^{n_u}$. Pozitivno definitne dijagonalne matrice $\boldsymbol{\lambda}_1, \boldsymbol{\lambda}_2 \in \mathbb{R}^{n \times n}$ mogu se rastaviti na dva dijela (3.18).

$$\boldsymbol{\lambda}_1 = \begin{bmatrix} \boldsymbol{\lambda}_{1a} & \mathbf{0} \\ \mathbf{0} & \boldsymbol{\lambda}_{1u} \end{bmatrix}, \boldsymbol{\lambda}_2 = \begin{bmatrix} \boldsymbol{\lambda}_{2a} & \mathbf{0} \\ \mathbf{0} & \boldsymbol{\lambda}_{2u} \end{bmatrix} \quad (3.18)$$

pri čemu su $\boldsymbol{\lambda}_{1a}, \boldsymbol{\lambda}_{2a} \in \mathbb{R}^{n_a \times n_a}$, $\boldsymbol{\lambda}_{1u}, \boldsymbol{\lambda}_{2u} \in \mathbb{R}^{n_u \times n_u}$ dijagonalne matrice $\succ \mathbf{0}$.

Da bi se upravljačka veličina \mathbf{u} iz UNMS-a s pogonom prikazanog jednačbama (3.4) pojavila u jednačbi klizne plohe, potrebno je kliznu plohu (3.17) jednom (po potrebi i više puta) vremenski derivirati (3.19). Indirektno će to značiti da je potrebno vremenski derivirati vektor funkcija $\boldsymbol{\gamma}_{ac}(\mathbf{x}_{ac}, \mathbf{x}_q)$ koji predstavlja povezanost mehaničkog sustava i pogona. Vremenskim deriviranjem $\boldsymbol{\gamma}_{ac}(\mathbf{x}_{ac}, \mathbf{x}_q)$ doći će se do vremenskih derivacija varijabli stanja pogona $\dot{\mathbf{x}}_{ac}$, $\ddot{\mathbf{x}}_{ac}$, $\ddot{\mathbf{x}}_{ac}$ itd. Derivirati $\boldsymbol{\gamma}_{ac}(\mathbf{x}_{ac}, \mathbf{x}_q)$ potrebno je sve dok se u njoj ne pojavi ona vremenska derivacija varijable stanja pogona koja sadrži upravljačku veličinu \mathbf{u} . Vektor funkcija $\boldsymbol{\gamma}_{ac}(\mathbf{x}_{ac}, \mathbf{x}_q)$ u nekim slučajevima ovisi i o varijablama stanja UNMS-a kao što je to slučaj kod pneumatskog mišića (2.29), što znači da će se nakon vremenskog deriviranja $\boldsymbol{\gamma}_{ac}(\mathbf{x}_{ac}, \mathbf{x}_q)$ pojaviti i vremenske derivacije varijabli mehaničkog sustava \mathbf{x}_q višeg reda, što značajno komplicira konstrukciju upravljačkog zakona. Razlog višestrukog vremenskog deriviranja $\boldsymbol{\gamma}_{ac}(\mathbf{x}_{ac}, \mathbf{x}_q)$ leži u tome što funkcijska zavisnost $\boldsymbol{\gamma}_{ac}(\mathbf{x}_{ac}, \mathbf{x}_q)$ o varijablama stanja pogona \mathbf{x}_{ac} ne znači zavisnost o *svim* varijablama stanja pogona. Ako u $\boldsymbol{\gamma}_{ac}(\mathbf{x}_{ac}, \mathbf{x}_q)$ ne postoji varijabla stanja pogona čija vremenska

derivacija sadrži upravljačku veličinu, onda je potrebno indirektno preko derivacija varijabli stanja koje se nalaze u $\gamma_{ac}(\mathbf{x}_{ac}, \mathbf{x}_q)$ doći do upravljačke veličine, što dodatno povećava broj potrebnih deriviranja cjelokupog mehaničkog sustava.

Vremenska derivacija klizne plohe prikazana je sljedećim izrazom:

$$\dot{\mathbf{s}} = \begin{bmatrix} \dot{s}_a \\ \dot{s}_u \end{bmatrix} = \ddot{\mathbf{e}} + \lambda_1 \dot{\mathbf{e}} + \lambda_2 \mathbf{e} = \mathbf{0} \quad (3.19)$$

Nakon umetanja jednadžbi za derivacije pogreške odstupanja $\dot{\mathbf{e}}$, $\ddot{\mathbf{e}}$ i $\ddot{\mathbf{e}}$ iz izraza (3.7), (3.8) i (3.16) u jednadžbu za derivaciju klizne plohe (3.19) dobije se:

$$\begin{aligned} \begin{bmatrix} \dot{s}_a \\ \dot{s}_u \end{bmatrix} &= \begin{bmatrix} \ddot{\mathbf{e}}_a + \lambda_{1a} \dot{\mathbf{e}}_a + \lambda_{2a} \mathbf{e}_a \\ \ddot{\mathbf{e}}_u + \lambda_{1u} \dot{\mathbf{e}}_u + \lambda_{2u} \mathbf{e}_u \end{bmatrix} \\ &= \begin{bmatrix} \dot{\mathbf{f}}_3(\mathbf{x}_q) + \dot{\mathbf{f}}_{dis_3}(\mathbf{x}_q) + \dot{\mathbf{B}}_3(\mathbf{x}_q) \gamma_{ac}(\mathbf{x}_{ac}, \mathbf{x}_q) + \mathbf{B}_3(\mathbf{x}_q) \dot{\gamma}_{ac}(\mathbf{x}_{ac}, \mathbf{x}_q) \\ \dot{\mathbf{f}}_4(\mathbf{x}_q) + \dot{\mathbf{f}}_{dis_4}(\mathbf{x}_q) + \dot{\mathbf{B}}_4(\mathbf{x}_q) \gamma_{ac}(\mathbf{x}_{ac}, \mathbf{x}_q) + \mathbf{B}_4(\mathbf{x}_q) \dot{\gamma}_{ac}(\mathbf{x}_{ac}, \mathbf{x}_q) \end{bmatrix} + \\ &+ \begin{bmatrix} -(\ddot{\mathbf{x}}_{qa1})_d + \lambda_{1a} \dot{\mathbf{e}}_a + \lambda_{2a} \mathbf{e}_a \\ -(\ddot{\mathbf{x}}_{qu1})_d + \lambda_{1u} \dot{\mathbf{e}}_u + \lambda_{2u} \mathbf{e}_u \end{bmatrix} = \begin{bmatrix} \mathbf{0} \\ \mathbf{0} \end{bmatrix} \end{aligned} \quad (3.20)$$

Ako se ustanovi (s obzirom na pogon koji se odabere) da je dovoljno jednom vremenski derivirati kliznu plohu onda se i postupak deriviranja može zaustaviti, a izraz (3.20) je dovoljan za određivanje upravljačkog zakona. Upravljačka veličina nalazi se u vektorskoj funkciji $\dot{\gamma}_{ac}(\mathbf{x}_{ac}, \mathbf{x}_q)$, a detaljniji izvod nalazi se u dodatku C.

Radi jednostavnijeg zapisa potrebno je definirati dodatne varijable \mathbf{Z}_3 i \mathbf{Z}_4 koje su prikazane sljedećim izrazom:

$$\begin{aligned} \mathbf{Z}_3 &= \dot{\mathbf{f}}_3(\mathbf{x}_q) + \dot{\mathbf{f}}_{dis_3}(\mathbf{x}_q) + \dot{\mathbf{B}}_3(\mathbf{x}_q) \gamma_{ac}(\mathbf{x}_{ac}, \mathbf{x}_q) - (\ddot{\mathbf{x}}_{qa1})_d + \lambda_{1a} \dot{\mathbf{e}}_a + \lambda_{2a} \mathbf{e}_a \\ \mathbf{Z}_4 &= \dot{\mathbf{f}}_4(\mathbf{x}_q) + \dot{\mathbf{f}}_{dis_4}(\mathbf{x}_q) + \dot{\mathbf{B}}_4(\mathbf{x}_q) \gamma_{ac}(\mathbf{x}_{ac}, \mathbf{x}_q) - (\ddot{\mathbf{x}}_{qu1})_d + \lambda_{1u} \dot{\mathbf{e}}_u + \lambda_{2u} \mathbf{e}_u \end{aligned} \quad (3.21)$$

Iz jednadžbi (3.20) i (3.21) dobije se tzv. ekvivalentni upravljački zakon za istodobno praćenje i stabilizaciju podupravljanih mehaničkih sustava (s dinamikom

pogona) (3.22).

$$\begin{aligned} \mathbf{u}_{eq} &= \begin{bmatrix} (\mathbf{u}_{eq})_a \\ (\mathbf{u}_{eq})_u \end{bmatrix} \\ &= \begin{bmatrix} - \left[\mathbf{B}_3(\mathbf{x}_q) \frac{\partial \gamma_{ac}(\mathbf{x}_{ac}, \mathbf{x}_q)}{\partial \mathbf{x}_{ac}} \mathbf{g}_{ac}(\mathbf{x}_{ac}) \right]^{-1} \left\{ \mathbf{Z}_3 + \mathbf{B}_3(\mathbf{x}_q) \frac{\partial \gamma_{ac}(\mathbf{x}_{ac}, \mathbf{x}_q)}{\partial \mathbf{x}} \mathbf{f}(\mathbf{x}) + \chi_a(\mathbf{s}_a) \right\} \\ - \left[\mathbf{B}_4(\mathbf{x}_q) \frac{\partial \gamma_{ac}(\mathbf{x}_{ac}, \mathbf{x}_q)}{\partial \mathbf{x}_{ac}} \mathbf{g}_{ac}(\mathbf{x}_{ac}) \right]^+ \left\{ \mathbf{Z}_4 + \mathbf{B}_4(\mathbf{x}_q) \frac{\partial \gamma_{ac}(\mathbf{x}_{ac}, \mathbf{x}_q)}{\partial \mathbf{x}} \mathbf{f}(\mathbf{x}) + \chi_u(\mathbf{s}_u) \right\} \end{bmatrix} \end{aligned} \quad (3.22)$$

Matrice koje se nalaze u izrazu (3.22) definirane su u (3.14) i dodatku C.

Upravljački vektor $(\mathbf{u}_{eq})_a \in \mathbb{R}^{n_a}$ je konstruiran za praćenje i stabilizaciju upravljanih \mathbf{x}_{qa1} stupnjeva slobode gibanja UNMS-a, dok je upravljački vektor $(\mathbf{u}_{eq})_u \in \mathbb{R}^{n_u}$ konstruiran za praćenje i stabilizaciju neupravljanih \mathbf{x}_{qu1} stupnjeva slobode gibanja UNMS-a.

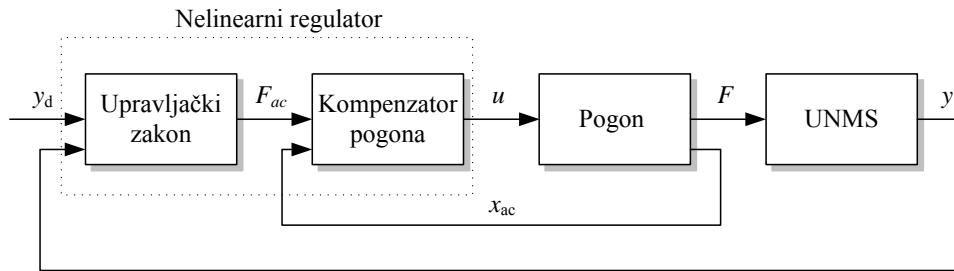
Upravljački zakon koji bi upravljao podupravljanim mehaničkim sustavom s uključenom dinamikom pogona prikazan je sljedećom jednadžbom:

$$\mathbf{u} = \varphi_a(\mathbf{u}_{eq})_a + \varphi_u(\mathbf{u}_{eq})_u \quad (3.23)$$

pri čemu su matrice φ_a i φ_u definirane u (3.3), a koriste se za raspodjelu upravljačkog zakona na upravljane (aktivne) \mathbf{x}_{qa1} i neupravljanje (pasivne) \mathbf{x}_{qu1} stupnjeve slobode gibanja.

3.2.3. Kompenzator pogona

Jedan način kako zaobići probleme deriviranja vektorskih funkcija mehaničkog sustava, opisane u poglavlju 3.2.2., koji nastaju zbog relativnog stupnja pogona, jest da se u regulator ugradi *kompenzator pogona*, prikazan slikom 3.1. Ideja *kompenzatora pogona* je sljedeća: Odredi se upravljački algoritam kao za slučaj da pogon ne postoji (postoji samo UNMS). Tada se u upravljački algoritam doda dinamika pogona koja će se poništiti s dinamikom realnog pogona. Ukratko, može se reći da je model pogona opisan preslikavanjem $u \mapsto F_{ac}$, a kompenzator pogona preslikavanjem $F_{ac} \mapsto u$. Ideja o kompenzatoru pogona opisana je u literaturi [103] na primjeru upravljanja projektilom s uključenom dinamikom pogona 1. i 2. reda.



Slika 3.1: Prikaz kompenzatora pogona

Primjer: pogon je prikazan prijenosnom funkcijom dinamike 1. reda: $\frac{Y(s)}{U(s)} = \frac{a}{bs+c}$, što predstavlja niskopropusni filter, dok je kompenzator pogona prikazan prijenosnom funkcijom: $\frac{U(s)}{Y(s)} = \frac{bs+c}{a}$, što predstavlja visokopropusni filter.

Opisivanje dinamike pogona s ODE 1. i 2. reda, jednadžbe (2.33) i (2.34) koje imaju relativni stupanj 1 i 2, nije isto kao kod strukture nelinearnog prostora stanja npr. pneumatike (2.27). Kod dinamike pogona 1. i 2. dinamičkog reda, pogon se može zapisati kao filter 1. ili 2 reda, pa se upravljačka veličina F_{ac} propusti kroz kompenzator pogona i dobije se izlaz u iz regulatora koji je ujedno i upravljačka veličina realnom pogonu. Kod pneumatskog pogona to nije slučaj. Pneumatski pogon je prikazan nelinearnim prostorom stanja čija izlazna varijabla ne sadrži varijablu kojom bi se dinamika sustava mogla prikazati kao filter tj. kao ODE 1., 2. ili višeg reda. Jedino se aproksimacija pneumatskog pogona u prostoru stanja može predstaviti kompenzatorom pogona. Aproksimacija se koristi kod nemogućnosti mjerenja svih varijabli stanja pogona, pa se parametri kompenzatora određuju identifikacijom.

Kompenzatorom pogona ne omogućuje se opće rješenje za upravljanje UNMS-ima s uključenom dinamikom pogona, jer:

- kompenzator pogona nije matematički prilagođen⁶ za opći zapis pogona u

⁶Ako se odredi upravljački zakon F_{ac} (slika 3.1) za slučaj kao da pogon ne postoji i propusti se (filtrira) kroz kompenzator pogona onda se dobije izlaz u iz kompenzatora (tj. regulatora). U slučaju da je dinamički model pogona predstavljen nelinearnim prostorom stanja, javlja se problem određivanja izlazne veličine u iz kompenzatora pogona preko varijable F_{ac} . Ulazne

prostoru stanja, nego je potrebno aproksimirati dinamiku pogona (zapisanu u prostoru stanja) običnom diferencijalnom jednačbom, tj. prikazati je dinamikom filtra.

- unosi dodatnu dinamiku u regulacijski sustav.
- kompenzator pogona je visokopropusni filter (ako je pogon niskopropusni filter), pa propušta neželjene visokofrekventne oscilacije.

ali sadrži prednosti, jer:

- rješava problem vremenskog deriviranja vektorskih funkcija UNMS-a,
- rješava problem različitosti tipova pogona koji pokreću UNMS,
- nije potrebno mjeriti varijable stanja pogona.

Ako postoje visokofrekventne neželjene oscilacije poput šuma mjerenja ili vanjskih poremećaja na mehanički sustav, onda se umjesto numeričkog deriviranja (koja pojačava amplitudu šuma) mogu koristiti neke druge metode deriviranja poput filtra prvog reda ili robustnog 'super twisting' algoritma [139], a mogu se koristiti i observeri stanja. Deriviranje je često nužno ako se u sustavu mjere samo pozicije, jer za izračun upravljačkog signala potrebne su i brzine, ubrzanja ili njihove više vremenske derivacije.

3.2.4. Podešavanje parametara upravljačkog zakona

Stabilnost sustava, definirana u dodatku A2., temelji se na određivanju *važnosti* pojedinih poopćenih koordinata sustava. *Važnost* se određuje zasebno za svaki fizikalni model kojim se želi upravljati. Da bi se zadovoljila *važnost* koja je zadana pojedinoj poopćenoj koordinati sustava, potrebno je podesiti parametre veličine u kompenzator pneumatskog pogona su npr. tlakovi p_1 i p_2 , povezani relacijom $A_1 p_1 - A_2 p_2 = F_{ac}$, a tek treća derivacija tlakova p_1 i p_2 sadrži u . Pošto je upravljački zakon F_{ac} određen, onda je potrebno 3 puta numerički derivirati F_{ac} , tj. tlakove da se iz F_{ac} odredi u . Vektorske funkcije nelinearnog prostora stanja pogona opisane su nelinearnim multivarijabilnim jednačbama, čije su vremenske derivacije ogromni i komplicirani izrazi i rastu s redom derivacije.

upravljačkog zakona. Podešavanje parametara direktno utječe na značajke zatvorenog regulacijskog kruga, kao što su točnost regulacijskog odstupanja, brzina konvergencije regulacijskog odstupanja prema nuli i amplituda upravljačkog signala. Način podešavanja parametara je izložen u ovom radu, a temeljen je na metodi 'pokušaja' dok *važnosti* ne budu zadovoljene. Korištenjem simulacijskih modela mogu se pratiti odzivi regulacijskog kruga s obzirom na zadane referentne trajektorije i prepodešavati parametri upravljačkog algoritma dok se ne postigne zadovoljavajuće rješenje. Tri ključna parametra koja treba podesiti su:

1. Težinski parametri φ_a i φ_u koji predstavljaju raspodjelu upravljačkog zakona. Npr. $|\varphi_a| > |\varphi_u|$ znači da je više upravljačkog zakona pridjeljeno upravljanim poopćenim koordinatama. Isto tako, povećanje vrijednosti parametra $|\varphi_a|$ naspram $|\varphi_u|$ znači lakše zadovoljenje pridjeljene *važnosti* na upravljanim koordinatama. Vrijedi i obratno, ako je $|\varphi_a| < |\varphi_u|$ onda znači da je više upravljačkog zakona pridjeljeno neupravljanim poopćenim koordinatama. Ako je $\varphi_u = 0$, onda je *važnost* neupravljanih poopćenih koordinata⁷ NV, te je upravljački zakon pridjeljen samo upravljanim koordinatama. Ako je $\varphi_a = 0$, onda je *važnost* upravljanih poopćenih koordinata NV, te je upravljački zakon pridjeljen samo neupravljanim koordinatama. U slučaju istovremenog pridjeljivanja važnosti V nekim upravljanim i nekim neupravljanim poopćenim koordinatama značajno se otežava podešavanje parametara, a pridjeljivanje npr. veće vrijednosti parametra $|\varphi_a|$ naspram $|\varphi_u|$ može onemogućiti zadovoljenje zadane *važnosti* na neupravljanim koordinatama. Može postojati i slučaj da je fizikalno nemoguće zadovoljiti *važnosti* koje su zadane nad poopćenim koordinatama sustava.
2. Parametri funkcije $\chi(s)$ koji predstavljaju brzinu konvergencije regulacijskog odstupanja e prema kliznoj plohi s . Npr. ako je funkcija $\chi(s) = \alpha \tanh(s)$, onda je potrebno podešavati parametar α . Povećanje njegove vrijednosti uzrokuje povećanje brzine konvergencije regulacijskog odstupanja prema

⁷Oznake V, SV, NV koje predstavljaju *važnost* definirane su u dodatku A2.

kliznoj plohi. Funkcija $\tanh(s)$ definira izgled i amplitudu upravljačkog zakona, a karakter te funkcije osobito je izražen za regulacijsko odstupanje $e \simeq 0$. Ako se umjesto funkcije $\tanh(s)$ nalazi funkcija $\text{sign}(s)$, onda su u upravljačkom signalu pojavljuju visokofrekventne oscilacije (*eng. chattering*). Te pojave nisu poželjne u praktičnoj realizaciji upravljačkog zakona, jer skraćuju vijek trajanja pogona mehaničkog sustava.

3. Parametri klizne plohe λ . Kada se regulacijsko odstupanje e nađe na kliznoj plohi s , onda brzina i način asimptotske konvergencije e prema nuli ovisi o numeričkim vrijednostima parametara λ . Klizna ploha je u biti integralna klizna ploha regulacijskog odstupanja, a predstavlja rješenje običnih diferencijalnih jednadžbi s konstantnim parametrima. Dinamički red diferencijalne jednadžbe ima direktan utjecaj na ponašanje regulacijskog odstupanja na kliznoj plohi. Ako su svi parametri klizne plohe veći od nule, onda će regulacijsko odstupanje (kad se nađe na plohi) asimptotski težiti k nuli.

4. Simulacijski primjeri istodobne stabilizacije i praćenja trajektorija

U ovom poglavlju bit će pokazana primjenjivost novog upravljačkog algoritma na klasičnim primjerima za testiranje algoritama. Efikasnost algoritma za istodobno stabiliziranje i praćenja SSG-a sustava nije jedino svojstvo koje će se promatrati kroz primjere. Isto tako će se promatrati utjecaj dinamike pogona na značajke upravljačkog zakona i na odziv UNMS-a. U primjerima će se promatrati i utjecaj trenja na odziv sustava.

Za svrhu simuliranja na računalu koristit će se programski paket Matlab R2007b, s pripadajućim Simulinkom 7.0 i Real-Time Workshop-om, te programom Mathematica 6.0 koja će se koristiti za simboličke matematičke izračune. Zbog stabilnijih numeričkih simulacija (zbog diskontinuiranih funkcija) u Simulinku, koristit će se numerička metoda *ode23(Bogacki-Shampine)* za rješavanje nelinearnih diferencijalnih jednadžbi uz fiksni korak integriranja od 1ms. Za numeričko integriranje kod primjera napisanih u *.m* Matlab-ovoj datoteci koristi se numerička metoda *ode15s* za rješavanje krutih nelinearnih diferencijalnih jednadžbi s promjenjivim korakom integriranja.

Simulacijski primjeri temeljit će se na kvalitativnim značajkama regulacije, opisanim u dodatku [A2](#). Svaki primjer je predstavljen kroz slučajeve koji sadrže zadatak upravljanja. Zadatak upravljanja postavlja projektant regulatora, koristeći kvalitativne značajke regulacije. Analiza upravljivosti, analiza odabira regulatora Brockett-ovim teoremom (mogućnost stabilizacije s LTI, diskontinuiranim ili vremensko-promjenjivim regulatorom) opisana je u literaturi

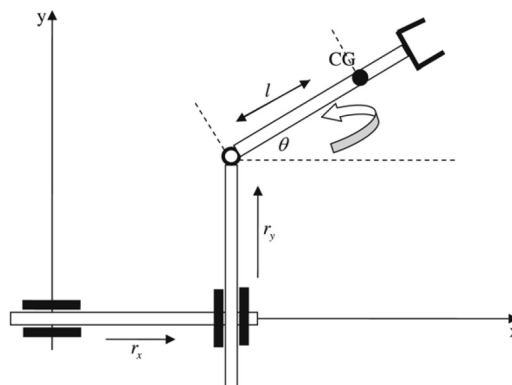
za svaki od simulacijskih primjera (literatura je navedena uz opis primjera). U navedenoj literaturi opisani su slučajevi ili samo stabilizacije u ravnotežno stanje ili samo praćenje trajektorija, svaka literatura sa svojim parametrima i drugačijim upravljačkim algoritmima. Negdje se uzima trenje u obzir, negdje ne, isto je i s pogonima. Budući da novost ove disertacije leži u općem upravljačkom algoritmu za istodobnu stabilizaciju i praćenje trajektorija sustava uz uključenu dinamiku pogona, onda širina prikazanih mogućnosti pruža daleko veći spektar mogućih slučajeva nego kod svake literature zasebno. Da bi se upravljačke značajke predloženog algoritma mogle kvalitativno usporediti s literaturom, dio odabranih slučajeva ima slične upravljačke zadatke radi usporedbe s citiranim radovima, dok je drugi dio slučajeva prikazan kroz doprinos ovog rada i nema primjera za usporedbu. Nelinearni regulatori izvedeni u literaturi, a projektirani za specifičan primjer ili klasu sličnih primjera, mogu imati bolje značajke upravljanja nego predloženi regulator. Stoga, općenitost predloženog algoritma ne znači i efikasnije postizanje zadanih značajki regulacije. Svrha simulacijskih primjera je da se prikaže sveobuhvatnost predloženog algoritma. Da bi se ostvarili zahtjevniji upravljački zadaci na primjerima, ponekad je potrebno omogućiti veće napone, momente, sile i prostorna kretanja od standardnih vrijednosti koje se najčešće primjenjuju u praksi. Na taj način se hoće pokazati mogućnost upravljačkog algoritma za potencijalne primjene.

4.1. PPR planarni podupravljeni manipulator

U ovom primjeru pokazat će se kako novi upravljački algoritam omogućuje stabilizaciju uz istodobno praćenje trajektorije na PPR (prismatic-prismatic-revolute) planarnom podupravljanom manipulatoru prikazanog slikom 4.1. Manipulator ima 2 upravljana prizmatična SSG-a i 1 slobodni rotacijski SSG. Sva tri stupnja slobode gibanja nalaze se u istoj ravnini, i nema utjecaja gravitacije¹ na kretanje manipulatora. Zbog toga što nema utjecaja gravitacije, ovaj sustav nije

¹Ako na manipulator ne djeluje gravitacija znači da se manipulator nalazi u bestežinskoj okolini ili u težinskoj samo je ravnina kretanja okomita na smjer gravitacijskog ubrzanja.

linearno upravljiv (*eng.* controllable) [140], ali je lokalno upravljiv u kratkom vremenu (STLC), što znači da je potrebno koristiti diskontinuirani ili vremensko promjenjivi upravljački zakon. U literaturi [66] prikazan je matematički model PPR podupravljanog manipulatora uz praćenje trajektorija svih 3 članaka, a upravljačka metodologija je integrator backstepping. Diskontinuirano upravljanje (point-to-point control) u svrhu stabilizacije svih članaka manipulatora opisano je u literaturi [141]. Tzv. *Unified* regulator za praćenje trajektorije i stabilizaciju prikazan je u [142]. Globalna stabilizacija svih članaka PPR manipulatora prikazana je u [143]. Dinamika pogona nije razmatrana u navedenoj literaturi.



Slika 4.1: Prikaz PPR podupravljanog manipulatora

4.1.1. Matematički model PPR manipulatora

Opći zapis Euler-Lagrange-ovih jednadžbi prikazan je izrazom (4.1).

$$\mathbf{M}_{a1}(\mathbf{q})\ddot{\mathbf{q}}_a + \mathbf{M}_{a2}(\mathbf{q})\ddot{\mathbf{q}}_u + \mathbf{h}_a(\mathbf{q}, \dot{\mathbf{q}}) + \mathbf{F}_{dis_a}(\mathbf{q}_a, \dot{\mathbf{q}}_a) = \mathbf{H}_a(\mathbf{q})\mathbf{F} \quad (4.1a)$$

$$\mathbf{M}_{u1}(\mathbf{q})\ddot{\mathbf{q}}_a + \mathbf{M}_{u2}(\mathbf{q})\ddot{\mathbf{q}}_u + \mathbf{h}_u(\mathbf{q}, \dot{\mathbf{q}}) + \mathbf{F}_{dis_u}(\mathbf{q}_u, \dot{\mathbf{q}}_u) = \mathbf{H}_u(\mathbf{q})\mathbf{F} \quad (4.1b)$$

Euler-Lagrange-ovim pristupom modeliranja PPR manipulatora [66] dobiju se

jednadžbe (4.2).

$$\begin{aligned}
 m_x \ddot{q}_{a1} - m_3 l \sin(q_u) \ddot{q}_u - m_3 l \dot{q}_u^2 \cos(q_u) + d_1 &= F_1 \\
 m_y \ddot{q}_{a2} + m_3 l \cos(q_u) \ddot{q}_u - m_3 l \dot{q}_u^2 \sin(q_u) + d_2 &= F_2 \\
 -m_3 l \sin(q_u) \ddot{q}_{a1} + m_3 l \cos(q_u) \ddot{q}_{a2} + J \ddot{q}_u + d_3 &= 0
 \end{aligned} \tag{4.2}$$

pri čemu su $m_x = m_1 + m_2 + m_3$, a m_i , $i \in \{1, 2, 3\}$ mase članaka manipulatora², $m_y = m_2 + m_3$, $I = I_3 + m_3 l^2$ uz $I_3 = m_3 l^2 / 3$. I_3 je inercija trećeg članka, a l -udaljenost između zgloba i centra mase 3. članka. Vektor poopćenih koordinata je $\mathbf{q} = [q_{a1}, q_{a2}, q_u]^T$, vektor poopćenih ubrzanja je $\ddot{\mathbf{q}} = [\ddot{q}_{a1}, \ddot{q}_{a2}, \ddot{q}_u]^T$, gdje je za 1. članak koordinata $q_{a1} = r_x$, za 2. članak koordinata $q_{a2} = r_y$ i za 3. članak koordinata $q_u = \theta$, kao što je prikazano na slici 4.1. Poopćene sile su F_1 i F_2 , a d_1 , d_2 i d_3 su sile trenja ili vanjski poremećaji.

Povezanost između općeg modela (4.1) i PPR manipulatora (4.2) slijedi iz tablice 4.1.1.

Opći oblik upravljačkog zakona za podupravljane mehaničke sustave pokazan je u jednadžbama (3.15) i (3.14). Odnos između varijabli stanja i poopćenih koordinata je sljedeći: $x_{qa1} = q_{a1}$, $x_{qa2} = q_{a2}$, $x_{qu1} = q_u$. Pogon je zanemaren (znači da nema dinamike pogona, a i parametri iz opisa (2.13) su $\mathbf{M}_{ac} = \mathbf{0}$, $\mathbf{F}_{dis_{ac1}}(\mathbf{x}_{qa1}, \mathbf{x}_{qa2}) = \mathbf{0}$), pa je upravljački signal jednak signalu sile (a ne napona, kao što će to biti slučaj kod rotacijskog inverznog njihala). Zato su u relaciji (3.13) vrijednosti $\mathbf{h}_{ac}(\mathbf{x}_q) = \mathbf{0}$ i $\mathbf{h}_i(\mathbf{x}_q) = \mathbf{I}$, gdje je \mathbf{I} jedinična matrica. Iz toga slijedi da je $\gamma_{ac}(\mathbf{x}_q) \equiv \mathbf{u}$, tj. izlazna veličina iz regulatora je upravljačka sila na ulazu u mehanički sustav kako je prikazano izrazom: $\mathbf{F} \equiv \mathbf{y}_{ac} \equiv \gamma_{ac}(\mathbf{x}_q) \equiv \mathbf{u}$.

4.1.2. Simulacijski rezultati

PPR manipulator ima tri stupnja slobode gibanja od kojih se nad svakim SSG može zahtijevati stabilizacija ili praćenje trajektorije. Dakle, postoji osam kombinacija. Ovdje će biti prikazane tri kombinacije, proizvoljno odabrane. Odabir kombinacija kao i određivanje stabilnosti pojedinih članaka određuje

²Vrijednosti parametara modela za simulaciju su: $m_1 = 0.3$ kg, $m_2 = 0.1$ kg, $m_3 = 0.1$ kg, $l = 0.5$ m.

Tablica 4.1.1: Povezanost elemenata općeg zapisa podupravljenih mehaničkih sustava i PPR podupravljanog planarnog manipulatora

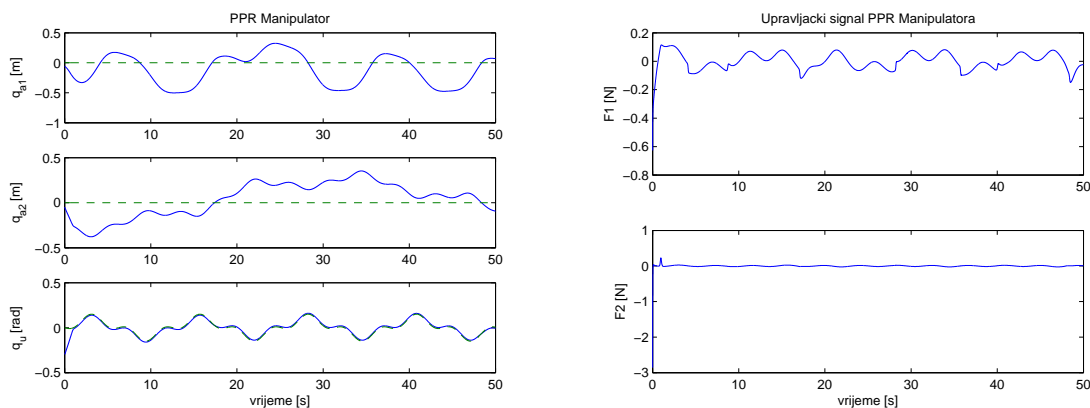
$\mathbf{M}_{a1}(\mathbf{q}) = \begin{bmatrix} m_x & 0 \\ 0 & m_y \end{bmatrix}$ $\mathbf{M}_{a2}(\mathbf{q}) = \begin{bmatrix} -m_3 l \sin(q_u) \\ m_3 l \cos(q_u) \end{bmatrix}$ $\mathbf{h}_a(\mathbf{q}, \dot{\mathbf{q}}) = \begin{bmatrix} -m_3 l \dot{q}_u^2 \cos(q_u) \\ -m_3 l \dot{q}_u^2 \sin(q_u) \end{bmatrix}$ $\mathbf{F}_{dis_a}(\mathbf{q}_a, \dot{\mathbf{q}}_a) = \begin{bmatrix} d_1 \\ d_2 \end{bmatrix}$ $\mathbf{H}_a(\mathbf{q}) = \begin{bmatrix} 1 & 0 \\ 0 & 1 \end{bmatrix}$ $\mathbf{F} = \begin{bmatrix} F_1 \\ F_2 \end{bmatrix}$	$\mathbf{M}_{u1}(\mathbf{q}) = \begin{bmatrix} -m_3 l \sin(q_u) & m_3 l \cos(q_u) \end{bmatrix}$ $\mathbf{M}_{u2}(\mathbf{q}) = J$ $\mathbf{h}_u(\mathbf{q}, \dot{\mathbf{q}}) = 0$ $\mathbf{F}_{dis_u}(\mathbf{q}_u, \dot{\mathbf{q}}_u) = d_3$ $\mathbf{H}_u(\mathbf{q}) = \begin{bmatrix} 0 & 0 \end{bmatrix}$ $\mathbf{F} = \begin{bmatrix} F_1 \\ F_2 \end{bmatrix}$
--	---

projektant upravljačkog zadatka. Matlab kôd i Simulink modeli prikazani su u dodatku [E1](#).

Opis zadatka 1. Manipulator na oba prizmatična članka ima fizikalno ograničenje ± 2 m mjereći od njegove nula pozicije³. Rotacijski članak nema fizikalnog ograničenja nad kutom rotacije, pa može slobodno rotirati oko osi rotacije ili može oscilirati oko nula pozicije. Projektant upravljačkog zadatka određuje *važnost* (\mathbf{V} , \mathbf{SV} , ili \mathbf{NV}) i upravljački zadatak (stabilizacija ili praćenje trajektorije) svakog SSG. Prvom prizmatičnom članku bit će zadana \mathbf{V} -stabilizacija, uz ograničenja: $(e_v)_{min} = -0.5$ m, $(e_v)_{max} = 0.5$ m. Drugom prizmatičnom članku bit će zadana \mathbf{V} -stabilizacija, uz ograničenja: $(e_v)_{min} = -0.5$ m, $(e_v)_{max} = 0.5$ m. Rotacijskom članku bit će zadano \mathbf{SV} -praćenje trajektorije, uz ograničenja: $(e_{sv})_{min} = -|q_u(0)|$ rad, $(e_{sv})_{max} = |q_u(0)|$ rad, $(e_v)_{min} = -0.01$ rad, $(e_v)_{max} = 0.01$ rad, $T = 5$ s.

³Potreba za pomakom od 2 m pojavljuje se u slučaju izvedbe složenijih upravljačkih zadataka uz zahtjevnije početne uvjete.

Simulacijski rezultati koji zadovoljavaju zadane *važnosti*, prikazani su slikom 4.2, a parametri upravljačkog algoritma i početni uvjeti dani su u tablici D1.1. Vanjski poremećaji d_1 , d_2 i d_3 su jednaki nuli.

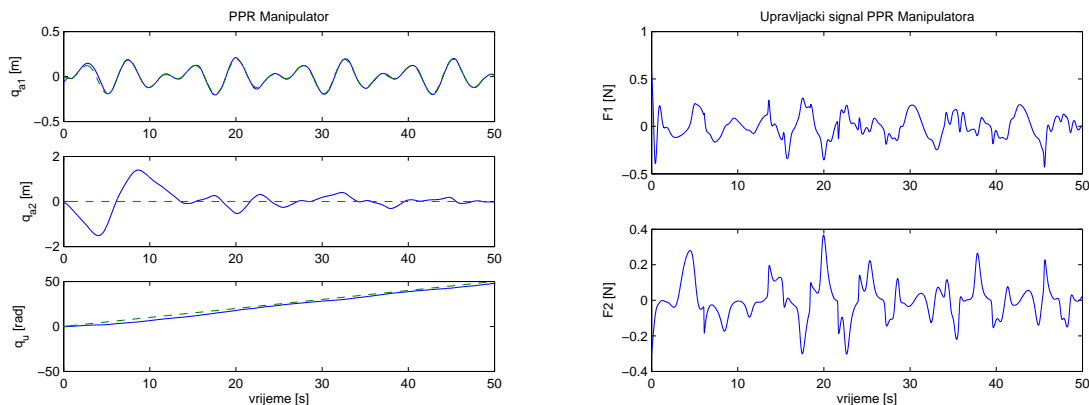


Slika 4.2: Zadana je V stabilizacija članka 1 i članka 2 uz istodobno SV praćenje trajektorije (crtkana linija) neupravljanog članka kod PPR manipulatora. Slika lijevo prikazuje poopćene koordinate, dok desna prikazuje poopćene sile (upravljačke signale). Gornji i srednji graf slike lijevo prikazuju upravljane članke 1 i 2, dok donji graf prikazuje neupravljeni članak.

Opis zadatka 2. Manipulator na oba prizmatična članka ima fizikalno ograničenje ± 2 m mjereći od njegove nula pozicije. Rotacijski članak nema fizikalnog ograničenja nad kutom rotacije, pa može slobodno rotirati oko osi rotacije ili može oscilirati oko nula pozicije. Projektant upravljačkog zadatka određuje *važnost* (V, SV, ili NV) i upravljački zadatak (stabilizacija ili praćenje trajektorije) svakog SSG. Prvom prizmatičnom članku bit će zadano V praćenje trajektorije, uz ograničenja: $(e_v)_{min} = -|q_{a1}(0)|$ m, $(e_v)_{max} = |q_{a1}(0)|$ m. Drugom prizmatičnom članku bit će zadano SV-stabilizacija, uz ograničenja: $(e_{sv})_{min} = -2$ m, $(e_{sv})_{max} = 2$ m, $(e_v)_{min} = -0.5$ m, $(e_v)_{max} = 0.5$ m, $T = 20$ s. Rotacijskom članku bit će zadano V-praćenje trajektorije, uz ograničenja: $(e_v)_{min} = -5$ rad, $(e_v)_{max} = 5$ rad.

Simulacijski rezultati koji zadovoljavaju zadane *važnosti*, prikazani su slikom 4.3, a parametri upravljačkog algoritma dani su u tablici D1.2. Vanjski poremećaji

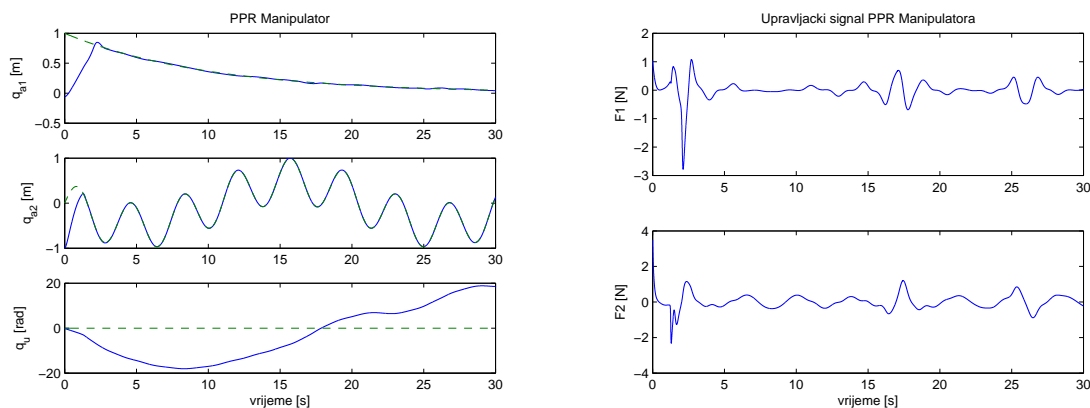
d_1 , d_2 i d_3 su jednaki nuli.



Slika 4.3: Zadano je V-praćenje trajektorije (crtkana linija) članka 1 i V-praćenje trajektorije članka 3 uz istodobnu SV-stabilizaciju članka 2 kod PPR manipulatora. Slika lijevo prikazuje poopćene koordinate, dok desna prikazuje poopćene sile (upravljačke signale). Gornji i srednji graf slike lijevo prikazuju upravljane članke 1 i 2, dok donji graf prikazuje neupravljani članak.

Opis zadatka 3. Prvom prizmatičnom članku je zadano SV-praćenje trajektorije, uz ograničenja: $(e_{sv})_{min} = -|q_u(0)|$ m, $(e_{sv})_{max} = |q_u(0)|$ m, $(e_v)_{min} = 0.01$ m, $(e_v)_{max} = 0.01$ m, $T = 5$ s. Drugom prizmatičnom članku je zadano SV praćenje trajektorije, uz ograničenja: $(e_{sv})_{min} = -|q_u(0)|$ m, $(e_{sv})_{max} = |q_u(0)|$ m, $(e_v)_{min} = 0.01$ m, $(e_v)_{max} = 0.01$ m, $T = 5$ s. Rotacijskom članku je zadano NV-praćenje trajektorije, znači bez ograničenja.

Simulacijski rezultati koji zadovoljavaju zadane *važnosti*, prikazani su slikom 4.4, a parametri upravljačkog algoritma dani su u tablici D1.3. Vanjski poremećaji su: $d_1 = 2 \sin(10t)$ N, $d_2 = 1.5 \cos(3t)$ N i $d_3 = 0.8 \sin(6t + \pi/2)$ N. Da bi poremećaji značajno utjecali na upravljanje sustavom, amplitude su odabrane s iznosima koji se protežu između ± 2 N. Upravljački algoritam se u ovom slučaju pokazao robustnim i omogućio SV-praćenje trajektorija, kako je prikazano slikom 4.4.



Slika 4.4: Zadano je *SV*-praćenje trajektorije (crtkana linija) članka 1 i *SV*-praćenje trajektorije članka 2 uz istodobnu *NV* stabilizaciju neupravljanog članka kod PPR manipulatora s vanjskim poremećajima. Slika lijevo prikazuje poopćene koordinate, dok desna prikazuje poopćene sile (upravljačke signale). Gornji i srednji graf slike lijevo prikazuju upravljane članke 1 i 2, dok donji graf prikazuje neupravljeni članak.

4.2. Rotacijsko inverzno njihalo

Sustav rotacijskog inverznog njihala je linearno upravljiv (*eng.* linear controllable) oko nestabilnog ravnotežnog stanja, pa je moguća stabilizacija regulatorom u povratnoj vezi i s regulatorima temeljenim na linearizaciji modela sustava oko nestabilnog ravnotežnog stanja [13]. Nelinearni regulatori omogućuju stabilizaciju i iz početnih uvjeta stanja sustava koji su izvan dosega za linearizirane metode upravljanja. To će biti pokazano analizom ovog primjera. Rotacijsko inverzno njihalo sastoji se od dva stupnja slobode gibanja. Svaki SSG definiran je kutom zakreta baze (horizontalnog članka) i kutom zakreta inverznog njihala (vertikalnog članka). Bazni članak je upravljani električnim DC motorom, dok je inverzno njihalo spojeno slobodnim zglobovima za bazni članak. Modeliranje rotacijskog inverznog njihala prikazano je u literaturi [77] i [144], stabilizacija oba članka u željenu ravnotežnu točku prikazana je sliding mode upravljanjem u literaturi [144], te PD regulatorom s energetske pristupom u literaturi [77].

U istoj literaturi dinamika pogona nije uzeta u obzir, ali se razmatra viskozno trenje. Stabilizacija u željenu ravnotežnu točku s uključenim električnim pogonom i viskoznim trenjem analizirana je u [108], a metodologija korištena za upravljanje temeljena je na tzv. Control Block principu u kombinaciji s tzv. Sliding Mode upravljanjem. Budući da je sustav fazno neminimalan, odabir klizne površine određen je samo za taj primjer. Praćenje trajektorije baznog članka uz istodobnu stabilizaciju inverznog njihala bez dinamike pogona i trenja prikazan je u literaturi [145], metoda upravljanja je nelinearna backstepping metoda. Cilj ovog primjera je pokazati potencijal nove metode upravljanja, u slučaju kad se i dinamika pogona i model trenja uzmu u obzir.

4.2.1. Matematički model rotacijskog inverznog njihala

Opći zapis Euler-Lagrange-ovih jednadžbi prikazan je sljedećim izrazom:

$$\begin{aligned} \mathbf{M}_{a1}(\mathbf{q})\ddot{\mathbf{q}}_a + \mathbf{M}_{a2}(\mathbf{q})\ddot{\mathbf{q}}_u + \mathbf{h}_a(\mathbf{q}, \dot{\mathbf{q}}) + \mathbf{F}_{dis_a}(\mathbf{q}_a, \dot{\mathbf{q}}_a) &= \mathbf{H}_a(\mathbf{q})\mathbf{F} \\ \mathbf{M}_{u1}(\mathbf{q})\ddot{\mathbf{q}}_a + \mathbf{M}_{u2}(\mathbf{q})\ddot{\mathbf{q}}_u + \mathbf{h}_u(\mathbf{q}, \dot{\mathbf{q}}) + \mathbf{F}_{dis_u}(\mathbf{q}_u, \dot{\mathbf{q}}_u) &= \mathbf{H}_u(\mathbf{q})\mathbf{F} \end{aligned} \quad (4.3)$$

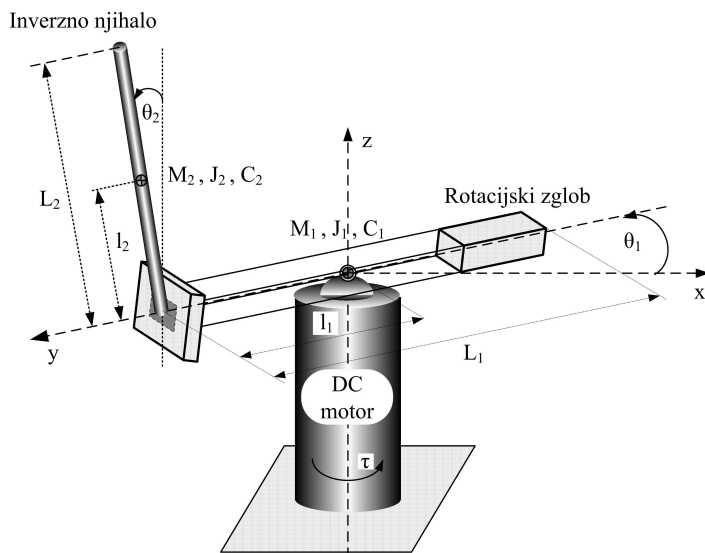
Euler-Lagrange-ovim pristupom modeliranja rotacijskog inverznog njihala [77] dobiju se jednadžbe (4.4).

$$\begin{aligned} h_1\ddot{q}_a + h_2 \cos(q_u)\ddot{q}_u - h_2 \sin(q_u)\dot{q}_u^2 + C_1\dot{q}_a + F_{fr1} &= \tau \\ h_2 \cos(q_u)\ddot{q}_a + h_3\ddot{q}_u + h_4 \sin(q_u) + C_2\dot{q}_u + F_{fr2} &= 0 \end{aligned} \quad (4.4)$$

pri čemu su: $h_1 = J_1 + m_2L_1^2$, $h_2 = m_2L_1l_2$, $h_3 = J_2 + m_2l_2^2$, $h_4 = -m_2l_2g$. Veličine $J_1, J_2, l_1, l_2, L_1, L_2, C_1, C_2, m_1, m_2, g$ predstavljaju redom: momente inercije oko centra mase, udaljenosti centra mase članaka, duljine članaka, koeficijente viskoznog trenja u zglobovima, mase članaka i gravitacija, s pripadajućim vrijednostima⁴. Trenje F_{fr1} i F_{fr2} na oba članka definirano je jednadžbom (2.36). Poopćene koordinate $q_a = \theta_1$, $q_u = \theta_2$ predstavljaju kut zakreta baze (upravljanog članka), te kut inverznog njihala (neupravljanog članka) kako prikazuje slika 4.5. Izlazna veličina τ iz pogona predstavlja moment motora na upravljanom SSG-u.

⁴ $m_1 = 0.83$ kg, $L_1 = 0.6$ m, $J_1 = 0.00208$ kg.m⁻², $m_2 = 0.1$ kg, $L_2 = 0.3$ m, $J_2 = 0.001$ kg.m⁻², $g = 9.81$ m.s⁻², $l_1 = 0.3$ m, $l_2 = 0.1$ m.

Inverzno njihalo nema pogon u spoju s bazom (člankom 1). Ovaj sustav ima 2 SSG-a, jedan upravljani i jedan neupravljani.



Slika 4.5: Prikaz rotacijskog inverznog njihala

Povezanost između općeg modela (4.3) i modela rotacijskog njihala (4.4) slijedi iz tablice 4.2.2.

Tablica 4.2.2: Povezanost elemenata općeg zapisa podupravljanih mehaničkih sustava i rotacijskog inverznog njihala

$\mathbf{M}_{a1}(\mathbf{q}) = h_1$	$\mathbf{M}_{u1}(\mathbf{q}) = h_2 \cos(q_u)$
$\mathbf{M}_{a2}(\mathbf{q}) = h_2 \cos(q_u)$	$\mathbf{M}_{u2}(\mathbf{q}) = h_3$
$\mathbf{h}_a(\mathbf{q}, \dot{\mathbf{q}}) = -h_2 \sin(q_u) \dot{q}_u^2$	$\mathbf{h}_u(\mathbf{q}, \dot{\mathbf{q}}) = h_4 \sin(q_u)$
$\mathbf{F}_{dis_a}(\mathbf{q}_a, \dot{\mathbf{q}}_a) = C_1 \dot{q}_a + F_{fr1}$	$\mathbf{F}_{dis_u}(\mathbf{q}_u, \dot{\mathbf{q}}_u) = C_2 \dot{q}_u + F_{fr2}$
$\mathbf{H}_a(\mathbf{q}) = 1$	$\mathbf{H}_u(\mathbf{q}) = 0$
$\mathbf{F} = \tau$	$\mathbf{F} = \tau$

Zapis jednadžbi rotacijskog njihala (4.4) predočen je u prostoru stanja jednadžbama (4.5). Način transformacije EL jednadžbi u prostor stanja pokazan je u poglavlju modeliranja mehaničkog sustava. Varijable stanja su $x_{qa1} = q_a$,

$x_{qu1} = q_u$, a brzine su $x_{qa2} = \dot{q}_a$, $x_{qu2} = \dot{q}_u$.

$$\begin{aligned}
 \dot{x}_{qa1} &= x_{qa2} \\
 \dot{x}_{qu1} &= x_{qu2} \\
 \dot{x}_{qa2} &= f_a(x_q) + f_{dis_a}(x_q) + B_a(x_q)F \\
 \dot{x}_{qu2} &= f_u(x_q) + f_{dis_u}(x_q) + B_u(x_q)F \\
 y &= \begin{bmatrix} x_{qa1} \\ x_{qu1} \end{bmatrix}
 \end{aligned} \tag{4.5}$$

pri čemu su funkcije definirane izrazima (4.6)

$$\begin{aligned}
 f_a(x_q) &= \frac{h_2 \sin(x_{qu1}) (h_3 x_{qu2}^2 + h_4 \cos(x_{qu1}))}{h_1 h_3 - h_2^2 \cos^2(x_{qu1})} \\
 f_{dis_a}(x_q) &= \frac{h_2 \cos(x_{qu1}) (F_{fr2} + C_2 x_{qu2}) - h_3 (F_{fr1} + C_1 x_{qa2})}{h_1 h_3 - h_2^2 \cos^2(x_{qu1})} \\
 B_a(x_q) &= \frac{h_3}{h_1 h_3 - h_2^2 \cos^2(x_{qu1})} \\
 f_u(x_q) &= -\frac{\sin(x_{qu1}) (h_2^2 \cos(x_{qu1}) x_{qu2}^2 + h_1 h_4)}{h_1 h_3 - h_2^2 \cos^2(x_{qu1})} \\
 f_{dis_u}(x_q) &= \frac{h_2 \cos(x_{qu1}) (F_{fr1} + C_1 x_{qa2}) - h_1 (F_{fr2} + C_2 x_{qu2})}{h_1 h_3 - h_2^2 \cos^2(x_{qu1})} \\
 B_u(x_q) &= \frac{h_2 \cos(x_{qu1})}{h_2^2 \cos^2(x_{qu1}) - h_1 h_3}
 \end{aligned} \tag{4.6}$$

4.2.2. Rotacijsko inverzno njihalo bez uključene dinamike pogona

Istosmjerni električni motor je pogon koji pokreće članak 1. Opis pogona bez uključene dinamike odnosi se na algebarski⁵ zapis ulaza-izlaza pogona, tj. zapis pogona koji ne sadrži varijable stanja pogona. Kod DC motora to je omogućeno zanemarivanjem induktiviteta namota rotora, pa će moment/izlaz kojeg proizvodi motor na osovini biti prikazan algebarskom jednadžbom (4.7) s

⁵Algebarski u odnosu na varijable stanja pogona, a ne u odnosu na varijable stanja mehaničkog sustava.

obzirom na napon/ulaz motora.

$$R_a i_a + K_v \omega = \overbrace{V_a}^u \quad (4.7)$$

$$y_{ac} = \underbrace{K_t i_a}_{\gamma_{ac}} \quad (4.8)$$

Nasuprot općeg zapisa pogona prikazanog jednačbom (2.13), ovaj model nema varijable stanja s derivacijama $\frac{di_a}{dt}$, a elementi koji se ugrađuju u strukturu mehaničkog sustava su $M_{ac} = 0$, $F_{dis_{ac1}} = 0$, zbog čega su elementi vektora nelinearnog prostora stanja sustava (2.41) prikazani izrazima (4.9).

$$\begin{aligned} \mathbf{f}_3(\mathbf{x}_q) &= \mathbf{f}_a(\mathbf{x}_q) \\ \mathbf{f}_{dis_3}(\mathbf{x}_q) &= \mathbf{f}_{dis_a}(\mathbf{x}_q) \\ \mathbf{B}_3(\mathbf{x}_q) &= \mathbf{B}_a(\mathbf{x}_q) \\ \mathbf{f}_4(\mathbf{x}_q) &= \mathbf{f}_u(\mathbf{x}_q) \\ \mathbf{f}_{dis_4}(\mathbf{x}_q) &= \mathbf{f}_{dis_u}(\mathbf{x}_q) \\ \mathbf{B}_4(\mathbf{x}_q) &= \mathbf{B}_u(\mathbf{x}_q) \end{aligned} \quad (4.9)$$

Ako postoji čvrsta sprega između osovine pogona i pripadajućeg SSG-a mehaničkog sustava, onda uz prijenosni omjer $N = 1$, brzina rotora motora ω jednaka je brzini rotiranja poopćene upravljane koordinate $\dot{q}_a \equiv x_{qa2}$, a moment y_{ac} jednak je momentu $\tau \equiv F$. Tako se izraz (4.7) može zapisati jednostavnije na način (4.10).

$$\begin{aligned} y_{ac} &= \overbrace{-h_6 x_{qa2} + h_5 u}^{\gamma_{ac}} \\ y_{ac} &= \underbrace{-h_6 x_{qa2}}_{h_{ac}(x_q)} + \underbrace{h_5}_{h_i(x_q)} u \end{aligned} \quad (4.10)$$

pri čemu su⁶ $h_5 = \frac{K_t}{R_a}$, $h_6 = \frac{K_t K_v}{R_a}$.

Povezivanje jednačbe pogona (4.10) s mehaničkim sustavom (4.5), i uzimanjem

⁶Numeričke vrijednosti parametara motora su: $K_t = 1.68 \text{ N.m.A}^{-1}$, $K_v = 0.168 \text{ V.s}$, $R_a = 28.6 \text{ } \Omega$

u obzir (4.9), dobije se cjelokupni model prikazan jednadžbama:

$$\begin{aligned}
 \dot{x}_{qa1} &= x_{qa2} \\
 \dot{x}_{qu1} &= x_{qu2} \\
 \dot{x}_{qa2} &= f_3(x_q) + f_{dis_3}(x_q) + B_3(x_q)(h_{ac}(x_q) + h_i(x_q)u) \\
 \dot{x}_{qu2} &= f_4(x_q) + f_{dis_4}(x_q) + B_4(x_q)(h_{ac}(x_q) + h_i(x_q)u) \\
 y &= \begin{bmatrix} x_{qa1} \\ x_{qu1} \end{bmatrix}
 \end{aligned} \tag{4.11}$$

Simulacijski rezultati bez dinamike pogona: Stabilizacija

Upravljački zakon za istodobnu stabilizaciju i praćenje kod rotacijskog inverznog njihala dobiven je iz izraza (3.14) i (3.15). Za upravljani članak je zadana važnost SV s ograničenjima: $(e_{sv})_{min} = -2$ rad, $(e_{sv})_{max} = 7$ rad, $(e_v)_{min} = -0.5$ rad, $(e_v)_{max} = 0.5$ rad, $T = 10$ s. Za neupravljani članak je zadana važnost V s ograničenjima: $(e_v)_{min} = 1$ rad, $(e_v)_{max} = -0.5$ rad.

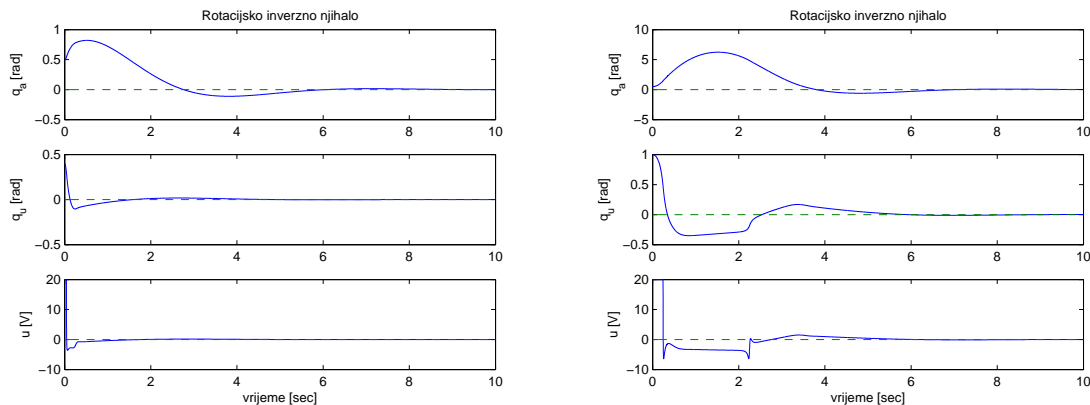
Simulacijski rezultati za istodobnu SV-stabilizaciju upravljanog članka i V-stabilizaciju neupravljanog članka prikazani su slikom 4.6 i parametrima u tablici 4.2.3. Matlab kôd i Simulink modeli prikazani su u dodatku E2. Slika 4.6 namijenjena je prikazu stabilizacije oba članka za različite početne uvjete. Grafovi na lijevoj strani slike odnose se na otklon njihala od vertikalnog položaja za 0.4 rad (oko 23°), pri čemu se mogu koristiti i linearne upravljačke metode za stabilizaciju sustava u nestabilnu ravnotežnu točku. Grafovi na lijevoj strani slike odnose se na otklon njihala od vertikalnog položaja za 1 rad (oko 57°), pri čemu se linearne upravljačke metode ne mogu koristiti za stabilizaciju sustava u nestabilnu ravnotežnu točku, za razliku od nelinearne metode korištene u ovom radu. Pritom je upravljački signal u početku ušao u zasićenje od ± 20 V, što nije značajno utjecalo na stabilizaciju. Iz grafova koji se odnose na upravljački signal, može se zaključiti, da početni uvjeti koji su po iznosu udaljeniji od ravnotežnog stanja sustava zahtijevaju veće upravljačke signale.

U daljnjem tekstu ovog primjera pridjeljivat će se važnost za svaku poopćenu koordinatu bez prikazivanja numeričkih vrijednosti varijabli $(e_{sv})_{min}$, $(e_{sv})_{max}$,

$(e_v)_{min}$ i $(e_v)_{max}$.

Tablica 4.2.3: Simulacijski parametri za istodobnu SV-stabilizaciju upravljanog članka i V-stabilizaciju neupravljanog članka rotacijskog inverznog njihala bez uključene dinamike pogona i uz iznos zasićenja upravljačkog napona ± 20 V.

Klizna ploha	Početni uvjeti [rad]	Upravljački zakon
$\lambda_{a1} = 1, \lambda_{u1} = 15$	$x_{qa1}(0) = 0.5$ $x_{qu1}(0) = 0.4$	$\varphi_a = -0.4, \varphi_u = 1.4$ $\alpha_1 = 250, \alpha_2 = 200$ $\chi(s_a) = \alpha_1 \tanh(s_a)$ $\chi(s_u) = \alpha_2 \tanh(s_u)$
Trenje sustava	Trenje u regulatoru	Trajektorija praćenja
$C_1 = 0, C_2 = 0$ $F_{c1} = 0, F_{c2} = 0$ $F_{s1} = 0, F_{s2} = 0$ $v_{s1} = 0, v_{s2} = 0$	$C_{1c} = 0, C_{2c} = 0$ $F_{c1c} = 0, F_{c2c} = 0$ $F_{s1c} = 0, F_{s2c} = 0$ $v_{s1c} = 0, v_{s2c} = 0$	$(x_{qa1})_d = A_{11} \sin(\omega_{11}t) + A_{12} \sin(\omega_{12}t)$ $(x_{qu1})_d = A_{21} \sin(\omega_{21}t) + A_{22} \sin(\omega_{22}t)$ $A_{11} = 0, \omega_{11} = 0, A_{12} = 0, \omega_{12} = 0$ $A_{21} = 0, \omega_{21} = 0, A_{22} = 0, \omega_{22} = 0$

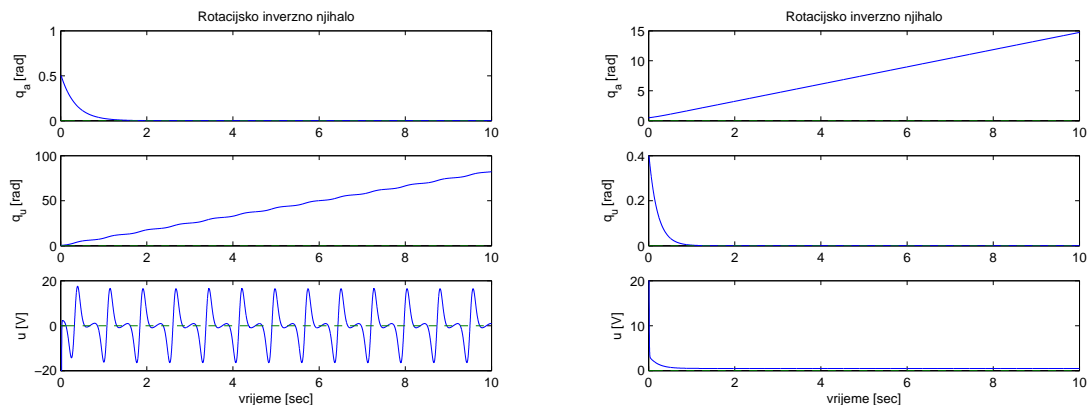


Slika 4.6: Istodobna SV-stabilizacija upravljanog članka i V-stabilizacija neupravljanog članka rotacijskog inverznog njihala bez uključene dinamike pogona i s različitim početnim uvjetima. Slika lijevo: $x_{qa1}(0) = 0.5$ rad, $x_{qu1}(0) = 0.4$ rad, slika desno: $x_{qa1}(0) = 0.5$ rad, $x_{qu1}(0) = 1$ rad. Gornja slika prikazuje upravljeni članak, srednja slika inverzno njihalo, a donja slika upravljački napon.

Faktori φ_a i φ_u odgovorni su za raspodjelu utjecaja upravljačke veličine

na poopćene koordinate. Temeljna ideja prikazana jednadžbom (3.3) može se ilustrirati na ovom primjeru rotacijskog inverznog njihala. Da bi se istovremeno stabilizirala oba članka potrebno je odabrati faktore φ_a i φ_u s iznosima prikazanim u tablici 4.2.3.

Ako se postavi $\varphi_a = 1$ i $\varphi_u = 0$, onda je sav utjecaj upravljačke veličine pridjeljen upravljanim SSG-a, tj. varijabli x_{qa1} . To je prikazano na lijevom grafu slike 4.7, a može se uočiti da je pritom neupravljeni članak NV-stabiliziran. Ako se postavi $\varphi_a = 0$ i $\varphi_u = 1$ onda je sav utjecaj upravljačke veličine pridjeljen neupravljanim SSG-a, tj. varijabli x_{qu1} . To je prikazano na desnom grafu slike 4.7, a može se uočiti da je pritom upravljani članak NV-stabiliziran.

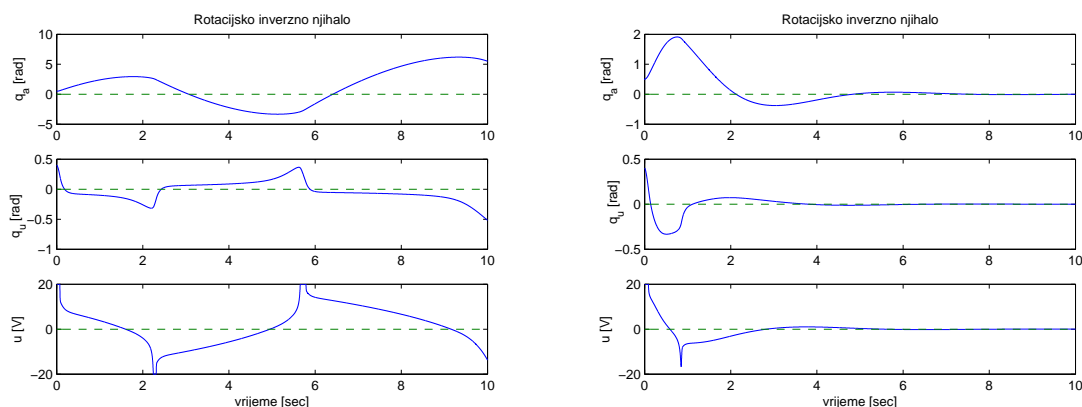


Slika 4.7: V stabilizacija zasebno članka 1 (slika lijevo) i zasebno članka 2 (slika desno) rotacijskog inverznog njihala bez uključene dinamike pogona. Gornja slika prikazuje upravljani članak, srednja slika inverzno njihalo, a donja slika upravljački napon.

Trenje ima značajan utjecaj na upravljačka svojstva, na primjer ako se uz parametre u tablici 4.2.3 doda viskozno trenje sustavu na oba članka $C_1 = 0.2$ N.m.s, $C_2 = 0.02$ N.m.s, a u regulatoru (tablica 4.2.3, izraz *Trenje u regulatoru*⁷) pretpostavi da je viskozno trenje zanemarivo $C_{1c} = 0$, $C_{2c} = 0$, to može voditi sustav prema nestabilnom ponašanju (kao da je zadana NV-stabilizacija) oba članka, kao što je prikazano lijevim grafom slike 4.8. Ako se viskozno trenje uzme

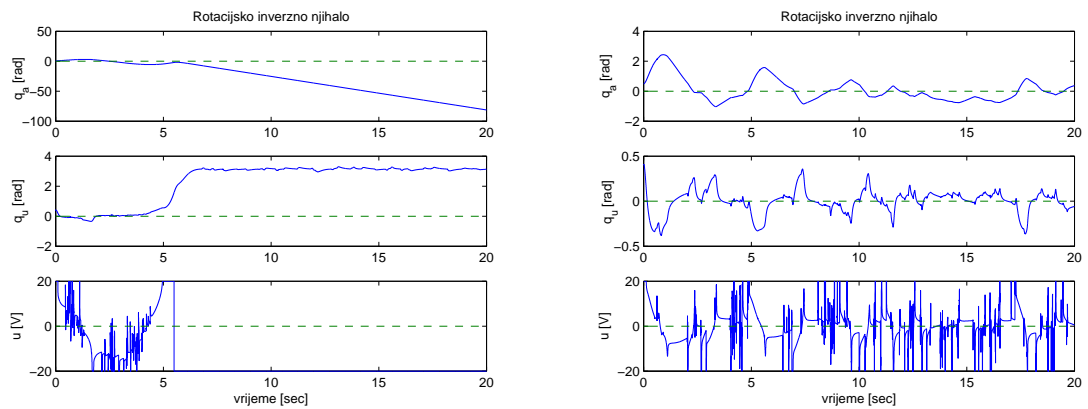
⁷Model trenja koji se uzima u obzir u projektiranju regulatora.

u regulatoru u obzir $C_{1c} = 0.2$, $C_{2c} = 0.02$, sustav se ponaša V-stabilno (desni graf slike 4.8), uz ostale parametre prikazane tablicom 4.2.3. Pritom je i amplituda upravljačkog signala manja nego u slučaju zanemarenja trenja u projektiranju regulatora. Osjetljivost regulacije je puno veća kod promjene koeficijenta viskoznog trenja na neupravljanim SSG-a, tj. na zglobu članka 2.



Slika 4.8: Stabilizacija oba članka rotacijskog inverznog njihala bez uključene dinamike pogona i s viskoznim trenjem u sustavu. Lijeva slika prikazuje slučaj kada je viskozno trenje zanemareno u regulatoru, a desna kada je trenje uzeto u obzir. Gornja slika prikazuje upravljani članak, srednja slika inverzno njihalo, a donja slika upravljački napon.

Dodavanjem Stribeck-ovog modela trenja u sustav, ponašanje sustava bez modela trenja u regulatoru prikazano je lijevim grafom, a s modelom trenja u regulatoru desnim grafom slike 4.9. Simulacijski parametri prikazani su u tablici D2.4. Zbog statičkog trenja u sustavu, upravljački signal ima nagle promjene, kako je prikazano donjim grafom desne slike 4.9.

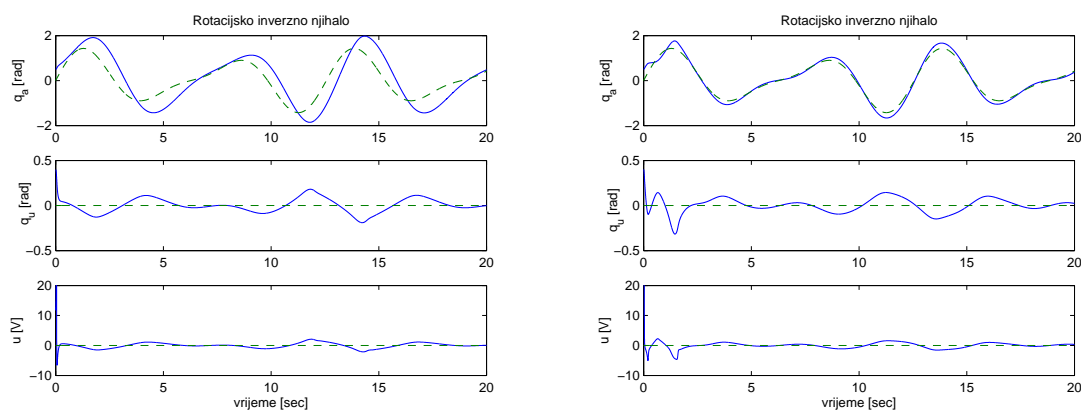


Slika 4.9: Stabilizacija oba članka rotacijskog inverznog njihala bez uključene dinamike pogona i sa Stribeck-ovim modelom trenja u sustavu. Lijeva slika prikazuje slučaj kada je trenje zanemareno u regulatoru, a desna kada je trenje uzeto u obzir. Gornja slika prikazuje upravljani članak, srednja slika inverzno njihalo, a donja slika upravljački napon.

Simulacijski rezultati bez dinamike pogona: Stabilizacija uz istodobno praćenje trajektorije

Slučaj 1: V stabilizacija članka 2 uz istodobno V praćenje trajektorije članka 1.

Simulacijski rezultati na slici 4.10 prikazuju V stabilizaciju neupravljanog članka 2 u nestabilno ravnotežno stanje (točku), uz istodobno V praćenje referentne trajektorije⁸ članka 1. Grafovi na lijevoj strani slike odnose se na parametre upravljanja iz tablice 4.2.3 za stabilizaciju oba članka. Grafovi na desnoj strani odnose se na parametre upravljanja određene u svrhu praćenja i stabilizacije, te prikazani tablicom D2.5. Usporedbom grafova s lijeve i desne strane slike 4.10 može se uočiti da prelazak iz jednog upravljačkog zadatka (stabilizacija oba članka) u drugi (praćenje i stabilizacija) zahtijeva prilagodbu parametara upravljanja u svrhu poboljšanja značajki regulacije.

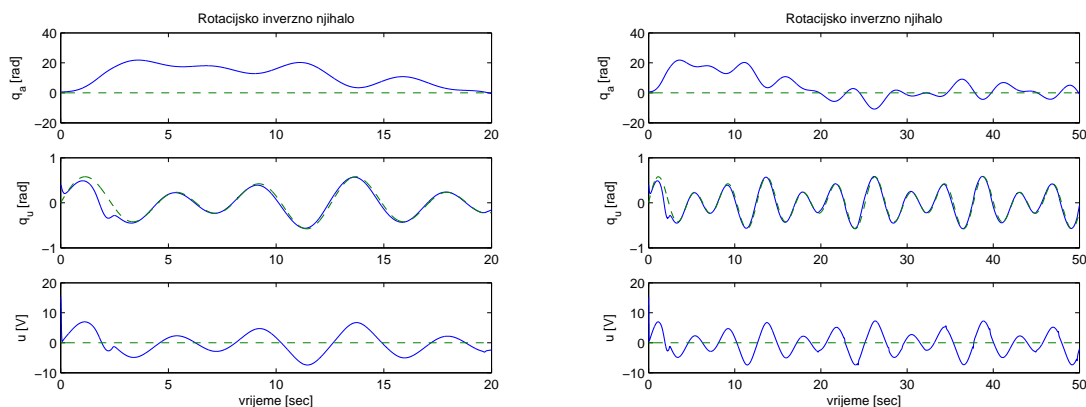


Slika 4.10: V praćenje trajektorije (crtkana linija) članka 1 uz istodobnu V stabilizaciju članka 2 kod rotacijskog inverznog njihala bez uključene dinamike pogona. Lijeva slika prikazuje slučaj za parametre upravljanja u tablici 4.2.3 uz trajektoriju zadanu u tablici D2.5. Desna slika prikazuje slučaj s parametrima upravljanja prikazanim u tablici D2.5. Gornja slika prikazuje upravljani članak, srednja slika inverzno njihalo, a donja slika upravljački napon.

⁸Referentna trajektorija treba biti kontinuirana i makar jednom derivabilna.

Slučaj 2: SV stabilizacija članka 1 uz istodobno V praćenje trajektorije članka 2.

Simulacijski rezultati na slici 4.11 prikazuju V praćenje trajektorije neupravljanog članka 2 oko nestabilnog ravnotežnog stanja (točke), uz istodobnu SV stabilizaciju članka 1 oko nula stanja i $T = 20$ s. Grafovi na lijevoj i desnoj strani slike odnose se na isti upravljački zadatak, samo s drugačijim vremenom trajanja simulacije. Grafovi desno prikazuju slučaj s trajanjem simulacije od 50 sekundi radi uvida u konvergenciju članka 1 prema zadanoj nuli. Grafovi lijevo prikazuju isti slučaj s trajanjem simulacije od 20 sekundi radi uvida u konvergenciju neupravljanog članka prema zadanoj trajektoriji (s početnim uvjetom 0.4 rad, tj. oko 23°). Ovaj slučaj je posebno zanimljiv za razmatranje, jer je praćenje vremenski-promjenjive trajektorije zadano na neupravljanom članku (koji nema direktnog pogona za pokretanje), a pritom i upravljani članak ima upravljački zadatak.



Slika 4.11: V praćenje trajektorije (crtkana linija) članka 2 uz istodobnu SV stabilizaciju članka 1 kod rotacijskog inverznog njihala bez uključene dinamike pogona. Lijeva slika prikazuje slučaj za parametre u tablici D2.6. Desna slika prikazuje isti slučaj s trajanjem simulacije od 50 sekundi radi uvida u konvergenciju članka 1 prema zadanoj nuli. Gornja slika prikazuje upravljani članak, srednja slika inverzno njihalo, a donja slika upravljački napon.

4.2.3. Rotacijsko inverzno njihalo s uključenom dinamikom pogona

Dinamika motora koji upravlja člankom 1 prikazana je jednadžbom (4.12).

$$L_a \frac{di_a}{dt} + R_a i_a + K_v \omega = \overbrace{V_a}^u \quad (4.12)$$

$$y_{ac} = \underbrace{K_t i_a}_{\gamma_{ac}} \quad (4.13)$$

Izjednačavanjem izlaza iz pogona y_{ac} s ulazom rotacijskog inverznog njihala τ , te uzimanjem u obzir (4.9) slijedi dinamika cjelokupnog modela (električni pogon + UNMS):

$$\begin{aligned} \dot{x}_{qa1} &= x_{qa2} \\ \dot{x}_{qu1} &= x_{qu2} \\ \dot{x}_{qa2} &= f_3(x_q) + f_{dis3}(x_q) + B_3(x_q)\gamma_{ac} \\ \dot{x}_{qu2} &= f_4(x_q) + f_{dis4}(x_q) + B_4(x_q)\gamma_{ac} \\ \dot{x}_{ac} &= -h_5 x_{ac} - h_6 x_{qa2} + h_7 u \\ y &= \begin{bmatrix} x_{qa1} \\ x_{qu1} \end{bmatrix} \end{aligned} \quad (4.14)$$

pri čemu su⁹ $h_5 = \frac{R_a}{L_a}$, $h_6 = \frac{K_v}{L_a}$, $h_7 = \frac{1}{L_a}$ konstante, $\gamma_{ac} = K_t i_a \equiv K_t x_{ac}$. Čvrsta sprega između pogona i UNMS-a s prijenosnim omjerom ($N = 1$) omogućuje izjednačavanje poopćene brzine x_{qa2} s brzinom rotacije rotora pogona ω . U jednadžbama pogona električna struja i_a zamijenjena je općom varijablom stanja pogona x_{ac} , dok je napon V_a zamijenjen općim nazivom u . Vektorske funkcije mehaničkog sustava definirane su jednadžbama (4.11).

Upravljački zakon za istodobnu stabilizaciju i praćenje kod rotacijskog inverznog njihala s uključenom dinamikom pogona dobiven je iz izraza (3.22) i (3.15). Vremenske derivacije vektorskih funkcija određene su načinom prikazanim u dodatku (C4), a za parcijalno simboličko deriviranje vektorskih nelinearnih funkcija korišten je programski paket *Mathematica*.

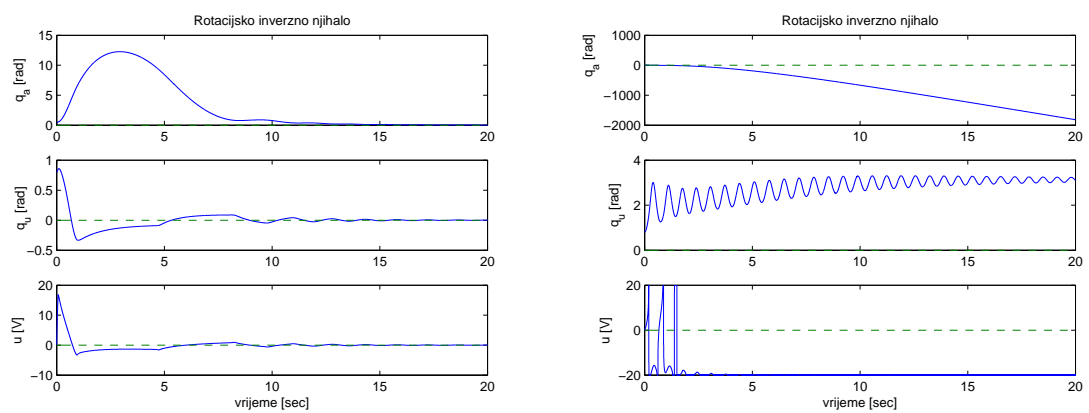
⁹Numeričke vrijednosti parametara motora su: $K_t = 1.68 \text{ N.m.A}^{-1}$, $K_v = 0.168 \text{ V.s}$, $R_a = 28.6 \text{ } \Omega$, $L_a = 0.01 \text{ H}$

Simulacijski rezultati s dinamikom pogona: Stabilizacija

Simulacijski rezultati za istodobnu SV stabilizaciju članka 1 (pritom, $T = 20$ s) i V stabilizaciju članka 2 prikazan je slikom 4.12 i parametrima u tablici D2.7. Dinamiku pogona moguće je zanemariti ako se induktivitet rotora motora zanemari. Ako realni električni motor ima induktivitet $L_a = 0.01$ H, razmatra se kakav će odziv sustava biti ako regulator ima istu vrijednost induktiviteta $L_{ac} = L_a = 0.01$ H kao i sustav, a kakav u slučaju ako se iznos induktiviteta u regulatoru smanji 10 puta $L_{ac} = 0.001$ H. Pritom svi ostali parametri ostaju isti, a simulacija je prikazana slikom 4.12. Može se zaključiti da zanemarenje dinamike pogona u projektiranju regulatora može dovesti sustav u nestabilno ponašanje (zbog nezadovoljenja pridjeljenih *važnosti*). Dakako, može doći i do promjene ravnotežnog stanja (ako ih je više) kao kod rotacijskog inverznog njihala gdje je članak 2 došao iz nestabilne ravnotežne točke (okomiti položaj) u stabilnu ravnotežnu točku, kako je prikazano na srednjem desnom grafu slike 4.12. U slučaju zanemarenja induktiviteta, te da svi parametri i uvjeti ostanu isti, SV stabilizacija članka 2 u okomiti položaj ne bi se dogodila čak i da nema zasićenja na upravljačkoj veličini.

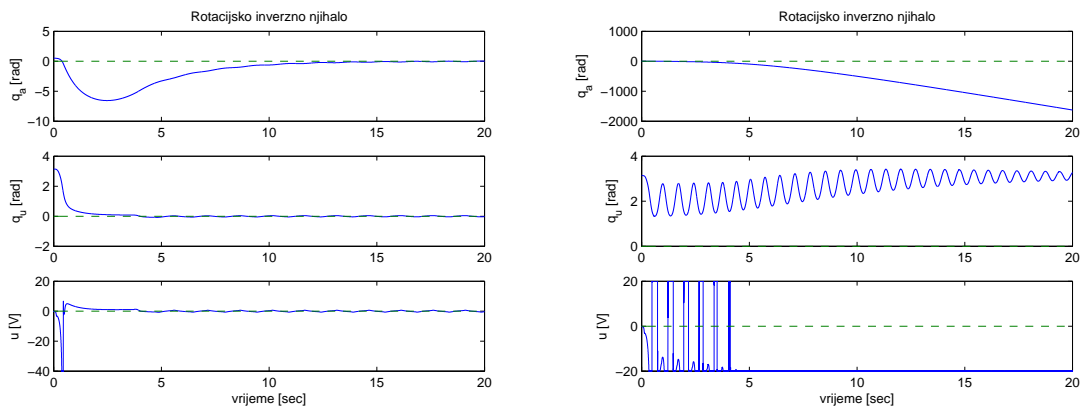
Da bi se pokazalo da je rotacijsko inverzno njihalo (članak 2) moguće V stabilizirati u nestabilnu ravnotežu i iz početnog uvjeta u kojem se članak 2 nalazi u okolini¹⁰ stabilne ravnoteže $x_{qu1}(0) = 3.14$ rad, potrebno je pogledati sliku (4.13) i tablicu parametara D2.8. Budući da se radi o podizanju članka 2 iz stabilnog u nestabilno ravnotežno stanje, onda je za V stabilizaciju članka 2 potrebno zadati SV stabilizaciju članku 1. Lijevi grafovi pokazuju stabilizaciju uz zasićenje upravljačke veličine na ± 40 V, dok desni grafovi pokazuju stabilizaciju uz zasićenje upravljačke veličine na ± 20 V. Upravljačkoj veličini je postavljeno zasićenje na ± 40 V, jer za ove zadane početne uvjete $x_{qa1}(0) = 0$ rad, $x_{qu1}(0) = 3.14$ rad i uz iznos zasićenja od ± 20 V ne bi bilo moguće simulacijom pokazati stabilizaciju članka 2. Ukratko,

¹⁰Simulacijom je primijećeno da za početne uvjete $x_{qu1}(0) = \pm\pi$ rad, što predstavlja stabilno ravnotežno stanje, nije moguća stabilizacija u nestabilno ravnotežno stanje ovim upravljačkim algoritmom. Moguća je iz bilo početne točke stanja sustava koja se nalazi u proizvoljno maloj okolini točke stabilne ravnoteže.



Slika 4.12: Istodobna SV stabilizacija članka 1 ($T = 20$ s) i V stabilizacija članka 2 rotacijskog inverznog njihala s uključenom dinamikom pogona i s različitim induktivitetima. Slika lijevo: induktivitet u sustavu $L_a = 0.01$ H, a u regulatoru $L_{a_c} = 0.01$ H. Slika desno: induktivitet u sustavu $L_a = 0.01$ H, a u regulatoru $L_{a_c} = 0.001$ H, što znači pokušaj zanemarenja dinamike pogona. Gornja slika prikazuje upravljani članak, srednja slika inverzno njihalo, a donja slika upravljački napon.

ako je fizikalnom sustavu dinamika pogona značajna, a zanemari se u projektiranju regulatora, onda će upravljačka veličina iz regulatora biti značajnije veća te zbog zasićenja upravljačke veličine može doći do onemogućavanja upravljanja.



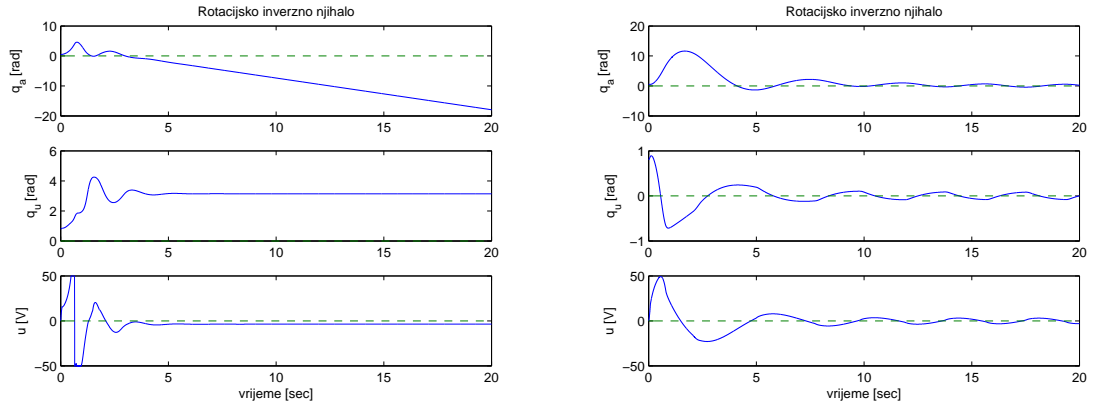
Slika 4.13: Istodobna SV stabilizacija članka 1 ($T = 20$ s) i V stabilizacija članka 2 rotacijskog inverznog njihala s uključenom dinamikom pogona i uz početne uvjete $x_{qa1}(0) = 0$ rad, $x_{qu1}(0) = 3.14$ rad. Slika lijevo: zasićenje upravljačke veličine ± 40 . Slika desno: zasićenje upravljačke veličine ± 20 . Gornja slika prikazuje upravljani članak, srednja slika inverzno njihalo, a donja slika upravljački napon.

Zanemarenje dinamike trenja u regulatoru, osobito statičkog trenja, ima isti utjecaj kao zanemarenje dinamike pogona. Viskozno trenje u sustavu ima značajan utjecaj na upravljačka svojstva u smislu potrebe za većom amplitudom upravljačke veličine nego u slučaju kad trenja nema. U tom slučaju, zasićenje upravljačke veličine od ± 20 V može onemogućiti stabilizaciju, pa je potrebno povisiti nivo zasićenja na ± 50 V da bi se uz parametre kao u tablici D2.7 mogao uočiti utjecaj zanemarenja viskoznog trenja u regulatoru. Na primjer, ako se uz parametre u tablici D2.7 doda viskozno trenje sustavu na oba članka $C_1 = 0.2$ N.m.s, $C_2 = 0.02$ N.m.s, a u regulatoru se pretpostavi da je viskozno trenje zanemarivo $C_{1c} = 0$, $C_{2c} = 0$, to može voditi sustav prema nestabilnom ponašanju¹¹ kao što je prikazano lijevim grafom slike 4.14. Ako se viskozno trenje¹² uzme u regulatoru u obzir

¹¹Nestabilno ponašanje je uzrokovano zanemarenjem trenja u modelu regulatora, a ne zasićenjem upravljačkog signala.

¹²U ovom slučaju je F_{fr} dio modela trenja jednak nuli, pa je upravljački signal glatka funkcija

$C_{1c} = 0.2$, $C_{2c} = 0.02$, sustav se ponaša stabilno (desni graf slike 4.14), uz ostale parametre prikazane tablicom D2.7. Osjetljivost regulacije je puno veća kod promjena koeficijenta viskoznog trenja na neupravljanim SSG-a, tj. na zglobu članka 2.



Slika 4.14: Istodobna SV stabilizacija članka 1 ($T = 20$ s) i V stabilizacija članka 2 rotacijskog inverznog njihala s uključenom dinamikom pogona, viskoznim trenjem i zasićenjem upravljačke veličine ± 50 V. Lijeva slika prikazuje slučaj kada je trenje zanemareno u regulatoru, a desna kada je trenje uzeto u obzir. Gornja slika prikazuje upravljani članak, srednja slika inverzno njihalo, a donja slika upravljački napon.

Za određivanje upravljačkog algoritma za istodobnu stabilizaciju i praćenje UNMS-a s uključenom dinamikom pogona potrebno je vremenski derivirati mehanički sustav, što uključuje i vremensku derivaciju F_{fr} dijela modela trenja definiranog u izrazu (2.37). To stvara poteškoće već kod jednostavnog primjera poput rotacijskog inverznog njihala¹³ koji ima samo dva stupnja slobode gibanja i dinamiku pogona prvog reda.

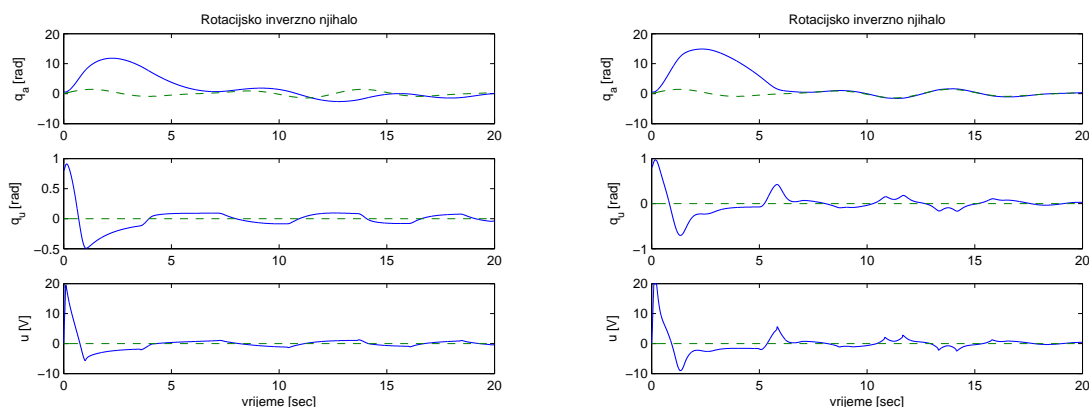
prikazana donjim desnim grafom slike 4.14, dok za F_{fr} različit od nule upravljački signal kvalitativno izgleda kao na slici 4.9.

¹³Lcc kompajler programskog paketa Matlab 2007b sa Simulinkom 7.0 ne može kompajlirati (pojavljuje se greška, error: expression too complex) simulink blok *Embedded function* u kojem se nalazi programski kôd upravljačkog zakona, ako je u kôd regulatora ugrađena i vremenska derivacija trenja F_{fr} . To znači da je simuliranje u Simulinku onemogućeno za ovakve slučajeve i ovu verziju programskog paketa, što je jasan pokazatelj problema koji se pojavljuju kod

Simulacijski rezultati s dinamikom pogona: Stabilizacija uz istodobno praćenje trajektorije

Slučaj 1: V stabilizacija članka 2 uz istodobno SV praćenje trajektorije članka 1.

Simulacijski rezultati na slici 4.15 prikazuju V stabilizaciju neupravljanog članka 2 u nestabilno ravnotežno stanje (točku), uz istodobno SV praćenje referentne trajektorije¹⁴ upravljanog članka. Grafovi na lijevoj strani slike odnose se na parametre upravljanja u tablici D2.7 za stabilizaciju oba članka. Grafovi na desnoj strani odnose se na parametre upravljanja koji su određeni u svrhu praćenja i stabilizacije, te prikazani tablicom D2.9. Usporedbom grafova s lijeve i desne strane slike 4.15 može se uočiti da prelazak iz jednog upravljačkog zadatka (stabilizacija oba članka) u drugi (praćenje i stabilizacija) zahtijeva prilagodbu parametara upravljanja u svrhu poboljšanja značajki regulacije.



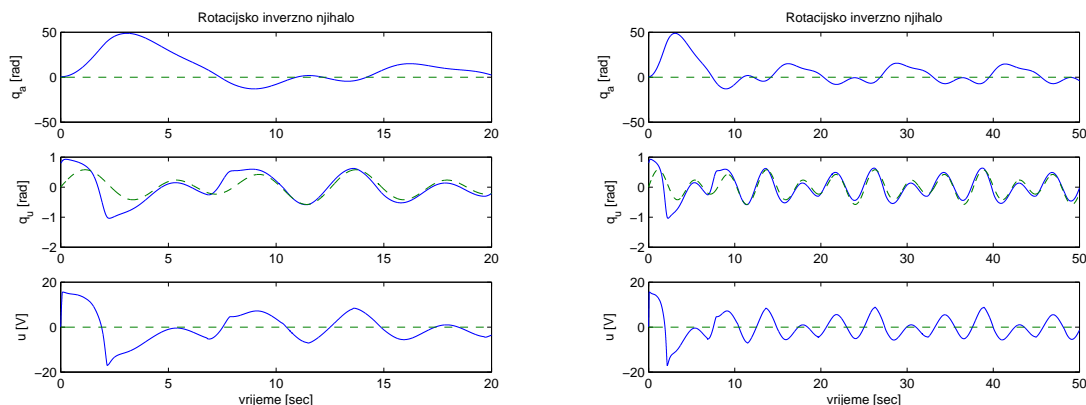
Slika 4.15: SV praćenje trajektorije (crtkana linija) članka 1 uz istodobnu V stabilizaciju članka 2 kod rotacijskog inverznog njihala s uključenom dinamikom pogona. Slika lijevo prikazuje slučaj za parametre u tablici D2.7 uz trajektoriju zadanu u tablici D2.9. Desna slika prikazuje slučaj s parametrima prikazanim u tablici D2.9. Gornja slika prikazuje upravljani članak, srednja slika inverzno njihalo, a donja slika upravljački napon.

projektiranja upravljačkog zakona s uključenom dinamikom pogona i statičkim trenjem.

¹⁴Referentna trajektorija treba biti kontinuirana i makar jednom derivabilna.

Slučaj 2: SV stabilizacija članka 1 uz istodobno V praćenje trajektorije članka 2.

Simulacijski rezultati na slici 4.16 prikazuju V praćenje trajektorije neupravljanog članka 2 oko nestabilnog ravnotežnog stanja (točke), uz istodobnu SV stabilizaciju članka 1 oko nula stanja i $T = 10$ s. Grafovi na lijevoj i desnoj strani slike odnose se na isti upravljački zadatak, samo s drugačijim vremenom trajanja simulacije. Grafovi desno prikazuju slučaj s trajanjem simulacije od 50 sekundi radi uvida u konvergenciju članka 1 prema zadanoj nuli. Grafovi lijevo prikazuju isti slučaj s trajanjem simulacije od 20 sekundi radi uvida u konvergenciju neupravljanog članka prema zadanoj trajektoriji (s početnim uvjetom 0.8 rad, tj. oko 46°). Ovaj slučaj je posebno zanimljiv za razmatranje, jer je praćenje vremenski-promjenjive trajektorije zadano na neupravljanom članku (koji nema direktnog pogona za pokretanje) uz zahtjevne početne uvjete, a pritom i upravljani članak ima upravljački zadatak.



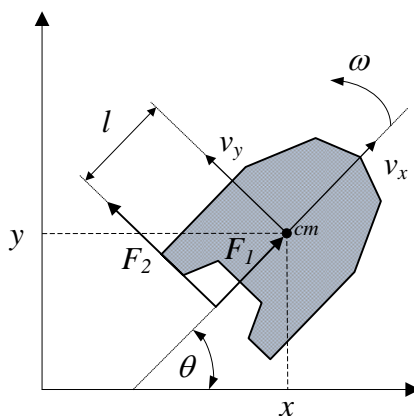
Slika 4.16: V praćenje trajektorije (crtkana linija) članka 2 uz istodobnu SV stabilizaciju članka 1 kod rotacijskog inverznog njihala s uključenom dinamikom pogona. Lijeva slika prikazuje slučaj za parametre u tablici D2.10. Desna slika prikazuje isti slučaj s trajanjem simulacije od 50 sekundi radi uvida u konvergenciju članka 1 prema zadanoj nuli. Gornja slika prikazuje upravljani članak, srednja slika inverzno njihalo, a donja slika upravljački napon.

4.3. Brod

U ovom primjeru broda (slika 4.17) s uključenom dinamikom pogona pokazat će se kako novi upravljački algoritam omogućuje stabilizaciju uz istodobno praćenje trajektorije broda. Otežavajuće okolnosti za upravljanje brodom su: ulazna sprega između upravljačkih sila/momenata [9] i nepostojanje linearne upravljivosti (*eng.* linear controllability) u ravnotežnom stanju sustava [146]. Sprega upravljačkih signala otežava direktan utjecaj upravljačkih sila/momenata na pojedine stupnjeve slobode gibanja sustava, a zbog svojstva linearne neupravljivosti sustav nije moguće asimptotski stabilizirati u ravnotežno stanje koristeći LTI regulator. Budući da je sustav *pristupačan* (*eng.* accessible) i ima svojstvo kratko-vremenske lokalne upravljivosti (*eng.* small time locally controllable), onda je sustav moguće asimptotski stabilizirati u ravnotežno stanje koristeći diskontinuirani [146], vremensko promjenjivi [45] ili strukturno promjenjivi [78], [147] regulator. Backstepping upravljačka metoda korištena je za praćenje trajektorije u [54], [65] i [55]. Modeli brodova koji se razmatraju u literaturi su najčešće brod s dva paralelna propelera na krmu ili s jednim propelerom i kormilom na krmu. Ovdje se razmatra slučaj s jednim propelerom i kormilom kako je pokazano na slici 4.17. Sustav je fazno neminimalan, što znači da ima nestabilnu internu dinamiku, a uzrok tomu je bočno ubrzanje broda kojeg uzrokuje sila F_2 sa slike (ista sila uzrokuje i moment oko centra mase broda). Fazno minimalan sustav bi bio kada bi uz silu F_1 postojao moment τ_2 u centru mase broda, a da pritom sila F_2 ne postoji. Uključivanje dinamike pogona 1. reda kod upravljanja brodom opisano je u [85] i [82], a isti opis dinamike pogona koristi se u ovom primjeru. Za upravljanje brodom s uključenom dinamikom pogona koristit će se kompenzator pogona.

Pojednostavljena verzija broda koja se ovdje razmatra ima tri SSG, s dvije upravljačke veličine, pa je stoga sustav podupravljan. Sprega ulaznih veličina otežava razdvajanje upravljanih od neupravljanih SSG, za razliku od neholonomnih sustava drugog reda kod kojih je to lako uočljivo (npr. zato što na jedan SSG sustava direktno utječe jedan pogon). Dinamičke jednadžbe broda najčešće su zadane u B-koordinatnom sustavu broda (*eng.* body frame, B-frame), a vezu s I-inercijalnim fiksnim koordinatnim sustavom (*eng.* inertial frame, I-Frame)

ostvaruje se preko kinematičkog modela. Da bi se omogućilo korištenje novog upravljačkog algoritma, potrebno je izraziti dinamički model preko I-koordinatnog sustava. Nije svejedno koje će se koordinate u I-koordinatnom sustavu odabrati kao upravljane, a koje neupravljane. Razlog tomu je matrica inercije koja u B-koordinatnom sustavu ima uniformnu pozitivnu definitnost¹⁵, dok u I-koordinatnom sustavu ne znači da će vrijediti svojstvo uniformnosti pozitivne definitnosti matrice inercije, a to ovisi o odabiru upravljanih koordinata. Zato je potrebno odabrati upravljane koordinate tako, da se zadrži uniformna pozitivna definitnost matrice inercije.



Slika 4.17: Prikaz broda s upravljačkim pogonom na krmi

4.3.1. Matematički model broda

Opći zapis Euler-Lagrange-ovih jednadžbi prikazan je izrazom (4.15).

$$\begin{aligned}
 \mathbf{M}_{a1}(\mathbf{q})\ddot{\mathbf{q}}_a + \mathbf{M}_{a2}(\mathbf{q})\ddot{\mathbf{q}}_u + \mathbf{h}_a(\mathbf{q}, \dot{\mathbf{q}}) + \mathbf{F}_{dis_a}(\mathbf{q}_a, \dot{\mathbf{q}}_a) &= \mathbf{H}_a(\mathbf{q})\mathbf{F} \\
 \mathbf{M}_{u1}(\mathbf{q})\ddot{\mathbf{q}}_a + \mathbf{M}_{u2}(\mathbf{q})\ddot{\mathbf{q}}_u + \mathbf{h}_u(\mathbf{q}, \dot{\mathbf{q}}) + \mathbf{F}_{dis_u}(\mathbf{q}_u, \dot{\mathbf{q}}_u) &= \mathbf{H}_u(\mathbf{q})\mathbf{F}
 \end{aligned}
 \tag{4.15}$$

¹⁵Svojstvo uniformnosti pozitivno definitne matrice inercije [26] znači da matrica inercije neće biti semidefinitna (tj. da ima makar jednu svojstvena vrijednost matrice jednaku nuli) ni u jednom trenutku upravljanja, jer bi tada bila singularna i ne bi se mogao izračunati inverzija, a time ni upravljački zakon.

Dinamičke jednadžbe modela broda [9] prikazane su u B-koordinatnom sustavu:

$$\begin{aligned} m_{11}\dot{v}_x - m_{22}v_y\omega + d_{11}v_x &= \cos(\theta)F_1 - \sin(\theta)F_2 \\ m_{22}\dot{v}_y + m_{11}v_x\omega + d_{22}v_y &= \sin(\theta)F_1 + \cos(\theta)F_2 \\ m_{33}\dot{\omega} + m_d v_x v_y + d_{33}\omega &= -lF_2 \end{aligned} \quad (4.16)$$

gdje: m_{ii} , d_{ii} , $i = 1, 2, 3$, su konstante¹⁶, a redom predstavljaju mase i hidrodinamički otpor, a pritom je $m_d = m_{22} - m_{11}$. Varijable v_x , v_y i ω predstavljaju linearne i kutne brzine broda u B-koordinatnom sustavu, dok varijable F_1 i F_2 predstavljaju sile pogona. Oznaka l predstavlja udaljenost pogonske sile F_2 od centra mase broda.

Kinematički model broda koje opisuje geometrijski odnos između B-koordinatnog sustava i I-koordinatnog sustava prikazan je sljedećim izrazom:

$$\begin{aligned} \dot{x} &= v_x \cos(\theta) - v_y \sin(\theta) \\ \dot{y} &= v_x \sin(\theta) + v_y \cos(\theta) \\ \dot{\theta} &= \omega \end{aligned} \quad (4.17)$$

pri čemu varijable x i y predstavljaju poziciju centra mase broda u I-koordinatnom sustavu, a θ kut zakreta broda u I-koordinatnom sustavu.

Dinamika pogona predstavljena je običnim diferencijalnim jednadžbama 1. reda¹⁷:

$$\begin{aligned} T_u \dot{F}_1 + F_1 &= u_1 \\ T_u \dot{F}_2 + F_2 &= u_2 \end{aligned} \quad (4.18)$$

gdje varijabla T_u predstavlja vremensku konstantu, a varijable u_1 i u_2 predstavljaju upravljačke signale iz regulatora, tj. iz kompenzatora pogona. Kompenzator pogona je predstavljen modelom pogona (4.18), a njegova realizacija na simulaciji prikazana je slikom E12.

Da bi se mogao koristiti upravljački zakon (3.15), potrebno je jednadžbe (4.16) predstaviti zapisom (4.15). To znači da je potrebno jednadžbe dinamike

¹⁶Vrijednosti parametara modela broda [78] za simulaciju su: $m_{11} = 2$ kg, $m_{22} = 2.5$ kg, $m_{33} = 0.04$ kg, $l = 0.25$ m, $d_{11} = 2.43$ kg.m, $d_{22} = 13$ kg.m, $d_{33} = 0.06$ kg.m.

¹⁷ODE 1.reda u s-domeni predstavlja filtar prvog reda: $\frac{u_i(s)}{F_i(s)} = \frac{1}{T_u s + 1}$, $i=1,2$. Numerička vrijednost vremenske konstante T_u za simulaciju je $T_u = 0.1$ s.

broda (4.16), prikazane u B-koordinatnom sustavu, prikazati u I-koordinatnom sustavu koristeći se transformacijom koordinata (4.17). Vremenskim deriviranjem jednadžbi transformacija koordinata (4.17) i povezivanjem s jednadžbama dinamike broda (4.16), dobije se zapis u I-koordinatnom sustavu (4.15) kako je prikazano sljedećom tablicom:

Tablica 4.3.4: Povezanost elemenata općeg zapisa podupravljanih mehaničkih sustava i jednadžbi dinamike broda.

$$\begin{aligned}
 \mathbf{M}_{a1}(\mathbf{q}) &= \begin{bmatrix} m_{11} \cos(q_u) & m_{11} \sin(q_u) \\ -m_{22} \sin(q_u) & m_{22} \cos(q_u) \end{bmatrix}, & \mathbf{M}_{a2}(\mathbf{q}) &= \begin{bmatrix} 0 \\ 0 \end{bmatrix} \\
 \mathbf{M}_{u1}(\mathbf{q}) &= \begin{bmatrix} 0 & 0 \end{bmatrix}, & \mathbf{M}_{u2}(\mathbf{q}) &= m_{33} \\
 \mathbf{h}_a(\mathbf{q}, \dot{\mathbf{q}}) &= \begin{bmatrix} m_d \sin(q_u) \dot{q}_u \dot{q}_{a1} - m_d \cos(q_u) \dot{q}_u \dot{q}_{a2} \\ -m_d \cos(q_u) \dot{q}_u \dot{q}_{a1} - m_d \sin(q_u) \dot{q}_u \dot{q}_{a2} \end{bmatrix} \\
 \mathbf{h}_u(\mathbf{q}, \dot{\mathbf{q}}) &= -\frac{1}{2} m_d \sin(2q_u) \dot{q}_{a1}^2 + m_d \cos(2q_u) \dot{q}_{a1} \dot{q}_{a2} + \frac{1}{2} m_d \sin(2q_u) \dot{q}_{a2}^2 \\
 \mathbf{F}_{dis_a}(\mathbf{q}_a, \dot{\mathbf{q}}_a) &= \begin{bmatrix} d_{11} \cos(q_u) \dot{q}_{a1} + d_{11} \sin(q_u) \dot{q}_{a2} \\ -d_{22} \sin(q_u) \dot{q}_{a1} + d_{22} \cos(q_u) \dot{q}_{a2} \end{bmatrix}, & \mathbf{F}_{dis_u}(\mathbf{q}_u, \dot{\mathbf{q}}_u) &= d_{33} \dot{q}_u \\
 \mathbf{H}_a(\mathbf{q}) &= \begin{bmatrix} \cos(q_u) & -\sin(q_u) \\ \sin(q_u) & \cos(q_u) \end{bmatrix}, & \mathbf{H}_u(\mathbf{q}) &= \begin{bmatrix} 0 & -l \end{bmatrix} \\
 \mathbf{F} &= \begin{bmatrix} F_1 \\ F_2 \end{bmatrix}
 \end{aligned}$$

Vektor poopćenih koordinata je $\mathbf{q} = [q_{a1}, q_{a2}, q_u]^T$, vektor poopćenih ubrzanja je $\ddot{\mathbf{q}} = [\ddot{q}_{a1}, \ddot{q}_{a2}, \ddot{q}_u]^T$. Veza između poopćenih koordinata i fizikalnih veličina je: $q_{a1} = x$, $q_{a2} = y$ i $q_u = \theta$, kao što je prikazano na slici 4.17. Odabir upravljanih i neupravljanih poopćenih koordinata izveden je u skladu s matricama sprege ulaznih veličina [5], tako da vrijedi $\det(\mathbf{H}_a(\mathbf{q})) \neq 0$, $\mathbf{H}_u(\mathbf{q}) \neq 0$ za sve \mathbf{q} .

Kada bi se izabralo $q_{a1} = x$, $q_{a2} = \theta$, onda bi matrica $\mathbf{M}_{a1}(\mathbf{q})$ bila:

$$\mathbf{M}_{a1}(\mathbf{q}) = \begin{bmatrix} m_{11} \cos(q_{a2}) & 0 \\ 0 & m_{33} \end{bmatrix}$$

iz čega se jasno vidi da u trenutku kada je $q_{a2} = \pm\pi/2$ rad, matrica $\mathbf{M}_{a1}(\mathbf{q})$ je

singularna i ne može se izračunati njena inverzija. To znači da se u tom trenutku ne može numerički izračunati vrijednost upravljačkog signala.

Opći oblik upravljačkog zakona za podupravljane mehaničke sustave pokazan je u jednadžbama (3.15) i (3.14). Odnos između varijabli stanja i poopćenih koordinata je sljedeći: $x_{qa1} = q_{a1}$, $x_{qa2} = q_{a2}$, $x_{qu1} = q_u$. U ovom primjeru dinamika pogona je uključena u upravljački algoritam kroz kompenzator pogona (slika 3.1). To znači da je potrebno odrediti upravljački zakon kao za slučaj kad se dinamika pogona zanemaruje¹⁸, a nakon toga je još potrebno u regulator ugraditi kompenzator dinamike pogona.

4.3.2. Simulacijski rezultati

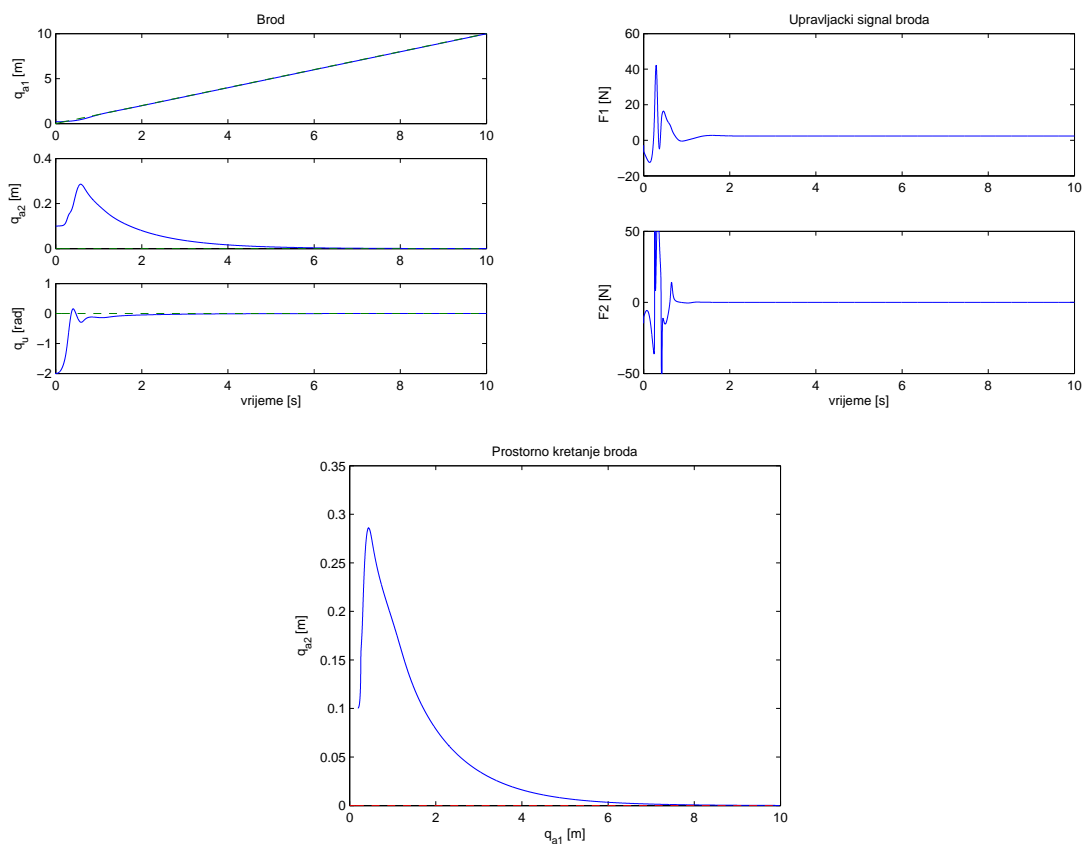
Brod ima tri stupnja slobode gibanja od kojih se nad svakim SSG može zahtijevati stabilizacija ili praćenje trajektorije. Dakle, postoji osam kombinacija. Ovdje će biti prikazane dvije kombinacije, proizvoljno odabrane. Odabir kombinacija kao i određivanje stabilnosti pojedinih SSG određuje projektant upravljačkog zadatka. Simulacije će biti prikazane za oba slučaja, s i bez kompenzatora dinamike pogona u regulatoru. Matlab kôd i Simulink modeli prikazani su u dodatku E3.

Opis zadatka 4. Da bi brod sa slike 4.17 plovio konstantnom brzinom po osi-x koordinatnog sustava, potrebno je svakom stupnju slobode gibanja zadati ili stabilizaciju ili praćenje vremenski promjenjive trajektorije. Brod se nalazi u početnom položaju $(x(0), y(0))$ s orijentacijom $\theta(0)$ te je potrebno da se orijentira u smjeru kretanja i da plovi konstantnom brzinom po x-osi koordinatnog sustava. Simulacijski parametri za V stabilizaciju kuta zakreta, SV stabilizaciju y-položaja broda uz istodobno V praćenje trajektorije x-položaja broda prikazani su tablicom D3.11. Prvom upravljanim SSG je zadano V-praćenje trajektorije, uz ograničenja: $(e_v)_{min} = -0.5$ m, $(e_v)_{max} = 0.2$ m. Drugom upravljanim SSG

¹⁸Pogon je zanemaren (znači da nema dinamike pogona, a i parametri iz opisa (2.13) su $\mathbf{M}_{ac} = \mathbf{0}$, $\mathbf{F}_{dis_{ac1}}(\mathbf{x}_{qa1}, \mathbf{x}_{qa2}) = \mathbf{0}$), pa je upravljački signal jednak signalu sile (a ne napona kao kod rotacijskog inverznog njihala). Zato su u relaciji (3.13) vrijednosti $\mathbf{h}_{ac}(\mathbf{x}_q) = \mathbf{0}$ i $\mathbf{h}_i(\mathbf{x}_q) = \mathbf{I}$, gdje je \mathbf{I} jedinična matrica.

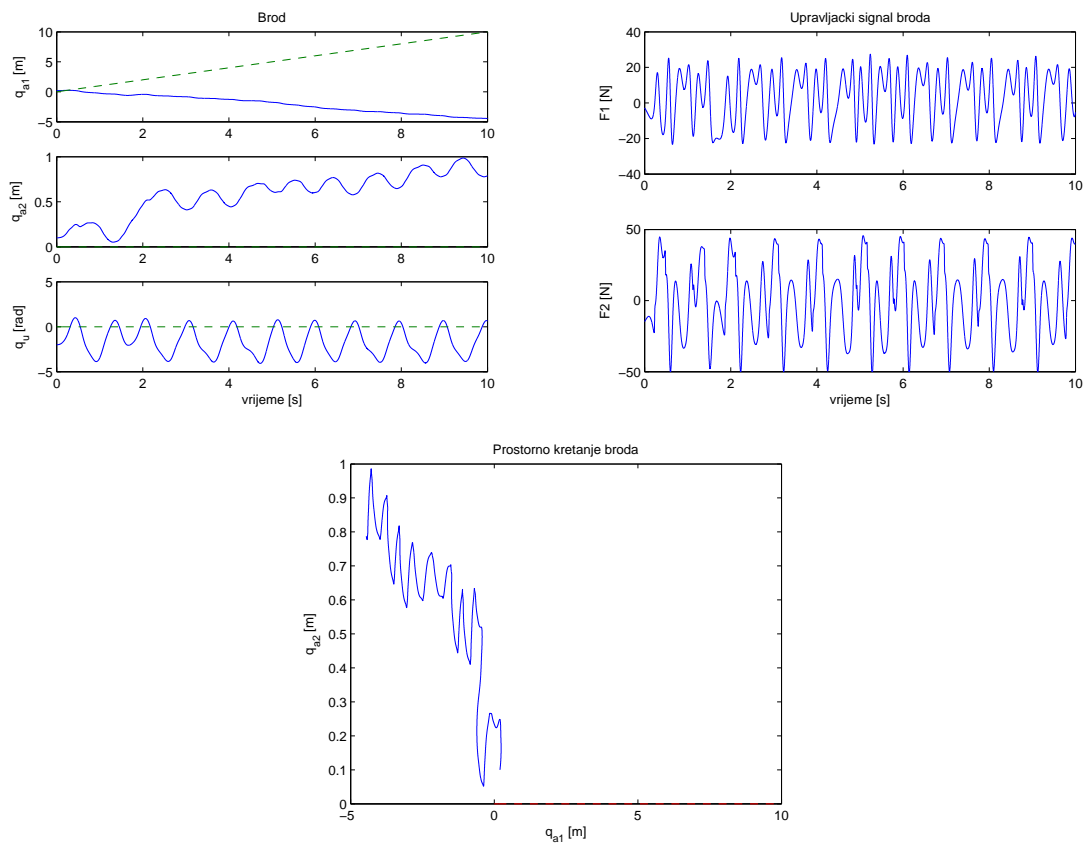
je zadana SV-stabilizacija, uz ograničenja: $(e_{sv})_{min} = -0.5$ m, $(e_{sv})_{max} = 0.5$ m, $(e_v)_{min} = -0.01$ m, $(e_v)_{max} = 0.01$ m, $T = 10$ s. Neupravljanom SSG je zadano V-stabilizacija, uz ograničenja: $(e_v)_{min} = -|q_u(0)|$ rad, $(e_v)_{max} = |q_u(0)|$ rad.

Simulacijski rezultati koji zadovoljavaju zadane *važnosti*, prikazani su slikom 4.18, a parametri upravljačkog algoritma dani su u tablici D3.11. U regulator je ugrađen i kompenzator pogona.



Slika 4.18: Zadana je V stabilizacija kuta zakreta, SV stabilizacija y-položaja broda uz istodobno V praćenje trajektorije x-položaja broda (crtkana linija). Kompenzator pogona je pritom uključen. Slika lijevo prikazuje poopćene koordinate, dok desna prikazuje poopćene sile (upravljačke signale). Gornji i srednji graf slike lijevo prikazuju upravljane SSG, dok donji graf prikazuje neupravljani SSG. Donja slika prikazuje prostorno kretanje broda.

Ako bi dinamika pogona imala značajan utjecaj u upravljanju, a zanemari se u projektiranju upravljačkog algoritma, onda regulator ne bi zadovoljio zadane *važnosti*. Upravljanje navedenim primjerom broda bez kompenzatora dinamike pogona je prikazano slikom 4.19. Pritom su svi parametri isti, kao u slučaju s kompenzatorom pogona.

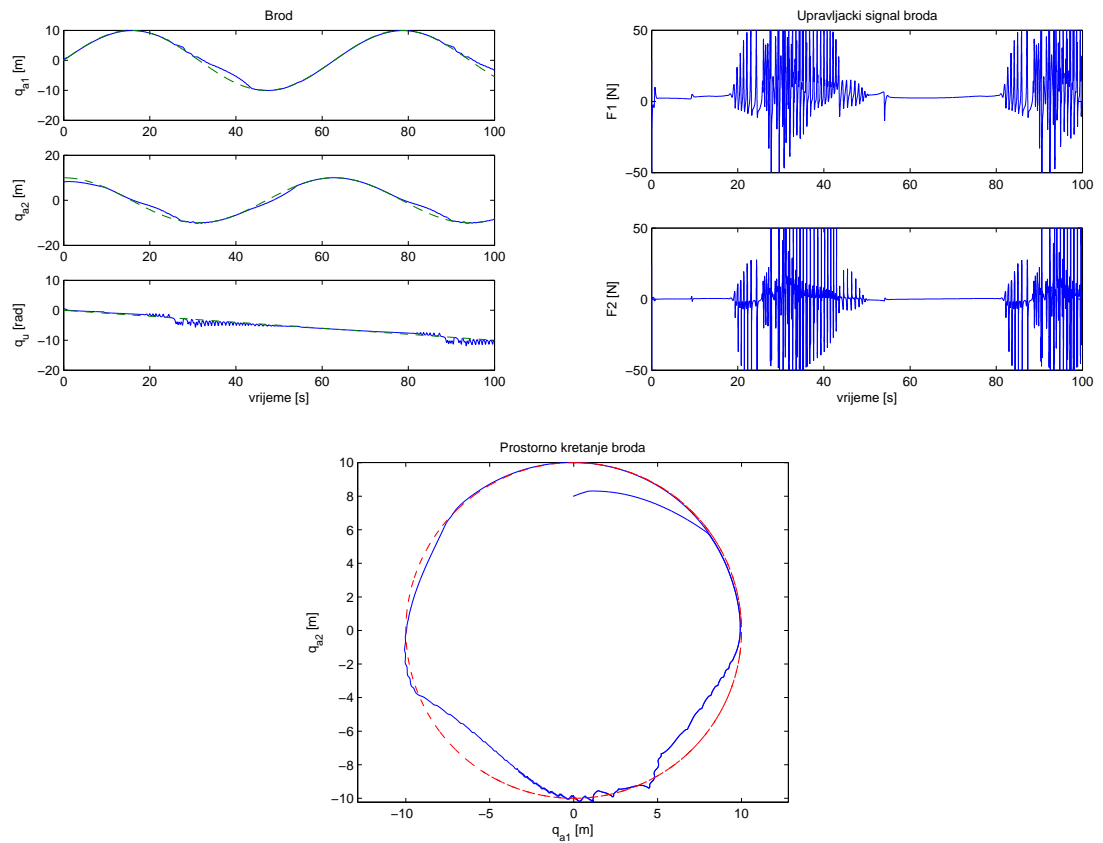


Slika 4.19: Zadana je V stabilizacija kuta zakreta, SV stabilizacija y-položaja broda uz istodobno V praćenje trajektorije x-položaja broda (crtkana linija). Kompenzator pogona nije pritom uključen. Slika lijevo prikazuje poopćene koordinate, dok desna prikazuje poopćene sile (upravljačke signale). Gornji i srednji graf slike lijevo prikazuju upravljane SSG, dok donji graf prikazuje neupravljane SSG. Donja slika prikazuje prostorno kretanje broda.

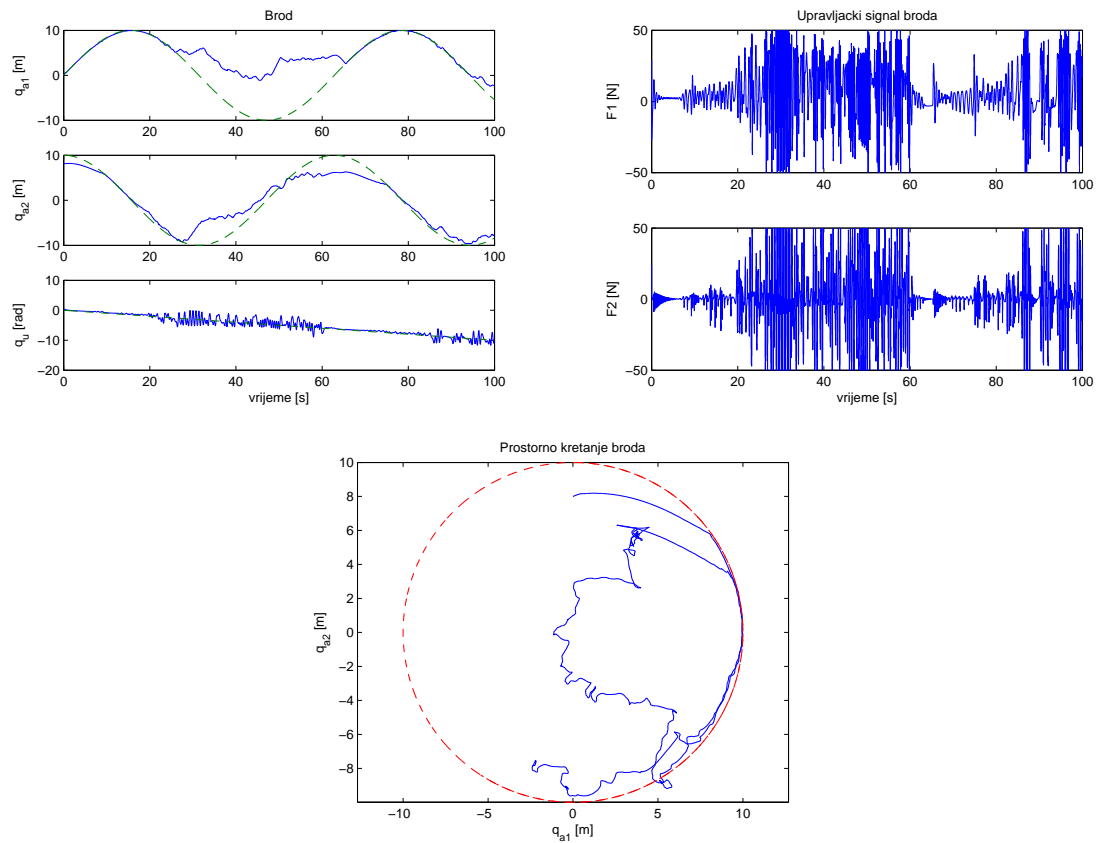
Opis zadatka 5. Da bi brod sa slike 4.17 plovio po kružnici u x-y koordinatnom sustavu s orijentacijom u smjeru tangente na kružnicu, potrebno je svakom stupnju slobode gibanja zadati praćenje vremenski promjenjive trajektorije. Simulacijski parametri za istodobno V praćenje trajektorije svih SSG broda prikazani su tablicom D3.12. Prvom upravljanom SSG je zadano V-praćenje trajektorije, uz ograničenja: $(e_v)_{min} = -1.5$ m, $(e_v)_{max} = 1.5$ m. Drugom upravljanom SSG je zadano V-praćenje trajektorije, uz ograničenja: $(e_v)_{min} = -2$ m, $(e_v)_{max} = 2$ m. Neupravljanom SSG je zadano V-praćenje trajektorije, uz ograničenja: $(e_v)_{min} = -2$ rad, $(e_v)_{max} = 2$ rad.

Simulacijski rezultati koji zadovoljavaju zadane *važnosti*, prikazani su slikom 4.20, a parametri upravljačkog algoritma dani su u tablici D3.12. U regulator je ugrađen i kompenzator pogona.

Ako bi dinamika pogona imala značajan utjecaj u upravljanju, a zanemari se u projektiranju upravljačkog algoritma, onda regulator neće omogućiti zadovoljenje zadanih *važnosti*. Upravljanje navedenim primjerom broda bez kompenzatora dinamike pogona je prikazano slikom 4.21. Pritom su svi parametri isti, kao u slučaju s kompenzatorom pogona. U oba slučaja zasićenje upravljačke sile je ± 50 N, dok nemogućnost praćenja kružnice (slika 4.21) nije zbog zasićenja upravljačkog signala, nego zbog neuključivanja kompenzatora pogona.



Slika 4.20: Zadana je istodobno V praćenje trajektorije (crtkana linija) svih SSG broda. Kompenzator pogona je pritom uključen. Slika lijevo prikazuje poopćene koordinate, dok desna prikazuje poopćene sile (upravljačke signale). Gornji i srednji graf slike lijevo prikazuju upravljane SSG, dok donji graf prikazuje neupravljane SSG. Donja slika prikazuje prostorno kretanje broda.



Slika 4.21: Zadana je istodobno V praćenje trajektorije (crtkana linija) svih SSG broda. Kompenzator pogona nije pritom uključen. Slika lijevo prikazuje poopćene koordinate, dok desna prikazuje poopćene sile (upravljačke signale). Gornji i srednji graf slike lijevo prikazuju upravljane SSG, dok donji graf prikazuje neupravljane SSG. Donja slika prikazuje prostorno kretanje broda.

4.4. Inverzno njihalo na klizaču

Inverzno njihalo na klizaču predstavljeno je kao testni primjer zbog dva razloga: mogućnosti eksperimentalne provjere upravljačkog algoritma i uključivanje dinamike pneumatskog pogona u regulator. Ovaj sustav je lokalno upravljiv u ravnotežnim stanjima (u stabilnoj i nestabilnoj ravnotežnoj točki) što znači da ga je moguće asimptotski stabilizirati u ravnotežno stanje koristeći LTI regulator u povratnoj vezi. Laboratorijski postav korišten za eksperimentalnu provjeru upravljačkog algoritma ima fizikalna ograničenja na kretanje klizača i na odstupanje njihala od vertikalnog položaja. To sužava i prikaz mogućnosti nelinearnog upravljačkog algoritma u usporedbi s linearnim metodama upravljanja, čiji je upravljački doseg u području oko nestabilne ravnotežne točke i koje u tom užem području djelovanja mogu imati bolje značajke od nelinearnih metoda upravljanja. Stoga, cilj ovog eksperimenta nije usporedba s postojećim linearnim ili nelinearnim metodama upravljanja, nego realizacija novog upravljačkog algoritma u praksi. Ugradnja dinamike pneumatskog pogona u regulator bit će ostvarena kompenzatorom pogona, a tada je omogućena jednostavna ugradnja modela statičkog trenja u regulator.

4.4.1. Matematički model inverznog njihala na klizaču

Opći zapis Euler-Lagrange-ovih jednadžbi prikazan je sljedećim izrazom:

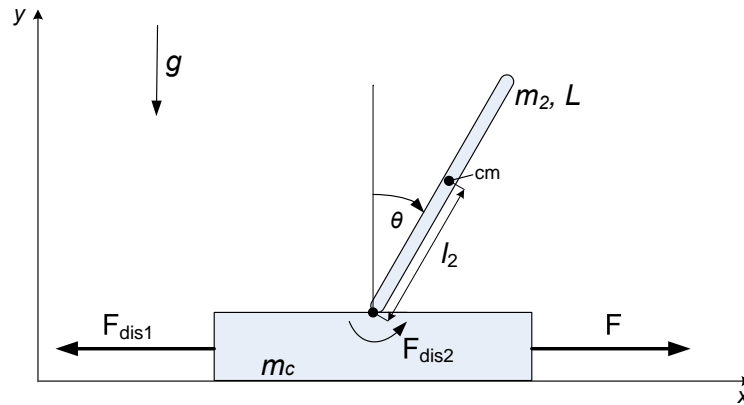
$$\begin{aligned} \mathbf{M}_{a1}(\mathbf{q})\ddot{\mathbf{q}}_a + \mathbf{M}_{a2}(\mathbf{q})\ddot{\mathbf{q}}_u + \mathbf{h}_a(\mathbf{q}, \dot{\mathbf{q}}) + \mathbf{F}_{dis_a}(\mathbf{q}_a, \dot{\mathbf{q}}_a) &= \mathbf{H}_a(\mathbf{q})\mathbf{F} \\ \mathbf{M}_{u1}(\mathbf{q})\ddot{\mathbf{q}}_a + \mathbf{M}_{u2}(\mathbf{q})\ddot{\mathbf{q}}_u + \mathbf{h}_u(\mathbf{q}, \dot{\mathbf{q}}) + \mathbf{F}_{dis_u}(\mathbf{q}_u, \dot{\mathbf{q}}_u) &= \mathbf{H}_u(\mathbf{q})\mathbf{F} \end{aligned} \quad (4.19)$$

Dinamičke jednadžbe modela inverznog njihala na klizaču [40] prikazane su sljedećim izrazom:

$$\begin{aligned} h_1\ddot{q}_a + h_2 \cos(q_u)\ddot{q}_u - h_2 \sin(q_u)\dot{q}_u^2 + C_1\dot{q}_a + F_{fr1} &= F \\ h_2 \cos(q_u)\ddot{q}_a + h_3\ddot{q}_u + h_4 \sin(q_u) + C_2\dot{q}_u + F_{fr2} &= 0 \end{aligned} \quad (4.20)$$

pri čemu su: $h_1 = m_1 + m_2$, $h_2 = m_2 l_2$, $h_3 = J_2 + m_2 l_2^2$, $h_4 = -m_2 l_2 g$. Veličine l_2 , L , C_1 , C_2 , m_1 , m_2 , J_2 , g predstavljaju redom: udaljenost do

centra mase njihala, duljinu članka njihala, koeficijent viskoznog trenja, masu klizača, masu njihala, moment inercije oko centra mase njihala i gravitaciju, s pripadajućim vrijednostima¹⁹. Trenje F_{fr1} i F_{fr2} na oba članka²⁰ definirano je jednadžbom (2.36). Poopćene koordinate $q_a = x$, $q_u = \theta$ predstavljaju pomak klizača (upravljanog članka), te kut inverznog njihala (neupravljanog članka) kako prikazuje slika 4.22. Izlazna veličina F iz pogona predstavlja silu pneumatskog linearnog motora na upravljanom SSG-u. Inverzno njihalo nema pogon u spoju s klizačem. Ovaj sustav ima 2 SSG-a, jedan upravljani i jedan neupravljan.



Slika 4.22: Prikaz inverznog njihala na klizaču

Povezanost između općeg modela (4.19) i modela inverznog njihala (4.20) slijedi iz tablice 4.4.5.

Upravljački zakon izvodi se za sustav koji zanemaruje dinamiku pogona, a dinamika pogona uključuje se u regulator preko kompenzatora pogona. Opći oblik upravljačkog zakona za podupravljanje mehaničke sustave pokazan je u jednadžbama (3.15) i (3.14). Odnos između varijabli stanja i poopćenih koordinata je sljedeći: $x_{qa1} = q_a$, $x_{qu1} = q_u$. Pogon je zanemaren u izračunu upravljačkog

¹⁹Numeričke vrijednosti parametara su: $l = 0.2$ m, $L = 0.4$ m, $C_1 = 26$ N.m/s, $C_2 = 0$ N.m/s, $m_1 = 1.5$ kg, $m_2 = 0.06$ kg, $J_2 = \frac{1}{12}m_2L^2$ kg.m, $g = 9.81$ m.s⁻².

²⁰Numeričke vrijednosti parametara trenja klizača pneumatskog cilindra dobivene su usporedbom s mjerenim vrijednostima (slika 5.2), a iznose: $F_{c1} = 14.5$ N, $F_{s1} = 31.2$ N, $v_{s1} = 0.02$ m/s, $F_{c2} = 0$ N, $F_{s2} = 0$ N, $v_{s2} = 0$ m/s.

Tablica 4.4.5: Povezanost elemenata općeg zapisa podupravljanih mehaničkih sustava i inverznog njihala na klizaču

$\mathbf{M}_{a1}(\mathbf{q}) = h_1$	$\mathbf{M}_{u1}(\mathbf{q}) = h_2 \cos(q_u)$
$\mathbf{M}_{a2}(\mathbf{q}) = h_2 \cos(q_u)$	$\mathbf{M}_{u2}(\mathbf{q}) = h_3$
$\mathbf{h}_a(\mathbf{q}, \dot{\mathbf{q}}) = -h_2 \sin(q_u) \dot{q}_u^2$	$\mathbf{h}_u(\mathbf{q}, \dot{\mathbf{q}}) = h_4 \sin(q_u)$
$\mathbf{F}_{dis_a}(\mathbf{q}_a, \dot{\mathbf{q}}_a) = C_1 \dot{q}_a + F_{fr1}$	$\mathbf{F}_{dis_u}(\mathbf{q}_u, \dot{\mathbf{q}}_u) = C_2 \dot{q}_u + F_{fr2}$
$\mathbf{H}_a(\mathbf{q}) = 1$	$\mathbf{H}_u(\mathbf{q}) = 0$
$\mathbf{F} = F$	$\mathbf{F} = F$

zakona, a upravljački signal jednak je signalu sile. Zato su u relaciji (3.13) vrijednosti $\mathbf{h}_{ac}(\mathbf{x}_q) = \mathbf{0}$ i $\mathbf{h}_i(\mathbf{x}_q) = \mathbf{I}$, gdje je \mathbf{I} jedinična matrica. Upravljački signal sile je na ulazu u kompenzator pogona, a izlaz iz kompenzatora pogona je napon koji je ujedno i izlaz iz regulatora.

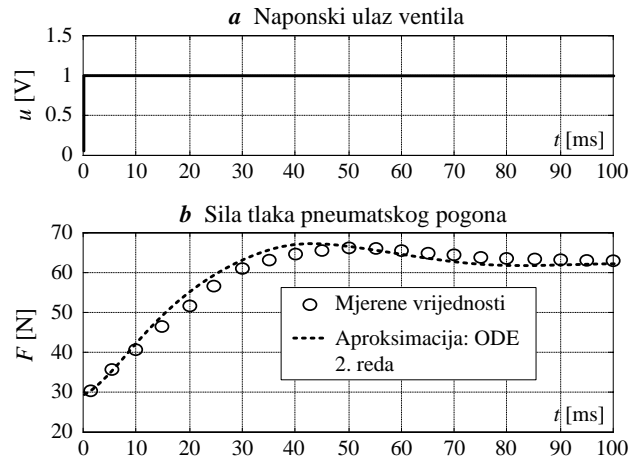
Zbog korištenja kompenzatora pogona potrebno je u općem zapisu pogona (2.13) postaviti $M_{ac} = 0$, $F_{dis_{ac1}} = 0$, iz čega slijedi da su elementi vektora nelinearnog prostora stanja sustava (2.41) prikazani izrazima (4.21).

$$\begin{aligned}
 \mathbf{f}_3(\mathbf{x}_q) &= \mathbf{f}_a(\mathbf{x}_q) \\
 \mathbf{f}_{dis_3}(\mathbf{x}_q) &= \mathbf{f}_{dis_a}(\mathbf{x}_q) \\
 \mathbf{B}_3(\mathbf{x}_q) &= \mathbf{B}_a(\mathbf{x}_q) \\
 \mathbf{f}_4(\mathbf{x}_q) &= \mathbf{f}_u(\mathbf{x}_q) \\
 \mathbf{f}_{dis_4}(\mathbf{x}_q) &= \mathbf{f}_{dis_u}(\mathbf{x}_q) \\
 \mathbf{B}_4(\mathbf{x}_q) &= \mathbf{B}_u(\mathbf{x}_q)
 \end{aligned} \tag{4.21}$$

4.4.2. Modeliranje dinamike tlaka zraka pneumatskog cilindra

Za određivanje dinamike tlaka kompresiranog zraka, potrebno je aproksimirati njen odziv na skokovitu promjenu ulaznog napona proporcionalnog ventila. Pritom tlak stlačenog zraka predstavlja silu pokretanja klizača pneumatskog cilindra. Sa računala se šalje naponski skok od 1 Volt na proporcionalni ventil, što rezultira

naglim propuštanjem kompresiranog zraka u sustav pneumatskog cilindra. Razlika tlaka zraka stvara silu na klizač, a sa oba senzora tlaka mogu se očitati točke mjerenja. Na grafičkom prikazu mjerenih podataka moguće je provući krivulju kroz točke mjerenja kako je prikazano sljedećom slikom:



Slika 4.23: Modeliranje dinamike tlaka zraka u pneumatskom cilindru

Krivulja na slici 4.23 prikazuje aproksimaciju mjerenih podataka sile²¹ glatkom krivuljom, opisanom diferencijalnom jednadžbom drugog reda:

$$\ddot{F} + 2\zeta\omega\dot{F} + \omega^2 F = K_1 A_p \omega^2 u \quad (4.22)$$

gdje F predstavlja silu tlaka zraka, tj. silu pneumatskog pogona, ζ predstavlja faktor prigušenja, ω vlastitu frekvenciju, A_p površinu klipa cilindra, a K_1 koeficijent pojačanja²².

Jednadžba (4.22) predstavlja model kompenzatora pneumatskog pogona.

²¹Mjeri se tlak u komorama cilindra, a njihova razlika umnožena s površinom cilindra predstavlja varijablu sile, $F = \Delta p A_p$, $\Delta p = p_1 - p_2$.

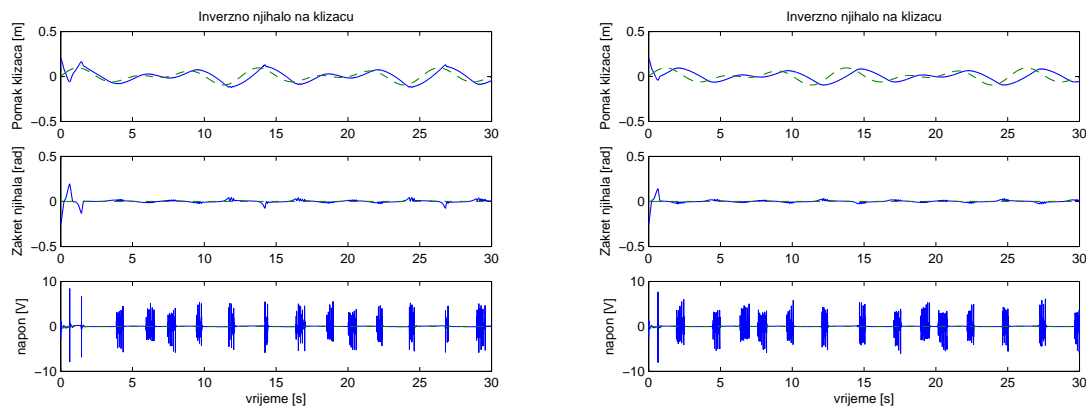
²²Parametri diferencijalne jednadžbe su određeni uspoređivanjem skokovitog odziva upravljačke veličine s mjerenim podacima: $\omega = 100$ rad/s, $\zeta = 0.65$, $A_p = 18 \cdot 10^{-5}$ m², $K_1 = 3.45 \cdot 10^5$ Pa/V.

4.4.3. Simulacijski rezultati s uključenom dinamikom pogona

Inverzno njihalo na klizaču ima dva stupnja slobode gibanja od kojih se nad svakim SSG može zahtijevati stabilizacija ili praćenje trajektorije. Dakle, postoje četiri kombinacije. Ovdje će biti prikazana jedna kombinacija, tj. praćenje trajektorije klizača uz istodobnu stabilizaciju njihala u vertikalnom položaju. Matlab kôd i Simulink modeli prikazani su u dodatku E4.

Opis zadatka 6. Klizač sa slike 4.22 SV-prati zadanu vremenski promjenjivu trajektoriju uz istodobnu V-stabilizaciju njihala u vertikalni položaj. Simulacijski parametri za V-stabilizaciju njihala uz istodobno SV-praćenje trajektorije klizača prikazani su tablicom D4.13. Klizaču je zadano SV-praćenje trajektorije, uz ograničenja: $(e_{sv})_{min} = -|q_u(0)|$ m, $(e_{sv})_{max} = |q_u(0)|$ m, $(e_v)_{min} = -0.1$ m, $(e_v)_{max} = 0.1$ m, $T = 5$ s. Inverznom njihalu je zadana V-stabilizacija, uz ograničenja: $(e_v)_{min} = -|q_u(0)|$ rad, $(e_v)_{max} = |q_u(0)|$ rad.

Simulacijski rezultati koji zadovoljavaju zadane važnosti, prikazani su lijevom slikom 4.24, a parametri upravljačkog algoritma dani su u tablici D4.13. Desna slika prikazuje simulacijski odziv za promjenu upravljačkog parametra s $\varphi_a = -0.45$ na $\varphi_a = -0.35$. Smanjivanjem apsolutnog iznosa upravljačkog parametra φ_a povećava se regulacijsko odstupanje pri praćenju trajektorije klizača. U regulator je ugrađen i kompenzator pogona opisan jednadžbama 4.22 i prikazan slikom E12. Eksperimentalni rezultati prikazani su u poglavlju 5.2., a slika 4.24 s različitim parametrim φ_a koristit će se za usporedbu s odzivima dobivenim eksperimentalnim putem.



Slika 4.24: SV-praćenje trajektorije (crtkana linija) klizača uz istodobnu V-stabilizaciju inverznog njihala s uključenom dinamikom pogona. Gornji graf prikazuje upravljani članak, srednji graf inverzno njihalo, a donji graf upravljački napon. Slika desno se razlikuje od slike lijevo po upravljačkom parametru φ_a . Slika lijevo ima $\varphi_a = -0.45$ (tablica D4.13), a slika desno $\varphi_a = -0.35$.

5. Eksperimentalni primjer istodobne stabilizacije i praćenja trajektorije

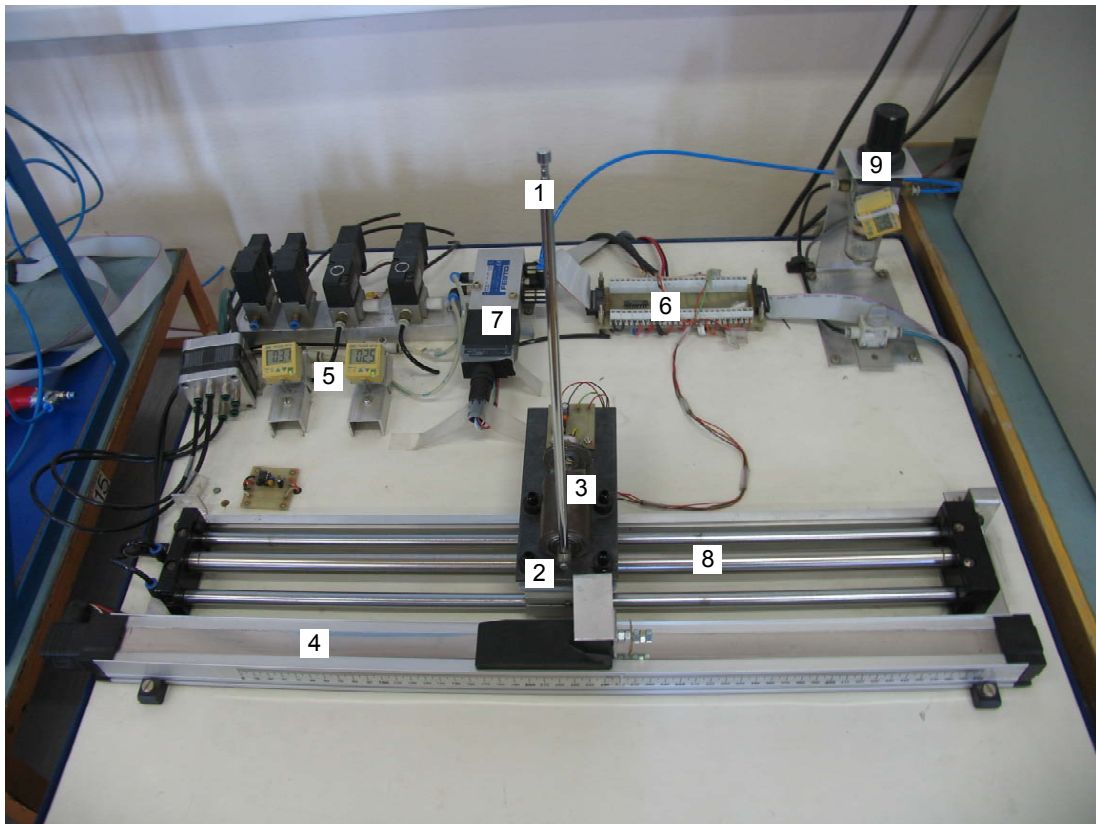
Upravljački algoritam provjerava se na eksperimentalnom postavu pneumatsko pogonjenog inverznog njihala¹. Inverzno njihalo povezano je slobodnim zglobovom na klizač pneumatskog cilindra. Kut zakreta njihala mjeri se rotacijskim servo potencijetrom, a položaj klizača mjeri se linearnim potencijetrom. Linearno kretanje klipa cilindra upravlja se naponsko upravljanim direktnim proporcionalnim ventilom spojenim na obje komore cilindra. Dva senzora tlaka mjere tlak u obje komore cilindra. Za prikupljanje podataka sa senzora koristi se prijenosno računalo s PCMCIA akvizicijskom karticom.

Uz detaljniji opis laboratorijske opreme bit će pokazani i eksperimentalni rezultati istodobnog praćenja i stabilizacije.

5.1. Tehnički opis laboratorijske opreme

Fizikalni postav sastoji se od procesne i akvizicijske opreme te senzora. Detaljni opis svih elemenata korištenih pri regulaciji sustava inverznog njihala, prikazan je u ovom poglavlju. Laboratorijski postav prikazan je slikom 5.1.

¹Eksperimentalni postav pneumatsko pogonjenog inverznog njihala [76, 148, 149] razvijen je na Katedri za strojarsku automatiku, FSB, Zagreb.



- | | |
|---|--------------------------------------|
| 1. Inverzno njihalo | 2. Klizač pneumatskog cilindra |
| 3. Rotacijski potenciometar | 4. Linearni potenciometar |
| 5. Senzori tlaka | |
| 6. Elektronički sklop za povezivanje računala s upravljačkim i mjernim komponentama procesa | 8. Pneumatski cilindar bez klipnjače |
| 7. Proporcionalni ventil | |
| 9. Tlačni ventil | |

Slika 5.1: Laboratorijski postav sustava inverznog njihala

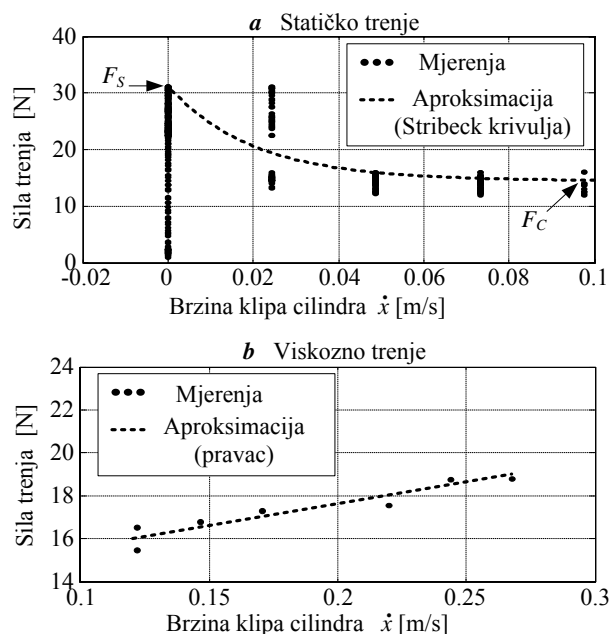
5.1.1. Procesna oprema

Pneumatski linearni motor

Cilindar je pneumatski motor koji proizvodi linearna gibanja. Spada u grupu cilindara bez klipnjače (engl. *rodless cylinder*). Cilindar koristi privlačnu magnetnu silu između sloja permanentnih magneta koji se nalaze na klipu cilindra kao i na vanjskoj strani košuljice klizača. Ta sila je dovoljno jaka da se pomak klipa cilindra prenese na pomak klizača [150]. Pneumatski motor korišten u radu

je: *SMC-CDY1S15H-500*.

Pojava trenja između klizača i vodilica pneumatskog cilindra opisana je jednačbom (2.36) i prikazana sljedećom slikom:



Slika 5.2: Prikaz aproksimacije Stribeck-ovog modela trenja s mjerenim vrijednostima trenja klizača pneumatskog cilindra.

Pneumatski ventil

Pneumatski ventili predstavljaju elemente koji služe da se pomoću niskoenergetskih električnih signala upravlja visokim razinama energije stlačenog zraka. Korišteni ventil u ovom radu je: proporcionalni 5/3 *FESTO MPYE-5-1/8 HF-010B* ventil. Ventil je zatvoren pri naponu od 5 V. Budući da akvizicijska kartica daje izlazni napon u rangu 0-10 V, onda upravljačka veličina mora biti transformirana na način da se za njen iznos od 0 V, kartica šalje signal od 5 V na proporcionalni ventil. Odnos između upravljačke naponske veličine određene regulacijskim algoritmom, te one poslane na ventil određuje sljedeći izraz:

$$Napon_{ventil}[V] = 5[V] - Napon_{upravljacki}[V]$$

5.1.2. Akvizicijska i upravljačka oprema

Za prikupljanje podataka mjerenja sa senzora koristi se PCMCIA kartica: *NI-DaqCard-6036E*.

Budući da je rezolucija kartice 16-bitna, a ulazni naponski raspon $\pm 10V$, nivo kvantizacije q je

$$q = \frac{20 \text{ V}}{2^{16}} = 0.305 \text{ mV}$$

Upravljačko računalo sadrži programsku podršku, te se koristi za prikupljanje mjerenih podataka, njihovu obradu, te slanje upravljačkih signala prema procesu. Koristi se prijenosno računalo s 1 GB radne memorije, 2.4 GHz procesor, te Windows XP sučelje.

Korišteni programski paketi su: Matlab 2007b + Real Time Workshop + Simulink.

5.1.3. Senzori sustava inverznog njihala

Senzor tlaka

Dva ista senzora tlaka (*SMC ISE4-01-26*) korištena su u regulaciji inverznog njihala.

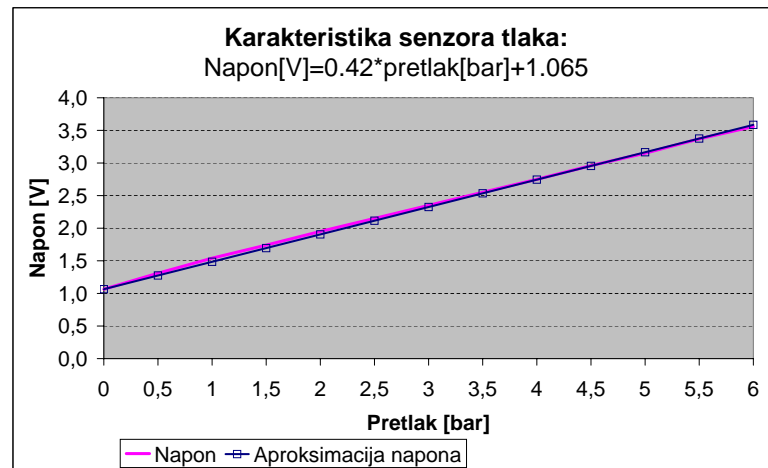
Odnos između tlaka zraka očitano sa senzora i pripadajućeg napona prikazana je slikom 5.3. Ta karakteristika određena je mjerenjem napona za vrijednosti pretlaka u rangu od 0-6 bara², a dobivene točke su interpolirane linearnom funkcijom prikazanom izrazom:

$$Napon[V] = 0.42 \cdot pretlak[bar] + 1.064$$

Senzor linearnog pomaka klizača

Linearni potencijometar (*FESTO MLO-POT-500-TLF*) je korišten kao senzor pomaka klizača pneumatskog cilindra. Za ukupni pomak cilindra od 500 mm, te

²1bar=10⁵Pa



Slika 5.3: Karakteristika senzora tlaka za pretvorbu [Pa] ↔ [V].

nivo kvantizacije q A/D pretvornika (PCMCIA kartice), točnost pozicioniranja linearnog cilindra je:

$$q = \frac{500 \text{ mm}}{2^{16}} = 7.6 \mu\text{m}$$

Odnos između pomaka klizača očitano sa senzora i pripadajućeg napona je određena sljedećim izrazom:

$$Napon[V] = \frac{10[V]}{0.5[m]} \cdot poloza_{klizaca}[m]$$

a postavlja klizač u područje kretanja od [0,0.5] metra. Da bi se klizač mogao pomicati u oba smjera, početni položaj je odabran na sredini linearnog senzora (klizač je u području kretanja od [-0.25, 0.25] metra) pa će jednadžba biti izmijenjena kao:

$$Napon[V] = \frac{10[V]}{0.5[m]} \cdot (poloza_{klizaca}[m] + 0.25[m])$$

Senzor kuta zakreta njihala

Rotacijski servo potencijometar (*Vishay Spectrol 157-9002-103*) je korišten kao senzor kuta zakreta njihala. Za ukupni pomak njihala u rangu od $\pm 90^\circ$, te nivo kvantizacije q A/D pretvornika (PCMCIA kartice), točnost pozicioniranja rotacijskog potencijometra je:

$$q = \frac{180^\circ}{2^{16}} = 0.0027^\circ$$

Odnos između kuta zakreta očitano sa senzora i pripadajućeg napona određuje izraz:

$$Napon[V] = -\frac{10[V]}{2\pi[rad]} \cdot kut[rad] + 3.8[V]$$

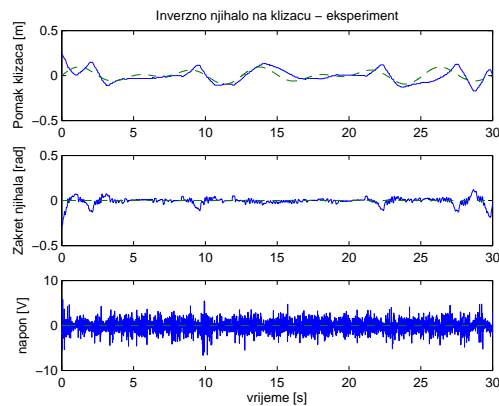
Pretpostavlja se da je njihalo u vertikalnom položaju (pritom senzor daje napon od oko 3.8 [V]). Pozitivan smjer kuta zakreta njihala je određen slikom 4.22 i raste s lijeva na desno, a napon dobiven sa senzora kuta zakreta njihala raste s desna na lijevo, tako da izraz pretvorbe [V] \leftrightarrow [rad] iz tog razloga sadrži negativni predznak. Stvarni kut zakreta ograničen je na interval $[-90^\circ, 90^\circ]$, uz pretpostavku da je početni kut 0° postavljen za vertikalni položaj inverznog njihala.

5.2. Eksperimentalni rezultati za pneumatski pogonjeno inverzno njihalo

Simulacijski rezultati prikazani slikom 4.24, eksperimentalno su provjereni na realnom sustavu i prikazani slikom 5.4.

Može se zaključiti da su eksperimentalni rezultati prikazani slikom 5.4 sličniji lijevoj slici 4.24 simulacijskog odziva, nego desnoj slici (za koju simulacija i eksperiment imaju iste upravljačke parametre). Uzrok tomu je nemodelirana dinamika realnog postava, vanjski poremećaji, vibracije i nepotpuna kompenzaciju trenja.

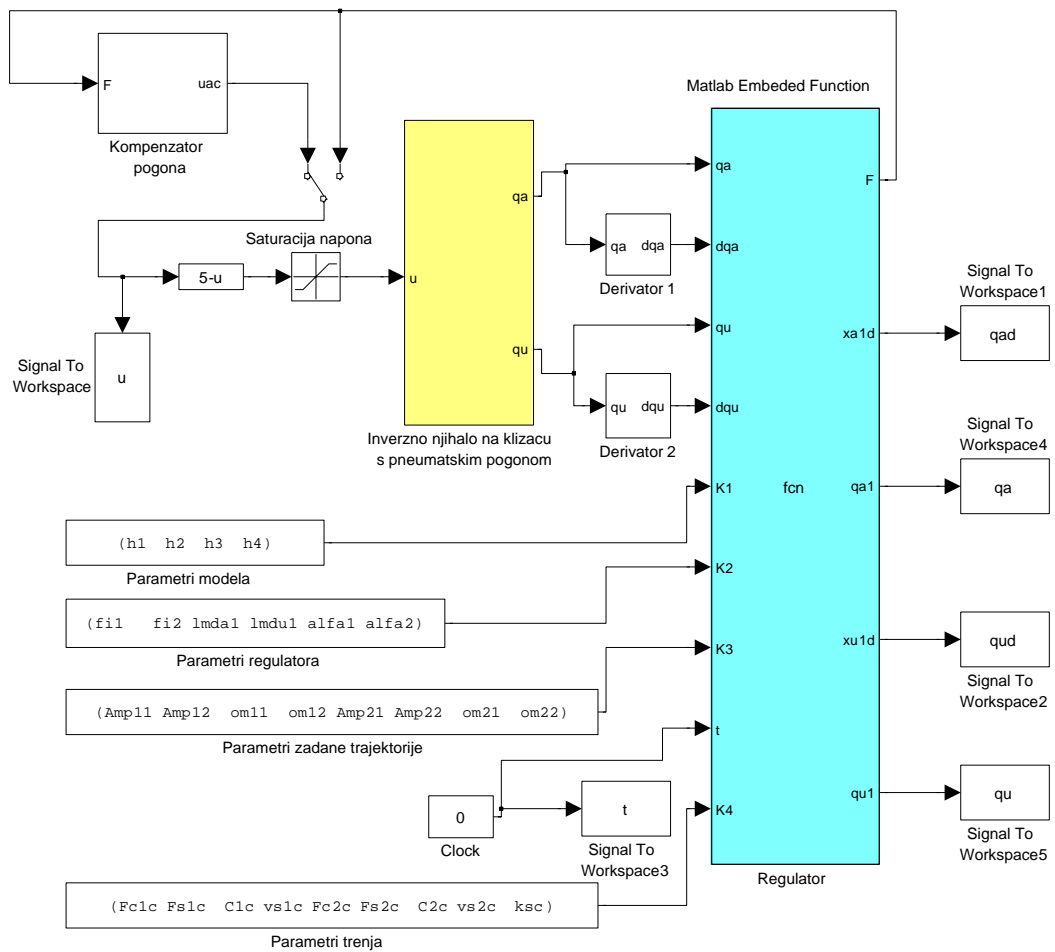
U regulator je ugrađen kompenzator pogona opisan jednadžbama 4.22 i prikazan slikom E12. Uključivanje dinamike pneumatskog pogona na ovaj način ne zahtijeva mjerenje varijabli stanja pogona. Varijable stanja pneumatskog pogona,



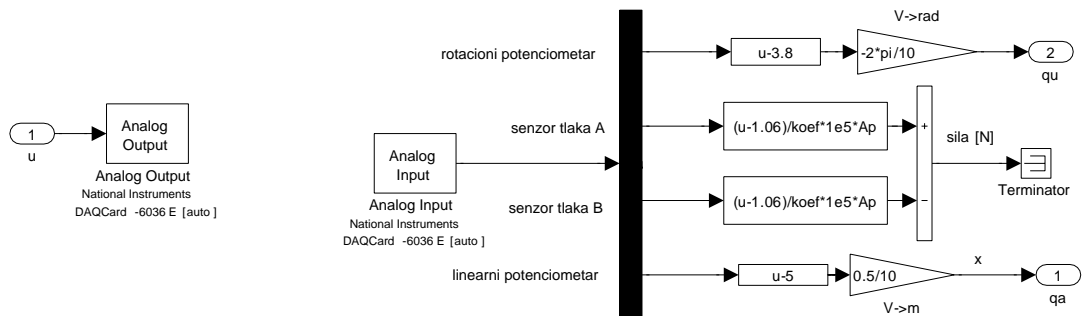
Slika 5.4: Eksperiment: SV-praćenje trajektorije (crtkana linija) klizача uz istodobnu V-stabilizaciju inverznog njihala s uključenom dinamikom pogona. Gornja slika prikazuje upravljani članak, srednja slika inverzno njihalo, a donja slika upravljački napon.

koji se sastoji od cilindra i elektropneumatskog ventila, su tlakovi u obje komore cilindra te pomak i brzina klipa elektropneumatskog ventila (2.27). Pogon ovog eksperimentalnog postava ima senzore tlaka zraka, ali nema mogućnosti mjerenja ostalih varijabli stanja, pa je kompenzator pogona praktično rješenje, jer ne zahtijeva mjerenje varijabli stanja.

Simulink model regulatora prikazan je slikom 5.5. Regulator ostvaruje preko senzora naponsku povezanost sa stvarnim mehaničkim sustavom (učitava naponske vrijednosti sa senzora), dok s pneumatskim pogonom ostvaruje vezu preko napona na proporcionalnom ventilu (šalje naponske vrijednosti na ventil). Simulink blok koji definira vezu regulatora s fizikalnim modelom prikazan je slikom 5.6. Vrijeme uzrokovanja u stvarnom vremenu je 10 ms, a numerička metoda integriranja je diskretna metoda (Solver: discrete).



Slika 5.5: Simulink model cjelokupnog sustava, tj. inverzno njihalo s pogonom, kompenzatorom pogona i regulatorom. Model se koristi za eksperiment u stvarnom vremenu.



Slika 5.6: Simulink blok "Inverzno njihalo na klizacu s pneumatskim pogonom" (sa slike 5.5) koji predstavlja fizikalnu vezu između napona senzora mehaničkog sustava i napona realnog upravljačkog pogonom.

6. Zaključak

Postoji mnogo različitih upravljačkih metoda iz područja stabilizacije i praćenja trajektorija, a malo iz područja istodobne stabilizacije i praćenja UNMS-a. Upravljački zakoni za podupravljane nelinearne mehaničke sustave temeljeni su na matematičkom modelu sustava. Koristeći Euler-Lagrange ili Newton-ov pristup modeliranju, izvode se diferencijalne jednadžbe sustava koje se koriste za projektiranje regulatora (npr. DLA regulatori). Puno češće se koristi zapis matematičkog modela u nelinearnom prostoru stanja kao temelj za projektiranje regulatora, a to ima značajnih prednosti, jer su definicije za analizu upravljivosti i mjerljivosti nelinearnih sustava izvedene preko nelinearnog prostora stanja. Transformacija iz diferencijalnih jednadžbi, dobivenih navedenim pristupima modeliranju, u nelinearni prostor stanja može se izvesti na više načina. Osnovni način je tzv. djelomična linearizacija (PFL). Djelomična linearizacija UNMS-a transformira sustav u prostor stanja koji sadrži dva podsustava, linearni i nelinearni, a pritom oba podsustava sadrže istu ulaznu veličinu. PFL omogućuje direktno upravljanje samo upravljanim ili samo neupravljanim poopćenim koordinatama, dok je upravljanje proizvoljnom kombinacijom koordinata (samo za neholonomne sustave 2. reda) definirano tzv. djelomičnom linearizacijom u prostoru vanjskih koordinata (*eng.* task space PFL). Direktni utjecaj na upravljanje proizvoljnim koordinatama u smislu stabilizacije uz istodobno praćenje trajektorija, prikazano je ovim radom, i ne vrijedi samo za neholonomne sustave 2. reda, nego i za širu klasu UNMS-a koji sadrže spregu upravljačkih veličina. Razlika

u upravljačkom pristupu naspram postojećih metoda leži u ulaznoj veličini sustava. Nakon primjene PFL-a, ista ulazna veličina se nalazi u oba podsustava, linearnom i nelinearnom, što značajno komplicira izvedbu projektiranja regulatora postojećim metodama. Zato upravljačke metode koriste dodatne transformacije koordinata da transformiraju sustav u novi, koji ima ulaznu veličinu na samo jednom podsustavu. Predložena metoda upravljanja ove disertaciji koristi dva podsustava, a ista ulazna veličina se nalazi u oba podsustava. Svaki podsustav je nelinearan, a to slijedi iz transformacije UNMS-a u nelinearni prostor stanja, također izvedene u ovom radu. Dvije iste upravljačke veličine na dva podsustava omogućuju istodobnu stabilizaciju i praćenje, jer je svaki od podsustava predstavljen ili samo ubrzanjima upravljanih SSG ili samo ubrzanjima neupravljanih SSG, dok linearna kombinacija upravljačkih zakona svakog podsustava omogućuje raspodjelu upravljačke energije na proizvoljne poopcene koordinate. Upravljački zakoni svakog podsustava temeljeni su na strukturno promjenjivim regulatorima, od kojih se nasljeđuje svojstvo robustnosti na promjene parametara modela.

Uključivanje dinamike pogona u upravljački algoritam predstavljen je jednostavnim povezivanjem UNMS-a i pogona u tzv. cjelokupni sustav. Predloženi upravljački zakon s uključenom nelinearnom dinamikom pogona će i u tom slučaju omogućiti istodobnu stabilizaciju i praćenje UNMS-a. U radu je pokazano da uključivanje dinamike pogona u projektiranje regulatora poboljšava značajke upravljanja sustavima, te smanjuje amplitudu upravljačkog signala. Iako je teorijska izvedba upravljačkog algoritma za cjelokupni sustav jednostavna, izvedba u praksi je otežana, a razlog tomu leži u relativnom stupnju pogona. Relativan stupanj pogona jednak jedinici direktno znači da je za projektiranje regulatora potrebno jednom vremenski derivirati vektorske funkcije nelinearnog prostora stanja, relativni stupanj dva znači dva puta derivirati, itd. Vremensko deriviranje vektorskih funkcija nelinearnog prostora stanja je vrlo zahtjevan zadatak i izvodi se postojećim računalnim metodama za simboličko izračunavanje derivacija funkcija, a složenost raste drastično s povećanjem relativnog stupnja pogona i dimenzije konfiguracijskog prostora UNMS-a. Da se izbjegne ovaj problem praktične primjene, uveden je kompenzator pogona, koji osim ove prednosti ima

i drugih, definiranih unutar ovog rada. Glavni nedostaci kompenzator pogona su: aproksimacija nelinearne dinamike pogona običnom diferencijalnom jednadžbom prvog ili drugog reda, te uvođenje numeričkih vremenskih derivacija u izvedbu regulatora (zbog kojih se pojačava šum s mjerenih veličina).

Simulacijom je pokazano da uključivanje modela trenja koji obuhvaća opis statičkog i viskoznog trenja te Stribeck-ove pojave, ima značajan utjecaj za izvedbu upravljačkog algoritma u praksi. Najveća osjetljivost upravljačkog algoritma u smislu pogoršanja značajki upravljanja donosi trenje na neupravljanim stupnjevima slobode gibanja. To je direktno povezano s zahtjevima projektanta regulatora, koji može postaviti uska regulacijska odstupanja, zahtjevne vremensko promjenjive trajektorije praćenja i zahtjevne početne uvjete stanja sustava. Pokazano je da u takvim slučajevima uključivanje trenja u model regulatora poboljšava ili omogućuje realizaciju značajki upravljanja, te smanjuje amplitudu upravljačkog signala.

- Doprinos ove disertacije temelji se na kreiranju novog upravljačkog zakona za stabiliziranje željenih stupnjeva slobode gibanja uz istodobno praćenje trajektorije nekih drugih SSG-a istog sustava. Izvedba se temelji na ideji o specifičnoj transformaciji diferencijalnih jednadžbi (izvedenih Euler-Lagrange-ovim pristupom) u jednadžbe prostora stanja. Metoda obuhvaća nelinearne mehaničke sustave s holonomnim i neholonomnim ograničenjima drugog reda, a i širu klasu UNMS-a sa spregom upravljačkih veličina.
- Dodatni doprinos je uključivanje općeg modela nelinearne dinamike pogona u upravljački algoritam za upravljanje UNMS-ima. U radu su definirani problemi koji se pojavljuju uslijed uključivanja dinamike pogona u projektiranje regulatora, te su predložene metode za njihovo rješavanje. Uz dinamiku pogona prikazana je i analiza utjecaja statičkog i viskoznog trenja na upravljačke značajke UNMS-a.

Nastavak istraživanja koji bi doveo do poboljšanja i proširenja predloženog upravljačkog algoritma temelji se na rješavanju sljedećih problema:

- Određivanje parametara upravljačkog zakona analizom stabilnosti, te povezivanje kvalitativnih značajki regulacije s parametrima upravljačkog zakona.
- Uključivanje dinamičkih modela trenja, tj. modela s varijablama stanja.
- Uključivanje pogona koji imaju elastičnu spregu s mehaničkim sustavima [17], [105].
- Promjena upravljačkog zakona iz linearne ovisnosti $u = \varphi_a u_{eqa} + \varphi_u u_{equ}$ u neku drugu funkcijsku ovisnost $u = f(u_{eqa}, u_{equ})$.

A Definicije stabilnosti

A1. Klasični pojmovi stabilnosti podupravljenih mehaničkih sustava

Ovdje će se prikazati neke osnovne definicije i pojmovi vezani uz norme vektora i matrica, pojmovi vezani uz norme funkcijskih prostora, te definicije stabilnosti korištenjem tih normi [27].

Vektorske norme

Norma vektora $\mathbf{x} \in \mathbb{R}^n$ je funkcija koja preslikava vektorski prostor \mathbb{R}^n u prostor nenegativnih realnih brojeva \mathbb{R}_+ , odnosno $\|\cdot\| : \mathbb{R}^n \rightarrow \mathbb{R}_+$. Posebno su zanimljive tzv. p -norme vektora koje se definiraju izrazom

$$\|\mathbf{x}\|_p = \left(\sum_{i=1}^n |x_i|^p \right)^{\frac{1}{p}}. \quad (\text{A1})$$

Ako je $p = 1$, onda je *grid norma* vektora

$$\|\mathbf{x}\|_1 = \sum_{i=1}^n |x_i|. \quad (\text{A2})$$

Ako je $p = 2$, onda je *Euclidska norma* vektora

$$\|\mathbf{x}\|_2 = \sqrt{\sum_{i=1}^n |x_i|^2} = \sqrt{\mathbf{x}^T \mathbf{x}}, \quad (\text{A3})$$

koja se najčešće koristi, pa se označava bez indeksa, odnosno $\|\mathbf{x}\|_2 = \|\mathbf{x}\|$. Ako je $p = \infty$, onda je *max norma* vektora definirana na sljedeći način:

$$\|\mathbf{x}\|_\infty = \lim_{p \rightarrow \infty} \|\mathbf{x}\|_p = \lim_{p \rightarrow \infty} \left(\sum_{i=1}^n |x_i|^p \right)^{\frac{1}{p}} = \max_i |x_i|. \quad (\text{A4})$$

Norme vektora definirane izrazima (A2), (A3), (A4) u praksi se najčešće koriste.

Funkcija $\|\cdot\|$ je norma vektora ako vrijede sljedeća svojstva:

- $\|\mathbf{x}\|_p \geq 0, \quad \forall \mathbf{x} \in \mathbb{R}^n,$
- $\|\alpha \mathbf{x}\|_p = |\alpha| \|\mathbf{x}\|_p, \quad \forall \mathbf{x} \in \mathbb{R}^n, \quad \forall \alpha \in \mathbb{R},$
- $\|\mathbf{x} + \mathbf{y}\|_p \leq \|\mathbf{x}\|_p + \|\mathbf{y}\|_p, \quad \forall \mathbf{x}, \mathbf{y} \in \mathbb{R}^n$ - nejednakost trokuta.

Funkcijske norme

Koristit će se standardne oznake: \mathbb{R} za skup realnih brojeva, \mathbb{R}^n za linearni prostor realnih vektora dimenzije n i \mathbb{R}_+ za skup nenegativnih realnih brojeva. U definicijama normi proširenih prostora koristiti će se \mathcal{K} klasa funkcija definirana sljedećom definicijom:

Funkcijski prostori ili *vektorski prostori funkcija*, za razliku od klasičnih vektorskih prostora gdje vektori predstavljaju orijentirane duljine unutar n -dimenzionalnog prostora, su funkcije koje zadovoljavaju određena svojstva.

Za n -dimenzionalne vremenske funkcije $\mathbf{f}(t) : \mathbb{R}_+ \rightarrow \mathbb{R}^n$, može se definirati prostor integrabilnih (*eng.* integrable) funkcija \mathcal{L}_p^n , gdje je norma funkcije jednaka

$$\|\mathbf{f}(t)\|_{\mathcal{L}_p} = \left(\int_0^\infty \|\mathbf{f}(t)\|^p dt \right)^{\frac{1}{p}} < \infty, \quad p \geq 1. \quad (\text{A5})$$

U oznaci \mathcal{L}_p^n indeks p odnosi se na p -normu kojom definiramo funkcijski prostor, dok se indeks n odnosi na dimenziju vektorske funkcije $\mathbf{f}(t)$. Vektorska norma $\|\mathbf{f}(t)\|$ u izrazu (A5) može biti bilo koja vektorska norma. Kao i kod vektorskih normi načešće se koriste \mathcal{L}_2 i \mathcal{L}_∞ funkcijske norme.

\mathcal{L}_2 norma funkcije definirana je sljedećim izrazom

$$\|\mathbf{f}(t)\|_{\mathcal{L}_2} = \left(\int_0^\infty \|\mathbf{f}(t)\|^2 dt \right)^{\frac{1}{2}} = \sqrt{\int_0^\infty \mathbf{f}(t)^T \mathbf{f}(t) dt}. \quad (\text{A6})$$

Ako neki signal $\mathbf{f}(t)$ ima konačnu \mathcal{L}_2 normu, $\|\mathbf{f}(t)\|_{\mathcal{L}_2} < \infty$, onda je $\mathbf{f}(t) \in \mathcal{L}_2$, iz čega proizlazi fizikalno značenje da $\mathbf{f}(t)$ ima konačnu energiju.

\mathcal{L}_∞ norma funkcije definirana je sljedećim izrazom

$$\|\mathbf{f}(t)\|_{\mathcal{L}_\infty} = \sup_{t \geq 0} \|\mathbf{f}(t)\|. \quad (\text{A7})$$

Ako neki signal $\mathbf{f}(t)$ ima konačnu \mathcal{L}_∞ normu, $\|\mathbf{f}(t)\|_{\mathcal{L}_\infty} < \infty$, onda je $\mathbf{f}(t) \in \mathcal{L}_\infty$, iz čega proizlazi fizikalno značenje da $\mathbf{f}(t)$ ima konačnu amplitudu za sve $t \geq 0$, odnosno signal $\mathbf{f}(t)$ je ograničen.

Stalno rastući signali iz \mathcal{K}_∞ klase¹ signala (poput $f(t) = t$ i sl.) ne pripadaju \mathcal{L}_p prostoru, pa je \mathcal{L}_p potrebno proširiti i na njih. Stoga se uvodi pojam proširenih prostora \mathcal{L}_{pe}^n definiranih sa

$$\mathcal{L}_{pe}^n = \{\mathbf{f}(t) | \mathbf{f}_T(t) \in \mathcal{L}_p^n, \forall T \in [0, \infty)\}. \quad (\text{A8})$$

Funkcija $\mathbf{f}_T(t) : \mathbb{R}_+ \rightarrow \mathbb{R}^n$ naziva se skraćena (engl. *truncation*) funkcija funkcije $\mathbf{f}(t)$ u intervalu $[0, T]$ i definirana je sa

$$\mathbf{f}_T(t) = \begin{cases} \mathbf{f}(t), & t \in [0, T], \\ 0, & t \in (T, \infty). \end{cases} \quad (\text{A9})$$

Izraz $\|\cdot\|_{\mathcal{L}_p}$ je funkcijska norma definirana u prostoru \mathcal{L}_p , a zadovoljava sljedeća svojstva:

- $\|\mathbf{f}(\mathbf{t})\|_{\mathcal{L}_p} \geq 0, \quad \forall \mathbf{f}(\mathbf{t}) \in \mathbb{R}^n,$
- $\|\alpha \mathbf{f}(\mathbf{t})\|_{\mathcal{L}_p} = |\alpha| \|\mathbf{f}(\mathbf{t})\|_{\mathcal{L}_p}, \quad \forall \mathbf{f}(\mathbf{t}) \in \mathbb{R}^n, \quad \forall \alpha \in \mathbb{R},$
- $\|\mathbf{f}_1(\mathbf{t}) + \mathbf{f}_2(\mathbf{t})\|_{\mathcal{L}_p} \leq \|\mathbf{f}_1(\mathbf{t})\|_{\mathcal{L}_p} + \|\mathbf{f}_2(\mathbf{t})\|_{\mathcal{L}_p}, \quad \forall \mathbf{f}_1(\mathbf{t}), \mathbf{f}_2(\mathbf{t}) \in \mathbb{R}^n$ - nejednakost trokuta.

¹Za neprekidnu funkciju $\alpha : [0, a) \rightarrow [0, \infty)$ kaže se da pripada klasi \mathcal{K} , ako je strogo rastuća i $\alpha(0) = 0$. Kaže se da pripada klasi \mathcal{K}_∞ ako $a = \infty$ i $\alpha(r) \rightarrow \infty$, kad $r \rightarrow \infty$.

\mathcal{L} stabilnost

Stabilnost sustava razmatra se na sustavu

$$y = Hu$$

gdje je H predstavlja ulazno-izlazno preslikavanje sustava, $u \in \mathcal{L}^m$ je ulaz sustava, $y \in \mathcal{L}^q$ je izlaz sustava, s pripadajućim dimenzijama m, q .

Definicija 1 (Definicija \mathcal{L} stabilnosti). Preslikavanje $H : \mathcal{L}_e^m \rightarrow \mathcal{L}_e^q$ je \mathcal{L} stabilno ako postoji funkcija $\alpha \in \mathcal{K}$, definirana na $[0, \infty)$ i nenegativna konstanta β takva da je

$$\|y_T\|_{\mathcal{L}} \leq \alpha(\|u_T\|_{\mathcal{L}}) + \beta$$

za sve $u \in \mathcal{L}_e^m$ i $T \in [0, \infty)$. Kaže se da je \mathcal{L} stabilan s konačnim pojačanjem, ako postoje nenegativne konstante γ i β takve da vrijedi

$$\|y_T\|_{\mathcal{L}} \leq \gamma\|u_T\|_{\mathcal{L}} + \beta$$

za sve $u \in \mathcal{L}_e^m$ i $T \in [0, \infty)$.

A2. Kvalitativne značajke regulacije podupravljenih mehaničkih sustava

Opća definicija stabilnosti oko ravnotežnog stanja navedena je u literaturi [27] a temelji se na karakterizaciji u smislu Ljapunova, te glasi: 'Ravnotežno stanje je stabilno ako sva rješenja koja počinju u okolini ravnotežnog stanja ostaju u okolini. Inače je sustav nestabilan.' Daljnje definicije stabilnosti poput asimptotske, eksponencijalne i globalne stabilnosti obuhvaćene su u općoj definiciji Ljapunova. Tako je i s ulazno-izlaznom stabilnošću (input-output stability) definiranom funkcijskim normama (poput \mathcal{L} stabilnosti i proširene \mathcal{L}_e stabilnosti), ulaz-stanje stabilnosti (ISS²), te drugim definicijama stabilnosti s ograničenjima nad ulazima, stanjima i izlazima iz sustava (BIBO stabilnost³, i sl.).

²ISS-Input to State Stability

³BIBO-Bounded Input Bounded Output

Riječ *okolina* spomenuta u definiciji Ljapunova otvara mogućnost projektantima upravljačkih zakona da odrede što je i kakva je ta *okolina*. Zato je za upravljanje općim modelom UNMS-a potrebno proširiti postojeće definicije stabilnosti koristeći značajke (*eng.* performance) regulacije. Proširenje će obuhvatiti definicije stabilnosti koje se temelje na ograničenjima (poput BIBO stabilnosti). Definicija stabilnog sustava po Ljapunovu uzima u obzir tri slučaja: stabilno, granično stabilno i nestabilno stanje sustava. Kod podupravljanih mehaničkih sustava to nije dovoljno za opis pojma stabilnosti, stabilizacije i praćenja trajektorije, pa se uvode dodatni pojmovi sa svrhom da se problem ove disertacije može točnije definirati. Potreba za proširenjem uzrokovana je fizikalnim ponašanjem UNMS-a u zatvorenom regulacijskom krugu s ciljevima istodobne stabilizacije i praćenja.

Kod postojećih definicija stabilnosti pojavljuju se dvije otežavajuće okolnosti:

- Definiranje pojmova stabilnosti korištenjem standardnih normi funkcijskih prostora (\mathcal{L}_p , $p \in [1, 2, \dots, \infty]$). To znači da ograničenje nad funkcijskom normom elemenata poput \mathbf{y} daje 'ukupno' ograničenje, zbog čega ne znači da će svaki element tog vektora biti unutar svojih ograničenja u svakom trenutku.
- Stroga definicija ograničenja (unutar kojeg je sustav stabilan po bilo kojoj klasičnoj definiciji) stanja ili izlaza sustava povlači da i referentne trajektorije trebaju biti strogo ograničene. Klasa tih referentnih trajektorija ne mora nužno obuhvatiti i druge referentne trajektorije koje se žele zadati sustavu, jer bi tada stanje sustava u nekom trenutku moglo izaći izvan ograničenja u kojima je sustav definiran kao stabilan, što znači da bi sustav bio nestabilan. Motivacijski primjer: postoji podupravljeni manipulator. Upravljački zadatak je da upravljani SSG prate periodične vremenski-promjenjive referentne trajektorije. U općem slučaju nije moguće da pritom i neupravljeni SSG prate svoje zadane trajektorije, što znači da će se neki neupravljeni SSG-ovi prilagoditi kretanju sustava s obzirom na mehaničke veze između članaka manipulatora. Ovisno o odabiru referentne trajektorije, može se dogoditi prilagodba neupravljenih članaka na način da se jedan od njih rotira u jednom smjeru cijelo vrijeme, što iz klasičnih

definicija stabilnosti slijedi da je cjelokupan sustav nestabilan ako samo jedna varijabla stanja raste s vremenom u beskonačnost. Ali, za ovaj primjer je praćenje trajektorija upravljanih SSG-ova zadovoljavajuće od strane projektanta regulatora, a to što jedan SSG nekontrolirano raste s vremenom nije važno za projektanta⁴ pa je za njega ovaj sustav 'stabilan'. Ovaj primjer je motiv za definiranje kvalitativnih značajki regulacije, na temelju kojih će se određivati parametri regulatora.

Iz prethodno navedenog, korištenje pojma \mathcal{L} stabilnosti za definiranje pojmova vezanih uz stabilnost UNMS-a nije rješenje u potpunosti zbog matematičkih normi koje se pojavljuju u definicijama stabilnosti. Ako se zna maksimalno odstupanje za svaki pojedinačni signal, onda se zahtjev da norma svih signala u svakom trenutku bude manja od neke gornje granice odnosi na normu svih maksimalnih odstupanja, zbog čega se može dogoditi da u nekom trenutku bude zadovoljena \mathcal{L} stabilnost, a da pojedinačni signali izađu izvan dozvoljenih granica. Zato je potrebno stabilnost gledati za svaki signal zasebno.

Primjer: Promatra se sustav s dva signala. Nad svakim signalom zasebno postavljena je maksimalna vrijednost koju signal ne smije prijeći. Prvi signal y_1 ima maksimalnu vrijednost npr. $(y_1)_{max} = 2$, a drugi signal y_2 ima npr. $(y_2)_{max} = 10$. Ako se odabere \mathcal{L}_1 norma funkcijskih prostora (a može i bilo koja druga norma \mathcal{L}_p , $p \in [0, \infty]$), onda se može postaviti uvjet \mathcal{L} stabilnosti koji je prikazan sljedećim izrazom: $\|\mathbf{y}\|_{\mathcal{L}_1} \leq K$. Gornja granica norme je u jednom trenutku $K = 20$ (proizvoljno odabrano), a uvjet stabilnosti sustava je da u bilo kojem trenutku norma na prelazi gornju granicu, što vrijedi i za ovaj trenutak s gornjom granicom K . Da bi se izračunala \mathcal{L}_1 norma potrebno je integrirati vektorsku normu signala u vremenu $t \in [0, \infty)$. Da se pokaže ideja nove definicije stabilnosti, odabran je početni trenutak za trenutak u kojem treba vrijediti nejednakost stabilnosti $\|\mathbf{y}\|_{\mathcal{L}_1} \leq K$. Ako ovaj uvjet stabilnosti mora vrijediti za sve trenutke $t \in [0, \infty)$, onda mora vrijediti i za ovaj odabrani. Na ovaj način se neće trebati integrirati

⁴Pretpostavi se da nekontrolirano kretanje jednog neupravljanog SSG-a nije važno za projektanta regulatora. Za njega je jedino važno da upravljeni SSG-ovi prate zadane trajektorije unutar postavljenih granica odstupanja.

vektorska norma signala, nego se može koristiti samo izračun za vektorske norme. Maksimalna vrijednost norme $\|\mathbf{y}\|_{\mathcal{L}_1}$ je 12, jer je $\|\mathbf{y}\|_{\mathcal{L}_1} = |2| + |10| = 12$. To znači da norma signala neće prijeći svoju maksimalnu vrijednost. Gornja granica norme $K = 20$ je za 8 veća od maksimalne norme, pa je \mathcal{L} stabilnost zadovoljena preko uvjeta $\max(\|\mathbf{y}\|_{\mathcal{L}_1}) = 12 \leq K = 20$. Zadovoljenje \mathcal{L} stabilnosti ne znači da pojedini signali u tom trenutku nisu izvan svojih granica, kao npr. trenutne (početne) vrijednosti signala mogu biti $y_1 = 5$ i $y_2 = 2$, pa je trenutna norma $\|\mathbf{y}\|_{\mathcal{L}_1} = |5| + |2| = 7$ i \mathcal{L} stabilnost je zadovoljena, ali je signal $y_1 = 5$ bio u tom trenutku izvan svojih granica $(y_1)_{max} = 2$.

Da bi se mogla definirati stabilnost UNMS-a preko značajki regulacije pojedinih signala, a ne preko njihovih normi, potrebno je definirati kvalitativne značajke regulacije.

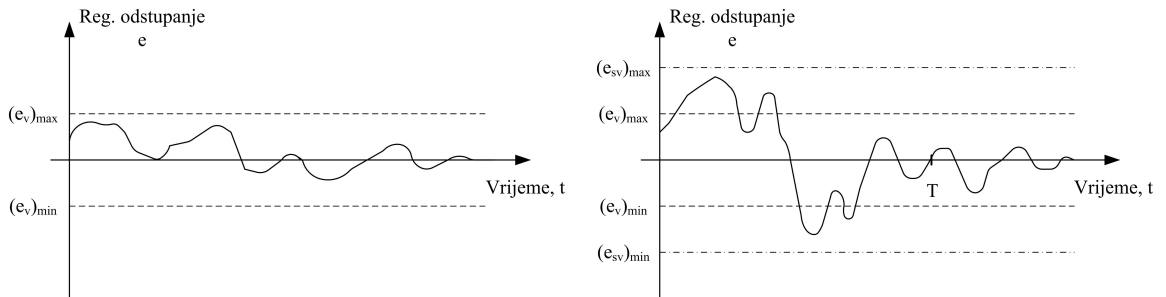
Uvode se značajke regulacije, **Važno**, **Srednje Važno** i **Nevažno** koje se odnose na stabilnost UNMS-a i odnose se na pojedinačni element vektora regulacijskog odstupanja \mathbf{e} :

Važno, **V** znači da se regulacijsko odstupanje e UNMS-a (prikazano lijevim grafom slike [A1](#)) nalazi u okolini $e = 0$ ograničenoj s $e \in [(e_v)_{min}, (e_v)_{max}]$ u vremenu $t \in [0, \infty)$.

Srednje Važno, **SV** znači da se regulacijsko odstupanje e UNMS-a (prikazano desnim grafom slike [A1](#)) nalazi u vremenu $t \in [0, T]$ u okolini $e = 0$ ograničenoj s $e \in [(e_{sv})_{min}, (e_{sv})_{max}]$, a u vremenu $t \in (T, \infty)$ sustav postaje **Važno**.

Nevažno, **NV** znači da se regulacijsko odstupanje e UNMS-a nalazi bilo gdje, da li u području **Važno**, ili **Srednje Važno** ili izvan tih područja. U tom slučaju nema ograničenja nad regulacijskim odstupanjem e .

Vremensko ponašanje regulacijskog odstupanja \mathbf{e} definira se određivanjem važnosti. Pojmovi **stabilizacije** i **praćenje trajektorije** definirani su preko regulacijskog odstupanja i važnosti. Svakom elementu iz \mathbf{e} treba se pridijeliti važnost, a razlika u nazivima dolazi od referentne trajektorije:



Slika A1: Grafički prikaz kvalitativnih značajki regulacije, koristeći se pojmom *važnosti*. Slika lijevo odnosi se na **Važno**, a desna na **Srednje Važno**.

- Regulacijsko odstupanje može biti s obzirom na prirodno ravnotežno stanje, pa se za taj element iz e pridjeljuje pojam stabilizacije. Npr. za neki SSG može se reći da je V-stabiliziran, SV-stabiliziran ili NV-stabiliziran.
- Regulacijsko odstupanje može biti s obzirom na referentnu trajektoriju, pa se za taj element iz e pridjeljuje pojam praćenja vremenski promjenjive trajektorije. Npr. za neki SSG može se reći da V-prati trajektoriju, SV-prati trajektoriju ili NV-prati trajektoriju.
- Regulacijsko odstupanje može biti s obzirom na neko neravnotežno stanje, pa se za taj element iz e pridjeljuje pojam praćenja vremenski konstantne trajektorije ili pozicioniranje V-pozicioniran, SV-pozicioniran ili NV-pozicioniran.

Ovi pojmovi se koriste zbog fizikalnog značenja, iako se sva tri slučaja mogu promatrati kao stabilizacija u točku ili stabilizacija na trajektoriju.

Referentne trajektorije mogu biti proizvoljno vremenski promjenjive krivulje iz skupa \mathcal{C}^{r^k} , tj. kontinuiranih krivulja najmanje r^k puta derivabilnih. Pritom se k odnosi na k -tu referentnu trajektoriju koju prati k -ti element iz vektora izlaza y . Ako se među referentne trajektorije obuhvate i krivulje iz klase \mathcal{K}_∞ potrebno je takve trajektorije definirati u proširenom \mathcal{L}_e prostoru (dodatak A).

Ako se promatra UNMS s nekoliko SSG-ova kojima su zasebno zadani ciljevi stabilizacije i praćenje trajektorije, često je fizikalno nemoguće da se na svakom

stupnju slobode gibanja istodobno izvrši zadani upravljački zadatak. Zbog toga će se prostorno kretanje sustava prilagoditi s obzirom na upravljačke signale, njihov broj i s obzirom na odnose između mehaničkih elemenata sustava. Projektant upravljačkog zadatka određuje *važnost* svake poopćene koordinate UNMS-a zasebno. Znači da je potrebno pridijeliti svakoj koordinati $q \equiv y$ sustava važnost: V , SV ili NV . Na ovaj način moguće je raspodijeliti energiju upravljačkog zakona. Ako se npr. nekim koordinatama sustava dodijeli značajka **Važno**, a čija stabilnost nije važna, onda će se upravljačka energija raspodijeliti većim dijelom na njih, a manje na one koordinate koje su zaista važne.

Primjer 1: Za putnički zrakoplov koji u letu naiđe na turbulentno strujanje zraka, promatraju se oscilacije valjanja (*eng.* roll) aviona, a potrebno je definirati stabilnost ponašanja sustava u smislu važnosti. Ograničenje za **Važno** može se definirati npr. kao $e \in [-\pi/4, \pi/4]$. Cilj upravljačkog zakona je da avion bude V -stabiliziran po SSG-u valjanja, tj. da regulacijsko odstupanje valjanja bude unutar zadanih ograničenja, jer su putnici u njemu pa je važno da stabilizacija bude unutar zadani granica. Ako bi se upravljačkom zakonu na neki način 'reklo' da je kut bočnog zakreta V , onda bi on pridijelio dovoljno upravljačke energije da to i ostvari. U tom slučaju ostatak upravljačke energije bi se podijelio na ostvarivanje upravljačkih zadataka ostalih koordinata. To pritom ne znači da se one mogu ostvariti, jer možda nema dovoljno upravljačke energije. Kada bi umjesto aviona bio projektil za kojeg, na primjer, nije važno da li će u letu svoju stabilizaciju ostvariti kao V ili SV , onda se može odabrati SV jer će više upravljačke energije ostati za ostvarivanje upravljačkih zadataka na ostalim poopćenim koordinatama. SV -stabilizacija za projektil se može definirati s npr. ograničenjima na kut valjanja $e \in [-6\pi, 2\pi]$, uz $T = 50$ s, što znači da se iz stanja valjanja, koji nije ravnotežni, projektil smije stabilizirati najviše s 3 rotacije za redom u jednom smjeru i jednom rotacijom u drugom smjeru, te se tako može ponašati najdulje do trenutka $T = 50$ s, nakon kojega treba ući u područje V -stabiliziran i tamo ostati.

Primjer 2: Rotacijsko inverzno njihalo. Potrebno je održavati inverzno njihalo u nestabilnoj ravnoteži (tj. vertikalno). Ako se njihalu zada V -praćenje referentne trajektorije, onda će praćenje te trajektorije biti unutar zadanih granica, ali pritom

ne znači da će biti fizikalno moguće ostvariti V-praćenje trajektorije na baznom rotirajućem članku. Ako se i baznom članku zada V-praćenje trajektorije, značajke upravljanja mogu biti loše. Ako nije toliko važno da li će bazni članak pritom rotirati npr. nekoliko rotacija u jednu stranu pa nekoliko u drugu, može se postaviti važnost SV-stabilizacija. To bi značilo da se ograničava kretanje baznog članka na npr. najviše 2 rotacije zaredom u jednom smjeru i 5 zaredom u drugom, da bi ostvario zadani cilj kojeg ima njihalo. Pritom to treba trajati T sekundi nakon čega bazni članak mora ući u njegovu V-stabilizaciju i tu ostati. Ako ni broj ni smjer rotacija baznog članka nije bitan, onda mu se može pridijeliti važnost NV, što znači da se može rotirati stalno i u jednom smjeru da bi održao njihalo u vertikalnom položaju, a to bi po klasičnim definicijama predstavljalo nestabilan sustav. Ako se njihalu pridijeli SV-stabilizacija, onda to znači da mu je sloboda u kretanju oko ravnotežnog stanja povećana u odnosu na V. Kada bi početno stanje njihala bilo npr. $\pi/3$, pridijeljena važnost SV s ograničenjem $e \in [-4\pi, 4\pi]$, $T = 20$ s, onda bi njihalo moglo doći u nestabilno ravnotežno stanje ili pomakom za $\pi/3$ ili rotacijom za puni krug kroz stabilnu ravnotežnu točku, ali je bitno da se do $T = 20$ sekundi vrati u V okolinu nestabilne ravnotežne točke i u njoj ostane.

B Matematički pojmovi

U ovom prilogu bit će definirani matematički pojmovi koji se odnose na svojstva nelinearnih sustava. Ti pojmovi su: dosegljivost (*eng.* reachability), upravljivost (*eng.* controllability) i pristupačnost (*eng.* accessibility), a mogu se naći u literaturi [38], [140], [37], [42] i [44].

Djelomična linearizacija (*eng.* partial feedback linearization, PFL) je također svojstvo podupravljanih mehaničkih sustava, a omogućuje linearizaciju jednog dijela nelinearnog UNMS s obzirom na upravljane ili neupravljanе poopćene koordinate [19], [20]. Proširenje PFL-a na UNMS-e sa spregom upravljačkih veličina prikazano je u [5], a proširenje PFL-a za upravljanje kombinacijom upravljanih i neupravljanih koordinata (kod neholonomnih sustava 2. reda) prikazano je u [29].

Upravlјivost nelinearnih sustava

Razmatra se nelinearni sustav (bez izlaza) u obliku:

$$\dot{x} = f(x) + \sum_{i=1}^m g_i(x)u_i, \quad x(0) = 0 \quad (\text{B1})$$

gdje $x = (x_1, \dots, x_{2n})$ su lokalne koordinate za glatku mnogostrukost (*eng.* manifold) \mathcal{M} , i f, g_1, \dots, g_m su glatka vektorska polja na \mathcal{M} . Upravljački vektor $u : [0, T] \rightarrow U$ s $U \subset \mathbb{R}^m$.

Definicija 2. Afin upravljački sustav je trojka $\Sigma = (\mathcal{M}, \mathcal{F} = \{f, g_1, \dots, g_m\}, U)$

Definicija 3 (Dosezljivost). Za nelinearni sustav Σ prikazan jednadžbom (B1), kaže se da je stanje x_1 dosegljivo iz stanja x_0 ako postoji konačno vrijeme T i funkcija $u(t) : [0, T] \rightarrow U$, takva da je $x(x_0, u, T) = x_1$. Neka $R^V(x_0, T)$ označava skup svih točaka u \mathcal{M} koje se mogu doseći iz x_0 u vremenu $T > 0$ koristeći pritom dopustive upravljačke signale $u(t)$, a da pritom trajektorije ostanu u okolini V točke x_0 za svaki $t \leq T$. Nadalje,

$$R^V(x_0, \leq T) = \bigcup_{0 \leq t \leq T} R^V(x_0, t), \quad R^V(x_0) = \bigcup_{t > 0} R^V(x_0, t)$$

Definicija 4 (Upravlјivost). Za nelinearni sustav (B1) kaže se da je upravljiv ako i samo ako za svaki $x_0, x_f \in \mathcal{M}$ i za svaki $T \geq 0$ postoji dopustivi ulaz $u(t) : [0, T] \rightarrow U$, sa svojstvom da ako je $x(t)$ rješenje inicijalnog problema (B1), onda je $x(T) = x_f$.

Linearna upravljivost

Skup Υ ravnotežnih točaka definiran je sljedećim izrazom:

$$\Upsilon = \left\{ (x, u) \in \mathcal{M} \times \mathbb{R}^m : f(x) + \sum_{i=1}^m g_i(x)u_i = 0 \right\}$$

Neka $(x^e, u^e) \in \Upsilon$ označavaju ravnotežne točke sustava (B1). Linearizacijom sustava oko (x^e, u^e) dobije se linearizirani sustav prikazan sljedećom jednadžbom:

$$\dot{z} = Az + Bv \tag{B2}$$

gdje su:

$$z = x - x^e$$

$$v = u - u^e$$

$$A = \left. \left\{ \frac{\partial f(x)}{\partial x} + \sum_{i=1}^m \frac{\partial g_i(x)}{\partial x} u_i \right\} \right|_{(x^e, u^e)}$$

$$B = [g_1(x^e) \ g_2(x^e) \ \dots \ g_m(x^e)]$$

Sustav B2 je upravljiv ako i samo ako vrijedi:

$$\text{rang } [B \ AB \ \dots \ A^{2n-1}B] = 2n$$

Za sustav B1 kaže se da je linearno upravljiv ako je linearizirani sustav B2 upravljiv u svakoj ravnotežnoj točki sustava. Ovo međutim ne vrijedi za mnoge podupravljane mehaničke sustave, pa je potrebno uvesti druge definicije upravljivosti.

Definicija 5. Neka je $x_0 \in \mathcal{M}$ i neka $\text{int}(U)$ predstavlja unutrašnjost skupa U .

1. Σ je lokalno pristupačan iz x_0 , ako $\text{int}(R^V(x_0)) \neq \emptyset$. Ako ovo vrijedi za bilo koji $x_0 \in \mathcal{M}$, onda se za sustav kaže da je lokalno pristupačan.
2. Σ je lokalno izrazito pristupačan iz x_0 , ako $\text{int}(R^V(x_0, T)) \neq \emptyset$ za svaki $T > 0$.
3. Σ je lokalno upravljiv iz x_0 , ako je $x_0 \in \text{int}(R^V(x_0))$
4. Σ je lokalno upravljiv u kratkom vremenu (STLC, tj. *eng.* Small Time Local Controllable) iz x_0 , ako postoji $T > 0$ takav da je $x_0 \in \text{int}(R^V(x_0, \leq t))$ za svaki $t \in (0, T]$
5. Σ je globalno upravljiv iz x_0 , ako $\text{int}(R^V(x_0)) = \mathcal{M}$

Stabilizacija je svojstvo povezano s postojanjem regulatora u povratnoj vezi koji čini zatvoreni regulacijski krug stabilnim. Za postojanje \mathcal{C}^1 LTI upravljačkog zakona u povratnoj vezi koji asimptotski stabilizira sustav, Brockett [42] je postavio nužne uvjete opisane u sljedećoj definiciji:

Definicija 6. Neka je $\dot{x} = f(x, u)$ i $x \in \mathbb{R}^n$ i $u \in \mathbb{R}^m$. Neka je $f(x_e, 0) = 0$ i $f(\cdot, \cdot)$ je kontinuirana diferencijabilna funkcija u okolini točke $(x_e, 0)$. Nužni uvjeti za postojanje \mathcal{C}^1 upravljačkog zakona koji čini $(x_e, 0)$ asimptotski stabilnom su, da:

1. linearizirani sustav ne smije imati neupravljive modove povezane sa svojstvenim vrijednostima čiji je realni dio pozitivan

2. postoji okolina \mathcal{N} od $(x_e, 0)$ takva da za svaki $\xi \in \mathcal{N}$ postoji upravljačka veličina u_ξ definirana na $[0, \infty]$ koja vodi rješenje sustava $\dot{x} = f(x, u_\xi)$ iz $x = \xi$ u $t = 0$ do $x = x_e$ u $t = \infty$.
3. preslikavanje

$$\gamma : \mathbb{R}^n \times \mathbb{R}^m \rightarrow \mathbb{R}^n$$

definirano s $\gamma : (x, u) \mapsto f(x, u)$ treba biti na otvorenom skupu koji sadrži 0.

Djelomična linearizacija, PFL

Djelomična linearizacija opisana je u literaturi [19], [20], s pripadajućim oznakama vektora, matrica i varijabli. Oznake će biti prilagođene s oznakama u ovom radu. Diferencijalne jednadžbe UNMS-a izvedene su u (2.2), a ponovno prikazane sljedećim izrazima:

$$\mathbf{M}_{a1}(\mathbf{q})\ddot{\mathbf{q}}_a + \mathbf{M}_{a2}(\mathbf{q})\ddot{\mathbf{q}}_u + \mathbf{h}_a(\mathbf{q}, \dot{\mathbf{q}}) + \mathbf{F}_{dis_a}(\mathbf{q}_a, \dot{\mathbf{q}}_a) = \mathbf{H}_a(\mathbf{q})\mathbf{F} \quad (\text{B3a})$$

$$\mathbf{M}_{u1}(\mathbf{q})\ddot{\mathbf{q}}_a + \mathbf{M}_{u2}(\mathbf{q})\ddot{\mathbf{q}}_u + \mathbf{h}_u(\mathbf{q}, \dot{\mathbf{q}}) + \mathbf{F}_{dis_u}(\mathbf{q}_u, \dot{\mathbf{q}}_u) = \mathbf{H}_u(\mathbf{q})\mathbf{F} \quad (\text{B3b})$$

gdje su: $\mathbf{q} \in \mathbb{R}^n$, $\mathbf{q}_a \in \mathbb{R}^{n_a}$ i $\mathbf{q}_u \in \mathbb{R}^{n_u}$. Iz iste jednadžbe (B3b) mogu se eksplicitno prikazati ubrzanja $\ddot{\mathbf{q}}_a$ i $\ddot{\mathbf{q}}_u$ redom:

$$\ddot{\mathbf{q}}_a = -\mathbf{M}_{u1}^+(\mathbf{q}) [\mathbf{M}_{u2}(\mathbf{q})\ddot{\mathbf{q}}_u + \mathbf{h}_u(\mathbf{q}, \dot{\mathbf{q}}) + \mathbf{F}_{dis_u}(\mathbf{q}_u, \dot{\mathbf{q}}_u) - \mathbf{H}_u(\mathbf{q})\mathbf{F}] \quad (\text{B4a})$$

$$\ddot{\mathbf{q}}_u = -\mathbf{M}_{u2}^{-1}(\mathbf{q}) [\mathbf{M}_{u1}(\mathbf{q})\ddot{\mathbf{q}}_a + \mathbf{h}_u(\mathbf{q}, \dot{\mathbf{q}}) + \mathbf{F}_{dis_u}(\mathbf{q}_u, \dot{\mathbf{q}}_u) - \mathbf{H}_u(\mathbf{q})\mathbf{F}] \quad (\text{B4b})$$

pri čemu je $\mathbf{M}_{u1}^+(\mathbf{q})$ desna Moore-Penrose pseudo-inverzija matrice $\mathbf{M}_{u1}(\mathbf{q})$. Pseudo-inverzija ima jedinstveno rješenje ako je rang matrice $\mathbf{M}_{u1}(\mathbf{q})$ jednak n_u , tj. broju neupravljenih (pasivnih) poopćenih koordinata. Ovaj uvjet ranga matrice nazvan je *jaka inercijalna sprega* (eng. Strong Inertial Coupling) i definira omjer upravljenih i neupravljenih koordinata na način da je $n_a \geq n_u$, tj. broj upravljenih koordinata treba uvijek veći ili jednak broju neupravljenih koordinata.

Djelomična linearizacija upravljenih koordinata, cPFL

Ako se hoće direktno upravljati aktivnim poopćenim koordinatama \mathbf{q}_a , onda je potrebno sustav opisan jednadžbama (B3a) i (B3b) djelomično linearizirati na

način kako je opisan ispod. Ubrzanje definirano izrazom (B4b) zamijeni se s istim ubrzanjem u jednadžbi (B3a), nakon čega se dobije sljedeća jednadžba:

$$\tilde{\mathbf{M}}_{a1}(\mathbf{q})\ddot{\mathbf{q}}_a + \phi_a(\mathbf{q}, \dot{\mathbf{q}}) = \boldsymbol{\rho}_a(\mathbf{q})\mathbf{F} \quad (\text{B5})$$

gdje su:

$$\begin{aligned} \phi_a(\mathbf{q}, \dot{\mathbf{q}}) &= -\mathbf{M}_{a2}(\mathbf{q})\mathbf{M}_{u2}^{-1}(\mathbf{q}) [\mathbf{h}_u(\mathbf{q}, \dot{\mathbf{q}}) + \mathbf{F}_{dis_u}(\mathbf{q}_u, \dot{\mathbf{q}}_u)] + \mathbf{h}_a(\mathbf{q}, \dot{\mathbf{q}}) + \mathbf{F}_{dis_a}(\mathbf{q}_a, \dot{\mathbf{q}}_a) \\ \boldsymbol{\rho}_a(\mathbf{q}) &= \mathbf{H}_a(\mathbf{q}) - \mathbf{M}_{a2}(\mathbf{q})\mathbf{M}_{u2}^{-1}(\mathbf{q})\mathbf{H}_u(\mathbf{q}) \\ \tilde{\mathbf{M}}_{a1}(\mathbf{q}) &= \mathbf{M}_{a1}(\mathbf{q}) - \mathbf{M}_{a2}(\mathbf{q})\mathbf{M}_{u2}^{-1}(\mathbf{q})\mathbf{M}_{u1}(\mathbf{q}) \end{aligned}$$

Uvodi se transformacija upravljačke veličine \mathbf{F} koja djelomično linearizira upravljane poopćene koordinate:

$$\mathbf{F} = \boldsymbol{\rho}_a^{-1}(\mathbf{q})\tilde{\mathbf{M}}_{a1}(\mathbf{q})\mathbf{v}_a + \boldsymbol{\rho}_a^{-1}(\mathbf{q})\phi_a(\mathbf{q}, \dot{\mathbf{q}}) \quad (\text{B6})$$

pri čemu se pojavljuje novi ulaz \mathbf{v}_a sustava. Matrica $\boldsymbol{\rho}_a(\mathbf{q})$ treba imati inverziju¹. Povezivanjem izraza (B5) i (B6) slijedi $\mathbf{v}_a = \ddot{\mathbf{q}}_a$, što predstavlja linearni podsustav. Kada bi izlaz iz sustava bio odabran kao $\mathbf{y} = \mathbf{q}_a$, onda bi odnos ulaza i izlaza sustava bio linearan $\ddot{\mathbf{y}} = \mathbf{v}_a$. To je ideja cPLF-a. Nelinearni podsustav dobije se povezivanjem izraza (B6) i jednadžbe (B3b) i predstavlja internu dinamiku UNMS-a, a prikazan je sljedećom relacijom:

$$\begin{aligned} \mathbf{M}_{u2}(\mathbf{q})\ddot{\mathbf{q}}_u + \mathbf{h}_u(\mathbf{q}, \dot{\mathbf{q}}) + \mathbf{F}_{dis_u}(\mathbf{q}_u, \dot{\mathbf{q}}_u) - \mathbf{H}_u(\mathbf{q})\boldsymbol{\rho}_a^{-1}(\mathbf{q})\phi_a(\mathbf{q}, \dot{\mathbf{q}}) = \\ \left[\mathbf{H}_u(\mathbf{q})\boldsymbol{\rho}_a^{-1}(\mathbf{q})\tilde{\mathbf{M}}_{a1}(\mathbf{q}) - \mathbf{M}_{u1}(\mathbf{q}) \right] \mathbf{v}_a \end{aligned} \quad (\text{B7})$$

UNMS prikazan nakon cPFL prikazan je skupom sljedećih jednadžbi:

$$\begin{aligned} \mathbf{M}_{u2}(\mathbf{q})\ddot{\mathbf{q}}_u + \mathbf{h}_u(\mathbf{q}, \dot{\mathbf{q}}) + \mathbf{F}_{dis_u}(\mathbf{q}_u, \dot{\mathbf{q}}_u) - \mathbf{H}_u(\mathbf{q})\boldsymbol{\rho}_a^{-1}(\mathbf{q})\phi_a(\mathbf{q}, \dot{\mathbf{q}}) = \\ \left[\mathbf{H}_u(\mathbf{q})\boldsymbol{\rho}_a^{-1}(\mathbf{q})\tilde{\mathbf{M}}_{a1}(\mathbf{q}) - \mathbf{M}_{u1}(\mathbf{q}) \right] \mathbf{v}_a \end{aligned} \quad (\text{B8})$$

$$\ddot{\mathbf{q}}_a = \mathbf{v}_a \quad (\text{B9})$$

$$\mathbf{y} = \mathbf{q}_a \quad (\text{B10})$$

¹PFL je originalno definirana na neholonomnim sustavima, za koje vrijedi da su matrice $\mathbf{H}_u = \mathbf{0}$ i $\mathbf{H}_a = \mathbf{I}$, gdje $\mathbf{0}$ i \mathbf{I} redom predstavljaju nul-matricu i jediničnu matricu. U tom slučaju $\boldsymbol{\rho}_a(\mathbf{q})$ uvijek ima inverziju.

pri čemu jednadžba (B8) nelinearni podsustav, (B9) linearni podsustav, a (B10) izlaz sustava. Sada je moguće direktno upravljati upravljanim koordinatama odabirom regulatora \mathbf{v}_a . Npr. ako se odabere $\mathbf{v}_a = \ddot{\mathbf{q}}_a^d + K_D(\dot{\mathbf{q}}_a^d - \dot{\mathbf{q}}_a) + K_P(\mathbf{q}_a^d - \mathbf{q}_a)$, onda će za parametre K_P, K_D veće od nula, varijabla \mathbf{q}_a težiti željenoj \mathbf{q}_a^d kad $t \rightarrow \infty$. Pritom interna dinamika mora biti stabilna.

Djelomična linearizacija neupravljenih koordinata, ncPFL

Ako se hoće direktno upravljati pasivnim poopćenim koordinatama \mathbf{q}_u , onda je potrebno sustav opisan jednadžbama (B3a) i (B3b) djelomično linearizirati na način kako je opisan ispod. Ubrzanje definirano izrazom (B4a) zamijeni se s istim ubrzanjem u jednadžbi (B3a), nakon čega se dobije sljedeća jednadžba:

$$\bar{\mathbf{M}}_{u2}(\mathbf{q})\ddot{\mathbf{q}}_u + \phi_u(\mathbf{q}, \dot{\mathbf{q}}) = \boldsymbol{\rho}_u(\mathbf{q})\mathbf{F} \quad (\text{B11})$$

gdje su:

$$\begin{aligned} \phi_u(\mathbf{q}, \dot{\mathbf{q}}) &= -\mathbf{M}_{a1}(\mathbf{q})\mathbf{M}_{u1}^+(\mathbf{q}) [\mathbf{h}_u(\mathbf{q}, \dot{\mathbf{q}}) + \mathbf{F}_{dis_u}(\mathbf{q}_u, \dot{\mathbf{q}}_u)] + \mathbf{h}_a(\mathbf{q}, \dot{\mathbf{q}}) + \mathbf{F}_{dis_a}(\mathbf{q}_a, \dot{\mathbf{q}}_a) \\ \boldsymbol{\rho}_u(\mathbf{q}) &= \mathbf{H}_a(\mathbf{q}) - \mathbf{M}_{a1}(\mathbf{q})\mathbf{M}_{u1}^+(\mathbf{q})\mathbf{H}_u(\mathbf{q}) \\ \bar{\mathbf{M}}_{u2}(\mathbf{q}) &= \mathbf{M}_{a2}(\mathbf{q}) - \mathbf{M}_{a1}(\mathbf{q})\mathbf{M}_{u1}^+(\mathbf{q})\mathbf{M}_{u2}(\mathbf{q}) \end{aligned}$$

Uvodi se transformacija upravljačke veličine \mathbf{F} koja djelomično linearizira neupravljene poopćene koordinate:

$$\mathbf{F} = \boldsymbol{\rho}_u^{-1}(\mathbf{q})\bar{\mathbf{M}}_{u2}(\mathbf{q})\mathbf{v}_u + \boldsymbol{\rho}_u^{-1}(\mathbf{q})\phi_u(\mathbf{q}, \dot{\mathbf{q}}) \quad (\text{B12})$$

pri čemu se pojavljuje novi ulaz \mathbf{v}_u sustava. Matrica $\boldsymbol{\rho}_u(\mathbf{q})$ treba imati inverziju². Povezivanjem izraza (B11) i (B12) slijedi $\mathbf{v}_u = \ddot{\mathbf{q}}_u$, što predstavlja linearni podsustav. Kada bi izlaz iz sustava bio odabran kao $\mathbf{y} = \mathbf{q}_u$, onda bi odnos ulaza i izlaza sustava bio linearan $\ddot{\mathbf{y}} = \mathbf{v}_u$. To je ideja ncPLF-a. Nelinearni

²PFL je originalno definirana na neholonomnim sustavima, za koje vrijedi da su matrice $\mathbf{H}_u = \mathbf{0}$ i $\mathbf{H}_a = \mathbf{I}$, gdje $\mathbf{0}$ i \mathbf{I} redom predstavljaju nul-matricu i jediničnu matricu. U tom slučaju $\boldsymbol{\rho}_u(\mathbf{q})$ uvijek ima inverziju.

podstav dobije se povezivanjem izraza (B12) i jednadžbe (B3b) i predstavlja internu dinamiku UNMS-a, a prikazan je sljedećom relacijom:

$$\begin{aligned} \mathbf{M}_{u1}(\mathbf{q})\ddot{\mathbf{q}}_a + \mathbf{h}_u(\mathbf{q}, \dot{\mathbf{q}}) + \mathbf{F}_{dis_u}(\mathbf{q}_u, \dot{\mathbf{q}}_u) - \mathbf{H}_u(\mathbf{q})\boldsymbol{\rho}_a^{-1}(\mathbf{q})\boldsymbol{\phi}_u(\mathbf{q}, \dot{\mathbf{q}}) = \\ [\mathbf{H}_u(\mathbf{q})\boldsymbol{\rho}_u^{-1}(\mathbf{q})\bar{\mathbf{M}}_{u2}(\mathbf{q}) - \mathbf{M}_{u2}(\mathbf{q})] \mathbf{v}_u \end{aligned} \quad (\text{B13})$$

UNMS prikazan nakon ncPFL prikazan je skupom sljedećih jednadžbi:

$$\begin{aligned} \mathbf{M}_{u1}(\mathbf{q})\ddot{\mathbf{q}}_a + \mathbf{h}_u(\mathbf{q}, \dot{\mathbf{q}}) + \mathbf{F}_{dis_u}(\mathbf{q}_u, \dot{\mathbf{q}}_u) - \mathbf{H}_u(\mathbf{q})\boldsymbol{\rho}_a^{-1}(\mathbf{q})\boldsymbol{\phi}_u(\mathbf{q}, \dot{\mathbf{q}}) = \\ [\mathbf{H}_u(\mathbf{q})\boldsymbol{\rho}_u^{-1}(\mathbf{q})\bar{\mathbf{M}}_{u2}(\mathbf{q}) - \mathbf{M}_{u2}(\mathbf{q})] \mathbf{v}_u \end{aligned} \quad (\text{B14})$$

$$\ddot{\mathbf{q}}_u = \mathbf{v}_u \quad (\text{B15})$$

$$\mathbf{y} = \mathbf{q}_u \quad (\text{B16})$$

pri čemu jednadžba (B14) nelinearni podstav, (B15) linearni podstav, a (B16) izlaz sustava. Sada je moguće direktno upravljati neupravljanim koordinatama odabirom regulatora \mathbf{v}_u . Npr. ako se odabere $\mathbf{v}_u = \ddot{\mathbf{q}}_u^d + K_D(\dot{\mathbf{q}}_u^d - \dot{\mathbf{q}}_u) + K_P(\mathbf{q}_u^d - \mathbf{q}_u)$, onda će za parametre K_P, K_D veće od nula, varijabla \mathbf{q}_u težiti željenoj \mathbf{q}_u^d kad $t \rightarrow \infty$. Pritom interna dinamika mora biti stabilna i potrebno je da bude zadovoljen uvjet jake inercijalne sprege.

Djelomična linearizacija u prostoru vanjskih koordinata, tsPFL

Ako se hoće upravljati kombinacijom upravljanih \mathbf{q}_a i neupravljanih \mathbf{q}_u poopćenih koordinata, onda je potrebno sustav opisan jednadžbama (B3a) i (B3b) djelomično linearizirati na način kako je opisan ispod.

Pretpostavi se izlazna funkcija UNMS-a u obliku

$$\mathbf{y} = \mathbf{f}(\mathbf{q}) \quad (\text{B17})$$

gdje je $\mathbf{y} \in \mathbb{R}^p$ i koja definira prostor vanjskih koordinata (*eng.* task space). Definira se $\mathbf{J}_a = \frac{\partial \mathbf{f}(\mathbf{q})}{\partial \mathbf{q}_a}$, $\mathbf{J}_u = \frac{\partial \mathbf{f}(\mathbf{q})}{\partial \mathbf{q}_u}$, $\mathbf{J} = [\mathbf{J}_a, \mathbf{J}_u]$. Vremenskim deriviranjem izlazne funkcije (B17) dobije se:

$$\begin{aligned} \dot{\mathbf{y}} &= \mathbf{J}\dot{\mathbf{q}} \\ \ddot{\mathbf{y}} &= \dot{\mathbf{J}}\dot{\mathbf{q}} + \mathbf{J}_a\ddot{\mathbf{q}}_a + \mathbf{J}_u\ddot{\mathbf{q}}_u \end{aligned} \quad (\text{B18})$$

Zamjenom izraza (B4b) u (B18) dobije se:

$$\ddot{\mathbf{y}} = \dot{\mathbf{J}}\dot{\mathbf{q}} + \bar{\mathbf{J}}\ddot{\mathbf{q}}_a + \bar{\boldsymbol{\phi}}(\mathbf{q}, \dot{\mathbf{q}}) \quad (\text{B19})$$

$$= \mathbf{v} \quad (\text{B20})$$

pri čemu je \mathbf{v} novi ulaz u sustav koji linearizira prostor vanjskih koordinata \mathbf{y} , a pritom su:

$$\bar{\mathbf{J}} = \mathbf{J}_a - \mathbf{J}_u \mathbf{M}_{u2}^{-1}(\mathbf{q}) \mathbf{M}_{u1}(\mathbf{q}) \quad (\text{B21})$$

$$\bar{\boldsymbol{\phi}}(\mathbf{q}, \dot{\mathbf{q}}) = \mathbf{J}_u \mathbf{M}_{u2}^{-1}(\mathbf{q}) [\mathbf{h}_u(\mathbf{q}, \dot{\mathbf{q}}) + \mathbf{F}_{dis_u}(\mathbf{q}_u, \dot{\mathbf{q}}_u) - \mathbf{H}_u(\mathbf{q})\mathbf{F}] \quad (\text{B22})$$

Ubrzanje $\ddot{\mathbf{q}}_a$ može se eksplicitno izlučiti iz (B19) kako je prikazano sljedećim izrazom:

$$\ddot{\mathbf{q}}_a = \bar{\mathbf{J}}^+ \left[\mathbf{v} - \dot{\mathbf{J}}\dot{\mathbf{q}} - \bar{\boldsymbol{\phi}}(\mathbf{q}, \dot{\mathbf{q}}) \right] \quad (\text{B23})$$

gdje je $\bar{\mathbf{J}}^+$ desna Moore-Penrose pseudo-inverzija, definirana izrazom $\bar{\mathbf{J}}^+ = \bar{\mathbf{J}}^T (\bar{\mathbf{J}}\bar{\mathbf{J}}^T)^{-1}$. Pritom mora biti $\text{rang}(\bar{\mathbf{J}}) = p$, da bi vrijedilo $\bar{\mathbf{J}}\bar{\mathbf{J}}^+ = \mathbf{I}$, \mathbf{I} -jedinična matrica. Sada je moguće upravljati kombinacijom koordinatama odabirom regulatora \mathbf{v} . Npr. ako se odabere $\mathbf{v} = \dot{\mathbf{y}}^d + K_D(\dot{\mathbf{y}}^d - \dot{\mathbf{y}}) + K_P(\mathbf{y}^d - \mathbf{y})$, onda će za parametre K_P, K_D veće od nula, varijabla \mathbf{y} težiti željenoj \mathbf{y}^d kad $t \rightarrow \infty$. Pritom interna dinamika mora biti stabilna.

Ovaj način djelomične linearizacije originalno je definiran za neholonomne sustave, za koje vrijedi da su matrice $\mathbf{H}_u = \mathbf{0}$ i $\mathbf{H}_a = \mathbf{I}$, gdje $\mathbf{0}$ i \mathbf{I} redom predstavljaju nul-matricu i jediničnu matricu. Zbog prilagodbe oznaka, u izvod tsPFL-e uzeto je u obzir i proširenja na UNMS-e sa spregom ulaznih veličina, ali bez daljnje analize.

C | Određivanje vremenskih derivacija vektorskih funkcija

Vremenska derivacija $\dot{\gamma}_{ac}(\mathbf{x}_{ac}, \mathbf{x}_q)$ funkcije sadrži upravljačku veličinu \mathbf{u} . To je prikazano jednadžbom (C1), a vektorske funkcije sustava prikazane su jednadžbama (3.4).

$$\begin{aligned}
 \dot{\gamma}_{ac}(\mathbf{x}_{ac}, \mathbf{x}_q) &= \frac{\partial \gamma_{ac}(\mathbf{x}_{ac}, \mathbf{x}_q)}{\partial \mathbf{x}_{ac}} \dot{\mathbf{x}}_{ac} + \frac{\partial \gamma_{ac}(\mathbf{x}_{ac}, \mathbf{x}_q)}{\partial \mathbf{x}_q} \dot{\mathbf{x}}_q \\
 &= \frac{\partial \gamma_{ac}(\mathbf{x}_{ac}, \mathbf{x}_q)}{\partial \mathbf{x}_{ac}} [\mathbf{f}_{ac}(\mathbf{x}_q, \mathbf{x}_{ac}) + \mathbf{g}_{ac}(\mathbf{x}_{ac}) \mathbf{u}] + \frac{\partial \gamma_{ac}(\mathbf{x}_{ac}, \mathbf{x}_q)}{\partial \mathbf{x}_q} \dot{\mathbf{x}}_q \\
 &= \frac{\partial \gamma_{ac}(\mathbf{x}_{ac}, \mathbf{x}_q)}{\partial \mathbf{x}_{ac}} \mathbf{f}_{ac}(\mathbf{x}_q, \mathbf{x}_{ac}) + \frac{\partial \gamma_{ac}(\mathbf{x}_{ac}, \mathbf{x}_q)}{\partial \mathbf{x}_q} \dot{\mathbf{x}}_q + \frac{\partial \gamma_{ac}(\mathbf{x}_{ac}, \mathbf{x}_q)}{\partial \mathbf{x}_{ac}} \mathbf{g}_{ac}(\mathbf{x}_{ac}) \mathbf{u} \\
 &= \frac{\partial \gamma_{ac}(\mathbf{x}_{ac}, \mathbf{x}_q)}{\partial \mathbf{x}} \mathbf{f}(\mathbf{x}) + \frac{\partial \gamma_{ac}(\mathbf{x}_{ac}, \mathbf{x}_q)}{\partial \mathbf{x}_{ac}} \mathbf{g}_{ac}(\mathbf{x}_{ac}) \mathbf{u}
 \end{aligned} \tag{C1}$$

pri čemu je $\gamma_{ac}(\mathbf{x}_{ac}, \mathbf{x}_q) = [\gamma_{ac}^1(\mathbf{x}_{ac}, \mathbf{x}_q), \gamma_{ac}^2(\mathbf{x}_{ac}, \mathbf{x}_q), \dots, \gamma_{ac}^k(\mathbf{x}_{ac}, \mathbf{x}_q)]^T$ vektorska funkcija, uz $k = n_a$, dok je $\gamma_{ac}^k(\mathbf{x}_{ac}, \mathbf{x}_q)$ je skalarna funkcija. Matrica parcijalnih derivacija $\frac{\partial \gamma_{ac}(\mathbf{x}_{ac}, \mathbf{x}_q)}{\partial \mathbf{x}_{ac}}$ definirana je izrazom (C2).

$$\frac{\partial \gamma_{ac}(\mathbf{x}_{ac}, \mathbf{x}_q)}{\partial \mathbf{x}_{ac}} = \begin{bmatrix} \frac{\partial \gamma_{ac}^1(\mathbf{x}_{ac}, \mathbf{x}_q)}{\partial x_{ac}^1} & \frac{\partial \gamma_{ac}^1(\mathbf{x}_{ac}, \mathbf{x}_q)}{\partial x_{ac}^2} & \dots & \frac{\partial \gamma_{ac}^1(\mathbf{x}_{ac}, \mathbf{x}_q)}{\partial x_{ac}^k} \\ \frac{\partial \gamma_{ac}^2(\mathbf{x}_{ac}, \mathbf{x}_q)}{\partial x_{ac}^1} & \frac{\partial \gamma_{ac}^2(\mathbf{x}_{ac}, \mathbf{x}_q)}{\partial x_{ac}^2} & \dots & \frac{\partial \gamma_{ac}^2(\mathbf{x}_{ac}, \mathbf{x}_q)}{\partial x_{ac}^k} \\ \vdots & \vdots & \vdots & \vdots \\ \frac{\partial \gamma_{ac}^k(\mathbf{x}_{ac}, \mathbf{x}_q)}{\partial x_{ac}^1} & \frac{\partial \gamma_{ac}^k(\mathbf{x}_{ac}, \mathbf{x}_q)}{\partial x_{ac}^2} & \dots & \frac{\partial \gamma_{ac}^k(\mathbf{x}_{ac}, \mathbf{x}_q)}{\partial x_{ac}^k} \end{bmatrix} \tag{C2}$$

pri čemu je npr. element matrice (C2) na mjestu (1,2) definiran izrazom (C3)

$$\frac{\partial \gamma_{ac}^1(\mathbf{x}_{ac}, \mathbf{x}_q)}{\partial x_{ac}^2} = \frac{\partial \gamma_{ac}^1(\mathbf{x}_{ac}, \mathbf{x}_q)}{\partial x_{ac}^1} + \frac{\partial \gamma_{ac}^1(\mathbf{x}_{ac}, \mathbf{x}_q)}{\partial x_{ac}^2} + \dots + \frac{\partial \gamma_{ac}^1(\mathbf{x}_{ac}, \mathbf{x}_q)}{\partial x_{ac}^j} \tag{C3}$$

gdje je $j = n_{ac}^2$, tj. j predstavlja broj varijabli stanja pogona 2, pri čemu oznaka 2 ne predstavlja matematičku operaciju kvadriranja veličine n_{ac} nego oznaku za pogon 2.

Vremenska derivacija vektorskih funkcija $\dot{\mathbf{f}}_3(\mathbf{x}_q)$, $\dot{\mathbf{f}}_4(\mathbf{x}_q)$, $\dot{\mathbf{f}}_{dis_3}(\mathbf{x}_q)$ i $\dot{\mathbf{f}}_{dis_4}(\mathbf{x}_q)$ bit će prikazane kroz zajedničku formu $\dot{\mathbf{f}}_w(\mathbf{x}_q)$, $w \in \{3, 4, dis_3, dis_4\}$. To je prikazano jednadžbom (C4), a vektorske funkcije sustava prikazana su jednadžbama (3.4). Vektor stanja definiran je kao $\mathbf{x}_q = [\mathbf{x}_{qa1}, \mathbf{x}_{qu1}, \mathbf{x}_{qa2}, \mathbf{x}_{qu2}]^T$.

$$\begin{aligned} \dot{\mathbf{f}}_w(\mathbf{x}_q) &= \frac{\partial \mathbf{f}_w(\mathbf{x}_q)}{\partial \mathbf{x}_{qa1}} \dot{\mathbf{x}}_{qa1} + \frac{\partial \mathbf{f}_w(\mathbf{x}_q)}{\partial \mathbf{x}_{qu1}} \dot{\mathbf{x}}_{qu1} + \frac{\partial \mathbf{f}_w(\mathbf{x}_q)}{\partial \mathbf{x}_{qa2}} \dot{\mathbf{x}}_{qa2} + \frac{\partial \mathbf{f}_w(\mathbf{x}_q)}{\partial \mathbf{x}_{qu2}} \dot{\mathbf{x}}_{qu2} \\ &= \frac{\partial \mathbf{f}_w(\mathbf{x}_q)}{\partial \mathbf{x}_{qa1}} \mathbf{x}_{qa2} + \frac{\partial \mathbf{f}_w(\mathbf{x}_q)}{\partial \mathbf{x}_{qu1}} \mathbf{x}_{qu2} + \frac{\partial \mathbf{f}_w(\mathbf{x}_q)}{\partial \mathbf{x}_{qa2}} \{ \mathbf{f}_3(\mathbf{x}_q) + \mathbf{f}_{dis_3}(\mathbf{x}_q) + \mathbf{B}_3(\mathbf{x}_q) \gamma_{ac}(\mathbf{x}_{ac}, \mathbf{x}_q) \} \\ &\quad + \frac{\partial \mathbf{f}_w(\mathbf{x}_q)}{\partial \mathbf{x}_{qu2}} \{ \mathbf{f}_4(\mathbf{x}_q) + \mathbf{f}_{dis_4}(\mathbf{x}_q) + \mathbf{B}_4(\mathbf{x}_q) \gamma_{ac}(\mathbf{x}_{ac}, \mathbf{x}_q) \} \end{aligned} \quad (C4)$$

pri čemu je vektorska funkcija $\mathbf{f}_w(\mathbf{x}_q) = [f_{w1}(\mathbf{x}_q), f_{w2}(\mathbf{x}_q), \dots, f_{wj}(\mathbf{x}_q)]^T$,

$$j = \begin{cases} n_a, & \text{za } w \in \{3, dis_3\} \\ n_u, & \text{za } w \in \{4, dis_4\} \end{cases}, \text{ a } f_{wj}(\mathbf{x}) \text{ su skalarne funkcije.}$$

Vektori elemenata varijabli stanja definirani su kao:

$$\begin{aligned} \mathbf{x}_{qa1} &= [(x_{qa1})_1, (x_{qa1})_2, \dots, (x_{qa1})_{n_a}]^T \\ \mathbf{x}_{qa2} &= [(x_{qa2})_1, (x_{qa2})_2, \dots, (x_{qa2})_{n_a}]^T \\ \mathbf{x}_{qu1} &= [(x_{qu1})_1, (x_{qu1})_2, \dots, (x_{qu1})_{n_u}]^T \\ \mathbf{x}_{qu2} &= [(x_{qu2})_1, (x_{qu2})_2, \dots, (x_{qu2})_{n_u}]^T \end{aligned} \quad (C5)$$

pri čemu su elementi $(x_{qa1})_{n_a}$, $(x_{qa2})_{n_a}$, $(x_{qu1})_{n_u}$ itd. skalarne varijable.

Parcijalna derivacija jednog elementa iz jednadžbe (C4) prikazana je matricom (C6).

$$\frac{\partial \mathbf{f}_w(\mathbf{x}_q)}{\partial \mathbf{x}_{qu1}} = \begin{bmatrix} \frac{\partial f_{w1}(\mathbf{x}_q)}{\partial (x_{qu1})_1} & \frac{\partial f_{w1}(\mathbf{x}_q)}{\partial (x_{qu1})_2} & \cdots & \frac{\partial f_{w1}(\mathbf{x}_q)}{\partial (x_{qu1})_{n_u}} \\ \frac{\partial f_{w2}(\mathbf{x}_q)}{\partial (x_{qu1})_1} & \frac{\partial f_{w2}(\mathbf{x}_q)}{\partial (x_{qu1})_2} & \cdots & \frac{\partial f_{w2}(\mathbf{x}_q)}{\partial (x_{qu1})_{n_u}} \\ \vdots & \vdots & \vdots & \vdots \\ \frac{\partial f_{wj}(\mathbf{x}_q)}{\partial (x_{qu1})_1} & \frac{\partial f_{wj}(\mathbf{x}_q)}{\partial (x_{qu1})_2} & \cdots & \frac{\partial f_{wj}(\mathbf{x}_q)}{\partial (x_{qu1})_{n_u}} \end{bmatrix} \quad (C6)$$

D | Tablice simulacijskih parametara

D1. Tablice simulacijskih parametara PPR manipulatora

Tablica D1.1: Simulacijski parametri za stabilizacija članka 1 i članka 2 uz istodobno praćenje trajektorije neupravljanog članka PPR manipulatora.

Klizna ploha	Početni uvjeti: x_{qa} [m], x_{qu} [rad], \dot{x}_{qa} [m/s], \dot{x}_{qu} [rad/s],
$\lambda_{a1} = 100, \lambda_{a2} = 30$ $\lambda_{u1} = 50$	$x_{qa1}(0) = -0.06, x_{qa2}(0) = -0.05, x_{qu1}(0) = -0.3$ $\dot{x}_{qa1}(0) = -0.04, \dot{x}_{qa2}(0) = -0.05, \dot{x}_{qu1}(0) = 0$
Upravljački zakon	Trajektorije praćenja: A_a [m], A_u [rad], ω [rad/s]
$\varphi_{a1} = 0.01, \varphi_{a2} = 0.5$ $\varphi_{u1} = 0.7, \varphi_{u2} = 0.9$ $\alpha_{a1} = 5, \alpha_{a2} = 25$ $\alpha_{u1} = 40$ $\chi(s_{a1}) = \alpha_{a1} \tanh(s_{a1})$ $\chi(s_{a2}) = \alpha_{a2} \tanh(s_{a2})$ $\chi(s_{u1}) = \alpha_{u1} \tanh(s_{u1})$	$(x_{qa1})_d = A_{a11} \sin(\omega_{a11}t) + A_{a12} \sin(\omega_{a12}t)$ $(x_{qa2})_d = A_{a21} \sin(\omega_{a21}t) + A_{a22} \sin(\omega_{a22}t)$ $(x_{qu1})_d = A_{u11} \sin(\omega_{u11}t) + A_{u12} \sin(\omega_{u12}t)$ $A_{a11} = 0, \omega_{a11} = 0, A_{a12} = 0, \omega_{a12} = 0$ $A_{a21} = 0, \omega_{a21} = 0, A_{a22} = 0, \omega_{a22} = 0$ $A_{u11} = 0.1, \omega_{u11} = 0.5, A_{u12} = -0.05, \omega_{u12} = 1.5$

Tablica D1.2: Simulacijski parametri za stabilizacija članka 2 uz istodobno praćenje trajektorija članka 1 i neupravljanog članka PPR manipulatora.

Klizna ploha	Početni uvjeti: x_{qa} [m], x_{qu} [rad], \dot{x}_{qa} [m/s], \dot{x}_{qu} [rad/s],
$\lambda_{a1} = 30, \lambda_{a2} = 50$ $\lambda_{u1} = 50$	$x_{qa1}(0) = -0.06, x_{qa2}(0) = -1, x_{qu1}(0) = -0.3$ $\dot{x}_{qa1}(0) = 0.01, \dot{x}_{qa2}(0) = 0.01, \dot{x}_{qu1}(0) = 0$
Upravljački zakon	Trajektorije praćenja: A_a [m], A_u [rad], ω [rad/s]
$\varphi_{a1} = 0.1, \varphi_{a2} = 0.01$ $\varphi_{u1} = 0.05, \varphi_{u2} = 0.05$ $\alpha_{a1} = 15, \alpha_{a2} = 40$ $\alpha_{u1} = 1$ $\chi(s_{a1}) = \alpha_{a1} \tanh(s_{a1})$ $\chi(s_{a2}) = \alpha_{a2} \tanh(s_{a2})$ $\chi(s_{u1}) = \alpha_{u1} \tanh(s_{u1})$	$(x_{qa1})_d = A_{a11} \sin(\omega_{a11}t) + A_{a12} \sin(\omega_{a12}t)$ $(x_{qa2})_d = A_{a21} \sin(\omega_{a21}t) + A_{a22} \sin(\omega_{a22}t)$ $(x_{qu1})_d = t$ $A_{a11} = 0.1, \omega_{a11} = 1, A_{a12} = -0.1, \omega_{a12} = 1.5$ $A_{a21} = 0, \omega_{a21} = 0, A_{a22} = 0, \omega_{a22} = 0$

Tablica D1.3: Simulacijski parametri za praćenje trajektorija prizmatičnih članaka uz istodobnu stabilizaciju rotacijskog članka PPR manipulatora.

Klizna ploha	Početni uvjeti: x_{qa} [m], x_{qu} [rad], \dot{x}_{qa} [m/s], \dot{x}_{qu} [rad/s],
$\lambda_{a1} = 30, \lambda_{a2} = 50$ $\lambda_{u1} = 50$	$x_{qa1}(0) = -0.06, x_{qa2}(0) = -0.05, x_{qu1}(0) = -0.3$ $\dot{x}_{qa1}(0) = 0.01, \dot{x}_{qa2}(0) = 0.01, \dot{x}_{qu1}(0) = 0$
Upravljački zakon	Trajektorije praćenja: A_a [m], A_u [rad], ω [rad/s]
$\varphi_{a1} = 0.2, \varphi_{a2} = 0.2$ $\varphi_{u1} = 0, \varphi_{u2} = 0$ $\alpha_{a1} = 15, \alpha_{a2} = 40$ $\alpha_{u1} = 1$ $\chi(s_{a1}) = \alpha_{a1} \tanh(s_{a1})$ $\chi(s_{a2}) = \alpha_{a2} \tanh(s_{a2})$ $\chi(s_{u1}) = \alpha_{u1} \tanh(s_{u1})$	$(x_{qa1})_d = A_a \exp^{\omega t}$ $(x_{qa2})_d = A_{a21} \sin(\omega_{a21}t) + A_{a22} \sin(\omega_{a22}t)$ $(x_{qu1})_d = 0$ $A_a = 1, \omega = -0.1$ $A_{a21} = 0.5, \omega_{a21} = 1.7, A_{a22} = -0.5, \omega_{a22} = 0.3$

D2. Tablice simulacijskih parametara rotacijskog inverznog njihala

D2.1. Tablice simulacijskih parametara kod rotacijskog inverznog njihala bez dinamike pogona

Tablica D2.4: Simulacijski parametri za istodobnu stabilizaciju oba članka rotacijskog inverznog njihala bez uključene dinamike pogona, uz Stribeck-ov model trenja i uz iznos zasićenja upravljačkog napona od ± 20 V.

Klizna ploha	Početni uvjeti [rad]	Upravljački zakon
$\lambda_{a1} = 1, \lambda_{u1} = 15$	$x_{qa1}(0) = 0.5$ $x_{qu1}(0) = 0.4$	$\varphi_a = -0.4, \varphi_u = 1.4$ $\alpha_1 = 250, \alpha_2 = 200$ $\chi(s_a) = \alpha_1 \tanh(s_a)$ $\chi(s_u) = \alpha_2 \tanh(s_u)$
Trenje sustava	Trenje u regulatoru*	Trajektorija praćenja
$C_1 = 0.2, C_2 = 0.02$ $F_{c1} = F_{c2} = 0, k_s = 10^3$ $F_{s1} = 10, F_{s2} = 10$ $v_{s1} = 0.02, v_{s2} = 0.02$	$C_{1c} = 0.2, C_{2c} = 0.02$ $F_{c1c} = 0, F_{c2c} = 0$ $F_{s1c} = 10, F_{s2c} = 10$ $v_{s1c} = 0.02, v_{s2c} = 0.02$	$(x_{qa1})_d = A_{11} \sin(\omega_{11}t) + A_{12} \sin(\omega_{12}t)$ $(x_{qu1})_d = A_{21} \sin(\omega_{21}t) + A_{22} \sin(\omega_{22}t)$ $A_{11} = 0, \omega_{11} = 0, A_{12} = 0, \omega_{12} = 0$ $A_{21} = 0, \omega_{21} = 0, A_{22} = 0, \omega_{22} = 0$

**Trenje u regulatoru* odnosi se na model trenja koji se uzima u obzir u projektiranju regulatora.

Tablica D2.5: Simulacijski parametri za praćenje trajektorije članka 1 uz istodobnu stabilizaciju članka 2 rotacijskog inverznog njihala bez uključene dinamike pogona i uz iznos zasićenja upravljačkog napona od ± 20 V.

Klizna ploha	Početni uvjeti [rad]	Upravljački zakon
$\lambda_{a1} = 5, \lambda_{u1} = 10$	$x_{qa1}(0) = 0.5$ $x_{qu1}(0) = 0.4$	$\varphi_a = -0.4, \varphi_u = 1.4$ $\alpha_1 = 250, \alpha_2 = 200$ $\chi(s_a) = \alpha_1 \tanh(s_a)$ $\chi(s_u) = \alpha_2 \tanh(s_u)$
Trenje sustava	Trenje u regulatoru*	Trajektorija praćenja
$C_1 = 0, C_2 = 0$ $F_{c1} = 0, F_{c2} = 0$ $F_{s1} = 0, F_{s2} = 0$ $v_{s1} = 0, v_{s2} = 0$	$C_{1c} = 0, C_{2c} = 0$ $F_{c1c} = 0, F_{c2c} = 0$ $F_{s1c} = 0, F_{s2c} = 0$ $v_{s1c} = 0, v_{s2c} = 0$	$(x_{qa1})_d = A_{11} \sin(\omega_{11}t) + A_{12} \sin(\omega_{12}t)$ $(x_{qu1})_d = A_{21} \sin(\omega_{21}t) + A_{22} \sin(\omega_{22}t)$ $A_{11} = 1, \omega_{11} = 1, A_{12} = 0.5, \omega_{12} = 1.5$ $A_{21} = 0, \omega_{21} = 0, A_{22} = 0, \omega_{22} = 0$

Tablica D2.6: Simulacijski parametri za praćenje trajektorije članka 2 uz istodobnu stabilizaciju članka 1 rotacijskog inverznog njihala bez uključene dinamike pogona i uz iznos zasićenja upravljačkog napona od ± 20 V.

Klizna ploha	Početni uvjeti [rad]	Upravljački zakon
$\lambda_{a1} = 5, \lambda_{u1} = 10$	$x_{qa1}(0) = 0.5$ $x_{qu1}(0) = 0.4$	$\varphi_a = -0.4, \varphi_u = 1.4$ $\alpha_1 = 10, \alpha_2 = 50$ $\chi(s_a) = \alpha_1 \tanh(s_a)$ $\chi(s_u) = \alpha_2 \tanh(s_u)$
Trenje sustava	Trenje u regulatoru*	Trajektorija praćenja
$C_1 = 0, C_2 = 0$ $F_{c1} = 0, F_{c2} = 0$ $F_{s1} = 0, F_{s2} = 0$ $v_{s1} = 0, v_{s2} = 0$	$C_{1c} = 0, C_{2c} = 0$ $F_{c1c} = 0, F_{c2c} = 0$ $F_{s1c} = 0, F_{s2c} = 0$ $v_{s1c} = 0, v_{s2c} = 0$	$(x_{qa1})_d = A_{11} \sin(\omega_{11}t) + A_{12} \sin(\omega_{12}t)$ $(x_{qu1})_d = A_{21} \sin(\omega_{21}t) + A_{22} \sin(\omega_{22}t)$ $A_{11} = 0, \omega_{11} = 0, A_{12} = 0, \omega_{12} = 0$ $A_{21} = 0.2, \omega_{21} = 1, A_{22} = 0.4, \omega_{22} = 1.5$

D2.2. Tablice simulacijskih parametara kod rotacijskog inverznog njihala s uključenom dinamikom pogona

Tablica D2.7: Simulacijski parametri za istodobnu stabilizaciju oba članka rotacijskog inverznog njihala s uključenom dinamikom pogona i uz iznos zasićenja upravljačkog napona od ± 20 V.

Klizna ploha	Početni uvjeti [rad]	Upravljački zakon
$\lambda_{a1} = 15, \lambda_{a2} = 5$ $\lambda_{u1} = 15, \lambda_{u2} = 10$	$x_{qa1}(0) = 0.5$ $x_{qu1}(0) = 0.8$	$\varphi_a = -0.4, \varphi_u = 1.4$ $\alpha_1 = 250, \alpha_2 = 250$ $\chi(s_a) = \alpha_1 \tanh(s_a)$ $\chi(s_u) = \alpha_2 \tanh(s_u)$
Trenje sustava	Trenje u regulatoru*	Trajektorija praćenja
$C_1 = 0, C_2 = 0$ $F_{c1} = F_{c2} = 0, k_s = 0$ $F_{s1} = 0, F_{s2} = 0$ $v_{s1} = 0, v_{s2} = 0$	$C_{1c} = 0, C_{2c} = 0$ $F_{c1c} = 0, F_{c2c} = 0$ $F_{s1c} = 0, F_{s2c} = 0$ $v_{s1c} = 0, v_{s2c} = 0$	$(x_{qa1})_d = A_{11} \sin(\omega_{11}t) + A_{12} \sin(\omega_{12}t)$ $(x_{qu1})_d = A_{21} \sin(\omega_{21}t) + A_{22} \sin(\omega_{22}t)$ $A_{11} = 0, \omega_{11} = 0, A_{12} = 0, \omega_{12} = 0$ $A_{21} = 0, \omega_{21} = 0, A_{22} = 0, \omega_{22} = 0$

**Trenje u regulatoru* odnosi se na model trenja koji se uzima u obzir u projektiranju regulatora.

Tablica D2.8: Simulacijski parametri za istodobnu stabilizaciju oba članka rotacijskog inverznog njihala s uključenom dinamikom pogona i uz iznos zasićenja upravljačkog napona od ± 40 V.

Klizna ploha	Početni uvjeti [rad]	Upravljački zakon
$\lambda_{a1} = 30, \lambda_{a2} = 10$ $\lambda_{u1} = 10, \lambda_{u2} = 10$	$x_{qa1}(0) = 0.5$ $x_{qu1}(0) = 3.14$	$\varphi_a = -0.4, \varphi_u = 1.4$ $\alpha_1 = 250, \alpha_2 = 250$ $\chi(s_a) = \alpha_1 \tanh(s_a)$ $\chi(s_u) = \alpha_2 \tanh(s_u)$
Trenje sustava	Trenje u regulatoru*	Trajektorija praćenja
$C_1 = 0, C_2 = 0$ $F_{c1} = F_{c2} = 0, k_s = 0$ $F_{s1} = 0, F_{s2} = 0$ $v_{s1} = 0, v_{s2} = 0$	$C_{1c} = 0, C_{2c} = 0$ $F_{c1c} = 0, F_{c2c} = 0$ $F_{s1c} = 0, F_{s2c} = 0$ $v_{s1c} = 0, v_{s2c} = 0$	$(x_{qa1})_d = A_{11} \sin(\omega_{11}t) + A_{12} \sin(\omega_{12}t)$ $(x_{qu1})_d = A_{21} \sin(\omega_{21}t) + A_{22} \sin(\omega_{22}t)$ $A_{11} = 0, \omega_{11} = 0, A_{12} = 0, \omega_{12} = 0$ $A_{21} = 0, \omega_{21} = 0, A_{22} = 0, \omega_{22} = 0$

Tablica D2.9: Simulacijski parametri za praćenje trajektorije članka 1 uz istodobnu stabilizaciju članka 2 rotacijskog inverznog njihala s uključenom dinamikom pogona i uz iznos zasićenja upravljačkog napona od ± 20 V.

Klizna ploha	Početni uvjeti [rad]	Upravljački zakon
$\lambda_{a1} = 5, \lambda_{a2} = 5$ $\lambda_{u1} = 10, \lambda_{u2} = 20$	$x_{qa1}(0) = 0.5$ $x_{qu1}(0) = 0.8$	$\varphi_a = -0.4, \varphi_u = 1.4$ $\alpha_1 = 250, \alpha_2 = 200$ $\chi(s_a) = \alpha_1 \tanh(s_a)$ $\chi(s_u) = \alpha_2 \tanh(s_u)$
Trenje sustava	Trenje u regulatoru*	Trajektorija praćenja
$C_1 = 0, C_2 = 0$ $F_{c1} = F_{c2} = 0, k_s = 0$ $F_{s1} = 0, F_{s2} = 0$ $v_{s1} = 0, v_{s2} = 0$	$C_{1c} = 0, C_{2c} = 0$ $F_{c1c} = 0, F_{c2c} = 0$ $F_{s1c} = 0, F_{s2c} = 0$ $v_{s1c} = 0, v_{s2c} = 0$	$(x_{qa1})_d = A_{11} \sin(\omega_{11}t) + A_{12} \sin(\omega_{12}t)$ $(x_{qu1})_d = A_{21} \sin(\omega_{21}t) + A_{22} \sin(\omega_{22}t)$ $A_{11} = 1, \omega_{11} = 1, A_{12} = 0.5, \omega_{12} = 1.5$ $A_{21} = 0, \omega_{21} = 0, A_{22} = 0, \omega_{22} = 0$

Tablica D2.10: Simulacijski parametri za praćenje trajektorije članka 2 uz istodobnu stabilizaciju članka 1 rotacijskog inverznog njihala s uključenom dinamikom pogona i uz iznos zasićenja upravljačkog napona od ± 20 V.

Klizna ploha	Početni uvjeti [rad]	Upravljački zakon
$\lambda_{a1} = 3, \lambda_{a2} = 5$ $\lambda_{u1} = 10, \lambda_{u2} = 10$	$x_{qa1}(0) = 0.5$ $x_{qu1}(0) = 0.8$	$\varphi_a = -0.4, \varphi_u = 1.4$ $\alpha_1 = 250, \alpha_2 = 250$ $\chi(s_a) = \alpha_1 \tanh(s_a)$ $\chi(s_u) = \alpha_2 \tanh(s_u)$
Trenje sustava	Trenje u regulatoru*	Trajektorija praćenja
$C_1 = 0, C_2 = 0$ $F_{c1} = F_{c2} = 0, k_s = 0$ $F_{s1} = 0, F_{s2} = 0$ $v_{s1} = 0, v_{s2} = 0$	$C_{1c} = 0, C_{2c} = 0$ $F_{c1c} = 0, F_{c2c} = 0$ $F_{s1c} = 0, F_{s2c} = 0$ $v_{s1c} = 0, v_{s2c} = 0$	$(x_{qa1})_d = A_{11} \sin(\omega_{11}t) + A_{12} \sin(\omega_{12}t)$ $(x_{qu1})_d = A_{21} \sin(\omega_{21}t) + A_{22} \sin(\omega_{22}t)$ $A_{11} = 0, \omega_{11} = 0, A_{12} = 0, \omega_{12} = 0$ $A_{21} = 0.2, \omega_{21} = 1, A_{22} = 0.4, \omega_{22} = 1.5$

D3. Tablice simulacijskih parametara broda

Tablica D3.11: Simulacijski parametri za V stabilizaciju kuta zakreta, SV stabilizaciju y-položaja broda uz istodobno V praćenje trajektorije x-položaja broda. Zasićenje upravljačke veličine je ± 50 N.

Klizna ploha	Početni uvjeti: x_{qa} [m], x_{qu} [rad], \dot{x}_{qa} [m/s], \dot{x}_{qu} [rad/s],
$\lambda_{a1} = 10, \lambda_{a2} = 5$ $\lambda_{u1} = 10$	$x_{qa1}(0) = 0.2, x_{qa2}(0) = 0.1, x_{qu1}(0) = -2$ $\dot{x}_{qa1}(0) = 0, \dot{x}_{qa2}(0) = 0, \dot{x}_{qu1}(0) = 0$
Trajektorije praćenja	Upravljački zakon
$(x_{qa1})_d = t$ [m] $(x_{qa2})_d = 0$ [m] $(x_{qu1})_d = 0$ [rad]	$\varphi_{a1} = 0.3, \varphi_{a2} = -0.4, \varphi_{u1} = 0, \varphi_{u2} = 0.5$ $\alpha_{a1} = 15, \alpha_{a2} = 15, \alpha_{u1} = 130$ $\chi(s_{a1}) = \alpha_{a1} \tanh(s_{a1}), \chi(s_{a2}) = \alpha_{a2} \tanh(s_{a2})$ $\chi(s_{u1}) = \alpha_{u1} \tanh(s_{u1})$

Tablica D3.12: Simulacijski parametri za V praćenje trajektorije svih SSG-ova broda. Zasićenje upravljačke veličine je ± 50 N.

Klizna ploha	Početni uvjeti: x_{qa} [m], x_{qu} [rad], \dot{x}_{qa} [m/s], \dot{x}_{qu} [rad/s],
$\lambda_{a1} = 10, \lambda_{a2} = 20$ $\lambda_{u1} = 8$	$x_{qa1}(0) = 0, x_{qa2}(0) = 8, x_{qu1}(0) = \pi/8$ $\dot{x}_{qa1}(0) = 3, \dot{x}_{qa2}(0) = 0, \dot{x}_{qu1}(0) = 0$
Upravljački zakon	Trajektorije praćenja: A_a [m], A_u [rad], ω [rad/s]
$\varphi_{a1} = 0.5, \varphi_{a2} = -0.4$ $\varphi_{u1} = 0, \varphi_{u2} = 0.9$ $\alpha_{a1} = 20, \alpha_{a2} = 15$ $\alpha_{u1} = 130$ $\chi(s_{a1}) = \alpha_{a1} \tanh(s_{a1})$ $\chi(s_{a2}) = \alpha_{a2} \tanh(s_{a2})$ $\chi(s_{u1}) = \alpha_{u1} \tanh(s_{u1})$	$(x_{qa1})_d = A_{a11} \sin(\omega_{a11}t)$ $(x_{qa2})_d = A_{a21} \cos(\omega_{a21}t)$ $(x_{qu1})_d = A_{u11}t$ $A_{a11} = 10, \omega_{a11} = 0.1$ $A_{a21} = 10, \omega_{a21} = 0.1$ $A_{u11} = -0.1$

D4. Tablice simulacijskih parametara inverznog njihala

Tablica D4.13: Simulacijski parametri za praćenje trajektorije klizača uz istodobnu stabilizaciju njihala i uz iznos zasićenja upravljačkog napona od ± 10 V.

Klizna ploha	Početni uvjeti	Upravljački zakon
$\lambda_{a1} = 25$ $\lambda_{u1} = 50$	$x_{qa1}(0) = 0.2$ m $x_{qu1}(0) = -0.25$ rad	$\varphi_a = -0.45, \varphi_u = 2.7$ $\alpha_1 = 63, \alpha_2 = 45$ $\chi(s_a) = \alpha_1 \tanh(s_a)$ $\chi(s_u) = \alpha_2 \tanh(s_u)$
Trenje sustava	Trenje u regulatoru*	Trajektorija praćenja
$C_1 = 26, C_2 = 0$ $F_{c1} = 14.5, F_{c2} = 0$ $F_{s1} = 31.2, F_{s2} = 0$ $v_{s1} = 0.02, v_{s2} = 0$ $k_s = 10^5$	$C_{1c} = 26, C_{2c} = 0$ $F_{c1c} = 14.5, F_{c2c} = 0$ $F_{s1c} = 31.2, F_{s2c} = 0$ $v_{s1c} = 0.02, v_{s2c} = 0$ $k_{sc} = 10$	$(x_{qa1})_d = A_{11} \sin(\omega_{11}t) + A_{12} \sin(\omega_{12}t)$ $(x_{qu1})_d = A_{21} \sin(\omega_{21}t) + A_{22} \sin(\omega_{22}t)$ $A_{11} = 0.05, \omega_{11} = 1$ $A_{12} = 0.05, \omega_{12} = 1.5$ $A_{21} = 0, \omega_{21} = 0, A_{22} = 0, \omega_{22} = 0$

**Trenje u regulatoru* odnosi se na model trenja koji se uzima u obzir u projektiranju regulatora.

E | Matlab kôdovi i Simulink modeli

E1. PPR manipulator

Listing E.1: Matlab kôd sa simboličkim izrazima za transformaciju matematičkog modela PPR manipulatora iz Euler-Lagrange-ovog zapisa jednadžbi u zapis prostora stanja

```
syms mx my m3 l qu J dqu d1 d2 d3
Ma1=[mx 0;0 my]; Ma2=[-m3*l*sin(qu);m3*l*cos(qu)];
Mu2=J;Mu1=[-m3*l*sin(qu),m3*l*cos(qu)];
ha=[-m3*l*(dqu^2)*cos(qu);-m3*l*(dqu^2)*sin(qu)];hu=0;
Ha=[1 0;0 1]; Hu=[0,0]; Fdisa=[d1;d2]; Fdisu=d3;

Mu2t=Mu2-Mu1/Ma1*Ma2; Mu1t=-Mu1/Ma1; Ma1t=Ma1-Ma2/Mu2*Mu1; Ma2t=-Ma2/Mu2;
fa=-Ma1t\((Ma2t*hu+ha), fu=-Mu2t\((Mu1t*ha+hu),
fdisa=-Ma1t\((Ma2t*Fdisu+Fdisa), fdisu=-Mu2t\((Mu1t*Fdisa+Fdisu)
Ba=Ma1t\((Ha+Ma2t*Hu), Bu=Mu2t\((Hu+Mu1t*Ha)
```

Listing E.2: Matlab kôd s parametrima za Simulink model PPR manipulatora

```
%%%%%%%%%% PPR MANIPULATOR %%%%%%%%%%%

%%%%%%%%%% Parametri modela %%%%%%%%%%%
m1=0.3; m2=0.2; m3=0.1; %masa linkova
l=0.5; %duljina do centra mase 3. clanka
J3=m3*l^2/3; %inercija 3. clanka
mx=m1+m2+m3; my=m2+m3; J=J3+m3*l^2; d1=0;d2=0;d3=0;
%d1=2*sin(t);d2=1.5*cos(t);d3=0.8*sin(t+pi/2);
```

```

%%%%%%%%%%%%%%%%%%%%%%%%%%%%%%%%%%%%%%%%%%%%%%%%%%%%%%%%%%%%%%%%%%%%%%%% Parametri zadane trajektorije %%%%%%%%%%
%% Parametri referentnih trajektorija pracenja %%
Aa11=0; Aa12=0; Aa21=0.5; Aa22=-0.5; Au11=0; Au12=0;
Oma11=0; Oma12=0; Oma21=1.7; Oma22=0.3; Omu11=0; Omu12=0;

%% Pocetni uvjeti %%
x10=-0.06;x20=-1;x30=-0.3; %pozicije
Dx10=0.01;Dx20=0.01;Dx30=0; %brzine

umax=20; %zasicenje upravljackog signala: u je sila u [N]

%%%%%%%%%%%%%%%%%%%%%%%%%%%%%%%%%%%%%%%%%%%%%%%%%%%%%%%%%%%%%%%%%%%%%%%% Parametri upravljackog zakona %%%%%%%%%%

alfa1a=15; alfa2a=40; alfa1u=1; lmbd1a1=30; lmbd1a2=50; lmbd1u1=50;
fia1=0.2; fia2=0.2; fiu1=0; fiu2=0;

```

Listing E.3: Upravljački kôd regulatora koji je ugrađen u tzv. *Matlab Embedded Function block* Simulink modela za PPR manipulator.

```

function [u1,u2,xa1d,Qa1,xa2d,Qa2,xud,Qu] =
    fcn(qa1,dqa1,qa2,dqa2,qu,dqu,K1,K2,K3,t)

x=zeros(6,1); %inicijalizacija vektora
Qa1=qa1;Qa2=qa2;Qu=qu; %pridruzba ulaz-izlaz funkcije
x(1)=qa1;x(2)=qa2;x(3)=qu;x(4)=dqa1;x(5)=dqa2;x(6)=dqu;
mx=K1(1);m3=K1(2);l=K1(3);my=K1(4);J=K1(5); %parametri modela
d1=K1(6);d2=K1(7);d3=K1(8);
alfa1a=K2(1); alfa2a=K2(2); alfa1u=K2(3); lmbd1a1=K2(4); lmbd1a2=K2(5);
lmbd1u1=K2(6); fia1=K2(7); fia2=K2(8); fiu1=K2(9); fiu2=K2(10); % regulator

d1=2*sin(t);d2=1.5*cos(t);d3=0.8*sin(t+pi/2);

%% Parametri referentnih trajektorija pracenja %%
Aa11=K3(1); Aa12=K3(2); Aa21=K3(3); Aa22=K3(4); Au11=K3(5); Au12=K3(6);
Oma11=K3(7); Oma12=K3(8); Oma21=K3(9); Oma22=K3(10); Omu11=K3(11); Omu12=K3(12);

%%%%%%%%%%%%%%%%%%%%%%%%%%%%%%%%%%%%%%%%%%%%%%%%%%%%%%%%%%%%%%%%%%%%%%%% MODEL PO CETAK %%%%%%%%%%
fa = [ m3*l*x(6)^2*cos(x(3))*(-my*J+m3^2*l^2*cos(x(3))^2+l^2*m3^2*...
    sin(x(3))^2)/(-my*J*mx+my*m3^2*l^2*sin(x(3))^2+m3^2*l^2*cos(x(3))^2*mx);
    1/(-my*J*mx+my*m3^2*l^2*sin(x(3))^2+m3^2*l^2*cos(x(3))^2*mx)*...
    l*m3*sin(x(3))*x(6)^2*(m3^2*l^2*cos(x(3))^2-mx*J+l^2*m3^2*sin(x(3))^2)];

fu = (-1/mx*l^2*m3^2*sin(x(3))*x(6)^2*cos(x(3))+1/my*l^2*m3^2*cos(x(3))*...
    *x(6)^2*sin(x(3)))/(-J+1/mx*l^2*m3^2*sin(x(3))^2+...
    1/my*l^2*m3^2*cos(x(3))^2);

```

```

fdisa = [ -(1^2*cos(x(3))*d2*m3^2*sin(x(3))+1^2*cos(x(3))^2*d1*m3^2-...
          d3*my*m3*sin(x(3))*1-d1*J*my)/(-my*J*mx+my*m3^2*1^2*sin(x(3))^2+...
          m3^2*1^2*cos(x(3))^2*mx);
          -1/(-my*J*mx+my*m3^2*1^2*sin(x(3))^2+m3^2*1^2*cos(x(3))^2*mx)*...
          (-d2*J*mx+d2*1^2*m3^2*sin(x(3))^2+d3*m3*1*cos(x(3))*mx+...
          1^2*m3^2*cos(x(3))*sin(x(3))*d1)];

```

```

fdisu = (1/mx*1*m3*sin(x(3))*d1-1/my*1*m3*cos(x(3))*d2+d3)/...
        (-J+1/mx*1^2*m3^2*sin(x(3))^2+1/my*1^2*m3^2*cos(x(3))^2);

```

```

Ba = [(-my*J+m3^2*1^2*cos(x(3))^2)/(-my*J*mx+my*m3^2*1^2*sin(x(3))^2+...
       m3^2*1^2*cos(x(3))^2*mx), 1^2*m3^2*cos(x(3))*sin(x(3))/...
       (-my*J*mx+my*m3^2*1^2*sin(x(3))^2+m3^2*1^2*cos(x(3))^2*mx);
       1^2*m3^2*cos(x(3))*sin(x(3))/(-my*J*mx+my*m3^2*1^2*sin(x(3))^2+...
       m3^2*1^2*cos(x(3))^2*mx), 1/(-my*J*mx+my*m3^2*1^2*sin(x(3))^2+...
       m3^2*1^2*cos(x(3))^2*mx)*(-mx*J+1^2*m3^2*sin(x(3))^2)];

```

```

Bu = [ 1/mx*1*m3*sin(x(3))/(J-1/mx*1^2*m3^2*sin(x(3))^2-...
        1/my*1^2*m3^2*cos(x(3))^2), -1/my*1*m3*cos(x(3))/...
        (J-1/mx*1^2*m3^2*sin(x(3))^2-1/my*1^2*m3^2*cos(x(3))^2)];

```

```

%%%%%%%%%%%%%%%%%%%%%%%%%%%%%%%%%%%%%%%%%%%%%%%%%%%%%%%%%%%%%%%%%%%%%%%%%% MODEL KRAJ %%%%%%%%%%%%%%%%%%%%%%%%%%%%%%%%%%%%%%%%%%%%%%%%%%%%%%%%%%%%%%%%%%%%%%%%%%%

```

```

%%%%%%%%%%%%%%%%%%%%%%%%%%%%%%%%%%%%%%%%%%%%%%%%%%%%%%%%%%%%%%%%%%%%%%%%%% Zeljena trajektorija %%%%%%%%%%%

```

```

%xa1d=(Aa11*sin(Oma11*t)+Aa12*sin(Oma12*t));
%Dxa1d=(Aa11*Oma11*cos(Oma11*t)+Aa12*Oma12*cos(Oma12*t));
%DDxa1d=-(Aa11*Oma11^2*sin(Oma11*t)+Aa12*Oma12^2*sin(Oma12*t));
Aa=1;om=-0.1;
xa1d=Aa*exp(om*t); Dxa1d=Aa*om*exp(om*t);DDxa1d=Aa*om^2*exp(om*t);

```

```

xa2d=(Aa21*sin(Oma21*t)+Aa22*sin(Oma22*t));
Dxa2d=(Aa21*Oma21*cos(Oma21*t)+Aa22*Oma22*cos(Oma22*t));
DDxa2d=-(Aa21*Oma21^2*sin(Oma21*t)+Aa22*Oma22^2*sin(Oma22*t));

```

```

xud=(Au11*sin(Omu11*t)+Au12*sin(Omu12*t));
Dxud=(Au11*Omu11*cos(Omu11*t)+Au12*Omu12*cos(Omu12*t));
DDxud=-(Au11*Omu11^2*sin(Omu11*t)+Au12*Omu12^2*sin(Omu12*t));
DDxad=[DDxa1d;DDxa2d];
%xad=t; Dxud=1; DDxad=0;

```

```

%%%%%%%%%%%%%%%%%%%%%%%%%%%%%%%%%%%%%%%%%%%%%%%%%%%%%%%%%%%%%%%%%%%%%%%%%% Regulacijsko odstupanje, te brzina i ubrzanje odstupanja%%%%%%%%%%

```

```

ea=[x(1)-xa1d;x(2)-xa2d];eu=x(3)-xud;
Dea=[x(4)-Dxa1d;x(5)-Dxa2d];Deu=x(6)-Dxud;

```

```

%%%%%%%%%%%%%%%%%%%%%%%%%%%%%%%%%%%%%%%%%%%%%%%%%%%%%%%%%%%%%%%%%%%%%%%%%% Definiranje kliznih ploha %%%%%%%%%%%

```

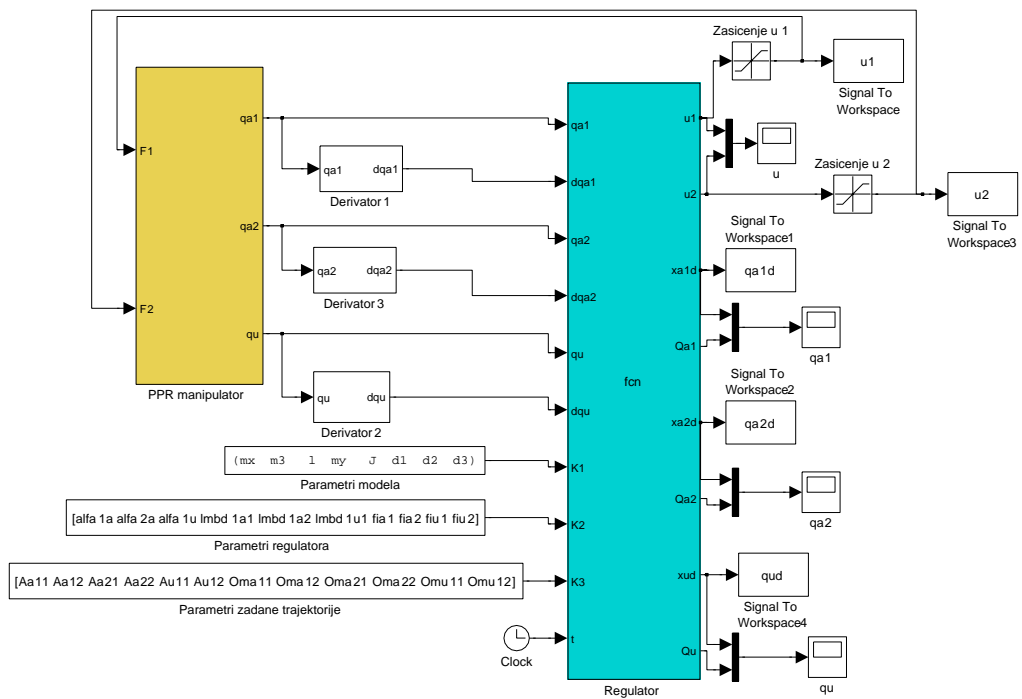
```

lmbd1a=[lmbd1a1,0;0 lmbd1a2];lmbd1u=lmbd1u1;
sa=Dea+lmbd1a*ea;su=Deu+lmbd1u*eu;

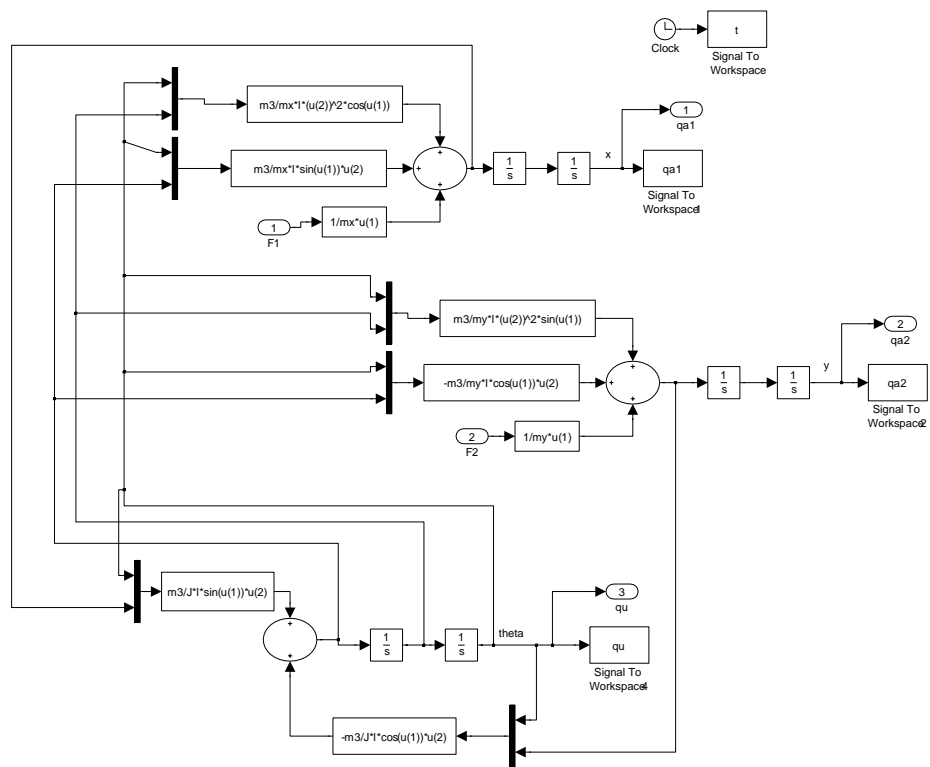
```

```

%%%%%%%%%%%%%%%%%%%%%%%%%%%%%%%%%%%%%%%%%%%%%%%%%%%%%%%%%%%%%%%%%%%%%%%%%%%%%% Definicija upravljackog zakona %%%%%%%%%%%%%%%%%%%%%%%%%%%%%%%%%%%%%%%%%%%%%%%%%%%%%%%%%%%%%%%%%%%%%%%%%%%%%%%
alfaa=[alfa1a 0;0 alfa2a];alfau=alfa1u;p=1e0;
ueqa=-Ba\(fa+fdisa-DDxad + lmbd1a*Dea+ alfaa*[tanh(sa(1));tanh(sa(2))]);
uequ=-Bu.´/(Bu*Bu.´)*(fu+fdisu-DDxud + lmbd1u*Deu+ alfau*tanh(su));
u=[fia1 , 0;0 fia2]*ueqa+[fiu1 ,0;0 ,fiu2]*uequ;
u1=u(1);u2=u(2);
    
```



Slika E1: Simulink model cjelokupnog sustava, tj. PPR manipulator i regulator.



Slika E2: Simulink model PPR manipulatora.

E2. Rotacijsko inverzno njihalo

Listing E.4: Matlab kôd s parametrima za Simulink model rotacijskog inverznog njihala s uključenom dinamikom pogona.

```

%% ROTACIJSKO INVERZNO NJIHALO S Elektricnim pogonom

%%%%%%%%%%%%%%%%%%%%%%%%%%%%%%%%%%%%%%%%%%%%%%%%%%%%%%%%%%%%%%%%%%%%%%%%%%
%% Parametri modela
m1=0.83; L1=0.6; J1=0.00208; %masa, duljina i moment inercije prvog clanka
m2=0.1; L2=0.3; J2=0.001; %masa, duljina i moment inercije drugog clanka
g=9.81; l1=0.3; l2=0.1; %gravitacija, udaljenost od centra mase clanaka

%%%%%%%%%%%%%%%%%%%%%%%%%%%%%%%%%%%%%%%%%%%%%%%%%%%%%%%%%%%%%%%%%%%%%%%%%%
%% Parametri elektricnog pogona
Kt=1.68; Kv=0.168; Ra=28.6; La=0.01; %parametri elektro-motora
%%%%%%%%%%%%%%%%%%%%%%%%%%%%%%%%%%%%%%%%%%%%%%%%%%%%%%%%%%%%%%%%%%%%%%%%%%
%% Parametri Rotacijskog inverznog njihala
h1=J1+m2*L1^2; h2=m2*L1*l2; h3=J2+m2*l2^2;
h4=-m2*l2*g; h5=Ra/La; h6=Kv/La; h7=1/La;

%%%%%%%%%%%%%%%%%%%%%%%%%%%%%%%%%%%%%%%%%%%%%%%%%%%%%%%%%%%%%%%%%%%%%%%%%%
%% Parametri trenja
% Fc1=0;Fs1=0.1;C1=0.1;vs1=0.02;
% Fc2=0;Fs2=0.1;C2=0.01;vs2=0.02;
%% Bez trenja
Fc1=0;Fs1=0;C1=0.2;vs1=0.02;
Fc2=0;Fs2=0;C2=0.02;vs2=0.02;
ks=1e3; %nagib tanh u statickom trenju

%%%%%%%%%%%%%%%%%%%%%%%%%%%%%%%%%%%%%%%%%%%%%%%%%%%%%%%%%%%%%%%%%%%%%%%%%%
%% Parametri modela za upravljacki algoritam
C1c=0.2;C2c=0.02; %koef. viskoznoeg trenja 1. i 2. linka
Fc1c=0;Fs1c=0;vs1c=0.02;
Fc2c=0;Fs2c=0;vs2c=0.02;
ksc=1e0; %nagib tanh u statickom trenju
Lac=0.01; %induktivitet
h5c=Ra/Lac; h6c=Kv/Lac; h7c=1/Lac;

Amp11=0;om11=0;Amp12=0;om12=0; %zadana trajektorija (q) d
Amp21=0.2;om21=1;Amp22=0.4;om22=1.5; %zadana trajektorija (qu) d

%%%%%%%%%%%%%%%%%%%%%%%%%%%%%%%%%%%%%%%%%%%%%%%%%%%%%%%%%%%%%%%%%%%%%%%%%%
%% Pocetni uvjeti
x10=0.5; %pocetni polozaj baznog linka 1, [rad]
x20=0.8; %pocetni polozaj inverznog njihala linka 2, [rad]

%%%%%%%%%%%%%%%%%%%%%%%%%%%%%%%%%%%%%%%%%%%%%%%%%%%%%%%%%%%%%%%%%%%%%%%%%%
%% PRACENJE TRAJEKTORIJE
%% Pracenje linka 1, stabilizacija linka 2
%% Bez trenja: x10=0.5; x20=0.8;La=0.01;Lac=0.01;
%% Amp11=1;om11=1;Amp12=0.5;om12=1.5;Amp21=0;om21=0;Amp22=0;om22=0;
%alfa1=250; alfa2=200; lmda1=5; lmda2=5; lmdu1=10; lmdu2=20; fi1=-0.4; fi2=1.4;

```

```

%% Pracenje linka 2, stabilizacija linka 1
%% Amp11=0;om11=0;Amp12=0;om12=0;Amp21=0.2;om21=1;Amp22=0.4;om22=1.5;
%% Bez trenja: x10=0.5; x20=0.8;La=0.01;Lac=0.01;
alfa1=250; alfa2=250; lmda1=3; lmda2=5; lmdu1=10; lmdu2=10; fi1=-0.4; fi2=1.4;
%% Sa trenjem: x10=0.5; x20=0.8;La=0.01;Lac=0.01;
%% C1=0.2;C2=0.02;C1c=0.2;C2c=0.02;
%alfa1=500; alfa2=700; lmda1=10; lmda2=10; lmdu1=5; lmdu2=15; fi1=-0.4; fi2=1.4;

```

```

%%%%%%%%%%%%%%%%%%%%%%%%%%%%%%%%%%%%%%%% STABILIZACIJA %%%%%%%%%%

```

```

%% Bez trenja: x10=0.5; x20=0.8;La=0.01;Lac=0.01;
%alfa1=250; alfa2=250; lmda1=15; lmda2=5; lmdu1=15; lmdu2=10; fi1=-0.4; fi2=1.4;
%% Bez trenja: x10=0.5; x20=3.14;La=0.01;Lac=0.01;
%alfa1=250; alfa2=250; lmda1=30; lmda2=10; lmdu1=10; lmdu2=10; fi1=-0.4; fi2=1.4;
%% S viskoznim trenjem: x10=0.5; x20=0.6;C1=0.2;C2=0.02;C1c=0.2;C2c=0.02;
%alfa1=250; alfa2=250; lmda1=15; lmda2=5; lmdu1=15; lmdu2=10; fi1=-0.4; fi2=1.4;

```

Listing E.5: Upravljački kôd regulatora koji je ugrađen u tzv. *Matlab Embedded Function block* Simulink modela za rotacijsko inverzno njihalo s uključenom dinamikom pogona.

```

function [u, ueqa, uequ, xald, qa1, xu1d, qu1] = ...
    fcn (qa, dqa, ddqa, qu, dqu, ddqu, gama, K1, K2, K3, t, K4)

% qa=theta, qu=alpha

%% Definiranje parametara %%
x=zeros(4,1);
qa1=qa;qu1=qu; %pridruzba ulaz-izlaz
x(1)=qa;x(2)=qu;x(3)=dqa;x(4)=dqu;
h1=K1(1);h2=K1(2);h3=K1(3);h4=K1(4);h5=K1(5);h6=K1(6);h7=K1(7);Kt=K1(8);
fi1=K2(1);fi2=K2(2);lmda1=K2(3);lmda2=K2(4);lmdu1=K2(5);
lmdu2=K2(6);alfa1=K2(7); alfa2=K2(8); % regulator
Amp11=K3(1);Amp12=K3(2);om11=K3(3);om12=K3(4); %zadana trajektorija (qa)d
Amp21=K3(5);Amp22=K3(6);om21=K3(7);om22=K3(8); %zadana trajektorija (qu)d
Fc1=K4(1);Fs1=K4(2);C1=K4(3);vs1=K4(4);
Fc2=K4(5);Fs2=K4(6);C2=K4(7);vs2=K4(8);
ks=K4(9); %nagib tanh u statickom trenju

%%%%%%%%%%%%%%%%%%%%%%%%%%%%%%%%%%%%%%%% BEZ STATICKOG TRENJA %%%%%%%%%%
%% Funkcije nelinearnog prostora stanja %%
f3=h2.*(h1.*h3+(-1).*h2.^2.*cos(x(2)).^2).^(-1).*sin(x(2)).*(h4.*cos(...
    x(2))+h3.*x(4).^2);
fdis3=(h1.*h3+(-1).*h2.^2.*cos(x(2)).^2).^(-1).*((-1).*C1.*h3.*x(3)+C2.*...

```

```

h2.*cos(x(2)).*x(4));
B3=h3.*(h1.*h3+(-1).*h2.^2.*cos(x(2)).^2).^(-1);
f4=(-1).*(h1.*h3+(-1).*h2.^2.*cos(x(2)).^2).^(-1).*sin(x(2)).*(h1.*...
h4+h2.^2.*cos(x(2)).*x(4).^2);
fdis4=(h1.*h3+(-1).*h2.^2.*cos(x(2)).^2).^(-1).*(C1.*h2.*cos(x(2)).*x(3)...
+(-1).*C2.*h1.*x(4));
B4=h2.*cos(x(2)).*((-1).*h1.*h3+h2.^2.*cos(x(2)).^2).^(-1);

```

%%% Vremenske derivacije funkcija nelinearnog prostora stanja %%%

```

Df3=x(4).*((-1).*(h1+(-1).*h2.^2.*h3.^(-1).*cos(x(2)).^2).^(-1).*((-1)...
.*h2.*h3.^(-1).*h4.*cos(x(2)).^2+h2.*h3.^(-1).*h4.*sin(x(2)).^2+(...
-1).*h2.*cos(x(2)).*x(4).^2)+2.*h2.^2.*h3.^(-1).*cos(x(2)).*(h1+(...
-1).*h2.^2.*h3.^(-1).*cos(x(2)).^2).^(-2).*sin(x(2)).*((-1).*h2.*...
h3.^(-1).*h4.*cos(x(2)).*sin(x(2))+(-1).*h2.*sin(x(2)).*x(4).^2)+...
2.*h2.*(h1+(-1).*h2.^2.*h3.^(-1).*cos(x(2)).^2).^(-1).*sin(x(2)).*...
x(4).*((-1).*gama.*h1.^(-1).*h2.*cos(x(2)).*(h3+(-1).*h1.^(-1).*...
h2.^2.*cos(x(2)).^2).^(-1)+(-1).*(h3+(-1).*h1.^(-1).*h2.^2.*cos(x(...
2)).^2).^(-1).*((-1).*C1.*h1.^(-1).*h2.*cos(x(2)).*x(3)+C2.*x(4))+...
(-1).*(h3+(-1).*h1.^(-1).*h2.^2.*cos(x(2)).^2).^(-1).*(h4.*sin(x(...
2))+h1.^(-1).*h2.^2.*cos(x(2)).*sin(x(2)).*x(4).^2));

```

```

Df4=(-2).*h1.^(-1).*h2.^2.*cos(x(2)).*(h3+(-1).*h1.^(-1).*h2.^2.*cos(...
x(2)).^2).^(-1).*sin(x(2)).*x(4).*((-1).*gama.*h1.^(-1).*h2.*cos(...
x(2)).*(h3+(-1).*h1.^(-1).*h2.^2.*cos(x(2)).^2).^(-1)+(-1).*(h3+(-...
-1).*h1.^(-1).*h2.^2.*cos(x(2)).^2).^(-1).*((-1).*C1.*h1.^(-1).*...
h2.*cos(x(2)).*x(3)+C2.*x(4))+(-1).*(h3+(-1).*h1.^(-1).*h2.^2.*...
cos(x(2)).^2).^(-1).*(h4.*sin(x(2))+h1.^(-1).*h2.^2.*cos(x(2)).*...
sin(x(2)).*x(4).^2))+x(4).*(2.*h1.^(-1).*h2.^2.*cos(x(2)).*(h3+(-...
-1).*h1.^(-1).*h2.^2.*cos(x(2)).^2).^(-2).*sin(x(2)).*(h4.*sin(x(...
2))+h1.^(-1).*h2.^2.*cos(x(2)).*sin(x(2)).*x(4).^2)+(-1).*(h3+(-1)...
.*h1.^(-1).*h2.^2.*cos(x(2)).^2).^(-1).*(h4.*cos(x(2))+h1.^(-1).*...
h2.^2.*cos(x(2)).^2.*x(4).^2+(-1).*h1.^(-1).*h2.^2.*sin(x(2)).^2.*...
x(4).^2));

```

```

Dfdis3=x(4).*((-1).*C2.*h2.*h3.^(-1).*(h1+(-1).*h2.^2.*h3.^(-1).*cos(x(2))...
).^2).^(-1).*sin(x(2)).*x(4)+2.*h2.^2.*h3.^(-1).*cos(x(2)).*(h1+(...
-1).*h2.^2.*h3.^(-1).*cos(x(2)).^2).^(-2).*sin(x(2)).*(C1.*x(3)+( ...
-1).*C2.*h2.*h3.^(-1).*cos(x(2)).*x(4))+(-1).*C1.*(h1+(-1).*...
h2.^2.*h3.^(-1).*cos(x(2)).^2).^(-1).*(gama.*(h1+(-1).*h2.^2.*...
h3.^(-1).*cos(x(2)).^2).^(-1)+(-1).*(h1+(-1).*h2.^2.*h3.^(-1).*...
cos(x(2)).^2).^(-1).*(C1.*x(3)+(-1).*C2.*h2.*h3.^(-1).*cos(x(2)).*...
x(4))+(-1).*(h1+(-1).*h2.^2.*h3.^(-1).*cos(x(2)).^2).^(-1).*((-1)...
.*h2.*h3.^(-1).*h4.*cos(x(2)).*sin(x(2))+(-1).*h2.*sin(x(2)).*x(4)...
.^2))+C2.*h2.*h3.^(-1).*cos(x(2)).*(h1+(-1).*h2.^2.*h3.^(-1).*cos(...
x(2)).^2).^(-1).*((-1).*gama.*h1.^(-1).*h2.*cos(x(2)).*(h3+(-1).*...
h1.^(-1).*h2.^2.*cos(x(2)).^2).^(-1)+(-1).*(h3+(-1).*h1.^(-1).*...
h2.^2.*cos(x(2)).^2).^(-1).*((-1).*C1.*h1.^(-1).*h2.*cos(x(2)).*x(...

```



```

3)+C2.*x(4))+(-1).*(h3+(-1).*h1.^(-1).*h2.^2.*cos(x(2)).^2).^(-1) ...
.*(h4.*sin(x(2))+h1.^(-1).*h2.^2.*cos(x(2)).*sin(x(2)).*x(4).^2)); ...

Dfdis4=x(4).*((-1).*C1.*h1.^(-1).*h2.*(h3+(-1).*h1.^(-1).*h2.^2.*cos(x(2))...
).^2).^(-1).*sin(x(2)).*x(3)+2.*h1.^(-1).*h2.^2.*cos(x(2)).*(h3+( ...
-1).*h1.^(-1).*h2.^2.*cos(x(2)).^2).^(-2).*sin(x(2)).*((-1).*C1.* ...
h1.^(-1).*h2.*cos(x(2)).*x(3)+C2.*x(4))+C1.*h1.^(-1).*h2.*cos(x( ...
2)).*(h3+(-1).*h1.^(-1).*h2.^2.*cos(x(2)).^2).^(-1).*(gama.*(h1+( ...
-1).*h2.^2.*h3.^(-1).*cos(x(2)).^2).^(-1)+(-1).*(h1+(-1).*h2.^2.* ...
h3.^(-1).*cos(x(2)).^2).^(-1).*(C1.*x(3)+(-1).*C2.*h2.*h3.^(-1).* ...
cos(x(2)).*x(4))+(-1).*(h1+(-1).*h2.^2.*h3.^(-1).*cos(x(2)).^2).^(- ...
-1).*((-1).*h2.*h3.^(-1).*h4.*cos(x(2)).*sin(x(2))+(-1).*h2.*sin( ...
x(2)).*x(4).^2))+(-1).*C2.*(h3+(-1).*h1.^(-1).*h2.^2.*cos(x(2)) ...
).^2).^(-1).*((-1).*gama.*h1.^(-1).*h2.*cos(x(2)).*(h3+(-1).*h1.^(- ...
-1).*h2.^2.*cos(x(2)).^2).^(-1)+(-1).*(h3+(-1).*h1.^(-1).*h2.^2.* ...
cos(x(2)).^2).^(-1).*((-1).*C1.*h1.^(-1).*h2.*cos(x(2)).*x(3)+C2.* ...
x(4))+(-1).*(h3+(-1).*h1.^(-1).*h2.^2.*cos(x(2)).^2).^(-1).*(h4.* ...
sin(x(2))+h1.^(-1).*h2.^2.*cos(x(2)).*sin(x(2)).*x(4).^2));

DB3=(-1).*h2.^2.*h3.*(h1.*h3+(-1).*h2.^2.*cos(x(2)).^2).^(-2).*sin(2.* ...
x(2)).*x(4);
DB4=h2.*(h1.*h3+(-1).*h2.^2.*cos(x(2)).^2).^(-2).*(h1.*h3+h2.^2.*cos( ...
x(2)).^2).*sin(x(2)).*x(4);

%%%%%%%%% Zeljena trajektorija %%%%%%%%%%
xa1d=Amp11*sin(om11*t)+Amp12*sin(om12*t);
Dxa1d=Amp11*om11*cos(om11*t)+Amp12*om12*cos(om12*t);
DDxa1d=-Amp11*om11^2*sin(om11*t)-Amp12*om12^2*sin(om12*t);
DDDxa1d=-Amp11*om11^3*cos(om11*t)-Amp12*om12^3*cos(om12*t);
%-----
xu1d=Amp21*sin(om21*t)+Amp22*sin(om22*t);
Dxu1d=Amp21*om21*cos(om21*t)+Amp22*om22*cos(om22*t);
DDxu1d=-Amp21*om21^2*sin(om21*t)-Amp22*om22^2*sin(om22*t);
DDDXu1d=-Amp21*om21^3*cos(om21*t)-Amp22*om22^3*cos(om22*t);

%%%%%%%%% Pogreska odstupanja, brzina i ubrzanje pogreske odstupanja %%%%%%%%%%
ea=x(1)-xa1d;Dea=x(3)-Dxa1d;DDea=f3+fdis3+B3*gama-DDxa1d;
eu=x(2)-xu1d;Deu=x(4)-Dxu1d;DDeu=f4+fdis4+B4*gama-DDxu1d;

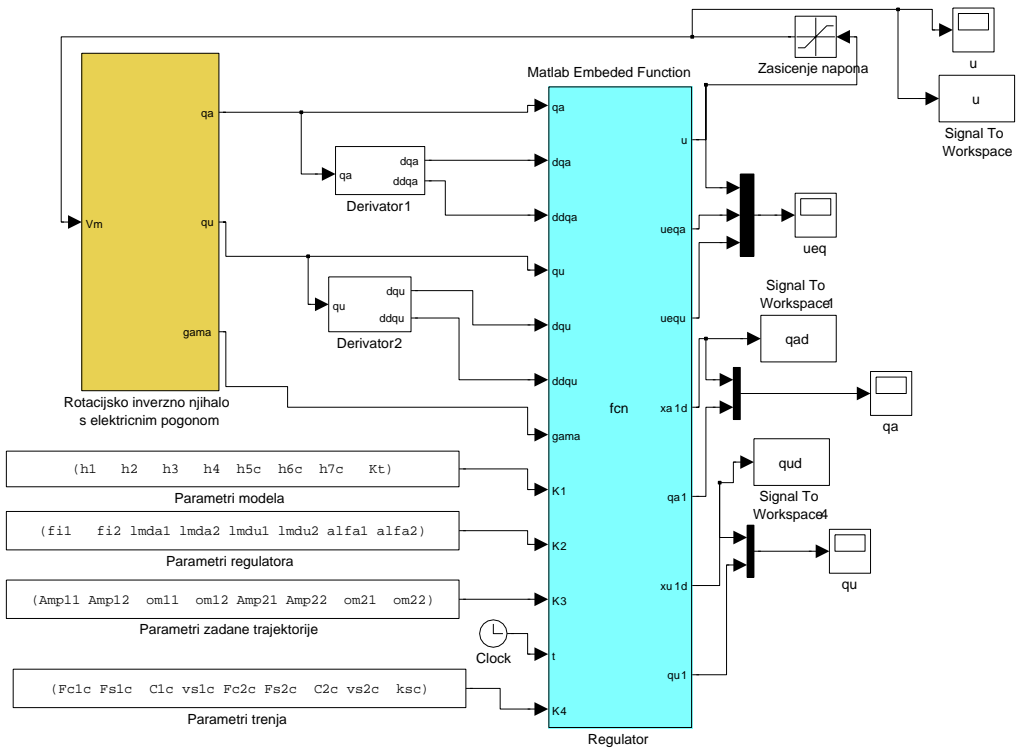
%%%%%%%%% Definiranje kliznih ploha %%%%%%%%%%
sa=DDea+lmda1*Dea+lmda2*ea;
su=DDeu+lmdu1*Deu+lmdu2*eu;

%%%%%%%%% Upravljacki zakon %%%%%%%%%%
ueqa=- (B3*Kt*h7)^(-1)*(Df3+Dfdis3+DB3*gama+B3*(-h5*gama-Kt*h6*x(3))...
-DDDxa1d+lmda1*DDea+lmda2*Dea+alfa1*tanh(sa));

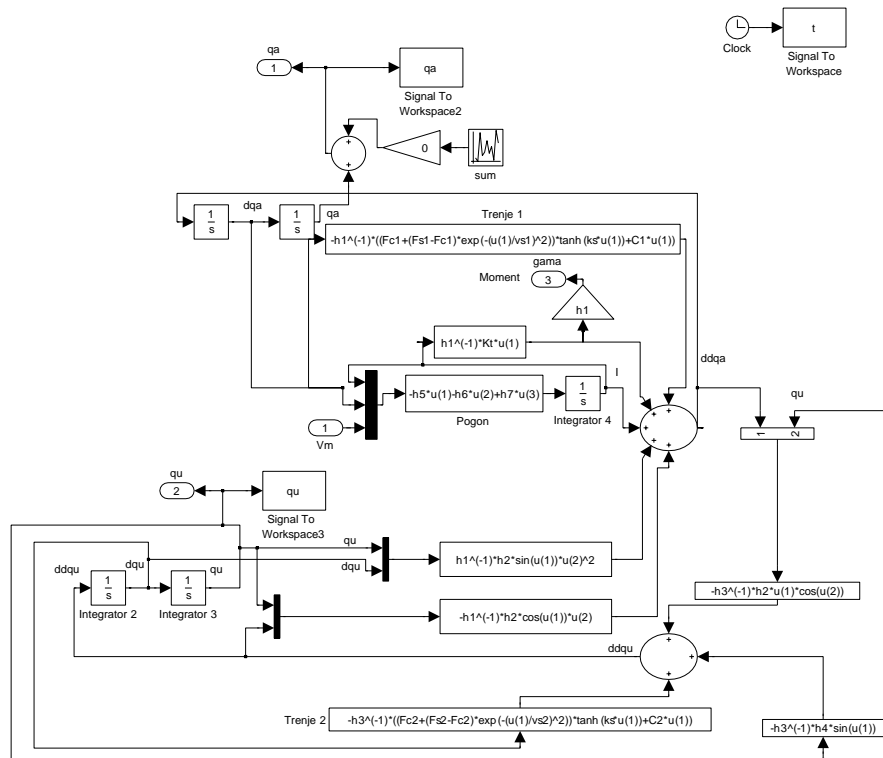
```

$$uequ = -(B4 * Kt * h7)^{-1} * (Df4 + Dfd is4 + DB4 * gama + B4 * (-h5 * gama - Kt * h6 * x(3)) \dots - DDDxu1d + lmdu1 * DDeu + lmdu2 * Deu + alfa2 * \tanh(su));$$

$$u = fi1 * ueqa + fi2 * uequ;$$



Slika E3: Simulink model cjelokupnog sustava, tj. rotacijsko njihalo s pogonom i regulatorom.



Slika E4: Simulink model rotacijskog njihala s pogonom.

Rotacijsko inverzno njihalo

Mehanicki sustav prikazan Euler-Lagrange-ovim jednadzbama:

Model rotacijskog inverznog njihala zapisan preko opce forme:

Definicija parametara:

```
h1; h2; h3; h4; Kt;
Fc1; Fs1; C1; vs1;
Fc2; Fs2; C2; vs2;
<< ToMatlab.m

Ma1 = h1; Ma2 = h2 * Cos[x[2]]; ha = -h2 * Sin[x[2]] * (x[4]) ^ 2;
Fdisa = C1 * x[3]; (* (Fc1+(Fs1-Fc1)E^(-(x[3]/vs1)^2))Tanh[ks *x[3]]*);
Ha = 1; Fdisa1 = 0;
Mu1 = h2 * Cos[x[2]]; Mu2 = h3; hu = h4 * Sin[x[2]];
Fdisu = C2 * x[4]; (* (Fc2+(Fs2-Fc2)E^(-(x[4]/vs2)^2))Tanh[ks *x[4]]*);
Hu = 0;
```

Upravljacki pogon:

Model elektricnog pogona :

Definicija parametara:

```
gama; Mac = 0; gac = 0; fac = 0; Inn = 1;
```

Prostor stanja mehanickog sustava s pogonom:

Definicija parametara i izracun funkcija prostora stanja:

```
Mu2t = Mu2 - Mu1 / Ma1 * Ma2; Mult = -Mu1 / Ma1; Malt = Ma1 - Ma2 / Mu2 * Mu1; Ma2t = -Ma2 / Mu2;
fa = -1 / Malt * (Ma2t * hu + ha); fdisa = -1 / Malt * (Ma2t * Fdisu + Fdisa);
fu = -1 / Mu2t * (Mult * ha + hu); fdisu = -1 / Mu2t * (Mult * Fdisa + Fdisu);
Ba = 1 / Malt * (Ha + Ma2t * Hu); Bu = 1 / Mu2t * (Hu + Mult * Ha); Bat = Inn + Ba * Mac;
f3 = 1 / Bat * fa; B3 = 1 / Bat * Ba; fdis3 = 1 / Bat * fdisa - B3 * Fdisa1;
f4 = fu - Bu * Mac * f3; B4 = Bu - Bu * Mac * B3; fdis4 = fdisu - Bu * Fdisa1 - Bu * Mac * fdis3;
f3s = f3 + fdis3 + B3 * gama; f4s = f4 + fdis4 + B4 * gama;
```

Izracun vremenskih derivacija od funkcija prostora stanja :

```
Df3 = D[f3, x[1]] * x[3] + D[f3, x[3]] * (f3 + fdis3 + B3 gama) +
D[f3, x[2]] * x[4] + D[f3, x[4]] * (f4 + fdis4 + B4 gama);
Df4 = D[f4, x[1]] * x[3] + D[f4, x[3]] * (f3 + fdis3 + B3 gama) +
D[f4, x[2]] * x[4] + D[f4, x[4]] * (f4 + fdis4 + B4 gama);
Dfdis3 = D[fdis3, x[1]] * x[3] + D[fdis3, x[3]] * (f3 + fdis3 + B3 gama) +
D[fdis3, x[2]] * x[4] + D[fdis3, x[4]] * (f4 + fdis4 + B4 gama);
Dfdis4 = D[fdis4, x[1]] * x[3] + D[fdis4, x[3]] * (f3 + fdis3 + B3 gama) +
D[fdis4, x[2]] * x[4] + D[fdis4, x[4]] * (f4 + fdis4 + B4 gama);
DB3 = D[B3, x[1]] * x[3] + D[B3, x[3]] * (f3 + fdis3 + B3 gama) +
D[B3, x[2]] * x[4] + D[B3, x[4]] * (f4 + fdis4 + B4 gama);
DB4 = D[B4, x[1]] * x[3] + D[B4, x[3]] * (f3 + fdis3 + B3 gama) +
D[B4, x[2]] * x[4] + D[B4, x[4]] * (f4 + fdis4 + B4 gama);
```

Slika E5: Mathematica kôd sa simboličkim izrazima za transformaciju matematičkog modela rotacijskog inverznog njihala iz Euler-Lagrange-ovog zapisa jednadžbi u zapis prostora stanja.

E3. Brod

Listing E.6: Matlab kôd sa simboličkim izrazima za transformaciju matematičkog modela broda iz Euler-Lagrange-ovog zapisa jednadžbi u zapis prostora stanja

```
syms m11 m22 m33 md d11 d22 d33 qa1 qa2 qu dqa1 dqa2 dqu L h11 h12 h21 h22 h31 h32

Ma1=[m11*cos(qu) m11*sin(qu); -m22*sin(qu) m22*cos(qu)]; Ma2=[0;0];
Mu1=[0,0]; Mu2=m33;
ha=[md*sin(qu)*dqu*dqa1-md*cos(qu)*dqu*dqa2;
     -md*cos(qu)*dqu*dqa1-md*sin(qu)*dqu*dqa2];
hu=-1/2*md*sin(2*qu)*dqa1^2+md*cos(2*qu)*dqa1*dqa2+1/2*md*sin(2*qu)*dqa2^2;
Ha=[h11 h12; h21 h22]; Hu=[h31, h32];
Fdisa=[d11*cos(qu)*dqa1+d11*sin(qu)*dqa2; -d22*sin(qu)*dqa1+d22*cos(qu)*dqa2];
Fdisu=d33*dqu;
%
Mu2t=Mu2-Mu1/Ma1*Ma2; Mu1t=-Mu1/Ma1; Ma1t=Ma1-Ma2/Mu2*Mu1; Ma2t=-Ma2/Mu2;
fa=-Ma1t\ (Ma2t*hu+ha), fu=-Mu2t\ (Mu1t*ha+hu),
fdisa=-Ma1t\ (Ma2t*Fdisu+Fdisa), fdisu=-Mu2t\ (Mu1t*Fdisa+Fdisu)
Ba=Ma1t\ (Ha+Ma2t*Hu), Bu=Mu2t\ (Hu+Mu1t*Ha)
```

Listing E.7: Matlab kôd s parametrima za Simulink model broda

```
%%%%%%%%%%%%%%%%%%%%%%%%%%%%%%%%%%%%%%%%%%%%%%%%%%%%%%%%%%%%%%%%%%%%%%%%%%%%%% BROD %%%%%%%%%%%%%%%%%%%%%%%%%%%%%%%%%%%%%%%%%%%%%%%%%%%%%%%%%%%%%%%%%%%%%%%%%%%%%%%

%%%%%%%%%%%%%%%%%%%%%%%%%%%%%%%%%%%%%%%%%%%%%%%%%%%%%%%%%%%%%%%%%%%%%%%%%%%%%% Parametri modela %%%%%%%%%%%%%%%%%%%%%%%%%%%%%%%%%%%%%%%%%%%%%%%%%%%%%%%%%%%%%%%%%%%%%%%%%%%%%%%
m11=2; m22=2.5; m33=0.04; md=m22-m11; %masa, kg
l=0.25; %udaljenost od centra mase
d11=2.43; d22=13; d33=0.06;
Tu=0.1; %vremenska konstanta pogona dinamike 1.reda

%%%%%%%%%%%%%%%%%%%%%%%%%%%%%%%%%%%%%%%%%%%%%%%%%%%%%%%%%%%%%%%%%%%%%%%%%%%%%% Parametri zadane trajektorije %%%%%%%%%%%%%%%%%%%%%%%%%%%%%%%%%%%%%%%%%%%%%%%%%%%%%%%%%%%%%%%%%%%%%%%%%%%%%%%
%% Parametri referentnih trajektorija pracenja %%
Aa11=0; Aa12=0; Aa21=0; Aa22=0; Au11=0; Au12=0;
Oma11=0.1; Oma12=0; Oma21=1.7; Oma22=0.3; Omu11=1; Omu12=0;

%%%%%%%%%%%%%%%%%%%%%%%%%%%%%%%%%%%%%%%%%%%%%%%%%%%%%%%%%%%%%%%%%%%%%%%%%%%%%% Pocetni uvjeti %%%%%%%%%%%%%%%%%%%%%%%%%%%%%%%%%%%%%%%%%%%%%%%%%%%%%%%%%%%%%%%%%%%%%%%%%%%%%%%
x10=0.2; x20=0.1; x30=-2; %pozicije
Dx10=0; Dx20=0; Dx30=0; %brzine

umax=50; %zasicenje upravljackog signala: u je sila u [N]

%%%%%%%%%%%%%%%%%%%%%%%%%%%%%%%%%%%%%%%%%%%%%%%%%%%%%%%%%%%%%%%%%%%%%%%%%%%%%% Pracenje trajektorije %%%%%%%%%%%%%%%%%%%%%%%%%%%%%%%%%%%%%%%%%%%%%%%%%%%%%%%%%%%%%%%%%%%%%%%%%%%%%%%

%% Traj1, stab2, stab3: x10=0.2;x20=0.1;x30=-2;Dx10=0;Dx20=0;Dx30=0;
```

```

%%%   xa1d=t; xa2d=0; xud=0;
      alfa1a=15; alfa2a=15; alfa1u=130; lmbd1a1=10; lmbd1a2=5; lmbd1u1=10;
      fia1=0.3; fia2=-0.4; fiu1=0; fiu2=0.5;

%%%   Traj1, traj2, traj3: x10=0;x20=8;x30=pi/8;Dx10=3;Dx20=0;Dx30=0;
%%%   xa1d=10sin(0.1t); xa2d=10cos(0.1t); xud=-0.1t; l=0.25
%     alfa1a=20; alfa2a=15; alfa1u=130; lmbd1a1=10; lmbd1a2=20; lmbd1u1=8;
%     fia1=0.5; fia2=-0.4; fiu1=0; fiu2=0.9;

```

Listing E.8: Upravljački kôd regulatora koji je ugrađen u tzv. *Matlab Embedded Function block* Simulink modela za brod.

```

function [F1,F2,xa1d,Qa1,xa2d,Qa2,xud,Qu] = fcn(qa1,dqa1,qa2,dqa2,qu,dqu,K1,K2,K3,t)

x=zeros(6,1); %inicijalizacija vektora
Qa1=qa1;Qa2=qa2;Qu=qu; %pridruzba ulaz-izlaz funkcije
x(1)=qa1;x(2)=qa2;x(3)=qu;x(4)=dqa1;x(5)=dqa2;x(6)=dqu;
m11=K1(1);m22=K1(2);m33=K1(3);l=K1(4); %parametri modela
d11=K1(5);d22=K1(6);d33=K1(7);md=m22-m11;
alfa1a=K2(1); alfa2a=K2(2); alfa1u=K2(3); lmbd1a1=K2(4); lmbd1a2=K2(5);
lmbd1u1=K2(6); fia1=K2(7); fia2=K2(8); fiu1=K2(9); fiu2=K2(10); % regulator

%% Odabir verzije sprege ulaznih signala
h11=cos(x(3));h12=-sin(x(3));h21=sin(x(3));h22=cos(x(3));h31=0;h32=-1;

%% Parametri referentnih trajektorija pracenja %%%
Aa11=K3(1); Aa12=K3(2); Aa21=K3(3); Aa22=K3(4); Au11=K3(5); Au12=K3(6);
Oma11=K3(7); Oma12=K3(8); Oma21=K3(9);Oma22=K3(10);Omu11=K3(11);Omu12=K3(12);

%%%%%%%%%%%%%%%%%%%%%%%%%%%%%%%%%%%%%%%%%%%%%%%%%%%%%%%%%%%%%%%%%%%%%%%% MODEL POCETAK %%%%%%%%%
fa = [
    -md*x(6)*(sin(x(3))*cos(x(3))*x(4)*m11+sin(x(3))^2*x(5)*m11+...
    m22*sin(x(3))*x(4)*cos(x(3))-m22*cos(x(3))^2*x(5))/m11/(sin(x(3))^2+...
    cos(x(3))^2)/m22;
    1/m22/(sin(x(3))^2+cos(x(3))^2)*md*x(6)*(-m22*sin(x(3))^2*x(4)+...
    m22*sin(x(3))*cos(x(3))*x(5)+cos(x(3))^2*x(4)*m11+...
    sin(x(3))*x(5)*m11*cos(x(3)))/m11];

fu = -(-1/2*md*sin(2*x(3))*x(4)^2+md*cos(2*x(3))*x(4)*x(5)+...
    1/2*md*sin(2*x(3))*x(5)^2)/m33;

fdisa = [
    -(d11*cos(x(3))^2*x(4)*m22+cos(x(3))*d11*sin(x(3))*x(5)*m22+...
    d22*m11*sin(x(3))^2*x(4)-d22*m11*cos(x(3))*x(5)*sin(x(3)))/...
    m11/(sin(x(3))^2+cos(x(3))^2)/m22;
    1/m11/(sin(x(3))^2+cos(x(3))^2)*(m11*cos(x(3))*d22*sin(x(3))*x(4)-...

```

```

m11*cos(x(3))^2*d22*x(5)-d11*cos(x(3))*x(4)*m22*sin(x(3))-...
d11*sin(x(3))^2*x(5)*m22)/m22];

fdisu =-d33*x(6)/m33;

Ba = [
-1/m11/(sin(x(3))^2+cos(x(3))^2)*(m11*sin(x(3))*h21-h11*m22*cos(x(3)))/m22,...
(h12*m22*cos(x(3))-m11*sin(x(3))*h22)/m11/(sin(x(3))^2+cos(x(3))^2)/m22;
(sin(x(3))*h11*m22+m11*h21*cos(x(3)))/m11/(sin(x(3))^2+cos(x(3))^2)/m22,...
(sin(x(3))*h12*m22+m11*h22*cos(x(3)))/m11/(sin(x(3))^2+cos(x(3))^2)/m22];

Bu =[ h31/m33, h32/m33];

%%%%%%%%%%%%%%%%%%%%%%%%%%%%%%%%%%%%%%%%%%%%%%%%%%%%%%%%%%%%%%%%%%%%%%%%%%%%%% MODEL KRAJ %%%%%%%%%%%%%%%%%%%%%%%%%%%%%%%%%%%%%%%%%%%%%%%%%%%%%%%%%%%%%%%%%%%%%%%%%%%%%%%

%%%%%%%%%%%%%% Zeljena trajektorija %%%%%%%%%%%%%%%

% xa1d=(Aa11*sin(Oma11*t)+Aa12*sin(Oma12*t));
% Dxa1d=(Aa11*Oma11*cos(Oma11*t)+Aa12*Oma12*cos(Oma12*t));
% DDxa1d=-(Aa11*Oma11^2*sin(Oma11*t)+Aa12*Oma12^2*sin(Oma12*t));
xa1d=t; Dxa1d=1; DDxa1d=0;

xa2d=0; Dxa2d=0; DDxa2d=0;
%xa2d=10*cos(0.1*t);Dxa2d=-sin(0.1*t);DDxa2d=-0.1*cos(0.1*t);

xud=0; Dxud=0; DDxud=0;
%xud=-0.1*t; Dxud=-0.1; DDxud=0;

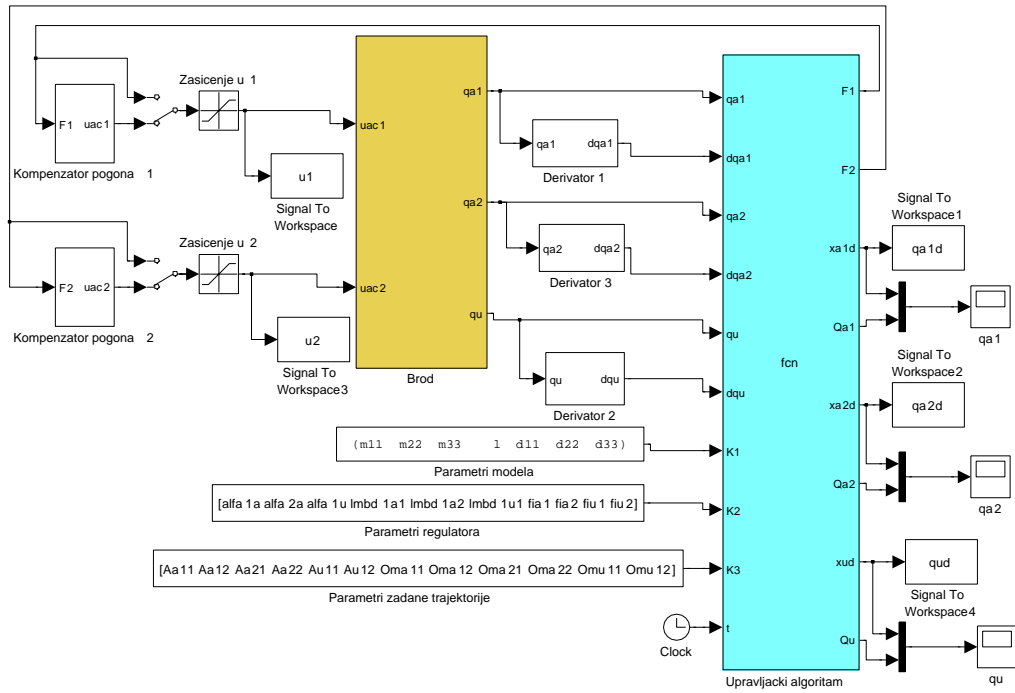
DDxad=[DDxa1d;DDxa2d];

%%%%%%%%%%%%%% Regulacijsko odstupanje, te brzina i ubrzanje odstupanja%%%%%%%%%%%%%%
ea=[x(1)-xa1d;x(2)-xa2d];eu=x(3)-xud;
Dea=[x(4)-Dxa1d;x(5)-Dxa2d];Deu=x(6)-Dxud;

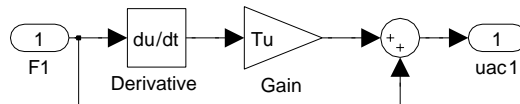
%%%%%%%%%%%%%% Definiranje kliznih ploha %%%%%%%%%%%%%%%
lmbd1a=[lmbd1a1,0;0 lmbd1a2];lmbd1u=lmbd1u1;
sa=Dea+lmbd1a*ea;su=Deu+lmbd1u*eu;

%%%%%%%%%%%%%%%%%%%%%%%%%%%%%%%%%%%%%%%%%%%%%%%%%%%%%%%%%%%%%%%%%%%%%%%%%%%%%% Definicija upravljackog zakona %%%%%%%%%%%%%%%%%%%%%%%%%%%%%%%%%%%%%%%%%%%%%%%%%%%%%%%%%%%%%%%%%%%%%%%%%%%%%%%
alfaa=[alfa1a 0;0 alfa2a];alfau=alfa1u;p=1e0;
ueqa=-Ba\((fa+fdisa-DDxad+lmbd1a*Dea+alfaa*[tanh(p*sa(1));tanh(p*sa(2))]);
uequ=-Bu.'/(Bu*Bu.)*(fu+fdisu-DDxud+lmbd1u*Deu+alfau*tanh(p*su));
u=[fia1, 0;0 fia2]*ueqa+[fiu1,0;0,fiu2]*uequ;
F1=u(1);F2=u(2);

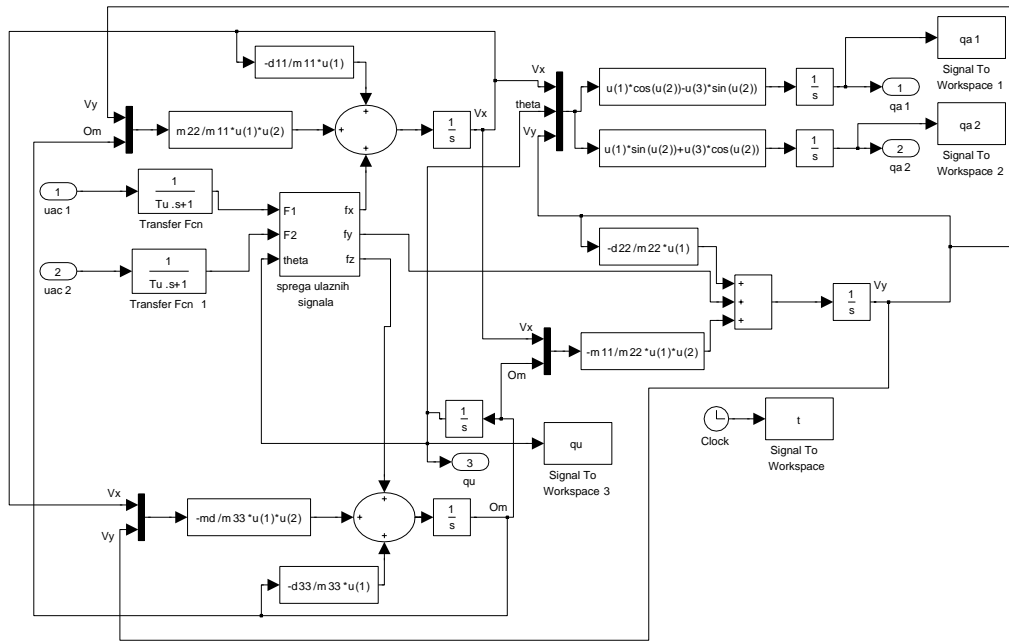
```



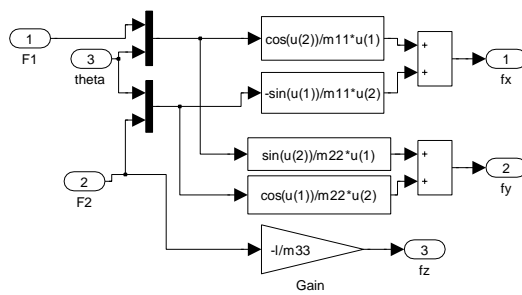
Slika E6: Simulink model cjelokupnog sustava, tj. model broda i regulator.



Slika E7: Simulink model kompenzatora pogona broda.



Slika E8: Simulink model broda.



Slika E9: Simulink model sprege upravljačkih signala broda.

E4. Inverzno njihalo na klizaču

Listing E.9: Matlab kôd sa simboličkim izrazima za transformaciju matematičkog modela broda iz Euler-Lagrange-ovog zapisa jednadžbi u zapis prostora stanja

```
syms h1 h2 h3 h4 qu dqu dqa C1 C2 Ftr1 Ftr2

Ma1=h1; Ma2=h2*cos(qu); Mu1=h2*cos(qu); Mu2=h3;
ha=-h2*sin(qu)*dqu^2; hu=h4*sin(qu);
Ha=1; Hu=0;
Fdisa=C1*dqa+Ffr1;
Fdisu=C2*dqu+Ffr2;
%
Mu2t=Mu2-Mu1/Ma1*Ma2; Mu1t=-Mu1/Ma1; Ma1t=Ma1-Ma2/Mu2*Mu1; Ma2t=-Ma2/Mu2;
fa=-Ma1t*(Ma2t*hu+ha), fu=-Mu2t*(Mu1t*ha+hu),
fdisa=-Ma1t*(Ma2t*Fdisu+Fdisa), fdisu=-Mu2t*(Mu1t*Fdisa+Fdisu)
Ba=Ma1t*(Ha+Ma2t*Hu), Bu=Mu2t*(Hu+Mu1t*Ha)
```

Listing E.10: Matlab kôd s parametrima za Simulink model inverznog njihala s uključenom dinamikom pogona.

```
%%% INVERZNO NJIHALO NA KLIZACU S Pneumatskim pogonom %%%

%%%%%%%%%%%%%%%%%%%%%%%%%%%%%%%%%%%%%%%%%%%%%%%%%%%%%%%%%%%%%%%%%%%%%%%%%%
%% Parametri modela %%%
m1=1.5; %masa klizaca, kg
m2=0.06; l2=0.2; L=0.4; %masa, udaljenost od centra mase, duljina njihala
g=9.81; %gravitacija, m.s^-2
J2=1/12*m2*L^2; %moment inercije njihala oko centra mase

%%%%%%%%%%%%%%%%%%%%%%%%%%%%%%%%%%%%%%%%%%%%%%%%%%%%%%%%%%%%%%%%%%%%%%%%%%
%% Parametri pneumatskog pogona %%%
Omp=100; %rad/s,
zeta=0.65;
K1=3.45e5; %Pa/V
Ap=18e-5; % površina klipa pneumatskog cilindra, m^2

%%%%%%%%%%%%%%%%%%%%%%%%%%%%%%%%%%%%%%%%%%%%%%%%%%%%%%%%%%%%%%%%%%%%%%%%%%
%% Parametri dinamičkog modela njihala %%%
h1=m1+m2; h2=m2*l2; h3=J2+m2*l2^2; h4=-m2*l2*g;

%%%%%%%%%%%%%%%%%%%%%%%%%%%%%%%%%%%%%%%%%%%%%%%%%%%%%%%%%%%%%%%%%%%%%%%%%%
%% Parametri trenja %%%
Fc1=14.5; Fs1=31.2; vs1=0.02; C1=26;
Fc2=0; Fs2=0; vs2=0.02; C2=0;
ks=1e5; %nagib tanh u statickom trenju
```

```

%%%%%%%%%%%%%%%%%%%%%%%%%%%%%%%%%%%%%%%%%%%%%%%%%%%%%%%%%%%%%%%%%%%%%%%%%% Parametri modela za upravljacki algoritam %%%%%%%%%
%koef. viskoznog trenja
% Fc1c=14.5;Fs1c=31.2;vs1c=0.02;C1c=26;
% Fc2c=0;Fs2c=0;vs2c=0.02;C2c=0;
Fc1c=14.5;Fs1c=31.2;vs1c=0.02;C1c=26;
Fc2c=0;Fs2c=0;vs2c=0.02;C2c=0;

Ompc=100; %nagib tanh u statickom trenju
zetac=0.65; %
ksc=10; %nagib tanh u statickom trenju u regulatoru
koef=0.42; % V/Pa, koeficijent tlacnog senzora

umax=10; % V, zasicenje upravljackog signala
%%%%%%%%%%%%%%%%%%%%%%%%%%%%%%%%%%%%%%%%%%%%%%%%%%%%%%%%%%%%%%%%%%%%%%%%%% Zadana trajektorija pracenja %%%%%%%%%%%

Amp11=0.05;om11=1;Amp12=0.05;om12=1.5; %zadana trajektorija (qa)d
Amp21=0;om21=0;Amp22=0;om22=0; %zadana trajektorija (qu)d

%%%%%%%%%%%%%%%%%%%%%%%%%%%%%%%%%%%%%%%%%%%%%%%%%%%%%%%%%%%%%%%%%%%%%%%%%% Pocetni uvjeti %%%%%%%%%%%
x10=0.2; %pocetni polozaj klizaca , [m]
x20=-0.25; %pocetni polozaj inverznog njihala , [rad]

%%%%%%%%%%%%%%%%%%%%%%%%%%%%%%%%%%%%%%%%%%%%%%%%%%%%%%%%%%%%%%%%%%%%%%%%%% STABILIZACIJA sa Stribeck trenjem %%%%%%%%%%%
%%% x10=0.4;x20=0.8;
%alfa1=30; alfa2=50; lmda1=25; lmdu1=20; fi1=-0.4; fi2=2.5;

%%%%%%%%%%%%%%%%%%%%%%%%%%%%%%%%%%%%%%%%%%%%%%%%%%%%%%%%%%%%%%%%%%%%%%%%%% PRACENJE TRAJEKTORIJE sa Stribeck trenjem %%%%%%%%%%%
%%% x10=0.2;x20=-0.25;
% % Amp11=0.05;om11=1;Amp12=0.05;om12=1.5;
% % Amp21=0;om21=0;Amp22=0;om22=0;
alfa1=63; alfa2=45; lmda1=25; lmdu1=50; fi1=-0.45; fi2=2.7;

```

Listing E.11: Upravljački kôd regulatora koji je ugrađen u tzv. *Matlab Embedded Function block* Simulink modela za inverzno njihalo s uključenom dinamikom pogona.

```

function [F, xa1d, qa1, xu1d, qu1]=fcn (qa, dqa, qu, dqu, K1, K2, K3, t, K4)
% qa=theta, qu=alpha

x=zeros(4,1);
qa1=qa;qu1=qu; %pridruzba ulaz-izlaz
x(1)=qa;x(2)=qu;x(3)=dqa;x(4)=dqu;
h1=K1(1);h2=K1(2);h3=K1(3);h4=K1(4);
fi1=K2(1);fi2=K2(2);lmda1=K2(3);lmdu1=K2(4);alfa1=K2(5);alfa2=K2(6); % regulator
Amp11=K3(1);Amp12=K3(2);om11=K3(3);om12=K3(4); %zadana trajektorija (qa)d
Amp21=K3(5);Amp22=K3(6);om21=K3(7);om22=K3(8); %zadana trajektorija (qu)d

```

```

Fc1=K4(1); Fs1=K4(2); C1=K4(3); vs1=K4(4);
Fc2=K4(5); Fs2=K4(6); C2=K4(7); vs2=K4(8);
ks=K4(9); %nagib tanh u modelu trenja
hi=1; hac=0; %

%staticko trenje
Ffr1=(Fc1+exp(1).^((-1).*vs1.^(-2).*x(3).^2).*((-1).*Fc1+Fs1)).*tanh(ks.*x(3));
Ffr2=(Fc2+exp(1).^((-1).*vs2.^(-2).*x(4).^2).*((-1).*Fc2+Fs2)).*tanh(ks.*x(4));

%%%%%%%%%%%%%%%%%%%%%%%%%%%%%%%%%%%%%%%%%%%%%%%%%%%%%%%%%%%%%%%%%%%%%%%% SA STATICKIM TRENJEM: POČETAK %%%%%%%%%%%%%%%%%%%%%%%%%%%%%%%%%%%%%%%%%%%%%%%%%%%%%%%%%%%%%%%%%%%%%%%%%

fa =(-h2*cos(x(2))/h3+h4*sin(x(2))-...
      h2*sin(x(2))*x(4)^2)/(-h1+h2^2*cos(x(2))^2/h3);
fu =(h2^2*cos(x(2))/h1*sin(x(2))*x(4)^2+...
      h4*sin(x(2)))/(-h3+h2^2*cos(x(2))^2/h1);
fdisa =(-h2*cos(x(2))/h3*(C2*x(4)+Ffr2)+...
         C1*x(3)+Ffr1)/(-h1+h2^2*cos(x(2))^2/h3);
fdisu =(-h2*cos(x(2))/h1*(C1*x(3)+Ffr1)+...
         C2*x(4)+Ffr2)/(-h3+h2^2*cos(x(2))^2/h1);
Ba =1/(h1-h2^2*cos(x(2))^2/h3);
Bu =-h2*cos(x(2))/h1/(h3-h2^2*cos(x(2))^2/h1);

%%%%%%%%%%%%%%%%%%%%%%%%%%%%%%%%%%%%%%%%%%%%%%%%%%%%%%%%%%%%%%%%%%%%%%%% SA STATICKIM TRENJEM: KRAJ %%%%%%%%%%%%%%%%%%%%%%%%%%%%%%%%%%%%%%%%%%%%%%%%%%%%%%%%%%%%%%%%%%%%%%%%%

%%%%%%%%% Zeljena trajektorija %%%%%%%%%
xa1d=Amp11*sin(om11*t)+Amp12*sin(om12*t);
Dxa1d=Amp11*om11*cos(om11*t)+Amp12*om12*cos(om12*t);
DDxa1d=-Amp11*om11^2*sin(om11*t)-Amp12*om12^2*sin(om12*t);
%-----
xu1d=Amp21*sin(om21*t)+Amp22*sin(om22*t);
Dxu1d=Amp21*om21*cos(om21*t)+Amp22*om22*cos(om22*t);
DDxu1d=-Amp21*om21^2*sin(om21*t)-Amp22*om22^2*sin(om22*t);

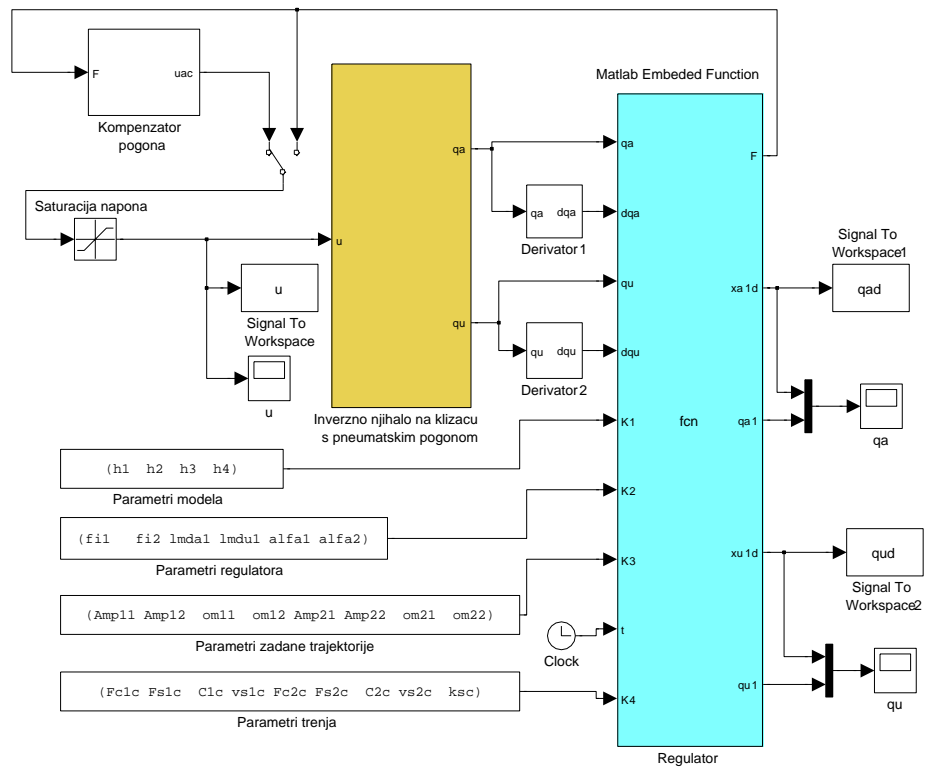
%%%%%%%%% Odstupanje , ta brzina i ubrzanje pogreske odstupanja %%%%%%%%%
ea=x(1)-xa1d;Dea=x(3)-Dxa1d;
eu=x(2)-xu1d;Deu=x(4)-Dxu1d;

%%%%%%%%% Definiranje kliznih ploha %%%%%%%%%
sa=Dea+lmda1*ea; su=Deu+lmdu1*eu; p=1e0;

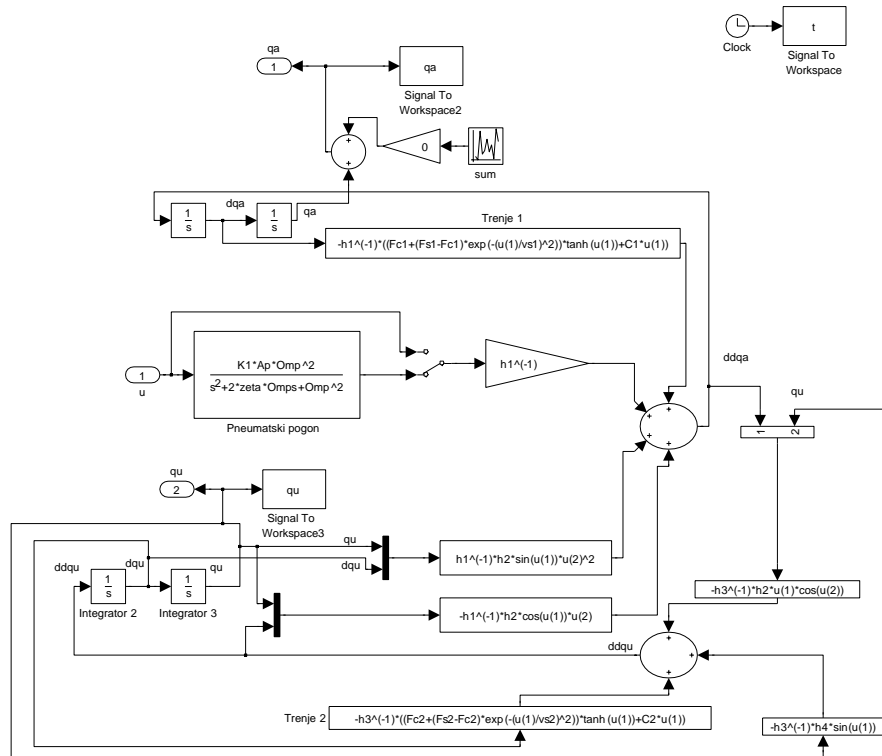
ueqa=- (Ba*hi)^(-1)*(fa+fdisa+Ba*hac-DDxa1d+lmda1*Dea+alfa1*tanh(p*sa));
uequ=- (Bu*hi)^(-1)*(fu+fdisu+Bu*hac-DDxu1d+lmdu1*Deu+alfa2*tanh(p*su));
u=fi1*ueqa+fi2*uequ;

F=u;

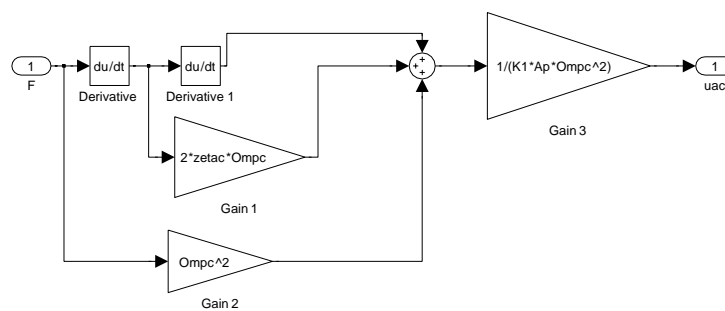
```



Slika E10: Simulink model cjelokupnog sustava, tj. inverzno njihalo s pogonom, kompenzatorom pogona i regulatorom.



Slika E11: Simulink model inverznog njihala s pogonom.



Slika E12: Simulink model kompenzatora pneumatskog pogona.

Literatura

- [1] F. Mnif. VSS control for a class of underactuated mechanical systems. *International Journal of Computational Cognition*, 3(2), 2005.
- [2] A. De Luca. Dynamic control of robots with joint elasticity. In *IEEE Proceedings International Conference on Robotics and Automation*, pages 152–158 vol.1, 1988.
- [3] Amit Ailon, Rogelio Lozano-Leal, and Michael Gil. Point-to-point regulation of a robot with flexible joints including electrical effects of actuator dynamics. *IEEE Transactions on Automatic Control*, 42(4), 1997.
- [4] A. Arisoy, M. Gökasan, and O. Bogosyan. Partial feedback linearization control of a single flexible link robot manipulator. In *Proceedings of 2nd International Conference on Recent Advances in Space Technologies*, page 282–287, 2005.
- [5] Reza Olfati-Saber. *Nonlinear control of underactuated mechanical systems with application to robotics and aerospace vehicles*. PhD thesis, 2001. http://engineering.dartmouth.edu/~Reza_Olfati_Saber/papers/phdthesis.pdf.
- [6] N.P.I. Aneke. *Control of underactuated mechanical systems*. PhD thesis, University of Technology Eindhoven, 2003.

- [7] J.-M. Godhavn. Nonlinear tracking of underactuated surface vessels. In *Proceedings of the 35th IEEE Decision and Control*, volume 1, pages 975–980, 1996.
- [8] John Hauser and Richard M. Murray. Nonlinear controllers for non-integrable systems: the acrobot example. In *American Control Conference, 1990*, pages 669–671, 1990.
- [9] G. J. Toussaint, T. Başar, and F. Bullo. Tracking for nonlinear underactuated surface vessels with generalized forces. In *IEEE Conf. on Control Applications*, pages 355–360, Anchorage, AK, September 2000. <http://motion.me.ucsb.edu/pdf/2000c-tbb.pdf>.
- [10] R. Olfati-Saber. Nonlinear control and reduction of underactuated systems with symmetry. II. unactuated shape variables case. In *Proceedings of the 40th IEEE Conference on Decision and Control*, volume 5, pages 4164–4169 vol.5, 2001.
- [11] Herbert Goldstein, Charles P. Poole, and John L. Safko. *Classical Mechanics*. Addison Wesley, 3 edition, June 2001.
- [12] M. Flannery. The enigma of nonholonomic constraints. *American Journal of Physics*, 73(3), 2005.
- [13] Giuseppe Oriolo and Yoshihiko Nakamura. Control of mechanical systems with second-order nonholonomic constraints: Underactuated manipulators. *IEEE Conference on Decision and Control*, 1991.
- [14] K. Y. Wichlund, O. J. Sordalen, and O. Egeland. Control of vehicles with second-order nonholonomic constraints: Underactuated vehicles. In *Proceedings of the European Control Conference*, pages 3086–3091, Rome, Italy, 1995.
- [15] Steven M. LaValle. *Planning Algorithms*. Cambridge University Press, May 2006.

- [16] Alberto Isidori. *Nonlinear Control Systems*. Springer, 3rd edition, August 1995.
- [17] Mark W. Spong, Seth Hutchinson, and M. Vidyasagar. *Robot Modeling and Control*. Wiley, November 2005.
- [18] Mark W. Spong. Underactuated mechanical systems. In *Control Problems in Robotics and Automation*. Springer-Verlag, 1998.
- [19] Mark W. Spong. The control of underactuated mechanical systems. In First International Conference on Mechatronics, 1994. Mexico City.
- [20] Mark W. Spong. Partial feedback linearization of underactuated mechanical systems. In *In Proceedings of the IEEE International Conference on Intelligent Robots and Systems*, volume 1, pages 314—321, 1994.
- [21] Mark W. Spong. Swing up control of the acrobot. In *ICRA*, volume 3, pages 2356–2361, San Diego, CA, USA, 1994.
- [22] Mark W. Spong, Peter Corke, and Rogelio Lozano. Nonlinear control of the gyroscopic pendulum. *Automatica*, 1999.
- [23] Reza Olfati-Saber. Global configuration stabilization for the vtol aircraft with strong input coupling. In *Proceedings of the 39th IEEE Conference on Decision and Control*, volume 4, pages 3588–3589, 2000.
- [24] Reza Olfati-Saber. Cascade normal forms for underactuated mechanical systems. In *Proc. of the 39th Conf. on Decision and Control*, pages 2162–2167, 2000.
- [25] Reza Olfati-Saber. Normal forms for underactuated mechanical systems with symmetry. In *IEEE Trans. on Automatic Control*, volume 48, 2002.
- [26] Jean-Jacques E. Slotine and Weiping Li. *Applied Nonlinear Control*. Prentice Hall, Englewood Cliffs, NJ, USA, 1991.
- [27] Hassan K. Khalil. *Nonlinear Systems*. Pearson Education, 3 edition, 2002.

- [28] Velimir Jurdjevic. *Geometric control theory*. Cambridge University Press, 1997.
- [29] Alexander Shkolnik and Russ Tedrake. High-dimensional underactuated motion planning via task space control. In *IEEE/RSJ International Conference on Intelligent Robots and Systems*, Nice, France, 2008.
- [30] Russ Tedrake. Underactuated robotics: Learning, planning, and control for efficient and agile machines. Course notes for MIT 6.832, 2009.
- [31] R. Sepulchre, M. Janković, and P. V Kokotović. *Constructive nonlinear control*. Springer New York, 1997.
- [32] Hong Yu, Zheng jin Feng, and Xu yong Wang. Nonlinear control for a class of hydraulic servo system. *Journal of Zhejiang University - Science A*, 5(11):1413–1417, November 2004.
- [33] M. Reyhanoglu, A. van der Schaft, N.H. Mcclamroch, and I. Kolmanovsky. Dynamics and control of a class of underactuated mechanical systems. *IEEE Transactions on Automatic Control*, 44(9):1663–1671, September 1999.
- [34] R. Hermann and J. Krener. Nonlinear controllability and observability. *IEEE Transaction on Automatic Control*, 22:728–740, 1977.
- [35] J. K. Hedrick and A. Girard. Controllability and observability of nonlinear systems. In *Control of Nonlinear Dynamic Systems: Theory and Applications*, pages 62–83. 2005.
- [36] M.R. James. Controllability and observability of nonlinear systems. 1987.
- [37] H. J. Sussmann. A general theorem on local controllability. *SIAM J. Control Optim.*, 25(1):158–194, 1987.
- [38] Giuseppe Conte, Claude H. Moog, and Anna Maria Perdon. *Algebraic Methods for Nonlinear Control Systems*. Springer, 2nd edition, December 2006.

- [39] Sanjay P.Bhat. Controllability of nonlinear systems. Notes on lectures delivered as part of : Short Course on Geometric Mechanics and nonlinear Control, August 2007. <http://www.aero.iitb.ac.in/bhat/controllability.pdf>.
- [40] Tihomir Žilić, Danijel Pavković, and Davor Zorc. Modeling and control of a pneumatically actuated inverted pendulum. *Journal for the Science and Engineering of Measurement and Automation, ISA Transactions*, 48(3):327–335, July 2009.
- [41] A. Delibasi, B. Ibrahim, and K.B Cansever. A robust pid like state-feedback control via lmi approach: An application on a double inverted pendulum system. In *Proceedings of the 2007 IEEE International Symposium on Computational Intelligence in Robotics and Automation*, Jacksonville, FL, USA, 2007.
- [42] R. W. Brockett. Asymptotic stability and feedback stabilization. *Differential Geometric Control Theory*, pages 181–191, 1983.
- [43] A. Astolfi. Discontinuous control of nonholonomic systems. *Systems and Control Letters*, 27(1):37–46, 1996.
- [44] Ravi N. Banavar and Velupillai Sankaranarayanan. *Switched Finite Time Control of a Class of Underactuated Systems*. Springer-Verlag Berlin Heidelberg New York, Germany, 2006.
- [45] Wenjie Dong and Yi Guo. Global time-varying stabilization of underactuated surface vessel. *IEEE Transactions on Automatic Control*, 50(6):859–864, 2005.
- [46] S. Bouabdallah, A. Noth, and R. Siegwart. PID vs LQ control techniques applied to an indoor micro quadrotor. In *2004 IEEE/RSJ International Conference on Intelligent Robots and Systems, 2004.(IROS 2004). Proceedings*, volume 3, 2004.
- [47] Roy Langton. *Stability And Control of Aircraft Systems: Introduction to Classical Feedback Control*. John Wiley & Sons Inc, November 2006.

- [48] C. Prieur and A. Astolfi. Robust stabilization of chained systems via hybrid control. *IEEE Transactions on Automatic Control*, 48(10):1768–1772, 2003.
- [49] Reza Olfati-Saber. Fixed point controllers and stabilization of the cart-pole system and the rotating pendulum. *Proc. of the 38th Conference on Decision and Control*, 2:1174–1181, 1999.
- [50] Antonio Pedro Aguiar and Antonio Pascoal. Stabilization of the extended nonholonomic double integrator via Logic-Based hybrid control. 2000.
- [51] Rong Xu and Umit Ozguner. Sliding mode control of a class of underactuated systems. *Automatica*, 44(1):233–241, 2008.
- [52] J. Zapf. Stable walking for planar biped robots. 2007.
- [53] Warren N. White, Mikil Foss, and Xin Guo. A direct lyapunov approach for stabilization of underactuated mechanical systems. *Proceedings of the 2007 American Control Conference*, July 2007.
- [54] K. Y. Pettersen and H. Nijmeijer. Underactuated ship tracking control: theory and experiments. *International Journal of Control*, 74(14):1435–1446, 2001.
- [55] Wenjie Dong and Yi Guo. Nonlinear tracking control of underactuated surface vessel. In *Proceedings of the 2005, American Control Conference, 2005.*, pages 4351–4356, Portland, OR, USA, 2005.
- [56] E. Lefeber, K.Y. Pettersen, and H. Nijmeijer. Tracking control of an underactuated ship. *IEEE Transactions on Control Systems Technology*, 11(1):52–61, 2003.
- [57] G. J. Toussaint, T. Başar, and F. Bullo. H^∞ -optimal tracking control techniques for nonlinear underactuated systems. In *IEEE Conf. on Decision and Control*, pages 2078–2083, Sydney, Australia, dec 2000. <http://motion.me.ucsb.edu/pdf/2000e-tbb.pdf>.

- [58] R. Marino, W. Respondek, A.J. van der Schaft, and P. Tomei. Tracking control of nonlinear systems with disturbance attenuation. In *Proceedings of the 31st IEEE Conference on Decision and Control*, pages 2469–2474 vol.3, 1992.
- [59] Eric E. Sandoz, Petar V. Kokotović, and João P. Hespanha. Trackability filtering for underactuated systems. *American Control Conference*, 2008.
- [60] A.P. Aguiar, L. Cremean, and J.P. Hespanha. Position tracking for a nonlinear underactuated hovercraft: controller design and experimental results. In *Proceedings. 42nd IEEE Conference on Decision and Control*, volume 4, pages 3858–3863 vol.4, 2003.
- [61] Soon-Jo Chung and David W. Miller. Propellant-free control of tethered formation flight, part 1: Linear control and experimentation. *Journal of Guidance, Control, and Dynamics*, 31(3), 2008.
- [62] Soon-Jo Chung, Jean-Jacques E. Slotine, and David W. Miller. Propellant-free control of tethered formation flight, part 2: Nonlinear underactuated control. *Journal of Guidance, Control, and Dynamics*, 31(5), 2008.
- [63] E. Frazzoli, M.A. Dahleh, and E. Feron. Trajectory tracking control design for autonomous helicopters using a backstepping algorithm. In *Proceedings of the 2000 American Control Conference*, volume 6, pages 4102–4107, 2000.
- [64] M. Santhakumar and T. Asokan. Planar tracking control of an underactuated autonomous underwater vehicle. *International Journal of Mechanical, Industrial and Aerospace Engineering*, 4(1):32–37, 2010.
- [65] K. Y Pettersen and H. Nijmeijer. Global practical stabilization and tracking for an underactuated ship - a combined averaging and backstepping approach. *IFAC Conference on System Structure and Control*, 20:59–64, 1998.

- [66] Licheng Wu, Shengping Liu, and Zhen Lu. Robust tracking control of a three-dof planar under-actuated manipulator. In *IEEE International Conference on Control and Automation*, pages 1009 – 1013, Guangzhou, China, 2007.
- [67] Y.-L. Gu and Y. Xu. A normal form augmentation approach to adaptive control of space robot systems. In *Proceedings of the IEEE International Conference on Robotics and Automation*, pages 731–737 vol.2, 1993.
- [68] Hsu-Chih Huang and Ching-Chih Tsai. Adaptive trajectory tracking and stabilization for omnidirectional mobile robot with dynamic effect and uncertainties. In *Proceedings of the 17th World Congress The International Federation of Automatic Control*, volume 978-1-1234-7890-2/08, pages 5383–5388, Seoul, Korea, July 2008. IFAC.
- [69] Patenaude Jaspen. *A Direct Lyapunov Approach to Stabilization and Tracking of Underactuated Mechanical Systems*. PhD thesis, Kansas State University, 2008.
- [70] Warren N. White, Jaspen Patenaude, Mikil Foss, and Deyka García. A direct lyapunov approach for tracking of underactuated mechanical systems, 2008.
- [71] Khac Duc Do and Jie Pan. *Control of Ships and Underwater Vehicles: Design for Underactuated and Nonlinear Marine Systems*. Springer, 1 edition, August 2009.
- [72] H.G. Tanner and K.J. Kyriakopoulos. Stabilization and output tracking for underactuated mechanical systems with inequality state constraints. In *2001 IEEE/ASME International Conference on Advanced Intelligent Mechatronics. Proceedings (Cat. No.01TH8556)*, pages 862–867, Como, Italy, 2001.
- [73] Wang Hongrui, Tian Yantao, Fu Siyan, and Sui Zhen. Nonlinear control for output regulation of ball and plate system. In *Proceedings of the 27th Chinese Control Conference*, Kunming, Yunnan, China, July 2008.

- [74] Hsu chih Huang and Ching chih Tsai. Simultaneous tracking and stabilization of an omnidirectional mobile robot in polar coordinates: A unified control approach. *Robotica*, 27(3):447–458, 2009.
- [75] Kristijan Brkic and Zdenko Kovacic. Decoupled control and path tracking of a two-wheeled self-balancing mobile robot. In *2009 IEEE International Symposium on Industrial Electronics*, pages 642–647, Seoul, South Korea, 2009.
- [76] T. Zilic, M. Essert, and Z. Situm. Tracking and stabilization of pneumatically actuated cart-inverted pendulum. In *Proceedings of the 20th International DAAAM Symposium*, page pp 689, Vienna, Austria, 2009.
- [77] Viroch Sukontanakarn and Manukid Parnichkun. Real-time optimal control for rotary inverted pendulum. *American Journal of Applied Sciences*, 2009.
- [78] H. Ashrafiuon and K.R. Muske. Sliding mode tracking control of surface vessels. In *American Control Conference, 2008*, pages 556–561, 2008.
- [79] J. Lin, J.H. Zhan, and Julian Chang. A supervisory control methodology for a new pneumatic Cart-Seesaw system. In *2007 IEEE 22nd International Symposium on Intelligent Control*, pages 475–480, Singapore, 2007.
- [80] M. Reyhanoglu. Maneuvering control problems for a spacecraft with unactuated fuel slosh dynamics. In *Proceedings of 2003 IEEE Conference on Control Applications*, volume 1, pages 695–699, 2003.
- [81] K. Pathak, G. Student, J. Franch, and S. K Agrawal. Velocity control of a wheeled inverted pendulum by partial feedback linearization. *Atlantis*, 2004.
- [82] Thor I. Fossen and Erik Fjellstad Ola. Cascaded adaptive control of ocean vehicles with significant actuator dynamics. Sydney, July 1993.
- [83] H. Brandtstädter and M. Buss. Control of electromechanical systems using sliding mode techniques. In *European Control Conference. CDC-ECC '05. 44th IEEE Conference on Decision and Control*, pages 1947–1952, 2005.

- [84] Jung-Hua Yang and Wen-Chun Hsu. Adaptive backstepping control for electrically driven unmanned helicopter. *Control Engineering Practice*, 17(8):903–913, August 2009.
- [85] T. I. Fossen and S. P. Berge. Nonlinear vectorial backstepping design for global exponential tracking of marine vessels in the presence of actuator dynamics. In *Proceedings of the 36th IEEE Conference on Decision and Control*, volume 5, 1997.
- [86] W.N. White and R.C. Fales. Control of a double inverted pendulum with hydraulic actuation: a case study. In *Proceedings of the American Control Conference*, volume 1, pages 495–499 vol.1, 1999.
- [87] J. E. Bobrow and B. W. Mcdonell. Modeling, identification, and control of a pneumatically actuated, force controllable robot. Technical report, IEEE Trans. Robotics and Automation, 1997.
- [88] M. Van Damme, B. Vanderborght, P. Beyl, R. Versluys, I. Vanderniepen, R. Van Ham, P. Cherelle, F. Daerden, and Lefeber D. Sliding mode control of a "soft" 2-dof planar pneumatic manipulator. *International Applied Mechanics*, 44(10):135–144, October 2008.
- [89] S. Laghrouche, M. Smaoui, X. Brun, and F. Plestan. Robust second order sliding mode controller for electropneumatic actuator. In *Proceedings of the 2004 American Control Conference*, volume 6, pages 5090–5095 vol.6, 2004.
- [90] Željko Šitum and Srečko Herceg. Design and control of a manipulator arm driven by pneumatic muscle actuators. In *Proceedings of the 11th Mediterranean Conference on Control and Automation*, Ajaccio, France, 2008.
- [91] Željko Šitum, Joško Petrić, and Mladen Crneković. Sliding mode control applied to pneumatic servo drive. In *Proceedings of the 11th Mediterranean Conference on Control and Automation*, Rhodes, Greece, 2003.

- [92] K. Khayati, P. Bigras, and L. A Dessaint. Nonlinear control of pneumatic systems. *Ecole de Technologie Supérieure*, 1100, 2000.
- [93] Peter Beater. *Pneumatic Drives - System Design, Modelling and Control*, chapter 18, pages 247–268. Springer-Verlag, Berlin Heidelberg, first edition, 2007.
- [94] Gi Sang Choi, Han Koo Lee, and Gi Heung Choi. A study on tracking position control of pneumatic actuators using neural network. In *Industrial Electronics Society, 1998. IECON '98. Proceedings of the 24th Annual Conference of the IEEE*, volume 3, pages 1749–1753 vol.3, 1998.
- [95] M. Smaoui, X. Brun, and D. Thomasset. A study on tracking position control of an electropneumatic system using backstepping design. *Control Engineering Practice*, 14:923–933, 2006.
- [96] T.-J. Tarn, A.K. Bejczy, X. Yun, and Z. Li. Effect of motor dynamics on nonlinear feedback robot arm control. *IEEE Transactions on Robotics and Automation*, 7(1):114–122, Feb 1991.
- [97] V.M Hernandez-Guzman, V. Santibanez, and R. Campa. PID control of robot manipulators equipped with brushless dc motor. *Robotica*, 27(2):225–233, 2008.
- [98] Andrew G. Alleyne and Rui Liu. Systematic control of a class of nonlinear systems with application to electrohydraulic cylinder pressure control. *IEEE Transactions on Control System Technology*, 8(4), 2000.
- [99] M.R. Sirouspour and S.E. Salcudean. Nonlinear control of hydraulic robots. *IEEE Transactions on Robotics and Automation*, 17(2):173–182, 2001.
- [100] Bin Yao, Fanping Bu, and G.T.-C. Chiu. Nonlinear adaptive robust control of electro-hydraulic servo systems with discontinuous projections. In *Proceedings of the 37th IEEE Conference on Decision and Control*, volume 2, pages 2265–2270 vol.2, 1998.

- [101] S. Eppinger and W. Seering. Three dynamic problems in robot force control. *IEEE Transactions on Robotics and Automation*, 8(2), 1992.
- [102] S. Eppinger and W. Seering. Introduction to dynamic models for robot force control. *IEEE Control System Magazine*, 7(2):48–52, 1987.
- [103] D. Chwa, J. Y Choi, and J. H Seo. Compensation of actuator dynamics in nonlinear missile control. *IEEE Transactions on Control Systems Technology*, 12(4):620–626, 2004.
- [104] Suguru Arimoto. *Control theory of non-linear mechanical systems*. Clarendon Press, 1996.
- [105] Frank L.Lewis, Darren M.Dawson, and Chaouki T.Abdallah. *Robot Manipulator Control - Theory and Practice*. Copyright © 2004 by Marcel Dekker, Inc. All Rights Reserved, New York, U.S.A., 2004.
- [106] Branko Novaković. *Metode vođenja tehničkih sistema*. Školska knjiga, Zagreb, 1990.
- [107] V.M Hernandez-Guzman, V. Santibanez, and V. Carrillo. PID controllers for robots equipped with brushed dc-motors revisited. In *Proceeding of the 17th IFAC World Congress*, Seoul, Korea, July 2008.
- [108] S. Rao, H. Brandtstädter, M. Buss, and V. Utkin. Sliding mode control in mechanical systems with electric actuators. In *Proceedings of Int. Workshop on Variable Structure Systems*, Vilanova i la Geltru, Spain, 2004.
- [109] K. Turki Saied, M. Smaoui, D. Thomasset, F. Mnif, and N. Derbel. Nonlinear passivity based control law with application to electropneumatic system. In *Proceeding of the 17th IFAC World Congress*, Seoul, Korea, July 2008.
- [110] Edmond Richer and Yildirim Hurmuzlu. A high performance pneumatic force actuator system part 2 - nonlinear controller design. *ASME Journal of Dynamic Systems Measurements and Control*, 122(3), 2000.

- [111] X. Brun and D. Thomasset. Choice of control law in electropneumatics. expertise using an industrial benchmark and some new trends. In *Proceeding of the 39th IEEE Conference on Decision and Control*, pages 1323–1328, 2000.
- [112] A. Messina, N.I. Giannoccaro, and A. Gentile. Experimenting and modelling the dynamics of pneumatic actuators controlled by the pulse width modulation (pwm) technique. *Mechatronics*, 15:859–881, 2005.
- [113] M. Smaoui, X. Brun, and D. Thomasset. Systematic control of an electropneumatic system, integrator backstepping and sliding mode control. *IEEE Transaction on Control Systems Technology*, 14(5), 2006.
- [114] X. Brun, D. Thomasset, and E. Bideaux. Influence of the process design on the control strategy: application in electropneumatic field. *Control Engineering Practice*, 10:727–735, 2002.
- [115] Jihong Wang, Junsheng Pu, and Philip Moore. A practical control strategy for servo-pneumatic actuator systems. *Control Engineering Practice*, 7:1483–1488, 1999.
- [116] Tarapong Karnjanaparichat and Radom Pongvuthithum. Adaptive control for a one-link robot arm actuated by pneumatic muscles. *Chiang Mai Journal of Science*, 35(3):437–446, 2008.
- [117] Herbert E. Merrit. *Hydraulic Control Systems*. John Wiley & Sons, Inc., 1967.
- [118] Wilfrid Perruquetti and Jean Pierre Barbot. *Sliding mode Control in Engineering*. Marcel Dekker, Inc., New York · Basel, 2002.
- [119] Roque Martinez, Joaquin Alvarez, and Yuri Orlov. Hybrid control of underactuated systems with discontinuous friction. Saint Petersburg, Russia, 2008.

- [120] Raul Santiesteban, Thierry Floquet, Yuri Orlov, Samer Riachy, and Jean-Pierre Richard. Second order sliding mode control of underactuated mechanical systems ii: Orbital stabilization of an inverted pendulum with application to swing up / balancing control. *International Journal of Robust and Nonlinear Control*, 18(4-5):544–556, 2008. <http://hal.inria.fr/inria-00179858/en/>.
- [121] Samer Riachy, Yuri Orlov, Thierry Floquet, Raul Santiesteban, and Jean-Pierre Richard. Second order sliding mode control of underactuated mechanical systems i: Local stabilization with application to an inverted pendulum. *International Journal of Robust and Nonlinear Control*, 18(4-5):529–543, 2008. <http://hal.inria.fr/inria-00179854/en/>.
- [122] J. K Tar, J. F Bitó, S. Preitl, and R. E Precup. The effect of the static striebeck friction in the robust VS/Sliding mode control of a Ball-Beam system. In *15th International Workshop on Robotics in Alpe-Adria-Danube Region (RAAD 2006) to be held on June 15-17, 2006*, Balatonfüred, Hungary., 2006.
- [123] Andrei Polyakov and Alex Poznyak. Lyapunov function design for finite-time convergence analysis: ”Twisting” controller for second-order sliding mode realization. *Automatica*, 45(2):444–448, February 2009.
- [124] D. Shevitz and B. Paden. Lyapunov stability theory of nonsmooth systems. *IEEE Transactions on Automatic Control*, 39(9):1910–1914, 1994.
- [125] A.F. Filippov and F. M. Arscott. *Differential equations with discontinuous righthand sides*. Springer, 1988.
- [126] R. I. Leine, D. H. Van Campen, A. De Kraker, and L. Van den Steen. Stick-slip vibrations induced by alternate friction models. *Nonlinear dynamics*, 16(1):41–54, 1998.

- [127] C. Cornejo and L. Alvarez-Icaza. A nonlinear friction model for the passivity-based control of underactuated mechanical systems. In *46th IEEE Conference on Decision and Control*, pages 3859–3864, 2007.
- [128] Hideki Yanada and Yuta Sekikawa. Modeling of dynamic behaviors of friction. *Mechatronics*, 18(7):330–339, September 2008.
- [129] Sören Andersson, Anders Söderberg, and Stefan Björklund. Friction models for sliding dry, boundary and mixed lubricated contacts. *Tribology International*, 40(4):580–587, April 2007.
- [130] Ronnie H.A. Hensen. *Controlled mechanical systems with friction*. Technische Universiteit Eindhoven; University Press Facilities, Eindhoven, The Netherlands, 2002.
- [131] Andrei A. Agrachev, A. Stephen Morse, Eduardo D. Sontag, Hector J. Sussmann, and Vadim I. Utkin. *Nonlinear and Optimal Control Theory: Lectures given at the C.I.M.E. Summer School held in Cetraro, Italy, June 19-29, 2004*. Springer, 1 edition, April 2008.
- [132] Vicente Parra-Vega and Gerd Hirzinger. Chattering-free sliding mode control for a class of nonlinear mechanical systems. *International Journal of Robust and Nonlinear Control*, 11(12):1161–1178, 2001.
- [133] Yunjun Xu. Chattering free robust control for nonlinear systems. *IEEE Transactions on Control Systems Technology*, 16(6):1352–1359, 2008.
- [134] K.J. Lee, H M Kim, and J S Kim. Design of a chattering-free sliding mode controller with a friction compensator for motion control of a ball-screw system. *Proceedings of the Institution of Mechanical Engineers, Part I: Journal of Systems and Control Engineering*, 218(5):369–380, 2004.
- [135] M. Rafimanzelat and M. J. Yazdanpanah. A novel low chattering sliding mode controller. In *Proceedings of the 5th Asian Control Conference*, Grand-Hyatt, Australia, 2004.

- [136] Chao-Chung Peng and Chieh-Li Chen. Dynamic controller design for a class of nonlinear uncertain systems subjected to time-varying disturbance. *Nonlinear Dynamics*, 57(3):411–423, 2009.
- [137] D. W. Qian, X. J. Liu, and J. Q. Yi. Robust sliding mode control for a class of underactuated systems with mismatched uncertainties. *Proceedings of the Institution of Mechanical Engineers, Part I: Journal of Systems and Control Engineering*, 223(6):785–795, 2009.
- [138] Rong Xu and Ümit Özgüner. Sliding mode control of a class of underactuated systems. *Automatica*, 44(1):233–241, 2008.
- [139] M. Smaoui, X. Brun, and D. Thomasset. A robust Differentiator-Controller design for an electropneumatic system. In *European Control Conference. CDC-ECC '05. 44th IEEE Conference on Decision and Control*, pages 4385–4390, 2005.
- [140] Arun D. Mahindrakar and R. N. Banavar. Controllability properties of a 3r underactuated manipulator. In *IEEE Conference on Control Applications, Glasgow, Scotland, Sept. 2002.*, pages pp. 489–494, 2002.
- [141] Arun D. Mahindrakar, R.N. Banavar, and Mahmut Reyhanoglu. Discontinuous feedback control of a 3 link planar ppr underactuated manipulator. In *Proceedings of the 40th IEEE Conference on Decision and Control*, Orlando, Florida USA, 2001.
- [142] B.L. Ma and S.K. Tso. Unified controller for both trajectory tracking and point regulation of second-order nonholonomic chained systems. *Robotics and Autonomous Systems*, 56(4):317–323, April 2008.
- [143] J.-I. Imura, K. Kobayashi, and T. Yoshikawa. Nonholonomic control of 3 link planar manipulator with a free joint. In *Proceedings of the 35th IEEE Conference on Decision and Control*, volume 2, pages 1435–1436 vol.2, 1996.

- [144] M. A. Khanesar, M. Teshnehlab, and M.A. Shoorehdeli. Sliding mode control of rotary inverted pendulum. In *Proceedings of the 15th Mediterranean Conference on Control and Automation*, Athens, Greece, 2007.
- [145] Qiguo Yan. Output tracking of underactuated rotary inverted pendulum by nonlinear controller. In *Proceedings. 42nd IEEE Conference on Decision and Control*, volume 3, pages 2395–2400, 2003.
- [146] M. Reyhanoglu. Control and stabilization of an underactuated surface vessel. In *Proceedings of 35th IEEE Conference on Decision and Control*, pages 2371–2376, Kobe, Japan, 1996.
- [147] Reza A. Soltan, Hashem Ashrafiuon, and Kenneth R. Muske. State-dependent trajectory planning and tracking control of unmanned surface vessels. In *Proceedings of the 2009 conference on American Control Conference*, pages 3597–3602, St. Louis, Missouri, USA, 2009. IEEE Press.
- [148] Joško Petrić and Željko Šitum. Inverted pendulum driven by pneumatics. *The International Journal of Engineering Education*, 19(4):pp. 597–602, 2003.
- [149] Ž. Šitum, D. Pavković, and B. Novaković. Servo pneumatic position control using fuzzy pid gain scheduling. *Measurement and Control - Transactions of the ASME*, 126:pp. 376–387, 2004.
- [150] Željko Šitum. *Regulacija pneumatskih servosustava primjenom neizrazitog regulatora*. PhD thesis, Fakultet strojarstva i brodogradnje, Sveučilište u Zagrebu, 2001.

Životopis

Tihomir Žilić, dipl.ing., rođen je 27.10.1978. u Kutini. Diplomirao je 2003. na Fakultetu strojarstva i brodogradnje Sveučilišta u Zagrebu, smjer Energetika. Od 2004. godine započinje poslijediplomski doktorski studij u trajanju od šest godina i radni odnos kao znanstveni novak u zvanju asistenta na Katedri za strojarsku automatiku, Zavoda za robotiku i automatizaciju proizvodnih sustava na Fakultetu strojarstva i brodogradnje Sveučilišta u Zagrebu. U razdoblju od 2004. - 2007. sudjeluje u znanstvenom projektu "WEB kolaboracijski sustav" pod mentorstvom prof.dr.sc. Maria Esserta. Od 2007. sudjeluje u novom znanstvenom projektu "Optimalno upravljanje energijom u fluidnoj tehnici i elektromehaničkim sustavima" kojeg vodi prof.dr.sc. Željko Šitum. Godine 2007. provodi znanstveno usavršavanje iz područja nelinearnog upravljanja u ljetnoj školi u Veldhovenu u Nizozemskoj. U dodiplomskoj nastavi aktivno sudjeluje u kolegiju Elektrotehnika i Računalna matematika, za koje je koautor udžbenika, zbirki i skripti. Sudjelovao je u 14 znanstvenih skupova u zemlji i inozemstvu s radovima. Objavio je 3 stručna i znanstvena rada u domaćim i inozemnim časopisima, od kojih jedan u CC inozemnom časopisu. Recenzirao je radove za časopise Mechatronics i Asian Journal of Control. Uže područje znanstvenog i stručnog rada: nelinearno i robusno upravljanje, podupravljeni mehanički sustavi, hidraulički, pneumatski i električni pogoni.

Biography

Tihomir Žilić was born on 27.10.1978, in Kutina. He graduated in 2003 from the Faculty of Mechanical Engineering and Naval Architecture, Department of Energetics, at the University of Zagreb. Since 2004, he has been working as a research assistant at the Department of Robotics and Automation of Production System, Faculty of Mechanical Engineering and Naval Architecture, University of Zagreb. In the period from 2004 to 2007 he participated in the science project "WEB collaboration system" under guidance of prof.dr.sc. Mario Essert. Since 2007 he has participated in the new science project "Energy optimal control of fluid power and electromechanical systems" with prof.dr.sc. Željko Šitum as coordinator. In 2007 he spent some time at the summer school "Nonlinear control" in Veldhoven, The Netherlands. In undergraduate educational system he actively participates in the courses Electrical Engineering and Computer Mathematics and is also a co-author of the course textbooks and scripts. He took part in 14 scientific meetings and conferences and published 3 science articles in journals, one in CC journal. He reviewed articles for journals Mechatronics and Asian Journal of Control. Area of scientific work: nonlinear and robust control, underactuated mechanical systems, hydraulic, pneumatic and electrical actuators.