

# Razvoj etalonskog mjernog sustava za male protoke plina

---

**Pavlović, Berislav**

**Doctoral thesis / Disertacija**

**2011**

*Degree Grantor / Ustanova koja je dodijelila akademski / stručni stupanj:* **University of Zagreb, Faculty of Mechanical Engineering and Naval Architecture / Sveučilište u Zagrebu, Fakultet strojarstva i brodogradnje**

*Permanent link / Trajna poveznica:* <https://urn.nsk.hr/urn:nbn:hr:235:010342>

*Rights / Prava:* [In copyright](#)/[Zaštićeno autorskim pravom.](#)

*Download date / Datum preuzimanja:* **2025-03-15**

*Repository / Repozitorij:*

[Repository of Faculty of Mechanical Engineering and Naval Architecture University of Zagreb](#)



SVEUČILIŠTE U ZAGREBU  
FAKULTET STROJARSTVA I BRODOGRADNJE

**RAZVOJ ETALONSKOG MJERNOG SUSTAVA ZA MALE  
PROTOKE PLINA**

**DOKTORSKI RAD**

Mentor:

Prof. dr. sc. DAVOR ZVIZDIĆ

BERISLAV PAVLOVIĆ

ZAGREB, 2011.



## PODACI ZA BIBLIOGRAFSKU KARTICU

UDK: 622.691:531.7

Ključne riječi: Mjerilo protoka plina,  
metoda istiskivanja kapljevine,  
mjerna nesigurnost.

Znanstveno područje: TEHNIČKE ZNANOSTI  
Znanstveno polje: Strojarsvo  
Institucija u kojoj je rad izrađen: Sveučilište u Zagrebu  
Fakultet strojarstva i brodogradnje

Mentor rada: Prof. dr. sc. Davor Zvizdić

Broj stranica: 128

Broj slika: 40

Broj tablica: 62

Broj korištenih bibliografskih jedinica: 58

Datum obrane: 18. siječnja 2011.

Povjerenstvo: Prof. dr. sc. Ivan Galaso  
Prof. dr. sc. Davor Zvizdić  
Prof. dr. sc. Miljenko Šunić

Institucija u kojoj je rad pohranjen: Sveučilište u Zagrebu  
Fakultet strojarstva i brodogradnje



## **Zahvala**

Zahvaljujem mentoru prof. dr. sc. Davoru Zvizdiću, koji me je svojim sugestijama i primjedbama usmjeravao na pravilan pristup izradi i obradi radnje.

Također se zahvaljujem kolegi doc. dr. sc. Hrvoju Kozmaru na sugestijama i potpori koje je pružao tijekom izrade rada.

Zahvaljujem se i suradnicima iz Laboratorija za mjerenje protoka plina Gradske plinare Zagreb-Opkrba, koji su značajno pridonijeli kod modifikacije postojeće instalacije s ispitnim zvonom.

Zahvaljujem se i kćerima Emi i Viti te supruzi Dariji koje su mi uvijek pružale nesebičnu podršku.



*Beauty is in the eye of the beholder*

*The Residents*





## Sadržaj

Sadržaj.....	i
Predgovor .....	iii
Sažetak .....	iv
Abstract.....	v
Ključne riječi.....	vi
Popis oznaka.....	vii
Popis slika.....	xi
Popis tablica.....	xiii
1. Uvod .....	1
1.1. Definicija problema .....	3
1.2. Dosadašnje spoznaje i hipoteza rada.....	4
1.3. Cilj istraživanja.....	6
2. Teorijske osnove i pregled mjerila protoka plina .....	8
2.1. Strujanje plina kroz cjevovod konstantnog presjeka .....	8
2.2. Mjerila protoka plina .....	9
2.2.1. Sustavi bazirani na metodi vaganja .....	10
2.2.2. Ispitna zvana .....	11
2.2.3. pVT-t sustavi .....	12
2.2.4. Klipni sustavi .....	13
2.2.5. Kritične sapnice .....	15
2.2.6. Plinomjeri s tekućinom.....	16
2.2.7. Plinomjeri s rotirajućim komorama.....	17
2.2.8. Plinomjeri s rotirajućim klipovima.....	18
2.2.9. Turbinska mjerila protoka .....	19
2.2.10. Membranski plinomjeri.....	21
2.2.11. Ultrazvučna mjerila protoka .....	23
2.2.12. Mjerila protoka na Coriolisovom principu.....	25
3. Plan istraživanja.....	28
4. Opis postupka mjerenja i mjerna nesigurnost .....	34
4.1. Opis postupka mjerenja.....	34

---

4.2. Matematički model mjerenja protoka plina metodom vaganja.....	37
4.3. Matematički model mjerenja protoka metodom usporedbe.....	40
4.4. Mjerna nesigurnost.....	41
4.4.1. Definicija .....	41
4.4.2. Procjena standardne mjerne nesigurnosti.....	43
4.4.3. Određivanje sastavljene normalne nesigurnosti.....	48
4.4.4. Određivanje proširene nesigurnosti .....	49
4.5. Umjeravanje mjerne opreme .....	50
5. Umjeravanje mjerila protoka.....	53
5.1. Umjeravanje mjerila protoka Rombach NB2 .....	53
5.2. Umjeravanje ispitnog zvona .....	56
5.3. Usporedba ispitnog zvona i mjerila protoka NB2 .....	59
5.4. Usporedba ispitnog zvona i mjerila protoka NB15 .....	60
6. Rezultati .....	63
6.1. Rezultati umjeravanja mjerila protoka plina Rombach NB2 .....	64
6.2. Rezultati umjeravanja ispitnog zvona.....	68
6.3. Rezultati usporedbe ispitnog zvona i mjerila protoka plina NB2.....	77
6.4. Rezultati usporedbe ispitnog zvona i mjerila protoka plina NB15.....	85
7. Diskusija eksperimentalnih rezultata .....	94
8. Zaključak .....	98
Literatura.....	
Prilog A	
Prilog B	
Prilog C	
Životopis	
Biography	

## **Predgovor**

Sa širenjem plinskih distributivnih sustava i općenito povećanjem korištenja prirodnih plinova kao energenata te s rastućim cijenama prirodnih plinova sve veći značaj dobiva kvalitetno mjerenje njihovih količina. Nužan preduvjet za ostvarivanje kvalitetnog mjerenja je postojanje odgovarajuće mjeriteljske infrastrukture.

Svrha je ovog doktorskog rada unaprijeđenje mjerenja protoka plinova u Hrvatskoj i stvaranje preduvjeta za uspostavu primarnog etalona protoka plinova.

Očekuje se da ova istraživanja doprinesu definiranju kubnog metra kao etalonske veličine za mjerenje volumena i protoka plinova u Hrvatskoj te njihovo prenošenje na radne etalone protoka plinova.

## Sažetak

U radu je prikazan sustav za umjeravanje mjerila protoka odnosno volumena korištenjem metode vaganja, odnosno metode istiskivanja kapljevine preko osnovnih SI jedinica mase i vremena. Razvijeni model sljediv je s etalonima mase Physikalisch-Technische Bundesanstalt, Njemačka. Model je provjeren eksperimentalno preko usporedbe s prijenosnim etalonima protoka sljedivih prema Physikalisch-Technische Bundesanstalt, Njemačka.

Prikazan je osnovni model koji opisuje fizikalna zbivanja tijekom mjerenja. Model polazi od metode istiskivanja kapljevine iz zatvorenog spremnika. Tijekom istakanja kapljevine iz zatvorenog spremnika volumen koji je nastao istakanjem kapljevine ispunjava zrak koji dostrujava u zatvoreni spremnik. Budući da je poznata gustoća kapljevine, volumen istisnute kapljevine odnosno dostrujanog zraka se određuje vaganjem. Dani su i osnovni podaci o drugim metodama mjerenja protoka plinova.

U eksperimentalnom dijelu rada mjerenjima su određene karakteristike sustava, provedeno je umjeravanje prijenosnog mjerila protoka Rombach NB2, te je umjereno ispitno zvono. Prikazan je proračun mjerne nesigurnosti, te su navedene procedure mjerenja u pojedinim fazama izrade rada. Nadalje, provedena su usporedbena mjerenja s prijenosnim etalonskim mjerilima protoka NB2 i NB15. Ova mjerenja su obuhvaćala usporedbu s ispitnim zvonom.

Opisan je osnovni ispitni sustav s glavnim komponentama koji pokriva područje protoka do  $1,4 \text{ m}^3/\text{h}$ . Prikazan je matematički model za određivanje pogreške pokazivanja ispitivanog mjerila protoka i nazivne vrijednosti segmenta volumena ispitnog zvona kao i procjena mjerne nesigurnosti.

Prikazani su rezultati mjerenja i proračun mjerne nesigurnosti za karakteristične uvjete rada. Dan je prikaz dominantnih komponenata koje utječu na mjernu nesigurnost. Prikazano je i odstupanje osnovnog ispitnog sustava i ispitnog zvona u odnosu na rezultate umjeravanja prijenosnih etalona provedenih u Njemačkoj određivanjem faktora odstupanja normaliziranog u odnosu na mjernu nesigurnost.

## Abstract

A system for calibration of gas flow meters and volume meters by weighing method is presented, i.e. liquid displacement method by using main SI units for mass and time. The model developed is traceable to mass standard of Physikalisch-Technische Bundesanstalt, Germany. The model is validated by comparison with the transfer standards traceable to gas flow standards of Physikalisch-Technische Bundesanstalt, Germany.

The main model which describes the physical process of measurement is presented. The model is based on displacement of liquid from closed container. During the displacement of liquid, the volume of oil leaving the container is replaced by the same volume of air. Since the density of oil is known, the volume of oil displaced, i.e. air which has flown into the container is determined by weighing. Other methods for gas flow measurements are briefly reported as well.

In experimental part of research the main characteristics of the system are determined, calibration of wet gas flow meter Rombach NB2 and bell prover is performed. A calculation of measurement uncertainty is presented and procedures of measurements in certain stages of research are given. Furthermore, a comparison of bell prover with transfer gas flow standards NB2 and NB15 was performed and presented.

The basic testing system with main components which working range up to 1,4 m<sup>3</sup>/h is described. A mathematical model for determining relative deviation of meter under test and volume of segments of bell prover as well as estimation of measurement uncertainty are presented.

The results of measurement and calculation of measurement uncertainty for characteristic conditions of use are presented. An illustration of components which have dominant influence on measurement uncertainty is given. A deviation of basic testing system and a bell prover compared with the results of calibration of transfer standards performed in Germany is given by obtaining the deviation factor normalised with measurement uncertainty.

## **Ključne riječi**

Mjerilo protoka plina, metoda istiskivanja kapljevine, mjerna nesigurnost.

Gas flow measurement device, liquid displacement method, measurement uncertainty.

## Popis oznaka

Oznaka	Jedinica	Značenje
$m$	kg	Masa fluida
$t$	s	Vrijeme
$\rho$	kg/m <sup>3</sup>	Gustoća fluida
$V$	m <sup>3</sup>	Volumen
$v$	m/s	Brzina strujanja
$n$	-	Vanjska normala na kontrolnu površinu
$A$	m <sup>2</sup>	Površina
$\kappa$	-	Omjer specifičnih toplina $c_p$ i $c_v$
$c_p$	J/(kgK)	Specifična toplina kod konstantnog tlaka
$c_v$	J/(kgK)	Specifična toplina kod konstantnog volumena
$T$	K	Apsolutna temperatura
$T_Z$	K	Apsolutna temperatura u ispitnom zvonu
$T_{zk}$	K	Apsolutna temperatura zraka u zatvorenom spremniku
$p_Z$	Pa, mbar	Apsolutni tlak u ispitnom zvonu
$p_{zk}$	Pa, mbar	Apsolutni tlak zraka u zatvorenom spremniku
$\dot{m}$	kg/s	Maseni protok
$R$	J/(kgK)	Individualna plinska konstanta
$p$	Pa	Tlak
$L$	m	Duljina
$c$	m/s	Brzina zvuka
$D$	m	Promjer mjerne sekcije plinomjera
$a_c$	m/s <sup>2</sup>	Coriolisovo ubrzanje
$\Omega$	rad/s	Kutna brzina čestice fluida
$r$	m	Polumjer rotacije
$F$	N	Sila
$Q$	m <sup>3</sup> /s, m <sup>3</sup> /h	Volumni protok
$Q_{NB2}$	m <sup>3</sup> /h	Volumni protok registriran kod plinomjera NB2
$Q_{NB15}$	m <sup>3</sup> /h	Volumni protok registriran kod plinomjera NB15



---

$\Delta V_Z$	$m^3, dm^3$	Volumen registriran u ispitnom zvonu
$\Delta V_{NB2}$	$m^3, dm^3$	Volumen registriran kod plinomjera NB2
$\Delta V_{NB15}$	$m^3, dm^3$	Volumen registriran kod plinomjera NB15
$\rho_{zk}$	$kg/m^3$	Gustoća zraka u zatvorenom spremniku
$\rho_C$	$kg/m^3$	Gustoća zraka u ispitivanom mjerilu protoka
$\rho_a$	$kg/m^3$	Gustoća okolnog zraka
$\rho_u$	$kg/m^3$	Gustoća ulja
$\rho_{zz}$	$kg/m^3$	Gustoća zraka u ispitnom zvonu
$t_u$	$^{\circ}C$	Temperatura ulja
$d_0$	$kg/m^3$	Konstanta
$d_1$	$kg/(m^3K)$	Konstanta
$d_2$	$kg/(m^3K^2)$	Konstanta
$d_3$	$kg/(m^3K^3)$	Konstanta
$x_v$	-	Molni udio vodene pare
$p_{sv}$	Pa	Tlak zasićenja vodene pare
$M_a$	mol	Molna masa suhog zraka
$M_v$	mol	Molna masa vodene pare
$A$	$K^{-2}$	Konstanta
$B$	$K^{-1}$	Konstanta
$C$	-	Konstanta
$D$	K	Konstanta
$\alpha$	-	Konstanta
$\beta$	$Pa^{-1}$	Konstanta
$\gamma$	$K^{-2}$	Konstanta
$a_0$	$K Pa^{-1}$	Konstanta
$a_1$	$Pa^{-1}$	Konstanta
$a_2$	$K^{-1} Pa^{-1}$	Konstanta
$b_0$	$K Pa^{-1}$	Konstanta
$b_1$	$Pa^{-1}$	Konstanta
$c_0$	$K Pa^{-1}$	Konstanta
$c_1$	$Pa^{-1}$	Konstanta
$d$	$K^2 Pa^{-2}$	Konstanta

$e$	$K^2 Pa^{-2}$	Konstanta
$R$	$J/(mol K)$	Opća plinska konstanta
$z$	-	Faktor kompresibilnosti
$h$	-	Relativna vlaga
$C$	$imp./m^3$	Omjer broja impulsa po jedinici volumena
$N_{NB2}$	-	Broj impulsa na NB2 plinomjeru registriran tijekom mjerenja
$e$	-	Relativno odstupanje
$\Delta V_C$	$m^3, dm^3$	Volumen registriran u ispitivanom mjerilu protoka
$Q_C$	$m^3/h$	Volumni protok registriran u ispitivanom mjerilu protoka
$t_C$	$^{\circ}C$	Temperatura zraka u ispitivanom mjerilu protoka
$t_Z$	$^{\circ}C$	Temperatura zraka u ispitnom zvonu
$p_C$	Pa, mbar	Apsolutni tlak zraka u ispitivanom mjerilu protoka
$\Delta t$	s	Vrijeme ispitivanja

### Statističke oznake

$\mu$	-	Aritmetička sredina uzorka
$u_x$	-	Nesigurnost veličine x
$\bar{x}$	-	Srednja vrijednost veličine x
$S_x$	-	Standardna devijacija
$N$	-	Broj ponavljanja mjerenja
$\nu$	-	Stupanj slobode
$\sigma$	-	Standardno odstupanje
$p(x)$	-	Vjerojatnost pojave promatrane veličine
$w$	-	Relativna nesigurnost
$W$	-	Relativna proširena nesigurnost
$k$	-	Faktor proširenja
$E$	-	Normalizirano odstupanje

**Indeksi**

NB2	Odnosi se na mjerilo protoka NB2
NB15	Odnosi se na mjerilo protoka NB15
z	Odnosi se na ispitno zvono
zk	Odnosi se na zatvoreni spremnik
u	Odnosi se na ulje
a	Odnosi se na okolni zrak
C	Odnosi se na ispitivano mjerilo protoka

## Popis slika

Slika 1.1: Lanac sljedivosti pri umjeravanju radnih etalona protoka plina .....	3
Slika 2.1: Koncepti kontrolnog volumena i kontrolne površine primijenjeni na prikaz protoka kroz cjevovod.....	8
Slika 2.2: Sustav s istiskivanjem kapljevine .....	10
Slika 2.3: Sustav sa zatvorenim spremnikom koji se puni plinom .....	11
Slika 2.4: Ispitno zvono .....	12
Slika 2.5: pVT-t sustav .....	12
Slika 2.6: Sklop klip cilindar.....	14
Slika 2.7: Sklop klip cilindar.....	14
Slika 2.8: Kritična sapnica .....	16
Slika 2.9: Plinomjer s tekućinom .....	17
Slika 2.10: Plinomjer s rotirajućim komorama .....	17
Slika 2.11: Plinomjer s rotirajućim klipovima .....	18
Slika 2.12: Etalonski plinomjer s rotirajućim klipovima .....	19
Slika 2.13: Shematski prikaz turbinskog plinomjera .....	20
Slika 2.14: Shematski prikaz mjerila protoka Quantum dynamics.....	21
Slika 2.15: Princip rada membranskih plinomjera .....	22
Slika 2.16: Membranski plinomjer .....	23
Slika 2.17: Principijelna shema ultrazvučnog mjerila protoka .....	24
Slika 2.18: Oblici cijevi za Coriolisova mjerila protoka.....	26
Slika 3.1: Shema osnovnog ispitnog sustava za umjeravanje mjerila protoka plina .....	28
Slika 3.2: Osnovni ispitni sustav.....	29
Slika 3.3: Presjek ispitnog zvona.....	30
Slika 3.4: Vodilice s kotačićima .....	31
Slika 3.5: Vodilice od mjedi i cijev za vođenje .....	32
Slika 3.6: Shema divertera u položaju strujanja ulja u spremnik za prikupljanje ulja .....	32
Slika 3.7: Shema divertera u položaju strujanja ulja u spremnik na vagi.....	33
Slika 3.8: Diverter .....	33

---

Slika 4.1: Shema sustava za umjeravanje mjerila protoka plina upotrebom ispitnog zvona .....	36
Slika 4.2 Shema lanca umjeravanja .....	37
Slika 4.3: Distribucija odstupanja nakon ponovljenih mjerenja .....	42
Slika 4.4: Odnos između funkcije gustoće vjerojatnosti i njenih statističkih parametara, $\mu$ i $\sigma$ .....	45
Slika 4.5: Prikaz pravokutne razdiobe s pripadnom standardnom devijacijom .	47
Slika 6.1 Usporedba rezultata umjeravanja s OIS i rezultata umjeravanja provedenih u Sttugartu .....	68
Slika 6.2 Ukupne mjerne nesigurnosti za svaki segment zvona.....	76
Slika 6.3 Usporedba ispitnog zvona i mjerila protoka NB2 gdje su rezultati dani za svaki segment zvona posebno.....	83
Slika 6.4 Usporedba ispitnog zvona i mjerila protoka NB2 gdje su rezultati dani za kumulativni zbroj segmenata zvona.....	83
Slika 6.5 Usporedba rezultata umjeravanja mjerila protoka NB2 s ispitnim zvonom i usporedba s rezultatima umjeravanja u Laboratoriju za zakonsko mjeriteljstvo savezne države Baden-Württemberg u Stuttgartu, Njemačka.....	84
Slika 6.6 Usporedba ispitnog zvona i mjerila protoka NB15 gdje su rezultati dani za svaki segment zvona posebno.....	91
Slika 6.7 Usporedba ispitnog zvona i mjerila protoka NB15 gdje su rezultati dani za kumulativni zbroj segmenata zvona.....	92
Slika 6.8 Usporedba rezultata umjeravanja mjerila protoka NB15 s ispitnim zvonom i usporedba s rezultatima umjeravanja u Laboratoriju za zakonsko mjeriteljstvo savezne države Baden-Württemberg u Stuttgartu, Njemačka.....	93

## Popis tablica

Tablica 4.1: Konstante u jednadžbama 4.5, 4.6 i 4.7 .....	39
Tablica 4.2: Mjerna oprema .....	52
Tablica 5.1: Karakteristike mjerila protoka Rombach NB2 .....	53
Tablica 5.2: Protoci kod ispitivanja mjerila protoka NB2 s pripadnim volumenima .....	54
Tablica 5.3: Karakteristike ispitnog zvona .....	57
Tablica 5.4: Karakteristike mjerila protoka NB15.....	60
Tablica 6.1: Protok: $Q = 1,42 \text{ m}^3/\text{h}$ .....	64
Tablica 6.2: Protok: $Q = 1,36 \text{ m}^3/\text{h}$ .....	64
Tablica 6.3: Protok: $Q = 1,23 \text{ m}^3/\text{h}$ .....	64
Tablica 6.4: Protok: $Q = 0,95 \text{ m}^3/\text{h}$ .....	65
Tablica 6.5: Protok: $Q = 0,78 \text{ m}^3/\text{h}$ .....	65
Tablica 6.6: Protok: $Q = 0,614 \text{ m}^3/\text{h}$ .....	65
Tablica 6.7: Protok: $Q = 0,245 \text{ m}^3/\text{h}$ .....	65
Tablica 6.8: Protok: $Q = 0,20 \text{ m}^3/\text{h}$ .....	66
Tablica 6.9: Protok: $Q = 0,08 \text{ m}^3/\text{h}$ .....	66
Tablica 6.10: Protok: $Q = 0,046 \text{ m}^3/\text{h}$ .....	66
Tablica 6.11: Doprinosi mjernoj nesigurnosti kod protoka $0,25 \text{ m}^3/\text{h}$ , vidi tablicu 6.7 točku 3.....	67
Tablica 6.12: Ukupni rezultati i usporedba s rezultatima prema Jaroschu [57]	67
Tablica 6.13: Segment 1 .....	68
Tablica 6.14: Segment 2 .....	69
Tablica 6.15: Segment 3 .....	69
Tablica 6.16: Segment 4 .....	69
Tablica 6.17: Segment 5 .....	70
Tablica 6.18: Segment 6 .....	70
Tablica 6.19: Segment 7 .....	70
Tablica 6.20: Segment 8 .....	71
Tablica 6.21: Segment 9 .....	71

---

Tablica 6.22: Segment 10.....	71
Tablica 6.23: Segment 11.....	72
Tablica 6.24: Segment 12.....	72
Tablica 6.25: Segment 13.....	72
Tablica 6.26: Segment 14.....	73
Tablica 6.27: Segment 15.....	73
Tablica 6.28: Segment 16.....	73
Tablica 6.29: Segment 17.....	74
Tablica 6.30: Segment 18.....	74
Tablica 6.31: Segment 19.....	74
Tablica 6.32: Segment 20.....	75
Tablica 6.33: Doprinosi mjernoj nesigurnosti za segment 16 kod protoka 0,465 m <sup>3</sup> /h, vidi tablicu 6.28 točku 2 .....	75
Tablica 6.34: Ukupni rezultati .....	76
Tablica 6.35: Q = 1,87 m <sup>3</sup> /h .....	77
Tablica 6.36: Q = 1,37 m <sup>3</sup> /h .....	77
Tablica 6.37: Q = 1,36 m <sup>3</sup> /h .....	78
Tablica 6.38: Q = 1,31 m <sup>3</sup> /h .....	78
Tablica 6.39: Q = 0,90 m <sup>3</sup> /h .....	79
Tablica 6.40: Q = 0,80 m <sup>3</sup> /h .....	79
Tablica 6.41: Q = 0,73 m <sup>3</sup> /h .....	80
Tablica 6.42: Q = 0,39 m <sup>3</sup> /h .....	80
Tablica 6.43: Q = 0,36 m <sup>3</sup> /h .....	81
Tablica 6.44: Q = 0,17 m <sup>3</sup> /h .....	81
Tablica 6.45: Q = 0,13 m <sup>3</sup> /h.....	82
Tablica 6.46: Q = 17,26 m <sup>3</sup> /h .....	85
Tablica 6.47: Q = 15,82 m <sup>3</sup> /h .....	86
Tablica 6.48: Q = 10,11 m <sup>3</sup> /h .....	86
Tablica 6.49: Q = 7,59 m <sup>3</sup> /h .....	87
Tablica 6.50: Q = 6,29 m <sup>3</sup> /h .....	87
Tablica 6.51: Q = 3,02 m <sup>3</sup> /h .....	88
Tablica 6.52: Q = 2,01 m <sup>3</sup> /h .....	88

---

Tablica 6.53: $Q = 1,27 \text{ m}^3/\text{h}$ .....	89
Tablica 6.54: $Q = 0,90 \text{ m}^3/\text{h}$ .....	89
Tablica 6.55: $Q = 0,80 \text{ m}^3/\text{h}$ .....	90
Tablica 6.56: $Q = 0,72 \text{ m}^3/\text{h}$ .....	90





## 1. Uvod

Mjerenje protoka plinova je značajno u plinskim distributivnim i transportnim sustavima, u zaštiti okoliša, proizvodnji tehničkih plinova, industriji poluvodiča i kemijskoj industriji. U plinskim distributivnim sustavima ono zadnjih godina postaje još važnije zbog značajnog porasta cijena nafte i plina. Zbog toga je prisutan stalan zahtjev na poboljšanje točnosti i smanjenje nesigurnosti mjerenja količina plinova. Da bi se to ostvarilo od najveće je važnosti uspostava primarnih etalonskih sustava za mjerenje protoka plinova, na čemu rade mnogi nacionalni mjeriteljski instituti. Ovi primarni etalonski sustavi vrše prijenos fizikalnih veličina protoka i volumena plinova na sekundarne i radne etalone.

Na distributivnom području Gradske plinare Zagreb (GPZ) godišnje se provodi ispitivanje i ovjeravanje 13000 kućanskih plinomjera G4 i G6 i 150 plinomjera G10 do G250 s tendencijom povećanja količina zbog povećanja broja priključenih potrošača i zbog usluge vanjskim distributerima. U Hrvatskoj postoji 37 distributera plina s ukupno 630000 potrošača, najvećim dijelom kućanskih.

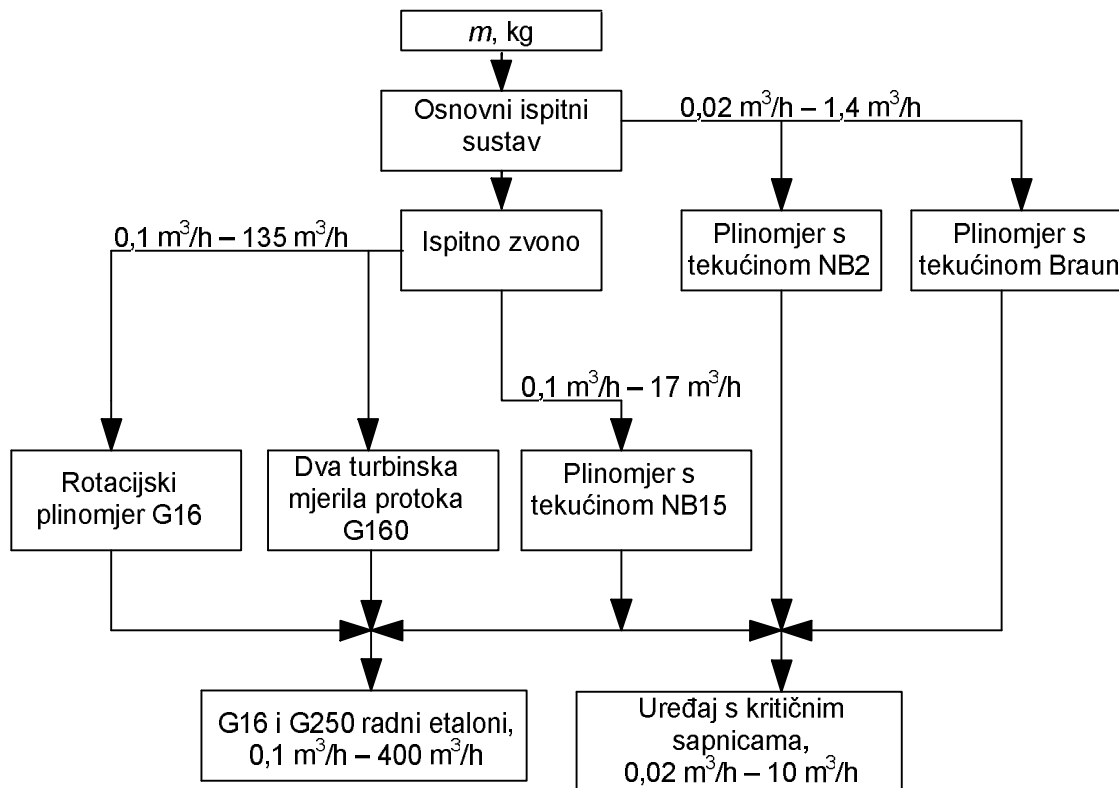
U zadnjih nekoliko godina u laboratoriju GPZ razvijen je sustav za umjeravanje radnih etalona protoka. Sustav je sastavljen od nekoliko cjelina. Osnovnim ispitnim sustavom provodi se umjeravanje mjerila protoka plinova i ispitnog zvona u području do 1,4 m<sup>3</sup>/h. S ispitnim zvonom provodi se umjeravanje prijenosnih etalona protoka plina u području do 135 m<sup>3</sup>/h. Prijenosni etaloni služe za direktno umjeravanje kritičnih venturijevih sapnica kao i radnih etalona G16 i G250 u području do 135 m<sup>3</sup>/h.

Osnovni ispitni sustav se sastoji od spremnika s fiksnim volumenom. Spremnik je djelomično ispunjen uljem. Ulje koje istrujava iz spremnika sakuplja se u otvorenom spremniku koji se nalazi na vagi. Volumen ulja koje je istrujalo iz zatvorenog spremnika jednak je volumenu dostrujanog zraka. Budući da je poznata gustoća ulja, volumen ulja u otvorenom spremniku može biti određen nakon vaganja. Područje protoka kreće se od 0,04 m<sup>3</sup>/h do 1,4 m<sup>3</sup>/h. Ovaj ispitni sustav primjenjuje se za umjeravanje prijenosnih etalona protoka u području do 1,4 m<sup>3</sup>/h. U području protoka iznad 1,4 m<sup>3</sup>/h umjeravanje se provodi korištenjem ispitnog zvona s nekoliko osnovnih komponenata: ispitno zvono, ispitivano

mjerilo protoka te pripadni cjevovodi i armature. Ispitivano mjerilo protoka spojeno je na izlazni priključak iz ispitnog zvana. Protok se podešava s ventilima za podešavanje protoka. Područje protoka kreće se od 0,04 m<sup>3</sup>/h do 135 m<sup>3</sup>/h. Volumen ispitnog zvana je 1000 dm<sup>3</sup>. Prettlak zraka u zvonu je približno 12 mbar.

Umjeravanje kritičnih sapnica provodi se korištenjem prijenosnih etalona protoka. Nazivni protoci za pojedine sapnice su: 0,02 m<sup>3</sup>/h; 0,04 m<sup>3</sup>/h; 0,1 m<sup>3</sup>/h; 0,2 m<sup>3</sup>/h; 1,0 m<sup>3</sup>/h; 2,0 m<sup>3</sup>/h; 3,5 m<sup>3</sup>/h; 4,5 m<sup>3</sup>/h i 6,0 m<sup>3</sup>/h. Sapnice služe kao radni etaloni za ispitivanje i ovjeravanje kućanskih membranskih plinomjera G4 i G6. Umjeravanje se provodi prema tehničkim pravilima PTB Vol. 25, Gas meters – Test rigs with critical nozzles.

Umjeravanje radnog etalona G16 provodi se direktno u cijelom području protoka s prijenosnim etalonom NB15 ili G16. Umjeravanje radnog etalona G250 provodi se direktno u području od 1,0 m<sup>3</sup>/h do 16 m<sup>3</sup>/h s prijenosnim etalonom G16. Umjeravanje radnog etalona G250 u području protoka do 135 m<sup>3</sup>/h provodi se direktno korištenjem prijenosnih turbinskih mjerila protoka koja su umjerena s ispitnim zvonom. Umjeravanje radnog etalona G250 u području od 135 m<sup>3</sup>/h do 400 m<sup>3</sup>/h provodi se spajanjem dva turbinska mjerila protoka paralelno. Ona su spojena na mjernu instalaciju s radnim etalonom G250. Ova procedura se naziva razvlačenje (eng. bootstrapping). Prednost ove metode je u tome što se mogu koristiti referentni etaloni manjeg mjernog područja nego što je zahtijevano. Nedostatak metode je dugotrajan postupak mjerenja i relativno kompliciran proračun mjerne nesigurnosti. Na slici 1.1 prikazan je gore opisani lanac sljedivosti.



Slika 1.1: Lanac sljedivosti pri umjeravanju radnih etalona protoka plina

## 1.1. Definicija problema

Kod mjerenja protoka plinovitih fluida jedan od osnovnih problema koji se pojavljuju, a koji mogu značajno pridonositi mjernoj nesigurnosti su stabilnost održavanja osnovnih fizikalnih veličina, tlaka, temperature fluida, vanjske temperature i vlage, te nestacionarnog stanja strujanja fluida. Kod plinova ovaj problem je dodatno izražen zbog njihove stlačivosti.

Da se ostvari stabilnost mjerenja potrebno je osnovne fizikalne veličine održavati konstantnima koliko god je to moguće. Ove fizikalne veličine su apsolutni tlak, temperatura, vlaga fluida te maseni protok. Stabilnost procesa mjerenja s obzirom na ove veličine ostvaruje se kako slijedi:

- Konstantna temperatura radnog fluida unutar zadanih granica održava se klimatizacijom radnog prostora.

- Stabilnost apsolutnog tlaka nije moguće direktno postići. Utjecaj varijacija atmosferskog tlaka je moguće donekle smanjiti jedino provedbom mjerenja tijekom stabilnih vremenskih uvjeta.
- Konstantna vlaga radnog fluida održava se klimatizacijom radnog prostora. U ovom slučaju radni fluid je zrak. Premda granični iznosi vlage nisu propisani, vlaga vanjskog zraka se nastoji održavati što konstantnija.
- Stacionarno stanje protoka nastoji se postići određenim konstruktivnim rješenjima ispitne instalacije.

Kod primjene ispitnog zvona stacionarnost strujanja se postiže održavanjem konstantnog pretlaka radnog fluida u zvonu. Konstantni pretlak u zvonu postiže se na dva načina:

- Primjenom tzv. hidrauličkog protuutega,
- Primjenom mehaničkog protuutega s krivuljnim prijenosnikom.

Kod mjerenja malih protoka reda veličine do  $4 \text{ m}^3/\text{h}$ , jedna od osnovnih metoda je gravimetrijska metoda ili metoda vaganja. Ova metoda se zasniva na vaganju kapljevine istisnute iz mjerne instalacije.

## 1.2. Dosadašnje spoznaje i hipoteza rada

### Dosadašnje spoznaje

Ispitni sustavi za mjerenja protoka plina koji rade na principu istiskivanja kapljevina koriste se kao nacionalni primarni etalonski sustavi za protok plinovitih i kapljevih fluida. U svijetu ima vrlo malo ovakvih sustava, a postizive nesigurnosti kreću se do 0,06% ( $k = 2$ ), npr. Grinten [1], Gasunie [2].

U Hrvatskoj ne postoji sličan mjerni sustav. Državni zavod za mjeriteljstvo je u posjedu dva etalonska plinomjera s tekućinom; NB2 i NB15. Ovi plinomjeri pokrivaju područje protoka od  $0,02 \text{ m}^3/\text{h}$  do  $17 \text{ m}^3/\text{h}$  i koriste se kao sekundarni etaloni za umjeravanje radnih etalona protoka plina. Trenutno ne postoji mogućnost njihovog umjeravanja u Hrvatskoj. Njihovo umjeravanje može se provesti samo u nekom od nacionalnih mjeriteljskih instituta izvan Hrvatske.

U svijetu postoji šest kategorija primarnih etalona protoka plinova; klipni sustavi, ispitna zvana, gravimetrijski sustavi, PVTt sustavi, metoda istiskivanja

kapljevine i druge, a prema Wright i Mattingly [2]. Kategorija “drugi” obuhvaća tzv. floppy volumetrijska mjerila u SCIRO u Australiji (Bignell i Choi, [4]), LDV mlazovi razvijeni u PTB-u, Njemačka ( Dopheide i dr. [5]) i tzv. Bubble mjerila. Nakao [6] je predstavio novi etalonski PVTt sustav (tlak, temperatura, volumen, vrijeme) za protoke manje od 5 mg/min. Pritom je pokazano da masa plina sakupljena u spremniku predstavlja značajan parametar kod analize nesigurnosti spremnika. Dobivena relativna standardna nesigurnost kod protoka od 0,01 mg/min iznosi 0,21% kada je vrijeme mjerenja 40 h. Kod protoka od 5 mg/min i vremena mjerenja od 1 h mjerna nesigurnost iznosi 0,0001%. Više detalja o metodi vaganja, uključujući tehnike umjeravanja, karakterizaciju i održavanje sustava mjerenja malih protoka plinova je dao Bair [7]. Iako je metoda vremenski zahtjevnija i ovisna o primijenjenim tehnikama, ona pruža vrijedan doprinos umjeravanju mjerila protoka plinova. Iako ova metoda nije prikladna za rutinska umjeravanja velikog broja mjerila s terena, njen najveći doprinos je u tome što osigurava direktnu sljedivost s osnovnim fizikalnim veličinama mase i vremena uz vrlo male nesigurnosti. U Italiji je razvijen ispitni sustav koji služi kao primarni etalonski sustav za protoke plinova u području od 0,1 ml/min do 2 l/min, prema Cignolo i dr. [8]. Uređaj mjeri istjecanje plina uslijed pomaka klipa u cilindru. Postignute mjerne nesigurnosti kreću se u rasponu od 0,013% do 0,03%. Johnson i Wrigth [9] su dali prikaz uređaja za male i srednje protoke u Nacionalnom institutu za standarde i tehnologiju (NIST) u SAD-u. Protok plina koji struji kroz ispitivano mjerilo određen je tlakom, temperaturom, volumenom i vremenom mjerenja. Dobivene relativne proširene nesigurnosti kreću se do 0,172%.

### **Hipoteza rada**

Provedenim istraživanjem koje uključuje seriju mjerenja metodom vaganja, moguće je postići mjernu nesigurnost do 0,2% ( $k = 2$ ) uz sljedeće pretpostavke:

- Strujanje je jednodimenzijnsko i stacionarno. Ovaj uvjet nije u potpunosti ispunjen zbog promjene hidrostatskog tlaka ulja u zatvorenom spremniku. Međutim promjena hidrostatskog tlaka u ulju utječe zanemarivo na gustoću ulja, te se ona zanemaruje,

- Registriranje volumena zraka provodi se u segmentima od 50 dm<sup>3</sup>. Za dane segmente provodi se registriranje razlike očitavanja na vagi. Pretpostavlja se da moguće nestacionarnosti strujanja tijekom samog procesa istjecanja ne utječu na karakteristične veličine relevantne za proračun mjerne nesigurnosti. Drugim riječima, za dobivanje relevantnih rezultata mjerenja dovoljne su informacije o karakterističnim fizikalnim veličinama na početku i na kraju procesa mjerenja.

Ovime se osiguravaju temeljne pretpostavke za osnivanje primarnog nacionalnog etalona protoka plinovitih fluida.

### 1.3. Cilj istraživanja

Cilj ovog istraživanja je realizacija etalonskog mjernog sustava metodom vaganja (gravimetrijska metoda) i postizanje dovoljno dobre mjerne nesigurnosti, reda veličine 0,1% do 0,2% ( $k = 2$ ). Faze izrade rada su sljedeće:

- Izrada dodatnih komponenata mjerne instalacije nužnih za provođenje umjeravanja ispitnog zvona i prijenosnih etalona protoka,
- Umjeravanje svih instrumenata potrebnih za provedbu ispitivanja, tj. osjetnika tlaka, temperature, vlage, umjeravanje vage,
- Izrada matematičkog modela mjerenja te proračuna mjerne nesigurnosti,
- Provođenje serije mjerenja za postizivo područje protoka u cilju određivanja nazivne vrijednosti volumena pojedinih segmenata ispitnog zvona.

Mjerenje volumenskog protoka na principu vaganja istisnute kapljevine osnovnog sustava zasniva se na sljedećem principu: Spremnik s fiksnim volumenom djelomično je ispunjen s uljem koje služi kao zaporni fluid. Ulje koje istrujava iz spremnika dolazi u otvoreni spremnik koji je postavljen na vagu. Volumen ulja koje je isteklo iz zatvorenog spremnika je jednak volumena zraka koji je dostrujao iz ispitnog zvona. Volumen ulja koje je isteklo iz zatvorenog spremnika jednak je volumenu ulja prikupljenog u spremniku na vagi. Ovime je volumen ulja sakupljen u otvorenom spremniku na vagi jednak dostrujanom volumenu zraka iz ispitnog zvona u zatvoreni spremnik. Budući da je poznata

gustoća ulja, volumen ulja sakupljen u spremniku na vagi se određuje vaganjem. Premda je osnovni princip rada osnovnog ispitnog sustava vrlo jednostavan, u stvarnosti je potrebno provesti određene korekcije. Ove korekcije se provode u odnosu na silu uzgona tijekom vaganja i temperaturni gradijent u ulju i zraku u ispitnoj instalaciji.

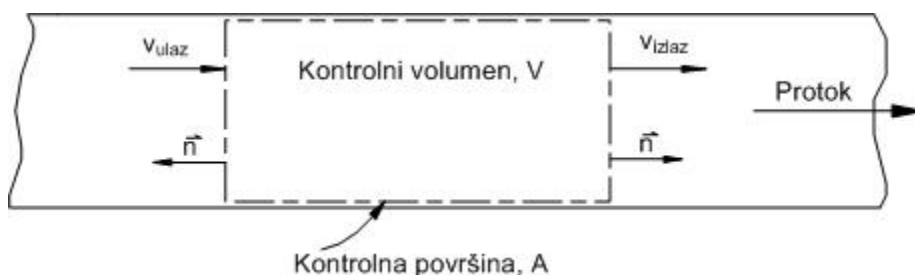
Postignuti rezultati validirani su usporedbenim mjerenjima s etalonskim plinomjerima NB2 i NB15 Državnog zavoda za mjeriteljstvo Republike Hrvatske. Provedena je analiza eksperimentalnih rezultata, te analiza utjecaja pojedinih komponenti na ukupnu mjernu nesigurnost. Na temelju postignutih eksperimentalnih rezultata poboljšane su radne karakteristike ispitnog zvana u smislu postizanja manjih mjernih nesigurnosti i stvoreni osnovni preduvjeti za uspostavu nacionalnog primarnog etalona protoka plinovitih fluida. Također, ovime su stvoreni uvjeti za prijenos fizikalne veličine protoka na radne etalone protoka u Republici Hrvatskoj i omogućeno je uključivanje laboratorija Gradske plinare Zagreb u međulaboratorijska ispitivanja u okviru Evropskih i svjetskih organizacija.



## 2. Teorijske osnove i pregled mjerila protoka plina

### 2.1. Strujanje plina kroz cjevovod konstantnog presjeka

Protok može biti izražen kao jedinica volumena po vremenu poznat kao volumni protok ili kao jedinica mase u vremenu poznata kao maseni protok. Protok kroz cjevovod se opisuje korištenjem kontrolnog volumena, dogovorno odabranog volumena kroz koji struji fluid. Protok je određen količinom fluida koji prolazi kroz taj volumen u promatranom vremenu. Geometrijska granica između kontrolnog volumena i okoline naziva se kontrolna površina. Ovo je prikazano na slici 2.1 gdje je kontrolni volumen definiran kao dio cjevovoda.



Slika 2.1: Koncept kontrolnog volumena i kontrolne površine primijenjen na prikaz protoka kroz cjevovod

Količina fluida gustoće  $\rho$ , koji struji kroz kontrolni volumen  $V$ , u svakom trenutku vremena ovisi o količini fluida koji struji kroz kontrolne površine. Ovo može biti izraženo promatranjem masenog protoka unutar i izvan kontrolnog volumena, i promatranjem mase fluida unutar kontrolnog volumena u bilo kojem trenutku.

Prema zakonu o održanju mase, zbroj mase fluida koji struji kroz bilo koju kontrolnu površinu i brzine akumulacije mase fluida unutar kontrolnog volumena jednak je nuli. Ovo može biti izraženo kao

$$\left(\frac{dm}{dt}\right) = \frac{d}{dt} \left( \int_{KV} \rho dV \right) + \int_{KP} \rho (\mathbf{v} \cdot \vec{n}) dA = 0, \quad (2.1)$$

prema Fancev [10], Figliola i Beasley [11], a gdje je:

$m$  - masa fluida, kg

$t$  – vrijeme, s

$\rho$  - gustoća fluida, kg/m<sup>3</sup>,

$V$  – volumen, m<sup>3</sup>,

$v$  – brzina strujanja, m/s,

$n$  – vanjska normala na kontrolnu površinu,

$A$  – površina, m<sup>2</sup>

Ukoliko kontrolni volumen ima jednodimenzijski ulaz i izlaz, tada vrijedi

$$\int_{KV} \frac{\partial \rho}{\partial t} dV + (\rho Av)_{izlaz} - (\rho Av)_{ulaz} = 0. \quad (2.2)$$

U stacionarnom stanju prvi član na lijevoj strani jednadžbe je jednak nuli. Ovo znači da je masa fluida koji kroz kontrolnu površinu i ustrujava u kontrolni volumen jednaka masi fluida koji istrujava iz kontrolnog volumena u okolinu. Maseni protok ima dimenziju mase po jedinici vremena, kg/s. Općenito, strujanje kapljevina kod izotermičkih uvjeta može se smatrati nestlačivim ( $\rho = \text{const.}$ ). Ovo se također može pretpostaviti kod strujanja plinova u slučaju da brzina strujanja ne prelazi 20% od brzine zvuka za promatrani plin. U tom slučaju izraz (2.2) poprima oblik

$$(vA)_{izlaz} - (vA)_{ulaz} = 0. \quad (2.3)$$

Kod mjerenja protoka plinova kao jedinica za protok se koristi volumen u jedinici vremena sveden na standardno stanje. Dimenzija je m<sup>3</sup>/h, i ona fizikalno predstavlja maseni protok a ne volumenski. Na ovo je potrebno posebno obratiti pažnju zbog činjenice da većina mjerila protoka plinova iskazuje protok u pogonskom, a ne u standardnom stanju.

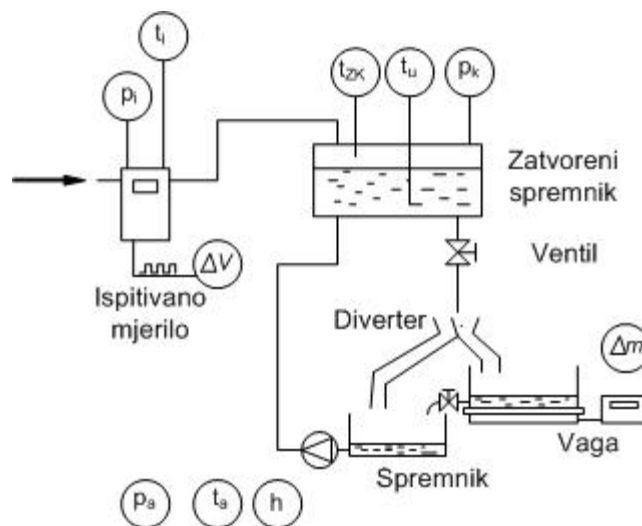
## 2.2. Mjerila protoka plina

Osnovni primarni etalon za protok ne postoji. Međutim, postoje metode i procedure umjeravanja. Općenita procedura umjeravanja za većinu mjerila protoka zahtijeva uspostavu stacionarnog strujanja kroz ispitnu instalaciju i određivanje volumena ili mase fluida u strujanju kroz ispitivano mjerilo u točno

određenom vremenskom intervalu. Postoji nekoliko metoda i uređaja za određivanje protoka plinova.

### 2.2.1. Sustavi bazirani na metodi vaganja

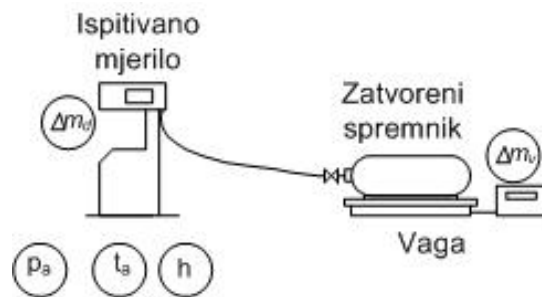
Sustavima baziranim na metodi vaganja mjerenja se provode indirektno. Ovakvi sustavi se mogu podijeliti u dvije vrste; sustavi kod kojih se istiskuje kapljevina iz zatvorenog spremnika i sustavi kod kojih se zatvoreni spremnik puni plinom. Na slici 2.2 prikazan je sustav sa zatvorenim spremnikom.



Slika 2.2: Sustav s istiskivanjem kapljevine

Sustav se sastoji od spremnika s konstantnim volumenom, koji je djelomično ispunjen kapljevnom, najčešće uljem. Kapljevina koja struji iz spremnika skuplja se u otvorenom spremniku koji se nalazi na vagi. Volumen ulja koje je istrujalo iz zatvorenog spremnika jednak je volumenu zraka koji je dostrujao u isti. Budući da je gustoća ulja poznata, volumen ulja u otvorenom spremniku može biti određen nakon vaganja. Kod toga se uzimaju u obzir korekcije uzgona, kao i temperature ulja i zraka u zatvorenom spremniku, a prema Grinten [1], Gasunie [2], Pavlović [12],.

Na slici 2.3 prikazan je sustav kod kojeg se provodi punjenje zatvorenog spremnika plinom.



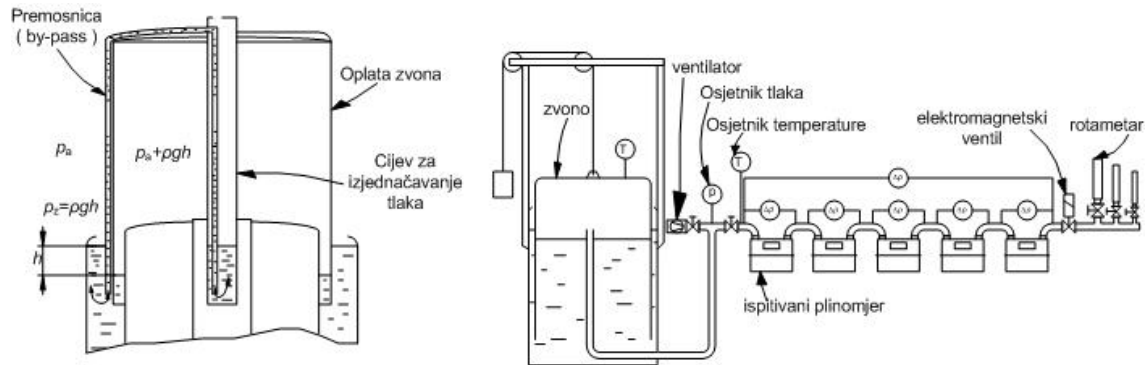
Slika 2.3: Sustav sa zatvorenim spremnikom koji se puni plinom

Ovaj sustav se sastoji od zatvorenog spremnika koji je elastičnim cjevovodom spojen s ispitivanim mjerilom. Mjerenje se provodi tariranjem vage prije početka punjenja te očitavanjem svih početnih veličina. Otvaranjem ventila započinje punjenje. Nakon završetka punjenja zatvorenog spremnika provodi se ponovno očitavanje svih bitnih veličina, što pruža temelj za određivanje odstupanja i mjerne nesigurnosti.

### 2.2.2. Ispitna zvana

U slučaju korištenja ispitnih uređaja sa zvonom provodi se direktna usporedba volumena plina (najčešće zraka) istisnutog iz zvona s volumenom registriranim na ispitivanom mjerilu. Slika 2.4 prikazuje u presjeku ispitno zvono za ispitivanje mjerila protoka plina. Unutrašnjost zvona izvedena je s posebnim kanalima koji osiguravaju približno konstantan tlak u zvonu neovisno o visini na kojoj se nalazi. Volumen plina u zvonu određuje se direktno na skali zvona ili uz pomoć davača impulsa. Protok se određuje najčešće pomoću rotametra. Neophodan preduvjet za osiguranje stabilnosti mjerenja je ujednačenost temperature okoline, temperature zaporne kapljevine i temperature plina u zvonu. Osnovna ograničenja koja utječu na nesigurnost mjerenja volumena protoklog plina u zvonu proizlazi iz veličine zvona, mogućnosti dovoljno preciznog određivanja obujma i nesigurnosti nastale uslijed pokretanja i zaustavljanja zvona.

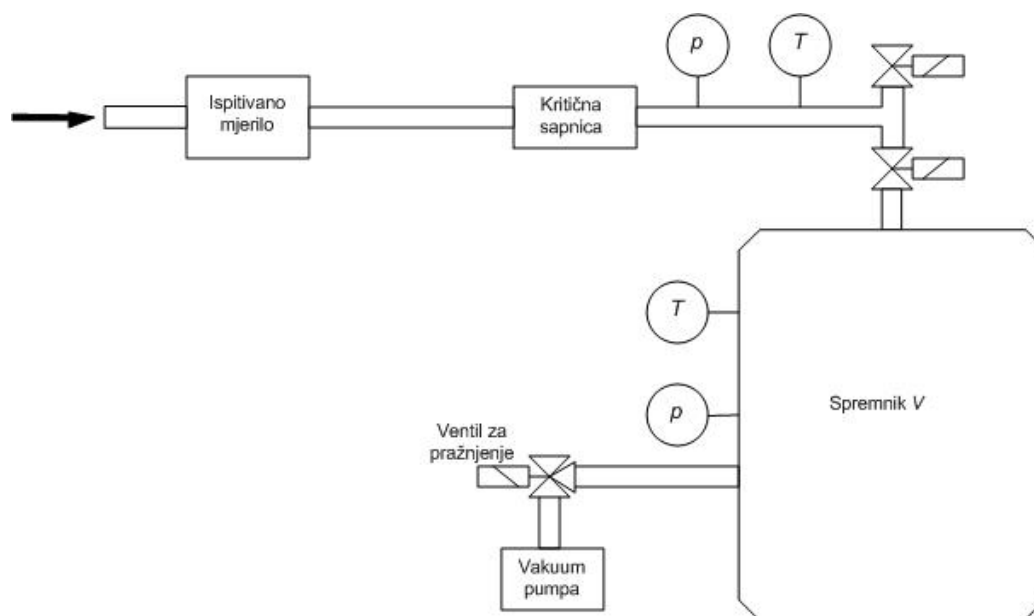
Zanemarujući utjecaje instalacije i uz pažljivo kontrolirane uvjete okoline postizive nesigurnosti su do 0,06%, a prema Grinten [1] i Pavlović [12].



Slika 2.4: Ispitno zvono

### 2.2.3. pVT-t sustavi

PVT-t sustavi provode mjerenje mase plina bilo punjenjem ili pražnjenjem u spremniku konstantnog volumena tijekom zadanog vremenskog intervala. Masa plina na početku i na kraju mjerenja u spremniku i u priključnim cjevovodima određuje se na temelju mjerenja temperature i tlaka plina, proračuna gustoće iz jednadžbe stanja i množenjem gustoće s odgovarajućim volumenom. Na slici 2.5 prikazana je shema pVT-t sustava.

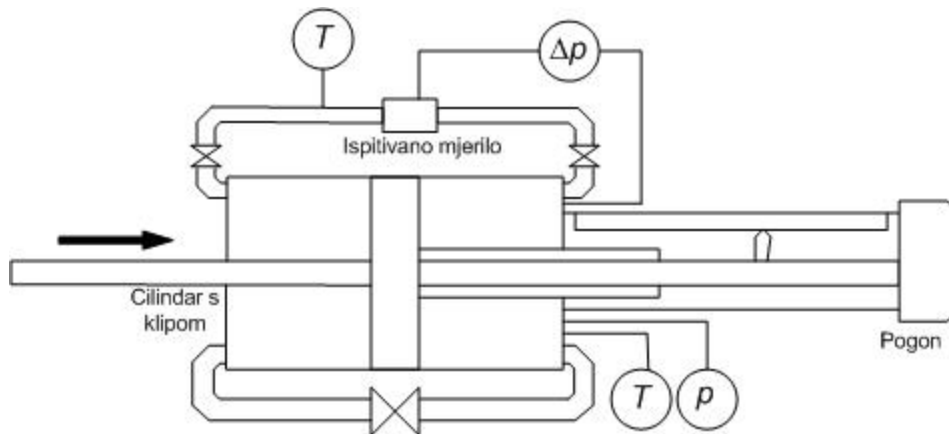


Slika 2.5: pVT-t sustav

Komponente sustava su kompresor za generiranje strujanja, ventili za skretanje strujanja, spremnik za punjenje instalacije zrakom, vakuum pumpa, osjetnici tlaka, temperature i kritične sapnice. Kritična sapnica služi da izolira ispitivano mjerilo protoka od utjecaja varijacija tlaka u cjevovodima i spremniku nizvodno i da održava stabilne uvjete strujanja kroz ispitivano mjerilo bez obzira na režim rada kao i kod rada ventila za skretanje strujanja. Područja protoka kreću se do 4600 m<sup>3</sup>/h uz nesigurnosti od 0,172%, a prema Wright i Mattingly [3], Johnson i Wright [9].

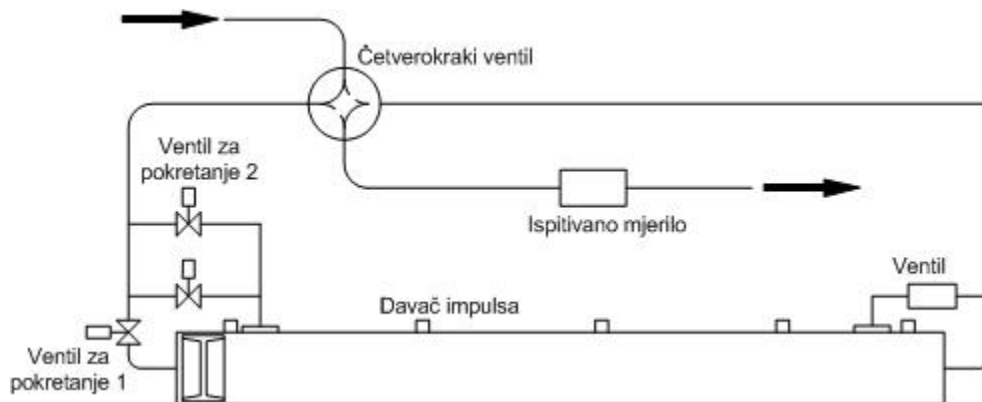
#### **2.2.4. Klipni sustavi**

Osnovni princip rada klipnih sustava bazira se na istiskivanju ili ustrujavanju radnog medija kroz cjevovod poznatog presjeka pomoću klipa. Budući da je poznat poprečni presjek, dobiveni volumen proteklog plina dobiva se na temelju podataka o pomaku klipa. Pomak klipa ostvaruje se bilo izvana preko radne osovine ili korištenjem energije samog radnog medija. Na slici 2.6 prikazana je shema klipnog sustava s vanjskim pogonom. Pomakom klipa ostvaruje se strujanje plina kroz instalaciju i kroz ispitivano mjerilo protoka. Pomak klipa registrira se optičkim ili induktivnim davačem impulsa ili enkoderom. Dodatno se provodi mjerenje apsolutnog tlaka plina u cilindru i temperature u cilindru. Također se mjeri pad tlaka od cilindra do ispitivanog mjerila i temperatura plina u ispitivanom mjerilu. Područja protoka kreću se do 10 m<sup>3</sup>/h uz mjernu nesigurnost od 0,013% do 0,03%, a prema Cignolo i dr. [8].



Slika 2.6: Sklop klip cilindar

Na slici 2.7 prikazan je sustav klipnog etalona protoka kakav se koristi za ispitivanje mjerila protoka plina pri visokim tlakovima (do 50 bar) s prirodnim plinom kao radnim medijem.



Slika 2.7: Sklop klip cilindar

Sustav se sastoji od cilindra u kojem je smješten klip, četverokrakog ventila, ventila za pokretanje i zaustavljanje mjerenja, davača impulsa koji registriraju prolaz klipa te pripadne instrumentacije. Prije početka mjerenja plin struji kroz ventil za pokretanje 2, kroz cilindar i kroz ispitivano mjerilo. Otvaranjem ventila za pokretanje 1 i zatvaranjem ventila 2 dolazi do pokretanja klipa kroz cilindar. Davači impulsa registriraju prolaz klipa. Pritom se provodi mjerenje svih bitnih veličina, tj. vrijeme prolaza klipa uz određeni davač impulsa, tlak i temperatura. Volumen cilindra može se odrediti dimenzionalnim mjerenjima, volumetrijski s

vodom čiji se volumen određuje naknadno vaganjem, te umjeravanjem uz korištenje mjerila protoka. Područje protoka za ovakav sklop kreće se do 450 m<sup>3</sup>/h u pogonskom stanju, a mjerne nesigurnosti do 0,1%, prema Dopheide i dr. [13].

### 2.2.5. Kritične sapnice

Kritične sapnice se koriste kao referentna mjerila za mjerenje protoka plinova. Ako se uspostavi dovoljno velik pad tlaka kroz sapnicu, dolazi do stvaranja kritičnih uvjeta strujanja. Kritični uvjeti uspostavljaju se na ušću sapnice. Kod kritičnih uvjeta brzina strujanja kroz ušće sapnice jednaka je brzini zvuka prostrujavanog plina. U tom slučaju dolazi do zagušenja ušća. Maseni protok tada postiže maksimalnu vrijednost za dane ulazne uvjete bez obzira na daljnje povećanje pada tlaka kroz sapnicu.

Za savršeni plin, pad tlaka kroz sapnicu za kritične uvjete strujanja preko ušća sapnice dan je prema Fancev [10] i uz pretpostavku izentropskog procesa kao

$$\frac{p_1}{p_2} = \left( \frac{2}{\kappa + 1} \right)^{\frac{\kappa}{\kappa - 1}} \quad (2.4)$$

gdje je  $p_1$  tlak uzvodno od sapnice,  $p_2$  tlak u ušću sapnice,  $\kappa$  omjer specifičnih toplina kod konstantnog tlaka  $c_p$  i kod konstantnog volumena  $c_v$ . Korištenjem izraza za stacionarno izentropsko istrujavanje plina kroz sapnice, jednadžbe kontinuiteta i energetske jednadžbe dobiva se izraz za maseni protok kod kritičnih uvjeta strujanja kao

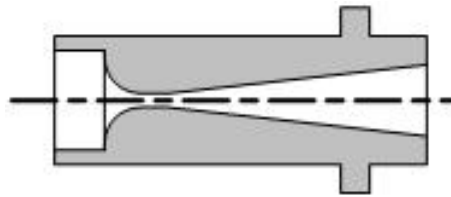
$$\dot{m} = \rho_1 A_1 \sqrt{2RT} \sqrt{\frac{\kappa}{\kappa + 1} \left( \frac{2}{\kappa + 1} \right)^{\frac{2}{\kappa - 1}}} \quad (2.5)$$

gdje je  $R$  plinska konstanta za promatrani plin u J/KgK, a  $T$  apsolutna temperatura u K. Jednadžba 2.5 predstavlja izraz za idealni maseni protok savršenog plina. Stvarni protok će biti nešto drukčiji, i modificirani izrazi



uključuju koeficijente istjecanja koji daju mjeru gubitaka kroz sapnicu. Geometrija sapnica propisana je u normi ISO-9300 [14].

Uz zadovoljavanje izvedbe geometrije sapnice postizive nesigurnosti mjerenja kreću se do 0.5%. Umjeravanjem su postizive nesigurnosti manje od 0.2%. Na slici 2.8 prikazana je kritična sapnica.

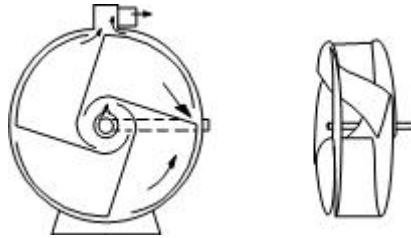


Slika 2.8: Kritična sapnica

Kritične sapnice daju mogućnost pouzdanog mjerenja i reguliranja protoka plinova. Pravilnim odabirom promjera ušća sapnice dobiva se bilo koji željeni protok uz pretpostavku uspostavljanja brzine zvuka u ušću.

#### 2.2.6. Plinomjeri s tekućinom

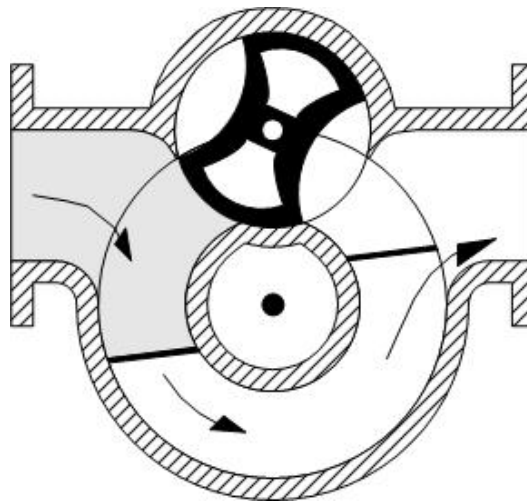
Plinomjeri s tekućinom se često koriste kao etalonska mjerila protoka, Šunić i Pavlović [15]. Mjerilo se sastoji od kućišta u kojem je smješten rotor koji je djelomično uronjen u zaporni fluid. Konstrukcija rotora je takva da prolaskom zraka kroz kanale rotora i zaporni fluid dolazi do rotacije koja je proporcionalna s protokom. Na slici 2.9 prikazan je u presjeku plinomjer s tekućinom. Kao i kod zvona, važan preduvjet za osiguranje stabilnosti mjerenja je ujednačenost temperature okoline, temperature zaporne kapljevine i temperature plina u plinomjeru. Uz postizanje stabilnih uvjeta mjerenja postizive nesigurnosti kreću se do 0.1%. Mjerni opsezi kreću se u rasponu do 1:160. Kapaciteti koji se koriste kreću se od NB2 do NB50 (područje protoka od 0.02 m<sup>3</sup>/h do 65 m<sup>3</sup>/h).



Slika 2.9: Plinomjer s tekućinom

### 2.2.7. Plinomjeri s rotirajućim komorama

Na slici 2.10 prikazan je u presjeku plinomjer s rotirajućim komorama, Pavlović i Šunić [15]. Dva rotirajuća klipa, jedan u obliku odgriznute jabuke, drugi s dvije ravne ploče ostvaruju prijenos određene količine plina kroz mjerilo. Klipovi su međusobno sparni zupčanicima. Mjerni opsezi kreću se u rasponu do 1:20. Postizive nesigurnosti kreću se do 0.1%. Prednost ovih mjerila je vrlo dobra ponovljivost i dugotrajna, stabilna točnost mjerenja. Nedostatak je osjetljivost na nečistoće i relativno skupa izvedba.



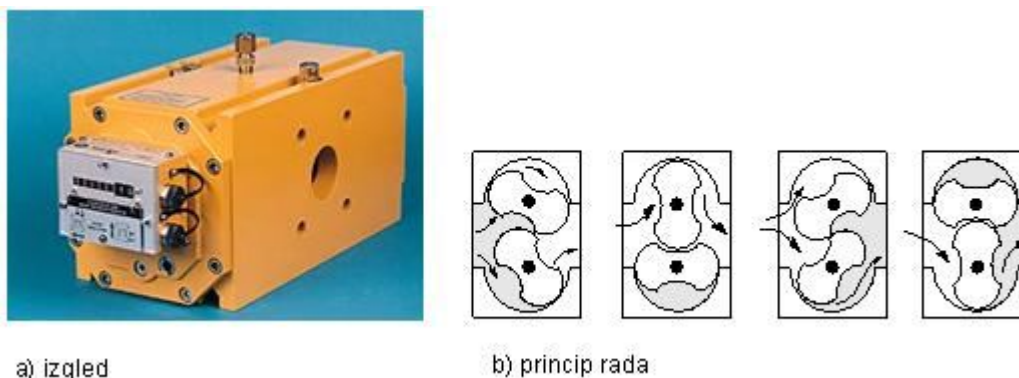
Slika 2.10: Plinomjer s rotirajućim komorama

Plinomjeri s rotirajućim komorama su vrlo precizna mjerila, zbog čega se često koriste kao sekundarni ili radni etaloni. S obzirom da su ovo mjerila volumena, a ne brzine, nema izražene razlike u karakteristici kod ispitivanja sa zrakom na niskom tlaku i ispitivanja s plinom kod visokih tlakova. Zbog toga se oni koriste

kao prijenosni etaloni. U Nizozemskoj su ovakva mjerila korištena kao prijenosni etaloni između Reynoldsovog laboratorija u Dordrechtu (državni laboratorij) i visokotlačnog laboratorija tvrtke Gasunie u Groningenu.

### 2.2.8. Plinomjeri s rotirajućim klipovima

Ova grupa plinomjera radi na principu mjerenja volumena plina zahvaćanjem određene količine plina rotirajućim klipovima. Pokretna sila je potisak struje plina na rotirajuće klipove uzrokovane razlikom tlaka plina na ulazu i izlazu iz brojila. Ovi plinomjeri mogu se koristiti na svim tlakovima distribucije plina. Mjerno područje, definirano prema EN12480 [16], kreće se do 1:160. Klipovi su povezani zupčaničkim prijenosnikom. Princip rada prikazan je na slici 2.11. Plin koji struji kroz mjerilo pokreće klipove u obliku osmica. Rotacija klipova se preko magnetske spojke prenosi na brojčanik ili na davač impulsa.



Slika 2.11: Plinomjer s rotirajućim klipovima

Pogreške pokazivanja su najveće kod mjerenja vrlo malih protoka zbog unutrašnje propusnosti. Ovo je ograničavajući faktor koji utječe na smanjeno mjerno područje. Ukoliko se smanji unutrašnja propusnost izvedbom s malim zazorima između klipova i cilindra dobiva se povećanje mjernog opsega. Isto tako zbog konstrukcije dolazi do pulzacija tlaka u mjerilu tijekom rada.

Tvrtka Instromet iz Belgije razvila je 1990-tih godina posebnu izvedbu mjerila protoka s rotirajućim klipovima, Šunić i Pavlović [15]. Radi se o mjerilu koje je izvedeno s dva para klipova. Parovi klipova su povezani uz takav fazni pomak da se njihove pulzacije tlakova međusobno poništavaju. Ovime je dobiveno mjerilo koje radi bez pulzacija tlaka kao kod običnog plinomjera s rotirajućim klipovima. Ove pulzacije mogu uzrokovati pojavu rezonancije ukoliko se njihova frekvencija poklapa s vlastitom frekvencijom ispitivanog mjerila ili cjevovodne instalacije. Zbog toga obični plinomjeri s rotirajućim klipovima nisu prikladni za laboratorijsku primjenu. Mjerila su prikladna za rad kod svih tlakova i pokazala su se kao najbolje rješenje kao prijenosni etaloni između primarnih (ispitna zvona) i radnih etalona odnosno ispitivanja na terenu. Postizive nesigurnosti ovih plinomjera dostižu 0,06%. Na slici 2.12 prikazan je mjerni umetak plinomjera s rotirajućim klipovima.



Slika 2.12: Etalonski plinomjer s rotirajućim klipovima

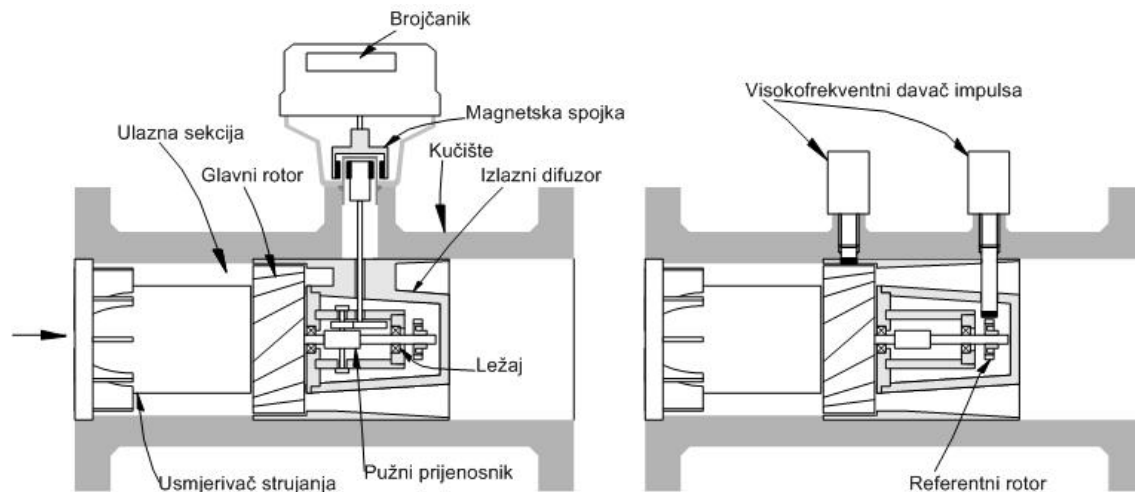
### 2.2.9. Turbinska mjerila protoka

Turbinska mjerila protoka rade na principu mjerenja srednje brzine strujanja plina koji struji kroz poznatu površinu presjeka. Srednja brzina strujanja plina mjerena je turbinskim rotorom ugrađenim u kućište plinomjera. Pokretna sila je radijalna komponenta na lopatice koja uzrokuje okretni moment turbinskog rotora, a linearna je funkcija kvadrata srednje brzine strujanja plina. Mjerno područje kod tlaka blizu atmosferskog je od 1:10 do 1:30, prema Šunić i Pavlović [15] i Schlumberger Rombach Gasbook [17].

Mjerenje količine plina turbinskim plinomjerima provodi se u pogonskom stanju. Glavni dijelovi turbinskog plinomjera su:

- kućište,
- mjerni mehanizam,
- glava s brojčanikom.

Shematski prikaz turbinskog plinomjera s osnovnim dijelovima prikazan je na slici 2.13.

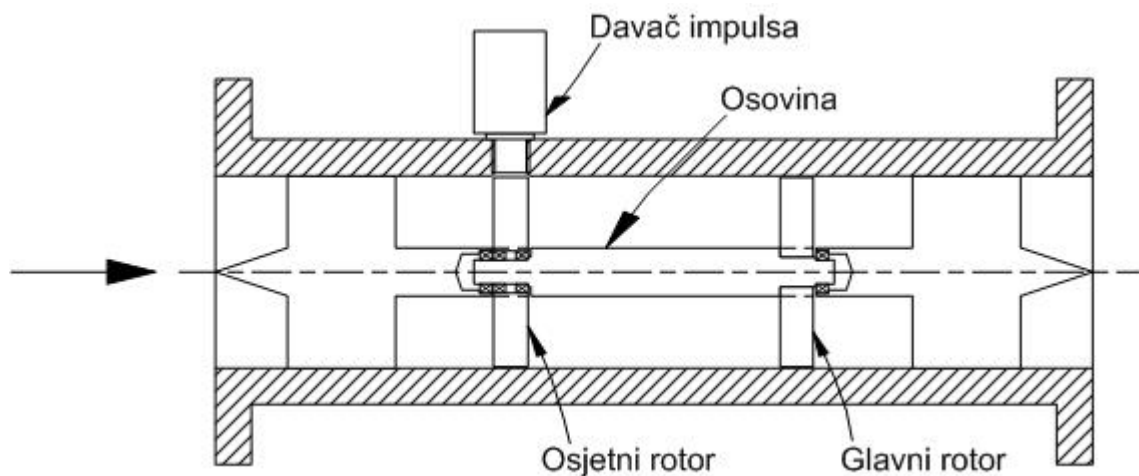


Slika 2.13: Shematski prikaz turbinskog plinomjera

Plin ulazi u ulaznu mjernu sekciju plinomjera pri čemu se povećava brzina strujanja uslijed smanjenja poprečnog presjeka. Rotor je pokretan obodnom komponentom sile fluida na lopatice. Rotacija rotora prenosi se na pužni prijenosnik smješten u izlaznom difuzoru, te preko dodatnih zupčaničkih prijenosnika na brojčanik glave plinomjera, gdje se očitava izmjereni volumen plina u pogonskom stanju. Okomito na rotor moguća je ugradnja visokofrekventnog davača impulsa. Da bi se osigurao ispravan rad potrebno je da strujanje uzvodno od mjerila bude uniformno i bez dodatnih vrtloga koji mogu utjecati na točnost plinomjera. Zbog toga se uzvodno od mjerila ugrađuju ili dugačke ravne sekcije cjevovoda ili usmjerivači strujanja.

### Turbinska mjerila protoka s dvostrukim rotorom

Na slici 2.14 prikazano je turbinsko mjerilo protoka s dvostrukim rotorom tvrtke Quantum Dynamics.



Slika 2.14: Shematski prikaz mjerila protoka Quantum Dynamics

Mjerna sekcija sastoji se od dva rotora, tj. glavnog i osjetnog. Glavni rotor kruto je povezan s osovinom. Osjetni rotor rotira na ležajevima oko osovine. Podatak o protekloj količini fluida dobiva se s visokofrekventnog davača impulsa smještenog neposredno iznad osjetnog rotora. Zbog izvedbe bez mehaničkog brojanika nema potrebe za sužavanjem ulazne mjerne sekcije, a time ni utjecaja na profil strujanja fluida kroz mjerilo. Posljedica je veliki mjerni opseg do 1:200 i vrlo mala postiziva mjerna nesigurnost manja od 0,1%, prema Quantum Dynamics [18]. Zbog smanjenja broja rotirajućih dijelova postignuta je izuzetno velika osjetljivost tako da je moguće mjerenje nestacionarnih pojava.

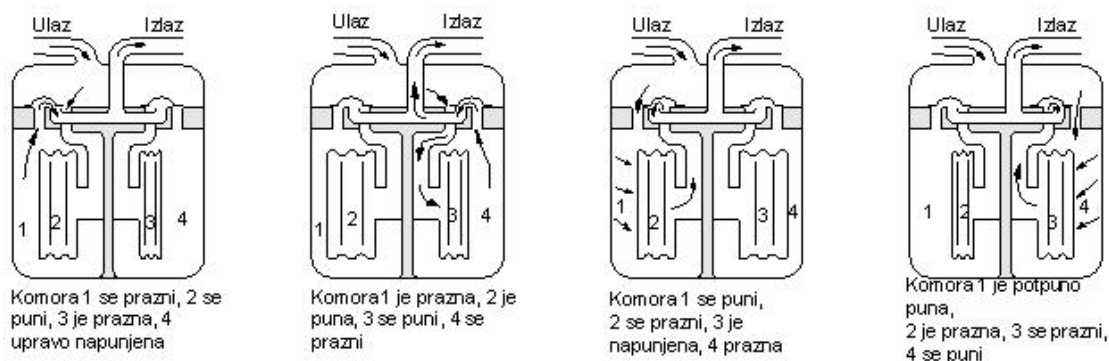
### 2.2.10. Membranski plinomjeri

Ovi su plinomjeri u uporabi već više od 140 godina uz potvrđenu kvalitetu mjerenja i pouzdan rad. Osnovne karakteristike i prednosti dane su u Pavlović i Šunić [15]:

- Velik mjerni opseg 1:160 (registrira plin za pripalni plamen i potrošnju manjeg kotla),
- Mjerna točnost pri minimalnim protocima je  $\pm 3\%$ , dok je kod ostalih protoka  $\pm 1,5\%$ ,
- Dugi vijek trajanja (10, 15 ili 20 godina),
- Masovna, jednostavna i jeftina proizvodnja,

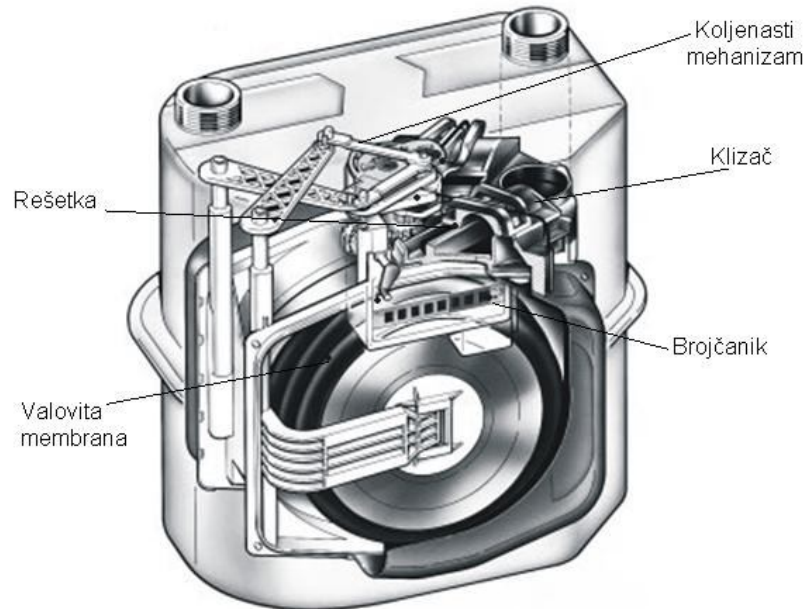
- Mogućnost statističkog ispitivanja točnosti,
- Mogućnost dogradnje temperaturne kompenzacije i uređaja za daljinsko očitavanje plinomjera.

Ovi plinomjeri se u pravilu koriste za mjerenje plina kod niskog tlaka, a pokretačka energija je razlika tlaka plina. Napredak u konstrukcijskim rješenjima, oblik membrane i korištenje kvalitetnijih materijala utjecali su na poboljšanje točnosti mjerenja i produljenje radnog vijeka. Kod membranskih plinomjera pogonska sila je razlika tlaka plina na membranama, a princip rada je potiskivanje volumena plina iz komore u komoru. Ovo potiskivanje se postiže pomičnim razdvojenim stijenkama promjenjivog oblika - membranama. Glavni dijelovi plinomjera su kućište, mjerni mehanizam, upravljački sustav s klizačima i rešetkama, dio za podešavanje i brojčanik. Mjerni mehanizam se sastoji od dvije komore koje su razdvojene membranama. Ove komore se za vrijeme radnog ciklusa po redu naizmjenice pune i prazne pomoću sustava za upravljanje klizačima, a kako je prikazano na slici 2.15. Dok se jedna komora puni i time širi, plin se potiskuje u drugu. Pogon koljenaste osovine pretvara translatorni pokret membrane i klizača u rotacijsko gibanje. Rotacijsko gibanje koljenaste osovine prenosi se na brojčanik. Pomoću različitih parova zupčanika provodi se korekcija pogrešaka. Ovi zupčanici se nalaze između izlazne osovine mjernog mehanizma i brojčanika. Podešavanjem se korigira pogreška mjernog mehanizma unutar zahtijevanih granica točnosti. Zahtjevi na zupčanike za podešavanje dani su u normi DIN-3374 [19].



Slika 2.15: Princip rada membranskih plinomjera

Presjek membranskog plinomjera s mjernim mehanizmom je prikazan na slici 2.16



b) presjek plinomjera s mjernim mehanizmom

Slika 2.16: Membranski plinomjer

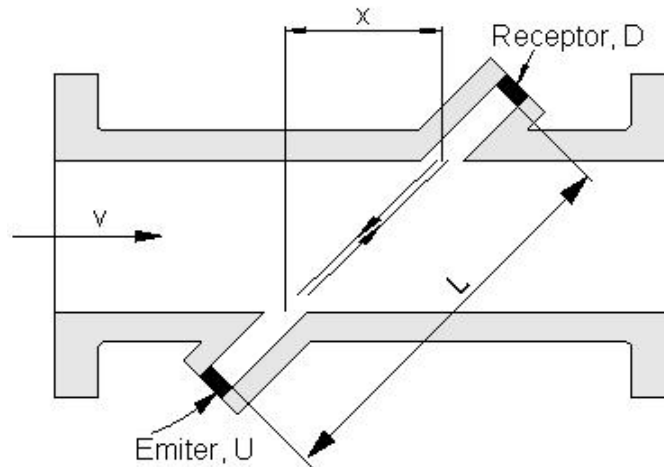
### 2.2.11. Ultrazvučna mjerila protoka

Ultrazvučna tehnologija mjerenja koristi se u zadnjih 20-ak godina za mjerenje protoka plinova. Za nastajanje, širenje, refleksiju i prigušivanje ultrazvučnih valova u plinovima vrijede fizikalni zakoni akustike. Ultrazvučni valovi šire se kroz plin brzinom zvuka koja iznosi između 300 m/s i 450 m/s ovisno o vrsti fluida.

#### Princip rada

Ultrazvučna mjerila protoka su mjerila brzine. Mjerenje se provodi indirektno, mjerenjem vremena potrebnog da signal prijeđe put od emitera do receptora, prema Pavlović i Šunić [15], Miller [20]. Shema ultrazvučnog mjerila protoka prikazana je na slici 2.17.





Slika 2.17: Shema ultrazvučnog mjerila protoka

Fluid struji kroz kućište plinomjera brzinom  $v$  i prolazi kroz mjernu sekciju kroz koju se prenosi ultrazvučni signal. U mjernoj sekciji su ugrađeni emiter i receptor ultrazvučnih signala. Oni odašilju i primaju ultrazvučne impulse koji se šire i primaju u oba smjera od emitera  $U$  do receptora  $D$ , i obratno. u ovom slučaju mjeri se vrijeme prolaska signala u oba smjera, tj.  $t_1$  i  $t_2$ . Ako je  $L$  razmak između emitera i receptora, onda za smjer strujanja vrijedi

$$t_1 = \frac{L}{c + v} \quad (2.6)$$

i za suprotni smjer vrijedi

$$t_2 = \frac{L}{c - v} \quad (2.7)$$

gdje je  $c$  brzina zvuka. Vremenska razlika ovog toka signala je

$$\Delta t = t_2 - t_1 = \frac{2 \cdot L \cdot v}{c^2 - v^2} \quad (2.8)$$

Za male brzine strujanja u odnosu na brzinu zvuka (do 30 m/s), odnosno za  $v \ll c$  vrijedi

$$v = \frac{L \cdot \Delta t}{2 \cdot t_1 \cdot t_2} \quad (2.9)$$

što predstavlja brzinu strujanja plina. Ukupan protok plina dobiva se iz izraza

$$Q = v \cdot \frac{\pi \cdot D^2}{4} = K \cdot \frac{t_2 - t_1}{t_2 \cdot t_1} \quad (2.10)$$

gdje je:

$Q$  – protok plina [ $\text{m}^3/\text{h}$ ]

$v$  – srednja brzina strujanja [ $\text{m/s}$ ]

$t_1$  – vrijeme potrebno da impuls prođe od D do U [s]

$t_2$  – vrijeme potrebno da impuls prođe od U do D [s]

$c$  – brzina zvuka fluida [ $\text{m/s}$ ]

$D$  – promjer mjerne sekcije plinomjera [m]

$K$  – specifična konstanta za pojedini plinomjer [ $\text{m}^3$ ]

Izmjerena brzina strujanja plina je srednja brzina za dani presjek, a točnost njenog određivanja se povećava s većim brojem prolaza ultrazvučnog signala.

Ova mjerila karakteriziraju određene značajke kao što su:

- područje mjerenja do 1:300,
- ponovljivost do 0,2%,
- točnost mjerenja do 0,6%,
- nije osjetljiv na tekuću fazu i nečistoću plina,
- nije osjetljiv na načine instaliranja, vrtloženje, asimetrični profil brzina pulzacije,
- ne uzrokuje pad tlaka,
- mjerenje je moguće u oba smjera,
- može se koristiti kod tlakova plina od 2 bar do 100 bar,
- nema pokretnih dijelova,
- može se koristiti kod velikih promjera cjevovoda.

Kod većih promjera cjevovoda moguća je ugradnja više parova davača ultrazvučnih signala, čime se može povećati točnost mjerenja brzine strujanja, a time i mjerene količine plina.

### 2.2.12. Mjerila protoka na Coriolisovom principu

Ako čestica fluida struji pravocrtno konstantnom brzinom, na nju ne djeluje vanjska masena sila. Ako postoji i rotacijska komponenta gibanja, uzrokovana

npr. određenom geometrijom cijevi, doći će do djelovanja Coriolisove sile na česticu fluida. Coriolisova sila djeluje na bilo koje tijelo koje se istovremeno giba translatorno i rotaciono. Coriolisovo ubrzanje se prema Miller [20] opisuje kao

$$a_c = 2\vec{\Omega} \times \vec{v} \quad (2.11)$$

Gdje je  $\Omega$  kutna brzina čestice,  $v$  je translatorna komponenta brzine čestice. Ovo je vektorski produkt i orijentacijom kutne i translatorne komponente brzine određena je orijentacija ubrzanja. Drugim riječima, vektor Coriolisovog ubrzanja okomit je na ravninu u kojoj leže vektori translatorne i kutne brzine. Prema drugom Newtonovom zakonu prirast inercijalne sile na stijenku cjevovoda se određuje kao

$$dF = (dm)(a_c) = (\rho A dr)(2\Omega v) = 2\Omega \dot{m} dr \quad (2.12)$$

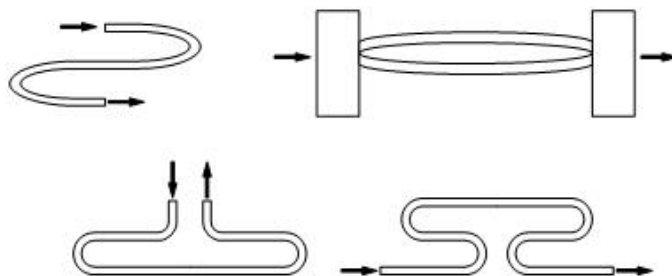
gdje je  $m$  masa čestice fluida,  $\rho$  je gustoća fluida,  $A$  je presjek cjevovoda,  $r$  je polumjer rotacije,  $\dot{m}$  je maseni protok. Prirast sile  $dF$  okomit je na ravninu u kojoj leže vektori translatorne i kutne brzine. On djeluje u smjeru okomitom na stijenku cjevovoda i u suprotnom smjeru od rotacionog gibanja, prema Miller [20]. Ukupna inercijska sila dobiva se integracijom prema

$$F = 2\Omega \dot{m} \int_0^L dr = 2L\Omega \dot{m} \quad (2.13)$$

i maseni protok se računa prema

$$\dot{m} = \frac{F}{2L\Omega} \quad (2.14)$$

U praksi cijev ne rotira nego vibrira, pod utjecajem vanjske sile u rezonantnom području. U tom je slučaju vektor kutne brzine ovisan o vremenu kao i rezultirajuća Coriolisova sila. Na slici 2.18 prikazano je nekoliko raličitih oblika cijevi za Coriolisova mjerila protoka.

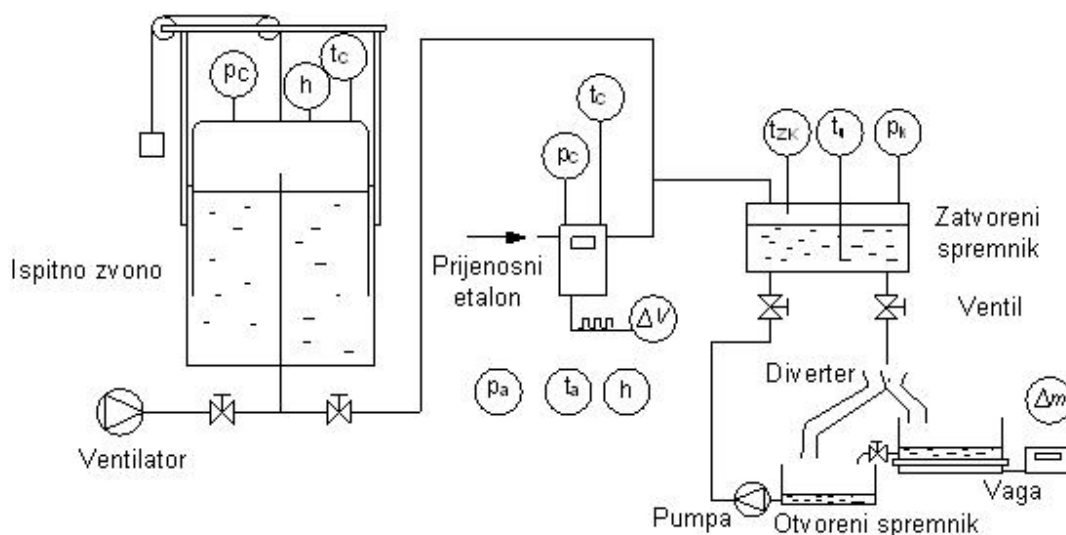


Slika 2.18: Oblici cijevi za Coriolisova mjerila protoka

Coriolisova mjerila koriste se za mjerenje protoka kod visokih tlakova. Nesigurnosti se kreću od 0,1% do 2% ovisno o području.

### 3. Plan istraživanja

Ispitna instalacija za ispitivanje i umjeravanje mjerila protoka prikazana je na slikama 3.1 i 3.2. Instalacija se sastoji od spremnika s konstantnim volumenom, koji je djelomično ispunjen uljem. Ulje koje struji iz spremnika skuplja se u otvorenom spremniku koji se nalazi na vagi. Volumen ulja koje je istrujalo iz zatvorenog spremnika jednak je volumenu zraka koji je dostrujao u isti. Budući da je gustoća ulja poznata, volumen ulja u otvorenom spremniku može biti određen nakon vaganja. Kod toga se uzimaju u obzir korekcije uzgona, kao i temperature ulja i zraka u zatvorenom spremniku. Varijacije temperature u prostoriji u kojoj se provodi ispitivanje nisu veće od  $0.5\text{ }^{\circ}\text{C}$ . Komponente osnovnog ispitnog sustava (ispitno zvono, prijenosno etalonsko mjerilo protoka, zatvoreni spremnik i otvoreni spremnik na vagi) prikazane su na slici 3.1.



Slika 3.1: Shema osnovnog ispitnog sustava za umjeravanje mjerila protoka plina

Vaga se umjerava sa šest utega od 10 kg, klase F1, sljedivih prema Physikalisch-Technische Bundesanstalt (PTB), Njemačka. Zatvoreni spremnik volumena  $70\text{ dm}^3$  smješten je na visini od 2 m i spojen na izlazni priključak ispitivanog mjerila protoka plina odnosno ispitnog zvona. Ulje koje napušta zatvoreni spremnik struji kroz ventil za podešavanje protoka i diverter. Diverter

usmjerava strujanje ulja u otvoreni spremnik na vagi ili u otvoreni spremnik za prikupljanje ulja, prema Grinten [1] i Pavlović [12]. Područje protoka kreće se od  $0,02 \text{ m}^3/\text{h}$  do  $1,4 \text{ m}^3/\text{h}$ . Volumen ispitnog zvona je  $1000 \text{ dm}^3$ .

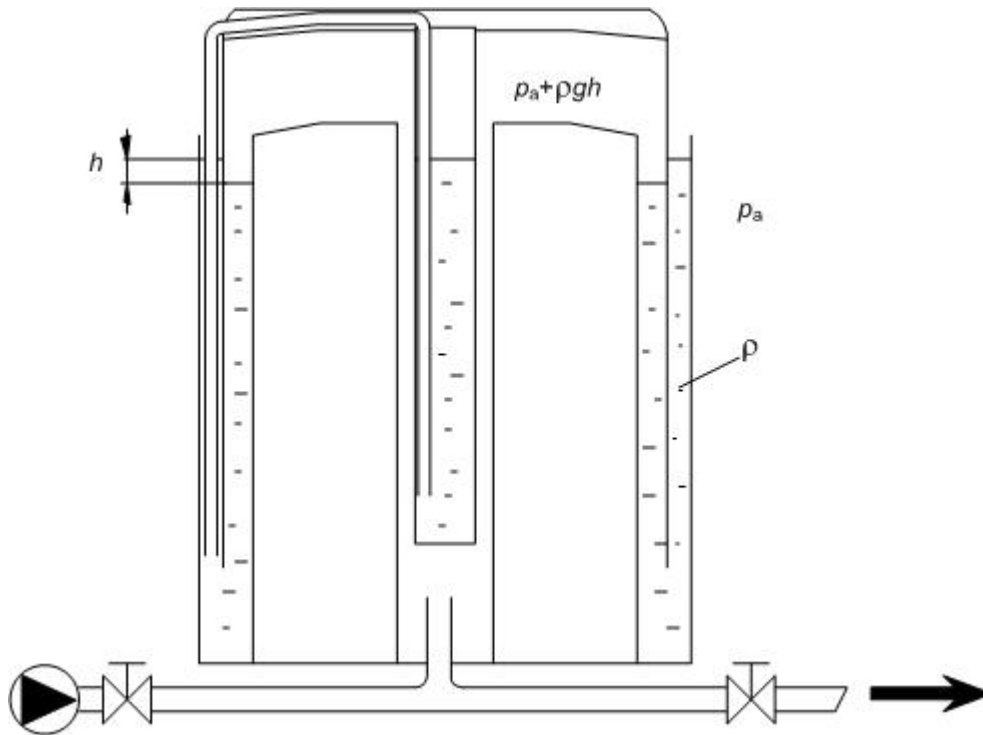


Slika 3.2: Osnovni ispitni sustav

### **Modifikacije ispitnog zvona**

Ispitno zvono se sastoji od cilindra izrađenog od nehrđajućeg čelika sa zatvorenim vrhom i otvorenim dnom, Rombach [21]. Zvono se može pomicati vertikalno unutar posude ispunjene uljem. Podizanje zvona provodi se ventilatorom koji upuhuje zrak kroz cjevovode u središnji prostor zvona. Ulje u posudi ima funkciju brtvljenja. Pretlak zraka u zvonu je 12 mbar. Da se održi približno konstantan tlak u zvonu neovisno o njegovoj visini zvono je izvedeno s hidrauličkim protuutegom. Ovaj protuuteg se sastoji od posude cilindričnog oblika smještene u sredini zvona. Ova posuda je cjevovodom spojena s prostorom u posudi. Na ovaj način ulje može strujati iz protuutega u posudu i obratno. Kod upuhivanja zraka u zvono dolazi do podizanja istog i strujanja ulja iz protuutega u posudu. Kod mjerenja zvono se spušta te ulje struji iz posude u protuuteg. Na ovaj način se kompenzira sila uzgona te se ostvaruje približno konstantan tlak zraka u zvonu bez obzira na njegov položaj, a kako je prikazano

na slici 3.3. Zvono je dodatno opremljeno mehaničkim protututegom koji je sa zvonom spojen čeličnim užetom.



Slika 3.3: Presjek ispitnog zvona

Nominalni volumen zvona je  $1000 \text{ dm}^3$ . Volumen zraka koji istrujava iz zvona može se očitavati na dva načina. Ručno očitavanje provodi se sa ugravirane skale. Elektroničko očitavanje provodi se uz pomoć ozubljene letve uz koju je ugrađen davač impulsa. Letva je izvedena na način da se kod pomaka zvona registrira impuls svakih  $50 \text{ dm}^3$ . Ovime su letva, a time i volumen zvona podijeljeni na 20 segmenata.

### Ugradnja novih vodilica

Godine 2007. konstruirane su i izvedene nove vodilice zvona. Osnovna svrha ugradnje novih vodilica je smanjenje horizontalnog pomaka zvona na najmanju mjeru, što doprinosi smanjenju mjerne nesigurnosti, Pavlović i Kozmar[22].

Vođenje zvona provodi se u četiri točke; dvije točke na vrhu i dvije točke u podnožju zvona. Gibanje zvona prvobitno je ostvareno s malim kotačima ugrađenim na svako mjesto za vođenje. Na svakom mjestu su bila ugrađena po tri kotačića. Ovi kotačići su kotrljanjem uz vertikalne okvire vodili zvono. Sa starim načinom vođenja postojala je zračnost između kotačića i okvira što je uzrokovalo horizontalne pomake i oscilacije zvona, a što dovodi do lošijih karakteristika zvona u smislu veće mjerne nesigurnosti. Slika 3.4 prikazuje stari sustav vođenja s kotačićima.



Slika 3.4: Vodilice s kotačićima

Novi sustav vođenja zvona sastoji se od cijevi od nehrđajućeg čelika pričvršćenih na vertikalne okvire koji inače nose sustav kolotura i protuutega. Sustav s kotačićima je zamijenjen sustavom s vodilicama izrađenim od mjedi. Ove vodilice su pričvršćene na zvono. Gornje vodilice imaju umetke od teflona zbog smanjenja trenja. Donje vodilice nemaju umetke budući da su uronjene u ulje. Tijekom gibanja vodilice se skližu po cijevima čime se osigurava lateralna stabilnost zvona tijekom pomaka. Slika 3.5 prikazuje vodilice izvedene od mjedi.

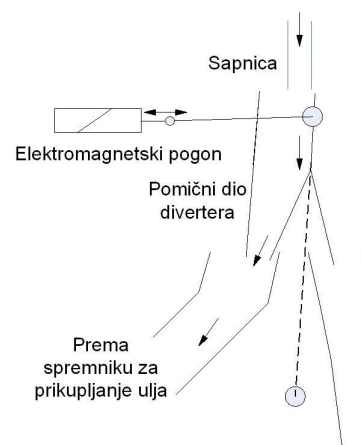




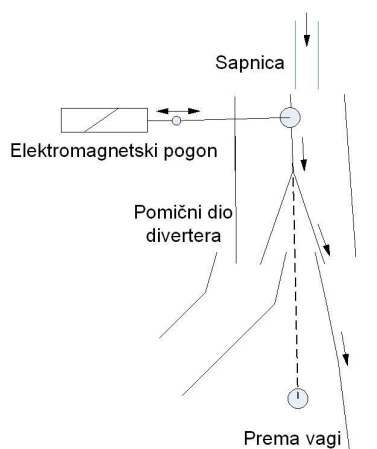
Slika 3.5: Vodilice od mjedi i cijev za vođenje

### Diverter

Jedan od značajnih dijelova sustava je diverter, koji skreće struju ulja iz otvorenog spremnika za prikupljanje ulja u spremnik na vagi i obratno. Sapnica divertera izvedena je na način da zadovoljava zahtjeve iz norme ISO 4185 [23]. Dimenzije presjeka sapnice su 100 mm x 5 mm. Pomični dio divertera izveden je na način da omogućava strujanje ulja u dva smjera ovisno o položaju. Diverter je pogonjen magnetom s dvostrukim djelovanjem (lijevo i desno). Nadalje, diverter se aktivira davačem impulsa na letvi ispitnog zvona ili ručno, ukoliko se vrši ispitivanje mjerila protoka. Presjek sapnice divertera je 100 mm x 5 mm, hod divertera je 12 mm, a vrijeme od registriranja impulsa do završetka pomaka divertera je manje od 0,1 s. Slike 3.6 i 3.7 shematski prikazuju presjek divertera u oba položaja. Na slici 3.8 prikazana je fotografija divertera.



Slika 3.6: Shema divertera u položaju strujanja ulja u spremnik za prikupljanje ulja



Slika 3.7: Shema divertera u položaju strujanja ulja u spremnik na vagi



Slika 3.8: Diverter

## 4. Opis postupka mjerenja i mjerna nesigurnost

### 4.1. Opis postupka mjerenja

#### **Opis umjeravanja prijenosnih etalonskih mjerila protoka plina osnovnim ispitnim sustavom**

Umjeravanje prijenosnih etalonskih mjerila protoka provodi se osnovnim ispitnim sustavom prikazanim na slici 3.1 i opisanim u prethodnim poglavljima. Varijacije temperature u prostoriji u kojoj se provodi ispitivanje su manje od  $0,5^{\circ}\text{C}$ .

Općenito, osnovnim ispitnim sustavom se mogu provoditi dvije vrste mjerenja, prema Grinten [1], Pavlović i Kozmar [24], tj. može se umjeravati ispitno zvono, i prijenosno etalonsko mjerilo protoka pri čemu je proces mjerenja vrlo sličan u oba navedena slučaja. Izlazni priključak iz ispitnog zvona odnosno prijenosnog etalonskog mjerila protoka je spojen na zatvoreni spremnik. Otvaranjem ventila za podešavanje protoka započinje strujanje ulja iz zatvorenog spremnika u otvoreni spremnik za prikupljanje ulja. Nakon prvog impulsa dolazi do aktiviranja divertera i skretanja strujanja ulja u spremnik na vagi. Ovo je početak mjerenja. Nakon sljedećeg impulsa strujanje ulja je skrenuto sa spremnika na vagi prema spremniku za prikupljanje ulja. Ovaj trenutak predstavlja kraj mjerenja. Aktiviranje divertera tijekom umjeravanja ispitnog zvona provodi se davačem impulsa na letvi zvona. Aktiviranje divertera tijekom umjeravanja mjerila protoka plina se provodi ručno. Strujanje ulja se zaustavlja zatvaranjem ventila za podešavanje protoka. Pretlak zraka u ispitnom zvonu je 12 mbar. Tlak u ispitivanom mjerilu protoka plina je približno atmosferski. Mjerenje započinje aktiviranjem sustava za akviziciju u računalnom programu. Prije početka svakog mjerenja provodi se tariranje vage. Za obradu rezultata uzimaju se u obzir očitavanja na početku i na kraju mjerenja. Ova očitavanja obuhvaćaju apsolutni tlak zraka u ispitivanom mjerilu protoka plina, odnosno ispitnom zvonu, apsolutni tlak zraka u zatvorenom spremniku, temperaturu i relativnu vlažnost zraka u ispitivanom mjerilu protoka plina, odnosno ispitnom zvonu, temperaturu i relativnu vlažnost zraka u zatvorenom spremniku, temperaturu ulja u

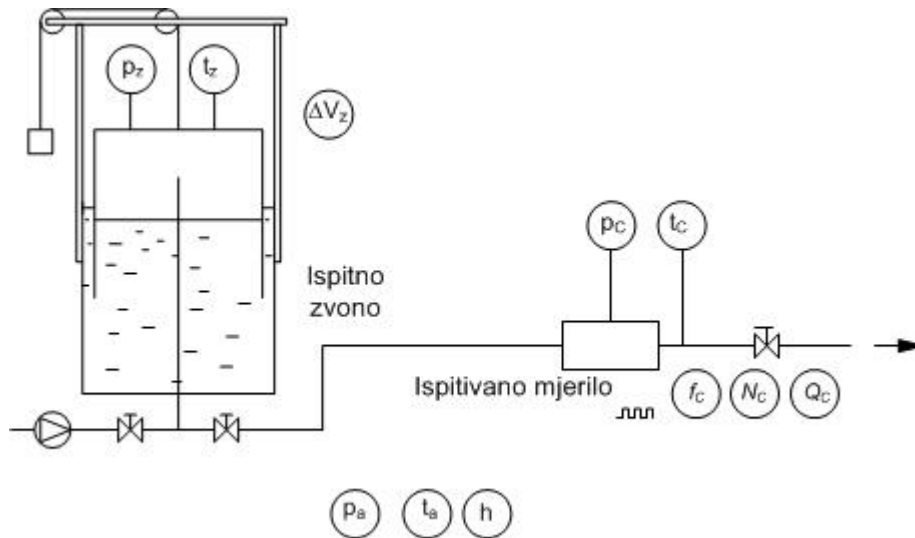
zatvorenom spremniku, broj impulsa registriran kod ispitivanog mjerila protoka plina i vrijeme aktiviranja divertera. Vrijednosti mase na vagi, atmosferski tlak, temperatura okoliša i relativna vlažnost zraka u okolišu očitavaju se ručno.

### **Opis postupka umjeravanja ispitnog zvona**

Umjeravanje ispitnog zvona i prijenosnog mjerila protoka provodi se osnovnim ispitnim sustavom prikazanim na slici 3.1. Izlazni priključak iz ispitnog zvona spojen je na zatvoreni spremnik. Procedura samog mjerenja je vrlo slična kao i kod umjeravanja prijenosnog mjerila protoka. Razlika je u tome što je pretlak zraka u zvonu 12 mbar, a kod prijenosnih etalona protoka plina tlak je atmosferski. Dodatna razlika je u tome što se aktiviranje divertera vrši impulsima s davača na letvi zvona, a kod prijenosnih etalona protoka plina aktiviranje se provodi ručno.

### **Opis postupka umjeravanja prijenosnih etalona protoka plina ispitnim zvonom**

Prethodno opisani osnovni ispitni sustav se primjenjuje za umjeravanje prijenosnih etalona protoka plina u području do 1,4 m<sup>3</sup>/h. Ovi etaloni su NB2 mjerilo protoka s tekućinom u vlasništvu Državnog zavoda za mjeriteljstvo i mjerilo protoka Braun u vlasništvu Laboratorija. U području protoka iznad 1,4 m<sup>3</sup>/h umjeravanje se provodi ispitnim zvonom prema shemi prikazanoj na slici 4.1. Problem umjeravanja mjerila protoka ispitnim zvonom te proračuna karakterističnih veličina za određivanje relativnih odstupanja i mjerne nesigurnosti opisani su u Stašić [25]. Umjeravanje se provodi korištenjem ispitnog zvona, ispitivanog mjerila protoka plina te pripadnih cjevovoda i armature.



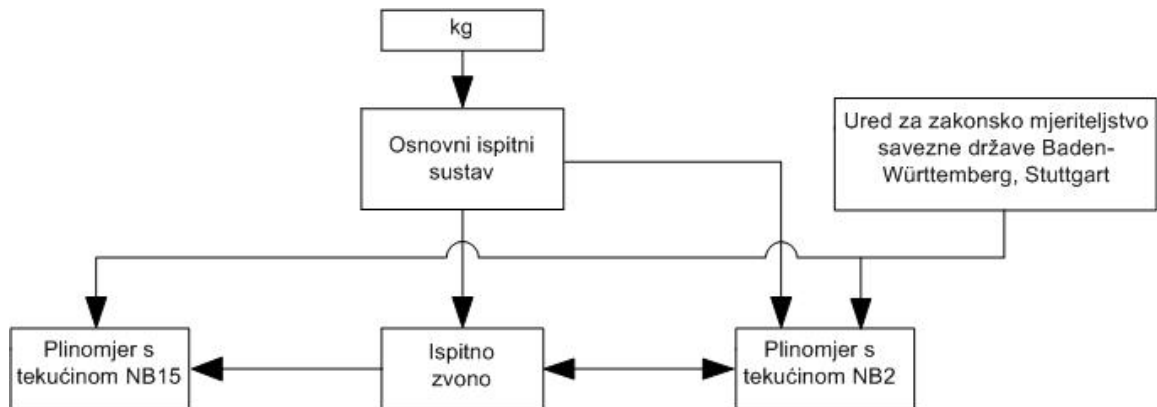
Slika 4.1: Shema sustava za umjeravanje mjerila protoka plina ispitnim zvonom

Ispitivano mjerilo protoka plina spojeno je na izlazni priključak iz ispitnog zvona, pri čemu se protok plina podešava ventilima. Područje protoka kreće se od  $0,04 \text{ m}^3/\text{h}$  do  $135 \text{ m}^3/\text{h}$ . Mjerila protoka koja se mogu umjeravati na ovom sustavu su plinomjer s tekućinom NB15 u vlasništvu Državnog zavoda za mjeriteljstvo, plinomjer s rotacijskim klipovima G16, turbinska mjerila protoka G65, G160 i G250 u vlasništvu Laboratorija. Za potrebe ovog rada provedena su mjerenja plinomjerima s tekućinom NB15 i NB2.

Ispitivanje započinje otvaranjem ventila čime zrak počinje strujati iz ispitnog zvona kroz ispitivano mjerilo u okolinu. Nakon uspostave stacionarnog stanja strujanja očitavaju se sve relevantne veličine. Mjerenje započinje nakon prvog impulsa s letve ispitnog zvona. Nakon zadnjeg impulsa s letve zvona, protok se zaustavlja zatvaranjem ventila nizvodno od ispitivanog mjerila protoka plina. Ovaj trenutak predstavlja kraj mjerenja. Ventil mora biti zatvoren odmah nakon registriranja zadnjeg impulsa da se spriječi udaranje zvona u dno spremnika. Mjerenje započinje aktiviranjem sustava za akviziciju u računalnom programu neposredno prije otvaranja ventila za podešavanje protoka plina.

Veličine koje se mjere su apsolutni tlak zraka u zvonu, apsolutni tlak zraka u ispitivanom mjerilu, temperatura zraka u zvonu, temperatura zraka u ispitivanom mjerilu, atmosferski tlak, temperatura okoline i relativna vlažnost

okolnog zraka. Na slici 4.2 prikazan je shematski lanac mjerenja provedenih u ovom radu.



Slika 4.2 Shema lanca umjeravanja

## 4.2. Matematički model mjerenja protoka plina metodom vaganja

Kod umjeravanja mjerila protoka NB2 odabran je protok kao izlazna veličina, dok je kod umjeravanja ispitnog zvona odabran volumen zvona kao izlazna veličina. Naime, pretpostavlja se da se određivanjem volumena zvona kao geometrijske veličine dobivaju osnovne informacije potrebne za određivanje karakterističnih značajki zvona; mjerenjima se svakom segmentu pridružuje određeni volumen i pripadna nesigurnost. Mjerenja su provedena u području od približno 0,04 m<sup>3</sup>/h do 1,4 m<sup>3</sup>/h. Kod matematičkog opisa mjernog procesa metodom vaganja uzimaju se u obzir sljedeće pretpostavke:

- Varijacije tlaka i temperature ne utječu na instalaciju uključujući zatvoreni spremnik i pripadne cjevovode, tj. instalacija se smatra krutom,
- Strujanje zraka i kapljevine kroz instalaciju se smatra jednodimenzijskim i stacionarnim, što nije do kraja ispunjeno zbog promjene hidrostatskog tlaka ulja tijekom mjerenja.

Opis procesa mjerenja bazira se na jednadžbi kontinuiteta

$$\rho Q = \text{const.} \quad (4.1)$$

gdje je  $\rho$  gustoća fluida, a  $Q$  je volumni protok.

### Umjeravanje mjerila protoka NB2 metodom vaganja

Kod umjeravanja mjerila protoka NB2 izraz (4.1) poprima sljedeći oblik

$$Q_{NB2} = \frac{1}{\Delta t} \frac{\rho_{zk}}{\rho_c} \frac{1}{\rho_u - \rho_a} \Delta m \quad (4.2)$$

gdje je  $\rho_{zk}$  gustoća zraka u zatvorenom spremniku,  $\rho_c$  gustoća zraka u ispitivanom mjerilu protoka,  $\rho_a$  gustoća okolnog zraka,  $\rho_u$  gustoća ulja.

### Umjeravanje ispitnog zvona metodom vaganja

Volumen zraka koji napusti ispitno zvono definiran je kao

$$\Delta V_z = \frac{\rho_{zk}}{\rho_{zz}} \frac{1}{\rho_u - \rho_a} \Delta m \quad (4.3)$$

gdje je  $\rho_{zz}$  gustoća zraka u zvonu. Gustoća ulja se izračunava prema

$$\rho_u = d_0 + d_1 t_u + d_2 t_u^2 + d_3 t_u^3 \quad (4.4)$$

gdje je  $t_u$  temperatura ulja, a  $d_0$ ,  $d_1$ ,  $d_2$ ,  $d_3$  su konstante dobivene metodom najmanjih kvadrata iz izvještaja Laboratorija za gustoću DZM-a [26] o eksperimentalnom određivanju gustoće ulja u funkciji temperature.

Gustoća zraka u zatvorenom spremniku, ispitivanom mjerilu protoka i ispitnom zvonu te gustoća okolnog zraka određuju se prema Davis [27].

Izraz za gustoću vlažnog zraka ima slijedeći oblik

$$\rho_i = \frac{p_i M_a}{Z_i \mathcal{R} T_i} \left[ 1 - x_{vi} \left( 1 - \frac{M_v}{M_a} \right) \right] \quad (4.5)$$

gdje je  $p$  apsolutni tlak,  $T$  je termodinamička temperatura,  $x_v$  je molni udio vodene pare,  $M_v$  molna masa vodene pare,  $M_a$  molna masa suhog zraka. Indeks „i“ označava zrak u zatvorenom spremniku, zvonu ili okolini. Tlak zasićenja vodene pare  $p_{svi}$  određuje se prema

$$p_{svi} = \exp \left( AT_i^2 + BT_i + C + \frac{D}{T_i} \right) \quad (4.6)$$

Faktor proširenja određuje se prema

$$f_i(p, t) = \alpha + \beta p_i + \gamma t_i^2 \quad (4.7)$$

gdje je  $t$  temperatura izražena u  $^{\circ}\text{C}$ . Odavde se određuje izraz za molni udio vodene pare  $x_{vi}$ .

$$x_{vi} = h_i f_i(p, t) \frac{P_{svi}}{P_i} \quad (4.8)$$

Konačno, faktor kompresibilnosti  $Z$  određuje se iz sljedeće jednadžbe:

$$Z_i = 1 - \frac{P_i}{T_i} \left[ a_0 + a_1 t_i + a_2 t_i^2 + (b_0 + b_1 t_i) x_{vi} + (c_0 + c_1 t_i) x_{vi}^2 \right] + \frac{P_i^2}{T_i^2} (d + e x_{vi}^2) \quad (4.9)$$

Konstante u jednadžbama 4.5, 4.6 i 4.7 navedene su u tablici 4.1.

Konstanta	Dimenzija	Vrijednost
$A$	$\text{K}^{-2}$	$1,2378847 \cdot 10^{-5}$
$B$	$\text{K}^{-1}$	$-1,9121316 \cdot 10^{-2}$
$C$	-	33,93711047
$D$	$\text{K}$	$-6,3431645 \cdot 10^3$
$\alpha$	-	1,00062
$\beta$	$\text{Pa}^{-1}$	$3,14 \cdot 10^{-8}$
$\gamma$	$\text{K}^{-2}$	$5,6 \cdot 10^{-7}$
$a_0$	$\text{K Pa}^{-1}$	$1,58123 \cdot 10^{-6}$
$a_1$	$\text{Pa}^{-1}$	$-2,9331 \cdot 10^{-8}$
$a_2$	$\text{K}^{-1} \text{Pa}^{-1}$	$1,1043 \cdot 10^{-10}$
$b_0$	$\text{K Pa}^{-1}$	$5,707 \cdot 10^{-6}$
$b_1$	$\text{Pa}^{-1}$	$-2,051 \cdot 10^{-8}$
$c_0$	$\text{K Pa}^{-1}$	$1,9898 \cdot 10^{-4}$
$c_1$	$\text{Pa}^{-1}$	$-2,376 \cdot 10^{-6}$
$d$	$\text{K}^2 \text{Pa}^{-2}$	$1,83 \cdot 10^{-11}$
$e$	$\text{K}^2 \text{Pa}^{-2}$	$-0,765 \cdot 10^{-8}$
$R$	$\text{J/mol K}$	8,314510

Tablica 4.1: Konstante u jednadžbama 4.5, 4.6 i 4.7

Modificiran izraz 4.5 može se prikazati kao

$$\rho_i = 0,348349 \frac{P_i}{Z_i (273,15 + t_i)} (1 - 0,3780 x_{vi}). \quad (4.10)$$

Volumen zraka registriran na NB2 plinomjeru

$$\Delta V_{NB2} = \frac{N_{NB2}}{C}, \quad (4.11)$$



gdje je  $C$  omjer broja impulsa po jedinici volumena,  $N_{NB2}$  broj impulsa na NB2 plinomjeru registriran tijekom mjerenja.

Relativno odstupanje ispitivanog plinomjera

$$e = \left( \frac{\Delta V_{NB2} / \Delta t}{Q_C} - 1 \right) \times 100\% . \quad (4.12)$$

Kod umjeravanja zvana svakom od 20 segmenata se pridružuje vrijednost volumena određenog prema izrazu 4.3.

### 4.3. Matematički model mjerenja protoka metodom usporedbe

Osnovni koncept mjerenja zasniva se na tome da se za promatrani protok uspoređuje registrirani volumen zraka kod ispitivanog mjerila protoka i kod zvana uz svođenje na iste referentne uvjete. Kod matematičkog opisa ispitivanja mjerila protoka ispitnim zvonom metodom usporedbe uzimaju se u obzir sljedeće pretpostavke:

- Varijacije tlaka i temperature ne utječu na krutost instalacije,
- Strujanje zraka kroz instalaciju se smatra jednodimenzijskim i stacionarnim.

Opis procesa mjerenja bazira se na izrazu 4.1 i na jednadžbi stanja za savršene plinove. Volumen zraka proteklog kroz instalaciju definiran je kao

$$\Delta V_C = \frac{273,15 + t_c}{273,15 + t_z} \frac{p_z}{p_C} \Delta V_z \quad (4.13)$$

Protok zraka proteklog kroz instalaciju definiran je kao

$$Q_C = \frac{273,15 + t_c}{273,15 + t_z} \frac{p_z}{p_C} \frac{\Delta V_z}{\Delta t} \quad (4.14)$$

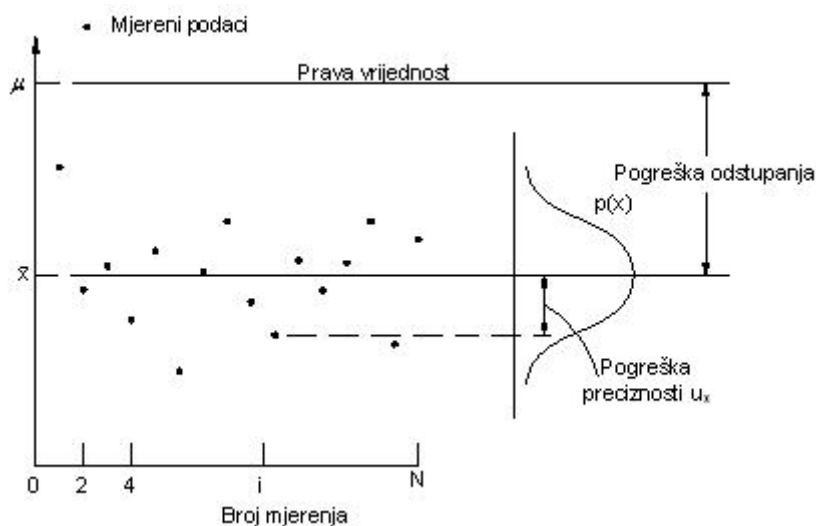
gdje je  $t_c$  temperatura zraka u ispitivanom mjerilu protoka,  $t_z$  temperatura zraka u zvonu,  $p_z$  apsolutni tlak zraka u zvonu,  $p_C$  apsolutni tlak zraka u ispitivanom mjerilu protoka,  $\Delta V_z$  volumen zraka u zvonu,  $\Delta t$  vrijeme ispitivanja.

## 4.4. Mjerna nesigurnost

### 4.4.1. Definicija

Mjerenje predstavlja dodjeljivanje neke vrijednosti nekoj fizikalnoj veličini, Figliola i Beasley [11]. U idealnom slučaju vrijednost dodijeljena mjerenjem može biti upravo stvarna vrijednost fizikalne veličine. U realnom svijetu nema apsolutno točnog mjerenja odnosno apsolutno sigurnog mjernog rezultata. Svako mjerenje sadrži neku nesigurnost odnosno rezultat svakog mjerenja je u nekoj mjeri nesiguran. Rezultat mjerenja je potpun samo ako postoji informacija o mjernoj nesigurnosti, BIPM/IEC/IFCC/IUPAP/OIML/ISO [28], DZM [29]. Zbog toga je jedan od najvažnijih zadataka u mjeriteljstvu procjena nesigurnosti rezultata mjerenja.

Pogreške mjerenja mogu biti sustavne pogreške i slučajne pogreške određene rasipanjem rezultata mjerenja, a kako je prikazano na slici 4.3. Vidljivo je da je ukupna pogreška bilo kojeg pojedinačnog mjerenja zbroj odstupanja i preciznosti. Ukupna pogreška sadržana u skupu podataka pod vidljivo nepromjenjivim uvjetima mjerenja može biti opisana s prosječnim odstupanjem i statističkom procjenom preciznosti. Odstupanje će uzrokovati pomak srednje vrijednosti u odnosu na pravu vrijednost za određeni iznos. Pogreška preciznosti daje raspodjelu rezultata oko srednje vrijednosti prema normalnoj distribuciji iz uzorka od više mjerenja. Preciznost uzorka je dana varijancom uzorka oko njegove srednje vrijednosti, pri čemu dobra preciznost podrazumijeva malu varijancu. Budući da točnost govori o razlici između prave vrijednosti i izmjerene vrijednosti, može se reći da je točno mjerenje ono koje istovremeno ima malu pogrešku odstupanja i malu pogrešku preciznosti, Figliola i Beasley [11].



Slika 4.3: Razdioba rezultata mjerenja

Pokazano je da je najbolja procjena prave vrijednosti dana kao srednja vrijednost uzorka  $\bar{x}$  i kao nesigurnost srednje vrijednosti (Figliola i Beasley [11]), i može se pisati kao

$$\mu = \bar{x} \pm u_x \quad (P\%) \quad (4.15)$$

Analiza nesigurnost daje kvantitativnu procjenu od  $u_x$ . Pri tome se podrazumijeva nekoliko pretpostavki:

- Objekt ispitivanja je poznat,
- Procedura mjerenja je jasno definiran proces u kojem su uzete u obzir sve utjecajne veličine koje utječu na pogrešku odstupanja,
- Podaci se dobivaju kod nepromjenjivih radnih uvjeta,
- Postoji određeno iskustvo o komponentama sustava.

Prema dokumentu EA4/02 [30], mjerna nesigurnost je parametar koji je dan zajedno s mjernim rezultatom, tj. koji je mjerenjem pridružen mjernom rezultatu i karakterizira interval vrijednosti koje mogu biti razumno pridružene mjerenoj veličini na temelju provedenih mjerenja. Godine 1993. objavljen je dokument *Upute za iskazivanje mjerne nesigurnosti* (eng. Guide to the expression of uncertainty in measurement ili skraćeno GUM), koji su zajednički izdali međunarodne organizacije Bureau International des Poids et Mesures (BIPM), International Electrotechnical Commission (IEC), International Federation of Clinical Chemistry (IFCC), International Organization for Standardization (ISO),

International Union of Pure and Applied Chemistry (IUPAC) i International Organization of Legal Metrology (OIML). Svrha je bila ujednačavanje poimanja mjerne nesigurnosti pogrešaka i iskaza rezultata, a osnovna novost je bila u tome da se iskazivanje mjerne nesigurnosti ne zasniva na „pravoj“ vrijednosti i „pogrešci“ koje su obje nepoznate nego na izmjerenim vrijednostima i procijenjenoj nesigurnosti. GUM je omogućio jednoznačno tumačenje rezultata mjerenja i njihovu usporedbu provedenih u različitim laboratorijima. Kao neophodna podrška za jednoznačno definiranje i razumijevanje terminologije i izraza korišten je riječnik koji je objavljen od strane međunarodnih organizacija BIPM, IEC, IFCC, ISO, IUPAC, IUPAP i OIML pod nazivom International Measurement Vocabulary of Basic and General Terms in Metrology (VIM) [31].

#### **4.4.2. Procjena standardne mjerne nesigurnosti**

Nesigurnost mjerenja pridružena procjenama ulazne veličine određuje se u skladu s metodom određivanja A tipa ili B tipa, BIPM/IEC/IFCC/IUPAP/OIML/ISO [28], DZM [29], EA4/02 [30]. Vrijednost nesigurnosti A tipa određuje se statističkom analizom nakon serije ponovljenih mjerenja. U ovom slučaju standardna nesigurnost je eksperimentalna standardna devijacija srednje vrijednosti koja se dobiva kao prosječna vrijednost ili korištenjem regresijske analize. Vrijednost nesigurnosti B tipa određuje se drugim metodama, tj. iz podataka proizvođača, priručnika, iz iskustva itd. Smatra se da nesigurnost B tipa odgovara standardnoj devijaciji. Razvrstavanjem nesigurnosti na A i B tip dobivena su dva načina proračuna komponenata nesigurnosti i ono služi za olakšanje proračuna. Obje vrste proračuna se temelje na primjeni razdioba vjerojatnosti, a komponente nesigurnosti koje se dobivaju iz ovih proračuna iskazuju se kvantitativno varijancama ili standardnim odstupanjima. U stvarnosti postoje mnogi mogući izvori mjerne nesigurnosti (EA4/02 [30]), a koji uključuju:

- Nepotpunu definiciju mjerene veličine,
- Nesavršeno ostvarenje definicije mjerene veličine,

- Nereprezentativno uzorkovanje, pri čemu mjerni uzorak ne predstavlja određenu mjerenu veličinu,
- Nedovoljno poznata djelovanja uvjeta okoliša ili njihovo nesavršeno mjerenje,
- Osobnu pristranost pri očitavanju analognih mjerila,
- Konačno razlučivanje mjerila ili prag pokretljivosti,
- Netočne vrijednosti mjernih etalona i referentnih tvari,
- Netočne vrijednosti konstanti i drugih parametra koji se dobivaju iz vanjskih izvora i upotrebljavaju u algoritmima za smanjenje podataka,
- Aproksimacije i pretpostavke ugrađene u mjernu metodu i postupak,
- Promjene ponovljenih opažanja mjerene veličine pod istim uvjetima.

### **Procjena nesigurnosti A tipa**

Nesigurnost A tipa određuje se eksperimentalno, nakon serije mjerenja pod istim uvjetima i statističke obrade proračunom standardnog odstupanja rezultata ponovljenih mjerenja. Ova nesigurnost predstavljena je varijancom ponovljenih mjerenja što znači da postoji analogija s ocjenom slučajne pogreške. Ponavljanjem mjerenja pod kontroliranim, nepromjenjivim uvjetima dobiva se skup podataka koji služe za procjenu prave vrijednosti  $\mu$ . Prava vrijednost je ona koju želimo procijeniti tijekom mjerenja. Može se pretpostaviti da će procjena  $\mu$  biti pod velikim utjecajem bilo koje izmjerene vrijednosti ako je broj podataka mali. Ako neka od tih vrijednosti pokazuje veliko odstupanje u odnosu na ostale, tada procjena pokazuje veliku pogrešku. Da bi se to izbjeglo nužno je povećati broj mjerenja. Osnovni preduvjet za ocjenu nesigurnosti je provođenje dovoljno mjerenja i dobivanje njihovih rezultata pod istim uvjetima. Najčešće je nužno provesti 10 ponavljanja istog mjerenja. U slučaju da nije moguće provesti dovoljan broj ponavljanja zbog vremena i cijene, tada se koriste saznanja o ponašanju sličnih serija rezultata s većim brojem mjerenja. Ova saznanja se koriste kao osnova za ocjenu nesigurnosti promatrane serije mjerenja.

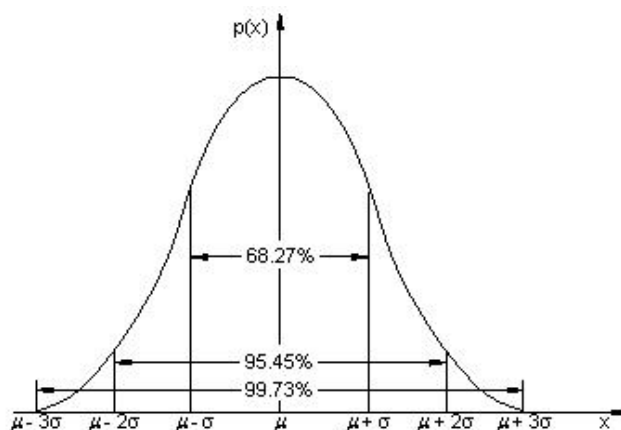
Neka je izvršeno  $N$  mjerenja neke fizikalne veličine  $f(x)$ , gdje je svako mjerenje predstavljeno s  $y_i$ , gdje je  $i=1,2,\dots,N$ , a  $N$  je konačan broj. Kada je  $N$  konačan broj, sve karakteristike mjerene vrijednosti ne moraju biti sadržane u  $N$

podataka o mjerenju. Zbog toga se statističke veličine dobivene iz konačnog broja podataka mogu smatrati samo kao procjene prave mjerene veličine. Dok je pravo ponašanje mjerene veličine opisano s neprekinutom distribucijom koja se dobiva iz beskonačno mnogo mogućih rezultata mjerenja iste (vremenski nepromjenjive) veličine, ponašanje konačnog skupa podataka smatra se slučajnim uzorkom od  $N$  ponovljenih mjerenja te iste veličine. Konačni uzorak podataka daje statističku procjenu poznatu kao srednju vrijednost uzorka i varijancu uzorka i definira se kao

$$\bar{x} = \frac{1}{N} \sum_{i=1}^N x_i, \quad (4.16)$$

$$S_x^2 = \frac{1}{N-1} \sum_{i=1}^N (x_i - \bar{x})^2, \quad (4.17)$$

gdje je  $(x_i - \bar{x})$  devijacija od  $x_i$ , a  $S_x$  standardna devijacija uzorka. Srednja vrijednost uzorka osigurava najvjerojatniju procjenu prave vrijednosti  $\mu$ . Varijanca uzorka predstavlja stupanj ili mjeru preciznosti mjerenja. Vrijednost  $N-1$  naziva se i stupanj slobode  $\nu$ . Oko aritmetičke sredine osnovnog skupa  $\mu$  grupiraju se aritmetičke sredine uzorka prema nekoj zakonitosti (npr. normalna razdioba ili studentova razdioba). Ove zakonitosti predstavljaju pouzdan alat za procjenu nesigurnosti mjerene veličine neovisno o stvarnoj funkciji gustoće mjerene varijable. Za prikaz i obradu serije rezultata mjerenja najčešće se koristi normalna ili Gaussova razdioba prikazana na slici 4.4.



Slika 4.4: Odnos između funkcije gustoće vjerojatnosti i njenih statističkih parametara,  $\mu$  i  $\sigma$

Površina ispod dijela krivulje vjerojatnosti  $p(x)$ , definirane intervalom  $\mu - z_1\sigma \leq \mu \leq \mu + z_1\sigma$  predstavlja vjerojatnost da će rezultat mjerenja poprimiti vrijednost unutar tog intervala. Direktna integracija od  $p(x)$  za normalnu distribuciju između granica  $\mu \pm z_1\sigma$  pokazuje da za  $z_1 = 1.0$ , 68.26% površine ispod  $p(x)$  leži unutar  $\pm 1.0\sigma$  od  $\mu$  ili postoji 68.26%-tna mogućnost da će rezultat mjerenja imati vrijednost unutar intervala  $\mu \pm 1.0\sigma$ . Kako interval definiran sa  $z_1$  raste, tako raste i vjerojatnost pojave. Za  $z_1 = 2.0$ : 95.45% od površine ispod  $p(x)$  leži unutar  $\pm z_1\sigma$ . Za  $z_1 = 3.0$ , 99.73% od površine ispod  $p(x)$  leži unutar  $\pm z_1\sigma$ . Iz navedenog slijedi da je reprezentativna vrijednost koja karakterizira rasipanje rezultata mjerenja standardna devijacija. Osnovni zadatak je da se na temelju konačne količine rezultata mjerenja iskazanih parametrima  $x$  i  $\sigma$  procijeni aritmetička sredina odnosno prava vrijednost osnovnog skupa  $\mu$ . Pretpostavka za ovo je da su sve sustavne pogreške jednake nuli. Aritmetička sredina uzorka najbolje aproksimira pravu vrijednost mjerene veličine, ali u općem slučaju ona nije jednaka pravoj vrijednosti. Isto tako nije poznato da li se i koliko one razlikuju.

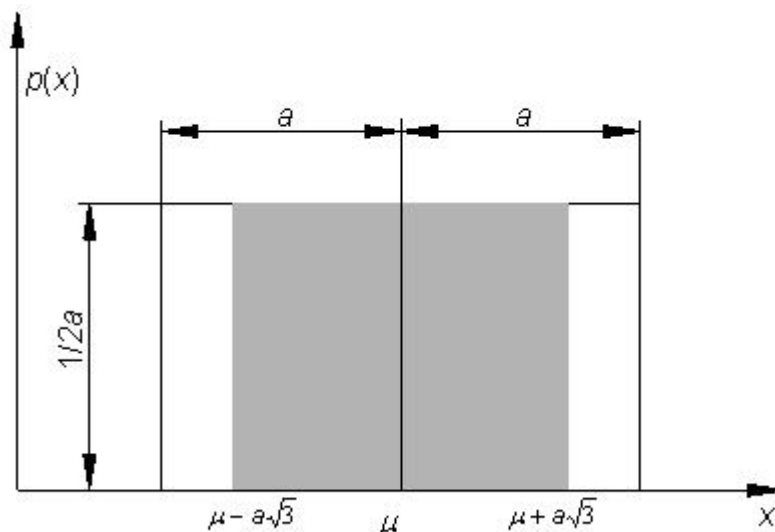
### Procjena nesigurnosti B tipa

Procjena nesigurnosti B tipa određuje se metodama koje nisu statističke. Ona se primjenjuje kada zbog nedostatka sredstava ili vremena nije moguće dobiti procjenu nesigurnosti nakon ponavljanja mjerenja i statističke obrade. Standardna mjerna nesigurnost procjenjuje se na temelju ocjene bazirane na svim raspoloživim informacijama o mjerenoj veličini. Procjena nesigurnosti B tipa može biti bazirana na:

- Prethodnim rezultatima mjerenja,
- Iskustvu ili općenitim saznanjima o ponašanju i karakteristikama pojedinih mjerila,
- Specifikacijama proizvođača mjerne opreme,
- Podacima iz izvještaja o umjeravanju i ostalim certifikatima,
- Podacima iz priručnika,
- Podacima o ponovljivosti i obnovljivosti.

### Procjena nesigurnosti iz graničnih pogrešaka

Ukoliko su o nekom mjerilu poznati samo podaci o graničnim pogreškama navedene kao  $\pm a$  (npr. mjerilo ispitano i ovjereno u zakonskom području) i ukoliko nema nikakvih saznanja o distribuciji mjerene veličine unutar navedenih granica, tada se pretpostavlja da je vjerojatnost pojave mjerene veličine unutar intervala  $\pm a$ . Takva razdioba naziva se pravokutnom i ona predstavlja najnepovoljniju razdiobu unutar određenih granica. Na slici 4.5 prikazana je pravokutna razdioba.



Slika 4.5: Prikaz pravokutne razdiobe s pripadnom standardnom devijacijom

Očekivana vrijednost  $x_i$  mjerene veličine nalazi se u sredini intervala  $+a$ ,  $-a$  odnosno vrijedi

$$x_i = \frac{a_- + a_+}{2} \quad (4.18)$$

Varijanca od  $x_i$  izražava se kao

$$u^2(x_i) = \frac{(2a)^2}{12} = \frac{1}{3}a^2 \quad (4.19)$$

Pravokutna razdioba se koristi prvenstveno kada nema nikakvih saznanja o mjerenoj veličini osim graničnih vrijednosti. Međutim, ukoliko se zna da je vjerojatnost pojave promatrane veličine veća u centru intervala nego na



krajevima, tada će biti prikladnije korištenje trokutaste, trapezne ili normalne razdiobe. Nadalje, ukoliko je veća vjerojatnost pojave mjerene veličine uz krajeve intervala nego na sredini tada je prikladnija upotreba u-razdiobe.

#### 4.4.3. Određivanje sastavljene normalne nesigurnosti

Mjerena veličina  $Y$  je funkcija ulaznih veličina  $X_i$  ( $i = 1, 2, \dots, N$ ) u skladu s funkcijskim odnosom:

$$Y = f(X_1, X_2, \dots, X_N) \quad (4.20)$$

Funkcija  $f$  opisuje postupak mjerenja i metodu određivanja vrijednosti izlazne veličine. Ulazne veličine mogu biti nekorelirane (međusobno neovisne) ili korelirane (postoji međusobna ovisnost ulaznih veličina).

##### Nekorelirane ulazne veličine

U slučaju da su ulazne veličine nekorelirane tada promjena neke od ulaznih veličina ne uzrokuje promjenu neke od drugih ulaznih veličina. U tom slučaju se sastavljena normalna nesigurnost veličine  $y$  definira kao

$$u(y) = \sqrt{\sum_{i=1}^N \left( \frac{\partial f}{\partial x_i} \right)^2 u(x_i)^2} \quad (4.21)$$

gdje su  $u(x_i)$  normalne nesigurnosti ulaznih veličina  $x_1, x_2, \dots, x_N$ . Ove nesigurnosti mogu biti A ili B tipa. Parcijalna derivacija predstavlja koeficijent osjetljivosti  $c_i$  i ona pokazuje koliko promjena neke od ulaznih veličina  $x_i$  utječe na promjenu izlazne veličine  $y$ . Ona se bazira na prvoj aproksimaciji Taylorovog reda. U slučaju da je funkcija  $f$  značajno nelinearna tada se uzimaju u obzir i viši članovi Taylorovog reda. Koeficijent osjetljivosti može biti izračunavan na način da se u proračunu funkcije  $y$  variraju ulazne veličine za iznos mjerne nesigurnosti  $u(x_i)$ , a koeficijent osjetljivosti se određuje kao

$$c_i = \frac{f(x_1, \dots, x_i + u(x_i), \dots, x_N) - f(x_1, \dots, x_i - u(x_i), \dots, x_N)}{2u(x_i)} \quad (4.22)$$

### Korelirane ulazne veličine

Ukoliko se neke od ulaznih veličina međusobno korelirane, tj. ukoliko su na neki način međusobno ovisne, njihova kovarijanca treba također biti smatrana kao doprinos mjernoj nesigurnosti. Ulazne veličine mogu biti korelirane ako su za određivanje njihovih vrijednosti korišteni isti etaloni, i/ili ista metoda umjeravanja. Kovarijanca koreliranih ulaznih veličina može se odrediti kao

$$u(y) = \sqrt{\sum_{i=1}^N \left( \frac{\partial f}{\partial x_i} \right)^2 u(x_i)^2 + 2 \sum_{i=1}^{N-1} \sum_{j=1}^N \frac{\partial f}{\partial x_i} \frac{\partial f}{\partial x_j} u(x_i, x_j)} \quad (4.23)$$

Vrijedi također

$$u(x_i, x_j) = r(x_i, x_j) u(x_i) u(x_j) \quad (4.24)$$

Veličina  $r$  naziva se koeficijent korelacije između veličina  $x_i$  i  $x_j$ , koji može poprimiti vrijednosti između  $-1$  i  $+1$ .

#### 4.4.4. Određivanje proširene nesigurnosti

Proširena nesigurnost određuje se množenjem sastavljene normalne nesigurnosti  $u(y)$  faktorom proširenja  $k$  prema slijedećem izrazu:

$$U = k u(y) \quad (4.25)$$

Faktor  $k$  odabire se prema razini pouzdanosti koja se želi postići. Za  $k = 2$  razina pouzdanosti iznosi 95%, što znači da postoji 95%-tna vjerojatnost da se prava vrijednost mjerene veličine nalazi unutar raspona određenog proširenom nesigurnošću. Za slučaj normalne razdiobe i za dovoljno velik stupanj slobode faktor  $k$  obično iznosi 2. Za slučaj da je  $k = 3$  razina pouzdanosti iznosi 99%.

### Relativna nesigurnost

U slučaju da se mjerna nesigurnost izražava u relativnom obliku, tada ona ima oznaku  $w$  za sastavljenu nesigurnost, odnosno  $W$  za proširenu nesigurnost. Relativna nesigurnost dobiva se kao odnos apsolutne nesigurnosti  $u$  i mjerene veličine odnosno vrijedi

$$w(y) = \frac{u(y)}{y}. \quad (4.26)$$

Isto tako vrijedi primjena faktora proširenja:

$$W = k w(y). \quad (4.27)$$

## 4.5. Umjeravanje mjerne opreme

### Masa

Mjerenje mase istočenog ulja u otvorenom spremniku kod umjeravanja mjerila protoka Rombach NB2 provedeno je vagom Sartorius IS64FG s područjem mjerenja 0 kg - 64 kg i najmanjim očitanjem 1 g. Mjerenje mase istočenog ulja u otvorenom spremniku kod umjeravanja ispitnog zvona provedeno je vagom Sartorius LA64001 s područjem mjerenja 0 kg - 64 kg i najmanjim očitanjem 0,1 g. Umjeravanje vaga provedeno je uz pomoć šest utega mase 10 kg, klase točnosti F<sub>1</sub>. Utezi su umjereni u Laboratoriju za masu Državnog zavoda za mjeriteljstvo [32], [33], [34], [35], [36], [37]. Umjeravanje vaga provedeno je u skladu s procedurama DKD R7 [38], [39] i EA-10/18 [40].

### Tlak

Mjerenje tlaka kod umjeravanja mjerila protoka Rombach NB2 provedeno je osjetnicima tlaka Druck PTX 601 i HBM P3MBA. Na ispitivano mjerilo protoka priključen je osjetnik Druck PTX 601, dok je na zatvoreni spremnik priključen osjetnik HBM P3MBA. Ovi osjetnici mjere apsolutni tlak. Osjetnici su priključeni na odgovarajuće kanale na pojačalu s AD konverzijom HBM Spider8. Sklop osjetnika i pojačala umjeravan je uz pomoć digitalnog barometra Vaisala PTB220, koji je umjeren u laboratoriju Državnog Hidrometeorološkog Zavoda [41]. Digitalni barometar je sljediv prema UKAS-u. Umjeravanje sklopova osjetnika tlaka i pojačala provedeno je u skladu s procedurom DKD R 6-1 [42]. Atmosferski tlak je mjeren digitalnim barometrom Vaisala PTB220. Kod umjeravanja ispitnog zvona mjerenje tlakova je provedeno uz pomoć dva osjetnika tlaka HBM P3MBA priključena na pojačalo Spider8. Sklopovi osjetnika i pojačala umjeravani su u Laboratoriju za mjerenje protoka Gradske plinare

Zagreb uz pomoć tlačne vage za apsolutni tlak Pressurements 6100-1L sljedive prema NIST-u [43], [44]. Umjeravanje sklopova osjetnika tlaka i pojačala provedeno je u skladu s procedurom EA 10/17 [45]. I ovdje je atmosferski tlak mjeren digitalnim barometrom Vaisala PTB220.

### **Temperatura**

Mjerenje temperature kod umjeravanja mjerila protoka Rombach NB2 provedeno je otporničkim termometrima WIKA TR200. Provedena su mjerenja temperature zraka u ispitivanom mjerilu, temperature zraka u zatvorenom spremniku i temperature ulja u zatvorenom spremniku. Osjetnici su priključeni na odgovarajuće priključke na pojačalu Spider8. Sklop osjetnika temperature i pojačala umjeravan je u Laboratoriju Gradske plinare Zagreb termometrom Emerson PT100 sljedivom prema PTB-u i multifunkcijskim kalibratorom Ametek Microcal200+ sljedivim prema PTB-u [46]. Za mjerenje temperature okoline korišten je digitalni higrometar s termometrom Vaisala HMT334 [47]. Mjerenje temperature kod umjeravanja ispitnog zvona provedeno je otporničkim termometrima WIKA TR200. Osjetnici su umjereni u Laboratoriju za procesna mjerenja na Fakultetu strojarstva i brodogradnje Sveučilišta u Zagrebu [48], [49], [50].

### **Relativna vlaga**

Mjerenje vlage zraka u okolišu provedeno je prilikom umjeravanja mjerila protoka NB2 digitalnim higrometrom Vaisala HMT334. Ovaj higrometar istovremeno mjeri relativnu vlagu i temperaturu [47]. Prilikom umjeravanja ispitnog zvona osim mjerenja relativne vlage okolnog zraka provedeno je i mjerenje relativne vlage zraka u ispitnom zvonu. Pritom je korišten još jedan digitalni higrometar Vaisala HMT334. Oba higrometra su umjerena u Laboratoriju za procesna mjerenja na Fakultetu strojarstva i brodogradnje Sveučilišta u Zagrebu [51], [52].

### **Pojačalo s AD konverzijom**

Za mjerenje električnih veličina u mjernom lancu korišteno je pojačalo s AD konverzijom HBM Spider 8 [53]. Pojačalo je umjeravano u Laboratoriju za

mjerenje električnih veličina CEI-IETA [54]. U tablici 4.2 prikazan je popis mjerne opreme.

Referentni uređaj	Mjerena veličina	Mjerno područje	Sljedivost	Nesigurnost
Sartorius IS64FG Sartorius	masa, kg	0,1 - 64	PTB	3,0 g
LA64001S	masa, kg	0,1 - 64	PTB	0,30 g
DRUCK PTX601	tlak, Pa	80000 - 120000	UKAS	124 Pa
HBM P3MB	tlak, Pa	0 - 100000	NIST	123 Pa
HBM P3MB	tlak, Pa	0 - 100000	NIST	123 Pa
WIKA TX 200	temperatura, °C	18 - 23	PTB	0,1 K
WIKA TX 200	temperatura, °C	18 - 23	PTB	0,1 K
WIKA TX 200	temperatura, °C	18 - 23	PTB	0,1 K
VAISALA PTB 220	atm. tlak	50000 - 120000	NIST	40 Pa
VAISALA HMT 334	temp.okoline, °C	0 - 50	PTB	0,1 °C
VAISALA HMT 334	vlaga vanj. zraka, %	0 - 100	PTB	3 %
VAISALA HMT 334	temperatura, °C	0 - 50	PTB	0,1 °C
VAISALA HMT 334	vlaga zraka, %	0 - 100	PTB	3 %
HBM Spider8	pojačalo s AD konverzijom		PTB	0,02 %

Tablica 4.2: Mjerna oprema

## 5. Umjeravanje mjerila protoka

### 5.1. Umjeravanje mjerila protoka Rombach NB2

Umjeravanje mjerila protoka Rombach NB2 provedeno je osnovnim ispitnim sustavom u Laboratoriju za mjerenje protoka plinova Gradske plinare Zagreb. Umjeravanje je provođeno u području od 0,02 m<sup>3</sup>/h do 1,4 m<sup>3</sup>/h. Kao radni medij kod ispitivanja korišten je zrak. Volumen zraka proteklog kroz ispitivano mjerilo protoka odgovara broju registriranih impulsa, gdje svaki impuls predstavlja određeni volumen. Mjerilo protoka NB2 ima radni volumen od 5 dm<sup>3</sup> i stvara 10 impulsa po svakom dm<sup>3</sup> proteklog zraka. Zbog nejednolike vrtnje rotora plinomjera sva mjerenja se provode s volumenom koji je ili jednak ili je višekratnik radnog volumena ispitivanog plinomjera. Ovime se na najmanju moguću mjeru smanjuje utjecaj nejednolikosti vrtnje rotora. Cilj ovih mjerenja je utvrđivanje krivulje relativnog odstupanja mjerila u zadanom području protoka te njegova ponovljivost. Osnovne karakteristike mjerila protoka su navedne u tablici 5.1.

Proizvođač	Rombach
Vrsta	Plinomjer s tekućinom
Tip	NB2
Mjerno područje	0,02 m <sup>3</sup> /h - 2 m <sup>3</sup> /h
Radni volumen	5 dm <sup>3</sup>
Radni medij	Zrak
Odnos broj impulsa po proteklom volumenu	10 imp./dm <sup>3</sup>

Tablica 5.1: Karakteristike mjerila protoka Rombach NB2

Mjerenja su provedena u područja protoka od 0,02 m<sup>3</sup>/h do 1,4 m<sup>3</sup>/h u šest serija. Dodatno je provedeno mjerenje kod protoka 1,37 m<sup>3</sup>/h uz ponavljanje da se utvrdi ponovljivost. Ukupno je izvršeno 69 mjerenja. Volumeni zraka kroz ispitivano mjerilo protoka varirani su u području od 50 dm<sup>3</sup> do 10 dm<sup>3</sup>, a kako je navedeno u tablici 5.2.

Br.	Protok, m <sup>3</sup> /h	Volumen zraka, dm <sup>3</sup>	Srednja frekvencija s davača impulsa, Hz	Frekvencija uzorkovanja, Hz
0	0,02	10,00	0,05	5
1	0,07	10,00	0,19	20
2	0,10	10,00	0,28	20
3	0,20	10,00	0,55	50
4	0,30	20,00	0,83	50
5	0,40	20,00	1,10	50
6	0,50	20,00	1,38	50
7	0,60	30,00	1,66	50
8	0,70	30,00	1,94	50
9	0,80	30,00	2,22	100
10	0,90	30,00	2,50	100
11	1,00	40,00	2,77	100
12	1,10	40,00	3,05	100
13	1,20	50,00	3,33	100
14	1,30	50,00	3,61	100
15	1,40	50,00	3,88	100

Tablica 5.2: Protoci kod ispitivanja mjerila protoka NB2 s pripadnim volumenima

Očitavanja relevantna za proračune uzimaju se sa početka i sa kraja mjerenja. Mjerenja su provedena kod stabilnih uvjeta, tj. u poslijepodnevnom i večernjim razdobljima kada nema osoblja u Laboratoriju. Mjerene su sljedeće fizikalne veličine: apsolutni tlakovi zraka u ispitivanom mjerilu protoka i u zatvorenom spremniku, temperature zraka u ispitivanom mjerilu i u zatvorenom spremniku, temperatura ulja u zatvorenom spremniku, broj impulsa registriran s mjerila koje se ispituje i vremena aktiviranja divertera. Zbog relativno niske frekvencije impulsa s ispitivanog mjerila protoka između 0,05 Hz i 4 Hz, frekvencija uzorkovanja u sustavu za akviziciju odabrana je u rasponu od 5 Hz do 100 Hz da bi se mogla zanemariti pogreška očitavanja ispitivanog mjerila protoka. Vrijednosti atmosferskog tlaka, temperature okoline, relativne vlage vanjskog zraka, kao i registrirane mase na vagi očitavane su ručno. Prije otvaranja ventila osigurana je nužno potrebna količina ulja u zatvorenom spremniku u iznosu od 55 dm<sup>3</sup>. Zatvaranje ventila je provedeno neposredno nakon drugog aktiviranja divertera da ne bi dolazilo do potpunog pražnjenja zatvorenog spremnika. Zbog mogućeg kašnjenja transporta podataka iz pojačala u računalo, zaustavljanje akvizicije slijedi nakon što je u softwearu dobivena informacija o drugom

aktiviranje divertera. Minimalni volumen zraka koji struji kroz instalaciju definiran je prema radnom volumenu ispitivanog mjerila koji iznosi 5 dm<sup>3</sup>. Ovime se na najmanju moguću mjeru smanjuje pogreška očitavanja. Frekvencija uzorkovanja za akviziciju određuje se na način da se minimizira pogreška očitavanja ispitivanog mjerila, uzimajući u obzir broj impulsa po jedinici volumena, minimalni volumen zraka tijekom mjerenja i približno trajanje jednog impulsa.

### Procjena mjerne nesigurnosti

Budući da je provedeno ukupno devet serija mjerenja, od kojih su neka provedena pri jednakim protocima da se utvrdi ponovljivost, mjerna nesigurnost se smatra kao nesigurnost A tipa. Mjerna nesigurnost se određuje kao

$$u(Q_C) = \sqrt{u_C^2 + u_{CS}^2}, \quad (5.1)$$

gdje je  $u_C$  maksimalna mjerna nesigurnost pojedinačnog mjerenja u nekoj seriji,  $u_{CS}$  eksperimentalno standardno odstupanje koje se može prikazati kao

$$u_{CS} = \sqrt{\frac{1}{N-1} \sum_{i=1}^N (Q_i - Q_{IS})^2}. \quad (5.2)$$

$Q_i$  je srednji protok za svako mjerenje,  $Q_{IS}$  je prosječan protok iz serije od  $N$  mjerenja. Mjerna nesigurnost za pojedinačno mjerenje određuje se kao

$$u_C = \pm \sqrt{\sum_{i=1}^N \left( \frac{\partial(Q_{NB2})}{\partial x_i} u_i \right)^2}, \quad (5.3)$$

$$\begin{aligned} u_C = \pm & \left[ \left( \frac{\partial(Q_{NB2})}{\partial p_{NB2}} u_{p_z} \right)^2 + \left( \frac{\partial(Q_{NB2})}{\partial \alpha_{NB2}} u_{\alpha_z} \right)^2 + \left( \frac{\partial(Q_{NB2})}{\partial h} u_{h_z} \right)^2 + \left( \frac{\partial(Q_{NB2})}{\partial p_k} u_{p_k} \right)^2 + \left( \frac{\partial(Q_{NB2})}{\partial t_{zk}} u_{t_{zk}} \right)^2 + \right. \\ & + \left( \frac{\partial(Q_{NB2})}{\partial \alpha_u} u_{\alpha_u} \right)^2 + \left( \frac{\partial(Q_{NB2})}{\partial h_k} u_{h_k} \right)^2 + \left( \frac{\partial(Q_{NB2})}{\partial p_a} u_{p_a} \right)^2 + \left( \frac{\partial(Q_{NB2})}{\partial \alpha_a} u_{\alpha_a} \right)^2 + \left( \frac{\partial(Q_{NB2})}{\partial \Delta m} u_{\Delta m} \right)^2 + \left( \frac{\partial(Q_{NB2})}{\partial h} u_{h_u} \right)^2 + \\ & \left. + \left( \frac{\partial(Q_{NB2})}{\partial \rho_{ZK1}} u_{\rho_{ZK1}} \right)^2 + \left( \frac{\partial(Q_{NB2})}{\partial \rho_{NB2}} u_{\rho_{NB2}} \right)^2 + \left( \frac{\partial(Q_{NB2})}{\partial \rho_a} u_{\rho_a} \right)^2 + \left( \frac{\partial(Q_{NB2})}{\partial \rho_u} u_{\rho_u} \right)^2 + (u_{Spider}) + \left( \frac{\partial(Q_{NB2})}{\partial \Delta t} u_{\Delta t} \right)^2 \right]^{\frac{1}{2}} \end{aligned}$$

ili

.....(5.4)



gdje je

$$u_i = \sqrt{u_{ci}^2 + (x_{i2} - x_{i1})^2}, \quad (5.5)$$

pri čemu je  $u_{ci}$  mjerna nesigurnost instrumenta dobivena kod umjeravanja, a  $(x_{i2} - x_{i1})$  razlika mjerenih vrijednosti na početku i na kraju mjerenja.

### Relativna standardna mjerna nesigurnost

Relativna standardna nesigurnost definirana je kao podjela standardne mjerne nesigurnosti s promatranim protokom kao

$$w(Q_{NB2}) = \frac{u(Q_{NB2})}{Q_{NB2}} \times 100\% \quad (5.6)$$

### Relativna proširena nesigurnost

Relativna proširena nesigurnost definirana je kao ( $k = 2$ )

$$W = kw. \quad (5.7)$$

## 5.2. Umjeravanje ispitnog zvona

Umjeravanje ispitnog zvona provedeno je osnovnim ispitnim sustavom u Laboratoriju za mjerenje protoka plinova Gradske plinare Zagreb. Umjeravanje je provođeno u području protoka od 0,2 m<sup>3</sup>/h do 1,4 m<sup>3</sup>/h. Kao radni medij kod ispitivanja korišten je zrak. Volumen zraka proteklog kroz zvono registriran je uz pomoć ozubljene letve. Letva je izvedena na način da je volumen zvona podijeljen na 20 segmenata od približno 50 dm<sup>3</sup>. Svakih 50 dm<sup>3</sup> registrira se impuls koji istovremeno služi za aktiviranje divertera. Umjeravanje je provođeno za svaki segment zvona. Pri tome su varirani protoci da se utvrdi eventualna ovisnost utvrđene vrijednosti volumena o protoku. Budući da je izlazna varijabla volumen zvona kao geometrijska veličina, u proračunu mjerne nesigurnosti nije uključeno vrijeme kao relevantna varijabla. Cilj ovih mjerenja je određivanje volumena svakog od segmenata s pripadnom nesigurnošću te ukupni volumen zvona. Osnovne karakteristike ispitnog zvona su navedne u tablici 5.3.

Proizvođač	Rombach
Vrsta	Ispitno zvonu
Tip	RKA
Mjerno područje	0,02 m <sup>3</sup> /h do 130 m <sup>3</sup> /h
Radni volumen	1000 dm <sup>3</sup>
Radni medij	Zrak
Pretlak zraka u zvonu	12 mbar
Odnos protoklog volumena po impulsu	50 dm <sup>3</sup> /imp.

Tablica 5.3: Karakteristike ispitnog zvona

Mjerenja su provedena u području protoka od 0,1 m<sup>3</sup>/h do 1,4 m<sup>3</sup>/h, uz 8 do 11 ponavljanja za svaki segment. Broj ponavljanja ovisio je o rasipanjima rezultata. Ukupno je provedeno 210 mjerenja. Fizikalne veličine koje su očitavane su apsolutni tlakovi zraka u zvonu i u zatvorenom spremniku, temperature zraka u zvonu i u zatvorenom spremniku, temperatura ulja u zatvorenom spremniku i vremena aktiviranja divertera. Mjerenja su provođena uz frekvenciju uzorkovanja u sustavu za akviziciju od 10 Hz. Vrijednosti atmosferskog tlaka, temperature okoline, relativne vlage vanjskog zraka, kao i registrirane mase na vagi očitavane su ručno.

### Procjena mjerne nesigurnosti

Budući da je provedeno ukupno dvadeset serija mjerenja od kojih su neka provedena pri jednakim protocima da se utvrdi ponovljivost, mjerna nesigurnost se smatra kao nesigurnost A tipa. Mjerna nesigurnost određuje se kao

$$u(\Delta V_z) = \sqrt{u_C^2 + u_{CS}^2}, \quad (5.8)$$

gdje je  $u_C$  maksimalna mjerna nesigurnost pojedinačnog mjerenja u nekoj seriji,  $u_{CS}$  eksperimentalno standardno odstupanje koje se računa kao

$$u_{CS} = \sqrt{\frac{1}{N-1} \sum_{i=1}^N (\Delta V_i - \Delta V_{IS})^2}. \quad (5.9)$$

pri čemu je  $\Delta V_i$  srednji volumen segmenta zvona za svako mjerenje,  $\Delta V_{IS}$  je prosječan volumen segmenta iz serije od  $N$  mjerenja. Mjerna nesigurnost za pojedinačno mjerenje određuje se kao

$$u_c = \pm \sqrt{\sum_{i=1}^n \left( \frac{\partial \Delta V_z}{\partial x_i} u_i \right)^2} . \quad (5.10)$$

ili

$$u_c = \pm \left[ \left( \frac{\partial(\Delta V_z)}{\partial p_z} u_{p_z} \right)^2 + \left( \frac{\partial(\Delta V_z)}{\partial t_z} u_{t_z} \right)^2 + \left( \frac{\partial(\Delta V_z)}{\partial h_z} u_{h_z} \right)^2 + \left( \frac{\partial(\Delta V_z)}{\partial p_k} u_{p_k} \right)^2 + \left( \frac{\partial(\Delta V_z)}{\partial t_{zk}} u_{t_{zk}} \right)^2 + \right. \\ \left. + \left( \frac{\partial(\Delta V_z)}{\partial t_u} u_{t_u} \right)^2 + \left( \frac{\partial(\Delta V_z)}{\partial h_k} u_{h_k} \right)^2 + \left( \frac{\partial(\Delta V_z)}{\partial p_a} u_{p_a} \right)^2 + \left( \frac{\partial(\Delta V_z)}{\partial t_a} u_{t_a} \right)^2 + \left( \frac{\partial(\Delta V_z)}{\partial \rho_{zK1}} u_{\rho_{zK1}} \right)^2 + \left( \frac{\partial(\Delta V_z)}{\partial \rho_z} u_{\rho_z} \right)^2 + \right. \\ \left. + \left( \frac{\partial(\Delta V_z)}{\partial \rho_u} u_{\rho_u} \right)^2 + \left( \frac{\partial(\Delta V_z)}{\partial \rho_a} u_{\rho_a} \right)^2 + \left( \frac{\partial(\Delta V_z)}{\partial \Delta m} u_{\Delta m} \right)^2 + \left( \frac{\partial(\Delta V_z)}{\partial h_a} u_{h_a} \right)^2 + (u_{Spider}) \right]^{\frac{1}{2}} \\ \dots\dots\dots(5.11)$$

gdje je

$$u_i = \sqrt{u_{ci}^2 + (x_{i2} - x_{i1})^2} , \quad (5.12)$$

pri čemu je  $u_{ci}$  mjerna nesigurnost instrumenta dobivena kod umjeravanja, a  $(x_{i2} - x_{i1})$  razlika mjerenih vrijednosti na početku i na kraju mjerenja.

Kod ponovljenih mjerenja za iste radne uvjete dobiva se srednja vrijednost ispitivanog volumena segmenta zvona, koji se definira kao

$$\Delta V_{UK} = \frac{1}{N} \sum_{i=1}^N \Delta V_i . \quad (5.13)$$

### Relativna standardna mjerna nesigurnost

Relativna standardna nesigurnost definirana je kao podjela standardne mjerne nesigurnosti s promatranim protokom, odnosno može se pisati

$$w = \frac{u}{\Delta V_z} \times 100\% \quad (5.14)$$

### Relativna proširena nesigurnost

Relativna proširena nesigurnost definirana je kao ( $k = 2$ )

$$W = kw . \quad (5.15)$$

### 5.3. Usporedba ispitnog zvona i mjerila protoka NB2

Usporedba mjerila protoka s tekućinom NB2 i ispitnog zvona provedena je u Laboratoriju za mjerenje protoka plinova Gradske plinare Zagreb. Osnovni cilj ovih mjerenja je usporedba rezultata umjeravanja ispitnog zvona metodom vaganja i rezultata umjeravanja mjerila protoka NB2 provedenih u Laboratoriju Ureda za zakonsko mjeriteljstvo savezne države Baden-Württemberg u Stuttgartu, Njemačka. Etaloni protoka u ovom laboratoriju imaju sljedivost prema PTB-u. Mjerenja su provedena u području od 0,1 m<sup>3</sup>/h do 2 m<sup>3</sup>/h. Kao radni medij kod ispitivanja korišten je zrak. Volumen zraka kroz mjerilo protoka NB2 odgovara broju registriranih impulsa, pri čemu svaki impuls predstavlja određeni volumen. Registriranje impulsa provedeno je na letvi ispitnog zvona i na NB2. Mjereni su također apsolutni tlak zraka u ispitnom zvonu i kod mjerila protoka NB2, temperature zraka u ispitnom zvonu i kod NB2. Provedeno je i mjerenje atmosferskog tlaka, temperature okoline i relativne vlage vanjskog zraka. Mjerenja su provedena u poslijepodnevnim satima i tijekom noći da se maksimalno smanji utjecaj okoliša na rezultate mjerenja. Provedeno je ukupno jedanaest serija mjerenja od kojih su neka realizirana pri približno jednakim protocima.

#### Procjena mjerne nesigurnosti

Mjerna nesigurnost određuje se kao

$$u_C = \pm \sqrt{\sum_{i=1}^N \left( \frac{\partial(Q_{NB2})}{\partial x_i} u_i \right)^2}, \quad (5.16)$$

ili

$$u_C = \pm \left[ \left( \frac{\partial(Q_{NB2})}{\partial p_{NB2}} u_{p_z} \right)^2 + \left( \frac{\partial(Q_{NB2})}{\partial t_{NB2}} u_{t_z} \right)^2 + \left( \frac{\partial(Q_{NB2})_C}{\partial \Delta V_z} u_{\Delta V_z} \right)^2 + \left( \frac{\partial(Q_{NB2})}{\partial p_z} u_{p_z} \right)^2 + \left( \frac{\partial(Q_{NB2})}{\partial t_z} u_{t_z} \right)^2 + \left( \frac{\partial(Q_{NB2})}{\partial \Delta t} u_{\Delta t} \right)^2 + (u_{Spider})^2 \right]^{\frac{1}{2}} \dots\dots\dots(5.17)$$

gdje je

$$u_i = \sqrt{u_{ci}^2 + (x_{i2} - x_{i1})^2}, \quad (5.18)$$

pri čemu je  $u_{ci}$  mjerna nesigurnost instrumenta dobivena kod umjeravanja, a  $(x_{i2} - x_{i1})$  razlika mjerenih vrijednosti na početku i na kraju mjerenja.

Relativna standardna nesigurnost i relativna proširena nesigurnost određuju se prema izrazima 5.6 i 5.7.

#### 5.4. Usporedba ispitnog zvona i mjerila protoka NB15

Usporedba mjerila protoka s tekućinom NB15 i ispitnog zvona provedena je u Laboratoriju za mjerenje protoka plinova Gradske plinare Zagreb u području od 0,1 m<sup>3</sup>/h do 17 m<sup>3</sup>/h. Kao radni medij kod ispitivanja korišten je zrak. Mjerilo protoka NB15 ima radni volumen od 15 dm<sup>3</sup>. Mjerilo stvara 10 impulsa po svakom dm<sup>3</sup> proteklog zraka. Zbog nejednolike vrtnje rotora plinomjera sva mjerenja su provedena s volumenom koji je ili jednak ili je višekratnik radnog volumena ispitivanog plinomjera. Ovime se na najmanju moguću mjeru smanjuje utjecaj nejednolikosti vrtnje rotora. Osnovni cilj ovih mjerenja je usporedba rezultata umjeravanja ispitnog zvona metodom vaganja i rezultata umjeravanja mjerila protoka NB15 provedenih u Laboratoriju Ureda za zakonsko mjeriteljstvo savezne države Baden-Württemberg u Stuttgartu, Njemačka. Mjerenja su provođena u poslijepodnevnim satima i tijekom noći da se maksimalno smanji utjecaj okoliša na rezultate mjerenja. Provedeno je ukupno jedanaest serija mjerenja od kojih su neka realizirana pri približno jednakim protocima. Osnovne karakteristike mjerila protoka NB15 su navedene u tablici 5.4.

Proizvođač	Rombach
Vrsta	Plinomjer s tekućinom
Tip	NB15
Mjerno područje	0,1 m <sup>3</sup> /h do 17 m <sup>3</sup> /h
Radni volumen	15 dm <sup>3</sup>
Radni medij	Zrak
Odnos broj impulsa po proteklom volumenu	10 imp./dm <sup>3</sup>

Tablica 5.4: Karakteristike mjerila protoka NB15

### Procjena mjerne nesigurnosti

Mjerna nesigurnost određuje se kao

$$u_C = \pm \sqrt{\sum_{i=1}^N \left( \frac{\partial(Q_{NB15})}{\partial x_i} u_i \right)^2}, \quad (5.19)$$

ili

$$u_C = \pm \left[ \left( \frac{\partial(Q_{NB15})}{\partial p_{NB15}} u_{p_z} \right)^2 + \left( \frac{\partial(Q_{NB15})}{\partial t_{NB15}} u_{t_z} \right)^2 + \left( \frac{\partial(Q_{NB15})_C}{\partial \Delta V_z} u_{\Delta V_z} \right)^2 + \left( \frac{\partial(Q_{NB15})}{\partial p_z} u_{p_z} \right)^2 + \left( \frac{\partial(Q_{NB15})}{\partial t_z} u_{t_z} \right)^2 + \left( \frac{\partial(Q_{NB15})}{\partial \Delta t} u_{\Delta t} \right)^2 + (u_{Spider})^2 \right]^{\frac{1}{2}} \dots\dots\dots(5.20)$$

gdje je

$$u_i = \sqrt{u_{ci}^2 + (x_{i2} - x_{i1})^2}, \quad (5.21)$$

pri čemu je  $u_{ci}$  mjerna nesigurnost instrumenta dobivena kod umjeravanja, a  $(x_{i2} - x_{i1})$  razlika mjerenih vrijednosti na početku i na kraju mjerenja.

Relativna standardna nesigurnost i relativna proširena nesigurnost određuju se prema izrazima 5.6 i 5.7.

### Ocjena rezultata mjerenja

Ocjena kvalitete rezultata mjerenja provedena je računanjem normaliziranog odstupanja s obzirom na iskazanu mjernu nesigurnost  $E$ . Pri tome su rezultati Laboratorija za zakonsko mjeriteljstvo u Stuttgartu uzeti kao referentni. Normalizirano odstupanje  $E$  određuje se kao

$$E = \frac{Q_{GPZ} - Q_{WB}}{\sqrt{(u_{GPZ}^2 + u_{WB}^2)}} \quad (5.22)$$

gdje je  $Q_{GPZ}$  protok zraka registriran na ispitnom zvonu,  $Q_{WB}$  protok zraka registriran na mjerilu protoka NB2 ili NB15,  $u_{GPZ}$  procijenjena mjerna nesigurnost volumena zraka na ispitnom zvonu,  $u_{WB}$  procijenjena mjerna nesigurnost za promatrani protok zraka na mjerilu protoka NB2 ili NB15 dobivena kod umjeravanja u Njemačkoj. Za  $E < 1$  rezultati se smatraju prihvatljivima.

## 6. Rezultati

U ovom poglavlju su prikazani rezultati svih mjerenja i proračuna karakterističnih veličina relevantnih za promatrane mjerne sustave koji su opisani u prethodnim poglavljima. Obuhvaćeno je područje protoka od 0,02 m<sup>3</sup>/h do 17 m<sup>3</sup>/h. Uz rezultate mjerenja provedenih u Laboratoriju za mjerenje protoka plinova Gradske plinare Zagreb dani su i rezultati umjeravanja prijenosnih etalona protoka NB2 i NB15 provedenih u Laboratoriju Ureda za zakonsko mjeriteljstvo savezne države Baden-Württemberg u Stuttgartu, Njemačka [55], [56], [57], [58].

U nastavku su dani slijedeći rezultati:

- Umjeravanje mjerila protoka NB2 uz korištenje osnovnog ispitnog sustava, te usporedba s rezultatima umjeravanja provedenih u Njemačkoj,
- Umjeravanje ispitnog zvona uz korištenje osnovnog ispitnog sustava,
- Usporedba ispitnog zvona i mjerila protoka NB2,
- Usporedba ispitnog zvona i mjerila protoka NB15.



## 6.1. Rezultati umjeravanja mjerila protoka plina Rombach NB2

Tablica 6.1: Protok:  $Q = 1,42 \text{ m}^3/\text{h}$

Br.	Q, $\text{m}^3/\text{h}$	$\Delta V$ , $\text{dm}^3$	e, %	w, %
1	1,40	50,3	-0,38	0,147
2	1,43	50,29	-0,28	0,100
3	1,44	50,09	-0,18	0,128
4	1,41	50,03	-0,14	0,096
5	1,43	50,35	-0,10	0,093
6	1,43	50,08	0,07	0,097
7	1,43	49,99	0,01	0,095
8	1,42	49,75	0,07	0,098
9	1,41	53,47	0,13	0,099
10	1,42	51,54	0,10	0,104
11	1,42	50,13	-0,01	0,103
12	1,42	49,89	0,02	0,100
13	1,42	50,15	0,04	0,093
14	1,43	50,01	0,12	0,093
15	1,43	50,02	0,07	0,090
16	1,41	50,12	0,13	0,089
17	1,43	49,89	0,13	0,088
18	1,43	51,17	0,08	0,089
19	1,41	50,27	0,18	0,097
20	1,41	50,09	0,21	0,104

Tablica 6.2: Protok:  $Q = 1,36 \text{ m}^3/\text{h}$

Br.	Q, $\text{m}^3/\text{h}$	$\Delta V$ , $\text{dm}^3$	e, %	w, %
1	1,37	49,86	0,27	0,081
2	1,37	49,56	0,29	0,078
3	1,36	50,02	0,30	0,078
4	1,35	49,95	0,30	0,078
5	1,37	49,8	0,28	0,067
6	1,36	49,81	0,31	0,070
7	1,36	49,8	0,33	0,068
8	1,35	50,71	0,29	0,072

Tablica 6.3: Protok:  $Q = 1,23 \text{ m}^3/\text{h}$

Br.	Q, $\text{m}^3/\text{h}$	$\Delta V$ , $\text{dm}^3$	e, %	w, %
1	1,13	49,87	0,30	0,105
2	1,26	49,97	0,34	0,104
3	1,24	49,76	0,30	0,105
4	1,28	49,97	0,22	0,107

Tablica 6.4: Protok:  $Q = 0,95 \text{ m}^3/\text{h}$ 

Br.	Q, $\text{m}^3/\text{h}$	$\Delta V, \text{dm}^3$	e, %	w, %
1	0,99	49,77	0,26	0,087
2	0,95	49,83	0,49	0,095
3	0,96	49,94	0,43	0,083
4	0,96	49,92	0,26	0,079
5	1,00	49,91	0,34	0,093
6	0,94	49,98	0,32	0,092
7	1,06	49,92	0,37	0,103
8	1,07	49,91	0,32	0,105

Tablica 6.5: Protok:  $Q = 0,78 \text{ m}^3/\text{h}$ 

Br.	Q, $\text{m}^3/\text{h}$	$\Delta V, \text{dm}^3$	e, %	w, %
1	0,76	49,84	0,32	0,083
2	0,79	49,81	0,32	0,092
3	0,88	49,96	0,34	0,108
4	0,77	49,79	0,35	0,093
5	0,74	50,05	0,33	0,087
6	0,75	50,01	0,35	0,086

Tablica 6.6: Protok:  $Q = 0,614 \text{ m}^3/\text{h}$ 

Br.	Q, $\text{m}^3/\text{h}$	$\Delta V, \text{dm}^3$	e, %	w, %
1	0,56	49,86	0,36	0,090
2	0,66	49,85	0,36	0,089
3	0,65	49,87	0,31	0,093
4	0,54	49,80	0,35	0,090
5	0,64	49,81	0,43	0,083
6	0,61	49,80	0,42	0,084
7	0,61	48,69	0,43	0,084
8	0,65	49,83	0,49	0,083
9	0,56	49,81	0,39	0,096
10	0,64	50,01	0,38	0,087
11	0,64	50,02	0,38	0,085

Tablica 6.7: Protok:  $Q = 0,245 \text{ m}^3/\text{h}$ 

Br.	Q, $\text{m}^3/\text{h}$	$\Delta V, \text{dm}^3$	e, %	w, %
1	0,24	49,65	0,38	0,101
2	0,23	49,68	0,40	0,101
3	0,25	50,39	0,32	0,114
4	0,25	49,9	0,33	0,122
5	0,26	49,93	0,32	0,117
6	0,24	49,92	0,29	0,113
7	0,24	50,25	0,30	0,114
8	0,26	49,76	0,36	0,089

Tablica 6.8: Protok:  $Q = 0,20 \text{ m}^3/\text{h}$ 

Br.	Q, $\text{m}^3/\text{h}$	$\Delta V, \text{dm}^3$	e, %	w, %
1	0,19	49,859	0,39	0,099
2	0,20	49,774	0,40	0,104
3	0,19	49,749	0,42	0,100
4	0,21	50,110	0,28	0,125
5	0,21	49,940	0,21	0,120
6	0,21	49,920	0,29	0,115
7	0,21	49,920	0,29	0,115
8	0,21	49,910	0,30	0,112
9	0,20	51,230	0,32	0,104

Tablica 6.9: Protok:  $Q = 0,08 \text{ m}^3/\text{h}$ 

Br.	Q, $\text{m}^3/\text{h}$	$\Delta V, \text{dm}^3$	e, %	w, %
1	0,08	10,26	0,41	0,084
2	0,08	10,07	0,18	0,087
3	0,08	10,08	0,17	0,085
4	0,08	9,99	0,28	0,087
5	0,08	9,98	0,21	0,079
6	0,09	9,98	0,32	0,081
7	0,08	9,98	0,41	0,078
8	0,08	9,97	0,22	0,077
9	0,08	30,03	0,54	0,124
10	0,09	25,03	0,49	0,119
11	0,09	30,97	0,47	0,117
12	0,08	25,04	0,44	0,118
13	0,08	20,23	0,40	0,125

Tablica 6.10: Protok:  $Q = 0,046 \text{ m}^3/\text{h}$ 

Br.	Q, $\text{m}^3/\text{h}$	$\Delta V, \text{dm}^3$	e, %	w, %
1	0,05	24,93	0,28	0,094
2	0,05	49,97	0,26	0,124
3	0,04	35,06	0,27	0,113
4	0,05	39,89	0,27	0,109
5	0,04	39,87	0,33	0,116
6	0,04	19,94	0,32	0,115
7	0,05	24,92	0,32	0,110
8	0,05	29,90	0,34	0,114

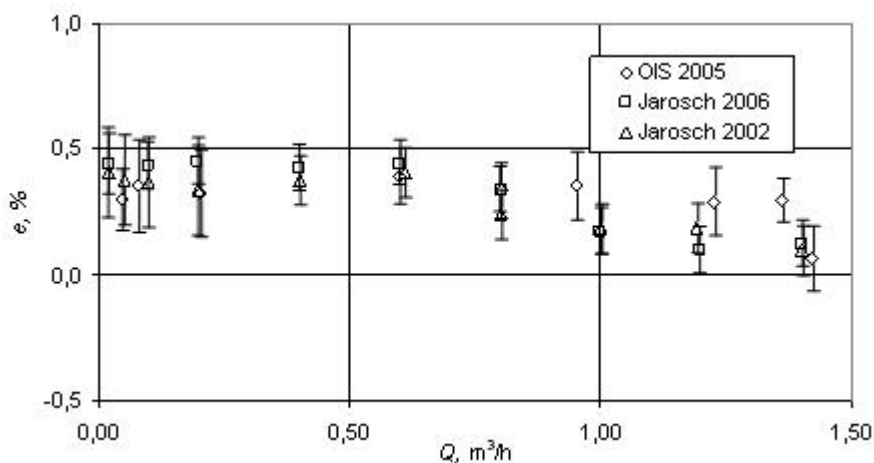
Tablica 6.11: Doprinosi mjernoj nesigurnosti kod protoka 0,25 m<sup>3</sup>/h, vidi tablicu 6.7 točku 3

	$(\partial Q_i)/\partial x_i$	$(x_{i2} - x_{i1})$	$u_{xi}$	$u(x_i)$	$u_i(Q_i)$
$\rho_i$ , Pa	$7,854 \cdot 10^{-10}$	0,000	62,00	62,00	$4,869 \cdot 10^{-8}$
$t_i$ , °C	$2,315 \cdot 10^{-7}$	$-4,260 \cdot 10^{-2}$	$5,000 \cdot 10^{-2}$	$6,568 \cdot 10^{-2}$	$1,520 \cdot 10^{-8}$
$h_i$ , %	$-7,962 \cdot 10^{-7}$	$-2,000 \cdot 10^{-3}$	$1,732 \cdot 10^{-2}$	$1,744 \cdot 10^{-2}$	$-1,388 \cdot 10^{-8}$
$\rho_K$ , Pa	$-8,216 \cdot 10^{-10}$	0,000	62,00	62,00	$-5,094 \cdot 10^{-8}$
$t_{ZK}$ , °C	$-2,663 \cdot 10^{-7}$	$-8,016 \cdot 10^{-2}$	$5,000 \cdot 10^{-2}$	$9,448 \cdot 10^{-2}$	$-2,516 \cdot 10^{-8}$
$t_u$ , °C	$9,435 \cdot 10^{-8}$	0,000	$5,000 \cdot 10^{-2}$	$5,000 \cdot 10^{-2}$	$4,718 \cdot 10^{-9}$
$h_K$ , %	$-8,150 \cdot 10^{-7}$	$-2,000 \cdot 10^{-3}$	$1,732 \cdot 10^{-2}$	$1,744 \cdot 10^{-2}$	$-1,421 \cdot 10^{-8}$
$\rho_a$ , Pa	$-9,492 \cdot 10^{-13}$	-2,000	10,00	10,20	$-9,680 \cdot 10^{-12}$
$t_a$ , °C	$-3,650 \cdot 10^{-10}$	$-1,000 \cdot 10^{-1}$	$5,774 \cdot 10^{-2}$	$1,155 \cdot 10^{-1}$	$-4,215 \cdot 10^{-11}$
$h_a$ , %	$-1,026 \cdot 10^{-9}$	$-2,000 \cdot 10^{-3}$	$1,732 \cdot 10^{-2}$	$1,744 \cdot 10^{-2}$	$-1,789 \cdot 10^{-11}$
$\Delta m$ , kg	$1,630 \cdot 10^{-6}$	0	$1,500 \cdot 10^{-3}$	$1,500 \cdot 10^{-3}$	$2,444 \cdot 10^{-9}$
$\rho_{ZK1}$ , kg/m <sup>3</sup>	$5,999 \cdot 10^{-5}$	$5,774 \cdot 10^{-6}$	0	$5,774 \cdot 10^{-6}$	$3,464 \cdot 10^{-10}$
$\rho_i$ , kg/m <sup>3</sup>	$-5,990 \cdot 10^{-5}$	$5,774 \cdot 10^{-6}$	0	$5,774 \cdot 10^{-6}$	$-3,458 \cdot 10^{-10}$
$\rho_a$ , kg/m <sup>3</sup>	$8,224 \cdot 10^{-8}$	$5,774 \cdot 10^{-6}$	0	$5,774 \cdot 10^{-6}$	$4,748 \cdot 10^{-13}$
$\rho_u$ , kg/m <sup>3</sup>	$-8,224 \cdot 10^{-8}$	$5,774 \cdot 10^{-6}$	0	$5,774 \cdot 10^{-6}$	$-4,748 \cdot 10^{-13}$
$\Delta t$	$-9,699 \cdot 10^{-8}$	0	$1,442 \cdot 10^{-1}$	$1,442 \cdot 10^{-1}$	$-1,398 \cdot 10^{-8}$
Spider8	1		0,0001	0,0001	$6,991 \cdot 10^{-9}$
				$u$ , m <sup>3</sup> /s	$7,969 \cdot 10^{-8}$
				$u$ , m <sup>3</sup> /h	$2,869 \cdot 10^{-4}$
				$w$ , %	0,114

Tablica 6.12: Ukupni rezultati i usporedba s rezultatima prema Jaroschu [57]

Q, m <sup>3</sup> /h	$e_{sr}$ , %	$w_{CS}$ , %	$w_{uk}$ , %	$N$	$e_{BW}$ , %	$E$
1,420	0,065	0,091	0,138	20	0,122	-0,344
1,361	0,296	0,018	0,083	8	0,116	1,471
1,227	0,290	0,050	0,118	4	0,102	1,265
0,954	0,349	0,080	0,132	8	0,209	0,875
0,780	0,335	0,014	0,109	6	0,340	-0,035
0,614	0,391	0,049	0,108	11	0,440	-0,349
0,245	0,327	0,013	0,100	8	-	-
0,203	0,322	0,068	0,142	9	0,450	-0,759
0,080	0,349	0,126	0,178	13	0,432	-0,406
0,046	0,299	0,032	0,128	8	0,437	-0,773

Na slici 6.1 prikazani su rezultati umjeravanja mjerila protoka NB2 osnovnim ispitnim sustavom i usporedba s rezultatima umjeravanja u Laboratoriju za zakonsko mjeriteljstvo savezne države Baden-Württemberg u Stuttgartu, Njemačka.



Slika 6.1 Usporedba rezultata umjeravanja osnovnim ispitnim sustavom i usporedba s rezultatima umjeravanja u Laboratoriju za zakonsko mjeriteljstvo savezne države Baden-Württemberg u Stuttgartu, Njemačka

## 6.2. Rezultati umjeravanja ispitnog zvona

Tablica 6.13: Segment 1

Br.	Q, m <sup>3</sup> /h	$\Delta V$ , dm <sup>3</sup>	w, %
1	1,533	50,209	0,100
2	0,514	50,157	0,104
3	0,279	50,194	0,119
4	0,671	50,222	0,080
5	1,321	50,288	0,078
6	0,237	50,378	0,100
7	1,343	50,227	0,077
8	0,973	50,083	0,086
9	0,646	50,261	0,080

Tablica 6.14: Segment 2

Br.	Q, m <sup>3</sup> /h	$\Delta V$ , dm <sup>3</sup>	w, %
1	0,375	50,436	0,044
2	0,384	50,503	0,045
3	0,564	50,560	0,047
4	0,394	50,337	0,053
5	0,267	50,327	0,053
6	0,338	50,343	0,052
7	0,413	50,314	0,045
8	0,432	50,386	0,054

Tablica 6.15: Segment 3

Br.	Q, m <sup>3</sup> /h	$\Delta V$ , dm <sup>3</sup>	w, %
1	0,287	50,482	0,065
2	0,447	50,322	0,045
3	0,258	50,207	0,047
4	0,890	50,197	0,042
5	0,242	50,189	0,048
6	0,589	50,444	0,041
7	0,609	50,439	0,038
8	0,588	50,198	0,039
9	0,788	50,401	0,040
10	0,458	50,333	0,044
11	0,366	50,378	0,056

Tablica 6.16: Segment 4

Br.	Q, m <sup>3</sup> /h	$\Delta V$ , dm <sup>3</sup>	w, %
1	0,357	50,187	0,055
2	0,477	49,834	0,044
3	0,335	50,017	0,045
4	0,262	50,018	0,050
5	0,353	50,068	0,046
6	0,481	49,902	0,049
7	0,551	49,929	0,049
8	0,565	50,021	0,047
9	0,209	49,869	0,051
10	0,278	50,048	0,050

Tablica 6.17: Segment 5

Br.	Q, m <sup>3</sup> /h	$\Delta V$ , dm <sup>3</sup>	w, %
1	0,423	49,066	0,041
2	0,227	48,986	0,042
3	0,213	49,338	0,045
4	0,419	49,291	0,042
5	0,428	49,291	0,054
6	0,354	49,331	0,059
7	0,535	49,304	0,054
8	0,442	49,312	0,052

Tablica 6.18: Segment 6

Br.	Q, m <sup>3</sup> /h	$\Delta V$ , dm <sup>3</sup>	w, %
1	0,933	50,370	0,049
2	0,242	50,381	0,039
3	0,427	50,433	0,041
4	0,305	50,311	0,049
5	0,417	50,310	0,045
6	0,548	50,144	0,037
7	0,684	50,395	0,051
8	0,301	50,326	0,057

Tablica 6.19: Segment 7

Br.	Q, m <sup>3</sup> /h	$\Delta V$ , dm <sup>3</sup>	w, %
1	0,483	49,907	0,060
2	0,692	49,790	0,036
3	0,291	49,752	0,041
4	0,684	49,669	0,040
5	0,328	49,734	0,037
6	0,376	49,889	0,037
7	0,278	49,834	0,058
8	0,835	49,750	0,037
9	0,386	49,927	0,034

Tablica 6.20: Segment 8

Br.	Q, m <sup>3</sup> /h	$\Delta V$ , dm <sup>3</sup>	w, %
1	0,464	50,402	0,072
2	0,510	50,490	0,066
3	0,617	50,429	0,068
4	0,374	50,500	0,053
5	0,384	50,473	0,055
6	0,598	50,404	0,053
7	0,662	50,343	0,061
8	0,334	50,439	0,077
9	0,617	50,380	0,061

Tablica 6.21: Segment 9

Br.	Q, m <sup>3</sup> /h	$\Delta V$ , dm <sup>3</sup>	w, %
1	0,370	49,992	0,069
2	0,859	50,068	0,051
3	0,310	50,111	0,065
4	0,534	50,148	0,050
5	0,408	50,075	0,044
6	0,348	50,175	0,053
7	0,457	49,928	0,054
8	0,533	49,880	0,064
9	0,446	49,971	0,056
10	0,756	49,963	0,048

Tablica 6.22: Segment 10

Br.	Q, m <sup>3</sup> /h	$\Delta V$ , dm <sup>3</sup>	w, %
1	0,553	49,588	0,057
2	0,864	49,402	0,049
3	0,326	49,531	0,049
4	0,808	49,354	0,044
5	0,483	49,393	0,051
6	0,457	49,372	0,051
7	0,421	49,423	0,041
8	0,656	49,421	0,045
9	0,419	49,381	0,063



Tablica 6.23: Segment 11

Br.	Q, m <sup>3</sup> /h	$\Delta V$ , dm <sup>3</sup>	w, %
1	0,594	50,819	0,072
2	0,529	50,686	0,059
3	0,292	50,776	0,073
4	0,368	50,962	0,095
5	0,297	50,831	0,087
6	0,626	50,709	0,064
7	0,301	50,860	0,069
8	0,482	50,827	0,060

Tablica 6.24: Segment 12

Br.	Q, m <sup>3</sup> /h	$\Delta V$ , dm <sup>3</sup>	w, %
1	0,623	49,353	0,069
2	0,479	49,481	0,069
3	0,498	49,429	0,069
4	0,430	49,363	0,081
5	0,271	49,472	0,092
6	0,248	49,326	0,076
7	0,392	49,353	0,078
8	0,286	49,391	0,074
9	0,650	49,331	0,073

Tablica 6.25: Segment 13

Br.	Q, m <sup>3</sup> /h	$\Delta V$ , dm <sup>3</sup>	w, %
1	0,388	49,918	0,070
2	0,478	49,889	0,096
3	0,396	49,983	0,050
4	0,351	50,022	0,044
5	0,812	49,916	0,035
6	0,281	49,996	0,041
7	0,396	49,735	0,055
8	0,238	49,843	0,049
9	1,259	49,975	0,054

Tablica 6.26: Segment 14

Br.	Q, m <sup>3</sup> /h	$\Delta V$ , dm <sup>3</sup>	w, %
1	0,212	49,940	0,083
2	0,209	49,908	0,081
3	0,259	49,804	0,081
4	0,417	49,978	0,085
5	0,484	49,950	0,103
6	0,239	49,897	0,098
7	0,322	49,992	0,101
8	0,203	50,016	0,104
9	0,551	50,038	0,096

Tablica 6.27: Segment 15

Br.	Q, m <sup>3</sup> /h	$\Delta V$ , dm <sup>3</sup>	w, %
1	0,591	49,725	0,090
2	0,418	49,840	0,093
3	0,235	49,795	0,051
4	0,307	49,899	0,066
5	0,270	49,778	0,052
6	0,275	49,862	0,083
7	0,427	49,787	0,054
8	0,299	49,867	0,068
9	0,339	49,793	0,056

Tablica 6.28: Segment 16

Br.	Q, m <sup>3</sup> /h	$\Delta V$ , dm <sup>3</sup>	w, %
1	0,454	49,442	0,078
2	0,465	49,374	0,064
3	0,246	49,484	0,084
4	0,622	49,351	0,054
5	1,458	49,379	0,054
6	0,280	49,446	0,057
7	0,523	49,424	0,055
8	0,187	49,490	0,058

Tablica 6.29: Segment 17

Br.	Q, m <sup>3</sup> /h	$\Delta V$ , dm <sup>3</sup>	w, %
1	0,387	50,273	0,089
2	0,365	50,151	0,082
3	0,432	50,230	0,092
4	0,281	50,253	0,086
5	0,301	50,303	0,084
6	0,236	50,198	0,089
7	0,432	50,286	0,100
8	0,112	50,148	0,067
9	1,087	50,204	0,061
10	0,113	50,140	0,094
11	0,291	50,186	0,067

Tablica 6.30: Segment 18

Br.	Q, m <sup>3</sup> /h	$\Delta V$ , dm <sup>3</sup>	w, %
1	0,682	50,090	0,103
2	0,679	50,014	0,091
3	0,754	50,032	0,090
4	0,975	49,984	0,106
5	0,640	49,995	0,093
6	0,853	49,976	0,095
7	0,702	50,022	0,094
8	0,702	50,047	0,097
9	0,551	50,037	0,096

Tablica 6.31: Segment 19

Br.	Q, m <sup>3</sup> /h	$\Delta V$ , dm <sup>3</sup>	w, %
1	1,120	50,872	0,066
2	1,259	50,802	0,065
3	1,366	50,783	0,066
4	0,444	50,724	0,037
5	0,789	50,635	0,041
6	0,192	50,629	0,044
7	0,255	50,798	0,041
8	1,627	50,705	0,043

Tablica 6.32: Segment 20

Br.	Q, m <sup>3</sup> /h	$\Delta V$ , dm <sup>3</sup>	w, %
1	0,605	49,874	0,039
2	1,249	49,803	0,039
3	0,555	49,812	0,042
4	0,316	49,819	0,040
5	0,203	49,712	0,044
6	0,321	49,786	0,043
7	0,136	49,663	0,046
8	0,235	49,736	0,062
9	1,412	49,758	0,042
10	0,518	49,746	0,062

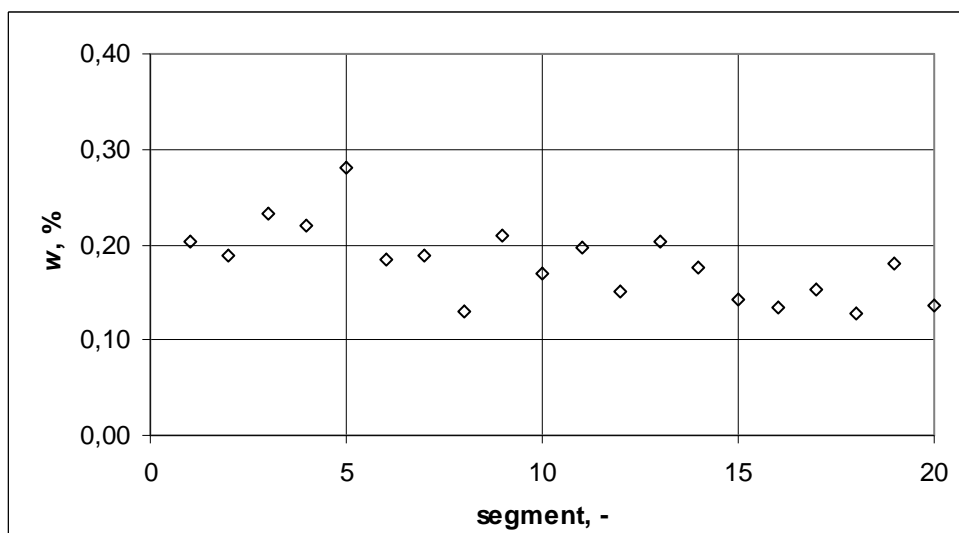
Tablica 6.33: Doprinosi mjernoj nesigurnosti za segment 16  
kod protoka 0,465 m<sup>3</sup>/h, vidi tablicu 6.28 točku 2

	$\partial(\Delta V_i)/\partial x_i$	$(x_{i2} - x_{i1})$	$u_{xi}$	$u(x_i)$	$u_i(\Delta V_i)$
$\rho_i$ , Pa	$2,439 \cdot 10^{-7}$	0	61,50	61,50	$1,500 \cdot 10^{-5}$
$t_i$ , °C	$1,667 \cdot 10^{-4}$	$4,039 \cdot 10^{-2}$	$5,000 \cdot 10^{-2}$	$6,428 \cdot 10^{-2}$	$1,071 \cdot 10^{-5}$
$h_i$ , %	$-4,301 \cdot 10^{-4}$	0	$1,500 \cdot 10^{-2}$	$1,500 \cdot 10^{-2}$	$-6,451 \cdot 10^{-6}$
$\rho_k$ , Pa	$-2,412 \cdot 10^{-7}$	0	61,50	61,50	$-1,483 \cdot 10^{-5}$
$t_{zk}$ , °C	$-1,835 \cdot 10^{-4}$	$8,306 \cdot 10^{-2}$	$5,000 \cdot 10^{-2}$	$9,695 \cdot 10^{-2}$	$-1,779 \cdot 10^{-5}$
$t_u$ , °C	$4,127 \cdot 10^{-5}$	0	$5,000 \cdot 10^{-2}$	$5,000 \cdot 10^{-2}$	$2,064 \cdot 10^{-6}$
$h_k$ , %	$-4,287 \cdot 10^{-4}$	0	$1,500 \cdot 10^{-2}$	$1,500 \cdot 10^{-2}$	$-6,431 \cdot 10^{-6}$
$\rho_a$ , Pa	$-3,263 \cdot 10^{-10}$	8,00	20,00	21,54	$-7,028 \cdot 10^{-9}$
$t_a$ , °C	$-2,572 \cdot 10^{-7}$	0	$5,000 \cdot 10^{-2}$	$5,000 \cdot 10^{-2}$	$-1,286 \cdot 10^{-8}$
$h_a$ , %	$-6,046 \cdot 10^{-7}$	0	$1,500 \cdot 10^{-2}$	$1,500 \cdot 10^{-2}$	$-9,069 \cdot 10^{-9}$
$\Delta m$ , kg	$1,170 \cdot 10^{-3}$	0	$1,500 \cdot 10^{-4}$	$1,500 \cdot 10^{-4}$	$1,755 \cdot 10^{-7}$
$\rho_{zk1}$ , kg/m <sup>3</sup>	$4,082 \cdot 10^{-2}$	$5,774 \cdot 10^{-6}$	0	$5,774 \cdot 10^{-6}$	$2,357 \cdot 10^{-7}$
$\rho_i$ , kg/m <sup>3</sup>	$-4,082 \cdot 10^{-2}$	$5,774 \cdot 10^{-6}$	0	$5,774 \cdot 10^{-6}$	$-2,357 \cdot 10^{-7}$
$\rho_a$ , kg/m <sup>3</sup>	$5,776 \cdot 10^{-5}$	$5,774 \cdot 10^{-6}$	0	$5,774 \cdot 10^{-6}$	$3,335 \cdot 10^{-10}$
$\rho_u$ , kg/m <sup>3</sup>	$-5,776 \cdot 10^{-5}$	$5,774 \cdot 10^{-6}$	0	$5,774 \cdot 10^{-6}$	$1,500 \cdot 10^{-5}$
Spider8	1		0,0001	0,0001	$4,937 \cdot 10^{-6}$
				$u$ , m <sup>3</sup>	$3,143 \cdot 10^{-5}$
				w, %	0,064

Tablica 6.34: Ukupni rezultati

Segment	$\Delta V, \text{dm}^3$	$u_{CS}, \text{dm}^3$	$w_{uk}, \%$	$N$
1	50,224	0,083	0,204	9
2	50,401	0,091	0,188	8
3	50,326	0,112	0,232	11
4	49,989	0,106	0,219	10
5	49,240	0,135	0,280	8
6	50,334	0,088	0,184	8
7	49,806	0,089	0,188	9
8	50,429	0,052	0,129	9
9	50,031	0,099	0,209	10
10	49,430	0,078	0,170	9
11	50,809	0,087	0,196	8
12	49,389	0,059	0,150	9
13	49,920	0,090	0,204	9
14	49,947	0,071	0,176	9
15	49,816	0,054	0,143	9
16	49,424	0,052	0,134	8
17	50,216	0,058	0,152	11
18	50,022	0,035	0,127	9
19	50,744	0,086	0,181	8
20	49,711	0,061	0,137	10

Na slici 6.2 prikazane su ukupne mjerne nesigurnosti za svaki segment zvana posebno.



Slika 6.2 Ukupne mjerne nesigurnosti za svaki segment zvana

### 6.3. Rezultati usporedbe ispitnog zvona i mjerila protoka plina NB2

Tablica 6.35:  $Q = 1,87 \text{ m}^3/\text{h}$

Segment	e, %	E, -	e <sub>kum</sub> , %	E <sub>kum</sub> , %
1	1,702	7,478	1,702	7,465
2	0,065	0,307	0,882	3,877
3	-0,018	-0,070	0,582	2,303
4	0,309	1,283	0,514	2,034
5	0,774	2,602	0,565	1,900
6	0,489	2,335	0,553	1,857
7	0,200	0,938	0,502	1,689
8	-0,078	-0,481	0,429	1,443
9	-0,494	-2,134	0,327	1,099
10	0,120	0,609	0,306	1,030
11	-0,086	-0,390	0,270	0,909
12	0,109	0,604	0,257	0,864
13	0,017	0,076	0,239	0,802
14	0,004	0,020	0,222	0,746
15	0,243	1,390	0,223	0,751
16	0,609	3,636	0,247	0,831
17	0,315	1,733	0,251	0,844
18	-0,084	-0,519	0,233	0,782
19	-0,289	-1,402	0,205	0,688
20	0,722	4,250	0,230	0,775

Tablica 6.36:  $Q = 1,37 \text{ m}^3/\text{h}$

Segment	e, %	E, -	e <sub>kum</sub> , %	E <sub>kum</sub> , %
1	0,184	0,809	0,184	0,809
2	0,226	1,061	0,205	0,901
3	0,177	0,703	0,196	0,774
4	0,254	1,055	0,210	0,832
5	0,491	1,653	0,266	0,893
6	-0,244	-1,165	0,180	0,606
7	0,242	1,138	0,189	0,636
8	0,028	0,170	0,169	0,568
9	0,129	0,559	0,164	0,553
10	0,307	1,558	0,179	0,600
11	-0,307	-1,399	0,134	0,450
12	0,065	0,358	0,128	0,430
13	-0,142	-0,626	0,107	0,361
14	-0,195	-0,967	0,086	0,288
15	-0,267	-1,531	0,062	0,209
16	0,498	2,977	0,089	0,300
17	0,311	1,707	0,102	0,344
18	-0,168	-1,043	0,087	0,293
19	-0,375	-1,817	0,063	0,210
20	0,785	4,617	0,098	0,331

Tablica 6.37:  $Q = 1,36 \text{ m}^3/\text{h}$ 

Segment	e, %	$E$ , -	$e_{\text{kum}}$ , %	$E_{\text{kum}}$ , %
1	-0,532	-2,346	-0,532	-2,344
2	-0,109	-0,512	-0,320	-1,410
3	0,281	1,113	-0,120	-0,474
4	0,347	1,444	-0,003	-0,013
5	0,522	1,757	0,100	0,336
6	0,322	1,538	0,137	0,462
7	0,157	0,737	0,140	0,471
8	0,372	2,279	0,169	0,569
9	0,199	0,861	0,173	0,580
10	0,544	2,757	0,209	0,704
11	-0,277	-1,263	0,164	0,553
12	0,174	0,965	0,165	0,555
13	0,016	0,071	0,154	0,517
14	-0,035	-0,175	0,140	0,472
15	-0,004	-0,021	0,131	0,440
16	0,311	1,860	0,142	0,477
17	0,279	1,533	0,150	0,504
18	-0,069	-0,426	0,138	0,463
19	-0,352	-1,705	0,112	0,375
20	0,675	3,975	0,140	0,470

Tablica 6.38:  $Q = 1,31 \text{ m}^3/\text{h}$ 

Segment	e, %	$E$ , -	$e_{\text{kum}}$ , %	$E_{\text{kum}}$ , %
1	0,215	0,947	0,215	0,945
2	0,530	2,491	0,373	1,640
3	-0,735	-2,917	0,004	0,014
4	0,624	2,594	0,158	0,625
5	0,393	1,324	0,204	0,687
6	0,065	0,310	0,181	0,608
7	0,392	1,840	0,211	0,709
8	-0,319	-1,960	0,144	0,485
9	0,215	0,930	0,152	0,511
10	0,394	1,999	0,176	0,592
11	-0,104	-0,472	0,150	0,505
12	-0,090	-0,500	0,130	0,439
13	-0,279	-1,228	0,099	0,333
14	-0,062	-0,309	0,088	0,294
15	-0,133	-0,764	0,073	0,245
16	0,111	0,664	0,075	0,253
17	0,315	1,730	0,089	0,301
18	-0,161	-0,995	0,075	0,254
19	-0,181	-0,875	0,062	0,208
20	0,486	2,866	0,083	0,279

Tablica 6.39:  $Q = 0,90 \text{ m}^3/\text{h}$ 

Segment	e, %	$E_i$ , -	$e_{\text{kum}}$ , %	$E_{\text{kum}}$ , %
1	-0,047	-0,208	-0,047	-0,208
2	0,204	0,958	0,079	0,346
3	0,155	0,615	0,104	0,412
4	0,129	0,535	0,110	0,436
5	0,526	1,771	0,192	0,646
6	0,187	0,894	0,191	0,643
7	0,424	1,992	0,224	0,755
8	0,446	2,729	0,252	0,848
9	-0,442	-1,916	0,175	0,589
10	0,642	3,261	0,221	0,744
11	-0,384	-1,747	0,166	0,557
12	0,127	0,705	0,162	0,546
13	-0,043	-0,191	0,147	0,493
14	0,026	0,130	0,138	0,464
15	-0,044	-0,254	0,126	0,423
16	-0,208	-1,251	0,105	0,354
17	0,168	0,926	0,109	0,366
18	-0,128	-0,794	0,096	0,322
19	-0,286	-1,383	0,075	0,254
20	0,669	3,940	0,105	0,353

Tablica 6.40:  $Q = 0,80 \text{ m}^3/\text{h}$ 

Segment	e, %	$E_i$ , -	$e_{\text{kum}}$ , %	$E_{\text{kum}}$ , %
1	0,175	0,771	0,175	0,771
2	0,220	1,035	0,198	0,870
3	-0,457	-1,812	-0,021	-0,081
4	0,495	2,056	0,108	0,427
5	0,482	1,622	0,181	0,610
6	-0,013	-0,063	0,149	0,501
7	0,378	1,776	0,181	0,610
8	0,358	2,192	0,204	0,685
9	-0,045	-0,193	0,176	0,592
10	0,433	2,193	0,202	0,678
11	-0,318	-1,447	0,154	0,517
12	0,059	0,328	0,146	0,490
13	-0,204	-0,897	0,119	0,400
14	-0,200	-0,989	0,096	0,324
15	-0,071	-0,406	0,085	0,286
16	0,214	1,277	0,093	0,313
17	0,511	2,803	0,118	0,396
18	-0,102	-0,632	0,106	0,355
19	-0,053	-0,255	0,097	0,327
20	0,612	3,604	0,123	0,413



Tablica 6.41:  $Q = 0,73 \text{ m}^3/\text{h}$ 

Segment	e, %	$E$ , -	$e_{\text{kum}}$ , %	$E_{\text{kum}}$ , %
1	-0,357	-1,575	-0,357	-1,573
2	0,204	0,959	-0,076	-0,335
3	0,009	0,037	-0,048	-0,188
4	0,454	1,888	0,077	0,306
5	0,327	1,101	0,126	0,425
6	0,418	1,998	0,175	0,590
7	0,488	2,293	0,220	0,739
8	0,109	0,671	0,206	0,692
9	0,134	0,580	0,198	0,666
10	0,530	2,690	0,231	0,776
11	-0,079	-0,359	0,202	0,680
12	0,249	1,381	0,206	0,693
13	-0,210	-0,926	0,174	0,586
14	0,256	1,264	0,180	0,605
15	0,059	0,340	0,172	0,578
16	0,295	1,766	0,180	0,604
17	0,600	3,294	0,204	0,687
18	0,189	1,171	0,204	0,685
19	-0,151	-0,729	0,185	0,621
20	0,747	4,398	0,213	0,715

Tablica 6.42:  $Q = 0,39 \text{ m}^3/\text{h}$ 

Segment	e, %	$E$ , -	$e_{\text{kum}}$ , %	$E_{\text{kum}}$ , %
1	-0,655	-2,890	-0,655	-2,886
2	-0,225	-1,057	-0,439	-1,936
3	-0,332	-1,318	-0,404	-1,599
4	0,281	1,167	-0,233	-0,924
5	0,857	2,885	-0,019	-0,063
6	0,378	1,807	0,048	0,161
7	1,369	6,419	0,236	0,792
8	0,062	0,383	0,214	0,719
9	0,270	1,167	0,220	0,740
10	0,877	4,442	0,285	0,958
11	-0,022	-0,100	0,257	0,863
12	0,239	1,325	0,255	0,858
13	0,440	1,938	0,269	0,906
14	0,184	0,907	0,263	0,885
15	0,452	2,586	0,276	0,927
16	0,339	2,029	0,280	0,941
17	0,749	4,113	0,308	1,034
18	0,043	0,263	0,293	0,984
19	-0,301	-1,456	0,261	0,878
20	0,865	5,090	0,291	0,979

Tablica 6.43:  $Q = 0,36 \text{ m}^3/\text{h}$ 

Segment	e, %	$E_i$ , -	$e_{\text{kum}}$ , %	$E_{\text{kum}}$ , %
1	-0,230	-1,013	-0,230	-1,013
2	0,203	0,951	-0,013	-0,059
3	0,231	0,913	0,068	0,269
4	0,818	3,392	0,255	1,007
5	1,993	6,687	0,597	2,006
6	-0,306	-1,460	0,446	1,498
7	0,457	2,144	0,447	1,504
8	0,414	2,532	0,443	1,490
9	0,206	0,889	0,417	1,401
10	0,605	3,062	0,435	1,464
11	-0,156	-0,708	0,381	1,281
12	0,564	3,123	0,396	1,331
13	-0,020	-0,089	0,364	1,224
14	-0,318	-1,569	0,315	1,061
15	0,222	1,273	0,309	1,040
16	0,201	1,201	0,303	1,017
17	-0,131	-0,723	0,277	0,931
18	-0,842	-5,248	0,214	0,720
19	-0,151	-0,730	0,195	0,655
20	0,610	3,589	0,215	0,724

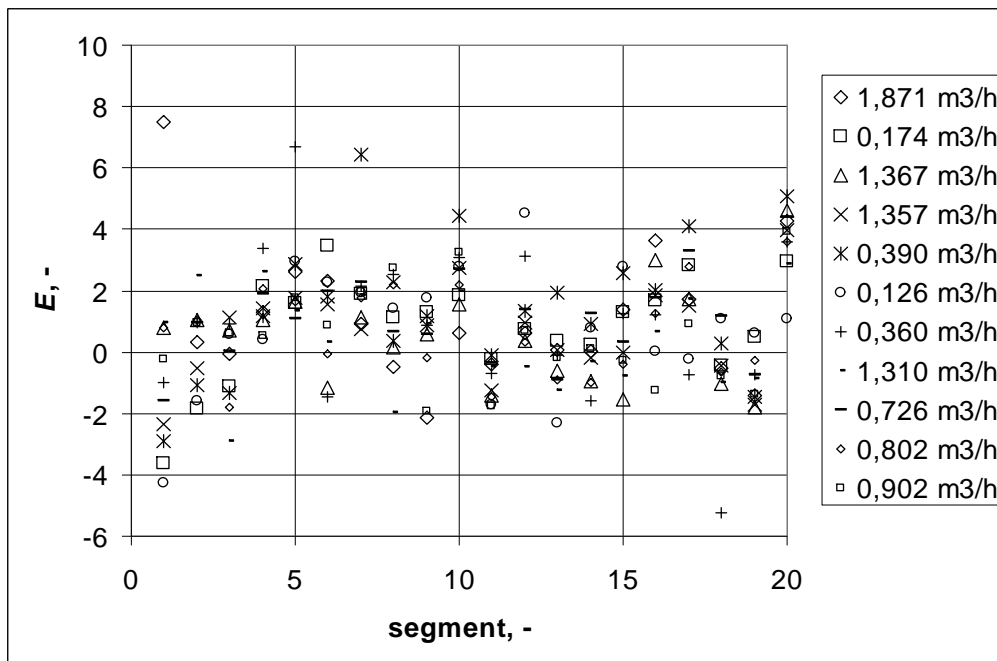
Tablica 6.44:  $Q = 0,17 \text{ m}^3/\text{h}$ 

Segment	e, %	$E_i$ , -	$e_{\text{kum}}$ , %	$E_{\text{kum}}$ , %
1	-1,029	-3,623	-1,029	-3,622
2	-0,504	-1,841	-0,766	-2,692
3	-0,348	-1,137	-0,627	-2,051
4	0,642	2,159	-0,311	-1,017
5	0,554	1,608	-0,141	-0,410
6	0,947	3,468	0,041	0,120
7	0,516	1,875	0,109	0,316
8	0,272	1,142	0,129	0,376
9	0,376	1,296	0,157	0,455
10	0,485	1,841	0,189	0,549
11	-0,063	-0,226	0,166	0,482
12	0,186	0,744	0,167	0,486
13	0,109	0,380	0,163	0,473
14	0,058	0,218	0,155	0,452
15	0,322	1,307	0,167	0,484
16	0,408	1,688	0,181	0,527
17	0,716	2,836	0,213	0,619
18	-0,106	-0,448	0,195	0,567
19	0,133	0,493	0,192	0,557
20	0,719	2,951	0,218	0,633

Tablica 6.45:  $Q = 0,13 \text{ m}^3/\text{h}$ 

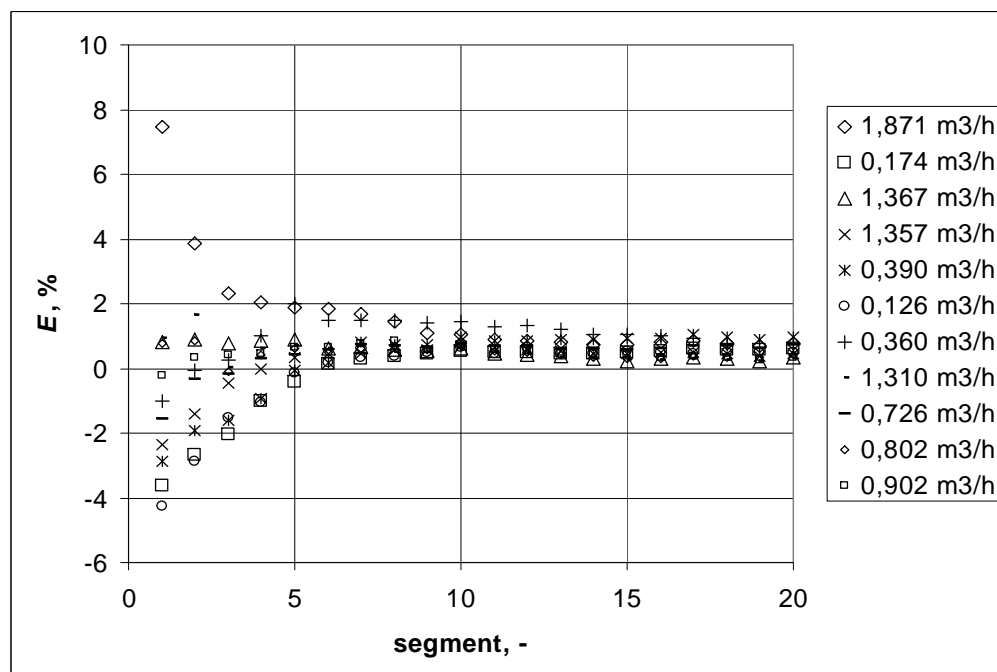
Segment	$E, \%$	$E, -$	$e_{\text{kum}}, \%$	$E_{\text{kum}}, \%$
1	-0,965	-4,258	-0,965	-4,256
2	-0,335	-1,573	-0,649	-2,861
3	0,149	0,589	-0,383	-1,518
4	0,096	0,398	-0,264	-1,046
5	0,879	2,955	-0,039	-0,131
6	0,481	2,297	0,048	0,162
7	0,417	1,957	0,100	0,338
8	0,234	1,435	0,117	0,395
9	0,404	1,746	0,149	0,502
10	0,547	2,780	0,189	0,634
11	-0,378	-1,719	0,136	0,459
12	0,815	4,508	0,192	0,646
13	-0,520	-2,291	0,138	0,463
14	0,161	0,795	0,139	0,468
15	0,485	2,777	0,162	0,545
16	0,002	0,010	0,152	0,512
17	-0,041	-0,227	0,141	0,474
18	0,178	1,099	0,143	0,481
19	0,133	0,641	0,142	0,479
20	0,184	1,083	0,144	0,486

Na slikama 6.3 do 6.5 prikazani su rezultati usporedbe ispitnog zvona i mjerila protoka NB2. Za mjerilo protoka NB2 uzeti su u obzir rezultati umjeravanja u Laboratoriju za zakonsko mjeriteljstvo savezne države Baden-Württemberg u Stuttgartu, Njemačka. Slika 6.3 prikazuje normalizirani faktor  $E$  za svaki segment zvona posebno.



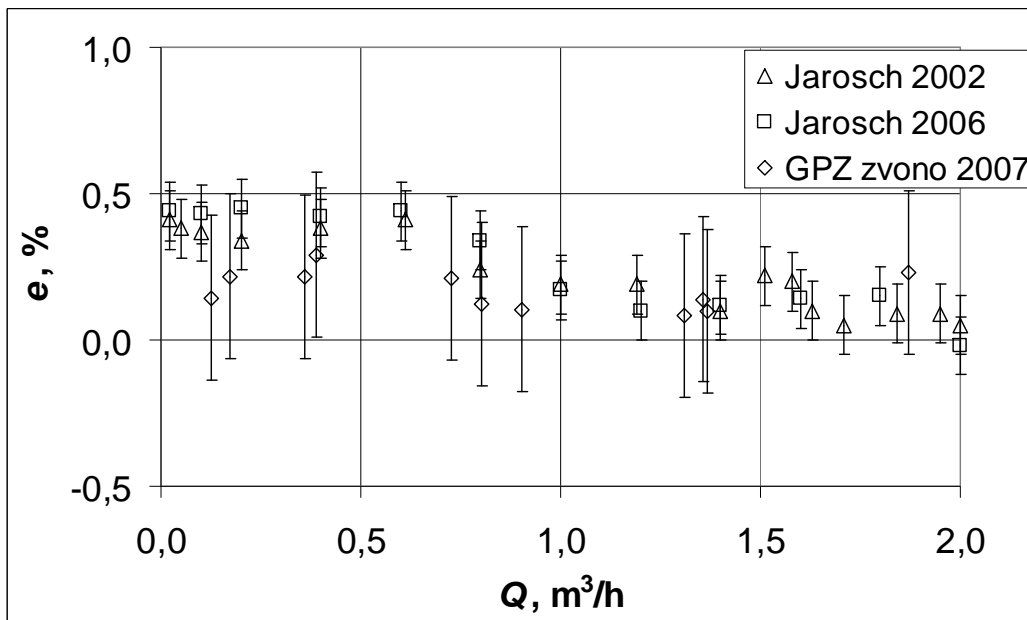
Slika 6.3 Usporedba ispitnog zvana i mjerila protoka NB2 gdje su rezultati dani za svaki segment zvana posebno

Slika 6.4 prikazuje normalizirani faktor  $E$  za kumulativni zbroj segmenata zvana.



Slika 6.4 Usporedba ispitnog zvana i mjerila protoka NB2 gdje su rezultati dani za kumulativni zbroj segmenata zvana

Slika 6.5 prikazuje relativna odstupanja i pripadne mjerne nesigurnosti mjerila protoka NB2 u odnosu na ispitno zvono te rezultate umjeravanja provedenih u Laboratoriju za zakonsko mjeriteljstvo savezne države Baden-Würtemberg u Stuttgartu, Njemačka.



Slika 6.5 Usporedba rezultata umjeravanja mjerila protoka NB2 s ispitnim zvonom i usporedba s rezultatima umjeravanja u Laboratoriju za zakonsko mjeriteljstvo savezne države Baden-Würtemberg u Stuttgartu, Njemačka

## 6.4. Rezultati usporedbe ispitnog zvona i mjerila protoka plina NB15

Tablica 6.46:  $Q = 17,26 \text{ m}^3/\text{h}$

Segment	$e, \%$	$E, -$	$e_{\text{kum}}, \%$	$E_{\text{kum}}, \%$
1	0,187	0,685	0,187	0,686
2	-0,030	-0,115	0,078	0,287
3	-0,087	-0,297	0,023	0,078
4	0,015	0,054	0,021	0,072
5	0,377	1,131	0,091	0,274
6	-0,098	-0,382	0,059	0,179
7	-0,088	-0,338	0,039	0,116
8	-0,175	-0,791	0,012	0,035
9	0,102	0,369	0,022	0,065
10	-0,094	-0,377	0,010	0,031
11	-0,287	-1,079	-0,017	-0,051
12	-0,108	-0,460	-0,025	-0,074
13	0,082	0,300	-0,016	-0,049
14	-0,045	-0,178	-0,018	-0,055
15	0,094	0,407	-0,011	-0,033
16	-0,092	-0,410	-0,016	-0,048
17	0,000	0,000	-0,015	-0,045
18	-0,012	-0,055	-0,015	-0,045
19	-0,165	-0,645	-0,023	-0,069
20	-0,375	-1,660	-0,040	-0,121

Tablica 6.47:  $Q = 15,82 \text{ m}^3/\text{h}$ 

Segment	e, %	$E$ , -	$e_{\text{kum}}$ , %	$E_{\text{kum}}$ , %
1	0,223	0,817	0,223	0,817
2	-0,302	-1,159	-0,040	-0,147
3	-0,333	-1,135	-0,138	-0,469
4	0,264	0,930	-0,038	-0,129
5	0,452	1,355	0,059	0,176
6	-0,366	-1,421	-0,012	-0,037
7	0,194	0,743	0,017	0,051
8	-0,142	-0,640	-0,003	-0,009
9	-0,266	-0,964	-0,032	-0,097
10	0,529	2,131	0,023	0,070
11	-0,582	-2,192	-0,033	-0,098
12	-0,353	-1,511	-0,059	-0,177
13	-0,206	-0,758	-0,070	-0,211
14	-0,383	-1,522	-0,093	-0,278
15	-0,357	-1,557	-0,110	-0,331
16	-0,018	-0,082	-0,104	-0,314
17	0,313	1,325	-0,080	-0,240
18	-0,043	-0,197	-0,078	-0,234
19	-0,449	-1,760	-0,098	-0,293
20	0,885	3,889	-0,049	-0,146

Tablica 6.48:  $Q = 10,11 \text{ m}^3/\text{h}$ 

Segment	e, %	$E$ , -	$e_{\text{kum}}$ , %	$E_{\text{kum}}$ , %
1	-0,445	-1,639	-0,445	-1,639
2	0,323	1,238	-0,061	-0,223
3	-0,663	-2,263	-0,261	-0,891
4	0,484	1,703	-0,076	-0,259
5	0,599	1,796	0,057	0,171
6	-0,153	-0,595	0,022	0,065
7	0,096	0,367	0,032	0,097
8	0,119	0,537	0,043	0,129
9	0,041	0,147	0,043	0,129
10	0,017	0,068	0,040	0,121
11	-0,610	-2,298	-0,020	-0,059
12	-0,072	-0,308	-0,024	-0,072
13	-0,376	-1,384	-0,051	-0,153
14	0,093	0,368	-0,041	-0,122
15	-0,123	-0,533	-0,046	-0,139
16	-0,220	-0,983	-0,057	-0,171
17	0,196	0,829	-0,042	-0,126
18	0,188	0,851	-0,029	-0,088
19	-0,646	-2,539	-0,062	-0,187
20	0,533	2,349	-0,033	-0,098

Tablica 6.49:  $Q = 7,59 \text{ m}^3/\text{h}$ 

Segment	e, %	$E_i$ , -	$e_{\text{kum}}$ , %	$E_{\text{kum}}$ , %
1	-0,462	-1,697	-0,462	-1,701
2	-0,160	-0,613	-0,311	-1,143
3	-0,701	-2,386	-0,441	-1,503
4	-0,042	-0,146	-0,341	-1,164
5	0,053	0,160	-0,264	-0,793
6	-0,098	-0,380	-0,236	-0,709
7	-0,324	-1,243	-0,248	-0,747
8	-0,216	-0,973	-0,244	-0,734
9	-0,383	-1,387	-0,260	-0,781
10	0,304	1,222	-0,204	-0,613
11	-0,689	-2,592	-0,249	-0,748
12	-0,225	-0,958	-0,247	-0,742
13	-0,575	-2,115	-0,272	-0,818
14	-0,625	-2,482	-0,297	-0,893
15	-0,356	-1,548	-0,301	-0,905
16	-0,009	-0,042	-0,283	-0,851
17	0,041	0,173	-0,264	-0,793
18	-0,086	-0,391	-0,254	-0,764
19	-0,796	-3,124	-0,283	-0,851
20	0,663	2,910	-0,236	-0,709

Tablica 6.50:  $Q = 6,29 \text{ m}^3/\text{h}$ 

Segment	e, %	$E_i$ , -	$e_{\text{kum}}$ , %	$E_{\text{kum}}$ , %
1	0,082	0,300	0,082	0,300
2	0,431	1,653	0,257	0,943
3	0,063	0,215	0,192	0,654
4	0,168	0,593	0,186	0,634
5	0,891	2,669	0,325	0,976
6	0,203	0,787	0,305	0,914
7	0,459	1,760	0,327	0,980
8	0,200	0,901	0,311	0,932
9	-0,025	-0,089	0,273	0,821
10	0,828	3,329	0,328	0,985
11	-0,300	-1,128	0,270	0,811
12	0,468	1,992	0,287	0,860
13	-0,145	-0,532	0,253	0,761
14	0,198	0,787	0,250	0,749
15	-0,060	-0,260	0,229	0,688
16	0,538	2,388	0,248	0,745
17	0,505	2,135	0,263	0,790
18	0,455	2,058	0,274	0,822
19	-0,464	-1,822	0,235	0,704
20	-0,453	-2,006	0,200	0,602



Tablica 6.51:  $Q = 3,02 \text{ m}^3/\text{h}$ 

Segment	e, %	$E$ , -	$e_{\text{kum}}$ , %	$E_{\text{kum}}$ , %
1	0,151	0,556	0,151	0,556
2	0,676	2,589	0,414	1,519
3	-0,505	-1,725	0,108	0,366
4	0,662	2,330	0,246	0,835
5	0,540	1,619	0,303	0,911
6	0,226	0,877	0,290	0,872
7	0,413	1,582	0,308	0,924
8	0,165	0,742	0,290	0,870
9	0,205	0,743	0,280	0,842
10	0,545	2,193	0,306	0,920
11	-0,215	-0,810	0,258	0,776
12	0,294	1,251	0,261	0,784
13	0,060	0,222	0,246	0,738
14	-0,054	-0,216	0,224	0,674
15	-0,017	-0,074	0,208	0,626
16	0,300	1,333	0,214	0,643
17	0,584	2,470	0,236	0,708
18	0,158	0,718	0,232	0,695
19	-0,248	-0,971	0,206	0,619
20	-0,176	-0,779	0,187	0,562

Tablica 6.52:  $Q = 2,01 \text{ m}^3/\text{h}$ 

Segment	e, %	$E$ , -	$e_{\text{kum}}$ , %	$E_{\text{kum}}$ , %
1	-0,478	-1,770	-0,478	-1,761
2	0,419	1,611	-0,030	-0,109
3	0,276	0,938	0,072	0,244
4	0,363	1,279	0,144	0,490
5	0,381	1,143	0,190	0,572
6	0,777	3,006	0,288	0,866
7	0,319	1,224	0,293	0,879
8	0,285	1,283	0,292	0,876
9	0,337	1,220	0,297	0,891
10	0,519	2,090	0,319	0,956
11	-0,120	-0,452	0,278	0,835
12	0,172	0,733	0,270	0,809
13	0,044	0,160	0,252	0,757
14	-0,013	-0,051	0,233	0,701
15	0,087	0,377	0,224	0,671
16	0,277	1,230	0,227	0,681
17	0,530	2,241	0,245	0,735
18	0,277	1,254	0,247	0,740
19	-0,086	-0,337	0,229	0,687
20	0,494	2,175	0,242	0,726

Tablica 6.53:  $Q = 1,27 \text{ m}^3/\text{h}$ 

Segment	e, %	$E_i$ , -	$e_{\text{kum}}$ , %	$E_{\text{kum}}$ , %
1	0,058	0,214	0,058	0,214
2	1,102	4,211	0,581	2,131
3	0,422	1,434	0,528	1,795
4	0,687	2,416	0,568	1,929
5	0,767	2,298	0,607	1,820
6	-0,117	-0,456	0,486	1,457
7	0,573	2,196	0,498	1,494
8	0,102	0,459	0,448	1,345
9	-0,010	-0,038	0,397	1,192
10	0,313	1,261	0,389	1,167
11	-0,404	-1,520	0,316	0,948
12	-0,127	-0,541	0,279	0,839
13	-0,139	-0,510	0,247	0,743
14	-0,185	-0,736	0,217	0,650
15	-0,357	-1,557	0,178	0,536
16	0,335	1,491	0,188	0,565
17	0,381	1,613	0,200	0,599
18	0,171	0,774	0,198	0,594
19	-0,226	-0,884	0,175	0,526
20	-0,030	-0,132	0,165	0,496

Tablica 6.54:  $Q = 0,90 \text{ m}^3/\text{h}$ 

Segment	e, %	$E_i$ , -	$e_{\text{kum}}$ , %	$E_{\text{kum}}$ , %
1	-0,126	-0,464	-0,126	-0,465
2	0,120	0,458	-0,003	-0,012
3	0,066	0,225	0,020	0,068
4	0,040	0,140	0,025	0,085
5	0,445	1,332	0,108	0,323
6	0,116	0,448	0,109	0,327
7	0,330	1,261	0,140	0,422
8	0,337	1,512	0,165	0,496
9	-0,190	-0,689	0,126	0,377
10	0,881	3,530	0,200	0,601
11	-0,519	-1,948	0,134	0,402
12	-0,027	-0,114	0,121	0,363
13	-0,208	-0,762	0,096	0,287
14	-0,125	-0,495	0,080	0,240
15	-0,195	-0,847	0,062	0,185
16	-0,016	-0,071	0,057	0,170
17	0,391	1,651	0,077	0,230
18	-0,221	-1,001	0,060	0,180
19	-0,368	-1,439	0,037	0,112
20	0,611	2,683	0,066	0,197

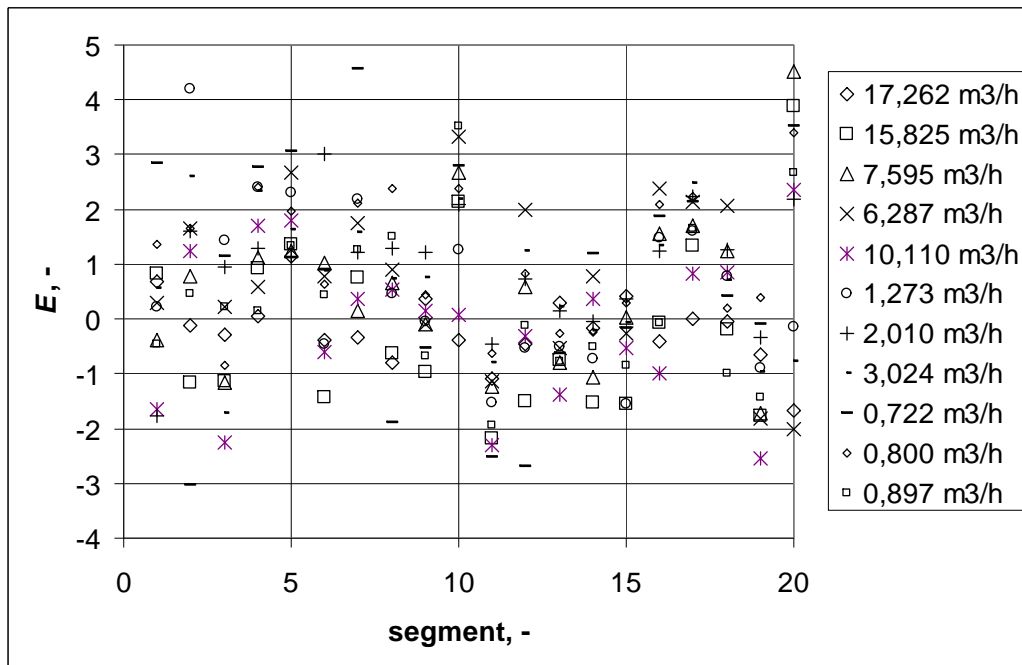
Tablica 6.55:  $Q = 0,80 \text{ m}^3/\text{h}$ 

Segment	e, %	$E$ , -	$e_{\text{kum}}$ , %	$E_{\text{kum}}$ , %
1	0,374	1,371	0,374	1,373
2	0,431	1,651	0,403	1,478
3	-0,252	-0,856	0,185	0,628
4	0,687	2,413	0,310	1,053
5	0,654	1,958	0,378	1,133
6	0,162	0,626	0,341	1,025
7	0,555	2,124	0,372	1,116
8	0,532	2,392	0,392	1,176
9	0,119	0,431	0,362	1,085
10	0,594	2,389	0,385	1,154
11	-0,165	-0,619	0,334	1,002
12	0,197	0,837	0,323	0,969
13	-0,072	-0,264	0,292	0,878
14	-0,060	-0,238	0,267	0,802
15	0,067	0,289	0,254	0,762
16	0,469	2,082	0,267	0,802
17	0,528	2,231	0,283	0,848
18	0,043	0,195	0,269	0,808
19	0,102	0,401	0,260	0,782
20	0,775	3,406	0,286	0,858

Tablica 6.56:  $Q = 0,72 \text{ m}^3/\text{h}$ 

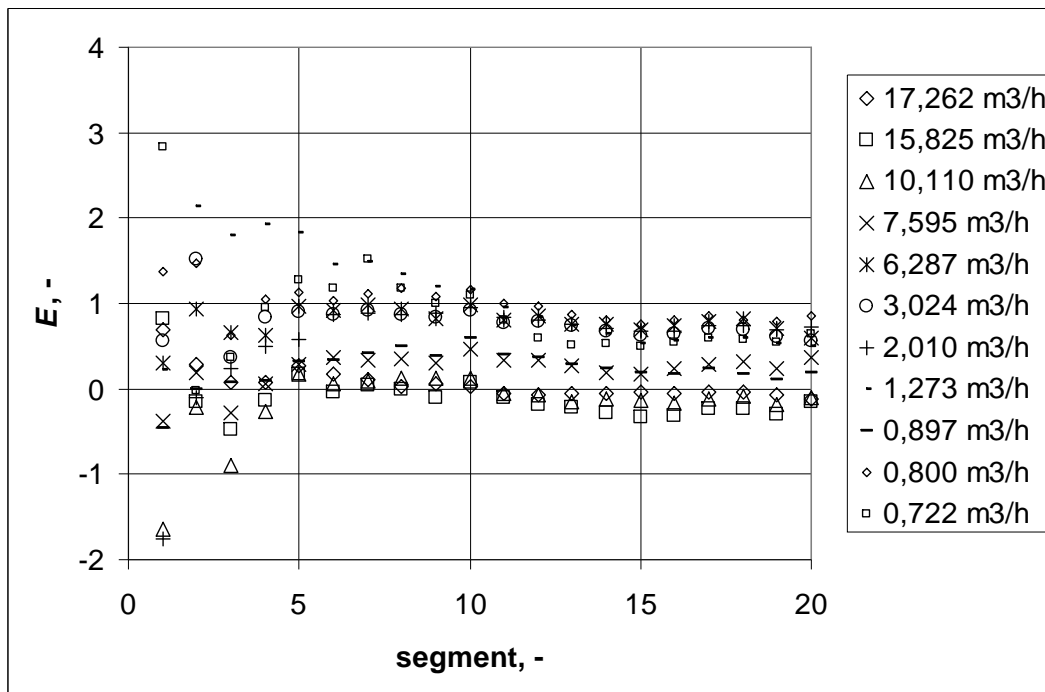
Segment	e, %	$E$ , -	$e_{\text{kum}}$ , %	$E_{\text{kum}}$ , %
1	0,775	2,832	0,775	2,839
2	-0,786	-3,026	-0,007	-0,026
3	0,340	1,153	0,109	0,370
4	0,788	2,763	0,278	0,944
5	1,024	3,059	0,424	1,274
6	0,232	0,897	0,392	1,177
7	1,200	4,575	0,507	1,521
8	-0,419	-1,896	0,390	1,172
9	-0,149	-0,539	0,331	0,992
10	0,693	2,785	0,366	1,100
11	-0,672	-2,527	0,271	0,812
12	-0,628	-2,685	0,197	0,591
13	-0,169	-0,619	0,169	0,506
14	0,298	1,180	0,178	0,534
15	-0,040	-0,172	0,163	0,491
16	0,420	1,864	0,179	0,538
17	0,506	2,140	0,199	0,596
18	0,090	0,407	0,193	0,578
19	-0,026	-0,102	0,181	0,543
20	0,800	3,514	0,212	0,636

Na slikama 6.6 do 6.8 prikazani su rezultati usporedbe ispitnog zvona i mjerila protoka NB15. Za mjerilo protoka NB15 uzeti su u obzir rezultati umjeravanja u Laboratoriju za zakonsko mjeriteljstvo savezne države Baden-Württemberg u Stuttgartu, Njemačka. Slika 6.6 prikazuje normalizirani faktor  $E$  za svaki segment zvona posebno.



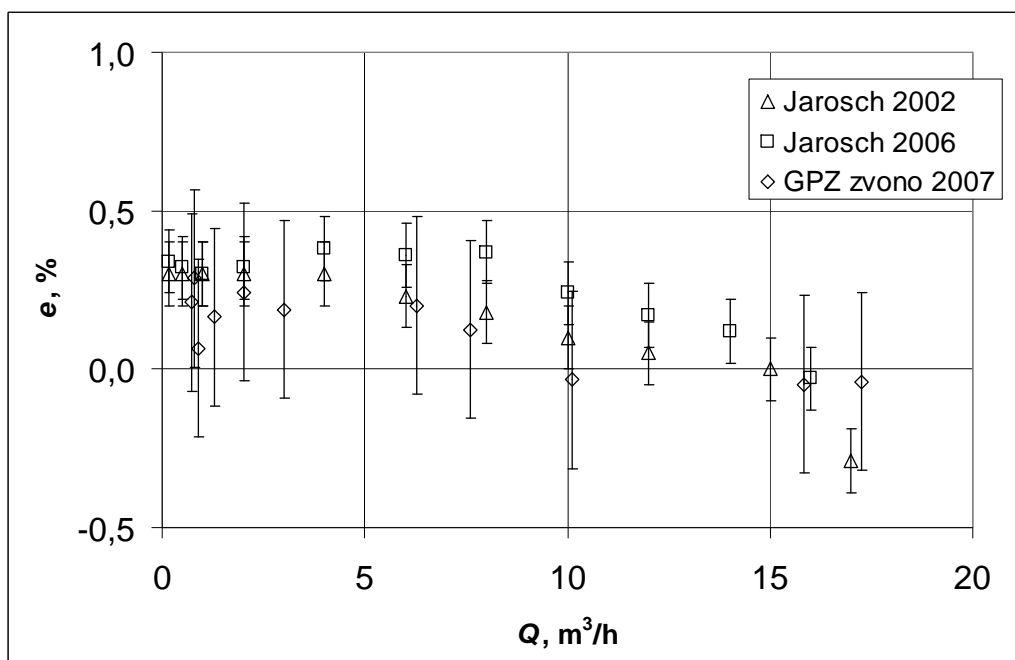
Slika 6.6 Usporedba ispitnog zvona i mjerila protoka NB15 gdje su rezultati dani za svaki segment zvona posebno

Slika 6.7 prikazuje normalizirani faktor  $E$  za kumulativni zbroj segmenata zvona.



Slika 6.7 Usporedba ispitnog zvona i mjerila protoka NB15 gdje su rezultati dani za kumulativni zbroj segmenata zvona

Slika 6.8 prikazuje relativna odstupanja i pripadne mjerne nesigurnosti mjerila protoka NB15 u odnosu na ispitno zvono te rezultate umjeravanja provedenih u Laboratoriju za zakonsko mjeriteljstvo savezne države Baden-Württemberg u Stuttgartu, Njemačka.



Slika 6.8 Usporedba rezultata umjeravanja mjerila protoka NB15 s ispitnim zvonom i usporedba s rezultatima umjeravanja u Laboratoriju za zakonsko mjeriteljstvo savezne države Baden-Württemberg u Stuttgartu, Njemačka

## 7. Diskusija eksperimentalnih rezultata

U tablicama od 6.1 do 6.10 prikazani su rezultati umjeravanja mjerila protoka Rombach NB2 u području od 0,04 m<sup>3</sup>/h do 1.4 m<sup>3</sup>/h. Rezultati mjerenja prikazani u pojedinoj tablici predstavljaju protoke koji variraju u odnosu na prosječnu vrijednost do 10%. Procijenjene mjerne nesigurnosti kod pojedinačnih mjerenja kreću se u rasponu od 0,06% do 0,15%. Raspon mjernih nesigurnosti u najvećoj mjeri ovisan je o stabilnosti mjerenih veličina, tj. tlaka zraka, temperature zraka u ispitivanom mjerilu i u zatvorenom spremniku. Što su veće varijacije mjerenih veličina to je i veća ukupna nesigurnost mjerenja. Rasipanje pogrešaka pokazivanja ispitnog mjerila protoka jednim dijelom se može objasniti varijacijama utjecajnih veličina tijekom samog mjerenja, a djelomično postupnom degradacijom obnovljivosti samog mjerila protoka.

U tablici 6.12 prikazana je usporedba rezultata umjeravanja mjerila protoka NB2 i rezultata umjeravanja provedenih u Laboratoriju Ureda za zakonsko mjeriteljstvo Savezne države Baden-Württemberg u Stuttgartu, Njemačka [57]. Razlike u relativnim odstupanjima između rezultata dobivenih osnovnim ispitnim sustavom i onima iz Laboratorija u Stuttgartu su unutar raspona od 0,19%. Kod protoka 1,23 m<sup>3</sup>/h i 1,36 m<sup>3</sup>/h rezultati dobiveni u Gradskoj plinari Zagreb se ne podudaraju s rezultatima Laboratorija u Stuttgartu s obzirom da je  $E > 1$ . Kod svih ostalih protoka, podudaranje rezultata je zadovoljavajuće s obzirom da je  $E < 1$ .

Na slici 6.1 prikazani su rezultati umjeravanja mjerila protoka NB2 osnovnim ispitnim sustavom i usporedba s rezultatima umjeravanja u Laboratoriju za zakonsko mjeriteljstvo savezne države Baden-Württemberg u Stuttgartu, Njemačka. Vidljivo je da su razlike između relativnih odstupanja najmanje u području oko 0,5 m<sup>3</sup>/h. Relativno veća odstupanja su u području oko 1,25 m<sup>3</sup>/h.

U tablici 6.12 do 6.34 prikazani su rezultati umjeravanja ispitnog zvona metodom vaganja. Rezultati su prikazani za svaki segment zvona posebno. Mjerenja su ponavljana od 8 do 11 puta. Procijenjene mjerne nesigurnosti za pojedinačna mjerenja kreću se u rasponu od 0,034% do 0,12%. U tablici 6.34 prikazani su ukupni rezultati uključujući rasipanja za svaki segment. U trećem

stupcu tablice prikazana su srednja kvadratna odstupanja za svaki segment, a u četvrtom stupcu ukupna relativna standardna nesigurnost. Procijenjene mjerne nesigurnosti po segmentima kreću se u rasponu od 0,127% do 0,280%. Na slici 6.2 prikazane su ukupne mjerne nesigurnosti za svaki segment zvana posebno. Rezultati iz tablica ukazuju da najveći utjecaj na ukupnu mjernu nesigurnost svakog segmenta ima rasipanje mjernih rezultata. Rezultati iz slike 6.2 ukazuju da su ukupne nesigurnosti nešto manjeg iznosa za krajnje segmente i obratno što je očito posljedica utjecaja visine samog zvana. Najviši iznos ukupne mjerne nesigurnosti ima segment br.5. Za prvi segment zvono je u maksimalno podignutom položaju i njegovim spuštanjem se provode mjerenja kod sljedećih segmenata.

U tablicama od 6.35 do 6.45 prikazani su rezultati usporedbe ispitnog zvana i mjerila protoka Rombach NB2. Mjerenja su provedena preko svih segmenata zvana kod ukupno 11 protoka. Drugi i treći stupac u tablicama prikazuju relativna odstupanja ispitnog zvana u odnosu na mjerilo NB2 i normalizirani faktor odstupanja  $E$ , gdje su rezultati umjeravanja mjerila protoka NB2 u Stuttgartu uzeti kao referentni. Rezultati u funkciji protoka prikazani su za svaki segment zvana zasebno. U trećem i četvrtom stupcu prikazana su relativna odstupanja ispitnog zvana u odnosu na mjerilo NB2 i normalizirani faktor odstupanja  $E$  i to za kumulativni zbroj volumena promatranih segmenata odnosno ukupni volumen registriran na NB2. Rasponi relativnih odstupanja za svaki segment posebno kreću se u rasponu od -1% do 1,56%. Na slici 6.3 prikazan je normalizirani faktor  $E$  za svaki segment zvana posebno. Normalizirani faktor  $E$  varira i za veliki broj segmenata on je veći od jedinice što ne zadovoljava.

Rasponi relativnih odstupanja kada se promatra kumulativni zbroj segmenata su manji i kreću se od -1% do 1,56%. Međutim s povećanjem promatranog volumena zvana relativna odstupanja padaju u područje od 0,06% do 0,39%. Normalizirani faktor  $E$  je najveći kod prvog segmenta i s povećanjem ukupnog volumena on pada na vrijednosti manje od jedinice. Ovo je vidljivo na slici 6.4. Ovo upućuje na zaključak da je za pouzdane rezultate s ispitnim zvonom potrebno provesti mjerenja s radnim volumenima od barem 650 dm<sup>3</sup>. Isto tako je vidljivo da  $E$  brže pada kod većih protoka. Ovo upućuje na zaključak da je



kod ispitnog zvona značajan utjecaj mehaničkog trenja na nesigurnost mjerenja. Slika 6.5 prikazuje relativna odstupanja i pripadne mjerne nesigurnosti mjerila protoka NB2 u odnosu na ispitno zvono te rezultate umjeravanja provedenih u Laboratoriju za zakonsko mjeriteljstvo savezne države Baden-Württemberg u Stuttgartu, Njemačka. Vidljivo je da su razlike između relativnih odstupanja najmanje u području oko  $1,4 \text{ m}^3/\text{h}$ . Relativno veća odstupanja su u području oko  $0,12 \text{ m}^3/\text{h}$  i oko  $0,8 \text{ m}^3/\text{h}$ .

U tablicama od 6.46 do 6.56 prikazani su rezultati usporedbe ispitnog zvona i mjerila protoka Rombach NB15. Mjerenja su provedena preko svih segmenata zvona kod ukupno 11 protoka. Rasponi relativnih odstupanja za svaki pojedinačni segment kreću se od  $-0,78\%$  do  $1,20\%$ . Normalizirani faktor  $E$  varira i za veliki broj segmenata on je veći od jedinice što ne zadovoljava. Ovo je vidljivo na slici 6.6. Rasponi relativnih odstupanja kada se promatra kumulativni zbroj segmenata su manji i kreću se od  $-0,48\%$  do  $0,77\%$ . Na slici 6.7 prikazan je normalizirani faktor  $E$  za kumulativni zbroj segmenata zvona. Normalizirani faktor  $E$  je najveći kod prvog segmenta i s povećanjem ukupnog volumena on pada na vrijednosti manje od jedinice. Za razliku od NB2 ovdje je vidljivo da  $E$  brže pada s povećanjem volumena što je posljedica rada kod većih protoka gdje je utjecaj mehaničkog trenja manji. Na slici 6.8 prikazani su rezultati umjeravanja mjerila protoka NB15 s ispitnim zvonom i usporedba s rezultatima umjeravanja u Laboratoriju za zakonsko mjeriteljstvo savezne države Baden-Württemberg u Stuttgartu, Njemačka. Najmanje razlike u rezultatima dobiveno je u području od oko  $2 \text{ m}^3/\text{h}$  i kod  $16 \text{ m}^3/\text{h}$ .

Na temelju rezultata dobivenih mjerenjima metodom vaganja i usporedbom sa rezultatima iz Laboratorija u Stuttgartu može se zaključiti sljedeće:

- Metoda vaganja daje rezultate koji se mogu smatrati zadovoljavajućim za male protoke pri atmosferskom tlaku. Osnovna prednost je u tome što se izlazna veličina izvodi direktno iz osnovnih fizikalnih veličina, tj. mase i vremena. Osnovni nedostatak ove metode je malo područje protoka i relativno dugotrajan proces mjerenja,

- 
- Najveći utjecaj na nesigurnost mjerenja kod metode vaganja imaju temperatura zraka u ispitivanom mjerilu protoka i u zatvorenom spremniku kao i vlaga zraka u ispitivanom mjerilu,
  - Stabilnost mjerenih veličina tijekom procesa mjerenja ima značajan utjecaj na mjernu nesigurnost,
  - Kod umjeravanja ispitnog zvana najveći utjecaj na ukupnu mjernu nesigurnost ima mehaničko trenje,
  - Uz korištenje ispitnog zvana kao etalona protoka potrebno je provesti mjerenja kod barem trinaest segmenata zvana da bi se dobili pouzdani rezultati. Ovo je zadovoljavajuće budući da kod protoka većih od  $40 \text{ m}^3/\text{h}$  nije moguće koristiti cijeli volumen zvana zbog prijelaznih pojava tijekom pokretanja i zaustavljanja zvana.

## 8. Zaključak

U Laboratoriju za mjerenje protoka plinova Gradske plinare Zagreb provedena su sljedeća istraživanja:

- Izvedena je instalacija za provođenje umjeravanja mjerila protoka plinova metodom vaganja,
- Proveden je odabir mjerne opreme za mjerenje osnovnih fizikalnih veličina, tj. mase, tlaka, temperature, relativne vlage, protoka,
- Provedena su umjeravanja mjerila protoka NB2 i ispitnog zvona, te je provedena usporedba mjerila protoka NB15 i NB2 s ispitnim zvonom,
- Provedeno je modeliranje mjerenja i procjena mjerne nesigurnosti eksperimentalno dobivenih veličina.

Mjerenja su provedena sa zrakom kao radnim medijem pri atmosferskom tlaku. Uz rezultate mjerenja provedenih u Laboratoriju za mjerenje protoka plinova Gradske plinare Zagreb dani su i rezultati umjeravanja prijenosnih etalona protoka NB2 i NB15 provedenih u Laboratoriju Ureda za zakonsko mjeriteljstvo savezne države Baden-Württemberg u Stuttgartu, Njemačka.

Na temelju eksperimentalnih rezultata može se zaključiti sljedeće:

- Metoda vaganja daje rezultate koji se mogu smatrati zadovoljavajućim za male protoke kod približno atmosferskog tlaka. Osnovna prednost je u tome što se izlazna veličina izvodi direktno iz osnovnih fizikalnih veličina, tj. mase i vremena. Osnovni nedostatak metode je malo područje protoka i relativno dugotrajan proces mjerenja,
- Kod mjerenja metodom vaganja dominantan utjecaj na nesigurnost mjerenja imaju tlak i temperatura zraka u ispitivanom mjerilu protoka i u zatvorenom spremniku kao i vlaga zraka u ispitivanom mjerilu,
- Pokazalo se da stabilnost mjerenih veličina ima značajan utjecaj na mjernu nesigurnost,
- Kod umjeravanja ispitnog zvona dominantan utjecaj na ukupnu mjernu nesigurnost ima mehaničko trenje,

- Pokazalo se da je za korištenje ispitnog zvana kao etalona protoka potrebno provesti mjerenja kod barem sedam segmenata zvana da bi se dobili pouzdani rezultati. Ovo je zadovoljavajuće budući da kod protoka većih od 40 m<sup>3</sup>/h nije moguće koristiti cijeli volumen zvana zbog prijelaznih pojava tijekom pokretanja i zaustavljanja zvana.

## Literatura

1. Grinten J.G.M.: The primary standard for gas flow measurement in the Netherlands, The Flomeko '93 conference 26-28 October 1993, Seoul, Korea
2. Gasunie Information, From Paris to Westerbork, N.V. Nederlandse Gasunie, Groningen, Netherlands, 1998.
3. Wright J.D., Mattingly G.E.: NIST Calibration Services for Gas Flow Meters, Piston Prover and Bell Prover Gas Flow Facilities, NIST Special Publication 250 - 49, US Department of Commerce, Technology administration, National Institute of Standards and Technology, Washington 1998.
4. Bignell, N., Choi, Y.M.: Volumetric positive displacement Gas Flow Standard, Flow Measurement and Instrumentation, 12, 245-251, 2001.
5. Dopheide, D. Strunck, V., Krey, E.-A.: Three-Component Laser Doppler Anemometer for Gas Flow Rate Measurements up to 5500 m<sup>3</sup>/h, Metrologia, 30, 435-469, 1994.
6. Nakao, S.: Development of the pVT-t system for very low gas flow rates, Flow Measurement and Instrumentation, 17, 193-200, 2006.
7. Bair, M.: The dissemination of gravimetric gas flow measurements through an LFE calibration chain, NCSL Workshop and Symposium, Charlotte, NC, USA, 1999.
8. Cignolo, G. Alasia, F., Capelli, A., Gorla, R, La Piana, G: A primary standard piston prover for measurement of very small gas flows: an update, Sensor Review, 25, 40-45, 2005.
9. Johnson A., wright J. Revised uncertainty analysis of NIST 26 m<sup>3</sup> PVTt flow standard, Proceeding from 6th International Symposium on Fluid Flow Measurement Queretaro, Mexico 1996.
10. Fancev M.: Mehanika fluida, Separat iz tehničke enciklopedije br.8, JLZ, Zagreb 1982.
11. R.S. Figliola, D.E. Beasley: Theory and design for mechanical measurements, John Wiley & Sons, New York, 1991.

12. Pavlović, B.; The basic testing system for calibrating working standards for gas flow in Gradska Plinara Zagreb, Proceedings of 19th International Metrology Symposium, Opatija, Croatia, 2005
13. Dopheide, D., Mickan, B., Kramer, R., van der Beek, M., Bloom, J. and Vallet, J.-P. (2004). The harmonized European gas cubic meter for natural gas as realized by PTB, NMI-VSL and BNM and its benefit for users and metrology. Proceedings of the 12th International Conference on Flow Measurements (FLOMEKO'04), Guilin (Guangxi Zhuang), China, 13-18.
14. ISO 9300, Measurement of gas flow by means of critical flow Venturi nozzles, International organisation for standardisation, Geneva 1990.
15. Šunić, M., Pavlović, B., Efikasnost mjerenja i obračuna potrošnje plina, Energetika Marketing, Zagreb, 2000.
16. EN12480, Gas Meters, Rotary displacement gas meters, European Committee for Standardization, 2002.
17. Schlumberger Rombach Gasbook, Karlsruhe, 1996.
18. Quantum Dynamics CO., INC. Bulletin 10.1, Quantum Dynamics, Woodland Hills, 1998.
19. DIN 3374: Gaszähler; Gaszähler mit verformbaren Trennwänden; Balgengaszähler
20. Miller R.W.: Flow measurement engineering handbook, McGraw-Hill, New York, 1989.
21. J.B. Rombach, Uputstvo za uporabu i održavanje za uređaj sa zvonom RKA 1000, 1970.
22. Pavlović, B.; Kozmar, H.: Poboljšanje opreme za umjeravanje radnih etalona protoka u Gradskoj plinari Zagreb, XXII. Međunarodni znanstveno stručni susret stručnjaka za plin, 379-385, Opatija, 2007.
23. ISO 4185: Measurement of liquid flow in closed conduits - Weighing method, International organisation for standardisation, Geneva 1980.
24. Pavlović, B.; Kozmar, H.: Improved system for calibration of gas flow working standards in the Zagreb Gasworks, 2nd Symposium: Laboratory Experiences in Application of HRN EN ISO/IEC 17025, Opatija, 2008.

25. Stašić, T.: Automatiziranje uređaja sa zvonom za umjeravanje mjerača protoka plina, Magistarski rad, Fakultet strojarstva i brodogradnje Sveučilišta u Zagrebu, 2003.
26. Izvještaj o određivanju gustoće ulja INA-Instrumentol u funkciji temperature, Državni zavod za mjeriteljstvo, Laboratorij za gustoću, Zagreb, 2005.
27. Davis R.S., Equation for the Determination of the Density of Moist Air (1981/91, Metrologia, Vol.29, 67-70 ), 1992.
28. BIPM/IEC/IFCC/IUPAP/OIML ( 1995 ): Guide to the Expression of Uncertainty in measurements, International Organisation for Standardisation, Geneve, Switzerland
29. ISO: Upute za iskazivanje mjerne nesigurnosti, Državni zavod za normizaciju i mjeriteljstvo
30. EA-4/02: Expression of the Uncertainty of Measurement in Calibration, European co-operation for Accreditation, 1999.
31. International Measurement Vocabulary of basic and general terms in metrology, second edition, International Organization for Standardization, Geneve, 1993.
32. Potvrda o umjeravanju br. 162 DKD-K-28702, 06-11. Državni zavod za mjeriteljstvo, Zagreb, 2006.
33. Potvrda o umjeravanju br. 161 DKD-K-28702, 06-11. Državni zavod za mjeriteljstvo, Zagreb, 2006.
34. Potvrda o umjeravanju br. 160 DKD-K-28702, 06-11. Državni zavod za mjeriteljstvo, Zagreb, 2006.
35. Potvrda o umjeravanju br. 159 DKD-K-28702, 06-11. Državni zavod za mjeriteljstvo, Zagreb, 2006.
36. Potvrda o umjeravanju br. 158 DKD-K-28702, 06-11. Državni zavod za mjeriteljstvo, Zagreb, 2006.
37. Potvrda o umjeravanju br. 157 DKD-K-28702, 06-11. Državni zavod za mjeriteljstvo, Zagreb, 2006.

38. DKD Richtlinie DKD-R 7-1: Kalibrierung elektronischer nichtselbsttätiger Waagen, Blatt 1., Allgemeiner Teil, Deutscher Kalibrierdienst, Braunschweig, 1998.
39. DKD Richtlinie DKD-R 7-1: Kalibrierung elektronischer nichtselbsttätiger Waagen, Blatt 2., Ein- und Mehrbereichswaagen mit Schrittzahlen unter 1.000.000 und Teilungswerten größer 0,01 mg, Deutscher Kalibrierdienst, Braunschweig, 1998.
40. EA-10/18 EA Guidelines on the calibration of non-automatic weighing instruments, European co-operation for Accreditation, 2005
41. Izveštaj o umjeravanju br. 310/03. Državni hidrometeorološki zavod., Zagreb, 2003.
42. DKD Giudeline DKD-R 6-1: Calibration of pressure Gauges, Deutscher Kalibrierdienst, Braunschweig, 2003.
43. Certificate of calibration No. 020662218, Ruska Instrument Corporation, Houston, 2006.
44. Calibration report No. 0602043117600001, General electric Company, Houston, 2006.
45. EA-10/17 Guidelines on the Calibration of Electromechanical Manometers, European co-operation for Accreditation, 2002
46. Kalibrierschein No. 07/049/02, Mess- und Eichwesen Baden-Württemberg Landesgewerbamt Eichdirektion, Stuttgart, 2002.
47. Calibration certificate No. H04-04510020, Vaisala Oyj, Vantaa, Finland, 2004.
48. Potvrda o umjeravanju br. 1-0145/06-10, FSB, Laboratorij za procesna mjerenja, Zagreb, 2006.
49. Potvrda o umjeravanju br. 1-0147/06-10, FSB, Laboratorij za procesna mjerenja, Zagreb, 2006.
50. Potvrda o umjeravanju br. 1-0146/06-10, FSB, Laboratorij za procesna mjerenja, Zagreb, 2006.
51. Potvrda o umjeravanju br. 3-0034/06-10, FSB, Laboratorij za procesna mjerenja, Zagreb, 2006.



- 
52. Potvrda o umjeravanju br. 3-0035/06-10, FSB, Laboratorij za procesna mjerenja, Zagreb, 2006.
  53. HBM, Operating manual Spider8, HBM, Darmstadt, 1997,
  54. Izveštaj o umjeravanju br. 294/06, CEI-ieta, Zagreb, 2006.
  55. Jarosch, B.: Calibration certificate Nr. 07/014/02, Office of Legal Metrology of the State of Baden-Württemberg, Germany, 2002.
  56. Jarosch, B.: Calibration certificate Nr. 07/015/02, Office of Legal Metrology of the State of Baden-Württemberg, Germany, 2002.
  57. Jarosch, B.: Calibration certificate Nr. 07/011/06, Office of Legal Metrology of the State of Baden-Württemberg, Germany, 2006.
  58. Jarosch, B.: Calibration certificate Nr. 07/012/06, Office of Legal Metrology of the State of Baden-Württemberg, Germany, 2006.

## Prilog A

**Parcijalne derivacije protoka po svakoj utjecajnoj veličini za određivanje koeficijenata osjetljivosti kod umjeravanja mjerila protoka na osnovnom ispitnom sustavu**

**Po tlaku zraka u ispitivanom mjerilu**

$$\frac{\partial(Q_c)}{\partial p_c} = \frac{1}{\Delta t} \frac{\rho_{zk}}{\rho_u - \rho_a} \Delta m \frac{\partial(1/\rho_c)}{\partial p_c} \quad (A.1)$$

Gdje je

$$\begin{aligned} \frac{\partial(1/\rho_c)}{\partial p_c} = & 0,348349 \frac{1}{(273,15 + t_c)} \left[ \frac{1}{z_c} (1 - 0,3780 x_{vc}) + \right. \\ & \left. + p_c (1 - 0,3780 x_{vc}) \frac{\partial(1/z_c)}{\partial p_c} + \frac{p_c}{z_c} (-0,3780) \frac{\partial x_{vc}}{\partial p_c} \right] \left( -\frac{1}{\rho_c^2} \right) \end{aligned} \quad (A.2)$$

Derivacija recipročne vrijednosti kompresibilnosti po tlaku u ispitivanom mjerilu protoka

$$\begin{aligned} \frac{\partial(1/z_c)}{\partial p_c} = & - \left( \frac{1}{z_c} \right) \left\{ - \frac{1}{273,15 + t_c} \left[ a_0 + a_1 t_c + a_2 t_c^2 + (b_0 + b_1 t_c) x_{vc} + (c_0 + c_1 t_c) x_{vc}^2 \right] + \right. \\ & \left. + \left( - \frac{p_c}{273,15 + t_c} \right) \left[ (b_0 + b_1 t_c) \frac{\partial x_{vc}}{\partial p_c} + (c_0 + c_1 t_c) 2 x_{vc} \frac{\partial x_{vc}}{\partial p_c} \right] + \right. \\ & \left. + \frac{2 p_c}{273,15 + t_c} (d + e x_{vc}^2) - \frac{p_c^2}{(273,15 + t_c)^2} e 2 x_{vc} \frac{\partial x_{vc}}{\partial p_c} \right\} \end{aligned} \quad (A.3)$$

gdje je

$$\frac{\partial x_{vc}}{\partial p_c} = h p_{sv}(t_c) \frac{\partial f(p_c, t_c)}{\partial p_c} \quad (A.4)$$

Također vrijedi

$$\frac{\partial f(p_c, t_c)}{\partial p_c} = \beta \quad (\text{A.5})$$

Po temperaturi zraka u ispitivanom mjerilu

$$\frac{\partial(Q_c)}{\partial t_c} = \frac{1}{\Delta t} \frac{\rho_{zk}}{\rho_u - \rho_a} \Delta m \frac{\partial(1/\rho_c)}{\partial t_c} \quad (\text{A.6})$$

gdje je

$$\begin{aligned} \frac{\partial(1/\rho_c)}{\partial t_c} = & \left( -\frac{1}{\rho_c^2} \right) 0,348349 \frac{1}{273,15 + t_c} \left\{ \frac{p_c}{z_c} (0,3780x_{vc} - 1) \frac{1}{273,15 + t_c} + \right. \\ & \left. + p_c (1 - 0,3780x_{vc}) \frac{\partial(1/z_c)}{\partial t_c} + \frac{p_c}{z_c} (-0,3780) \frac{\partial x_{vc}}{\partial t_c} \right\} \end{aligned} \quad (\text{A.7})$$

Derivacija recipročne vrijednosti kompresibilnosti po temperaturi u ispitivanom mjerilu protoka

$$\begin{aligned} \frac{\partial(1/z_c)}{\partial t_c} = & \left( -\frac{1}{z_c^2} \right) \left\{ \frac{p_c}{(273,15 + t_c)^2} \left[ a_0 + a_1 t_c + a_2 t_c^2 + (b_0 + b_1 t_c) x_{vc} + (c_0 + c_1 t_c) x_{vc}^2 \right] - \right. \\ & - \frac{p_z}{273,15 + t_c} \left[ a_1 + 2a_2 + b_1 x_{vc} + c_1 x_{vc}^2 \right] - \\ & - \frac{p_c}{273,15 + t_c} \left[ (b_0 + b_1 t_c) \frac{\partial x_{vc}}{\partial t_c} + (c_0 + c_1 t_c) 2x_{vc} \frac{\partial x_{vc}}{\partial t_c} \right] + \\ & \left. + \left( \frac{-2p_c^2}{(273,15 + t_c)^3} \right) (d + e x_{vc}^2) + \frac{p_c^2}{(273,15 + t_c)^2} e 2x_{vc} \frac{\partial x_{vc}}{\partial t_c} \right\} \end{aligned} \quad (\text{A.8})$$

gdje je

$$\frac{\partial x_{vc}}{\partial t_c} = hf(p_c, t_c) \frac{\partial \left( \frac{p_{sv}(t_c)}{p_c} \right)}{\partial t_c} + h \frac{p_{sv}(t_c)}{p_c} \frac{\partial f(p_c, t_c)}{\partial t_c} \quad (\text{A.9})$$

Derivacija omjera tlaka zasićenja i tlaka u ispitivanom mjerilu po temperaturi u ispitivanom mjerilu

$$\frac{\partial \left( \frac{p_{sv}(t_c)}{p_c} \right)}{\partial t_c} = \frac{1}{p_c} p_{sv}(t_c) \left[ 2A(273,15 + t_c) + B + \frac{-D}{(273,15 + t_c)^2} \right] \quad (\text{A.10})$$

Derivacija funkcije  $f(p_c, t_c)$  po temperaturi u ispitivanom mjerilu protoka

$$\frac{\partial f(p_c, t_c)}{\partial t_c} = 2\gamma t_c \quad (\text{A.11})$$

### Po relativnoj vlazi zraka u ispitivanom mjerilu

$$\frac{\partial (Q_c)_c}{\partial h} = \frac{1}{\Delta t} \frac{\rho_{zk}}{\rho_u - \rho_a} \Delta m \frac{\partial (1/\rho_c)}{\partial h} \quad (\text{A.12})$$

gdje je

$$\frac{\partial (1/\rho_c)}{\partial h} = \left( -\frac{1}{\rho_c^2} \right) 0,348349 \frac{p_c}{273,15 + t_c} \left[ (1 - 0,3780x_{vc}) \frac{\partial (1/z_c)}{\partial h} + \frac{-0,3780}{z_c} \frac{\partial x_{vc}}{\partial h} \right] \quad (\text{A.13})$$

Derivacija recipročne vrijednosti kompresibilnosti po relativnoj vlazi

$$\frac{\partial (1/z_c)}{\partial h} = \left( -\frac{1}{z_c^2} \right) \left[ -\frac{p_c}{273,15 + t_c} (b_0 + b_1 t_c) \frac{\partial x_{vc}}{\partial h} + (c_0 + c_1 t_c) 2x_{vc} \frac{\partial x_{vc}}{\partial h} + \frac{p_c^2}{(273,15 + t_c)^2} e 2x_{vc} \frac{\partial x_{vc}}{\partial h} \right] \quad (\text{A.14})$$

gdje je

$$\frac{\partial x_{vc}}{\partial h} = f(p_c, t_c) \frac{p_{sv}(t_c)}{p_c} \quad (\text{A.15})$$

Pretpostavlja se da je relativna vlažnost zraka u zatvorenom spremniku jednaka onoj u ispitivanom mjerilu protoka, odnosno možemo pisati

$$h_k = h_c = h \quad (\text{A.16})$$

**Po tlaku zraka u zatvorenom spremniku**

$$\frac{\partial(Q_C)}{\partial p_k} = \frac{1}{\Delta t} \frac{1}{\rho_C} \frac{1}{\rho_u - \rho_a} \Delta m \frac{\partial(\rho_{zk})}{\partial p_k} \quad (A.17)$$

gdje je

$$\begin{aligned} \frac{\partial \rho_{zk}}{\partial p_k} = & 0,348349 \frac{1}{273,15 + t_{zk}} \left[ \frac{1}{z_k} (1 - 0,3780 x_{vk}) + p_k (1 - 0,3780 x_{vk}) \frac{\partial(1/z_k)}{\partial p_k} + \right. \\ & \left. + \frac{p_k}{z_k} (-0,3780) \frac{\partial x_{vk}}{\partial p_k} \right] \end{aligned} \quad (A.18)$$

Derivacija recipročne vrijednosti kompresibilnosti po tlaku u zatvorenom spremniku

$$\begin{aligned} \frac{\partial(1/z_k)}{\partial p_k} = & - \left( \frac{1}{z_k} \right) \left\{ - \frac{1}{273,15 + t_{zk}} \left[ a_0 + a_1 t_{zk} + a_2 t_{zk}^2 + (b_0 + b_1 t_{zk}) x_{vk} + (c_0 + c_1 t_{zk}) x_{vk}^2 \right] + \right. \\ & + \left( - \frac{p_k}{273,15 + t_{zk}} \right) \left[ (b_0 + b_1 t_{zk}) \frac{\partial x_{vk}}{\partial p_k} + (c_0 + c_1 t_{zk}) 2x_{vk} \frac{\partial x_{vk}}{\partial p_k} \right] + \\ & \left. + \frac{2p_k}{273,15 + t_{zk}} (d + e x_{vk}^2) \frac{p_k^2}{(273,15 + t_{zk})^2} e 2x_{vk} \frac{\partial x_{vk}}{\partial p_k} \right\} \end{aligned} \quad (A.19)$$

gdje je

$$\frac{\partial x_{vk}}{\partial p_k} = h p_{sv}(t_{zk}) \frac{\partial f(p_k, t_{zk})}{\partial p_k} \quad (A.20)$$

Derivacija funkcije  $f(p_k, t_{zk})$  po tlaku u zatvorenom spremniku

$$\frac{\partial f(p_k, t_{zk})}{\partial p_k} = \beta \quad (A.21)$$

**Po temperaturi zraka u zatvorenom spremniku**

$$\frac{\partial(Q_C)}{\partial t_{zk}} = \frac{1}{\Delta t} \frac{1}{\rho_C} \frac{1}{\rho_u - \rho_a} \Delta m \frac{\partial(\rho_{zk})}{\partial t_{zk}} \quad (A.22)$$

gdje je

$$\frac{\partial(\rho_{zk})}{\partial t_{zk}} = 0,348349 \frac{p_k}{273,15 + t_{zk}} \left[ \frac{-1}{z_k} \frac{1}{273,15 + t_{zk}} + (1 - 0,3780x_{vk}) \frac{\partial(1/z_k)}{\partial t_{zk}} + \frac{1}{z_k} (-0,3780) \frac{\partial x_{vk}}{\partial t_{zk}} \right] \quad (A.23)$$

Derivacija recipročne vrijednosti kompresibilnosti po temperaturi zraka u zatvorenom spremniku

$$\begin{aligned} \frac{\partial(1/z_k)}{\partial t_{zk}} = & \left( -\frac{1}{z_k^2} \right) \left\{ \frac{p_k}{(273,15 + t_{zk})^2} \left[ a_0 + a_1 t_{zk} + a_2 t_{zk}^2 + (b_0 + b_1 t_{zk}) x_{vk} + (c_0 + c_1 t_{zk}) x_{vk}^2 \right] \right. \\ & - \frac{p_k}{273,15 + t_{zk}} \left[ a_1 + 2a_2 + b_1 x_{vk} + c_1 x_{vk}^2 \right] - \\ & - \frac{p_k}{273,15 + t_{zk}} \left[ (b_0 + b_1 t_{zk}) \frac{\partial x_{vk}}{\partial t_{zk}} + (c_0 + c_1 t_{zk}) 2x_{vk} \frac{\partial x_{vk}}{\partial t_{zk}} \right] + \\ & \left. + \left( \frac{-2p_k^2}{(273,15 + t_{zk})^3} \right) (d + e x_{vk}^2) + \frac{p_k^2}{(273,15 + t_{zk})^2} e 2x_{vk} \frac{\partial x_{vk}}{\partial t_{zk}} \right\} \quad (A.24) \end{aligned}$$

gdje je

$$\frac{\partial x_{vk}}{\partial t_{zk}} = hf(p_k, t_{zk}) \frac{\partial \left( \frac{p_{sv}(t_{zk})}{p_k} \right)}{\partial t_{zk}} + h \frac{p_{sv}(t_{zk})}{p_k} \frac{\partial f(p_k, t_{zk})}{\partial t_{zk}} \quad (A.25)$$

Derivacija omjera tlaka zasićenja i tlaka u zatvorenom spremniku po temperaturi zraka u zatvorenom spremniku

$$\frac{\partial \left( \frac{p_{sv}(t_{zk})}{p_k} \right)}{\partial t_{zk}} = \frac{1}{p_k} p_{sv}(t_{zk}) \left[ 2A(273,15 + t_{zk}) + B + \frac{-D}{(273,15 + t_{zk})^2} \right] \quad (A.26)$$

Derivacija funkcije  $f(p_k, t_{zk})$  po temperaturi zraka u zatvorenom spremniku

$$\frac{\partial f(p_k, t_{zk})}{\partial t_{zk}} = 2\gamma t_{zk} \quad (A.27)$$

**Po temperaturi ulja u zatvorenom spremniku**

$$\frac{\partial(Q_C)}{\partial t_u} = \frac{1}{\Delta t} \frac{\rho_{zk}}{\rho_C} \Delta m \left[ \frac{-1}{(\rho_u - \rho_a)^2} \right] \frac{\partial(\rho_u)}{\partial t_u} \quad (A.28)$$

gdje je

$$\frac{\partial(\rho_u)}{\partial t_u} = a_1 + 2a_2 t_u + 3a_3 t_u^2 \quad (A.29)$$

**Po relativnoj vlazi zraka u zatvorenom spremniku**

$$\frac{\partial(Q_C)_k}{\partial h} = \frac{1}{\Delta t} \frac{1}{\rho_C} \frac{1}{\rho_u - \rho_a} \Delta m \frac{\partial \rho_{zk}}{\partial h} \quad (A.30)$$

gdje je

$$\frac{\partial \rho_{zk}}{\partial h} = 0,348349 \frac{p_{zk}}{273,15 + t_{zk}} \left[ (1 - 0,3780 x_{vk}) \frac{\partial(1/z_k)}{\partial h} + \frac{1}{z_k} (-0,3780) \frac{\partial x_{vk}}{\partial h} \right] \quad (A.31)$$

Derivacija recipročne vrijednosti kompresibilnosti po relativnoj vlazi

$$\frac{\partial(1/z_k)}{\partial h} = \left( -\frac{1}{z_k^2} \right) \left\{ -\frac{p_k}{273,15 + t_{zk}} \left[ (b_0 + b_1 t_{zk}) \frac{\partial x_{vk}}{\partial h} + (c_0 + c_1 t_{zk}) 2x_{vk} \frac{\partial x_{vk}}{\partial h} \right] + \frac{p_k^2}{(273,15 + t_{zk})^2} e 2x_{vk} \frac{\partial x_{vk}}{\partial h} \right\} \quad (A.32)$$

gdje je

$$\frac{\partial x_{vk}}{\partial h_k} = f(p_k, t_{zk}) \frac{p_{sv}(t_{zk})}{p_k} \quad (A.33)$$

**Po atmosferskom tlaku**

$$\frac{\partial(Q_C)}{\partial p_a} = \frac{\rho_{zk}}{\rho_C} \Delta m \left[ -\frac{1}{(\rho_u - \rho_a)^2} \right] (-1) \frac{\partial \rho_a}{\partial p_a} \quad (A.34)$$

gdje je

$$\frac{\partial \rho_a}{\partial p_a} = 0,348349 \frac{1}{273,15 + t_a} \left[ \frac{1}{z_a} (1 - 0,3780 x_{va}) + p_a (1 - 0,3780 x_{va}) \frac{\partial(1/z_a)}{\partial p_a} + \frac{p_a}{z_a} (-0,3780) \frac{\partial x_{va}}{\partial p_a} \right] \quad (\text{A.35})$$

Derivacija recipročne vrijednosti kompresibilnosti po atmosferskom tlaku

$$\begin{aligned} \frac{\partial(1/z_a)}{\partial p_a} = & - \left( \frac{1}{z_a} \right) \left\{ - \frac{1}{273,15 + t_a} \left[ a_0 + a_1 t_a + a_2 t_a^2 + (b_0 + b_1 t_a) x_{va} + (c_0 + c_1 t_a) x_{va}^2 \right] + \right. \\ & + \left( - \frac{p_a}{273,15 + t_a} \right) \left[ (b_0 + b_1 t_a) \frac{\partial x_{va}}{\partial p_a} + (c_0 + c_1 t_a) 2 x_{va} \frac{\partial x_{va}}{\partial p_a} \right] + \\ & \left. + \frac{2 p_a}{273,15 + t_a} (d + e x_{va}^2) \frac{p_a^2}{(273,15 + t_a)^2} e 2 x_{va} \frac{\partial x_{va}}{\partial p_a} \right\} \end{aligned} \quad (\text{A.36})$$

gdje je

$$\frac{\partial x_{va}}{\partial p_a} = h p_{sv}(t_a) \frac{\partial f(p_a, t_a)}{\partial p_a} \quad (\text{A.37})$$

i također

$$\frac{\partial f(p_a, t_a)}{\partial p_a} = \beta \quad (\text{A.38})$$

**Po temperaturi okoline**

$$\frac{\partial(Q_c)}{\partial t_a} = \frac{\rho_{zk}}{\rho_c} \Delta m \left[ - \frac{1}{(\rho_u - \rho_a)^2} \right] (-1) \frac{\partial \rho_a}{\partial t_a} \quad (\text{A.39})$$

gdje je

$$\frac{\partial(\rho_a)}{\partial t_a} = 0,348349 \frac{p_a}{273,15 + t_a} \left[ - \frac{1}{z_a} \frac{1}{273,15 + t_a} + (1 - 0,3780 x_{va}) \frac{\partial(1/z_a)}{\partial t_a} + \frac{1}{z_a} (-0,3780) \frac{\partial x_{va}}{\partial t_a} \right] \quad (\text{A.40})$$



Također vrijedi

$$\begin{aligned}
 \frac{\partial(1/z_a)}{\partial t_a} = & \left( -\frac{1}{z_a^2} \right) \left\{ \frac{p_a}{(273,15+t_a)^2} \left[ a_0 + a_1 t_a + a_2 t_a^2 + (b_0 + b_1 t_a) x_{va} + (c_0 + c_1 t_a) x_{va}^2 \right] \right. \\
 & - \frac{p_a}{273,15+t_a} \left[ a_1 + 2a_2 + b_1 x_{va} + c_1 x_{va}^2 \right] \\
 & - \frac{p_a}{273,15+t_a} \left[ (b_0 + b_1 t_a) \frac{\partial x_{va}}{\partial t_a} + (c_0 + c_1 t_a) 2x_{va} \frac{\partial x_{va}}{\partial t_a} \right] + \\
 & \left. + \left( \frac{-2p_a^2}{(273,15+t_a)^3} \right) (d + e x_{va}^2) + \frac{p_a^2}{(273,15+t_a)^2} e 2x_{va} \frac{\partial x_{va}}{\partial t_a} \right\}
 \end{aligned} \tag{A.41}$$

gdje je

$$\frac{\partial x_{va}}{\partial t_a} = hf(p_a, t_a) \frac{\partial \left( \frac{p_{sv}(t_a)}{p_a} \right)}{\partial t_a} + h \frac{p_{sv}(t_a)}{p_a} \frac{\partial f(p_a, t_a)}{\partial t_a} \tag{A.42}$$

Derivacija omjera tlaka zasićenja i atmosferskog tlaka po temperaturi okoline

$$\frac{\partial \left( \frac{p_{sv}(t_a)}{p_a} \right)}{\partial t_a} = \frac{1}{p_a} p_{sv}(t_a) \left[ 2A(273,15+t_a) + B + \frac{-D}{(273,15+t_a)^2} \right] \tag{A.43}$$

Derivacija funkcije  $f(p_a, t_a)$  po temperaturi okoline

$$\frac{\partial f(p_a, t_a)}{\partial t_a} = 2\gamma t_a \tag{A.44}$$

**Po masi registriranoj na vagi**

$$\frac{\partial(Q_c)}{\partial \Delta m} = \frac{\rho_{zk}}{\rho_c} \frac{1}{\rho_u - \rho_a} \tag{A.45}$$

**Po relativnoj vazi okolnog zraka**

$$\frac{\partial(Q_c)_a}{\partial h} = \frac{\rho_{zk}}{\rho_c} \Delta m \left[ -\frac{1}{(\rho_u - \rho_a)^2} \right] \left( -\frac{\partial \rho_a}{\partial h} \right) \tag{A.46}$$

gdje je

$$\frac{\partial \rho_a}{\partial h} = 0,348349 \frac{p_a}{273,15 + t_a} \left[ (1 - 0,3780 x_{va}) \frac{\partial(1/z_a)}{\partial h} + \frac{1}{z_a} (-0,3780) \frac{\partial x_{va}}{\partial h} \right] \quad (\text{A.47})$$

Derivacija recipročne vrijednosti kompresibilnosti po relativnoj vlazi

$$\begin{aligned} \frac{\partial(1/z_a)}{\partial h} = & \left( -\frac{1}{z_a^2} \right) \left\{ -\frac{p_a}{273,15 + t_a} \left[ (b_0 + b_1 t_a) \frac{\partial x_{va}}{\partial h} + (c_0 + c_1 t_a) 2x_{va} \frac{\partial x_{va}}{\partial h} \right] + \right. \\ & \left. + \frac{p_a^2}{(273,15 + t_a)^2} e^{2x_{va}} \frac{\partial x_{va}}{\partial h} \right\} \end{aligned} \quad (\text{A.48})$$

gdje je

$$\frac{\partial x_{va}}{\partial h} = f(p_a, t_a) \frac{p_{sv}(t_a)}{p_a} \quad (\text{A.59})$$

## Prilog B

### Parcijalne derivacije volumena po svakoj utjecajnoj veličini za određivanje koeficijenta osjetljivosti kod umjeravanja ispitnog zvana s osnovnim ispitnim sustavom

#### Po tlaku zraka u ispitnom zvonu

$$\frac{\partial(\Delta V_z)}{\partial p_z} = \frac{\rho_{zk}}{\rho_u - \rho_a} \Delta m \frac{\partial(1/\rho_{zz})}{\partial p_z} \quad (\text{B.1})$$

gdje je

$$\begin{aligned} \frac{\partial(1/\rho_{zz})}{\partial p_z} = & 0,348349 \frac{1}{(273,15 + t_z)} \left[ \frac{1}{z_z} (1 - 0,3780 x_{vz}) + \right. \\ & \left. + p_z (1 - 0,3780 x_{vz}) \frac{\partial(1/z_z)}{\partial p_z} + \frac{p_z}{z_z} (-0,3780) \frac{\partial x_{vz}}{\partial p_z} \right] \left( -\frac{1}{\rho_z^2} \right) \end{aligned} \quad (\text{B.2})$$

Derivacija recipročne vrijednosti kompresibilnosti po relativnoj tlaku u zvonu

$$\begin{aligned} \frac{\partial(1/z_z)}{\partial p_z} = & -\left( \frac{1}{z_z} \right) \left\{ -\frac{1}{273,15 + t_z} \left[ a_0 + a_1 t_z + a_2 t_z^2 + (b_0 + b_1 t_z) x_{vz} + (c_0 + c_1 t_z) x_{vz}^2 \right] + \right. \\ & + \left( -\frac{p_z}{273,15 + t_z} \right) \left[ (b_0 + b_1 t_z) \frac{\partial x_{vz}}{\partial p_z} + (c_0 + c_1 t_z) 2 x_{vz} \frac{\partial x_{vz}}{\partial p_z} \right] + \\ & \left. + \frac{2 p_z}{273,15 + t_z} (d + e x_{vz}^2) - \frac{p_z^2}{(273,15 + t_z)^2} e 2 x_{vz} \frac{\partial x_{vz}}{\partial p_z} \right\} \end{aligned} \quad (\text{B.3})$$

gdje je

$$\frac{\partial x_{vz}}{\partial p_z} = h_z p_{sv}(t_z) \frac{\partial f(p_z, t_z)}{\partial p_z} \quad (\text{B.4})$$

Derivacija funkcije  $f(\rho_z, t_z)$  po tlaku u zvonu

$$\frac{\partial f(p_z, t_z)}{\partial p_z} = \beta \quad (\text{B.5})$$

Po temperaturi zraka u ispitnom zvonu

$$\frac{\partial(\Delta V_z)}{\partial t_z} = \frac{\rho_{zk}}{\rho_u - \rho_a} \Delta m \frac{\partial(1/\rho_{zz})}{\partial t_z} \quad (\text{B.6})$$

gdje je

$$\begin{aligned} \frac{\partial(1/\rho_{zz})}{\partial t_z} = & \left( -\frac{1}{\rho_{zz}^2} \right) 0,348349 \frac{1}{273,15 + t_z} \left\{ \frac{p_z}{z_z} (0,3780x_{vz} - 1) \frac{1}{273,15 + t_z} + \right. \\ & \left. + p_z (1 - 0,3780x_{vz}) \frac{\partial(1/z_z)}{\partial t_z} + \frac{p_z}{z_z} (-0,3780) \frac{\partial x_{vz}}{\partial t_z} \right\} \end{aligned} \quad (\text{B.7})$$

Derivacija recipročne vrijednosti kompresibilnosti po temperaturi zraka u ispitnom zvonu

$$\begin{aligned} \frac{\partial(1/z_z)}{\partial t_z} = & \left( -\frac{1}{z_z^2} \right) \left\{ \frac{p_z}{(273,15 + t_z)^2} \left[ a_0 + a_1 t_z + a_2 t_z^2 + (b_0 + b_1 t_z) x_{vz} + (c_0 + c_1 t_z) x_{vz}^2 \right] - \right. \\ & - \frac{p_z}{273,15 + t_z} \left[ a_1 + 2a_2 + b_1 x_{vz} + c_1 x_{vz}^2 \right] - \\ & - \frac{p_z}{273,15 + t_z} \left[ (b_0 + b_1 t_z) \frac{\partial x_{vz}}{\partial t_z} + (c_0 + c_1 t_z) 2x_{vz} \frac{\partial x_{vz}}{\partial t_z} \right] + \\ & \left. + \left( \frac{-2p_z^2}{(273,15 + t_z)^3} \right) (d + e x_{vz}^2) + \frac{p_z^2}{(273,15 + t_z)^2} e 2x_{vz} \frac{\partial x_{vz}}{\partial t_z} \right\} \end{aligned} \quad (\text{B.8})$$

gdje je

$$\frac{\partial x_{vz}}{\partial t_z} = h_z f(p_z, t_z) \frac{\partial \left( \frac{p_{sv}(t_z)}{p_z} \right)}{\partial t_z} + h_z \frac{p_{sv}(t_z)}{p_z} \frac{\partial f(p_z, t_z)}{\partial t_z} \quad (\text{B.9})$$

Derivacija omjera tlaka zasićenja i tlaka zraka u zvonu po temperaturi zraka u zvonu

$$\frac{\partial \left( \frac{p_{sv}(t_z)}{p_z} \right)}{\partial t_z} = \frac{1}{p_z} p_{sv}(t_z) \left[ 2A(273,15 + t_z) + B + \frac{-D}{(273,15 + t_z)^2} \right] \quad (\text{B.10})$$

Derivacija funkcije  $f(p_z, t_z)$  po temperaturi zraka u zvonu

$$\frac{\partial f(p_z, t_z)}{\partial t_z} = 2\gamma_z \quad (\text{B.11})$$

**Po relativnoj vlazi zraka u ispitnom zvonu**

$$\frac{\partial(\Delta V_z)}{\partial h_z} = \rho_{zk} \frac{1}{\rho_u - \rho_a} \Delta m \frac{\partial(1/\rho_{zz})}{\partial h_z} \quad (\text{B.12})$$

gdje je

$$\frac{\partial(1/\rho_{zz})}{\partial h_z} = \left( -\frac{1}{\rho_{zz}^2} \right) 0,348349 \frac{p_z}{273,15 + t_z} \left[ (1 - 0,3780x_{vz}) \frac{\partial(1/z_z)}{\partial h_z} + \frac{-0,3780}{z_z} \frac{\partial x_{vz}}{\partial h_z} \right] \quad (\text{B.13})$$

Derivacija recipročne vrijednosti kompresibilnosti po relativnoj vlazi

$$\begin{aligned} \frac{\partial(1/z_z)}{\partial h_z} = & \left( -\frac{1}{z_z^2} \right) \left[ -\frac{p_z}{273,15 + t_z} (b_0 + b_1 t_z) \frac{\partial x_{vz}}{\partial h_z} + \right. \\ & \left. + (c_0 + c_1 t_z) 2x_{vz} \frac{\partial x_{vz}}{\partial h_z} + \frac{p_z^2}{(273,15 + t_z)^2} e 2x_{vz} \frac{\partial x_{vz}}{\partial h_z} \right] \end{aligned} \quad (\text{B.14})$$

gdje je

$$\frac{\partial x_{vz}}{\partial h_z} = f(p_z, t_z) \frac{p_{sv}(t_z)}{p_z} \quad (\text{B.15})$$

**Po tlaku zraka u zatvorenom spremniku**

$$\frac{\partial(\Delta V_z)}{\partial p_k} = \frac{1}{\rho_{zz}} \frac{1}{\rho_u - \rho_a} \Delta m \frac{\partial(\rho_{zk})}{\partial p_k} \quad (\text{B.16})$$

gdje je

$$\begin{aligned} \frac{\partial \rho_{zk}}{\partial p_k} = & 0,348349 \frac{1}{273,15 + t_{zk}} \left[ \frac{1}{z_k} (1 - 0,3780 x_{vk}) + p_k (1 - 0,3780 x_{vk}) \frac{\partial(1/z_k)}{\partial p_k} + \right. \\ & \left. + \frac{p_k}{z_k} (-0,3780) \frac{\partial x_{vk}}{\partial p_k} \right] \end{aligned} \quad (\text{B.17})$$

Derivacija recipročne vrijednosti kompresibilnosti po tlaku zraka u zatvorenom spremniku

$$\begin{aligned} \frac{\partial(1/z_k)}{\partial p_k} = & - \left( \frac{1}{z_k} \right) \left\{ - \frac{1}{273,15 + t_{zk}} \left[ a_0 + a_1 t_{zk} + a_2 t_{zk}^2 + (b_0 + b_1 t_{zk}) x_{vk} + (c_0 + c_1 t_{zk}) x_{vk}^2 \right] + \right. \\ & + \left( - \frac{p_k}{273,15 + t_{zk}} \right) \left[ (b_0 + b_1 t_{zk}) \frac{\partial x_{vk}}{\partial p_k} + (c_0 + c_1 t_{zk}) 2 x_{vk} \frac{\partial x_{vk}}{\partial p_k} \right] + \\ & \left. + \frac{2 p_k}{273,15 + t_{zk}} (d + e x_{vk}^2) - \frac{p_k^2}{(273,15 + t_{zk})^2} e 2 x_{vk} \frac{\partial x_{vk}}{\partial p_k} \right\} \end{aligned} \quad (\text{B.18})$$

gdje je

$$\frac{\partial x_{vk}}{\partial p_k} = h_k p_{sv}(t_{zk}) \frac{\partial f(p_k, t_{zk})}{\partial p_k} \quad (\text{B.19})$$

Derivacija funkcije  $f(p_k, t_{zk})$  po tlaku zraka u zatvorenom spremniku

$$\frac{\partial f(p_k, t_{zk})}{\partial p_k} = \beta \quad (\text{B.20})$$

Pretpostavlja se da je relativna vlaga vanjskog zraka jednaka onoj u zatvorenom spremniku, pa vrijedi

$$h_k = h_z \quad (\text{B.21})$$

**Po temperaturi zraka u zatvorenom spremniku**

$$\frac{\partial(\Delta V_z)}{\partial t_{zk}} = \frac{1}{\rho_{zz}} \frac{1}{\rho_u - \rho_a} \Delta m \frac{\partial(\rho_{zk})}{\partial t_{zk}} \quad (\text{B.22})$$

gdje je

$$\begin{aligned} \frac{\partial(\rho_{zk})}{\partial t_{zk}} = & 0,348349 \frac{p_k}{273,15 + t_{zk}} \left[ \frac{-1}{z_k} \frac{1}{273,15 + t_{zk}} + (1 - 0,3780x_{vk}) \frac{\partial(1/z_k)}{\partial t_{zk}} + \right. \\ & \left. + \frac{1}{z_k} (-0,3780) \frac{\partial x_{vk}}{\partial t_{zk}} \right] \end{aligned} \quad (\text{B.23})$$

Derivacija recipročne vrijednosti kompresibilnosti po temperaturi zraka u zatvorenom spremniku

$$\begin{aligned} \frac{\partial(1/z_k)}{\partial t_{zk}} = & \left( -\frac{1}{z_k^2} \right) \left\{ \frac{p_k}{(273,15 + t_{zk})^2} \left[ a_0 + a_1 t_{zk} + a_2 t_{zk}^2 + (b_0 + b_1 t_{zk}) x_{vk} + (c_0 + c_1 t_{zk}) x_{vk}^2 \right] \right. \\ & - \frac{p_k}{273,15 + t_{zk}} \left[ a_1 + 2a_2 + b_1 x_{vk} + c_1 x_{vk}^2 \right] \\ & - \frac{p_k}{273,15 + t_{zk}} \left[ (b_0 + b_1 t_{zk}) \frac{\partial x_{vk}}{\partial t_{zk}} + (c_0 + c_1 t_{zk}) 2x_{vk} \frac{\partial x_{vk}}{\partial t_{zk}} \right] + \\ & \left. + \left( \frac{-2p_k^2}{(273,15 + t_{zk})^3} \right) (d + e x_{vk}^2) + \frac{p_k^2}{(273,15 + t_{zk})^2} e 2x_{vk} \frac{\partial x_{vk}}{\partial t_{zk}} \right\} \end{aligned} \quad (\text{B.24})$$

gdje je

$$\frac{\partial x_{vk}}{\partial t_{zk}} = h_k f(p_k, t_{zk}) \frac{\partial \left( \frac{p_{sv}(t_{zk})}{p_k} \right)}{\partial t_{zk}} + h_k \frac{p_{sv}(t_{zk})}{p_k} \frac{\partial f(p_k, t_{zk})}{\partial t_{zk}} \quad (\text{B.25})$$

Derivacija omjera tlaka zasićenja i tlaka u zatvorenom spremniku po temperaturi zraka u zatvorenom spremniku

$$\frac{\partial \left( \frac{p_{sv}(t_{zk})}{p_k} \right)}{\partial t_{zk}} = \frac{1}{p_k} p_{sv}(t_{zk}) \left[ 2A(273,15 + t_{zk}) + B + \frac{-D}{(273,15 + t_{zk})^2} \right] \quad (\text{B.26})$$

Derivacija funkcije  $f(p_k, t_{zk})$  po temperaturi zraka u zatvorenom spremniku

$$\frac{\partial f(p_k, t_{zk})}{\partial t_{zk}} = 2\gamma t_{zk} \quad (\text{B.27})$$

**Po temperaturi ulja u zatvorenom spremniku**

$$\frac{\partial(\Delta V_z)}{\partial t_u} = \frac{\rho_{zk}}{\rho_{zz}} \Delta m \left[ \frac{-1}{(\rho_u - \rho_a)^2} \right] \frac{\partial(\rho_u)}{\partial t_u} \quad (\text{B.28})$$

gdje je

$$\frac{\partial(\rho_u)}{\partial t_u} = a_1 + 2a_2 t_u + 3a_3 t_u^2 \quad (\text{B.29})$$

**Po relativnoj vlazi zraka u zatvorenom spremniku**

$$\frac{\partial(\Delta V_z)}{\partial h_k} = \frac{1}{\rho_{zz}} \frac{1}{\rho_u - \rho_a} \Delta m \frac{\partial \rho_{zk}}{\partial h_k} \quad (\text{B.30})$$

gdje je

$$\frac{\partial \rho_{zk}}{\partial h_k} = 0,348349 \frac{p_{zk}}{273,15 + t_{zk}} \left[ (1 - 0,3780 x_{vk}) \frac{\partial(1/z_k)}{\partial h_k} + \frac{1}{z_k} (-0,3780) \frac{\partial x_{vk}}{\partial h_k} \right]$$

Derivacija recipročne vrijednosti kompresibilnosti po relativnoj vlazi

$$\begin{aligned} \frac{\partial(1/z_k)}{\partial h_k} = & \left( -\frac{1}{z_k^2} \right) \left\{ -\frac{p_k}{273,15 + t_{zk}} \left[ (b_0 + b_1 t_{zk}) \frac{\partial x_{vk}}{\partial h_k} + (c_0 + c_1 t_{zk}) x_{vk} \frac{\partial x_{vk}}{\partial h_k} \right] + \right. \\ & \left. + \frac{p_k^2}{(273,15 + t_{zk})^2} e^{2x_{vk}} \frac{\partial x_{vk}}{\partial h_k} \right\} \end{aligned} \quad (\text{B.31})$$

gdje je

$$\frac{\partial x_{vk}}{\partial h_k} = f(p_k, t_{zk}) \frac{p_{sv}(t_{zk})}{p_k} \quad (\text{B.32})$$



**Po atmosferskom tlaku**

$$\frac{\partial(\Delta V_z)}{\partial p_a} = \frac{\rho_{zk}}{\rho_{zz}} \Delta m \left[ -\frac{1}{(\rho_u - \rho_a)^2} \right] (-1) \frac{\partial \rho_a}{\partial p_a} \quad (\text{B.33})$$

gdje je

$$\begin{aligned} \frac{\partial \rho_a}{\partial p_a} = 0,348349 \frac{1}{273,15 + t_a} \left[ \frac{1}{z_a} (1 - 0,3780 x_{va}) + p_a (1 - 0,3780 x_{va}) \frac{\partial(1/z_a)}{\partial p_a} + \right. \\ \left. + \frac{p_a}{z_a} (-0,3780) \frac{\partial x_{va}}{\partial p_a} \right] \end{aligned} \quad (\text{B.34})$$

Derivacija recipročne vrijednosti kompresibilnosti po atmosferskom tlaku

$$\begin{aligned} \frac{\partial(1/z_a)}{\partial p_a} = - \left( \frac{1}{z_a} \right) \left\{ -\frac{1}{273,15 + t_a} \left[ a_0 + a_1 t_a + a_2 t_a^2 + (b_0 + b_1 t_a) x_{va} + (c_0 + c_1 t_a) x_{va}^2 \right] + \right. \\ \left. + \left( -\frac{p_a}{273,15 + t_a} \right) \left[ (b_0 + b_1 t_a) \frac{\partial x_{va}}{\partial p_a} + (c_0 + c_1 t_a) 2x_{va} \frac{\partial x_{va}}{\partial p_a} \right] + \right. \\ \left. + \frac{2p_a}{273,15 + t_a} (d + e x_{va}^2) - \frac{p_a^2}{(273,15 + t_a)^2} e 2x_{va} \frac{\partial x_{va}}{\partial p_a} \right\} \end{aligned} \quad (\text{B.35})$$

gdje je

$$\frac{\partial x_{va}}{\partial p_a} = h_a p_{sv}(t_a) \frac{\partial f(p_a, t_a)}{\partial p_a} \quad (\text{B.36})$$

Derivacija funkcije  $f(p_a, t_a)$  po atmosferskom tlaku

$$\frac{\partial f(p_a, t_a)}{\partial p_a} = \beta \quad (\text{B.37})$$

**Po temperaturi okoline**

$$\frac{\partial(\Delta V_z)}{\partial t_a} = \frac{\rho_{zk}}{\rho_{zz}} \Delta m \left[ -\frac{1}{(\rho_u - \rho_a)^2} \right] (-1) \frac{\partial \rho_a}{\partial t_a} \quad (\text{B.38})$$

gdje je

$$\frac{\partial(\rho_a)}{\partial t_a} = 0,348349 \frac{p_a}{273,15 + t_a} \left[ \frac{-1}{z_a} \frac{1}{273,15 + t_a} + (1 - 0,3780x_{va}) \frac{\partial(1/z_a)}{\partial t_a} + \frac{1}{z_a} (-0,3780) \frac{\partial x_{va}}{\partial t_a} \right] \quad (\text{B.39})$$

Derivacija recipročne vrijednosti kompresibilnosti po temperaturi okoline

$$\begin{aligned} \frac{\partial(1/z_a)}{\partial t_a} = & \left( -\frac{1}{z_a^2} \right) \left\{ \frac{p_a}{(273,15 + t_a)^2} \left[ a_0 + a_1 t_a + a_2 t_a^2 + (b_0 + b_1 t_a) x_{va} + (c_0 + c_1 t_a) x_{va}^2 \right] \right. \\ & - \frac{p_a}{273,15 + t_a} \left[ a_1 + 2a_2 + b_1 x_{va} + c_1 x_{va}^2 \right] \\ & - \frac{p_a}{273,15 + t_a} \left[ (b_0 + b_1 t_a) \frac{\partial x_{va}}{\partial t_a} + (c_0 + c_1 t_a) 2x_{va} \frac{\partial x_{va}}{\partial t_a} \right] + \\ & \left. + \left( \frac{-2p_a^2}{(273,15 + t_a)^3} \right) (d + e x_{va}^2) + \frac{p_a^2}{(273,15 + t_a)^2} e 2x_{va} \frac{\partial x_{va}}{\partial t_a} \right\} \quad (\text{B.40}) \end{aligned}$$

gdje je

$$\frac{\partial x_{va}}{\partial t_a} = h_a f(p_a, t_a) \frac{\partial \left( \frac{p_{sv}(t_a)}{p_a} \right)}{\partial t_a} + h_a \frac{p_{sv}(t_a)}{p_a} \frac{\partial f(p_a, t_a)}{\partial t_a} \quad (\text{B.41})$$

Derivacija omjera tlaka zasićenja i atmosferskog tlaka po temperaturi okoline

$$\frac{\partial \left( \frac{p_{sv}(t_a)}{p_a} \right)}{\partial t_a} = \frac{1}{p_a} p_{sv}(t_a) \left[ 2A(273,15 + t_a) + B + \frac{-D}{(273,15 + t_a)^2} \right] \quad (\text{B.42})$$

Derivacija funkcije  $f(p_a, t_a)$  po temperaturi okoline

$$\frac{\partial f(p_a, t_a)}{\partial t_a} = 2\gamma t_a \quad (\text{B.43})$$

**Po masi registriranoj na vagi**

$$\frac{\partial(\Delta V_z)}{\partial \Delta m} = \frac{\rho_{zk}}{\rho_{zz}} \frac{1}{\rho_u - \rho_a} \quad (\text{B.44})$$

**Po relativnoj vlazi okolnog zraka**

$$\frac{\partial(\Delta V_z)}{\partial h_a} = \frac{\rho_{zk}}{\rho_{zz}} \Delta m \left[ -\frac{1}{(\rho_u - \rho_a)^2} \right] \left( -\frac{\partial \rho_a}{\partial h_a} \right) \quad (\text{B.45})$$

gdje je

$$\frac{\partial \rho_a}{\partial h_a} = 0,348349 \frac{p_a}{273,15 + t_a} \left[ (1 - 0,3780 x_{va}) \frac{\partial(1/z_a)}{\partial h_a} + \frac{1}{z_a} (-0,3780) \frac{\partial x_{va}}{\partial h_a} \right] \quad (\text{B.46})$$

Derivacija recipročne vrijednosti kompresibilnosti po relativnoj vlazi vanjskog zraka

$$\begin{aligned} \frac{\partial(1/z_a)}{\partial h_a} = & \left( -\frac{1}{z_a^2} \right) \left\{ -\frac{p_a}{273,15 + t_a} \left[ (b_0 + b_1 t_a) \frac{\partial x_{va}}{\partial h_a} + (c_0 + c_1 t_a) x_{va} \frac{\partial x_{va}}{\partial h_a} \right] + \right. \\ & \left. + \frac{p_a^2}{(273,15 + t_a)^2} e^{2x_{va}} \frac{\partial x_{va}}{\partial h_a} \right\} \quad (\text{B.47}) \end{aligned}$$

gdje je

$$\frac{\partial x_{va}}{\partial h_a} = f(p_a, t_a) \frac{p_{sv}(t_a)}{p_a} \quad (\text{B.48})$$

## Prilog C

**Parcijalne derivacije protoka po svakoj utjecajnoj veličini za određivanje koeficijenata osjetljivosti kod umjeravanja mjerila protoka s ispitnim zvonom**

**Po temperaturi zraka u ispitivanom mjerilu**

$$\frac{\partial(Q_c)}{\partial t_c} = \frac{1}{273,15 + t_z} \frac{p_z}{p_c} \Delta V_z \frac{1}{\Delta t} \quad (C.1)$$

**Po temperaturi zraka u ispitnom zvonu**

$$\frac{\partial(Q_c)}{\partial t_z} = \frac{373,15 + t_c}{(273,15 + t_z)^2} (-1) \frac{p_z}{p_c} \Delta V_z \frac{1}{\Delta t} \quad (C.2)$$

**Po tlaku zraka u ispitnom zvonu**

$$\frac{\partial(Q_c)}{\partial p_z} = \frac{273,15 + t_c}{273,15 + t_z} \frac{1}{p_c} \Delta V_z \frac{1}{\Delta t} \quad (C.3)$$

**Po tlaku zraka u ispitivanom mjerilu**

$$\frac{\partial(Q_c)}{\partial p_c} = \frac{273,15 + t_c}{273,15 + t_z} p_z \left( -\frac{1}{p_c^2} \right) \Delta V_z \frac{1}{\Delta t} \quad (C.4)$$

**Po volumenu zraka u ispitnom zvonu**

$$\frac{\partial(Q_c)}{\partial(\Delta V_z)} = \frac{273,15 + t_c}{273,15 + t_z} \frac{p_z}{p_c} \frac{1}{\Delta t} \quad (C.5)$$

**Po vremenu**

$$\frac{\partial(Q_c)}{\partial(\Delta t)} = \frac{273,15 + t_c}{273,15 + t_z} \frac{p_z}{p_c} p_z \Delta V_z \left( -\frac{1}{\Delta t^2} \right) \quad (\text{C.6})$$

**Nesigurnost pojačala**

Nesigurnost pojačala definirana je kao produkt nesigurnosti određene kod umjeravanja pomnožene s koeficijentom osjetljivosti koji se uzima kao jednak jedinici.

**ŽIVOTOPIS**

- Prezime, ime: PAVLOVIĆ, BERISLAV
- Datum rođenja: 8. STUDENI 1963.
- Mjesto rođenja: ZAGREB, HRVATSKA
- Bračno stanje: OŽENJEN, SUPRUGA DARIJA, KĆERI EMA I VITA
- Osnovna škola: 1970. – 1978.  
ZAGREB
- Srednja škola: 1978. – 1980.  
ŠKOLSKI CENTAR ZA AUTOMATIKU, ENERGETIKU I  
PROCESNU TEHNIKU, ZAGREB  
1980. – 1982.  
CENTAR ZA KULTURU I UMJETNOST - ŠKOLA  
PRIMIJEJENIH UMJETNOSTI, ZAGREB
- Vojni rok: RUJAN 1982. – RUJAN 1983.
- Studij: 1983. – 1990.  
SVEUČILIŠTE U ZAGREBU  
FAKULTET STROJARSTVA I BRODOGRADNJE, STUDIJ  
STROJARSTVA, SMJER STROJARSKE KONSTRUKCIJE
- Poslijediplomski studij: 1992. – 2002.  
SVEUČILIŠTE U ZAGREBU  
FAKULTET STROJARSTVA I BRODOGRADNJE,  
POSLIJEDIPLOMSKI STUDIJ STROJARSTVA, SMJER PLIN I  
PLINSKA TEHNIKA  
MAGISTAR TEHNIČKIH ZNANOSTI (MR. SC.)
- Namještenja: KOLOVOZ 1989. PROSINAC 1990.  
DIPL. ING. STROJARSTVA, "KONČAR – ELEKTROTEHNIČKI  
INSTITUT" U ZAGREBU  
PROSINAC 1990. – SVIBANJ 1991.  
DIPL. ING. STROJARSTVA, GRADSKA PLINARA ZAGREB  
SVIBANJ 1991. – LISTOPAD 2001.

SAMOSTALNI INŽENJER ZA RAZVOJ I ANALIZU PLINSKOG  
SUSTAVA, GRADSKA PLINARA ZAGREB  
STUDENI 2001. –  
VODITELJ LABORATORIJA, GRADSKA PLINARA ZAGREB

Znanje jezika: HRVATSKI – MATERINJI JEZIK  
ENGLISKI – VRLO DOBRO  
NJEMAČKI – DOBRO

Članstva: ČLAN TEHNIČKOG ODBORA TC 513 "MJERNI  
INSTRUMENTI" PRI HRVATSKOM ZAVODU ZA NORME,  
ČLAN HRVATSKOG MJERITELJSKOG DRUŠTVA,  
ČLAN HRVATSKE STRUČNE UDRUGE ZA PLIN

---

## BIOGRAPHY

- Name: PAVLOVIĆ, BERISLAV
- Date of birth: 8<sup>th</sup> NOVEMBER 1963.
- Place of birth: ZAGREB, CROATIA
- Marital status: MARRIED, WIFE DARIJA, DAUGHTERS EMA AND VITA
- Elementary school: 1970. – 1978.  
ZAGREB
- Secondary school: 1978. – 1980.  
TECHNICAL SECONDARY SCHOOL, ZAGREB  
1980. – 1982.  
SCHOOL OF APPLIED ARTS, ZAGREB
- Military service: SEPTEMBER 1982. – SEPTEMBER 1983.
- Study: 1983. – 1990.  
UNIVERSITY OF ZAGREB  
FACULTY OF MECHANICAL ENGINEERING AND NAVAL  
ARCHITECTURE
- Postgraduate study: 1992. – 2002.  
UNIVERSITY OF ZAGREB  
FACULTY OF MECHANICAL ENGINEERING AND NAVAL  
ARCHITECTURE,  
POSTGRADUATE STUDY IN MECHANICAL ENGINEERING,  
GAS AND GAS TECHNICS,  
MASTER OF SCIENCE (MR. SC.)
- Jobs: AUGUST 1989. DECEMBER 1990.  
MECHANICAL ENGINEER, “KONČAR –  
ELECTROTECHNICAL INSTITUTE” ZAGREB  
DECEMBER 1990. – MAY 1991.



MECHANICAL ENGINEER, ZAGREB GASWORKS

MAY 1991. – OCTOBER 2001.

ENGINEER FOR DEVELOPMENT AND ANALYSIS OF GAS  
SYSTEM, ZAGREB GASWORKS

NOVEMBER 2001. –

HEAD OF LABORATORY, ZAGREB GASWORKS

Languages: CROATIAN – MOTHER TONGUE  
ENGLISH – FLUENT  
GERMAN – GOOD

Memberships: TECHNICAL BOARD TC 513 "MEASUREMENT  
INSTRUMENTS" BY CROATIAN INSTITUTE FOR  
STANDARDISATION,  
CROATIAN MEASUREMENT SOCIETY,  
CROATIAN GAS ASSOCIATION