

# Konstrukcija ratnog broda

---

Lipovac, Ivana

Undergraduate thesis / Završni rad

2010

Degree Grantor / Ustanova koja je dodijelila akademski / stručni stupanj: **University of Zagreb, Faculty of Mechanical Engineering and Naval Architecture / Sveučilište u Zagrebu, Fakultet strojarstva i brodogradnje**

Permanent link / Trajna poveznica: <https://um.nsk.hr/um:nbn:hr:235:925243>

Rights / Prava: [In copyright](#) / [Zaštićeno autorskim pravom.](#)

Download date / Datum preuzimanja: **2024-09-15**

Repository / Repozitorij:

[Repository of Faculty of Mechanical Engineering and Naval Architecture University of Zagreb](#)



SVEUČILIŠTE U ZAGREBU  
FAKULTET STROJARSTVA I BRODOGRADNJE

# ZAVRŠNI RAD

Ivana Lipovac

Zagreb, 2010.

I

SVEUČILIŠTE U ZAGREBU  
FAKULTET STROJARSTVA I BRODOGRADNJE

# ZAVRŠNI RAD

Voditelj rada:

Kalman Žiha

Ivana Lipovac

Zagreb, 2010.

II

## **OPIS ZADATKA**

Upoznati se i prikazati suvremeni razvoj ratnih brodova u svijetu. Prikazati proračune konstrukcije ratnih brodova prema propisima klasifikacijskih društava. U razmatranjima primijeniti materijale, projektna načela, projektna opterećenja i kriterije čvrstoće za ratne brodove.

Na primjeru prikazati način konstruiranja i rezultate proračuna za ratni brod. U zaključku navesti razlike u pristupima konstruiranja trgovačkih i ratnih brodova.

## **SAŽETAK**

Tema rada je „Konstrukcija ratnog broda“. U radu je definiran ratni brod, kao i zahtjevi koje mora zadovoljiti. Također je dana kratka podjela ratnih brodova. Rad se nadalje bavi osvrtom na svaki od ratnih brodova s posebnim naglaskom na nosačima aviona. Da bi se bolje upoznali s problematikom, preko registra za ratne brodove definiran je način konstrukcije, od materijala koji se primjenjuju do opterećenja.

U prilogu se nalazi proračun glavnog rebra koji je proveden prema već spomenutom registru za ratne brodove „ Germanischer Lloyd-a“.

## SADRŽAJ

1. UVOD.....	8
2. OPĆENITO O RATNIM BRODOVIMA.....	10
2.1 Definicija ratnog broda.....	10
2.2 Taktičko-tehnički zahtjevi.....	10
2.3 Podjela ratnih brodova.....	11
2.4 Materijali.....	12
2.5 Konstrukcija.....	13
3. PREGLED RATNIH BRODOVA.....	15
3.1 Nosač zrakoplova.....	15
3.2 Nosač helikoptera.....	18
3.3 Fregata.....	21
3.4 Korveta.....	22
3.5 Razarači.....	22
3.6 Minolovci.....	23
3.7 Patrolni čamac.....	23
4. KONSTRUKCIJA RATNIH BRODOVA.....	24
4.1 Materijali.....	24
4.2 Projektna načela.....	24
4.3 Projektna opterećenja.....	30
5. PRILOG- PRORAČUN GLAVNOG REBRA.....	34
5.1 Proračun oplata dna i elemenata strukture dvodna.....	34
5.1.1 Oplata dna i dvodna.....	34

5.1.2 Kobilica.....	36
5.1.3 Glavni uzdužni nosač i jaki bočni nosači.....	37
5.1.4 Rebrevice.....	38
5.1.5 Uzvojni voj.....	39
5.2 Proračun opločenja boka i elemenata strukture boka.....	39
5.2.1 Debljina oplata boka.....	39
5.2.2 Poprečni okviri.....	42
5.2.3 Bočna proveza.....	43
5.2.4 Završni voj.....	43
5.3 Opločenje palube i strukturni elementi palube.....	44
5.3.1 Opločenje palube.....	44
5.3.2 Sponje.....	45
5.3.3 Palubna proveza.....	46
5.4 Zaključak proračuna.....	49
6. ZAKLJUČAK.....	50
7. POPIS LITERATURE.....	51

## POPIS SLIKA

Slika 3.1 Nosač balona.....	15
Slika 3.2 Opis nosača aviona.....	16
Slika 3.3 Način rada optičkog sustava za slijetanje.....	16
Slika 3.4 USS Nimitz zaustavna žica.....	17
Slika 3.5 Kontrolor polijetanja.....	17
Slika 3.6 USS George Washington.....	17
Slika 3.7 Presjek kroz nosač helikoptera.....	19
Slika 3.8 Nosač helikoptera USS Boxer.....	20
Slika 3.9 Nosač helikoptera USS Bataan.....	20
Slika 3.10 Prikaz fregate-osnovni dijelovi.....	21
Slika 3.11 Kanadska fregate HMCS Regina.....	22
Slika 4.1 Poprečni sustav orebrenja.....	26
Slika 4.2 Uzdužni sustav orebrenja.....	26
Slika 4.3 Definiranje središta opterećenje obzirom na način orebrenja.....	27
Slika 4.4 Primjer modeliranja detalja konstrukcije pomoću metode konačnih elemenata.....	28
Slika 4.5 Definiranje pojedinih dijelova broda izloženih djelovanju mora.....	31
Slika 4.6 Projektno opterećenje koje djeluje na ljuljnu kobilicu.....	33
Slika 5.1 Dimenzije glavnog rebra patrolnog čamca.....	43

## POPIS TABLICA

Tablica 2.1 Zahtjevi ratnog broda.....	10
Tablica 3.1 Popis nosača u službi i izgradnji po državama.....	18
Tablica 3.2 Popis nosača helikoptera u službi po državama.....	19
Tablica 4.1 Parcijalni faktori sigurnosti.....	26



**POPIS OZNAKA I PRIPADAJUĆIH MJERNIH JEDINICA****KORIŠTENIH U RADU**

$L_{oa}$	[m]	Duljina preko svega; udaljenost između krajnjih točaka broda
$L_{pp}$	[m]	Duljina između perpendikulara
H	[m]	Visina broda. Vertikalna udaljenost od osnovice do najviše točke, mjerena na sredini broda
B	[m]	Širina broda
T	[m]	Gaz broda mjeran na vodnoj liniji
a	[m]	Razmak rebara
v	[čv]	Očekivana maksimalna brzina u službi
$t_k$	[mm]	Dodatak na debljinu zbog korozije
t	[mm]	Debljina opločenja
$\sigma_{perm}$	[N/mm <sup>2</sup> ]	Dozvoljeno naprezanje
$p_0$	[kN/m <sup>2</sup> ]	Projektno opterećenje
$p_s$	[kN/m <sup>2</sup> ]	Projektno opterećenje brodskog dna i struktura izloženih djelovanju mora
$p_{WT}$	[kN/m <sup>2</sup> ]	Projektno opterećenje nepropusnih struktura
W	[cm <sup>3</sup> ]	Minimalni moment otpora profila
$M_0$	[kNm]	Maksimalni nominalni moment savijanja
$\gamma_m$		parcijalni faktor sigurnosti
$\gamma_{fstat}$		parcijalni faktor sigurnosti za komponente statičkog opterećenja
$\gamma_{fdyn}$		parcijalni faktor sigurnosti za komponente dinamičkog opterećenja

*Izjavljujem da sam ovaj rad izradila samostalno, svojim znanjem te uz pomoć navedene literature.*

*Zahvala*

*Tijekom pripreme i izrade rada nailazila sam na niz poteškoća u određivanju sadržaja i opsega rada te u nedostatku podataka, stoga bih željela zahvaliti posebno svom mentoru prof. dr. sc. Kalmanu Žihi na korisnim savjetima, strpljivosti i razumijevanju. Zahvaljujem magistru Ivanu Mušteriću što mi je dao na uvid Pravila za gradnju ratnih brodova.*

*Također se zahvaljujem svojoj obitelji na neizmjenoj podršci i pomoći tijekom izrade ovog rada.*

## 1. UVOD

Oceani te plovidba brodovima u neizvjesnim i teškim uvjetima uvijek su fascinirali ljude okrenute morima. Znatiželja, ali i potreba nagnala je ljude da istražuju oceane i udaljena kopna a potom i brodove i njihova svojstva. Brodogradnja i znanja o oceanima i brodovima su daleko napredovala od obično plutajućeg debela i iskustvenog pristupa do današnjih dana kada je brodogradnja utemeljena na znanstvenom pristupu. Želja za upoznavanjem i osvajanjem bliskih, ali i dalekih oceana i zemalja, ubrzala je daljnji napredak brodogradnje. Bez sumnje su ratni brodovi, služili oni u napadačke ili obrambene ciljeve, u velikoj mjeri oblikovali povijest, kulturu, znanost te današnju kartu svijeta.

Moje je zanimanje za ovo područje između ostalog pobudila i spoznaja da osim Interneta, enciklopedija i ponekih skripti, na hrvatskom jeziku kod nas ima jako malo zapisa o ratnoj brodogradnji. Hrvatska je svojedobno zahvaljujući Brodarskom Institutu utemeljenom 1948. Godine u Zagrebu i specijaliziranim brodogradilištima za ratne jedinice bila vrlo napredna u ratnoj brodogradnji. U godinama iza drugog svjetskog rata najprije su se obnavljali a potom i gradili ratni brodovi i podmornice. Uz intenzivno istraživanje i razvoj, promicanje znanosti kroz studije brodogradnje hrvatska je ratna brodogradnja dostizala svjetsku razinu. Međutim, zbog vojnog karaktera programa ratne brodogradnje malo je podataka objavljivano tako da se danas suočavamo sa manjkom podataka i znanja o tom području brodogradnje u Hrvatskoj. Iz spomenutog sam razloga manjka podataka o ratnoj brodogradnji u prvom dijelu svoga rada pokušala dati pregled današnjeg stanja ratnih brodova u svijetu.

Budući da su u današnje vrijeme prevlast i obrana na moru neupitne potrebe pojedinih zemalja i saveza, te da svaki nosač aviona ili podmornica u bilo kojem dijelu svijeta znači kontrolu nad tim dijelom prostora pa makar i privremeno, u radu mi je bio cilj obuhvatiti i prikazati barem dio svjetske ratne brodogradnje, i to onaj dostupni iz literature, isticanjem najbitnijih povijesnih trenutaka kao i odlučujućih koraka koji su unaprijedili ratnu brodogradnju.

Posebnu pozornost u ovom radu sam posvetila nosačima aviona. Ponajviše zbog toga jer su to najsofisticiraniji, ali i najveće jedinice ratnih strojeva današnjice. Obradila sam posebno sva ratna plovila koja su dio ratne brodogradnje iako nisu sva nužno namijenjena ratovanju tj. izravnim sukobima već i logistici, izviđanju i obrani. Ratni brodovi su dijelovi nekih drugih, velikih vojnih sustava, a i sami su sastavljeni od brojnih podsustava. U ovom sam se radu usredotočila na brodski trup koji je sam po sebi strukturni sustav, važan ali ne i jedini, koji omogućava postojanje i djelovanje drugih sustava i podsustava važnih za učinkovito djelovanje ratnih brodova u svim mirnodopskim i ratnim uvjetima. Projektiranje i gradnja trupa ratnih brodova je kroz povijest smatrana najvećim umijećem i držalo se tajnom koju su samo rijetke zemlje dobro poznavale. Međutim, razvoj znanosti i tehnike je doveo do silne akumulacije iskustva i znanja koja su rezultirala u propisima za gradnju ratnih brodova. Zbog toga sam u svome radu analizirala propise za projektiranje i gradnju ratnih brodova.

## 2. OPĆENITO O RATNIM BRODOVIMA

### 2.1 DEFINICIJA RATNOG BRODA

„Ratni brod je jedinica (plovilo) stalno ili povremeno u sklopu ratne mornarice neke zemlje. Da bi neki brod bio smatran ratnim, treba viti ratnu zastavu, biti upisan u državnu flotnu listu i imati zapovjednika koji je vojna osoba.“ (prema Đuračić, Ž., *Osnove konstrukcije i čvrstoće ratnog broda* str.13.). Njihova prva i osnovna zadaća je obavljanje vojnih funkcija, no mogu također služiti i u druge svrhe kao pomoćni i specijalni brodovi. Od trgovačkih brodova se razlikuju po načinu građe i po tome što su opremljeni naoružanjem. Brži su, lakše upravljivi i mogu pretrpjeti puno veća oštećenja od trgovačkih brodova.

### 2.2 TAKTIČKO-TEHNIČKI ZAHTJEVI

Obzirom da je trgovački brod namijenjen zaradi, pri njegovom projektiranju i gradnji najbitnija je mogućnost maksimiziranja zarade (minimalna cijena gradnje, mala potrošnja, jednostavno i jeftino održavanje, velika komercijalna učinkovitost). To međutim nije slučaj kod ratnog broda. Zbog toga pri projektiranju i gradnji ratnog broda najveću ulogu ne igra cijena nego korist koju će taj brod ostvariti kroz svoju namjenu: borbena operacija. Cijena je opravdana ako brod ostvaruje bolju borbenu spremnost. [1]

**Tablica 2.1 Zahtjevi ratnog broda**

Upravljivost	→ brzina- izbjegavanje neprijatelja ili potjera → okretnost- korištenje naoružanja pravovremeno → mogućnost dugotrajne plovidbe
Robusnost	→ zaštita broda-vertikalna, horizontalna, podvodna...
Udarana snaga	→ glavno i pomoćno naoružanje broda
Ekonomičnost	→ uspješno borbenih akcija

## 2.3 PODJELA RATNIH BRODOVA

Ne postoji jedinstvena podjela ratnog brodovlja, stoga ju je moguće učiniti na više različitih načina. Uglavnom svaka ratna mornarica ima svoj način podjele, ovisno o tome što sama ima na raspolaganju. Pokušala sam sastaviti podjelu na temelju [1].

Prva podjela:

- veličina (mali, srednji, veliki)
- područje djelovanja (obalni, riječni, morski, jezerski)
- namjena (pomoćni, borbeni)
- zaštita (oklopljeni, neoklopljeni)
- naoružanje (torpedno, artiljerijsko...)

Druga podjela koja je više u upotrebi jest:

→ klase:

- nosači zrakoplova
- nosači helikoptera
- bojni brodovi
- krstarice
- razarači
- eskortni brodovi
- patrolni čamci
- torpedni čamci
- topovnjače
- minopolagači
- minolovci
- podmornice
- desantni brodovi

→ tipovi- različiti brodovi iz iste klase. Rađeni po istom projektu ali se međusobno razlikuju.

## 2.4 MATERIJALI

Od svoje prve primjene čelik je bio i ostao najzastupljeniji materijal za izradu ratnih brodova. Po svom sastavu je homogen i ima izvrsna svojstva u pogledu čvrstoće. iako neotporan na koroziju, čelik je najekonomičniji materijal za izradu broda. Međutim, ne koristi se jedna vrsta čelika za sve dijelove brodske konstrukcije. Ponajviše radi cijene. Pojedini dijelovi broda kao što su to palubna proveza i uzvoj, više u opterećeni i jače napregnuti. Na tim dijelovima se koristi čelik povišene čvrstoće (HTS-high tensile steel) ili ultračvrsti čelici s visokom granicom razvlačenja (čak do 700-950 N/mm<sup>2</sup>). Gdje se očekuje korozija upotrebljavaju se čelici otporni na koroziju (CRS-corrosion resistant steel). To su obično mjesta poput hangara na nosačima aviona i sl. Čelik se isporučuju u dva oblika: ploče i profili. Ploče debljine 8 mm, a širine 1,5-2,8 mm.

Aluminij je također jedan od važnih materijala za izgradnju broda. Lagan, visokočvrst, otporan na koroziju, žilav materijal. Uz sve prednosti aluminij ima veliki nedostatak: cijena i otežana zavarljivost.

Osim aluminijskog, čelika i njegovih slitina koja se koriste u gotovo svim oblicima, koriste se i moderni materijali poput kompozita. Polimerni kompoziti su mješavina polimernih smola i vlakna (staklena, ugljična, aramidna). Dok je čelik prvi materijal za izradu velikih ratnih brodova, polimerni kompoziti su prvi materijal za izradu ratnih brodova do 60 m duljine i to uglavnom minolovaca. Razlog tome leži u činjenici da su polimerni kompoziti, iako odličnih svojstava i relativno jednostavnog načina izrade, vrlo skupi materijali. Lagani su, otporni na koroziju, trajni su i odlično prigušuju titranje.

## 2.5 KONSTRUKCIJA

Struktura broskog trupa je tankostijena. Njen oblik je sužava prema krajevima. Po sredini u svojoj simetralnoj ravnini, od kraja do kraja se proteže kruti nosač- kobilica. Postoje razne izvedbe navedenog strukturnog elementa. Uzdužna i poprečna rebra čine ćelijastu strukturu koja je zatvorena nepropusnom oplatom. Poprečnu krutost osiguravaju poprečne pregrade. Da bi uzdužna i poprečna čvrstoća bili zadovoljeni bitno je struktura ima neprekinuti kontinuitet.

Postoje tri tipa orebrenja: poprečni, uzdužni i mješoviti. Poprečni sustav orebrenja čine gusto postavljena rebra i visoko postavljeni interkostalni uzdužnjaci. Uzdužni sustav čine gusti uzdužnjaci i široko razmaknuta okvirna rebra. Bitno je napomenuti da su rebra kod ratnih brodova puno viša nego okvirna rebra trgovačkih brodova. Kod ratnih se brodova često koristi mješoviti sustav gradnje, koji daje željenu čvrstoću trupa, veći kontinuitet i manju težinu. Također ga karakteriziraju slijedeća svojstva gradnje pojedinih podstrukture:

*Opločenje dna.* Dio uzdužnog orebrenja. Vanjska oplata dna i unutarnja opata dvodna.

*Kobilica i dno.* Konstrukciju kobilice čine oplata (vanjski dio) i I-profil (unutarnji dio) koji je zavaren na tu oplatu od pramca do krme. Međutim, kod većih brodova, mogu biti i dva I-profila koji čine kutijasti oblik kobilice. Čelijasta strukturu koju čine uzdužnjaci i rebrenice, opločena je s donje i gornje strane. Ta struktura se zove dvodno i najjači je dio konstrukcije broda.

*Opločenje boka.* Vojevi postavljeni uzdužno. Tamo gdje su potrebni otvori, lim je ojačan ili podebljan.

*Orebrenje.* Uzdužnjaci boka i dna, zajedno s kobilicom tvore uzdužnu čvrstoću, a rebrenice dna i bočna rebra tvore poprečnu čvrstoću. Na taj način brodski trup postaje kavez nosača koji je osiguran uzdužno i poprečno.

*Opločenje palube.* Lim na prijelazu boka i palube, posebno ojačan. Poprečne elemente čine palubne sponje, a uzdužne palubne podveze.



*Paluba.* Zatvara trup s gornje strane. Poprečnu čvrstoću osiguravaju sponje a uzdužnu, podveze. Način na koji će paluba biti ojačana ovisi o odabranom načinu orebrenja cijele konstrukcije.

*Kрма.* Posebna konstrukcija. Kraj kobilice prelazi u krmenu konstrukciju. Struktura krme je posebno ojačana struktura zbog statičkih i dinamičkih sila koje djeluju na kormilo. Oblik krme uvjetuje njenu konstrukciju.

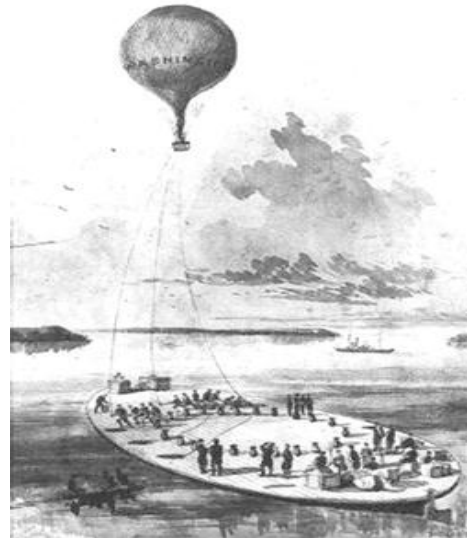
### 3. PREGLED RATNIH BRODOVA

Pregled ratnih brodova ću započeti sa najvećim brodovima, a završiti sa najmanjim.

#### 3.1 NOSAČI AVIONA

Prvi brodovi koji bi se mogli nazvati nosačima, bili su nosači balona na vruć zrak koji datiraju iz 19. st i ranog 20. st. Zabilježen je pokušaj napada Austrije na Veneciju zračnim balonima koji su uzletjeli s Vulcano broda, međutim samo je jedna bomba pogodila grad.

Za vrijeme 1. svjetskog rata izgrađeno je oko desetak nosača balona. Potrebno je istaknuti da je razvoj zrakoplova uvelike uvjetovao razvoj nosača zrakoplova. Proizvodnjom sve naprednijih zrakoplova, pojavila se potreba za brodovima s ravnom palubom s kojih je moguće uzletjeti. Prvi takvi brodovi bili su HMS Hermes, Hosho i brodovi američke klase Lexington. Godine 1911.



Slika 3.1 Nosač balona

francuska mornarica je izgradila prvi nosač aviona,

La Foudre. U ratu su Britanci bili prisiljeni preinačiti trgovačke brodove u nosače hidro-aviona, koji su doduše imali veoma loše pomorske značajke. HMS Argus je bio prvi ratni brod koji je imao ravnu pistu pune duljine, mogao je primiti oko 20 aviona i koji je imao dizala za podizanje aviona iz hangara. Paluba je bila u potpunosti prazna. Cijevi za ispušne plinove su bile sprovedene ispod palube do krme i prijetile su eksplozijom. Zbog toga su zapovjedni most i dimnjak izgradili na bočnoj strani, a kao protuteža tome na drugoj strani smješteni su pomoćni strojevi i spremnici za pogonsko gorivo. Standardna istisnina nosača aviona tada je iznosila oko 23 000 t.

2. svjetski rat je bio prekretnica za ratnu brodogradnju. Moglo bi se reći da je tad doživjela procvat. Amerika je u razdoblju između 1940.- 1944. izgradila 116 ratnih nosača, Velika Britanija 64, a Japan 26.

Nakon rata došlo je do određenih promjena na ratnim nosačima. 1951. godine izrađena je kutna paluba, te automatski uređaj za slijetanje. Parni katapult je mogao omogućiti slijetanje gotovo bilo kojem zrakoplovu po bilo kojem vremenu.

Sveprisutno lož ulje, ubrzo će zamijeniti sustavi za nuklearni pogon.

Glavne značajke nosača a viona

kakvim ga vidimo danas:

katapult ( pomoćno sredstvo koje omogućava da zrakoplov iz stanja mirovanja postigne

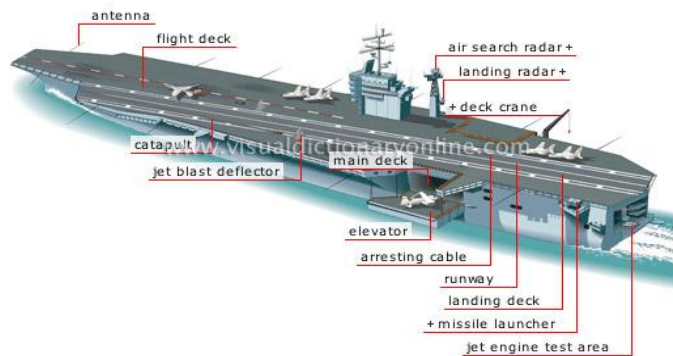
brzinu uzlijetanja; danas

uglavnom hidraulični; uzlet i

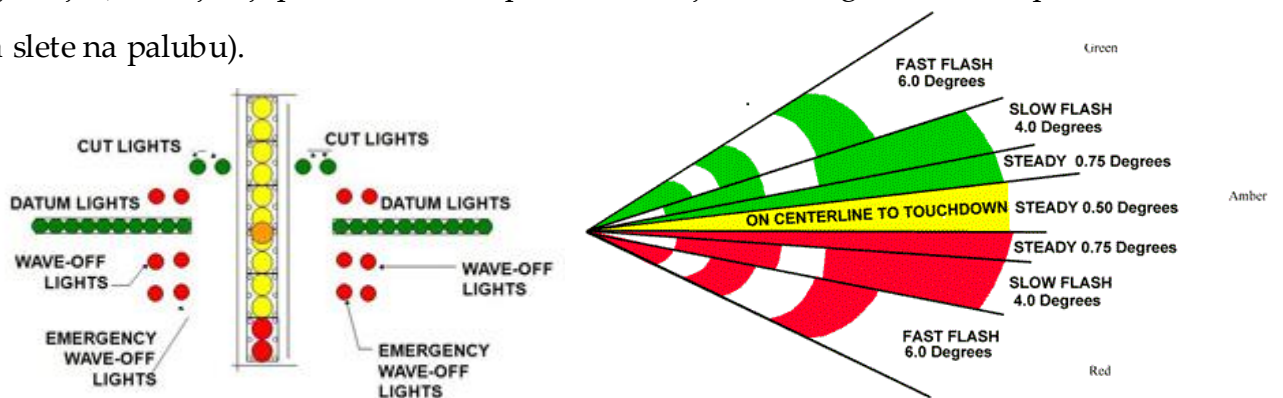
slet svakih 25 sekundi), dizalo

( obično se rade dva, služe za podizanje aviona iz hangara na palubu), hangar

( prostor u kojem su smješteni zrakoplovi sa sklopljenim krilima), optički sustav za slijetanje ( uređaj koji pomoću žiroskopa, zrcala i svjetala omogućava zrakoplovima da slete na palubu).



Slika 3.2 Opis nosača aviona



Slika 3.3 Način rada optičkog sustava za slijetanje



Slika 3.4 USS Nimitz- zaustavna žica



Slika 3.5 Kontrolor polijetanja



Slika 3.6 USS George Washington

Tablica 3.1 Popis nosača u službi i izgradnji po državama

Ratna mornarica	Ime nosača	Deplasman[t]	Broj nosača	U izgradnji
Sjedinjene Američke Države	USS Nimitz	101,000	10	1
	USS Enterprise	93,500	1	
Ujedinjeno Kraljevstvo	Invincible	20,700	2	2
Italija	Giuseppe Garibaldi	14,400	1	0
	Conte di Cavour	27,000	1	
Indija	INS Virat	28,700	1	2
Španjolska	Principe di Asturias	17,200	1	1
Tajland	HTMS Chakri Naruebet	11,400	1	0
Rusija	Admiral Flota Sovetskovo Soyuza Kuznetsov	67,500	1	0
Francuska	Charles de Gaulle	42,000	1	0
Brazil	NAe Sao Paulo	32,800	1	0

### 3.2 NOSAČ HELIKOPTERA

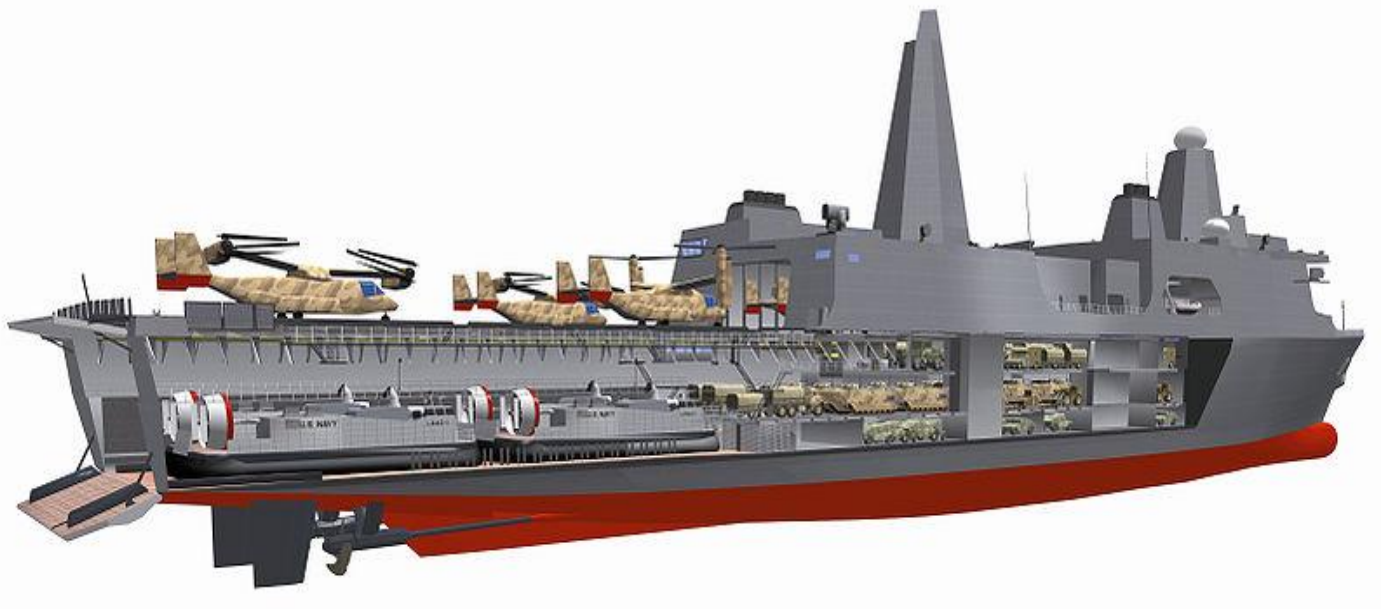
Za razliku od nosača aviona, nosač helikoptera ima noviju povijest. U Sueskom ratu 1956. godine, prvi put su sudjelovali helikopteri kao dio zračnog napada s nosača Ocean. Po načinu izgradnje gotovo su identični nosačima zrakoplova. Dugo vremena su mali nosači zrakoplova bili preuređivani za nosače helikoptera. Postoje dvije vrste nosača. Prema oznakama američke mornarice:

LHA ( Landing Helicopter Assault)- služe samo za prijevoz helikoptera i rezervnih dijelova, kao i opreme i vojnika.

LHD ( Landing Helicopter Dock)- razna namjena; osim helikopterske sletne staze imaju tzv. pramčani bunar. To je otvor koji se nakon spuštanja poklopca napuni vodom i tako u potpalubne hangare može primiti razna amfibijska vozila.

Ratna mornarica	Ime nosača	Deplasman [t]	Broj nosača
Sjedinjene Američke Države	Wasp class (LHD)	40,500	8
	Tarawa class (LHA)	39,400	2
Ujedinjeno Kraljevstvo	HMS Ocean L12 (LPH)	21,578	1
Francuska	Mistral class (LHD)	21,300	2
Italija	Cavour (LHD)	27,500	1
Koreja	Dokdo class (LHD)	14,300	1
Španjolska	Juan Carlos (LHD)	27,079	1

Tablica 3.2 Popis nosača helikoptera u službi po državama



Slika 3.7 Presjek kroz nosač helikoptera



Slika 3.8 Nosač helikoptera USS Boxer



Slika 3.9 Nosač helikoptera USS Bataan

### 3.3 FREGATA

Fregate su dio ratne brodogradnje još iz 16. st. Francuzi su razvili fregate za vrijeme Napoleona. Krajem 18. st, američka mornarica je opremila fregatu s teškim naoružanjem i promijenila način izgradnje. Smanjili su pregibanje broda i povećali hidrodinamičku učinkovitost.

Trup je izgrađen tako da je sva težina naoružanja padala na kobilicu. Za gradnju se upotrebljavala posebna vrsta hrasta. Postavljale su se upore pod kutom od 45°. Osam na svakoj strani. Na taj način se održavao oblik i krutost trupa, te štitilo od udara. Razvojem podmornica, fregate su dobile ulogu razarača podmornica. Danas su

Slika 3.10 Prikaz fregate-osnovni dijelovi



opremljene na vođenim raketama zemlja-zrak, helikopterskim palubama i hangarima. Trenutno se mornarica ozbiljno bavi pitanjem vidljivosti fregate na radaru, tj. njezinom nevidljivošću koju je moguće ostvariti drugačijom formom trupa koja onemogućava odbijanje signala za radar.





Slika 3.11 Kanadska fregate HMCS Regina

### 3.4 KORVETA

Korveta je manja od fregate za otprilike 2000 t. U razdoblju od 16. -19. st korvete su bili obalni brodovi, pomoćni brodovi i brodovi koji su korišteni za manje ratove.

U Drugom svjetskom ratu, korvete su postale dio pratećeg konvoja nosača zrakoplova.

Danas su korvete uglavnom do 100 metara duljine. Opremljene su naoružanjem srednjeg i malog kalibra, raketama zemlja-zemlja, zemlja-zrak i podvodnim raketama. Mnoge raspolažu prostorom za helikopter.

### 3.5 RAZARAČI

Prvotno kao prateći i promatrački brodovi, razarači nisu imali veliku važnost.

Razvojem torpeda, razarači su opravdali svoje ime. U novije doba razarači su opremljeni navođenim raketama zemlja- zrak, zemlja-zemlja. Osim toga osposobljeni su za prijenos nuklearnih raketa.

### 3.6 MINOLOVCI

Brodovi posebne namjene. Namijenjeni su za pronalazak i uništenje morskih mina. Prvu upotrebu pronalaze nakon Prvog svjetskog rata. Za razliku od prije navedenih brodova koji su građeni od čelika, minolovci su zbog svoje specifične namjene građeni od drva, plastike te kompozitnih materijala. Na taj način je onemogućena detonacija mina. Iako najmanji u ratnoj brodogradnji, najrasprostranjeniji su.

### 3.7 PATROLNI ČAMCI

Patrolni čamci su također manji brodovi. Namijenjeni su prvenstveno za nadgledanje, nadzor. Stoga su idealni za policiju, vojsku i obalnu stražu. Mogu vršiti službu u svim vodama. Najkorisniji su u borbi protiv krijumčarenja droge, piratstva, ilegalnog lova ribe i ilegalnih imigracija. Ovisno o namjeni i klasi u mornarici, ovi brodovi mogu biti opremljeni navođenim raketama, težim naoružanjem i torpedima. Najveći patrolni brodovi imaju i helikoptersku palubu.

## 4. KONSTRUKCIJA RATNIH BRODOVA

### 4.1 MATERIJALI

U prijašnjem poglavlju navela sam vrste materijala koji se danas upotrebljavaju. Kako sam već i napomenula, čelik je taj koji je najzastupljeniji, stoga ću mu na dalje u radu pridodati najveću važnost. Sve daljnje točke, odnosit će se isključivo na konstrukciju čeličnih ratnih brodova. Osvrt na čelične ratne brodove ću dati iz točke „Germanischer Lloyd“ („Rules for Classification and Construction Naval Ship Technology; Section 3 Materials and Corrosion Protection).

Struktura trupa ( Section 3; B. Hull Structural Steel), nije načinjena od iste vrste čelika. Tablice daju pregled primjene čelika normalne čvrstoće, povišene čvrstoće, visoke čvrstoće i austenitne čelike.

### 4.2 PROJEKTNNA NAČELA

U ovoj točki (Section 4; Design Principles), navedena su projektna načela kao i kriterij čvrstoće za glavne strukturne elemente i osnovne formule za proračun primarnih i sekundarnih ukrepa. Uz njih su navedena i dozvoljena odstupanja i deformacije, te najmanja dozvoljena debljina oplata.

Pristup konstrukciji ratnih brodova je racionalni (razboriti) pristup ( Section 4; Design Principles; A. General). To podrazumijeva: upotrebu metode konačnih elemenata, proračun faktora sigurnosti, detaljnu analizu tj. procjenu visoko opterećenih struktura, direktni proračun opterećenja, određivanje dozvoljene granice korozije, te temeljenje proračuna na strukturnoj analizi (proračun deformacija i naprezanja).

Samo projektiranje broda se sastoji od dva dijela- opterećenje (koje postavlja zahtjeve na konstrukciju) i čvrstoća (koja predstavlja izdržljivost konstrukcije).

Ako se ne radi o posebnoj formi trupa, izravno se mogu primijeniti opterećenja koja su navedena u odjeljku „Section 5“ i „Section 6“.

U ovom poglavlju posebno se razmatra i koncept parcijalnih faktora sigurnosti.

Faktor sigurnosti je statistička mjera sigurnosti koja koristi statističke podatke za srednje vrijednosti i standarde devijacije čimbenika sigurnosti. Pomoću djelomičnih faktora sigurnosti možemo vrednovati neizvjesnost pojedinih čimbenika sigurnosti.

U registru je dan izraz:

$$\frac{f(R_{eH})}{\gamma_m} \geq \gamma_{fstat} \cdot f(F_{stat}) + \Psi_i \cdot \gamma_{fdyn} \cdot f(F_{dyn})$$

Pri čemu su:

$f(R_{eH})$  - funkcija zasnovana na minimumu granice razvlačenja

$f(F_{stat})$  - funkcija statičkog opterećenja koje djeluje na strukturu

$f(F_{dyn})$  - funkcija dinamičkog opterećenja koje djeluje na strukturu

$\gamma_m$  - parcijalni faktor sigurnosti

$\gamma_{fstat}$  - parcijalni faktor sigurnosti za komponente statičkog opterećenja

$\gamma_{fdyn}$  - parcijalni faktor sigurnosti za komponente dinamičkog opterećenja

$\Psi_i$  – kombinacijski faktor za istodobno djelovanje statistički neovisnih dinamičkih opterećenja

Parcijalni faktori sigurnosti moraju se razlikovati za četiri slučaja opterećenja i moraju biti navedeni njihove maksimalne vrijednosti. To su stanja:

LCA- stalna i ciklična koja djeluju na neoštećenu strukturu u općim uvjetima službe.

LCB- statička i ciklična opterećenja koja djeluju na neoštećenu strukturu u slučaju ekstremnih uvjeta službe.

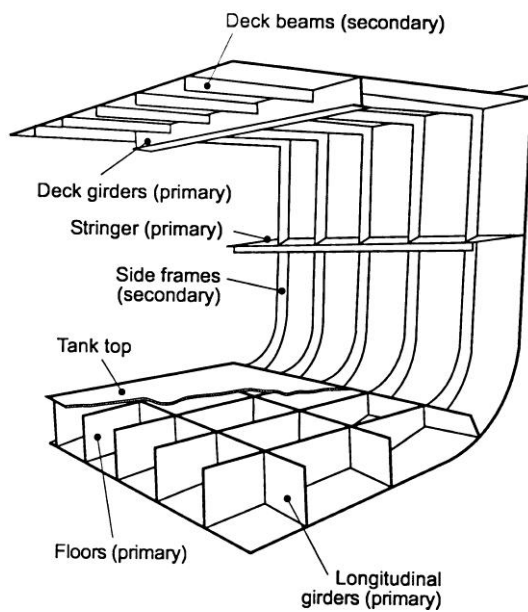
LCC – stalna i ciklična opterećenja u općim uvjetima službe. Ovaj slučaj opterećenja se uzima u slučaju analize zamora.

LCD- statička i ciklična opterećenja koja djeluju na oštećenu strukturu.

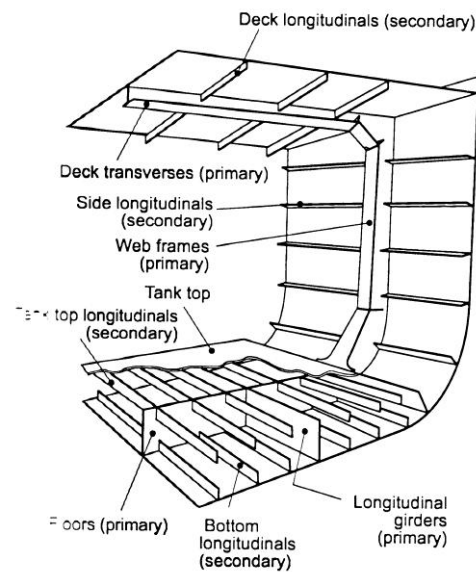
Tablica 4.1 Parcijalni faktori sigurnosti

Slučaj opterećenja	LCA	LCB	LCC	LCD
$\gamma_m$	1,1	1,1	1,0	1,1
$\gamma_{fstat}$	1,5	1,05	1,0	1,0
$\gamma_{fdyn}$	2,0	1,4	1,0	1,0
$\Psi_i$				
$\Psi_{imin}$	0,75	0,7	0,75	0,7
$\Psi_{imax}$	1,0	1,0	1,0	1,0

Nadalje se u ovom odjeljku radi proračun oplata- opterećenje, čvrstoća na izvijanje, minimalna debljina oplata( Section 4; Design Principles; B. Design of Plates).



Slika 4.1 Poprečni sustav orebrjenja

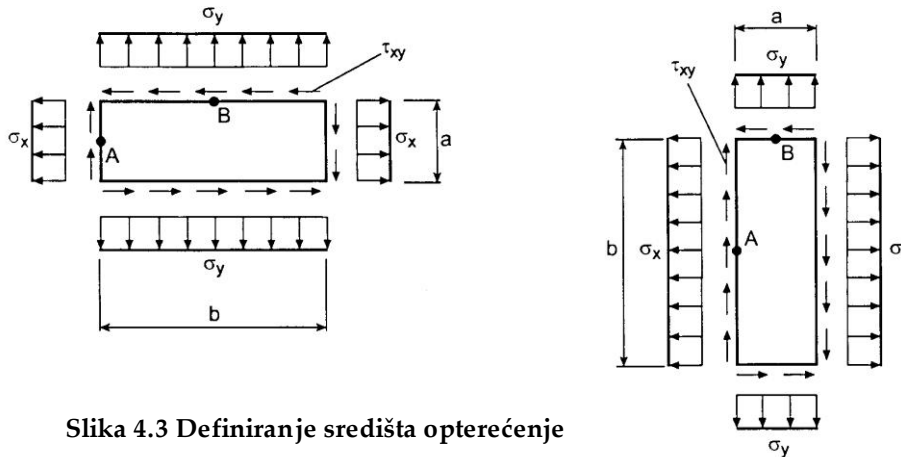


Slika 4.2 Uzdužni sustav orebrjenja

U slučaju poprečnog ukrepljenja centar djelovanja opterećenja je:

0,5x razmak ukrepa iznad donjeg oslonca lima

U slučaju uzdužnog ukrepljenja centar djelovanja opterećenja je središnja točka oplata.



Slika 4.3 Definiranje središta opterećenje obzirom na način orebrenja

Debljina oplata ne smije biti manja od:

$$t = t' + t_k$$

$$t' = 13,3 \cdot a \cdot \sqrt{\frac{p}{\sigma_{perm}}} \cdot c_a \cdot c_r$$

Pri čemu je:

a- širina manje strane oplata panela

b-širina dulje stranice oplata panela

t<sub>k</sub>- dodatak za koroziju

c<sub>a</sub>- faktor koji uzima u obzir omjer stranica oplata:

za točku A(poprečno ukrepljenje) i točku B(uzdužno ukrepljenje)

$$c_a = 1,0 - 0,3 \cdot \left(\frac{a}{b}\right)^4$$

za točku A(uzdužno ukrepljenje) i točku B(poprečno ukrepljenje)

$$c_a = 0,83 - 0,13 \cdot \left(\frac{a}{b}\right)^8$$

$p = \gamma_{fstat} \cdot p_{stat} + \gamma_{fdyn} \cdot p_{dyn}$  – ukupno lateralno opterećenje koje uzima u obzir statičko i dinamičko opterećenje zajedno s parcijalnim statičkim i dinamičkim

faktorima sigurnosti

c- 1 za ravne oplatae

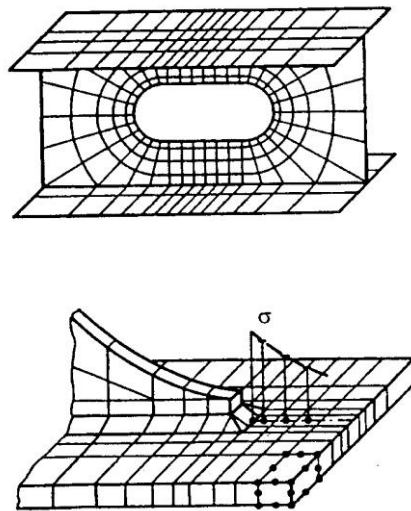
$$\sigma_{perm} = \frac{R_{eH}}{\gamma_m} - \text{dozvoljeno naprežanje}$$

Debljine koje se dobiju ovim proračunom moraju biti provjerene na čvrstoću na izvijanje. Registar naravno propisuje i minimalnu debljinu oplatae.

Nakon dobivene debljine odjeljak(Section 4; Design Principles; C. Scantlings of Secondary Stiffening Members), propisuje i definira primarne i sekundarne elemente ukrepljenja u uzdužnom i poprečnom sustavu ukrepljenja. Ovo poglavlje također definira i završne krajeve( koji mogu biti skošeni i zavareni samo za oplatu ili ukrepljeni odnosno zavareni za druge krajeve koljenima).

Registar propisuje kada i u kojem slučaju debljine oplatae navedeno mora biti i učinjeno. Elementi korugirane pregrade su također obrađeni u ovom poglavlju.

Kada su u pitanju primarni elementi ( Section 4; Design Principles; D. Primary Members), ovo poglavlje stavlja naglasak na metodu konačnih elemenata i to u slučaju visokih naprežanja na određenim mjestima.



Slika 4.4 Primjer modeliranja detalja konstrukcije pomoću metode konačnih elemenata

Tada se mora definirati gusta mreža konačnih elemenata da bi se dobili što bolji rezultati.

Granična čvrstoća nosača (Section 4; Design Principles; E. Girder Ultimate Strength), se definira kao granica do koje nosač može podnijeti neko maksimalno normalno naprezanje ili moment savijanja a da ne pukne. Može se izračunati kao:

- razvlačenje materijala do 10% maksimalnog naprezanja
- nelinearni efekt deformacije

Za navedene načine moguće je koristiti određene proračune metodom konačnih elemenata. Pojednostavljene formule glase:

- za graničnu izdržljivost na savijanje- granični moment savijanja  $M_p$  glasi:

$$M_p = \frac{1}{10^6} \cdot \sum_{i=1}^n A_{ei} \cdot R_{eHi} \cdot e_{pi}$$

Pri čemu je:

n- broj strukturnih elemenata savijanje u presjeku koji se razmatra

$A_{ei}$ - efektivno područje(mora se uzeti u obzir faktor redukcije)

$e_{pi}$ - udaljenost centra efektivne površine od neutralne osi napregnutog presjeka

- za graničnu izdržljivost na smicanje- granična sila smicanja  $Q_p$  glasi:

$$Q_p = \sum_{i=1}^n \frac{A_{si}}{10^3} \cdot \frac{R_{eHi}}{\sqrt{3}}$$

Pri čemu je:

n- navedeno prethodno.

$A_{si}$ - efektivna površina smicanja elementa( uzeti u obzir faktor redukcije)

Sunosiva širina oplata( Section 4; Design Principles; G. Effective Width of Plating), se određuje prema istim načelima kao i kod trgovačkih brodova, s tim da se posebno u razmatranje moraju uzeti simetrični nosači i asimetrični nosači.

U odjeljku prema kojem se vrši ispitivanje čvrstoće na izvijanje sunosiva širina oplata se računa kao:

$b_m = \kappa_x \cdot b$  - za uzdužne ukrepe

$a_m = \kappa_y \cdot a$  - za poprečne ukrepe

S tim da su:

a- duljina jednog polja oplata



b-širina jednog polja oplata

$\kappa_x, \kappa_y$  - redukcijski faktori koji uzimaju u obzir vitkost ( $\lambda = \sqrt{\frac{ReH}{\sigma_e}}$ , gdje je  $\sigma_e$

referentno naprezanje)

Vrijednost dobivena ovim proračunom ne smije biti veća od vrijednosti koje se propisane u tablici.

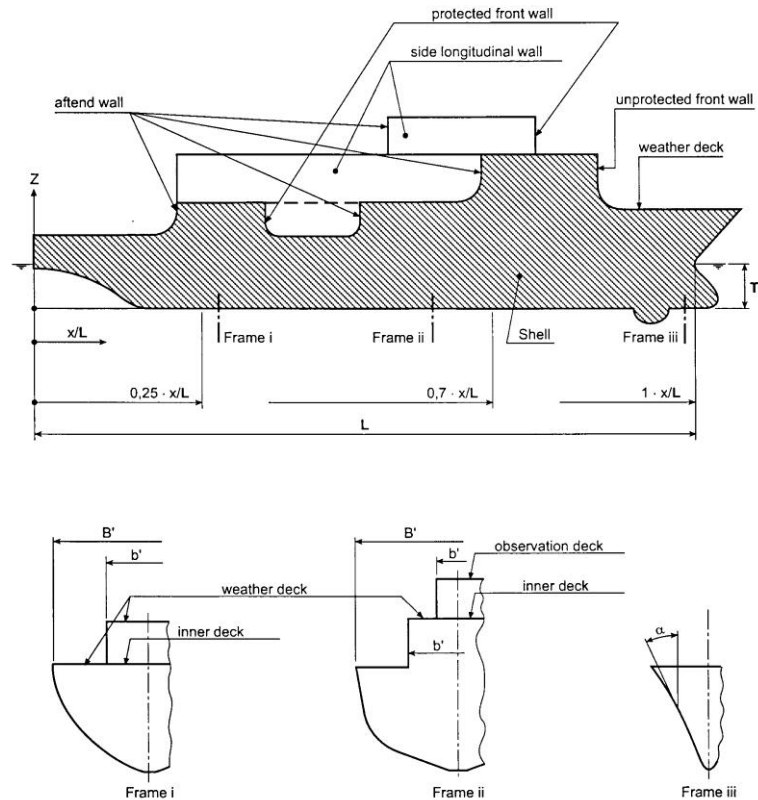
Vršna naprezanja, utjecaj vibracija, šok, buka, otvori tj. detalji strukture kao i nadgrađa i palubne kućice također su dio razmatranja u ovom poglavlju registra.

### 4.3 PROJEKTNJA OPTEREĆENJA

Ovaj dio razmatra i donosi specifikacije prema kojima se proračunavaju projektna opterećenja (Section 5; Design Loads; A. General, Definitions). Uz vanjska opterećenja i opterećenja na brod u normalnim uvjetima službe, opterećenja uzrokovana djelovanjem vojne opreme (tijekom vršenja određene zadaće) su definirana posebno.

Opisana opterećenja vrijede za jednotrupne brodove. Ta se opterećenja mogu primjeniti i za druge vrste ratnih brodova, ali isti moraju biti klasificirani u skladu sa GL zajedničkim dogovorom. Sva statička opterećenja dana u ovom poglavlju su minimalna i mogu biti povećana u skladu s planom opterećenja.

Plan opterećenja sadrži sva značajna opterećenja koja djeluju na trup broda. On mora imati slijedeće informacije: glavne dimenzije broda, dinamička opterećenja na moru i vanjskom utjecaju izložene strukture, ubrzanja, tlak vjetra, podatke o tankovima i konačno, statička opterećenja palube.



Slika 4.5 Definicija pojedinih dijelova broda izloženih djelovanju mora

Komponente ubrzanja (Section 5; Design Loads; B. Design Values of Acceleration Components),  $a_x$  (zalijetanje),  $a_y$  (zanošenje i ljuljanje) i  $a_z$  (poniranje i posrtanje) su bezdimenzionalne vrijednosti. Smatra se da prilikom proračuna navedene komponente ubrzanja djeluju pojedinačno, nikako ne istovremeno. Računaju se prema sljedećim izrazima:

-vertikalna komponenta ubrzanja (okomita na osnovicu)-poniranje i posrtanje:

$$a_z = \pm a_0 \sqrt{1 + \left(5,3 - \frac{45}{L}\right)^2 \cdot \left(\frac{x}{L} - 0,45\right)^2 \left(\frac{0,6}{C_B}\right)^{1,5}}$$

-poprečna komponenta ubrzanja-zanošenja, ljuljanje, zaošijanje

$$a_y = \pm a_0 \sqrt{0,6 + 2,5 \cdot \left(\frac{x}{L} - 0,45\right)^2 + k \cdot \left(1 + 0,6 \cdot k \cdot \frac{z - T}{B}\right)^2}$$

-uzdužna komponenta ubrzanja-posrtanje i zalijetanje

$$a_x = \pm a_0 \sqrt{0,06 + A^2 - 0,25 \cdot A}$$

Pri čemu je:

$$A = \left( 0,7 - \frac{L}{1200} + 5 \cdot \frac{z - T}{L} \right) \cdot \frac{0,6}{C_B}$$

$$a_0 = \left( 0,2 \cdot \frac{v_0}{\sqrt{L_0}} + \frac{3 \cdot c_0}{C_B} \right) \cdot f$$

$L_0$ - jednak duljini broda, ali mora biti manja od 100 m

$$k = \frac{13 \cdot \overline{GM}}{B}$$

$\overline{GM}$ - metacentarska visina

$k_{\min}$ - 1,0

$f$ = faktor vjerojatnosti koji ovisio faktoru vjerojatnosti premašivanja

$c_0$ - valni koeficijent koji ovisi o duljini broda i faktoru područja djelovanja-potrebno ga je izračunati

Vanjska opterećenja se računaju prema ( Section 5; Design Loads; C External Sea Loads).

Statička opterećenja ovise o gazu( $T$ ) i o udaljenosti od središta opterećenja:

$$p_{Stat} = 10 \cdot (T - z)$$

Dinamička opterećenja ovise o istim parametrima, s tim da se posebno računaju opterećenja iznad i ispod projektne vodne linije uz koeficijent projektnog opterećenja i koeficijent faktora raspodjele prema priloženim tablicama registra.

Ukupno opterećenje:

$$p_s = p_{Stat} \gamma_{fstat} \pm p_{Sdyn} \gamma_{fdyn}$$

Dodatna opterećenja palube poput težine helikoptera, borbenih zrakoplova, vozila i sl. se posebno računaju i s tim da se posebno u obzir uzima položaj određenog opterećenja u odnosu na duljinu broda na način da se kroz proračun uvrste određeni koeficijenti za to područje.

Registar posebno propisuje opterećenja na ljuljnu kobilicu i sonar.

Uz statička i dinamička opterećenja(vanjska i unutarnja), na sonar se posebno proračunavaju i opterećenja na udar kao i hidrodinamički pritisak koji nastaje prilikom postizanja maksimalne brzine u službi.

Obzirom da se radi o vojnim brodovima registar posebnu pozornost usmjerava na opterećenja uslijed vojne opreme na palubi(i donjim palubama) i opterećenja uslijed raznih vojnih vozila na donjim palubama. Ukupno opterećenje se naravno računa na isti način kao i kod prethodno navedenih opterećenja uz izmjenu određenih koeficijenata.

Kod operacije slijetanja i uzlijetanja potrebno je kod proračuna opterećenja uzeti u obzir maksimalnu težinu zrakoplova(helikoptera) i komponente ubrzanja.

$$p_{Stat} = 0,5 \cdot G$$

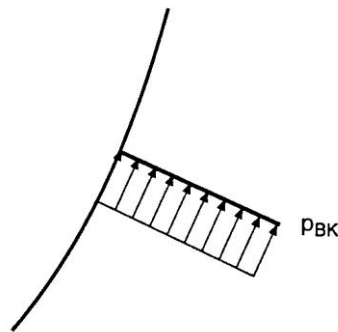
$$p_{dyn} = 0,5 \cdot G \cdot a_z$$

Na bilo kojem parkirnom mjestu ukupno opterećenje koje djeluje:

$$p_E = p_{Stat} \gamma_{fstat} \pm p_{dyn} \gamma_{fdyn}$$

Dakle, kao i prije ukupno opterećenje ovisi o statičkom i dinamičkom opterećenju ali ona ovise o maksimalnoj težini prilikom uzlijetanja

( sa svom opremom, posadom i gorivom).



Slika 4.6 Projektno opterećenje koje djeluje na ljuljnu kobilicu

## 5. PRILOG- PRORAČUN GLAVNOG REBRA

Kao prilog radu izvest ću proračun glavnog rebra patrolnog čamca PV30-LS kojeg je konstruirala tvrtka Adria-Mar.

Glavne dimenzije:

$$L_{pp}= 28, 20 \text{ m}$$

$$L_{oa}= 31, 15\text{m}$$

$$H= 3, 71 \text{ m}$$

$$B= 6,38\text{m}$$

$$T= 1,54 \text{ m}$$

$$v= 30 \text{ čv}$$

Snaga glavnog motora  $P= 3360 \text{ kW}$

### 5.1. PRORAČUN OPLATE DNA I ELMENATA STRUKTURE

#### DVODNA

##### 5.1.1. OPLATA DNA I DVODNA(eng: bottom plating; inner bottom plating)

str.7-2, Sec.7, 2. Bottom and side plating

Debljina oplata dna se računa prema tablici Sec.4, B.3 str.4-3.

Debljina oplata dna ne smije biti manja od

$$t=t'+t_k$$

$t_k=0,5 \text{ mm}$ - općenito

$$t' = 13,3 \cdot a \cdot \sqrt{\frac{p}{\sigma_{perm}}} \cdot c_a \cdot c_r$$

$a= 0,6 \text{ m}$  –razmak uzdužnjaka

$p=$  lateralno projektno opterećenje

$$p = p_{Sstat} \gamma_{fstat} \pm p_{Sdyn} \gamma_{fdyn}$$

-za ovaj proračun ću uzeti  $\gamma_{fstat} , \gamma_{fdyn} = 1,0$

$p_{Sstat}=$  statički lateralni pritisak prema Sec.5;  $z \leq T, z=0$

$$p_{Stat} = 10 \cdot (T - z) = 15,4 \text{ kN/m}^2$$

$p_{Sdyn}$  = dinamički lateralni pritisak prema Sec.5-računamo za opterećenja ispod gaza

$$p_{Sdyn} = p_0 \cdot c_F \cdot \left[ 1 + \left( \frac{z}{T} \right)^{0,75} \right]$$

$p_0$  = osnovno vanjsko dinamičko opterećenje

$$p_0 = 5 \cdot \sqrt{C_B} \cdot c_0 \cdot c_v^2$$

$c_F$  = faktor razdiobe koji u našem slučaju iznosi -1,0

$c_v$  = koeficijent ubrzanja

$$c_v = \sqrt[3]{\frac{v_0}{1,6 \cdot \sqrt{L}}} \geq 1$$

U našem slučaju  $c_v = 1,522$

$$C_B = 0,44$$

$c_0$  = valni koeficijent koji se za slučaj našeg broda  $L < 90\text{m}$  računa kao:

$$c_0 = \left( \frac{L}{25} + 4,1 \right) \cdot c_{RW}$$

$c_{RW}$  = općenito 1,0

$$c_0 = 5,228$$

$$p_0 = 40,166 \text{ [kN/m}^2\text{]}$$

$$p_{Sdyn} = 40,166 \text{ [kN/m}^2\text{]}$$

$$\text{Općenito vrijedi: } \sigma_{perm} = \frac{R_{eH}}{\gamma_m}$$

$$R_{eH} = 235 \text{ [N/mm}^2\text{]}$$

$$\gamma_m = 1,0$$

$c_a$  = faktor koji uzima u obzir omjer stranica opločenog panela

obzirom da je naš patrolni čamac poprečno orebren faktor ćemo računati:

$$c_a = 1,0 - 0,3 \cdot \left( \frac{a}{b} \right)^4$$

$$c_a \approx 1$$

$c_r = 1,0$  za ravne panele

$$p = 55,566 \text{ [kN/m}^2\text{]}$$

$$t' = 12,2 \text{ mm}$$

$t = 12,7 \text{ mm}$

Usvojena debljina oplata dna  $t = 13 \text{ mm}$ .

str.7-2, Sec.7, B. Bottom and shell structures

Debljina dvodna se proračunava na identičan način. Razlika je u opterećenju koje djeluje na oplatu. Opterećenje se računa prema str.5-6, Sec.5, E. Design loads:

Računaju se opterećenja koja djeluju na nepropusne strukture.

Statičko opterećenje:

$$p_{WTstat} = g \cdot \rho (T_{dam} - z)$$

$T_{dam}$  = gaz ekstremnog oštećenja  $T_{dam} = 3,08 \text{ m}$

$z$  - udaljenost centra opterećenja do osnove

$$p_{WTstat} = 24,64 \text{ kN/m}^2$$

Dinamičko opterećenje:

$$p_{WTdyn} = g \cdot \rho$$

$$p_{WTdyn} = 10,055 \text{ kN/m}^2$$

Ukupno opterećenje koje djeluje:

$$p_{WT} = p_{WTstat} \gamma_{fstat} \pm p_{WTdyn} \gamma_{fdyn}$$

-za ovaj proračun ću uzeti  $\gamma_{fstat}, \gamma_{fdyn} = 1,0$

$$p_{WT} = 34,69 \text{ kN/m}^2$$

Debljina oplata dvodna  $t = 11 \text{ mm}$ .

### 5.1.2 KOBILICA (eng: flat keel)

str. 7-1, Sec.7, B. Plating, 1.2 Flat keel

Debljina plosne kobilice ne smije biti manja od:

$$t_{FK} = t_B + 1,5 \text{ [mm]}$$

$t_B$  = debljina opločenja dna = 13 mm

$$t_{FK} = 14,5 \text{ mm}$$

### 5.1.3 GLAVNI UZDUŽNI NOSAČ I JAKI BOČNI NOSAČI

**(eng: bottom centre girder; bottom side girders)**

str.7-3, Sec.7, D. Primary members

Nužno je da se glavni uzdužni nosač proteže što većom duljinom broda i da nema otvore za olakšavanje. Otvori za olakšavanje su dopušteni izvan 0,75 L broda.

Jaki bočni nosači se također moraju protezati što većom duljinom broda.

str.4-7, Sec 4, C. Design principles

Minimalni moment otpora poprečnog nosača ne smije biti manji od dobivene vrijednosti:

$$W \geq \frac{n \cdot M_0 \cdot k_{sp} \cdot \gamma_m \cdot 10^3}{2 \cdot R_{eH} \cdot f_p}$$

Pri čemu je:

n-faktor koji uzima u obzir završetak spoja

$$n = \left[ 1 - \frac{\sum l_{ki} \cdot \sin^2 \alpha_i}{l} \right]^2$$

l- duljina nepoduprtog raspona; l= 3,52m

$\alpha_i$ = kut završetka spoja

$l_{ki}$ - duljina završnog spoja

n=0,20

$k_{sp}$ = faktor obzirom na izbor vrste profila;  $k_{sp}$ = 1,0 za ravne profile

$\gamma_m$ =1,0

$f_p$ = omjer plastičnog i elastičnog modula profila

$f_p$ = 1,65 za ravne profile

$M_0$ = maksimalni nazivni moment savijanja:

$$M_0 = \frac{a \cdot l^2}{12} (0,75 - m^2) \cdot (p_{AU} + p_{BU})$$

m- faktor koji uzima u obzir omjer razmaka poprečnjaka i duljine nepoduprtog raspona;

$$m = \frac{0,204 \cdot a}{l} \cdot \left[ 4 - \left( \frac{a}{l} \right)^2 \right]$$



$$m=0,14$$

$p_{AU}$ ,  $p_{BU}$ -ukupno opterećenje (statičko i dinamičko) koje djeluje u točkama upetih

krajeva;  $p_{AU}=p_{BU}= 55,566\text{kN/m}^2$

$$M_0= 50,29 \text{ kNm}$$

$$W \geq 129,69 \text{ cm}^3$$

### 5.1.4 REBRENICE( eng: floors)

str.7-2, Sec.7, B. Bottom and shell structures; str.4-7, Sec 4, C. Design principles

Preporuka je postaviti pune rebrenice. Razmak rebara jednak je razmaku poprečnih okvira 600 mm. Pretpostavka je da su krajevi potpuno upeti.

Minimalni moment otpora poprečnog nosača ne smije biti manji od dobivene vrijednosti:

$$W \geq \frac{n \cdot M_0 \cdot k_{sp} \cdot \gamma_m \cdot 10^3}{2 \cdot R_{eH} \cdot f_p}$$

Pri čemu je:

n-faktor koji uzima u obzir završetak spoja

$$n = \left[ 1 - \frac{\sum l_{ki} \cdot \sin^2 \alpha_i}{l} \right]^2$$

l- duljina nepoduprtog raspona;  $l=5,18\text{m}$

$\alpha_i$ = kut završetka spoja

$l_{ki}$ - duljina završnog spoja

$$n=0,43$$

$k_{sp}$ = faktor obzirom na izbor vrste profila;  $k_{sp}= 1,0$  za ravne profile

$$\gamma_m=1,0$$

$f_p$ = omjer plastičnog i elastičnog modula profila

$$f_p= 1,65 \text{ za ravne profile}$$

$M_0$ = maksimalni nazivni moment savijanja:

$$M_0 = \frac{a \cdot l^2}{12} (0,75 - m^2) \cdot (p_{AU} + p_{BU})$$

m- faktor koji uzima u obzir omjer razmaka poprečnjaka i duljine nepoduprtog raspona;

$$m = \frac{0,204 \cdot a}{l} \cdot \left[ 4 - \left( \frac{a}{l} \right)^2 \right]$$

$$m=0,09$$

$p_{AU}$ ,  $p_{BU}$ -ukupno opterećenje(statičko i dinamičko) koje djeluje u točkama upetih krajeva;  $p_{AU}=p_{BU}= 55,566\text{kN/m}^2$

$$M_0= 55,31 \text{ kNm}$$

$$W \geq 306,68 \text{ cm}^3$$

### 5.1.5 UZVOJNI VOJ(eng: bilge strake)

Debljina opločenja uzvoja ne smije biti manja od debljine opločenja dna.

Stoga je  $t= 13\text{mm}$ .

## 5.2 PRORAČUN OPLOČENJA BOKA

### 5.2.1 DEBLJINA OPLATE BOKA(eng: shell plating)

str.7-2, Sec. B, Bottom and shell structures

Debljinu oplata boka ću proračunati tako što ću podijeliti visinu borda na četiri razine. Razina A: od osnovice do 0,77 m; razina B: od 0,77 m do 1,54 m; razina C: od 1,54 m do 2,63 m i razina D: od 2,63 m do 3,71 m.

Debljina oplata boka ne smije biti manja od:

$$t=t'+t_k$$

$$t_k=0,5 \text{ mm- općenito}$$

$$t' = 13,3 \cdot a \cdot \sqrt{\frac{p}{\sigma_{perm}}} \cdot c_a \cdot c_r$$

$$a= 0,6 \text{ m -razmak uzdužnjaka}$$

$p$ = lateralno projektno opterećenje

$$p = p_{Stat} \gamma_{fstat} \pm p_{dyn} \gamma_{fdyn}$$

-za ovaj proračun ću uzeti  $\gamma_{fstat} , \gamma_{fdyn} = 1,0$

$p_{stat}$  = statički lateralni pritisak prema Sec.5;  $0 \leq z \leq T$

(centar opterećenja ispod vodne linije)

$$p_{stat} = 10 \cdot (T - z)$$

$p_{dyn}$  = dinamički lateralni pritisak prema Sec.5-računamo za opterećenja ispod gaza

$$p_{dyn} = p_0 \cdot c_F \cdot \left[ 1 + \left( \frac{z}{T} \right)^{0,75} \right]$$

$p_0$  = osnovno vanjsko dinamičko opterećenje

$$p_0 = 5 \cdot \sqrt{C_B} \cdot c_0 \cdot c_v^2$$

$c_F$  = faktor razdiobe koji u našem slučaju iznosi 1,0

$c_v$  = koeficijent ubrzanja

$$c_v = \sqrt[3]{\frac{v_0}{1,6 \cdot \sqrt{L}}} \geq 1$$

U našem slučaju  $c_v = 1,522$

$$C_B = 0,44$$

$c_0$  = valni koeficijent koji se za slučaj našeg broda  $L < 90m$  računa kao:

$$c_0 = \left( \frac{L}{25} + 4,1 \right) \cdot c_{RW}$$

$c_{RW}$  = općenito 1,0

$$c_0 = 5,228$$

$$p_0 = 40,166 \text{ [kN/m}^2\text{]}$$

$$p_{dyn} = 40,166 \text{ [kN/m}^2\text{]}$$

Općenito vrijedi:  $\sigma_{perm} = \frac{R_{eH}}{\gamma_m}$

$$R_{eH} = 235 \text{ [N/mm}^2\text{]}$$

$$\gamma_m = 1,0$$

$c_a$  = faktor koji uzima u obzir omjer stranica oploćenog panela

obzirom da je naš patrolni čamac poprečno orebren faktor ćemo računati:

$$c_a = 1,0 - 0,3 \cdot \left( \frac{a}{b} \right)^4$$

$$c_a \approx 1$$

$c = 1,0$  za ravne panele

Razina A:

$$p_{\text{stat}} = 11,55 \text{ kN/m}^2$$

$$p_{\text{dyn}} = 54,36 \text{ [kN/m}^2\text{]}$$

$$p = 65,91 \text{ [kN/m}^2\text{]}$$

$$t' = 13,36 \text{ mm}$$

Usvojena debljina oplata boka razine A  $t = 14 \text{ mm}$ .

Razina B:

$$p_{\text{stat}} = 3,83 \text{ kN/m}^2$$

$$p_{\text{dyn}} = 72,56 \text{ [kN/m}^2\text{]}$$

$$p = 72,39 \text{ [kN/m}^2\text{]}$$

$$t' = 14,06 \text{ mm}$$

Usvojena debljina oplata boka razine B  $t = 14 \text{ mm}$ .

Postupak računanja statičkog pritiska je identičan kao za prethodne dvije razine, međutim računanje dinamičkog opterećenja se razlikuje jer se opterećenja nalaze iznad razine vodne linije.

$$p_{\text{dyn}} = p_0 \cdot c_F \cdot \left[ 0,25 + \frac{1,75}{1 + \frac{z - T}{c_0}} \right] \cdot n_1 \cdot n_2 \cdot n_3$$

Koeficijenti  $n_1$ ,  $n_2$ ,  $n_3$  su jednaki nuli. Za ostale podatke pogledati prethodni proračun.

Statičko opterećenje jednako je nuli.

Razina C:

$$p_{\text{dyn}} = 73,94 \text{ [kN/m}^2\text{]}$$

$$t' = 14,15 \text{ mm}$$

Usvojena debljina oplata boka razine C  $t = 14 \text{ mm}$ .

Razina D:

$$p_{\text{dyn}} = 64,11 \text{ [kN/m}^2\text{]}$$

$$t' = 13,18 \text{ mm}$$

Usvojena debljina oplata boka razine D  $t = 14 \text{ mm}$ .

## 5.2.2 POPREČNI OKVIRI (eng: transverse frames)

str.7-2, Sec.7, B. Bottom and shell structures; str.4-7, Sec 4, C. Design principles

Razmak poprečnih okvira jednak je 600 mm. U proračunu se koristi pretpostavka da je poprečni okvir upet na oba kraja.

Minimalni moment otpora poprečnog nosača ne smije biti manji od dobivene vrijednosti:

$$W \geq \frac{n \cdot M_0 \cdot k_{sp} \cdot \gamma_m \cdot 10^3}{2 \cdot R_{eH} \cdot f_p}$$

Pri čemu je:

n-faktor koji uzima u obzir završetak spoja

$$n = \left[ 1 - \frac{\sum l_{ki} \cdot \sin^2 \alpha_i}{l} \right]^2$$

l- duljina nepoduprtog raspona; l=3,08m

$\alpha_i$ = kut završetka spoja

$l_{ki}$ - duljina završnog spoja

n=0,65

$k_{sp}$ = faktor obzirom na izbor vrste profila;  $k_{sp}$ = 1,0 za ravne profile

$\gamma_m$ =1,0

$f_p$ = omjer plastičnog i elastičnog modula profila

$f_p$ = 1,65 za ravne profile

$M_0$ = maksimalni nazivni moment savijanja:

$$M_0 = \frac{a \cdot l^2}{12} (0,75 - m^2) \cdot (p_{AU} + p_{BU})$$

m- faktor koji uzima u obzir omjer razmaka poprečnjaka i duljine nepoduprtog raspona;

$$m = \frac{0,204 \cdot a}{l} \cdot \left[ 4 - \left( \frac{a}{l} \right)^2 \right]$$

m=0,63

$p_{AU}$ ,  $p_{BU}$ -ukupno opterećenje(statičko i dinamičko) koje djeluje u točkama upetih krajeva;  $p_{AU}$ = 65,91 kN/m<sup>2</sup>,  $p_{BU}$ = 64,11 kN/m<sup>2</sup>

$$M_0 = 21,78 \text{ kNm}$$

$$W \geq 182,52 \text{ cm}^3$$

### 5.2.3 BOČNA PROVEZA (eng: side stringer)

Postupak proračuna je isti kao i za proračun poprečnih okvira.

$l$  - duljina nepoduprtog raspona;  $l = 3,58 \text{ m}$

$$n = 0,23$$

$$m = 0,14$$

$$p_{AU} = p_{BU} = 73,94 \text{ kN/m}^2$$

$$M_0 = 69,22 \text{ kNm}$$

$$W \geq 205,28 \text{ cm}^3$$

### 5.2.4 ZAVRŠNI VOJ (eng: sheerstrake)

str.7-2, Sec.7, B. Plating, 3.Sheerstrake

Širina završnog voja ne smije biti veća od :

$$b = 800 + 5L$$

$$b_{\max} = 1800 \text{ mm}$$

Dobivena širina  $b = 950 \text{ mm}$ .

Debljina oplata završnog voja ne smije biti niti manja niti veća od vrijednosti:

$$t = 0,5(t_D + t_S)$$

Pri čemu je:

$t = t_S$ , odnosno debljina opločenja završnog voja jednaka je debljini oplata boka.

## 5.3 OPLOČENJE PALUBE I STRUKTURNI ELEMENTI PALUBE

### 5.3.1 OPLOČENJE PALUBE (eng: deck plating)

str.8-1, Sec.8, B.Decks and longitudinal walls- Plating

Općenito, debljina palube ne smije ni u kom slučaju biti manja od 3 mm.

Proračun se provodi za palube izložene djelovanju mora. Postupak proračuna za debljinu opločenja palube se ponavlja kao i za prethodne strukturne dijelova.

Debljina oplata palube se računa prema tablici Sec.4, B.3 str.4-3.

Debljina oplata palube ne smije biti manja od

$$t = t' + t_k$$

$t_k = 0,5$  mm - općenito

$$t' = 13,3 \cdot a \cdot \sqrt{\frac{p}{\sigma_{perm}}} \cdot c_a \cdot c_r$$

$a = 0,6$  m –razmak uzdužnjaka

$p$  = lateralno projektno opterećenje

$$p = p_{Sstat} \gamma_{fstat} \pm p_{Sdyn} \gamma_{fdyn}$$

-za ovaj proračun ću uzeti  $\gamma_{fstat}, \gamma_{fdyn} = 1,0$

$p_{Sdyn}$  = dinamički lateralni pritisak prema Sec.5-računamo za opterećenja iznad gaza

$$p_{dyn} = p_0 \cdot c_F \cdot \left[ 0,25 + \frac{1,75}{1 + \frac{z - T}{c_0}} \right] \cdot n_1 \cdot n_2 \cdot n_3$$

$p_0$  = osnovno vanjsko dinamičko opterećenje

$$p_0 = 5 \cdot \sqrt{C_B} \cdot c_0 \cdot c_v^2$$

$c_F$  = faktor razdiobe koji u našem slučaju iznosi -1,0

$c_v$  = koeficijent ubrzanja

$$c_v = \sqrt[3]{\frac{v_0}{1,6 \cdot \sqrt{L}}} \geq 1$$

U našem slučaju  $c_v = 1,522$

$C_B = 0,44$

$c_0$  = valni koeficijent koji se za slučaj našeg broda  $L < 90$ m računa kao:

$$c_0 = \left( \frac{L}{25} + 4,1 \right) \cdot c_{RW}$$

$c_{RW}$ =općenito 1,0

$c_0$ =5,228

$p_0$ = 40,166 [kN/m<sup>2</sup>]

$p_{sdy_n}$ =40,166 [kN/m<sup>2</sup>]

Općenito vrijedi:  $\sigma_{perm} = \frac{R_{eH}}{\gamma_m}$

$R_{eH}$ = 235 [N/mm<sup>2</sup>]

$\gamma_m$ = 1,0

$c_a$ = faktor koji uzima u obzir omjer stranica oploćenog panela

obzirom da je naš patrolni čamac poprečno orebren faktor ćemo računati:

$$c_a = 1,0 - 0,3 \cdot \left( \frac{a}{b} \right)^4$$

$c_a \approx 1$

$c_s$ = 1,0 za ravne panele

$p$ =59,717 [kN/m<sup>2</sup>]

$t'$ =12,72 mm

$t$ = 13,22mm

Usvojena debljina oploćenja palube  $t$ = 14 mm.

### 5.3.2 SPONJE (eng: deck beams)

str.4-7, Sec 4, C. Design principles

Razmak poprečnih okvira jednak je 600 mm. U proračunu se koristi pretpostavka da je sponja upeta na oba kraja.

Minimalni moment otpora sponje ne smije biti manji od dobivene vrijednosti:

$$W \geq \frac{n \cdot M_0 \cdot k_{sp} \cdot \gamma_m \cdot 10^3}{2 \cdot R_{eH} \cdot f_p}$$

Pri čemu je:

n-faktor koji uzima u obzir završetak spoja



$$n = \left[ 1 - \frac{\sum l_{ki} \cdot \sin^2 \alpha_i}{l} \right]^2$$

l- duljina nepoduprtog raspona; l=5,18 m

$\alpha_i$ = kut završetka spoja

$l_{ki}$ - duljina završnog spoja

n=0,15

$k_{sp}$ = faktor obzirom na izbor vrste profila;  $k_{sp}$ = 1,0 za ravne profile

$\gamma_m$ =1,0

$f_p$ = omjer plastičnog i elastičnog modula profila

$f_p$ = 1,65 za ravne profile

$M_0$ = maksimalni nazivni moment savijanja:

$$M_0 = \frac{a \cdot l^2}{12} (0,75 - m^2) \cdot (p_{AU} + p_{BU})$$

m- faktor koji uzima u obzir omjer razmaka poprečnjaka i duljine nepoduprtog raspona;

$$m = \frac{0,204 \cdot a}{l} \cdot \left[ 4 - \left( \frac{a}{l} \right)^2 \right]$$

m=0,1

$p_{AU}$ ,  $p_{BU}$ -ukupno opterećenje(statičko i dinamičko) koje djeluje u točkama upetih krajeva;  $p_{AU}$ =  $p_{BU}$ = 59,717 kN/m<sup>2</sup>

$M_0$ =118,57 kNm

$W \geq 229,35$  cm<sup>3</sup>

### 5.3.3 PALUBNA PROVEZA (eng: deck girder)

str.4-7, Sec 4, C. Design principles

Postupak proračuna je isti kao i za proračun momenta otpora sponja.

l- duljina nepoduprtog raspona; l=3,58 m

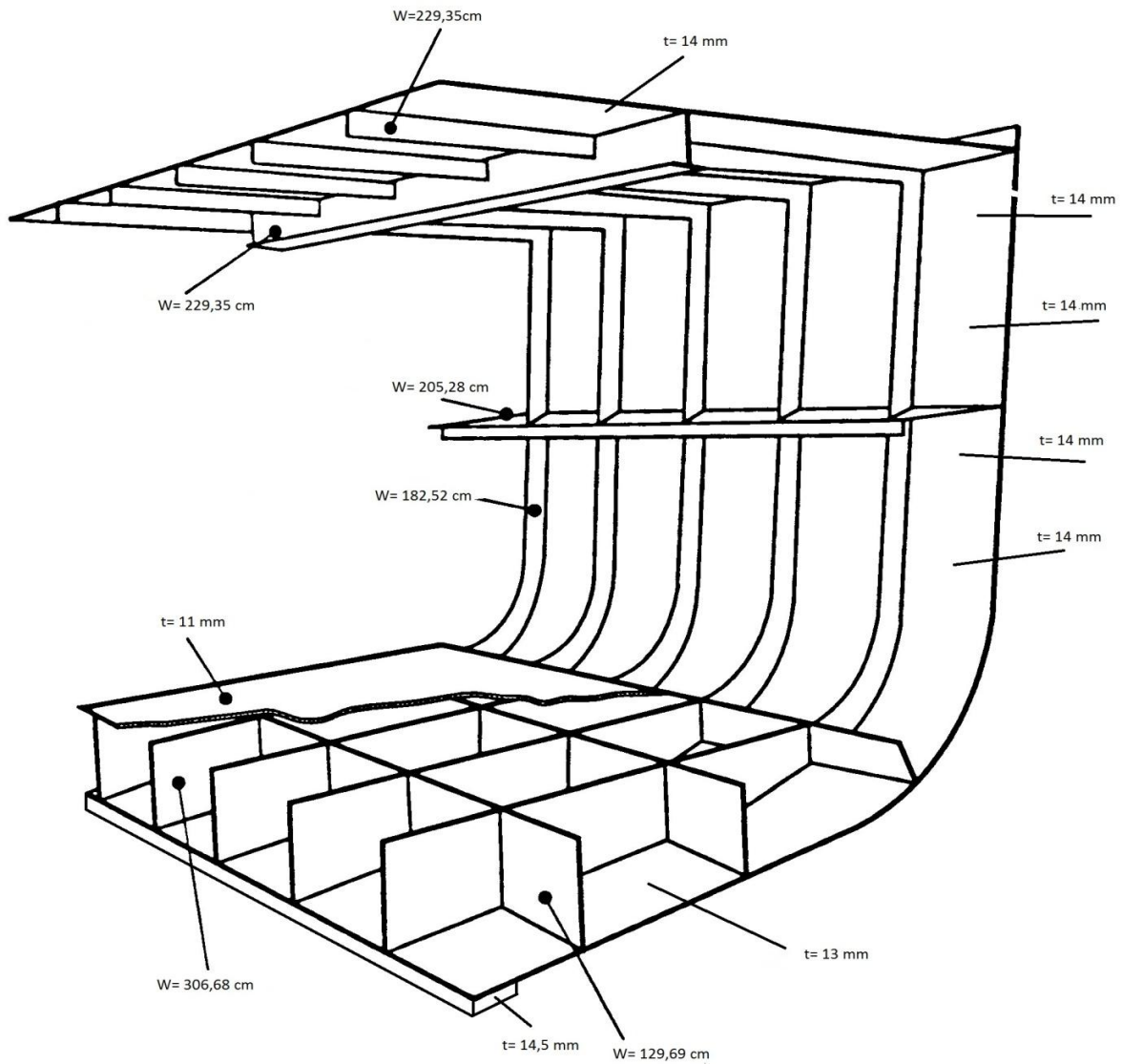
n=0,35

m=0,23

$p_{AU}$ =  $p_{BU}$ = 59,717 kN/m<sup>2</sup>

$M_0 = 51,58 \text{ kNm}$  $W \geq 232,79 \text{ cm}^3$ 

Slika 5.1 Dimenzije glavnog rebra patrolnog čamca





Slika 5.2 Nacrt patrolnog čamca PV30-LS

### 5.3 ZAKLJUČAK PRORAČUNA

Ratna brodogradnja je relativno kasno dobila propise po kojima se danas rade proračuni. Međutim, još uvijek se velika većina proračuna temelji na iskustvenom pristupu i modeliranju. Razlika između pristupa konstruiranja trgovačkih i ratnih brodova dakako ima, no te se razlike mogu vidjeti tek u usko specijaliziranom području konstrukcije ratnih brodova.

Palube za slijetanje, sonarne dome, proračun na udarna opterećenja, hangari su točke koje nećemo pronaći u registrima za konstrukciju trgovačkih brodova. U prilogu sam napravila proračun lokalne čvrstoće glavnog rebra koji je gotovo identičan proračunu glavnog rebra trgovačkog broda.

Kako je kod ratnih brodova najbitnija sigurnost i nepotopivost, tako se uvelike uvažavaju parcijalni faktori sigurnosti koji konstrukciju ratnog broda uvijek drže na strani sigurnosti.

Smatram da je ponajveća razlika upravo u proračunu palubi i to prvenstveno zbog naoružanja ili zrakoplova ako se radi o nosaču zrakoplova. Ti proračunu se nerijetko temelje na koncentriranim opterećenjima koja djeluju na palubi.

Jedno cijelo poglavlje se bavi proračunom čvrstoće jarbola za radar i senzore.

## 6. ZAKLJUČAK

Iako se neupućenom promatraču može činiti da je brodogradnja, kako trgovačka tako i ratna, jako razvijena inženjerska djelatnost, predstoje značajne i velike promjene povezane s razvojem znanosti, tehnike, materijala, taktike i strategije te poznavanja opterećenja. Novi uvjeti ratnih djelovanja uz sve bolje uređaje za promatranje nalažu i nove izazove koje treba uvažavati. Jedan takav izazov za inženjere jest učiniti brod što manje vidljivim, o mogućnosti nevidljivim za neprijateljska sredstva promatranja. Da to nije posve nemoguće pokazale su brojne studije. S druge strane, kolikogod presudna bila borbeno gotovost ratnih brodova, nemoguće je i nepametno zanemariti i ogromne troškove vezane za projektiranje, izgradnju i održavanje ratnih jedinica. Slijedom racionalnog odnosa prema troškovima važan bi korak bio napraviti ratni brod višenamjenskim. Jedan takav korak je već poduzela američka mornarica što je rezultiralo priobalnim borbenim brodom koji je opremljen modernim naoružanjem samo navođenim raketama, hangarom dovoljno velikim za dva velika helikoptera, kao i helikopterskom palubom. Na krmi ima rampu s koje je moguće porinuti manje brodove. Zbog roll on/roll off sustava ovaj brod može dopremiti manja naoružana vozila s posadom jer ima dovoljno prostora u hangarima. Oblik trupa omogućava nevidljivost na radaru. Izuzetno su brzi i mogu ploviti na jako niskom gazu. Slično kao i u naprednom zrakoplovstvu, intenzivno se radi i na ratnim jedinicama bez ljudske posade. Razvoj na tom području potaknut je razvojem informatičko komunikacijske tehnologije, satelitske navigacije, novih materijala i potrebom za zaštitu mornara koji ne bi bili neposredno izloženi pogibelji. Teško je ostati ravnodušan nakon uvida u današnju brodogradnju. Iznimno su me se dojmile inovacije u tom svijetu. Koliko god napredovali, inženjeri brodogradnje veliku inspiraciju u radu pronalaze u prošlosti.

## **7. POPIS LITERATURE**

1. Đuračić, Željko. Osnove konstrukcije i čvrstoće ratnog broda. Zagreb: Brodarski institut d.o.o., 2005.
2. Surface Ships: Hull Structures and Ship Equipment. //Rules for Classification and Construction: Naval Ship Technology/. Hamburg: Germanischer Lloyd AG, 2004.
3. Grubišić, Miloš. Brodske konstrukcije. Zagreb: Fakultet strojarstva i brodogradnje, 1979.
4. Pravila za tehnički nadzor pomorskih brodova: Dio 2. Trup. Split: Hrvatski registar brodova, 2003.
5. <http://www.fsb.hr/kziha/shipconstruction/main/trgovbrod/>
6. <http://en.wikipedia.org>
7. <http://www.adria-mar.hr/>