

# Regulacija položaja hidrauličkog cilindra primjenom logičkih ventila

---

**Semren, Dominik**

**Undergraduate thesis / Završni rad**

**2020**

*Degree Grantor / Ustanova koja je dodijelila akademski / stručni stupanj:* **University of Zagreb, Faculty of Mechanical Engineering and Naval Architecture / Sveučilište u Zagrebu, Fakultet strojarstva i brodogradnje**

*Permanent link / Trajna poveznica:* <https://urn.nsk.hr/urn:nbn:hr:235:794967>

*Rights / Prava:* [In copyright](#)/[Zaštićeno autorskim pravom.](#)

*Download date / Datum preuzimanja:* **2024-08-14**

*Repository / Repozitorij:*

[Repository of Faculty of Mechanical Engineering and Naval Architecture University of Zagreb](#)



SVEUČILIŠTE U ZAGREBU  
FAKULTET STROJARSTVA I BRODOGRADNJE

# ZAVRŠNI RAD

**Dominik Semren**

Zagreb, 2020.

SVEUČILIŠTE U ZAGREBU  
FAKULTET STROJARSTVA I BRODOGRADNJE

# ZAVRŠNI RAD

Mentor:

Prof. dr. sc. Željko Šitum, dipl. ing.

Student:

Dominik Semren

Zagreb, 2020.

Izjavljujem da sam ovaj rad izradio samostalno koristeći znanja stečena tijekom studija i navedenu literaturu.

Zahvaljujem se prof. dr. sc. Željku Šitumu na pruženim savjetima tijekom izrade ovoga rada te tvrtki Bibus Zagreb d.o.o. na susretljivosti.

Zahvaljujem se obitelji i prijateljima na podršci tijekom preddiplomskog studija.

Dominik Semren



SVEUČILIŠTE U ZAGREBU  
**FAKULTET STROJARSTVA I BRODOGRADNJE**



Središnje povjerenstvo za završne i diplomske ispite  
Povjerenstvo za završne ispite studija strojarstva za smjerove:  
proizvodno inženjerstvo, računalno inženjerstvo, industrijsko inženjerstvo i menadžment, inženjerstvo  
materijala i mehatronika i robotika

Sveučilište u Zagrebu Fakultet strojarstva i brodogradnje	
Datum	Prilog
Klasa:	
Ur.broj:	

## ZAVRŠNI ZADATAK

Student: **DOMINIK SEMREN**

Mat. br.: 0035199138

Naslov rada na  
hrvatskom jeziku:

**REGULACIJA POLOŽAJA HIDRAULIČKOG CILINDRA  
PRIMJENOM LOGIČKIH VENTILA**

Naslov rada na  
engleskom jeziku:

**POSITION CONTROL OF A-HYDRAULIC CYLINDER USING  
LOGIC VALVES**

Opis zadatka:

Ugradbeni ili logički hidraulički ventili (eng. *logic valves, cartridge valves*) omogućuju dobivanje različitih funkcija u hidrauličkom krugu koje se uobičajeno postižu upotrebom razvodnika te ventila za upravljanje tlakom i protokom radnog fluida. Njihovim korištenjem moguće je realizirati jeftinije hidrauličke sustave, koji su kompaktniji i zauzimaju manje prostora, imaju kratko vrijeme prebacivanja i manje propuštanje fluida, potrebno im je manje vremena za montažu i ugradnju, a daju i bolji izgled hidrauličkog sustava, jer se obično ugrađuju u aluminijski blok (eng. *manifold*). Međutim, za njihovo ispravno djelovanje potrebno ih je dobro poznavati i razumjeti njihovo funkcioniranje. Stoga bi izvedba hidrauličkog servosustava koji koristi logičke 2/2 ventile za ostvarenje preciznog pozicioniranja hidrauličkog cilindra mogla zorno pokazati mogućnosti primjene ovih ventila u mobilnim sustavima i industrijskim postrojenjima.

U radu je potrebno:

- projektirati elektrohidraulički servosustav male snage za regulaciju položaja hidrauličkog cilindra korištenjem logičkih 2/2 ventila,
- dati tehnički opis korištenih komponenti za izradbu pogonskog, upravljačkog i mjernog sustava,
- izraditi upravljački program za regulaciju položaja hidrauličkog cilindra,
- razvijene regulacijske algoritme eksperimentalno provjeriti na izrađenom sustavu.

Zadatak zadan:

28. studenog 2019.

Zadatak zadao:

Prof. dr. sc. Željko Šitum

Datum predaje rada:

**1. rok:** 21. veljače 2020.  
**2. rok (izvanredni):** 1. srpnja 2020.  
**3. rok:** 17. rujna 2020.

Predviđeni datumi obrane:

**1. rok:** 24.2. – 28.2.2020.  
**2. rok (izvanredni):** 3.7.2020.  
**3. rok:** 21.9. - 25.9.2020.

Predsjednik Povjerenstva:

Prof. dr. sc. Branko Bauer

## SADRŽAJ

SADRŽAJ .....	I
POPIS SLIKA .....	II
POPIS TABLICA .....	III
POPIS OZNAKA .....	IV
SAŽETAK .....	V
SUMMARY .....	VI
1. UVOD .....	1
2. OPIS I PRORAČUN KOMPONENTI SUSTAVANASLOV POGLAVLJA .....	7
2.1. Opis upravljačkih komponenti sustava .....	7
2.1.1. Komponente u svim izvedbama eksperimentalnog postava.....	7
2.1.2. Komponente za regulaciju brzine i rasterećenja .....	8
2.2. Proračun pogonskog dijela sustava.....	9
3. PROJEKTIRANJE VARIJANTI EKSPERIMENTALNOG POSTAVA .....	12
3.1. Eksperimentalni postav .....	12
3.2. Varijanta 1 .....	12
3.3. Varijanta 2 .....	20
3.4. Varijanta 3 .....	25
3.5. Moguća nadogradnja sustava .....	27
4. ZAKLJUČAK.....	28
LITERATURA.....	29
PRILOZI .....	30

**POPIS SLIKA**

Slika 1.	Ugradbeni ventili.....	1
Slika 2.	Razvodni ventili .....	2
Slika 3.	Ventili za ograničenje tlaka .....	3
Slika 4.	Ventili za regulaciju tlaka.....	3
Slika 5.	Ventili za regulaciju protoka.....	4
Slika 6.	Ventili za držanje tereta .....	4
Slika 7.	Proporcionalni ventili .....	5
Slika 8.	Logički ventili .....	5
Slika 9.	Opružni ventili .....	6
Slika 10.	Prikaz ventila $V_1, V_2, V_3, V_4$ simbolima .....	7
Slika 11.	Eksperimentalni postav .....	12
Slika 12.	Hidraulička shema eksperimentalnog postava za varijantu 1 .....	14
Slika 13.	Dijagram struje upravljanja za napon 12 VDC .....	15
Slika 14.	Dijagram protoka $Q_{byp}$ prema spremniku .....	16
Slika 15.	Dijagram protoka $Q$ prema cilindru .....	16
Slika 16.	Dijagram brzine $v_A$ cilindra .....	17
Slika 17.	Dijagram brzine $v_B$ cilindra.....	17
Slika 18.	Dijagrami promjene brzina gibanja A i B tijekom ciklusa .....	18
Slika 19.	Hidraulička shema eksperimentalnog postava za varijante 2 .....	21
Slika 20.	Dijagram promjene brzine gibanja A .....	23
Slika 21.	Dijagram promjene brzine za gibanje B .....	24
Slika 22.	Hidraulička shema eksperimentalnog postava varijante 3 .....	26

---

**POPIS TABLICA**

Tablica 1. Popis komponenti eksperimentalnog postava varijante 1 .....	13
Tablica 2. Struje upravljanja i stanja ventila za gibanje A .....	19
Tablica 3. Struje upravljanja i stanja ventila za gibanje B.....	19
Tablica 4. Popis komponenti eksperimentalnog postava varijante 2 .....	20
Tablica 5. Tablica promjene stanja korištenih ventila .....	23
Tablica 6. Tablica promjene stanja korištenih ventila.....	24
Tablica 7. Popis komponenti eksperimentalnog postava varijante 3 .....	25



**POPIS OZNAKA**

<b>Oznaka</b>	<b>Jedinica</b>	<b>Opis</b>
$A_A$	$\text{mm}^2$	površina klipa na strani A
$A_B$	$\text{mm}^2$	površina klipa na strani B
$D$	$\text{mm}$	promjer klipa
$d$	$\text{mm}$	promjer klipnjače
$I$	A	struja upravljanja
$n_M$	$\text{min}^{-1}$	brzina vrtnje
$p_{max}$	Pa	maksimalan tlak sustava
$P_M$	kW	snaga motora
$Q$	$\text{cm}^3/\text{s}$	protok pumpe
$Q_p$	$\text{cm}^3/\text{s}$	protok prema cilindru
$Q_{byp}$	$\text{cm}^3/\text{s}$	protok prema bypass vodu
$Q_{max}$	$\text{cm}^3/\text{s}$	maksimalni protok
$l$	$\text{mm}$	duljina cilindra
$t_{Amin}$	s	minimalno vrijeme gibanja A
$t_{Bmin}$	s	minimalno vrijeme gibanja B
$v_A$	$\text{mm}/\text{s}$	brzina A gibanja cilindra
$v_{Amax}$	$\text{mm}/\text{s}$	maksimalna brzina A gibanja cilindra
$v_B$	$\text{mm}/\text{s}$	brzina B gibanja cilindra
$v_{Bmax}$	$\text{mm}/\text{s}$	maksimalna brzina B gibanja cilindra
$v_g$	$\text{cm}^3/\text{okr}$	radni volumen pumpe
$V_{min}$	$\text{cm}^3$	minutna dobava pumpe
$\eta$	-	stupanj djelovanja agregata
$\eta_v$	-	volumetrički stupanj djelovanja pumpe

**SAŽETAK**

Eksperimentalni elektrohidraulički sustav s ugradbenim ventilima je vrlo kompaktan sustav te u nadograđenoj varijanti omogućava praćenje točnosti pozicioniranja. Osim toga, omogućava vrlo jednostavnu pripremu simulacije opterećenja te izvođenje aktiviranja ventila korištenih u sustavu. Eksperimentalnim elektrohidrauličkim sustavom može se pratiti i analizirati tlak, položaj cilindra te brzine u sustavu.

Ključne riječi: elektrohidraulički sustav, ugradbeni ventili, simulacija opterećenja, pozicija

---

**SUMMARY**

The experimental electro-hydraulic system with cartridge valves is a very compact system and in the upgraded version it is possible to monitor positioning accuracy. Furthermore, it enables very simple preparation of load simulation and activation of valves used in system. The experimental electro-hydraulic system enables analysis and monitoring of pressure, cylinder position and velocities in the system.

Key words: electro-hydraulic system, cartridge valves, load simulation, position

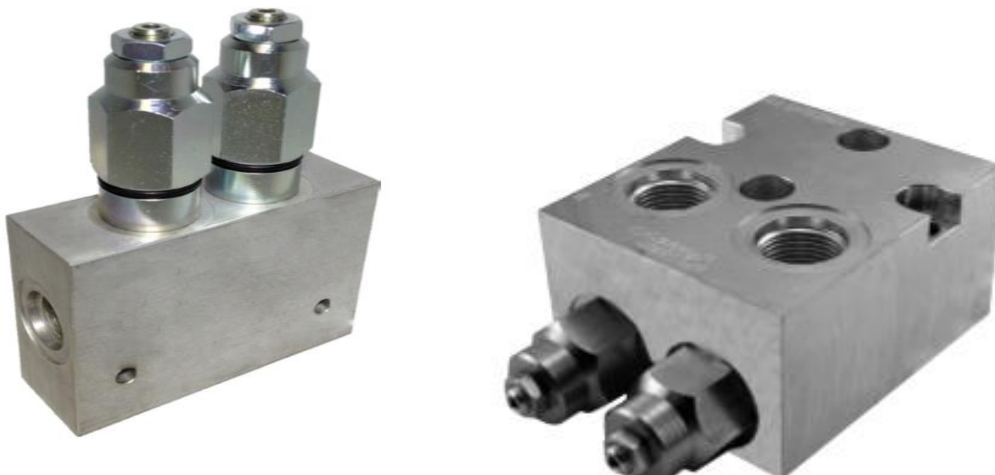
## 1. UVOD

Ugradbeni hidraulički ventili (*engl. Logic valves, cartridge valves*) koriste se za dobivanje različitih funkcija u hidrauličkom krugu te se često koriste zbog mogućnosti realiziranja kompaktnih hidrauličkih sustava koji zauzimaju manje prostora.

Osnovne karakteristike ovih ventila su [1]:

- relativno su malih dimenzija,
- široka paleta tipova,
- mala propuštanja, osobito ventila sa sjedištem,
- visoka brzina uključivanja/isključivanja, odnosno frekvencija rada, osobito ventili sa sjedištem,
- nisu osjetljivi na sitne nečistoće, osobito ventili sa sjedištima.

Koriste se pojedinačno uvrnuti u odgovarajuća kućišta ili u paru uvrnuti također u standardna kućišta kao ventili za držanje tereta u kombinaciji sa dvoradnim cilindrima ili prirubnički blokovi za upravljanje radom orbitalnih motora s ugrađenim antikavitacijskim ventilima. Tu su i standardni blokovi za pogon ventilatora.



Slika 1. Ugradbeni ventili

Ugradbeni ventili osobito se puno koriste u krugovima radne hidraulike na raznim mobilnim strojevima: komunalna vozila, razni građevinski i poljoprivredni strojevi.

Zbog obično malo raspoloživog mjesta za ugradnju, za veće serije vozila konstruiraju se tzv. HIC (*hydraulic integrated circuit*) blokovi.

Kombinacijom različitih razvodnih ventila, ventila za regulaciju tlaka, protoka, ventila za držanje tereta, proporcionalnih, slijednih i logičkih ventila mogu se realizirati veoma složeni HIC blokovi za pogon i više od 10 aktuatora (cilindara ili motora).

Podjela ugradnih ventila:

a) Razvodni ventili koji mogu biti upravljani ručno, mehanički, hidraulički, električki

- nepovratni ventili
- nepovratni upravljivi ventili
- 2/2 NO ili NC jednostruko brtvljujući ventili sa sjedištem
- 2/2 NO ili NC dvostruko brtvljujući ventili sa sjedištem
- 3/2 NO ili NC ventili
- 4/2 ventili
- 4/3 ventili sa različitim kombinacijama srednjeg položaja



**Slika 2. Razvodni ventili**

b) Tlačni ventili

- ventili za ograničenje tlaka



**Slika 3. Ventili za ograničenje tlaka**

- ventili za regulaciju tlaka



**Slika 4. Ventili za regulaciju tlaka**

## c) Ventili za regulaciju protoka

- 2-putni ventili prigušnice
- 3-putni regulatori protoka
- razdjelnici protoka



Slika 5. Ventili za regulaciju protoka

## d) Ventili za držanje tereta

- jednostruki ventili za držanje tereta
- dvostruki ventili za držanje tereta za dvoradni cilindar
- dvostruki ventili za upravljanje orbitalnim motorom



Slika 6. Ventili za držanje protoka

## e) Proporcionalni ventili

- proporcionalni ventil za regulaciju tlaka
- proporcionalni ventil za ograničenje tlaka
- proporcionalni ventil za smanjenje tlaka
- razvodni ventili



Slika 7. Proporcionalni ventili

## f) Logički ventili

- ILI ventil koji je najčešće korišten logički ventil te se posebno koristi kod LS sustava da bi se najviši tlak u sustavu prenio na LS ulaz LS pumpe



Slika 8. Logički ventili



- Tlačne vage, opružni ventili NO ili NC, koje pilot tlak na ulazu 3 otvara ili zatvara. Kombinacijom ova četiri elementa i sa ostalim ugradnim ventilima mogu se ostvariti različite vrste hidrauličkih krugova. Često se koriste u load sensing sustavima.



**Slika 9. Opružni ventili**

## 2. OPIS I PRORAČUN KOMPONENTI SUSTAVA

### 2.1. Opis upravljačkih komponenti sustava

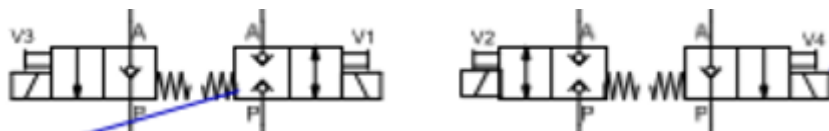
Za svaku verziju eksperimentalnog postava je na samom početku dan kratki popis komponenti i hidraulička shema verzije sustava.

Ovdje će se opisati samo upravljačke komponente te će se dati tehnički opis kataloškim podacima u prilogu.

#### 2.1.1. Komponente u svim izvedbama experimentalnog postava

Gibanjem klipnjače cilindra upravljaju ventili  $V_1, V_2, V_3, V_4$ .

Slika 10. prikazuje simbole ventila  $V_1, V_2, V_3, V_4$ .



Slika 10. Prikaz ventila  $V_1, V_2, V_3, V_4$  simbolima

Ventil  $V_1$ -2/2 NC ventil s dvostranim sjedištem s naponom upravljanja od 24V DC otvara (stanje 1 (24 VDC)) ili zatvara (stanje 0 (0VDC)) dotok ulja iz pumpe u stranu A cilindra.

Tehničke karakteristike dane su u prilogu 1.

Ventil  $V_2$ -2/2 NC ventil s dvostranim sjedištem s naponom upravljanja od 24V DC otvara (stanje 1 (24 VDC)) ili zatvara (stanje 0 (0VDC)) dotok ulja iz pumpe u stranu B cilindra.

Tehničke karakteristike dane su u prilogu 1.

Ventil  $V_3$ -2/2 NC ventil s jednostranim sjedištem s naponom upravljanja od 24V DC otvara (stanje 1 (24 VDC)) ili zatvara (stanje 0 (0VDC)) protok ulja iz strane A cilindra prema spremniku.

Tehničke karakteristike dane su u prilogu 2.

Ventil  $V_4$ -2/2 NC ventil s jednostranim sjedištem s naponom upravljanja od 24V DC otvara (stanje 1 (24 VDC)) ili zatvara (stanje 0 (0VDC)) protok ulja iz strane B cilindra prema spremniku.

Tehničke karakteristike dane su u prilogu 2.

Za simulaciju opterećenja koje ne ovisi o protoku koristimo, iza ventila  $V_2$  i  $V_4$  prema spremniku, ventile za ograničenje tlaka pozicije 19. kojima tlak treba biti minimalno 20 bara niži od maksimalnog tlaka sustava. Tehničke karakteristike dane su u prilogu 6.

Komponente za simulaciju opterećenja koje ovisi o protoku koristimo između cilindra i ventila  $V_3$  i  $V_4$  prigušnice pozicija 16. Tehničke karakteristike su dane u prilogu 7.

Praćenje brzine i pomaka klipnjače cilindra, koji se ostvaruju upravljanjem ventila bit će realizirano određivanjem pozicije klipnjače cilindra pomoću inkrementalnog enkodera sa 600 impulsa po okretaju. Okretanje osovine enkodera ostvaruje se pomoću zupčastog remena s remenicama sa brojem zubi  $z=30$  i koraka remena  $T=2,5$  mm, što daje pomak od 75 mm po okretaju, pri čemu je ostvarena razlučivost od 0,125 milimetara po impulsu. Dakle, jednom milimetru odgovara 8 impulsa.

### **2.1.2. Komponente za regulaciju brzine i rasterećenja**

U varijanti 1 proporcionalni ventil 9.1 za regulaciju protoka u bypass vodu propušta ulje bypass vodom u spremnik. Može propustiti kompletnu dobavu ulja pumpe, dakle može služiti i za regulaciju protoka, ali i za rasterećenje sustava.

Tehničke karakteristike proporcionalnog protočnog ventila dane su u prilogu 3.

U varijanti 2. ventil 10.2, odnosno 2/2 NC ventil sa jednostranim sjedištem upravljan naponom od 24VDC u stanju 1 propušta (stanje 1 (24VDC)) ili zatvara (stanje 0 (0VDC)) protok ulja bypass vodom preko regulatora protoka 11.2 u spremnik. Tehničke karakteristike su dane u prilogu 2.

Za rasterećenje sustava koristi se pozicija 9.2 (tlačna vaga) koja, ako ne dobiva tlačni signal sa ILI ventila pozicije 13.2 spaja pumpni vod sa spremnikom ulja i rasterećuje sustav.

Tehničke karakteristike su dane u prilogu 5.

Regulator protoka, pozicija 11.2., u uskim granicama regulira količinu ulja koja bypass vodom ide prema spremniku. Tehničke karakteristike su dane u prilogu 4.

U varijanti 3 dvobrzinska regulacija je ista kao i u verziji 2.

Za rasterećenje sustava koristi se ventil 9.3, odnosno 2/2 NC ventil sa jednostranim sjedištem upravljan naponom od 24VDC u stanju 1 propušta (stanje 1-24VDC) ili zatvara (stanje 0-0VDC)

protok ulja drugim bypass vodom prema spremniku i rasterećuje sustav. Tehničke karakteristike su u prilogu 2.

## 2.2. Proračun pogonskog dijela sustava

Agregat i sustav upravljanja i pozicioniranja hidrauličkog cilindra izveden je korištenjem ugradbenih 2/2 ventila.

Na raspolaganju imamo dvoradni hidraulički cilindar  $D/d \times l = 40/22 \times 300$  mm, gdje je:

- D- promjer klipa
- d- promjer klipnjače

Dvoradni hidraulički cilindar ima priključke promjera 3/8". Cilindar je s nogicama i M8 unutarnjim navojem na klipnjači.

Na raspolaganju nam je također četveropolni monofazni motor s B14 prirubnicom (odgovara za montažu na Hydronit centralni blok) snage  $P=1,5$  kW i brzine vrtnje  $n=1410$  min<sup>-1</sup>.

Budući da cilindar ima ograničen hod od 300 mm unutar tih granica je potrebno provesti proračun osnovnih parametara sustava.

Uvest ćemo pretpostavku da hod od 300 mm cilindar pri maksimalnom protoku pumpe prijeđe u 2 sekunde odnosno vrijedi da je  $v_{Bmax} = 0,15$  m/s.

Računamo površine klipova na strani  $A_A$  i  $A_B$  gdje je:

- $A_A$  površina klipa na strani A.
- $A_B$  površina klipa na strani B.

Kao što je već navedeno za dvoradni hidraulički cilindar, promjer klipa iznosi  $D=40$  mm dok promjer klipnjače iznosi  $d=22$  mm.

Površine  $A_A$  i  $A_B$  iznose:

$$A_A = \frac{D^2\pi}{4} = \frac{0,04^2\pi}{4} = 0,001257 \text{ m}^2 = 12,567 \text{ cm}^2,$$

$$A_B = \frac{D^2\pi}{4} - \frac{d^2\pi}{4} = \frac{0,04^2\pi}{4} - \frac{0,022^2\pi}{4} = 0,0008765 \text{ m}^2 = 8,765 \text{ cm}^2.$$

Odabrali smo  $v_B = 0,15$  m/s te slijedi da je potreban protok za ovu brzinu

$$Q_{max} = v_{Bmax} A_B = 131,48 \text{ cm}^3/\text{s}.$$

Ovu količinu treba dobiti pumpa kojoj broj okretaja iznosi  $n_M = 1410$  min<sup>-1</sup>.

Količina dobave pumpe računa se prema sljedećem izrazu:

$Q_p = v_g n'_M \eta_v$  gdje je:

- $Q_p$  količina dobave pumpe
- $v_g$  geometrijski radni volumen pumpe
- $n'_M$  brzina vrtnje
- $\eta_v$  volumetrički stupanj djelovanja pumpe

Ako je količina dobave pumpe jednaka maksimalnom protoku vrijedi da je:

$Q_p = v_g n'_M \eta_v = Q_{max}$  te je moguće dobiti geometrijski radni volumen pumpe:

$$v_g = \frac{Q_{max}}{n'_M \eta_v} = \frac{131,48 \text{ cm}^3/\text{s}}{23,5\text{s}^{-1} \cdot 0,94} = 5,89 \text{ cm}^3/\text{okr.}$$

Potreban radni volumen pumpe je  $5,89 \text{ cm}^3/\text{okr.}$

Biramo prvi veći standardni volumen koji iznosi  $6 \text{ cm}^3/\text{okr.}$

Nadalje slijedi da je:

$$v_g = 6 \text{ cm}^3/\text{okr.}$$

S ovim radnim volumenom pumpe računamo teoretski maksimalne brzine gibanja i minimalna vremena da cilindar učini maksimalni hod od 300 mm u smjeru A i u smjeru B.

$$Q_{max} = v_g n'_M \eta_v = 6 \frac{\text{cm}^3}{\text{okr.}} \cdot 23,5 \frac{\text{okr.}}{\text{s}} \cdot 0,95 = 133,95 \text{ cm}^3/\text{s}$$

Iz dobivenog maksimalnog protoka slijedi da je maksimalna brzina gibanja u smjeru A:

$$v_{Amax} = \frac{Q_{max}}{A_A} = 10,669 \text{ cm/s},$$

dok maksimalna brzina gibanja u smjeru B iznosi:

$$v_{Bmax} = \frac{Q_{max}}{A_B} = 15,282 \text{ cm/s},$$

uz napomenu da se tada koristi ukupna količina dobave pumpe.

Minimalna vremena potrebna da cilindar obavi hod od 300 mm su:

$$T_{Amin} = \frac{S}{v_{Amax}} = 2,814 \text{ s},$$

$$T_{Bmin} = \frac{S}{v_{Bmax}} = 1,963 \text{ s}.$$

gdje je:

- $T_{Amin}$  minimalno vrijeme potrebno za hod u smjeru A
- $T_{Bmin}$  minimalno vrijeme potrebno za hod u smjeru B

Izračun maksimalnog tlaka u sustavu provest će se prema sljedećem izrazu:

$$p_{max} = \frac{600 \eta P_M}{v_g n_M} = 93,62 \text{ bar}$$

Gdje je:

- $p_{max}$  maksimalni tlak sustava,
- $\eta$  stupanj djelovanja agregata,
- $P_M$  snaga motora,
- $v_g$  radni volumen pumpe,
- $n_M$  brzina vrtnje.

Iz zadnje formule slijedi da je:

Time smo izračunali maksimalni tlak na koji možemo postaviti ventil za ograničenje tlaka, a da motor ne bude preopterećen.

Ako nema hladnjaka ulja onda za trajni rad agregata s konstantnim pumpama rezervoar treba imati volumen dvostruke minutne dobave pumpe.

$$V_{min} = Q_{max} 60 = 133,95 \frac{cm^3}{s} 60 s = 8037 cm^3$$

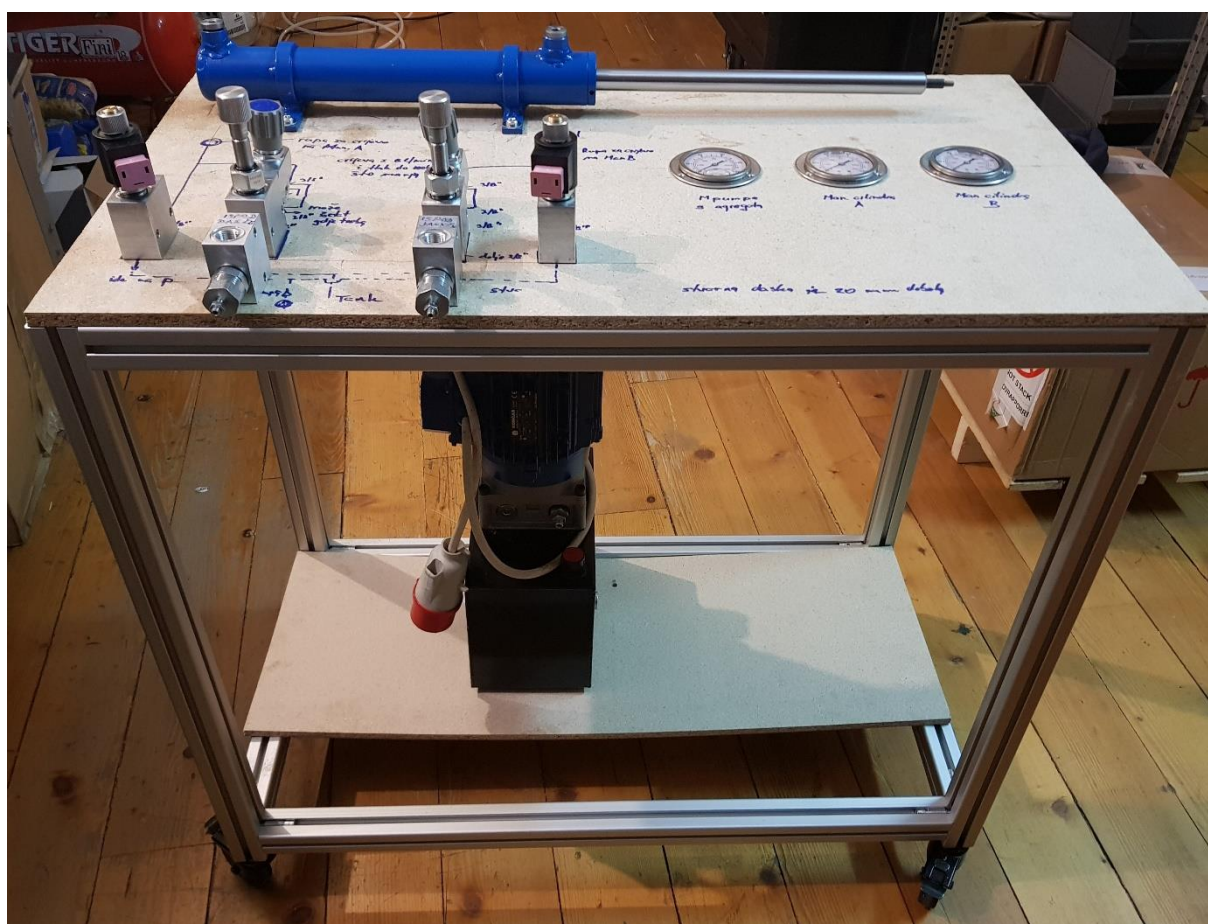
Odabiremo rezervoar s volumenom 15 litara što je dovoljno obzirom da agregat radi povremeno.

### 3. PROJEKTIRANJE VARIJANTI EKSPERIMENTALNOG POSTAVA

#### 3.1. Eksperimentalni postav

Na sljedećoj fotografiji je eksperimentalni postav pripremljen za montažu hidrauličkih crijeva. Na gornjoj ploči su cilindar, ventili  $V_1, V_2, V_3, V_4$ , prigušni ventili, manometri te ventili za simulaciju opterećenja.

Na donjoj ploči je agregat. U centralnom bloku agregata su ventil  $V_5$ , ventil za regulaciju protoka u bypass vodu te ventil za rasterećenje sustava.



Slika 11. Eksperimentalni postav

#### 3.2. Varijanta 1

Varijanta 1. predstavlja regulaciju brzine cilindra i rasterećenje sustava pomoću proporcionalnog ventila 9.1

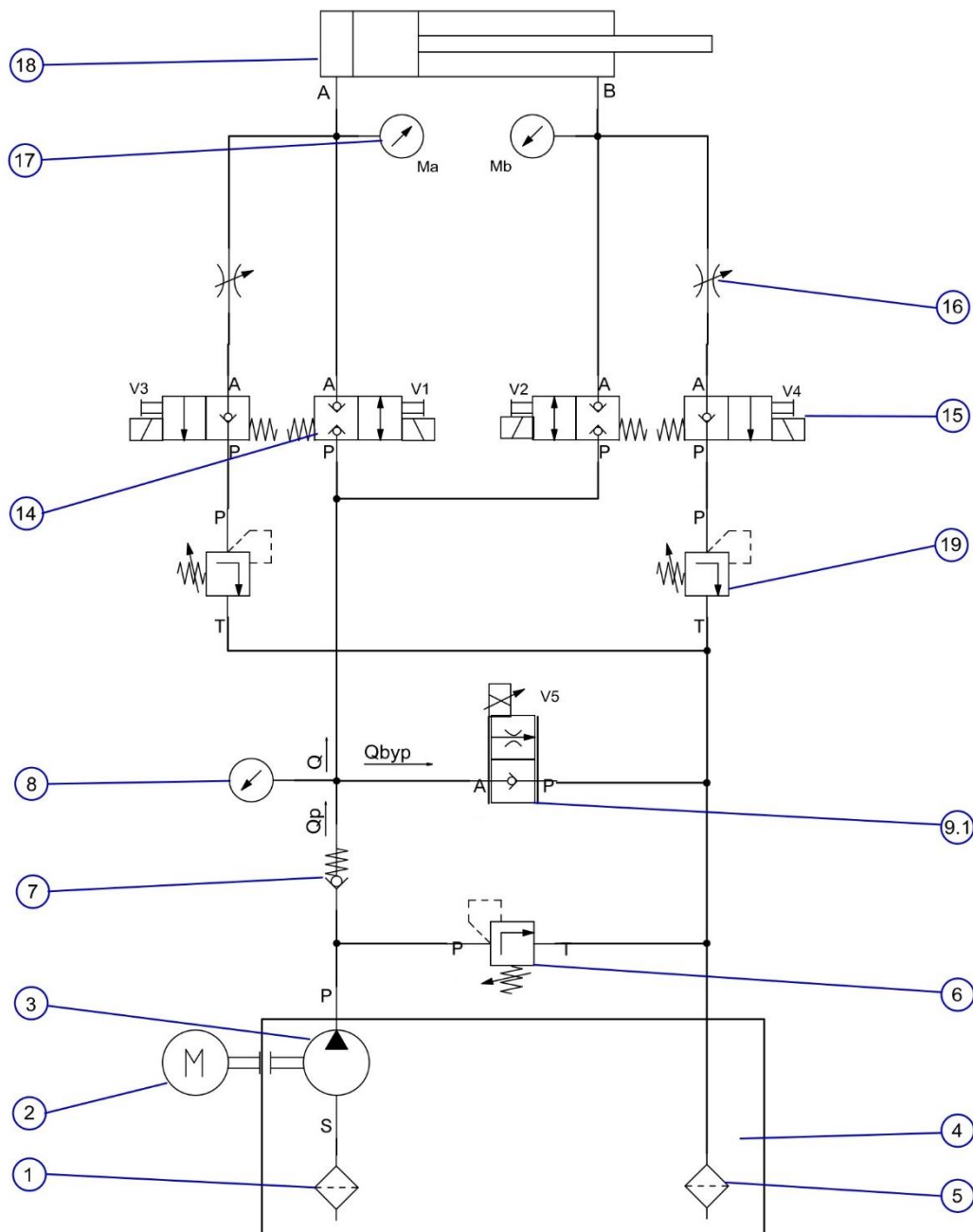
Tablicom su dane komponente korištene u varijanti 1.

**Tablica 1. Popis komponenti eksperimentalnog postava varijante 1**

Pozicija	Komponenta	Oznaka	Proizvođač
1	Usisni filter 100 $\mu\text{m}$	P1 1710/3	Filtrationgroup
2	Motor 1,5 kW, $n=1410 \text{ min}^{-1}$	5AZCD 90LB-4	Končar
3	Pumpa 6 $\text{cm}^3/\text{okr}$	E60306010	Hydronit
4	Spremnik 15 l	E60303014	Hydronit
5	Povratni filter	E342000 1	Hydronit
6	Ventil za ograničenje tlaka	VMDC20B	Hydronit
7	Nepovratni ventil	VUC 20	Hydronit
8	Manometar 100 bar	MIR63/100	Hydronit
9.1	Prop.ventil NC 0-10 l/min	CP518-PNC	Comatrol
14	2/2 NC 24VDC 2x brtvljenje	MDV30E	Hydronit
15	2/2 NC 24VDC 1x brtvljenje	MSV30E	Hydronit
16	Prigušni ventil	STBO2	Hydronit
17	Manometar	MIR63/100	Hydronit
18	Cilindar	40/22 x 300mm	Hidraulika Kutina
19	Ventil za ograničenje tlaka	VMDCA	Hydronit



Na slici 12. dana je hidraulička shema varijante 1 eksperimentalnog postava. Pri tome su korišteni standardni hidraulički simboli[2].



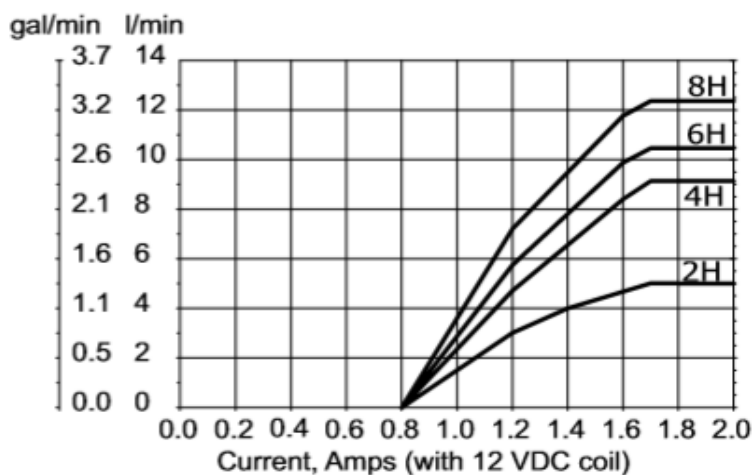
Slika 12. Hidraulička shema eksperimentalnog postava za varijantu 1.

Za regulaciju protoka prema cilindru  $Q$  koristimo se posrednom regulacijom tako da dio protoka koji dolazi od konstantne zupčaste pumpe  $Q_p$  (8 l/min) propuštamo u spremnik  $Q_{byp}$ , pa količina koja ide prema cilindrima iznosi  $Q = Q_p - Q_{byp}$ . Pokretanje klipnjače cilindra upravljamo otvaranjem i zatvaranjem 2/2 ventila  $V_1$ ,  $V_2$ ,  $V_3$ ,  $V_4$ . U slučaju kada su pod napon stavljeni ventili  $V_1$  i  $V_4$  ulje iz pumpe struji na A stranu cilindra, a napušta B stranu cilindra što rezultira

izvlačenjem klipnjače. Drugi slučaj je kada se pod napon stavljaju ventili  $V_2$  i  $V_3$ , tada se klipnjača uvlači.

Brzinu klipnjače reguliramo regulacijom struje kroz zavojnicu proporcionalnog ventila CP518-PNC-U-2B-4H-24.

Dijagram struje na slici 13. upravljanja je dan za upravljanje naponom od 12 VDC. Za upravljanje naponom od 24VDC vrijednosti struje su dvostruko niže.



Slika 13. Dijagram struje upravljanja za napon 12 VDC

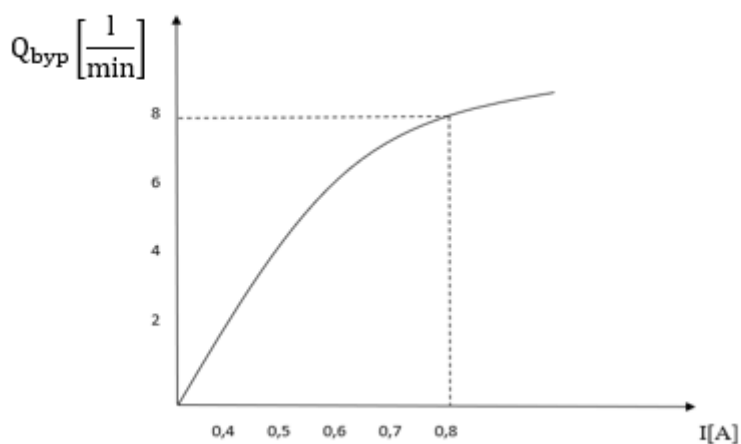
Vrijednosti struja upravljanja ovisno o željenom protoku u bypass vodu su:

$$Q_{byp}=0 \text{ l/min, } I<0,4 \text{ A}$$

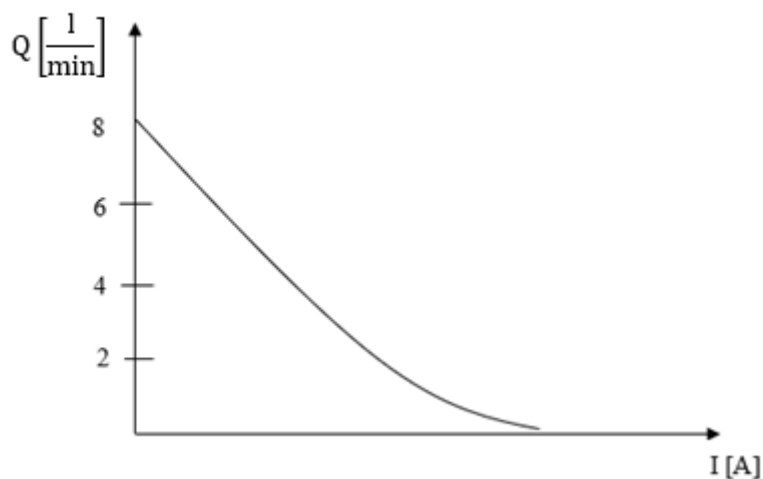
$$Q_{byp}=8 \text{ l/min, } I=0,8 \text{ A}$$

Iz dijagrama se može iščitati da za propuštanje kompletne količine dobave pumpe od 8 l/min prema cilindru struja upravljanja mora biti manja od 0,4 A. U tom slučaju brzina cilindra je maksimalna. Kada se želi da protok  $Q_p$  u potpunosti ide prema spremniku, odnosno da je  $Q_{byp}= Q_p$  iznos struje upravljanja mora biti  $I=0,8 \text{ A}$ . U tom slučaju proporcionalni ventil je ujedno i rasteretni ventil sustava.

Na sljedećim dijagramima su dani podaci o protoku  $Q$  prema cilindrima i protoku  $Q_{byp}$  prema spremniku:



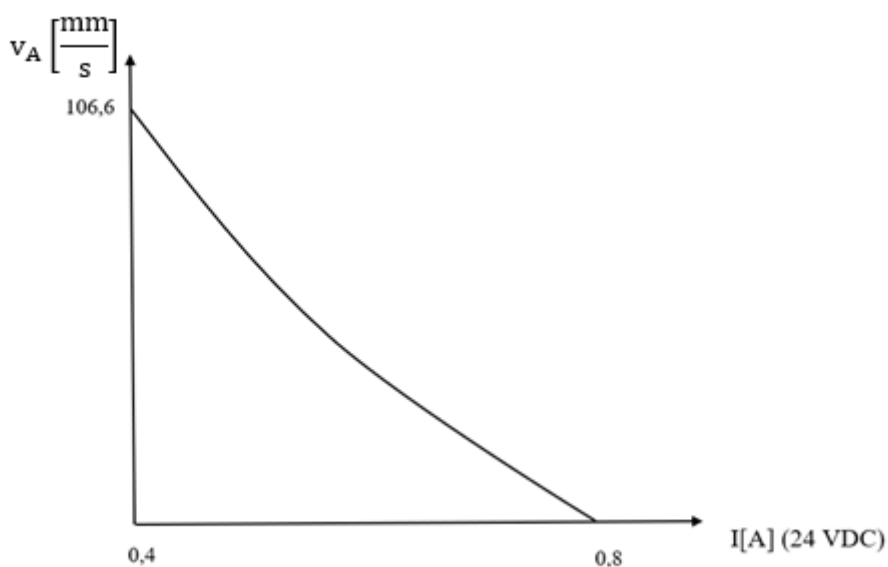
Slika 14. Dijagram protoka  $Q_{byp}$  prema spremniku



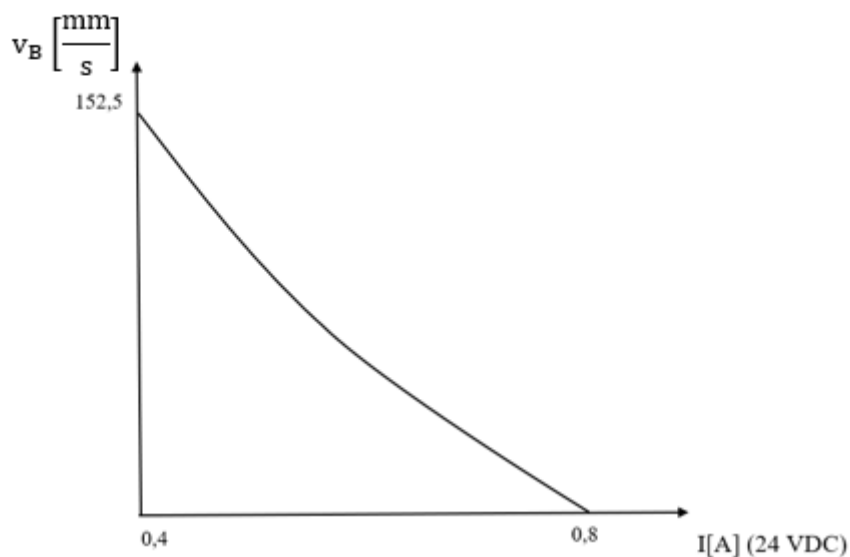
Slika 15. Dijagram protoka  $Q$  prema cilindru

Brzina izvlačenja klipnjače (gibanje A) je proporcionalna protoku tako da dijagram promjene odgovara promjeni protoka  $Q$ . Maksimalna brzina izvlačenja klipnjače iznosi 106,6 mm/s kao što je već definirano u proračunu sustava.

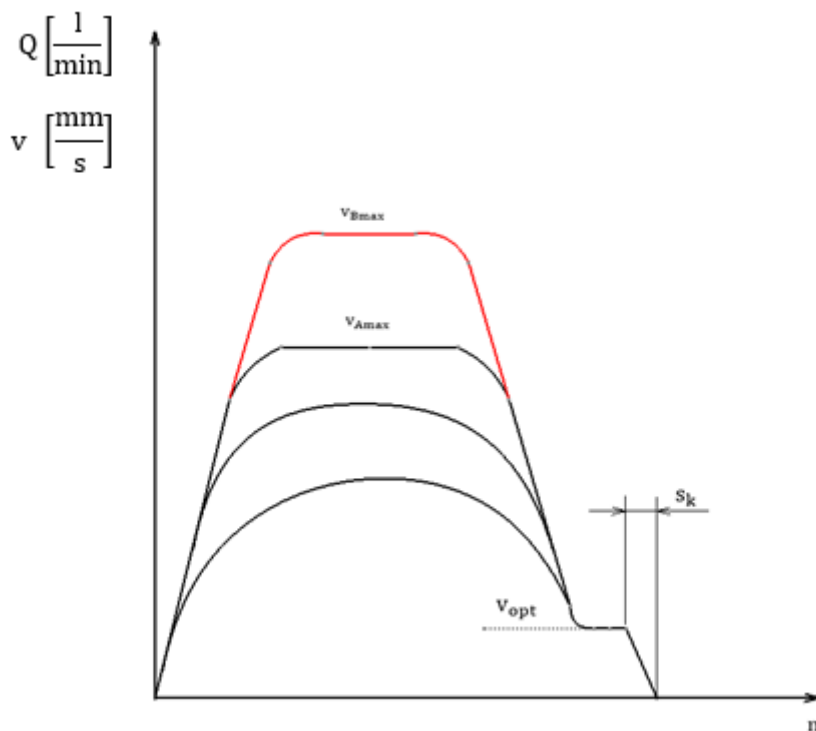
Sljedećim dijagramom dana je kvalitativna ovisnost brzine gibanja A .

Slika 16. Dijagram brzine  $v_A$  cilindra

Brzina uvlačenja klipnjače iznosi 152,82 mm/s kao što je već definirano u parametrima sustava. Iz gornjih dijagrama je vidljivo da upravljanjem strujom proporcionalnog bypass ventila možemo ostvariti bilo koju brzinu u rasponu od 0 do maksimalne brzine. Sljedećim dijagramom dana je kvalitativna ovisnost brzine gibanja B.

Slika 17. Dijagram brzine  $v_B$  cilindra

Mijenjanje brzine tijekom pomaka ovisi o opterećenju, smjeru gibanja i željenoj točnosti pozicioniranja. Ako su velika opterećenja, krivulja startanja bit će položenija. Ako je opterećenje manje, tada krivulja startanja može biti strmija. Brzina prije zatvaranja ventila  $V_1$  i  $V_4$  za izvlačenje klipnjače, te  $V_2$  i  $V_3$  za uvlačenje klipnjače ovisit će o željenoj točnosti pozicioniranja. Što su zahtjevi veći, brzina treba biti niža.



Slika 18. Dijagrami promjene brzina gibanja A i B tijekom ciklusa

Ventil  $V_1$  i  $V_4$  stavlja se pod napon. Na ventilu  $V_5$ , ovisno o opterećenju regulira se struja upravljanja. Što je opterećenje manje, struja raste prema 0,8 A. Nakon početka gibanja, struja se smanjuje prema 0,4 A. Na 0,4 A ventil  $V_5$  je zatvoren, a brzina gibanja je maksimalna. Pri zaustavljanju potrebno je dovoljno rano povećavati struju ventila  $V_5$ , kako bi se snizila brzina prije zatvaranja ventila  $V_1$  i  $V_4$ . Kada u nadograđenom sustavu budu kontroler, inkrementalni enkoder i upravljanje računalom, tada postoji mogućnost upravljanja strujom ventila  $V_5$ , odnosno brzine cilindra. Na taj način moguće je pojedinačno kontrolirati vrijeme i poziciju zatvaranja ventila  $V_1$  i  $V_4$ .

Sve navedeno za smjer A vrijedi i za smjer B, samo će brzine gibanja klipnjače za iste protoke biti veće i točnost pozicioniranja bit će manja. Ovo osobito vrijedi ako se radi o ručnom upravljanju ventilima, kao što je trenutno u ovom sustavu. Kod startanja u smjeru B uključuju se ventili  $V_2$  i  $V_3$ , a proporcionalnim ventilom  $V_5$  mijenja se protok, odnosno brzina cilindra.

U sustavu se može regulirati maksimalni tlak,  $p_{max}$ , ventilom za ograničenje tlaka (pozicija 6). Opterećenje koje je ovisno o protoku, može se mijenjati prigušnim ventilima (pozicija 16). Opterećenje koje ne ovisi o protoku, možemo precizno mijenjati i u smjeru A i B ventilima za ograničenje tlaka (pozicija 19) koji su u povratnomvodu. Ova regulacija opterećenja je preferirana za korištenje.

S ručnim otvaranjem i zatvaranjem ventila sa prekidačima i upravljanjem strujom proporcionalnog ventila, mogućnosti ovog sustava nisu velike. Tek sa već opisanom nadogradnjom sustava može se napraviti bolja analiza i iz tih analiza povući bolji zaključci.

Sljedećim tablicama definiramo struje upravljanja na proporcionalnom ventilu i stanja (0 ili 1) na ventilima  $V_1$  i  $V_4$  za gibanje A, odnosno  $V_2$  i  $V_3$  za gibanje B.

**Tablica 2 . Struje upravljanja i stanja ventila za gibanje A**

Pozicija	9.1 (prop.ventil)(A)	$V_1$	$V_4$
1	0,6	1	1
2a	0,4	1	1
3a	0,4	1	1
4	0,7	1	1
5	0,7	0	0
6	0,8	0	0

**Tablica 3 . Struje upravljanja i stanja ventila za gibanje B**

Pozicija	9.1 (prop.ventil)(A)	$V_2$	$V_3$
1	0,6	1	1
2b	0,4	1	1
3b	0,4	1	1
4	0,7	1	1
5	0,7	0	0
6	0,8	0	0

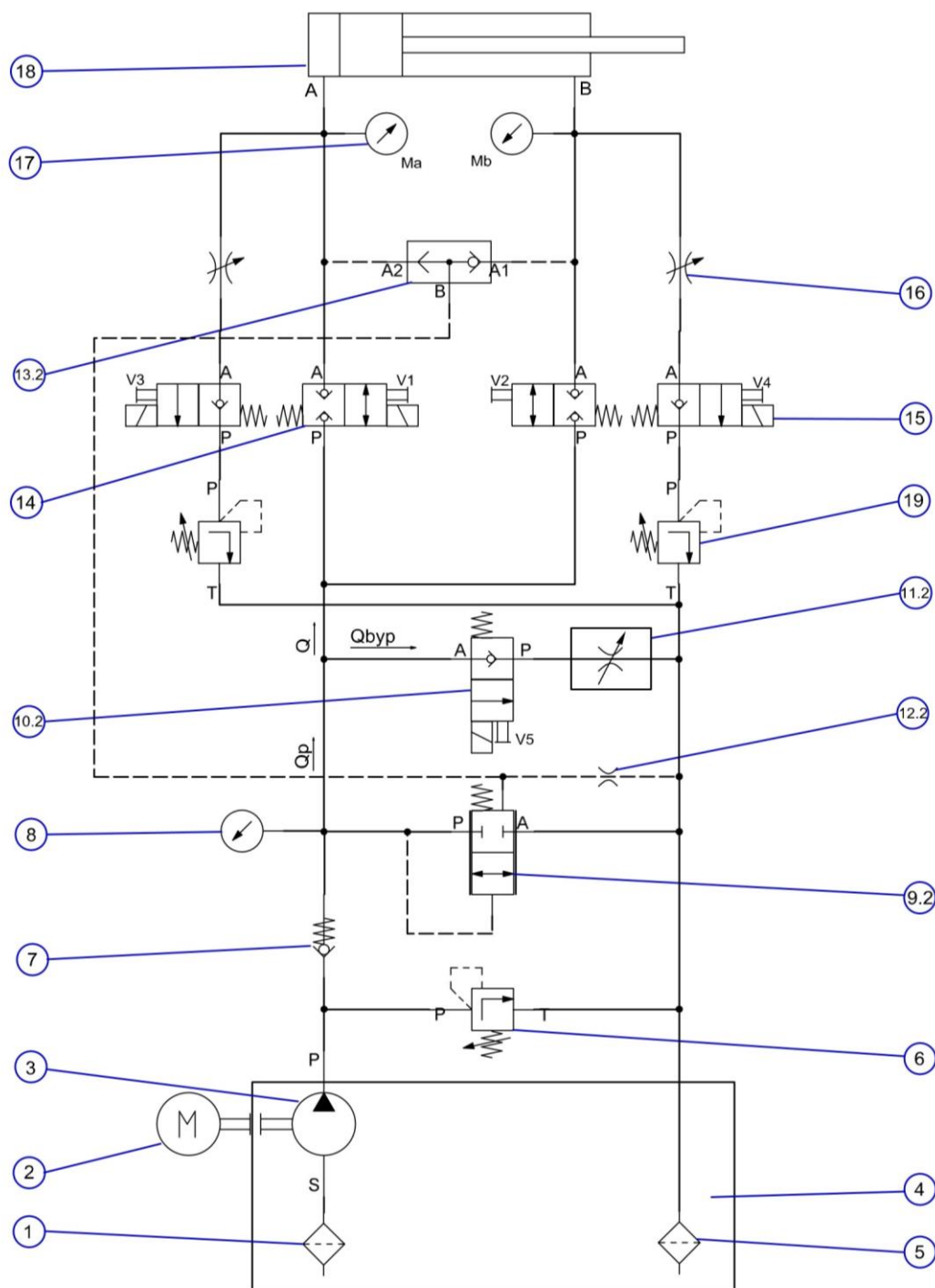
### 3.3. Varijanta 2

Varijanta 2 predstavlja dvobrzinsku regulaciju brzine cilindra, regulacija niže brzine ventilom pozicija 10.2 i prigusnicom 11.2 u bypass vodu. Rasterećenje se vrši preko tlačne vage 9.2.

**Tablica 4. Popis komponenti eksperimentalnog postava varijante 2**

Pozicija	Komponenta	Oznaka	Proizvođač
1	Uisni filter 100 $\mu\text{m}$	P1 1710/3	Filtrationgroup
2	Motor 1,5 kW, $n=1410 \text{ min}^{-1}$	5AZCD 90LB-4	Končar
3	Pumpa 6 $\text{cm}^3/\text{okr}$	E60306010	Hydronit
4	Spremnik 15 l	E60303014	Hydronit
5	Povratni filter	E342000 1	Hydronit
6	Ventil za ograničenje tlaka	VMDC20B	Hydronit
7	Nepovratni ventil	VUC 20	Hydronit
8	Manometar 100 bar	MIR63/100	Hydronit
9.2	Tlačna vaga	CP 700-1 NO	Comatrol
10.2	2/2 NC 24VDC 1x brtvljenje	MSV30E-24DC	Hydronit
11.2	Regulator protoka 5-7 l/min	VCF 06	Hydronit
13.2	ILI Ventil	SV04	Comatrol
14	2/2 NC 24VDC 2x brtvljenje	MDV30E	Hydronit
15	2/2 NC 24VDC 1x brtvljenje	MSV30E	Hydronit
16	Prigušni ventil	STBO2	Hydronit
17	Manometar	MIR63/100	Hydronit
18	Cilindar	40/22 x 300mm	Hidraulika Kutina
19	Ventil za ograničenje tlaka	VMDCA	Hydronit

Na slici 19. dana je hidraulička shema varijante 2 eksperimentalnog postava.



**Slika 19. Hidraulička shema eksperimentalnog postava varijante 2.**

U varijanti 2 u odnosu na varijantu 1 regulacija korisnog protoka  $Q$  provodi se na drugačiji način. Upravljanje gibanjem klipnjače se vrši pomoću ventila  $V_1$ ,  $V_2$ ,  $V_3$ ,  $V_4$  kao i u varijanti 1.



Gibanje A se postiže tako da se pod napon u iznosu od 24 V stave ventili V<sub>2</sub> i V<sub>4</sub> dok se gibanje prekida kada ventili više nisu pod naponom.

Gibanje B se postiže stavljanjem ventila V<sub>2</sub> i V<sub>3</sub> pod napon u iznosu od 24 V, koji se zatim stavlja na vrijednost od U=0 V s ciljem zaustavljanja.

Postoje dvije brzine klipnjače cilindra: maksimalna brzina kada je ventil V<sub>5</sub> zatvoren, te minimalna brzina kada je V<sub>5</sub> otvoren i ulje preko regulatora protoka VSC 06 ide u spremnik. Propuštena količina kroz bypass vod iznosi 5-7 l/min.

Pri gibanju A vrijedi:

$$Q = Q_p - Q_{byp}$$

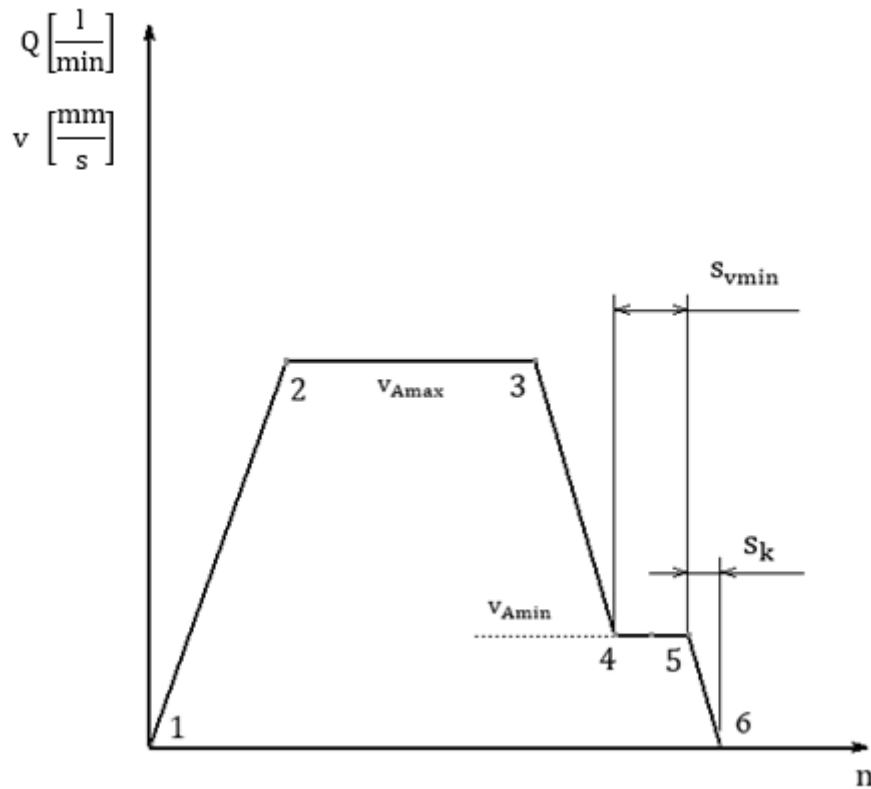
$$Q_p = 8 \text{ l/min}$$

$$Q_{byp} = 5 \text{ do } 7 \text{ l/min}$$

$$Q = 1 \text{ do } 3 \text{ l/min}$$

$$v_{Amin} = 13,33 \frac{mm}{s} \text{ do } 39,98 \frac{mm}{s}$$

Na slici 20. prikazan je kvalitativni dijagram promjene brzine cilindra za vrijeme ciklusa.



Slika 20. Dijagram promjene brzine za gibanje A

Tablicom 5. dana je promjena stanja korištenih ventila.

Tablica 5. Tablica promjene stanja korištenih ventila

Pozicija	V <sub>5</sub>	V <sub>1</sub>	V <sub>4</sub>
1	0	1	1
2	0	1	1
3	1	1	1
4	1	1	1
5	1	0	0
6	0	0	0

Pri gibanju B vrijedi:

$$Q = Q_p - Q_{byp}$$

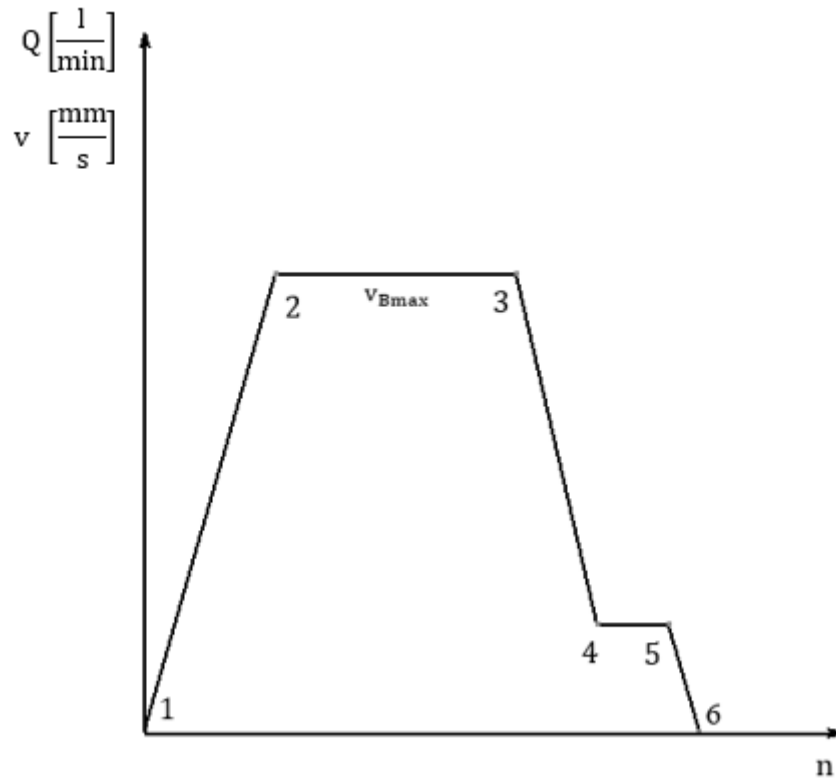
$$Q_p = 8 \text{ l/min}$$

$$Q_{byp} = 5 \text{ do } 7 \text{ l/min}$$

$$Q = 1 \text{ do } 3 \text{ l/min}$$

$$v_{Bmin} = 19,10 \frac{\text{mm}}{\text{s}} \text{ do } 57,31 \frac{\text{mm}}{\text{s}}$$

Na slici 21. prikazan je kvalitativni dijagram promjene brzine cilindra za vrijeme ciklusa.



Slika 21. Dijagram promjene brzine za gibanje B

Tablica 6. Tablica promjene stanja korištenih ventila

Pozicija	V <sub>5</sub>	V <sub>2</sub>	V <sub>3</sub>
1	0	1	1
2	0	1	1
3	1	1	1
4	1	1	1
5	1	0	0
6	0	0	0

Za veću točnost pozicioniranja kroz bypass vod moramo propustiti maksimalnu količinu ulja

$Q_{byp}$  iz čega slijedi da je brzina gibanja  $v_{Amin} = 13,33 \frac{mm}{s}$  odnosno  $v_{Bmin} = 19,10 \frac{mm}{s}$ .

### 3.4. Varijanta 3

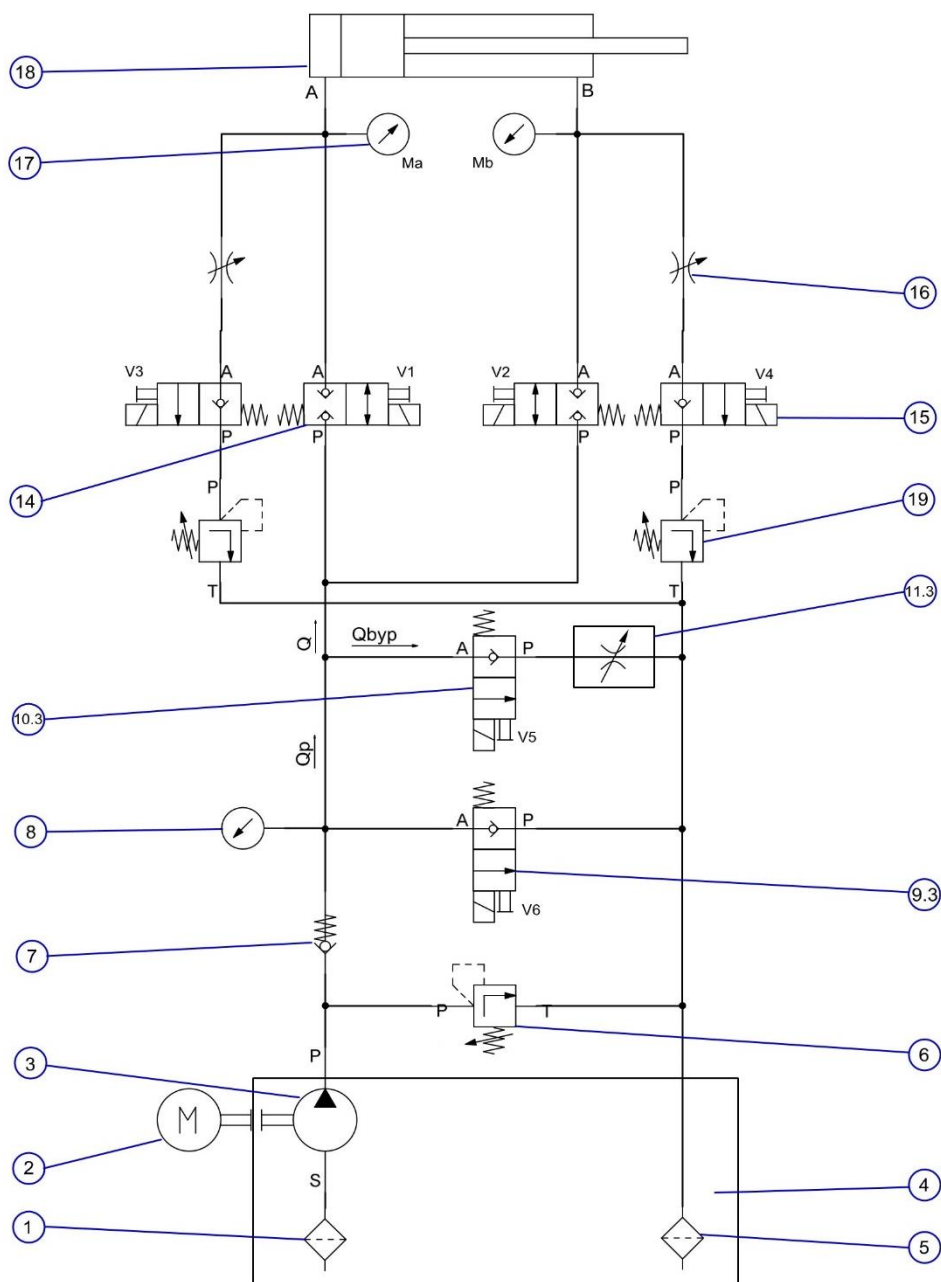
Varijanta 3 predstavlja dvobrzinsku regulaciju brzine cilindra kao u varijanti 2, regulacija niže brzine ventilom (pozicija 10.3) i prigušnicom (pozicija 11.3) u bypass vodu. Rasterećenje se vrši preko ventila 9.3 u drugom bypass vodu.

Sljedećom tablicom dan je popis komponenti korištenih u varijanti 3.

**Tablica 7 . Popis komponenti eksperimentalnog postava varijante 3**

Pozicija	Komponenta	Oznaka	Proizvođač
1	Usisni filter 100 $\mu\text{m}$	P1 1710/3	Filtrationgroup
2	Motor 1,5 kW, $n=1410 \text{ min}^{-1}$	5AZCD 90LB-4	Končar
3	Pumpa 6 $\text{cm}^3/\text{okr}$	E60306010	Hydronit
4	Spremnik 15 l	E60303014	Hydronit
5	Povratni filter	E342000 1	Hydronit
6	Ventil za ograničenje tlaka	VMDC20B	Hydronit
7	Nepovratni ventil	VUC 20	Hydronit
8	Manometar 100 bar	MIR63/100	Hydronit
9.3	2/2 NC 24VDC 1x brtvljenje	MSV30E	Hydronit
10.3	2/2 NC 24VDC 1x brtvljenje	MSV30E	Hydronit
11.3	Regulator protoka	VCF 06	Hydronit
14	2/2 NC 24VDC 2x brtvljenje	MDV30E	Hydronit
15	2/2 NC 24VDC 1x brtvljenje	MSV30E	Hydronit
16	Prigušni ventil	STBO2	Hydronit
17	Manometar	MIR63/100	Hydronit
18	Cilindar	40/22 x 300mm	Hidraulika Kutina
19	Ventil za ograničenje tlaka	VMDCA	Hydronit

Sljedeća slika prikazuje hidrauličku shemu eksperimentalnog postava korištenog u varijanti 3.



Slika 22. Hidraulička shema eksperimentalnog postava varijante 3.

Verzija 2 i 3 potpuno su iste što se tiče regulacije brzine protoka, odnosno brzine klipnjače. Razlika je samo u načinu rasterećenja sustava. U ovom slučaju sustav se rasterećuje uključivanjem ventila  $V_6$ . Dok god je ventil  $V_6$  uključen, ulje iz pumpe protječe kroz isti ventil natrag u spremnik.

Dijagrami i objašnjenja za verziju 3 identična su kao u verziji 2.

### 3.5. Moguća nadogradnja sustava

Nadograđivanjem sustava sa kontrolerom, sensorima tlaka i inkrementalnim enkoderom, kojim mjerimo pomak, te referentnim prekidačem, mogućnosti su sljedeće:

a) Istovremeno praćenje:

- Hoda
- Brzine
- Tlaka pumpe
- Tlaka na A strani
- Tlaka na B strani
- Kontrole vremena okidanja  $V_1, V_2, V_3, V_4, V_5$
- Kontrole postignute točnosti pozicioniranja u smjeru gibanja A i B

b) Promjenama vremena otvaranja i zatvaranja grupa ventila  $V_1$  i  $V_4$  za stranu A te grupe ventila  $V_2$  i  $V_3$  za stranu B, tzv. preklapanjima moguće je mjerenjem tlakova mjeriti utjecaj na vibracije sustava, kao i utjecaj na točnost pozicioniranja.

## 4. Zaključak

Rezultat ovog rada pokazao je da bi najbolja varijanta regulacije položaja cilindra bila varijanta broj 1 sa proporcionalnim ventilom u bypass vodu. Varijantom broj 1 moguće je regulirati brzinu klipnjače od maksimalne brzine do brzine  $v=0$  te se zbog niske brzine zaustavljanja može vrlo precizno pozicionirati klipnjača. Ovaj sustav se preporuča za korištenje s planiranom nadogradnjom sustava koja bi obuhvaćala ugradnju kontrolera, senzora tlaka i inkrementalnog enkodera.

Eksperimentalni sustav izveden je prema varijanti 3, gdje u bypass vodu imamo ventil 2/2 NC  $V_5$  i regulator protoka VSC 06.x Otvaranjem ventila  $V_5$  klipnjača se giba minimalnom brzinom. Cilj nam je ostvariti što nižu brzinu u svrhu točnijeg pozicioniranja klipnjače, ali tu postoji ograničenje mogućnosti regulacije protoka prigušnog ventila VSC 06.

Upravljanjem ventilima  $V_1, V_2, V_3, V_4, V_5$  je ručno pomoću prekidača i na taj način moguće je samo testiranje pravilnog rada ventila i sustava kao priprema za gore spomenutu nadogradnju sustava. Iz svega navedenog, može se zaključiti da je ručnim upravljanjem ostvarena preciznost pozicioniranja klipnjače prilično ograničena. Ugradnjom mjernog i upravljačkog sustava na izrađeni eksperimentalni postav dobit će se mogućnost analize eksperimentalnih rezultata.

**LITERATURA**

- [1] [https://www.sunhydraulics.com/sites/default/files/media\\_library/tech\\_resources/TT\\_US\\_Logics-N.pdf?fbclid=IwAR0IloFVchCWe7YgijNm8gh6n2SUwUVv\\_5PPrLBj2qyQlAm2bJXDBTmkFQE](https://www.sunhydraulics.com/sites/default/files/media_library/tech_resources/TT_US_Logics-N.pdf?fbclid=IwAR0IloFVchCWe7YgijNm8gh6n2SUwUVv_5PPrLBj2qyQlAm2bJXDBTmkFQE)
- [2] <https://www.hydraulicspneumatics.com/technologies/other-technologies/article/21884215/chapter-11-slipin-cartridge-valves-logic-valves?fbclid=IwAR25-VVUx0hr1bnMuPbJkT175fXJzdxFWkDJWm5sfYOZMYLT8rVCyA5IEN8>
- [3] Petrić J.: Hidraulika, Zagreb, 2012.
- [4] [https://www.bibus.hr/fileadmin/editors/countries/bizag/Katalozi/Hidraulika/Mali\\_hidraulicki\\_agregati/Mali\\_hidraulicki\\_agregati\\_HYDRONIT.pdf](https://www.bibus.hr/fileadmin/editors/countries/bizag/Katalozi/Hidraulika/Mali_hidraulicki_agregati/Mali_hidraulicki_agregati_HYDRONIT.pdf)
- [5] [https://www.bibus.hr/fileadmin/editors/countries/bizag/Katalozi/Hidraulika/Ventili/Proporcionalni\\_ventili/Proporcionalni\\_ventili\\_COMATROL.pdf](https://www.bibus.hr/fileadmin/editors/countries/bizag/Katalozi/Hidraulika/Ventili/Proporcionalni_ventili/Proporcionalni_ventili_COMATROL.pdf)
- [6] [https://www.bibus.hr/fileadmin/editors/countries/bizag/Katalozi/Hidraulika/Ventili/Logicki\\_ventili/Logicki\\_ventili\\_COMATROL.pdf](https://www.bibus.hr/fileadmin/editors/countries/bizag/Katalozi/Hidraulika/Ventili/Logicki_ventili/Logicki_ventili_COMATROL.pdf)
- [7] [https://www.bibus.hr/fileadmin/editors/countries/bizag/Katalozi/Hidraulika/Ventili/Logicki\\_ventili/ILI\\_ventili\\_COMATROL.pdf](https://www.bibus.hr/fileadmin/editors/countries/bizag/Katalozi/Hidraulika/Ventili/Logicki_ventili/ILI_ventili_COMATROL.pdf)



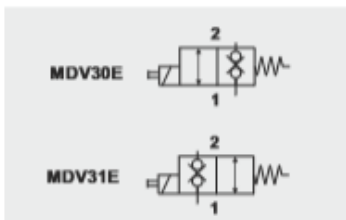
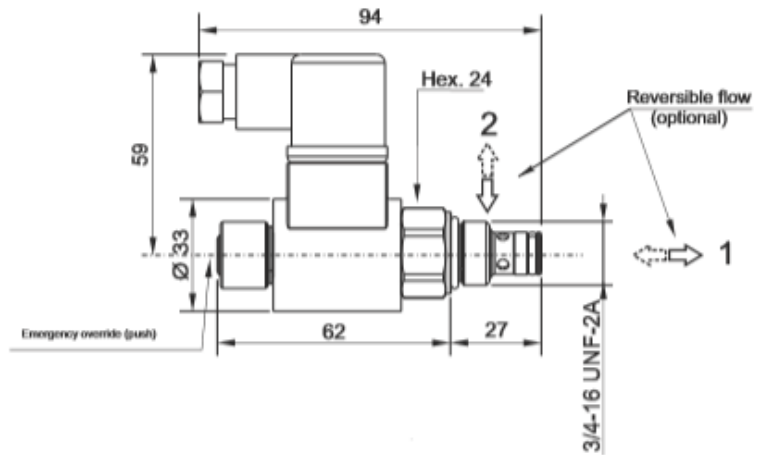
## **PRILOZI**

- I. CD-R disc
- II. Kataloški podaci

II. Kataloški podaci

Prilog 1.

**MDV - DIRECT OPERATED TWO-WAY DOUBLE LOCKING SOLENOID VALVES**



**Main features**

<b>Max pressure</b>	up to 250 bar
<b>Max flow</b>	up to 40 l/min
<b>Weight</b>	0,11 Kg (without coil)
<b>Internal leakage</b>	5 drops/min at 350bar
<b>Response time</b>	30ms (energizing) 50ms (de-energizing)
<b>Available voltage</b>	12VDC 24VDC 24VAC 110RAC 220RAC
<b>Coils (see page D180)</b>	M130 series M630 series M631 series
<b>Normatives</b>	EN50081-1/EN50082-2 (89/336 CEE electromagnetic comp.) 73/23/CEE / 96/68/CEE (low voltage)

Recommended tightening torque: 25 Nm  
 Recommended filtration: 25 + 50 μ  
 Oil temperature: -30 + + 80 °C

**Spare part code**

- MDV** — Two-way double blocking solenoid valve
- 30** — Operation:  
30 = normally closed  
31 = normally open
- E** — Option:  
E = emergency (std)
- 0000** — Supply voltage:  
0000 = no coil (std)  
see coils table

**Assembly code**

**D** (MDV30E) Voltage  
**M** (MDV31E) Voltage

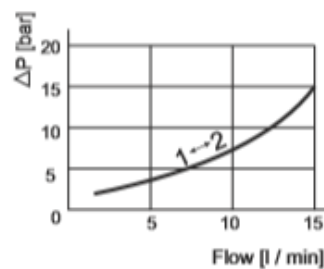
Ex: D12DC

**Mounting cavities**



Note: cavities 3, 4 and 6 are present on central manifold type UB only.

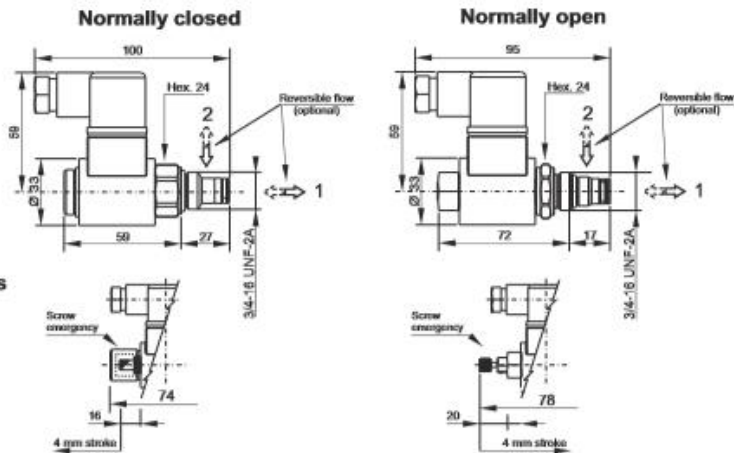
**Pressure drop diagram**



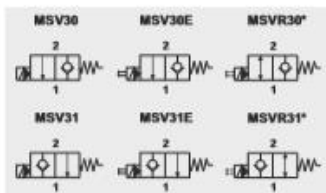
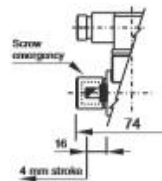
Note: Values measured on valve alone (no cavity) with an oil viscosity of 46 cSt at 50 °C. Pressure drop may change depending on fluid viscosity and temperature

Prilog 2.

**MSV - PILOT OPERATED TWO-WAY SINGLE LOCKING SOLENOID VALVES**



**Options**



**Main features**

<b>Max pressure</b>	up to 350 bar
<b>Max flow</b>	up to 40 l/min
<b>Weight</b>	0,11 Kg (without coil)
<b>Internal leakage</b>	5 drops/min at 350bar
<b>Response time</b>	30ms (energizing) 50ms (de-energizing)
<b>Available voltages</b>	12VDC 24VDC 24VAC 110RAC 220RAC
<b>Coils (see coils table)</b>	M630 series M631 series
<b>Standards</b>	EN50081-1/EN50082-2 (89/336 CEE electromagnetic comp.) 73/23/CEE / 96/68/CEE (low voltage)

Recommended tightening torque: 25 Nm  
 Recommended filtration settings: 25 + 50 µ  
 Oil temperature: -30 + + 80 °C

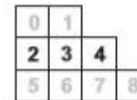
**Spare part code**

- MSV** — Pilot Operated 2-way Single Locking Valve
- — Options:  
R = with reversible flow
- 30** — Operation:  
30 = normally closed  
31 = normally open
- 0** — Emergency override:  
0 = no emergency (std)  
E = emergency
- 0000** — Supply voltage:  
0000 = no coil (std)  
see coils table

**Assembly code**

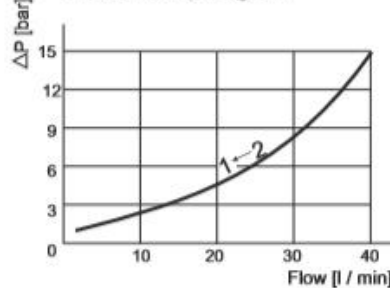
- A (MSV30) Voltage**
  - B (MSV30E) Voltage**
  - Q (MSV31) Voltage**
  - C (MSV31E) Voltage**
- Ex: A12DC

**Mounting cavities**



Note: cavities 3, 4 and 6 are present on central manifold type UB only.

**Pressure drop diagram**



Note: Values measured on valve alone (no cavity) with an oil viscosity of 46 cSt at 50 °C. Pressure drop may change depending on fluid viscosity and temperature

Prilog 3



**Proportional Valves Catalog**  
 Flow Controls, Non-Compensated, Normally Closed  
 CP518-PNC



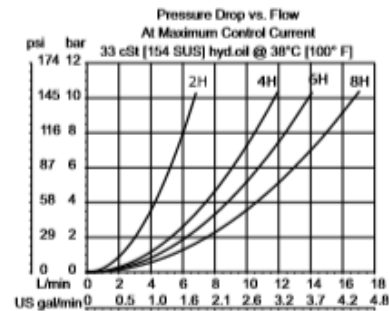
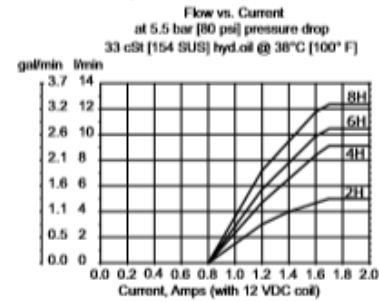
**OPERATION**

This valve is a non-compensated, normally-closed, proportional flow control.

**SPECIFICATIONS**

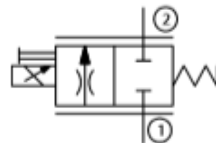
Rated pressure	210 bar [3000 psi]
Rated flow at 6 bar [80 psi]	12 l/min [3 US gal/min]
Weight	0.36 kg [0.80 lb]
Hysteresis	10% maximum
Threshold current	0.8 A (12 VDC coil) 0.4 A (24 VDC coil)
Maximum control current	1.8 A (12 VDC coil) 0.9 A (24 VDC coil)
Pressure differential	21 bar [300 psi] maximum
Cavity	SDC08-2
Standard Coil	M19P 22Watt
Coil nut	173802114

**Theoretical performance**



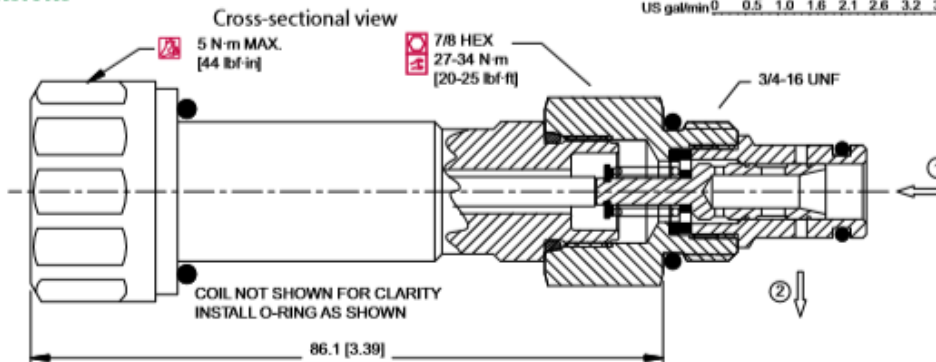
Proportional Valves

**Schematic**



**DIMENSIONS**

mm [in]



**ORDERING INFORMATION**

CP518-PNC-U-6S-2H-24-DE

**Seals**  
 U = Urethane

**Seal kits**  
 120591

**Termination**  
 00 = No connector  
 DE = Deutsch  
 DN = DIN 43650  
 FL = Lead wires  
 AJ = AMP Jr

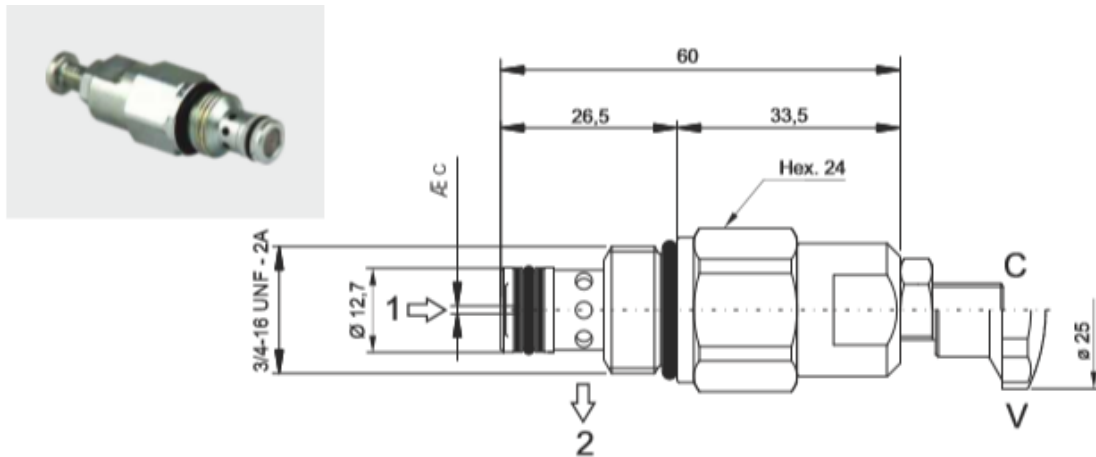
**Voltage**  
 00 = No coil  
 12 = 12 VDC  
 24 = 24 VDC

**Flow code**  
 2H = 5 l/min [1.3 US gal/min] at 5.5 bar [80 psi]  
 4H = 9 l/min [2.4 US gal/min]  
 6H = 11 l/min [2.9 US gal/min]  
 8H = 13 l/min [3.4 US gal/min]

**Housing and ports**  
 0 = Cartridge only  
 4S = AL, #4 SAE  
 6S = AL, #6 SAE  
 2B = AL, 1/4 BSP  
 3B = AL, 3/8 BSP

**Housing P/N**  
 No Housing  
 CP08-2-4S  
 CP08-2-6S  
 SDC08-2-DG-2B  
 SDC08-2-DG-3B

Prilog 4.



**Main features**

Max pressure	350 bar
Max flow	18 l/min
Weight	0,11 kg

Recommended tightening torque: 25 Nm  
 Recommended filtration: 25 + 50 µ  
 Oil temperature: -30 + + 80 °C

**Spare part code**

- VCF6** — Flow control valve pressure compensated
- \*** — Nominal dimension: see below table
- C** — Adjustment:  
C = screw (std)  
V = handwheel

**Assembly code**

**R \***

Where \* stands for nominal dimension

**Mounting cavities**

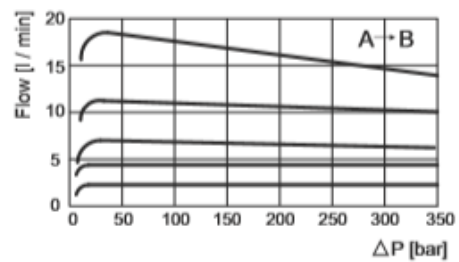


Note: cavities 3, 4 and 6 are present on central manifold type UB only.

**Range available**

Nominal dimension	Æ C	Controlled flow at 100 bar ± 10% l/min
2	0,6	1,0 + 2,2
3	1,0	1,6 + 4,0
4	1,2	2,5 + 5,0
5	1,8	3,0 + 7,0
6	2,8	4,9 + 10,8
7	4,8	8,0 + 18,5

**Pressure drop diagram**

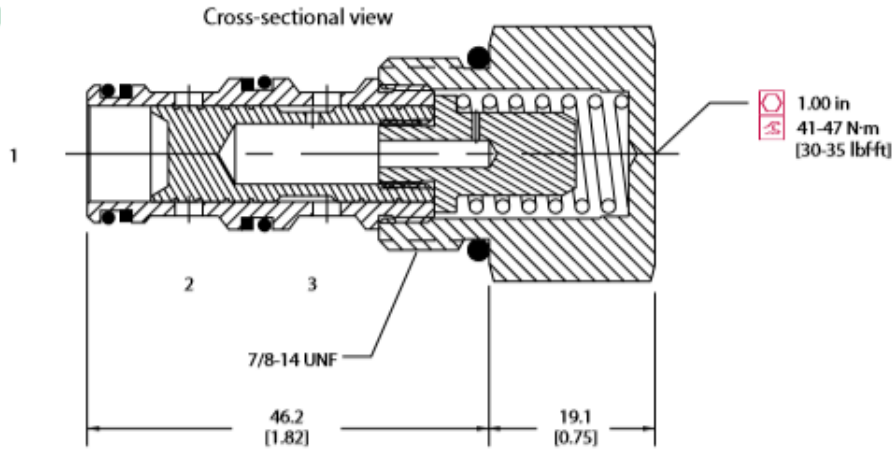


Note: Values measured on valve alone (no cavity) with an oil viscosity of 46 cSt at 50 °C. Pressure drop may change depending on fluid viscosity and temperature

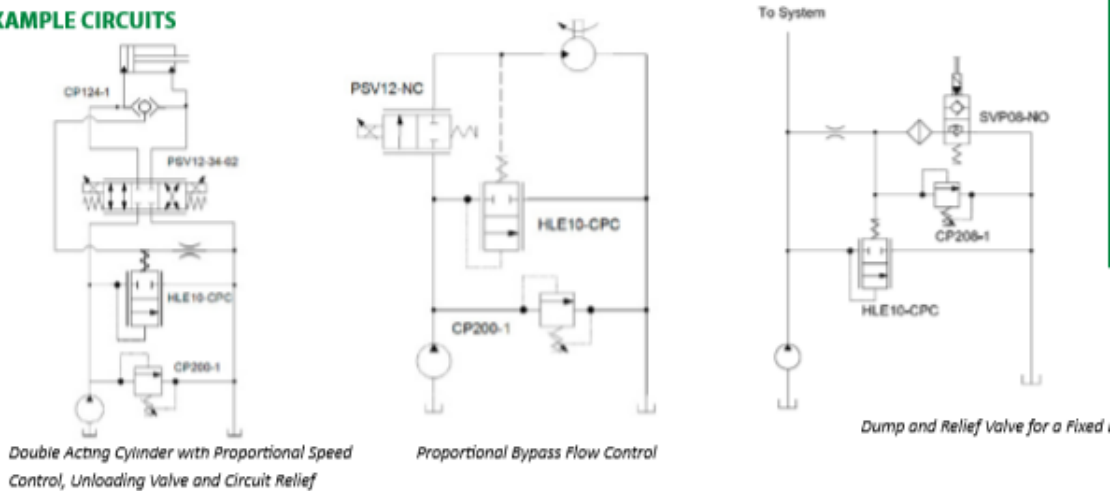
Prilog 5.

**Comatrol** Logic Elements Catalog  
 Spool Type  
 CP700-1  
 RESPONSIVENESS IN MOTION  
 Member of the Danfoss Group

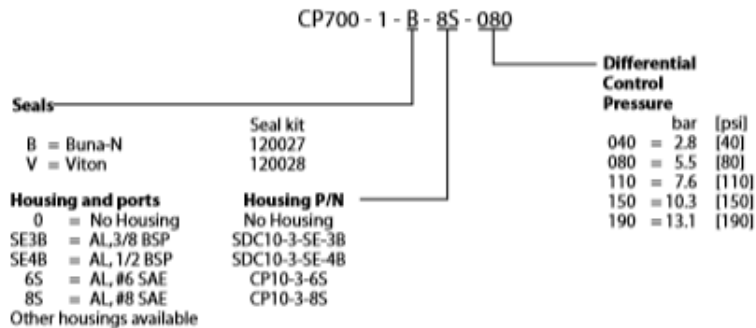
**DIMENSION**  
 mm [in]



**EXAMPLE CIRCUITS**



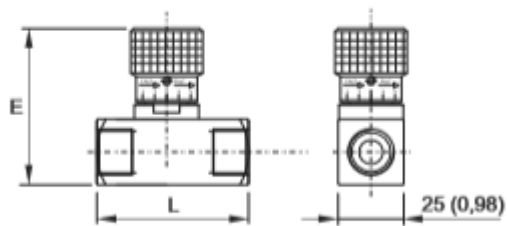
**ORDERING INFORMATION**



Prilog 6.



In-line bidirectional flow control valve



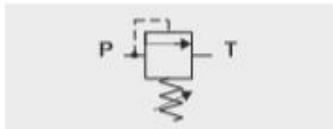
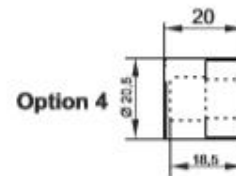
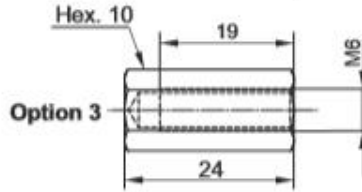
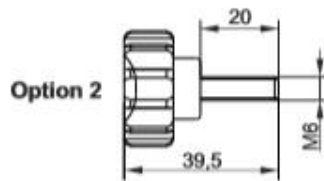
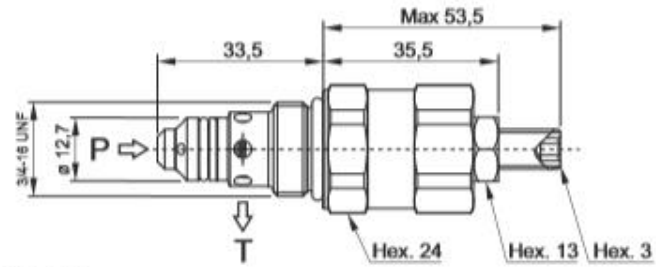
Spare part code	D	E	L	Weight
STB01	1/4 BSP	68	54	0,29 kg
STB02	3/8 BSP	68	54	0,27 kg
STBSAE06	9/16-18UNF	68 (2,68)	54 (2,13)	0,30 kg (0,66 lb)

Prilog 7

**VMDC20 - DIRECT ACTING MAIN RELIEF VALVE**



**IMPROVED**



**Main features**

<b>Max pressure</b>	350 bar
<b>Max flow</b>	20 l/min
<b>Weight</b>	0,14 kg

Recommended tightening torque: 40 Nm  
 Recommended filtration: 25 + 50  $\mu$   
 Oil temperature: -30 + + 80 °C

**Spare part code**

- VMDC** — Relief valve
- 20** — Nominal size:  
20 = 20 l/min
- B** — Working range:  
A = 3 + 60 bar  
B = 40 + 120 bar  
C = 80 + 250 bar  
D = 150 + 350 bar
- 1** — Option:  
1 = M6 screw (std)  
2 = handwheel  
3 = with cap  
4 = plastic seal

**Assembly code**



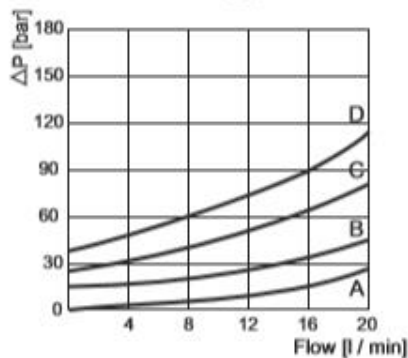
where \*\*\* stands for max setting pressure [bar]. Ex. V200  
 where " " is the option

**Mounting cavities**

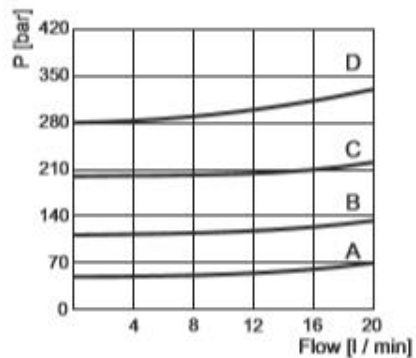


Note: cavities 3, 4 and 6 are present on central manifold type UB only.

**Minimum setting pressure**



**Pressure vs Flow**



Note: Values measured on valve alone (no cavity) with an oil viscosity of 46 cSt at 50 °C. Pressure drop may change depending on fluid viscosity and temperature

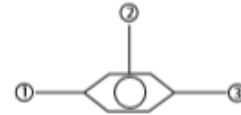


Prilog 8.

**OPERATION**

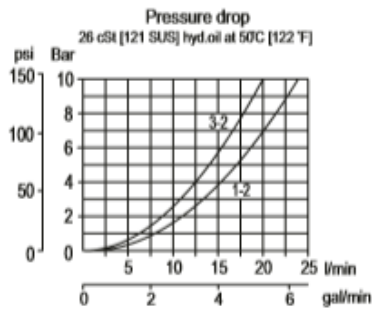
This valve senses the higher of two input pressures at 1 and 3, and routes it to the output 2.

**Schematic**



**SPECIFICATIONS**

**Theoretical performance**



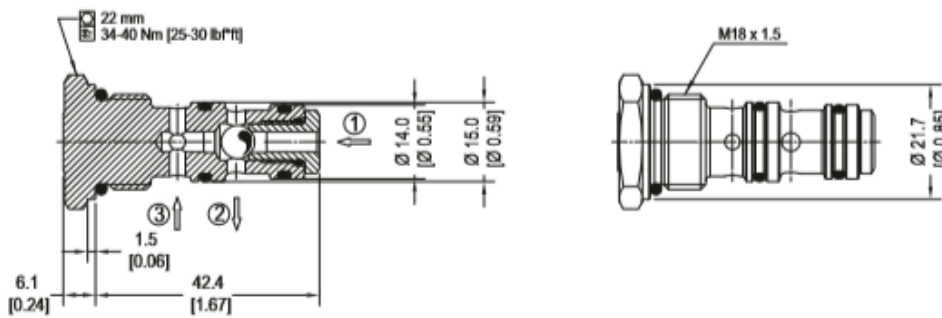
**Specifications**

<b>Rated pressure*</b>	315 bar [4570 psi]
<b>Rated flow at 7 bar [100 psi]</b>	15 l/min [4 US gal/min]
<b>Leakage</b>	6 drops/min @ Rated pressure
<b>Weight</b>	0.07 kg [0.15 lb]
<b>Cavity</b>	NCS04/3

\*Rated pressure based on NFPA fatigue test standard (at 1 million cycles)

**DIMENSIONS**  
mm [in]

**Cross-sectional view**



**ORDERING INFORMATION**

**SV04-00-V**

**Load Shuttle Valve**  
**Normal Direction**

Seal Option	Seal Kit
Omit = Buna-N	230000160
V = Viton	230000450

Code	Ports & Material	Body Nomenclature
00	00 = Cartridge only	No Body
SE1/4	AL, 1/4 BSP	NCS04/3-SE-1/4
SE4S	AL, #4 SAE	NCS04/3-SE-4S
SE6S	AL, #6 SAE	NCS04/3-SE-6S

\*\* Aluminum bodies are to be used for pressures less than 210 bar (3000 psi).  
\*\*\* Other housings available