

# Traktorski mlin za kukuruz i žitarice

---

**Roc, Mateo**

**Undergraduate thesis / Završni rad**

**2020**

*Degree Grantor / Ustanova koja je dodijelila akademski / stručni stupanj:* **University of Zagreb, Faculty of Mechanical Engineering and Naval Architecture / Sveučilište u Zagrebu, Fakultet strojarstva i brodogradnje**

*Permanent link / Trajna poveznica:* <https://um.nsk.hr/um:nbn:hr:235:424691>

*Rights / Prava:* [In copyright](#)/[Zaštićeno autorskim pravom.](#)

*Download date / Datum preuzimanja:* **2025-04-03**

*Repository / Repozitorij:*

[Repository of Faculty of Mechanical Engineering and Naval Architecture University of Zagreb](#)



SVEUČILIŠTE U ZAGREBU  
FAKULTET STROJARSTVA I BRODOGRADNJE

# ZAVRŠNI RAD

**Mateo Roc**

Zagreb, 2020.

SVEUČILIŠTE U ZAGREBU  
FAKULTET STROJARSTVA I BRODOGRADNJE

# ZAVRŠNI RAD

Mentor:

Prof. dr. sc. Neven Pavković, dipl. ing.

Student:

Mateo Roc

Zagreb, 2020.

Izjavljujem da sam ovaj rad izradio samostalno koristeći znanja stečena tijekom studija i navedenu literaturu.

Zahvaljujem se mentoru prof. dr. sc. Nevenu Pavkoviću na pomoći i stručnim savjetima tijekom izrade ovog rada.

Također, zahvaljujem se svojim roditeljima, sestri, obitelji, kolegama i prijateljima koji su mi bili podrška tijekom studiranja.

Mateo Roc



SVEUČILIŠTE U ZAGREBU  
**FAKULTET STROJARSTVA I BRODOGRADNJE**



Središnje povjerenstvo za završne i diplomske ispite  
Povjerenstvo za završne ispite studija strojarstva za smjerove:  
procesno-energetski, konstrukcijski, brodstrojarski i inženjersko modeliranje i računalne simulacije

Sveučilište u Zagrebu	
Fakultet strojarstva i brodogradnje	
Datum	Prilog
Klasa:	
Ur.broj:	

## ZAVRŠNI ZADATAK

Student: Mateo Roc

Mat. br.: 0035210888

Naslov rada na hrvatskom jeziku: **Traktorski mlin za kukuruz i žitarice**

Naslov rada na engleskom jeziku: **Tractor mill for corn and cereals**

Opis zadatka:

Koncipirati i konstruirati mlin za kukuruz i žitarice pogonjen traktorom. U uvodnom dijelu razmotriti opcije i odlučiti da li će biti izveden kao nošeni ili vučeni traktorski priključak. Koristiti pogon preko kardanskog vratila i/ili traktorske hidraulike. Posebnu pažnju treba posvetiti sigurnosti rukovatelja strojem.

U radu treba:

- analizirati postojeće uređaje na tržištu, način priključka na traktor i parametre traktorskog pogona,
- koncipirati više varijanti rješenja, usporediti ih i vrednovanjem odabrati najpovoljnije,
- odabrano projektno rješenje uređaja razraditi s potrebnim proračunima nestandardnih dijelova,
- izraditi računalni model uređaja i tehničku dokumentaciju u 3D CAD sustavu.

Pri konstrukcijskoj razradi obratiti pozornost na tehnologično oblikovanje dijelova. Analizirati kritična mjesta. Opseg konstrukcijske razrade, modeliranja i izrade tehničke dokumentacije dogovoriti tijekom izrade rada.

U radu navesti korištenu literaturu i eventualno dobivenu pomoć.

Zadatak zadan:  
28. studenog 2019.

Datum predaje rada:  
1. rok: 21. veljače 2020.  
2. rok (izvanredni): 1. srpnja 2020.  
3. rok: 17. rujna 2020.

Predviđeni datumi obrane:  
1. rok: 24.2. – 28.2.2020.  
2. rok (izvanredni): 3.7.2020.  
3. rok: 21.9. - 25.9.2020.

Zadatak zadao:

Prof. dr. sc. Neven Pavković

Predsjednik Povjerenstva:

Prof. dr. sc. Igor Balen

## SADRŽAJ

POPIS SLIKA .....	III
POPIS TABLICA.....	IV
POPIS TEHNIČKE DOKUMENTACIJE .....	V
POPIS OZNAKA .....	VI
SAŽETAK.....	VIII
SUMMARY .....	IX
1. UVOD.....	1
1.1. Kukuruz.....	1
1.2. Traktor.....	2
1.3. Način priključka na traktor .....	2
1.3.1. Poteznica .....	2
1.3.2. Kuka.....	3
1.4. Traktorski pogon .....	4
1.4.1. Izlazno vratilo traktora.....	4
1.4.2. Hidraulika.....	5
2. ANALIZA TRŽIŠTA .....	6
2.1. CARAVAGGI M 120 T.....	6
2.2. ABOLLO TYY 2900 .....	7
2.3. JF 80.....	8
2.4. ČALOPEK mlin čekićar .....	9
2.5. PERUZZO 200 EXPORT .....	10
2.6. Zaključak analize tržišta i usporedba proizvoda .....	11
3. PREGLED PATENATA .....	13
3.1. Patent EP0641601A2 Agricultural hammermill and method of fine grinding [1].....	13
3.2. Patent US4166583A Hammermill [2] .....	14
3.3. Patent US3143303A High efficiency hammer mill [3] .....	15
4. TEHNIČKA SPECIFIKACIJA .....	16
5. FUNKCIJSKA DEKOMPOZICIJA.....	17
6. MORFOLOŠKA MATRICA .....	18
7. KONCEPTI .....	21
7.1. Koncept 1 .....	21
7.2. Koncept 2 .....	23
7.3. Koncept 3 .....	24
7.4. Vrednovanje koncepata.....	26
8. PRORAČUN .....	27
8.1. Odabir multiplikatora.....	27
8.2. Promjer vratila.....	28

---

8.3. Kontrola utora za pero.....	29
8.4. Odabir spojke .....	30
8.5. Odabir i kontrola ležajeva .....	31
8.6. Kontrola zavara gornjeg spoja .....	33
8.7. Kontrola svornjaka .....	36
9. OPIS UREĐAJA I RAČUNALNI MODEL .....	37
ZAKLJUČAK .....	41
LITERATURA.....	42
PRILOZI.....	43

**POPIS SLIKA**

Slika 1.	Klip kukuruza na stabljici.....	1
Slika 2.	Traktor IMT 539.....	2
Slika 3.	Poteznica .....	3
Slika 4.	Kuka .....	3
Slika 5.	Izlazno vratilo traktora .....	4
Slika 6.	Kardansko vratilo .....	5
Slika 7.	Caravaggi M 120 T.....	6
Slika 8.	Abollo TYY 2900.....	7
Slika 9.	JF 80 .....	8
Slika 10.	ČALOPEK mlin čekićar.....	9
Slika 11.	PERUZZO 200 EXPORT .....	10
Slika 12.	Patent EP0641601A2 .....	13
Slika 13.	Patent US4166583A .....	14
Slika 14.	Patent US3143303A .....	15
Slika 15.	Koncept 1 .....	21
Slika 16.	Presjek rotora i kućišta .....	22
Slika 17.	Spoj s traktorom .....	22
Slika 18.	Koncept 2 .....	23
Slika 19.	Otvoreno kućište.....	24
Slika 20.	Koncept 3 .....	25
Slika 21.	Presjek kućišta .....	25
Slika 22.	Dimenzije multiplikatora.....	27
Slika 23.	Odabrani multiplikator .....	28
Slika 24.	Odabrana spojka .....	31
Slika 25.	Opterećenja na vratilu .....	32
Slika 26.	Opterećenje spoja .....	34
Slika 27.	Površine zavara.....	34
Slika 28.	Svornjak.....	36
Slika 29.	Mlin .....	37
Slika 30.	Spoj s traktorom .....	37
Slika 31.	Ležajna mjesta .....	38
Slika 32.	Multiplikator.....	38
Slika 33.	Otvorena vrata i unutrašnjost mlina .....	39
Slika 34.	Sito i lopatice na rotoru .....	39
Slika 35.	Ciklon .....	40



**POPIS TABLICA**

Tablica 1. Dimenzija izlaznog vratila.....	4
Tablica 2. Karakteristike mlina Caravaggi.....	7
Tablica 3. Karakteristike mlina Abollo .....	8
Tablica 4. Karakteristike mlina JF 80 .....	9
Tablica 5. Karakteristike mlina Čalopek.....	10
Tablica 6. Karakteristike mlina PERUZZO 200 EXPORT.....	11
Tablica 7. Usporedba postojećih proizvoda .....	12
Tablica 8. Tehnička specifikacija .....	16
Tablica 9. Morfološka matrica .....	18
Tablica 10. Vrednovanje koncepata .....	26

## POPIS TEHNIČKE DOKUMENTACIJE

MR-2020-100	Mlin
MR-2020-110	Rotor
MR-2020-120	Nosiva konstrukcija
MR-2020-130	Podsklop multiplikatora
MR-2020-135	Vratilo
MR-2020-113	Srednja ploča
MR-2020-114	Prednja ploča
MR-2020-115	Svornjak

## POPIS OZNAKA

Oznaka	Jedinica	Opis
$a$	m	Dimenzija zavara
$A_s$	m <sup>2</sup>	Površina zavara opterećena smično
$C_1$	N	Dinamička opterećenost ležaja
$C_{1A}$	N	Dinamička opterećenost ležaja A
$C_{1B}$	N	Dinamička opterećenost ležaja B
$C_A$	N	Dinamička nosivost ležaja A
$C_B$	N	Dinamička nosivost ležaja B
$d$	m	Promjer vratila
$d_{izr}$	m	Izračunati promjer vratila
$d_{min}$	m	Minimalni promjer vratila
$d_s$	m	Promjer svornjaka
$f$	–	Radni faktor
$f_A$	–	Faktor broja pokretanja
$F_g$	N	Sila opterećenja spoja
$F_{rA}$	N	Radijalno opterećenje ležajnog mjesta A
$F_{rB}$	N	Radijalno opterećenje ležajnog mjesta B
$F_s$	N	Sila kojom je opterećen svornjak
$f_t$	–	Faktor radne temperature
$F_t$	N	Obodna sila
$g$	$\frac{m}{s^2}$	Ubrzanje slobodnog pada
$G_m$	N	Težina mlina
$G_r$	N	Težina rotora
$G_s$	N	Težina spojke
$G_v$	N	Težina vratila
$h$	m	Visina pera
$I_{zav}$	m <sup>4</sup>	Moment inercije zavara opterećenog na savijanje
$K$	–	Faktor udara
$l$	m	Krak sile
$L_{10h_{min}}$	h	Zahtijevani vijek trajanja
$l_t$	m	Odobrana nosiva duljina pera
$M$	Nm	Momenta savijanja
$m_m$	g	Masa mlina
$M_{mot}$	Nm	Moment na spojci
$M_{nom}$	Nm	Teoretski nominalni moment spojke
$m_r$	g	Masa rotora

$m_s$	g	Masa spojke
$m_v$	g	Masa vratila
$M_v$	Nm	Moment koji prenosi vratilo
$n_{iz}$	$\frac{\text{okr}}{\text{min}}$	Brzina vrtnje na izlazu iz multiplikatora
$n_{iz,potr}$	$\frac{\text{okr}}{\text{min}}$	Potrebna brzina vrtnje
$n_v$	$\frac{\text{okr}}{\text{min}}$	Brzina vrtnje vratila
$p$	$\frac{\text{N}}{\text{mm}^2}$	Bočni tlak
$p_{dop}$	$\frac{\text{N}}{\text{mm}^2}$	Dopušteni bočni tlak
$P_{rA}$	N	Dinamičko ekvivalentno radijalno opterećenje ležajnog mjesta A
$P_{rB}$	N	Dinamičko ekvivalentno radijalno opterećenje ležajnog mjesta B
$P_{ul}$	W	Snaga na ulazu u multiplikator
$t_1$	m	Dubina utora za pero
$y$	m	Točka najvećeg momenta savijanja
$\varepsilon$	–	Eksponent vijeka trajanja
$\sigma_{dop}$	$\frac{\text{N}}{\text{mm}^2}$	Dopušteno naprezanje
$\sigma_f$	$\frac{\text{N}}{\text{mm}^2}$	Naprezanje na savijanje
$\sigma_{f,s}$	$\frac{\text{N}}{\text{mm}^2}$	Naprezanje na savijanje svornjaka
$\sigma_{f,s,dop}$	$\frac{\text{N}}{\text{mm}^2}$	Dopušteno naprezanje na savijanje svornjaka
$\sigma_{red}$	$\frac{\text{N}}{\text{mm}^2}$	Reducirano naprezanje
$\tau_{t,DI}$	$\frac{\text{N}}{\text{mm}^2}$	Trajna dinamička čvrstoća
$\tau_{t,dop}$	$\frac{\text{N}}{\text{mm}^2}$	Dopušteno naprezanje na uvijanje

## **SAŽETAK**

U ovom završnom radu prikazan je razvoj i konstruiranje traktorskog mlina za kukuruz i žitarice. Nakon provedene analize tržišta i pregleda patenata zaključeno je da svi traktorski mlinovi rade na istom principu, ali se razlikuju u konstrukciji. Na temelju izrađene funkcijske dekompozicije i morfološke matrice osmišljena su tri koncepta. Nakon usporedbe i vrednovanja odabran je koncept za kojeg je zatim napravljena konstrukcijska razrada. Napravljen je proračun kritičnih komponenti, te je zatim izrađen 3D model i tehnička dokumentacija.

Ključne riječi: traktor, traktorski priključak, mlin

## **SUMMARY**

This bachelor thesis shows the development and design of a tractor mill for corn and cereals. After conducting a market analysis and examination of patents, it was concluded that all tractor mills operate on the same principle but differ in construction. Based on the functional decomposition and the morphological matrix, three concepts were developed. After comparison and evaluation, a concept was selected for which a construction design was then made. A calculation of the critical components was made and then a 3D model and technical documentation were produced.

Key words: tractor, tractor attachment, mill

## 1. UVOD

### 1.1. Kukuruz

Kukuruz (*Zea mays*) je jednogodišnja biljka porijeklom iz Srednje Amerike. Ima muške i ženske cvjetove i raste od 1,5 do 2,4 metra. Korijen mu je žiličast, a stablo visoko i člankovito s odvojenim muškim i ženskim cvjetovima. Plod mu je klip sa zrnjem koje je uglavnom žuto ili bijelo. Također je uzgojen veliki broj raznih vrsta hibrida. Najviše se koristi za proizvodnju hrane za životinje i proizvodnju raznih proizvoda, poput kukuruznog škroba i kukuruznog sirupa.



**Slika 1. Klip kukuruza na stabljici**

Za berbu kukuruza koriste se žitni kombajni. Kukuruz se može brati u klipu ili u zrnju. Berba kukuruza u klipu se koristi na individualnim gospodarstvima. Cijeli proces je mehaniziran i izvodi se beračima komušaćima. Berba kukuruza u zrnju je najsuremeniji način berbe kukuruza. Za ovaj način ubiranja kukuruza koriste se žitni kombajni sa specijalnim hederom za otkidanje klipova kukuruza.

## 1.2. Traktor

Traktor je poljoprivredno vozilo posebno konstruirano za isporuku visoke snage pri malim brzinama, za potrebe vuče prikolice ili strojeva koji se koriste u poljoprivredi ili građevinarstvu. Poljoprivredni strojevi mogu se vući iza ili montirati na traktor, a traktor također može osigurati izvor snage ako je stroj mehaniziran.



Slika 2. Traktor IMT 539

## 1.3. Način priključka na traktor

### 1.3.1. Poteznica

Poteznica ili trotočje je standardni način priključivanja nošenih i polunošenih priključaka na traktor. Sastoji se od tri pokretne poluge. Dvije donje poluge koje pokreću hidraulični sustav i koje omogućuju podizanje i spuštanje priključka i gornje poluge koja služi za određivanje nagiba priključka. Poteznica je standardizirana normom ISO 730-1.





Slika 3. Poteznica

### 1.3.2. Kuka

Kuka je najjednostavniji način priključivanja priključnih uređaja i prikolica na traktor. Priključni uređaji većih masa i dimenzija većinom imaju vlastite kotače zbog lakšeg prijevoza pa kuka omogućava jednostavnu vezu.



Slika 4. Kuka

## 1.4. Traktorski pogon

### 1.4.1. Izlazno vratilo traktora

Prijenos snage s traktora na priključke se ostvaruje pomoću kardanskog vratila [Slika 6.] koje se priključuje na izlazno vratilo traktora [Slika 5.]. Priključno vratilo može se nalaziti i na stražnjem i na prednjem dijelu traktora. Dimenzije izlaznog vratila su standardizirane prema normi ISO 500-3. Izlazna vratila podijeljena su u 4 tipa prema normi ISO 500-1 i prikazana su u [Tablica 1.].

Tablica 1. Dimenzija izlaznog vratila

Tip	Promjer izlaznog vratila (mm)	Broj zubi	Nazivna brzina vrtnje ( $\text{min}^{-1}$ )	Preporučena snaga pri nazivnoj brzini vrtnje (kW)
1	35	6	540	<65
2	35	21	1000	<110
3	45	20	1000	<300
4	57,5	22	1300	<450



Slika 5. Izlazno vratilo traktora



**Slika 6. Kardansko vratilo**

#### **1.4.2. Hidraulika**

Traktorski priključci također mogu biti pogonjeni i preko hidrauličkog pogona traktora. Hidraulična pumpa pretvara mehaničku energiju u energiju radnog fluida, koji zatim kroz cijevi i elemente za regulaciju struji do motora. U hidrauličkom motoru se energija radnog fluida pretvara u mehanički rad.

## 2. ANALIZA TRŽIŠTA

Analizom tržišta obuhvatit će se postojeći mlinovi za kukuruz i žitarice različitih proizvođača.

### 2.1. CARAVAGGI M 120 T

Višenamjenski mlin za mljevenje žitarica, suhog i vlažnog zrna kukuruza te mljevenje klipova. Spaja se na traktor pomoću kuke, a pogon je preko izlaznog vratila. Radi na principu da se žitarice ubacuju kroz lijevak u radni prostor gdje se nalazi rotor na kojem su noževi. Rotor se okreće i žitarice udaraju u noževe koji se slobodno okreću na osovinama na rotoru. Oko rotora se nalazi sito koje propušta dovoljno usitnjena zrna koja zatim padaju na dno radnog prostora. Granulaciju je moguće regulirati promjenom sita. Zrna se izbacuju iz uređaja pomoću pužnog transportera. Uređaj također ima turbinu koja je spojena na radno vratilo i koja usisava prašinu i sitnije čestice i pomoću ciklona ih vraća na pužni prijenosnik i izbacuje zajedno s ostalim zrnima. Izmjena čekića i sita je omogućena tako da je izrađeno kućište iz dva dijela.



**Slika 7. Caravaggi M 120 T**

Na [Slika 7.] prikazan je mlin tvrtke Caravaggi, a u [Tablica 2.] prikazane su karakteristike mlina.

**Tablica 2. Karakteristike mlina Caravaggi**

Dimenzije stroja	m	3,5x1,6x1,9
Masa stroja	kg	800
Promjer sita	mm	1,5-30
Broj čekića	kom	120
Potrebna snaga	KS	75-100
Zapremnina sanduka	l	-
Kapacitet mlina	kg/h	8000-14000

## 2.2. ABOLLO TYT 2900

Mlin za mljevenje žitarica. Radi na principu da se žitarice ubacuju kroz lijevak i upadaju u radni prostor s gornje strane. U radnom prostoru se nalazi rotor s čekićima koji udaraju i usitnjuju žitarice. Usitnjene žitarice padaju kroz sito i zatim ih usisava turbina koja žitarice kroz izlaznu cijev dovodi do ciklona. Ciklon osigurava rad bez prašine. Mlin se pogoni preko kardanskog vratila koje je spojeno na izlazno vratilo traktora, a brzina vrtnje se povećava preko remenskog prijenosa. Izmjena čekića i sita je omogućena tako da je kućište izvedeno iz dva dijela.

**Slika 8. Abollo TYT 2900**

Na [Slika 8.] prikazan je mlin tvrtke Abollo, a u [Tablica 3.] prikazane su karakteristike mlina Abollo.

**Tablica 3. Karakteristike mlina Abollo**

Dimenzije stroja	m	1,9x1,3x2
Masa stroja	kg	310
Promjer sita	mm	-
Broj čekića	kom	30
Potrebna snaga	KS	20
Zapremnina sanduka	l	-
Kapacitet mlina	kg/h	1700-2200

### 2.3. JF 80

Mlin za mljevenje žitarica. Mlin se spaja na traktor pomoću poteznice, a pogon je preko kardanskog vratila. Brzina vrtnje se povećava preko remenskog prijenosa. Na radnom vratilu se nalaze čekići koji melju žitarice koje zatim prolaze kroz sito koje se nalazi na dnu i padaju van uređaja. Izmjena čekića i sita se obavlja tako da se otvori poklopac na kojem se nalazi ulaz za žitarice.



**Slika 9. JF 80**



Na [Slika 9.] prikazan je mlin tvrtke JF, a u [Tablica 4.] prikazane su karakteristike mlina JF 80.

**Tablica 4. Karakteristike mlina JF 80**

Dimenzije stroja	m	-
Masa stroja	kg	320
Promjer sita	mm	3, 5, 8, 10, 14 i 18
Broj čekića	kom	48
Potrebna snaga	KS	65
Zapremnina sanduka	l	-
Kapacitet mlina	kg/h	700-10000

#### 2.4. ČALOPEK mlin čekićar

Mlin čekićar koji ima pogon preko kardanskog vratila traktora. Spaja se na traktor pomoću poteznice. Brzina vrtnje se povećava pomoću remenskog prijenosa. Žitarice se melju pomoću rotora na kojem se nalaze čekići. Žitarice zatim prolaze kroz sito koje je na dnu rotora i padaju u integrirani spremnik. Mlin je potpuno je zatvoren tako da nema prašenja.



**Slika 10. ČALOPEK mlin čekićar**

Na [Slika 10.] prikazan je mlin tvrtke Čalopek, a u [Tablica 5.] prikazane su karakteristike mlina.

**Tablica 5. Karakteristike mlina Čalopek**

Dimenzije stroja	m	1,2x1,2x1
Masa stroja	kg	106
Promjer sita	mm	4, 6, 8
Broj čekića	kom	28
Potrebna snaga	KS	30
Zapremnina sanduka	l	150
Kapacitet mlina	kg/h	700

## 2.5. PERUZZO 200 EXPORT

Mlin za mljevenje žitarica. Mlin se spaja na traktor pomoću kuke i pomiče se pomoću kotača. Pogoni se preko kardanskog vratila. Žitarice ulaze kroz lijevak u prostor rotora. Na rotoru se nalaze čekići za mljevenje žitarica i noževi koji omogućuju mljevenje cijelih klipova s jezgrom. Produkti mljevenja prolaze kroz sito i izbacuju se kroz izlaznu cijev pomoću lopatica koje su pričvršćene na rotor, a zatim ulaze u ciklon koji je pričvršćen za kućište mlina. Na dnu ciklona se nalaze dvije cijevi i ručka kojom se regulira kroz koji izlaz se ispušta.



**Slika 11. PERUZZO 200 EXPORT**



Na [Slika 11.] je prikazan mlin tvrtke PERUZZO, a u [Tablica 6.] su prikazane karakteristike mlina.

**Tablica 6. Karakteristike mlina PERUZZO 200 EXPORT**

Dimenzije stroja	m	1,6x1,2x2,3
Masa stroja	kg	280
Promjer sita	mm	0,8 - 20
Broj čekića	kom	18
Potrebna snaga	KS	45
Zapremnina sanduka	l	-
Kapacitet mlina	kg/h	500-3000

## **2.6. Zaključak analize tržišta i usporedba proizvoda**

Na temelju provedene analize tržišta zaključuje se da svi proizvodi rade na istom principu; traktor pogoni rotor na kojem se nalaze čekići koji udaraju žitarice i tako ih usitnjuju. Veličina izlaznog zrna se regulira promjenom sita i proizvođači većinom nude veliki raspon različitih promjera rupa na situ. Nakon što su pronađeni i opisani proizvodi su zatim ocjenjeni i međusobno uspoređeni što je prikazano u [Tablica 7.]. Kao kriteriji ocjenjivanja uzete su glavne karakteristike uređaja. Ocjene su u rasponu od 1 do 10 gdje viša ocjena označava bolje zadovoljavanje kriterija. Ocjena 5\* označava da nije pronađeno dovoljno podataka za ocjenjivanje tog proizvoda po tom kriteriju.

Tablica 7. Usporedba postojećih proizvoda

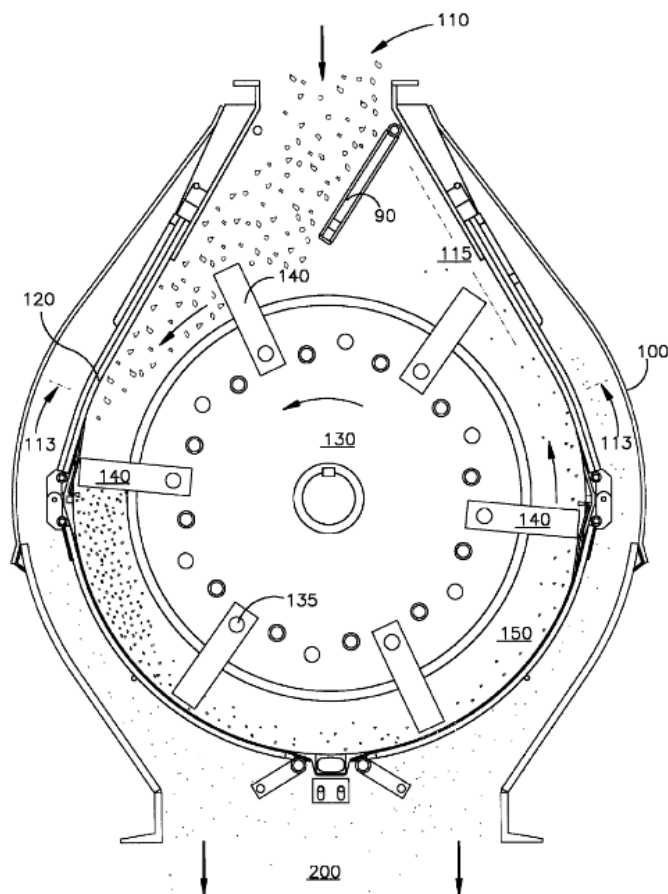
Kriterij/Proizvod	CARAVAGGI M 120 T	ABOLLO TYT 2900	JF 80	ČALOPEK mlin čekićar	PERUZZO 200 EXPORT
Kapacitet mlina	10	5	8	4	6
Dimenzije	6	7	5*	9	7
Potrebna snaga traktora	5	10	6	9	8
Broj čekića	10	6	7	6	4
Masa	4	6	6	9	7
Dostupni promjeri sita	10	5*	7	5	8
Smanjivanje prašine	10	10	1	9	10
SUMA	55	49	40	51	50

### 3. PREGLED PATENATA

#### 3.1. Patent EP0641601A2 Agricultural hammermill and method of fine grinding [1]

Patent je prijavljen 1994. godine u Europi, a kasnije je povučen.

Patent opisuje stroj za mljevenje žitarica. Mljevenje žitarica odvija se na način da žitarice ulaze u radni prostor gdje se nalazi rotor na koji su pričvršćeni čekići, te rotacijom rotora čekići udaraju i razbijaju zrna. Ako su čestice dovoljno usitnjene prolaze kroz sito koje okružuje rotor, a ako nisu odbijaju se i ponovno udaraju u čekiće dok se ne usitne dovoljno da prođu kroz sito.



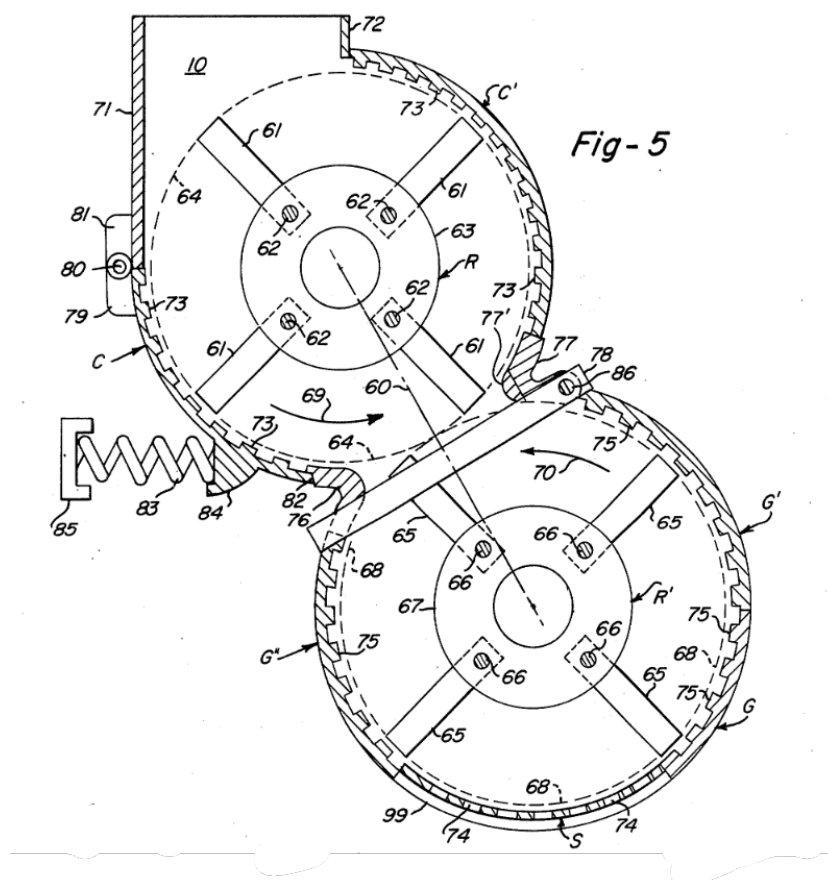
Slika 12. Patent EP0641601A2

[Slika 12.] prikazuje presjek mlina. Mlin se sastoji od kućišta (100) koje ima ulaz za žitarice (110) i izlaz gotove smjese (200). Ulaz od izlaza je odvojen pomoću sita (120). Rotor (130) na sebi ima čekiće (140) pričvršćene pomoću zatika (135).

### 3.2. Patent US4166583A Hammermill [2]

Patent je prijavljen 1977. godine u Americi, a istekao je 1997. godine.

Patent opisuje stroj za mljevenje žitarica koji sadrži dva rotora. Glavna prednost koju ovaj stroj ima u odnosu na stroj za mljevenje sa samo jednim rotorom je tzv. „zona sudara“ između rotora gdje se čestica odbijena od čekića s jednog rotora sudara s strujom čestica odbijenih od čekića s drugog rotora, zbog toga mlinovi s dva rotora ne ovise toliko o oštini čekića i zahtijevaju manje održavanja.



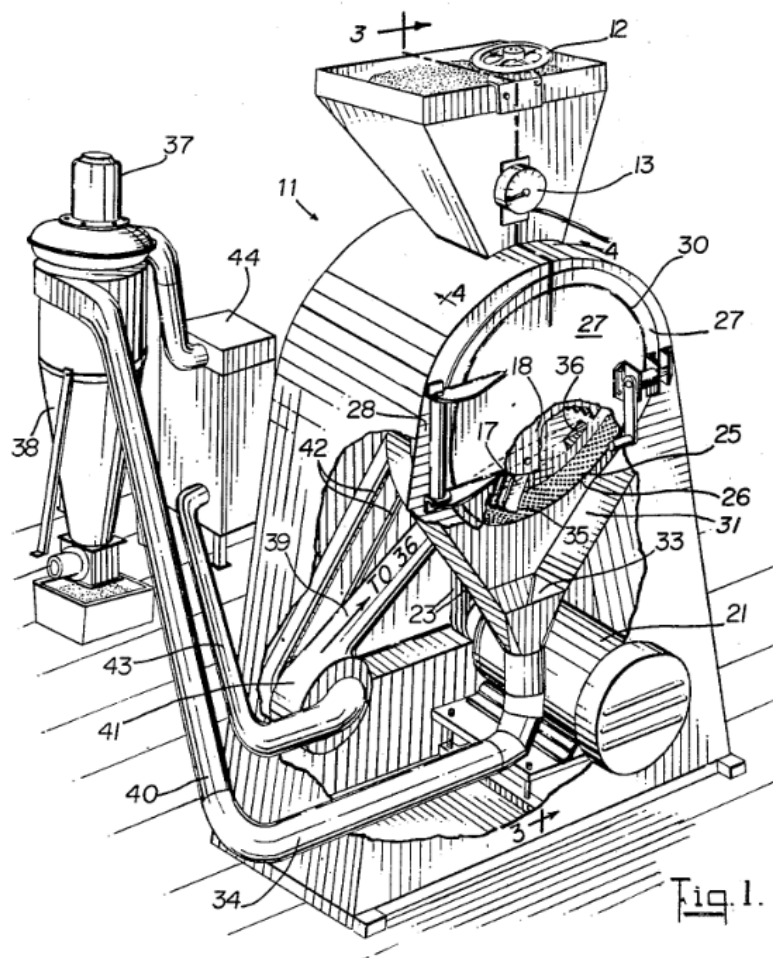
Slika 13. Patent US4166583A

[Slika 13.] prikazuje presjek mlina s dva rotora. Mlin se sastoji od gornjeg rotora (R) na kojem su čekići (61) zgloбно povezani s osovinama (62) koje su pričvršćene na ploče (63) koje su povezane s vratilom rotora. Isto tako su na donjem rotoru (R') čekići (65) zgloбно vezani s osovinama (66) koje su pričvršćene na ploče (67) koje su povezane s vratilom rotora. Između dva rotora postavljene su pregrade (78) koje sprječavaju prolaz većih čestica.

### 3.3. Patent US3143303A High efficiency hammer mill [3]

Patent je prijavljen 1960. godine u Americi, a istekao je 1981. godine.

Patent opisuje mlinove za razne materijale s visokom učinkovitošću i poboljšanja za mlinove za fino mljevenje. Ovaj mlin se razlikuje od drugih po nazubljenim čekićima, a učinkovitost se povećava tako da se u područje rotora dovodi struja plina velikom brzinom te se tako povećava brzina kojom se materijal koji se melje kreće i udara u čekiće.



Slika 14. Patent US3143303A

#### 4. TEHNIČKA SPECIFIKACIJA

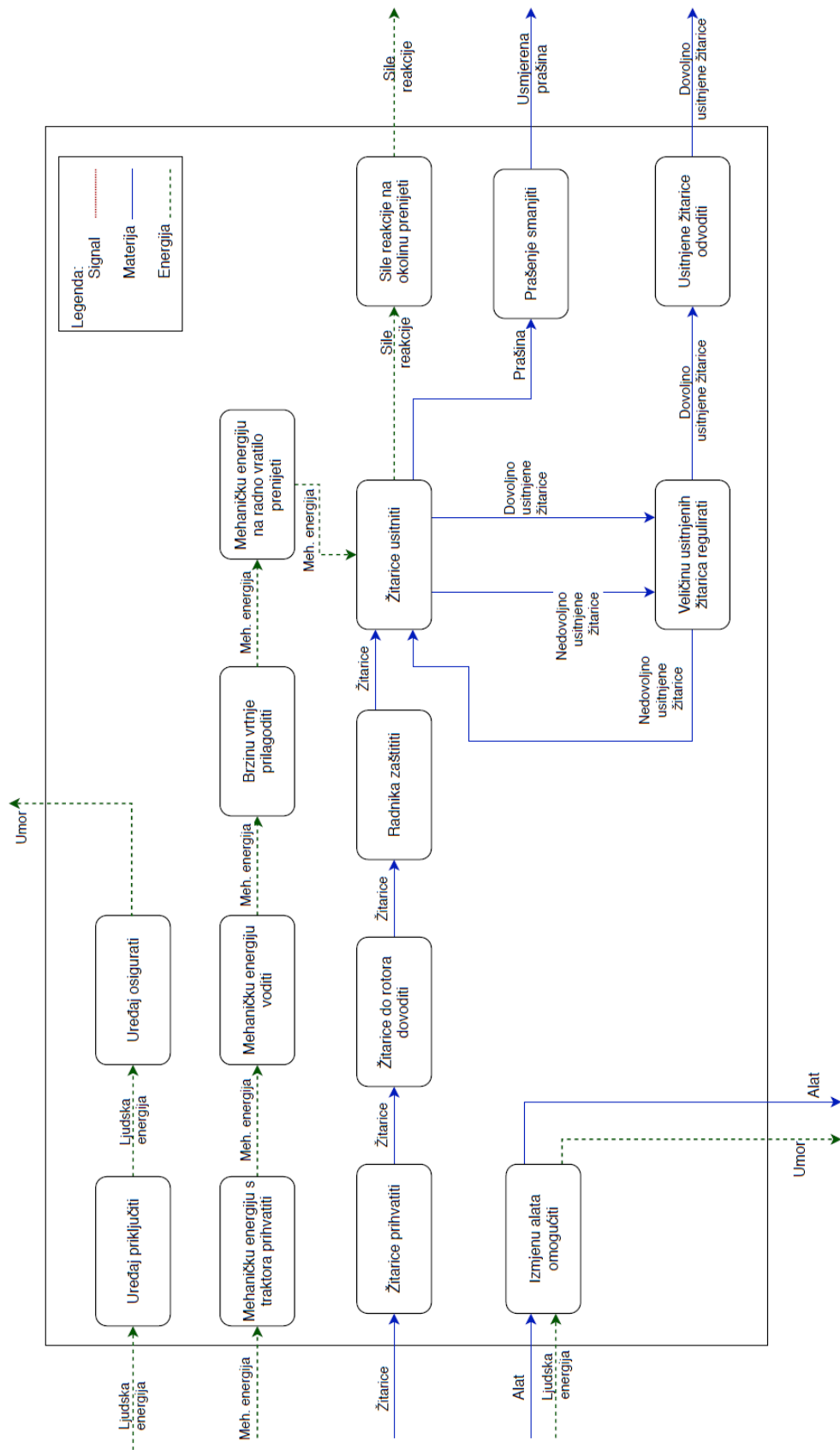
Na temelju potrebne snage traktora, gabarita uređaja, mase uređaja i potrebnog broja čekića kreirana je tehnička specifikacija. Početna tehnička specifikacija s kojom se krenulo u daljnju razradu, odnosno izradu funkcijske dekompozicije, morfološke matrice i koncepata su prikazane u [Tablica 8.].

**Tablica 8. Tehnička specifikacija**

Potrebna snaga traktora [KS]	30
Dimenzije [mm]	1,3x1,4x1,7
Masa mlina [kg]	300
Broj čekića	16




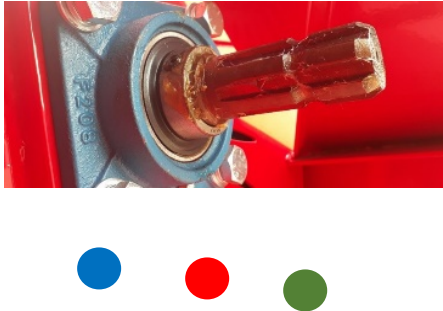





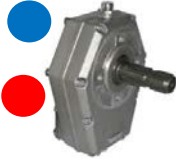

Na temelju tehničke specifikacije izrađuje se funkcijska dekompozicija u kojoj se definiraju sve funkcije uređaja te se izrađuje morfološka matrica kod koje se za svaku funkciju uređaja predlaže parcijalno rješenje, koje se nakon toga koristi pri izradi koncepata.

### 5. FUNKCIJSKA DEKOMPOZICIJA


























## 6. MORFOLOŠKA MATRICA

Tablica 9. Morfološka matrica

Funkcija	Rješenje			
Uređaj priključiti	<p>Poteznica</p>  <p>● ● ●</p>	<p>Kuka</p> 		
Uređaj osigurati	<p>Svornjak</p> <p>● ● ●</p> 			
Mehaničku energiju s traktora prihvatiti	<p>Izlazno vratilo</p>  <p>● ● ●</p>	<p>Hidraulika</p> 		
Mehaničku energiju voditi	<p>Kardansko vratilo</p>  <p>● ● ●</p>	<p>Crijevo hidraulike</p> 		
Brzinu vrtnje prilagoditi	<p>Remenski prijenos</p>  <p>●</p>	<p>Zupčani prijenos</p> 	<p>Multiplikator</p> <p>● ●</p> 	<p>Lančani prijenos</p> 



<p>Mehaničku energiju na radno vratilo prenijeti</p>	<p>Remenski prijenos</p> 	<p>Spoj spojkom s izlaznim vratilom multiplikatora</p> 	<p>Zupčani prijenos</p> 	<p>Lančani prijenos</p> 
<p>Žitarice prihvatiti</p>	<p>Prihvat</p> 			
<p>Žitarice do rotora dovesti</p>	<p>Izravno iz prihvata</p> 	<p>Pužni transporter</p> 		
<p>Radnika zaštititi</p>	<p>Zaštitni poklopac</p> 	<p>Odvojeni prihvat od unutrašnjosti</p> 		
<p>Žitarice usitniti</p>	<p>Rotor s čekićima</p> 			
<p>Sile reakcije na okolinu prenijeti</p>	<p>Oslonci mlina</p> 	<p>Kotači</p> 		

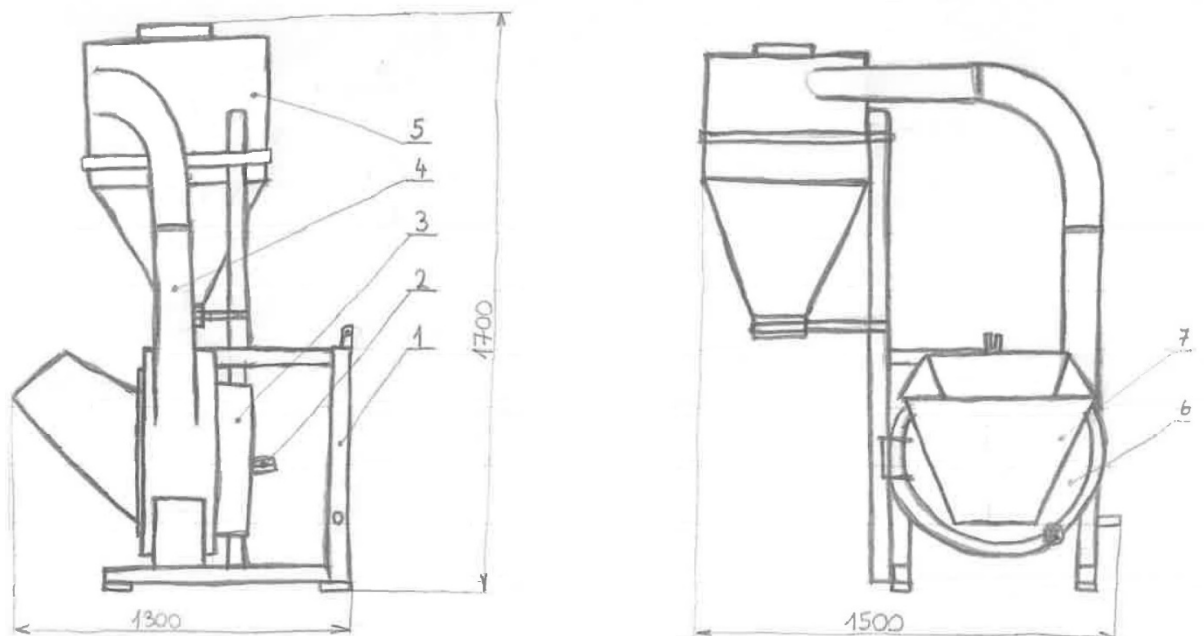
<p>Veličinu usitnjenih žitarica regulirati</p>	<p style="text-align: center;">Sito</p> 				
<p>Usitnjene žitarice odvoditi</p>	<p>Slobodni pad</p> 	<p>Spremnik</p> 	<p>Pužni transporter</p> 	<p>Vanjska turbina</p> 	<p>Lopaticice unutar kućišta</p> 
<p>Izmjenu alata omogućiti</p>	<p style="text-align: center;">Vrata</p> 		<p style="text-align: center;">Kućište iz dva dijela</p> 		
<p>Prašenje smanjiti</p>	<p>Bez smanjivanja prašenja</p> 		<p>Zatvoreni spremnik</p> 	<p>Ciklon</p> 	

Na temelju morfološke matrice [Tablica 9.] izraditi će se nekoliko koncepata. Rješenja u morfološkoj matrici ne prikazuju potpuno rješenje funkcije već samo generalnu ideju na temelju postojećih proizvoda i tehnologija. Svaki koncept će koristiti neko od rješenja za svaku funkciju što je prikazano točkama koje označavaju koje rješenje koji koncept koristi (koncept 1-plava, koncept 2-crvena i koncept 3-zelena). Nakon izrade, koncepti će se ocijeniti i usporediti i odabrati će se koncept za daljnju razradu.

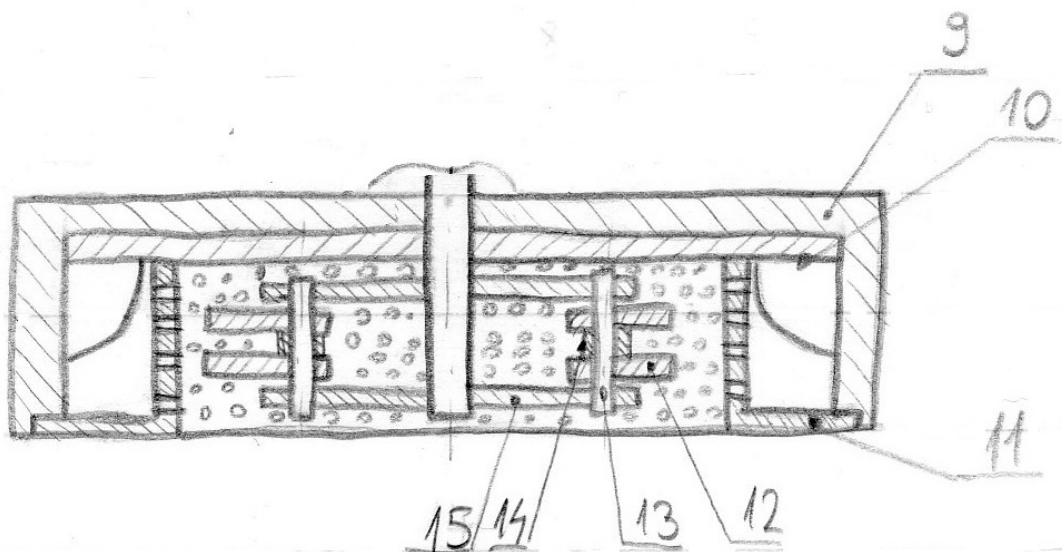
## 7. KONCEPTI

### 7.1. Koncept 1

Uređaj je zamišljen tako da se spaja s traktorom pomoću poteznice (1), a pogoni se pomoću izlaznog vratila traktora koje se preko kardanskog vratila spaja na ulazno vratilo mlina (2). Žitarice se ubacuju u mlin kroz ulazni lijevak (7). U lijevku se nalazi zaštitni poklopac koji štiti radnika, sprječava povrat žitarica i regulira doziranje žitarica u prostor rotora. Brzina vrtnje se povećava pomoću multiplikatora (3). Izlazno vratilo multiplikatora spojeno je spojkom s radnim vratilom mlina.

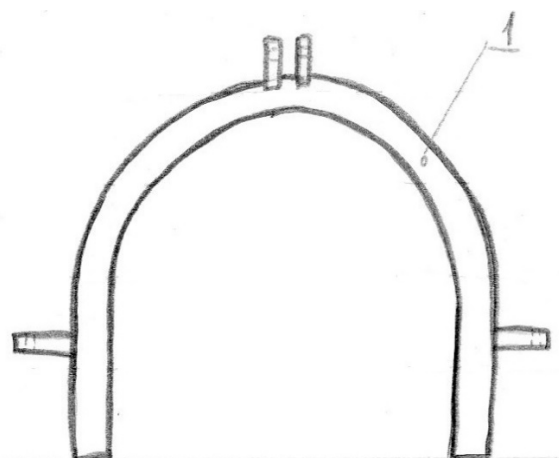


Slika 15. Koncept 1



Slika 16. Presjek rotora i kućišta

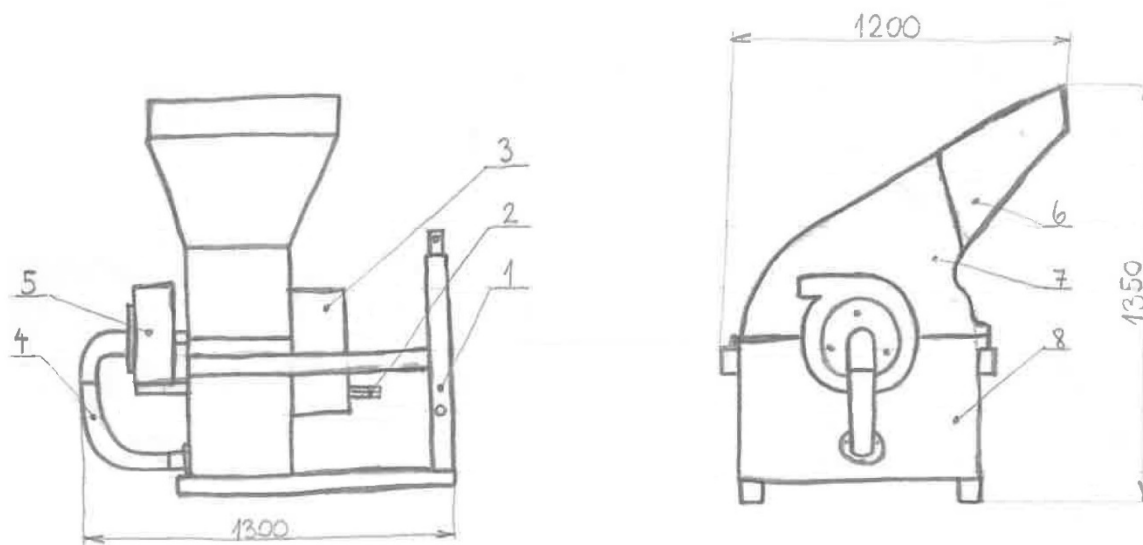
Na radnom vratilu pričvršćen je rotor koji se sastoji od dvije ploče (15) između kojih su osovine (13) na kojima se nalaze čekići (12) koji se slobodno rotiraju oko osovine. Između čekića nalaze se distance (14) koje odvajaju čekiće jedne od drugih i od vanjskih ploča. Oko rotora nalazi se sito (11) koje obuhvaća dio rotora s čekićima. Žitarice se melju udaranjem u čekiće, zatim prolaze kroz sito i izbacuju se iz uređaja kroz izlaznu cijev (4) pomoću lopatica (10) koje su pričvršćene na stražnju ploču rotora. Izlazna cijev je spojena na ciklon (5) koji osigurava izbacivanje bez prašine i usmjerava izlaz žitarica. Ciklon je učvršćen za nosivu konstrukciju obujmicama. Izmjenu čekića i sita moguće je obaviti otvaranjem vrata (6).



Slika 17. Spoj s traktorom

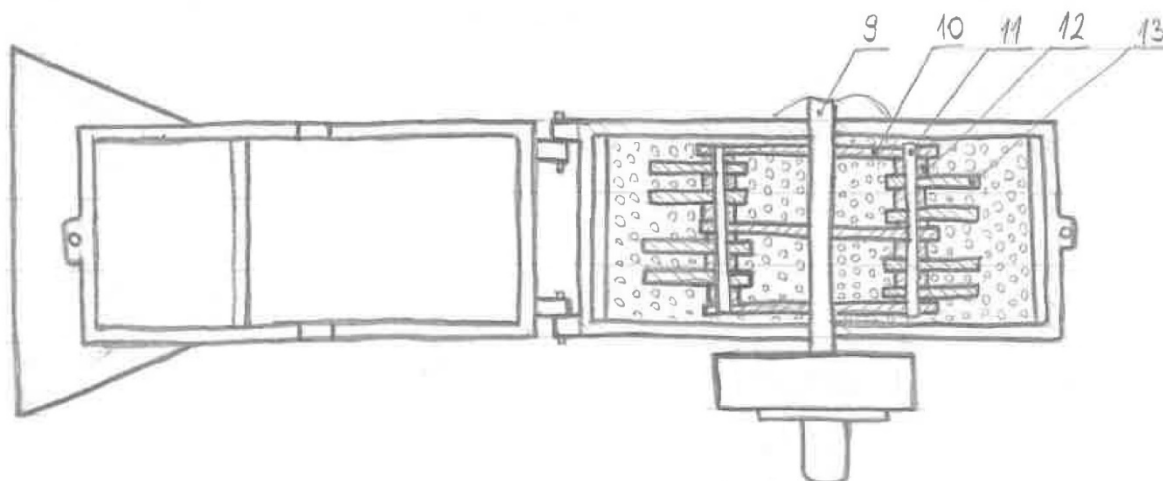
## 7.2. Koncept 2

Uređaj je zamišljen tako da se spaja s traktorom pomoću poteznice (1), a pogoni se pomoću izlaznog vratila traktora koje se preko kardanskog vratila spaja na ulazno vratilo mlina (2). Žitarice se ubacuju kroz otvor (6) koji se nalazi na vrhu uređaja. Brzina vrtnje se prilagođava pomoću multiplikatora (3), a snaga s vratila multiplikatora se prenosi na radno vratilo pomoću lančanog prijenosa.



Slika 18. Koncept 2

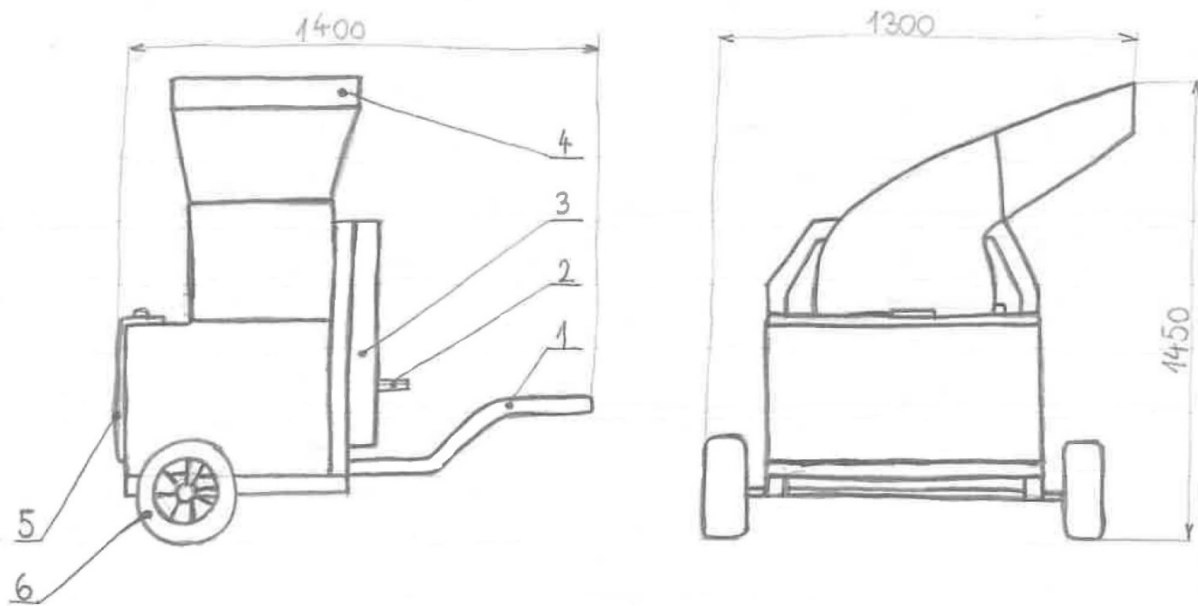
Žitarice se melju pomoću rotora koji se sastoji od tri ploče (10) između kojih su osovine (11) na kojima se nalaze čekići (13) koji se slobodno rotiraju oko osovine. Između čekića nalaze se distance (12) koje odvajaju čekiće jedne od drugih i od vanjskih ploča. Samljevene žitarice padaju na dno uređaja kroz sito, koje je moguće zamijeniti otvaranjem gornjeg dijela kućišta, isto tako se omogućuje i zamjena čekića. Žitarice se zatim izbacuju izvan mlina pomoću turbine (4) koja je spojena na radno vratilo mlina. Turbina usisava žitarice iz dna spremnika kroz cijev i izbacuje ih kroz izlaznu cijev turbine. Mlin nema integrirani ciklon, ali je moguće spajanje cijevi na izlaznu cijev turbine.



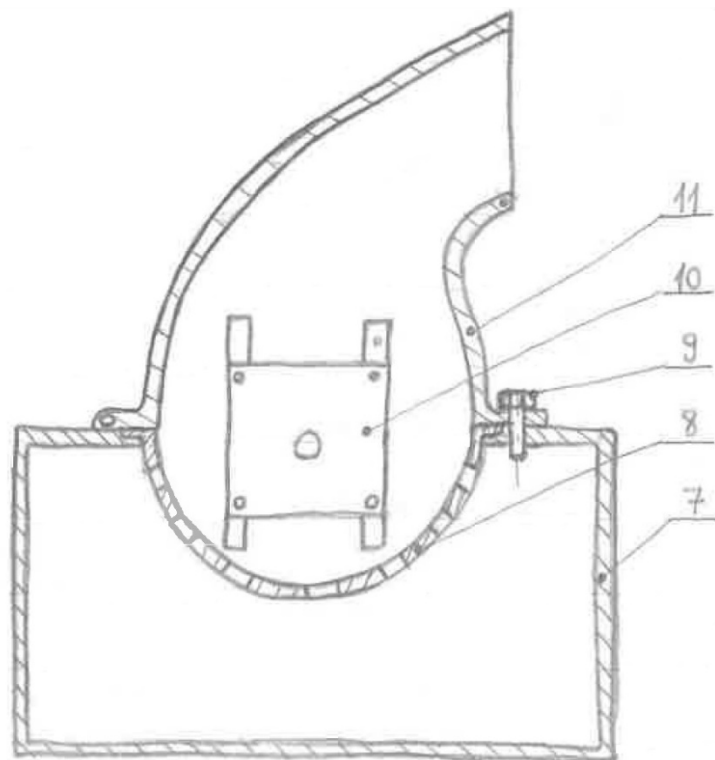
Slika 19. Otvoreno kućište

### 7.3. Koncept 3

Uređaj je zamišljen tako da se spaja s traktorom pomoću kuke (1) i ima vlastite kotače (6), a pogoni se pomoću izlaznog vratila traktora koje se preko kardanskog vratila spaja na ulazno vratilo mlina (2). Žitarice se ubacuju kroz otvor (4) koji se nalazi na vrhu uređaja. Brzina vrtnje se prilagođava pomoću remenskog prijenosa (3), jedna remenica je spojena na ulazno vratilo, a druga na radno vratilo mlina. Žitarice se melju pomoću rotora (10) koji je jednak rotoru opisanom u konceptu 2. Samljevene žitarice padaju na dno uređaja kroz sito (8) gdje se nalazi spremnik (7). Sito i čekiće je moguće zamijeniti otvaranjem gornjeg dijela kućišta (11) koje je pričvršćeno za donji dio pomoću vijka (9). Samljevene žitarice se uklanjaju iz uređaja otvaranjem vrata (5).



Slika 20. Koncept 3



Slika 21. Presjek kućišta

#### 7.4. Vrednovanje koncepata

Nakon izrade koncepata potrebno je odabrati jedan s kojim će se nastaviti u daljnu konstrukcijsku razradu. Koncepti su vrednovani prema [Tablica 10.]. Koncept 2 je izabran kao referentni, a ostala dva koncepta su ocjenjivana u odnosu na usporedbu s njim. Ako koncept bolje zadovoljava kriterij od referentnog dodjeljuje mu se (+), ako zadovoljava kriterij lošije od referentnog dodjeljuje mu se (-), a ako kriterij zadovoljavaju podjednako dodjeljuje mu se (0). Zatim se sve ocjene zbrajaju i dobiva se konačna ocjena svakog koncepta. Kriteriji ocjenjivanja odabrani su prema osnovnim funkcijama i karakteristikama mlina.

**Tablica 10. Vrednovanje koncepata**

Kriterij	Koncept 1	Koncept 2	Koncept 3
Dimenzije	-	0	0
Cijena izrade	+	0	0
Prihvat na traktor	0	0	-
Smanjivanje prašine	+	0	+
Jednostavnost korištenja	+	0	0
SUMA	2	0	0

Koncept 1 najbolje je ocijenjen zbog jednostavnije izrade kućišta, ciklona pomoću kojeg se smanjuje prašenje, spajanja na traktor pomoću poteznice što omogućava lakše upravljanje mlinom i zbog jednostavnijeg korištenja zbog niskog i pristupačnog ulaza u odnosu na druge i zbog mogućnosti usmjeravanja žitarica pomoću ciklona i izravnog punjenja vreća. Te je koncept 1 izabran kao koncept s kojim će se ići u daljnu razradu.



## 8. PRORAČUN

### 8.1. Odabir multiplikatora

Brzina vrtnje izlaznog vratila traktora nije dovoljna za usitnjavanje žitarica pa je za povećanje brzine vrtnje odabran multiplikator. Odabir multiplikatora je obavljen prema katalogu proizvođača Comer Industries [4]. Podaci prema kojima je multiplikator odabran su snaga traktora i potrebna brzina vrtnje na izlazu iz multiplikatora.

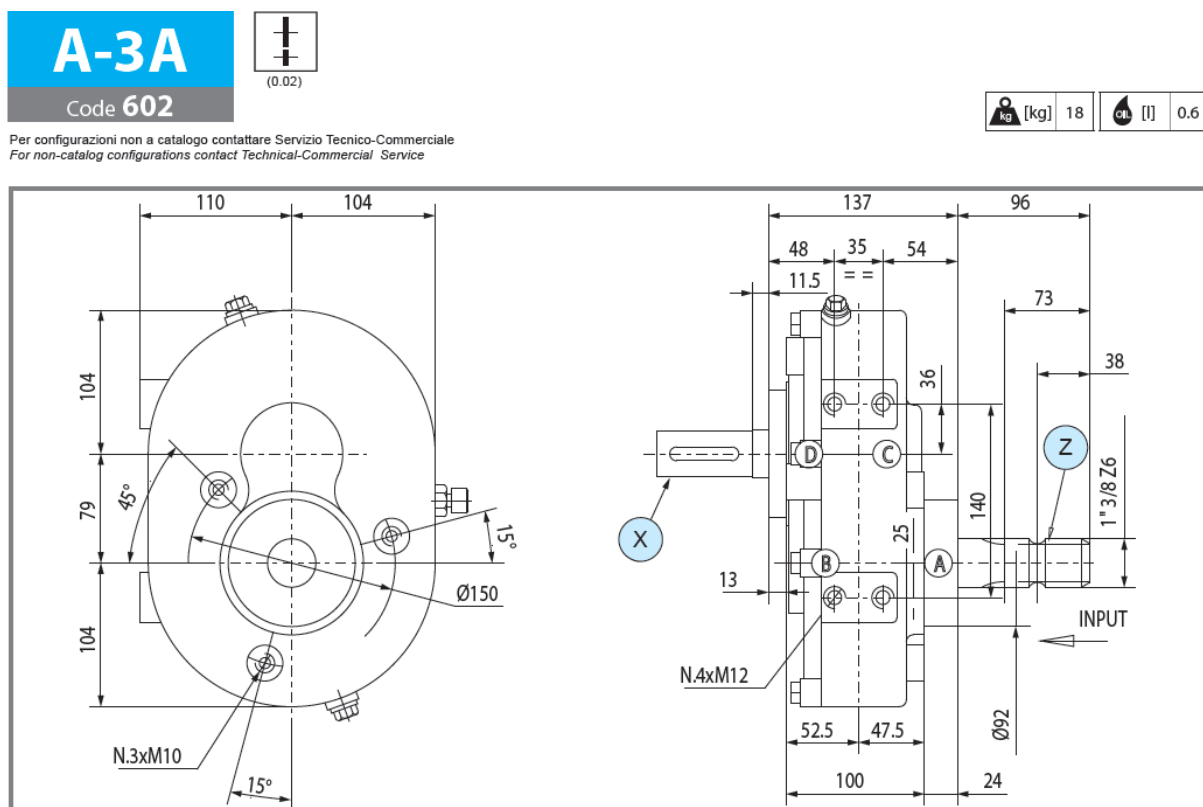
Snaga traktora:

$$P_{ul} = 22 \text{ kW} \quad (1.1.)$$

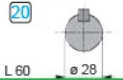
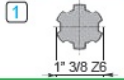
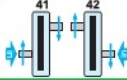
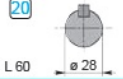
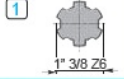

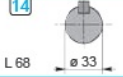
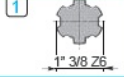

Potrebna brzina vrtnje:

$$n_{iz,potr} = 2600 \frac{\text{okr}}{\text{min}} \quad (1.2.)$$

Prema katalogu proizvođača Comer Industries [4] odabran je multiplikator sa sljedećim karakteristikama:



Slika 22. Dimenzije multiplikatora

i	N <sub>1</sub> [rpm]	P <sub>1</sub> [kW]	M <sub>2</sub> [Nm]	Shaft type			Input	Features	Code	Mounting	
				X	Y	Z					
6.00	540	16.9	48		-		Z	-	9.602.006		std
5.00	540	22.1	76		-		Z	-	9.602.005		std
3.58	540	24.7	118		-		Z	-	9.602.009		std

Slika 23. Odabrani multiplikator

Brzina vrtnje na izlazu iz multiplikatora:

$$n_{iz} = 2700 \frac{\text{okr}}{\text{min}} \quad (1.3.)$$

## 8.2. Promjer vratila

Proračun promjera vratila obavljen je prema približnom proračunu opisanom u [5]. Kod ove metode, proračun se provodi tako da se u obzir uzima samo naprezanje pri uvijanju, dok se naprezanje pri savijanju te ostali utjecajni faktori kompenziraju uzimanjem manje vrijednosti dopuštenog naprezanja na uvijanje.

Ulazna snaga na vratilo jednaka je snazi traktora i iznosi (zanemareni su gubici u multiplikatoru i ležajevima):

$$P_{ul} = 22 \text{ kW} \quad (1.4.)$$

Brzina vrtnje vratila:

$$n_v = 2700 \frac{\text{okr}}{\text{min}} \quad (1.5.)$$

Moment koji prenosi vratilo:

$$M_v = \frac{P_{ul}}{2\pi \cdot n_v} = \frac{22000}{2\pi \cdot 2700 \cdot \frac{1}{60}} = 77,809 \text{ Nm} \quad (1.6.)$$

Dopušteno naprezanje na uvijanje:

$$\tau_{t,dop} \approx \frac{\tau_{t,DI}}{10} = \frac{160}{10} = 16 \frac{\text{N}}{\text{mm}^2} \quad (1.7.)$$

Trajna dinamička čvrstoća prema tablici iz [5] za čelik S275JR :

$$\tau_{t,DI} = 160 \frac{\text{N}}{\text{mm}^2} \quad (1.8.)$$

Promjer vratila se zatim računa prema:

$$d_{izr} = \sqrt[3]{\frac{5 \cdot M_v}{\tau_{t,dop}}} = \sqrt[3]{\frac{5 \cdot 77,809 \cdot 10^3}{16}} = 28,97 \text{ mm} \quad (1.9.)$$

Izračunatom promjeru pribraja se dubina utora za pero te se tako dobiva minimalni promjer:

$$d_{\min} = d_{izr} + t_1 = 28,97 + 4,1 = 33,07 \text{ mm} \quad (1.10.)$$

Dubina utora za pero prema tablici iz [6] za promjer vratila (1.9.):

$$t_1 = 4,1 \text{ mm} \quad (1.11.)$$

Odabrani promjer vratila:

$$d = 35 \text{ mm} \quad (1.12.)$$

### 8.3. Kontrola utora za pero

Vratilo na izlazu iz spojke i na mjestu gdje se spaja rotor jednakog je promjera i koristiti će se pera jednake duljine pa je odrađen jedan proračun.

Visina pera prema tablici 2.8. iz [7]:

$$h = 8 \text{ mm} \quad (1.13.)$$

Odabrana nosiva duljina pera:

$$l_t = 30 \text{ mm} \quad (1.14.)$$

Obodna sila na vratilu:

$$F_t = \frac{M_v}{\frac{d}{2}} = \frac{77,809 \cdot 10^3}{\frac{35}{2}} = 4446,229 \text{ N} \quad (1.15.)$$

Bočni tlak:

$$p \approx \frac{F_t}{0,5 \cdot h \cdot l_t} = \frac{4446,229}{0,5 \cdot 8 \cdot 30} = 37,052 \frac{\text{N}}{\text{mm}^2} \quad (1.16.)$$

Dopušteni bočni tlak prema tablici 2.9. iz [7] za jednostrano opterećenje, jake udare i glavinu od čelika:

$$p_{\text{dop}} = 80 \frac{\text{N}}{\text{mm}^2} \quad (1.17.)$$

Uspoređivanjem vrijednosti (1.16.) i (1.17.) dobiveno je da pero zadovoljava.

$$p \leq p_{\text{dop}} \quad (1.18.)$$

$$37,052 \frac{\text{N}}{\text{mm}^2} \leq 80 \frac{\text{N}}{\text{mm}^2} \quad (1.19.)$$

Zadovoljava

#### 8.4. Odabir spojke

Za spajanje izlaza iz multiplikatora i radnog vratila odabrana je elastična spojka zbog kompenzacije razlike između osi vratila. Proračun i odabir spojke je obavljen prema uputama u katalogu proizvođača ComInTec [8].

Moment na spojci prema (1.6.):

$$M_{\text{mot}} = M_v = 77,809 \text{ Nm} \quad (1.20.)$$

Radni faktor prema tablici na str. 6. iz [8]:

$$f = 3 \quad (1.21.)$$

Faktor udara za srednje udare prema [8]:

$$K = 1,5 \quad (1.22.)$$

Faktor radne temperature prema [8]:

$$f_t = 1 \quad (1.23.)$$

Faktor broja pokretanja prema [8]:

$$f_A = 1 \quad (1.24.)$$

Teoretski nominalni moment spojke:

$$M_{\text{nom}} > M_{\text{mot}} \cdot f \cdot K \cdot f_t \cdot f_A = 77,809 \cdot 3 \cdot 1,5 = 350,14 \text{ Nm} \quad (1.25.)$$

Zatim se prema tablici [Slika 24.] iz [8] odabire spojka prema izračunatom teoretskom nominalnom momentu spojke.

Size	Torque [Nm]		Weight [Kg]	Inertia [Kg·m <sup>2</sup> ]	Max speed [Rpm]	Operating temperature [°C]	Hardness elastic element [Sh-A]	Misalignments							
	nom	max						Angular $\alpha$ [°]		Axial X [mm]		Radial K [mm]			
								continuous	intermittent	continuous	intermittent	continuous	intermittent		
00	35	50	0,8	0,00045	6000			1°	1° 30'	±0,7	± 1,5	0,5	0,7		
0	70	110	1,5	0,00124	5500			1°	1° 30'	±0,7	± 1,5	0,5	0,7		
1	280	420	4,2	0,00633	5000			0° 48'	1°	±0,7	± 1,5	0,5	0,7		
2	570	860	7,7	0,01592	4500			0° 36'	0° 48'	±0,7	± 1,5	0,6	0,7		
3	980	1500	14,2	0,04666	4000	-15 ÷ +150	74 ±3	0° 30'	0° 42'	±0,8	± 1,6	0,6	0,8		
4	2340	3600	22,6	0,12546	3100			0° 24'	0° 30'	±0,8	± 1,6	0,6	0,8		
5	3880	5800	36,0	0,26035	2800			0° 24'	0° 30'	±0,8	± 1,6	0,6	0,8		
6	15000	20000	118	0,88951	2000			0° 24'	0° 30'	±0,8	± 1,6	0,6	0,8		
7	30000	35000	128,4	1,77108	1500			0° 24'	0° 30'	±0,8	± 1,6	0,6	0,8		
...	90000	105000													

Slika 24. Odabrana spojka

Odabrana je spojka:

GEC 2 Ø28 A1/Ø35 A1

### 8.5. Odabir i kontrola ležajeva

Potrebno je odabrati ležajeve za dva ležajna mjesta. Jedno ležajno mjesto će biti izvedeno kao čvrsto i odabran je jednoredni radijalni kuglični ležaj, a drugo kao slobodno ležajno mjesto i odabran je samopodesivi dvoredni kuglični ležaj zbog kompenzacije razlike položaja između dva ležajna mjesta.

Zahtijevani vijek trajanja za mlin čekićar prema tablici na str 101. iz [9] iznosi 20000...30000 h, a odabran je:

$$L_{10h\_min} = 25000 \text{ h} \quad (1.26.)$$

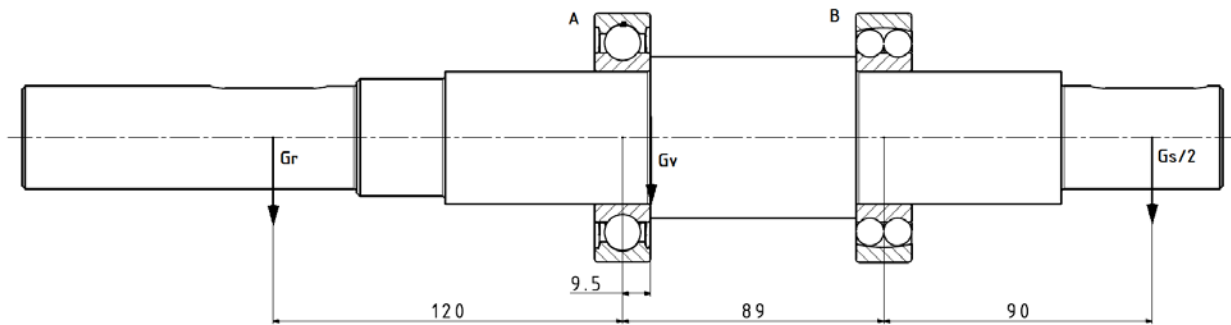
Brzina vrtnje vratila:

$$n_m = 2700 \frac{\text{okr}}{\text{min}} \quad (1.27.)$$

Eksponent vijeka trajanja za kuglične ležajeve:

$$\varepsilon = 3 \quad (1.28.)$$

Na [Slika 25.] prikazano je vratilo s ležajevima i opterećenjima. Opterećenja su težina spojke, težina vratila i težina rotora.



Slika 25. Opterećenja na vratilu

Težina rotora:

$$G_r = m_r \cdot g = 46,7 \cdot 9,81 = 458,1 \text{ N} \quad (1.29.)$$

Težina vratila:

$$G_v = m_v \cdot g = 4,73 \cdot 9,81 = 46,4 \text{ N} \quad (1.30.)$$

Težina spojke:

$$\frac{G_s}{2} = \frac{m_s \cdot g}{2} = \frac{7,7 \cdot 9,81}{2} = 37,768 \text{ N} \quad (1.31.)$$

Radijalno opterećenje ležajnog mjesta A:

$$F_{rA} = \frac{G_r \cdot 209 + G_v \cdot 79,5 - \frac{G_s}{2} \cdot 90}{89} = 1098,11 \text{ N} \quad (1.32.)$$

Radijalno opterećenje ležajnog mjesta B:

$$F_{rB} = \frac{G_r \cdot 120 - G_v \cdot 9,5 - \frac{G_s}{2} \cdot 179}{89} = 593,61 \text{ N} \quad (1.33.)$$

Dinamičko ekvivalentno radijalno opterećenje ležajnog mjesta A:

$$P_{rA} = F_{rA} = 1098,11 \text{ N} \quad (1.34.)$$

Dinamičko ekvivalentno radijalno opterećenje ležajnog mjesta B:

$$P_{rB} = F_{rB} = 593,61 \text{ N} \quad (1.35.)$$

Dinamička opterećenost ležaja računa se prema izrazu:

$$C_1 = P_r \cdot \left( \frac{60 \cdot n_m \cdot L_{10h\_min}}{10^6} \right)^{\frac{1}{\epsilon}} \quad (1.36.)$$

Dinamička opterećenost ležaja A:

$$C_{1A} = 1098,11 \cdot \left( \frac{60 \cdot 2700 \cdot 25000}{10^6} \right)^{\frac{1}{3}} = 17503,74 \text{ N} \quad (1.37.)$$

Odabrani ležaj je 6209 dinamičke nosivosti prema katalogu [10]:

$$C_{1A} = 17503,74 \text{ N} < C_A = 35100 \text{ N} \quad (1.38.)$$

Dinamička opterećenost ležaja B:

$$C_{1B} = 593,61 \cdot \left( \frac{60 \cdot 2700 \cdot 25000}{10^6} \right)^{\frac{1}{3}} = 9462,07 \text{ N} \quad (1.39.)$$

Odabrani ležaj je 1209 ETN9 dinamičke nosivosti prema katalogu [10]:

$$C_{1B} = 9462,07 \text{ N} < C_B = 22900 \text{ N} \quad (1.40.)$$

Minimalno potrebno opterećenje za ležajeve s teorijskim dodirom u točki iznosi:

$$0,01 \cdot C \quad (1.41.)$$

Provjera minimalnog potrebnog opterećenja za ležaj A:

$$P_{rA} = 1098,11 \text{ N} > 0,01 \cdot C_A = 351 \text{ N} \quad (1.42.)$$

Zadovoljava

Provjera minimalnog potrebnog opterećenja za ležaj B:

$$P_{rB} = 593,61 \text{ N} > 0,01 \cdot C_B = 229 \text{ N} \quad (1.43.)$$

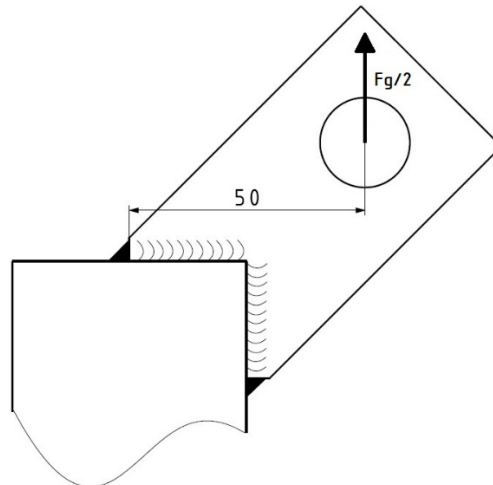
Zadovoljava

## 8.6. Kontrola zavora gornjeg spoja

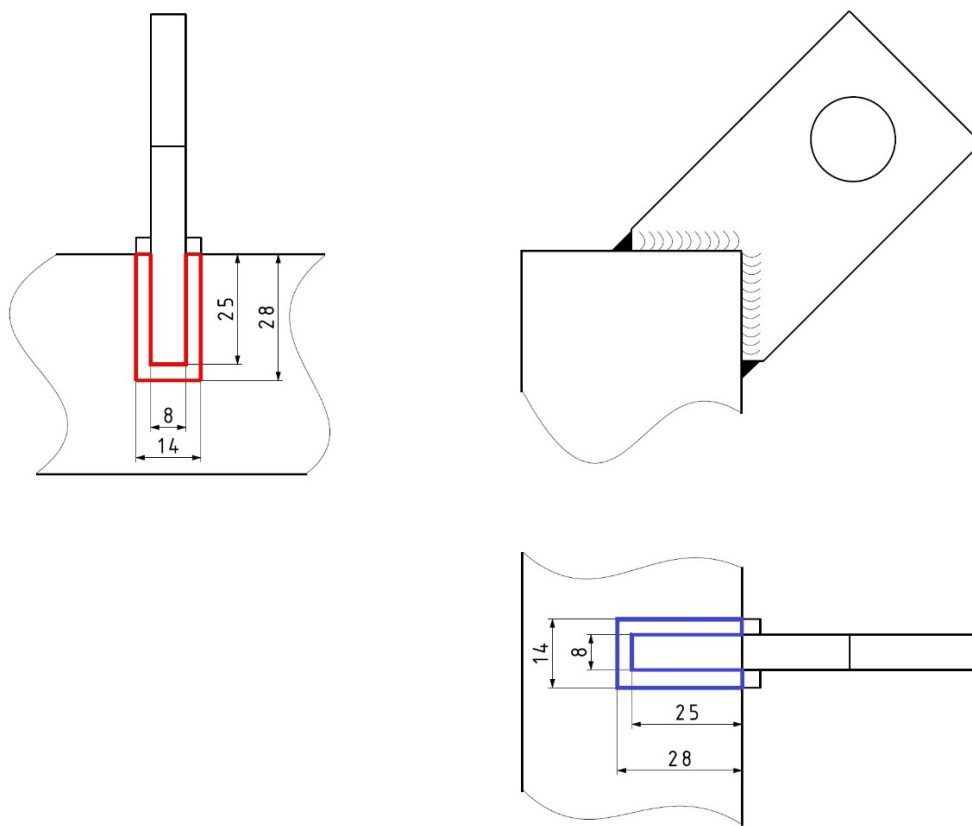
Proračunati će se zavar gornjeg spoja poteznice. Spoj je opterećen težinom mlina. Za ovaj proračun uzeti će se cijela težina mlina kao najnepovoljniji slučaj.

Sila kojom je opterećen spoj jednaka je težini mlina:

$$F_g = G_m = m_m \cdot g = 312 \cdot 9,81 = 3060,72 \text{ N} \quad (1.44.)$$

**Slika 26. Opterećenje spoja**

Prema [Slika 26.] vidljivo je da je dio zavara na vertikalnoj osi opterećen smično, dok je dio zavara na horizontalnoj osi opterećen na savijanje. Površina zavara prikazane su na [Slika 27.] gdje je površina opterećena na smik prikazana crvenom bojom, a površina opterećena na savijanje plavom bojom.

**Slika 27. Površine zavara**



Odabrana dimenzija zavara:

$$a = 3 \text{ mm} \quad (1.45.)$$

Površina zavara opterećena smično prema slici [Slika 27.]:

$$A_s = 2 \cdot 28 \cdot 3 = 168 \text{ mm}^2 \quad (1.46.)$$

Smično naprezanje:

$$\tau = \frac{\frac{F_g}{2}}{A_s} = \frac{\frac{3060,72}{2}}{168} = 9,11 \frac{\text{N}}{\text{mm}^2} \quad (1.47.)$$

Moment inercije zavara opterećenog na savijanje:

$$I_{zav} = 2 \cdot \frac{3 \cdot 28^3}{12} + 2 \cdot \frac{8 \cdot 3^3}{12} + 2 \cdot 8 \cdot 3 \cdot 12,5^2 = 18512 \text{ mm}^4 \quad (1.48.)$$

Točka najvećeg momenta savijanja:

$$y = 14 \text{ mm} \quad (1.49.)$$

Momenta savijanja:

$$M = \frac{F_g}{2} \cdot \left(50 - \frac{25}{2}\right) \cdot 10^{-3} = \frac{3060,72}{2} \cdot \left(50 - \frac{25}{2}\right) \cdot 10^{-3} = 57,39 \text{ Nm} \quad (1.50.)$$

Naprezanje na savijanje:

$$\sigma_f = \frac{M}{I_{zav}} \cdot y = \frac{57390}{18512} \cdot 14 = 43,4 \frac{\text{N}}{\text{mm}^2} \quad (1.51.)$$

Reducirano naprezanje:

$$\sigma_{red} = \sqrt{\sigma_f^2 + 3\tau^2} = 46,18 \frac{\text{N}}{\text{mm}^2} \quad (1.52.)$$

Dopušteno naprezanje prema tablici 1.11. iz [7]:

$$\sigma_{dop} = 125 \frac{\text{N}}{\text{mm}^2} \quad (1.53.)$$

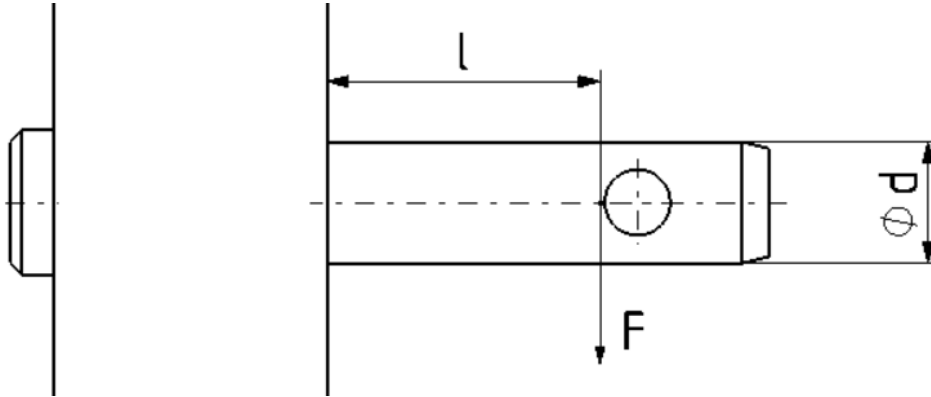
Uspoređivanjem vrijednosti vidljivo je da odabrana dimenzija zavara zadovoljava:

$$\sigma_{red} = 46,18 \frac{\text{N}}{\text{mm}^2} \leq \sigma_{dop} = 125 \frac{\text{N}}{\text{mm}^2} \quad (1.54.)$$

Zadovoljava

## 8.7. Kontrola svornjaka

Proračunati će se svornjaci donjeg spoja poteznice. Svornjaci su opterećeni na savijanje težinom mlina.



Slika 28. Svornjak

Promjer svornjaka:

$$d_s = 22 \text{ mm} \quad (1.55.)$$

Krak sile:

$$l = 50 \text{ mm} \quad (1.56.)$$

Za silu kojom je opterećen svornjak uzeta je polovica ukupne težine mlina koja je izračunata u (1.44.) i iznosi:

$$F_s = \frac{F_g}{2} = \frac{3060,72}{2} = 1530,36 \text{ N} \quad (1.57.)$$

Naprezanje na savijanje:

$$\sigma_{f,s} = \frac{F_s \cdot l}{0,1 \cdot d^3} = \frac{1530,36 \cdot 50}{0,1 \cdot 22^3} = 71,86 \frac{\text{N}}{\text{mm}^2} \quad (1.58.)$$

Dopušteno naprezanje prema tablici 2.22. iz [7] (za čelik čvrstoće  $500 \text{ N/mm}^2$  i jednosmjerno promjenjivo opterećenje):

$$\sigma_{f,s,dop} = 96 \frac{\text{N}}{\text{mm}^2} \quad (1.59.)$$

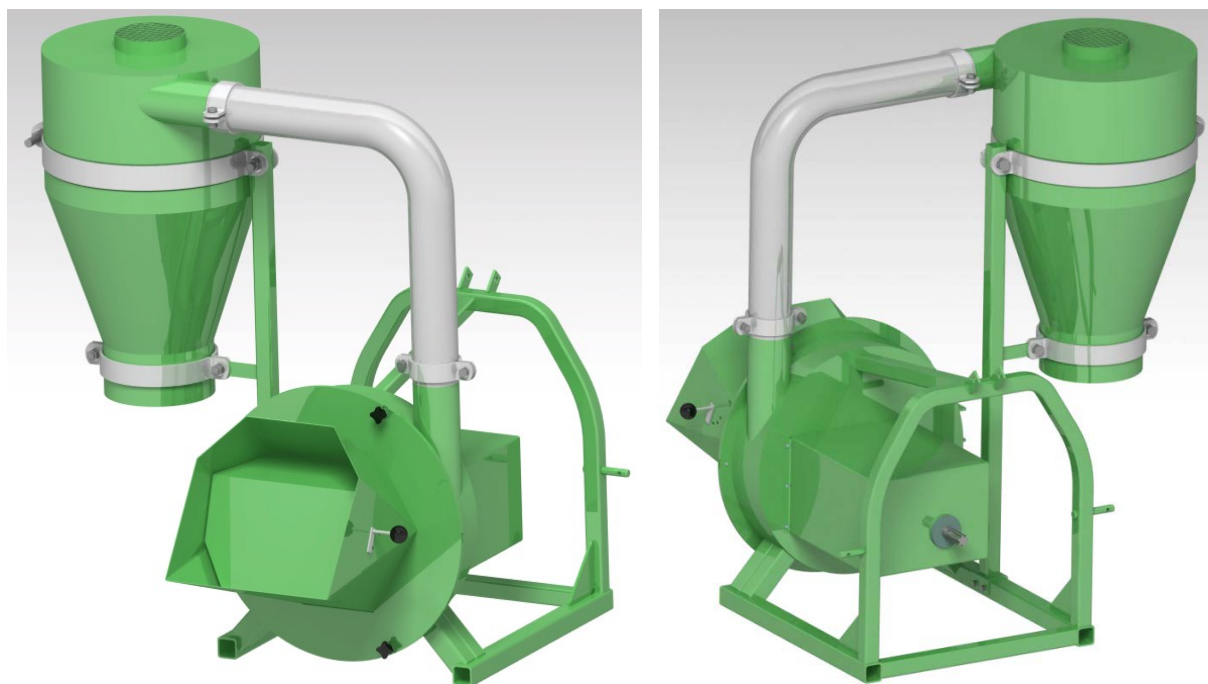
Uspoređivanjem vrijednosti vidljivo je da odabrana dimenzija zavara zadovoljava:

$$\sigma_{f,s} = 71,86 \frac{\text{N}}{\text{mm}^2} \leq \sigma_{f,s,dop} = 96 \frac{\text{N}}{\text{mm}^2} \quad (1.60.)$$

Zadovoljava

## 9. OPIS UREĐAJA I RAČUNALNI MODEL

Računalni model mlina izrađen je u programskom paketu CATIA. Model je izrađen razradom koncepta 1 uz neke manje promjene. Mlin se sastoji od nosive konstrukcije na koju je pričvršćeno kućište i ciklon.



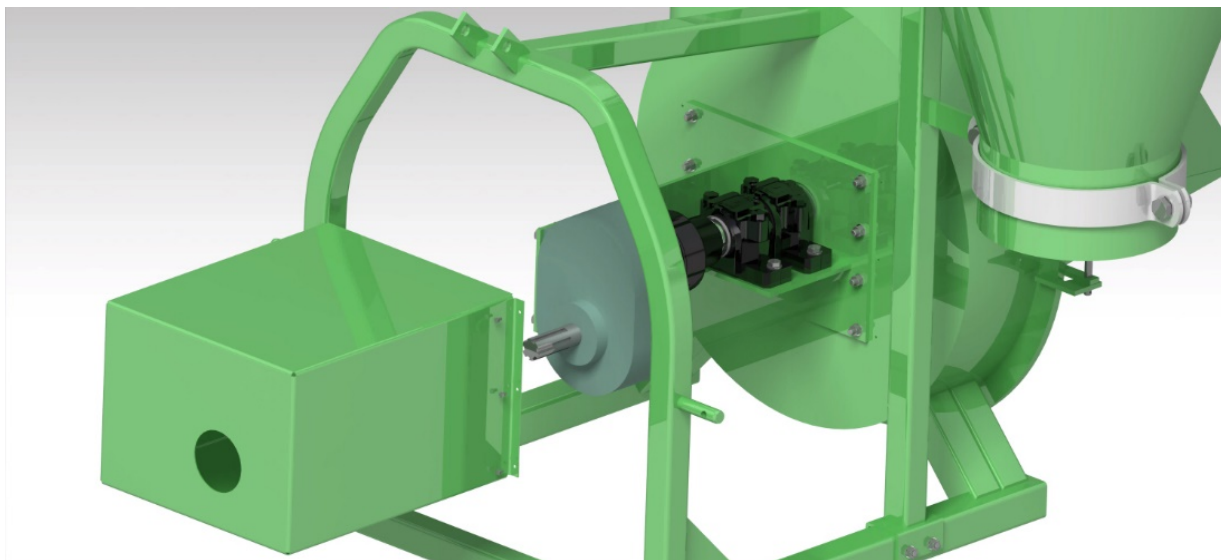
Slika 29. Mlin

Mlin se spaja s traktorom pomoću poteznice i pogoni se pomoću izlaznog vratila traktora koje se spaja na ulazno vratilo multiplikatora mlina pomoću kardanskog vratila.



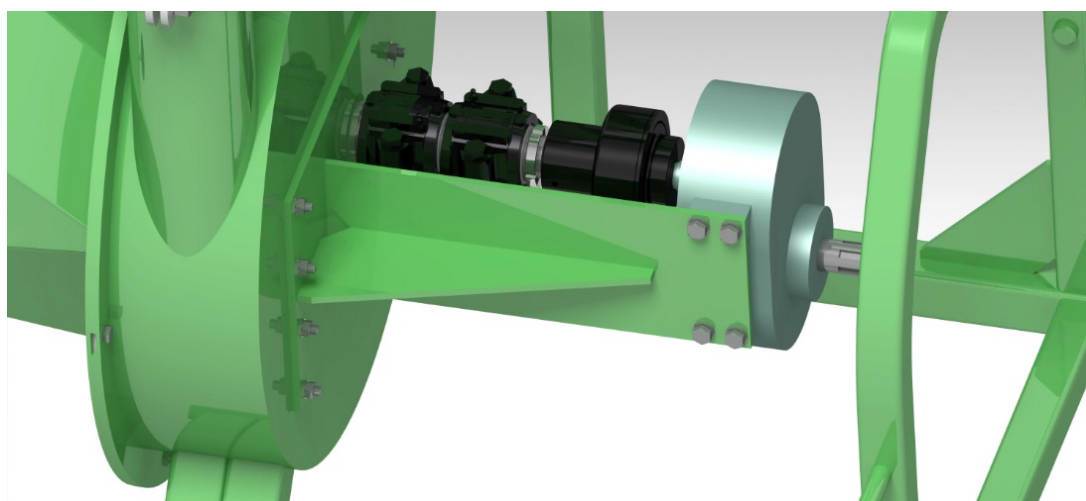
Slika 30. Spoj s traktorom

Na stražnjoj strani mlina nalazi se sklop multiplikatora, ležajnih mjesta i spojke. Sklop je zaštićen pomoću poklopca koji se vijcima pričvršćuje na zadnju stranu mlina.



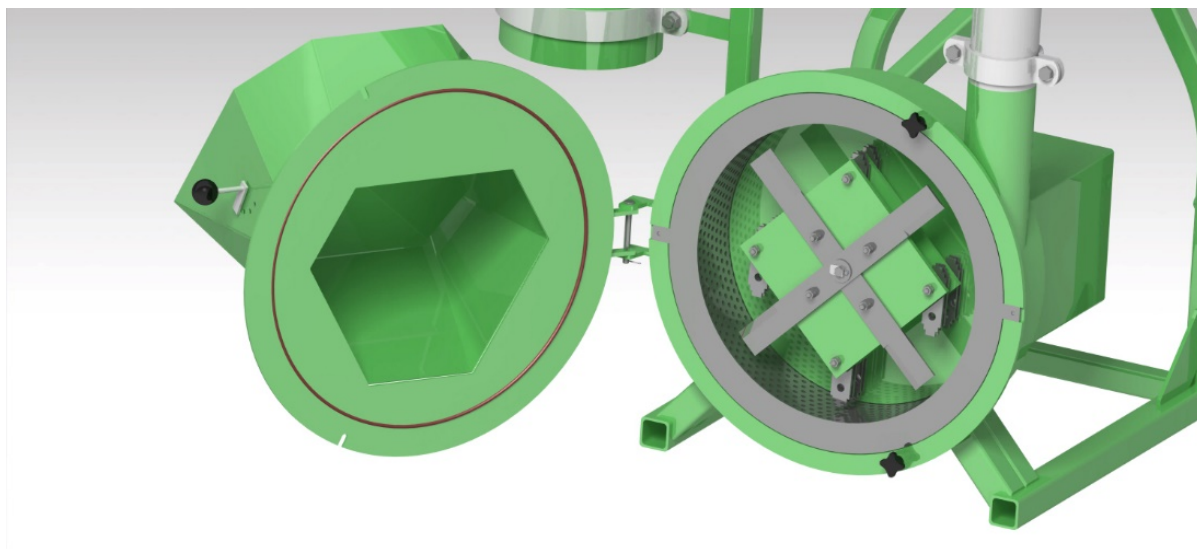
**Slika 31. Ležajna mjesta**

Multiplikator i ležajna mjesta su vijcima pričvršćeni za konstrukciju koja je vijcima pričvršćena za stražnju stranu kućišta mlina.



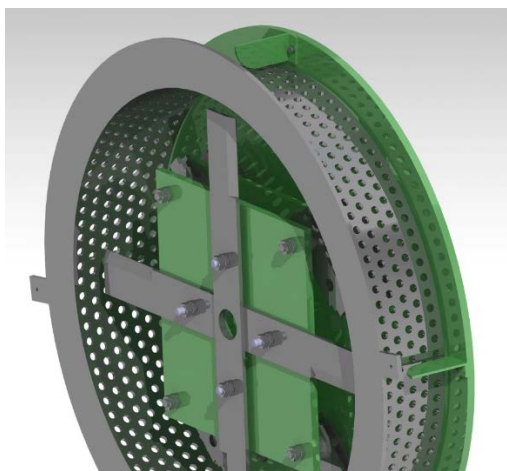
**Slika 32. Multiplikator**

S prednje strane mlina, na vratima, nalazi se otvor kroz koji se ubacuju žitarice u mlin. Pomoću poklopca sprječava se povrat žitarica i omogućuje se regulacija količine žitarica koja ulazi u mlin pomoću ručke na bočnoj strani. Između vrata i kućišta mlina nalazi se brtva koja sprječava izlazak prašine. Izmjena sita i čekića obavlja se otvaranjem vrata. Vrata se zakreću oko svornjaka, a zatvaraju se koristeći dva vijka i matice s plastičnim ručkama.



**Slika 33. Otvorena vrata i unutrašnjost mlina**

Žitarice se melju pomoću rotora na kojem se nalaze čekići. Na prednjoj strani rotora nalaze se noževi koji mlinu omogućavaju usitnjavanje kukuruza u klip. Kada se dovoljno usitne žitarice prolaze kroz sito koje obuhvaća dio rotora s čekićima. S vanjske strane sita, na glavnoj ploči rotora nalaze se četiri lopatice koje izbacuju usitnjene žitarice kroz izlaznu cijev.



**Slika 34. Sito i lopatice na rotoru**

Žitarice se izbacuju iz mlina kroz izlaznu cijev koja je spojena na ciklon pomoću kojeg se smanjuje prašenje i usmjeravaju žitarice. Žitarice ulaze u ciklon i kruže sve dok ne izađu na donjoj strani ciklona, dok prašina izlazi kroz cijev na vrhu ciklona. Ciklon je objumicama pričvršćen na nosivu konstrukciju mlina, a izlazna cijev je također objumicama pričvršćena na ciklon i mlin.



Slika 35. Ciklon

## **ZAKLJUČAK**

U završnom radu prikazan je proces razvoja i konstruiranja traktorskog mlina za kukuruz i žitarice. Nakon analize tržišta utvrđeno je da postoji velik broj postojećih uređaja i odlučeno je da će se razvijati mlin za traktore manje snage. Na temelju analize tržišta izrađena je funkcijska dekompozicija i morfološka matrica. Nakon toga izrađena su 3 koncepta, te je nakon vrednovanja i usporedbe odabran koncept 1 s kojim se krenulo u detaljnu razradu.

U daljnjoj razradi proračunati su kritični dijelovi i odabrani standardni dijelovi ( spojka i multiplikator). Zatim je izrađen 3D model proizvoda u programskom paketu CATIA i izrađena je tehnička dokumentacija.

Kao daljnji razvoj ovog mlina moglo bi se ići u smjeru smanjenja mase i dimenzija pojedinih dijelova i u smjeru povećanja kapaciteta mlina različitim izvedbama rotora (broj čekića, promjer sita, itd.)

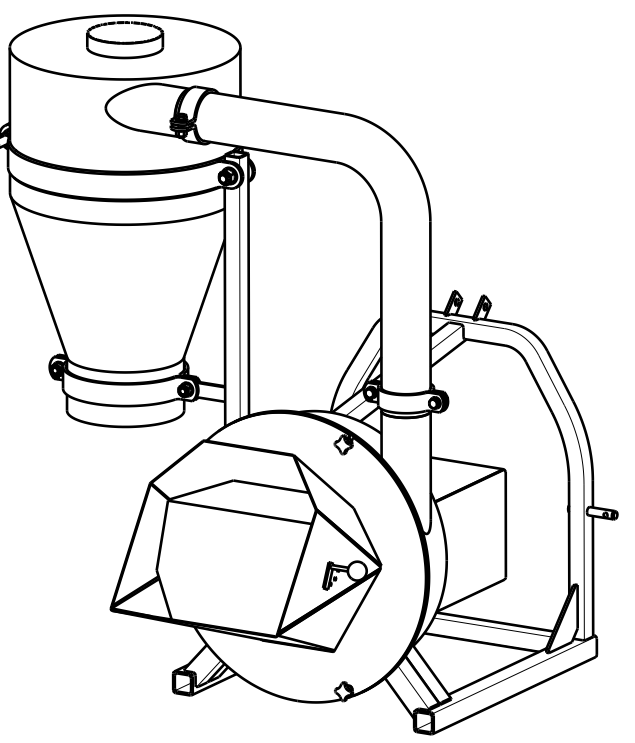
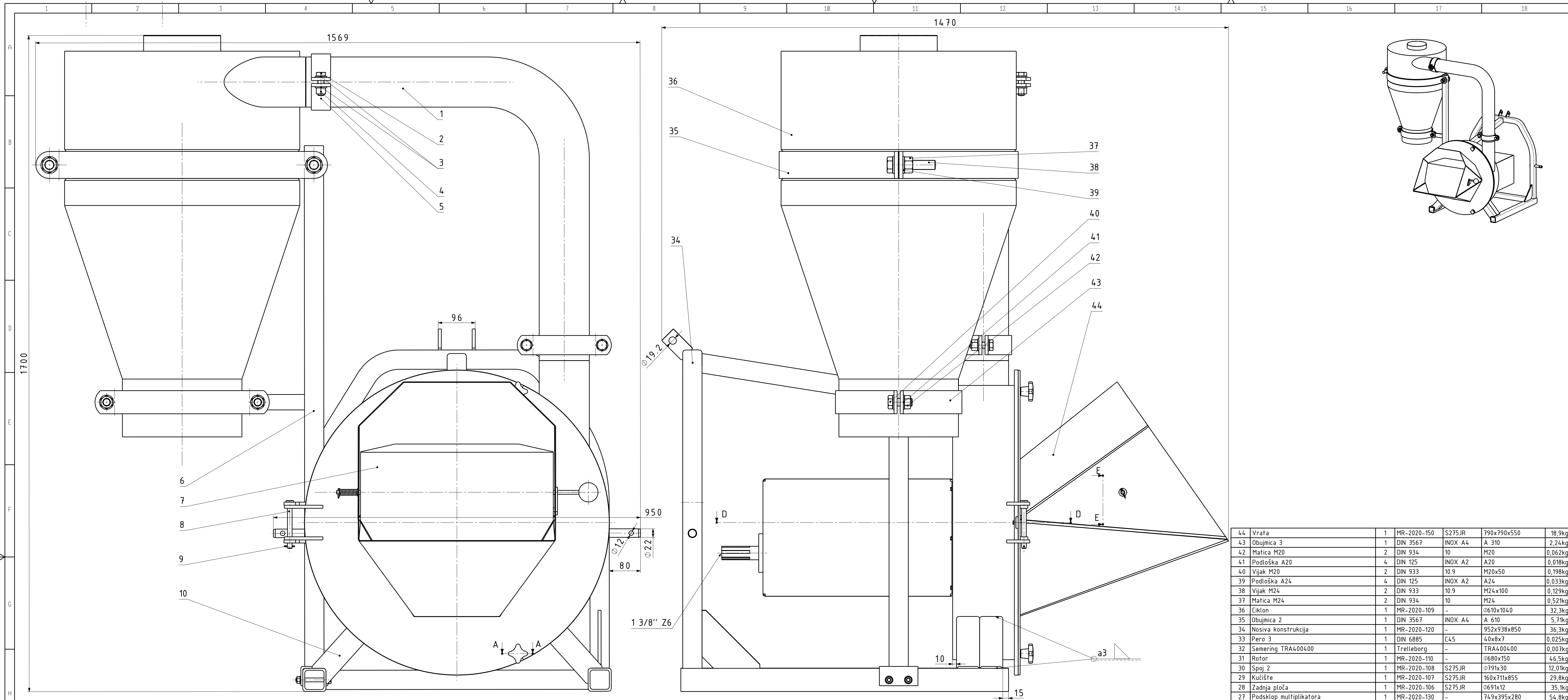
## LITERATURA

- [1] <https://patents.google.com/patent/EP0641601A3/en>
- [2] <https://patents.google.com/patent/US4166583>
- [3] <https://patents.google.com/patent/US3143303A/en>
- [4] [https://www.comerindustries.com/files/catalogs/Gearboxes\\_190906\\_LR\\_con\\_copertina\\_PROTETTO\\_WEB.pdf](https://www.comerindustries.com/files/catalogs/Gearboxes_190906_LR_con_copertina_PROTETTO_WEB.pdf)
- [5] Vučković, K.: Vratila- podloge uz predavanja, Zagreb, 2019.
- [6] Kraut, B.: Strojarski priručnik, Tehnička knjiga Zagreb, 1970.
- [7] Decker, K. H.: Elementi strojeva, Tehnička knjiga Zagreb, 1975.
- [8] [https://www.comintec.com/download/cataloghi/ELASTOMERIC\\_COUPLING-RIGID\\_COUPLING.pdf](https://www.comintec.com/download/cataloghi/ELASTOMERIC_COUPLING-RIGID_COUPLING.pdf)
- [9] Vučković, K.: Ležajevi- podloge uz predavanja, Zagreb, 2019.
- [10] <https://www.skf.com/binary/21-121486/Rolling-bearings---17000-EN.pdf>

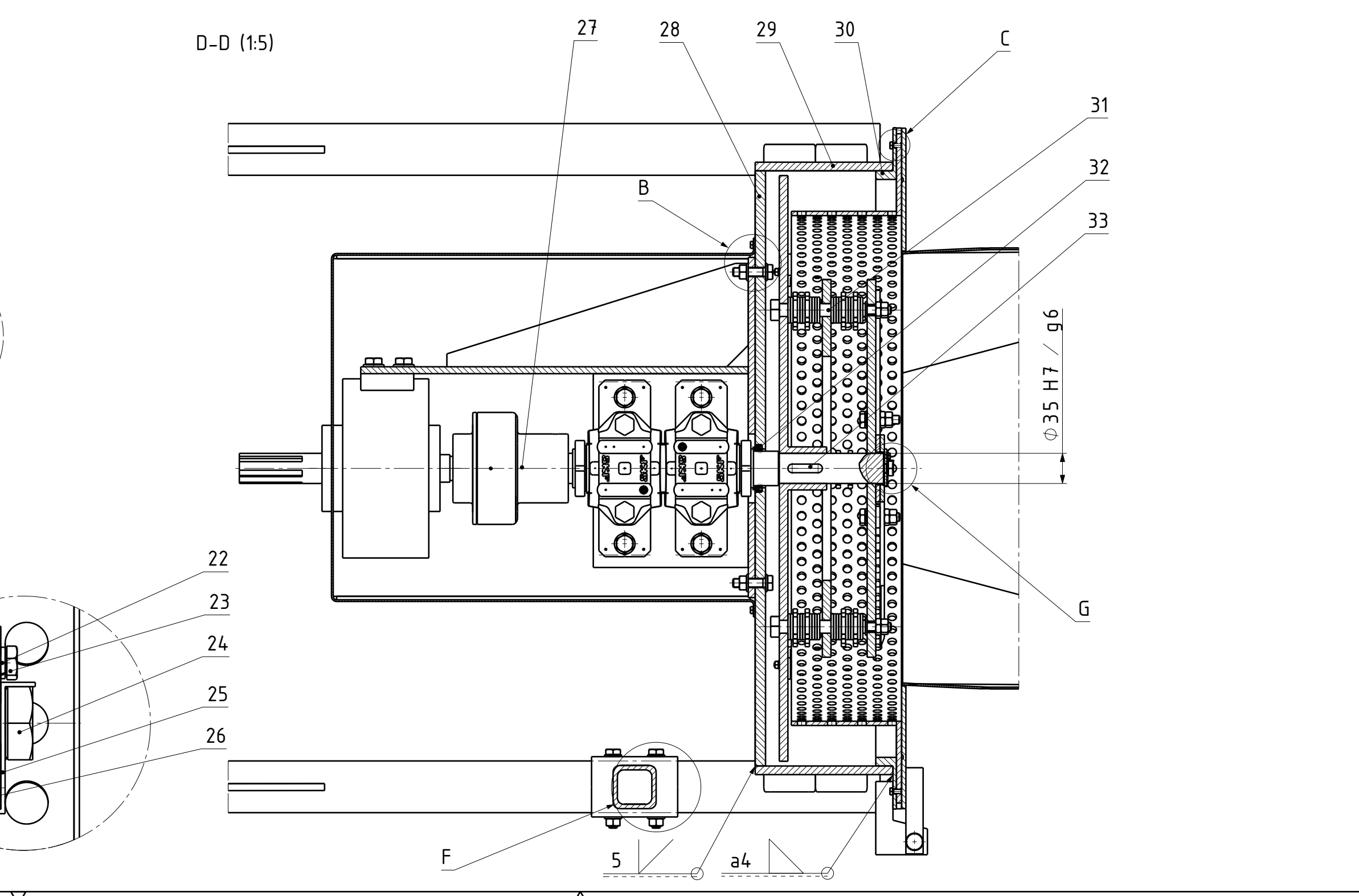
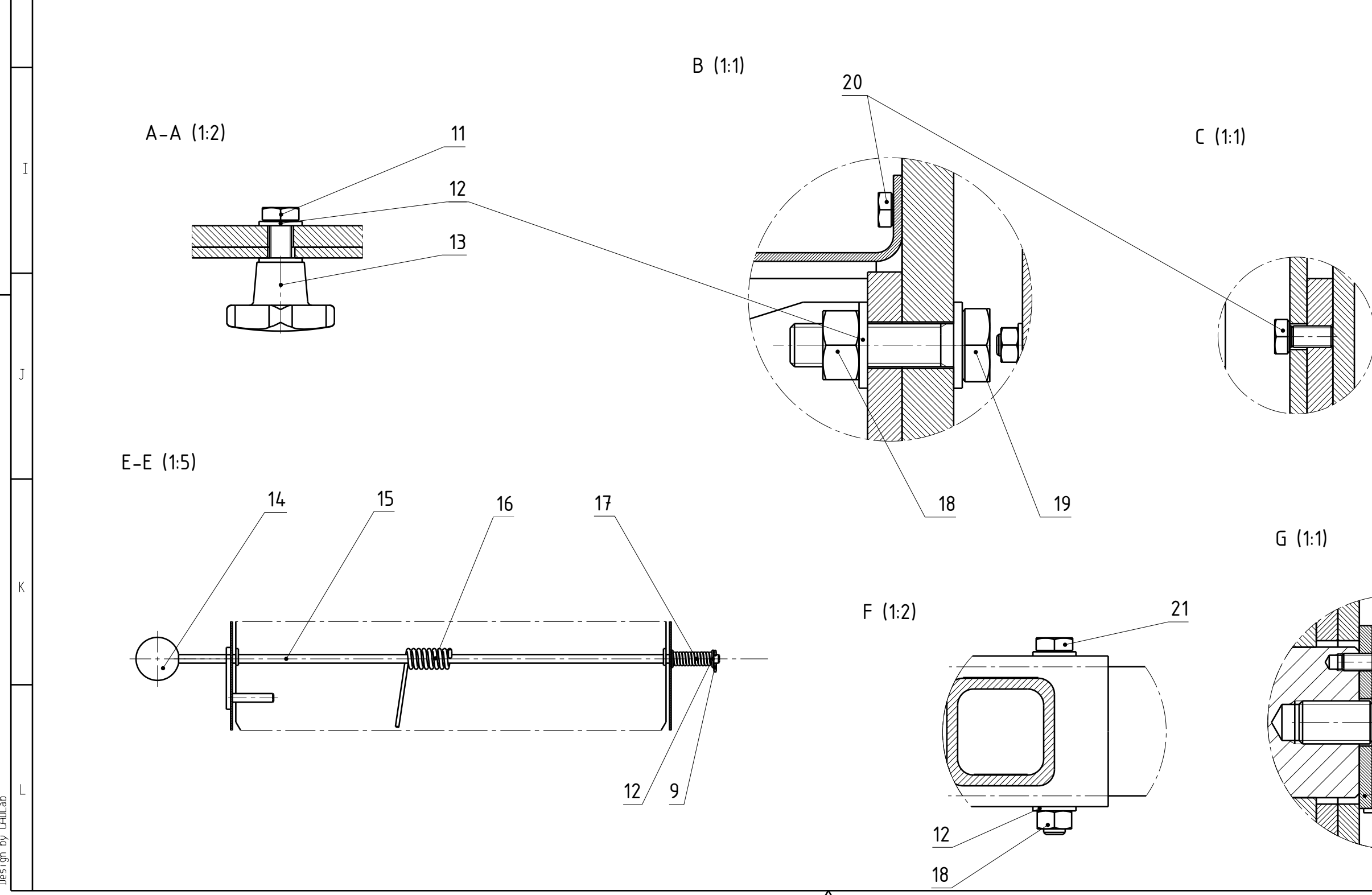


## **PRILOZI**

- I. CD-R disc
- II. Tehnička dokumentacija



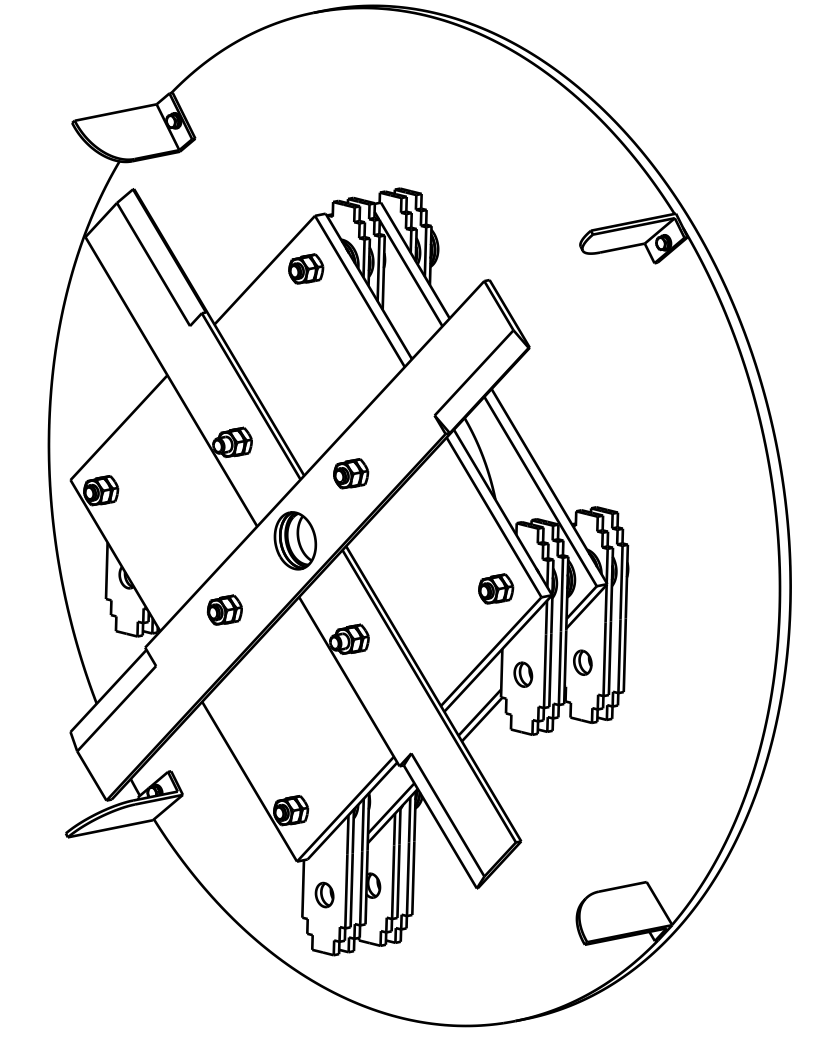
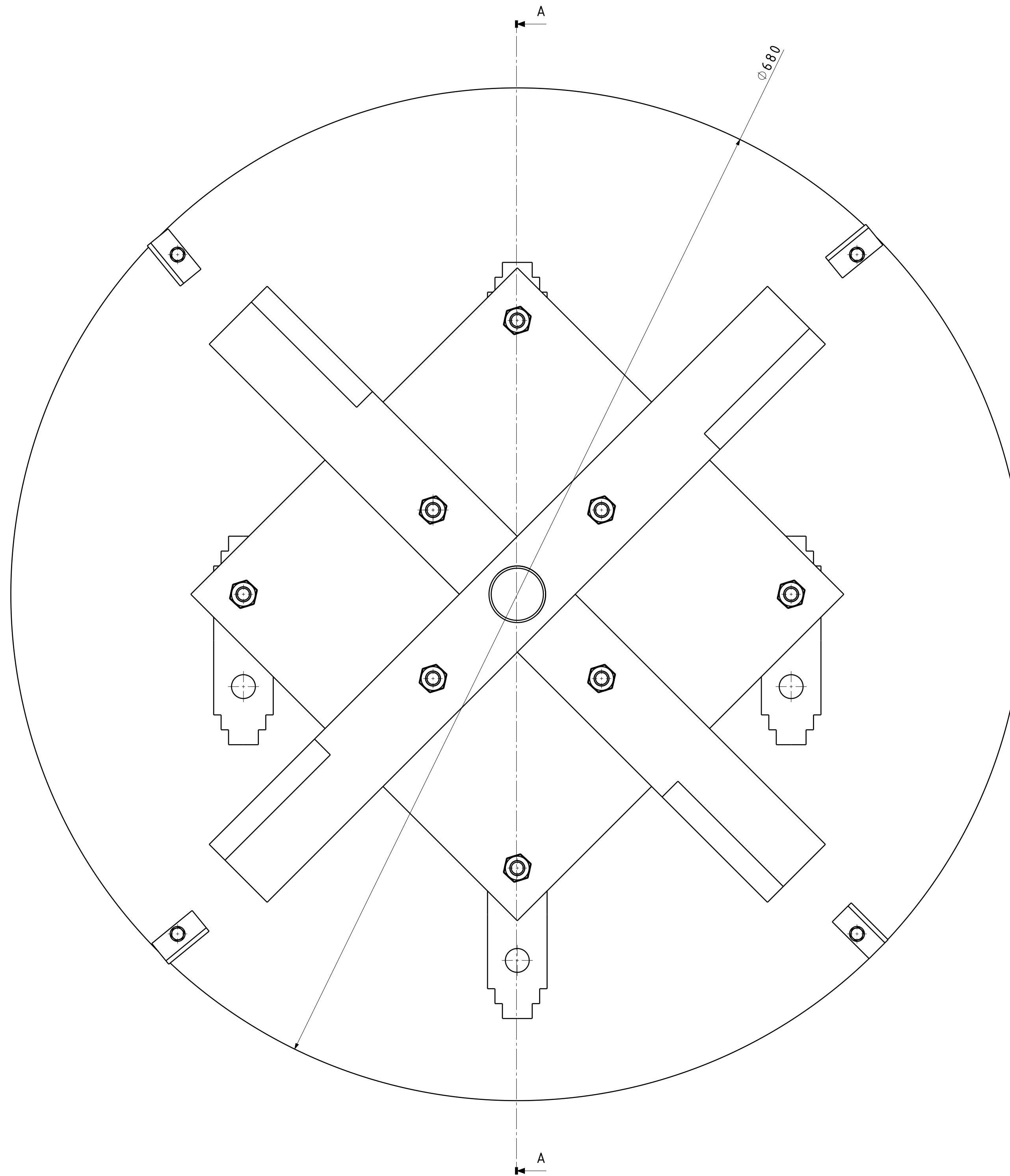
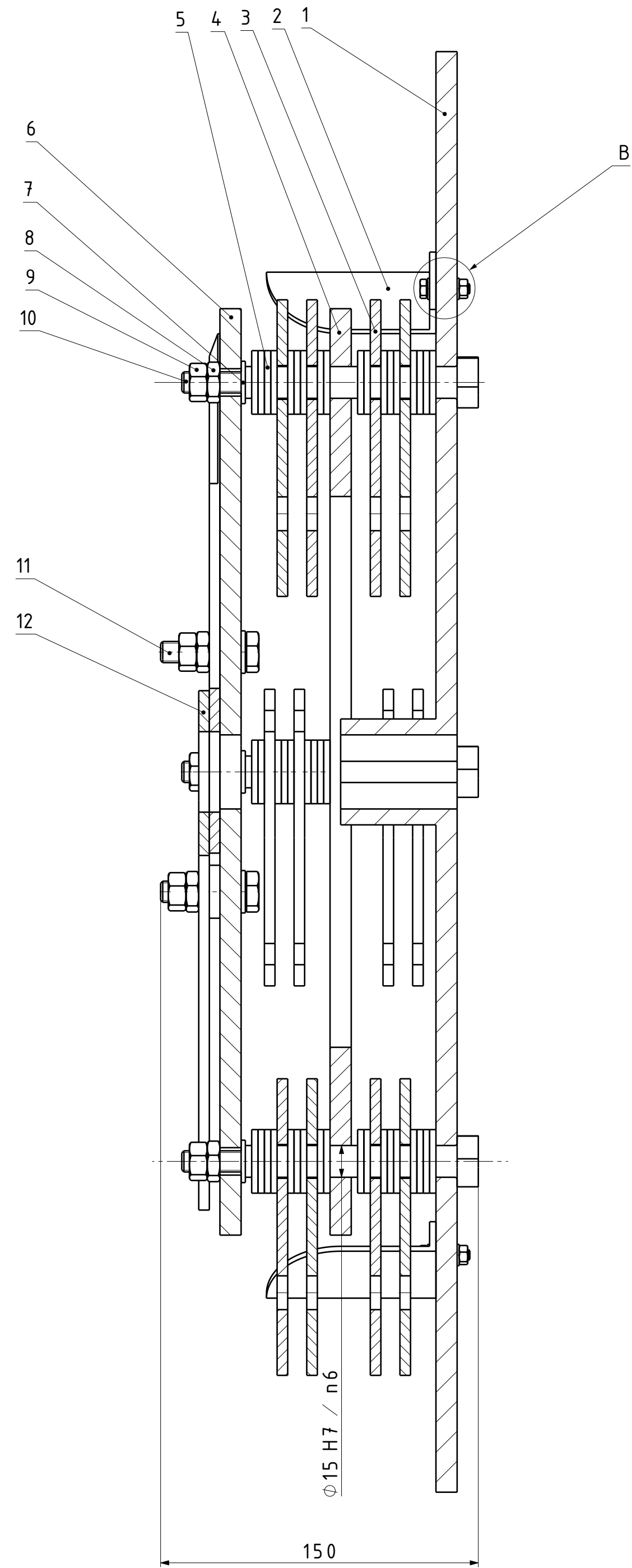
44	Vrata	1	MR-2020-150	S275JR	790x790x550	18,9kg
43	Obujmica 3	1	DIN 3567	INOX A4	A 310	2,24kg
42	Matica M20	2	DIN 934	10	M20	0,062kg
41	Podloška A20	4	DIN 125	INOX A2	A20	0,018kg
40	Vijak M20	2	DIN 933	10.9	M20x50	0,198kg
39	Podloška A24	4	DIN 125	INOX A2	A24	0,033kg
38	Vijak M24	2	DIN 933	10.9	M24x100	0,129kg
37	Matica M24	2	DIN 934	10	M24	0,521kg
36	Čiklon	1	MR-2020-109	-	∅610x1040	32,3kg
35	Obujmica 2	1	DIN 3567	INOX A4	A 610	5,71kg
34	Nosiva konstrukcija	1	MR-2020-120	-	952x938x850	36,3kg
33	Pero 3	1	DIN 6885	C45	40x8x7	0,025kg
32	Semerling TRA4.004.00	1	Trelleborg	-	TRA4.004.00	0,007kg
31	Rotor	1	MR-2020-110	-	∅680x150	46,5kg
30	Spoj 2	1	MR-2020-108	S275JR	∅791x30	12,01kg
29	Kučiče	1	MR-2020-107	S275JR	160x711x855	29,8kg
28	Zadnja ploča	1	MR-2020-106	S275JR	∅691x12	35,1kg
27	Podsklop multiplikatora	1	MR-2020-130	-	749x295x280	54,8kg
26	Podložna ploča	1	MR-2020-105	S275JR	∅45x3	0,034kg
25	Lim	1	MR-2020-104	Čelik	30x20x12	0,004kg
24	Vijak M10	1	DIN 933	10.9	M10x18	0,023kg
23	Vijak M4	1	DIN 933	10.9	M4x8	0,002kg
22	Podloška A4	1	DIN 125	INOX A2	A4	0,001kg
21	Vijak M10	2	DIN 933	10.9	M10x90	0,065kg
20	Vijak M5	8	DIN 933	10.9	M5x10	0,003kg
19	Vijak M10	8	DIN 933	10.9	M10x40	0,037kg
18	Matica M10	10	DIN 934	10	M10	0,011kg
17	Opruga 2	1	DIN 2194	Čelik	∅10x50	0,055kg
16	Opruga 1	1	DIN 2098	Čelik	∅10x45	0,002kg
15	Poluga	1	MR-2020-103	S275JR	580x70x20	0,485kg
14	Ružka	1	DIN 319	-	∅50	0,089kg
13	Matica	2	DIN 6335	-	∅50	0,101kg
12	Podloška A10	26	DIN 125	INOX A2	A10	0,004kg
11	Vijak M10	2	DIN 933	10.9	M10x35	0,037kg
10	Spoj 1	4	MR-2020-102	S275JR	60x60x180	1,494kg
9	Rascjepka	2	DIN 94	INOX A4	∅2,5x22	0,001kg
8	Svornjak 3	1	DIN 1444	INOX A4	∅12x120	0,116kg
7	Poklopac	1	MR-2020-101	S275JR	500x400x150	3,35kg
6	Stup	1	MR-2020-140	-	1415x200x100	10,1kg
5	Obujmica 1	2	DIN 3567	INOX A4	A 130	0,907kg
4	Matica M16	4	DIN 934	10	M16	0,043kg
3	Podloška A16	8	DIN 125	INOX A2	A16	0,011kg
2	Vijak M16	4	DIN 933	10.9	M16x50	0,117kg
1	Čijev	1	MR-2020-160	AlMgSi0,5	∅130x5x1300	6,65kg



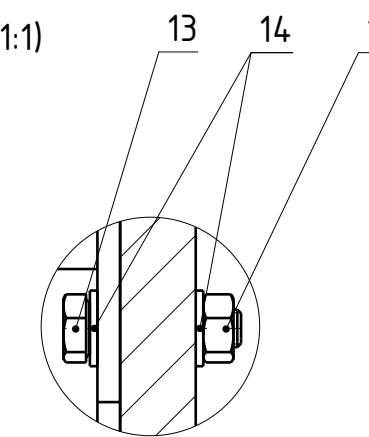
ISO - tolerancije	Objekt:	Objekt broj:
∅35 H7/g6 +0,050 +0,009		R. N. broj:
Napomena:		Smjer:
Materijal:		Masa: 312kg
Naziv:		Konstrukcijski
Mjerilo originala		ZAVRŠNI RAD
1:5		Crtež broj: MR-2020-100
Projekirao: 12.2.2020. MaTeo Roc		Objekt: Mlin
Razradio: 12.2.2020. MaTeo Roc		Forma: A1
Črtao: 12.2.2020. MaTeo Roc		Listova: 1
Pregledao: Prof. dr. sc. Neven Pavković		List: 1
Voditelj rada: Prof. dr. sc. Neven Pavković		



A-A (1:2)



B (1:1)



Poz.	Naziv dijela	Kom.	Crtež broj	Materijal	Dimenzije	Masa
15	Matrica M5	4	DIN 934	10	M5	0,001kg
14	Podloška A5	8	DIN 125	INOX A2	A5	0,001kg
13	Vijak M5	4	DIN 933	10.9	M5x20	0,005kg
12	Nož	2	MR-2020-116	S275JR	530x55x5	1,042kg
11	Vijak M10	4	DIN 933	10.9	M10x40	0,054kg
10	Svornjak	4	MR-2020-115	S275JR	$\varnothing 24 \times 140$	0,188kg
9	Matrica M10	8	DIN 934	10	M10	0,011kg
8	Matrica niska M10	8	DIN 936	10	M10	0,009kg
7	Podloška A10	8	DIN 125	Inox A2	A10	0,004kg
6	Prednja ploča	1	MR-2020-114	S275JR	310x310x10	7,414kg
5	Podloška A16	72	DIN 125	Inox A2	A16	0,011kg
4	Srednja ploča	1	MR-2020-113	S275JR	310x310x10	3,325kg
3	Čekič	16	AUTO HORVAT	Čelik	14,0x4,0x5	0,181kg
2	Lopatica	4	MR-2020-112	S275JR	80x35x18	0,072kg
1	Glavna ploča	1	MR-2020-111	S275JR	$\varnothing 680 \times 55$	28,74kg

Broj naziva - code	Datum	Ime i prezime	Potpis
Projektirao	9.2.2020.	MaTeo Roc	
Razradio	9.2.2020.	MaTeo Roc	
Crtao	9.2.2020.	MaTeo Roc	
Pregledao		Prof. dr. sc. Neven Pavković	
Voditelj rada		Prof. dr. sc. Neven Pavković	

ISO - tolerancije	Objekt:	Objekt broj:
$\varnothing 15\ H7/n6$		
+0,006		
-0,023		

Napomena:	Smjer:	Kopija
	Konstruktivski	

Materijal:	Masa:	ZAVRŠNI RAD	Forma: A1
	4,6,5kg		

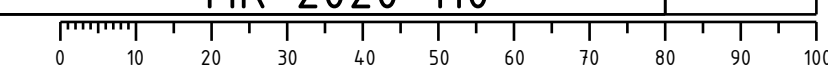
  

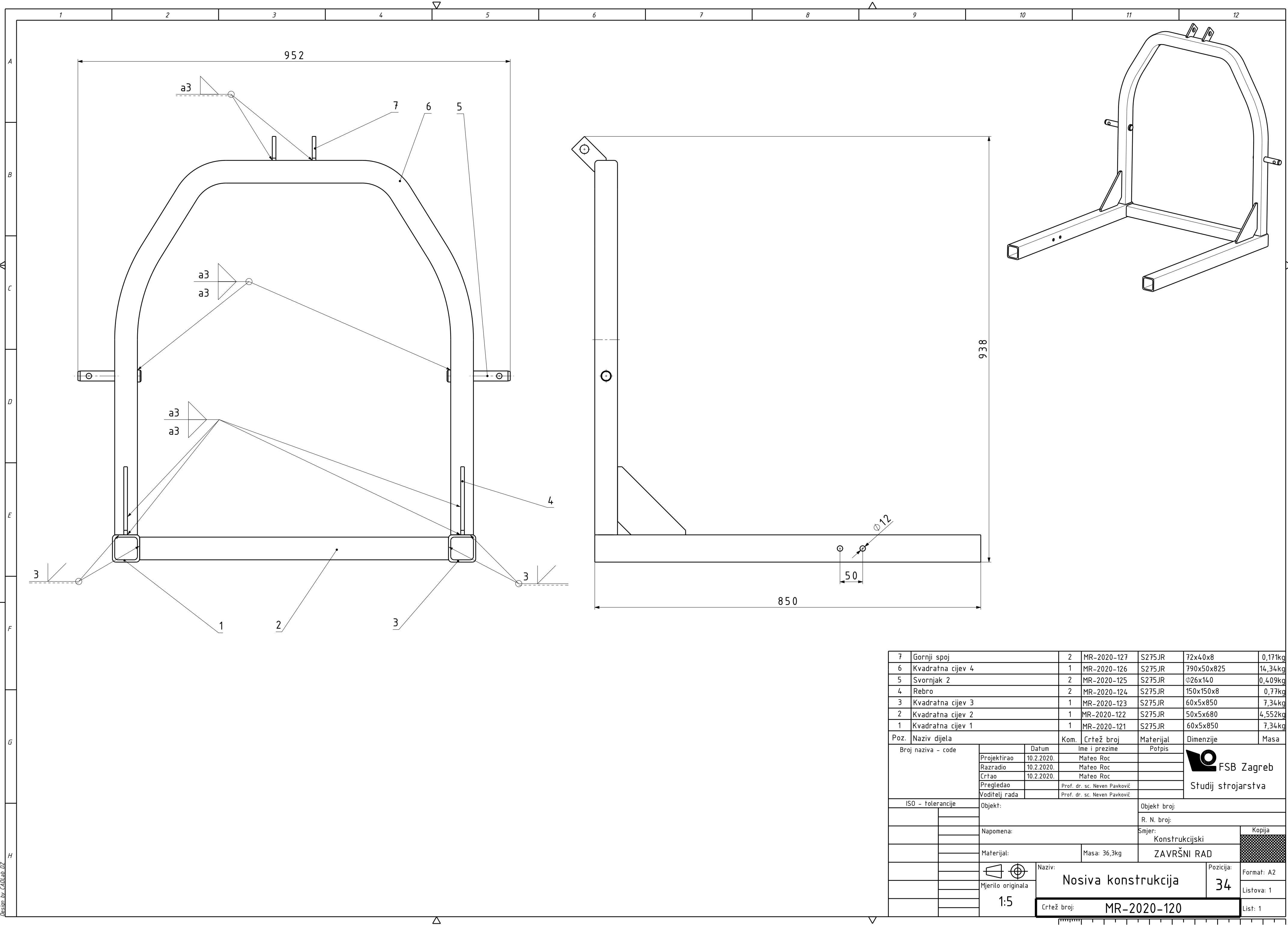
Naziv:	Objekt broj:	Forma: A1
<b>Rotor</b>	<b>31</b>	

Mjerilo originala	Crtež broj:	Listova: 1
<b>1:2</b>	<b>MR-2020-110</b>	

FSB Zagreb  
Studij strojarstva

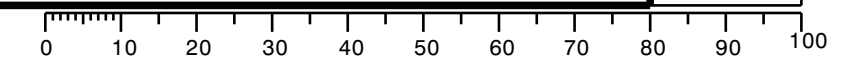


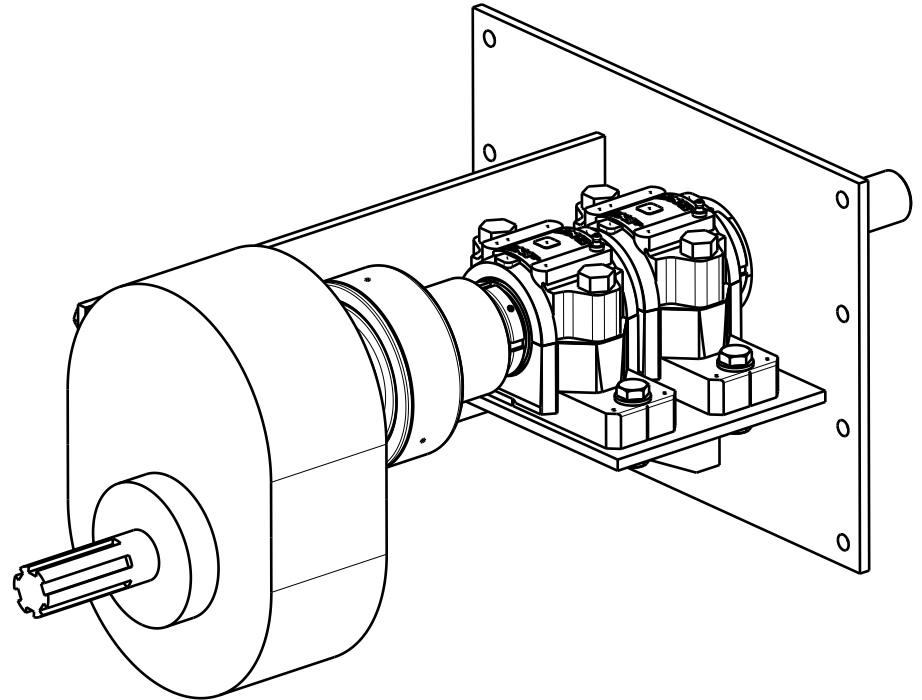
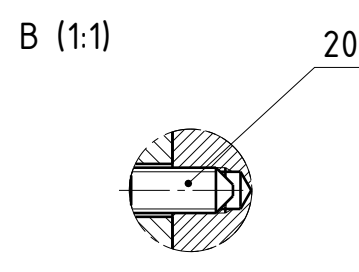
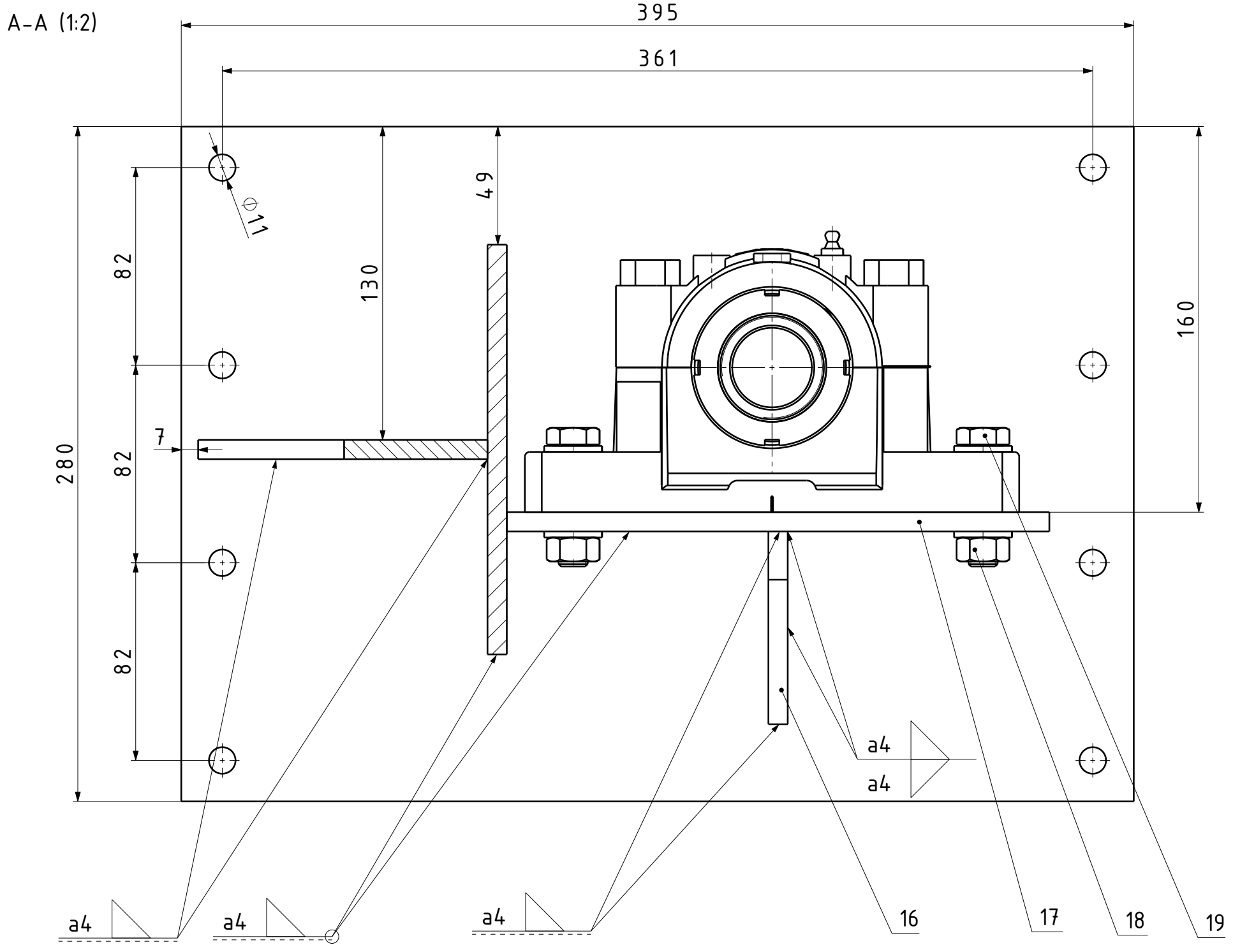
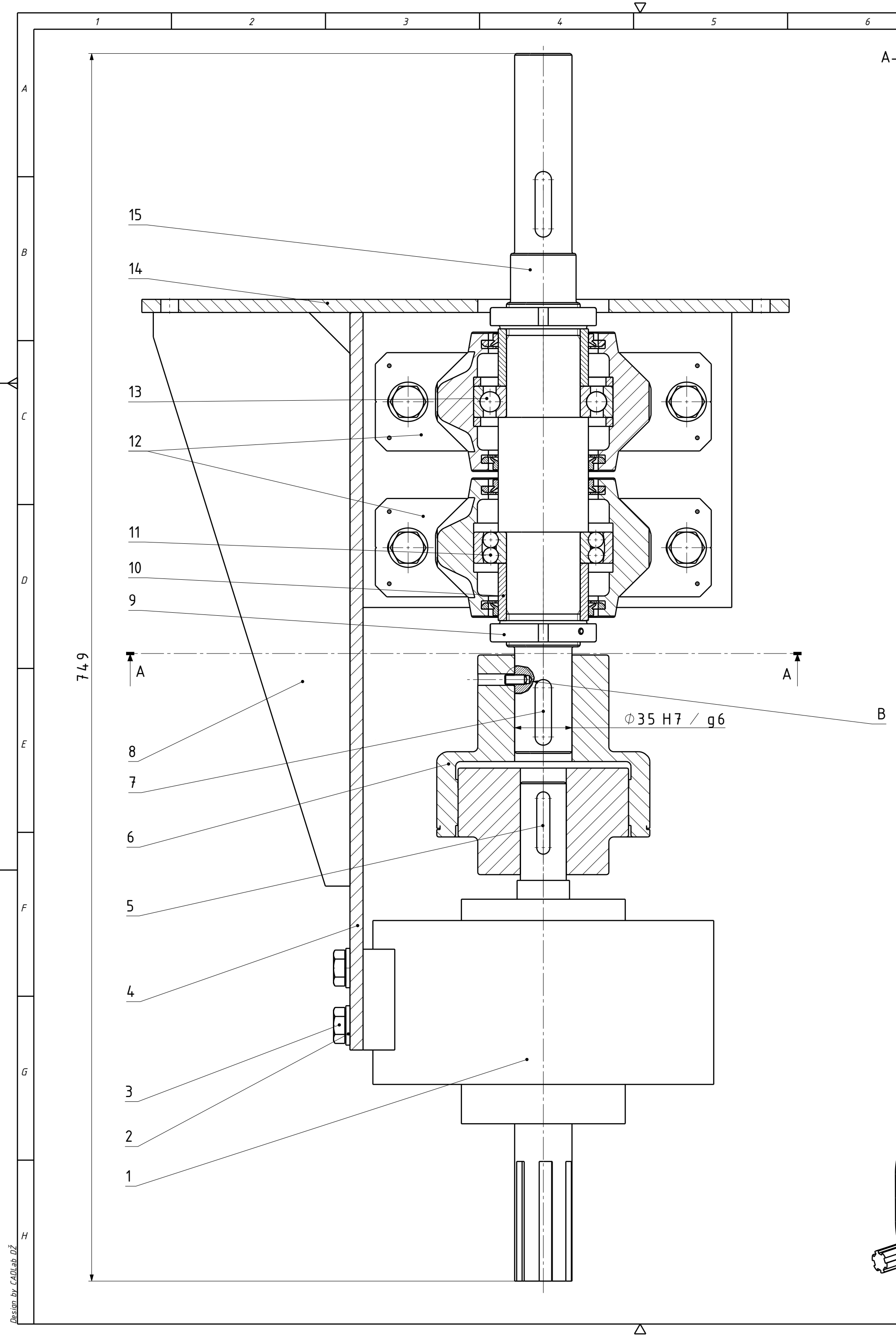


7	Gornji spoj	2	MR-2020-127	S275JR	72x40x8	0,171kg
6	Kvadratna cijev 4	1	MR-2020-126	S275JR	790x50x825	14,34kg
5	Svornjak 2	2	MR-2020-125	S275JR	∅26x140	0,409kg
4	Rebro	2	MR-2020-124	S275JR	150x150x8	0,77kg
3	Kvadratna cijev 3	1	MR-2020-123	S275JR	60x5x850	7,34kg
2	Kvadratna cijev 2	1	MR-2020-122	S275JR	50x5x680	4,552kg
1	Kvadratna cijev 1	1	MR-2020-121	S275JR	60x5x850	7,34kg
Poz.	Naziv dijela	Kom.	Crtež broj	Materijal	Dimenzije	Masa
Broj naziva - code		Datum	Ime i prezime	Potpis		
		Projektirao	10.2.2020.	Mateo Roc		
		Razradio	10.2.2020.	Mateo Roc		
		Crtao	10.2.2020.	Mateo Roc		
		Pregledao		Prof. dr. sc. Neven Pavković		
		Voditelj rada		Prof. dr. sc. Neven Pavković		
ISO - tolerancije		Objekt:	Objekt broj:			
		R. N. broj:				
Napomena:		Smjer:		Konstrukcijski	Kopija	
Materijal:		Masa: 36,3kg	ZAVRŠNI RAD			
		Naziv:		Nosiva konstrukcija	Pozicija:	Format: A2
		Mjerilo originala		1:5	34	Listova: 1
		Crtež broj:		MR-2020-120	List: 1	



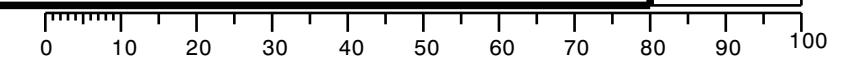
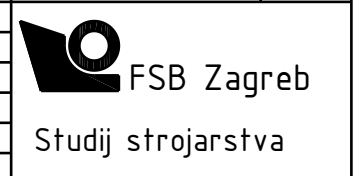
Dessign by CADLAB d.o.o.





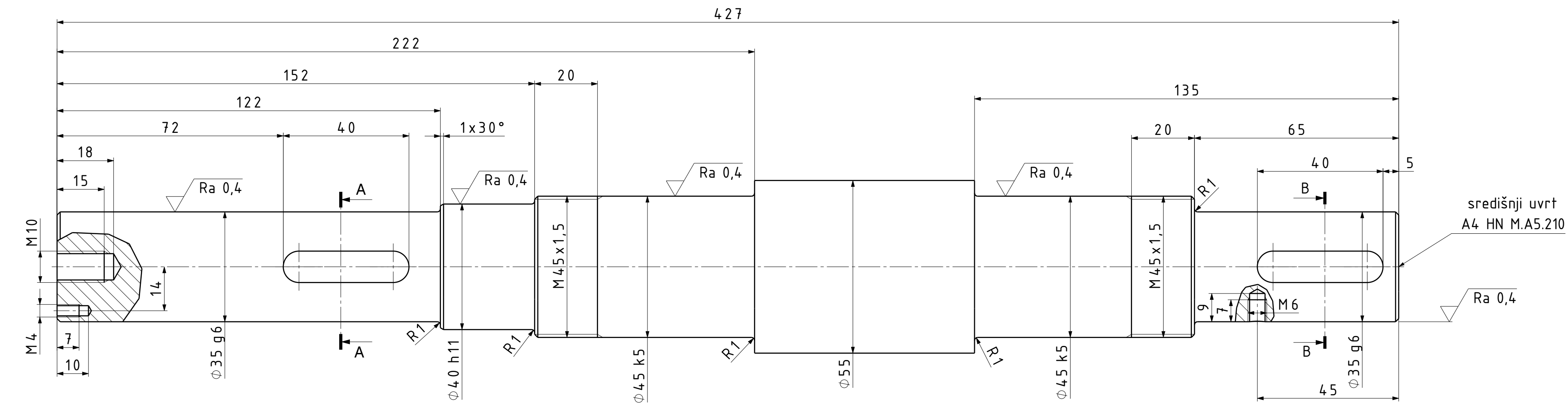
Poz.	Naziv dijela	Kom.	Crtež broj	Materijal	Dimenzije	Masa
20	Uvrtni vijak M6	1	DIN 914	10.9	M6x14	0,002kg
19	Vijak M12	4	DIN 933	10.9	M12x50	0,062kg
18	Matica M12	4	DIN 934	10	M12	0,018kg
17	Ploča ležaja	1	MR-2020-137	S275JR	225x180x8	2,508kg
16	Rebro 2	1	MR-2020-136	S275JR	140x80x8	0,458kg
15	Vratilo	1	MR-2020-135	S275JR	$\phi 55 \times 4,27$	4,73kg
14	Ploča 1	1	MR-2020-134	S275JR	395x280x8	6,591kg
13	Ležaj 6209	1	SKF	-	SKF	0,42kg
12	SE209	2	SKF	-	SKF	3,2kg
11	Ležaj 1209 ETN9	1	SKF	-	SKF	0,47kg
10	Distanca ležaja	2	MR-2020-133	S275JR	$\phi 55 \times 35$	0,216kg
9	KMFE 9	2	SKF	-	SKF	0,15kg
8	Rebro 2	1	MR-2020-132	S275JR	350x120x8	1,515kg
7	Pero 2	1	DIN 6885	C45	40x10x8	0,025kg
6	Spojka GEC 2 $\phi 28\ A1 / \phi 35\ A1$	1	ComInTec	-	ComInTec	7,7kg
5	Pero 1	1	DIN 6885	C45	40x8x7	0,018kg
4	Ploča multiplikatora	1	MR-2020-131	S275JR	450x170x8	4,772kg
3	Vijak M12	4	DIN 933	10.9	M12x20	0,036kg
2	Podloška 12	12	DIN 125	INOX A2	A12	0,006kg
1	Multiplikator A-3A	1	Comer Industries	-	Comer Industries	18kg

Poz. Naziv dijela		Kom.	Crtež broj	Materijal	Dimenzije	Masa
Broj naziva - code			Ime i prezime	Potpis		
Projektirao		10.2.2020.	Mateo Roc			
Razradio		10.2.2020.	Mateo Roc			
Crtao		10.2.2020.	Mateo Roc			
Pregledao		Prof. dr. sc. Neven Pavković				
Voditelj rada		Prof. dr. sc. Neven Pavković				
ISO - tolerancije		Objekt:		Objekt broj:		
$\phi 35\ H7/g6$	+0.050			R. N. broj:		
	+0.009					
Napomena:		Smjer:		Kopija		
		Konstrukcijski				
Materijal:		Masa: 54,8kg		ZAVRŠNI RAD		
Mjerilo originala		Naziv:		Pozicija:		
1:2		Podsklop multiplikatora		27		
Crtež broj:		MR-2020-130		List: 1		



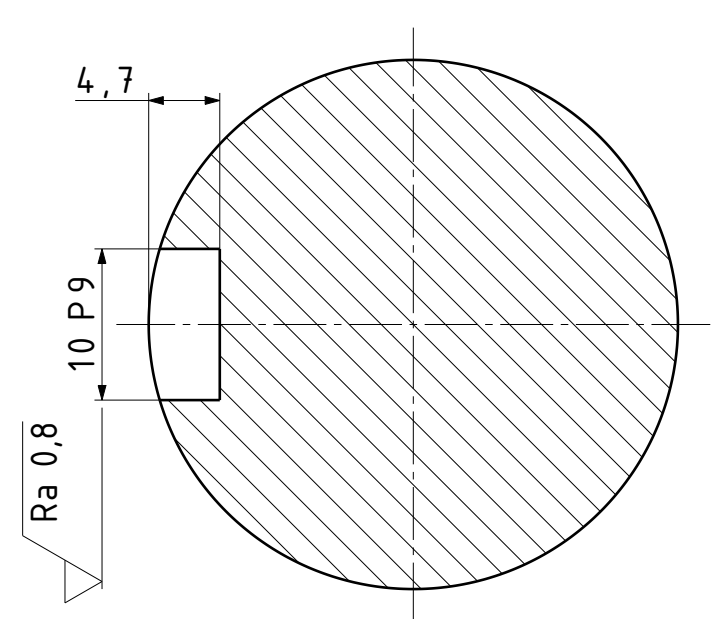
Desain by CADLAB d.š.

$\sqrt{Ra\ 6,3}$  (  $\sqrt{Ra\ 0,8}$  ,  $\sqrt{Ra\ 0,4}$  )

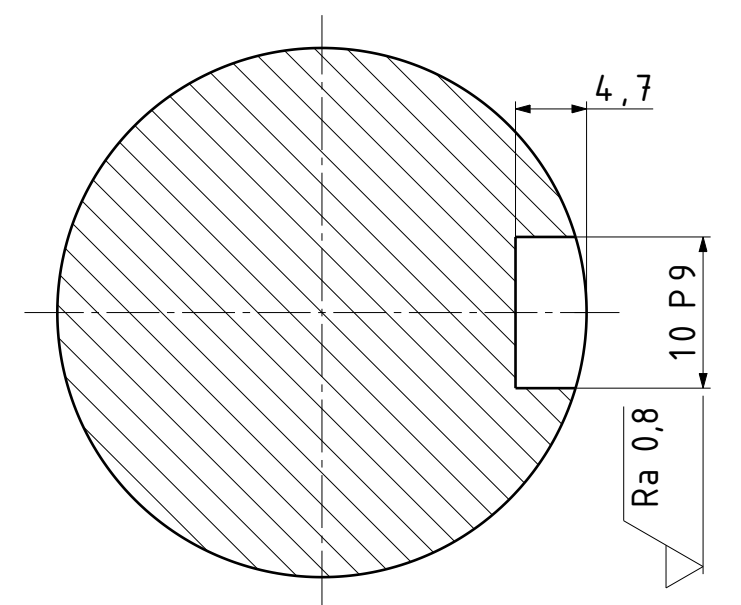


središnji uvrst  
A4 HN M.A5.210

A-A (2:1)

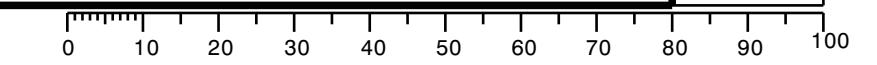


B-B (2:1)

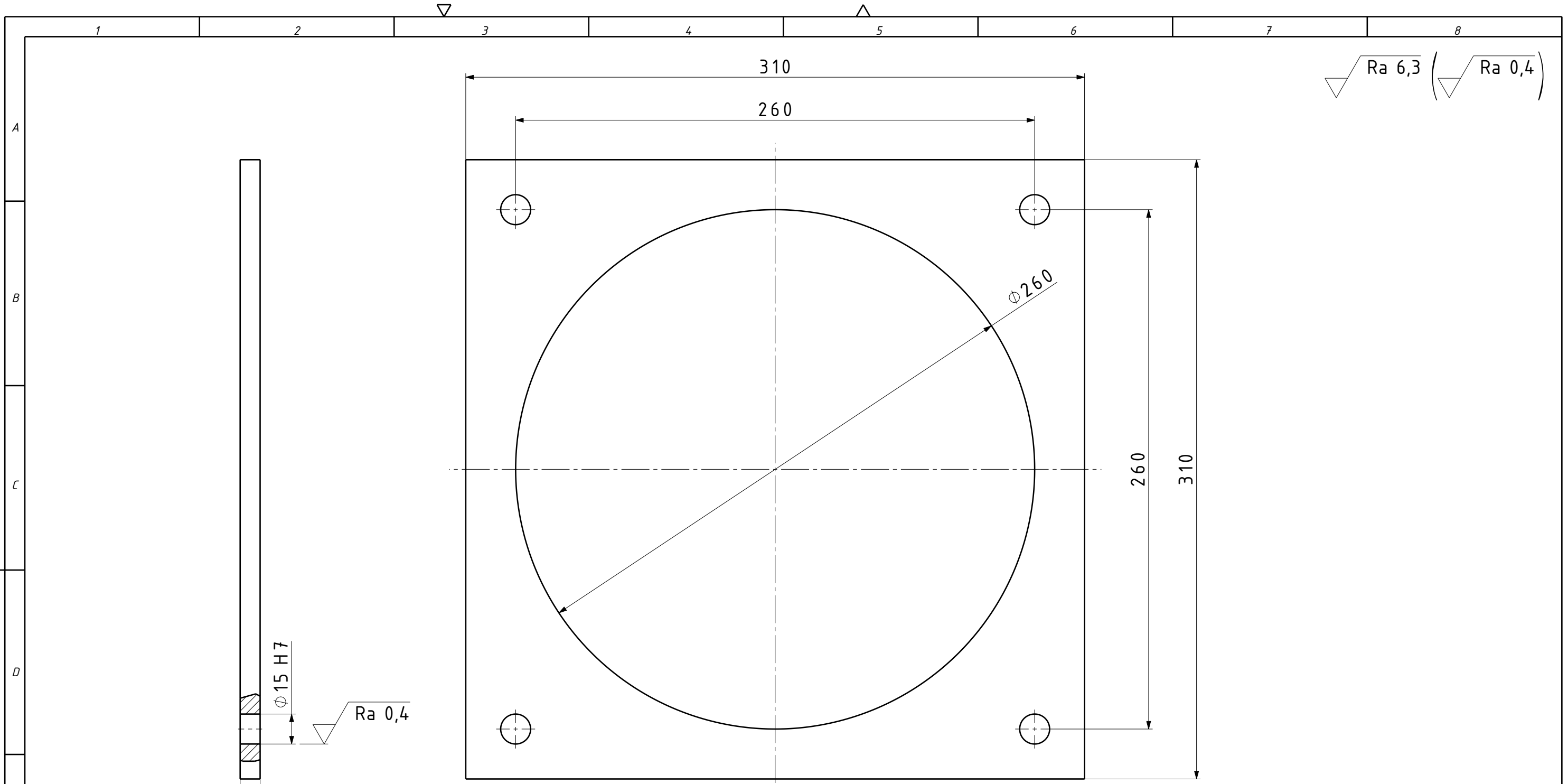


Napomena:  
Sva nekotirana skošenja su 1x45°

Broj naziva - code	Projektirao	8.2.2020.	Mateo Roc	Potpis	 Studij strojarstva
	Razradio	8.2.2020.	Mateo Roc		
	Crtao	8.2.2020.	Mateo Roc		
	Pregledao		Prof. dr. sc. Neven Pavković		
	Voditelj rada		Prof. dr. sc. Neven Pavković		
ISO - tolerancije		Objekt:		Objekt broj:	
10 P9	-0,015 -0,051			R. N. broj:	
35 g6	-0,009 -0,025	Napomena:		Smjer: Konstrukcijski	
40 h11	0 -0,160	Materijal: S275JR		Masa: 4,73kg	
45 k5	+0,013 +0,002	Mjerilo originala		Naziv: Vratilo	
		1 : 1		Pozicija: 15	
		Crtež broj: MR-2020-135		Format: A2	
				Listova: 1	
				List: 1	



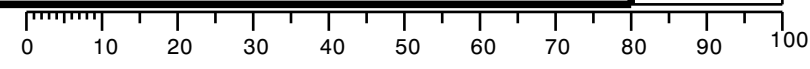
Dessign by CADLAB d.o.o.



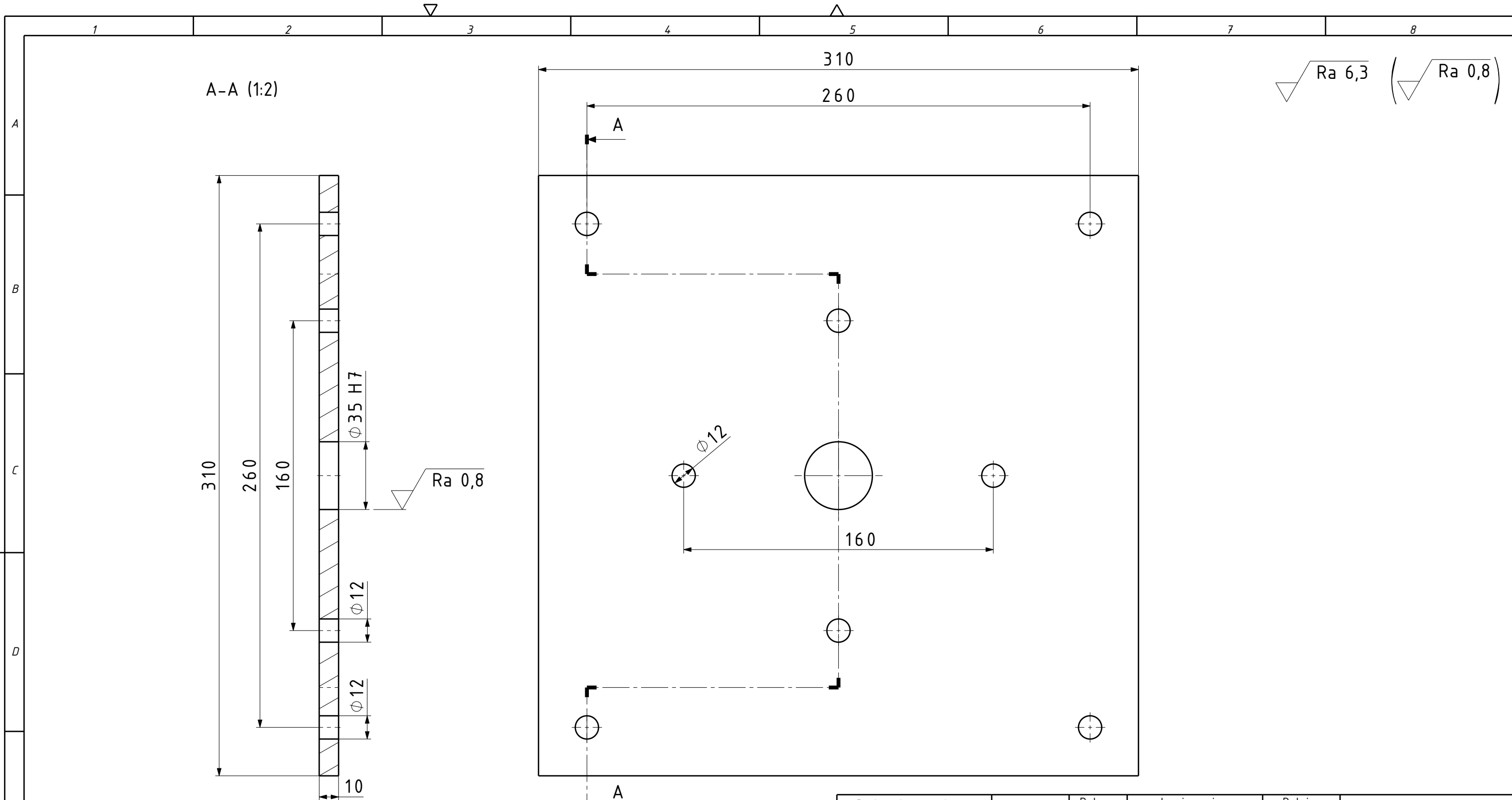
$\sqrt{Ra\ 6,3}$  ( $\sqrt{Ra\ 0,4}$ )

$\sqrt{Ra\ 0,4}$


Broj naziva - code	Projektirao	8.2.2020.	Mateo Roc	Potpis	 <b>FSB Zagreb</b> Studij strojarstva
	Razradio	8.2.2020.	Mateo Roc		
	Crtao	8.2.2020.	Mateo Roc		
	Pregledao		Prof. dr. sc. Neven Pavković		
	Voditelj rada		Prof. dr. sc. Neven Pavković		
ISO - tolerancije		Objekt:		Objekt broj:	
$\phi 15\ H7$	+0,018 0			R. N. broj:	
		Napomena:		Smjer: <b>Konstruktivski</b>	
		Materijal: S275JR		Masa: 3,325kg	
		 Naziv: <b>Srednja ploča</b>		Pozicija: <b>4</b>	
		Mjerilo originala		Format: A3	
		1:2		Listova: 1	
		Crtež broj: <b>MR-2020-113</b>		List: 1	

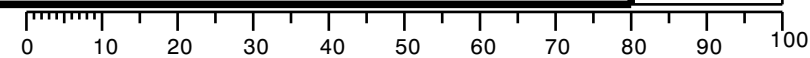


Design by CADLab



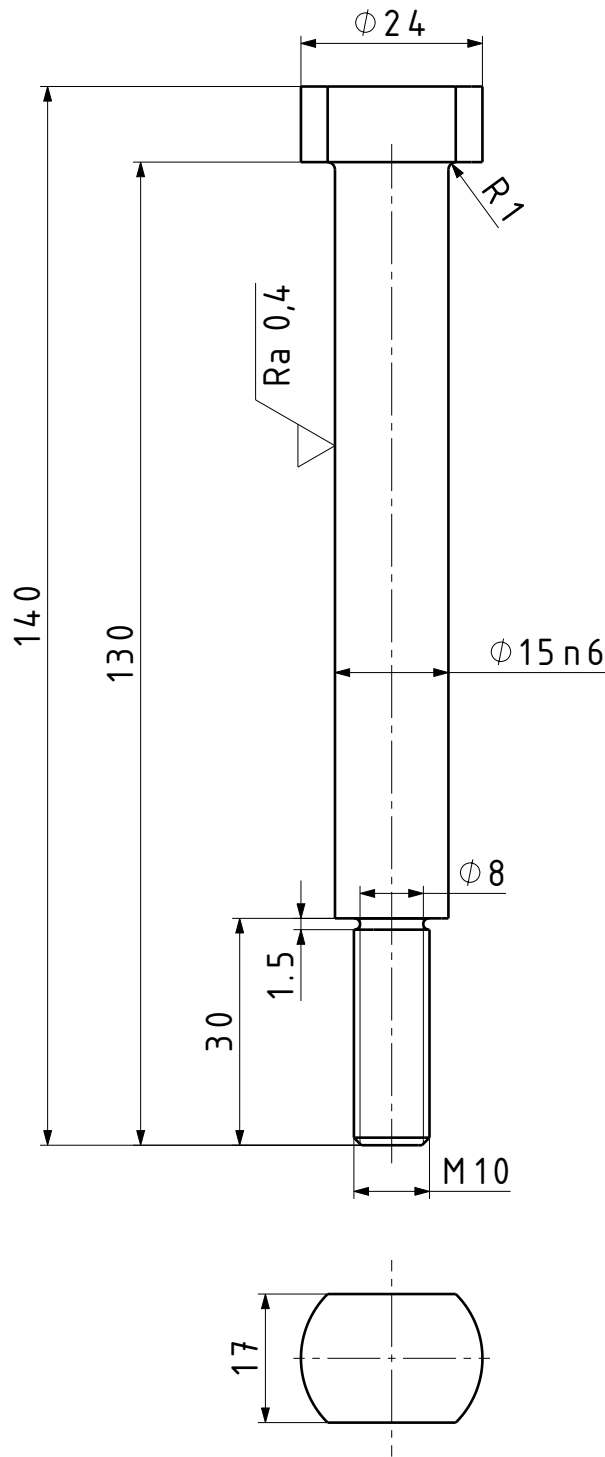
$\sqrt{Ra\ 6,3}$  ( $\sqrt{Ra\ 0,8}$ )

Broj naziva - code	Projektirao	8.2.2020.	Mateo Roc	Potpis	 <b>FSB Zagreb</b> Studij strojarstva
	Razradio	8.2.2020.	Mateo Roc		
	Crtao	8.2.2020.	Mateo Roc		
	Pregledao		Prof. dr. sc. Neven Pavković		
	Voditelj rada		Prof. dr. sc. Neven Pavković		
ISO - tolerancije		Objekt:		Objekt broj:	
$\phi 35\ H7$	$\begin{matrix} +0,025 \\ 0 \end{matrix}$	R. N. broj:		Smjer:	
Napomena:		Materijal: S275JR		Masa: 7,414kg	
Mjerilo originala		Naziv:		Pozicija:	
1:2		<b>Prednja ploča</b>		<b>6</b>	
Crtež broj:		<b>MR-2020-114</b>		Format: A3 Listova: 1 List: 1	



Design by CADLab





$\sqrt{\text{Ra } 6,3}$  (  $\sqrt{\text{Ra } 0,4}$  )

Broj naziva - code		Datum	Ime i prezime	Potpis	 <b>FSB Zagreb</b> Studij strojarstva	
		Projektirao	7.2.2020.	Mateo Roc		
		Razradio	7.2.2020.	Mateo Roc		
		Crtao	7.2.2020.	Mateo Roc		
		Pregledao		Prof. dr. sc. Neven Pavković		
ISO - tolerancije		Objekt:		Objekt broj:		
Ø15 n6	+0,023	Napomena:		R. N. broj:		
	+0,012					
		Materijal: S275JR		Masa: 0,188kg	Smjer: <b>Konstruktivski</b> <b>ZAVRŠNI RAD</b>	
		 Naziv:		Pozicija:		
		Mjerilo originala <b>1:1</b>		<b>10</b>		
		Crtež broj:		Format: A4		
		<b>MR-2020-115</b>		Listova: 1		
				List: 1		

Design by CADLab