

Konstruktivsko rješenje čeljusne drobilice za kamen

Čizmin, Laura

Undergraduate thesis / Završni rad

2020

Degree Grantor / Ustanova koja je dodijelila akademski / stručni stupanj: **University of Zagreb, Faculty of Mechanical Engineering and Naval Architecture / Sveučilište u Zagrebu, Fakultet strojarstva i brodogradnje**

Permanent link / Trajna poveznica: <https://um.nsk.hr/um:nbn:hr:235:647450>

Rights / Prava: [In copyright](#) / [Zaštićeno autorskim pravom.](#)

Download date / Datum preuzimanja: **2024-12-04**

Repository / Repozitorij:

[Repository of Faculty of Mechanical Engineering and Naval Architecture University of Zagreb](#)



SVEUČILIŠTE U ZAGREBU
FAKULTET STROJARSTVA I BRODOGRADNJE

ZAVRŠNI RAD

Laura Čizmin

Zagreb, 2020.

SVEUČILIŠTE U ZAGREBU
FAKULTET STROJARSTVA I BRODOGRADNJE

ZAVRŠNI RAD

Mentor:

Izv. prof. dr. sc. Dragan Žeželj, dipl. ing.

Student:

Laura Čizmin

Zagreb, 2020.

Izjavljujem da sam ovaj rad izradila samostalno koristeći znanja stečena tijekom studija i navedenu literaturu.

Zahvaljujem se mentoru prof. dr. sc. Draganu Žeželju, dipl. ing. stroj. na pomoći tijekom izrade rada. Također se zahvaljujem svojoj obitelji i prijateljima koji su mi bili podrška tijekom studija.

Laura Čizmin



SVEUČILIŠTE U ZAGREBU
FAKULTET STROJARSTVA I BRODOGRADNJE



Središnje povjerenstvo za završne i diplomske ispite
Povjerenstvo za završne ispite studija strojarstva za smjerove:
procesno-energetski, konstrukcijski, brodstrojarski i inženjersko modeliranje i računalne simulacije

Sveučilište u Zagrebu	
Fakultet strojarstva i brodogradnje	
Datum	Prilog
Klasa:	
Ur.broj:	

ZAVRŠNI ZADATAK

Student: **Laura Čizmin**

Mat. br.: **0035203509**

Naslov rada na hrvatskom jeziku: **Konstrukcijsko rješenje čeljusne drobilice za kamen**

Naslov rada na engleskom jeziku: **Jaw stone crusher design solution**

Opis zadatka:

Kod uređivanja okoliša ili pri građevinskim radovima često se ukazuje potreba za usitnjavanjem kamena ili otpadnog betona kojeg se tad može oporabiti ili koristiti u druge svrhe, npr. za nasipanje staza ili putova. Za razliku od velikih industrijskih strojeva, drobilice za kamen skromnijih mogućnosti vrlo često se izrađuju u čeljusnoj izvedbi gdje jedna čeljust miruje, a gibanje druge čeljusti je određeno ekscentricitetom pogonskog vratila.

Potrebno je načiniti konstrukcijsko rješenje uređaja za drobljenje kamena. Tijekom razrade uređaja u obzir uzeti sljedeće:

- svijetli otvor uređaja treba biti približno 200 mm x 100 mm, a najveća dimenzije čestica na izlazu do 25 mm,
- visinu otvora uređaja odabrati tako da ubacivanje dijelova bude jednostavno, a da istovremeno bude dovoljno prostora za obrađene čestice na izlazu,
- uređaj je namijenjen za rad u slučaju nedostupnosti elektroenergetske mreže,
- uređaj treba dimenzionirati prema energiji potrebnoj za drobljenje vapnenačkih stijena i
- dijelovi uređaja trebaju biti zaštićeni kako bi uporaba uređaja bila koliko je moguće sigurna te kako bi se spriječio upad usitnjenih čestica.

Vrijednosti potrebne za proračun i odabir pojedinih komponenti usvojiti iz postojećih rješenja sličnih sustava, iskustvenih vrijednosti te u dogovoru s mentorom.

Računalni model odabranog rješenja uređaja izraditi u 3D CAD sustavu, cjelovito konstrukcijsko rješenje prikazati sklopnim crtežom, a dijelove odabrane u dogovoru s mentorom razraditi do razine radioničkih.


U radu navesti korištenu literaturu, norme kao i eventualnu pomoć.

Zadatak zadan:
28. studenog 2019.

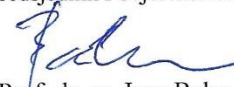
Datum predaje rada:
1. rok: 21. veljače 2020.
2. rok (izvanredni): 1. srpnja 2020.
3. rok: 17. rujna 2020.

Predviđeni datumi obrane:
1. rok: 24.2. – 28.2.2020.
2. rok (izvanredni): 3.7.2020.
3. rok: 21.9. - 25.9.2020.

Zadatak zadao:


Izv.prof. dr. sc. Dragan Žeželj

Predsjednik Povjerenstva:


Prof. dr. sc. Igor Balen

SADRŽAJ

SADRŽAJ	I
POPIS SLIKA	III
POPIS TABLICA.....	V
POPIS TEHNIČKE DOKUMENTACIJE	VI
POPIS OZNAKA	VII
SAŽETAK.....	IX
SUMMARY	X
1. Uvod	1
1.1. Drobljenje kamenog materijala	2
2. Čeljusna drobilica za kamen.....	4
2.1. Dijelovi drobilice	5
2.1.1. Čeljust i bočna zaštita	6
2.1.2. Ekscentično vratilo.....	7
2.1.3. Zamašnjak i remenica	9
2.1.4. Raspona ploča i blok za namještanje	10
2.1.5. Kućište za pomičnu čeljust	12
3. Analiza tržišta.....	13
3.1. MECRU čeljusna drobilica za kamen.....	13
3.2. MBMM drobilice za kamen.....	14
3.3. The Nile drobilica	15
4. Proučavanje literature	16
4.1. Snaga za drobljenje	16
4.2. Snaga motora.....	19
4.3. Zamašnjak	21
4.3.1. Provjera naprezanja zamašnjaka	23
4.4. Odabir motora	25
4.5. Proračun remena	26
4.5.1. Širina remena	29
4.5.2. Provjera sigurnosti remena.....	31
4.5.3. Duljina remena.....	31

4.6. Sile drobljenja	32
4.7. Vratilo	34
4.7.1. Dimenzioniranje vratila.....	37
4.7.2. Provjera sigurnosti vratila	40
4.7.3. Proračun vratila remenice 1	43
4.7.4. Provjera sigurnosti vratila remenice 1	44
4.8. Odabir ležaja	45
4.9. Raspona ploča	47
4.10. Provjera odabranog pera	48
4.11. Matica.....	50
4.12. Opruga.....	51
5. ZAKLJUČAK.....	54
LITERATURA.....	55

POPIS SLIKA

Slika 1. Vapnenačke stijene u Nacionalnom parku Sjeverni Velebit.....	1
Slika 2. Primjena drobilica ovisno o veličini uzorka	2
Slika 3. Proces drobljenja.....	3
Slika 4. Vrste Blake drobilica	4
Slika 5. Dodge tip drobilice.....	5
Slika 6. Dijelovi drobilice	5
Slika 7. Različiti profili čeljusti.....	6
Slika 8. Ekscentrično vratilo	7
Slika 9. Najskupljeniji položaj čeljusti.....	7
Slika 10. Najrašireniji položaj čeljusti	8
Slika 11. Zamašnjak	9
Slika 12. Raspona ploča	10
Slika 13. Hidrauličko namještanje	10
Slika 14. Prikaz namještanja pomoću klinastih blokova.....	11
Slika 15. Kućište za pomičnu čeljust	12
Slika 16. MECRU drobilica	13
Slika 17. MECRU C serija	13
Slika 18. MBMM drobilica	14
Slika 19. MBMM drobilica	14
Slika 20. The Nile drobilica	15
Slika 21. Drobilica na prikolici	15
Slika 22. Prikaz korištenih dimenzija.....	17
Slika 23. Prijenos snage	19
Slika 24. Tok snage	20
Slika 25. Prikaz dimenzija vijenca	22
Slika 26. Naprezanja u vijencu zamašnjaka	23
Slika 27. Iznos komponenti naprezanja u ovisnosti o polumjeru r	24
Slika 28. Karakteristike motora.....	25
Slika 29. Dimenzije remenskog prijenosa.....	26
Slika 30. Sile u remenu i rezultatna sila	27
Slika 31. Rezultatna sila remena i komponente	28
Slika 32. Podaci o remenu [5]	29

Slika 33. Sile drobljenja na čeljusti	32
Slika 34. Načini opterećenja vratila	33
Slika 35. Izometrijski prikaz opterećenja vratila, slučaj I.	34
Slika 36. Izometrijski prikaz opterećenja vratila, slučaj II.	34
Slika 37. Prikaz vratila u horizontalnoj i vertikalnoj ravnini za I. slučaj	35
Slika 38. Sile u horizontalnoj i vertikalnoj ravnini za slučaj II.	36
Slika 39. Presjeci za proračun ekscentričnog vratila	38
Slika 40. Izometrijski prikaz vratila remenice	43
Slika 41. Sila na zubu čeljusti	45
Slika 42. Odabrani ležaj C i D	46
Slika 43. Odabrani ležaj A i B	46
Slika 44. Prikaz raspone ploče	47
Slika 45. DIN 981 KM 7 matica	50
Slika 46. Prikaz opterećenja	52
Slika 47. Konačno konstrukcijsko rješenje	54

POPIS TABLICA

Tablica 1. Vrste deformacija kamena [1]	3
Tablica 2. Podaci pera 10 x 8 iz [8].....	48
Tablica 3. Podaci pera 8 x 7 iz [8].....	49
Tablica 4. Podaci odabrane matice KM7	50
Tablica 5. Podaci odabrane matice KM6	51

POPIS TEHNIČKE DOKUMENTACIJE

- 000-000 Čeljusna drobilica za kamen
- 000-002 Vrtilo
- 000-003 Zamašnjak
- 000-011 Zavareno postolje

POPIS OZNAKA

Oznaka	Jedinica	Opis
a	mm	Osni razmak
A	mm ²	Površina
b	mm	Širina remena
b_1	-	Faktor veličine strojnog dijela
b_2	-	Faktor kvalitete površine
C_B	-	Faktor primjene, (pogonski faktor)
C_{uk}	-	Ukupni korekcijski faktor
C_{μ}	-	Faktor utjecaja okoliša
D_{R1}, D_{R2}	mm	Promjer remenice 1 i 2
D_U, D_V	mm	Unutarnji i vanjski promjer
e	mm	Ekscentar
E_f	N/mm ²	Modul elastičnosti remena za savijanje
E_k	kJ/kg	Specifična energija drobljenja
F_1	N	Sila u vučnom ogranku remena
F_2	N	Sila u slobodnom ogranku
F_O	N	Obodna sila
F_P	N	Sila raspone ploče
F_R	N	Rezultantna sila remenskog prijenosa
F_V	N	Sila na vratilu
G	N	Težina
G	N/mm ²	Modul klizanja
H	mm	Visina čeljusti
i	-	Prijenosni omjer
i_f	-	Broj navoja s opružnim djelovanjem
J_{VR}	kgm ²	Moment tromosti vratila
J_Z	kgm ²	Moment tromosti zamašnjaka 1 i 2
J_{Z1}	kgm ²	Moment tromosti zamašnjaka 1
J_{Z2}	kgm ²	Moment tromosti zamašnjaka 2
k	-	Faktor iskorištenja remena
L	mm	Približna duljina remena
L_{MAX}	mm	Najveća dimenzija otvora
L_{MIN}	mm	Najmanja dimenzija otvora
L_{stv}	mm	Stvarna duljina remena
L_T	mm	Dužina hoda
m	kg	Masa
n	min ⁻¹	Brzina vrtnje
P	W	Snaga

p	N/mm^2	Bočni tlak
p_{dop}	N/mm^2	Dopušteni bočni tlak
P_{DR}	W	Snaga potrebna za drobljenje kamena
Q	t/h	Kapacitet drobilice
R	-	Omjer ulazne i izlazne dimenzije uređaja
r	mm	Polumjer
R_{p02}	N/mm^2	Granica plastičnosti
r_U, r_V	mm	Unutarnji i vanjski polumjer
s	mm	Debljina remena
S_{potr}	-	Potrebna sigurnost
t	s	Vrijeme za ubrzanje sustava
T	Nm	Moment
u	udarac/s	Broj udara po sekundi
V	m^3	Volumen
V_{dk}	m^3	Srednji volumen izlaznog komada
V_K	m^3	Ukupni volumen za drobljenje
v_{rem}	m/s	Brzina remena
W	mm	Širina ulaza
W	mm^3	Aksijalni moment tromosti
z	komad/s	Broj izlaznih komada po sekundi
α_0	-	Faktor čvrstoće materijala vratila
β	rad	Obuhvatni kut
β_{kf}	-	Faktor zareznog djelovanja kod savijanja
β_{kt}	-	Faktor zareznog djelovanja kod uvijanja
ΔL	mm	Skraćenje remena
ε	rad/s^2	Kutno ubrzanje
η	-	Stupanj djelovanja
μ	-	Faktor trenja
ν	-	Poissonov koeficijent
ρ	kg/m^3	Gustoća
σ_C	N/mm^2	Vlačno naprezanje uslijed centrifugalne sile
σ_{dop}	N/mm^2	Dopušteno naprezanje
σ_f	N/mm^2	Naprezanje uslijed savijanja remena
σ_T	N/mm^2	Tlačna čvrstoća
φ	-	Faktor utjecaja udara
ω	rad/s	Kutna brzina

SAŽETAK

U ovom radu je sadržana razrada konstrukcijskog rješenja čeljusne drobilice za kamen s ekscentričnim vratilom. Kroz uvodni dio objašnjena je primjena drobilica za kamen, princip rada i dijelovi drobilice.

U nastavku su prikazani rezultati pretraživanja postojećih proizvoda na tržištu koji su poslužili u daljnjoj konstrukcijskoj razradi zadatka.

Uređaj je dimenzioniran temeljem energije potrebne za drobljenje vapnenačkih stijena.

Ključne riječi: čeljust, drobilica, ekscentar, kamen, vapnenac

SUMMARY

This thesis contains an elaboration of a design solution of a jaw stone crusher with eccentric shaft. The introduction explains the use of stone crushers, the working principle and the parts of the crusher.

Research results for existing products on the market that were used in further elaboration are shown below.

The device is designed based on the energy required to crush the limestone rocks.

Key words: jaw, crusher, eccentric, stone, limestone

1. Uvod

Proizvodnja tehničkog kamena predstavlja veliku granu rudarske proizvodnje. Potreba za proizvodnjom tehničkog kamena rasla je s povećanjem opsega građevinskih poslova. Razvitkom tehnologija prerade kamena omogućen je široki raspon gotovih proizvoda, od krupnije lomljenih do sitno lomljenih komada.

Za razvoj drobilice potrebno je poznavati karakteristike kamena kojeg se drobi. Za potrebe rudarskih i geotehničkih radova napravljene su podjele kamena po svojstvima, od elastičnosti, tlačne čvrstoće, žilavosti, abrazivnosti, gustoće pa sve do tvrdoće. Uobičajena komercijalna podjela arhitektonsko-građevinskog kamena je u dvije grupe: graniti- tvrdi kamen i mramori- mekani kamen. Takva podjela razvrstava kamenje po fizičko-mehaničkim i kemijskim svojstvima, geološkim značajkama, načinima eksploatacije, prerade i obrade. U grupu granita spadaju sve stijene silikatnog sastava, od granita, diorita, gabra, gnajsa do kvarcita, dok u grupu mramora spadaju sve stijene karbonatnog sastava, vapnenac, dolomit i metamorfne stijene.

Vapnenac predstavlja glavnu arhitektonsko-građevinsku sirovinu koju se eksploatira na Hrvatskom tržištu. Razlikujemo tvrde i srednje tvrde vapnence. Tvrđi vapnenci obuhvaćaju karbonatne sedimentne stijene koje su kompaktne, čvrste i izrazito otporne na habanje, a srednje tvrđi vapnenci su umjereno porozni, srednjih čvrstoća i manje otporni na habanje u odnosu na tvrde vapnence. Vapnenačke stijene su od iznimne važnosti u Hrvatskoj pošto su mnoge priobalne planine (Velebit, Dinara, Kapela, Risnjak) i otoci građeni od vapnenca.



Slika 1. Vapnenačke stijene u Nacionalnom parku Sjeverni Velebit

1.1. Drobljenje kamenog materijala

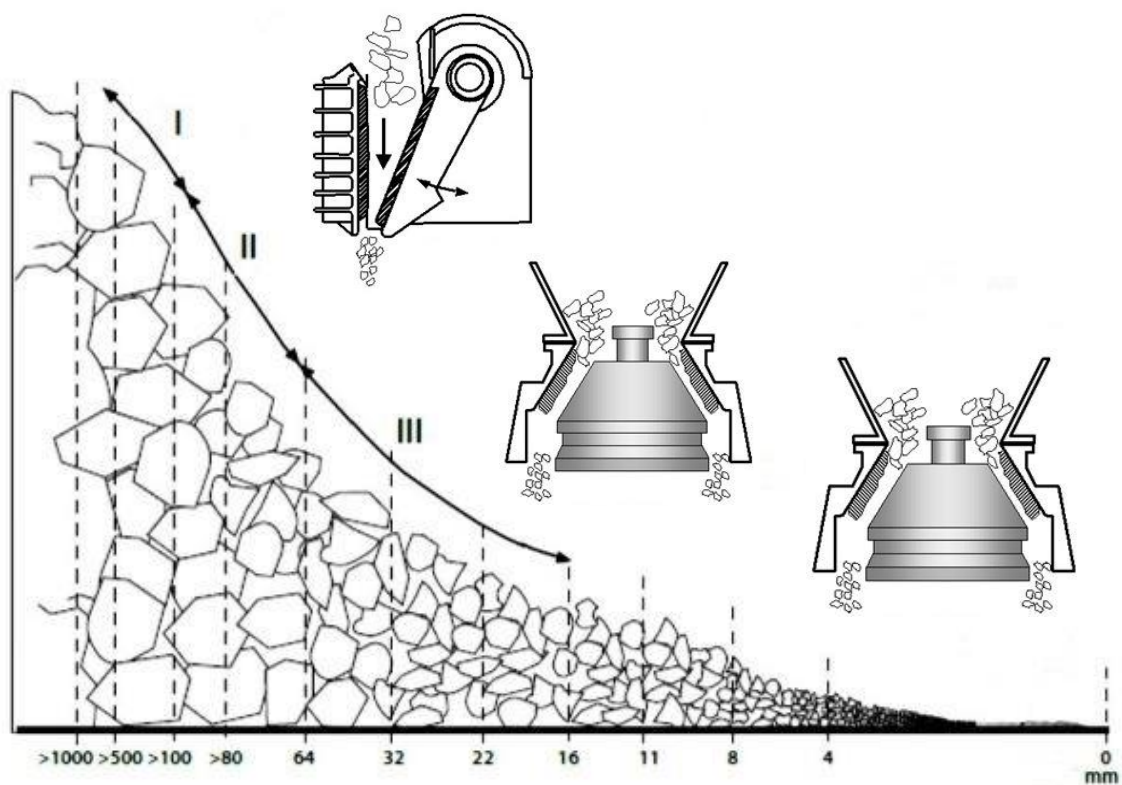
Drobljenje predstavlja prvi stupanj usitnjavanja, fizikalnog postupka smanjivanja zrna čvrstog materijala njegovim razbijanjem pomoću vanjskih sila. Osim drobljenja, usitnjavanje obuhvaća i mljevenje kao drugi tehnološki stupanj. Razlikujemo tri stupnja drobljenja: primarno, sekundarno, tercijarno.

Primarno drobljenje je prva faza drobljenja koja obuhvaća usitnjavanje sirovog iskopanog materijala do veličine od 100 mm dok stupanj sitnjenja iznosi 1:3 do 1:20

Sekundarno drobljenje je druga faza drobljenja u kojoj se materijal dodatno usitjava do propisane granulacije od 64 mm, a stupanj sitnjenja iznosi 1:3 do 1:10

Tercijarno drobljenje podrazumijeva mljevenje krupnijih frakcija s ciljem dobivanja dovoljne količine sitnijih frakcija, a stupanj sitnjenja iznosi 1:5 do 1:20

Za primarno drobljenje se najčešće koriste čeljusne drobilice za kamen, dok se za sekundarno i tercijarno koriste konusne drobilice za kamen.



Slika 2. Primjena drobilica ovisno o veličini uzorka

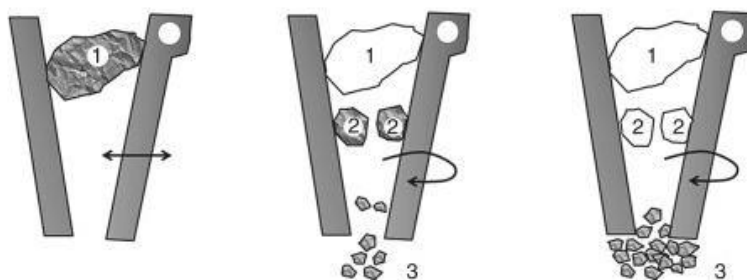
U literaturi [1] sitnjenje je definirano kao proces u kojem pod djelovanjem mehaničkih sila mijenjamo disperzno stanje krutih tvari. Disperzno stanje jednoznačno je određeno granulometrijskim sastavom.

Do sitnjenja dolazi uslijed deformacije zrna pri čemu deformacija ovisi o načinu nanošenja sile, njezinoj brzini i veličini. Najefektivniji način drobljenja je gnječenjem između dvije plohe ili udaranjem u plohu jer su gubici energije uslijed trenja i neproduktivnog naprezanja uslijed drobljenja izbjegnuti. U tablici 1. prikazane su vrste deformacija kamena, načini nanošenja sile, brzina i uređaji koji se koriste ovisno o navedenim podacima.

Tablica 1. Vrste deformacija kamena [1]

Deformacija	Sila	Brzina	Uređaj
Deformacije između dvije plohe	Pritisak	5 m/s	Čeljusna drobilica
	Normalno naprezanje		
	Smicanje		
	Tangencijalno naprezanje	10 m/s	Droblilica s valjcima Mlin za rezanje
	Rezanje		
Deformacija na jednoj plohi	Udar	50 m/s	Udarna drobilica Droblilica čekićara
Deformacija u mediju	Udar	200 m/s	Mlinovi na zračni mlaz
	Smicanje		

Teorijski idealan proces drobljenja u čeljusnoj drobilici prikazan je na slici 3. Ubačeni komad kamena se prilikom loma raspada na dva komada te se niz nastavlja dok se ne raspadne na sitne komade čije dimenzije su dovoljno malene da nesmetano propadnu kroz izlazni otvor. Kamen uslijed težine propada te se lomi između čeljusti dok ne postigne zahtijevane dimenzije. Ovisno o kontinuiranosti ubacivanja materijala u drobilicu imamo slučaj kada se lomi samo jedan kamen i slučaj kad se istovremeno lomi više kamena po cijeloj visini čeljusti.



Slika 3. Proces drobljenja

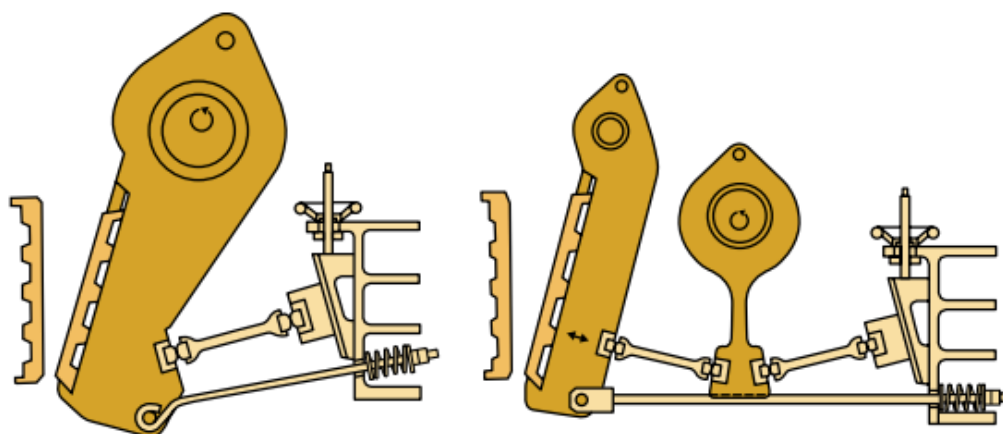
2. Čeljusna drobilica za kamen

Prvi uređaj za drobljenje kamena izumljen je još 1830. godine kada je prijavljen prvi patent, ali tek je 1858. godine Eli Whitney Blake izumio prvu uspješnu drobilicu za kamen prijavom patenta US20542A. Njegov izum postao je osnova za sve primarne čeljusne drobilice. Princip rada ostao je isti dok su pojedini dijelovi unaprijeđeni razvojem tehnologija.

Blake drobilica za kamen sastoji se od dvije čeljusti, jedne nepomične i druge kojoj gibanje omogućuje okretanje ekscentričnog vratila. Pomična čeljust je preko ležaja povezana s ekscentričnim dijelom vratila te se okretanjem vratila ostvaruje pomicanje čeljusti i samim time i lomljenje kamena na manje dijelove koji uslijed težine propadaju dublje tijekom faze odmicanja čeljusti. Podešavanjem kuta između dvije čeljusti određujemo dimenzije izlaznih fragmenata te dolazi do postepenog loma kamena, u više navrata, dok se ne postigne granulacija izlaznih komada određena minimalnim razmakom između čeljusti. Zbog nekontinuiranog opterećenja drobilice potrebno je akumulirati energiju u zamašnjacima kojih najčešće ima dva pri čemu jedan ujedno služi i kao remenica. Kućište drobilice najčešće se s podlogom spaja vijcima.

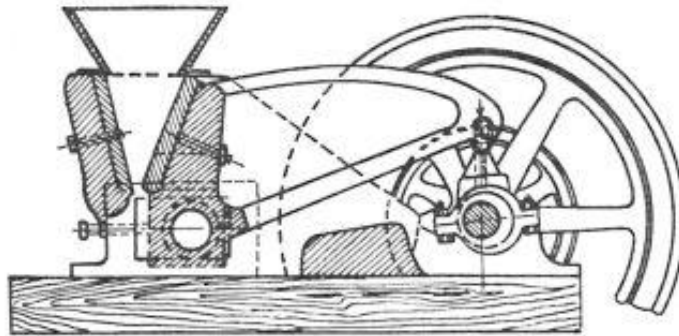
Dimenzije čeljusnih drobilica za kamen određuju se najčešće dimenzijama ulaznog otvora i kapacitetom. Tako se dimenzije dostupnih drobilica kreću od ulaznih veličina 100 mm x 200 mm pa sve do dimenzija od 2000 mm x 3000 mm te kapaciteta od 2 t/h do 1000 t/h.

Postoje dvije vrste Blake čeljusnih drobilica, ovisno o položaju osi rotacije pokretnog dijela čeljusti. Jedan tip omogućuje okretanje na gornjem dijelu (lijevo na slici 4.), dok drugi tip omogućuje okretanje donjeg dijela čeljusti dovođenjem snage pokretnoj čeljusti preko dviju rasponih ploča (desno na slici 4.)



Slika 4. Vrste Blake drobilica

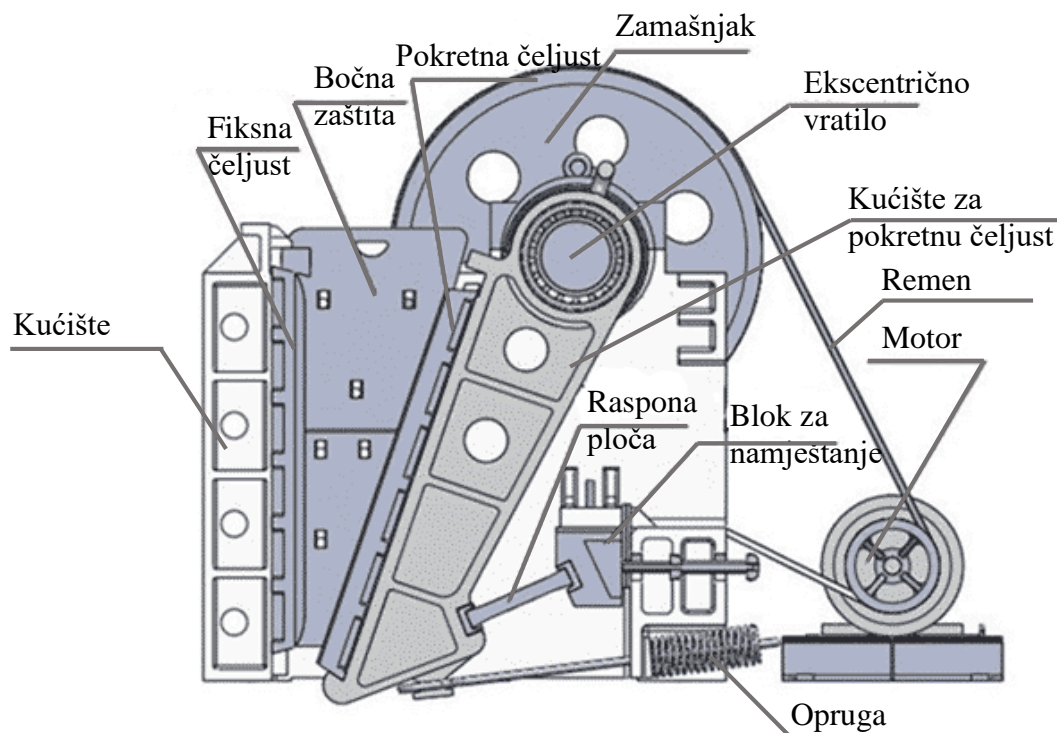
Uz Blake tip postoji i Dodge čeljusna drobilica za kamen prikazana na slici 5. koja se razlikuje po poziciji okretanja čeljusti. Dodge tip karakterizira pokretanje čeljusti na dnu čime je izlaz kamenih fragmenata iz uređaja ograničen kretanjem čeljusti. Takvo ograničenje može dovesti do zaglavljivanja uređaja ako se kamen ne slomi te zapne između čeljusti. Prednost je Blake drobilica što je izlazni dio čeljusti ograničen oprugom te je fleksibilniji razmak, čime se smanjuje vjerojatnost zaglavljivanja.



Slika 5. Dodge tip drobilice

2.1. Dijelovi drobilice

Na slici 6. prikazani su dijelovi drobilice koji će u nastavku biti detaljnije objašnjeni.



Slika 6. Dijelovi drobilice

2.1.1. Čeljust i bočna zaštita

Osnovni dio drobilice za kamen su čeljusti s kojima se vrši proces drobljenja. Postoje različite izvedbe čeljusti od ravnih ili slabo zakrivljenih do glatkih ili rebrastih. Iznimno je važan odabir materijala čeljusti s obzirom na to da se upravo njima lomi kamen velike tvrdoće. Zbog velikog trošenja čeljusti su zamjenjive te se istraživanjem u radu [2] pokazalo da je niskolegirani čelik 55Si7 kaljen i gašen u ulju najbolji izbor za smanjenje troškova i povećanje izdržljivost. Kaljenje obuhvaća zagrijavanje na tempertauru austenitizacije, držanja na toj temperaturi te naglog hlađenja za postizanje martenzitne strukture.

Prihvat čeljusti u kućište često je izveden simetrično kako bi se čeljust nakon određenog perioda trošenja mogla zaokrenuti za 180°. Taj princip se može koristiti s obzirom na to da se čeljust najviše troši na donjem dijelu zbog manjeg razmaka između čeljusti. Zakretanjem čeljusti već oštećeni donji dio dolazi na područje manjeg oštećivanja.

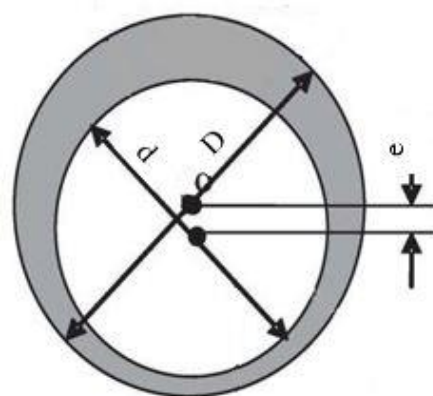
Prilikom drobljenja odlomljeni komadi mogu oštetiti dijelove u neposrednoj blizini, zato se na bočnim stranicama između dviju čeljusti postavlja zaštita. Ta zaštita štiti kućište od mogućih oštećenja prilikom drobljenja kamena.



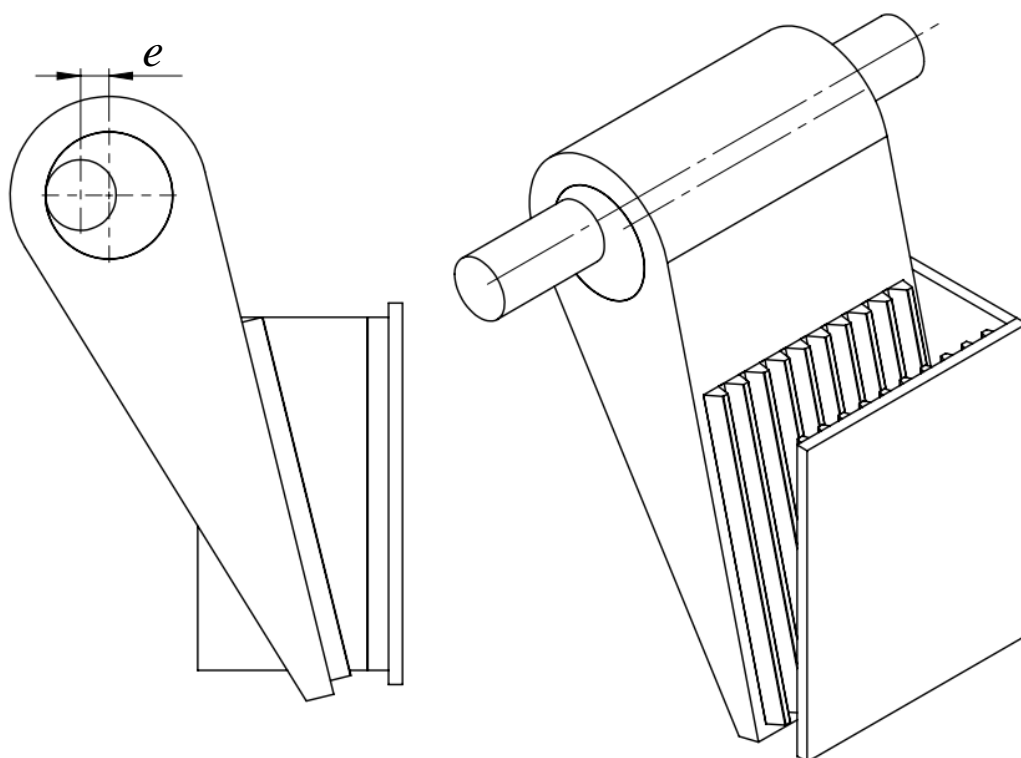
Slika 7. Različiti profili čeljusti

2.1.2. Ekscentrično vratilo

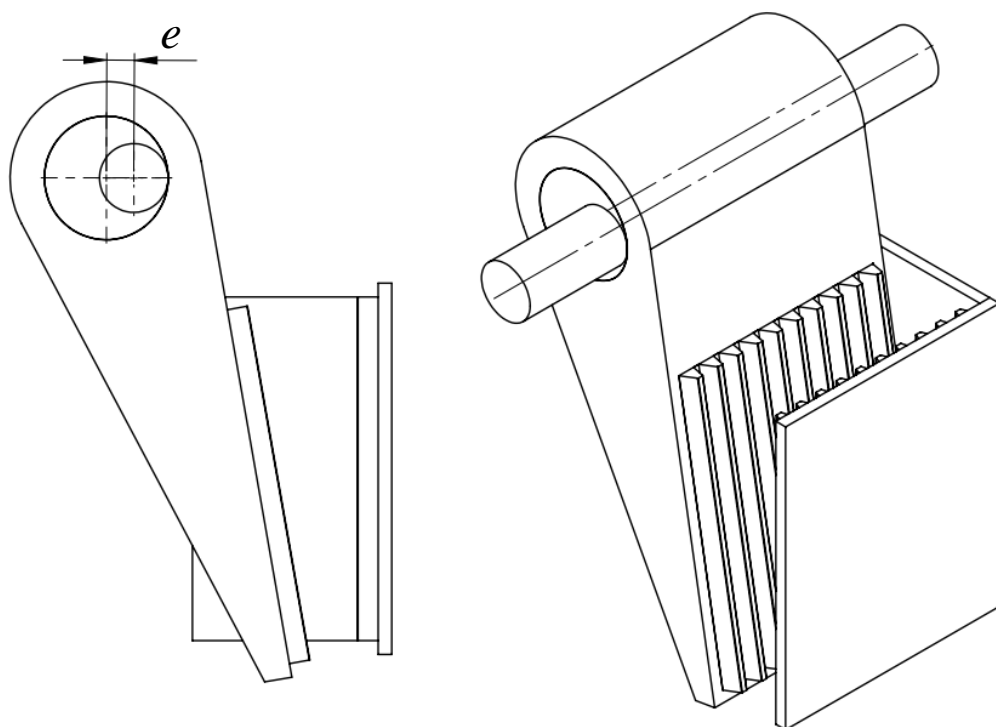
Ekscentar na vratilu omogućuje gibanje pokretne čeljusti. U trenutku kada je ekscentar najbliže nepomičnoj čeljusti događa se proces drobljenja, a kada je ekscentar najudaljeniji od nepomične čeljusti dolazi do širenja čeljusti te se oslobađa prostor za propadanje odlomljenih komada. Opisani način gibanja pokazuje dvije faze opterećenja drobilice zbog čega se javlja potreba za postavljanjem zamašnjaka.



Slika 8. Ekscentrično vratilo



Slika 9. Najskupljeniji položaj čeljusti



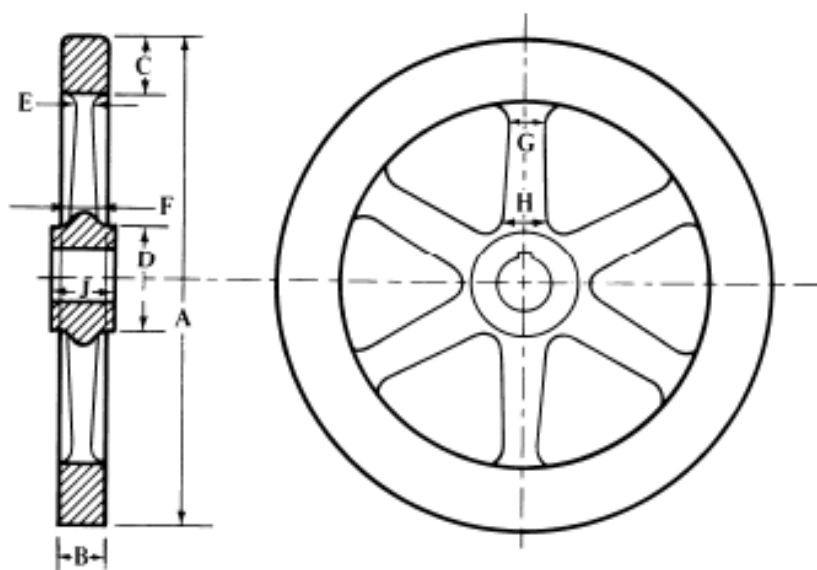
Slika 10. Najrašireniji položaj čeljusti

Na slici 9. i slici 10. prikazan je pojednostavljeni odnos čeljusti u ovisnosti o položaju ekscentričnog vratila. Veći iznos ekscentra uzrokuje i veće razlike izlaznih komada kamena, ali ujedno i povećava kapacitet drobilice.

Za određivanje najraširenijeg i najskupljenijeg položaja čeljusti, potrebno je uzeti u razmatranje i položaj raspone ploče ovisno o kojem se donji dio čeljusti giba po elipsi. Zbog pojednostavljenja prikaza položaj raspone ploče je zanemaren.

2.1.3. Zamašnjak i remenica

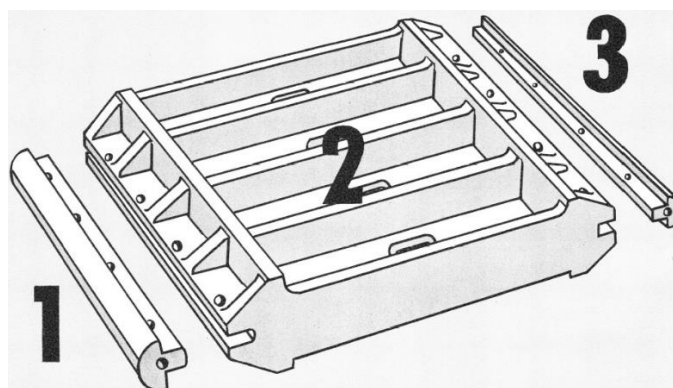
Drobnica za kamen najčešće ima dva zamašnjaka od kojih je jedan ujedno i remenica. Oni služe za pohranu kinetičke rotacijske energije koja se koristi kada je potreba za energijom veća nego što ju motor može dati. Količina energije pohranjena u zamašnjaku proporcionalna je kvadratu njegove kutne brzine i momenta tromosti. Energija se pohranjuje okretanjem zamašnjaka te održavanjem brzine, a kod otpuštanja energije dolazi do smanjenja brzine okretanja. Zamašnjaci se često koriste za osiguravanje kontinuiranog iznosa snage u sustavima u kojima izvor energije nije kontinuiran, tako je kod drobnice u fazi drobljenja povećana potreba za snagom dok u fazi odmicanja čeljusti znatno smanjena. Na taj način zamašnjak pohranjuje energiju za vrijeme faze odmicanja čeljusti, a otpušta energiju prilikom faze drobljenja. Jedan zamašnjak ima i ulogu remenice do koje se remenom dovodi snaga od motora.



Slika 11. Zamašnjak

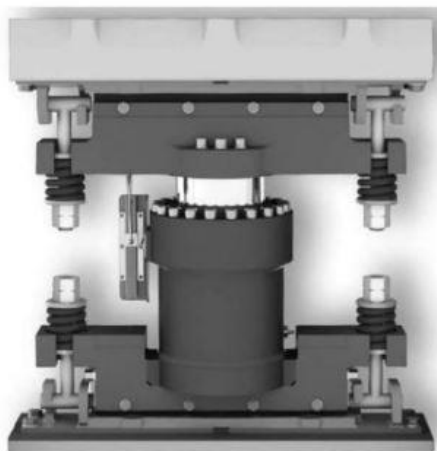
2.1.4. Raspona ploča i blok za namještanje

Raspona ploča povezuje kućište za pokretnu čeljust i kućište. Kućište za pokretnu čeljust svojim kretanjem opisuje eliptičnu krivulju koja odozgo prema dolje postaje plosnatija te pomična ploča omogućuje takvo kretanje. Raspona ploča također u slučaju zapinjanja kamena između čeljusti preuzima opterećenje te se njenim deformiranjem povećava razmak između čeljusti, omogućuje ispadanje kamena i sprječava oštećenje dijelova drobilice. Sastoji se od središnjeg dijela 2 i dva brončana dijela 1 i 3 kako bi se zbog trošenja mogli zamijeniti samo dijelovi 1 i 3, a ne cijela raspona ploča. Pravilnim podmazivanjem spojeva kućišta i dijelova 1 i 3 znatno se smanjuje trošenje.

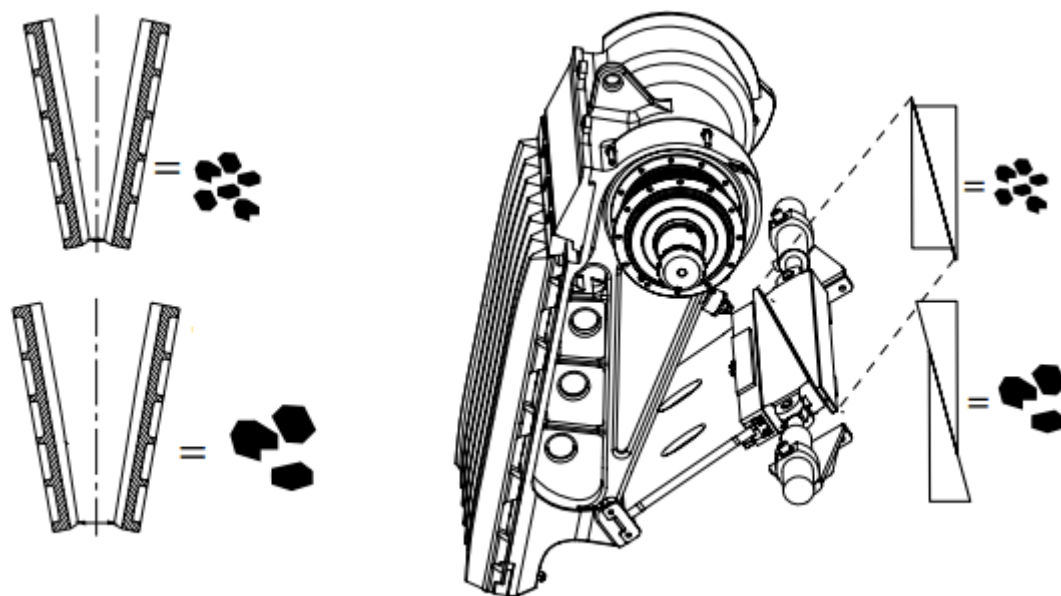


Slika 12. Raspona ploča

Blok za namještanje služi za odmicanje ili primicanje donjeg dijela čeljusti čime se može namjestiti više različitih izlaznih dimenzija. Na slici 13. prikazan je hidraulički sklop raspone ploče zajedno s blokom za namještanje.



Slika 13. Hidrauličko namještanje

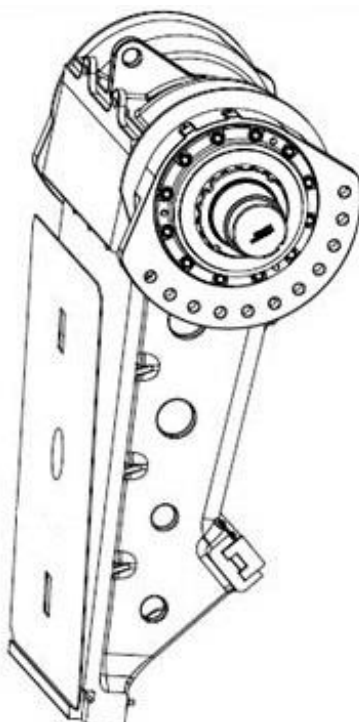


Slika 14. Prikaz namještanja pomoću klinastih blokova

Na slici 14. prikazan je primjer namještanja preko para klinova te razlika granulacije ovisno o položaju klinova. Mogućnost mijenjanja izlazne dimenzije kamena bitno utječe na tijek drobljenja. Smanjenjem izlaznih dimenzija dobijemo finiju granulaciju kamena, ali produžimo vrijeme drobljenja čime izravno utječemo na kapacitet drobilice.

2.1.5. Kućište za pomičnu čeljust

Glavni dio za drobljenje je kućište za pomičnu čeljust. Okretanjem ekscentričnog vratila, s kojim je preko ležajeva povezano kućište postiže se gibanje kojim se drobi kamen. Čeljust se najčešće za kućište spaja vijcima i geometrijskim oblikom kako bi sama zamjena potrošene čeljusti bila što jednostavnija. Kod kućišta je vrlo bitno odstraniti sav višak materijala s obzirom na dimenzije, a samim time i masu samog dijela kako bi za rad uređaja bilo potrebno manje snage.



Slika 15. Kućište za pomičnu čeljust

3. Analiza tržišta

Analizom tržišta utvrđeno je da na tržištu postoje proizvodi koji su većih dimenzija od zahtijevanih, ali izvedba je ista. Dostupni su proizvodi različitih veličina i kapaciteta.

3.1. MECRU čeljusna drobilica za kamen



Slika 16. MECRU drobilica

C serija čeljusnih drobilica za kamen tvrtke MECRU sadrži proizvode ulaznih dimenzija od 510 mm x 800 mm do 1500 mm x 2000 mm i snage od 75 kW do 400 kW. Njihove drobilice imaju mogućnost drobljenja svih vrsta kamena tlačne čvrstoće do 320 MPa.



Slika 17. MECRU C serija

3.2. MBMM drobilice za kamen



Slika 18. MBMM drobilica

Tvrtka MBMM proizvodi drobilice za kamen ulaznih dimenzija od 150 mm x 250 mm pa do 400 mm x 600 mm. Dijelovi koji se mogu oštetiti tijekom rada uređaja poput remena, remenice i zamašnjaka zaštićeni su od odlomljenih komada kamena koji mogu iskliznuti iz uređaja.



Slika 19. MBMM drobilica

3.3. The Nile drobilica



Slika 20. The Nile drobilica

Tvrtka The Nile ima seriju čeljusnih drobilica za kamen koje se nalaze na prikolici i pokretane su motorom s unutarnjim izgaranjem pa se mogu koristiti neovisno o izvoru električne energije. Pošto je drobilica već ugrađena na prikolicu omogućeno je lakše pokretanje i korištenje na terenu. Imaju izbor drobilica kapaciteta od 1-20 t/h.



Slika 21. Drobilica na prikolici

4. Proučavanje literature

U razradi zadatka bilo je ključno proučiti dostupnu literaturu budući da nisu poznati podaci o potrebnim silama za lomljenje kamena te postoji više teorija o načinu računanja određenih veličina poput kapaciteta, optimalne brzine vrtnje vratila i energije potrebne za lomljenje kamena. Budući da nije postojala mogućnost za eksperimentalno dobivanje navedenih podataka, u dogovoru s mentorom, korišteni su podaci iz eksperimentalnih radova navedenih u literaturi.

4.1. Snaga za drobljenje

Kako bi odredili optimalan kapacitet drobilice primijenit ćemo teoriju po *Rose and English*-u iz [3] za dobivanje okvirne vrijednosti koju ćemo dalje koristiti za proračun. Pošto kapacitet drobilice ovisi o puno faktora poput tijeka ubacivanja kamenog materijala u drobilicu, veličine ekscentra pa sve do brzine okretanja vratila za određivanje točnog raspona kapaciteta često se vrše ispitivanja, dok za okvirne vrijednosti može poslužiti navedena teorija.

$$Q = 2820 \cdot W \cdot L_T^{0.5} (2 \cdot L_{\text{MIN}} + L_T) \cdot \left(\frac{R}{R-1} \right)^{0.5} \quad (1)$$

Gdje je:

Q – kapacitet, [t/h]

L_T – dužina hoda, [m]

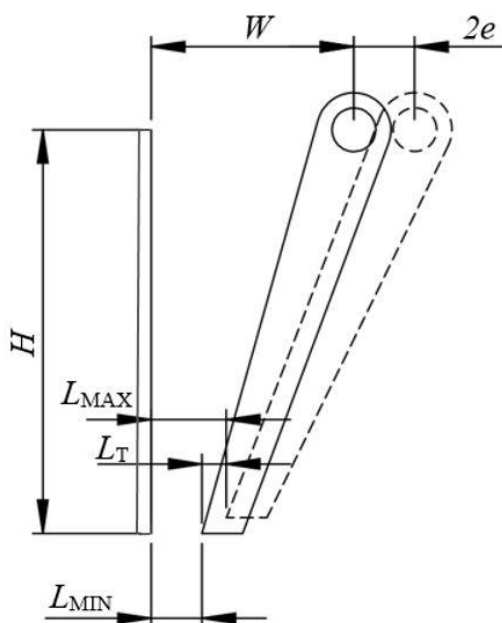
L_{MIN} – najmanja dimenzija otvora, [m]

L_{MAX} – najveća dimenzija otvora, [m]

R – omjer ulazne i izlazne dimenzije uređaja

W – širina ulaza- zadano 0,1 m

Za izračun kapaciteta potrebno je izračunati dimenzije L_{MAX} i L_{MIN} . Za iznos ekscentra odabrano je 10 mm jer je uobičajeni raspon od 10 mm do 70 mm [3]. Kod odabira prevelikog ekscentra imali bi veliko opterećenje vratila, ali bolju efikasnost drobljenja za razliku od manjeg ekscentra gdje je opterećenje vratila manje, ali je potrebno više udaraca kako bi se kamen razlomio na zahtijevanu granulaciju.



Slika 22. Prikaz korištenih dimenzija

Na slici 22. prikazane su tražene veličine u ovisnosti o gibanju pokretne čeljusti pri položaju kad je ekscentar najbliže nepomičnoj čeljusti i kad je najudaljeniji od nepomične čeljusti. U zadatku su zadane dimenzije najveće izlazne veličine drobljenog kamena od 25 mm te ulazna veličina širine prihvaća kamena od 100 mm čime se može izračunati omjer ulazne i izlazne veličine R .

$$R = \frac{W}{L_{MIN}} = \frac{100}{21} \approx 5 \quad (2)$$

Vrijednost dužine hoda L_T onda možemo izračunati kao omjer dvostruke vrijednosti ekscentra, čime je opisano gibanje pokretne čeljusti, i R .

$$R = \frac{2 \cdot e}{L_T} \rightarrow L_T = \frac{2 \cdot e}{R} = \frac{2 \cdot 10}{5} \approx 4 \text{ mm} \quad (3)$$

Uvrštavanjem izračunatih vrijednosti iz (2) i (3) u (1) dobijemo okvirni podatak o kapacitetu drobilice u t/h za uvrštene veličine u m.

$$Q = 2820 \cdot 0,1 \cdot 0,004^{0,5} (2 \cdot 0,021 + 0,004) \cdot \left(\frac{5}{5-1} \right)^{0,5} = 0,91 \text{ t/h} \quad (4)$$

Pošto u teoriji nisu uzeti u obzir vrsta kamena te njegova svojstva i način ubacivanja kamena, uračunat ćemo faktor sigurnosti na način da ćemo proračunavati za zaokruženu vrijednost kapaciteta od 1 t/h.

Za optimalni kapacitet drobilice od $Q = 1$ t/h možemo dobiti podatak o volumenu potrebnom za postizanje tog kapaciteta.

$$V_K = \frac{Q \cdot 1000}{\rho_K} = \frac{1000}{2800} = 0,357 \frac{\text{m}^3}{\text{h}} = 9,92 \cdot 10^{-5} \frac{\text{m}^3}{\text{s}}. \quad (5)$$

Gdje je:

Q – kapacitet drobilice, [t/h]

ρ_K – gustoća vapnenca-1,9-2,8 kg/dm³ [4]

Ako pretpostavimo da će srednji volumen izlaznih komada iznositi 2,5 cm³, onda možemo izračunati broj izlaznih čestica potreban za drobljenje određenog kapaciteta.

$$z = \frac{V_K}{V_{dk}} = \frac{9,92 \cdot 10^{-5}}{2,5 \cdot 10^{-6}} = 39,7 \frac{\text{komad}}{\text{s}}. \quad (6)$$

Gdje je:

V_K – ukupni volumen za drobljenje, [m³]

V_{dk} – srednji volumen izlaznog komada – 2,5 cm³ = 2,5 · 10⁻⁶ m³

Ako razmatramo idealno drobljenje pri kojem iz jednog komada nastanu dva i nastavlja se taj slijed onda možemo izračunati broj udara potreban za drobljenje.

$$2^u = z, \quad (7)$$

$$u = \frac{\log z}{\log 2} = 5,31 \frac{\text{udarac}}{\text{s}}. \quad (8)$$

Gdje je:

z – broj izlaznih komada kamena u sekundi

u – broj udaraca u sekundi

Broj udaraca ujedno je i broj okretaja vratila pa možemo izračunati kutnu brzinu vratila.

$$\omega = 2 \cdot \pi \cdot u = 2 \cdot \pi \cdot 5,31 = 33,3 \frac{\text{rad}}{\text{s}}. \quad (9)$$

Snagu za drobljenje možemo izračunati prema formuli :

$$P = E_k \cdot Q \cdot u \quad (10)$$

Uvrštavanjem prethodno dobivenih vrijednosti u jednadžbu dobijemo iznos snage potrebne za drobljenje.

$$P = 2000 \cdot 1000 \cdot 5,31 \cdot \frac{1}{3600} = 2950 \text{ W} = 2,95 \text{ kW} \quad (11)$$

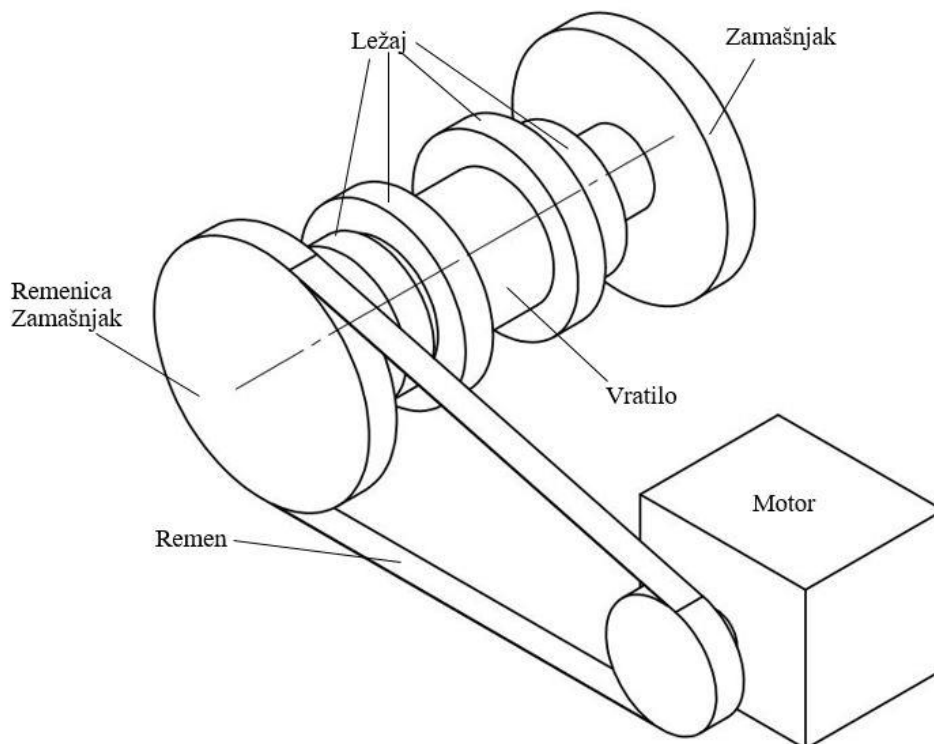
Gdje je:

E_k – specifična energija drobljenja – 2 kJ/kg [13]

Uz dobivenu snagu i poznatu kutnu brzinu možemo izračunati moment na vratilu.

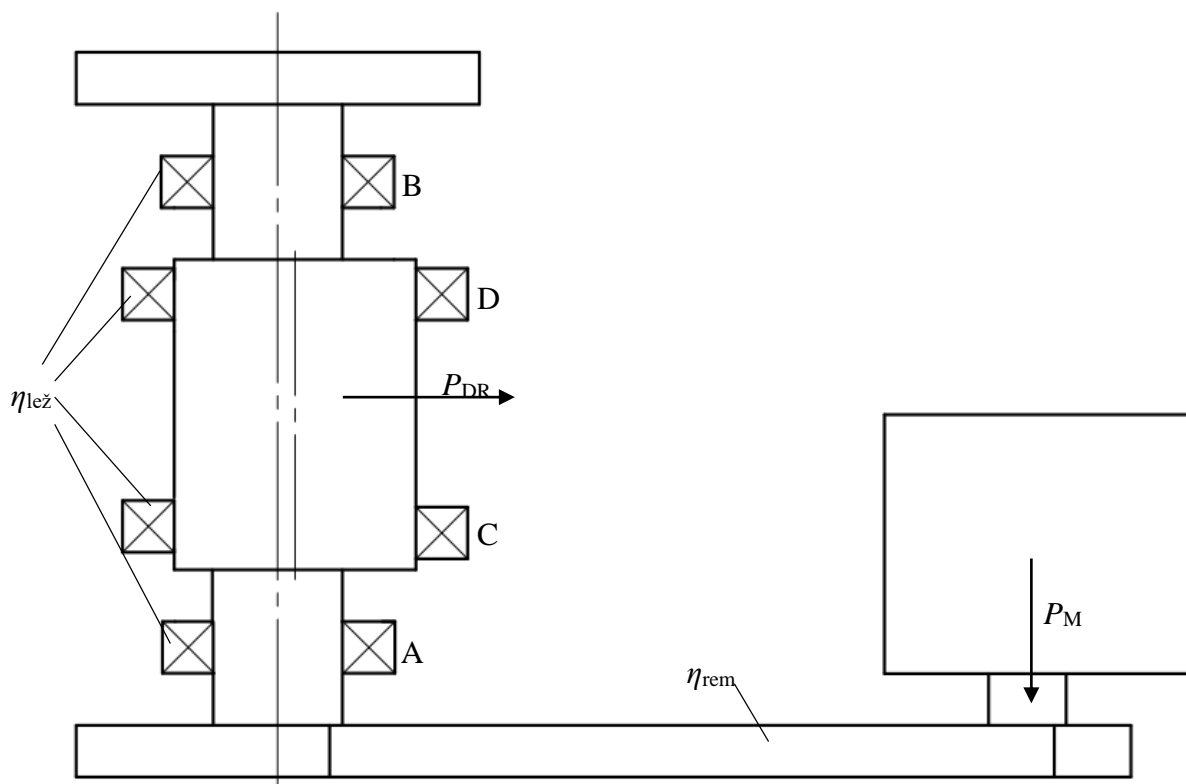
$$T = \frac{P}{\omega} = \frac{2950}{33,3} = 88,6 \text{ Nm} \quad (12)$$

4.2. Snaga motora



Slika 23. Prijenos snage

U sustav se snaga donosi iz motora te se preko remenskog prijenosa dovodi do vratila. Prilikom prijenosa snage iz motora do vratila javljaju se gubici u remenskom prijenosu te ležajima. Na slici 24. prikazan je shematski prikaz toka snage. Za poznatu potrebnu snagu za drobljenje i gubitke u navedenim elementima možemo izračunati potrebnu snagu motora.



Slika 24. Tok snage

$$P_M = \frac{P_{DR}}{\eta_{rem} \cdot \eta_{lež}^4} \quad (13)$$

Gdje je:

P_{DR} – snaga potrebna za dробljenje kamena, [W]

η_{rem} – stupanj djelovanja remenskog prijenosa za vratila remenica uležištena na valjnim ležajima- 0,95-0,97 [5] – odabrano 0,96

$\eta_{lež}$ – stupanj djelovanja valjnih ležaja – 0,97

$$P_M = \frac{2950}{0,96 \cdot 0,97^4} = 3471 \text{ W} \approx 3,5 \text{ kW} \quad (14)$$

Ako znamo snagu motora možemo izračunati snagu na remenici 2 te njen moment uvrštavanjem izračunatih vrijednosti iz (9) i (14).

$$P_{R2} = P_M \cdot \eta_{rem} = 3471 \cdot 0,96 = 3332,1 \text{ W} = 3,3 \text{ kW} \quad (15)$$

$$T_{R2} = \frac{P_{R2}}{\omega} = \frac{3332,1}{33,3} = 100 \text{ Nm} \quad (16)$$

4.3. Zamašnjak

Moment na remenici 2 je moment doveden sustavu vratila sa zamašnjacima. Ako proces drobljenja ne započne odmah već nakon ubrzanja sustava, možemo reći da je moment remenica 2 zapravo i moment potreban za ubrzanje sustava.

$$T_{R2} = (J_{Z1} + J_{Z2} + J_{VR}) \cdot \varepsilon \quad (17)$$

Gdje je:

J_{Z1} – moment tromosti zamašnjaka 1, [kgm²]

J_{Z2} – moment tromosti zamašnjaka 2, [kgm²]

J_{VR} – moment tromosti vratila, [kgm²]

ε – kutno ubrzanje, [rad/s²]

Pošto je moment tromosti vratila dosta manji u odnosu na moment tromosti zamašnjaka, možemo ga zanemariti. Uvrštavanjem izračunatih vrijednosti i kutnog ubrzanja, kao količnika kutne brzine i vremena potrebnog za ubrzanje sustava, možemo dobiti moment tromosti zamašnjaka. Također vrijedi da je moment tromosti zamašnjaka 1 jednak momentu tromosti zamašnjaka 2 zbog istih dimenzija.

$$T_{R2} = (J_{Z1} + J_{Z2}) \cdot \frac{\omega}{t} = 2 \cdot J_Z \cdot \frac{\omega}{t} \quad (18)$$

$$J_Z = \frac{T_{R2} \cdot t}{2 \cdot \omega} = \frac{100 \cdot 1}{2 \cdot 33,3} = 1,5 \text{ kgm}^2 \quad (19)$$

Gdje je:

J_Z – moment tromosti zamašnjaka 1 i 2, [kgm²]

ω – kutna brzina, [s⁻¹]

t – vrijeme potrebno za ubrzanje sustava – odabrano 1 s

S poznatom vrijednosti momenta tromosti možemo odrediti dimenzije zamašnjaka. Zamašnjak može biti izveden kao jednostavni disk ili vijenac na određenoj udaljenosti od središta vrtnje (prikazan na slici 11.). Proučavanjem dostupnih proizvoda određeno je da će zamašnjak biti izveden s vijencem.

Za zamašnjak koji je izveden kao vijenac moment tromosti računa se prema formuli:

$$J_z = m \cdot r^2 \quad (20)$$

Gdje je:

m – masa vijenca, [kg]

r – polumjer centra mase, [m]

Polumjer centra mase je ograničen dimenzijama drobilice te će se zato uzeti vrijednost od 180 mm. Za taj određeni polumjer i poznati moment tromosti zamašnjaka možemo izračunati potrebnu masu.

$$m = \frac{J_z}{r^2} = \frac{1,5}{0,18^2} = 46,3 \text{ kg} \quad (21)$$

Za poznatu masu i gustoću materijala možemo odrediti volumen.

$$V = \frac{m}{\rho} = \frac{46,3}{7250} = 0,0063 \text{ m}^3 \quad (22)$$

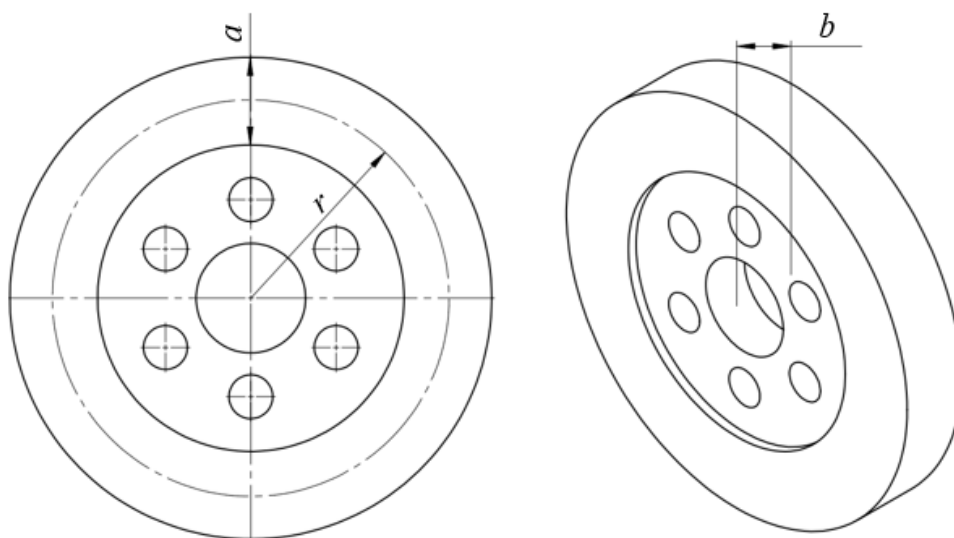
Gdje je:

ρ – gustoća materijala zamašnjaka- odabrano EN-GJL-300 – 7250 kg/m³

Gdje je volumen izražen kao:

$$V = 2 \cdot \pi \cdot r \cdot a \cdot b \quad (23)$$

Na slici 25. prikazane su dimenzije vijenca.



Slika 25. Prikaz dimenzija vijenca

Za određenu dimenziju $b = 110$ mm i ostale poznate dimenzije možemo izračunati dimenziju a te odrediti unutarnji i vanjski promjer vijenca.

$$a = \frac{V}{2 \cdot \pi \cdot r \cdot b} = \frac{0,0063}{2 \cdot \pi \cdot 0,18 \cdot 0,11} = 0,05 \text{ m} \quad (24)$$

$$D_U = 2 \cdot r - a = 2 \cdot 180 - 50 = 310 \text{ mm} \quad (25)$$

$$D_V = 2 \cdot r + a = 2 \cdot 180 + 50 = 410 \text{ mm} \quad (26)$$

Gdje je:

D_U – unutarnji promjer vijenca, [mm]

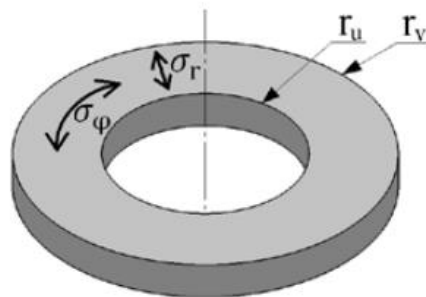
D_V – vanjski promjer vijenca, [mm]

Energija koja je akumulirana u zamašnjaku računa se prema formuli:

$$E_Z = \frac{1}{2} \cdot J_Z \cdot \omega^2 = 0,5 \cdot 1,5 \cdot 33,3^2 = 832 \text{ J} \quad (27)$$

4.3.1. Provjera naprezanja zamašnjaka

Ako se zanemari opterećenje zbog vlastite težine, u zamašnjaku dolazi do pojave cirkularne σ_φ i radijalne σ_r komponente naprezanja uslijed djelovanja centrifugalnog ubrzanja.



Slika 26. Naprezanja u vijencu zamašnjaka

Analitički izrazi za računanje komponenti prema [6] su:

$$\sigma_\varphi = \frac{3 + \nu}{8} \cdot \rho \cdot \omega^2 \cdot \left(r_V^2 + r_U^2 - \frac{r_V^2 \cdot r_U^2}{r} - r^2 \right) \quad (28)$$

$$\sigma_r = \frac{3 + \nu}{8} \cdot \rho \cdot \omega^2 \cdot \left(r_V^2 + r_U^2 + \frac{r_V^2 \cdot r_U^2}{r} - \frac{1 + 3 \cdot \nu}{3 + \nu} r^2 \right) \quad (29)$$

Gdje je:

ν – Poissonov koeficijent- za čelik – 0,3

ρ – gustoća materijala zamašnjaka – za čelik 7800 kg/m³

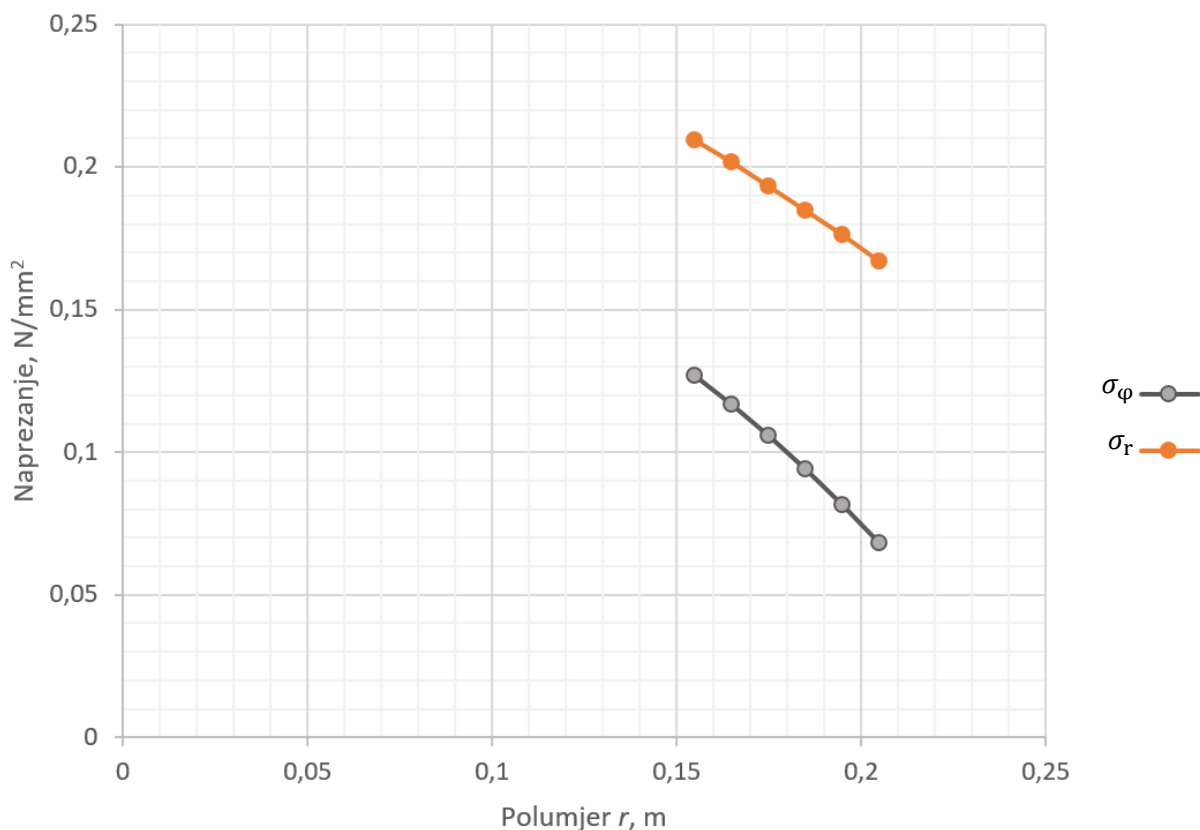
r_V – polumjer vanjskog oboda zamašnjaka, [mm]

r_U – polumjer unutarnjeg oboda zamašnjaka, [mm]

ω – kutna brzina, [s⁻¹]

r – polumjer na kojem se računa naprezanje, [mm]

Uvrštavanjem poznatih veličina za iznos polumjer r od 155 mm do 205 mm dobijemo raspodjelu komponenti naprezanja prikazanih na slici 27.



Slika 27. Iznos komponenti naprezanja u ovisnosti o polumjeru r

Kao što je vidljivo na slici 27. iznosi komponenti naprezanja su zanemarivi (najveća vrijednost naprezanja je za σ_r na polumjeru $r = 0,155$ m i iznosi 0,21 N/mm²) te je jasno da će ekvivalentno naprezanje analogno biti zanemarivo maleno pa je potrebna sigurnost zadovoljena.

4.4. Odabir motora

Za potrebnu snagu motora od 3,5 kW te zahtjeve za mobilnom izvedbom drobilice koja je neovisna o izvoru električne energije odabran je motor s unutarnjim izgaranjem tvrtke Hatz, model 1B30. To je dizelski četverotaktni motor hlađen zrakom, s jednim cilindrom.

Značajke motora:

- Snaga P 2.1-5 kW
- Najveći moment 16,5 Nm
- Kompresijski omjer 21,5:1
- Broj okretaja 1000 min^{-1} - 3000 min^{-1}



Slika 28. Karakteristike motora

Iz slike 28. može se očitati da pri brzini vrtnje 2100 min^{-1} postignemo najveće vrijednosti momenta, najmanju specifičnu potrošnju goriva te je snaga približno 3,5 kW što odgovara izračunatim vrijednostima.

4.5. Proračun remena

Za optimalnu brzinu vrtnje motora $n_1 = 2100 \text{ min}^{-1}$ i već izračunatu brzinu vrtnje vratila od $n_2 = 320 \text{ min}^{-1}$ dobijemo prijenosni omjer remenskog prijenosa.

$$i_R = \frac{n_1}{n_2} = \frac{2100}{320} = 6,6 \quad (30)$$

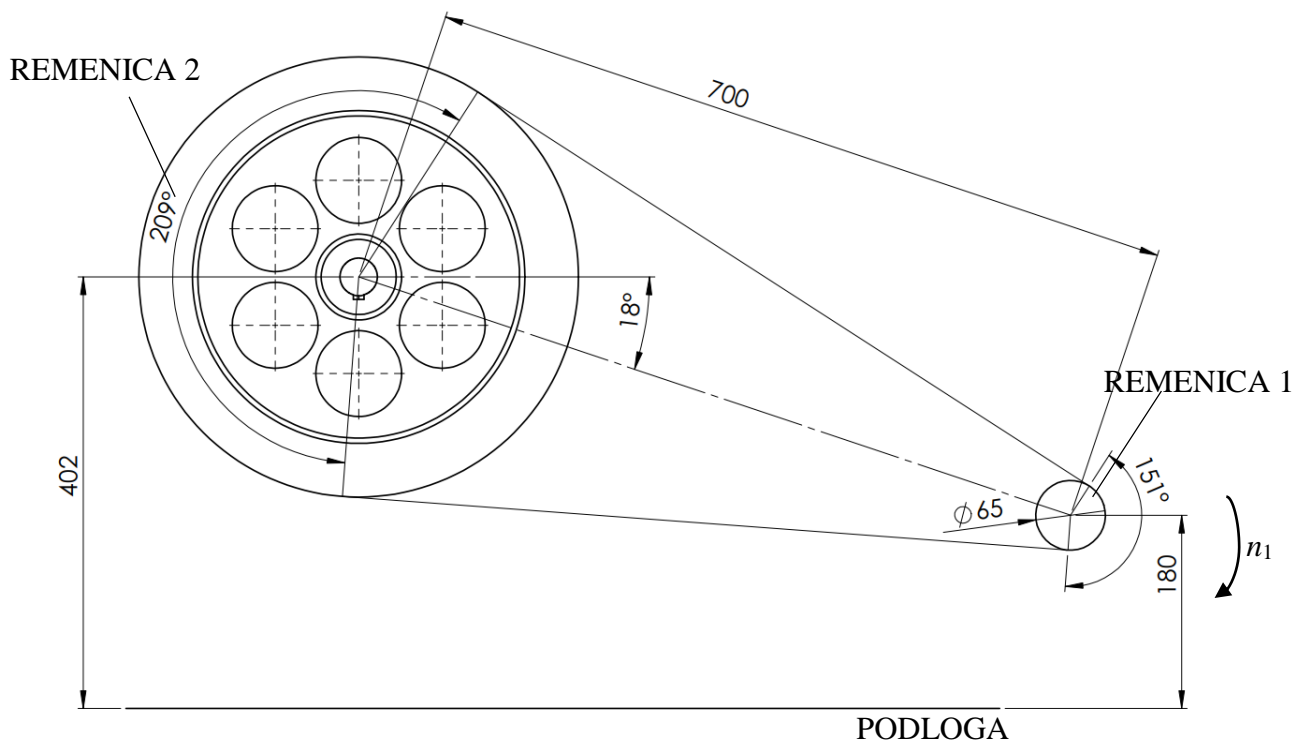
Iz izračunatog prijenosnog omjera možemo dobiti potrebne dimenzije remenice 1.

$$i_R = \frac{D_{R2}}{D_{R1}} \rightarrow D_{R1} = \frac{D_{R2}}{i_R} = \frac{410}{6,6} = 62,2 \approx 65 \text{ mm} \quad (31)$$

Iz poznatog prijenosnog omjera možemo dobiti moment na remenici 1.

$$\eta_{\text{rem}} = \frac{T_2}{T_1 \cdot i_R} \rightarrow T_1 = \frac{T_2}{\eta_{\text{rem}} \cdot i_R} = \frac{100}{0,96 \cdot 6,6} = 15,78 \text{ Nm} \quad (32)$$

Za poznate dimenzije remenica i udaljenosti njihove osi rotacije od podloge dobijemo osni razmak između remenica i iznos obuhvatnog kuta, prikazan na slici 29.



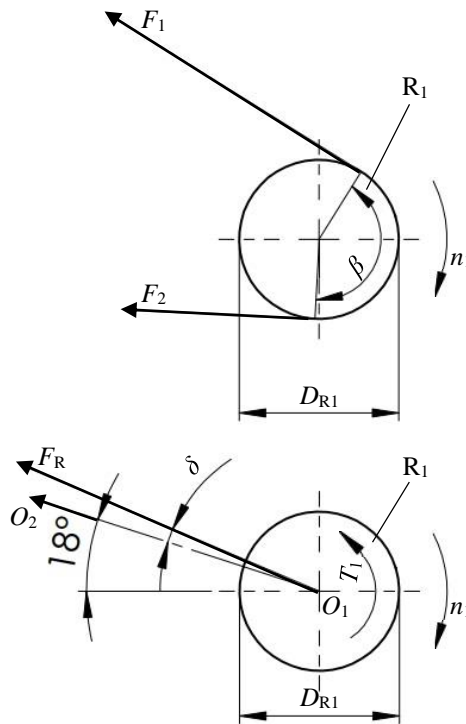
Slika 29. Dimenzije remenskog prijenosa

Gdje je:

a – osni razmak – 700 mm

β – obuhvatni kut – 151° – 2,6 rad

Za poznate vrijednosti osnovnog razmaka te obuhvatnog kuta možemo izračunati iznos sile u remenu i rezultantne sile.



Slika 30. Sile u remenu i rezultantna sila

Uz poznate veličine momenta, dimenzija remenica, brzine vrtnje i obuhvatnog kuta, uvrštavanjem u prikazane jednadžbe iz [5], dobijemo vrijednosti sile u remenu i brzine.

$$v_{\text{rem}} = R_{R1} \cdot \omega = D_{R1} \cdot \pi \cdot n = 0,065 \cdot \pi \cdot \frac{2100}{60} = 7,15 \text{ m/s} \quad (33)$$

$$\mu = 0,33 + 0,22 \cdot v_{\text{rem}} = 0,33 + 0,22 \cdot 7,15 = 0,5 \quad (34)$$

$$F_0 = T_1 \cdot \frac{2}{D_{R1}} = 15780 \cdot \frac{2}{32,5} = 971 \text{ N} \quad (35)$$

$$F_1 = F_0 \cdot \frac{1}{e^{\mu \cdot \beta} - 1} = 971 \cdot \frac{1}{e^{0,5 \cdot 2,6} - 1} = 363,8 \text{ N} \quad (36)$$

$$F_2 = F_0 \cdot \frac{e^{\mu \cdot \beta}}{e^{\mu \cdot \beta} - 1} = 971 \cdot \frac{e^{0,5 \cdot 2,6}}{e^{0,5 \cdot 2,6} - 1} = 1335 \text{ N} \quad (37)$$

$$F_R = \sqrt{F_1^2 + F_2^2 - 2 \cdot F_1 \cdot F_2 \cdot \cos \beta} \quad (38)$$

$$F_R = \sqrt{363,8^2 + 1335^2 - 2 \cdot 363,8 \cdot 1335 \cdot \cos 151} = 1663 \text{ N} \quad (39)$$

Gdje je:

F_o – obodna sila, [N]

F_1 – sila u vučnom ogranku, [N]

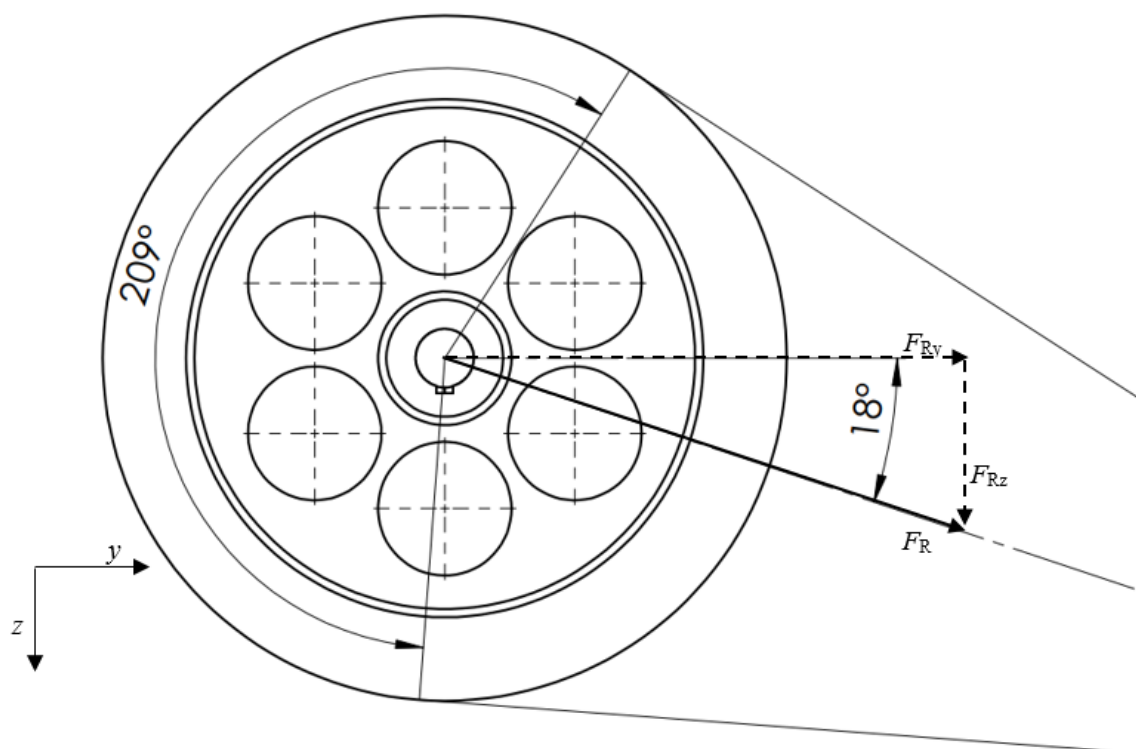
F_2 – sila u slobodnom ogranku, [N]

F_R – rezultantna sila remenskog prijenosa, [N]

μ – faktor trenja – 0,5 za jednadžbu sa strane dlake

v_{rem} – brzina remena, [m/s]

Zbog relativno malog iznosa, kut δ (prikazan na slici 30.) se zanemaruje. Rezultantna sila i njene odgovarajuće komponente prikaze su na slici 31.



Slika 31. Rezultantna sila remena i komponente

$$F_{Rz} = F_R \cdot \sin(18^\circ) = 514 \text{ N} \quad (40)$$

$$F_{Ry} = F_R \cdot \cos(18^\circ) = 1582 \text{ N} \quad (41)$$

4.5.1. Širina remena

Odabran je veoma gipki plosnati kožni remen HGC.

Tehnički podaci (srednje vrijednosti) plosnatih remena

Vrst remena		Dopuštene vrijednosti						σ_M N/cm ²	E_v N/cm ²	E_f N/cm ²	ρ kg/dm ³	μ (suho)	
		s mm	v m/s	σ N/cm ²	f_B l/s	s/D_1	t °C						
Kožnati remen	Standardni S	3...20	30	400	5	0,033	35	2500	25000	7000	1,0	Jednadžb a 223	
	Gipki G	3...20	40	450	10	0,04	35	3000	35000	6000	0,95		
	Veoma gipki	HGL	3...20	50	550	25	0,05	45	3500	45000	5000		0,9
		HGC	3...20	50	600	25	0,05	70	3750	45000	5000		0,9
Tkano remenje	Guma-balata-pamuk	3...8	40	440	30	0,035	45	5500	80000	5000	1,2	0,5	
	Guma-pamuk	3...7	40	400	30	0,033	70	5300	90000	5000	1,25	0,5	
	Balata-pamuk	3...8	40	440	30	0,04	40	5800	120000	5000	1,25	0,5	
	Balata-uže od korda	4 i 5	40	520	20	0,05	40	6800	135000	3000	1,25	0,5	

Slika 32. Podaci o remenu [5]

Zbog malih dimenzija promjera remenice 1 potrebno je provjeriti odnos odabrane debljine remena i promjera.

$$\frac{s}{D_{R1}} = \frac{3}{65} = 0,046 < 0,05 = \left(\frac{s}{D_t}\right)_{\min} \quad (42)$$

Zadovoljen je minimalni omjer debljine remena i promjera remenice!

Širina remena računa se jednadžbom prema [5].

$$b = \frac{P \cdot C_{uk}}{(\sigma_{dop} - \sigma_f - \sigma_c) \cdot k \cdot s \cdot v_{rem}} \quad (43)$$

Gdje je:

$C_{uk} = C_B \cdot C_\mu$ – ukupni korekcijski faktor

C_B – faktor primjene (pogonski faktor)- za motor s unutarnjim izgaranjem i vrlo teški pogon trajanja do 10 h – 1,5 [5]

C_μ – faktor utjecaja okoliša - suhi zrak, normalne promjene vlage i temperature – 1 [5]

s – debljina remena- 3 mm

k – faktor iskorištenja remena

v_{rem} – brzina remena, [m/s]

P – snaga, [W]

σ_{dop} – dopušteno naprezanje remena- 600 N/cm², vidljivo na slici 32. , [N/mm²]

σ_c – vlačno naprezanje uslijed centrifugalne sile, [N/mm²]

σ_f – naprezanje uslijed savijanja remena, [N/mm²]

Za poznati obuhvatni kut i faktor trenja između remena i remenice možemo izračunati faktor iskorištenja remena.

$$k = \frac{e^{\mu \cdot \beta} - 1}{e^{\mu \cdot \beta}} = \frac{e^{0,5 \cdot 2,6} - 1}{e^{0,5 \cdot 2,6}} = 0,73 \quad (44)$$

Gdje je:

$$\mu - \text{faktor trenja} - 0,5 - (34)$$

$$\beta - \text{obuhvatni kut} - 149^\circ - 2,6 \text{ rad}$$

Potrebno je još izračunati vlačno naprezanje i naprezanje uslijed savijanja remena.

$$\sigma_f = \frac{s}{D_{R1}} \cdot E_f = \frac{0,003}{0,065} \cdot 5 \cdot 10^7 = 2307692,3 \text{ N/m}^2 \quad (45)$$

$$\sigma_c = \rho \cdot v_{\text{rem}}^2 = 900 \cdot 7,15^2 = 46010,25 \text{ N/m}^2 \quad (46)$$

Gdje je:

$$\rho - \text{gustoća remena} - 0,9 \text{ kg/dm}^3 \text{ (Slika 32.)}$$

$$D_{R1} - \text{promjer remenice 1, [mm]}$$

$$E_f - \text{modul elastičnosti remena za savijanje, [N/mm}^2\text{]}$$

Uvrštavanjem izračunatih vrijednosti u jednadžbu (43) dobijemo potrebnu širinu odabranog plosnatog remena.

$$b = \frac{3500 \cdot 1,5}{(6000000 - 2307692,3 - 46010,25) \cdot 0,7 \cdot 0,003 \cdot 7,15} = 0,095 \text{ m} \quad (47)$$

4.5.2. Provjera sigurnosti remena

Kako bi zadovoljili potrebnu sigurnost najveće naprezanje u remenu σ_{\max} mora biti manje od dopuštenog naprezanja σ_{dop} .

$$\sigma_{\max} = \sigma_1 + \sigma_f + \sigma_c \leq \sigma_{\text{dop}} \quad (48)$$

Gdje je σ_1 vlačno naprezanje uslijed sile F_1 koje se računa prema jednadžbi:

$$\sigma_1 = \frac{F_1}{A_{\text{rem}}} = \frac{F_1}{s \cdot b} = \frac{363,8}{3 \cdot 95} = 1,28 \text{ N/mm}^2 \quad (49)$$

Uvrštavanjem prethodno izračunatih naprezanja dobijemo iznos najvećeg naprezanja u remenu te sigurnost remena.

$$\sigma_{\max} = 1,28 + 2,3 + 0,04 = 3,62 \leq 6 \quad (50)$$

$$S = \frac{\sigma_{\text{dop}}}{\sigma_{\max}} = \frac{6}{3,62} = 1,66 \quad (51)$$

Sigurnost remena je zadovoljena!

4.5.3. Duljina remena

Koristeći približni proračun možemo izračunati duljinu remena.

$$L \approx 2 \cdot a + \frac{\pi}{2} \cdot (D_{R1} + D_{R2}) + \frac{(D_{R2} - D_{R1})^2}{4 \cdot a} \quad (52)$$

$$L \approx 2 \cdot 700 + \frac{\pi}{2} \cdot (65 + 410) + \frac{(410 - 65)^2}{4 \cdot 700} = 2189 \text{ mm} \quad (53)$$

Izračunatu duljinu remena potrebno je smanjiti radi predzatezanja:

$$\Delta L = 0,0175 \cdot L = 0,0175 \cdot 2189 = 38,3 \text{ mm} \quad (54)$$

Nakon skraćanja remena dobijemo stvarnu duljinu remena.

$$L_{\text{stv}} = L - \Delta L = 2189 - 38,3 = 2150,7 \text{ mm} \quad (55)$$

Gdje je:

ΔL – skraćenje remena- iskustveni podaci iz [5] za kožno remenje, [mm]

L_{stv} – stvarna duljina remena, [mm]

L – približna duljina remena, [mm]

4.6. Sile drobljenja

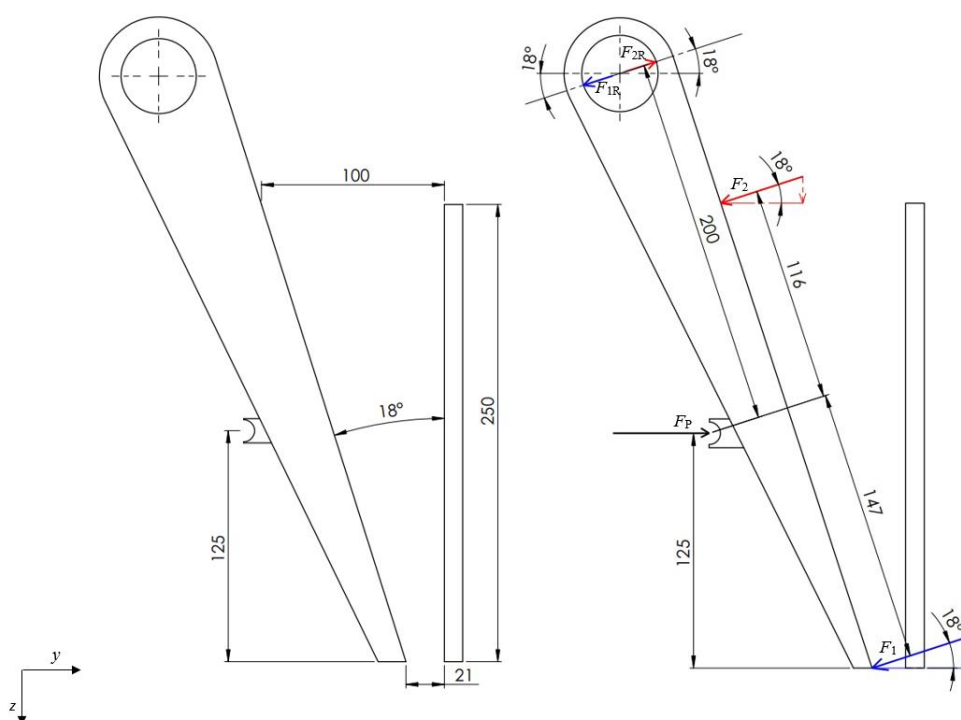
Za poznatu tlačnu čvrstoću vapnenca iz [4] i pretpostavljenu površinu dodira prilikom drobljenja od 16 mm^2 , možemo izračunati približnu silu potrebnu za drobljenje kamena.

$$F = \sigma_T \cdot A = 180 \cdot 16 = 2880 \text{ N} \approx 3000 \text{ N} \quad (56)$$

Gdje je:

σ_T – tlačna čvrstoća – $80\text{-}180 \text{ N/mm}^2$

A – površina dodira pri lomljenju



Slika 33. Sile drobljenja na čeljusti

Ako spoj raspone ploče i kućišta za pomičnu čeljust promatramo kao oslonac, onda pri djelovanju sile drobljenja, zbog sustava poluge, možemo izračunati sile na vratilu. Na slici 33. prikazane su odgovarajuće dimenzije te sile F_1 i F_2 kao dva najnepovoljnija slučaja opterećenja vratila. Sile reakcija, prikazane na slici 33., jednake su silama koje djeluju na vratilo ali suprotnog smjera. Odgovarajuće sile koje djeluju na vratilo prikazane su na slici 34.

$$\sum M_O=0 \quad F_{1R} = F_{1V} = F_1 \cdot \frac{147}{160} = 3000 \cdot \frac{147}{200} = 2205 \text{ N} \quad (57)$$

$$F_{2R} = F_{2V} = F_2 \cdot \frac{116}{160} = 3000 \cdot \frac{116}{200} = 1740 \text{ N} \quad (58)$$

S dobivenim rezultantnim silama F_{1V} i F_{2V} možemo izračunati i njihove komponente.

$$F_{1Vy} = F_{1V} \cdot \cos(18^\circ) = 2097 \text{ N} \quad (59)$$

$$F_{1Vz} = F_{1V} \cdot \sin(18^\circ) = 681,4 \text{ N} \quad (60)$$

$$F_{2Vy} = F_{2V} \cdot \cos(18^\circ) = 1654,8 \text{ N} \quad (61)$$

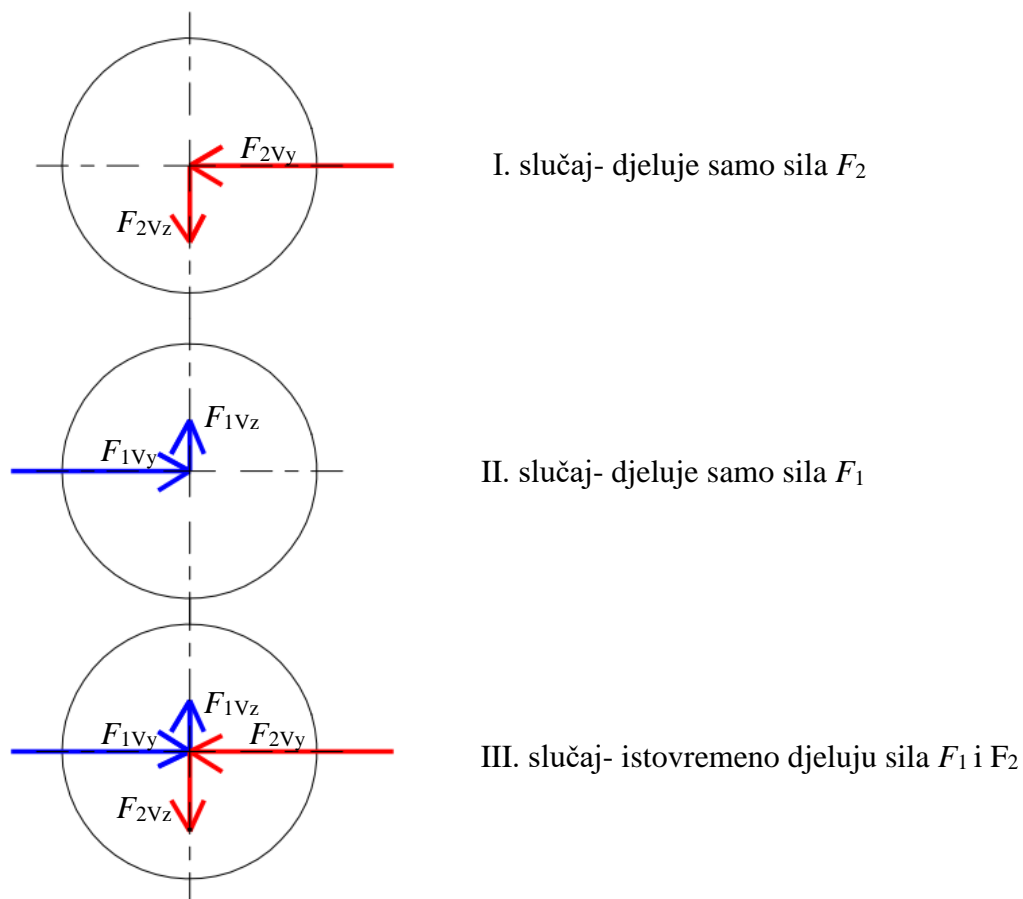
$$F_{2Vz} = F_{2V} \cdot \sin(18^\circ) = 537,7 \text{ N} \quad (62)$$

S dobivenim vrijednostima komponenti, možemo izračunati silu u rasponoj ploči F_P .

$$\sum F_x = 0 \quad F_P = F_1 \cdot \cos(18^\circ) + F_{1Vy} = 2853,2 + 2097 = 4950 \text{ N} \quad (63)$$

$$F_P = F_2 \cdot \cos(18^\circ) - F_{2Vy} = 2853,2 - 1654,8 = 1198,4 \text{ N} \quad (64)$$

Na osnovu prikazana dva slučaja djelovanja sila na čeljust, možemo zaključiti da postoje 3 različite opcije opterećivanja vratila uslijed djelovanja sile drobljenja, prikazanih na slici 34.

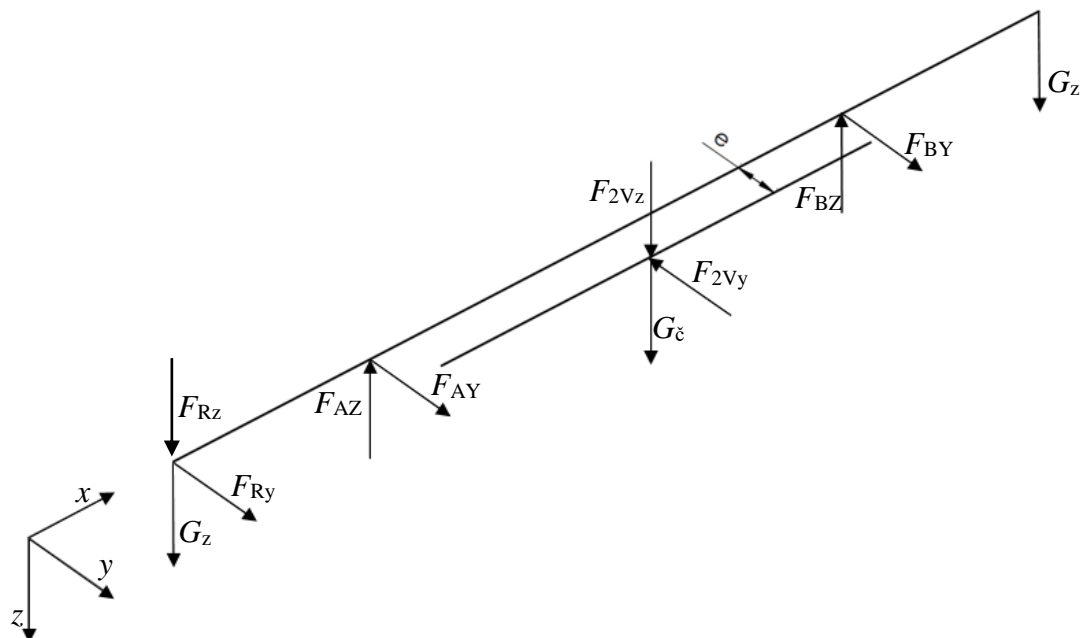


Slika 34. Načini opterećenja vratila

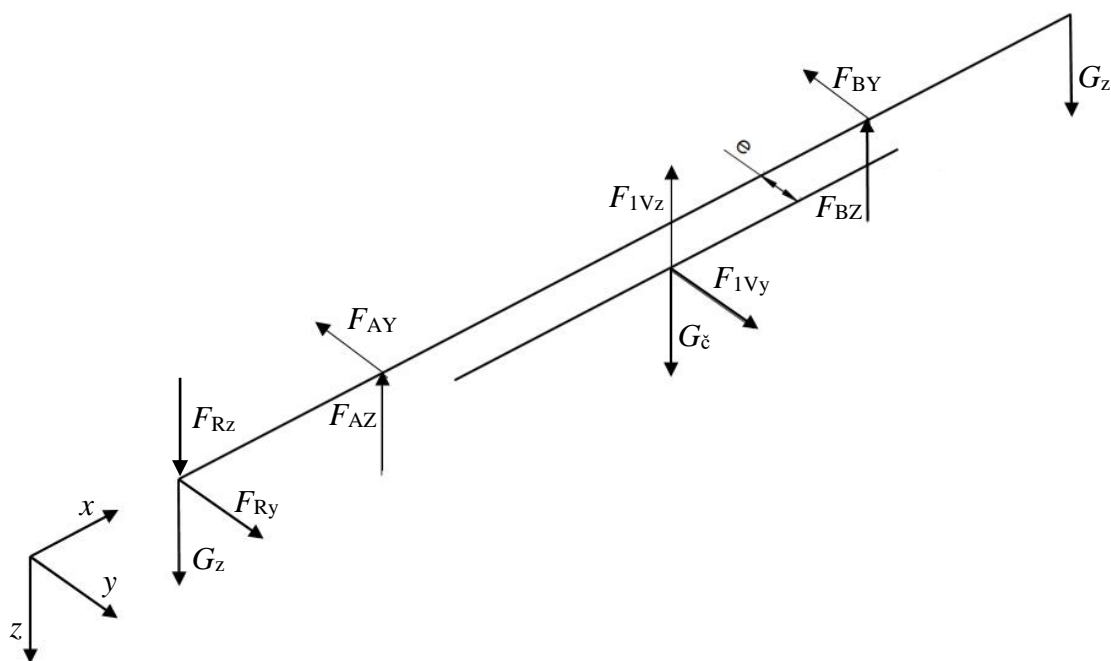
Jasno je da III. slučaj ima zanemarivo malene sile pa se sukladno tome neće niti razmatrati u proračunu vratila.

4.7. Vratilo

Na slici 35. i slici 36. prikazana su, u izometriji, dva slučaja opterećenja vratila.

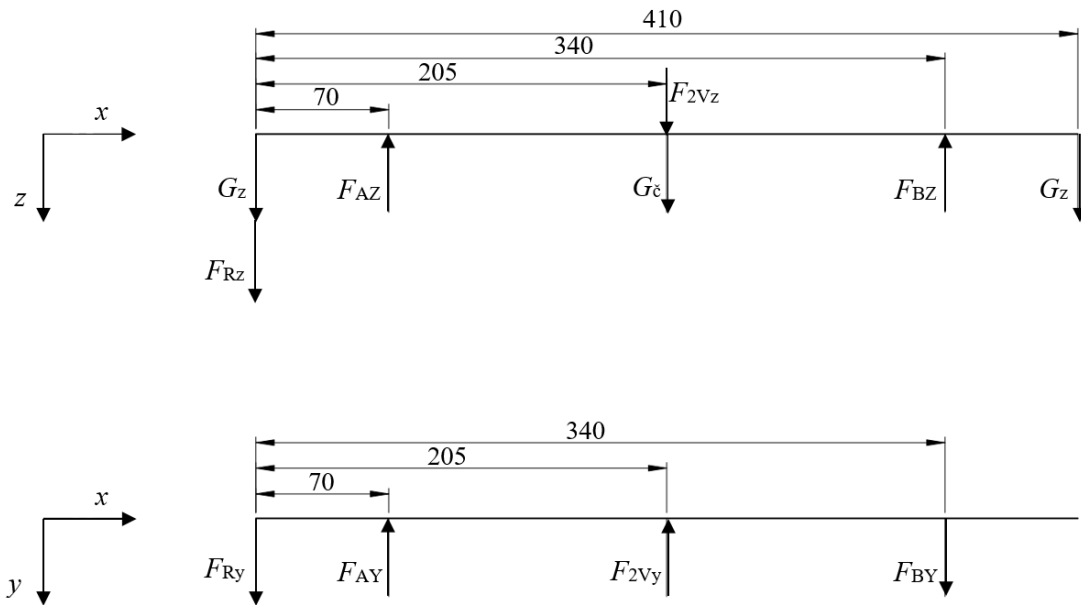


Slika 35. Izometrijski prikaz opterećenja vratila, slučaj I.



Slika 36. Izometrijski prikaz opterećenja vratila, slučaj II.

I. slučaj



Slika 37. Prikaz vratila u horizontalnoj i vertikalnoj ravnini za I. slučaj

Gdje je:

 G_z – težina zamašnjaka – prema dosad izračunatim vrijednostima ≈ 600 N $G_{\check{c}}$ – težina čeljusti i kućišta za pomičnu čeljust ≈ 650 N**x-z ravnina**

$$\sum M_A=0 \quad F_{BZ} = \frac{G_z \cdot 340 + (G_{\check{c}} + F_{2Vz}) \cdot 135 - (G_z + F_{Rz}) \cdot 70}{270} \quad (65)$$

$$F_{BZ} = \frac{600 \cdot 340 + (650 + 537,7) \cdot 135 - (600 + 514) \cdot 70}{270} = 1061 \text{ N} \quad (66)$$

$$\sum F_z=0 \quad F_{AZ} = G_z + G_{\check{c}} + F_{2Vz} + G_z + F_{Rz} - F_{BZ} \quad (67)$$

$$F_{AZ} = 600 + 650 + 537,7 + 600 + 514 - 1061 = 1840,7 \text{ N} \quad (68)$$

x-y ravnina

$$\sum M_A=0 \quad F_{BY} = \frac{F_{Ry} \cdot 70 + F_{2Vy} \cdot 135}{270} \quad (69)$$

$$F_{BY} = \frac{1582 \cdot 70 + 1654,8 \cdot 135}{270} = 1238 \text{ N} \quad (70)$$

$$\sum F_y=0 \quad F_{AY} = F_{Ry} + F_{BY} - F_{2Vy} \quad (71)$$

$$F_{AY} = 1582 + 1238 - 1654,8 = 1165 \text{ N} \quad (72)$$

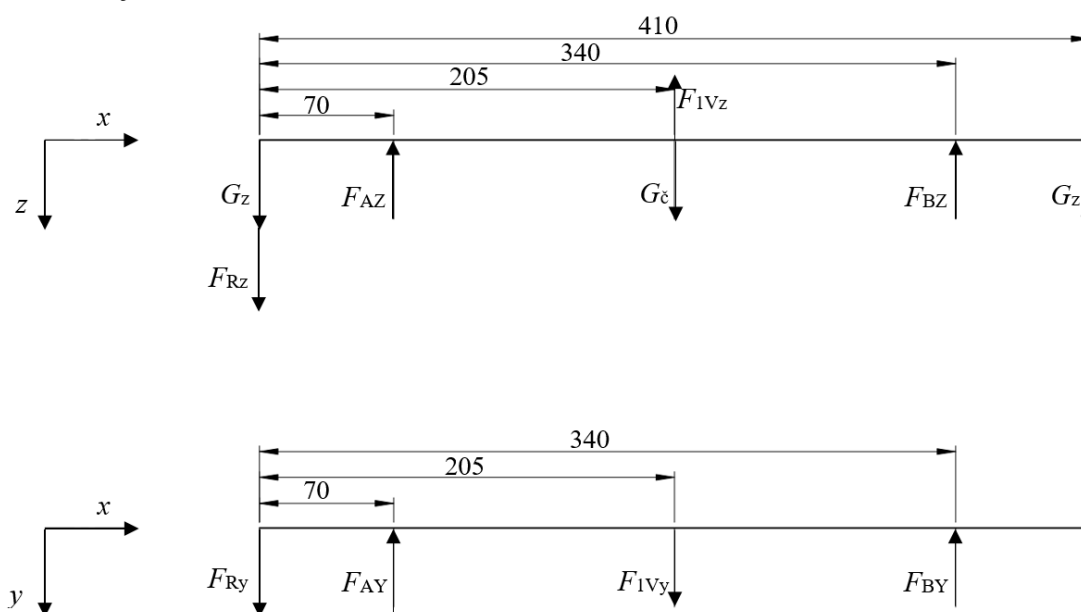
S izračunatim vrijednostima komponenti sila u ležaju A i B možemo izračunati i njihovu rezultantnu silu.

$$F_A = \sqrt{F_{AZ}^2 + F_{AY}^2} = \sqrt{1840,7^2 + 1165^2} = 2178,4 \text{ N} \quad (73)$$

$$F_B = \sqrt{F_{BZ}^2 + F_{BY}^2} = \sqrt{1061^2 + 1238^2} = 1630 \text{ N} \quad (74)$$

Za drugi slučaj opterećenja vratila na slici su prikazane sile u horizontalnoj i vertikalnoj ravnini.

II. slučaj



Slika 38. Sile u horizontalnoj i vertikalnoj ravnini za slučaj II.

x-z ravnina

$$\sum M_A = 0 \quad F_{BZ} = \frac{G_Z \cdot 340 + (G_{\check{c}} - F_{1Vz}) \cdot 135 - (G_Z + F_{Rz}) \cdot 70}{270} \quad (75)$$

$$F_{BZ} = \frac{600 \cdot 340 + (650 - 681,4) \cdot 135 - (600 + 514) \cdot 70}{270} = 451 \text{ N} \quad (76)$$

$$\sum F_z = 0 \quad F_{AZ} = G_Z + G_{\check{c}} - F_{1Vz} + G_Z + F_{Rz} - F_{BZ} \quad (77)$$

$$F_{AZ} = 600 + 650 - 681,4 + 600 + 514 - 451 = 1231,6 \text{ N} \quad (78)$$

x-y ravnina

$$\sum M_A=0 \quad F_{BY} = \frac{F_{1Vy} \cdot 135 - F_{Ry} \cdot 70}{270} \quad (79)$$

$$F_{BY} = \frac{2097 \cdot 135 - 1582 \cdot 70}{270} = 638,4 \text{ N} \quad (80)$$

$$\sum F_Y=0 \quad F_{AY} = F_{Ry} + F_{2Vy} - F_{BY} \quad (81)$$

$$F_{AY} = 1582 + 2097 - 638,4 = 3040,6 \text{ N} \quad (82)$$

S izračunatim vrijednostima komponenti sila u ležaju A i B možemo izračunati i njihovu rezultantnu silu.

$$F_A = \sqrt{F_{AZ}^2 + F_{AY}^2} = \sqrt{1231,6^2 + 3040,6^2} = 3281 \text{ N} \quad (83)$$

$$F_B = \sqrt{F_{BZ}^2 + F_{BY}^2} = \sqrt{451^2 + 638,4^2} = 781,6 \text{ N} \quad (84)$$

4.7.1. Dimenzioniranje vratila

Slučaj II. je nepovoljniji za vratilo, pa će daljnji proračun biti proveden za izračunate vrijednosti slučaja II. Za odabrani materijal vratila S355JO očitani su podaci:

$$\sigma_{fDN} = 240 \text{ N/mm}^2$$

$$\tau_{tDI} = 190 \text{ N/mm}^2$$

$$\sigma_{fDNdop} = 50 \text{ N/mm}^2$$

Pošto je cijelo vratilo istovremeno opterećeno savojno i uvojno, za izračun promjera koristimo izraz:

$$d_x \cong \sqrt[3]{\frac{10 M_{red}}{\sigma_{fDNdop}}} \quad (85)$$

$$M_{red} = \sqrt{M^2 + 0,75(\alpha_0 T)^2} \quad (86)$$

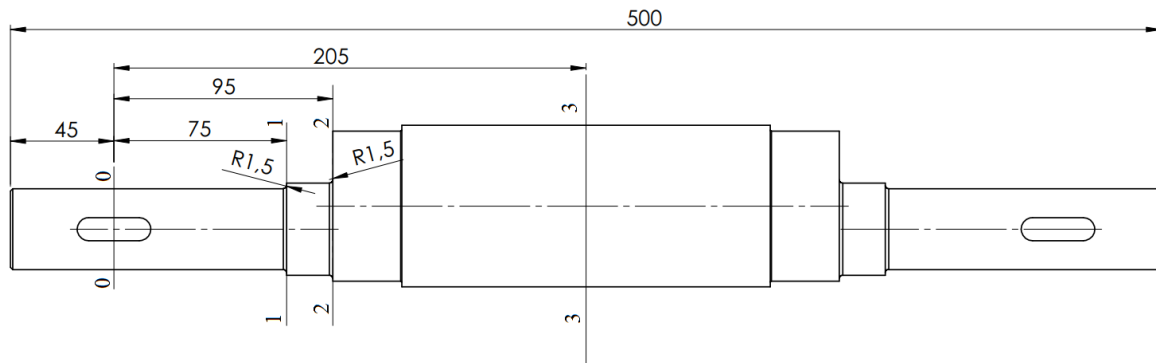
Gdje je:

M – moment savijanja promatranog presjeka, [Nmm]

T – moment uvijanja promatranog presjeka, [Nmm]

α_0 – faktor čvrstoće materijala vratila s obzirom na naprezanje

$$\alpha_0 = \frac{\sigma_{fDN}}{1,73 \cdot \tau_{tDI}} = \frac{240}{1,73 \cdot 190} = 0,73 \quad (87)$$



Slika 39. Presjeci za proračun ekscentričnog vratila

Presjek 1

$$x_1 = 75 \text{ mm}$$

$$F_h = F_{Ry} \cdot 75 - F_{Ay} \cdot 5 = 1582 \cdot 60 - 3034,4 \cdot 5 = 79717 \text{ Nmm} \quad (88)$$

$$F_v = (F_{Rz} + G_z) \cdot 75 - F_{Az} \cdot 5 = (514 + 600) \cdot 75 - 1231,6 \cdot 5 = 77392 \text{ Nmm} \quad (89)$$

$$M_1 = \sqrt{F_h^2 + F_v^2} = \sqrt{79717^2 + 77392^2} = 111105 \text{ Nmm} = 111,1 \text{ Nm} \quad (90)$$

$$M_{red1} = \sqrt{M_1^2 + 0,75(\alpha_0 T)^2} = \sqrt{111,1^2 + 0,75 \cdot (0,73 \cdot 100)^2} = 127,8 \text{ Nm} \quad (91)$$

$$d_1 = \sqrt[3]{\frac{10 M_{red}}{\sigma_{fDNdop}}} = \sqrt[3]{\frac{10 \cdot 127800}{50}} = 29,4 \text{ mm} \rightarrow 35 \text{ mm} \quad (92)$$

Presjek 2

$$x_2 = 95 \text{ mm}$$

$$F_h = F_{Ry} \cdot 95 + F_{Ay} \cdot 25 = 1582 \cdot 95 + 3040,6 \cdot 25 = 226305 \text{ Nmm} \quad (93)$$

$$F_v = (F_{Rz} + G_z) \cdot 135 - F_{Az} \cdot 35 = (514 + 600) \cdot 95 - 1231,6 \cdot 25 = 75040 \text{ Nmm} \quad (94)$$

$$M_2 = \sqrt{F_h^2 + F_v^2} = \sqrt{226305^2 + 75040^2} = 238421,8 \text{ Nmm} = 238,4 \text{ Nm} \quad (95)$$

$$M_{red2} = \sqrt{M_2^2 + 0,75(\alpha_0 T)^2} = \sqrt{238,4^2 + 0,75 \cdot (0,73 \cdot 100)^2} = 246,6 \text{ Nm} \quad (96)$$

$$d_2 = \sqrt[3]{\frac{10 M_{\text{red2}}}{\sigma_{\text{fDNdop}}}} = \sqrt[3]{\frac{10 \cdot 246600}{50}} = 36,7 \text{ mm} \rightarrow 40 \text{ mm} \quad (97)$$

Presjek 3

$$x_3 = 205 \text{ mm}$$

$$F_h = F_{Ry} \cdot 205 + F_{Ay} \cdot 135 = 1582 \cdot 205 + 3040,6 \cdot 135 = 734791 \text{ Nmm} \quad (98)$$

$$F_v = (F_{Rz} + G_z) \cdot 205 - F_{Az} \cdot 135 = (514 + 600) \cdot 205 - 1231,6 \cdot 135 = 62104 \text{ Nmm} \quad (99)$$

$$M_3 = \sqrt{F_h^2 + F_v^2} = \sqrt{734791^2 + 62104^2} = 737410,8 \text{ Nmm} = 737,4 \text{ Nm} \quad (100)$$

$$T_3 = T_{\text{DR}} + (F_{Az} - G_z - F_{Rz}) \cdot e = 88,6 + (1231,6 - 600 - 514) \cdot 0,01 = 89,8 \text{ Nm} \quad (101)$$

$$M_{\text{red3}} = \sqrt{M_3^2 + 0,75(\alpha_0 T)^2} = \sqrt{737,4^2 + 0,75 \cdot (0,73 \cdot 89,8)^2} = 740 \text{ Nm} \quad (102)$$

$$d_3 = \sqrt[3]{\frac{10 M_{\text{red3}}}{\sigma_{\text{fDNdop}}}} = \sqrt[3]{\frac{10 \cdot 740000}{50}} = 52,89 \text{ mm} \rightarrow 65 \text{ mm} \quad (103)$$

Promjer d_3 je predimenzioniran iz konstrukcijskih razloga. Ekscentar iznosi 10 mm te je samim time najmanja razlika u promjeru, između presjeka 2 i 3, jednaka dvostrukoj vrijednosti ekscentra. Također iz konstrukcijskih razloga proizlazi uvjet simetričnosti vratila, pa je dimenzionirana samo jedna polovica. Opterećenja na dijelu vratila koji nije proračunat su manja, pa je samim zadovoljavanjem sigurnosti proračunatog dijela zadovoljena i sigurnost neproračunatog dijela.

4.7.2. Provjera sigurnosti vratila

Položaj presjeka na vratilu prikazan je na slici 39.

Presjek 0

$l_1 = 0$ mm

$$M_0 = 0 \text{ Nmm} \quad (104)$$

$$M_{\text{red0}} = \sqrt{(M_1 \cdot \beta_{\text{kf}})^2 + 0,75 \cdot (\alpha_0 \cdot T \cdot \beta_{\text{kt}})^2} \quad (105)$$

$$M_{\text{red0}} = \sqrt{(0 \cdot 1,8)^2 + 0,75 \cdot (0,73 \cdot 100 \cdot 1,17)^2} = 73,97 \text{ Nm} \quad (106)$$

$$W_0 = \frac{\pi \cdot d_0^3}{32} \cong 0,1 \cdot d_0^3 = 0,1 \cdot 35^3 = 4287,5 \text{ mm}^3 \quad (107)$$

$$\sigma_{\text{red0}} = \frac{M_{\text{red0}}}{W_0} = \frac{73970}{4287,5} = 17,25 \text{ N/mm}^2 \quad (108)$$

$$S_{\text{post0}} = \frac{b_1 \cdot b_2 \cdot \sigma_{\text{fDN}}}{\varphi \cdot \sigma_{\text{red0}}} = \frac{0,925 \cdot 0,85 \cdot 240}{2,5 \cdot 17,25} = 4,34 > S_{\text{potr}} = 1,4 \quad (109)$$

Gdje je očitano iz [7]:

β_{kf} – faktor zareznog djelovanja kod savijanja – utor za pero oblika B i materijal vratila S355JO – 1,8

β_{kt} – faktor zareznog djelovanja kod uvijanja – $\beta_{\text{kt}} = (0,6-0,7) \beta_{\text{kf}} = 1,17$

b_1 – faktor veličine strojnog dijela za $d = 35$ mm – 0,925

b_2 – faktor kvalitete površine – 0,85 za $R_{\text{max}} = 6,3$ μm i $R_m = 500$ N/mm²

φ – faktor utjecaja udarca – za vrlo jake udarce (drobilice za kamen) – 2,5

S_{potr} – potrebna sigurnost za $h_{\text{bmax}} = 50\%$ i TP=100% – 1,4

W_0 – aksijalni moment otpora presjeka 0, [mm³]

Presjek 1

$l_1 = 75$ mm

$$M_1 = 111,1 \text{ Nmm} \quad (110)$$

$$M_{\text{red1}} = \sqrt{(M_1 \cdot \beta_{\text{kf}})^2 + 0,75 \cdot (\alpha_0 \cdot T \cdot \beta_{\text{kt}})^2} \quad (111)$$

$$M_{\text{red1}} = \sqrt{(111,1 \cdot 1,252)^2 + 0,75 \cdot (0,73 \cdot 100 \cdot 1,441)^2} = 166,27 \text{ Nm} \quad (112)$$

$$W_1 = \frac{\pi \cdot d_1^3}{32} \cong 0,1 \cdot d_1^3 = 0,1 \cdot 40^3 = 6400 \text{ mm}^3 \quad (113)$$

$$\sigma_{\text{red1}} = \frac{M_{\text{red1}}}{W_1} = \frac{166270}{6400} = 25,98 \text{ N/mm}^2 \quad (114)$$

$$S_{\text{post1}} = \frac{b_1 \cdot b_2 \cdot \sigma_{\text{fDN}}}{\varphi \cdot \sigma_{\text{red1}}} = \frac{0,85 \cdot 0,85 \cdot 240}{2,5 \cdot 25,98} = 2,7 > S_{\text{potr}} = 1,4 \quad (115)$$

Gdje je očitano iz [7]:

β_{kf} – faktor zareznog djelovanja kod savijanja – prema konstrukcijskom oblikovanju
 $d_2 = 40 \text{ mm}$, $\rho = 1,5 \text{ mm}$ – $c_1 = 0,42$, $\beta_{\text{kf2}} = 1,6$, $\beta_{\text{kf}} = 1 + c_1(\beta_{\text{kf2}} - 1) = 1,252$

β_{kt} – faktor zareznog djelovanja kod uvijanja – prema konstrukcijskom oblikovanju
 $d_2 = 40 \text{ mm}$, $\rho = 1,5 \text{ mm}$ – $c_2 = 0,63$, $\beta_{\text{kt1,4}} = 1,7$, $\beta_{\text{kt}} = 1 + c_2(\beta_{\text{kt1,4}} - 1) = 1,441$

M_1 – moment savijanja presjeka 1 (jednadžba (90))

b_1 – faktor veličine strojnog dijela za $d = 40 \text{ mm}$ – 0,85

b_2 – faktor kvalitete površine – 0,85 za $R_{\text{max}} = 6,3 \text{ }\mu\text{m}$ i $R_m = 500 \text{ N/mm}^2$

φ – faktor utjecaja udarca – za vrlo jake udarce (drobilice za kamen) – 2,5

W_1 – aksijalni moment otpora presjeka 1, [mm^3]

Presjek 2

$l_1 = 95 \text{ mm}$

$$M_2 = 238,4 \text{ Nm} \quad (116)$$

$$M_{\text{red2}} = \sqrt{(M_2 \cdot \beta_{\text{kf}})^2 + 0,75 \cdot (\alpha_0 \cdot T \cdot \beta_{\text{kt}})^2} \quad (117)$$

$$M_{\text{red2}} = \sqrt{(238,4 \cdot 1,696)^2 + 0,75 \cdot (0,73 \cdot 100 \cdot 1,47)^2} = 414,9 \text{ Nm} \quad (118)$$

$$W_2 = \frac{\pi \cdot d_2^3}{32} \cong 0,1 \cdot d_2^3 = 0,1 \cdot 45^3 = 9112,5 \text{ mm}^3 \quad (119)$$

$$\sigma_{\text{red2}} = \frac{M_{\text{red2}}}{W_2} = \frac{414900}{9112,5} = 45,5 \text{ N/mm}^2 \quad (120)$$

$$S_{\text{post2}} = \frac{b_1 \cdot b_2 \cdot \sigma_{\text{fDN}}}{\varphi \cdot \sigma_{\text{red2}}} = \frac{0,8375 \cdot 0,85 \cdot 240}{2,5 \cdot 45,5} = 1,5 > S_{\text{potr}} = 1,4 \quad (121)$$

Gdje je očitano iz [7]:

β_{kf} – faktor zareznog djelovanja kod savijanja – prema konstrukcijskom oblikovanju
 $d_3 = 65 \text{ mm}$, $\rho = 1,5 \text{ mm}$ – $c_1 = 0,87$, $\beta_{\text{kf2}} = 1,8$, $\beta_{\text{kf}} = 1 + c_1(\beta_{\text{kf2}} - 1) = 1,696$

β_{kt} – faktor zareznog djelovanja kod uvijanja – prema konstrukcijskom oblikovanju
 $d_3 = 65 \text{ mm}$, $\rho = 1,5 \text{ mm}$ – $c_2 = 1$, $\beta_{\text{kt1,4}} = 1,47$, $\beta_{\text{kt}} = 1 + c_2(\beta_{\text{kt1,4}} - 1) = 1,47$

M_2 – moment savijanja presjeka 2 (jednadžba (95))

b_1 – faktor veličine strojnog dijela za $d = 45 \text{ mm}$ – 0,8375

b_2 – faktor kvalitete površine – 0,85 za $R_{\max} = 6,3 \mu\text{m}$ i $R_m = 500 \text{ N/mm}^2$

φ – faktor utjecaja udarca – za vrlo jake udarce (drobilice za kamen) –2,5

W_2 – aksijalni moment otpora presjeka 2, [mm^3]

Presjek 3

$l_1 = 205 \text{ mm}$

$$M_{\text{red}3} = 781,6 \text{ Nmm} \quad (122)$$

$$W_3 = \frac{\pi \cdot d_3^3}{32} \cong 0,1 \cdot d_3^3 = 0,1 \cdot 65^3 = 27462,5 \text{ mm}^3 \quad (123)$$

$$\sigma_{\text{red}3} = \frac{M_{\text{red}3}}{W_3} = \frac{781600}{27462,5} = 20,86 \text{ N/mm}^2 \quad (124)$$

$$S_{\text{post}3} = \frac{b_1 \cdot b_2 \cdot \sigma_{\text{fDN}}}{\varphi \cdot \sigma_{\text{red}3}} = \frac{0,79 \cdot 0,85 \cdot 240}{2,5 \cdot 20,86} = 3,1 > S_{\text{potr}} = 1,4 \quad (125)$$

Gdje je očitano iz [7]:

$M_{\text{red}3}$ – reducirani moment savijanja presjeka 3 (jednadžba (102))

b_1 – faktor veličine strojnog dijela za $d = 65 \text{ mm}$ – 0,79

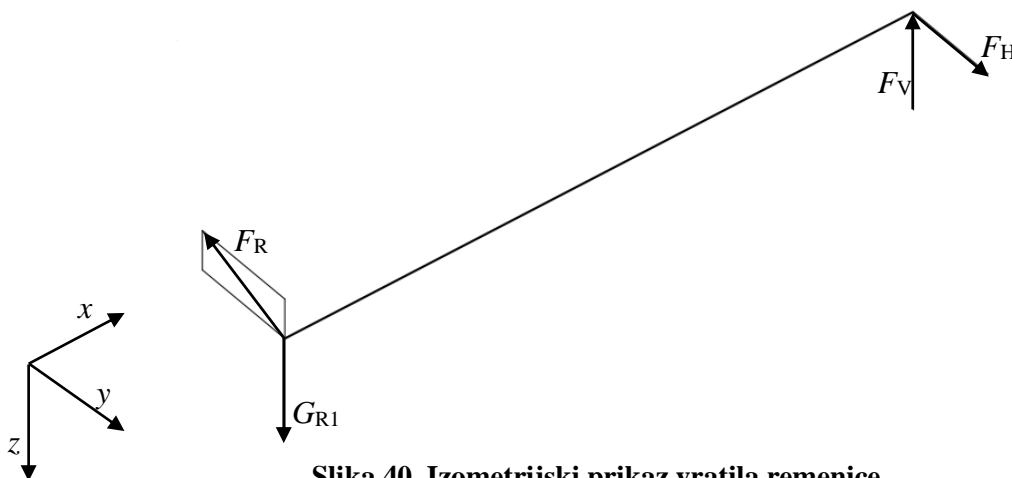
b_2 – faktor kvalitete površine – 0,85 za $R_{\max} = 6,3 \mu\text{m}$ i $R_m = 500 \text{ N/mm}^2$

φ – faktor utjecaja udarca – za vrlo jake udarce (drobilice za kamen) –2,5

W_3 – aksijalni moment otpora presjeka 3, [mm^3]

Budući da postojeće sigurnosti u svim presjecima zadovoljavaju, vratilo je dobro dimenzionirano.

4.7.3. Proračun vratila remenice 1



Slika 40. Izometrijski prikaz vratila remenice

Za odabrani materijal vratila S355JO potrebni podaci za proračun su:

$$\sigma_{fDN} = 240 \text{ N/mm}^2$$

$$\tau_{dI} = 190 \text{ N/mm}^2$$

$$\sigma_{fDNdop} = 50 \text{ N/mm}^2$$

Prema dimenzijama remenice 1 i zadanom materijalu remenice S235JR određena je težina remenice $G_R \approx 15 \text{ N}$. Proračun je proveden za najveću vrijednost momenta motora $T = 16,5 \text{ Nm}$.

Presjek 1

$$x = 55 \text{ mm}$$

$$F_h = (G_{R1} + F_R \sin(18^\circ)) \cdot 55 = (15 + 514) \cdot 55 = 29095 \text{ Nmm} \quad (126)$$

$$F_v = F_R \cos(18^\circ) \cdot 55 = 1582 \cdot 55 = 87010 \text{ Nmm} \quad (127)$$

$$M_1 = \sqrt{F_h^2 + F_v^2} = \sqrt{29095^2 + 87010^2} = 91745,6 \text{ Nmm} = 91,75 \text{ Nm} \quad (128)$$

$$M_{red1} = \sqrt{M_1^2 + 0,75(\alpha_0 T)^2} = \sqrt{91,75^2 + 0,75 \cdot (0,73 \cdot 16,5)^2} = 92,3 \text{ Nm} \quad (129)$$

$$d_1 = \sqrt[3]{\frac{10 M_{red}}{\sigma_{fDNdop}}} = \sqrt[3]{\frac{10 \cdot 92300}{50}} = 26,4 \text{ mm} \rightarrow 30 \text{ mm} \quad (130)$$

Za promjer nakon presjeka 1 uzet će se iz veći promjer kako bi se remenica naslonila na rub čime se sprječava pomak remenice.

$$d_2 = 35 \text{ mm} \quad (131)$$

4.7.4. Provjera sigurnosti vratila remenice 1

Presjek 1

$l = 55 \text{ mm}$

$$M_1 = 92560,3 \text{ Nmm} \quad (132)$$

$$M_{\text{red1}} = \sqrt{(M_1 \cdot \beta_{kf})^2 + 0,75 \cdot (\alpha_0 \cdot T \cdot \beta_{kt})^2} \quad (133)$$

$$M_{\text{red1}} = \sqrt{(92,56 \cdot 1,182)^2 + 0,75 \cdot (0,73 \cdot 16,5 \cdot 1,28)^2} = 110,2 \text{ Nm} \quad (134)$$

$$W_1 = \frac{\pi \cdot d_1^3}{32} \cong 0,1 \cdot d_1^3 = 0,1 \cdot 30^3 = 2700 \text{ mm}^3 \quad (135)$$

$$\sigma_{\text{red0}} = \frac{M_{\text{red0}}}{W_1} = \frac{110200}{2700} = 40,8 \text{ N/mm}^2 \quad (136)$$

$$S_{\text{post0}} = \frac{b_1 \cdot b_2 \cdot \sigma_{\text{fDN}}}{\varphi \cdot \sigma_{\text{red0}}} = \frac{0,925 \cdot 0,85 \cdot 240}{2,5 \cdot 40,8} = 1,85 > S_{\text{potr}} = 1,4 \quad (137)$$

Gdje je očitano iz [7]:

β_{kf} – faktor zareznog djelovanja kod savijanja – prema konstrukcijskom oblikovanju
 $d_2 = 35 \text{ mm}$, $\rho = 1,5 \text{ mm}$ – $c_1 = 0,28$, $\beta_{kf2} = 1,65$, $\beta_{kf} = 1 + c_1(\beta_{kf2} - 1) = 1,182$

β_{kt} – faktor zareznog djelovanja kod uvijanja – prema konstrukcijskom oblikovanju
 $d_2 = 35 \text{ mm}$, $\rho = 1,5 \text{ mm}$ – $c_2 = 0,7$, $\beta_{kt1,4} = 1,4$, $\beta_{kt} = 1 + c_2(\beta_{kt1,4} - 1) = 1,28$

M_1 – moment savijanja presjeka 1 (jednadžba (128))

b_1 – faktor veličine strojnog dijela za $d = 30 \text{ mm}$ – 0,925

b_2 – faktor kvalitete površine – 0,85 za $R_{\text{max}} = 6,3 \text{ }\mu\text{m}$ i $R_m = 500 \text{ N/mm}^2$

φ – faktor utjecaja udarca – za vrlo jake udarce (drobilice za kamen) – 2,5

W_1 – aksijalni moment otpora presjeka 1, [mm^3]

S_{potr} – potrebna sigurnost za $h_{\text{bmax}} = 50\%$ i $TP = 100\%$ – 1,4

Sigurnost vratila je zadovoljena!

4.8. Odabir ležaja

Na dva ležaja, koji povezuju kućište za pomičnu čeljust i vratilo, djeluje sila od drobljenja i težina čeljusti s kućištem za čeljust. Položaj ležaja C i D prikazan je na slici 24.

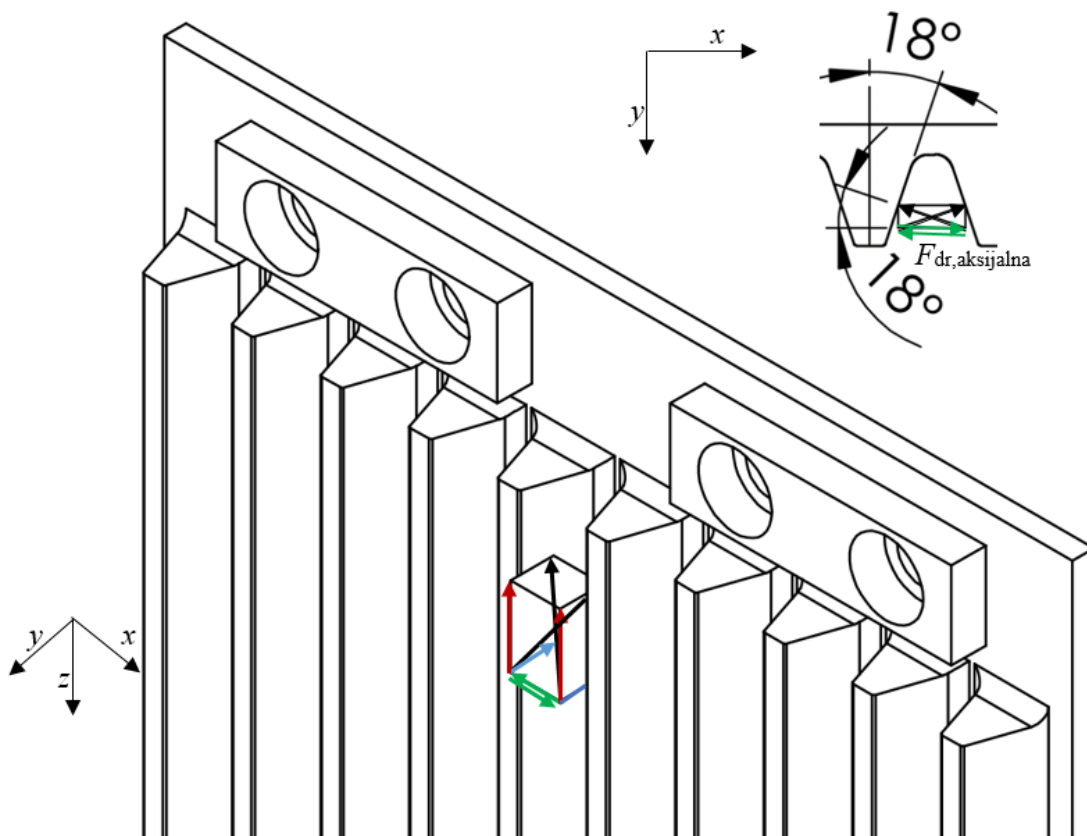
S obzirom na dva slučaja opterećenja prikazana na slici 35. i slici 36. možemo izračunati dvije rezultantne sile koje djeluju na ležaj te za proračun uzeti onu većeg iznosa

$$F_{r1} = \sqrt{(F_{2Vz} + G_{\check{c}})^2 + F_{2Vy}^2} = \sqrt{(537,7 + 650)^2 + 1654,7^2} = 2036,9 \text{ N} \quad (138)$$

$$F_{r2} = \sqrt{(F_{1Vz} - G_{\check{c}})^2 + F_{1Vy}^2} = \sqrt{(681,4 - 650)^2 + 2097^2} = 2097,3 \text{ N} \quad (139)$$

Pošto se sila drobljenja može pojaviti po cijeloj dužini čeljusti, proračunavamo za najgori slučaj gdje cijela sila drobljenja djeluje na jedan ležaj.

Ako dođe do drobljenja između zubi čeljusti onda se aksijalne sile pokrate kao što je vidljivo na slici 41. Do toga dolazi jer se drobljenje istovremeno događa na 2 susjedna zuba.

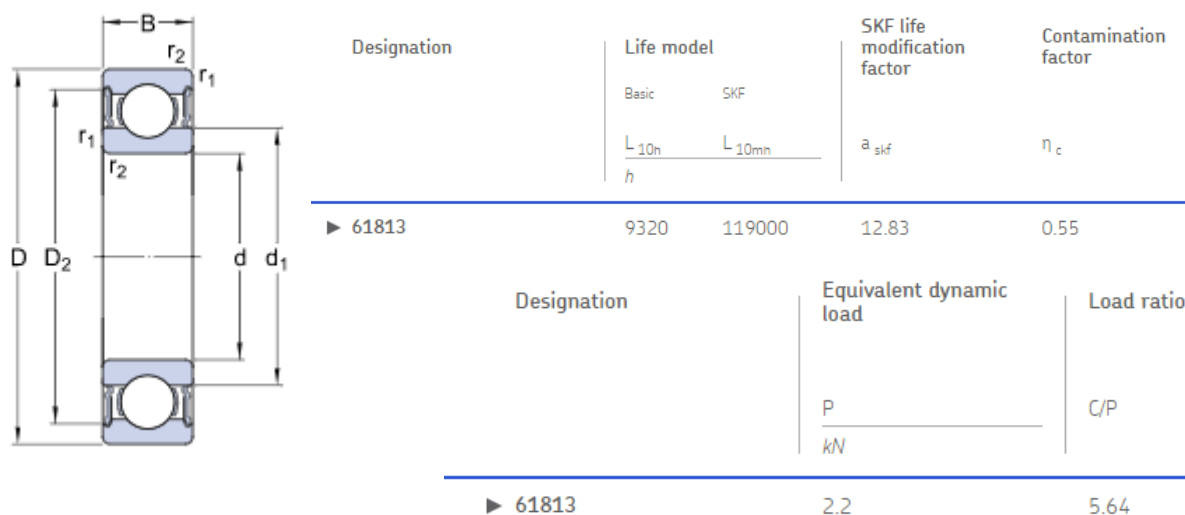


Slika 41. Sila na zubu čeljusti

Vrijednost aksijalne sile

$$F_{dr,aksijalna} = F_{dr} \cdot \cos(18^\circ) = 3000 \cdot \cos(18^\circ) = \quad (140)$$

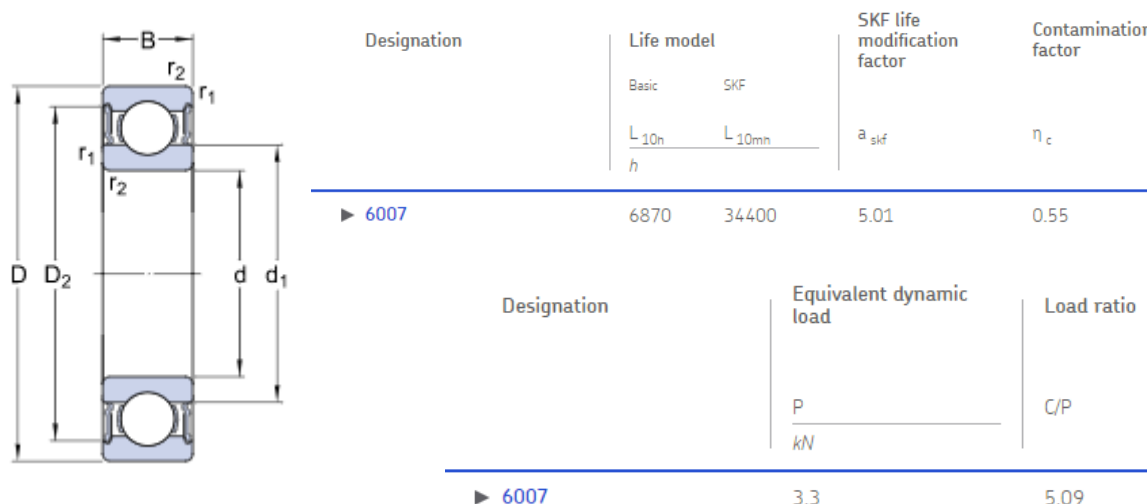
Uvrštavanjem poznatog opterećenja i promjera vratila $d_3 = 65$ mm u SKF web računalni program [9] odabran je ležaj 61813-2RS1 za ležajno mjesto C i D.



Slika 42. Odabrani ležaj C i D

Ležaji A i B (položaj pokazan na slici 24.), kojima je vratilo oslonjeno na kućište, opterećeno je silama izračunatim u jednadžbama (83) i (84).

Iz konstrukcijskih razloga simetrije vratila, za proračun ležaja uzima se opterećenje silom F_A te je pomoću SKF web računalnog programa [9] odabran ležaj 6007-2RS1.



Slika 43. Odabrani ležaj A i B

4.9. Raspona ploča

Na rasponu ploču djeluje tlačna sila izračunata u jednadžbi (63). Zahtjev raspone ploče, s obzirom na funkciju, je da najveće naprezanje bude jednako granici tečenja, kako bi prilikom zapinjanja kamena, omogućila propadanje kamena. Kada naprezanje u rasponoj ploči bude veće od granice tečenja doći će do plastične deformacije oblika. U proračunu je uzet faktor sigurnosti kako nebi došlo do deformiranja prilikom procesa drobljenja, nego kod pojave preopterećenja. Odabran je materijal raspone ploče konstrukcijski čelik S185 s granicom plastičnosti od $R_{p02} = 175 \text{ N/mm}^2$.

$$\frac{F_P}{A} = R_{p02} \cdot S \rightarrow A = \frac{F_P}{R_{p02} \cdot S} \quad (141)$$

$$A = s \cdot l = \frac{F_P}{R_{p02} \cdot S} \rightarrow l = \frac{F_P}{R_{p02} \cdot s \cdot S} \quad (142)$$

Gdje je:

R_{p02} – granica plastičnosti, $[\text{N/mm}^2]$

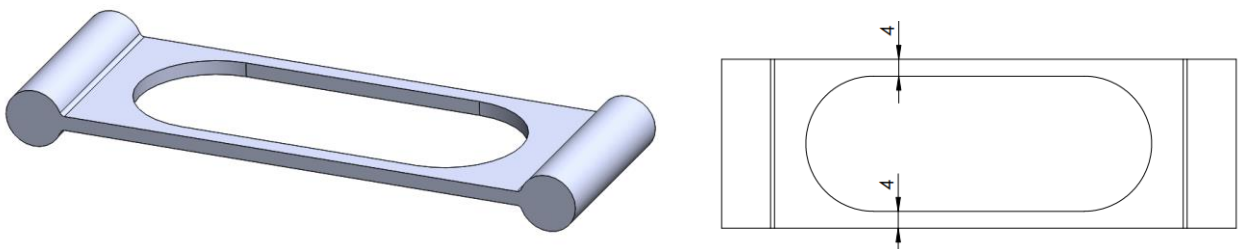
F_P – tlačna sila koja djeluje na rasponu ploču pri drobljenju- (63) , $[\text{N}]$

s – debljina ploče- odabrano 3 mm

l – duljina najmanjeg presjeka, $[\text{mM}]$

S – sigurnost – odabrano 1,2

$$l = \frac{4950}{175 \cdot 3 \cdot 1,2} = 8 \text{ mm} \quad (143)$$



Slika 44. Prikaz raspone ploče

4.10. Provjera odabranog pera

Zamašnjak i remenica su s vratilom povezani preko pera te je potrebno provesti proračun za bočni tlak. Njegova vrijednost mora biti manja od dopuštenog bočnog tlaka.

Za odabrano pero DIN 6885 10 x 8 tip A odgovarajući podaci prikazani su u tablici 2.

Tablica 2. Podaci pera 10 x 8 iz [8]

Širina b	10 mm
Visina h	8 mm
Dubina utora na vratilu t	4,7 mm
Dubina utora na glavini t_2	3,4 mm

Odabrana je duljina pera $l_p = 32$ mm

Nosiva duljina pera se zatim računa prema izrazu:

$$l_t = l_p - b = 32 - 10 = 22 \text{ mm} \quad (144)$$

Bočni tlak na vratilu se računa prema izrazu:

$$F_T = \frac{2 \cdot T}{d_0} = \frac{2 \cdot 100000}{35} = 5714 \text{ N} \quad (145)$$

$$p = \frac{F_T}{t \cdot l_t} = \frac{5741}{4,7 \cdot 22} = 55,5 \frac{\text{N}}{\text{mm}^2} < p_{\text{dop}} = 80 \text{ N/mm}^2 \quad (146)$$

Gdje je:

p – bočni tlak, [N/mm²]

l_t – nosiva duljina, [mm]

F_T – obodna sila na vratilu, [N]

p_{dop} – dopušteni bočni tlak za jednostane jake udare- 80 N/mm²

d_0 – promjer vratila na koje je postavljeno pero – $d_0 = 35$ mm

Bočni tlak na zamašnjaku se računa prema izrazu:

$$p = \frac{F_T}{t_2 \cdot l_t} = \frac{5741}{3,4 \cdot 22} = 76 \frac{\text{N}}{\text{mm}^2} < p_{\text{dop}} = 80 \text{ N/mm}^2 \quad (147)$$

Odabrano pero zadovoljava zahtjeve!

Odabrano pero za spoj vratila i remenice 1 je DIN 6885 8 x 7 tip A odgovarajući podaci prikazani su u tablici 3.

Tablica 3. Podaci pera 8 x 7 iz [8]

Širina b	8 mm
Visina h	7 mm
Dubina utora na vratilu t	4,1 mm
Dubina utora na glavini t_2	3 mm

Odabrana je duljina pera $l_p = 22$ mm

Nosiva duljina pera se zatim računa prema izrazu:

$$l_t = l_p - b = 22 - 10 = 12 \text{ mm} \quad (148)$$

Bočni tlak na vratilu se računa prema izrazu:

$$F_T = \frac{2 \cdot T}{d_v} = \frac{2 \cdot 16500}{30} = 1167 \text{ N} \quad (149)$$

$$p = \frac{F_T}{t \cdot l_t} = \frac{1167}{4,1 \cdot 12} = 23,7 \frac{\text{N}}{\text{mm}^2} < p_{\text{dop}} = 80 \text{ N/mm}^2 \quad (150)$$

Gdje je:

p – bočni tlak, [N/mm²]

l_t – nosiva duljina, [mm]

F_T – obodna sila na vratilu, [N]

p_{dop} – dopušteni bočni tlak za jednostane jake udare- 80 N/mm²

d_0 – promjer vratila na koje je postavljeno pero – $d_0 = 35$ mm

Bočni tlak na zamašnjaku se računa prema izrazu:

$$p = \frac{F_T}{t_2 \cdot l_t} = \frac{1167}{3 \cdot 12} = 32,4 \frac{\text{N}}{\text{mm}^2} < p_{\text{dop}} = 80 \text{ N/mm}^2 \quad (151)$$

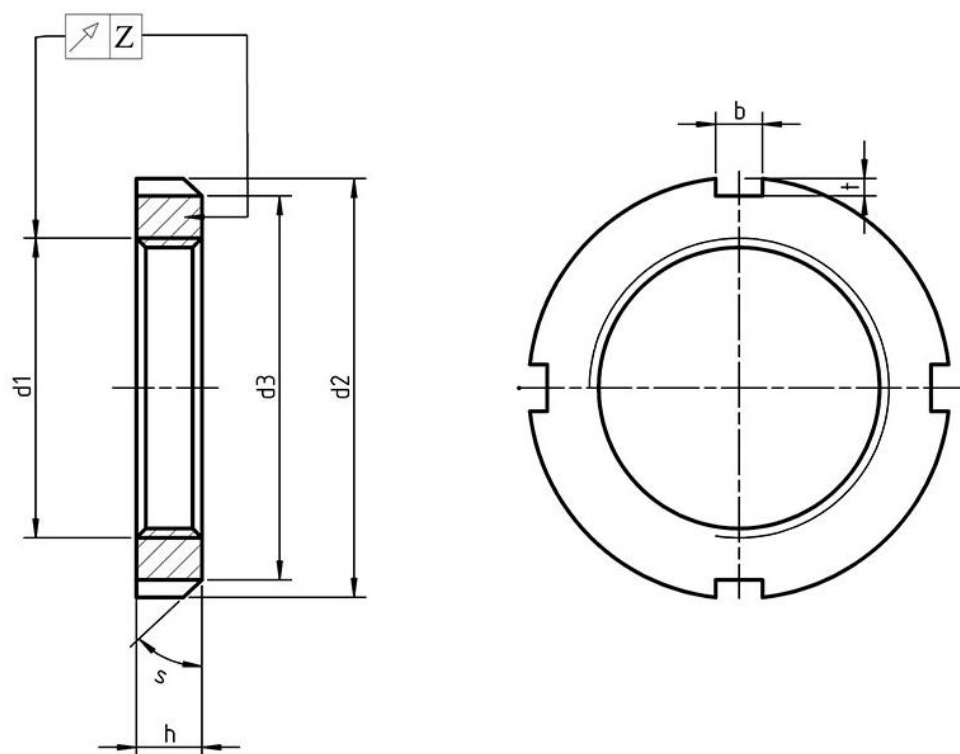
Odabrano pero zadovoljava zahtjeve!

4.11. Matica

Za osiguranje spoja zamašnjaka i vratila odabrana je zatezna matica DIN 981 M35 x 1,5 KM7 prikazana na slici 45. Dimenzije proizvoda navedene su u tablici 4.

Tablica 4. Podaci odabrane matice KM7

d_1	M35x 1,5
d_2	52 mm
d_3	44 mm
h	8 mm
b	5 mm
t	2 mm



Slika 45. DIN 981 KM 7 matica

Za osiguranje spoja remenice 1 i vratila odabrana je zatezna matica DIN 981 M30 x 1,5 KM6 prikazana na slici 45. Dimenzije proizvoda navedene su u tablici 5.

Tablica 5. Podaci odabrane matice KM6

d_1	M30x 1,5
d_2	45 mm
d_3	38 mm
h	7 mm
b	5 mm
t	2 mm

4.12. Opruga

Opruga sprječava pomak kućišta za pomičnu čeljust više od dopuštenog pomaka od 4 mm (3). Najveće težištu prikazanog točkom T na slici 46. djeluje centrifugalna sila i komponenta težine te na spoju opruge i kućišta, prikazanog točkom O na slici 46., sila opruge. Udaljenost težišta određena je pomoću programa SolidWorks kao i ukupna masa sklopa.

Pomoću poznate vrijednosti ekscentra možemo preko omjera dobiti polumjer rotacije težišta.

$$\frac{20}{d} = \frac{403}{253} \rightarrow d = \frac{20 \cdot 253}{403} \cong 15 \text{ mm} \quad (152)$$

$$r = \frac{d}{2} = \frac{15}{2} = 7,5 \text{ mm} = 0,0075 \text{ m} \quad (153)$$

S poznatim podacima možemo izračunati vrijednost sile u opruzi.

$$v_M = \omega \cdot r = 33,3 \cdot 0,0075 = 0,25 \text{ m/s} \quad (154)$$

$$F_C = \frac{m \cdot v_M^2}{r} = \frac{60 \cdot 0,25^2}{0,0075} = 500 \text{ N} \quad (155)$$

$$\begin{aligned} \sum M_o=0 \quad F_{opr} &= \frac{F_C \cdot 0,13 - G \cdot \sin(18^\circ) \cdot 0,13}{\cos(18^\circ) \cdot 0,384} = \frac{500 \cdot 0,13 - 18,54 \cdot 0,13}{\cos(18^\circ) \cdot 0,384} \\ &= 172 \text{ N} \end{aligned} \quad (156)$$

Gdje je:

ω – kutna brzina, [rad/s]

r – polumjer, [m]

v_M – brzina u točki C_M , [m/s]

F_C – centrifugalna sila, [N]

F_{in} – inercijska sila, [N]

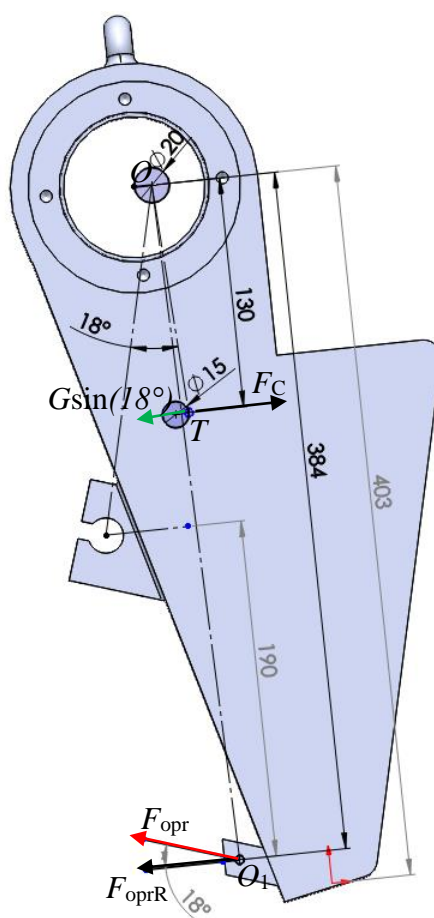
F_{opr} – sila opruge, [N]

F_P – sila raspone ploče, [N]

m – masa dijela, 60 N

S izračunatim vrijednostima možemo izračunati konstantu opruge.

$$k = \frac{F_{opr}}{x} = \frac{172}{4} \cong 43 \text{ N/mm} \quad (157)$$



Slika 46. Prikaz opterećenja

Za odabrani srednji promjer opruge $D_{sr} = 35$ mm, promjer žice $d = 5$ mm i materijal opruge Cr- Si možemo odrediti broj navoja s opružnim djelovanjem.

$$i_f = \frac{G \cdot d^4 \cdot x}{8D_{sr}^3 \cdot F_{opr}} = \frac{80000 \cdot 5^4 \cdot 4}{8 \cdot 35^3 \cdot 172} = 3,4 \approx 4 \quad (158)$$

Gdje je:

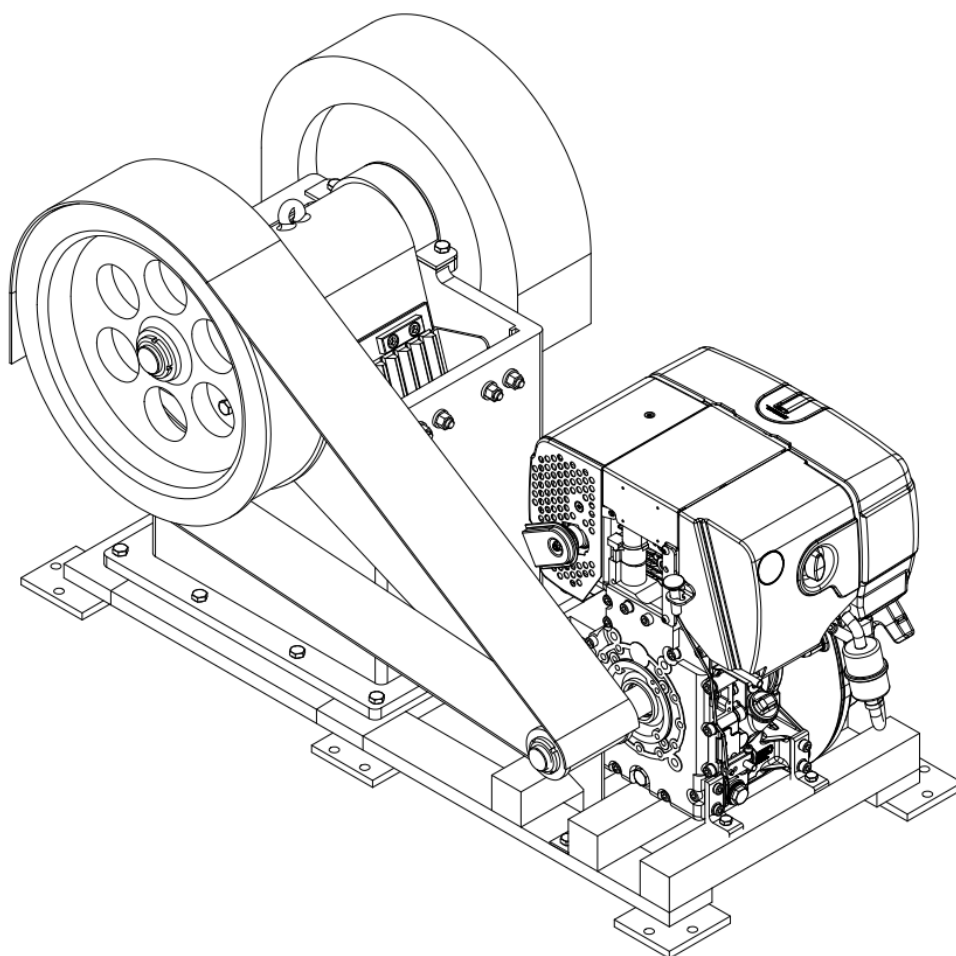
G – modul klizanja toplo oblikovanog čelika DIN 17224, 80000 N/mm^2 , [10]

x – hod opruge, [mm]

5. ZAKLJUČAK

Kroz ovaj rad napravljena je konstrukcijska razrada čeljusne drobilice za kamen. S obzirom na veliki broj postojećih proizvoda na tržištu cilj svake razrade je poboljšati proizvode, bilo smanjenjem broja dijelova, jednostavnijom zamjenom istrošenih dijelova ili korištenjem što više gotovih proizvoda. Nakon proučavanja dostupnih proizvoda te njihovog načina rada i čitanjem dostupne literature napravljen je proračun preko energije drobljenja. Tijekom izrade proračuna neke vrijednosti bile su pretpostavljene pošto se dobivaju eksperimentalnim putem. U radu je sadržan proračun glavnih dijelova poput vratila, zamašnjaka i remena te su odabrani gotovi proizvodi poput matice za zatezanje, ležaja i pera. Ostali dijelovi napravljeni su po uzoru na već gotove proizvode.

Kod konstruiranja drobilice poštivani su zahtjevi za osiguranjem dijelova oštećivanja uslijed izbacivanja kamena, ulazna dimenzija od 100 mm te izlazna dimenzija od 25 mm i odabran je motor s unutarnjim izgaranjem kako bi se omogućila mobilna upotreba.



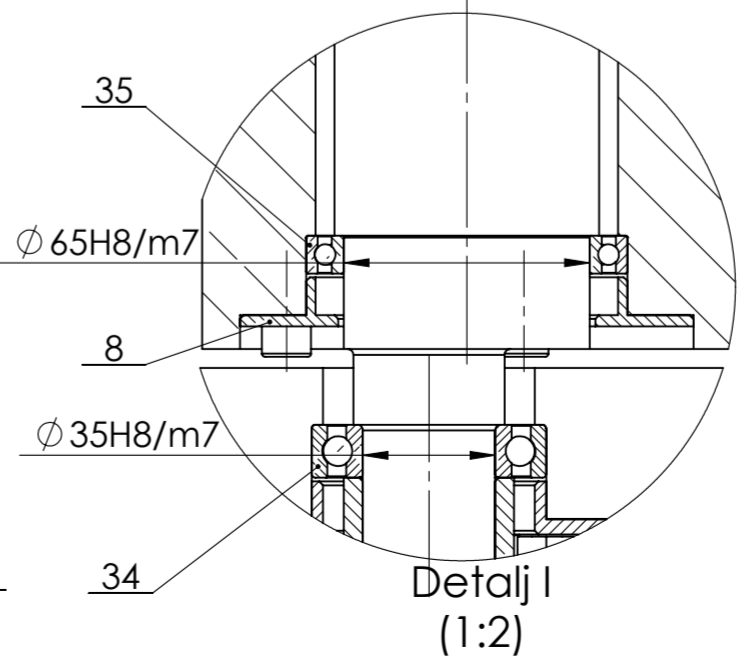
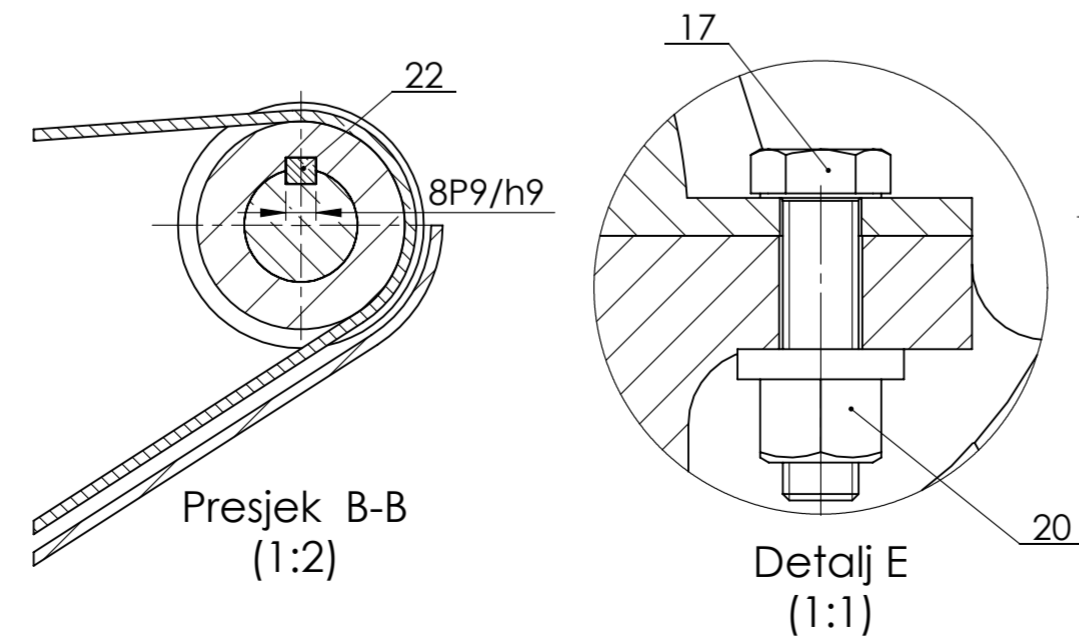
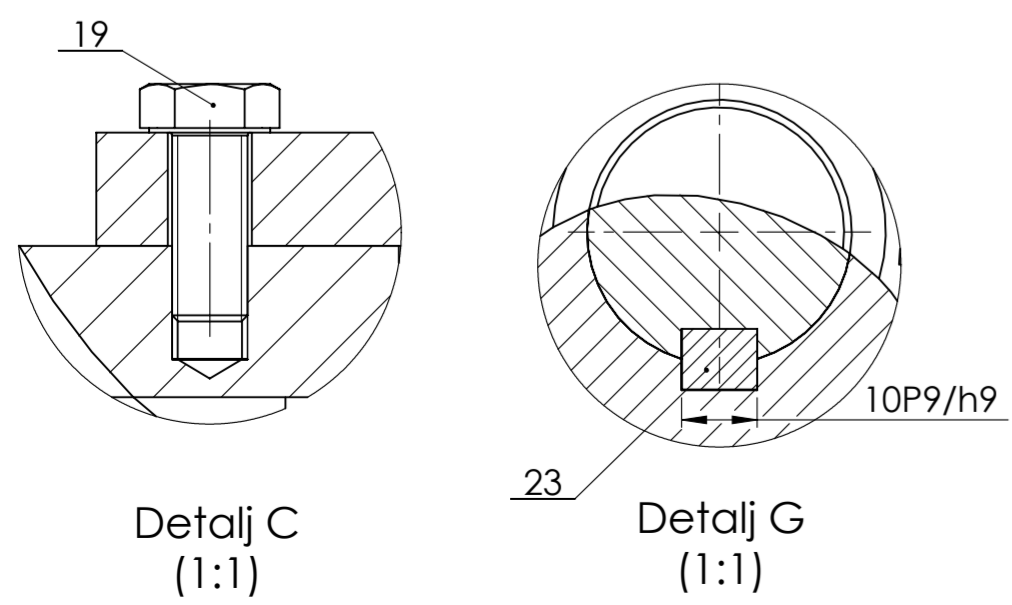
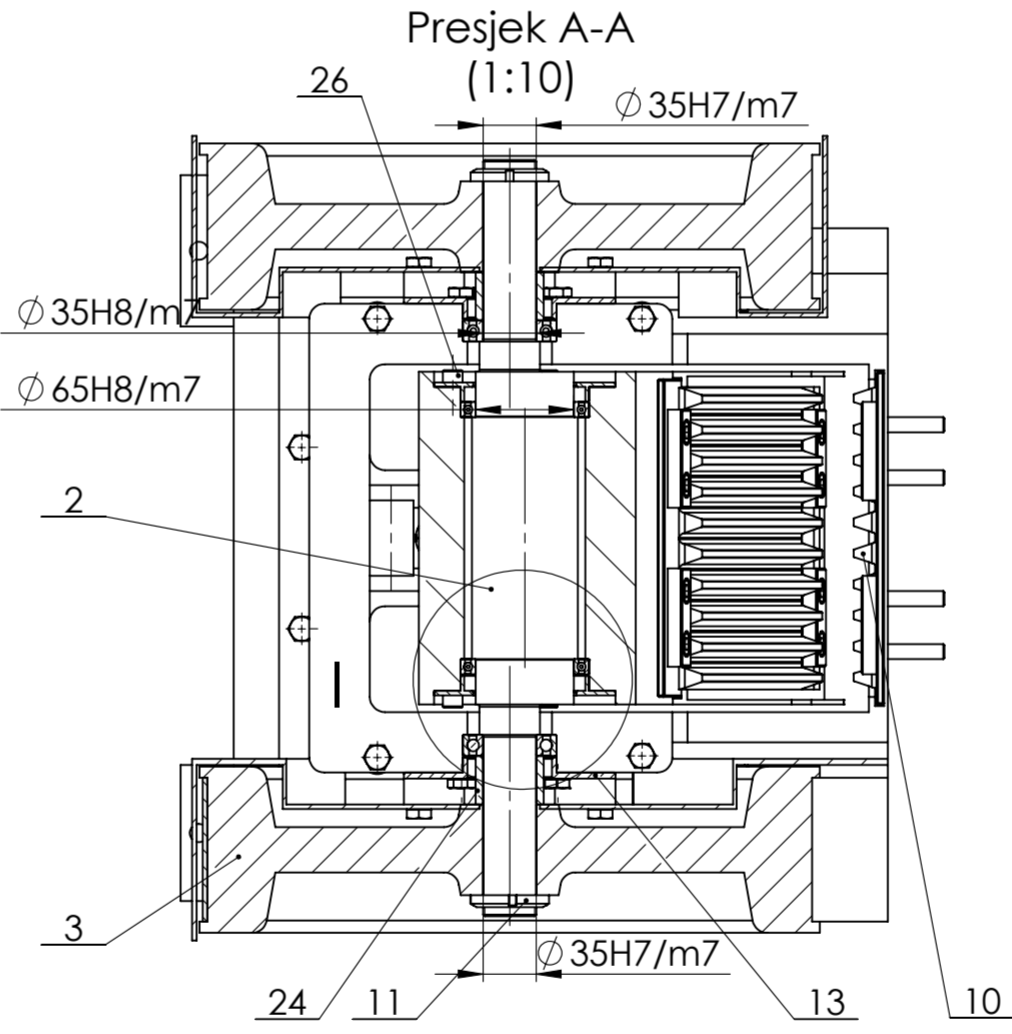
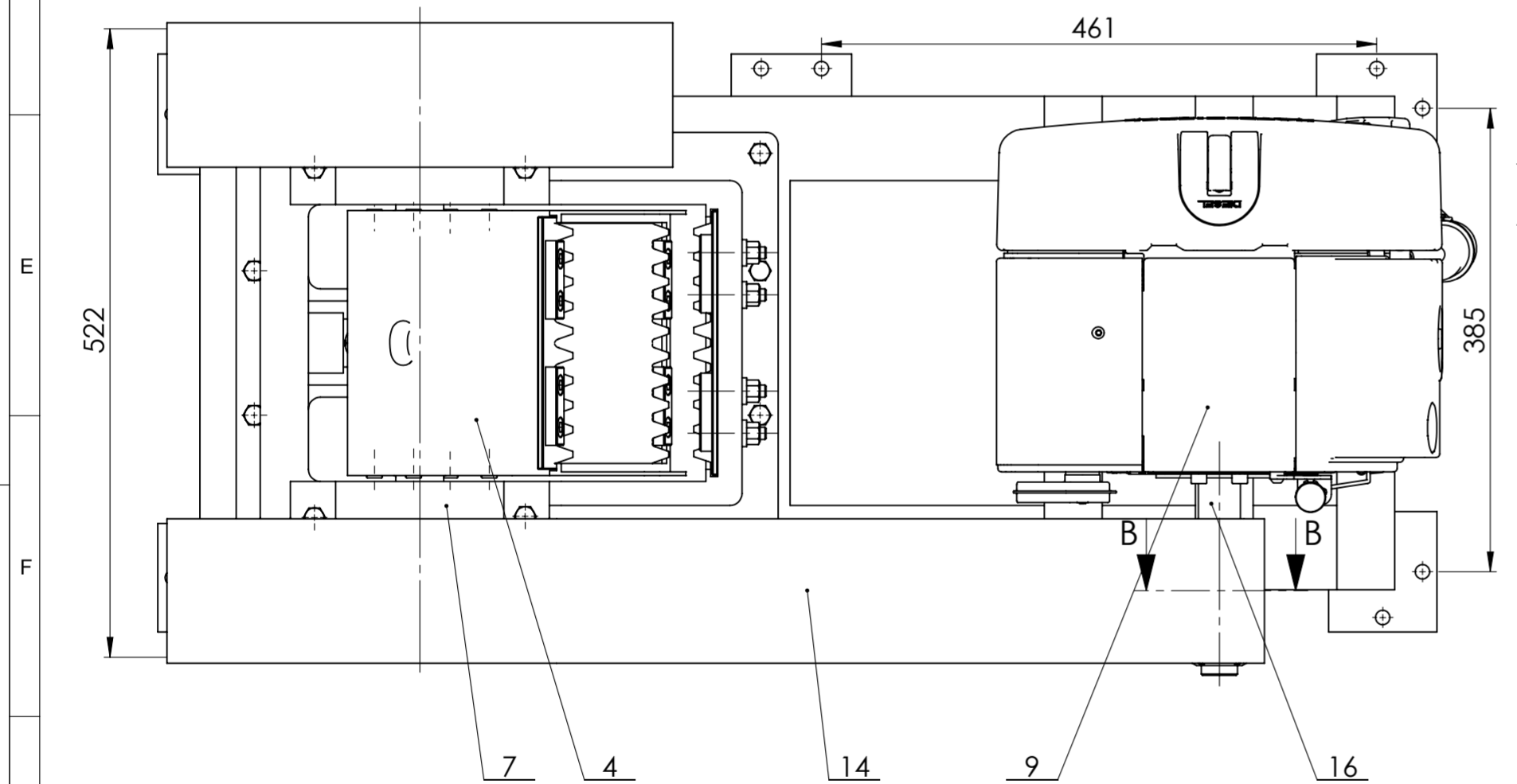
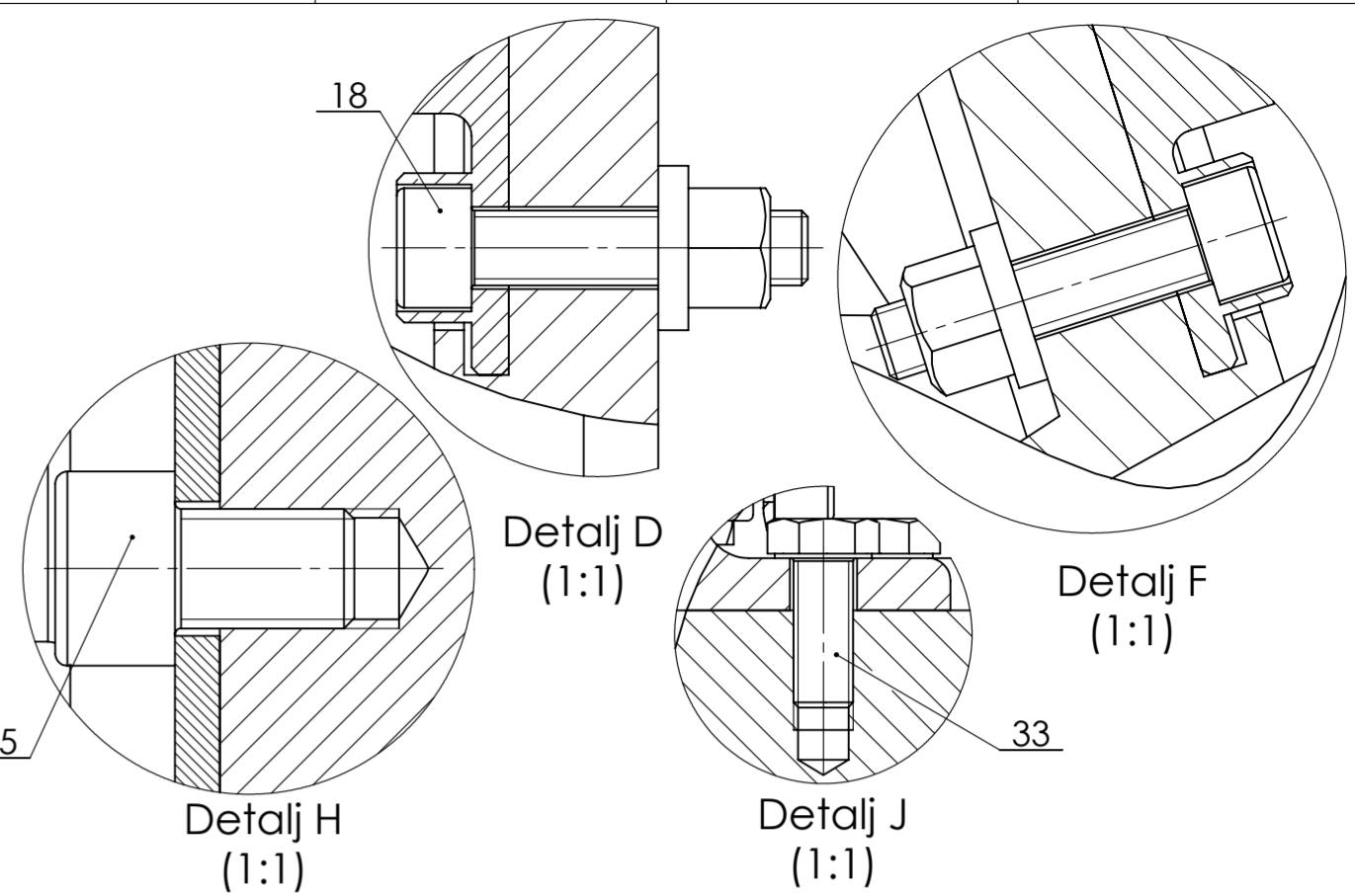
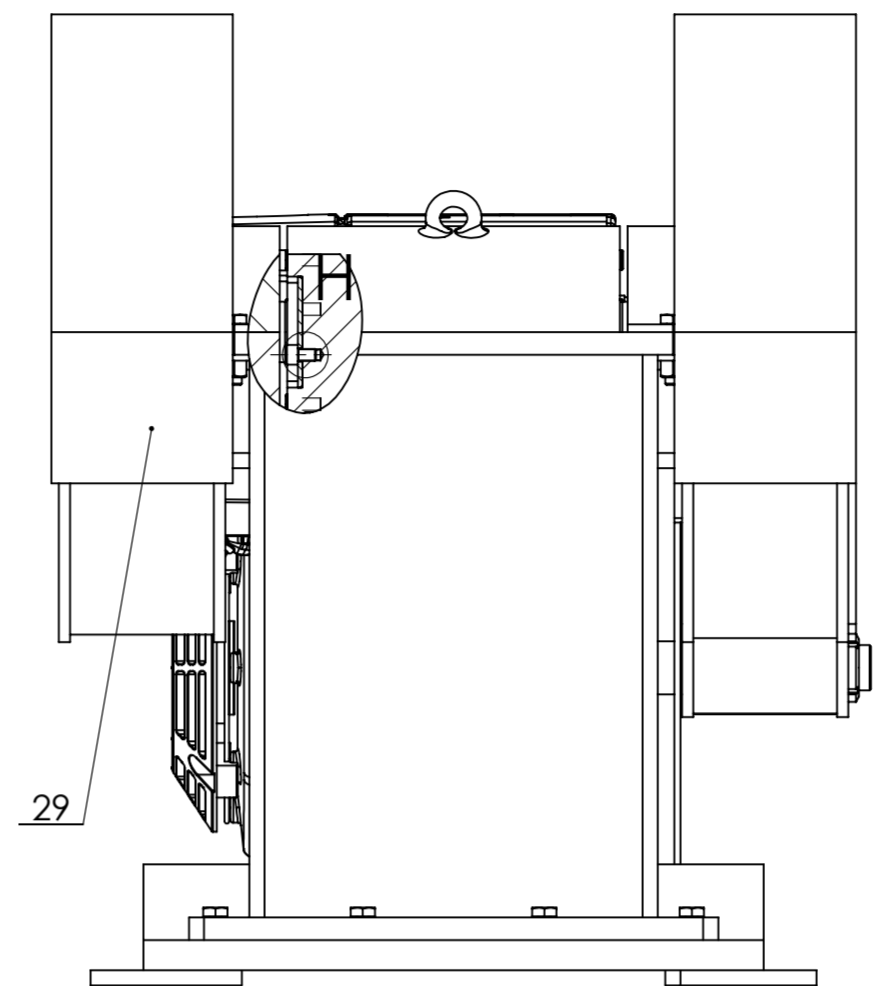
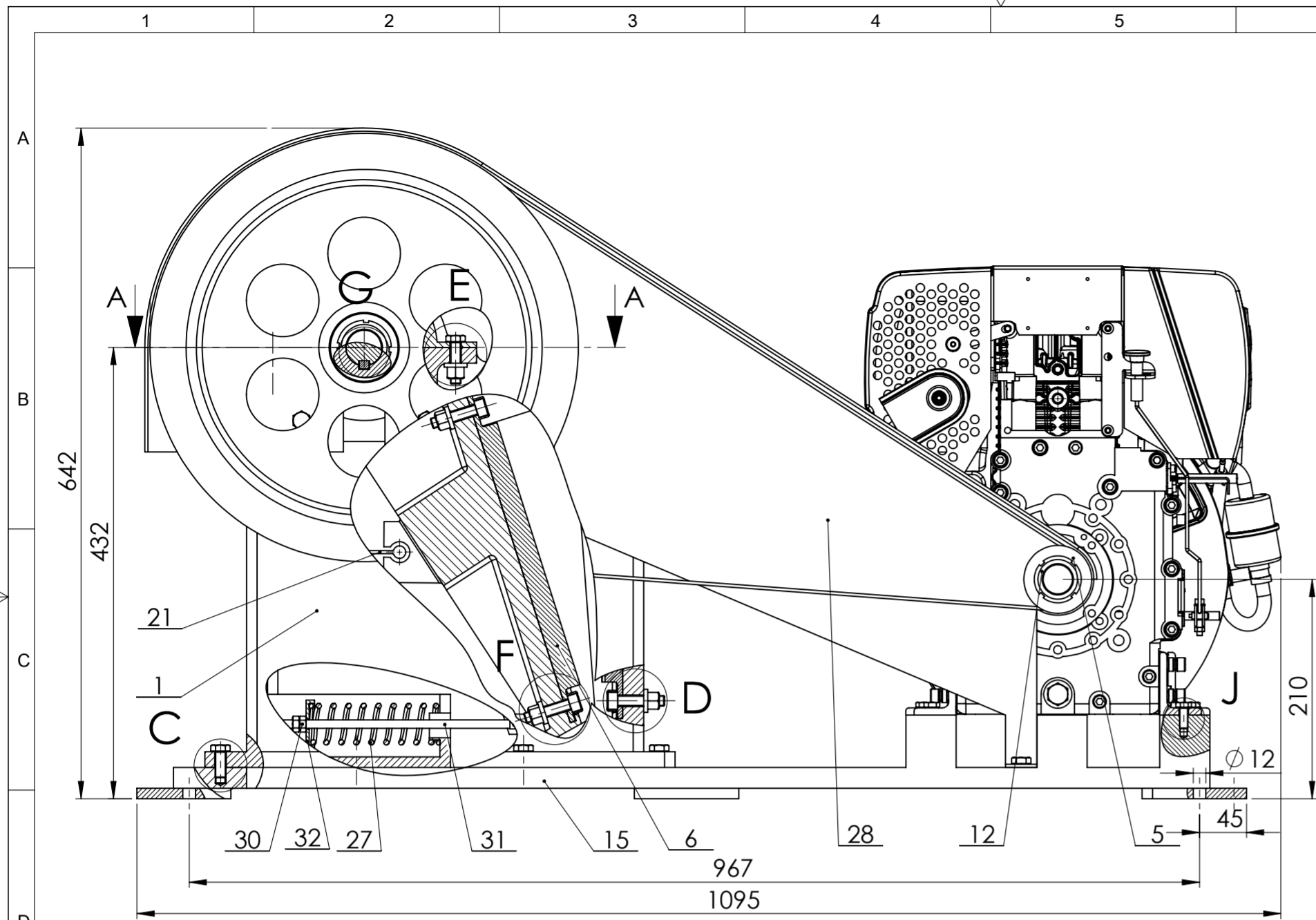
Slika 47. Konačno konstrukcijsko rješenje

LITERATURA

- [1] Salopek, B., Bedeković, G., 2000. Sitnjenje: Prvi stupanj u oplemenjivanju mineralnih sirovina: Rudarsko-geološko-naftni fakultet Sveučilišta u Zagrebu, 2000.
- [2] Adelana Rasaki Adetunji, Abiodun Ayodeji Abioye, Dayo Adeyemi Isadare, Kunle Joseph Akinluwade: Material selection for crusher jaw in a jaw crusher equipment
- [3] Ashok Gupta, Denis Yan: Mineral processing design and operations, 2016.
- [4] <http://www.naturstein-information.de/>
- [5] Krešimir Vučković: Remenski prijenos, podloge uz predavanja
- [6] Ivo Alfirević: Nauka o čvrstoći II; Golden marketing; Zagreb 1999. godina
- [7] Zvonimir Horvat i suradnici: Vratilo proračun; Zagreb
- [8] Kraut, B.: Strojarski priručnik, Tehnička knjiga Zagreb, 1970.
- [9] <https://www.skfbearingselect.com/#/one-or-two>
- [10] Decker, K. H.: Elementi strojeva, Tehnička knjiga Zagreb, 1975.
- [11] Herold, Z.: Računalna i inženjerska grafika, Zagreb, 2003.
- [12] Dr. Jassim M. Abdulkarim, Dunia Y. Rahim, Nabaz M. Ali, Hazhar A. Hama Tofiq: Development design for jaw crusher used in cement factories
- [13] Abdurrahman Tosun, Gurcan Konak- Development of a model estimating energy consumption values of primary and secondary crushers
- [14] Metso: Basics in mineral processing

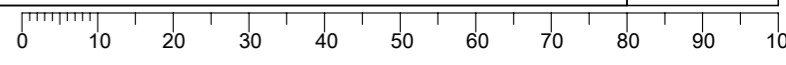
PRILOZI

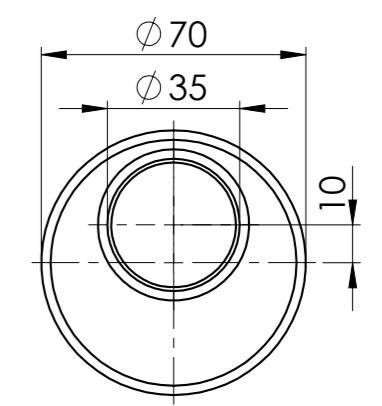
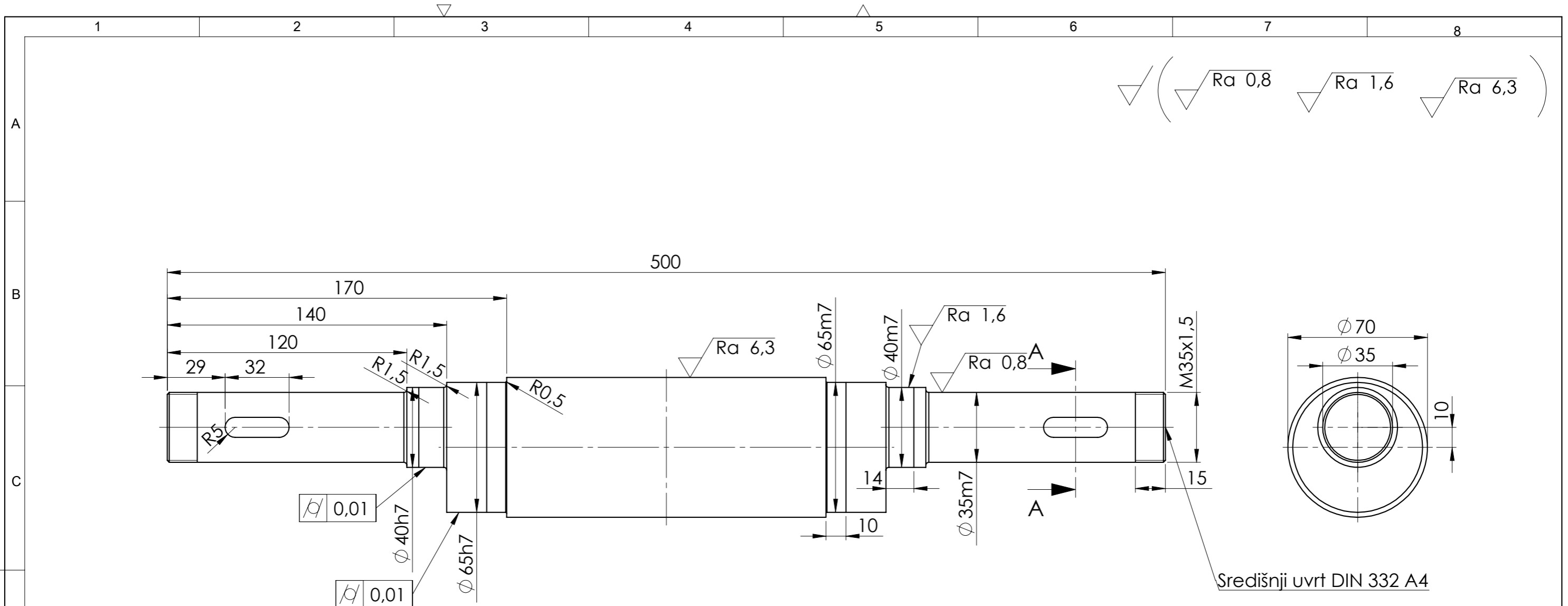
- I. CD-R disc
- II. Tehnička dokumentacija



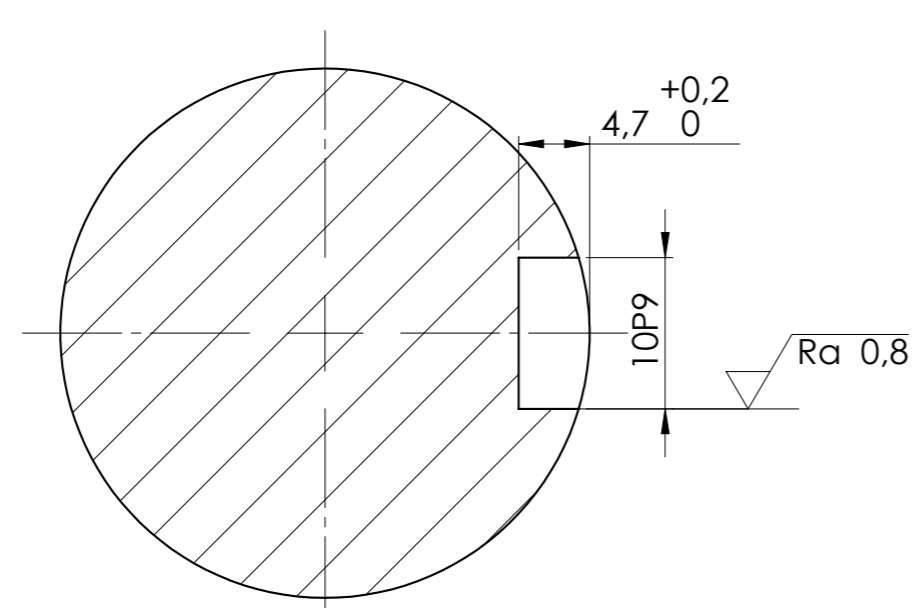
Poz.	Naziv	Kom.	Crtež broj/Norma	Materijal	Sirove dimenzije Proizvođač	Masa kg
35	Ležaj 61813-2RS1	2	DIN 625		SKF	0,25
34	Ležaj 6007-2RS1	2	DIN 625		SKF	0,15
33	Vijak M8x20	4	DIN 933	8.8	M8	0,02
32	Graničnik	1	000-019	S235JR	$\phi 46x8$	0,4
31	Sipka	1	000-018	S235JR	$\phi 8x145$	0,5
30	Matica M8	2	DIN 934	8.8	M8	0,01
29	Zaštitni lim zamašnjaka	1	000-017	S235JRG2	420x120x310	4
28	Zaštitni lim remena	1	000-016	S235JRG2	875x612x120	10,5
27	Opruga	1	000-015	Cr-Si	$\phi 5x125$	0,15
26	Vijak M8x12	8	DIN 912	8.8	M10x12	0,01
25	Vijak M8x20	8	DIN 922	8.8	M10x20	0,015
24	Ljuska	2	000-014	S235JR	$\phi 45x32$	0,15
23	Pero 10x8	2	DIN6885	C45	10x8x32	0,01
22	Pero 8x7	1	DIN 6885	C45	8x7x22	0,01
21	Raspona ploča	1	000-013	S235JR	110x $\phi 10$	0,1
20	Matica M10	32	DIN 6331	8.8	M10	0,01
19	Vijak M10x25	12	DIN 933	8.8	M10x25	0,02
18	Vijak M10x45	16	DIN 912	8.8	M10x45	0,04
17	Vijak M10x40	4	DIN 933	8.8	M10x40	0,035
16	Vratilo remenice	1	000-012	S355JO	$\phi 35x200$	1,2
15	Zavareno postolje	1	000-011	S235JR	922x410x20	55
14	Remen	1		HGC	2150x3	0,01
13	Prirubnica	2	000-010	S235JR	$\phi 140x14$	0,4
12	Matica za zatezanje KM6	1	DIN 981	11H	$\phi 48x14$	0,04
11	Matica za zatezanje KM7	2	DIN 981	11H	$\phi 52x8$	0,05
10	Nepomična čeljust	1	000-009	X40Cr14	210x250x15	5
9	Motor HATZ 1B30	1			HATZ	39
8	Prirubnica kucište	2	000-008	S235JR	$\phi 120x13$	0,2
7	Gornji poklopac	2	000-007	EN-GJL-300	215x68x40	2
6	Pokretna čeljust	1	000-006	X40Cr14	210x330x15	6
5	Remenica 1	1	000-005	S235JR	$\phi 65x110$	1,5
4	Pokretno kućište	1	000-004	EN-GJL-300	507x220x230	55
3	Zamašnjak	2	000-003	EN-GJL-300	$\phi 410x110$	55
2	Vratilo	1	000-002	S355JO	$\phi 70x500$	8,5
1	Kućište	1	000-001	EN-GJL-300	450x350x402	6

Broj naziva - code	Datum	Ime i prezime	Potpis	 Strojarstvo	
Projektirao		Laura Čizmin			
Razradio		Laura Čizmin			
Crtao		Laura Čizmin			
Pregledao		prof. Dragan Žeželj			
Voditelj rada					
ISO - tolerancije			Objekt broj:	Kopija	
Objekt:			R. N. broj:		
Napomena:			Konstruktivski	ZAVRŠNI RAD	
Materijal:			Masa:		
Mjerilo originala			Naziv:		Pozicija:
1:5			Čeljusna drobilica za kamen		Format: A2
Crtež broj:			000-000	Listova: 1	
				List: 1	



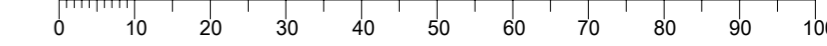


Središnji uvt DIN 332 A4



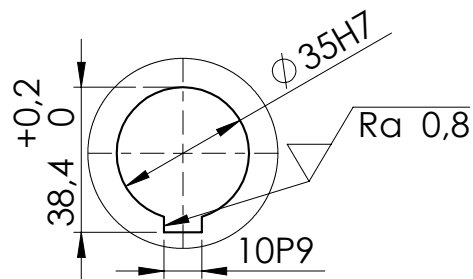
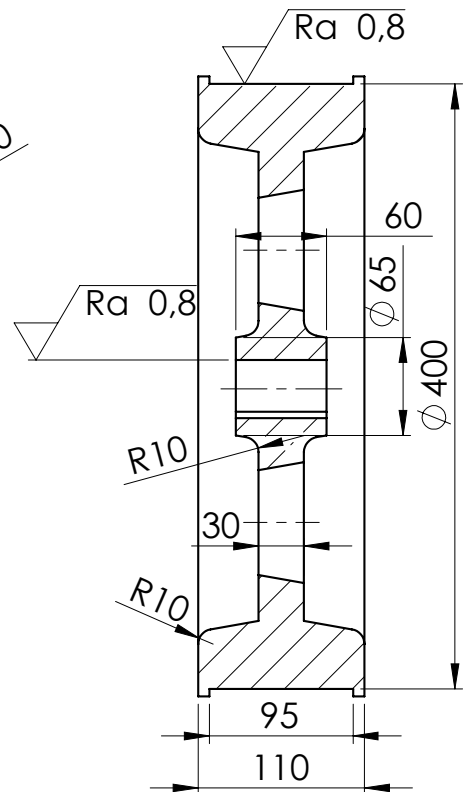
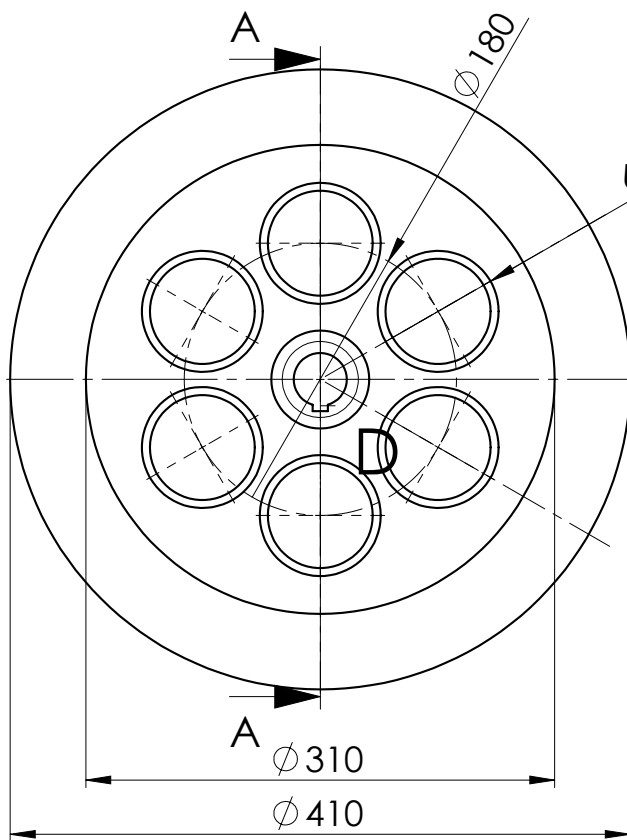
Presjek A-A (2:1)

Broj naziva - code	Projektirao	Datum	Ime i prezime	Potpis	 FSB Zagreb Strojarstvo
	Razradio		Laura Čizmin		
	Crtao		Laura Čizmin		
	Pregledao		prof. Dragan Žeželj		
	Voditelj rada				
ISO - tolerancije		Objekt: Čeljusna drobilica za kamen		Objekt broj:	
10 P9	-0,015 -0,051			R. N. broj:	
Ø65 m7	+0,041 +0,011	Napomena: Vratilo je simetrično korirano		Konstrukcijski	
Ø40 m7	+0,034 +0,009	Materijal: S355JO	Masa: 8,5 kg	ZAVRŠNI RAD	
Ø65 h7	0 -0,030	 Mjerilo originala 1:2	Naziv: Vratilo		Pozicija: 2
Ø40 h7	0 -0,025				Format: A3
Ø35 m7	+0,034 +0,009		Crtež broj: 000-002		Listova: 1
					List: 1

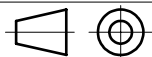


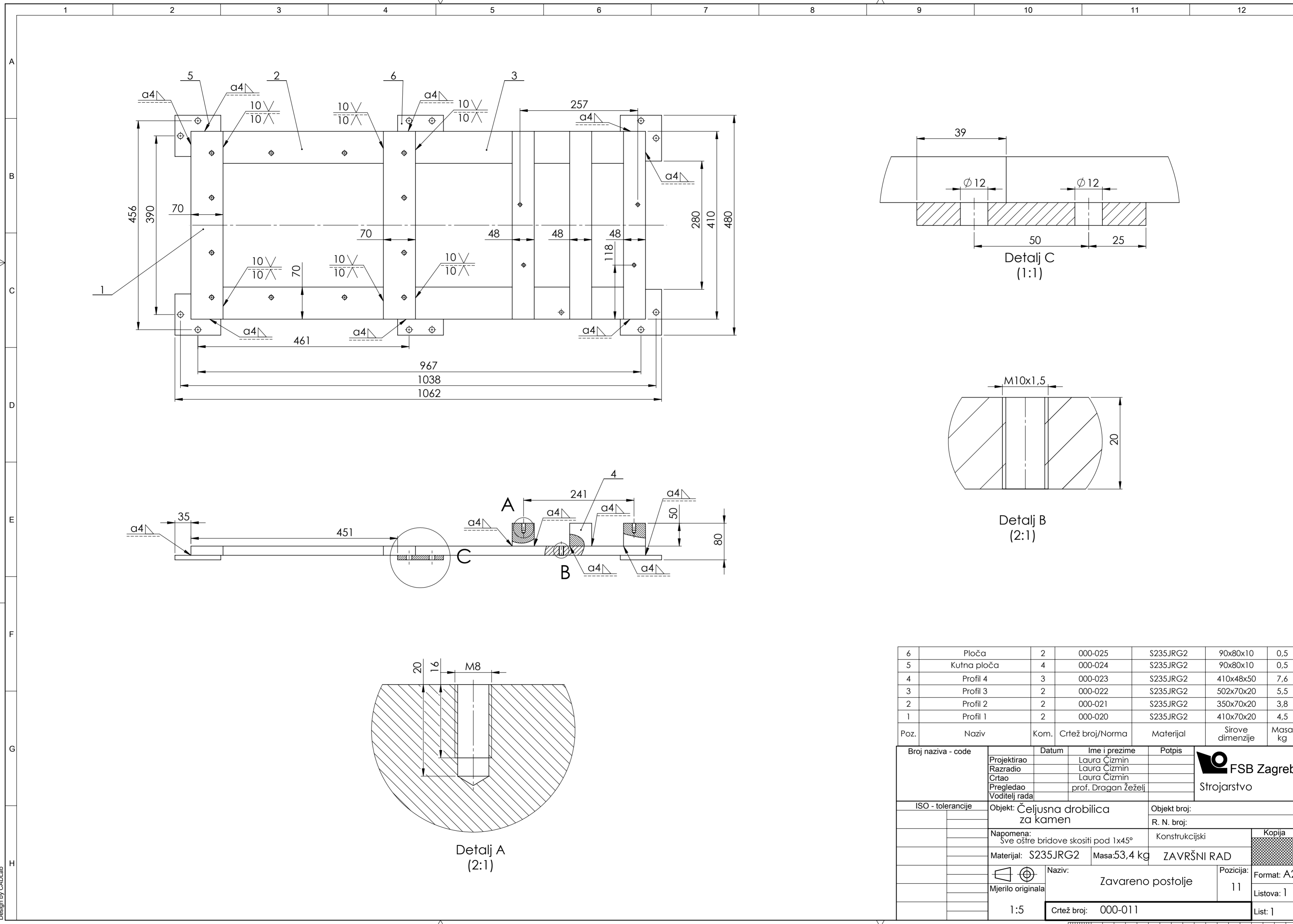
✓ (✓ Ra 0,8)

Presjek A-A
(1:5)



Detalj B
(1:2)

Broj naziva - code		Datum	Ime i prezime		Potpis	 FSB Zagreb Strojarstvo	
Projektirao			Laura Čizmin				
Razradio			Laura Čizmin				
Crtao			Laura Čizmin				
Pregledao			prof. Dragan Žeželj				
Voditelj rada							
ISO - tolerancije		Objekt: Čeljusna drobilica za kamen			Objekt broj:		
10 P9	-0,015 -0,051				R. N. broj:		
Ø35H7	+0,025 0	Napomena: Skinuti sve oštre bridove za 1x45°			Konstruktivski	Kopija	
		Materijal: EN-GJL-300	Masa: 55 kg	ZAVRŠNI RAD			
		 Naziv: Zamašnjak			Pozicija: 3		Format: A4
		Mjerilo originala 1:5			3		Listova: 1
		Crte broj: 000-003					List: 1



6	Ploča	2	000-025	S235JRG2	90x80x10	0,5
5	Kutna ploča	4	000-024	S235JRG2	90x80x10	0,5
4	Profil 4	3	000-023	S235JRG2	410x48x50	7,6
3	Profil 3	2	000-022	S235JRG2	502x70x20	5,5
2	Profil 2	2	000-021	S235JRG2	350x70x20	3,8
1	Profil 1	2	000-020	S235JRG2	410x70x20	4,5
Poz.	Naziv	Kom.	Crtež broj/Norma	Materijal	Sirove dimenzije	Masa kg
Broj naziva - code		Datum	Ime i prezime	Potpis	 Strojtarstvo	
Projektirao			Laura Čizmin			
Razradio			Laura Čizmin			
Crtao			Laura Čizmin			
Pregledao			prof. Dragan Žeželj			
Voditelj rada						
ISO - tolerancije		Objekt: Čeljusna drobilica za kamen			Objekt broj:	
					R. N. broj:	
Napomena:		Sve oštre bridove skositi pod 1x45°			Konstrukcijski	
Materijal:		S235JRG2	Masa: 53,4 kg	ZAVRŠNI RAD	Kopija	
Mjerilo originala		Naziv: Zavareno postolje			Pozicija:	Format: A2
1:5		Crtež broj: 000-011			11	Listova: 1
						List: 1

