

# Obrada drveta

---

**Kapac, Luka**

**Undergraduate thesis / Završni rad**

**2020**

*Degree Grantor / Ustanova koja je dodijelila akademski / stručni stupanj:* **University of Zagreb, Faculty of Mechanical Engineering and Naval Architecture / Sveučilište u Zagrebu, Fakultet strojarstva i brodogradnje**

*Permanent link / Trajna poveznica:* <https://um.nsk.hr/um:nbn:hr:235:465864>

*Rights / Prava:* [In copyright](#) / [Zaštićeno autorskim pravom.](#)

*Download date / Datum preuzimanja:* **2024-07-28**

*Repository / Repozitorij:*

[Repository of Faculty of Mechanical Engineering and Naval Architecture University of Zagreb](#)



SVEUČILIŠTE U ZAGREBU  
FAKULTET STROJARSTVA I BRODOGRADNJE

# ZAVRŠNI RAD

**Luka Kapac**

Zagreb, 2020.

SVEUČILIŠTE U ZAGREBU  
FAKULTET STROJARSTVA I BRODOGRADNJE

# ZAVRŠNI RAD

Mentor:

Doc. dr. sc. Ana Pilipović, dipl. ing.

Student:

Luka Kapac

Zagreb, 2020.

Izjavljujem da sam ovaj rad izradio samostalno koristeći znanja stečena tijekom studija i navedenu literaturu.

Zahvaljujem se svojoj profesorici i mentorici doc. dr. sc. Ani Pilipović na prihvaćanju vođenja ove teme te na danim uputama, smjernicama i stručnoj recenziji rada.

Zahvaljujem se doc. dr. dc. Matiji Jugu i izv. prof. dr. sc. Igoru Đukiću sa Šumarskog fakulteta na danim savjetima i literaturi.

Veliko hvala mojoj obitelji na strpljenju i potpori tijekom studiranja.

Također se želim zahvaliti svim prijateljima koji su bili uz mene, a posebno Juraju R., Dominiku V., Zdravku A., Martinu H., Filipu M., Stjepanu R., Dragutinu R., Luki i Dunji P., Nikoli I., Krešimiru N. i Dominiku R.

Luka Kapac



SVEUČILIŠTE U ZAGREBU  
FAKULTET STROJARSTVA I BRODOGRADNJE



Središnje povjerenstvo za završne i diplomske ispite  
Povjerenstvo za završne ispite studija strojarstva za smjerove:  
proizvodno inženjerstvo, računalno inženjerstvo, industrijsko inženjerstvo i menadžment, inženjerstvo  
materijala i mehatronika i robotika

Sveučilište u Zagrebu Fakultet strojarstva i brodogradnje	
Datum	Prilog
Klasa:	
Ur.broj:	

## ZAVRŠNI ZADATAK

Student: **Luka Kapac**

Mat. br.: 0035206014

Naslov rada na hrvatskom jeziku: **Obrada drveta**

Naslov rada na engleskom jeziku: **Wood manufacturing**

Opis zadatka:

Za razliku od umjetno proizvedenih materijala, drvo je nehomogeni biološki materijal te je potrebno poznavanje njegovih svojstava prije pristupanju obradi. Temeljno razumijevanje postupaka obrade drveta i obradnih svojstava drveta može se dobiti istraživanjem interakcije svojstava drveta, reznih alata i parametara obrade. Takvo razumijevanje pruža mogućnosti za poboljšanje kvalitete proizvoda, povećanje učinkovitosti proizvodnje ili na drugi način poboljšavanje procesa obrade.

Na odabir postupka obrade drveta utječu mnogi parametri, od vrste drveta i njegovih svojstava do geometrije reznog alata i parametara obrade. U radu je potrebno opisati temeljne postupke obrade drveta i opisati rezne alate i njihove karakteristike. Sukladno tome potrebno je također obraditi i neke posebnosti ovisno o drvetu koji se obrađuje.

Zadatak zadan:  
28. studenog 2019.

Datum predaje rada:  
**1. rok:** 21. veljače 2020.  
**2. rok (izvanredni):** 1. srpnja 2020.  
**3. rok:** 17. rujna 2020.

Predviđeni datumi obrane:  
**1. rok:** 24.2. - 28.2.2020.  
**2. rok (izvanredni):** 3.7.2020.  
**3. rok:** 21.9. - 25.9.2020.

Zadatak zadao:

*Ana Pilipović*  
Doc. dr. sc. Ana Pilipović

Predsjednik Povjerenstva:  
*Branko Bauer*  
Prof. dr. sc. Branko Bauer

## SADRŽAJ

SADRŽAJ .....	I
POPIS SLIKA .....	III
POPIS TABLICA.....	V
POPIS OZNAKA .....	VI
SAŽETAK.....	VII
SUMMARY .....	VIII
1. UVOD.....	1
2. GRAĐA DRVA.....	3
2.1. Botanička podjela.....	3
2.2. Građa drva.....	4
3. SVOJSTVA DRVA .....	8
3.1. Higroskopnost .....	8
3.2. Gustoća drva .....	11
3.3. Mehanička svojstva.....	13
3.3.1. Tvrdća drva .....	13
3.3.1.1. Postupak ispitivanja tvrdoće po Janki.....	14
3.3.1.2. Postupak ispitivanja tvrdoće po Brinellu .....	15
3.3.2. Modul rasteznosti.....	16
3.3.3. Čvrstoća drva .....	17
3.3.3.1. Rastezna čvrstoća.....	18
3.3.3.2. Tlačna čvrstoća .....	19
3.3.3.3. Savojna čvrstoća .....	19
3.3.3.4. Smična čvrstoća .....	20
3.3.4. Toplinska svojstva .....	21
3.3.5. Zapaljivost i gorivost .....	21
3.3.6. Trajnost drva .....	22
4. MODIFIKACIJA DRVA .....	24
4.1. Toplinska modifikacija drva .....	24
4.2. Kemijska modifikacija drva .....	26
4.2.1. Acetilirano drvo .....	26
5. MEHANIČKA OBRADA DRVA.....	29
5.1. Geometrija rezne oštrice .....	29
5.2. Materijali za izradu alata.....	30
5.3. Rezanje drva.....	32
5.4. Svojstva drva koja utječu na postupak rezanja .....	33
5.4.1. Uzdužni smjer rezanja.....	33
5.4.2. Tangencijalni smjer rezanja .....	36
5.4.3. Poprečni smjer rezanja .....	37
6. STROJEVI KOJI SE PRIMJENJUJU U DRVNOJ INDUSTRIJI.....	38
6.1. Tračne pile.....	38

---

6.1.1. Alat tračne pile .....	38
6.1.2. Kinematika tračne pile .....	39
6.2. Jarmače.....	40
6.2.1. Alat jarmače .....	41
6.2.2. Kinematika jarmače .....	41
6.3. Kružne pile.....	41
6.3.1. Alat kružne pile.....	42
6.3.2. Kinematika kružne pile .....	43
6.4. Ljuštilice za furnir .....	43
7. ZAKLJUČAK.....	45
LITERATURA.....	46
PRILOZI.....	48

## POPIS SLIKA

Slika 1.1.	Interijer drvene kuće [2] .....	1
Slika 1.2.	Feničanski brod [3].....	2
Slika 2.1.	Drvo jele [6] .....	3
Slika 2.2.	Drvo hrasta [8].....	4
Slika 2.3.	Makroskopski presjeci drva: a) poprečni, b) radijalni i c) tangencijalni [10] .....	4
Slika 2.4.	Poprečni presjek kroz deblo s makroskopskim elementima građe: A – srčika i srževina, B – bjeljika, C – kambij, D – unutarnja kora, E – vanjska kora[7].....	5
Slika 2.5.	Poprečni presjek bora (četinjača) i hrasta (listača) s naznačenim dijelovima goda [4] .....	6
Slika 2.6.	Prosječni kemijski sastav četinjača i listača [7] .....	7
Slika 3.1.	Raspored sadržaja vode u sirovom stanju drva bagrema u radijalnom smjeru od srčike prema kori [15] .....	9
Slika 3.2.	Ovisnost sadržaja vlage u drvu o temperaturi i stupnju vlažnosti zraka [16].....	10
Slika 3.3.	Utjecaj anizotropnosti drvene građe na utezanje [4].....	10
Slika 3.4.	Cijepanje granitnog kamena uz pomoć tlaka bubrenja [4].....	11
Slika 3.5.	Utjecaj povećanja širine goda na udio kasnog drva kod listača (lijevo) i četinjača (desno) [17] .....	11
Slika 3.6.	Utjecaj nadmorske visine na gustoću bukovine [17].....	12
Slika 3.7.	Položaj triju osnovnih osi u odnosu na smjer vlakana i smjer godova . [18] ....	13
Slika 3.8.	Pravac djelovanja sile pri mjerenju tvrdoće [19].....	14
Slika 3.9.	Postupak određivanja tvrdoće po Janki [14] .....	14
Slika 3.10.	Postupak određivanja tvrdoće po Brinellu [14].....	15
Slika 3.11.	Utjecaj usmjerenosti strukture na tlačnu čvrstoću [7] .....	17
Slika 3.12.	Položaj godova u odnosu na smjer savojne sile [4].....	20
Slika 3.13.	Slojevi nastali pri izgaranju drva [7] .....	22
Slika 3.14.	Drveni i čelični nosači nakon požara [7].....	22
Slika 3.15.	Drveni dvorac star preko 1300 godina (Nara, Japan) [7] .....	23
Slika 4.1.	Komora za toplinsko modificiranje drva [21] .....	24
Slika 4.2.	Faze toplinskog modificiranja [21] .....	25
Slika 4.3.	Promjena boje na uzorku od jelovine nakon toplinskog modificiranja [21] .....	25
Slika 4.4.	Komora za kemijsku modifikaciju drva [21] .....	27
Slika 4.5.	Reakcijska shema acetilacije uporabom anhidrida octene kiseline [24] .....	27
Slika 4.6.	Utjecaj vode na kemijski modificirano i nemodificirano drvo borovine [21].....	27
Slika 5.1.	Osnovna geometrija reznog alata u zahvatu s obratkom [9] .....	29
Slika 5.2.	Kut namještanja u ravnini rezanja [25] .....	30
Slika 5.3.	Utjecaj izbora materijala oštrice alata na geometriju oštrice [26].....	31
Slika 5.4.	Prikaz realne oštrice u zahvatu s drvenim obratkom [9] .....	32
Slika 5.5.	Shematski prikaz rezanja drva kod većih polumjera zaobljenja reznog brida i malih debljina odvojene čestice [25].....	32
Slika 5.6.	Shematski prikaz uzdužnog smjera rezanja [25] .....	34
Slika 5.7.	Oblik odvajane strugotine pri rezanju u uzdužnom smjeru, tzv. tip I [27].....	34
Slika 5.8.	Oblik odvajane strugotine pri rezanju u uzdužnom smjeru, tzv. tip II [27] .....	35
Slika 5.9.	Oblik odvajane strugotine pri rezanju u uzdužnom smjeru, tzv. tip III [27].....	35
Slika 5.10.	Shematski prikaz tangencijalnog smjera rezanja [25].....	36



Slika 5.11. Oblik odvajane strugotine pri rezanju u tangencijalnom smjeru s velikim prednjim kutem [27] .....	36
Slika 5.12. Shematski prikaz poprečnog smjera rezanja [25].....	37
Slika 5.13. Oblik odvajane strugotine pri rezanju u poprečnom smjeru s manjim prednjim kutem [27] .....	37
Slika 6.1. Shematski prikaz rezanja tračnom pilom [25].....	38
Slika 6.2. Četiri osnovna oblika ozubljenja [25] .....	39
Slika 6.3. Osnovne veličine ozubljenja pile [25].....	39
Slika 6.4. Jarmača [29] .....	40
Slika 6.5. Shematski prikaz raznih vrsta jarmova: 1 vertikalni puni jaram, 2 vertikalni bočni jaram, 3 horizontalni jaram, 4 horizontalni jaram za furnire [28].....	40
Slika 6.6. Shema ojničnog mehanizma za pogon jarmače [25].....	41
Slika 6.7. Shematski prikaz kružnih pila: a) za jednostrano okrajčivanje piljenica, b) za dvostrano okrajčivanje piljenica i c) za uzdužno krojenje piljenica [25].....	42
Slika 6.8. Shematski prikaz alata kružne pile u obliku: a) nazubljenog diska, b) nazubljene kalote, c) nazubljenog cilindra [25].....	42
Slika 6.9. Shematski prikaz klatnih pila: a) viseće, b) dubeće, c) horizontalne [25].....	43
Slika 6.10. Način dobivanja ljuštenog furnira: 1) trupac, 2) pritisna greda, 3) pritisnuta strana, 4) list furnira, 5) otpuštena strana, 6) nož [30].....	43

**POPIS TABLICA**

Tablica 3.1.	Gustoća hrvatskih vrsta (udio vlage od 12 do 15%) [7] .....	12
Tablica 3.2.	Jankina podjela vrsta drva prema tvrdoći [4] .....	15
Tablica 3.3.	Tvrdoća nekih hrvatskih vrsta drva [4].....	16
Tablica 3.4.	Vrijednosti modula rasteznosti nekih hrvatskih vrsta drva [4].....	16
Tablica 3.5.	Približne vrijednosti modula rasteznosti različitih materijala [18].....	17
Tablica 3.6.	Rastezna čvrstoća nekih hrvatskih vrsta drva [4] .....	18
Tablica 3.7.	Vrijednosti tlačne čvrstoće nekih hrvatskih vrsta drva [4] .....	19
Tablica 3.8.	Vrijednosti savojne čvrstoće nekih hrvatskih vrsta drva [4] .....	20
Tablica 3.9.	Vrijednosti smične čvrstoće nekih hrvatskih vrsta drva [4] .....	21
Tablica 3.10.	Toplinska provodnost nekih materijala [7].....	21
Tablica 3.11.	Trajnost drva za neke hrvatske vrste [21].....	23
Tablica 6.1.	Dimenzije i geometrija listova tračnih pila [25].....	39
Tablica 6.2.	Kutovi ozubljenja pila jarmača za razne namjene [25].....	41

## POPIS OZNAKA

Oznaka	Jedinica	Opis
$w$	-	sadržaj vlage u drvu
$m_1$	g	masa drva kod nekog sadržaja vode
$m_2$	g	masa drva nakon sušenja
$\delta$	-	poroznost
$\rho$	$\text{g/cm}^3$	gustoća drva u apsolutno suhom stanju
$\rho_s$	$\text{g/cm}^3$	gustoća drvene tvari
$H_J$	N	tvrdoća po Janki
$K$	-	koeficijent ovisan o dubini prodiranja kuglice
$F$	N	sila utiskivanja na propisanu dubinu
$H_B$	$\text{N/mm}^2$	tvrdoća po Brinellu
$F$	N	sila utiskivanja
$D$	mm	promjer kuglice
$d$	mm	promjer otiska
$F_{\max}$	N	maksimalna sila
$A$	$\text{mm}^2$	dimenzije početne površine
$v_c$	m/s	glavna brzina rezanja
$\alpha$	°	stražnji kut oštrice
$\beta$	°	kut oštrice
$\gamma$	°	prednji kut oštrice
$\kappa$	°	kut namještanja oštrice
$HRC$	-	tvrdoća po Rockwellu
$\varphi_v$	°	kut između vektora brzine i smjera drvnih vlakanca
$\varphi_0$	°	kut između glavnog reznog brida i smjera drvnih vlakanca
$\varphi_r$	°	kut između ravnine rezanja i smjera drvnih vlakanca
$\lambda$	W/mK	toplinska provodnost

## **SAŽETAK**

Šume i drvo imaju važnu ulogu u životu ljudi od prvih početaka civilizacije do današnjih dana. U ovom radu obradit će se drvo kao tehnički materijal. Prikazat će se osnovna građa i sastav drva. Također će se prikazati svojstva drva kao što su higroskopnost, mehanička svojstva, zapaljivost i toplinska svojstva. Drvo je moguće termički i kemijski modificirati kako bi se uklonili nedostaci u vidu propadanja drva i tako povećali njegovu trajnost. Drvo je ortotropan materijal što znači da ima različita svojstva u svakom smjeru i drugačije se ponaša prilikom obrade. Dati će se uvid u rezne alate i vidove rezanja drva. Osim već poznatih tokarilica, glodalica, brusilica i sl. u drvnoj industriji se upotrebljavaju strojevi koji su specijalizirani za obradu drva od kojih će se spomenuti tračne i kružne pile, jarmače i ljuštilice za furnir.

Ključne riječi: drvo, građa i svojstva drva, modificiranje drva, obrada drva

## **SUMMARY**

Forests and wood have played an important role in people's lives from the earliest beginnings of civilization to the present day. In this paper, wood will be treated as a technical material. The basic structure and composition of the wood will be displayed. Wood properties such as hygroscopicity, mechanical properties, flammability and thermal properties will also be shown. Wood can be thermally and chemically modified to eliminate defects in the form of decaying wood and thus increase its durability. Wood is an orthotropic material which means that it has different properties in each direction and behaves differently when machining. Insights into cutting tools and types of wood cutting will be given. In addition to the already known lathes, milling machines, grinders, etc. the wood industry uses machines that are specialized in woodworking, of which the band and circular saws, masts and veneers will be mentioned.

Key words: machining of wood, modification of wood, structure and properties of wood, wood

## 1. UVOD

Drvo je jako dobar građevni materijal. Ono diše, propusno je, osigurava prikladnu vlažnost i toplinu, dok je temperatura drvenih elemenata u unutrašnjosti objekta uvijek jednaka temperaturi zraka u prostorijama. Sinonim za drvenu kuću znači kisikom obogaćen, zdrav i prirodno vlažan prostor, izvrstan za svakodnevno stanovanje (slika 1.1). Sam miris drva povoljno utječe na čovjekovu psihičku ravnotežu, a dugogodišnje istraživanje instituta u Seibersdorfu u Austriji pokazalo je kako i boja drva djeluje umirujuće na psihu. Već se stoljećima grade drvene kuće, a uz pravilnu brigu i održavanje, drvena kuća ostaje postojana godinama, posebno drvene kuće od trupaca. [1]



**Slika 1.1. Interijer drvene kuće [2]**

Od početka ljudske povijesti, drvo je, uz kamen, bilo najvažniji tehnički materijal. Prvi uporabni predmeti koji su bili izrađeni su razna oružja za lov i oruđa za obradu zemlje. Kroz cijelu povijest drvo ima važnu ulogu u životu čovjeka, odnosno od drva se dobivala potrebna energija za kuhanje i grijanje. Od tada ne prestaje razvoj tehnika obrade i alata.

Osim spomenutih nastambi i alata drvo se upotrebljavalo za izradu pribora za jelo i posuda za čuvanje hrane i raznih kapljevina. Jedna od najvažnijih uporaba drva je ona u brodogradnji. Splavovi i brodovi su omogućili brži i jednostavniji oblik transporta, te su omogućili prijevoz većih količina tereta. Za neke civilizacije, kao što su Egipćani, Feničani, Grci, Mlečani i Britanci, pomorstvo je bilo jedno od temeljnih djelatnosti (slika 1.2).



**Slika 1.2. Feničanski brod [3]**

Drvo kao tehnički materijal ima posebna i jedinstvena svojstva. Ono je prirodan, obnovljiv, u potpunosti reciklabilan, biodegradabilan, ekološki visokovrijedan i tehnički svestran materijal. Iako se danas proizvodi, koji su se tradicionalno izrađivali iz drva, izrađuju iz drugih tehničkih materijala (polimera, lakih metala ili kompozita), drvo i dalje zauzima značajan udio u primjeni. Između velikog broja vrsta s raznolikom građom i s vrlo različitim fizikalnim svojstvima može se odabrati materijal koji će biti optimalan u određenim uvjetima primjene. [4]

Drvo se odlikuje mnogim prednostima koje su određene njegovim svojstvima. S ekološkog pogleda drvo je jedan od najiskorištenijih materijala, jer se gotovo svaki komad drva iskoristi, čak i kora i piljevina. Velika ekonomičnost vidljiva je na uštedi energije pri proizvodnji drvenih produkata u usporedbi s drugim materijalima. [5]

Prednosti drva su: [4,5]

- visoka estetska vrijednost
- jeftina, lagana i energetski povoljna obrada i razgradnja
- dobra tehnička svojstva (visoka čvrstoća u odnosu na gustoću)
- dobra izolacijska svojstva
- tradicija u proizvodnji
- niska cijena
- obnovljivost sirovine
- stalna ponuda na tržištu

Nedostaci drva su: [4,5]

- anizotropnost svojstava
- dimenzijska ograničenost
- nepostojanost kvalitete
- higroskopnost
- podložnost gorenju
- podložnost vanjskim utjecajima (svjetlo, toplina, atmosferilije)
- podložnost biološkoj razgradnji
- mijenja dimenzije s promjenama sadržaja vode

## 2. GRAĐA DRVA

Drvo je prirodan, heterogen, anizotropan, higroskopan kompoziti materijal s izrazito visokom specifičnom čvrstoćom i specifičnom krutošću. Uz niz dobrih svojstava, drvo ima i neke prirodne nedostatke. Da bi se predvidjelo njegovo ponašanje u različitim uvjetima primjene i iskoristile njegove prednosti, a eliminirali nedostaci, treba prije svega dobro poznavati njegovu građu jer su svojstva bilo kojeg materijala uvijek posljedica strukture. Znanstvena botanička disciplina koja se bavi proučavanjem makroskopskih, mikroskopskih i submikroskopskih značajki strukture drva, a koja je dio opće anatomije bilja, zove se anatomija drva. [4]

### 2.1. Botanička podjela

Sve komercijalno zanimljive vrste drva pripadaju skupini cvjetnica ili sjemenjača, a dijele se na listače i četinjače. Drvo četinjača zove se još i meko drvo (e. *softwood*), a drvo listača tvrdo drvo (e. *hardwood*), iako to nema uvijek veze s njihovom stvarnom tvrdoćom. [7]

Četinjače ili golosjemenjače su dobile ime po obliku listova, rastu u umjerenim klimatskim pojasevima i uglavnom su zimzelene (zimi ne gube lišće). Malobrojne su po porodicama, nema puno vrsta, a kod nas su najpoznatije jela (*Abies*) (slika 2.1), smreka (*Picea*) i bor (*Pinus*). [7]



Slika 2.1. Drvo jele [6]



Listače ili kritosjemenjače su poznate još pod nazivom bjelogorica. Većina vrsta listača raste u tropskom klimatskom pojasu i za razliku od četinjača, zastupljene su s oko 30 porodica i 2000 vrsta. Njima u jesen lišće opada, a tipični predstavnici su bukva (*Fagus*), hrast (*Quercus*) (slika 2.2), jasen (*Fraxinus*) i dr. [7]



Slika 2.2. Drvo hrasta [8]

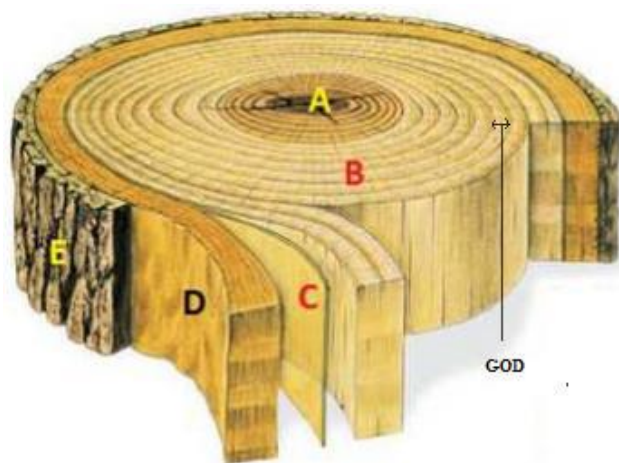
## 2.2. Građa drva

Drvom se smatra stablo tj. deblo i grane nakon siječe i skidanja kore. Promatranjem presjeka (poprečnog, radijalnog ili tangencijalnog) golim okom moguće je utvrditi da je drvo nehomogene strukture (slika 2.3). Poprečni presjek je okomit na os debla, tj. okomit je na protezanje drvenih vlakanca. Radijalni presjek nastaje kada se deblo siječe ravninom u kojoj leži os debla. Tangencijalni presjek nastaje kad se drvo siječe ravninom koja sadrži tangentu kružnice debla te je okomita na os debla. [9]



Slika 2.3. Makroskopski presjeci drva: a) poprečni, b) radijalni i c) tangencijalni [10]

Drvo je nehomogene građe, a različitost elemenata građe možemo uočiti na poprečnom presjeku debla. Makroskopski elementi građe drveta prikazani su na slici 2.4.



**Slika 2.4. Poprečni presjek kroz deblo s makroskopskim elementima građe: A – srčika i srževina, B – bjeljika, C – kambij, D – unutarnja kora, E – vanjska kora[7]**

Vanjska kora štiti unutarnju koru i cijelo deblo od isušivanja. Ispod vanjske kore nalazi se unutarnja kora (floem) kroz koju se transportiraju produkti fotosinteze od listova prema korijenu ili rastućim dijelovima biljke. Između kore i drvnog tkiva nalazi se tanki sloj vaskularnog (žilnog) kambija iz kojeg svakog proljeća (u našoj klimatskoj zoni) kreće s rastom prema unutra novi sloj drva (sekundarni ksilem), a prema vani novi sloj unutarnje kore (sekundarni floem). Odnos širine floema i ksilema jedne vegetacijske sezone je  $\approx 1:10$ . [4]

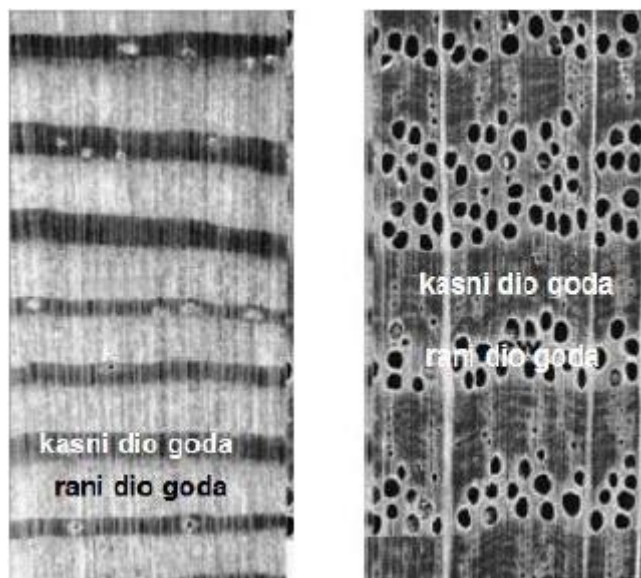
Bjeljika je metabolički aktivni, živi sloj drva kroz koji se transportira voda i mineralne tvari od korijena prema gore, sve do lišća. Osim toga ovdje se sintetiziraju i pohranjuju škrob i lipidi, što može utjecati na trajnost drva i obradivost. [4]

U srževini su nataložene različite biokemijske tvari koje se zovu ekstraktivi. Zbog njih je srževina tamnije obojena, a kondukcija vode i mineralnih tvari je onemogućena. O količini i vrsti ekstrahiranih tvari ovise mehanička i tehnološka svojstva te trajnost drva. U samom središtu drvnog valjka nalazi se srčika, ostatak tkiva iz rane faze rasta stabla dok deblo još nije bilo formirano. [4]

God ili godišnji prirast u debljinu je cjelokupna masa sekundarnog stabla nastala tijekom jednoga vegetacijskog razdoblja. [11]

Kambij koji proizvodi godove, aktivan je tijekom cijelog životnog vijeka biljke. Može imati periodičan rad u područjima, gdje postoji smjena razdoblja kiše i suše, odnosno ljeta i zime. U pojedinim će razdobljima nastanak sekundarnog drva i kore biti intenzivniji. Kod vrsta koje rastu u tropskom i subtropskom području, gdje su uvjeti uglavnom ujednačeni, godovi se ne mogu razgraničiti. [11]

Na slici 2.5 prikazan je poprečni presjek jedne četinjače i jedne listače gdje se vide godovi s jasno razgraničenim ranim i kasnim dijelom.



**Slika 2.5. Poprečni presjek bora (četinjača) i hrasta (listača) s naznačenim dijelovima goda [4]**

Građu drva čine drvene stanice, odnosno mrtve biljne stanice bez plazmatskog sadržaja, koje se sastoje od stijenke i lumena, i koje se zbog svog izduženog oblika nazivaju vlakanca drva. Lumen je važan dio drvene stanice osobito sa stajališta upijanja vlage. Uz vlakanca drvo sačinjavaju i druge vrste stanica. One uzrokuju nehomogenost strukture drva. Veličina i oblik drvene stanice ovise o vrsti drva, o godišnjem dobu nastajanja, o staništu i nizu drugih utjecajnih faktora. Anizotropnost drva uzrokovana je položajem vlakanca, dok je poroznost određena odnosom stijenke i lumena vlakanca. S obzirom na prirodnu građu drva koja je izrazito usmjerena, usmjerena su i mehanička svojstva drva. [4, 5]

U kemijskom pogledu, na elementarnoj razini suha drvena tvar stanične stijenke se skoro u potpunosti sastoji od samo tri kemijska elementa: [7]

- ugljika – s masenim udjelom od oko 50 %
- vodika – s masenim udjelom od oko 6 %
- kisika – s masenim udjelom od oko 44 %.

Od ugljika, vodika i kisika izgrađeni su celuloza, hemiceluloza i lignin. Umreženi i međusobno povezani lanci celuloze, hemiceluloze i lignina s nešto malo izlučevina i anorganskih tvari čine trodimenzionalni biopolimerni kompozit - drvo. [7]

Celuloza  $(C_6H_{10}O_5)_n$  je u prirodi najrasprostranjeniji ugljikov spoj na Zemlji. To je ugljikohidrat (polisaharid) s velikom relativnom molekularnom masom. Celuloza je bijela vlaknasta tvar bez okusa i mirisa, netopljiva u vodi i organskim otapalima. Stupanj polimerizacije kod drvene celuloze može biti do 15 tisuća, a najčešće je oko 9 do 10 tisuća. U prirodi se celuloza primarno upotrebljava kao strukturni materijal koji biljkama daje karakterističnu čvrstoću i elastičnost. [4, 12]

Četinjače sadrže između 40-45 % celuloze, a listače između 38-49 %. [4, 12]

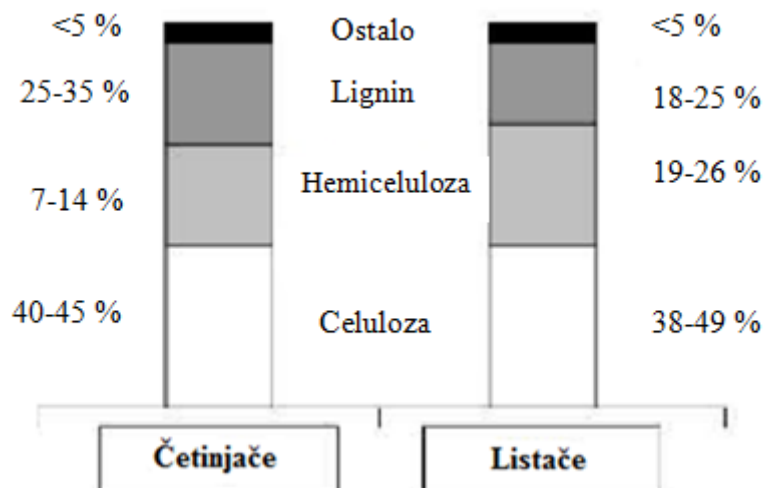
Hemiceluloza je heterogena skupina dugolančastih polisaharida koji se razlikuju od celuloze. Obično je građena od različitih tipova monomernih šećera i za razliku od celuloze, hemiceluloza je razgranati polimer. Lako se otapa u lužinama. Zajedno s celulozom grade stanične stijenke biljaka, dajući im čvrstoću. [4, 13]

Četinjače sadrže nešto manje hemiceluloze (7-14 %) od listača (19-26 %). [4, 13]

Lignin je amorfni, visokokompleksni, najčešće aromatski trodimenzionalni polimer izgrađenih od fenilpropanskih jedinica, a njegova osnovna uloga je povećanje krutosti i stabilnosti stanične stijenke. [4]

Kod četinjača lignina može biti između 25 i 35 %, a kod listača između 18 i 25 %. [4]

Na slici 2.6 prikazan je prosječni kemijski sastav četinjača i listača.



Slika 2.6. Prosječni kemijski sastav četinjača i listača [7]

### 3. SVOJSTVA DRVA

Drvo kao građevni materijal ima brojne prednosti u odnosu na druge materijale. Osim što je prirodan građevinski materijal, drvo je lagano, postojano, vrlo dobrih mehaničkih svojstava i u konačnosti ekonomski opravdan materijal. Mehanička i fizikalna svojstva bitne su kod izrade nosivih konstrukcijskih elemenata, ali drvo može biti iskorišteno i u svrhu uljepšavanja površina gdje su onda važnija estetska svojstva, koja se očituju bojom, sjajem i teksturom. [7]

#### 3.1. Higroskopnost

Udio vlage u drvu jedan je od najvažnijih karakteristika drva. Drvo je higroskopan materijal što znači da može upiti ili otpustiti vlagu, ovisno o uvjetima koji vladaju u okolišu. Vлага utječe na povećanje ili smanjenje dimenzija (bubrenje ili skupljanje drva) u ovisnosti o stupnju tih promjena. Bubrenje i skupljanje drva je odgovorno za mnoge nepravilnosti i disfunkcionalnosti u gotovim produktima drva. [5]

Voda u drvu dijeli se na slobodnu i vezanu vodu. Slobodna voda naziva se i kapilarna jer ispunjava šupljine stanica. Vezana voda dijeli se na higroskopnu i kemijski vezanu vodu. [14]

Kod sušenja najprije ispari slobodna voda, nakon nje higroskopna. Kemijski vezana voda ne isparava (osim kod zapaljenja). Nakon isparenja higroskopne vode stanice se skupljaju što ima za posljedicu smanjenje dimenzija, odnosno volumena drva. Upijanjem vlage iz okolnog zraka drvo povećava volumen. [14]

Vlaga u drvu određena je udjelom vode u ukupnoj masi vlažnog drva te se sadržaj vlage u drvu izračunava prema izrazu (1): [7]

$$w = \frac{m_1 - m_2}{m_2} \cdot 100, \% \quad (1)$$

gdje je:

$w$  – sadržaj vlage u drvu, %

$m_1$  – masa drva kod nekog sadržaja vode, g

$m_2$  – masa drva nakon sušenja, g.

Sadržaj vlage izražava se u % i zaokružuje na 1%.

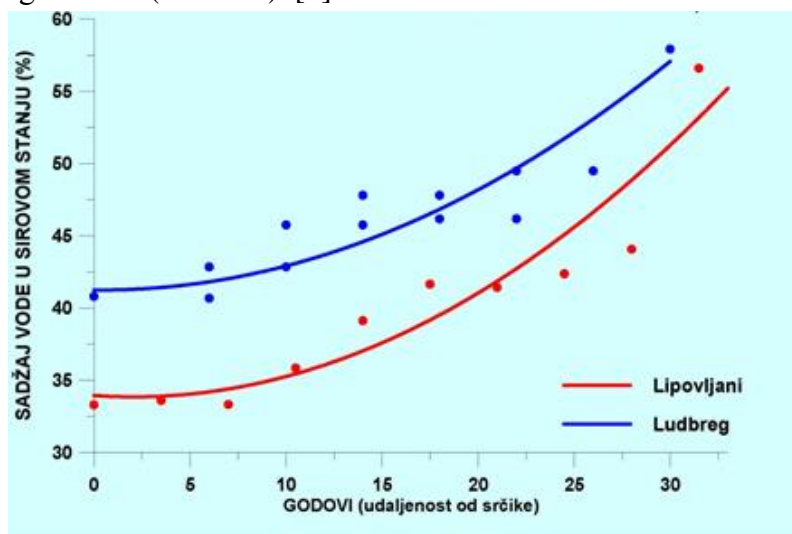
Metode određivanja sadržaja vode u drvu: [7]

1. Izravne – mjeri se masa ili volumen vode koja se na određeni način izdvoji iz drva
2. Posredne – mjere se promjene nekog fizikalnog svojstva drva te na osnovi poznavanja odnosa sa sadržajem vode procjenjuje se indirektno sadržaj vode, npr. električni otpor drva
3. Higrometrijske – mjeri se promjena nekog higroskopskog elementa

Slobodna i vezana voda zajedno čine ukupnu vlagu u živom drvu. Sadržaj vlage varira od vrste do vrste drva, a ovisi o gustoći drva. Gustoća drva je u obrnutom razmjeru s poroznošću drva. Što je veća gustoća drva, to je manji volumen pora i obratno. Specifična gustoća drvene tvari je gustoća stanične stijenke, te je ista za sve vrste drva i iznosi  $1,53 \text{ g/cm}^3$ . [4]

Prema navedenom izrazu može se izračunati i maksimalni udio vlage u drvu ako je poznata gustoća drva. Kako se gustoća domaćih vrsta nalazi između  $0,3$  i  $0,9 \text{ g/cm}^3$  to će maksimalni udio vlage biti između 267 (za gustoću  $0,3 \text{ g/cm}^3$ ) i 44 % (za gustoću  $0,9 \text{ g/cm}^3$ ). [4]

Osim vrste, na gustoću znatno utječu građa drva, pozicija u stablu, stanište, položaj u sastojini, starost stabla, udjeli celuloze, lignina i hemiceluloze, pozicija u godu (rani ili kasni dio goda), širina goda i dr. (slika 3.1). [4]



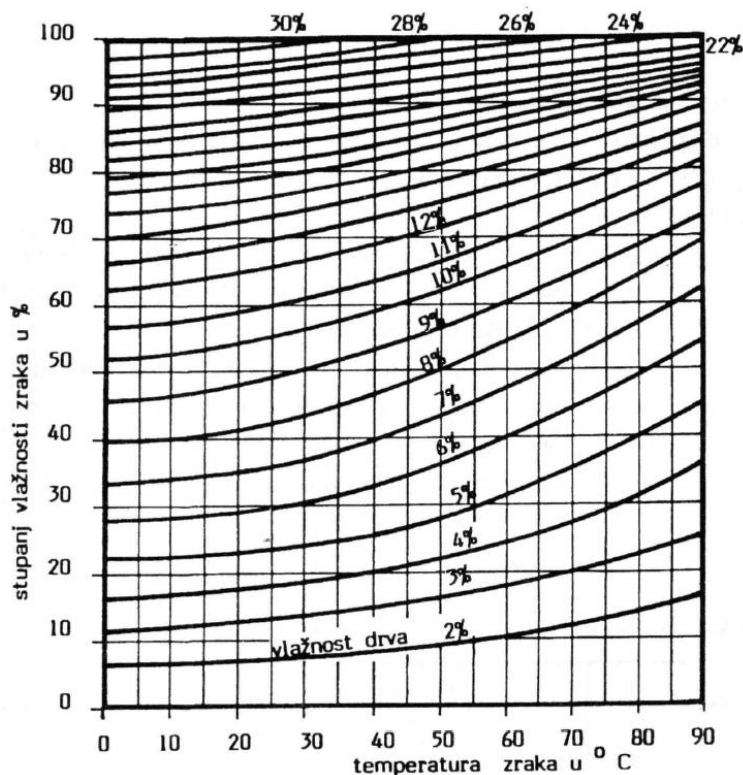
**Slika 3.1. Raspored sadržaja vode u sirovom stanju drva bagrema u radijalnom smjeru od srčike prema kori [15]**

Uz sadržaj vlage vežu se pojmovi: provelo drvo, zrakosuho drvo, sobosuho drvo i standardno suho drvo: [15]

- u provelom drvu udio vlage je od 22 – 40 % (prosjek 28 %) i poklapa se sa stanjem zasićenosti vlakanaca
- sadržaj vlage u zrakosuhom drvu je od 12 – 18 %, a u sobosuhom od 8 – 12 %
- u standardno suhom drvu sadržaj vlage je oko 0 %, a postiže se sušenjem u peći pri temperaturi od  $103 \pm 2 \text{ }^\circ\text{C}$  do konstantne mase
- sadržaj vlage ne može biti jednak nuli, uvijek postoji mali udio vlage koji nije moguće do kraja odstraniti

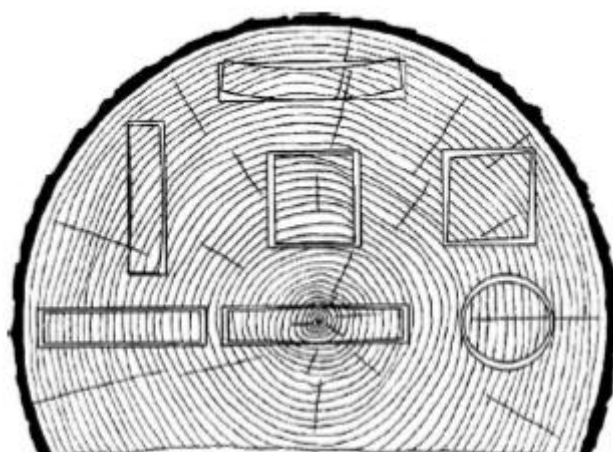
Čim se drvo posiječe i ostavi na zraku počinje gubiti slobodnu vodu (slika 3.2). Pri tom drvo ne mijenja dimenzije jer su vlakna još uvijek potpuno zasićena vezanom vodom. Jednom kada je izgubljena sva slobodna voda, dosegnut će se točka zasićenja vlakanaca, koja iznosi između 25 % i 35 % vlage (u prosjeku se uzima 28 %). Kada udio vlage u drvu padne ispod točke zasićenja vlakanaca, drvo gubi vlagu u obliku vezane vode i tad počinje utezanje drva,

odnosno smanjenje njegovog volumena. U ovom trenutku, drvo više nije u zelenom stanju, već u stanju sušenja. [7]



**Slika 3.2. Ovisnost sadržaja vlage u drvu o temperaturi i stupnju vlažnosti zraka [16]**

Kao posljedica smanjenja, odnosno povećanja higroskopske vode, dolazi do utezanja ili bubrenja drva na različite načine u radijalnom i tangencijalnom smjeru. Prilikom sušenja od potpuno mokrog do apsolutno suhog, drvo se uteže u tangencijalnom smjeru za prosječno 8 %, u radijalnom smjeru za oko 4 %, a u longitudinalnom smjeru samo za 0,2 - 0,4 %. Na slici 3.3 su prikazane promjene dimenzija i oblika uzoraka izrezanih iz različitih dijelova debla. [7]



**Slika 3.3. Utjecaj anizotropnosti drvene građe na utezanje [4]**

Tlačno naprezanje koje nastaje tijekom bubrenja može se izmjeriti, a teoretska vrijednost se može izračunati preko vrijednosti osmotskog tlaka i iznosi  $158 \text{ N/mm}^2$ . Izmjerene vrijednosti su uvijek manje zbog različitih faktora. [4]

Najbolji primjer primjene tlaka bubrenja u praksi vidi se kod starih Egipćana koji su njime lomili granitno kamenje (slika 3.4). U utore širine 15 cm, visine 5 cm i dubine 10 mm stavljali su komade drva približnih dimenzija i natapali ih vodom. Tlak bubrenja bio je dovoljan da prelomi granitne blokove. [4]

Opetovano sušenje i vlaženje drva povećava bubrenje kao i tlak bubrenja. [4]

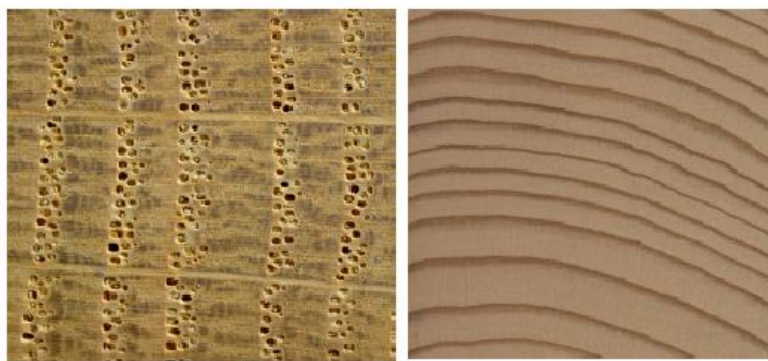


**Slika 3.4. Cijepanje granitnog kamena uz pomoć tlaka bubrenja [4]**

### 3.2. Gustoća drva

Gustoća drva je važno svojstvo, a predstavlja odnos između mase i volumena. Gustoća drva ovisi o udjelu vlage u drvu pa se uz vrijednosti gustoće uvijek navode i udjeli vlage pri kojem je mjerena gustoća. [7]

Gustoća drva određena je i strukturom drva. U kasnom dijelu goda nalaze se drvene stanice s debelom stijenkom i malim lumenom pa je gustoća viša nego u ranom dijelu goda. Iz istog razloga gustoća raste s povećanjem udjela kasnog goda. Kod prstenasto poroznih listača s povećanjem širine goda raste i udio kasnog dijela goda (i gustoće). Kod četinjača se, s porastom širine goda smanjuje udio kasnog drva, a time i gustoća (slika 3.5). Količina ekstrahiranih tvari također utječe na gustoću i zato srževina uvijek ima višu gustoću od bjeljike. [17]

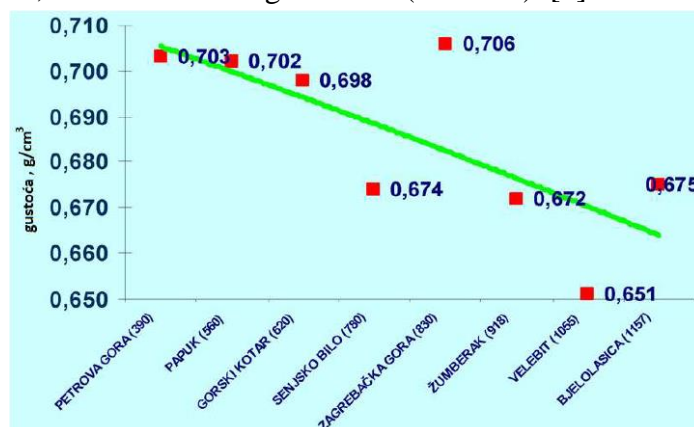


**Slika 3.5. Utjecaj povećanja širine goda na udio kasnog drva kod listača (lijevo) i četinjača (desno) [17]**

Gustoća je usko povezana s fizikalnim i mehaničkim svojstvima drva tako da povećanjem gustoće dolazi do porasta ogrjevne vrijednosti, porasta čvrstoće i tvrdoće, drvo se teže suši, impregnacija drva se teže izvodi i dr. Vrijednosti gustoće hrvatskih vrsta kreću se između 0,3



i  $0,9 \text{ g/cm}^3$  (tablica 3.1), a na taj raspon osim vrste drva utječu građa drva, pozicija u stablu, stanište, udio celuloze, hemiceluloze i lignina i dr. (slika 3.6). [7]



Slika 3.6. Utjecaj nadmorske visine na gustoću bukovine [17]

Tablica 3.1. Gustoća hrvatskih vrsta (udio vlage od 12 do 15%) [7]

Vrsta drva	Gustoća, $\text{g/cm}^3$ min - srednja - max
hrast	0,43-0,69-0,96
jasen	0,45-0,69-0,86
lipa	0,35-0,53-0,60
trešnja	0,60-0,63-0,69
jela	0,35-0,45-0,75
smreka	0,33-0,47-0,68
ariš	0,44-0,59-0,85

Gustoća drva također je mjerilo za mogućnost upotrebe drva, ali je za precizniju ocjenu svojstava i korisnosti drva potrebno poznavati i druge značajne karakteristike. Jedna od tih značajki je poroznost drva koja je u obrnutom razmjeru s gustoćom. Volumni udio pora računa se prema izrazu (2): [7]

$$\delta = \frac{\rho_s - \rho}{\rho_s} \cdot 100, \% \quad (2)$$

gdje je:

- $\delta$  – poroznost, %
- $\rho$  – gustoća drva u apsolutno suhom stanju,  $\text{g/cm}^3$
- $\rho_s$  – gustoća drvne tvari,  $\text{g/cm}^3$ .

Gustoća drvne tvari je zapravo gustoća stanične stijenke, ista je za sve vrste i u prosjeku iznosi  $1,5 \text{ g/cm}^3$ . [7]

### 3.3. Mehanička svojstva

Mehanička svojstva drva su skup karakteristika materijala koja dolaze do izražaja u uvjetima mehaničkog opterećenja, a važna su i kod prerade i kod uporabe materijala. [7]

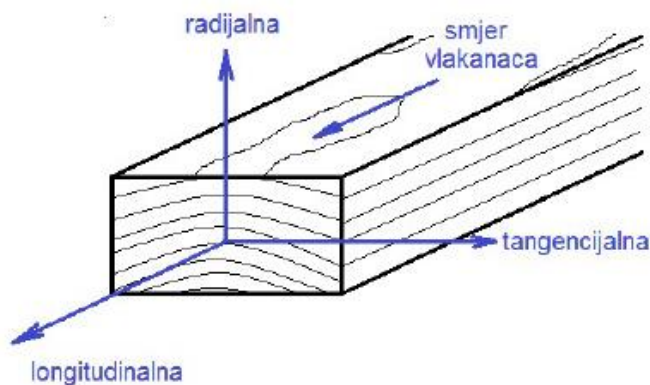
Različite vrste drva imaju različita mehanička svojstva koja su posljedica anatomske građe drva. Postoje velike razlike u svojstvima i unutar iste vrste drva, ali i unutar istog debla, pa čak i unutar jednoga goda (npr. rano drvo ima 3 do 5 puta nižu rasteznu, savojnu i tlačnu čvrstoću od kasnoga drva u istome godu). Drvo korijena je niže čvrstoće od drva debla i grana, a drvo grana je, uz manje izuzetke, čvršće od drva debla. [7]

Mehanička svojstva drva ovise o: [7]

- vrsti i građi drva
- gustoći drva
- smjeru vlaknaca
- sadržaju vode u drvu
- trajanju opterećenja
- temperaturi i vremenu uporabe.

Drvo je izrazito ortotropan materijal i ima jedinstvena i neovisna svojstva u smjeru triju međusobno okomitih osi (slika 3.7): [18]

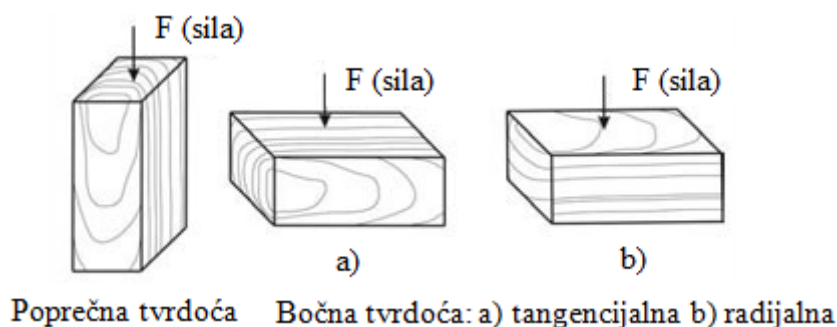
- longitudinalnoj (os paralelna s vlakancima i s glavnom osi debla)
- radijalnoj (os okomita na godove i okomita na vlakanca)
- tangencijalnoj (os okomita na vlakanca i „tangira“ zakrivljene linije godova).



Slika 3.7. Položaj triju osnovnih osi u odnosu na smjer vlakanaca i smjer godova . [18]

#### 3.3.1. Tvrdoća drva

Tvrdoća drva je otpor kojim se drvo suprotstavlja prodiranju nekog drugog, tvrdog tijela u njegovu površinu. S obzirom na to da je drvo anizotropno tijelo, treba razlikovati poprečnu (paralelno na vlakanca), tangencijalnu i radijalnu tvrdoću (poprečno na vlakanca). Za tangencijalnu i radijalnu tvrdoću koristi se često naziv bočna tvrdoća. Pravac djelovanja sile pri mjerenju poprečne odnosno bočne tvrdoće prikazan je na slici 3.8. [7]



**Slika 3.8. Pravac djelovanja sile pri mjerenju tvrdoće [19]**

Tvrdoća ovisi o: botaničkoj vrsti, anatomskoj građi, vlažnosti, sadržaju smole u drvetu, lokalitetu uzimanja uzoraka. Tvrdoća drva viša je u poprečnom presjeku za 1,6 do 2,5 puta od tvrdoće bočnog presjeka. [7]

Za ispitivanje tvrdoće drva postoji nekoliko postupaka. Najčešće se upotrebljava postupak koju je osmislio austrijski znanstvenik Gabriel Janka, 1906. godine, i koja se po njemu zove ispitivanje tvrdoće po Janki. Također se često primjenjuje i postupak mjerenje tvrdoće po Brinellu. [18]

### 3.3.1.1. Postupak ispitivanja tvrdoće po Janki

Tvrdoća se određuje prema sili koja je potrebna da se čelična kuglica promjera 11,28 mm utisne u drvo do polovice svog promjera od 5,64 mm, kada ploština otiska na površini drva iznosi točno 1 cm<sup>2</sup>. Brzina utiskivanja kuglice je konstantna i kreće se u granicama od 0,05 do 0,1 mm/s. Dimenzije ispitnog tijela na kojima se ispituje tvrdoća trebaju biti 50 × 50 × 30 mm. Vrijednost tvrdoće po Janki računa se prema izrazu (3): [18]

$$H_J = K \cdot F, N \quad (3)$$

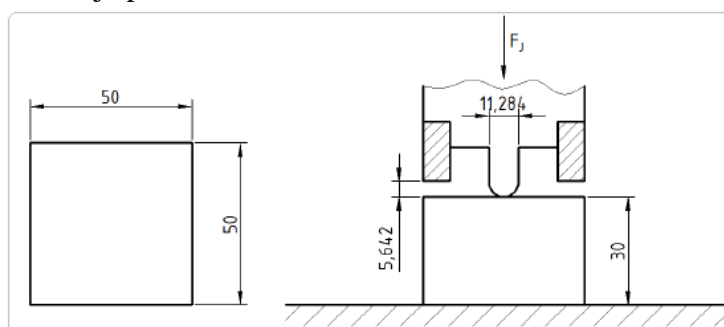
gdje je:

$H_J$  - tvrdoća po Janki, N

$K$  – koeficijent ovisan o dubini prodiranja kuglice

$F$  - sila utiskivanja na propisanu dubinu, N.

Ovaj postupak shematski je prikazan na slici 3.9.



**Slika 3.9. Postupak određivanja tvrdoće po Janki [14]**

## 3.3.1.2. Postupak ispitivanja tvrdoće po Brinellu

Kod ovog postupka se u površinu drva utiskuje kuglica od kaljenog čelika promjera 10 mm. Ispitna tijela su prizmatičnog oblika sa stranicama od  $\approx 50$  mm. Kuglica se u površinu utiskuje silom od 500 N (za mekše vrste drva) ili 1000 N (za tvrde vrste drva). Prirast sile je postepen, konačno opterećenje postiže se u za  $15 \pm 3$  sekunde. Najviše opterećenje djeluje  $25 \pm 5$  sekundi, a nakon toga slijedi rasterećenje. Između kuglice i površine drveta stavlja se indigo papir da se otisak bolje vidi i da se promjer preciznije očita. Tvrdoća se računa prema izrazu (4): [18]

$$H_B = \frac{2F}{\pi D(D - \sqrt{D^2 - d^2})}, \text{ N/mm}^2 \quad (4)$$

gdje je:

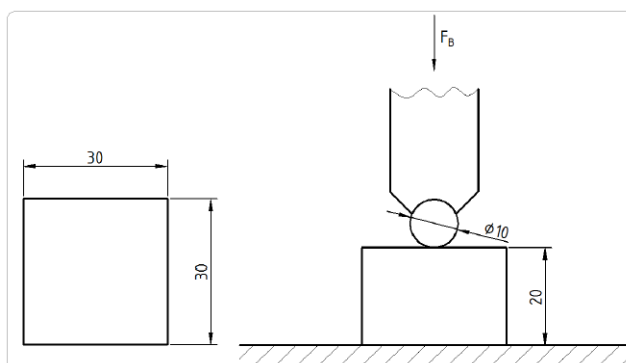
$H_B$  - tvrdoća po Brinellu,  $\text{N/mm}^2$

$F$  – sila utiskivanja, N

$D$  - promjer kuglice - 10 mm

$d$  - promjer otiska.

Ovaj postupak određivanja tvrdoće drva prikazan je shematski na slici 3.10.



Slika 3.10. Postupak određivanja tvrdoće po Brinellu [14]

Jankina podjela vrsta drva prema tvrdoći nalazi se u tablici 3.2, a tvrdoća nekih hrvatskih vrsta drva nalazi se u tablici 3.3.

Tablica 3.2. Jankina podjela vrsta drva prema tvrdoći [4]

Razred tvrdoće	Broj tvrdoće, $\text{N/mm}^2$	Vrsta drva
vrlo meko drvo	do 35	paulovnja, limba, smreka, topola crna, topola bijela, lipa, bor, vrba, jela, divlji kesten
meko drvo	35,1 do 50	ariš, joha, breza, borovica, duglazija, sremza
srednje tvrdo drvo	50,1 do 65	kesten pitomi, platana, orah, brijest, dud
tvrd drvo	65,1 do 100	hrast, brekinja, javor, pajasen, trešnja, jasen, lijeska, koprivić, tisa, bukva, cer, grab
vrlo tvrdo drvo	100,1 do 150	svib, maslina, crnika, žutika, mendulja
drvo tvrdo kao kost	veći od 150	ebanovina, grenadil-drvo, gvajak

**Tablica 3.3. Tvrdoća nekih hrvatskih vrsta drva [4]**

Vrsta drva	Tvrdoća min - srednja - max
Hrast	28...65...101
Jasen	41...76...115
Bukva	54...78...110
Lipa	26...33...39
Breza	37...49...63
Bagrem	45...59...77
Ariš	22...38...70
Bor (obični)	19...30...50
Smreka	14...27...46
Jela (obična)	18...34...53

### 3.3.2. Modul rasteznosti

Modul rasteznosti predstavlja otpor nekog materijala prema elastičnoj deformaciji pri rastezanju. Vrijednosti se dosta razlikuju za različite vrste drva pa čak i unutar iste vrste. Čimbenici modula rasteznosti su: vrsta drva, građa drva, gustoća drva, sadržaj vode, smjer vlaknanaca, temperatura, oblik presjeka. Prosječna vrijednost modula rasteznosti iznosi od 3 do 25 GPa (tablica 3.4). Ako se određuje modul rasteznosti u longitudinalnom pravcu, vrijednosti su 10 do 20 puta više od modula rasteznosti u radijalnoj i tangencijalnoj osi. [7] Za usporedbu dane su približne vrijednosti modula rasteznosti različitih materijala prikazane u tablici 3.5.

**Tablica 3.4. Vrijednosti modula rasteznosti nekih hrvatskih vrsta drva [4]**

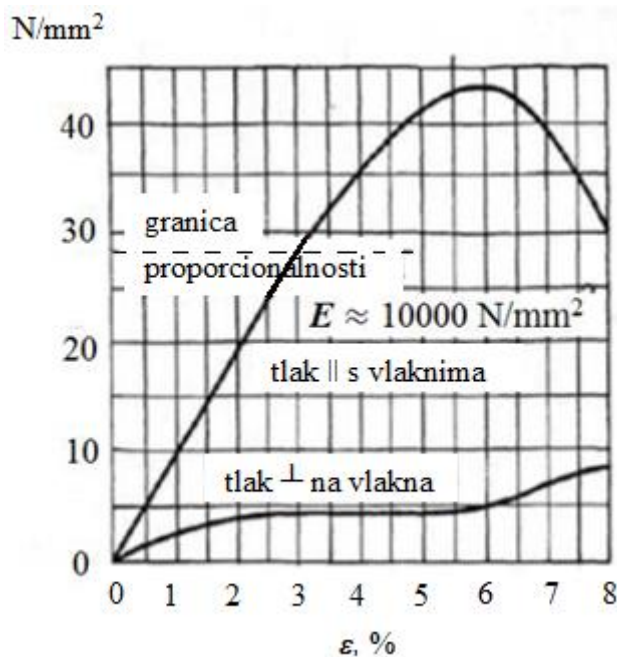
Vrsta drva	Modul rasteznosti u GPa min - srednja - max
Hrast (lužnjak)	10,1...11,7...13,2
Jasen (obični)	4,4...13,4...18,1
Bukva	10...16...18
Brijest	5,9...11...16
Orah (obični)	12,5
Bor (crni)	6,9...12...20,1
Smreka	7,3...10,7...21,4
Jela (obična)	6,6...10,7...17,2
Ariš	6,3...13,8...20
Čempres	9,8...13...16

**Tablica 3.5. Približne vrijednosti modula rasteznosti različitih materijala [18]**

Materijal	Modul rasteznosti u Gpa
Guma	0,007
Neojačan polimerni materijal	1,4
Drvo	14
Beton	17
Kost	21
Magnezij (metal)	42
Staklo	70
Aluminij	73
Čelik	210
Aluminij oksidna keramika	420
Dijamant	1200

### 3.3.3. Čvrstoća drva

Čvrstoća drva je jedno od najvažnijih svojstava koje se traži u svakoj nosivoj konstrukciji. To je otpor kojim drvo nadvladava silu koja na njega djeluje tako da ga razvuče, stlači, savije, iskrene, slomi ili smrvi. Prema čvrstoći drva određuje se i njegova uporabna vrijednost. Čvrstoća drva u smjeru vlaknaca jako se razlikuje od čvrstoće okomito na vlaknaca. Znatno višu čvrstoću pokazuje drvo opterećeno u smjeru vlaknaca nego okomito na njihov smjer, što prikazuje slika 3.11. Također, čvrstoća ovisi i o količini vlage u drvu: što je veći sadržaj vlage to je čvrstoća niža. [7]

**Slika 3.11. Utjecaj usmjerenosti strukture na tlačnu čvrstoću [7]**

## 3.3.3.1. Rastezna čvrstoća

Rastezna čvrstoća je naprezanje koje uzrokuje maksimalna sila na početni presjek ispitnog tijela.

Računa se kao (5):

$$R_m = \frac{F_{\max}}{A}, \text{N/mm}^2 \quad (5)$$

gdje je:

$F_{\max}$  - maksimalna sila, N,

$A$  – površina poprečnog presjeka,  $\text{mm}^2$ .

Rastezne čvrstoće separiranih vlaknaca kasnog drva četinjača kreću se od 352 do 1378  $\text{N/mm}^2$ , a separiranih vlaknaca ranog drva od 190 do 1230  $\text{N/mm}^2$ . Rastezna čvrstoća snopa beskonačnih molekula celuloze procjenjuje se na 8000  $\text{N/mm}^2$ , a rastezna čvrstoća uzorka sastavljenog od neprekinutih paralelno poredanih glukozidnih lanaca procjenjuje se na 10 000 do 40 000  $\text{N/mm}^2$ . Rastezna čvrstoća u smjeru vlaknaca je puno viša od čvrstoće okomito na vlakanca. [18]

Vrijednosti vlačne čvrstoće hrvatskih vrsta drva prikazane su u tablici 3.6.

**Tablica 3.6. Rastezna čvrstoća nekih hrvatskih vrsta drva [4]**

Vrsta drva	Vlačna čvrstoća, $\text{N/mm}^2$ min - srednja - max
Hrast	50...90...180
Jasen	70...165...293
Bukva	57...135...180
Grab	47...135...200
Vrba	27...64...100
Breza	35...137...270
Bagrem	100...148...185
Brijest	65...80...210
Ariš	107
Bor (obični)	35...104...196
Smreka	21...90...245
Jela (obična)	48...84...120

Iako su vrijednosti dosta visoke, ne mogu se u potpunosti iskoristiti jer u praksi skoro nikad nemamo slučaj isključivo rasteznog naprezanja. U kombinaciji s rasteznom javlja se smično naprezanje, a kako smična čvrstoća iznosi svega 6 do 10 % od vlačne čvrstoće, dozvoljeno naprezanje ne smije biti visoko. Do lomova drvenih konstrukcija najčešće dolazi zbog smicanja i cijepanja. Na rasteznu čvrstoću izrazito loše djeluju nepravilnosti u strukturi drva (kvrge, usukanosti i slično). [18]

### 3.3.3.2. Tlačna čvrstoća

Tlačna čvrstoća je najviše naprezanje koje se javlja na ispitnom tijelu smještenom na horizontalnoj podlozi kad na njega djeluje sila (okomita na podlogu) i nastoji ga stlačiti. I ovdje je važno razlikovati čvrstoću u smjeru vlakana i čvrstoću okomito na vlakana. Ako tlačna sila djeluje u smjeru vlakana čvrstoća je 3 do 10 puta viša od čvrstoće kad tlačna sila djeluje okomito na vlakana. Tlačna čvrstoća dostiže samo do 50 % rastezne čvrstoće u smjeru vlakana. Tlačna čvrstoća četinjača u tangencijalnom smjeru iznosi samo oko 12,8 do 17,5 % od tlačne čvrstoće u smjeru vlakana, a viša je za 8,5 do 10,5 % od tlačne čvrstoće u radijalnom smjeru. Kod listača je tlačna čvrstoća u radijalnom smjeru oko 22,6 do 35,2 % od vrijednosti tlačne čvrstoće u smjeru vlakana, a viša je od tlačne čvrstoće u tangencijalnom smjeru za 15,4 do 23,1 %. [7, 18]

Neke vrste drva odlikuju se time da prije granice loma uslijed pritiska ili izvijanja pucketaju i tako upozoravaju radnike na opasnost (smreka, jela, bor, bukva, bagrem, breza, grab, hrast). Ovo svojstvo od naročite je praktične važnosti u rudarstvu i građevinarstvu. [20]

U tablici 3.7 prikazane su vrijednosti tlačne čvrstoće nekih hrvatskih vrsta drva.

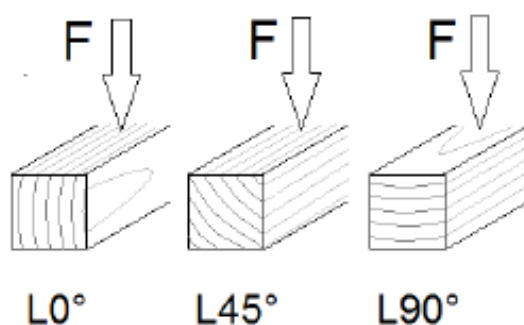
**Tablica 3.7. Vrijednosti tlačne čvrstoće nekih hrvatskih vrsta drva [4]**

Vrsta drva	Tlačna čvrstoća, N/mm <sup>2</sup> min - srednja - max
Hrast (lužnjak)	54...61...67
Jasen (obični)	23...52...80
Breza	38...58...100
Bukva	41...62...99
Brijest	37...56...73
Orah (obični)	46,5...72...89
Ariš	35...47...69
Bor (obični)	35...55...94
Smreka	35...50...79
Jela (obična)	31...47...59

### 3.3.3.3. Savojna čvrstoća

Savojna čvrstoća drva je najčešće određivano svojstvo drva. Određuje se ili ispitivanjem u tri točke ili nekom drugom standardnom metodom. U tablici 3.8 prikazane su vrijednosti savojne čvrstoće nekih hrvatskih vrsta drva. Savojna čvrstoća ovisi o usmjerenosti strukture. Najviše vrijednosti ovog svojstva postižu se u longitudinalnom smjeru. Kod nekih vrsta drva savojna čvrstoća u longitudinalnom smjeru ovisi i o kutu između savojne sile i linije goda (slika 3.12). Kod nekih vrsta najviše vrijednosti postižu se pri kutu od 0°, kod drugih pri kutu od 45° ili 90°, a kod nekih ovaj kut nema utjecaja na vrijednost savojne čvrstoće. [7]





Slika 3.12. Položaj godova u odnosu na smjer savojne sile [4]

Tablica 3.8. Vrijednosti savojne čvrstoće nekih hrvatskih vrsta drva [4]

Vrsta drva	Savojna čvrstoća, $N/mm^2$ min - srednja - max
Hrast (lužnjak)	74...88..105
Jasen (obični)	58...120...210
Bukva	74...123...210
Brijest	56...89...260
Orah (obični)	99...147...178
Bor (obični)	41...100...206
Bor (crni)	69...130,5...198,5
Smreka	49...78...136
Jela (obična)	47...73...118
Ariš	64...99...132

#### 3.3.3.4. Smična čvrstoća

Smično naprezanje javlja se kao rezultat paralelnog djelovanja dviju suprotnih (rasteznih ili tlačnih) sila. Ravnina smicanja može biti uzdužna (radijalna i tangencijalna), poprečna (frontalna) i dijagonalna, a kod uzdužnih ravnina smjer djelovanja posmičnih sila može biti u smjeru vlaknaca ili okomito na vlakanca. Na frontalnoj površini smicanja sile mogu biti okomite na godove ili paralelne s godovima. Čvrstoća na smicanje u smjeru vlaknaca viša je u tangencijalnoj (za 15 - 35 %) nego u radijalnoj ravnini. Čvrstoća na smicanje okomito na vlakanca znatno je niža od čvrstoće u smjeru vlaknaca. [18, 20]

U tablici 3.9 dane su vrijednosti smične čvrstoće nekih hrvatskih vrsta drva.

**Tablica 3.9. Vrijednosti smične čvrstoće nekih hrvatskih vrsta drva [4]**

Vrsta drva	Smična čvrstoća, N/mm <sup>2</sup> min - srednja - max
Hrast	6...11...13
Jasen	9...13...15
Bukva	6,5...8,5...19
Kesten (pitomi)	3...8...16
Lipa	4...4,5...6
Topola (crna)	4...5...6
Ariš	4,5...9...10
Bor (obični)	6...10...15
Smreka	4...7...12
Jela (obična)	4...5...6

### 3.3.4. Toplinska svojstva

Koeficijent vodljivosti topline drva ovisi o anatomskoj strukturi, poroznosti, smjeru vlakana, temperaturi i vlazi drva. Što je neko drvo poroznije, to je toplinska provodnost niža. U higroskopskom području, kad vlaga poraste za 1 %, toplinska provodnost raste u prosjeku za ~1,25 %. Da je drvo loš vodič topline, odnosno odličan izolator topline, vidi se najbolje ako se toplinska provodnost nekih materijala usporede s toplinskom provodnosti drva (tablica 3.10). [20]

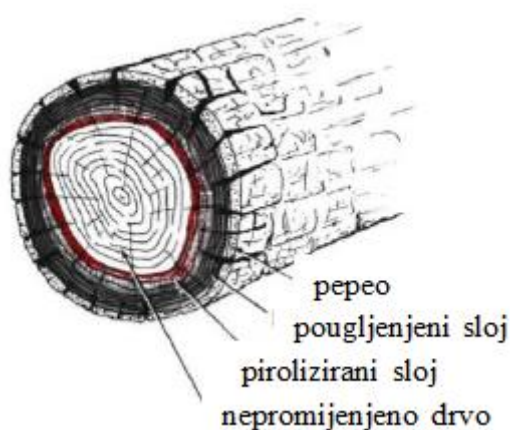
**Tablica 3.10. Toplinska provodnost nekih materijala [7]**

Materijal	četinjače	listače	opeka	beton	čelik	aluminij
Toplinska provodnost $\lambda$ , W/mK	0,13	0,17	0,75	1,5	45	237

### 3.3.5. Zapaljivost i gorivost

Samo drvo ne gori, nego gore hlapive tvari koje isparavaju pri visokim temperaturama. Nanošenjem zaštitnih slojeva, impregnacijom ili drugim mjerama zaštite se može smanjiti zapaljivost drva. [7]

Tijekom izgaranja drva dolazi do kemijske razgradnje drva, nastanka hlapivih, zapaljivih plinova i pougljenja drva (nastanak drvenog ugljena). Ispod sloja ugljena nalazi se pirolizirani sloj drva gdje je drvena tvar kemijski promijenjena, ali ne i potpuno razgrađena. Ispod piroliziranog sloja nalazi se temperaturom nepromijenjen dio presjeka u kojem su mehanička i ostala svojstva ostala ista, slika 3.13. Toplinska provodnost drvenog ugljena je dosta niska. Zbog toga sloj ugljena štiti potpovršinsku masu i predstavlja svojevrsni izolacijski sloj koji usporava razgradnju dubljih slojeva presjeka. [4]



**Slika 3.13. Slojevi nastali pri izgaranju drva [7]**

Kako se drvo ponaša u požaru pokazuje 3.14 slika snimljena nakon požara. Čelični nosači su se deformirali pod djelovanjem visoke temperature i pali su na nagorjeli drveni nosač koji nije pukao pod teretom jer je ostao još dovoljno čvrst. [7]



**Slika 3.14. Drveni i čelični nosači nakon požara [7]**

### **3.3.6. Trajnost drva**

Trajnost drva je sposobnost da se ono odupire promjenama i razaranjima uslijed djelovanja atmosferilija, raznih kemijskih tvari i štetnika biljnog ili životinjskog porijekla. Vremenski interval u kojem drvo zadržava prirodna svojstva zove se prirodna trajnost drva. Prirodna trajnost drva kreće se u vrlo širokim granicama od nekoliko mjeseci do nekoliko tisuća godina (tablica 3.11). [20]

**Tablica 3.11. Trajnost drva za neke hrvatske vrste [21]**

Vrsta drva	Trajnost drva u godinama		
	u slobodnom prostoru nezaštićeno min - srednja - max	na slobodnom prostoru pod krovom min - srednja - max	stalno u suhom min - max
Ariš	40...65...90	90...120...150	1800
Bor	40...60...85	90...100...120	120...1000
Breza	3...20...40	3...20...40	500
Brijest	60...80...100	80...130...180	1500
Bukva	13...35...60	5...50...100	300...800
Hrast	50...85...120	100...150...200	300...800
Jela	50	50	900
Smreka	40...55...70	50...60...75	120...900
Topola	3...20...40	3...20...40	500
Vrba	5...15...30	5...20...40	600

Prirodna trajnost drva ovisi o tzv. unutrašnjim i vanjskim čimbenicima. Unutrašnji čimbenici postojanosti drva su kemijski sastav i anatomska građa. Vanjski čimbenici su značajke rasta, stanište, svjetlo, biljni i životinjski štetnici, nadmorska visina, kvaliteta tla, itd. [20]

Najveću trajnost pokazuje drvo u potpuno suhoj prostoriji, jednolične, razmjerno niske temperature i bez pristupa zraka, dok najmanju trajnost pokazuje drvo upotrijebljeno u površinskom sloju zemlje. Kao primjer dobro očuvanog drveta, na slici 3.15 prikazan je drveni dvorac star preko 1300 godina. [7]

**Slika 3.15. Drveni dvorac star preko 1300 godina (Nara, Japan) [7]**

## 4. MODIFIKACIJA DRVA

Drvo u vanjskim konstrukcijama prolazi kroz niz kemijskih i fizikalnih promjena koje uzrokuju polaganu razgradnju njegove površine, što se uobičajeno naziva starenjem drva. Voda, bilo u obliku vodene pare, bilo u kapljevitom obliku, i ultraljubičasti dio Sunčeve svjetlosti glavni su činitelji propadanja drva u vanjskim konstrukcijama. Izloženost drva vlažnosti, što potiče biološku razgradnju je izravno ili posredno glavni uzrok oštećenja; oko 80 % svih šteta u vanjskim drvnim konstrukcijama povezano je s vlagom. Tako se i svi postupci poboljšanja trajnosti temelje na sprečavanju štetnog utjecaja vode i ultraljubičastog zračenja na drvo, bilo promjenom sastojaka drva kemijskom modifikacijom, bilo toplinskom modifikacijom. [22]

### 4.1. Toplinska modifikacija drva

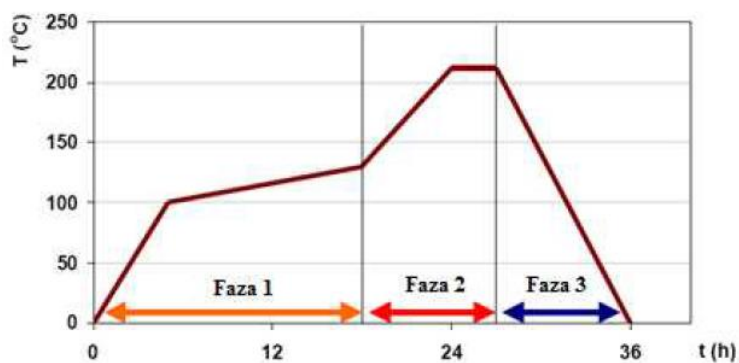
Toplinska modifikacija drva je postupak kojim se pod utjecajem topline, tlaka i vlage bez unošenja dodatnih kemikalija mijenja kemijska struktura staničnih stijenki. Promjenom stanične stijenke poboljšava se dimenzijska stabilnost drva, te se smanjuje njezin afinitet prema vodi. Najčešće se odvija u komorama za modificiranje (slika 4.1) pri temperaturama između 150 i 260 °C u tri faze (slika 4.2) bez prisustva kisika. Parametri o kojima ovisi toplinska modifikacija su vrsta drva, vrsta medija, sadržaj vlage u drvu, temperatura procesa, vrijeme trajanja procesa i željena svojstva drva. [22]



Slika 4.1. Komora za toplinsko modificiranje drva [21]

Prisustvo kisika u tijeku procesa zagrijavanja može rezultirati oštećenjem celuloze te na taj način i smanjenjem mehaničkih svojstava drva. Zato se najčešće kao medij upotrebljavaju dušik, ugljični dioksid, vodena para ili biljno ulje u kojem se drvo zagrijava. [22]

Kao što je rečeno, toplinska modifikacija se odvija u tri faze. U prvoj fazi dolazi do povećanja temperature do 100 °C te se postepeno zagrijava do 130 °C. Sadržaj vlage u drvu je znatno smanjen (za 15 – 20 %) te se želi postići da pri temperaturi od 130 °C sadržaj vlage bude jednak nuli. [21]



Slika 4.2. Faze toplinskog modificiranja [21]

U drugoj fazi temperatura se povećava do oko 215 °C. Što je viša temperatura, drvo postaje sve tamnije (slika 4.3). U ovoj fazi primjenjuje se vodena para kako bi se spriječilo izgaranje drva pri visokim temperaturama. [21]

U trećoj fazi temperatura u peći se naglo smanjuje. Drvo se dodatno prska vodom kako bi sadržaj vlage u drvu na kraju procesa iznosio oko 4 do 6 %. [21]

Nadalje, duljinom trajanja procesa i temperaturom definira se stupanj modifikacije drva. Što je trajanje dulje, to su dimenzijska stabilnost i trajnost modificiranog drva veći, a gustoća i mehanička svojstva se smanjuju. [21]



Slika 4.3. Promjena boje na uzorku od jelovine nakon toplinskog modificiranja [21]

Primjerice, četinjače prilikom zagrijavanja na 240 °C postaju tamnosmeđe. U početku primjene postupka toplinske modifikacije promjena boje se smatrala nedostatkom, ali danas je ona jedan od razloga primjene jer je moguće postići boju drugih vrsta drva po cijelom poprečnom presjeku elementa. [22]

Rezultati desetogodišnjeg izlaganja toplinski modificiranog drva vanjskim vremenskim utjecajima pokazali su vrlo male dimenzijske promjene na modificiranim uzorcima u usporedbi s nemodificiranim. Ravnotežni je sadržaj vode i nakon tri godine izlaganja bio 40 do 60 % niži nego na nemodificiranim uzorcima, bez obzira na sustav površinske obrade. To znači da pri jednakoj relativnoj vlažnosti zraka drvo higroskopski primi gotovo dvostruko

manje vode, što utječe na smanjenje promjena dimenzija utezanjem. Pregrijana se bukovina tako uteže do 13 % manje od normalne, dok se u četinjača to smanjenje kreće oko 40 %. Sve navedeno ipak ne sprečava stvaranje pukotina na modificiranom drvu. [21]

Istraživanja su pokazala da su se mehanička svojstva toplinski modificiranih uzoraka drva nakon desetogodišnjeg izlaganja smanjila bez obzira na parametre procesa; drvo je postalo krto, snižena je rastezna i savojna čvrstoća, zabilježen je gubitak mase od 15 % i intenzivna promjena boje, to veća što je temperatura bila viša. Obradom pri temperaturama višim od 200 °C čvrstoća se snižava i preko 50 % (osobito savojna čvrstoća) te drvo postaje vrlo krto, što mu ograničava uporabu za nenosive građevne elemente. Takve promjene krtosti doprinose i nepovoljnijim tehnološkim obilježjima: pri obradi se razvija finija, iritirajuća prašina, površina pregrijanog drva je igličasta i hrapava, lako se zacjepljuje i odvaja u obliku oštih ivera. [22]

Istraživanja su pokazala da se postojanost pregrijanog drva prema gljivicama truleži povećava s povećanjem stupnja modifikacije. [22]

Toplinskom modifikacijom poboljšavaju se neka svojstva drva, kao što su stabilnost dimenzija i postojanost drva na gljivice uzročnice truleži, ali i smanjuju mehanička svojstva. Slabljenje otpornosti na cijepanje, mehaničkih svojstava u smjeru vlakana i u smjeru okomitom na vlakana, kao i značajan porast krtosti posljedica su toplinske modifikacije. [23]

## **4.2. Kemijska modifikacija drva**

Kemijska modifikacija drva je kemijska reakcija između reaktanata nekog kemijskog sredstva i hidroksilnih grupa drva. Postoje različiti načini za postizanje kemijske veze između kemijskog sredstva i drva. Najpoznatiji i najviše istraženi su procesi eterifikacije, esterifikacije i acetiliranja. U ovom radu će se obraditi proces acetiliranja. Budući da celuloza čini 40 - 50 % masenog udjela apsolutno suhog drva, mnoge kemikalije i postupci za modifikaciju drva dolaze s područja oplemenjivanja / modificiranja celuloze. Od modificiranog drva očekuje se poboljšanje stabilnosti dimenzija drva, postojanost prema gljivama uzročnicama truleži, postojanost na UV zrake, a da pritom drvo ne gubi na čvrstoći. Također se zahtijeva ekološka pogodnost procesa i kemikalija za modifikaciju, kao i njihova ekonomska opravdanost. [23]

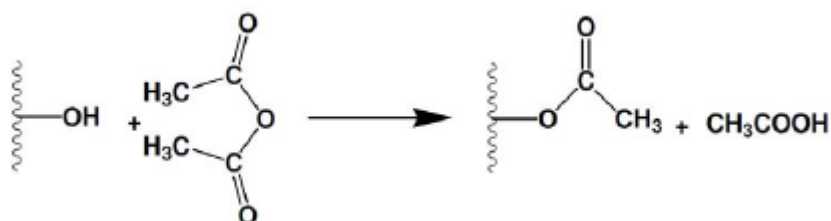
### **4.2.1. Acetilirano drvo**

Od svih postupaka kemijske modifikacije drva acetilacija je najčešće istraživana. Otkrivena je početkom 20. stoljeća, ali širu praktičnu primjenu tog izuzetnog postupka ograničavali su visoki troškovi postupka. Glavna zadaća acetilacije drva jest poboljšanje dimenzionalne stabilnosti drva i njegove otpornosti protiv biološke razgradnje. Drvo se u komori (slika 4.4) impregnira kapljevitim anhidridom octene kiseline, zagrijava do 120 °C i određeno vrijeme drži pri toj temperaturi. [22]



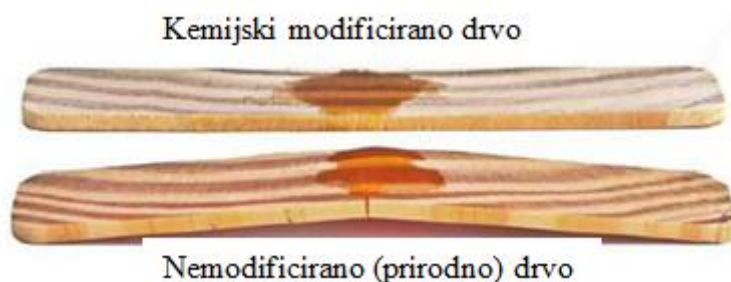
**Slika 4.4. Komora za kemijsku modifikaciju drva [21]**

U procesu acetilacije drva osnovni cilj je zamjena bočnih OH skupina celuloze uvođenjem acetilnih ( $\text{CH}_3\text{CO}$ ) skupina (slika 4.5). Kovalentne veze acetilnih grupa postojane su na hidrolitičku razgradnju, pa drvo upija manje vode te se smanjuje ravnotežni sadržaj vode. Kao sporedni produkt reakcije nastaje octena kiselina, koja se zajedno s viškom anhidrida octene kiseline dodatnim podtlakom mora ukloniti iz drva. [21, 24]



**Slika 4.5. Reakcijska shema acetilacije uporabom anhidrida octene kiseline [24]**

Acetiliranjem se povećava sadržaj acetilnih skupina u drvu za oko 20 %, dok u nemodificiranom drvu on iznosi 1 do 2 %. Unošenje novih acetilnih skupina u drvo uzrokuje promjene hemiceluloze te bubrenje staničnih stijenki i stanične lamele, što u kombinaciji sa smanjenom mogućnošću vezanja molekula vode rezultira povećanjem dimenzijske stabilnosti, slika 4.6. [21]



**Slika 4.6. Utjecaj vode na kemijski modificirano i nemodificirano drvo borovine [21]**

Pozitivan učinak acetilacije drva vidljiv je u povećanju njegove biološke trajnosti, a time i povećanju uporabnih svojstava proizvoda izrađenih iz tako pripremljenog drva. Posebice je to izraženo u slučaju izrade vrata i prozora iz acetiliranog drva čija je trajnost do nekoliko puta veća u odnosu na istovjetne drvene proizvode izrađene iz ne acetiliranog drva. Također je



prednost ta što se drvo na kraju svog uporabnog ciklusa može zbrinuti tako da ne predstavlja opasnost za okoliš ništa više od nemodificirana drva. Bitno je još naglasiti kako se poboljšanja tih svojstava postižu bez negativnih utjecaja na mehanička svojstva drva. Mehanička svojstva, za razliku od svojstava toplinski modificiranog drva, bitno se ne smanjuju, dok se tvrdoća i rastezna i savojna čvrstoća i modul rasteznosti štoviše, mogu i povisiti. [21, 24]

Negativan učinak acetilacije je neminovno povećanje mase konačnog proizvoda kao posljedice kemijske reakcije između anhidrida octene kiseline i makromolekula celuloze. Još jedan nedostatak je i bubrenje drva uslijed djelovanja kapljevitih kemikalija. [24]

## 5. MEHANIČKA OBRADA DRVA

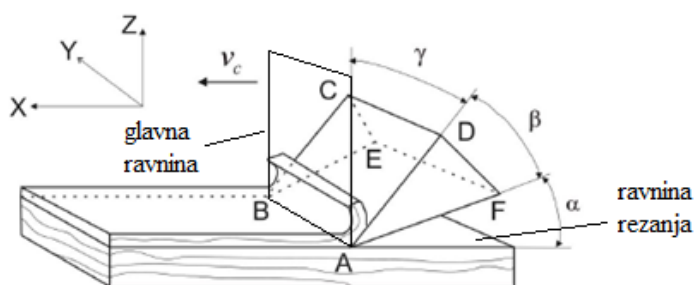
Osnovna razlika u postupku rezanja drva naspram metala je u tome što je drvo ortotropan materijal. Uvjeti rezanja uvelike ovise o kakvom se vidu rezanja radi. Debljina odvojene čestice kreće se u širokom rasponu, od stotih dijelova milimetra pa do 5 – 7 mm. Drvo je također higroskopan materijal što znači da se udio vlage u drvanoj masi mijenja, a promjenom vlage mijenjaju se i neka svojstva bitna za definiranje uvjeta rezanja drva. Zbog male gustoće i nižih mehaničkih svojstava drvo je nedvojbeno lakše obrađivati nego metal. Kod suvremenih strojeva za obradu drva brzine rezanja dostižu i do 150 m/s, dok posmične brzine iznose 200-250 m/min. Izbor reznih alata je velik, no u uži izbor ulaze samo oni koji su cjenovno prihvatljiviji, tj. efikasni. Razmatranjem navedenih činjenica naizgled jednostavan postupak obrade drva postaje kompleksan. Mnogo znanstvenika ulagalo je i još uvijek ulaže izuzetan napor kako bi mogli lakše razumjeti postupak rezanja te istog učiniti što optimalnije mogućim. Neki od njih su: Ivanovskij E.G., Voskresenskij S.A., McKenzie W.M., Merchant M.E. [9]

### 5.1. Geometrija rezne oštrice

Osnovni geometrijski elementi rezne oštrice i njihove osnovne karakteristike definirat će se na najjednostavnijem obliku rezne oštrice koja se prikazuje kao rezni klin, a često se i naziva elementarna oštrica. Većina mehaničke obrade drva odvajanjem čestica odvija se s alatima točno definirane geometrije oštrice, izuzev u nekim slučajevima (brušenje). [9, 25]

Elementi elementarne oštrice (slika 5.1): [9, 25]

- prednja strana rezne oštrice ABCD jest ploha po kojoj klizi strugotina,
- stražnja strana rezne oštrice ABEF jest ploha priklonjena ravnini rezanja,
- glavni rezni brid AB jest dužina nastala presjekom prednje i stražnje strane oštrice,
- točkama ADF odnosno BCE određene su bočne ili pomoćne plohe oštrice,
- presjek bočnih ploha oštrice i prednje plohe jesu dužine AD i BC, koje se nazivaju bočni ili pomoćni rezni bridovi.

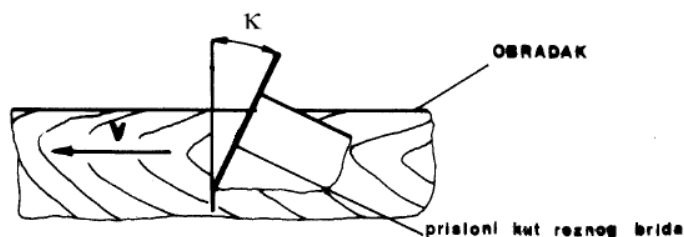


Slika 5.1. Osnovna geometrija reznog alata u zahvatu s obratkom [9]

Presiječe li se oštrica ravninom okomitom na glavnu ravninu rezanja (slika 5.1), paralelno sa smjerom vektora glavne brzine ( $v_c$ ) i postavi pravokutni koordinatni sustav s ishodištem u presjecištu glavnog reznog brida s ravninom presjeka i s jednom osi paralelnu s vektorom glavne brzine, mogu se definirati neki od osnovnih statičkih kutova oštrice. [25]

Na slici 5.1 mogu se uočiti sljedeći statički kutevi oštrice alata: [9, 25]

- kut nagiba stražnje plohe ili stražnji kut oštrice ( $\alpha$ ) je kut što ga stražnja ploha zatvara s ravninom rezanja. Kut  $\alpha$  uvijek mora biti pozitivan, a ukoliko je premalen povećava se trenje između noža i obratka, a ako je prevelik oštrica ima manju čvrstoću.
- kut oštrice ili kut reznog klina ( $\beta$ ) je kut između prednje i stražnje plohe i treba biti što viši zbog čvrstoće alata.
- kut nagiba prednje plohe ili prednji kut oštrice ( $\gamma$ ) je kut što ga prednja ploha zatvara s drugom koordinatnom osi. Kut  $\gamma$  trebao bi biti toliko velik koliko dozvoljava čvrstoća materijala od koje je oštrica napravljena. Veći kut se uzima za meke materijale, a manji ili čak i negativan za vrlo tvrde i krte materijale obratka.
- prisloni kut oštrice ili kut namještanja ( $\kappa$ ) je kut što ga glavni rezni brid zatvara s okomicom na glavnu brzinu u glavnoj ravnini rezanja (slika 5.2).



Slika 5.2. Kut namještanja u ravnini rezanja [25]

## 5.2. Materijali za izradu alata

Od materijala za izradu alata i oštrice alata traže se sljedeća svojstva: [25]

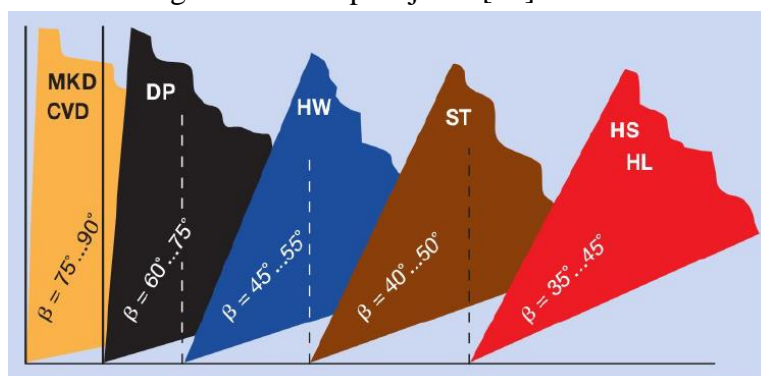
- dovoljna čvrstoća i žilavost – kako bi alat mogao izdržati statička i dinamička naprezanja uzrokovana silama u postupku rezanja
- dovoljna tvrdoća – kao bi mehaničko trošenje oštrice i njezinih ploha koje su u neposrednom dodiru sa strugotinom ili obratkom bilo što manje
- temperaturna postojanost – da materijal pri što višim temperaturama (koje se mogu javiti u postupku rezanja) zadrži svoja mehanička svojstva, te kemijsku postojanost
- dovoljnu ekonomičnost u nabavi i radu pod navedenim uvjetima rezanja.

Materijali koji stoje na raspolaganju za izradu reznog dijela alata svrstavaju se po različitim njihovim radnim svojstvima, pretežno po tvrdoći i postojanosti, na sljedeće osnovne skupine: [25, 26]

- alatni čelici (nelegirani i niskolegirani) – niska cijena, ali i vrlo niska temperaturna postojanost. Tvrdoća do 60 HRC. Primjena im je ograničena uglavnom na ručne alate (pile, dljeta i dr.).

- brzorezni čelici (HSS) - visok udjel legirnih dodataka, a posebno volframa i kroma, te molibdena i vanadija. Upotrebljava se za izradu samo reznog dijela alata. Tvrdoća do 65 HRC.
- tvrde legure (stelit) (ST) - glavni legirni elementi su kobalt, krom i volfram. Općenito je postojanost tvrdih legura 2 do 3 puta veća od postojanosti visokolegiranih alatnih čelika i brzoreznih čelika. Glavno područje uporabe je pri obradi masivnog drva pri težim uvjetima obrade, a posebno su korisne pri obradi kemijski reaktivnih vrsta drva (neke vrste egzota, hrastovina). Tvrdoća od 45 do 80 HRC.
- tvrdi sinterirani karbidi (TM, HM, HW)- materijali izuzetno velike otpornosti prema abraziji (tvrdoća 86 – 90 HRC). Napravljeni su od mješavine zasićenih volframovih karbida s kobaltom kao veznom tvari. Zbog svoje visoke tvrdoće i temperaturne postojanosti danas se puno primjenjuju, a pogotovo se preporučuju pri obradi tvrdih vrsta drva, te materijala na bazi drva.
- umjetni dijamanti (DP ili PCD, DM) – zbog svoje iznimne tvrdoće (najtvrdi materijal) i temperaturne postojanosti primjenjuju se za obradu tvrdih i abrazivnih materijala (tvrde vrste drva, materijali na bazi drva – pogotovo višeslojni materijali, npr. laminati). Zbog svoje male žilavosti potrebno je posvetiti pažnju konstrukciji rezne oštrice i alata i opterećenju pri radu (osjetljivi na udarna opterećenja). Iako su bitno skuplji od alata sa sinteriranim karbidima, svojom velikom postojanošću, u nizu primjena ekonomski mogu opravdati svoju upotrebu.
- materijali od sinteriranih oksida (reзна keramika)

Zbog veze između tvrdoće i žilavosti, za svaki rezni materijal postoji specifična geometrija oštrice kako bi se postigla optimalna kvaliteta rezanja (slika 5.3). Tvrdi, krhki materijali za rezanje zahtijevaju stabilan kut oštrice kako se rubovi ne bi slomili. Manje tvrdi, ali čvršći rezni materijali zahtijevaju veće kutove oštrice. Volframovi karbidi nude najveći stupanj slobode i mogu se koristiti za gotovo svaku primjenu. [26]



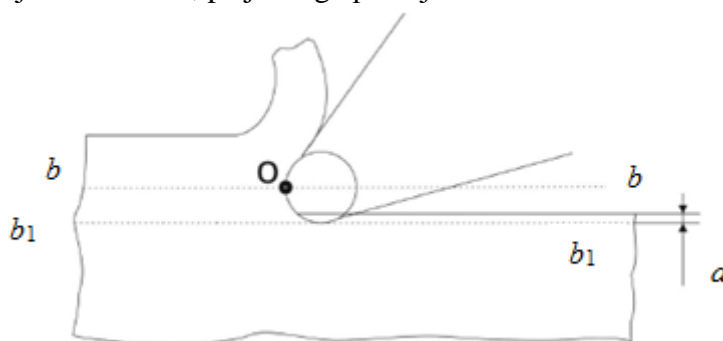
**Slika 5.3. Utjecaj izbora materijala oštrice alata na geometriju oštrice [26]**

Za obradu metala postoji već veoma velik broj parova materijala alata i materijala obratka za koje su utvrđene ovisnosti između postojanosti oštrice i reznih parametara obrade. Za razliku od obrade metala, pri obradi su drva poznata tek rijetka istraživanja na tom području. Razlog je prvenstveno u neusporedivo većim postojanostima rezne oštrice pri obradi drva nego pri obradi metala, bez obzira na neusporedivo više brzine rezanja i presjeke odvojne čestice. Stoga se postojanost oštrice rijetko ispriječila kao ograničavajući parametar pri obradi drva pa

je glavna pozornost bila usmjerena na nemogućnost povišenja brzine rezanja i površine poprečnog presjeka odvojene čestice. [25]

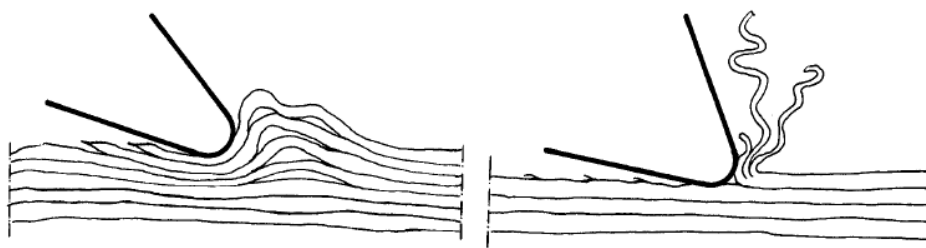
### 5.3. Rezanje drva

Zadatak rezne oštrice je da zadire u materijal i razdvaja drvena vlakna pri tome stvarajući novu površinu materijala. Oštrica je prva u kontaktu i vrši odsijecanje, a zatim prednja površina deformira i odvodi odvojenu česticu iz zone rezanja. Prvi susret materijala i alata ostvaruje se na najjisturenijoj točki oštrice alata u točki O. Tamo je opterećenje drvenih vlakana najviše. S obzirom na to da se najjistureniji dio alata nalazi na kružnici, odvojena čestica se stvara iznad točke O, a materijal ispod se sabija (slika 5.4). Dio sabijenog materijala se nastoji vratiti u prvobitni položaj zbog elastičnih svojstava drva, a drugi dio ostaje plastično deformiran. Zbog toga dolazi do razlike nakon obrade za iznos  $a$  između udaljenosti točaka  $b$  i  $b_1$ . Stražnja ravnina alata nema nikakvu ulogu u rezanju ali se vidi da na njoj dolazi do neizbježnog trenja s obratkom, pa je stoga poželjno da kut  $\alpha$  bude što veći. [9]



Slika 5.4. Prikaz realne oštrice u zahvatu s drvenim obratkom [9]

Razumljivo je da će pri većim zatupljenjima rezne oštrice, a uz male debljine strugotine, oštrica proći preko plohe obrade, dok se strugotina neće ni pojaviti već će doći do stlačivanja plohe obrade (slika 5.5). Uz veće vrijednosti polumjera zaobljenja reznog brida i male debljine strugotine proces teče znatno teže, a površina je obrađene plohe mnogo grublja. [25]



Slika 5.5. Shematski prikaz rezanja drva kod većih polumjera zaobljenja reznog brida i malih debljina odvojene čestice [25]

## 5.4. Svojstva drva koja utječu na postupak rezanja

Masivno drvo se može promatrati kao ortotropni materijal, odnosno materijal koji ima tri ravnine simetrije. Sukladno tome i svojstva drva se, u grubo, razlikuju u tri osnovna smjera: - uzdužnom, radijalnom i tangencijalnom.

Od mehaničkih svojstava drva koja su bitna za postupak rezanja najčešće se gleda njegova tvrdoća, tlačna i smična čvrstoća i gustoća. Tako često u literaturi, pogotovo stručnoj, s obzirom na ta svojstva imamo podjelu masivnog drva u dvije skupine: - tvrdo drvo (e. *hardwoods*) i meko drvo (e. *softwoods*). Takva podjela je pogotovo uobičajena u katalogima proizvođača alata za obradu drva pri davanju preporuka režima rada za odabrani postupak obrade i alat. Pod skupinom tvrdih vrsta dva obično se smatraju listače, a pod meke vrste drva četinjače. Usporedbom mehaničkih svojstava pojedinih vrsta drva unutar tih skupina može se uočiti da je nekim vrstama koje se svrstavaju pod “meko drvo” treba smjestiti u kategoriju “tvrdog drva” i obrnuto. Na tu činjenicu treba pripaziti kada se koriste preporuke iz kataloga ili iz literature s navedenom podjelom. Prema nekim istraživanjima, gustoća drva praktički je linearno povezana s porastom potrebne snage za rezanje određene vrste drva. [25, 26]

Kao što je već navedeno, svojstva drva se bitno razlikuju u tri osnovna smjera, pa samim time i otpori rezanja. Sukladno tome definirani su i smjerovi rezanja. Općenito postoje tri osnovna smjera gibanja reznog brida, tri prijelazna smjera i jedan opći smjer. Tri osnovna smjera gibanja reznog brida ujedno su i najjednostavniji smjerovi rezanja. Pri određivanju smjera rezanja kao osnova se uzima smjer drvnih vlakana. Smjer brzine rezanja, položaj glavnoga reznog brida te položaj ravnine rezanja prema smjeru drvnih vlakana određuju sve osnovne i sve prijelazne smjerove rezanja te opći smjer rezanja. [25]

Kut što ga vektor brzine rezanja zatvara sa smjerom drvnih vlakana označavamo s  $\varphi_v$ .

Kut što ga glavni rezni brid zatvara s drvnim vlakancima označavamo s  $\varphi_0$ .

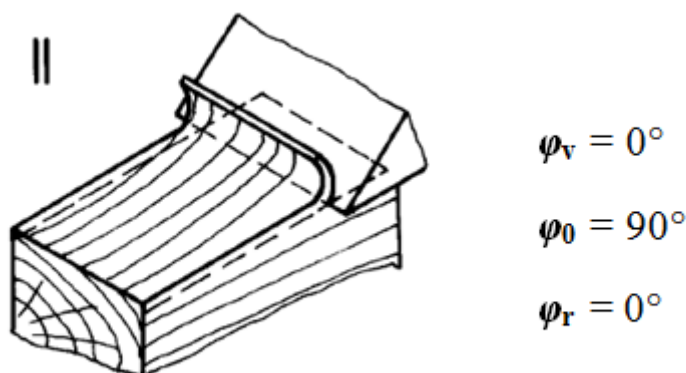
Kut što ga ravnina rezanja zatvara s drvnim vlakancima s  $\varphi_r$ .

Karakteristično je za sva tri osnovna smjera rezanja da su vrijednosti kutova  $\varphi_v$ ,  $\varphi_0$  i  $\varphi_r$  uvijek jednaki ili  $\pi/2$  ili nula. Uz ta tri osnovna smjera rezanja postoje i tri prijelazna smjera rezanja: [25]

- tangencijalno-poprečni,
- uzdužno-poprečni i
- uzdužno-tangencijalni smjer rezanja.

### 5.4.1. Uzdužni smjer rezanja

U ovom vidu rezanja rezna oštrica izravno zadire između vlakana i razdvaja njihovu međusobnu vezu (slika 5.6).

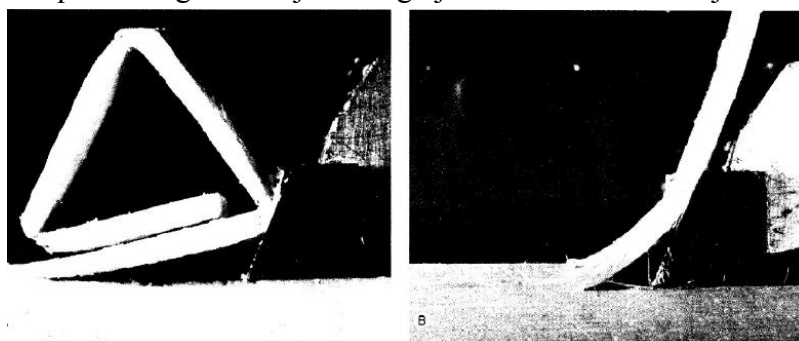


Slika 5.6. Shematski prikaz uzdužnog smjera rezanja [25]

Faktori koji utječu na formiranje tipa I strugotine (slika 5.7) pri uzdužnom smjeru rezanja: [25, 27]

- mali otpor na cijepanje u kombinaciji s velikom krutošću i savojnom čvrstoćom
- veći dodaci za obradu (ovaj tip strugotine može se javiti pri raznim dubinama reza, ovisno o ostalim utjecajnim faktorima. Ako je veći dodatak za obradu prije dođe do formiranja tipa I strugotine)
- veliki prednji kut ( $\gamma$ ) od  $25^\circ$  ili više
- mali koeficijent trenja između prednje plohe oštrice i strugotine
- niski sadržaj vode u drvu.

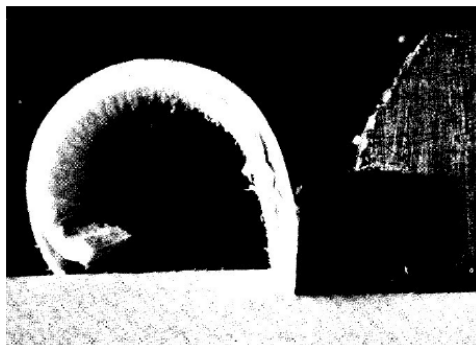
Na obrađenoj plohi često se javljaju pukotine koje su posljedica napredovanja pukotine ispred reznog brida. Ovisno o smjeru vlakanca s obzirom na smjer gibanja oštrice, dolazi do širenja pukotine u smjeru vlakanca (put najmanjeg otpora), te ako su ona usmjerena ispod ravnine rezanja nakon prolaska oštrice ostaju pukotine koje negativno utječu na konačnu kvalitetu obrađene plohe. Sile potrebne za odvajanje čestice su najmanje (za iste parametre obrade) s obzirom na ostale tipove strugotine koji se mogu javiti u uzdužnom smjeru rezanja. [27]



Slika 5.7. Oblik odvajane strugotine pri rezanju u uzdužnom smjeru, tzv. tip I [27]

U uzdužnom smjeru rezanja može se pojaviti i tzv. tip II strugotine (slika 5.8) koja predstavlja kontinuiranu strugotinu. U praksi je to najpovoljniji oblik strugotine, pogotovo ako se zahtjeva visoka kvaliteta obrađene plohe. Za dobivanje takvog oblika strugotine potreban je

nešto veći sadržaj vode u drvu i prednji kut veći od  $15^\circ$ , pa sve do nekih  $20^\circ$ . Pošto je oštrica u stalnom kontaktu sa strugotinom dolazi do bržeg trošenja, a i u prosjeku su sile rezanja više nego kod tipa I strugotine. [27]



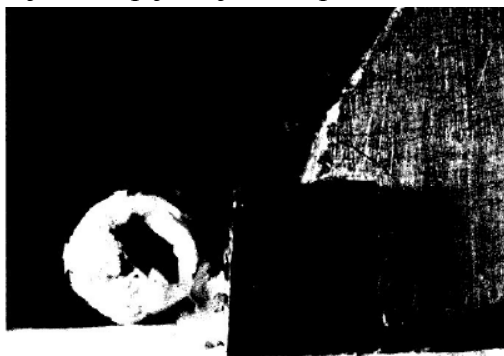
**Slika 5.8. Oblik odvajane strugotine pri rezanju u uzdužnom smjeru, tzv. tip II [27]**

U uzdužnom smjeru može nastati i tzv. tip III strugotine (slika 5.9) koji se uglavnom formira diskontinuirano (u ciklusima). Pošto se drvo ispred oštrice opterećuje na pritisak u području odvajane čestice dolazi do smičnih i tlačnih naprezanja u ravnini paralelnoj s vlakancima, te kad ta naprezanja pređu granična dolazi do loma u tim smjerovima, te se deformirani dio strugotine nabija na prednju plohu oštrice. Strugotina ne odlazi odmah iz tog područja već se nakuplja između oštrice i nadolazećeg materijala. Kada nakupljena količina materijala dosegne neku kritičnu vrijednost dolazi do savijanja strugotine i njenog izbacivanja prema gore. Nakon toga ciklus se ponavlja. [27]

Na stvaranje tipa III strugotine povoljno utječu: [25, 27]

- mali ili negativni prednji kut oštrice
- tupa oštrica, pogotovo kod malih dodataka za obradu (zaobljena oštrica u ekstremnim slučajevima može stvoriti i negativni prednji kut)
- veliki faktor trenja između grudne plohe oštrice i odvajane strugotine.

Kao i kod tipa I pukotine koje nastaju u zoni ispred reznog brida često se nekontrolirano šire, a pogotovo je nepovoljno njihovo širenje ispod ravnine obrade uslijed čega ostaju tragovi u obliku čupanja vlakancima, te dobivamo čupavu površinu što nepovoljno utječe na kvalitetu obrađene plohe. Kod tog tipa strugotine, pošto se javljaju najviša naprezanja, logično imamo i najviše sile rezanja, a ujedno je i zatupljivanje alata puno brže. [27]

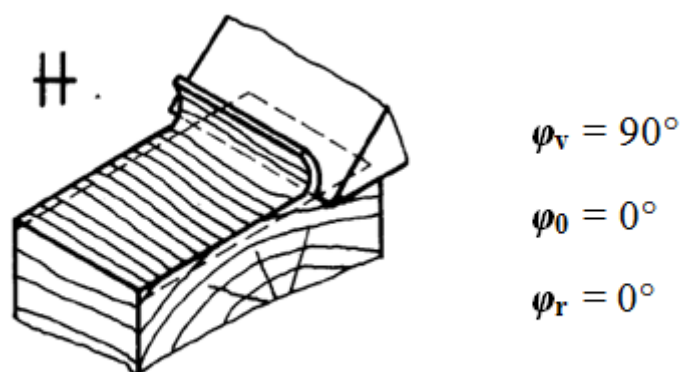


**Slika 5.9. Oblik odvajane strugotine pri rezanju u uzdužnom smjeru, tzv. tip III [27]**

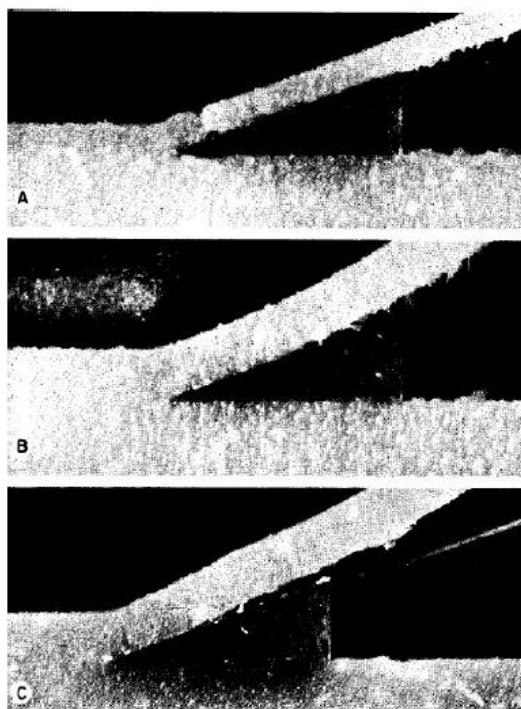


### 5.4.2. Tangencijalni smjer rezanja

U tangencijalnom smjeru (slika 5.10) na iznos sile rezanja, što se tiče mehaničkih svojstava drva, utječe rastezna, tlačna i smična čvrstoća drva okomito na vlakanca. Pošto je drvo relativno slabo kada se opterećuje na takav način i sile rezanja u ovom smjeru su u prosjeku najmanje s obzirom na ostala dva osnovna smjera rezanja. Tipična operacija kod koje se javlja tangencijalni smjer rezanja je rezanje furnira. Ukoliko je drvo suho, dolazi do nastanka strugotine (slika 5.11) koja je po svojim karakteristikama slična strugotini tipa I u uzdužnom smjeru. Takav tip strugotine je svakako nepoželjan ako želimo dobiti kontinuiranu strugotinu, u ovom slučaju furnir, određene kvalitete, a sile rezanja su zato niske. Povoljan oblik strugotine postiže se pri većem sadržaju vode u drvu, te uz velik prednji kut oštrice. Na taj način dobiva se kontinuirana strugotina, a sile rezanja su više nego kod suhog drva. [9, 25, 27]



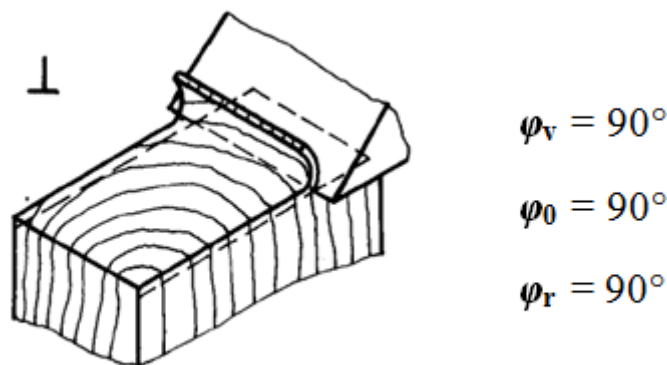
Slika 5.10. Shematski prikaz tangencijalnog smjera rezanja [25]



Slika 5.11. Oblik odvajane strugotine pri rezanju u tangencijalnom smjeru s velikim prednjim kutem [27]

### 5.4.3. Poprečni smjer rezanja

Za razliku od tangencijalnoga reza gdje nastaje duga svinuta strugotina, kod poprečnog reza (slika 5.12) nastaju sitno lomljene odvojene čestice trapezoidalnog oblika (slika 5.13) Produranjem alata u materijal vlakna se naprežu, a nedugo zatim nakon kidanja materijala dolazi do naglog rasterećenja. Zbog toga nastaju karakteristične pukotine na novonastaloj površini materijala. Pukotine se svrstavaju u određene skupine prema prirodi njihovog nastanka, a približno su V oblika. Pri ovom smjeru rezanja pojavljuju se najveći otpori. [9, 25]



Slika 5.12. Shematski prikaz poprečnog smjera rezanja [25]



Slika 5.13. Oblik odvajane strugotine pri rezanju u poprečnom smjeru s manjim prednjim kutem [27]

## 6. STROJEVI KOJI SE PRIMJENJUJU U DRVNOJ INDUSTRIJI

### 6.1. Tračne pile

Među česte radne strojeve za obradu drva spada tračna pila (slika 6.1). Tračna se pila primjenjuje u primarnoj i doradnoj preradi te u završnoj preradi drva. Upotrebljava se za uzdužno i poprečno odrezivanje. [25]

Prema mjestu upotrebe razlikujemo: [25, 28]

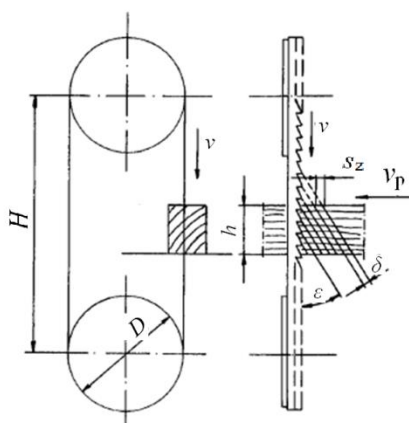
- tračne pile trupčare ili teške tračne pile (jednostruke, dvostruke i višestruke) – za rezanje trupaca i razrezivanje prizama,
- rastružne tračne pile ili srednje tračne pile – za razrezivanje prizama i debljih piljenica u manje,
- stolarske tračne pile ili lake tračne pile – za stolarske radove i sitnije detalje.

Prema spojnici osi pogonskoga i slobodnog kotača razlikujemo: [25]

- vertikalne i
- horizontalne tračne pile (uglavnom trupčare).

Prema pomaku obratka razlikuju se tračne pile s: [25, 28]

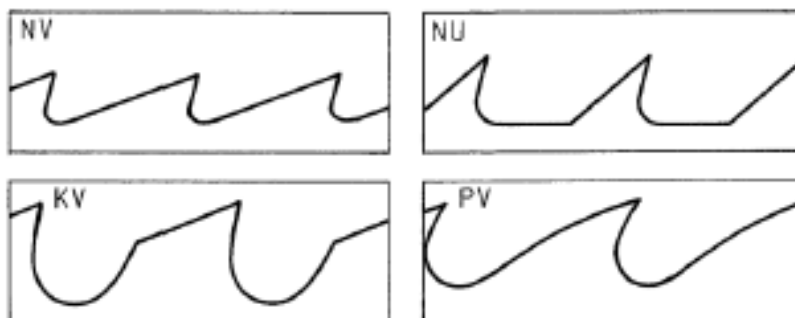
- mehaniziranim pomakom,
- automatskim pomakom i
- tračne pile s ručnim pomakom (uglavnom stolarske i neki tipovi horizontalnih mobilnih trupčara).



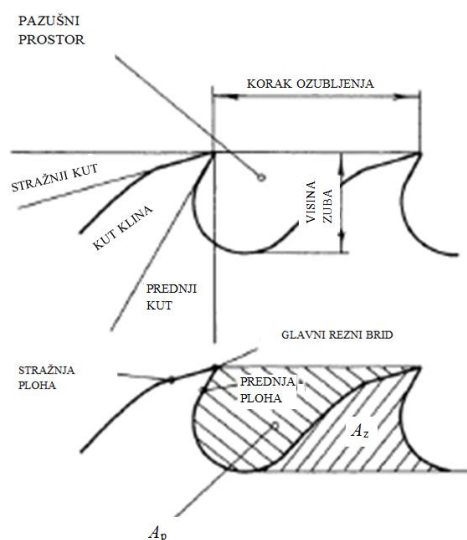
Slika 6.1. Shematski prikaz rezanja tračnom pilom [25]

#### 6.1.1. Alat tračne pile

Alat tračne pile obično je jednostrano nazubljena traka čiji su krajevi spojeni tako da čini beskonačnu traku. Traka je uglavnom nazubljena samo s jedne strane, a zubi mogu biti različitih oblika. Najčešće korišteni oblici zuba prikazani su na slici 6.2, a osnovne veličine ozubljenja pile na slici 6.3. [25]



Slika 6.2. Četiri osnovna oblika ozubljenja [25]



Slika 6.3. Osnovne veličine ozubljenja pile [25]

Prema širini lista pile razlikuju se uskolisne tračne pile sa širinom listova do 60 mm i širokolisne tračne pile sa širinom lista do 400 mm. Opći podaci o listovima tračnih pila sadržani su u tablici 6.1. [25]

Tablica 6.1. Dimenzije i geometrija listova tračnih pila [25]

Karakteristike pila	Tračna pila		
	stolarska	rastužna	trupčara
Širina lista, mm	6 - 60	50 - 175	150 - 300
Debljina lista, mm	0,4 - 1	0,9 - 1,2	1,2 - 1,9
$\gamma$ , °	50 - 55	25 - 30	20 - 30
$\beta$ , °	35 - 35	45	45 - 55
$\alpha$ , °	85 - 90	20 - 15	15

### 6.1.2. Kinematika tračne pile

Glavno radno gibanje kod tračnih pila izvodi alat, a gibanje alata je pravocrtno s približno konstantnom brzinom. Brzina gibanja alata približno je jednaka obodnoj brzini kotača tračne

pile. Pomoćno ili posmično gibanje uglavnom ostvaruje obradak (kod horizontalnih tračnih pila ostvaruje ga alat). [25, 28]

Okvirne brzine gibanja alata kod tračnih pila su: [25]

- stolarske tračne pile - od 20 do 40 m/s,
- rastružne tračne pile - od 30 do 60 m/s,
- tračne pile trupčare - od 35 do 100 m/s.

Orijentacijske vrijednosti raspona posmičnih brzina za pojedine skupine tračnih pila: [25]

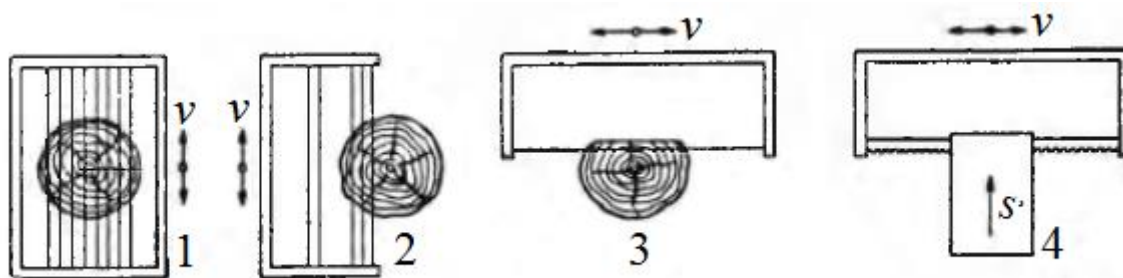
- stolarske tračne pile 15 - 30 m/min
- rastružne tračne pile 25 - 50 m/min
- tračne pile trupčare 30 - 60 m/min.

## 6.2. Jarmače

Uz tračne pile, jarmače su najčešća skupina strojeva u pilanskoj preradi (slika 6.4). Upotrebljavaju se za piljenje oblovine u piljenice i druge sortimente prizmatična oblika te za piljenje prizmatičnih sortimenata u tanje piljenice. Prema smjeru gibanja alata mogu se podijeliti kao i tračne pile na vertikalne i horizontalne jarmače (slika 6.5). Prednosti jarmača nad tračnim pilama dolazi do izražaja pri rezanju tanke oblovine i pri piljenju trupaca pravilna oblika. [25]



Slika 6.4. Jarmača [29]



Slika 6.5. Shematski prikaz raznih vrsta jarmova: 1 vertikalni puni jaram, 2 vertikalni bočni jaram, 3 horizontalni jaram, 4 horizontalni jaram za furnire [28]

### 6.2.1. Alat jarmače

Kao alat upotrebljavaju se jednostrano ili obostrano nazubljeni listovi pile (do 24 listova) zategnuti u jaram. Najčešći oblici zubi na jarmačama su NV, KV i PV prikazani na slici 6.2. [25]

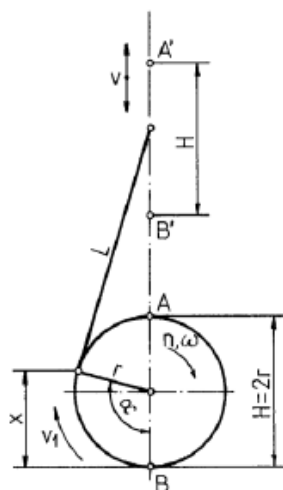
Veličine kutova oštice ovise o vrsti drva i o stanju u kojem se drvo nalazi. U tablici 6.2 dane su vrijednosti za pojedine kutove. Iz podataka se vidi da se prednji i stražnji kut smanjuju s porastom tvrdoće drva dok se kut oštice povećava.

**Tablica 6.2. Kutovi ozubljenja pila jarmača za razne namjene [25]**

Vrsta i stanje drva	Veličina kutova ozubljenja			Tip zuba
	$\gamma, ^\circ$	$\beta, ^\circ$	$\alpha, ^\circ$	
Četinjače širokih godova	12 - 18	35 - 40	32 - 40	KV i NV
Četinjače uskih godova	10 - 12	40 - 45	35 - 38	KV i NV
Četinjače, smrznuto drvo	8 - 10	40 - 50	32 - 35	NV i PV
Brezovina	8 - 10	40 - 45	37 - 40	KV
Bukovina i hrastovina	6 - 8	50 - 55	30 - 34	KV i NV

### 6.2.2. Kinematika jarmače

Radno se gibanje kod jarmača ostvaruje pomoću ojničnog mehanizma (slika 6.6). Listovi pile svojim naizmjeničnim kretanjem izvode rezanje, a posmak se ostvaruje kretanjem drveta u ravni pila okomito na pravac rezanja. [25, 28]



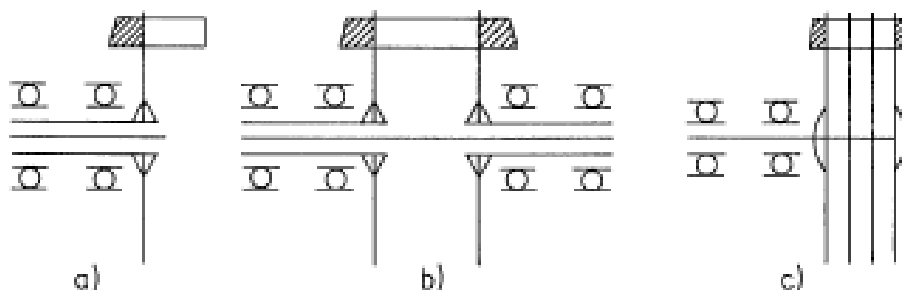
**Slika 6.6. Shema ojničnog mehanizma za pogon jarmače [25]**

## 6.3. Kružne pile

Kružne pile su najčešće upotrebljavani strojevi u mehaničkoj preradi drva. Najčešće se upotrebljavaju u doradnoj pilanskoj preradi i za krojenje piljenica. U primarnoj se pilanskoj preradi upotrebljavaju za poprečno i za uzdužno prerezivanje trupaca, no rijetko se za tu primjenu koriste iz dva razloga. Prvi je razlog taj što je maksimalna visina reza koja se može postići na kružnim pilama manja od polovice promjera pile, a drugi razlog je smanjenje bočne

stabilnosti pile zbog povećanja promjera, pa se zbog toga mora povećati debljina pile koja je neusporedivo veća od debljina tračnih pila i listova jarmača. [25, 28]

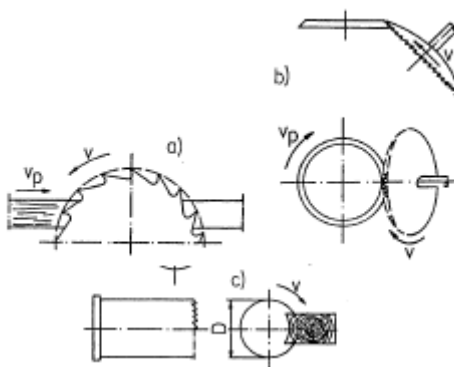
Po svojoj učinkovitosti kružne su pile nezamjenjive u doradnoj pilanskoj preradi za okrajčivanje piljenica s jedne i druge strane te za uzdužno krojenje piljenica. Shematski prikaz kružnih pila za okrajčivanje i uzdužno krojenje piljenica daje slika 6.7. [25]



**Slika 6.7. Shematski prikaz kružnih pila: a) za jednostrano okrajčivanje piljenica, b) za dvostrano okrajčivanje piljenica i c) za uzdužno krojenje piljenica [25]**

### 6.3.1. Alat kružne pile

Najčešće kao alat na kružnim pilama služi kružna ploča nazubljena po obodu. Vrlo rijetko, za posebne namjene, susreće se alat u obliku nazubljene kalote ili nazubljenog cilindra. Sva tri osnovna oblika alata prikazana su na slici 6.8. [25]



**Slika 6.8. Shematski prikaz alata kružne pile u obliku: a) nazubljenog diska, b) nazubljene kalote, c) nazubljenog cilindra [25]**

U sredini diska nalazi se provrt radi postavljanja i pritezanja alata na vratilo. U središnjem dijelu nalazi se vijenac s utorima za rasterećenje temperaturnih naprezanja. Na obodu lista nalazi se ozubljenje. Zubi su različitih profila, a najčešće prevladavaju KV i PV oblici. [25, 28]

Bez obzira na oblik ozubljenja najčešće vrijednosti stražnjeg kuta su od  $10 - 15^\circ$ , optimalne vrijednosti prednjeg kuta kod obrade mekog drva su od  $35 - 40^\circ$ , a kod tvrdog drva oko  $30^\circ$ . Pri rezanju mekog drva vrijednosti kuta oštice su od  $40 - 45^\circ$ , a kod rezanja tvrdog drva od  $50 - 55^\circ$ . [25, 28]

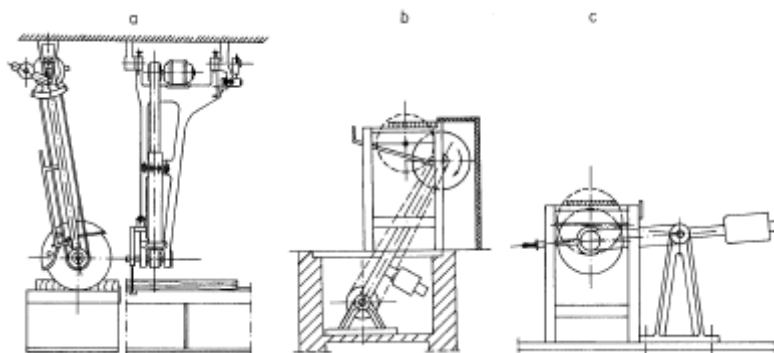
### 6.3.2. Kinematika kružne pile

Glavno gibanje izvodi alat jednolikom kutnom brzinom. Glavna brzina je po veličini i smjeru jednaka obodnoj brzini točke na reznom bridu.

Posmična brzina je kod mehaniziranog pomaka obratka redovito jednoliko pravocrtna. Kod većine kružnih pila posmično gibanje izvodi obradak, no kod nekih posmično gibanje izvodi alat. Za poprečno rezanje piljenica rabe se kružne pile koje izvode i posmično gibanje. Posmično gibanje može biti pravocrtno ili po dijelu luka kružnice. [25, 28]

Kružne pile za poprečno rezanje piljenice s pravocrtnim posmičnim gibanjem mogu biti ručno-potezne i pneumatske ili hidrauličke, pokretane jednoradnim ili dvoradnim cilindrom. [25, 28]

Kružne pile za poprečno rezanje piljenica s posmičnim gibanjem po dijelu kružnice mogu biti horizontalne, viseće i dubeeće. Poznate su i pod nazivom klatne ili njihalne pile. Shematski prikaz horizontalne, viseće i dubeeće klatne kružne pile dan je na slici 6.9. [25]



Slika 6.9. Shematski prikaz klatnih pila: a) viseće, b) dubeeće, c) horizontalne [25]

### 6.4. Ljuštilice za furnir

Ljuštilice za furnir služe za izradu dugačkih traka furnira kontinuiranim odvajanjem sloja drveta s oboda obrađivanog trupca (slika 6.10). Trupac svojim okretanjem izvodi glavno gibanje, a posmak se obavlja radijalnim primicanjem noža osi okretanja. Debljina furnira određena je veličinom posmaka noža za jedan okret. [28]



Slika 6.10. Način dobivanja ljuštenog furnira: 1) trupac, 2) pritisna greda, 3) pritisnuta strana, 4) list furnira, 5) otpuštena strana, 6) nož [30]



---

Ljušteni furniri zauzimaju oko 90 % ukupne proizvodnje furnira, dok ostalih 10% zauzimaju piljeni i rezani furniri. [30]

Najčešće domaće vrste koje se upotrebljavaju za proizvodnju furnira su topola, bukva, breza, lipa, joha, smreka, bor, jela i ariš. [30]

## 7. ZAKLJUČAK

Drvo je od davnih dana prisutno u ljudskoj civilizaciji i oduvijek je bilo cijenjeno. Ono je najstariji građevinski materijal zato što je pomoću njega moguće napraviti jednostavne građevine. Razvojem ljudskog društva i tehnologije, drvo se počelo primjenjivati za sve složenije konstrukcije, a i danas je nezamjenljiv građevinski materijal.

Iako se danas proizvodi izrađuju iz drugih materijala, drvo i dalje zauzima značajan udio u primjeni. Između velikog broja vrsta s vrlo različitim fizikalnim svojstvima i s raznolikom građom može se odabrati ono koje će biti optimalno u određenim uvjetima primjene.

Drvo ima neke nedostatke. Ono je higroskopno, što znači da upija ili otpušta vlagu što dovodi do bubrenja ili utezanja drva. Podložno je propadanju zbog nametnika i svjetla. Te nedostatke možemo do neke mjere ukloniti toplinskom i kemijskom modifikacijom i time povećati trajnost drva.

Uočavaju se razlike u obradi odvajanjem čestica između metala i drva. Drvo je puno lakše obrađivati, brzine rezanja i posmične brzine su puno veće i jedino ograničenje su im sposobnosti stroja. Međutim, neka svojstva drva kao ortotropnost i higroskopnost otežavaju proces obrade.

Da bi mogli iskoristiti trupce koji dođu iz šume prvo ih moramo razrezati na upotrebljive dijelove. Za to koristimo tračne i kružne pile i jarmače. Nakon toga možemo koristiti tokarilice, glodalice, brusilice i sl. ovisno o proizvodu koji proizvodimo. Za šperploče, iverale i druge slične proizvode od drva potrebni su nam furniri koje možemo proizvesti na ljuštilici za furnire.

## LITERATURA

- [1] Užar, J., Drvo – materijal u suglasnosti s prirodom, Tehnički glasnik 7, 3(2013), str. 258-262
- [2] <https://ro.decoratex.biz/dizajn/dom/derevyannyj-pod-starinu/>, 28.01.2020.
- [3] <http://pomorac.net/2013/03/05/replika-drevnog-fenicanskog-broda/>, 28.01.2020.
- [4] [https://www.fsb.unizg.hr/usb\\_frontend/files/1496408466-0-drvo-skripta.pdf](https://www.fsb.unizg.hr/usb_frontend/files/1496408466-0-drvo-skripta.pdf), 28.01.2020.
- [5] Mičanović, R., Drvno – plastični kompoziti, Završni rad, Fakultet strojarstva i brodogradnje, Zagreb, 2015.
- [6] <https://www.pijanitvor.com/threads/obicna-jela-abies-alba.2538/#lg=attachment26440&slide=0>, 29.01.2020.
- [7] Trupina, I., Utjecaj mikrostrukture na abrazijska svojstva drva, Diplomski rad, Fakultet strojarstva i brodogradnje, Zagreb, 2017.
- [8] [http://os-djpilar-sb.skole.hr/skola/zajedno\\_za\\_kolski\\_park\\_edukativni\\_materijali/hrast\\_lu\\_njak](http://os-djpilar-sb.skole.hr/skola/zajedno_za_kolski_park_edukativni_materijali/hrast_lu_njak), 29.01.2020.
- [9] Tušek, D., Projektiranje tokarilice za obradu drva, Završni rad, Fakultet strojarstva i brodogradnje, Zagreb, 2019.
- [10] Radmanović, D., Utjecaj mehaničkih svojstava drva na snagu potrebnu za odvajanje čestica pri ortogonalnom rezanju, Doktorski rad, Šumarski fakultet, Zagreb, 2015.
- [11] <https://hr.wikipedia.org/wiki/God>, 29.01.2020.
- [12] <https://hr.wikipedia.org/wiki/Celuloza>, 29.01.2020.
- [13] <https://www.enciklopedija.hr/natuknica.aspx?id=24929>, 29.01.2020.
- [14] Poljak, B., Konstrukcija CNC glodalice za obradu drvca, Diplomski rad, Fakultet strojarstva i brodogradnje, Zagreb, 2015.
- [15] [https://www.fsb.unizg.hr/usb\\_frontend/files/1559899833-0-grekeivlagaiv.pptx](https://www.fsb.unizg.hr/usb_frontend/files/1559899833-0-grekeivlagaiv.pptx), 28.10.2019.
- [16] [https://www.google.com/url?sa=t&rct=j&q=&esrc=s&source=web&cd=1&ved=2ahUK\\_Ewjc9u356NDnAhVus4sKHW\\_VBXkQFjAAegQIBRAB&url=https%3A%2F%2Fwww.grad.unizg.hr%2F\\_download%2Frepository%2FSvojstva\\_drva\\_2014%255B2%255D.pdf&usg=AOvVaw0sZh-301ygyV9w4F0fdEH](https://www.google.com/url?sa=t&rct=j&q=&esrc=s&source=web&cd=1&ved=2ahUK_Ewjc9u356NDnAhVus4sKHW_VBXkQFjAAegQIBRAB&url=https%3A%2F%2Fwww.grad.unizg.hr%2F_download%2Frepository%2FSvojstva_drva_2014%255B2%255D.pdf&usg=AOvVaw0sZh-301ygyV9w4F0fdEH), 29.01.2019.
- [17] [https://www.fsb.unizg.hr/usb\\_frontend/files/1559899808-0-gustoadrva.pdf](https://www.fsb.unizg.hr/usb_frontend/files/1559899808-0-gustoadrva.pdf), 28.10.2019.

- [18] [https://www.fsb.unizg.hr/usb\\_frontend/files/1559900043-0-mehanika\\_tribolo\\_ksvojstvadrva.pdf](https://www.fsb.unizg.hr/usb_frontend/files/1559900043-0-mehanika_tribolo_ksvojstvadrva.pdf), 28.10.2019.
- [19] <https://www.gradjevinarstvo.rs/tekstovi/1012/820/ispitivanje-tvrdoce-drveta>, 30.01.2019.
- [20] <https://www.google.com/url?sa=t&rct=j&q=&esrc=s&source=web&cd=13&ved=2ahUKewj48uXz6tDnAhUKqIsKHcjyDR04ChAWMAJ6BAgFEAE&url=https%3A%2F%2Ftehnika.lzmk.hr%2Ftehnickaenciklopedija%2Fdrvo.pdf&usg=AOvVaw0iGU57CilnrF6dA45sJ15X>, 28.01.2019.
- [21] Krijan, Lj., Kemijsko i toplinsko modificiranje drva, Diplomski rad, Fakultet strojarstva i brodogradnje, Zagreb, 2015.
- [22] Jirouš-Rajković, V., Turkulin, H., Živković, V., Metode poboljšanja svojstava građevnog drva, *Drvena industrija* 58, 22-23 (2007), str. 23-33
- [23] Jug, M., Utjecaj modifikacije drva obične bukve (*Fagus sylvatica* L.) limunskom kiselinom na biološku otpornost, Diplomski rad, Šumarski fakultet, Zagreb, 2007.
- [24] Svitlanović, D., Svojstva ploča iverica izrađenih iz acetilirane drvene sirovine, Završni rad, Šumarski fakultet, Zagreb, 2016.
- [25] Golia V., Strojevi i alati za obradu drva (I dio), Šumarski fakultet, Zagreb, 1994.
- [26] Leitz – Lexicon, Edition 6, 2011.
- [27] Woodson, G. E., Koch, P., Tool Forces and Chip Formation In Orthogonal Cutting Of Loblolly Pine, Forest Service, US Department of Agriculture, 1970
- [28] [https://www.google.com/url?sa=t&rct=j&q=&esrc=s&source=web&cd=1&ved=2ahUKewjFh8bo9NDnAhXpoosKHU3LDv0QFjAAegQIAhAB&url=https%3A%2F%2Ftehnika.lzmk.hr%2Ftehnickaenciklopedija%2Ffatni\\_strojevi\\_za\\_obradu\\_drveta.pdf&usg=AOvVaw2ogIrI1pZfHnv3HRXyeuzA](https://www.google.com/url?sa=t&rct=j&q=&esrc=s&source=web&cd=1&ved=2ahUKewjFh8bo9NDnAhXpoosKHU3LDv0QFjAAegQIAhAB&url=https%3A%2F%2Ftehnika.lzmk.hr%2Ftehnickaenciklopedija%2Ffatni_strojevi_za_obradu_drveta.pdf&usg=AOvVaw2ogIrI1pZfHnv3HRXyeuzA), 28.10.2019.
- [29] <https://www.shutterstock.com/video/clip-4626152-frame-sawmill-gate-gang-saw-multiple-straight>, 10.02.2020.
- [30] [https://www.google.com/url?sa=t&rct=j&q=&esrc=s&source=web&cd=1&ved=2ahUKewiShKui9dDnAhUixosKHcF9Dt8QFjAAegQIAxAB&url=https%3A%2F%2Fsingipedia.singidunum.ac.rs%2Fpreuzmi%2F41530-savremeni-proizvodni-procesi-u-drvoj-industriji%2F1609&usg=AOvVaw3\\_wE2bJ8kAqy7M2zfzuWT7](https://www.google.com/url?sa=t&rct=j&q=&esrc=s&source=web&cd=1&ved=2ahUKewiShKui9dDnAhUixosKHcF9Dt8QFjAAegQIAxAB&url=https%3A%2F%2Fsingipedia.singidunum.ac.rs%2Fpreuzmi%2F41530-savremeni-proizvodni-procesi-u-drvoj-industriji%2F1609&usg=AOvVaw3_wE2bJ8kAqy7M2zfzuWT7), 10.02.2020.

## **PRILOZI**

I. CD-R disc