

Preklopni dohvatnik

Božulić, Matej

Master's thesis / Diplomski rad

2019

Degree Grantor / Ustanova koja je dodijelila akademski / stručni stupanj: **University of Zagreb, Faculty of Mechanical Engineering and Naval Architecture / Sveučilište u Zagrebu, Fakultet strojarstva i brodogradnje**

Permanent link / Trajna poveznica: <https://um.nsk.hr/um:nbn:hr:235:514502>

Rights / Prava: [In copyright](#) / [Zaštićeno autorskim pravom.](#)

Download date / Datum preuzimanja: **2024-07-23**

Repository / Repozitorij:

[Repository of Faculty of Mechanical Engineering and Naval Architecture University of Zagreb](#)



SVEUČILIŠTE U ZAGREBU
FAKULTET STROJARSTVA I BRODOGRADNJE

DIPLOMSKI RAD

Matej Božulić

Zagreb, 2019.

SVEUČILIŠTE U ZAGREBU
FAKULTET STROJARSTVA I BRODOGRADNJE

DIPLOMSKI RAD

Mentori:

Doc. dr. sc. Matija Hoić, dipl. ing.

Student:

Matej Božulić

Zagreb, 2019.

Izjavljujem da sam ovaj rad izradio samostalno koristeći znanja stečena tijekom studija i navedenu literaturu.

Zahvaljujem se mentoru doc. dr. sc. Matiji Hoiću na pomoći i savjetima tijekom izrade diplomskog rada.

Matej Božulić



SVEUČILIŠTE U ZAGREBU
FAKULTET STROJARSTVA I BRODOGRADNJE



Središnje povjerenstvo za završne i diplomske ispite
Povjerenstvo za diplomske ispite studija strojarstva za smjerove:
procesno-energetski, konstrukcijski, brodstrojarski i inženjersko modeliranje i računalne simulacije

Sveučilište u Zagrebu	
Fakultet strojarstva i brodogradnje	
Datum	Prilog
Klasa:	
Ur. broj:	

DIPLOMSKI ZADATAK

Student: **Matej Božulić**

Mat. br.: 0035190223

Naslov rada na hrvatskom jeziku: **Preklopni dohvatnik**

Naslov rada na engleskom jeziku: **Articulated jib crane**

Opis zadatka:

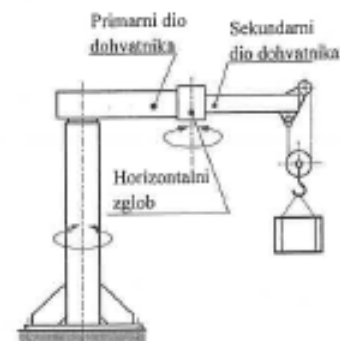
Za potrebe pretovara komadnog tereta u zatvorenom skladištu potrebno je konstruirati okretni dohvatnik s horizontalnim preklapanjem kao mehanizmom promjene dohvata. Dohvatnik se veže na betonsku podlogu u koju će se ugraditi potrebni sidreni vijci. Svi pogoni moraju biti električni.

Ciljano konstrukcijsko rješenje mora imati sljedeće karakteristike;

- 1) Nosivost: 8 t;
- 2) Najveći dohvat: 6 m;
- 3) Visina dohvatnika: 8 m;
- 4) Brzina dizanja: 16 m/min;
- 5) Brzina promjene dohvata: 22 m/min;
- 6) Obodna brzina tereta na najvećem dohvatu: 12 m/min.

Rad treba sadržavati:

- 1) Uvodni pregled preklopnih granika,
- 2) Kratki opis razmatranih koncepcija rješenja te obrazloženje odabira rješenja,
- 3) Proračun mehanizama za dizanje i promjenu dohvata,
- 5) Proračun nosive konstrukcije,
- 6) Sklopni crtež granika s potrebnim presjecima i detaljima,
- 7) Sklopne crteže ili detalje na glavnom sklopnom crtežu mehanizama za dizanje i promjenu dohvata.



U radu je potrebno navesti korištenu literaturu i eventualno dobivenu pomoć.

Zadatak zadan:
26. rujna 2019.

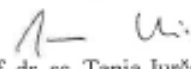
Datum predaje rada:
28. studenoga 2019.

Predviđeni datum obrane:
2. – 6. prosinca 2019.

Zadatak zadao:


Doc. dr. sc. Matija Hoić

Predsjednica Povjerenstva:


Prof. dr. sc. Tanja Jurčević Lulić

SADRŽAJ

SADRŽAJ	I
POPIS SLIKA	IV
POPIS TABLICA.....	VI
POPIS TEHNIČKE DOKUMENTACIJE	VII
POPIS OZNAKA	VIII
SAŽETAK.....	XIV
SUMMARY	XV
1. UVOD.....	1
2. POSTOJEĆI OKRETNI DOHVATNICI S HORIZONTALNI PREKLAPANJEM.....	2
2.1. Okretni dohvatnik s okretnim ležajevima na mjestima rotacije.....	2
2.1.1. Okretni dohvatnik sa sekundarnim nosačem ispod primarnog.....	3
2.1.2. Okretni dohvatnik sa sekundarnim nosačem iznad primarnog.....	4
2.2. Okretni dohvatnik sa setom ležajeva na mjestima rotacije	5
3. RAZMATRANA KONCEPTUALNA RJEŠENJA I OBRAZLOŽENJE ODABRANOG	7
3.1. Razmatrani podsustavi okretnog dohvatnika	7
3.2. Koncept 1	10
3.3. Koncept 2	10
3.4. Koncept 3	11
3.5. Koncept 4	11
3.6. Odabrani koncept	12
4. ODABIR POGONSKE I PODIZNE GRUPE	13
5. MEHANIZAM ZA PRIHVAT TERETA	14
5.1. Dimenzioniranje i izbor užeta za dizanje tereta	14
5.1.1. Stupanj djelovanja koloturnika	14
5.1.2. Sila u užetu.....	14
5.1.3. Promjer užeta	14
5.2. Izbor i proračun kuke	15
5.2.1. Odabir broja kuke	15
5.2.2. Kontrola naprezanja kuke	16
5.2.2.1. Kontrola naprezanja u vratu kuke	16
5.2.2.2. Kontrola naprezanja u presjecima zakrivljenog dijela kuke (kontrola pomoću zamjenskog trapeza).....	17
5.2.3. Provjera čvrstoće nosača kuke	19
5.2.4. Provjera površinskog pritiska nosivih limova sklopa kuke	20
5.2.5. Odabrana matica kuke.....	21
5.2.6. Kontrola površinskog pritiska u navoju kuke	21
5.2.7. Kontrola odabranog ležaja kuke	22
5.3. Dimenzioniranje užnica	22
5.3.1. Proračun osovine užnice	23
5.3.2. Proračun i odabir ležajeva užnice	24

5.4.	Dimenzioniranje osovine kraja užeta	25
5.4.1.	Proračun zavara nosača kraja užeta	26
6.	MEHANIZAM ZA DIZANJE TERETA	27
6.1.	Bubanj	27
6.1.1.	Promjer bubnja i dimenzije profila žlijeba.....	27
6.1.2.	Ukupna i radna duljina bubnja	28
6.1.3.	Proračun stijenke bubnja	28
6.1.3.1.	Cirkularno (tlačno) naprezanje	28
6.1.3.2.	Normalno naprezanje (od lokalnog savijanja stijenke na mjestu namatanja užeta).....	29
6.1.3.3.	Ekvivalentno naprezanje	29
6.1.3.4.	Naprezanje uslijed savijanja bubnja.....	29
6.1.4.	Osnovne mjere i dimenzije bubnja.....	31
6.2.	Veza bubnja s okolnim spojevima i osovina bubnja.....	31
6.2.1.	Osovina bubnja	31
6.2.2.	Debljina čelne ploče.....	32
6.2.3.	Veza čelne ploče i bubnja	32
6.2.4.	Veza užeta s bubnjem	33
6.3.	Proračun i odabir ležaja bubnja.....	34
6.4.	Odabir elektromotora za dizanje tereta	35
6.4.1.	Provjera kočnice elektromotora	35
7.	NOSIVA KONSTRUKCIJA DOHVATNIKA	37
7.1.	Vertikalno opterećenje ispruženog dohvatnika.....	38
7.1.1.	Opterećenje primarnog i sekundarnog nosača	38
7.1.2.	Opterećenje nosivog stupa	40
7.2.	Opterećenje preklopljenog dohvatnika (90°)	41
7.2.1.	Opterećenje sekundarnog nosača	42
7.2.2.	Opterećenje primarnog nosača.....	43
7.2.3.	Opterećenje nosivog stupa	44
7.3.	Progib dohvatnika	45
7.3.1.	Progib sekundarnog nosača.....	45
7.3.2.	Progib primarnog nosača	46
7.3.3.	Ukupni progib dohvatnika	46
7.4.	Horizontalno opterećenje dohvatnika (uslijed sila inercije)	47
7.4.1.	Opterećenje sekundarnog nosača	49
7.4.2.	Opterećenje primarnog nosača.....	50
7.4.3.	Opterećenje nosivog stupa	51
7.5.	Provjera čvrstoće primarnog i sekundarnog nosača.....	53
7.6.	Provjera čvrstoće nosivog stupa.....	54
7.6.1.	Proračun stupa na tlak	54
7.6.2.	Savijanje nosivog stupa.....	55
7.6.3.	Izvijanje nosivog stupa	55
7.6.4.	Kontrola zavara nosivog stupa i temeljne ploče	56
7.6.5.	Kontrola sidrenih vijaka temeljne ploče	57
8.	MEHANIZAM PROMJENE DOHVATA	59
8.1.	Proračun vratila u spoju	60
8.2.	Kontrola odabranih ležajeva vratila	61
8.2.1.	Kontrola radijalnih ležajeva	61

8.2.2. Kontrola aksijalnog ležaja.....	61
8.3. Odabir i kontrola elektromotora za promjenu dohvata	61
8.3.1. Provjera nazivne snage elektromotora	62
9. MEHANIZAM OKRETANJA DOHVATNIKA	64
9.1. Okretni ležaj	64
9.1.1. Opterećenje okretnog ležaja.....	64
9.1.2. Odabir okretnog ležaja	64
9.1.3. Kontrola odabranog ležaja	65
9.2. Proračun zupčanog para	67
9.3. Odabir elektromotora za okretanje dovatnika	70
10. ZAKLJUČAK.....	71
LITERATURA.....	72
PRILOZI.....	73

POPIS SLIKA

Slika 1:	Okretni dohvatnici s okretnim ležajevima na mjestima rotacije, lijevo proizvođač Spanco [1], desno proizvođač Verlinde [2].....	2
Slika 2:	Okretni dohvatnik s horizontalnim preklapanjem (1) [3].....	3
Slika 3:	Okretni dohvatnik s horizontalnim preklapanjem (2) [2].....	4
Slika 4:	Okretni dohvatnik s horizontalnim preklapanjem (3) [2].....	5
Slika 5:	Radno područje jedne varijante okretnog dohvatnika [2]	6
Slika 6.	Položaji sklopa bubnja na nosivoj konstrukciji dohvatnika	9
Slika 7.	Koncept 1	10
Slika 8.	Koncept 2	10
Slika 9.	Koncept 3	11
Slika 10.	Koncept 4	11
Slika 11.	Paralelno pleteno Warrington-Seale uže [4]	15
Slika 12.	Jednokraka kuka kovana u kalupu [4].....	16
Slika 13.	Izgled i dimenzije zamjenskog trapeza [4].....	17
Slika 14.	Nosač kuke [4].....	19
Slika 15.	Opterećenje nosača kuke [4]	20
Slika 16.	Matica kuke [4]	21
Slika 17.	Profil užnice [4].....	23
Slika 18.	Opterećenje osovine užnice	23
Slika 19.	Opterećenje osovine kraja užeta	25
Slika 20.	Opterećenje (lijevo) i presjek zavara na mjestu spoja sa sekundarnim nosačem ..	26
Slika 21.	Osnovne mjere i profil žlijeba bubnja[4]	27
Slika 22.	Naprezanje elementa stijenke bubnja [4]	28
Slika 23.	Najnepovoljniji slučaj opterećenja bubnja na savijanje	30
Slika 24.	Osnovne mjere i dimenzije bubnja [4]	31
Slika 25.	Vijčana veza užeta i bubnja [4]	33
Slika 26.	Dimenzije nosivih profila: a) primarni, b) sekundarni, c) stup	37
Slika 27.	Opterećenje ispruženog dohvatnika	38
Slika 28.	Opterećenje primarnog i sekundarnog nosača za slučaj ispruženog dohvatnika ..	38
Slika 29.	Raspodjela unutarnjih sila i momenata na primarnom i sekundarnom nosaču za slučaj ispruženog dohvatnika	39
Slika 30.	Opterećenje nosivog stupa za slučaj ispruženog dohvatnika	40
Slika 31.	Raspodjela unutarnjih sila i momenata nosivog stupa za slučaj ispruženog dohvatnika	41
Slika 32.	Opterećenje preklopljenog dohvatnika.....	41
Slika 33.	Opterećenje sekundarnog nosača za slučaj preklopljenog dohvatnika	42
Slika 34.	Raspodjela unutarnjih sila i momenata na sekundarnom nosaču za slučaj preklopljenog dohvatnika	42
Slika 35.	Opterećenje sekundarnog nosača za slučaj preklopljenog dohvatnika	43
Slika 36.	Raspodjela unutarnjih sila i momenata na primarnom nosaču za slučaj preklopljenog dohvatnika	44
Slika 37.	Opterećenje nosivog stupa za slučaj preklopljenog dohvatnika.....	44
Slika 38.	Raspodjela unutarnjih sila i momenata nosivog stupa za slučaj preklopljenog dohvatnika	45
Slika 39.	Smjer rotacije dohvatnika i nosača.....	47

Slika 40.	Sile inercije koje djeluju na nosivu konstrukciju dohvatnika.....	48
Slika 41.	Horizontalno opterećenje sekundarnog nosača	49
Slika 42.	Raspodjela unutarnjih sila i momenata na sekundarnom nosaču uslijed horizontalnih opterećenja	50
Slika 43.	Horizontalno opterećenje primarnog nosača	50
Slika 44.	Raspodjela unutarnjih sila i momenata na primarnom nosaču uslijed horizontalnih opterećenja.....	51
Slika 45.	Opterećenje nosivog stupa izazvano inercijskim silama elemenata konstrukcije .	51
Slika 46.	Raspodjela unutarnjih sila i momenata na nosivom stupu uslijed horizontalnih opterećenja.....	52
Slika 47.	Geometrija i opterećenje temeljne ploče dohvatnika	57
Slika 48.	Prijenos opterećenja sa sekundarnog na primarni nosač	59
Slika 49.	Opterećenje vratila mehanizma promjene dohvata	60
Slika 50.	Okretni ležaj 062.25.1255.500.11.1503.	64
Slika 51.	Dopušteno ekvivalentno opterećenje odabranog okretnog ležaja [11]	66

POPIS TABLICA

Tablica 1. Razmatrani poprečni presjeci nosivog stupa	7
Tablica 2. Razmatrane strukture mehanizma promjene dohvata	7
Tablica 3. Položaji sklopa bubnja na nosivoj konstrukciji dohvatnika	8
Tablica 4. Mjere odabrane jednokrake kuke kovane u kalupu [4]	16
Tablica 5. Mjere nove, veće jednokrake kuke kovane u kalupu [4].....	16
Tablica 6. Mjere nosača kuke [4]	19
Tablica 7. Mjere matice kuke [4]	21
Tablica 8. Dopušteni površinski pritisak u navoju kuke s obzirom na pogonsku grupu [6].	22
Tablica 9. Mjere profila užnice [4].....	23
Tablica 10. Ovisnost faktora sigurnosti v_k o vrsti mehanizma i mjestu primjene [4]	36
Tablica 11. Karakteristike odabranih profila nosive konstrukcije	37
Tablica 12. Raspodjela naprezanja po uzdužnoj osi dohvatnika, ispruženi dohvatnik	53
Tablica 13. Dimenzije okretnog ležaja.....	65

POPIS TEHNIČKE DOKUMENTACIJE

MB-01	Preklopni dohvatnik
MB-01-04	Sklop kuke
MB-01-05	Sklop bubnja

POPIS OZNAKA

Oznaka	Jedinica	Opis
A	mm^2	Površina poprečnog presjeka
A_j	mm^2	Površina jezgre vijka
A_t	mm^2	Površina zamjenskog trapeza
A_z	mm^2	Opis oznake
a	m/s^2	Potrebno ubrzanje za svrhu normalnog rada
b_p	-	Broj pregiba užeta
c_b	-	Proračunski koeficijent
c_p	-	Koeficijent pregibanja užeta
C	N	Dinamička nosivost ležaja
C_0	N	Statička nosivost ležaja
C_1	N	Statičko opterećenje ležaja
d	Mm	Promjer
$d_{a1,2}$	Mm	Tjemeni promjeri zupčanika
$d_{b1,2}$	Mm	Temeljni promjeri zupčanika
$d_{f1,2}$	Mm	Podnožni promjeri zupčanika
d_{ob}	Mm	Promjer osovine bubnja
d_{os}	Mm	Promjer osovine užnice
$d_{os,ku}$	Mm	Promjer osovine prihvata kraja užeta
$d_{už}$	Mm	Promjer užeta
d_{vr}	Mm	Promjer vratila mehanizma promjene dohvata
$d_{1,2}$	Mm	Diobeni promjeri zupčanika
d_3	Mm	Nazivni promjer navoja
d_5	Mm	Promjer osovine užnice
$D_{u,bub}$	Mm	Unutarnji promjer bubnja
$D_{v,bub}$	Mm	Vanjski promjer bubnja
$D_{užn}$	mm	Promjer užnice
E	N/mm^2	Youngov modul
e_s	mm	Položaj središta presjeka
f	-	Faktor ispune užeta
f_s	-	Faktor sigurnosti
F_a	N	Aksijalna sila u ležaju
F'_a	N	Ekvivalentno aksijalno opterećenje okretnog ležaja
F_{bub}	N	Obodna sila na bubnju
F_{in1}	N	Sila inercije primarnog nosača
F_{in2A}	N	Sila inercije sekundarnog nosača uslijed rotacije stupa

F_{in2B}	N	Sila inercije sekundarnog nosača uslijed promjene dohvata
$F_{inGbubA}$	N	Sila inercije sklopa bubnja uslijed rotacije stupa
$F_{inGbubB}$	N	Sila inercije sklopa bubnja uslijed promjene dohvata
F_{inGs}	N	Sila inercije mehanizma promjene dohvata uslijed rotacije stupa
F_{inQtA}	N	Sila inercije ovješnog tereta uslijed rotacije stupa
F_{inQtB}	N	Sila inercije ovješnog tereta uslijed promjene dohvata
F_N	N	Normalna sila u vijku
F_r	N	Sila koju preuzimaju radijalni ležajevi
F_t	N	Maksimalna tangencijalna sila na bok zupčanika
F_V	N	Sila u užetu pred ulazom u vijčanu vezu
F_{vtp1}	N	Sila u vijku temeljne ploče od momenta savijanja M_D
F_{vtp2}	N	Sila u vijku temeljne ploče od momenta M_{Dh}
F_{vtp3}	N	Sila u vijku temeljne ploče od momenta torzije T_D
F_{vtp4}	N	Sila u vijku temeljne ploče od sile R_{Dh}
F_{vtp}	N	Ukupna sila u vijku temeljne ploče
$F_{už}$	N	Najveća sila u užetu
G_{bub}	N	Težina sklopa bubnja
g	m/s ²	Ubrzanje gravitacije
H	Mm	Visina dizanja
I_y	mm ⁴	Aksijalni moment oko osi y
I_z	mm ⁴	Aksijalni moment oko osi z
i	-	Prijenosni omjer zupčanog para
i_{kol}	-	Prijenosni omjer koloturnika
i_{min}	mm	Minimalni polumjer inercije
$J_{red,EM}$	kgm ²	Reducirani moment inercije na vratilo elektromotora
J_{sd}	kgm ²	Moment inercije rotacije sekundarnog nosača
l	mm	Proračunska udaljenost između nosivih limova
l_{bub}	mm	Ukupna duljina bubnja
L_{uk}	mm	Ukupna duljina ispruženog dohvatnika
L_1	mm	Duljina primarnog nosača
L_2	mm	Duljina sekundarnog nosača
L_3	mm	Duljina nosivog stupa
L_{10hmin}	h	Nazivni vijek trajanja u satima rada
l_{izv}	mm	Duljina izvijanja stupa
l_r	mm	Radna duljina bubnja
m	mm	Visina matice
m	-	Modul zupčanika
m_{sd}	kg	Masa sekundarnog nosača
m_t	kg	Masa najvećeg dopuštenog tereta
m_1	kg	Masa primarnog nosača

m_2	kg	Masa sekundarnog nosača
m_3	kg	Masa nosivog stupa
M_b	Nmm	Moment na izlazu iz reduktora
$M_{B,h}$	Nmm	Moment u točki B uslijed horizontalnih opterećenja
$M_{B,pr}$	Nmm	Moment savijanja u točki B za slučaj preklopljenog dohva.
M_C	Nmm	Moment u točki C za slučaj ispruženog dohvatnika
$M_{C,h}$	Nmm	Moment u točki C uslijed horizontalnih opterećenja
$M_{C,pr}$	Nmm	Moment savijanja u točki C za slučaj preklopljenog dohva.
M_D	Nmm	Moment u točki D za slučaj ispruženog dohvatnika
$M_{D,h}$	Nmm	Moment u točki D uslijed horizontalnih opterećenja
$M_{Dy,pr}$	Nmm	Moment savijanja u točki D za slučaj preklopljenog dohva.
$M_{Dz,pr}$	Nmm	Moment uvijanja u točki D za slučaj preklopljenog dohva.
M_{din}	Nmm	Dinamički moment
M_{EM}	Nmm	Moment na izlazu iz elektromotora
M'_k	Nmm	Ekvivalentni moment savijanja okretnog ležaja
M_{k_potr}	Nmm	Potrebni moment kočenja
M_{max}	Nmm	Najveći moment savijanja
M_{okr}	Nmm	Moment potreban za okretanje sekundarnog nosača
M_p	Nmm	Moment pokretanja
M_{red}	Nmm	Moment reduciran na vratilo
M_{st}	Nmm	Statički moment
M_W	Nmm	Moment otpora rotacije okretnog ležaja
n	-	Potrebni broj vijaka
n_{bub}	min ⁻¹	Brzina vrtnje bubnja
n_{EM}	min ⁻¹	Brzina vrtnje na izlazu iz elektromotora
n_{okr}	min ⁻¹	Kružna brzina vrtnje sekundarnog nosača
$n_{už}$	min ⁻¹	Brzina vrtnje užnice
P_{diz}	W	Potrebna snaga za dizanje tereta
P_h	mm	Korak navoja
P_{EM}	W	Snaga elektromotora
$P_{N,EM}$	W	Nazivna snaga elektromotora
P_{okr}	W	Potrebna snaga za promjenu dohvata
P_r	N	Ekvivalentno opterećenje ležaja
p	N/mm ²	Površinski pritisak
p_{dop}	N/mm ²	Dopušteni površinski pritisak
q_1	N/mm	Težina primarnog nosača po jedinici duljine
q_2	N/mm	Težina sekundarnog nosača po jedinici duljine
q_3	N/mm	Težina nosivog stupa po jedinici duljine
$R_{B,h}$	N	Reakcija u točki B uslijed horizontalnih opterećenja
$R_{B,pr}$	N	Vertikalna reakcija u točki B za slučaj preklopljenog dohva.
$R_{C,h}$	N	Reakcija u točki C uslijed horizontalnih opterećenja

$R_{C,pr}$	N	Vertikalna reakcija u točki C za slučaj preklopljenog dohv.
$R_{D,h}$	N	Reakcija u točki D uslijed horizontalnih opterećenja
$R_{D,pr}$	N	Vertikalna reakcija u točki D za slučaj preklopljenog dohv.
R_C	N	Vertikalna reakcija u točki C za slučaj ispruženog dohv.
R_D	N	Vertikalna reakcija u točki D za slučaj ispruženog dohv.
r_n	mm	Položaj neutralne linije
r_s	mm	Položaj neutralne linije
R_e	N/mm ²	Granica tečenja
R_m	N/mm ²	Lomna čvrstoća
S	-	Faktor sigurnosti
S_F	-	Faktor sigurnosti korijena zuba
S_H	-	Faktor sigurnosti boka zuba
s	mm	Debljina nosivog lima
$T_{C,pr}$	mm	Moment uvijanja u točki C za slučaj preklopljenog dohv.
$T_{D,h}$	Nmm	Moment uvijanja u točki D uslijed horizontalnih opt.
t_p	S	Vrijeme potrebno za pokretanj sekundarnog nosača
v_{diz}	m/s	Brzina dizanja
v_{gr}	m/min	Brzina rotacije dohvatnika
v_{pd}	m/min	Brzina promjene dohvata
W_b	mm ³	Moment otpora bubnja
W_{min}	mm ³	Potrebni moment otpora
W_x	mm ³	Moment otpora oko osi x
W_y	mm ³	Moment otpora oko osi y
W_z	mm ³	Moment otpora oko osi z
w	mm	Debljina čelne ploče bubnja
w_{dop}	mm	Dozvoljeni progib
$w_{MB,pr}$	mm	Progib prim. nosača uslijed momenta koji se javlja na njegovom kraju
w_{Qbub}	mm	Progib sekundarnog nosača uslijed težine sklopa bubnja
w_{Qt}	mm	Progib sekundarnog nosača uslijed težine ovješeneog tereta
$w_{Qt,Rb}$	mm	Progib prim. nosača uslijed težine mehanizma promjene dohvata i sekundarnog nosača
w_{q1}	mm	Progib primarnog nosača uslijed vlastite težine
w_{q2}	mm	Progib sekundarnog nosača uslijed vlastite težine
w_{uk}	mm	Ukupni progib dohvatnika
w_{uk1}	mm	Ukupni progib primarnog nosača
w_{uk2}	mm	Ukupni progib sekundarnog nosača
$z_{1,2}$	-	Broj zubi zupčanika

Grčke oznake:

Oznaka	Jedinica	Opis
α	rad	Obuhvatni kut
α_0	-	Faktor čvrstoće materijala
ε	-	Eksponent vijeka trajanja za ležajeve
κ	-	Faktor smanjenja naprezanja
λ	-	Vitkost štapa
$\bar{\lambda}$	-	Reducirana vitkost štapa
η	-	Stupanj djelovanja
η_{bub}	-	Stupanj djelovanja bubnja
η_k	-	Stupanj djelovanja kočnice
η_{kol}	-	Stupanj djelovanja koloturnika
η_{red}	-	Stupanj djelovanja reduktora
η_0	-	Stupanj djelovanja valjnih ležajeva
η_{uk}	-	Ukupni stupanj djelovanja
μ	-	Faktor trenja
μ_0	-	Dinamički faktor trenja
ν_k	-	Faktor sigurnosti
σ_{dop}	N/mm ²	Dopušteno naprezanje
σ_{ekv}	N/mm ²	Ekvivalentno naprezanje
σ_{vr}	N/mm ²	Naprezanje u vratu kuke
σ_{max}	N/mm ²	Maksimalno naprezanje
$\sigma_1, \sigma_2, \sigma_3$	N/mm ²	Glavna naprezanja
σ_v	N/mm ²	Vlačno naprezanje
$\sigma_{v,dop}$	N/mm ²	Dopušteno vlačno naprezanje
σ_φ	N/mm ²	Cirkularno naprezanje
$\sigma_{\varphi,dop}$	N/mm ²	Dopušteno cirkularno naprezanje
σ_f	N/mm ²	Naprezanje na savijanje
σ_x	N/mm ²	Normalno naprezanje
$\sigma_{x,dop}$	N/mm ²	Dopušteno normalno naprezanje
$\sigma_{x,C}$	N/mm ²	Svojno naprezanje u točki C za slučaj preklopljenog dohva.
σ_T	N/mm ²	Tlačno naprezanje nosivog stupa
σ_{vtp}	N/mm ²	Naprezanje u vijku temeljne ploče
$\sigma_{z,s}$	N/mm ²	Naprezanje zavora
σ_{Flim}	N/mm ²	Trajna dinamička čvrstoća korijena zuba
σ_{Hlim}	N/mm ²	Trajna dinamička čvrstoća boka zuba
σ_F	N/mm ²	Naprezanje korijena zuba
σ_H	N/mm ²	Naprezanje boka zuba
τ	N/mm ²	Tangencijalno naprezanje
τ_n	N/mm ²	Tangencijalno naprezanje u donjem navoju kuke

$\tau_{n,dop}$	N/mm^2	Dopušteno tangencijalno naprezanje u donjem navoju kuke
τ_c	N/mm^2	Tangencijalno naprezanje u točki C
ω_{gr}	rad/s	Kutna brzina rotacije dohvatnika
ω_{pd}	rad/s	Kutna brzina promjene dohvata

SAŽETAK

Ovaj diplomski rad prikazuje postupak konstruiranja okretnog dohvatnika s horizontalnim preklapanjem kao mehanizmom promjene dohvata. Dohvatnik se koristi za potrebe pretovara komadnog tereta u zatvorenom skladištu te se stoga prilikom proračuna može zanemariti utjecaj vjetra. Veza dohvatnika s betonskom podlogom ostvaruje se sidrenim vijcima. Najveća nosivost iznosi 8 tona, maksimalni dohvat je 6 metara dok je visina dizanja 8 metara. Mehanizam promjene dohvata izveden je pomoću vertikalne osovine i seta ležajeva dok je mehanizam okretanja dohvatnika izveden pomoću okretnog ležaja s unutarnjim ozubljenjem.

U prvom dijelu rada provedena je kratka analiza postojećih konstrukcijskih rješenja zadanog problema, zatim je prikazano par konceptualnih rješenja razmatranih prilikom odabira modela za daljnju konstrukcijsku razradu. Nakon toga slijedi proračun mehanizma za prihvat i dizanje kao i analitički proračun nosive konstrukcije prema navedenoj literaturi, te je izvršen odabir odgovarajućih pogonskih jedinica za dizanje tereta, promjenu dohvata i rotaciju dohvatnika.

Sva tehnička dokumentacija i 3D modeli izrađeni su u programskom paketu *Solidworks* 2017.

Ključne riječi: horizontalni zglobovi, preklopni dohvatnik, standardna kuka, transportni uređaj

SUMMARY

This master's thesis presents the construction procedure of the articulated jib crane with horizontal folding as a mechanism of the reach change. The crane is used for transshipment of unit loads in the closed warehouses hence the influence of the wind can be disregarded. Connection of the crane with the concrete base is achieved by using anchor bolts. The greatest capacity is eight tons, maximum reach is six meters while the maximum height is eight meters. The reach changing mechanism is derived from the vertical shaft and the set of bearings while the turning mechanism of the crane is derived from the slewing bearing with the inside indentation.

In the first part of the thesis a brief analysis of the existing constructing solutions is conducted, next a few conceptual solutions, which were examined when choosing a few models for further constructional elaboration, are presented. Afterwards there is a calculation of mechanisms for acceptance and lift as well as analytical calculation of load-bearing structures according to listed literature. Moreover, selection of convenient drive units for load lifting, change of the reach and rotation of the crane is executed.

All of the technical documentation and 3D models are made in software package *Solidworks* 2017.

Key words: articulated jib crane, horizontal joint, standard hook, transport device

1. UVOD

Dizalice su sastavni dio industrije pa su današnja gradilišta, proizvodni pogoni, lučki terminali i skladišta nezamislivi bez nekog oblika stroja za dizanje i premještanje tereta. U upotrebi su različiti tipovi dizalica s obzirom na težinu objekta kojeg treba podignuti i s obzirom na dostupni prostor za kretanje same dizalice.

Okretni dohvatnik s horizontalnim preklapanjem jedan je od tipova današnjih dizalica. Sastoji se od okretnog stupa fiksiranog za podlogu i horizontalnog nosača. Stup služi kao potpora horizontalnom nosaču koji, otprilike na sredini, ima i okretni zglobov koji omogućuje horizontalno preklapanje, a samim time i promjenu dohvata dizalice. Kao zahvatno sredstvo koristi se kuka koja podiže teret uz pomoć bubnja na kojeg se namotava čelično užje. Bujanj je pokretan elektromotorom.

U nastavku će biti prikazana postojeći okretni dohvatnici sa zadanom strukturom. Nakon toga slijedi prikaz razmatranih konceptualnih rješenja projektnog problema i obrazloženje odabira rješenja za daljnju konstrukcijsku razradu.

2. POSTOJEĆI OKRETNI DOHVATNICI S HORIZONTALNI PREKLAPANJEM

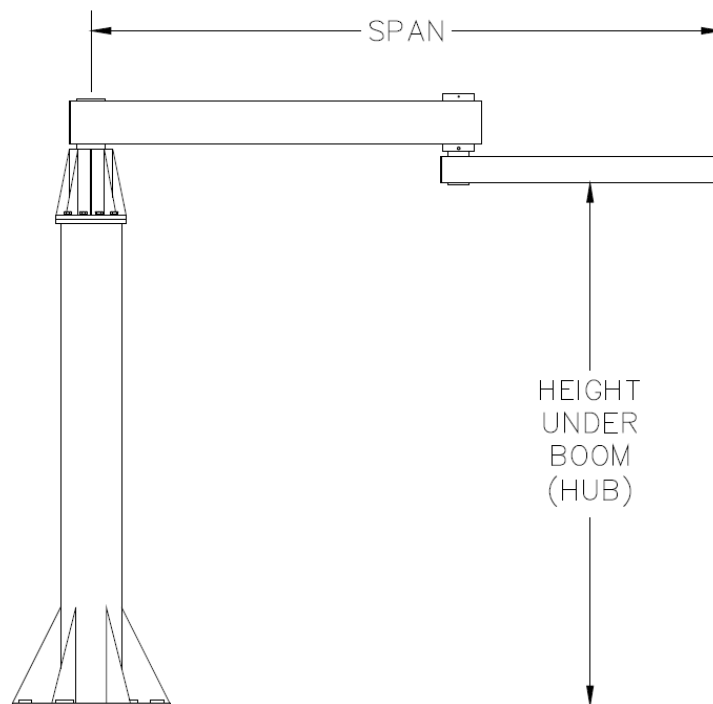
2.1. Okretni dohvatnik s okretnim ležajevima na mjestima rotacije

Postoje dvije različite izvedbe ovog rješenja:

- 1) Okretni dohvatnik sa sekundarnim nosačem ispod primarnog
- 2) Okretni dohvatnik sa sekundarnim nosačem iznad primarnog

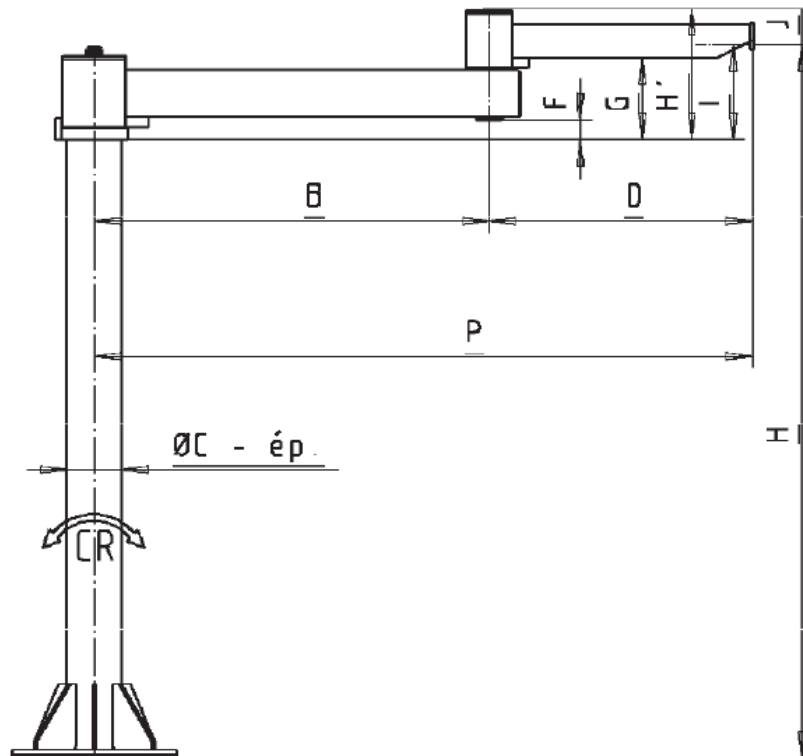


Slika 1: Okretni dohvatnici s okretnim ležajevima na mjestima rotacije, lijevo proizvođač Spanco [1], desno proizvođač Verlinde [2]

2.1.1. Okretni dohvatnik sa sekundarnim nosačem ispod primarnog**Slika 2: Okretni dohvatnik s horizontalnim preklapanjem (1) [3]**

Okretni dohvatnik s okretnim ležajevima na mjestima rotacije pruža mogućnost zakreta od 360 stupnjeva oko svake osi rotacije. Okretni zglob koji omogućuje promjenu dohvata može se zarotirati za 360 stupnjeva samo ako je sekundarni nosač kraći od primarnog nosača dohvatnika.

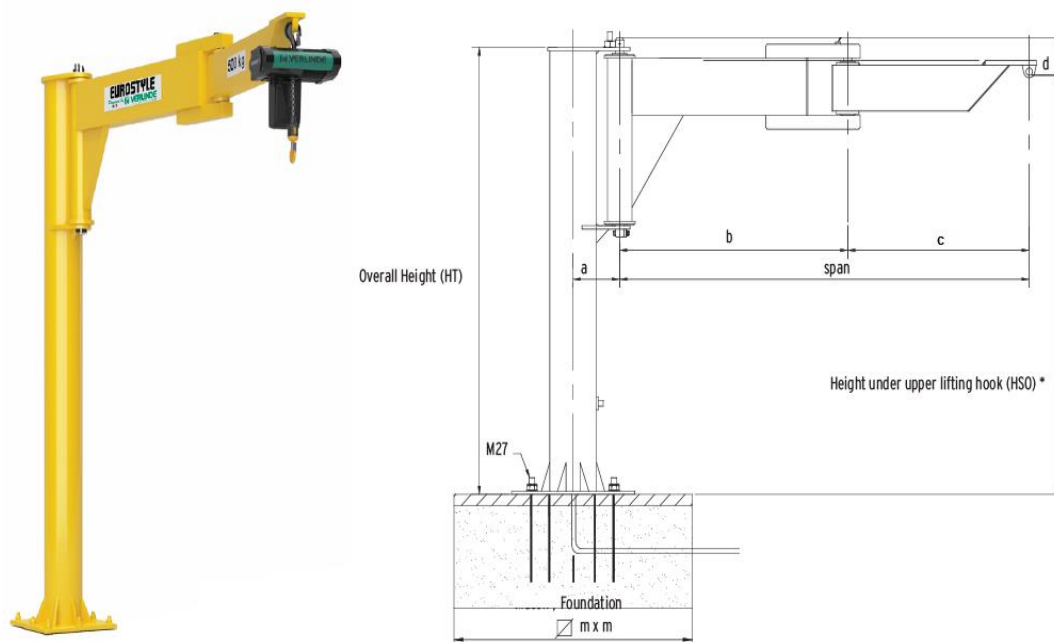
Neki od proizvođača koji nude ovakvu strukturu okretnog dohvatnika su: Conco, Gorbel i Spanco.

2.1.2. Okretni dohvatnik sa sekundarnim nosačem iznad primarnog**Slika 3: Okretni dohvatnik s horizontalnim preklapanjem (2) [2]**

Struktura ovog okretnog dohvatnika vrlo je slična onoj prikazanoj u prethodnom odlomku. Jedina razlika između te dvije strukture je u tome što je ovdje moguće zarotirati okretni zglob koji omogućuje horizontalno preklapanje za 360 stupnjeva samo ako je sekundarni nosač dulji od primarnog nosača.

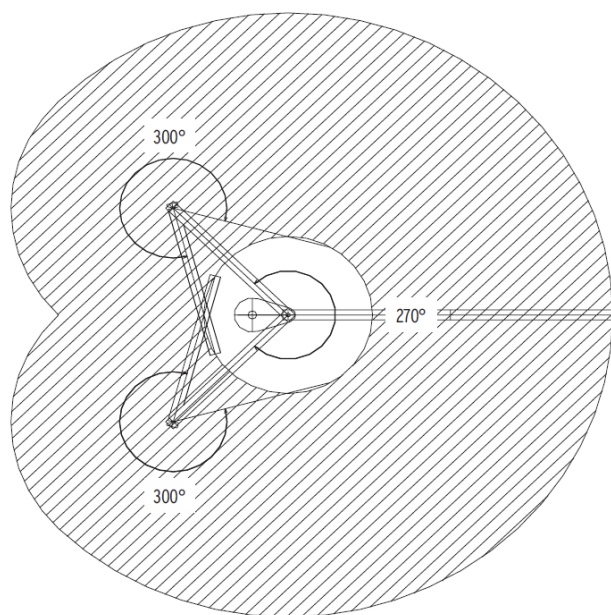
Neki od proizvođača koji nude ovakvu strukturu okretnog dohvatnika su: Gorbel i Verlinde.

2.2. Okretni dohvatnik sa setom ležajeva na mjestima rotacije



Slika 4: Okretni dohvatnik s horizontalnim preklapanjem (3) [2]

Analiza tržišta provedena u okviru diplomskog projekta pokazala je da je upravo ova struktura okretnih dohvatnika s horizontalnim preklapanjem najzastupljenija. Okretni dohvatnik sa setom ležajeva na mjestima rotacije ne pruža mogućnost zakreta od 360 stupnjeva oko svake osi rotacije. Zakret od 360 stupnjeva na zglobu za promjenu dohvata nije nužan s obzirom na to da dohvatnik ne mora obuhvatiti cijelo područje ispod sebe. Mora moći podignuti i spustiti teret udaljen od nosivog stupa za otprilike jednu trećinu najvećeg dohvata. S druge strane poželjno je da stup može rotirati za 360 stupnjeva kako bi prethodni uvjet bio ispunjen u cijelom području ispod dohvatnika. Na sljedećoj slici prikazano je radno područje dohvatnika čiji stup ima mogućnost rotacije od 270 stupnjeva, a zglob za promjenu dohvata 300 stupnjeva.



Slika 5: Radno područje jedne varijante okretnog dohvatnika [2]

Neki od proizvođača koji nude ovakvu strukturu okretnog dohvatnika su: CraneWerks, Donati, Elephant, Verlinde i Vetter.

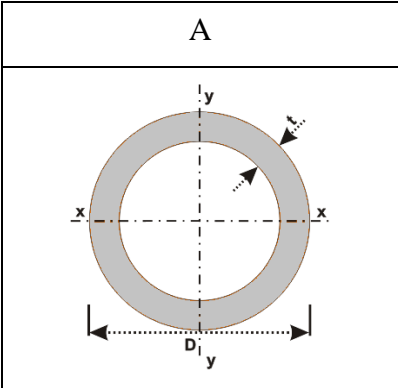
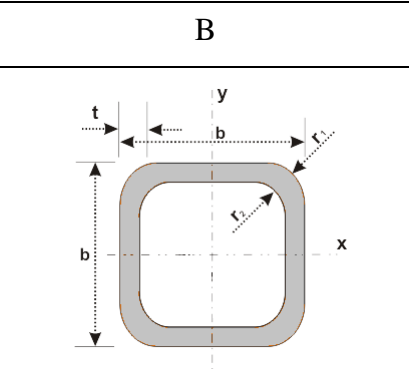
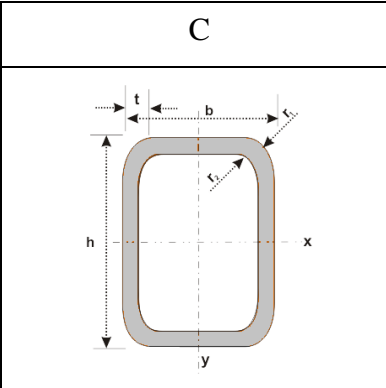
3. RAZMATRANA KONCEPTUALNA RJEŠENJA I OBRAZLOŽENJE ODABRANOG

Prilikom razmatranja konceptualnih rješenja okretnog dohvatnika s horizontalnim preklapanjem analizirana su četiri podsustava dohvatnika. U nastavku će biti prikazani analizirani podsustavi s različitim oblicima izvedbe te će na osnovu analize biti predloženo nekoliko konceptualnih rješenja. Najbolji koncept ići će u daljnju konstrukcijsku razradu.

3.1. Razmatrani podsustavi okretnog dohvatnika

1) POPREČNI PRESJEK NOSIVOG STUPA

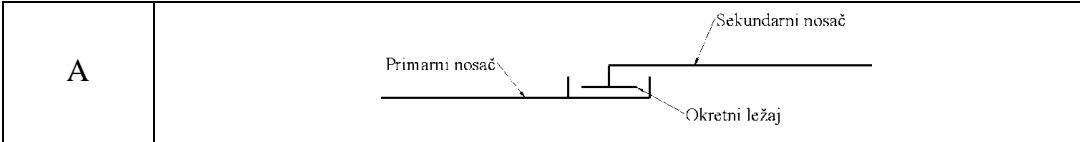
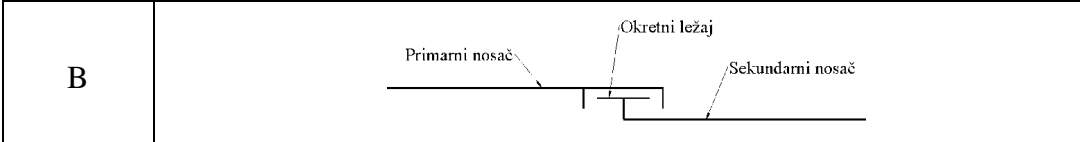
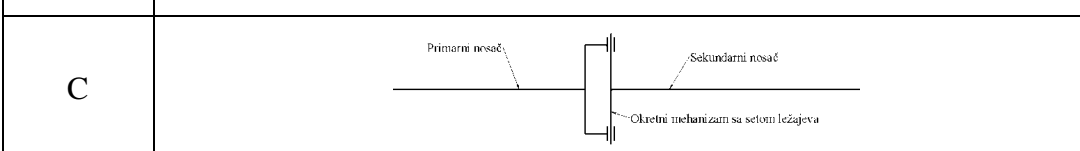
Tablica 1. Razmatrani poprečni presjeci nosivog stupa

A	B	C
		

Sva tri rješenja bi se mogla primijeniti, ali s obzirom na to da se nosivi stup mora moći rotirati oko uzdužne osi najlogičnije i najjednostavnije je odabrati kružni poprečni presjek.

2) MEHANIZAM PROMJENE DOHVATA

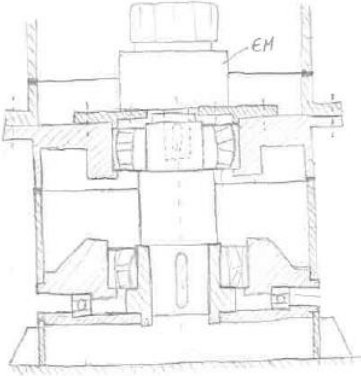
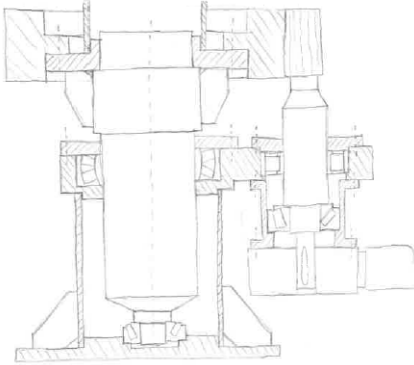
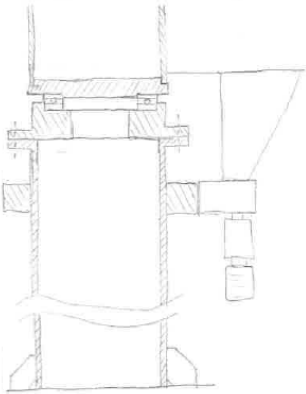
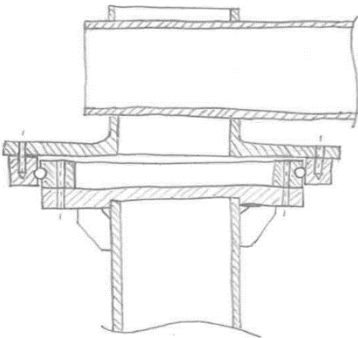
Tablica 2. Razmatrane strukture mehanizma promjene dohvata

A	
B	
C	

Mehanizam promjene dohvata koji prikazuju prve dvije opcije izveden je pomoću okretnog ležaja. Jedina razlika među njima je u položaju sekundarnog u odnosu na primarni nosač. Zadnja opcija prikazuje rješenje izvedeno pomoću osovine uležištene između dva ležaja. Prve dvije opcije su puno jednostavnije, ali i skuplje.

3) MEHANIZAM OKRETANJA NOSIVOG STUPA

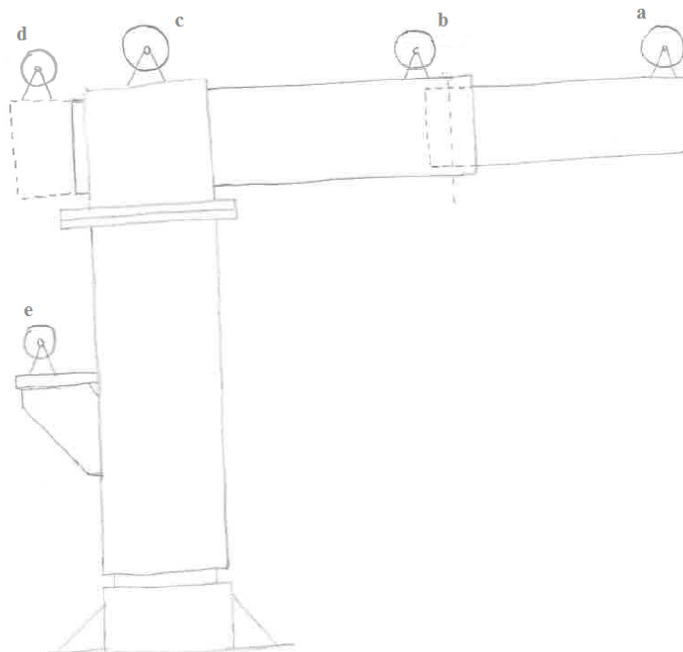
Tablica 3. Položaji sklopa bubnja na nosivoj konstrukciji dohvatnika

A	B
	
C	D
	

Prva dva rješenja su vrlo slična, dohvatnik je oslonjen preko osovine uležištene pri dnu stupa zbog čega se i on rotira. Mehanizam prikazan pod „A“ sastoji se od osovine, uležištene s dva radijalna i jednim aksijalnim ležajem i pokretane elektromotorom smještenim unutar nosivog stupa. Opcija „B“ izvedena je preko osovine uležištene jednim radijalnim i jednim radijalno-aksijalnim ležajem. Rotacija dohvatnika riješena je pomoću zupčanika pokretanih elektromotorom smještenim izvan stupa čime se zauzima određeni prostor u njegovom podnožju pa je zato ova opcija nešto nepraktičnija od one prikazane pod „A“. S druge strane zahtijeva nešto manji promjer nosivog stupa. Druge dvije slike prikazuju rješenja kod kojih nema rotacije nosivog stupa, već rotira samo dohvatni mehanizam. Dohvatnik oslonjen aksijalnim ležajem i potpornom nogom zavarenom s

njegove donje strane prikazuje opcija „C“. Na dnu potporne noge nalazi se kotač vožen elektromotorom po tračnici zavarenoj po obodu nosivog stupa čime je omogućena rotacija dohvatnika. Zadnje rješenje prikazuje dohvatnik oslonjen okretnim ležajem. Opcija „D“ je najjednostavnije i najpraktičnije rješenje, ali bi zbog cijene okretnih ležajeva moglo biti nešto skuplje.

4) SMJEŠTAJ SKLOPA BUBNJA NA NOSIVOJ KONSTRUKCIJI DOHVATNIKA

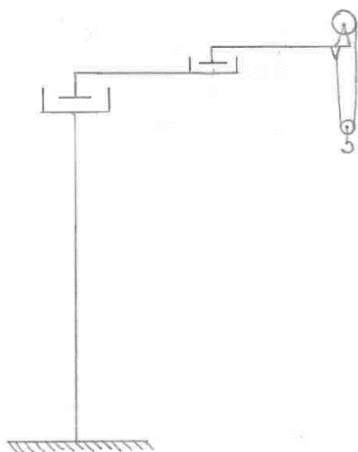


Slika 6. Položaji sklopa bubnja na nosivoj konstrukciji dohvatnika

Slika 6 prikazuje pet predloženih pozicija za smještaj sklopa bubnja na okretnom dohvatniku. Opcije „a“ i „b“ stvaraju dodatni moment savijanja. Rješenja „c“, „d“, i „e“ ne opterećuju konstrukciju na savijanje, ali su konstrukcijski složenija jer zahtijevaju ugradnju skretnih užnica.

3.2. Koncept 1

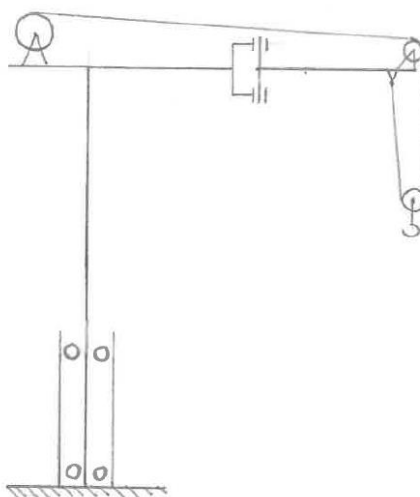
Prvi koncept ima fiksni nosivi stup, a rotira samo dohvatnik. Svi okretni mehanizmi izvedeni su s okretnim ležajevima koji imaju unutarnje ozubljenje te su pokretani elektromotorom. Sklop bubnja smješten je na kraju sekundarnog nosača.



Slika 7. Koncept 1

3.3. Koncept 2

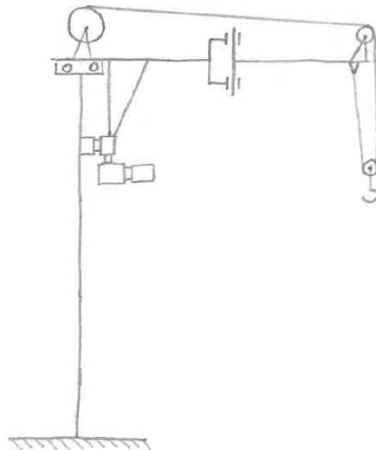
Koncept 2 uležišten je setom ležajeva pri dnu nosivog stupa. Rotaciju omogućuje elektromotor smješten unutar samog stupa. Mehanizam za promjenu dohvata također je izveden sa setom ležajeva. Sklop bubnja nalazi se na produžetku primarnog nosača sa suprotne strane od tereta čime se smanjuje savijanje konstrukcije.



Slika 8. Koncept 2

3.4. Koncept 3

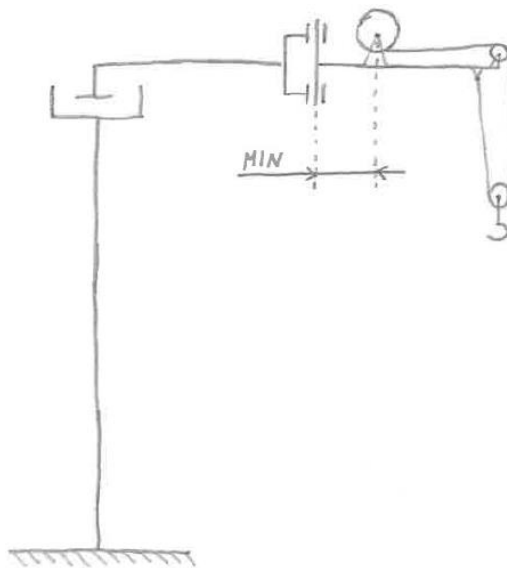
Koncept 3 sastoji se od nepomičnog nosivog stupa, a dohvatnik je na njega oslonjen aksijalnim ležajem i potpornom nogom zavarenom s donje strane primarnog nosača. Rotaciju omogućuje kotač zavaren pri dnu potporne noge i vožen elektromotorom po tračnici zavarenoj na obodu nosivog stupa. Mehanizam promjene dohvata izveden je sa setom ležajeva. Sklop bubnja nalazi se na vrhu nosivog stupa pa ne izaziva dodatno savijanje dohvatnika.



Slika 9. Koncept 3

3.5. Koncept 4

Zadnji koncept sastoji se od nepomičnog stupa, a rotaciju dohvatnika omogućuje okretni ležaj. Mehanizam za promjenu dohvata izveden je sa setom ležajeva. Sklop bubnja smješten je na sekundarnom dohvatniku što bliže osi rotacije mehanizma za promjenu dohvata.



Slika 10. Koncept 4

3.6. Odabrani koncept

Koncept 4 izabran je kao najbolje rješenje te će ići u daljnju konstrukcijsku razradu. Okretni ležaj kao mehanizam okretanja dohvatnika izgleda kao najjednostavnije i najpraktičnije rješenje te je upravo iz tog razloga odabran. Mehanizam za promjenu dohvata sastoji se od seta ležajeva. Analiza tržišta pokazala je da je upravo takva struktura mehanizma najzastupljenija, a uz to je i takva izvedba nešto jeftinija pa je iz tog razloga odabrana. Procijenjena masa sklopa bubnja iznosi između 10 i 15% ukupne mase najvećeg podizanog tereta što nije značajno povećanje mase pa je zbog jednostavnosti konstrukcije sklop bubnja smješten na sekundarnom nosaču, ali što bliže osi rotacije mehanizma za promjenu dohvata kako bi se smanjilo savijanje dohvatnika.

4. ODABIR POGONSKE I PODIZNE GRUPE

S obzirom na vrstu i način rada, granike dijelimo u podizne grupe. Podjela pogonskih mehanizama u proračunske grupe temelji se na hipotezi linearne akumulacije umora materijala, tj. strojnih dijelova konstrukcije pogonskog mehanizma.

Pogonska i podizna grupa odabiru se na temelju zadanih pogonskih uvjeta rada granika, vrsti zahvatnog sredstva, te načinu podizanja i spuštanja tereta. Za okretni granik namijenjen za rad s kukom kao zahvatnim sredstvom može se dodijeliti podizna grupa HC2 te poluteški pogonski uvjeti. S obzirom na tip granika i na pogonske uvjete izabrana je pogonska grupa.

Pogonska grupa prema HRN EN 13001-1: S4.

Pogonska grupa prema DIN 15018: B4.

Pogonska grupa prema FEM: 1Am.

5. MEHANIZAM ZA PRIHVAT TERETA

5.1. Dimenzioniranje i izbor užeta za dizanje tereta

5.1.1. Stupanj djelovanja koloturnika

Stupanj djelovanja koloturnika računa se prema sljedećem izrazu:

$$\eta_{kol} = \frac{1}{i_k} \cdot \frac{1 - \eta_0^{i_k}}{1 - \eta_0} = \frac{1}{2} \cdot \frac{1 - 0,98^2}{1 - 0,98} = 0,99, \quad (5.1)$$

gdje je:

$\eta_0 = 0,98$ – stupanj djelovanja za valjne ležajeve prema [4],

$i_k = 2$ – prijenosni omjer koloturnika.

5.1.2. Sila u užetu

Maksimalni iznos sile u užetu računa se prema sljedećem izrazu:

$$F_{už} = \frac{m_t \cdot g}{i_k \cdot \eta_{kol}} = \frac{8000 \cdot 9,81}{2 \cdot 0,99} = 39636,36 \text{ N}, \quad (5.2)$$

gdje je:

m_t – najveća nosivost dohvatnika,

η_{kol} – ukupni stupanj djelovanja koloturnika.

5.1.3. Promjer užeta

Minimalni promjer užeta određuje se sljedećim izrazom:

$$d_{už} \geq \sqrt{\frac{4 \cdot F_{už} \cdot S}{\pi \cdot \varphi \cdot R_m}} = \sqrt{\frac{4 \cdot 39646,36 \cdot 4}{0,5 \cdot \pi \cdot 1570}} = 16,04 \text{ mm}, \quad (5.3)$$

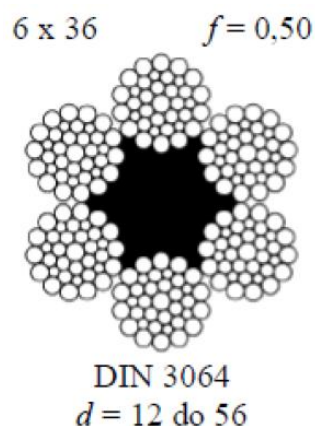
gdje je:

$S = 4$ – faktor sigurnosti za pogonsku grupu 1A_m,

$\varphi = 0,5$ – faktor ispune užeta prema [4],

$$R_m = 1570 \text{ N} - \text{lomna čvrstoća žice užeta prema [4]}$$

S obzirom na to da stvarni promjer užeta mora biti veći od gore izračunate vrijednosti, odabire se uže promjera $d_{už} = 18 \text{ mm}$. Odabrano je paralelno pleteno *Warrington-Seale* (DIN 3064) uže prikazano na slici 11. Oznaka užeta prema EN 12388 glasi: 18 6x36 WS – FC 1570 U sZ.



Slika 11. Paralelno pleteno Warrington-Seale uže [4]

5.2. Izbor i proračun kuke

Kuke su najjednostavnija i najkorištenija zahvatna sredstva. Tijelo kuke oblikovano je za jednostavno, sigurno i brzo zavješanje tereta, a vrat kuke služi za zavješanje i povezivanje kuke s mehanizmom dizanja. [4]

5.2.1. Odabir broja kuke

Izraz za izračunavanje potrebnog broja kuke glasi:

$$HN \geq \frac{m_t \cdot g \cdot v_n}{R_g} = \frac{8 \cdot 9,81 \cdot 1,5}{31,5} = 3,74, \quad (5.4)$$

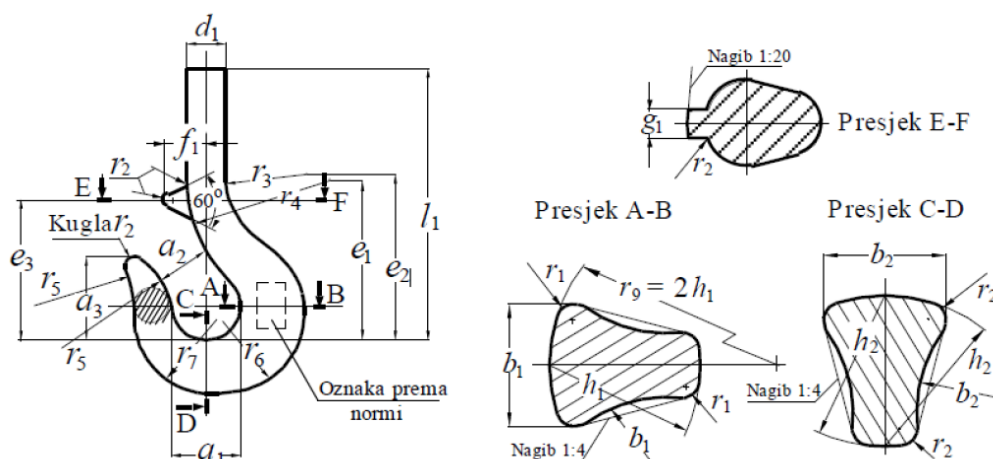
gdje je:

$m_t = 8 \text{ t}$ – zadana masa najvećeg tereta,

$R_g = 31,5 \text{ kN/cm}^2$ – granica tečenja prema [4],

$v_n = 1,5$ – faktor sigurnosti prema [4].

S obzirom na provedeni proračun, odabire se kuka $HN = 4$ čija je geometrija prikazana sljedećom slikom.



Slika 12. Jednokraka kuka kovana u kalupu [4]

Dimenzije odabrane kuke HN = 4 prikazane su sljedećom tablicom.

Tablica 4. Mjere odabrane jednokrake kuke kovane u kalupu [4]

Broj kuke	a_1	a_2	a_3	b_1	b_2	d_1	Navoj kuke	e_1	e_2	e_3	h_1	h_2	l_1	f_1	g_1	r_1	r_2	r_3	r_4	r_5	r_6	r_7	Masa ≈ kg
4	71	56	80	63	53	48	M 42	172	190	148	80	67	285	45	16	8	12	71	150	150	103	90	8,8

5.2.2. Kontrola naprezanja kuke

Prilikom provjere naprezanja kuke HN 4 nije bio zadovoljen proračun čvrstoće nosača kuke. Stoga je odabrana nova, veća kuka HN 6 te će u nastavku biti prikazan njen proračun čvrstoće.

Tablica 5. Mjere nove, veće jednokrake kuke kovane u kalupu [4]

Broj kuke	a_1	a_2	a_3	b_1	b_2	d_1	Navoj kuke	e_1	e_2	e_3	h_1	h_2	l_1	f_1	g_1	r_1	r_2	r_3	r_4	r_5	r_6	r_7	Masa ≈ kg
6	90	71	101	80	67	60	Rd50x6	218	240	185	100	85	374	57	18	10	16	90	190	190	131	112	17,1

5.2.2.1. Kontrola naprezanja u vratu kuke

Provjera najmanjeg promjera vrata kuke

$$\sigma_{vr} = \frac{4 \cdot m_t \cdot g}{\pi \cdot d_4^2} < \sigma_{dop} = \frac{R_\epsilon}{2,2 \cdot v_n}, \quad (5.5)$$

$$\sigma_{vr} = \frac{4 \cdot 8000 \cdot 9,81}{\pi \cdot 42^2} = 56,7 \frac{\text{N}}{\text{mm}^2} < \sigma_{dop} = \frac{315}{2,2 \cdot 1,5} = 95,5 \frac{\text{N}}{\text{mm}^2},$$

gdje je:

$d_4 = 42 \text{ mm}$ – promjer vrata kuke prema [4],

$R_s = 315 \text{ N/mm}^2$ – granica tečenja odabranog materijala kuke prema [4].

Provjera smičnog naprezanja u donjem navoju kuke

$$\tau_n = \frac{m_t \cdot g}{\pi \cdot d_5 \cdot h_3} \leq \tau_{n,dop} = \frac{R_s}{1,25 \cdot v_n}, \quad (5.6)$$

$$\sigma_{vr} = \frac{8000 \cdot 9,81}{\pi \cdot 43,4 \cdot 4,233} = 135,98 \frac{\text{N}}{\text{mm}^2} < \sigma_{dop} = \frac{315}{1,25 \cdot 1,5} = 168 \frac{\text{N}}{\text{mm}^2},$$

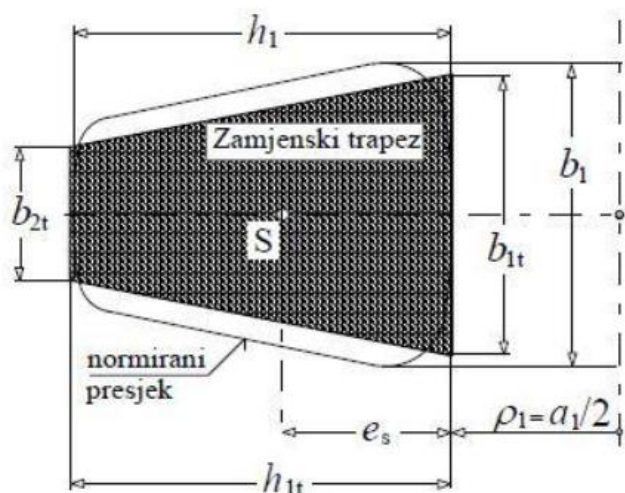
gdje je:

$d_5 = 43,3 \text{ mm}$ – unutarnji promjer vijka d_3 prema [5],

$h_3 = 4,233 \text{ mm}$ – korak navoja prema [5].

5.2.2.2. Kontrola naprezanja u presjecima zakrivljenog dijela kuke (kontrola pomoću zamjenskog trapeza)

Normirani presjeci kuke zamjenjuju se trapeznim presjecima pomoću kojih se mogu provjeriti najveća naprezanja u zakrivljenom dijelu kuke. Ovakav proračun uvelike olakšava i pojednostavljuje proračun naprezanja u ovom dijelu kuke. Sljedeća slika prikazuje izgled i geometriju zamjenskog trapeza.



Slika 13. Izgled i dimenzije zamjenskog trapeza [4]

Za početak, potrebno je očitati sljedeće dimenzije kuke iz tablice 5:

$a_1 = 90 \text{ mm},$

$b_1 = 80 \text{ mm},$

$h_1 = 100 \text{ mm}.$

(5.7)

Nakon očitavanja dimenzija kuke, računaju se mjere zamjenskog trapeza pomoću sljedećih izraza:

$$\begin{aligned}
 b_{1t} &= 0,932 \cdot b_1 = 0,932 \cdot 80 = 74,56 \text{ mm}, \\
 b_{2t} &= 0,43 \cdot b_1 = 0,43 \cdot 80 = 34,4 \text{ mm}, \\
 h_{1t} &= h_1 = 100 \text{ mm}, \\
 \rho_1 &= \frac{a_1}{2} = \frac{90}{2} = 45 \text{ mm}, \\
 \rho_2 &= \frac{a_1}{2} + h_1 = \frac{90}{2} + 100 = 145 \text{ mm}.
 \end{aligned} \tag{5.8}$$

Površina zamjenskog trapeza iznosi:

$$A_t = \frac{b_{1t} + b_{2t}}{2} \cdot h_1 = \frac{74,56 + 34,4}{2} \cdot 100 = 5448 \text{ mm}^2. \tag{5.9}$$

Položaj težišta S je na udaljenosti e_s :

$$e_s = \frac{h_1}{3} \cdot \frac{b_{1t} + 2b_{2t}}{b_{1t} + b_{2t}} = \frac{100}{3} \cdot \frac{74,56 + 2 \cdot 34,4}{74,56 + 34,4} = 43,86 \text{ mm}. \tag{5.10}$$

Položaj neutralne linije određen je sljedećim izrazima:

$$\begin{aligned}
 r_s &= \frac{a_1}{2} + e_s = \frac{90}{2} + 43,86 = 88,86 \text{ mm}, \\
 r_n &= \frac{h_1}{2} \cdot \frac{1 + \frac{b_{2t}}{b_{1t}}}{\frac{\rho_2}{\rho_1} - \frac{b_{2t}}{b_{1t}} \cdot \ln \frac{\rho_2}{\rho_1} + \frac{b_{2t}}{b_{1t}} - 1} = \frac{100}{2} \cdot \frac{1 + \frac{34,4}{74,56}}{\frac{145}{45} - \frac{34,4}{74,56} \cdot \ln \frac{145}{45} + \frac{34,4}{74,56} - 1} = 79,85 \text{ mm}.
 \end{aligned} \tag{5.11}$$

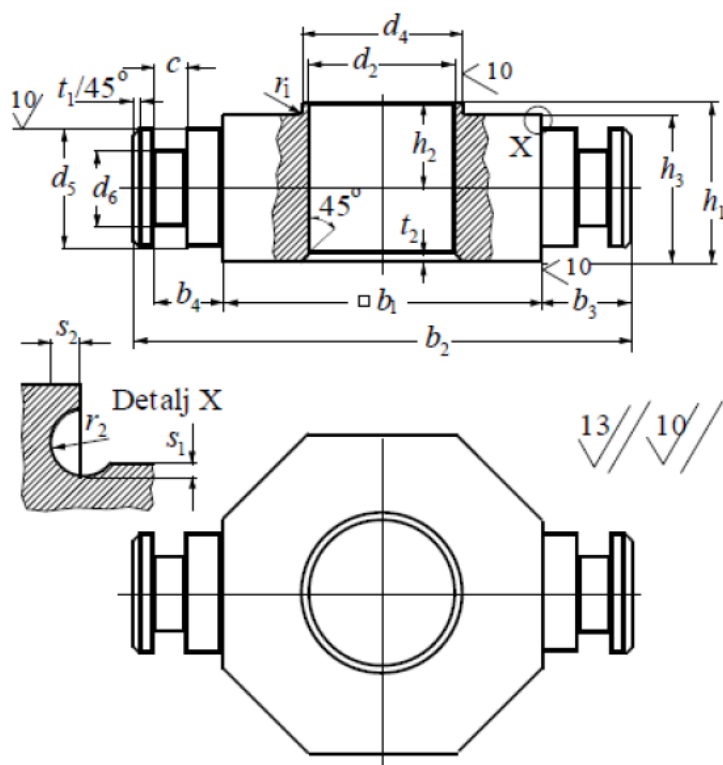
Maksimalna naprezanja u zakrivljenom dijelu kuke računaju se na sljedeći način:

$$\begin{aligned}
 \sigma_1 &= \frac{m_t \cdot g}{A_t} \cdot \frac{\frac{r_s}{\rho_1} - 1}{\frac{r_s}{r_n} - 1} \leq \sigma_{1,dop} = \frac{R_\sigma}{\nu_n}, \\
 \sigma_1 &= \frac{8000 \cdot 9,81}{5448} \cdot \frac{\frac{88,86}{45} - 1}{\frac{88,86}{79,85} - 1} = 124,4 \frac{\text{N}}{\text{mm}^2} \leq \sigma_{1,dop} = \frac{315}{1,5} = 210 \frac{\text{N}}{\text{mm}^2}, \\
 \sigma_2 &= \frac{m_t \cdot g}{A_t} \cdot \frac{\frac{r_s}{\rho_2} - 1}{\frac{r_s}{r_n} - 1} \leq \sigma_{2,dop} = \frac{R_\sigma}{2,5 \cdot \nu_n}, \\
 |\sigma_2| &= \frac{8000 \cdot 9,81}{5448} \cdot \frac{\frac{88,86}{145} - 1}{\frac{88,86}{79,85} - 1} = 49,4 \frac{\text{N}}{\text{mm}^2} \leq \sigma_{2,dop} = \frac{315}{2,5 \cdot 1,5} = 84 \frac{\text{N}}{\text{mm}^2}.
 \end{aligned} \tag{5.12}$$

Naprezanja koja se javljaju u kuki manj su od dopuštenih stoga se da zaključiti da odabrana kuka zadovoljava kriterije čvrstoće.

5.2.3. Provjera čvrstoće nosača kuke

U skladu s odabranom kukom (HN 6) odabire se i odgovarajući nosač.



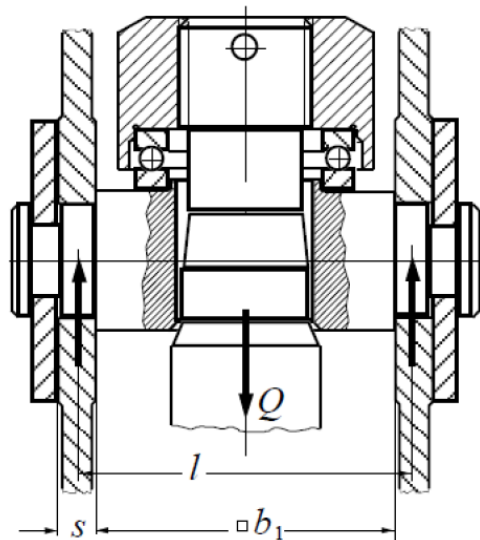
Slika 14. Nosač kuke [4]

Dimenzije nosača kuke prikazane su u sljedećoj tablici.

Tablica 6. Mjere nosača kuke [4]

Broj kuke	b_1	b_2	b_3	b_4	c	d_2	d_4 j6	d_5 h9	d_6	h_1	h_2	h_3 h11	r_1 max	r_2	s	s_1	s_2	t_1	t_2	t_3 max	u_1	Ležaj
6	125	185	30	24	10	51	70	45	32	55	30	50	1	1,2	15	0,5	1,2	4	2,5	1	90	512 14

Nosač kuke proračunava se kao greda na dva oslonca opterećena na savijanje, kao što je prikazano sljedećom slikom.



Slika 15. Opterećenje nosača kuke [4]

Razmak između nosivih limova nosača kuke iznosi:

$$l = b_1 + s = 125 + 15 = 140 \text{ mm.} \quad (5.13)$$

Najveći moment savijanja u nosaču iznosi:

$$M_{max} = \frac{m_t \cdot g \cdot l}{4} = \frac{8000 \cdot 9,81 \cdot 140}{4} = 2746800 \text{ Nmm.} \quad (5.14)$$

Moment otpora presjeka nosača kuke jednak je:

$$W = \frac{h_3^2}{6} (b_1 - d_2) = \frac{50^2}{6} \cdot (125 - 51) = 30833,33 \text{ mm}^3. \quad (5.15)$$

Naprezanje u kritičnom presjeku nosača kuke iznosi:

$$\sigma_{max} = \frac{M_{max}}{W} = \frac{2746800}{30833,33} = 89,1 \frac{\text{N}}{\text{mm}^2} \leq \sigma_{dop} = 100 \dots 120 \text{ N/mm}^2. \quad (5.16)$$

Kako je iz provedenog proračuna vidljivo da je najveće naprezanje nosača kuke manje od dopuštenog naprezanja očitano iz [6], može se zaključiti da odabrani nosač zadovoljava proračun čvrstoće.

5.2.4. Provjera površinskog pritiska nosivih limova sklopa kuke

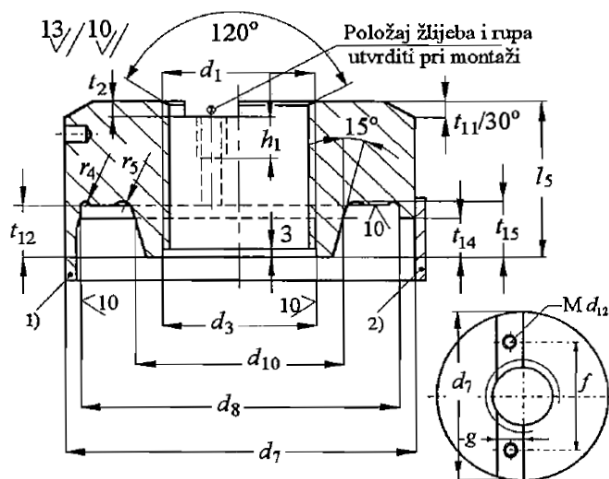
Površinski pritisak između nosivih limova i nosača kuke računa se prema sljedećem izrazu:

$$p = \frac{m_t \cdot g}{2 \cdot d_3 \cdot s} = \frac{8000 \cdot 9,81}{2 \cdot 45 \cdot 15} = 58,13 \frac{\text{N}}{\text{mm}^2} \leq p_{dop} = 120 \frac{\text{N}}{\text{mm}^2}. \quad (5.17)$$

Kako je površinski pritisak između nosivih limova i nosača kuke manji od dopuštene vrijednosti, odabrane dimenzije zadovoljavaju proračun. Vrijednosti d_3 i s očitane su iz tablice [6] dok je najveći dopušteni tlak odabran prema [6].

5.2.5. Odabrana matica kuke

Izbor matice kuke određen je odabranom kukom (HN 6). Sljedeća slika prikazuje maticu kuke.



Slika 16. Matica kuke [4]

Dimenziju odabrane kuke prikazane su u sljedećoj tablici.

Tablica 7. Mjere matice kuke [4]

Broj kuke	Navoj d_1	d_3 c11	d_7	d_8 E9	d_{10}	d_{12}	f	g	h_1	l_5	r_4	r_5	t_2	t_{11}	t_{12}	t_{14}	t_{15}
6	Rd 50x6	50,6	115	105	68	M10	75	25	15	55	1,6	4	6	8	20	15	22

5.2.6. Kontrola površinskog pritiska u navoju kuke

Površinski pritisak u navoju kuke izračunava se prema sljedećem izrazu [????????????]:

$$p = \frac{4 \cdot m_t \cdot g \cdot P_h}{(d_3^2 - d_5^2) \cdot m \cdot \pi} = \frac{4 \cdot 8000 \cdot 9,81 \cdot 6}{(50^2 - 42^2) \cdot 55 \cdot \pi} = 14,81 \frac{\text{N}}{\text{mm}^2} \leq p_{dop} \quad (5.18)$$

gdje je:

m – visina matice,

P_h – korak navoja prema [5],

d_3 – vanjski (nazivni) promjer navoja,

d_5 – promjer jezgre navoja,

p_{dop} – dopušteni površinski pritisak u navoju kuke.

Sljedeća tablica prikazuje vrijednosti dopuštenog površinskog pritiska u navoju kuke u ovisnosti o pogonskoj grupi.

Tablica 8. Dopušteni površinski pritisak u navoju kuke s obzirom na pogonsku grupu [6]

Dopušteni površinski pritisak [N/mm^2]	30	24	19	15
Za nove pogonske grupe (DIN)	1A _m	2 _m	3 _m	4 _m
Za stare pogonske grupe (DIN, HRN)	1	2	3	4

Kako je površinski pritisak u navoju kuke manji od dopuštenog površinskog pritiska odabrana kuka zadovoljava.

5.2.7. Kontrola odabranog ležaja kuke

Izabran je ležaj na osnovu preporuke s obzirom na broj odabrane kuke. Stoga će ovdje biti prikazana kontrola odabranog ležaja. U pitanju je aksijalni ležaj 51214, proizvođača SKF, čija statička nosivost C_0 iznosi 160 kN.

Ležaj kuke opterećen je samo aksijalnom silom koja je jednaka težini ovješene tereta:

$$F_a = m_t \cdot g = 8000 \cdot 9,81 = 78480 \text{ N.} \quad (5.19)$$

Statičko opterećenje ležaja računa se izrazom:

$$C_1 = f_s \cdot F_a = 1,5 \cdot 78480 = 117720 \text{ N,} \quad (5.20)$$

gdje je:

$f_s = 1 \dots 1,5$ – faktor sigurnosti koji je potrebno odabrati u navedenom intervalu.

S obzirom na izračunato statičko opterećenje ležaja i pripadnu statičku nosivost odabranog aksijalnog ležaja može se zaključiti da ležaj zadovoljava uvjet nosivosti.

5.3. Dimenzioniranje užnica

Promjer užnice računa se prema sljedećem izrazu:

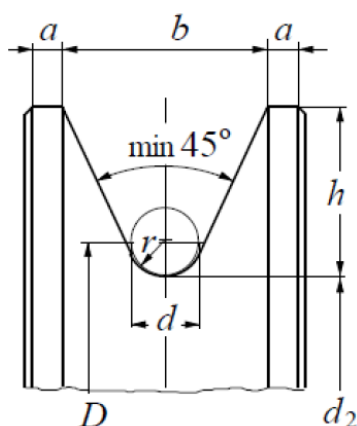
$$D_{užn} \geq \left(\frac{D}{d}\right)_{min} \cdot c_p \cdot d_{už} = 18 \cdot 1 \cdot 18 = 324 \text{ mm,} \quad (5.21)$$

gdje je:

c_p – koeficijent pregibanja užeta za broj pregiba $b_p \leq 5$ prema [4],

$(D/d)_{min} = 18$ – minimalni odnos za užad za pogonsku grupu 1Am prema [4].

Odabire se užnica promjera $D_{užn} = 330 \text{ mm}$. Profil odabrane užnice prikazuje slika 17.



Slika 17. Profil užnice [4]

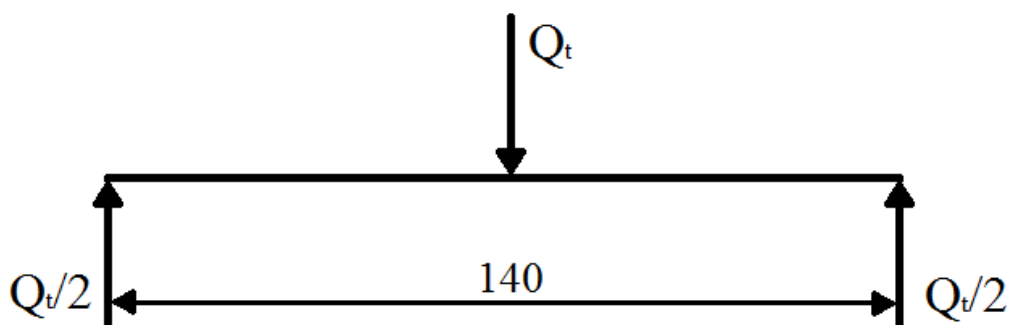
Veličine dimenzija s prethodne slike prikazane su u sljedećoj tablici.

Tablica 9. Mjere profila užnice [4]

r	d	h	b	a
9	17	30	37	6

5.3.1. Proračun osovine užnice

Opterećenje osovine užnice prikazano je sljedećom slikom.



Slika 18. Opterećenje osovine užnice

Osovina užnice je greda oslonjena na 2 oslonca na sredini opterećena ukupnom težinom ovješeno tereta. Upravo zbog toga najveći moment savijanja javlja se na sredini osovine. Dopušteno naprezanje za materijal osovine St50 (Č0545) iznosi:

$$\sigma_{dop} = 90 \text{ N/mm}^2. \quad (5.22)$$

Najveći moment savijanja osovine računa se sljedećim izrazom:

$$M_{max} = \frac{m_t \cdot g}{2} \cdot \frac{l}{2} = \frac{8000 \cdot 9,81}{2} \cdot \frac{140}{2} = 2746800 \text{ Nmm} \quad (5.23)$$

Minimalni potrebni moment otpora osovine iznosi:

$$W_{min} > \frac{M_{max}}{\sigma_{dop}} = \frac{2746800}{90} = 30520 \text{ mm}^3. \quad (5.24)$$

Najmanji potreni promjer osovine užnice dobije se iz sljedećeg izraza:

$$d_{os} > \sqrt[3]{\frac{32 \cdot W_{min}}{\pi}} = \sqrt[3]{\frac{32 \cdot 30520}{\pi}} = 67,74 \text{ mm}. \quad (5.25)$$

S obzirom na provedeni proračun, odabire se osovina promjera $d_{os} = 70 \text{ mm}$.

Potrebno je provjeriti i površinski pritisak između osovine i nosivog lima. Površinski pritisak računa se izrazom:

$$p = \frac{m_t \cdot g}{2 \cdot d_s \cdot s} = \frac{8000 \cdot 9,81}{2 \cdot 70 \cdot 15} = 37,37 \frac{\text{N}}{\text{mm}^2}, \quad (5.26)$$

dok dopušteni površinski pritisak iznosi $p_{dop} = 100 \text{ N/mm}^2$ prema [6]. Stoga se može zaključiti da je površinski pritisak između osovine i nosivih limova u granicama dozvoljenog.

5.3.2. Proračun i odabir ležajeva užnice

Za izračun dinamičkog opterećenja ležajeva potrebno je odrediti brzinu vrtnje užnice:

$$n_{už} = \frac{v_{diz} \cdot i_k}{\pi \cdot D_{užn}} = \frac{16 \cdot 2}{\pi \cdot 0,33} = 30,87 \text{ min}^{-1}, \quad (5.27)$$

gdje je:

$$v_{diz} = 16 \text{ m/min} - \text{zadana brzina dizanja tereta},$$

Ekvivalentno dinamičko opterećenje ležaja iznosi:

$$P_r = \frac{m_t \cdot g}{2} = \frac{8000 \cdot 9,81}{2} = 39240 \text{ N} = 39,24 \text{ kN}. \quad (5.28)$$

Dinamičko opterećenje ležaja računa se sljedećim izrazom:

$$C_1 = P_r \left(\frac{60 \cdot n_{už} \cdot L_{10h,min}}{10^6} \right)^{\frac{1}{\varepsilon}} = 39,24 \cdot \left(\frac{60 \cdot 30,87 \cdot 10000}{10^6} \right)^{\frac{1}{3}} = 103,82 \text{ kN}, \quad (5.29)$$

gdje je:

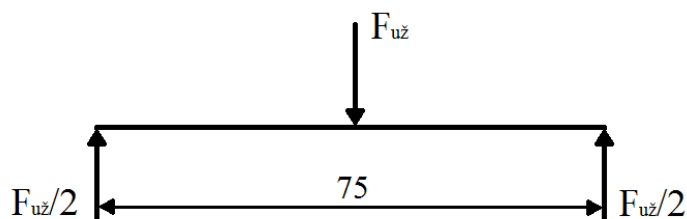
$$L_{10h,min} - \text{nazivni radni vijek u satima rada}$$

$$\varepsilon = 3 - \text{eksponent vijeka trajanja za ležajeve s teorijskim dodirnom u točki.}$$

Odabran je ležaj 6314 proizvođača SKF. Dinamička nosivost C odabranog ležaja iznosi 111 kN što je veće od izračunatog dinamičkog opterećenja C_1 čime se može zaključiti da odabrani ležaj zadovoljava.

5.4. Dimenzioniranje osovine kraja užeta

Opterećenje osovine kraja užeta prikazano je sljedećom slikom.



Slika 19. Opterećenje osovine kraja užeta

Osovina užnice je greda oslonjena na 2 oslonca na sredini opterećena maksimalnom silom u užetu. Upravo zbog toga najveći moment savijanja javlja se na sredini osovine. Dopušteno naprezanje za materijal osovine St50 (Č0545) iznosi:

$$\sigma_{dop} = 90 \text{ N/mm}^2. \quad (5.30)$$

Najveći moment savijanja osovine računa se sljedećim izrazom:

$$M_{max} = \frac{F_{už}}{2} \cdot \frac{l}{2} = \frac{39636,36}{2} \cdot \frac{75}{2} = 743182 \text{ Nmm} \quad (5.31)$$

Minimalni potrebni moment otpora osovine iznosi:

$$W_{min} > \frac{M_{max}}{\sigma_{dop}} = \frac{743182}{90} = 8257,6 \text{ mm}^3. \quad (5.32)$$

Najmanji potrebni promjer osovine užnice dobije se iz sljedećeg izraza:

$$d_{os,ku} > \sqrt[3]{\frac{32 \cdot W_{min}}{\pi}} = \sqrt[3]{\frac{32 \cdot 8257,6}{\pi}} = 43,8 \text{ mm}. \quad (5.33)$$

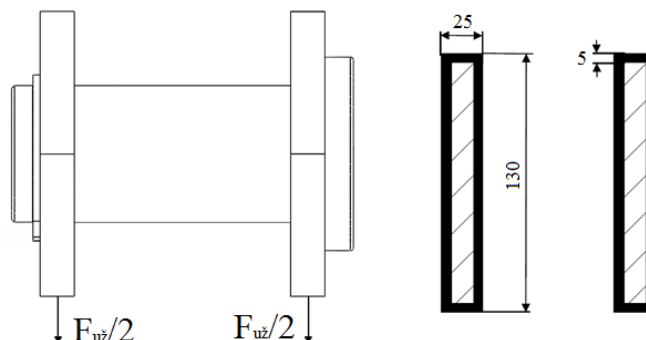
S obzirom na provedeni proračun, odabire se osovina promjera $d_{os} = 45 \text{ mm}$.

Potrebno je provjeriti i površinski pritisak između osovine i nosivog lima. Površinski pritisak računa se izrazom:

$$p = \frac{F_{už}}{2 \cdot d_{os,ku} \cdot s} = \frac{39636,36}{2 \cdot 45 \cdot 15} = 29,36 \frac{\text{N}}{\text{mm}^2}, \quad (5.34)$$

dok dopušteni površinski pritisak iznosi $p_{dop} = 100 \text{ N/mm}^2$ prema [6]. Stoga se može zaključiti da je površinski pritisak između osovine i nosivih limova u granicama dozvoljenog.

5.4.1. Proračun zavora nosača kraja užeta



Slika 20. Opterećenje (lijevo) i presjek zavora na mjestu spoja sa sekundarnim nosačem

Ukupna površina presjeka zavora:

$$A_z = 2 \cdot (25 \cdot 130 - 15 \cdot 120) = 2900 \text{ mm}^2. \quad (5.35)$$

Dopušteno naprezanje zavora na vlak za materijal spojnih dijelova S 235 (Č0361) prema [7]:

$$\sigma_{v,dop} = 85 \text{ N/mm}^2. \quad (5.36)$$

Zavar je opterećen na vlak. Naprezanje u zavaru:

$$\sigma_v = \frac{F_{max}}{A_z} = \frac{39636,36}{2900} = 13,67 \text{ N/mm}^2 < \sigma_{v,dop}. \quad (5.37)$$

Zavar zadovoljava!

6. MEHANIZAM ZA DIZANJE TERETA

6.1. Bubanj

Bubanj služi za pogon užeta i kao spremnik potrebne dužine užeta. Treba biti izveden tako da se spriječi zapletanje užeta na bubnju što se najčešće postiže namatanjem na ožlijebljeni bubanj. Glavna zadaća žljebova je čuvanje užeta i njegovo jednakomjerno namatanje.

6.1.1. Promjer bubnja i dimenzije profila žlijeba

Promjer bubnja računa se prema istom izrazu kao i promjer užnice, ali je omjer $(D/d)_{min}$ nešto drugačiji za bubanj u odnosu na užnicu:

$$D_{bub} \geq \left(\frac{D}{d}\right)_{min} \cdot c_p \cdot d_{už} = 16 \cdot 1 \cdot 18 = 288 \text{ mm}, \quad (6.1)$$

gdje je:

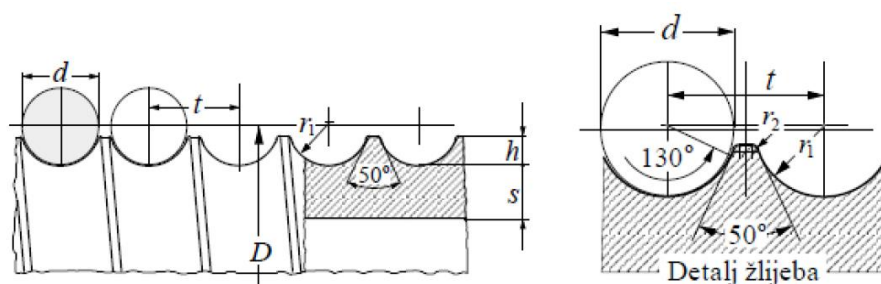
c_p – koeficijent pregibanja užeta za broj pregiba $b_p \leq 5$ prema [4],

$(D/d)_{min} = 16$ – minimalni odnos zaužad za pogonsku grupu 1Am prema [4].

Kako bi se smanjila ukupna duljina sklopa bubnja odabrana je toplo vučena bešavna čelična (E335) cijev sljedećih dimenzija:

$$D_{v,bub} \times D_{u,bub} = 508 \times 468 \text{ mm}. \quad (6.2)$$

Sljedeća slika prikazuje osnovne mjere i profil žlijeba bubnja.



Slika 21. Osnovne mjere i profil žlijeba bubnja[4]

Dimenzije profila žlijeba:

$$r_1 = 0,53d = 0,53 \cdot 18 = 9,54 \text{ mm}, \quad (6.3)$$

$$r_2 = 0,8 \text{ mm}, \quad (6.4)$$

$$0,375d \leq h \leq 0,4d, \quad (6.5)$$

$$0,375 \cdot 18 = 6,75 \leq h \leq 0,4 \cdot 18 = 7,2,$$

$$h = 7 \text{ mm},$$

$$t \cong 1,15d \cong 1,15 \cdot 18 \cong 20,7 \text{ mm}, \quad (6.6)$$

$$t = 21 \text{ mm},$$

$$s = (0,6 \dots 0,8)d = (0,6 \dots 0,8) \cdot 18, \quad (6.7)$$

$$s = 13 \text{ mm}.$$

6.1.2. Ukupna i radna duljina bubnja

Radna duljina bubnja:

$$l_r = \frac{i_k \cdot H}{D_{v,bub} \cdot \pi} \cdot t = \frac{2 \cdot 8000}{508 \cdot \pi} \cdot 21 = 210,54 \text{ mm}, \quad (6.8)$$

gdje je:

$$H = 6 \text{ m} = 6000 \text{ mm} - \text{zadana visina dizanja tereta}.$$

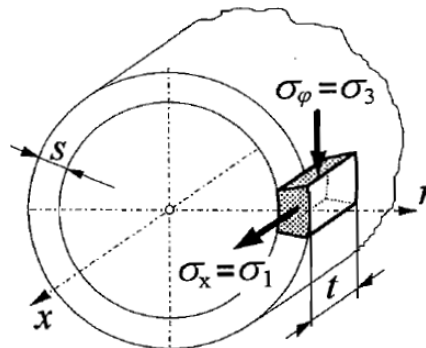
Odabrana radna duljina bubnja iznosi $l_r = 215 \text{ mm}$.

Ukupna duljina bubnja:

$$l_{bub} = l_r + 10d + 30 = 210,54 + 10 \cdot 18 + 30 = 420,54 \text{ mm} \quad (6.9)$$

Ukupna duljina bubnja iznosi $l_{bub} = 425 \text{ mm}$.

6.1.3. Proračun stijenke bubnja



Slika 22. Naprezanje elementa stijenke bubnja [4]

6.1.3.1. Cirkularno (tlačno) naprezanje

Cirkularno naprezanje računa se pomoću sljedećeg izraza:

$$\sigma_\varphi = -0,5 \cdot \frac{F_{u\check{z}}}{t \cdot s} = -0,5 \cdot \frac{39636,36}{21 \cdot 12,6} = -74,9 \text{ N/mm}^2. \quad (6.10)$$

Dopušteno cirkularno naprezanje za materijal E335 iznosi:

$$\sigma_{\varphi, dop} = 90 \text{ N/mm}^2. \quad (6.11)$$

S obzirom na to da je apsolutna vrijednost cirkularnog naprezanja očigledno manja od njegove dopuštene vrijednosti, može se zaključiti naprezanje zadovoljava.

6.1.3.2. Normalno naprezanje (od lokalnog savijanja stijenke na mjestu namatanja užeta)

Normalno naprezanje računa se na sljedeći način:

$$\sigma_x = 0,96 \cdot F_{už} \cdot \sqrt{\frac{1}{D_{bub} \cdot S^3}} = 0,96 \cdot 39636,36 \cdot \sqrt{\frac{1}{508 \cdot 13^3}} = 36,02 \frac{\text{N}}{\text{mm}^2}, \quad (6.12)$$

Dopušteno normalno naprezanje za materijal E335 iznosi:

$$\sigma_{x,dop} = 50 \text{ N/mm}^2. \quad (6.13)$$

Pošto je i normalno naprezanje bubnja manje od dopuštene vrijednosti slijedi da odabrana debljina stijenke bubnja zadovoljava.

6.1.3.3. Ekvivalentno naprezanje

Glavna naprezanja na mjestu namatanja užeta:

$$\begin{aligned} \sigma_1 &= \sigma_x = 36,02 \text{ N/mm}^2 \\ \sigma_2 &= 0 \\ \sigma_3 &= \sigma_\varphi = -74,9 \text{ N/mm}^2 \end{aligned} \quad (6.14)$$

Ekvivalentno naprezanje iznosi:

$$\sigma_{ekv} = \sigma_1 - \sigma_3 = 36,02 + 74,9 = 110,92 \frac{\text{N}}{\text{mm}^2} \quad (6.15)$$

Dopušteno naprezanje se računa sljedećim izrazom:

$$\sigma_{dop} = \frac{R_\varepsilon}{S} = \frac{330}{2,5} = 132 \frac{\text{N}}{\text{mm}^2} \quad (6.16)$$

gdje je:

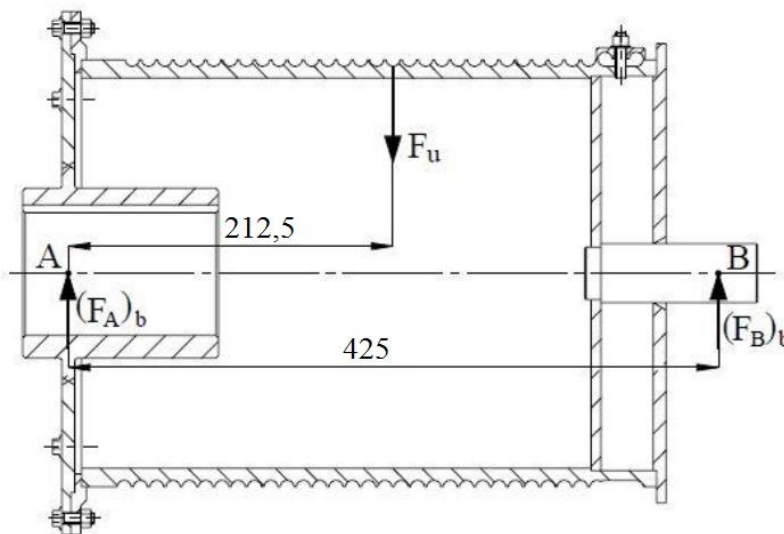
$R_\varepsilon = 330 \text{ N/mm}^2$ – granica tečenja za odabrani materijal stijenke bubnja prema [5],

$S = 2,5$ – odabrani faktor sigurnosti prema [4]

Izračunato ekvivalentno naprezanje manje je od dopuštenog što znači da cijev bubnja zadovoljava.

6.1.3.4. Naprezanje uslijed savijanja bubnja

Najnepovoljniji slučaj naprezanja bubnja uslijed savojnog opterećenja ostvaruje se kada se teret nalazi na polovici maksimalne visine dizanja, odnosno kada se kraj užeta nalazi na polovici između dva oslonca kao što je prikazano na sljedećoj slici. Radi jednostavnosti proračuna bubanj će se razmatrati kao greda konstantnog kružnog poprečnog presjeka oslonjena na dva oslonca. Također, težina bubnja može se zanemariti budući da je opterećenje užetom mnogo veće.



Slika 23. Najnepovoljniji slučaj opterećenja bubnja na savijanje

Maksimalni moment savijanja bubnja:

$$M_{max} = F_{u\check{z}} \cdot \frac{l_{bub}}{2} = 39636,36 \cdot \frac{425}{2} = 8422726,5 \text{ Nmm} \quad (6.17)$$

Moment otpora presjeka na mjestu najvećeg opterećenja bubnja:

$$W_b = \frac{\pi \cdot (D_{v,bub}^4 - D_{u,bub}^4)}{32 D_{v,bub}} = \frac{\pi \cdot (508^4 - 468^4)}{32 \cdot 508} = 3599519,1 \text{ mm}^3 \quad (6.18)$$

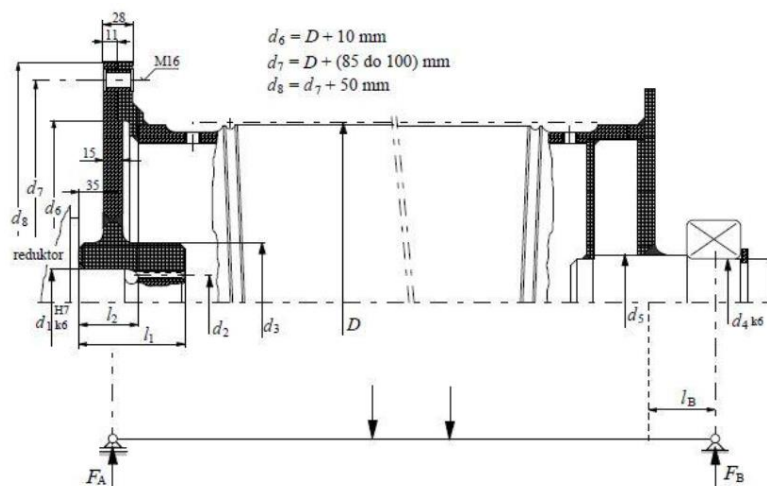
Naprezanje uslijed savijanja iznosi:

$$\sigma_f = \frac{M_{max}}{W_b} = \frac{8422726,5}{3599519,1} = 2,34 \text{ N/mm}^2 \quad (6.19)$$

Zbog vrlo malog iznosa, naprezanje bubnja na savijanje može se zanemariti.

6.1.4. Osnovne mjere i dimenzije bubnja

Prema [4] za najveću obodnu silu na bubnju od $F_{bub} = F_{už} = 39,64$ kN odnosno najveći moment na bubnju od $M_{bub} = 0,5 \cdot F_{bub} \cdot D_{v,bub} = 10,07$ kNm slijede osnovne mjere i dimenzije bubnja prikazane na sljedećoj slici.



Slika 24. Osnovne mjere i dimenzije bubnja [4]

$$\begin{array}{llll} d_1 = 110 \text{ mm} & d_2 = 104,9 \text{ mm} & d_3 = 160 \text{ mm} & d_4 = 75 \text{ mm} \\ d_5 = 90 \text{ mm} & d_6 = 518 \text{ mm} & d_7 = 600 \text{ mm} & d_8 = 650 \text{ mm} \end{array}$$

6.2. Veza bubnja s okolnim spojevima i osovina bubnja

6.2.1. Osovina bubnja

Promjer osovine bubnja računa se prema sljedećem izrazu:

$$d_{ob} \geq \sqrt{\frac{32 \cdot c_b \cdot F_{b,max}}{\pi \cdot \sigma_{dop}}}, \quad (6.20)$$

gdje je:

$c_b = 2$ – proračunski koeficijent prema [4],

$F_{b,max} = F_{už}$ – maksimalno opterećenje ležaja,

$\sigma_{dop} = 90 \text{ N/mm}^2$ – dopušteno naprezanje prema [4].

Za maksimalno opterećenje ležaja koje se prenosi na osovinu uzet će se vrijednost najveće sile u užetu iako je stvarna najveća sila koja opterećuje osovinu nešto manja od te vrijednosti.

$$d_{ob} \geq \sqrt{\frac{32 \cdot 2 \cdot 39636,4}{\pi \cdot 90}} = 94,72 \text{ mm} \quad (6.21)$$

Nakon provedenog proračuna izabrana je osovina bubnja promjera $d_{ob} = 95$ mm.

6.2.2. Debljina čelne ploče

Debljina čelne ploče za bubanj u zavarenoj izvedbi računa se prema sljedećoj formuli:

$$w \geq \sqrt{1,44 \left(1 - \frac{2}{3} \cdot \frac{d_3}{D_{v,bub}}\right) \frac{F_H}{\sigma_{dop}}}, \quad (6.22)$$

gdje je:

$d_3 = 160 \text{ mm}$ – promjer glavine bubnja,

$F_H = 0,1F_{už} = 3963,4 \text{ N}$ – iznos horizontalne sile prema [4],

$\sigma_{dop} = 94 \text{ N/mm}^2$ – dopušteno naprezanje za materijal S 235 JR.

Uvrštavanjem svih vrijednosti u izraz (6.22) dobijemo minimalnu debljinu čelne ploče:

$$w \geq \sqrt{1,44 \left(1 - \frac{2}{3} \cdot \frac{160}{508}\right) \frac{3963,4}{94}} = 6,93 \text{ mm}. \quad (6.23)$$

Zbog tehnoloških razloga odabrana je debljina čelne ploče $w = 15 \text{ mm}$.

6.2.3. Veza čelne ploče i bubnja

Veza čelne ploče i bubnja ostvaruje se vijčanim spojem. Kod proračuna potrebnog broja vijaka pretpostavljen je da se prijenos okretnog momenta ostvaruje isključivo trenjem između čelne ploče i bubnja koje je posljedica pritezanja vijaka. Prema tome proračun se provodi prema sljedećem izrazu:

$$F_{už} \cdot \frac{D_{v,bub}}{2} \leq n \cdot \mu \cdot F_N \cdot \frac{d_7}{2}, \quad (6.24)$$

gdje je:

$\mu = 0,2$ – faktor trenja za čelik/čelik prema [5],

$F_N = \sigma_{dop} \cdot A_j$ – normalna sila u vijku,

Odabiru se vijci M16, kvalitete 8.8 granice tečenja $R_e = 640 \text{ N/mm}^2$ te prema [5] površine jezgre vijka $A_j = 144 \text{ mm}^2$. Uz odabrani pogonski faktor sigurnosti $S = 2,5$ dobiva se dopušteno naprezanje vijka:

$$\sigma_{dop} = \frac{R_e}{S} = \frac{640}{2,5} = 256 \text{ N/mm}^2 \quad (6.25)$$

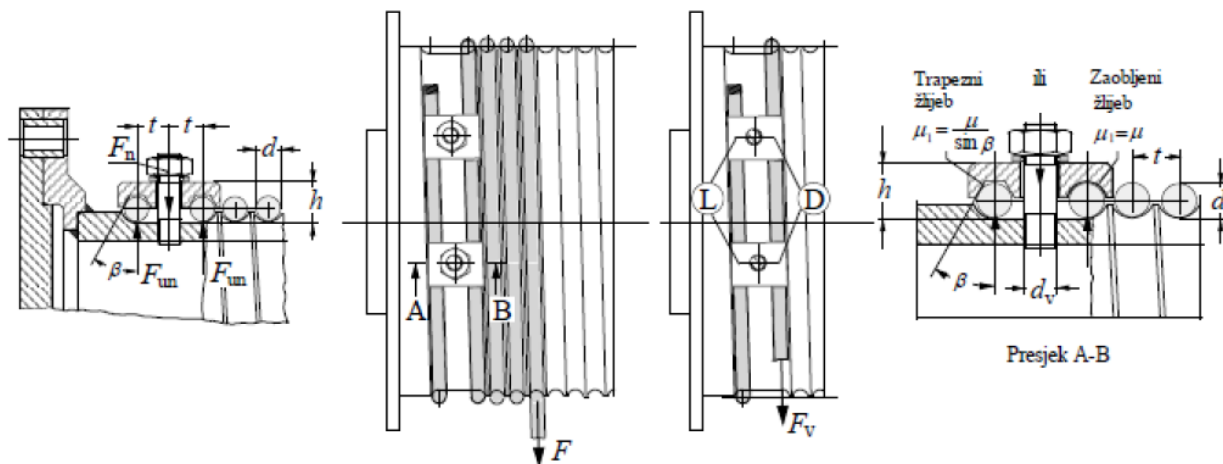
Na temelju gore navedenog izraza i odabranih i izračunatih vrijednosti proizlazi minimalni potrebni broj vijaka:

$$n \geq \frac{F_{už} \cdot D_{v,bub}}{\mu \cdot \sigma_{dop} \cdot A_j \cdot d_7} = \frac{3963,4 \cdot 508}{0,2 \cdot 256 \cdot 144 \cdot 600} = 4,55 \quad (6.26)$$

Odabrano je ukupno 6 vijaka M16 kvalitete 8.8.

6.2.4. Veza užeta s bubnjem

Veza užeta i bubnja ostvaruje se pomoću pritisnih pločica sa zaobljenim žlijebom i odgovarajućih vijaka. U najnižem položaju tereta na bubnju trebaju ostati još dva navoja užeta, ne računajući pri tom navoje koji služe za pričvršćenje tako da je prije ulaska u vijčanu vezu maksimalna sila u užetu umanjena za iznos užetnog trenja dva namotaja.



Slika 25. Vijčana veza užeta i bubnja [4]

Sila u užetu pred ulazom u vijčanu vezu iznosi:

$$F_v = \frac{F_{už}}{e^{\mu \cdot \alpha}} = \frac{39636,36}{e^{0,1 \cdot 4\pi}} = 11280,9 \text{ N}, \quad (6.27)$$

gdje je:

$$\alpha = 4\pi - \text{obuhvatni kut u radijanima prema [8]},$$

$$\mu = 0,1 - \text{faktor trenja užeta prema [8]}.$$

Potrebna normalna sila u jednom vijku iznosi:

$$F_N = 2 \cdot \frac{F_v}{(\mu + \mu_1)(e^{\mu \alpha} + 1)} = 2 \cdot \frac{11280,9}{2 \cdot 0,1 \cdot (e^{0,1 \cdot 2 \cdot \pi} + 1)} = 39245,3 \text{ N} \quad (6.28)$$

gdje je:

$$\alpha = 2\pi - \text{obuhvatni kut u radijanima prema [8]},$$

$$\mu_1 = 0,1 - \text{faktor trenja zaobljenog žlijeba prema [8]}.$$

Potreban broj vijaka prema opterećenju na vlak i savijanje izračunava se prema sljedećem izrazu:

$$n \geq \frac{F_N}{\sigma_{dop}} \cdot \left(\frac{1,3}{A_j} + \frac{32 \cdot \mu_1 \cdot h}{\pi \cdot d_1^3} \right) \quad (6.29)$$

Odabiru se vijci M16, kvalitete 8.8 granice tečenja $R_e = 640 \text{ N/mm}^2$, promjera jezgre $d_I = 13,835 \text{ mm}$ i površine jezgre $A_j = 144 \text{ mm}^2$ čije dopušteno naprezanje iznosi:

$$\sigma_{dop} = \frac{R_e}{S} = \frac{640}{2,5} = 256 \text{ N/mm}^2 \quad (6.30)$$

Udaljenost od dna žlijeba do vrha pritisne pločice iznosi $h = 26 \text{ mm}$.

Uvrštavanjem svih potrebnih vrijednosti u izraz (6.29) dobiva se potrebni broj vijaka:

$$n \geq \frac{39245,3}{256} \cdot \left(\frac{1,3}{144} + \frac{32 \cdot 0,1 \cdot 26}{\pi \cdot 13,835^3} \right) = 2,92. \quad (6.31)$$

Vijčana veza užeta i bubnja izvedena je s 3 vijka. Razmak između vijaka na obodu bubnja iznosi:

$$l_v = 5d = 5 \cdot 18 = 90 \text{ mm}. \quad (6.32)$$

Iz izračunatog razmaka proizlazi potreban kut između pritisnih pločica:

$$\gamma = \frac{2 \cdot l_v}{D_{v,bub}} = \frac{2 \cdot 90}{508} = 0,354 \text{ rad} = 20,3^\circ. \quad (6.33)$$

6.3. Proračun i odabir ležaja bubnja

Brzina vrtnje bubnja dobiva se sljedećim izrazom:

$$n_{bub} = \frac{v_{diz} \cdot i_k}{\pi \cdot D_{v,bub}} = \frac{16 \cdot 2}{\pi \cdot 0,508} = 20,05 \text{ min}^{-1}. \quad (6.34)$$

Ekvivalentno dinamičko opterećenje ležaja iznosi:

$$P_r = F_{u\ddot{z}} = 39636,36 \text{ N} = 39,64 \text{ kN}. \quad (6.35)$$

Dinamičko opterećenje ležaja računa se sljedećim izrazom:

$$C_1 = P_r \left(\frac{60 \cdot n_{bub} \cdot L_{10h,min}}{10^6} \right)^{\frac{1}{\varepsilon}} = 39,24 \cdot \left(\frac{60 \cdot 20,05 \cdot 10000}{10^6} \right)^{\frac{1}{3}} = 89,92 \text{ kN}, \quad (6.36)$$

gdje je:

$L_{10h,min} = 10000$ – nazivni radni vijek u satima rada,

$\varepsilon = 3$ – eksponent vijeka trajanja za ležajeve s teorijskim dodirrom u točki.

Odabrano je kućište FSNL 617 u kojem se nalazi ležaj 1317 K proizvođača *SKF*. Kako dinamička nosivost odabranog ležaja iznosi 97,5 kN što je veće od izračunatog dinamičkog opterećenja ležaja može se zaključiti da odabrana ležajna jedinica zadovoljava.

6.4. Odabir elektromotora za dizanje tereta

Stupanj djelovanja mehanizma za dizanje tereta računa se sljedećim izrazom:

$$\eta_{uk} = \eta_{red} \cdot \eta_{bub} \cdot \eta_k \cdot \eta_{kol} = 0,96 \cdot 0,98 \cdot 0,99 \cdot 0,99 = 0,922, \quad (6.37)$$

gdje je:

$$\eta_{red} = 0,96 \text{ – stupanj djelovanja reduktora,}$$

$$\eta_{bub} = 0,98 \text{ – stupanj djelovanja bubnja,}$$

$$\eta_k = 0,99 \text{ – stupanj djelovanja kočnice,}$$

$$\eta_{kol} = 0,99 \text{ – stupanj djelovanja koloturnika.}$$

Potrebna snaga elektromotora računa se pomoću sljedećeg izraza:

$$P_{diz} = \frac{m_t \cdot g \cdot v_{diz}}{\eta_{uk}} = \frac{8000 \cdot 9,81 \cdot 16}{0,922 \cdot 60} = 22698,5 \text{ W} = 22,7 \text{ kW} \quad (6.38)$$

Moment na izlazu iz reduktora:

$$M_b = \frac{P_{diz}}{2\pi n_{bub}} = \frac{22698,5 \cdot 60}{2\pi \cdot 20,05} = 10810,7 \text{ Nm} \quad (6.39)$$

Na osnovu izračunate snage i potrebnog momenta na izlazu iz reduktora odabire se elektromotor CG143-22P-200L-04E-TF-BR250 snage 30 kW proizvođača *Watt drive*.

6.4.1. Provjera kočnice elektromotora

Potrebni moment kočenja može se izračunati prema sljedećem izrazu:

$$M_{k_por} = M_{st} \cdot v_k \quad (6.40)$$

Statički moment dobiva se iz sljedećeg izraza:

$$M_{st} = \frac{m_t \cdot g \cdot v_{diz}}{2\pi n_1} \cdot \left(2 - \frac{1}{\eta_{uk}}\right) = \frac{8000 \cdot 9,81 \cdot 16}{2 \cdot \pi \cdot 1480} \left(2 - \frac{1}{0,922}\right) = 135 \text{ Nm.} \quad (6.41)$$

Faktor sigurnosti v_k potreban za usporenje masa u gibanju određuje se prema sljedećoj tablici ovisno o vrsti pogonskog mehanizma i mjestu primjene.

Tablica 10. Ovisnost faktora sigurnosti v_k o vrsti mehanizma i mjestu primjene [4]

v_k	Vrsta mehanizma, primjena
1,3 do 1,5	ručni pogon
1,5 do 1,75	mehanizmi vožnje, okretanja i promjene dohvata
1,75 do 2,5	mehanizmi dizanja na električni pogon (laki do vrlo teški uvjeti rada)
2,0 do 4,0	s teškim zahvatnim sredstvom (grabilica, magnet), granici u ljevaonicama...

Za mehanizme dizanja na električni pogon vrijednost faktora sigurnosti kreće se od 1,75 do 2,5 ovisno o uvjetima rada. Za konkretan slučaj odabran je faktor sigurnosti $v_k = 1,75$.

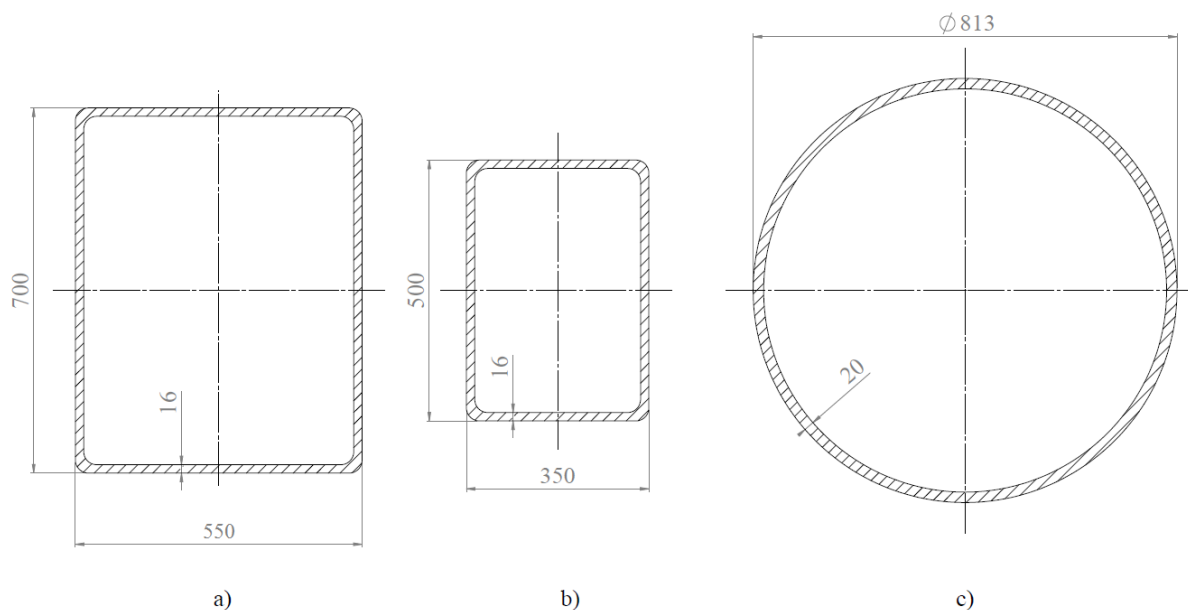
Prema tome, potrebni moment kočenja iznosi:

$$M_{k_potr} = 135 \cdot 1,75 = 236,25 \text{ Nm.} \quad (6.42)$$

Raspoloživi moment kočenja na kočnici iznosi 250 Nm te je veći od maksimalno potrebnog momenta u pogonu, stoga odabrana kočnica zadovoljava proračun.

7. NOSIVA KONSTRUKCIJA DOHVATNIKA

Kao profil primarnog dijela dohvatnika je izabran kutijasti profil 700x500x16, kao profil sekundarnog dijela dohvatnika je izabran kutijasti profil 500x350x16, a kao profil stupa je izabran cjevasti profil CHS 813x16. Profili su prikazani sljedećom slikom:



Slika 26. Dimenzije nosivih profila: a) primarni, b) sekundarni, c) stup

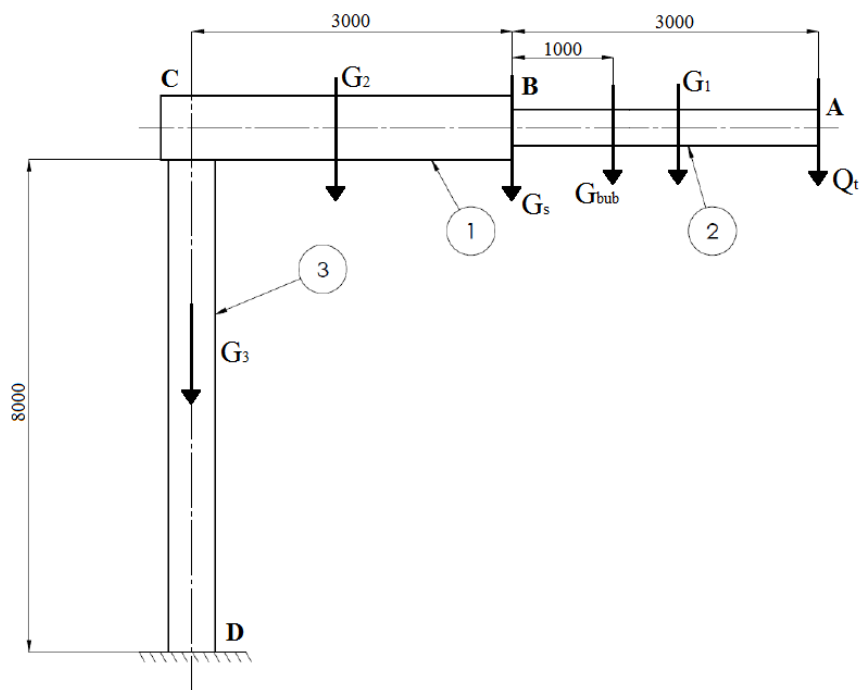
Karakteristike odabranih profila prikazane su u sljedećoj tablici:

Tablica 11. Karakteristike odabranih profila nosive konstrukcije

Oznaka	Nosач			Mjerna jedinica	Opis
	Primarni	Sekundarni	Stup		
A	38976	26176	49825	mm ²	Površina profila
I _y	2,85·10 ⁹	9,25·10 ⁸	3,92·10 ⁹	mm ⁴	Aksijalni moment oko osi y
I _z	1,96·10 ⁹	5,3·10 ⁸	3,92·10 ⁹	mm ⁴	Aksijalni moment oko osi x
W _y	8,14·10 ⁶	3,7·10 ⁶	9,64·10 ⁶	mm ³	Moment otpora oko osi y
W _z	7,14·10 ⁶	3,03·10 ⁶	9,64·10 ⁶	mm ³	Moment otpora oko osi z
q	2,75	1,97	3,81	N/mm	Težina elementa po mm
L	4000	3150	7635	mm	Duljina elementa
m	1121	632	2967	kg	Masa elementa

7.1. Vertikalno opterećenje ispruženog dohvatnika

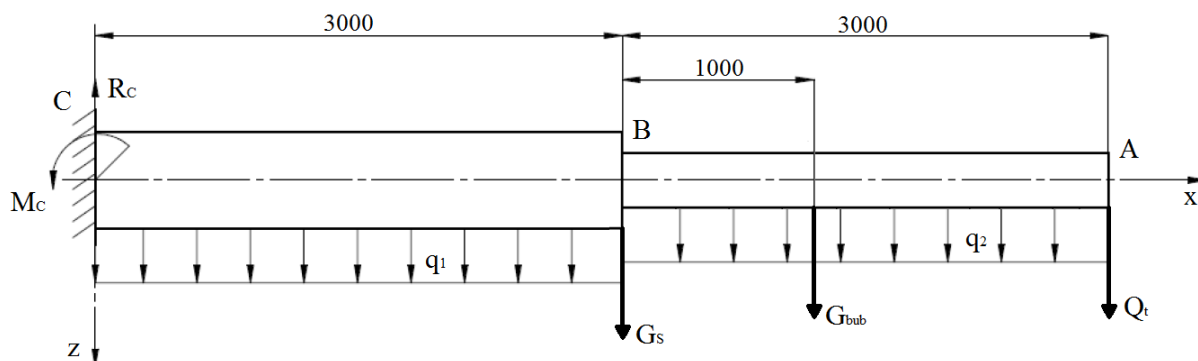
Na sljedećoj slici prikazano je opterećenje ispruženog dohvatnika. Izraz G_S predstavlja težinu elementa koji čine spoj između primarnog i sekundarnog nosača, G_{bub} predstavlja težinu sklopa bubnja s pogonskim elektromotorom, G_1 , G_2 i G_3 su težine elemenata nosive konstrukcije, a Q_t predstavlja težinu najvećeg dozvoljenog ovješeno tereta.



Slika 27. Opterećenje ispruženog dohvatnika

7.1.1. Opterećenje primarnog i sekundarnog nosača

Sljedeća slika prikazuje opterećenja primarnog i sekundarnog nosača za slučaj ispruženog dohvatnika.



Slika 28. Opterećenje primarnog i sekundarnog nosača za slučaj ispruženog dohvatnika

Za početak, potrebno je postaviti jednadžbe ravnoteže:

$$\sum F_z = 0 \quad R_C = q_1 \cdot L_1 + q_2 \cdot L_2 + G_S + G_{bub} + Q_t \quad (7.1)$$

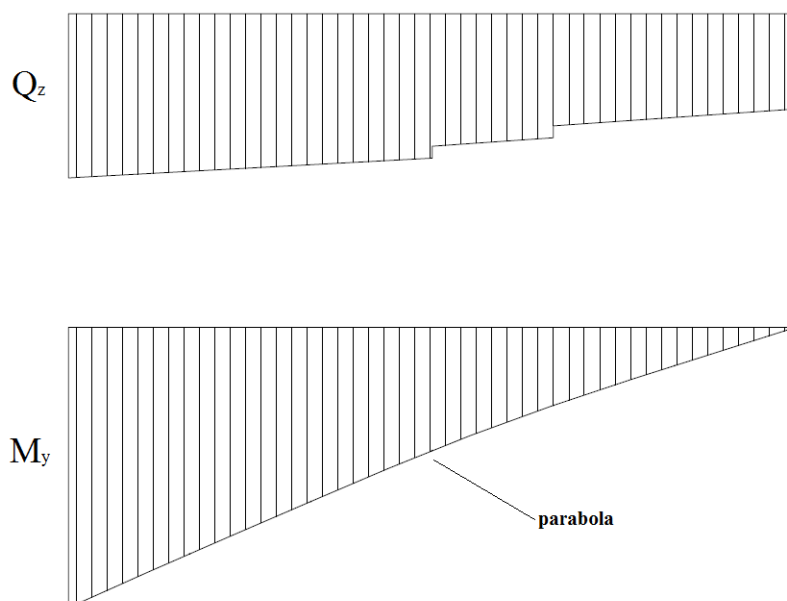
$$\sum M_{yC} = 0 \quad M_C = 1500q_1L_1 + 4500q_2L_2 + 3000 \cdot G_S + 6000 \cdot Q_t + 4000 \cdot G_{bub} \quad (7.2)$$

Zatim se uvrštavaju poznate vrijednosti u gornje jednadžbe kako bi se dobili iznosi sile i momenta u točki C. Masa sklopa bubnja i elektromotora za dizanje tereta iznosi približno 1000 kg, dok pretpostavljena masa sklopa mehanizma promjene dohvata također iznosi 1000 kg. Nakon uvrštavanja poznatih vrijednosti dobivaju se sljedeće vrijednosti sile i momenta u točki C:

$$R_C = 115305,5 \text{ N}, \quad (7.3)$$

$$M_C = 583974750 \text{ Nmm}. \quad (7.4)$$

Sljedeća slika prikazuje raspodjelu unutarnjih sila i momenata za slučaj ispruženog dohvatnika.



Slika 29. Raspodjela unutarnjih sila i momenata na primarnom i sekundarnom nosaču za slučaj ispruženog dohvatnika

Raspodjela momenata savijanja po osi x može se izraziti sljedećim jednažbama:

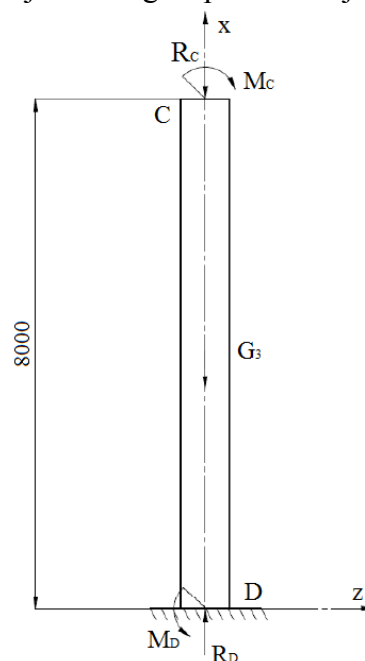
$$M_y = -M_C - \frac{q_1 \cdot x^2}{2} + R_C \cdot x, \quad \text{za } 0 < x \leq 3000, \quad (7.5)$$

$$M_y = -M_C - q_1 L_1 (x-1500) + R_C x - \frac{q_2 (x-3000)^2}{2} - G_S (x-3000), \quad \text{za } 3000 < x \leq 4000, \quad (7.6)$$

$$M_y = -q_2 \frac{(6000-x)^2}{2} - Q_t (6000-x) \quad \text{za } 4000 < x \leq 6000. \quad (7.7)$$

7.1.2. Opterećenje nosivog stupa

Sljedeća slika prikazuje opterećenje nosivog stupa za slučaj ispruženog dohvatnika.



Slika 30. Opterećenje nosivog stupa za slučaj ispruženog dohvatnika

Jednažbe ravnoteže nosivog stupa:

$$\sum F_x = 0 \quad R_D = R_C + q_3 \cdot L_3, \quad (7.8)$$

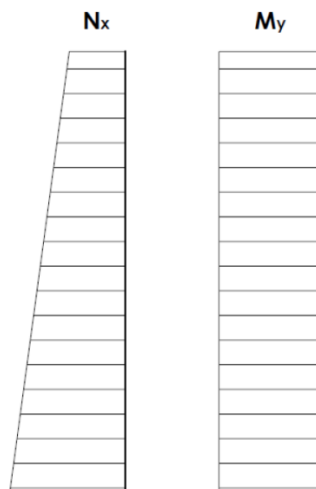
$$\sum M_{yD} = 0 \quad M_D = M_C. \quad (7.9)$$

Poznate vrijednosti uvrštene u gornje izraze daju reakcije u točki D:

$$R_D = 144394,9 \text{ N}, \quad (7.10)$$

$$M_D = 583974750 \text{ Nmm}. \quad (7.11)$$

Raspodjela unutarnjih sila i momenata nosivog stupa za prikazana je na sljedećoj slici.

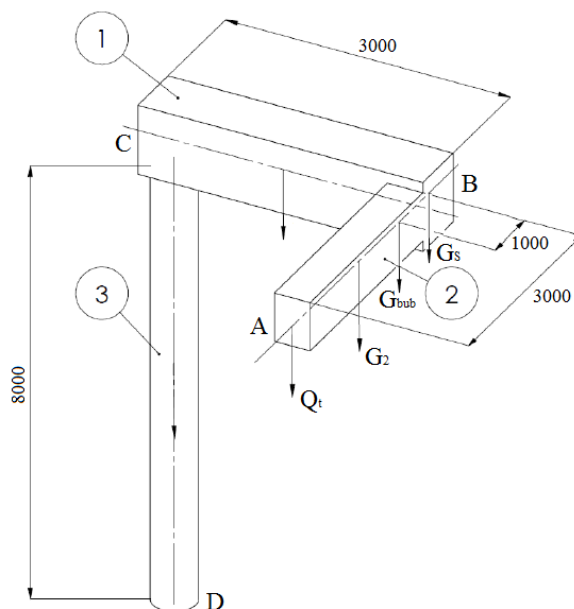


Slika 31. Raspodjela unutarnjih sila i momenata nosivog stupa za slučaj ispruženog dohvatnika

Moment savijanja po uzdužnoj os x ima konstantnu vrijednost i jednak je već izračunatom momentu savijanja u točki C za slučaj ispruženog dohvatnika (M_C).

7.2. Opterećenje preklopljenog dohvatnika (90°)

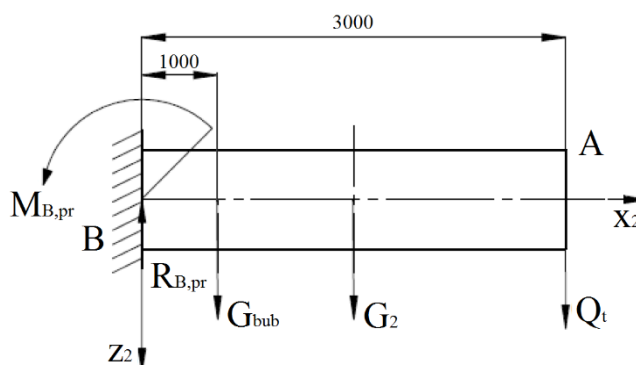
Opterećenje preklopljenog dohvatnika prikazano je na sljedećoj slici.



Slika 32. Opterećenje preklopljenog dohvatnika

7.2.1. Opterećenje sekundarnog nosača

Na sljedećoj slici prikazano je opterećenje sekundarnog nosača za slučaj preklopljenog dohvatnika.



Slika 33. Opterećenje sekundarnog nosača za slučaj preklopljenog dohvatnika

Jednadžbe ravnoteže sekundarnog nosača:

$$\sum F_z = 0 \quad R_{B,pr} = Q_t + q_2 \cdot L_2 + G_{bub} \quad (7.12)$$

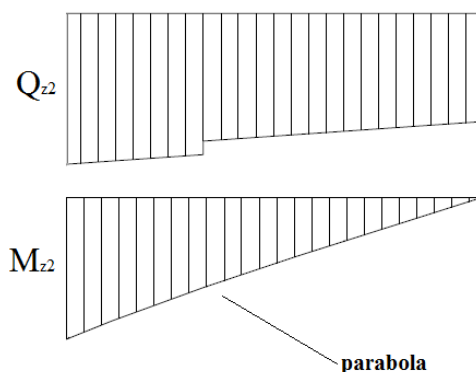
$$\sum M_{yB} = 0 \quad M_{B,pr} = 1500q_2L_2 + 3000Q_t + 1000G_{bub} \quad (7.13)$$

Uvrštavanjem poznatih vrijednosti u gornje jednadžbe dobiju se vrijednosti reakcija u točki B.

$$R_{B,pr} = 94495,5 \text{ N}, \quad (7.14)$$

$$M_{B,pr} = 254558250 \text{ Nmm}. \quad (7.15)$$

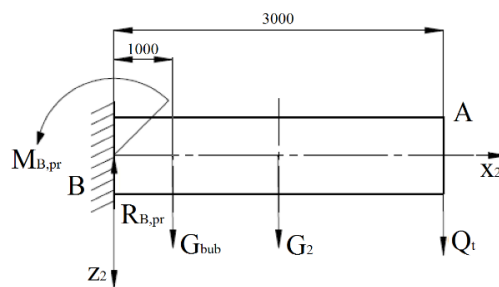
Sljedeća slika prikazuje raspodjelu unutarnjih sila i momenata na sekundarnom nosaču za slučaj preklopljenog dohvatnika.



Slika 34. Raspodjela unutarnjih sila i momenata na sekundarnom nosaču za slučaj preklopljenog dohvatnika

7.2.2. Opterećenje primarnog nosača

Opterećenje primarnog nosača za slučaj preklopljenog dohvatnika prikazano je na sljedećoj slici:



Slika 35. Opterećenje sekundarnog nosača za slučaj preklopljenog dohvatnika

Jednadžbe ravnoteže primarnog nosača:

$$\sum F_z = 0 \quad R_{C,pr} = R_{B,pr} + q_1 \cdot L_1 + G_S \quad (7.16)$$

$$\sum M_{yC} = 0 \quad M_{C,pr} = 1500q_1 L_1 + 3000(R_{B,pr} + G_S). \quad (7.17)$$

$$\sum M_{xC} = 0 \quad T_{C,pr} = M_{B,pr}. \quad (7.18)$$

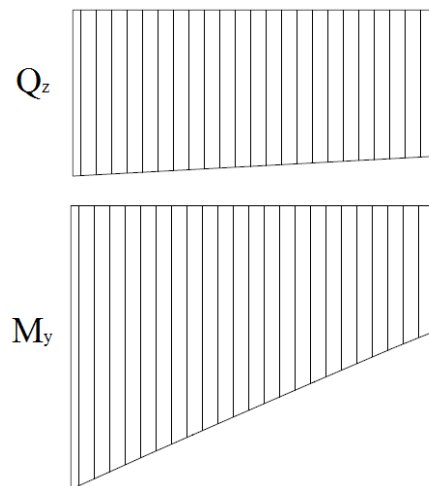
Poznate vrijednosti uvrštene u gornje izraze daju reakcije u točki C.

$$R_{C,pr} = 114505,5 \text{ N}, \quad (7.19)$$

$$M_{C,pr} = 328216500 \text{ Nmm}, \quad (7.20)$$

$$T_{C,pr} = 254558250 \text{ Nmm}. \quad (7.21)$$

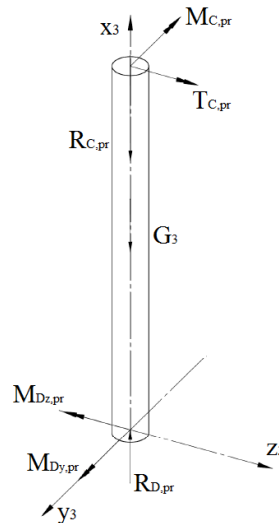
Sljedeća slika prikazuje raspodjelu unutarnjih sila i momenata na primarnom nosaču za slučaj preklopljenog dohvatnika.



Slika 36. Raspodjela unutarnjih sila i momenata na primarnom nosaču za slučaj preklopljenog dohvatnika

7.2.3. Opterećenje nosivog stupa

Na sljedećoj slici prikazano je opterećenje nosivog stupa za slučaj preklopljenog dohvatnika.



Slika 37. Opterećenje nosivog stupa za slučaj preklopljenog dohvatnika

Jednadžbe ravnoteže:

$$\sum F_x = 0 \quad R_{D,pr} = R_{C,pr} + q_3 \cdot L_3, \quad (7.22)$$

$$\sum M_{yD} = 0 \quad M_{Dy,pr} = M_{C,pr} \quad (7.23)$$

$$\sum M_{zD} = 0 \quad M_{Dz,pr} = T_{C,pr} \quad (7.24)$$

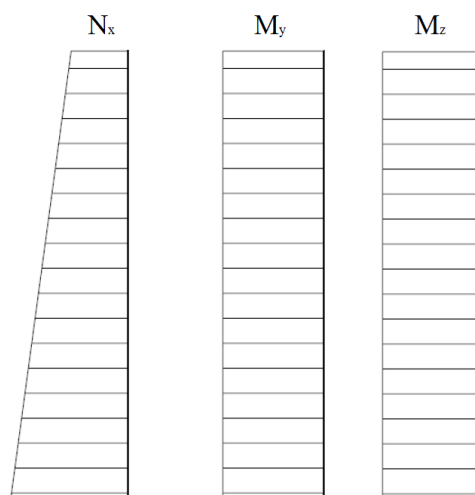
Uvrštavanjem poznatih vrijednosti u gornje izraze dobiju se vrijednosti unutarnjih sila i momenata u točki D za slučaj preklapljenog dohvatnika.

$$R_{D,pr} = 143594,9 \text{ N}, \quad (7.25)$$

$$M_{C,pr} = 328216500 \text{ Nmm}, \quad (7.26)$$

$$T_{C,pr} = 254558250 \text{ Nmm}. \quad (7.27)$$

Sljedeća slika prikazuje raspodjelu unutarnjih sila i momenata u nosivom stupu za slučaj preklapljenog dohvatnika.



Slika 38. Raspodjela unutarnjih sila i momenata nosivog stupa za slučaj preklapljenog dohvatnika

7.3. Progib dohvatnika

Progib dohvatnika bit će provjeren tako da se izračuna progib primarnog i sekundarnog nosača zasebno te da se njihove vrijednosti u krajnjoj točki zbroje kako bi se dobio ukupni progib dohvatnika. Za proračun su nam potrebne karakteristike presjeka i dimenzije profila navedene u prvoj tablici šestog poglavlja te Youngov modul E koji iznosi 210000 N/mm^2 .

7.3.1. Progib sekundarnog nosača

Progib uslijed težine tereta:

$$w_{Qt} = \frac{m_t g l^3}{3EI_{y2}} = \frac{8000 \cdot 9,81 \cdot 3000^3}{3 \cdot 210000 \cdot 9,25 \cdot 10^8} = 3,636 \text{ mm}. \quad (7.28)$$

Progib uslijed vlastite težine nosača:

$$w_{q2} = \frac{q_2 l^4}{8EI_{y2}} = \frac{1,97 \cdot 3000^4}{8 \cdot 210000 \cdot 9,25 \cdot 10^8} = 0,102 \text{ mm.} \quad (7.29)$$

Progib uslijed sklopa bubnja i elektromotora za dizanje tereta:

$$w_{Qbub} = \frac{G_{bub} l^3}{3EI_{y2}} = \frac{1000 \cdot 9,81 \cdot 1000^3}{3 \cdot 210000 \cdot 9,25 \cdot 10^8} = 0,017 \text{ mm.} \quad (7.30)$$

Ukupni progib sekundarnog nosača:

$$w_{uk2} = w_{Qt} + w_{q2} + w_{Qbub} = 3,755 \text{ mm.} \quad (7.31)$$

7.3.2. Progib primarnog nosača

Progib uslijed težine mehanizma promjene dohvata i sekundarnog nosača:

$$w_{Qt,Rb} = \frac{(G_S + R_B) l^3}{3EI_{y1}} = \frac{(1000 \cdot 9,81 + 94495,5) \cdot 3000^3}{3 \cdot 210000 \cdot 2,85 \cdot 10^9} = 1,569 \text{ mm.} \quad (7.32)$$

gdje je:

$$R_B = Q_t + G_{bub} + q_2 L_2 = R_{B,pr} = 94495,5 \text{ N} - \text{reakcija u točki B.}$$

Progib uslijed vlastite težine nosača:

$$w_{q1} = \frac{q_1 l^4}{8EI_{y1}} = \frac{2,55 \cdot 3000^4}{8 \cdot 210000 \cdot 2,85 \cdot 10^9} = 0,043 \text{ mm.} \quad (7.33)$$

Progib uslijed momenta koji se javlja na kraju dohvatnika:

$$w_{MB,pr} = \frac{M_{B,pr} l^2}{3EI_{y1}} = \frac{254558250 \cdot 3000^2}{3 \cdot 210000 \cdot 2,85 \cdot 10^9} = 1,914 \text{ mm.} \quad (7.34)$$

Ukupni progib sekundarnog nosača:

$$w_{uk1} = w_{Qt,Rb} + w_{q1} + w_{MB,pr} = 3,526 \text{ mm.} \quad (7.35)$$

7.3.3. Ukupni progib dohvatnika

Dopušteni progib dohvatnika u krajnjoj točki (mjesto na koje je ovješena teret) računa se prema sljedećoj formuli:

$$w_{dop} = \frac{L_{uk}}{600} = \frac{6000}{600} = 10 \text{ mm.} \quad (7.36)$$

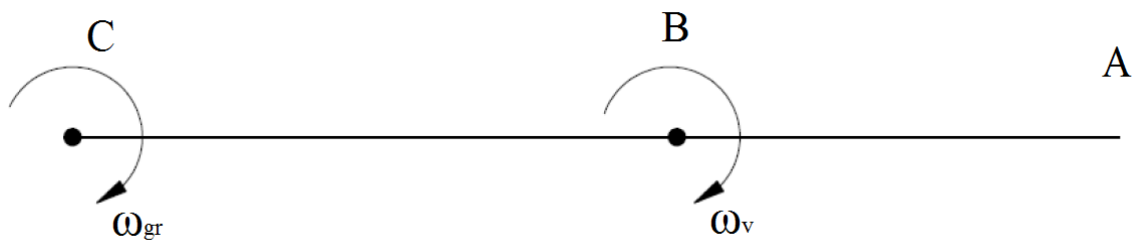
Ukupni progib dohvatnika u krajnjoj točki iznosi:

$$w_{uk} = w_{uk1} + w_{uk2} = 3,755 + 3,526 = 7,281 \text{ mm.} \quad (7.37)$$

Pošto je iz provedenog proračuna očito da je stvarni progib dohvatnika u krajnjoj točki manji od dopuštenog zaključujemo da dohvatnik zadovoljava po kriteriju krutosti.

7.4. Horizontalno opterećenje dohvatnika (uslijed sila inercije)

Na sljedećoj slici prikazan je smjer okretanja elemenata konstrukcije.



Slika 39. Smjer rotacije dohvatnika i nosača

Iznosi brzina okretanja računaju se prema sljedećim izrazima:

$$\omega_{gr} = \frac{v_{gr}}{L_{uk}} = \frac{0,2}{6} = 0,033 \text{ rad/s}, \quad (7.38)$$

$$\omega_{pd} = \frac{v_{pd}}{L_1} = \frac{0,367}{3} = 0,122 \text{ rad/s}, \quad (7.39)$$

gdje su:

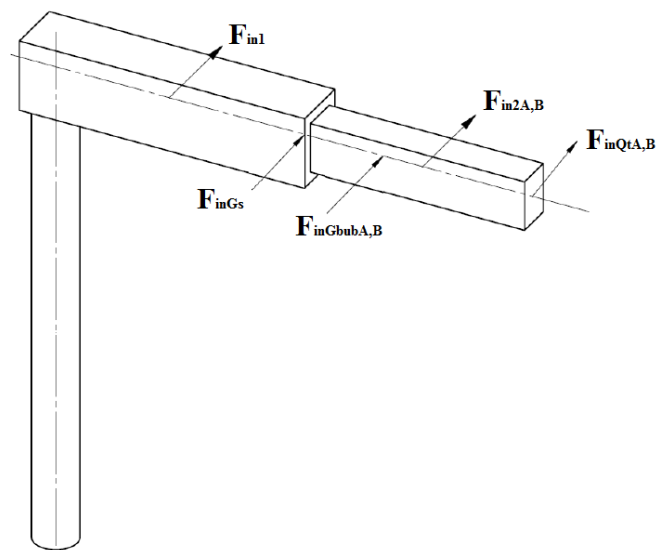
$v_{gr} = 12 \text{ m/min} = 0,2 \text{ m/s}$ – brzina rotacije dohvatnika (nosivog stupa),

$v_{pd} = 22 \text{ m/min} = 0,367 \text{ m/s}$ – brzina promjene dohvata (rotacija sekundarnog nosača oko točke B),

$L_1 = 3 \text{ m}$ – udaljenost od vertikalne osi stupa do mehanizma promjene dohvata,

$L_{uk} = 6 \text{ m}$ – udaljenost od vertikalne osi stupa do ovješnog tereta

Sljedeća slika prikazuje opterećenja koja se javljaju na nosivoj konstrukciji prilikom njenog pokretanja.



Slika 40. Sile inercije koje djeluju na nosivu konstrukciju dohvatnika

Sile inercije koje djeluju na nosivu konstrukciju računaju se prema sljedećim izrazima:

$$F_{in1} = m_1 \cdot \frac{l_1}{2} \cdot \omega_{gr}^2 = 1121 \cdot \frac{3}{2} \cdot 0,033^2 = 1,87 \text{ N}, \quad (7.40)$$

$$F_{in2A} = m_2 \cdot \left(l_1 + \frac{l_2}{2} \right) \cdot \omega_{gr}^2 = 632 \cdot \left(3 + \frac{3}{2} \right) \cdot 0,033^2 = 3,2 \text{ N}, \quad (7.41)$$

$$F_{in2B} = m_2 \cdot \frac{l_2}{2} \cdot \omega_{pd}^2 = 632 \cdot \frac{3}{2} \cdot 0,122^2 = 14,2 \text{ N}, \quad (7.42)$$

$$F_{inQtA} = m_t \cdot (l_1 + l_2) \cdot \omega_{gr}^2 = 8000 \cdot (3+3) \cdot 0,033^2 = 53,3 \text{ N}, \quad (7.43)$$

$$F_{inQtB} = m_t \cdot l_2 \cdot \omega_{pd}^2 = 8000 \cdot 3 \cdot 0,122^2 = 358,5 \text{ N}, \quad (7.44)$$

$$F_{inGs} = m_s \cdot l_1 \cdot \omega_{gr}^2 = 1000 \cdot 3 \cdot 0,033^2 = 3,3 \text{ N}, \quad (7.45)$$

$$F_{inGbubA} = m_{bub} \cdot (l_1 + l_{bub}) \cdot \omega_{gr}^2 = 1000 \cdot (3+1) \cdot 0,033^2 = 4,4 \text{ N}, \quad (7.46)$$

$$F_{inGbubB} = m_{bub} \cdot l_{bub} \cdot \omega_{pd}^2 = 1000 \cdot 1 \cdot 0,122^2 = 14,9 \text{ N}, \quad (7.47)$$

gdje su:

m_1, m_2 – mase elemenata prema tablici 11,

$l_1 = 3 \text{ m}$ – udaljenost od vertikalne osi stupa do osimehanizma promjene dohvata,

$l_2 = 3 \text{ m}$ – udaljenost od vertikalne osi mehanizma promjene dohvata do tereta,

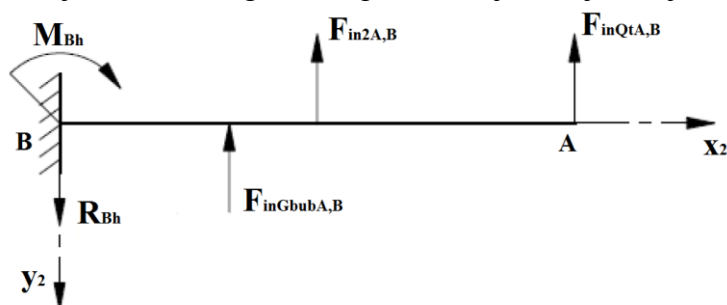
$l_{bub} = 1 \text{ m}$ – udaljenost od vertikalne osi mehanizma promjene dohvata do bubnja,

$m_s = 1000 \text{ kg}$ – pretpostavljena masa mehanizma promjene dohvata,

$m_{bub} = 1000 \text{ kg}$ – pretpostavljena masa sklopa bubnja i motora za dizanje tereta.

7.4.1. Opterećenje sekundarnog nosača

Horizontalno opterećenje sekundarnog nosača prikazano je na sljedećoj slici.



Slika 41. Horizontalno opterećenje sekundarnog nosača

Jednadžbe ravnoteže:

$$\sum F_y = 0 \quad R_{Bh} = F_{in2A} + F_{in2B} + F_{inQtA} + F_{inQtB} + F_{inGubA} + F_{inGubB} \quad (7.48)$$

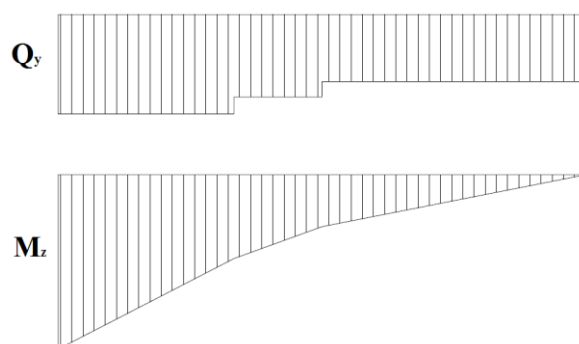
$$\sum M_{zB} = 0 \quad M_{Bh} = 1000(F_{inGubA} + F_{inGubB}) + 1500(F_{in2A} + F_{in2B}) + 3000(F_{inQtA} + F_{inQtB}). \quad (7.49)$$

Poznate vrijednosti uvrštene u prethodne jednadžbe daju horizontalne reakcije u točki B.

$$R_{Bh} = 448,5 \text{ N}, \quad (7.50)$$

$$M_{Bh} = 1280800 \text{ Nmm}. \quad (7.51)$$

Sljedeća slika prikazuje približnu raspodjelu unutarnjih sila i momenata na sekundarnom nosaču uzrokovanih horizontalnim opterećenjima.



Slika 42. Raspodjela unutarnjih sila i momenata na sekundarnom nosaču uslijed horizontalnih opterećenja

Raspodjela momenata savijanja oko osi z po osi x za sekundarni nosač može se izraziti sljedećim jednadžbama:

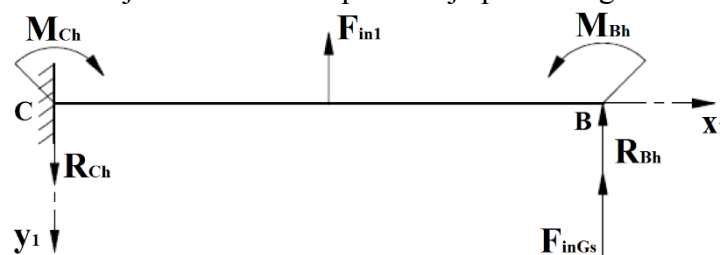
$$M_z = -(F_{in2A} + F_{in2B})(4500 - x) - (F_{inQ2A} + F_{inQ2B})(6000 - x) - (F_{inGbubA} + F_{inGbubB})(4000 - x), \quad 3000 < x \leq 4000, \quad (7.52)$$

$$M_z = -(F_{in2A} + F_{in2B})(4500 - x) - (F_{inQ2A} + F_{inQ2B})(6000 - x) \quad 4000 < x \leq 4500, \quad (7.53)$$

$$M_z = -(F_{inQ2A} + F_{inQ2B})(6000 - x) \quad 4500 < x \leq 6000. \quad (7.54)$$

7.4.2. Opterećenje primarnog nosača

Na sljedećoj slici prikazano je horizontalno opterećenje primarnog nosača.



Slika 43. Horizontalno opterećenje primarnog nosača

Jednadžbe ravnoteže:

$$\sum F_y = 0 \quad R_{Ch} = F_{in1} + F_{inGs} + R_{Bh} \quad (7.55)$$

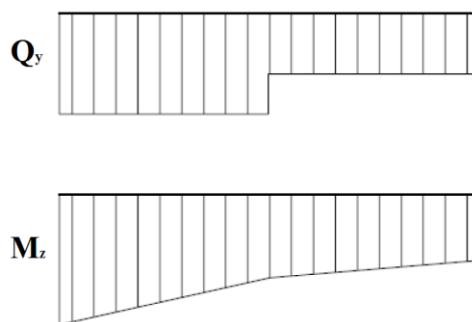
$$\sum M_{zC} = 0 \quad M_{Ch} = 1500F_{in1} + 3000(F_{inGs} + R_{Bh}) + M_{Bh}. \quad (7.56)$$

Uvrštavanjem poznatih vrijednosti u gornje izraze dobiju se horizontalne reakcije u točki B.

$$R_{Ch} = 453,67 \text{ N}, \quad (7.57)$$

$$M_{Ch} = 2639005 \text{ Nmm}. \quad (7.58)$$

Sljedeća slika prikazuje približnu raspodjelu unutarnjih sila i momenata na primarnom nosaču uzrokovanih horizontalnim opterećenjima.



Slika 44. Raspodjela unutarnjih sila i momenata na primarnom nosaču uslijed horizontalnih opterećenja

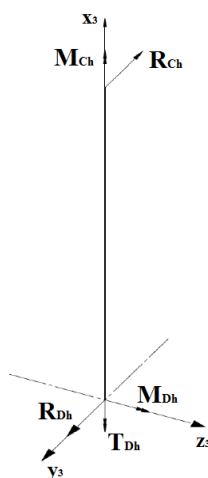
Raspodjela momenata savijanja oko osi z po osi x za primarni nosač može se izraziti sljedećim jednadžbama:

$$M_z = -M_{Ch} + x \cdot R_{Ch}, \quad 0 < x \leq 1500, \quad (7.59)$$

$$M_z = -M_{Ch} + x \cdot R_{Ch} - F_{inl} \cdot (x-1500), \quad 1500 < x \leq 3000. \quad (7.60)$$

7.4.3. Opterećenje nosivog stupa

Slika u nastavku prikazuje opterećenje nosivog stupa uslijed inercijskih sila elemenata konstrukcije.



Slika 45. Opterećenje nosivog stupa izazvano inercijskim silama elemenata konstrukcije

Jednadžbe ravnoteže:

$$\sum F_y = 0 \quad R_{Dh} = R_{Ch}, \quad (7.61)$$

$$\sum M_{zD} = 0 \quad M_{Dh} = R_{Ch} \cdot L_3, \quad (7.62)$$

$$\sum M_{xD} = 0 \quad T_{Dh} = M_{Ch}. \quad (7.63)$$

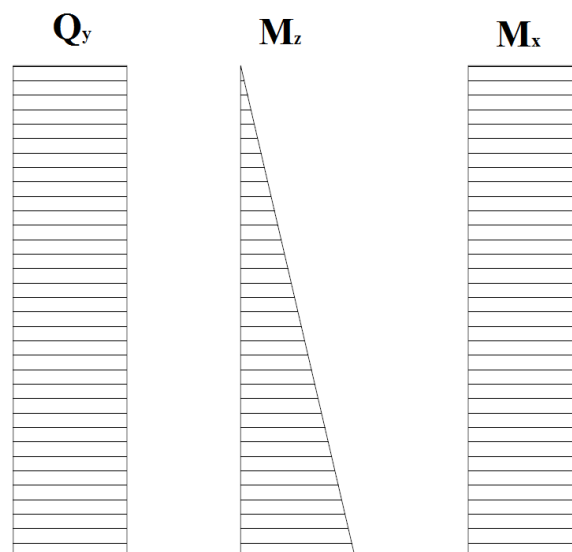
Poznate vrijednosti uvrštene u gornj izraze daje reakcije u točki D izazvane horizontalnim opterećenjima.

$$R_{Dh} = 453,67 \text{ N}, \quad (7.64)$$

$$M_{Dh} = 3463770,5 \text{ Nmm}, \quad (7.65)$$

$$T_{Dh} = 2639005 \text{ Nmm}. \quad (7.66)$$

Na sljedećoj slici prikazana je raspodjela unutarnjih sila i momenata nosivog stupa uslijed horizontalnih opterećenja.



Slika 46. Raspodjela unutarnjih sila i momenata na nosivom stupu uslijed horizontalnih opterećenja

7.5. Provjera čvrstoće primarnog i sekundarnog nosača

Naprezanje nosača računa se prema sljedećoj formuli:

$$\sigma_x = \frac{M_y}{W_y} + \frac{M_z}{W_z}, \quad (7.67)$$

gdje je:

M_y – moment savijanja oko osi y prema (7.5), (7.6) i (7.7),

M_z – moment savijanja oko osi z prema (7.52), (7.53), (7.54), (7.59) i (7.60),

W_y – moment otpora oko osi y prema tablici (11),

W_z – moment otpora oko osi z prema tablici (11).

Raspodjela naprezanja po uzdužnoj osi dohvatnika prikazana je u sljedećoj tablici:

Tablica 12. Raspodjela naprezanja po uzdužnoj osi dohvatnika, ispruženi dohvatnik

x	0	1500	3000	4000	4500	6000
$ M_y $ [kNm]	583,97	414,11	250,43	154,17	119,94	0
$ M_z $ [kNm]	2,64	1,96	1,28	0,83	0,62	0
σ_x [kNm]	72,11	51,14	30,95 i 68,11	41,94	32,62	0

Uvjet koji konstrukcija treba zadovoljiti glasi:

$$\sigma_x \leq \sigma_{dop} = 120 \text{ N/mm}^2 \text{ – dopušteno naprezanje za čelik (S 235 JR)} \quad (7.68)$$

$$\sigma_{xmax} = 72,11 \text{ N/mm}^2 < \sigma_{dop} \quad (7.69)$$

Konstrukcija zadovoljava u slučaju ispruženog dohvatnika.

U slučaju preklopljenog dohvatnika (90°) primarni nosač je uz savijanje opterećen i na uvijanje koje izaziva sekundarni nosač svojom težinom i ovješenoj masom tereta te je tad iznos uvijanja najveći. Najopterećenije mjesto na dohvatniku u tom slučaju je točka C te ćemo u nastavku provjeriti zadovoljava li konstrukcija i takvo naprezanje.

Već izračunate vrijednosti potrebne za proračun:

$$M_{C,pr} = 328216500 \text{ Nmm} - \text{savijanja u točki } C \text{ uslijed vertikalnih opterećenja}, \quad (7.70)$$

$$M_{Ch} = 2639005 \text{ Nmm} - \text{savijanje u točki } C \text{ uslijed horizontalnih opterećenja} \quad (7.71)$$

$$T_{C,pr} = 254558250 \text{ Nmm} - \text{uvijanje u točki } C, \text{ preklopljeni dohvatnik}. \quad (7.72)$$

Savojno naprezanje u točki C za slučaj preklopljenog dohvatnika:

$$\sigma_{xC} = \frac{M_y}{W_y} + \frac{M_z}{W_z} = \frac{M_{C,pr}}{W_y} + \frac{M_{Ch}}{W_z} = 40,7 \frac{\text{N}}{\text{mm}^2}. \quad (7.73)$$

Tangencijalno naprezanje u točki C :

$$\tau_C = \frac{T_{C,pr}}{W_x} = 7,9 \frac{\text{N}}{\text{mm}^2}, \quad (7.74)$$

gdje je:

$$W_x = 32087405 \text{ mm}^3 - \text{moment otpora presjeka oko osi } x.$$

Ekvivalentno naprezanje prema teoriji najveće gustoće distorzijske energije deformiranja:

$$\sigma_{skv} = \sqrt{\sigma_{xC}^2 + 3\tau_C^2} = 42,94 \text{ N/mm}^2 < \sigma_{dop}. \quad (7.75)$$

Iz provedenog proračuna zaključujemo da konstrukcija zadovoljava i u slučaju preklopljenog dohvatnika.

7.6. Provjera čvrstoće nosivog stupa

7.6.1. Proračun stupa na tlak

Tlačno naprezanje stupa računa se sljedećim izrazom:

$$\sigma_T = \frac{R_D}{A_3} = \frac{144394,9}{49825} = 2,9 \text{ N/mm}^2, \quad (7.76)$$

gdje je:

R_D – izračunata vrijednost najvećeg tlačnog opterećenja u stupu (7.10),

A_3 – površina poprečnog presjeka nosivog stupa.

Kako dopušteno naprezanje iznosi 120 N/mm^2 očito je da stup zadovoljava s obzirom na tlak.

7.6.2. Savijanje nosivog stupa

Prethodno izračunate vrijednosti potrebne za kontrolu stupa na savijanje:

$$M_y = M_C = 583974750 \text{ Nmm} - \text{najveći unutarnji moment savijanja stupa,}$$

$$W_y = 9,64 \cdot 10^6 \text{ mm}^3 - \text{moment otpora presjeka stupa prema tablic (11).}$$

Naprezanje stupa na savijanje računa se prema sljedećem izrazu:

$$\sigma_x = \frac{M_y}{W_y} = \frac{583974750}{9,64 \cdot 10^6} = 60,6 \text{ N/mm}^2 < \sigma_{dop} = 120 \text{ N/mm}^2. \quad (7.77)$$

Naprezanje na savijanje je zadovoljeno.

7.6.3. Izvijanje nosivog stupa

Prema [9], stup nosive konstrukcije mora zadovoljiti kriterij stabilnosti koji glasi:

$$\sigma < \kappa \frac{R_\epsilon}{S}, \quad (7.78)$$

gdje je:

R_ϵ – granica razvlačenja za odabrani materijal,

S – faktor sigurnosti,

κ – faktor smanjenja napreznja.

Duljina izvijanja s obzirom na zadani model iznosi:

$$l_{izv} = 2L_3 = 2 \cdot 7635 = 15270 \text{ mm}. \quad (7.79)$$

Minimalni polumjer inercije:

$$i_{min} = \sqrt{\frac{I_{min}}{A_3}} = \sqrt{\frac{3,92 \cdot 10^9}{49825}} = 280,5 \text{ mm}, \quad (7.80)$$

gdje je I_{min} moment inercije stupa.

Vitkost štapa računa se sljedećim izrazom:

$$\lambda = \frac{l_{izv}}{i_{min}} = \frac{15270}{280,5} = 54,4. \quad (7.81)$$

Raducirana vitkost dobiva se iz sljedećeg izraza:

$$\bar{\lambda} = \frac{\lambda}{\lambda_\epsilon} = \frac{54,4}{92,9} = 0,59, \quad (7.82)$$

gdje je $\lambda_g = 92,9$ za odabrani materijal stupa S 235 JR (Č 0361).

S obzirom da je reducirana vitkost veća od 0,2 faktor smanjenja naprezanja računa se izrazom:

$$\kappa = \frac{1}{k + (k^2 - \bar{\lambda}^2)^{0,5}}, \quad (7.83)$$

gdje je faktor k definiran izrazom:

$$k = 0,5 \left(1 + \alpha(\bar{\lambda} - 0,2) + \bar{\lambda}^2 \right) = 0,5 \left(1 + 0,21(0,59 - 0,2) + 0,59^2 \right) = 0,72 \quad (7.84)$$

gdje je $\alpha = 0,21$ faktor nasavršenosti toplo valjanih okruglih profila.

Uvrštavanjem vrijednosti faktora k u izraz (7.83) dobiva se:

$$\kappa = \frac{1}{0,72 + (0,72^2 - 0,59^2)^{0,5}} = 0,883. \quad (7.85)$$

Dopušteno naprezanje u stupu iznosi:

$$\sigma_{dop} = \kappa \frac{R_g}{S} = 0,883 \cdot \frac{240}{2} = 105,96 \text{ N/mm}^2. \quad (7.86)$$

Tlačno naprezanje stupa već je određeno izrazom (7.76) te je manje od dopuštenog naprezanja stoga se može zaključiti da je zadovoljeno naprezanje stupa na izvijanje.

7.6.4. Kontrola zavora nosivog stupa i temeljne ploče

Odabran je oblik zavora $\frac{1}{2}V$ s računskom debljinom zavora $a = 20$ mm koja je jednaka debljini stijenke nosivog stupa CHS 813 x 20. Najveću opasnost za konstrukciju na mjestu zavora predstavlja savijanje pa će se stoga zavar ispitati na savojno naprezanje.

Iznos momenta savijanja na mjestu zavora dobiva se iz sljedećeg izraza:

$$M_z = \sqrt{M_D^2 + M_{Dh}^2} = \sqrt{583974,75^2 + 3463,77^2} = 583985 \text{ kNmm}. \quad (7.87)$$

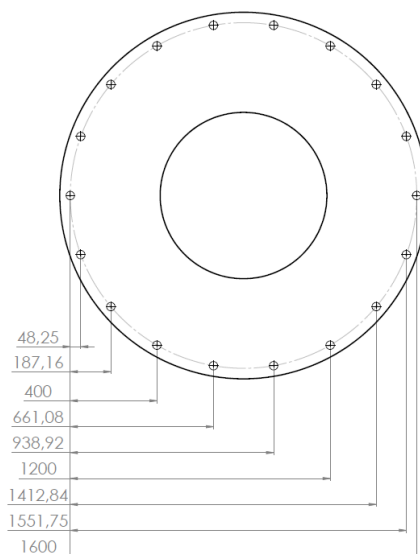
Naprezanje zavora računa se na sljedeći način:

$$\sigma_{z,s} = \frac{M_z}{W_3} = \frac{583985000}{9,64 \cdot 10^6} = 60,6 \text{ N/mm}^2. \quad (7.88)$$

S obzirom na to da dopušteno naprezanje zavara iznosi 140 N/mm^2 može se zaključiti da zavar zadovoljava.

7.6.5. Kontrola sidrenih vijaka temeljne ploče

Odabrano je ukupno 18 vijaka M36 površine $A_j = 759 \text{ mm}^2$ kvalitete 8.8. Na spoju nosivog stupa i temeljne ploče postavljeno su i dodatna rebra kako bi se poboljšala krutost konstrukcije, tj. kako bi stup imao bolju stabilnost.



Slika 47. Geometrija i opterećenje temeljne ploče dohvatnika

Sila u vijku od momenta savijanja M_D iznosi:

$$F_{vp1} = \frac{M_D}{2 \cdot (48 + 187 + 400 + 661 + 939 + 1200 + 1413 + 1552) + 1600}$$

$$= \frac{583974750}{14400} = 40553,8 \text{ N.} \quad (7.89)$$

Sila u vijku od momenta savijanja M_{Dh} iznosi:

$$F_{vp2} = \frac{M_{Dh}}{2 \cdot (48 + 187 + 400 + 661 + 939 + 1200 + 1413 + 1552) + 1600}$$

$$= \frac{3463770,5}{14400} = 240,5 \text{ N.} \quad (7.90)$$

Sila u vijku od momenta torzije T_D je:

$$F_{vp3} = \frac{T_{Dh}}{18 \cdot \mu \cdot 800} = \frac{2639005}{18 \cdot 0,2 \cdot 800} = 916,3 \text{ N.} \quad (7.91)$$

Sila u vijku od radialne sile R_{Dh} je:

$$F_{vtp4} = \frac{R_{Dh}}{18 \cdot \mu} = \frac{453,67}{18 \cdot 0,2} = 126 \text{ N.} \quad (7.92)$$

Ukupna sila u vijku iznosi:

$$\begin{aligned} F_{vtp} &= F_{vtp1} + F_{vtp2} + F_{vtp3} + F_{vtp4} \\ &= 40553,8 + 240,5 + 916,3 + 126 = 41836,6 \text{ N.} \end{aligned} \quad (7.93)$$

Dopušteno naprezanje u vijku računa se iz sljedećeg izraza:

$$\sigma_{dop} = \frac{R_{\epsilon}}{S} = \frac{640}{2,5} = 256 \text{ N/mm}^2, \quad (7.94)$$

gdje je:

$$R_{\epsilon} = 8 \cdot 8 \cdot 10 = 640 \text{ N/mm}^2 - \text{granica razvlačenja za vijak,}$$

$$S = 2,5 - \text{odabrani faktor sigurnosti.}$$

Naprezanje u vijku računa se pomoću sljedećeg izraza:

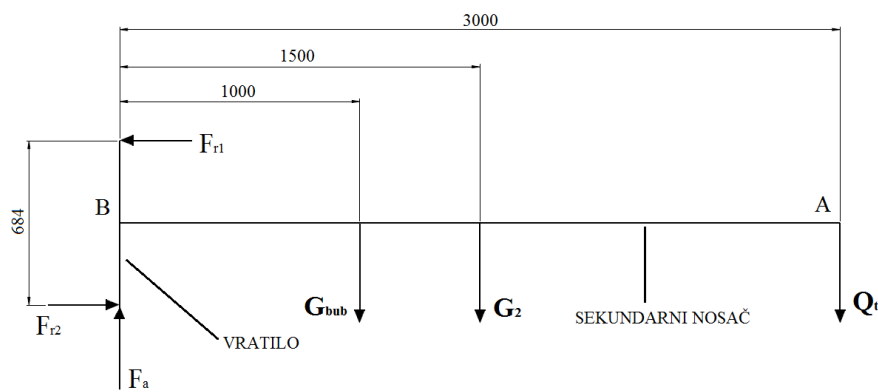
$$\sigma_{vtp} = \frac{F_{vtp}}{A_j} = \frac{41836,6}{759} = 55,12 \text{ N/mm}^2. \quad (7.95)$$

S obzirom na to da je stvarno naprezanje u vijku manje od dopuštenog očito je da odabrani vijci zadovoljavaju.

8. MEHANIZAM PROMJENE DOHVATA

U mehanizmu promjene dohvata nalazi se vratilo koje preuzima moment savijanja izazvan masom tereta, sekundarnog nosača i sklopa bubnja i elektromotora za dizanje tereta. Vratilo je uležišteno pomoću jednog aksijalnog i dva radijalna ležaja. U nastavku ovog poglavlja bit će prikazan proračun vratila te proračun i odabir ležajeva i elektromotora za promjenu dohvata.

Na sljedećoj slici prikazana je shema opterećenja koje djeluje na vratilo u spoju primarnog i sekundarnog nosača i koje se prenosi na primarni nosač.



Slika 48. Prijenos opterećenja sa sekundarnog na primarni nosač

Vrijednosti momenata i sile koje ležajevi i vratilo moraju preuzeti već su izračunate u dosadašnjem dijelu proračuna i iznose:

$$R_B = 94495,5 \text{ N}, \quad (8.1)$$

$$M_B = 254558250 \text{ Nmm}. \quad (8.2)$$

$$T_B = M_{Bh} = 1280800 \text{ Nmm}. \quad (8.3)$$

Vrijednost sile koju trebaju preuzeti radijalni ležajevi iznosi:

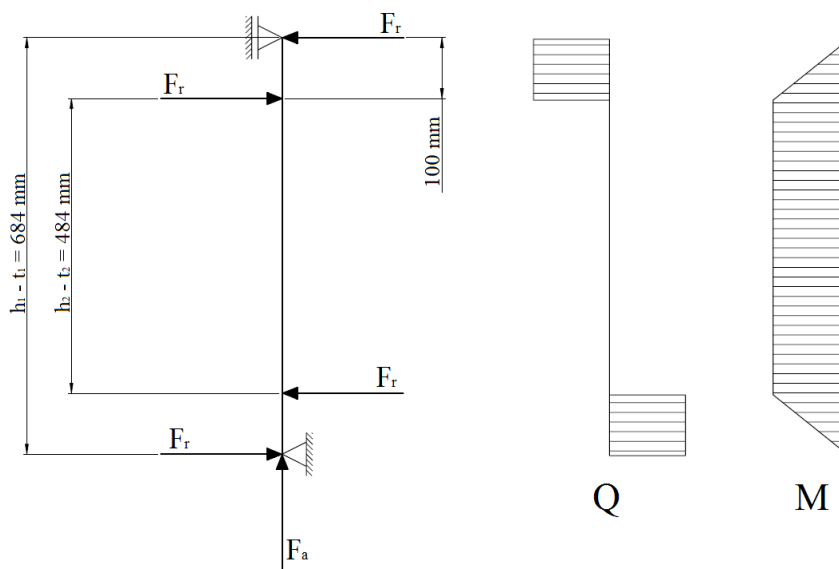
$$F_r = F_{r1} = F_{r2} = \frac{M_B}{l_L} = \frac{254558250}{684} = 372161,2 \text{ N}. \quad (8.4)$$

Vrijednost sile koju preuzima aksijalni ležaj:

$$F_a = R_B = 94495,5 \text{ N}. \quad (8.5)$$

8.1. Proračun vratila u spoju

Opterećenje vratila s pripadnim dijagramom unutarnjih poprečnih sila i momenta savijanja prikazano je sljedećom slikom.



Slika 49. Opterećenje vratila mehanizma promjene dohvata

Iznos uzdužne sile je zanemariv s obzirom na moment savijanja koji se javlja u vratilu stoga će ono bit dimenzionirano promatrajući samo reducirani moment vratila.

Promjer vratila odrađuje se prema sljedećem izrazu:

$$d_{vr} \geq \sqrt[3]{\frac{32 \cdot M_{red}}{\pi \cdot \sigma_{dop}}} \quad (8.6)$$

Prije izračuna reduciranog momenta potrebno je odrediti faktor čvrstoće materijala koji se računa prema sljedećem izrazu:

$$\alpha_0 = \frac{\sigma_{jDN}}{1,73 \cdot \tau_{tDI}} = \frac{280}{1,73 \cdot 220} = 0,74 \text{ N/mm}^2, \quad (8.7)$$

gdje je:

$$\sigma_{jDN} = 280 \text{ N/mm}^2 \text{ – trajna dinamička čvrstoća na savijanje za čelik E 335 prema [10],}$$

$$\tau_{tDI} = 220 \text{ N/mm}^2 \text{ – trajna dinamička čvrstoća na torziju za čelik E 335 prema [10].}$$

Reducirani moment na vratilu računa se prema sljedećoj formuli:

$$M_{red} = \sqrt{(100F_r)^2 + 0,75(\alpha_0 \cdot T_B)^2} \quad (8.8)$$

$$M_{red} = \sqrt{(100 \cdot 372161,2)^2 + 0,75(0,74 \cdot 1280800)^2} = 37225170,5 \text{ Nmm.}$$

Dopušteno naprezanje na savijanje:

$$\sigma_{dop} = \frac{\sigma_{fDN}}{S} = \frac{280}{4} = 70 \text{ N/mm}^2. \quad (8.9)$$

Nakon izračuna svih potrebnih vrijednosti dobiva se minimalni potrebni promjer vratila:

$$d_{vr} \geq \sqrt[3]{\frac{32 \cdot 37225170,5}{\pi \cdot 70}} = 175,6 \text{ mm.} \quad (8.10)$$

Odabrano je vratilo promjera $d_{vr} = 180 \text{ mm}$.

8.2. Kontrola odabranih ležajeva vratila

8.2.1. Kontrola radijalnih ležajeva

Odabrani su radijalni ležajevi 23044 CC/W33 proizvođača SKF. Statičko opterećenje odabranog ležaja računa se izrazom:

$$C_1 = f_s \cdot F_r = 1,5 \cdot 372161,2 = 558242 \text{ N} = 558 \text{ kN}, \quad (8.11)$$

gdje je:

$$f_s = 1 \dots 1,5 - \text{faktor sigurnosti za normalne zahtjeve (odabrano } f_s = 1,5).$$

S obzirom da statička nosivost odabranog ležaja iznosi $C_0 = 1860 \text{ kN}$ očito je da odabrani ležajevi zadovoljavaju s obzirom na statičko opterećenje.

8.2.2. Kontrola aksijalnog ležaja

Odabran je aksijalni ležaj 29230 E proizvođača SKF. Statičko opterećenje odabranog ležaja računa se izrazom:

$$C_1 = f_s \cdot F_a = 1,5 \cdot 94495,5 = 136793 \text{ N} = 137 \text{ kN}, \quad (8.12)$$

S obzirom da statička nosivost odabranog ležaja iznosi $C_0 = 1600 \text{ kN}$ očito je da odabrani ležaj zadovoljava s obzirom na statičko opterećenje.

8.3. Odabir i kontrola elektromotora za promjenu dohvata

Moment inercije rotacije sekundarnog nosača računa se prema izrazu:

$$J_{sd} = m_{sd} \left(\frac{l_{sd}}{2} \right)^2 + m_{bub} l_{bub}^2 + m_t l_{sd}^2 = 74422 \text{ kgm}^2, \quad (8.13)$$

gdje je:

$$m_{sd} - \text{masa sekundarnog dohvatnika prema tablici (11),}$$

$$m_{bub} = 1000 \text{ kg} - \text{pretpostavljena masa sklopa bubnja,}$$

m_t – najveća dozvoljena masa ovješeno tereta,

$l_{bub} = 1 \text{ m}$ – udaljenost sklopa bubnja od osi rotacije sekundarnog dohvatnika,

$l_{sd} = 3 \text{ m}$ – udaljenost terta od osi rotacije sekundarnog dohvatnika.

Kutno ubrzanje sekundarnog dohvatnika računa se na sljedeći način:

$$\varepsilon = \frac{a}{l_{sd}} = \frac{0,2}{3} = 0,0667 \text{ s}^{-2}, \quad (8.14)$$

gdje je:

$a = 0,2 \text{ m/s}^2$ – potrebno ubrzanje za svrhu normalnog rada.

Kutna brzina sekundarnog nosača iznosi:

$$\omega_{okr} = \frac{v_{okr}}{L_2} = \frac{22}{60 \cdot 3} = 0,122 \text{ rad/s}, \quad (8.15)$$

gdje je:

$v_{okr} = v_{pd} = 22 \text{ m/min}$ – brzina promjene dohvata,

$L_2 = 3 \text{ m}$ – duljina sekundarnog dohvatnika.

Kružna brzina vrtnje sekundarnog nosača:

$$n_{okr} = \frac{\omega_{okr}}{2\pi} = \frac{0,122}{2\pi} = 0,019 \text{ s}^{-1} = 1,17 \text{ min}^{-1}. \quad (8.16)$$

Moment koji je potrebno dovesti kako bi omogućili okretanje sekundarnog dohvatnika:

$$M_{okr} = J_{sd} \cdot \varepsilon = 74422 \cdot 0,0667 = 4961,5 \text{ Nm}. \quad (8.17)$$

Potrebna snaga motora za promjenu dohvata pri ustaljenom gibanju računa se na sljedeći način:

$$P_{okr} = \frac{M_{okr} \cdot \omega_{okr}}{\eta_{om}} = \frac{4961,5 \cdot 0,122}{0,65} = 932,9 \text{ W}, \quad (8.18)$$

gdje je:

$\eta_{om} = 0,65$ – stupanj djelovanja okretnog mehanizma.

Odabran je elektromotor SK 9072.1/32AF – 90SP/4 BRE20 TF snage 1,1 kW proizvođača NORD.

8.3.1. Provjera nazivne snage elektromotora

Reducirani moment inercije na vratilo elektromotora računa se pomoću sljedećeg izraza:

$$J_{red,EM} = 1,2 \cdot J_{MEM} + \frac{J_{sd}}{\eta_{EM}} \left(\frac{n_{okr}}{n_{EM}} \right)^2 \quad (8.19)$$

gdje je:

$J_{MEM} = 0,0034 \text{ kgm}^2$ – moment inercije elektromotora prema [Prilog 1],

$\eta_{EM} = 0,853$ – korisnost odabranog elektromotora prema [Prilog 1].

Reducirani moment iznosi:

$$J_{red,EM} = 1,2 \cdot 0,0034 + \frac{74422}{0,853} \cdot \left(\frac{1,17}{1430}\right)^2 = 0,0625 \text{kgm}^2. \quad (8.20)$$

Kutna brzina elektromotora:

$$\omega_{EM} = \frac{\pi n_{EM}}{30} = \frac{\pi \cdot 1430}{30} = 149,75 \text{ rad/s}, \quad (8.21)$$

gdje je:

$n_{EM} = 1430 \text{min}^{-1}$ – brzina vrtnje elektromotora prema [Prilog 1].

Vrijeme potrebno za pokretanje sekundarnog dohvatnika:

$$t_p \geq \frac{\omega_{okr}}{\varepsilon} = \frac{0,122}{0,0667} = 1,833 \text{ s}. \quad (8.22)$$

Kutno ubrzanje elektromotora:

$$\varepsilon_{EM} = \frac{\omega_{EM}}{t_p} = \frac{149,75}{1,833} = 81,7 \text{ rad/s}^2. \quad (8.23)$$

Statički moment reduciran na vratilo elektromotora iznosi:

$$M_{st} = \frac{T_B}{\eta_m} \cdot \frac{n_{okr}}{n_{EM}} = \frac{1280,8}{0,86} \cdot \frac{1,17}{1430} = 1,22 \text{ Nm}, \quad (8.24)$$

gdje je:

n_{EM} – broj okretaja na izlazu iz elektromotora,

$\eta_m = 0,853$ – stupanj djelovanja odabranog elektromotora.

Dinamički moment rotacije dobiva se iz sljedeće formule:

$$M_{din} = J_{red,EM} \cdot \varepsilon_{EM} = 0,0625 \cdot 81,7 = 5,11 \text{ Nm}. \quad (8.25)$$

Moment pokretanja motora:

$$M_p = M_{st} + M_{din} = 1,22 + 5,11 = 6,33 \text{ Nm}. \quad (8.26)$$

Nazivna snaga pri pokretanja:

$$P_{N,EM} = \frac{M_p \omega_{EM}}{1,7} = \frac{6,33 \cdot 149,75}{1,7} = 557,6 \text{ W}. \quad (8.27)$$

S obzirom da je snaga odabranog motora veća od nazivne snage pri pokretanju odabrani elektromotor zadovoljava.

9. MEHANIZAM OKRETANJA DOHVATNIKA

Mehanizam okretanja dohvatnika izveden je pomoću okretnog ležaja koji se nalazi na spoju nosivog stupa i primarnog nosača. Okretni ležaj na unutarnjem prstenu ima ozubljenje po kojem se kreće zupčanik pogonjen elektromotorom. Unutarnji prsten okretnog ležaja je fiksiran na nosivi stup te je na taj način omogućeno okretanje dohvatnika.

9.1. Okretni ležaj

9.1.1. Opterećenje okretnog ležaja

Aksijalna sila kojom je opterećen okretni ležaj jednaka je vertikalnoj komponenti reaktivne sile u točki *C* okretnog dohvatnika.

$$F_{a,OL} = R_C = 115305,5 \text{ N} = 115,31 \text{ kN.} \quad (9.1)$$

Radijalna sila kojom je opterećen okretni ležaj jednaka je horizontalnoj komponenti reaktivne sile u točki *C* okretnog dohvatnika.

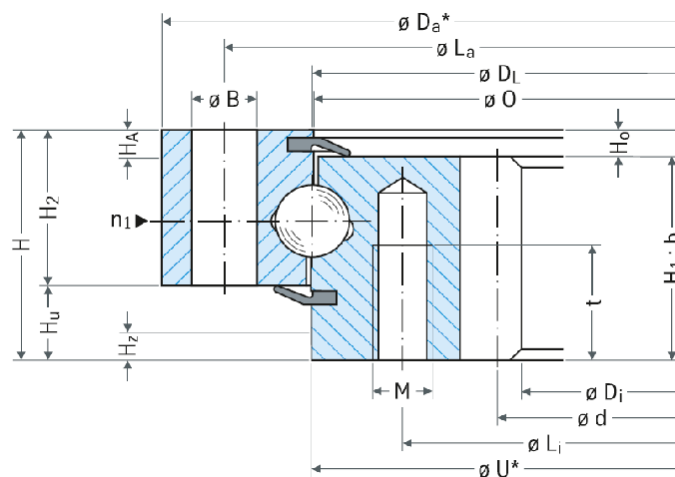
$$F_{r,OL} = R_{Ch} = 453,67 \text{ N} = 0,454 \text{ kN.} \quad (9.2)$$

Moment savijanja koji opterećuje okretni ležaj u najnepovoljnijem položaju jednak je momentu savijanja u točki *C* za slučaj ispruženog okretnog dohvatnika.

$$M_{f,OL} = M_C = 583974,75 \text{ Nm} = 583,97 \text{ kNm.} \quad (9.3)$$

9.1.2. Odabir okretnog ležaja

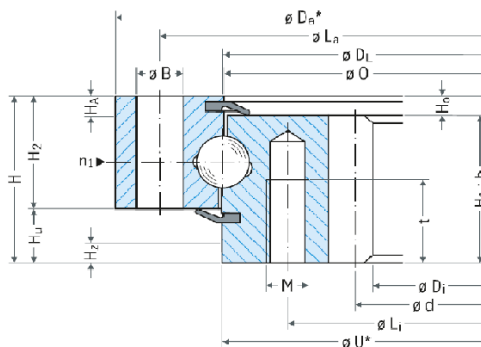
Odabran je okretni ležaj 062.25.1255.500.11.1503 serije KD 600 tipa 625 proizvođača Rothe Erde.



Slika 50. Okretni ležaj 062.25.1255.500.11.1503.

Dimenzije odabranog okretnog ležaja prikazane su u sljedećoj tablici:

Tablica 13. Dimenzije okretnog ležaja



Drawing No.	Ball track diameter	Weight	Outer diameter (O.D.)	Inner diameter (I.D.)	Overall height	External ball circle diameter	Internal ball circle diameter	Number of ball holes per hole circle	Ball hole diameter	Bolt size	Number of grease nipples	Diameter	Diameter	Ring height	Ring height	Distance at bottom Outer ring/inner ring	Distance at top Outer ring/inner ring	Gear P.C.D.	Module	Number of teeth	Addendum modification sign per DIN 3960 October 1976	Addendum reduction	Tooth width	Permissible tangential forces, normal	Permissible tangential forces, maximum	Bearing clearances ①	
D_t	D_a	D_i	H	L_a	L_i	n	B	M	t	n_1	O	U	H_1	H_2	H_3	H_4	d	m	z	x	k	m	b	[kN]	[kN]	axial [mm]	radial [mm]
062.25.1255.500.11.1503	198	1355	1110	80	1315	1194	42	22	20	40	6	1254	1256	71	54	26	9	1130	10	113	-	-	71	39,46	76,92	≤ 0,36	≤ 0,3

Curves

⑤

9.1.3. Kontrola odabranog ležaja

Kontrola odabranog ležaja provodi se prema katalogu proizvođača. Kako bi se mogao odrediti potrebni kapacitet okretnog ležaja potrebno je pomnožiti stvarno opterećenje s faktorima opterećenja koje nalazimo u tablici 1 kataloga [11] kako bi dobili ekvivalentno opterećenje ležaja.

Ekvivalentno aksijalno opterećenje i ekvivalentni moment dobivamo iz sljedećih izraza:

$$F_a = (1,225F_{a,OL} + 2,676F_{r,OL}) \cdot f_{stat} \quad (9.4)$$

$$M_k = 1,225 \cdot M_{f,OL} \cdot f_{stat} \quad (9.5)$$

gdje je:

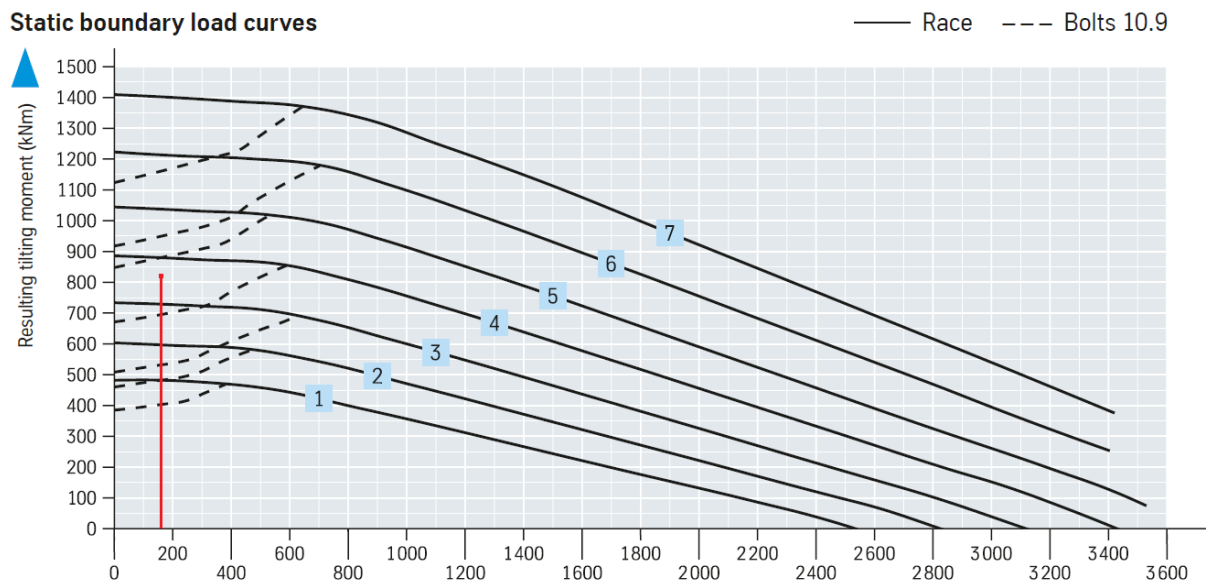
$f_{stat} = 1,15$ – statički faktor sigurnosti s obzirom na tip dohvatnika prema katalogu proizvođača [11].

Ekvivalentno opterećenje ležaja iznosi:

$$F_a = (1,225 \cdot 115,31 + 2,676 \cdot 0,454) \cdot 1,15 = 163,84 \text{ kN}, \quad (9.6)$$

$$M_k = 1,225 \cdot 583,97 \cdot 1,15 = 822,67 \text{ kNm}. \quad (9.7)$$

Izračunata ekvivalentna opterećenja ucrtana su u dijagram na sljedećoj slici. Očito je da se ekvivalentna opterećenja nalaze ispod dopuštene granice stoga se može zaključiti da odabrani ležaj 062.25.1255.500.11.1503. zadovoljava.



Slika 51. Dopušteno ekvivalentno opterećenje odabranog okretnog ležaja [11]

Moment otpora rotacije okretnog ležaja računa se iz sljedećeg izraza prema [11]:

$$M_w = \frac{\mu}{2} (4,4M_{f,OL} + F_{a,OL} \cdot D_L + 3,81F_{r,OL} \cdot D_L),$$

$$M_w = \frac{\mu}{2} (4,4 \cdot 583,97 + 115,31 \cdot 1,255 + 3,81 \cdot 0,454 \cdot 1,255), \quad (9.8)$$

$$M_w = 8,15 \text{ kN/m},$$

gdje je:

$\mu = 0,006$ – faktor trenja za ležajeve serije 06 prema [11].

9.2. Proračun zupčanog para

Radi postizanja što većeg prijenosnog omjera zupčastog prijenosa odabire se minimalni broj zubi pogonskog zupčanika.

$$z_1 = 14. \quad (9.9)$$

Zupčanici su izvedeni kao V-nulti par iz čega proizlaze dimenzije pogonskog zupčanika:

$$\begin{aligned} d_1 &= m \cdot z_1 = 10 \cdot 14 = 140 \text{ mm}, \\ d_{a1} &= d_1 + 2m = 140 + 20 = 160 \text{ mm}, \\ d_{f1} &= d_1 - 2,4m = 140 - 2,4 \cdot 10 = 116 \text{ mm}, \\ d_{b1} &= d_1 \cos \alpha = 140 \cdot \cos 20 = 131,56 \text{ mm}, \\ b_1 &= 80 \text{ mm}, \end{aligned} \quad (9.10)$$

dok su dimenzije gonjenog zupčanika sljedeće:

$$\begin{aligned} d_2 &= m \cdot z_2 = 10 \cdot 113 = 1130 \text{ mm}, \\ d_{a2} &= d_2 - 2m = 1130 - 20 = 1110 \text{ mm}, \\ d_{f2} &= d_2 + 2,4m = 1130 + 2,4 \cdot 10 = 1154 \text{ mm}, \\ d_{b2} &= d_2 \cos \alpha = 1130 \cdot \cos 20 = 1061,85 \text{ mm}, \\ b_2 &= 71 \text{ mm}. \end{aligned} \quad (9.11)$$

gdje su:

- m – modul zupčanika,
- $d_{1,2}$ – diobeni promjeri zupčanika,
- $d_{f1,2}$ – podnožni promjeri zupčanika,
- $d_{a1,2}$ – tjemeni promjeri zupčanika,
- $d_{b1,2}$ – temeljni promjeri zupčanika,
- $b_{1,2}$ – širine zupčanika.

Prijenosni omjer zupčanog para iznosi:

$$i = \frac{z_2}{z_1} = \frac{113}{14} = 8,07. \quad (9.12)$$

Prema [12] stupanj prekrivanja zupčanika računa se izrazom:

$$\varepsilon_\alpha = \frac{1}{m\pi \cos \alpha} \left(\frac{\sqrt{d_{a1}^2 - d_{b1}^2}}{2} - \frac{\sqrt{d_{a2}^2 - d_{b2}^2}}{2} + \frac{d_1 + d_2}{2} \sin \alpha \right), \quad (9.13)$$

$$\varepsilon_\alpha = \frac{1}{10\pi \cos 20} \left(\frac{\sqrt{160^2 - 131,6^2}}{2} - \frac{\sqrt{1110^2 - 1061,9^2}}{2} + \frac{140 + 1130}{2} \sin 20 \right),$$

$$\varepsilon_\alpha = 3,422.$$

Maksimalna tangencijalna sila na bok zupčanika iznosi:

$$F_t = \frac{2M_w}{d_2} = \frac{2 \cdot 8,15}{1,13} = 14,42 \text{ kN}. \quad (9.14)$$

Za provjeru čvrstoće korijena i bokova zuba na kontaktna naprezanja potrebni su nam sljedeći parametri prema [12]:

$$K_{H\alpha} = K_{H\beta} = K_J = K_V = 1,$$

$$Y_F = 2,2,$$

$$Y_\varepsilon = 1,$$

$$Z_M = 189,5 \sqrt{\text{MPa}}, \quad (9.15)$$

$$Z_H = 2,5,$$

$$Z_\varepsilon = \sqrt{\frac{4 - \varepsilon_\alpha}{3}} = 0,44.$$

Naprezanje korijena zuba dobiva se iz sljedećeg izraza:

$$\sigma_F = \frac{F_t}{b_1 \cdot m} Y_F Y_\varepsilon K_{F\alpha} K_{F\beta} K_I K_V, \quad (9.16)$$

$$\sigma_F = \frac{14420}{71 \cdot 10} \cdot 2,2 \cdot 1 \cdot 1 \cdot 1 \cdot 1 \cdot 1 = 44,68 \text{ N/mm}^2.$$

Naprezanje boka zuba računa se na sljedeći način:

$$\sigma_H = Z_M \cdot Z_H \cdot Z_\varepsilon \cdot \sqrt{\frac{i+1}{i} \cdot \frac{F_t}{b_1 d_1} \cdot K_{F\alpha} \cdot K_{F\beta}}, \quad (9.17)$$

$$\sigma_H = 189,5 \cdot 2,5 \cdot 0,44 \cdot \sqrt{\frac{9,07}{8,07} \cdot \frac{14420}{71 \cdot 140} \cdot 1 \cdot 1} = 266,17 \text{ N/mm}^2.$$

Dopuštena naprezanja za materijal zupčanika St 70-2 iznose:

$$\sigma_{Fdop} = \frac{\sigma_{Flim}}{S_F} = \frac{220}{2,5} = 88 \text{ N/mm}^2, \quad (9.18)$$

$$\sigma_{Hdop} = \frac{\sigma_{Hlim}}{S_H} = \frac{460}{1,3} = 353,85 \text{ N/mm}^2,$$

gdje je:

$$\sigma_{Flim} = 220 \text{ N/mm}^2 \text{ – trajna dinamička čvrstoća korijena zuba prema [12],}$$

$$\sigma_{Hlim} = 460 \text{ N/mm}^2 \text{ – trajna dinamička čvrstoća boka zuba prema [12],}$$

$$S_F = 2,5 \text{ – faktor sigurnosti protiv loma zuba prema [12],}$$

$$S_H = 1,3 \text{ – faktor sigurnosti protiv ljuštenja bokova prema [12].}$$

Iz provedenog proračuna vidi se da su naprezanja boka i korijena zuba manja od dopuštenih naprezanja što znači da odabrani zupčani par zadovoljava.

9.3. Odabir elektromotora za okretanje dovatnika

Potreban moment na izlaznom vratilu elektromotora:

$$M_{EM} = \frac{M_w}{i} = \frac{8,15}{8,07} = 1,01 \text{ kNm.} \quad (9.19)$$

Kutna brzina elektromotora dobiva se iz sljedećeg izraza:

$$\omega_{EM} = \omega_{z1} = i \cdot \omega_{gr} = 8,07 \cdot 0,033 = 0,269 \text{ rad/s.} \quad (9.20)$$

Brzina vrtnje elektromotora iznosi:

$$n_{EM} = \frac{\omega_{EM}}{2\pi} = \frac{0,269}{2\pi} = 0,0428 \text{ s}^{-1} = 2,57 \text{ min}^{-1}. \quad (9.21)$$

Potrebna snaga elektromotora proizlazi iz sljedeće formule:

$$P_{EM} = \frac{M\omega_{EM}}{\eta_{om}} = \frac{1,01 \cdot 0,269}{0,65} = 0,42 \text{ kW.} \quad (9.22)$$

S obzirom na izračunate parametre odabire se elektromotor CG083-11P-90S/L-06E-TH-TF-BR20 snage 0,75 kW proizvođača *Watt drive*.

10. ZAKLJUČAK

U ovom diplomskom radu prikazan je postupak projektiranja preklopnog dohvatnika za pretovar komadnog tereta u zatvorenom prostoru. Glavne cjeline dohvatnika čine: nosivi stup, primarni i sekundarni nosač te sklopovi bubnja za dizanje tereta i kuke. Primarni i sekundarni nosači skrojeni su od limova te imaju pravokutni poprečni presjek dok stup ima šuplji okrugli profil.

Okretni mehanizam stupa izveden je pomoću okretnog ležaja, a mehanizam promjene dohvata pomoću seta ležajeva. Iako nešto skuplji, mehanizam s okretnim ležajem je vrlo elegantno rješenje koje omogućuje rotaciju. Na zglobu koji omogućuje promjenu dohvata okretni ležaj bi, zbog velikog momenta savijanja, morao biti puno većih dimenzija u odnosu na potrebne nosive profile što bi predstavljalo vrlo nepraktično rješenje stoga je taj mehanizam izveden pomoću vertikalne osovine uležištene s dva radijalna i jednim aksijalnim ležajem. To rješenje je konstrukcijski složenije, ali u ovom slučaju vrlo učinkovito.

LITERATURA

- [1] <https://www.cisco-eagle.com/uploads/Spanco-Jib-Cranes/Brochure-Articulating-Jib-Cranes.pdf>
- [2] https://www.verlinde.com/assets/pdf/Guide_technique_potences_EUROSTYLE%20-Technical_guide_JIbcranes_EUROSTYLE_fr-gb.pdf
- [3] Gorbelt-free-standing-articulating-jib-crane-manual.pdf
- [4] Prof. dr. Dragutin Ščap: *Prenosila i dizala - Podloge uz predavanja*, FSB Zagreb, 2004.
- [5] Bojan Kraut: *Strojarski priručnik*, Tehnička knjiga, Zagreb, 1986.
- [6] Prof. dr. Dragutin Ščap: *Prenosila i dizala - Podloge za konstrukciju i proračun*, drugo izdanje, FSB Zagreb, 1990.
- [7] Karl-Heinz Decker: *Elementi strojeva*, Tehnička knjiga, Zagreb, 2006.
- [8] Ščap, D., Herold, Z.: *Transportni uređaji – Užnice i bubnjevi*
- [9] Ščap, D., Herold, Z.: *Transportni uređaji – Proračun odabranih dijelova nosive konstrukcije*
- [10] Zvonimir Horvat i suradnici: *Vratilo, proračun*, FSB Zagreb
- [11] <http://www.rotek-inc.com/files/thyssenkrupp-rothe-erde-slewing-bearings-product-catalogue.pdf>
- [12] Opalić, M., Rakamarić, P.: *Reduktor*, Zagreb, 2001.

PRILOZI

- I. Odabrane komponente
- II. CD-R disc
- III. Tehnička dokumentacija

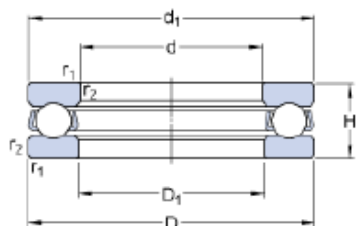
Prilog I.

Odabrane komponente

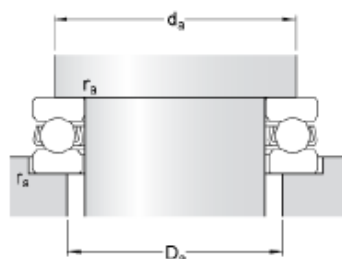
Ležaj kuke


**51214**

Popular item

Dimensions

d	70	mm
D	105	mm
H	27	mm
d_1	≈ 105	mm
D_1	≈ 72	mm
$r_{1,2}$	min. 1	mm

Abutment dimensions

d_a	min. 91	mm
D_a	max. 84	mm
r_a	max. 1	mm

Calculation data

Basic dynamic load rating	C	62.4	kN
Basic static load rating	C_0	160	kN
Fatigue load limit	P_u	5.85	kN
Reference speed		2600	r/min
Limiting speed		3600	r/min
Minimum load factor	A	0.16	

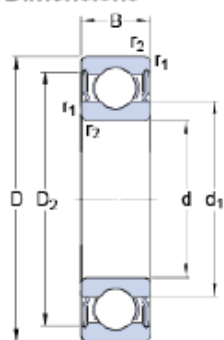
Mass

Mass bearing (including seat washer where applicable)	0.79	kg
---	------	----

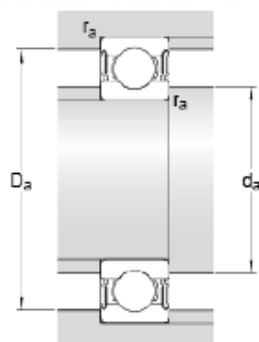
Ležaj užnica



6314-2RS1

 Popular item
 SKF Explorer
Dimensions

d	70	mm
D	150	mm
B	35	mm
d_1	≈ 94.95	mm
D_2	≈ 129.9	mm
$r_{1,2}$	min. 2.1	mm

Abutment dimensions

d_a	min. 82	mm
d_a	max. 94.9	mm
D_a	max. 138	mm
r_a	max. 2	mm

Calculation data

Basic dynamic load rating	C	111	kN
Basic static load rating	C_0	68	kN
Fatigue load limit	P_u	2.75	kN
Limiting speed		3000	r/min
Calculation factor	k_r	0.03	
Calculation factor	f_0	13.2	

Mass

Mass bearing		2.62	kg
--------------	--	------	----

Ležajna jedinica bubnja za podizanje tereta

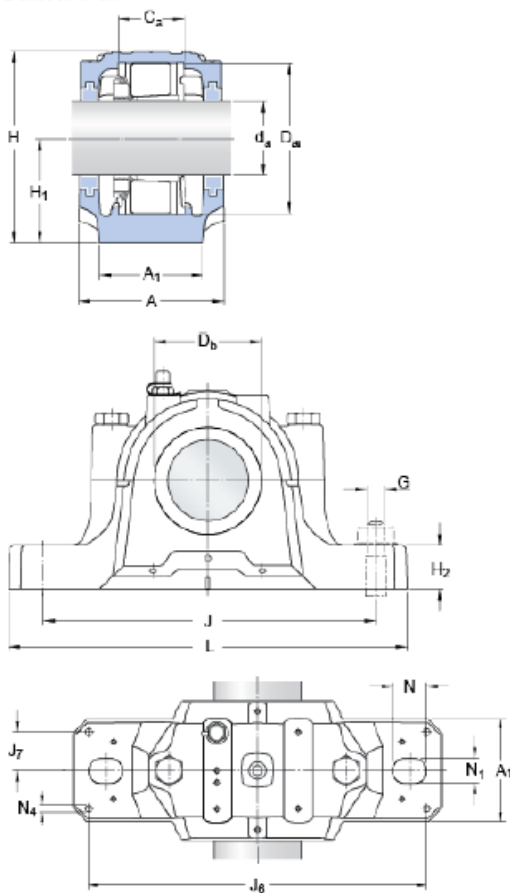


SNL 520-617

Appropriate products

Bearing (basic designation)	21317 K
Adapter sleeve	HA 317
Locating ring	2 x FRB 14.5/180

Dimensions



d_a	74.612	mm
C_a	70	mm
D_a	180	mm
D_b	137.5	mm
A	160	mm
A_1	110	mm
H	218	mm
H_1	112	mm
H_2	40	mm
J	320	mm
L	380	mm
N	32	mm
N_1	26	mm

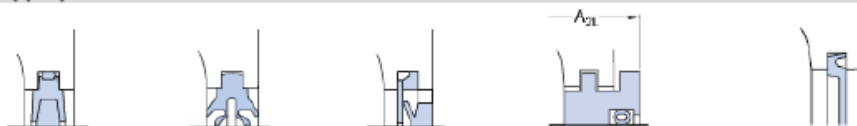
Dowel pins

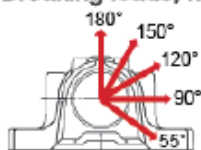
J_6	348	mm
J_7	39	mm
N_4	max. 8	mm

Seal dimensions

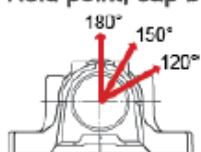
A_{2L}	178	mm
----------	-----	----

Appropriate seals and end cover



Breaking loads, housing

P_{0°	470	kN
P_{55°	620	kN
P_{90°	370	kN
P_{120°	280	kN
P_{150°	250	kN
P_{180°	310	kN
P_a	200	kN

Yield point, cap bolts

Q_{120°	620	kN
Q_{150°	360	kN
Q_{180°	310	kN

Mass

Mass housing	17.6	kg
--------------	------	----

Mounting information

Cap bolt, size	M 20x100	
Cap bolt, rec. tightening torque	200	N·m
Appropriate attachment bolt, size	G 24	mm
Appropriate attachment bolt, rec. tightening torque	665	N·m
Initial grease fill, 20%	390	g
Initial grease fill, 40%	630	g

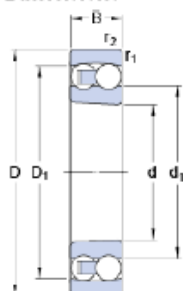
Ležaj bubnja




1317 K

Popular item

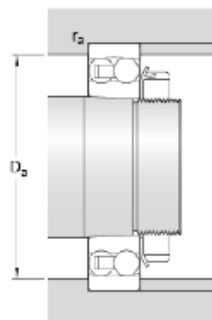
Dimensions



d	85	mm
D	180	mm
B	41	mm
d ₁	≈ 117.6	mm
D ₁	≈ 152.8	mm
r _{1,2}	min. 3	mm

Tapered bore, taper 1:12

Abutment dimensions



D _a	max. 166	mm
r _a	max. 3	mm

Calculation data

Basic dynamic load rating	C	97.5	kN
Basic static load rating	C ₀	38	kN
Fatigue load limit	P _u	1.7	kN
Reference speed		7000	r/min
Limiting speed		4800	r/min
Permissible angular misalignment	α	3	°
Calculation factor	k _r	0.045	
Calculation factor	e	0.22	
Calculation factor	Y ₀	2.8	
Calculation factor	Y ₁	2.9	
Calculation factor	Y ₂	4.5	

Mass

Mass bearing	4.9	kg
--------------	-----	----

Elektromotor za dizanje tereta

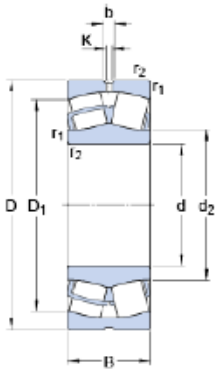
Gear series :	Helical geared motor	
Type :	CG143-22P-200L-04E-TF-BR250	
Operation data :		
Ambient temperature :	+20	°C
Type of operation :	S1	
Motor data :		
Series :	WEG Modular System Motor (EUSAS)	
Housing material :	Grey cast iron	
Efficiency class η :	IE3-93.7%	
Type :	22P	
Motor power :	30	[kW]
Rated speed :	1480	[rpm]
Rated torque :	194	[Nm]
Voltage :	400/690	[V]
Frequency :	50	[Hz]
Connection :	D/Y	
Rated current :	57.1 / 33.1	[A]
Starting to rated current :	7.5	
'cos ϕ ' :	0.81	
Protection class :	IP 55	
Mounting position of the terminal box :	side 1 cable entry I	
Insulation class :	F	
Mass moment of inertia :	320 x 10 ⁻⁵	[kgm ²]
Further motor executions :		
Fan :	self ventilated	
Temperature controller :	PTC thermistor (TF) for switch off	
Ball bearing :	Standard	
Brake data :		
Type :	BR250	[Nm]
Supply voltage for rectifier :	190-240V (connected in the motor terminal box)	
Rectifier / brake type :	Bridge rectifier FBGR-B400/345-GS for connection 190-240VAC and coil voltage 195VDC (162-236VDC)	
Gear data :		
Max. perm. thermal power limit at +20 °C and S1 operation :	58	[kW]
Output speed :	22	[rpm]
Output torque :	13300	[Nm]
Service factor :	1.00	
Gear stages :	3	
Ratio :	68.70	
Circumferential backlash (min-max) :	3' - 6'	
Perm. input torque at fB1 :	189.2	[Nm]
Max. perm. input speed :	2200	[rpm]
Mounting position :	M1	
Output shaft :	Ø 110 m6 x 210	[mm]
Keyway :	DIN6885.1	
Painting :	LC1 - Indoor installation, neutral atmosphere NDFT 60 µm (C1 - DIN EN ISO 12944-5)	
Color :	RAL 7011 (Iron grey)	
Total weight :	672.5	[kg]
Input side :		
Type :	Direct mounting	
Input shaft :	Ø 38 n6	
Input flange :	FR-400	
Further executions gear unit :		
Lubricant :	Mineral oil - CLP ISO VG 220	

Radialni ležaj mehanizma promjene dohvata

SKF

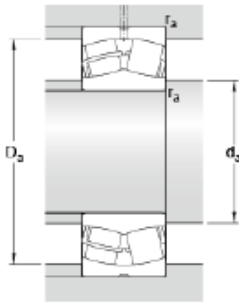
23044 CC/W33
Popular item
SKF Explorer

Dimensions



d	220	mm
D	340	mm
B	90	mm
d ₂	≈ 250	mm
D ₁	≈ 306	mm
b	13.9	mm
K	7.5	mm
r _{1,2}	min. 3	mm

Abutment dimensions



d _a	min. 233	mm
D _a	max. 327	mm
r _a	max. 2.5	mm

Calculation data

Basic dynamic load rating	C	1261	kN
Basic static load rating	C ₀	1860	kN
Fatigue load limit	P _u	163	kN
Reference speed		1600	r/min
Limiting speed		2000	r/min
Calculation factor	e	0.24	
Calculation factor	Y ₁	2.8	
Calculation factor	Y ₂	4.2	
Calculation factor	Y ₀	2.8	

Mass

Mass bearing	30.5	kg
--------------	------	----

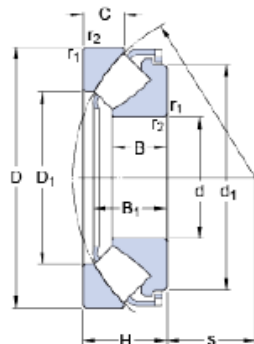
Aksijalni ležaj mehanizma promjene dohvata



29230 E

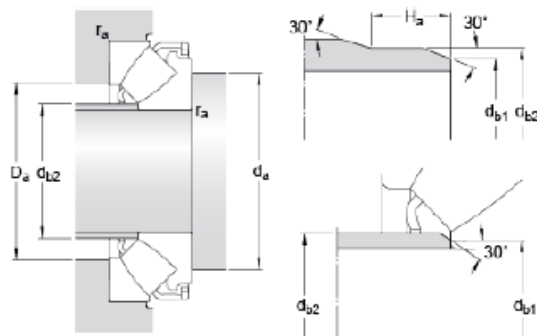
Popular item

Dimensions



d	150	mm
D	215	mm
H	39	mm
d_1	≈ 200	mm
D_1	≈ 176	mm
B	24	mm
B_1	34.3	mm
C	20.5	mm
s	82	mm
$r_{1,2}$	min. 1.5	mm

Abutment dimensions



d_a	min. 180	mm
d_{b1}	max. 154	mm
d_{b2}	max. 154	mm
H_a	min. 14	mm
D_a	max. 193	mm
r_a	max. 1.5	mm

Calculation data

Basic dynamic load rating	C	408	kN
Basic static load rating	C_0	1600	kN
Fatigue load limit	P_u	180	kN
Reference speed		1800	r/min
Limiting speed		2800	r/min
Minimum axial load factor	A	0.24	

Mass

Mass bearing		4.3	kg
--------------	--	-----	----

Elektromotor za promjenu dohvata

GETRIEBEBAU NORD

Member of the NORD DRIVESYSTEMS Group



TP2NZY - Page 1 / 2

Getriebebau NORD GmbH & Co. KG, P.O.Box 1262, D-22941 Bargteheide

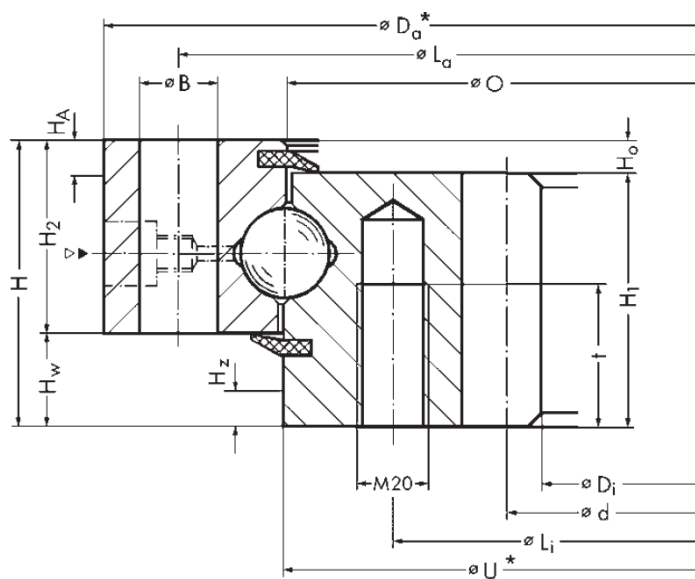
myNORD - Guest HR

Technical Data Sheet

Number Date	TP2NZY.0 16/11/2019
Customer Account No.	
Created by	
Created on	16/11/2019
Field representative	NORD Pogoni d.o.o.
Phone	+385-48-711 900
Email	croatia@nord.com

Pos.	Description	Material	Quantity
1	Helical Bevel Gearmotor SK 9072.1/32AF - 90SP/4 TF		1
	Product Name	Helical Bevel Gears BLOCK	
	Input Speed	1430 1/min	
	Motor Inverter Speed Range	Standard Line Powered - Inverter Capable	
	Ratio	1169.97	
	Output Speed	1.2 1/min	
	Service Factor	1	
	Output Torque	8567 Nm	
	Overhung load	40.6 kN	
	Axial Load	50 kN	
	Power	1.1 kW	
	Voltage	230/400 V	
	Frequency	50 Hz	
	Efficiency Class	IE3 Premium Efficient Motor	
	Current 1	4.12 A	
	Current 2	2.38 A	
	Cosinus	0.78	
	Motor Duty	S1 - Continuous	
	Enclosure	IP55	
	Insulation	F	
	Mounting Pos	M1	
	Type of housing	B5 flange	
	Output Shaft Dia	90H7 mm	
	Output Shaft Material	Standard	
	Flange Dia	450 mm	
	Flange Loc	B Side	
	Gearbox Breather Options	Open vent	
	Bearing Design	Standard Bearings	
	Motor Cooling	TEFC Totally Enclosed Fan Cooled	
	Terminal Box Pos	1	
	Conduit Entry Loc	I	
	Cable Glands	None	
	Motor Option	Thermistor	
	Lubricant	Mineral oil CLP 220 (Standard)	
	Lubricant Qty	13.2 l	
	Sealed Surface Conversion	No Surface Sealing Conversion	
	Paint Coating	F 2.0 Standard: For indoor installation (Standard) - C2*	
	Paint Color	RAL 7031 Bluegrey	
	Base Weight	369 kg	

Okretni ležaj



Bearings with internal gear

centering	
D_a [mm]	U [mm]
953 -0,23	855 -0,23
1053 -0,26	955 -0,23
1153 -0,26	1055 -0,26
1253 -0,31	1155 -0,26
1353 -0,31	1255 -0,31
1453 -0,31	1355 -0,31
1553 -0,31	1455 -0,31

Bearings with internal gear

062.25.0855.500.11.1503	133	955	710	80	915	794	28	22	20	40	4	854	856	71	54	26	9	730	10	73	-	-	71	38,46	76,92	$\leq 0,3$	$\leq 0,25$	①
062.25.0955.500.11.1503	150	1055	810	80	1015	894	30	22	20	40	6	954	956	71	54	26	9	850	10	83	-	-	71	38,46	76,92	$\leq 0,3$	$\leq 0,25$	②
062.25.1055.500.11.1503	166	1155	910	80	1115	994	30	22	20	40	6	1054	1056	71	54	26	9	930	10	93	-	-	71	38,46	76,92	$\leq 0,3$	$\leq 0,25$	③
062.25.1155.500.11.1503	183	1255	1010	80	1215	1094	36	22	20	40	6	1154	1156	71	54	26	9	1030	10	103	-	-	71	38,46	76,92	$\leq 0,3$	$\leq 0,25$	④
062.25.1255.500.11.1503	198	1355	1110	80	1315	1194	42	22	20	40	6	1254	1256	71	54	26	9	1130	10	113	-	-	71	38,46	76,92	$\leq 0,36$	$\leq 0,3$	⑤
062.25.1355.500.11.1503	215	1455	1210	80	1415	1294	42	22	20	40	6	1354	1356	71	54	26	9	1230	10	123	-	-	71	38,46	76,92	$\leq 0,36$	$\leq 0,3$	⑥
062.25.1455.500.11.1503	229	1555	1310	80	1515	1394	48	22	20	40	6	1454	1456	71	54	26	9	1330	10	133	-	-	71	38,46	76,92	$\leq 0,36$	$\leq 0,3$	⑦

Gear normalized

Elektromotor za okretanje dohvatnika

Gear series :	Helical geared motor	
Type :	CG083-11P-90S/L-06E-TH-TF-BR20	
Operation data :		
Ambient temperature :	+20	°C
Type of operation :	S3..S6 ED 40min	
Motor data :		
Series :	WEG Modular System Motor (EUSAS)	
Housing material :	Aluminium	
Efficiency class η :	IE3-79.0%	
Type :	11P	
Motor power :	0.75	[kW]
Rated speed :	940	[rpm]
Rated torque :	7.6	[Nm]
Voltage :	230/400	[V]
Frequency :	50	[Hz]
Connection :	D/Y	
Rated current :	3.35 / 1.93	[A]
Starting to rated current :	5.2	
'cos ϕ ' :	0.71	
Protection class :	IP 55	
Mounting position of the terminal box :	side 1 cable entry I	
Insulation class :	F	
Mass moment of inertia :	6.58 x 10 ⁻³	[kgm ²]
Further motor executions :		
Fan :	self ventilated	
Temperature controller :	Bimetal switch NCC (TH) and PTC thermistor (TF) for switch off	
Ball bearing :	Standard	
Brake data :		
Type :	BR20	[Nm]
Supply voltage for rectifier :	190-240V (connected in the motor terminal box)	
Rectifier / brake type :	Bridge rectifier FBGR-B400/345-GS for connection 190-240VAC and coil voltage 195VDC (162-236VDC)	
Gear data :		
Max. perm. thermal power limit at +20 °C and S3..S6 ED 40min operation :	20	[kW]
Output speed :	3.9	[rpm]
Output torque :	1820	[Nm]
Service factor :	0.90	
Gear stages :	3	
Ratio :	238.89	
Circumferential backlash (min-max) :	5' - 12'	
Perm. input torque at FB1 :	6.5	[Nm]
Max. perm. input speed :	3000	[rpm]
Mounting position :	M1	
Output shaft :	Ø 50 k6 x 100	[mm]
Keyway :	DIN6885.1	
Painting :	LC1 - Indoor installation, neutral atmosphere NDFT 60 µm (C1 - DIN EN ISO 12944-5)	
Color :	RAL 7011 (Iron grey)	
Total weight :	76.9	[kg]
Input side :		
Type :	Direct mounting	
Input shaft :	Ø 24 j6	
Input flange :	FC120	
Further executions gear unit :		
Lubricant :	Mineral oil - CLP ISO VG 220	