

# Dizalica topline voda-voda za grijanje i hlađenje hotela

---

**Zajec, Darko**

**Master's thesis / Diplomski rad**

**2019**

*Degree Grantor / Ustanova koja je dodijelila akademski / stručni stupanj:* **University of Zagreb, Faculty of Mechanical Engineering and Naval Architecture / Sveučilište u Zagrebu, Fakultet strojarstva i brodogradnje**

*Permanent link / Trajna poveznica:* <https://um.nsk.hr/um:nbn:hr:235:513994>

*Rights / Prava:* [In copyright](#)/[Zaštićeno autorskim pravom.](#)

*Download date / Datum preuzimanja:* **2024-07-16**

*Repository / Repozitorij:*

[Repository of Faculty of Mechanical Engineering and Naval Architecture University of Zagreb](#)



SVEUČILIŠTE U ZAGREBU  
FAKULTET STROJARSTVA I BRODOGRADNJE

# **DIPLOMSKI RAD**

**Darko Zajec**

Zagreb, 2019.

SVEUČILIŠTE U ZAGREBU  
FAKULTET STROJARSTVA I BRODOGRADNJE

# DIPLOMSKI RAD

Mentor:

Prof. dr. sc. Vladimir Soldo

Student:

Darko Zajec

Zagreb, 2019.



SVEUČILIŠTE U ZAGREBU  
FAKULTET STROJARSTVA I BRODOGRADNJE



Središnje povjerenstvo za završne i diplomske ispite  
Povjerenstvo za diplomske ispite studija strojarstva za smjerove:  
procesno-energetski, konstrukcijski, brodstrojarski i inženjersko modeliranje i računalne simulacije

Sveučilište u Zagrebu Fakultet strojarstva i brodogradnje	
Datum	Prilog
Klasa:	
Ur. broj:	

## DIPLOMSKI ZADATAK

Student: **Darko ZAJEC**

Mat. br.: 0035105642

Naslov rada na hrvatskom jeziku: **Dizalica topline voda-voda za grijanje i hlađenje hotela**

Naslov rada na engleskom jeziku: **Water to water heat pump for hotel heating and cooling**

Opis zadatka:

Za potrebe hotela Palace u Zagrebu potrebno je projektirati sustav grijanja i hlađenja dizalicom topline voda-voda. Kao izvor/ponor topline koristi se podzemna voda.

Zgradu hotela korisne površine 7.000 m<sup>2</sup> čine 116 soba, šest apartmana, kuhinja, restoran, kavana, pet konferencijskih dvorana, wellness centar, recepcija.

Za ogrjevano/rashladna tijela po prostorijama koristiti ventilokonvektore. Temperaturni režim grijanja iznosi 45/40 °C. Temperaturni režim hlađenja iznosi 10/15 °C. Dizalica topline pokriva sve potrebe hotela za potrošnom toplom vodom.

Rad treba sadržavati:

1. Izračun toplinskog i rashladnog opterećenja zgrade.
2. Energijsku analizu primjene dizalice topline i njene učinkovitosti u radu kroz sezonu grijanja i hlađenja hotela.
4. Dimenzioniranje komponenti dizalice topline, cjevovoda, međuzmjenjivača, akumulacijskih spremnika i cirkulacijske potopne pumpe za vodu.
5. Hidrauličku shemu spajanja dizalice topline voda-voda.

U radu je potrebno navesti korištenu literaturu i eventualno dobivenu pomoć.

Zadatak zadan:

26. rujna 2019.


Datum predaje rada:

28. studenoga 2019.

Predvideni datum obrane:

2. – 6. prosinca 2019.

Zadatak zadao:

  
Prof. dr. sc. Vladimir Soldo

Predsjednica Povjerenstva:

  
Prof. dr. sc. Tanja Jurčević Lulić

*Izjavljujem da sam ovaj rad izradio samostalno, koristeći znanja stečena tijekom studija i navedenu literaturu.*

*Zahvaljujem se ponajprije svom mentoru, redovitom profesoru dr. sc. Vladimiru Soldo, na svekolikoj pomoći prilikom izrade rada.*

*Također, zahvaljujem se svim profesorima i svom nastavnom osoblju, iz svih kolegija, na nebrojenim izvrsnim predavanjima i vježbama, zatim na svim ispitima, razgovorima, raspravama i dr.*

*Zahvaljujem se i ne nastavnom osoblju koje svojim marljivim radom u pozadini omogućuje da sve na fakultetu dobro funkcionira.*

*Hvala Vam!*

*Bila mi je čast i zadovoljstvo studirati na našem Fakultetu strojarstva i brodogradnje!*

*Darko Zajec*

## SADRŽAJ:

POPIS SLIKA.....	6
POPIS TABLICA.....	7
POPIS OZNAKA.....	8
INDEKSI.....	10
SAŽETAK.....	11
SUMMARY.....	12
<b>1. UVOD.....</b>	<b>13</b>
<b>2. OPĆENITO O DIZALICAMA TOPLINE.....</b>	<b>14</b>
2.1 Dizalica topline zrak-voda.....	14
2.2 Dizalica topline voda-voda (potoci, rijeke, jezera, mora).....	15
2.3 Dizalice topline voda-voda (podzemne vode).....	15
2.3 Dizalice topline tlo-voda.....	15
2.4 Solarne dizalice topline.....	16
<b>3. PRORAČUN TOPLINSKOG OPTEREĆENJA GRAĐEVINE.....</b>	<b>17</b>
3.1 Opis građevine.....	17
3.2 Proračun gubitaka topline – zima.....	17
3.2.1 Transmisijski gubici topline.....	18
3.2.2. Ventilacijski gubici topline.....	22
3.3 Proračun dobitaka topline- ljeto.....	25
3.3.1 Unutrašnji izvori topline $\Phi_I$ .....	25
3.3.2 Vanjski izvori topline $\Phi_A$ .....	26
3.3.3 Ventilacija.....	28
<b>4. ENERGIJSKA ANALIZA.....</b>	<b>33</b>
4.1 Ulazni podaci za proračun.....	33
4.2 Proračunske zone.....	35
4.3 Proračun godišnje potrebne toplinske energije za grijanje $Q_{H,nd}$ .....	35
4.3.1 Toplinska energija izmijenjena transmisijom.....	36
4.3.2 Toplinska energija izmijenjena prirodnom ventilacijom.....	36
4.3.3 Potrebna toplinska energija za grijanje i hlađenje.....	37
4.3.4 Potrebna toplinska energija za PTV.....	37
4.3.5 Energetski certifikat građevine.....	37
<b>5. TERMODINAMIČKI PRORAČUN KOMPONENTI DIZALICE TOPLINE I OSTALIH KOMPONENTI SUSTAVA.....</b>	<b>38</b>
5.1 Termodinamički proračun komponenti dizalice topline.....	38

5.1.1 Postavka procesa i inicijalni termodinamički izračuni.....	39
5.1.2 Termodinamički proračun pločastog kondenzatora dizalice topline.....	41
5.1.3 Termodinamički proračun pločastog isparivača dizalice topline.....	51
5.1.4 Termodinamički proračun pločastog međuizmjenjivača dizalice topline.....	58
5.1.5 Prikaz radnog stanja dizalice topline u režimu hlađenja.....	62
5.2 Energijska analiza primjene dizalice topline i njene učinkovitosti.....	64
5.3 Proračun cjevovoda.....	64
5.3.1 Proračun cjevovoda na strani vode.....	64
5.3.2 Proračun cjevovoda na strani radne tvari.....	66
5.4 Dimenzioniranje volumena akumulacijskog spremnika.....	68
5.5 Dimenzioniranje potopne cirkulacijske pumpe.....	68
5.6 Odabir kompresora.....	73
5.7 Specifikacija materijala proračunatih komponenti.....	74
<b>POPIS LITERATURE.....</b>	<b>76</b>
<b>PRILOZI.....</b>	<b>77</b>

**POPIS SLIKA**

Slika 2.1 Shema kompresorske dizalice topline.....	14
Slika 3.1 Istočno i južno pročelje zgrade hotela.....	17
Slika 4.1 Transmisijski toplinski gubici.....	36
Slika 4.2 Toplinski gubici uslijed prirodne ventilacije.....	37
Slika 4.3 Potrebna toplinska energija za grijanje i hlađenje.....	37
Slika 5.1 Osnovna shema sustava u režimu grijanja.....	39
Slika 5.2 Prikaz procesa dizalice topline u T-s dijagramu.....	40
Slika 5.4 Temperature struja na ulazu i izlazu iz pločastog kondenzatora.....	43
Slika 5.2 Pločasti izmjenjivač topline FRIGOTHERM, tip TPL.....	46
Slika 5.5 Pločasti isparivač s tokovima struja vode i radne tvari.....	53
Slika 5.6 Temperature struja na ulazu i izlazu iz isparivača.....	54
Slika 5.7 Temperature struja na ulazu i izlazu iz međuizmjenjivača topline (grijanje).....	59
Slika 5.8 Temperature struja na ulazu i izlazu iz međuizmjenjivača topline (hlađenje).....	63
Slika 5.9 Temperature struja na ulazu i izlazu iz kondenzatora (hlađenje).....	64
Slika 5.10 Temperature struja na ulazu i izlazu iz isparivača (hlađenje).....	64
Slika 5.11 Karakteristike pumpe i prikaz radne točke.....	71
Slika 5.12 Potopna pumpa GRUNDFOS SP 95-2 BB.....	72
Slika 5.13 Karakteristike odabranog kompresora.....	73
Slika 5.14 Kompresor Bitzer ORBIT 8.....	73



**POPIS TABLICA**

Tablica 3.1. Slojevi poda građevine prema negrijanom podrumu.....	19
Tablica 3.2 Slojevi zidova građevine prema okolišnjem zraku (prizemlje).....	20
Tablica 3.3 Transmisijski gubici topline za etažu prizemlja.....	21
Tablica 3.4 Slojevi zidova građevine prema okolišnjem zraku (1.-4. kat).....	21
Tablica 3.5 Slojevi stropa građevine prema negrijanom tavanu.....	21
Tablica 3.6 Transmisijski gubici topline za etaže 1. do 4. kata.....	22
Tablica 3.7 Izračun ventilacijskih i ukupnih gubitaka topline za promatranu građevinu.....	24
Tablica 3.8 Dobici topline od ljudi.....	26
Tablica 3.9 Vanjska projektna temperatura $\theta_e$ i relativna vlažnost zraka $\varphi_e$ (ljetno).....	27
Tablica 3.10 Pojednostavljeni postupak proračuna dobitaka topline.....	30
Tablica 4.1 Geometrijske karakteristike zgrade.....	34
Tablica 4.2 Energetski certifikat građevine.....	37
Tablica 5.1 Vrijednosti veličina stanja u karakterističnim točkama procesa.....	41
Tablica 5.2 Karakteristične dimenzije modula pločastog kondenzatora.....	46
Tablica 5.3 Karakteristične dimenzije modula pločastog isparivača.....	56
Tablica 5.4 Karakteristične dimenzije modula pločastog međuizmjenjivača topline.....	60
Tablica 5.5 Ulazni podaci proračuna.....	64
Tablica 5.6 Prikaz rezultata proračuna.....	64
Tablica 5.5 Podaci za izračun pada tlaka u primarnom krugu.....	69

## POPIS OZNAKA

Oznaka:	Jedinica:	Opis:
$\Phi_{UK}$	W	ukupni gubici topline
$\Phi_T$	W	transmisijski gubici topline
$\Phi_V$	W	ventilacijski gubici topline
$H_{Tr}$	W/K	koeficijent transmisijskih toplinskih gubitaka
$\Theta_{int}, \vartheta_{int}$	°C	unutarnja projektna temperatura
$\Theta_e$	°C	vanjska projektna temperatura
$A$	m <sup>2</sup>	površina plohe
$U$	W/m <sup>2</sup> K	koeficijent prolaza topline
$\Phi_{VI}$	W	ventilacijski gubici topline bez rekuperacije W
$V_z$	m <sup>3</sup> /h	potrebni volumni protok zraka
$\Theta_{int-ulaz}$	°C	temperatura ubacivanja zraka u prostor
$V_p$	m <sup>3</sup>	Volumen prostora
$L_z$	h <sup>-1</sup>	Potreban broj izmjena zraka
$\dot{V}_o$	m <sup>3</sup> /h	volumni protok vanjskog zraka
$N$	-	broj osoba u prostoru
$\Phi_I$	W	unutrašnji izvori topline
$\Phi_A$	W	vanjski izvori topline
$\Phi_h$	W	rashladni učin hladnjaka
$Q_{H,nd,const}$	kWh	potrebna toplinska energija za grijanje
$Q_{Tr}$	kWh	ukupna izmijenjena topl. energija transmisijom
$Q_{Ve}$	kWh	ukupna izmijenjena topl. energija ventilacijom
$\Phi_{gr}$	W	ogrijevni učin dizalice topline
$\Phi_k$	W	toplinski učin kondenzatora
$\Phi_i$	W	toplinski učin isparivača
$P_{el}$	W	električna snaga kompresora
$\varepsilon_{gr}$	-	faktor grijanja
$\vartheta$	°C	temperatura
$q_m$	kg/s	maseni protok

$c$	$\text{kJ}/(\text{kgK})$	specifični toplinski kapacitet
$\mu$	$\text{Pa}\cdot\text{s}$	dinamička viskoznost
$\lambda$	$\text{W}/(\text{mK})$	koeficijent toplinske vodljivosti
$Pr$	-	Prandtlov broj
$x$	-	učestalost amplituda modula
$\varphi$	-	faktor povećanja površine ploče
$d_e$	$\text{m}$	ekvivalentni promjer kanala
$A_k$	$\text{m}^2$	površina kanala
$A_{min}$	$\text{m}^2$	minimalna površina izmjenjivača
$A_{stvar}$	$\text{m}^2$	stvarna površina izmjenjivača
$A_{mi}$	$\text{m}^2$	površina međuizmjenjivača topline
$b$	$\text{m}$	širina kanala
$G$	$\text{kg}/(\text{s m}^2)$	gustoća masenog toka
$q_t$	$\text{W}/\text{m}^2$	specifični toplinski tok
$\Delta h$	$\text{kJ}/\text{kg}$	razlika entalpija
$Re$	-	Reynoldsov broj
$Bo$	-	Boilingov broj
$Nu$	-	Nusseltov broj
$\alpha$	$\text{W}/(\text{m}^2\text{K})$	koeficijent prijelaza topline
$k$	$\text{W}/(\text{m}^2\text{K})$	koeficijent prolaza topline
$d$	$\text{m}$	promjer cijevi
$\dot{V}_{sprem}$	$\text{m}^3$	volumen akumulacijskog spremnika
$\Delta p$	$\text{Pa}$	pad tlaka
$\lambda_{t, f}$	-	faktori trenja

**INDEKSI**

<i>w</i>	voda
<i>rt</i>	radna tvar
<i>u</i>	ulaz
<i>i</i>	izlaz
<i>I.</i>	1. zona
<i>II.</i>	2. zona
<i>kond</i>	kondenzator
<i>isp</i>	isparivač
<i>č</i>	čelik
<i>udio</i>	udio
<i>prim</i>	primar
<i>sek</i>	sekundar
<i>pretpost</i>	pretpostavljeno
<i>min</i>	minimalna
<i>spec</i>	specifična
<i>korisno</i>	korisna (površina)

## SAŽETAK

Svrha ovog diplomskog rada bila je, s pomoću važećih normi i pravilnika, te sukladno pravilima struke, proračunati ukupno toplinsko opterećenje zgrade hotela smještenog u Zagrebu. Hotel svojim vizualnim identitetom iz doba secesije, zatim svojom ugostiteljskom i hotelijerskom ponudom predstavlja svojevrsnu ikonu užeg središta grada.

Parcelu na kojoj se hotel nalazi presijeca vrlo izdašan i stabilan podzemni vodotok pa je nakon izračuna ukupnih gubitaka i dobitaka topline, za promatranu građevinu provedena i energijska analiza primjene dizalice topline "voda-voda", kao i analiza učinkovitosti dizalice topline tijekom sezone grijanja i hlađenja.

Nadalje proveden je i termodinamički proračun komponenti dizalice topline, zatim je dimenzioniran cjevovod, međuzmjenjivač, akumulacijski spremnik i cirkulacijska potopna pumpa za vodu.

U prilogu je dana specifikacija materijala za proračunate komponente i hidraulička shema spajanja dizalice topline.

## **SUMMARY**

The purpose of this thesis is to calculate a total thermal load of the hotel building situated in Zagreb, regarding valid rules and regulations and according to professional norms. The hotel represents a kind of an icon of the city center with its visual identity from the secession period and with its gastronomy and hospitality supply.

The hotel parcel is being crossed by verry abundant groundwater flow. So, after the calculation of total thermal losings and profits for the observed building, the energy analysis of "water to water" heat pump functioning, as well as analysis of heat pump efficiency during the period of heating and cooling, has been carried out.

Furthermore, the thermodynamic calculation of heat pumps elements has been carried out. Subsequently, the pipe line has been sized as well as groundwater heat exchanger, accumulation tank and circulating flood water pump.

Herewith is provied the material specification for the calculated components and hydraulic layout of heat pump assembling.

## 1. UVOD

Iako su teorijske postavke (S. Carnot 1824.) i prvi patenti (J. Perkins 1834.) poznati već gotovo dva stoljeća, osim nekih individualnih slučajeva, komercijalni razvoj dizalica topline započeo je tek u doba velike naftne krize. Dizalice topline smatrane su jednim od alternativnih izvora energije, koji je trebao nadomjestiti naftu, čija je cijena iz dana u dan bivala sve viša.

Stabilizacijom cijene nafte na svjetskom tržištu, sve tehnologije pa tako i dizalice topline stavljene su u drugi plan i u svojevrsnu stagnaciju, s obzirom da prvotna rješenja nisu davala previše ohrabrujuće rezultate.

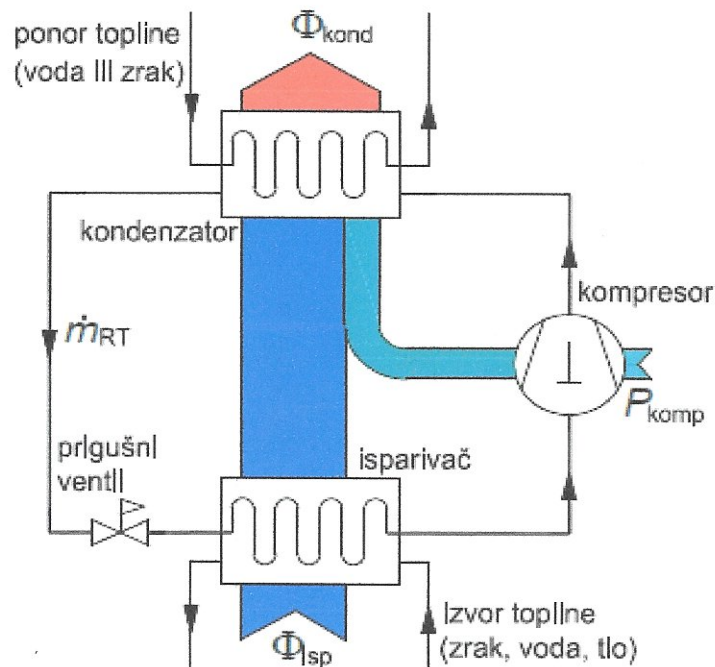
Globalne klimatske promjene uzrokovane povećanjem stakleničkih plinova u Zemljinoj atmosferi, koje je većim dijelom produkt izgaranja fosilnih goriva (nafte, ugljena i zemog plina) u energerskim postrojenjima i u transportu, paralelno s oštećenjem ozonskog omotača, zadale su istraživačima i inženjerima jasan cilj, a to je razvoj dizalica topline kao jednog od obnovljivih izvora ogrijevne i rashladne energije, uz primjenu radnih tvari koje imaju minimalan ili gotovo neznan utjecaj na okoliš.

Zahvaljujući današnjem stupnju tehnološkog razvoja, razvijena su tehnička rješenja izmjenjivačkih površina i ostalih komponenti uređaja, zatim sustavi automatske regulacije, koji dizalice topline čine iznimno konkurentnim i učinkovitim obnovljivim izvorima energije.

Današnji uređaji za 1 kWh uložene električne energije mogu predati i do 5 kWh toplinske energije, što ovisi o vrsti ogrijevnih spremnika, njihovoj razlici temperature i dr. Većina današnjih uređaja su parni kompresijski uređaji, a rijeđe se izvode kao apsorpcijski. Za pogon kompresora najčešće se koristi električna energija. Raspon toplinske snage današnjih uređaja kreće se od 2 kW pa sve do 45 MW.

## 2. OPĆENITO O DIZALICAMA TOPLINE

Dizalicom topline, ili toplinskom crpkom, može se smatrati svaki uređaj koji podiže toplinsku energiju s niže na višu razinu, odnosno podiže temperaturu medija kojeg grije, a pritom koristi izvana dovedeni rad. Princip rada dizalice topline temelji se na ljevokretnom *Rainkine*-ovom ciklusu između dvaju toplinskih spremnika. Iako radna tvar ponekada toplinu ne izmjenjuje direktno s ogrijevnim spremnicima, može se reći da unutarnji ogrijevni spremnik predstavlja zrak objekta i/ili potrošna topla voda, dok je vanjski ogrijevni spremnik okolišnji zrak, tlo, voda ili otpadna toplota nekog drugog procesa. Budući da dizalica topline može raditi i kao ogrijevni i kao rashladni uređaj, gledano iz perspektive korisnika, uloge toplinskih spremnika mijenjaju se. Tako u hladnim mjesecima koristimo vanjski toplinski spremnik kao ogrijevni, a unutarnji kao rashladni, dok je u toplijim mjesecima obrnuto.



Slika 2.1 Shema kompresorske dizalice topline [1]

### 2.1 Dizalica topline zrak-voda

Okolišnji zrak predstavlja najveći i najpristupačniji izvor topline. Razlika temperature između radne tvari koja isparuje/kondenzira i okolišnjeg zraka kreće se od 6 do 10 °C.

Loša strana zraka kao izvora topline je varijacija vrijednosti temperature, što znatno utječe na toplinski množitelj dizalice topline. Smanjivanjem temperature okolišnjeg zraka, smanjuje se i toplinski množitelj i ogrijevni učinak dizalice topline. U većini slučajeva obavezna je primjena dodatnog izvora grijanja.

Ekonomičan rad dizalice topline smatra se do vrijednosti okolišnje temperature od cca -5°C.

Naslage leda na vanjskoj jedinici najveće su pri temperaturi 0 °C (odležavanje isparivača svakih 1.5 do 2 sata).



Hlađenjem zraka kao ogrijevnog spremnika za 6 do 8 °C dobivaju se optimalni odnosi između zahtijevane količine zraka, veličine ventilatora, veličine isparivača i toplinskog množitelja.

## 2.2 Dizalica topline voda-voda (potoci, rijeke, jezera, mora)

Ova vrsta dizalica topline vrlo je primjenjiva u naseljima uz potoke, rijeke, jezera i mora. Predstavlja jeftin i pristupačan izvor topline, no ima nešto niži toplinski množitelj, jer su temperature izvora zimi dosta niske i obično se koriste pri temperaturama iznad +4 °C. Dobar koeficijent prijelaza topline na strani vode omogućuje korištenje isparivača uz razliku temperatura izvora i radne tvari od 4 do 6 °C.

Temperatura izvora ovisi o njegovom položaju i veličini. Tako su jezera u pravilu povoljnija od rijeka, što ima reperkusije u stalnoj temperaturi, čija vrijednost ne pada ispod 5 °C, na većim dubinama (oko 20 do 30m). Ograničenje ovog izvora predstavlja jedino raspoloživost. Naime, ovim se izvorom može opskrbiti samo manji broj potrošača smještenih u njegovoj neposrednoj blizini.

Obuhvaćanje daljih potrošača bilo bi neekonomično. Porast pogonskih troškova za crpljenje i povratak vode u jezero mogao bi pobiti isplativost same investicije [1].

## 2.3 Dizalice topline voda-voda (podzemne vode)

Podzemne vode predstavljaju vrlo zanimljiv toplinski izbor. Temperatura podzemnih voda neznatno se mijenja tijekom cijele godine i kreće se u rasponu od + 8 do +12 °C, ovisno o dubini s koje se voda crpi, što je čini najpovoljnijim toplinskim izvorom za pogon dizalice topline, glede njene raspoloživosti i učinkovitosti.

Ovaj tip dizalice topline zahtijeva dva odvojena bunara, crpni i ponorni. Nadalje, potrebno je osigurati što je moguće veći razmak između ova dva bunara, a minimalna dozvoljena udaljenost iznosi 10 m. Crpni bunar treba zadovoljiti toplinske zahtjeve potrebe u svim pogonskim stanjima, te predstavlja najznačajniju komponentu dizalice topline. Potopljena pumpa postavlja se na dubinu vodonosnika (cca 25 m), kako bi se smanjili pogonski troškovi pumpe, a ispod pumpe ostavlja se slobodna visina bunara, koja osigurava dovoljno mjesta za nakupljanje pijeska i drugih nečistoća. Bunar je obično promjera 220 mm ili više. Razlika temperature vode na isparivaču uzima se od 4 do 5 °C, te se na temelju ove vrijednosti proračunava potrebni protok pumpe [1].

## 2.3 Dizalice topline tlo-voda

Tlo predstavlja vrlo veliki izvor topline, te se može koristiti kako za grijanje tako i za hlađenje prostora. Iako se hlađenje može ostvariti i neposrednim korištenjem izmjenjivača u tlu, u svrhu grijanja u pravilu je potrebno upotrijebiti dizalicu topline. Ugradnjom prekretnog ventila, dizalica topline načelno se može zimi koristiti za grijanje, a ljeti za hlađenje. Glavna prednost tla kao izvora ili ponora topline je konstantna temperatura na dubini već od 2m. Vrijednost temperature tla kreće se od 8 do 14 °C, te osigurava nesmetan i konstantan rad dizalice topline u projektnoj točki, bez dnevnih i sezonskih varijacija.

Ovaj tip dizalice topline izvodi se u tri verzije, te se odabire ovisno o raspoloživosti terena koji se želi koristiti. Razlikujemo: horizontalnu izvedbu izmjenjivača, vertikalnu izvedbu izmjenjivača te spiralnu izvedbu izmjenjivača

U horizontalnoj izvedbi, izmjenjivač topline polaže se vodoravno na dubini od 1,2 do 1,5m, s međusobnim razmakom cijevi od 0,5 do 1m, što ovisi o sastavu i vrsti tla. Izmjenjivačke sekcije spajaju se paralelno i podjednake su dužine radi lakšeg hidrauličkog balansiranja izmjenjivača. Duljine sekcija obično iznose do 100m, a načinjene su od polietilenskih cijevi promjera 25 ili 32mm. Površina potrebna za izmjenjivač u pravilu je dvostruko veća od površine grijanog prostora. Učinak izmjenjivača ne ovisi samo o temperaturi tla, već i o svojstvima tla u koje je ukopan. Specifični toplinski tok kreće se u granicama od 15 do 35W/m<sup>2</sup>. Najniža vrijednost odnosi se za suho pješčano tlo, dok najvišu predstavlja tlo s podzemnom vodom. Obnova temperature tla zavisna je o Sunčevom zračenju, kiši i rosi.

U odnosu na horizontalnu izvedbu, vertikalna izvedba zahtijeva veće investicijske troškove, koji se odnose na bušenje tla radi postavljanja izmjenjivača. Izmjenjivač se vertikalno ulaže u tlo, a duljine izmjenjivača kreću se od 60 do 150m, u nekim slučajevima i do 200m. Za razliku od horizontalnih, ovakvim se sustavima ne zahtijeva velika potrebna tlocrtna površina za ukop izmjenjivača. Ove izvedbe izmjenjivača vrlo su prihvaćene u Švedskoj, SAD-u, Austriji, Njemačkoj, Švicarskoj i Francuskoj. Zbog relativno malene tlocrtna površine, mogu se uklopiti u uređeni okoliš uz minimalne vizualne promjene okoliša.

Kao i kod horizontalne izvedbe izmjenjivača, učin izvora ovisi o sastavu tla i o vlažnosti tla, te o mjestu polaganja izmjenjivača. Temperatura tla kreće se između 12 i 15 °C, na dubini od cca 100 m. Izmjenjivač se izvodi u obliku dvostruke U cijevi ili kao koaksijalna cijev, pri čemu kroz unutarnju cijev struji hladni medij, a kroz vanjsku zagrijani medij. Unutarnja cijev izrađuje se iz polietilena, dok je vanjska načinjena iz metalnih materijala. Nakon polaganja cijevi bušotina se cementira. Polaganjem toplinske i temperature sonde, bušotina se može zapuniti specijalnom smjesom bentonita i cementa dobre toplinske vodljivosti ( $\lambda \approx 2\text{W}/(\text{mK})$ ).

Srednji učinak izmjenjivača s dvostrukom U cijevi iznosi 50W/m, a protok pumpe smjese glikola i vode određuje se na temelju razlike temperature na isparivaču koja iznosi 3 °C.

Spiralne izvedbe izmjenjivača rijetko se koriste. Mogu biti izvedene kao horizontalne ili vertikalne spirale [1].

## 2.4 Solarne dizalice topline

Sunčeva energija može se koristiti kao izravni izvor topline ili u kombinaciji s drugim izvorima topline. Zrak, površinske vode i tlo kao izvori topline posredno koriste energiju Sunca. Osnovna prednost izravnog korištenja energije Sunca kao izvora topline jest viša temperatura isparavanja radne tvari, te time veći učinak isparivača u odnosu na druge izvore topline. Rezultat je veći toplinski množitelj. U usporedbi s klasičnim kolektorskim sustavom, kod sustava koji uključuje dizalicu topline, učinkovitost kolektora i kapacitet uređaja su veći, zahvaljujući nižoj temperaturi medija u solarnom kolektoru (najviše 25 °C). [1].

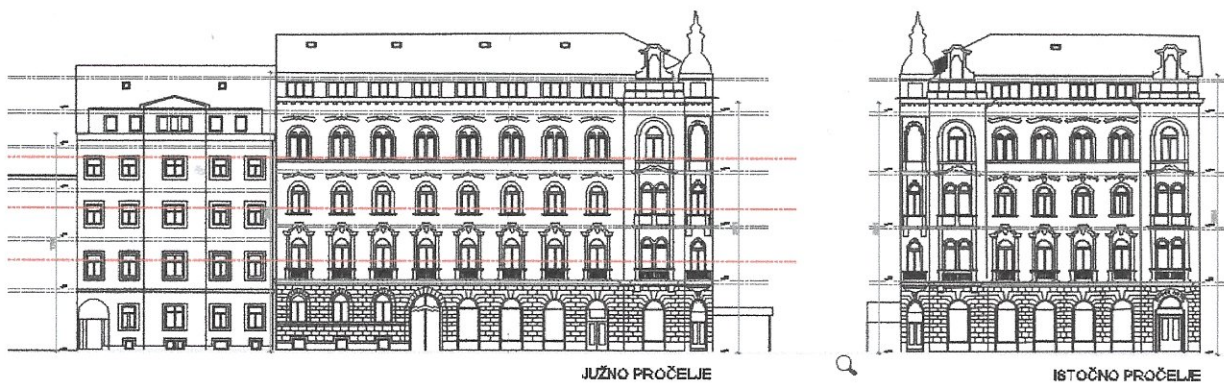
### 3. PRORAČUN TOPLINSKOG OPTEREĆENJA GRAĐEVINE

Postupak određivanja toplinskog opterećenja građevina propisan je normom HRN EN 12831 [2]. Ovim postupkom vrši se izračun gubitaka topline promatrane građevine. Proračunom su obuhvaćeni transmisijski gubici topline, provođenje topline kroz plohe (zidovi, podovi, stropovi), te ventilacijski gubici topline, tj. gubici topline nastali uslijed strujanja zraka.

#### 3.1 Opis građevine

Zgrada hotela secesijska je palača, izgrađena 1891. godine. Prva adaptacija izvršena je 1907. godine, dok je u periodu 1959.-1960. godine dograđena 4. etaža (potkrovlje). Nalazi se u užem centru grada Zagreba.

Sastoji se od dviju pomoćnih (podrumskih etaža), zatim etaže prizemlja, na koju se nastavljaju ukupno četiri etaže hotela. Na etaži podruma (-2) nalaze se hladnjače i spremište, dok se na etaži podruma (-1) nalaze strojarnica, garderobe, praonica, teretana, prostor za masažu i jedna konferencijska dvorana. U prizemnoj etaži nalazi se recepcija hotela, zatim caffè bar, kuhinja, servis, restoran i dvije konferencijske dvorane. Na etažama od 1. do 4. kata smještene su sobe za goste. Sobe su većinom jednokrevetne ili dvokrevetne, tlocrtne korisne površine cca 18 m<sup>2</sup>.



Slika 3.1 Južno i istočno pročelje zgrade hotela

Visine katova pojedinih etaža iznose:

- a) visina etaže prizemlja = 5,80 m
- b) visina etaža do 1. do 4. kata = 4,40 m

**Napomena:** Arhitektonske podloge zgrade hotela neće u ovom radu biti javno prikazane, iz diskrecijskih i drugih razloga.

#### 3.2 Proračun gubitaka topline – zima

U praksi postoje dvije vrste proračuna toplinskog opterećenja građevina, sve sukladno normi EN12831:

- Pojednostavljeni proračun
- Detaljni proračun

Uz iznimku podrumskih etaža i etaže prizemlja, na etažama od 1. do 4. kata nalaze se sobe za goste hotela, te se u svim sobama zahtijevaju što je moguće sličniji uvjeti, s obzirom na toplinsku ugodnost, te će se iz tog razloga, za potrebe ovog rada, primijeniti pojednostavljeni proračuna gubitaka topline.

Pojednostavljenim postupkom proračuna gubitaka topline prema normi EN12831 podrazumijeva se sljedeće:

- u obzir se uzima prolaz topline (toplinski gubici) kroz vanjske plohe
- ne provodi se proračun unutarnjih gubitaka topline
- za korekciju toplinskih gubitaka, ovisno o stanju okoline koristimo se s temperaturnim korekcijskim faktorom  $f_k$
- ukoliko se u obzir uzima utjecaj toplinskih mostova, dodaje se još  $\Delta U_{WB} = 0,10 \text{ W(m}^2\text{K)}$
- ventilacijski toplinski gubici također se računaju prema pojednostavljenom postupku proračuna, uzimajući u obzir volumen prostora, zatim broj izmjena zraka i vanjsku projektnu temperaturu, ovisnu o mikrolokaciji građevine

Gubici topline u osnovi se dijele na:

1. *transmisijske gubitke topline* (provođenje topline kroz okolne plohe prema okolini i tlu, te prema okolnim prostorima, ukoliko je toplinsko opterećenje tih prostora različito u odnosu na promatrani prostor).
2. *ventilacijske gubitke topline* (nastaju uslijed strujanja zraka kroz ovojnici građevine, te između pojedinih njezinih dijelova odnosno prostorija).

Slijedom navedenog, ukupni toplinski gubici promatrane građevine definirani su izrazom:

$$\Phi_{UK} = \Phi_T + \Phi_V$$

### 3.2.1 Transmisijski gubici topline

$$\Phi_T = H_{Tr} \cdot (\theta_{int} - \theta_e)$$

$$H_{Tr} = \sum A \cdot (U + \Delta U_{WB}) \cdot f_k$$

$$\Phi_T = H_{Tr} \cdot (\theta_{int} - \theta_e) = \sum A \cdot (U + \Delta U_{WB}) \cdot (\theta_{int} - \theta_e) \cdot f_k$$

Gdje je:

$\Phi_T$  – transmisijski toplinski gubici, [W]

- $H_{Tr}$  – koeficijent transmisijjskih toplinskih gubitaka, [W/K]  
 $\theta_{int}$  – unutarnja projektna temperatura (u prostoriji), [°C]  
 $\theta_e$  – vanjska projektna (okolna) temperatura, [°C]  
 $A$  – površina plohe, [m<sup>2</sup>]  
 $U$  – koeficijent prolaza topline, [W/m<sup>2</sup>K]  
 $\Delta U_{WB}$  – dodatak za toplinske mostove, [W/m<sup>2</sup>K]  
 $f_k$  – temperaturni korekcijski faktor, [-]

Zahtijevana unutarnja projektna temperatura zraka iznosi 20 °C, dok vanjska projektna temperatura za grad Zagreb iznosi -10 °C. Transmisijjski gubici topline izračunat će se zasebno za dvije odvojene zone. Za etažu prizemlja zasebno, te za etaže od 1. do 4. kata kao zasebnu zonu. Koeficijent prijelaza topline na unutarnjoj strani zidova iznosi 16 W/m<sup>2</sup>K, dok na vanjskoj strani 27 W/m<sup>2</sup>K. U izračunu su korišteni temperaturni korekcijski faktori za izolirane toplinske mostove.

### 3.2.1.1 Transmisijjski gubici topline za etažu prizemlja

Površine preko kojih zgrada hotela na etaži prizemlja izmjenjuje toplinu s okolišnjim zrakom su:

- pod prema negrijanom podrumu
- ostakljeni otvori (prozori, vrata)
- vanjski zid

U tablici 3.1 prikazan je popis slojeva poda prema negrijanom podrumu, zajedno s pripadajućim debljinama pojedinih slojeva kao i koeficijentima toplinske vodljivosti.

Napomena: Koeficijenti toplinske vodljivosti građevinskih slojeva izračunati su prema [3]

Tablica 3.1. Slojevi poda građevine prema negrijanom podrumu

Materijal sloja	Debljina sloja [cm]	Koeficijent topl. vodljivosti [W/(m·K)]
Armirani beton	30	2,36
Ekspandirani polistiren (EPS)	5	0,037
Cementni estrih	7	1,6
Drvo-tvrdo-bjelogorica	2	0,18

Ukupni koeficijent prolaza topline u smjeru poda iznosi:

$$U = 0,53 \text{ [W/m}^2\text{K]}$$

Ukupna tlocrtna površina poda prizemlja:

$$A = 1207 \text{ m}^2$$

Na etaži prizemlja postoji sveukupno 18 prozora (vanjsko drveno krilo + unutarnje krilo s dvostrukim izo-staklom s "Low-E" premazom), ukupne površine  $62 \text{ m}^2$  i koeficijentom prolaza topline od  $2,4 \text{ W/m}^2\text{K}$ , zatim 5 vrata (masivna gradnja), ukupne površine  $50 \text{ m}^2$  s koeficijentom prolaza topline  $2,5 \text{ W/m}^2\text{K}$ .

Površina vanjskih zidova prema okolišnjem zraku iznosi  $815 \text{ m}^2$ , s koeficijentom prolaza topline od  $1,01 \text{ W/m}^2\text{K}$ .

U tablici 3.2 dat je prikaz slojeva vanjskog zida prema okolišnjem zraku, uz pripadajuće debljine pojedinog sloja kao i koeficijente toplinske vodljivosti.

Tablica 3.2 Slojevi zidova građevine prema okolišnjem zraku (prizemlje)

Materijal sloja	Debljina sloja [cm]	Koeficijent topl. vodljivosti [W/(m·K)]
Vapneno-cementna žbuka	3	1
Puna opeka od gline	51	0,68
Vapneno-cementna žbuka	3	1
Silikatna žbuka	0,5	0,9

Sljedi izračun transmisijskih gubitaka topline za etažu prizemlja, koji je prikazan u Tablici 3.3

Tablica 3.3 Transmisijski gubici topline za etažu prizemlja

Građevni dio	$f_k$ [-]	A [ $\text{m}^2$ ]	U [ $\text{W/m}^2\text{K}$ ]	A · U · $f_k$ [W/K]
Vanjski zid (prema zraku)	1	815	1,01	823,15
Prozori	1	62	2,4	148,8
Vrata (masivna)	1	50	2,5	125
Pod prema negrijanom podrumu	0,8	1207	0,53	511,77
Ukupni koef. transmisijskih toplinskih gubitaka $H_{Tr,priz} = \sum A \cdot U \cdot f_k$ [W/K]				1608,72
Ukupni transmisijski gubici topl. prizemlja $\Phi_{Tr,priz} = H_{Tr,priz} \cdot (\theta_{int} - \theta_e)$ [W]				48262

### 3.2.1.2 Transmisijski gubici topline za etaže od 1. do 4. kata

Površine preko kojih zgrada hotela tijekom sezone grijanja gubi toplinu na etažama od 1. do 4. kata su sljedeće:

- zidovi prema okolišnjem zraku
- ostakljeni otvori (prozori i vrata)
- strop prema negrijanom tavanu

Na etažama od 1. do 4. kata postoji sveukupno 147 prozora (vanjsko drveno krilo + unutarnje krilo s dvostrukim izo-staklom s "Low-E" premazom), ukupne površine 414 m<sup>2</sup> i koeficijentom prolaza topline od 1,4 W/m<sup>2</sup>K, zatim 5 vrata (masivna gradnja), ukupne površine 44 m<sup>2</sup> s koeficijentom prolaza topline 2,25 W/m<sup>2</sup>K.

Površina vanjskih zidova prema okolišnjem zraku iznosi 3182,9 m<sup>2</sup>, s koeficijentom prolaza topline od 1,26 W/m<sup>2</sup>K.

Sastav zidova i vrste slojeva na etažama 1. do 4. kata identičan je sastavu etaže prizemlja, osim što debljina zida od pune opeke iznosi 38 cm. (Tablica 3.3).

Tablica 3.4 Slojevi zidova građevine prema okolišnjem zraku (1.-4. kat)

Materijal sloja	Debljina sloja [cm]	Koeficijent topl. vodljivosti [W/(m·K)]
Vapneno-cementna žbuka	3	1
Puna opeka od gline	38	0,68
Vapneno-cementna žbuka	3	1
Silikatna žbuka	0,5	0,9

Tablica 3.5 Slojevi stropa građevine prema negrijanom tavanu

Materijal sloja	Debljina sloja [cm]	Koeficijent topl. vodljivosti [W/(m·K)]
Vapneno-cementna žbuka	3	1
Armirani beton	20	2,36
Ekstrudirana polistirenska pjena (XPS)	10	0,033
Drvene ploče (iverica)	2,5	0,1

Građevni dio	$f_k$ [-]	A [m <sup>2</sup> ]	U [W/m <sup>2</sup> K]	A · U · $f_k$ [W/K]
Vanjski zid (prema zraku)	1	3182,9	1,26	4010,5
Prozori	1	414	2,4	993,6
Vrata (masivna)	1	44	2,5	110
Strop prema negrijanom tavanu	1	1207	0,14	168,9
Ukupni koef. transmisijskih toplinskih gubitaka $H_{Tr} = \sum A \cdot U \cdot f_k$ [W/K]				5283
Ukupni transm. toplinski gubici 1. do 4. kat $\Phi_{Tr,kat} = H_{Tr,kat} \cdot (\theta_{int} - \theta_e)$ [W]				<b>158493</b>
Ukupni transm. toplinski gubici građevine $\Phi_{Tr} = \Phi_{Tr,priz} + \Phi_{Tr,kat}$ [W]				<b>206755</b>

Tablica 3.6 Transmisijski gubici topline za etaže 1. do 4. kata

### 3.2.2. Ventilacijski gubici topline

Proračun ventilacijskih gubitaka topline proveden je po pojednostavljenom postupku:

$$\Phi_{V1} = (V_z \cdot c_{pz} \cdot \rho_z \cdot (\theta_{int-ulaz} - \theta_e)) / 3600 \text{ [W]}$$

$$V_z = V_p \cdot I_z \text{ [m}^3/\text{h]}$$

Gdje je:

$\Phi_{V1}$  – ventilacijski gubici topline bez rekuperacije, [W]

$V_z$  – potrebni volumni protok zraka, [m<sup>3</sup>/h]

$\rho_z$  – gustoća zraka, [kg/m<sup>3</sup>]

$c_{pz}$  – specifični toplinski kapacitet zraka, [W/kgK]

$\theta_{int-ulaz}$  – temperatura ubacivanja zraka u prostor, [°C]

$\theta_e$  – vanjska projektna temperatura, [°C]

$V_p$  – volumen prostora, [m<sup>3</sup>]

$I_z$  – potreban broj izmjena zraka, [h<sup>-1</sup>]

Iz Toplinskih tablica očitane su vrijednosti  $\rho_z$  i  $c_{pz}$  za zrak: [4]

$$\rho_z \cong 1,2 \text{ [kg/m}^3\text{]}$$

$$c_{pz} \cong 1010 \text{ [J/kgK]}$$



Ventilacijski gubici topline proračunat će se zasebno za prostore hotelskih soba, koje se nalaze na etažama od 1.-4. kata, te za prostore konferencijskih dvorana, restorana i kuhinje, koji se nalaze na etaži prizemlja. S obzirom na činjenicu da su prostori koji se nalaze na etaži prizemlja mehanički ventilirani, gubici topline u ovim prostorima, nastali prirodnom ventilacijom, ne uzimaju se u obzir, jer zrak koji mehanički ubacujemo u prostor mora biti ugrijan ili ohlađen na zahtijevanu temperaturu zraka u promatranom prostoru.

### 3.2.2.1 Gubici topline uslijed mehaničke ventilacije

Gubici topline uslijed mehaničke ventilacije za prostore na etaži prizemlja, osim kuhinje, izračunat će se na osnovu maksimalno mogućeg broja osoba u prostoru, dok će se ventilacijski gubici u kuhinji hotela proračunati na osnovu minimalnog zahtijevanog broja izmjena zraka u prostoru.

Prema [5], za prostore konferencijskih dvorana, restorana i caffè bara, dobava vanjskog zraka po jednoj osobi iznosi 30-60 m<sup>3</sup>/h

Iz navedenog slijedi da će za broj osoba  $n$ , koje se istodobno nalaze u nekom prostoru, minimalni protok vanjskog zraka iznositi:

$$\dot{V}_o = N \cdot \dot{V}_{o,p} [m^3/h]$$

Gdje je:

$\dot{V}_o [m^3/h]$	volumni protok vanjskog zraka
$N$	broj osoba u prostoru
$\dot{V}_{o,p} [m^3/h]$	zahtijevani minimalni volumni protok zraka po jednoj osobi

Slijedi:

$$\dot{V}_o = 250 \cdot 30 = 7500 [m^3/h]$$

Za kuhinju vrijedi:

$$\dot{V}_o = iz_h \cdot V [m^3/h]$$

Gdje je:

$iz_h [h^{-1}]$	broj izmjena zraka po jednom satu
$V [m^3]$	volumen promatrane prostorije

Slijedi:

$$\dot{V}_o = 3 \cdot 189 = 567 [m^3/h]$$

Tablica 3.7 Izračun ventilacijskih i ukupnih gubitaka topline za promatranu građevinu

Potrebni volumni protok zraka $V_z$			
<b>1. HOTELSKE SOBE</b>			
Volumen prostora	$V_{p1}$	[m <sup>3</sup> ]	10035
Potrebni broj izmjena zraka	$I_{z1}$	[h <sup>-1</sup> ]	0,5
Potrebni volumni protok zraka	$V_{z1}$	[m <sup>3</sup> /h]	5017,5
<b>2. PROSTORI ETAŽE PRIZEMLJA OSIM KUHINJE</b>			
Volumen prostora	$V_{p2}$	[m <sup>3</sup> ]	5987
Potrebni broj izmjena zraka	$I_{z2}$	[h <sup>-1</sup> ]	*
Potrebni volumni protok zraka	$V_{z2}$	[m <sup>3</sup> /h]	7500
<b>3. KUHINJA</b>			
Volumen prostora	$V_{p3}$	[m <sup>3</sup> ]	189
Potrebni broj izmjena zraka	$I_{z3}$	[h <sup>-1</sup> ]	3
Potrebni volumni protok zraka	$V_{z3}$	[m <sup>3</sup> /h]	567
Ukupni potrebni volumen zraka	$V_z = \sum (V_{zi}), [m^3/h]$		13084,5
	[m <sup>3</sup> /s]		3,63
<b>Ventilacijski gubici topline</b>			
Specifični toplinski kapacitet zraka	$c_{pz}$	[J/kgK]	1010
Gustoća zraka	$\rho_z$	[kg/m <sup>3</sup> ]	1.2
Temperatura ubačenog zraka u prostoriju	$\theta_{int-ulaz}$	[°C]	22
Unutarnja projektna temperatura	$\theta_{int}$	[°C]	20
Vanjska projektna temperatura	$\theta_e$	[°C]	-10
Koef. povrata topline na rekuperatoru	$\lambda$	[-]	-
Ventilacijski toplinski gubici;	$\Phi_{V1} = (V_z \cdot c_{pz} \cdot \rho_z \cdot (\theta_{int-ulaz} - \theta_e)) / 3600,$ [W]		140961
Toplina dobivena procesom povrata topline:	$\Phi_R = \Phi_{V1} \cdot \lambda, [W]$		0
Ukupni ventilacijski gubici topline:	$\Phi_V = \Phi_{V1} - \Phi_R, [W]$		140961
<b>Ukupni gubici topline:</b>	<b><math>\Phi = \Phi_T + \Phi_V, [W]</math></b>		<b>347716</b>

\*prema boju osoba u prostoru

### 3.3 Proračun dobitaka topline- ljeto

Dobici topline tijekom ljetnog razdoblja računaju se prema normi VDI 2078 [5], a dijele se na:

1. **unutrašnji izvori topline  $\Phi_I$**  (dobici topline od ljudi, rasvjete, strojeva, susjednih prostorija i dr.)
2. **vanjski izvori topline  $\Phi_A$**  (dobici topline kroz zidove i staklene površine (transmisija i zračenje)

#### 3.3.1 Unutrašnji izvori topline $\Phi_I$

Unutrašnji izvori topline opisani su jednadžbom:

$$\Phi_I = \Phi_P + \Phi_M + \Phi_E + \Phi_R$$

Gdje je:

- $\Phi_P$  – dobici topline od osoba, [W]
- $\Phi_M$  – dobici topline od različitih električnih uređaja, [W]
- $\Phi_E$  – dobici topline od električne rasvjete, [W]
- $\Phi_R$  – dobici topline od susjednih prostorija, [W]

Za  $N$  osoba koje u nekom trenutku borave u promatranom prostoru sljede:

$$\Phi_P = N \cdot \Phi_{ukupna}$$

Gdje je:

- $N$  – broj osoba, [-]
- $\Phi_{ukupna}$  – ukupni dobici topline (osjetni+latentni) koje odaje jedna osoba, [W]

Ukupni teoretski broj osoba koje mogu u istom trenutku boraviti u hotelu jednak je zbroju zaposlenika hotela i maksimalno mogućeg broja gostiju, s obzirom na vrstu i broj smještajnih jedinica.

Hotel raspolaže sa 116 luksuzno opremljenih soba, 3 apartmana i 3 poluapartmana. Za broj zaposlenih uzeto je 25 osoba. Ukupni osjetni dobici topline po jednoj osobi koja ne vrši fizički rad, pri unutarnjoj temperaturi prostora od 26 °C, iznose  $\Phi_{ukupna} = 115$  W.

Dobici topline od ukupnog broja osoba tada iznose:

$$\Phi_P = (N_{osblje} + N_{gosti}) \cdot \Phi_{ukupna} = (25+250) \cdot 115 = 31625 \text{ W}$$

Tablica 3.8 Dobici topline od ljudi

		[°C]	18	20	22	23	24	25	26
Ljudi koji <u>ne</u> vrše fizički rad	$\Phi_{osjetna}$	[W]	100	95	90	85	75	75	70
	$\Phi_{latentna}$	[W]	25	25	30	35	40	40	45
	$\Phi_{ukupna}$	[W]	125	120	120	120	115	115	115
	od.v.p*	[g/h]	35	35	40	50	60	60	65
Srednje težak rad	$\Phi_{ukupna}$	[W]	270	270	270	270	270	270	270
	$\Phi_{osjetna}$	[W]	155	140	120	115	110	105	95

\* odavanje vodene pare, [g/h]

Dobici topline od različitih električnih uređaja i električne rasvjete:

Kako u dostavljenim podlogama nisu ucrtani električni uređaji, kao ni većina električne rasvjete, a i sama učestalost njihove primjene nije poznata, dobici topline uslijed ovih izvora neće se detaljno promatrati, već će se provesti jednostavni proračun dobitaka topline, koji navedene izvore ne uzima u obzir, iako oni nedvojbeno postoje i u određenoj mjeri generiraju toplinu u prostoru.

### 3.3.2 Vanjski izvori topline $\Phi_A$

Vanjski izvori topline  $\Phi_A$  opisani su jednadžbom:

$$\Phi_A = \Phi_W + \Phi_F = \Phi_W + (\Phi_T + \Phi_S)$$

Gdje je:

- $\Phi_W$  – dobici topline uslijed transmisije kroz zidove, [W]
- $\Phi_F$  – dobici topline kroz ostakljene površine, [W]
- $\Phi_T$  – dobici topline kroz ostakljene površine transmisijom, [W]
- $\Phi_S$  – dobici topline kroz ostakljene površine zračenjem, [W]

#### 3.3.1.1 Dobici topline uslijed transmisije kroz zidove

Dobici topline uslijed transmisije kroz zidove i krov hotela opisani su jednadžbom:

$$\Phi_W = A \cdot U \cdot (\theta_e - \theta_{int})$$

Gdje je:

- $\Phi_W$  – dobici topline uslijed transmisije kroz zidove i krov hotela prema unutra, [W]  
 $A$  – površina plohe, [m<sup>2</sup>]  
 $U$  – koeficijent prolaza topline, [W/m<sup>2</sup>K]  
 $\theta_e$  – vanjska projektana temperatura (ljetno), [°C] (Tablica 3.8)  
 $\theta_{int}$  – unutarnja projektana temperatura (ljetno), [°C] (26 °C)

Za ljetno vrijedi izraz:

$$(\theta_e - \theta_{int}) = (32 - 26) = 6 \text{ °C}$$

Tablica 3.9 Vanjska projektana temperatura  $\theta_e$  i relativna vlažnost zraka  $\varphi_e$  (ljetno)

Mjesto	$\theta_e$ [°C]	$\varphi_e$ [%]
Dubrovnik	32	52
Hvar	32	48
Karlovac	32	40
Ogulin	31	45
Osijek	33	44
Pula	31	47
Rijeka	32	40
Sisak	32	37
Slavonski Brod	33	37
Split	34	46
Šibenik	34	39
Varaždin	31	43
Vinkovci	32	43
Zadar	32	45
<b>Zagreb</b>	<b>32</b>	<b>40</b>

### 3.3.1.2 Dobici topline uslijed transmisije i zračenja kroz prozore

Dobici topline uslijed transmisije i zračenja kroz prozore hotela opisani su jednadžbom:

$$\Phi_F = \Phi_T + \Phi_S$$

Transmisija kroz staklene površine:

$$\Phi_T = A \cdot U \cdot (\theta_e - \theta_{int})$$

Gdje je:

- $\Phi_T$  – dobici topline uslijed transmisije kroz staklene površine [W]  
 $A$  – površina plohe, [m<sup>2</sup>]  
 $U$  – koeficijent prolaza topline, [W/m<sup>2</sup>K]  
 $\theta_e$  – vanjska projektna temperatura (ljetno), [°C] (Tablica 3.8)  
 $\theta_{int}$  – unutarnja projektna temperatura (ljetno), [°C] (26 °C)

Zračenje kroz staklene površine:

$$\Phi_S = I_{max} \cdot A_s \cdot b + I_{dif\ max} \cdot A_{sjena} \cdot b$$

Gdje je:

- $I_{max}$  – maksimalna vrijednost ukupnog sunčevog zračenja, [W/m<sup>2</sup>]  
 $I_{dif\ max}$  – maksimalna vrijednost difuznog sunčevog zračenja, [W/m<sup>2</sup>]  
 $A_s$  – osunčana površina stakla, [m<sup>2</sup>]  
 $A_{sjena}$  – zasjenjena površina stakla, [m<sup>2</sup>]  
 $A$  – ukupna površina stakla  $A = A_s + A_{sjena}$ , [m<sup>2</sup>]  
 $b$  – koeficijent propusnosti sunčevog zračenja, [-]

Napomena: Zasjenjeni dio prozora prima samo difuzno sunčevo zračenje, dok osinčani dio prima i direktno i difuzno sunčevo zračenje.

### 3.3.3 Ventilacija

Stanje zraka	$\theta$ [°C]	$\varphi$ [%]	$h$ [kJ/kg]
Vanjski zrak- Zagreb	$\theta_e = 32^\circ\text{C}$	$\varphi_e = 40\%$	$h_e = 63 \text{ kJ/kg}$
Zrak u prostoriji	$\theta_{int} = 26^\circ\text{C}$	$\varphi_{int} = 50\%$	$h_{int} = 53 \text{ kJ/kg}$
Ubačeni zrak u prostoriju	$\theta_{int-ulaz} = 25^\circ\text{C}$	$\varphi_{int-ulaz} = 40\%$	$h_{int-ulaz} = 46 \text{ kJ/kg}$

Entalpija vlažnog zraka (zrak + vodena para)  $h$  [kJ/kg] → Mollier-ov dijagram za vlažni zrak

$$h = h_L + x \cdot h_D$$

Gdje je:

$h_L$  – entalpija zraka, [kJ/kg]

$h_D$  – entalpija vodene pare, [kJ/kg]

$x$  – sadržaj vlage, [-]

$$h_L = c_{p,L} \cdot t$$

$$h_D = r_0 + c_{p,D} \cdot t$$

Rashladni učin hladnjaka:

$$\Phi_h = \frac{V_z}{3.6} \cdot \rho_z \cdot (h_e - h_{int-ulaz})$$

Gdje je:

$\Phi_h$  – rashladni učin hladnjaka, [W]

$V_z$  – potrebni volumni protok zraka, [m<sup>3</sup>/h]

$\rho_z$  – gustoća zraka, [kg/m<sup>3</sup>]

$h_e$  – entalpija vanjskog zraka [kJ/kg]

$h_{int-ulaz}$  – entalpija zraka ubačenog u prostoriju [kJ/kg]

Sljedi tablični prikaz izračuna dobitaka topline za promatranu građevinu.

Tablica 3.10 Pojednostavljeni postupak proračuna dobitaka topline

<b>Osnovni podaci</b>				
VANJSKI ZRAK – temperatura	$\theta_e$	[°C]	32	
VANJSKI ZRAK – rel. vlažnost	$\varphi_e$	[%]	40	
VANJSKI ZRAK – entalpija	$h_e$	[kJ/kg]	63	
ZRAK U PROSTORIJI – temperatura	$\theta_{int}$	[°C]	26	
ZRAK U PROSTORIJI – rel. vlažnost	$\varphi_{int}$	[%]	50	
ZRAK U PROSTORIJI – entalpija	$h_{int}$	[kJ/kg]	53	
UBAČENI ZRAK – temperatura	$\theta_{int-ulaz}$	[°C]	25	
UBAČENI ZRAK – relativna vlažnost	$\varphi_{int-ulaz}$	[%]	40	
UBAČENI ZRAK – entalpija	$h_{int-ulaz}$	[kJ/kg]	46	
Temperatura tla	$\theta_{po}$	[°C]	20	
Razlika temperatura $\Delta\theta$	$\theta_e - \theta_{int}$	[°C]	6	
Razlika temperatura $\Delta\theta$	$\theta_{po} - \theta_{int}$	[°C]	-6	
Razlika entalpija	$h_e - h_{int-ulaz}$	[kJ/kg]	17	
<b>1. Unutrašnji izvori topline <math>\Phi_I</math></b>				
Toplina koju odaju ljudi $\Phi_M$ (VDI 2078)				
Broj osoba	$N$	[-]	275	
Osjetna toplina – 1 osoba	$\Phi_{osjetna}$	[W]	70	
Latentna toplina – 1 osoba	$\Phi_{latentna}$	[W]	45	
Ukupna toplina – 1 osoba	$\Phi_{ukupna}$	[W]	115	
Osjetna toplina – $N$ osoba	$\Phi_{osjetna-N} = N \cdot \Phi_{osjetna}$ , [W]			<b>19250</b>
Latentna toplina – $N$ osoba	$\Phi_{latentna-N} = N \cdot \Phi_{latentna}$ , [W]			<b>12375</b>
Ukupna toplina – $N$ osoba	$\Phi_M = N \cdot \Phi_{ukupna}$ , [W]			<b>31625</b>
<b>Suma unutrašnjih izvora topline <math>\Phi_I</math></b>				<b>31625</b>



<b>2. Vanjski izvori topline <math>\Phi_A</math></b>				
Transmisija topline kroz zidove $\Phi_W$				
Građevni dio	$U$ [W/m <sup>2</sup> K]	$A$ [m <sup>2</sup> ]	$\Delta\theta$ [K]	$U \cdot A \cdot \Delta\theta$ [W]
Vanjski zid prema zraku, prizemlje	1,1	815	6	5379
Vanjski zid prema zraku, kat	1,23	3182,9	6	23489,8
Krov	0.14	1665	6	1398,6
Pod	0.53	1665	-6	-5294,7
Transmisija topline kroz zidove $\Phi_W$	$\Phi_W = \sum (U \cdot A \cdot \Delta\theta)$ , [W]			24972,7
Transmisija topline kroz prozore $\Phi_T$				
Građevni dio	$U$ [W/m <sup>2</sup> K]	$A$ [m <sup>2</sup> ]	$\Delta\theta$ [K]	$U \cdot A \cdot \Delta\theta$ [W]
prozori -S	2,4	58	6	835,2
prozori -J	2,4	188	6	2707,2
prozori -I	2,4	58	6	835,2
prozori -Z	2,4	173	6	2491,2
Transmisija topline kroz prozore $\Phi_T$	$\Phi_T = \sum (U \cdot A \cdot \Delta\theta)$ , [W]			6868,8
Zračenje topline kroz prozore $\Phi_S$ <b>RUJAN 12 h</b>				
Građevni dio	$I$ [W/m <sup>2</sup> ]	$A$ [m <sup>2</sup> ]	$b$ [-]	$I \cdot A \cdot b$ [W]
prozori -S	102,34	58	0.8	4748,6
prozori -J	575,70	188	0.8	86585,3
prozori -I	102,34	58	0.8	4748,6
prozori -Z	102,34	173	0.8	14163,9
Zračenje topline kroz prozore $\Phi_S$	$\Phi_S = \sum (I \cdot A \cdot b)$ , [W]			110246,3
Suma vanjskih izvora topline $Q_A$	$\Phi_A = \Phi_W + \Phi_T + \Phi_S$ , [W]			142087
<b>Ukupni dobici topline</b>	<b><math>\Phi_I + \Phi_A</math>, [W]</b>			<b>176818</b>
<b>3. Ventilacija <math>\Phi_h</math></b>				
Ukupni potrebni volumen zraka	$V_z$	[m <sup>3</sup> /h]	13084, 5	
Specifični toplinski kapacitet zraka	$c_{pz}$	[J/kgK]	1010	
Gustoća zraka	$\rho_z$	[kg/m <sup>3</sup> ]	1.2	
Razlika entalpije $\Delta h$	$h_e - h_{int-ulaz}$	[kJ/kg]	17	
Koeficijent povrata topline na rekuperatoru	$\lambda$	[-]	-	
Rashladni učin hladnjaka, [W]	$\Phi_{h1} = V_z \cdot \rho_z \cdot (h_e - h_{int-ulaz}) / 3.6$			74146

Toplina dobivena procesom povrata topline	$\Phi_R = ((V_z \cdot c_{pz} \cdot \rho_z \cdot (\theta_e - \theta_{int}) / 3600) \cdot \lambda,$ [W]	0	
Rashladni učin hladnjaka	$\Phi_h = \Phi_{h1} - \Phi_R, [W]$	74146	74146
<b>Ukupni rashl. učin hladnjaka</b>	$\Phi = \Phi_I + \Phi_A + \Phi_h, [W]$		<b>250964</b>

## 4. ENERGIJSKA ANALIZA

Toplinsku energiju za grijanje i hlađenje građevina određuje se prema normi HRN EN ISO 13790 [7]. Godišnja potrebna toplinska energija za grijanje  $Q_{H,nd}$  jest računski određena količina topline koju je potrebno tijekom jedne godine unijeti u građevinu, s pomoću tehničkog sustava grijanja, kako bi se unutanja projektna temperatura tijekom razdoblja grijanja održavala konstantnom.

Potrebna toplinska energija za grijanje:

$$Q_{H,nd,cont} = Q_{H,ht} - \eta_{H,gn} Q_{H,gn} \text{ [kWh]}$$

Gdje je:

- $Q_{H,nd,cont}$  – potrebna toplinska energija za grijanje pri kontinuiranom radu [kWh],  
 $Q_{H,ht}$  – ukupno izmijenjena toplinska energija u periodu grijanja [kWh],  
 $Q_{H,gn}$  – ukupni toplinski dobitci zgrade u periodu grijanja (ljudi, uređaji, rasvjeta i sunčevo zračenje) [kWh],  
 $\eta_{H,gn}$  – faktor iskorištenja toplinskih dobitaka [-].

### 4.1 Ulazni podaci za proračun

#### Tipovi proračuna :

Prema HRN EN ISO 13790 [5], tri su pristupa proračunu potrošnje energije za grijanje i hlađenje s obzirom na vremenski korak proračuna:

- kvazistacionarni proračun na bazi sezonskih vrijednosti
- kvazistacionarni proračun na bazi mjesečnih vrijednosti
- dinamički proračun s vremenskim korakom od jednog sata ili kraćim

Prilikom energetske certificiranja zgrada, za proračun  $Q_{H,nd}$  koristiti se kvazistacionarni proračun na bazi mjesečnih vrijednosti. Godišnja vrijednost potrebne toplinske energije za grijanje izračunava se kao suma pozitivnih mjesečnih vrijednosti.

#### Potrebni ulazni podaci za proračun $Q_{H,nd}$ [kWh]:

##### Klimatski podaci (iz priloga norme):

Srednja proračunska temperatura temperaturne zone:

$$\vartheta_{int} = 20[^\circ\text{C}]$$

Srednja vanjska temperatura za proračunski period na godišnjoj razini (Kontinentalna Hrvatska):

$$\vartheta_e = 10,8[^\circ\text{C}]$$

Broj izmjena zraka za proračunsku zonu:

$$n = 0,6 [h^{-1}]$$

Obujam grijanog dijela zgrade	$V_e$	24073	$m^3$
Površina podova	$A_p$	6035	$m^2$
Korisna površina	$A_k$	5571	$m^2$
Obujam grijanog zraka	$V$	22933	$m^3$
Oplošje grijanog dijela zgrade	$A$	3037	$m^2$
Faktor oblika zgrade	$f_o$	0,27	-
Ukupna površina pročelja	$A_{uk}$	1373	$m^2$
Ukupna površina prozora	$A_{wuk}$	476	$m^2$

Tablica 4.1 Geometrijske karakteristike zgrade

#### Podaci o termotehničkim sustavima:

**Način grijanja zgrade:** ventilokonvektori i klimatizacijske komore

**Izvori energije koji se koriste za grijanje i pripremu PTV-a:** podzemne vode, električna energija za pogon kompresora dizalice topline

**Vrsta ventilacije:** prirodna ventilacija i mehanička ventilacija

**Vođenje i regulacija sustava grijanja:** automatska regulacija

**Karakteristike unutarnjih izvora topline** – nisu definirane

Rezultati proračuna:

Izlazni rezultati proračuna prema HRN EN ISO 13790 su mjesečni podaci za svaku zonu i ukupni sezonski podaci:

#### REŽIM GRIJANJA:

- transmisijski toplinski gubici
- ventilacijski toplinski gubici
- unutarnji toplinski dobici (ljudi, rasvjeta, uređaji)
- ukupni toplinski dobici od sunčeva zračenja
- faktor iskorištenja toplinskih dobitaka za grijanje
- broj dana grijanja u mjesecu/godini
- potrebna toplinska energija za grijanje svedena na grijani prostor

## REŽIM HLAĐENJA:

- ukupna izmijenjena toplina transmisijom
- ukupna izmijenjena toplina ventilacijom
- unutarnji toplinski dobici (ljudi, rasvjeta, uređaji)
- ukupni toplinski dobici od sunčeva zračenja
- faktor iskorištenja toplinskih gubitaka za hlađenje
- broj dana hlađenja u mjesecu/godini
- potrebna toplinska energija za hlađenje svedena na hlađeni prostor

## 4.2 Proračunske zone

Vrijednosti unutarnje projektne temperature prostorija ne razlikuju se za više od 4 °C, te se stoga, sukladno normi HRN EN ISO 13790, cijela zgrada tretira kao jedna zona.

4.3 Proračun godišnje potrebne toplinske energije za grijanje  $Q_{H,nd}$ 

Sumiranje se provodi za sve mjesece u godini, ukoliko su vrijednosti mjesečne potrebne toplinske energije za grijanje pozitivne. Sustav grijanja je s kontinuiranim radom.

Proračun  $Q_{H,nd,cont}$  uključuje sljedeći izraz:

$$Q_{H,nd,cont} = Q_{Tr} + Q_{Ve} - \eta_{H,gn} (Q_{int} + Q_{sol}) \text{ [kWh]}$$

Gdje je:

$Q_{Tr}$	– izmijenjena toplinska energija transmisijom za proračunsku zonu [kWh],
$Q_{Ve}$	– potrebna toplinska energija za ventilaciju/klimatizaciju zone [kWh],
$\eta_{H,gn}$	– faktor iskorištenja toplinskih dobitaka [-],
$Q_{int}$	– unutarnji toplinski dobici zgrade (ljudi, uređaji, rasvjeta) [kWh],
$Q_{sol}$	– toplinski dobici od Sunčeva zračenja [kWh]

Ukupna izmijenjena toplinska energija transmisijom i ventilacijom promatrane zone za proračunski period računa se s pomoću koeficijenta toplinske izmjene topline  $H$  [W/K]:

$$Q_{Tr} = \frac{H_{Tr}}{1000} (\vartheta_{int,H} - \vartheta_e) t \text{ [kWh]}$$

$$Q_{Ve} = \frac{H_{Ve}}{1000} (\vartheta_{int,H} - \vartheta_e) t \text{ [kWh]}$$

Gdje je:

$H_{Tr}$  – koeficijent transmisije izmjene topline proračunske zone [W/K],

$H_{Ve}$  – koeficijent ventilacijske izmjene topline proračunske zone [W/K],

$\vartheta_{int,H}$  – unutarnja postavna temperatura grijane zone [°C],

$\vartheta_{e,m}$  – srednja vanjska temperatura za proračunski period (sat ili mjesec) [°C],

$t$  – trajanje proračunskog razdoblja [h]

### 4.3.1 Toplinska energija izmijenjena transmisijom

Ukupni toplinski gubici	Ventilacijski gubici	Toplinski transmisijski gubici	Ostali toplinski gubici
$H_{Tr,avg}$ [W/K]			15269,950
$H_{Tr,e}$ [W/m²K]			9,1
$H_{H,w}$ [W/K]			4411,000
$H_{H,sp}$ [W/K]			10858,950
$H_{H,ms}$ [W/K]			27459,250
$H_{H,em}$ [W/K]			17962,240
$H_D$ [W/K]			15269,950
$H_D$ - građevni dijelovi [W/K]			10858,950
$H_D$ - otvori [W/K]			4411,000
$H_D$ - toplinski mostovi [W/K]			0,000
$H_U$ [W/K]			0,000
$H_A$ [W/K]			0,000

Slika 4.1 Transmisijski toplinski gubici [3]

### 4.3.2 Toplinska energija izmijenjena prirodnom ventilacijom

Ukupni toplinski gubici		Ventilacijski gubici		Toplinski transmisijski gubici		Ostali toplinski gubici												
Karakterističan dan mjeseca: <input type="text" value="Siječanj"/>																		
Rezultati proračuna																		
Sat	$H_{Ve,int,H}$ [W/K]	$H_{Ve,ext,H}$ [W/K]	$H_{H,ve,mesh}$ [W/K]	$H_{H,ve}$ [W/K]	$\Theta_{int,H}$ [°C]	$\Theta_{ext,H}$ [°C]	$Q_{Ve,int,H}$ [kWh]	$Q_{Ve,ext,H}$ [kWh]	$Q_{H,ve,mesh}$ [kWh]	$Q_{H,ve}$ [kWh]	Sat	$H_{Ve,int,C}$ [W/K]	$H_{Ve,ext,C}$ [W/K]	$H_{H,ve,mesh}$ [W/K]	$H_{H,ve}$ [W/K]	$\Theta_{int,C}$ [°C]	$\Theta_{ext,C}$ [°C]	$Q_{Ve,int,C}$ [kWh]
0-1	355,55	2856,28	0,00	3211,83	20,00	-1,90	7,79	62,55	0,00	70,34	0-1	355,55	2856,28	0,00	3211,83	22,00	-1,90	8,50
1-2	355,55	2856,28	0,00	3211,83	20,00	-2,10	7,86	63,12	0,00	70,98	1-2	355,55	2856,28	0,00	3211,83	22,00	-2,10	8,57
2-3	355,55	2856,28	0,00	3211,83	20,00	-2,20	7,89	63,41	0,00	71,30	2-3	355,55	2856,28	0,00	3211,83	22,00	-2,20	8,60
3-4	355,55	2856,28	0,00	3211,83	20,00	-2,30	7,93	63,69	0,00	71,62	3-4	355,55	2856,28	0,00	3211,83	22,00	-2,30	8,64
4-5	355,55	2856,28	0,00	3211,83	20,00	-2,30	7,93	63,69	0,00	71,62	4-5	355,55	2856,28	0,00	3211,83	22,00	-2,30	8,64
5-6	355,55	2856,28	0,00	3211,83	20,00	-2,30	7,93	63,69	0,00	71,62	5-6	355,55	2856,28	0,00	3211,83	22,00	-2,30	8,64
6-7	355,55	2856,28	0,00	3211,83	20,00	-2,30	7,93	63,69	0,00	71,62	6-7	355,55	2856,28	0,00	3211,83	22,00	-2,30	8,64
7-8	355,55	2856,28	0,00	3211,83	20,00	-2,30	7,93	63,69	0,00	71,62	7-8	355,55	2856,28	0,00	3211,83	22,00	-2,30	8,64
8-9	355,55	2856,28	0,00	3211,83	20,00	-1,90	7,79	62,55	0,00	70,34	8-9	355,55	2856,28	0,00	3211,83	22,00	-1,90	8,50
9-10	355,55	2856,28	0,00	3211,83	20,00	-1,30	7,57	60,27	0,00	68,41	9-10	355,55	2856,28	0,00	3211,83	22,00	-1,30	8,28
10-11	355,55	2856,28	0,00	3211,83	20,00	-0,70	7,36	59,12	0,00	66,48	10-11	355,55	2856,28	0,00	3211,83	22,00	-0,70	8,07
11-12	355,55	2856,28	0,00	3211,83	20,00	-0,10	7,15	57,41	0,00	64,56	11-12	355,55	2856,28	0,00	3211,83	22,00	-0,10	7,86
12-13	355,55	2856,28	0,00	3211,83	20,00	0,30	7,00	56,27	0,00	63,27	12-13	355,55	2856,28	0,00	3211,83	22,00	0,30	7,72
13-14	355,55	2856,28	0,00	3211,83	20,00	0,50	6,93	55,70	0,00	62,63	13-14	355,55	2856,28	0,00	3211,83	22,00	0,50	7,64
14-15	355,55	2856,28	0,00	3211,83	20,00	0,70	6,86	55,13	0,00	61,99	14-15	355,55	2856,28	0,00	3211,83	22,00	0,70	7,57
15-16	355,55	2856,28	0,00	3211,83	20,00	0,30	7,00	56,27	0,00	63,27	15-16	355,55	2856,28	0,00	3211,83	22,00	0,30	7,72
16-17	355,55	2856,28	0,00	3211,83	20,00	-0,10	7,15	57,41	0,00	64,56	16-17	355,55	2856,28	0,00	3211,83	22,00	-0,10	7,86
17-18	355,55	2856,28	0,00	3211,83	20,00	-0,50	7,29	58,55	0,00	65,84	17-18	355,55	2856,28	0,00	3211,83	22,00	-0,50	8,00
18-19	355,55	2856,28	0,00	3211,83	20,00	-0,80	7,40	59,41	0,00	66,81	18-19	355,55	2856,28	0,00	3211,83	22,00	-0,80	8,11
19-20	355,55	2856,28	0,00	3211,83	20,00	-1,10	7,50	60,27	0,00	67,77	19-20	355,55	2856,28	0,00	3211,83	22,00	-1,10	8,21
20-21	355,55	2856,28	0,00	3211,83	20,00	-1,30	7,57	60,84	0,00	68,41	20-21	355,55	2856,28	0,00	3211,83	22,00	-1,30	8,28
21-22	355,55	2856,28	0,00	3211,83	20,00	-1,60	7,68	61,70	0,00	69,38	21-22	355,55	2856,28	0,00	3211,83	22,00	-1,60	8,39
22-23	355,55	2856,28	0,00	3211,83	20,00	-1,60	7,68	61,70	0,00	69,38	22-23	355,55	2856,28	0,00	3211,83	22,00	-1,60	8,39
23-24	355,55	2856,28	0,00	3211,83	20,00	-1,70	7,72	61,98	0,00	69,70	23-24	355,55	2856,28	0,00	3211,83	22,00	-1,70	8,43
	355,55	2856,28	0,00	3211,83	20,00	-1,19	180,83	1452,70	0,00	1633,54		355,55	2856,28	0,00	3211,83	22,00	-1,19	197,90

Slika 4.2 Toplinski gubici uslijed prirodne ventilacije [3]

### 4.3.3 Potrebna toplinska energija za grijanje i hlađenje

Potrebna toplinska energija za grijanje i hlađenje

Osvježi satni proračun

Grijanje i hlađenje (satno) Grijanje i hlađenje (mesečno) Energija za PTV Faktori iskoristenja

Mjesec	Q H.nd,m [kWh]	Q C.nd,m [kWh]	Q heater [kWh]	Q heater, C [kWh]	Q cool [kWh]	Q steam [kWh]	Q steam, C [kWh]	d use,lj [dan]	d [dan]	Q H.nd,day [kWh]	Q Tr,H [kWh]	Q Ve,H [kWh]	Q int [kWh]
Siječanj	177115,90	0,00	0,00	0,00	0,00	0,00	0,00	7	31,00	5713,42	240753,23	50639,65	
Veljača	127619,00	0,00	0,00	0,00	0,00	0,00	0,00	7	28,00	4557,82	181669,65	38211,80	
Ožujak	87950,53	0,00	0,00	0,00	0,00	0,00	0,00	7	31,00	2837,11	142957,29	30069,16	
Travanj	43146,01	203,49	0,00	0,00	0,00	0,00	0,00	7	30,00	1438,20	80487,91	16929,56	
Svibanj	10849,01	14675,50	0,00	0,00	0,00	0,00	0,00	7	31,00	678,06	36733,40	7726,38	
Lipanj	0,00	31303,55	0,00	0,00	0,00	0,00	0,00	7	30,00	0,00	-9345,21	-1965,64	
Srpanj	0,00	37016,26	0,00	0,00	0,00	0,00	0,00	7	31,00	0,00	-23952,45	-5038,08	
Kolovoz	0,00	51087,12	0,00	0,00	0,00	0,00	0,00	7	31,00	0,00	-38626,87	-8124,65	
Rujan	0,00	17091,06	0,00	0,00	0,00	0,00	0,00	7	30,00	0,00	17636,79	3709,66	
Listopad	46488,72	130,53	0,00	0,00	0,00	0,00	0,00	7	31,00	1564,15	83975,57	17663,14	
Studeni	81906,70	0,00	0,00	0,00	0,00	0,00	0,00	7	30,00	2730,22	121579,37	25572,60	
Prosinac	148884,40	0,00	0,00	0,00	0,00	0,00	0,00	7	31,00	4834,98	205063,21	43132,33	
<b>UKUPNO =</b>	<b>726960,34</b>	<b>151507,50</b>	<b>0,00</b>	<b>0,00</b>	<b>0,00</b>	<b>0,00</b>	<b>0,00</b>						

Slika 4.3 Potrebna toplinska energija za grijanje i hlađenje [3]

### 4.3.4 Potrebna toplinska energija za PTV

Grijanje i hlađenje (satno) Grijanje i hlađenje (mesečno) Energija za PTV Faktori iskoristenja

#	1
Zona	Zona 1
Vrsta zgrade	Stambeni dio
A <sub>k</sub> [m <sup>2</sup> ]	6322,38
d <sub>grijanje</sub> [dan]	230,00
d <sub>ev.grijanja</sub> [dan]	135,00
Tip zgrade	Stambena zgrada s više od 3 stambene jedinice
Q <sub>W,A,a</sub> [kWh/m <sup>2</sup> a]	16,00
Q <sub>W,g</sub> [kWh]	63747,67
Q <sub>W,ng</sub> [kWh]	37417,11
Q <sub>W</sub> [kWh]	101164,78

Slika 4.4 Potrebna toplinska energija za PTV [3]

### 4.3.5 Energetski certifikat građevine

Specifičnu godišnju potrebnu toplinsku energiju građevine  $Q_{H,nd,specif}$  dobije se dijeljenjem ukupne potrebne toplinske energije za grijanje s korisnom površinom građevine.

$$Q_{H,nd,spec} = \frac{Q_{H,nd}}{A_{korisno}} = 120,46 [kWh/m^2a]$$

ENERGETSKI RAZRED	Q <sub>h,nd, spec.</sub>
A+	≤15
A	≤25
B	≤50
C	≤100
<b>D</b>	<b>≤150</b>
E	≤200
F	≤250
G	≥250

Tablica 4.2 Energetski certifikat građevine

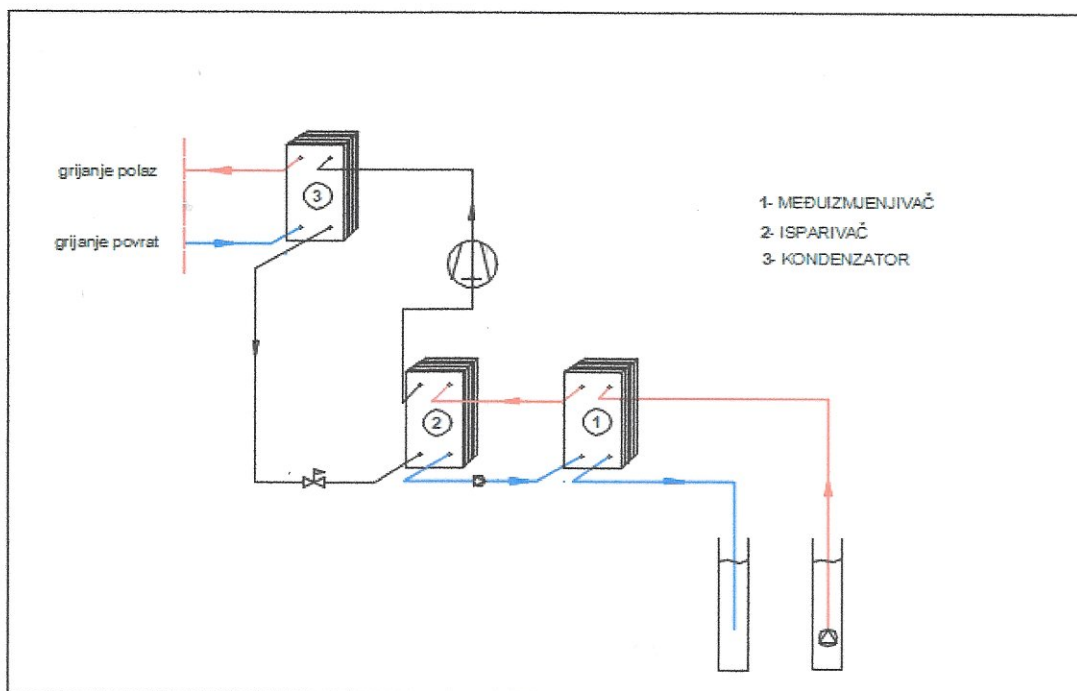
## 5. TERMODINAMIČKI PRORAČUN KOMPONENTI DIZALICE TOPLINE I OSTALIH KOMPONENTI SUSTAVA

Režim grijanja građevine određen je kao prioritetni u odnosu na hlađenje, te će se stoga u nastavku svi termodinamički proračuni provesti za režim "grijanje".

Opis procesa:

Na međuzmjenjivaču (1) podzemna voda predaje toplinu vodi sekundarnog kruga dizalice topline, koja u isparivaču (2) preuzetu toplinu predaje radnoj tvari. Radna tvar nakon procesa kompresije kondenzira u kondenzatoru (3), predajući na taj način toplinu vodi tercijarnog kruga dizalice topline (krug grijanja objekta). Sva tri izmjenjivača topline izvedena su u pločastoj izvedbi.

Osnovna funkcija međuzmjenjivača topline jest spriječiti ulaz kemijskih i mehaničkih nečistoća u krug dizalice topline (isparivač). Na taj se način produljuje eksploatacijski vijek isparivača, čije bi održavanje u slučaju ne postojanja međuzmjenjivača bilo zanatno učestalije i skuplje.



Slika 5.1 Osnovna shema sustava u režimu grijanja

### 5.1 Termodinamički proračun komponenti dizalice topline

Napomena: Zbog složenosti arhitekture hotelskog kompleksa, kao i teško predvidive dinamike korištenja čitavog kompleksa, koja će u konačnici rezultirati većim ili manjim ventilacijskim gubitcima, odabrana je proračunom dbivena vrijednost ogrijevnog učina dizalice topline u iznosu:

$$\phi_{gr} = \phi_{kon} = 350[kW]$$

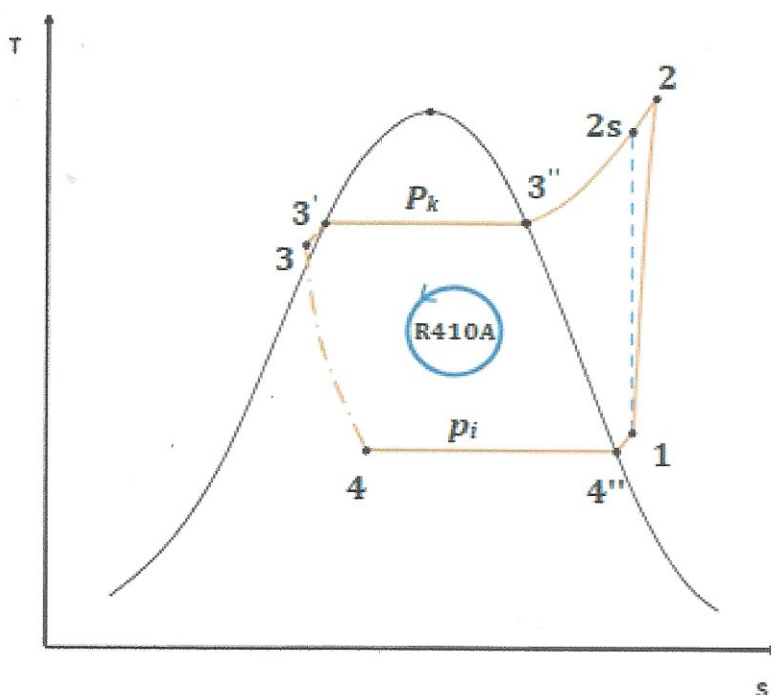


### 5.1.1 Postavka procesa i inicijalni termodinamički izračuni

#### Opis termodinamičkog procesa u sustavu dizalice topline:

Podzemna voda, približno konstantne temperature 13 [°C], na međuzmjenjivaču topline predaje toplinu vodi koja cirkulira u sekundarnom krugu uređaja i pri tome se hladi na vrijednost temperature 10 [°C]. Temperatura vode koja cirkulira između međuzmjenjivača topline i isparivača, na ulazu u međuzmjenjivač topline, iznosi 7 [°C], te u međuzmjenjivaču preuzima toplinu od podzemne vode i na taj se način zagrije na vrijednost temperature 10,5 [°C], predajući potom preuzetu toplinu radnoj tvari u isparivaču, koja se nakon blagog pregrijanja (stanje 1) komprimira u kompresoru radne tvari (stanje 2), te se uvodi u kondenzator, gdje kondenzira (2-3) i predaje toplinu kondenzacije vodi u tercijarnom krugu dizalice topline (krug grijanja). Nakon kondenzacije i blagog pothlađivanja, radna tvar se prigušuje u termoekspanzijskom ventilu na tlak isparavanja, te se ponovno uvodi u isparivač.

Iz opisanog procesa i zadanih ulaznih parametara sustava (temperatura podzemne vode i omjer temperatura polaznog i povratnog voda grijanja), sljede karakteristične točke procesa, koje su opisane Slikom 5.5 i Tablicom 5.1.



Slika 5.2 Prikaz procesa dizalice topline u  $T$ - $s$  dijagramu

Tlak isparavanja:  $p_i = 9,04$  [bar]

Tlak kondenzacije:  $p_k = 28,97$  [bar]

Tablica 5.1 Vrijednosti veličina stanja u karakterističnim točkama procesa [8]

Radna točka	[°C]	Tlak [bar]	Entalpija [kJ/kg]	Entropija [kJ/kgK]
1	8	9,04	210,70	-0,16
2s	69	28,97	241,03	-0,16
2	~ 80	28,97	254,03	
3''	48	28,97	210,71	
3'	47,83	28,97	67,11	
3	45	28,97	60,36	
4	4	9,04	60,36	
4''	4	9,04	205,89	

### 5.1.2 Termodinamički proračun pločastog kondenzatora dizalice topline

Opis procesa:

U pločastom kondenzatoru odvija se proces hlađenja pregrijane pare radne tvari do stanja zasićenja, zatim kondenzacija radne tvari u zasićenom području, te na kraju blago pothlađenje za vrijednost zadane temperature pothlađenja (3°C). Oslobođena toplina predaje se vodi koja cirkulira u tercijarnom krugu dizalice topline, te preuzetu toplinu izmjenjuje na izmjenjivačkim površinama ventilokonvektora.

Relativno gledano, udio predane topline u procesu pothlađenja radne tvari vrlo je malen u odnosu na udjele topline predane hlađenjem pregrijane pare i kondenzacijom radne tvari, te se stoga, za potrebe ovog rada, neće uzimati u obzir.

#### Ulazni podaci proračuna:

Potreban toplinski učin kondenzatora:

$$\phi_k = \phi_{gr} = 350[kW]$$

Radna tvar:

R410A

Temperatura vode na ulazu u kondenzator:

$$\vartheta_{w,u} = 40[^\circ\text{C}]$$

Temperatura vode na izlazu iz kondenzatora:

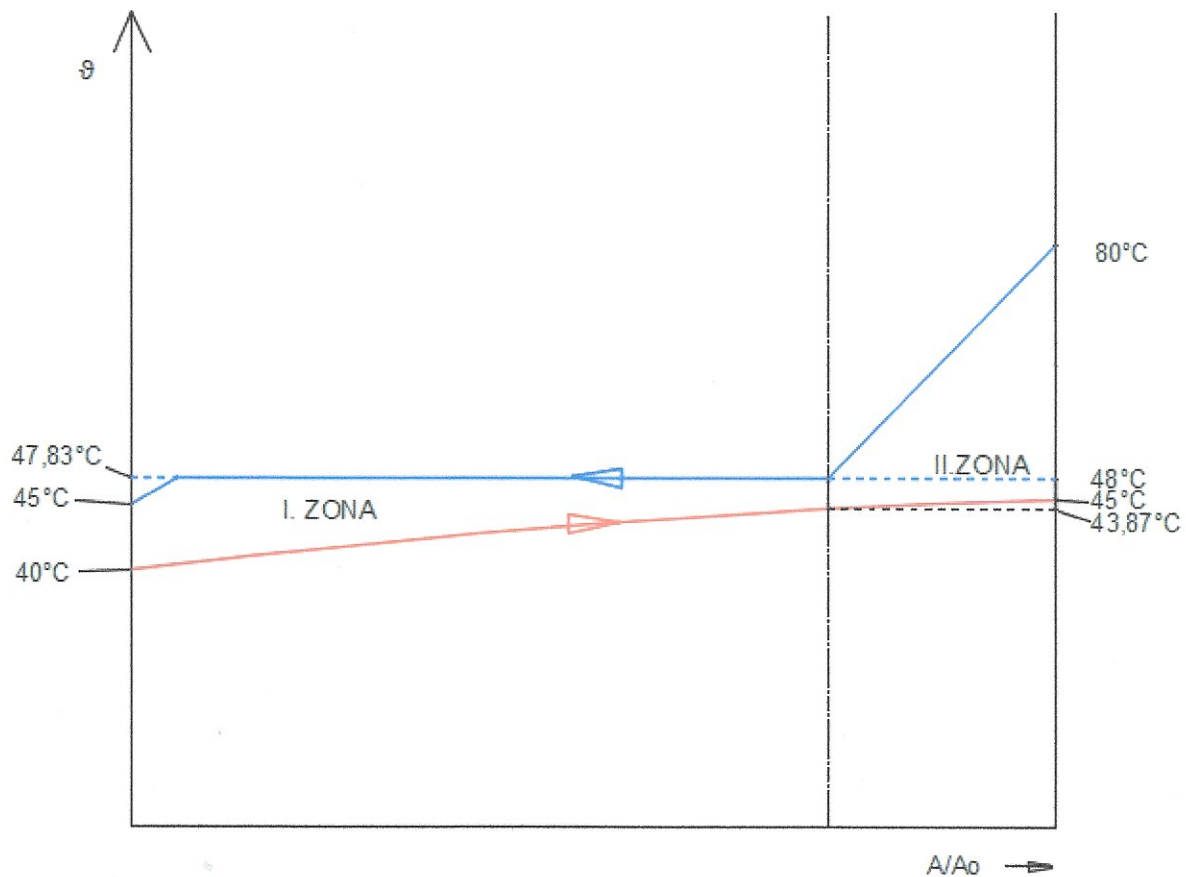
$$\vartheta_{w,i} = 45[^\circ\text{C}]$$

Temperatura radne tvari na ulazu u kondenzator:

$$\vartheta_{rt,u} = 80[^\circ\text{C}]$$

Temperatura radne tvari na izlazu iz kondenzatora:

$$\vartheta_{rt,i} = 47,83[^\circ\text{C}]$$



Slika 5.4 Temperature struja na ulazu i izlazu iz pločastog kondenzatora

Izračun vrijednosti temperature vode na prijelazu iz I. zone u II. zonu kondenzacije radne tvari provest će se na sljedeći način:

$$\phi_{II} = q_{m,rt} \cdot (h_2 - h_3'') = q_{m,w} \cdot c_w \cdot (\vartheta_{w,i} - \vartheta_{w,II}) = 78,3 \text{ [kW]}$$

$$\phi_I = q_{m,rt} \cdot (h_3'' - h_3) = q_{m,w} \cdot c_w \cdot (\vartheta_{w,II} - \vartheta_{w,u}) = 271,7 \text{ [kW]}$$

Dijeljenjem ovih dviju jednadžbi dobiva se sljedeći izraz za temperaturu vode na ulazu u II. zonu:

$$\vartheta_{w,II} = \frac{\phi_I \cdot \vartheta_{w,i} + \phi_{II} \cdot \vartheta_{w,u}}{\phi_I + \phi_{II}} \text{ [}^\circ\text{C]}$$

$$\vartheta_{w,II} = 43,87 \text{ [}^\circ\text{C]}$$

Srednja logaritamska razlika temperatura I. zone:

$$\Delta\vartheta_{m,I} = \frac{\Delta\vartheta_{max} - \Delta\vartheta_{min}}{\ln \frac{\Delta\vartheta_{max}}{\Delta\vartheta_{min}}} = 5,78 \text{ [}^\circ\text{C]}$$

Srednja logaritamska razlika temperatura II. zone:

$$\Delta\vartheta_{m,II} = 14,75 \text{ [}^\circ\text{C]}$$

#### 5.1.2.1 Termodinamički proračun I. zone kondenzatora

Toplinski tok koji se predaje ogrijevnoj vodi u I. zoni kondenzatora:

$$\phi_I = 271,7 \text{ [kW]}$$

**Voda (tercijarni krug dizalice topline):**

Temperatura vode na ulazu u kondenzator:

$$\vartheta_{w,u,kond} = 40 \text{ [}^\circ\text{C]}$$

Temperatura vode na granici I. i II. zone kondenzatora:

$$\vartheta_{w,II} = 43,87 \text{ [}^\circ\text{C]}$$

Specifični toplinski kapacitet vode pri srednjoj temperaturi (43,9 °C)

$$c_w = 4,178 \text{ [kJ/kg K]}$$

Gustoća vode pri srednjoj temperaturi:

$$\rho_w = 991,44 \text{ [kg/m}^3\text{]}$$

Koeficijent toplinske vodljivosti:

$$\lambda_w = 0,63317 \text{ [W/(m K)]}$$

Dinamička viskoznost:

$$\mu_w = 631,34 \cdot 10^{-6} \text{ [Pa} \cdot \text{s]}$$

Prandtllov broj:

$$Pr_{w} = \frac{\mu_w \cdot c_w}{\lambda_w} = 4,17$$

Izračun potrebnog masenog protoka vode kroz kondenzator:

$$q_{m,w,kond} = \frac{\phi_i \text{ [kJ/s]}}{(c_w \cdot \Delta\vartheta_w) \text{ [kJ/kg]}} = \frac{350}{4,178 \cdot 5} = 16,75 \text{ [kg/s]}$$

**R410A (čista kondenzacija)**

Temperatura pare radne tvari na ulazu u I. zonu (početak kondenzacije):

$$\vartheta_{rt,I} = 48 \text{ [}^\circ\text{C]}$$

Temperatura pare radne tvari na izlazu iz kondenzatora:

$$\vartheta_{rt,i,kond} = 47,83 \text{ [}^\circ\text{C]}$$

Razlika entalpije prilikom kondenzacije radne tvari:

$$\Delta h_{rt} = 143,6 \text{ [kJ/kg]}$$

Napomena: Pothlađenje radne tvari u ovom se razmatranju ne uzima u obzir.

Maseni protok radne tvari:

$$q_{m,rt} = 1,807 \text{ [kg/s]}$$

Srednje vrijednosti fizikalnih veličina [9], [10]:

Gustoća radne tvari:

$$\rho_{rt} = 528,20 \text{ [kg/m}^3\text{]}$$

Specifični toplinski kapacitet radne tvari:

$$c_{p,rt} = 2,26 \text{ [kJ/kg K]}$$

Koeficijent toplinske vodljivosti:

$$\lambda_{rt} = 0,054 \text{ [W/(m K)]}$$

Dinamička viskoznost:

$$\mu_{rt} = 4,96 \cdot 10^{-5} \text{ [Pa} \cdot \text{s]}$$

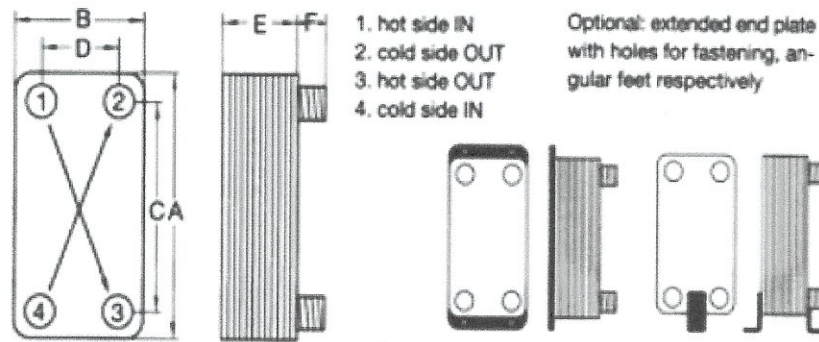
Prandtllov broj:

$$Pr_{rt} = \frac{\mu_{rt} \cdot c_{p,rt}}{\lambda_{rt}} = 2,07$$

**Odabir pločastog kondenzatora za I. zonu:**

Za razmatranje je dabrano pločasti kondenzator proizvođača FRIGOTHERM, tip TPL 02-L.

Dimenzije modula (ploča): 818 x 225 mm



Type	Dimensions (mm)						Connections	max. number of plates	Empty weight kg	max. volume-flow m <sup>3</sup> /h	Volume/channel (liter)
	A	B	C	D	E	F					
TPL 00-K	274	111	213	50	6+4xN	50	G 1"	60	1,7+0,23xN	13	0,098
TPL 00-L	439	111	378	50	6+4xN	50	G 1"	60	2,4+0,40xN	13	0,134
TPL 01-K	383	168	309	94	6+4xN	50	G 1 1/2"	90	2,9+0,48xN	45	0,206
TPL 01-L	631	168	557	94	6+4xN	50	G 1 1/2"	90	4,8+0,87xN	45	0,321
TPL 02-K	488	225	403	140	6+4xN	50	G 2"	120	5,0+0,83xN	70	0,351
TPL 02-L	818	225	733	140	6+4xN	50	G 2"	120	8,3+1,50xN	70	0,574

Slika 5.2 Pločasti izmjenjivač topline FRIGOTHERM, tip TPL [9]

Opis:	Oznaka:	Vrijednost:
Visina modula	$H_{kond}$	818 mm
Širina modula	$B_{kond}$	225 mm
Širina kanala	$b$	2 mm
Kut orebrenja	$\beta$	60 °
Perioda orebrenja	$\lambda$	8 mm
Broj modula	$n$	220
Debljina ploče	$\delta$	0,6 mm

Tablica 5.2 Karakteristične dimenzije modula pločastog kondenzatora

Učestalost amplituda modula (iz karakteristika proizvoda):

$$x = 0,7854$$

Faktor povećanja površine ploče:

$$\varphi = 1,22$$

Ekvivalentni promjer kanala:

$$d_e = 0,0035 \text{ m}$$

$$\rightarrow d_e = 3,5 \text{ mm}$$

Izračun površine 1 kanala:

$$A_k = H_{kond} \cdot b = 0,818 \cdot 0,002 = 0,001636 \text{ m}^2$$

### Prijelaz topline na strani vode:

Broj kanala za strujanje vode:

$$N_w = \frac{N}{2} = \frac{328}{2} = 164$$

Napomena:

Broj ploča izmjenjivača topline dobiven je iteracijom.

Izračun brzine strujanja vode kroz kanal:

$$v_w = \frac{q_{m,w}}{A_k \cdot \rho_w \cdot N_w} = \frac{16,75}{0,001636 \cdot 991,44 \cdot 164} = 0,063 \text{ [m/s]}$$

Reynoldsov broj:

$$Re_w = \frac{v_w \cdot d_{e,kond} \cdot \rho_w}{\mu_w} = 346,3$$

Izračun vijednosti Nusselt-ovog broja prema [4]:

$$Nu_w = (Nu_1^3 + Nu_t^3)^{\frac{1}{3}} \cdot Pr^{\frac{1}{3}} = 13,61$$

(Vrijedi za  $1 \leq Re \leq 10^4$  i  $20^\circ \leq \beta \leq 62^\circ$ )

Gdje je:

$$Nu_1 = 3,65 \cdot \beta^{-0,455} \cdot \varphi^{0,661} \cdot Re_w^{0,339} = 4,69$$

$$Nu_t = 12,6 \cdot \beta^{-1,142} \cdot \varphi^{1-m} \cdot Re_w^m = 7,94$$

$$m = 0,646 + 0,0011 \cdot \beta = 0,712$$

Izračun koeficijenta prijelaza topline na strani vode:



$$\alpha_w = \frac{Nu_w \cdot \lambda_w}{d_e} = 2462 [W/m^2 K]$$

**Prijelaz topline na strani radne tvari:**

Broj kanala za strujanje radne tvari:

$$N_{rt} = \frac{N}{2} - 1 = \frac{328}{2} - 1 = 163$$

Izračun specifičnog masenog protoka po 1m<sup>2</sup> kanala:

$$G_I = \frac{q_{m,rt}}{A_k \cdot N_{rt}} = 6,77 [kg/m^2]$$

Reynoldsov broj:

$$Re_{rt} = \frac{g_I \cdot d_e}{\mu_{rt}} = 478,2$$

Pretpostavljena iskustvena vrijednost specifičnog toplinskog toka:

$$q_{rt,I.} = 8100 [W/m^2]$$

Iz ove pretpostavke proizlazi vrijednost Boiling-ova broja:

$$Bo_I. = \frac{q_{rt,I.}}{g_1 \cdot \Delta h_{rt}} = 0,0083$$

Slijedi izraz za Nusselt-ov broj koji uzima u obzir sadržaj pare:

$$Nu_{rt} = 30 \cdot Re_{rt}^{0,875} \cdot Bo_I^{0,714} = 217,4$$

Izračun koeficijenta prijelaza topline na strani radne tvari:

$$\alpha_{rt,I.} = \frac{Nu_{rt} \cdot \lambda_{rt}}{d_e} = 3353 [W/m^2 K]$$

**Provjera pretpostavljene vrijednosti iznosa specifičnog toplinskog toka:**

Koeficijent toplinske vodljivosti ploče:

$$\lambda_{\check{c}} = 15 [W/m K]$$

Izračun koeficijenta prolaza topline:

$$k = \frac{1}{\frac{1}{\alpha_w} + \frac{\delta}{\lambda_{\check{c}}} + \frac{1}{\alpha_{rt,I.}}} = 1343,4 [W/m^2 K]$$

Specifični toplinski tok:

$$q_I = k \cdot \Delta \vartheta_{m,I} = 7761 [W/m^2]$$

Iz čega slijedi minimalna zahtijevana površina za izmjenu topline u I. zoni:

$$A_{min,I.} = \frac{\phi_I}{q_I} = 35,01 [m^2]$$

Stvarna površina izmjenjivača:

$$A_{stvar.} = \varphi \cdot \frac{H_{kond.}}{2} \cdot B_{kond.} \cdot N = 36,82 m^2 > A_{min,I.}$$

Time bi dimenzioniranje I. zone pločastog kondenzatora bilo završeno.

### 5.1.2.2 Termodinamički proračun II. zone kondenzatora

Toplinski tok koji se predaje ogrijevnoj vodi u II. zoni kondenzatora:

$$\phi_{II} = 78,3 [kW]$$

**Voda (tercijarni krug dizalice topline):**

Ulazna temperatura vode:

$$\vartheta_{w,II.} = 43,87 [^{\circ}C]$$

Temperatura vode na izlazu iz kondenzatora:

$$\vartheta_{w,i} = 45 [^{\circ}C]$$

Specifični toplinski kapacitet vode pri srednjoj temperaturi:

$$c_w = 4,1789 [kJ/kg K]$$

Gustoća vode pri srednjoj temperaturi:

$$\rho_w = 990,2 [kg/m^3]$$

Koeficijent toplinske vodljivosti:

$$\lambda_w = 0,63737 [W/(m K)]$$

Dinamička viskoznost:

$$\mu_w = 596,06 \cdot 10^{-6} [Pa \cdot s]$$

Prandtllov broj:

$$Pr_w = \frac{\mu_w \cdot c_w}{\lambda_w} = 3,91$$

**R410A (pregrijana para):**

Temperatura pare radne tvari na ulazu u II. zonu (ulaz u kondenzator):

$$\vartheta_{rt,I.} = 80 [^{\circ}C]$$

Temperatura pare radne tvari na izlazu iz II. zone:

$$\vartheta_{rt,II.} = 48 [^{\circ}C]$$

Maseni protok radne tvari:

$$q_{m,rt} = 1,807 \text{ [kg/s]}$$

Srednje vrijednosti fizikalnih veličina:

Gustoća radne tvari:

$$\rho_{rt} = 138,65 \text{ [kg/m}^3\text{]}$$

Specifični toplinski kapacitet radne tvari:

$$c_{p,rt} = 2,29 \text{ [kJ/kg K]}$$

Koeficijent toplinske vodljivosti:

$$\lambda_{rt} = 0,0267 \text{ [W/(m K)]}$$

Dinamička viskoznost:

$$\mu_{rt} = 1,64 \cdot 10^{-5} \text{ [Pa} \cdot \text{s]}$$

Prandtllov broj:

$$Pr_{rt} = \frac{\mu_{rt} \cdot c_{p,rt}}{\lambda_{rt}} = 1,41$$

**Odabir visine pločastog kondenzatora:**

$$H_{II} = \frac{H_{kond}}{2} = 0,49 \text{ [m]}$$

**Prijelaz topline na strani vode:**

Broj kanala za strujanje vode:

$$N_w = \frac{N}{2} = \frac{328}{2} = 164$$

Izračun brzine strujanja vode kroz kanal:

$$v_{w,terc} = \frac{q_{m,w}}{A_k \cdot \rho_w \cdot N_w} = \frac{16,75}{0,001636 \cdot 990,2 \cdot 164} = 0,063 \text{ [m/s]}$$

Reynoldsov broj:

$$Re_w = \frac{v_w \cdot d_{e,kond} \cdot \rho_w}{\mu_w} = \frac{0,063 \cdot 0,0035 \cdot 990,2}{0,00059606} = 366,6$$

Izračun vrijednosti Nusselt-ovog broja:

$$Nu_w = (Nu_1^3 + Nu_2^3)^{\frac{1}{3}} \cdot Pr^{\frac{1}{3}} = 13,89$$

(Vrijedi za  $1 \leq Re \leq 10^4$  i  $20^\circ \leq \beta \leq 62^\circ$ )

Gdje je:

$$Nu_1 = 3,65 \cdot \beta^{-0,455} \cdot \varphi^{0,661} \cdot Re_w^{0,339} = 4,78$$

$$Nu_t = 12,6 \cdot \beta^{-1,142} \cdot \varphi^{1-m} \cdot Re_w^m = 8,32$$

$$m = 0,646 + 0,0011 \cdot \beta = 0,712$$

Izračun koeficijenta prijelaza topline na strani vode:

$$\alpha_w = \frac{Nu_w \cdot \lambda_w}{d_e} = 2529 [W/m^2 K]$$

**Prijelaz topline na strani radne tvari:**

Broj kanala za strujanje radne tvari:

$$N_{rt} = \frac{N}{2} - 1 = \frac{328}{2} - 1 = 163$$

Izračun brzine strujanja pregrijane pare radne tvari kroz kanal:

$$v_{rt} = \frac{q_{m,rt}}{A_k \cdot \rho_{rt} \cdot N_{rt}} = 0,049 [m/s]$$

Reynoldsov broj:

$$Re_{rt} = \frac{\rho_{rt} \cdot v_{rt} \cdot d_e}{\mu_{rt}} = 1449,9$$

Nusselt-ov broj:

$$Nu_{rt} = (Nu_1^3 + Nu_t^3)^{\frac{1}{3}} \cdot Pr^{\frac{1}{3}} = 25,17$$

(Vrijedi za  $1 \leq Re \leq 10^4$  i  $20^\circ \leq \beta \leq 62^\circ$ )

Gdje je:

$$Nu_1 = 3,65 \cdot \beta^{-0,455} \cdot \varphi^{0,661} \cdot Re_{rt}^{0,339} = 7,62$$

$$Nu_t = 12,6 \cdot \beta^{-1,142} \cdot \varphi^{1-m} \cdot Re_{rt}^m = 22,16$$

$$m = 0,646 + 0,0011 \cdot \beta = 0,712$$

Izračun koeficijenta prijelaza topline na strani radne tvari:

$$\alpha_{rt} = \frac{Nu_{rt} \cdot \lambda_{rt}}{d_e} = 192 [W/m^2 K]$$

Kontrolni izračun koeficijenta prijelaza topline na strani pregrijane pare radne tvari (Thonon):

$$\alpha = 0,2267 \cdot \frac{\lambda}{d_e} \cdot Re^{0,631} \cdot Pr^{\frac{1}{3}} = 191,6 [W/m^2 K]$$

**Provjera pretpostavljene vrijednosti iznosa specifičnog toplinskog toka:**

Koeficijent toplinske vodljivosti ploče:

$$\lambda_{\xi} = 15 [W/m K]$$

Izračun koeficijenta prolaza topline:

$$k = \frac{1}{\frac{1}{\alpha_w} + \frac{\delta}{\lambda_{\xi}} + \frac{1}{\alpha_{rt,I}}} = 177,2 [W/m^2 K]$$

Specifični toplinski tok:

$$q_{II.} = k \cdot \Delta\vartheta_{m,II} = 2613,5 [W/m^2]$$

Iz čega slijedi minimalna zahtijevana površina za izmjenu topline u II. zoni:

$$A_{min,I} = \frac{\phi_{II}}{q_{II}} = 29,96 [m^2]$$

Stvarna površina izmjenjivača:

$$A_{stvar.} = \varphi \cdot \frac{H_{kond}}{2} \cdot B_{kond} \cdot N = 36,82 m^2 > A_{min,I}$$

**Odabrano:**

**Pločasti kondenzator, sadrži 328 komada ploča dimenzija 818x225 mm, kao proizvođač FRIGOTHERM, tip TPL 02-L.**

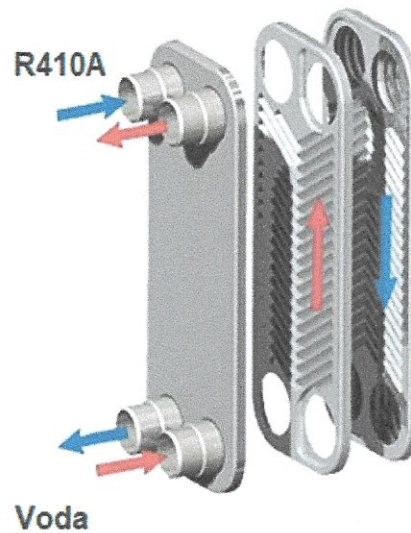
Time bi dimenzioniranje II. zone pločastog kondenzatora, kao i cjelovito dimenzioniranje kondenzatora bilo završeno.

### **5.1.3 Termodinamički proračun pločastog isparivača dizalice topline**

Opis procesa:

Voda u sekundarnom krugu dizalice topline, na međuzmjenjivaču topline, preuzima toplinski tok od podzemne vode (izvor topline), u slučaju grijanja, odnosno predaje toplinski tok podzemnoj vodi (ponor topline) u slučaju hlađenja.

Dakle, tijekom procesa grijanja, toplinski tok preuzet od podzemne vode na međuzmjenjivaču topline, na pločastom se izmjenjivaču-isparivaču predaje radnoj tvari, koja prolazeći kroz ljevokretni kružni proces, uslijed prigušenja, isparava i pregrijava se na zadanu vrijednost temperature pregrijanja.



Slika 5.5 Pločasti isparivač s tokovima struja vode i radne tvari

#### Izračun toplinskog učina isparivača:

Isparavanje radne tvari:

$$\phi_i = q_{m,rt} \cdot (h_{4''} - h_4) = 1,820 \cdot (205,89 - 64,84) = 256,71 \text{ [kW]}$$

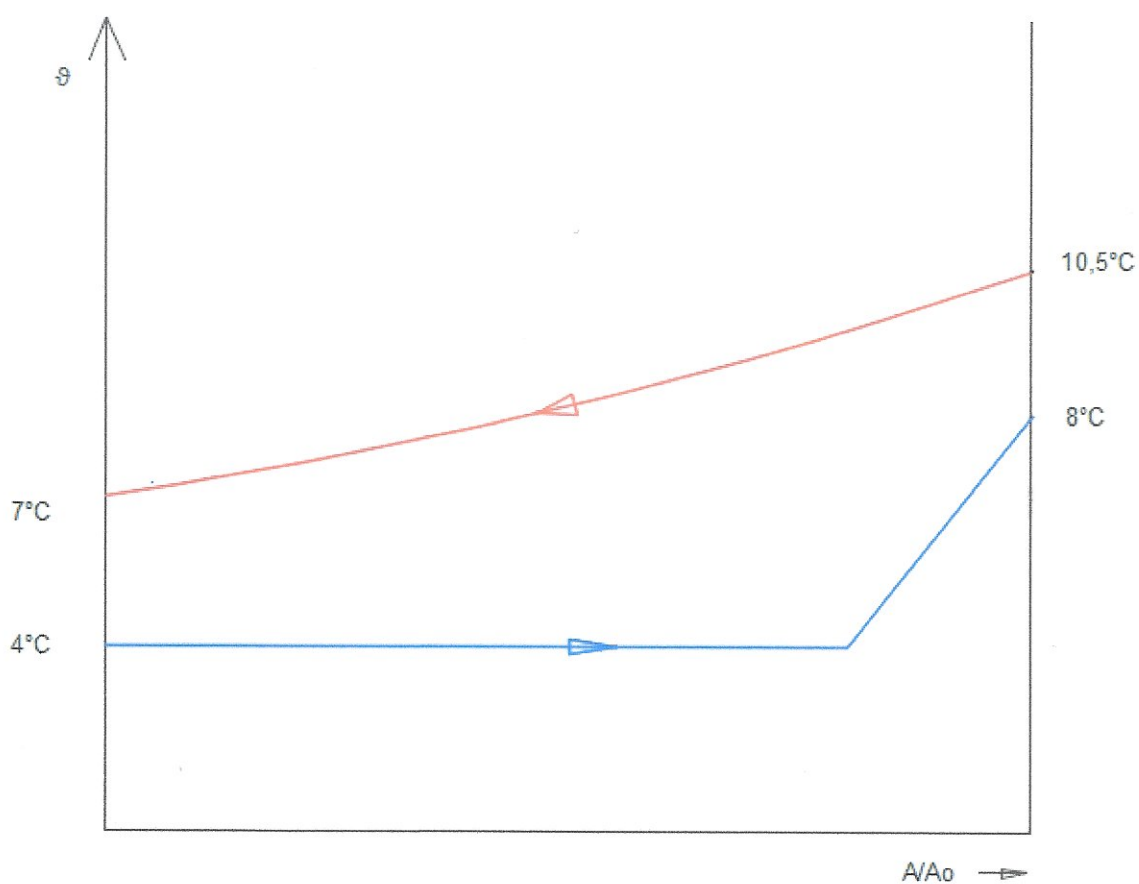
Pregrijanje radne tvari:

$$\phi_{pr} = q_{m,rt} \cdot (h_1 - h_{4''}) = 1,820 \cdot (210,70 - 205,89) = 8,75 \text{ [kW]}$$

Udio pregrijanja u ukupno izmijenjenom toplinskom toku na isparivaču radne tvari:

$$\phi_{pr,udio} = \frac{\phi_{pr}}{\phi_i + \phi_{pr}} \cdot 100 = 3,3\%$$

Za potrebe daljnjeg proračuna cjelokupni će se proces promatrati kao isparavanje radne tvari do točke pregrijanja.



Slika 5.6 Temperature struja na ulazu i izlazu iz isparivača

Ulazni podaci proračuna:

Potreban učin isparivača:

$$\phi_i = 265,47[\text{kW}]$$

Radna tvar:

R410A

Temperatura vode na ulazu u isparivač:

$$\vartheta_{w,u} = 10,5[^\circ\text{C}]$$

Temperatura vode na izlazu iz isparivača:

$$\vartheta_{w,i} = 7[^\circ\text{C}]$$

Temperatura radne tvari na ulazu u isparivač:

$$\vartheta_{rt,u} = 4 [^{\circ}\text{C}]$$

Temperatura radne tvari na izlazu iz isparivača:

$$\vartheta_{rt,i} = 8 [^{\circ}\text{C}]$$

**Voda (sekundarni krug dizalice topline):**

Specifični toplinski kapacitet vode pri temperaturi 10 °C:

$$c_w = 4,196 [kJ/kg K]$$

Gustoća vode pri srednjoj temperaturi:

$$\rho_w = 999,7 [kg/m^3]$$

Koeficijent toplinske vodljivosti:

$$\lambda_w = 0,5800 [W/(m K)]$$

Dinamička viskoznost:

$$\mu_w = 1306 \cdot 10^{-6} [Pa \cdot s]$$

Prandtlov broj:

$$Pr_{r,w} = \frac{\mu_w \cdot c_w}{\lambda_w} = 9,45$$

**R410A (isparavanje):**

Srednje vrijednosti fizikalnih veličina:

Gustoća radne tvari:

$$\rho_{rt} = 597,30 [kg/m^3]$$

Koeficijent toplinske vodljivosti:

$$\lambda_{rt} = 0,066 [W/(m K)]$$

Dinamička viskoznost:

$$\mu_{rt} = 8,9 \cdot 10^{-5} [Pa \cdot s]$$

**Izračun masenog protoka vode u sekundarnom krugu dizalice topline:**

$$q_{m,w,sek.} = \frac{\phi_i}{c_w \cdot (\vartheta_{w,isp,i} - \vartheta_{w,isp,u})} = \frac{-265,47}{4,196 \cdot (7 - 10,5)} = 18,08 [kg/s]$$



**Izračun masenog protoka radne tvari:**

$$q_{rt,isp} = \frac{\phi_i}{(h_1 - h_4)} = \frac{265,47}{(210,70 - 64,84)} = 1,820 \text{ [kg/s]}$$

Opis:	Oznaka:	Vrijednost:
Visina modula	$H_{isp}$	818 mm
Širina modula	$B_{isp}$	225 mm
Širina kanala	$b$	2 mm
Kut orebrenja	$\beta$	60 °
Perioda orebrenja	$\lambda$	8 mm
Broj modula	$n$	220
Debljina ploče	$\delta$	0,6 mm

Tablica 5.3 Karakteristične dimenzije modula pločastog isparivača

Učestalost amplituda modula (iz karakteristika proizvoda):

$$x = 0,7854$$

Faktor povećanja površine ploče:

$$\varphi = 1,22$$

Ekvivalentni promjer kanala:

$$d_e = 0,0035 \text{ m}$$

$$\rightarrow d_e = 3,5 \text{ mm}$$

Izračun površine 1 kanala:

$$A_k = H_{isp} \cdot b = 0,818 \cdot 0,002 = 0,001636 \text{ m}^2$$

**Prijelaz topline na strani vode:**

Broj kanala za strujanje vode:

$$N_w = \frac{N}{2} = \frac{322}{2} = 161$$

Napomena:

Broj ploča dobiven je iteracijom.

Izračun brzine strujanja vode kroz kanal:

$$v_w = \frac{q_{m,w,sek}}{A_k \cdot \rho_w \cdot N_w} = \frac{18,08}{0,001636 \cdot 999,7 \cdot 161} = 0,069 \text{ [m/s]}$$

Reynoldsov broj:

$$Re_w = \frac{v_w \cdot d_{e,isp} \cdot \rho_w}{\mu_w} = 184,9$$

Nusselt-ov broj :

$$Nu_w = (Nu_1^3 + Nu_t^3)^{\frac{1}{3}} \cdot Pr^{\frac{1}{3}} = 12,11$$

(Vrijedi za  $1 \leq Re \leq 10^4$  i  $20^\circ \leq \beta \leq 62^\circ$ )

Gdje je:

$$Nu_1 = 3,65 \cdot \beta^{-0,455} \cdot \varphi^{0,661} \cdot Re_w^{0,339} = 3,79$$

$$Nu_t = 12,6 \cdot \beta^{-1,142} \cdot \varphi^{1-m} \cdot Re_w^m = 5,11$$

$$m = 0,646 + 0,0011 \cdot \beta = 0,712$$

Izračun koeficijenta prijelaza topline na strani vode:

$$\alpha_w = \frac{Nu_w \cdot \lambda_w}{d_e} = 2007 [W/m^2 K]$$

**Prijelaz topline na strani radne tvari:**

1. korak: Pretpostavka specifičnog toplinskog toka na površini isparivača:

$$q_{isp,pretpost.} = 4250 [W/m^2]$$

Srednja logaritamska temperaturna razlika:

$$\Delta\vartheta_{m,isp} = \frac{\Delta\vartheta_{max} - \Delta\vartheta_{min}}{\ln \frac{\Delta\vartheta_{max}}{\Delta\vartheta_{min}}} = 4,53 [^\circ C]$$

Broj kanala za strujanje radne tvari:

$$N_{rt} = \frac{N}{2} - 1 = \frac{322}{2} - 1 = 160$$

Izračun specifičnog masenog protoka po  $1m^2$  kanala:

$$G_i = \frac{q_{m,rt}}{A_k \cdot N_{rt}} = 6,94 [kg/m^2]$$

Reynoldsov broj:

$$Re_{rt} = \frac{g_l \cdot d_e}{\mu_{rt}} = 272,9$$

Razlika entalpije prilikom isparavanja radne tvari (uključujući i pregrijanje):

$$\Delta h_{rt} = 145,86 \text{ [kJ/kg]}$$

Iz ove pretpostavke specifičnog toplinskog toka na površini isparivača proizlazi vrijednost Boiling-ova broja:

$$Bo_i = \frac{q_{isp,pretpost.}}{g_i \cdot \Delta h_{rt}} = 0,0042$$

Slijedi izraz za Nusselt-ov broj koji uzima u obzir sadržaj pare:

$$Nu_{rt} = 30 \cdot Re_{rt}^{0,875} \cdot Bo_i^{0,714} = 81,57$$

Izračun koeficijenta prijelaza topline na strani radne tvari:

$$\alpha_{rt,isp} = \frac{Nu_{rt} \cdot \lambda_{rt}}{d_e} = 1538 \text{ [W/m}^2 \text{ K]}$$

**Provjera pretpostavljene vrijednosti iznosa specifičnog toplinskog toka:**

Koeficijent toplinske vodljivosti ploče:

$$\lambda_{\check{c}} = 15 \text{ [W/m K]}$$

Izračun koeficijenta prolaza topline:

$$k = \frac{1}{\frac{1}{\alpha_w} + \frac{\delta}{\lambda_{\check{c}}} + \frac{1}{\alpha_{rt,I}}} = 842 \text{ [W/m}^2 \text{ K]}$$

Specifični toplinski tok:

$$q_{isp} = k \cdot \Delta \vartheta_{m,I} = 3811 \text{ [W/m}^2 \text{ ]}$$

Iz čega slijedi minimalna zahtijevana površina za izmjenu topline na isparivaču:

$$A_{min,isp} = \frac{\phi_i}{q_{isp}} = 69,65 \text{ [m}^2 \text{ ]}$$

Stvarna površina izmjenjivača:

$$A_{stvar.} = \varphi \cdot H_{isp} \cdot B_{kond} \cdot N = 72,30 \text{ m}^2 > A_{min,isp}$$

**Odabrano:**

**Pločasti izmjenjivač topline, sadrži 322 komada ploča dimenzija 818x225 mm, kao proizvođač FRIGOTHERM, tip TPL 02-L**

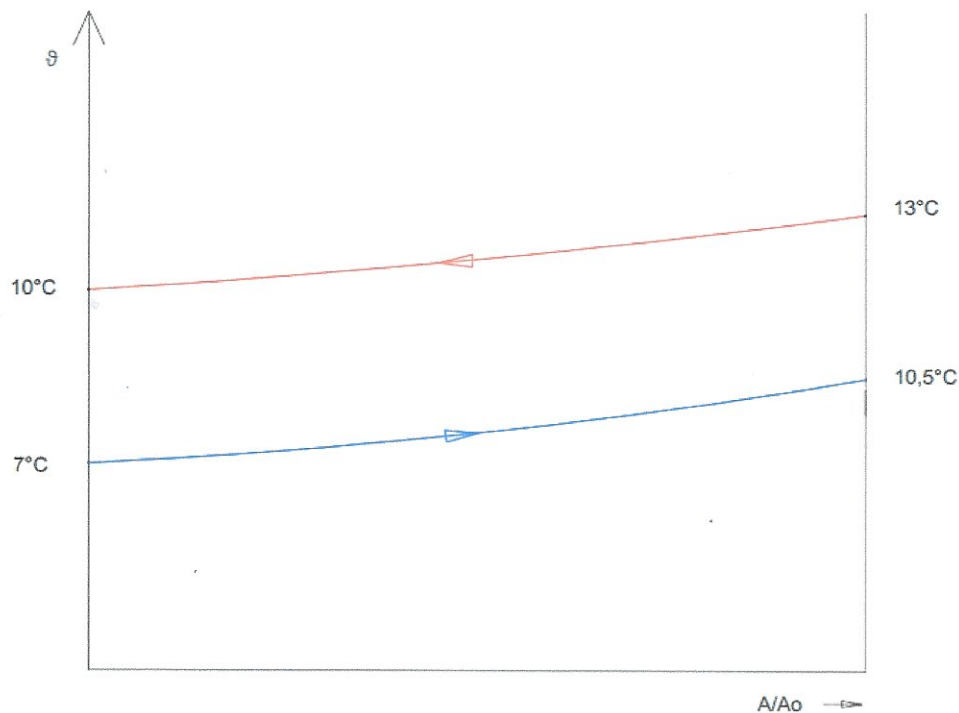
Time bi dimenzioniranje pločastog isparivača bilo završeno.

### 5.1.4 Termodinamički proračun pločastog međuzmjenjivača dizalice topline

Međuzmjenjivač topline se u sustav dizalice topline ugrađuje ispred isparivača radne tvari, kako bi se izbjeglo dovođenje vode iz primarnog kruga (podzemne vode) u sami isparivač. Razlog tome je nekontrolirani sastav vode u primarnom krugu, koja često uz mehaničke nečistoće može sadržavati i povećane koncentracije otopljenih anorganskih spojeva, metala i sl. Iz tog se razloga dodaje još jedan zatvoreni krug vode (sekundarni krug), koji cirkulira između isparivača radne tvari i međuzmjenjivača topline. U slučaju kada međuzmjenjivač topline ne bi postojao, svaki zastoj prilikom čišćenja ili zamjene isparivača značio bi micanje cjelokupne količine radne tvari iz sustava, zatim, po završenoj intervenciji, ponovno vakumiranje sustava i vraćanje radne tvari u sustav, što nije jednostavno ni jeftino.

Međuzmjenjivač topline obavlja izmjenu topline u režimu grijanja i u režimu hlađenja.

U režimu grijanja, međuzmjenjivač topline preuzima toplinu iz podzemne vode, smanjujući joj pritom temperaturu s 13 na 10 °C i predaje toplinu vodi u sekundarnom krugu, koja se pri tome grije sa 7 na 10,5 °C.



Slika 5.7 Temperature struja na ulazu i izlazu iz međuzmjenjivača topline (grijanje)

**Voda (primarni krug dizalice topline):**

Specifični toplinski kapacitet vode (10°C):

$$c_w = 4,196 \text{ [kJ/kg K]}$$

Gustoća vode pri srednjoj temperaturi:

$$\rho_w = 999,7 \text{ [kg/m}^3\text{]}$$

Koeficijent toplinske vodljivosti:

$$\lambda_w = 0,5800 [W/(m K)]$$

Dinamička viskoznost:

$$\mu_w = 1306 \cdot 10^{-6} [Pa \cdot s]$$

Prandtllov broj:

$$Pr_{r,w} = \frac{\mu_w \cdot c_w}{\lambda_w} = 9,45$$

Maseni protok vode u primarnom krugu dizalice topline:

$$q_{m,w,prim.} = \frac{\phi_i}{c_w \cdot (\vartheta_{w,i} - \vartheta_{w,u})} = \frac{-265,47}{4,196 \cdot (10 - 13)} = 21,09 [kg/s]$$

Maseni protok vode u sekundarnom krugu dizalice topline:

$$q_{m,w,sek.} = \frac{\phi_i}{c_w \cdot (\vartheta_{w,i} - \vartheta_{w,u})} = \frac{265,47}{4,196 \cdot (10,5 - 7)} = 18,07 [kg/s]$$

Srednja logaritamska temperaturna razlika:

$$\Delta\vartheta_{m,mi} = \frac{\Delta\vartheta_{max} - \Delta\vartheta_{min}}{\ln \frac{\Delta\vartheta_{max}}{\Delta\vartheta_{min}}} = 4,33 [^{\circ}C]$$

Opis:	Oznaka:	Vrijednost:
Visina modula	$H_{isp}$	818 mm
Širina modula	$B_{isp}$	225 mm
Širina kanala	$b$	2 mm
Kut orebrenja	$\beta$	60 °
Perioda orebrenja	$\lambda$	8 mm
Broj modula	$n$	220
Debljina ploče	$\delta$	0,6 mm

Tablica 5.4 Karakteristične dimenzije modula pločastog međuizmjenjivača topline

Učestalost amplituda modula (iz karakteristika proizvoda):

$$x = 0,7854$$

Faktor povećanja površine ploče:

$$\varphi = 1,22$$

Ekvivalentni promjer kanala:

$$d_e = 0,0035 m$$

$$\rightarrow d_e = 3,5 \text{ mm}$$

Izračun površine 1 kanala:

$$A_k = H_{isp} \cdot b = 0,818 \cdot 0,002 = 0,001636 \text{ m}^2$$

**Prijelaz topline na strani vode u sekundarnom krugu dizalice topline:**

Broj kanala za strujanje vode:

$$N_w = \frac{N}{2} = \frac{304}{2} = 152$$

Napomena:

Broj ploča dobiven je iteracijom.

Izračun brzine strujanja vode kroz kanal:

$$v_w = \frac{q_{m,w,sek}}{A_k \cdot \rho_w \cdot N_w} = \frac{18,07}{0,001636 \cdot 999,7 \cdot 152} = 0,073 \text{ [m/s]}$$

Reynoldsov broj:

$$Re_w = \frac{v_w \cdot d_{e,isp} \cdot \rho_w}{\mu_w} = 194,7$$

Nusselt-ov broj :

$$Nu_w = (Nu_1^3 + Nu_t^3)^{\frac{1}{3}} \cdot Pr^{\frac{1}{3}} = 12,50$$

(Vrijedi za  $1 \leq Re \leq 10^4$  i  $20^\circ \leq \beta \leq 62^\circ$ )

Gdje je:

$$Nu_1 = 3,65 \cdot \beta^{-0,455} \cdot \varphi^{0,661} \cdot Re_w^{0,339} = 3,85$$

$$Nu_t = 12,6 \cdot \beta^{-1,142} \cdot \varphi^{1-m} \cdot Re_w^m = 5,30$$

$$m = 0,646 + 0,0011 \cdot \beta = 0,712$$

Izračun koeficijenta prijelaza topline na strani sekundara:

$$\alpha_w = \frac{Nu_w \cdot \lambda_w}{d_e} = 2071 \text{ [W/m}^2 \text{ K]}$$

**Prijelaz topline na strani vode u primarnom krugu dizalice topline:**

Broj kanala za strujanje vode:

$$N_w = \frac{N}{2} = \frac{304}{2} - 1 = 151$$

Napomena:

Broj ploča dobiven je iteracijom.

Izračun brzine strujanja vode kroz kanal:

$$v_w = \frac{q_{m,w,sek}}{A_k \cdot \rho_w \cdot N_w} = \frac{21,09}{0,001636 \cdot 999,7 \cdot 151} = 0,085 \text{ [m/s]}$$

Reynoldsov broj:

$$Re_w = \frac{v_w \cdot d_{e,isp} \cdot \rho_w}{\mu_w} = 228,8$$

Izračun vrijednosti Nusselt-ovog broja [6] :

$$Nu_w = (Nu_1^3 + Nu_t^3)^{\frac{1}{3}} \cdot Pr^{\frac{1}{3}} = 13,8$$

(Vrijedi za  $1 \leq Re \leq 10^4$  i  $20^\circ \leq \beta \leq 62^\circ$ )

Gdje je:

$$Nu_1 = 3,65 \cdot \beta^{-0,455} \cdot \varphi^{0,661} \cdot Re_w^{0,339} = 4,08$$

$$Nu_t = 12,6 \cdot \beta^{-1,142} \cdot \varphi^{1-m} \cdot Re_w^m = 5,95$$

$$m = 0,646 + 0,0011 \cdot \beta = 0,712$$

Izračun koeficijenta prijelaza topline na strani primara:

$$\alpha_w = \frac{Nu_w \cdot \lambda_w}{d_e} = 2287 \text{ [W/m}^2 \text{ K]}$$

Koeficijent prolaza topline:

$$k = 1041 \text{ [W/m}^2 \text{ K]}$$

Specifični toplinski tok:

$$q_{mi} = k_a \cdot \Delta\vartheta_m = 4509 \text{ [W/m}^2 \text{ ]}$$

Minimalna zahtijevana površina za izmjenu topline:

$$A_{mi,min} = \frac{\Phi_i}{q_{mi}} = 58,9 [m^2]$$

Stvarna površina za izmjenu topline:

$$A_{mi} = \varphi \cdot H_{mi} \cdot B_{mi} \cdot N = 68,3 [m^2]$$

Napomena:

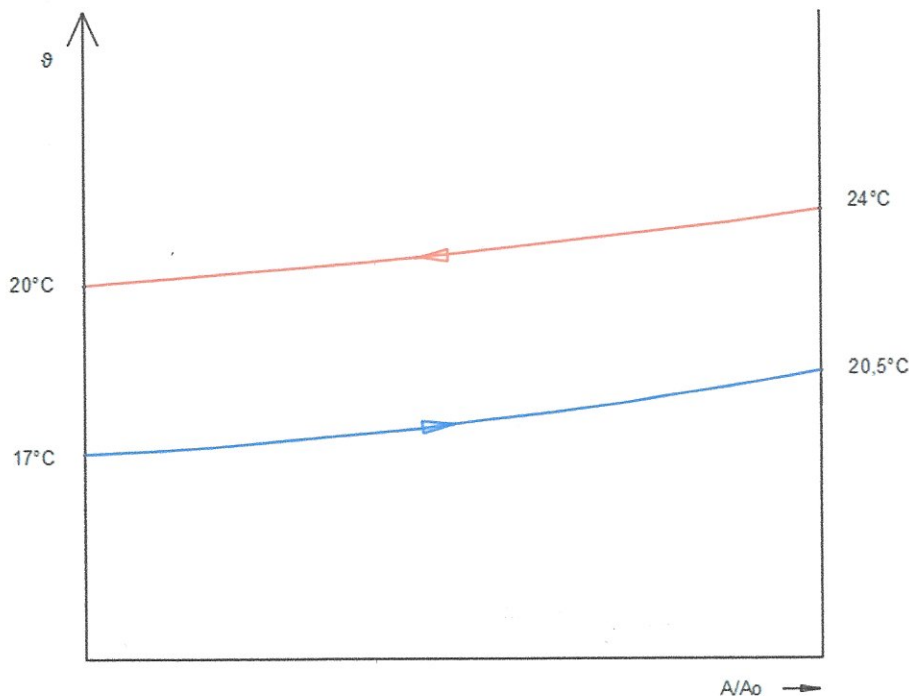
Odabir stvarne površine za izmjenu topline, koja je 15% veća od minimalne zahtijevane površine, trebao bi s vrlo velikom vjerojatnošću kompenzirati sve eventualne oscilacije u smislu realno očekivanog povećanja temperature podzemne vode.

### 5.1.5 Prikaz radnog stanja dizalice topline u režimu hlađenja

U nastavku će se prikazati sva tri izmjenjivača topline, s temperaturama tokova struja u režimu hlađenja.

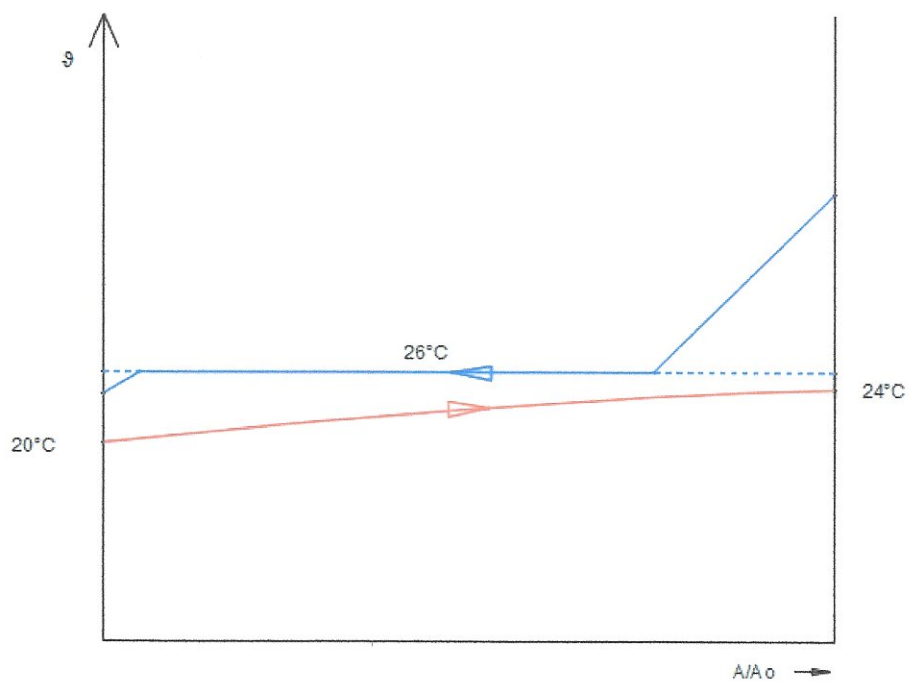
Napomena:

Za temperaturu podzemne vode uzeta je vrijednost od 17 °C, kao najnepovoljniji slučaj za promatrano radno stanje uređaja.

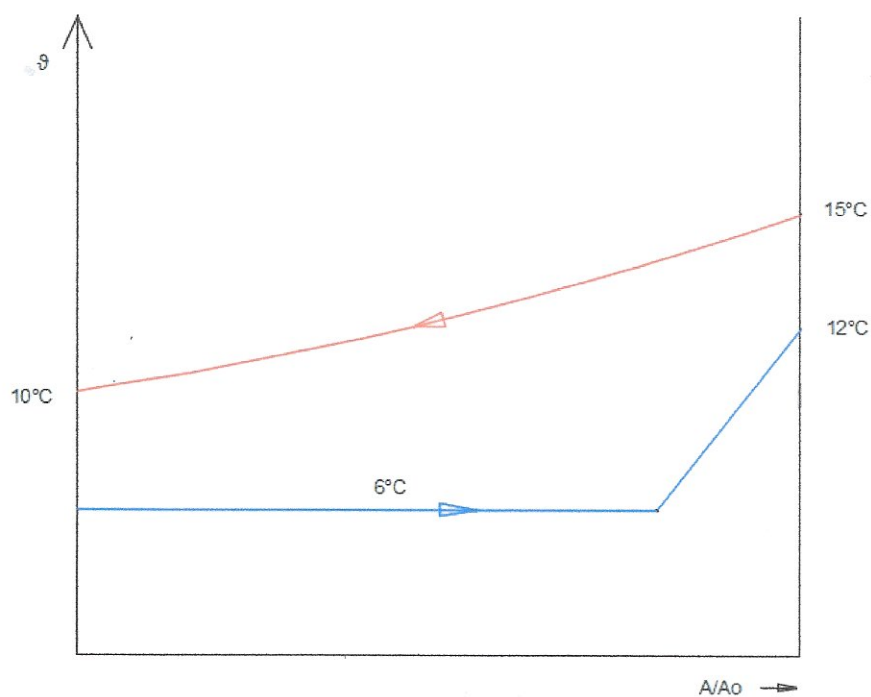


Slika 5.8 Temperature struja na ulazu i izlazu iz međuizmjenjivača topline (hlađenje)





Slika 5.9 Temperature struja na ulazu i izlazu iz kondenzatora (hlađenje)



Slika 5.10 Temperature struja na ulazu i izlazu iz isparivača (hlađenje)

## 5.2 Energijska analiza primjene dizalice topline i njene učinkovitosti

Proračun je proveden u programu Energetski certifikator [3]

Prikaz proračuna:

Tablica 5.5 Ulazni podaci proračuna

Parametar	
Meteorološki podaci	Zagreb
Vrsta dizalice topline	voda-voda
<b>GRIJANJE</b>	
Učink dizalice topline (W10/W50), kW	337
Vanjska projektna temperatura, °C	-10
Potrebna toplinska energija podsustava razvoda kWh/a	707476,29
Unutarnja projektna temperatura, °C	20
Krivulja grijanja, °C	-10/45; +7/35,7
Granična vanjska temperatura grijanja, °C	15
Balansna točka dizalice topline, °C	-4
<b>PTV</b>	
Temperatura hladne vode °C	15
Prosječna temperatura PTV-a na izlazu iz spremnika °C	55
Volumen spremnika PTV, l	13500
Temperatura prostorije spremnika	15

Tablica 5.6 Prikaz rezultata proračuna

Parametar	
El. energija za pogon DT, grijanje, kWh/a	152096,13
El. energija za pogon DT, PTV, kWh/a	26353,09
Ukupna pomoćna energija (pumpa+regulacija), kWh/a	4629
Ukupno isporučena el. energija podsustavu proizvodnje, kWh/a	187458,22
Ukupni toplinski gubici podsustava proizvodnje, kWh/a	11978,15
Iskoristivi toplinski gubici podsustava proizvodnje, kWh/a	4149,33
Ukupno iskoristivi toplinski gubici podsustava primarne cirkulacije, kWh/a	94,95
Ukupno isporučena topl. energija, kWh/a	827513,58
God. Topl. množitelj dizalice topline (GR+PTV+pom. energija)	4,41

## 5.3 Proračun cjevovoda

### 5.3.1 Proračun cjevovoda na strani vode

Voda primarnog kruga dizalice topline (podzemna voda):

Gustoća vode:

$$\rho_w = 999,7 \text{ [kg/m}^3\text{]}$$

Maseni protok podzemne vode:

$$q_{m,w} = 21,09 \text{ [kg/s]}$$

Brzina strujanja (odabrana vrijednost):

$$v_w = 0,8 \text{ [m/s]}$$

→Volumni protok vode:

$$q_{v,w} = \frac{q_{m,w}}{\rho_w} = 0,0211 \text{ [m}^3\text{/s]}$$

→Izračun promjera cijevi primarnog kruga:

$$d_u = \sqrt{\frac{4 \cdot q_{v,w}}{v_w \cdot \pi}} = 0,183 \text{ [m]}$$

Napomena:  $D_{\min}=185$  mm radi vanjskog promjera potopne pumpe

**Odabrano prema [11]: Čelična cijev DN 200 x 8 mm EN10027-2**

**Sekundarni krug dizalice topline:**

Maseni protok vode u sekundarnom krugu:

$$q_{m,w} = 18,07 \text{ [kg/s]}$$

Brzina strujanja (odabrana vrijednost):

$$v_w = 0,9 \text{ [m/s]}$$

→Volumni protok vode:

$$q_{v,w} = \frac{q_{m,w}}{\rho_w} = 0,0181 \text{ [m}^3\text{/s]}$$

→Izračun promjera cijevi sekundarnog kruga:

$$d_u = \sqrt{\frac{4 \cdot q_{v,w}}{v_w \cdot \pi}} = 0,1599 \text{ [m]}$$

**Odabrano: Čelična cijev DN 150 x 5 mm EN10027-2**

**Tercijarni krug dizalice topline (vod grijanja objekta):**

Gustoća vode:

$$\rho_w = 990,2 \text{ [kg/m}^3\text{]}$$

Maseni protok podzemne vode:

$$q_{m,w} = 16,75 \text{ [kg/s]}$$

Brzina strujanja (odabrana vrijednost):

$$v_w = 0,9 \text{ [m/s]}$$

→Volumni protok vode:

$$q_{v,w} = \frac{q_{m,w}}{\rho_w} = 0,1692 \text{ [m}^3\text{/s]}$$

→Izračun promjera cijevi terciarnog kruga:

$$d_u = \sqrt{\frac{4 \cdot q_{v,w}}{v_w \cdot \pi}} = 0,1546 \text{ [m]}$$

**Odabrano: Čelična cijev DN 150 x 5 mm EN10027-2**

### 5.3.2 Proračun cjevovoda na strani radne tvari

Radna tvar po izlasku iz kondenzatora i nakon prigušivanja u termoekspanzijskom ventilu isparava u isparivaču radne tvari i pregrijava se za zadanu vrijednost temperature pregrijanja (stanje 1). Pregrijana para radne tvari potom se dovodi na usis kompresora.

**Izračun promjera usisnog cjevovoda radne tvari:**

Gustoća radne tvari (ulaz u kompresor):

$$\rho_{rt} = 34,82 \text{ [kg/m}^3\text{]}$$

Maseni protok radne tvari:

$$q_{m,rt} = 1,820 \text{ [kg/s]}$$

Brzina strujanja (odabrana vrijednost):

$$v_{rt} = 6,5 \text{ [m/s]}$$

→Volumni protok radne tvari:

$$q_{v,rt(1)} = \frac{q_{m,rt}}{\rho_{rt}} = 0,0523 \text{ [m}^3\text{/s]}$$

→Izračun promjera cijevi usisnog cjevovoda radne tvari:

$$d_u = \sqrt{\frac{4 \cdot q_{v,rt(1)}}{v_w \cdot \pi}} = 0,1012 \text{ [m]}$$

**Odabrano: Čelična cijev DN 100 x 4 mm EN10027-2**

Izračun stvarne brzine strujanja u usisnom cjevovodu radne tvari:

$$v_{rt, stvarno} = \frac{4 \cdot q_{v, rt(1)}}{d_{u, odabr.}^2 \cdot \pi} = [m/s]$$

### Tlačni cjevovod radne tvari:

Nakon izlaza iz kompresora (stanje 2) radna tvar odvodi se u kondenzator, gdje će uslijed kondenzacije predati toplinu vodi u tercijarnom krugu dizalice topline

Gustoća radne tvari (ulaz u kondenzator):

$$\rho_{rt} = 138,65 [kg/m^3]$$

Maseni protok radne tvari:

$$q_{m, rt} = 1,820 [kg/s]$$

Brzina strujanja radne tvari (odabrana vrijednost):

$$v_{rt} = 9,5 [m/s]$$

→Volumni protok radne tvari:

$$q_{v, rt(2)} = \frac{q_{m, rt}}{\rho_{rt}} = 0,0131 [m^3/s]$$

→Izračun promjera cijevi tlačnog voda radne tvari:

$$d_u = \sqrt{\frac{4 \cdot q_{v, rt(2)}}{v_w \cdot \pi}} = 0,0420 [m]$$

**Odabrano: Bakrena cijev Cu 42 x 1,5 mm DIN 1755**

### Cjevovod za odvod kapljevite radne tvari:

Nakon što je radna tvar kondenzirala u kondenzatoru radne tvari i pothladila se za zadanu vrijednost temperature pothlađenja, kapljevina radne tvari odvodi se na termoekspanzijski ventil i dalje prema isparivaču.

Gustoća radne tvari (na izlazu iz kondenzatora):

$$\rho_{rt} = 911,4 [kg/m^3]$$

Maseni protok radne tvari:

$$q_{m, rt} = 1,807 [kg/s]$$

Brzina strujanja radne tvari (odabrana vrijednost):

$$v_w = 0,9 \text{ [m/s]}$$

→Volumni protok radne tvari:

$$q_{v,rt(3)} = \frac{q_{m,rt}}{\rho_{rt}} = 0,0019 \text{ [m}^3\text{/s]}$$

→Izračun promjera cijevi kapljevinskog voda radne tvari:

$$d_u = \sqrt{\frac{4 \cdot q_{v,rt(2)}}{v_w \cdot \pi}} = 0,0532 \text{ [m]}$$

**Odabrano: Bakrena cijev Cu 64 x 2 mm DIN 1755**

#### 5.4 Dimenzioniranje volumena akumulacijskog spremnika

Akumulacijski spremnik je spremnik ogrijevne/rashladne energije sustava. Izrađuje se iz čeličnih limova, u zavarenoj izvedbi, najčešće u formi cilindričnog plašta, s unutarnjim premazom koji je otporan na utjecaje radnog medija (u ovom slučaju vode), te s adekvatnom toplinskom izolacijom vanjske površine plašta.

Kod projektnih rješenja s obnovljivim izvorima energije najčešće se koristi tzv. "bivalentna izvedba akumulacijskih spremnika", koji uz priključak za polaz i povrat vode iz osnovnog izvora topline, imaju i zaseban priključak za polaz i povrat vode iz solarnih kolektora.

U smjernicama za dobru inženjersku praksu projektiranja akumulacijskih spremnika, za dizalice topline definirana je vrijednost specifičnog volumena akumulacijskog spremnika:

$$\dot{v}_{sprem} = 10 - 25 \text{ [l/kW]} \cong 10 - 25 \text{ [dm}^3\text{/kW]}$$

Odabrano:

$$\dot{v}_{sprem} = 15 \text{ [dm}^3\text{/kW]}$$

→ Izračun volumena akumulacijskog spremnika:

$$\dot{V}_{sprem} = \phi_g \cdot \dot{v}_{sprem} = 350 \cdot 15 = 5,25 \text{ [m}^3\text{]}$$

#### 5.5 Dimenzioniranje potopne cirkulacijske pumpe

Cirkulacijska potopna pumpa nalazi se u crpnom zdencu podzemne vode. Pumpa crpi vodu, koja se potom cjevovodom dovodi do površine međuzmjenjivača topline. Na površini međuzmjenjivača se ogrijevna/rashladna energija predaje vodi u sekundarnom krugu dizalice topline. Voda iz primarnog kruga potom se cjevovodom vraća u upojni zdenac. Osim ukupnog pada tlaka u cjevovodu i pada tlaka na međuzmjenjivaču topline, pumpa mora savladati i

gravitacijski utjecaj stupca tekućine, koji nastaje usijed razlike u geodetskoj visini između slobodne površine vode u crpnom zdencu i položaja međuzmjenjivača topline u strojarnici.

Ukupni pad tlaka u bilo kojem cjevovodu opisan je jednačbom:

$$\Delta p = \left( \sum \lambda_{tr} \cdot \frac{L}{D} + \sum \xi \right) \cdot \frac{\rho \cdot v^2}{2} = \sum RL + \sum Z [Pa]$$

Gdje je:

Pad tlaka uslijed trenja prilikom strujanja:

$$\Delta p_{tr} = \lambda_{tr} \cdot \frac{L}{D} \cdot \frac{\rho \cdot v^2}{2} [Pa]$$

Lokalni pad tlaka:

$$\Delta p_{lok} = \xi \cdot \frac{\rho \cdot v^2}{2} [Pa]$$

Tablicom 5.5 prikazani su ulazni podaci proračuna, kao i ukupni pad tlaka u cjevovodu primarnog kruga.

Br. dionice	Ukupna duljina dionice L [m]	Maseni protok qm [kg/s]	Volumni protok qv [m <sup>3</sup> /s]	Razmak između bunara B [m]	Unutarnji promjer D [mm]	Brzina strujanja v <sub>w</sub> [m/s]	Srednja visina hrapavosti k [mm]	Učinkovitost pumpe η <sub>p</sub>	Faktor sigurnosti dobave s	Σξ	Pad tlaka u cjevovodu Δp [Pa]
I.	90	21,09	0,0211	15	160	1,1	0,002	0,62	1,15	9,5	5435

Tablica 5.5 Podaci za izračun pada tlaka u primarnom krugu

Napomena: Vrijednost srednje visine hrapavosti za PEHD i Cu cijevi očitana je iz [12]

Izračun Reynoldsovog broja za strujanje vode u cijevi:

$$Re = \frac{\rho_w \cdot v_w \cdot D}{\mu_w} = 134722$$

Prema [11] sljedi:

$$\lambda_{tr} = \frac{0,25}{\left[ \log_{10} \left( \frac{15}{Re} + 0,269 \cdot \frac{k}{D} \right) \right]^2} = 0,0154$$

Kontrola → Moodyjev dijagram → odgovara.

Iz jednačbe (1) slijedi pad tlaka na dionici 1:

$$\Delta p_1 = 5.44 [kPa]$$

Izračun pada tlaka na pločastom predizmjenjivaču topline:

Faktor trenja:

$$f = (f_1^3 + f_t^3)^{\frac{1}{3}} = 0,01411$$

$$f_1 = 1774 \cdot \beta^{-1,026} \cdot \varphi^2 \cdot Re^{-1} = 0,000294$$

$$f_t = 46,6 \cdot \beta^{-1,08} \cdot \varphi^{1+p} \cdot Re^{-p} = 0,014111$$

$$p = 0,00423 \cdot \beta + 0,0000223 \cdot \beta^2 = 0,33408$$

Brzina vode kroz kanal međuizmjenjivača topline.

$$v_w = \frac{q_{m,w}}{A_k \cdot \rho_w \cdot N_w} = \frac{21,09}{0,001636 \cdot 999,7 \cdot 151} = 0,086 \text{ [m/s]}$$

$$\Delta p_{mi} = 7,36 \text{ [kPa]}$$

Izračun pada tlaka uslijed razlike u visini slobodne površine vode u crpnom zdencu i međuizmjenjivača topline:

$$H = 15 \text{ m}$$

$$\rightarrow \Delta p_H = 147,1 \text{ [kPa]}$$

Ukupni pad tlaka:

$$\Delta p_{uk} = \Delta p_1 + \Delta p_{mi} + \Delta p_H = 159,9 \text{ [kPa]}$$

Proračun snage pumpe:

$$P_p = \frac{q_{v,w} \cdot \Delta p_{uk}}{\eta_p} \cdot s = 6,25 \text{ [kW]}$$

**Odabir pumpe:**

Za

$$q_{v,w} = \frac{q_{m,w}}{\rho_w} = 0,0211 \left[ \frac{\text{m}^3}{\text{s}} \right] = 76,96 \left[ \frac{\text{m}^3}{\text{h}} \right]$$

i visinu dobave

$$H = \frac{\Delta p_{uk}}{\rho \cdot g} = 16,3 \text{ [m]}$$

Komentar:

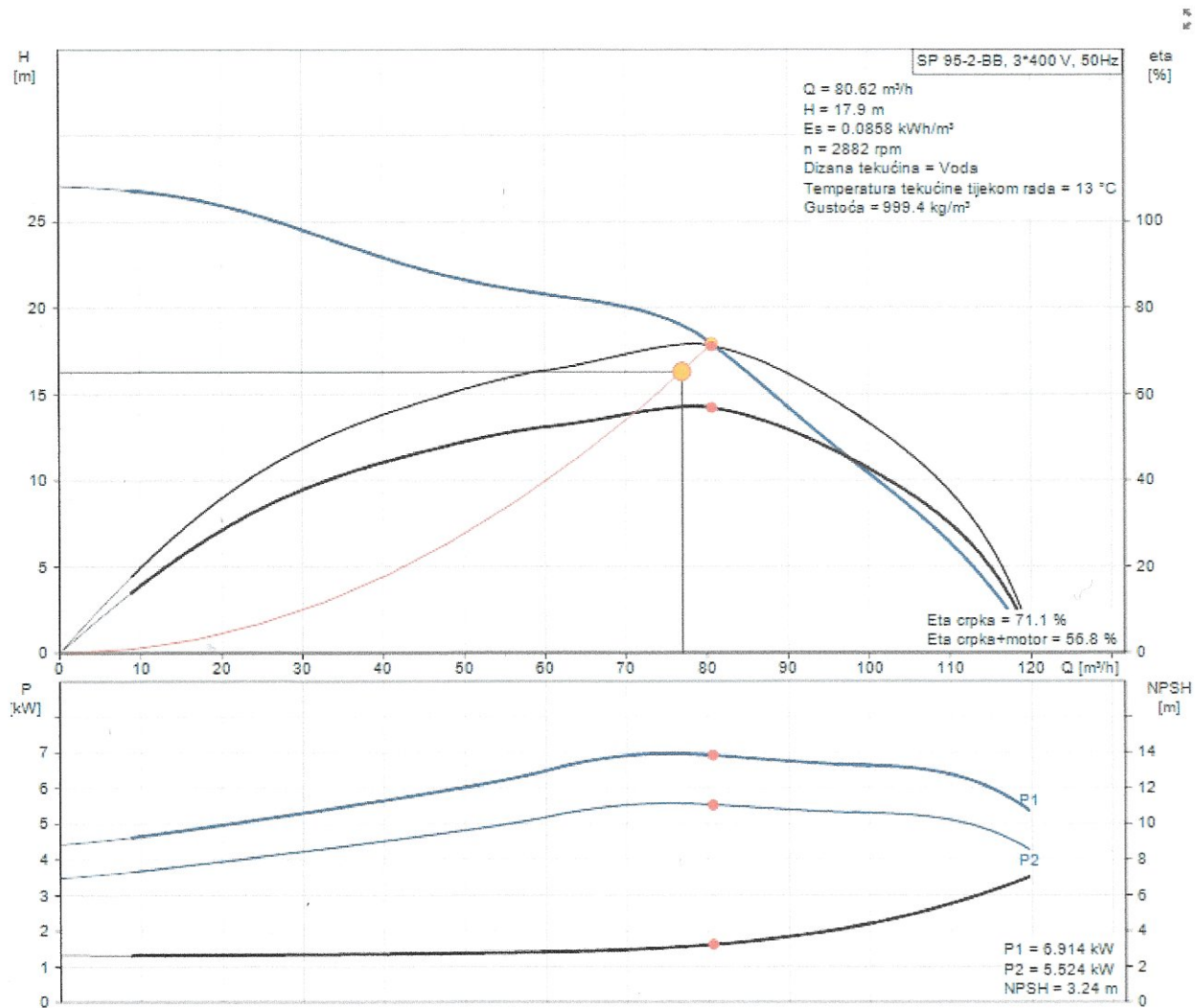
S obzirom na relativno veliki volumni protok vode i zahtijevanu visinu dobave, potrebno je izabrati potopnu pumpu aksijalne konstrukcije.



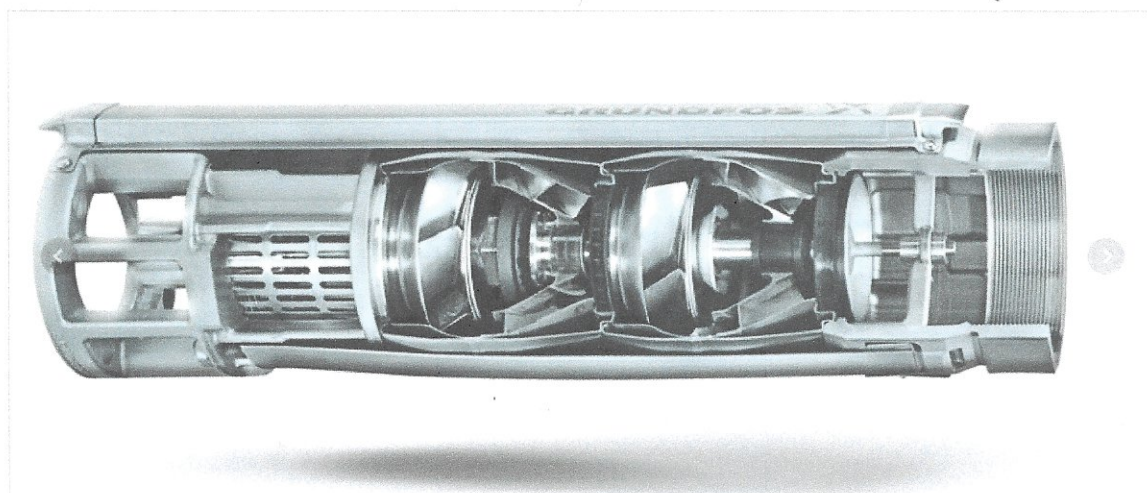
Iz kataloga proizvođača [13] odabrana je bunarska potopna pumpa:

### GRUNDFOS SP 95-2 BB

Slika 5.8 Potopna pumpa GRUNDFOS SP 95-2 BB



Slika 5.11 Karakteristike pumpe i prikaz radne točke



Slika 5.12 Potopna pumpa GRUNDFOS SP 95-2 BB

## Tehničke specifikacije odabrane pumpe:

## Specifikacije

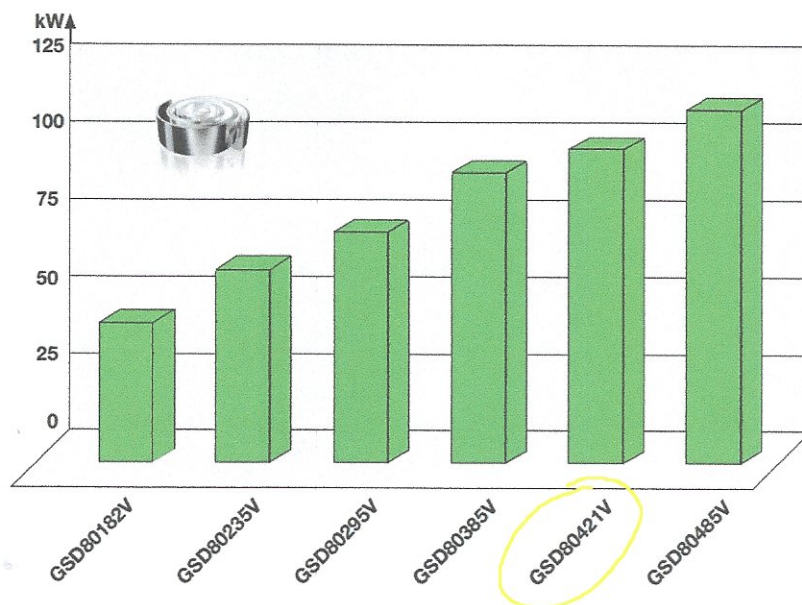
Ime proizvoda	SP 95-2-BB	Tekućina	
Br. proizvoda	190019D2	Dizana tekućina	Voda
EAN broj	5700393936720	Maksimalna temperatura tekućine	40 °C
		Max t tekućine pri 0.15 m/sec	40 °C
		Selected liquid temperature	13 °C
		Gustoća	999.4 kg/m <sup>3</sup>
		Kinematška viskoznost	1.21 mm <sup>2</sup> /s
<b>Tehnički</b>		<b>Električni podaci</b>	
Brzina crpke na kojoj su bazirani podaci o crpki	2900 rpm	Vrsta motora	MS8000
Stvarno izračunati protok	116.3 m <sup>3</sup> /h	Primj. motor	GRUNDFOS
Dobivena visina dizanja crpke	2.989 m	Nazivna snaga - P2	5.5 kW
Stupnjevi	2	Snaga (P2) zahtijevana od crpke	5.5 kW
Impeler smanj.	BB	Frekvencija glavne mreže	50 Hz
Briva vratila za motor	CER/CARNBR	Nazivni napon	3 x 380-400-415 V
Odobrenja na natpisnoj pločici	CE, GOST2	Nazivna struja	13.6-13.4-13.6 A
Tolerancija krivulje	ISO9906:2012 3B	Struje startanja	470-510-520 %
Model	B	Cos fi - faktor snage	0.82-0.78-0.75
Ventil	YES	Nazivna brzina	2870-2880-2880 rpm
Inačica motora	T40	Metoda startanja	direkt-on-line
<b>Materijali</b>		Klasa zaštite (IEC 34-5)	IP68
Crpka	Nehrđajući čelik	Klasa izolacije (IEC 85)	F
Crpka	EN 1.4301	Zašt motora	NIŠTA
Crpka	AISI 304	Termička zaštita	eksterni
Impeler	Nehrđajući čelik	Ugrađeni temp. predajnik	da
Impeler	EN 1.4301	Br. motora	<a href="#">78195511</a>
Impeler	AISI 304	<b>Ostalo</b>	
Motor	Nehrđajući čelik	Minimalni indeks učinkovitosti, MEI ≥	--
Motor	DIN W.-Nr. 1.4301	ErP status	EuP Standalone/Prod.
Motor	AISI 304	Neto masa	63.8 kg
		Bruto masa	88.1 kg
		Transportni volumen	0.179 m <sup>3</sup>
		Zemlja porijekla	DK
		Carinska tarifa br.	84137029
<b>Instalacija</b>			
Izlaz crpke	RP5		
Promjer motora	6 inch		

## 5.6 Odabir kompresora

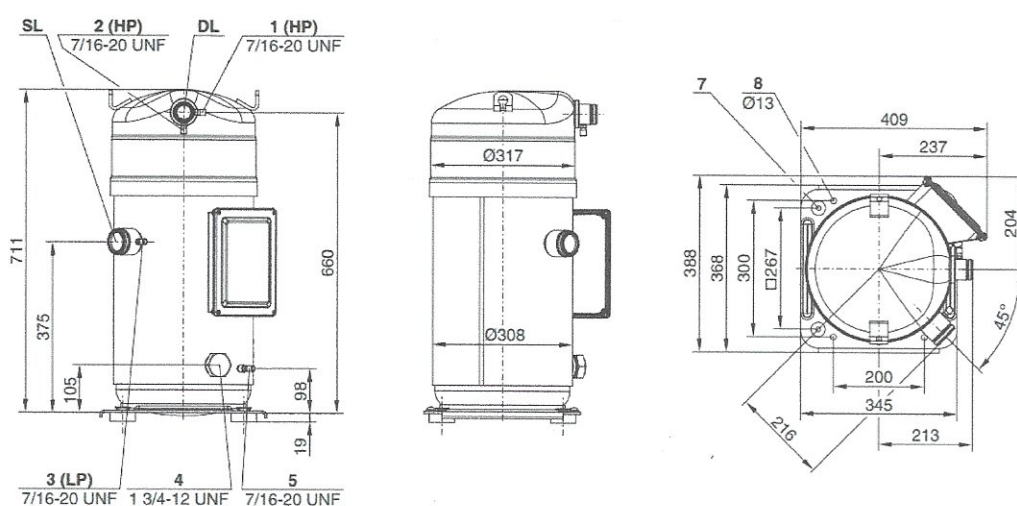
Za dizalicu topline je, s obzirom na vrstu uređaja i vrstu radne tvari, također i s obzirom na zahtijevani ogrijevni/rashladni učin uređaja, odabran spiralni kompresor renomiranog proizvođača **Bitzer**, model **ORBIT 8 GSD80421V** [14].

Maksimalni radni tlak:

- Niskotlačna strana: 31 [bar]
- Visokotlačna strana: 45 [bar]



Slika 5.13 Karakteristike odabranog kompresora



Slika 5.14 Kompresor Bitzer ORBIT 8

## 5.7 Specifikacija materijala proračunatih komponenti

Redni br.	Opis	Jed. mjera	Količina	Dimenzije	Napomena
1	Hermetički spiralni kompresor dizalice topline. Radna tvar R410A. Maksimalna snaga P <sub>meh.</sub> =90 kW. Minimalni protok radne tvari 1,8 kg/s. Maksimalni tlak na niskotlačnoj strani 31 bar, maksimalni tlak na visokotlačnoj strani 45 bar. Proračunska temperatura isparavanja radne tvari: + 4 °C. Proračunska temperatura kondenzacije radne tvari: 48 °C.	kom	1	409x388x711 mm	Kao proizvod Bitzer ORBIT 8 GSD80421V
2	Kondenzator radne tvari R410A. Pločasti kondenzator u poluzavarenoj izvedbi. Proračunska temperatura kondenzacije: 48 °C. Proračunska temperatura isparavanja: + 4 °C. Temperature vode: T <sub>ul./Tizl.</sub> =40/45 °C. Sadrži 328 kom. ploča dim. 818x225 mm. Materijal ploča Fe-Ni.	kom	1	818x225 mm	Kao proizvod FRIGOTHERM Tip TPL-02-L
3	Isparivač radne tvari R410A. Pločasti isparivač u poluzavarenoj izvedbi. Proračunska temperatura isparavanja: + 4 °C. Proračunska temperatura kondenzacije: 48 °C. Temperature vode: T <sub>ul./Tizl.</sub> =10.5/7 °C. Sadrži 322 kom. ploča dim. 818x225 mm. Materijal ploča Fe-Ni	kom	1	818x225 mm	Kao proizvod FRIGOTHERM Tip TPL-02-L
4	Međuzmjenjivač topline voda-voda. Pločasti međuzmjenjivač topline u poluzavarenoj izvedbi. Temperature vode primar: T <sub>ul./Tizl.</sub> =13/10 °C. Temperature vode sekundar: T <sub>ul./Tizl.</sub> =7/10.5 °C. Sadrži 304 kom. ploča dim. 818x225 mm. Materijal ploča Fe-Ni	kom	1	818x225 mm	Kao proizvod FRIGOTHERM Tip TPL-02-L
5	Aksijalna bunarska potopna pumpa za vodu. Izvedba iz nehrđajućeg materijala. Zahtijevani protok Q=76.9 m <sup>3</sup> /h, visina dobave h= 16.3m. Nazivna snaga 5,5 kW. Frekvencija mreže 50 Hz. Broj okretaja motora: 2900 okr/min.	kom	1	φ179 x 1293 mm	Kao proizvod GRUNDFOS SP 95-2 BB
6	Cijev PE100 DN/OD 225x13,4 mm. Cijev za crpni i upojni zdenac načinjena iz polietilena. Sukladno HR EN 12201	m	50	φ 225x13,4 mm	Kao proizvod PIPELIFE PE100A225-10/12
7	Čelična cijev DN 200 x 8 mm. Bešavna čelična cijev za transport podzemne vode iz crpnog zdenca na međuzmjenjivač topline i povrat vode sa međuzmjenjivača u upojni zdenac. Sukladno EN 10027-2	m	90	φ 225x13,4 mm	-
8	Čelično koljeno 90° DN 200 x 8 mm za spajanje dovodnog i povratnog voda podzemne vode. Način montaže: MIG zavarivanje na licu mjesta	kom	6	φ 225x13,4 mm	-
9	Čelična cijev DN 150 x 5 mm. Bešavna čelična cijev za cirkulaciju vode u sekundarnom krugu dizalice topline, između međuzmjenjivača topline i isparivača radne tvari. Sukladno EN 10027-2	m	8	φ150 x 5 mm	-
10	Čelična cijev DN 150 x 5 mm. Bešavna čelična cijev za cirkulaciju vode između kondenzatora dizalice topline i akumulacijskog spremnika sustava grijanja. Sukladno EN 10027-2	m	15	φ150 x 5 mm	-
11	Koljeno 90° DN 150 x 5 mm. Način montaže: MIG zavarivanje na licu mjesta	kom	12	φ150 x 5 mm	-
12	Bakrena cijev ta termotehnička postrojenja Cu 42 x 1,5 mm za izvođenje tlačnog voda radne tvari, od kompresora do kondenzatora.	m	1,5	Cu 42 x 1,5 mm	-
13	Bakrena cijev za termotehnička postrojenja Cu 64 x 2 mm za odvod kondenzata radne tvari iz kondenzatora na termoekspanzijski ventil.	m	1,8	Cu 64 x 1,5 mm	-

## 6. ZAKLJUČAK

U ovom diplomskom radu je, nakon općenitog prikaza dizalica topline i načina njihova rada, u cijelosti izvršen proračun toplinskog opterećenja građevine hotela. Potom je provedena energetska analiza i proračun ukupne potrebne toplinske energije za grijanje, hlađenje i pripremu potrošne tople vode. Nadalje, proveden je termodinamički proračun komponenti dizalice topline "voda-voda", te su dimenzionirani kondenzator, isparivač i međuzmjenjivač topline. Za sva tri izmjenjivača topline odabran je tipski pločasti izmjenjivač, dimenzija modula 818 x 225 mm, s namjerom da se konstrukcija samog uređaja učini što kompaktnijom i jednostavnijom, tj. da sva tri izmjenjivača topline budu sastavljena od samo jedne vrste modula.

Nakon termodinamičkog proračuna komponenti, proveden je proračun učinkovitosti dizalice topline, odabran je kompresor radne tvari, te je proračunata i odabrana potopna pumpa, koja se nalazi u crpnom zdencu podzemne vode. Proračunati su također volumeni spremnika ogrijevne vode i potrošne tople vode, dimenzionirani su cjevovodi proračunatih komponenti, te je na kraju dana specifikacija materijala proračunatih stavki. U prilogu je dana hidraulička shema spajanja komponenti dizalice topline.

S obzirom na globalne klimatske promjene uzrokovane povećanjem koncentracije stakleničkih plinova u Zemljinoj atmosferi, te s obzirom na oštećenja Zemljina ozonskog omotača, može se slobodno reći kako izbor dizalice topline kao projektnog rješenja sustava grijanja i/ili hlađenja nije samo i isključivo pitanje ekonomičnosti (SCOP= 4,41), već i svojevrsni imperativ, s obzirom da se radi o energetski visokoučinkovitim uređajima, koji spadaju u obnovljive izvore energije.

Daljnja istraživanja i razvoj na područjima primjene novih radnih tvari, čiji će utjecaj na okoliš biti sveden na minimum, kao i unaprjeđivanje sustava gospodarenja otpadnim radnim tvarima iz postojećih sustava rashladne i klima tehnike, također su značajni argument u odabiru dizalica topline kao izvora ogrijevne/rashladne energije.

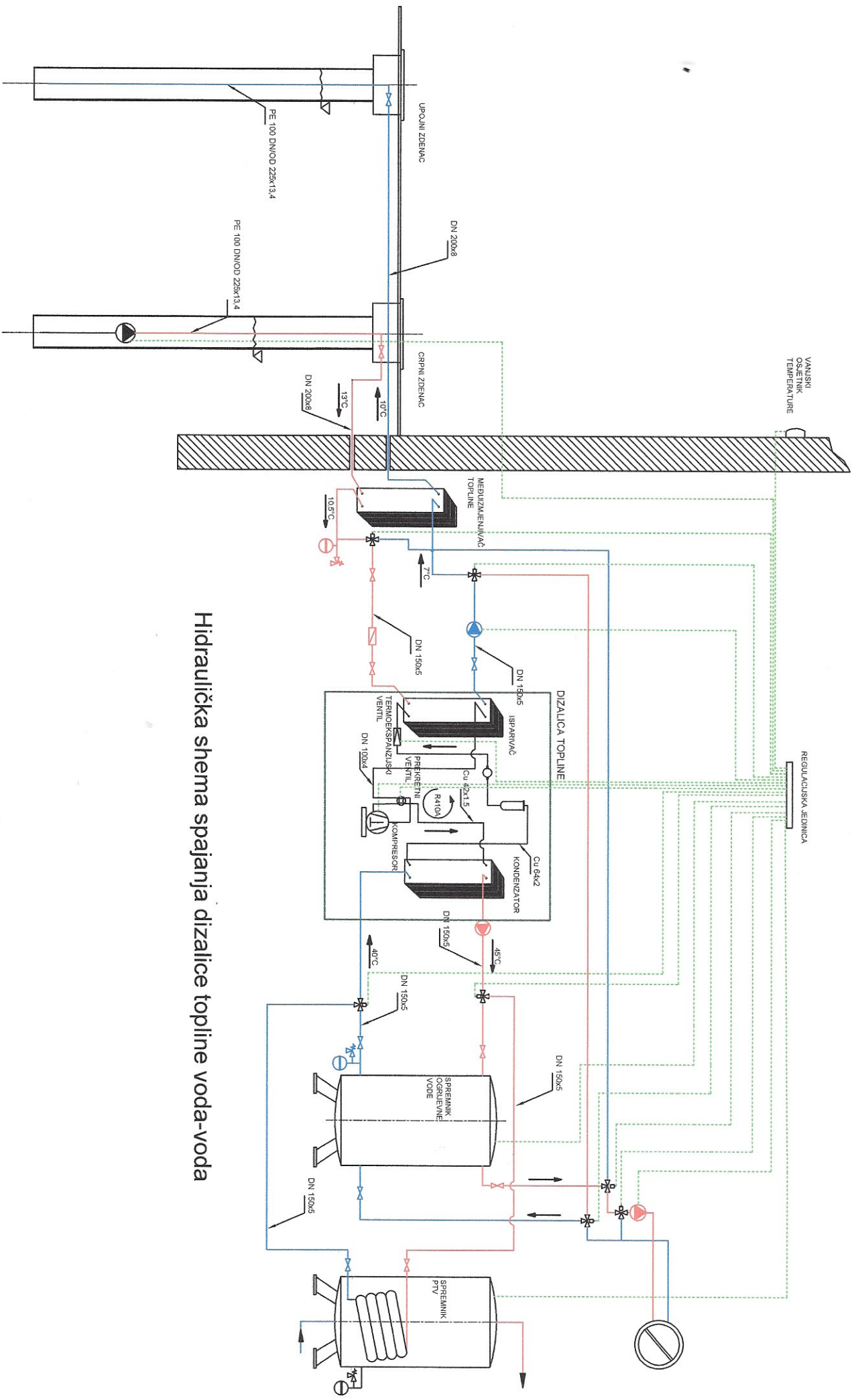
S obzirom na sve komparativne prednosti dizalica topline u odnosu na konvencionalne sustave, koji kao gorivo koriste npr. destilate nafte ili zemni plin, potrebno je spoznaje o ovim prednostima kontinuirano prenositi iz sfere stručne javnosti u sferu opće javnosti, kako bi se svakom zainteresiranom pojedincu omogućio pristup informacijama, što će u konačnici biti djelić mozaika koji će svijet učiniti ljepšim, čistim, zdravijim i ugodnijim mjestom za život.

**POPIS LITERATURE**

- [1] Soldo, V.: Dizalice topline, interna skripta za nastavu iz kolegija: "Dizalice topline s OIE", FSB Zagreb 2019.
- [2] Norma HRN EN 12831
- [3] Ministarstvo graditeljstva i prostornog uređenja Republike Hrvatske: Energetski certifikator, računalni program
- [4] Halasz, B., Galović, A., Boras, I.: Toplinske tablice, FSB Zagreb 2008.
- [5] Norma VDI 278
- [6] ASHRAE 1997 HVAC Fundamentals Handbook, 1997.
- [7] Norma HRN EN ISO 13790
- [8] Frigotherm katalog proizvoda:  
[http://www.frigotherm.co.za/plate\\_heat\\_exchangers.htm](http://www.frigotherm.co.za/plate_heat_exchangers.htm)
- [9] Termodinamička svojstva radne tvari R410A:  
<https://docplayer.net/29412789-Dupont-suva-dupont-thermodynamic-properties-of-refrigerant-r-410a-technical-information-refrigerants-t-410a-si.html>
- [10] Ćurko, T., Malinovec M.: Monografije radnih tvari, Zagreb 2000.
- [11] Kraut, B.: Strojarski priručnik, Tehnička knjiga Zagreb, 1988.
- [12] Ruševljan, M.: Cjevovodi, interna skripta za nastavu iz kolegija: "Cjevovodi", FSB Zagreb 2011.
- [13] Grundfos, katalog proizvoda:  
<https://hr.grundfos.com/products/find-product.html>
- [14] Bitzer, katalog proizvoda:  
<https://www.bitzer.de/de/de/scrollverdichter/orbit/>

## **PRILOZI**

Hidraulička shema spajanja dizalice topline voda-voda



Hidraulička shema spajanja dizalice topline voda-voda

Datum:		25. 11. 2019.	
Crtao:		D. Zajec	
Pregledao:		Prof. dr. V. Soldo	
		28. 11. 2019.	
<b>FSB Zagreb</b>			