

Konstrukcija harmonijskog prijenosnika

Krčelić, Martin

Master's thesis / Diplomski rad

2019

Degree Grantor / Ustanova koja je dodijelila akademski / stručni stupanj: **University of Zagreb, Faculty of Mechanical Engineering and Naval Architecture / Sveučilište u Zagrebu, Fakultet strojarstva i brodogradnje**

Permanent link / Trajna poveznica: <https://um.nsk.hr/um:nbn:hr:235:947406>

Rights / Prava: [In copyright](#)/[Zaštićeno autorskim pravom.](#)

Download date / Datum preuzimanja: **2025-01-07**

Repository / Repozitorij:

[Repository of Faculty of Mechanical Engineering and Naval Architecture University of Zagreb](#)



SVEUČILIŠTE U ZAGREBU
FAKULTET STROJARSTVA I BRODOGRADNJE

DIPLOMSKI RAD

Martin Krčelić

Zagreb, 2019. godina.

SVEUČILIŠTE U ZAGREBU
FAKULTET STROJARSTVA I BRODOGRADNJE

DIPLOMSKI RAD

Mentor:

Doc. dr. sc. Ivica Galić, dipl. ing.

Student:

Martin Krčelić

Zagreb, 2019. godina.

Izjavljujem da sam ovaj rad izradio samostalno koristeći znanja stečena tijekom studija i navedenu literaturu.

Zahvaljujem se mentoru doc. dr. sc. Ivici Galiću na pruženoj pomoći, stručnim savjetima i usmjeravanju tijekom izrade i pisanja diplomskog rada.

Martin Krčelić



SVEUČILIŠTE U ZAGREBU
FAKULTET STROJARSTVA I BRODOGRADNJE



Središnje povjerenstvo za završne i diplomske ispite
Povjerenstvo za diplomske ispite studija strojarstva za smjerove:
procesno-energetski, konstrukcijski, brodstrojarski i inženjersko modeliranje i računalne simulacije

Sveučilište u Zagrebu Fakultet strojarstva i brodogradnje	
Datum	Prilog
Klasa:	
Ur. broj:	

DIPLOMSKI ZADATAK

Student: **Martin Krčelić** Mat. br.: 0035199720

Naslov rada na hrvatskom jeziku: **Konstrukcija harmonijskog prijenosnika**

Naslov rada na engleskom jeziku: **Harmonic drive design**

Opis zadatka:

Harmonijski prijenosnici pripadaju grupi prijenosnika bez zračnosti. Sastavni dijelovi harmonijskog prijenosnika su deformator, elastično ozubljeno kolo i kruto kolo s unutarnjim ozubljenjem. U sklopu diplomskog rada potrebno je obraditi harmonijske prijenosnike, te provesti dimenzioniranje i proračun jednog harmonijskog prijenosnika uzimajući u obzir slijedeće parametre:

- broj zubi elastičnog kola je 160,
- broj zubi krutog kola iznosi 162,
- moment kojeg prenosi ovaj harmonijski prijenosnik iznosi 25 Nm,
- ulazna brzina vrtnje je 3500 min^{-1} .

Nakon provedenog proračuna, potrebno je za isti prijenosnik provesti analizu metodom konačnih elemenata. Dobivene rezultate potrebno je analizirati i usporediti.

Proračun je potrebno provesti prema odgovarajućoj normi koristeći besplatni programski paket SMath Studio. Vrijednosti nužne za provedbu proračuna kao i odabir pojedinih komponenti usvojiti iz postojećih sličnih rješenja, iskustvenih vrijednosti te u dogovoru s mentorom.

Uz rad priložiti podatke odabranih komercijalnih proizvoda.
U radu navesti korištenu literaturu, norme kao i eventualnu pomoć.

Zadatak zadan:
26. rujna 2019.

Datum predaje rada:
28. studenoga 2019.

Predviđeni datum obrane:
2. – 6. prosinca 2019.

Zadatak zadan:

Predsjednica Povjerenstva:

Doc. dr. sc. Ivica Galić

Prof. dr. sc. Tanja Jurčević Lulić

SADRŽAJ

POPIS SLIKA	II
POPIS TABLICA.....	IV
POPIS TEHNIČKE DOKUMENTACIJE	V
POPIS OZNAKA	VI
SAŽETAK.....	IX
SUMMARY	X
1. UVOD.....	1
1.1. Prijenosnici snage	1
1.2. Podjela prijenosnika	2
1.3. Prijenosnici sa smanjenom zračnošću	3
2. HARMONIJSKI PRIJENOSNIK.....	4
2.1. Povijest i građa harmonijskog prijenosnika	4
2.2. Kinematska analiza	6
2.3. Prijenosni omjeri	14
2.4. Proračun čvrstoće	18
2.5. Prednosti i mane harmonijskog prijenosnika	20
2.6. Primjena harmonijskog prijenosnika	21
3. ANALITIČKI PRORAČUN	27
3.1. Proračun naprezanja u korijenu zuba	27
3.2. Proračun čvrstoće boka	29
3.3. Proračun naprezanja uslijed deformacije uzrokovane deformatorom.....	32
4. ANALIZA METODOM KONAČNIH ELEMENATA	33
4.1. 2D analiza	33
4.1.1. Konvergencija rješenja.....	34
4.1.2. Fleksibilno kolo	34
4.1.3. Kruto kolo	39
4.1.4. Deformator	42
4.2. 3D analiza	44
4.2.1. Konvergencija rješenja.....	45
4.2.2. Fleksibilno kolo	46
4.2.3. Deformator	49
4.3. Usporedba 2D i 3D analize	51
5. USPOREDBA ANALITIČKIH I REZULTATA DOBIVENIH METODOM KONAČNIH ELEMENATA	52
6. KONSTRUKCIJA DEFORMATORA.....	53
7. ZAKLJUČAK.....	58
LITERATURA.....	59
PRILOZI.....	61

POPIS SLIKA

Slika 1.	Usporedba spojke (lijevo) i prijenosnika (desno) [4]	1
Slika 2.	Antikitera mehanizam [6].....	2
Slika 3.	Shema Antikitera mehanizma [5].....	2
Slika 4.	Podesiva zračnost [4].....	3
Slika 5.	Nulta zračnost [4]	3
Slika 6.	Građa harmonijskog prijenosnika [4].....	4
Slika 7.	Tipični oblici deformatora: a) s ekscentrom, b) s valjkastim tijelima [4]	5
Slika 8.	Dijelovi harmonijskog prijenosnika [6]	5
Slika 9.	Princip rada [8].....	6
Slika 10.	Kinematska analiza elastičnog kotača	7
Slika 11.	Graf cirkularne brzine za $\varphi_1 = 0$	9
Slika 12.	Graf cirkularne brzine za $\varphi_1 = \pi/2$	9
Slika 13.	Graf cirkularne brzine za $\varphi_1 = \pi/4$	10
Slika 14.	Usporedba cirkularnih brzina	10
Slika 15.	Graf radijalne brzine za $\varphi_1 = 0$	11
Slika 16.	Graf radijalne brzine za $\varphi_1 = \pi/2$	11
Slika 17.	Graf radijalne brzine za $\varphi_1 = \pi/4$	12
Slika 18.	Usporedba radijalnih brzina	12
Slika 19.	Položaji zuba u karakterističnim točkama [10]	13
Slika 20.	Prva mogućnost prijenosa – redukcija, $i = -u$	15
Slika 21.	Druga mogućnost prijenosa – redukcija, $i = u + 1$	15
Slika 22.	Treća mogućnost prijenosa – redukcija, $i = \frac{u+1}{u}$	16
Slika 23.	Četvrta mogućnost prijenosa – multiplikacija, $i = \frac{u}{u+1}$	16
Slika 24.	Peta mogućnost prijenosa – multiplikacija, $i = -\frac{1}{u}$	17
Slika 25.	Šesta mogućnost prijenosa – multiplikacija, $i = \frac{1}{u+1}$	17
Slika 26.	Sedma mogućnost prijenosa – diferencijalni način.....	18
Slika 27.	Osnovni geometrijski parametri za proračun elastičnog kola [4].....	19
Slika 28.	Karakteristika podatljivosti harmonijskog prijenosnika [10].....	21
Slika 29.	Svemirski rover –harmonijski prijenosnik u kotačima [11].....	22
Slika 30.	Aktuator satelita s ugrađenim harmonijskim prijenosnikom [11].....	22
Slika 31.	Pozicioniranje solarnih panela, patent US 4574659A [12]	23
Slika 32.	SCARA robot [13].....	23
Slika 33.	Optički skener [7].....	24
Slika 34.	KUKA robot [15]	24
Slika 35.	Humanoidni robot [16].....	25
Slika 36.	Audijevo dinamičko upravljanje [19].....	26
Slika 37.	Faktor oblika zuba Y_{F1} [20].....	29
Slika 38.	Faktor oblika zuba Z_H [20]	31
Slika 39.	2D element CPS8 [24].....	33
Slika 40.	Graf konvergencije 2D analize.....	34
Slika 41.	Najveće vlačno naprezanje fleksibilnog kola	35
Slika 42.	Graf raspodjele vlačnih naprezanja u korijenu zuba	36
Slika 43.	Najveće tlačno naprezanje fleksibilnog kola.....	36
Slika 44.	Graf raspodjele tlačnih naprezanja u vrhu zuba	37

Slika 45.	Najveća von Misesova naprezanja na fleksibilnom kolu	38
Slika 46.	Najveća von Misesova naprezanja u krutom kolu.....	39
Slika 47.	Najveća vlačna naprezanja u krutom kolu	40
Slika 48.	Najveće tlačno naprezanje u krutom kolu	41
Slika 49.	Najveća tlačno naprezanje u deformatoru	42
Slika 50.	Najveće vlačno naprezanje u deformatoru	43
Slika 51.	Najveće von Misesovo naprezanje u deformatoru	44
Slika 52.	3D element C3D10 [24]	45
Slika 53.	Graf konvergencije 3D analize.....	46
Slika 54.	Naprezanja u sklopu	46
Slika 55.	Raspodjela von Misesovih naprezanja na fleksibilnom kolu	47
Slika 56.	Glavna naprezanja fleksibilnog kola, σ_1	48
Slika 57.	Glavna naprezanja fleksibilnog kola, σ_2	48
Slika 58.	Raspodjela von Misesovih naprezanja na deformatoru.....	49
Slika 59.	Glavna naprezanja deformatora, σ_1	50
Slika 60.	Glavna naprezanja deformatora, σ_2	50
Slika 61.	Veličine potrebne za proračunavanje tolerancija	54
Slika 62.	Provjera tolerancija na maloj osi deformatora	56
Slika 63.	Provjera tolerancija na velikoj osi deformatora	57

POPIS TABLICA

Tablica 1. Ozubljenja	27
Tablica 2. Opterećenje.....	27
Tablica 3. Vrijednosti faktora materijala Z_M , izvadak iz [21]	30
Tablica 4. Prikaz karakterističnih naprezanja u fleksibilnom kolu	38
Tablica 5. Prikaz karakterističnih naprezanja u fleksibilnom kolu	41
Tablica 6. Prikaz karakterističnih naprezanja u fleksibilnom kolu	44
Tablica 7. Analitički i MKE rezultati	52

POPIS TEHNIČKE DOKUMENTACIJE

MKD- 2019-00-00	Harmonijski prijenosnik
MKD-2019-01-00	Kruto kolo
MKD-2019-02-00	Fleksibilno kolo
MKD-2019-03-00	Deformator
MKD-2019-03-01	Unutarnje kolo
MKD-2019-03-02	Kuglica
MKD-2019-03-03	Vanjsko kolo

POPIS OZNAKA

Oznaka	Jedinica	Opis
b	mm	širina zuba
C_1	N/mm ²	konstanta (debeli crijeva opterećena unutarnjim tlakom)
d	mm	promjer
D	mm	promjer kuglice
d	mm	promjer utora kuglice
d_b	mm	diobeni promjer krutog kola
D_F	mm	promjer spoja
d_g	mm	diobeni promjer elastičnog kola
D_{max}	mm	maksimalni promjer kuglice
D_{min}	mm	minimalni promjer kuglice
D_U	mm	unutarnji promjer čahure
d_U	mm	promjer do utora kuglice unutarnjeg kola
D_U	mm	promjer do utora kuglice vanjskog kola
$D_{U,max}$	mm	maksimalni promjer do utora kuglice vanjskog kola
$d_{U,max}$	mm	maksimalni promjer do utora kuglice unutarnjeg kola
$D_{U,min}$	mm	minimalni promjer do utora kuglice vanjskog kola
D_V	mm	vanjski promjer glavine
d_V	mm	vanjski promjer unutarnjeg kola
D_V	mm	unutarnji promjer vanjskog kola
$D_{V,max}$	mm	maksimalni unutarnji promjer vanjskog kola
$d_{V,min}$	mm	minimalni vanjski promjer unutarnjeg kola
d_w	mm	promjer kinematske kružnice
E	N/mm ²	modul elastičnosti
E_V	N/mm ²	modul elastičnosti glavine
E_U	N/mm ²	modul elastičnosti čahure
F_{tw}	N	obodna sila na kinematskoj kružnici zahvata
h	mm	visina zuba
i_{hb}^g	-	prijenosni omjer pri toku snage od deformatora prema krutom kolu pri mirujućem elastičnom kolu
i_{hg}^b	-	prijenosni omjer pri toku snage od deformatora prema elastičnom kolu uz mirujuće kruto kolo
K	-	pomoćna veličina za izračunavanje relativnog preklopa
K_{Fa}	-	faktor raspodjele opterećenja pri proračunu opteretivosti korijena
K_{Ha}	-	faktor raspodjele opterećenja pri proračunu opteretivosti boka
K_Z	-	faktor razlike broja zuba

K_{σ}	-	faktor koncentracije naprezanja
K_{τ}	-	faktor koncentracije naprezanja
m	mm	modul zuba
M	Nm	moment savijanja
M_x	N	moment savijanja
M_{φ}	N	cirkularni moment
n	s^{-1}	brzina vrtnje
N	N	sila
N_x	N/mm	meridijanska sila
N_{φ}	N/mm	cirkularna membranska sila
p	mm	korak zuba
P	mm	preklop
p	N/mm^2	tlak
q_L	-	korekcijski faktor raspodjele sile
Q_U	-	omjer promjera čahure (unutarnjeg dijela)
Q_V	-	omjer promjera glavine
s	mm	dubina utora kuglice
s_{min}	mm	minimalna dubina utora kuglice
T	Nm	okretni moment
t	s	vrijeme
T	s	period
t	mm	debljina presjeka
T	Nm	moment uvijanja
T_b	Nmm	okretni moment na krutom kolu
T_g	Nmm	okretni moment na elastičnom kolu
T_h	Nmm	okretni moment na deformatoru
U	-	broj valova deformacije
u	-	pomoćna veličina za izračun prijenosnog omjera harmonijskog prijenosnika
u	-	omjer ozubljenja
v	mm	cirkularni pomak
v_r	m/s	radijalna brzina
v_{rA}	m/s	radijalna brzina točke A
v_{rB}	m/s	radijalna brzina točke B
v_{rE}	m/s	radijalna brzina točke E
v_t	m/s	cirkularna brzina
v_{tA}	m/s	cirkularna brzina točke A
v_{tB}	m/s	cirkularna brzina točke B
v_{tE}	m/s	cirkularna brzina točke E
w	mm	radijalni pomak
w_0	mm	konstruktivni parametar deformatora

Y_F	-	faktor oblika zuba
Y_ϵ	-	faktor učešća opterećenja
z	-	broj zubi
z_b	-	broj zubi krutog kola
z_{EZ}	-	broj zubi elastičnog kola
z_g	-	broj zubi elastičnog kola
z_{KZ}	-	broj zubi krutog kola
Z_M	-	faktor materijala
Z_ϵ	-	faktor prekrivanja
i	-	prijenosni omjer
$\sigma_{1,2}$	N/mm^2	glavna naprezanja
σ_F	N/mm^2	naprezanje u korijenu zuba
σ_H	N/mm^2	kontaktna (Hertzova) naprezanja na boku zuba
σ_R	N/mm^2	naprezanje u radijalnom smjeru
σ_x	N/mm^2	meridijansko naprezanja
σ_φ	N/mm^2	cirkularno naprezanja
φ	rad	kut
φ_1	rad	kutna koordinata promatrane točke
φ_h	rad	kut deformatora
ϵ_α	-	stupanj prekrivanja profila
η	-	stupanj djelovanja
μ	-	Poissonov faktor
ζ	-	relativni preklop
τ	N/mm^2	tangencijalno naprezanje
ω_b	s^{-1}	kutna brzina krutog kola
ω_h	s^{-1}	kutna brzina deformatora
Φ	-	periodična funkcija

SAŽETAK

Razvojem tehnologije povećavaju se zahtjevi na strojeve, a samim time i na prijenosnike snage i gibanja. Razvoj novih strojeva od konstruktora zahtjeva da razvije proizvod sa što većom preciznošću uz što manju dimenziju. Kako bi se takvi strojevi mogli razviti, potrebni su posebni dijelovi. Jedan od takvih dijelova je upravo harmonijski prijenosnik koji će se obraditi u ovom tekstu. U malim dimenzijama osigurava veliki prijenosni omjer te svojom konstrukcijskom izvedbom poništava zračnost među zubima i na taj način osigurava veliku preciznost prijenosa.

Svi proračuni provedeni su u programskom paketu *SMath*, analiza metodom konačnih elemenata provedena je u programskom paketu *Abaqus*, dok je prilikom konstrukcijske razrade korišten programski paket *SolidWorks*.

Ključne riječi: tehnologija, prijenosnici snage i gibanja, preciznost, harmonijski prijenosnik, prijenosni omjer, zračnost, zubi

SUMMARY

With the development of technology, the demands on machines are increasing, and therefore demands on power and motion gearboxes are increasing too. The development of new machines requires from product designer to develop precise product with the smallest dimensions possible. To develop such machines, special parts are needed. One such part is the harmonic drive that will be elaborated in this text. In small dimensions harmonic drive can provide large transmission ratio and its construction design eliminates the tooth backlash, thus ensuring high transmission accuracy.

All calculations were carried out in the *SMath* software package, finite element analysis was carried out in the *Abaqus* software package, while the *Solidworks* software package was used during the construction phase.

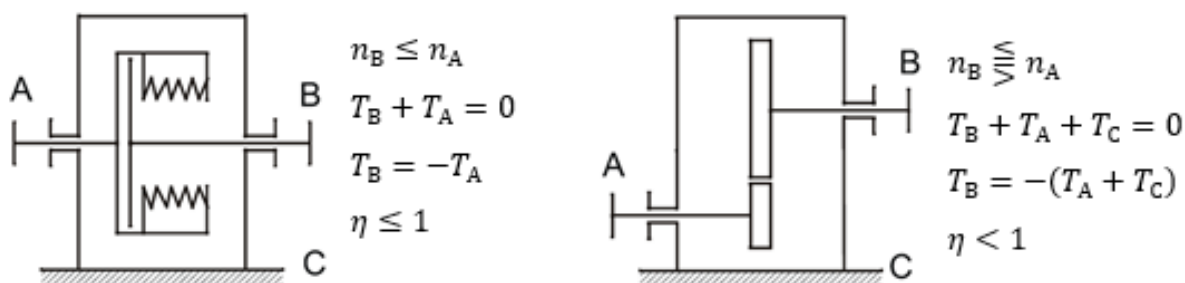
Key words: technology, power and motion gearboxes, precision, harmonic drive, transmission ratio, backlash, teeth

1. UVOD

1.1. Prijenosnici snage

Postoji nekoliko definicija prijenosnika snage i gibanja, dok će se u ovom radu koristiti sljedeća: pod pojmom prijenosnik razmatrat će se strojni sklop između pogonskog i radnog stroja, sastavljen od najmanje tri člana koji obavljaju transformaciju gibanja i energije pogonskog stroja, prilagođenih radnom stroju, a na čije sve glavne članove djeluju konačni okretni momenti. [4]

Prijenosnik osim prenošenja snage i gibanja, iste u većini slučajeva i preobražava. Strojni sklop koji samo prenosi snagu i gibanje je spojka, odnosno kod spojke ne dolazi do promjene niti gibanja niti energije. Dok se spojka sastoji od najmanje dva člana (primarni i sekundarni), prijenosnik se sastoji od najmanje tri člana (pogonski, gonjeni i reakcijski ili kućište). Treći član kod prijenosnika (kućište) preuzima reakcijske sile prijenosa. Na sljedećoj slici moguće je vidjeti sheme spojke (a) i prijenosnika (b), njihove elemente, kao i međusobne razlike.

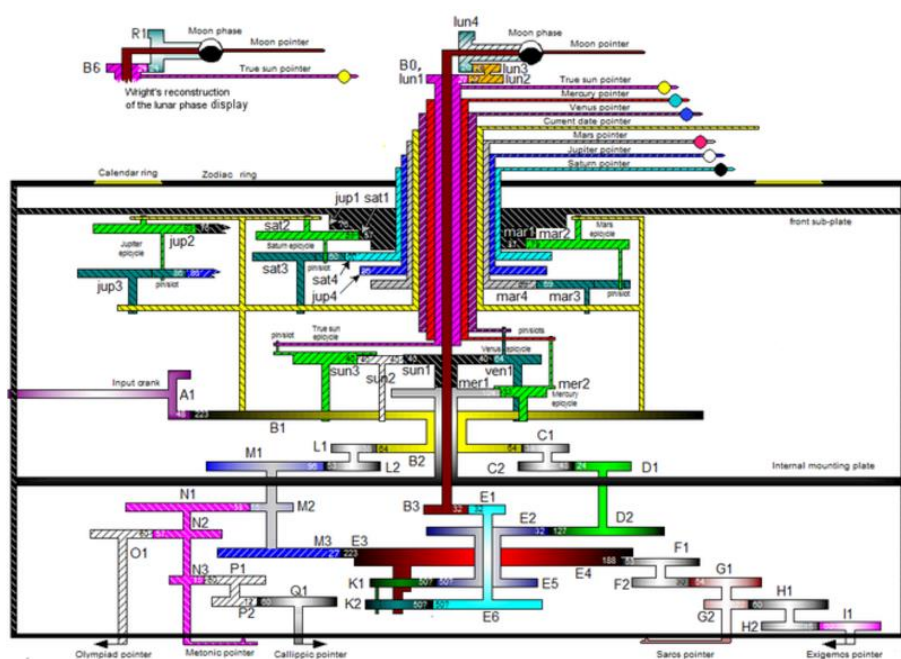


Slika 1. Usporedba spojke (lijevo) i prijenosnika (desno) [4]

Povijest prijenosnika prožima se još od antičkih vremena. Još u Kini, Mezopotamiji i Egiptu pronađeni su dijelovi i sklopovi uređaja za navodnjavanje s ozubljenim prijenosničkim elementima, koji se po kinematskom načelu susreću i danas. Neki od poznatijih primjera jesu prijenosnik Arhimedovog vitla koji datira iz 287 g.pr.,Kr. [4] i mehanizam iz Antikitere čija se izrada procjenjuje na 150-100 godina pr.Kr. Taj mehanizam služio je za predviđanje položaja planeta, sunca i mjeseca. [5] Pronađeni uređaj imao je 30 zupčanika, dok su znanstvenici proučavanjem ustvrdili kako se stvarni mehanizam sastojao od 37 zupčanika.



Slika 2. Antikitera mehanizam [6]



Slika 3. Shema Antikitera mehanizma [5]

1.2. Podjela prijenosnika

Prijenosnici se mogu podijeliti na više načina:

1. Prema načinu prijenosa okretnog momenta razlikuju se mehanički prijenosnici, hidraulički i pneumatski prijenosnici te električni prijenosnici

2. S obzirom na promjenjivost prijenosnog omjera razlikuju se prijenosnici s konstantnim i promjenjivim prijenosnim omjerom
3. Ovisno dominira li prijenos snage i gibanja ili samo gibanja, postoje prijenosnici snage i prijenosnici gibanja

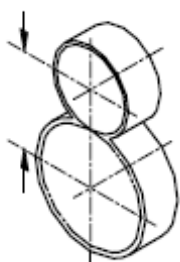
Među prijenosnike s konstantnim prijenosnim omjerom spadaju zupčanički, lančani, tarni i remenski prijenosnici, dok među prijenosnike s promjenjivim prijenosnim omjerom spadaju mehanički varijatori, hidrostatski prijenosnici, hidrodinamski prijenosnici i električni prijenosnici. [4]

1.3. Prijenosnici sa smanjenom zračnošću

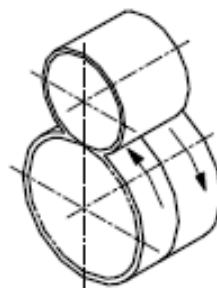
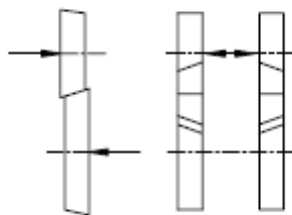
Napretkom tehnologije koja se sve više zasniva na velikoj preciznosti i brzini nastala je i potreba za razvojem prijenosnika posebnih zahtjeva. Uređaji poput teleskopa, robota i manipulatora zahtijevaju veliku brzinu i istu takvu točnost. Da bi se to postiglo i prijenosnik mora pratiti te karakteristike. To se postiže smanjenjem, odnosno eliminacijom unutarnje zračnosti prijenosnika.

Konstruktivno gledajući, postoje dvije velike grupe rješenja:

- a) Prijenosnici s konstantno malom zračnošću koja se s vremenom može podesiti
- b) Prijenosnici potpuno bez zračnosti pod utjecajem sile opruge ili uređaja sa suprotno djelujućom obodnom silom te posebne vrste prijenosnika (ciklo prijenosnik i harmonijski prijenosnik)



Slika 4. Podesiva zračnost [4]



Slika 5. Nulta zračnost [4]



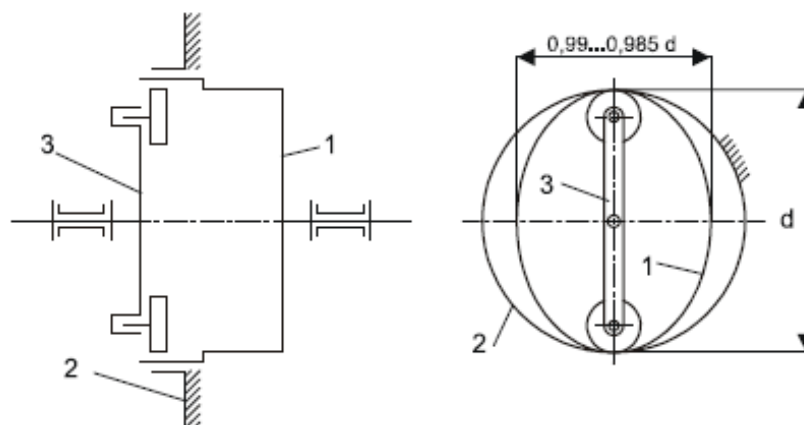
2. HARMONIJSKI PRIJENOSNIK

2.1. Povijest i građa harmonijskog prijenosnika

Harmonijski prijenosnik predstavlja novi oblik prijenosnika snage bez zračnosti. Predstavio ih je C. Walter Musser 1957. godine dok su prvi put uspješno upotrjebljeni 1964. godine. Ovaj tip prijenosnika izrađuje se standardnim zupčanicima, odnosno ozubljenjima u posebnim konstrukcijskim oblicima te sa sustavima za kontrolu i upravljanje. Tipičan komercijalni prijenosni omjer harmonijskog prijenosnika je u rasponu između $i = 50$ i $i = 320$, dok stupanj djelovanja može dosegnuti do 90% ($\eta < 0,9$). Najmanje izvedbe mogu imati izlazni moment od samo 3,5 Nm, dok najveće izvedbe mogu doseći iznose izlaznog okretnog momenta do 10000 Nm. [4]

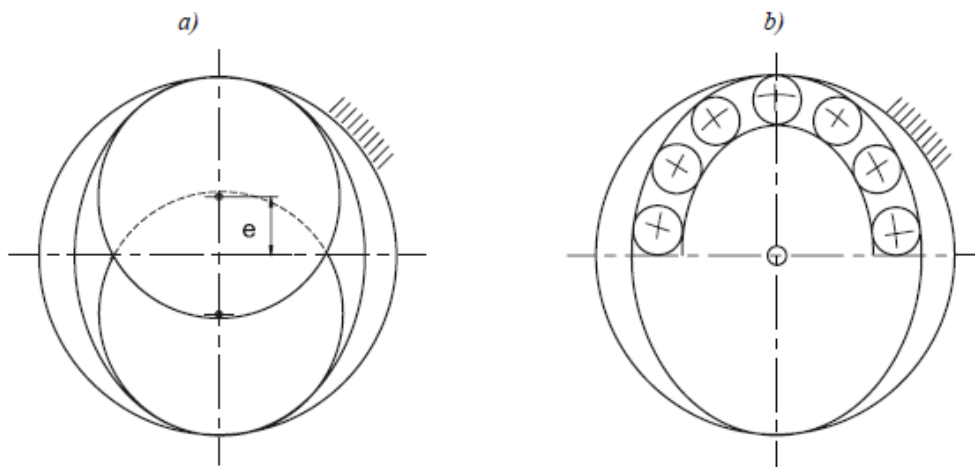
Svaki harmonijski prijenosnik sastoji se od tri odvojena dijela:

1. Elastično ozubljeno kolo (EZ)
2. Kruto kolo s unutrašnjim ozubljenjem (KZ)
3. Deformator (D)



Slika 6. Građa harmonijskog prijenosnika [4]

Deformator je sklop kugličnog ili valjkastog ležaja s krutim, eliptičnim unutarnjim prstenom i fleksibilnim, tankostijenim vanjskim prstenom koji se prilagođava eliptičnom obliku sklopa.



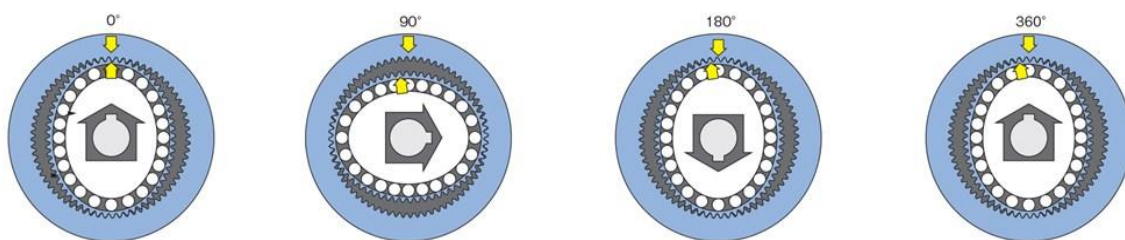
Slika 7. Tipični oblici deformatora: a) s ekscentrom, b) s valjkastim tijelima [4]

Elastično ozubljeno kolo navlači se na deformator. Kao što mu samo ime kaže, elastično kolo ozubljeno je s vanjske strane. Deformator i elastično kolo u dodiru su preko valjnih tijela koja prisiljavaju elastični zupčanik da prihvati eliptični oblik deformatora i da bude u stalnom kontaktu s krutim kolom.

Vodeće kruto ozubljeno kolo je kruti prsten s unutarnjim ozubljenjem obrađenim na malo veći diobeni promjer nego što je manja os elipse deformiranog elastičnog ozubljenog kola. Kada se sklop deformatora i elastičnog ozubljenog kola stavi unutar vodećeg krutog ozubljenog kola, vanjski zubi elastičnog zupčanika dolaze u zahvat s unutarnjim ozubljenjem vodećeg krutog ozubljenog kola na glavnoj osi elipse deformatora. [4]



Slika 8. Dijelovi harmonijskog prijenosnika [6]

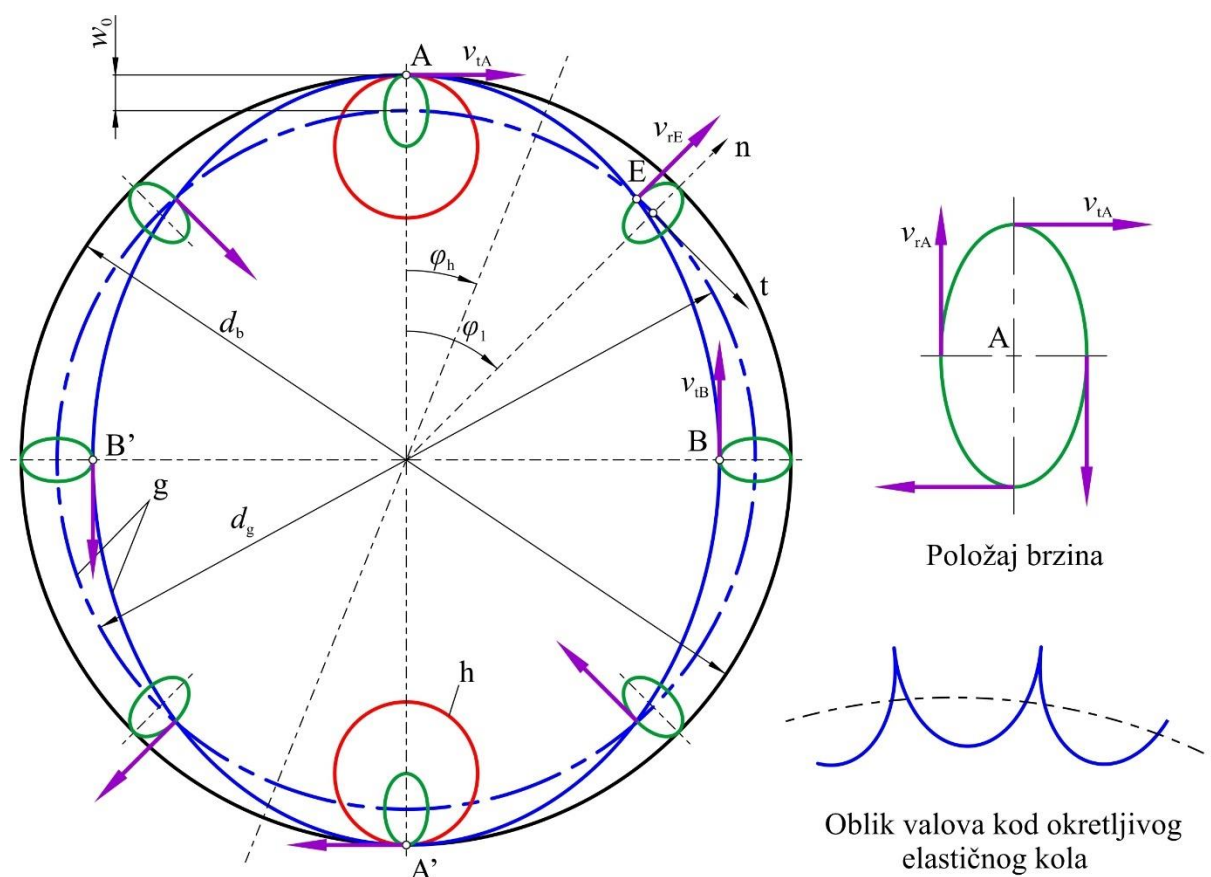


Slika 9. Princip rada [8]

Zakretanjem deformatora u smjeru kazaljke na satu elastično ozubljeno kolo okreće se u smjeru obrnutom od kazaljke na satu, uz uvjet da je kruto kolo s unutarnjim ozubljenjem fiksirano. Za svaki puni okretaj deformatora elastično ozubljeno kolo zakrene se za razliku broja zubi krutog kola s unutarnjim ozubljenjem i broja zubi elastičnog ozubljenog kola. Ta razlika broja zubi krutog kola z_b i elastičnog kola z_g jednaka je broju valova deformacije U . U općem slučaju vrijedi $z_b - z_g = K_z \cdot U$ gdje je $K_z = 1, 2, 3, \dots$ faktor razlike broja zubi. Pri svakoj drugoj razlici broja zubi dolazi do interferencije zubi. U praksi se najčešće primjenjuju $U = 2$ i $K_z = 1$.

2.2. Kinematska analiza

Kako bi se odredio kinematski prijenosni omjer harmonijskog prijenosa potrebno je provesti kinematsku analizu točki elastičnog kotača. Radi jednostavnosti, pretpostavlja se najprije da je harmonijski prijenos tarni. Prvo će se pretpostaviti da se elastični kotač ne okreće i da se radi o neopterećenom prijenosu. Kruti kotač moguće je izostaviti jer u neopterećenom prijenosu ne utječe na kinematiku točki elastičnog kotača.



Slika 10. Kinematska analiza elastičnog kotača

Deformator deformira elastični kotač u radijalnom smjeru po zakonitosti $w = \phi_1(\varphi_1)$, gdje je φ_1 kutna koordinata točke elastičnog kotača koja se računa od velike osi deformatora. Prema naravi konstrukcije, funkcija $\phi_1(\varphi_1)$ mora biti periodična s periodom jednakim $2\pi/U$. Kod dvovalnog generatora valova, funkcija $\phi_1(\varphi_1)$ ima maksimum u točkama A i A' i minimum u točkama B i B'.

Ako se pretpostavi da će deformator i elastično kolo biti u stalnom kontaktu, onda je cirkularni pomak v jednak:

$$v = -\int w \cdot d\varphi_1 = \Phi_2(\varphi_1), \quad (1)$$

$$\Phi_2(\varphi_1) = -\int \Phi_1 \cdot d\varphi_1. \quad (2)$$

Gornja funkcija opisuje statičko stanje elastičnog kotača. Deformator se u radu okreće kutnom brzinom ω_h , a trenutni položaj točke nakon vremena t u [s] obzirom na veliku os deformatora određuje se kutom:

$$\varphi = \varphi_1 - \varphi_h = \varphi_1 - \omega_h t. \quad (3)$$

Pri tome se jednadžbe pomaka mogu napisati u obliku:

$$w = \phi_1(\varphi_1 - \omega_h t), \quad (4)$$

$$v = \phi_2(\varphi_1 - \omega_h t). \quad (5)$$

Gore napisane jednačbe određuju putanju kretanja točke koja se nalazi pod kutom φ_1 prema početnom položaju deformatora (pri $t = 0$). Primjerice za točku A kut φ_1 iznosi 0, dok za točku E iznosi $\pi/4$.

Derivacijom gornjih funkcija po vremenu, dobivaju se komponente brzine harmonijskog pomaka točki:

$$v_r = \frac{dw}{dt} = \left(\frac{d}{dt}\right) \cdot \phi_1(\varphi_1 - \omega_h t) - \text{radijalna brzina}, \quad (6)$$

$$v_t = \frac{dv}{dt} = \left(\frac{d}{dt}\right) \cdot \phi_2(\varphi_1 - \omega_h t) - \text{cirkularna brzina}. \quad (7)$$

U ovom slučaju je $\varphi = \varphi_1 - \omega_h t$, odnosno $d\varphi = -\omega_h dt$.

Supstitucijom $d\varphi$ sa $-\omega_h dt$ dobiva se:

$$v_t = \omega_h \cdot \phi_1(\varphi_1 - \omega_h t) = \omega_h \cdot w. \quad (8)$$

Cirkularna (obodna) brzina točke jednaka je umnošku njena radijalnog pomaka i kutne brzine deformatora.

Za točke A i B vrijedi:

$$v_{rA} = v_{rB} = dw/dt = 0, \quad (9)$$

$$v_{tA} = w_0 \cdot \omega_h, v_{tB} = -K \cdot w_0 \cdot \omega_h. \quad (10)$$

Za točku E koja se nalazi na cirkularnoj putanji AB vrijedi:

$$v_{tE} = 0, v_{rE} = \max. \quad (11)$$

Iz gornjih jednačbi vidljivo je da bez obzira na to što elastično kolo miruje cirkularna brzina u točkama elastičnog kotača nije 0 (izuzev točke E) što znači da je cirkularna brzina posljedica valovitog deformiranja, a ne okretanja elastičnog kola.

Poštivajući zadane uvjete, kako bi se prikazala objašnjena kinematska analiza, odabrana je sljedeća periodična funkcija:

$$\phi_1(\varphi) = \cos(2\varphi). \quad (12)$$

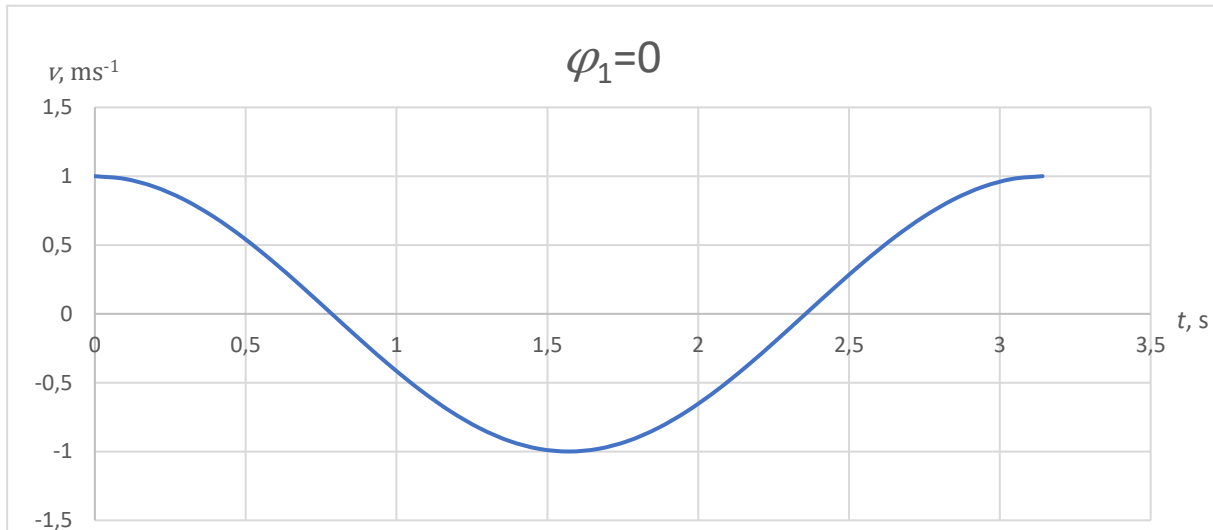
Odabirom te funkcije zadovoljeno je da period iznosi $T = \frac{2\pi}{U} = \frac{2\pi}{2} = \pi$, te ona svoj vrhunac ima u početnoj točki (A) gdje je $\cos(0) = 1$. Za prikaz analize određena je kutna brzina:

$$\omega_h = 1 \text{ s}^{-1}. \quad (13)$$

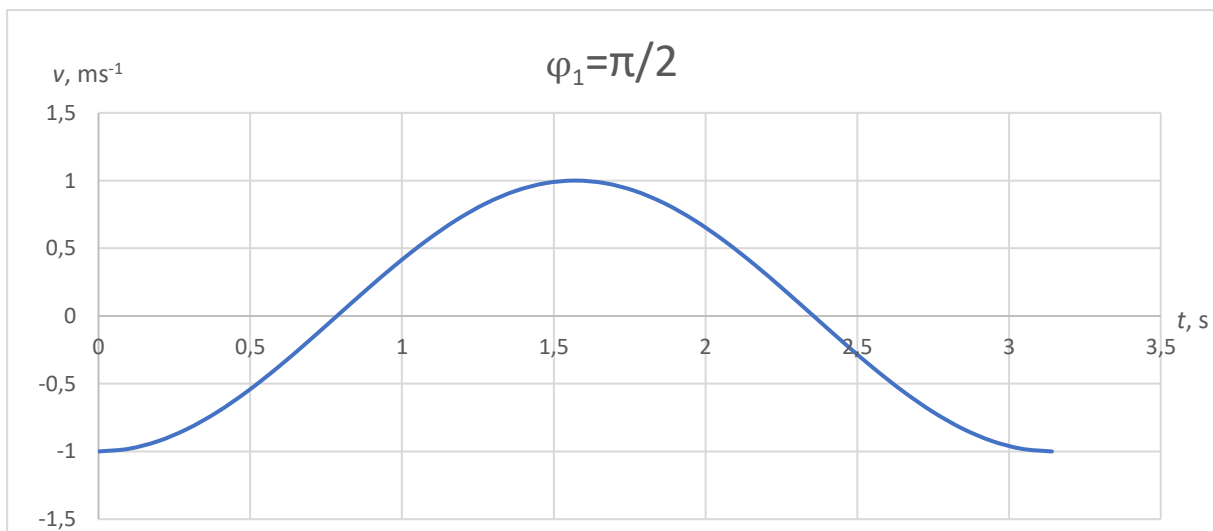
Uvrštavanjem formula (12) i (13) u (8) dobiva se formula za cirkularnu brzinu:

$$v_t = \omega_h \cdot w = \omega_h \cdot \cos(2(\varphi_1 - \omega_h t)). \quad (14)$$

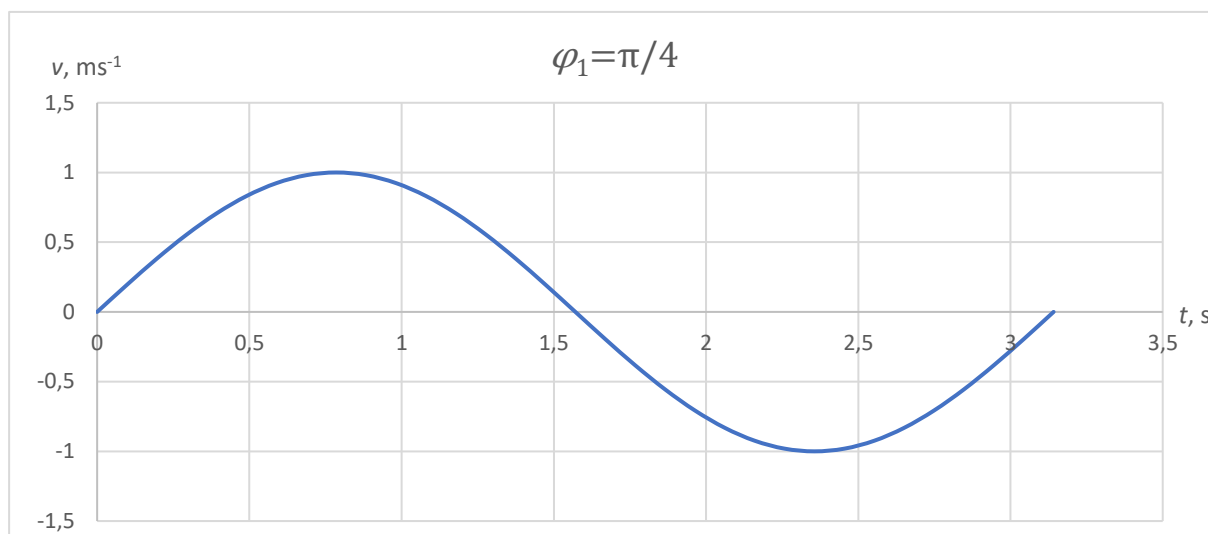
Ovisno o promatranoj točki na kutu φ_1 sljedeći grafovi prikazuju cirkularne brzine promatrane točke.



Slika 11. Graf cirkularne brzine za $\varphi_1 = 0$

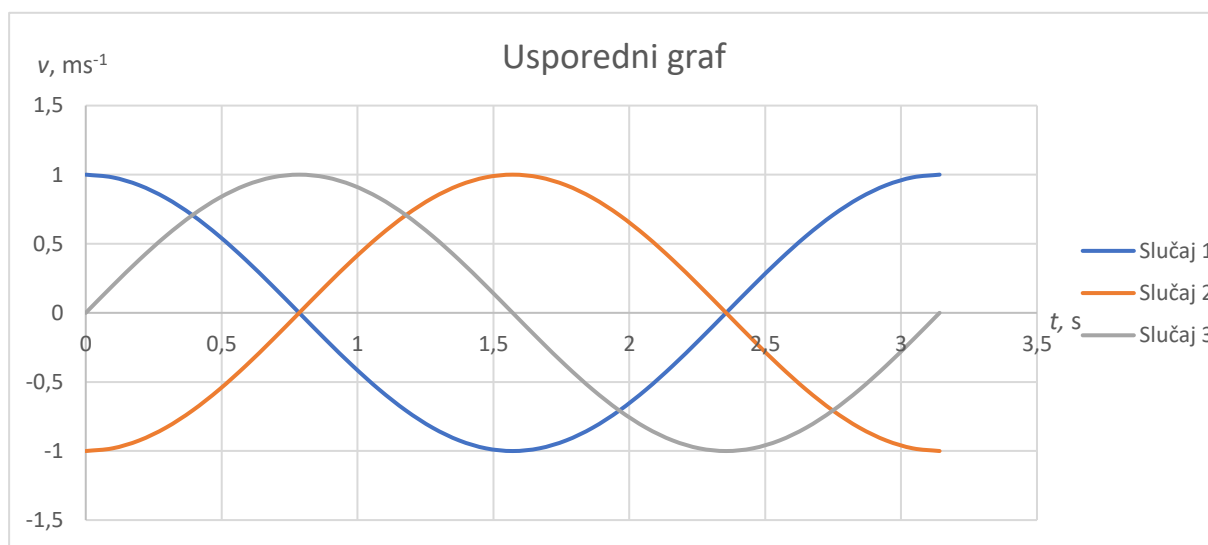


Slika 12. Graf cirkularne brzine za $\varphi_1 = \pi/2$



Slika 13. Graf cirkularne brzine za $\varphi_1 = \pi/4$

Kako bi se cirkularna brzina ovisno o promatranoj točki lakše usporedila, svi grafovi spojeni su u jedan. Prvi slučaj na grafu je onaj za koji vrijedi da je $\varphi_1 = 0$, za drugi slučaj vrijedi da je $\varphi_1 = \pi/2$, dok za treći slučaj vrijedi da je $\varphi_1 = \pi/4$.



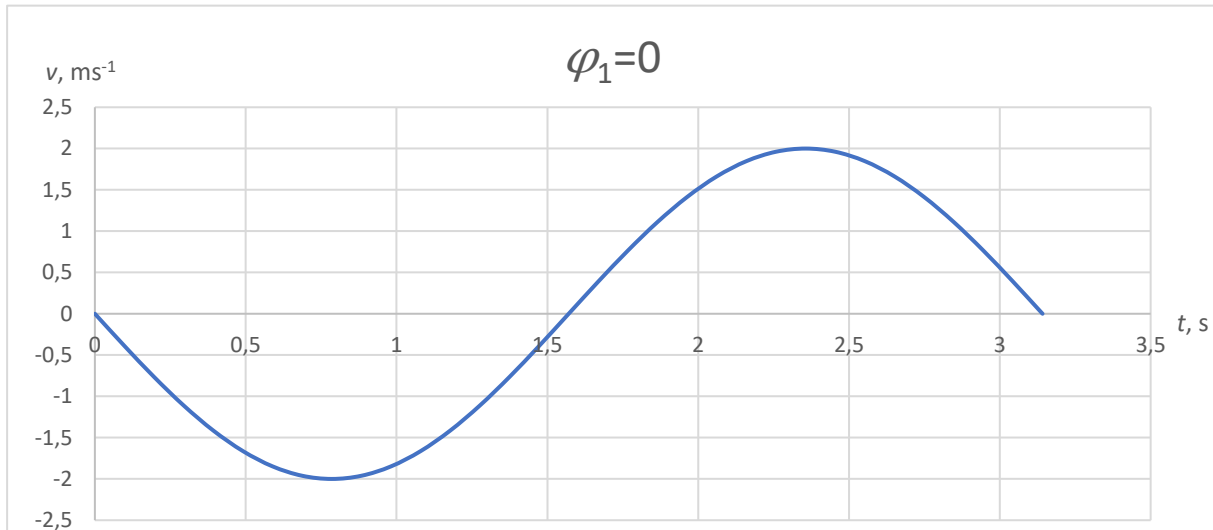
Slika 14. Usporedba cirkularnih brzina

Iz gornjeg grafa može se primijetiti kako su grafovi promjene cirkularnih brzina jednaki, a jedino po čemu se razlikuju je fazni pomak. Iz toga se može zaključiti kako se cirkularne brzine mijenjaju jednako za sve točke, odnosno da se iste razlikuju jedino ovisno o poziciji deformatora u vremenu.

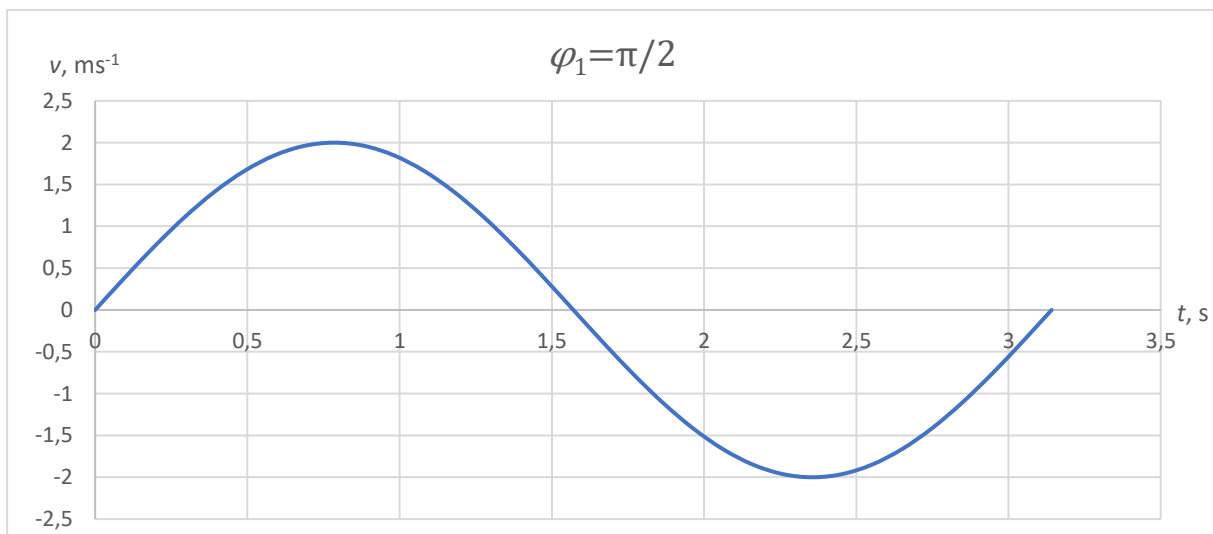
Također, proučavajući grafove, može se primijetiti kako se prikazom cirkularnih brzina dokazalo da na zakretu od 45° ($\pi/4$) postoji točka E u kojoj je cirkularna brzina $v_t = 0$, a radijalna brzina je jednaka maksimalnoj, $v_r = max$.

Na isti način kako su prikazani grafovi za raspodjelu cirkularne brzine, tako će se grafički prikazati i ovisnost radijalne brzine o vremenu. Formula za radijalnu brzinu dobiva se uvrštavanjem formula (12) i (13) u (6):

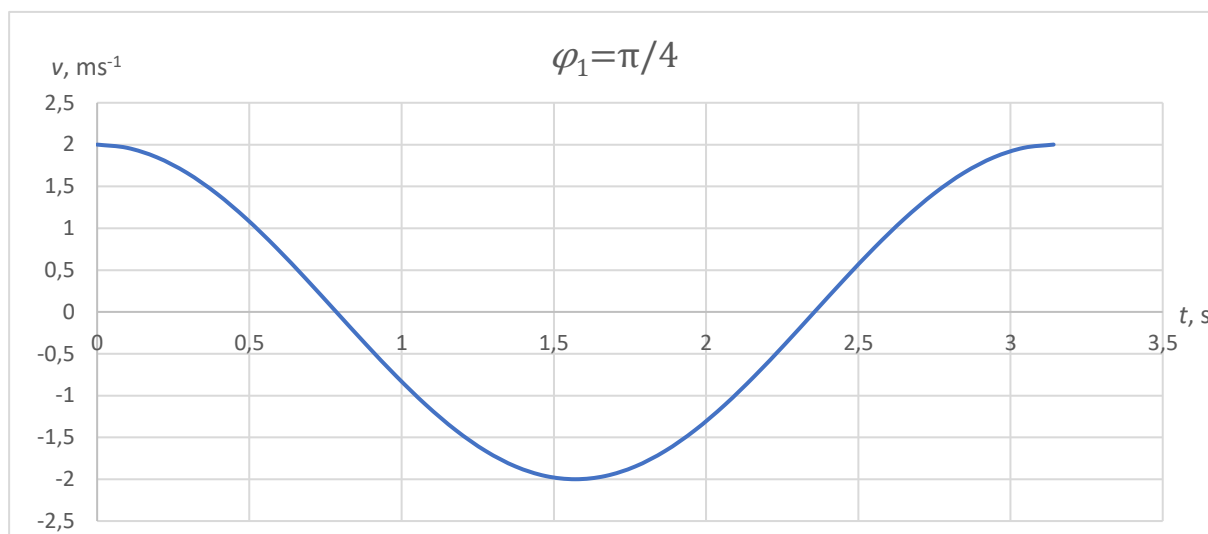
$$v_r = 2\omega_h \cdot \sin(2(\varphi_1 - \omega_h t)). \quad (15)$$



Slika 15. Graf radijalne brzine za $\varphi_1 = 0$

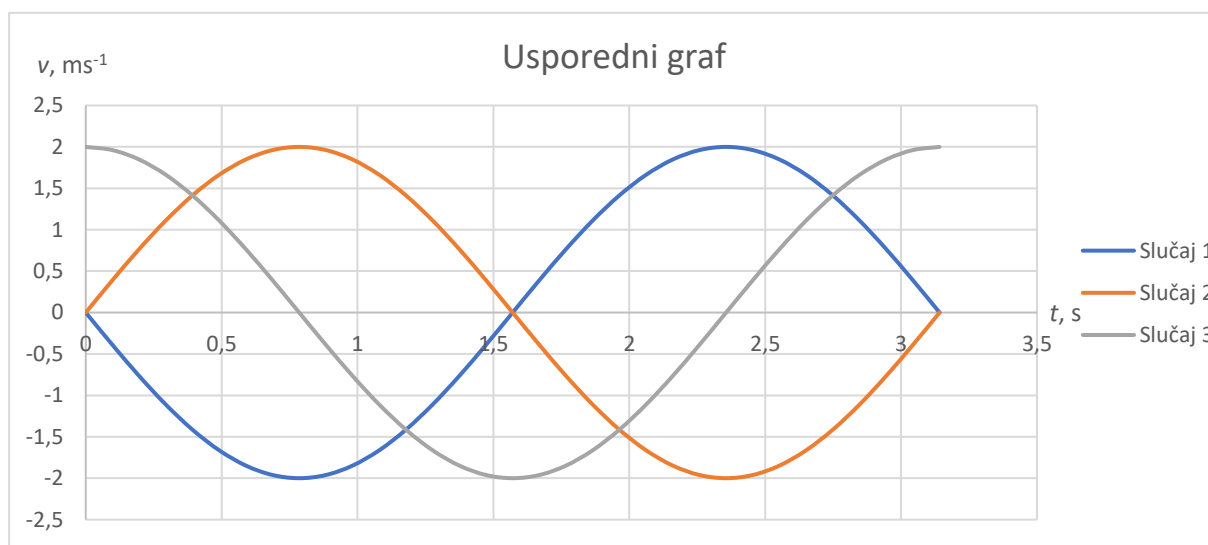


Slika 16. Graf radijalne brzine za $\varphi_1 = \pi/2$



Slika 17. Graf radijalne brzine za $\varphi_1 = \pi/4$

Kao i kod prikaza cirkularnih brzina, slijedi graf u kojem su sadržane brzine svih triju točaka kako bi se isti lakše usporedili. Prvi slučaj na grafu je onaj za koji vrijedi da je $\varphi_1 = 0$, za drugi slučaj vrijedi da je $\varphi_1 = \pi/2$, dok za treći slučaj vrijedi da je $\varphi_1 = \pi/4$.



Slika 18. Usporedba radijalnih brzina

Kao i u slučaju cirkularnih brzina, vidljivo je kako se i radijalne brzine razlikuju jedino po faznom pomaku.

Promatrajući raspodjelu cirkularnih i radijalnih brzina, može se zaključiti kako se sve točke fleksibilnog kola ponašaju jednako u ovisnosti o položaju deformatora.

Za prijenos obodne sile trenjem važne su samo brzine u točkama A i A'. U tom prijenosu cirkularna brzina v_{tA} elastičnog kotača u isto je vrijeme i kružna brzina krutog kotača (zanemarujući klizanje). Točka kontakta elastičnog i krutog kotača u kružnom smjeru

pomiče se zajedno s deformatorom. Pritom je cirkularna brzina rotora konstantna ($\omega_h = \text{konst.}$) i jednaka $v_{tA} = w_0 \omega_h$. Prijenosni odnos će također biti konstantan. U tom je bit korištenja načela harmonijskog deformiranja elastičnog kotača za transformaciju parametara kretanja.

Kod nepomičnog elastičnog kotača g kutna je brzina krutog kotača b :

$$\omega_b = 2v_{tA}/d_b = 2w_0 \cdot \omega_h/d_b. \quad (16)$$

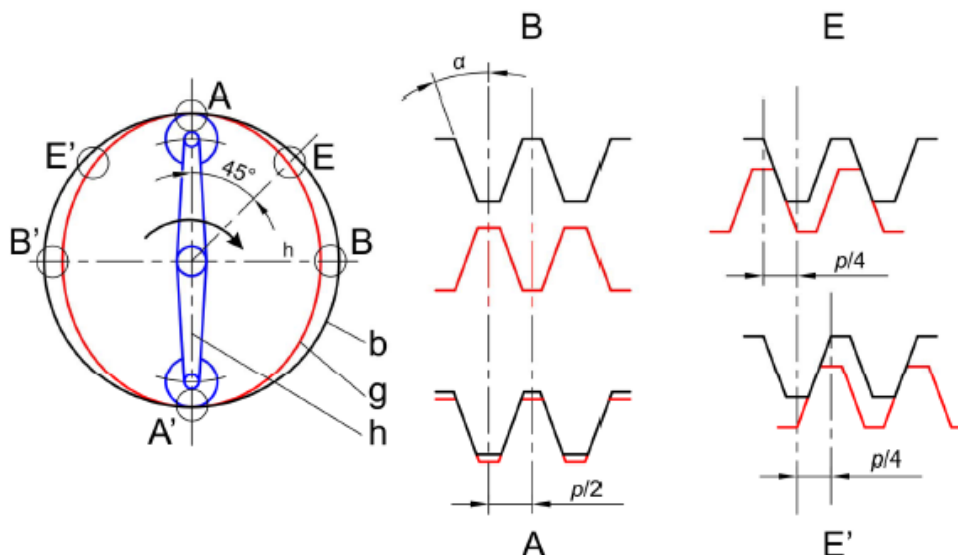
Prijenosni odnos pri toku snaga od deformatora h ka krutom kotaču b pri mirujućem elastičnom kolu g je:

$$i_{hb}^g = \frac{\omega_h}{\omega_b} = \frac{\omega_h}{2w_0 \cdot \omega_h/d_b} = \frac{d_b}{2w_0} = \frac{d_b}{d_b - d_g}. \quad (17)$$

Ako je reakcijski član b (kruto ozubljeno kolo), a pogonski kotač h (deformator) s tokom snage prema elastičnom kolu g , prijenosni je omjer:

$$i_{hg}^b = \frac{-\omega_h}{\omega_g} = \frac{-\omega_h}{2w_0 \cdot \omega_h/d_g} = \frac{-d_g}{2w_0} = \frac{-d_g}{d_b - d_g}. \quad (18)$$

Prema svojoj kinematskoj shemi zupčanik je sličan frikcijskom prijenosu, ali u ovom slučaju kruti kotač ima unutarnje, a elastični kotač ima vanjsko ozubljenje. Položaj zuba na karakterističnim točkama prikazan je na slici 19., gdje je p – korak zubi.



Slika 19. Položaji zuba u karakterističnim točkama [10]

Elastični se kotač deformira tako da se u točkama B između vrhova zuba stvara radijalna zračnost, a u točkama A zubi zahvaćaju cijelu radnu visinu zuba, te u točkama E zahvat je prijelazan. Za zahvat je potrebno da je modul zuba oba ozubljenih dijela jednak, kao kod standardnog zupčaničkog evolventnog prijenosa.

Sada za diobene promjere vrijede jednadžbe:

$$d_b = m \cdot z_b, \quad d_g = m \cdot z_g \quad (19)$$

Kada je elastično kolo, odnosno g fiksno, prijenosni omjer iznosi:

$$i_{hb}^g = \frac{\omega_h}{\omega_b} = \frac{z_b}{z_b - z_g} = \frac{z_{KZ}}{z_{KZ} - z_{EZ}}, \quad (20)$$

Dok za slučaj da je kruto kolo b fiksno iznosi:

$$i_{hg}^b = \frac{-\omega_h}{\omega_g} = \frac{-z_g}{z_b - z_g} = \frac{-z_{EZ}}{z_{KZ} - z_{EZ}}. \quad (21)$$

Primjenjujući zakon o ravnoteži momenata ($T_h + T_b + T_g = 0$) na tri izlaza harmonijskog prijenosnika, odnos okretnih momenata u prijenosu može se također definirati kao: [4]

$$T_h = \frac{1}{i_{hb}^g} \cdot T_b = \frac{1}{(1 - i_{hg}^b)} \cdot T_b = -\frac{1}{i_{hg}^b} \cdot T_g \quad (22)$$

2.3. Prijenosni omjeri

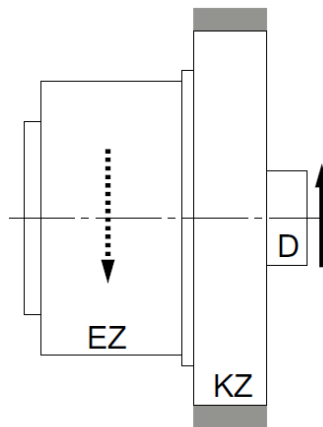
Osim ranije spomenutih mogućih prijenosnih omjera, postoji još 5 mogućnosti. Koristeći različite kombinacije pogonskih, reakcijskih i radnih članova, harmonijski prijenosnik može djelovati kao reduktor, multiplikator i diferencijal.

Za prikaz prijenosnih omjera harmonijskog prijenosa uvest će se pomoćna veličina $u = \frac{z_{EZ}}{z_{KZ} - z_{EZ}}$. Na ilustracijama isprekidana strelica označava smjer okretanja radnog člana, puna strelica označava smjer okretanja pogonskog člana, dok sivo područje na elementu označava da je on reakcijski.

Kao što je ranije rečeno, harmonijski prijenosnik može se ponašati kao reduktor. Na taj način ponaša se u 3 kombinacije pogonskog, gonjenog i reakcijskog člana:

1. U slučaju kada je pogonski član deformator, a reakcijski član kruto kolo, radni član je fleksibilno kolo. Ovom kombinacijom smjer okretaja fleksibilnog kola je suprotan od deformatora, stoga je i prijenosi omjer negativan:

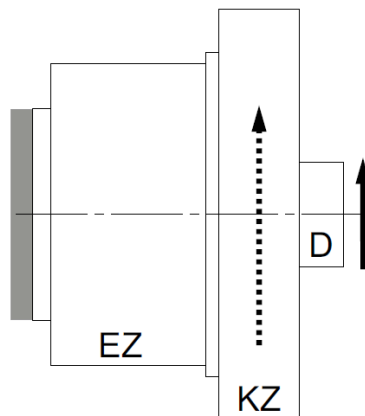
$$i = -u. \quad (23)$$



Slika 20. Prva mogućnost prijenosa – redukcija, $i = -u$

2. U slučaju kada je pogonski član deformator, a reakcijski član fleksibilno kolo, radni član je kruto kolo. U ovom slučaju smjer okretaja radnog i pogonskog člana je jednak, stoga prijenosni omjer iznosi:

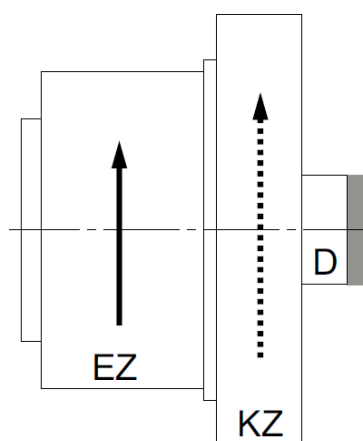
$$i = u + 1. \quad (24)$$



Slika 21. Druga mogućnost prijenosa – redukcija, $i = u + 1$

3. U slučaju kada je pogonski član fleksibilno kolo, a reakcijski član deformator, radni član je kruto kolo. U ovom slučaju smjer okretaja radnog i pogonskog člana je jednak, stoga prijenosni omjer iznosi:

$$i = \frac{u+1}{u}. \quad (25)$$

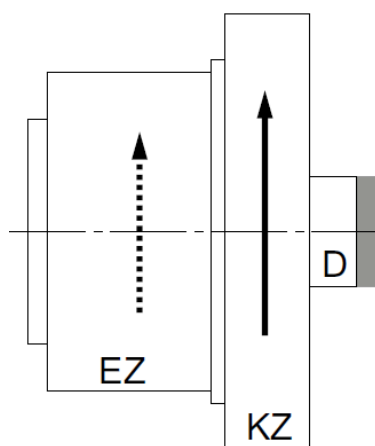


Slika 22. Treća mogućnost prijenosa – redukcija, $i = \frac{u+1}{u}$

Harmonijski prijenosnik može se ponašati i kao multiplikator. Na taj se način ponaša u sljedećim kombinacijama pogonskog, gonjenog i reakcijskog člana:

1. U slučaju kada je pogonski član kruto kolo, a reakcijski član deformator, radni član je fleksibilno kolo. U ovom slučaju smjer okretaja radnog i pogonskog člana je jednak, stoga prijenosni omjer iznosi:

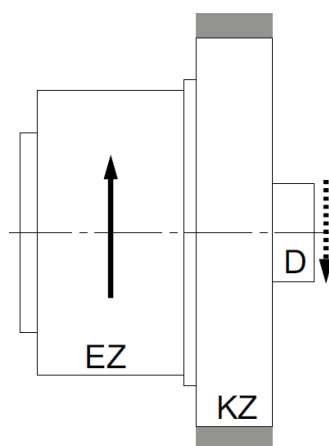
$$i = \frac{u}{u+1}. \quad (26)$$



Slika 23. Četvrta mogućnost prijenosa – multiplikacija, $i = \frac{u}{u+1}$

2. U slučaju kada je pogonski član fleksibilno kolo, a reakcijski član kruto kolo, radni član je deformator. U ovom slučaju smjer okretaja radnog i pogonskog člana je suprotan, stoga je i prijenosni omjer negativan:

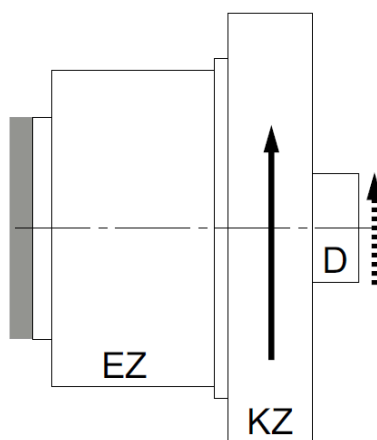
$$i = -\frac{1}{u}. \quad (27)$$



Slika 24. Peta mogućnost prijenosa – multiplikacija, $i = -\frac{1}{u}$

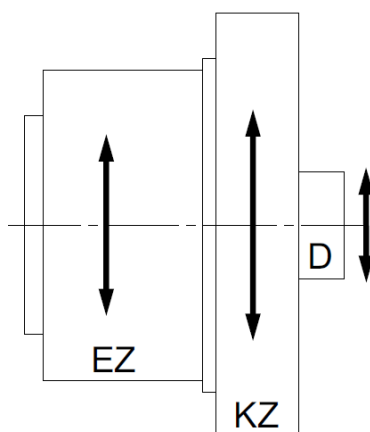
3. U slučaju kada je pogonski član kruto kolo, a reakcijski član fleksibilno kolo, radni član je deformator. U ovom slučaju smjer okretaja radnog i pogonskog člana je jednak, stoga prijenosni omjer iznosi:

$$i = \frac{1}{u+1}. \quad (28)$$



Slika 25. Šesta mogućnost prijenosa – multiplikacija, $i = \frac{1}{u+1}$

Osim što se harmonijski prijenosnik može upogoniti kao reduktor i multiplikator, može se upogoniti i na diferencijalni način. Na taj način nije unaprijed definirano koji član je pogonski, gonjeni ili reakcijski, već je to ovisno o potrebi moguće mijenjati. Spajanjem na taj način može se postići promjenjivi prijenosni omjer, odnosno, ovisno o potrebama sustava u datom trenutku, promjenom ulaznih parametara može se korigirati i prijenosni omjer.



Slika 26. Sedma mogućnost prijenosa – diferencijalni način

2.4. Proračun čvrstoće

Osim kinematskih parametara, potrebno je odabrati kod zupčastih prijenosnika tip i broj zuba krutog i elastičnog kola, kao i čvrstoću elastičnog kola u karakterističnim presjecima, dok čvrstoća ostalih elemenata nije, osim u posebnim izvedbama, kritična. Proračun ozubljenja izvodi se na uobičajeni način vodeći računa da su zubi opterećeni slično kao kod planetarnih zupčanika (dinamički naizmjenično).

Za najčešći slučaj, kada kruto kolo miruje, iznos prijenosnog omjera je u funkciji broja zubi z , odnosno broja zona zahvata U :

$$i = \frac{z_2}{z_2 - z_1} = \frac{z_2/U}{z_2/U - z_1/U}. \quad (29)$$

Odnosi z/U moraju biti cijeli brojevi, te je potrebno da se zadovolji uvjet:

$$(z_2/U - z_1/U) = 1. \quad (30)$$

Broj zona zahvata, odnosno oblik deformatora odabire se tako što se rastereti centralno vratilo. Najčešći je slučaj da postoje dvije zone zahvata ($U = 2$). Broj zubi određuje se prema jednadžbi:

$$z_1 = z_2 + U. \quad (31)$$

Potrebna veličina deformacije elastičnog kola w_0 (konstruktivni parametar deformatora) mora biti veća od visine zuba h , da bi se zahvat mogao nesmetano odvijati, a svodi se na srednji promjer elastičnog kola (d). Radi sigurnosti uzima se da je $w_0 = (1,1 \dots 1,2) \cdot h$. [4]

Pojašnjenje indeksa:

x – aksijalni smjer

φ – cirkularni smjer

2.5. Prednosti i mane harmonijskog prijenosnika

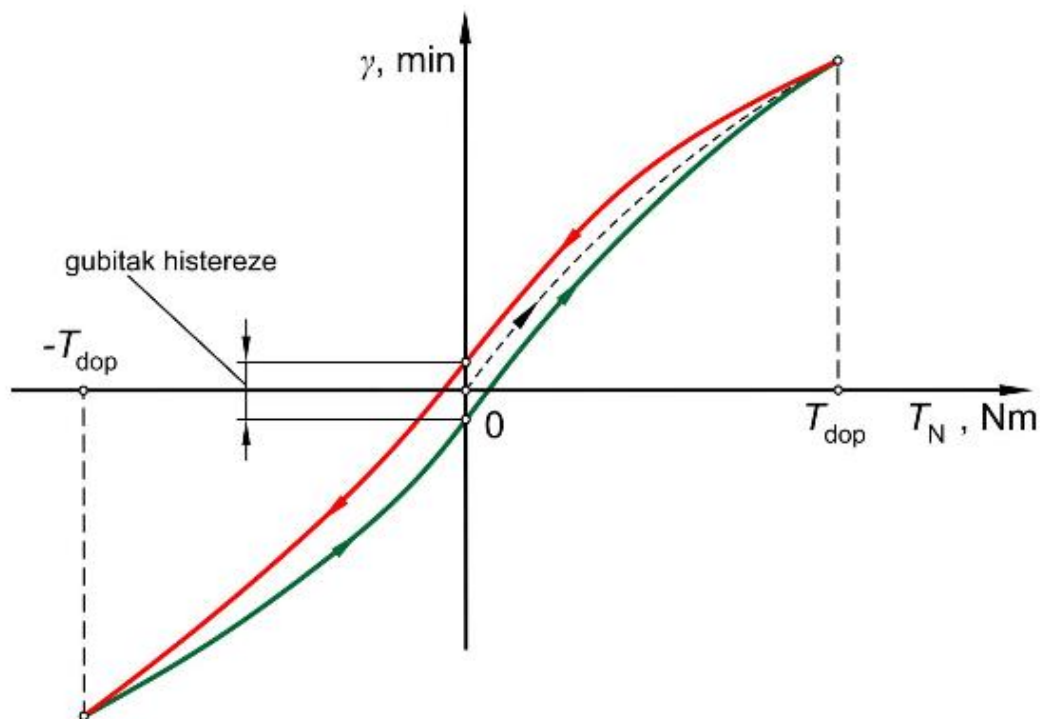
Prednosti:

- Mogućnost prijenosa velikih obodnih sila – obzirom da se sila prenosi većinom oblikom pomoću zahvata više parova zubi, prijenosnik može podnijeti velike momente (velike sile na malom diobenom promjeru)
- Koncentrični oblik – moguće je smanjiti veličinu sklopa od motora do radnog stroja, kao i njegovu kompleksnost
- Mala težina i kompaktna konstrukcija
- Relativno velik stupanj iskoristivosti
- Mogućnost reverzibilnog pogona
- Nema zračnosti zubi u zahvatu – predopterećenje zupčanika i dominantno opterećenje u radijalnom smjeru eliminiraju sve zračnosti u prijenosu

Nedostaci:

- Velika podatljivost – obzirom na velike sile koje mogu opteretiti deformator i zub zupčanika, mali momenti u radu mogu prouzročiti znatnu torziju unutar prijenosa
- Greške u kinematici – mogućnost pogreške pri izradi izlažu harmonijski prijenosnik malim, ali trajnim pogreškama u pozicioniranju unutar prijenosa
- Rezonantne vibracije – tok sila proizvedenih uslijed kinematske greške u interakciji s malom krutosti prijenosa može proizvesti pojavu rezonancije, zbog toga može doći do pojave velikih vibracijskih amplituda u nekim područjima rada
- Nelinearnost – gubici uslijed fleksibilnosti i trenja u toku prijenosa pokazuju neku nelinearnost u ponašanju prijenosnika
- Slabo poznavanje – u usporedbi s konvencionalnim zupčaničkim prijenosom, o ovoj se vrsti prijenosnika relativno malo zna. [4]

Prikaz ranije spomenutog nedostatka nelinearnosti, odnosno gubitka uslijed fleksibilnosti i unutarnjeg trenja, može se vidjeti na sljedećoj slici koja prikazuje podatljivost harmonijskog prijenosnika.



Slika 28. Karakteristika podatljivosti harmonijskog prijenosnika [10]

2.6. Primjena harmonijskog prijenosnika

Obzirom na veliki broj prednosti ovog tipa prijenosnika, njegova primjena je rasprostranjena. Kao što je ranije rečeno, razvojem tehnologije i potrebom za prijenos velikih momenata u malim dimenzijama, uz zadržavanje velike preciznosti, postavljeni su temelji za primjenu harmonijskog prijenosnika. Upravo sve to navedeno su njegove karakteristike. Neka od područja u kojima se harmonijski prijenosnik koristi jesu:

- Zrakoplovna industrija
- Svemirska industrija
- Medicinska oprema
- Industrijski roboti
- Uređaji za mjerenje i testiranje.

Na sljedećim slikama mogu se vidjeti primjeri uređaja u kojima se koristi harmonijski prijenosnik.

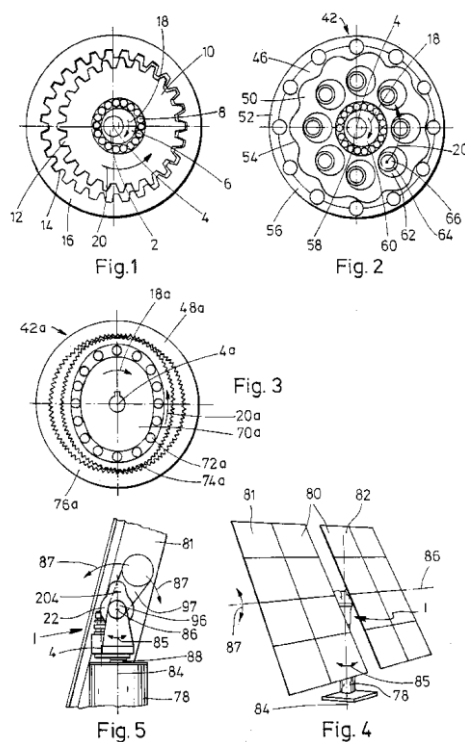


Slika 29. Svemirski rover –harmonijski prijenosnik u kotačima [11]



Slika 30. Aktuator satelita s ugrađenim harmonijskim prijenosnikom [11]

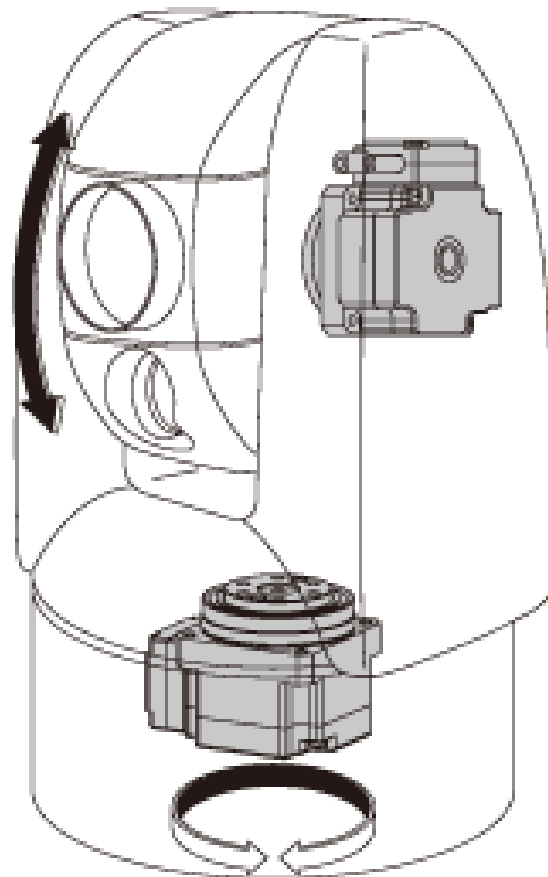
U.S. Patent Mar. 11, 1986 Sheet 1 of 4 4,574,659



Slika 31. Pozicioniranje solarnih panela, patent US 4574659A [12]



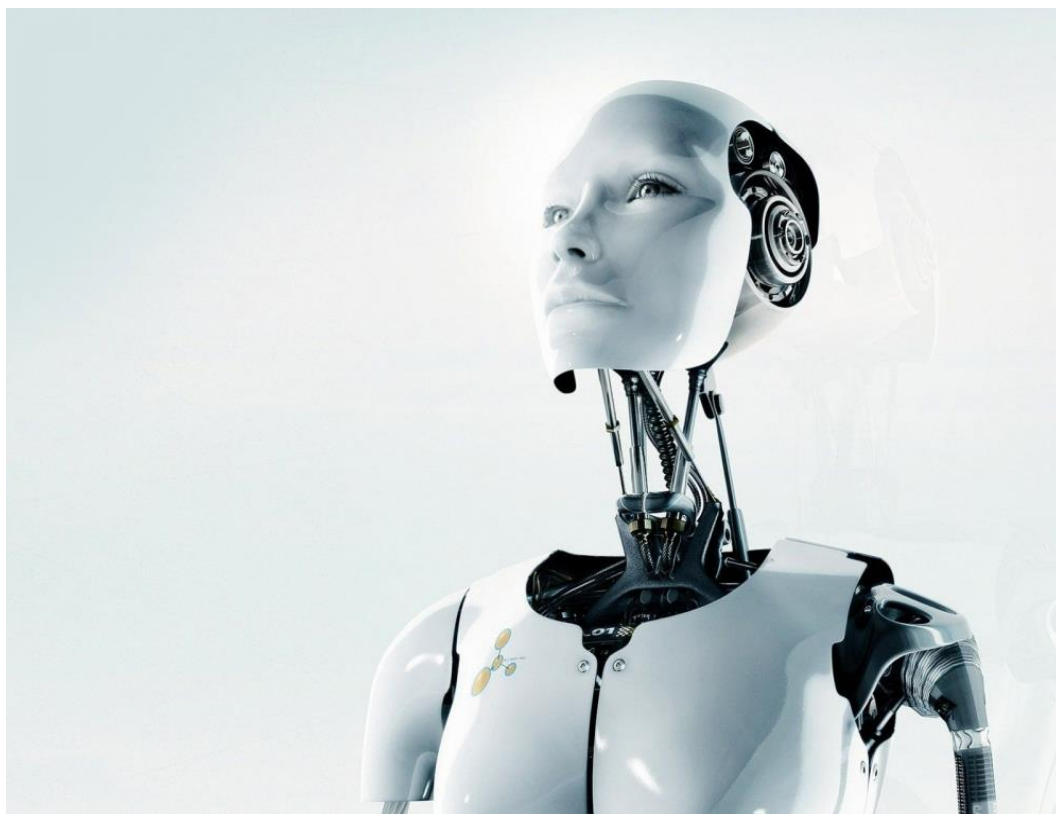
Slika 32. SCARA robot [13]



Slika 33. Optički skener [7]

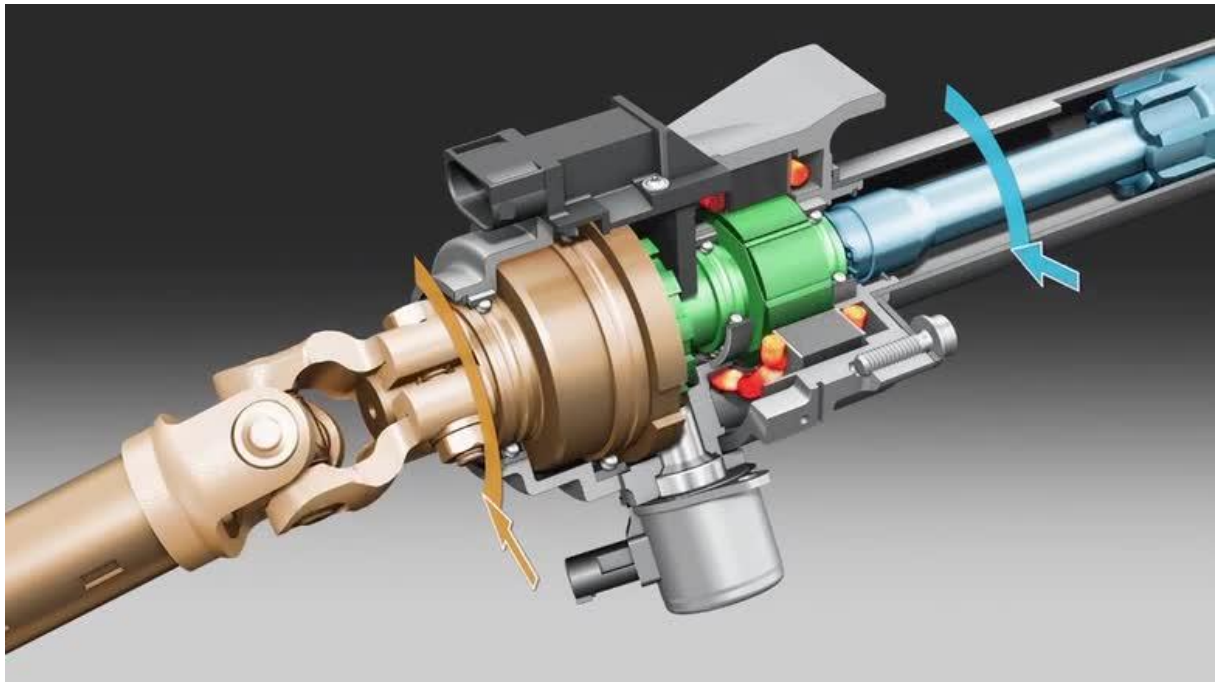


Slika 34. KUKA robot [15]



Slika 35. Humanoidni robot [16]

Osim u gore navedenim industrijama, u posljednje vrijeme sve je češća uporaba i u automobilske industriji. U automobilske industriji primjenu nalazi u sustavu upravljanja. Korištenjem sve više tehnologija u vozilima, moguće je ovisno o potrebama na cesti mijenjati parametre vozila. Jedan od parametara koji se može mijenjati je zakret upravljača potreban da bi se kotači okrenuli do kraja. Koristeći harmonijski prijenosnik koji je upogonjen kao diferencijal, moguće je mijenjati prijenosni omjer između upravljača i zakreta kotača. Na taj način u sportskom načinu potrebni su mali zakreti upravljača za velike zakrete na kotačima, dok je u gradskom načinu vožnje situacija suprotna, za manje zakrete kotača potrebni su veliki zakreti upravljača.



Slika 36. Audijevo dinamičko upravljanje [19]

3. ANALITIČKI PRORAČUN

Da bi se mogao provesti analitički proračun, potrebno je odrediti parametre ozubljenja.

Tablica 1. Ozubljenja

	Fleksibilno kolo (1)	Kruto kolo (2)
Broj zubi, z	160	162
Modul, m [mm]	0,315	0,315
Skraćenje tjemena, km [mm]	0,13	0,17
Širina zubi, b [mm]	10	10,5

Naravno, da bi bilo moguće provesti proračun, potrebni su i podaci o opterećenju.

Tablica 2. Opterećenje

Moment, T , [Nm]	25
Brzina vrtnje, n , [min^{-1}]	3500

3.1. Proračun naprezanja u korijenu zuba

Naprezanje u korijenu zuba iznosi:

$$\sigma_{F1} = \frac{F_{tw}}{b \cdot m} \cdot Y_{F1} \cdot Y_{\varepsilon} \cdot K_{F\alpha 1}, \quad (36)$$

gdje su:

$$F_{tw} = \frac{T}{d_w} = \frac{T}{m \cdot z_1} = \frac{25000}{50,4} = 496 \text{ N} - \text{obodna sila} \quad (37)$$

$$d_w = m \cdot z = 0,315 \cdot 160 = 50,4 \text{ mm} - \text{promjer kinematske kružnice} \quad (38)$$

$$Y_{F1} = 2,17 - \text{faktor oblika zuba prema Slika 37.} \quad (39)$$

$$Y_{\varepsilon} = \frac{1}{\varepsilon_{\alpha}} = \frac{1}{1,98} = 0,5051 - \text{faktor učešća opterećenja,} \quad (40)$$

$$\varepsilon_{\alpha} = \frac{\text{dužina dodirnog luka}}{\text{korak diobene kružnice}} = \frac{\frac{d_w \cdot \pi \cdot \alpha}{360}}{m \cdot \pi} = \frac{\frac{50,4 \cdot \pi \cdot 9}{360}}{0,315 \cdot \pi} = 4 - \text{stupanj prekrivanja.} \quad (41)$$

Obzirom da prema [21] stupanj prekrivanja za parove čelnika s ravnim zubima može iznositi maksimalno $\varepsilon_{\alpha} = 1,98$, ta će se vrijednost uzeti za daljnje proračune.

Za q_L je uzeta vrijednost $q_L = 0,5$ koja je prema [21] minimalna moguća za čelnike s ravnim zubima kada u svakom trenutku u zahvatu sudjeluju 2 zuba. U slučaju harmonijskog

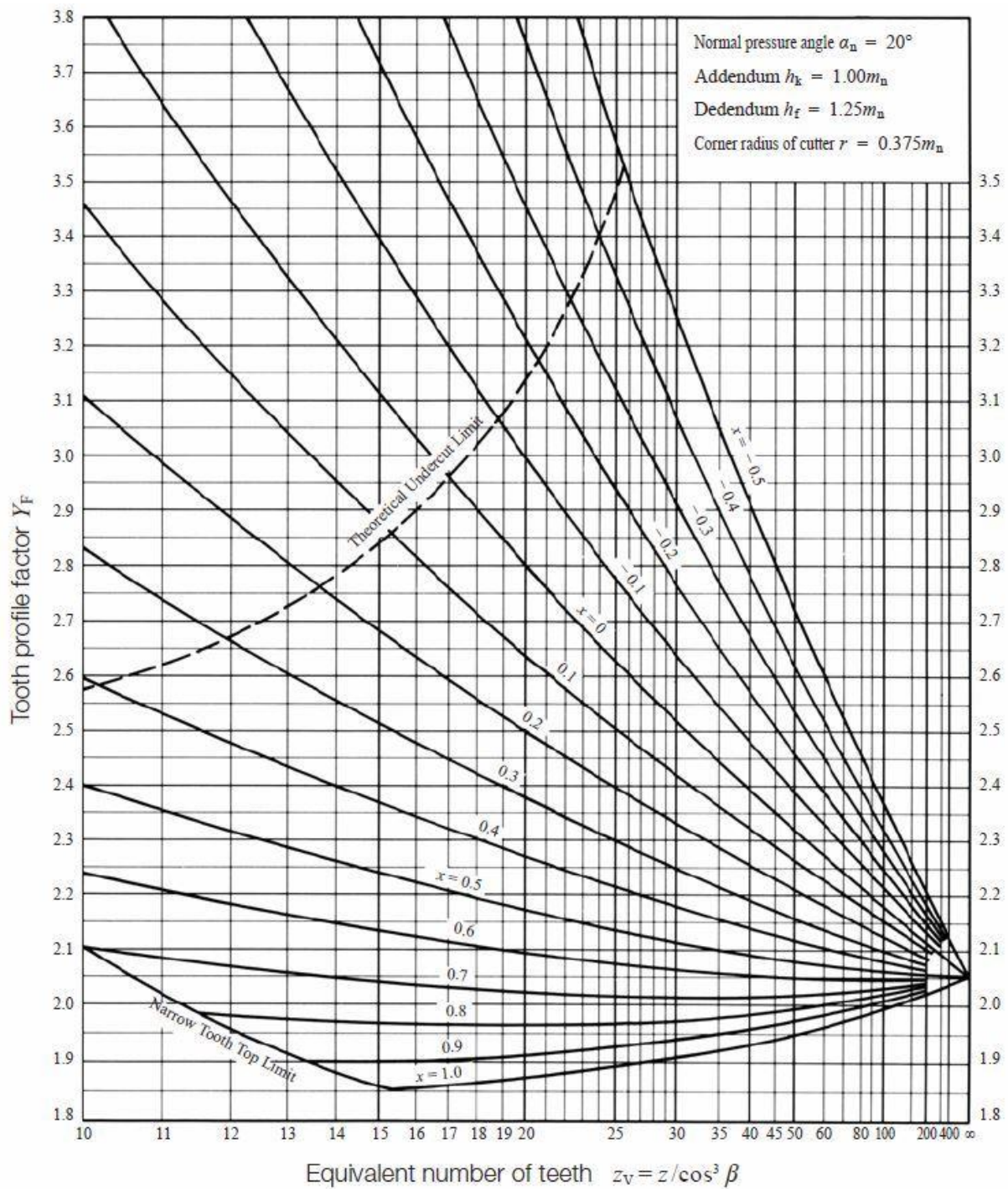
prijenosnika u zahvatu je više od 2 zuba, ali kako bi se zadovoljila norma, uzela se vrijednost $q_L = 0,5$.

U slučaju koji se proračunava vrijedi uvjet: $q_L > \frac{1}{\varepsilon_\alpha}$, stoga se za izračunavanje faktora raspodjele opterećenja koristi sljedeća formula:

$$K_{F\alpha 1} = q_L \cdot \varepsilon_\alpha = 0,99 - \text{faktor raspodjele opterećenja na pojedine zube.} \quad (42)$$

Uvrštavanjem debljine zuba i vrijednosti (37) – (42) u (36) dobiva se naprezanje u korijenu zuba:

$$\sigma_{F1} = 170,1 \text{ N/mm}^2. \quad (43)$$

Slika 37. Faktor oblika zuba Y_{F1} [20]

3.2. Proračun čvrstoće boka

Kontaktna (Hertzova) naprežanja na boku zuba iznose:

$$\sigma_H = Z_M \cdot Z_H \cdot Z_\varepsilon \cdot \sqrt{\frac{u+1}{u} \cdot \frac{F_{tW}}{b \cdot d} \cdot K_{H\alpha}}, \quad (44)$$

gdje su:

$$Z_M = 189,84 \sqrt{\frac{N}{\text{mm}^2}} - \text{faktor materijala prema Tablica 3.}, \quad (45)$$

$$Z_H = 2,5 - \text{faktor oblika zuba prema Slika 38.}, \quad (46)$$

$$Z_\varepsilon = \sqrt{\frac{4-\varepsilon_\alpha}{3}} = \sqrt{\frac{4-1,98}{3}} = 0,8206 - \text{faktor prekrivanja}, \quad (47)$$

$$u = \frac{z_{EZ}}{z_{KZ}-z_{EZ}} = \frac{160}{162-160} = 80 - \text{prijenosni omjer}, \quad (48)$$

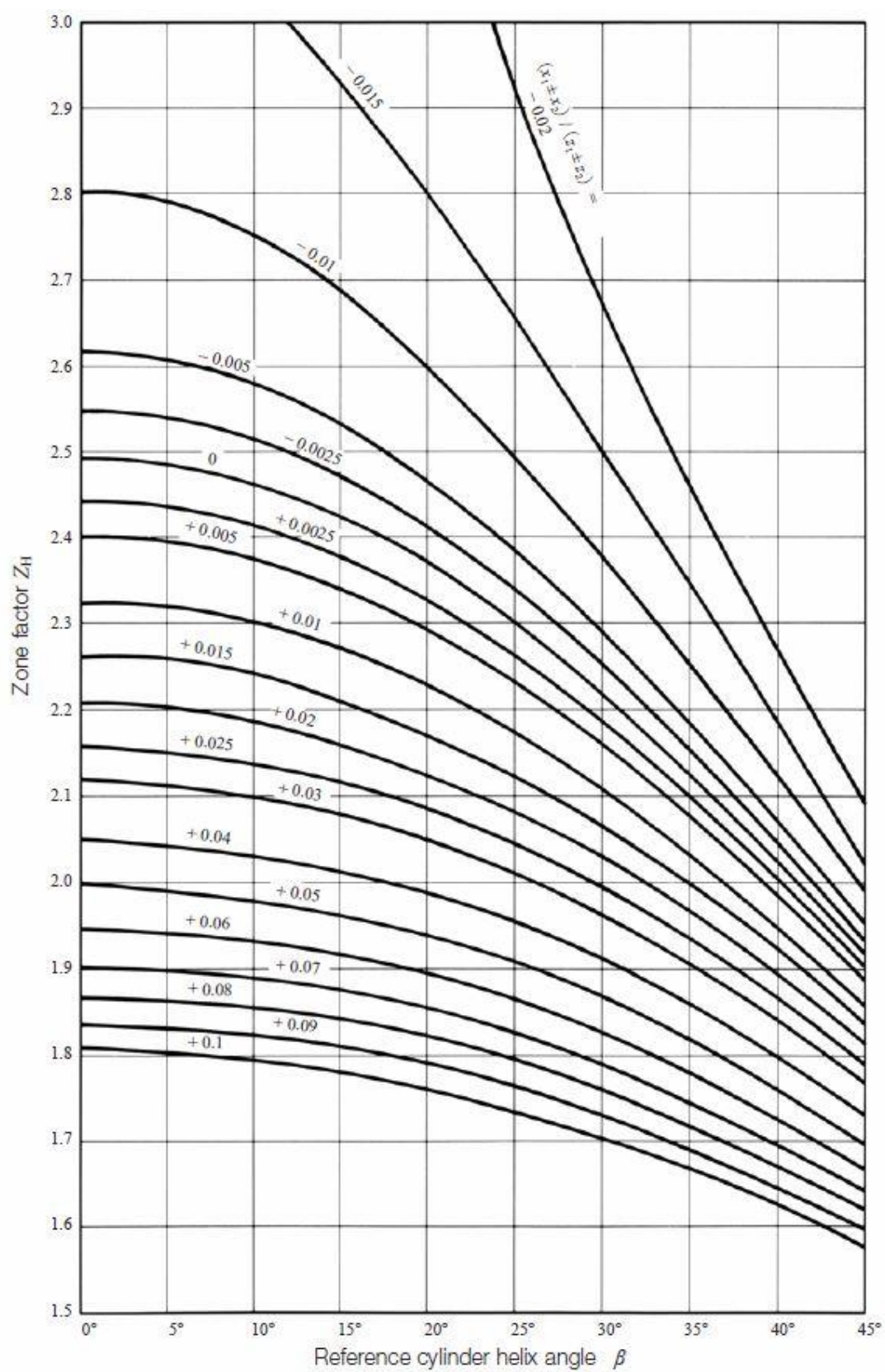
$$K_{H\alpha} = 1 + 2 \left(\frac{1}{z_\varepsilon^2} - 1 \right) (q_L - 0,5) = 1 + 2 \left(\frac{1}{0,8206^2} - 1 \right) (0,5 - 0,5) = 1 - \text{faktor raspodjele opterećenja na pojedine zube.} \quad (49)$$

Uvrštavanjem formula (45) – (49) u (44) dobiva se Hertzovo naprezanje na boku zuba:

$$\sigma_H = 388,8 \text{ N/mm}^2. \quad (50)$$

Tablica 3. Vrijednosti faktora materijala Z_M , izvadak iz [21]

Pogonski zupčanik		Gonjeni zupčanik		Faktor materijala Z_M $\sqrt{N/\text{mm}^2}$
Materijal	Modul elastičnosti, N/mm ²	Materijal	Modul elastičnosti, N/mm ²	
Naziv		Naziv		
čelik	206000	čelik	206000	189,84

Slika 38. Faktor oblika zuba Z_H [20]

3.3. Proračun napreznja uslijed deformacije uzrokovane deformatorom

Kako bi se proračunala napreznja uslijed deformacije, potrebno je pomoću poznatog pomaka dobiti silu, odnosno tlak koji nastaje uslijed deformiranja. Kako bi se to postiglo, koristila se teorija debelih cijevi.

$$P_{max} = 49,8 - 49,1 = 0,7 \text{ mm} - \text{preklop}, \quad (51)$$

$$E_V = E_U = 207000 \text{ N/mm}^2 - \text{modul elastičnosti}, \quad (52)$$

$$\mu_V = \mu_U = 0,3 - \text{Poissonov faktor}, \quad (53)$$

$$D_U = 21 \text{ mm} - \text{unutarnji promjer na generatoru valova}, \quad (54)$$

$$D_F = 50,3 \text{ mm} - \text{veća os elipse deformatora (i cijelog spoja)}, \quad (55)$$

$$D_V = 50,3 \text{ mm} - \text{veća os elipse nakon utiskivanja}, \quad (56)$$

$$Q_V = \frac{D_F}{D_V} = 0,9901 - \text{odnos promjera}, \quad (57)$$

$$Q_U = \frac{D_U}{D_F} = 0,4217 - \text{odnos promjera}, \quad (58)$$

$$K = \frac{E_V}{E_U} \cdot \left(\frac{1+Q_U^2}{1-Q_U^2} - \mu_U \right) + \frac{1+Q_V^2}{1-Q_V^2} + \mu_V = 101,5351 - \text{pomoćna veličina}, \quad (59)$$

$$\xi_{max} = \frac{P_{max}}{D_F} = 0,0141 - \text{relativna karakteristika maksimalne prisnosti}, \quad (60)$$

$$p = \frac{E_V \cdot \xi_{max}}{K} = 28,7 \text{ N/mm}^2 - \text{tlak u sklopu}, \quad (61)$$

$$\sigma_R = p = 28,7 \text{ N/mm}^2 - \text{napreznje u radijalnom smjeru}, \quad (62)$$

$$C_1 = p \cdot \frac{Q_V^2}{1-Q_V^2} = 1420 \text{ N/mm}^2 - \text{konstanta}, \quad (63)$$

$$\sigma_\varphi = 2C_1 + p = 2868,6 \text{ N/mm}^2 - \text{napreznje u cirkularnom smjeru}. \quad (64)$$

4. ANALIZA METODOM KONAČNIH ELEMENATA

Metoda konačnih elemenata numerička je metoda koja se temelji na fizičkoj diskretizaciji kontinuuma. Razmatrani kontinuum s beskonačno stupnjeva slobode gibanja zamjenjuje se s diskretnim modelom međusobno povezanih elemenata s ograničenim brojem stupnjeva slobode. Drugim riječima, područje kontinuuma dijeli se na konačan broj potpodručja koja se nazivaju konačni elementi, odnosno razmatrani kontinuum postaje mreža konačnih elemenata. [23]

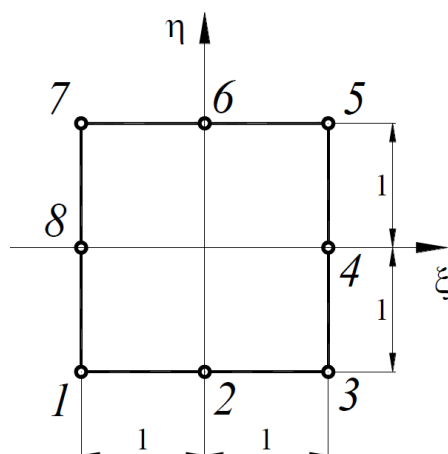
Točan početak razvoja metode konačnih elemenata teško je utvrditi, ali sama ideja zamjene kontinuiranog sustava s više diskretnih elemenata nastala je početkom četrdesetih godina dvadesetog stoljeća.

Promatrajući broj objavljenih radova na ovu temu između 1967. i 2000. godine, vidljiv je eksponencijalni porast broja radova do 1994. godine, dok je u posljednjim godinama broj radova narastao na oko 7000 na godinu.

4.1. 2D analiza

Prilikom izrade 2D analize metodom konačnih elemenata, korišten je programski paket *Abaqus*, a elementi koji su korišteni su CPS8. To je oznaka za kvadratične elemente s 8 čvorova.

Ova vrsta elemenata u svakom čvoru ima dva stupnja slobode koji odgovaraju pomacima u smjeru osi elementa. [23]

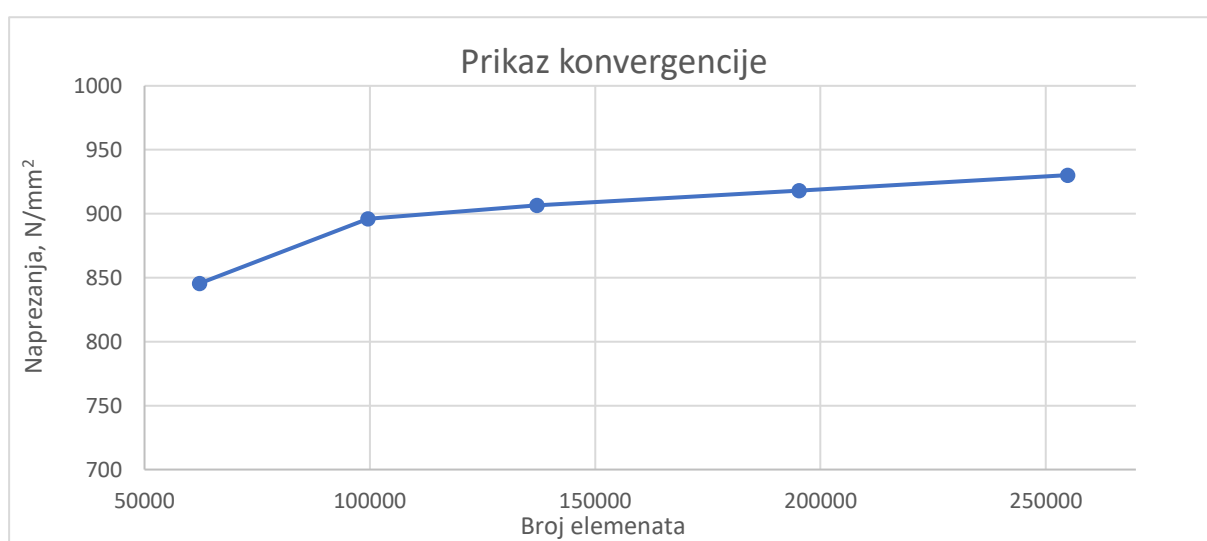


Slika 39. 2D element CPS8 [24]

4.1.1. Konvergencija rješenja

Rješavanjem nekog problema metodom konačnih elemenata nije moguće dobiti točno rješenje. Cilj rješavanja ovom metodom je doći do rješenja koje je blisko stvarnom rješenju. Kako bi rješenje bilo što bliže stvarnom, potrebno je povećavati mrežu konačnih elemenata. Međutim, povećanjem broja elemenata rješenje teži biti što bliže stvarnom, odnosno rezultat dobiven metodom konačnih elemenata konvergira u stvarni rezultat.

Na sljedećem grafu moguće je vidjeti konvergenciju rješenja za 2D analizu, koristeći različiti broj elemenata u analizama. Za prikaz konvergencije očitavat će se von Misesova napreznja u cijelom sklopu, uz početnu poziciju deformatora uz uveden moment u sustav.

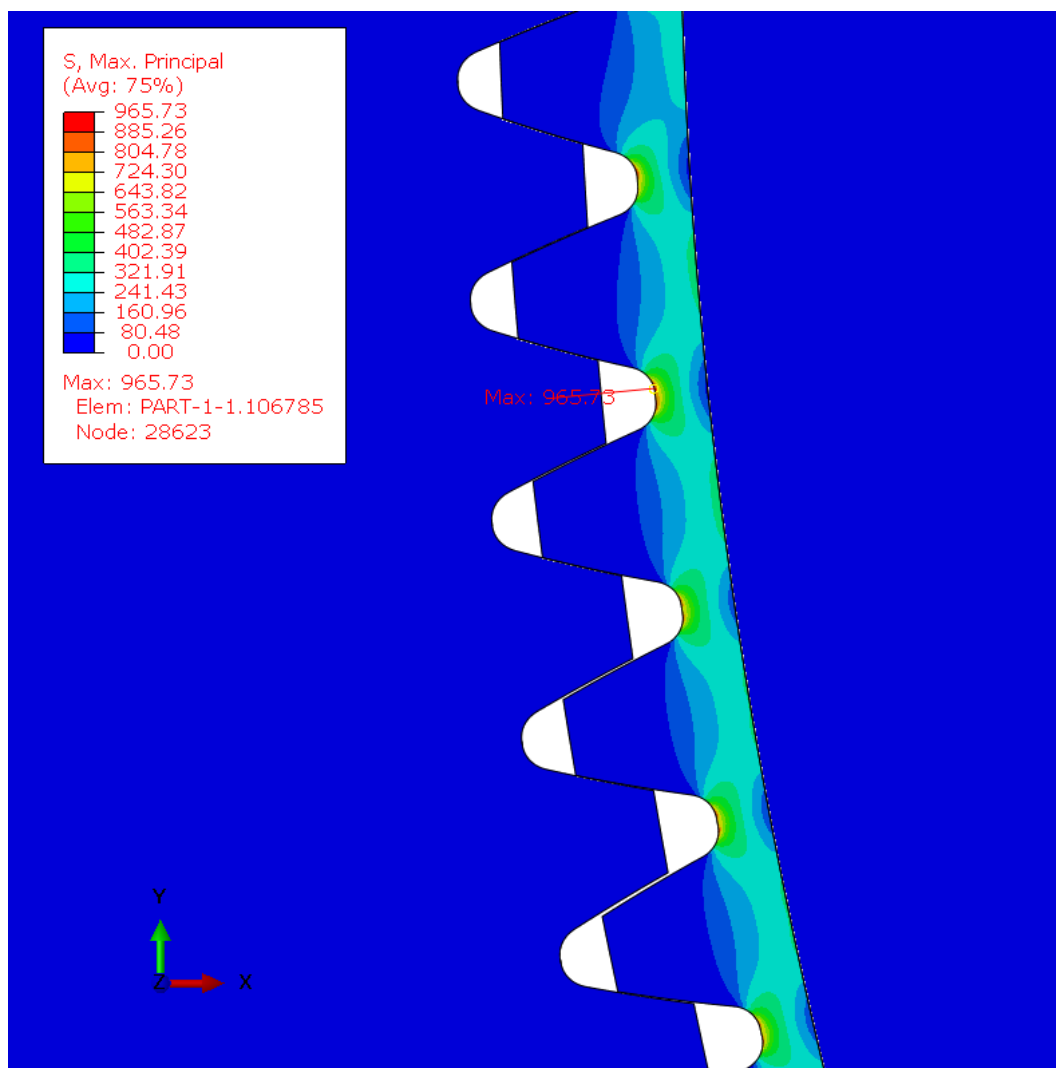


Slika 40. Graf konvergencije 2D analize

Na gornjoj slici može se vidjeti kako vrijednosti konvergiraju. U zadnjoj iteraciji uz povećanje broja elemenata za 60 tisuća, dobivena razlika napreznja iznosi 1,3%. Iz tog razloga, uvjeti konvergencije su zadovoljeni i za daljnja promatranja koristit će se analiza s 254888 elemenata.

4.1.2. Fleksibilno kolo

Najveća napreznja, kako je i očekivano nalaze se na fleksibilnom kolu. Najveće vlačno napreznje javlja se u korijenu zuba i može se vidjeti na sljedećoj slici.



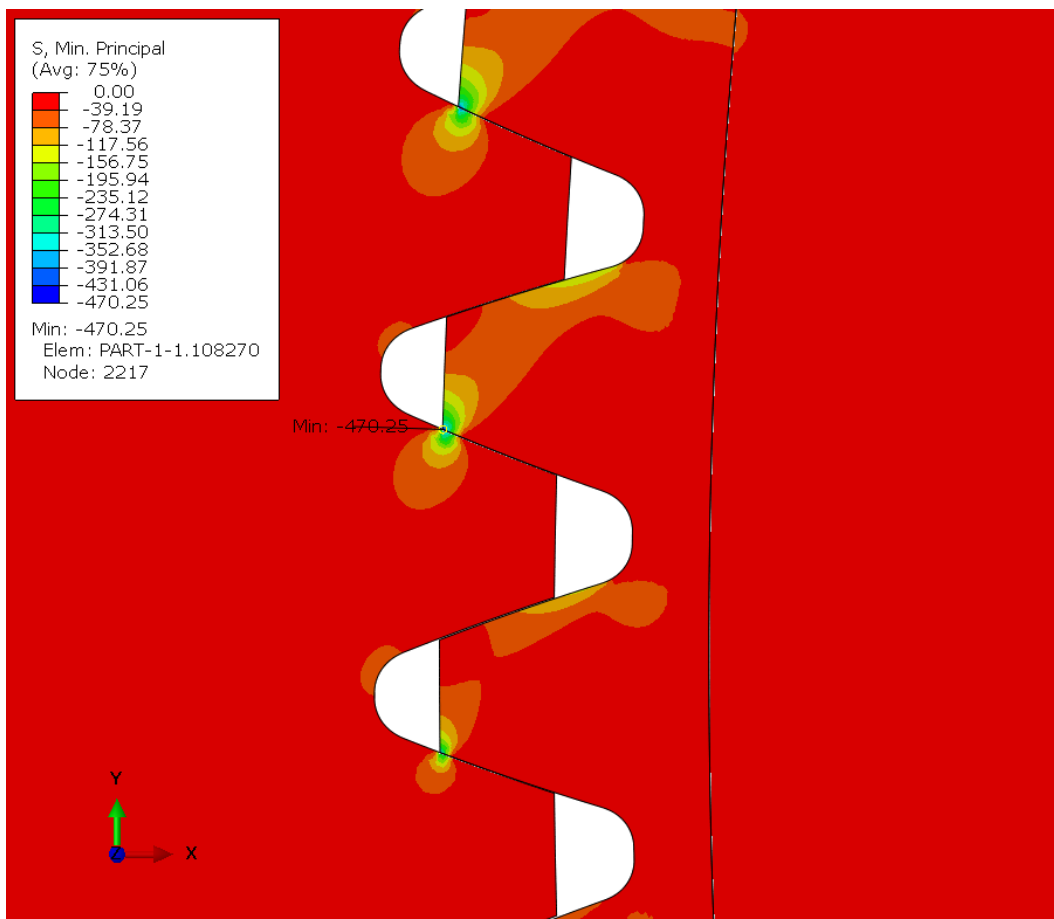
Slika 41. Najveće vlačno naprezanje fleksibilnog kola

Obzirom da za zakret deformatora od 360° (2π) svaki zub 2 puta uđe u zahvat, naprezanja nisu konstantna, već se mijenjaju ovisno o zakretu. Iz tog razloga, na sljedećem se grafu može vidjeti raspodjela naprezanja točke u korijenu zuba, ovisno o kutu deformatora.



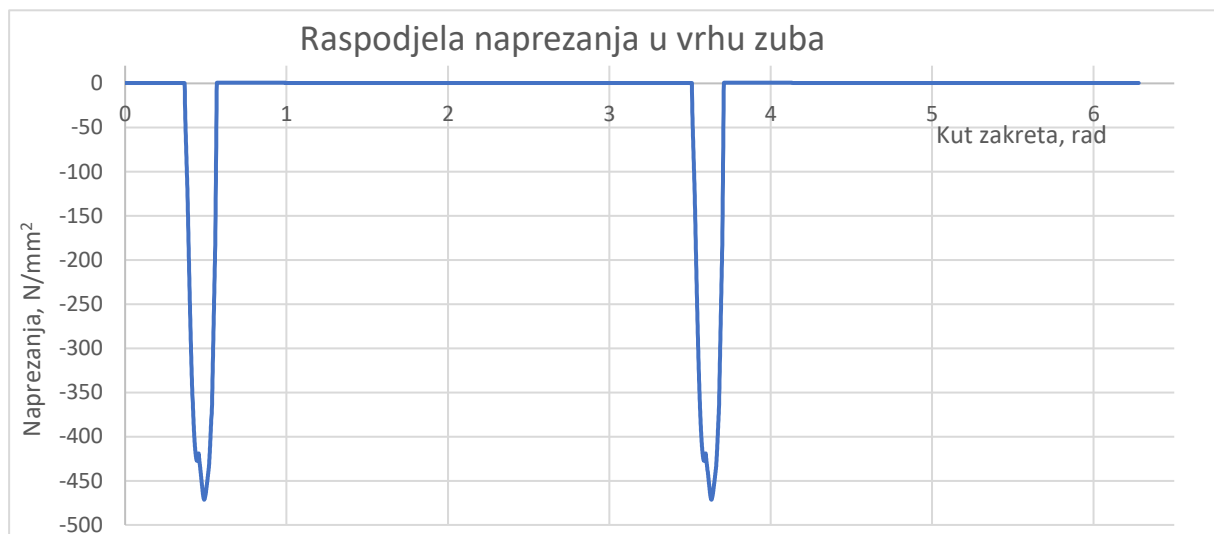
Slika 42. Graf raspodjele vlačnih naprezanja u korijenu zuba

Najveće tlačno naprezanje nalazi se na vrhu zuba i može se vidjeti na sljedećoj slici.



Slika 43. Najveće tlačno naprezanje fleksibilnog kola

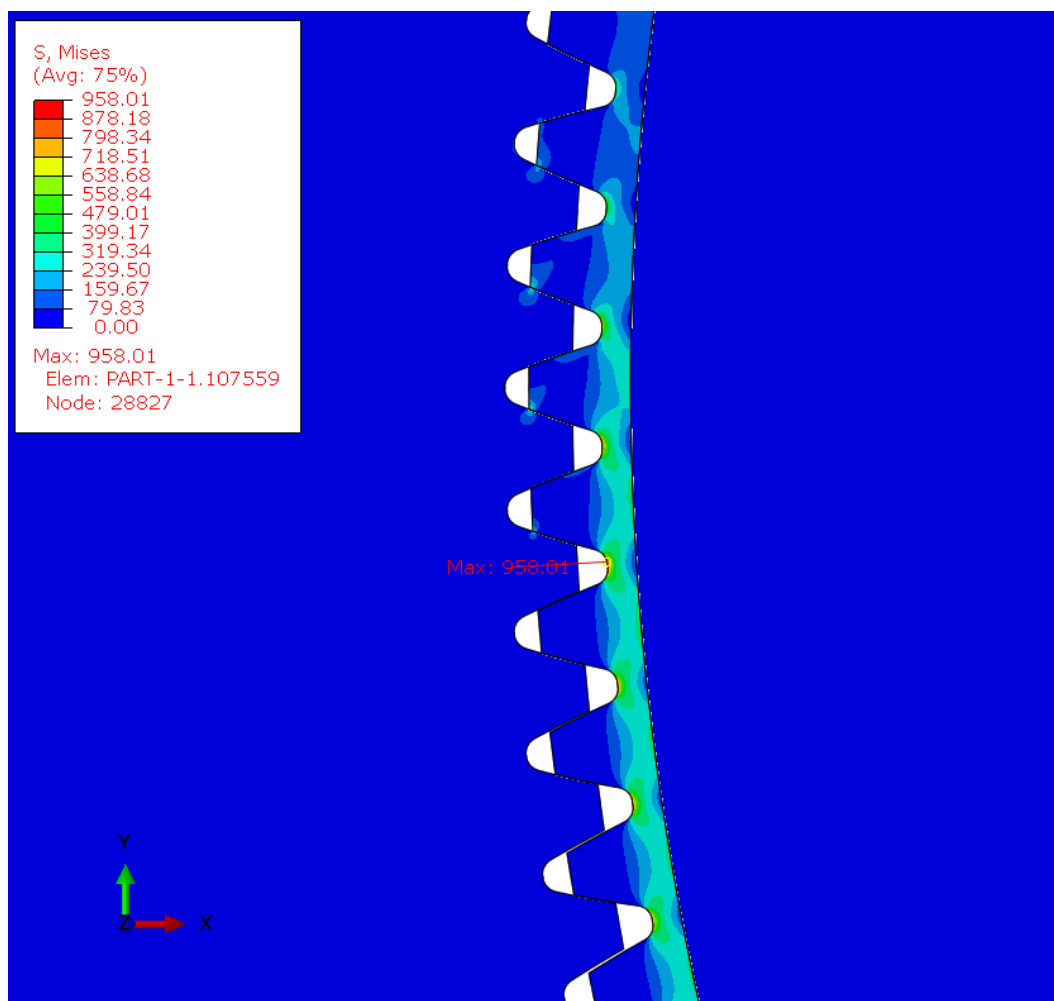
Kao što je prikazana promjena napreznja u korijenu zuba ovisno o zakretu deformatora, na isti način je napravljen i graf raspodjele napreznja za točku koja se nalazi u vrhu zuba jer u njoj dolazi do najvećih tlačnih napreznja.



Slika 44. Graf raspodjele tlačnih napreznja u vrhu zuba

Osim što se u samom zahvatu u zubu javljaju tlačna napreznja, u trenucima kada zub nije u zahvatu, na njegovom vrhu javljaju se vlačna napreznja koja zbog svog malog iznosa ($\sigma_{\text{vlačno.max}} = 0,65 \text{ N/mm}^2$) nije moguće vidjeti u grafu.

Najveća von Misesova napreznja (ekvivalentna) nalaze se u korijenu zuba te se iznos, kao i pozicija napreznja mogu vidjeti na sljedećoj slici.



Slika 45. Najveća von Misesova naprezanja na fleksibilnom kolu

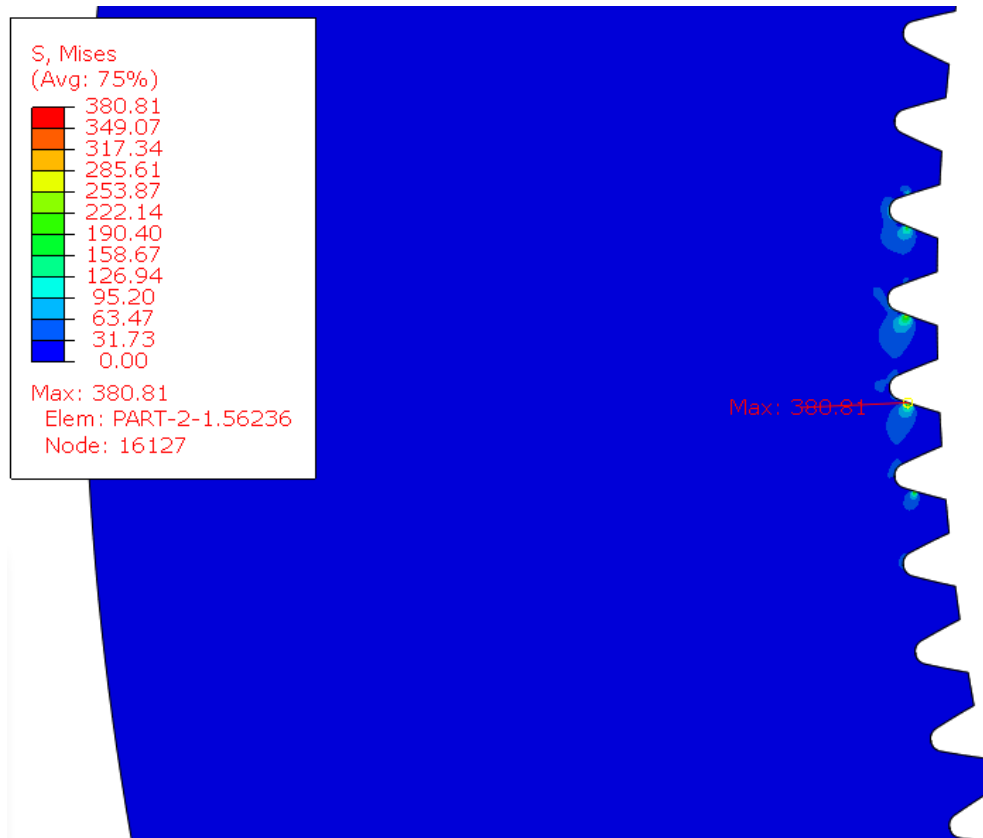
U sljedećoj tablici mogu se vidjeti vrijednosti karakterističnih naprezanja.

Tablica 4. Prikaz karakterističnih naprezanja u fleksibilnom kolu

Najveće vlačno naprezanje, N/mm ²	965,73
Najveće tlačno naprezanje, N/mm ²	-470,25
Najveće von Misesovo naprezanje, N/mm ²	958,01

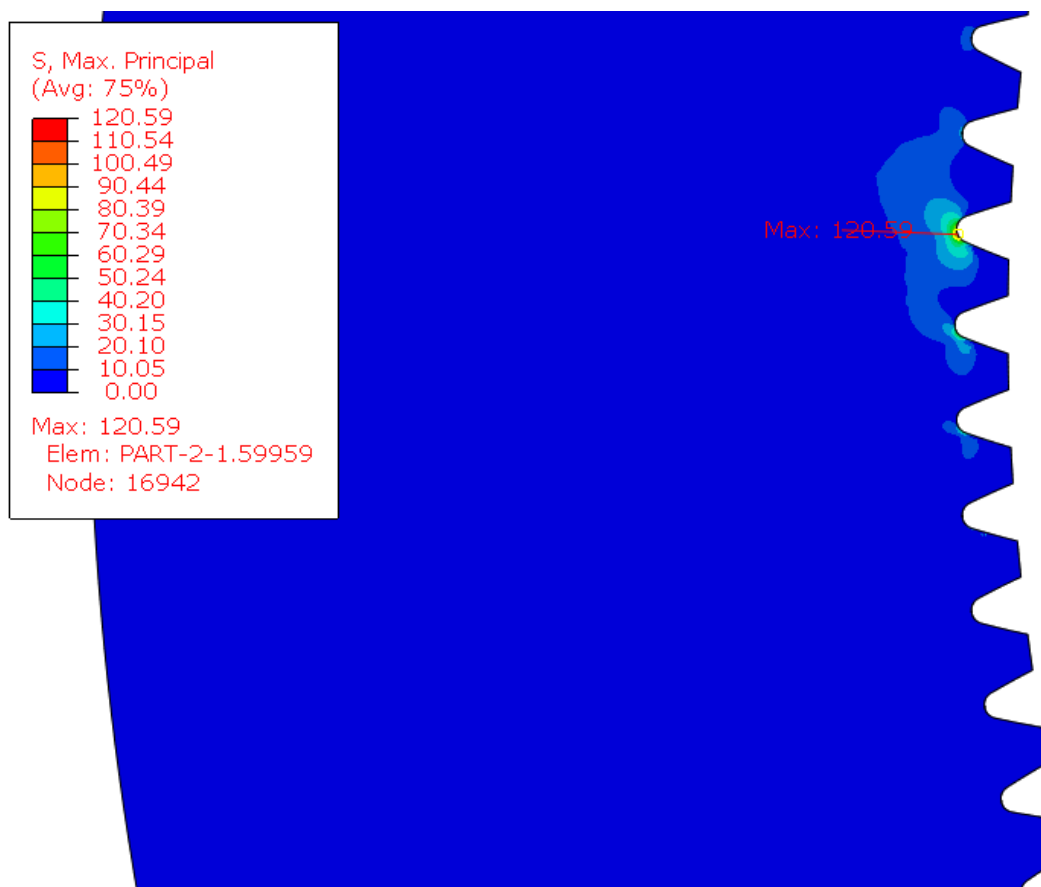
4.1.3. Kruto kolo

Za kruto kolo prikazat će se najveća vlačna, tlačna i von Misesova napreznja.



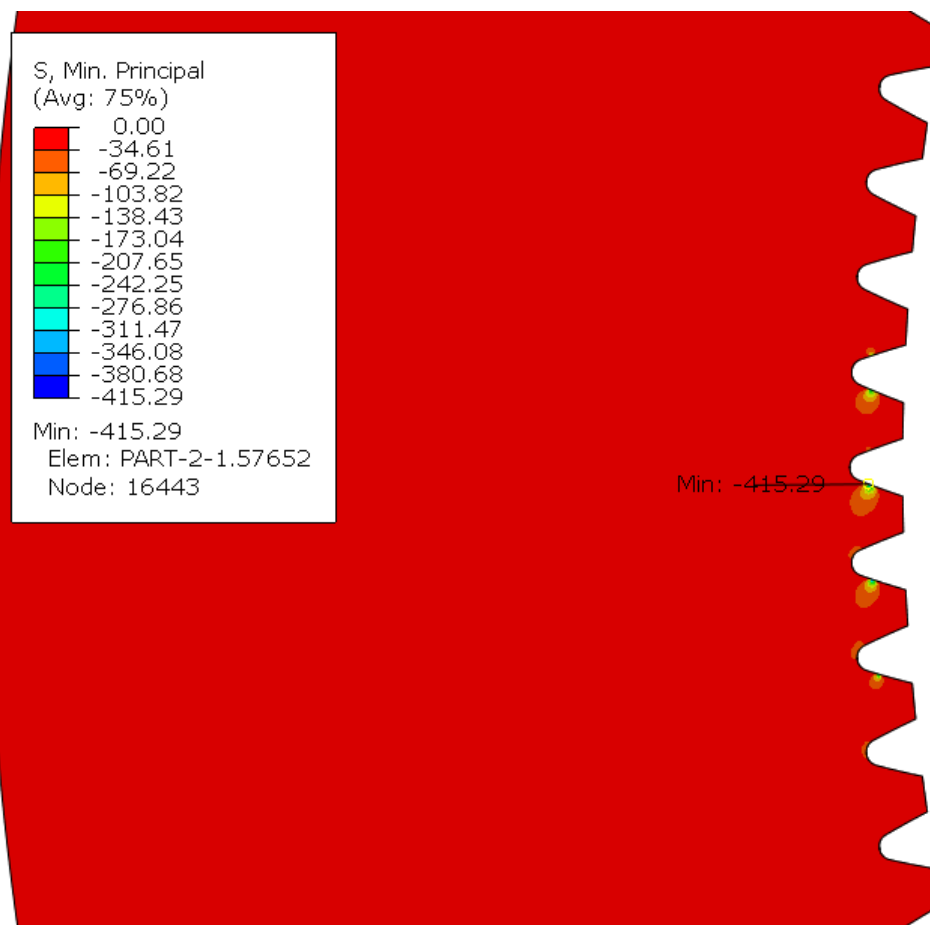
Slika 46. Najveća von Misesova napreznja u krutom kolu

Kao što je vidljivo iz gornje slike, najveće von Misesovo napreznje iznosi 380,81 N/mm² te se nalazi na boku zuba.



Slika 47. Najveća vlačna naprežanja u krutom kolu

Kao što je vidljivo iz gornje slike, najveće vlačno naprežanje pojavljuje se u korijenu zuba te iznosi $120,59 \text{ N/mm}^2$.



Slika 48. Najveće tlačno naprezanje u krutom kolu

Kao što je vidljivo iz gornje slike, najveće tlačno naprezanje nalazi se na boku zuba i iznosi $-415,29 \text{ N/mm}^2$.

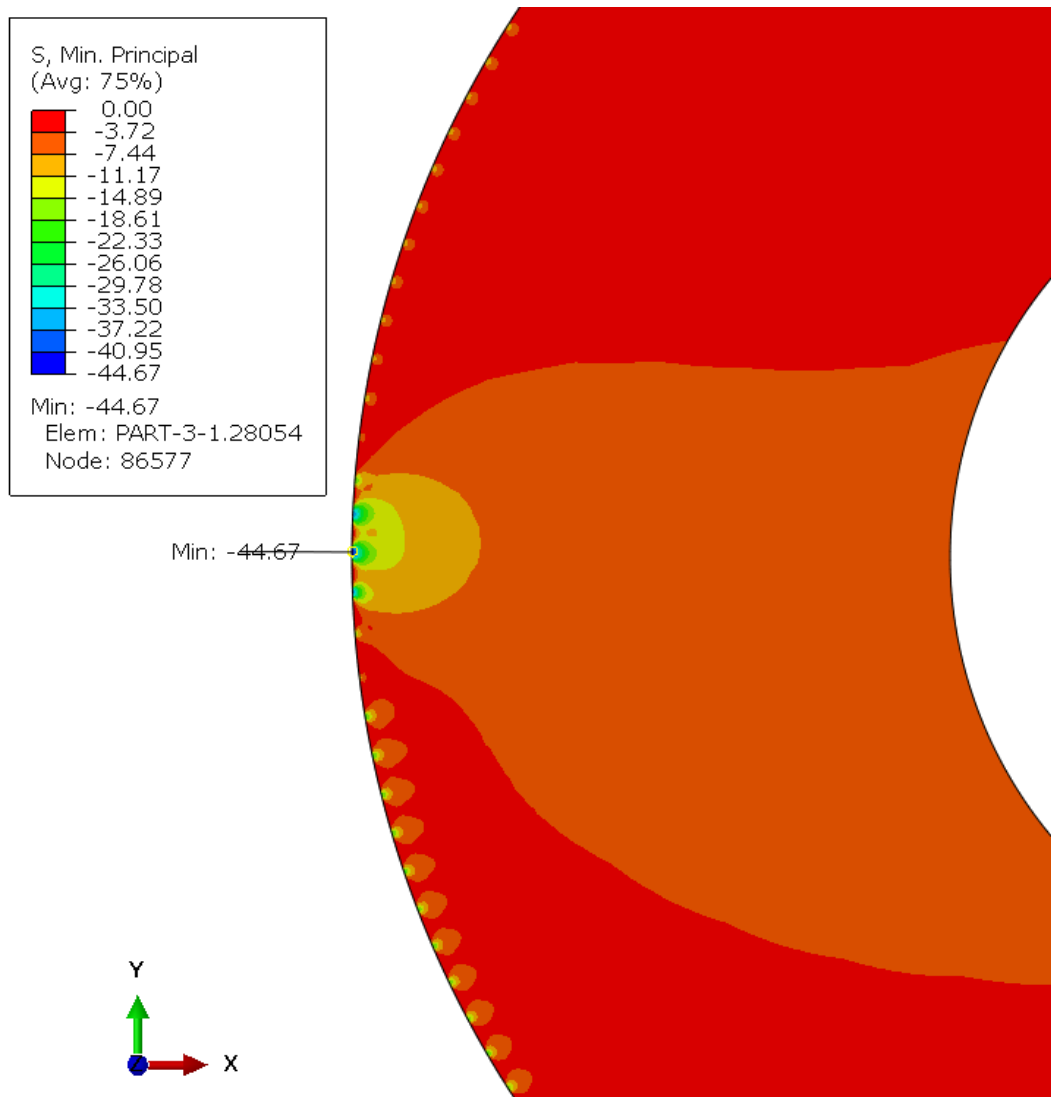
U sljedećoj tablici mogu se vidjeti vrijednosti karakterističnih naprezanja.

Tablica 5. Prikaz karakterističnih naprezanja u fleksibilnom kolu

Najveće vlačno naprezanje, N/mm^2	120,59
Najveće tlačno naprezanje, N/mm^2	-415,29
Najveće von Misesovo naprezanje, N/mm^2	380,81

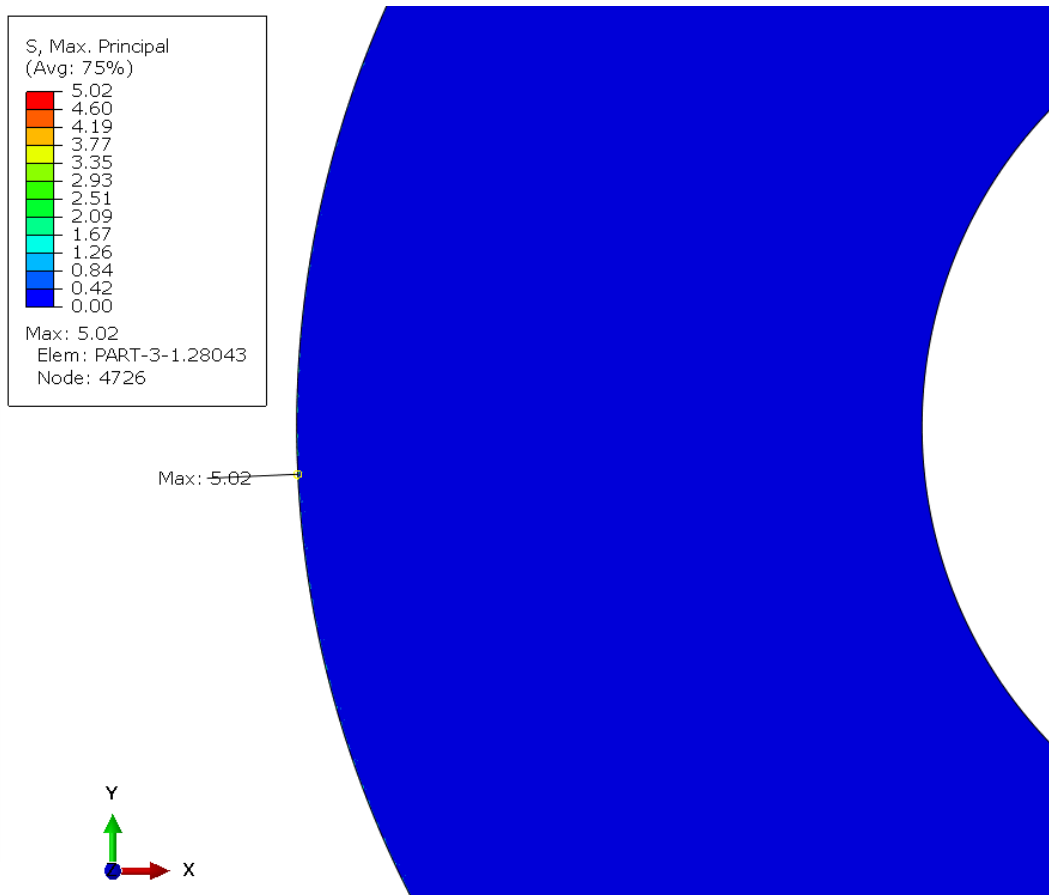
4.1.4. Deformator

Kao i kod krutog kola, kod deformatora će se također prikazati najveće tlačno, vlačno i von Misesovo naprezanje.



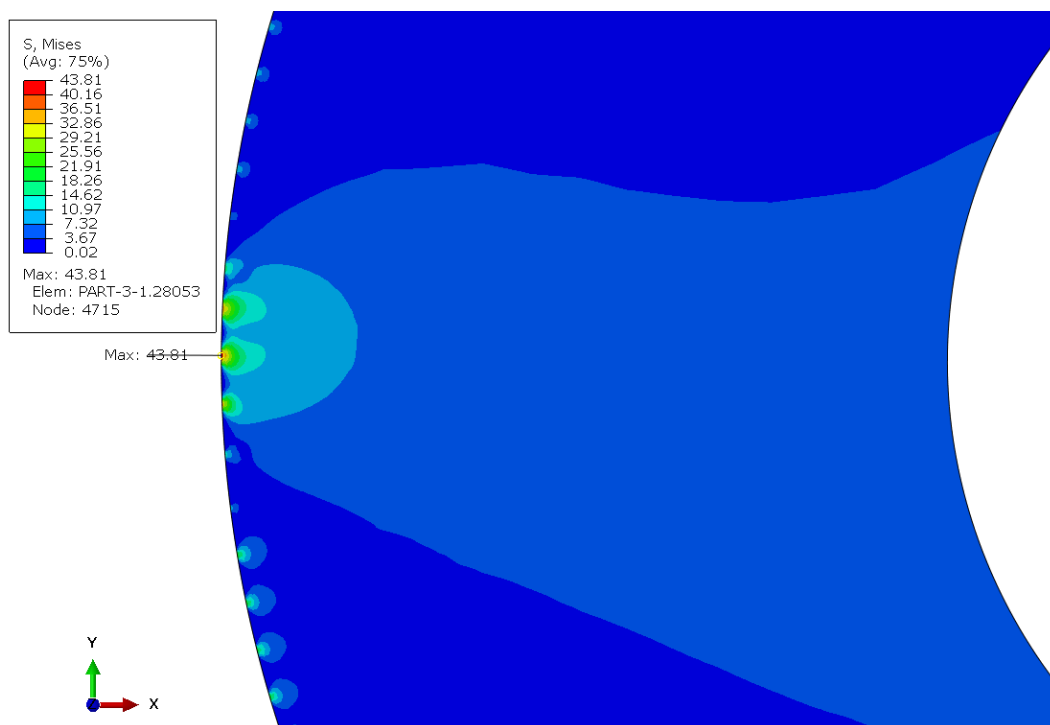
Slika 49. Najveća tlačno naprezanje u deformatoru

Kao što je vidljivo iz slike, najveće tlačno naprezanje u deformatoru nalazi se na velikoj osi i iznosi $-44,67 \text{ N/mm}^2$.



Slika 50. Najveće vlačno naprezanje u deformatoru

Najveće vlačno naprezanje u deformatoru iznosi $5,02 \text{ N/mm}^2$ i nalazi se blago zakrenuto u odnosu na veliku os.



Slika 51. Najveće von Misesovo naprezanje u deformatoru

Najveće von Misesovo naprezanje iznosi $43,81 \text{ N/mm}^2$, a nalazi se blago zakrenuto u odnosu na veliku os deformatora.

U sljedećoj tablici mogu se vidjeti vrijednosti karakterističnih naprezanja.

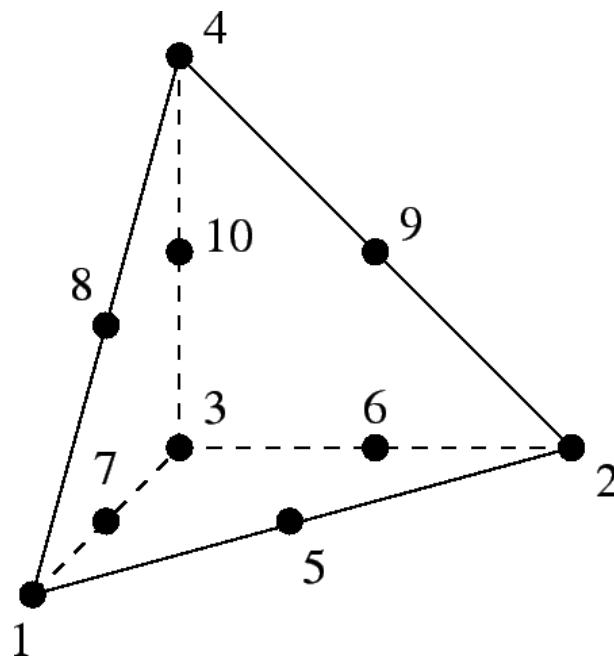
Tablica 6. Prikaz karakterističnih naprezanja u fleksibilnom kolu

Najveće vlačno naprezanje, N/mm^2	-44,67
Najveće tlačno naprezanje, N/mm^2	5,02
Najveće von Misesovo naprezanje, N/mm^2	43,81

4.2. 3D analiza

Prilikom izrade 3D analize metodom konačnih elemenata, korišten je programski paket *Abaqus*, a elementi koji su korišteni su C3D10. To je oznaka za tetraedarske elemente s 10 čvorova.

Ova vrsta elemenata u svakom čvoru ima tri stupnja slobode koji odgovaraju pomacima u smjeru osi elementa. [23]



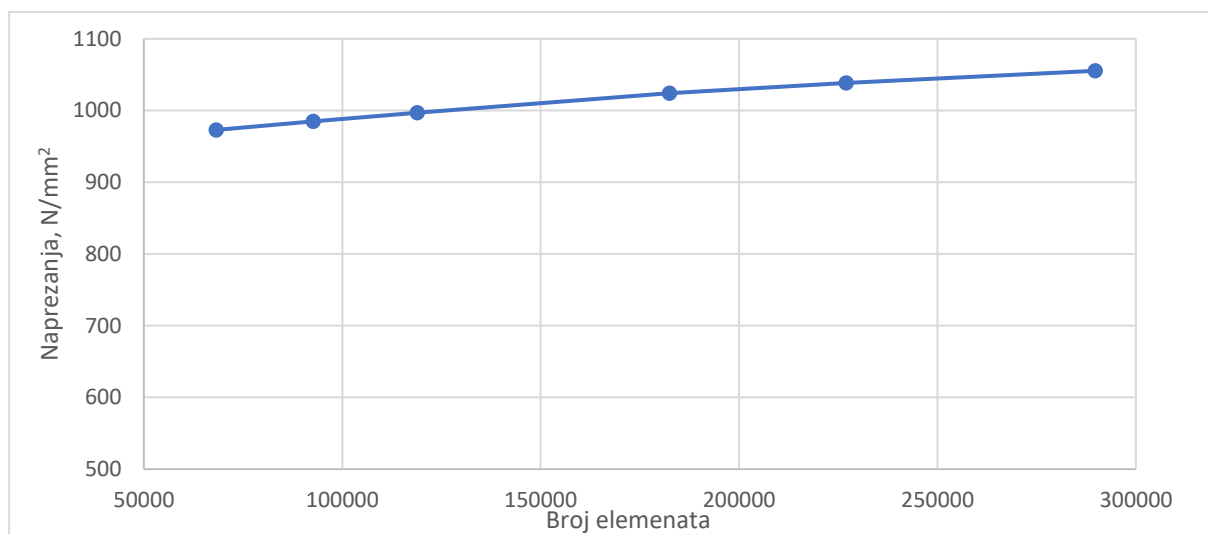
Slika 52. 3D element C3D10 [24]

Prilikom izrade 3D analize metodom konačnih elemenata, uvedena su mnoga pojednostavljena. Cilj 3D analize je pokazati kako se fleksibilno kolo ponaša u stvarnosti i kakva je raspodjela napreznja. Iz tog je razloga prilikom izrade analize kruto kolo zanemareno. Napravljen je sklop od deformatora i fleksibilnog kola. Nakon deformiranja uslijed utiskivanja deformatora, u sustav je uveden moment te su iščitana napreznja na fleksibilnom kolu i deformatoru.

4.2.1. Konvergencija rješenja

Kao što je ranije u 2D analizi objašnjeno, kako bi se rješenje analize moglo prihvatiti, potrebno je dokazati da rješenja konvergiraju.

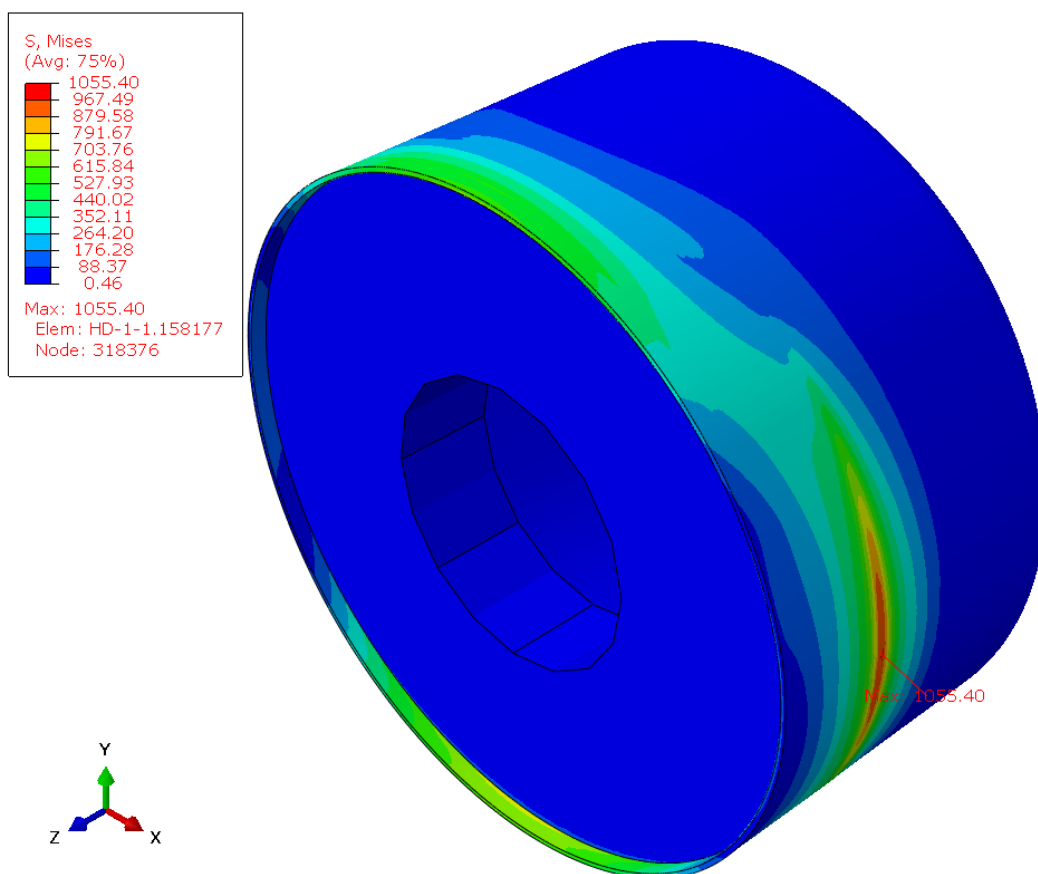
Na sljedećem grafu moguće je vidjeti konvergenciju rješenja za 3D analizu. Prilikom izrade grafa korištene su vrijednosti von Misesovih napreznja u cijelom sklopu, uz povećanje broja elemenata u svakoj sljedećoj analizi.



Slika 53. Graf konvergencije 3D analize

Iz gornjeg grafa vidljivo je kako postoji konvergencija. Zadnjom iteracijom pri povećanju broja elemenata za 70 tisuća, promjena u naprežanju iznosi 17 N/mm², odnosno 2% čime je konvergencija zadovoljena.

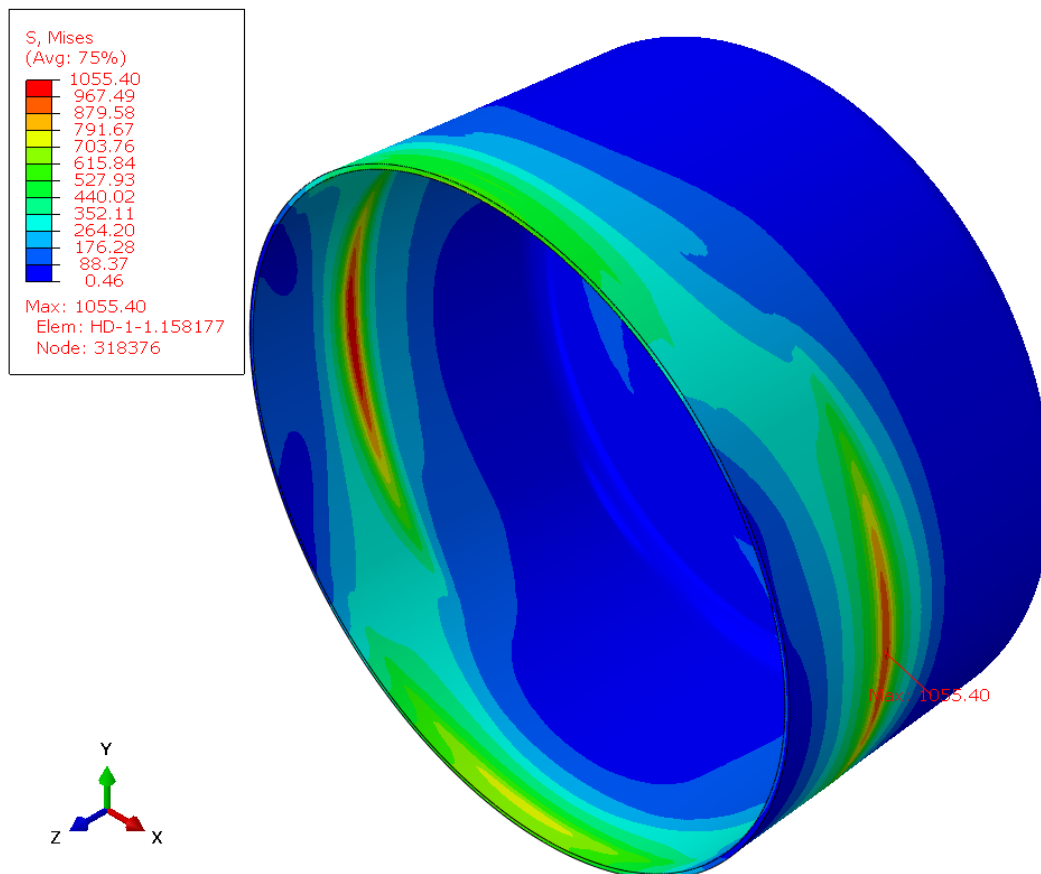
4.2.2. *Fleksibilno kolo*



Slika 54. Naprežanja u sklopu

Kao što je vidljivo iz gornje slike, najveća von Misesova naprežanja u sklopu nalaze se na fleksibilnom kolu.

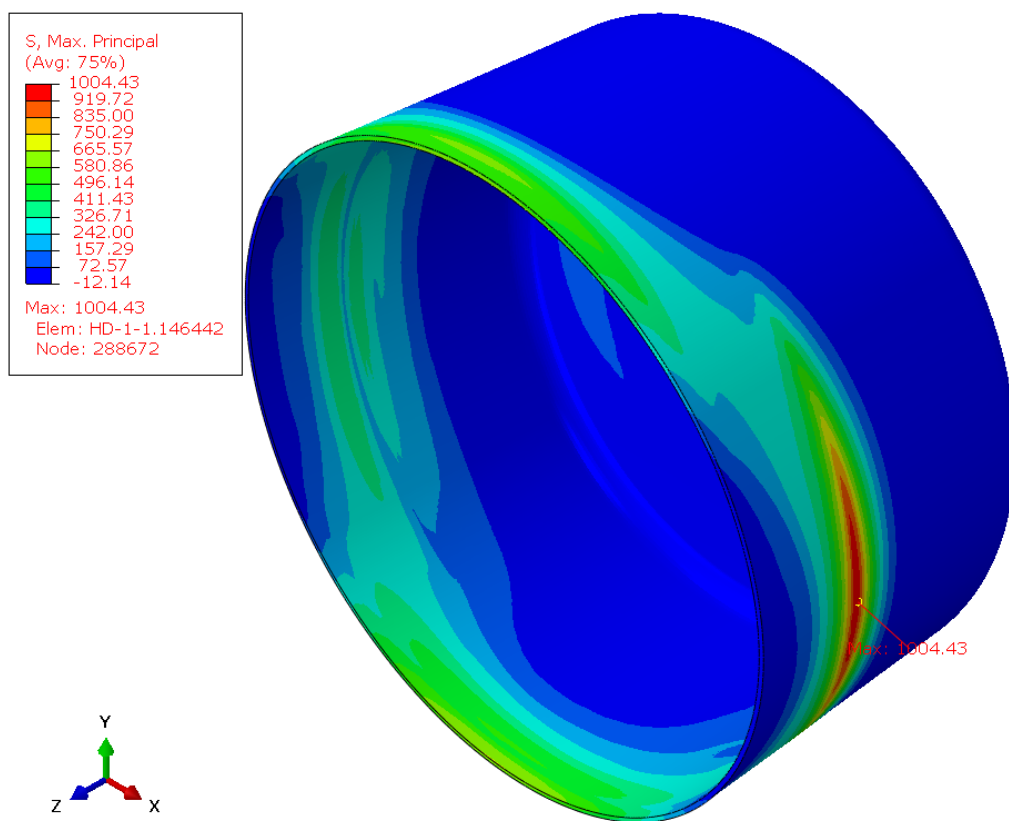
Na sljedećoj slici mogu se vidjeti von Misesova naprežanja na fleksibilnom kolu.



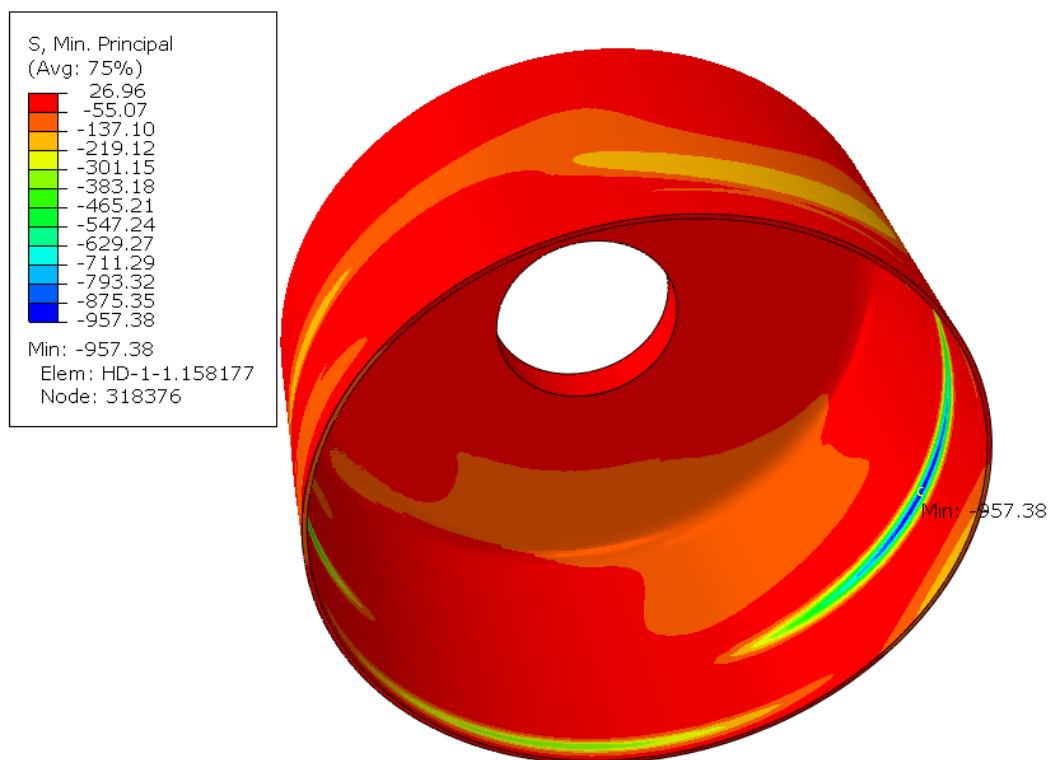
Slika 55. Raspodjela von Misesovih naprežanja na fleksibilnom kolu

Kao što se vidi sa slike, najveće von Misesovo naprežanje iznosi $1055,40 \text{ N/mm}^2$. Iz ove slike bitno je primijetiti kako uslijed utiskivanja deformatora u fleksibilno kolo ne dolazi do jednolike raspodjele naprežanja (u 2D analizi raspodjela po debljini je jednaka), već su najveća naprežanja na unutarnjem rubu deformatora.

Osim von Misesovih naprežanja, na sljedećim se slikama mogu vidjeti glavna naprežanja σ_1 i σ_2 koja iznosi $\sigma_1 = 1004,4 \text{ N/mm}^2$ i $\sigma_2 = -957,38 \text{ N/mm}^2$.



Slika 56. Glavna naprezanja fleksibilnog kola, σ_1

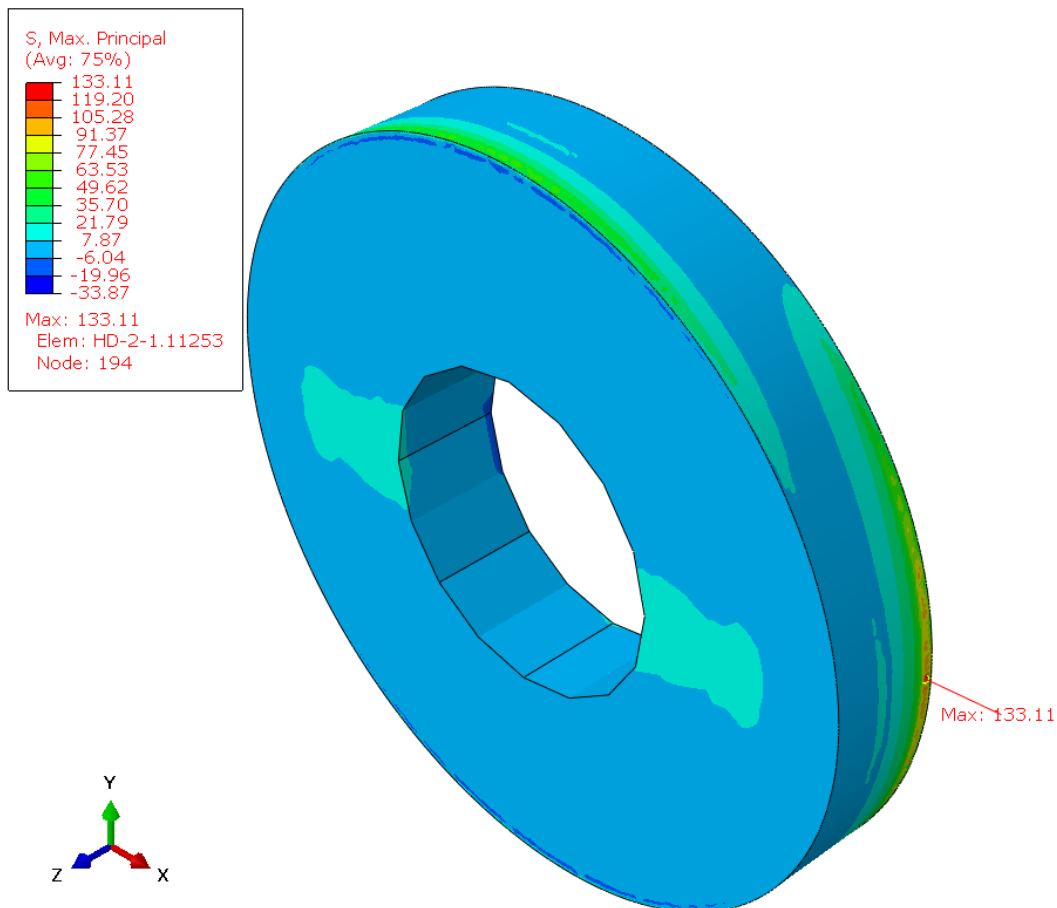


Slika 57. Glavna naprezanja fleksibilnog kola, σ_2

Gore prikazana glavna naprezanja koriste se za proračune dinamičke izdržljivosti elemenata.

4.2.3. Deformator

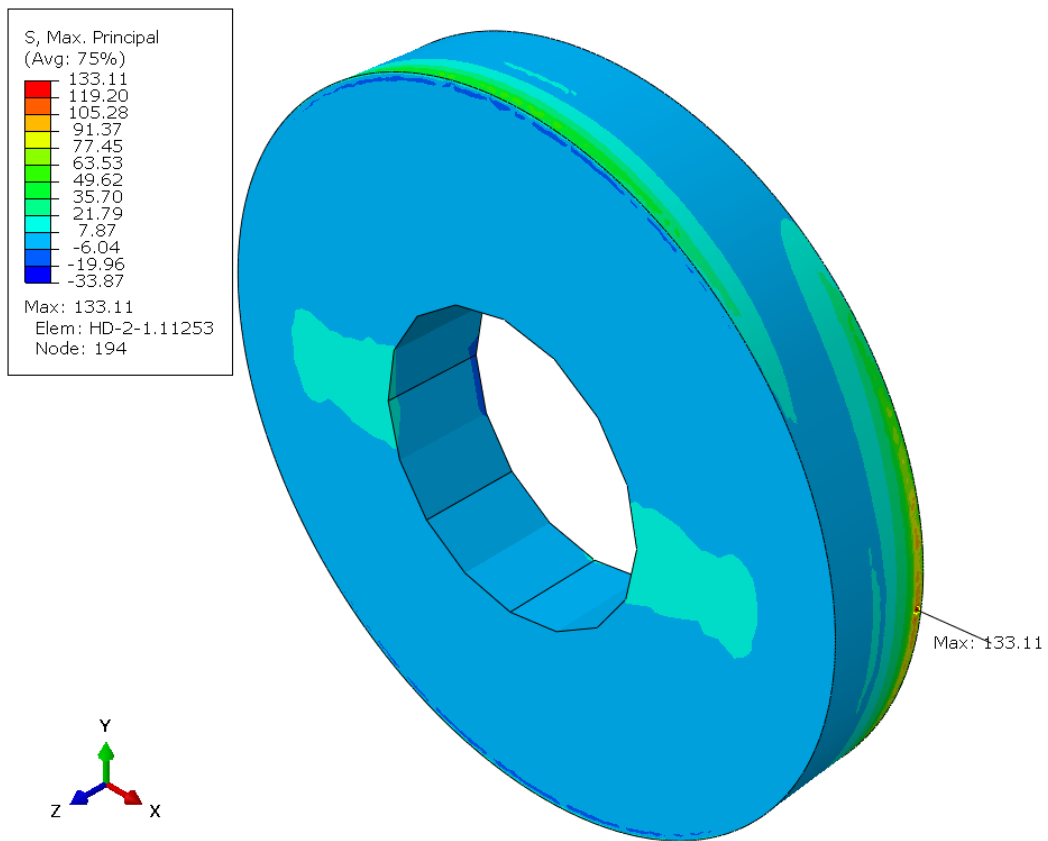
Kao i za fleksibilno kolo, i za deformator će se prikazati raspodjela von Misesovih naprezanja.



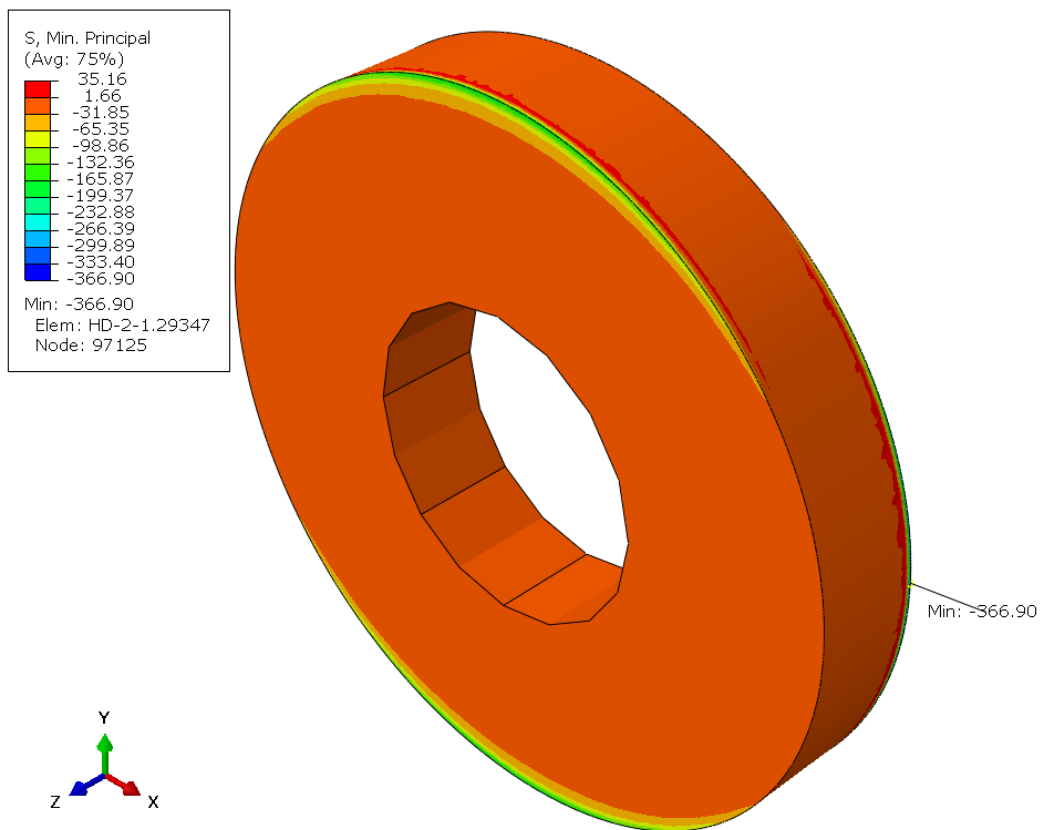
Slika 58. Raspodjela von Misesovih naprezanja na deformatoru

Kao i na fleksibilnom kolu, vidljivo je kako naprezanja nisu jednaka po cijeloj debljini deformatora, već je naprezanje najveće na unutarnjem rubu deformatora te iznosi 133,1 N/mm².

Kao što su za fleksibilno kolo prikazana glavna naprezanja, ista će se prikazati i na deformatoru te ona iznose $\sigma_1 = 133,1 \text{ N/mm}^2$ i $\sigma_2 = -366,9 \text{ N/mm}^2$.



Slika 59. Glavna naprezanja deformatora, σ_1



Slika 60. Glavna naprezanja deformatora, σ_2

4.3. Usporedba 2D i 3D analize

Usporedbom 2D i 3D analize, vidljivo je kako se von Misesova naprežanja na deformatoru ($43,81 \text{ N/mm}^2$ u odnosu na $133,11 \text{ N/mm}^2$) poprilično razlikuju (za 67%). Razlog tome može biti što se u slučaju 2D analize pretpostavlja jednolika raspodjela naprežanja po cijeloj duljini deformatora, dok u slučaju 3D analize ta raspodjela nije jednolika već je najveće naprežanje na unutarnjem rubu deformatora.

Iako se naprežanja u deformatoru uvelike razlikuju, u slučaju fleksibilnog kola nije takav slučaj. Naravno, i u ovom slučaju dolazi do razlike u raspodjeli von Misesovih naprežanja ($958,01 \text{ N/mm}^2$ u odnosu na $1055,40 \text{ N/mm}^2$) u 2D i 3D analizi (za 9%). Razlog razlike u naprežanju može biti također to što se u 2D analizi pretpostavlja jednolika raspodjela po debljini elementa, dok to u 3D analizi nije slučaj. Također, bitno je napomenuti kako se u 2D analizi promatrao samo ozubljeni dio fleksibilnog kola, dok je u 3D analizi uzeta u obzir cijela geometrija fleksibilnog kola. Nadalje, još je jednom bitno napomenuti kako u ovom slučaju nije modelirano kruto kolo. Kada bi se u analizu uključilo i kruto kolo, vjerojatno bi došlo do određenih promjena u rezultatu.

5. USPOREDBA ANALITIČKIH I REZULTATA DOBIVENIH METODOM KONAČNIH ELEMENATA

Za usporedbu rezultata dobivenih analitičkim rješavanjem i metodom konačnih elemenata, koristit će se analiza odrađena u 2D.

Za usporedbu će se koristiti rješenja vezana za fleksibilno kolo. U sljedećoj tablici mogu se vidjeti rezultati dobiveni analitičkim rješavanjem i metodom konačnih elemenata.

Tablica 7. Analitički i MKE rezultati

Analitičko rješenje		MKE 2D analiza	
Naprezanje u korijenu zuba, N/mm ²	170,1	Vlačna naprezanja, N/mm ²	965,73
Kontaktna naprezanja na boku, N/mm ²	388,8	Tlačna naprezanja, N/mm ²	-470,25
Teorija debelih cijevi, N/mm ²	$\sigma_r = 28,7$ $\sigma_\varphi = 2868,6$	von Misesova naprezanja, N/mm ²	958,01

Kao što je vidljivo iz gornje tablice, rezultate dobivene analitičkim proračunom i one dobivene analizom koristeći metodu konačnih elemenata nije moguće usporediti. Prilikom izrade analitičkih proračuna, korištene su pretpostavke koje previše pojednostavljuju problem, npr. prilikom proračunavanja naprezanja teorijom debelih cijevi, nije uzeto u obzir da je deformator eliptičan i da na fleksibilnom kolu postoji utjecaj savijanja.

Proračune nije bilo moguće provesti niti koristeći [26] i [27] jer te norme također imaju svoja ograničenja. Opterećenje na fleksibilnom kolu je prekompleksno i u sklopu ovog rada nije ga bilo moguće analitički proračunati.

Ipak, usporedbom rezultata sa znanstvenim člankom [29], može se primijetiti kako su rezultati dobiveni analizom u ovom radu sličnih veličina kao u članku. Ipak, bitno je napomenuti kako je u znanstvenom članku korišten harmonijski prijenosnik čiji je modul $m = 0,5$ mm, te je broj zubi fleksibilnog kola 200. Rezultate se ne može direktno usporediti, međutim, može se primijetiti kako je rezultat ove analize unutar intervala koji su dobiveni u članku (517 – 1250 N/mm², ovisno o narinutom momentu), pa se stoga barem indirektno može zaključiti kako rješenja imaju smisla.

6. KONSTRUKCIJA DEFORMATORA

Kako je već ranije u radu prikazano, deformator ima eliptičan oblik. Deformator je sastavni dio harmonijskog prijenosnika. On je ništa drugo do li eliptični ležaj, te se sastoji od tri dijela: unutarnjeg kola, kuglica i vanjskog kola.

Pri konstrukciji eliptičnog ležaja, potrebno je proračunati tolerancije za izradu svakog pojedinog elementa kako ne bi došlo do raspadanja prilikom rada.

Kao što je ranije rečeno, deformator se sastoji od 3 elementa i svaki od njih ima svoje tolerancije.

U ovom odjeljku prikazat će se proračun tih tolerancija kojima se osigurava da u svakom trenutku između kuglica i obaju kola ne dolazi do preklopa, odnosno da među njima postoji labavi dosjed, uz istovremeno onemogućavanje ispadanje kuglica iz sklopa.

Prije sklapanja vanjsko kolo je kružnog oblika, te se umetanjem na unutarnje deformira u eliptičan oblik prema unutarnjem kolu. Kako bi se proračunale potrebne tolerancije, eliptično unutarnje kolo transformirat će se u kružni oblik s ekvivalentnim radijusom koji iznosi:

$$d_v = \frac{37,9+39,2}{2} = 38,55 \text{ mm} - \text{vanjski promjer unutarnjeg kola}, \quad (65)$$

$$d_u = d_v - 2 \cdot 0,1 = 38,35 \text{ mm} - \text{promjer do utora kuglice unutarnjeg kola}, \quad (66)$$

Gdje je:

$s = 0,1 \text{ mm}$ – dubina utora.

Radijusi vanjskog kola potrebni za proračun tolerancija iznose:

$$D_v = 46,15 \text{ mm} - \text{unutarnji promjer vanjskog kola}, \quad (67)$$

$$D_u = 46,35 \text{ mm} - \text{promjer do utora kuglice vanjskog kola}. \quad (68)$$

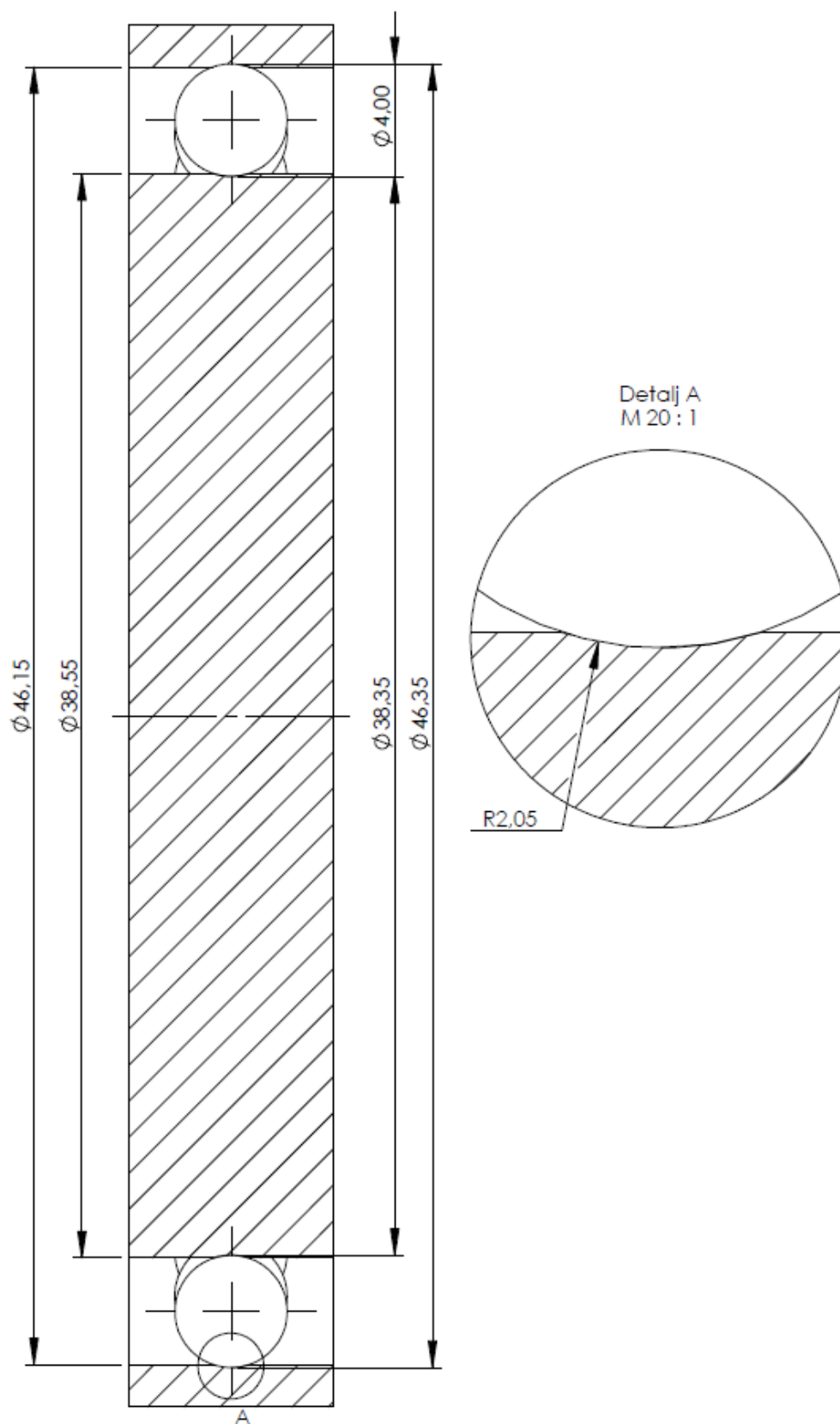
Promjeri utora jednaki su na oba kola i iznose:

$$d = 4,1 \text{ mm}. \quad (69)$$

Dok promjer kuglice iznosi:

$$D = 4 \text{ mm}. \quad (70)$$

Sve gore prikazane veličine mogu se vidjeti na sljedećoj slici.



Slika 61. Veličine potrebne za proračunavanje tolerancija

Kako bi se moglo ući u proračun, potrebno je odabrati neke tolerancije. Iz tog razloga, za sljedeće promjere vrijedi:

$$d_u = 38,35 \text{ h7} = 38,35_{-0,025}^0 \text{ mm}, \quad (71)$$

$$d_v = 38,55_0^{+0,1} \text{ mm}, \quad (72)$$

$$D_u = 46,35 \text{ H7} = 46,35_0^{+0,025} \text{ mm}, \quad (73)$$

$$D_v = 46,15_{-0,1}^0 \text{ mm}, \quad (74)$$

$$d = 4,1_{-0,06}^{+0,06} \text{ mm}, \quad (75)$$

$$D = 4 \frac{t_2}{t_1} \text{ mm}. \quad (76)$$

Koristeći gornje jednadžbe, moguće je izračunati minimalnu dubinu utora na unutarnjem i vanjskom kolu:

$$s_{1.\min} = \frac{D_{v.\max} - D_{u.\min}}{2} = 0,1 \text{ mm}, \quad (77)$$

$$s_{2.\min} = \frac{d_{v.\min} - d_{u.\max}}{2} = 0,1 \text{ mm}. \quad (78)$$

Gledajući gornje jednadžbe, vidljivo je kako vrijedi:

$$s_{\min} = 0,1 \text{ mm}. \quad (79)$$

Kako bi se mogla odrediti tolerancija radijusa kuglice, potrebno je provjeriti dva krajnja slučaja:

1. U slučaju kada su d_u i D maksimalni, a D_u minimalan, potrebno je osigurati da ne dođe do preklopa, odnosno da postoji zračnost:

$$D_{u,\min} - d_{u,\max} - 2 \cdot D_{\max} > 0, \quad (80)$$

2. U slučaju kada su d_u i D minimalni, a D_u maksimalan, potrebno je osigurati da ne dođe do ispadanja kuglice, odnosno da zračnost ne bude veća od minimalne dubine utora:

$$D_{u,\max} - d_{u,\min} - 2 \cdot D_{\min} < s_{\min}. \quad (81)$$

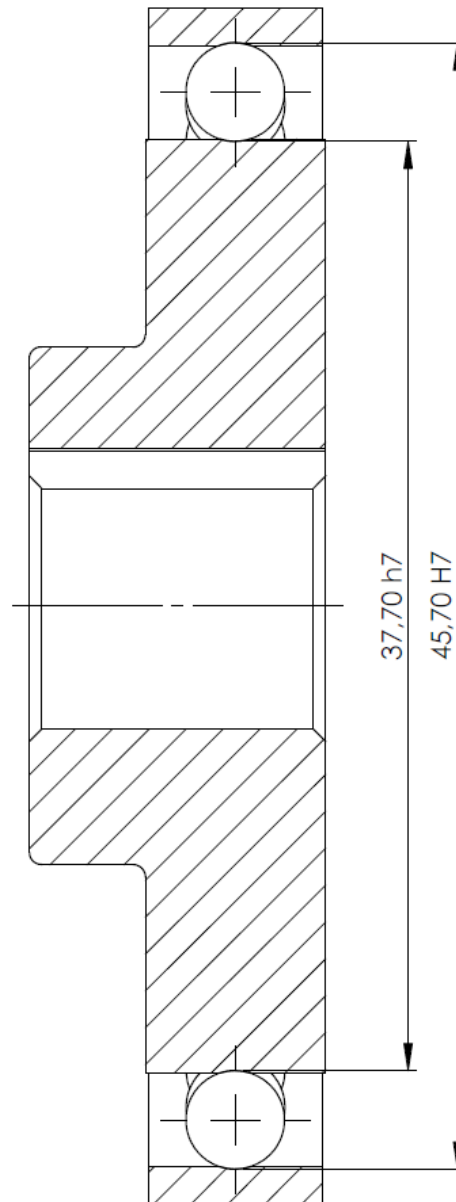
Uvrštavanjem vrijednosti (71), (73), (76) i (79) u jednadžbe (80) i (81) dobiva se dopušteni interval promjera kuglice ležaja:

$$3,975 \text{ mm} < D < 4 \text{ mm}. \quad (82)$$

Obzirom na interval (82), odabran je sljedeći promjer kuglice s pripadajućim tolerancijama:

$$D = 4_{-0,02}^{-0,01} \text{ mm}. \quad (83)$$

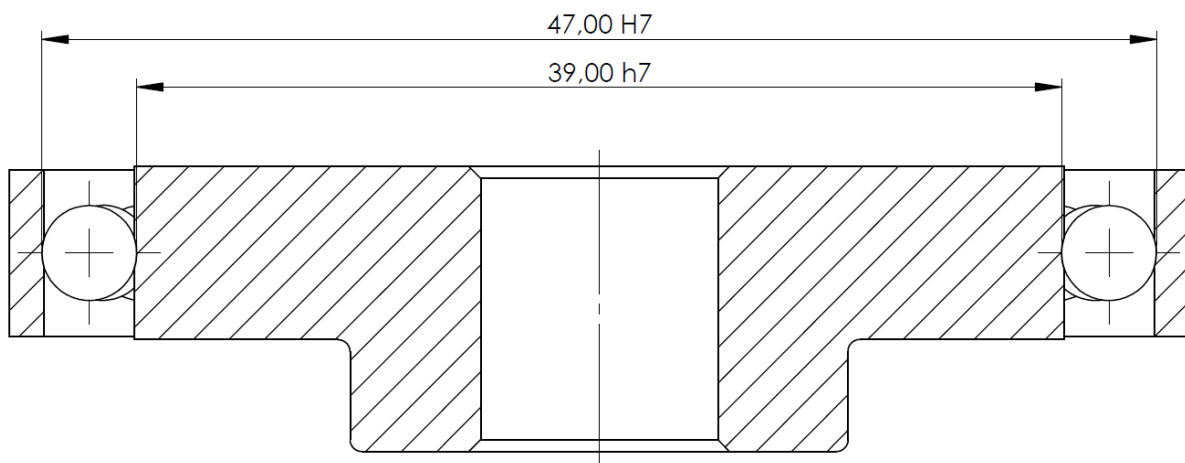
Kako bi se provjerio proračun, tolerancije će se provjeriti za 2 karakteristična presjeka na sklopu, a to su presjeci na velikoj i maloj osi deformatora.



Slika 62. Provjera tolerancija na maloj osi deformatora

$$D_{u,\min} - d_{u,\max} - 2 \cdot D_{\max} = 45,7 - 37,7 - 2 \cdot 3,99 = 0,02 > 0, \quad (84)$$

$$D_{u,\max} - d_{u,\min} - 2 \cdot D_{\min} = 45,725 - 37,675 - 2 \cdot 3,98 = 0,09 < 0,1. \quad (85)$$



Slika 63. Provjera tolerancija na velikoj osi deformatora

$$D_{u,\min} - d_{u,\max} - 2 \cdot D_{\max} = 47 - 39 - 2 \cdot 3,99 = 0,02 > 0, \quad (86)$$

$$D_{u,\max} - d_{u,\min} - 2 \cdot D_{\min} = 47,025 - 38,975 - 2 \cdot 3,98 = 0,09 < 0,1. \quad (87)$$

Promatrajući jednadžbe (84) – (87) vidljivo je kako su uvjeti zadovoljeni u oba slučaja, neovisno o tome radi li se o većoj ili manjoj osi deformatora te se određene tolerancije prihvaćaju kao ispravne.

7. ZAKLJUČAK

U sklopu ovog rada obrađena je tematika harmonijskog prijenosnika. Zadatak je bio prijenosnik proračunati, provesti analizu metodom konačnih elemenata, dobivena rješenja usporediti te prijenosnik konstruirati.

Kao što je i očekivano, najveća naprezanja u sklopu nalaze se na fleksibilnom kolu te se javljaju u korijenu zuba. Usporedbom analitičkih rješenja s onima dobivenim metodom konačnih elemenata, nije moguće donijeti nikakav zaključak o točnosti, kako proračuna, tako i analize metodom konačnih elemenata. Razlog tomu je što su za analitički proračun uzete pretpostavke koje previše pojednostavljuju problem zbog čega nije moguće proračunati stvarna naprezanja u fleksibilnom kolu. Ipak, vidljivo je kako sve analize metodom konačnih elemenata imaju ispravnu konvergenciju, iz čega se može zaključiti kako one teže realnom rješenju. Nadalje, kako bi se analiza pokušala verificirati, provela se usporedba sa znanstvenim člankom [29]. Iako se ne radi o istim harmonijskim prijenosnicima, vidljivo je kako rješenja u ovom radu pripadaju redu veličine iz članka [29]. Na taj način, uz ispravnu konvergenciju može se doći do zaključka kako je provedena analiza metodom konačnih elemenata ispravna.

Za konstrukcijsku razradu bilo je potrebno odrediti i proračunati tolerancije elemenata prijenosnika. Korištenjem proračunatih tolerancija osigurano je da se prijenosnik neće raspasti uslijed rada. Također, obzirom na provedenu analizu prijenosnika i dobivena naprezanja, za elemente harmonijskog prijenosnika odabrani su materijali koji mogu podnijeti ta naprezanja. Za fleksibilno kolo odabran je čelik za opruge čija granica razvlačenja iznosi 1100 N/mm^2 , dok su najveća naprezanja $1055,4 \text{ N/mm}^2$. Za kruto kolo najveća naprezanja nalaze se na boku zuba i iznose $415,29 \text{ N/mm}^2$ pa je za kruto kolo odabran materijal 34CrNiMo6 čija je granica tečenja 600 N/mm^2 . Obzirom na najveća naprezanja na deformatoru od $366,9 \text{ N/mm}^2$, za vanjsko kolo deformatora uzet je isti materijal kao i za kruto kolo (34CrNiMo6).

U budućim istraživanjima potrebno je obraditi teme materijala, njihove toplinske obrade, kao i podmazivanja prijenosnika te je potrebno istražiti pojave poput oslobađanja topline prilikom rada.

LITERATURA

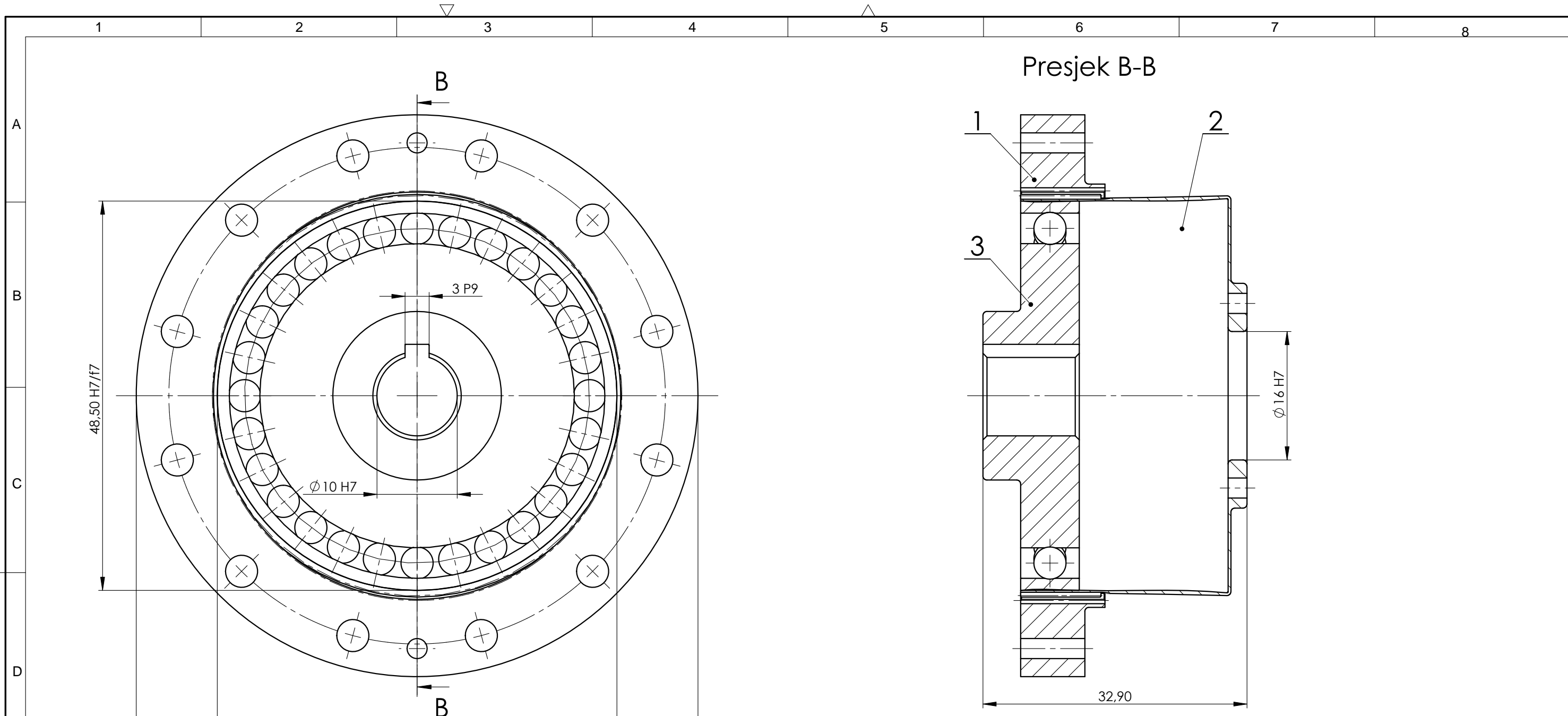
- [1] Kraut, B.: Strojarski priručnik, Tehnička knjiga Zagreb, 1970.
- [2] Decker, K. H.: Elementi strojeva, Tehnička knjiga Zagreb, 1975.
- [3] Herold, Z.: Računalna i inženjerska grafika, Zagreb, 2003.
- [4] M. Opalić: Prijenosnici snage i gibanja
- [5] <https://povijest.hr/znanostitehnologija/mehanizam-iz-antikitere/>
- [6] <https://nellacro.wordpress.com/2015/01/13/antikythera-mehanizam/>
- [7] <https://www.hds.co.jp/english//>
- [8] <http://www.harmonicdrive.net/technology>
- [9] <https://alchetron.com/Harmonic-drive>
- [10] I. Galić: Podloge uz predavanja – Mehaničke konstrukcije, 2018.
- [11] K. Ueura, R. Slatter: Development of the harmonic drive gear for space application, 2017
- [12] <https://patents.google.com/>
- [13] <https://www.automationworld.com/article/technologies/robotics/scara-robots-make-fast-repeatable-and-precise-movements>
- [14] <https://harmonicdrive.de/en/>
- [15] <https://www.kuka.com/>
- [16] <http://www.rigiabearing.com/News/Harmonic-drive-speed-reducers-application-in-robotics-industry.html>
- [17] <https://www.roboticsbusinessreview.com/download/meca500-arm-harmonic-drive-robobusiness/>
- [18] <https://www.researchgate.net/>
- [19] <https://www.audi-technology-portal.de/en/chassis/wheel-suspension-steering/dynamic-steering>
- [20] https://khkgears.net/new/gear_knowledge/gear_technical_reference/
- [21] Oberšmit E.: Ozubljenja i zupčanici, SNL, 1982.
- [22] Kranjčević N.: Podloge uz predavanja – Elementi strojeva, 2012.
- [23] Sorić J.: Metoda konačnih elemenata, Golden marketing-Tehnička knjiga, Zagreb, 2004.
- [24] Tonković Z.: Podloge uz predavanja – Pogonska čvrstoća, Zagreb, 2014.

-
- [25] http://web.mit.edu/calculix_v2.7/CalculiX/ccx_2.7/doc/ccx/node33.html
- [26] Gould P. L.: Analysis of Shells and Plates, Springer-Verlag, 1988.
- [27] Norma EN 13445-3:2002
- [28] Tuttle T. D.: Understanding and Modeling the Behavior of a Harmonic Drive Gear Transmission, MIT, 1992.
- [29] Chen Y.C., Cheng Y.H., Tseng J.T, Hsieh K.J.: Study of a harmonic drive with involute profile flexspline by two-dimensional finite element analysis, 2017.
- [30] Dong H., Ting K. L., Wang D.: Kinematic Fundamentals of Planar Harmonic Drives, 2011.
- [31] Pacan J., Witkowski W., Mucha J.: FEM Analysis of Stress Distribution in the Hermetic Harmonic Drive Flexspline
- [32] Engineering Dana: HFUC-2UH Units; Harmonic Drive AG catalog

PRILOZI

I. CD-R disc

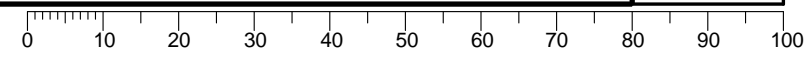
II. Tehnička dokumentacija



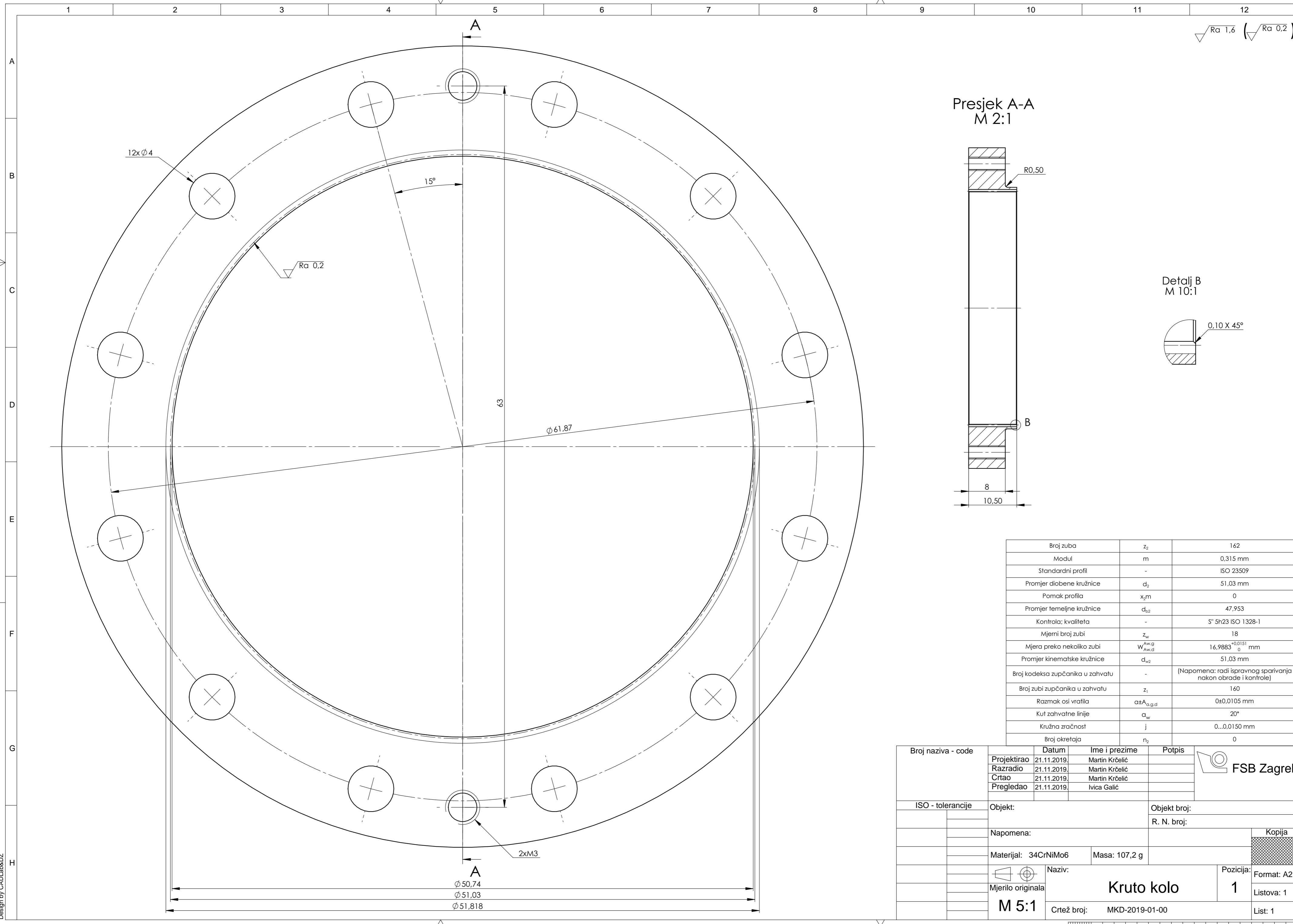
3.	Deformator	1	MKD-2019-03-00	-	49,8x49,1x12	90,7
2.	Fleksibilno kolo	1	MKD-2019-02-00	50CrV4	Ø50.77x28.2	26
1.	Kruto kolo	1	MKD-2019-01-00	34CrNiMo6	Ø70x10,5	107,2

Poz.	Naziv dijela	Kom.	Crtež broj Norma	Materijal	Sirove dimenzije Proizvođač	Masa
Broj naziva - code		Datum	Ime i prezime	Potpis		
Projektirao		21.11.2019.	Martin Krčelić			
Razradio		21.11.2019.	Martin Krčelić			
Crtao		21.11.2019.	Martin Krčelić			
Pregledao		21.11.2019.	Ivica Galić			
Mentor		21.11.2019.	Ivica Galić			

ISO - tolerancije		Objekt:		Objekt broj:	
3 P9	-0,006 -0,031			R. N. broj:	
Ø 10 H7	+0,015 0	Napomena:		<div style="background-color: #cccccc; width: 20px; height: 20px; display: inline-block;"></div> Kopija	
Ø 16 H7	+0,018 0	Materijal:			
48,50 H7/f7	+0,075 +0,025	Masa: 223,9 g		Format: A3	
49,80 H7/f7	+0,075 +0,025	Naziv:		Listova: 1	
Mjerilo originala				Harmonijski prijenosnik	
		Crtež broj: MKD-2019-00-00		List: 1	

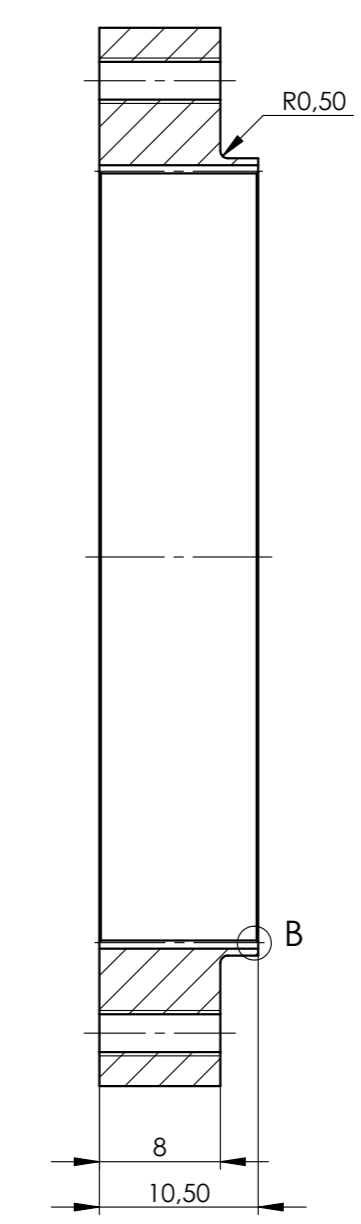


Design by CADLab

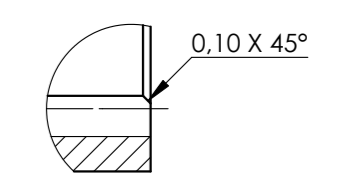


√Ra 1.6 (√Ra 0.2)

Presjek A-A
M 2:1



Detalj B
M 10:1

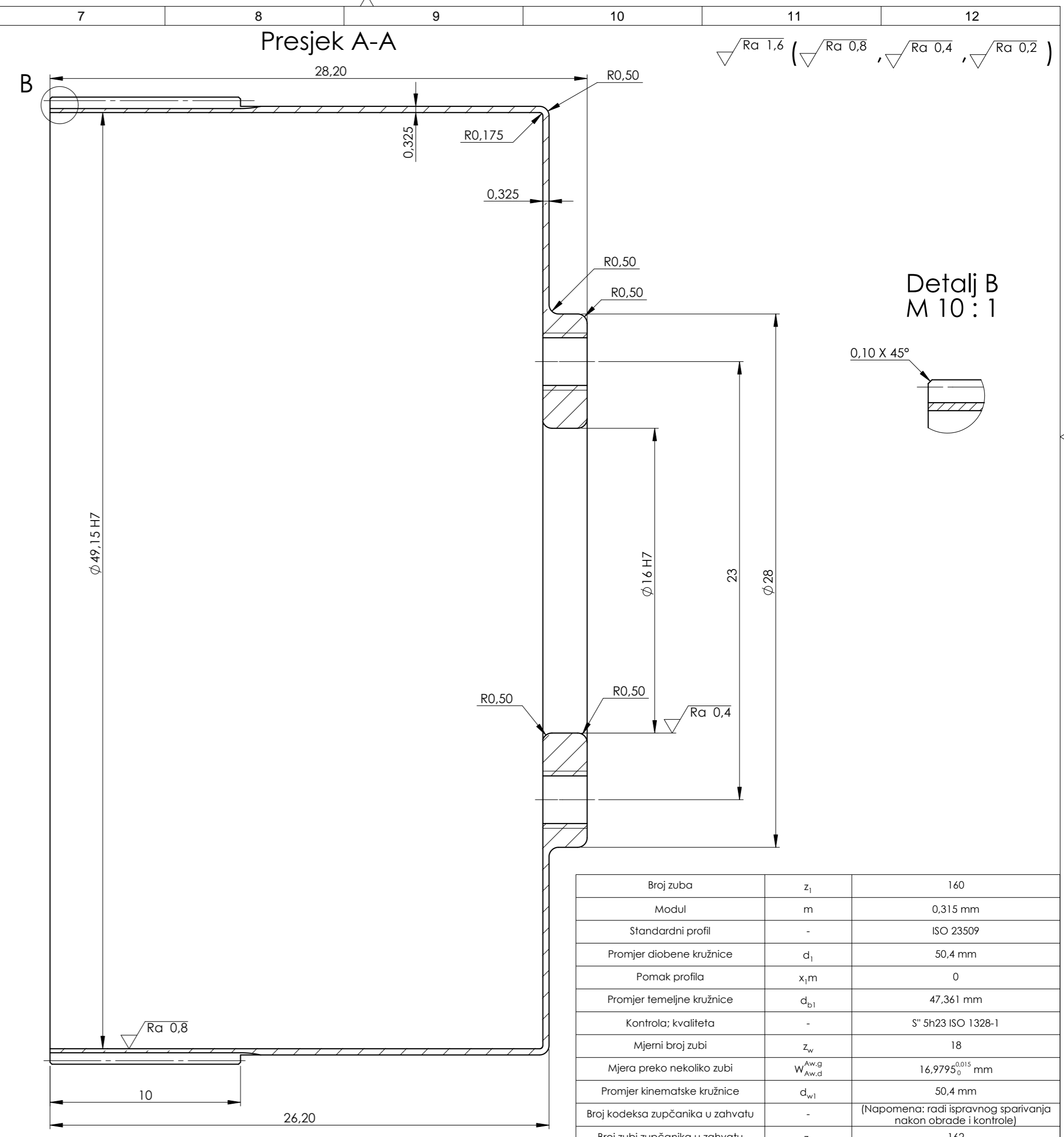
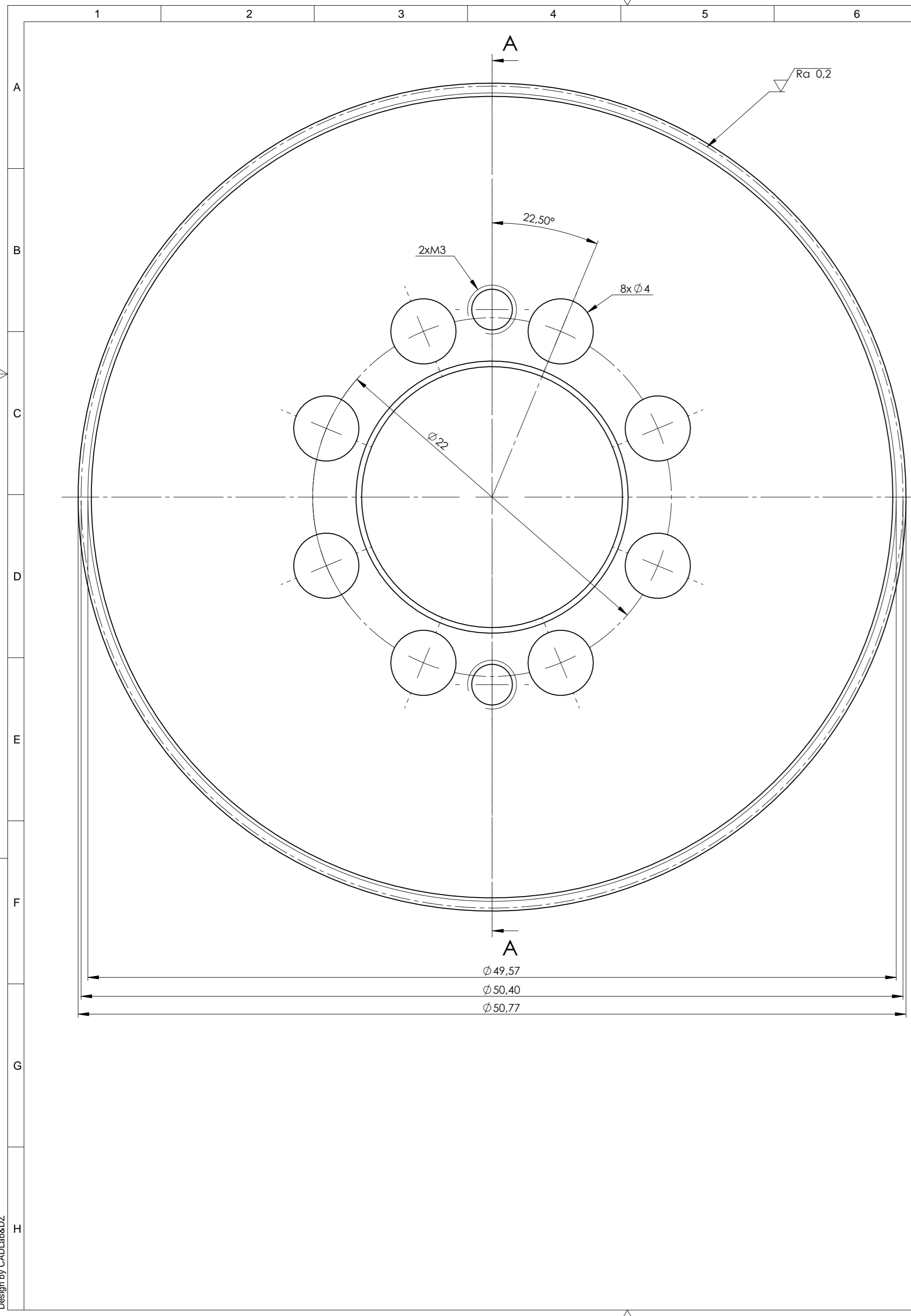


Broj zuba	z_2	162
Modul	m	0,315 mm
Standardni profil	-	ISO 23509
Promjer diobene kružnice	d_2	51,03 mm
Pomak profila	x_m	0
Promjer temeljne kružnice	d_{b2}	47,953
Kontrola; kvaliteta	-	S ^h 5h23 ISO 1328-1
Mjerni broj zubi	z_w	18
Mjera preko nekoliko zubi	$W_{Aw,d}^{Aw,d}$	16,9883 ^{+0,0151} ₀ mm
Promjer kinematske kružnice	d_{w2}	51,03 mm
Broj kodeksa zupčanika u zahvatu	-	(Napomena: radi ispravnog sparivanja nakon obrade i kontrole)
Broj zubi zupčanika u zahvatu	z_1	160
Razmak osi vratila	$a \pm A_{a,g,d}$	0 ± 0,0105 mm
Kut zahvatne linije	α_w	20°
Kružna zračnost	j	0...0,0150 mm
Broj okretaja	n_2	0

Broj naziva - code	Datum	21.11.2019.	Ime i prezime	Martin Krčelić	Potpis	
	Projektirao	21.11.2019.	Martin Krčelić			
	Crtao	21.11.2019.	Martin Krčelić			
	Pregledao	21.11.2019.	Ivica Galić			
ISO - tolerancije	Objekt:				Objekt broj:	
					R. N. broj:	
	Napomena:				Kopija	
	Materijal:	34CrNiMo6	Masa:	107,2 g		
	Mjerilo originala	Naziv:			Pozicija:	Format: A2
	M 5:1	Kruta kolo			1	Listova: 1
	Crtež broj:	MKD-2019-01-00			List: 1	

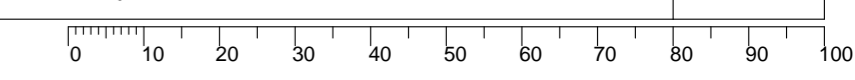
Design by CADLab&DŽ

0 10 20 30 40 50 60 70 80 90 100

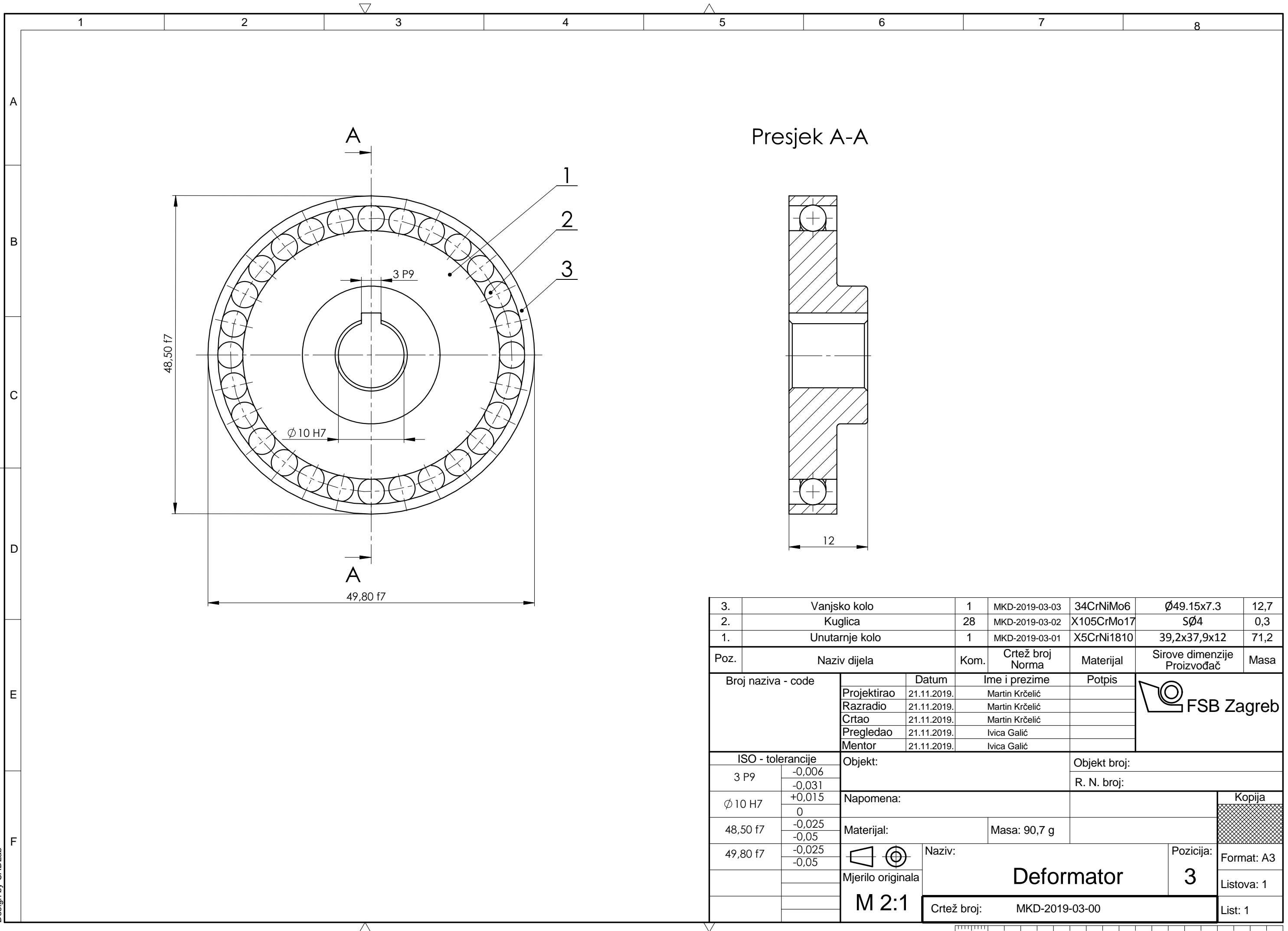


Broj zuba	z_1	160
Modul	m	0,315 mm
Standardni profil	-	ISO 23509
Promjer diobene kružnice	d_1	50,4 mm
Pomak profila	x_1m	0
Promjer temeljne kružnice	d_{b1}	47,361 mm
Kontrola; kvaliteta	-	5" 5h23 ISO 1328-1
Mjerni broj zubi	z_w	18
Mjera preko nekoliko zubi	$W_{Aw,d}^{Aw,g}$	16,979 ₀ ^{0,015} mm
Promjer kinematske kružnice	d_{w1}	50,4 mm
Broj kodeksa zupčanika u zahvatu	-	(Napomena: radi ispravnog sparivanja nakon obrade i kontrole)
Broj zubi zupčanika u zahvatu	z_2	162
Razmak osi vratila	$a \pm A_{a,g,d}$	0±0,0105 mm
Kut zahvatne linije	α_w	20°
Kružna zračnost	j	0...0,0150 mm
Broj okretaja	n_1	3500 min ⁻¹

Broj naziva - code	Datum	Ime i prezime	Potpis
Projektirao	21.11.2019.	Martin Krčelić	
Razradio	21.11.2019.	Martin Krčelić	
Crtao	21.11.2019.	Martin Krčelić	
Pregledao	21.11.2019.	Ivica Galić	
ISO - tolerancije	Objekt:	Objekt broj:	
$\phi 16 H7$	+0,018 0	R. N. broj:	
$\phi 49,15 H7$	+0,025 0	Napomena:	Kopija
	Materijal: 50CrV4	Masa: 26 g	
	Mjerilo originala	Naziv: Fleksibilno kolo	Pozicija: 2
	M 5:1	Crtež broj: MKD-2019-02-00	Format: A2
			Listova: 1
			List: 1

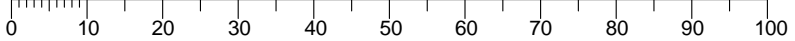


Design by CADLab&DŽ

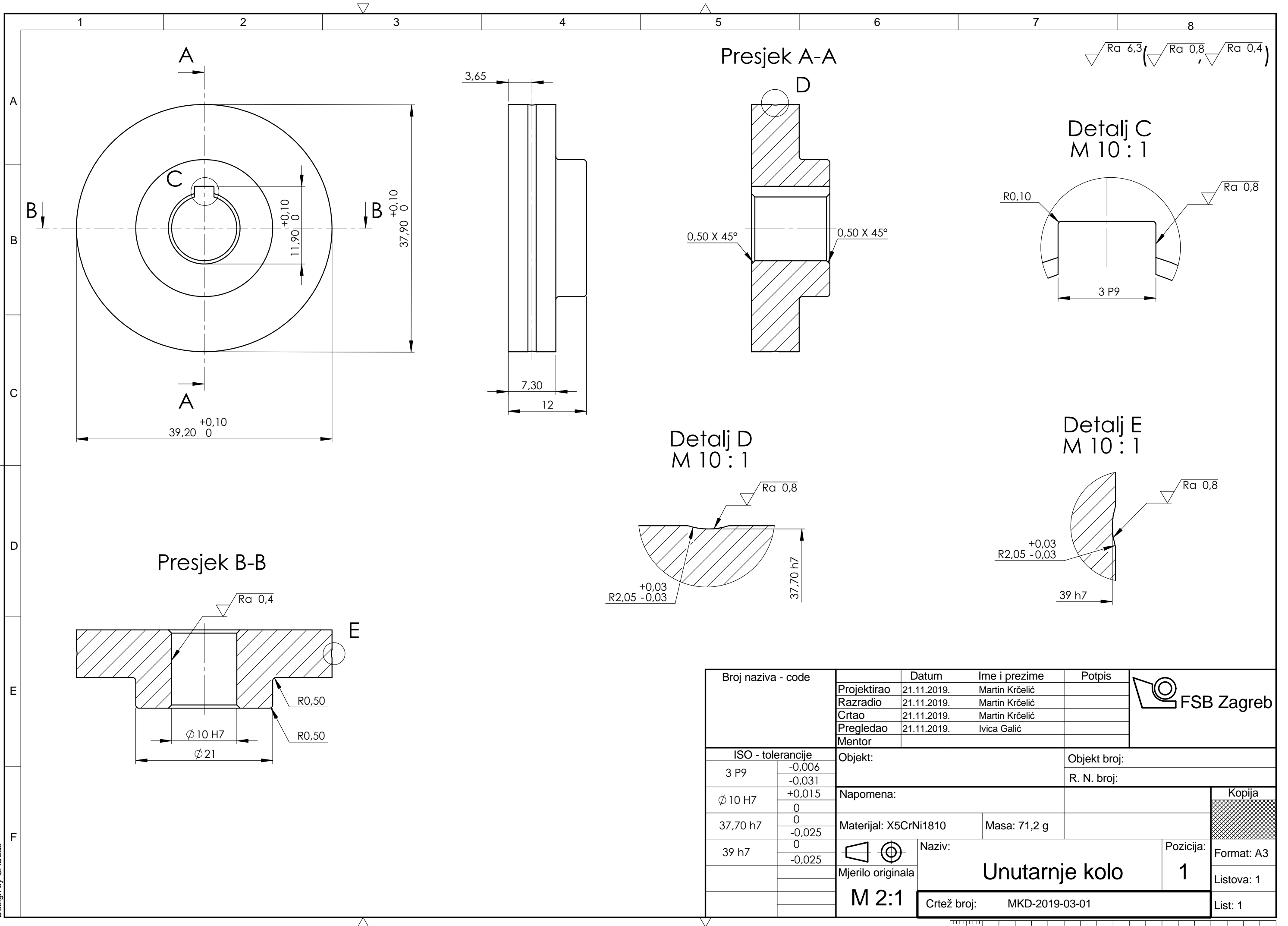


Presjek A-A

3.	Vanjsko kolo	1	MKD-2019-03-03	34CrNiMo6	Ø49.15x7.3	12,7
2.	Kuglica	28	MKD-2019-03-02	X105CrMo17	SØ4	0,3
1.	Unutarje kolo	1	MKD-2019-03-01	X5CrNi1810	39,2x37,9x12	71,2
Poz.	Naziv dijela	Kom.	Crtež broj Norma	Materijal	Sirove dimenzije Proizvođač	Masa
Broj naziva - code		Datum	Ime i prezime	Potpis		
Projektirao		21.11.2019.	Martin Krčelić			
Razradio		21.11.2019.	Martin Krčelić			
Crtao		21.11.2019.	Martin Krčelić			
Pregledao		21.11.2019.	Ivica Galić			
Mentor		21.11.2019.	Ivica Galić			
ISO - tolerancije		Objekt:		Objekt broj:		
3 P9	-0,006 -0,031			R. N. broj:		
Ø 10 H7	+0,015 0	Napomena:		Kopija		
48,50 f7	-0,025 -0,05	Materijal:	Masa: 90,7 g			
49,80 f7	-0,025 -0,05	Naziv:				
		Mjerilo originala		Format: A3		
		M 2:1		Listova: 1		
		Crtež broj: MKD-2019-03-00		List: 1		

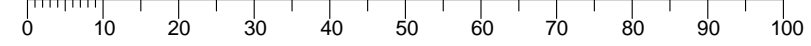


Design by CADLab

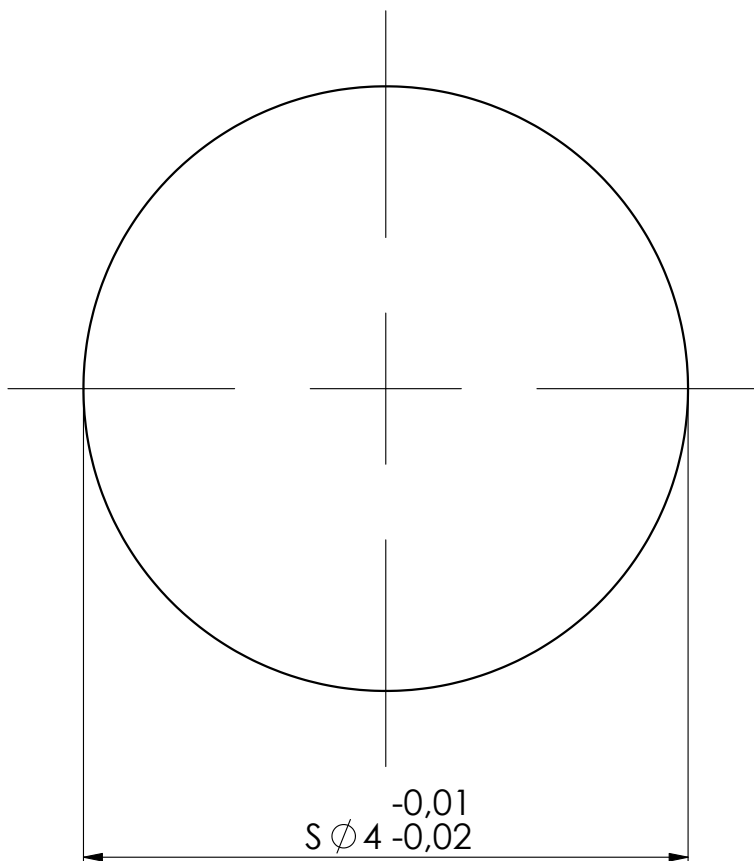


Design by CADLab

Broj naziva - code	Projektirao	21.11.2019.	Ime i prezime	Martin Krčelić	Potpis	
	Razradio	21.11.2019.	Martin Krčelić			
	Crtao	21.11.2019.	Martin Krčelić			
	Pregledao	21.11.2019.	Ivica Galić			
	Mentor					
ISO - tolerancije		Objekt:		Objekt broj:		
3 P9	-0,006 -0,031			R. N. broj:		
$\phi 10 H7$	+0,015 0	Napomena:				
37,70 h7	0 -0,025	Materijal: X5CrNi1810	Masa: 71,2 g			
39 h7	0 -0,025			Naziv: Unutarnje kolo Pozicija: 1		
		Mjerilo originala		Crtež broj: MKD-2019-03-01		
		M 2:1		Kopija Format: A3 Listova: 1 List: 1		





√ Ra 0,8

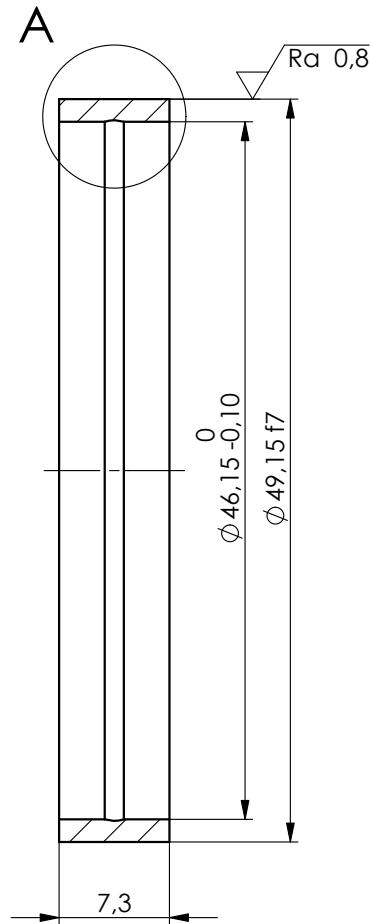


Napomena:

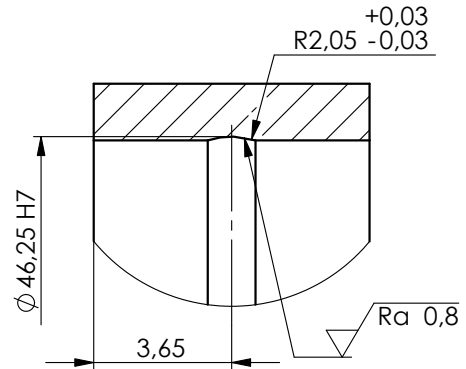
- Pobojšati na temperaturi 843 - 871 °C; držati u peći 30 minuta; polako hladiti u peći

Broj naziva - code	Projektirao	Datum	Ime i prezime	Potpis	 FSB Zagreb
	Razradio	21.11.2019.	Martin Krčelić		
	Crtao	21.11.2019.	Martin Krčelić		
	Pregledao	21.11.2019.	Ivica Galić		
ISO - tolerancije	Objekt:			Objekt broj:	
				R. N. broj:	
	Napomena:				Kopija
	Materijal: X105CrMo17		Masa: 0,3 g		
	 Mjerilo originala	Naziv:		Pozicija:	
	M 20:1			Kuglica	2
	Crtež broj: MKD-2019-03-02				Format: A4
					Listova: 1
					List: 1

√ Ra 1,6 (√ Ra 0,8)



Detalj A
M 5:1



Broj naziva - code	Projektirao	Datum	Ime i prezime	Potpis	 FSB Zagreb		
	Razradio	21.11.2019.	Martin Krčelić				
	Crtao	21.11.2019.	Martin Krčelić				
	Pregledao	21.11.2019.	Ivica Galić				
ISO - tolerancije	Objekt:	Objekt broj:					
$\phi 46,25 H7$ +0,025 0	R. N. broj:						
$\phi 49,15 f7$ -0,025 -0,05	Napomena:		Kopija				
	Materijal: 34CrNiMo6	Masa: 12,7 g					
		Naziv:				Pozicija:	Format: A4
	Mjerilo originala	Vanjsko kolo				3	Listova: 1
	M 2:1	Crtež broj: MKD-2019-03-03					List: 1