

# Mosni granik za podizanje šupljih tereta

---

Špoljar, Dario

Master's thesis / Diplomski rad

2019

Degree Grantor / Ustanova koja je dodijelila akademski / stručni stupanj: **University of Zagreb, Faculty of Mechanical Engineering and Naval Architecture / Sveučilište u Zagrebu, Fakultet strojarstva i brodogradnje**

Permanent link / Trajna poveznica: <https://um.nsk.hr/um:nbn:hr:235:131141>

Rights / Prava: [In copyright](#) / [Zaštićeno autorskim pravom.](#)

Download date / Datum preuzimanja: **2024-11-29**

Repository / Repozitorij:

[Repository of Faculty of Mechanical Engineering and Naval Architecture University of Zagreb](#)



SVEUČILIŠTE U ZAGREBU  
FAKULTET STROJARSTVA I BRODOGRADNJE

# **DIPLOMSKI RAD**

**Dario Špoljar**

Zagreb, 2019.

SVEUČILIŠTE U ZAGREBU  
FAKULTET STROJARSTVA I BRODOGRADNJE

# DIPLOMSKI RAD

Mentor:

Doc. dr. sc. Matija Hoić

Student:

Dario Špoljar

Zagreb, 2019.

*Izjavljujem da sam ovaj rad izradio samostalno koristeći znanja stečena tijekom studija i navedenu literaturu.*

*Želio bih se zahvaliti svom mentoru, **doc. dr. sc. Matiji Hoiću** na ukazanoj pomoći, stručnim savjetima te izuzetnoj pristupačnosti tijekom izrade ovog rada.*

*Zahvaljujem se svojoj djevojci i prijateljima na ogromnoj potpori, strpljenju i razumijevanju u teškim situacijama.*

*Na kraju, posebnu i najveću zahvalu dugujem svojim roditeljima te ostatku obitelji što su mi omogućili školovanje i pružali podršku tokom svih godina.*

*Dario Špoljar*



SVEUČILIŠTE U ZAGREBU  
FAKULTET STROJARSTVA I BRODOGRADNJE



Središnje povjerenstvo za završne i diplomske ispite  
Povjerenstvo za diplomske ispite studija strojarstva za smjerove:  
procesno-energetski, konstrukcijski, brodstrojarski i inženjersko modeliranje i računalne simulacije

Sveučilište u Zagrebu	
Fakultet strojarstva i brodogradnje	
Datum	Prilog
Klasa:	
Ur. broj:	

## DIPLOMSKI ZADATAK

Student: **Dario Špoljar**

Mat. br.: 0035199757

Naslov rada na hrvatskom jeziku: **Mosni granik za podizanje šupljih tereta**

Naslov rada na engleskom jeziku: **Bridge crane for hollow weight**

Opis zadatka:

Industrijski pogon za proizvodnju metalnih folija sadrži skladišni prostor u kojem se pohranjuju namotaji folije. Namotaji se pohranjuju na razini tla pri čemu je glavna os namotaja u horizontalnoj ravnini. Pogonu je potreban mosni granik za utovar na otvoreni teretni prostor teretnog vozila s odgovarajućim prihvatnim sredstvom za prihvat namotaja kroz središnju šupljinu.

Ciljano konstrukcijsko rješenje mora imati sljedeće karakteristike:

- 1) Najveći teret: 8 t;
- 2) Duljina / unutarnji promjer / vanjski promjer namotaja: 1400 mm / 500 mm / 1500 mm;
- 3) Visina dizanja: 7 m;
- 4) Raspon voznih staza: 14 m;
- 5) Razmak između oslonaca vozne staze: 6 m;
- 6) Ukupna duljina vozne staze: 36 m;
- 6) Prihvat tereta na C kuku ili sličan odgovarajući prihvatni element.

Rad treba sadržavati:

- 1) Uvodni pregled mosnih granika,
- 2) Opis razmatranih koncepata rješenja te obrazloženje odabira rješenja,
- 3) Proračun mehanizama za dizanje, te vožnju vitla i mosta,
- 4) Proračun nosive konstrukcije,
- 5) Sklopni crtež mosnog granika s potrebnim presjecima i detaljima,
- 6) Sklopne crteže ili detalje na glavnom sklopnom crtežu mehanizama za dizanje i vožnju.

U radu je potrebno navesti korištenu literaturu i eventualno dobivenu pomoć.

Zadatak zadan:

Datum predaje rada:

Predviđeni datum obrane:

26. rujna 2019.

28. studenoga 2019.

2. – 6. prosinca 2019.

Zadatak zadao:

Predsjednica Povjerenstva:

Doc. dr. sc. Matija Hoić

Prof. dr. sc. Tanja Jurčević Lulić

## SADRŽAJ

POPIS SLIKA .....	IV
POPIS TABLICA.....	VI
POPIS TEHNIČKE DOKUMENTACIJE .....	VII
POPIS OZNAKA .....	VIII
SAŽETAK.....	XVI
SUMMARY .....	XVII
1 UVOD.....	1
1.1 Pneumatska dizalica .....	1
1.2 Portalni i poluportalni granici .....	2
1.3 Mosni granik .....	3
1.4 Izbor transportnog uređaja .....	3
1.5 Zahvatno sredstvo za odabrani transportni uređaj .....	4
2 ANALIZA POSTOJEĆIH RJEŠENJA .....	6
2.1 Mosni granici s jednim glavnim nosačem (1GN) .....	6
2.1.1 Mosni granik proizvođača Weihua Crane (1GN) .....	6
2.1.2 Mosni granik proizvođača Dowell Crane .....	7
2.2 Mosni granici s dva glavna nosača (2GN) .....	8
2.2.1 Mosni granik proizvođača Mingdao .....	8
2.2.2 Mosni granik proizvođača Weihua Crane (2GN) .....	9
2.3 Zaključak.....	10
3 KONCEPTI.....	11
3.1 Koncept 1 .....	11
3.2 Koncept 2 .....	12
3.3 Koncept 3 .....	13
3.4 Odabir koncepta za daljnju razradu .....	14
4 KARAKTERISTIKE I PROJEKTNI PARAMETRI .....	16
5 ODABIR PODIZNE I POGONSKE GRUPE .....	17
5.1 Određivanje dinamičkog faktora $\phi_2$ .....	18
6 PRORAČUN ELEMENATA ZA PRIHVAT I DIZANJE TERETA .....	19
6.1 Prihvat tereta .....	19
6.2 Proračun sklopa kuke pomičnog bloka .....	21
6.2.1 Izbor broja kuke .....	21
6.2.2 Provjera čvrstoće kuke .....	23
6.2.3 Provjera čvrstoće nosača kuke .....	26
6.2.4 Provjera površinskog pritiska nosivih limova.....	28
6.2.5 Odabir normirane matice kuke.....	28
6.2.6 Odabir i proračun aksijalnog ležaja kuke.....	30
6.3 Stupanj djelovanja koloturnika .....	30
6.4 Dimenzioniranje i izbor užeta .....	31

6.5	Dimenzioniranje užnice pomičnog bloka .....	33
6.5.1	Proračun osovine užnice .....	35
6.5.2	Odabir i proračun valjnih ležajeva užnice.....	36
6.6	Dimenzioniranje užnice nepomičnog bloka.....	37
7	MEHANIZAM ZA DIZANJE TERETA .....	38
7.1	Bubanj .....	38
7.1.1	Osnovne dimenzije bubnja.....	38
7.1.2	Radna i ukupna dužina bubnja.....	40
7.1.3	Provjera napadnog kuta užeta .....	40
7.1.4	Proračun stijenke bubnja.....	42
7.1.5	Osnovne mjere i dimenzije bubnja.....	44
7.1.6	Dimenzioniranje čeone ploče bubnja.....	45
7.1.7	Veza čeone ploče i bubnja .....	46
7.1.8	Veza užeta s bubnjem .....	46
7.1.9	Proračun osovine bubnja.....	48
7.1.10	Proračun stijenke bubnja na savijanje.....	49
7.1.11	Odabir i proračun ležaja osovine bubnja.....	50
7.2	Odabir pogona mehanizma za dizanje tereta .....	51
7.2.1	Provjera odabrane pogonske jedinice s obzirom na izlazni moment.....	52
7.2.2	Provjera ugrađene kočnice .....	52
7.2.3	Provjera opterećenosti ležaja reduktora .....	53
8	PRORAČUN OKVIRA VITLA .....	55
8.1	Proračun čvrstoće okvira vitla.....	57
8.1.1	Proračun grede EK.....	57
8.1.2	Proračun grede AD .....	58
8.1.3	Proračun grede BC.....	59
8.2	Proračun krutosti okvira vitla.....	60
8.3	Proračun osovine za prihvat užeta.....	62
8.4	Proračun čvrstoće nepomičnog bloka užnice.....	63
8.4.1	Proračun zavarenog spoja ploče i grede EK .....	63
8.4.2	Provjera čvrstoće ploče nepomičnog bloka .....	64
8.4.3	Proračun osovine nepomičnog bloka .....	66
8.4.4	Proračun čvrstoće lima nepomičnog bloka .....	67
8.5	Provjera čvrstoće zavara nosača ležaja bubnja .....	68
9	ODABIR KOTAČA I POGONA ZA VOŽNJU VITLA .....	70
9.1	Odabir pogona za vožnju vitla .....	71
9.1.1	Provjera elektromotora obzirom na pokretanje.....	73
9.1.2	Provjera elektromotora obzirom na proklizavanje kotača .....	74
9.1.3	Provjera kočnice elektromotora .....	75
10	PRORAČUN NOSIVE KONSTRUKCIJE MOSNOG GRANIKA .....	77
10.1	Glavni nosač mosta .....	77
10.1.1	Provjera čvrstoće glavnog nosača mosta .....	79
10.1.2	Provjera krutosti glavnog nosača .....	80
10.1.3	Provjera stabilnosti limova glavnog nosača.....	81
10.2	Čeoni nosač mosta .....	84
10.2.1	Provjera čvrstoće čeonog nosača mosta.....	85
10.2.2	Provjera krutosti čeonog nosača .....	87

---

10.2.3	Provjera stabilnosti limova čeonog nosača .....	88
10.3	Proračun spoja glavnog i čeonog nosača .....	91
11	ODABIR KOTAČA I POGONA ZA VOŽNJU MOSNOG GRANIKA.....	93
11.1	Proračun te odabir kotača mosnog granika .....	93
11.2	Odabir pogona za vožnju mosnog granika.....	94
11.2.1	Provjera elektromotora obzirom na pokretanje.....	96
11.2.2	Provjera elektromotora obzirom na proklizavanje kotača .....	97
11.2.3	Provjera kočnice elektromotora .....	99
12	ZAKLJUČAK.....	100
	LITERATURA.....	101
	PRILOZI.....	102



## POPIS SLIKA

Slika 1. Pneumatska dizalica [2] .....	2
Slika 2. Portalni granik (lijevo) [3] i poluportalni granik (desno) [4].....	2
Slika 3. Mosni granik za podizanje šupljih tereta [5].....	3
Slika 4. Teleskopska kliješta [6] .....	4
Slika 5. C tip kuke [7] .....	5
Slika 6. Mosni granik proizvođača <i>Weihua Crane</i> – jedan glavni nosač [8].....	6
Slika 7. Mosni granik proizvođača <i>Dowell Crane</i> [9] .....	7
Slika 8. Mosni granik proizvođača <i>Mingdao</i> [10].....	8
Slika 9. Mosni granik proizvođača <i>Weihua Crane</i> – dva glavna nosača [8] .....	9
Slika 10. Koncept 1 .....	11
Slika 11. Koncept 2 .....	12
Slika 12. Koncept 3 .....	13
Slika 13. Dijagram usporedbe koncepata .....	15
Slika 14. Kontinuirana podjela u grupe prema DIN 15018.....	17
Slika 15. Dinamički faktor prema EN 13001-2 [1].....	18
Slika 16. Dimenzije tereta .....	19
Slika 17. Shematski prikaz C kuke proizvođača <i>Caldwell</i> [12].....	20
Slika 18. Oznake mjera slobodno kovane jednokrake kuke [1].....	22
Slika 19. Navoji kuke [1] .....	23
Slika 20. Zamjenska trapezna površina presjeka slobodno kovane kuke [1].....	24
Slika 21. Nosač kuke – proračunska skica .....	26
Slika 22. Nosač kuke .....	26
Slika 23. Izmijenjeni nosač kuke (konstrukcijski razlozi) .....	27
Slika 24. Spoj nosivog lima i nosača kuke.....	28
Slika 25. Matica teretnih kuka ( $HN > 6$ ) [1] .....	29
Slika 26. Sklop koloturnika [1] .....	31
Slika 27. N.P. užad [1] .....	32
Slika 28. Profil užnice [1] .....	34
Slika 29. Mjerna skica užnice oblika B [1] .....	35
Slika 30. Proračun osovine užnice .....	35
Slika 31. Osnovne mjere i profil žlijeba [1].....	38
Slika 32. Ostale mjere bubnja [1].....	39
Slika 33. Napadni kut užeta.....	41
Slika 34. Naprezanje elementa stijenke bubnja i lokalno savijanje bubnja [1].....	42
Slika 35. Osnovne mjere i dimenzije zavarenog bubnja .....	44
Slika 36. Čeona ploča bubnja .....	45
Slika 37. Veza užeta s bubnjem .....	47
Slika 38. Proračun osovine bubnja .....	48
Slika 39. Savijanje bubnja.....	49
Slika 40. Najveće radijalno opterećenje vratila reduktora .....	54
Slika 41. Izometrijski prikaz vitla .....	55
Slika 42. Pojednostavljeni statički model okvira vitla .....	56
Slika 43. Greda EK.....	57
Slika 44. Profil IPB1 200 .....	58
Slika 45. Greda AD .....	58

---

Slika 46. Grede BC.....	59
Slika 47. Prikaz potpuno opterećene grede AD .....	60
Slika 48. Progib grede AD uslijed koncentrirane sile .....	60
Slika 49. Progib grede AD uslijed vlastite težine.....	61
Slika 50. Proračun osovinice za prihvat užeta.....	62
Slika 51. Spoj nepomičnog bloka i grede EK .....	63
Slika 52. Određivanje faktora zarezno djelovanja [17].....	65
Slika 53. Zarezno djelovanje osovine nepomičnog bloka.....	65
Slika 54. Zarezno djelovanje lima nepomičnog bloka .....	67
Slika 55. Zavar nosača ležaja bubnja .....	68
Slika 56. Sklop kotača DRS 112 [18] .....	71
Slika 57. Izometrijski prikaz nosive konstrukcije mosta.....	77
Slika 58. Osnovne mjere glavnog nosača mosta .....	78
Slika 59. Statički model glavnog nosača mosta sa pripadajućim dijagramima .....	79
Slika 60. Progib glavnog nosača uslijed djelovanja sile $R/2$ .....	80
Slika 61. Progib glavnog nosača uslijed kontinuiranog opterećenja $q_{GN}$ .....	81
Slika 62. Skica proračunskog elementa glavnog nosača.....	82
Slika 63. Osnovne mjere čeonog nosača mosta .....	84
Slika 64. Najnepovoljniji položaj vitla na glavnom nosaču.....	85
Slika 65. Statički model čeonog nosača mosta sa pripadajućim dijagramima.....	86
Slika 66. Progib čeonog nosača uslijed djelovanja sila $F_B$ .....	87
Slika 67. Progib čeonog nosača uslijed djelovanja kontinuiranog opterećenja $q_{ČN}$ .....	88
Slika 68. Skica proračunskog elementa čeonog nosača .....	89
Slika 69. Spoj glavnog i čeonog nosača.....	91
Slika 70. Sklop kotača DRS 200 [18] .....	94

## POPIS TABLICA

Tablica 1. Karakteristike mosnog granika s jednim glavnim nosačem – Weihua Crane .....	7
Tablica 2. Karakteristike mosnog granika proizvođača <i>Dowell Crane</i> .....	8
Tablica 3. Karakteristike mosnog granika proizvođača <i>Mingdao</i> .....	9
Tablica 4. Karakteristike mosnog granika s dva glavna nosača – <i>Weihua Crane</i> .....	10
Tablica 5. Usporedba koncepata .....	15
Tablica 6. Karakteristike mosnog granika.....	16
Tablica 7. Odabrani projektni parametri .....	16
Tablica 8. Pogonske grupe mehanizama dizanje, DIN 15020 [1].....	18
Tablica 9. Približna korelacija između ukupnog teorijskog radnog vremena prema ISO 4301/1 i dnevnog teorijskog radnog vremena prema DIN 15020 [1] .....	18
Tablica 10. Tehničke specifikacije kuke proizvođača <i>Caldwell</i> [12] .....	20
Tablica 11. Karakteristike kuke 82LA-10-72 .....	21
Tablica 12. Odabir materijala kuke [1] .....	21
Tablica 13. Faktori sigurnosti kod proračuna kuka [1] .....	22
Tablica 14. Mjere jednokrake kuke, slobodno kovane [1].....	22
Tablica 15. Mjere obrađenog vrata za slobodno kovane kuke [1] .....	23
Tablica 16. Dimenzije ovjesa i nosača kuke, mjere u mm [1] .....	26
Tablica 17. Dimenzije matice teretne kuke $HN = 10$ [1] .....	29
Tablica 18. Dopušteni površinski pritisak u ovisnosti o pogonskoj grupi [13].....	30
Tablica 19. Minimalni faktori sigurnosti $S$ za pogonsku užad (DIN, FEM).....	32
Tablica 20. Minimalni odnosi ( $D/d$ ) za pogonsku užad (DIN 15020) .....	33
Tablica 21. Koeficijent $c_p$ .....	33
Tablica 22. Povezanost osnovnih mjera užnice s promjerom užeta [1] .....	34
Tablica 23. Glavne mjere užnice oblika B [1] .....	35
Tablica 24. Radijus profila žlijeba $r_2$ [1] .....	39
Tablica 25. Osnovne mjere bubnja [1] .....	44
Tablica 26. Karakteristike elektromotora s reduktorom za dizanje tereta.....	52
Tablica 27. Ovisnost faktora sigurnosti $v_k$ o vrsti mehanizma i mjestu primjene [11] .....	53
Tablica 28. Opterećenje pojedinih kotača vitla .....	70
Tablica 29. Karakteristike sklopa kotača DRS 112.....	71
Tablica 30. Karakteristike odabranog elektromotora s reduktorom za vožnju vitla .....	72
Tablica 31. Karakteristike sklopa kotača DRS 200.....	94
Tablica 32. Karakteristike odabranog elektromotora s reduktorom za vožnju granika .....	95

## **POPIS TEHNIČKE DOKUMENTACIJE**

DŠ-01	Mosni granik
DŠ-01-02	Sklop kuke
DŠ-01-03	Mehanizam za dizanje
DŠ-01-04	Okvir vitla s kotačima
DŠ-01-05	Okvir mosta s kotačima
DŠ-01-06	Nepomični blok užnice

## POPIS OZNAKA

Oznaka	Jedinica	Opis
$a$	mm	Dužina proračunskog elementa
$A$	mm <sup>2</sup>	Površina poprečnog presjeka
$A_j$	mm <sup>2</sup>	Površina jezgre vijka
$A_t$	mm <sup>2</sup>	Površina zamjenskog trapeza
$A_{zav}$	mm <sup>2</sup>	Proračunska površina zavara
$b$	mm	Visina proračunskog elementa
$b_1$	mm	Udaljenost između nosivih limova pomičnog bloka
$b_{1t}$	mm	Duljina veće osnovice zamjenskog trapeza
$b_{2t}$	mm	Duljina manje osnovice zamjenskog trapeza
$b_4$	mm	Širina sklopa užnice
$b_p$	-	Broj pregiba užnice
$C$	kN	Dinamička nosivost ležaja
$C_0$	kN	Statička nosivost ležaja
$C_1$	kN	Dinamičko opterećenje ležaja
$c_p$	-	Faktor broja pregiba užeta
$d$	mm	Promjer užeta
$d_1$	mm	Promjer vrata kuke
$d_2$	mm	Promjer provrta nosača kuke
$d_3$	mm	Vanjski promjer navoja kuke
$d_6$	mm	Promjer osovine užnice
$d_7$	mm	Vanjski promjer matice kuke
$d_k$	mm	Nazivni promjer kotača
$D$	mm	Promjer bubnja
$D_b$	mm	Vanjski promjer bubnja
$D_{užnice}$	mm	Promjer užnice mjeren kroz središnjicu užeta

$\left(\frac{D}{d}\right)_{\min}$	-	Minimalni potrebni odnos promjera užnice, bubnja te izravnavajuće užnice
$E$	MPa	Modul elastičnosti
$e_s$	mm	Udaljenost težišta zamjenskog trapeza od veće osnovice
$f$	-	Faktor ispunje užeta
$F_1$	N	Sila u osloncu 1 kod opterećenog vitla
$F_2$	N	Sila u osloncu 2 kod opterećenog vitla
$F_3$	N	Sila u osloncu 3 kod opterećenog vitla
$F_4$	N	Sila u osloncu 4 kod opterećenog vitla
$F_a$	N	Aksijalno opterećenje ležaja kuke
$F_A$	N	Sila u osloncu A
$(F_a)_b$	N	Radijalno opterećenje vratila reduktora
$F_b$	N	Maksimalna obodna sila bubnja
$F_B$	N	Sila u osloncu B
$(F_b)_b$	N	Radijalno opterećenje osovine bubnja
$F_C$	N	Sila u osloncu C
$F_D$	N	Sila u osloncu D
$F_E$	N	Sila na mjestu točke E
$f_e$	-	Ekvivalentni koeficijent otpora vožnje za kotače s valjnim ležajevima
$F_H$	N	Horizontalna sila u bubnju
$F_J$	N	Sila na mjestu točke J
$F_k$	N	Proračunsko opterećenje kotača
$F_K$	kg	Proračunsko opterećenje kotača
$F_{k,\max}$	N	Opterećenje kotača s najvećim dozvoljenim teretom, u najnepovoljnijem položaju vitla
$F_{k,\min}$	N	Opterećenje kotača s najvećim dozvoljenim teretom, u najpovoljnijem položaju vitla
$F_n$	N	Normalna sila u vijku, spoj glavnog i čeonog nosača

$F_N$	N	Normalna sila u vijku, veza čeonog ploče i bubnja
$F_{n1}$	N	Sila u osloncu A glavnog nosača mosta
$F_{n2}$	N	Sila u osloncu B glavnog nosača mosta
$F_{n3}$	N	Sila u osloncu A čeonog nosača mosta
$F_{n4}$	N	Sila u osloncu B čeonog nosača mosta
$F_p$	N	Potrebna sila za pokretanje
$F_r$	N	Dopušteno radijalno opterećenje vratila reduktora
$f_s$	-	Faktor sigurnosti kod odabira aksijalnog ležaja kuke
$F_{tr}$	N	Dozvoljena sila trenja vijka na spoju glavnog i čeonog nosača
$F_{tr_v}$	N	Sila trenja vijka na spoju glavnog i čeonog nosača
$F_u$	N	Najveća sila u užetu
$F_{u\dot{s}}$	N	Sila koja opterećuje ušicu za prihvat užeta
$F_v$	N	Sila potrebna za ustaljenu vožnju
$G_a$	N	Adhezijska težina koja otpada na pogonske kotače
$h$	mm	Visina profila žlijeba
$H$	m	Visina dizanja tereta
$h_{1t}$	mm	Visina zamjenskog trapeza
$h_3$	mm	Korak navoja kuke
$HN_{pot}$	-	Potrebni broj kuke
$I_b$	mm <sup>4</sup>	Aksijalni moment inercije bubnja
$i_{HC}$	-	Broj podizne grupe
$i_k$	-	Prijenosni omjer koloturnika
$i_{red}$	-	Prijenosni omjer reduktora
$I_y$	mm <sup>4</sup>	Aksijalni moment inercije oko y osi
$I_{z_{zav}}$	mm <sup>4</sup>	Aksijalni moment inercije zavara oko z osi
$J_{EM}$	kgm <sup>2</sup>	Inercija sklopa elektromotora
$J_{rot}$	kgm <sup>2</sup>	Inercija rotacijskih masa

$J_{tr}$	$\text{kgm}^2$	Inercija translacijskih masa
$k$	-	Koeficijent ukupnog broja pogonskih kotača
$k_s$	-	Faktor punoće spektra
$k_\sigma$	-	Faktor nestabilnosti od normalnog naprezanja
$K_t$	-	Faktor zareznog djelovanja
$k_\tau$	-	Faktor nestabilnosti od tangencijalnog naprezanja
$l$	mm	Razmak sila oslonaca koji se javljaju u nosivim limovima nosača kuke
$L$	m	Raspon mosta
$L_{10hmin}$	h	Zahtijevani nazivni vijek trajanja ležaja
$l_s$	mm	Duljina navoja matice kuke
$l_b$	mm	Ukupna dužina bubnja
$l_r$	mm	Radna dužina bubnja
$l_v$	mm	Razmak vijaka veze užeta s bubnjem
$m$	mm	Visina matice kuke
$M_{2potr}$	Nm	Potrebni moment na izlazu iz reduktora
$m_c$	kg	Masa C kuke
$m_{EM}$	kg	Masa sklopa elektromotora
$M_k$	Nm	Moment kočenja sklopa elektromotora
$M_{k,potr}$	Nm	Potrebni moment kočenja
$m_m$	kg	Masa nosive konstrukcije mosnog granika
$M_{max}$	Nmm	Maksimalni moment
$M_n$	Nm	Nominalni moment elektromotora
$M_p$	Nm	Potrebni moment pokretanja elektromotora
$M_{p,sr}$	Nm	Srednji moment pokretanja elektromotora
$m_{pb}$	kg	Masa pomičnog bloka
$M_s$	Nmm	Moment savijanja
$M_{st}$	Nm	Moment potreban za ustaljenu vožnju



$m_t$	kg	Masa tereta
$m_{tr,g}$	kg	Translacijska masa mosnog granika
$m_{tr,v}$	kg	Translacijska masa mosnog vitla
$M_{ub}$	Nm	Moment potreban za ubrzanje rotacijskih i translacijskih masa
$m_{vitlo}$	kg	Masa vitla
$M_z$	Nmm	Moment oko osi z
$n$	-	Potreban broj vijaka
$n_2$	min <sup>-1</sup>	Brzina vrtnje izlaznog vratila reduktora
$n_k$	min <sup>-1</sup>	Brzina vrtnje kotača
$n_m$	min <sup>-1</sup>	Brzina vrtnje ležaja osovine bubnja
$N_s$	cikl.	Broj ciklusa
$p$	MPa	Površinski pritisak
$p_{dop}$	MPa	Dopušteni površinski pritisak
$P_{EM}$	kW	Potrebna snaga elektromotora za dizanje tereta
$P_h$	mm	Uspon navoja
$P_n$	kW	Potrebna nominalna snaga elektromotora
$P_r$	N	Ekvivalentno dinamičko radijalno opterećenje ležaja
$P_v$	kW	Snaga elektromotora potrebna za ustaljenu vožnju
$Q$	N	Poprečna sila koja se javlja u stojnom limu čeonog nosača
$q_{\check{C}N}$	N/m	Kontinuirano opterećenje čeonog nosača mosta
$q_{GN}$	N/m	Kontinuirano opterećenje glavnog nosača mosta
$R$	N	Rezultantna sila koja se javlja na vitlu
$R^0$	N	Sila koja se javlja na vitlu u slučaju neopterećene kuke
$r_1$	mm	Radius profila žlijeba bubnja
$r_2$	mm	Radius profila žlijeba bubnja
$R_e$	MPa	Granica tečenja
$R_m$	MPa	Vlačna čvrstoća

$r_n$	mm	Položaj neutralne linije zamjenskog trapeza
$R_{p0,2}$	MPa	Konvencionalna granica tečenja
$S$	-	Faktor sigurnosti
$s$	mm	Debljina nosivog lima
$S_B$	-	Faktor sigurnosti od izbacivanja lima
$S_{BN}$	-	Potrebni faktor sigurnosti od izbacivanja lima
$t$	mm	Hod navoja kuke
$t_{min}$	mm	Minimalno vrijeme pokretanja neopterećenog vitla
$t_p$	s	Vrijeme pokretanja mehanizma za vožnju
$t_z$	s	Potrebno vrijeme zaustavljanja bez kočenja
$u$	-	Broj užeta iznad kuke
$u_b$	-	Broj užeta koji se namataju na bubanj
$v_{diz}$	m/s	Brzina dizanja tereta
$v_g$	m/s	Brzina vožnje mosnog granika
$v_k$	-	Faktor sigurnosti za usporenje masa u gibanju
$v_n$	-	Faktor sigurnosti za proračun kuke
$v_v$	m/s	Brzina vožnje vitla
$W$	mm <sup>3</sup>	Moment otpora presjeka
$w$	mm	Progib
$w_{dop}$	mm	Dopušteni progib
$W_{os}$	mm <sup>3</sup>	Moment otpora osovine bubnja
$W_{osovinica}$	mm <sup>3</sup>	Moment otpora osovinice za prihvat užeta
$W_v$	N	Otpor ustaljene vožnje za slučaj bez tereta
$W_{vk}$	N	Otpor ustaljene vožnje nepogonskih kotača za slučaj bez tereta
$W_{y,IPB1200}$	mm <sup>3</sup>	Moment otpora profila IPB1 200 oko osi y
$W_{y,IPE120}$	mm <sup>3</sup>	Moment otpora profila IPE 120 oko osi y
$W_{z_{zav}}$	mm <sup>3</sup>	Moment otpora zavora oko osi z
$z$	-	Potrebni broj vijaka veze užeta i bubnja

**Grčke oznake**

$\alpha$	-	Omjer dužine i visine proračunskog elementa
$\beta$	-	Faktor zavarivanja
$\gamma$	°	Napadni kut užeta
$\gamma_{\max}$	°	Najveća dozvoljena vrijednost napadnog kuta užeta
$\delta$	mm	Debljina stjenke bubnja
$\varepsilon$	-	Eksponent vijeka trajanja ležaja
$\eta_0$	-	Stupanj korisnosti valjnih ležajeva užnica
$\eta_b$	-	Stupanj korisnosti bubnja
$\eta_g$	-	Stupanj korisnosti mehanizma za vožnju granika
$\eta_k$	-	Stupanj korisnosti kočnice
$\eta_{\text{koč}}$	-	Stupanj korisnosti mehanizma u kočnom stanju
$\eta_{\text{kol}}$	-	Stupanj korisnosti koloturnika
$\eta_{\text{red}}$	-	Stupanj korisnosti reduktora
$\eta_{\text{uk}}$	-	Ukupni stupanj korisnosti mehanizma za dizanje tereta
$\eta_{\text{vit}}$	-	Stupanj korisnosti mehanizma za vožnju vitla
$\kappa_i$	-	Odnos graničnih naprezanja
$\lambda_{\text{bt}}$	-	Vitkost lima
$\mu$	-	Faktor trenja
$\mu_a$	-	Koeficijent adhezije za suhe tračnice
$\rho$	kg/m <sup>3</sup>	Gustoća čelika
$\rho_1$	mm	Polumjer zakrivljenosti zamjenskog trapeza
$\rho_2$	mm	Polumjer zakrivljenosti zamjenskog trapeza
$\sigma$	MPa	Normalno naprezanje
$\sigma_1$	MPa	Glavno naprezanje
$\sigma_2$	MPa	Glavno naprezanje
$\sigma_3$	MPa	Glavno naprezanje
$\sigma_{\text{DI}}$	MPa	Trajna dinamička čvrstoća za istosmjerno opterećenje

$\sigma_{\text{dop}}$	MPa	Dopušteno normalno naprezanje
$\sigma_{\text{dop\_zav}}$	MPa	Dopušteno normalno naprezanje zavara
$\sigma_{\text{ekv}}$	MPa	Ekvivalentno naprezanje
$\sigma_{\text{fDI}}$	MPa	Trajna dinamička čvrstoća za istosmjerno opterećenje na savijanje
$\sigma_{\varphi}$	MPa	Cirkularno naprezanje stjenke bubnje
$\sigma_{\text{k}\psi}$	MPa	Karakteristično naprezanje ploče
$\sigma_{\text{nos}}$	MPa	Naprezanje koje se javlja u nosaču nepomičnog bloka
$\sigma_{\text{t}}$	MPa	Tlačno naprezanje
$\sigma_{\text{ui}}$	MPa	Idealno usporedno naprezanje ploče
$\sigma_{\text{uš}}$	MPa	Naprezanje ušice za prihvat užeta
$\sigma_{\text{vr}}$	MPa	Normalno naprezanje u vratu kuke
$\sigma_{\text{x}}$	MPa	Normalno naprezanje stjenke bubnja
$\sigma_{\text{xdop}}$	MPa	Dopušteno normalno naprezanje stjenke bubnja
$\sigma_{\text{z}}$	MPa	Normalno naprezanje oko osi z
$\sigma_{\text{zav}}$	MPa	Normalno naprezanje u zavaru
$\tau_{\text{n}}$	MPa	Posmično naprezanje u donjem navoju kuke
$\tau_{\text{dop}}$	MPa	Dopušteno posmično naprezanje
$\phi_2$	-	Dinamički faktor
$\psi$	-	Odnos naprezanja
$\omega_{\text{EM}}$	s <sup>-1</sup>	Kutna brzina elektromotora

## **SAŽETAK**

Zadatak ovog diplomskog rada je odabir i proračun odgovarajućeg tipa granika za podizanje šupljih tereta u skladišnom prostoru industrijskog pogona na temelju zadanih karakteristika. U prvom dijelu prikazane su opće forme rješenja za zadani konstrukcijski problem. U drugom dijelu provedena je analiza tržišta te su generirani koncepti iz kojih se odabire konačno konceptualno rješenje granika za koji je proveden detaljan proračun elemenata za prihvat i dizanje tereta kao i analitički proračun nosive konstrukcije. Tijekom faze konstruiranja težilo se upotrebi standardiziranih proizvoda i poluproizvoda kako bi konačni proizvod bio ekonomski prihvatljiv. Na kraju je izrađen CAD model i potrebna tehnička dokumentacija. Pri projektiranju koristili su se svi važeći tehnički propisi za sigurnost transportnih uređaja.

Ključne riječi: mosni granik, šuplji teret, proračun, CAD

## **SUMMARY**

The purpose of this thesis is to select and calculate the appropriate type of crane for lifting hollow freights in an industrial facility's storage space based on the given data. The first part presents general forms of solutions to the given problem. The second part analyzes the market and generates concepts from which to select the final conceptual solution of crane, for which a detailed calculation of the elements for lifting loads has been made, as well as the analytical calculation of the load-bearing structure. During the design phase, the use of standardized products and semi-finished products was sought to make the final product economically viable. Finally, a CAD model and technical documentation were developed. All applicable technical regulations for the safety of transport devices were used in the design.

Key words: bridge crane, hollow freight, calculation, CAD

# 1 UVOD

Industrijska postrojenja kao i mnoga druga poduzeća danas, iskazuju sve veću potrebu te se koriste različitim oblicima transportne tehnike. Pojam „transportna tehnika“ odnosi se na javni transport ili prometnu tehniku i unutrašnji transport ili dobavnu tehniku. Kombinacijom tih sredstava dobivamo transportni lanac. Prenosila i dizala su tehnička sredstva dobavne tehnike koja u sustavu transportnog lanca služe za dizanje, prijenos, pretovar, skladištenje, rukovanje materijalom i predmetima, kao i za prijevoz materijala, predmeta i ljudi na kraćim udaljenostima. Premještanje robe pomoću prenosila i dizala naziva se dobavni postupak. Svaki dobavni postupak sastoji se od zahvata, prijenosa i odlaganja robe ili materijala. Dobavni postupci mogu se obavljati prekidno i neprekidno [1].

Za zadani konstrukcijski problem razmatrat ćemo postojeća rješenja koja općenito uključuju podna vozila i granike kao sredstava prekidne dobave koji kao takvi služe za obavljanje dobavnih odnosno manipulacijskih postupaka unutar ograničenog radnog prostora.

Kako industrijski pogon za proizvodnju metalnih folija sadrži skladišni prostor u kojem se pohranjuju folije i tanki limovi u formi namotaja, isti zahtijeva transportno sredstvo s opsegom kretanja kroz cijelu halu. Namotaji se pohranjuju na razini tla na odgovarajućim drvenim podlogama pri čemu je glavna os namotaja u horizontalnoj ravnini.

## 1.1 Pneumatska dizalica

Za prizemna premještanja teških cilindričnih tereta često se koristi pneumatska dizalica koja nalazi primjenu u manjim, ograničenim prostorima industrijskih hala. Ovakav tip transportnog sredstva je izvrsna alternativa za viljuškare ili nadzemne dizalice. Može prenositi terete različitih dimenzija i materijala pomoću promjenjivih vilica za prihvat tereta ili integriranim jastucima za podizanje izravno s poda. Za manipulaciju takvih dizalica potrebna je samo jedna osoba uz jednostavno rukovanje i održavanje. Na slici 1. vidimo pneumatsku dizalicu *Aerofilm Systems* industrije.

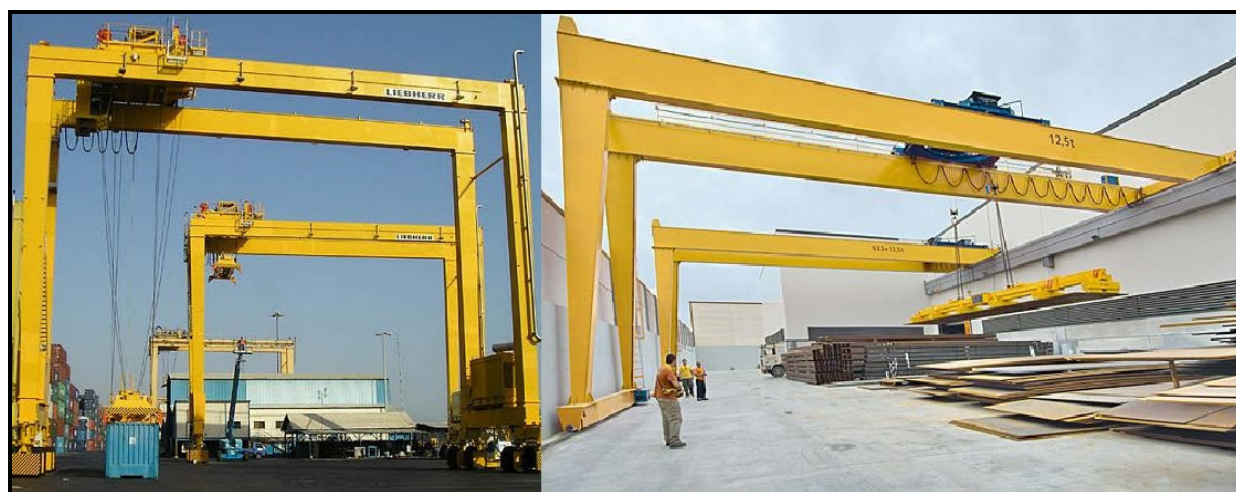


**Slika 1. Pneumatska dizalica [2]**

Konstrukcija pneumatske dizalice je prilagodljiva za različite promjere cilindričnih tereta dok nosivosti sežu preko 50 tona. Premještanje robe omogućeno je preko slobodno manipulirajućih pogonskih kotača. Mana ovakvih uređaja je produženo vrijeme transporta te nemogućnost slaganja tereta u više razina po skladištu.

## 1.2 Portalni i poluportalni granici

Potrebe za prostorom, brzim transportom te lakim rukovanjem u industrijskoj hali predstavljaju vrlo bitne zahtjeve pa se tako kao najprihvatljivije rješenje razmatraju portalni, poluportalni te mosni granici kao što je prikazano slikama 2 i 3.



**Slika 2. Portalni granik (lijevo) [3] i poluportalni granik (desno) [4]**

Ovakav tip granika sastoji se od voznog postolja u obliku portala kojeg čini okvirna konstrukcija s vertikalnim stupovima spojenim s glavnim nosačem po kojem se vozi vitlo za dizanje tereta. Mogu biti izvedeni s jednim ili dva glavna nosača. Pogonski kotači smješteni



su na dnu vertikalnih stupova i gibaju se pravocrtno po tračnicama. Za razliku od portalnih, poluportalni granici se jednom stranom oslanjanju na voznu stazu koja je smještena u razini glavnog nosača.

### 1.3 Mosni granik

Ukoliko vertikalne stupove na portalnom graniku zamijenimo čeonim nosačima s pričvršćenim pogonskim kotačima koji se gibaju duž vozne staze industrijske hale, dobivamo mosni granik kao što je prikazan na slici 3.



Slika 3. Mosni granik za podizanje šupljih tereta [5]

Mosni granici vrlo su proširena transportna sredstva u unutarnjem transportu. Naziv „mosni“ dolazi od toga, što se vitlo vozi po mostu – dijelu nosive konstrukcije koji se translacijski giba preko staze koja je odignuta od poda (postavljena na nosivu konstrukciju zgrade ili na nosivim stupovima). Mosni granici minimiziraju utrošak materijala zbog načina njihovog rada. Izvedeni samo s jednim ili dva glavna nosača te manjim čeonim nosačima daju prednosti u pogledu cijene i skladišnog prostora.

### 1.4 Izbor transportnog uređaja

Budući da je zadatkom zadano osmisliti konstrukcijsko rješenje granika za podizanje šupljih predmeta, za daljnju razradu odlučujem se za detaljniji pregled **mosnih granika** iz razloga što pokazuju veće ekonomske prednosti (manje materijala – manja cijena) kao i racionalnije iskorištavanje površine skladišta u odnosu na podna vozila koja zahtijevaju znatno šire transportne putove. Kako mosni granik zahtijeva voznu stazu, industrijska hala će biti izgrađena sa zidovima s dovoljnom nosivošću koji sadrže voznu stazu duljine 36 m.

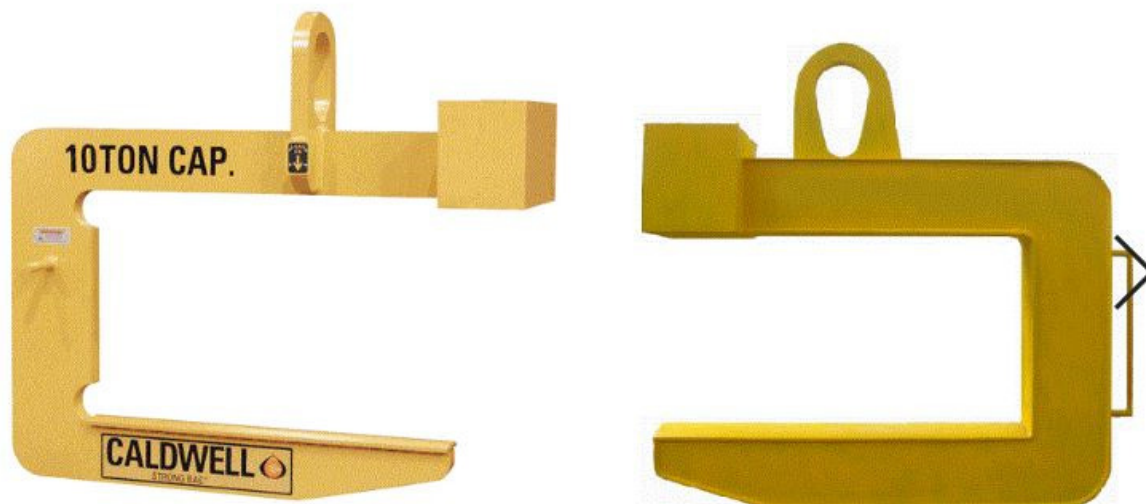
## 1.5 Zahvatno sredstvo za odabrani transportni uređaj

Za tražene operativne parametre, konstrukcijsko rješenje kuke treba zadovoljiti potrebu dizanja šupljih cilindričnih tereta. Kako se ovdje radi o pretovaru unutar skladišnog prostora, u obzir su uzeta rješenja koja svojom geometrijom ili načinom rada najjednostavnije obavljaju funkciju prihvata te prenošenja tereta od mjesta njegovog namatanja do otvorenog teretnog prostora teretnog vozila. Jedan od način prihvata je prihvat teleskopskim kliještama kako prikazuje slika 4.



**Slika 4. Teleskopska kliješta [6]**

Takav način prihvata pogodan je za različite dimenzije tereta te ima mogućnost stabilnog prenošenja uz dopušteni kutni zakret tereta prilikom prenošenja. Upravo zbog tih navedenih prednosti, kuka je izvedena kao kompleksnije rješenje koja kao takva treba sadržavati mehanizam za otvaranje i zatvaranje kliješta, senzore, vodilice itd. Također, postoje izvedbe s rotacijskim zglobovima koji je sastavljen od pogona s aksijalnim ležajem kako bi bila omogućena rotacija tereta oko  $z$  – osi što dodatno povećava kompleksnost kuke. Drugi način prihvata je prihvat C tipom kuke kako je prikazano na slici 5.



Slika 5. C tip kuke [7]

Postoje različiti dizajni ovakvih kuka, ovisno o dimenzijama tereta kojeg treba prenositi. Oblik slova „C“ omogućuje brz prihvat bez dodatnog učvršćivanja tereta. Konstrukcija je jednostavnije geometrije te se sastoji od čelika visoke vlačne čvrstoće, protuutega te ušice za prihvat na kuku. Nadalje će biti navedene neke od osnovnih značajki ovakvog tipa kuke.

Značajke C tipa kuke:

- Dizajnirana za primjenu u teškim uvjetima
- Sadrži protuuteg za balans kod neopterećene kuke
- Unutarnji radijusi za smanjenje koncentracije naprezanja te izbjegavanje dodirnog pritiska kuke i tereta
- Sedlo (dodirno mjesto cilindričnog tereta i kuke) je standardizirano
- Prijenos cilindričnih šupljih tereta različitih dimenzija
- Upotreba čelika visoke vlačne čvrstoće smanjuje dimenzije i masu kuke

## 2 ANALIZA POSTOJEĆIH RJEŠENJA

Na temelju zaključka iz uvoda ovdje se razmatraju primjeri postojećih rješenja mosnih granika koji se mogu podijeliti u dvije osnovne skupine:

- Granici s jednim glavnim nosačem,
- Granici s dva glavna nosača

Tako će redom biti provedena analiza tržišta mosnih granika s jednim te potom s dva glavna nosača.

### Napomena:

Kod tablica karakteristika postojećih rješenja, proizvođači nude raspon vrijednosti koje upućuju na mogućnost izrade različitih tipova mosnih granika, ovisno o zahtjevima kupca.

### 2.1 Mosni granici s jednim glavnim nosačem (IGN)

#### 2.1.1 Mosni granik proizvođača Weihua Crane (IGN)

Tvrtka *Weihua Crane* bavi se proizvodnjom različitih vrsta mosnih granika za pretovar robe u skladištima, radionicama, tvornicama i slično. Konstrukcija ovakvog tipa granika izvedena je od jednog glavnog nosača koji se spaja na dva čeona nosača. Prednost ovakvog tipa konstrukcije je ekonomičnost proizvoda tj. smanjenje materijala, održavanje te montaža i demontaža vitla. Kao glavni nedostaci su kompliciranija izrada ovjesnog vitla te moguće torzijsko naprezanje glavnog nosača uslijed njihanja tereta.



**Slika 6. Mosni granik proizvođača Weihua Crane – jedan glavni nosač [8]**

Karakteristike mosnog granika s jednim glavnim nosačem proizvođača *Weihua Crane* prikazane su u tablici 1.

**Tablica 1. Karakteristike mosnog granika s jednim glavnim nosačem – Weihua Crane**

Nosivost:	5 – 20 t
Širina mosta:	10,5 – 31,5 m
Visina dizanja tereta:	6 – 18 m
Brzina dizanja tereta:	39 – 45 m/min
Brzina vožnje granika:	42 – 112 m/min
Pogonska grupa	2m

### 2.1.2 Mosni granik proizvođača *Dowell Crane*

Tvrtka *Dowell Crane* bavi se proizvodnjom različitih vrsta mosnih granika. Jedno od rješenja koje zadovoljava operativne parametre su mosni granici s jednim glavnim nosačem te su kao takvi izvedeni s I-profilom ili s kutijastim nosačem ovisno o njegovoj namjeni te samoj nosivosti granika. Kako su izvedeni s jednim poprečnim (glavnim) nosačem, konstrukcija je jednostavnije geometrije prilagođena za lakšu montažu i održavanje, no nedostaci tome su smanjenje krutosti okvira mosta te kompliciranija izvedba ovjesnog vitla u odnosu na granike s dva glavna nosača. Na slici ispod prikazan je mosni granik proizvođača *Dowell Crane*.



**Slika 7. Mosni granik proizvođača *Dowell Crane* [9]**

Karakteristike mosnog granika proizvođača *Dowell Crane* navedene su u tablici 2.

**Tablica 2. Karakteristike mosnog granika proizvođača *Dowell Crane***

Nosivost:	10 t
Širina mosta:	7,5 – 31,5 m
Visina dizanja tereta:	do 30 m
Brzina dizanja tereta:	5 – 15 m/min
Brzina vožnje vitla:	20 – 40 m/min
Brzina vožnje granika:	50 – 100 m/min
Pogonska grupa	2m

## 2.2 Mosni granici s dva glavna nosača (2GN)

### 2.2.1 Mosni granik proizvođača *Mingdao*

Jedno od rješenja nudi tvrtka *Mingdao* koja se bavi različitim vrstama granika namijenjenim za pretovar robe u skladištima, montažu i demontažu proizvoda, obavljanje radnji u metalurškim industrijama i slično. Konstrukcija je kompaktne izvedbe te je kao takva pogodna za lakše održavanje i kontrolu vožnje vitla zbog staze sa sigurnosnom ogradom koja se nalazi na vrhu glavnih nosača.



**Slika 8. Mosni granik proizvođača *Mingdao* [10]**

Karakteristike mosnog granika proizvođača *Mingdao* prikazane su u tablici 3.

**Tablica 3. Karakteristike mosnog granika proizvođača *Mingdao***

Nosivost:	5 – 32 t
Širina mosta:	7,5 – 22,5 m
Visina dizanja tereta:	do 30 m
Brzina dizanja tereta:	8 m/min
Brzina vožnje vitla:	20 – 30 m/min
Brzina vožnje granika:	20 – 75 m/min
Pogonska grupa	2m

### 2.2.2 Mosni granik proizvođača *Weihua Crane (2GN)*

Konstrukcija se sastoji od dva glavna nosača koji se spajaju na dva čeona nosača. Samim time dobivamo smanjenje torzijskog naprezanja poprečnih (glavnih) nosača te jednostavniju konstrukciju vitla koje se postavlja na vozne staze koje se nalaze na vrhu glavnih nosača. Također, na vrh se mogu postaviti i staze koje služe za lakše održavanje te kontrolu vožnje vitla.



**Slika 9. Mosni granik proizvođača *Weihua Crane* – dva glavna nosača [8]**

Karakteristike mosnog granika s dva glavna nosača proizvođača *Weihua Crane* prikazane su u tablici 4.

**Tablica 4. Karakteristike mosnog granika s dva glavna nosača – Weihua Crane**

Nosivost:	5 – 32 t
Širina mosta:	10,5 – 31,5m
Visina dizanja tereta:	6 – 18 m
Brzina dizanja tereta:	3 – 8 m/min
Brzina vožnje granika:	20 m/min
Pogonska grupa	2m

### 2.3 Zaključak

Analizom postojećih rješenja različitih tvrtka vidimo da svi navedeni proizvodi zadovoljavaju operativne parametre zadanog problema te da na tržištu postoje dva tipa mosnih granika, izvedeni s jednim ili dva glavna nosača.

Prednost mosnih granika s jednim glavnim nosačem je u tome što je za njegovu izradu i montažu potrebno manje vremena zbog korištenja manje dijelova konstrukcije. Kao takvi izrađuju se s ovjesnim vitlom koje je kompliciranije izvedbe od vitla koje se kreće po voznoj stazi smještenoj na vrhu nosača (mosni granik s dva glavna nosača). Također, inercija tereta prilikom transporta može prouzrokovati njihanje tereta koje za posljedicu torzijski opterećuje glavni nosač. Mosni granici s dva glavna nosača izbjegavaju taj problem zbog same krutosti konstrukcije.

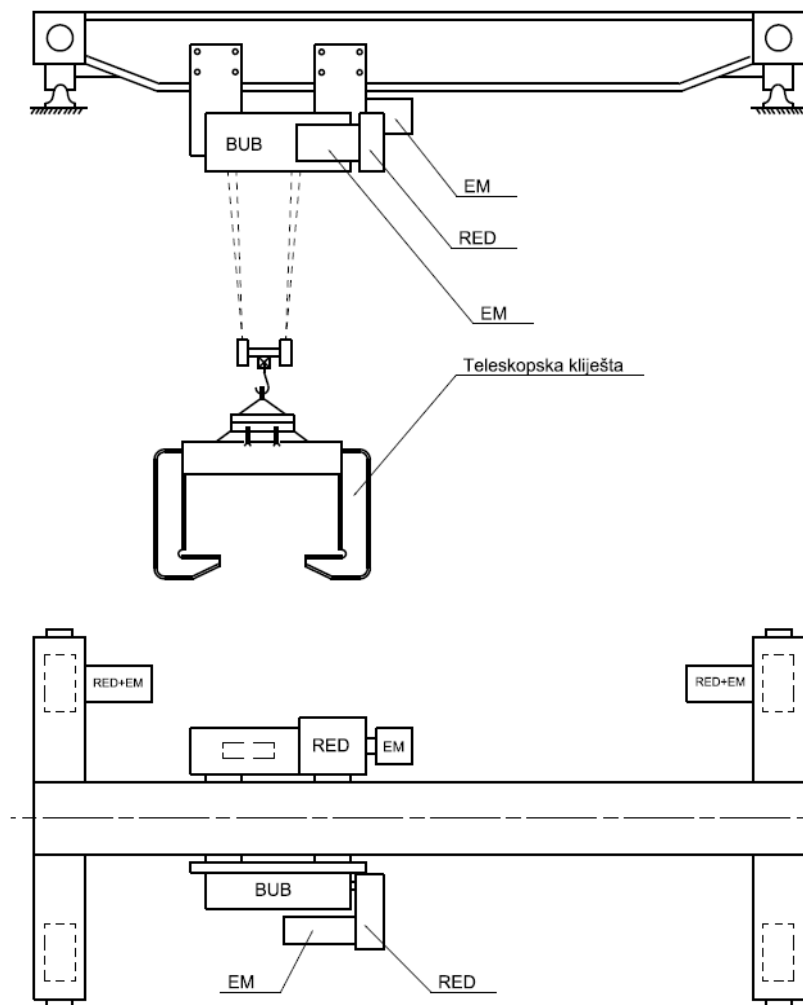
Zadatkom je zadan pretovar teških metalnih folija i limova u formi namotaja. Kako otprema proizvoda neće nužno slijediti redoslijed proizvodnje, pogonu je potreban brži prijenos tereta između mjesta prihvata i mjesta spuštanja te sporije i preciznije spuštanje tereta na odgovarajuću poziciju na otvorenom teretnom prostoru teretnog vozila. Dva glavna nosača u ovom slučaju adekvatno ispunjavaju funkciju tj. smanjuju torzijsko naprezanje glavnih nosača, omogućuju olakšano održavanje i bolji pregled vitla prilikom transporta zbog mogućnosti postavljanja staze sa sigurnosnom ogradom na vrhu ili vanjskim stranama nosača. U nastavku biti će prikazani koncepti razvijeni na temelju prethodnog istraživanja.



### 3 KONCEPTI

#### 3.1 Koncept 1

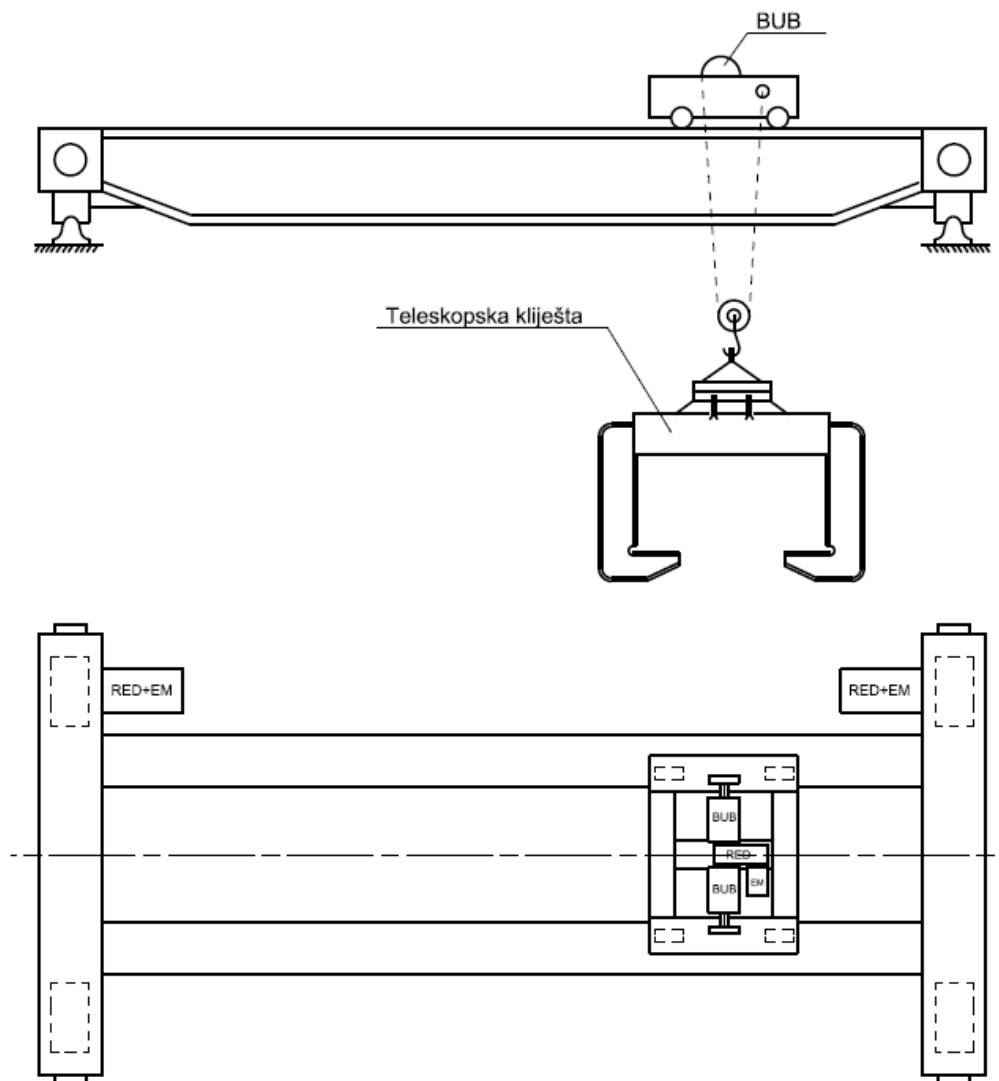
Koncept 1 osmišljen je kao mosni granik s jednim nosačem, ovjesnim vitlom, a za prihvat metalnih namotaja kroz središnju šupljinu služe teleskopska klijesta. Glavni nosač je izrađen od jednog I – profila te kao takav nosi ukupni teret. Zbog mogućih njihanja prilikom prenošenja tereta, glavni nosač može biti torzijski opterećen. Ovjesno vitlo je kompliciranije izvedbe od vitla mosnog granika s dva glavna nosača. Teleskopska klijesta predstavljaju robusniju konstrukciju zahvatnog sredstva zbog toga što se sastoji od pogonskog aksijalnog ležaja za rotaciju tereta oko  $z$  – osi i teleskopskog mehanizma za uzdužno pomicanje krakova klijesta.



Slika 10. Koncept 1

### 3.2 Koncept 2

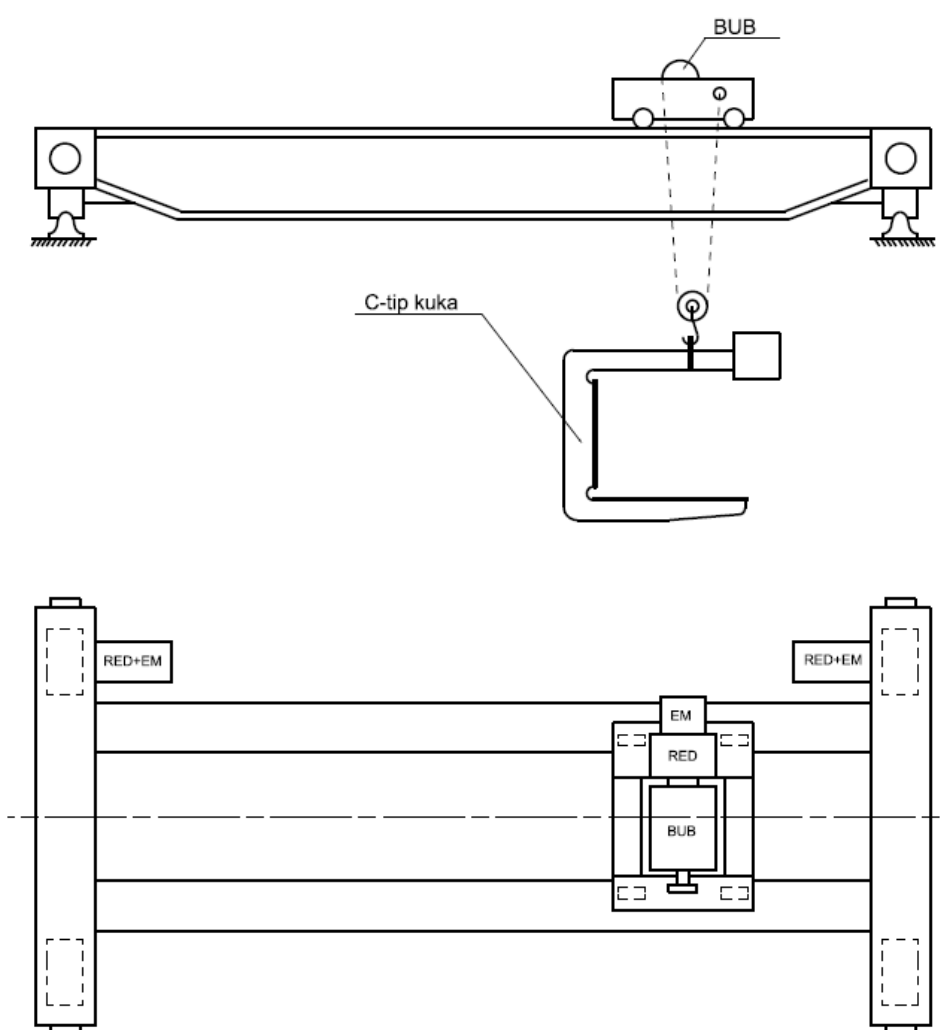
Koncept 2 osmišljen je kao mosni granik s dva nosača i sastoji se od vitla koje ima voznu stazu na vrhu glavnih nosača. Ovakav tip konstrukcije rasterećuje glavne nosače jer se ukupni teret dijeli na oba nosača te im ujedno daje potrebnu stabilnost. Vitlo se sastoji od elektromotora i reduktora koji su spojeni na udvojeni faktorski koloturnih koji mirno i bez zakretanja diže teret, no dvostruko opterećuje mehanizam za dizanje, što mu je osnovni nedostatak [1]. Zahvatno sredstvo su teleskopska kliješta objašnjena u konceptu 1.



Slika 11. Koncept 2

### 3.3 Koncept 3

Koncept 3 također predstavlja mosni granik s dva glavna nosača. Vitlo sadrži mehanizam za dizanje koji se sastoji od elektromotora, reduktora i bubnja. Dizanje tereta omogućeno je običnim faktorskim koloturnikom što daje prednost u odnosu na udvojeni faktorski koloturnik zbog rasterećenja mehanizma za dizanje. Zahvatno sredstvo je C – tip kuke jednostavne konstrukcije i geometrije. Sastoji od ušice za prihvat, protuutega te profila u obliku slova C. Upravo zbog svoje jednostavne geometrije daje prednost u odnosu na teleskopska kliješta koja iziskuju upotrebu pogonskih mehanizama.



Slika 12. Koncept 3

### 3.4 Odabir koncepta za daljnju razradu

Nakon generiranja i razrade konceptata provedena je evaluacija odnosno vrednovanje konceptata. Odabrani su kriteriji prema kojima će se vršiti evaluacija. Svakom kriteriju dodani su težinski faktori od 1 do 5, a određeni su proučavanjem konceptualnih rješenja. Kriteriji evaluacije te njihovi težinski faktori su sljedeći:

- Krutost konstrukcije – 4
- Ekonomičnost izrade – 5
- Potencijalna nosivost – 4
- Montaža i demontaža – 3
- Jednostavnost izrade vitla – 4
- Jednostavnost izrade kuke – 4

#### Odabir težinskih faktora:

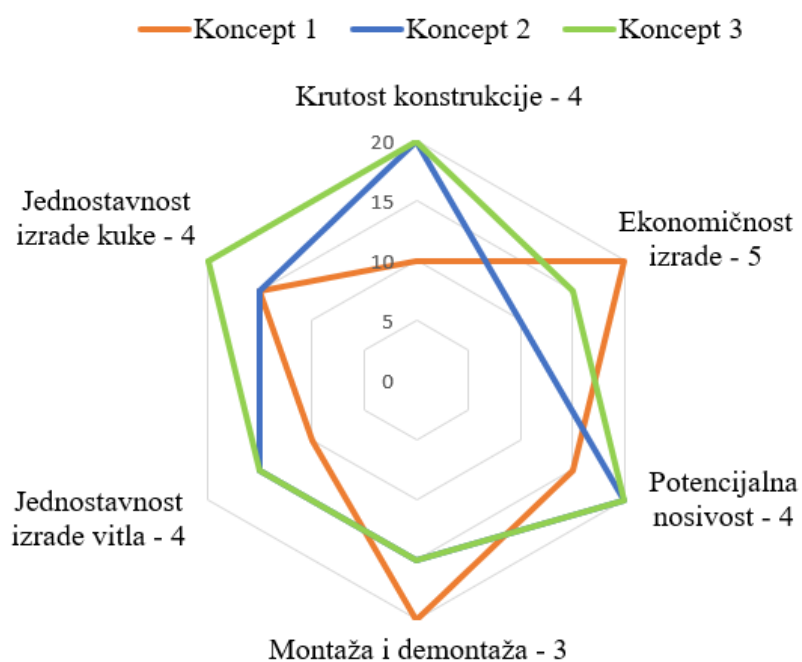
Ekonomičnost izrade postavlja se kao jedini glavni zahtjev zbog toga što smanjenje materijala izravno utječe na cijenu koštanja izrade. Prilikom rada mosnog granika mogu se javljati određena njihanja tereta zbog njegove inercije pa se stoga krutost konstrukcije postavlja kao bitan zahtjev zbog toga što konstrukcija manje krutosti može uzrokovati neželjena unutarnja naprezanja profila (npr. torzijski opterećen glavni nosač u slučaju izvedbe mosnog granika s jednim glavnim nosačem, slika 10). Isto tako potencijalna nosivost mosnog granika predstavlja bitan faktor zbog toga što mosni granici imaju različite raspone nosivosti ovisno o broju glavnih nosača pa tako granici s dva glavna nosača imaju prednost zbog potencijalne nosivosti koje mogu biti i do 40 puta veće od mosnih granika s jednim glavnim nosačem. Jednostavnost izrade vitla i kuke odnosi se na uloženi rad koji je potreban za njihovu izradu, što je također usko povezano sa resursima. Tendencija konstrukcijskog znanja je osmisliti rješenje koje tehnološki, uz minimizaciju troškova najjednostavnije ispunjava svoju zadaću. Montaža i demontaža odabire se kao kriterij nižeg težinskog faktora zbog toga što nema izravan utjecaj na rad mosnog granika. Ovdje imaju prednost granici izvedeni s jednim glavnim nosačem zbog korištenja ovjesnog vitla, dok se kod postavljanja nosive konstrukcije ne razlikuje bitno od mosnih granika s dva glavna nosača.

Svakom konceptu dodijeljene su ocijene zadovoljavanja svakog kriterija te množenjem s težinskim faktorom dobiveni su sljedeći rezultati prikazani tablicom 5. te pripadajućim radar dijagramom.

Tablica 5. Usporedba koncepata

	Koncept 1	Koncept 2	Koncept 3
Krutost konstrukcije	10	20	20
Ekonomičnost izrade	20	10	15
Potencijalna nosivost	15	20	20
Montaža i demontaža	20	15	15
Jednostavnost izrade vitla	10	15	15
Jednostavnost izrade kuke	15	15	20
<b>Ocjena koncepta</b>	<b>360</b>	<b>375</b>	<b>420</b>

Na temelju dane tablice izrađen je radar dijagram prikazan na slici 13.



Slika 13. Dijagram usporedbe koncepata

S obzirom na dobivene rezultate vidimo da **Koncept 3** najbolje zadovoljava navedene kriterije te će se koristiti kao optimalno rješenje, odnosno rješenje za daljnju razradu.

## 4 KARAKTERISTIKE I PROJEKTNI PARAMETRI

Potrebno je konstruirati mosni granik za podizanje i prenošenje namotaja folija i limova kao i za pomoćne radove. Ciljano konstrukcijsko rješenje mosnog granika mora imati sljedeće karakteristike prikazane u tablici ispod.

**Tablica 6. Karakteristike mosnog granika**

Najveći teret, $m_t$	8	t
Dužina/unutarnji/vanjski promjer namotaja	1400/500/1500	mm
Visina dizanja, $H$	7	m
Raspon mosta, $L$	14	m
Duljina vozne staze	36	m
Prihvat tereta na C kuku ili sličan odgovarajući prihvatni element		

Budući da zadatkom nije zadana brzina dizanja tereta kao ni brzina vožnje vitla odnosno mosnog granika, iste su odabrane proizvoljno prema preporukama i okvirnim vrijednostima iz postojećih rješenja.

**Tablica 7. Odabrani projektni parametri**

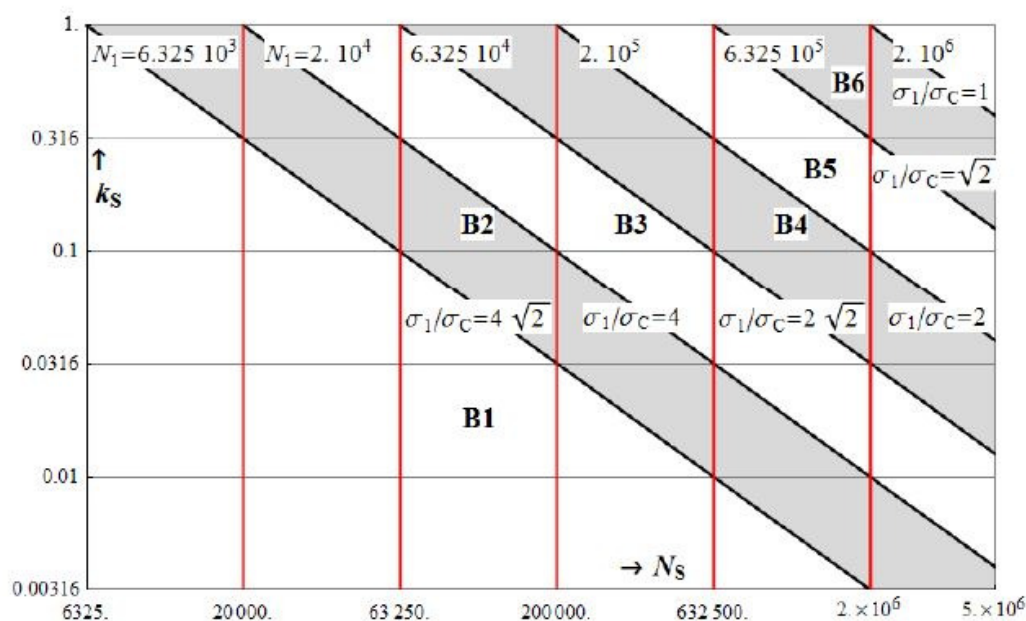
Brzina dizanja tereta, $v_{diz}$	5	m/min
Brzina vožnje vitla, $v_v$	20	m/min
Brzina vožnje mosnog granika, $v_g$	25	m/min

## 5 ODABIR PODIZNE I POGONSKE GRUPE

Izbor podizne i pogonske grupe vrši se na temelju zadanih pogonskih uvjeta rada granika, vrsti zahvata te načinu podizanja i spuštanja tereta. Budući da je u ovom radu zadan pretovar metalnih folija i tankih limova (u formi namotaja) unutar skladišnog prostora industrijskog pogona, granik spada u grupu *Skladišnih granika* namijenjenih za rad s kukom kao zahvatnim sredstvom s isprekidanim pogonom i poluteškim uvjetima rada [11].

Ovakvom tipu graniku dodjeljuje se podizna grupa **HC2** te pogonska grupa **S4** prema HRN EN 13001-1 odnosno **B4** prema DIN 15018.

Sljedeća slika prikazuje ovisnost faktora punoće spektra  $k_s$  o broju ciklusa  $N_s$  koje pogonski mehanizam za dizanje može izdržati.



Slika 14. Kontinuirana podjela u grupe prema DIN 15018

Budući da se radi o poluteškim uvjetima rada, faktor punoće spektra odabire se između  $0,25 < k_s \leq 0,5$  prema tablici 8. Okvirni faktor punoće spektra se prema slici 14. i tablici 8. odabire  $k_s = 0,316$ . Prema tome, pogonski mehanizam za dizanje može izdržati do  $N_s = 632500$  ciklusa naprezanja.

U normi DIN 15020 teorijsko radno vrijeme izraženo je u broju sati na dan, prosječno kroz jednu godinu, tablica 8. Prema ovoj normi izrađen je velik broj mehanizama za dizanje, koji će još godinama biti u uporabi [1].

Tablica 8. Pogonske grupe mehanizama dizanje, DIN 15020 [1]

Spektar opterećenja			STVARNO RADNO VRIJEME $T_s$ , h/dan									
Naziv	$k_s = q_e^3$	$q_e$	$\leq 0,063$	$\leq 0,125$	$\leq 0,25$	$\leq 0,5$	$\leq 1$	$\leq 2$	$\leq 4$	$\leq 8$	$\leq 16$	$> 16$
v. teški	$0,5 < k_s \leq 1,0$	$0,8 < q_e \leq 1$	1D <sub>m</sub>	1C <sub>m</sub>	1B <sub>m</sub>	1A <sub>m</sub>	2 <sub>m</sub>	3 <sub>m</sub>	4 <sub>m</sub>	5 <sub>m</sub>	-	-
teški	$0,25 < k_s \leq 0,5$	$0,63 < q_e \leq 0,8$	-	1D <sub>m</sub>	1C <sub>m</sub>	1B <sub>m</sub>	1A <sub>m</sub>	2 <sub>m</sub>	3 <sub>m</sub>	4 <sub>m</sub>	5 <sub>m</sub>	-
srednji	$0,125 < k_s \leq 0,25$	$0,5 < q_e \leq 0,63$	-	-	1D <sub>m</sub>	1C <sub>m</sub>	1B <sub>m</sub>	1A <sub>m</sub>	2 <sub>m</sub>	3 <sub>m</sub>	4 <sub>m</sub>	5 <sub>m</sub>
lagan	$k_s \leq 0,125$	$\leq 0,5$	-	-	-	1D <sub>m</sub>	1C <sub>m</sub>	1B <sub>m</sub>	1A <sub>m</sub>	2 <sub>m</sub>	3 <sub>m</sub>	4 <sub>m</sub>

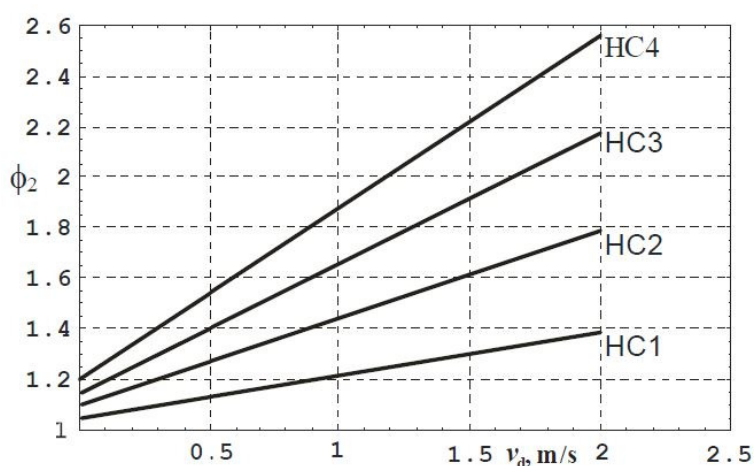
Pretpostavka je da će granik raditi  $\leq 2$  h na dan s teškim spektrom opterećenja pa se prema tome određuje pogonska grupa **2<sub>m</sub>** prema DIN 15020, odnosno **M5** prema ISO 4301/1 kako prikazuje tablica 9.

Tablica 9. Približna korelacija između ukupnog teorijskog radnog vremena prema ISO 4301/1 i dnevnog teorijskog radnog vremena prema DIN 15020 [1]

		TEORIJSKO RADNO VRIJEME								
$T_1$ , h: ukupno (ISO)		$\leq 100$	$\leq 200$	$\leq 400$	$\leq 800$	$\leq 1600$	$\leq 3200$	$\leq 6300$	$\leq 12500$	$\leq 25000$
$T_{1d}$ , h/dan (DIN)		$\leq 0,063$	$\leq 0,125$	$\leq 0,25$	$\leq 0,5$	$\leq 1$	$\leq 2$	$\leq 4$	$\leq 8$	$\leq 16$
Pogonske grupe	DIN	1D <sub>m</sub>	1C <sub>m</sub>	1B <sub>m</sub>	1A <sub>m</sub>	2 <sub>m</sub>	3 <sub>m</sub>	4 <sub>m</sub>	5 <sub>m</sub>	-
	ISO	M1	M2	M3	M4	M5	M6	M7	M8	-

### 5.1 Određivanje dinamičkog faktora $\phi$

Diskontinuirani rad motora za dizanje može prouzrokovati dinamičko opterećenje mehanizma za dizanje tereta. Utjecaj dinamičkih opterećenja pri dizanju ovisi o načinu upuštanja u rad motora za dizanje kao i općim uvjetima rada te o vrsti granika, a uzima se u obzir tako da se nazivni teret pomnoži s dinamičkim faktorom. Isti se može očitati iz dijagrama prikazanog na slici ispod.



Slika 15. Dinamički faktor prema EN 13001-2 [1]

Brzina dizanja je već prethodno zadana te iznosi  $v_{diz} = 5 \text{ m/min} = 0,083 \text{ m/s}$ . Iz dijagrama očitamo vrijednost dinamičkog faktora  $\phi_2 = 1,157$ .

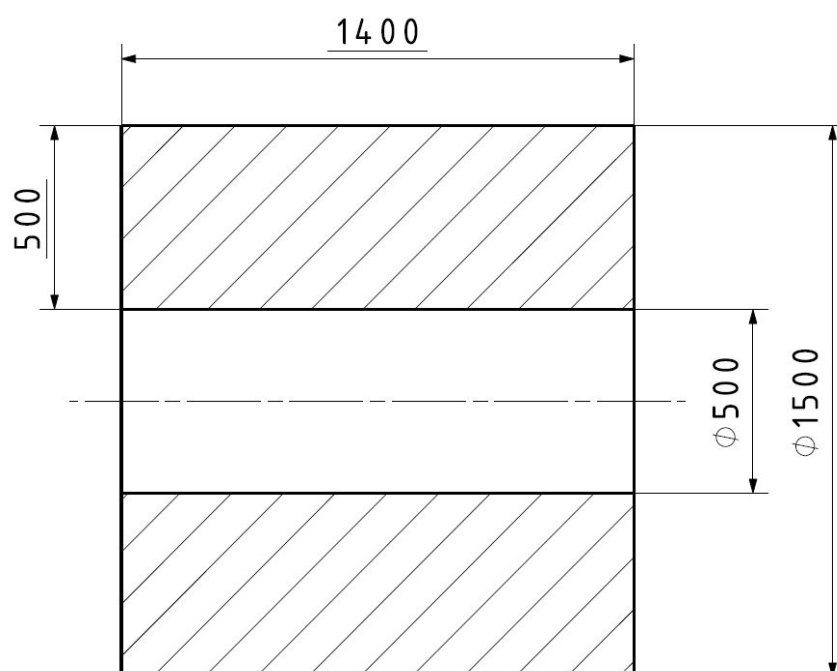


## 6 PRORAČUN ELEMENATA ZA PRIHVAT I DIZANJE TERETA

### 6.1 Prihvat tereta

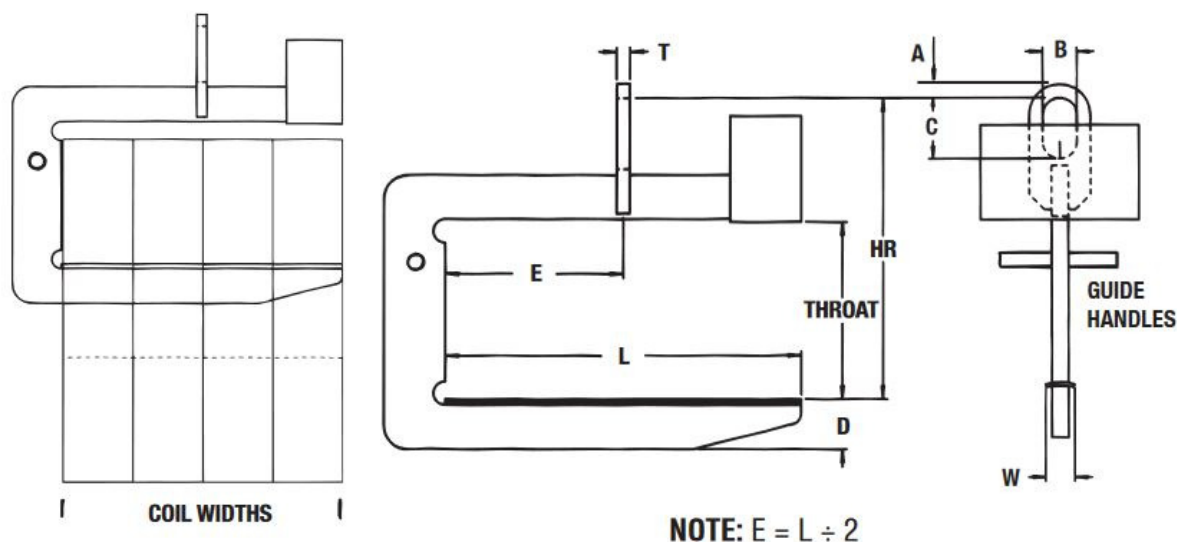
Zadatkom je navedeno kako skladište industrijskog pogona pohranjuje metalne folije i limove u formi namotaja. Oni se pohranjuju na razini tla na odgovarajućim drvenim podlogama pri čemu je glavna os namotaja u horizontalnoj ravnini.

Kao rješenje prihvata tereta razmatrat će se C kuka prikazana na slici 5. Najbitniji parametar je duljina namotaja koja iznosi 1400 mm te debljina odnosno udaljenost između unutarnjeg i vanjskog promjera namotaja koja iznosi 500 mm.



Slika 16. Dimenzije tereta

Analizom postojećih rješenja na tržištu, za prihvat tereta odabire se C kuka proizvođača *Caldwell*. Karakteristike ovakvog tipa kuke objašnjene su u točki 1.5. Na slici 17. prikazan je shematski prikaz kuke s tehničkim specifikacijama, tablica 10.



Slika 17. Shematski prikaz C kuke proizvođača Caldwell [12]

U tablici 10. prikazane su tehničke specifikacije i odabir kuke koja zadovoljava tražene parametre.

Tablica 10. Tehničke specifikacije kuke proizvođača Caldwell [12]

## SPECIFICATIONS

Model Number	Capacity (tons)	Dimensions (Inches)										Weight (lbs.)
		Coil Width Max.	Throat	Lifting Arm				Ball Dimensions			Thk.	
				Length L	Depth D	Width W	HR Headroom	Opening				
A	B	C	T									
82LA-5-36	5	36	24	36	5-5/16	4	37-1/4	1-1/2	4	7	1-1/4	450
82LA-5-48		48	24	48	6-1/8	4	38	1-1/2	4	7	1-1/4	555
82LA-5-60		60	24	60	6-9/16	4	38-9/16	1-1/2	4	7	1-1/4	649
82LA-7 1/2-36	7-1/2	36	24	36	5-5/8	4	37-5/8	1-1/2	4	7	1-1/2	496
82LA-7 1/2-48		48	24	48	6-5/16	4	38-5/16	1-1/2	4	7	1-1/2	731
82LA-7 1/2-60		60	24	60	7-1/8	4	38-7/8	1-1/2	4	7	1-1/2	898
82LA-10-48	10	48	24	48	7-3/16	4	41-1/8	2	5	9	1-3/4	932
82LA-10-60		60	24	60	7-5/16	4	41-1/8	2	5	9	1-3/4	1281
82LA-10-72		72	24	72	7-1/4	4	41-1/8	2	5	9	1-3/4	1570
82LA-15-48	15	48	30	48	7-1/4	4	47-7/8	2	5	9	1-3/4	1510
82LA-15-60		60	30	60	8	4	48	2	5	9	1-3/4	1789
82LA-15-72		72	30	72	8-7/8	4	48-3/4	2	5	9	1-3/4	2120
82LA-20-60	20	60	30	60	9-1/8	4	52-1/8	2-3/4	6	12	2	2125
82LA-20-72		72	30	72	9-15/16	4	52-15/16	2-3/4	6	12	2	2485
82LA-25-60	25	60	34	60	9-1/8	4	57-3/4	3-1/4	6	14	2-1/2	2840
82LA-25-72		72	34	72	9-3/4	4	58-1/2	3-3/4	6	14	2-1/2	3350

Other sizes available, consult factory.

Iz tablice 10. možemo iščitati parametre koji su nam potrebni za siguran prihvat tereta. Prvi uvjet je da je duljina  $L > 1400$  mm kako bi teret mogao cijelom dužinom nasjesti na kuku. Drugi uvjet je da otvor grla (eng. Throat) mora biti veći od 500 mm (slika 16.) kako bi kuka imala slobodan ulaz kroz središnju os namotaja. Treći potrebiti uvjet je nosivost same kuke koja treba biti veća od 8 t kako je zadatkom zadano.

Odabrana je kuka **82LA-10-72** sa sljedećim potrebitim karakteristikama:

**Tablica 11. Karakteristike kuke 82LA-10-72**

	<i>Engleske mjere</i>	<i>SI sustav</i>
Duljina ( <i>L</i> )	72 in.	1828,8 mm
Otvor grla ( <i>Throat</i> )	24 in.	609,6 mm
Težina ( <i>Weight</i> ), ( $m_c$ )	1570 lbs	6986 N , (712,14 kg)
Nosivost ( <i>Capacity</i> )	10t	

Prema tome, odabrana kuka zadovoljava tražene operativne parametre.

Za daljnji proračun odabire se masa C kuke  $m_c = 750$  kg.

## 6.2 Proračun sklopa kuke pomičnog bloka

Kuke su najjednostavnije i najčešće korištena zahvatna sredstva. Tijelo kuke oblikovano je za jednostavno, sigurno i brzo zavješanje tereta, dok vrat kuke služi za povezivanje kuke s mehanizmom za dizanje [1].

### 6.2.1 Izbor broja kuke

Izraz za izračunavanje potrebnog broja kuke glasi:

$$HN_{\text{pot}} \cong \frac{(m_t + m_c) \cdot g \cdot \phi_2 \cdot v_n}{R_e} \quad (6.1)$$

Materijal kuke odabire se prema tablici 12.

**Tablica 12. Odabir materijala kuke [1]**

Razred čvrstoće	Sitnozrnati čelici		Čelici za poboljšanje	
	Materijal	$R_e$ ili $R_{p0.2}$ , MPa	Materijal	$R_e$ ili $R_{p0.2}$ , MPa
M	StE285 (ČRO 280)	250	-	-
P	StE355 (ČRO 350)	315	-	-
(S)	StE420 (ČRO 420)	390	34CrMo4 (Č 4731)	390
T	StE500 (ČRO 500)	490	34CrNiMo6 (Č 5431)	490
(V)	-	-	30CrNiMo8 (Č 5432)	620

Opaska: Starije norme za izbor kuka, kao DIN 15401 i 15402 iz 1970., bazirane su na materijalu sa srednjom granicom tečenja od  $R_e = 24,525$  kN/cm<sup>2</sup>. Za izbor kuka po tim normama treba računati s tom granicom tečenja i faktorima sigurnosti, tablica 1.1-2.

Kao materijal, odabire se sitnozrnati čelik oznake StE285, razreda čvrstoće M, granice tečenja  $R_e = 25 \text{ kN/cm}^2$ . Nadalje, potrebno je odrediti potrebni faktor sigurnost za proračun kuke  $v_n$ , tablica 13.

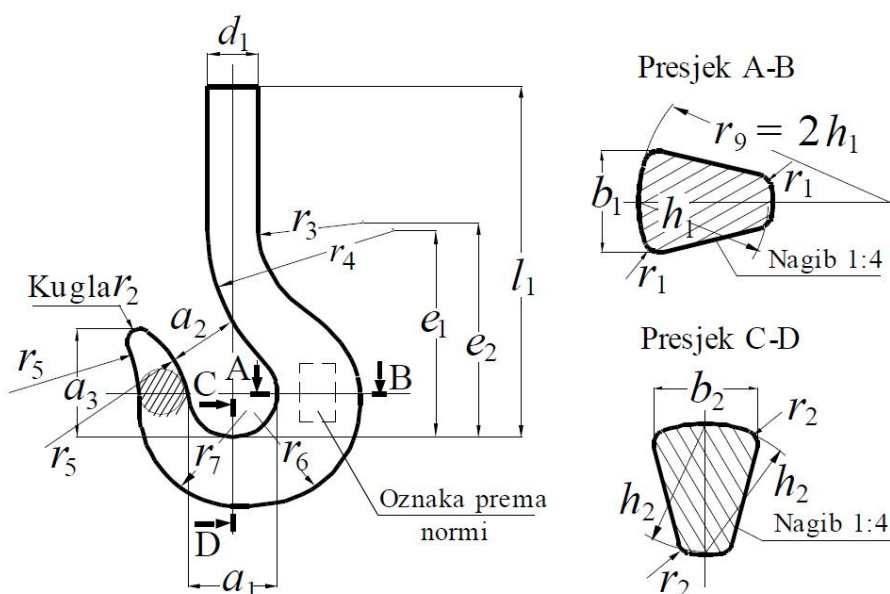
**Tablica 13. Faktori sigurnosti kod proračuna kuka [1]**

Faktor sigurnosti $v_n$ , tablica 1.1-2	1,25	1,5	2	2,5	3,15	4
Pogonske grupe (DIN)	1B <sub>m</sub>	1A <sub>m</sub>	2 <sub>m</sub>	3 <sub>m</sub>	4 <sub>m</sub>	5 <sub>m</sub>
Stare pogonske grupe (DIN, HRN)	0 (ručni pogon)	1 (laka)	2 (srednja)	3 (teška)	4 (vrlo teška)	-

Prema tome, potrebni broj kuke iznosi:

$$HN_{\text{pot}} \cong \frac{(8+0,75) \cdot 9,81 \cdot 1,157}{25} \cdot 2 = 7,945 \quad (6.2)$$

Odabrani broj kuke je  $HN = 8$ . Na slici 18. prikazane su oznake mjere slobodno kovane jednokrake kuke, a tablicom 14. prikazane su sve potrebne dimenzije.



**Slika 18. Oznake mjera slobodno kovane jednokrake kuke [1]**

**Tablica 14. Mjere jednokrake kuke, slobodno kovane [1]**

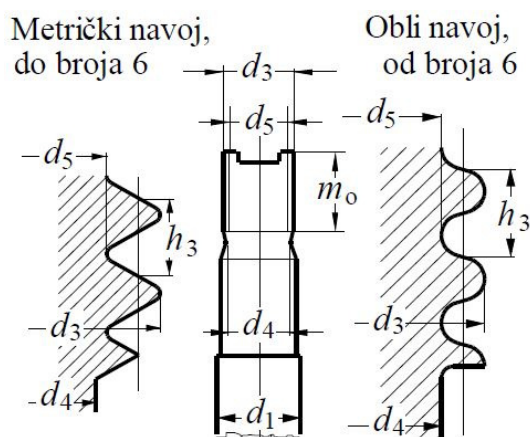
Broj kuke	$a_1$	$a_2$	$a_3$	$b_1$	$b_2$	$d_1$	Navoj kuke	$e_1$	$e_2$	$e_3$	$h_1$	$h_2$	$l_1$	$r_1$	$r_2$	$r_3$	$r_4$	$r_5$	$r_6$	$r_7$	Masa ≈ kg
8	100	80	113	90	75	67	Rd 56x6	230	254	205	112	95	425	11	18	55	150	212	146	125	28
10	112	90	127	100	85	75	Rd 64x8	256	286	221	125	106	460	12	20	65	165	236	163	140	40

### 6.2.2 Provjera čvrstoće kuke

Kritična naprezanja koja je potrebno provjeriti su:

- Normalno naprezanje u vratu kuke  $\sigma_{vr}$  ;
- Smično naprezanje u donjem navoju kuke  $\tau_n$  ;
- Kontrola naprezanja u presjecima zakrivljenog dijela kuke

Za provjeru naprezanja poslužit ćemo se slikom 19. Budući da je naš broj kuke  $HN = 8$ , provjera čvrstoće vrši se na oblom navoju, u ovom slučaju Rd 56x6.



Slika 19. Navoji kuke [1]

Tablica 15. prikazuje mjere obrađenog vrata za slobodno kovane kuke

Tablica 15. Mjere obrađenog vrata za slobodno kovane kuke [1]

Broj kuke	$d_1$	$d_2$ h9	Navoj $d_3, c11$	$d_4$	$d_5, c11$	$d_6$	$d_7$	$e_3$	$f_5$	$g_3$	$l_2$	$l_3$	$l_4$	$l_5$	$l_6$	$l_7$	$r_9$	$r_{10}$	$r_{11}$
8	67	56	Rd 56x6	48	49.4	-	12.2	205	32	23	133	122	413	50	20	10	4	16	3
10	75	64	Rd 64x8	54	55.2	-	12.2	221	34	23	-	135	446	56	25	10	4	18	3

- Normalno naprezanje u vratu kuke  $\sigma_{vr}$  :

$$\sigma_{vr} = \frac{4 \cdot (m_t + m_c) \cdot g \cdot \phi_2}{\pi d_4^2} \leq \frac{R_e}{2,2 v_n} = \sigma_{dop} \quad (6.3)$$

$$\sigma_{vr} = \frac{4 \cdot (8000 + 750) \cdot 9,81 \cdot 1,157}{\pi \cdot 48^2} = 54,88 \text{ MPa} \leq \frac{250}{2,2 \cdot 2} = 56,82 \text{ MPa}$$

- Smično naprezanje u donjem navoju kuke  $\tau_n$  :

$$\tau_n = \frac{(m_t + m_c) \cdot g \cdot \phi_2}{\pi \cdot d_5 \cdot h_3} \leq \frac{R_e}{1,25 v_n} = \tau_{dop} \quad (6.4)$$

$$\tau_n = \frac{(8000 + 750) \cdot 9,81 \cdot 1,157}{\pi \cdot 49,4 \cdot 6} = 106,66 \text{ MPa} \leq \frac{250}{1,25 \cdot 2} = 100 \text{ MPa}$$

Iz izraza (6.4) vidimo da kuka  $HN = 8$  ne zadovoljava kriterij čvrstoće smičnog naprezanja u donjem navoju kuke pa prema tome odabiremo prvu veću dimenziju kuke  $HN = 10$  za koju će se po istom postupku provjeriti čvrstoća, ali u ovom slučaju na oblom navoju Rd 64x8.

a) Normalno naprezanje u vratu kuke  $\sigma_{vr}$  :

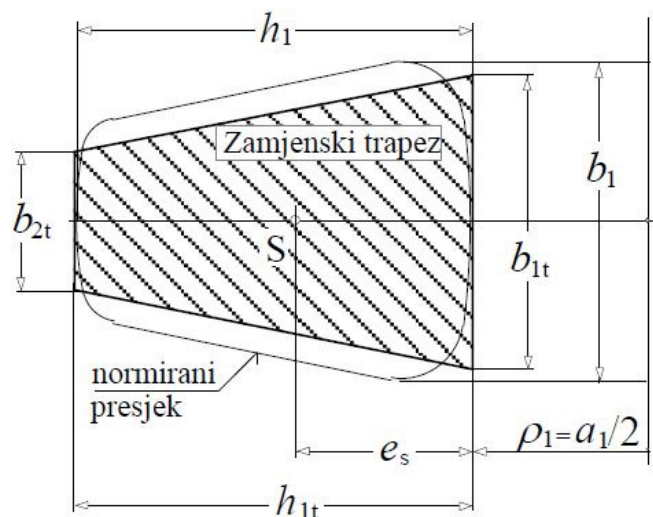
$$\sigma_{vr} = \frac{4 \cdot (8000 + 750) \cdot 9,81 \cdot 1,157}{\pi \cdot 54^2} = 43,36 \text{ MPa} \leq \frac{250}{2,2 \cdot 2} = 56,82 \text{ MPa} \quad (6.5)$$

b) Smično naprezanje u donjem navoju kuke  $\tau_n$  :

$$\tau_n = \frac{(8000 + 750) \cdot 9,81 \cdot 1,157}{\pi \cdot 55,2 \cdot 8} = 71,59 \text{ MPa} \leq \frac{250}{1,25 \cdot 2} = 100 \text{ MPa} \quad (6.6)$$

c) Kontrola naprezanja u presjecima zakrivljenog dijela kuke

Normirani presjeci kuka mogu se zamijeniti trapeznim presjekom s koji se mogu dovoljno točno provjeriti najveća naprezanja u zakrivljenom dijelu kuke. Takav zamjenski trapez može poslužiti za jednostavnu kontrolu naprezanja, kada je to potrebno, slika 20.



Slika 20. Zamjenska trapezna površina presjeka slobodno kovane kuke [1]

$$b_{1t} = 0,932 \cdot b_1 = 0,932 \cdot 100 = 93,2 \text{ mm} \quad (6.7)$$

$$b_{2t} = 0,43 \cdot b_1 = 0,43 \cdot 100 = 43 \text{ mm} \quad (6.8)$$

$$h_{1t} = h_1 = 125 \text{ mm} \quad (6.9)$$

Površina zamjenskog trapeza iznosi:

$$A_t = \frac{b_{1t} + b_{2t}}{2} \cdot h_{1t} = \frac{93,2 + 43}{2} \cdot 125 = 8512,5 \text{ mm}^2 \quad (6.10)$$

Položaj središta presjeka S na udaljenosti  $e_s$  iznosi:

$$e_s = \frac{h_1}{3} \frac{b_{1t} + 2b_{2t}}{b_{1t} + b_{2t}} = \frac{125}{3} \cdot \frac{93,2 + 2 \cdot 43}{93,2 + 43} = 54,8 \text{ mm} \quad (6.11)$$

Kako bismo odredili položaj neutralne linije presjeka zamjenskog trapeza, potrebno je izračunati polumjere zakrivljenosti  $\rho_1$  i  $\rho_2$ :

$$\rho_1 = \frac{a_1}{2} = \frac{112}{2} = 56 \text{ mm} \quad (6.12)$$

$$\rho_2 = \frac{a_1}{2} + h_1 = \frac{112}{2} + 125 = 181 \text{ mm} \quad (6.13)$$

Sada možemo odrediti položaj neutralne linije presjeka zamjenskog trapeza:

$$r_n = \frac{h_1}{2} \frac{1 + \frac{b_{2t}}{b_{1t}}}{\frac{\rho_2 - b_{2t}}{\rho_1} \cdot \ln \frac{\rho_2 + \frac{b_{2t}}{\rho_1} - 1}{\frac{\rho_2}{\rho_1} - 1}} = \frac{125}{2} \frac{1 + \frac{43}{93,2}}{\frac{56 - 43}{181} \cdot \ln \frac{181 + \frac{43}{56} - 1}{\frac{181}{56} - 1}} = 99,5 \text{ mm} \quad (6.14)$$

$$r_s = \frac{a_1}{2} + e_s = \frac{112}{2} + 54,8 = 110,8 \text{ mm} \quad (6.15)$$

Maksimalna naprezanja  $\sigma_1$  i  $\sigma_2$  tada iznose:

$$\sigma_1 = \frac{(m_t + m_c) \cdot g \cdot \phi_2}{A_t} \cdot \frac{\frac{r_s}{\rho_1} - 1}{\frac{r_s}{r_n} - 1} \leq \frac{R_e}{v_n} \quad (6.16)$$

$$\sigma_1 = \frac{(8000 + 750) \cdot 9,81 \cdot 1,157}{8512,5} \cdot \frac{\frac{110,8}{56} - 1}{\frac{110,8}{99,5} - 1} = 100,53 \text{ MPa} \leq \frac{250}{2} = 125 \text{ MPa}$$

$$\sigma_2 = \frac{(m_t + m_c) \cdot g \cdot \phi_2}{A_t} \cdot \frac{\frac{r_s}{\rho_2} - 1}{\frac{r_s}{r_n} - 1} = \frac{(8000 + 750) \cdot 9,81 \cdot 1,157}{8512,5} \cdot \frac{\frac{110,8}{181} - 1}{\frac{110,8}{99,5} - 1} = -39,84 \text{ MPa} \quad (6.17)$$

$$|\sigma_2| = 39,84 \text{ MPa} \leq \frac{R_e}{2,5 v_n} = \frac{250}{2,5 \cdot 2} = 50 \text{ MPa}$$

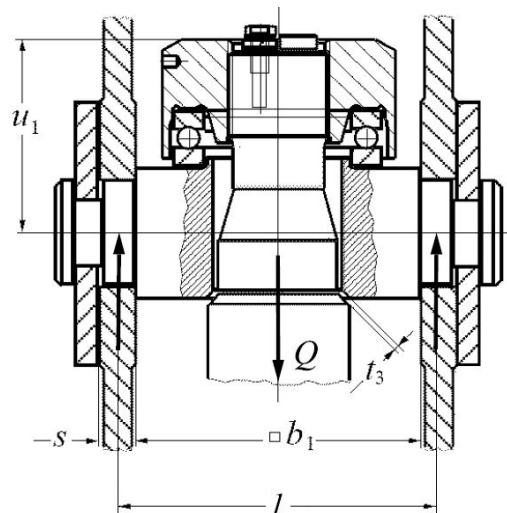
Iz izraza (6.16) i (6.17) primjećujemo da naprezanja koja se javljaju u kuki su manja od dopuštenih stoga odabrana kuka zadovoljava kriterij čvrstoće.

#### Napomena:

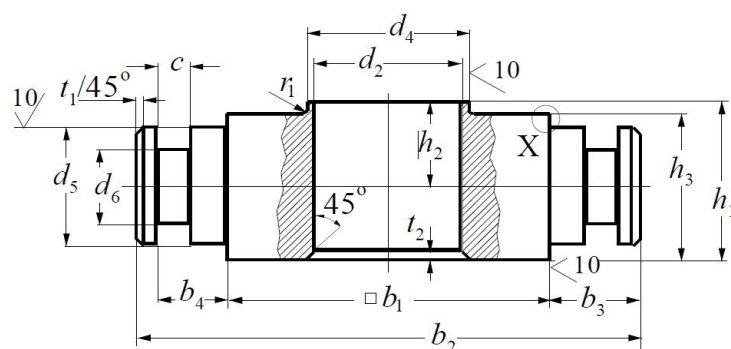
Geometrijska svojstva zamjenskog trapeza (površina, položaj težišta, položaj neutralne linije) nisu potpuno jednaka istoimenim svojstvima stvarnog presjeka, ali izračunata naprezanja su dovoljno točna i na temelju njih se može odabrati odgovarajuća normirana kuka odnosno donijeti zaključak o ispunjavanju propisanih kriterija čvrstoće.

### 6.2.3 Provjera čvrstoće nosača kuke

Nosač kuke proračunava se kao nosač na dva oslonca opterećen na savijanje. Dimenzije ovjesa i nosača kuke prikazane slikama 21. i 22.



Slika 21. Nosač kuke – proračunska skica



Slika 22. Nosač kuke

Za materijal nosača, odabire se Č1430 (C35), a dimenzije su prikazane tablicom 16.

Tablica 16. Dimenzije ovjesa i nosača kuke, mjere u mm [1]

Broj kuke	$b_1$	$b_2$	$b_3$	$b_4$	$c$	$d_2$	$d_4$ j6	$d_5$ h9	$d_6$	$h_1$	$h_2$	$h_3$ h11	$r_1$ max	$r_2$	$s$	$s_1$	$s_2$	$t_1$	$t_2$	$t_3$ max	$u_1$	Ležaj
10	160	230	35	29	10	66	90	55	40	65	35	60	1,3	1,2	20	0,3	1,2	4	5	1	110	512 18

U novije vrijeme se sve češće koristi dugačka izvedba sklopa kuke sa užnicama [13]. Prema tome, neke zahtijevane dimenzije ovjesa i nosača kuke ne odgovaraju konstrukcijskim zahtjevima te je potrebno napraviti preinake. Iz izraza (6.38) i tablice 22. vidimo da pripadajući promjer osovine užnica iznosi 70 mm. Budući da ćemo u našem slučaju koristiti dugačku izvedbu sklopa kuke sa dvije užnice na osovini, potrebni aksijalni razmak između užnica i nosivih limova treba iznositi najmanje 1 mm sa svake strane [1]. Prema slici 29. i



tablici 23. vidimo da potrebna širina užnice iznosi 87 mm (budući da se sklop užnica radi bez odstoynih čahura). Kako imamo dvije užnice te tri aksijalne zračnosti, razmak sila oslonaca koji se javljaju u nosivim limovima nosača kuke iznosi:

$$l = b_1 + 2 \cdot \left( \frac{b_4 - c}{2} \right) = 180 + 2 \cdot \left( \frac{29 - 10}{2} \right) = 199 \text{ mm} \quad (6.18)$$

gdje je:

$$b_1 = 2 \cdot b_4 (\text{sa slike 29; tablica 23.}) + 6 (\text{ukupna zračnost}) = 2 \cdot 87 + 6 = 180 \text{ mm}$$

Najveći moment savijanja tada iznosi:

$$M_{\max} = \frac{(m_t + m_c) \cdot g \cdot \phi_2 \cdot l}{4} = \frac{(8000 + 750) \cdot 9,81 \cdot 1,157 \cdot 199}{4} = 4940871 \text{ Nmm} \quad (6.19)$$

Moment otpora presjeka nosača kuke iznosi:

$$W = \frac{h_3^2}{6} (b_1 - d_2) = \frac{60^2}{6} (180 - 80) = 72000 \text{ mm}^3 \quad (6.20)$$

gdje je:

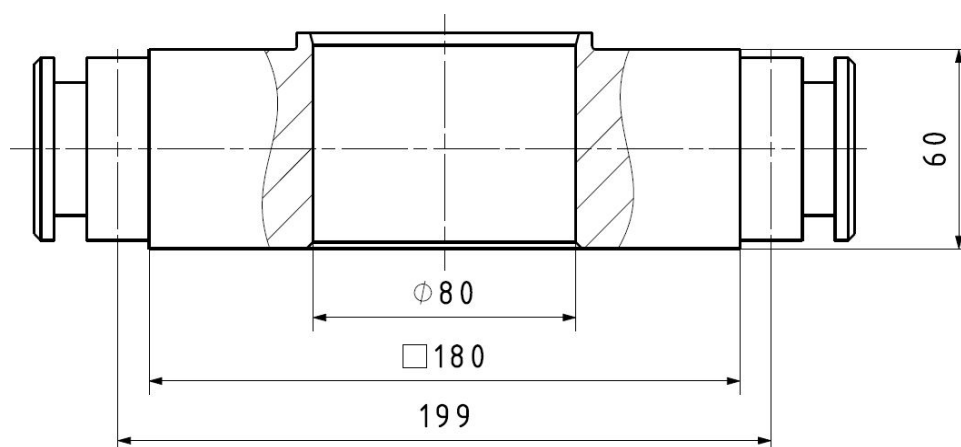
$d_2 = 80 \text{ mm}$  – provrt nosača kuke, izmijenjena veličina (konstrukcijski razlozi)

Prema tome, najveće naprezanje nosača kuke iznosi:

$$\sigma = \frac{M_{\max}}{W} = \frac{4940871}{72000} = 68,62 \text{ MPa} \quad (6.21)$$

Dopušteno naprezanje nosača kuke za materijal C35 prema [1] iznosi  $\sigma_{\text{dop}} = 80$  do  $120 \text{ MPa}$ .

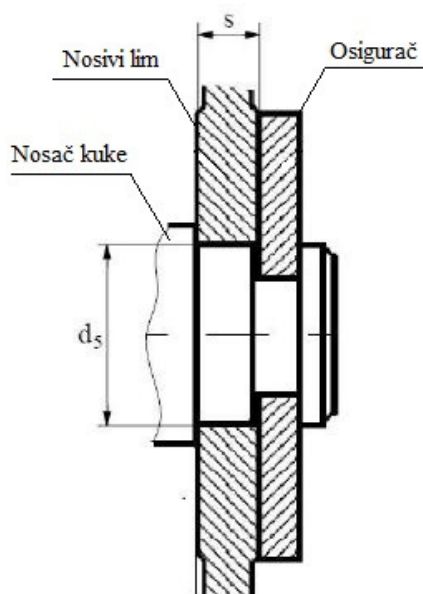
Budući da je najveće naprezanje koje se javlja u nosaču kuke manje od dopuštenog naprezanja, odabrani nosač kuke zadovoljava proračun čvrstoće. Na sljedećoj slici prikazan je izmijenjeni nosač kuke sa potrebnim dimenzijama za proračun.



**Slika 23. Izmijenjeni nosač kuke (konstrukcijski razlozi)**

### 6.2.4 Provjera površinskog pritiska nosivih limova

Budući da se nosivi limovi prema slici 24. nose svu težinu sklopa kuke, potrebno je provjeriti površinski pritisak između nosivih limova i nosača kuke.



Slika 24. Spoj nosivog lima i nosača kuke

Površinski pritisak između nosivih limova i nosača kuke izračunava se prema sljedećem izrazu:

$$p = \frac{(m_t + m_c) \cdot g \cdot \phi_2}{2 \cdot d_5 \cdot (b_4 - c)} \quad (6.22)$$

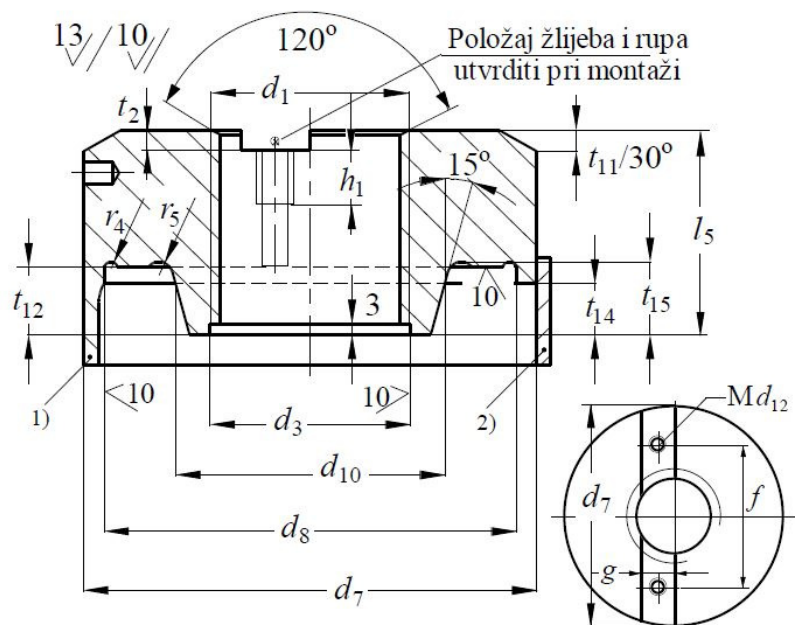
Prema tome, površinski pritisak iznosi:

$$p = \frac{(8000 + 750) \cdot 9,81 \cdot 1,157}{2 \cdot 55 \cdot (29 - 10)} = 47,52 \text{ MPa} \quad (6.23)$$

Površinski pritisak provjeren je na manjoj površini, odnosno na cilindričnom dijelu nosača kuke (promjer  $d_5$ ). Ukoliko isti zadovoljava, analogno tome možemo zaključiti da površinski pritisak koji se javlja u nosivim limovima (debljina stjenke  $s$ ) također zadovoljava proračun. Dopušteni površinski pritisak prema [13] iznosi  $p_{\text{dop}} = 100 \text{ MPa}$ , stoga možemo zaključiti da odabrane dimenzije zadovoljavaju proračun.

### 6.2.5 Odabir normirane matice kuke

Odabir normirane matice kuke vrši se prema broju kuke ( $HN = 10$ ). Matica kuke prikazana je slikom 25, a dimenzije su date tablicom 17.

Slika 25. Matica teretnih kuka ( $HN > 6$ ) [1]Tablica 17. Dimenzije matice teretne kuke  $HN = 10$  [1]

Broj kuke	Navoj $d_1$	$d_3$ c11	$d_7$	$d_8$ E9	$d_{10}$	$d_{12}$	$f$	$g$	$h_1$	$l_5$	$r_4$	$r_5$	$t_2$	$t_{11}$	$t_{12}$	$t_{14}$	$t_{15}$
10	Rd 64x8	64,8	145	135	88	M10	100	25	15	67	2,5	5	6	8	24	18	26

Zaštita ležaja kuke oblikom <sup>1)</sup> ili <sup>2)</sup>, prema slici.

Potrebno je izračunati površinski pritisak u navoju kuke, odnosno matice, kako je prikazano sljedećim izrazom:

$$p = \frac{4 \cdot (m_t + m_c) \cdot g \cdot \phi_2 \cdot P_h}{\pi \cdot (d_3^2 - d_5^2) \cdot m} \quad (6.24)$$

gdje je:

$P_h = 8$  mm – korak navoja, prema [14],

$m = l_5 - 3 = 59 - 3 = 56$  mm – visina matice (duljina navoja u matici),

$l_5 = 59$  mm – izmijenjena dimenzija (konstrukcijski razlozi),

$d_3 = 64,8$  mm – vanjski (nazivni) promjer navoja,

$d_5 = 55,2$  mm – promjer jezgre navoja

Prema tome, površinski pritisak u navoju kuke, odnosno matice iznosi:

$$p = \frac{4 \cdot (8000 + 750) \cdot 9,81 \cdot 1,157 \cdot 8}{\pi \cdot (64,8^2 - 55,2^2) \cdot 56} = 15,68 \text{ MPa} \quad (6.25)$$

Tablica 18. prikazuje vrijednost dopuštenog površinskog pritiska u navoju kuke u ovisnosti o pogonskoj grupi.

**Tablica 18. Dopušteni površinski pritisak u ovisnosti o pogonskoj grupi [13]**

Dopušteni površinski pritisak, N/mm <sup>2</sup>	30	24	19	15
Za nove pogonske grupe (DIN)	1A <sub>m</sub>	2 <sub>m</sub>	3 <sub>m</sub>	4 <sub>m</sub>
Za stare pogonske grupe (DIN, HRN)	1	2	3	4

Za pogonsku grupu 2<sub>m</sub> dopušteni površinski pritisak iznosi  $p_{\text{dop}} = 24$  MPa te stoga odabrana kuka, odnosno normirana matica kuke zadovoljava kriterij površinskog pritiska u navoju.

### 6.2.6 Odabir i proračun aksijalnog ležaja kuke

Aksijalno opterećenje ležaja  $F_a$  uz zanemarivu masu normirane matice kuke iznosi:

$$F_a = (m_t + m_c) \cdot g \cdot \phi_2 = (8000 + 750) \cdot 9,81 \cdot 1,157 = 99314 \text{ N} \quad (6.26)$$

Aksijalni ležaj kuke provjerava se s obzirom na statičku nosivost. Statičko opterećenje ležaja računa se prema izrazu:

$$C_1 = F_a \cdot f_s \quad (6.27)$$

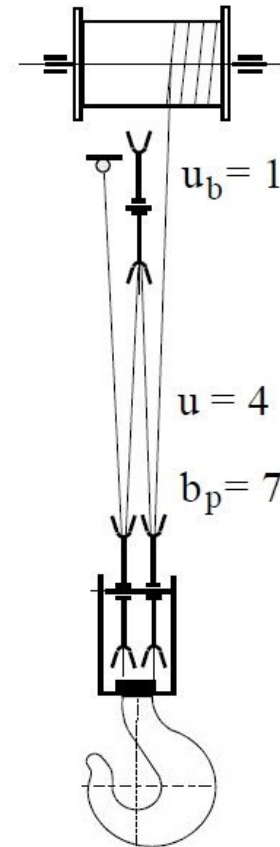
Za normalne zahtjeve, faktor sigurnosti  $f_s$  se kreće u rasponu od 1,0 do 1,5. Za ovaj slučaj odabire se vrijednost  $f_s = 1,5$ . Statičko opterećenje ležaja tada iznosi:

$$C_1 = 99314 \cdot 1,5 = 148971 \text{ N} = 148,97 \text{ kN} \quad (6.28)$$

Iz SKF kataloga [15] odabire se jednosmjerni aksijalni kuglični ležaj oznake 51118 dimenzija 120 x 90 x 22 statičke nosivosti  $C_0 = 208$  kN. Budući da je statička nosivost odabranog ležaja veća od statičkog opterećenja, odabrani ležaj zadovoljava.

### 6.3 Stupanj djelovanja koloturnika

Kako bismo odredili dimenzije užeta te ostalih dijelova mehanizma za dizanje tereta, potrebno je odrediti stupanj djelovanja koloturnika. Sklop koloturnika izveden je kao obični faktorski koloturnik 4/1 prikazan na slici u nastavku.



Slika 26. Sklop koloturnika [1]

Prijenosni omjer koloturnika iznosi:

$$i_k = \frac{u}{u_b} = \frac{4}{1} = 4 \quad (6.29)$$

gdje je:

$u$  – broj nosivih užeta iznad kuke,

$u_b$  – broj užeta koji se namataju na bubanj

Stupanj djelovanja koloturnika uz iskoristivost valjnih ležajeva užnica  $\eta_0 = 0,98$  iznosi:

$$\eta_{kol} = \frac{1}{i_k} \cdot \frac{1 - \eta_0^k}{1 - \eta_0} = \frac{1}{4} \cdot \frac{1 - 0,98^4}{1 - 0,98} = 0,97 \quad (6.30)$$

#### 6.4 Dimenzioniranje i izbor užeta

Kako bi odredili maksimalnu silu u užetu, potrebno je uzeti u obzir masu pomičnog bloka. Daljnji proračun dimenzija užeta, užnica, osovina te ostalih dijelova pomičnog bloka zahtijeva iterativni pristup problemu za određivanje točne mase. Prema tome procjenjuje se masa pomičnog bloka na  $m_{pb} = 200$  kg .

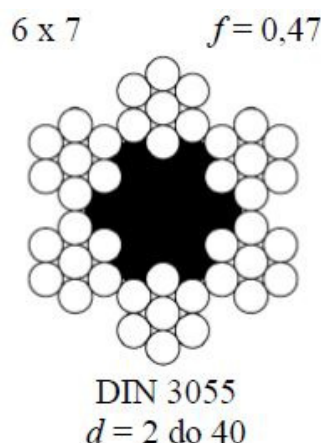
Maksimalna sila u užetu koja se može javiti u pogonu tada iznosi:

$$F_u = \frac{(m_t + m_c + m_{pb}) \cdot g \cdot \phi_2}{u \cdot \eta_{kol}} = \frac{(8000 + 750 + 200) \cdot 9,81 \cdot 1,157}{4 \cdot 0,97} = 26181 \text{ N} \quad (6.31)$$

Minimalni promjer užeta računa se prema sljedećem izrazu:

$$d \geq \sqrt{\frac{4 \cdot S \cdot F_u}{f \cdot \pi \cdot R_m}} \quad (6.32)$$

Za naš pogonski sustav, odabire se pramena čelična užad, odnosno normalno pletena užad 6 x 7 sa faktorom ispune  $f = 0,47$ .



Slika 27. N.P. užad [1]

Prema [1], računski lomna čvrstoća užeta iznosi  $R_m = 1570 \text{ MPa}$ . Za određivanje minimalnog promjera užeta potrebno je odrediti minimalni faktor sigurnosti  $S$  za pogonsku užad prema DIN odnosno ISO standardu, tablica 19.

Tablica 19. Minimalni faktori sigurnosti  $S$  za pogonsku užad (DIN, FEM)

Pogonska grupa, DIN	1D <sub>m</sub>	1C <sub>m</sub>	-	1B <sub>m</sub>	1A <sub>m</sub>	2 <sub>m</sub>	3 <sub>m</sub>	4 <sub>m</sub>	5 <sub>m</sub>
Pogonska grupa, ISO	-	M1	M2	M3	M4	M5	M6	M7	M8
Faktor sigurnosti $S \geq$	2,8	3,15	3,35	3,55	4	4,5	5,6	7,1	9

Za našu pogonsku grupu 2<sub>m</sub>, faktor sigurnosti iznosi  $S \geq 4,5$ . Prema tome, uvrštavanjem svih potrebnih veličina u izraz (6.32) dobivamo:

$$d \geq \sqrt{\frac{4 \cdot 4,5 \cdot 26181}{0,47 \cdot \pi \cdot 1570}} \geq 14,26 \text{ mm} \quad (6.33)$$

Na temelju minimalno potrebnog promjera užeta, odabire se prvi veći normirani promjer iznosa  $d = 15 \text{ mm}$ .

## 6.5 Dimenzioniranje užnice pomičnog bloka

Kako bi se osigurala potrebna trajnost užeta, potreban je određeni promjer užnice i bubnja pa se tako izračunava minimalni potrebni promjer užnice na temelju sljedećeg izraza:

$$D \geq \left( \frac{D}{d} \right)_{\min} \cdot c_p \cdot d \quad (6.34)$$

gdje je:

$\left( \frac{D}{d} \right)_{\min}$  – minimalni potrebni odnos promjera užnice ili bubnja, tablica 20,

$c_p$  – faktor ovisan o broju pregiba užeta, tablica 21.

**Tablica 20. Minimalni odnosi  $(D/d)$  za pogonsku užad (DIN 15020)**

Pogonska grupa	$(D/d)_{\min}$ za					
	bubanj		užnica		izravnavajuća užnica	
1D <sub>m</sub>	11,2	(12,5) <sup>1)</sup>	12,5	(14) <sup>1)</sup>	10	(12,5) <sup>1)</sup>
1C <sub>m</sub>	12,5	(14)	14	(16)	12,5	(14)
1B <sub>m</sub>	14	(16)	16 <sup>2)</sup>	(18)	12,5	(14)
1A <sub>m</sub>	16	(18)	18	(20)	14	(16)
2 <sub>m</sub>	18	(20)	20	(22,4)	14	(16)
3 <sub>m</sub>	20	(22,4)	22,4	(25)	16	(18)
4 <sub>m</sub>	22,4	(25)	25	(28)	16	(18)
5 <sub>m</sub>	25	(28)	28	(31,5)	18	(20)

<sup>1)</sup> Vrijednosti u zagradama su za višeslojnu užad (užad s 2 ili 3 sloja pramena). Ukoliko se izborom konstrukcije višeslojnog užeta postiže dovoljna trajnost, mogu se koristiti koeficijenti za jednoslojnu užad.  
<sup>2)</sup> Užnice u grabalicama, bez obzira na stvarnu pog. grupu, mogu se dimenzionirati prema  $(D/d)_{\min}$  za grupu 1B<sub>m</sub>.

Prema navedenoj tablici, za pogonsku grupu 2<sub>m</sub>, minimalni potrebni odnos  $(D/d)_{\min}$  za užnicu iznosi  $(D/d)_{\min} = 20$ . Nadalje, potrebno je odrediti faktor ovisan o broju pregiba užeta. Prema slici 26. vidimo da je broj pregiba užeta jednak  $b_p = 7$ , a pripadajući koeficijent  $c_p$  iščitavamo iz sljedeće tablice.

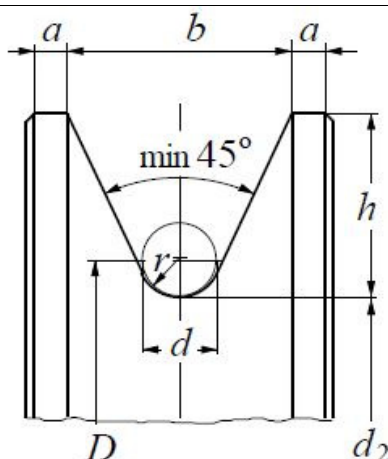
**Tablica 21. Koeficijent  $c_p$**

Broj pregiba $b_p$	$\leq 5$	6 do 9	$\geq 10$
Koeficijent $c_p$	1	1,12	1,25

Slijedom svega navedenoga, minimalni potrebni promjer užnice iznosi:

$$D_{\text{užnice}} \geq 20 \cdot 1,12 \cdot 15 \geq 336 \text{ mm} \quad (6.35)$$

Budući da je minimalni potrebni promjer  $(D/d)_{\min}$  za užnice ili bubanj mjerjen kroz središnjicu užeta (Slika 28.), potrebno je prvo odrediti nazivni promjer užnice  $d_2$ , naveden u tablici 22.



Slika 28. Profil užnice [1]

Tablica 22. Povezanost osnovnih mjera užnice s promjerom užeta [1]

Promjer osovine $d_5$ , mm				Promjer užeta $d$ , mm					
Općenito				Za broj užnica		Za broj užnica		Općenito	
		na osovini		$d_2$	na osovini				
od	do	2	4	mm	2	4	od	do	
45	90	70	-	355	14	-	10	22	

Prema tome, promjer užnice mjeren kroz središnjicu užeta iznosi:

$$D_{\text{užnice}} = d_2 + d \geq 336 \text{ mm} \quad (6.36)$$

Iz izraza (6.36) dobivamo:

$$d_2 \geq 336 - d = 336 - 15 = 321 \text{ mm} \quad (6.37)$$

Iz tablice 22. odabiremo nazivni promjer užnice  $d_2 = 355 \text{ mm}$ .

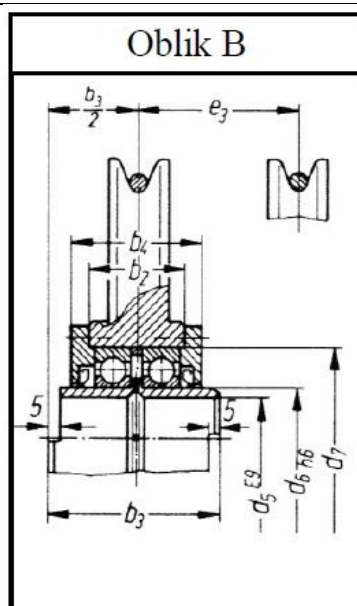
Prema tome, promjer užnice mjeren kroz središnjicu užeta iznosi:

$$D_{\text{užnice}} = d_2 + d = 355 + 15 = 370 \text{ mm} \quad (6.38)$$

Pripadajući promjer osovine za dvije užnice na osovini iznosi  $d_5 = 70 \text{ mm}$ .

Sljedeća slika prikazuje oblike i mjerne skice užnica sa pripadajućim glavnim mjerama za izradu, tablica 23.





Slika 29. Mjerna skica užnice oblika B [1]

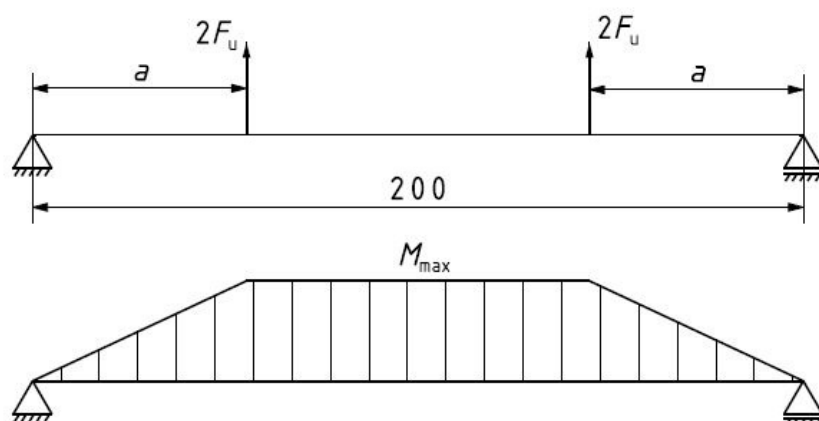
Budući da sklop užnica u ovom slučaju neće imati odstojeće čahure za uležištenje ležaja, nego će to biti izvedeno samom stupnju osovine, odabrani promjer osovine će iznositi  $d_6 = d_5 = 70$  mm.

Tablica 23. Glavne mjere užnice oblika B [1]

			Oblik B			
$d_5$	$b_3$	$d_6$	$b_2$	$b_4$	$d_7$	Ležaj
h9	0 -0,2		0 -0,2		K7	DIN625 T.1
60	110	70	65	87	125	6214

### 6.5.1 Proračun osovine užnice

Proračunska skica osovine užnice prikazana je na slici u nastavku.



Slika 30. Proračun osovine užnice

Mjera  $a$  sa skice je udaljenost između sredine nosivog lima i sredine užnice, a iznosi:

$$a = 55,5 \text{ mm} \quad (6.39)$$

Prema tome, maksimalni moment savijanja iznosi:

$$M_{\max} = 2 \cdot F_u \cdot 55,5 = 2 \cdot 26181 \cdot 55,5 = 2906091 \text{ Nmm} \quad (6.40)$$

Moment otpora osovine užnice iznosi:

$$W_{\text{os}} = \frac{d_6^3 \cdot \pi}{32} = \frac{70^3 \cdot \pi}{32} = 33674 \text{ mm}^3 \quad (6.41)$$

Maksimalno naprežanje osovine užnice jednako je:

$$\sigma = \frac{M_{\max}}{W_{\text{os}}} = \frac{2906091}{33674} = 86,3 \text{ MPa} \quad (6.42)$$

Dopušteno naprežanje za materijal E295 prema [13] iznosi  $\sigma_{\text{dop}} = 90 \text{ MPa}$ . Budući da je maksimalno naprežanje manje od dopuštenog naprežanja, osovina užnice zadovoljava proračun.

### 6.5.2 Odabir i proračun valjnih ležajeva užnice

Prema tablici 23. odabire se jednoredni radijalni kuglični ležaj oznake 6214 proizvođača *SKF*, dimenzija 125 x 70 x 24 te dinamičke nosivosti  $C = 63,7 \text{ kN}$ .

Ekvivalentno dinamičko radijalno opterećenje  $P_r$  iznosi:

$$P_r = \frac{2 \cdot F_u}{2} = F_u = 26181 \text{ N} \quad (6.43)$$

Dinamičko opterećenje ležaja  $C_1$  izračunava se prema izrazu:

$$C_1 = P_r \left( \frac{60 \cdot n_m \cdot L_{10\text{hmin}}}{10^6} \right)^{\frac{1}{\varepsilon}} \quad (6.44)$$

gdje je:

$$n_m = \frac{v_{\text{diz}} \cdot i_k}{D \cdot \pi} = \frac{5 \cdot 4}{0,37 \cdot \pi} = 17,21 \text{ min}^{-1} - \text{brzina vrtnje ležaja,}$$

$\varepsilon = 3$  – eksponent vijeka trajanja za kuglične ležajeve,

$L_{10\text{hmin}} = 10000 \text{ h}$  – zahtijevani nazivni vijek trajanja u satima

Prema tome, dinamičko opterećenje ležaja iznosi:

$$C_1 = 26181 \cdot \left( \frac{60 \cdot 17,21 \cdot 10000}{10^6} \right)^{\frac{1}{3}} = 57,01 \text{ kN} \quad (6.45)$$

Budući da je dinamička nosivost odabranog ležaja veća od dinamičkog opterećenja ležaja, odnosno  $C = 63,7 \text{ kN} > C_1 = 57,01 \text{ kN}$ , odabrani ležaj zadovoljava proračun.

## 6.6 Dimenzioniranje užnice nepomičnog bloka

Kako bi se osigurao zadani prijenosni omjer koloturnika, nazivni promjer užnice nepomičnog bloka isti je kao i nazivni promjer užnice pomičnog bloka. Prema tome, vrijedi izraz (6.38), odnosno  $D_{\text{užnice}} = 370 \text{ mm}$ .

Budući da se užnice izrađuju prema istim dimenzijama, potrebna je osovina istog promjera kao i osovina pomičnog bloka užnica, odnosno  $d_6 = 70 \text{ mm}$ .

Nepomični blok užnice koristi rukavac ležaja za lakšu montažu na osovinu te se stoga za ležajeve užnice nepomičnog bloka odabiru jednoredni radijalni kuglični ležajevi oznake 6216 proizvođača *SKF*, dimenzija 140 x 80 x 26 te dinamičke nosivosti  $C = 72,8 \text{ kN}$ .

Kako je dinamička nosivost navedenog ležaja veća od dinamičke nosivosti ležaja koji se koristi u sklopu kuke, nadalje nije potrebno provesti proračun dinamičkog opterećenja, odnosno isti zadovoljava.

## 7 MEHANIZAM ZA DIZANJE TERETA

### 7.1 Bubanj

#### 7.1.1 Osnovne dimenzije bubnja

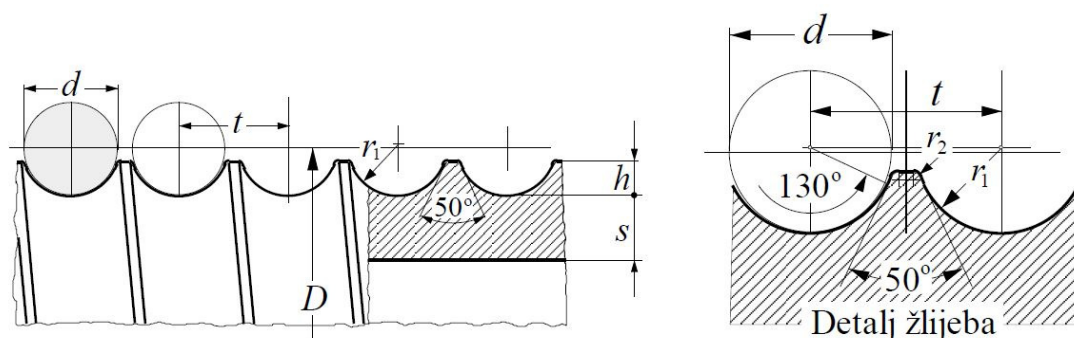
Bubanj služi za pogon užeta i kao spremnik potrebne dužine užeta. Namatanje užeta treba izvesti tako da se spriječi zapletanje užeta na bubnju. To se većinom postiže namatanjem na ožljebljeni bubanj. Žljebovi čuvaju užu i osiguravaju jednakomjerno namatanje užeta [1].

Minimalni potrebni promjer bubnja izračunava se prema izrazu (6.34). Prema tablici 20. vidimo da minimalni potrebni odnos promjera bubnja u odnosu na promjer užeta za pogonsku grupu  $2_m$  iznosi  $(D/d)_{\min} = 18$ , dok je koeficijent broja pregiba užeta isti kao i kod proračuna užeta, odnosno  $c_p = 1,12$ . Slijedom svega navedenog, minimalni potrebni promjer bubnja iznosi:

$$\begin{aligned} D_b &\geq 18 \cdot 1,12 \cdot 15 \\ D_b &\geq 302,4 \text{ mm} \end{aligned} \quad (7.1)$$

Na temelju minimalno potrebnog promjera bubnja odabire se čelična bešavna cijev vanjskog promjera  $D = 406,4$  mm, debljine stijenke  $\delta = 17,5$  mm prema [14].

U nastavku će biti odabrane osnovne mjere profila žlijebova prema [1].



Slika 31. Osnovne mjere i profil žlijeba [1]

Prema preporukama i iskustvenim podacima, dimenzije profila žlijeba iznose:

$$\begin{aligned} \text{Visina profila žlijeba:} & \quad 0,375d \leq h \leq 0,4d \\ \text{Radijus profila žlijeba:} & \quad r_1 = 0,53d \\ \text{Korak užeta na bubnju:} & \quad t \cong 1,15d \end{aligned} \quad (7.2)$$

Budući da u našem slučaju promjer užeta iznosi  $d = 15$  mm, uvrštavanjem u izraze (7.2) dobivamo:

$$0,375 \cdot 15 \leq h \leq 0,4 \cdot 15$$

$$5,625 \leq h \leq 6$$
(7.3)

Odabrana visina profila žlijeba iznosi  $h = 5,8$  mm.

Radijus profila žlijeba  $r_1$  iznosi:

$$r_1 = 0,53 \cdot 15 = 7,95 \text{ mm}$$
(7.4)

Odabrani radijus profila žlijeba iznosi  $r_1 = 8$  mm.

Tablicom 24. prikazane su preporučene vrijednosti radijusa profila žlijeba  $r_2$  u ovisnosti o promjeru užeta. Za promjer užeta  $d = 15$  mm, radijus profila žlijeba iznosi  $r_2 = 0,8$  mm.

**Tablica 24. Radijus profila žlijeba  $r_2$  [1]**

$d$ , mm	3 do 9	10 do 28	29 do 37	38 do 44	45 do 54	56,58	60
$r_2$ , mm	0,5	0,8	1,3	1,6	2	2,5	3

Potrebni korak užeta na bubnju iznosi:

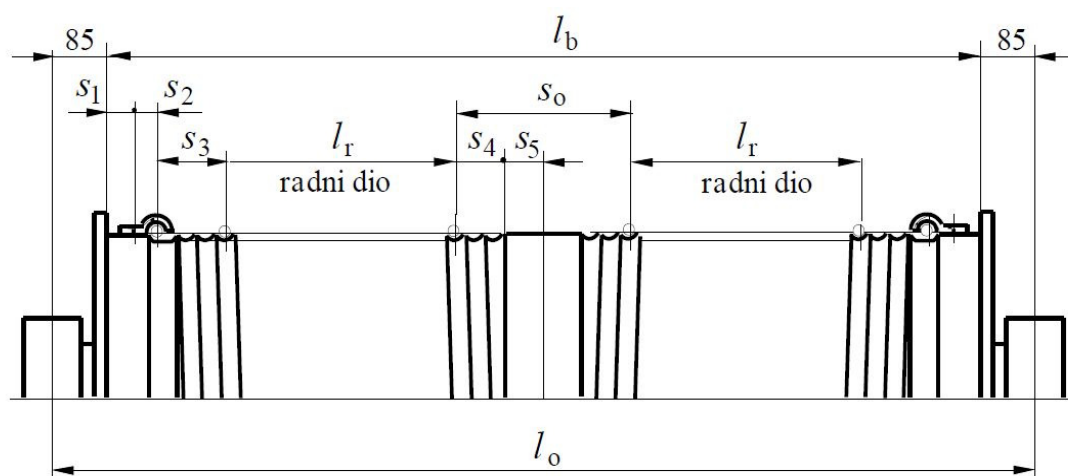
$$t \cong 1,15 \cdot 15 = 17,25 \text{ mm}$$
(7.5)

Odabrani korak užeta na bubnju iznosi  $t = 17$  mm.

Debljina stjenke  $s$  za zavarenu izvedbu bubnja iznosi:

$$s = (0,6 \text{ do } 0,8)d = 0,6 \cdot 15 = 9 \text{ mm}$$
(7.6)

Ostale mjere bubnja prikazane su slikom u nastavku.



**Slika 32. Ostale mjere bubnja [1]**

U nastavku su navedeni izrazi za prikazane mjere na slici:

$$s_1 = t + (40 \text{ do } 50) = 17 + 44 = 61 \text{ mm} \quad (7.7)$$

$$s_2 \cong t = 17 \text{ mm} \quad (7.8)$$

$$s_3 = 4t = 4 \cdot 17 = 68 \text{ mm} \quad (7.9)$$

$$s_4 = (2,5 \text{ do } 3,5)t = 3t = 3 \cdot 17 = 51 \text{ mm} \quad (7.10)$$

### 7.1.2 Radna i ukupna dužina bubnja

Na radni dio bubnja treba se namotati uže u dužini  $i_k \cdot H$ . Radi rasterećenja veze užeta s bubnjem trebaju 2 do 3 namotaja te za samu vezu 1 do 2 namotaja, slika 32.

Radna dužina bubnja iznosi:

$$l_r = \frac{i_k \cdot H}{D\pi} t = \frac{4 \cdot 7000}{406,4 \cdot \pi} \cdot 17 = 372,82 \text{ mm} = 373 \text{ mm} \quad (7.11)$$

gdje je:

$i_k = 4$  – prijenosni omjer koloturnika,

$H = 7000 \text{ mm}$  – visina dizanja,

$D = 406,4 \text{ mm}$  – promjer bubnja,

$t = 17 \text{ mm}$  – korak užeta na bubnju

Konačno, ukupna dužina bubnja za jednoužetni bubanj prema [1] iznosi:

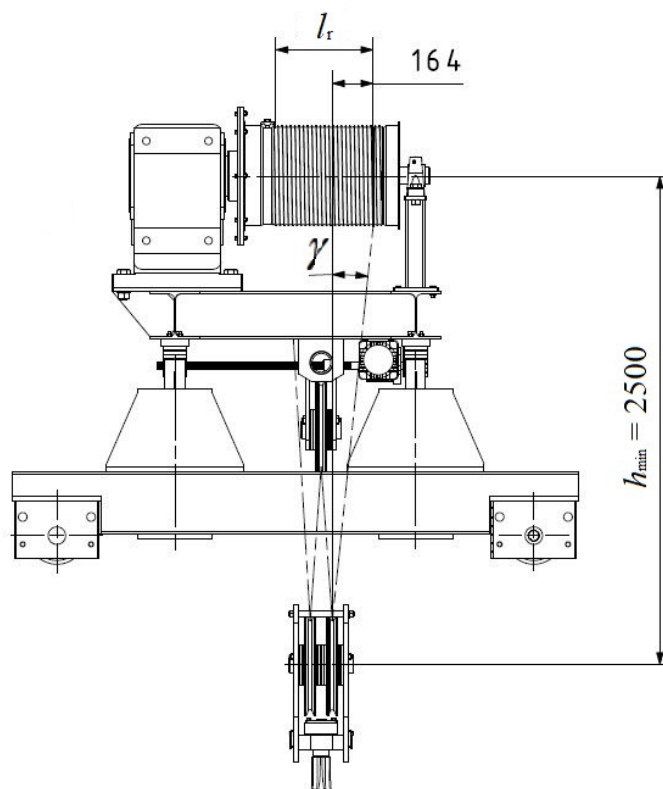
$$l_b = l_r + s_1 + s_2 + s_3 + s_4 + 50 = 373 + 61 + 17 + 68 + 51 + 50 = 620 \text{ mm} \quad (7.12)$$

Slobodni produžetak će u ovom slučaju iznositi 50 mm zbog pozicioniranja odnosno uležištenja osovine bubnja.

### 7.1.3 Provjera napadnog kuta užeta

Napadni kut užeta  $\gamma$  predstavlja kut pod kojim uže sa bubnja upada u užnicu. Zbog nemogućnosti ispadanja isti treba biti unutar dozvoljene granice  $\gamma_{\max} = 4^\circ$ . Otklon užeta kontrolirat će se u dva krajnja položaja užeta, kada je teret u najvišoj i najnižoj točki.

Mjere koje su prikazane na slici 33. izvedene su iz same konstrukcije bubnja dok je minimalna visina približno određena tako da uže ne može ispasti iz profila užnica te da se ne stvara kolizija između nosive konstrukcije vitla, nepomičnog te pomičnog bloka užnica.



Slika 33. Napadni kut užeta

a) Teret u najvišoj točki

Napadni kut užeta za slučaj kada je teret u najvišoj točki izračunava se prema sljedećem izrazu:

$$\gamma = \operatorname{arctg} \left( \frac{164}{h_{\min}} \right)$$

$$\gamma = \operatorname{arctg} \left( \frac{164}{2500} \right) \quad (7.13)$$

$$\gamma = 3,75^\circ < \gamma_{\max} = 4^\circ$$

Iz (7.13) vidimo kako je napadni kut užeta manji dopuštene vrijednosti, odnosno da je otklon užeta za položaj tereta u najvišoj točki, unutar dopuštenih granica.

b) Teret u najnižoj točki

Ukoliko je teret u najnižoj točki, napadni kut užeta računa se prema sljedećem izrazu:

$$\gamma = \operatorname{arctg} \left( \frac{l_r - 164}{h_{\min} + H} \right) \quad (7.14)$$

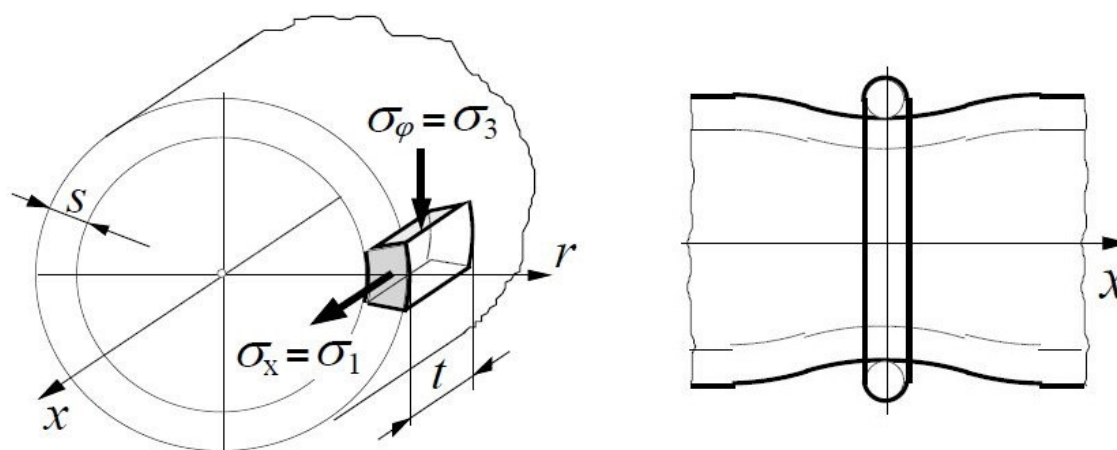
$$\gamma = \operatorname{arctg} \left( \frac{373 - 164}{2500 + 7000} \right)$$

$$\gamma = 1,26^\circ < \gamma_{\max} = 4^\circ$$

Kao i u prethodnom slučaju, napadni kut užeta je unutar dopuštenih granica. Dakle, možemo zaključiti da uža ne može ispasti iz profila užnica za nijedan položaj tereta, odnosno da proračun napadnog kuta užeta zadovoljava.

#### 7.1.4 Proračun stijenke bubnja

Stijenka bubnja opterećena je na uvijanje, savijanje i prolom. Kako je naprezanje na uvijanje najčešće malo, isto se zanemaruje. Naprezanje na savijanje ima utjecaj kod vrlo dugačkih bubnjeva dok naprezanje na prolom karakterizira namatanje užeta na bubanj pod opterećenjem. Time se stvara slični efekt kao djelovanje vanjskog tlaka. Stijenka bubnja dimenzionira se prvenstveno prema naprezanjima koja odatle slijede.



Slika 34. Naprezanje elementa stijenke bubnja i lokalno savijanje bubnja [1]

Cirkularno (tlačno) naprezanje bubnja računa se prema izrazu:

$$\sigma_\varphi = -0,5 \frac{F_u}{ts} = -0,5 \cdot \frac{26181}{17 \cdot 9} = -85,56 \text{ MPa} \quad (7.15)$$

gdje je:

$F_u = 26181 \text{ N}$  – maksimalna sila u užetu, izraz (6.31)

Dopušteno cirkularno naprezanje za materijal S235JR iznosi  $|\sigma_\varphi| \leq 100 \text{ MPa}$ .

Normalno naprezanje od lokalnog savijanja stijenke na mjestu namatanja računa se prema izrazu:



$$\sigma_x = 0,96F_u \sqrt{\frac{1}{(D_b - 2h)s^3}} \quad (7.16)$$

gdje je:

$D_b = D - 2\delta + 2s + 2h = 406,4 - 2 \cdot 17,5 + 2 \cdot 9 + 2 \cdot 5,8 = 401$  mm – vanjski promjer bubnja nakon obrade žlijeba.

Prema tome, normalno naprezanje iznosi:

$$\sigma_x = 0,96 \cdot 26181 \sqrt{\frac{1}{(401 - 2 \cdot 5,8) \cdot 9^3}} = 47,17 \text{ MPa} \quad (7.17)$$

Dopušteno normalno naprezanje od lokalnog savijanja stijenke za materijal S235JR iznosi  $\sigma_{xdop} \leq 50$  MPa .

Kako su cirkularna i normalna naprezanja manja od dopuštenih vrijednosti, odabrana debljina stijenke bubnja zadovoljava.

Glavna naprezanja na mjestu namatanja užeta iznose:

$$\begin{aligned} \sigma_1 &= \sigma_x = 47,17 \text{ MPa} \\ \sigma_2 &= 0 \\ \sigma_3 &= \sigma_\varphi = -85,56 \text{ MPa} \end{aligned} \quad (7.18)$$

Ekvivalentno naprezanje tada iznosi:

$$\sigma_{ekv} = \sigma_1 - \sigma_3 = 47,17 - (-85,56) = 132,73 \text{ MPa} \quad (7.19)$$

Kako bi zadovoljili naprezanja koja se javljaju u elementu stijenke bubnja, odabiremo kvalitetniji materijal E335 sa dogovornom granicom tečenja  $R_{p0,2} = 320$  MPa prema [14].

Dopušteno naprezanje tada iznosi:

$$\sigma_{dop} = \frac{R_{p0,2}}{S} = \frac{320}{2} = 160 \text{ MPa} \quad (7.20)$$

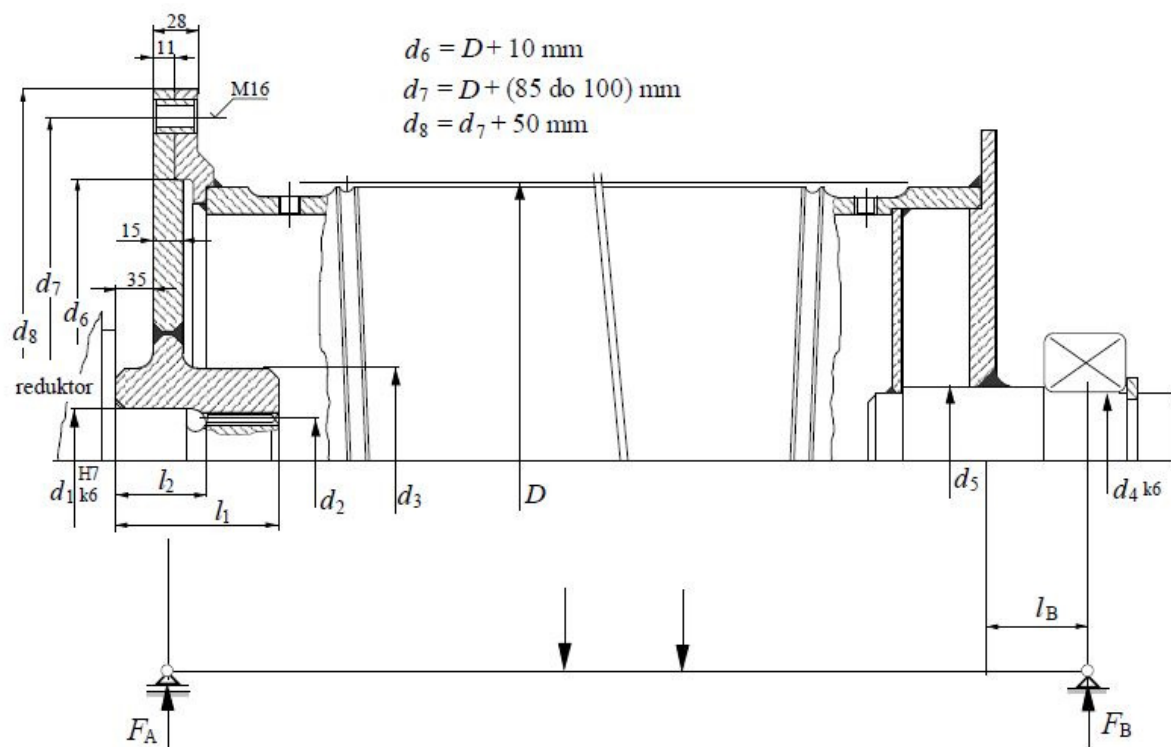
gdje je:

$S = 2$  – potrebni faktor sigurnosti prema [1]

Kako je ekvivalentno naprezanje manje od dopuštenog naprezanja, cijev bubnja zadovoljava proračun.

### 7.1.5 Osnovne mjere i dimenzije bubnja

Na sljedećoj slici je prikazan primjer konstrukcijske zavarene izvedbe bubnja sa pripadajućim bitnim dimenzijama za proračun. Izvodi se sa nasadnim reduktorom što pojednostavljuje nosivu konstrukciju jer su potrebna samo dva oslonca za ležajeve bubnja i momentni oslonac za reduktor.



Slika 35. Osnovne mjere i dimenzije zavarenog bubnja

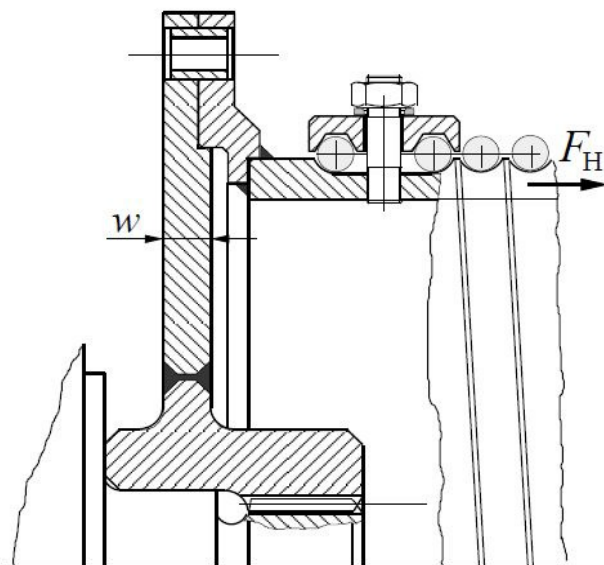
Tablicom ispod prikazane su preporučene mjere bubnja za maksimalnu obodnu silu za pogonsku grupu 2<sub>m</sub>. Budući da je u našem slučaju obodna sila jednaka  $F_u = 26,181 \text{ kN}$ , osnovne mjere bubnja izvode se prema maksimalnoj obodnoj sili od  $F_b = 50 \text{ kN}$ .

Tablica 25. Osnovne mjere bubnja [1]

$d_1$	$d_2$	$d_3$	$d_4$	$d_5$	max $M_b$ , kNm	max $F_b$ , kN
90	83,9	135	70	90	8	50
110	104,9	160	75	90	14	70
130	125,9	180	80	95	25	100
140	134,9	195	85	100	40	140
160	152,9	220	95	110	63	200

### 7.1.6 Dimenzioniranje čeone ploče bubnja

Potrebno je dimenzionirati, odnosno proračunati čeonu ploču bubnja prikazanu na slici ispod.



Slika 36. Čeona ploča bubnja

Izraz prema kojem se računa naprežanje u čeonoj ploči bubnja glasi:

$$\sigma = 1,44 \left( 1 - \frac{2}{3} \frac{D_1}{(D_b - 2h)} \right) \frac{F_H}{w^2} \leq \sigma_{\text{dop}} = \frac{R_e}{S} \quad (7.21)$$

gdje je:

$\sigma_{\text{dop}} = 100 \text{ MPa}$  za materijal E295 prema [1],

$S = 2$  do  $3$  – faktor sigurnosti prema [1],

$F_H = 0,1 F_u = 0,1 \cdot 26181 = 2618,1 \text{ N}$  – horizontalna sila u bubnju,

$F_u = 26181 \text{ N}$  – maksimalna sila u užetu,

$D_1 = d_3 = 155 \text{ mm}$  – izmijenjeni promjer glavine bubnja (Napomena, točka 7.2),

$D_b = 401 \text{ mm}$  – vanjski promjer bubnja nakon obrade žlijeba,

$h = 5,8 \text{ mm}$  – visina profila žlijeba

Transformacijom izraza (7.21) dobivamo izraz za potrebnu debljinu ploče:

$$w \geq \sqrt{1,44 \left( 1 - \frac{2}{3} \frac{D_1}{(D_b - 2h)} \right) \frac{F_H}{\sigma_{\text{dop}}}} \geq \sqrt{1,44 \left( 1 - \frac{2}{3} \frac{155}{(401 - 2 \cdot 5,8)} \right) \frac{2618,1}{100}} \geq 5,26 \text{ mm} \quad (7.22)$$

Odabrana debljina čeone ploče iznosi  $w = 15 \text{ mm}$  iz konstrukcijskih razloga.

### 7.1.7 Veza čeone ploče i bubnja

Veza između čeone ploče i bubnja ostvaruje se vijčanim spojem. Budući da je čeona ploča zavarena za bubanj, pretpostavka je da se prijenos okretnog momenta vrši trenjem između čeone ploče i bubnja koje je posljedica pritezanja vijaka na promjeru  $d_7$ , slika 36. Prema tome, proračun se provodi prema sljedećem izrazu:

$$F_u \cdot \frac{D}{2} \leq n \cdot \mu \cdot F_N \cdot \frac{d_7}{2} \quad (7.23)$$

gdje je:

$\mu = 0,2$  – faktor trenja za čelik/čelik prema [14],

$F_N = \sigma_{\text{dop}} \cdot A_j$  – normalna sila,

$d_7 = D + (85 \text{ do } 100) = 406,4 + 93,6 = 500 \text{ mm}$  – prema slici 35.

Odabiru se vijci M10, kvalitete 8.8 koji prema [14] imaju granicu tečenja  $R_e = 640 \text{ MPa}$  te površinu jezgre vijka  $A_j = 52,3 \text{ mm}^2$ . Odabran pogonski faktor sigurnosti iznosi  $S = 2,5$ .

Dopušteno naprezanje vijka tako iznosi:

$$\sigma_{\text{dop}} = \frac{R_e}{S} = \frac{640}{2,5} = 256 \text{ MPa} \quad (7.24)$$

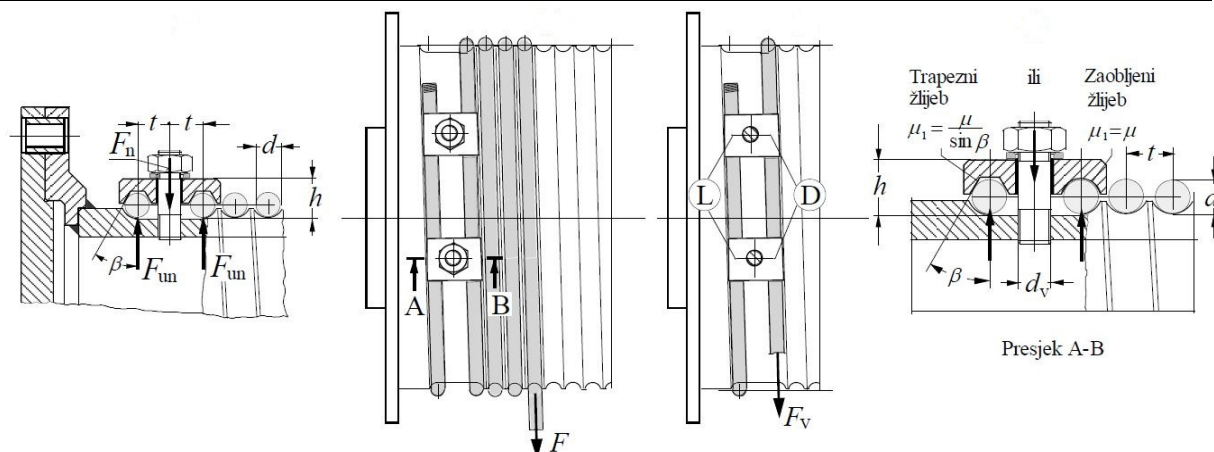
Transformacijom izraza (7.23) dobivamo izraz za potreban broj vijaka:

$$n \geq \frac{F_u \cdot D}{\mu \cdot \sigma_{\text{dop}} \cdot A_j \cdot d_7} \geq \frac{26181 \cdot 406,4}{0,2 \cdot 256 \cdot 52,3 \cdot 500} \geq 7,95 \quad (7.25)$$

Odabire se ukupno 8 vijaka M10, kvalitete 8.8.

### 7.1.8 Veza užeta s bubnjem

Pričvršćenje užeta na bubanj ostvaruje se potisnim pločicama sa trapeznim ili zaobljenim žlijebom te pripadajućih vijaka. Vezu užeta s bubnjem treba proračunati prema najvećoj sili u užetu nazivnog opterećenja, uzimajući u obzir užetno trenje  $\mu = 0,1$  [1]. Kod najnižeg položaja kuke trebaju na bubnju ostati još dva navoja užeta, ne računajući navoje koji služe za pričvršćenje. Prema tome, obuhvatni kut užeta za dva navoja prije vijčane veze jednak je  $\alpha = 4\pi \text{ rad}$ .



Slika 37. Veza užeta s bubnjem

Sila u užetu pred ulazom u vijčanu vezu, uz dva navoja prije vijčane veze, iznosi:

$$F_v = \frac{F_u}{e^{\mu\alpha}} = \frac{26181}{e^{0,1 \cdot 4\pi}} = 7451 \text{ N} \quad (7.26)$$

Ukupna normalna sila u jednom vijku iznosi:

$$F_N = 2 \cdot \frac{F_v}{(\mu + \mu_1) \cdot (e^{\mu\alpha} + 1)} = 2 \cdot \frac{7451}{(0,1 + 0,1) \cdot (e^{0,1 \cdot 2\pi} + 1)} = 25921 \text{ N} \quad (7.27)$$

gdje je:

$\mu = \mu_1 = 0,1$  – ekvivalentni koeficijent trenja zaobljenog žlijeba prema [1],

$\alpha = 2\pi$  rad – obuhvatni kut užeta nakon ulaska u vijčanu vezu

Nadalje, možemo izračunati potreban broj vijaka koji se opterećuju na vlak i savijanje:

$$z \geq \frac{F_N}{\sigma_{\text{dop}}} \left( \frac{1,3}{A_j} + \frac{32\mu_1 h}{\pi d_1^3} \right) \quad (7.28)$$

Odabiru se vijci M12, kvalitete 8.8 koji prema [14] imaju granicu tečenja  $R_e = 640 \text{ MPa}$ , promjera jezgre  $d_1 = 10,106 \text{ mm}$  te površinu jezgre vijka  $A_j = 76,2 \text{ mm}^2$ . Dopušteno naprezanje tako iznosi:

$$\sigma_{\text{dop}} = \frac{R_e}{S} = \frac{640}{2,5} = 256 \text{ MPa} \quad (7.29)$$

Odabrana vrijednost veličine  $h$  prema slici 37. iznosi  $h = 25 \text{ mm}$ . Prema tome, potreban broj vijaka veze užeta i bubnja iznosi:

$$z \geq \frac{25921}{256} \left( \frac{1,3}{76,2} + \frac{32 \cdot 0,1 \cdot 25}{\pi \cdot 10,106^3} \right) \geq 4,23 \quad (7.30)$$

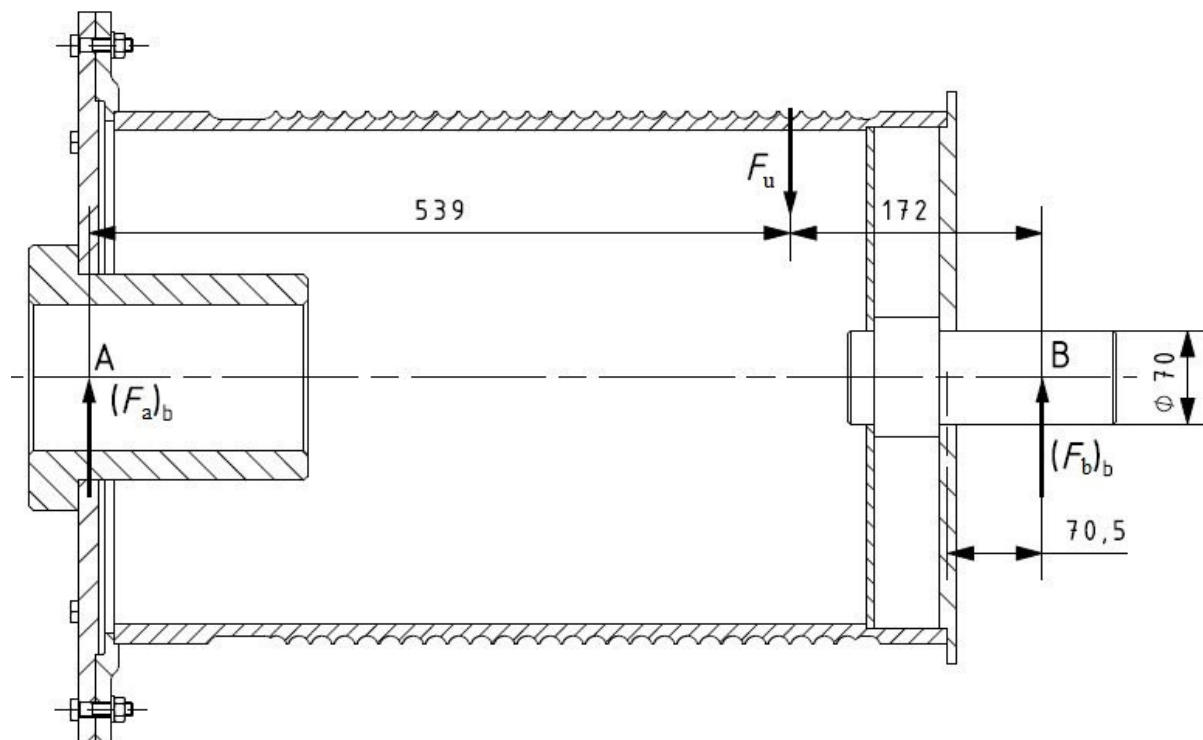
Veza užeta s bubnjem ostvarit će se pomoću 5 vijka M12, kvalitete 8.8.

Vijci se postavljaju po obodu bubnja na razmaku  $l_v \geq 5 \cdot d = 5 \cdot 15 = 75$  mm. Prema tome, potreban kut između pritisnih pločica iznosi:

$$\gamma = \frac{2 \cdot l_v}{D} = \frac{2 \cdot 75}{406,4} = 0,37 \text{ rad} \cong 21,5^\circ \quad (7.31)$$

### 7.1.9 Proračun osovine bubnja

Kako bi proračunali osovinu bubnja, potrebno je teret smjestiti u najvišu točku. Time dobivamo najveću silu koja se može javiti u osloncu B gdje će biti smješten ležaj. Sama osovina oslanja se na dvije ploče stražnjeg dijela zavarenog bubnja te će se ista proračunati prema maksimalnom momentu koji se javlja na kraku od 70,5 mm. Ostale navedene dimenzije uzete su iz konstrukcije zavarenog bubnja.



Slika 38. Proračun osovine bubnja

Jednadžba statičke ravnoteže oko oslonca A za određivanje sile  $(F_b)_b$  glasi:

$$(F_b)_b = \frac{F_u \cdot 539}{539 + 172} = \frac{26181 \cdot 539}{711} = 19847 \text{ N} \quad (7.32)$$

Najveći moment koji se javlja na osovini bubnja iznosi:

$$M_{\max} = (F_b)_b \cdot 70,5 = 1399214 \text{ Nmm} \quad (7.33)$$

Moment otpora osovine bubnja iznosi:

$$W_{os} = \frac{d^3 \cdot \pi}{32} = \frac{70^3 \cdot \pi}{32} = 33674 \text{ mm}^3 \quad (7.34)$$

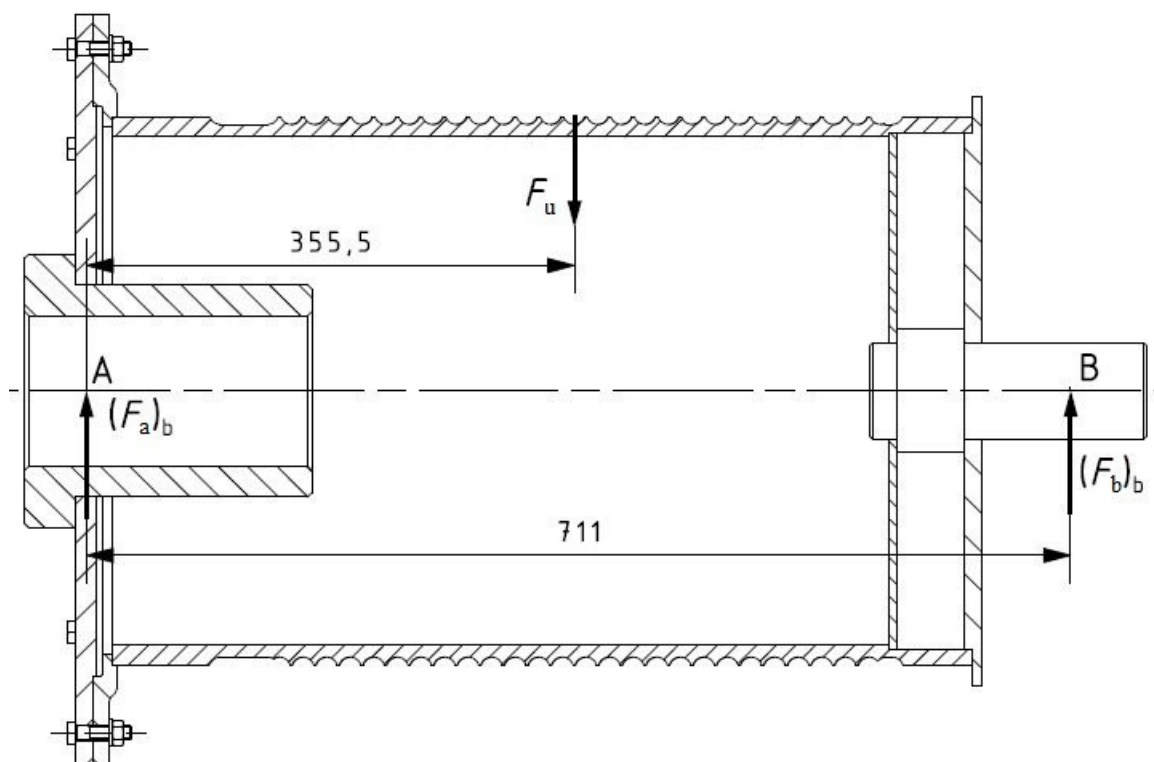
Prema tome, najveće naprezanje koje se javlja u osovini bubnja iznosi:

$$\sigma = \frac{M_{max}}{W_{os}} = \frac{1399214}{33674} = 41,55 \text{ MPa} \quad (7.35)$$

Prema [1], dopušteno naprezanje osovine bubnja iznosi  $\sigma_{dop} = 75$  do  $100 \text{ MPa}$  za materijal sa čvrstoćom loma  $R_m = 500 \text{ MPa}$ . Iz tog razloga, za materijal osovine bubnja odabire se čelik E295 [14]. Budući da je najveće naprezanje koje se javlja u osovini bubnja manje od dopuštenog, proračun osovine bubnja zadovoljava.

### 7.1.10 Proračun stijenke bubnja na savijanje

Na sljedećoj slici prikazan je zavareni bubanj u najnepovoljnijem položaju tereta, odnosno sila užeta smještena je na sredini između oslonaca bubnja što uzrokuje najveće naprezanje stijenke bubnja uslijed savijanja.



Slika 39. Savijanje bubnja

Moment savijanja bubnja iznosi:

$$M_{max} = \frac{F_u}{2} \cdot 355,5 = \frac{26181}{2} \cdot 355,5 = 4653673 \text{ Nmm} \quad (7.36)$$

Moment otpora presjeka bubnja računa se prema sljedećem izrazu:

$$W_b = \frac{I_b}{\frac{D_b}{2}} = \frac{\frac{(D_b - 2h)^4 \cdot \pi}{64} - \frac{d_u^4 \cdot \pi}{64}}{\frac{D_b}{2}} = \frac{\pi}{32 \cdot D_b} \left( (D_b - 2h)^4 - d_u^4 \right) \quad (7.37)$$

gdje je:

$D_b = 401$  mm – vanjski promjer bubnja nakon obrade žlijeba,

$h = 5,8$  mm – visina profila žlijeba,

$d_u = D_b - 2h - 2s = 401 - 2 \cdot 5,8 - 2 \cdot 9 = 371,4$  mm – unutarnji promjer bubnja

Moment otpora presjeka bubnja tada iznosi:

$$W_b = \frac{\pi}{32 \cdot 401} \left( (401 - 2 \cdot 5,8)^4 - 371,4^4 \right) = 970851 \text{ mm}^3 \quad (7.38)$$

Konačno, naprezanje uslijed savijanja bubnja iznosi:

$$\sigma = \frac{M_{\max}}{W_b} = \frac{4653673}{970851} = 4,8 \text{ MPa} \quad (7.39)$$

Kako se radi o bubnju kraćih dimenzija, naprezanje uslijed savijanja se može zanemariti.

### 7.1.11 Odabir i proračun ležaja osovine bubnja

Ekvivalentno dinamičko radijalno opterećenje ležaja bubnja  $P_r$  iznosi:

$$P_r = (F_b)_b = 19847 \text{ N} \quad (7.40)$$

Odabire se samopodesivi ležaj SYJ 70 TF, proizvođača SKF, dinamičke nosivosti  $C = 62,4$  kN. Dinamičko opterećenje ležaja  $C_1$  izračunava se prema sljedećem izrazu:

$$C_1 = P_r \left( \frac{60 \cdot n_m \cdot L_{10hmin}}{10^6} \right)^{\frac{1}{\varepsilon}} \quad (7.41)$$

gdje je:

$$n_m = \frac{v_{diz} \cdot i_k}{D \cdot \pi} = \frac{5 \cdot 4}{0,4064 \cdot \pi} = 15,66 \text{ min}^{-1} \text{ – brzina vrtnje ležaja bubnja,}$$

$\varepsilon = 3$  – eksponent vijeka trajanja za kuglične ležajeve,

$L_{10hmin} = 10000$  h – zahtijevani nazivni vijek trajanja, u satima

Prema tome, dinamičko opterećenje ležaja iznosi:



$$C_1 = 19847 \left( \frac{60 \cdot 15,66 \cdot 10000}{10^6} \right)^{\frac{1}{3}} = 41880 \text{ N} \quad (7.42)$$

Budući da je dinamička nosivost odabranog ležaja veća od dinamičkog opterećenja ležaja, odnosno  $C = 62,4 \text{ kN} > C_1 = 41,88 \text{ kN}$ , odabrani ležaj zadovoljava proračun.

## 7.2 Odabir pogona mehanizma za dizanje tereta

Za izračun snage elektromotora potrebno je uzeti u obzir silu za podizanje tereta te brzinu dizanja uzimajući u obzir gubitke u mehanizmima koji sudjeluju kod dizanja tereta. Potrebna snaga računa se prema sljedećem izrazu:

$$P_{EM} = \frac{(m_t + m_c + m_{pb}) \cdot g \cdot \phi_2}{\eta_{uk}} \cdot v_{diz} \quad (7.43)$$

Brzina dizanja navedena je u tablici 7. te iznosi  $v_{diz} = 5 \text{ m/min} = 0,0833 \text{ m/s}$ , a ukupnu iskoristivost mehanizma za dizanje tereta dobivamo množenjem pojedinačnih stupnjeva djelovanja koloturnika, bubnja, reduktora i kočnice. Stupanj djelovanja koloturnika je već ranije izračunat (izraz (6.30)). Pretpostavljene vrijednosti stupnjeva djelovanja bubnja, reduktora i kočnice iznose redom  $\eta_b = 0,98$ ,  $\eta_{red} = 0,96$  te  $\eta_k = 0,99$ . Ukupna iskoristivost mehanizma za dizanje tereta tako iznosi:

$$\eta_{uk} = \eta_{kol} \cdot \eta_b \cdot \eta_{red} \cdot \eta_k = 0,97 \cdot 0,98 \cdot 0,96 \cdot 0,99 = 0,9 \quad (7.44)$$

Prema tome, potrebna snaga elektromotora za dizanje tereta iznosi:

$$P_{EM} = \frac{(8000 + 750 + 200) \cdot 9,81 \cdot 1,157}{0,9} \cdot 0,0833 = 9402 \text{ W} = 9,4 \text{ kW} \quad (7.45)$$

Iz kataloga proizvođača *Demag* [16] odabran je sklop elektromotora s reduktorom i ugrađenom kočnicom, oznake *WGV 100 QD-B3.1-110-0-190 ZBA 132 C 2 B140* čije su karakteristike prikazane u tablici ispod.

### Napomena:

Tablicom 25. prikazane su odabrane osnovne mjere glavine i osovine bubnja. Iste su navedene kao smjernice za odabir zbog naknadnog proračuna elektromotora s reduktorom za dizanje tereta. U ovom slučaju se prema tehničkim zahtjevima odabire kupovni dio iz kataloga proizvođača *Demag* koji ima izlazno vratilo većeg promjera (Tablica 26.) od preporučenog (Tablica 25.), iz konstrukcijskih razloga se provrt glavine povećava na  $\phi 110 \text{ H6}$ .

**Tablica 26. Karakteristike elektromotora s reduktorom za dizanje tereta**

Nazivna snaga elektromotora	$P$	9,5 kW
Nazivna brzina vrtnje elektromotora	$n_1$	2890 min <sup>-1</sup>
Maksimalni moment kočenja kočnice	$M_k$	62 Nm
Brzina vrtnje izlaznog vratila reduktora	$n_2$	15 min <sup>-1</sup>
Okretni moment izlaznog vratila reduktora	$M_2$	5985 Nm
Prijenosni omjer reduktora	$i_{red}$	190
Izlazno vratilo	$d_1$	Ø110 k6
Ukupna masa sklopa elektromotora	$m_{EM}$	642 kg

### 7.2.1 Provjera odabrane pogonske jedinice s obzirom na izlazni moment

Najveći moment koji se javlja na izlaznom vratilu reduktora možemo dobiti iz maksimalne sile u užetu i odgovarajućeg promjera bubnja. Budući da imamo jedno uže koje se namata na bubanj, potrebni moment na izlazu iz reduktora iznosi:

$$M_{2potr} = F_u \cdot \frac{D}{2} = 26181 \cdot \frac{406,4}{2} = 5320 \text{ Nm} \quad (7.46)$$

Budući da je maksimalni okretni moment izlaznog vratila reduktora veći od okretnog momenta koje se javlja pri dizanju tereta, odnosno  $M_2 = 5985 \text{ Nm} > M_{2potr} = 5320 \text{ Nm}$ , odabrani sklop elektromotora s reduktorom zadovoljava.

### 7.2.2 Provjera ugrađene kočnice

Potrebno je provjeriti da li se u pogonu može javiti veći okretni moment kočenja od dopuštenog. Potrebni moment kočenja može se izračunati prema sljedećem izrazu:

$$M_{k\_potr} = M_{st} \cdot v_k \quad (7.47)$$

Statički moment  $M_{st}$  računa se prema izrazu:

$$M_{st} = (m_t + m_c + m_{pb}) \cdot g \cdot \phi_2 \cdot \frac{v_{diz}}{\omega_1} \cdot \eta_{koč} \quad (7.48)$$

$$M_{st} = (m_t + m_c + m_{pb}) \cdot g \cdot \phi_2 \cdot \frac{v_{diz}}{2\pi \cdot \frac{n_1}{60}} \cdot \left( 2 - \frac{1}{\eta_{uk}} \right)$$

Uvrštavanjem svih poznatih veličina dobivamo:

$$M_{st} = (8000 + 750 + 200) \cdot 9,81 \cdot 1,157 \cdot \frac{0,0833}{2\pi \cdot \frac{2890}{60}} \cdot \left(2 - \frac{1}{0,9}\right) \quad (7.49)$$

$$M_{st} = 24,85 \text{ Nm}$$

Nadalje, faktor sigurnosti  $v_k$  potreban za usporenje masa u gibanju ovisi o vrsti pogonskog mehanizma te mjestu primjene, tablica 27.

**Tablica 27. Ovisnost faktora sigurnosti  $v_k$  o vrsti mehanizma i mjestu primjene [11]**

$v_k$	Vrsta mehanizma, primjena
1,3 do 1,5	ručni pogon
1,5 do 1,75	mehanizmi vožnje, okretanja i promjene dohvata
1,75 do 2,5	mehanizmi dizanja na električni pogon (laki do vrlo teški uvjeti rada)
2,0 do 4,0	s teškim zahvatnim sredstvom (grabilica, magnet), granici u ljevaonicama i sl.

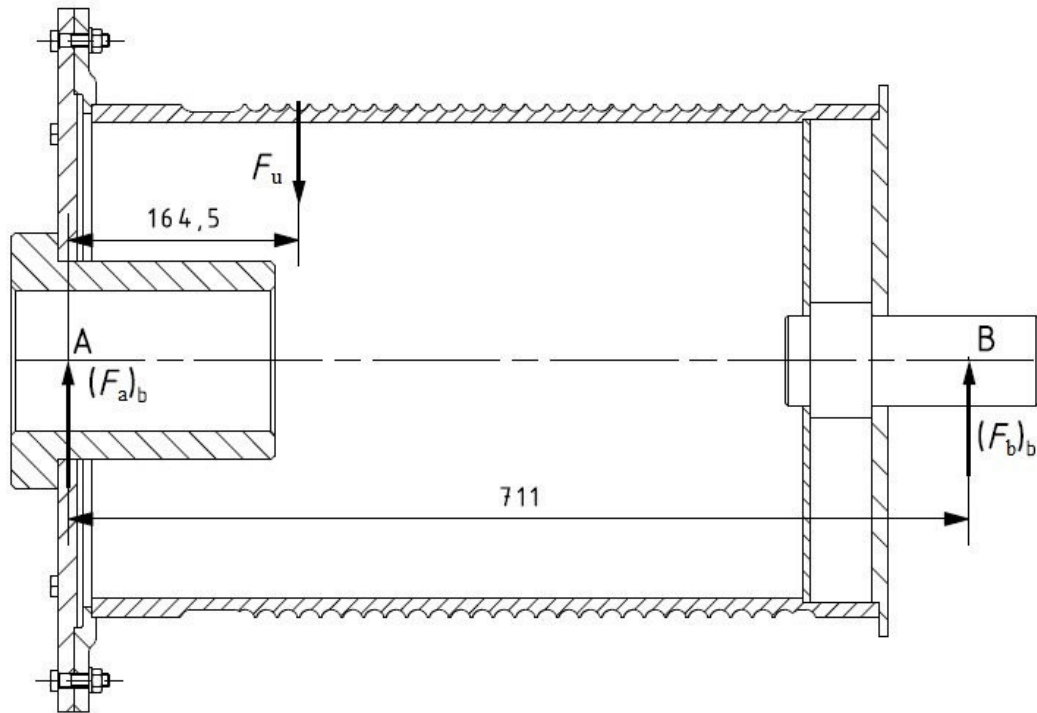
Kako se u našem slučaju radi o mehanizmu dizanja na električni pogon sa poluteškim uvjetima rada, odabire se faktor sigurnosti  $v_k = 2$ . Prema tome, potrebni moment kočenja iznosi:

$$M_{k\_potr} = 24,85 \cdot 2 = 49,7 \text{ Nm} < M_k = 62 \text{ Nm} \quad (7.50)$$

Iz (7.50) vidimo da je moment kočenja ugrađene kočnice veći od maksimalnog potrebnog momenta koji se javlja u pogonu, stoga odabrana kočnica zadovoljava proračun.

### 7.2.3 Provjera opterećenosti ležaja reduktora

Budući da proizvođač *Demag* navodi maksimalnu dozvoljenu silu na sredini izlaznog vratila, potrebno je provjeriti da li se u pogonu javlja sila većeg iznosa od dozvoljene. Prema tome, položaj tereta stavlja se u najnižu točku (krajnje odmotano uže), slika 40.



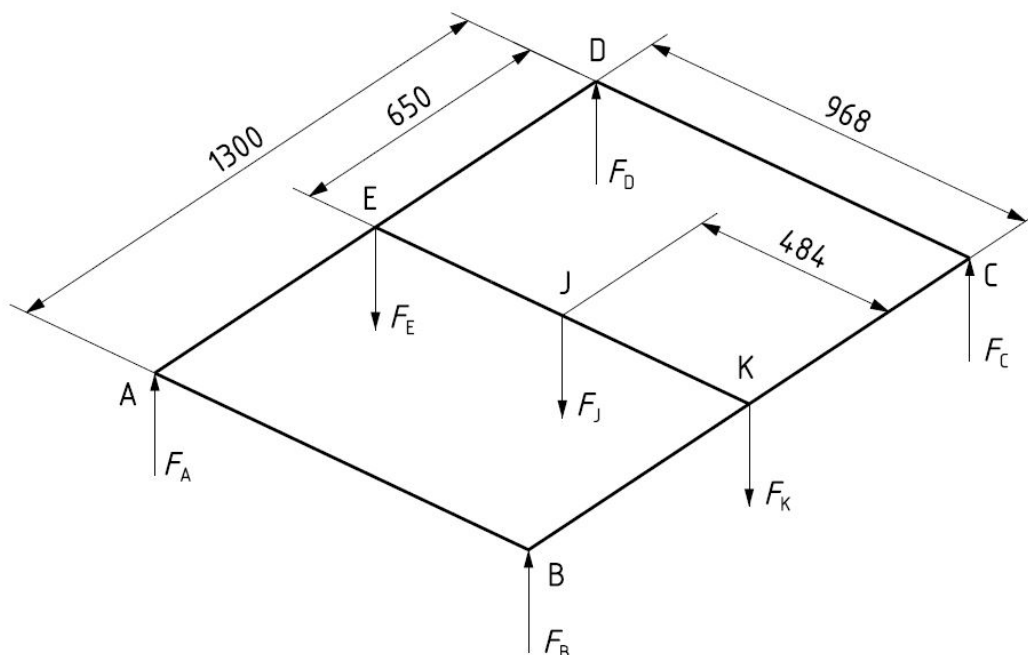
**Slika 40. Najveće radijalno opterećenje vratila reduktora**

Jednadžba statičke ravnoteže oko oslonca B za određivanje sile  $(F_a)_b$  glasi:

$$(F_a)_b = \frac{F_u \cdot (711 - 164,5)}{711} = \frac{26181 \cdot 546,5}{711} = 20124 \text{ N} \quad (7.51)$$

Prema katalogu [16] dopušteno radijalno opterećenje na sredini izlaznog vratila odabranog reduktora iznosi  $F_r = 85000 \text{ N}$ . Budući da je postojeće opterećenje vratila manje od dopuštenog opterećenja, odnosno  $(F_a)_b = 20124 \text{ N} < F_r = 85000 \text{ N}$ , ležajevi odabranog reduktora zadovoljavaju.





Slika 42. Pojednostavljeni statički model okvira vitla

Sila u užetu je izračunata u točki 6.4 i iznosi  $F_u = 26181$  N.

Mehanizam za dizanje se oslanja u točkama E i K. Ukoliko želimo biti na strani sigurnosti, gleda se najnepovoljniji položaj užeta. Dakle, na mjestu točke E uzima se u obzir sila koja se preko vratila reduktora prenosi na uzdužni nosač (teret u najnižem položaju). Ista je već prethodno izračunata u točki 7.2.3 i iznosi  $(F_a)_b = 20124$  N. Na istom mjestu elektromotor svojom težinom opterećuje nosač. Budući da masa elektromotora s reduktorom iznosi  $m_{EM} = 642$  kg, ukupna sila  $F_E$  iznosi:

$$F_E = (F_a)_b + m_{EM} \cdot g = 20124 + 642 \cdot 9,81 = 26422 \text{ N} \quad (8.1)$$

Analogno tome, za određivanje sile u točki K gleda se najnepovoljniji slučaj za gredu BC (teret u najvišem položaju). U tom slučaju, sila užeta se preko nosača ležaja bubnja prenosi na gredu. Ista je već prethodno izračunata u točki 7.1.9 pa tako sila u točki K iznosi:

$$F_K = (F_b)_b = 19847 \text{ N} \quad (8.2)$$

Mjesto J predstavlja mjesto rezultantne sile koja se javlja na ušici nepomičnog bloka zajedno sa osovinicom prihvata užeta. Dakle, ukupna sila koja opterećuje gredu EK iznosi:

$$F_J = 3F_u = 3 \cdot 26181 = 78543 \text{ N} \quad (8.3)$$

U svrhu pojednostavljenja proračuna, nosiva konstrukcija vitla razmatrat će se kao štapna konstrukcija u kojoj se na mjestu čvorova prenose samo sile, a ne i momenti. Koncentrirane sile koje opterećuju konstrukciju su pomaknute na sredine odgovarajućih profila kako bi

statički model bio proračunat u najnepovoljnijem slučaju. Radi navedenih pretpostavki, faktor sigurnosti će biti povećan s preporučenih  $S = 1,5$  na  $S = 2$ .

Za materijal nosača nosive konstrukcije odabire se opći konstrukcijski čelik – normalno žareni, oznake E335 čija trajna dinamička čvrstoća pri savijanju iznosi  $\sigma_{fdl} = 300$  MPa [14].

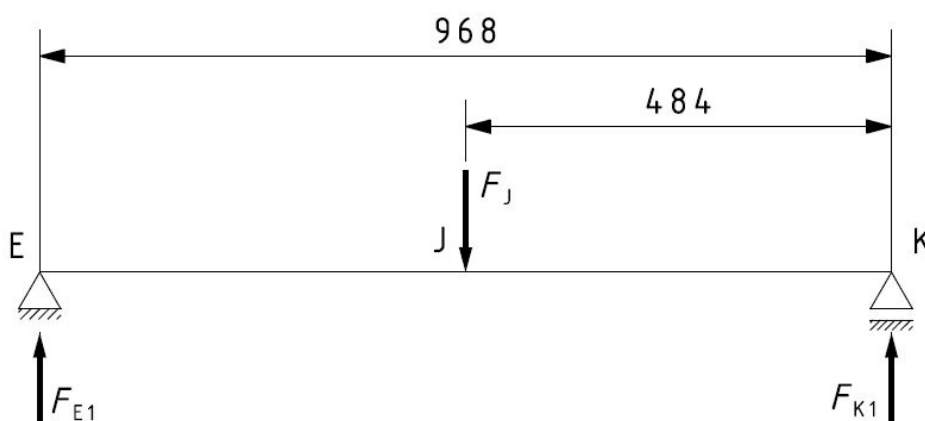
Prema tome, dopušteno naprezanje nosive konstrukcije vitla iznosi:

$$\sigma_{dop} = \frac{\sigma_{fdl}}{S} = \frac{300}{2} = 150 \text{ MPa} \quad (8.4)$$

## 8.1 Proračun čvrstoće okvira vitla

### 8.1.1 Proračun grede EK

Slika 43. prikazuje statički model grede EK sa pripadajućim opterećenjima.



Slika 43. Greda EK

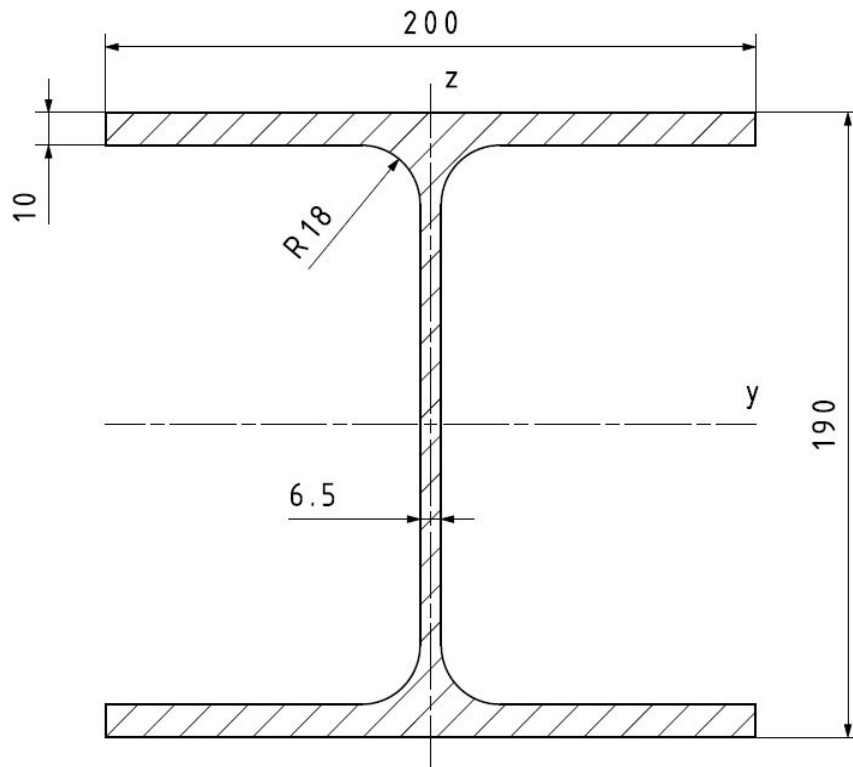
Jednadžbama statičke ravnoteže dobivamo sile u osloncima E i K. Za određivanje sila  $F_{E1}$  i  $F_{K1}$  postavlja se momentna jednadžba oko oslonca K ili E kako slijedi:

$$F_{E1} = F_{K1} = \frac{F_J \cdot 484}{968} = \frac{78543}{2} = 39272 \text{ N} \quad (8.5)$$

Najveći moment savijanja je na mjestu J te iznosi:

$$M_J = F_{E1} \cdot 484 = 39272 \cdot 484 = 19007648 \text{ Nmm} \quad (8.6)$$

Kako je već ranije spomenuto, za gredu EK koristi se profil IPB1 200 prikazan na sljedećoj slici.



Slika 44. Profil IPB1 200

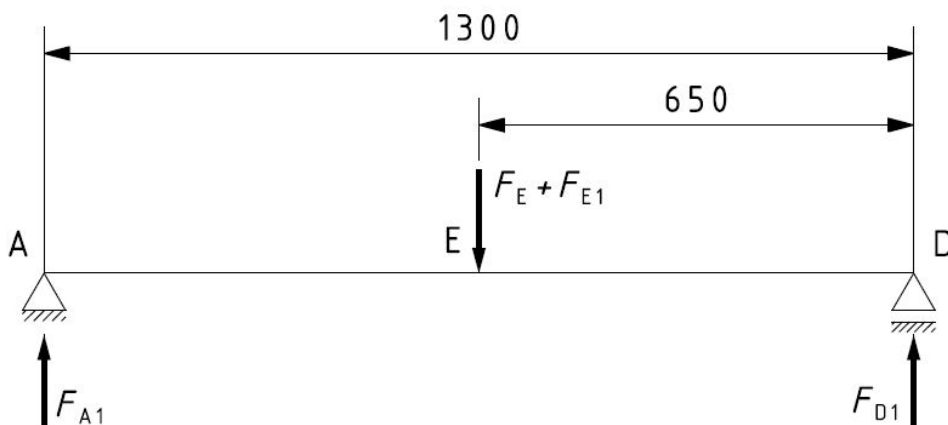
Profil se savija oko osi  $y$ , stoga moment otpora oko osi  $y$  iznosi  $W_{y,IPB1\_200} = 389 \text{ cm}^3$  [14].

Najveće naprezanje grede koje se javlja je na mjestu najvećeg momenta savijanja te iznosi:

$$\sigma_J = \frac{M_J}{W_{y,IPB1\_200}} = \frac{19007648}{389000} = 48,86 \text{ MPa} < \sigma_{\text{dop}} = 150 \text{ MPa} \quad (8.7)$$

### 8.1.2 Proračun grede AD

Slika 45. prikazuje statički model grede AD sa pripadajućim opterećenjima.



Slika 45. Greda AD



Jednadžbama statičke ravnoteže dobivamo sile u osloncima A i D. Za određivanje sile u osloncu A ili D, postavlja se momentna jednadžba oko oslonca D ili A kako slijedi:

$$F_{A1} = F_{D1} = \frac{(F_E + F_{E1}) \cdot 650}{1300} = \frac{(26422 + 39272)}{2} = 32847 \text{ N} \quad (8.8)$$

Najveći moment savijanja je na mjestu E te iznosi:

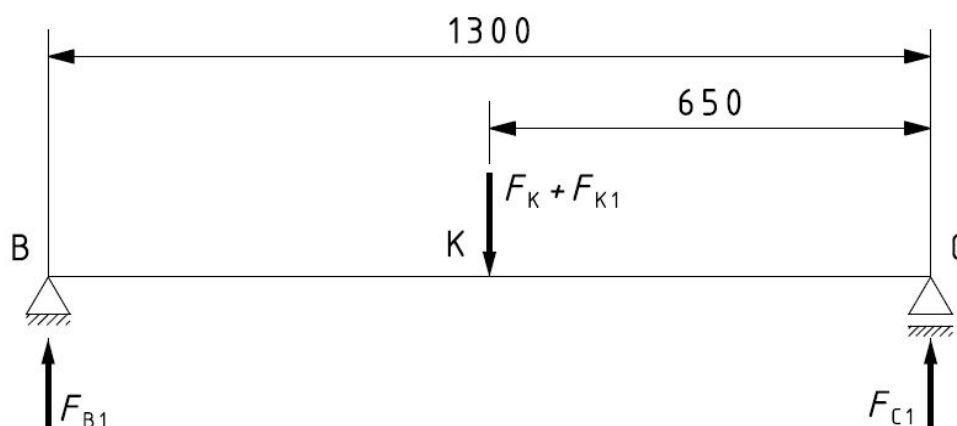
$$M_E = F_{A1} \cdot 650 = 32847 \cdot 650 = 21350550 \text{ Nmm} \quad (8.9)$$

Najveće naprezanje koje se javlja je na mjestu najvećeg momenta savijanja i iznosi:

$$\sigma_E = \frac{M_E}{W_{y,IPB1_200}} = \frac{21350550}{389000} = 54,89 \text{ MPa} < \sigma_{dop} = 150 \text{ MPa} \quad (8.10)$$

### 8.1.3 Proračun grede BC

Slika 46. prikazuje statički model grede BC sa pripadajućim opterećenjima.



Slika 46. Greda BC

Jednadžbama statičke ravnoteže dobivamo sile u osloncima B i C. Za određivanje sile u osloncu B, postavlja se momentna jednadžba oko oslonca C kako slijedi:

$$F_{B1} = \frac{(F_K + F_{K1}) \cdot 650}{1300} = \frac{(19847 + 39272)}{2} = 29560 \text{ N} \quad (8.11)$$

Najveći moment savijanja je na mjestu K te iznosi:

$$M_K = F_{B1} \cdot 650 = 29560 \cdot 650 = 19214000 \text{ Nmm} \quad (8.12)$$

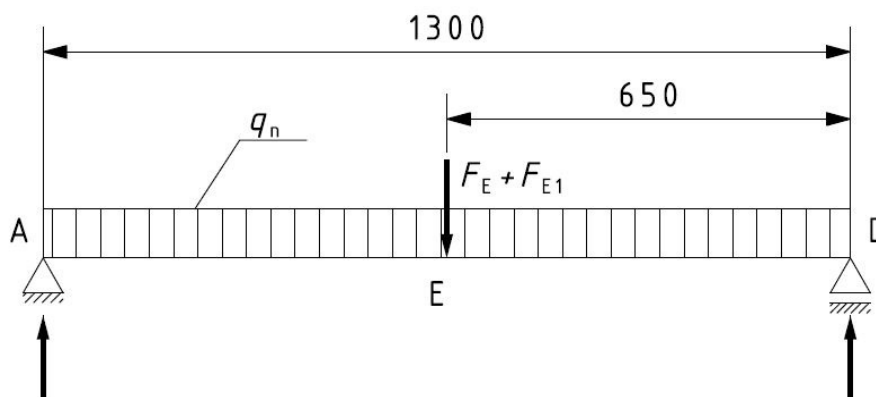
Najveće naprezanje koje se javlja je na mjestu najvećeg momenta savijanja i iznosi:

$$\sigma_K = \frac{M_K}{W_{y,IPB1_200}} = \frac{19214000}{389000} = 49,39 \text{ MPa} < \sigma_{dop} = 150 \text{ MPa} \quad (8.13)$$

Budući da svi korišteni profili zadovoljavaju kriterij čvrstoće, proračun nosive konstrukcije na savijanje zadovoljava.

## 8.2 Proračun krutosti okvira vitla

Proračun krutosti okvira vitla vršit će se za najopterećeniji nosač, odnosno za gredu AD. Statički model sa opterećenjima prikazan je na slici 47. Ukupni progib će se računati kao superpozicija progiba uslijed koncentrirane sile ( $F_E + F_{E1}$ ) te kontinuiranog opterećenja uslijed vlastite težine nosača kako je prikazano slikom 47.



Slika 47. Prikaz potpuno opterećene grede AD

Prema tome, progib grede AD računa se prema sljedećem izrazu:

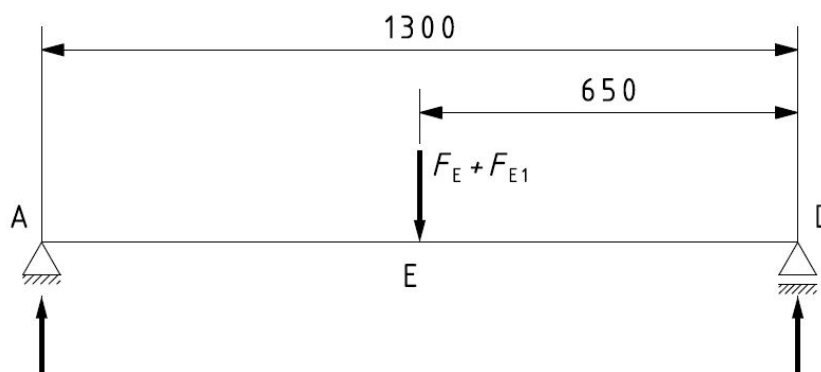
$$w_{AD} = w_{AD}^1 + w_{AD}^2 \quad (8.14)$$

gdje je:

$w_{AD}^1$  – progib grede AD uslijed djelovanja koncentrirane sile ( $F_E + F_{E1}$ ),

$w_{AD}^2$  – progib grede AD uslijed djelovanja kontinuiranog opterećenja  $q_n$  uslijed vlastite težine grede

a) Progib grede AD uslijed koncentrirane sile



Slika 48. Progib grede AD uslijed koncentrirane sile

Progib grede AD uslijed djelovanja koncentrirane sile ( $F_E + F_{E1}$ ) računa se prema sljedećem izrazu:

$$w_{AD}^1 = \frac{F \cdot l^3}{48EI} \quad (8.15)$$

Jednadžba je izvedena iz [14] gdje je:

$$F = F_E + F_{E1} = 26422 + 39272 = 65694 \text{ N} - \text{koncentrirana sila na mjestu točke E,}$$

$E = 210000 \text{ MPa}$  – modul elastičnosti čelika,

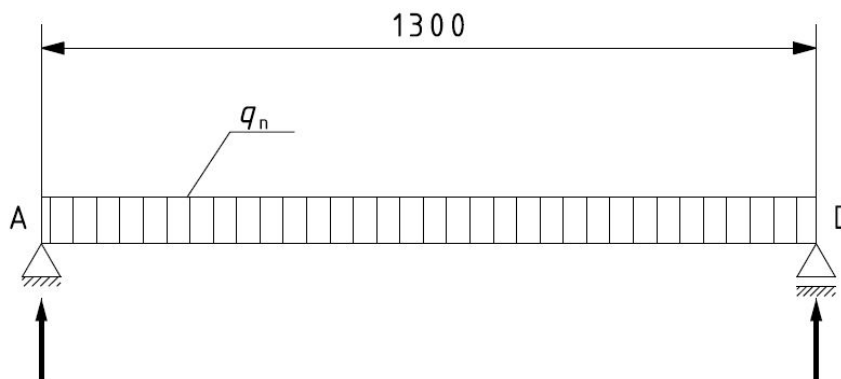
$I = 3690 \text{ cm}^4$  – moment tromosti presjeka grede prema [14],

$l = 1300 \text{ mm}$  – ukupna duljina grede

Uvrštavanjem navedenih vrijednosti u izraz (8.15) dobivamo:

$$w_{AD}^1 = \frac{65694 \cdot 1300^3}{48 \cdot 210000 \cdot 3690 \cdot 10^4} = 0,39 \text{ mm} \quad (8.16)$$

b) Progib grede AD uslijed vlastite težine



**Slika 49. Progib grede AD uslijed vlastite težine**

Progib grede AD uslijed vlastite težine  $q_n$  računa se prema sljedećem izrazu:

$$w_{AD}^2 = \frac{5}{384} \cdot \frac{q \cdot l^4}{EI} \quad (8.17)$$

Jednadžba je izvedena iz [14], a kontinuirano opterećenje  $q_n$  se računa prema sljedećem izrazu:

$$q = q_n = \rho \cdot A \cdot g = 7850 \cdot \frac{5383}{10^6} \cdot 9,81 = 414,5 \text{ N/m} = 0,415 \text{ N/mm} \quad (8.18)$$

gdje je:

$\rho = 7850 \text{ kg/m}^3$  – gustoća čelika,

$A = 5383 \text{ mm}^2$  – površina poprečnog presjeka profila

Uvrštavanjem navedenih vrijednosti u izraz (8.17) dobivamo:

$$w_{AD}^2 = \frac{5}{384} \cdot \frac{0,415 \cdot 1300^4}{210000 \cdot 3690 \cdot 10^4} = 0,002 \text{ mm} \quad (8.19)$$

Uvrštavanjem izraza (8.16) te (8.19) u (8.14) dobivamo vrijednost ukupnog progiba:

$$w_{AD} = 0,39 + 0,002 = 0,392 \text{ mm} \quad (8.20)$$

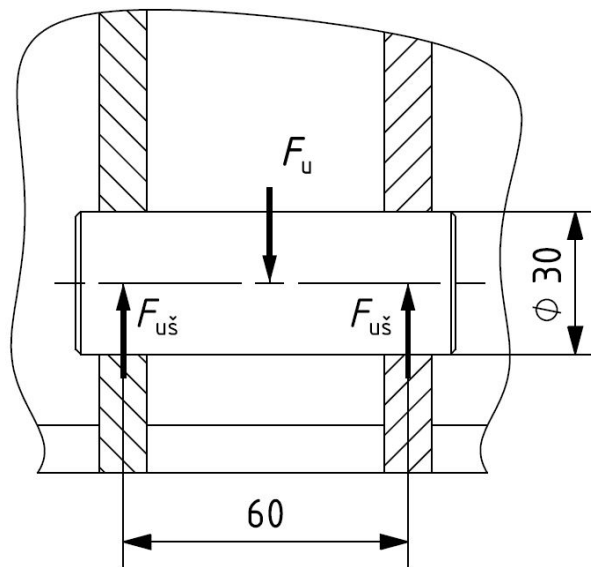
Dopušteni progib grede AD iznosi:

$$w_{dop} = \frac{l}{600} = \frac{1300}{600} = 2,17 \text{ mm} \quad (8.21)$$

Kako je ukupni progib grede AD manji od dopuštenog progiba, odnosno  $w_{AD} = 0,392 \text{ mm} < w_{dop} = 2,17 \text{ mm}$ , odabrani profil zadovoljava kriterij krutosti.

### 8.3 Proračun osovinice za prihvat užeta

Osovinica za prihvat užeta zavarena je za dvije ušice smještene na gredi EK. Ista je opterećena silom u užetu  $F_u$  te će se nadalje provesti proračun čvrstoće na savijanje. Proračuni koji slijede ne temelje se na pretpostavkama te se stoga postavlja vrijednost faktora sigurnosti na preporučenih  $S = 1,5$ .



Slika 50. Proračun osovinice za prihvat užeta

Sila u ušici iznosi:

$$F_{uš} = \frac{F_u}{2} = \frac{26181}{2} = 13091 \text{ N} \quad (8.22)$$

Maksimalni moment savijanja iznosi:

$$M_{max} = F_{uš} \cdot \frac{60}{2} = 13091 \cdot 30 = 392730 \text{ Nmm} \quad (8.23)$$

Moment otpora osovinice iznosi:

$$W_{osovnica} = \frac{d^3 \pi}{32} = \frac{30^3 \cdot \pi}{32} = 2651 \text{ mm}^3 \quad (8.24)$$

Naprezanje osovinice tada iznosi:

$$\sigma = \frac{M_{\max}}{W_{\text{osovina}}} = \frac{392730}{2651} = 148,14 \text{ MPa} \quad (8.25)$$

Za materijal osovine odabire se opći konstrukcijski čelik oznake S235JRG2 čija, prema [14], trajna dinamička čvrstoća za statičko istosmjerno opterećenje na savijanje iznosi  $\sigma_{\text{fDI}} = 300 \text{ MPa}$ . Prema tome, dopušteno naprezanje osovine iznosi:

$$\sigma_{\text{dop}} = \frac{\sigma_{\text{fDI}}}{S} = \frac{300}{1,5} = 200 \text{ MPa} \quad (8.26)$$

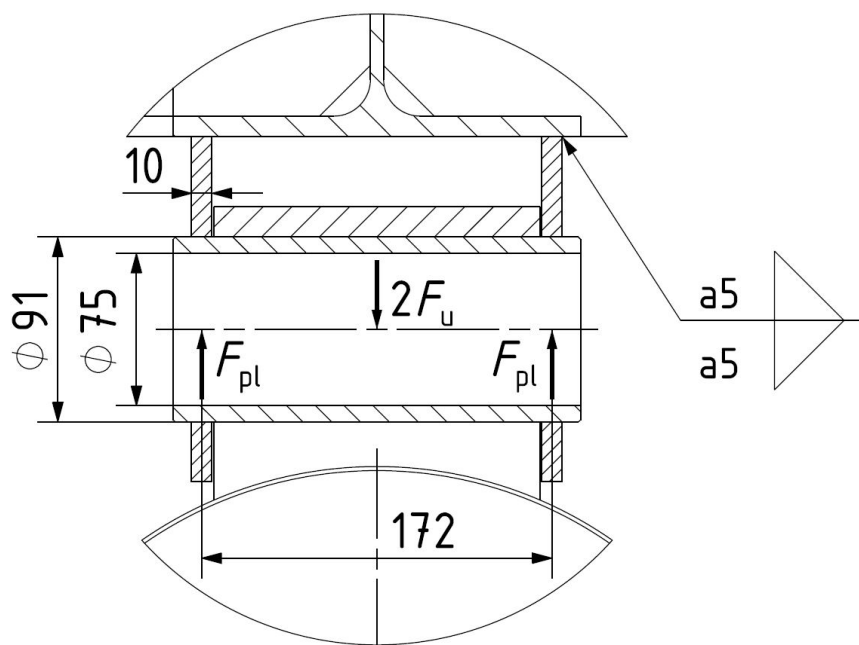
Budući da je naprezanje osovine manje od dopuštene vrijednosti, ista zadovoljava kriterij čvrstoće.

#### 8.4 Proračun čvrstoće nepomičnog bloka užnice

Nepomični blok sastoji se od dvije ploče zavarene za gredu EK kroz koje prolazi osovina za prihvat lima užnice. Nadalje će se provjeriti čvrstoća zavarenog spoja te čvrstoća ploče, osovine i lima nepomičnog bloka. Sklop je opterećen statičkom vlačnom silom  $2F_u$ .

##### 8.4.1 Proračun zavarenog spoja ploče i grede EK

Na sljedećoj slici je prikazan sklop nepomičnog bloka koji je zavaren za gredu EK.



Slika 51. Spoj nepomičnog bloka i grede EK

Kao što je prikazano na slici, na mjestu spoja nepomičnog bloka i grede EK nalazi se dvostrani kutni zavar debljine  $a = 5$  mm. Dopušteno naprezanje u zavaru  $\sigma_{\text{dop\_zav}}$  je manje od normalnog dopuštenog naprezanja u materijalu  $\sigma_{\text{dop}}$ :

$$\sigma_{\text{zav\_dop}} = \beta \cdot \sigma_{\text{dop}} \quad (8.27)$$

gdje je:

$$\beta = \beta(a) = 0,8 \cdot \left(1 + \frac{1}{a}\right) = 0,8 \cdot \left(1 + \frac{1}{5}\right) = 0,96 \text{ – faktor zavarivanja prema DIN 1910-100}$$

Ploče koje su zavarene za gredu EK izrađene su od čelika oznake E335 čija trajna dinamička čvrstoća za istosmjerno vlačno opterećenje prema [14] iznosi  $\sigma_{\text{DI}} = 340$  MPa. Dopušteno naprezanje tada iznosi:

$$\sigma_{\text{dop}} = \frac{\sigma_{\text{DI}}}{S} = \frac{340}{1,5} = 226 \text{ MPa} \quad (8.28)$$

Prema tome, dopušteno naprezanje u zavaru iznosi:

$$\sigma_{\text{zav\_dop}} = 0,96 \cdot 226 = 217 \text{ MPa} \quad (8.29)$$

Naprezanje koje se javlja u zavaru iznosi:

$$\sigma_{\text{zav}} = \frac{2F_u}{2 \cdot b \cdot a} = \frac{2 \cdot 26181}{2 \cdot 180 \cdot 5} = 29,09 \text{ MPa} \quad (8.30)$$

gdje je:

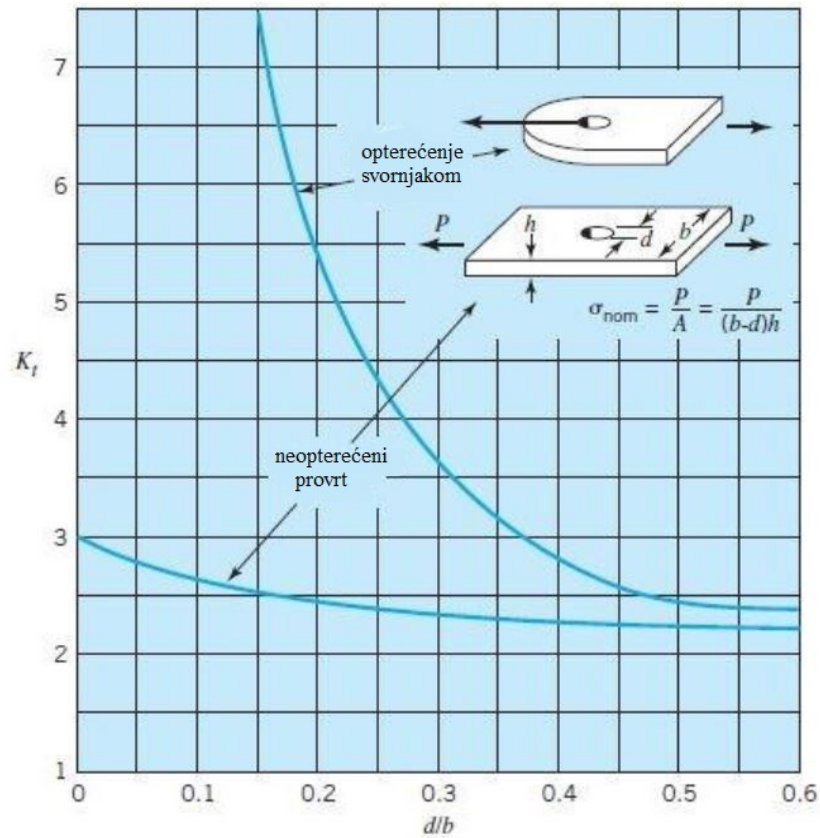
$b = 180$  mm – duljina zavora, slika 53,

$a = 5$  – proračunska debljina zavora

Kako je najveće naprezanje u zavaru manje od dopuštenog naprezanja, odabrane dimenzije zavora zadovoljavaju proračun.

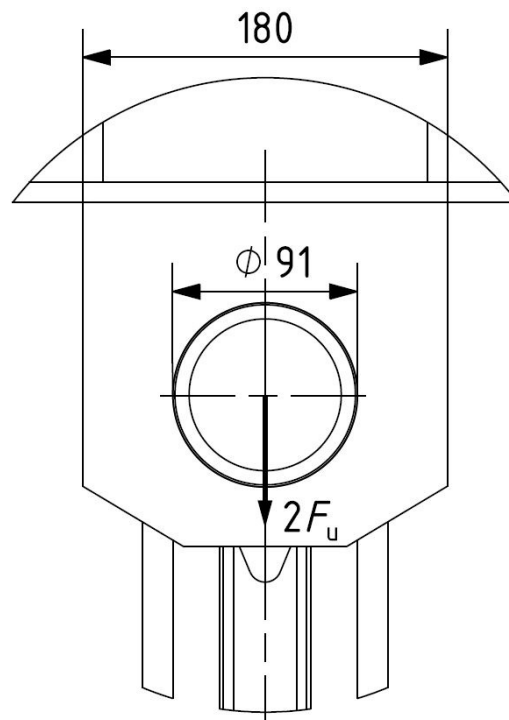
#### 8.4.2 Provjera čvrstoće ploče nepomičnog bloka

Provrta na ploči nepomičnog bloka kroz kojeg se oslanja osovina stvara efekt zarezanog djelovanja na ploču. Time je naprezanje u neposrednoj blizini provrta nekoliko puta veće od nominalnog naprezanja koji se dobije klasičnim proračunom. Sljedeći dijagram prikazuje vrijednost faktora zarezanog djelovanja u ovisnosti o dimenzijama ploče i provrta.



Slika 52. Određivanje faktora zareznog djelovanja [17]

Dimenzije potrebne za određivanje faktora zareznog djelovanja prikazane su sljedećom slikom.



Slika 53. Zarežno djelovanje osovine nepomičnog bloka

Prema tome, za odnos  $d/b = 91/180 = 0,51$ , faktor zareznog djelovanja iznosi  $K_t \approx 2,4$ .

Kako bi dobili iznos najvećeg naprezanja ploče, potrebno je nominalno naprezanje pomnožiti sa faktorom zareznog djelovanja kako slijedi:

$$\sigma_{us} = K_t \frac{2F_u}{(b-d) \cdot h} = 2,4 \cdot \frac{2 \cdot 26181}{(180-91) \cdot 10} = 141,2 \text{ MPa} \quad (8.31)$$

gdje je:

$b = 180 \text{ mm}$  – širina ploče,

$d = 91 \text{ mm}$  – promjer osovine,

$h = 10 \text{ mm}$  – debljina ploče, slika 51.

Ploča nepomičnog bloka je također izrađena je od čelika oznake E335. Prema tome, vrijednost dopuštenog naprezanje navedeno je izrazom (8.28). Budući da je naprezanje koje se javlja u ploči manje od dopuštenog, odabrane dimenzije ploče zadovoljavaju proračun čvrstoće.

### 8.4.3 Proračun osovine nepomičnog bloka

Osovina nepomičnog bloka prikazana je na slici 51. Ista je opterećena na savijanje, statičkom silom iznosa  $2F_u$ .

Sila u ploči nepomičnog bloka iznosi:

$$F_{pl} = \frac{2F_u}{2} = \frac{2 \cdot 26181}{2} = 26181 \text{ N} \quad (8.32)$$

Maksimalni moment savijanja osovine iznosi:

$$M_{max} = F_{pl} \cdot \frac{172}{2} = 26181 \cdot \frac{172}{2} = 2251566 \text{ Nmm} \quad (8.33)$$

Moment otpora osovine iznosi:

$$W_{osovina} = \frac{\pi}{32} \cdot \frac{D^4 - d^4}{D} = \frac{\pi}{32} \cdot \frac{91^4 - 75^4}{91} = 39846 \text{ mm}^3 \quad (8.34)$$

Naprezanje osovine tada iznosi:

$$\sigma = \frac{M_{max}}{W_{osovina}} = \frac{2251566}{39846} = 56,51 \text{ MPa} \quad (8.35)$$

Za materijal osovine odabire se opći konstrukcijski čelik oznake S235JRG2 čija, prema [14], trajna dinamička čvrstoća za statičko istosmjerno opterećenje na savijanje iznosi  $\sigma_{fdI} = 300 \text{ MPa}$ . Prema tome, dopušteno naprezanje osovine iznosi:

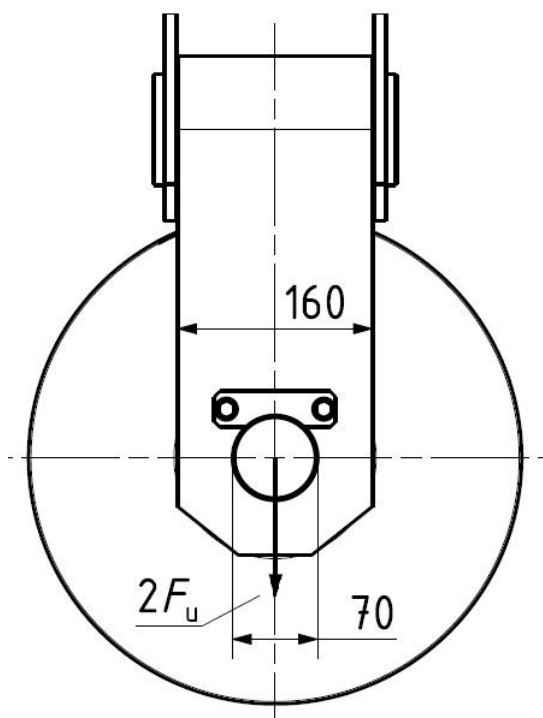


$$\sigma_{\text{dop}} = \frac{\sigma_{\text{fDI}}}{S} = \frac{300}{1,5} = 200 \text{ MPa} \quad (8.36)$$

Budući da je naprezanje osovine manje od dopuštene vrijednosti, ista zadovoljava kriterij čvrstoće.

#### 8.4.4 Proračun čvrstoće lima nepomičnog bloka

Analogno, kao i u točki 8.4.2, provrt za osovinu užnice na limu stvara efekt zareznog djelovanja koji povećava iznos naprezanja. Dimenzije potrebne za određivanje faktora zareznog djelovanja prikazane su sljedećom slikom.



Slika 54. Zarežno djelovanje lima nepomičnog bloka

Za odnos  $d/b = 70/160 = 0,4375$ , faktor zareznog djelovanja iznosi  $K_t \approx 2,7$ , slika 52.

Naprezanje lima tada iznosi:

$$\sigma_{\text{lim}} = K_t \cdot \frac{2F_u}{(b-d) \cdot h} = 2,7 \cdot \frac{2 \cdot 26181}{(160-70) \cdot 15} = 104,72 \text{ MPa} \quad (8.37)$$

gdje je:

$h = 15 \text{ mm}$  – debljina lima

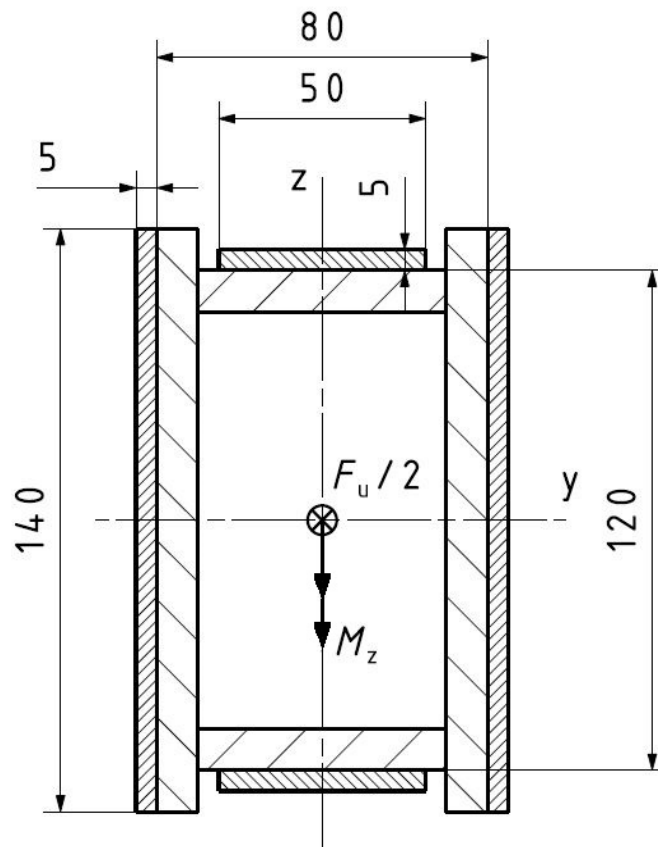
Budući da je lim nepomičnog bloka također izrađen od istog materijala kao ploča nepomičnog bloka, dopušteno naprezanje navedeno je izrazom (8.28) te iznosi  $\sigma_{\text{dop}} = 226 \text{ MPa}$ . Kako je najveće naprezanje lima manje od dopuštenog naprezanja, isti zadovoljava kriterij čvrstoće.

### 8.5 Provjera čvrstoće zavara nosača ležaja bubnja

Na slici 55. je prikazan zavar nosača ležaja bubnja te način na koji je opterećen. Najnepovoljniji slučaj je kada je uže na sredini bubnja. Reakcije u osloncima te moment savijanja već su prethodno izračunati pa u skladu sa slikom 55. vrijedi:

$$F_u / 2 = 26181 / 2 = 13091 \text{ N}$$

$$M_z = 4653673 \text{ Nmm} \quad (\text{izraz 7.36})$$
(8.38)



Slika 55. Zavar nosača ležaja bubnja

Moment inercije zavara iznosi:

$$I_{z\_zav} = \frac{140 \cdot 90^3}{12} - \frac{140 \cdot 80^3}{12} + \frac{130 \cdot 50^3}{12} - \frac{120 \cdot 50^3}{12}$$

$$I_{z\_zav} = 2635833 \text{ mm}^4$$
(8.39)

Moment otpora zavara iznosi:

$$W_{z\_zav} = \frac{I_{z\_zav}}{45} = \frac{2635833}{45} = 58574 \text{ mm}^3$$
(8.40)

Površina presjeka zavara iznosi:

$$A_{zav} = 2 \cdot (140 \cdot 5 + 50 \cdot 5) = 1900 \text{ mm} \quad (8.41)$$

Naprezanje uslijed tlačne sile iznosi:

$$\sigma_t = \frac{F_u / 2}{A_{zav}} = \frac{13091}{1900} = 6,89 \text{ MPa} \quad (8.42)$$

Naprezanje uslijed momenta savijanja oko osi z iznosi:

$$\sigma_z = \frac{M_z}{W_{z\_zav}} = \frac{4653673}{58574} = 79,45 \text{ MPa} \quad (8.43)$$

Ukupno naprezanje koje se javlja u zavaru je algebarski zbroj naprezanja uslijed tlačne sile i uslijed momenta savijanja oko osi z:

$$\sigma_{ekv} = \sigma_t + \sigma_z = 6,89 + 79,45 = 86,34 \text{ MPa} \quad (8.44)$$

Dopušteno naprezanje zavara navedeno je izrazom (8.29) te iznosi  $\sigma_{zav\_dop} = 217 \text{ MPa}$ .

Budući da je naprezanje koje se javlja u zavaru manje od dopuštenog, odabrane dimenzije zadovoljavaju proračun.

Čvrstoća nosača se neće provjeravati iz razloga što je moment inercije presjeka veći od momenta inercije zavara, a opterećeni su na isti način što bi uzrokovalo manje naprezanje nosača, odnosno isti bi zadovoljio proračun čvrstoće.

## 9 ODABIR KOTAČA I POGONA ZA VOŽNJU VITLA

Budući da je statički model vitla simetrične konstrukcije, svaki oslonac odnosno kotač preuzima četvrtinu opterećenja. Ukupna sila koja uzima u obzir masu sklopa vitla, pomičnog bloka, C kuke i tereta iznosi:

$$R = (m_{\text{vitlo}} + m_{\text{pb}} + m_{\text{c}} + m_{\text{t}}) \cdot g \cdot \phi_2 = (1200 + 200 + 750 + 8000) \cdot 9,81 \cdot 1,157 \quad (9.1)$$

$$R = 115,2 \text{ kN}$$

gdje je:

$m_{\text{vitlo}} = 1200 \text{ kg}$  – okvirna masa sklopa vitla

Prema tome, proračunsko opterećenje kotača iznosi:

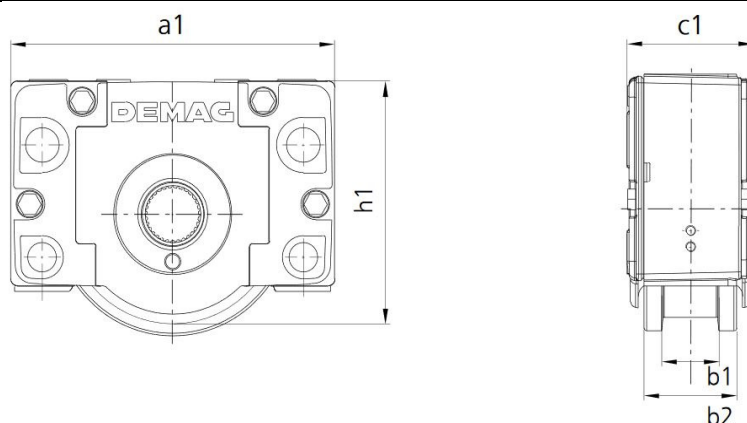
$$F_k = \frac{R}{4} = \frac{115,2}{4} = 28,8 \text{ kN} \quad (9.2)$$

Budući da je u katalogu kotača dopušteno opterećenje kotača izraženo u kilogramima, sljedeća tablica prikazuje masene ekvivalente sila koje opterećuju kotače.

**Tablica 28. Opterećenje pojedinih kotača vitla**

Oslonac okvira vitla	Opterećenje [kN]	Maseni ekvivalent [kg]
A	28,8	2936
B	28,8	2936
C	28,8	2936
D	28,8	2936

Iz kataloga [16] proizvođača *Demag* odabrani su nepogonski kotači oznake DRS 112, nosivosti 3500 kg, nazivnog promjera  $d_k = 112 \text{ mm}$ . Materijal odabranog kotača je nodularni lijev oznake GGG70, a za materijal tračnice odabran je konstrukcijski čelik oznake E335. Tračnice koje je potrebno koristiti su ravne tračnice od plosnatih čeličnih profila dimenzija 40 mm x 40 mm.



Slika 56. Sklop kotača DRS 112 [18]

Tablica 29. Karakteristike sklopa kotača DRS 112

Oznaka	Nosivost	Nazivni promjer	Masa	Dimenzije [mm]				
				a1	b1	b2	c1	h1
-	kg	mm	kg	a1	b1	b2	c1	h1
DRS 112	3500	112	7,3	190	47	80	96	131

### 9.1 Odabir pogona za vožnju vitla

Sila potrebna za ustaljenu vožnju vitla  $F_v$  proporcionalna je ukupnom opterećenju kotača vitla, a izračunava se prema sljedećem izrazu:

$$F_v = m_{tr,v} \cdot g \cdot f_e \quad (9.3)$$

gdje je:

$m_{tr,v}$  – ukupna translacijska masa vitla,

$f_e = 0,01$  – vrijednost ekvivalentnog koeficijenta otpora vožnje za kotače s valjnim ležajevima prema [1]

Ukupna translacijska masa vitla iznosi:

$$m_{tr,v} = m_{vitlo} + m_{pb} + m_c + m_t = 1200 + 200 + 750 + 8000 = 10150 \text{ kg} \quad (9.4)$$

Prema tome, sila potrebna za ustaljenu vožnju vitla iznosi:

$$F_v = 10150 \cdot 9,81 \cdot 0,01 = 996 \text{ N} \quad (9.5)$$

Snaga potrebna za ustaljenu vožnju vitla iznosi:

$$P_v = \frac{F_v \cdot v_v}{\eta_{vit}} = \frac{996 \cdot 0,33}{0,97} = 339 \text{ W} \quad (9.6)$$

gdje je:

$v_v = 20 \text{ m/min} = 0,33 \text{ m/s}$  – brzina vožnje vitla,

$\eta_{vit} = 0,97$  – stupanj korisnosti mehanizma za vožnju vitla

Sila potrebna za pokretanje vitla  $F_p$  dobiva se zbrajanjem sile potrebne za ustaljenu vožnju vitla i sile inercije ukupne translacijske mase vitla kako slijedi.

$$F_p = F_v + \beta \cdot m_{tr,v} \frac{v_v}{t_p} = 996 + 1,2 \cdot 10150 \cdot \frac{0,33}{4} = 2001 \text{ N} \quad (9.7)$$

gdje je:

$\beta = 1,2$  – faktor kojim se uzimaju u obzir rotacijske mase,

$t_p = 4 \text{ s}$  – odabrano vrijeme pokretanja mehanizma za vožnju vitla prema [13]

Jedna od karakteristika asinkronog motora je odnos momenta pokretanja i nominalnog momenta koji iznosi  $M_p/M_n = 1,7...2$ . Proporcionalno tome je odnos sila pokretanja vitla i nominalne sile pri ustaljenoj brzini vožnje jednak  $F_p/F_n = 1,7...2$ . Iz toga proizlazi da nominalna sila vožnje iznosi:

$$F_n = (0,5...0,6)F_p = 0,6 \cdot F_p = 0,6 \cdot 2001 = 1201 \text{ N} \quad (9.8)$$

Prema tome, potrebna nominalna snaga elektromotora iznosi:

$$P_n = \frac{F_n \cdot v_n}{\eta_{vit}} = \frac{1201 \cdot 0,33}{0,97} = 409 \text{ W} \quad (9.9)$$

Potrebna brzina vrtnje kotača vitla pri ustaljenoj vožnji iznosi:

$$n_k = \frac{v_v}{d_k \cdot \pi} = \frac{20}{0,112 \cdot \pi} = 56,84 \text{ min}^{-1} \quad (9.10)$$

Na temelju potrebne nominalne snage elektromotora i potrebne brzine vrtnje kotača vitla, odabire iz kataloga *Demag*, sklop elektromotora s reduktorom i kočnicom, oznake WUE 10DD ZBF 80 A 2 B020 čije su karakteristike prikazane u tablici u nastavku.

**Tablica 30. Karakteristike odabranog elektromotora s reduktorom za vožnju vitla**

Nazivna snaga elektromotora	$P$	0,5 kW
Nazivna brzina vrtnje elektromotora	$n_1$	2630 min <sup>-1</sup>
Maksimalni moment kočenja kočnice	$M_k$	3,3 Nm
Brzina vrtnje izlaznog vratila reduktora	$n_2$	54 min <sup>-1</sup>
Okretni moment izlaznog vratila reduktora	$M_2$	76 Nm
Prijenosni omjer reduktora	$i_{red}$	48,3
Inercija sklopa elektromotora	$J_{EM}$	0,0128 kgm <sup>2</sup>
Ukupna masa sklopa elektromotora	$m_{EM}$	44 kg

Na temelju odabranog elektromotora i reduktora, izračunavamo stvarnu brzinu vožnje vitla:

$$v_v = n_2 \cdot d_k \cdot \pi = 54 \cdot 0,112 \cdot \pi = 19 \frac{\text{m}}{\text{min}} = 0,32 \frac{\text{m}}{\text{s}} \quad (9.11)$$

### 9.1.1 Provjera elektromotora obzirom na pokretanje

Prilikom pokretanja mehanizma za vožnju vitla, elektromotor treba ostvariti određeni moment pokretanja.

$$M_p = M_{st} + M_{ub} \quad (9.12)$$

gdje je:

$M_{st}$  – moment potreban za savladavanje otpora ustaljene vožnje,

$M_{ub}$  – moment potreban za ubrzanje rotacijskih i translacijskih masa

Moment potreban za savladavanje otpora ustaljene vožnje računa se prema sljedećem izrazu:

$$M_{st} = \frac{F_v}{\eta_{vit}} \cdot \left( \frac{v_v}{\omega_{EM}} \right) = \frac{996}{0,97} \cdot \left( \frac{0,32}{286,9} \right) = 1,18 \text{ Nm} \quad (9.13)$$

gdje je:

$$\omega_{EM} = \frac{2 \cdot \pi \cdot n_1}{60} = \frac{2 \cdot \pi \cdot 2630}{60} = 275,41 \text{ s}^{-1} \text{ – kutna brzina elektromotora}$$

Moment potreban za ubrzanje rotacijskih i translacijskih masa računa se prema sljedećem izrazu:

$$M_{ub} = (J_{rot} + J_{tr}) \cdot \varepsilon$$

$$M_{ub} = \left( \beta \cdot J_{EM} + \frac{m_{tr,v}}{\eta_{vit}} \cdot \left( \frac{v_v}{\omega_{EM}} \right)^2 \right) \cdot \frac{\omega_{EM}}{t_p} \quad (9.14)$$

$$M_{ub} = \left( 1,2 \cdot 0,0128 + \frac{10150}{0,97} \cdot \left( \frac{0,32}{275,41} \right)^2 \right) \cdot \frac{275,41}{4}$$

$$M_{ub} = 2,03 \text{ Nm}$$

gdje je:

$\beta = 1,2$  – faktor kojim se uzimaju u obzir ostale rotacijske mase,

$J_{EM} = 0,0128 \text{ kgm}^2$  – inercija sklopa elektromotora,

$m_{tr,v} = 10150 \text{ kg}$  – translacijska masa vitla,

$\eta_{vit} = 0,97$  – stupanj korisnosti mehanizma za vožnju vitla,

$v_v = 0,32 \text{ m/s}$  – brzina vožnje vitla,

$\omega_{EM} = 275,41 \text{ s}^{-1}$  – kutna brzina elektromotora,

$t_p = 4 \text{ s}$  – odabrano vrijeme pokretanja mehanizma za vožnju vitla

Uvrštenjem dobivenih momenata u izraz (9.12) dobiva se potrebni moment pokretanja elektromotora:

$$M_p = 1,18 + 2,03 = 3,21 \text{ Nm} \quad (9.15)$$

Nominalni moment elektromotora iznosi:

$$M_n = \frac{P}{\omega_{EM}} = \frac{500}{275,41} = 1,82 \text{ Nm} \quad (9.16)$$

Iz toga slijedi da je odnos momenta pokretanja i nominalnog momenta jednak:

$$\frac{M_p}{M_n} = \frac{3,21}{1,82} = 1,76 \quad (9.17)$$

Budući da je navedeni odnos u granicama između 1,7...2, zaključujemo da odabrani elektromotor zadovoljava.

### 9.1.2 Provjera elektromotora obzirom na proklizavanje kotača

Provjera proklizavanja vrši se za slučaj neopterećenog vitla gdje se uzima u obzir samo masa pomičnog bloka te sklopa vitla. U tom slučaju javlja se najmanja sila adhezije na kotačima. Ukoliko ne želimo efekt proklizavanja kotača, sila pokretanja elektromotora  $M_p$  treba biti manja od sile koja se može prenijeti s kotača na tračnicu.

Ukoliko je vitlo u neopterećenom stanju, ukupna težina koja opterećuje nosivu konstrukciju iznosi:

$$R^0 = (m_{vitlo} + m_{pb}) \cdot g \cdot \phi_2 = (1200 + 200) \cdot 9,81 \cdot 1,157 = 15890 \text{ N} \quad (9.18)$$

Sila koja opterećuje pojedini kotač tada iznosi:

$$F_k^0 = \frac{R^0}{4} = \frac{15890}{4} = 3973 \text{ N} \quad (9.19)$$

Adhezijska težina na pogonskim kotačima za slučaj vitla bez tereta iznosi:

$$G_a = F_k^0 + F_k^0 = 3973 + 3973 = 7946 \text{ N} \quad (9.20)$$

Otpor ustaljene vožnje nepogonskih kotača za slučaj vitla bez tereta iznosi:

$$W_{vk} = (F_k^0 + F_k^0) \cdot f_e = (3973 + 3973) \cdot 0,01 = 79,5 \text{ N} \quad (9.21)$$

Minimalno vrijeme pokretanja vitla bez tereta iznosi:

$$t_{\min} = 1,2 \cdot \left( \frac{\beta \cdot (m_{pb} + m_{vitlo}) \cdot v_v}{\mu_a \cdot G_a - W_{vk}} \right) = 1,2 \cdot \left( \frac{1,2 \cdot (200 + 1200) \cdot 0,32}{0,2 \cdot 7946 - 79,5} \right) = 0,43 \text{ s} \quad (9.22)$$



gdje je:

$\mu_a = 0,2$  – koeficijent adhezije za suhe tračnice u zatvorenom prostoru prema [1]

Inercija rotacijskih i translacijskih masa za slučaj pokretanja vitla bez tereta iznosi:

$$J_{uk} = J_{rot} + J_{tr} = \beta \cdot J_{EM} + \frac{(m_{pb} + m_{vitlo})}{\eta_{vit}} \cdot \left( \frac{v_v}{\omega_{EM}} \right)^2$$

$$J_{uk} = 1,2 \cdot 0,0128 + \frac{(200+1200)}{0,97} \cdot \left( \frac{0,32}{275,41} \right)^2 \quad (9.23)$$

$$J_{uk} = 0,0173 \text{ kgm}^2$$

Otpor ustaljene vožnje za slučaj vožnje vitla bez tereta iznosi:

$$W_v = (m_{pb} + m_{vitlo}) \cdot g \cdot f_e = (200+1200) \cdot 9,81 \cdot 0,01 = 137 \text{ N} \quad (9.24)$$

Moment potreban za ustaljenu vožnju tada iznosi:

$$M_{st} = \frac{W_v}{\eta_{vit}} \cdot \frac{v_v}{\omega_{EM}} = \frac{137}{0,97} \cdot \frac{0,32}{275,41} = 0,16 \text{ Nm} \quad (9.25)$$

Moment pokretanja kojim bi vitlo ubrzalo u vremenu  $t_{min}$  iznosi:

$$M_p = J_{uk} \cdot \frac{\omega_{EM}}{t_{min}} + M_{st} = 0,0173 \cdot \frac{275,41}{0,43} + 0,16 = 11,2 \text{ Nm} \quad (9.26)$$

Srednji moment pokretanja elektromotora jednak je:

$$M_{p,sr} \cong 1,5M_n \cong 1,5 \cdot 1,82 = 2,73 \text{ Nm} \quad (9.27)$$

Budući da je srednji moment pokretanja elektromotora manji od momenta pokretanja, neće doći do proklizavanja kotača.

### 9.1.3 Provjera kočnice elektromotora

Potrebni moment kočenja elektromotora  $M_{k,potr}$  iznosi:

$$M_{k,potr} = \eta_{koč} \cdot m_{tr,v} \cdot g \cdot \frac{v_v}{\omega_{EM}} \left( \frac{\beta}{g} \cdot \frac{v_v}{t_z} - \frac{f_e}{1000} \right)$$

$$M_{k,potr} = 0,97 \cdot 10150 \cdot 9,81 \cdot \frac{0,32}{275,41} \left( \frac{1,2}{9,81} \cdot \frac{0,32}{3,91} - \frac{0,01}{1000} \right) \quad (9.28)$$

$$M_{k,potr} = 1,12 \text{ Nm}$$

gdje je:

$$\eta_{\text{koč}} = \left(2 - \frac{1}{\eta_{\text{vit}}}\right) = \left(2 - \frac{1}{0,97}\right) = 0,97 \quad \text{– stupanj djelovanja mehanizma za vožnju vitla kod}$$

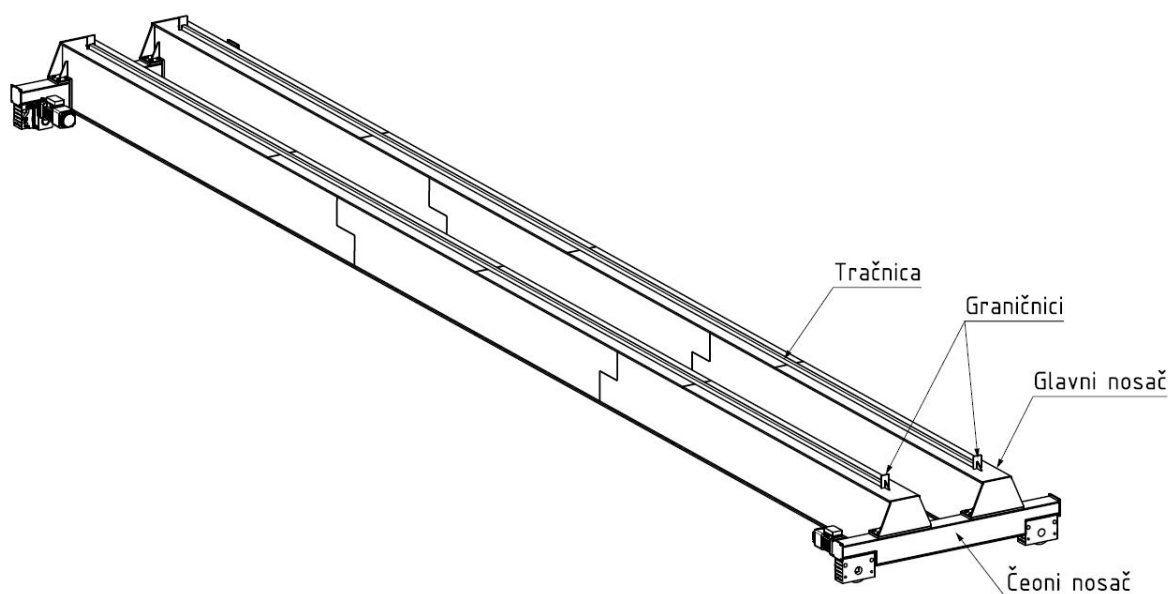
kočenja,

$$t_z = \frac{\beta \cdot v_v}{g \cdot f_e} = \frac{1,2 \cdot 0,32}{9,81 \cdot 0,01} = 3,91 \text{ s} \quad \text{– potrebno vrijeme zaustavljanja vitla bez kočenja}$$

Budući da je moment kočenja ugrađene kočnice veći od potrebnog momenta kočenja, odnosno  $M_k = 3,3 \text{ Nm} > M_{k\_potr} = 1,12 \text{ Nm}$ , odabrana kočnica zadovoljava.

## 10 PRORAČUN NOSIVE KONSTRUKCIJE MOSNOG GRANIKA

Sljedeća slika prikazuje konstrukcijsku izvedbu nosive konstrukcije mosnog granika sa kotačima te pripadajućim pogonom. Ista se sastoji od dva glavna te dva čeonog nosača. Glavni nosač je vijcima pričvršćen za čeonog nosač što daje pogodnosti za rastavljivost odnosno izmjenjivost dijelova konstrukcije. Na sredini glavnih nosača postavljene su ravne tračnice za vožnju vitla. Hod vitla ograničen je sa periferno postavljenim graničnicima. Hod vitla ograničen je sa periferno postavljenim graničnicima.

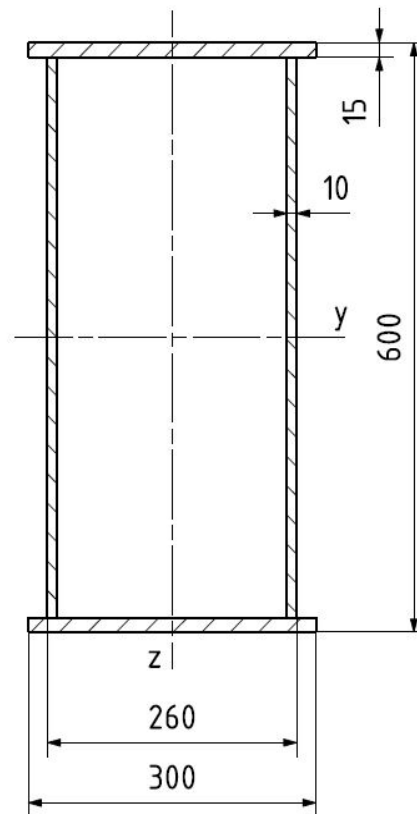


Slika 57. Izometrijski prikaz nosive konstrukcije mosta

Nosiva konstrukcija mosnog granika dinamički je opterećena uslijed težine vitla i tereta dok je statički opterećena uslijed kontinuiranog opterećenja (vlastita težina). Nadalje će se provesti proračun čvrstoće te krutosti glavnog i čeonog nosača mosta.

### 10.1 Glavni nosač mosta

Glavni nosač mosta izrađen je kao kutijasti profil kojemu će se provjeriti čvrstoća uslijed maksimalnog momenta savijanja te će se provjeriti maksimalni progib koji se javlja kod pogonskih uvjeta. Sljedeća slika prikazuje osnovne mjere kutijastog profila glavnog nosača mosta.



**Slika 58. Osnovne mjere glavnog nosača mosta**

Aksijalni moment inercije presjeka odabranog kutijastog profila oko osi  $y$  iznosi:

$$I_y = \left( \frac{300 \cdot 600^3}{12} - \frac{300 \cdot 570^3}{12} \right) + \left( \frac{260 \cdot 570^3}{12} - \frac{240 \cdot 570^3}{12} \right) = 1078830000 \text{ mm}^4 \quad (10.1)$$

Najveća udaljenost presjeka od promatrane osi  $y$  iznosi:

$$z = \frac{600}{2} = 300 \text{ mm} \quad (10.2)$$

Površina poprečnog presjeka iznosi:

$$A = 2 \cdot (300 \cdot 15 + 570 \cdot 10) = 20400 \text{ mm}^2 \quad (10.3)$$

Kontinuirano opterećenje uslijed vlastite težine glavnog nosača mosta iznosi:

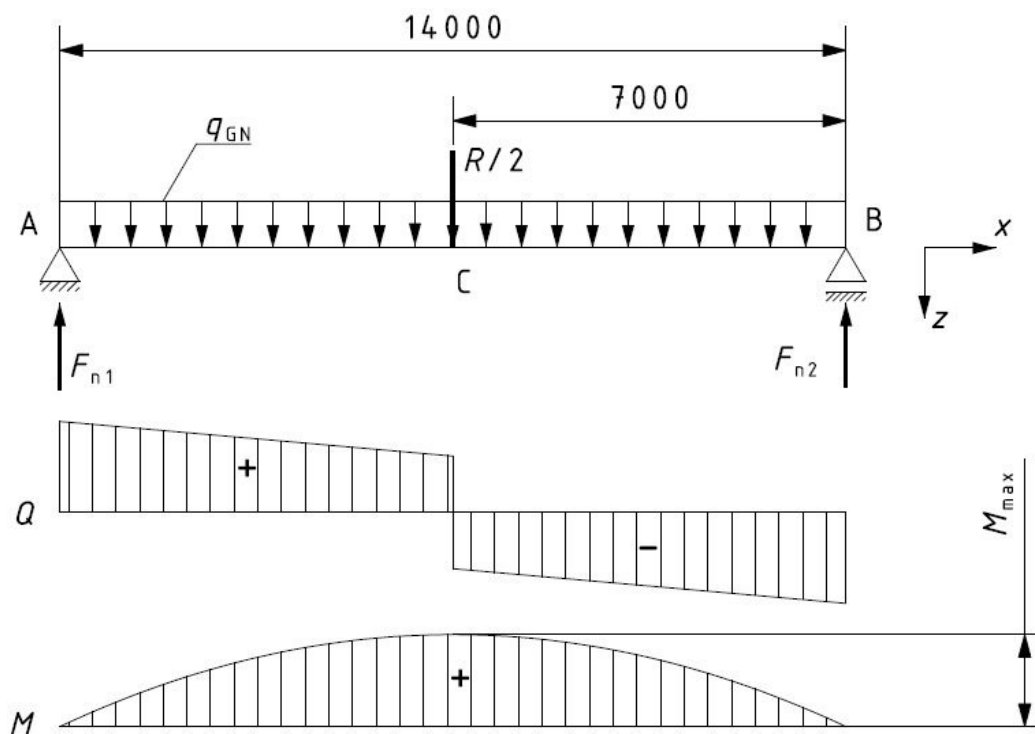
$$q_{GN} = \rho \cdot A \cdot g = 7850 \cdot \frac{20400}{10^6} \cdot 9,81 = 1571 \frac{\text{N}}{\text{m}} = 1,571 \frac{\text{N}}{\text{mm}} \quad (10.4)$$

gdje je:

$\rho = 7850 \text{ kg/m}^3$  – gustoća čelika

### 10.1.1 Provjera čvrstoće glavnog nosača mosta

Na sljedećoj slici je prikazan statički model glavnog nosača mosnog granika sa pripadajućim opterećenjima. Kod proračuna čvrstoće i krutosti razmatrat će se najnepovoljniji položaj vitla kada se isto nalazi na sredini glavnog nosača.



**Slika 59. Statički model glavnog nosača mosta sa pripadajućim dijagramima**

Koncentrirana sila na sredini glavnih nosača izračunata je u točki 9. te iznosi  $R = 115,2$  kN. Budući da se ta sila podjednako dijeli na dva glavna nosača, sila koja opterećuje jedan nosač iznosi  $R/2$ . Jednadžbama statičke ravnoteže mogu se dobiti reaktivne sile u osloncima A i B. Budući da oba opterećenja simetrično djeluju na nosač, vrijedi:

$$F_{n1} = F_{n2} = \frac{R/2}{2} + \frac{q_{GN} \cdot 14000}{2} = \frac{115200}{4} + \frac{1,571 \cdot 14000}{2} = 39797 \text{ N} \quad (10.5)$$

Najveći moment tada iznosi:

$$M_{\max} = F_{n1} \cdot 7000 = 39797 \cdot 7000 = 278579000 \text{ Nmm} \quad (10.6)$$

Prema tome, najveće naprezanje glavnog nosača iznosi:

$$\sigma = \frac{M_{\max}}{I_y} \cdot z = \frac{278579000}{1078830000} \cdot 300 = 77,47 \text{ MPa} \quad (10.7)$$

Glavni nosač izrađen je od općeg konstrukcijskog čelika oznake E335 čija trajna dinamička čvrstoća za dinamičko naprezanje na savijanje prema [14] iznosi  $\sigma_{\text{DI}} = 300$  MPa. Prema tome, dopušteno naprezanje glavnog nosača mosta iznosi:

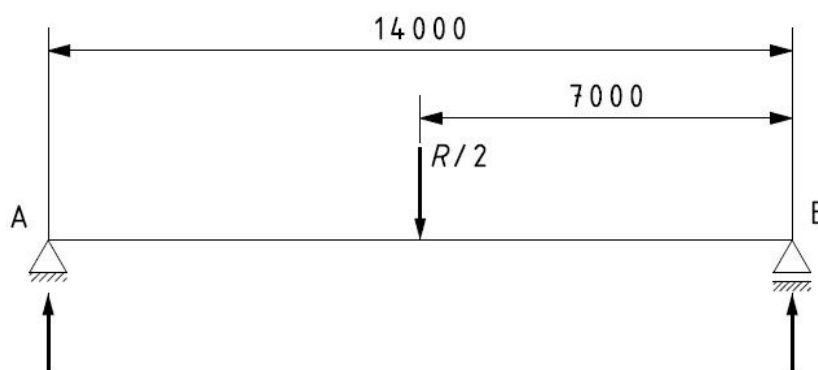
$$\sigma_{\text{dop}} = \frac{\sigma_{\text{fDI}}}{S} = \frac{300}{1,5} = 200 \text{ MPa} \quad (10.8)$$

Kako je najveće naprezanje glavnog nosača manje od dopuštenog naprezanja, odabrani kutijasti profil zadovoljava proračun čvrstoće.

### 10.1.2 Provjera krutosti glavnog nosača

Ukupni progib glavnog nosača izračunat će se na način da će se zasebno analizirati progib uslijed djelovanja sile  $R/2$  te zatim uslijed kontinuiranog opterećenja, odnosno vlastite težine nosača. Superpozicijom spomenutih progiba dobivamo ukupni progib nosača koji mora biti manji od dopuštene vrijednosti.

- a) Progib glavnog nosača uslijed djelovanja sile  $R/2$



Slika 60. Progib glavnog nosača uslijed djelovanja sile  $R/2$

Progib glavnog nosača uslijed djelovanja sile  $R/2$  izračunava se prema izrazu [14]:

$$w^{R/2} = \frac{R/2}{EI_y} \cdot \frac{l^3}{48}$$

$$w^{R/2} = \frac{115200/2}{210000 \cdot 1078830000} \cdot \frac{14000^3}{48} \quad (10.9)$$

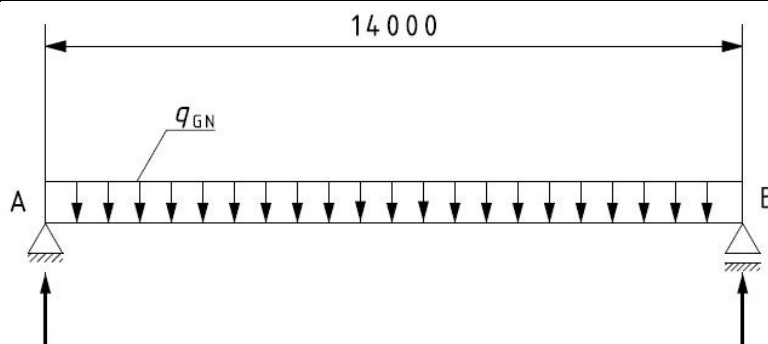
$$w^{R/2} = 14,53 \text{ mm}$$

gdje je:

$l = 14 \text{ m}$  – duljina glavnog nosača,

$E = 210000 \text{ MPa}$  – modul elastičnosti čelika

- b) Progib glavnog nosača uslijed kontinuiranog opterećenja  $q_{\text{GN}}$



Slika 61. Progib glavnog nosača uslijed kontinuiranog opterećenja  $q_{GN}$

Progib glavnog nosača uslijed djelovanja kontinuiranog opterećenja  $q_{GN}$  izračunava se prema izrazu [14]:

$$w^{q_{GN}} = \frac{5}{384} \cdot \frac{q_{GN} \cdot l^4}{EI_y}$$

$$w^{q_{GN}} = \frac{5}{384} \cdot \frac{1,571 \cdot 14000^4}{210000 \cdot 1078830000} \quad (10.10)$$

$$w^{q_{GN}} = 3,47 \text{ mm}$$

Ukupni progib glavnog nosača na mjestu C dobiva se superpozicijom progiba pod a) i b). Prema tome, najveći progib razmatranog nosača iznosi:

$$w_{GN} = w^{R/2} + w^{q_{GN}} = 14,53 + 3,47 = 18 \text{ mm} \quad (10.11)$$

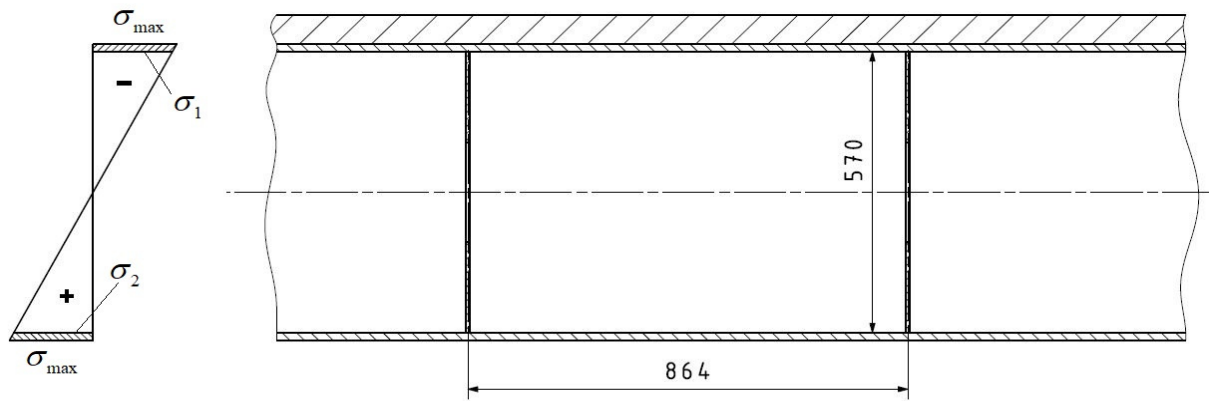
Dopušteni progib glavnog nosača mosta prema [1] iznosi:

$$w_{dop} = \frac{l}{600} = \frac{14000}{600} = 23,3 \text{ mm} \quad (10.12)$$

Kako je ukupni progib glavnog nosača mosta manji od dopuštene vrijednosti, odabrani kutijasti profil zadovoljava proračun krutosti.

### 10.1.3 Provjera stabilnosti limova glavnog nosača

Kao što je već ranije spomenuto, glavni nosač je izveden kao kutijasti nosač. Kako bi osigurali dodatnu krutost konstrukcije poželjno je zavariti vertikalne limove uzduž šupljine nosača. Radi se o tankostjenim limovima, tlačno opterećenih koji kod prevelikih tlačnih sila mogu izgubiti svoju lokalnu stabilnost te tako izbaciti lim iz njegove ravnine. Stoga je potrebno provesti provjeru stabilnosti limova nosača. Stabilnost limova će se provjeriti na sredini glavnog nosača gdje je normalno naprezanje  $\sigma$  najveće, a tangencijalno naprezanje  $\tau$  zanemarivo malo. Skica proračunskog elementa prikazana je na slici u nastavku.



Slika 62. Skica proračunskog elementa glavnog nosača

Normalna naprezanja  $\sigma_1$  i  $\sigma_2$  iznose:

$$\sigma_1 = -\frac{M_{\max}}{I_y} \cdot \frac{b}{2} = -\frac{278579000}{1078830000} \cdot \frac{570}{2} = -73,6 \text{ MPa} = -7,4 \frac{\text{kN}}{\text{cm}^2} \quad (10.13)$$

$$\sigma_2 = \frac{M_{\max}}{I_y} \cdot \frac{b}{2} = \frac{278579000}{1078830000} \cdot \frac{570}{2} = 73,6 \text{ MPa} = 7,4 \frac{\text{kN}}{\text{cm}^2} \quad (10.14)$$

gdje je:

$b = 570 \text{ mm}$  – visina proračunskog elementa

U ovom slučaju nema tangencijalnog naprezanja iz razloga što na sredini glavnog nosača poprečna sila  $Q$  je jednaka nuli.

Odnos naprezanja za razmatrani slučaj iznosi:

$$\psi = \frac{\sigma_2}{\sigma_1} = \frac{7,4}{-7,4} = -1 \quad (10.15)$$

Potrebna sigurnost  $S_{BN}$  za proračunsko opterećenje I (A) iznosi:

$$S_{BN} = 1,71 + 0,18(\psi - 1) = 1,71 + 0,18 \cdot (-1 - 1) = 1,35 \quad (10.16)$$

Ekvivalentno naprezanje iznosi:

$$\sigma_{\text{ekv}} = \sqrt{\sigma_1^2 + 3 \cdot \tau^2} = \sqrt{(-73,6)^2 + 3 \cdot 0^2} = 73,6 \text{ MPa} = 7,4 \frac{\text{kN}}{\text{cm}^2} \quad (10.17)$$

Vitkost lima iznosi:

$$\lambda_{bt} = \frac{b}{t} = \frac{570}{8} = 71,25 \quad (10.18)$$

gdje je:

$t = 8 \text{ mm}$  – debljina stojnog lima

Eulerovo kritično naprezanje računa se prema sljedećem izrazu:



$$\sigma_E = \left( \frac{137,7}{\lambda_{bt}} \right)^2 = \left( \frac{137,7}{71,25} \right)^2 = 3,74 \frac{\text{kN}}{\text{cm}^2} \quad (10.19)$$

Omjer dužine i visine razmatranog proračunskog elementa, odnosno pravokutnog polja iznosi:

$$\alpha = \frac{a}{b} = \frac{864}{570} = 1,52 \quad (10.20)$$

gdje je:

$a = 864$  mm – dužina proračunskog elementa,

$b = 570$  mm – visina proračunskog elementa

Za izračunati odnos naprezanja  $\psi$  i omjer  $\alpha$ , faktor nestabilnosti od normalnog naprezanja  $k_\sigma$  prema [1] iznosi  $k_\sigma = 23,9$ .

Faktor nestabilnosti od tangencijalnog naprezanja  $k_\tau$  za  $\alpha \geq 1$  prema [1] iznosi:

$$k_\tau = 5,34 + \frac{4}{\alpha^2} = 5,34 + \frac{4}{1,52^2} = 7,07 \quad (10.21)$$

Karakteristično naprezanje stojnog lima iznosi:

$$\sigma_{k\psi} = \frac{1+\psi}{4} \cdot \frac{\sigma_1}{k_\sigma} + \sqrt{\left( \frac{3-\psi}{4} \cdot \frac{\sigma_1}{k_\sigma} \right)^2 + \left( \frac{\tau}{k_\tau} \right)^2}$$

$$\sigma_{k\psi} = \frac{1+(-1)}{4} \cdot \frac{(-7,4)}{23,9} + \sqrt{\left( \frac{3-(-1)}{4} \cdot \frac{(-7,4)}{23,9} \right)^2 + \left( \frac{0}{7,07} \right)^2} \quad (10.22)$$

$$\sigma_{k\psi} = 0,31 \frac{\text{kN}}{\text{cm}^2}$$

Idealno usporedno naprezanje iznosi:

$$\sigma_{ui} = \sigma_E \cdot \frac{\sigma_{ekv}}{\sigma_{k\psi}} = 3,74 \cdot \frac{7,4}{0,31} = 89,28 \frac{\text{kN}}{\text{cm}^2} \quad (10.23)$$

Stojni limovi izrađeni su iz čelika oznake S235JRG2 čija granica tečenja prema [14] iznosi  $R_e = 235$  MPa = 23,5 kN/cm<sup>2</sup>

Odnos naprezanja  $\kappa_i$  iznosi:

$$\kappa_i = \frac{\sigma_{ui}}{R_e} = \frac{89,28}{23,5} = 3,8 \quad (10.24)$$

Faktor  $f_i$  za  $\kappa_i > 0,8$  izračunava se prema sljedećem izrazu:

$$f_i = \frac{20 \cdot \kappa_i + \sqrt{25 \cdot \kappa_i^2 - 15}}{1 + 25 \cdot \kappa_i^2} = \frac{20 \cdot 3,8 + \sqrt{25 \cdot 3,8^2 - 15}}{1 + 25 \cdot 3,8^2} = 0,26 \quad (10.25)$$

Faktor sigurnosti od izbacivanja lima tada iznosi:

$$S_B = f_i \cdot \frac{\sigma_{ui}}{\sigma_{ekv}} = 0,26 \cdot \frac{89,28}{7,4} = 3,14 > S_{BN} = 1,35 \quad (10.26)$$

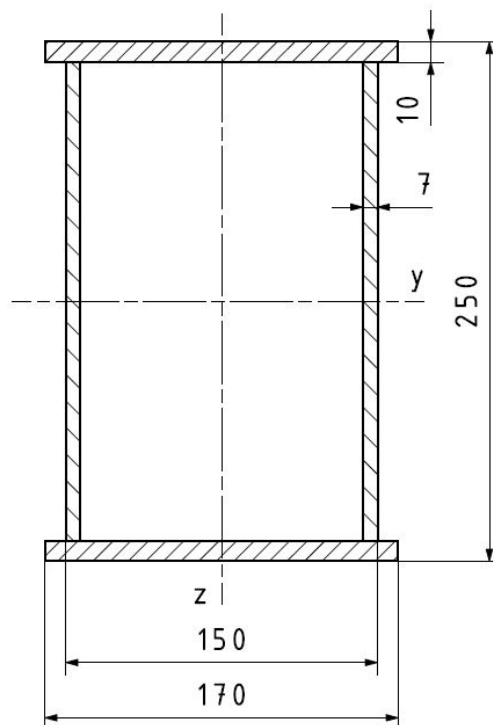
Granična vitkost lima iznosi:

$$\left(\frac{b}{t}\right)_{gr} = 137,7 \cdot \sqrt{\frac{f_i}{S_{BN} \cdot \sigma_{k\psi}}} = 137,7 \cdot \sqrt{\frac{0,26}{1,35 \cdot 0,31}} = 108,54 > \frac{b}{t} = 71,25 \quad (10.27)$$

Na temelju izraza (10.26) i (10.27) zaključujemo da stojni limovi glavnog nosača zadovoljavaju proračun stabilnosti.

## 10.2 Čeoni nosač mosta

Čeoni nosač mosta izrađen je kao kutijasti profil kojemu će se provjeriti čvrstoća uslijed maksimalnog momenta savijanja te će se provjeriti maksimalni progib koji se javlja kod pogonskih uvjeta. Sljedeća slika prikazuje osnovne mjere kutijastog profila čeonog nosača mosta.



Slika 63. Osnovne mjere čeonog nosača mosta

Aksijalni moment inercije presjeka odabranog kutijastog profila oko osi y iznosi:

$$I_y = \left( \frac{170 \cdot 250^3}{12} - \frac{170 \cdot 230^3}{12} \right) + \left( \frac{150 \cdot 230^3}{12} - \frac{136 \cdot 230^3}{12} \right) = 63183167 \text{ mm}^4 \quad (10.28)$$

Najveća udaljenost presjeka od promatrane osi y iznosi:

$$z = \frac{250}{2} = 125 \text{ mm} \quad (10.29)$$

Površina poprečnog presjeka iznosi:

$$A = 2 \cdot (170 \cdot 10 + 230 \cdot 7) = 6620 \text{ mm}^2 \quad (10.30)$$

Kontinuirano opterećenje uslijed vlastite težine glavnog nosača mosta iznosi:

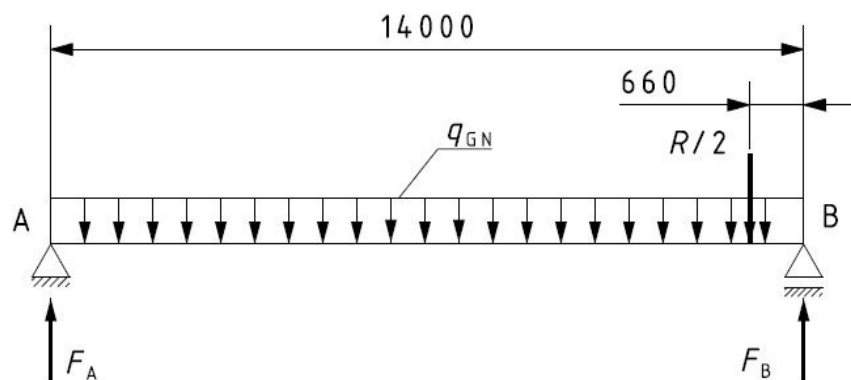
$$q_{\text{GN}} = \rho \cdot A \cdot g = 7850 \cdot \frac{6620}{10^6} \cdot 9,81 = 510 \frac{\text{N}}{\text{m}} = 0,510 \frac{\text{N}}{\text{mm}} \quad (10.31)$$

gdje je:

$$\rho = 7850 \text{ kg/m}^3 - \text{gustoća čelika}$$

### 10.2.1 Provjera čvrstoće čeonog nosača mosta

Čeoni nosači mosta su najopterećeniji kada je vitlo u krajnjem lijevom ili desnom položaju u odnosu na glavni nosač. Prema tome, prvo ćemo izračunati reakcije u osloncima A i B kada je vitlo u najnepovoljnijem položaju te kasnije čvrstoću samog nosača.



Slika 64. Najnepovoljniji položaj vitla na glavnom nosaču

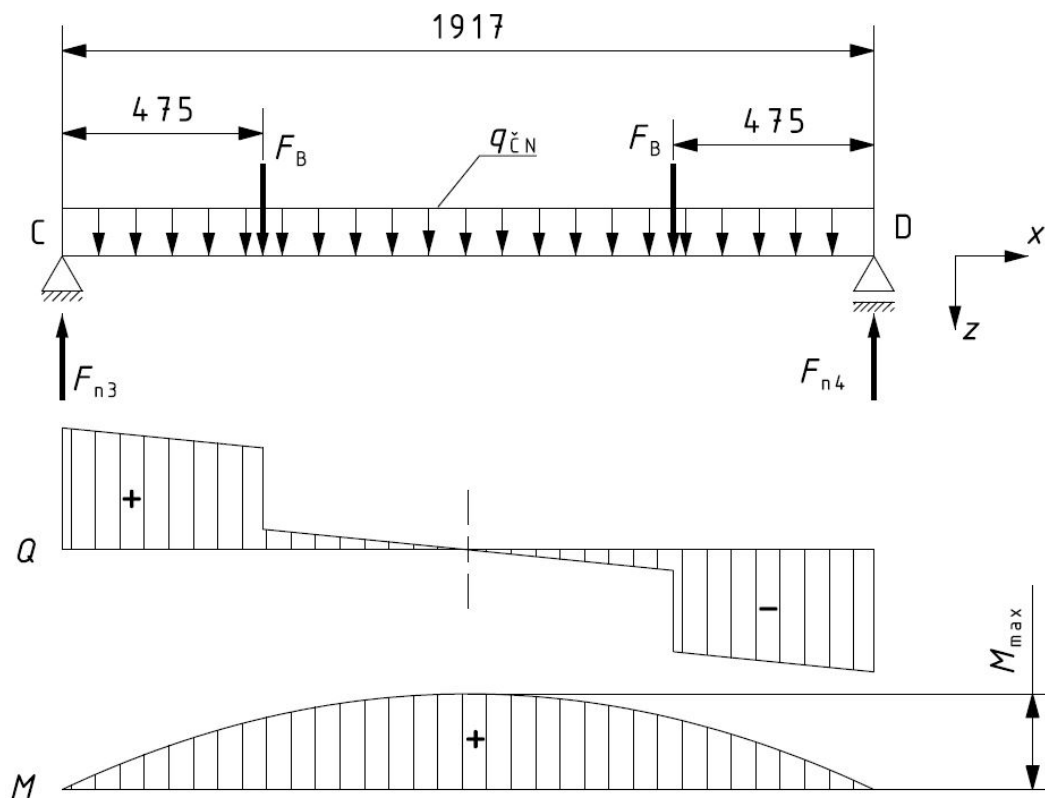
U ovom slučaju, postavljanjem jednadžbi statičke ravnoteže dobivamo sile u osloncima A i B kako slijedi:

$$F_B = \frac{\frac{R}{2} \cdot (14000 - 660) + q_{\text{GN}} \cdot \frac{14000^2}{2}}{14000} = \frac{115200 \cdot (14000 - 660) + 1,571 \cdot \frac{14000^2}{2}}{14000} \quad (10.32)$$

$$F_B = 65882 \text{ N}$$

$$F_A = R/2 + q_{\text{GN}} \cdot 14000 - F_B = 115200/2 + 1,571 \cdot 14000 - 68283 = 13712 \text{ N}$$

Sada možemo postaviti statički model čeonog nosača sa pripadajućim opterećenjima. Sve dimenzije prikazane na sljedećoj slici uzete su iz modela. Slika 64. zajedno sa izrazima (10.32) prikazuje minimalno i maksimalno opterećenje kotača koje će kasnije biti upotrijebljeno za izbor kotača.



Slika 65. Statički model čeonog nosača mosta sa pripadajućim dijagramima

Jednadžbama statičke ravnoteže dobivamo sile u osloncima  $F_{n3}$  te  $F_{n4}$  kako slijedi:

$$F_{n3} = F_{n4} = \frac{F_B + q_{\check{c}N} \cdot 1917 + F_B}{2}$$

$$F_{n3} = F_{n4} = \frac{65882 + 0,51 \cdot 1917 + 65882}{2} \quad (10.33)$$

$$F_{n3} = F_{n4} = 66371 \text{ N}$$

Najveći moment savijanja koji se javlja na mjestu sile  $F_B$  iznosi:

$$M_{\max} = F_{n3} \cdot 475 = 66371 \cdot 475 = 31526225 \text{ Nmm} \quad (10.34)$$

Prema tome, najveće naprezanja čeonog nosača iznosi:

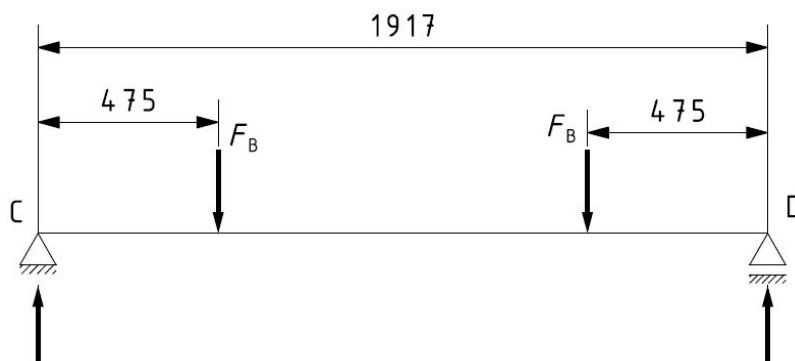
$$\sigma = \frac{M_{\max}}{I_y} \cdot z = \frac{31526225}{63183167} \cdot 125 = 62,37 \text{ MPa} \quad (10.35)$$

Čeoni nosač također je izrađen iz općeg konstrukcijskog čelika oznake E335 čija trajna dinamička čvrstoća za dinamičko naprezanje na savijanje prema [14] iznosi  $\sigma_{\text{dI}} = 300 \text{ MPa}$ . Prema tome, zaključujemo da odabrani kutijasti profil čeonog profila zadovoljava proračun čvrstoće.

### 10.2.2 Provjera krutosti čeonog nosača

Ukupni progib čeonog nosača izračunat će se na način da će se zasebno analizirati progib uslijed djelovanja sile  $F_B$  te zatim uslijed kontinuiranog opterećenja, odnosno vlastite težine nosača. Superpozicijom spomenutih progiba dobivamo ukupni progib nosača koji mora biti manji od dopuštene vrijednosti.

a) Progib glavnog nosača uslijed djelovanja sile  $F_B$



Slika 66. Progib čeonog nosača uslijed djelovanja sile  $F_B$

Progib glavnog nosača uslijed djelovanja sile  $F_B$  izračunava se prema izrazu [14]:

$$w^{F_B} = \frac{F_B \cdot a}{24EI_y} (3l^2 - 4a^2)$$

$$w^{F_B} = \frac{65882 \cdot 475}{24 \cdot 210000 \cdot 63183167} (3 \cdot 1917^2 - 4 \cdot 475^2) \quad (10.36)$$

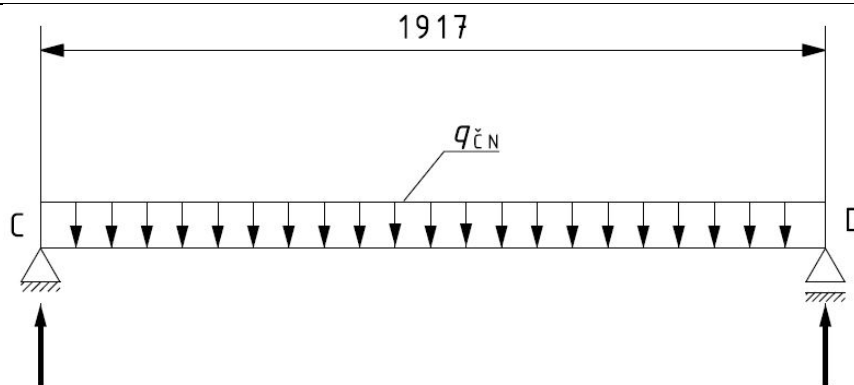
$$w^{F_B} = 0,99 \text{ mm}$$

gdje je:

$a = 475 \text{ mm}$  – udaljenost sile od oslonaca,

$l = 1917 \text{ mm}$  – razmak između oslonaca čeonog nosača,

b) Progib glavnog nosača uslijed kontinuiranog opterećenja  $q_{\text{CN}}$



**Slika 67. Progib čeonog nosača uslijed djelovanja kontinuiranog opterećenja  $q_{\check{c}N}$**

Progib čeonog nosača uslijed djelovanja kontinuiranog opterećenja  $q_{\check{c}N}$  izračunava se prema izrazu [14]:

$$w^{q_{\check{c}N}} = \frac{5}{384} \cdot \frac{q_{\check{c}N} \cdot l^4}{EI_y}$$

$$w^{q_{\check{c}N}} = \frac{5}{384} \cdot \frac{0,51 \cdot 1917^4}{210000 \cdot 63183167} \quad (10.37)$$

$$w^{q_{\check{c}N}} = 0,007 \text{ mm}$$

Ukupni progib čeonog nosača dobiva se superpozicijom progiba pod a) i b). Prema tome, najveći progib razmatranog nosača iznosi:

$$w_{\check{c}N} = w^{F_B} + w^{q_{\check{c}N}} = 0,99 + 0,007 \approx 1 \text{ mm} \quad (10.38)$$

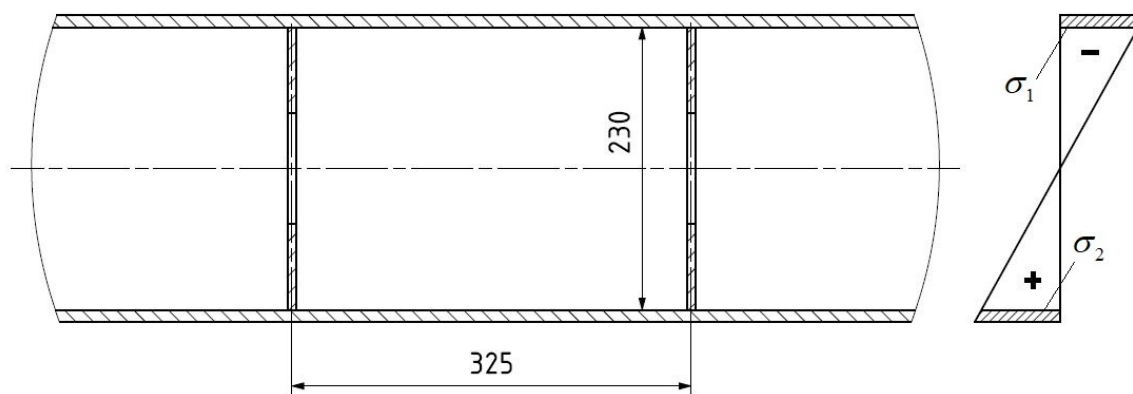
Dopušteni progib glavnog nosača mosta prema [1] iznosi:

$$w_{\text{dop}} = \frac{l}{600} = \frac{2279}{600} = 3,8 \text{ mm} \quad (10.39)$$

Kako je ukupni progib čeonog nosača mosta manji od dopuštene vrijednosti, odabrani kutijasti profil zadovoljava proračun krutosti.

### 10.2.3 Provjera stabilnosti limova čeonog nosača

Stabilnost limova će se također provjeriti i na krajevima čeonog nosača. Između prvog i drugog proračunskog elementa odnosno ukrućenja, normalno naprezanje je relativno malo, dok tangencijalno naprezanje više dolazi do izražaja. Moment savijanja na mjestu prvog poprečnog ukrućenja iznosi  $M_{\text{max}} = 31526225 \text{ Nmm}$ , dok je poprečna sila jednaka  $Q = F_{n3} = 66371 \text{ N}$ . Skica proračunskog elementa prikazana je na slici u nastavku.



Slika 68. Skica proračunskog elementa čeonog nosača

Normalna naprezanja  $\sigma_1$  i  $\sigma_2$  iznose:

$$\sigma_1 = -\frac{M_{\max}}{I_y} \cdot \frac{b}{2} = -\frac{31526225}{63183167} \cdot \frac{230}{2} = -57,38 \text{ MPa} = -5,7 \frac{\text{kN}}{\text{cm}^2} \quad (10.40)$$

$$\sigma_2 = \frac{M_{\max}}{I_y} \cdot \frac{b}{2} = \frac{31526225}{63183167} \cdot \frac{230}{2} = 57,38 \text{ MPa} = 5,7 \frac{\text{kN}}{\text{cm}^2} \quad (10.41)$$

gdje je:

$b = 230 \text{ mm}$  – visina proračunskog elementa

Tangencijalno naprezanje računa se prema izrazu:

$$\tau \cong \frac{Q}{b \cdot t} = \frac{66371}{230 \cdot 7} = 41,2 \text{ MPa} = 4,1 \frac{\text{kN}}{\text{cm}^2} \quad (10.42)$$

gdje je:

$t = 7 \text{ mm}$  – debljina stojnog lima

Odnos naprezanja za razmatrani slučaj iznosi:

$$\psi = \frac{\sigma_2}{\sigma_1} = \frac{5,7}{-5,7} = -1 \quad (10.43)$$

Potrebna sigurnost  $S_{BN}$  za proračunsko opterećenje I (A) iznosi:

$$S_{BN} = 1,71 + 0,18(\psi - 1) = 1,71 + 0,18 \cdot (-1 - 1) = 1,35 \quad (10.44)$$

Ekvivalentno naprezanje iznosi:

$$\sigma_{\text{ekv}} = \sqrt{\sigma_1^2 + 3 \cdot \tau^2} = \sqrt{(-57,38)^2 + 3 \cdot 41,2^2} = 91,57 \text{ MPa} = 9,2 \frac{\text{kN}}{\text{cm}^2} \quad (10.45)$$

Vitkost lima iznosi:

$$\lambda_{\text{bt}} = \frac{b}{t} = \frac{230}{7} = 32,9 \quad (10.46)$$

Eulerovo kritično naprezanje računa se prema sljedećem izrazu:

$$\sigma_E = \left( \frac{137,7}{\lambda_{bt}} \right)^2 = \left( \frac{137,7}{32,9} \right)^2 = 17,5 \frac{\text{kN}}{\text{cm}^2} \quad (10.47)$$

Omjer dužine i visine razmatranog proračunskog elementa, odnosno pravokutnog polja iznosi:

$$\alpha = \frac{a}{b} = \frac{325}{230} = 1,41 \quad (10.48)$$

gdje je:

$a = 325$  mm – dužina proračunskog elementa,

$b = 230$  mm – visina proračunskog elementa

Za izračunati odnos naprezanja  $\psi$  i omjer  $\alpha$ , faktor nestabilnosti od normalnog naprezanja  $k_\sigma$  prema [1] iznosi  $k_\sigma = 23,9$ .

Faktor nestabilnosti od tangencijalnog naprezanja  $k_\tau$  za  $\alpha \geq 1$  prema [1] iznosi:

$$k_\tau = 5,34 + \frac{4}{\alpha^2} = 5,34 + \frac{4}{1,41^2} = 7,35 \quad (10.49)$$

Karakteristično naprezanje stojnog lima iznosi:

$$\begin{aligned} \sigma_{k\psi} &= \frac{1+\psi}{4} \cdot \frac{\sigma_1}{k_\sigma} + \sqrt{\left( \frac{3-\psi}{4} \cdot \frac{\sigma_1}{k_\sigma} \right)^2 + \left( \frac{\tau}{k_\tau} \right)^2} \\ \sigma_{k\psi} &= \frac{1+(-1)}{4} \cdot \frac{(-5,7)}{23,9} + \sqrt{\left( \frac{3-(-1)}{4} \cdot \frac{(-5,7)}{23,9} \right)^2 + \left( \frac{4,1}{7,35} \right)^2} \\ \sigma_{k\psi} &= 0,6 \frac{\text{kN}}{\text{cm}^2} \end{aligned} \quad (10.50)$$

Idealno usporedno naprezanje iznosi:

$$\sigma_{ui} = \sigma_E \cdot \frac{\sigma_{ekv}}{\sigma_{k\psi}} = 17,5 \cdot \frac{9,2}{0,6} = 268,3 \frac{\text{kN}}{\text{cm}^2} \quad (10.51)$$

Stojni limovi izrađeni su iz čelika oznake S235JRG2 čija granica tečenja prema [14] iznosi  $R_e = 235$  MPa = 23,5 kN/cm<sup>2</sup>.

Odnos naprezanja  $\kappa_i$  iznosi:

$$\kappa_i = \frac{\sigma_{ui}}{R_e} = \frac{268,3}{23,5} = 11,42 \quad (10.52)$$



Faktor  $f_i$  za  $\kappa_i > 0,8$  izračunava se prema sljedećem izrazu:

$$f_i = \frac{20 \cdot \kappa_i + \sqrt{25 \cdot \kappa_i^2 - 15}}{1 + 25 \cdot \kappa_i^2} = \frac{20 \cdot 11,42 + \sqrt{25 \cdot 11,42^2 - 15}}{1 + 25 \cdot 11,42^2} = 0,087 \quad (10.53)$$

Faktor sigurnosti od izbacivanja lima tada iznosi:

$$S_B = f_i \cdot \frac{\sigma_{ui}}{\sigma_{ekv}} = 0,087 \cdot \frac{268,3}{9,2} = 2,54 > S_{BN} = 1,35 \quad (10.54)$$

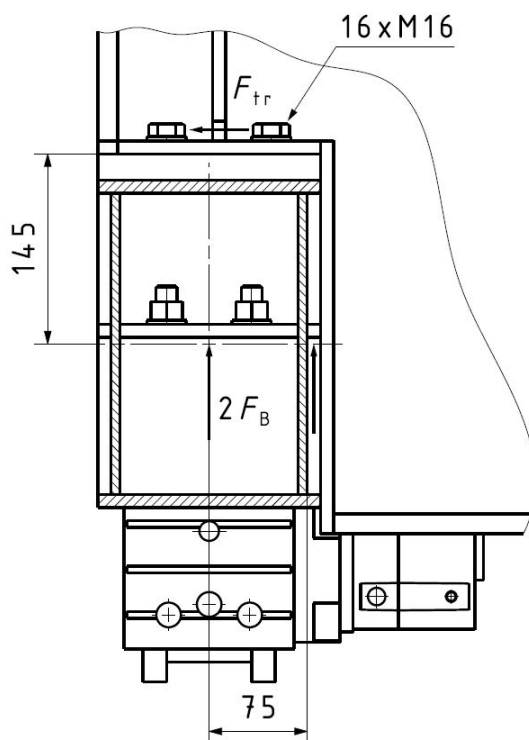
Granična vitkost lima iznosi:

$$\left(\frac{b}{t}\right)_{gr} = 137,7 \cdot \sqrt{\frac{f_i}{S_{BN} \cdot \sigma_{k\psi}}} = 137,7 \cdot \sqrt{\frac{0,087}{1,35 \cdot 0,6}} = 45,1 > \frac{b}{t} = 32,9 \quad (10.55)$$

Na temelju izraza (10.54) i (10.55) zaključujemo da stojni limovi čeonog nosača zadovoljavaju proračun stabilnosti.

### 10.3 Proračun spoja glavnog i čeonog nosača

Ova veza prenosi moment savijanja spoja. Iz izraza (10.32) vidimo da je sila u osloncu B jednaka  $F_B = 65882$  N (jedan glavni nosač sa polovicom ukupnog opterećenja). Naime, ukoliko gledamo cijeli sklop nosive konstrukcije mosta, ukupna sila koja opterećuje čeonu nosač iznosi  $2F_B = 131764$  N. Spoj glavnog i čeonog nosača ostvaruje se pomoću 16 vijaka M16 te će se nadalje provjeriti čvrstoća samog spoja.



Slika 69. Spoj glavnog i čeonog nosača

Prema slici iznad vrijedi izraz:

$$M_s = 2F_B \cdot 75 = F_{tr} \cdot 145 \quad (10.56)$$

Transformacijom izraza (10.56) dobivamo silu trenja (prikazana na glavnom nosaču):

$$F_{tr} = \frac{2F_B \cdot 75}{145} = \frac{131764 \cdot 75}{145} = 68154 \text{ N} \quad (10.57)$$

Sila trenja koju ostvaruju vijci mora biti veća od sile trenja koja se javlja prilikom savijanja glavnog nosača, odnosno vrijedi izraz:

$$F_{tr_v} = n \cdot \mu \cdot F_n > F_{tr} \quad (10.58)$$

gdje je:

$n = 16$  – ukupni broj vijaka,

$\mu = 0,2$  – koeficijent trenja za čelik/čelik prema [14]

Dopuštena normalna sila u vijku računa se na sljedeći način:

$$F_n = \sigma_{dop} \cdot A_j \quad (10.59)$$

Kako je već spomenuto, korišteni su vijci M16, kvalitete 8.8 koji prema [14] imaju granicu tečenja  $R_e = 640$  MPa te površinu jezgre vijka  $A_j = 144 \text{ mm}^2$ . Odabran pogonski faktor sigurnosti iznosi  $S = 2,5$ . Dopušteno naprezanje vijka tako iznosi:

$$\sigma_{dop} = \frac{R_e}{S} = \frac{640}{2,5} = 256 \text{ MPa} \quad (10.60)$$

Prema tome, dopuštena normalna sila u vijku iznosi:

$$F_n = 256 \cdot 144 = 36864 \text{ N} \quad (10.61)$$

Uvrštavanjem (10.61) u izraz (10.58) dobivamo:

$$F_{tr_v} = 16 \cdot 0,2 \cdot 36864 = 117965 \text{ N} > 68154 \text{ N} \quad (10.62)$$

Iz navedenog izraza zaključujemo da je spoj glavnog i čeonog nosača dobro dimenzioniran te da zadovoljava proračun čvrstoće.

## 11 ODABIR KOTAČA I POGONA ZA VOŽNJU MOSNOG GRANIKA

Vožnja mosnog granika ostvaruje se preko dva pogonska kotača na koja su izravno pričvršćena dva elektromotora s odgovarajućim reduktorom i kočnicom. Odabir sklopa kotača vršit će se prema katalogu proizvođača *Demag* ovisno o opterećenju kotača.

### 11.1 Proračun te odabir kotača mosnog granika

Proračun kotača mosnog granika vrši se prema normi DIN 15070. Proračunsko opterećenje kotača navedeno je sljedećim izrazom:

$$F_k = \frac{2F_{k,\max} + F_{k,\min}}{3} \quad (11.1)$$

gdje je:

$F_{k,\max}$  – opterećenje kotača s najvećim dozvoljenim teretom u najnepovoljnijem položaju vitla,

$F_{k,\min}$  – opterećenje kotača s najvećim dozvoljenim teretom u najpovoljnijem položaju vitla

Navedene sile su već prethodno izračunate u točki 10.2.1, ali za slučaj opterećenja jednog glavnog nosača sa polovicom tereta. Prema tome, navedene sile iznose:

$$F_{k,\max} = 2 \cdot F_B = 2 \cdot 65882 = 131764 \text{ N} \quad (11.2)$$

$$F_{k,\min} = 2 \cdot F_A = 2 \cdot 13712 = 27424 \text{ N} \quad (11.3)$$

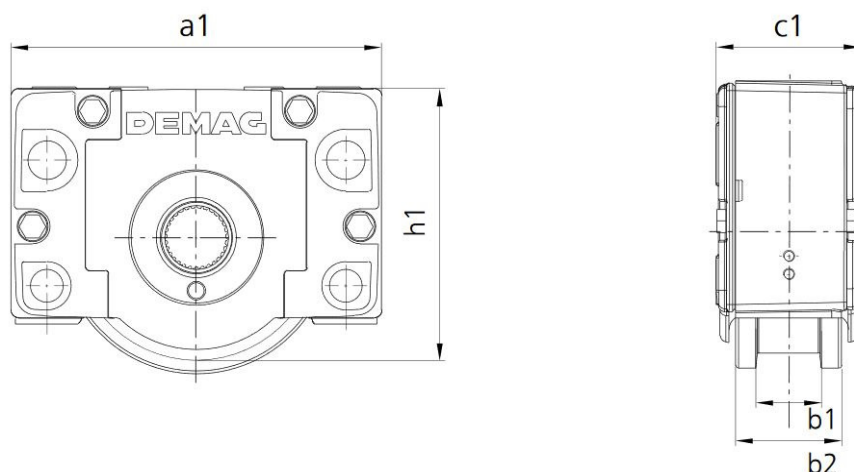
Proračunsko opterećenje kotača tada iznosi:

$$F_k = \frac{2 \cdot 131764 + 27424}{3} = 96984 \text{ N} \quad (11.4)$$

Opterećenje kotača mosnog granika izraženo u kilogramima iznosi:

$$F_k = \frac{F_k}{g} = \frac{96984}{9,81} = 9886 \text{ kg} \quad (11.5)$$

Iz kataloga [16] proizvođača *Demag* odabrani su nepogonski kotači oznake DRS 200, nosivosti 10000 kg, nazivnog promjera  $d_k = 200$  mm. Materijal odabranog kotača je nodularni lijev oznake GGG70, a za materijal tračnice odabran je konstrukcijski čelik oznake E335. Tračnice koje je potrebno koristiti su ravne tračnice od plosnatih čeličnih profila dimenzija 70 mm x 30 mm.



Slika 70. Sklop kotača DRS 200 [18]

Tablica 31. Karakteristike sklopa kotača DRS 200

Oznaka	Nosivost	Nazivni promjer	Masa	Dimenzije [mm]				
				a1	b1	b2	c1	h1
-	kg	mm	kg	a1	b1	b2	c1	h1
DRS 200	10000	200	35,7	340	65	101	130	238

## 11.2 Odabir pogona za vožnju mosnog granika

Sila potrebna za ustaljenu vožnju mosnog granika  $F_v$  proporcionalna je ukupnom opterećenju kotača granika, a izračunava se prema sljedećem izrazu:

$$F_v = m_{tr,g} \cdot g \cdot f_e \quad (11.6)$$

gdje je:

$m_{tr,g}$  – ukupna translacijska masa mosnog granika,

$f_e = 0,01$  – vrijednost ekvivalentnog koeficijenta otpora vožnje za kotače s valjnim ležajevima prema [1]

Ukupna translacijska masa mosnog granika iznosi:

$$m_{tr,g} = m_{tr,v} + m_m = 10150 + 5450 = 15600 \text{ kg} \quad (11.7)$$

gdje je:

$m_{tr,v} = 10150 \text{ kg}$  – translacijska masa vitla,

$m_m = 5450 \text{ kg}$  – masa okvira mosta određena programskim paketom CATIA

Prema tome, sila potrebna za ustaljenu vožnju granika iznosi:

$$F_v = 15600 \cdot 9,81 \cdot 0,01 = 1530 \text{ N} \quad (11.8)$$

Snaga potrebna za ustaljenu vožnju granika iznosi:

$$P_v = \frac{F_v \cdot v_g}{\eta_g} \cdot k = \frac{1530 \cdot 0,42}{0,97} \cdot 0,5 = 331 \text{ W} \quad (11.9)$$

gdje je:

$v_g = 25 \text{ m/min} = 0,42 \text{ m/s}$  – brzina vožnje granika,

$\eta_g = 0,97$  – stupanj korisnosti mehanizma za vožnju granika,

$k = 0,5$  – koeficijent ukupnog broja pogonskih kotača (2 pogonska kotača)

Sila potrebna za pokretanje granika  $F_p$  dobiva se zbrajanjem sile potrebne za ustaljenu vožnju granika i sile inercije ukupne translacijske mase granika kako slijedi.

$$F_p = F_v + \beta \cdot m_{tr,g} \frac{v_g}{t_p} = 1530 + 1,2 \cdot 15600 \cdot \frac{0,42}{4} = 3496 \text{ N} \quad (11.10)$$

gdje je:

$\beta = 1,2$  – faktor kojim se uzimaju u obzir rotacijske mase,

$t_p = 4 \text{ s}$  – odabrano vrijeme pokretanja mehanizma za vožnju granika prema [13]

Jedna od karakteristika asinkronog motora je odnos momenta pokretanja i nominalnog momenta koji iznosi  $M_p/M_n = 1,7...2$ . Proporcionalno tome je odnos sila pokretanja granika i nominalne sile pri ustaljenoj brzini vožnje jednak  $F_p/F_n = 1,7...2$ . Iz toga proizlazi da nominalna sila vožnje iznosi:

$$F_n = (0,5...0,6)F_p = 0,6 \cdot F_p = 0,6 \cdot 3496 = 2098 \text{ N} \quad (11.11)$$

Prema tome, potrebna nominalna snaga elektromotora iznosi:

$$P_n = \frac{F_n \cdot v_g}{\eta_g} \cdot k = \frac{2098 \cdot 0,42}{0,97} \cdot 0,5 = 454 \text{ W} \quad (11.12)$$

Potrebna brzina vrtnje kotača granika pri ustaljenoj vožnji iznosi:

$$n_k = \frac{v_g}{d_k \cdot \pi} = \frac{25}{0,20 \cdot \pi} = 39,79 \text{ min}^{-1} \quad (11.13)$$

Na temelju potrebne nominalne snage elektromotora i potrebne brzine vrtnje kotača granika, odabire iz kataloga *Demag*, sklop elektromotora s reduktorom i kočnicom, oznake WUE 40DD ZBF 90 B 2 B020 čije su karakteristike prikazane u tablici u nastavku.

**Tablica 32. Karakteristike odabranog elektromotora s reduktorom za vožnju granika**

Nazivna snaga elektromotora	$P$	0,5 kW
Nazivna brzina vrtnje elektromotora	$n_1$	2630 min <sup>-1</sup>

Maksimalni moment kočenja kočnice	$M_k$	3,3 Nm
Brzina vrtnje izlaznog vratila reduktora	$n_2$	37 min <sup>-1</sup>
Okretni moment izlaznog vratila reduktora	$M_2$	129 Nm
Prijenosni omjer reduktora	$i_{red}$	71,9
Inercija sklopa elektromotora	$J_{EM}$	0,0128 kgm <sup>2</sup>
Ukupna masa sklopa elektromotora	$m_{EM}$	129 kg

Na temelju odabranog elektromotora i reduktora, izračunavamo stvarnu brzinu vožnje granika:

$$v_g = n_2 \cdot d_k \cdot \pi = 37 \cdot 0,2 \cdot \pi = 23,25 \frac{\text{m}}{\text{min}} = 0,39 \frac{\text{m}}{\text{s}} \quad (11.14)$$

### 11.2.1 Provjera elektromotora obzirom na pokretanje

Prilikom pokretanja mehanizma za vožnju granika, elektromotor treba ostvariti određeni moment pokretanja.

$$M_p = M_{st} + M_{ub} \quad (11.15)$$

gdje je:

$M_{st}$  – moment potreban za savladavanje otpora ustaljene vožnje,

$M_{ub}$  – moment potreban za ubrzanje rotacijskih i translacijskih masa

Moment potreban za savladavanje otpora ustaljene vožnje računa se prema sljedećem izrazu:

$$M_{st} = \frac{F_v}{\eta_g} \cdot \left( \frac{v_g}{\omega_{EM}} \right) = \frac{1530}{0,97} \cdot \left( \frac{0,39}{275,41} \right) = 2,23 \text{ Nm} \quad (11.16)$$

gdje je:

$$\omega_{EM} = \frac{2 \cdot \pi \cdot n_1}{60} = \frac{2 \cdot \pi \cdot 2740}{60} = 275,41 \text{ s}^{-1} \text{ – kutna brzina elektromotora}$$

Moment potreban za ubrzanje rotacijskih i translacijskih masa računa se prema sljedećem izrazu:

$$M_{ub} = (J_{rot} + J_{tr}) \cdot \varepsilon$$

$$M_{ub} = \left( \beta \cdot J_{EM} + \frac{m_{tr,g}}{\eta_g} \cdot \left( \frac{v_g}{\omega_{EM}} \right)^2 \right) \cdot \frac{\omega_{EM}}{t_p} \quad (11.17)$$

$$M_{ub} = \left( 1,2 \cdot 0,0128 + \frac{15600}{0,97} \cdot \left( \frac{0,39}{275,41} \right)^2 \right) \cdot \frac{275,41}{4}$$

$$M_{ub} = 3,28 \text{ Nm}$$

gdje je:

$\beta = 1,2$  – faktor kojim se uzimaju u obzir ostale rotacijske mase,

$J_{EM} = 0,0128 \text{ kgm}^2$  – inercija sklopa elektromotora,

$m_{tr,g} = 15600 \text{ kg}$  – translacijska masa granika,

$\eta_g = 0,97$  – stupanj korisnosti mehanizma za vožnju granika,

$v_g = 0,39 \text{ m/s}$  – brzina vožnje granika,

$\omega_{EM} = 275,41 \text{ s}^{-1}$  – kutna brzina elektromotora,

$t_p = 4 \text{ s}$  – odabrano vrijeme pokretanja mehanizma za vožnju granika

Uvrštenjem dobivenih momenata u izraz (11.15) dobiva se potrebni moment pokretanja elektromotora:

$$M_p = 2,23 + 3,28 = 5,51 \text{ Nm} \quad (11.18)$$

Nominalni moment elektromotora iznosi:

$$M_n = \frac{P}{\omega_{EM}} = \frac{500}{275,41} = 1,82 \text{ Nm} \quad (11.19)$$

Iz toga slijedi da je odnos momenta pokretanja i nominalnog momenta oba elektromotora jednak:

$$\frac{M_p}{2 \cdot M_n} = \frac{5,51}{2 \cdot 1,82} = 1,51 < 1,7...2 \quad (11.20)$$

Budući da je zadovoljen navedeni uvjet, zaključujemo da odabrani elektromotor zadovoljava.

### 11.2.2 Provjera elektromotora obzirom na proklizavanje kotača

Provjera proklizavanja vrši se za slučaj neopterećenog granika gdje se uzima u obzir samo masa granika, pomičnog bloka te sklopa vitla. U tom slučaju javlja se najmanja sila adhezije na kotačima. Ukoliko ne želimo efekt proklizavanja kotača, sila pokretanja elektromotora  $M_p$  treba biti manja od sile koja se može prenijeti s kotača na tračnicu.

Translacijska masa granika u tom slučaju iznosi:

$$m_{tr,g}^G = m_m + m_{vitlo} + m_{pb} = 5450 + 1200 + 200 = 6850 \text{ kg} \quad (11.21)$$

Opterećenje svakog pojedinog kotača granika tada iznosi:

$$F_k^G = \frac{m_{tr,g}^G}{4} \cdot g = \frac{6850}{4} \cdot 9,81 = 16800 \text{ N} \quad (11.22)$$

Adhezijska težina na pogonskim kotačima za slučaj granika bez tereta iznosi:

$$G_a = F_k^G + F_k^G = 16800 + 16800 = 33600 \text{ N} \quad (11.23)$$

Otpor ustaljene vožnje nepogonskih kotača za slučaj granika bez tereta iznosi:

$$W_{vk} = (F_k^G + F_k^G) \cdot f_e = (16800 + 16800) \cdot 0,01 = 336 \text{ N} \quad (11.24)$$

Minimalno vrijeme pokretanja granika bez tereta iznosi:

$$t_{\min} = 1,2 \cdot \left( \frac{\beta \cdot m_{tr,g}^G \cdot v_g}{\mu_a \cdot G_a - W_{vk}} \right) = 1,2 \cdot \left( \frac{1,2 \cdot 6850 \cdot 0,39}{0,2 \cdot 33600 - 336} \right) = 0,6 \text{ s} \quad (11.25)$$

gdje je:

$\mu_a = 0,2$  – koeficijent adhezije za suhe tračnice u zatvorenom prostoru prema [1]

Inercija rotacijskih i translacijskih masa za slučaj pokretanja granika bez tereta iznosi:

$$J_{uk} = J_{rot} + J_{tr} = \beta \cdot J_{EM} + \frac{m_{tr,g}^G}{\eta_g} \cdot \left( \frac{v_g}{\omega_{EM}} \right)^2$$

$$J_{uk} = 1,2 \cdot 0,0128 + \frac{6850}{0,97} \cdot \left( \frac{0,39}{275,41} \right)^2 \quad (11.26)$$

$$J_{uk} = 0,03 \text{ kgm}^2$$

Otpor ustaljene vožnje za slučaj vožnje granika bez tereta iznosi:

$$W_v = m_{tr,g}^G \cdot g \cdot f_e = 6850 \cdot 9,81 \cdot 0,01 = 672 \text{ N} \quad (11.27)$$

Moment potreban za ustaljenu vožnju tada iznosi:

$$M_{st} = \frac{W_v}{\eta_g} \cdot \frac{v_g}{\omega_{EM}} = \frac{672}{0,97} \cdot \frac{0,39}{275,41} = 0,98 \text{ Nm} \quad (11.28)$$

Moment pokretanja kojim bi granik ubrzao u vremenu  $t_{\min}$  iznosi:

$$M_p = J_{uk} \cdot \frac{\omega_{EM}}{t_{\min}} + M_{st} = 0,03 \cdot \frac{275,41}{0,6} + 0,98 = 14,75 \text{ Nm} \quad (11.29)$$

Srednji moment pokretanja elektromotora jednak je:

$$M_{p,sr} \cong 2 \cdot (1,5M_n) \cong 2 \cdot (1,5 \cdot 1,82) = 5,46 \text{ Nm} \quad (11.30)$$

Budući da je srednji moment pokretanja elektromotora manji od momenta pokretanja, neće doći do proklizavanja kotača.



### 11.2.3 Provjera kočnice elektromotora

Potrebni moment kočenja elektromotora  $M_{k\_potr}$  iznosi:

$$M_{k\_potr} = \eta_{koč} \cdot m_{tr,g} \cdot g \cdot \frac{v_g}{\omega_{EM}} \left( \frac{\beta}{g} \cdot \frac{v_g}{t_z} - \frac{f_e}{1000} \right)$$

$$M_{k\_potr} = 0,97 \cdot 15600 \cdot 9,81 \cdot \frac{0,39}{275,41} \left( \frac{1,2}{9,81} \cdot \frac{0,39}{4,8} - \frac{0,01}{1000} \right) \quad (11.31)$$

$$M_{k\_potr} = 2,1 \text{ Nm}$$

gdje je:

$$\eta_{koč} = \left( 2 - \frac{1}{\eta_g} \right) = \left( 2 - \frac{1}{0,97} \right) = 0,97 - \text{stupanj djelovanja mehanizma za vožnju granika kod}$$

kočenja,

$$t_z = \frac{\beta \cdot v_g}{g \cdot f_e} = \frac{1,2 \cdot 0,39}{9,81 \cdot 0,01} = 4,8 \text{ s} - \text{potrebno vrijeme zaustavljanja granika bez kočenja}$$

Budući da je moment kočenja ugrađene kočnice veći od potrebnog momenta kočenja, odnosno  $M_k = 3,3 \text{ Nm} > M_{k\_potr} = 2,1 \text{ Nm}$ , odabrana kočnica zadovoljava.

## **12 ZAKLJUČAK**

U ovom diplomskom radu prikazan je opći pregled formi rješenja za zadani konstrukcijski problem prenošenja šupljih cilindričnih tereta unutar skladišnog prostora industrijskog pogona. U uvodnom dijelu navedeno je nekoliko formi rješenja te je iz toga odabrano rješenje koje najprihvatljivije zadovoljava tražene operativne parametre. Nakon toga, provedena je analiza tržišta pomoću koje se dobiva uvid u postojeća rješenja pomoću kojih se mogu dobiti orijentacijske vrijednosti određenih parametara. Na temelju analize tržišta razvijeni su koncepti te se njihovom evaluacijom odabire konačno konceptualno rješenje koje ide u daljnju razradu. Kao konačno rješenje zadanog konstrukcijskog problema izabire se mosni granik koji koristi C – tip kuke za prihvat i prenošenje šupljih cilindričnih tereta. Nadalje, izvršen je detaljan proračun elemenata za prihvat i dizanje tereta, zatim proračun nosive konstrukcije vitla i mosta te je izvršen odabir odgovarajućih pogonskih jedinica mehanizma za dizanje tereta, vožnju vitla i vožnju mosta.

Zbog minimiziranja troškova izrade, upotrebljavani su standardizirani proizvodi i poluproizvodi, dok su se prilikom projektiranja koristili svi važeći tehnički propisi za sigurnost strojeva i uređaja.

## LITERATURA

- [1] Ščap, D.: Transportni uređaji (podloge uz predavanja), Zagreb, 2004.
- [2] <https://www.aerofilmsystems.com/us/customized-solutions/air-caster-roll-transporters/>
- [3] <https://www.liebherr.com/>
- [4] <http://ba.beamcrane.com/gantry-crane/double-girder-gantry-crane/double-girder-semi-portal-crane-semi-gantry.html>
- [5] <https://www.ergonomicpartners.com/overhead-crane-bridge>
- [6] <https://wimo-ht.de/en/products/coil-tongs/>
- [7] <http://www.caldwellinc.com/strong-bac/coil-lifters/heavy-duty-c-hook>
- [8] <https://www.weihua-cranes.com>
- [9] <https://www.dowell-cranes.com/>
- [10] <http://www.md-cranes.com/aboutus.html>
- [11] Ščap D., Herold Z.: Transportni uređaji – 02 Vrste opterećenja 2009., pdf
- [12] <http://www.caldwellinc.com/strong-bac/coil-lifters/slit-coil-c-hook/documents/model-821a-catalog>
- [13] Ščap, D.: Prenosila i dizala – Podloga za konstrukciju i proračun, Fakultet strojarstva i brodogradnje, Zagreb, 1990.
- [14] Kraut, B.: Strojarski priručnik, Sajema, Zagreb, 2009.
- [15] <https://www.skf.com/hr/products/index.html>
- [16] <https://www.demagcranes.com/>
- [17] <http://allaboutmetallurgy.com/wp/wp-content/uploads/2016/12/The-Fundamentals-of-Machine-Component-Design-by-Juvinall-and-Marshek.pdf>
- [18] [http://www.demag-doku.de/DDS/getPDF/20872244\\_EN\\_DE.pdf](http://www.demag-doku.de/DDS/getPDF/20872244_EN_DE.pdf)

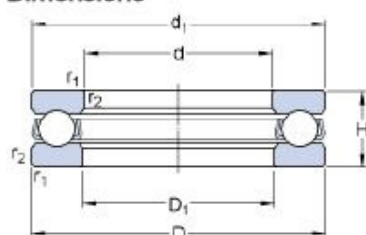
## **PRILOZI**

- I. Aksijalni ležaj kuke pomičnog bloka
- II. Radijalni ležaj užnice pomičnog bloka
- III. Radijalni ležaj užnice nepomičnog bloka
- IV. Ležajna jedinica bubnja
- V. Pogonska jedinica mehanizma za dizanje tereta
- VI. Pogonska jedinica mehanizma za vožnju vitla
- VII. Pogonska jedinica mehanizma za vožnju mosnog granika
- VIII. Izometrija mosnog granika
- IX. Tehnička dokumentacija
- X. CD-R disk

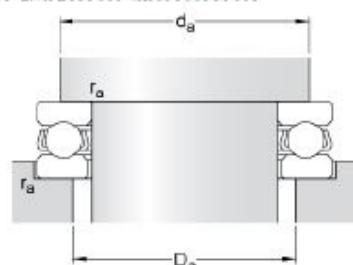
## I. Aksijalni ležaj kuke pomičnog bloka


**51118**

Popular item

**Dimensions**

d	90	mm
D	120	mm
H	22	mm
$d_1$	≈ 120	mm
$D_1$	≈ 92	mm
$r_{1,2}$	min. 1	mm

**Abutment dimensions**

$d_a$	min. 108	mm
$D_a$	max. 102	mm
$r_a$	max. 1	mm

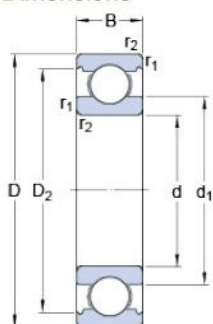
**Calculation data**

Basic dynamic load rating	C	59.2	kN
Basic static load rating	$C_0$	208	kN
Fatigue load limit	$P_u$	7.5	kN
Reference speed		2600	r/min
Limiting speed		3800	r/min
Minimum load factor	A	0.22	

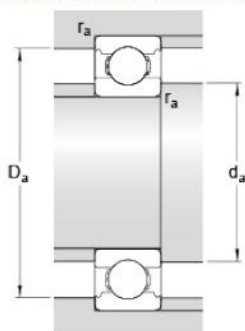
**Mass**

Mass bearing (including seat washer where applicable)	0.67	kg
---	------	----

## II. Radijalni ležaj užnice pomičnog bloka


**6214**Popular item  
SKF Explorer**Dimensions**

d	70	mm
D	125	mm
B	24	mm
$d_1$	≈ 87.05	mm
$D_2$	≈ 111	mm
$r_{1,2}$	min. 1.5	mm

**Abutment dimensions**

$d_a$	min. 79	mm
$D_a$	max. 116	mm
$r_a$	max. 1.5	mm

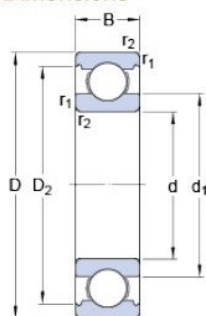
**Calculation data**

Basic dynamic load rating	C	63.7	kN
Basic static load rating	$C_0$	45	kN
Fatigue load limit	$P_u$	1.9	kN
Reference speed		11000	r/min
Limiting speed		7000	r/min
Calculation factor	$k_r$	0.025	
Calculation factor	$f_0$	14.7	

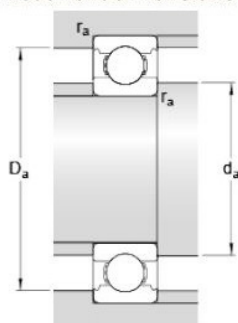
**Mass**

Mass bearing	1.09	kg
--------------	------	----

## III. Radijalni ležaj užnice nepomičnog bloka


**6216**Popular item  
SKF Explorer**Dimensions**

d	80	mm
D	140	mm
B	26	mm
$d_1$	≈ 101.4	mm
$D_2$	≈ 126.5	mm
$r_{1,2}$	min. 2	mm

**Abutment dimensions**

$d_a$	min. 91	mm
$D_a$	max. 129	mm
$r_a$	max. 2	mm

**Calculation data**

Basic dynamic load rating	C	72.8	kN
Basic static load rating	$C_0$	55	kN
Fatigue load limit	$P_u$	2.2	kN
Reference speed		9500	r/min
Limiting speed		6000	r/min
Calculation factor	$k_r$	0.025	
Calculation factor	$f_0$	15	

**Mass**

Mass bearing		1.47	kg
--------------	--	------	----

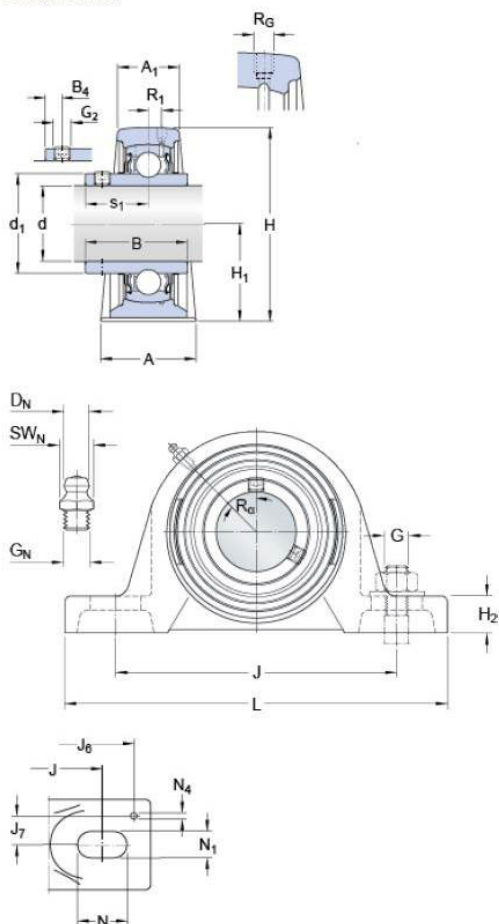
## IV. Ležajna jedinica bubnja



## SYJ 70 TF

Compliance with standard	JIS
Housing material	Cast iron
Sealing solution	Standard seals with additional fingers

## Dimensions



d	70	mm
d <sub>1</sub>	≈ 87.05	mm
A	72	mm
A <sub>1</sub>	46	mm
B	69.9	mm
B <sub>4</sub>	12	mm
H	155.5	mm
H <sub>1</sub>	79.4	mm
H <sub>2</sub>	27	mm
J	210	mm
J	max. 215	mm
J	min. 205	mm
L	266	mm
N	30	mm
N <sub>1</sub>	25	mm
s <sub>1</sub>	39.7	mm

## Threaded hole

R <sub>G</sub>	1/4-28 UNF
R <sub>1</sub>	6 mm
R <sub>α</sub>	45 °

## Grease fitting

D <sub>N</sub>	6.5 mm
SW <sub>N</sub>	7 mm
G <sub>N</sub>	1/4-28 SAE-LT



**Dowel pins**

$J_6$	246	mm
$J_7$	26	mm
$N_4$	4	mm

**Calculation data**

Basic dynamic load rating	C	62.4	kN
Basic static load rating	$C_0$	45	kN
Fatigue load limit	$P_u$	1.86	kN
Limiting speed with shaft tolerance h6		2800	r/min

**Mass**

Mass bearing unit		6.2	kg
-------------------	--	-----	----

**Mounting information**

Thread grub screw	$G_2$	M10x1	
Hexagonal key size for grub screw	N	5	mm
Recommended tightening torque for grub screw		16.5	N·m
Recommended diameter for attachment bolts, mm	G	20	mm
Recommended diameter for attachment bolts, inch	G	0.75	in

**Included products**

Housing		SYJ 514
Bearing		YAR 214-2F

## V. Pogonska jedinica mehanizma za dizanje tereta

**Geared motor**

WGV 100 QD-B3.1-110-0-190 ZBA 132 C 2 B140

**Basic product**

Gearbox type	W - Angular gearbox
Housing type	G - Foot design
Output shaft type	V - Solid shaft with key
Gearbox size	100
Number of stages	Q - four-stage
Input type	D - Direct drive input
Model code	B3.1
Output shaft code	110
Terminal box position	0 - top
Transmission ratio	190
Motor type	Z cylindrical-rotor motor
Motor design	B - with brake
Motor application	A - standard motor
Motor frame size	132
Rating class	C
Number of poles	2
Brake	B140

**Basic price**

On request

**Options** **Included in the basic price**

- Motor shaft end Inner cone (with pinion)

 **Equipment**

■ Finish coat (C2), 2K waterborne paint Colour = azure blue , RAL = 5009	no extra price
■ Reduced-noise design	no extra price
■ Gearbox venting valve Gearbox venting valve	no extra price
■ Preservation Short-term preservation (1M)	no extra price
■ Lubricant Standard oil filling	no extra price
■ Enclosure IP 54	no extra price
■ Special voltages	On request
■ Temperature class Insulation to temperature class F	no extra price

**Sum Options**

On request

**Total price**

On request

Configured by: \$INTERNETEN,16/09/2019,12:24.46,0040004,01

**Technical data****Stamped data Motor**

Number of poles	2
Duty factor	60 %
Motor power	9.5 kW
Operating voltage (D)	132 V

Operating voltage (Y)	230 V
Line frequency	50 Hz
Current (D/Y)	51 A / 30 A
Rated speed	2890 min <sup>-1</sup>

**Other data**

Max. ambient temperature Geared motor	-10 °C / 50 °C
Rated torque	31.5 Nm
Brake torque	62 Nm
Brake voltage	230 V (AC) / 104 V (DC)
Duty factor f <sub>B</sub>	2.01
Output torque	5985 Nm
Output speed	15 min <sup>-1</sup>
Input speed	2900 (2-pole with 50 Hz) min <sup>-1</sup>
Radial force	85000 N

## VI. Pogonska jedinica mehanizma za vožnju vitla

**Geared motor**

WUE 10 DD-B14.0-11-0-48.3 ZBF 80 A 2 B020

**Basic product**

Gearbox type	W - Angular gearbox
Housing type	U - Universal design
Output shaft type	E - Solid shaft with involute splined profile, both sides
Gearbox size	10
Number of stages	D - two-stage
Input type	D - Direct drive input
Model code	B14.0
Output shaft code (price dependent on quantity)	11
Terminal box position	0 - top
Transmission ratio	48.3
Motor type	Z cylindrical-rotor motor
Motor design	B - with brake
Motor application	F - Travel motor
Motor frame size	80
Rating class	A
Number of poles	2
Brake	B020

**Basic price**

On request

**Options** **Included in the basic price**

- Cut-off module SE current relay
- Control module GE control module
- Motor shaft end Inner cone (with pinion)

 **Equipment**

- |  |                |
|--|----------------|
| <input checked="" type="checkbox"/> Finish coat (C2), 2K waterborne paint Colour = azure blue , RAL = 5009 | no extra price |
| <input checked="" type="checkbox"/> Preservation Short-term preservation (1M)                              | no extra price |
| <input checked="" type="checkbox"/> Lubricant Standard oil filling   | no extra price |
| <input checked="" type="checkbox"/> Enclosure IP 54  | no extra price |
| <input checked="" type="checkbox"/> Special voltages   | On request     |
| <input checked="" type="checkbox"/> Temperature class Insulation to temperature class F                    | no extra price |

**Sum Options**

On request

**Total price**

On request

Configured by: \$INTERNETEN,02/11/2019,10:19.56,0040004,01

**Technical data****Stamped data Motor**

Number of poles	2
Duty factor	40 %
Motor power	0.5 kW

Operating voltage (D)	132 V
Operating voltage (Y)	230 V
Line frequency	50 Hz
Current (D/Y)	3.9 A / 2.3 A
Rated speed	2630 min <sup>-1</sup>

**Other data**

Max. ambient temperature Geared motor	-10 °C / 40 °C
Rated torque	1.8 Nm
Brake torque	3.3 Nm
Brake voltage	230 V (AC) / 104 V (DC)
Duty factor fB	1.59
Output torque	76 Nm
Output speed	54 min <sup>-1</sup>
Input speed	2900 (2-pole with 50 Hz) min <sup>-1</sup>
Wheel block size	112

## Note:

Bei der Getriebeauswahl sind das Laufradrutschmoment und das 3-phasige generatorische Bremsen nicht berücksichtigt.

## VII. Pogonska jedinica mehanizma za vožnju mosnog granika

**Geared motor**

WUE 10 DD-B14.0-11-0-48.3 ZBF 80 A 2 B020

**Basic product**

Gearbox type	W - Angular gearbox
Housing type	U - Universal design
Output shaft type	E - Solid shaft with involute splined profile, both sides
Gearbox size	10
Number of stages	D - two-stage
Input type	D - Direct drive input
Model code	B14.0
Output shaft code (price dependent on quantity)	11
Terminal box position	0 - top
Transmission ratio	48.3
Motor type	Z cylindrical-rotor motor
Motor design	B - with brake
Motor application	F - Travel motor
Motor frame size	80
Rating class	A
Number of poles	2
Brake	B020

**Basic price**

On request

**Options** **Included in the basic price**

- Cut-off module SE current relay
- Control module GE control module
- Motor shaft end Inner cone (with pinion)

 **Equipment**

- |   |                |
|---|----------------|
| <input checked="" type="checkbox"/> Finish coat (C2), 2K waterborne paint Colour = azure blue, RAL = 5009 | no extra price |
| <input checked="" type="checkbox"/> Preservation Short-term preservation (1M)                             | no extra price |
| <input checked="" type="checkbox"/> Lubricant Standard oil filling  | no extra price |
| <input checked="" type="checkbox"/> Enclosure IP 54   | no extra price |
| <input checked="" type="checkbox"/> Special voltages  | On request     |
| <input checked="" type="checkbox"/> Temperature class Insulation to temperature class F                   | no extra price |

**Sum Options**

On request

**Total price**

On request

Configured by: \$INTERNETEN,02/11/2019,10:19.56,0040004,01

**Technical data****Stamped data Motor**

Number of poles	2
Duty factor	40 %
Motor power	0.5 kW

Operating voltage (D)	132 V
Operating voltage (Y)	230 V
Line frequency	50 Hz
Current (D/Y)	3.9 A / 2.3 A
Rated speed	2630 min <sup>-1</sup>

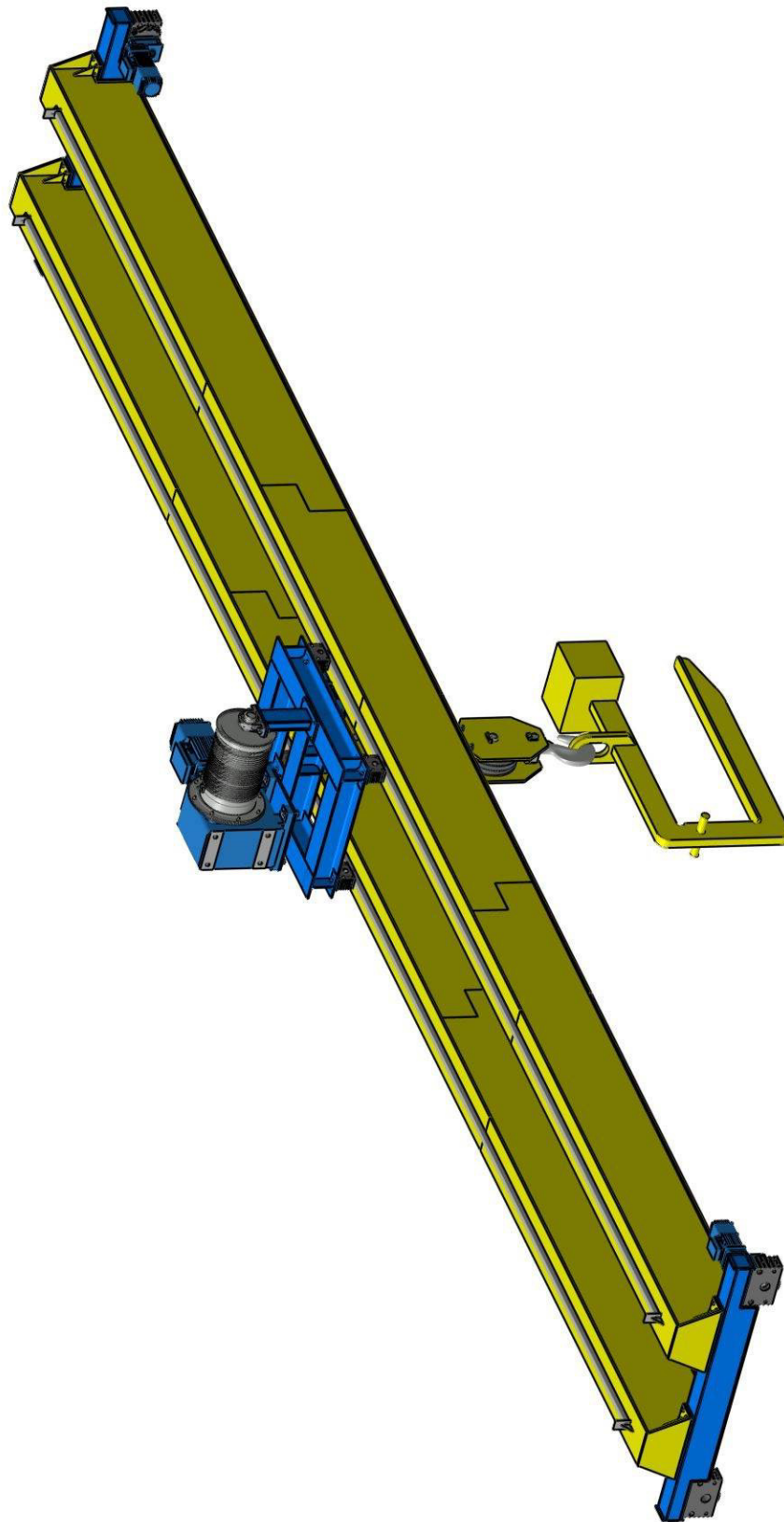
**Other data**

Max. ambient temperature Geared motor	-10 °C / 40 °C
Rated torque	1.8 Nm
Brake torque	3.3 Nm
Brake voltage	230 V (AC) / 104 V (DC)
Duty factor fB	1.59
Output torque	76 Nm
Output speed	54 min <sup>-1</sup>
Input speed	2900 (2-pole with 50 Hz) min <sup>-1</sup>
Wheel block size	112

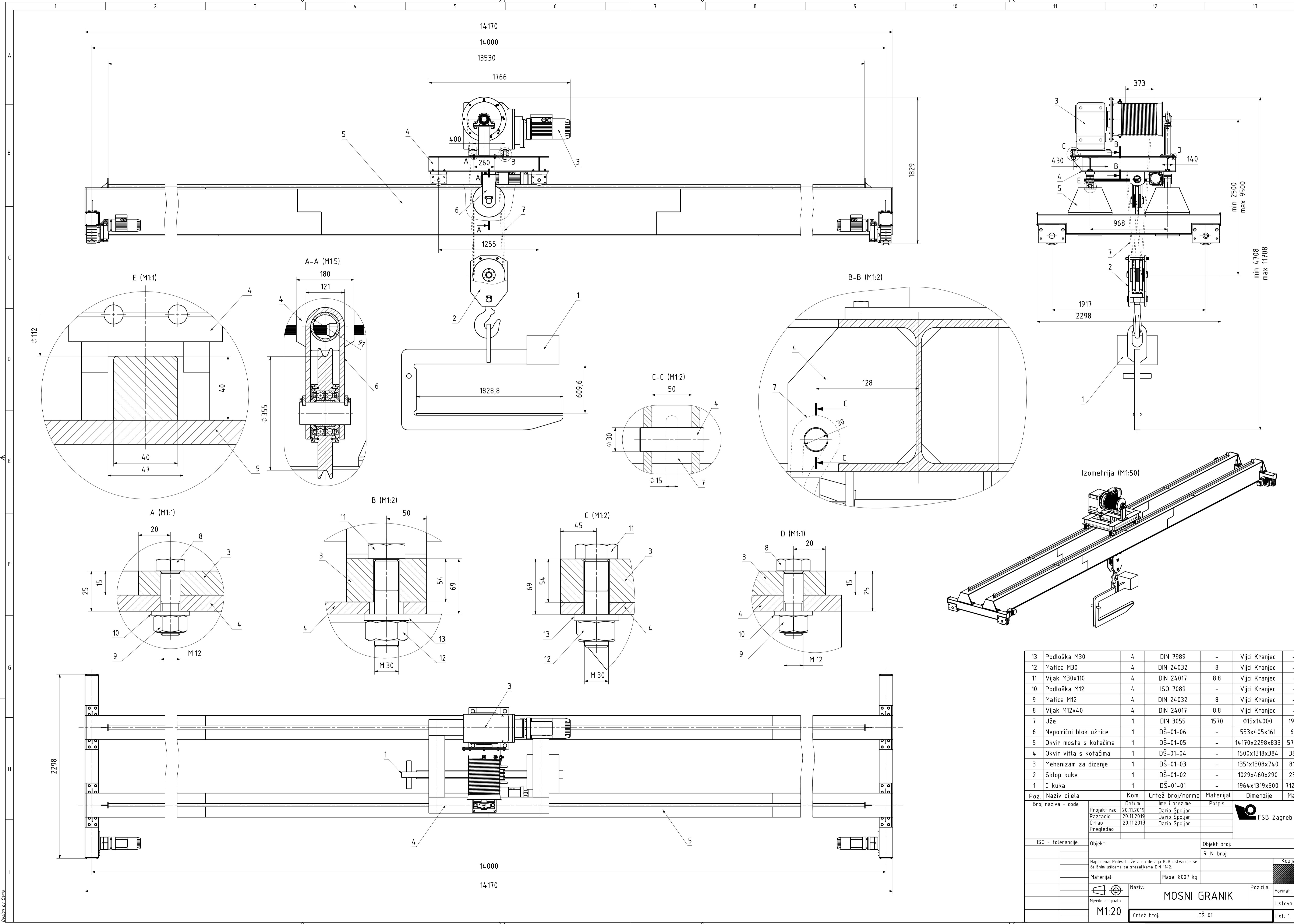
**Note:**

Bei der Getriebeauswahl sind das Laufradrutschmoment und das 3-phasige generatorische Bremsen nicht berücksichtigt.

VIII. Izometrija mosnog granika



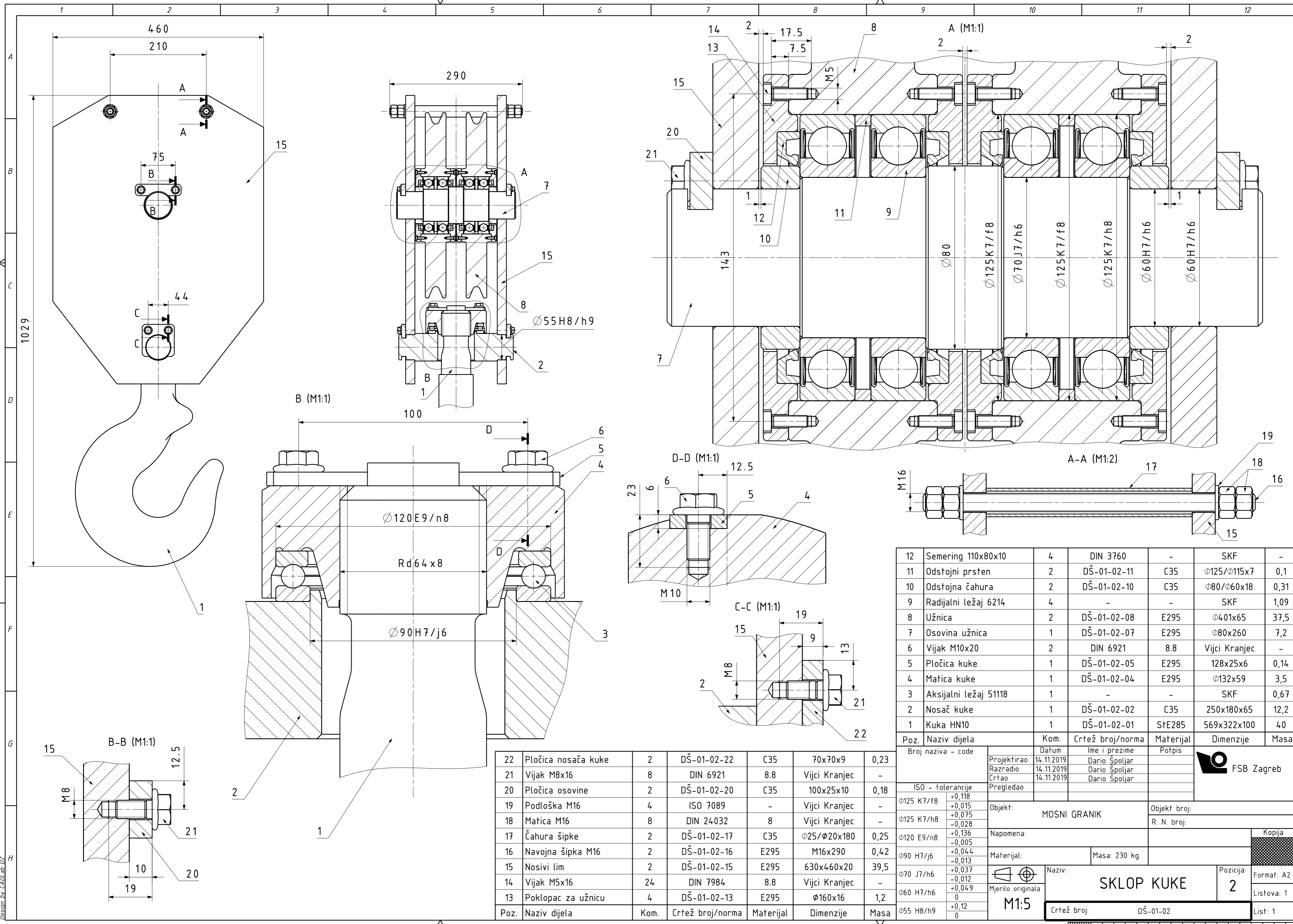




Poz.	Naзив dijela	Kom.	Crtež broj/norma	Materijal	Dimenzije	Masa
13	Podloška M30	4	DIN 7989	-	Vijci Kranjec	-
12	Matica M30	4	DIN 24032	8	Vijci Kranjec	-
11	Vijak M30x110	4	DIN 24017	8.8	Vijci Kranjec	-
10	Podloška M12	4	ISO 7089	-	Vijci Kranjec	-
9	Matica M12	4	DIN 24032	8	Vijci Kranjec	-
8	Vijak M12x40	4	DIN 24017	8.8	Vijci Kranjec	-
7	Uže	1	DIN 3055	1570	Ø15x14000	19,4
6	Nepomični blok užnice	1	DŠ-01-06	-	553x405x161	64
5	Okvir mosta s kotačima	1	DŠ-01-05	-	14170x2298x833	5784
4	Okvir višla s kotačima	1	DŠ-01-04	-	1500x1318x384	383
3	Mehanizam za dizanje	1	DŠ-01-03	-	1351x1308x740	814
2	Sklop kuke	1	DŠ-01-02	-	1029x460x290	230
1	C kuka	1	DŠ-01-01	-	1964x1319x500	712,14

Poz.	Naзив dijela	Kom.	Crtež broj/norma	Materijal	Dimenzije	Masa
Poz. Naziv dijela		Kom.	Crtež broj/norma	Materijal	Dimenzije	Masa
Broj naziva - code		Datum	Ime i prezime	Potpis		
		Projektirao	Dario Spoljar			
		Razradio	Dario Spoljar			
		Crtao	Dario Spoljar			
		Pregledao	Dario Spoljar			
ISO - tolerancije		Objekt:	Objekt broj:			
		R. N. broj:				
Napomena: Prihvat uže za detalj B-B ostvaruje se željeznim užicama sa stezaljkama DIN 1162.		Materijal:		Masa: 8007 kg	Kopija	
Mjerilo originala		Naziv: MOSNI GRANIK		Forma: A1		
M1:20		Crtež broj: DŠ-01		Lisťova: 1		
				Lisť: 1		

Dizajn: br. 0200

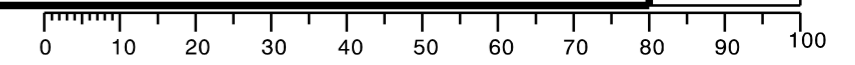


Poz.	Naziv dijela	Kom.	Crtež broj/norma	Materijal	Dimenzije	Masa
12	Semering 110x80x10	4	DIN 3760	-	SKF	-
11	Odstojni prsten	2	DŠ-01-02-11	C35	Ø125/Ø115x7	0,1
10	Odstojna čahura	2	DŠ-01-02-10	C35	Ø80/Ø60x18	0,31
9	Radijalni ležaj 6214	4	-	-	SKF	1,09
8	Užnica	2	DŠ-01-02-08	E295	Ø401x65	37,5
7	Osovina užnica	1	DŠ-01-02-07	E295	Ø80x260	7,2
6	Vijak M10x20	2	DIN 6921	8.8	Vijci Kranjec	-
5	Pločica kuke	1	DŠ-01-02-05	E295	128x25x6	0,14
4	Matrica kuke	1	DŠ-01-02-04	E295	Ø132x59	3,5
3	Aksijalni ležaj 51118	1	-	-	SKF	0,67
2	Nosač kuke	1	DŠ-01-02-02	C35	250x180x65	12,2
1	Kuka HN10	1	DŠ-01-02-01	StE285	569x322x100	40

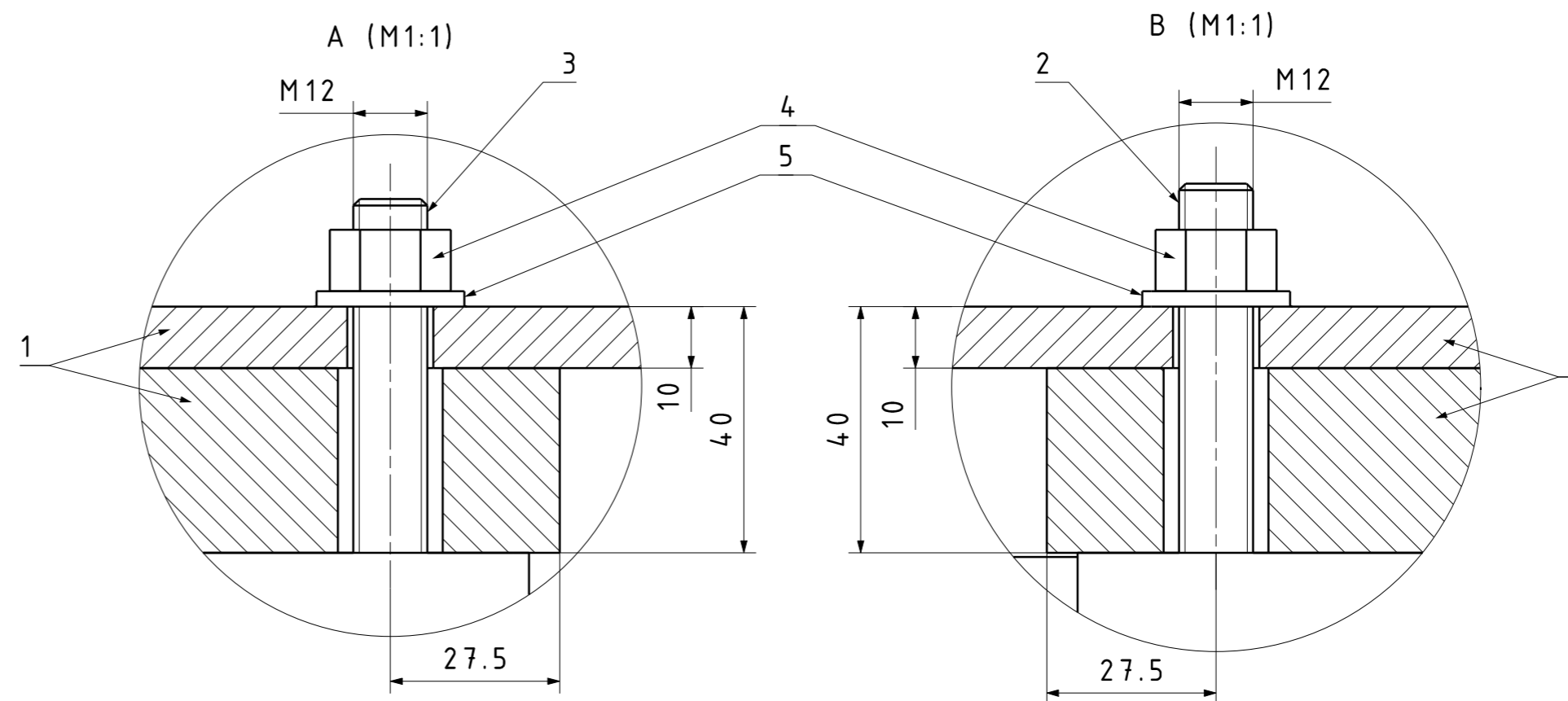
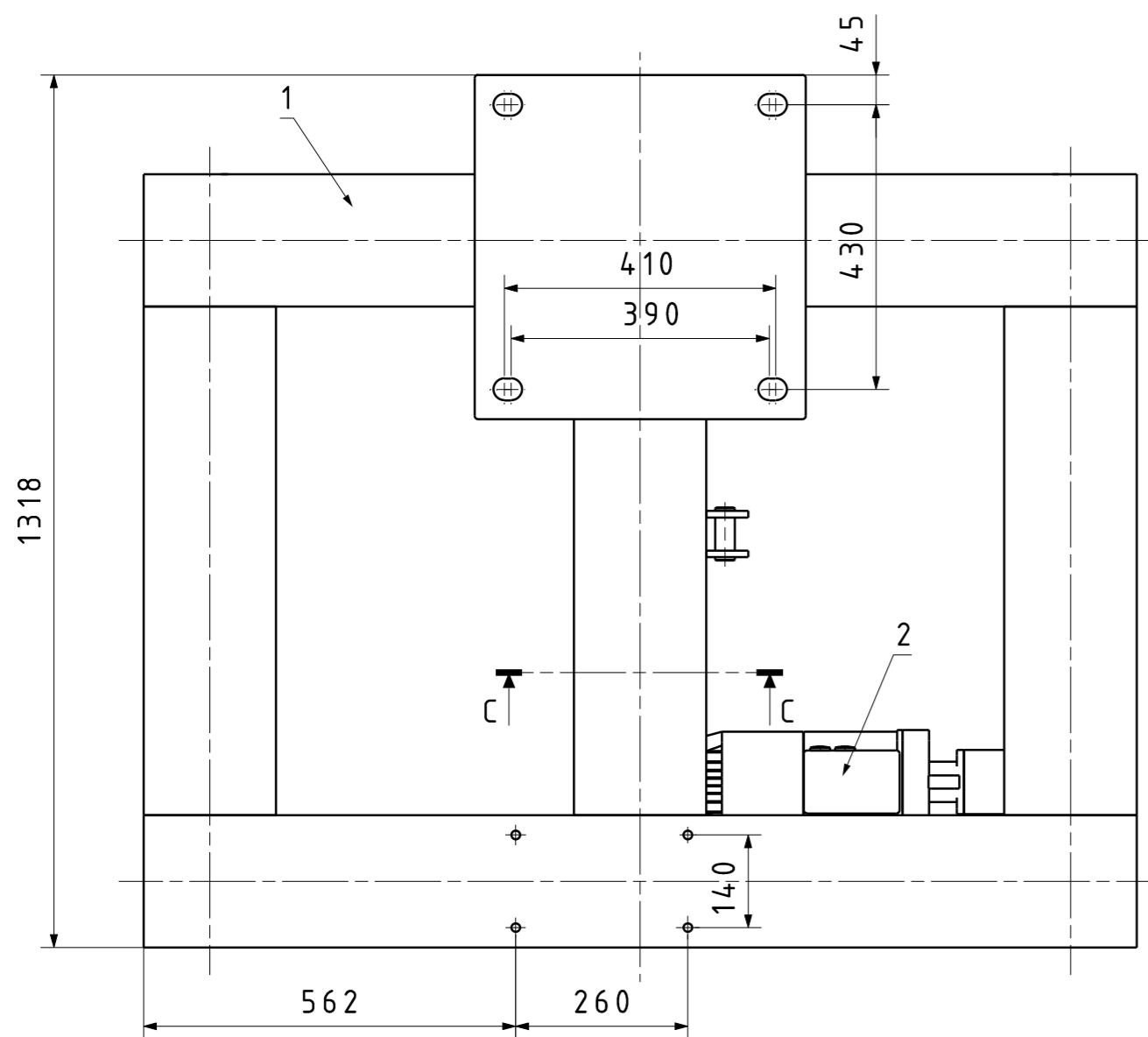
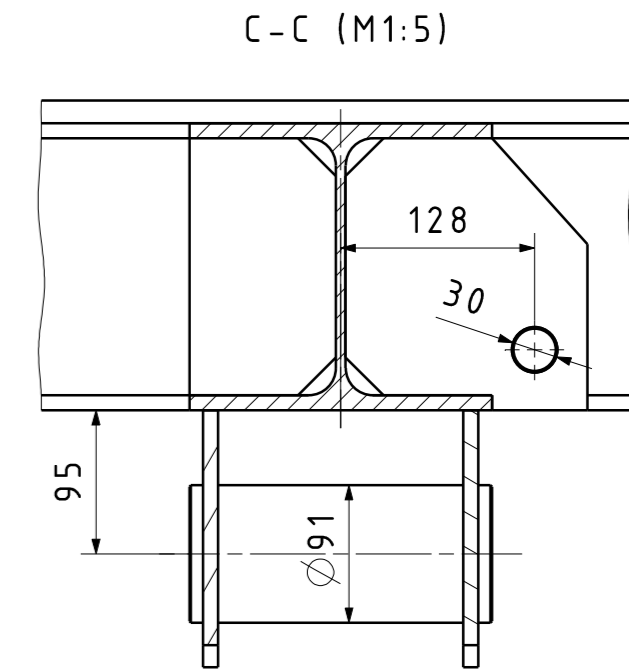
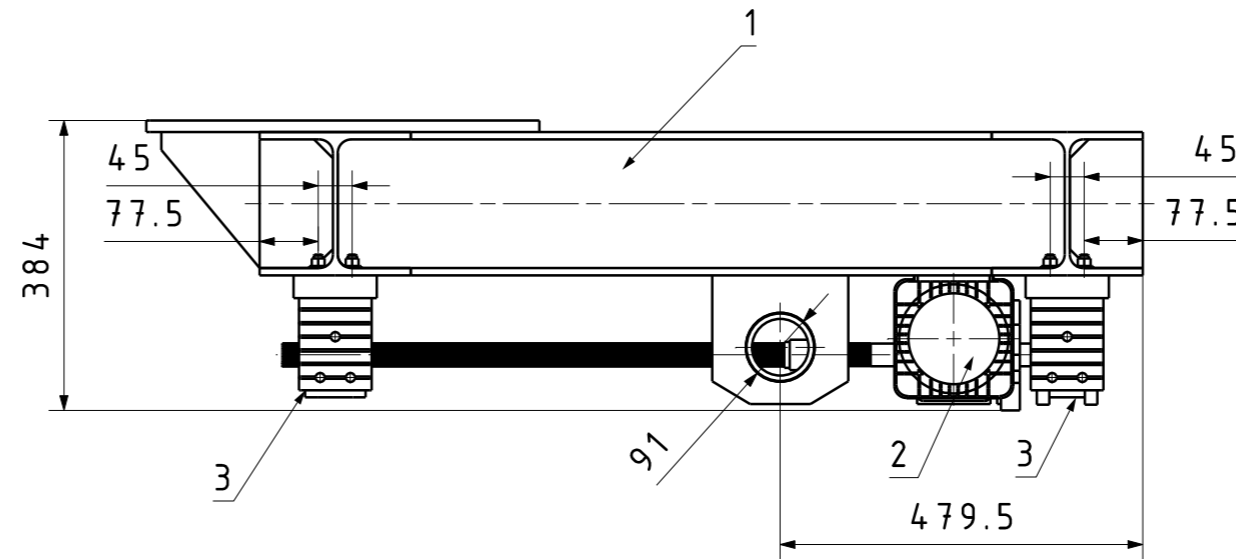
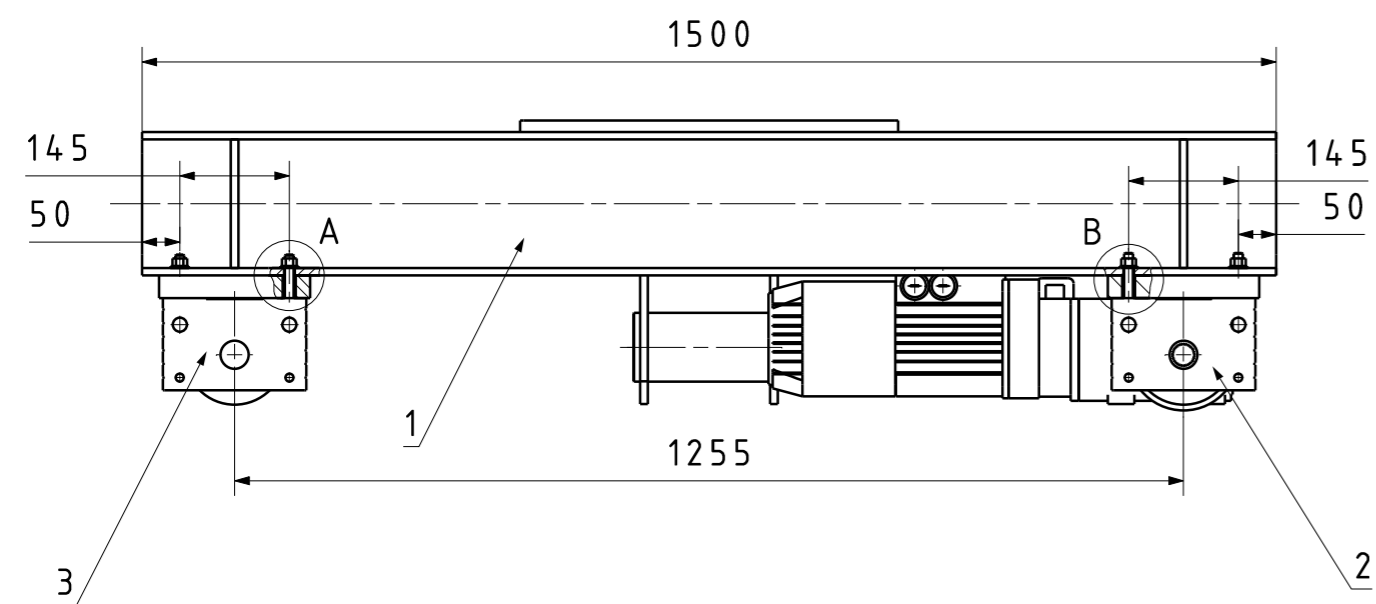
Poz.	Naziv dijela	Kom.	Crtež broj/norma	Materijal	Dimenzije	Masa
22	Pločica nosača kuke	2	DŠ-01-02-22	C35	70x70x9	0,23
21	Vijak M8x16	8	DIN 6921	8.8	Vijci Kranjec	-
20	Pločica osovine	2	DŠ-01-02-20	C35	100x25x10	0,18
19	Podloška M16	4	ISO 7089	-	Vijci Kranjec	-
18	Matrica M16	8	DIN 24032	8	Vijci Kranjec	-
17	Čahura šipke	2	DŠ-01-02-17	C35	Ø25/Ø20x180	0,25
16	Navojna šipka M16	2	DŠ-01-02-16	E295	M16x290	0,42
15	Nosivi lim	2	DŠ-01-02-15	E295	630x460x20	39,5
14	Vijak M5x16	24	DIN 7984	8.8	Vijci Kranjec	-
13	Poklopac za užnicu	4	DŠ-01-02-13	E295	Ø160x16	1,2
Poz.	Naziv dijela	Kom.	Crtež broj/norma	Materijal	Dimenzije	Masa

Poz. Naziv dijela		Kom.	Crtež broj/norma	Materijal	Dimenzije	Masa
Broj naziva - code						
Projektirao		Datum	Ime i prezime		Potpis	
Razradio		14.11.2019	Dario Špoljar			
Crtao		14.11.2019	Dario Špoljar			
Pregledao						
ISO - tolerancije						
Ø125 K7/f8		+0,118				
Ø125 K7/h8		+0,075				
		-0,028				
Ø120 E9/n8		+0,136				
		+0,044				
		-0,013				
Ø90 H7/j6		+0,037				
		-0,012				
Ø70 J7/h6		+0,049				
		0				
Ø60 H7/h6		+0,12				
		0				
Ø55 H8/h9		+0,12				
		0				
Objekt:		MOSNI GRANIK			Objekt broj:	
Napomena:					R. N. broj:	
Materijal:		Masa: 230 kg			Kopija	
Mjerilo originala		M1:5		Naziv: SKLOP KUKE		Pozicija: 2
Crtež broj:		DŠ-01-02		Format: A2		Listova: 1
				List: 1		

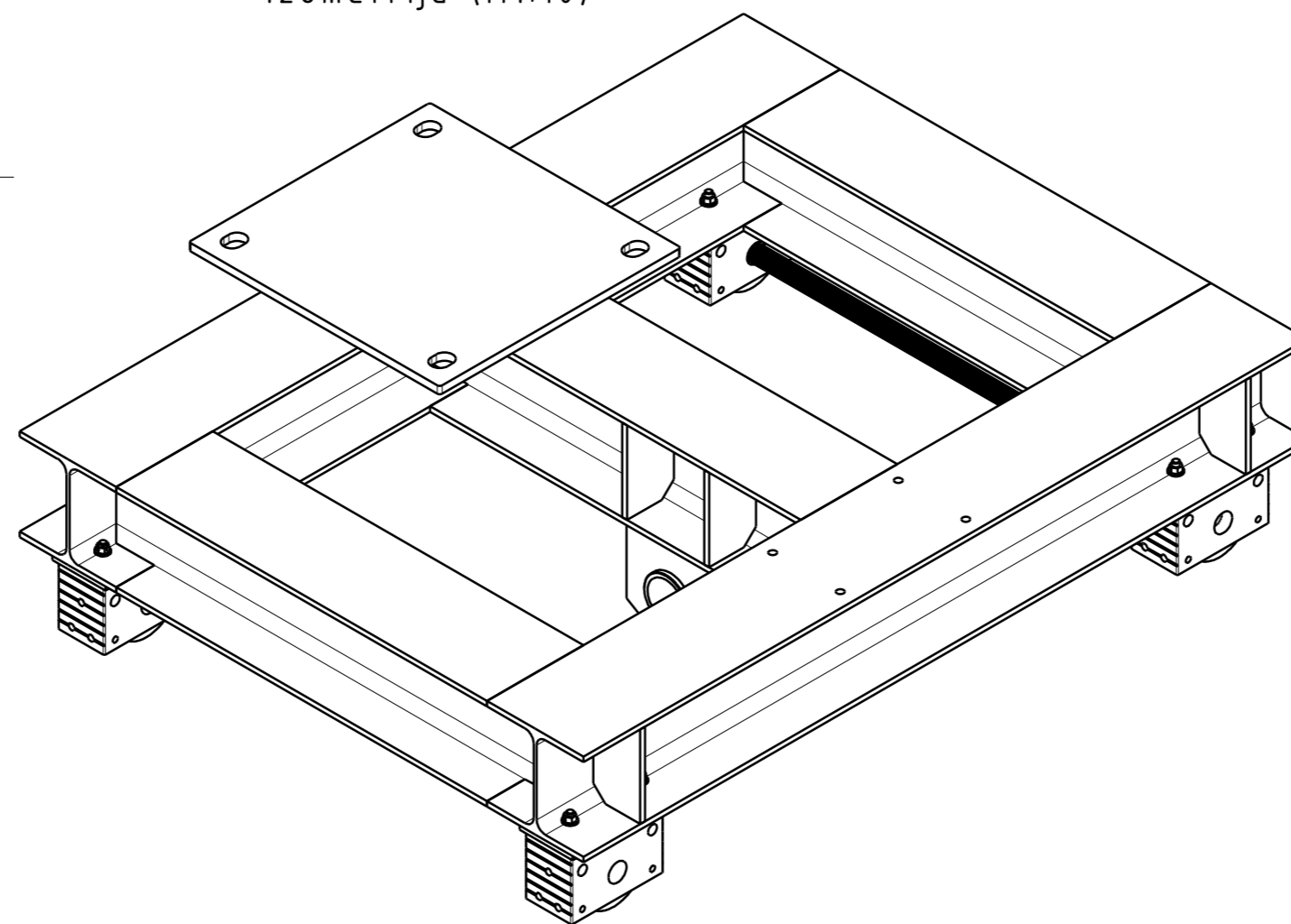
Design by CADLab d.o.o.



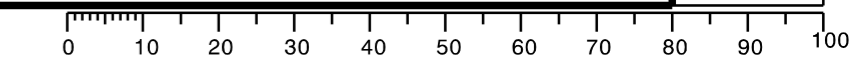


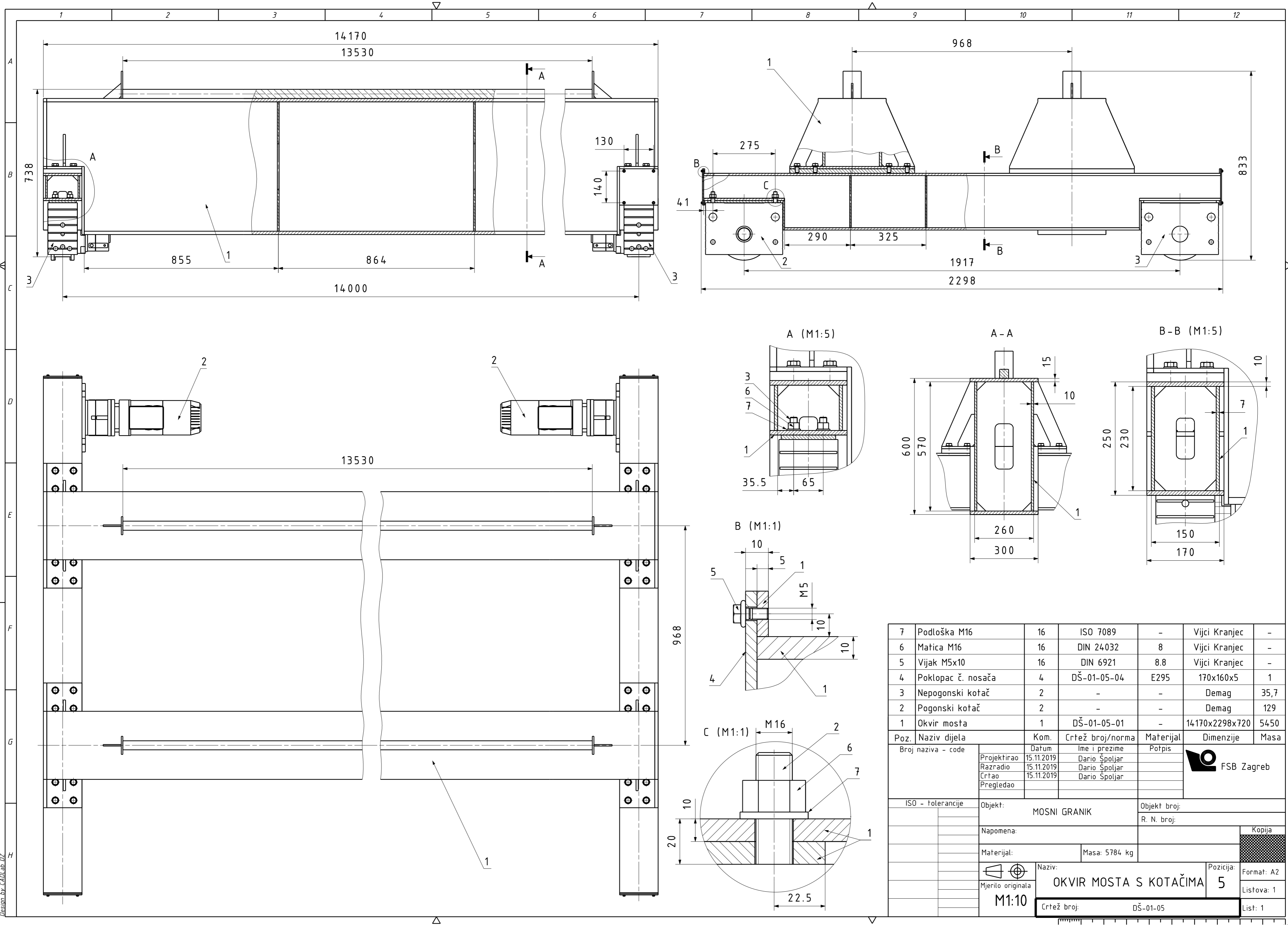


Izometrija (M1:10)



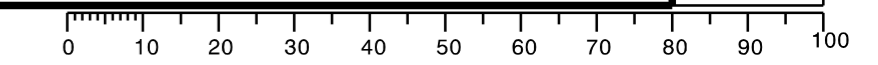
5	Podloška M12	16	ISO 7089	-	Vijci Kranjec	-
4	Matica M12	16	DIN 24032	8	Vijci Kranjec	-
3	Nepogonski kotač	2	-	-	Demag	7,3
2	Pogonski kotači	1	-	-	Demag	44
1	Okvir vitla	1	DŠ-01-04-01	-	1500x1318x383,5	324
Poz.	Naziv dijela	Kom.	Crtež broj/norma	Materijal	Dimenzije	Masa
Broj naziva - code	Projektirao	Datum	Ime i prezime	Potpis		
	Razradio	15.11.2019	Dario Špoljar			
	Crtao	15.11.2019	Dario Špoljar			
	Pregledao					
ISO - tolerancije	Objekt:	MOSNI GRANIK		Objekt broj:		
	Napomena:			R. N. broj:		
	Materijal:	Masa: 383 kg				
	Mjerilo originala	Naziv: OKVIR VITLA S KOTAČIMA		Pozicija: 4	Format: A2	
	M1:10	Crtež broj: DŠ-01-04			Listova: 1	
					List: 1	

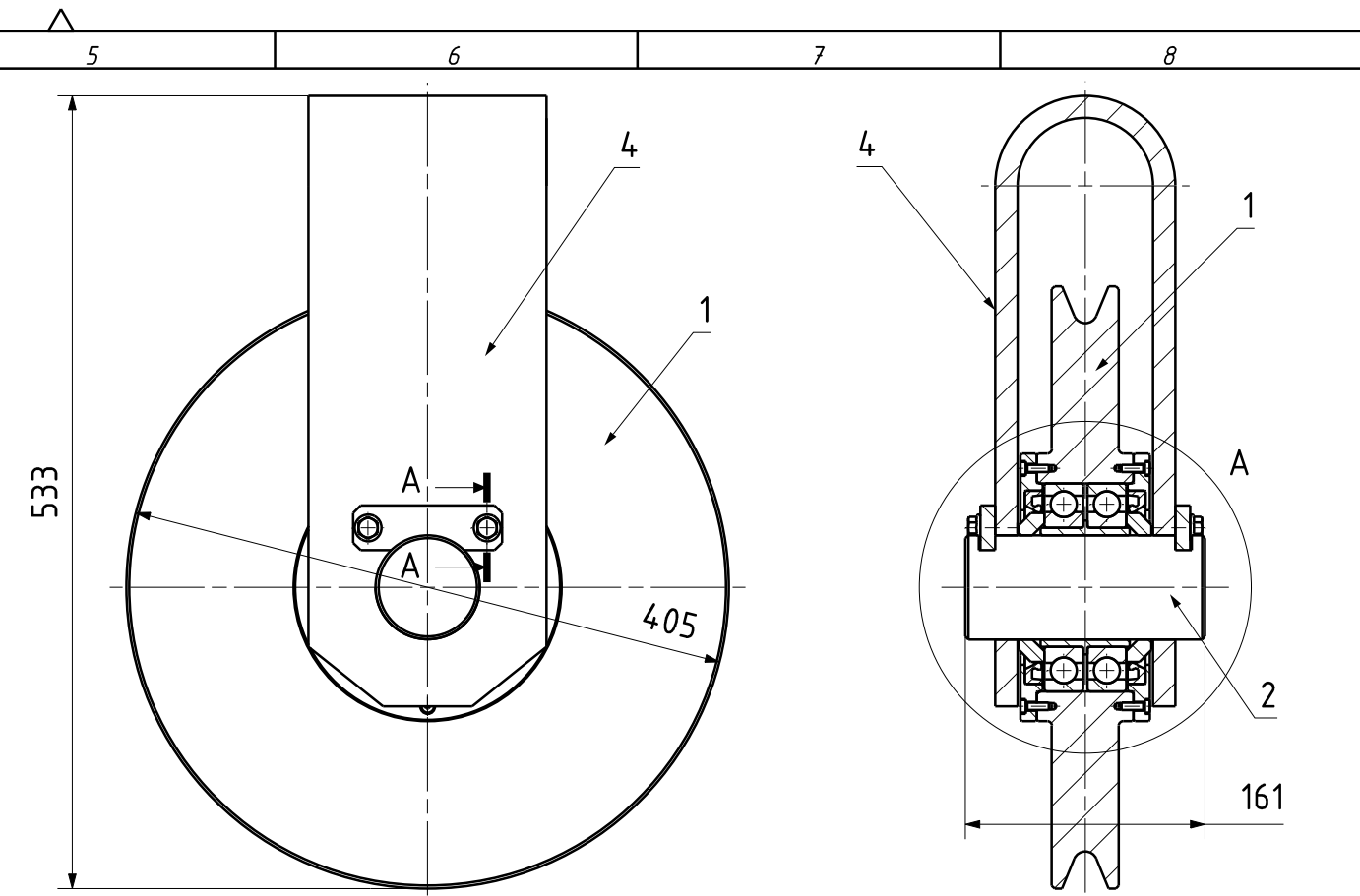
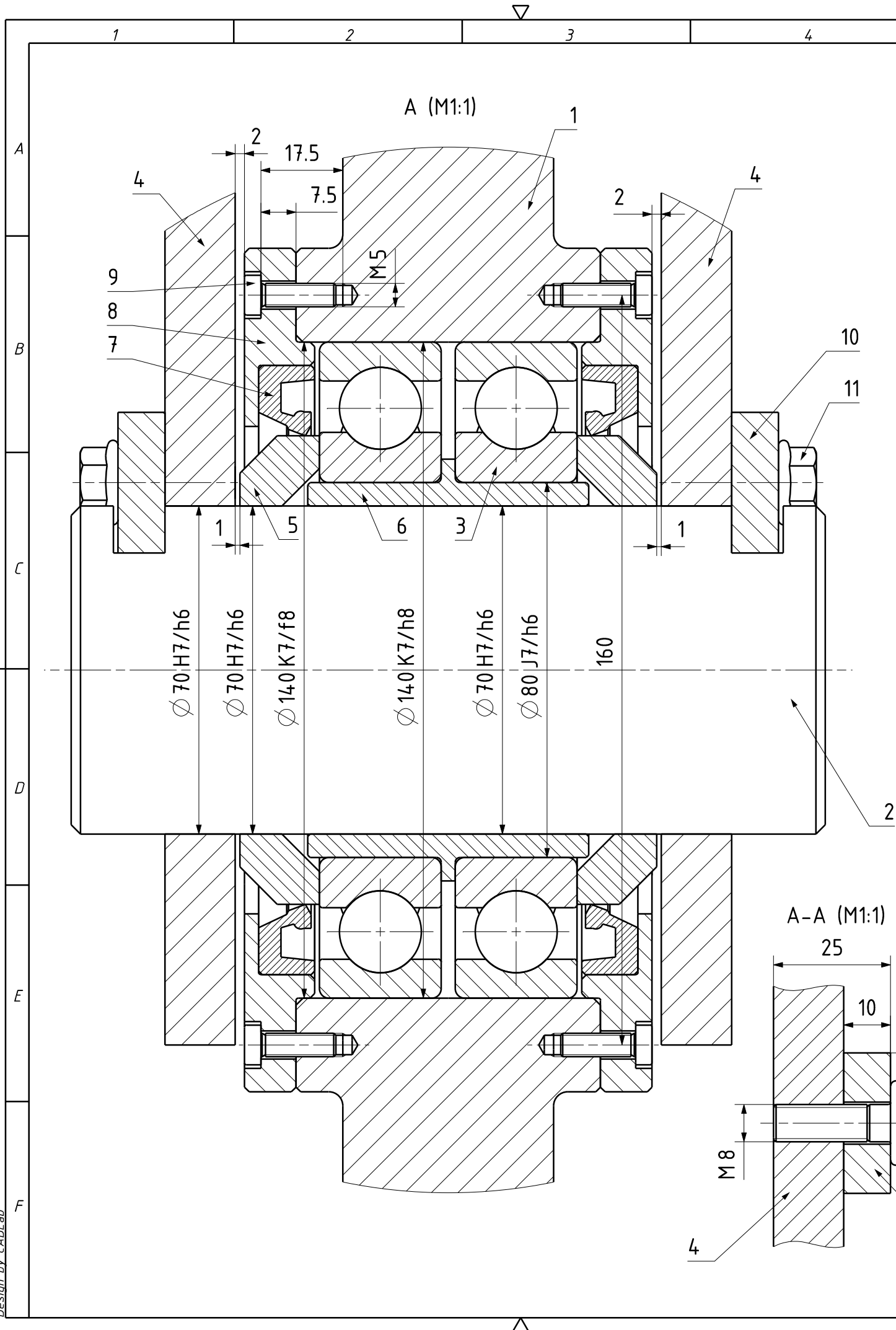




Poz.	Naziv dijela	Kom.	Crtež broj/norma	Materijal	Dimenzije	Masa	
7	Podloška M16	16	ISO 7089	-	Vijci Kranjec	-	
6	Matica M16	16	DIN 24032	8	Vijci Kranjec	-	
5	Vijak M5x10	16	DIN 6921	8.8	Vijci Kranjec	-	
4	Poklopac č. nosača	4	DŠ-01-05-04	E295	170x160x5	1	
3	Nepogonski kotač	2	-	-	Demag	35,7	
2	Pogonski kotač	2	-	-	Demag	129	
1	Okvir mosta	1	DŠ-01-05-01	-	14170x2298x720	5450	
Poz. Naziv dijela		Kom.	Crtež broj/norma	Materijal	Dimenzije	Masa	
Broj naziva - code		Projektirao		Datum		Ime i prezime	
		Razradio		15.11.2019		Dario Špoljar	
		Crtao		15.11.2019		Dario Špoljar	
		Pregledao				Dario Špoljar	
ISO - tolerancije		Objekt:		Objekt broj:		Kopija	
		MOSNI GRANIK		R. N. broj:			
Napomena:		Materijal:		Masa: 5784 kg		Format: A2	
						Listova: 1	
Mjerilo originala		Naziv:		Pozicija:		List: 1	
M1:10		OKVIR MOSTA S KOTAČIMA		5			
Crtež broj:		DŠ-01-05					

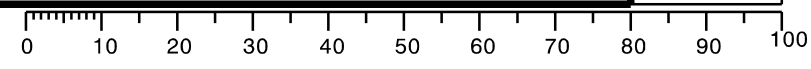
Dessign by CADL ab d.š.





Poz.	Naziv dijela	Kom.	Crtež broj/norma	Materijal	Dimenzije	Masa
11	Vijak M8x25	4	DIN 6921	8.8	Vijci Kranjec	-
10	Pločica osovine	2	DŠ-01-06-10	C35	100x30x10	0,22
9	Vijak M5x16	12	DIN 7984	8.8	Vijci Kranjec	-
8	Poklopac za užnicu	2	DŠ-01-06-08	E295	$\varnothing 180 \times 15$	1,2
7	Semering 130x100x12	2	DIN 3760	-	SKF	-
6	Rukavac ležaja	1	DŠ-01-06-06	C35	$\varnothing 90 \times 60$	0,6
5	Odstojna čahura	2	DŠ-01-06-05	C35	$\varnothing 100 \times 17$	0,4
4	Nosivi lim	1	DŠ-01-06-04	E295	411x160x121	15
3	Radijalni ležaj 6216	2	-	-	SKF	1,47
2	Osovina užnice	1	DŠ-01-06-02	E295	$\varnothing 70 \times 161$	4,81
1	Užnica nepomičnog b.	1	DŠ-01-06-01	E295	$\varnothing 401 \times 65$	36,7

Broj naziva - code		Datum	Ime i prezime	Potpis	
Projektirao		18.11.2019	Dario Špoljar		
Razradio		18.11.2019	Dario Špoljar		
Crtao		18.11.2019	Dario Špoljar		
Pregledao					
ISO - tolerancije		Objekt: MOSNI GRANIK		Objekt broj:	
$\varnothing 140\text{ K7/f8}$	+0,118 +0,015	Napomena:		R. N. broj:	
$\varnothing 140\text{ K7/h8}$	+0,075 -0,028	Materijal:		Masa: 64 kg	
$\varnothing 80\text{ J7/h6}$	+0,037 -0,012	Naziv: NEPOMIČNI BLOK UŽNICE		Pozicija: 6	
$\varnothing 70\text{ H7/h6}$	+0,049 0	Mjerilo originala: M1:5		Format: A3	
		Crtež broj: DŠ-01-06		Listova: 1	
				List: 1	



Design by CADLab