

Oblikovanje robotskog manipulatora za slaganje Rubikove kocke

Šunjić, Filip

Undergraduate thesis / Završni rad

2019

Degree Grantor / Ustanova koja je dodijelila akademski / stručni stupanj: **University of Zagreb, Faculty of Mechanical Engineering and Naval Architecture / Sveučilište u Zagrebu, Fakultet strojarstva i brodogradnje**

Permanent link / Trajna poveznica: <https://urn.nsk.hr/urn:nbn:hr:235:260422>

Rights / Prava: [In copyright](#)/[Zaštićeno autorskim pravom.](#)

Download date / Datum preuzimanja: **2024-07-12**

Repository / Repozitorij:

[Repository of Faculty of Mechanical Engineering and Naval Architecture University of Zagreb](#)



SVEUČILIŠTE U ZAGREBU
FAKULTET STROJARSTVA I BRODOGRADNJE

ZAVRŠNI RAD

Filip Šunjić

Zagreb, 2019.

SVEUČILIŠTE U ZAGREBU
FAKULTET STROJARSTVA I BRODOGRADNJE

ZAVRŠNI RAD

Mentor:

Doc. dr. sc. Petar Ćurković, dipl. ing.

Student:

Filip Šunjić

Zagreb, 2019.

Izjavljujem da sam ovaj rad izradio samostalno koristeći znanja stečena tijekom studija i navedenu literaturu.

Zahvaljujem se mentoru, doc. dr. sc. Petru Ćurkoviću , na stručnim savjetima i pruženoj pomoći pri izradi ovoga rada.

Zahvalio bih se također svojoj obitelji, djevojci i prijateljima na potpori koju su mi pružili tijekom studiranja.

Filip Šunjić



SVEUČILIŠTE U ZAGREBU
FAKULTET STROJARSTVA I BRODOGRADNJE



Središnje povjerenstvo za završne i diplomske ispite
Povjerenstvo za završne ispite studija strojarstva za smjerove:
proizvodno inženjerstvo, računalno inženjerstvo, industrijsko inženjerstvo i menadžment, inženjerstvo materijala i mehatronika i robotika

Sveučilište u Zagrebu	
Fakultet strojarstva i brodogradnje	
Datum	Prilog
Klasa:	
Ur.broj:	

ZAVRŠNI ZADATAK

Student: **Filip Šunjić** Mat. br.: 0035197789

Naslov rada na hrvatskom jeziku: **Oblikovanje robotskog manipulatora za slaganje Rubikove kocke**

Naslov rada na engleskom jeziku: **Design of a robotic manipulator for Rubik's cube solving**

Opis zadatka:

U okviru ovog rada potrebno je razraditi idejno rješenje robotskog manipulatora za slaganje Rubikove kocke. Zadatak manipulatora je da iz početnog, nasumično odabranog stanja, dovede kocku u uređeno stanje. Rad je potrebno organizirati u dvije osnovne cjeline – dio posvećen oblikovanju manipulatora i drugi dio posvećen algoritmu za traženje sekvenci zakreta manipulatora koji rješava kombinatorno-optimizacijski problem slaganja Rubikove kocke.

Kod oblikovanja manipulatora potrebno je u programskom paketu Catia razraditi detaljno rješenje manipulatora, te odabrati sve pripadajuće elektromehaničke komponente – motore, senzore, upravljački kontroler. Posebno je potrebno analizirati pouzdanost prihvata Rubikove kocke pri zakretanju manipulatora. Dodatno treba analizirati i način izrade manipulatora s aspekta tehnološkičnosti i cijene. Napraviti simulaciju kretanja manipulatora.

U drugom dijelu rada treba opisati dostupne algoritme koji se koriste za planiranje kretanja manipulatora s ciljem rješavanja problema slaganja Rubikove kocke, potrebno je odabrati prikladan algoritam te ga prilagoditi za primjenu na predloženom manipulatoru.

Zadatak zadan:
29. studenog 2018.


Rok predaje rada:
1. rok: 22. veljače 2019.
2. rok (izvanredni): 28. lipnja 2019.
3. rok: 20. rujna 2019.

Predviđeni datumi obrane:
1. rok: 25.2. - 1.3. 2019.
2. rok (izvanredni): 2.7. 2019.
3. rok: 23.9. - 27.9. 2019.

Zadatak zadao:


Doc. dr. sc. Petar Ćurković

Predsjednik Povjerenstva:


Prof. dr. sc. Branko Bauer

SADRŽAJ

SADRŽAJ	I
POPIS SLIKA	III
POPIS TABLICA.....	IV
POPIS TEHNIČKE DOKUMENTACIJE	V
POPIS OZNAKA	VI
SAŽETAK.....	VII
1. UVOD.....	1
1.1. Povijest Rubikove kocke.....	1
2. Struktura Rubikove kocke	3
2.1. Terminologija Rubikove kocke.....	3
2.2. Označavanje stranica kocke	3
2.3. Označavanje poteza.....	4
2.4. Označavanje rotacije	5
2.5. Označavanje faceta	5
2.6. Označavanje Cubi-a	6
3. Matematika Rubikove kocke	8
3.1. Pravila	8
3.1.1. Sve zamjene su parne	8
3.1.2. Sve zamjene rubova su parne.....	8
3.1.3. Sve orijentacije kutova su djeljive s 3.....	9
3.2. Problem prostora	9
3.2.1. Orijentacija.....	10
3.2.2. Permutacija	10
3.2.3. Ukupno stanje prostora	11
4. Algoritmi za rješavanje problema Rubikove kocke.....	12
4.1. God's number	12
4.2. Brute force algoritam	13
4.3. Thistlethwaitov algoritam	14
4.4. Kociembin Algoritam	17
5. Dizajn robotskog manipulatora za rješavanje Rubikove kocke.....	19
5.1. Konstrukcijski zahtjevi	19
5.2. Proces dizajniranja robotskog manipulatora	20
5.2.1. Početak i prvotni dizajn	20
5.2.2. Drugi dizajn i prvotna konstrukcija prihvatnice	22
5.2.3. Treći dizajn	23
5.2.4. Četvrti dizajn i zaokret u dizajnu prihvatnice	25
5.2.5. Finalni dizajn i izrada simulacije	27
6. Odabrane komponente za izradu robotskog manipulatora	33
6.1. Raspberry Pi.....	33

6.2. Odabir motora	34
6.3. Odabir drivera	35
6.4. Odabir plastike za 3D printanje	36
6.5. Tablica troškova	37
7. ZAKLJUČAK.....	38
LITERATURA.....	39
PRILOZI.....	40

POPIS SLIKA

Slika 1.	Pakiranje prototipa kocke pod nazivom „Magic cube“	2
Slika 2.	Originalno pakiranje Rubikove kocke.....	2
Slika 3.	Primjer označavanja stranica kocke koji je korišten u ovome radu	4
Slika 4.	Primjer jednakosti poteza	4
Slika 5.	Prikaz mogućih rotacija kocke	5
Slika 6.	Prikaz mreže nastale spajanjem lica kocke	5
Slika 7.	Primjer označavanja faceta za složenu Rubikovu kocku	6
Slika 8.	Primjer označavanja pojedinih Cubi-a	7
Slika 9.	Primjer nemoguće zamjene	8
Slika 10.	Primjer nemoguće rotacije ruba	9
Slika 11.	Primjer nemogućeg stanja kocke.....	9
Slika 12.	Shematski prikaz grananje u Brute force algoritmu	13
Slika 13.	Grafički prikaz međusobno ugniježđenih grupa	15
Slika 14.	Robotski manipulator za slaganje rubikove kocke s MIT-a.....	20
Slika 15.	Model prvotnog dizajna.....	21
Slika 16.	Uvećani prikaz izbočena dodanih na motor	21
Slika 17.	Model drugog dizajna.....	22
Slika 18.	Motor Towerpro MG995.....	23
Slika 19.	Model motora Towerpro MG995	23
Slika 20.	Model trećeg dizajna	24
Slika 21.	Uvećani prikaz hvataljke trećeg modela	25
Slika 22.	Model prihvatnice.....	26
Slika 23.	Prikaza stražnje strane modela prihvatnice	27
Slika 24.	Uvećani prikaz prihvatnice konačnog modela	27
Slika 25.	Prikaz zadnje strane prihvatnice konačnog modela	28
Slika 26.	Prikaz završnog modela.....	29
Slika 27.	Uvećani prikaz prihvatnice sa dodanim vijcima	29
Slika 28.	Postolje Raspberry Pi Kamere.....	30
Slika 29.	Izgled modela vršnog modela nakon ugradnje postolja za kameru.....	30
Slika 30.	Izgled završnog dizajna s dodanim vizijskim sustavom i Rubikovom kockom....	31
Slika 31.	Uvećani prikaz prihvata hvataljki na Rubikovoj kocki	32
Slika 32.	Raspberry Pi sa dodanom kamerom.....	33
Slika 33.	Servomotor TowerPro MG995.....	34
Slika 34.	Tehničke specifikacije motora TowerPro MG995	35
Slika 35.	Adafruit 16-Channel 12-bit PWM/Servo Driver - I2C interface - PCA9685	35
Slika 36.	Rola niti za printanje PLA.....	36

POPIS TABLICA

Tablica 1. Broj pozicija u zavisnosti o potezima potrebnim za rješenje	12
Tablica 2. Smanjenje broja pozicija i faktor prelaska pri prelasku iz jedne grupe u drugu ...	15
Tablica 3. Najveći broj poteza potrebnih za prijelaz iz grupe u grupu	16
Tablica 4. Tablica troškova	37

POPIS TEHNIČKE DOKUMENTACIJE

- 1 Sklopni crtež robotskog manipulatora za rješavanje Rubikove kocke
- 2 Eksplozirani pogled sklopa prihvatnice robotskog manipulatora
- 3 Crtež s okvirnim mjerama baze
- 4 Crtež s okvirnim mjerama postolja motora
- 5 Crtež s okvirnim mjerama zadnje ploče prihvatnice
- 6 Crtež s okvirnim mjerama donje ploče prihvatnice
- 7 Crtež s okvirnim mjerama srednje ploče prihvatnice
- 8 Crtež s okvirnim mjerama gornje ploče prihvatnice
- 9 Crtež s okvirnim mjerama pogonskog zupčanika hvataljke
- 10 Crtež s okvirnim mjerama gonjenog zupčanika hvataljke
- 11 Crtež s okvirnim mjerama prednje poluge hvataljke
- 12 Crtež s okvirnim mjerama nastavka gornje i donje hvataljke
- 13 Crtež s okvirnim mjerama gornje hvataljke
- 14 Crtež s okvirnim mjerama donje hvataljke
- 15 Crtež s okvirnim mjerama postolja kamere

POPIS OZNAKA

Oznaka	Jedinica	Opis
---------------	-----------------	-------------

SAŽETAK

U ovome radu dan je kratki pregled strukture Rubikove kocke, pregled označavanja dijelova i stranica, kao i pravila izvedena iz geometrijskih karakteristika same kocke. Pravila izvedena iz geometrijskih karakteristika polazišna su točka za algoritamske tehnike prikazane u radu. Kombinirajući algoritamske tehnike skupa sa strukturom same kocke izveden je set kriterija dizajniranja, koji je nadopunjen funkcionalnim potrebama. Na temelju tih kriterija izrađeno je više verzija modela. Od početnih, idejnih, modela, do konačnog modela, koji svojim dizajnom zadovoljava sve navedene kriterije i predstavlja funkcionalni robotski manipulator za rješavanje Rubikove kocke. U sve to dan je kratki pregled elektroničkih komponenti koje bi se mogle koristiti u razvitku ovog robotskog manipulatora.

Ključne riječi: Rubikova kocka, robotski manipulator, algoritam, model, dizajn, prihvatnica

1. UVOD

Cilj ovoga rada je oblikovati robotski manipulator za slaganje Rubikove kocke. U sklopu ovoga rada, prezentirana je struktura Rubikove kocke, način označavanja pojedinih dijelova, pokreta i rotacija sve s ciljem boljeg razumijevanja algoritamskih tehnika koje se primjenjuju u njezinom rješavanju. Poznavanje algoritamskih tehnika od izuzetne je važnosti za pravilno oblikovanje robotskog manipulatora, jer one zadaju određene konstrukcijske izazove koji moraju biti zadovoljeni kako bi se omogućilo neometano slaganje. Dakako, važan faktor u oblikovanju robotskog manipulatora predstavljaju i pripadajuće elektroničke komponente, ne samo iz perspektive svojih tehničkih mogućnosti već i iz perspektive financijske isplativosti i dostupnosti. Odabir pripadajućih elektroničkih komponenata u ovome radu, odrađen je isključivo iz teorijskog aspekta. Uzevši u obzir sve navedene faktore, prezentirane su sve verzije dizajna koje su napravljene u sklopu ovoga rada. Od one početne, idejne, verzije pa sve do konačne, za koju su napravljene i simulacije kretanja, te je predložen i način izrade. Finalizacijom dizajna moguće je zaključiti i teorijski troškovnik koji uključuje, uz već prije navedene tehničke komponente i trošak izrade navedenog dizajna.

1.1. Povijest Rubikove kocke

Rubikova kocka mehanička je igračka koju je 1974. godine izumio Ernő Rubik, mađarski izumitelj, arhitekt i profesor. Prvotnoga naziva „Magic Cube“, odnosno magična kocka, Rubikova kocka bila je zamišljena kao pomagalo u nastavi, koje je trebalo studentima pokazati rješenje strukturalnog problema u kojem su dijelovi neke konstrukcije nezavisno pokretni, a da se cijela konstrukcija pritom ne raspadne. Sam Rubik nije bio svjestan da je stvorio mehaničku slagalicu dok svoju napravu nije premiješao, te je pokušao ponovno složiti. Iako su se na mađarskom tržištu prvi primjerci pojavili 1977. godine, prava svjetska zaludenost ovom igračkom nije počela sve do 1979. godine s izvozom slagalice na njemačko tržište pod imenom koje svi danas poznajemo „Rubikova kocka“, gdje je nagrađena kao igračka godine. Nakon toga slagalica je dobivala nagrade za igračku godine u Francuskoj, SAD-u, Ujedinjenom Kraljevstvu, te su se o tome kako riješiti ovu slagalicu počele pisati knjige, pa čak i snimati televizijske emisije. Podatak koji nam govori o razmjerima svjetske zaludenosti ovom slagalicom je taj da je od 1980. do 1983. godine u svijetu prodano, procjenjuje se, od 100 do 300 milijuna primjeraka.

Premda nije toliko popularna kao i nekada, Rubikova kocka i dalje zauzima važno mjesto u popularnoj kulturi te je i dalje relevantna kao mehanička slagalica. Natjecanja u brzom slaganju kocke svake su godine sve brojnija, te su se u utрку tko će najbrže složiti ovu slagalicu uključili i mnogobrojni inženjeri koji su počeli sa gradnjom robota, pa tako imamo primjer robota s MIT-a , koji rješava premiješanu Rubikovu kocku za nevjerovatnih 0,38 sekundi, čime se upisao u Guinnessovu knjigu rekorda kao najbrže slaganje Rubikove kocke ikada.



Slika 1. Pakiranje prototipa kocke pod nazivom „Magic cube“



Slika 2. Originalno pakiranje Rubikove kocke

2. Struktura Rubikove kocke

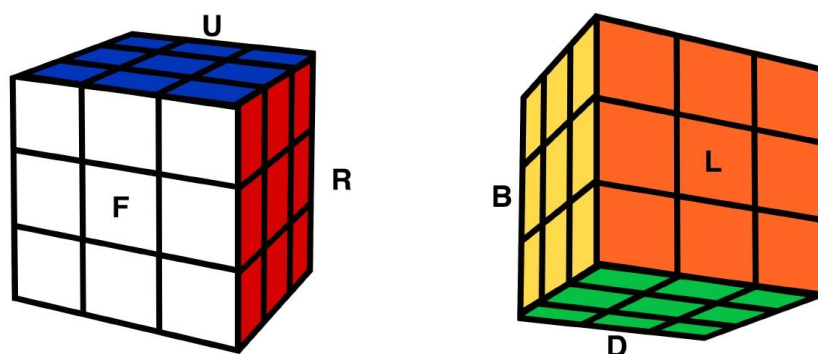
2.1. Terminologija Rubikove kocke

Kako bi se olakšalo rješavanje Rubikove kocke, a i kako ne bi došlo do nepotrebnog gubljenja u trodimenzionalnom prostoru kojem se nalazi slagalice, ustanovljena je terminologija koja opisuje strukturu same kocke:

1. Lice (eng. Face) – jedna strana kocke sastavljena od 9 naljepnica.
2. Cubie- mala „kockica“ od koje je sastavljena veća kocka, odnosno njen manji dio.
3. Rub (eng. Edge)– to je vrsta Cubie-a, odnosno to je onaj Cubie koji ima samo dvije boje na svojim stranama.
4. Centar – Cubie koji se nalazi u centru i koji se odnosi samo na jednu boju
5. Kut (eng. Corner) -Cubie smješten u kutu i ima 3 boje
6. Potez (eng. move) – određeno zakretanje nekog lica kocke za 90, 180 ili 270 stupnjeva.
7. Rotacija (eng. Rotacion)- pomicanje cijele kocke bez zakretanja ijednog lica kocke.
8. Faceta – odnosi se na naljepnicu koja se nalazi na licu.

2.2. Označavanje stranica kocke

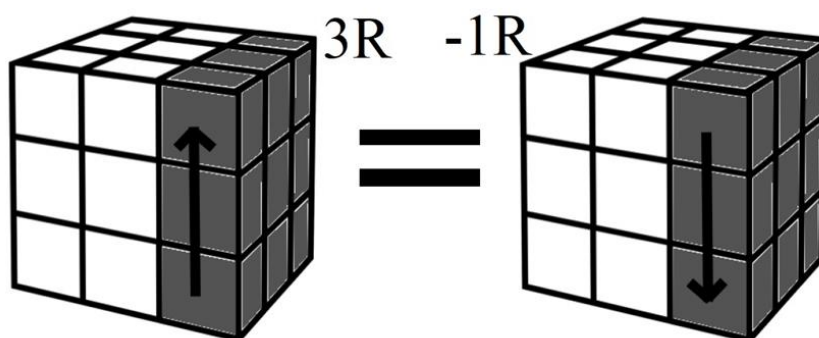
Stranice kocke nazivaju se licima. Iako su stranice Rubikove kocke označene bojama (crvena, zelena, žuta, narančasta, bijela, plava) za potrebe automatiziranog rješavanja odstupamo od takvog označavanja. Razlog tome je taj da različite kocke imaju varijacije u bojama. Zbog toga se prelazi na označavanje stranica kocke, odnosno lica slagalice, jednim velikim tiskanim slovom. Postavimo središnju naljepnicu s bijelim licem da gleda prema nama, tako da središnja plava naljepnica gleda prema gore. Oznake koje su prikazane kao na Slika 3. su samo primjer označavanja. Za prednje lice može se odabrati bilo koja stranica, te se shodno tome mogu označiti i ostale stranice. Za potrebu ovoga rada odlučeno je postaviti i označiti kocku kako je i prikazano na [Slika 3. Primjer označavanja stranica kocke koji je korišten u ovome radu ima sljedeće oznake: bijelo lice ima oznaku -F(eng. za Front) , plavo lice -U(eng. Up), crveno-R (eng. Right), narančasto-L (eng. Left), zeleno -D (eng. Down) i žuto-B (eng. Back).



Slika 3. Primjer označavanja stranica kocke koji je korišten u ovome radu

2.3. Označavanje poteza

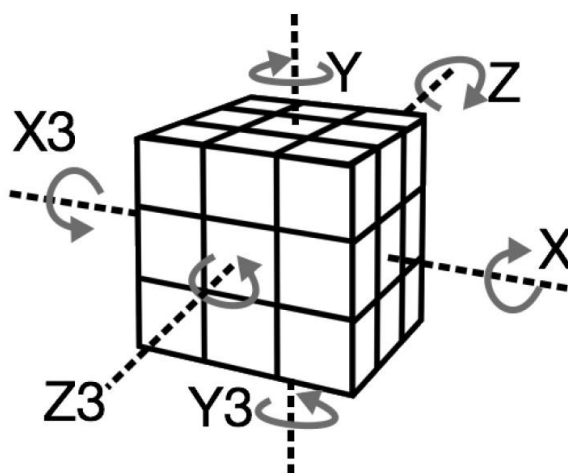
Kako bi definirali potez potrebna su nam dva podatka: koje lice pomičemo, te podatak o tome za koliko stupnjeva pomičemo to lice. Tako formiramo šifru pokreta koja se sastoji od jednog slova i jednog broja. Prvo slovo odnosi se na lice koje pomičemo, dok brojka definira koliko smo puta zaokrenuli lice za 90 stupnjeva u smjeru kazaljke na satu. Brojka može imati vrijednost 1,2 ili 3. Maksimalna vrijednost tako iznosi 3, naime zakretanjem lica 4 puta za 90 stupnjeva se vraćamo se u početnu poziciju te je taj potez ubiti suvišan. Tako npr. rotacija R1 označava pomicanje desnog lica Rubikove kocke za 90 stupnjeva, ili D3 označava pomicanje donjeg lica kocke za 270 stupnjeva. Poteze možemo označavati tako da ispred njih dodamo i minus (-), tada gledamo zaokretu koji je u obrnutom smjeru kazaljke na satu, dok sva ostala pravila i dalje vrijede. Tada je potez npr. -R1 jednak potezu R3 [Slika 4.] Ovakav način označavanja pojedinih poteza nam je koristan jer će nam omogućiti da robotski manipulator ne mora izvršavati zaokret od 270 stupnjeva, već će moći napraviti samo zaokret od 90 stupnjeva u suprotnom smjeru.



Slika 4. Primjer jednakosti poteza

2.4. Označavanje rotacije

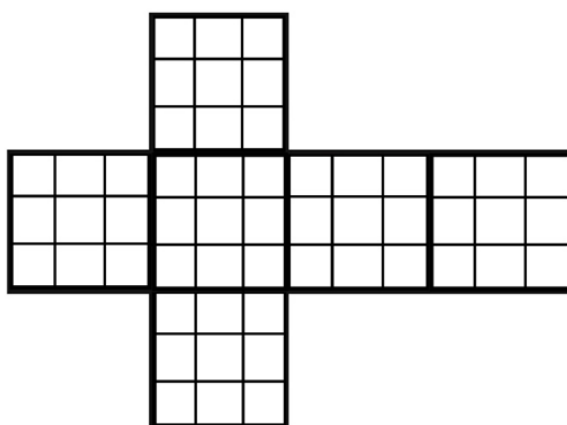
Tu također možemo složiti šifru po uzoru na navedeno označavanje poteza u prethodnom poglavlju. Prvo slovo šifre u ovome slučaju označavat će os oko koje će se odvijati rotacija, dok je druga, brojučana vrijednost, označavati broj rotacija od 90 stupnjeva u smjeru kazaljke na satu. Za ishodište koordinatnog sustava uzimamo središte Rubikove kocke.



Slika 5. Prikaz mogućih rotacija kocke

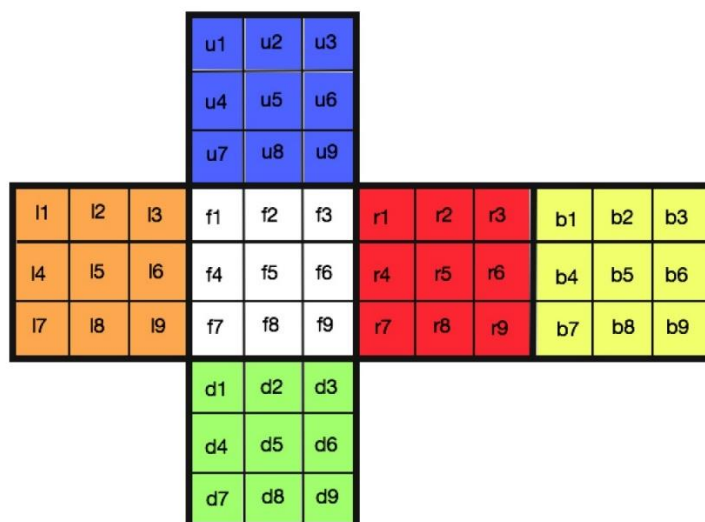
2.5. Označavanje faceta

Nakon što smo uveli način na koji ćemo označavati lica, poteze i rotacije; moramo uvesti i način označavanja trenutnog stanja kocke. To ostvarujemo tako da „spljoštimo“ kocku i pretvorimo je u mrežu sačinjenu od 6 većih kvadrata nastalih od lica [Slika 6.], od kojih je svaki sastavljen od 9 manjih kvadratića koji su u biti facete.



Slika 6. Prikaz mreže nastale spajanjem lica kocke

Nakon toga tu mrežu popunjavamo tako da svakom velikom kvadratu (spljoštenom licu) pridjeljujemo podatak o tome o kojem se licu radi i svakoj faceti broj od 1 do 9 . Pa nam tako složena Rubikova kocka ima sljedeći raspored [Slika 7].



Slika 7. Primjer označavanja faceta za složenu Rubikovu kocku

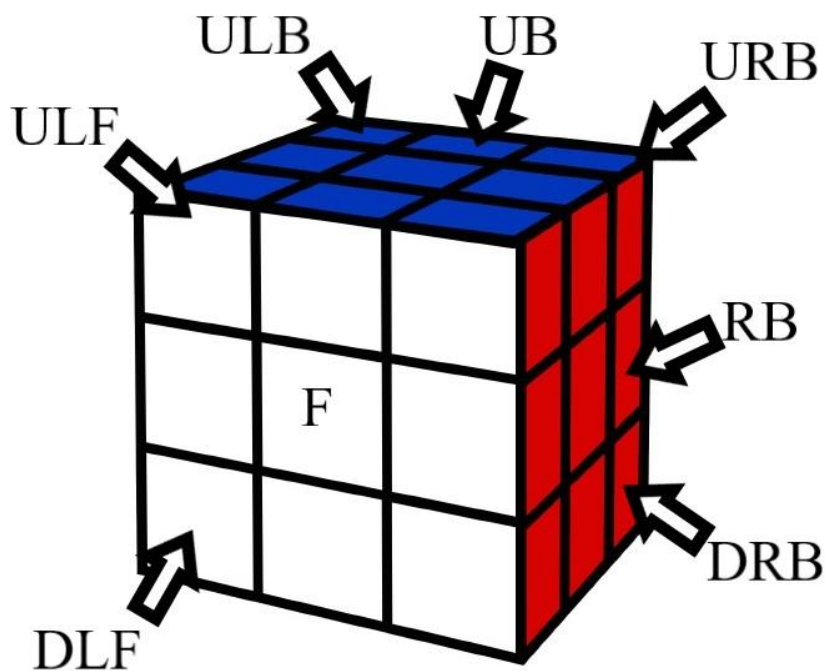
Treba napomenuti da je položaj faceta označen malim slovom kako ne bi došlo do zabune s označavanjima pokreta spomenutim u 2.3. . Kako pri slaganju kocke pomičemo samo okolne facete, središnje facete ostaju na mjestu odnosno u svojoj inicijalnoj poziciji i u svojoj inicijalnoj boji.

2.6. Označavanje Cubi-a

Ukupnu kocku podijelili smo u strukturu od 3x3x3 malih dijelova, svojevrsnih kockica koji se nazivaju Cubie-jevi. Ako zanemarimo Cubie koji se nalazi u središtu (onaj dio koji nam nije vidljiv) imamo 26 Cubia. Od tih 26, 6 ih se nalazi u središtu lica, imamo 8 kutova i 12 rubova. Svi rubni dijelovi su individualni, odnosno na svoje dvije facete imaju jedinstvenu kombinaciju boja, te ista stvar vrijedi i za kutove koji imaju jedinstveni raspored boja na svoje tri facete. Kako bi lakše u prostoru odredili gdje se koji dio nalazi svakom smo Cubie-u dali oznaku koja predstavlja skraćenicu lica u kojima se nalazi.

Oznake se formiraju na način :

- Središnji Cubie – ima samo jedno slovo, ono u kojoj se stranici , odnosno licu nalazi pa se oni orijentiraju sa : F, B, L, R,.....
- Rubni Cubie- ima dva slova koja označuju njegovu orijentaciju , ovisno u kojim se licima koji su međusobno u dodiru nalazi pa tako mogu nositi oznaku: FL, FR, LB, UF,
- Kutni Cubie – isti način označavanja kao i kod rubnih dijelova samo se orijentacija rubnih dijelova definira s tri slova jer svaki rubni dio ima 3 Facete. Primjer nekih oznaka su : ULB, URB, ULF, DLF,



Slika 8. Primjer označavanja pojedinih Cubi-a

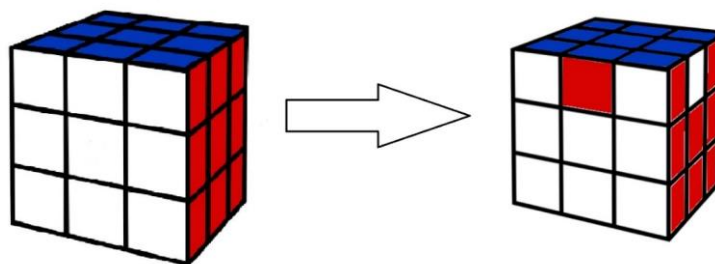
3. Matematika Rubikove kocke

U ovome poglavlju opisat će se pravila prisutna pri preslagivanju Rubikove kocke. Poznavanje tih pravila od izuzetne je važnosti za razumijevanje algoritamskih tehnika koje se primjenjuju za rješavanje kocke.

3.1. Pravila

3.1.1. Sve zamjene su parne

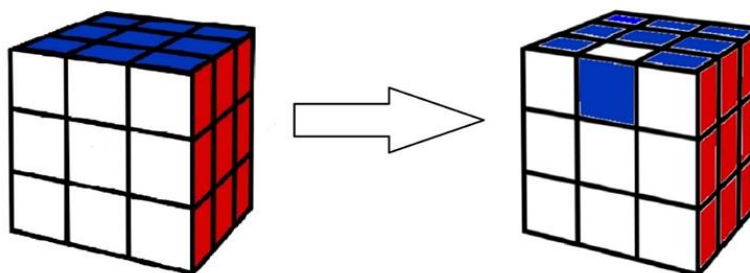
Zamjena se definira kao zamjena pozicije jednog dijela s pozicijom drugog dijela. Ako pri tome mijenjamo poziciju jednog Cubia za poziciju drugog ta zamjena će biti parna. Pritom je prikazano stanje na Slika 9. neostvarivo. Jer je nemoguće doći iz pozicije jedan u poziciju dva, bez da se pritom poremeti ostatak Rubikove kocke.



Slika 9. Primjer nemoguće zamjene

3.1.2. Sve zamjene rubova su parne

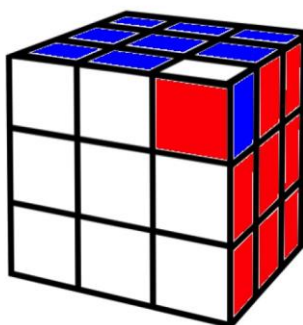
Sve kombinacije Rubikove kocke mogu se postići jedino parnim zamjenama rubova. Na Slika 10. je prikazano stanje do kojeg nije moguće doći jer zahtijeva samo jednu zamjenu ruba. Primjer toga da je svaka zamjena rubova parna može nam predstavljati najjednostavniji potez kao što je R1 pri čemu okrećemo stranu R za 90 stupnjeva i pri tome mijenjamo 4 ruba i 4 kuta.



Slika 10. Primjer nemoguće rotacije ruba

3.1.3. Sve orijentacije kutova su djeljive s 3

Ako prihvatimo takvo označavanje orijentacije kutova u prostoru, gdje svaki kut može poprimiti cjelobrojnu vrijednost od 0 do 2, zbroj vrijednosti svih orijentacija kutova na kocki mora biti višekratnik broja 3, u suprotnom radi se o nemogućem stanju. Na Slika 11. je prikazano jedno takvo nemoguće stanje u kojem je promijenjena orijentacija jednog kuta, dok su ostali kutovi ostali u svojoj nultoj orijentaciji. Orijentacija tog kuta je jedan, što čini sumu orijentacije kutova jednaku 1, iz čega zaključujemo da se tu radi o primjeru nemogućeg stanja.



Slika 11. Primjer nemogućeg stanja kocke

3.2. Problem prostora

Nakon što smo ustanovili pravila i strukturu Rubikove kocke prelazimo na problem prostora. mogućih kombinacija koje Rubikova kocka može postići. Problem prostora označava ukupan broj mogućih kombinacija koje Rubikova kocka može postići.

3.2.1. Orijentacija

Definiramo broj orijentacija kao broj smjerova u kojem jedan dio može gledati. Znamo iz 3.1.1. da svaki rub ima dvije moguće orijentacije. To je očito ako definiramo jedan rubni dio kao XZ, njegova druga orijentacija tada bi bila ZX. Kako imamo 12 rubova, logično se čini da će broj mogućih orijentacija rubova iznositi 12^{12} , no to nije tako. Iz pravila 3.1.1. znamo da je polovicu orijentacija rubova nemoguće postići, jer do njih dolazimo neparnim promjenama rubova koje, kao što je pokazano, nisu izvedive. Time se broj mogućih orijentacija smanjuje za pola. (1)

$$\text{Orijentacija ruba} = \frac{2^{12}}{2} = 2^{11} = 2048 \quad (1)$$

Također, imamo 8 kutnih dijelova. Svaki dio može imati 3 moguće orijentacije u prostoru, ali treba kao i kod orijentacije rubova obratiti pažnju na zadano pravilo u 3.1.2, koje govori da suma rubnih orijentacija mora biti višekratnik broja 3. Iz toga znamo da je moguća tek svaka treća orijentacija kutova. (2)

$$\text{Orijentacija kuta} = \frac{3^8}{3} = 3^7 = 40320 \quad (2)$$

3.2.2. Permutacija

Permutaciju smo definirali kao broj pozicija u kojima se jedan Cubie može nalaziti. Uzmemo li za primjer kutne dijelove, oni mogu biti u jednoj od 8 pozicija. Ako postavimo jedan Cubie u jedan kut, drugi Cubie će moći biti u jednoj od 7 preostalih pozicija. Tom logikom popunjavamo sve ostale kutove. Tada nam broj kutnih permutacija iznosi (3).

$$\text{Permutacija kuta} = 8 * 7 * 6 * 5 * 4 * 3 * 2 * 1 = 8! = 4032 \quad (3)$$

Istu logiku primjenjujemo i za rubne cubie-je, koji mogu zauzeti jednu od 12 mogućih pozicija unutar kocke. Tako da broj rubnih permutacija iznosi (4).

$$\text{Rubna permutacija} = 12 * 11 * \dots * 1 = 12! = 479\,001\,600 \quad (4)$$

Kako znamo iz pravila 3.1.2. sve zamjene rubova moraju biti parne, to znači da je polovinu izračunatih permutacija nemoguće izvesti, tako da broj permutacija ruba iznosi (5).

$$\text{Permutacija ruba}^* = \frac{\text{Permutacija ruba}}{2} = \frac{479001600}{2} = 239000800 \quad (5)$$

3.2.3. Ukupno stanje prostora

Koristeći dobivene vrijednosti možemo dobiti ukupan broj kombinacija Rubikove kocke .(6)

$$\begin{aligned} \text{Veličina ruba} &= \text{Orijentacija ruba} * \text{Permutacija ruba}^* \\ \text{Veličina kuta} &= \text{Permutacija kuta} * \text{Orijentacija kuta} \\ \text{Ukupno stanje prostora} &= \text{Veličina ruba} * \text{Veličina kuta} \\ \text{Ukupno stanje prostora} &= 43252003274489856000 \end{aligned} \quad (6)$$

Brojka je izuzetno velika i govori o broju mogućih kombinacija koje mogu proizaći iz ove mehaničke slagalice, te može služiti kao pokazatelj sofisticiranosti potrebnog algoritma za rješavanje.

4. Algoritmi za rješavanje problema Rubikove kocke

U ovome poglavlju prikazat će se neke algoritamske tehnike koje se koriste za rješavanje Rubikove kocke. Treba naglasiti da ne postoji ultimativni algoritam koji će generirati točni minimalni broj pokreta. Svaki od navedenih algoritama ima svoj način generiranja točnog rješenja.

4.1. God's number

U zajednici entuzijasta koji se bave proučavanjem raznih algoritamskih tehnika prilagođenih za Rubikovu kocku postoji pojam „God's number“ (Božji broj) koji označava koliko je najviše poteza potrebno da bi se riješila Rubikova kocka. Kao što smo izračunali u poglavlju 3.2.3., postoji preko $43 \cdot 10^{18}$ kombinacija u kojima može biti Rubikova kocka, te bi trebalo riješiti svaku tu poziciju da se sazna minimalni broj poteza koji je potreban. Upravo to su napravili ispitivači 2010. godine, koji su se udružili s Googleom, te izračunali da je maksimalni broj poteza koji je potreban da se riješi i najkompleksnija orijentacija Rubikove kocke 20. U Tablica 1. prikazani su podaci istraživanja o tome koliko je pozicija udaljeno za koliko poteza od složenog stanja.

Tablica 1. Broj pozicija u zavisnosti o potezima potrebnim za rješenje

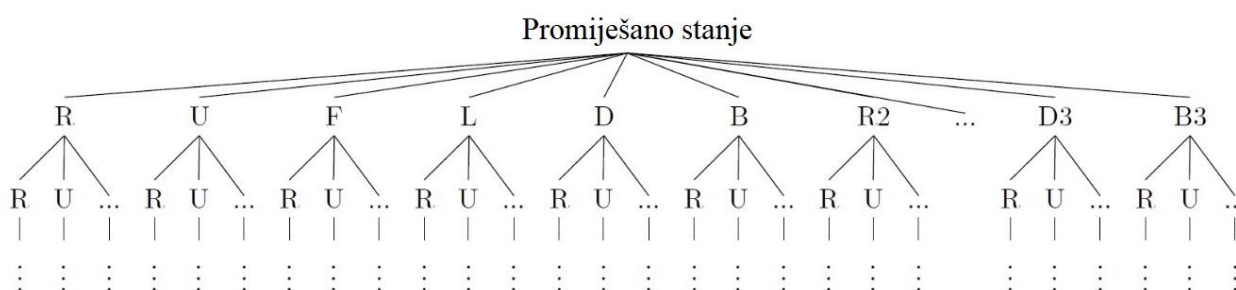
Udaljenost od složenog stanja	Broj pozicija
0	1
1	18
2	243
3	3,240
4	43,239
5	574,908
6	7,618,438
7	100,803,036
8	1,332,343,288
9	17,596,479,795

10	232,248,063,316
11	3,063,288,809,012
12	40,374,425,656,248
13	531,653,418,284,628
14	6,989,320,578,825,358
15	91,365,146,187,124,313
16	Okolo 1,100,000,000,000,000,000
17	Okolo 12,000,000,000,000,000,000
18	Okolo 29,000,000,000,000,000,000
19	Okolo 1,500,000,000,000,000,000
20	Okolo 490,000,000

Nažalost ne postoji ultimativni algoritam za rješavanje Rubikove kocke, čak su i rezultati koji su dobiveni u ovome ispitivanju uvelike produkt najnepođnije „brute force“ metode rješavanja, ali nam zato ovaj broj od 20 poteza daje okvirni broj koliko će poteza robotski manipulator morati izvesti kako bi dobio u potpunosti složenu Rubikovu kocku.

4.2. Brute force algoritam

Najočitiji način za naći rješenje Rubikove kocke je tzv. nasilno traženje rješenja. To znači da povlačimo svaki mogući potez i tako granajući moguće scenarije sve dok ne nađemo rješenje. Takav način grananja i traženja rješenja prikazan je na [Slika 12.]



Slika 12. Shematski prikaz grananje u Brute force algoritmu

Ideja ovakvog traženja je da se nakon svakog grananja pregledaju stanja kocke za rješenje, te ako rješenje nije pronađeno da se svaki čvor opet grana u novih 18 čvorova, za 18 mogućih poteza, ako ni tada nije pronađeno rješenje opet slijedi grananje u 18 novih čvorova. Svaki red

predstavlja novu akciju grananja. Ako se nastavi s ovom tehnikom dovoljno dugo, s vremenom će se naći rješenje. Problem nastaje u tome što će se svakim redom broj čvorova povećavati za potenciju broja 18, te će vrlo brzo postati gotovo nemoguće pronaći rješenje zbog prevelikog broja čvorova koji se generiraju. Kako vidimo u gornjoj tablici broj poteza za rješavanje većine orijentacija Rubikove kocke je od 15 do 19, što je od 18^{15} do 18^{19} čvorova.

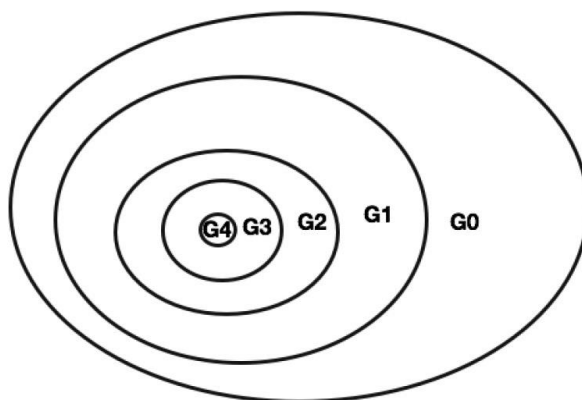
4.3. Thistlethwaitov algoritam

Morwen B. Thistlethwaite matematičar je po kojemu ovaj algoritam nosi ime. On je 1981. osmislio ovaj algoritam za rješavanje u malom broju poteza. Poprilično je komplicirana metoda i namijenjena je za rad na računalima. Značaj ovog algoritma je taj da je dugo vremena bio metoda rješavanja u najmanjem broju poteza. Thistlethwaitov algoritam razlikovao se od ostalih metoda u tome da njegova ideja nije bila stavljati dio po dio na svoje pravilno mjesto, već je radio na svim dijelovima istovremeno, ograničavajući se na sve manji i manji broj mogućih pozicija sve dok ne ostane jedno moguće rješenje za svaki dio. Thistlethwaitov algoritam bio je baziran na teoriji grupa. Njegov cilj je bio podijeliti problem rješavanja Rubikove kocke na manje podgrupe koje se mogu proračunati u razumnome vremenu. Algoritam funkcionira tako da se proces rješavanja podijeli u 4 faze, gdje se sve više ograničavaju neki potezi. To dovodi tome da se smanjuje broj mogućih stanja, sve dok ne ostane samo rješenje. Grupe se definiraju kao (7)

$$\begin{aligned}
 G_0 &= \langle L, R, F, B, U, D \rangle \\
 G_1 &= \langle L, R, F, B, U_2, D_2 \rangle \\
 G_2 &= \langle L, R, F_2, B_2, U_2, D_2 \rangle \\
 G_3 &= \langle L_2, R_2, F_2, B_2, U_2, D_2 \rangle \\
 G_4 &= \{C\}
 \end{aligned}
 \tag{7}$$

G_0 je prva grupa koja se definira i u njoj su dozvoljeni svi potezi dok se ne dođe u određenu poziciju koja se može riješiti bez da se koriste potezi U i D (zakretanje gornje i donje stranice za 90 stupnjeva). Tada se prelazi iz grupe G_0 u grupu G_1 . U grupi G_1 se kocka pokušava riješiti ne koristeći poteze U i D, već se umjesto njih koriste U_2 i D_2 potezi.

Tu je broj pozicija koje se mogu dosegnuti manji, jer smo se ograničili ne korištenjem U i D poteza. Nakon toga se prelazi iz grupe G1 u grupu G2 gdje se eliminiraju potezi F i B, te se umjesto njih koriste potezi F2 i B2, te nam se dodatno smanjuje broj pozicija kojih možemo dobiti. Prelaskom iz grupe G2 u G3 nam se ne dozvoljava korištenje bilo kakvih poteza koji zakreću lice kocke za 90 stupnjeva, dozvoljeni su samo potezi koji zakreću lica za 180 stupnjeva te se tako dobiva rješenje. Primijetit ćemo da se radi o međusobno ugniježdenim grupama. [Slika 13]



Slika 13. Grafički prikaz međusobno ugniježdenih grupa

Ova metoda implementira veliku bazu podataka, odnosno uzoraka, kako bi se odredilo kada se napreduje iz jedne grupe u drugu. Primjerice za prelazak iz grupe G0 u grupu G1 gleda se samo orijentacija ruba.

Ono što čini ovaj algoritam tako efektivnim je redukcija pokreta koja se postupno uvodi prelaskom iz jedne grupe u drugu, te se time značajno smanjuje broj pozicija u kojima se kocka može zateći. [Tablica 2.]

Tablica 2. Smanjenje broja pozicija i faktor prelaska pri prelasku iz jedne grupe u drugu

Grupa	Broj pozicija	Faktor pri prelasku u grupu
G0	$4.33 \cdot 10^{19}$	/
G1	$2.11 \cdot 10^{16}$	2,048
G2	$1.95 \cdot 10^{10}$	1,082,565
G3	$6.63 \cdot 10^5$	29,400
G4	1	663,552

U prvoj fazi taj faktor iznosi $2,048=2^{11}=2,048$. To korespondira s činjenicom da ova faza fiksira orijentaciju rubova, nemoguće je izvršiti okretanje ruba ako su dozvoljeni samo zakreti za 180 stupnjeva na stranicama U i D, ali se i dalje svi dijelovi mogu pomicati.

U drugoj fazi faktor iznosi $37 \cdot 12! / (8!4!) = 1,082,565$. Razlog takvom faktoru je taj da je u ovoj fazi orijentacija kutova fiksirana, a rubovi srednjih slojeva su stavljeni u ravnine. To je posljedica ograničavanja pokreta u licima F, B, U i D na zakrete za 180 stupnjeva, dok su za lica L i R dopuštena sva kretanja za 90 stupnjeva.

U trećoj fazi faktor iznosi $(8! / (4!4!))^2 \cdot 2 \cdot 3$. Takva brojka proizlazi iz toga da su rubovi na licu L i R stavljeni u svoje pravilne ravnine, kutovi se nalaze u pravilnim orijentacijama, a parnost permutacija ruba, time i kutova je izjednačena.

Iako brz, ovaj algoritam nam ne garantira optimalno rješenje. Ispod je prikazana tablica s najgorim slučajevima koji se mogu dogoditi u broju poteza potrebnih za prijelaz iz jedne grupe u drugu. Iz Tablica 3. je vidljivo da će nam u najgorem slučaju za složiti kocku biti potrebna 52 poteza.

Tablica 3. Najveći broj poteza potrebnih za prijelaz iz grupe u grupu

Potezi potrebni za prijelaz i grupe u grupu	Najgori slučaj
Iz G0 u G1	7
Iz G1 u G2	13
Iz G2 u G3	15
Iz G3 u G4	17

4.4. Kociembin Algoritam

Kociembin algoritam predstavlja nadogradnju Thistlethwaitovog algoritma, tako što reducira broj faza na samo dvije faze umjesto 4. Grupe u ovome algoritmu iznose (8).

$$\begin{aligned}G_0 &= \langle L, R, F, B, U, D \rangle \\G_1 &= \langle L2, R2, F2, B2, U, D \rangle \\G_2 &= \{C\}\end{aligned}\tag{8}$$

Sličnost između oba algoritma vidljiva je u tome da su grupe G_0 u oba algoritma jednake. Grupa G_1 je ekvivalentna grupi G_2 Thistlethwaitovog algoritma. Razlika je u tome što smo u Kociembinu algoritmu pri prelasku iz prve u drugu grupu zarotirali cijelu kocku oko osi Z . Grupa G_2 predstavlja složenu kocku. Naravno, zbog manjka grupa ubrzana je permutacija koja se ovdje događa samo u jednoj grupi, dok se u prošlom algoritmu ona odvijala kroz dvije grupe.

Velika razlika u odnosu na ova dva algoritma je spajanje četiri faze u dvije faze. Kod Thistlethwaitovog algoritma imali smo bazu podataka koju smo pretraživali koja bi nam rekla kada prelazimo iz grupe u grupu. No u Kociembinu algoritmu prijelaz iz grupe u grupu je prevelik da bi postojala dana baza svih uzoraka. Umjesto toga izvodimo pretragu grananjem rješenja, slično kao i kod brute force metode, unutar svake grupe kako bi našli rješenje za prijelaz iz jedne grupe u drugu. Razlika je u tome što dubina ovakvih pretraga (broj generiranih redova), nije onolik kao i kod brute force metode. Za prijelaz iz G_0 u G_1 grupu maksimalni broj redova koji se može generirati grananjem iznosi 12, dok za prijelaz iz G_1 u G_2 broj maksimalnih redova iznosi 18. Što znači da nam je u najgorem slučaju za točno rješenje potrebno 30 poteza, što je bitno poboljšanje u odnosu na 52 poteza za najgori slučaj u Thistlethwaitovu algoritmu. Samo dobiveno rješenje, iako točno, ne mora nužno biti i optimalno. Razlog tome je taj da pri grananju tražimo najkraće rješenje koje će nas odvesti iz G_0 u G_1 , i nakon toga iz G_1 u G_2 . Možemo samo zamisliti situaciju u kojoj nam za prijelaz iz G_0 u G_1 treba 11 poteza, a za prijelaz iz G_1 u G_2 nam treba 10 poteza. Dok recimo u drugoj situaciji za prijelaz iz G_0 u G_1 treba 12 poteza, a za prijelaz iz G_1 u G_2 nam treba 8 poteza. Optimalnije rješenje gledano globalno je ono u drugoj situaciji premda će algoritam odabrati rješavati kao u prvoj situaciji jer on funkcionira na principu da traži najkraće rješenje

za prijelaz iz grupe u grupu. Postoje i vrste algoritma koji ubrajaju dodatno pretraživanje grana kako bi pronašli optimalno rješenje, ali su oni u pravilu sporiji.

Usprkos svemu navedenom Kociembin algoritam je i dalje najkorišteniji oblik za računalno rješavanje Rubikove kocke te kada bi se u ovome radu išlo u potpunu izgradnju i programiranje robotskog manipulatora bio bi korišten Kociembin algoritam.

5. Dizajn robotskog manipulatora za rješavanje Rubikove kocke

U ovome poglavlju opisani su konstrukcijski zahtjevi koji su se nametnuli kao posljedica strukture same kocke i ranije pokazanih algoritamskih tehnika za rješavanje. Na temelju tih pretpostavki konstruirani su prvotni dizajni, koji su se postupnim iteracijama sve više usavršavali. U ovome poglavlju biti će pokazani početni modeli, objasniti će se postupak razmišljanja koji stoji iza njih, razlog zbog kojega je takav oblik dizajna zahtijevao preinake, te njihov utjecaj na konačni dizajn. Detaljnije će biti opisana konačna verzija robotskog manipulatora, sa objašnjenjem postupka dizajniranja pojedinih dijelova. Svi modeli izrađeni su, sukladno propisanome zadatku, u računalnom programu Catia. CATIA (Computer Aided Three-dimensional Interactive Application) je multiplatformni CAD/CAM/CAE komercijalni softverski paket kojeg izdaje francuska kompanija Dassault Systems. CATIA-a nam kao program omogućava ne samo 3D modeliranje nekog modela nego i stvaranje sklopa, implementaciju mehanizma toga sklopa, analizu pojedinih dijelova metodom konačnih elemenata, itd.

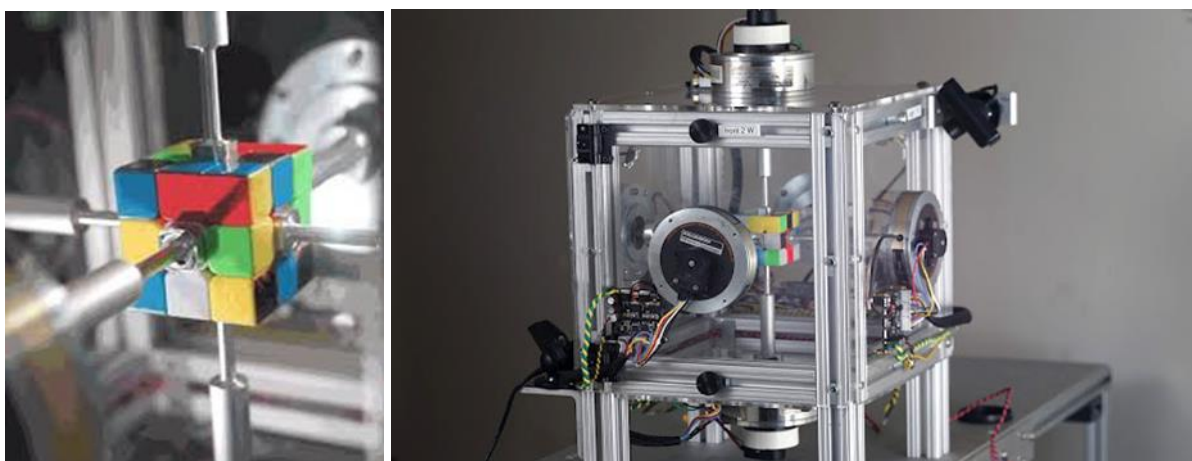
5.1. Konstrukcijski zahtjevi

Pregledom algoritamskih tehnika u prošlom poglavlju zaključeno je da je za uspješno rješavanje potrebno omogućiti neometano zakretanje svih lica kocke uključujući i rotaciju same kocke oko svih svojih osi. To je također potrebno omogućiti zbog procesa utvrđivanja stanja kocke, pozicije faceta na licima koje bi bilježio određeni vizijski sustav. Specifičan konstrukcijski zahtjev proizašao je iz izrade same Rubikove kocke. Naime, zakretanjem jednog lica konstrukcije, ako se ne pridržava, dolazi do pomicanja među sloja kocke. Također važno je bilo omogućiti to da se kocka može staviti u uređaj, te da se nakon uspješnog rješavanja može otpustiti iz uređaja bez ikakvih oštećenja. Početak akcije slaganja kocke započinjao bi time da čovjek pozicionira kocku u hvataljke, te je i vadi prilikom završetka slaganja.

5.2. Proces dizajniranja robotskog manipulatora

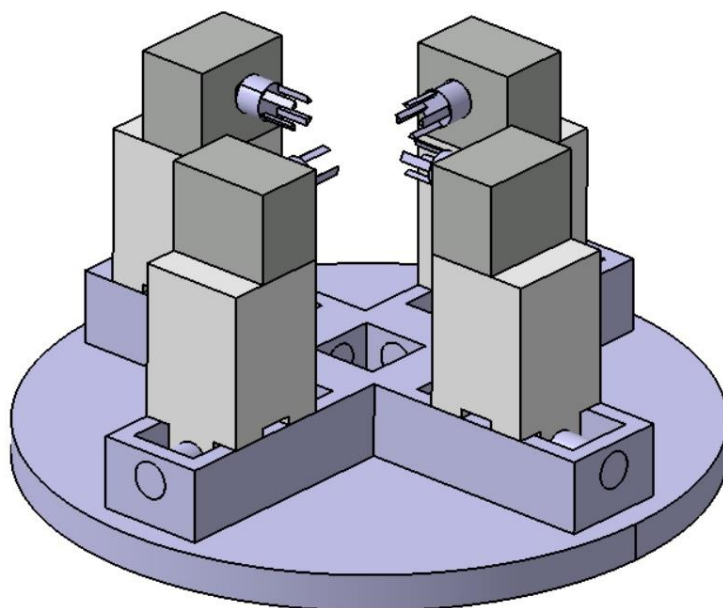
5.2.1. Početak i prvotni dizajn

Prvotni dizajn robotskog manipulatora uvelike je bio inspiriran robotskim manipulatorom, spomenutim u uvodu, robot MIT-a koji je uspio riješiti Rubikovu kocku 0, 63 sekunde. [Slika 14.]



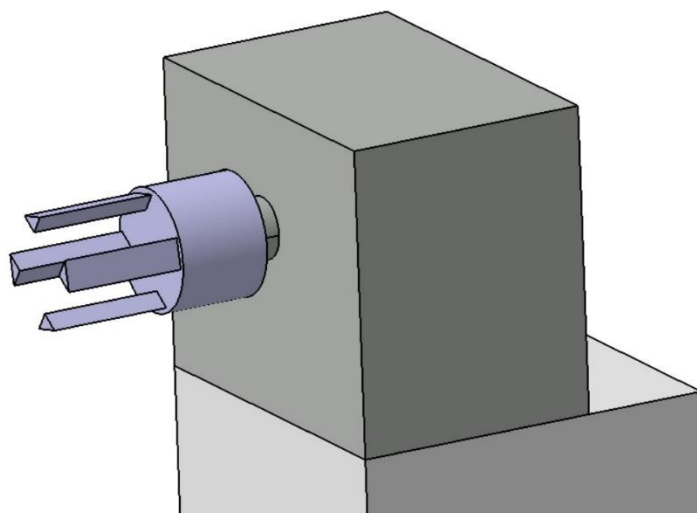
Slika 14. Robotski manipulator za slaganje rubikove kocke s MIT-a

Kod ovog robotskog manipulatora napravljena je preinaka same kocke. Tu se motori direktno spajaju na središnji dio (Cubie) nekog lica, te se njegovim okretanjem posljedično okreće i cijelo lice. Naravno, ovdje je odabran takav način prihvata Rubikove kocke kako bi se postigla veća brzina rješavanja. Taj tip prihvata kocke doima se kao jednostavnije rješenje od konstrukcije prihvatnice ili hvataljki. Tako sam konstruirao prvotni robotski manipulator prikazan na [Slika 15.]. Idejno je trebao biti sastavljen od 4 stupa koja su se nalazila na 4 klizača, koji su služili za pomicanje cjelokupnog spoja ka kocki koja je trebala biti pozicionirana u središtu.



Slika 15. Model prvotnog dizajna

Na stupovima je bilo zamišljeno da se nalaze motori, koji tada još nisu bili odabrani, na koje je stavljen nastavak napravljen s 4 isturena izbočenja koja su trebala ulaziti u modificiranu Rubikovu kocku. Rubikova kocka zahtijevala je modifikaciju u obliku malih trokuta koji bi bili izbušeni na središnjem dijelu svakog lica. Izbočenja nastavka motora trebala su pasati u modificirane utore na kocki, te su se rotacije s motora trebale oblikovnim spojem prenositi dalje na kocku. Na Slika 16. dolje поближе su prikazana isturena izbočenja.

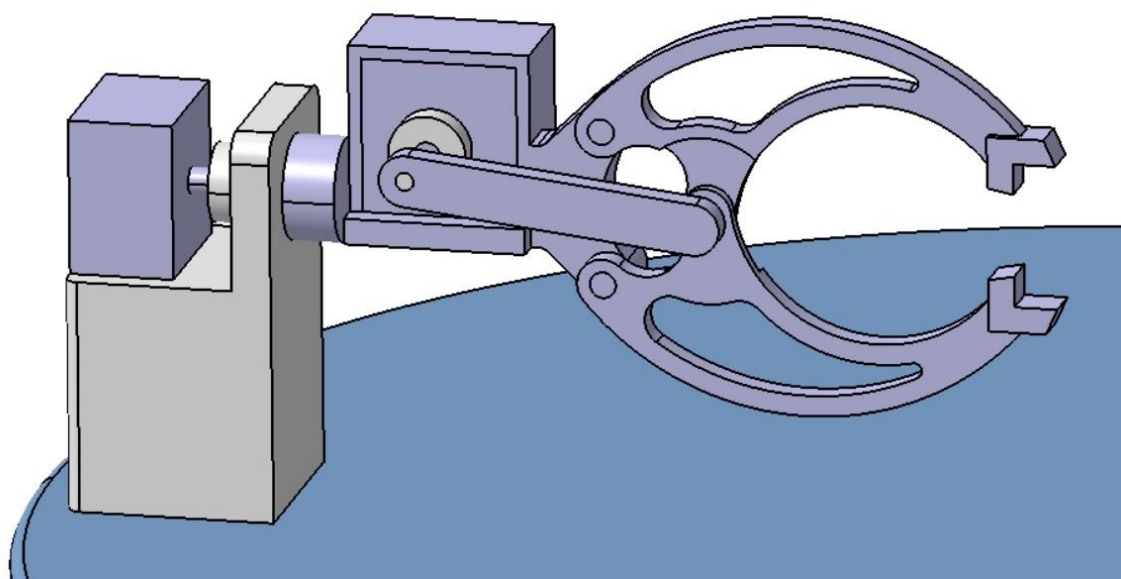


Slika 16. Uvećani prikaz izbočenja dodanih na motor

Bilo je više razloga zbog kojih se odustalo od ovakvog dizajna. Najznačajniji je bio taj da je u razgovoru s mentorom ovog rada, odlučeno da se ne ide u nikakvu modifikaciju kocke u smislu njenog bušenja, što je od tada postao jedan od konstrukcijskih zahtjeva koji je trebalo zadovoljiti. Također ideja da izdanci ulaze i izlaze iz kocke bez da je pritom povlače ili guraju činila se kao teško ostvariva u realnoj izvedbi. Zbog tih razloga odlučeno je da se odustane od ovakvog oblika robotskog manipulatora, te da se prijeđe na konstruiranje drugačijeg oblika prihvatnice.

5.2.2. *Drugi dizajn i prvotna konstrukcija prihvatnice*

Drugi dizajn je bio isključivi dizajn jedne prihvatnice koja je trebala hvatati kocku za njene rubne dijelove. Kako je navedeno u prethodnim poglavljima, svako lice kocke ima 4 rubna dijela, a ovaj robot je trebao hvatati kocku u području dva rubna dijela jednog lica koja se nalaze jedno nasuprot drugog. Ideja je bila svakoj prihvatnici omogućiti dva stupnja slobode. Prvi stupanj slobode bio bi omogućen od strane motora pozicioniranog na stupu koji bi omogućavao okretanje cijele hvataljke u oba smjera za 180 stupnjeva. Drugi stupanj slobode bio bi taj koji bi omogućavao hvataljkama da uspostave kontakt s kockom te da je pritisnu dovoljnom silom da se ona može pridržavati i rotirati. Sila rotacije tu bi proizlazila iz okretnog momenta motora koji je kao što je to prikazano dolje na slici, pomoću ekscentriciteta trebao držati hvataljke zatvorenima i čvrsto prislonjenim na Rubikovu kocku.

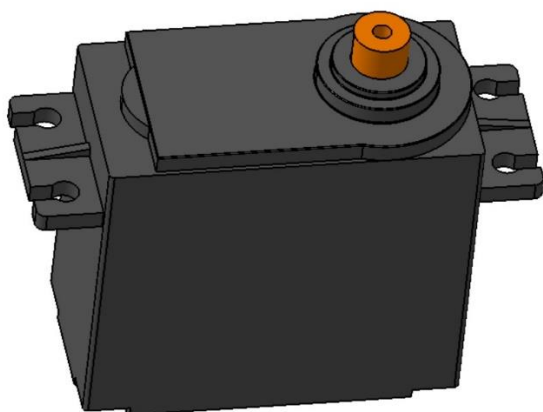


Slika 17. Model drugog dizajna

Kao što se da primijetiti sa Slika 17. vidljivo je da su obje hvataljke uhvaćene za istu ploču koja treba prenositi moment. Takva greška je primijećena te je u daljnjem dizajnu ona i ispravljena. U dogovoru s mentorom odlučeno je kako ovaj dizajn odgovara svim dogovorenim tehničkim zahtjevima te da ga nastavim dalje razvijati. Također, odlučeno je da se ide s dizajnom koji bi sadržavao 3 prihvatnice koje bi gledale u 3 od 4 lica kocke koja se nalaze u ravnini. Time se zadovoljava uvjet o pridržavanju srednjeg sloja kocke, istovremeno se omogućuje i jedna „čista“ stranu kocke, na kojoj se ne nalaze nikakvi manipulatori koja bi služila za snimanje faceta od strane vizijskog sustava.

5.2.3. Treći dizajn

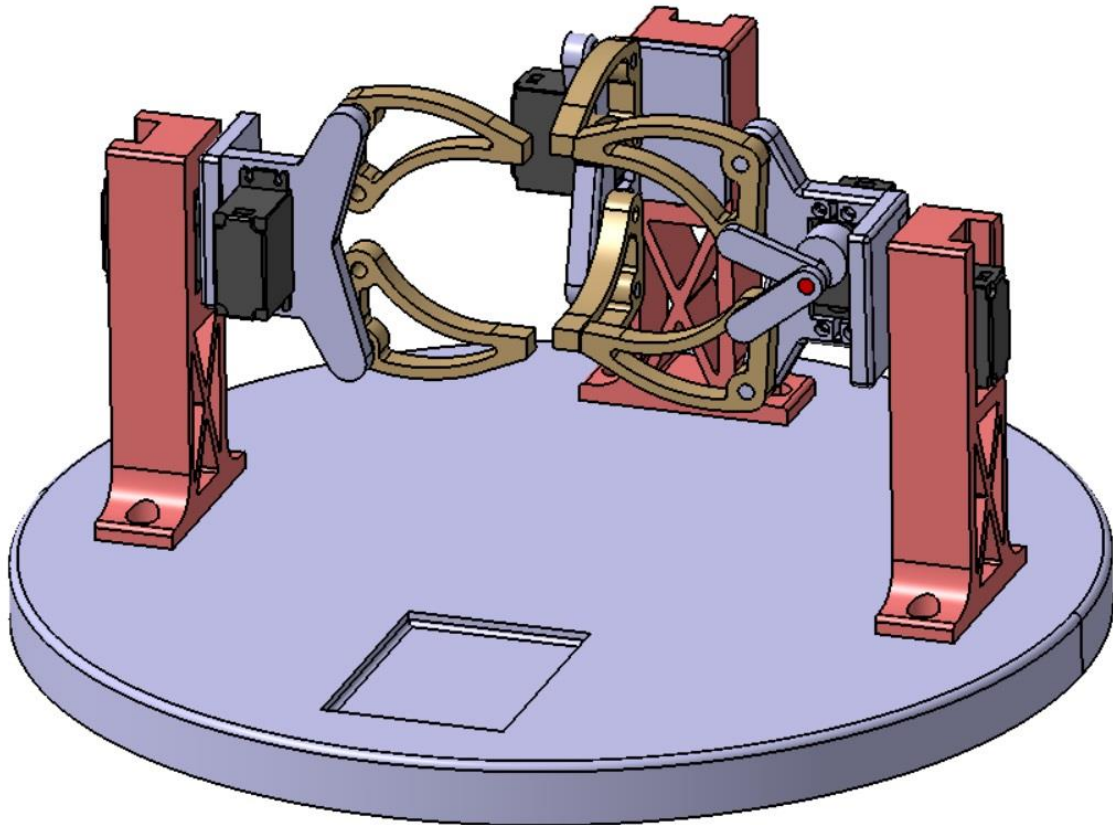
U trećem dizajnu nastavljene su slične ideje koje su bile vidljive i u drugom dizajnu. Popravljen je problem oko ekscentriciteta koji se pojavio u drugom dizajnu. Jedan od značajnijih napredaka svakako predstavlja odabir motora, oko kojeg se sada mogla dizajnirati realnija konstrukcija. Odabran je servo motor Towerpro MG995 koji je zadovoljavao okvirne tehničke karakteristike. Detaljnije objašnjenje odabira bit će dano u sljedećem poglavlju. Na slikama dolje prikazan je odabrani motor i njegov model napravljen u računalnom programu Catia.



Slika 18. Motor Towerpro MG995

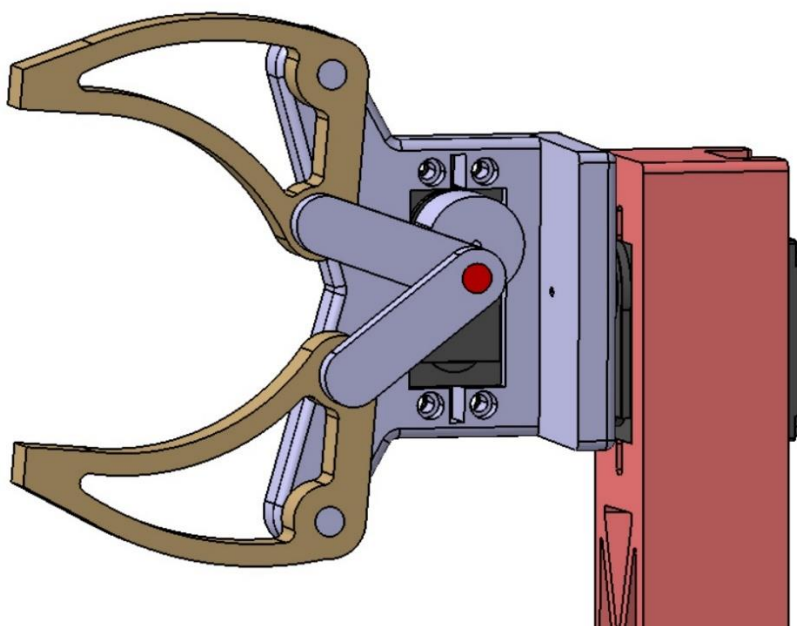
Slika 19. Model motora Towerpro MG995

Odabirom motora mogao sam početi s dizajniranjem realnije konstrukcije, jer sam imao dvije stvarne veličine, veličinu motora i kocke, te sam u odnosu na te vrijednosti mogao dizajnirati ostatak konstrukcije. Treći napravljeni dizajn prikazan je na Slika 20.



Slika 20. Model trećeg dizajna

Na ovome modelu doradena je ideja iz prethodnog dizajna. Ta da se kontakt s kockom uspostavlja s hvataljkama koje bi grabile kocku, a pomicanjem motora fiksiranom na prihvatnicu, hvataljke bi se otvarale i time omogućavale prostor za rotaciju kocke. Idejno svi dijelovi prihvatnice bili bi montirani na zadnju ploču prihvatnice, koja je povezana sa motorom koji se nalazi u stupu.



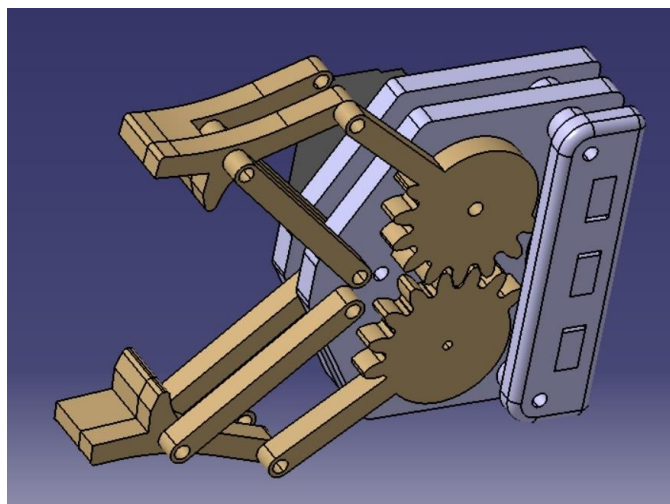
Slika 21. Uvećani prikaz hvataljke trećeg modela

Problem u ovome dizajnu bio je taj da uspostavljanje hvata na kocki koristeći zakret motora, uz polugu koja se nalazi na ekscentru pogona motora, jednostavno nije dovoljno dobar način hvatanja kocke. Odnosno, pretpostavka je da bi takav tip dizajna predstavljao značajne probleme u stvarnoj primjeni. Problem ovog tipa dizajna je i taj da nemamo referentnu točku gdje bi stavili kocku. Naime, može se dogoditi greška korisnika koji krivo stavi kocku u uređaj, odnosno previše je pozicionira na jednu stranu u ravnini. Prikazane hvataljke imaju samo površinu koja je u kontaktu s jednom stranicom kocke, te bi greške u početnom pozicioniranju bile gotovo sigurne. Također izražena je bila zabrinutost oko toga mogu li se navedene hvataljke dovoljno raširiti da se omogući neometana rotacija same kocke. Shodno tome, odlučio sam prijeći na drugi oblik hvatanja kocke.

5.2.4. Četvrti dizajn i zaokret u dizajnu prihvatnice

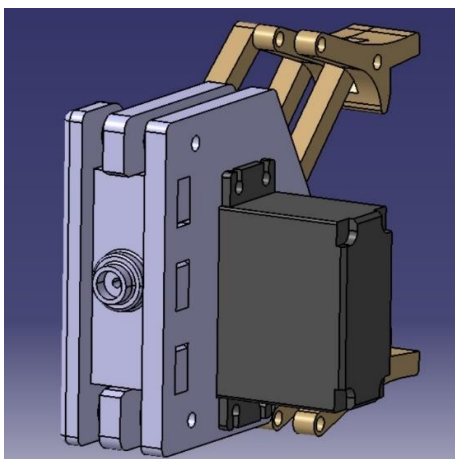
Četvrti model je samo dizajn prihvatnice. Iz analize prethodnog dizajna na vidjelo su izašli neki očiti problemi na čijem se rješavanju trebalo poraditi. Kao prvo, način na koji se prenosi okretni moment s motora na hvataljke u ovome dizajnu je zamijenjen zupčanim prijenosom između dvije hvataljke. Time se osigurao puno pouzdaniji prijenos sile generirane okretnim

momentom motora. Drugo, hvataljke su redizajnirane tako da sada hvataju kocku za obje facete rubnog dijela kocke. Također je povećana i kontaktna površina koju hvataljka ostvaruje s facetama. Širinu hvataljke, sastavljenu od dva dijela, povećao sam na 15 mm, čime gotovo zahvaća cjelokupnu facetu po dužini, sve s ciljem povećanja trenja. Krak koji zahvaća gornju facetu ovdje iznosi 14 mm, dok krak koji zahvaća donju facetu iznosi 5 mm. Dodatkom zadnjeg kraka na hvataljku, koji stoji pod kutem od 90 stupnjeva u odnosu na duži prednji krak, nema samo funkciju povećanje kontaktne površine, već je onemogućilo krivo pozicioniranje kocke od strane čovjeka. Pri stavljanju kocke u hvataljke, kocka nasjeda na zadnje krakove, na obje hvataljke u sve tri prihvatnice. Kako je ideja ovog dizajna da kocka bude u zraku točno iznad središta baze dok se rješava, to znači da je za uspješno pozicioniranje potrebno prihvatnice pozicionirati na pravilnoj udaljenosti od središta baze.



Slika 22. Model prihvatnice

Dodatkom zadnjeg kraka na hvataljku nije bilo moguće kretati se po kružnici iz jednog središta, već se cjelokupna hvataljka trebala kretati iz dva središta, tj. po dvije kružnice. Time smo omogućili da se uspostavi kontakt s kockom, ali i da se pri odvajanju kocke ne dogodi njeno guranje u suprotnom smjeru od gibanja hvataljke od strane zadnjeg kraka, koji bi u slučaju gibanja po jednoj kružnici bio guran naprijed. Čvrstoća prihvatnice ostvarena je tako zvanom „sendvič“ konstrukcijom, gdje se tri dijela prihvatnice između kojih se nalaze dijelovi u gibanju osiguravaju vijcima, te su svojim oblikom spojeni na zadnju ploču koja se spaja na motor oblikom i vijkom koji bi trebao proći kroz zadnju ploču i u rotor motora pozicioniranog stupu. Kako su postajale značajne varijacije u obliku i navoju unutar statora, taj spoj je ovdje idealiziran.

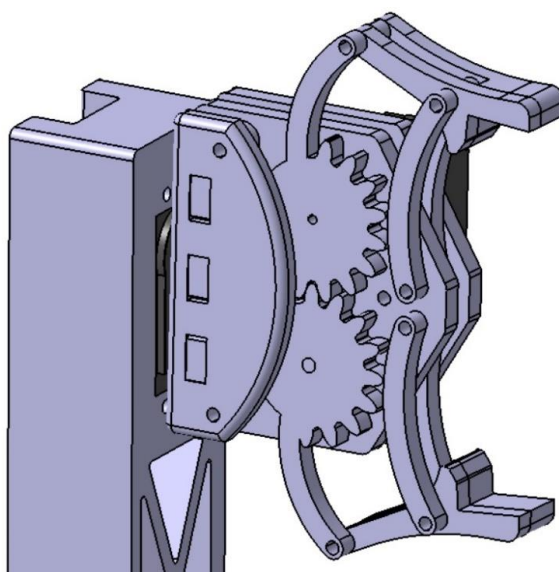


Slika 23. Prikaza stražnje strane modela prihvatnice

Četvrti dizajn, iako je samo dizajn prihvatnice, predstavlja značajan napredak. Njime su riješeni mnogi problemi oko pozicioniranja i hvatanja same kocke. Ostavljena su neka područja koja zahtijevaju temeljitiju doradu poput zadnje ploče, odstojanje zadnje ploče i nagiba samih hvataljki.

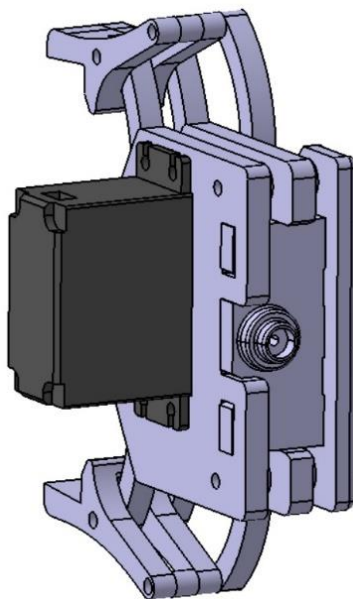
5.2.5. Finalni dizajn i izrada simulacije

U petom dizajnu ispravljene su sve greške s prihvatnicom koje su se javile u prošlom dizajnu. Obavljen je proračun zupčanika, za slučaj da se modeli odluče printati, kako bi se spoj mogao izvesti u stvarnosti. Svi dijelovi u konačnom dizajnu prilagođeni su za eventualno 3D printanje. Kako bi se osigurali zupčanici od ispadanja povećana je gornja ploča.



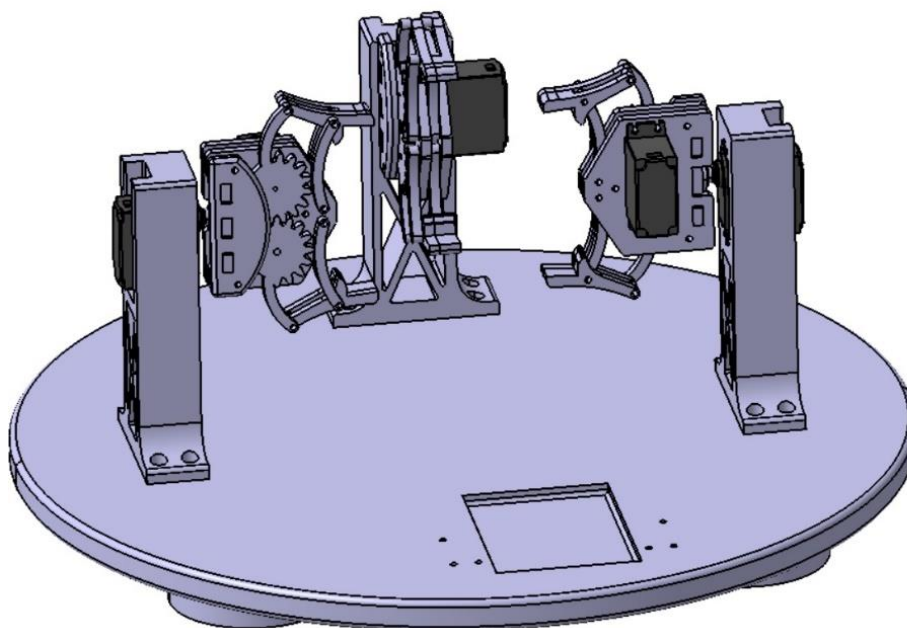
Slika 24. Uvećani prikaz prihvatnice konačnog modela

U odnosu na prošli dizajn hvataljka je stilski doradena te je eliminirana neproporcionalnost koja se javila na zadnjem dijelu hvataljke. Izvršen je proračun, te korigiran nagib zadnjeg i prednjeg kraka hvataljke kako bi se eliminirala zračnost pri prijanjanju, dodan je kut od 5.15 stupnjeva tako da hvataljke sada gledaju prema unutra. Preinake su napravljene i na zadnjoj ploči. Mjesto na kojem se povezuju zadnja ploča i motor u stupu pozicionirano je tako da se nalazi u ravnini sa središtem kocke i točno na polovici dužine hvataljke. Također su na oblikovni spoj dodana zakošenja za lakšu ugradnju.



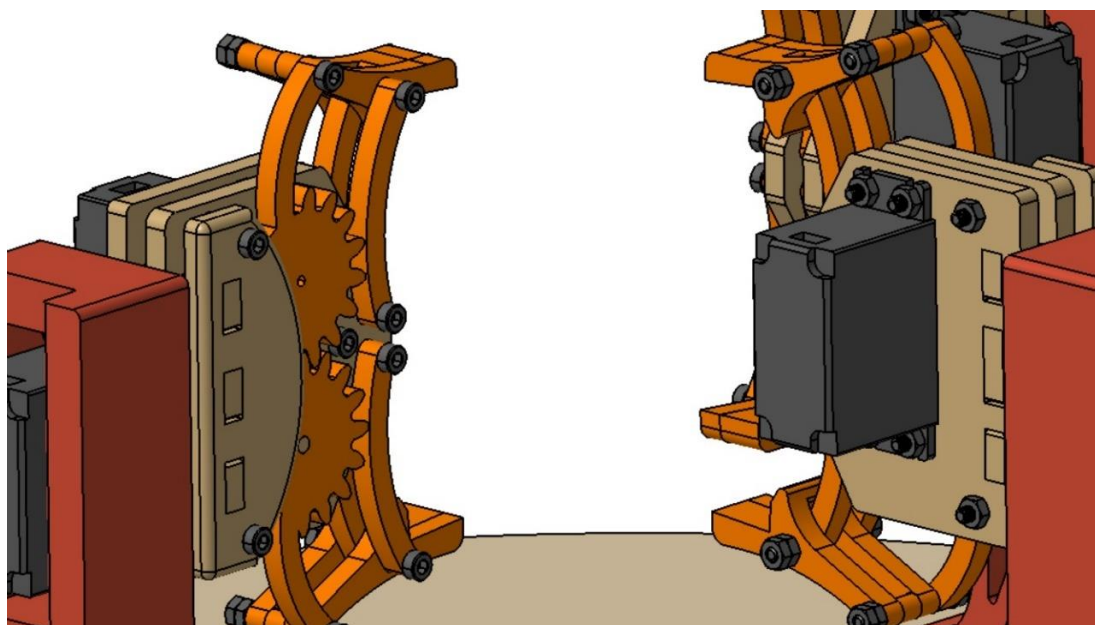
Slika 25. Prikaz zadnje strane prihvatnice konačnog modela

Napravljen je i redizajn baze, koja je podignuta na stupiće te su dodane rupe za pričvršćivanje stupova te postolja kamere. Napravio sam pritom malu preinaku na navedenim stupovima, dodavši na svaki stup po još dvije rupe za pričvršćivanje kako bi cijela konstrukcija bila što čvršća i robusnija.



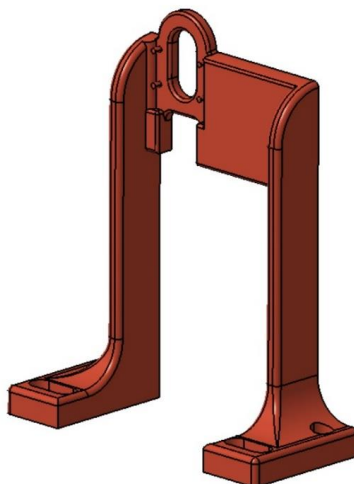
Slika 26. Prikaz završnog modela

Nakon svih navedenih preinaka cjelokupni model je obojan, te su dodani imbus vijci DIN 912 M3, različitih duljina skupa s pripadajućim maticama kako bi se cijela konstrukcija povezala. Na slici vidimo uvećani pogled na prednju i zadnju stranu prihvatnice. Dijelovi koji su u pokretu, uključujući postolja pojačana su s dvije matice kako ne bi došlo do rastavljanja spoja. Dakako, za stvarnu primjenu takvi vijci bi trebali biti podmazani.



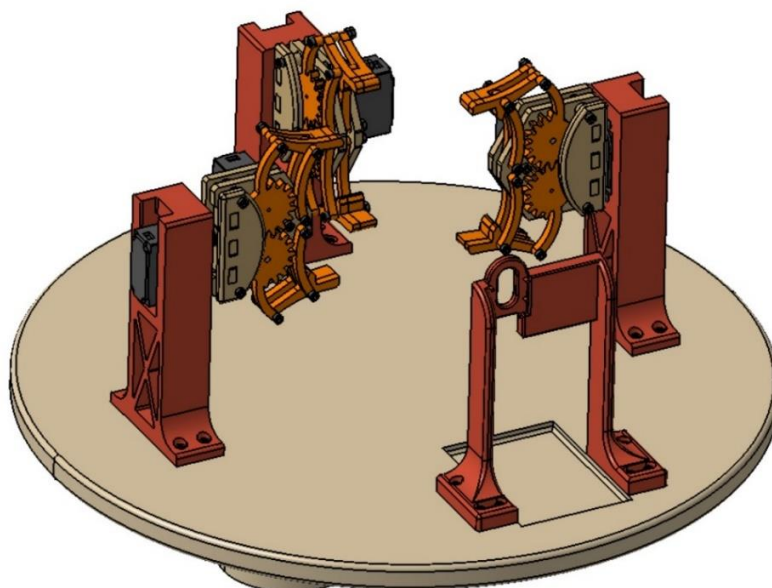
Slika 27. Uvećani prikaz prihvatnice sa dodanim vijcima

Kako planirani model sadrži i vizijski sustav, u ovoj fazi dizajniranja konstruiran je i okvir koji se vijcima pričvršćuje na bazu modela. Visina na kojoj stoji hvatište za montažu kamere u visini je kocke i nalazi se sa strane koja ima neometani pogleda na kocku. Hvatište za montažu kamere prilagođeno je za standardnu Raspberry Pi kameru.



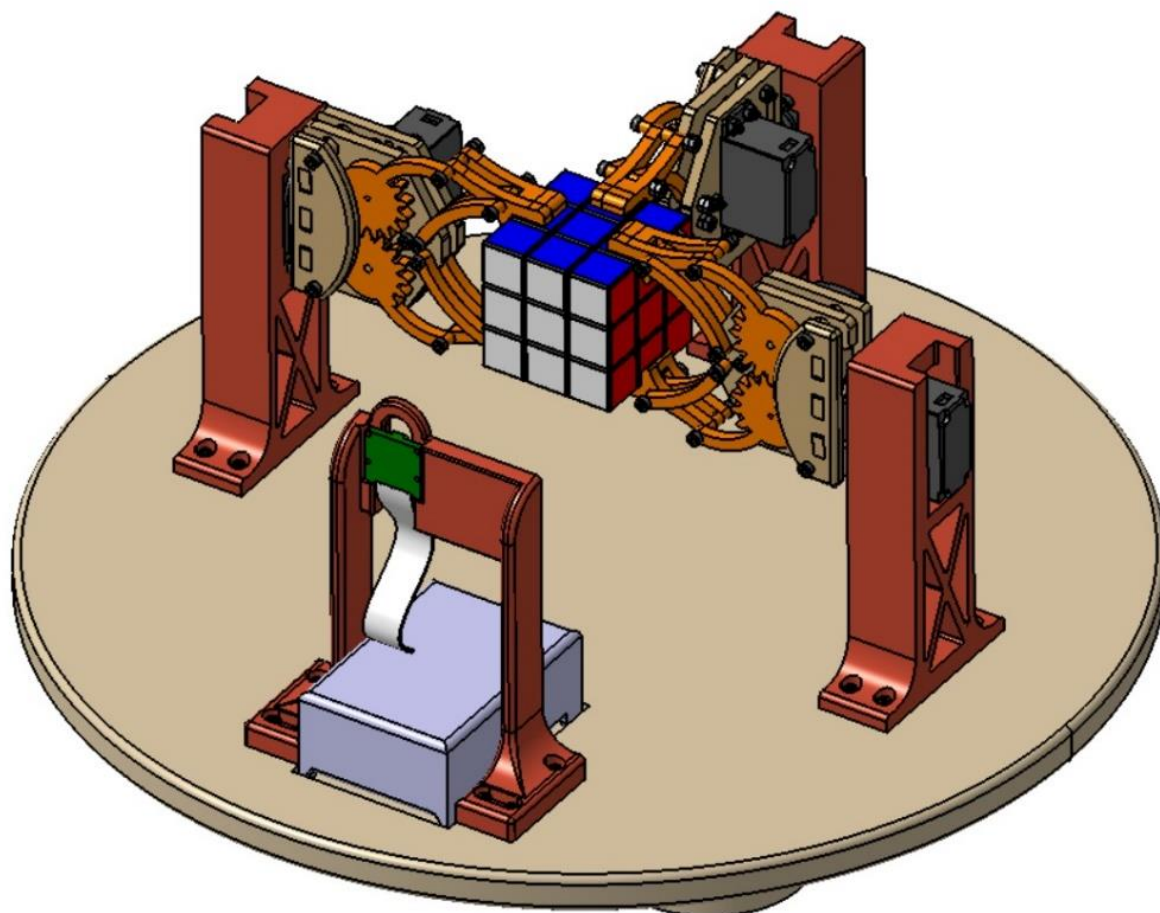
Slika 28. Postolje Raspberry Pi Kamere

Postolje kamere pričvršćuje se sa 6 vijka na bazu, po tri sa svake strane te ispod ostavlja dovoljno prostora za ugradnju upravljačke jedinice skupa sa svim pripadajućim driverima.



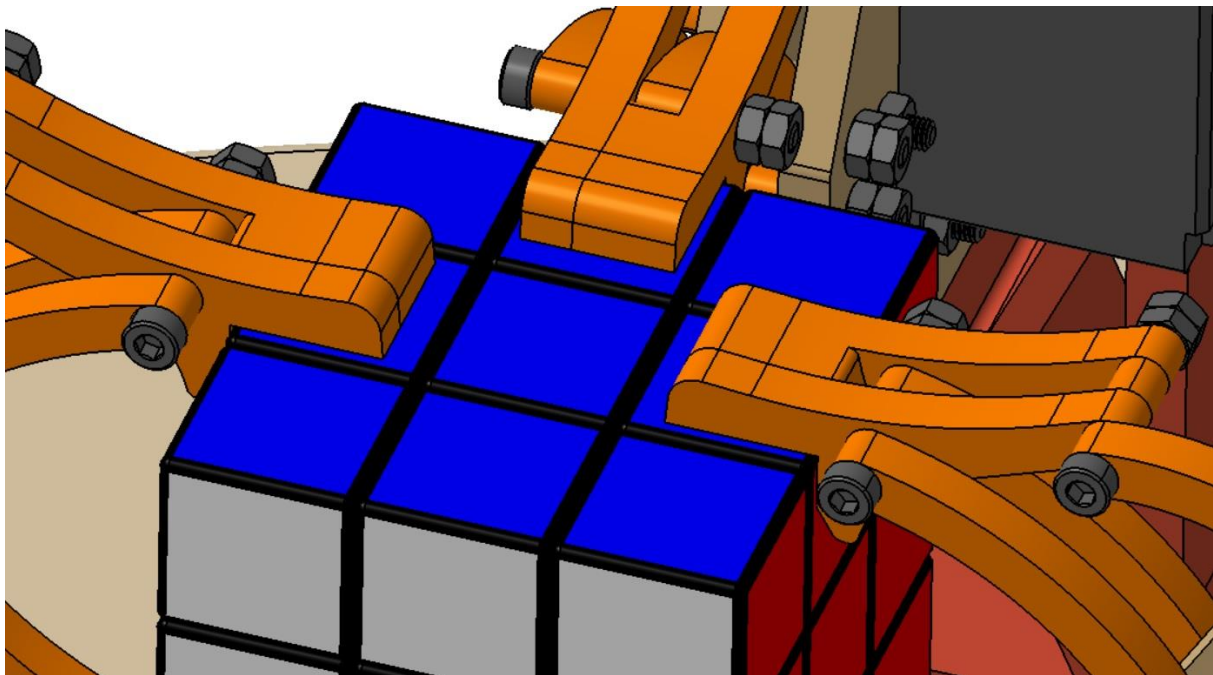
Slika 29. Izgled modela vršnog modela nakon ugradnje postolja za kameru

U taj završni model dodao sam grubu skicu upravljačke jedinice skupa s vizijskim sustavom, te model Rubikove kocke. Na prikazanom modelu ispod vidimo prvi stupanj u rješavanju kocke, a to je prihvaćena Rubikova kocka unutar svih hvataljki. [Slika 30.]



Slika 30. Izgled završnog dizajna s dodanim vizijskim sustavom i Rubikovom kockom

Naglasak u dizajniranju hvataljke je bio stavljen na to da hvataljke ne prelaze svojim dimenzijama veličinu jednog dijela (Cubie-a). Razlog tome je taj da omogućimo zakretanje lica jednom hvataljkom dok ostale hvataljke pridržavaju kocku. Iz simulacije vidimo da je dizajn bio uspješan. [Slika 31.]



Slika 31. Uvećani prikaz prihвата hvataljki na Rubikovoj kocki

6. Odabrane komponente za izradu robotskog manipulatora

U sklopu ovoga rada odabrane su određene elektroničke komponente koje bi se koristile u izradi ovog robotskog manipulatora. U ovome poglavlju ukratko će se opisati te komponente, te za korištene komponente biti prikazani i potencijalni troškovnik koji će uz cijene navedenih komponenti uključivati i trošak materijala za 3D printanje dizajna robotskog manipulatora iz 5.2.5.

6.1. Raspberry Pi

Ideja za ovaj robot je ta da on bude samostalna cjelina sa svojom upravljačkom jedinicom i vlastitim napajanjem. Kako bi zadovoljili dio o upravljačkoj jedinici potreban je uređaj koji bi mogao voditi proces kompleksnog prepoznavanja uzorka na stranicama koce , implementaciju tih podataka u računalne podatke, provedbu algoritma s danim podacima, te izračun sekvence pokreta potrebnih za rješenje. Za takav zadatak smatram da bi bio najbolji odabir Raspberry Pi. Raspberry je računalo u malome, te bi nam omogućilo da imamo potpuno nezavisnu jedinicu koja bi funkcionirala kao gotovi proizvod. Raspberry uređaji najčešće su upravljačke jedinice koje se koriste za ovaj tip zadataka. Također prednost ovakve upravljačke jedinice je da se često prodaje s kamerom koja dolazi uključena u cijenu.



Slika 32. Raspberry Pi sa dodanom kamerom

6.2. Odabir motora

Kod odabira idejnog motora za ovaj projekt glavna je dvojba bila odluka odabrati servomotor ili stepper motor. Ova dva motora razlikuju se u dva pogleda, svojom konstrukcijom i načinom na koji se upravljaju. Razlika u konstrukciji motora očituje se u broju polova, stepper motori obično imaju od 50 do 100 polova, dok servomotori imaju svega 4 do 12. Veći broj magneta omogućava stepper motoru da se precizno zaustavlja i da se precizno kreće između svakog pola. To omogućava upravljanje stepper motorom s visokom preciznošću. S druge strane servomotorima često je potreba ugradnja digitalnog enkodera za praćenje položaja. Usporedbom prednosti i mana pojedinih motora zaključeno je kako je realnija opcija za ovaj tip projekta servomotor. Naime iako se stepper motori za ovakav tip primjene čine idealnim, jer omogućuju precizno pozicioniranje i ne zahtijevaju napajanje, njihova cijena ih ipak za ovu razinu projekta čini nedostižnima. Treba napomenuti da servomotori imaju veću korisnost u odnosu na stepper motore, te da je njihova brzina i okretni moment također značajno veća. Ta karakteristika predstavlja prednost jer će učiniti cjelokupni proces znatno bržim, odnosno omogućit će brže pozicioniranje hvataljki u prostoru čime se ubrzava i rješavanje kocke.

Za teorijske potrebe ovoga rada odabran je motor TowerPro MG995. [Slika 33.] Ako isprve navedemo podatak da je za okretanje jedne stranice Rubikove kocke potrebno 0,15 Nm, upotreba ovog motora koji spojen na napajanje od 4.8V proizvodi okretni moment od 0,92 Nm se čini pretjerana ne treba zaboraviti da će isti taj motor također zakretati cjelokupnu prihvatnicu na kojoj se nalazi još jedan motor. Navedene su tehničke specifikacije na [Slika 34.]



Slika 33. Servomotor TowerPro MG995

Specifications

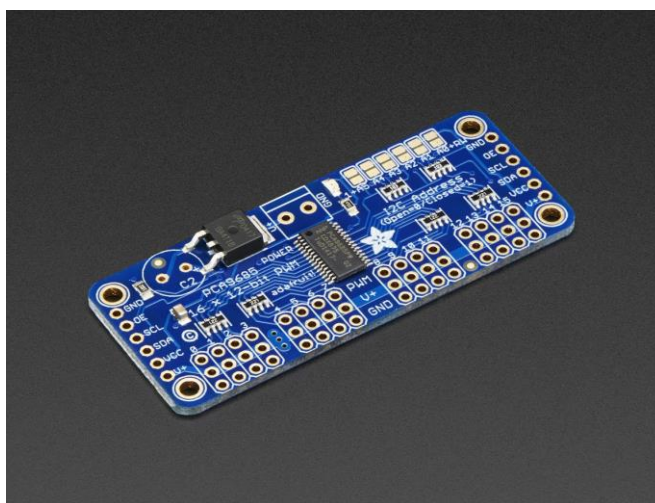
- Weight: 55 g
- Dimension: 40.7 x 19.7 x 42.9 mm approx.
- Stall torque: 8.5 kgf·cm (4.8 V), 10 kgf·cm (6 V)
- Operating speed: 0.2 s/60° (4.8 V), 0.16 s/60° (6 V)
- Operating voltage: 4.8 V a 7.2 V
- Dead band width: 5 μs
- Stable and shock proof double ball bearing design
- Temperature range: 0 °C – 55 °C

Slika 34. Tehničke specifikacije motora TowerPro MG995

Kako se ipak radi o servomotoru treba imati u planu, ako će se ovaj rad ikada izvoditi u praktičnoj primjeni, da se na odabrani motor doda enkoder kako bi se poboljšala preciznost motora ako ona ne bude zadovoljavala tražene uvijete.

6.3. Odabir drivera

Kako bi mogli upravljati servomotorima izravno s Raspberry Pi-a potreban nam je driver za njih. Razlog tome je da je za upravljanje servomotorima potreban konstantan signal PWM (Pulse Width Modulation), odnosno širinsko-impulsna modulacija. To je način dobivanja analognih vrijednosti pomoću digitalni impulsa konstante amplitude. Zato je tu odabir pao na driver tvrtke Adarfruit 16-Channel 12-bit PWM/Servo Driver prikazan na slici. Ovaj driver nam omogućuje da paralelno možemo upravljati do 16 servomotora što nema je i više nego dovoljno za odabrani projekt koji sadrži samo 6 motora.

**Slika 35. Adafruit 16-Channel 12-bit PWM/Servo Driver - I2C interface - PCA9685**

6.4. Odabir plastike za 3D printanje

Glavni kriterij u odabiru ove kategorije je prvenstveno bila cijena, jer dijelovi koje bi potencijalno printali ne nalaze se pod prevelikim silama te nemaju posebna mehanička svojstva. Kako se u dizajnu ovoga robotskog manipulatora javlja zupčani prijenos bitno je da odabrani nit producira dobre detalje. Odabrana je PLA tip niti za printanje.



Slika 36. Rola niti za printanje PLA

6.5. Tablica troškova

U ovome poglavlju dana je okvirna tablica troškova, koja se može proširiti odabirom boljih komponenti ili promjenom odabrane niti za printanje. Ovaj troškovnik gruba aproksimacija mogućih troškova.

Tablica 4. Tablica troškova

	Naziv djela	Komada	Cijena po Komadu	Ukupno
1.	Imbus vijak DIN 912 M 3x12 A2	24	0,20 kn	4.8 kn
2.	Imbus vijak DIN 912 M 3x25 A2	30	0,34 kn	10.2 kn
3.	Imbus vijak DIN 912 M 3x30 A2	6	0,43 kn	2.58 kn
4.	Matica DIN 934 M 3 A2	93	0,11 kn	10.23kn
5.	Raspberry Pi + Kamera	1	290 kn	290 kn
6.	Motor TOWERPRO MG995	6	69 kn	69 kn
7.	Adafruit 16-Channel 12-bit PWM/Servo Driver	1	100 kn	100 kn
8.	Nit za 3D printer, PLA 1,75mm, crna, 2kg	1	298,30kn	298,30 kn
			Ukupno	785.11 kn

7. ZAKLJUČAK

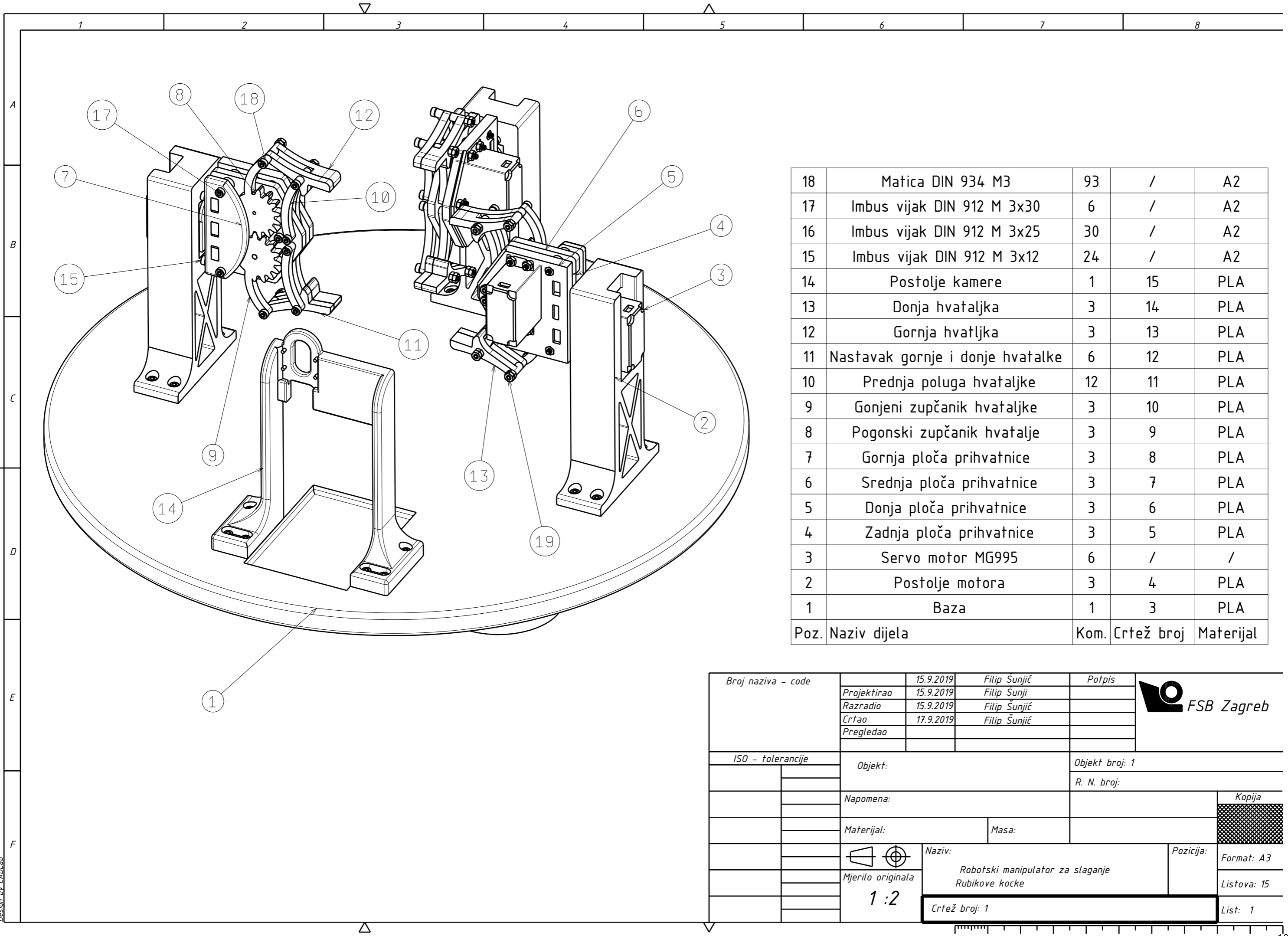
U ovome radu objašnjena je struktura Rubikove kocke, objašnjeni su njeni dijelovi, prezentiran je način označavanja i dan je uvid u pravila nastala kao produkt njenih geometrijskih karakteristika. Shodno tome, dana je poveznica kako se ta pravila nastala iz geometrijskih karakteristika mogu uobličiti u matematički oblik. Primjenom te logike u ovome radu je prikazan izračun ukupnog broja mogućih pozicija Rubikove kocke. Taj podatak poslužio nam je kao startana pozicija za navedene algoritme, objašnjene su tehnike koje se primjenjuju, njihove prednosti i mane. Upoznavanjem s algoritamskim tehnikama bilo je od izuzetne važnosti za postavljanje određenih uvijeta koje je dizajn trebao ispuniti. Kroz četiri iteracije, odnosno pet kreiranih modela robotskog manipulatora, formiran je završni dizajn te je objašnjen način razmišljanja koji stoji iza dizajna. Način funkcioniranja danoga uređaja prikazan je kroz simulaciju koja je prikazana u radu. U sklopu procesa dizajniranja izrađeni su sklopni crteži modela, za jasan prikaz modela i eksplodirani crtež prihvatnice kako bi se pokazao način funkcioniranja hvataljke. Također izrađeni su i crteži svih dizajniranih dijelova skupa s okvirnim mjerama. U zadnjem poglavlju dan je okvirni troškovnik dijelova potrebnih za izradu navedenog modela skupa s opisima najvažnijih dijelova. Ovaj rad poslužio mi je za dodatno usavršavanje svojih vještina u programskom paketu Catia, te me uvelike zainteresirao za algoritamske tehnike i njihovu implementaciju na trodimenzionalne matematičke probleme. Smatram da je rad izveden uspješno i da su zadovoljeni svi kriteriji zadanoga zadatka.

LITERATURA

- [1] Kraut, B.: Strojarski priručnik, Tehnička knjiga Zagreb, 1970.
- [2] Decker, K. H.: Elementi strojeva, Tehnička knjiga Zagreb, 1975.
- [3] Herold, Z.: Računalna i inženjerska grafika, Zagreb, 2003.
- [4] The Mathematics of the Rubik's Cube- Introduction to Group Theory and Permutation Puzzles , March 17, 2009 (<https://web.mit.edu/sp.268/www/rubik.pdf>)
- [5] <https://www.cube20.org/>(Datum pristupa web stranici: 5.9.2019)
- [6] Optimally Solving a Rubik's Cube Using Vision and Robotics- Le Thanh Hoang; Imperial College London Department of Computing; Supervised by Andrew Davison June15,2015 (<https://www.doc.ic.ac.uk/teaching/distinguished-projects/2015/l.hoang.pdf>)
- [7] A Mathematical Approach To Solving Rubik's Cube by Raymond Tran, UBC Math308 – Fall 2005 (<http://www.math.ubc.ca/~cass/courses/m308/projects/rtran/rtran.pdf>)
- [8] <http://news.mit.edu/2018/featured-video-solving-rubiks-cube-record-time-0316> (Datum pristupa web stranici: 8.9.2019)
- [9] <https://www.theguardian.com/culture/2015/may/26/erno-rubik-how-we-made-rubiks-cube> (Datum pristupa web stranici: 8.9.2019)
- [10] <http://kociemba.org/math/imptwophase.htm>(Datum pristupa web stranici: 5.9.2019)
- [11] <https://www.jaapsch.net/puzzles/thistle.htm> (Datum pristupa web stranici: 5.9.2019)
- [12] https://classes.engineering.wustl.edu/ese205/core/index.php?title=The_Solver(Datum pristupa web stranici: 4.9.2019)
- [13] Vijci Kranjec-<https://www.vijci.com/> (Datum pristupa web stranici: 11.9.2019)
- [14] <https://www.adafruit.com/product/815> (Datum pristupa web stranici: 8.9.2019)
- [15] <https://e-radionica.com/en/servo-motor-towerpro-mg995.html> (Datum pristupa web stranici: 5.9.2019)

PRILOZI

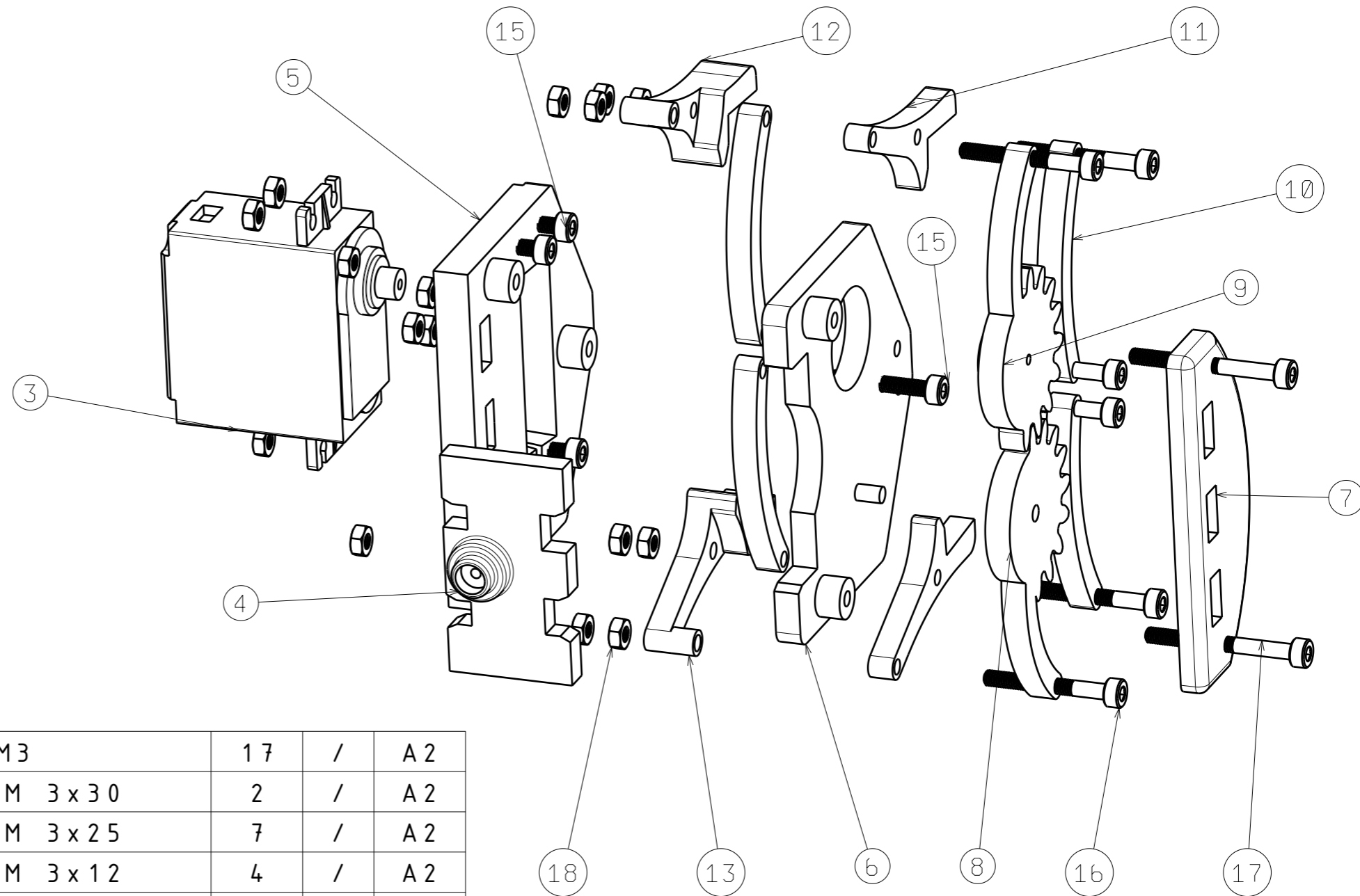
- I. CD-R disc
- II. Tehnička dokumentacija



18	Matica DIN 934 M3	93	/	A2
17	Imbus vijak DIN 912 M 3x30	6	/	A2
16	Imbus vijak DIN 912 M 3x25	30	/	A2
15	Imbus vijak DIN 912 M 3x12	24	/	A2
14	Postolje kamere	1	15	PLA
13	Donja hvataljka	3	14	PLA
12	Gornja hvataljka	3	13	PLA
11	Nastavak gornje i donje hvatalke	6	12	PLA
10	Prednja poluga hvataljke	12	11	PLA
9	Gonjeni zupčanik hvataljke	3	10	PLA
8	Pogonski zupčanik hvatalje	3	9	PLA
7	Gornja ploča prihvatnice	3	8	PLA
6	Srednja ploča prihvatnice	3	7	PLA
5	Donja ploča prihvatnice	3	6	PLA
4	Zadnja ploča prihvatnice	3	5	PLA
3	Servo motor MG995	6	/	/
2	Postolje motora	3	4	PLA
1	Baza	1	3	PLA
Poz. Naziv dijela		Kom.	Crtež broj	Materijal

Broj naziva - code	15.9.2019	Filip Šunjić	Potpis	
	Projektirao	15.9.2019	Filip Šunjić	
	Razradio	15.9.2019	Filip Šunjić	
	Crtao	17.9.2019	Filip Šunjić	
	Pregledao			
ISO - tolerancije	Objekt:		Objekt broj: 1	
			R. N. broj:	
	Napomena:			
	Materijal:	Masa:	<div style="background-color: #cccccc; width: 20px; height: 20px; display: inline-block;"></div>	
		Naziv:		Pozicija:
	Mjerilo originala	Robotski manipulator za slaganje Rubikove kocke		Format: A3
	1:2	Crtež broj: 1		Listova: 15
				List: 1

0 10 20 30 40 50 60 70 80 90 100



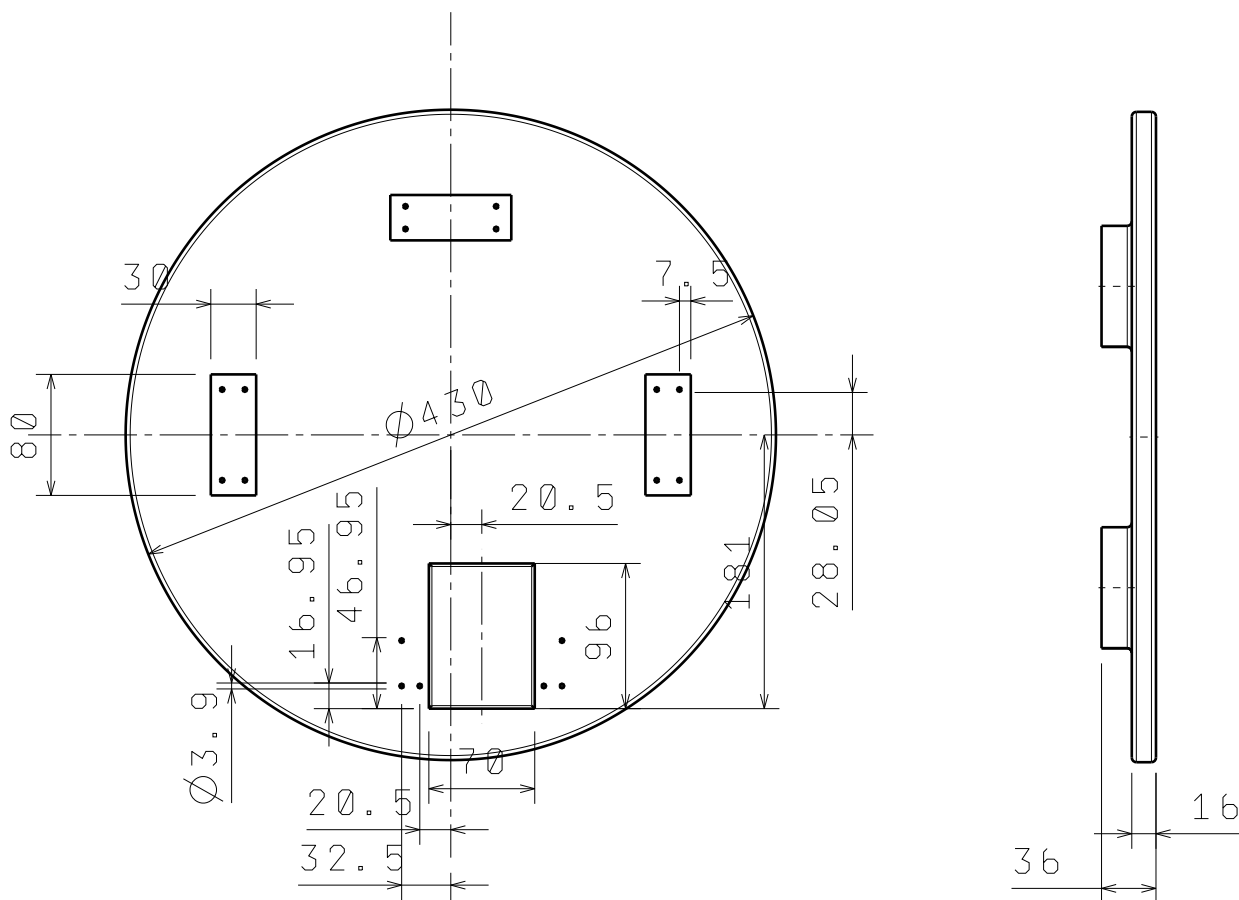
18	Matica DIN 934 M3	17	/	A2
17	Imbus vijak DIN 912 M 3x30	2	/	A2
16	Imbus vijak DIN 912 M 3x25	7	/	A2
15	Imbus vijak DIN 912 M 3x12	4	/	A2
13	Donja hvataljka	1	14	PLA
12	Gornja hvatljka	1	13	PLA
11	Nastavak gornje i donje hvatalke	2	12	PLA
10	Prednja poluga hvataljke	4	11	PLA
9	Gonjeni zupčanik hvataljke	1	10	PLA
8	Pogonski zupčanik hvatalje	1	9	PLA
7	Gornja ploča prihvatnice	1	8	PLA
6	Srednja ploča prihvatnice	1	7	PLA
5	Donja ploča prihvatnice	1	6	PLA
4	Zadnja ploča prihvatnice	1	5	PLA
3	Servo motor MG995	1	/	/
Poz.	Naziv dijela	Kom.	Br.	Mat.


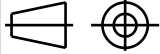
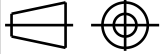
Broj naziva - code	Datum	Ime i prezime	Potpis
Projektirao	16.9.2019	Filip Šunjić	
Razradio	16.9.2019	Filip Šunjić	
Crtao	16.9.2019	Filip Šunjić	
Pregledao			

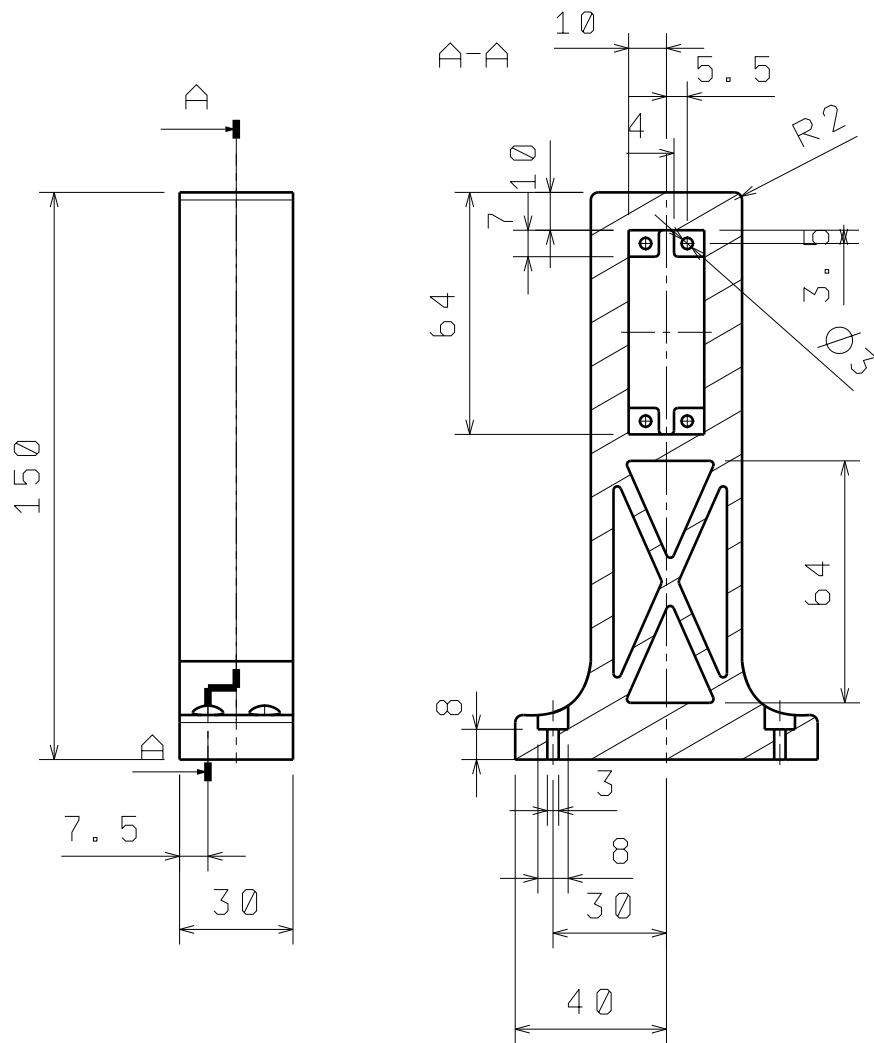
FSB Zagreb


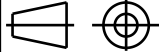
ISO - tolerancije	Objekt:	Objekt broj:
	Napomena:	R. N. broj:
	Materijal:	Masa:
	Mjerilo originala 1:1	Naziv: Eksapndirani prikaz prihvatnice
		Pozicija: Format: A3
		Listova: 15
		List: 2

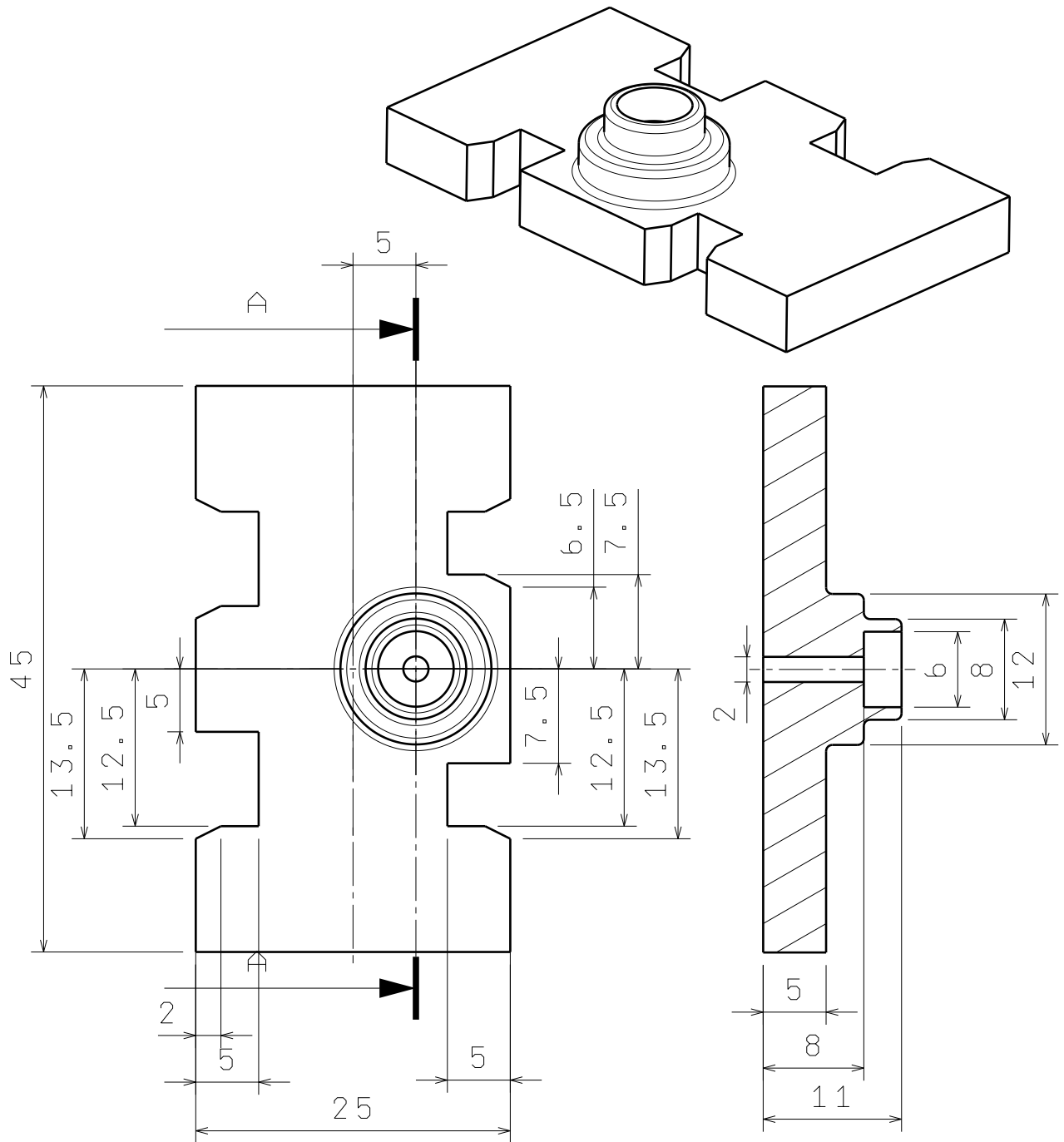
0 10 20 30 40 50 60 70 80 90 100



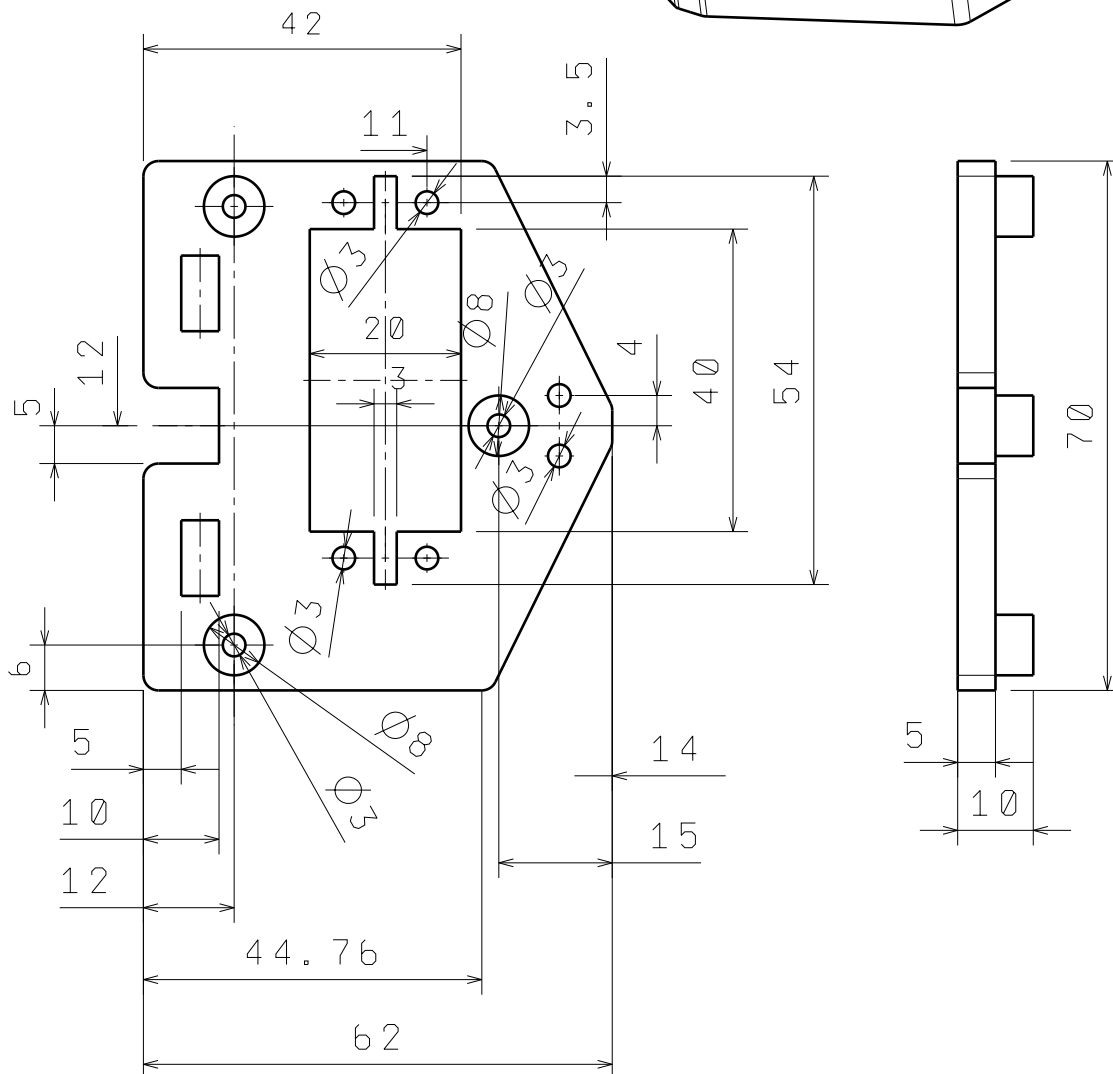
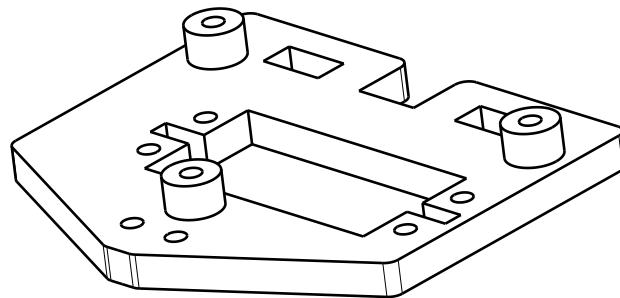
	Datum	Ime i prezime	Potpis	 FSB Zagreb
Projektirao	15.9.2019.	Filip Šunjić		
Razradio	15.9.2019.	Filip Šunjić		
Crtao	15.9.2019.	Filip Šunjić		
Pregledao				
Objekt:		Objekt broj:		
		R. N. broj:		
Napomena:				Kopija
Materijal:		Masa:		
		Naziv:		
Mjerilo originala		B a z a		Pozicija:
1 : 5		Crtež broj: 3		1
				Format: A4
				Listova: 15
				List: 3


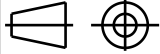


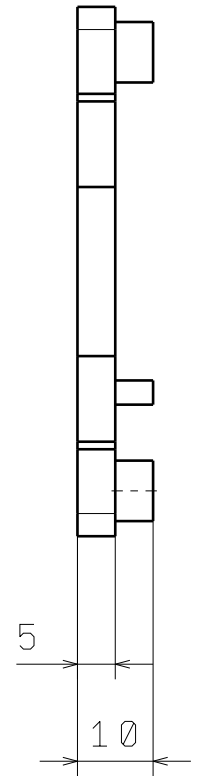
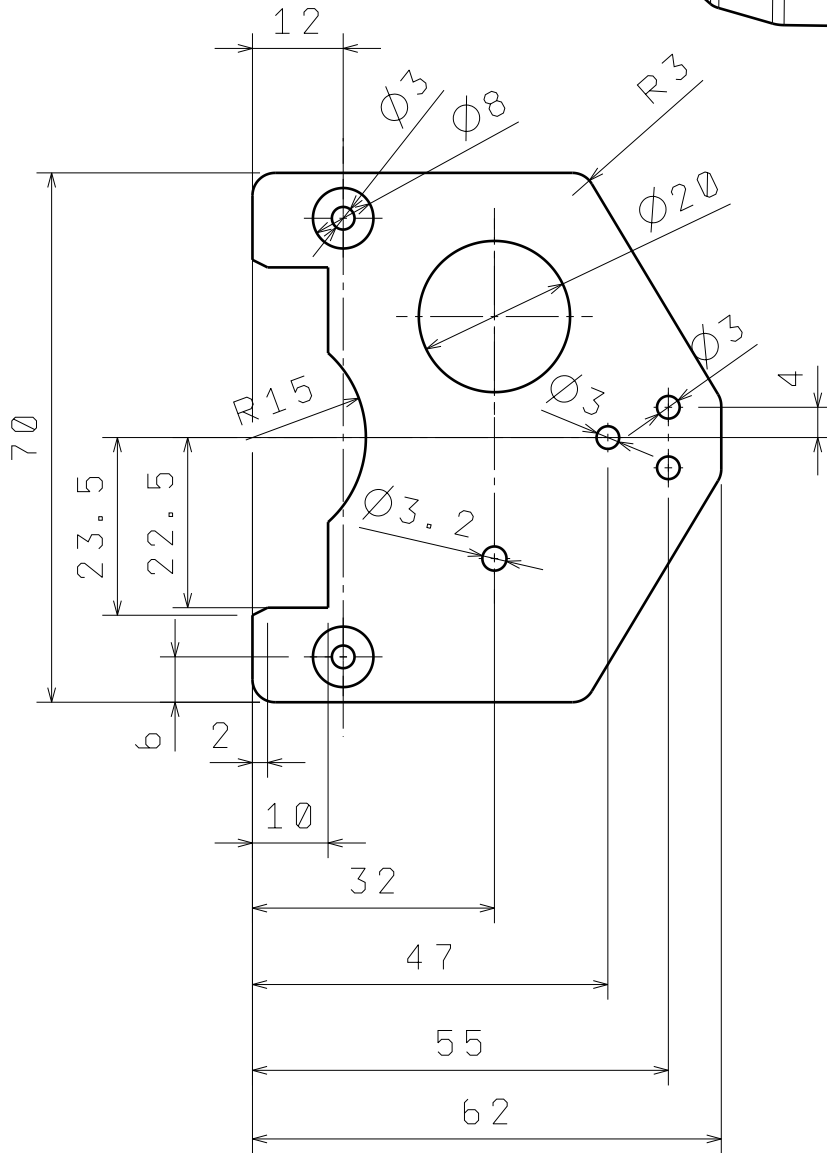
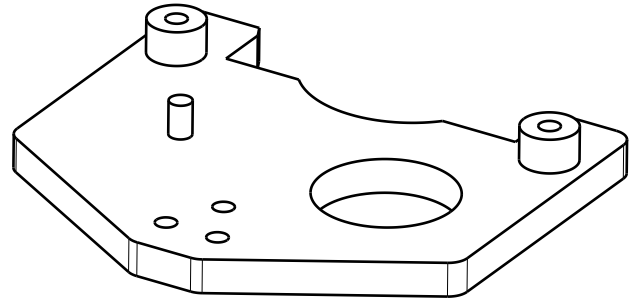
	Datum	Ime i prezime	Potpis	 FSB Zagreb
Projektirao	15.9.2019.	Filip Šunjić		
Razradio	15.9.2019.	Filip Šunjić		
Crtao	15.9.2019.	Filip Šunjić		
Pregledao				
Objekt:			Objekt broj:	
			R. N. broj:	
Napomena:				Kopija
Materijal:		Masa:		
 Mjerilo originala	Naziv:		Pozicija:	
	2 : 1		Postolja motora	2
Crtež broj: 4				Format: A4
				Listova: 15
				List: 4



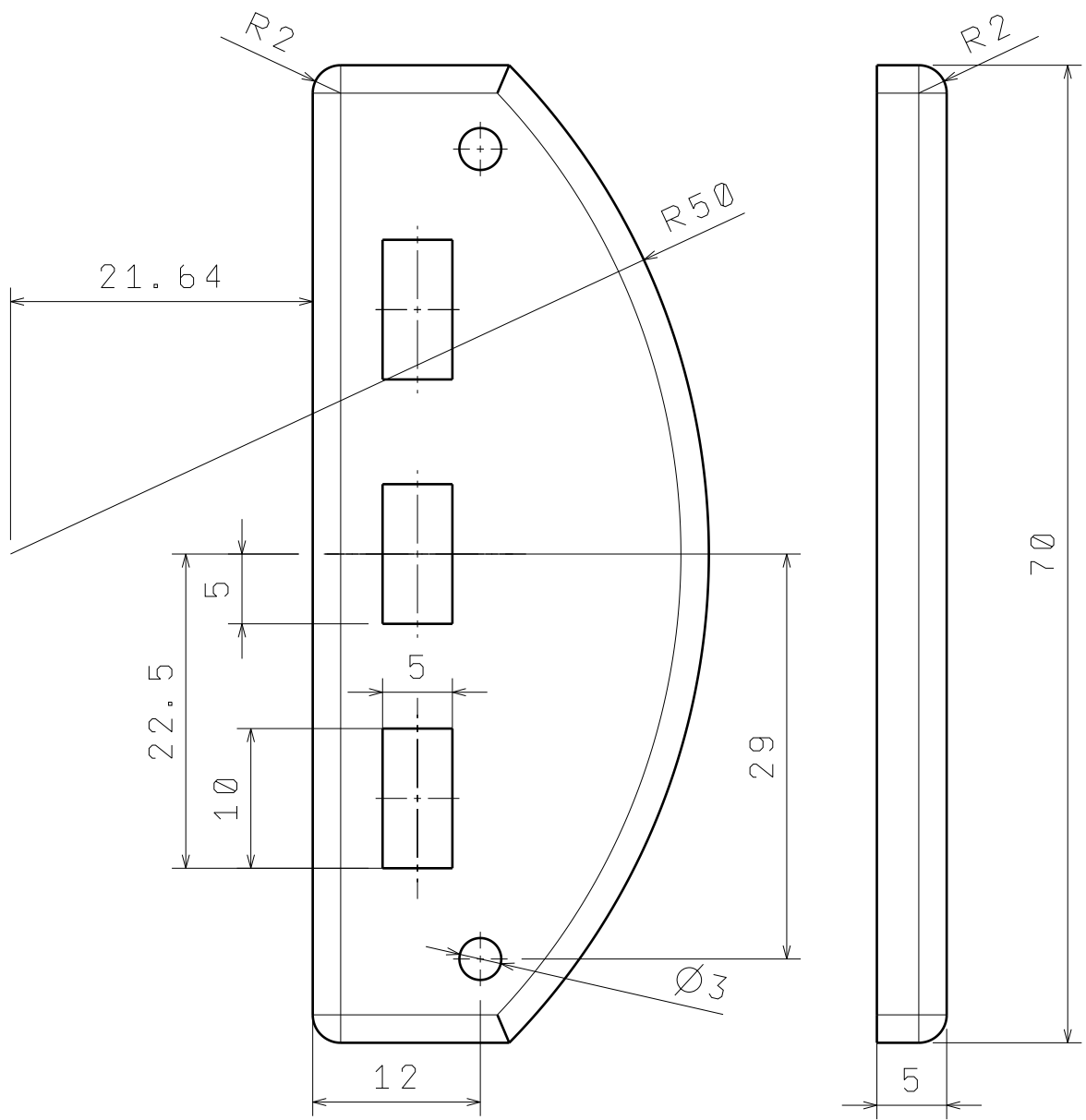
	Datum	Ime i prezime	Potpis	 FSB Zagreb
Projektirao	15.9.2019.	Filip Šunjić		
Razradio	15.9.2019.	Filip Šunjić		
Crtao	15.9.2019.	Filip Šunjić		
Pregledao				
Objekt:		Objekt broj:		
		R. N. broj:		
Napomena:				Kopija
Materijal:		Masa:		
 Mjerilo originala 2 : 1	Naziv: Zadnja ploča prihvatnice		Pozicija: 4	Format: A4
	Crtež broj: 5			
				List: 5



	Datum	Ime i prezime	Potpis	 FSB Zagreb
Projektirao	15.9.2019.	Filip Šunjić		
Razradio	15.9.2019.	Filip Šunjić		
Crtao	15.9.2019.	Filip Šunjić		
Pregledao				
Objekt:			Objekt broj:	
			R. N. broj:	
Napomena:			Kopija	
Materijal:			Masa:	
 Mjerilo originala	Naziv:		Pozicija:	Format: A4
	Donja ploča prihvatnice		5	
1:1	Crtež broj: 6			Listova: 15
				List: 6

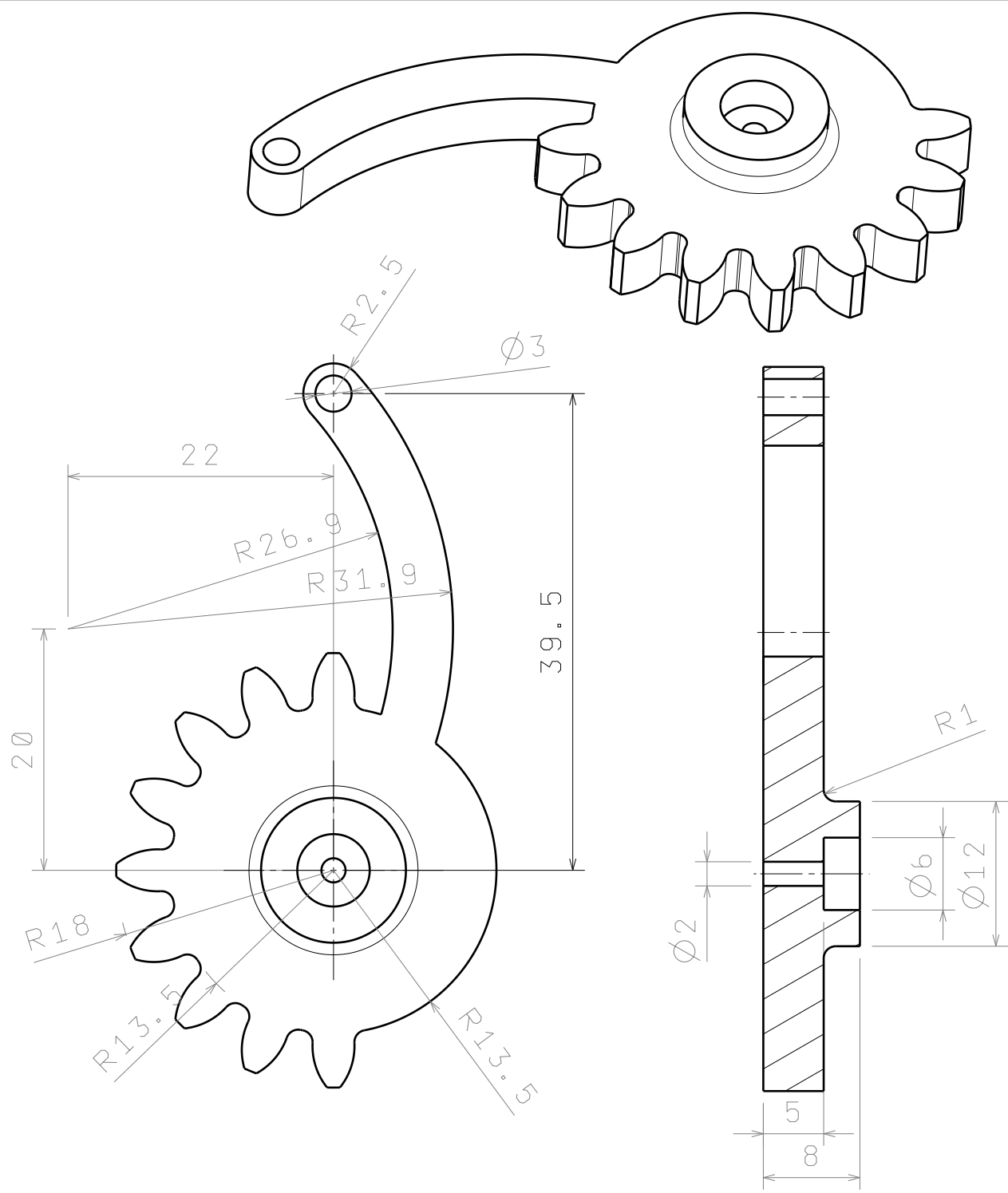


	Datum	Ime i prezime	Potpis	 FSB Zagreb
Projektirao	15.9.2019.	Filip Šunjić		
Razradio	15.9.2019.	Filip Šunjić		
Crtao	15.9.2019.	Filip Šunjić		
Pregledao				
Objekt:			Objekt broj:	
			R. N. broj:	
Napomena:				Kopija
Materijal:		Masa:		
 Mjerilo originala 1 : 1	Naziv:		Pozicija:	Format: A4
	Srednja ploča prihvatnice		6	Listova: 15
Crtež broj: 7				List: 7



	Datum	Ime i prezime	Potpis	 FSB Zagreb
Projektirao	15.9.2019.	Filip Šunjić		
Razradio	15.9.2019.	Filip Šunjić		
Crtao	15.9.2019.	Filip Šunjić		
Pregledao				
Objekt:		Objekt broj:		
		R. N. broj:		
Napomena:			Kopija	
Materijal:		Masa:		
	Naziv:		Pozicija:	Format: A4
	Gornja ploča prihvatnice		7	Listova:15
Mjerilo originala	Crtež broj: 8			List: 8
2 : 1				

Design by CADLab



	Datum	Ime i prezime	Potpis
Projektirao	15.9.2019.	Filip Šunjić	
Razradio	15.9.2019.	Filip Šunjić	
Crtao	15.9.2019.	Filip Šunjić	
Pregledao			



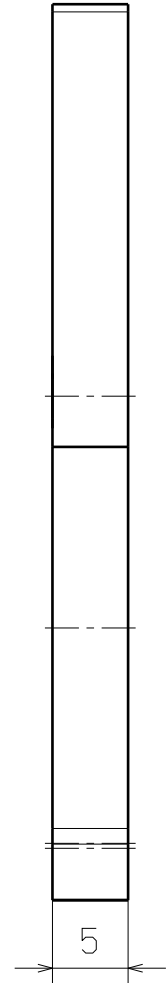
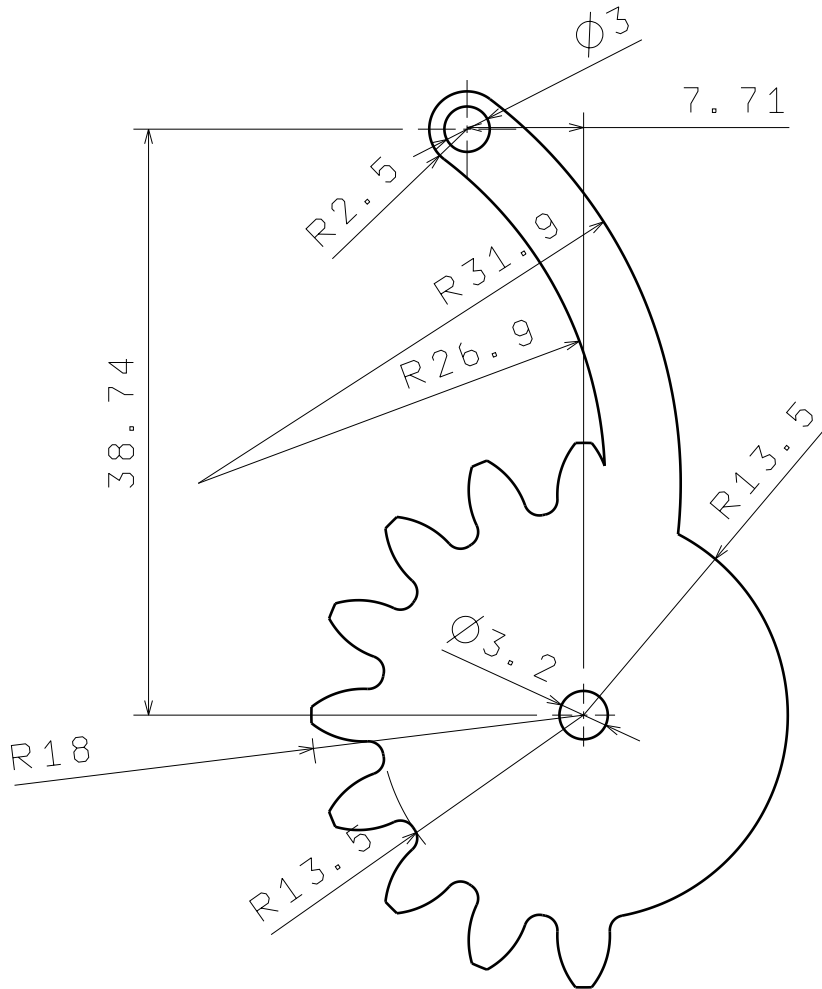
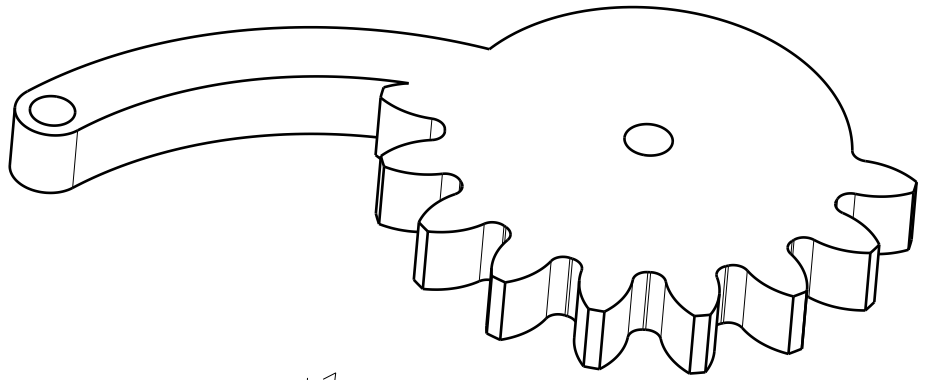
Objekt:	Objekt broj:
	R. N. broj:


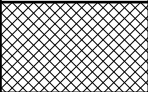
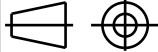
Napomena:	Kopija
-----------	--------

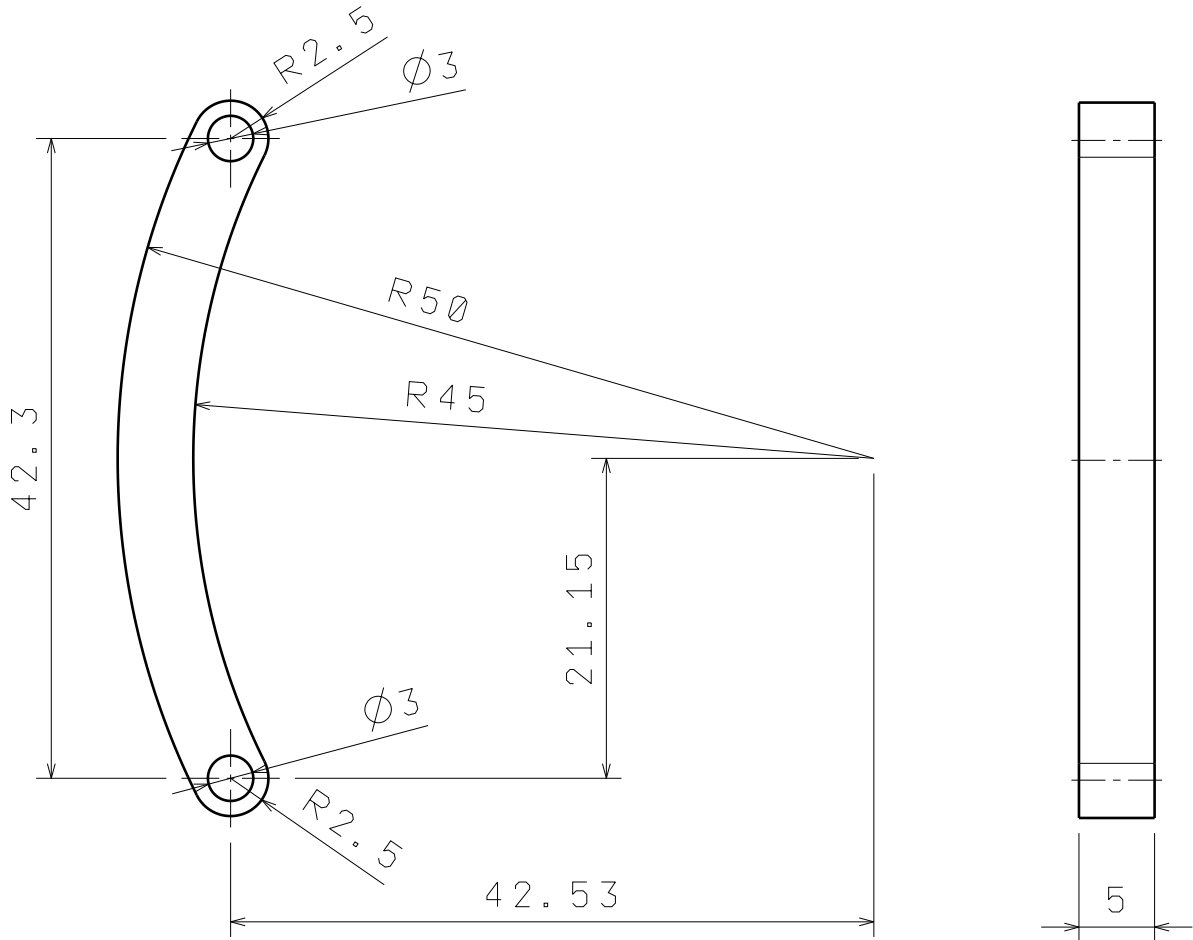
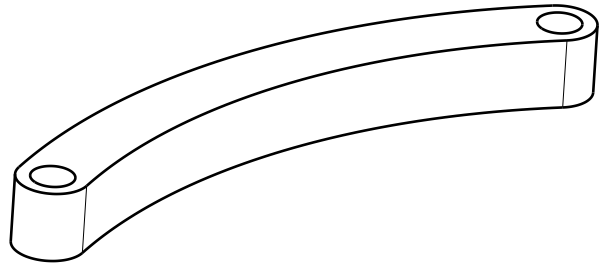
Materijal:	Masa:	
------------	-------	--


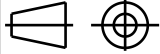
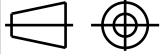
	Naziv:	Pozicija:	Format: A4 Listova: 15 List: 9
	Mjerilo originala:	8	
2:1	Crtež broj: 9		

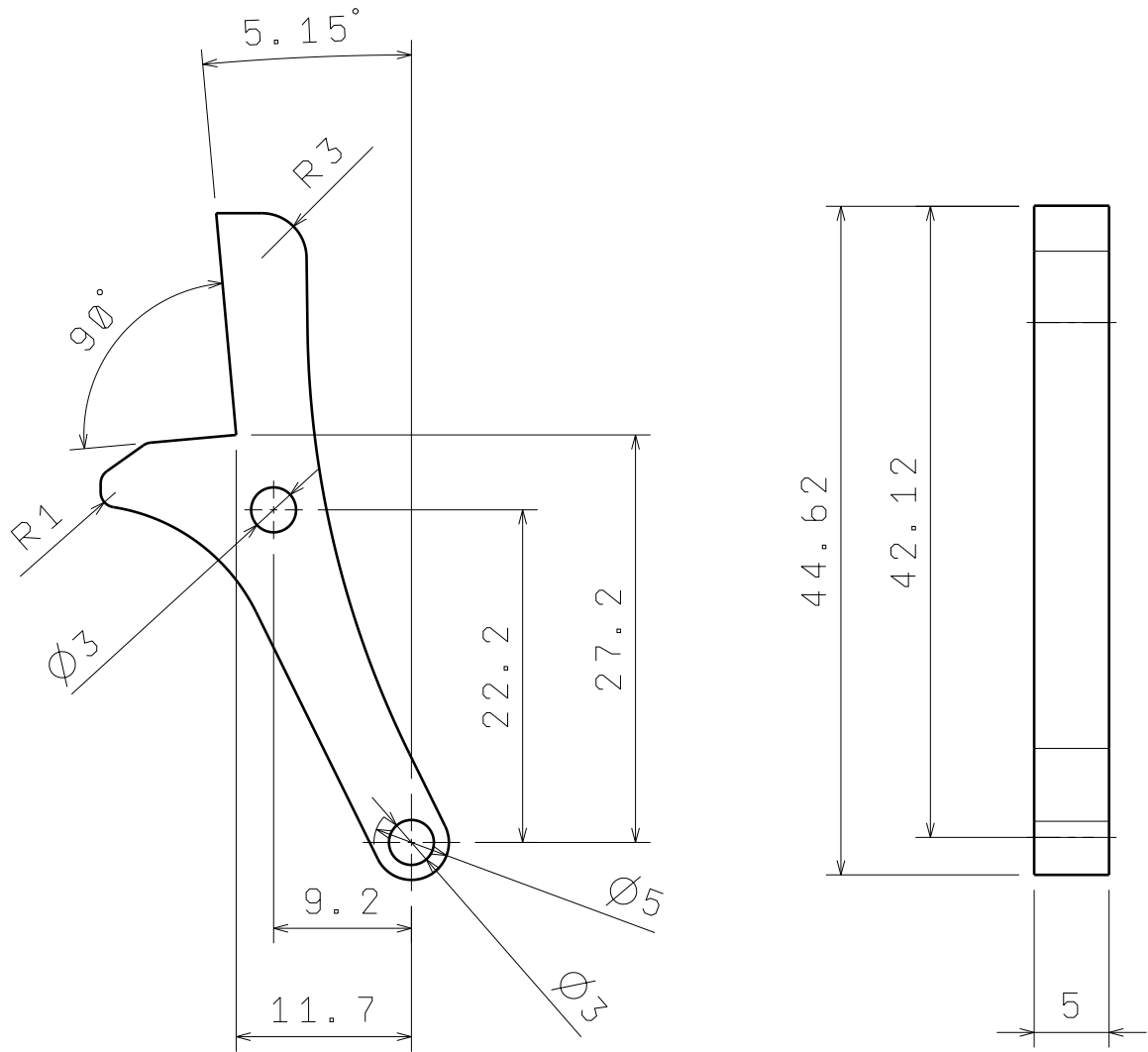
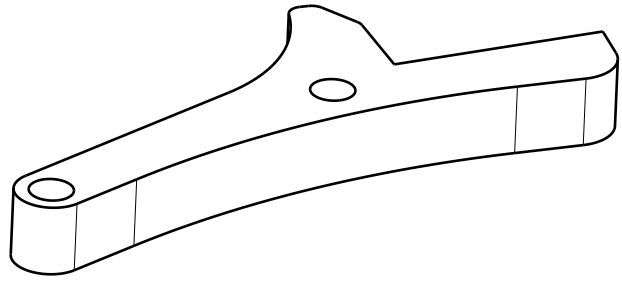
Design by CADLab


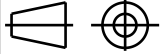
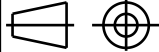


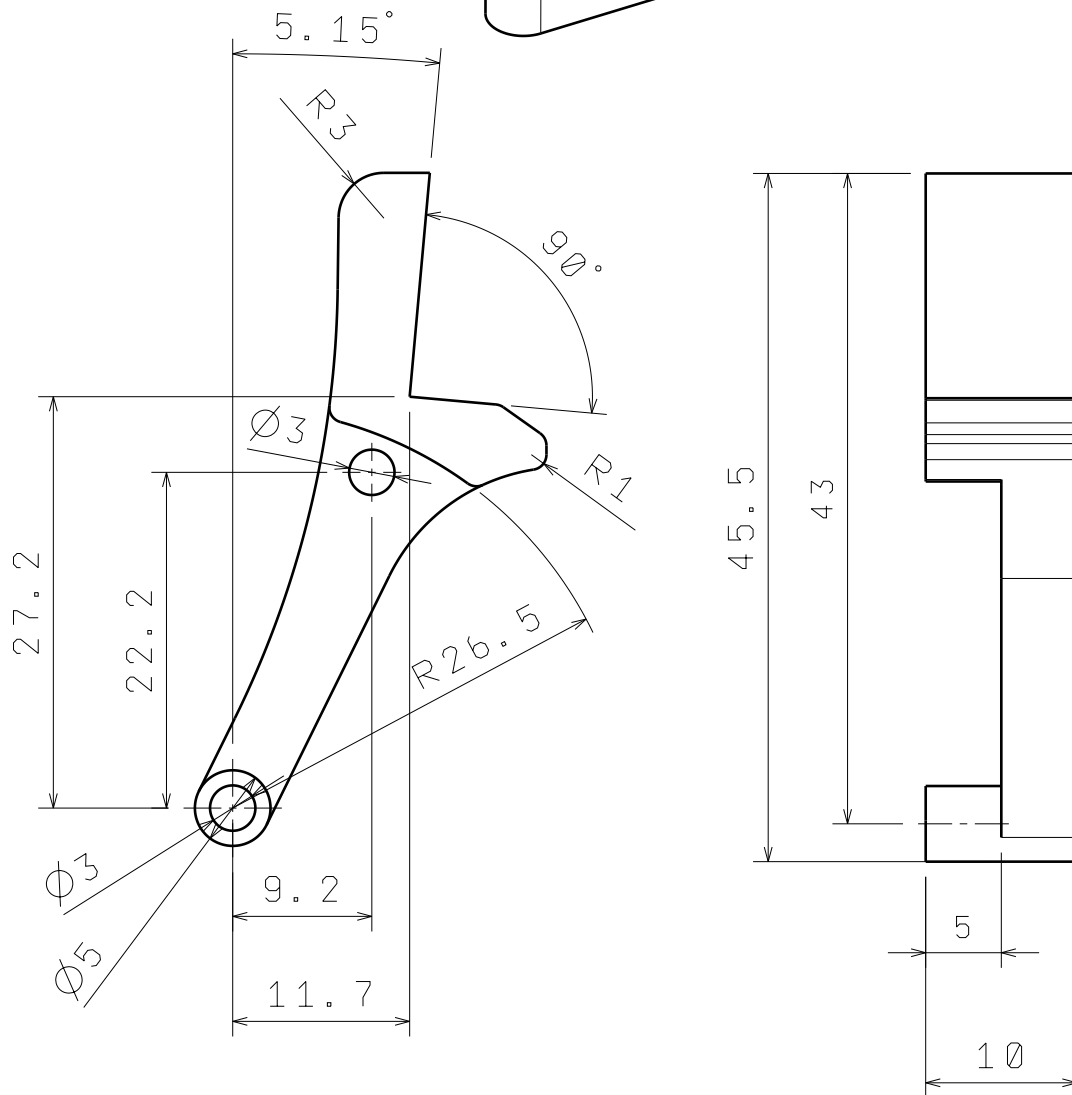
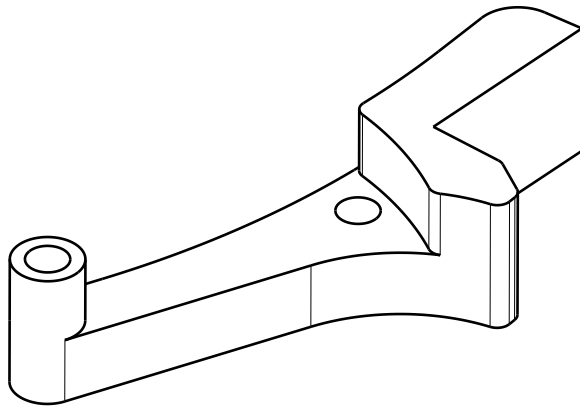
	Datum	Ime i prezime	Potpis	 FSB Zagreb
Projektirao	15.9.2019.	Filip Šunjić		
Razradio	15.9.2019.	Filip Šunjić		
Crtao	15.9.2019.	Filip Šunjić		
Pregledao				
Objekt:		Objekt broj:		
		R. N. broj:		
Napomena:				Kopija
Materijal:		Masa:		
 Mjerilo originala	Naziv:		Pozicija:	Format: A4
2:1	Gonjeni zupčanik hvataljke		9	Listova: 15
Crtež broj: 10			List:10	



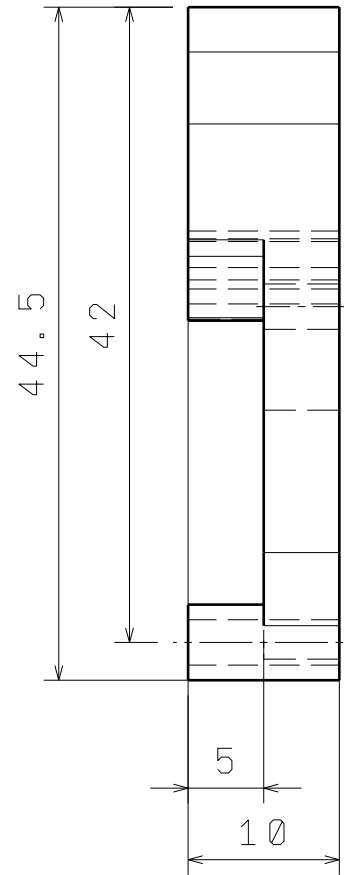
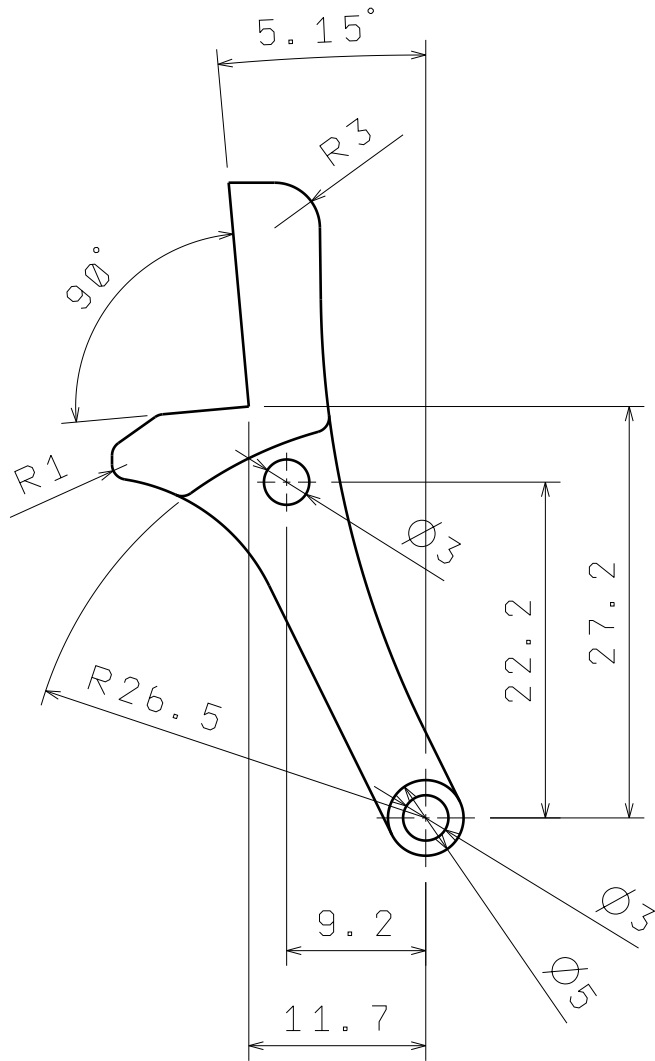
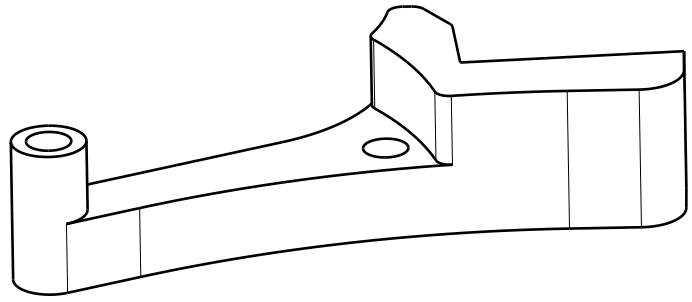
	Datum	Ime i prezime	Potpis	 FSB Zagreb	
Projektirao	15.9.2019.	Filip Šunjić			
Razradio	15.9.2019.	Filip Šunjić			
Crtao	15.9.2019.	Filip Šunjić			
Pregledao					
Objekt:			Objekt broj:		
			R. N. broj:		
Napomena:			Kopija		
Materijal:			Masa:		
			Naziv:		
Mjerilo originala			Predanja poluga hvataljke		Pozicija:
2 : 1			Crtež broj: 11		10
					Format: A4
					Listova: 15
					List: 11


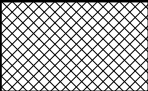


	Datum	Ime i prezime	Potpis	 FSB Zagreb
Projektirao	15.9.2019.	Filip Šunjić		
Razradio	15.9.2019.	Filip Šunjić		
Crtao	15.9.2019.	Filip Šunjić		
Pregledao				
Objekt:		Objekt broj:		
		R. N. broj:		
Napomena:				Kopija
Materijal:				
Masa:				
 Mjerilo originala 2 : 1	Naziv: Nastavak donje i gornje hvataljke		Pozicija: 11	Format: A4 Listova: 15 List: 12
Crtež broj: 12				



	Datum	Ime i prezime	Potpis	 FSB Zagreb
Projektirao	15.9.2019.	Filip Šunjić		
Razradio	15.9.2019.	Filip Šunjić		
Crtao	15.9.2019.	Filip Šunjić		
Pregledao				
Objekt:		Objekt broj:		
		R. N. broj:		
Napomena:				Kopija
Materijal:				
Masa:				
 Mjerilo originala	Naziv:		Pozicija:	Format: A4
2 : 1	Gornja hvataljka		12	Listova: 15
Crtež broj: 13				List:13



	Datum	Ime i prezime	Potpis	 FSB Zagreb
Projektirao	15.9.2019.	Filip Šunjić		
Razradio	15.9.2019.	Filip Šunjić		
Crtao	15.9.2019.	Filip Šunjić		
Pregledao				
Objekt:		Objekt broj:		
		R. N. broj:		
Napomena:				Kopija
Materijal:		Masa:		
 Mjerilo originala	Naziv:		Pozicija:	
	Donja hvataljka		13	
Crtež broj: 14			Format: A4	
			Listova: 15	
			List:14	

