

Proračun i dinamička simulacija potrošnje toplinske energije gotovo nula energetske zgrade

Kilibarda, Bojan

Master's thesis / Diplomski rad

2019

Degree Grantor / Ustanova koja je dodijelila akademski / stručni stupanj: **University of Zagreb, Faculty of Mechanical Engineering and Naval Architecture / Sveučilište u Zagrebu, Fakultet strojarstva i brodogradnje**

Permanent link / Trajna poveznica: <https://urn.nsk.hr/urn:nbn:hr:235:499278>

Rights / Prava: [In copyright](#)/[Zaštićeno autorskim pravom.](#)

Download date / Datum preuzimanja: **2024-10-06**

Repository / Repozitorij:

[Repository of Faculty of Mechanical Engineering and Naval Architecture University of Zagreb](#)



SVEUČILIŠTE U ZAGREBU
FAKULTET STROJARSTVA I BRODOGRADNJE

DIPLOMSKI RAD

Bojan Kilibarda

Zagreb, 2019. godina.

SVEUČILIŠTE U ZAGREBU
FAKULTET STROJARSTVA I BRODOGRADNJE

DIPLOMSKI RAD

Mentor:

Prof. dr. sc. Damir Dović, dipl. ing.

Student:

Bojan Kilibarda

Zagreb, 2019. godina.

Izjavljujem da sam ovaj rad izradio samostalno koristeći znanja stečena tijekom studija i navedenu literaturu.

Zahvaljujem se svojem mentoru Prof. dr. sc. Damiru Doviću, dipl. ing. i asistentu Ivanu Horvatu, mag. ing. na stručnim savjetima prilikom izrade ovog rada.

Posebno se zahvaljujem svojoj obitelji na pruženoj podršci tijekom studiranja.

Bojan Kilibarda



SVEUČILIŠTE U ZAGREBU
FAKULTET STROJARSTVA I BRODOGRADNJE



Središnje povjerenstvo za završne i diplomske ispite
 Povjerenstvo za diplomske ispite studija strojarstva za smjerove:
 procesno-energetski, konstrukcijski, brodstrojarski i inženjersko modeliranje i računalne simulacije

Sveučilište u Zagrebu	
Fakultet strojarstva i brodogradnje	
Datum	Prilog
Klasa:	
Ur. broj:	

DIPLOMSKI ZADATAK

Student: **Bojan Kilibarda** Mat. br.: 0035190816

Naslov rada na hrvatskom jeziku: **Proračun i dinamička simulacija potrošnje toplinske energije gotovo nula energetske zgrade**

Naslov rada na engleskom jeziku: **Calculation and Dynamic Simulation of the Thermal Energy Use in Nearly Zero Energy Building**

Opis zadatka:

Potrebno je razviti odgovarajući računalni program za proračun toplinskih gubitaka i godišnje isporučene i primarne energije sustava za grijanje prostora i pripremu potrošne tople vode. Proračun je potrebno provesti za odabranu 'gotovo nula energetska zgrada' tijekom karakterističnog dana u pojedinom mjesecu tijekom godine, za klimatsko područja Zagreba.

Dijelove, dimenzije i toplinski kapacitet sustava prilagoditi veličini i toplinskim potrebama zgrade te minimalnim uvjetima na gotovo nula energetske zgrade iz odgovarajućih tehničkih propisa.

Za navedene proračune koristiti nove norme skupine HRN EN 15316 uz vremenski korak od jednog sata.


Rezultate dobivene računalnim programom usporediti sa dinamičkim simulacijama provedenim u računalnom programu TRNSYS.


U radu je potrebno navesti korištenu literaturu i eventualno dobivenu pomoć.

Zadatak zadan:
15. studenog 2018.

Datum predaje rada:
17. siječnja 2019.

Predviđeni datum obrane:
23., 24. i 25. siječnja 2019.

Zadatak zadao:

 Prof. dr. sc. Damir Dović

Predsjednica Povjerenstva:

 Prof. dr. sc. Tanja Jurčević Lulić

SADRŽAJ

1. UVOD	1
2. PRORAČUN POTREBNE TOPLINSKE I POMOĆNE ENERGIJE ZA GRIJANJE U PODSUSTAVU PREDAJE TOPLINE PREMA EN 15316-2 [2]	3
2.1. Proračun toplinske energije koju je potrebno dovesti podsustavu predaje toplinske energije u grijani prostor	3
2.2. Pojednostavljeni proračun toplinske energije koju je potrebno dovesti podsustavu predaje toplinske energije u grijani prostor	6
2.3. Nazivne vrijednosti temperaturnih varijacija	9
2.3.1. Nazivne vrijednosti temperaturne varijacije uslijed hidrauličkog balansiranja	9
2.3.2. Temperaturne varijacije za slobodno stojeća ogrjevna tijela (radijatore)	10
2.3.3. Temperaturne varijacije za ugradbena ogrjevna tijela (panelna).....	12
2.3.4. Temperaturne varijacije za zračno grijanje, ventilacijski sustavi u nestambenim zgradama; visina prostorije $h \leq 4$ m.....	14
2.3.5. Temperaturne varijacije za ogrjevna tijela na kruta goriva	14
2.3.6. Temperaturne varijacije za prostorije visine $h > 4$ m	15
3. PRORAČUN TOPLINSKIH GUBITAKA I POMOĆNE ENERGIJE PODSUSTAVA RAZVODA SUSTAVA GRIJANJA I PTV-a PREMA EN 15316-3 [3]	18
3.1. Proračun toplinskih gubitaka razvoda sustava grijanja prostora	18
3.2. Proračun toplinskih gubitaka razvoda PTV-a	19
3.3. Koeficijenti toplinskih gubitaka	23
3.4. Aproksimacija duljine cjevovoda	26
3.5. Proračun prosječne temperature ogrjevnog medija	28
3.6. Proračun iskoristivih toplinskih gubitaka razvoda sustava grijanja prostora i razvoda PTV-a.....	30
3.7. Proračun pomoćne energije za sustav razvoda grijanja	31
3.8. Proračun pomoćne energije za sustav razvoda PTV-a.....	35
4. PRORAČUN TOPLINSKIH GUBITAKA I POMOĆNE ENERGIJE U RADU KOTLA PREMA EN 15316-4-1 [4].....	39
4.1. Proračun nazivnih vrijednosti.....	39
4.2. Pomoćne veličine.....	45
4.3. Toplinski gubitak kotla pri nazivnom opterećenju	47
4.4. Toplinski gubitak kotla pri djelomičnom opterećenju.....	50
4.5. Toplinski gubitak kotla u stanju pripravnosti.....	52
4.6. Toplinski gubitak kotla pri specifičnom faktoru opterećenja	53
4.7. Pomoćna energija pri specifičnom faktoru opterećenja.....	54
4.8. Toplinski gubici kroz ovojnicu kotla	55
4.9. Proračun vraćene i iskoristive pomoćne energije	56
4.10. Proračun eventualnog nedostatka toplinske energije.....	57
4.11. Rezultati proračuna.....	58
5. PRORAČUN ISPORUČENE I PRIMARNE ENERGIJE [1]	59
5.1. Proračun isporučene energije	59
5.2. Proračun primarne energije	60

6. REZULTATI PRORAČUNA.....	62
6.1. Opis zadane zgrade i termotehničkih sustava	62
6.2. Prikaz rezultata proračuna.....	63
7. SIMULACIJA U RAČUNALNOM PROGRAMU TRNSYS.....	67
7.1. Opis simulacije u računalnom programu TRNSYS	67
7.2. Rezultati proračuna dobiveni računalnim programom TRNSYS.....	70
8. USPOREDBA REZULTATA PRORAČUNA S REZULTATIMA IZ MGIPU ENERGETSKOG CERTIFIKATORA	71
9. ZAKLJUČAK.....	75

POPIS SLIKA

Slika 1.	Smjer provedbe proračuna [1]	1
Slika 2.	Podjela cjevovoda u sustavu razvoda ogrjevnog medija i PTV [1]	25
Slika 3.	Shema prvotne verzije simulacije	67
Slika 4.	Shema završne verzije simulacije	69

POPIS TABLICA

Tablica 1. Nazivne vrijednosti temperaturne varijacije uslijed hidrauličkog balansiranja.....	9
Tablica 2. Nazivne vrijednosti za slobodno stojeća ogrjevna tijela (radijatore); visina prostorije $h \leq 4$ m.....	10
Tablica 3. Nazivne vrijednosti za ugradbena ogrjevna tijela (panelna); visina prostorije $h \leq 4$ m.....	12
Tablica 4. Nazivne vrijednosti za zračno grijanje, ventilacijski sustavi u nestambenim zgradama; visina prostorije $h \leq 4$ m.....	14
Tablica 5. Nazivne vrijednosti za prostorije visine $h > 4$ m.....	15
Tablica 6. Gradijent temperature zraka za prostorije visine $h > 4$ m.....	16
Tablica 7. Standardne vrijednosti RF za IC grijače u prostorijama visine $h > 4$ m.....	17
Tablica 8. Aproksimacija koeficijenta toplinskih gubitaka Ψ (W/mK) za razne cjevovode u novim i postojećim zgradama.....	24
Tablica 9. Aproksimacija za dvocijevni sustav grijanja.....	26
Tablica 10. Aproksimacija za jednocijevni sustav grijanja.....	26
Tablica 11. Aproksimacija za razvod PTV-a.....	27
Tablica 12. Standardne vrijednosti eksponenta toplinskog učina ogrjevnih tijela.....	29
Tablica 13. Klase razvoda prema temperaturi i pripadajućoj projektnoj temperaturi.....	29
Tablica 14. Vrijednost korekcijskog faktora koji uzima u obzir vrstu regulacije.....	29
Tablica 15. Dodatni padovi tlaka komponenata sustava.....	31
Tablica 16. Konstante za izračun faktora energetskeg utroška.....	33
Tablica 17. Faktor za iskoristivu energiju u razvodu grijanja.....	34
Tablica 18. Dodatni padovi tlaka komponenata sustava PTV-a.....	35
Tablica 19. Konstante za izračun faktora energetskeg utroška.....	37
Tablica 20. Faktor za iskoristivu energiju u razvodu PTV-a.....	38
Tablica 21. Parametri za izračunavanje učinkovitosti kotla.....	40
Tablica 22. Parametri za izračunavanje gubitaka u stanju pripravnosti.....	42
Tablica 23. Parametri za izračunavanje potrebne snage pomoćnih uređaja.....	43
Tablica 24. Nominalne vrijednosti faktora kontrole.....	45
Tablica 25. Nazivne vrijednosti korekcijskog faktora pri nazivnom opterećenju.....	48
Tablica 26. Faktori konverzije goriva.....	49
Tablica 27. Nazivne vrijednosti korekcijskog faktora pri djelomičnom opterećenju.....	50
Tablica 28. Standardne temperature prostorija u kojima je smješten kotao.....	52
Tablica 29. Udio ukupnih toplinskih gubitaka kotla u stanju pripravnosti.....	55
Tablica 30. Faktori primarne energije [5].....	61
Tablica 31. Rezultati proračuna prema EN 15316-2.....	63
Tablica 32. Rezultati proračuna prema EN 15316-3 (1. dio).....	64
Tablica 33. Rezultati proračuna prema EN 15316-3 (2. dio).....	64
Tablica 34. Rezultati proračuna prema EN 15316-4-1 i vrijednosti isporučene i primarne energije.....	65
Tablica 35. Usporedba potrebne toplinske energije po mjesecima.....	68
Tablica 36. Usporedba toplinskih gubitaka razvoda.....	70
Tablica 37. Usporedba vrijednosti prema EN 15316-2.....	71
Tablica 38. Usporedba vrijednosti prema EN 15316-3 (1. dio).....	72
Tablica 39. Usporedba vrijednosti prema EN 15316-3 (2. dio).....	72
Tablica 40. Usporedba vrijednosti prema EN 15316-3 (3. dio).....	73

Tablica 41. Usporedba vrijednosti prema EN 15316-4-1	74
--	----

POPIS OZNAKA

Oznaka	Jedinica	Opis
C_{P1}	-	konstanta za izračun faktora energetskeg utroška
C_{P2}	-	konstanta za izračun faktora energetskeg utroška
c_1	-	koeficijent za proračun učinkovitosti kotla
c_2	-	koeficijent za proračun učinkovitosti kotla
c_3	-	koeficijent za proračun učinkovitosti kotla
c_4	-	koeficijent za proračun učinkovitosti kotla
c_5	%	koeficijent gubitaka u stanju pripravnosti
c_6	%	koeficijent gubitaka u stanju pripravnosti
c_7	W	koeficijent za pomoćnu energiju kotla
c_8	W	koeficijent za pomoćnu energiju kotla
c_W	kWh/kgK	specifični toplinski kapacitet vode
d_a	m	vanjski promjer izolirane cijevi (uključujući i izolaciju)
d_i	m	unutarnji promjer cijevi
$d_{p,a}$	m	vanjski promjer neizolirane cijevi
$d_{use,tj}$	d/tj	broj dana rada sustava u tjednu
d_{mj}	d/mj	broj dana u mjesecu
EEL	-	indeks energetske učinkovitosti
E_{del}	kWh	ukupno isporučena energija u termotehnički sustav zgrade
$E_{gen,in}$	kWh	toplinska energija koju je potrebno gorivom isporučiti kotlu
E_{prim}	kWh	ukupna primarna energija za termotehnički sustav zgrade
$E_{H,del}$	kWh	isporučena energija za sustav grijanja
$E_{H,prim}$	kWh	primarna energija za sustav grijanja
$E_{W,del}$	kWh	isporučena energija za sustav PTV-a
$E_{W,prim}$	kWh	primarna energija za pripremu PTV-a
$f_{aux,rvd}$	-	dio pomoćne energije predan podsustavu razvoda
f_{brm}	-	faktor redukcije temperature
f_c	-	korekcijski faktor
$f_{ctr,ls}$	%/°C	faktor kontrole

$f_{corr,Pint}$	-	korekcijski faktor pri djelomičnom opterećenju
f_{env}	-	faktor toplinskih gubitaka kroz ovojnici kotla
$f_{gen,ls,P0}$	-	faktor gubitka u stanju pripravnosti
$f_{corr,Pn}$	%/°C	korekcijski faktor pri nazivnom opterećenju
$f_{p,i}$	-	faktor primarne energije za i -ti izvor energije
$f_{p,el}$	-	faktor primarne energije za električnu energiju
$f_{H,comp}$	-	faktor otpora dijelova razvoda grijanja
$f_{H,dis,aux,rbl}$	-	faktor za iskoristivu pomoćnu energiju u razvodu grijanja
$f_{H,dis,rbl}$	-	udio iskoristivih toplinskih gubitaka razvoda sustava grijanja prostora
$f_{H,e}$	-	faktor učinkovitosti pumpe
$f_{H,HB}$	-	korekcijski faktor hidrauličke ravnoteže mreže
$f_{Hs/Hi}$	-	faktor konverzije goriva
$f_{W,comp}$	-	faktor otpora dijelova razvoda PTV-a
$f_{W,dis,aux,rbl}$	-	faktor za iskoristivu pomoćnu energiju u razvodu PTV-a
$f_{W,dis,rbl}$	-	udio iskoristivih toplinskih gubitaka razvoda PTV-a
$f_{W,e}$	-	faktor učinkovitosti pumpe
$f_{W,HB}$	-	korekcijski faktor hidrauličke ravnoteže mreže
H_{lev}	m	visina kata
h_R	m	visina prostorije
h_a	W/m ² K	koeficijent prijelaza topline (konvekcija + zračenje) na vanjskoj strani cijevi
k_1	-	udio iskoristivih gubitaka u ukupnim za pojedinu dionicu u ovisnosti o vrsti prostora
k_2	-	udio iskoristivih gubitaka u ukupnim za pojedinu dionicu u ovisnosti o načinu ugradnje
$L_{H,m,i}$	d/mj	broj dana kad ima potrebe za grijanjem u pojedinom mjesecu
$L_{H,j}$	m	duljina pojedine dionice cjevovoda
$L_{H,max}$	m	najveća udaljenost od kotla do najudaljenijeg ogrjevnog tijela
L_L	m	najveća razvijena duljina zgrade ili zone
L_W	m	najveća razvijena širina zgrade ili zone
$L_{W,j}$	m	duljina dionice petlje
$L_{W,max}$	m	najveća udaljenost od kotla do najudaljenijeg izljevno mjesto
$\dot{m}_{w,dis,stub}$	kg/h	maseni protok PTV-a u individualnim spojnim cjevovodima u promatranom periodu
N_{lev}	-	broj etaža
n	-	eksponent sustava predaje

n_{fan}	-	broj ventilatora
$n_{H,aux}$	-	broj pomoćnih uređaja
$n_{tap,j}$	-	broj korištenja izljevni mjesta (otvaranja slavina) nakon dužeg perioda neaktivnosti (tijekom kojega se voda u cijevima stigla ohladiti) u pojedinoj dionici tijekom promatranog vremenskog perioda
$P_{H,aux}$	W	nazivna snaga pomoćnih uređaja
$P_{H,gen,aux,Px}$	kW	pomoćna energija pri specifičnom faktoru opterećenja
$P_{H,gen,ls,P0,corr}$	kW	korrigirani toplinski gubitak kotla u stanju pripravnosti
$P_{H,gen,ls,Pint,corr}$	kW	korrigirani toplinski gubitak kotla pri djelomičnom opterećenju
$P_{H,gen,ls,Pn,corr}$	kW	korrigirani toplinski gubitak kotla pri nazivnom opterećenju
$P_{H,gen,ls,Px}$	kW	toplinski gubitak kotla pri specifičnom faktoru opterećenja
$P_{H,hydr,des}$	kW	projektna hidraulička snaga
$P_{H,ref}$	kW	referentna snaga pumpe
$P_{W,gen,aux,Px}$	kW	pomoćna energija pri specifičnom faktoru opterećenja
$P_{W,gen,ls,P0,corr}$	kW	korrigirani toplinski gubitak kotla u stanju pripravnosti
$P_{W,gen,ls,Pn,corr}$	kW	korrigirani toplinski gubitak kotla pri nazivnom opterećenju
$P_{W,gen,ls,Pint,corr}$	kW	korrigirani toplinski gubitak kotla pri djelomičnom opterećenju
$P_{W,gen,ls,Px}$	kW	toplinski gubitak kotla pri specifičnom faktoru opterećenja
$P_{W,hydr,des}$	kW	projektna hidraulička snaga pumpe za PTV
$P_{W,ref}$	kW	referentna snaga pumpe
$P_{el,pmp}$	kW	nazivna električna snaga pumpe (pri broju okretaja na kojem radi)
P_{fan}	W	nazivna snaga ventilatora
P_n	kW	nazivna snaga kotla
p_h	W/m ²	specifična toplinska snaga
$Q_{em,in}$	kWh	toplinska energija koju je potrebno dovesti podsustavu predaje
$Q_{em,ls}$	kWh	toplinski gubici sustava predaje
$Q_{em,out}$	kWh	toplinska energija na izlazu iz podsustava predaje
$Q_{em,out}'$	kWh	potrebna toplinska energija za grijanje

$Q_{em,out,inc}$	kWh	toplinska energija na izlazu iz podsustava predaje s modificiranom temperaturom zraka u zoni $\theta_{int,inc}$
$Q_{em,out,inc}'$	kWh	potrebna toplinska energija za grijanje s modificiranom temperaturom zraka u zoni $\theta_{int,inc}$
$Q_{emb,ls}$	kWh	gubici zbog ogrjevnih tijela ugrađenih u zidove i stropove
$Q_{gen,bu}$	kWh	nedostatak toplinske energije
$Q_{gen,in,i}$	kWh	isporučena energija i -tom generatoru topline
$Q_{gen,ls,rbl}$	kWh	iskoristivi toplinski gubici
$Q_{gen,out}$	kWh	toplinska energija koju kotao predaje razvodu grijanja i PTV-a
$Q_{H,dis,aux,rbl}$	kWh	iskoristiva pomoćna energija koja se vraća u prostor
$Q_{H,dis,aux,rvd}$	kWh	pomoćna energija vraćena ogrjevnom mediju
$Q_{H,dis,in}$	kWh	toplinska energija koju je potrebno isporučiti sustavu razvoda grijanja
$Q_{H,dis,ls}$	kWh	toplinski gubici razvoda sustava grijanja
$Q_{H,dis,rbl}$	kWh	iskoristivi toplinski gubici razvoda sustava grijanja
$Q_{H,dis,out}$	kWh	toplinska energija na izlazu iz podsustava razvoda
$Q_{H,gen,aux,rvd}$	kWh	vraćena pomoćna energija koja je predana ogrjevnom mediju
$Q_{H,gen,aux,rbl}$	kWh	iskoristiva pomoćna energija sustava grijanja koja se predaje grijanom prostoru
$Q_{H,gen,bu}$	kWh	nedostatak toplinske energije za sustav grijanja
$Q_{H,gen,ls}$	kWh	ukupni toplinski gubitak kotla
$Q_{H,gen,ls,env,rbl}$	kWh	iskoristivi toplinski gubici kroz ovojnici kotla
$Q_{H,gen,out}$	kWh	toplinska energija za podsustav grijanja na izlazu iz kotla
$Q_{W,dis,aux,rbl}$	kWh	iskoristiva pomoćna energija koja se vraća u prostor
$Q_{W,dis,aux,rvd}$	kWh	pomoćna energija vraćena potrošnoj toploj vodi
$Q_{W,dis,in}$	kWh	toplinska energija koju je potrebno isporučiti sustavu razvoda PTV-a
$Q_{W,dis,ls}$	kWh	toplinski gubici cirkulacijske petlje razvoda PTV-a
$Q_{W,dis,ls,nom}$	kWh	toplinski gubici cirkulacijske petlje za vrijeme kada petlja ne radi (nema cirkulacije)
$Q_{W,dis,ls,stub}$	kWh	dodatni toplinski gubici individualnih spojnih cjevovoda (van cirkulacijske petlje)
$Q_{W,dis,ls,total}$	kWh	ukupni toplinski gubici razvoda PTV-a
$Q_{W,dis,rbl}$	kWh	iskoristivi toplinski gubici razvoda PTV-a
$Q_{W,gen,aux,rvd}$	kWh	vraćena pomoćna energija koja je predana potrošnoj toploj vodi
$Q_{W,gen,aux,rbl}$	kWh	iskoristiva pomoćna energija sustava grijanja koja se predaje grijanom prostoru
$Q_{W,gen,bu}$	kWh	nedostatak toplinske energije za sustav pripreme PTV-a
$Q_{W,gen,ls,env,rbl}$	kWh	iskoristivi toplinski gubici kroz ovojnici kotla

$Q_{W,gen,ls}$	kWh	ukupni toplinski gubitak kotla
$Q_{W,gen,out}$	kWh	toplinska energija za razvod PTV-a na izlazu iz kotla
Q_{max}	kWh	projektna korisna nominalna energija sustava predaje
$R_{H,max}$	kPa/m	specifični linijski pad tlaka
$R_{W,max}$	kPa/m	specifični linijski pad tlaka
RF	-	faktor zračenja
$t_{aux,op}$	h	vrijeme rada pomoćnih uređaja
$t_{fan,op}$	h	vrijeme rada ventilatora
t_d	h/d	dnevni broj sati rada sustava kad je $Q_{H,nd} > 0$
t_i	h	broj sati u promatranom periodu
t_W	h/d	dnevni broj sati rada cirkulacijske pumpe
t_H	h	potrebno vrijeme korištenja kotla za grijanje
$t_{H,use}$	h	vrijeme raspoloživosti kotla za sustav grijanja
$t_{H,uk}$	h	broj sati u promatranom periodu
t_W	h	potrebno vrijeme korištenja kotla za PTV
$t_{W,use}$	h	vrijeme raspoloživosti kotla za grijanje PTV-a
$t_{W,uk}$	h	broj sati u promatranom periodu
$t_{W,uk}'$	h	broj sati u promatranom periodu
$V_{stub,j}$	m ³	obujam vode u cijevima individualnih spojnih cjevovoda u pojedinoj dionici
$\dot{V}_{H,des}$	m ³ /h	projektni volumni protok
$\dot{V}_{W,des}$	m ³ /h	projektni volumni protok
$W_{aux,j}$	kWh	energija za pogon pojedinog pomoćnog uređaja
$W_{em,aux}$	kWh	pomoćna energija podsustava predaje
W_{fan}	kWh	pomoćna energija za ventilatore
$W_{gen,aux}$	kWh	ukupna pomoćna energija podsustava proizvodnje
$W_{H,dis,aux}$	kWh	pomoćna energija potrebna za pogon pumpe
$W_{H,dis,hydr}$	kWh	potrebna hidraulička energija u promatranom periodu
$W_{H,gen,aux}$	kWh	ukupna pomoćna energija podsustava proizvodnje
$W_{W,dis,aux}$	-	pomoćna energija potrebna za pogon pumpe
$W_{W,dis,hydr}$	kWh	potrebna hidraulička energija u promatranom periodu
$W_{W,gen,aux}$	kWh	ukupna pomoćna energija podsustava proizvodnje
z	m	dubina ugradnje cijevi u zidu
β_H	-	faktor opterećenja kotla za grijanje
$\beta_{H,dis}$	-	faktor opterećenja sustava grijanja
β_W	-	faktor opterećenja kotla za zagrijavanje PTV-a

$\beta_{W,dis}$	-	faktor opterećenja sustava razvoda PTV-a
$\varepsilon_{H,dis}$	-	faktor energetskeg utroška pumpe
$\varepsilon_{W,dis}$	-	faktor energetskeg utroška pumpe
Φ_{em}	kW	nazivna snaga instaliranih ogrjevnih tijela
$\Phi_{em,out}$	kW	projektno toplinsko opterećenje
θ_{brm}	°C	temperatura prostorije u kojoj je ugrađen kotao
θ_e	°C	vanjska temperatura u pojedinom mjesecu
$\theta_{e,avg}$	°C	prosječna vanjska temperatura za promatrani sat
$\theta_{e,design}$	°C	projektna vanjska temperatura
$\theta_{int,ini}$	°C	zadana unutarnja temperatura
$\theta_{int,inc}$	°C	ekvivalentna unutarnja temperatura
$\theta_{H,m}$	°C	prosječna temperatura ogrjevnog medija
$\theta_{H,mean}$	°C	prosječna temperatura vode za grijanje
$\theta_{Hc,mn}$	°C	ograničena prosječna temperatura vode za grijanje
$\theta_{Hc,RT}$	°C	temperatura povrata prema kotlu (grijanje)
θ_d	°C	projektna temperatura sustava razvoda
$\theta_{gen,min}$	°C	ograničenje temperature kotla
$\theta_{gen,test,P0}$	°C	referentna srednja temperatura u generatoru u stanju pripravnosti
$\theta_{gen,test,Pint}$	°C	referentna srednja temperatura u generatoru pri djelomičnom opterećenju
$\theta_{gen,test,Pn}$	°C	prosječna temperatura vode u kotlu na ispitnim temperaturama, pri nazivnom opterećenju
θ_i	°C	temperatura prostorije
θ_j	°C	temperatura okolišnog zraka pojedine dionice
θ_m	°C	prosječna temperatura vode u sustavu grijanja
$\theta_{W,m}$	°C	prosječna temperatura tople vode u petlji
$\theta_{W,mean}$	°C	srednja temperatura PTV-a u kotlu
$\theta_{Wc,mn}$	°C	ograničena srednja temperatura PTV-a u kotlu
$\theta_{Wc,RT}$	°C	temperatura povrata prema kotlu (PTV)
$\theta_{W,avg}$	°C	prosječna temperatura tople vode kada petlja ne radi
θ'_{str}	K/m	gradijent temperature zraka
$\theta_{s,des}$	°C	projektna temperature polaza ogrjevnog medija u sustav
$\theta_{r,des}$	°C	projektna temperature povrata ogrjevnog medija iz sustava
$\Delta p_{H,add}$	kPa	dodatni pad tlaka komponenata sustava
$\Delta p_{H,des}$	kPa	projektni pad tlaka u sustavu grijanja
$\Delta p_{W,add}$	kPa	dodatni pad tlaka komponenata sustava PTV-a
$\Delta p_{W,des}$	kPa	projektni pad tlaka u sustavu razvoda PTV-a
$\Delta \theta_{W,gen}$	°C	najveća razlika temperatura kroz generator

$\Delta\theta_{des}$	°C	razlika projektne srednje temperature sustava predaje i temperature prostorije
$\Delta\theta_{dis,des}$	°C	projektna razlika temperatura polaza i povrata
$\Delta\theta_{emb}$	°C	temperaturna varijacija uslijed dodatnih gubitaka ogrjevnih tijela ugrađenih u zidove i stropove
$\Delta\theta_{str}$	°C	temperaturna varijacija uslijed stratifikacije
$\Delta\theta_{ctr}$	°C	temperaturna varijacija uslijed djelovanja regulacije temperature prostorije
$\Delta\theta_{rad}$	°C	temperaturna varijacija uslijed zračenja sustava predaje topline
$\Delta\theta_{hydr}$	°C	temperaturna varijacija uslijed hidrauličkog balansiranja
$\Delta\theta_{roomaut}$	°C	temperaturna varijacija uslijed regulacije temperature pojedinih prostorija unutar cijelog sustava
λ_D	W/mK	toplinska vodljivost izolacije
λ_p	W/mK	toplinska vodljivost materijala cijevi
λ_{em}	W/mK	toplinska vodljivost materijala dijela zida u koji je položena cijev
$\eta_{gen,Pint}$	-	učinkovitost kotla pri djelomičnom opterećenju
$\eta_{gen,Pn}$	-	učinkovitost kotla pri punom opterećenju
$\eta_{gen,Pn,60}$	-	učinkovitost kondenzacijskog kotla pri punom opterećenju za temperaturu povrata 60 °C
$\eta_{gen,Pn,30}$	-	učinkovitost kondenzacijskog kotla pri punom opterećenju za temperaturu povrata 30 °C
$\eta_{H,gen,Pint,corr}$	-	korrigirana učinkovitost kotla pri djelomičnom opterećenju
$\eta_{H,gen,Pn,corr}$	-	korrigirana učinkovitost kotla pri nazivnom opterećenju
$\eta_{W,gen,Pint,corr}$	-	korrigirana učinkovitost kotla pri djelomičnom opterećenju
$\eta_{W,gen,Pn,corr}$	-	korrigirana učinkovitost kotla pri nazivnom opterećenju
Ψ	W/mK	koeficijent toplinskih gubitaka za izolirane cijevi izvan zidova
Ψ_{em}	W/mK	koeficijent toplinskih gubitaka za izolirane cijevi unutar zidova
Ψ_{non}	W/mK	koeficijent toplinskih gubitaka za neizolirane cijevi
Ψ_j	W/mK	koeficijent toplinskih gubitaka pojedine dionice cjevovoda
ρ_W	kg/m ³	gustoća vode

SAŽETAK

U ovome radu predstavljen je proračun za određivanje toplinskih gubitaka i pomoćne energije potrebne za rad termotehničkog sustava za grijanje i za pripremu potrošne tople vode (PTV) prema EN 15316. Prikazani su odgovarajući proračuni za podsustav predaje, podsustav razvoda te podsustav proizvodnje (kotao). Uz to, predstavljeni su izrazi za izračun isporučene i primarne energije.

U sklopu rada izrađen je računalni program u programskom paketu MS Office kojim se provodi navedeni proračun te su predstavljeni rezultati proračuna za niskoenergetsku obiteljsku kuću.

Uz to, izrađena je i simulacija u računalnom programu TRNSYS.

Rezultati dobiveni pomoću vlastitog programa uspoređeni su s rezultatima dobivenim pomoću programa MGIPU Energetski Certifikator.

Ključne riječi: novo izdanje normi EN 15316, isporučena energija, primarna energija, TRNSYS, MGIPU Energetski Certifikator

SUMMARY

In this thesis the procedure for calculating heat losses and auxiliary energy required for operation of space heating and domestic hot water system according to standard series EN 15316 is given. Calculations for emission, distribution and generation (boiler) sub-system are shown, as well as calculation of delivered and primary energy.

Computer program using package MS Office was developed and used for carrying out calculations for low-energy family house.

Also, simulation using computer program TRNSYS was made.

Results acquired by self-made program are compared with results from program MGIPU Energetski Certifikator.

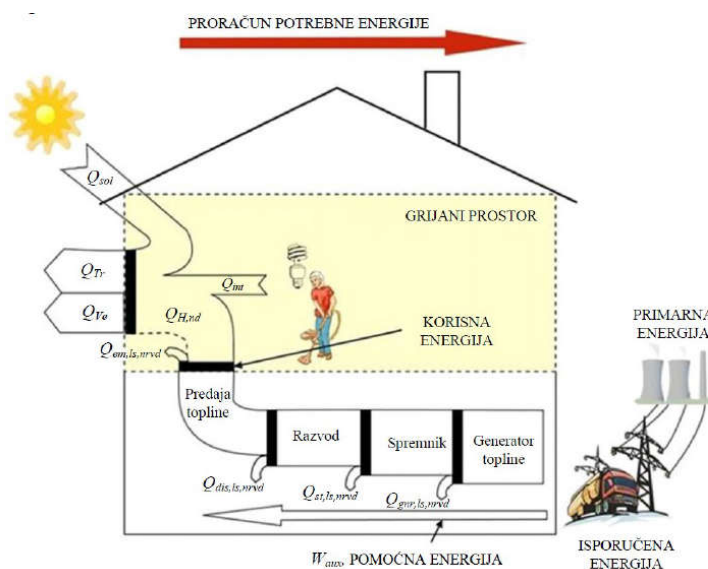
Key words: new issue of EN 15316, delivered energy, primary energy, TRNSYS, MGIPU Energetski Certifikator

1. UVOD

U zadnjih nekoliko desetljeća računala postaju sve dostupnija široj populaciji i stoga su se sve više počela koristiti za provođenje raznih izračuna, kao brža i pouzdanija metoda u odnosu na ručno računanje. Snaga računala i brzina provođenja izračuna stalno se povećavaju kroz godine. Posljedica toga je razvoj sve kompleksnijih računalnih programa, koji rade proračune sve veće točnosti. Neke proračune je potrebno standardizirati, kako bi provedeni rezultati bili međusobno usporedivi. Iz tog razloga, koriste se norme, koje je potrebno stalno usavršavati i dorađivati. Često nova izdanja norme predlažu da se proračun provodi na drugačiji način nego prema prethodnoj normi, ili se ponekad sugerira smanjenje korištenih vremenskih koraka kako bi se povećala točnost provedenih izračuna.

Skupina normi EN 15316 bavi se termotehničkim sustavima u zgradarstvu, odnosno sustavima grijanja i sustavima pripreme potrošne tople vode (PTV). Točnije, norme koje se opisuju u ovom radu opisuju način određivanja toplinskih gubitaka i potrebne pomoćne energije za podsustav predaje, podsustav razvoda te podsustav proizvodnje (kotao). U novom izdanju normi postoje neki netočni izrazi, dok neki izrazi potrebni za provedbu proračuna nisu ni uvršteni u norme. U ovom radu su predstavljeni prijedlozi rješenja za takve slučajeve. Uz to, rad predstavlja i izraze za izračunavanje isporučene i primarne energije.

Proračun se provodi od podsustava predaje prema podsustavu proizvodnje, što je i vidljivo na Slika 1.



Slika 1. Smjer provedbe proračuna [1]

Također je vidljivo da je za provedbu proračuna potrebno poznavati vrijednost potrebne toplinske energije za grijanje prostora ($Q_{H,nd}$). Ta vrijednost se određuje proračunom prema drugim normama, tako da je za potrebe ovog rada vrijednost $Q_{H,nd}$ preuzeta iz programa MGIPU Energetski Certifikator.

Proračun iznesen u ovom radu je proveden za gotovo nula energetska zgradu, s ugrađenim termotehničkim sustavom koji je kasnije u radu ukratko opisan.

Uz to provedena je i simulacija istog takvog slučaja pomoću računalnog programa TRNSYS, kao i usporedba rezultata s rezultatima iz programa MGIPU Energetski Certifikator za istu zgradu i termotehnički sustav.

2. PRORAČUN POTREBNE TOPLINSKE I POMOĆNE ENERGIJE ZA GRIJANJE U PODSUSTAVU PREDAJE TOPLINE PREMA EN 15316-2 [2]

2.1. Proračun toplinske energije koju je potrebno dovesti podsustavu predaje toplinske energije u grijani prostor

Kao krajnji rezultat proračuna na satnoj razini u ovom dijelu norme, dobiva se iznos toplinske energije koju je potrebno dovesti podsustavu predaje toplinske energije u grijani prostor:

$$Q_{em,in} = Q_{em,out} + Q_{em,ls} \quad [\text{kWh}] \quad (1)$$

gdje se toplinski gubici sustava predaje računaju pomoću formule (2):

$$Q_{em,ls} = Q_{em,out,inc} - Q_{em,out} + Q_{emb,ls} \quad [\text{kWh}] \quad (2)$$

$Q_{em,out,inc}$ - toplinska energija na izlazu iz podsustava predaje s modificiranom temperaturom zraka u zoni $\theta_{int,inc}$ (kWh), Jednadžba (3)

$Q_{em,out}$ - toplinska energija na izlazu iz podsustava predaje (kWh)

$Q_{emb,ls}$ - gubici zbog ogrjevnih tijela ugrađenih u zidove i stropove (kWh)

Za vrijednost $Q_{em,out,inc}$ uzima se manja vrijednost između predane toplinske energije s modificiranom temperaturom zraka u zoni ($\theta_{int,inc}$) prema metodi za određivanje potrebne toplinske energije za grijanje ($Q_{em,out,inc}'$) i projektne korisne nominalne energije sustava predaje $Q_{max} = \Phi_{em} \cdot 1h$.

$$Q_{em,out,inc} = \min(Q_{em,out,inc}'; Q_{max}) \quad [\text{kWh}] \quad (3)$$

gdje je:

Φ_{em} - nazivna snaga instaliranih ogrjevnih tijela (kW)

Gubici zbog ogrjevnih tijela ugrađenih u zidove i stropove izračunavaju se prema sljedećim jednadžbama:

$$Q_{emb,ls} = Q_{em,out,inc} \cdot \left(\frac{\Delta\theta_{emb}}{\theta_{int,inc} - \theta_{e,avg}} \right) \quad [\text{kWh}] \quad (4)$$

$$\theta_{int,inc} = \theta_{int,ini} + \Delta\theta_{int,inc} \quad [^{\circ}\text{C}] \quad (5)$$

$$\Delta\theta_{int,inc} = \Delta\theta_{str} + \Delta\theta_{ctr} + \Delta\theta_{rad} + \Delta\theta_{hydr} + \Delta\theta_{roomaut} \quad [^{\circ}\text{C}] \quad (6)$$

gdje su:

- $\theta_{e,avg}$ - prosječna vanjska temperatura za promatrani sat ($^{\circ}\text{C}$)
- $\theta_{int,ini}$ - zadana unutarnja temperatura ($^{\circ}\text{C}$)
- $\theta_{int,inc}$ - ekvivalentna unutarnja temperatura ($^{\circ}\text{C}$)
- $\Delta\theta_{emb}$ - temperaturna varijacija uslijed dodatnih gubitaka ogrjevnih tijela ugrađenih u zidove i stropove ($^{\circ}\text{C}$)
- $\Delta\theta_{str}$ - temperaturna varijacija uslijed stratifikacije ($^{\circ}\text{C}$)
- $\Delta\theta_{ctr}$ - temperaturna varijacija uslijed djelovanja regulacije temperature prostorije ($^{\circ}\text{C}$)
- $\Delta\theta_{rad}$ - temperaturna varijacija uslijed zračenja sustava predaje topline ($^{\circ}\text{C}$)
- $\Delta\theta_{hydr}$ - temperaturna varijacija uslijed hidrauličkog balansiranja ($^{\circ}\text{C}$)
- $\Delta\theta_{roomaut}$ - temperaturna varijacija uslijed regulacije temperature pojedinih prostorija unutar cijelog sustava ($^{\circ}\text{C}$)

Nazivne vrijednosti temperaturnih varijacija nalaze se u poglavlju 2.3.

Proračun pomoćne energije

Jednadžbom (7) moguće je izračunati pomoćnu energiju za podsustav predaje:

$$W_{em,aux} = W_{fan} = \sum \frac{P_{fan} \cdot n_{fan} \cdot t_{fan,op}}{1000} \quad [\text{kWh}] \quad (7)$$

gdje su:

W_{fan} - pomoćna energija za ventilatore (kWh)

P_{fan} - nazivna snaga ventilatora (W)

n_{fan} - broj ventilatora (-)

$t_{fan,op}$ - vrijeme rada ventilatora (h)

Napomena: U ovom izdanju norme, pomoćna energija sustava regulacije nije uračunata u potrebnu pomoćnu energiju, te bi se trebala uvrstiti u sljedećem izdanju.

U slučaju da je visina prostorija u zgradi veća od 4m, za sustave s direktnim grijanjem se koristi jednadžba (8):

$$W_{em,aux} = \sum \frac{P_{H,aux} \cdot n_{H,aux} \cdot t_{aux,op}}{1000} \quad [\text{kWh}] \quad (8)$$

gdje su:

$P_{H,aux}$ - nazivna snaga pomoćnih uređaja (W)

$n_{H,aux}$ - broj pomoćnih uređaja (-)

$t_{aux,op}$ - vrijeme rada pomoćnih uređaja (h)

2.2. Pojednostavljeni proračun toplinske energije koju je potrebno dovesti podsustavu predaje toplinske energije u grijani prostor

Pošto je postupak prikazan u poglavlju 2.1. poprilično kompleksan i upitne točnosti ovdje je prikazan pojednostavljeni postupak u kojem se koriste neke prilagođene jednadžbe iz mjesečne metode.

Iznos toplinske energije koju je potrebno dovesti podsustavu predaje toplinske energije u grijani prostor:

$$Q_{em,in} = Q_{em,out} + Q_{em,ls} \quad [\text{kWh}] \quad (9)$$

Za vrijednost $Q_{em,out}$ uzima se manja vrijednost između predane toplinske energije prema metodi za određivanje potrebne toplinske energije za grijanje ($Q_{em,out}'$) i projektne korisne nominalne energije sustava predaje $Q_{max} = \Phi_{em} \cdot 1h$.

$$Q_{em,out} = \min(Q_{em,out}'; Q_{max}) \quad [\text{kWh}] \quad (10)$$

gdje je:

Φ_{em} - nazivna snaga instaliranih ogrjevnih tijela (kW)

Toplinski gubici sustava predaje (temeljeno na mjesečnoj metodi) računaju se prema sljedećim jednadžbama:

$$Q_{em,ls} = Q_{em,out} \cdot \left(\frac{\Delta\theta_{int,inc}}{\theta_{int,inc} - \theta_{e,avg}} \right) \quad [\text{kWh}] \quad (11)$$

$$\theta_{int,inc} = \theta_{int,ini} + \Delta\theta_{int,inc} \quad [^{\circ}\text{C}] \quad (12)$$

$$\Delta\theta_{int,inc} = \Delta\theta_{str} + \Delta\theta_{ctr} + \Delta\theta_{emb} + \Delta\theta_{rad} + \Delta\theta_{hydr} + \Delta\theta_{roomaut} \quad [^{\circ}\text{C}] \quad (13)$$

gdje su:

$\theta_{e,avg}$ - prosječna vanjska temperatura za promatrani sat ($^{\circ}\text{C}$)

$\theta_{int,ini}$ - zadana unutarnja temperatura ($^{\circ}\text{C}$)

$\theta_{int,inc}$ - ekvivalentna unutarnja temperatura ($^{\circ}\text{C}$)

$\Delta\theta_{str}$ - temperaturna varijacija uslijed stratifikacije ($^{\circ}\text{C}$)

$\Delta\theta_{ctr}$ - temperaturna varijacija uslijed djelovanja regulacije temperature prostorije ($^{\circ}\text{C}$)

$\Delta\theta_{emb}$ - temperaturna varijacija uslijed dodatnih gubitaka ogrjevnih tijela ugrađenih u zidove i stropove ($^{\circ}\text{C}$)

$\Delta\theta_{rad}$ - temperaturna varijacija uslijed zračenja sustava predaje topline ($^{\circ}\text{C}$)

$\Delta\theta_{hydr}$ - temperaturna varijacija uslijed hidrauličkog balansiranja ($^{\circ}\text{C}$)

$\Delta\theta_{roomaut}$ - temperaturna varijacija uslijed regulacije temperature pojedinih prostorija unutar cijelog sustava ($^{\circ}\text{C}$)

Nazivne vrijednosti temperaturnih varijacija nalaze se u poglavlju 2.3.

Proračun pomoćne energije

Jednadžbom (7) moguće je izračunati pomoćnu energiju za podsustav predaje:

$$W_{em,aux} = W_{fan} = \sum \frac{P_{fan} \cdot n_{fan} \cdot t_{aux,op}}{1000} \quad [\text{kWh}] \quad (14)$$

gdje su:

W_{fan} - pomoćna energija za ventilatore (kWh)

P_{fan} - nazivna snaga ventilatora (W)

n_{fan} - broj ventilatora (-)

$t_{aux,op}$ - vrijeme rada ventilatora (h)

U slučaju da je visina prostorija u zgradi veća od 4m, za sustave s direktnim grijanjem se koristi jednadžba (8):

$$W_{em,aux} = \sum \frac{P_{H,aux} \cdot n_{H,aux} \cdot t_{aux,op}}{1000} \quad [\text{kWh}] \quad (15)$$

gdje su:

$P_{H,aux}$ - nazivna snaga pomoćnih uređaja (W)

$n_{H,aux}$ - broj pomoćnih uređaja (-)

$t_{aux,op}$ - vrijeme rada pomoćnih uređaja (h)

2.3. Nazivne vrijednosti temperaturnih varijacija

2.3.1. Nazivne vrijednosti temperaturne varijacije uslijed hidrauličkog balansiranja

Tablica 1. Nazivne vrijednosti temperaturne varijacije uslijed hidrauličkog balansiranja

Utjecajni parametri				
Jednocijevno grijanje	$\Delta\theta_{hydr}$	Dvocijevno grijanje	$*n \leq 10$	$*n > 10$
			$\Delta\theta_{hydr}$	$\Delta\theta_{hydr}$
Bez hidrauličkog balansiranja	0,7	Bez hidrauličkog balansiranja	0,6	
Balansirano statički po krugu	0,4	Balansirano statički za svako ogrjevno tijelo, bez uravnoteživanja mreže	0,3	0,4
Balansirano dinamički po krugu (npr. s automatskim regulatorom protoka)	0,3	Balansirano statički za slobodno stojeća ogrjevna tijela (radijatore) ili ugradbena ogrjevna tijela, s uravnoteženjem mreže (npr. s balansirajućim ventilom)	0,2	0,3
Balansirano dinamički po krugu (npr. s automatskim regulatorom protoka) i dinamički kontrolirano u ovisnosti o opterećenju (npr. ograničavanje temperature povrata)	0,2	Balansirano statički za slobodno stojeća ogrjevna tijela (radijatore) ili ugradbena ogrjevna tijela, s dinamičkim uravnoteženjem mreže (npr. regulatorom razlike tlaka)	0,1	0,2
Balansirano dinamički po krugu (npr. s automatskim regulatorom protoka) i dinamički kontrolirano u ovisnosti o opterećenju (npr. temperaturna razlika između polaza i povrata)	0,1	Balansirano dinamički za slobodno stojeća ogrjevna tijela (radijatore) ili ugradbena ogrjevna tijela (npr. s automatskim regulatorom protoka / regulatorom razlike tlaka)	0,0	
*n – broj ogrjevnih tijela				

2.3.2. Temperaturne varijacije za slobodno stojeća ogrjevna tijela (radijatore)

**Tablica 2. Nazivne vrijednosti za slobodno stojeća ogrjevna tijela (radijatore);
visina prostorije $h \leq 4$ m**

Utjecajni parametri		Varijacije			
		$\Delta\theta_{str}$	$\Delta\theta_{ctr,1}^b$	$\Delta\theta_{ctr,2}^c$	$\Delta\theta_{emb}$
Regulacija temperature prostora	Neregulirana, s centralnom regulacijom temperature polaza		2,5	2,5	
	Regulacija preko referentne prostorije ili jednocijevno grijanje		2	1,8	
	Kontrola temperature prostorije (elektromehanička / elektronička)		1,8	1,6	
	P-regulator (prije 1988.)		1,4	1,4	
	P- regulator		1,2	0,7	
	PI- regulator		1,2	0,7	
	PI- regulator (s funkcijom optimizacije, npr. u ovisnosti o periodu boravka)		0,9	0,5	
Nad-temperatura (referentna $\theta_i = 20$ °C)	Dvocijevno grijanje i renovirano jednocijevno grijanje	$\Delta\theta_{str,1}$	$\Delta\theta_{str,2}$		
	60 K (npr. 90/70)	1,2			
	42,5 K (npr. 70/55)	0,7			
	30 K (npr. 55/45)	0,5			
	20 K (npr. 45/35)	0,4			
	Jednocijevno grijanje (nerenovirano)				
	60 K (npr. 90/70)	1,6			
	42,5 K (npr. 70/55)	1,2			
	Sustavi grijanja u kombinaciji s mehaničkom ventilacijom	0,2			
	Radijatori potpomognuti ventilatorima / ventilokonvektori	0			
Specifični gubici kroz vanjske površine	Ogrjevno tijelo smješteno uz unutrašnji zid		1,3		0
	Ogrjevno tijelo smješteno uz vanjski zid:				
	- staklena površina bez zaštite od zračenja		1,7		0
	- staklena površina sa zaštitom od zračenja ^a		1,2		0
	- normalni vanjski zid		0,3		0

^a Zaštita od zračenja sprječava 80% gubitaka zračenjem ogrjevnog tijela prema staklenoj površini izolacijom i/ili refleksijom

^b koristiti $\Delta\theta_{ctr,1}$ za necertificirane proizvode

^c koristiti $\Delta\theta_{ctr,2}$ za certificirane proizvode

^d jednocijevno grijanje se podrazumijeva da je renovirano ako je protok dinamički reguliran s obzirom na opterećenje i da su cijevi razvoda izolirane

Za vrijednost $\Delta\theta_{str}$ uzima se srednja vrijednost između $\Delta\theta_{str,1}$ i $\Delta\theta_{str,2}$:

$$\Delta\theta_{str} = \frac{\Delta\theta_{str,1} + \Delta\theta_{str,2}}{2} \quad [^{\circ}\text{C}] \quad (16)$$

Temperaturna varijacija uslijed zračenja sustava predaje topline:

$$\Delta\theta_{rad} = 0^{\circ}\text{C}$$

Temperaturna varijacija uslijed regulacije temperature pojedinih prostorija unutar cijelog sustava:

	$\Delta\theta_{roomaut}$
Samostalna	-0,5 °C
Samostalna sa samostalnim prilagođavanjem pokretanja i zaustavljanja	-1 °C
Umrežena sa samostalnim prilagođavanjem i interakcijom	-1,2 °C

2.3.3. Temperaturne varijacije za ugradbena ogrjevna tijela (panelna)

**Tablica 3. Nazivne vrijednosti za ugradbena ogrjevna tijela (panelna);
visina prostorije $h \leq 4$ m**

Utjecajni parametri		Varijacije			
		$\Delta\theta_{str}$	$\Delta\theta_{ctr,1}^a$	$\Delta\theta_{ctr,2}^b$	$\Delta\theta_{emb}$
Regulacija temperature prostora	Neregulirana, s centralnom regulacijom temperature polaza		2,5	2,5	
	Regulacije preko referentne prostorije		2	1,8	
	Kontrola temperature prostorije (npr. dvopoložajni regulator)		1,8	1,6	
	P-regulator (prije 1988)		1,4	1,4	
	P-regulator / dvopoložajni regulator (histereza $\leq \pm 0,5$ K)		1,2	0,7	
	PI-regulator		1,2	0,7	
	PI-regulator (s funkcijom optimizacije, npr. u ovisnosti o periodu boravka)		0,9	0,5	
Sustav	Podno grijanje:				$\Delta\theta_{emb,1}$
	- mokri sustav	0			0,7
	- suhi sustav	0			0,4
	- sustav s podnom oblogom	0			0,2
	Zidno grijanje	0,4			0,7
	Stropno grijanje	0,7			0,7
	Sustavi grijanja u kombinaciji s mehaničkom ventilacijom	0			0
Specifični toplinski gubici kroz naliježne površine	Površinsko grijanje bez minimalne izolacije prema HRN EN 1264				1,4
	Površinsko grijanje s minimalnom izolacijom prema HRN EN 1264				0,5
	Površinsko grijanje sa 100% boljom izolacijom u odnosu na traženu prema HRN EN 1264				0,1
a koristiti $\Delta\theta_{ctr,1}$ za necertificirane proizvode					
b koristiti $\Delta\theta_{ctr,2}$ za certificirane proizvode					

Za vrijednost $\Delta\theta_{emb}$ uzima se srednja vrijednost između $\Delta\theta_{emb,1}$ i $\Delta\theta_{emb,2}$:

$$\Delta\theta_{emb} = \frac{\Delta\theta_{emb,1} + \Delta\theta_{emb,2}}{2} \quad [^{\circ}\text{C}] \quad (17)$$

Temperaturna varijacija uslijed zračenja sustava predaje topline:

$$\Delta\theta_{rad} = 0^{\circ}\text{C}$$

Temperaturna varijacija uslijed regulacije temperature pojedinih prostorija unutar cijelog sustava:

	$\Delta\theta_{roomaut}$
Samostalna	-0,5 °C
Samostalna sa samostalnim prilagođavanjem pokretanja i zaustavljanja	-1 °C
Umrežena sa samostalnim prilagođavanjem i interakcijom	-1,2 °C

2.3.4. Temperaturne varijacije za zračno grijanje, ventilacijski sustavi u nestambenim zgradama; visina prostorije $h \leq 4$ m

Tablica 4. Nazivne vrijednosti za zračno grijanje, ventilacijski sustavi u nestambenim zgradama; visina prostorije $h \leq 4$ m

Opis sustava	Parametar regulacije	$\Delta\theta$	
		Niska kvaliteta regulacije	Visoka kvaliteta regulacije
Dodatno grijanje ubacivanog zraka (dodatni grijač)	Temperatura prostorije	1,8	1,3
	Temperatura prostorije (stupnjevana regulacija temperature ubacivanog zraka)	1,2	1,0
	Temperatura otpadnog zraka	1,9	1,5
Grijanje optočnog zraka (indukcijski grijači, ventilokonvektori)	Temperatura prostorije	1,1	0,7

Temperaturna varijacija uslijed zračenja sustava predaje topline:

$$\Delta\theta_{rad} = 0 \text{ } ^\circ\text{C}$$

2.3.5. Temperaturne varijacije za ogrjevna tijela na kruta goriva

Utjecajni parametri		Varijacija		
		$\Delta\theta_{str}$	$\Delta\theta_{ctr,1}$	$\Delta\theta_{ctr,2}$
Sustav	Korišten na jednom katu	0,9		
	Korišten na 2 kata	1,4		
Regulacija	Ručni termostat		2,5	2,5
	Sobni termostat		2	2

2.3.6. Temperaturne varijacije za prostorije visine $h > 4 \text{ m}$ Tablica 5. Nazivne vrijednosti za prostorije visine $h > 4 \text{ m}$

Utjecajni parametri			Varijacija		
			$\Delta\theta_{ctr,1}^a$	$\Delta\theta_{ctr,2}^b$	$\Delta\theta_{emb}$
Regulacija temperature prostora	Neregulirana		2,5	2,5	
	Dvopoložajni regulator		1,8	1,6	
	P-regulator		1,2	0,7	
	PI-regulator		1,2	0,7	
	PI-regulator s optimizacijom		0,9	0,5	
Sustavi grijanja	Topli zrak bez dodatne vertikalne cirkulacije	Horizontalno istrujavanje			0
		Niskotemperaturni sustav s horizontalnim istrujavanjem (vrijedi samo ako je $h < 6\text{m}$)			0
		Vertikalno istrujavanje			0
		Niskotemperaturni sustav s vertikalnim istrujavanjem (vrijedi samo ako je $h < 6\text{m}$)			0
	Topli zrak s dodatnom vertikalnom cirkulacijom	Cirkulacija kontrolirana dvopoložajnim regulatorom			0
		Cirkulacija kontrolirana PI-regulatorom			0
	Cijevne IC grijalice	Standardna konstrukcija			0
		Unaprijeđena konstrukcija			0
	Plinske IC grijalice	Standardna konstrukcija			0
		Unaprijeđena konstrukcija			0
	Stropne IC grijalice	Standardna konstrukcija			0,5
		Unaprijeđena konstrukcija			0,3
		Unaprijeđena konstrukcija uz održavanje propisanog razmaka od zida			0
	Podno grijanje	Bez izolacije (pokrov $\leq 10\text{cm}$)			1,4
		Bez izolacije (pokrov $> 10\text{cm}$)			1,9
		Integrirano u konstrukciju (minimalna izolacija prema HRN EN 1264, (pokrov $\leq 10\text{cm}$))			0,5
		Integrirano u konstrukciju (minimalna izolacija prema HRN EN 1264, (pokrov $> 10\text{cm}$))			1,0
Toplinski odvojeno ($U_{\text{bottom plate}} \leq 0,35 \text{ W}/(\text{m}^2\text{K})$) i pokrov $\leq 10\text{cm}$				0	
a	koristiti $\Delta\theta_{ctr,1}$ za necertificirane proizvode				
b	koristiti $\Delta\theta_{ctr,2}$ za certificirane proizvode				

Tablica 6. Gradijent temperature zraka za prostorije visine $h > 4$ m

Sustavi grijanja		Gradijent temperature zraka θ'_{str} [K/m]
Topli zrak bez dodatne vertikalne cirkulacije	Horizontalno istrujavanje	1,0
	Niskotemperaturni sustav s horizontalnim istrujavanjem (vrijedi samo ako je $h < 6$ m)	0,35
	Vertikalno istrujavanje	0,60
	Niskotemperaturni sustav s vertikalnim istrujavanjem (vrijedi samo ako je $h < 6$ m)	0,35
Topli zrak s dodatnom vertikalnom cirkulacijom	Cirkulacija kontrolirana dvopoložajnim regulatorom	0,35
	Cirkulacija kontrolirana PI-regulatorom	0,25
Cijevne IC grijalice	Standardna konstrukcija	0,2
	Unaprijeđena konstrukcija	0,2
Plinske IC grijalice	Standardna konstrukcija	0,2
	Unaprijeđena konstrukcija	0,2
Stropne IC grijalice	Standardna konstrukcija	0,4
	Unaprijeđena konstrukcija	0,3
	Unaprijeđena konstrukcija uz održavanje propisanog razmaka od zida	0,3
Podno grijanje	Bez izolacije (pokrov ≤ 10 cm)	0,1
	Bez izolacije (pokrov > 10 cm)	0,1
	Integrirano u konstrukciju (minimalna izolacija prema HRN EN 1264, (pokrov ≤ 10 cm))	0,1
	Integrirano u konstrukciju (minimalna izolacija prema HRN EN 1264, (pokrov > 10 cm))	0,1
	Toplinski odvojeno ($U_{bottom\ plate} \leq 0,35$ W/(m ² K)) i pokrov ≤ 10 cm	0,1

Za prostorije visine $h > 4$ m, temperaturna varijacija uslijed stratifikacije $\Delta\theta_{str}$ se računa prema sljedećem izrazu:

$$\Delta\theta_{str} = 10 \cdot \frac{\theta'_{str}}{a} \cdot (0,5 \cdot h_R - b) \quad [^{\circ}\text{C}] \quad (18)$$

gdje su:

$$a = 16 \text{ K} \quad \text{i} \quad b = 1,1 \text{ m}$$

h_R - visina prostorije (m)

θ'_{str} - gradijent temperature zraka (K/m), prema Tablica 6.

Tablica 7. Standardne vrijednosti RF za IC grijače u prostorijama visine $h > 4$ m

Grijač		RF
Cijevne IC grijalice	Standardna konstrukcija	0,55
	Unaprijeđena konstrukcija	0,69
Plinska IC grijalica	Standardna konstrukcija	0,55
	Unaprijeđena konstrukcija	0,69

Za prostorije visine $h > 4$ m, temperaturna varijacija uslijed zračenja sustava predaje topline $\Delta\theta_{rad}$ se računa prema sljedećem izrazu:

$$\Delta\theta_{rad} = 10 \cdot \left[\frac{0,36}{RF + 0,2} + 0,354 \cdot \left(\frac{70}{p_h} \right)^{0,12} \cdot \left(\frac{10}{h_R} \right)^{0,15} - 0,9 \right] \text{ [}^\circ\text{C]} \quad (19)$$

gdje su:

RF - faktor zračenja prema (Tablica 7.)

p_h - specifična toplinska snaga (W/m^2) temeljena na vrijednostima proizvoda

3. PRORAČUN TOPLINSKIH GUBITAKA I POMOĆNE ENERGIJE PODSUSTAVA RAZVODA SUSTAVA GRIJANJA I PTV-a PREMA EN 15316-3 [3]

3.1. Proračun toplinskih gubitaka razvoda sustava grijanja prostora

Toplinski gubici svih dionica cjevovoda u promatranom periodu računaju se prema izrazu:

$$Q_{H,dis,ls} = \frac{1}{1000} \cdot \sum_j \Psi_j \cdot (\theta_{H,m} - \theta_j) \cdot L_{H,j} \cdot t_{H,uk} \quad [\text{kWh}] \quad (20)$$

gdje su:

- Ψ_j - koeficijent toplinskih gubitaka pojedine dionice cjevovoda (W/mK),
izračun prema poglavlju 3.3.
- $L_{H,j}$ - duljina pojedine dionice cjevovoda (m), iz projektne dokumentacije, energetskog pregleda ili poglavlja 3.4.
- $\theta_{H,m}$ - prosječna temperatura ogrjevnog medija (°C), vrijednost prema poglavlju 3.5.
- θ_j - temperatura okolišnog zraka pojedine dionice (°C)
 $\theta_j = 22^\circ\text{C}$ izvan sezone grijanja
 $\theta_j = \text{definirana temperatura prostora}$, za grijani prostor u sezoni grijanja
 $\theta_j = 13^\circ\text{C}$ za negrijani prostor u sezoni grijanja
- $t_{H,uk}$ - broj sati u promatranom periodu (h)
 $t_{H,uk} = t_d \cdot \frac{d_{use,tj}}{7} \cdot L_{H,m,i}$ kod mjesečne metode,
 $t_{H,uk} = 1 \text{ h}$ kod satne metode
- t_d - dnevni broj sati rada sustava kad je $Q_{H,nd} > 0$ (h/d)
- $d_{use,tj}$ - broj dana rada sustava u tjednu (d/tj)
- $L_{H,m,i}$ - broj dana kad ima potrebe za grijanjem u pojedinom mjesecu (d/mj)

Proračun se provodi za sve dionice, kroz grijane i negrijane prostore, a dobivene vrijednosti se zbrajaju.

3.2. Proračun toplinskih gubitaka razvoda PTV-a

Toplinski gubici cirkulacijske petlje za vrijeme rada u promatranom periodu računaju se prema izrazu:

$$Q_{W,dis,ls} = \frac{1}{1000} \cdot \sum_j \Psi_j \cdot (\theta_{W,m} - \theta_j) \cdot L_{W,j} \cdot t_{W,uk} \quad [\text{kWh}] \quad (21)$$

gdje su:

- Ψ_j - koeficijent toplinskih gubitaka pojedine dionice cjevovoda (W/mK),
izračun prema poglavlju 3.3.
- $L_{W,j}$ - duljina dionice petlje (m), iz projektne dokumentacije, energetskog pregleda ili poglavlja 3.4.
- $\theta_{W,m}$ - prosječna temperatura tople vode u petlji (°C), $\theta_{W,m} = 60^\circ\text{C}$
- θ_j - temperatura okolišnog zraka pojedine dionice (°C)
 $\theta_j = 22^\circ\text{C}$ izvan sezone grijanja
 $\theta_j = \text{definirana temperatura prostora}$, za grijani prostor u sezoni grijanja
 $\theta_j = 13^\circ\text{C}$ za negrijani prostor u sezoni grijanja
- $t_{W,uk}$ - broj sati u promatranom periodu (h)
 $t_{W,uk} = t_W \cdot \frac{d_{use,tj}}{7} \cdot d_{mj}$, kod mjesečne metode,
 $t_{W,uk} = 1 \text{ h}$ kada petlja radi, $t_{W,uk} = 0 \text{ h}$ kada petlja ne radi , kod satne metode
- t_W - dnevni broj sati rada cirkulacijske pumpe (h/d)
- $d_{use,tj}$ - broj dana korištenja sustava u tjednu (d/tj)
- d_{mj} - broj dana u mjesecu (d/mj)

Dodatni toplinski gubici individualnih spojnih cjevovoda (van cirkulacijske petlje) u promatranom periodu računaju se prema izrazu:

$$Q_{W,dis,ds,stub} = \dot{m}_{W,dis,stub} \cdot c_w \cdot (\theta_{W,m} - \theta_j) \cdot t_i \quad [\text{kWh}] \quad (22)$$

gdje su:

c_w - specifični toplinski kapacitet vode (kWh/kgK)

$\dot{m}_{W,dis,stub}$ - maseni protok PTV-a u individualnim spojnim cjevovodima u promatranom periodu (kg/h), Jednadžba (23)

t_i - broj sati u promatranom periodu ($t_i = 1h$ za satnu metodu)

Maseni protok PTV-a u individualnim spojnim cjevovodima u promatranom periodu:

$$\dot{m}_{W,dis,stub} = \sum_j V_{stub,j} \cdot \rho_w \cdot n_{tap,j} \quad [\text{kg/h}] \quad (23)$$

gdje su:

$V_{stub,j}$ - obujam vode u cijevima individualnih spojnih cjevovoda u pojedinoj dionici (m³)

ρ_w - gustoća vode (kg/m³)

$n_{tap,j}$ - broj korištenja izljevni mjesta (otvaranja slavina) nakon dužeg perioda neaktivnosti (tijekom kojega se voda u cijevima stigla ohladiti) u pojedinoj dionici tijekom promatranog vremenskog perioda (mora biti cijeli broj)

Toplinski gubici cirkulacijske petlje za vrijeme kada petlja ne radi u promatranom periodu računaju se prema izrazu:

$$Q_{W,dis,ls,nom} = \frac{1}{1000} \cdot \sum_j \Psi_j \cdot (\theta_{W,avg} - \theta_j) \cdot L_{W,j} \cdot t_{W,uk}' \quad [\text{kWh}] \quad (24)$$

gdje su:

Ψ_j - koeficijent toplinskih gubitaka pojedine dionice cjevovoda (W/mK),
izračun prema poglavlju 3.3.

$L_{W,j}$ - duljina dionice petlje (m), iz projektne dokumentacije, energetskog pregleda ili poglavlja 3.4.

$\theta_{W,avg}$ - prosječna temperatura tople vode kada petlja ne radi ($^{\circ}\text{C}$), Jednadžba (25)

θ_j - temperatura okolišnog zraka pojedine dionice ($^{\circ}\text{C}$)

$\theta_j = 22^{\circ}\text{C}$ izvan sezone grijanja

$\theta_j = \text{definirana temperatura prostora}$, za grijani prostor u sezoni grijanja

$\theta_j = 13^{\circ}\text{C}$ za negrijani prostor u sezoni grijanja

$t_{W,uk}'$ - broj sati u promatranom periodu (h)

$t_{W,uk}' = (24 - t_W) \cdot \frac{d_{use,tj}}{7} \cdot d_{mj} + 24 \cdot \frac{7 - d_{use,tj}}{7} \cdot d_{mj}$ kod mjesečne metode,

$t_{W,uk}' = 0$ h kada petlja radi, $t_{W,uk}' = 1$ h kada petlja ne radi, kod satne metode

t_W - dnevni broj sati rada cirkulacijske pumpe (h/d)

$d_{use,tj}$ - broj dana korištenja sustava u tjednu (d/tj)

d_{mj} - broj dana u mjesecu (d/mj)

Prosječna temperatura tople vode u periodu kada petlja ne radi može se aproksimirati sljedećim izrazom:

$$\theta_{W,avg} = 25 \cdot \Psi^{-0,2} \quad [^{\circ}\text{C}] \quad (25)$$

Proračun se provodi za sve dionice, kroz grijane i negrijane prostore, a dobivene vrijednosti se zbrajaju.

Ukupni toplinski gubici razvoda PTV-a računaju se prema izrazu:

$$Q_{W,dis,ls,total} = Q_{W,dis,ls} + Q_{W,dis,ls,nom} + Q_{W,dis,ls,stub} \quad [\text{kWh}] \quad (26)$$

Napomena: Ako se za razvod PTV-a koristi sustav bez cirkulacijske petlje, tada se toplinski gubici razvoda računaju prema jednadžbi za dodatne toplinske gubitke individualnih spojnih cjevovoda (Jednadžba (22)), odnosno vrijedi:

$$Q_{W,dis,ls,total} = Q_{W,dis,ls,stub} \quad [\text{kWh}] \quad (27)$$

3.3. Koeficijenti toplinskih gubitaka

Koeficijenti toplinskih gubitaka mogu se izračunati pomoću jednadžbi (28) - (30) ili se mogu koristiti aproksimacije iz Tablica 8.

Koeficijent toplinskih gubitaka za izolirane cijevi izvan zidova:

$$\Psi = \frac{\pi}{\left(\frac{1}{2 \cdot \lambda_D} \cdot \ln \frac{d_a}{d_i} + \frac{1}{h_a \cdot d_a} \right)} \quad [\text{W/mK}] \quad (28)$$

Koeficijent toplinskih gubitaka za izolirane cijevi unutar zidova:

$$\Psi_{em} = \frac{\pi}{\frac{1}{2} \left[\frac{1}{\lambda_D} \cdot \ln \frac{d_a}{d_i} + \frac{1}{\lambda_{em}} \cdot \ln \frac{4 \cdot z}{d_a} \right]} \quad [\text{W/mK}] \quad (29)$$

Koeficijent toplinskih gubitaka za neizolirane cijevi izvan zidova:

$$\Psi_{non} = \frac{\pi}{\frac{1}{2 \cdot \lambda_p} \cdot \ln \frac{d_{p,a}}{d_i} + \frac{1}{h_a \cdot d_{p,a}}} \quad [\text{W/mK}] \quad (30)$$

gdje su:

λ_D - toplinska vodljivost izolacije (W/mK)

λ_p - toplinska vodljivost materijala cijevi (W/mK)

λ_{em} - toplinska vodljivost materijala dijela zida u koji je položena cijev (W/mK)

h_a - koeficijent prijelaza topline (konvekcija + zračenje) na vanjskoj strani cijevi (W/m²K),
 $h_a = 8 \text{ W/m}^2\text{K}$ za izolirane cijevi, $h_a = 14 \text{ W/m}^2\text{K}$ za neizolirane cijevi [1]

z - dubina ugradnje cijevi u zidu (m)

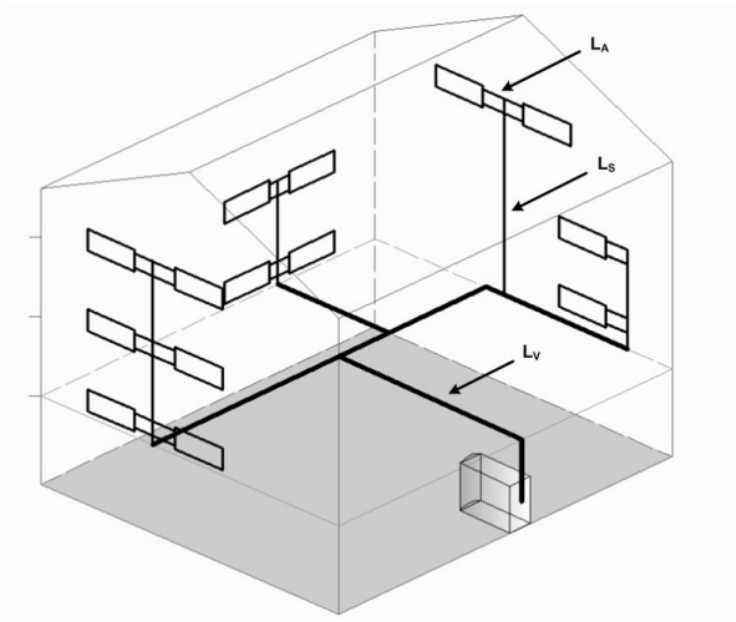
d_a - vanjski promjer izolirane cijevi (uključujući i izolaciju) (m)

d_i - unutarnji promjer cijevi (m)

$d_{p,a}$ - vanjski promjer neizolirane cijevi (m)

Tablica 8. Aproximacija koeficijenata toplinskih gubitaka Ψ (W/mK) za razne cjevovode u novim i postojećim zgradama

Godina ili klasa zgrade	Ψ (W/mK)		
	Dio L_v	Dio L_s	Dio L_A
Izolirane cijevi			
Od 1995. – pretpostavka da je debljina izolacije jednaka vanjskom promjeru cijevi	0,2	0,3	0,3
1980. do 1995. – pretpostavka da je debljina izolacije jednaka polovici vanjskog promjera cijevi	0,3	0,4	0,4
Do 1980	0,4	0,4	0,4
Neizolirane cijevi u zraku			
$A \leq 200 \text{ m}^2$	1,0	1,0	1,0
$200 \text{ m}^2 < A \leq 500 \text{ m}^2$	2,0	2,0	2,0
$A > 500 \text{ m}^2$	3,0	3,0	3,0
Neizolirane cijevi položene u vanjskim zidovima		ukupno/ iskoristivo^a (%)	
Vanjski zid neizoliran		1,35 / 0,80	
Vanjski zid izoliran izvana		1,00 / 0,90	
Vanjski zid bez izolacije, ali manjeg koeficijenta prolaska topline ($U = 0,4 \text{ W/m}^2\text{K}$)		0,75 / 0,55	
^a (ukupno = ukupni toplinski gubitak cjevovoda, iskoristivo = iskoristivi gubitak cjevovoda)			



Slika 2. Podjela cjevovoda u sustavu razvoda ogrjevnog medija i PTV [1]

L_V - cjevovodi između generatora i vertikalala

L_S - cjevovodi vertikalala

L_A - spojni cjevovodi s ogrjevnim tijelima/spojni cjevovodi izvan cirkulacijske petlje

3.4. Aproksimacija duljine cjevovoda

Ukoliko stvarne duljine cjevovoda nisu poznate, moguće je koristiti aproksimacije (ako zgrada ima pravokutan oblik) prikazane u ovom dijelu rada:

Tablica 9. Aproksimacija za dvocijevni sustav grijanja

Veličina	Dio V (od generatora do vertikala)	Dio S (vertikale)	Dio A (spojni cjevovodi)
Prosječna okolišna temperatura, θ_j [°C]	13 za negrijani prostor, 20 za grijani prostor	20	20
Duljina cjevovoda ako su u vanjskim zidovima, L_i [m]	$2 \cdot L_L + 0,01625 \cdot L_L \cdot L_W^2$	$0,025 \cdot L_L \cdot L_W \cdot H_{lev} \cdot N_{lev}$	$0,55 \cdot L_L \cdot L_W \cdot N_{lev}$
Duljina cjevovoda ako su u unutarnjim zidovima, L_i [m]	$2 \cdot L_L + 0,0325 \cdot L_L \cdot L_W + 6$	$0,025 \cdot L_L \cdot L_W \cdot H_{lev} \cdot N_{lev}$	$0,55 \cdot L_L \cdot L_W \cdot N_{lev}$

Tablica 10. Aproksimacija za jednocijevni sustav grijanja

Veličina	Dio V (od generatora do vertikala)	Dio S (vertikale)	Dio A (spojni cjevovodi)
Duljina cjevovoda ako su u unutarnjim zidovima, L_i [m]	$2 \cdot L_L + 0,0325 \cdot L_L \cdot L_W + 6$	$0,025 \cdot L_L \cdot L_W \cdot H_{lev} \cdot N_{lev} + 2 \cdot (L_L + L_W) \cdot N_{lev}$	$0,1 \cdot L_L \cdot L_W \cdot N_{lev}$

Najveća udaljenost od kotla do najudaljenijeg ogrjevnog tijela $L_{H,max}$ računa se prema:

$$L_{H,max} = 2 \cdot \left(L_L + \frac{L_W}{2} + N_{lev} \cdot H_{lev} + l_c \right) \quad [\text{m}] \quad (31)$$

gdje je:

$l_c = 10 \text{ m}$ za dvocijevni sustav

$l_c = L_L + L_W$ za jednocijevni sustav

Tablica 11. Aproksimacija za razvod PTV-a

Veličina	Dio L_V	Dio L_S	Dio L_A
Prosječna okolišna temperatura, θ_j [°C]	13 za negrijani prostor, 20 za grijani prostor	20 °C za grijani prostor	
Duljina cirkulacijske petlje, L_i [m]	$2 \cdot L_L + 0,0125 \cdot L_L \cdot L_W$	$0,075 \cdot L_L \cdot L_W \cdot N_{lev} \cdot H_{\Pi}$	—
Duljina glavnog razvodnog cjevovoda (bez cirkulacijske petlje), L_i [m]	$L_L + 0,0625 \cdot L_L \cdot L_W$	$0,038 \cdot L_L \cdot L_W \cdot N_{lev} \cdot H_{\Pi}$	—
Duljina spojnih cjevovoda u prostorijama sa zajedničkim zidom, L_i [m]	—	—	$0,05 \cdot L_L \cdot L_W \cdot N_{lev}$
Duljina individualnih cjevovoda u ostalim slučajevima, L_i [m]	—	—	$0,075 \cdot L_L \cdot L_W \cdot N_{lev}$

Najveća udaljenost od kotla do najudaljenijeg izljevno mjestu $L_{W,max}$ računa se prema:

$$L_{W,max} = 2 \cdot L_L + 2,5 + N_{lev} \cdot H_{lev} \quad [m] \quad (32)$$

Oznake:

L_L - najveća razvijena duljina zgrade ili zone (m)

L_W - najveća razvijena širina zgrade ili zone (m)

H_{lev} - visina kata (m)

N_{lev} - broj etaža

Sljedeće napomene je potrebno dodati u sljedeće izdanje norme 15316-3:

Napomena 1: Navedene veličine se odnose samo na dijelove zgrade ili zone koje pokriva jedan krug grijanja ili razvoda PTV-a

Napomena 2: Posljednja etaža kod koje nema cjevovoda vertikalna se ne ubraja u N_{lev}

Napomena 3: Kod prizemnica se uzima $N_{lev} = 1$ i $H_{lev} = 0,1$ m

3.5. Proračun prosječne temperature ogrjevnog medija

Za proračun toplinskih gubitaka razvoda sustava grijanja prostora potrebno je znati prosječnu temperaturu ogrjevnog medija u svakom promatranom vremenskom koraku. Međutim, norma ni u jednom svom dijelu ne objašnjava kako se dolazi do te vrijednosti. Iz tog razloga, u ovom poglavlju ponuđen je prijedlog proračuna temperature preuzet iz [1]:

Ulazne veličine:

$\theta_{s,des}$ - projektna temperature polaza ogrjevnog medija u sustav (°C)

$\theta_{r,des}$ - projektna temperature povrata ogrjevnog medija iz sustava (°C)

θ_i - temperatura prostorije (°C)

n - eksponent sustava predaje (-), Tablica 12.

Razlika projektne srednje temperature sustava predaje i temperature prostorije:

$$\Delta\theta_{des} = \frac{\theta_{s,des} + \theta_{r,des}}{2} - \theta_i \quad [^{\circ}\text{C}] \quad (33)$$

Faktor opterećenja sustava grijanja $\beta_{H,dis}$ definiran je kao:

$$\beta_{H,dis} = \frac{Q_{H,dis,out}}{\Phi_{em} \cdot t_{H,uk}} \quad [-] \quad (34)$$

gdje su:

$Q_{H,dis,out}$ - toplinska energija na izlazu iz podsustava razvoda (kWh)

Φ_{em} - nazivna snaga instaliranih ogrjevnih tijela (kW)

a) Prosječna temperatura vode u sustavu – kod regulacije prema unutrašnjoj temperaturi uz pomoć termostatskih ventila, sa sobnim termostatom

$$\theta_m = \Delta\theta_{des} \cdot \beta_{H,dis}^{\frac{1}{n}} + \theta_i \quad [^{\circ}\text{C}] \quad (35)$$

b) Prosječna temperatura vode u sustavu – kod regulacije u ovisnosti o vanjskoj temperaturi i konstantnoj unutrašnjoj temperaturi

$$\theta_m = \theta_d + f_c \cdot (\theta_i - \theta_d) \quad [^{\circ}\text{C}] \quad (36)$$

gdje su:

θ_d - projektna temperatura sustava razvoda ($^{\circ}\text{C}$), Tablica 13.

f_c - korekcijski faktor, uzima u obzir vrstu regulacije (protoka ili temperature) i standardne vrijednosti tijekom perioda rada (-), Tablica 14.

Tablica 12. Standardne vrijednosti eksponenta toplinskog učina ogrjevnih tijela

Tip ogrjevnog tijela	n
Radijator	1,30
Konvektor	1,40
Podno grijanje	1,13
Ventilokonvektor	1,00

Tablica 13. Klase razvoda prema temperaturi i pripadajućoj projektnoj temperaturi

Tip razvoda (klasa)	Projektna temperatura θ_d
Niskotemperaturni razvod	35 $^{\circ}\text{C}$
Srednjetemperaturni razvod	50 $^{\circ}\text{C}$
Visokotemperaturni razvod	70 $^{\circ}\text{C}$

Tablica 14. Vrijednost korekcijskog faktora koji uzima u obzir vrstu regulacije

Vrsta regulacije kotla	f_c
Regulacija s konstantnom temperaturom ogrjevnog medija	0
Regulacija s promjenjivom temperaturom ogrjevnog medija	$\frac{\theta_e - \theta_{e,design}}{\theta_i - \theta_{e,design}}$

gdje su:

θ_e - vanjska temperatura u pojedinom mjesecu ($^{\circ}\text{C}$)

$\theta_{e,design}$ - vanjska projektna temperatura ($^{\circ}\text{C}$)

3.6. Proračun iskoristivih toplinskih gubitaka razvoda sustava grijanja prostora i razvoda PTV-a

Proračun iskoristivih toplinskih gubitaka razvoda sustava grijanja prostora se provodi sljedećim izrazom:

$$Q_{H,dis,rbl} = f_{H,dis,rbl} \cdot Q_{H,dis,ls} \quad [\text{kWh}] \quad (37)$$

gdje je:

$f_{H,dis,rbl}$ - udio iskoristivih toplinskih gubitaka razvoda sustava grijanja prostora (-)

Proračun iskoristivih toplinskih gubitaka razvoda PTV-a se provodi sljedećim izrazom:

$$Q_{W,dis,rbl} = f_{W,dis,rbl} \cdot Q_{W,dis,ls,total} \quad [\text{kWh}] \quad (38)$$

gdje je:

$f_{W,dis,rbl}$ - udio iskoristivih toplinskih gubitaka razvoda PTV-a (-)

Pošto u normi EN 15316-3 nigdje nisu ponudene nazivne vrijednosti faktora $f_{H,dis,rbl}$ i $f_{W,dis,rbl}$, predlaže se da se nazivne vrijednosti računaju pomoću sljedećih izraza [1]:

$$f_{H,dis,rbl} = k_1 \cdot k_2 \quad [-] \quad (39)$$

$$f_{W,dis,rbl} = k_1 \cdot k_2 \quad [-] \quad (40)$$

gdje su:

k_1 - udio iskoristivih gubitaka u ukupnim za pojedinu dionicu u ovisnosti o vrsti prostora (-)

$k_1 = 1$ tj. 100% ukupnih gubitaka ako dionica prolazi kroz grijani prostor;

$k_1 = 0,5$ tj. 50% ukupnih gubitaka ako dionica prolazi kroz negrijani prostor koji graniči s grijanim;

$k_1 = 0$ tj. 0% ukupnih gubitaka ako dionica prolazi kroz negrijani prostor koji ne graniči s grijanim.

k_2 - udio iskoristivih gubitaka u ukupnim za pojedinu dionicu u ovisnosti o načinu ugradnje (-)

$k_2 = 1$ tj. 100% ukupnih gubitaka ako dionica prolazi kroz unutrašnji zid ili izvan zida;

$k_2 = 0,9$ tj. 90% ukupnih gubitaka ako dionica prolazi kroz vanjski zid izoliran izvana;

$k_2 = 0,6$ tj. 60% ukupnih gubitaka ako dionica prolazi kroz vanjski neizolirani zid.

3.7. Proračun pomoćne energije za sustav razvoda grijanja

Vrijednost projektnog pada tlaka u sustavu grijanja računa se sljedećim izrazom:

$$\Delta p_{H,des} = (1 + f_{H,comp}) \cdot R_{H,max} \cdot L_{H,max} + \Delta p_{H,add} \quad [\text{kPa}] \quad (41)$$

gdje su:

$f_{H,comp}$ - faktor otpora dijelova razvoda (-),

$$f_{H,comp} = 0,3 \text{ za uobičajene razvode}$$

$$f_{H,comp} = 0,4 \text{ za razvode s mnogo promjena smjera}$$

$R_{H,max}$ - specifični linijski pad tlaka (kPa/m),

$$R_{H,max} = 0,1 \text{ kPa/m za standardne razvode u zgradi}$$

$$R_{H,max} = 0,15 \text{ kPa/m za razvode u zgradama sa „swaged sockets“}$$

$$R_{H,max} = 0,20 \text{ kPa/m ako postoji mreža za daljinsko grijanje između zgrada}$$

$L_{H,max}$ - najveća udaljenost od kotla do najudaljenijeg ogrjevnog tijela (m), Jednadžba (31)

$\Delta p_{H,add}$ - dodatni pad tlaka komponenta sustava (kPa), Tablica 15.

Tablica 15. Dodatni padovi tlaka komponenta sustava

		Δp_{add} [kPa]
Tip ogrjevnog tijela		
Radijator		2
Podno grijanje		4,5
Kalorimetar		10,0
Tip generatora topline		
Generator sa sadržajem vode > 0,15 l/kW		1
Generator sa sadržajem vode ≤ 0,15 l/kW	$\Phi_{H,out,max} < 35 \text{ kW}$	$20 \cdot (\dot{V}_{H,des})^2$
	$\Phi_{H,out,max} \geq 35 \text{ kW}$	80

Projektna hidraulička snaga računa se prema:

$$P_{H,hydr,des} = \frac{\Delta p_{H,des} \cdot \dot{V}_{H,des}}{3600} \quad [\text{kW}] \quad (42)$$

gdje se projektni volumni protok $\dot{V}_{H,des}$ računa sljedećom jednadžbom prema [1]:

$$\dot{V}_{H,des} = \frac{\Phi_{em,out}}{1,15 \cdot \Delta\theta_{dis,des}} \quad [\text{m}^3/\text{h}] \quad (43)$$

ako su:

$\Phi_{em,out}$ - projektno toplinsko opterećenje (kW), ukoliko nije poznato uzeti $\Phi_{em,out} = \Phi_{em}$ (vidi poglavlje 3.5.)

$\Delta\theta_{dis,des}$ - projektna razlika temperatura ($^{\circ}\text{C}$), prema sljedećoj formuli:

$$\Delta\theta_{dis,des} = \theta_{s,des} - \theta_{r,des} \quad [^{\circ}\text{C}] \quad (44)$$

Potreba za hidrauličkom energijom u promatranom periodu računa se sljedećom jednadžbom:

$$W_{H,dis,hydr} = P_{H,hydr,des} \cdot \beta_{H,dis} \cdot t_{H,uk} \cdot f_{HB} \quad [\text{kWh}] \quad (45)$$

gdje su:

$\beta_{H,dis}$ - faktor opterećenja sustava grijanja (-), Jednadžba (34)

$f_{H,HB}$ - korekcijski faktor hidrauličke ravnoteže mreže (-)

$f_{H,HB} = 1$ za balansirane mreže

$f_{H,HB} = 1,15$ za nebalansirane mreže

Faktor energijskog utroška pumpe:

$$\varepsilon_{H,dis} = f_{H,e} \cdot \left(C_{p1} + \frac{C_{p2}}{\beta_{H,dis}} \right) \cdot \frac{EEI}{0,25} \quad [-] \quad (46)$$

gdje su:

C_{p1} i C_{p2} - konstante za izračun faktora energetskeg utroška (-), Tablica 16.

EEI - indeks energetske učinkovitosti (-)

$f_{H,e}$ - faktor učinkovitosti pumpe (-), Jednadžbe (47) - (50)

Faktor učinkovitosti pumpe računa se jednim od sljedeća 3 načina:

1) Za postojeće sustave ($EEI = 0,25$), koristi se sljedeći izraz:

$$f_{H,e} = \frac{P_{el,pmp}}{P_{H,hydr,des}} \quad [-] \quad (47)$$

gdje je:

$P_{el,pmp}$ - nazivna električna snaga pumpe (pri broju okretaja na kojem radi) (kW)

2) Nepostojeće sustave s cirkulacijskom pumpom hidrauličke snage $0,001 < P_{H,hydr,des} < 2,5kW$ ($EEI = 0,23$):

$$f_{H,e} = \frac{P_{H,ref}}{P_{H,hydr,des}} \quad [-] \quad (48)$$

gdje je referentna snaga pumpe:

$$P_{H,ref} = \left(1,7 \cdot P_{H,hydr,des} + 17 \cdot \left(1 - e^{-0,3 \cdot P_{H,hydr,des}} \right) \right) \cdot 10^{-3} \quad [\text{kW}] \quad (49)$$

3) Za ostale nepostojeće sustave ($EEI = 0,25$):

$$f_{H,e} = \left(1,25 + \left(\frac{0,2}{P_{H,hydr,des}} \right)^{0,5} \right) \cdot b \quad [-] \quad (50)$$

$b=1$ za pumpe koje rade u nazivnoj točki

$b=2$ za pumpe koje ne rade u nazivnoj točki (i za sve postojeće sustave)

Tablica 16. Konstante za izračun faktora energetskeg utroška

Regulacija pumpe	C_{P1}	C_{P2}
Pumpa nije regulirana (konstantna brzina vrtnje)	0,25	0,75
Konstantan Δp	0,75	0,25
Promjenjiv Δp	0,90	0,10

Uz pomoć gore izračunatih veličina, moguće je izračunati pomoćnu energiju potrebnu za pogon pumpi u promatranom periodu:

$$W_{H,dis,aux} = W_{H,dis,hydr} \cdot \varepsilon_{H,dis} \quad [\text{kWh}] \quad (51)$$

Proračun iskoristive i vraćene pomoćne energije:

Iskoristiva pomoćna energija koja se vraća u prostor u promatranom periodu za podsustav razvoda:

$$Q_{H,dis,aux,rbl} = f_{H,dis,aux,rbl} \cdot W_{H,dis,aux} \quad [\text{kWh}] \quad (52)$$

gdje je:

$f_{H,dis,aux,rbl}$ - faktor za iskoristivu pomoćnu energiju u razvodu grijanja (-), Tablica 17.

Tablica 17. Faktor za iskoristivu energiju u razvodu grijanja

Faktor za iskoristivu pomoćnu energiju	$f_{H,dis,aux,rbl}$
Izolirana pumpa	0,10
Neizolirana pumpa	0,25

Pomoćna energija vraćena ogrjevnom mediju u promatranom periodu za podsustav razvoda:

$$Q_{H,dis,aux,rvd} = (1 - f_{H,dis,aux,rbl}) \cdot W_{H,dis,aux} \quad [\text{kWh}] \quad (53)$$

Toplinska energija koju je potrebno isporučiti sustavu razvoda grijanja

$$Q_{H,dis,in} = Q_{H,gen,out} = Q_{H,dis,out} - Q_{H,dis,aux,rvd} + Q_{H,dis,ls} \quad [\text{kWh}] \quad (54)$$

Jednadžba (54) nije navedena u trenutnom izdanju norme, stoga se predlaže da se uključi u iduće izdanje norme.

3.8. Proračun pomoćne energije za sustav razvoda PTV-a

Proračun u poglavlju 3.8. vrijedi samo za sustave s cirkulacijskom petljom. U slučaju kada nema cirkulacijske petlje, ovo poglavlje se zanemaruje, pošto ne postoji cirkulacijska pumpa za PTV.

Vrijednost projektnog pada tlaka u sustavu razvoda PTV-a računa se sljedećim izrazom:

$$\Delta p_{W,des} = (1 + f_{W,comp}) \cdot R_{W,max} \cdot L_{W,max} + \Delta p_{W,add} \quad [\text{kPa}] \quad (55)$$

gdje su:

$f_{W,comp}$ - faktor otpora dijelova razvoda (-),

$$f_{W,comp} = 0,3 \text{ za uobičajene razvode}$$

$$f_{W,comp} = 0,4 \text{ za razvode s mnogo promjena smjera}$$

$R_{W,max}$ - specifični linijski pad tlaka (kPa/m),

$$R_{W,max} = 0,1 \text{ kPa/m za standardne razvode u zgradi}$$

$$R_{W,max} = 0,15 \text{ kPa/m za razvode u zgradama sa „swaged sockets“}$$

$$R_{W,max} = 0,20 \text{ kPa/m ako postoji mreža za daljinsko grijanje između zgrada}$$

$L_{W,max}$ - najveća udaljenost od kotla do najudaljenijeg izljevno mjesto (m), Jednadžba (32)

$\Delta p_{W,add}$ - dodatni pad tlaka komponenta sustava PTV-a (kPa), Tablica 18.

Tablica 18. Dodatni padovi tlaka komponenta sustava PTV-a

Tip generatora topline		Δp_{add} [kPa]
Generator sa sadržajem vode > 0,15 l/kW		1
Generator sa sadržajem vode ≤ 0,15 l/kW	$\Phi_{H,out,max} < 35 \text{ kW}$	$20 \cdot (\dot{V}_{W,des})^2$
	$\Phi_{H,out,max} \geq 35 \text{ kW}$	80

Projektna hidraulička snaga računa se prema:

$$P_{W,hydr,des} = \frac{\Delta p_{W,des} \cdot \dot{V}_{W,des}}{3600} \quad [\text{kW}] \quad (56)$$

gdje se projektni volumni protok $\dot{V}_{W,des}$ računa sljedećom jednačbom prema [1]:

$$\dot{V}_{W,des} = \frac{Q_{W,dis,ls}}{1,15 \cdot \Delta\theta_{W,gen} \cdot t_{W,uk}} \quad [\text{m}^3/\text{h}] \quad (57)$$

ako je:

$\Delta\theta_{W,gen}$ - najveća razlika temperatura kroz generator (°C)

$\Delta\theta_{W,gen} = 5 \text{ °C}$ (preuzeta vrijednost)

Potreba za hidrauličkom energijom u promatranom periodu računa se sljedećom jednačbom:

$$W_{W,dis,hydr} = P_{W,hydr,des} \cdot \beta_{W,dis} \cdot t_{W,uk} \cdot f_{W,HB} \quad [\text{kWh}] \quad (58)$$

gdje su:

$\beta_{W,dis}$ - faktor opterećenja je omjer stvarnog i najvećeg protoka pumpe. Ukoliko ne postoji regulator protoka $\beta_{W,dis} = 1$ [1]

$f_{W,HB}$ - korekcijski faktor hidrauličke ravnoteže mreže (-)

$f_{W,HB} = 1$ za balansirane mreže

$f_{W,HB} = 1,15$ za nebalansirane mreže

Faktor energijskog utroška pumpe:

$$\varepsilon_{W,dis} = f_{W,e} \cdot \left(C_{P1} + \frac{C_{P2}}{\beta_{W,dis}} \right) \cdot \frac{EEI}{0,25} \quad [-] \quad (59)$$

gdje su:

C_{P1} i C_{P2} - konstante za izračun faktora energetskog utroška (-), Tablica 19.

EEI - indeks energetske učinkovitosti (-)

$f_{W,e}$ - faktor učinkovitosti pumpe (-), Jednačbe (60) - (63)

Faktor učinkovitosti pumpe računa se jednim od sljedeća 3 načina:

1) Za postojeće sustave ($EEI = 0,25$), koristi se sljedeći izraz:

$$f_{W,e} = \frac{P_{el,pmp}}{P_{W,hydr,des}} \quad [-] \quad (60)$$

gdje je:

$P_{el,pmp}$ - nazivna električna snaga pumpe (pri broju okretaja na kojem radi) (kW)

2) Nepostojeće sustave s cirkulacijskom pumpom hidrauličke snage $0,001 < P_{W,hydr,des} < 2,5kW$ ($EEI = 0,23$):

$$f_{W,e} = \frac{P_{W,ref}}{P_{W,hydr,des}} \quad [-] \quad (61)$$

gdje je referentna snaga pumpe:

$$P_{W,ref} = \left(1,7 \cdot P_{W,hydr,des} + 17 \cdot \left(1 - e^{-0,3 \cdot P_{W,hydr,des}} \right) \right) \cdot 10^{-3} \quad [\text{kW}] \quad (62)$$

3) Za ostale nepostojeće sustave ($EEI = 0,25$):

$$f_{W,e} = \left(1,25 + \left(\frac{0,2}{P_{W,hydr,des}} \right)^{0,5} \right) \cdot b \quad [-] \quad (63)$$

$b=1$ za pumpe koje rade u nazivnoj točki

$b=2$ za pumpe koje ne rade u nazivnoj točki (i za sve postojeće sustave)

Tablica 19. Konstante za izračun faktora energetskog utroška

Regulacija pumpe	C_{P1}	C_{P2}
Pumpa nije regulirana (konstantna brzina vrtnje)	0,25	0,75
Konstantan Δp	0,50	0,63

Uz pomoć gore izračunatih veličina, moguće je izračunati pomoćnu energiju potrebnu za pogon pumpe u promatranom periodu:

$$W_{W,dis,aux} = W_{W,dis,hydr} \cdot \varepsilon_{W,dis} \quad [\text{kWh}] \quad (64)$$

Proračun iskoristive i vraćene pomoćne energije:

Iskoristiva pomoćna energija koja se vraća u prostor u promatranom periodu za podsustav razvoda PTV-a:

$$Q_{W,dis,aux,rbl} = f_{W,dis,aux,rbl} \cdot W_{W,dis,aux} \quad [\text{kWh}] \quad (65)$$

gdje je:

$f_{W,dis,aux,rbl}$ - faktor za iskoristivu pomoćnu energiju u razvodu PTV-a (-), Tablica 20.

Tablica 20. Faktor za iskoristivu energiju u razvodu PTV-a

Faktor za iskoristivu pomoćnu energiju	$f_{W,dis,aux,rbl}$
Izolirana pumpa	0,10
Neizolirana pumpa	0,25

Pomoćna energija vraćena ogrjevnom mediju u promatranom periodu za podsustav razvoda:

$$Q_{W,dis,aux,rvd} = (1 - f_{W,dis,aux,rbl}) \cdot W_{W,dis,aux} \quad [\text{kWh}] \quad (66)$$

Toplinska energija koju je potrebno isporučiti sustavu razvoda PTV-a

$$Q_{W,dis,in} = Q_{W,gen,out} = Q_{W,dis,out} - Q_{W,dis,aux,rvd} + Q_{W,dis,ls,total} \quad [\text{kWh}] \quad (67)$$

Jednadžba (67) nije navedena u trenutnom izdanju norme, stoga se predlaže da se uključi u iduće izdanje norme.

4. PRORAČUN TOPLINSKIH GUBITAKA I POMOĆNE ENERGIJE U RADU KOTLA PREMA EN 15316-4-1 [4]

4.1. Proračun nazivnih vrijednosti

Učinkovitost kotla pri punom opterećenju dana je sljedećim izrazom:

$$\eta_{gen, P_n} = \frac{c_1 + c_2 \cdot \log(P_n)}{100} \quad [-] \quad (68)$$

gdje su:

P_n - nazivna snaga kotla (kW), s ograničenom maksimalnom vrijednošću od 400 kW.
Ako je nazivna snaga kotla veća od 400 kW, uzima se vrijednost od 400 kW

c_1, c_2 - koeficijenti za proračun učinkovitosti kotla (%), Tablica 21.

Za kondenzacijski kotao, potrebno je izračunati učinkovitost pri punom opterećenju za temperaturu povrata od 60°C i 30°C:

$$\eta_{gen, P_n, 60} = \frac{c_1 + c_2 \cdot \log(P_n)}{100} \quad [-] \quad (69)$$

$$\eta_{gen, P_n, 30} = \frac{c_1 + c_2 \cdot \log(P_n)}{100} \quad [-] \quad (70)$$

gdje su:

c_1, c_2 - koeficijenti za proračun učinkovitosti kotla (%), Tablica 21.

Učinkovitost kotla pri djelomičnom opterećenju dana je sljedećim izrazom:

$$\eta_{gen, P_{int}} = \frac{c_3 + c_4 \cdot \log(P_n)}{100} \quad [-] \quad (71)$$

gdje su:

c_3, c_4 - koeficijenti za proračun učinkovitosti kotla (%), Tablica 21.

Faktor gubitaka u stanju pripravnosti računa se sljedećim izrazom:

$$f_{gen,ls,P0} = \frac{c_5 \cdot P_n^{c_6}}{100} \quad [-] \quad (72)$$

gdje su:

c_5, c_6 - koeficijenti (%) prema Tablica 22.

Nazivne vrijednosti za pomoćnu energiju kotla računaju se pomoću:

$$P_{gen,aux,Pn} = \frac{c_7 + c_8 \cdot \log(P_n)^n}{1000} \quad [\text{kW}] \quad (73)$$

$$P_{gen,aux,Pint} = \frac{c_7 + c_8 \cdot \log(P_n)^n}{1000} \quad [\text{kW}] \quad (74)$$

$$P_{gen,aux,P0} = \frac{c_7 + c_8 \cdot \log(P_n)^n}{1000} \quad [\text{kW}] \quad (75)$$

gdje su:

c_7, c_8 - parametri (W), prema Tablica 23.

Tablica 21. Parametri za izračunavanje učinkovitosti kotla

Vrsta kotla	Godina proizvodnje	c_1 (%)	c_2 (%)	c_3 (%)	c_4 (%)	$\theta_{gen,test,Pn}$ (°C)	$\theta_{gen,test,Pint}$ (°C)	$\theta_{gen,min}$ (°C) [1]
Kotlovi na kombinirano gorivo	prije 1978.	77,0	2,0	70,0	3,0	70	50	50
	1978. do 1987.	79,0	2,0	74,0	3,0	70	50	50
Kotlovi na kruto gorivo	prije 1978.	78,0	2,0	72,0	3,0	70	70	50
	1978. do 1994.	80,0	2,0	75,0	3,0	70	70	50
	poslije 1994.	81,0	2,0	77,0	3,0	70	70	50
Atmosferski kotlovi na plin	prije 1978.	79,5	2,0	76,0	3,0	70	50	50
	1978. do 1994.	82,5	2,0	78,0	3,0	70	50	50
	poslije 1994.	85,0	2,0	81,5	3,0	70	50	50

Vrsta kotla	Godina proizvodnje	c ₁ (%)	c ₂ (%)	c ₃ (%)	c ₄ (%)	$\theta_{gen, test, Pn}$ (°C)	$\theta_{gen, test, P_{int}}$ (°C)	$\theta_{gen, min}$ (°C) [1]
Toplovodni kotao s ventilatorskim plamenikom	prije 1978.	80,0	2,0	75,0	3,0	70	70	50
	1978. do 1986.	82,0	2,0	77,5	3,0	70	70	50
	1987. do 1994.	84,0	2,0	80,0	3,0	70	70	50
	poslije 1994.	85,0	2,0	81,5	3,0	70	70	50
Instaliran zamjenski plamenik (samo toplovodni kotao s ventilatorskim plamenikom)	prije 1978.	82,5	2,0	78,0	3,0	70	50	50
	1978. do 1994.	84,0	2,0	80,0	3,0	70	50	50
Niskotemperaturni kotlovi								
Atmosferski kotlovi na plin	1978. do 1994.	85,5	1,5	86,0	1,5	70	40	35
	poslije 1994.	88,5	1,5	89,0	1,5	70	40	35
Protočni zagrijač vode (11 kW, 18 kW i 24 kW)	prije 1987.	84,0	1,5	82,0	1,5	70	40	35
	1987. do 1994.	86,0	1,5	82,0	1,5	70	40	35
Kombinirani kotlovi DL ^c	poslije 1994.	86,0	1,5	82,0	1,5	70	40	35
Kombinirani kotlovi KSp ^d	poslije 1994.	86,0	1,5	82,0	1,5	70	40	35
Toplovodni kotao s ventilatorskim plamenikom	prije 1987.	84,0	1,5	82,0	1,5	70	40	35
	1987. do 1994.	86,0	1,5	86,0	1,5	70	40	35
	poslije 1994.	88,5	1,5	89,0	1,5	70	40	35
Instaliran zamjenski plamenik (samo toplovodni kotao s ventilatorskim plamenikom)	prije 1987.	86,0	1,5	85,0	1,5	70	40	35
	1987. do 1994.	86,0	1,5	86,0	1,5	70	40	35
Kondenzacijski kotlovi								
Kondenzacijski kotlovi	prije 1987.	89,0	1,0	95,0	1,0	60 ^b	30 ^b	20
	1987. do 1994.	91,0	1,0	97,5	1,0	60 ^b	30 ^b	20
		92,0	1,0			30 ^b		20
	poslije 1994.	92,0	1,0	98,0	1,0	60 ^b	30 ^b	20
		93,0	1,0			30 ^b		20
Poboljšani kondenzacijski kotlovi ^a , poslije 1994.	ulje/plin	94,0	1,0	103	1,0	60 ^b	30 ^b	20
	ulje	102,0	0,3			30 ^b		20
	plin	102,0	1,0			30 ^b		20
^a Ako se u proračunu za „poboljšani kondenzacijski kotao“ koriste standardne vrijednosti, tada vrijednosti koeficijenta za proračun učinkovitosti kotlova moraju biti veće od navedenih. ^b Kod kondenzacijskog kotla, ispitivanje se provodi za temperaturu povrata od 60°C i 30°C. ^c DL: Kotao s ugrađenim zagrijačem PTV-a, s izmjenjivačem topline (V < 2L). ^d KSp: Kotao s ugrađenim zagrijačem PTV-a, s malim akumulacijskim spremnikom (2 < V < 10L).								

Tablica 22. Parametri za izračunavanje gubitaka u stanju pripravnosti

Vrsta kotla	Godina proizvodnje	c ₅ (%)	c ₆ (%)	$\theta_{gen, test, P0}$ (°C)
Standardni kotlovi				
Kotlovi na kombinirano gorivo	prije 1987.	12,5	-0,28	70
Kotlovi na kruto gorivo	prije 1978.	12,5	-0,28	70
	1978. do 1994.	10,5	-0,28	70
	poslije 1994.	8,0	-0,28	70
Atmosferski kotlovi na plin	prije 1978.	8,0	-0,27	70
	1978. do 1994.	7,0	-0,3	70
	poslije 1994.	8,5	-0,4	70
Toplovodni kotao s ventilatorskim plamenikom (fosilna goriva i biomasa)	prije 1978.	9,0	-0,28	70
	1978. do 1994.	7,5	-0,31	70
	poslije 1994.	8,5	-0,4	70
Kotlovi na biomasu	poslije 1994.	14	-0,28	70
Niskotemperaturni kotlovi				
Atmosferski kotlovi na plin	prije 1994.	6,0	-0,32	70
	poslije 1994.	6,1	-0,4	70
Protočni zagrijač vode (11 kW, 18 kW i 24 kW)	prije 1994.	2,2	0	70
Kombinirani kotlovi KSp ^a	poslije 1994.	2,2	0	70
Kombinirani kotlovi DL ^b	poslije 1994.	1,2	0	70
Toplovodni kotao s ventilatorskim plamenikom (ulje/plin)	prije 1994.	7,0	-0,37	70
	poslije 1994.	4,25	-0,4	70
Kondenzacijski kotlovi				
Kondenzacijski kotlovi (ulje/plin)	prije 1994.	7,0	-0,37	70
	poslije 1994.	4,0	-0,4	70
Kombinirani kotlovi KSp ^a (11 kW, 18 kW i 24 kW)	poslije 1994.	2,2	0	70
Kombinirani kotlovi DL ^b (11 kW, 18 kW i 24 kW)	poslije 1994.	1,2	0	70
^a KSp: Kotao s ugrađenim zagrijačem PTV-a, s malim akumulacijskim spremnikom (2 < V < 10L). ^b DL: Kotao s ugrađenim zagrijačem PTV-a, s izmjenjivačem topline (V < 2L).				

Tablica 23. Parametri za izračunavanje potrebne snage pomoćnih uređaja

Vrsta kotla	Opterećenje	c_7 (W)	c_8 (W)	n
Poslije 1994.				
Toplovodni kotlovi s ventilatorskim plamenikom ^a (fosilno gorivo ili biomasa)	P_n	0	45	0,48
	P_{int}	0	15	0,48
	P_0	15	0	0
Atmosferski kotlovi na plin i kotlovi na kruto gorivo (fosilno ili biomasa) snage do 250 kW	P_n	40	0,35	1
	P_{int}	20	0,1	1
	P_0	15	0	0
Atmosferski kotlovi na plin snage veće od 250 kW	P_n	80	0,7	1
	P_{int}	40	0,2	1
	P_0	15	0	0
Kotlovi na biomasu s automatskim punjenjem (peleti) ^a	P_n	40	2	1
	P_{int}	40	1,8	1
	P_0	15	0	0
Kotlovi na biomasu s automatskim punjenjem (sječka) ^a	P_n	60	2,6	1
	P_{int}	70	2,2	1
	P_0	15	0	0
Ostali kotlovi				
Standardni kotlovi				
Kotlovi na kombinirano gorivo	P_n	0	45	0,48
	P_{int}	0	15	0,48
	P_0	20 ^b	0	0
Kotlovi na kruto gorivo (fosilno ili biomasa)	P_n	15 ^b	0	0
	P_{int}	15 ^b	0	0
	P_0	15 ^b	0	0

Vrsta kotla	Opterećenje	c_7 (W)	c_8 (W)	n
Atmosferski kotlovi na plin	P_n	40	0,148	1
	P_{int}	40	0,148	1
	P_0	15 ^b	0	0
Toplovodni kotlovi s ventilatorskim plamenikom (ulje/plin)	P_n	0	45	0,48
	P_{int}	0	15	0,48
	P_0	15 ^b	0	0
Niskotemperaturni kotlovi				
Atmosferski kotlovi na plin	P_n	40	0,148	1
	P_{int}	40	0,148	1
	P_0	15 ^b	0	0
Protočni zagrijač vode	P_n	0	45	0,48
	P_{int}	0	15	0,48
	P_0	15 ^b	0	0
Toplovodni kotlovi s ventilatorskim plamenikom (ulje/plin)	P_n	0	56	0,48
	P_{int}	0	26	0,48
	P_0	15 ^b	0	0
Kondenzacijski kotlovi				
Kondenzacijski kotlovi (ulje/plin)	P_n	0	45	0,48
	P_{int}	0	15	0,48
	P_0	15 ^b	0	0
^a Uz korištenje ventilatorskog plamenika, vrijednosti P_n i P_{int} potrebno je uvećati za 40%. ^b Ako se koristi elektronički regulator, u ostalim slučajevima $P_0 = 0$.				

4.2. Pomoćne veličine

Toplinska energija koju je potrebno isporučiti sustavu grijanja i sustavu PTV-a:

$$Q_{H,gen,out} = f_{ctr,ls} \cdot Q_{H,dis,in} \quad [\text{kWh}] \quad (76)$$

$$Q_{W,gen,out} = Q_{W,dis,in} \quad [\text{kWh}] \quad (77)$$

gdje je:

$f_{ctr,ls}$ - faktor kontrole (-), Tablica 24.

Tablica 24. Nominalne vrijednosti faktora kontrole

Vrsta kotla	Vrsta regulacije	$f_{ctr,ls}$
Kotao na podu	Regulacija prema vanjskoj temperaturi	1,00
Kotao ovješeni na zidu	Regulacija prema vanjskoj temperaturi	1,03
	Regulacija prema unutarnjoj temperaturi	1,06

Ako se jedan kotao koristi za potrebe grijanja i za potrebe zagrijavanja PTV-a, tada se potrebna vremena korištenja za pojedine potrebe računaju prema:

$$t_H = \frac{Q_{H,gen,out}}{P_n} \quad [\text{h}] \quad (78)$$

$$t_W = \frac{Q_{W,gen,out}}{P_n} \quad [\text{h}] \quad (79)$$

Proračun vremena raspoloživosti kotla za pojedine potrebe nije opisan u normi EN 15316-4-1 te se predlaže proračun prema sljedećim izrazima:

$$t_{W,use} = \min(1; t_W) \quad [\text{h}] \quad (80)$$

$$t_{H,use} = t_{uk} - t_{W,use} \quad [\text{h}] \quad (81)$$

Proračun faktora opterećenja kotla za grijanje i za zagrijavanje PTV-a prilagođen je tako da se koriste izrazi (80) i (81) te se računaju prema:

$$\beta_H = \frac{Q_{H,gen,out}}{P_n \cdot t_{H,use}} \quad [-] \quad (82)$$

$$\beta_W = \frac{Q_{W,gen,out}}{P_n \cdot t_{W,use}} \quad [-] \quad (83)$$

Prema normi EN 15316-4-1 prosječna temperatura vode za grijanje i za PTV u kotlu nije ograničena minimalnom vrijednosti $\theta_{gen,min}$, tako da se za te vrijednosti preporučuju izrazi:

$$\theta_{Hc,nn} = \max(\theta_{gen,min}; \theta_{H,mean}) \quad [^{\circ}\text{C}] \quad (84)$$

$$\theta_{Wc,nn} = \max(\theta_{gen,min}; \theta_{W,mean}) \quad [^{\circ}\text{C}] \quad (85)$$

gdje su:

$\theta_{gen,min}$ - ograničenje temperature kotla ($^{\circ}\text{C}$), Tablica 21.

$\theta_{H,mean}$ - prosječna temperatura vode za grijanje ($^{\circ}\text{C}$), prema paragrafu 3.5. za određeni vremenski korak ($\theta_{H,mean} = \theta_m$)

$\theta_{W,mean}$ - srednja temperatura PTV-a u kotlu ($^{\circ}\text{C}$)

4.3. Toplinski gubitak kotla pri nazivnom opterećenju

U slučaju kondenzacijskog kotla, korigirana učinkovitost pri nazivnom opterećenju računa se prema:

$$\eta_{H,gen,Pn,corr} = \eta_{gen,Pn,60} - \frac{\eta_{gen,Pn,60} - \eta_{gen,Pn,30}}{30} \cdot (60 - \theta_{Hc,RT}) \quad [-] \quad (86)$$

$$\eta_{W,gen,Pn,corr} = \eta_{gen,Pn,60} - \frac{\eta_{gen,Pn,60} - \eta_{gen,Pn,30}}{30} \cdot (60 - \theta_{Wc,RT}) \quad [-] \quad (87)$$

gdje su:

$\theta_{Hc,RT}$ - temperatura povrata prema kotlu (grijanje)

$\theta_{Wc,RT}$ - temperatura povrata prema kotlu (PTV)

Napomena: Norma 15316-4-1 nigdje ne opisuje na koji se način dolazi do vrijednosti $\theta_{Hc,RT}$ i $\theta_{Wc,RT}$. Kako se te vrijednosti mijenjaju u odnosu na uvjete rada (opterećenje), potrebno je za sljedeće izdanje norme razviti metodologiju za određivanje tih vrijednosti.

Za sve druge kotlove, korigirana učinkovitost pri nazivnom opterećenju računa se prema:

$$\eta_{H,gen,Pn,corr} = \eta_{gen,Pn} + \frac{f_{corr,Pn}}{100} \cdot (\theta_{gen,test,Pn} - \theta_{Hc,mn}) \quad [-] \quad (88)$$

$$\eta_{W,gen,Pn,corr} = \eta_{gen,Pn} + \frac{f_{corr,Pn}}{100} \cdot (\theta_{gen,test,Pn} - \theta_{Wc,mn}) \quad [-] \quad (89)$$

gdje su:

$f_{corr,Pn}$ - korekcijski faktor pri nazivnom opterećenju (%/°C), Tablica 25.

$\theta_{gen,test,Pn}$ - prosječna temperatura vode u kotlu na ispitnim temperaturama, pri nazivnom opterećenju (°C), Tablica 25.

Napomena: U normi 15316-4-1 nalazi se greška u prethodne dvije jednadžbe. Umjesto

$f_{corr,Pn}$ potrebno je uvrstiti $\frac{f_{corr,Pn}}{100}$, kako je i napisano u jednadžbama iznad.

Tablica 25. Nazivne vrijednosti korekcijskog faktora pri nazivnom opterećenju

Vrsta kotla	Prosječna temperatura vode u kotlu na ispitnim temperaturama, pri nazivnom opterećenju, $\theta_{gen,test,Pn}$	Korekcijski faktor, $f_{corr,Pn}$
Kotao na kruto gorivo (fosilna goriva i biomasa)		
Standardni kotao	70°C	0,0 %/°C
Kotao na ulje/plin		
Standardni kotao	70°C	0,0 %/°C
Niskotemperaturni kotao	70°C	0,04 %/°C
Plinski kondenzacijski kotao	70°C	0,20 %/°C
Uljni kondenzacijski kotao	70°C	0,04 %/°C

Korigirani toplinski gubitak kotla pri nazivnom opterećenju računa se prema:

$$P_{H,gen,ls,Pn,corr} = \frac{f_{Hs/Hi} - \eta_{H,gen,Pn,corr}}{\eta_{H,gen,Pn,corr}} \cdot P_n \quad [\text{kW}] \quad (90)$$

$$P_{W,gen,ls,Pn,corr} = \frac{f_{Hs/Hi} - \eta_{W,gen,Pn,corr}}{\eta_{W,gen,Pn,corr}} \cdot P_n \quad [\text{kW}] \quad (91)$$

gdje je:

$f_{Hs/Hi}$ - faktor konverzije goriva (-), Tablica 26.

Tablica 26. Faktori konverzije goriva

Izvor energije		Faktor konverzije goriva $f_{Hs/Hi}$
Gorivo	Loživo ulje	1,06
	Prirodni plin	1,11
	Ukapljeni naftni plin	1,09
	Antracit	1,04
	Lignit	1,07
	Drvo	1,08
Daljinsko grijanje – kogeneracija ^a	Fosilna goriva	1
	Obnovljivi izvori energije	1
Daljinsko grijanje – proizvodnja samo toplinske energije	Fosilna goriva	1
	Obnovljivi izvori energije	1
Električna energija	Mješavina izvora električne energije	1

4.4. Toplinski gubitak kotla pri djelomičnom opterećenju

Korigirana učinkovitost pri djelomičnom opterećenju računa se prema:

$$\eta_{H,gen,Pint,corr} = \eta_{gen,Pint} + \frac{f_{corr,Pint}}{100} \cdot (\theta_{gen,test,Pint} - \theta_{Hc,mn}) \quad [-] \quad (92)$$

$$\eta_{W,gen,Pint,corr} = \eta_{gen,Pint} + \frac{f_{corr,Pint}}{100} \cdot (\theta_{gen,test,Pint} - \theta_{Wc,mn}) \quad [-] \quad (93)$$

gdje su:

$f_{corr,Pint}$ - korekcijski faktor pri djelomičnom opterećenju (%/°C), Tablica 27.

$\theta_{gen,test,Pint}$ - referentna srednja temperatura u generatoru pri djelomičnom opterećenju (°C), Tablica 27.

Napomena: U normi 15316-4-1 nalazi se greška u prethodne dvije jednadžbe. Umjesto

$f_{corr,Pint}$ **potrebno je uvrstiti** $\frac{f_{corr,Pint}}{100}$, **kako je i napisano u jednadžbama iznad.**

Tablica 27. Nazivne vrijednosti korekcijskog faktora pri djelomičnom opterećenju

Vrsta kotla	Prosječna temperatura vode u kotlu na ispitnim temperaturama, pri djelomičnom opterećenju, $\theta_{gen,test,Pint}$	Korekcijski faktor, $f_{corr,Pint}$
Kotao na kruto gorivo (fosilna goriva i biomasa)		
Standardni kotao	70°C	0,04 %/°C
Kotao na ulje/plin		
Standardni kotao	50°C	0,04 %/°C
Niskotemperaturni kotao	40°C	0,04 %/°C
Plinski kondenzacijski kotao	30°C ^a	0,20 %/°C
Uljni kondenzacijski kotao	30°C ^a	0,10 %/°C
^a Temperatura povrata		

Korigirani toplinski gubitak kotla pri djelomičnom opterećenju računa se prema:

$$P_{H,gen,ls,Pint,corr} = \frac{f_{Hs/Hi} - \eta_{H,gen,Pint,corr}}{\eta_{H,gen,Pint,corr}} \cdot P_{int} \quad [\text{kW}] \quad (94)$$

$$P_{W,gen,ls,Pint,corr} = \frac{f_{Hs/Hi} - \eta_{W,gen,Pint,corr}}{\eta_{W,gen,Pint,corr}} \cdot P_{int} \quad [\text{kW}] \quad (95)$$

gdje je:

$$P_{int} = 0,3 \cdot P_n \quad (\beta_{Pint} = 0,3) \quad - \text{standardna vrijednost za uljne i plinske kotlove}$$

4.5. Toplinski gubitak kotla u stanju pripravnosti

Korigirani toplinski gubitak kotla u stanju pripravnosti (0% opterećenja) računa se prema:

$$P_{H,gen,ls,P0,corr} = \frac{P_n}{\eta_{gen,Pn}} \cdot f_{gen,ls,P0} \cdot f_{Hs/Hi} \cdot \left(\frac{\theta_{Hc,mn} - \theta_{brm}}{\theta_{gen,test,P0} - 20} \right)^{1,25} \quad [\text{kW}] \quad (96)$$

$$P_{W,gen,ls,P0,corr} = \frac{P_n}{\eta_{gen,Pn}} \cdot f_{gen,ls,P0} \cdot f_{Hs/Hi} \cdot \left(\frac{\theta_{Wc,mn} - \theta_{brm}}{\theta_{gen,test,P0} - 20} \right)^{1,25} \quad [\text{kW}] \quad (97)$$

gdje su:

- θ_{brm} - temperatura prostorije u kojoj je ugrađen kotao (°C), Tablica 28.
- $\theta_{gen,test,P0}$ - referentna srednja temperatura u generatoru u stanju pripravnosti (°C), Tablica 22.

Tablica 28. Standardne temperature prostorija u kojima je smješten kotao

Smještaj kotla	Faktor redukcije temperature f_{brm} (-)	Temperatura prostorije u kojoj se nalazi kotao θ_{brm} (°C)
U prostoru izvan zgrade	1	θ_e
U kotlovnici	0,3	13
U prostoru ispod krova	0,2	5
U grijanom prostoru	0,0	20

4.6. Toplinski gubitak kotla pri specifičnom faktoru opterećenja

Ako vrijedi $0 \leq \beta_H \leq \beta_{P_{int}}$ toplinski gubitak kotla (dio za grijanje) se računa prema:

$$P_{H,gen,ls,Px} = \frac{\beta_H}{\beta_{P_{int}}} \cdot (P_{H,gen,ls,P_{int},corr} - P_{H,gen,ls,P0,corr}) + P_{H,gen,ls,P0,corr} \quad [\text{kW}] \quad (98)$$

Ako vrijedi $\beta_{P_{int}} < \beta_H \leq 1$ toplinski gubitak kotla se računa prema:

$$P_{H,gen,ls,Px} = \frac{\beta_H - \beta_{P_{int}}}{1 - \beta_{P_{int}}} \cdot (P_{H,gen,ls,Pn,corr} - P_{H,gen,ls,P_{int},corr}) + P_{H,gen,ls,P_{int},corr} \quad [\text{kW}] \quad (99)$$

Ako vrijedi $0 \leq \beta_W \leq \beta_{P_{int}}$ toplinski gubitak kotla (dio za grijanje PTV-a) se računa prema:

$$P_{W,gen,ls,Px} = \frac{\beta_W}{\beta_{P_{int}}} \cdot (P_{W,gen,ls,P_{int},corr} - P_{W,gen,ls,P0,corr}) + P_{W,gen,ls,P0,corr} \quad [\text{kW}] \quad (100)$$

Ako vrijedi $\beta_{P_{int}} < \beta_W \leq 1$ toplinski gubitak kotla se računa prema:

$$P_{W,gen,ls,Px} = \frac{\beta_W - \beta_{P_{int}}}{1 - \beta_{P_{int}}} \cdot (P_{W,gen,ls,Pn,corr} - P_{W,gen,ls,P_{int},corr}) + P_{W,gen,ls,P_{int},corr} \quad [\text{kW}] \quad (101)$$

Ukupni toplinski gubitak kotla tijekom promatranog vremena rada računa se prema:

$$Q_{H,gen,ls} = P_{H,gen,ls,Px} \cdot t_{H,use} \quad [\text{kWh}] \quad (102)$$

$$Q_{W,gen,ls} = P_{W,gen,ls,Px} \cdot t_{W,use} \quad [\text{kWh}] \quad (103)$$

4.7. Pomoćna energija pri specifičnom faktoru opterećenja

Ako vrijedi $0 \leq \beta_H \leq \beta_{P_{int}}$ snaga pomoćne energije (dio za grijanje) se računa prema:

$$P_{H,gen,aux,Px} = \frac{\beta_H}{\beta_{P_{int}}} \cdot (P_{gen,aux,P_{int}} - P_{gen,aux,P0}) + P_{gen,aux,P0} \quad [\text{kW}] \quad (104)$$

Ako vrijedi $\beta_{P_{int}} < \beta_H \leq 1$ snaga pomoćne energije se računa prema:

$$P_{H,gen,aux,Px} = \frac{\beta_H - \beta_{P_{int}}}{1 - \beta_{P_{int}}} \cdot (P_{gen,aux,Pn} - P_{gen,aux,P_{int}}) + P_{gen,aux,P_{int}} \quad [\text{kW}] \quad (105)$$

Ako vrijedi $0 \leq \beta_W \leq \beta_{P_{int}}$ snaga pomoćne energije (dio za grijanje PTV-a) se računa prema:

$$P_{W,gen,aux,Px} = \frac{\beta_W}{\beta_{P_{int}}} \cdot (P_{gen,aux,P_{int}} - P_{gen,aux,P0}) + P_{gen,aux,P0} \quad [\text{kW}] \quad (106)$$

Ako vrijedi $\beta_{P_{int}} < \beta_W \leq 1$ snaga pomoćne energije se računa prema:

$$P_{W,gen,aux,Px} = \frac{\beta_W - \beta_{P_{int}}}{1 - \beta_{P_{int}}} \cdot (P_{gen,aux,Pn} - P_{gen,aux,P_{int}}) + P_{gen,aux,P_{int}} \quad [\text{kW}] \quad (107)$$

Ukupna pomoćna energija podsustava proizvodnje tijekom promatranog vremena rada računa se prema:

$$W_{H,gen,aux} = P_{H,gen,aux,Px} \cdot t_{H,use} \quad [\text{kWh}] \quad (108)$$

$$W_{W,gen,aux} = P_{W,gen,aux,Px} \cdot t_{W,use} \quad [\text{kWh}] \quad (109)$$

4.8. Toplinski gubici kroz ovojnici kotla

Iskoristivi toplinski gubici kroz ovojnici kotla računaju se prema jednadžbama:

$$Q_{H,gen,ls,env,rbl} = P_{H,gen,ls,P0,corr} \cdot (1 - f_{brm}) \cdot f_{env} \cdot t_{H,use} \quad [\text{kWh}] \quad (110)$$

$$Q_{W,gen,ls,env,rbl} = P_{W,gen,ls,P0,corr} \cdot (1 - f_{brm}) \cdot f_{env} \cdot t_{W,use} \quad [\text{kWh}] \quad (111)$$

gdje su:

f_{brm} - faktor redukcije temperature (-), Tablica 28.

f_{env} - faktor toplinskih gubitaka kroz ovojnici kotla (-), (udio ukupnih toplinskih gubitaka kotla u stanju pripravnosti), Tablica 29.

Tablica 29. Udio ukupnih toplinskih gubitaka kotla u stanju pripravnosti

Vrsta plamenika	f_{env}
Atmosferski plamenik	0,50
Ventilatorski plamenik	0,75

4.9. Proračun vraćene i iskoristive pomoćne energije

Vraćena pomoćna energija, koja je predana ogrjevnom mediju, računa se prema:

$$Q_{H,gen,aux,rvd} = W_{H,gen,aux} \cdot f_{aux,rvd} \quad [\text{kWh}] \quad (112)$$

gdje je:

$f_{aux,rvd}$ - dio pomoćne energije predan podsustavu razvoda (-),
standardna vrijednost iznosi $f_{aux,rvd} = 0,75$

Vraćena pomoćna energija, koja je predana potrošnoj toploj vodi, računa se prema:

$$Q_{W,gen,aux,rvd} = W_{W,gen,aux} \cdot f_{aux,rvd} \quad [\text{kWh}] \quad (113)$$

Iskoristiva pomoćna energija sustava grijanja, koja se predaje grijanom prostoru, računa se prema:

$$Q_{H,gen,aux,rbl} = W_{H,gen,aux} \cdot (1 - f_{brm}) \cdot f_{aux,rbl} \quad [\text{kWh}] \quad (114)$$

gdje se dio pomoćne energije predan grijanom prostoru računa prema:

$$f_{aux,rbl} = 1 - f_{aux,rvd} \quad [-] \quad (115)$$

Iskoristiva pomoćna energija (dio koji se koristi za PTV), koja se predaje grijanom prostoru, računa se prema:

$$Q_{W,gen,aux,rbl} = W_{W,gen,aux} \cdot (1 - f_{brm}) \cdot f_{aux,rbl} \quad [\text{kWh}] \quad (116)$$

4.10. Proračun eventualnog nedostatka toplinske energije

Proračun eventualnog nedostatka toplinske energije nije opisan u normi 15316-4-1 te bi bilo dobro da se taj dio pridoda u idućem izdanju. Predlaže se da se proračun provodi prema sljedećim izrazima:

Nedostatak toplinske energije za sustav grijanja računa se prema:

$$Q_{H,gen,bu} = \max(P_n \cdot (t_H - t_{H,use}); 0) \quad [\text{kWh}] \quad (117)$$

Nedostatak toplinske energije za sustav pripreme PTV-a računa se prema:

$$Q_{W,gen,bu} = \max(P_n \cdot (t_W - t_{W,use}); 0) \quad [\text{kWh}] \quad (118)$$

4.11. Rezultati proračuna

Toplinska energija koju kotao predaje sustavu grijanja i za zagrijavanje PTV-a:

$$Q_{gen,out} = f_{ctr,ls} \cdot Q_{H,dis,in} + Q_{W,dis,in} \quad [\text{kWh}] \quad (119)$$

Toplinska energija koju je potrebno gorivom isporučiti kotlu:

$$E_{gen,in} = Q_{gen,in} = Q_{gen,out} - Q_{H,gen,aux,rvd} - Q_{W,gen,aux,rvd} + Q_{H,gen,ls} + Q_{W,gen,ls} \quad [\text{kWh}] \quad (120)$$

Ukupna pomoćna energija podsustava proizvodnje:

$$W_{gen,aux} = W_{H,gen,aux} + W_{W,gen,aux} \quad [\text{kWh}] \quad (121)$$

Iskoristivi toplinski gubici:

$$Q_{gen,ls,rbl} = Q_{H,gen,ls,env,rbl} + Q_{W,gen,ls,env,rbl} + Q_{H,gen,aux,rbl} + Q_{W,gen,aux,rbl} \quad [\text{kWh}] \quad (122)$$

Nedostatak toplinske energije:

$$Q_{gen,bu} = Q_{H,gen,bu} + Q_{W,gen,bu} \quad [\text{kWh}] \quad (123)$$

5. PRORAČUN ISPORUČENE I PRIMARNE ENERGIJE [1]

5.1. Proračun isporučene energije

Sustav grijanja (s jednim generatorom):

$$E_{H,del} = Q_{H,gen,in} + (W_{em,aux} + W_{H,dis,aux} + W_{H,gen,aux}) \quad [\text{kWh}] \quad (124)$$

Sustav pripreme PTV-a (s jednim generatorom):

$$E_{W,del} = Q_{W,gen,in} + (W_{W,dis,aux} + W_{W,gen,aux}) \quad [\text{kWh}] \quad (125)$$

Ukupno isporučena energija u termotehnički sustav zgrade:

$$E_{del} = E_{H,del} + E_{W,del} \quad [\text{kWh}] \quad (126)$$

Za sustave s više generatora, u jednadžbama (124) i (125) potrebno je zbrojiti energije na ulazu u svaki pojedini generator i pomoćne električne energije za pogon svih pomoćnih uređaja u sustavu.

5.2. Proračun primarne energije

Općenito vrijedi:

$$E_{prim} = \sum_i (f_{p,i} \cdot Q_{gen,in,i}) + \sum_j (f_{p,el} \cdot W_{aux,j}) \quad [\text{kWh}] \quad (127)$$

gdje je:

- $Q_{gen,in,i}$ - isporučena energija i -tom generatoru topline (kWh)
- $W_{aux,j}$ - energija za pogon pojedinog pomoćnog uređaja (kWh)
- $f_{p,i}$ - faktor primarne energije za i -ti izvor energije (-), Tablica 30.
- $f_{p,el}$ - faktor primarne energije za električnu energiju (-), Tablica 30.

Sustav grijanja (s jednim generatorom):

$$E_{H,prim} = Q_{H,gen,in} \cdot f_{p,i} + (W_{em,aux} + W_{H,dis,aux} + W_{H,gen,aux}) \cdot f_{p,el} \quad [\text{kWh}] \quad (128)$$

Sustav pripreme PTV-a (s jednim generatorom):

$$E_{W,prim} = Q_{W,gen,in} \cdot f_{p,i} + (W_{W,dis,aux} + W_{W,gen,aux}) \cdot f_{p,el} \quad [\text{kWh}] \quad (129)$$

Ukupna primarna energija za termotehnički sustav zgrade:

$$E_{prim} = E_{H,prim} + E_{W,prim} \quad [\text{kWh}] \quad (130)$$

Tablica 30. Faktori primarne energije [5]

Energent	Faktor primarne energije (-)
Kameni ugljen	1,0381
Mrki ugljen	1,0540
Lignit	1,0814
Ogrjevno drvo	1
Drveni briketi	1
Drveni peleti	0,123
Drvena sječka	0,154
Drveni ugljen	1
Sunčeva energija	0
Geotermalna energija	0
Prirodni plin	1,095
UNP	1,160
Petrolej	1,033
Ekstra lako loživo ulje	1,138
Loživo ulje	1,130
Električna energija	1,614

Faktori u Tablica 30. primjenjuju se od 30. rujna 2017. godine.

6. REZULTATI PRORAČUNA

6.1. Opis zadane zgrade i termotehničkih sustava

Proračuni predstavljeni ranije u ovom radu primijenjeni su na niskoenergetsku obiteljsku kuću koja se nalazi na području kontinentalne Hrvatske. Korišteni meteorološki podaci odnose se na meteorološku postaju Zagreb Maksimir. Kuća ima 2 etaže te joj neto površina iznosi 154,21 m². Zadana unutrašnja temperatura iznosi 20 °C, a grijanje je uključeno 24 sata dnevno, 7 dana u tjednu. Godišnja potrebna energija za grijanje iznosi 3257,04 kWh.

Osnovni podaci o promatranom termotehničkom sustavu:

- sustav predaje sastoji se od 13 radijatora ukupne snage 5 kW, smještenih na vanjskim zidovima
- koristi se dvocijevni razvod za grijanje
- sustav je dinamički balansiran
- projektna nadtemperatura sustava predaje iznosi 42,5 °C (70/55 °C)
- cijevi razvoda grijanja i razvoda PTV-a su izolirane (pretpostavlja se da je debljina izolacije približno jednaka vanjskom promjeru cijevi)
- za PTV se koristi razvod bez cirkulacijske petlje (teško je zadovoljiti zahtjeve po nZEB standardu ako postoji razvod za PTV s cirkulacijskom petljom)
- za zagrijavanje vode za grijanje i PTV-a koristi se kondenzacijski kombinirani kotao snage 8 kW na prirodni plin (novija izvedba – poslije 1994. g.)

Profil korištenja izljevniha mjesta (n_{tap} profil) zadan je iskustveno, sa vremenima između pojediniha korištenja dovoljnim da se voda u cijevima stigne ohladiti. Potrebna godišnja energija za zagrijavanje PTV-a zadana je kao 12,5 kWh/m²a.

Proračun je proveden za karakterističan dan u svakom mjesecu tijekom godine. Nakon toga su dobivene vrijednosti pomnožene s brojem dana u pojedinom mjesecu.

Kao što je zadano u zadatku, za proračun je korišten vremenski korak od jednog sata.

Pošto je vrijednost $Q_{em,out}$ ulazna vrijednost u proračune obrađene ovim radom, za provedeni proračun je pretpostavljeno da vrijedi $Q_{em,out} = Q_{H,nd}$.

6.2. Prikaz rezultata proračuna

Rezultati prikazani u ovom poglavlju dobiveni su pomoću računalnog programa razvijenog za potrebu izrade ovog rada u programskom paketu MS Office.

Tablica 31. Rezultati proračuna prema EN 15316-2

Mjesec	$Q_{em,out}$	$Q_{em,ls}$	$Q_{em,in}$	$W_{em,aux}$
1.	1283,09	40,52	1323,61	0
2.	609,28	21,45	630,73	0
3.	263,81	11,09	274,90	0
4.	0	0	0	0
5.	0	0	0	0
6.	0	0	0	0
7.	0	0	0	0
8.	0	0	0	0
9.	0	0	0	0
10.	0	0	0	0
11.	137,40	6,98	144,38	0
12.	962,86	35,22	998,08	0

U Tablica 31. prikazani su rezultati proračuna za zadanu zgradu i odabrani termotehnički sustav prema normi EN 15316-2. Kao što se može vidjeti, vrijednosti za $W_{em,aux}$ su jednake nuli, pošto se u sustavu predaje topline ne koristi niti jedan ventilator.

Tablica 32. Rezultati proračuna prema EN 15316-3 (1. dio)

Mjesec	$Q_{H,dis,ls}$	$Q_{W,dis,ls,total}$	$Q_{H,dis,rbl}$	$Q_{W,dis,rbl}$	$W_{H,dis,aux}$	$W_{W,dis,aux}$
1.	343,26	53,51	343,26	53,51	2,52	0
2.	174,07	48,33	174,07	48,33	1,44	0
3.	84,06	53,51	84,06	53,51	0,88	0
4.	0	51,79	0	51,79	0	0
5.	0	51,91	0	51,91	0	0
6.	0	49,72	0	49,72	0	0
7.	0	51,37	0	51,37	0	0
8.	0	51,37	0	51,37	0	0
9.	0	50,23	0	50,23	0	0
10.	0	53,51	0	53,51	0	0
11.	47,62	51,79	47,62	51,79	0,53	0
12.	273,21	53,51	273,21	53,51	2,20	0

Tablica 33. Rezultati proračuna prema EN 15316-3 (2. dio)

Mjesec	$Q_{H,dis,aux,rbl}$	$Q_{W,dis,aux,rbl}$	$Q_{H,dis,aux,rvd}$	$Q_{W,dis,aux,rvd}$	$Q_{H,dis,in}$	$Q_{W,dis,in}$
1.	0,25	0	2,26	0	1664,61	217,23
2.	0,14	0	1,30	0	803,50	196,21
3.	0,09	0	0,79	0	358,16	217,23
4.	0	0	0	0	0	210,22
5.	0	0	0	0	0	215,62
6.	0	0	0	0	0	208,15
7.	0	0	0	0	0	215,09
8.	0	0	0	0	0	215,09
9.	0	0	0	0	0	208,67
10.	0	0	0	0	0	217,23
11.	0,05	0	0,48	0	191,52	210,22
12.	0,22	0	1,98	0	1269,31	217,23

U Tablica 32. i Tablica 33. prikazani su rezultati proračuna za zadanu zgradu i odabrani termotehnički sustav prema normi EN 15316-3. Vidi se da je pomoćna energija za sustav razvoda PTV-a ($W_{W,dis,aux}$) uvijek jednaka nuli (pa tako i vrijednosti koje su izravno vezane na pomoćnu energiju – $Q_{W,dis,aux,rbl}$ i $Q_{W,dis,aux,rvd}$). Razlog tome je taj što razvod PTV-a nema cirkulacijske petlje, pa se samim time u sustavu razvoda ne nalazi cirkulacijska pumpa.

Tablica 34. Rezultati proračuna prema EN 15316-4-1 i vrijednosti isporučene i primarne energije

Mjesec	$Q_{gen,out}$	$E_{gen,in}$	$Q_{gen,ls,rbl}$	$W_{gen,aux}$	$Q_{gen,bu}$	E_{del}	E_{prim}
1.	1931,77	2183,47	27,11	33,20	0	2219,19	2448,54
2.	1023,81	1145,64	14,61	21,65	0	1168,74	1291,75
3.	586,14	645,61	8,61	18,02	0	664,51	737,44
4.	210,22	222,89	3,50	13,61	0	236,51	266,04
5.	215,62	228,97	3,92	14,05	0	243,02	273,40
6.	208,15	221,44	4,11	13,59	0	235,02	264,40
7.	215,09	228,88	4,29	14,04	0	242,92	273,29
8.	215,09	229,07	4,43	14,04	0	243,11	273,49
9.	208,67	221,71	3,89	13,59	0	235,30	264,71
10.	217,23	230,32	3,62	14,07	0	244,39	274,91
11.	407,49	444,09	6,15	15,73	0	460,35	512,52
12.	1524,62	1712,01	21,41	28,19	0	1742,39	1923,69

U Tablica 34. prikazani su rezultati proračuna za zadanu zgradu i odabrani termotehnički sustav prema normi EN 15316-4-1. Pošto je kapacitet instaliranog kotla dovoljan za pokrivanje potreba za grijanjem i pripremom PTV-a u svakom trenutku, vidi se da je vrijednosti nedostatka toplinske energije ($Q_{gen,bu}$) uvijek jednaka nuli.

Napomena:

U ovom radu je korišten pojednostavljeni proračun gubitaka toplinske energije u razvodu PTV-a, prema EN 15316-3. Norma opisuje i drugu, točniju metodu, ali je za tu metodu potrebno znati točne vremenske razmake između pojedinih otvaranja slavine za svaki dan, tako da to više ne pripada u proračun na satnoj razini. Uz to, jednadžbe koje opisuju tu metodu nisu jasno napisane, odnosno, oznake veličina su nejasno iskazane.

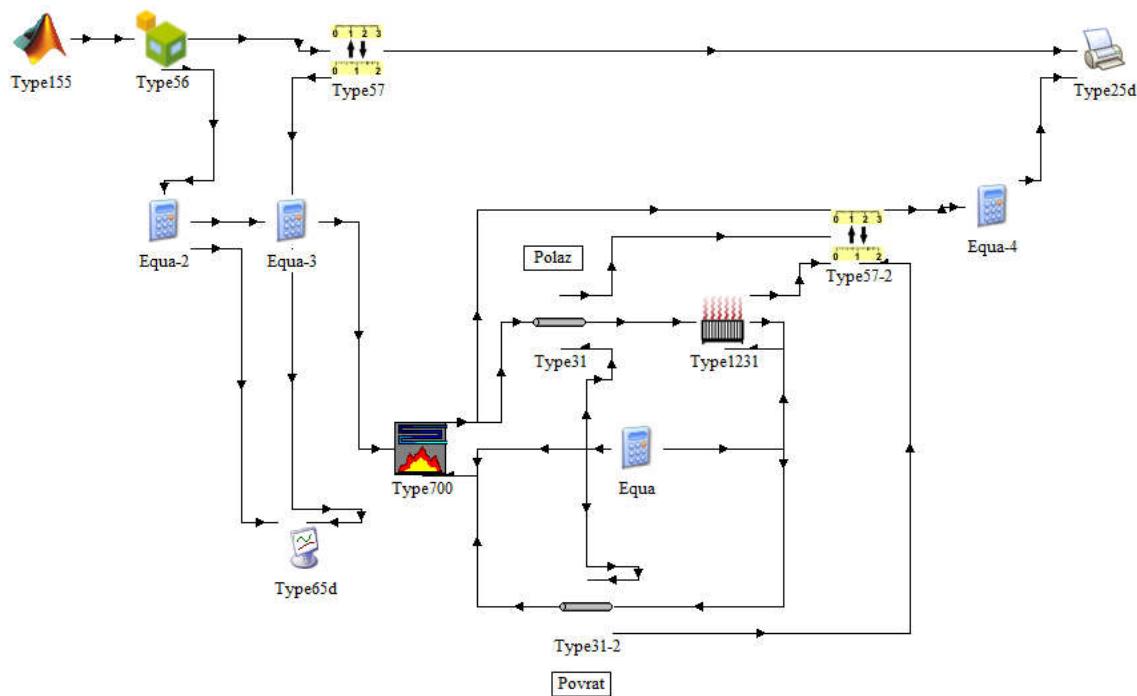
Također, predlaže se da se spomenuti proračun zamijeni proračunom iz stare verzije norme (CEN 15316:2008). Naime, prema [6] se može zaključiti da je taj proračun bio zadovoljavajuć, tj. dobivene vrijednosti nisu se značajno razlikovale od dinamičke simulacije u [6] provedene na minutnoj razini.

Pojednostavljena metoda također nije prikladna za korištenje, pošto za vrijednost n_{tap} ne bi trebalo ulaziti svako otvaranje slavine. Naime, vodi u cijevima je potreban određeni vremenski period (nekoliko sati) da se ohladi na temperaturu zraka zone u kojoj se nalazi. Iz tog razloga, vrijednost n_{tap} bi trebalo postaviti na vrijednost 1 samo kada se nekoliko sati ne otvara slavina, dok bi u ostalim satima trebala iznositi 0.

7. SIMULACIJA U RAČUNALNOM PROGRAMU TRNSYS

7.1. Opis simulacije u računalnom programu TRNSYS

Zadani zadatak nalaže da je rezultate dobivene vlastitim programom potrebno provjeriti uz pomoć simulacije u programu TRNSYS. Shema prvotne verzije simulacije prikazana je na Slika 3. Prvotno je bilo potrebno modelirati zgradu za koju se vrše proračuni. To je izvršeno uz pomoć alata TRNBuild. Međutim, alat TRNBuild u nekim slučajevima (npr. ponekad kada zgrada ima dobru toplinsku izolaciju) ne može izračunati prijenosne funkcije koje su potrebne za određivanje toplinske energije potrebne za grijanje prostora. To se dogodilo i u slučaju ove zgrade. Problem je riješen tako što su neki slojevi zidova (izolacijski materijali) postavljeni kao slojevi koji nemaju masu („massless layer“). Time je unesena pogreška u proračun, međutim, izolacijski materijali imaju malu gustoću, tako da je ta pogreška vrlo malog iznosa. Uz to, za proračun u programu TRNSYS korišteni su meteorološki podaci na satnoj razini za cijelu godinu, dok su za proračun u paketu MS Office korišteni podaci za reprezentativni dan u svakom mjesecu. Iz tih razloga, vrijednosti potrebne toplinske energije u ta dva proračuna nisu iste, što se vidi u Tablica 35.

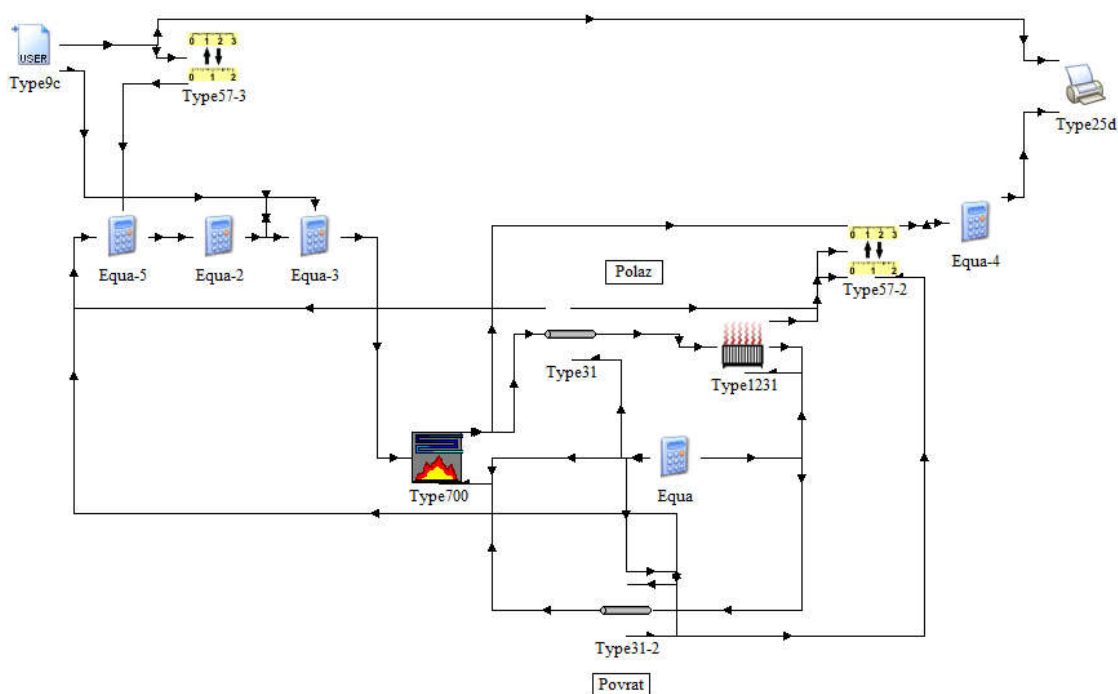


Slika 3. Shema prvotne verzije simulacije

Tablica 35. Usporedba potrebne toplinske energije po mjesecima

Mjesec	$Q_{H,nd}$ - MS Office (kWh)	$Q_{H,nd}$ - TRNSYS (kWh)
1.	1283,09	1258,4
2.	609,28	706,13
3.	263,81	241,75
4.	0	0
5.	0	0
6.	0	0
7.	0	0
8.	0	0
9.	0	0
10.	0	0
11.	137,4	187,54
12.	962,86	980,28

Iz Tablica 35. vidljivo je da se podaci u nekim mjesecima znatno razlikuju. Kako bi rezultati iz dva programa bili usporedivi, iz simulacije u programu TRNSYS izbačen je model zgrade, kao i meteorološki podaci. Umjesto toga, korišteni su podaci za potrebnu toplinsku energiju ($Q_{H,nd}$) preuzeti iz programa MGIPU Energetski Certifikator, odnosno isti podaci koji su korišteni u programu izrađenom u paketu MS Office (Slika 4.)



Slika 4. Shema završne verzije simulacije

Kako u bazi programa TRNSYS ne postoji blok koji opisuje kombinirani plinski kotao, korišten je blok za kotao koji predstavlja samo kotao za zagrijavanje ogrjevnog medija (Type700), dok dio za zagrijavanje PTV-a nije razmatran u ovoj simulaciji, tako da podaci o efikasnosti i potrošnji energenta za kotao nisu usporedivi. Također, kako promatrani kotao traži kao ulazne podatke volumni protok ogrjevnog medija i njegovu poželjnu izlaznu temperaturu iz kotla (temperaturu polaza), a ne prihvaća podatak koji je dostupan ($Q_{H,nd}$), potrebno je pomoću odgovarajućih funkcija doći do potrebnih podataka. Pošto su volumni protok i temperatura polaza međusobno zavisne veličine, volumni protok je postavljen kao konstantna vrijednost, dok se temperatura polaza mijenja u ovisnosti o potrebnoj toplinskoj energiji. Na taj način se uvodi određena greška u proračunu.

7.2. Rezultati proračuna dobiveni računalnim programom TRNSYS

U Tablica 36. nalazi se usporedba toplinskih gubitaka razvoda sustava grijanja. Vidi se da postoje određene razlike, čiji su uzroci već ranije opisani. Ostali dobiveni podaci nisu usporedivi, pa se stoga ne navode u ovom radu.

Tablica 36. Usporedba toplinskih gubitaka razvoda

Mjesec	$Q_{H,dis,ls}$ - MS Office (kWh)	$Q_{H,dis,ls}$ - TRNSYS (kWh)
1.	343,26	360,93
2.	174,07	183,22
3.	84,06	88,51
4.	0	0
5.	0	0
6.	0	0
7.	0	0
8.	0	0
9.	0	0
10.	0	0
11.	47,62	50,1
12.	273,21	285,29

Zaključuje se kako program TRNSYS nije prikladan za provedbu proračuna koje opisuje ovaj rad.

8. USPOREDBA REZULTATA PRORAČUNA S REZULTATIMA IZ MGIPU ENERGETSKOG CERTIFIKATORA

Pošto nije moguće usporediti dobivene rezultate s dinamičkom simulacijom u programu TRNSYS, u ovom poglavlju će se rezultati usporediti s vrijednostima dobivenim pomoću MGIPU Energetskog Certifikatora, koji vrši proračun prema starim normama (EN 15316:2008). Time će se vidjeti i razlike u dobivenim vrijednostima prema starom i novom izdanju normi. U tablicama koje slijede ispisane su vrijednosti prema proračunima i razlika dobivenih rezultata u postocima (koliko se razlikuje vrijednost po staroj normi u odnosu na novu normu). Vrijednosti po staroj normi označeni su znakom ' (npr. $Q_{em,ls}'$).

Napomena: Sve vrijednosti, osim razlike u postocima, izražene su u kWh.

Tablica 37. Usporedba vrijednosti prema EN 15316-2

Mjesec	$Q_{em,ls}$	$Q_{em,ls}'$	%	$Q_{em,in}$	$Q_{em,in}'$	%
1.	40,52	115,52	185,09 %	1323,61	1399,13	5,71 %
2.	21,45	54,79	155,43 %	630,73	663,60	5,21 %
3.	11,09	23,71	113,80 %	274,90	287,11	4,44 %
4.	0	0	0 %	0	0	0 %
5.	0	0	0 %	0	0	0 %
6.	0	0	0 %	0	0	0 %
7.	0	0	0 %	0	0	0 %
8.	0	0	0 %	0	0	0 %
9.	0	0	0 %	0	0	0 %
10.	0	0	0 %	0	0	0 %
11.	6,98	12,35	76,93 %	144,38	149,56	3,59 %
12.	35,22	86,76	146,34 %	998,08	1050,78	5,28 %
Σ	115,26	293,13	154,32 %	3371,7	3550,18	5,29 %

Vidi se da se toplinski gubici podsustava predaje značajno razlikuju, što rezultira različitim iznosom energije koju je potrebno isporučiti podsustavu predaje.

Tablica 38. Usporedba vrijednosti prema EN 15316-3 (1. dio)

Mjesec	$Q_{H,dis,ls}$	$Q_{H,dis,ls}'$	%	$Q_{W,dis,ls,total}$	$Q_{W,dis,ls,total}'$	%
1.	343,26	325,72	-5,11 %	53,51	24,56	-54,10 %
2.	174,07	173,94	-0,07 %	48,33	22,18	-54,11 %
3.	84,06	91,57	8,93 %	53,51	24,56	-54,10 %
4.	0	0	0 %	51,79	23,77	-54,11 %
5.	0	0	0 %	51,91	24,56	-52,69 %
6.	0	0	0 %	49,72	23,77	-52,19 %
7.	0	0	0 %	51,37	24,56	-52,19 %
8.	0	0	0 %	51,37	24,56	-52,19 %
9.	0	0	0 %	50,23	23,77	-52,68 %
10.	0	0	0 %	53,51	24,56	-54,10 %
11.	47,62	51,99	9,18 %	51,79	23,77	-54,10 %
12.	273,21	268,89	-1,58 %	53,51	24,56	-54,10 %
Σ	922,22	912,11	-1,10 %	620,55	289,18	-53,40 %

Tablica 39. Usporedba vrijednosti prema EN 15316-3 (2. dio)

Mjesec	$W_{H,dis,aux}$	$W_{H,dis,aux}'$	%	$W_{W,dis,aux}$	$W_{W,dis,aux}'$	%
1.	2,52	6,46	156,35 %	0	0	0 %
2.	1,44	3,68	155,56 %	0	0	0 %
3.	0,88	2,22	152,27 %	0	0	0 %
4.	0	0	0 %	0	0	0 %
5.	0	0	0 %	0	0	0 %
6.	0	0	0 %	0	0	0 %
7.	0	0	0 %	0	0	0 %
8.	0	0	0 %	0	0	0 %
9.	0	0	0 %	0	0	0 %
10.	0	0	0 %	0	0	0 %
11.	0,53	1,34	152,83 %	0	0	0 %
12.	2,20	5,60	154,55 %	0	0	0 %
Σ	7,57	19,30	154,95 %	0	0	0 %

Tablica 40. Usporedba vrijednosti prema EN 15316-3 (3. dio)

Mjesec	$Q_{H,dis,in}$	$Q_{H,dis,in}'$	%	$Q_{W,dis,in}$	$Q_{W,dis,in}'$	%
1.	1664,61	1720,01	3,33 %	217,23	188,27	-13,33 %
2.	803,50	834,78	3,89 %	196,21	170,05	-13,33 %
3.	358,16	377,02	5,27 %	217,23	188,27	-13,33 %
4.	0	0	0 %	210,22	182,20	-13,33 %
5.	0	0	0 %	215,62	188,27	-12,68 %
6.	0	0	0 %	208,15	182,20	-12,47 %
7.	0	0	0 %	215,09	188,27	-12,47 %
8.	0	0	0 %	215,09	188,27	-12,47 %
9.	0	0	0 %	208,67	182,20	-12,69 %
10.	0	0	0 %	217,23	188,27	-13,33 %
11.	191,52	200,54	4,71 %	210,22	182,20	-13,33 %
12.	1269,31	1315,47	3,64 %	217,23	188,27	-13,33 %
Σ	4287,1	4447,82	3,75 %	2548,19	2216,74	-13,01 %

Iz Tablica 38. vidljivo je kako se iznos toplinskih gubitaka razvoda PTV-a značajno promijenio primjenom proračuna po novom izdanju norme, odnosno, prema staroj normi iznos je preko 50% niži na razini godine nego prema novoj normi.

Tablica 39. pokazuje kako je različit izračun faktora učinkovitosti pumpe $f_{H,e}$ rezultirao značajnim razlikama u potrebnoj pomoćnoj energiji za razvod sustava grijanja. Prema staroj normi, potrebno je preko 150% više pomoćne energije.

Veći toplinski gubici razvoda PTV-a rezultirali su većom potrebom za isporučenom toplinskom energijom podsustavu razvoda PTV-a.

Tablica 41. Usporedba vrijednosti prema EN 15316-4-1

Mjesec	$Q_{gen,out}$	$Q_{gen,out}'$	%	$E_{gen,in}$	$E_{gen,in}'$	%
1.	1931,77	1908,29	-1,22 %	2183,47	1859,53	-14,84 %
2.	1023,81	1004,83	-1,85 %	1145,64	993,86	-13,25 %
3.	586,14	565,29	-3,56 %	645,61	567,42	-12,11 %
4.	210,22	182,20	-13,33 %	222,89	285,86	28,25 %
5.	215,62	188,27	-12,68 %	228,97	282,50	23,38 %
6.	208,15	182,20	-12,47 %	221,44	261,79	18,22 %
7.	215,09	188,27	-12,47 %	228,88	266,61	16,48 %
8.	215,09	188,27	-12,47 %	229,07	263,15	14,88 %
9.	208,67	182,20	-12,69 %	221,71	269,07	21,36 %
10.	217,23	188,27	-13,33 %	230,32	296,52	28,74 %
11.	407,49	382,74	-6,07 %	444,09	390,04	-12,17 %
12.	1524,62	1503,74	-1,37 %	1712,01	1465,36	-14,41 %
Σ	6963,9	6664,57	-4,30 %	7714,1	7201,71	-6,64 %

Rezultati iz Tablica 41. pokazuju da postoji značajna razlika u proračunu podsustava proizvodnje (kotao).

Godišnja isporučena energija po starom izdanju norme iznosi 7366,42 kWh, dok po novom izdanju norme iznosi 7935,45 kWh.

Godišnja primarna energija po starom izdanju norme iznosi 8151,72 kWh, dok po novom izdanju iznosi 8804,19 kWh.

9. ZAKLJUČAK

Ovaj rad ukazuje na greške i nedostatke dijela novih normi iz skupine EN 15316. Uz to, ponuđena su neka od mogućih rješenja koja bi otklonila spomenute nedostatke. Između ostalog, nedostaju izrazi koji bi povezivali pojedine norme iz skupine, što može predstavljati veliki problem osobama koje koriste spomenute norme za proračune.

U poglavlju 6.2. predstavljeni su rezultati proračuna prema spomenutoj skupini normi. Zadatak nalaže da je potrebno rezultate dobivene vlastitim programom provjeriti pomoću dinamičke simulacije napravljene u računalnom programu TRNSYS. Međutim, nakon izrade simulacije zaključeno je da program TRNSYS nije pogodan za provedbu potrebnih proračuna.

Iz tog razloga, u poglavlju 8. predstavljena je usporedba proračunatih vrijednosti s vrijednostima dobivenim pomoću programa MGIPU Energetski Certifikator, koji koristi izraze iz starijih verzija spomenutih normi. Neke vrijednosti se značajno razlikuju, a razlog tome je u promjeni određenih izraza u novoj verziji normi.

LITERATURA

- [1] Dović, D., Horvat, I., Rodić, A., Soldo, V., Švaić, S.: Algoritam za određivanje energijskih zahtjeva i učinkovitosti termotehničkih sustava u zgradama: Sustavi grijanja prostora i pripreme potrošne tople vode, Zagreb, 2017.
- [2] FprEN 15316-2:2016 Energy performance of buildings - Method for calculation of system energy requirements and system efficiencies - Part 2: Space emission systems (heating and cooling), Module M3-5, M4-5
- [3] FprEN 15316-3:2016 Energy performance of buildings - Method for calculation of system energy requirements and system efficiencies - Part 3: Space distribution systems (DHW, heating and cooling), Module M3-6, M4-6, M8-6
- [4] FprEN 15316-4-1:2016 Energy performance of buildings - Method for calculation of system energy requirements and system efficiencies - Part 4-1: Space heating and DHW generation systems, combustion systems (boilers, biomass), Module M3-8-1, M8-8-1
- [5] https://mgipu.gov.hr/UserDocsImages/dokumenti/EnergetskaUcinkovitost/meteoroloski_podaci/FAKTORI_primarne_energije.pdf (pristupljeno 3.1.2019.)
- [6] Horvat I., Dović D.: Dynamic modeling approach for determining buildings technical system energy performance, 2016.

PRILOZI

I. CD-R disc