

Viševretna glava za bušenje

Zrilić, Josip

Undergraduate thesis / Završni rad

2019

Degree Grantor / Ustanova koja je dodijelila akademski / stručni stupanj: **University of Zagreb, Faculty of Mechanical Engineering and Naval Architecture / Sveučilište u Zagrebu, Fakultet strojarstva i brodogradnje**

Permanent link / Trajna poveznica: <https://um.nsk.hr/um:nbn:hr:235:081141>

Rights / Prava: [In copyright](#) / [Zaštićeno autorskim pravom.](#)

Download date / Datum preuzimanja: **2024-07-11**

Repository / Repozitorij:

[Repository of Faculty of Mechanical Engineering and Naval Architecture University of Zagreb](#)



SVEUČILIŠTE U ZAGREBU
FAKULTET STROJARSTVA I BRODOGRADNJE

ZAVRŠNI RAD

Josip Zrilić

Zagreb, 2019.

SVEUČILIŠTE U ZAGREBU
FAKULTET STROJARSTVA I BRODOGRADNJE

ZAVRŠNI RAD

Mentori:

izv. prof. dr. sc. Dragan Žeželj, dipl. ing.

Student:

Josip Zrilić

Zagreb, 2019.

Izjavljujem da sam ovaj rad izradio samostalno koristeći znanja stečena tijekom studija i navedenu literaturu.

Zahvaljujem se mentoru prof.dr.sc. Draganu Žeželju, dipl.ing.stroj. na stručnim savjetima i pomoći tijekom izrade ovog rada. Također se zahvaljujem svojoj obitelji, prijateljima i svima koji su mi bili podrška tijekom studija.

Josip Zrilić



SVEUČILIŠTE U ZAGREBU
FAKULTET STROJARSTVA I BRODOGRADNJE



Središnje povjerenstvo za završne i diplomske ispite
 Povjerenstvo za završne ispite studija strojarstva za smjerove:
 procesno-energetski, konstrukcijski, brodstrojarski i inženjersko modeliranje i računalne simulacije

Sveučilište u Zagrebu Fakultet strojarstva i brodogradnje	
Datum	Prilog
Klasa:	
Ur.broj:	

ZAVRŠNI ZADATAK

Student: **Josip Zrilić** Mat. br.: **0035203028**

Naslov rada na hrvatskom jeziku: **Viševretna glava za bušenje**

Naslov rada na engleskom jeziku: **Multi Spindle Drilling Head**

Opis zadatka:

Vrijeme je ključan faktor nezavisno od toga je li riječ o razvoju proizvoda ili proizvodnim procesima. Bušenje ili glodanje više rupa odjednom pomoću viševretene glave predstavlja primjer kako je vrijeme jedne faze proizvodnog procesa moguće skratiti. Viševretene glave su često korištene u industriji jer omogućuju povećanje produktivnosti.

Potrebno je izraditi konstrukcijsko rješenje za viševretnu glavu za bušenje s četiri svrdla te omogućiti prihvat na stroj.

U obzir uzeti sljedeće:

- Najveća dimenzija svrdla koje se može koristiti je $\phi 12$ mm.
- Za materijal obratka pretpostaviti čelik E360. Debljina materijala na mjestu bušenja iznosi najviše 10 mm.
- Obodnu brzinu svrdla preuzeti iz uobičajenih parametara obrade.
- Razmak provrta uzeti u kvadratnom rasporedu od 100 mm.

Vrijednosti potrebne za proračun i odabir pojedinih komponenti usvojiti iz postojećih rješenja sličnih sustava, iskustvenih vrijednosti te u dogovoru s mentorom.

Računalni model odabranog rješenja uređaja izraditi u 3D CAD sustavu, cjelovito konstrukcijsko rješenje prikazati sklopnim crtežom, a dijelove odabrane u dogovoru s mentorom razraditi do razine radioničkih.

U radu navesti korištenu literaturu, norme kao i eventualnu pomoć.

Zadatak zadan:

29. studenog 2018.

Rok predaje rada:

1. rok: 22. veljače 2019.
2. rok (izvanredni): 28. lipnja 2019.
3. rok: 20. rujna 2019.

Predviđeni datumi obrane:

1. rok: 25.2. - 1.3. 2019.
2. rok (izvanredni): 2.7. 2019.
3. rok: 23.9. - 27.9. 2019.

Zadatak zadao:

Izv.prof. dr. sc. Dragan Žeželj

Predsjednik Povjerenstva:

Prof. dr. sc. Igor Balen

SADRŽAJ

SADRŽAJ	V
POPIS SLIKA	VII
POPIS TABLICA.....	VIII
POPIS OZNAKA	IX
SAŽETAK.....	XII
SUMMARY	XIII
1. UVOD	1
1.1. Bušenje	1
1.2. Bušilice	2
1.3. Alati	3
1.4. Viševretene bušilice.....	3
2. ANALIZA TRŽIŠTA.....	5
2.1. Gotovi proizvodi.....	5
2.1.1. Viševretena bušna glava Benz.....	5
2.1.2. Viševretena bušna glava Hardy - A-100 (A-116), A-124, A-124S.....	6
2.1.3. Viševretena bušna glava Miyakawa	7
3. ODABIR SVRDLA.....	8
4. BRZINA VRTNJE SVRDLA, MOMENT I SILA BUŠENJA.....	9
5. ODABIR ELEKTROMOTORA	10
6. ODABIR SPOJKE	12
7. PRORAČUN ZUPČANIKA	13
7.1. Dimenzioniranje zupčanika	13
7.2. Proračun orijentacijskog modula	14
7.3. Pomak profila	15
7.3.1. Kontrola tjemene zračnosti.....	16
7.4. Kontrola u odnosu na dozvoljeno naprezanje na savijanje u korijenu zuba.....	16
7.4.1. Pogonski zupčanik.....	16
7.4.2. Gonjeni zupčanik.....	17
7.5. Kontrola u odnosu na dozvoljenu čvrstoću boka (Hertzov pritisak).....	18
7.5.1. Pogonski zupčanik.....	18
7.5.2. Gonjeni zupčanik.....	18
8. PRORAČUN VRATILA.....	19
8.1. Proračun pogonskog vratila	19
8.2. Kontrolni proračun dinamičke sigurnosti pogonskog vratila	21
8.2.1. Presjek 1	22

8.2.2.	Presjek 2	22
8.2.3.	Presjek 3	23
8.3.	Proračun gonjenog vratila.....	24
8.4.	Kontrolni proračun dinamičke sigurnosti gonjenog vratila.....	26
8.4.1.	Presjek 1	27
8.4.2.	Presjek 2	27
8.4.3.	Presjek 3	28
8.5.	Potrebna montažna zračnost	29
9.	ODABIR LEŽAJEVA.....	30
9.1.	Ležajevi pogonskog vratila.....	30
9.2.	Ležajevi gonjenog vratila	32
10.	PRORAČUN PERA.....	35
10.1.	Odabir i kontrola pera na pogonskom zupčaniku	35
10.1.1.	Kontrola čvrstoće.....	35
10.1.2.	Kontrola presjeka pogonskog vratila s obzirom na utor za pero	35
10.2.	Odabir i kontrola pera na gonjenom zupčaniku	36
10.2.1.	Kontrola čvrstoće.....	36
10.2.1.	Kontrola presjeka gonjenog vratila s obzirom na utor za pero.....	36
11.	ODABIR I KONTROLA VIJAKA.....	37
11.1.	Vijci kućišta	37
11.2.	Vijci naslone pločice ležaja 52307	37
11.3.	Vijci gornje ploče i donjeg kućišta	38
12.	PRIHVAT SVRDLA.....	39
13.	PODMAZIVANJE ZUPČANIČKOG PRIJENOSNIKA	40
14.	ZAKLJUČAK	41
	LITERATURA.....	42
	PRILOZI.....	43

POPIS SLIKA

Slika 1. Bušenje obradka	1
Slika 2. Glavno i sporedno gibanje alata	1
Slika 3. Viševretena i stapna bušilica	2
Slika 4. Vrste svrdala	3
Slika 5. Viševretene glave	4
Slika 6. Primjer viševretene bušilice	4
Slika 7. Viševretena bušna glava proizvođača Benz	5
Slika 8. Viševretena bušna glava proizvođača Hardy	6
Slika 9. Viševretena bušna glava proizvođača Miyakawa	7
Slika 10. Unos parametara u software CoroPlus ToolGuide.....	8
Slika 11. Odabir zadanog materijala obradka	8
Slika 12. Odabrano svrdlo iz Sandvikovog kataloga [6].....	9
Slika 13. Izračun potrebnih veličina.....	9
Slika 14. Odabir elektromotora iz Siemensovg kataloga [8]	11
Slika 15. Tehničke specifikacije odabrane spojke iz [10]	12
Slika 16. Dimenzije odabrane spojke iz kataloga [10].....	12
Slika 17. Osni razmak zupčanika	13
Slika 18. Opterećenje pogonskog vratila.....	19
Slika 19. Presjeci pogonskog vratila	21
Slika 20. Opterećenje gonjenog vratila	24
Slika 21. Presjeci gonjenog vratila	26
Slika 22. Donji ležaj pogonskog vratila	30
Slika 23. Gornji ležaj pogonskog vratila	30
Slika 24. NU 1009 ECP.....	31
Slika 25. 53207.....	31
Slika 26. Sile u ležajevima	32
Slika 27. Gornji ležaj gonjenog vratila.....	33
Slika 28. Donji ležaj gonjenog vratila	33
Slika 29. 6305.....	34
Slika 30. NU 1006.....	34
Slika 31. Odabir stezne čahure ERC 20 [20]	39
Slika 32. Matica ERC 20 [20]	39

Slika 33. Dimenzije rupe za čahuru iz [21] 40

POPIS TABLICA

Tablica 1 Dimenzije zupčanika 16

POPIS OZNAKA

Oznaka	Jedinica	Opis
A_j	mm ²	Površina presjeka jezgre vijka
F_{BU}	N	Sila bušenja
$F_{O,sv}$	N	Obodna sila na svrdlu
F_O	N	Obodna sila
F_R	N	Radijalna sila
F_{tw}	N	Tangencijalna sila na kinematskom promjeru
G_{VR}	N	Težina vratila
G_Z	N	Težina zupčanika
K_A	-	Faktor udara
$K_{H\alpha}$	-	Faktor raspodjele opterećenja korijena
M_{BU}	Nm	Moment bušenja
M_{el}	Nm	Moment elektromotora
M_{red}	Nm	Reducirani moment
P_{SV}	kW	Snaga jednog svrdla
P_{el}	kW	Snaga elektromotora
R_{eL}	N/mm ²	Granica tečenja
S_F	-	Faktor sigurnosti
T_l	Nm	Moment na pogonskom zupčanicu
T_{MAX}	Nm	Maksimalni moment na spojci
T_{iz}	Nm	Izlazni moment
T_{ul}	Nm	Ulazni moment
W_p	mm ³	Polarni moment
Y_F	-	Faktor oblika
Y_ϵ	-	Faktor stupnja prekrivanja
a_d	mm	Osni razmak bez pomaka profila
a_w	mm	Osni razmak s pomakom profila
b_1	-	Faktor veličine strojnog dijela
b_2	-	Faktor kvalitete površinske obrade
c_1	-	Faktor udara za pogonski stroj

c_2	-	Faktor udara za gonjeni stroj
d_1	mm	Promjer pogonskog zupčanika
d_2	mm	Promjer gonjenog zupčanika
d_a	mm	Tjemeni promjer zupčanika
d_b	mm	Diobeni promjer zupčanika
d_{el}	mm	Promjer izlaznog vratila elektromotora
d_f	mm	Podnožni promjer zupčanika
d_{min}	mm	Minimalni promjer vratila
d_{sv}	mm	Promjer svrdla
d_w	mm	Kinematski promjer zupčanika
f_n	mm	Posmak po okretaju
l_t	mm	Nosiva duljina pera
n_{SV}	min ⁻¹	Brzina vrtnje svrdla
n_{el}	min ⁻¹	Brzina vrtnje elektromotora
t_2	mm	Dubina utora glavine
t_u	°C	Temperatura
v_c	m/min	Brzina rezanja
$z_{1,2}$	-	Broj zubi
α_0	-	Faktor čvrstoće materijala s obzirom na opterećenje
α_n	°	Nominalni kut
α_t	°	Čelni kut zahvatne linije
α_{tw}	°	Pogonski kut zahvatne linije
η_S	-	Iskoristivost spojke
η_{VL}	-	Iskoristivost uležištenog vratila
η_Z	-	Iskoristivost zupčanog para
λ_i	mm/K	Faktor toplinske dilatacije
σ_F	N/mm ²	Naprezanje korijena zuba
σ_{FP}	N/mm ²	Dopušteno naprezanje korijena zuba
σ_{Flim}	N/mm ²	Naprezanje korijena zuba
σ_f	N/mm ²	Naprezanje uslijed savijanja
σ_{fDN}	N/mm ²	Dinamičko savojno naizmjenično naprezanje

τ_{tDI}	N/mm ²	Dinamičko posmično istosmjerno naprezanje
b	mm	Širina zupčanika
d	mm	Promjer vratila
i	-	Prijenosni omjer
l	mm	Duljina
m	mm	Modul
n	-	Broj komada
p	N/mm ²	Bočni tlak pera
x	-	Pomak profila
ε_{α}	-	Stupanj prekrivanja
φ	-	Pogonski faktor

SAŽETAK

U ovom radu napravljena je razrada, projektiranje i konstrukcija viševretene glave za bušenje.

U uvodom dijelu će se opisati postupak obrade odvajanjem čestica tehnologijom bušenja.

U nastavku su prikazani rezultati analize tržišta i već postojećih rješenja. Napravljen je proračun, 3D model i tehnička dokumentacija.

Proračunata su sva vratila, zupčanici, pera, ležajevi i vijci.

Ključne riječi: viševretena glava, zupčanik, bušenje, vratilo, ležaj

SUMMARY

This thesis deals with elaboration, planning and designing of multi-spindle head for drilling. In the introduction the machining process of drilling will be described, followed by market analysis and existing solutions analysis. Calculation, 3D model and technical documentation will be made. Calculations include shafts, gears, bearings, bolts and pins.

Key words: multi-spindle head, gear, drilling, shaft, bearing

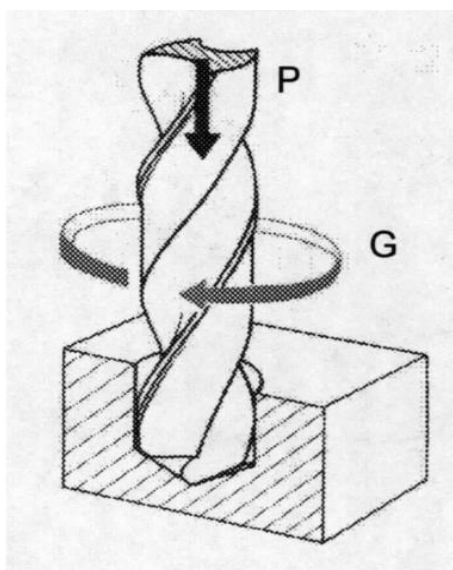
1. UVOD

1.1. Bušenje

Bušenje je način obrade odvajanjem čestica u kojem se specifičnim alatom izrađuju cilindrične rupe u obradku. Alat obavlja glavno rotacijsko gibanje i pravocrtno posmično gibanje u smjeru osi rotacije. Alat je najčešće svrdlo [1].



Slika 1. Bušenje obradka



Slika 2. Glavno i sporedno gibanje alata

1.2. Bušilice

Bušilice su alatni strojevi s pomoću kojih se odvajanjem materijala izrađuju i obrađuju navrti, uvrti i provrti cilindričnog oblika u pojedinim izradcima, unutarnji i vanjski navoji, žlijebovi u uvrtima i provrtima i stožasti uvrti i provrti. Osim operacije bušenja vrše se na bušilicama i operacije izbušivanja, upuštanja i razvrtavanja. Pri normalnoj obradi rezni alat vrši relativno prema izratku glavno kružno kretanje oko svoje osi, a u smjeru osi stalno posmično kretanje. Na običnim stolnim, stolno-stupnim, stupnim, radijalnim, prenosivim radijalnim i koordinatnim bušilicama obradak obično miruje, učvršćen na radnom stolu ili podnožju stroja. Na horizontalnim bušilicama glavno kružno rezo kretanje vrši rezni alat, tj. glavno vreteno, dok posmično gibanje može vršiti rezni alat ili izradak, kojeg se učvršćuje na stol pomičan u dva smjera [2]. Od bušilica imamo stolne, stolno-stupne, stupne, redne, revolverске, viševretene, radijalne, vodoravne, koordinatne, agregatne i CNC bušilice.



Slika 3. Viševretena i stapna bušilica

1.3. Alati

Alat koji se koristi kod bušenja je svrdlo. Dije se na spiralna svrdla, svrdla s pločicama od tvrdog metala i zabušivala. Najvažniji tip kod bušenja je spiralno svrdlo. Kao i svaki alat, svrdlo ima radni dio i držalo. Rezni dio spiralnog svrdla sastoji se od prednje površine, stražnje površine, glavne oštrice, utor za odvođenje čestica i za dovod rashladne tekućine, poprečne oštrice, fazeta [3].



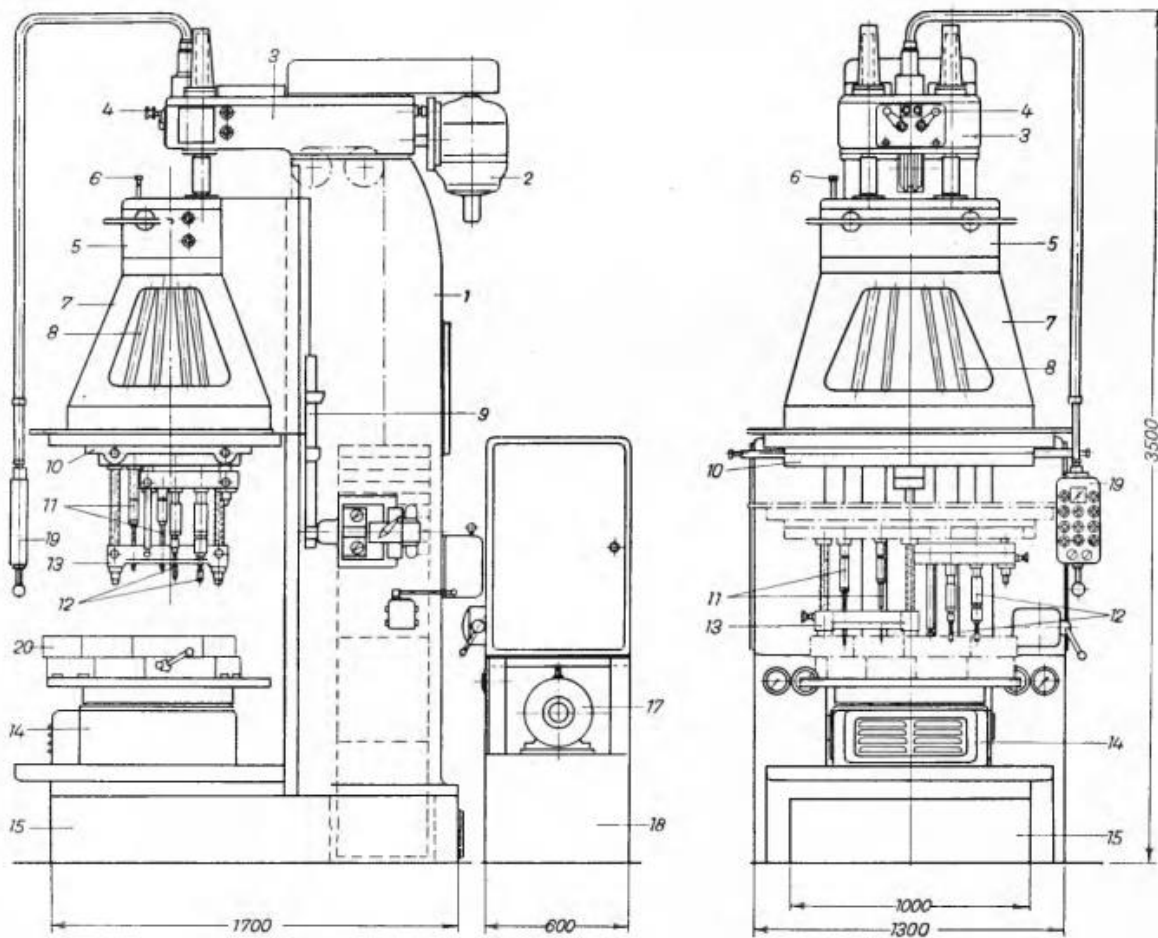
Slika 4. Vrste svrdala

1.4. Viševretene bušilice

Viševretene bušilice služe u serijskoj i masovnoj proizvodnji za istovremenu obradu većeg broja uvrta, provrta, upuštanja, navoja itd. na jednom izratku. Viševretena bušilica se sastoji od krutog stalka, pogonskog elektromotora, glavnog višeosovinskog stepenastog prigona sa zupčanicima, poluge za ukopčavanje brzine, razdjelnog zupčanog prigona s individualnim uključivačima pojedinih vretena, bušnog zvona s nizom zglobnih vretena, upravljačke motke s graničnicima, ležajne bušne ploče za prihvat bušnih vretena i vretena za rezanje navoja, bušne linete, zaokretnog radnog stola, podnožja, uklopnog ormara elektro-uređaja, elektromotora za hidraulični uređaj, spremišta za ulje i komandne viseće ploče. [2]



Slika 5. Viševretene glave



Slika 6. Primjer viševretene bušilice

2. ANALIZA TRŽIŠTA

Analizom tržišta utvrđeno je da postoje gotovi proizvodi koji u potpunosti zadovoljavaju zadane uvjete.

2.1. Gotovi proizvodi

2.1.1. Viševretna bušna glava Benz



Slika 7. Viševretna bušna glava proizvođača Benz

Viševretna glava njemačke firme Benz dolazi s mogućnošću biranja prihvata za obradni stroj. Također dolazi s mogućnošću odabira broja svrdla (3-11) i međusobne udaljenosti svrdla. Ima mogućnost hlađenja uljem, sredstvom za podmazivanje ili zrakom. Hlađenje se može provesti kroz samo svrdlo ili kroz kućište. Podmazivanje zupčanika u kućištu je ostvareno uljem, mašću, cirkulacijom ulja ili uljnom maglom (raspršivanjem ulja). [4]

2.1.2. Viševretna bušna glava Hardy - A-100 (A-116), A-124, A-124S



Slika 8. Viševretna bušna glava proizvođača Hardy

Viševretna glava tajvanske firme Hardy dolazi u 3 varijante: A-100, A-124 i A-124S. Taj proizvod ima mogućnost podešavanja udaljenosti svrdla jedno od drugog. Kod varijante A-100 najveća udaljenost je 100 mm, kod varijanti A-124 i A-124S je 124 mm, dok je najmanja udaljenost kod A-100 18 mm, kod A-124 je 26 mm, a kod A-124S je 28 mm. Također varijante se razlikuju po najvećem promjeru svrdla s kojim mogu raditi. A-100 ima Ø6, A-124 ima Ø8, a A-124S ima Ø12. [5]

2.1.3. Viševretena bušna glava Miyakawa



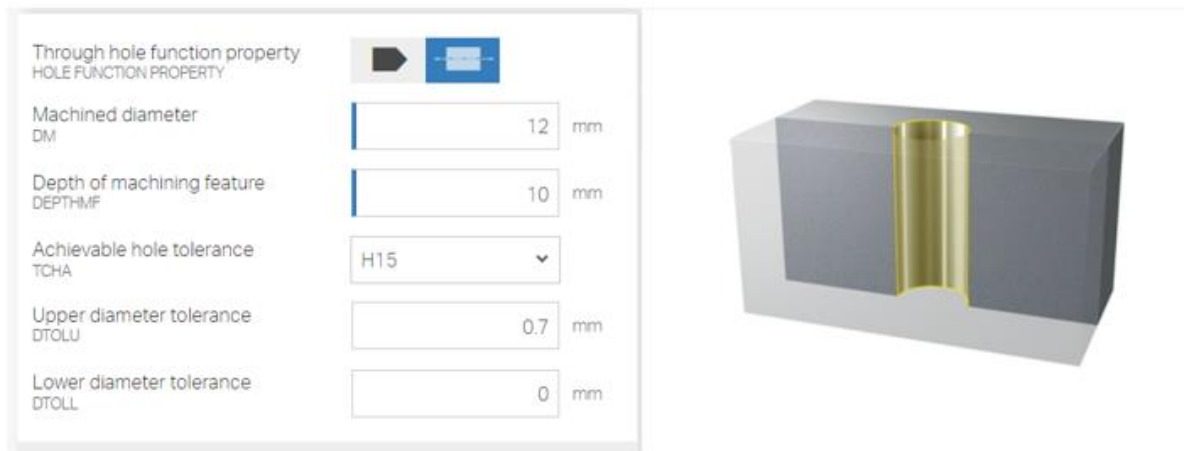
Slika 9. Viševretena bušna glava proizvođača Miyakawa

Japanska tvrtka Miyakawa proizvodi viševretene glave koje dolaze u 6 varijanti. Varijante su poredane po slovima A, C, E, K, G i S. Na slici je prikazana E varijanta. To je varijanta s 4 svrdla u kojoj je udaljenost među svrdlima fiksna. Varijante A i C imaju 2 svrdla kojima se može podešavati međusobna udaljenost. Dok varijante E, K i G imaju 4 svrdla bez mogućnosti podešavanja međusobne udaljenosti. Jedino varijanta S ima 4 svrdla koja mogu podešavati međusobnu udaljenost. [6]

3. ODABIR SVRDLA

Kako je poznat materijal čelika kojeg obrađujemo (E360), kao i dimenzije rupe možemo pomoću Sandvikovog web računalnog programa CoroPlus ToolGuide odabrati svrdlo kojim ćemo bušiti:

Biramo dimenzije te rupe u obratku:



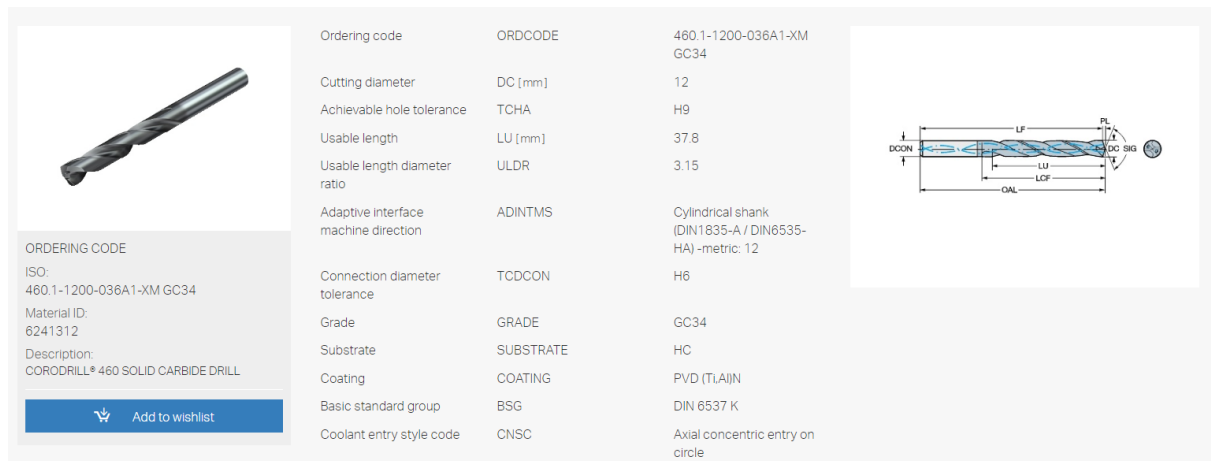
Slika 10. Unos parametara u software CoroPlus ToolGuide

Materijal obratka koji je zadan u zadatku:



Slika 11. Odabir zadanog materijala obradka

Na temelju unesenih parametara preporučeno je svrdlo iz Sandvik kataloga:



Ordering code	ORDCODE	460.1-1200-036A1-XM GC34
Cutting diameter	DC [mm]	12
Achievable hole tolerance	TCHA	H9
Usable length	LU [mm]	37.8
Usable length diameter ratio	ULDR	3.15
Adaptive interface machine direction	ADINTMS	Cylindrical shank (DIN1835-A / DIN6535-HA) -metric: 12
Connection diameter tolerance	TCDCON	H6
Grade	GRADE	GC34
Substrate	SUBSTRATE	HC
Coating	COATING	PVD (TLAIJN)
Basic standard group	BSG	DIN 6537 K
Coolant entry style code	CNSC	Axial concentric entry on circle

ORDERING CODE
ISO:
460.1-1200-036A1-XM GC34
Material ID:
6241312
Description:
CORODRILL® 460 SOLID CARBIDE DRILL

Add to wishlist

Slika 12. Odabrano svrdlo iz Sandvikovog kataloga [6]

Odabrano je svrdlo CoroDrill 460.1-1200-036A1-XM GC34 iz kataloga Sandvik [7].

4. BRZINA VRTNJE SVRDLA, MOMENT I SILA BUŠENJA

Pomoću istog računalnog programa, a i na temelju preporučenih brzina rezanja i posmaka računamo brzinu vrtnje svrdla, moment i silu bušenja:



VC [m/min] CUTTING SPEED	FN [mm] FEED PER REVOLUTION	N [1/min] SPINDLE SPEED	VF [mm/min] FEED SPEED
100	0.1	2660	266
PPC [kW] CUTTING POWER	MMC [Nm] CUTTING TORQUE	FFF [N] FEED FORCE	QQ [cm³/min] MATERIAL REMOVAL RATE
2.07	7.44	1290	30.1
TLIFEL [m] TOOL LIFE LENGTH	TLIFET [min] TOOL LIFE TIME	TLIFEC [Features] TOOL LIFE COUNT	
28	110	2820	

Drilling
E360 P1.3.Z.AN • 228 HB
1020
KAPR 88 ° ULDR 3.15
DC 12 mm DEPTH/MF 10 mm

Slika 13. Izračun potrebnih veličina

Gdje je:

$v_c = 100 \text{ m/min}$ – brzina rezanja

$f_n = 0,1 \text{ mm}$ – posmak po okretaju

$n_{SV} = 2660 \text{ min}^{-1}$ – brzina vrtnje svrdla

$P_{SV} = 2,07 \text{ kW}$ – snaga na jednom svrdlu

$M_{BU} = 7,44 \text{ Nm}$ – moment bušenja na jednom svrdlu

$F_{BU} = 1290 \text{ N}$ – sila bušenja na jednom svrdlu

Iz dobivenih podataka možemo izračunati još i obodnu silu na svrdlu:

$$F_{O,sv} = \frac{M_{BU} * 2}{d_{sv}} \quad (1)$$

Gdje je:

F_O – obodna sila

d_{sv} – promjer svrdla

Uvrštavanjem poznatih veličina u (1) dobijemo:

$$F_O = \frac{M_{BU} * 2}{d_{sv}} = \frac{7\,440 * 2}{12} = 1\,240 \text{ N}. \quad (2)$$

5. ODABIR ELEKTROMOTORA

Kako imamo potrebne snagu, moment i brzinu vrtnje na pojedinom svrdlu, možemo odabrati potreban elektromotor.

Snaga na pojedinom svrdlu je $P_{SV} = 2,07 \text{ kW}$, a kako imamo 4 svrdla potrebna snaga elektromotora mora biti najmanje 4 puta veća ne računajući gubitke u sustavu. To nam daje $P_{el} = 8,28 \text{ kW}$.

Moment na pojedinom svrdlu je $M_{BU} = 7,44 \text{ Nm}$, a kako imamo 4 svrdla potreban moment elektromotora mora biti najmanje $M_{el} = 54,2 \text{ Nm}$, ne računajući gubitke u sustavu.

Odbran je elektromotor Siemens 1LA7 163-4AA snage $P_{el} = 11 \text{ kW}$, okretnog momenta

$M_{el} = 72 \text{ Nm}$ i brzine vrtnje $n_{el} = 1460 \text{ min}^{-1}$ iz Siemensovog kataloga [8].

Kako je brzina vrtnje elektromotora manja od potrebne brzine vrtnje svrdla, koristit će se multiplikator prijenosnog omjera $i = 0,549$.

Selection and ordering data (continued)													
Rated output at		Frame size	Operating values at rated output						Power factor at 50 Hz 4/4-load	Rated current at 400 V, 50 Hz	Order No. For Order No. supplements for voltage and type of construction see table below	Price	Weight IM B3 type of construction approx. m kg
50 Hz	60 Hz		Rated speed at 50 Hz	Rated torque at 50 Hz	Efficiency Class according to CEMEP	Efficiency at 50 Hz 4/4-load	Efficiency at 50 Hz 3/4-load	Efficiency at 50 Hz 2/4-load					
P_{rated} kW	P_{rated} kW	FS	n_{rated} rpm	T_{rated} Nm	EFF2	η_{rated} %	η_{rated} %	$\cos\phi_{rated}$	I_{rated} A	Phase-out model			
4-pole, 1500 rpm at 50 Hz, 1800 rpm at 60 Hz, temperature class 155 (F), IP55 degree of protection													
0.06	0.07	56 M	1350	0.42		56	55	0.77	0.2	1LA7 050-4AB00		3	
0.09	0.11	56 M	1350	0.64		58	57	0.77	0.29	1LA7 053-4AB00		3	
0.12	0.14	63 M	1350	0.85		55	54	0.75	0.42	1LA7 060-4AB00		3.5	
0.18	0.21	63 M	1350	1.3		59	60	0.76	0.58	1LA7 063-4AB00		4.1	
0.25	0.29	71 M	1350	1.8		60	60	0.78	0.77	1LA7 070-4AB00		4.8	
0.37	0.43	71 M	1370	2.6		65	65	0.78	1.06	1LA7 073-4AB00		6	
0.55	0.63	80 M	1395	3.8		67	67	0.81	1.46	1LA7 080-4AA00		9	
0.75	0.86	80 M	1395	5.1		72	72	0.8	1.91	1LA7 083-4AA00		10	
1.1	1.3	90 S	1415	7.4		77	77	0.81	2.55	1LA7 090-4AA00		13	
1.5	1.75	90 L	1420	10	EFF2	79	79	0.81	3.4	1LA7 096-4AA00		15.6	
2.2	2.55	100 L	1420	15	EFF2	82	82.5	0.82	4.7	1LA7 106-4AA00		21	
3	3.45	100 L	1420	20	EFF2	83	83.5	0.82	6.4	1LA7 107-4AA00		24	
4	4.6	112 M	1440	27	EFF2	85	85.5	0.83	8.2	1LA7 113-4AA00		31	
5.5	6.3	132 S	1455	36	EFF2	86	86	0.81	11.4	1LA7 130-4AA00		41	
7.5	8.6	132 M	1455	49	EFF2	87	87.5	0.82	15.2	1LA7 133-4AA00		49	
11	12.6	160 M	1480	72	EFF2	88.5	89	0.84	21.5	1LA7 163-4AA00		73	
15	17.3	160 L	1480	98	EFF2	90	90.2	0.84	28.5	1LA7 166-4AA00		85	
18.5	21.3	180 M	1480	121	EFF2	90.5	90.5	0.83	35.5 ¹⁾	1LA5 183-4AA00		113	
22	25.3	180 L	1480	144	EFF2	91.2	91.2	0.84	41.5 ¹⁾	1LA5 186-4AA00		123	
30	34.5	200 L	1465	196	EFF2	91.8	91.8	0.86	55	1LA5 207-4AA00		157	
37	42.5	225 NO	1470	240	EFF2	92.9	92.9	0.87	66 ¹⁾	1LA5 220-4AA00		206	
45	52	225 M	1470	292	EFF2	93.4	93.4	0.87	80 ¹⁾	1LA5 223-4AA00		232	

Order No. supplements

Slika 14. Odabir elektromotora iz Siemensovg kataloga [8]

Ukupni gubitci od elektromotora do jednog svrdla s tim da je pretpostavljeno podmazivanje zupčanog para bućkanjem ulja:

$$P_{EM} * \eta_S * \eta_{VL}^2 * \eta_Z * \eta_{BB} \geq 4 P_{SV} \quad (3)$$

Gdje su:

$P_{EM} = 11$ kW – snaga elektromotora,

$\eta_S = 0,99$ – gubitci na spojki

$\eta_{VL} = 0,98$ – gubitci po uležištenom vratilu

$\eta_Z = 0,97$ – gubitci zupčanog para

$\eta_{BB} = 0,96$ – gubitci bućkanja ulja

$4P_{SV} = 8,28$ kW – potrebna snaga za sva 4 svrdla

Uvrštavanjem poznatih veličina u (3) dobijemo:

$$11 * 0,99 * 0,98^2 * 0,97 * 0,96 = 9,73 \text{ kW} \geq 8,28 \text{ kW} \quad (4)$$

Uz zadane gubitke snaga odabranog elektromotora zadovoljava potrebne uvjete.

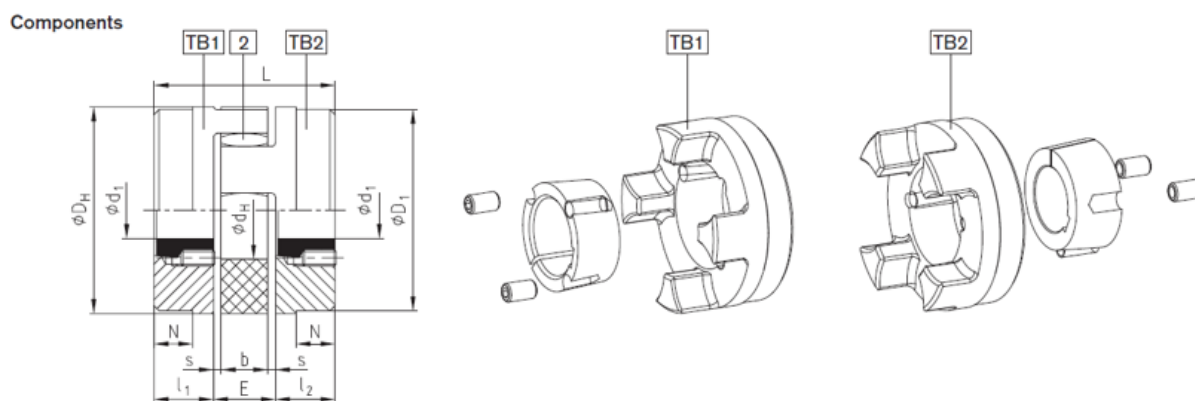
6. ODABIR SPOJKE

Spojka mora prenositi moment $T_{max} = (c_1 + c_2) * T_{ul} = (1,0 + 0,5) * 59 = 88,5 \text{ Nm}$ (izraz za maksimalni moment elastične spojke iz [9]). Odabrana je elastična kandžasta spojka s poliuretanskim umetkom KTR ROTEX koja može prenijeti moment od 795 Nm, odabrana je jer je vratilo elektromotora dimenzija $\phi d_{el} = 42 \text{ mm}$. Korišten je katalog proizvođača KTR [10].

Technical data of standard spiders

ROTEX® size	Max. speed		Torsion angle ϕ with		Torque [Nm]				Damping power P_{KW} [W]	Relative damping ψ	Resonance factor V_R	Torsion spring stiffness C dyn. [Nm/rad]			
	v=35 m/s cast material	v=40 m/s steel	T_{KN}	T_{Kmax}	DIN 740 ¹⁾			$T_{Kmax}^{2)}$				1.0 T_{KN}	0.75 T_{KN}	0.5 T_{KN}	0.25 T_{KN}
					Rated T_{KN}	Max. T_{Kmax}	Vibratory T_{KW}								
14	22200	25400	6.4°	10°	7.5	15	2.0	22.5	–			0.38x10 ³	0.31x10 ³	0.24x10 ³	0.14x10 ³
19	16700	19000			10	20	2.6	30	4.8			1.28x10 ³	1.05x10 ³	0.8x10 ³	0.47x10 ³
24	12100	13800			35	70	9.1	105	6.6			4.86x10 ³	3.98x10 ³	3.01x10 ³	1.79x10 ³
28	10100	11500			95	190	25	285	8.4			10.9x10 ³	8.94x10 ³	6.76x10 ³	4.01x10 ³
38	8300	9500			190	380	49	570	10.2			21.05x10 ³	17.26x10 ³	13.05x10 ³	7.74x10 ³
42	7000	8000			265	530	69	795	12.0			23.74x10 ³	19.47x10 ³	14.72x10 ³	8.73x10 ³
48	6350	7250			310	620	81	930	13.8			36.7x10 ³	30.09x10 ³	22.75x10 ³	13.49x10 ³
55	5550	6350			410	820	107	1230	15.6			50.7x10 ³	41.59x10 ³	31.45x10 ³	18.64x10 ³
65	4950	5650	3.2°	5°	625	1250	163	1875	18.0	0.80	7.90	97.1x10 ³	79.65x10 ³	60.2x10 ³	35.7x10 ³
75	4150	4750			1280	2560	333	3840	21.6			113.3x10 ³	92.9x10 ³	70.3x10 ³	41.65x10 ³
90	3300	3800			2400	4800	624	7200	30.0			190.1x10 ³	155.9x10 ³	117.9x10 ³	69.9x10 ³
100	2950	3350			3300	6600	858	9900	36.0			253.1x10 ³	207.5x10 ³	156.9x10 ³	93x10 ³
110	2600	2950			4900	9600	1248	14400	42.0			415.5x10 ³	336.9x10 ³	257.6x10 ³	177.4x10 ³
125	2300	2600			6650	13300	1720	19950	48.0			647.7x10 ³	537.3x10 ³	412.2x10 ³	277.5x10 ³
140	2050	2350			8550	17100	2223	25650	54.6			813.4x10 ³	670.2x10 ³	519.7x10 ³	351.7x10 ³
160	1800	2050			12800	25600	3328	38400	75.0			1298x10 ³	1104x10 ³	901.9x10 ³	655.7x10 ³
180	1550	1800			18650	37300	4849	55950	78.0			2327x10 ³	1981x10 ³	1618x10 ³	1176x10 ³

Slika 15. Tehničke specifikacije odabrane spojke iz [10]



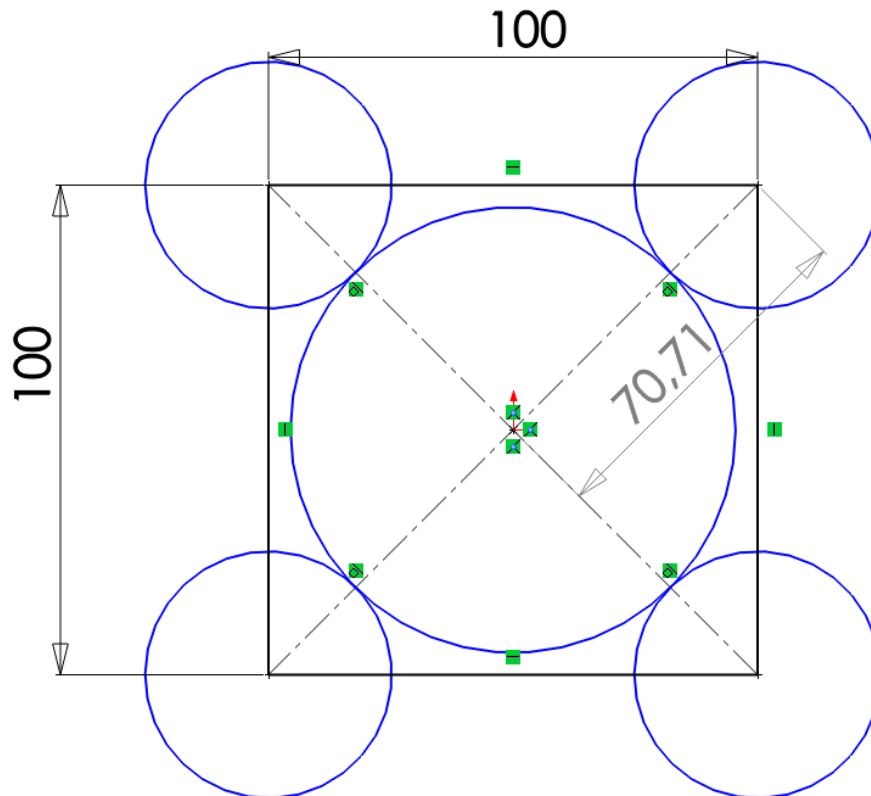
Size	Taper clamping sleeve	Dimensions [mm]									Fastening screws for taper clamping sleeves			
		l_1, l_2	E	s	b	L	N	D_H	D_1	d_H	Size [Inch] ¹⁾	Length [mm]	Quantity	T_A [Nm]
24	1008	22	18	2.0	14	62	–	55	55	27	1/4"	13	2	5.7
28	1108	23	20	2.5	15	66	–	65	65	30	1/4"	13	2	5.7
38	1108	23	24	3.0	18	70	15	80	78	38	1/4"	13	2	5.7
42	1610	26	26	3.0	20	78	16	95	94	46	3/8"	16	2	20
48	1615	39	28	3.5	21	106	28	105	104	51	3/8"	16	2	20
55	2012	33	30	4.0	22	96	20	120	118	60	7/16"	22	2	31
65	2012	33	35	4.5	26	101	19	135	115	68	7/16"	22	2	31
75	2517 • 3020	52	40	5.0	30	144	36	160	158	80	1/2"	25	2	49
90	3020	52	45	5.5	34	149	33	200	160	100	9/8"	32	2	92
100	3535	90	50	6	38	230	69	225	180	113	1/2"	49	3	113
125	4545	114	60	7.0	46	288	86	290	230	147	3/4"	49	3	192

Slika 16. Dimenzije odabrane spojke iz kataloga [10]

7. PRORAČUN ZUPČANIKA

7.1. Dimenzioniranje zupčanika

Kako nam je zadan razmak svrdla u kvadratnom rasporedu, a iznosi 100 mm, preko toga i preko odabranog prijenosnog omjera možemo izračunati diobene promjere zupčanika.



Slika 17. Osni razmak zupčanika

Iz slike vidimo da osni razmak mora biti $a_w = 70,71$ mm.

Pomoću zadanog osnog razmaka i prijenosnog omjera možemo izračunati diobene promjere zupčanika.

Kako je $i * r_1 = r_2$, a osni razmak $r_1 + r_2 = a_w$ lako dobijemo da su radijusi zupčanika:

$$r_1 = 45,65 \text{ mm},$$

$$r_2 = 25,06 \text{ mm},$$

odnosno:

$$d_1 = 90 \text{ mm},$$

$$d_2 = 50 \text{ mm}.$$

Broj zubi:

$$z_1 = \frac{d_1}{m} = \frac{90}{2} = 45 \quad (5)$$

Modul je odabran $m = 2$ mm kao početna pretpostavljena vrijednost u skladu s veličinama modula koje se koriste kod viševretenih glava.

$$z_2 = \frac{d_2}{m} = \frac{50}{2} = 25 \quad (6)$$

Novi prijenosni omjer je:

$$i = \frac{z_2}{z_1} = 0,555$$

što nam daje odstupanje novog prijenosnog omjera od 1,2% što je praktički zanemarivo.

7.2. Proračun orijentacijskog modula

Materijal je odabran poboljšani Ck60 sa naprezanjem boka zuba $\sigma_{Hlim} = 620 \text{ N/mm}^2$, a sigurnost S_H je odabrana 1,5.

Korištene vrijednosti su očitane iz [11],[12] i [13].

Proračun počinjemo izračunom orijentacijskog modula m :

$$m \geq \sqrt[3]{\frac{u+1}{u} * \frac{2 * T_1 * K_A * K_V}{\frac{b}{m} * z_1^2 * \sigma_{HP}^2} * K_{H\alpha} * Z_M^2 * Z_H^2 * Z_\epsilon^2} \quad (7)$$

gdje su:

$u = 0,549$ – prijenosni omjer

$$T_1 = \frac{M_{BU}}{i * \eta_{uk}} = \frac{7\,440}{0,549 * 0,88} = 15\,400 \text{ Nmm} \text{ – moment na pogonskom zupčaniku} \quad (8)$$

$$K_A = 1,5 \text{ – faktor udara} \quad (9)$$

$$K_V = 1 + 1,8 * Q^2 * v_l * z_1 * 10^{-5} = 1 + 1,8 + 7^2 * 6,96 * 46 * 10^{-5} = 1,28 \text{ – faktor unutarnjeg dinamičkog naprezanja} \quad (10)$$

$b = 35$ mm – odabrana širina zupčanika

$z_1 = 45$ – odabrani broj zubi pogonskog zupčanika iz (5)

$Q = 7$ – kvaliteta zupčanika

$$\sigma_{HP} = \frac{\sigma_{Hlim}}{S_H} = \frac{620}{1,5} = 413,3 \text{ N/mm}^2 \text{ – dopušteno naprezanje korijena zuba} \quad (11)$$

za poboljšani čelik Ck60 i orijentacijski proračun modula uzete su preporučene vrijednosti iz [11]:

$$Z_M = 189,5 \sqrt{N/mm^2} - \text{faktor materijala}$$

$$Z_\varepsilon = 1 - \text{faktor prekrivanja}$$

$$Z_H = 2,4 - \text{faktor oblika zuba}$$

$$K_{H\alpha} = 1 - \text{faktor raspodjele opterećenja kod opteretivosti korijena}$$

Uvrštavanjem poznatih vrijednosti u (7):

$$m \geq \sqrt[3]{\frac{0,549 + 1}{0,549} * \frac{2 * 15\,400 * 1,5 * 1,28}{\frac{35}{m} * 45^2 * 413,3^2} * 1 * 189,5^2 * 2,4^2 * 1} \quad (12)$$

dobije se da modul mora biti $m \geq 1,69$ mm.

Odabran je orijentacijski modul $m = 2$ mm.

7.3. Pomak profila

Osni razmak je

$$a_d = \frac{90 + 50}{2} = 70 \text{ mm}, \quad (13)$$

što znači da ćemo morati raditi pomak profila.

$$|a_d - a_w| = |70 - 70,71| = 0,71 \text{ mm}. \quad (14)$$

$$a_w = a_d \frac{\cos(\alpha_t)}{\cos(\alpha_{tw})} \rightarrow \cos(\alpha_{tw}) = \frac{a_d}{a_w} * \cos(\alpha_t) = \frac{70}{70,71} * \cos(20) = 0,9303 \quad (15)$$

$$\alpha_{tw} = 21,53^\circ.$$

$$x_1 + x_2 = (z_1 + z_2) * \frac{ev\alpha_{tw} + ev\alpha_t}{2 * \operatorname{tg}(\alpha_n)} \quad (16)$$

Gdje su poznate veličine (5) i (6);

$$z_1 = 45$$

$$z_2 = 25$$

$$ev\alpha_{tw} = \operatorname{tg}(\alpha_{tw}) - \hat{\alpha}_{tw} = 0,0187, \text{ za } \alpha_{tw} = 21,53^\circ \quad (17)$$

$$ev\alpha_t = \operatorname{tg}(\alpha_t) - \hat{\alpha}_t = 0,0149, \text{ za } \alpha_t = 20^\circ \quad (18)$$

$$\alpha_n = 20^\circ$$

Uvrštavanjem poznatih veličina u (16) dobijemo:

$$x_1 + x_2 = (45 + 25) * \frac{0,0187 - 0,0149}{2 * 0,36397} = 0,365. \quad (19)$$

$$x_1 = \frac{i * \Sigma x}{i + 1} = \frac{0,549 * 0,365}{1,549} = 0,129 \quad (20)$$

$$x_2 = 0,236.$$

Tablica 1 Dimenzije zupčanika

Pogonski	Gonjeni
$d_1 = 90 \text{ mm}$	$d_2 = 50 \text{ mm}$
$d_{a1} = d_1 + 2m(1 + x_1) = 94,52 \text{ mm}$	$d_{a2} = d_2 + 2m(1 + x_2) = 54,94 \text{ mm}$
$d_{f1} = d_1 - 2m + 2x_1m - 2c = 85,52 \text{ mm}$	$d_{f2} = d_2 - 2m + 2x_2m - 2c = 45,94 \text{ mm}$
$d_{w1} = d_1 * \frac{\cos(\alpha_t)}{\cos(\alpha_{tw})} = 90,92 \text{ mm}$	$d_{w2} = d_2 * \frac{\cos(\alpha_t)}{\cos(\alpha_{tw})} = 50,51 \text{ mm}$
$d_{b1} = d_1 * \cos(\alpha) = 84,57 \text{ mm}$	$d_{b2} = d_2 * \cos(\alpha) = 46,98 \text{ mm}$

$c=0,25m=0,5 \text{ mm}$ iz [11].

7.3.1. Kontrola tjemene zračnosti

Postojeća tjemena zračnost:

$$c = a_w - \frac{d_{a1} + d_{f2}}{2} = 70,71 - \frac{94,52 + 45,94}{2} = 0,48 > c_{min} = 0,12 * m = 0,24$$

Nije potrebno skraćivanje tjemena.

7.4. Kontrola u odnosu na dozvoljeno naprezanje na savijanje u korijenu zuba

7.4.1. Pogonski zupčanik

$$\sigma_{F1} = \frac{F_{tw}}{b * m} * Y_{F1} * Y_\epsilon * K_{H\alpha} \leq \sigma_{FP1} \quad (21)$$

$$F_{tw} = \frac{2 * T_{1max}}{d_{w1}} = \frac{2 * 15\,400 * 1,5}{90,92} = 508,1 \text{ N} \quad (22)$$

$$b = 30 \text{ mm}$$

$$m = 2 \text{ mm}$$

$$Y_{F1} = f(z_1 = 45, x_1 = 0,129, \beta = 0) = 2,25 \text{ očitano iz dijagrama iz [11]}$$

$$Y_\epsilon = \frac{1}{\epsilon_\alpha} = \frac{1}{1,59} = 0,69$$

$$\varepsilon_{\alpha} = \frac{\sqrt{r_{a1}^2 - r_{b1}^2}}{p * \cos \alpha} + \frac{\sqrt{r_{a2}^2 - r_{b2}^2}}{p * \cos \alpha} - \frac{a * \sin \alpha_w}{p * \cos \alpha} \quad (23)$$

$$\varepsilon_{\alpha} = \frac{\sqrt{47,26^2 - 42,29^2}}{6,28 * \cos 20} + \frac{\sqrt{27,47^2 - 23,49^2}}{6,28 * \cos 20} - \frac{70,71 * \sin 21,53}{6,28 * \cos 20} = 1,59 \quad (24)$$

$$\frac{F_{tw}}{b} = \frac{508,1}{30} = 16,9 \text{ N/mm} \quad (25)$$

$$q_L = 0,5$$

$$K_{H\alpha} = 1, \text{ očitano iz [11]}$$

Uvršteno u (21) dobijemo:

$$\sigma_{F1} = \frac{508,1}{30 * 2} * 2,25 * 0,63 * 1 = 12 \text{ N/mm}^2 \quad (26)$$

$$\sigma_{FP1} = \frac{\sigma_{Flim}}{S_F} = \frac{220}{1,5} = 146,7 \text{ N/mm}^2. \quad (27)$$

Pogonski zupčanik zadovoljava.

7.4.2. Gonjeni zupčanik

Analogno se radi kontrola za gonjeni zupčanik uz razliku u veličini Y_{F2} .

$$Y_{F2} = f(z_2 = 25, x_1 = 0,236, \beta = 0) = 2,35 \text{ očitano iz dijagrama iz [11]}$$

$$\sigma_{F2} = \frac{508,1}{30 * 2} * 2,35 * 0,63 * 1 = 12,54 \text{ N/mm}^2 \quad (28)$$

$$\sigma_{FP1} = \frac{\sigma_{Flim}}{S_F} = \frac{220}{1,5} = 146,7 \text{ N/mm}^2. \quad (29)$$

Gonjeni zupčanik zadovoljava.

7.5. Kontrola u odnosu na dozvoljenu čvrstoću boka (Hertzov pritisak)

7.5.1. Pogonski zupčanik

$$\sigma_{H1} = Z_M * Z_H * Z_\varepsilon * \sqrt{\frac{u+1}{u} * \frac{F_{tw}}{b * d_1}} * K_{H\alpha} \leq \sigma_{HP1} \quad (30)$$

$$F_{tw} = \frac{2 * T_{lmax}}{d_{w1}} = \frac{2 * 15\,400 * 1,5}{90,92} = 508,1 \text{ N}$$

$$b = 30 \text{ mm}$$

$$m = 2 \text{ mm}$$

$$Z_M = 189,5 \sqrt{\text{N/mm}^2} \text{ za } \check{C}/\check{C}$$

$$Z_H = \frac{1}{\cos(\alpha_n)} * \sqrt{\frac{2}{\cos(\alpha_{tw})}} = \frac{1}{\cos 20} * \sqrt{\frac{2}{\cos 21,53}} = 1,56 \quad (31)$$

$$Z_\varepsilon = \sqrt{\frac{4 - \varepsilon_\alpha}{3}} = \sqrt{\frac{4 - 1,59}{3}} = 0,896 \quad (32)$$

Uvrštavanjem poznatih veličina dobijemo:

$$\sigma_{H1} = 189,5 * 1,59 * 0,896 * \sqrt{\frac{1,549}{0,549} * \frac{508,1}{30 * 90}} * 1 = 193 \text{ N/mm}^2. \quad (33)$$

$$\sigma_{HP1} = \frac{\sigma_{Hlim}}{S_H} = \frac{620}{1,5} = 413,3 \text{ N/mm}^2. \quad (34)$$

Pogonski zupčanik zadovoljava.

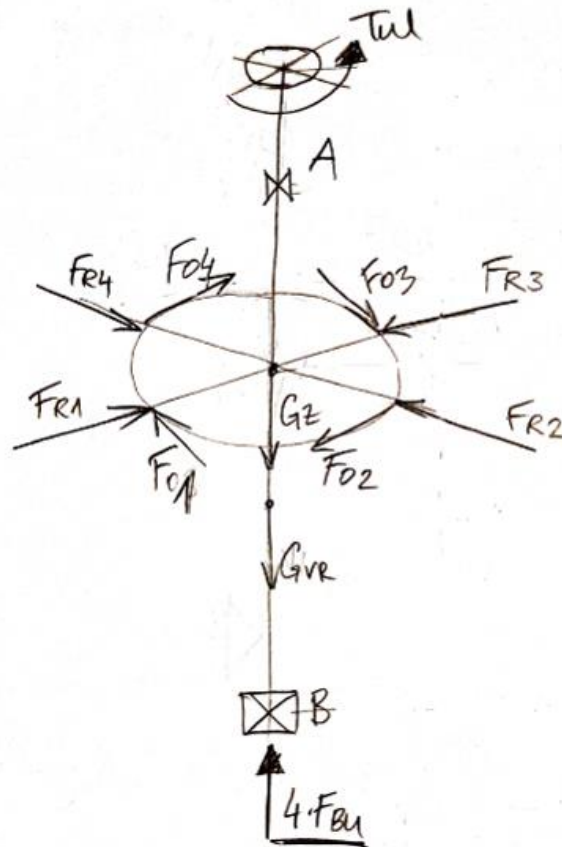
7.5.2. Gonjeni zupčanik

Kako je Hertzov pritisak na oba boka jednako velik, a gonjeni i pogonski zupčanik su izrađeni od istog materijala Ck60, možemo zaključiti da i gonjeni zupčanik zadovoljava.

Sve korištene vrijednosti očitane iz [11] i [12].

8. PRORAČUN VRATILA

8.1. Proračun pogonskog vratila



Slika 18. Opterećenje pogonskog vratila

Na slici su prikazana opterećenja pogonskog vratila. Iz slike vidimo da vratilo nije opterećeno na savijanje jer se radijalne sile koje djeluju na zupčanik (i vratilo) međusobno ponište.

Opterećenja su:

$$T_{ul} = 59\,000 \text{ Nmm}$$

$$F_{R1} = F_{R2} = F_{R3} = F_{R4}$$

$$F_{O1} = F_{O2} = F_{O3} = F_{O4}$$

$$G_{Z1} = 1,5 * 9,81 = 14,72 \text{ N}$$

$$G_{VR1} = 2,42 * 9,81 = 23,74 \text{ N}$$

$$4F_{BU} = 5\,160 \text{ N}$$

Najmanji potrebni promjer vratila:

$$d_{\min} = \sqrt[3]{\frac{10 * M_{\text{red}}}{\sigma_{\text{fDNdop}}}} \quad (35)$$

$$M_{\text{red}} = \sqrt{0,75 * (\alpha_0 * T_{\text{ul}})^2} \quad (36)$$

$\sigma_{\text{fDN}} = 300 \text{ N/mm}^2$, za čelik E335 iz [14]

$$S = 2$$

$$\alpha_0 = \frac{\sigma_{\text{fDN}}}{1,73 * \tau_{\text{fDI}}} = \frac{300}{1,73 * 230} = 0,754 \quad (37)$$

$$M_{\text{red}} = \sqrt{0,75 * (0,754 * 59\,000)^2} = 38\,526 \text{ Nmm} \quad (38)$$

$$d_{\min} = \sqrt[3]{\frac{10 * 38\,526}{150}} = 13,7 \text{ mm.} \quad (39)$$

Iz konstrukcijskih razloga odabrani su promjeri vratila:

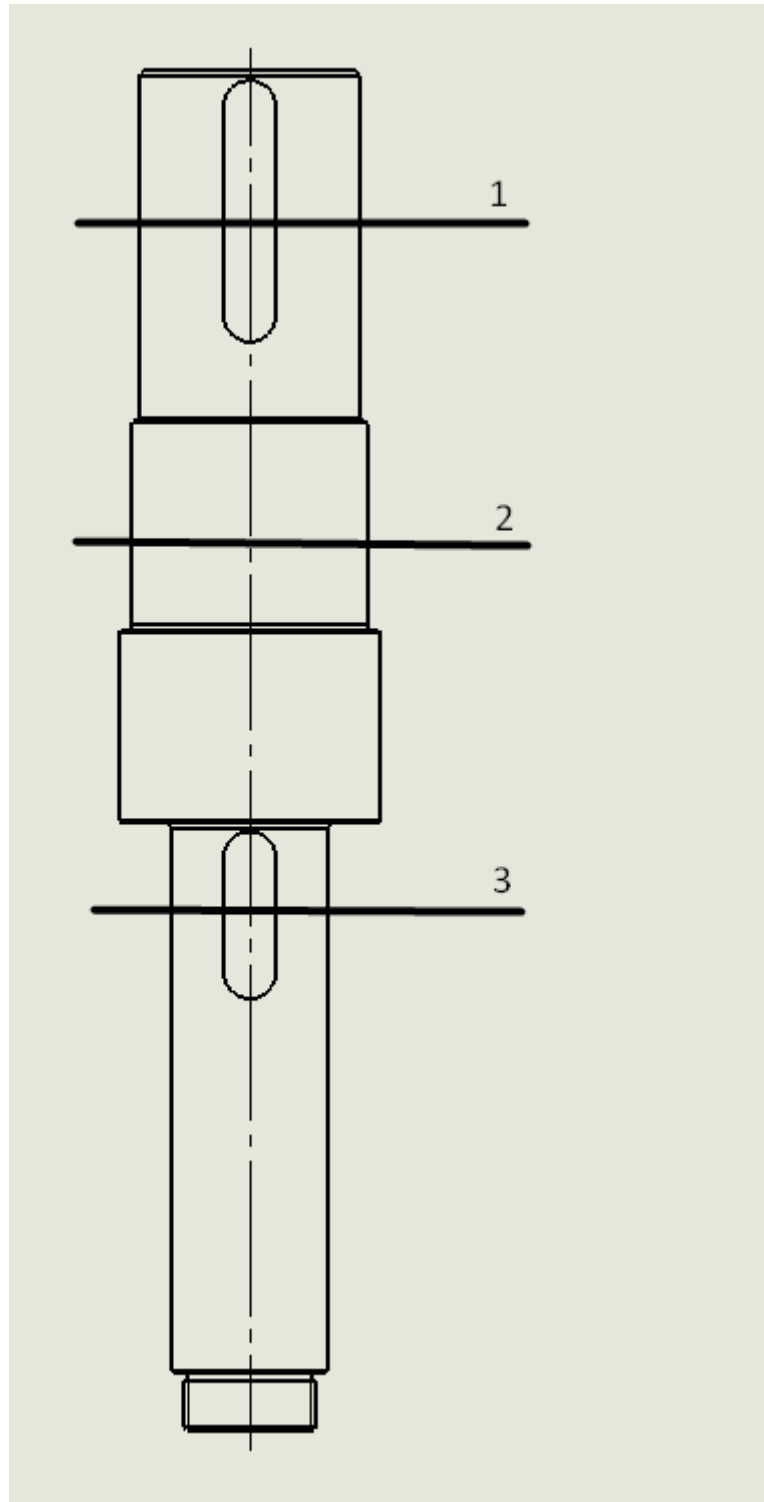
$$d_1 = 42 \text{ mm}$$

$$d_2 = 45 \text{ mm}$$

$$d_3 = 50 \text{ mm}$$

$$d_4 = 30 \text{ mm.}$$

8.2. Kontrolni proračun dinamičke sigurnosti pogonskog vratila



Slika 19. Presjeci pogonskog vratila

8.2.1. Presjek 1

$$S_{\text{post1}} = \frac{b_1 * b_2 * \sigma_{\text{fDN}}}{\varphi * \sigma_{\text{red1}}} \quad (40)$$

$$\sigma_{\text{red1}} = \sqrt{3} * \alpha_0 * \beta_{\text{kt}} * \frac{T_I}{W_p} \quad (41)$$

Gdje je:

$$\alpha_0 = \frac{\sigma_{\text{fDN}}}{1,73 * \tau_{\text{tDI}}} = \frac{300}{1,73 * 230} = 0,754$$

$$T_I = 59\,000 \text{ Nmm}$$

$$\beta_{\text{kt}} = 1,9$$

$$b_1 = 0,84 \text{ iz [14]}$$

$$b_2 = 0,92 \text{ iz [14]}$$

$$\varphi = 1,25 \text{ iz [14]}$$

$$W_p \cong 0,2 * d^3 = 14\,817,6 \text{ mm}^3 \quad (42)$$

Uvrštavanjem vrijednosti dobijemo:

$$\sigma_{\text{red1}} = \sqrt{3} * 0,754 * 1,9 * \frac{59\,000}{14\,817,6} = 9,9 \text{ N/mm}^2 \quad (43)$$

$$S_{\text{post1}} = \frac{0,84 * 0,92 * 300}{1,25 * 9,9} = 18,7 \quad (44)$$

Presjek 1 zadovoljava.

8.2.2. Presjek 2

Koristeći izraze iz 8.2.1 dobijemo:

$$S_{\text{post1}} = \frac{b_1 * b_2 * \sigma_{\text{fDN}}}{\varphi * \sigma_{\text{red1}}}$$

$$\sigma_{\text{red1}} = \sqrt{3} * \alpha_0 * \beta_{\text{kt}} * \frac{T_I}{W_p}$$

Gdje je:

$$\alpha_0 = \frac{\sigma_{\text{fDN}}}{1,73 * \tau_{\text{tDI}}} = \frac{300}{1,73 * 230} = 0,754$$

$$T_I = 59\,000 \text{ Nmm}$$

$$\beta_{\text{kt}} = 1 + c_2 * (\beta_{\text{kt2}} - 1) \quad (45)$$

$$\frac{D}{d} = \frac{45}{42} = 1,07 \quad (46)$$

$$\rho = 1$$

$$c_2 = f\left(\frac{D}{d}\right) = 0,45$$

$$\beta_{kt2} = f\left(R_m = 600, \frac{\rho}{d}\right) = 1,9$$

$$\beta_{kt} = 1 + 0,45 * (1,9 - 1) = 1,405 \quad (47)$$

$$b_1 = 0,82 \text{ iz [14]}$$

$$b_2 = 0,92 \text{ iz [14]}$$

$$\varphi = 1,25 \text{ iz [14]}$$

$$W_p \cong 0,2 * d^3 = 18\,225 \text{ mm}^3 \quad (48)$$

Uvrštavanjem vrijednosti u izraze (40) i (41) dobijemo:

$$\sigma_{red1} = \sqrt{3} * 0,754 * 1,405 * \frac{59\,000}{18\,225} = 5,94 \text{ N/mm}^2 \quad (49)$$

$$S_{post1} = \frac{0,82 * 0,92 * 300}{1,25 * 5,94} = 30,5. \quad (50)$$

Presjek 2 zadovoljava.

8.2.3. Presjek 3

Koristeći izraze iz 8.2.1. dobijemo:

$$S_{post1} = \frac{b_1 * b_2 * \sigma_{fDN}}{\varphi * \sigma_{red1}}$$

$$\sigma_{red1} = \sqrt{3} * \alpha_0 * \beta_{kt} * \frac{T_1}{W_p}$$

Gdje je:

$$\alpha_0 = \frac{\sigma_{fDN}}{1,73 * \tau_{fDI}} = \frac{300}{1,73 * 230} = 0,754$$

$$T_1 = 59\,000 \text{ Nmm}$$

$$\beta_{kt} = 1,9$$

$$b_1 = 0,9 \text{ iz [14]}$$

$$b_2 = 0,92 \text{ iz [14]}$$

$$\varphi = 1,25 \text{ iz [14]}$$

$$W_p \cong 0,2 * d^3 = 5\,400 \text{ mm}^3 \quad (51)$$

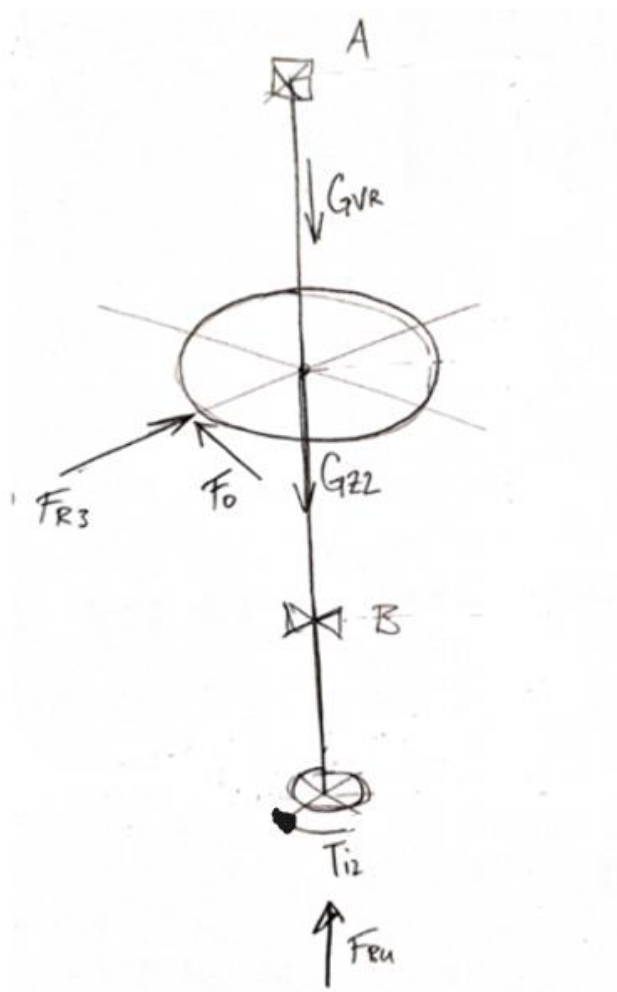
Uvrštavanjem vrijednosti dobijemo:

$$\sigma_{red1} = \sqrt{3} * 0,754 * 1,9 * \frac{59\,000}{5\,400} = 27,1 \text{ N/mm}^2 \quad (52)$$

$$S_{post1} = \frac{0,9 * 0,92 * 300}{1,25 * 27,1} = 7,3 \quad (53)$$

Presjek 3 zadovoljava.

8.3. Proračun gonjenog vratila



Slika 20. Opterećenje gonjenog vratila

Na slici su prikazana opterećenja gonjenog vratila. Iz slike vidimo da je vratilo opterećeno na savijanje i uvijanje.

Opterećenja su:

$$T_{iz} = 7\,500 \text{ Nmm}$$

$$F_R = F_o * \tan \alpha_{tw} * \varphi = 300 * \tan 20,463 * 1,25 = 125 \text{ N} \quad (54)$$

$$M = F_R * \frac{l}{4} = 125 * 32,5 = 3\,250 \text{ Nmm} \quad (55)$$

$$F_O = \frac{T_{iz} * 2}{d_{w1}} = \frac{7\,500 * 2}{50,15} = 300 \text{ N} \quad (56)$$

$$G_{Z2} = 0,34 * 9,81 = 3,3 \text{ N} \quad (57)$$

$$G_{VR2} = 1 * 9,81 = 9,81 \text{ N} \quad (58)$$

$$F_{BU} = 1290 \text{ N}$$

Najmanji potrebni promjer vratila:

$$d_{\min} = \sqrt[3]{\frac{10 * M_{\text{red}}}{\sigma_{fDNdop}}} \quad (59)$$

$$M_{\text{red1}} = \sqrt{M^2 + 0,75 * (\alpha_0 * T_{iz})^2} \quad (60)$$

$\sigma_{fDN} = 240 \text{ N/mm}^2$, za čelik S355J0 iz [14]

$$S = 2$$

$$\alpha_0 = \frac{\sigma_{fDN}}{1,73 * \tau_{tDI}} = \frac{240}{1,73 * 190} = 0,730$$

$$M_{\text{red}} = \sqrt{3\,250^2 + 0,75 * (0,73 * 7\,500)^2} = 5\,748,4 \text{ Nmm} \quad (61)$$

$$d_{\min} = \sqrt[3]{\frac{10 * 5\,748,4}{120}} = 7,82 \text{ mm} \quad (62)$$

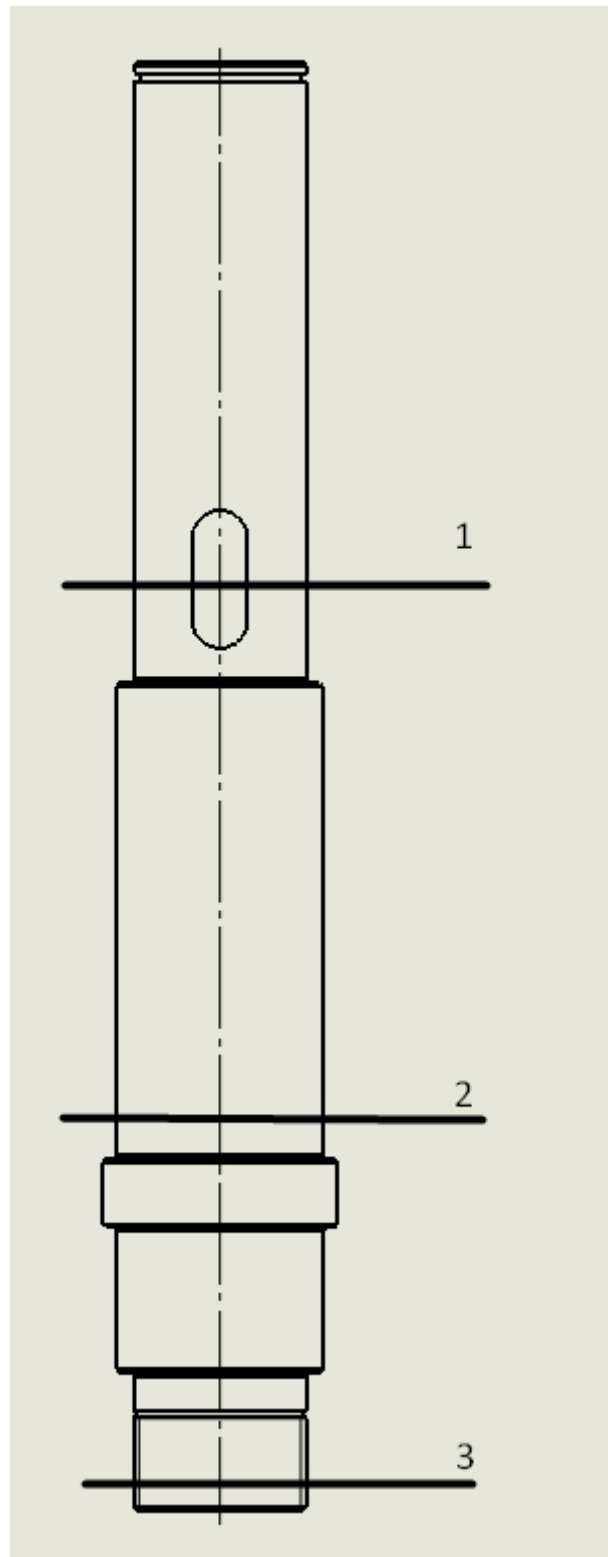
Iz konstrukcijskih razloga odabrani su promjeri vratila:

$$d_1 = 25 \text{ mm}$$

$$d_2 = 30 \text{ mm}$$

$$d_3 = 25 \text{ mm.}$$

8.4. Kontrolni proračun dinamičke sigurnosti gonjenog vratila



Slika 21. Presjeci gonjenog vratila

8.4.1. Presjek 1

Koristeći izraze iz 8.2.1. dobijemo:

$$S_{\text{post1}} = \frac{b_1 * b_2 * \sigma_{\text{fDN}}}{\varphi * \sigma_{\text{fI}}}$$

$$M_{\text{red1}} = \sqrt{(M * \beta_{\text{kf}})^2 + 0,75 * (\alpha_0 * T_{\text{iz}} * \beta_{\text{kt}})^2}$$

Gdje je:

$$\alpha_0 = \frac{\sigma_{\text{fDN}}}{1,73 * \tau_{\text{tDI}}} = \frac{240}{1,73 * 190} = 0,73$$

$$T_{\text{iz}} = 7\,500 \text{ Nmm}$$

$$M = F_{\text{R}} * \frac{l}{4} = 125 * 32,5 = 3\,250 \text{ Nmm} \quad (63)$$

$$\beta_{\text{kf}} = 1,9$$

$$\beta_{\text{kt}} = 1,9$$

$$b_1 = 0,9 \text{ iz [14]}$$

$$b_2 = 0,95 \text{ iz [14]}$$

$$\varphi = 1,25 \text{ iz [14]}$$

$$\sigma_{\text{fI}} = \frac{M_{\text{red1}}}{W_I} \cong \frac{M_{\text{red1}}}{0,1 * d^3} \quad (64)$$

Uvrštavanjem vrijednosti dobijemo:

$$M_{\text{red1}} = \sqrt{(3\,250 * 1,9)^2 + 0,75 * (0,73 * 7\,500 * 1,9)^2} = 10\,922 \text{ Nmm} \quad (65)$$

$$\sigma_{\text{fI}} \cong \frac{10\,922}{0,1 * 25^3} = 7 \text{ N/mm}^2 \quad (66)$$

$$S_{\text{post1}} = \frac{0,9 * 0,95 * 240}{1,25 * 7} = 23,45 \quad (67)$$

Presjek 1 zadovoljava.

8.4.2. Presjek 2

Koristeći izraze iz 8.2.1. dobijemo:

$$S_{\text{post2}} = \frac{b_1 * b_2 * \sigma_{\text{fDN}}}{\varphi * \sigma_{\text{f2}}}$$

$$M_{\text{red2}} = \sqrt{(M * \beta_{\text{kf}})^2 + 0,75 * (\alpha_0 * T_{\text{iz}} * \beta_{\text{kt}})^2}$$

Gdje je:

$$\alpha_0 = \frac{\sigma_{fDN}}{1,73 * \tau_{fDI}} = \frac{240}{1,73 * 190} = 0,73$$

$$T_2 = 7\,500 \text{ Nmm}$$

$$\beta_{kt} = 1 + c_2 * (\beta_{kt2} - 1)$$

$$\frac{D}{d} = \frac{30}{25} = 1,2$$

$$\rho = 1$$

$$c_2 = f\left(\frac{D}{d}\right) = 0,8$$

$$\beta_{kt2} = f\left(R_m = 600, \frac{\rho}{d}\right) = 1,7$$

$$\beta_{kt} = 1 + 0,8 * (1,7 - 1) = 1,56 \quad (68)$$

$$b_1 = 0,9 \text{ iz [14]}$$

$$b_2 = 0,9 \text{ iz [14]}$$

$$\varphi = 1,25 \text{ iz [14]}$$

$$\sigma_{f2} = \frac{M_{red2}}{W_2} \cong \frac{M_{red2}}{0,1 * d^3}$$

Uvrštavanjem vrijednosti dobijemo:

$$M_{red2} = \sqrt{0,75 * (0,73 * 7\,500 * 1,56)^2} = 7\,396,7 \text{ Nmm}$$

$$\sigma_{f2} \cong \frac{7\,396,7}{0,1 * 30^3} = 2,7 \text{ N/mm}^2$$

$$S_{post1} = \frac{0,9 * 0,9 * 240}{1,25 * 2,7} = 57,6$$

Presjek 2 zadovoljava.

8.4.3. Presjek 3

Koristeći izraze iz 8.2.1. dobijemo:

$$S_{post3} = \frac{b_1 * b_2 * \sigma_{fDN}}{\varphi * \sigma_{red3}}$$

$$\sigma_{red3} = \sqrt{3} * \alpha_0 * \beta_{kt} * \frac{T_1}{W_p}$$

Gdje je:

$$\alpha_0 = \frac{\sigma_{fDN}}{1,73 * \tau_{fDI}} = \frac{240}{1,73 * 190} = 0,73$$

$$T_{iz} = 7\,500 \text{ Nmm}$$

$$\beta_{kt} = 1 + c_2 * (\beta_{kt3} - 1)$$

$$\frac{D}{d} = \frac{30}{25} = 1,2$$

$$\rho = 1$$

$$c_2 = f\left(\frac{D}{d}\right) = 0,8$$

$$\beta_{kt3} = f\left(R_m = 600, \frac{\rho}{d}\right) = 1,7$$

$$\beta_{kt} = 1 + 0,8 * (1,7 - 1) = 1,56$$

$$b_1 = 0,9 \text{ iz [14]}$$

$$b_2 = 0,9 \text{ iz [14]}$$

$$\varphi = 1,25 \text{ iz [14]}$$

$$W_p = \frac{\pi}{16} * \frac{d_{vanjski}^4 - d_{unutarnji}^4}{d_{vanjski}} = \frac{\pi}{16} * \frac{25^4 - 20^4}{25} = 1\,811,3 \text{ mm}^3$$

Uvrštavanjem vrijednosti dobijemo:

$$\sigma_{red3} = \sqrt{3} * 0,73 * 1,56 * \frac{7\,500}{1\,811,3} = 8,17 \text{ N/mm}^2$$

$$S_{post3} = \frac{0,9 * 0,9 * 240}{1,25 * 8,17} = 19,1$$

Presjek 3 zadovoljava.

8.5. Potrebna montažna zračnost

Ako pretpostavimo maksimalnu temperaturu u kućištu $t_u = 60 \text{ }^\circ\text{C}$, udaljenost između ležajnih mjesta $l = 130 \text{ mm}$ i faktor toplinske dilatacije za čelik $\lambda_i = 0,0012$ za 100 K proizlazi da je potrebna zračnost:


$$\Delta l = \frac{l * \lambda_i * t_u}{100} = \frac{130 * 0,0012 * 60}{100} = 0,094 \text{ mm.} \quad (69)$$

9. ODABIR LEŽAJEVA

Prema opterećenjima iz slika (18) i (20) biramo ležajeve. Ležajevi su odabrani pomoću SKF web računalnog programa [15]. Za potrebnii vijek trajanja odabran je $L_{10h_min} = 10\ 000$ h.


9.1. Ležajevi pogonskog vratila

Donji ležaj je odabran da bude aksijalni 52307 što znači da preuzima svu aksijalnu silu bušenja sa sva 4 svrdla $4F_{BU} = 5160$ N, a gornji ležaj je odabran da bude samo radijalni NU 1009 ECP. Kako na pogonsko vratilo ne djeluje nikakva radijalna sila, gornji ležaj nije proračunat nego je odabran prema potrebnim dimenzijama pogonskog vratila.

	Bearing designation	52307	
	Bearing type	Thrust ball bearing	
	Basic rating life (L_{10h})	10300	h
	SKF life (L_{10mh} or L_{10GMh})[*]	> 10 ⁵	h

Equivalent dynamic bearing load (P)	5.1	kN
Load ratio (C/P)	9.69	

Slika 22. Donji ležaj pogonskog vratila

	Bearing designation	NU 1009 ECP
	Bearing type	Cylindrical roller bearing
Equivalent dynamic bearing load (P)	0.0	kN
Load ratio (C/P)	1e+99	

Slika 23. Gornji ležaj pogonskog vratila

$$L_{10h} = \frac{10^6}{60 * n_m} * \left(\frac{C}{P}\right)^\epsilon = \frac{10^6}{60 * 1460} * (9,69)^3 = 10\,386\text{ h} > 10\,000\text{ h.} \quad (70)$$

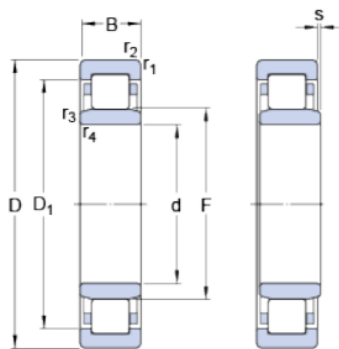
Nakon uvrštenih opterećenja i brzine vrtnje u SKF-ov web računalni program i uvrštenih veličina u izraz (70) iz [16], vidimo da odabrani ležajevi zadovoljavaju potrebni vijek trajanja.



NU 1009 ECP

Popular item

Dimensions



d	45	mm
D	75	mm
B	16	mm
D ₁	≈ 65.3	mm
F	52.5	mm
r _{1,2}	min. 1	mm
r _{3,4}	min. 0.6	mm
s	max. 0.9	mm

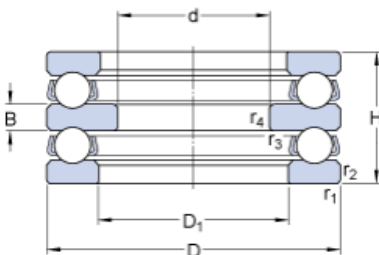
Slika 24. NU 1009 ECP



52307

Popular item

Dimensions



d	30	mm
D	68	mm
H	44	mm
D ₁	≈ 35	mm
B	10	mm
r _{1,2}	min. 1	mm
r _{3,4}	min. 0.3	mm

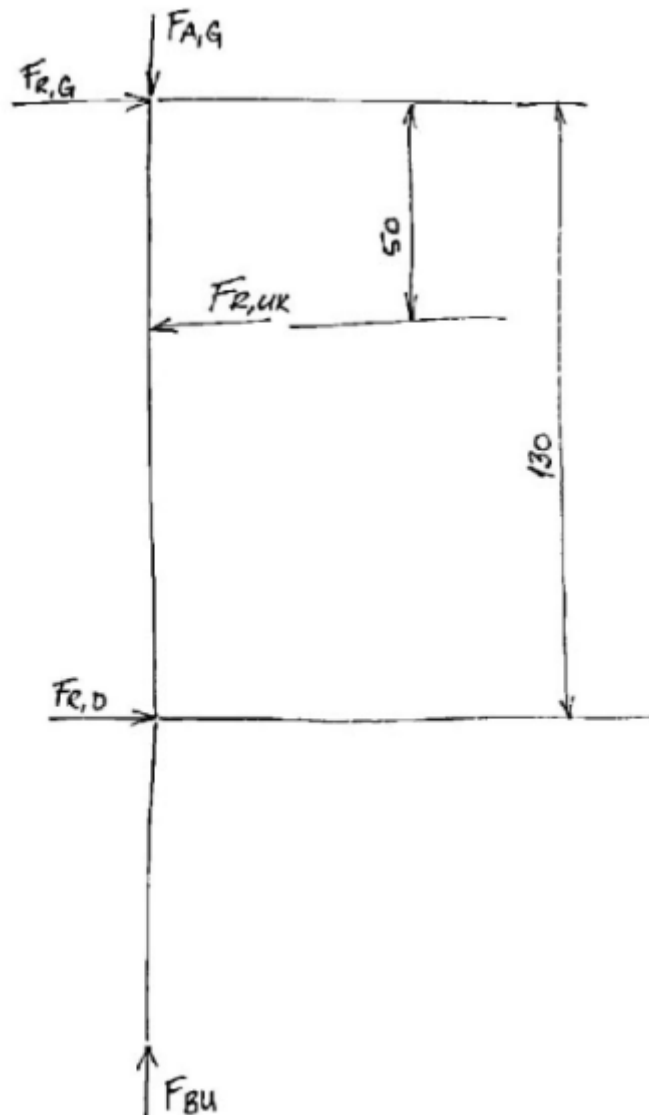
Slika 25. 52307

Slike iz SKF Kataloga [15].

9.2. Ležajevi gonjenog vratila

Donji ležaj je odabran radijalni NU 1006 i preuzima samo dio radijalne sile, a gornji ležaj je odabran kuglični jednoredni 6305 koji preuzima dio radijalne sile i cijelu aksijalnu silu

$F_{BU} = 1290$ N s jednog svrdla. Opterećenja ležajeva izračunata su prema slici (20) s tim da je udaljenost između ležajeva $l = 130$ mm.



Slika 26. Sile u ležajevima

$$F_{R,uk} = \sqrt{F_O^2 + F_R^2} = \sqrt{300^2 + 125^2} = 325 \text{ N} \quad (71)$$

$$\Sigma F_X = 0; \quad (72)$$

$$F_{R,G} + F_{R,D} = F_{R,uk} \quad (73)$$

$$\Sigma F_y = 0; \quad (74)$$

$$F_{A,G} = F_{BU} \quad (75)$$

$$\Sigma M = 0; \quad (76)$$

$$F_{D,R} * 130 = F_{R,uk} * 50 \quad (77)$$


Iz jednadžbi dobijemo da su:

$$F_{A,G} = 1\,290 \text{ N}$$


$$F_{R,G} = 125 \text{ N}$$

$$F_{R,D} = 200 \text{ N.}$$

Dobivene veličine uvrstimo u SKF web računalni program i dobijemo

	Bearing designation	6305
	Bearing type	Deep groove ball bearing
	Basic rating life (L_{10h})	10700 h
	SKF life (L_{10mh} or L_{10GMh}) *	91400 h
Equivalent dynamic bearing load (P)		1.96 kN
Load ratio (C/P)		11.96

Slika 27. Gornji ležaj gonjenog vratila

	Bearing designation	NU 1006
	Bearing type	Cylindrical roller bearing
	Basic rating life (L_{10h})	> 10 ⁵ h
	SKF life (L_{10mh} or L_{10GMh}) *	> 10 ⁵ h
Equivalent dynamic bearing load (P)		0.2 kN
Load ratio (C/P)		89.5

Slika 28. Donji ležaj gonjenog vratila

$$L_{10h} = \frac{10^6}{60 * n_m} * \left(\frac{C}{P}\right)^\epsilon = \frac{10^6}{60 * 2660} * (11.96)^3 = 10\,719 \text{ h} > 10\,000 \text{ h} \quad (78)$$

$$L_{10h} = \frac{10^6}{60 * n_m} * \left(\frac{C}{P}\right)^\epsilon = \frac{10^6}{60 * 2660} * (89.5)^{\frac{10}{3}} = 20\,092\,960 \text{ h} > 10\,000 \text{ h} \quad (79)$$

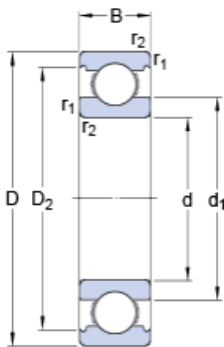
Nakon uvrštenih opterećenja i brzine vrtnje u SKF web računalni program i kasnije uvrštenih veličina u izraze (78) i (79) iz [16] vidimo da odabrani ležajevi zadovoljavaju potrebni vijek trajanja.



6305

Popular item
SKF Explorer

Dimensions



d	25	mm
D	62	mm
B	17	mm
d ₁	≈ 36.6	mm
D ₂	≈ 52.7	mm

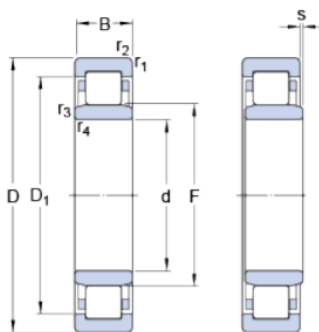
Slika 29. 6305



NU 1006

Popular item

Dimensions



d	30	mm
D	55	mm
B	13	mm
D ₁	≈ 45.56	mm
F	36.5	mm
r _{1,2}	min. 1	mm
r _{3,4}	min. 0.6	mm
s	max. 1.6	mm

Slika 30. NU 1006

Slike iz SKF Kataloga [17].

10. PRORAČUN PERA

10.1. Odabir i kontrola pera na pogonskom zupčaniku

Odabrano je pero DIN 6885A 10x8 duljine 32 mm (nosive duljine $l_t = 22$ mm).

10.1.1. Kontrola čvrstoće

$$T_{ul} * K_A = 59\,000 * 1,25 = 73\,750 \text{ Nmm} \quad (80)$$

$$d = 35 \text{ mm}$$

$$F_O = \frac{2 * 73\,750}{35} = 4\,214,3 \text{ N} \quad (81)$$

Minimalna nosiva duljina pera l_t računa se prema:

$$p = \frac{F_O}{t_2 * l_t} \rightarrow l_t = \frac{F_O}{p * t_2} = \frac{4\,214,3}{100 * 2,1} = 20,1 \text{ mm} \quad (82)$$

Pero zadovoljava zadane uvjete čvrstoće.

Sve vrijednosti očitane su iz [13].

10.1.2. Kontrola presjeka pogonskog vratila s obzirom na utor za pero

$$t_2 = 6 \text{ mm}$$

$$d = 35 \text{ mm} - \text{odabrani promjer vratila}$$

$$d_{\min} = 13,7 \text{ mm} - \text{najmanji potrebni promjer pogonskog vratila}$$

$$d - t_1 = 35 - 6 = 29 > 13,7 \quad (83)$$

Zadovoljava.

10.2. Odabir i kontrola pera na gonjenom zupčaniku

Odabrano je pero DIN 6885A 8x7 duljine 20 mm (nosive duljine $l_t = 12$ mm).

10.2.1. Kontrola čvrstoće

Koristeći izraze iz 10.1.1 računamo:

$$T_{iz} = \frac{T_{ul} * K_A * \eta_{uk} * i}{4} = \frac{59\,000 * 1,25 * 0,92 * 0,549}{4} = 9\,312,5 \text{ Nmm}$$

$$d = 25 \text{ mm}$$

$$F_O = \frac{2 * 9\,312,5}{25} = 745 \text{ N}$$

Minimalna nosiva duljina pera l_t računa se prema:

$$p = \frac{F_O}{t_2 * l_t} \rightarrow l_t = \frac{F_O}{p * t_2} = \frac{745}{100 * 1,7} = 4,4 \text{ mm}$$

Pero zadovoljava zadane uvjete čvrstoće.

Sve vrijednosti očitane su iz [13].

10.2.1. Kontrola presjeka gonjenog vratila s obzirom na utor za pero

$$t_2 = 5,4 \text{ mm}$$

$d = 25$ mm – odabrani promjer vratila

$d_{\min} = 6,93$ mm – najmanji potrebnii promjer gonjenog vratila

$$d - t_1 = 25 - 5,4 = 19,6 > 7,82$$

(84)

Zadovoljava.

11. ODABIR I KONTROLA VIJAKA

11.1. Vijci kućišta

Odabrani vijci spoja gornjeg i donjeg kućišta su DIN 912 M6x1 8.8. Na vijke djeluje sila bušenja sa svakog vratila. Kako je sila bušenja $F_{BU} = 1290$ N, ukupna sila koju preuzimaju vijci je $4F_{BU} = 5160$ N. Granica tečenja za vijke kvalitete 8.8 [18] je $R_{eL} = 640$ N/mm², uz sigurnost $S = 3$ dobijemo dopušteno naprezanje u vijku prema:

$$\sigma_{dop} = \frac{R_{eL}}{S} = \frac{640}{3} = 213,3 \text{ N/mm}^2. \quad (85)$$

Iz [19] očitana je površina jezgre vijka M6, a iznosi $A_j = 17,9$ mm². Kako nam je sila poznata možemo izračunati potreban broj vijaka prema:

$$\sigma_{dop} \geq \frac{4F_{BU}}{n * A_j} \rightarrow n \geq \frac{4F_{BU}}{\sigma_{dop} * A_j} = \frac{5160}{213,3 * 17,9} = 1,35, \quad (86)$$

$$n \geq 1,35.$$

Odabran je $n = 8$ što zadovoljava potrebne uvjete čvrstoće.

11.2. Vijci naslone pločice ležaja 52307

Odabrani vijci naslone pločice su DIN 7991 M4 8.8.

Na vijke djeluje $4F_{BU} = 5160$ N. Granica tečenja za vijke kvalitete 8.8 [18] je

$R_{eL} = 640$ N/mm², uz sigurnost $S = 3$ dobijemo dopušteno naprezanje u vijku prema (85):

$$\sigma_{dop} = \frac{R_{eL}}{S} = \frac{640}{3} = 213,3 \text{ N/mm}^2.$$

Iz [19] očitana je površina jezgre vijka M4, a iznosi $A_j = 7,45$ mm². Kako nam je poznata sila možemo izračunati potreban broj vijaka prema:

$$\sigma_{dop} \geq \frac{4F_{BU}}{n * A_j} \rightarrow n \geq \frac{4F_{BU}}{\sigma_{dop} * A_j} = \frac{5160}{213,3 * 7,45} = 3,25, \quad (87)$$

$$n \geq 3,25.$$

Odabran je $n = 8$ što zadovoljava potrebne uvjete čvrstoće.

11.3. Vijci gornje ploče i donjeg kućišta

Odabrani vijci gornje ploče i gornjeg kućišta su DIN 912 M8 8.8. Na vijke djeluje $4F_{BU} = 5\,160$ N. Granica tečenja za vijke kvalitete 8.8 [18] je $R_{eL} = 640$ N/mm², uz sigurnost $S = 3$ dobijemo dopušteno naprezanje u vijku prema (85):

$$\sigma_{dop} = \frac{R_{eL}}{S} = \frac{640}{3} = 213,3 \text{ N/mm}^2.$$

Iz [19] očitana je površina jezgre vijka M8, a iznosi $A_j = 32,8$ mm². Kako nam je poznata sila možemo izračunati potreban broj vijaka prema:

$$\sigma_{dop} \geq \frac{4F_{BU}}{n * A_j} \rightarrow n \geq \frac{4F_{BU}}{\sigma_{dop} * A_j} = \frac{5160}{213,3 * 32,8} = 0,8, \quad (88)$$

$$n \geq 0,8.$$

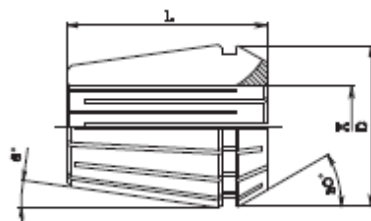
Odabran je $n = 4$ što zadovoljava potrebne uvjete čvrstoće.

12. PRIHVAT SVRDLA

Za prihvata svrdla odabrana je opcija sa steznom čahuricom, maticom i navojem na vratilu.

Čahura je ERC 20 za svrdla od 4 do 13 mm prema normi DIN 6499 B.

PINZE ERC AUTOESTRAIBILI Tipo 050 DIN 6499 B ERC COLLETS



PINZE STANDARD (STANDARD COLLETS)

Art. / Code	Tipo / Type	D	L	Alesaggio / Bore		Capacità serraggio / Gripping range	Pinze per serie / Collets for range
				X min	X max		
050.008	ERC 8	8.5	13.5	1.0	5.0	0.5	9
050.011	ERC 11	11.5	18	1.0	7.0	0.5	13
050.011*	ERC 11	11.5	18	7.5	8.0	0.5	2
050.016	ERC 16	17	27	1.0	3.0	0.5	5
050.016	ERC 16	17	27	4.0	10.0	1.0	7
050.016*	ERC 16	17	22	11.0	12.0	1.0	2
050.020	ERC 20	21	31	1.0	3.0	0.5	5
050.020	ERC 20	21	31	4.0	13.0	1.0	10
050.020*	ERC 20	21	24	14.0	15.0	1.0	2
050.025	ERC 25	26	35	1.0	3.0	0.5	5
050.025	ERC 25	26	35	4.0	16.0	1.0	13
050.025*	ERC 25	26	26	17.0	20.0	1.0	4
050.032	ERC 32	33	40	2.5	3.0	0.5	2
050.032	ERC 32	33	40	4.0	20.0	1.0	17
050.032*	ERC 32	33	33	21.0	25.0	1.0	5
050.040	ERC 40	41	46	3.0	30.0	1.0	28
050.040*	ERC 40	41	36	31.0	32.0	1.0	2
050.050	ERC 50	52	60	6.0	34.0	1.0	29

* Speciali (Special)

Slika 31. Odabir stezne čahure ERC 20 [20]

GHIERE STANDARD (STANDARD CLAMPING NUTS)

Fig. 3

Art. / Code	Tipo / Type	D	H	F / Thread
052.316	ERC 16	32	17.5	22x1.5
052.320	ERC 20	35	19	25x1.5
052.326	ERC 25	42	20	32x1.5
052.332	ERC 32	50	22	40x1.5
052.340	ERC 40	63	25	50x1.5
052.350	ERC 50	78	35	64x2

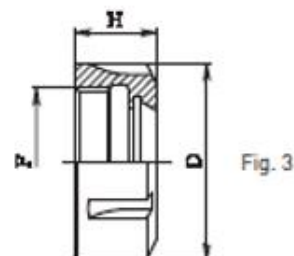
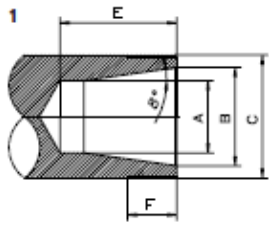


Fig. 3

Slika 32. Matica ERC 20 [20]

Na gonjenom vratilu je prema potrebnim dimenzijama iz slike (33) napravljen prihvat za čahuru i navoj za maticu.



Size	Clamping Range	HI-Q/ER	HI-Q/ERC	HI-Q/ERB	HI-Q/ERBC	HI-Q/ERM	HI-Q/ERM C	ER MS	ER AX	ER AX C	A [mm]	B [mm]	C [mm]	E [mm]	F [mm]	Drawing
ER 11	0.5 ... 7.0	✓	✓								7.5	11	M14x0.75	17.0	10.0	1
ER 16	0.5 ... 10.0	✓	✓	✓							10.5	16	M22x1.50	22.0	13.0	1
ER 20	0.5 ... 13.0	✓	✓	✓	✓						13.5	20	M25x1.50	26.5	13.5	1
ER 25	0.5 ... 16.0	✓	✓	✓	✓						18.0	25	M32x1.50	29.0	14.0	1
ER 32	1.0 ... 20.0	✓	✓	✓	✓						23.5	32	M40x1.50	34.0	16.0	1
ER 40	2.0 ... 30.0	✓	✓	✓	✓						30.5	40	M50x1.50	38.0	17.0	1
ER 50	4.0 ... 34.0	✓	✓	✓	✓						38.0	50	M64x2.00	48.0	24.0	1

Slika 33. Dimenzije rupe za čahuru iz [21]

13. PODMAZIVANJE ZUPČANIČKOG PRIJENOSNIKA

Obodna brzina računa se prema:

$$v = \frac{n_1 * d_{z1} * \pi}{60 * 10^3} = \frac{1460 * 91 * \pi}{60 000} = 6,9 \text{ m/s.} \quad (89)$$

Iz [10] vidimo da se za dobivenu obodnu brzinu preporuča podmazivanje uranjanjem.

Prema toj obodnoj brzini i za trajni pogon orijentacijski bi odgovaralo ulje viskoziteta (očitano iz [12]) 5,7°E/50°C, odnosno prema preporukama za izbor ulja dolazi u obzir ulje Cirkol 60.

14. ZAKLJUČAK

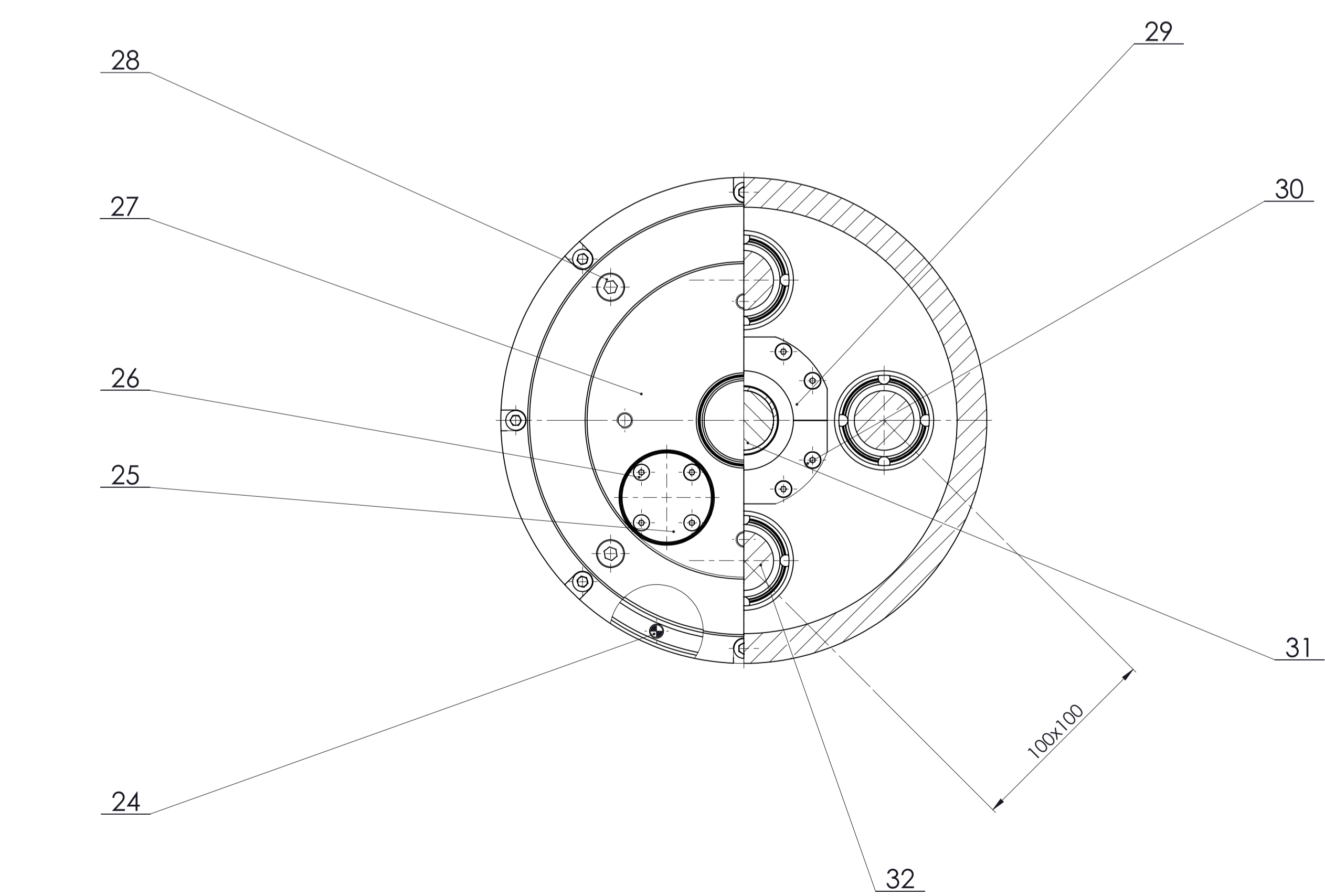
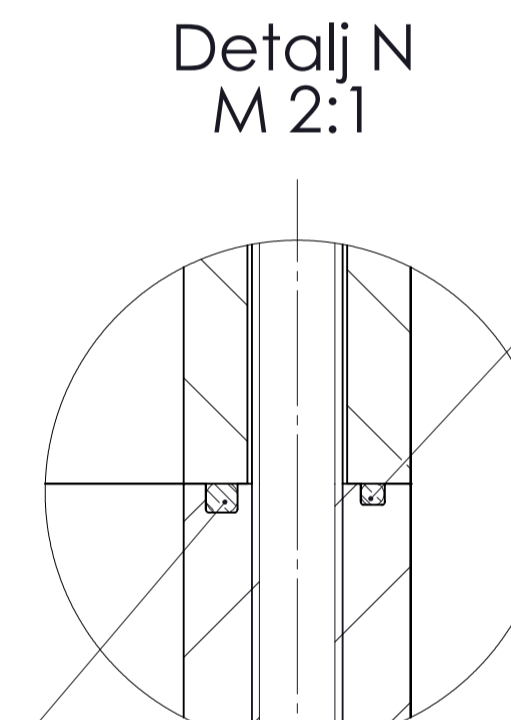
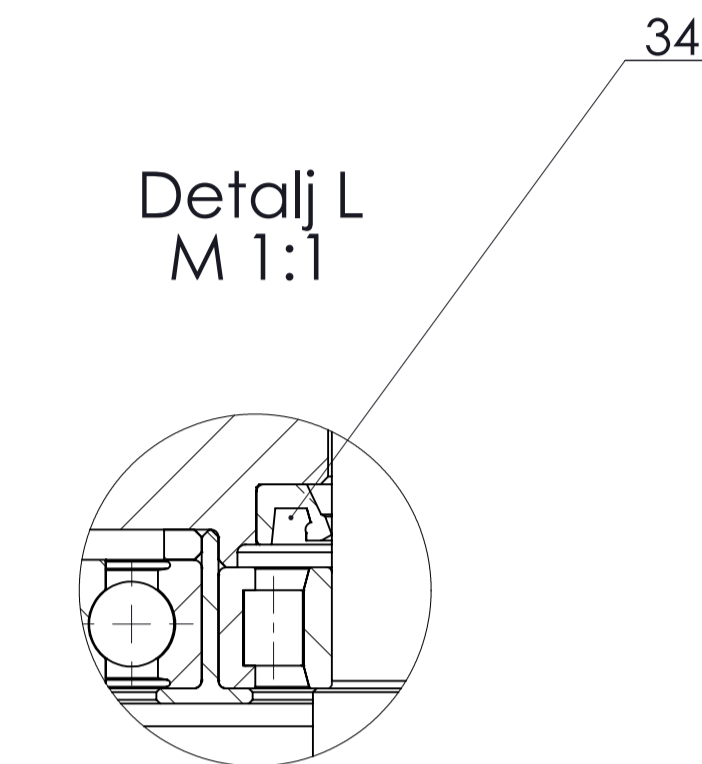
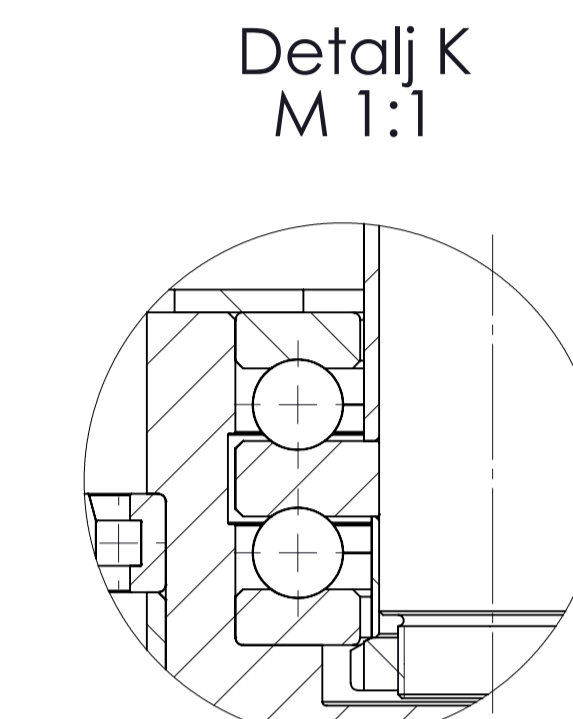
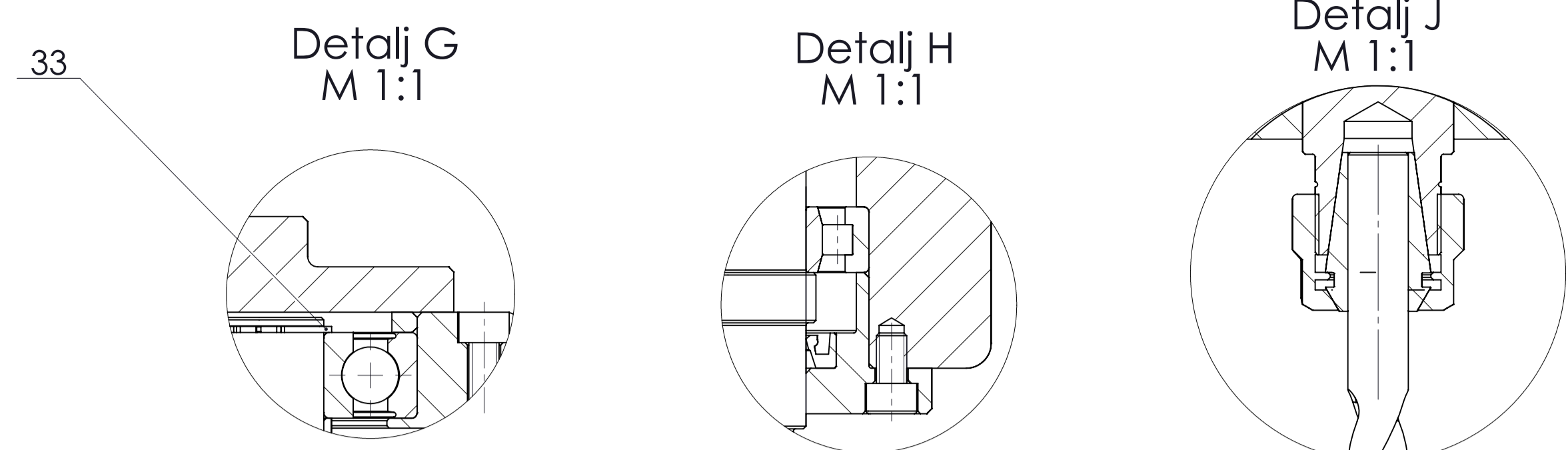
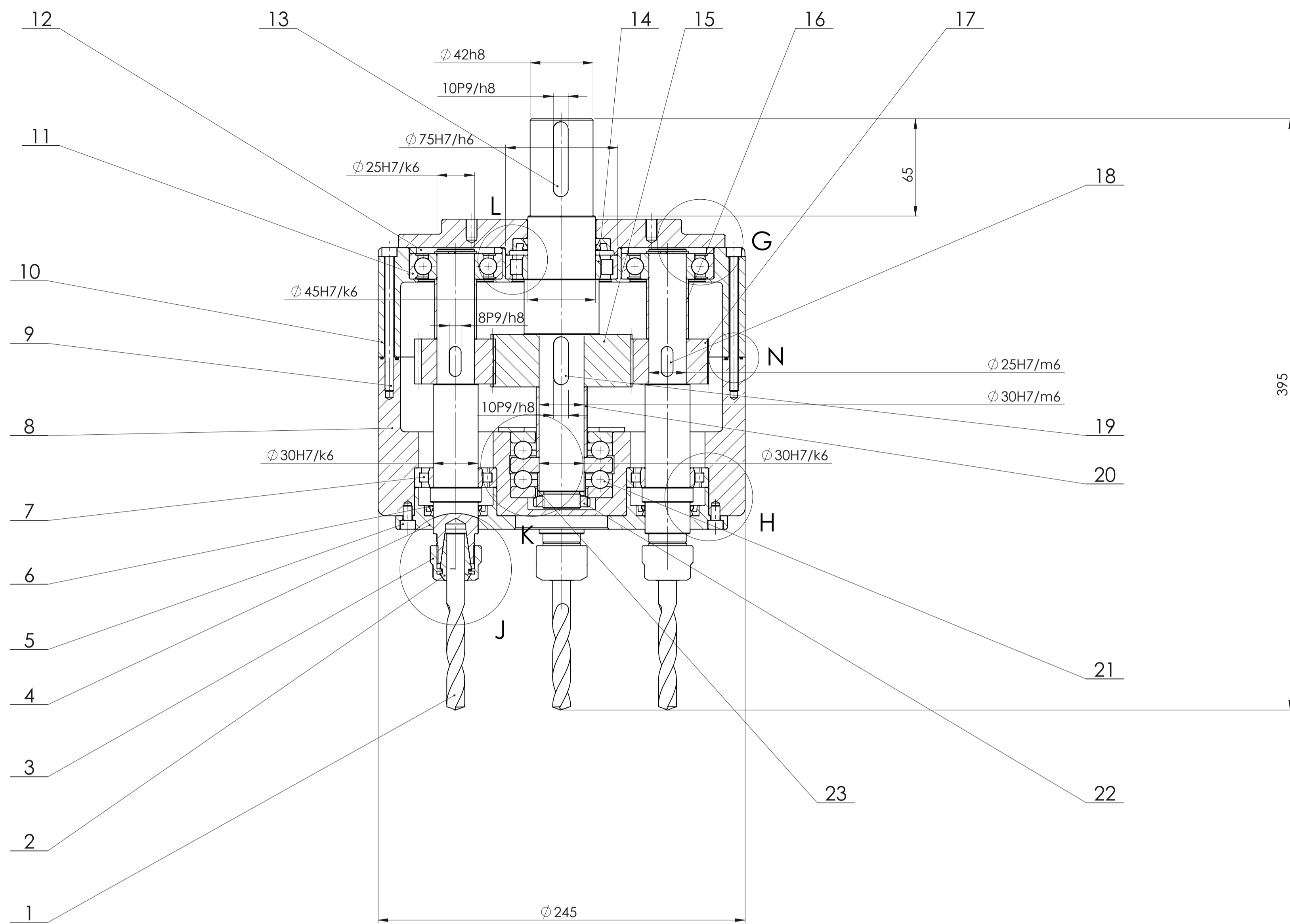
U ovom radu napravljen je proračun i konstrukcija viševretene glave za bušenje sa 4 svrdla promjera $\varnothing 12$. Kao ulazni podaci prema kojima je rađen proračun uzeti su preporučeni parametri bušenja iz Sandvik-ovog web računalnog programa u koji su unešeni podaci zadani u zadatku kao što su promjer svrdla, dubina bušenja i materijal obradka. Elektromotor je odabran iz Siemens-ovog kataloga i preko njega smo dobili potrebni prijenosni omjer u multiplikatoru. Iz prijenosnog omjera i brzine vrtnje smo kasnije napravili proračun i kontrolu zupčanika. Također je napravljen proračun i kontrola vratila iz dobivenih opterećenja. Spoj zupčanika s vratilima je izvedem perima. Ležajevi su odabrani pomoću SKF-ovog web računalnog programa i zadanih opterećenja. Kućište je izvedeno iz 2 dijela (gornjeg i donjeg) i 1 pločom koja se montira na gornji dio kućišta kako bi se olakšali montaža i kontrola, odnosno izmjena ulja. Prihvat viševretene glave za bušnu ploču je zamišljen s 4 M8 vijka koja se uvidaju u gornju ploču. Cijeli sklop ima oko 25 kilograma. Svi dijelovi su povezani vijcima koji su kontrolirani na uvjete čvrstoće. Za konstrukciju je korišten programski paket SolidWorks. Važno je napomenuti da je ovaj rad zamišljen kao dio jednog, a ne kao kompletan proizvod. U ovom radu su riješeni problemi prijenosa snage s jednog elektromotora na 4 svrdla preko jednog pogonskog zupčanika, prihvat svrdla i prihvat glave za nosivu konstrukciju (koja nije bila dio ovog rada). Još ostaju zadaci za daljnju konstrukciju kao što su prihvat elektromotora za nosivu konstrukciju, linearna gibanja viševretene glave i sl.

LITERATURA

- [1] Tadić Branko – Alati i Pribori, Kragujevac 2008.
- [2] http://tehnika.lzmk.hr/tehnickaenciklopedija/alatni_strojevi.pdf
- [3] <https://hr.wikipedia.org/wiki/Svrdlo>
- [4] <https://www.benztooling.com/en/products/metal/tooling-technology-machining-centers/multi-spindle-heads>
- [5] http://www.hardy-tw.com/en/products-1_134_1.html
- [6] http://miyakawa.co.in/k_type.php
- [7] Katalog proizvoda – Sandvik Rotating Tools, 2015.
- [8] Katalog proizvoda - https://w3.siemens.com.br/drives/br/pt/motores/motores-bt/motores-abnt-ate-3151/Documents/Catalogo_de_Motores_IEC_D81.1_-_2008.pdf
- [9] Vučković Krešimir – Spojke – EKII podloge, Zagreb 2018.
- [10] Katalog proizvoda - <https://www.ktr.com/us/tools-downloads/catalogs-brochures/>
- [11] Oberšmit Eugen – Ozubljenja i Zupčanici, Zagreb 1982.
- [12] Opalić Milan, Rakamarić Petar – Reduktor, Zagreb 2001.
- [13] Decker Karl-Heinz – Elementi Strojeva, Zagreb 2006.
- [14] Horvat Zvonimir i suradnici – Vratilo,
- [15] <https://www.skfbearingselect.com/#/one-or-two>
- [16] Vučković Krešimir – Valjni i Klizni Ležajevi – EKII podloge, Zagreb 2018.
- [17] SKF Katalog
- [18] Kranjčević Nenad – Vijci i Navojna Vretena – interna skripta EKI, Zagreb 2014.
- [19] Kraut Bojan – Strojarski Priručnik, Zagreb 1975.
- [20] Katalog proizvoda - <http://www.chiamo.it/en/cataloghi-prodotti/er-din-6499-collet-type-drill-holders/>
- [21] Katalog proizvoda - <https://usa.rego-fix.com/catalog/>

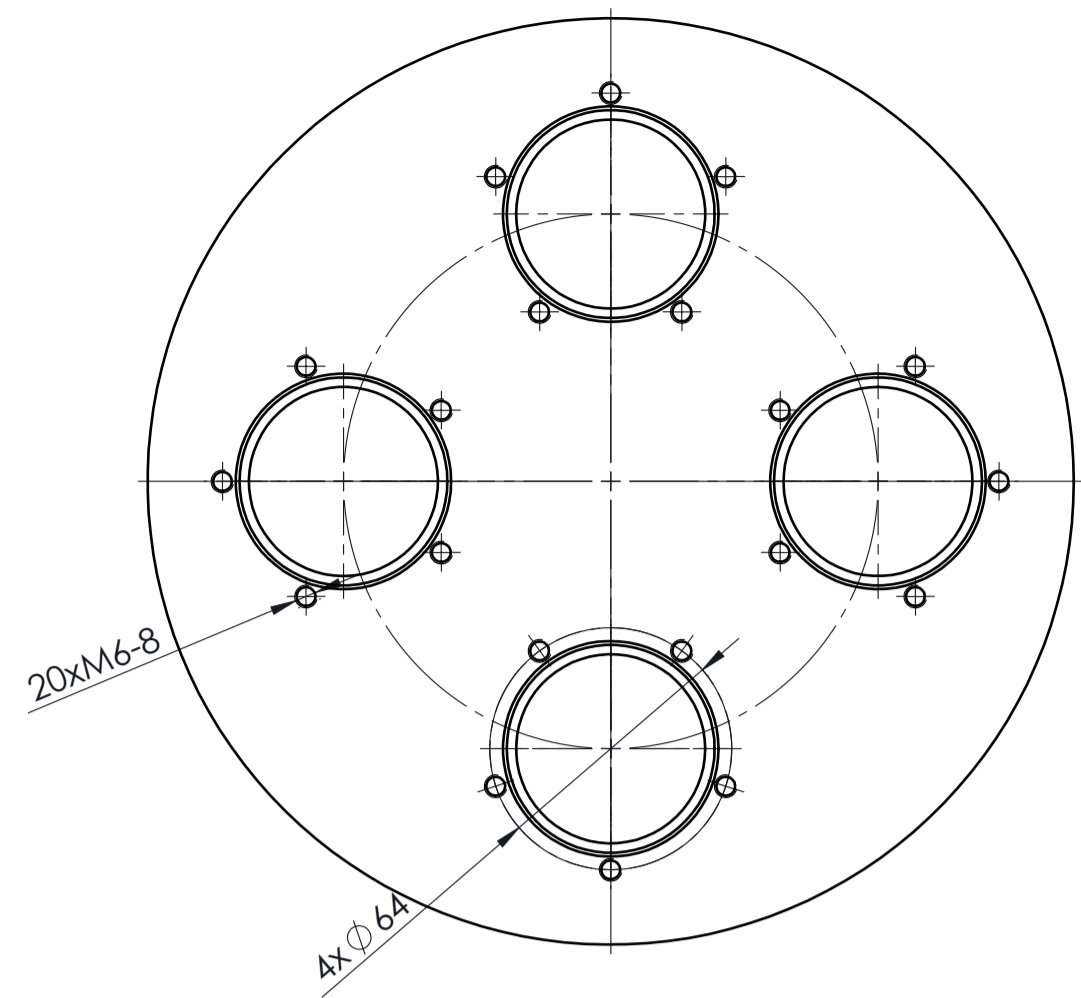
PRILOZI

- I. CD-R disk
- II. Tehnička dokumentacija



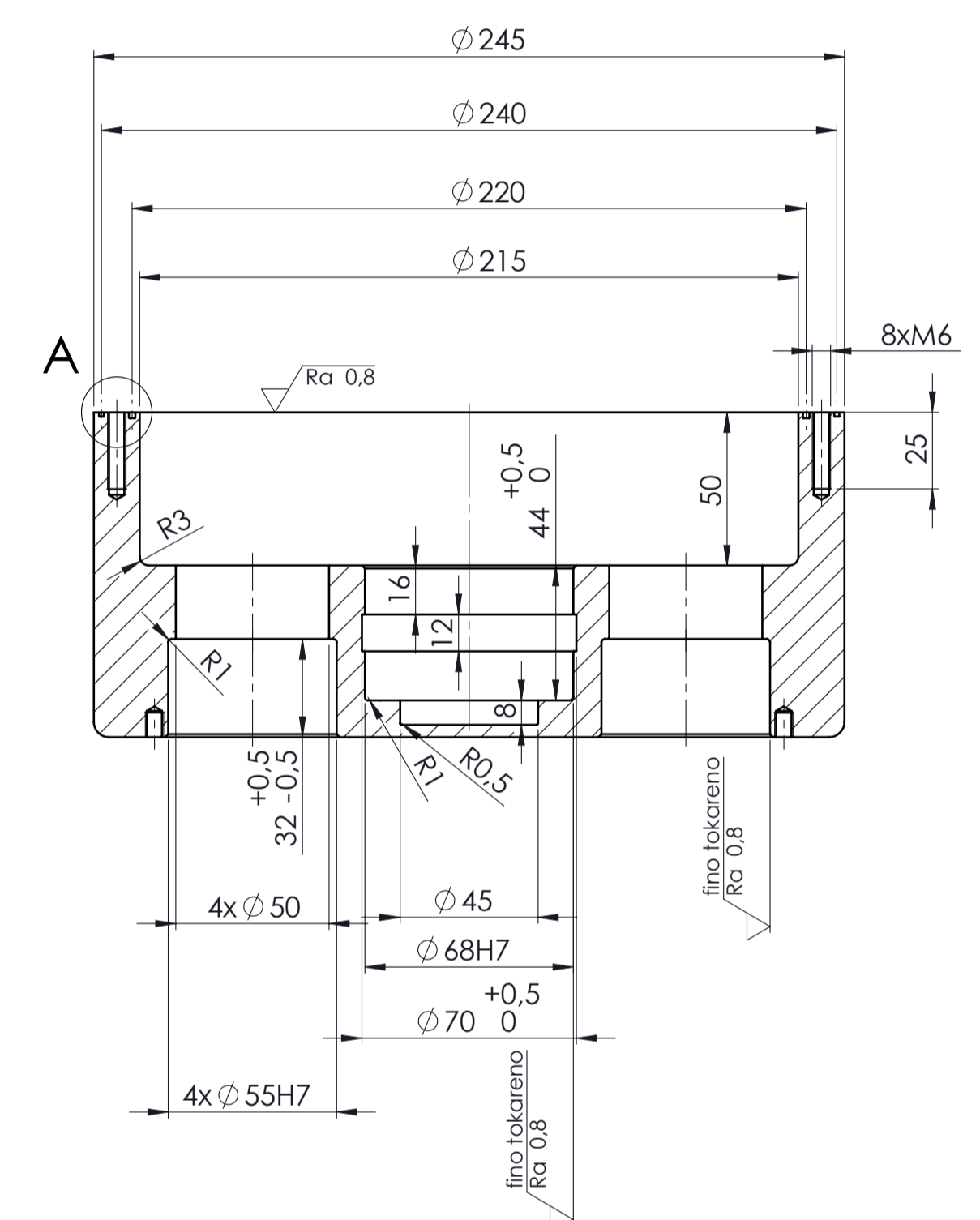
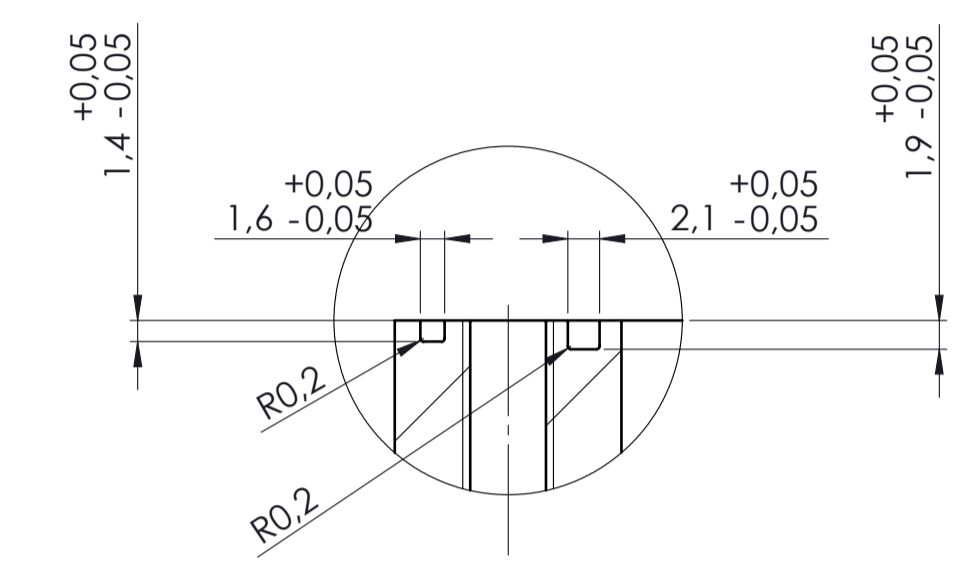
36	O - prsten veliki	1	DIN 3771	NBR	Eriks	1g
35	O - prsten mali	1	DIN 3771	NBR	Eriks	1g
34	Brveni prsten pog. v.	1	DIN 3760	NBR	SKF	50g
33	Uskočnik gon. v.	4	DIN 471	50CrV4	Seeger	8g
32	Gonjeno vratilo	4	1819-014	S355J0	Ø35x250	800g
31	Pogonsko vratilo	1	1819-015	E335	Ø50x250	2kg
30	Vijak za naslonu pločicu	4	DIN 7991	8.8	Norelem	8g
29	Naslona pločica	1	1819-012	S235	Ø60x5	80g
28	Vijak M8x12	4	DIN 7991	8.8	Norelem	20g
27	Gornja ploča	1	1819-011	S235	Ø220x30	3kg
26	Vijak M4x12	4	DIN 7991	8.8	Norelem	8g
25	Poklopac za ulje	1	1819-010	S235	Ø50x10	50g
24	Zatik za centriranje	2	DIN 6325	E295	6x30	15g
23	Distančni prsten za maticu	1	1819-009	S235	Ø35x15	20g
22	SKF matica	1			SKF	30g
21	Ležaj 52307	1	52307		SKF	680g
20	Distančni prsten pog. v.	1	1819-008	S235	Ø35x70	70g
19	Pero 16x10	1	DIN 6885A	E295	16x10	75g
18	Pero 8x7	4	DIN 6885A	E295	8x7	50g
17	Gonjeni zupčanik	4	1819-007	Ck60	Ø50x30	400g
16	Distančni prsten gon. v.	4	1819-006	S235	Ø30x50	40g
15	Pogonski zupčanik	1	1819-005	Ck60	Ø91x35	1.2k
14	NU 1009	1	NU 1009		SKF	248g
13	Pero 16x10	1	DIN 6885A	E295	16x10	90g
12	Odstojni prsten	4	1819-004	S253	Ø62x5	15g
11	Ležaj 6306	4	6306		SKF	135g
10	Gornji dio kućišta	1	1819-003	A356	Ø240x120	3kg
9	Vijak M6x80	8	DIN 912	8.8	Norelem	23g
8	Donji dio kućišta	1	1819-002	A356	Ø240x140	4kg
7	Ležaj NU 1006	4	NU 1006		SKF	117g
6	Brveni prsten pog. v.	4	DIN 3760	NBR	SKF	50g
5	Vijak M6x10	20	DIN 912	8.8	Norelem	12g
4	Donji poklopac	4	1819-001	CuZn4	Ø50x20	400g
3	Matica za steznu čahuru	4	DIN 6499		Rego-Fix	40g
2	Stezna čahura ERC 20	4	DIN 6499		Rego-Fix	50g
1	Svrlo	1	DIN 338	Ck22	Sandvik	50g

Naziv dijela		Kom.	Crtež broj Norma	Materijal	Sirove dimenzije	Masa
Broj naziva - code		Datum	Ime i prezime		Potpis	
Projektirao		Josip Žilić				
Razradio		Josip Žilić				
Crtao		Josip Žilić				
Pregledao		prof. Dragan Žeželj				
ISO - tolerancije		Objekt:		Objekt broj:		
8P9/h8		Ø 6H7/m6		R. N. broj:		
10P9/h8		Ø 25H7/m6		Napomena:		
Ø 75H7/h6		Ø 25H7/k6		Materijal:		
		Ø 30H7/m6		Masa: 25kg		
		Ø 30H7/k6		Naziv:		
		Ø 30H7/k6		Mjerilo originala		
		Ø 45H7/k6		Naziv: Višvretena glava za bušenje		
		1:2		Crtež broj: 1819-1		
				Mjerna jedinica: 1		
				Format: A1		
				Listova: 1		
				List: 1		

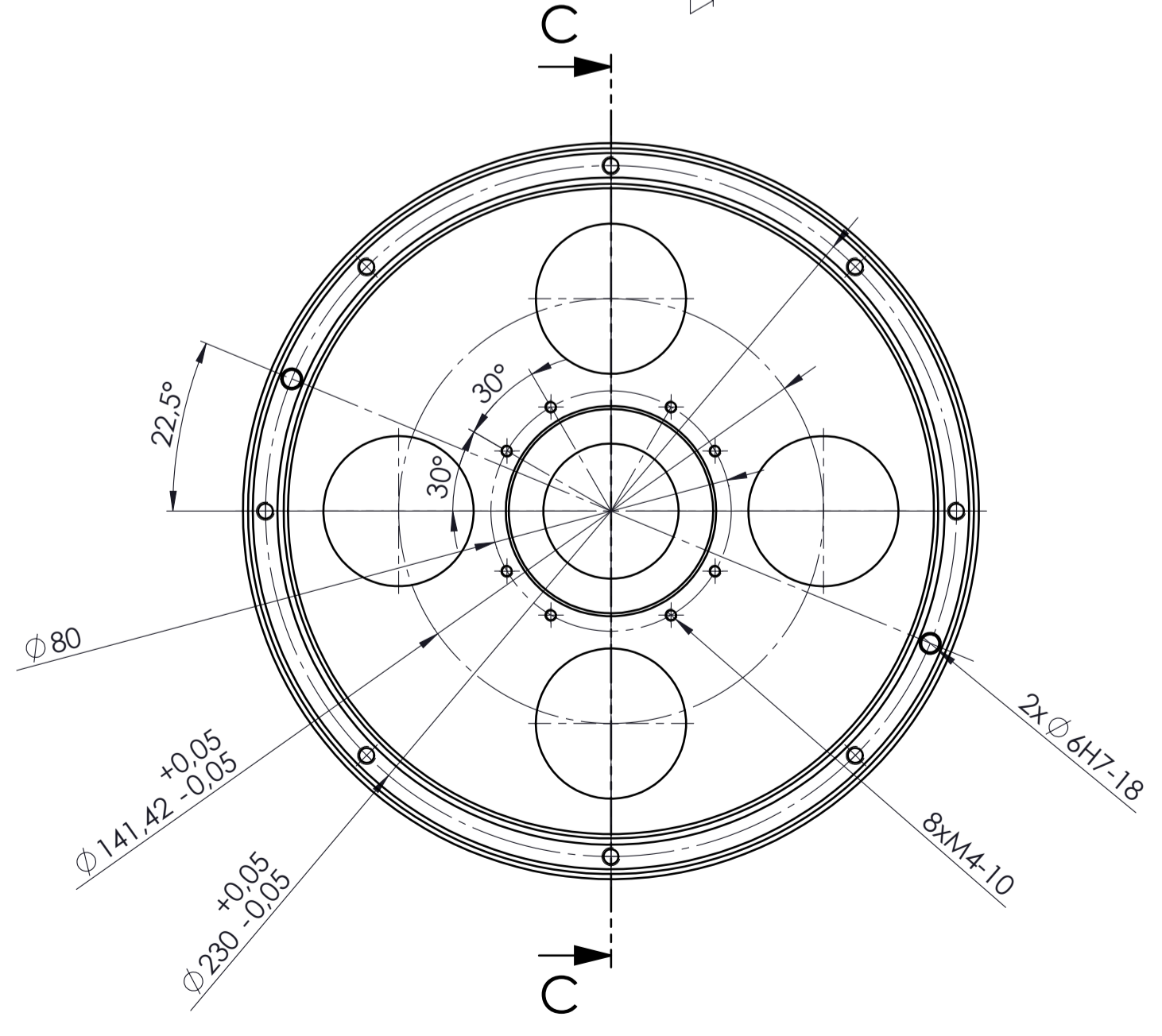
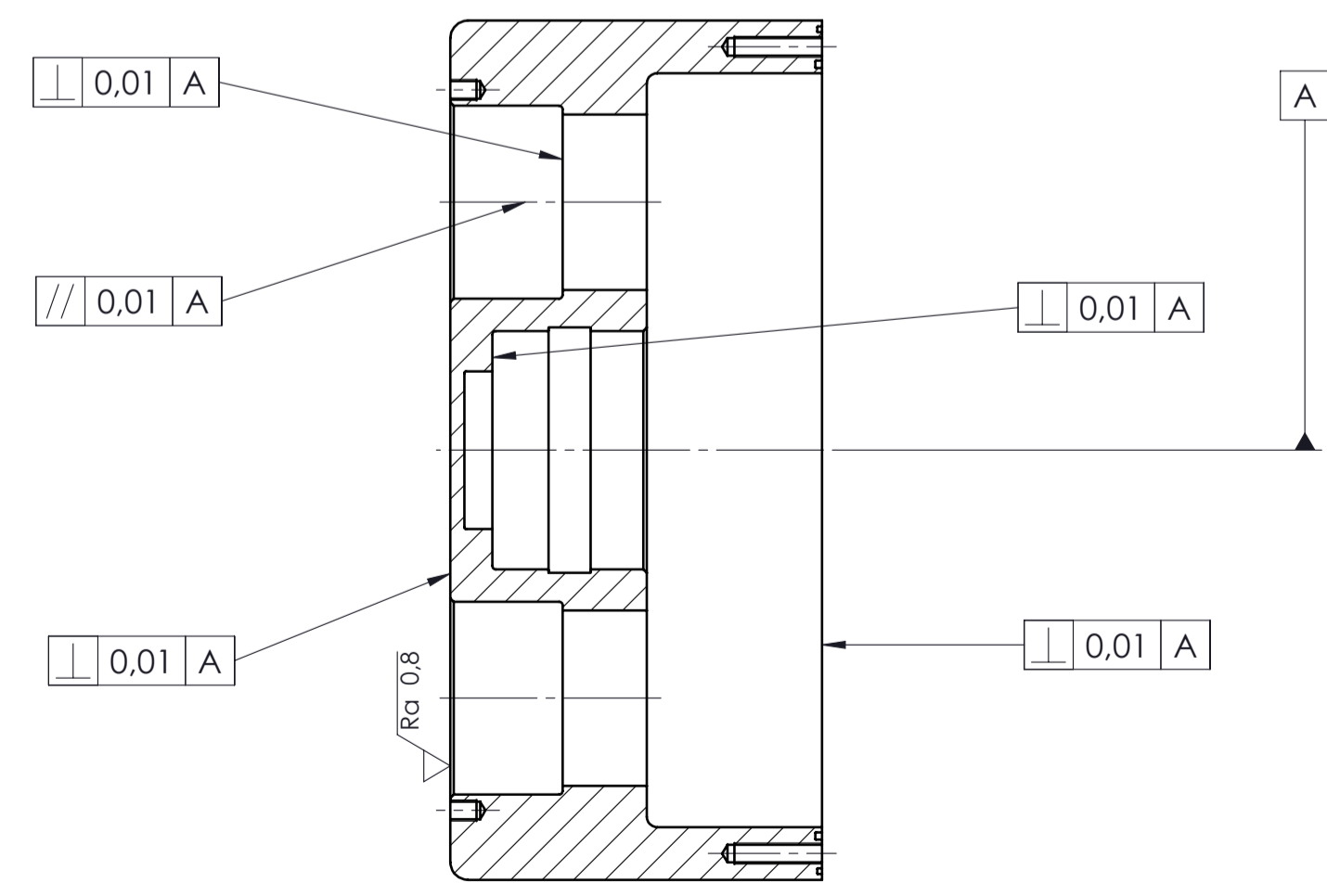


$\sqrt{Ra\ 3,2}$ ($\sqrt{Ra\ 0,8}$, $\sqrt{Ra\ 0,8}$)

Detalj A
M 2:1

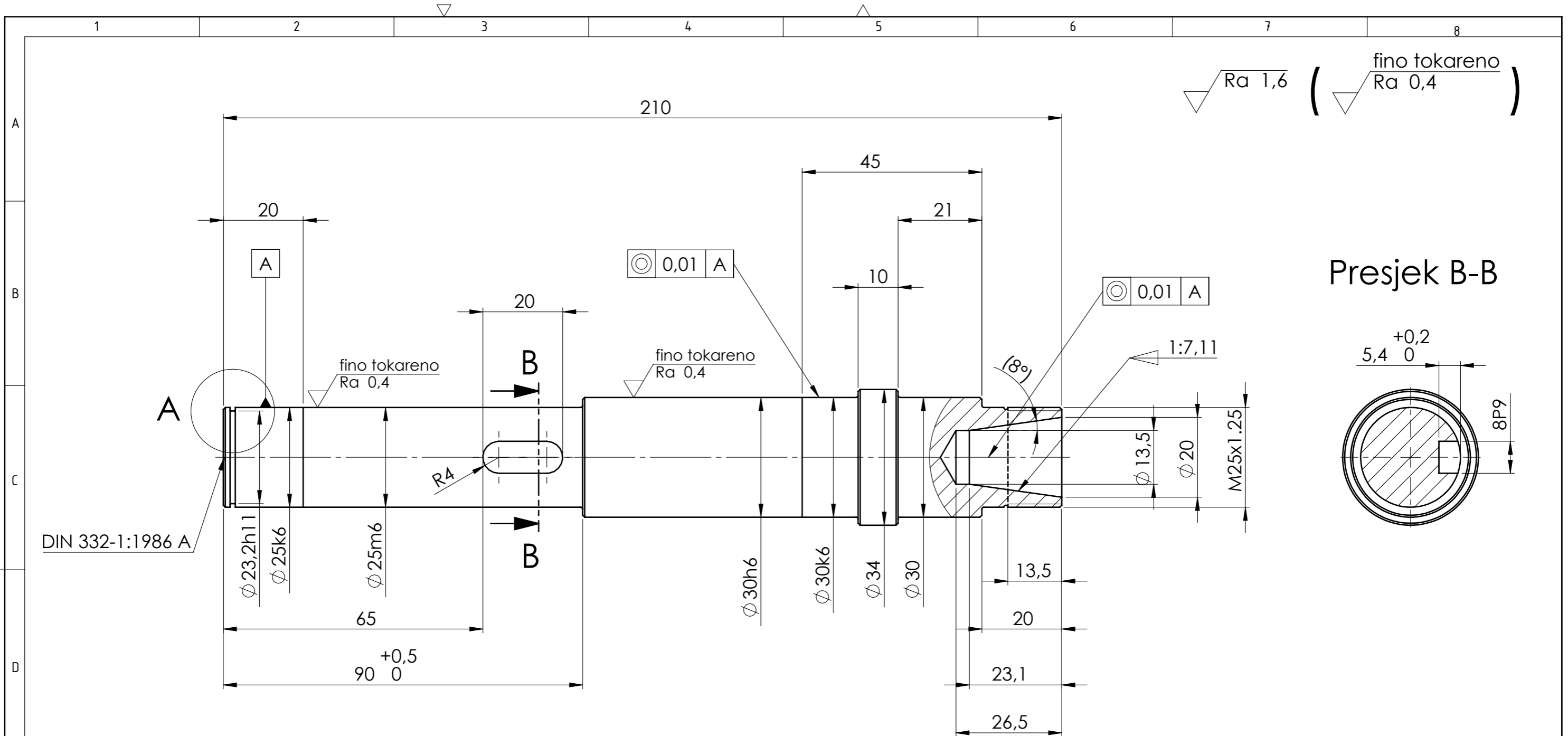


Presjek C-C

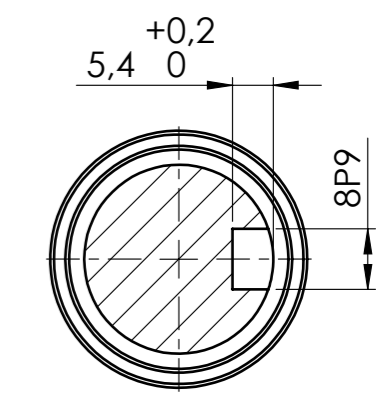


Napomena:
 Sve nekotirane bridove skositi
 pod 1x45°.
 Ležajna mjesta obrađivati u sklopu s
 gornjim dijelom kućišta.

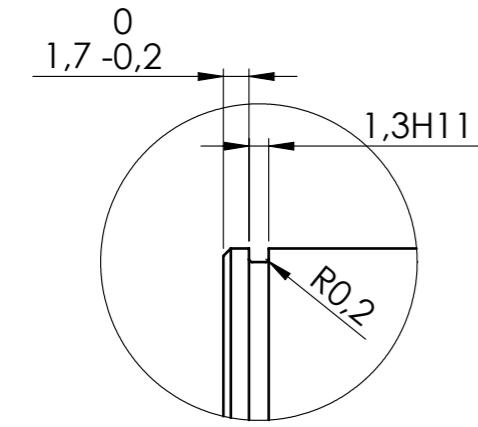
Broj naziva - code	Datum	Ime i prezime	Potpis	
Projektirao		Josip Zrilić		
Razradio		Josip Zrilić		
Crtao		Josip Zrilić		
Pregledao		prof. Drogan Žeželj		
ISO - tolerancije	Objekt:	Objekt broj:		
Ø 6H7	+0.012 0	R. N. broj:		
Ø 55H7	+0.030 0	Napomena:		Kopija
Ø 68H7	+0.030 0	Materijal: A356	Masa: 4 kg	
		Naziv: Donji dio kućišta		Pozicija: 8
		Mjerilo originala: 1:2		Format: A1
		Crtež broj: 1819-002		Listova: 1
				List: 1



Presjek B-B



Detalj A
M 2:1



Napomena:
Sve nekotirane bridove skositi pod 0.5x45°.
Svi nekotirani radijusi su R0,5.

Ø 30h6	0 -0.013	Ø 28,6h11	0 -0.130
		Ø 30k6	+0.015 +0.002

Broj naziva - code	Projektirao	Datum	Ime i prezime	Potpis	
	Razradio		Josip Zrilić		
	Crtao		Josip Zrilić		
	Pregledao		prof. Dragan Žeželj		
	Mentor				
ISO - tolerancije	Objekt:		Objekt broj:		
1,3H11	+0.06 0			R. N. broj:	
8P9	-0.015 -0.051	Napomena:		Kopija	
Ø 25k6	+0.015 +0.002	Materijal: S355J0	Masa: 0,8 kg		
Ø 25m6	+0.021 +0.008	Naziv: Gonjeno vratilo		Pozicija: 32	Format: A3
		Mjerilo originala: 1:1			Listova: 1
		Crtež broj: 1819-014		List: 1	

