

Nosač alata CNC glodalice

Špoljarec, Ivan

Undergraduate thesis / Završni rad

2019

Degree Grantor / Ustanova koja je dodijelila akademski / stručni stupanj: **University of Zagreb, Faculty of Mechanical Engineering and Naval Architecture / Sveučilište u Zagrebu, Fakultet strojarstva i brodogradnje**

Permanent link / Trajna poveznica: <https://um.nsk.hr/um:nbn:hr:235:483054>

Rights / Prava: [In copyright](#)/[Zaštićeno autorskim pravom.](#)

Download date / Datum preuzimanja: **2024-08-17**

Repository / Repozitorij:

[Repository of Faculty of Mechanical Engineering and Naval Architecture University of Zagreb](#)



SVEUČILIŠTE U ZAGREBU
FAKULTET STROJARSTVA I BRODOGRADNJE

ZAVRŠNI RAD

Ivan Špoljarec

Zagreb, 2019.

SVEUČILIŠTE U ZAGREBU
FAKULTET STROJARSTVA I BRODOGRADNJE

ZAVRŠNI RAD

Mentor:

doc. dr. sc. Matija Hoić

Student:

Ivan Špoljarec

Zagreb, 2019.

Izjavljujem da sam ovaj rad izradio samostalno koristeći znanja stečena tijekom studija i navedenu literaturu.

Zahvaljujem se svom mentoru doc.dr.sc. Matiji Hoiću, na svojoj pomoći i svim savjetima koje mi je dao.

Zahvaljujem se dr.sc. Mihi Klaiću, na neophodnoj literaturi koju mi je dao.

Zahvaljujem se obitelji i prijateljima na svemu što su mi pružili kako bih pravovremeno mogao završiti ovaj rad.

Najviše se zahvaljujem tati bez kojeg ništa od ovog ne bi bilo moguće.

Ivan Špoljarec



SVEUČILIŠTE U ZAGREBU
FAKULTET STROJARSTVA I BRODOGRADNJE



Središnje povjerenstvo za završne i diplomske ispite
Povjerenstvo za završne ispite studija strojarstva za smjerove:
procesno-energetski, konstrukcijski, brodstrojarski i inženjersko modeliranje i računalne simulacije

| | |
|--|--------|
| Sveučilište u Zagrebu Fakultet strojarstva i brodogradnje | |
| Datum | Prilog |
| Klasa: | |
| Ur.broj: | |

ZAVRŠNI ZADATAK

Student: Ivan Špoljarec

Mat. br.: 0035203967

Naslov rada na hrvatskom jeziku: **Nosač alata CNC glodalice**

Naslov rada na engleskom jeziku: **Tool Carrier of a CNC Milling Machine**

Opis zadatka:

CNC glodalica za obradu aluminijskih profila treba obrađivati aluminijske profile primjenom različitih alata. Kako bi se izbjegla potreba za zamjenom glava glodalice, potrebno je konstruirati nosač alata sa sljedećim karakteristikama:

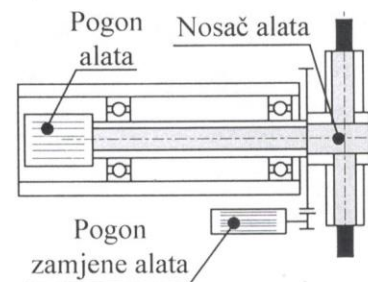
- Broj alata za prihvata: 8
- Obradivani materijal: aluminijske legure AlMgSi0,5 i sl.

Rad treba sadržavati:

1. Uvodno razmatranje o obradnim centrima.
2. Analizu radnih principa postojećih konstrukcijskih rješenja.
3. Nekoliko konceptijskih rješenja.
4. Izbor optimalne varijante za zadane projektne zahtjeve.
5. Proračun mehanizma za pogon alata, zamjenu alata, pomak po visini i po širini obradka.
6. Proračun nosive konstrukcije i izbor standardnih komponenti.
7. Sklopne crteže s potrebnim presjecima i detaljima.

Proračun pisati pregledno s pripadajućim skicama.

U radu navesti korištenu literaturu i eventualno dobivenu pomoć.



Zadatak zadan:

29. studenog 2018.

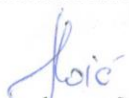
Rok predaje rada:

1. rok: 22. veljače 2019.
2. rok (izvanredni): 28. lipnja 2019.
3. rok: 20. rujna 2019.


Predviđeni datumi obrane:

1. rok: 25.2. - 1.3. 2019.
2. rok (izvanredni): 2.7. 2019.
3. rok: 23.9. - 27.9. 2019.

Zadatak zadao:


Doc. dr. sc. Matija Hoić

Predsjednik Povjerenstva:


Prof. dr. sc. Igor Balen

Sadržaj

| | |
|--|-----|
| Sadržaj..... | I |
| Popis slika | III |
| Popis tablica | IV |
| Popis tehničke dokumentacije..... | V |
| Popis oznaka | VI |
| Grčka slova..... | VII |
| Sažetak | IX |
| Summary | X |
| 1. Uvodno razmatranje o CNC obradnim centrima | 1 |
| 1.1. Kratki pregled povijesti razvoja CNC strojeva | 1 |
| 1.2. Numeričko upravljanje..... | 3 |
| 2. Analiza radnih principa postojećih konstrukcijskih rješenja | 4 |
| 2.1. Način izmjene alata | 4 |
| 2.2. Pogon i prigon | 5 |
| 2.3. Izvršavanje posmaka | 7 |
| 3. Nekoliko konceptijskih rješenja | 8 |
| 3.1. Revolver | 8 |
| 3.2. Kružni magazin | 9 |
| 3.3. Lančani magazin | 10 |
| 4. Izbor optimalne varijante | 11 |
| 5. Proračun pogona alata | 12 |
| 5.1. Obrada odvajanjem čestica | 12 |
| 5.1.1. Bušenje..... | 12 |
| 5.1.2. Glodanje | 14 |
| 5.1.3. Odabir EM-a za pogon alata | 17 |
| 5.2. Proračun zupčastog remena..... | 17 |
| 5.3. Proračun vratila | 21 |
| 5.3.1. Vratilo 1 | 21 |
| 5.3.2. Odabir servo spojke..... | 24 |
| 5.3.3. Vratilo 2 | 24 |
| 6. Proračun pogona zamjene alata..... | 27 |
| 6.1. Odabir motora za pogon zamjene alata | 27 |
| 6.2. Određivanje dimenzija pužnog prijenosa..... | 29 |

| | |
|--|-----------|
| 6.3. Odabir planetarnog prijenosnika i servo spojke..... | 31 |
| 7. Proračun vijaka..... | 32 |
| 7.1. Vijci na spoju sklopa nosača i sklopa glave..... | 32 |
| 7.2. Vijci na spoju sklopa glave i vanjskog nosača..... | 33 |
| 7.3. Vijci na spoju zadnje ploče i vanjskog nosača..... | 34 |
| 7.4. Proračun vijaka na stražnjoj ploči..... | 35 |
| 8. Odabir pogona za pomak po y i z osi..... | 36 |
| 9. Kratki opis nekih konstrukcijskih rješenja..... | 38 |
| 9.1. Pozicioniranje vratila 2 i spindlea..... | 38 |
| 9.2. Stezanje alata..... | 39 |
| 9.3. Prekidač..... | 40 |
| 10. | Zaključak |
| | 41 |
| LITERATURA..... | 42 |
| PRILOZI | 43 |

Popis slika

| | |
|---|----|
| Slika 1. Suvremeni CNC obradni centar | 1 |
| Slika 2. Bušena traka | 1 |
| Slika 3. Prva CNC glodalica | 2 |
| Slika 4. Mikroprocesori | 2 |
| Slika 5. Proces numeričkog upravljanja | 3 |
| Slika 6. Stari i novi upravljač CNC stroja | 3 |
| Slika 7. Suvremeni držač alata za ručnu izmjenu | 4 |
| Slika 8. Nosač alata s automatskom izmjenom | 5 |
| Slika 9. Glavna i pomoćna gibanja određenih procesa | 5 |
| Slika 10. Motorvreteno | 6 |
| Slika 11. AC servo motor | 6 |
| Slika 12. Petoosna glodalica | 7 |
| Slika 13. Shema revolverskog nosača alata | 8 |
| Slika 14. Suvremeni revolverski nosač alata | 8 |
| Slika 15. Kružni magazin i CNC stroj | 9 |
| Slika 16. Ručica za izmjenu alata | 9 |
| Slika 17. Lančani magazin | 10 |
| Slika 18. Postojeći revolver | 11 |
| Slika 19. Geometrijske oznake pri bušenju | 12 |
| Slika 20. Geometrijski parametri kod glodanja | 14 |
| Slika 21. Profil zupčastog remena | 17 |
| Slika 22. Dopusćeni tlak bokova za zupčasto remenje [EK2] | 19 |
| Slika 23. Vratilo 1 | 21 |
| Slika 24. Vratilo 2 | 24 |
| Slika 25. Kritični presjek 2 vratila 2 | 26 |
| Slika 26. Sklop koji stvara tromost | 28 |
| Slika 27. Funkcija Measure inertia | 29 |
| Slika 28. Opterećenje nosača | 32 |
| Slika 29. Opterećenje nosača | 33 |
| Slika 30. Opterećenje vanjskog nosača | 34 |
| Slika 31. Opterećenje vanjskog nosača | 35 |
| Slika 32. Kuglično vreteno | 37 |
| Slika 33. Spoj vratila 2 i spindlea | 38 |
| Slika 34. Izdanci na stranama nosača | 38 |
| Slika 35. Prihvat alata | 39 |
| Slika 36. Collet ER 32 | 39 |
| Slika 37. Prekidač i izdanak | 40 |
| Slika 38. Nosač alata CNC glodalice | 41 |

Popis tablica

| | |
|---|----|
| Tablica 1. Specifične jedinične sile rezanja | 13 |
| Tablica 2. Dimenzije profila zupčastog remena | 18 |
| Tablica 3. Faktor opterećenja c za zupčasto remenje | 20 |

Popis tehničke dokumentacije

- 100-100-0 – Nosač alata CNC glodalice
- 100-100-1 – Sklop glave
- 100-101-1 – Sklop alata
- 100-100-2 – Sklop alatnog motora
- 100-100-3 – Sklop nosača

Popis oznaka

| | |
|-----------------|---|
| A_j | površina jezgre, mm^2 |
| A_{min} | minimalna potrebna površina jezgre, mm^2 |
| a | osni razmak, mm |
| a_f | ubrzanje masa nosač alata, m/s^2 |
| a_p | dubina rezanja, mm |
| b | širina, mm |
| b_1 | faktor veličine strojnog dijela |
| b_2 | faktor kvalitete obrade površine |
| c | faktor opterećenja zupčastog remena |
| c_1 | tjemena zračnost na pužu, mm |
| c_2 | tjemena zračnost na pužnom kolu, mm |
| D_a | promjer svrdla, mm |
| D_g | promjer glodala, mm |
| d | promjer, mm |
| d_{a1} | tjemeni promjer puža, mm |
| d_{a2} | tjemeni promjer pužnog kola, mm |
| d_{f1} | podnožni promjer puža, mm |
| d_{f2} | podnožni promjer pužnog kola, mm |
| d_{m1} | srednji promjer puža, mm |
| d_v | vanjski promjer remenice, mm |
| d_{vr} | promjer vretena, mm |
| F_b | reznna sila kod bušenja, N |
| F_g | reznna sila kod glodanja, N |
| F_H | horizontalne sile, N |
| F_o | obodna sila, N |
| F_R | rezultantna sila, N |
| F_{RA} | rezultantna sila u osloncu A, N |
| F_{RB} | rezultantna sila u osloncu B, N |
| F_V | sila u vijku, N |
| F_y | sila potrebna za pogon u y-smjeru, N |
| F_z | sila potrebna za pogon u z-smjeru, N |
| f | posmak po okretaju, mm |
| f_z | posmak po zubu glodala, mm |
| g | gravitacijsko ubrzanje, m/s^2 |
| h | visina, mm |
| h_a | udaljenost od srednje kružnice puža do tjemene kružnice, mm |
| h_m | srednja debljina odrezane čestice, mm |
| i | prijenosni omjer |
| i_p | prijenosni omjer puža |
| $i_{pl, točno}$ | točan prijenosni omjer koji bi trebao biti između puža i motora |
| J | dinamički moment tromosti, kgm^2 |
| K_i | faktor istrošenosti alata |
| k_{c1} | specifična jedinična sila rezanja, N/mm^2 |
| L_w | računska duljina remena, mm |
| M_A | moment u točki A, Nmm |

| | |
|---------------|--|
| M_f | moment savijanja, Nmm |
| M_{red} | reducirani moment, Nmm |
| m | modul, mm |
| m_c | eksponent korekcije debljine odrezane čestice |
| m_g | masa sklopa glave, kg |
| m_n | masa sklopa nosača, kg |
| m_{skl} | masa sklopa bez stražnje ploče, kg |
| m_{uk} | ukupna masa stroja, kg |
| n_a | brzina vrtnje alata, s^{-1} |
| $n_{EM, kor}$ | korigirana brzina vrtnje elektromotora, s^{-1} |
| n_g | brzina vrtnje glave, s^{-1} |
| n_p | brzina vrtnje puža, s^{-1} |
| P | snaga, W |
| P_b | snaga bušenja, W |
| P_{EM} | snaga elektromotora, W (kW) |
| P_g | snaga glodanja, W |
| P_h | uspon kugličnog vretena, mm |
| P_y | snaga potrebna za gibanje u smjeru osi y, W |
| P_z | snaga potrebna za gibanje u smjeru osi z, W |
| P_{zam} | snaga potrebna za zamjenu alata, W |
| p_{dop} | dopušteni tlak bokova zupčastog remena, N/mm^2 |
| S_{post} | postojeća sigurnost |
| S_{potr} | potrebna sigurnost |
| T | okretni moment Nmm |
| t_f | vrijeme ubrzanja do posmične brzine, s |
| t_u | vrijeme ubrzanja do brzine izmjene alata, s |
| v_c | brzina rezanja, m/s |
| v_f | brzina posmika, m/s |
| v_{rem} | brzina remena, m/s |
| W | moment otpora, mm^3 |
| W_t | torzijski moment otpora, mm^3 |
| x^* | faktor tipa bušenja, mm |
| z | broj zubi |
| z_F | faktor oblika puža |
| z_r | broj zubi remena |
| z_z | broj zubi u zahvatu |

Grčka slova

| | |
|-----------------|--|
| α_0 | faktor čvrstoće materijala |
| β_{kf} | efektivni faktor zareznog djelovanja kod savijanja |
| β_{kt} | efektivni faktor zareznog djelovanja kod uvijanja |
| δ_p | odmak zbog poligonaliteta kod zupčastih remena |
| ε_r | obuhvatni kut, $^\circ$ |
| ε_g | kutno ubrzanje glave, s^{-2} |
| η | korisnost |
| η_L | korisnost kugličnih ležajeva |
| κ_r | prisloni kut, $^\circ$ |
| σ_{dop} | dopušteno naprezanje, N/mm^2 |

| | |
|----------------|---|
| σ_{fDN} | trajna dinamička izdržljivost za naizmjenično naprezanje pri savijanju, N/mm ² |
| σ_m | vlačna čvrstoća, N/mm ² |
| σ_{red} | reducirano naprezanje N/mm ² |
| τ | tangencijalno naprezanje uzrokovano uvijanjem, N/mm ² |
| τ_{tDI} | trajna dinamička izdržljivost za istosmjerno naprezanje pri uvijanju, N/mm ² |
| φ | faktor udara |
| ω_g | kutna brzina vrtnje glave, s ⁻¹ |

Sažetak

U ovome radu ukratko je opisana povijest i razvoj CNC obradnih centara, objašnjeno je numeričko upravljanje te su detaljno opisani načini izmjene alata. Razmotreno je par različitih koncepata te je izabrano optimalno rješenje. Zatim je napravljen proračun radi provjere sigurnosti jer su svi dijelovi namjerno predimenzionirani kako bi se osiguralo upijanje vibracija, a time omogućila visoka preciznost obrade. Prvo je proračunat sklop za glavno gibanje, odnosno pogon alata. Proračunate su sile i snage rezanja, provjerena su vratila na sigurnost te je dimenzioniran zupčasti remen i remenice. Zatim se proračunavao sklop za izmjenu alata. Preko dinamičkih momenata tromosti dobila se potrebna snaga za izmjenu alata, a zatim se dimenzionirao pužni prijenosnik. Nadalje, proračunati su svi nosivi vijčani spojevi te je ukratko objašnjeno rješenje izvedbe pomaka u x,y i z smjeru. Paralelno uz proračun rađen je i model konstrukcije u programskom paketu CATIA. Nakon modeliranja izrađena je i tehnička dokumentacija glavnih sklopova koja je dana u prilogu. Na kraju ovog rada je spomenuto i nekoliko konstrukcijskih rješenja kojima su se riješili problemi pozicioniranja.

Ključne riječi: CNC obradni centar, CNC stroj, automatska izmjena alata, nosač alata, CNC glodalica, CNC

Summary

This thesis briefly describes the history and development of CNC machines, it explains numerical control and gives an in-depth description of tool changers. A couple of concepts are taken into consideration and an optimal version is chosen. Afterwards, a calculation is made in the purpose of verifying the safety factor because all of the machine parts are intentionally over-dimensioned so that they could absorb vibrations and with that, enable high-accuracy machining. First calculations were made on the main motion assembly, which actually drives the tool. The forces and powers of cutting were calculated, shafts were checked for their safety factor and then the toothed belt was dimensioned. After that, the assembly for tool changing was calculated. By determining the dynamic moment of inertia, it was possible to calculate the necessary power for tool changing, and after that a worm gear reducer was dimensioned. Afterwards, all the screw joints that carry loads were calculated and a solution for the motion in x,y and z axes was briefly explained. Simultaneously to the calculation, a model was being designed in the program package CATIA. After designing the model, technical documentation of the main assemblies was made, which is attached to this paper. At the end of this paper a few design solutions, which solved the problem of positioning, were mentioned and explained.

Key words: CNC machining centers, CNC machine, automatic tool changer, tool carrier, CNC mill, CNC

1. Uvodno razmatranje o CNC obradnim centrima

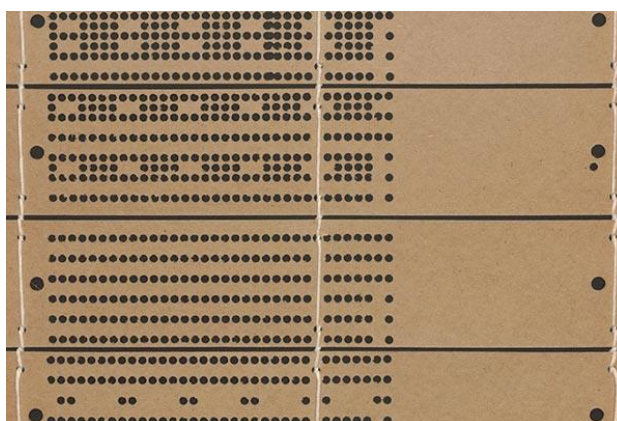
U uvodu ovog završnog rada obradit će se povijest, razvoj te način upravljanja CNC obradnih centara. CNC (Computer Numerical Control) strojevi su računalom podržani numerički upravljani strojevi. Numerički se mogu upravljati alatni strojevi, kao i roboti za rezanje, zavarivanje i bojanje. CNC obradni centri u osnovi su CNC alatni strojevi, ali, uz strojnu obradu, imaju mogućnost automatske izmjene alata, pribora i obradaka. Kod CNC obradnih centara obrada složenih geometrijskih oblika obavlja se u jednom stezanju različitim operacijama: tokarenjem, glodanje, bušenjem, upuštanjem, razvrtavanjem, urezivanjem i narezivanjem navoja kao i brušenjem. CNC strojevi su radi svoje preciznosti i brzine obrade neizbježni u suvremenim automatiziranim, ali i neautomatiziranim proizvodnim pogonima.



Slika 1. Suvremeni CNC obradni centar

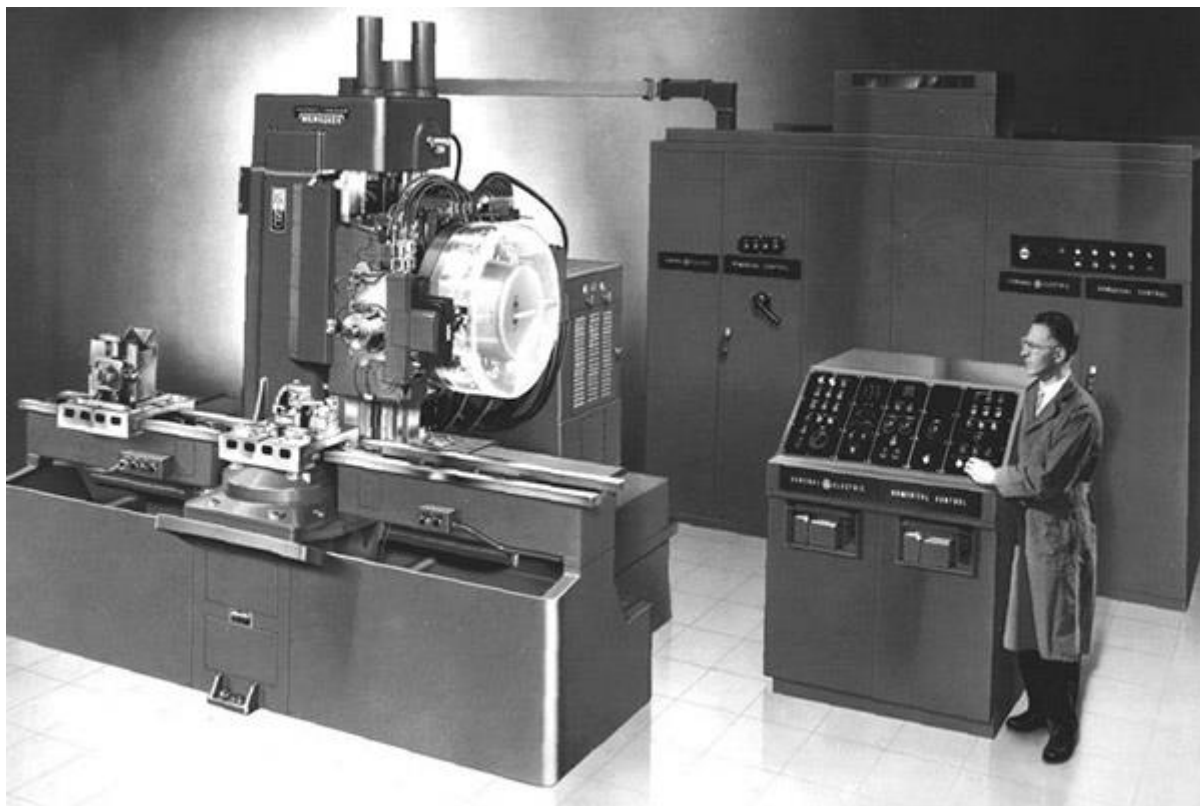
1.1. Kratki pregled povijesti razvoja CNC strojeva

Osnove numeričkog upravljanja kod strojne obrade postavio je 1947. godine John Parsons. Uporabom bušene trake upravljao je pozicijom alata pri izradi helikopterskih elisa.



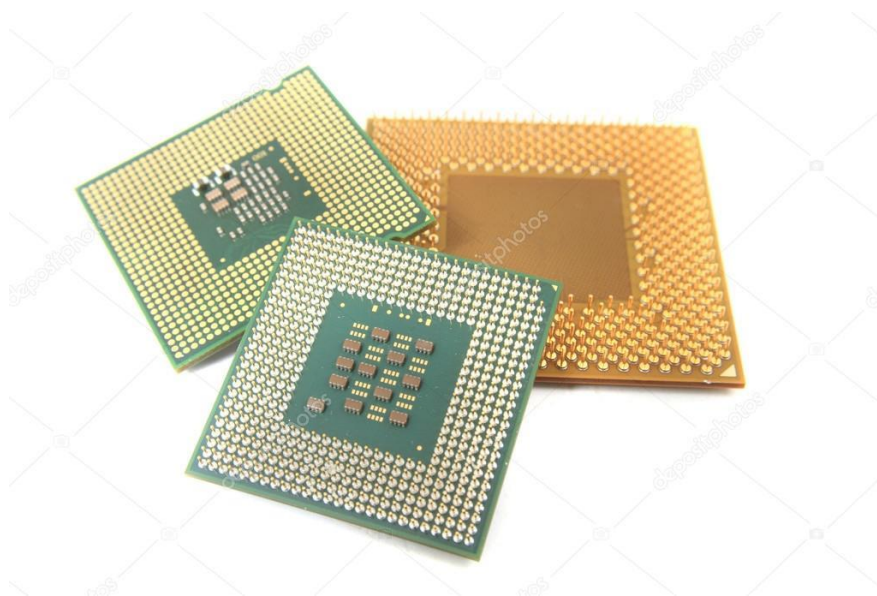
Slika 2. Bušena traka

Američka vojska je 1949. sklopila ugovor sa sveučilištem MIT (Massachusetts Institute of Technology) za razvoj programibilne glodalice. Godine 1952. predstavili su prvu troosnu glodalicu sa numeričkim upravljanjem i elektromehaničkim pogonom.



Slika 3. Prva CNC glodalica

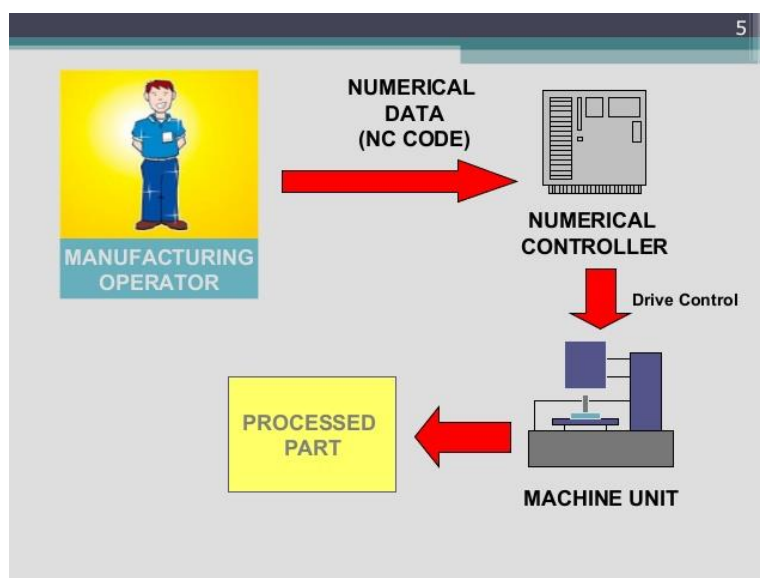
Daljnijim razvojem računalne tehnike, odnosno pojavom i primjenom mikroprocesora, omogućava se numeričko upravljanje strojeva pomoću računala. Mikroprocesor, ugrađen u upravljačku jedinicu, omogućuje veliku preciznost pri strojnoj obradi kompleksnih oblika.



Slika 4. Mikroprocesori

1.2. Numeričko upravljanje

Alatni stroj sa numeričkim upravljanjem koristi numeričke podatke za direktno upravljanje kretanja pojedinih dijelova stroja. Numerički podatci se procesiraju u upravljačkoj jedinici za obradu, (NC upravljačkog sustava), i zatim se proslijeđuju pogonima alatnog stroja za izvršenje programiranog kretanja. Za proizvodnju jednog određenog strojnog dijela potrebno je nekoliko vrsta podataka, kao što su geometrijski, tehnološki, podaci reznog alata, itd. Izvor svih informacija je tehnički crtež, napravljen u konstrukcijskom odjelu. Obrada tih podataka se izvodi ručno za konvencionalne alatne strojeve i automatski za numerički upravljane alatne strojeve.



Slika 5. Proces numeričkog upravljanja

Na slici 6. prikazani su starije i novije upravljačke jedinice CNC strojeva. Iz slike se može zaključiti da se način programiranja CNC strojeva nije puno promijenio, no na novijim strojevima omogućeno je offline programiranje. Offline programiranje je postupak kada se izrada programa za obradu ne odvija na samom stroju nego na nekom drugom mjestu. Time se povećava produktivnost samog stroja jer stroj može izvršavati jedan program, dok se novi piše, što nije moguće kod online programiranja, odnosno programiranja na upravljačkoj jedinici samog stroja.



Slika 6. Stari i novi upravljač CNC stroja

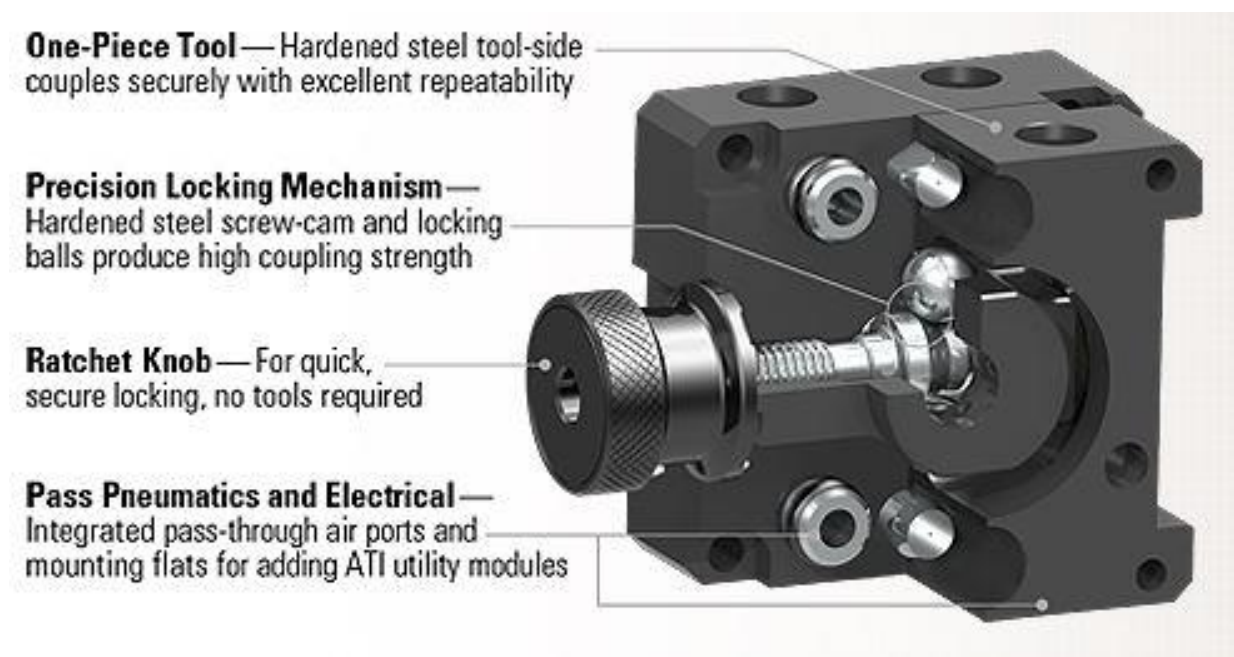
2. Analiza radnih principa postojećih konstrukcijskih rješenja

Tema ovog rada je Nosač alata CNC glodalice. S obzirom na visoki nivo automatizacije u CNC strojevima, potrebno je automatizirati sam nosač alata kako bi se osigurala visoka preciznost i brzina obrade samog obradnog centra.

2.1. Način izmjene alata

Alat se zapravo uvijek izmjenjuje ručno. Svaki stroj ima držače alata koji funkcioniraju na principima osiguranja oblikom i/ili trenjem. No, moguće je na jednom stroju povećati broj držača alata i automatizirati izmjenu po potrebi.

Ako je stroj namijenjen za mali broj obradnih operacija koje se rijetko izmjenjuju, nije potrebna automatska izmjena alata. Također, ako je potrebna jednostavnija izvedba, bolje je izbjeći automatsku izmjenu alata. Ručna izmjena koristi se najviše na strojevima koji su namijenjeni oblikovanju deformiranjem, gdje je jednim alatom moguće postići puno radnih operacija i oblika kao što su npr. savijačice. Također, često se koriste na robotskim rukama radi jednostavnosti i rijetke izmjene radnih operacija. Na slici 7. prikazan je suvremeni držač alata koji se koristi na robotskim rukama.



Slika 7. Suvremeni držač alata za ručnu izmjenu

Radi stalne potrebe za povećanjem produktivnosti, razvijeni su nosači alata sa automatskom izmjenom. Time je omogućeno korištenje više tipova obradnih postupaka i alata pri samo jednom upinjanju, što uvelike povećava brzinu i preciznost obrade, kao i fleksibilnost i primjenjivost samog stroja. Razvojem nosača alata sa automatskom izmjenom, počeli su se proizvoditi strojevi koji imaju jako širok spektar obradnih postupaka. Takvi strojevi nazivaju se CNC obradni centri.



Slika 8. Nosač alata s automatskom izmjenom

2.2. Pogon i prigon

Postoji puno različitih kombinacija pogona i prigona u CNC strojevima. Općenito, pogonski se sustavi u alatnim strojevima dijele na sustave za glavno i pomoćno gibanje, a prema izvedbi mogu biti direktni i indirektni pogoni.

Sustavi za glavno gibanje stroja omogućuju proces obrade odvajanjem čestica. Sustavi za pomoćno gibanje osiguravaju posmak stroja kako bi se omogućila kontinuiranost procesa obrade odvajanjem čestica. Bitno je naglasiti da postoje izvedbe CNC strojeva u kojima nosač alata sudjeluje i u glavnom i pomoćnom gibanju.



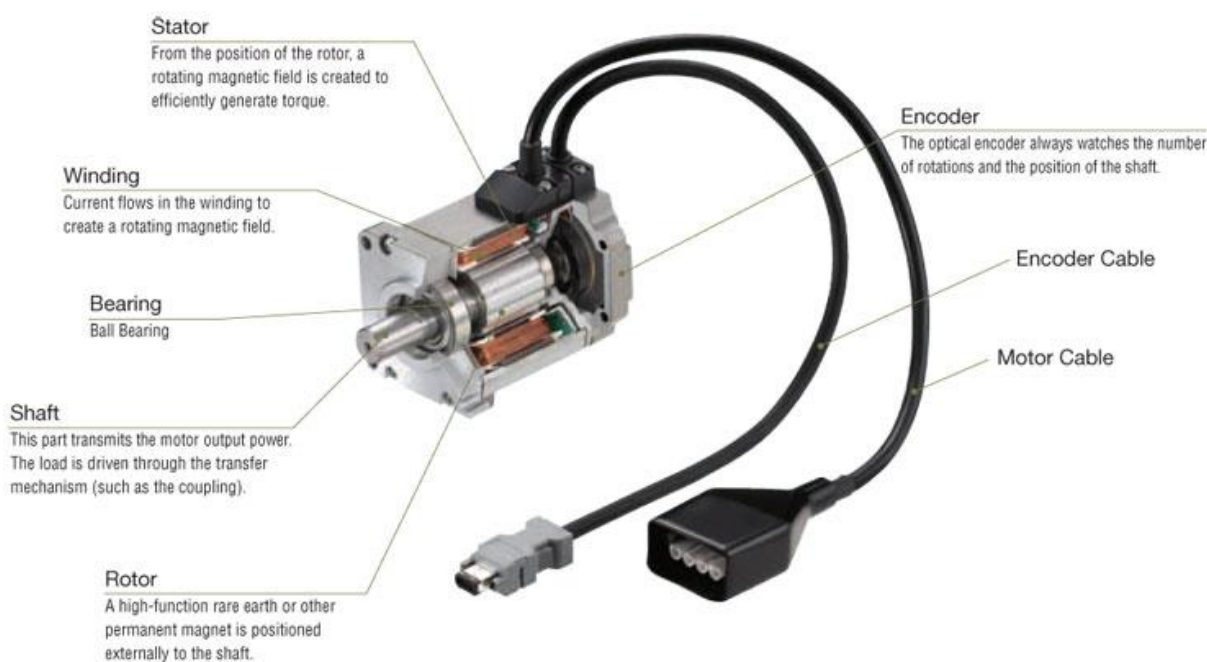
Slika 9. Glavna i pomoćna gibanja određenih procesa

Indirektni pogon sastoji se od motora s kućištem koji je spojen s glavnim vretenom preko jednostupanjkog ili višestupanjskog (zupčanog i/ili remenskog) prijenosnika. Direktni pogon izvodi se uređajem koji se naziva motorvreteno. Motorvreteno je glavno vreteno s integriranim motorom tj. elektromotor čija je osovina glavno vreteno alatnog stroja.



Slika 10. Motorvreteno

Svi CNC strojevi radi visokih zahtjeva za preciznost položaja koriste AC servo motore. AC servo motori pretvaraju rotaciju u linearnu udaljenost. Koriste pretvornike pomaka koji šalju električne signale koji pokazuju njihovu točnu rotacijsku poziciju. Kada se AC servo motori upare sa vretenom CNC alatnog stroja, moguće je točno odrediti pomak koji je vreteno izvelo kada se vratilo motora zarotiralo za neki kut. To je vrlo bitan element u pretvorbi digitalne informacije u fizički pomak.



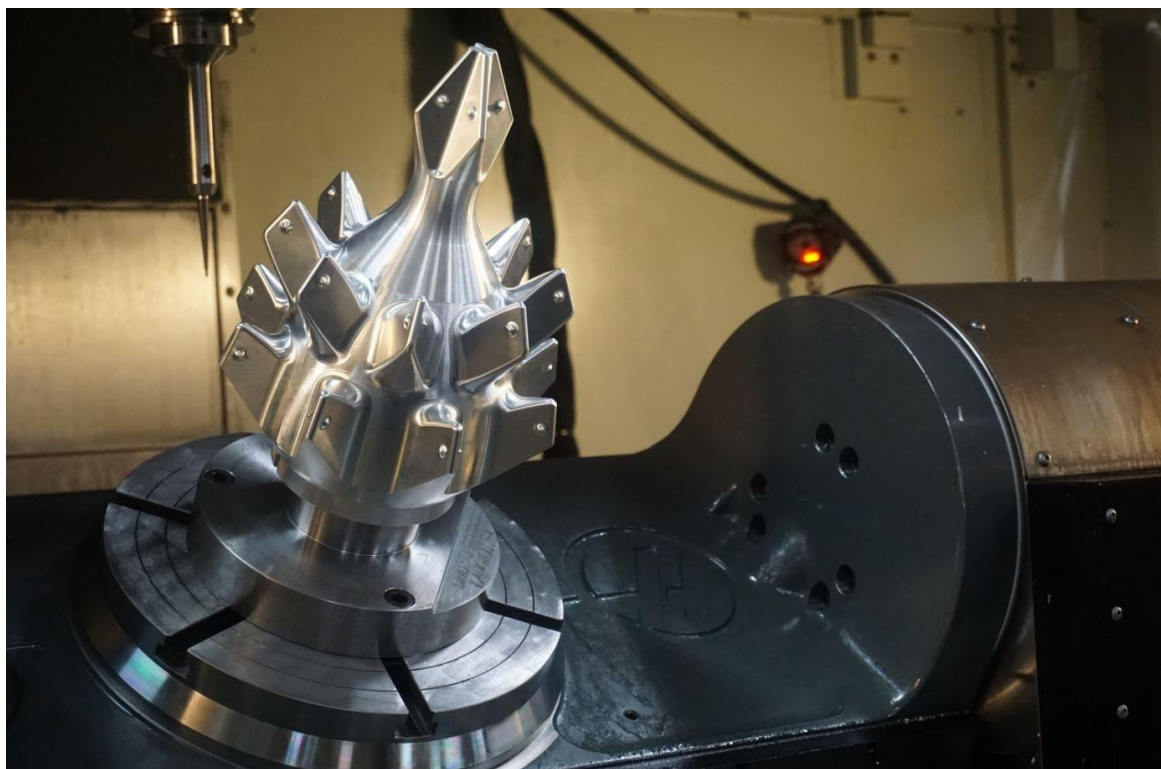
Slika 11. AC servo motor

2.3. Izvršavanje posmaka

Ovisno o dimenzijama, obliku i masi obratka, postoje CNC strojevi kojima posmak izvršava postolje, oni kojima posmak izvršavaju i postolje i nosač alata i oni kojima posmake u svim smjerovima, kao i glavno gibanje, izvršava nosač alata.

Kada samo postolje vrši posmak, izvedba nosača alata veoma je jednostavna jer nosač alata mora vršiti samo glavno gibanje. S druge strane izvedba postolja postaje znatno kompliciranija radi potrebe dodavanja pogona i uređaja za pretvorbu snage. Ova izvedba koristi se za obratke malih dimenzija i masa.

Najčešći način izvedbe izvršavanja posmaka je da i nosač alata i postolje vrše posmak. Ova izvedba koristi se na manjim CNC strojevima koji su namijenjeni za jednostavnije obradne procese i obratke malih dimenzija i masa. No, ova izvedba se također koristi u najsuvremenijim CNC strojevima tzv. petoosnim glodalicama. Petoosne glodalice namijenjene su izvršavanju najkompliciranijih obradnih procesa, izradu obradaka s najzahtjevnijom geometrijom te za obratke za koje se zahtjeva maksimalna geometrijska preciznost. Jedna od prednosti petoosnih glodalica je to što se iz samo jednog upinjanja može izvesti cijeli obradni proces radi velikog raspona mogućnosti tih strojeva.



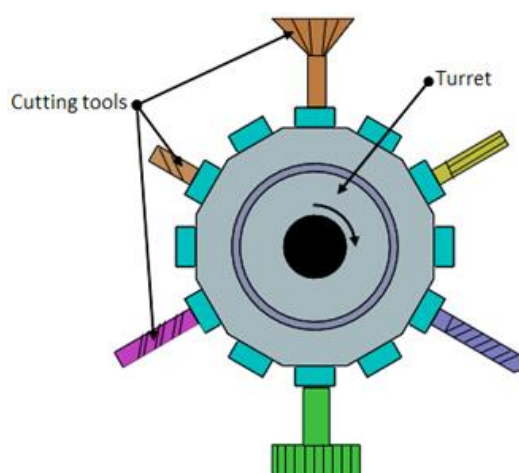
Slika 12. Petoosna glodalica

Posljednja izvedba izvršavanja posmaka je kada samo nosač alata vrši posmak. Ova izvedba primjenjuje se kada su obratci velikih dimenzija i mase te je jednostavnije i isplativije ostaviti postolje fiksnim te u nosač alata ugraditi pogon i mehanizam za izvršavanje posmaka. Ova izvedba nosača alata je daleko najkompliciranija, ali ponekad je neophodna i najisplativija.

3. Nekoliko konceptijskih rješenja

Konceptijska rješenja nosača alata CNC stroja s automatskom izmjenom variraju prema broju alata koji je potreban određenom stroju.

3.1. Revolver



Slika 13. Shema revolverskog nosača alata

Najjednostavnija izvedba nosača alata. U ovoj izvedbi cijeli nosač alata, odnosno revolverska glava, izvršava i glavna i pomoćna gibanja. Ovisno o potrebi, moguće je konstruirati revolversku glavu sa većim brojem pozicija za alate. Princip rada revolverске glave je da putem senzora i servo motora pozicionira alat na nultu poziciju za rad i tako osigura preciznu obradu. Prednost ovog rješenja je to što se alat vrlo lako prepoznaje te je mala šansa za krivim odabirom alata. Mana je to što se za vrijeme mijenjanja alata ne može izvoditi radna operacija na obratku. Na slici 13. prikazana je shema revolverskog nosača alata s 12 pozicija, a na slici 14. prikazan je jedan suvremeni revolverski nosač alata.



Slika 14. Suvremeni revolverski nosač alata

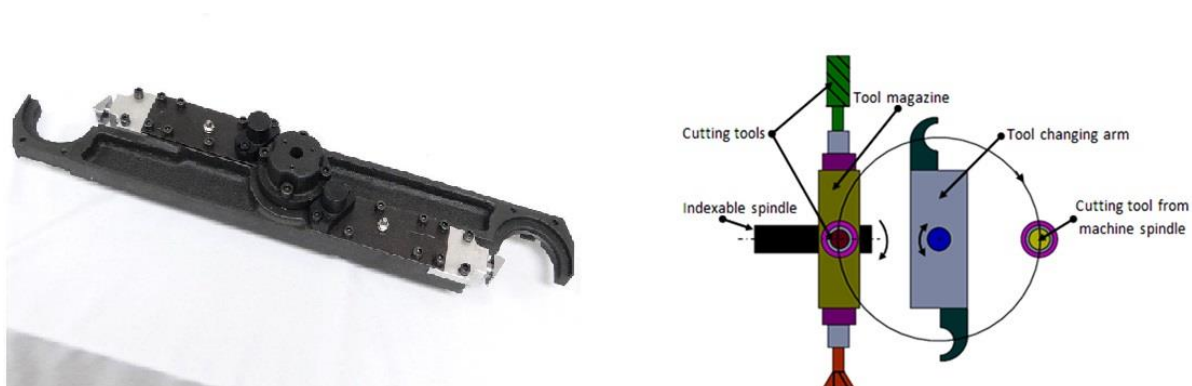
3.2. Kružni magazin

Ako je potrebno manje od 30 alata, koristi se kružni magazin. U ovom rješenju postoji nosač alata koji izvršava glavno, ali nekad i pomoćno gibanje, ali on je znatno manji od revolverске glave. Svi alati nalaze se u spremniku koji se rotira. Pri zamjeni alata, magazin se pozicionira tako da je alat koji je potreban za daljnju obradu na nultoj poziciji. Zatim se ručica automatskog izmjenjivača alata zarotira za 90 stupnjeva. Kada se ručica nalazi na poziciji za izmjenu alata, ona prihvati potreban alat iz magazina i u isto vrijeme prihvati alat na glavnom vretenu. Nakon toga se zarotira za 180 stupnjeva, ostavi stari alat u magazinu i novi alat pričvrsti u prihvatač za glavno vreteno. Na kraju se zarotira za 90 stupnjeva kako bi se mogao nastaviti normalan rad stroja. Na slici 8. prikazan je kružni magazin, a na slici 15. isti taj kružni magazin spojen na CNC stroj.



Slika 15. Kružni magazin i CNC stroj

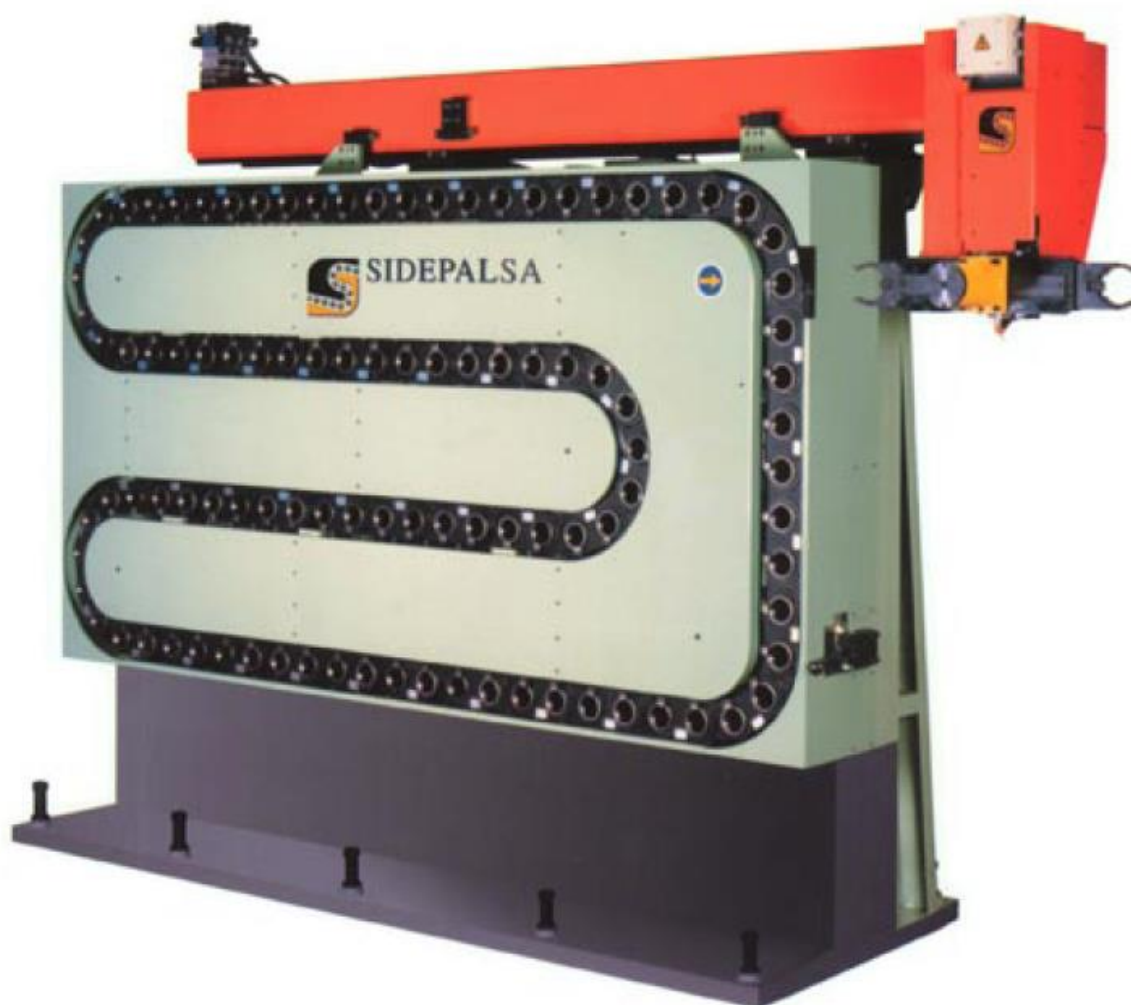
Na slici 16. prikazana je ručica za izmjenu alata i princip njenog rada.



Slika 16. Ručica za izmjenu alata

3.3. Lančani magazin

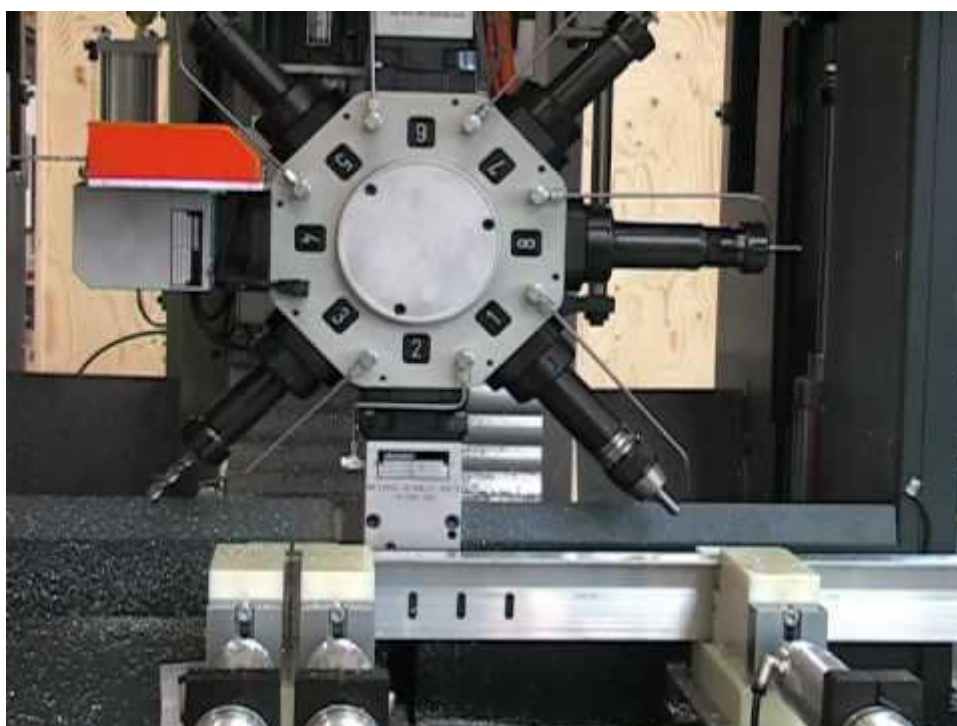
Ovo rješenje koristi se kada je potrebno više od 30 alata na jednom stroju. Izvedbom je vrlo slično kružnom magazinu. Alati se nalaze na konvejeru, a njihova se lokacija kodira. Kada dođe zahtjev za promjenom alata traži se njegova lokacija te se konvejer pomiče dok ne dođe na poziciju za izmjenu alata. Dalje preuzima ručica za izmjenu alata isto kao i kod kružnog magazina. Prednost kružnog magazina kao i lančanog je to što se novi alat može tražiti i dovesti u poziciju za izmjenu alata tijekom rada stroja. Dakle, obrada se treba zaustaviti samo kratko, koliko je potrebno ručici da izmjeni alate. To uvelike povećava brzinu obrade, a time i produktivnost. Kako bi se još više povećala produktivnost, moguće je staviti više istih alata u magazin ili dodati još jedan magazin kako bi se odmah mogli zamijeniti istrošeni alati. Povećanje produktivnosti u tome slučaju posebno dolazi do izražaja kod velikoserijskih proizvodnja.



Slika 17. Lančani magazin

4. Izbor optimalne varijante

Zadatak ovog završnog rada je konstruirati nosač alata CNC glodalice za obradu aluminijskih profila. Aluminijski profili koji će se obrađivati na ovom stroju namijenjeni su uglavnom za industriju stakleno aluminijskih fasada te aluminijskih prozora i vrata. Za obradu aluminijskih profila za stolariju i fasade nije potreban velik broj alata, već se sve potrebne operacije mogu postići sa otprilike 8 alata. Također, uzeta je pretpostavka da se radi o maloserijskoj proizvodnji i pojedinačnoj proizvodnji. Radi jednostavnosti izvedbe, malog broja potrebnih alata te najmanje cijene, odabran je prvi koncept, revolver. Na slici 18. prikazan je revolver postojećeg CNC stroja za obradu aluminijskih profila.



Slika 18. Postojeći revolver

5. Proračun pogona alata

CNC strojevi, kao i svi alatni strojevi imaju visoke zahtjeve na preciznost obrade. Osim uporabom servo motora i kugličnih vretena za pozicioniranje, za visoku preciznost obrade, potrebno je imati jako malo vibracija u sustavu. Upravo iz tog razloga sve su komponente sustava predimenzionirane kako bi se upilo što više vibracija i osigurala preciznost obrade. Također, svi dijelovi sustava su kompliciranih oblika i izvedba te je jedini način za proračun tih dijelova metodom konačnih elemenata. No s obzirom da su svi strojni dijelovi predimenzionirani, nema potrebe za analizom metodom konačnih elemenata.

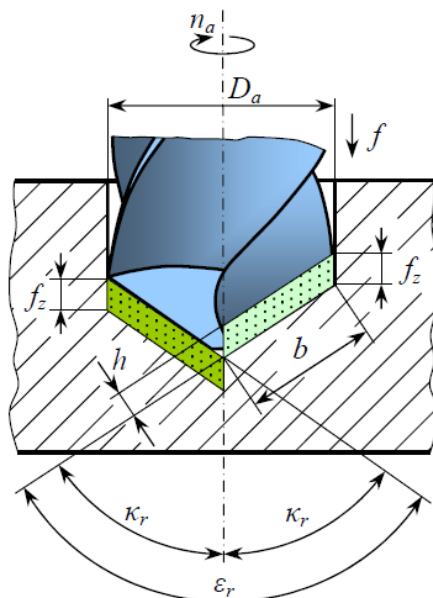
U ovom poglavlju proračunati su dijelovi potrebni za pogon alata, odnosno glavnog gibanja alata. U to spadaju elektromotor za pogon alata, vratilo 1, remenski prijenosi. spindle.

5.1. Obrada odvajanjem čestica

Prvi dio proračuna u ovom radu sastoji se od izračunavanja sila rezanja uzrokovanih obradom odvajanjem čestica te potrebne snage elektromotora za pogon alata. Proračunavat će se rezne sile koje nastaju bušenjem i glodanjem. Proračun se vrši prema [3].

5.1.1. Bušenje

Iako je tema rada Nosač alata CNC glodalice, prvo će se proračunati rezne sile bušenja jer je to jedna od dvije operacije koje CNC glodalica može izvoditi.



Slika 19. Geometrijske oznake pri bušenju

Da bi bilo moguće odrediti rezne sile, bilo je potrebno zadati neke osnovne parametre. Uspoređujući nekoliko strojeva sa sličnom namjenom te traženjem sredine i prosjeka ili najčešće korištenih parametara, došlo se do sljedećih brojki:

$$n_a = 6000 \text{ okr/s} - \text{brzina vrtnje svrdla,}$$

$$D_a = 10 \text{ mm} - \text{promjer svrdla.}$$

Izraz za reznu silu F_g kod bušenja iznosi:

$$F_b = z \cdot \frac{x^*}{2 \sin(\kappa_r)} \cdot \left(\frac{f}{z} \sin \kappa_r \right)^{1-m_c} \cdot k_{cl} \cdot K_i, \quad (5.1)$$

gdje je:

- $z = 2$ - broj zuba svrdla,
- $x^* = D_a$ - za bušenje u puno [mm],
- κ_r - prisloni kut alata [$^\circ$],
- f - dopušteni posmak po okretaju [mm],
- m_c - eksponent korekcije debljine odrezane čestice,
- k_{cl} - specifična jedinična sila rezanja [N/mm²],
- K_i - faktor istrošenosti alata, za novi alat $K_i = 1$.

Prisloni kut, κ_r dobiva se sljedećim izrazom:

$$\kappa_r = \frac{\varepsilon_r}{2}, \quad (5.2)$$

gdje je:

$$\varepsilon_r = 140^\circ - \text{vršni kut alata za Al slitine, prema [krautu] str. 846}$$

Dakle prisloni kut alata iznosi:

$$\kappa_r = \frac{\varepsilon_r}{2} = \frac{140^\circ}{2} = 70^\circ. \quad (5.3)$$

Dopušteni posmak po okretaju f dobiva se na sljedeći način:

$$f = 30 \frac{\sqrt{x^*}}{\sigma_m}, \quad (5.4)$$

gdje je:

$$\sigma_m = 170 \text{ N/mm}^2 - \text{za AlSiMg0,5 prema [stranica sa svojstvima]}.$$

Dakle, dopušteni posmak iznosi:

$$f = 30 \frac{\sqrt{10}}{170} = 0,56 \text{ mm}. \quad (5.5)$$

Iz tablice 1. mogu se iščitati vrijednosti za specifičnu jediničnu silu rezanja k_{cl} i eksponent m_c .

| MC kod | Grupa materijala | Podgrupa materijala | Proizvodni proces | Toplinska obrada | HB | Jedinična specifična sila rezanja, k_{cl} (N/mm ²) | m_c |
|-----------|------------------|---------------------|---------------------|------------------|---------------------|--|-------|
| N1.1.Z.UT | 1 | 1 | Komercijalno čist | Z | toplinski neobrađen | 30 HB | 0.25 |
| N1.2.Z.UT | 1 | 2 | Al-Si legure, Si≤1% | Z | | 60 HB | 0.25 |
| N1.2.Z.AG | 1 | 2 | | Z | Otvrdnut starenjem | 100 HB | 0.25 |

Tablica 1. Specifične jedinične sile rezanja

Iščitane vrijednosti za Al-leguru AlMgSi0,5 su sljedeće:

$$k_{c1} = 650 \text{ N/mm}^2,$$

$$m_c = 0,25.$$

Sada je moguće izračunati silu rezanja bušenja:

$$F_b = 2 \cdot \frac{10}{2 \sin(70^\circ)} \cdot \left(\frac{0,56}{2} \sin(70^\circ) \right)^{1-0,25} \cdot 650 \cdot 1 \quad (5.6)$$

$$F_b = 2541,18 \text{ N}.$$

Izraz za snagu rezanja glasi:

$$P_b = \frac{F_b \cdot v_c}{z \cdot 60 \cdot 10^3}, \quad (5.7)$$

gdje je v_c brzina rezanja i ona iznosi:

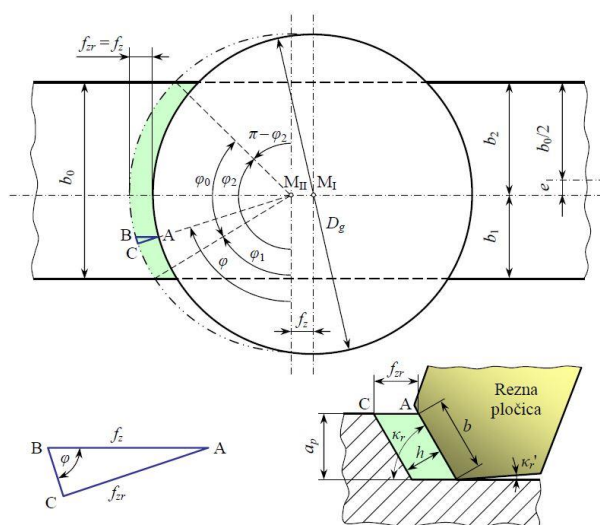
$$v_c = \frac{D_a \cdot \pi \cdot n_a}{1000} = \frac{10 \cdot \pi \cdot 6000}{1000} = 188,5 \text{ mm/min}. \quad (5.8)$$

Uvrštavanjem dobivenih vrijednosti moguće je dobiti iznos snage rezanja:

$$P_b = \frac{2541,18 \cdot 180,5}{2 \cdot 60} = 3822,36 \text{ W} = 3,82 \text{ kW}, \quad (5.9)$$

5.1.2. Glodanje

Glavni i najčešći tip obrade na ovom stroju je glodanje te je potrebno izračunati silu i snagu rezanja koja je potrebna da se odvije proces obrade glodanja. Na slici 20. prikazani su neki geometrijski parametri pri glodanju.



Slika 20. Geometrijski parametri kod glodanja

Kao i kod bušenja, na početku je potrebno odrediti neke ulazne parametre:

- $a_p = 2$ mm - maksimalna dubina rezanja [mm],
- $z = 3$ - broj zuba glodala,
- $D_g = 10$ mm - promjer glodala [mm],
- $v_f = 18$ m/min - maksimalna brzina posmaka [m/min].

Izraz za silu rezanja kod glodanja glasi:

$$F_g = b \cdot h_m^{1-m_c} \cdot k_{c1}, \quad (5.10)$$

gdje su:

- b - širina odvojene čestice [mm],
- h_m - srednja debljina odvojene čestice [mm].

Izraz za računanje širine odvojene čestice glasi:

$$b = \frac{a_p}{\sin(\kappa_r)}. \quad (5.11)$$

S obzirom da će glodalo cijelim svojim promjerom rezati materijal, kut zahvata glodala iznosi $\varepsilon_r = 180^\circ$. Iz toga slijedi da je kut prednamještanja glavne oštrice:

$$\kappa_r = \frac{\varepsilon_r}{2} = \frac{180^\circ}{2} = 90^\circ. \quad (5.12)$$

Uvrštavanjem u izraz (5.11) dobiva se širina odvojene čestice:

$$b = \frac{2}{\sin(90^\circ)} = 2 \text{ mm}. \quad (5.13)$$

Srednja debljina odvojene čestice h_m izračunava se prema sljedećem izrazu:

$$h_m = \frac{f_z \cdot 2 \cdot b \cdot \sin(\kappa_r) \cdot z_z}{D_c \cdot \varepsilon_r}, \quad (5.14)$$

gdje su:

- f_z - posmak po zubu glodala [mm],
- z_z - broj zubi u zahvatu.

Posmak po zubu glodala f_z dobiva se:

$$f_z = \frac{f}{z}, \quad (5.15)$$

gdje je f posmak, a računa se:

$$f = \frac{v_f}{n_a} \cdot 1000 = \frac{18}{6000} \cdot 1000$$

$$f = 3 \text{ mm},$$
(5.16)

pa tako f_z iznosi:

$$f_z = \frac{3}{3} = 1 \text{ mm}.$$
(5.17)

Broj zubi u zahvatu računa se:

$$z_z = \frac{\varepsilon_r \cdot z}{2\pi} = \frac{\pi \cdot 3}{2\pi}$$

$$= 1,5.$$
(5.18)

Uvrštavanjem dobivenih rezultata u izraz (5.14) dobiva se:

$$h_m = \frac{1 \cdot 2 \cdot 10 \cdot \sin(90) \cdot 1,5}{10 \cdot \pi}$$

$$h_m = 0,955 \text{ mm}.$$
(5.19)

Konačno, može se dobiti sila rezanja:

$$F_g = 2 \cdot 0,955^{1-0,25} \cdot 625$$

$$F_g = 1207,57 \text{ N}.$$
(5.20)

Izraz za snagu rezanja glasi:

$$P_g = F_g \cdot v_c,$$
(5.21)

gdje je v_c brzina rezanja kod glodanja, a iznosi:

$$v_c = \frac{D_g \cdot \pi \cdot n_a}{60}$$

$$v_c = \frac{10 \cdot 10^{-3} \cdot \pi \cdot 6000}{60}$$

$$v_c = \pi \text{ m/s}.$$
(5.22)

Na kraju, uvrštavanjem dobivenih vrijednosti u izraz (5.21) dobiva se:

$$P_g = 1207,57 \cdot \pi$$

$$P_g = 3793,69 \text{ W} = 3,79 \text{ kW}.$$
(5.23)

5.1.3. Odabir EM-a za pogon alata

S obzirom da su snage rezanja veoma slične, uzima se jedna zajednička u iznosu veće dobivene snage. U ovom slučaju, to je snaga bušenja koja iznosi $P_b = 3,82$ kW. Potrebna snaga elektromotora za pogon alata dobiva se prema sljedećem izrazu:

$$P_{EM} = \frac{P_b}{\eta}. \quad (5.24)$$

Prijenos snage od motora do alata ide putem servo spojke, zupčastog remena te vratila i spindlea koji snagu prenose oblikom. Korisnosti ovih dijelova su otprilike jednake 1. Jedina mjesta gdje se gubi snaga su ležajevi. U sustavu postoje dva seta po dva kuglična ležaja. Korisnost jednog seta kugličnih ležajeva iznosi $\eta_L = 0,98$. Dakle konačno potrebna snaga elektromotora za pogon alata iznosi:

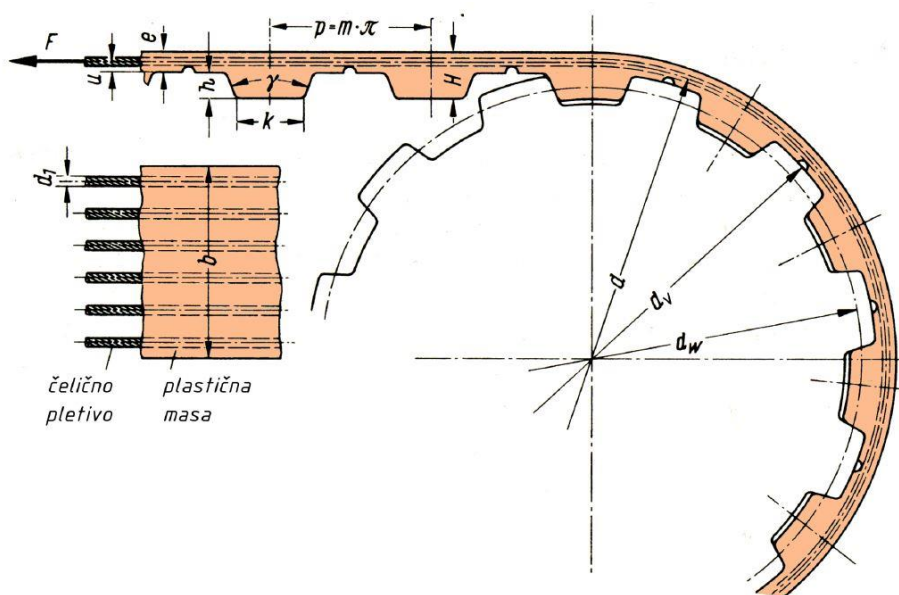
$$P_{EM} = \frac{P_b}{\eta_L^2} = \frac{3,82}{0,98^2} \quad (5.25)$$

$$P_{EM} = 3,98 \text{ kW.}$$

Odabran je sinkroni servo motor **Ferrocontrol E°SL-071-12-60**. Specifikacija i crtež elektromotora dani su u prilogu.

5.2. Proračun zupčastog remena

Za prijenos snage od elektromotora do alata koristi se zupčasti remen radi preciznosti prijenosa, male mase i sposobnosti upijanja vibracija. S obzirom da je ista brzina vrtnje alata i elektromotora, odnosno prijenosni omjer je $i = 1$, remenice će biti istog promjera. Profil i geometrija zupčastog remena prikazani su na slici 21., a u tablici 2. prikazane su njegove dimenzije. Proračun je vršen prema [4].



Slika 21. Profil zupčastog remena

| p | m | k | H | h | e | u | d_1 | γ |
|--------|-------|------|------|------|------|-------|-------|----------|
| 5 | 1,592 | 1,8 | 2,2 | 1,2 | 1 | 0,5 | 0,3 | 40 |
| 10 | 3,183 | 3,5 | 4,1 | 2,5 | 1,6 | 1 | 0,6 | 40 |
| 4,712 | 1,5 | 1,83 | 1,31 | 0,76 | 0,55 | 0,275 | 0,15 | 42 |
| 6,283 | 2 | 2,44 | 1,82 | 0,92 | 0,9 | 0,45 | 0,3 | 42 |
| 7,854 | 2,5 | 3,05 | 2,17 | 1,27 | 0,9 | 0,45 | 0,3 | 42 |
| 12,566 | 4 | 4,88 | 3,45 | 2,05 | 1,4 | 0,7 | 0,6 | 42 |
| h | 4 | 6 | 10 | 16 | 25 | 40 | 60 | 100 |
| B | 9 | 11 | 15 | 21 | 30 | 46 | 66 | 106 |

Tablica 2. Dimenzije profila zupčastog remena

Parametri koji su se proizvoljno izabrali kako bi se mogao vršiti proračun remena su sljedeći:

$$z = 32 - \text{broj zubi remenica,}$$

$$m = 1,5 \text{ mm} - \text{modul remena.}$$

Iz odabranih parametara može se izračunati promjer diobene kružnice:

$$d = m \cdot z = 1,5 \cdot 32$$

$$d = 48 \text{ mm.} \quad (5.26)$$

Vanjski promjer remenice dobiva se sljedećim izrazom:

$$d_v = d - 2 \cdot u + \delta_p, \quad (5.27)$$

gdje je

$$u = 0,275 \text{ mm} - \text{iz tablice 2. za } m = 1,5 \text{ mm,}$$

$$\delta_p = 0,55 \text{ mm} - \text{dodatak zbog poligoniteta.}$$

Dakle, vanjski promjer remenica iznosi:

$$d_v = 48 - 2 \cdot 0,275 + 0,55$$

$$d_v = 50 \text{ mm.} \quad (5.28)$$

Izraz za računsku duljinu remena glasi:

$$L_w = 2 \cdot (a + 0,05 \text{ mm}) \cdot \sin\left(\frac{\beta}{2}\right) + \frac{d_m}{2} \cdot \beta + \frac{d_v}{2} \cdot (2\pi - \beta). \quad (5.29)$$

Osni razmak između osi motora i vratila alata iznosi $a = 278 \text{ mm}$, a s obzirom da su promjeri remenica isti, obuhvatni kut iznosi $\beta = 180^\circ$. Dakle, računaska duljina remena iznosi:

$$L_w = 2 \cdot (278 + 0,05 \text{ mm}) \cdot \sin\left(\frac{180}{2}\right) + \frac{48}{2} \cdot \pi + \frac{48}{2} \cdot (2\pi - \pi)$$

$$L_w = 706,8964 \text{ mm.} \quad (5.30)$$

Broj zubi remena z_r mora biti djeljiv sa korakom remena koji za modul $m = 1,5$ mm iznosi $p = 4,712$ mm (iščitano iz tablice 2.). Dakle broj zubi remena je:

$$z_r = \frac{L_w}{p} = \frac{706,8964}{4,712} = 150. \quad (5.31)$$

Dakle, potreban je remen modula $m = 1,5$ mm, širine $b = 30$ mm, duljine $L_w = 706,8964$ mm i broja zubi $z_r = 150$.

Izraz za brzinu remena glasi:

$$v_{rem} = \frac{d \cdot \pi \cdot n_a}{1000 \cdot 60} = \frac{48 \cdot \pi \cdot 6000}{1000 \cdot 60} = 15 \text{ m/s}. \quad (5.32)$$

Izraz za vučnu silu u remenu glasi:

$$F = b \cdot h \cdot z_z \cdot p_{dop} \cdot \frac{1}{c}, \quad (5.33)$$

gdje su:

b – širina remena [mm],

$h = 0,76$ mm – visina zuba u remenu (iščitano iz tablice 2.),

z_z – broj zubi u zahvatu

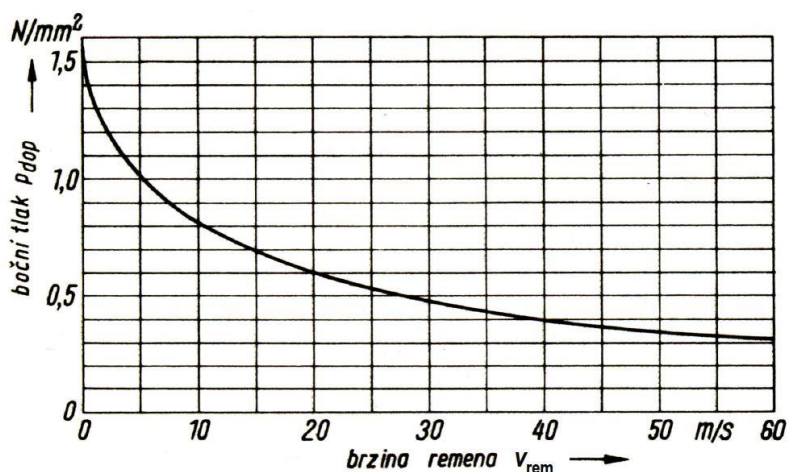
p_{dop} – dopušteni tlak bokova [N/mm^2] (iščitava se iz slike 22.),

c – faktor opterećenja (iščitava se iz tablice 3.).

Broj zubi u zahvatu dobiva se:

$$z_z = z \cdot \frac{\beta}{360} = 32 \cdot \frac{180}{360} = 16. \quad (5.34)$$

Na slici 22. prikazana je ovisnost dopuštenog bočnog tlaka remena p_{dop} u ovisnosti o brzini remena v_{rem} .



Slika 22. Dopušteni tlak bokova za zupčasto remenje [EK2]

Iz slike 22. vidljivo je da za $v_{rem} = 15$ m/s, dopušteni tlak bokova iznosi $p_{dop} = 0,7$ N/mm². U tablici 3. prikazani su faktori opterećenja zupčastog remenja ovisno o primjeni.

Tablica 3. Faktor opterećenja c za zupčasto remenje

| $c_1 = 1$ do 8 h dnevnog pogona $c_1 = 1,1$ do 20 h dnevnog pogona | | Radni strojevi | c_3 |
|---|-------|---|-------|
| Pogonski strojevi | c_2 | laki pogoni, općenito | 1,0 |
| elektromotori | 0,25 | brojila i tahometri | 1,0 |
| parne turbine | 0,25 | kućanski strojevi i naprave | 1,1 |
| jednociлиндриčni motori s unutarnjim izgaranjem | 0,6 | šivači strojevi i uredski strojevi | 1,1 |
| dvo- i tro-cilindrični motori s unutarnjim izgaranjem | 0,5 | ventilatori, generatori za rasvjetu, centrifugalne sisaljke | 1,2 |
| 4- i 5-cilindrični motori s unutarnjim izgaranjem | 0,4 | transportne trake i elevatori | 1,3 |
| 6- i više-cilindrični motori s unutarnjim izgaranjem | 0,3 | laki strojevi za obradu drveta | 1,3 |
| hidraulički motori | 0,4 | tekstilni strojevi | 1,4 |
| | | laki alatni strojevi | 1,4 |
| | | teški strojevi za obradu drva | 1,4 |
| | | gnječilice | 1,4 |
| | | miješalice, strojevi za pranje | 1,5 |
| | | brusilice | 1,5 |
| | | tkalački stanovi, generatori za zavarivanje | 1,6 |
| | | teški alatni strojevi | 1,6 |
| | | teški ventilatori i puhala | 1,6 |

S obzirom da se ovaj zupčasti remen koristi u lakom alatnom stroju, faktor opterećenja iznosi $c = 1,4$.

Potreban moment T koji remenice moraju prenijeti izračunava se iz snage rezanja:

$$T = \frac{P_{EM}}{\omega_a} = \frac{P_{EM}}{n_a \cdot \pi} = \frac{3980}{\frac{6000 \cdot \pi}{30}} \quad (5.35)$$

$$T = 6,33 \text{ Nm.}$$

Iz toga moguće je izračunati obodnu silu na remenici:

$$F_o = \frac{2T}{d} = \frac{2 \cdot 6330}{48} \quad (5.36)$$

$$F_o = 263,93 \text{ N.}$$

Na kraju, iz svih dobivenih vrijednosti moguće je izračunati potrebnu širinu remena:

$$b = \frac{F_o}{2 \cdot h \cdot z_z \cdot p_{dop} \cdot \frac{1}{c}} = \frac{263,93}{2 \cdot 0,55 \cdot 16 \cdot 0,7 \cdot \frac{1}{1,4}} = 30 \text{ mm.} \quad (5.37)$$

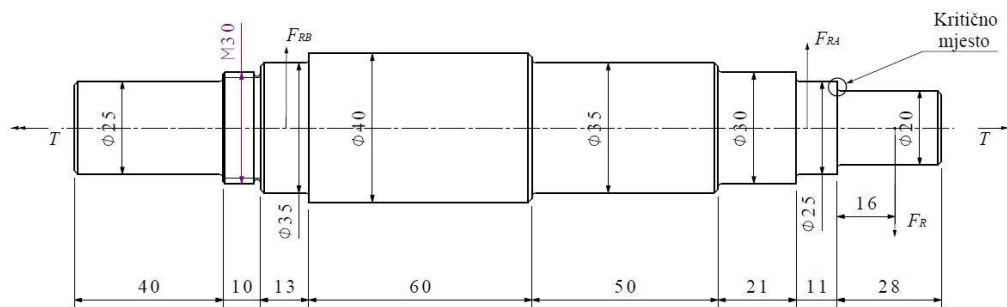
Rezultantna sila koja opterećuje vratilo iznosi:

$$F_R = 1,5 \cdot F_o = 1,5 \cdot 263,93 = 395,9 \text{ N.} \quad (5.38)$$

5.3. Proračun vratila

U stroju postoje dva vratila. Jedno spaja servo motor preko spojke s remenicom, a drugo spaja remenicu i „spindle“ alata. S obzirom da su oba vratila namjerno predimenzionirana te imaju zapravo jako mala opterećenja, ovaj proračun će se svesti samo na provjeravanje sigurnosti kritičnih mjesta. Također, radi izrazito malih razlika u vrijednostima, ignorirat će se faktori korisnosti ležajeva. Proračun je vršen prema [5].

5.3.1. Vratilo 1



Slika 23. Vratilo 1

Na slici 23 prikazano je vratilo 1. Potrebno je izračunati reakcije u ležajnim mjestima. Iz sume sila u horizontalnom smjeru dobiva se:

$$\begin{aligned}\sum F_H &= 0; \\ F_R &= F_{RA} + F_{RB} \rightarrow F_{RA} = F_R - F_{RB}.\end{aligned}\quad (5.39)$$

A iz sume momenata oko ležajnog mjesta A dobiva se reakcijska sila u ležajnom mjestu B, F_{RB} :

$$\begin{aligned}\sum M_A &= 0 \\ F_R \cdot (16 + 5,5) + F_{RB} \cdot (6,5 + 60 + 50 + 21 + 5,5) &= 0 \\ F_{RB} &= \frac{-F_R \cdot (16 + 5,5)}{(6,5 + 60 + 50 + 21 + 5,5)} = \frac{-395,9 \cdot 21,5}{143} \\ F_{RB} &= -59,52 \text{ N}.\end{aligned}\quad (5.40)$$

Na kraju može se dobiti reakcijska sila u osloncu A:

$$\begin{aligned}F_{RA} &= F_R - F_{RB} = 395,9 + 59,52 \\ F_{RA} &= 455,52 \text{ N}.\end{aligned}\quad (5.41)$$

Moment savijanja u kritičnom mjestu iznosi:

$$\begin{aligned}M_f &= F_R \cdot 16 = 395,9 \cdot 16 \\ M_f &= 6334,4 \text{ Nmm}.\end{aligned}\quad (5.42)$$

Dakle, na vratilo u kritičnom presjeku djeluju moment savijanja $M_f = 6334,4$ Nmm i moment uvijanja $T = 6330$ Nmm.

Potrebno je provjeriti sigurnost presjeka. Izraz za postojeću sigurnost presjeka vratila opterećenog na savijanje i uvijanje glasi:

$$S_{post} = \frac{b_1 \cdot b_2 \cdot \sigma_{fDN}}{\varphi \cdot \sigma_{red}}, \quad (5.43)$$

gdje su:

$b_1 = 0,95$ – za $d = 20$ mm, faktor veličine strojnog dijela, prema [5] str. 35,

$b_2 = 0,98$ – za $R_m = 370$ N/mm² i $R_a = 0,4$ μm, faktor kvalitete obrade površine, prema [5], str. 35.,

$\sigma_{fDN} = 190$ N/mm² – za S235JR, trajna dinamička čvrstoća za naizmjenično naprezanje pri savijanju [N/mm²], prema [5], str. 34.,

$\varphi = 1,4$ – za alatne strojeve, faktor udara,

σ_{red} – reducirano naprezanje [N/mm²].

Izraz za reducirano naprezanje glasi:

$$\sigma_{red} = \frac{M_{red}}{W}, \quad (5.44)$$

gdje su:

M_{red} – reducirani moment [Nmm],

W – moment tromosti [mm³].

Reducirani moment računa se u slučaju kad je vratilo opterećeno i na savijanje i na uvijanje. Formula za njegov izračun glasi:

$$M_{red} = \sqrt{(M_f \cdot \beta_{kf})^2 + 0,75 \cdot (\alpha_0 \cdot T \cdot \beta_{kt})^2}, \quad (5.45)$$

gdje su:

β_{kf} – efektivni faktor zareznog djelovanja kod savijanja,

α_0 – faktor čvrstoće materijala,

β_{kt} – efektivni faktor zareznog djelovanja kod uvijanja.

Efektivni faktor zareznog djelovanja kod savijanja β_{kf} dobiva se:

$$\beta_{kf} = 1 + c_1 \cdot (\beta_{kf2} - 1), \quad (5.46)$$

gdje su:

$c_1 = 0,6$ za $D/d = 25/20 = 1,25$, [5], str. 36.,

$\beta_{kf2} = 1,8$ za $\rho/d = 0,8/20 = 0,04$ i $R_m = 370$ N/mm², [5], str. 36.

Iz iščitanih vrijednosti dobiva se:

$$\begin{aligned}\beta_{kf} &= 1 + 0,6 \cdot (1,8 - 1) \\ \beta_{kf} &= 1,48.\end{aligned}\tag{5.47}$$

Faktor čvrstoće materijala dobiva se iz sljedećeg izraza:

$$\alpha_0 = \frac{\sigma_{fDN}}{1,73 \cdot \tau_{tDI}},\tag{5.48}$$

gdje je:

$\tau_{tDI} = 140 \text{ N/mm}^2$ – za S235JR, trajna dinamička čvrstoća za istosmjerno naprezanje pri uvijanju [5], str 34.

Dakle, faktor čvrstoće materijala iznosi:

$$\alpha_0 = \frac{190}{1,73 \cdot 140} = 0,78.\tag{5.49}$$

Efektivni faktor zareznog djelovanja kod uvijanja β_{kt} dobiva se:

$$\beta_{kt} = 1 + c_2 \cdot (\beta_{kt1,4} - 1),\tag{5.50}$$

gdje su:

$$\begin{aligned}c_2 &= 0,9 \text{ za } D/d = 25/20 = 1,25, [5], \text{ str } 36., \\ \beta_{kt1,4} &= 1,4 \text{ za } \rho/d = 0,8/20 = 0,04 \text{ i } R_m = 370 \text{ N/mm}^2, [5], \text{ str. } 36.\end{aligned}$$

Iz iščitanih vrijednosti dobiva se:

$$\begin{aligned}\beta_{kt} &= 1 + 0,9 \cdot (1,4 - 1) \\ \beta_{kt} &= 1,36.\end{aligned}\tag{5.51}$$

Iz izračunatih vrijednosti slijedi iznos reduciranog momenta M_{red} :

$$\begin{aligned}M_{red} &= \sqrt{(6334,4 \cdot 1,48)^2 + 0,75 \cdot (0,78 \cdot 6330 \cdot 1,36)^2} \\ M_{red} &= 11032,05 \text{ Nmm}.\end{aligned}\tag{5.52}$$

Zatim je potrebno izračunati iznos momenta tromosti:

$$\begin{aligned}W &= \frac{d^3 \cdot \pi}{32} = \frac{20^3 \cdot \pi}{32} \\ W &= 785,4 \text{ mm}^3.\end{aligned}\tag{5.53}$$

Uvrštavanjem dobivenih vrijednosti u izraz (5.44) dobiva se reducirano naprezanje u kritičnom mjestu:

$$\sigma_{red} = \frac{11032,05}{785,4} \quad (5.54)$$

$$\sigma_{red} = 14,05 \text{ N/mm}^2.$$

Konačno može se dobiti iznos postojeće sigurnosti uvrštavanjem u izraz (5.43):

$$S_{post} = \frac{0,95 \cdot 0,98 \cdot 190}{1,4 \cdot 14,05} \quad (5.55)$$

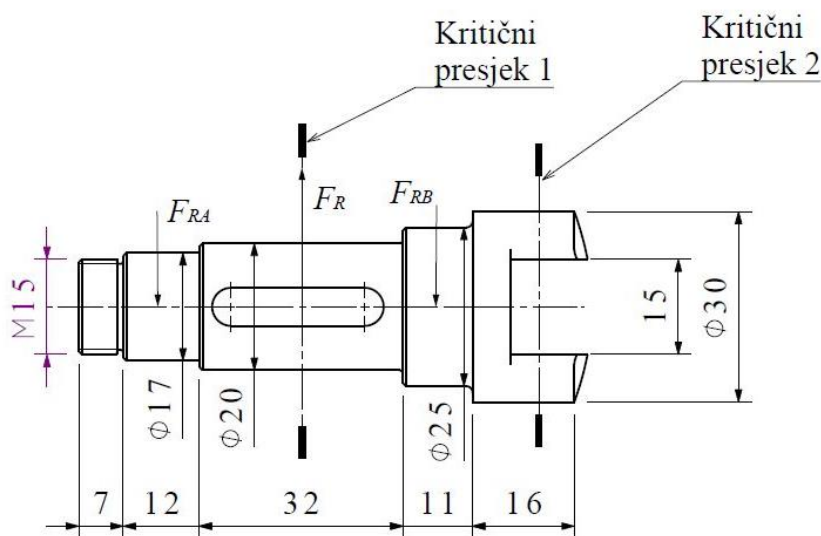
$$S_{post} = 9.$$

Prema [vratilo] potrebna sigurnost za naizmjenično opterećenje i učestalosti maksimalnog opterećenja od 50% iznosi $S_{potr} = 2,0$. Kao što je vidljivo iz proračuna, vratilo je na najkritičnijem mjestu 4,5 puta predimenzionirano, tako da nema potrebe provoditi daljnji proračun.

5.3.2. Odabir servo spojke

Između servo motora za pogon alata i vratila 1 nalazi se spojka. U sustavu koji zahtjeva veliku preciznost pozicioniranja, moraju se koristiti spojke sa velikom torzijskom krutosti kako bi se osiguralo što manje odstupanje u određivanju pozicije. S obzirom da je sustav predimenzioniran, kriterij odabira spojke neće biti okretni moment koji može prenijeti, već dimenzije vratila koje može prihvatiti. Promjer vratila motora iznosi $d_1 = 24$ mm, a promjer stupnja na vratilu 1 na kojeg se spaja spojka iznosi $d_2 = 25$ mm. Tako je izabrana spojka **ServoClass Double Flex SC050R**. Dokumentacija o spojki dana je u prilogu.

5.3.3. Vratilo 2



Slika 24. Vratilo 2

Kritični presjek 1:

Na slici 24. pokazano je vratilo 2. Potrebno je izračunati reakcije u ležajnim mjestima. Iz sume sila u horizontalnom smjeru dobiva se:

$$\begin{aligned}\sum F_H &= 0; \\ F_R &= F_{RA} + F_{RB} \rightarrow F_{RA} = F_R - F_{RB}.\end{aligned}$$

A iz sume momenata oko ležajnog mjesta A dobiva se reakcijska sila u ležajnom mjestu B, F_{RB} :

$$\begin{aligned}\sum M_A &= 0 \\ F_R \cdot (16 + 6) - F_{RB} \cdot (5,5 + 32 + 6) &= 0 \\ F_{RB} &= \frac{F_R \cdot (16 + 6)}{(5,5 + 32 + 6)} = \frac{395,9 \cdot 22}{43,5} \quad (5.56) \\ F_{RB} &= 200,23 \text{ N}.\end{aligned}$$

Na kraju može se dobiti reakcijska sila u osloncu A:

$$\begin{aligned}F_{RA} &= F_R - F_{RB} = 395,9 - 200,23 \\ F_{RA} &= 195,67 \text{ N}.\end{aligned} \quad (5.57)$$

Moment savijanja u kritičnom mjestu iznosi:

$$\begin{aligned}M_f &= F_{RA} \cdot 22 = 195,67 \cdot 22 \\ M_f &= 4304,73 \text{ Nmm}.\end{aligned} \quad (5.58)$$

Dakle, na vratilo u kritičnom presjeku djeluju moment savijanja $M_f = 4304,73 \text{ Nmm}$ i moment uvijanja $T = 6330 \text{ Nmm}$. Potrebno je provjeriti sigurnost presjeka. Izraz za postojeću sigurnost presjeka vratila opterećenog na savijanje i uvijanje glasi:

$$S_{post} = \frac{b_1 \cdot b_2 \cdot \sigma_{fDN}}{\varphi \cdot \sigma_{red}}, \quad (5.43)$$

gdje su:

- $b_1 = 0,95$ – za $d = 20 \text{ mm}$, faktor veličine strojnog dijela, [5] str. 35.,
- $b_2 = 0,98$ – za $R_m = 370 \text{ N/mm}^2$ i $R_a = 0,4 \text{ } \mu\text{m}$, faktor kvalitete obrade površine [5] str. 35.,
- $\sigma_{fDN} = 190 \text{ N/mm}^2$ – za S235JR, trajna dinamička čvrstoća za naizmjenično naprezanje pri savijanju [N/mm^2], [5], str. 34.,
- $\varphi = 1,4$ – za alatne strojeve, faktor udara [5] str. 34. Tablica 1.,
- σ_{red} – reducirano naprezanje [N/mm^2].

Efektivni faktor zareznog djelovanja kod savijanja β_{kf} iznosi 1,7 za oblik pera B i $R_m = 370$ N/mm² prema [5], str. 38.

Efektivni faktor zareznog djelovanja kod uvijanja β_{kt} iznosi 2,0 prema [vratilo] str. 38.

Uvrštavanjem iščitanih vrijednosti u izraz (5.45) slijedi iznos reduciranog momenta M_{red} :

$$M_{red} = \sqrt{(4304,73 \cdot 1,7)^2 + 0,75 \cdot (0,78 \cdot 6330 \cdot 2)^2}$$

$$M_{red} = 11255,55 \text{ Nmm.} \quad (5.59)$$

Zatim je potrebno izračunati iznos momenta tromosti:

$$W = 0,1 \cdot d^3 = 0,1 \cdot 20^3$$

$$W = 800 \text{ mm}^3. \quad (5.60)$$

Uvrštavanjem dobivenih vrijednosti u izraz (5.44) dobiva se reducirano naprežanje u kritičnom mjestu:

$$\sigma_{red} = \frac{11255,55}{800}$$

$$\sigma_{red} = 14,07 \text{ N/mm}^2. \quad (5.61)$$

Konačno može se dobiti iznos postojeće sigurnosti uvrštavanjem u izraz (5.43):

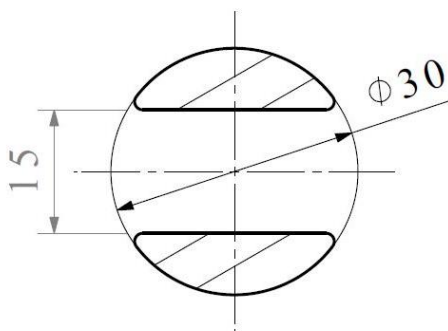
$$S_{post} = \frac{0,95 \cdot 0,98 \cdot 190}{1,4 \cdot 14,07}$$

$$S_{post} = 9. \quad (5.62)$$

Prema [vratilo] potrebna sigurnost za naizmjenično opterećenje i učestalosti maksimalnog opterećenja od 50% iznosi $S_{potr} = 2,0$. Kao što je vidljivo iz proračuna, vratilo je na ovom kritičnom mjestu 4,5 puta predimenzionirano.

Kritično mjesto 2:

Kritični presjek 2 je mjesto na kojem se oblikom prenosi snaga između vratila 2 i spindlea alata. Vratilo je zarezano na sredini da u njega može ući izdanak spindlea i time prenositi okretni moment. Na slici 25. vidi se oblik tog presjeka.



Slika 25. Kritični presjek 2 vratila 2

Kako se na tom presjeku prenosi samo okretni moment u iznosu od $T = 6330$ Nmm, potrebno je proračunati presjek samo na naprezanje uzrokovano uvijanjem.

$$\tau = \frac{T}{W_t}, \quad (5.63)$$

gdje je W_t torzijski moment tromosti i prema [6] on približno iznosi:

$$W_t = 2 \cdot \left(\frac{D^3}{10} - \frac{d \cdot D^2}{6} \right) = 2 \cdot \left(\frac{30^3}{10} - \frac{15 \cdot 30^2}{6} \right) = 900 \text{ mm}^3. \quad (5.64)$$

Na kraju dobivamo iznos naprezanja uzrokovano uvijanjem u kritičnom presjeku 2:

$$\tau = \frac{6330}{900} = 7,03 \text{ N/mm}^2. \quad (5.65)$$

Postojeća sigurnost iznosi:

$$S_{post} = \frac{\tau_{tDI}}{\tau} = \frac{110}{7,03} = 15,65. \quad (5.66)$$

6. Proračun pogona zamjene alata

U dosadašnjem proračunu razmatrali su se dijelovi sustava koji su vezani uz pogon alata. U ovom poglavlju ovog rada proračunati će se i dimenzionirati dijelovi koji su vezani uz pogon zamjene alata. Sustav zamjene alata sastoji se od servo motora za pogon, planetarnog reduktora, puža i pužnog kola te cijele konstrukcije glave na kojoj se nalaze svi alati.

6.1. Odabir motora za pogon zamjene alata

Kako bi se moglo proračunati potrebna snaga i okretni moment, potrebno je odrediti kutnu brzinu i kutno ubrzanje sklopa glave. Kako bi se dovoljno brzo zamijenio alat i nastavila obrada na stroju, vrijeme okreta glave mora biti vrlo kratko. Iz usporedbe s drugim strojevima slične namjene može se pretpostaviti da je vrijeme potrebno za zamjenu alata $t_z = 1,25$ s. Dakle, u slučaju ovog stroja, koji ima glavu s 8 alata, 1/8 okretaja je potrebno izvesti u 1,25 s, što nam daje iznos brzine okretaja glave:

$$n_g = \frac{1/8}{1,25} = 0,1 \text{ okr/s}. \quad (6.1)$$

Iz brzine okretaja moguće je dobiti kutnu brzinu glave:

$$\begin{aligned} \omega_g &= 2 \cdot \pi \cdot n_g = 2 \cdot \pi \cdot 0,1 \\ \omega_g &= 0,6283 \text{ rad/s}. \end{aligned} \quad (6.2)$$

Za potrebno vrijeme ubrzanja do kutne brzine glave uzima se polovica vremena potrebnog za promjenu alata:

$$t_u = \frac{t_g}{2} = \frac{1,25}{2} \quad (6.3)$$

$$t_u = 0,625 \text{ s.}$$

Iz izračunatih podataka moguće je sada dobiti kutno ubrzanje glave:

$$\varepsilon_g = \frac{\omega_g}{t_u} = \frac{0,6283}{0,625} \quad (6.4)$$

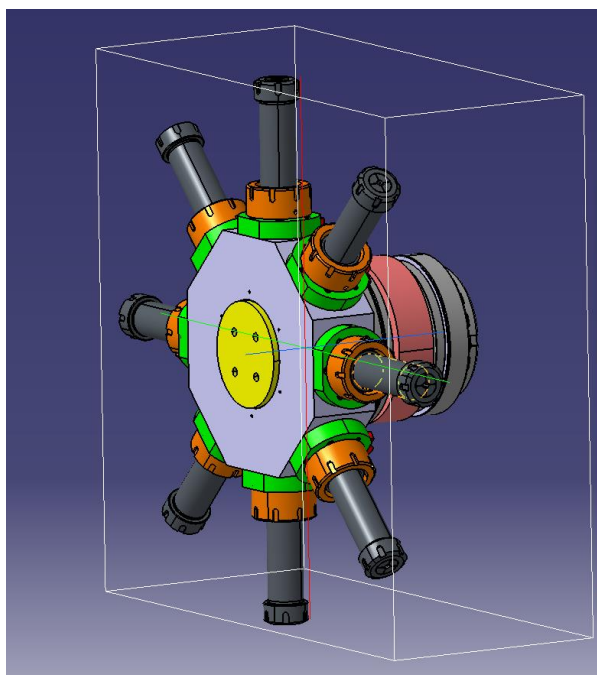
$$\varepsilon_g = 1 \text{ rad/s}^2.$$

Izraz za izračunavanje momenta torzije putem d'Alambertovog zakona glasi:

$$T = J \cdot \varepsilon_g, \quad (6.5)$$

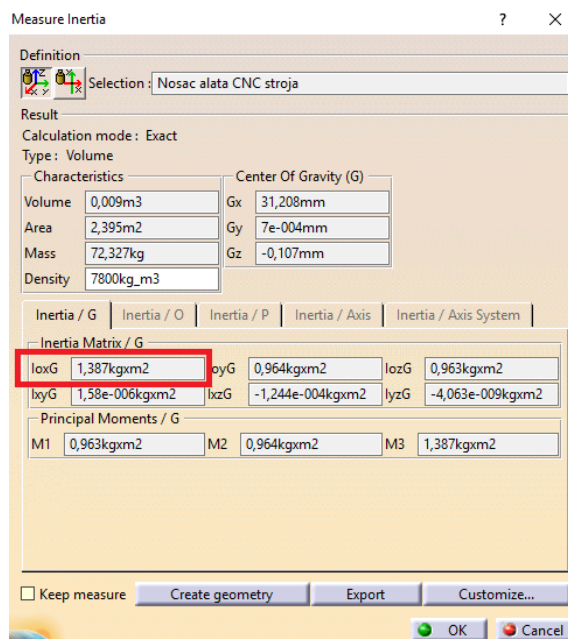
gdje je J – dinamički moment tromosti [kgm^2].

Na slici 27. prikazani su dijelovi sklopa pogona alata koje pokreće motor za promjenu alata, odnosno dijelovi koji stvaraju dinamički moment tromosti.



Slika 26. Sklop koji stvara tromost

S obzirom da je sklop kompleksan, dinamički momenti tromosti se određuju iz programa Catia. Na slici 28. prikazan je izračun pomoću funkcije Measure inertia.



Slika 27. Funkcija Measure inertia

Dakle, iz funkcije Measure inertia dobije se da dinamički moment tromosti kojeg stvaraju dijelovi vezani za glavu iznosi $J = 1,387 \text{ kgm}^2$.

Sada se, uvrštavanjem dobivenih vrijednosti u izraz (5.71), može izračunati moment koji je potreban da se okrene glava, odnosno zamijeni alat:

$$\begin{aligned} T &= 1,387 \cdot 1 \\ T &= 1,387 \text{ Nm.} \end{aligned} \tag{6.6}$$

Konačno, može se dobiti snaga potrebna za rotaciju glave i izmjenu alata:

$$\begin{aligned} P_{zam} &= T \cdot \omega_g = 1,387 \cdot 0,6283 \\ P_{zam} &= 0,871 \text{ W.} \end{aligned} \tag{6.7}$$

Iz dobivenih podataka odabran je servomotor **Ferrocontrol E°SC3-030-D7-30**. Specifikacija i crteži se nalaze u prilogu.

6.2. Određivanje dimenzija pužnog prijenosa

U ovom radu korišten je pužni prijenos radi svoje preciznosti, kompaktnosti i mogućnosti prijenosa s mimosmjernim osima. Proračunat će se samo dimenzije kako bi se mogli izraditi modeli i crteži pužnog vijka i kola. Dimenzioniranje je vršeno prema [7]. Koriste se tri ulazna parametra:

$$\begin{aligned} z_1 &= 1 - \text{broj zubi pužnog vijka,} \\ d_2 &= 180 \text{ mm} - \text{promjer pužnog kola,} \\ z_2 &= 72 \text{ mm} - \text{broj uzubina pužnog kola.} \end{aligned}$$

Promjer pužnog kola je određen dimenzijama okolnih strojnih dijelova, a broj uzubina je određen da se dobije standardni modul koji će nam omogućiti najprecizniji mogući prijenos.

Tako modul iznosi:

$$m = \frac{d_2}{z_2} = \frac{180}{72} \quad (6.8)$$

$$m = 2,5 \text{ mm.}$$

Prijenosni omjer u ovom prijenosu iznosi:

$$i_p = \frac{z_2}{z_1} = \frac{72}{1} = 72. \quad (6.9)$$

Izraz za srednji promjer puža glasi:

$$d_{m1} = z_F \cdot m, \quad (6.10)$$

gdje je $z_F = 17$ – za $z_I = 1$, faktor oblika puža, prema [oberšmit] str. 391.

Dakle prema tome srednji promjer puža iznosi:

$$d_{m1} = 17 \cdot 2,5 \quad (6.11)$$

$$d_{m1} = 42,5 \text{ mm.}$$

Izraz za promjer tjemene kružnice puža glasi:

$$d_{a1} = d_{m1} + 2h_a, \quad (6.12)$$

gdje je $h_a = m = 2,5 \text{ mm}$ – prema [ober] str. 392.

Iz toga slijedi da je iznos promjera tjemene kružnice:

$$d_{a1} = 42,5 + 2 \cdot 2,5 \quad (6.13)$$

$$d_{a1} = 47,5 \text{ mm.}$$

Izraz za promjer podnožne kružnice puža glasi:

$$d_{f1} = d_{m1} - (2m + 2c_1), \quad (6.14)$$

gdje je $c_1 = 0,2m = 0,5 \text{ mm}$ – tjemena zračnost, prema [ober] str. 393.

Iz toga slijedi da je iznos promjera tjemene kružnice:

$$d_{f1} = 42,5 - (2 \cdot 2,5 + 2 \cdot 0,5) \quad (6.15)$$

$$d_{f1} = 36,5 \text{ mm.}$$

Promjer tjemene kružnice kola iznosi:

$$\begin{aligned}d_{a_2} &= d_2 + 2m = 180 + 2 \cdot 2,5 \\d_{a_2} &= 185 \text{ mm.}\end{aligned}\tag{6.16}$$

Izraz za promjer podnožne kružnice kola glasi:

$$d_{f_2} = d_{m_2} - (2m + 2c_2),\tag{6.17}$$

gdje je $c_2 = 0,2m = 0,5 \text{ mm}$ – prema [ober] str. 393.

Iz toga slijedi da je iznos promjera tjemene kružnice:

$$\begin{aligned}d_{f_2} &= 180 - (2 \cdot 2,5 + 2 \cdot 0,5) \\d_{f_2} &= 174 \text{ mm.}\end{aligned}\tag{6.18}$$

Duljina puža iznosi:

$$\begin{aligned}b_1 &= 2 \cdot m \cdot \sqrt{z_2 + 1} = 2 \cdot 2,5 \cdot \sqrt{72 + 1} = \\b_1 &= 42,75 \text{ mm.}\end{aligned}\tag{6.19}$$

Širina pužnog kola iznosi:

$$\begin{aligned}b_2 &= b_1 + m = 42,75 + 2,5 = \\b_2 &= 45,25 \text{ mm.}\end{aligned}\tag{6.20}$$

I za kraj potrebno je izračunati osni razmak između pužnog vijka i pužnog kola:

$$\begin{aligned}a &= \frac{m}{2}(z_f + z_2) = \frac{2,5}{2}(17 + 72) \\a &= 111,25 \text{ mm.}\end{aligned}\tag{6.21}$$

Prema izračunatim vrijednostima izrađeni su modeli pužnog vijka i pužnog kola.

6.3. Odabir planetarnog prijenosnika i servo spojke

Između puža i servo motora za promjenu alata, nalaze se planetarni prijenosnik i servo spojka. Cilj planetarnog prijenosnika je postizanje brzine vrtnje koja će biti što bliže nazivnoj brzini servomotora tako da se pretvaračima frekvencije može lagano postići željena brzina i zadržati visoke iznose momenata koje daje servo motor.

Brzina vrtnje na pužu iznosi:

$$\begin{aligned}n_p &= n_g \cdot i_p = 0,1 \cdot 72 \\n_p &= 7,2 \text{ okr/s}\end{aligned}\tag{6.22}$$

Nazivna brzina vrtnje motora za pogon izmjene alata iznosi $n_{EM} = 3000 \text{ min}^{-1} = 50 \text{ s}^{-1}$.
Potreban prijenosni omjer za točan prijenos iznosi

$$i_{pl, točno} = \frac{n_{EM}}{n_p} = \frac{50}{7,2} \quad (6.23)$$

$$i_{pl, točno} = 6,94.$$

Iz ovih podataka odabire se planetarni prijenosnik **Variton DA060** sa jednostupanjskim prijenosom te prijenosnim omjerom $i_{pl} = 7$. Dokumentacija o prijenosniku dana je u prilogu. Kao posljedica razlike u prijenosnim omjerima, brzina vrtnje motora će se morati podesiti na:

$$n_{EM, kor} = n_p \cdot i_{pl} = 7,2 \cdot 7 \quad (6.24)$$

$$n_{EM, kor} = 50,4 \text{ okr/s} = 3024 \text{ okr/min.}$$

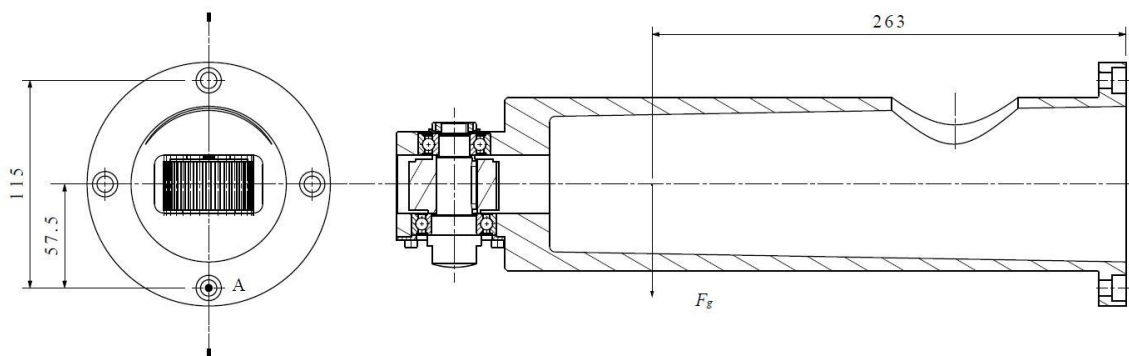
Za spojku između puža i planetarnog reduktora, izabrana je spojka **ServoClass DoubleFlex SC-040-R**. Spojka je ponovno odabrana ne na temelju minimalnog potrebnog okretnog momenta koji može prenijeti, već radi dimenzija vratila. Promjer izlaznog vratila planetarnog prijenosnika je $d_{EM2} = 14 \text{ mm}$, a stupnja na vratilu puža na koji dolazi spojka iznosi $d_p = 20 \text{ mm}$. Dokumentacija spojke dana je u prilogu.

7. Proračun vijaka

Proračun vijaka vršit će se na svim mjestima gdje vijci prenose silu sa jednog strojnog dijela na drugi. Neće se proračunavati svi vijci, već samo oni koji vidljivo nose veću težinu.

7.1. Vijci na spoju sklopa nosača i sklopa glave

Proračun polja vijaka vrši se preko sume momenata oko vijaka u donjoj zoni. Na slici 28. prikazane su dimenzije sklopa nosača i opterećenje na vijke.



Slika 28. Opterećenje nosača

Treba izračunati potrebnu površinu jezgre vijaka:

$$A_{\min} = \frac{F_v}{\sigma_{dop}}, \quad (7.1)$$

gdje je $\sigma_{dop} = 640 \text{ N/mm}^2 \rightarrow$ Za materijal 8.8

Sila u vijku F_v računa se:

$$F_v = \frac{M_{red}}{\sum_{i=1}^2 n_i \cdot l_i} \quad (7.2)$$

gdje je:

$$\begin{aligned} M_{red} &= m_n \cdot 263 \cdot g \\ &= 8,363 \cdot 263 \cdot 9,81 \\ &= 19361,68 \text{ Nmm} \rightarrow \text{Moment reduciran na vijak s donje strane.} \end{aligned} \quad (7.3)$$

Slijedi sila u vijku:

$$F_v = \frac{19361,68}{115 + 2 \cdot 57,5} = 84,18 \text{ N}, \quad (7.4)$$

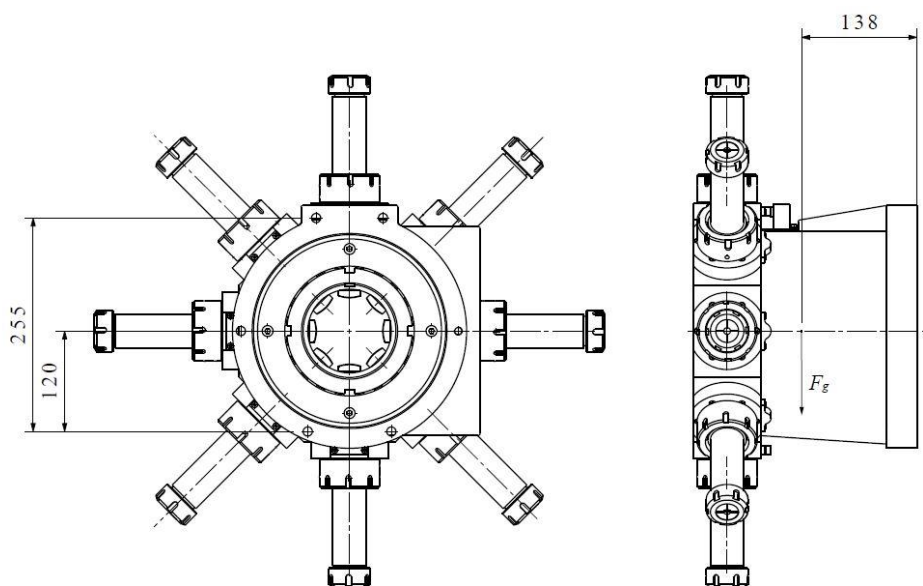
iz čega se dobije potrebna površina jezgre vijka:

$$A_{min} = \frac{84,18}{640} = 0,13 \text{ mm}^2. \quad (7.5)$$

Odabran je vijak M8:

$$A_j(M8) = 32,8 \text{ mm}^2 > A_{min} = 0,13 \text{ mm}^2 \rightarrow \text{Zadovoljava, prema [8], str. 671.} \quad (7.6)$$

7.2. Vijci na spoju sklopa glave i vanjskog nosača



Slika 29. Opterećenje nosača

Sila u vijku F_v računa se:

$$F_v = \frac{M_{red}}{\sum_{i=1}^2 n_i \cdot l_i} \quad (7.7)$$

gdje je:

$$\begin{aligned} M_{red} &= m_g \cdot 138 \cdot g \\ &= 105 \cdot 138 \cdot 9,81 \\ &= 142146,9 \text{ Nmm} \rightarrow \text{Moment reduciran na vijke u donjoj zoni.} \end{aligned} \quad (7.8)$$

Slijedi sila u vijku:

$$F_v = \frac{142146,9}{2 \cdot 255 + 2 \cdot 120} = 189,53 \text{ N}, \quad (7.9)$$

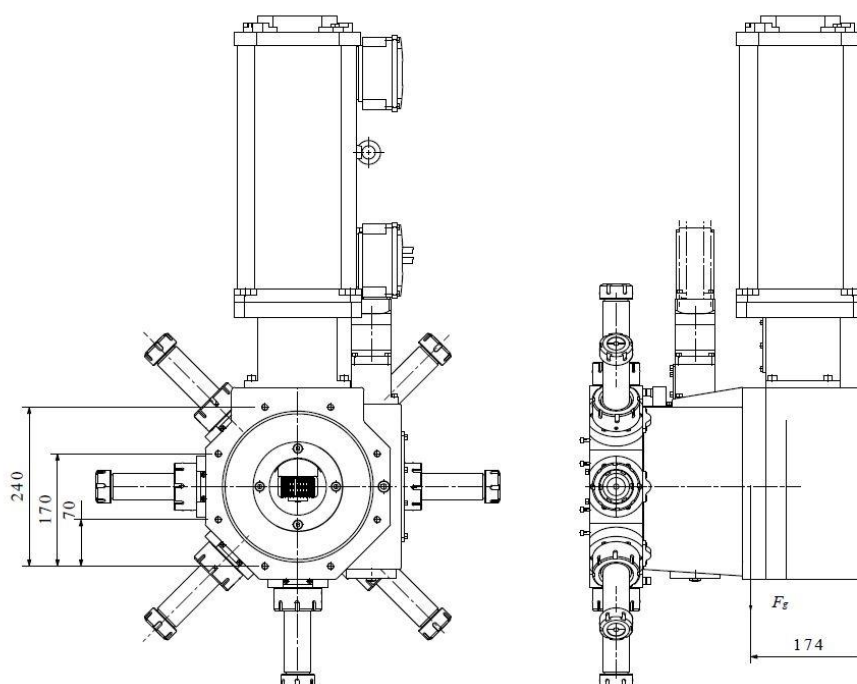
iz čega se dobije potrebna površina jezgre vijka:

$$A_{min} = \frac{189,53}{640} = 0,3 \text{ mm}^2. \quad (7.10)$$

Odabran je vijak M10:

$$A_j(M10) = 52,3 \text{ mm}^2 > A_{min} = 0,3 \text{ mm}^2 \rightarrow \text{Zadovoljava prema [8], str. 671.} \quad (7.11)$$

7.3. Vijci na spoju zadnje ploče i vanjskog nosača



Slika 30. Opterećenje vanjskog nosača

Sila u vijku F_v računa se:

$$F_v = \frac{M_{red}}{\sum_{i=1}^3 n_i \cdot l_i} \quad (7.12)$$

gdje je:

$$\begin{aligned} M_{red} &= m_{skl} \cdot 174 \cdot g \\ &= 290 \cdot 174 \cdot 9,81 \\ &= 495012,6 \text{ Nmm} \rightarrow \text{Moment reduciran na vijke u donjoj zoni.} \end{aligned} \quad (7.13)$$

Slijedi sila u vijku:

$$F_v = \frac{495012,6}{2 \cdot 240 + 2 \cdot 170 + 2 \cdot 70} = 515,64 \text{ N}, \quad (7.14)$$

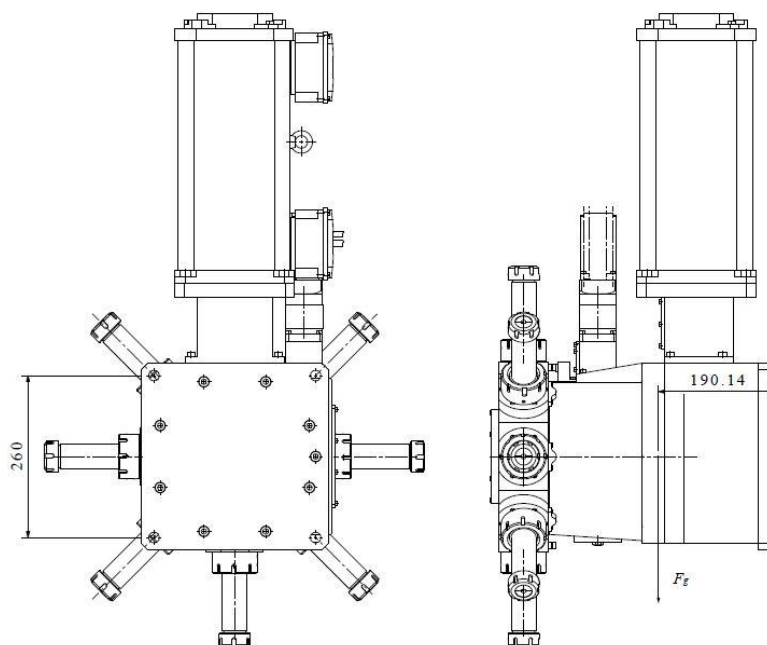
iz čega se dobije potrebna površina jezgre vijka:

$$A_{min} = \frac{515,64}{640} = 0,8 \text{ mm}^2. \quad (7.15)$$

Odabran je vijak M10:

$$A_j(M10) = 52,3 \text{ mm}^2 > A_{min} = 0,8 \text{ mm}^2 \rightarrow \text{Zadovoljava prema [8], str. 671.} \quad (7.16)$$

7.4. Proračun vijaka na stražnjoj ploči



Slika 31. Opterećenje vanjskog nosača

Sila u vijku F_v računa se:

$$F_v = \frac{M_{red}}{\sum_{i=1}^3 n_i \cdot l_i} \quad (7.17)$$

gdje je:

$$\begin{aligned} M_{red} &= m_{uk} \cdot 190,14 \cdot g \\ &= 315 \cdot 190,14 \cdot 9,81 \\ &= 588660,63 \text{ Nmm} \rightarrow \text{Moment reduciran na vijke u donjoj zoni.} \end{aligned} \quad (7.18)$$

Slijedi sila u vijku:

$$F_v = \frac{588660,63}{2 \cdot 260} = 1132,04 \text{ N}, \quad (7.19)$$

iz čega se dobije potrebna površina jezgre vijka:

$$A_{min} = \frac{1132,04}{640} = 1,8 \text{ mm}^2. \quad (7.20)$$

Odabran je vijak M10:

$$A_j(M16) = 144 \text{ mm}^2 > A_{min} = 1,8 \text{ mm}^2 \rightarrow \text{Zadovoljava, [8], str. 671.} \quad (7.21)$$

8. Odabir pogona za pomak po y i z osi

U sklopu ovog završnog rada nije konstruiran niti detaljno proračunat sustav za pomak po y i z osi. U ovom dijelu proračuna ukratko su okvirno proračunate vrijednosti koje utječu na pogon sustava za posmik te je dan način izvedbe pomaka. Pomaci po y i z osi izvode se kugličnim vretenima i servo motorima. Kako bi se mogla proračunati potrebna snaga i okretni moment za izbor motora uzet će se sljedeće pretpostavke:

$$\begin{aligned} v_f &= 18 \text{ m/min} = 0,3 \text{ m/s} - \text{maksimalna posmična brzina} \\ t_f &= 1 \text{ s} - \text{vrijeme potrebno da se postigne maksimalna posmična brzina.} \end{aligned}$$

Iz ovih pretpostavki dobiva se ubrzanje masa nosača alata:

$$a_f = \frac{v_f}{t_f} = \frac{0,3}{1} = 0,3 \text{ m/s}^2. \quad (8.1)$$

Dobivenom akceleracijom može se izračunati preko d'Alambertovog zakona potrebna sila za vršenje posmaka u smjeru y-osi:

$$F_y = m_{uk} \cdot a_f = 315 \cdot 1 = 315 \text{ N.} \quad (8.2)$$

Potrebna snaga za pokretanje sklopa u smjeru y-osi iznosi:

$$P_y = F_y \cdot v_f = 315 \cdot 0,3 = 94,5 \text{ W.} \quad (8.3)$$

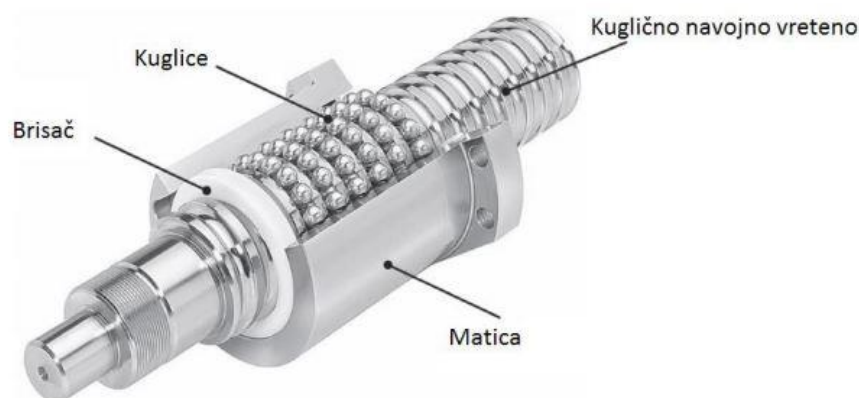
Sila potrebna za vršenje pomaka u smjeru osi z iznosi:

$$F_z = m_{uk} \cdot g = 315 \cdot 9,81 = 3090,15 \text{ N.} \quad (8.4)$$

Analogno, snaga potrebna za pomak u smjeru osi z iznosi:

$$P_z = F_z \cdot v_f = 3090,15 \cdot 0,3 = 927,05 \text{ W.} \quad (8.5)$$

Za obje osi odabrano je kuglično vreteno **Thomson KGF-D-FK-25** promjera $d_{vr} = 25 \text{ mm}$ i uspona $P_h = 5 \text{ mm}$. Ostale dimenzije dane su u prilogu. Na slici 32. prikazan je presjek kugličnog vretena.



Slika 32. Kuglično vreteno

Za elektromotore isto u oba smjera odabran je **FerroControl E°SL-063-04-45** nominalne snage $P_{EM} = 1,5 \text{ kW}$ i brzine vrtnje $n_{EM} = 4500 \text{ min}^{-1}$.

S obzirom da je potrebna maksimalna brzina posmaka $v_f = 0,3 \text{ m/s}$, a uspon je $P_h = 5 \text{ mm} = 0,005 \text{ m}$, treba izračunati potrebnu brzinu vrtnje motora kako bi se osigurala preciznost:

$$n_{potr} = \frac{v_f}{P_h} = \frac{0,3}{0,005} = 60 \text{ s}^{-1} = 3600 \text{ min}^{-1}. \quad (8.6)$$

Dakle, bit će potrebno spustiti brzinu vrtnje servo motora sa $n_{EM} = 4500 \text{ s}^{-1}$ na $n_{potr} = 3600 \text{ min}^{-1}$, što će se izvesti frekvencijskim pretvaračima u kontrolnim sustavima servo motora.

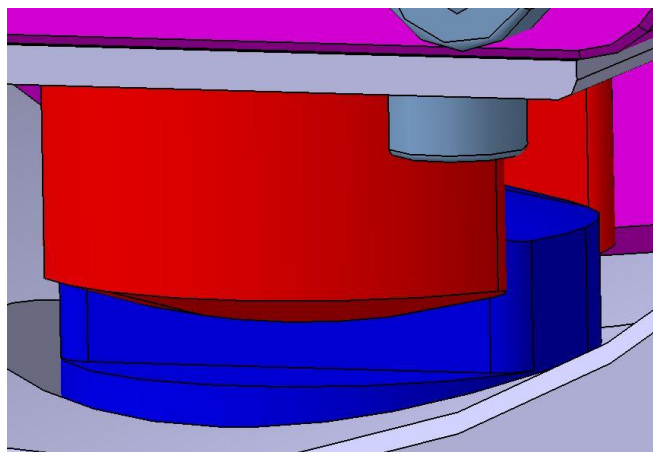
Također je bitno naglasiti da u sklopu ovog završnog rada nije konstruirana nosiva konstrukcija i vozni put u smjeru osi x po kojoj se giba nosač alata i ostali dijelovi koji također nisu dio ovog završnog rada, ali pomak bi se izvodio servo motorom, a prijenos bi se izveo zupčanikom i zupčanom letvom.

9. Kratki opis nekih konstrukcijskih rješenja

U ovom poglavlju ukratko će se prikazati i objasniti neka konstrukcijska rješenja koja su specifična za ovaj stroj.

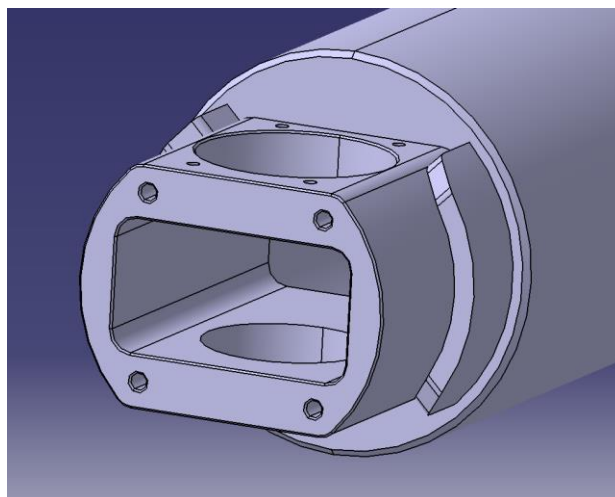
9.1. Pozicioniranje vratila 2 i spindlea

Kao što je već spomenuto, prijenos snage i gibanja se sa vratila 2 na spindle prenosi oblikom. Vratilo 2 ima izrezanu udubinu, a spindle izdanak koji rotacijom glave uklize u udubinu vratila 2 i tako oblikom vrši prijenos snage i gibanja. Na slici 33., kao i u priloženoj dokumentaciji, moguće je vidjeti taj spoj.



Slika 33. Spoj vratila 2 i spindlea

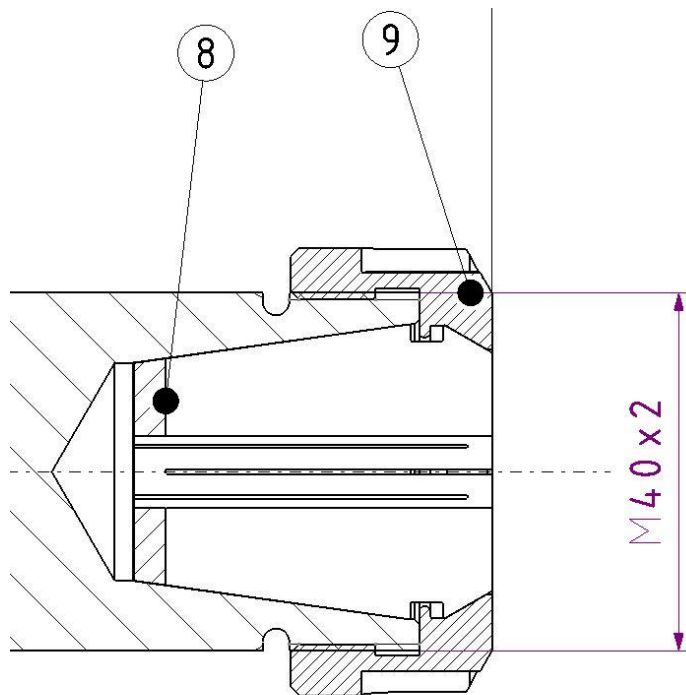
Problem koji nastaje ovakvim načinom prenošenja snage je obavezno točno i precizno pozicioniranje kako bi spindle uvijek mogao uklizati u vratilo. Za to je potrebno da i vratilo i spindle budu točno pozicionirani prilikom zamjene alata. Za vratilo je to riješeno pomoću upravljanja servomotora i prijenosa zupčastim remenom. Za spindle je pozicioniranje riješeno pomoću izdanaka na nosaču po kojima izdanak spindlea klizi i izravna se tako da su mu bočne stranice paralelne sa bočnim stranicama izrezane udubine u vratilu i da time može uklizati u vratilo. Na slici 34. mogu se vidjeti izdanci na bočnim stranicama nosača koji služe za pozicioniranje spindlea.



Slika 34. Izdanci na stranama nosača

9.2. Stezanje alata

Ovaj nosač alata ima 8 strana i time može prihvatiti 8 alata odjednom te ih izmjenjivati. Svaki alat ima svoj prihvat, a prihvat je izveden na sljedeći način. Na slici 35. prikazan je presjek prihvata alata. Prihvat se sastoji od punog čeličnog štapa koji na kraju ima konusno obrađen utor u kojem se nalazi stezna ljuska alata (8). Stezna ljuska se prethodno natakne na fino obrađenu maticu (9) koja navrtanjem na navoj čeličnog štapa gura steznu ljusku u konusni utor tjerajući je tako da se deformira. Stezna ljuska izrađena je od opružnog čelika te ona deformacijom steže alat u svojoj sredini time osiguravajući alat od ispadanja ili rotacije.



Slika 35. Prihvat alata

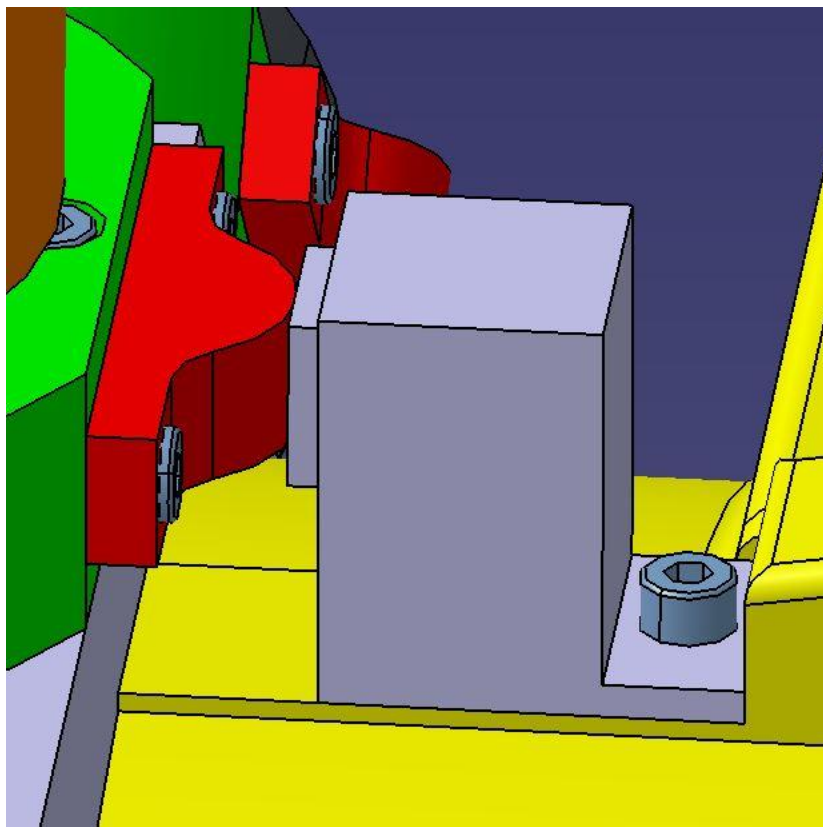
Na slici 36. prikazana je stezna ljuska tipa ER 32.



Slika 36. Collet ER 32

9.3. Prekidač

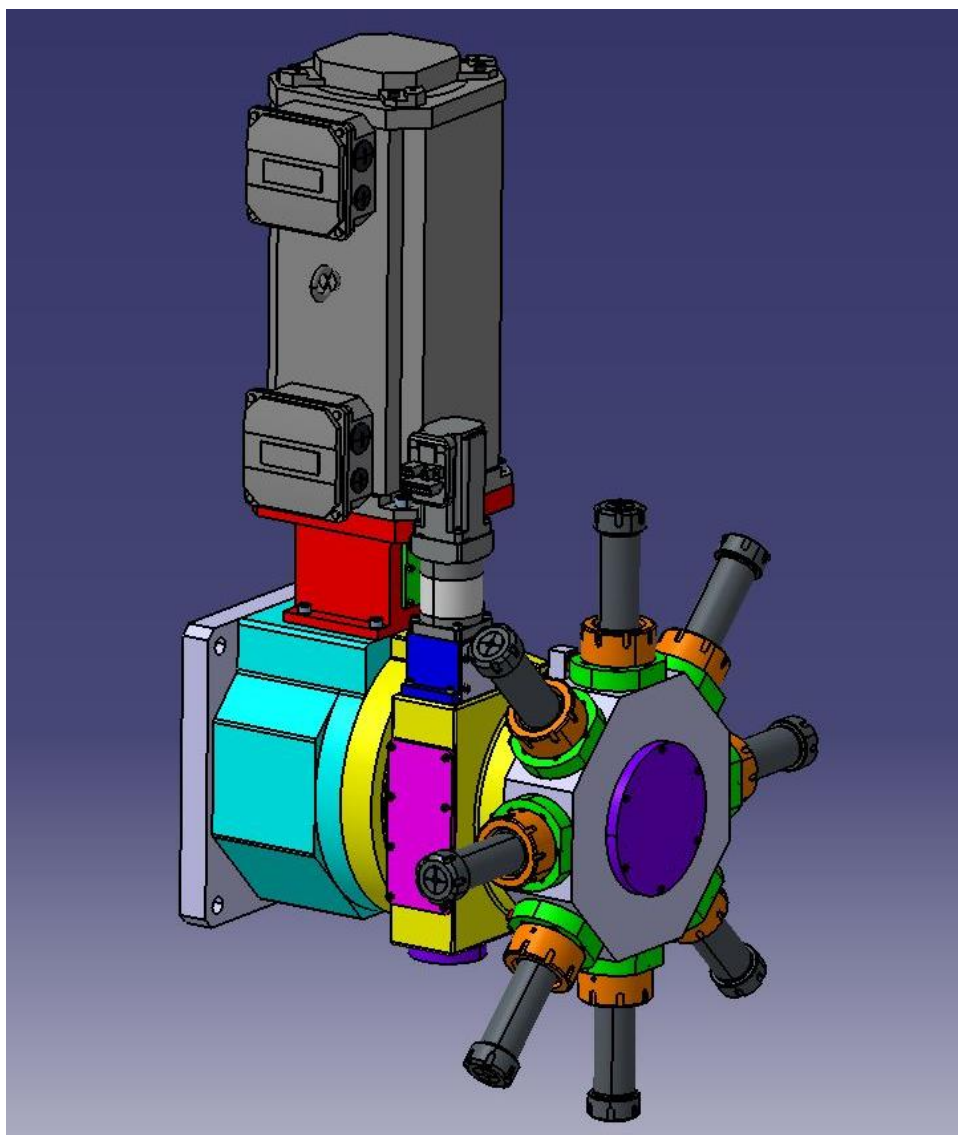
Kako bi se osigurala precizna obrada, potrebno je pozicionirati alat na kut od 90° u odnosu na obradak. Točno kutno pozicioniranje glave izvodi se djelomično pomoću servomotora za izmjenu alata i preciznog prijenosnog omjera koji je ostvaren planetarnim i pužnim prijenosnicima. No, radi sigurnosti, na stražnju stranu alata ugrađuje se jedan mali izdanak, a na nosač iza glave jedan prekidač. Kada je alat na pravoj poziciji, izdanak stisne prekidač te prekidač šalje signal upravljačkoj jedinici da se provjeri pozicija glave i uključi kočnica te se zaustavi gibanje na točnoj poziciji koju zahtjeva alat. Time se i mehanički osigurava preciznost pozicioniranja. Na slici 37. prikazani su izdanak i prekidač.



Slika 37. Prekidač i izdanak

10. Zaključak

U ovome radu konstruiran je i proračunat nosač alata CNC glodalice. Nosač ima 8 pozicija za alate, alati su pričvršćeni pomoću stezne ljske ER 32. Sklop prihvata alata učvršćen je i osiguran za glavu pomoću poklopaca sa izdancima koji se ukljinjuju u utore na prijvatu alata. Za ležištenje alata koristili su se FAG-ovi spindle ležajevi. Cijela glava je uležištena pomoću dva velika kuglična ležaja na nosač koji je vijcima pričvršćen na drugi nosač koji je konačno učvršćen za stražnju ploču koja se vijcima veže na nosivu konstrukciju stroja. Prijenos snage i gibanja s motora za pogon alata izvodi se zupčastim remenom, a sa drugog vratila na spindle se izvodi utorom i izdankom koji prenose oblikom. Prijenos snage i gibanja sa motora za pogon izmjene alata na glavu izveo se pužnim prijenosnikom. Za sve pogone korišteni su servo motori marke FerroControl, za servo spojke koristile su se ServoClass DoubleFlex spojke. Kako bi se osiguralo pozicioniranje glave nakon rotacije alata, izveo se izdanak je na stražnjoj strani glave te kada dolazi na mjesto, pritisne prekidač koji šalje signal i pali kočnicu motora. Uređaj je brtvljen na više mjesta kako nebi došlo do onečišćenja ili curenja maziva pomoću SKF-ovih brtvi. Na slici 38. prikazan je konačan model Nosača alata CNC glodalice.



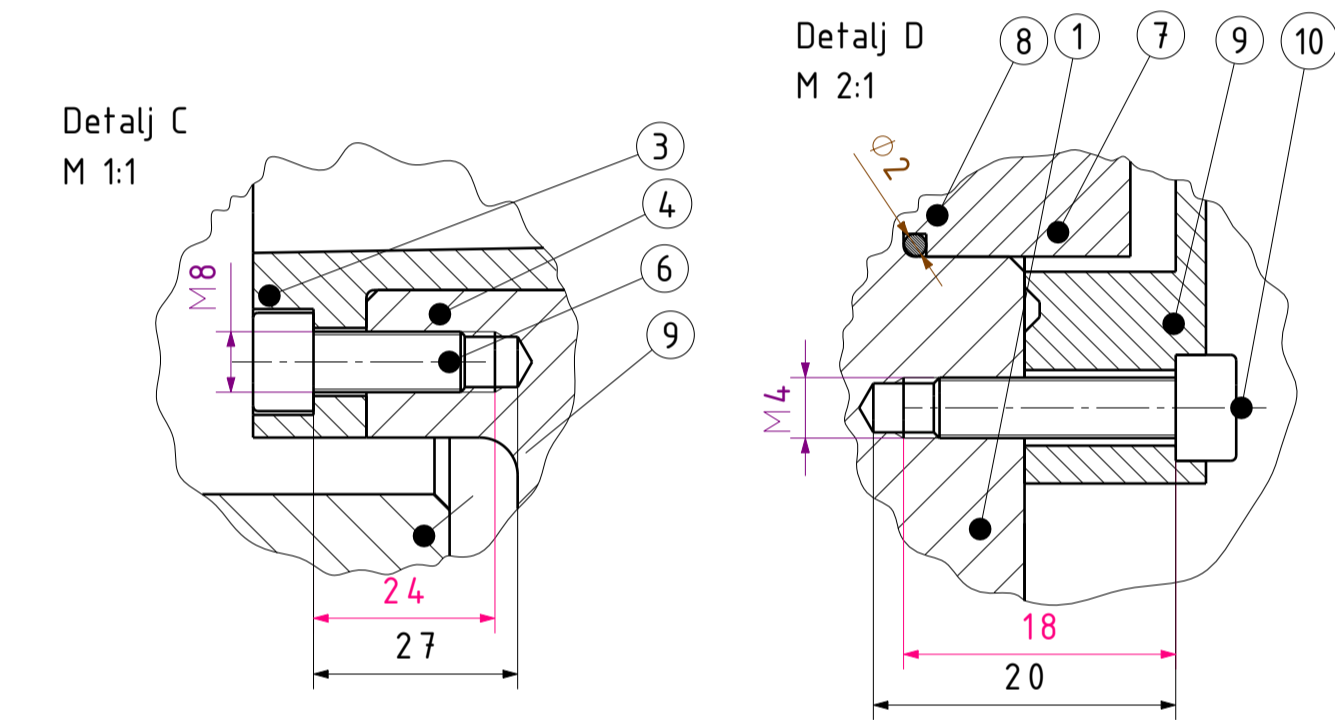
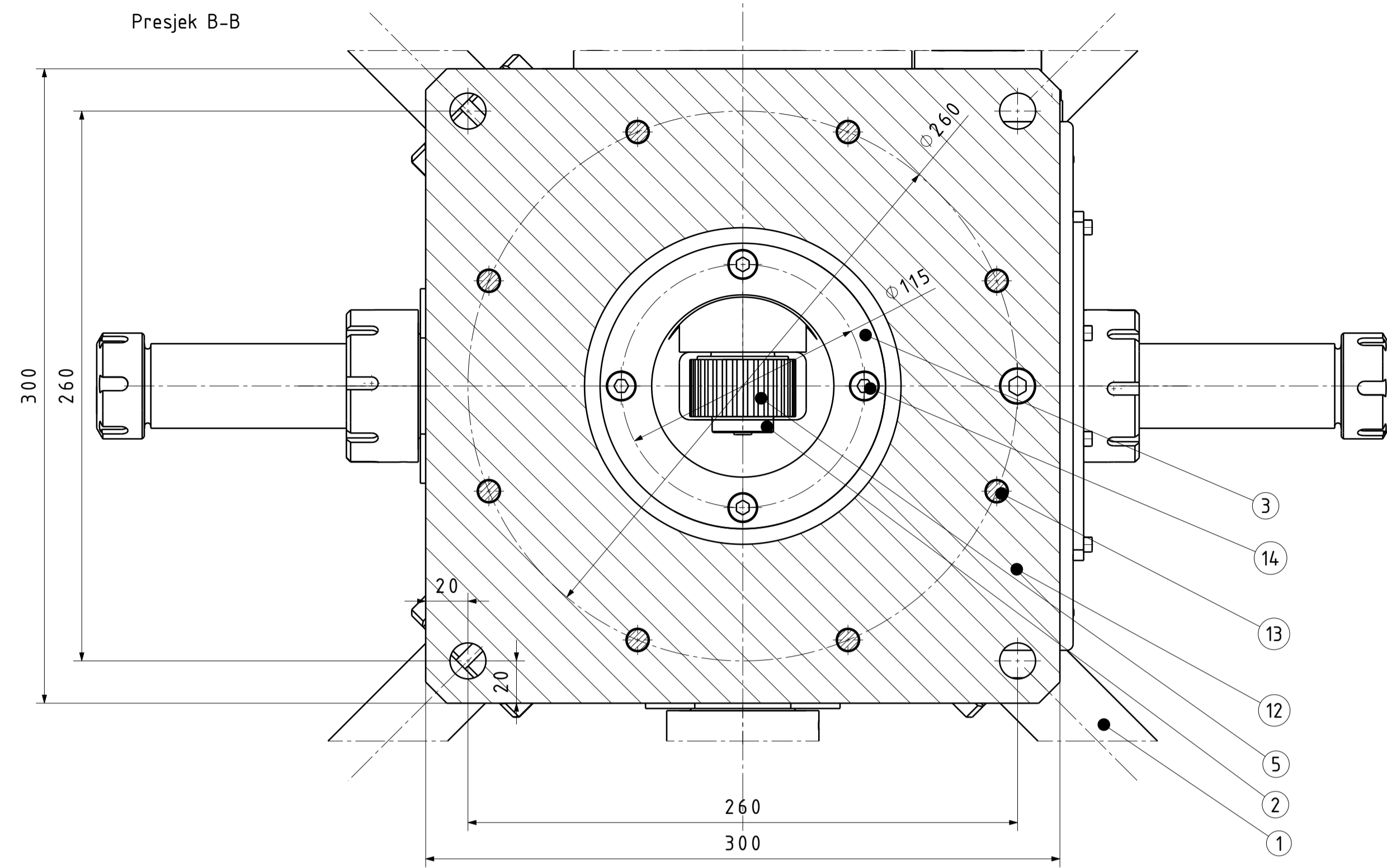
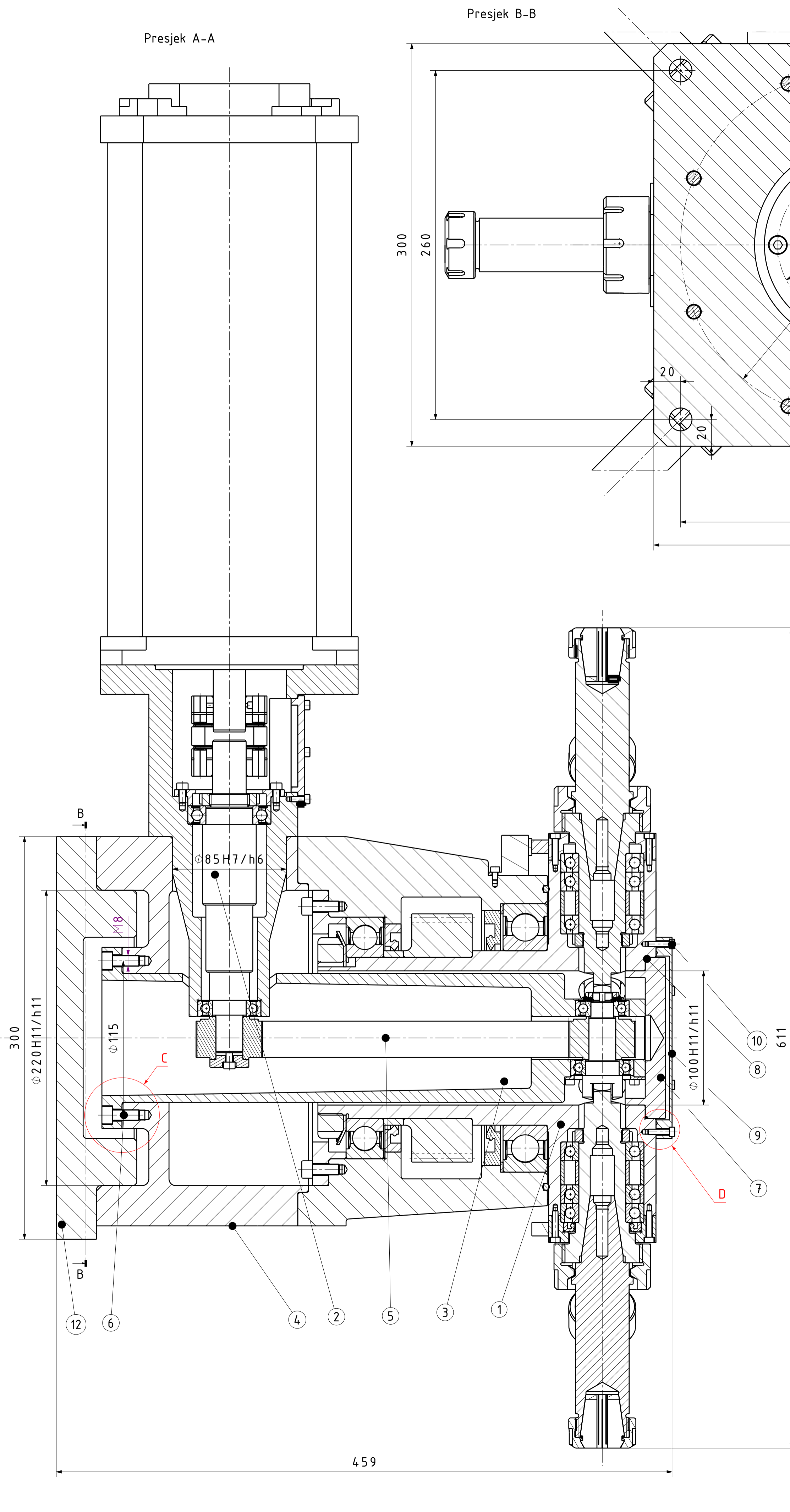
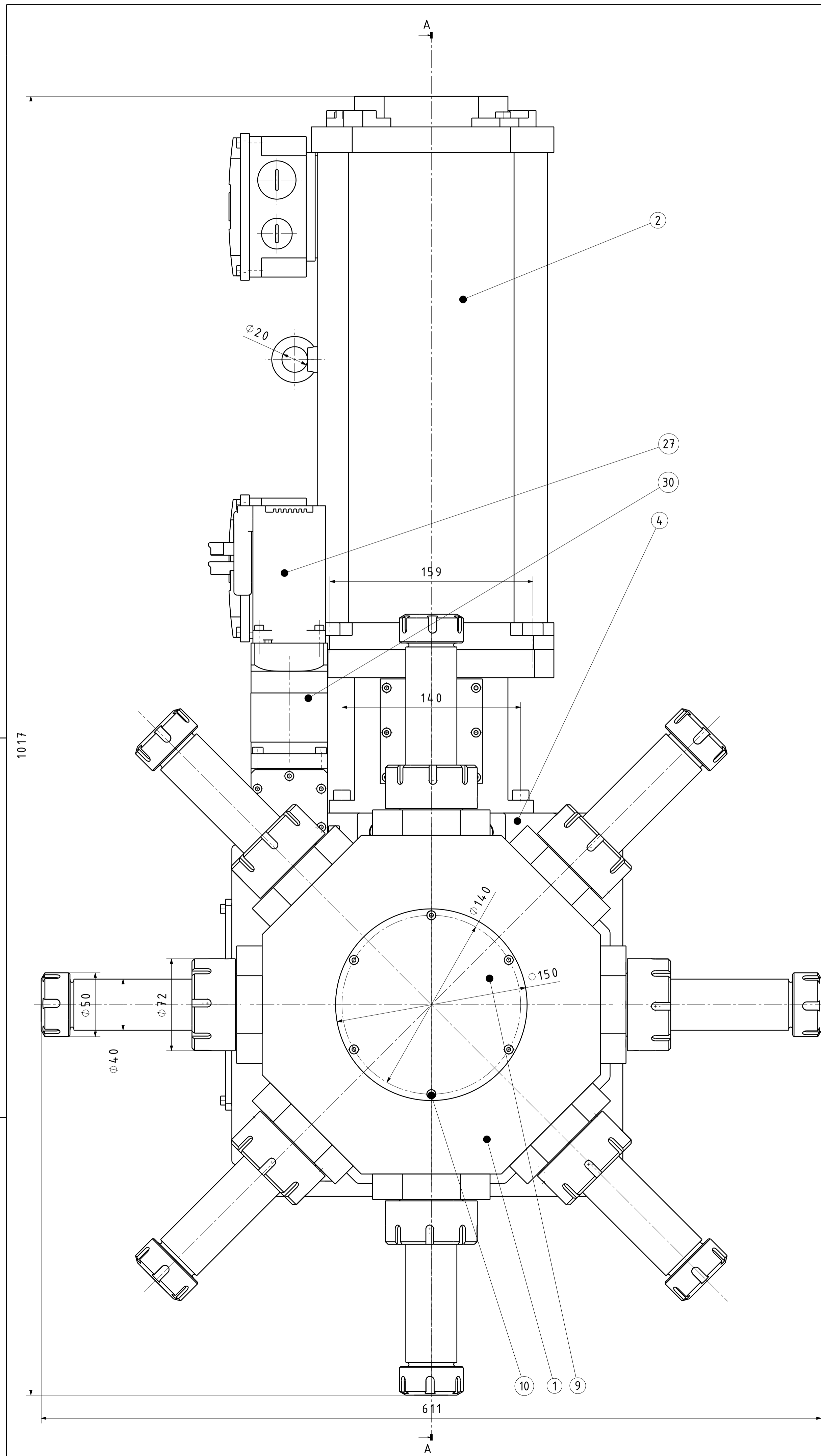
Slika 38. Nosač alata CNC glodalice

LITERATURA

- [1] Bošnjaković, Mladen: Numerički upravljani alatni strojevi, Školska knjiga, 2018.
- [2] <https://www.mmsonline.com/articles/key-cnc-concept-1the-fundamentals-of-cnc>
- [3] Cukor, Goran: Proračun u obradi skidanjem strugotine, Tehnički fakultet sveučilišta u Rijeci, 2006.
- [4] Vučković Krešimir, Remenski prijenosi, skripta EK2, FSB Zagreb, 2017.
- [5] Horvat Zvonimir, Vratilo, FSB Zagreb
- [6] Vučković Krešimir, Vratila, skripta EK2, FSB Zagreb, 2017.
- [7] Oberšmit, Eugen, Ozubljenja i zupčanici, SNL Zagreb, 1982.
- [8] Kraut Bojan, Strojarski priručnik, Sajema Zagreb, 2009.

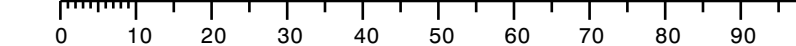
PRILOZI

- Tehnička dokumentacija Nosač alata CNC glodalice
- Svojstva aluminijske legure AlMgSi0,5
- Tehnička dokumentacija servomotora za pogon alata: E°SL-071-12-60-37-BN31
- Tehnička dokumentacija servomotora za pogon promjene alata: E°SC3-030-D7-30
- Tehnička dokumentacija servomotora za pogon posmičnog gibanja: E°SL-063-04-30
- Tehnička dokumentacija planetarnog prijenosnika Varitron DA 060
- Tehnička dokumentacija servo spojki ServoClass DoubleFlex SC040R i SC050R
- Tehnička dokumentacija kugličnih vretena Thomson KGF-D (FK)

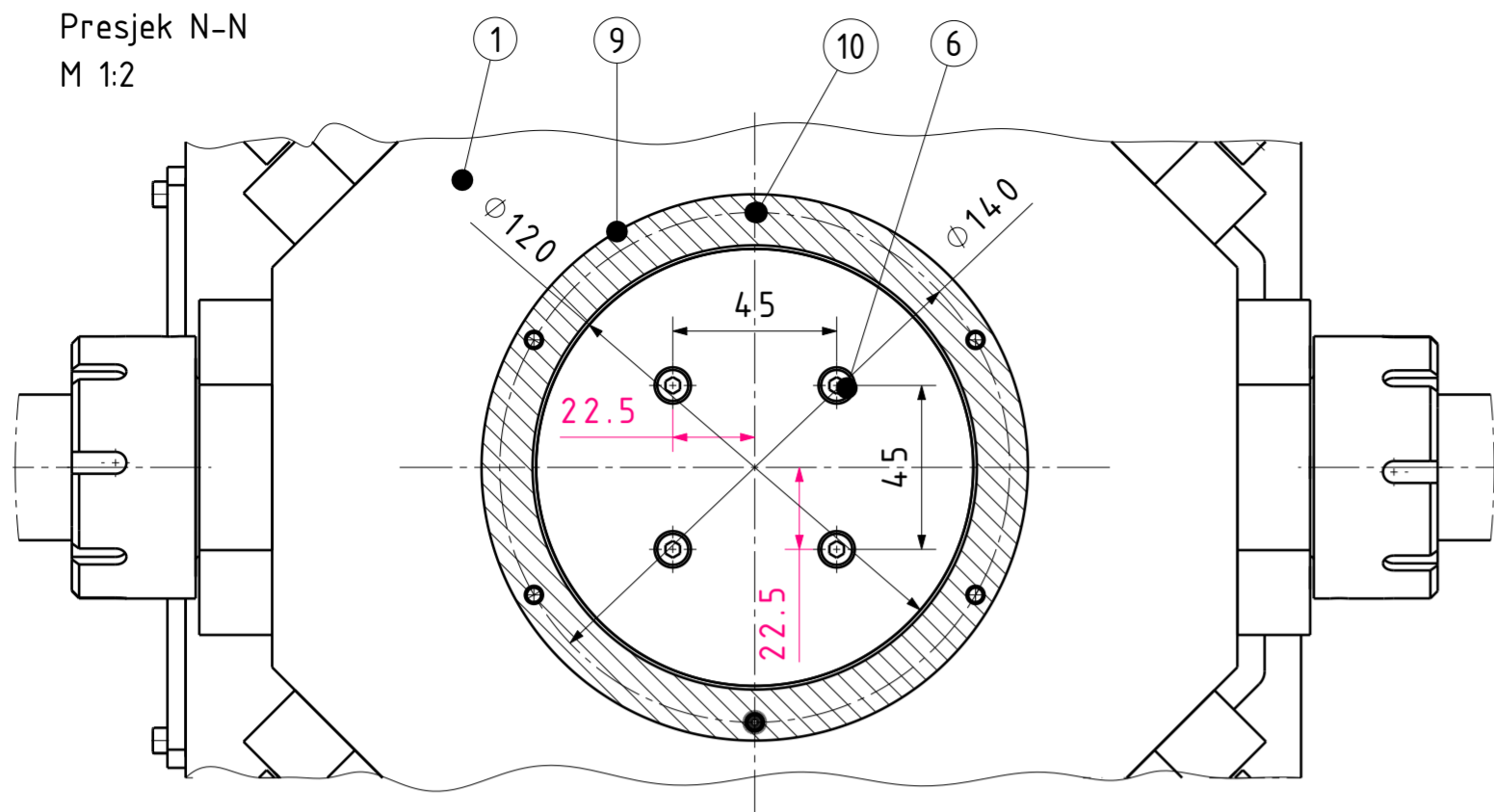


| Poz. | Naziv dijela | Kom. | Crtež broj | Materijal | Dimenzije | Masa |
|------|------------------------|------|-----------------|-----------|-------------|---------|
| 30 | Planetarni prijenosnik | 1 | Varitron DA060 | - | 60x150 | 1,3 kg |
| 29 | Vijak M4x6 | 5 | DIN 912 | 8.8 | Ø6x10 | 0,001kg |
| 28 | Poklopac spojke | 1 | - | ČL.4732 | 60x60x7 | 0,11kg |
| 27 | Servo motor | 1 | E*SC3-030-D7-30 | - | 250x80 | 1,8 kg |
| 26 | Servo spojka | 1 | SFC-040D | - | Ø4.4x4.8 | 0,25kg |
| 25 | Prirubnica puža | 1 | - | ČL.4732 | 80x70x60 | 0,78kg |
| 24 | Poklopac puža | 1 | - | S235JR | 165x75x7,5 | 0,5kg |
| 23 | Vijak M4x10 | 8 | DIN 912 | 8.8 | Ø6x15 | 0,001kg |
| 22 | O-ring kod puža | 1 | - | Silikon | 160x70xØ3 | - |
| 21 | Vijak M5x16 | 4 | DIN 912 | 8.8 | Ø8x22 | 0,001kg |
| 20 | Poklopac ispod puža | 1 | - | S235JR | Ø75x25 | 0,36kg |
| 19 | SKF mašica | 1 | SKF KMK 5 | - | Ø38x9 | 0,03kg |
| 18 | SKF mašica | 1 | SKF KMS | - | Ø38x7 | 0,028kg |
| 17 | Zvijezdasta pločica | 1 | SKF MB5 | - | Ø4.2x1.25 | 0,006kg |
| 16 | Ležaj 6006 | 1 | SKF 6006 | - | Ø55x13 | 0,12kg |
| 15 | Puž | 1 | - | C45E | Ø50x300 | 2,2kg |
| 14 | Vijak M8x25 | 4 | DIN 912 | 8.8 | Ø12x35 | 0,002kg |
| 13 | Vijak M10x45 | 6 | DIN 912 | 8.8 | Ø16x55 | 0,003kg |
| 12 | Štražnja ploča | 1 | - | S235JR | 300x300x60 | 24kg |
| 11 | Vijak M5x20 | 8 | DIN 912 | 8.8 | Ø8x25 | 0,001kg |
| 10 | Vijak M4x16 | 6 | DIN 912 | 8.8 | Ø6x20 | 0,001kg |
| 9 | Maskirni poklopac | 1 | - | S235JR | Ø150x12 | 0,75kg |
| 8 | O-ring | 1 | - | Silikon | Ø2xØ120 | - |
| 7 | Prednji poklopac | 1 | - | S235JR | Ø120x30 | 1,5kg |
| 6 | Vijak M8x20 | 8 | DIN 912 | 8.8 | Ø13x30 | 0,002kg |
| 5 | Zupčasti remen | 1 | - | - | 700x30 | - |
| 4 | Vanjski nosač | 1 | - | ČL.4732 | 310x280x170 | 51kg |
| 3 | Sklop nosača | 1 | 100-100-3 | - | Ø135x4.05 | 8,1kg |
| 2 | Sklop alatnog motora | 1 | 100-100-2 | - | 733x255x192 | 90kg |
| 1 | Sklop glave | 1 | 100-100-1 | - | 611x611x267 | 103kg |

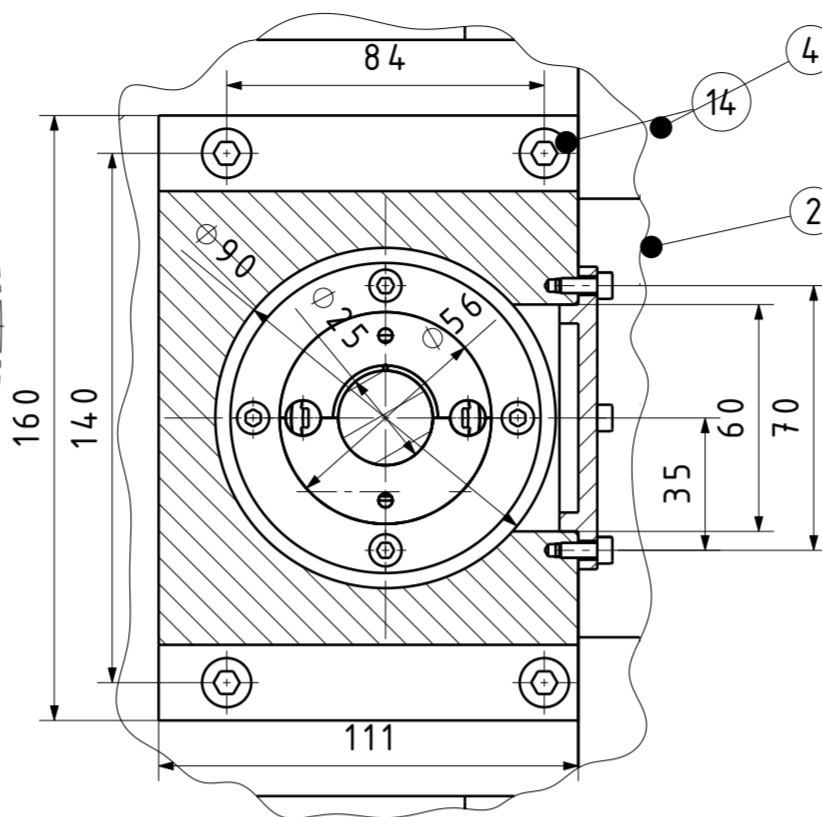
| | | | | | | | |
|-----------------------|--|-------------------|--|----------------|--|----------------------------------|--|
| Broj naziva - code | | Datum | | Ime i prezime | | Potpis | |
| Projektirao | | 09.2019 | | Ivan Spoljarec | | [Signature] | |
| Nacrtao | | 09.2019 | | Ivan Spoljarec | | [Signature] | |
| Pregledao | | 20.9.2019 | | Majka Hoić | | [Signature] | |
| ISO - tolerancije | | Objekt: | | Objekt broj: | | R. N. broj: | |
| Ø55H7/h6 | | +0.060 | | | | | |
| | | 0.000 | | | | | |
| Ø85H7/h6 | | +0.070 | | | | | |
| | | 0.000 | | | | | |
| Ø100H11/h11 | | +0.440 | | | | | |
| | | 0.000 | | | | | |
| Ø220H11/h11 | | +0.580 | | | | | |
| | | 0.000 | | | | | |
| Mjerilo originala | | Materijal: | | Masa: 300 kg | | Naziv: | |
| 1:2 | | Mjerilo originala | | Materijal: | | Naziv: Nosač alata CNC glodalice | |
| Crtež broj: 100-100-0 | | Materijal: | | Masa: 300 kg | | Pozicija: Format: A1 | |
| | | Materijal: | | Masa: 300 kg | | Listova: 3 | |
| | | Materijal: | | Masa: 300 kg | | List: 1 | |



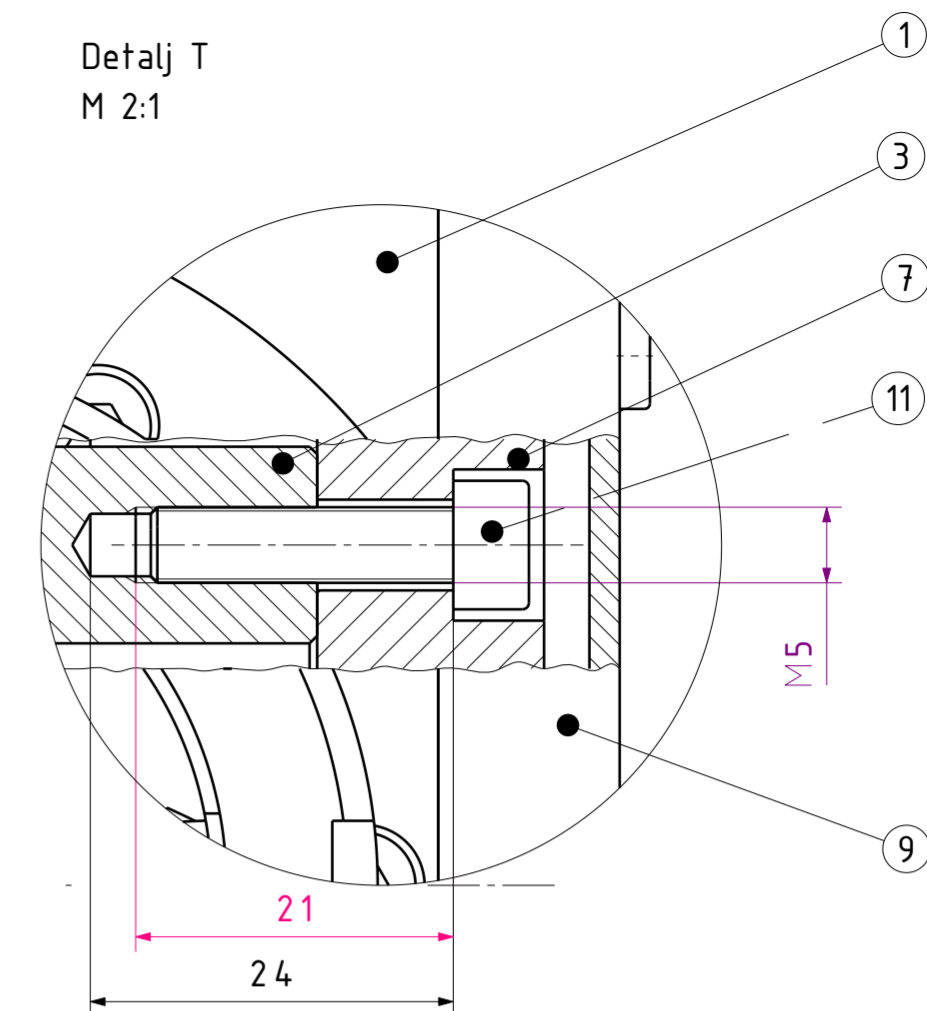
Presjek N-N
M 1:2



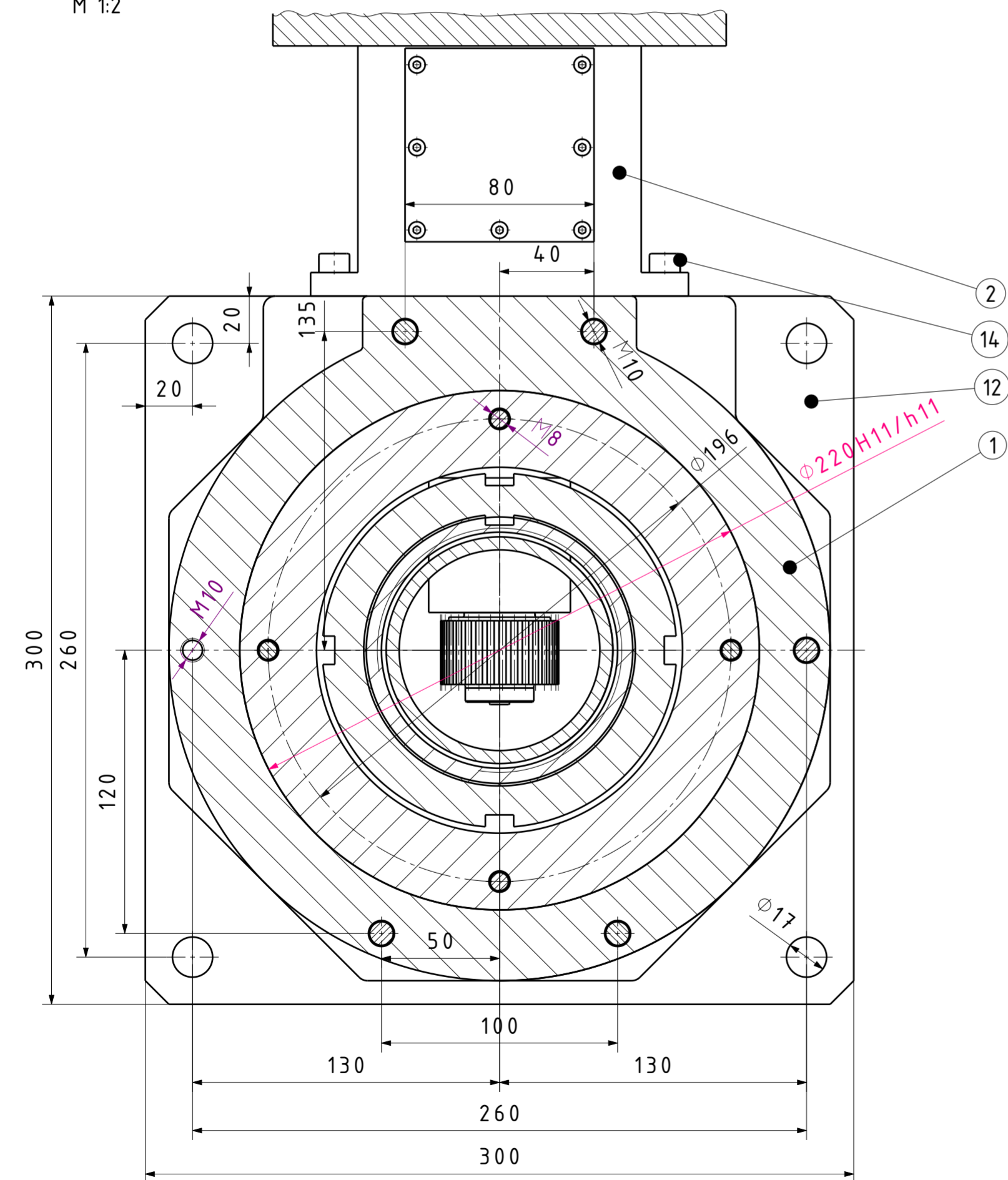
Presjek P-P
M 1:2



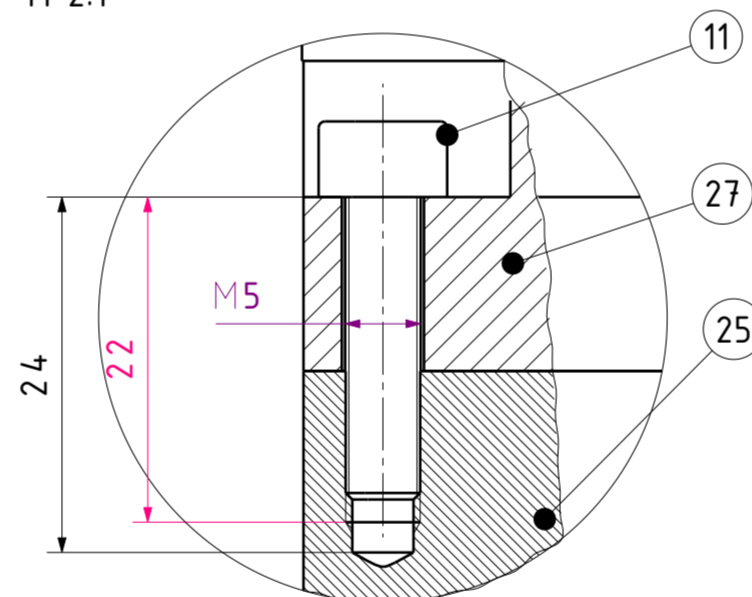
Detalj T
M 2:1



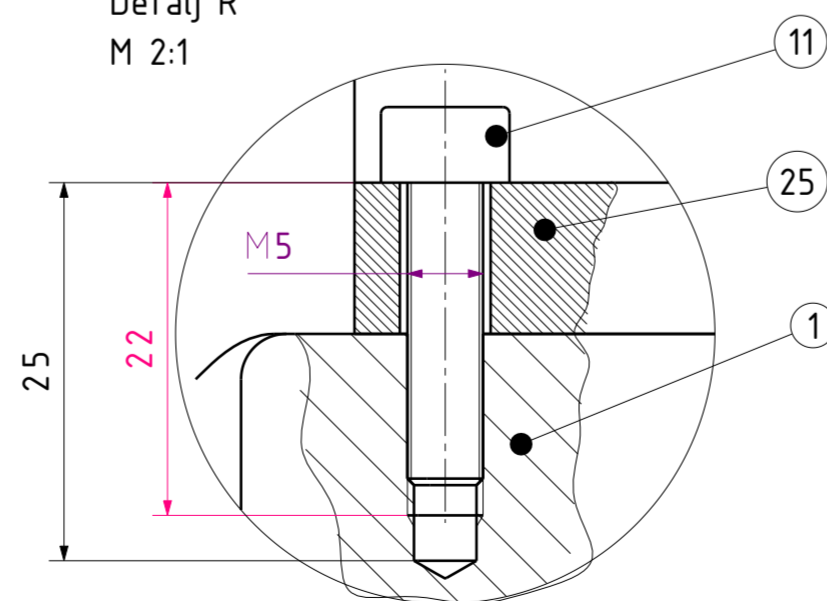
Presjek O-O
M 1:2



Detalj Q
M 2:1



Detalj R
M 2:1



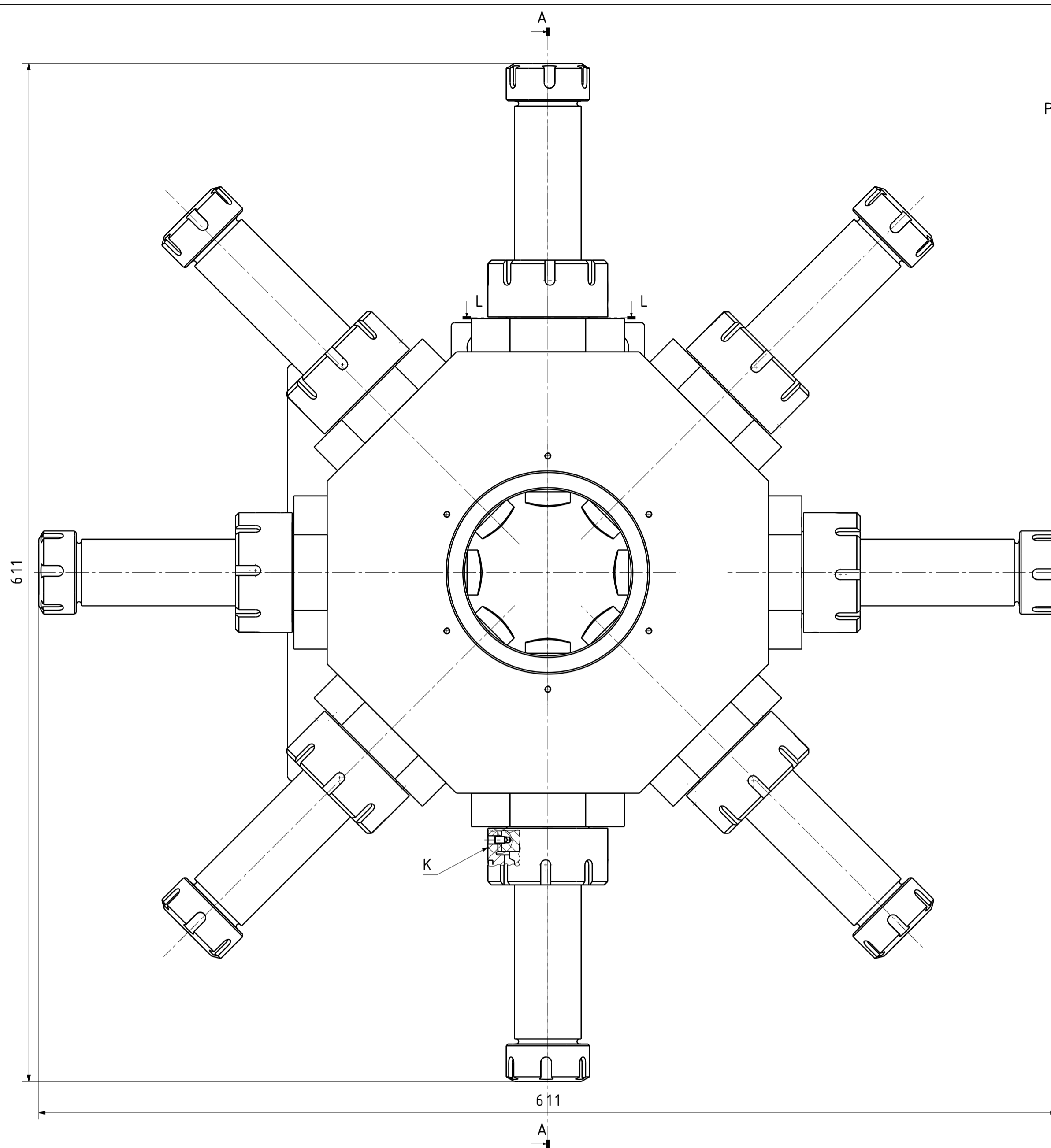
| Poz. | Naziv dijela | Kom. | Crtež broj | Materijal | Dimenzije | Masa |
|------|------------------------|------|-----------------|-----------|-------------|---------|
| 30 | Planetarni prijenosnik | 1 | Variatron DA060 | - | 60x150 | 1,3 kg |
| 29 | Vijak M4x6 | 5 | DIN 912 | 8.8 | Ø6x10 | 0,001kg |
| 28 | Poklopac spojke | 1 | - | ČL.4732 | 60x60x7 | 0,11kg |
| 27 | Servo motor | 1 | E°SC3-030-D7-30 | - | 250x80 | 1,8 kg |
| 26 | Servo spojka | 1 | SFC-040D | - | Ø44x48 | 0,25kg |
| 25 | Prirubnica puža | 1 | - | ČL.4732 | 80x70x60 | 0,78kg |
| 24 | Poklopac puža | 1 | - | S235JR | 165x75x7,5 | 0,5kg |
| 23 | Vijak M4x10 | 8 | DIN 912 | 8.8 | Ø6x15 | 0,001kg |
| 22 | O-ring kod puža | 1 | - | Silikon | 160x70xØ3 | - |
| 21 | Vijak M5x16 | 4 | DIN 912 | 8.8 | Ø8x22 | 0,001kg |
| 20 | Poklopac ispod puža | 1 | - | S235JR | Ø75x25 | 0,36kg |
| 19 | SKF matica | 1 | SKF KMK 5 | - | Ø38x9 | 0,03kg |
| 18 | SKF matica | 1 | SKF KM5 | - | Ø38x7 | 0,028kg |
| 17 | Zvijezdasta pločica | 1 | SKF MB5 | - | Ø42x1,25 | 0,006kg |
| 16 | Ležaj 6006 | 1 | SKF 6006 | - | Ø55x13 | 0,12kg |
| 15 | Puž | 1 | - | C45E | Ø50x300 | 2,2kg |
| 14 | Vijak M8x25 | 4 | DIN 912 | 8.8 | Ø12x35 | 0,002kg |
| 13 | Vijak M10x45 | 6 | DIN 912 | 8.8 | Ø16x55 | 0,003kg |
| 12 | Stražnja ploča | 1 | - | S235JR | 300x300x60 | 24kg |
| 11 | Vijak M5x20 | 8 | DIN 912 | 8.8 | Ø8x25 | 0,001kg |
| 10 | Vijak M4x16 | 6 | DIN 912 | 8.8 | Ø6x20 | 0,001kg |
| 9 | Maskirni poklopac | 1 | - | S235JR | Ø150x12 | 0,75kg |
| 8 | O-ring | 1 | - | Silikon | Ø2xØ120 | - |
| 7 | Prednji poklopac | 1 | - | S235JR | Ø120x30 | 1,5kg |
| 6 | Vijak M8x20 | 8 | DIN 912 | 8.8 | Ø13x30 | 0,002kg |
| 5 | Zupčasti remen | 1 | - | - | 700x30 | - |
| 4 | Vanjski nosač | 1 | - | ČL.4732 | 310x280x170 | 51kg |
| 3 | Sklop nosača | 1 | 100-100-3 | - | Ø135x405 | 8,1kg |
| 2 | Sklop alatnog motora | 1 | 100-100-2 | - | 733x255x192 | 90kg |
| 1 | Sklop glave | 1 | 100-100-1 | - | 611x611x267 | 103kg |

| Broj naziva - code | Datum | Ime i prezime | Potpis |
|--------------------|------------|----------------|--------|
| Projektirao | 09.2019. | Ivan Spoljarec | |
| Razradio | 09.2019. | Ivan Spoljarec | |
| Crtao | 18.9.2019. | Ivan Spoljarec | |
| Pregledao | 20.9.2019. | Matija Hoić | |

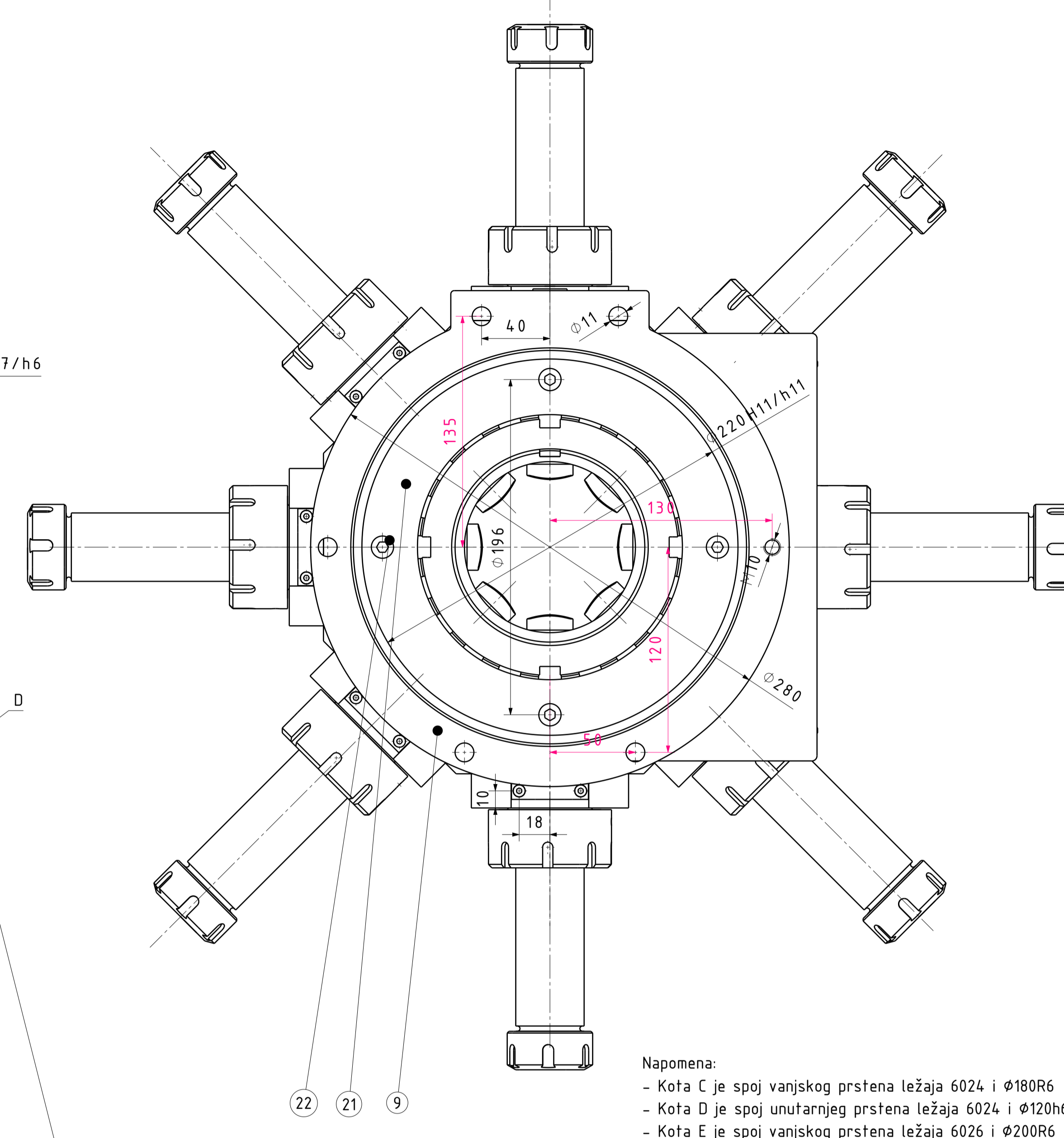
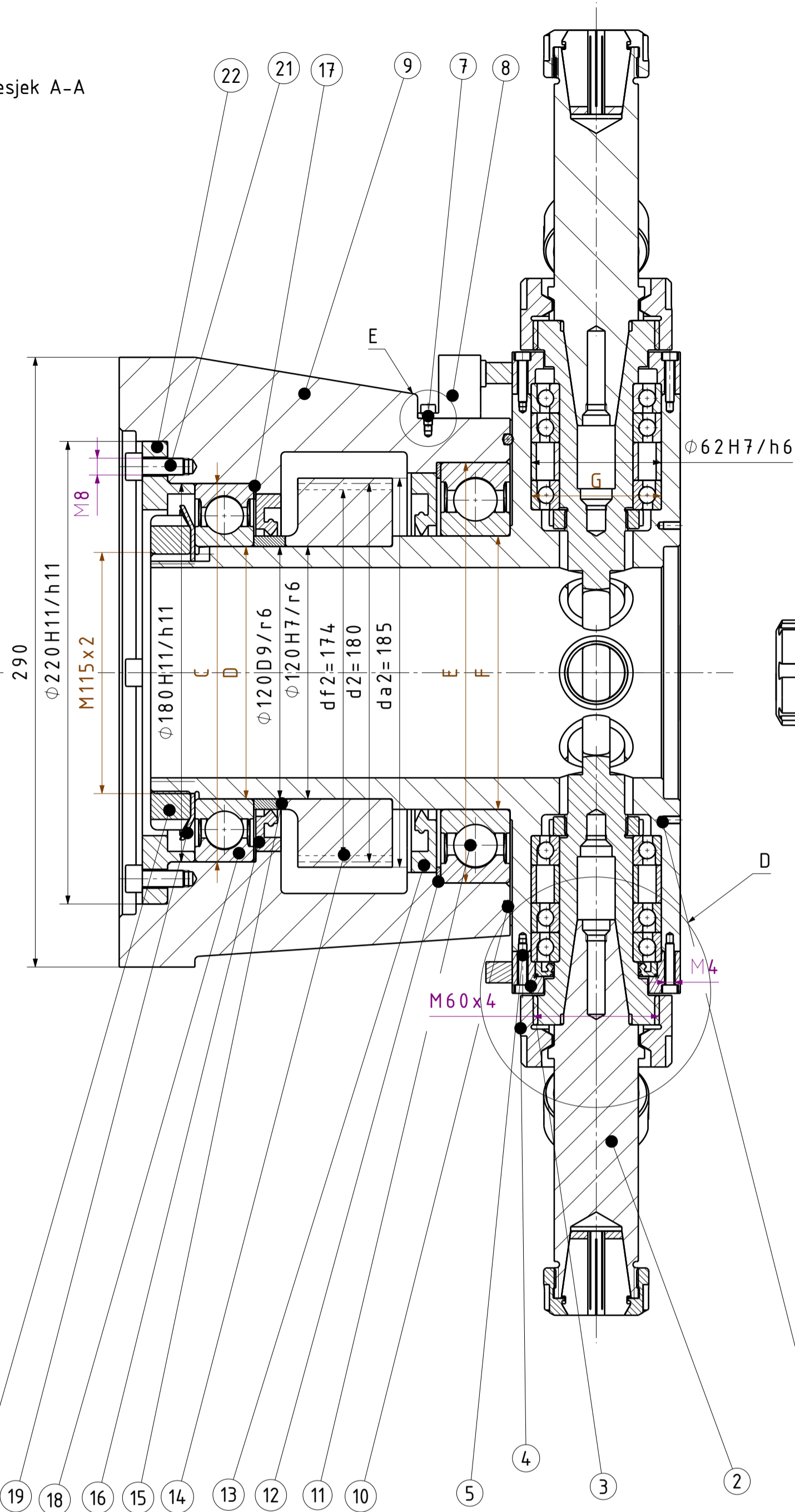
| ISO - tolerancije | Objekt: | Objekt broj: |
|-------------------|-----------------|--------------|
| Ø220H11/h11 | +0,580 0,000 | R. N. broj: |

| Napomena: | Kopija |
|------------|--------------|
| Materijal: | Masa: 300 kg |

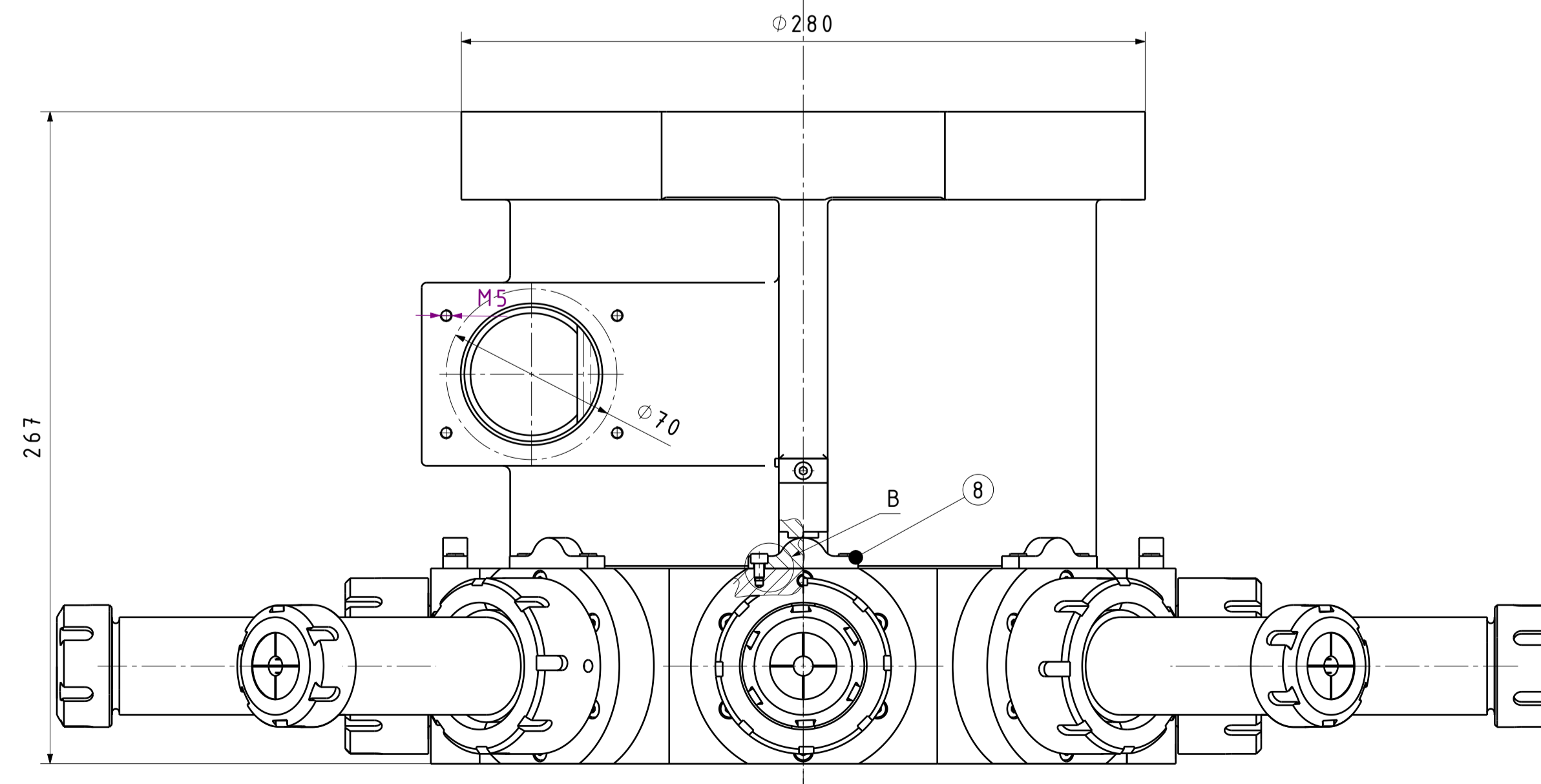
| Mjerilo originala | Naziv: | Pozicija: |
|-------------------|---------------------------|------------|
| 1 : 2 | Nosač alata CNC glodalice | Format: A2 |
| | Crtež broj: 100-100-0 | Listova: 3 |
| | | List: 3 |



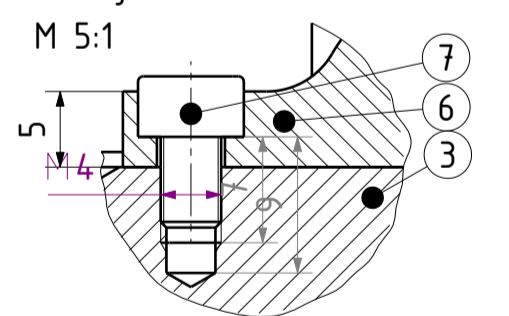
Presjek A-A



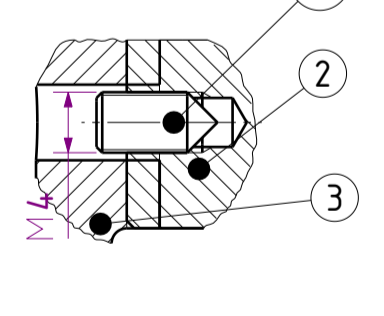
- Napomena:
- Kota C je spoj vanjskog prstena ležaja 6024 i $\phi 180R6$
 - Kota D je spoj unutarnjeg prstena ležaja 6024 i $\phi 120R6$
 - Kota E je spoj vanjskog prstena ležaja 6026 i $\phi 200R6$
 - Kota F je spoj unutarnjeg prstena ležaja 6026i $\phi 130h6$
 - Kota G je spoj vanjskog prstena ležaja B7007 i $\phi 62H7$



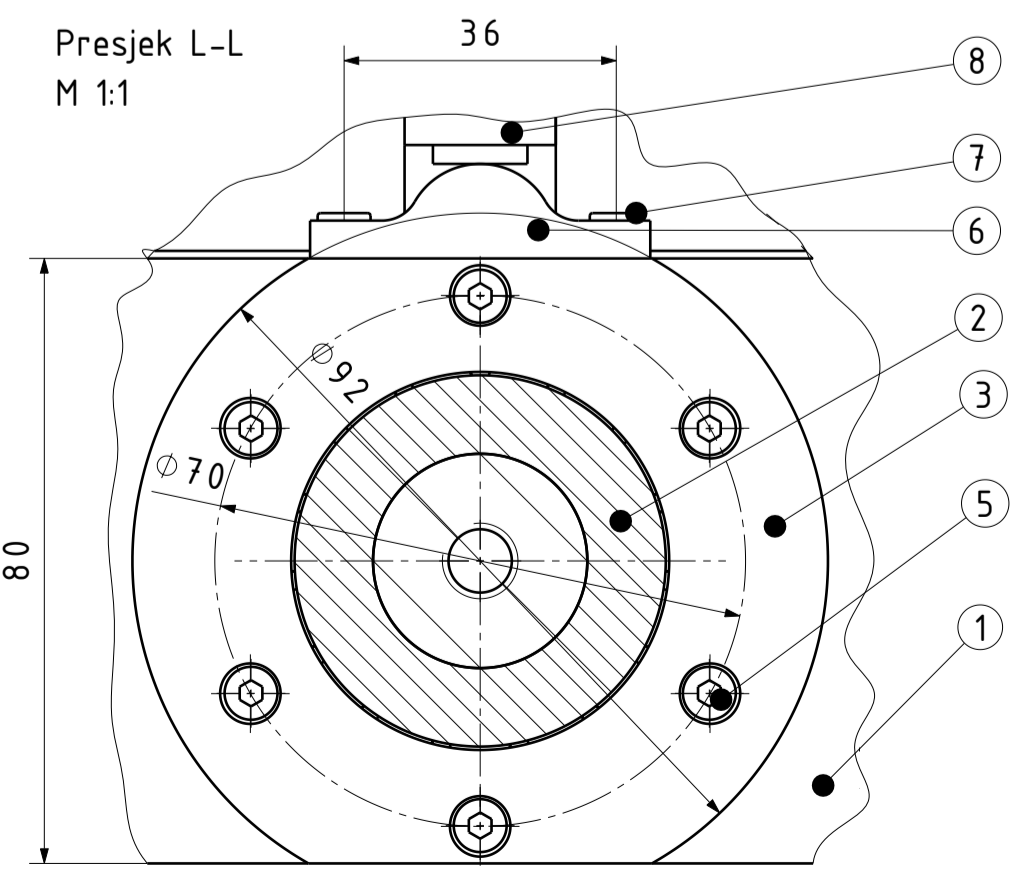
Detalj B
M 5:1



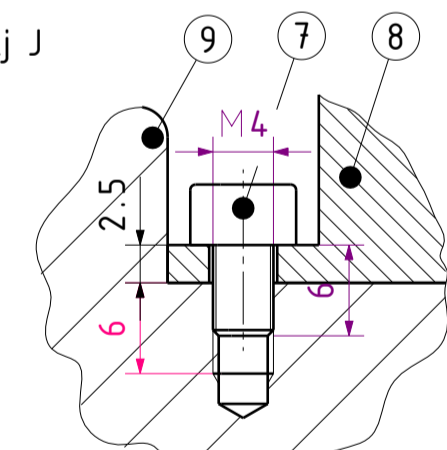
Detalj K
M 5:1



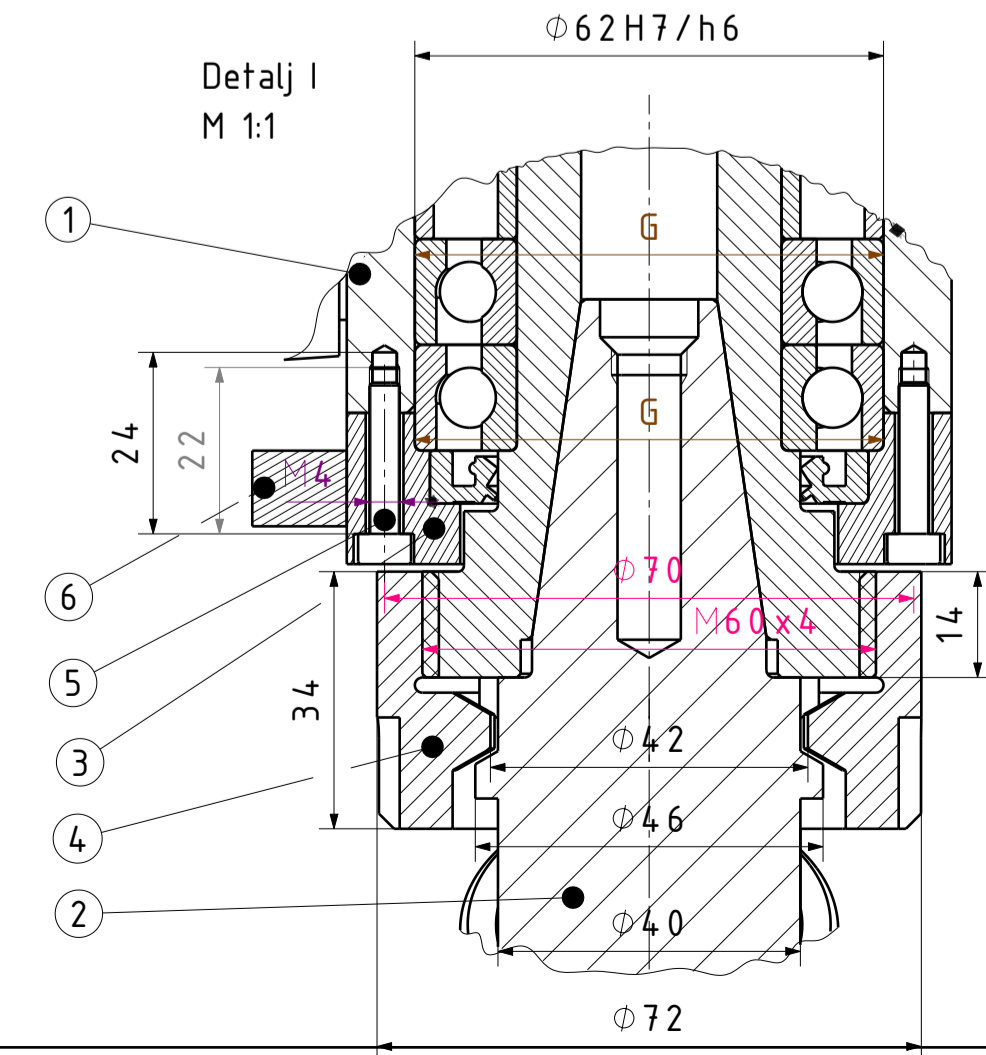
Presjek L-L
M 1:1



Detalj J
M 2:1



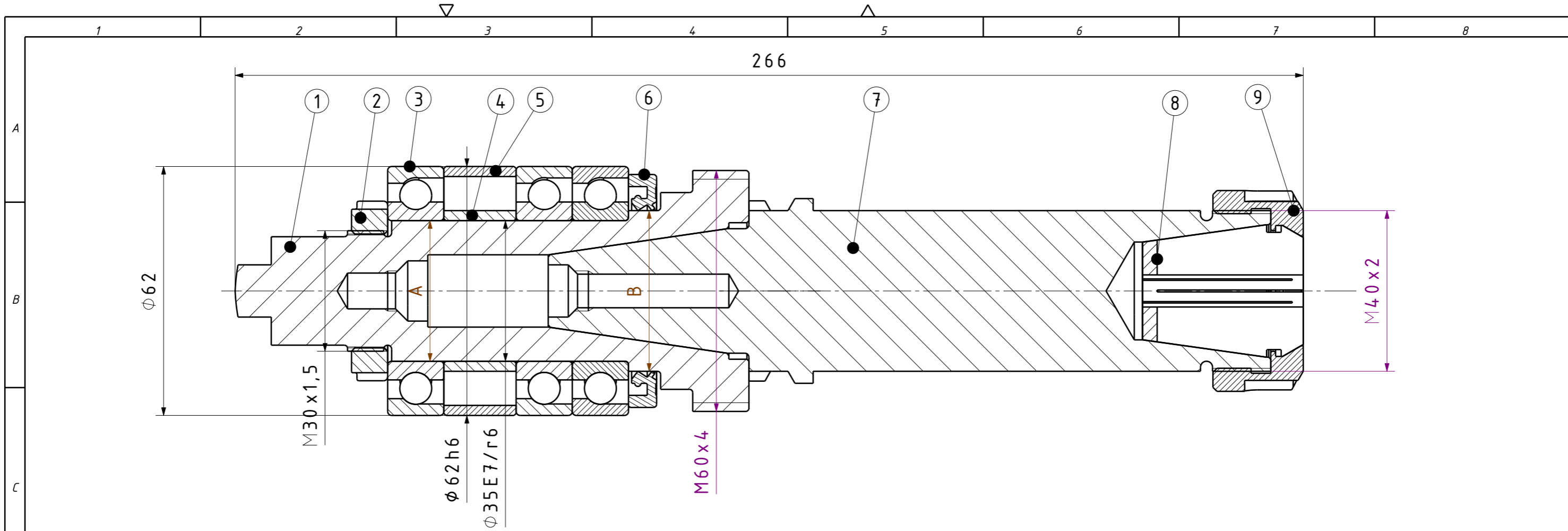
Detalj I
M 1:1



| 23 | Vijak M4x8 | 8 | DIN 914 | 8.8 | $\phi 4 \times 10$ | 0,001kg |
|----|-------------------|----|---------------|----------|--------------------------------------|---------|
| 22 | Vijak M8x20 | 4 | DIN 912 | 8.8 | $\phi 13 \times 30$ | 0,015kg |
| 21 | Poklopac | 1 | - | S235JR | $\phi 220 \times 2,5$ | 2,05 kg |
| 20 | SKF matica | 1 | SKF KM23 | - | $\phi 150 \times 2$ | 0,91 kg |
| 19 | Zvezdasta pločica | 1 | SKF MB23 | - | $\phi 137 \times 2$ | 0,11 kg |
| 18 | Ležaj 6024 | 1 | SKF 6024-2RS1 | - | $\phi 180 \times 28$ | 2,1 kg |
| 17 | Distancer 2 | 1 | - | S235JR | $\phi 180 \times 2$ | 0,03 kg |
| 16 | Brtva manja | 1 | SKF HMS5-RG | - | $\phi 130 \times 170 \times 12$ | 0,1 kg |
| 15 | Prstjen | 1 | - | S235JR | $\phi 130 \times 15$ | 0,23kg |
| 14 | Pužno kolo | 1 | - | ČL 4732 | $\phi 185 \times 51$ | 5,6kg |
| 13 | Brtva veća | 1 | SKF HMS5-RG | - | $\phi 130 \times \phi 190 \times 12$ | 0,12kg |
| 12 | Distancer 1 | 1 | - | S235JR | $\phi 200 \times 2$ | 0,07kg |
| 11 | Ležaj 6026 | 1 | SKF 6026-2RS1 | - | $\phi 200 \times 33$ | 3,3kg |
| 10 | O-ring | 1 | - | ? | $\phi 5 \times \phi 222$ | 0,003kg |
| 9 | Prirubnica glave | 1 | - | 42CrMo4 | 330x190 | 30kg |
| 8 | Prekidač | 1 | - | - | 30x30x20 | 0,1 kg |
| 7 | Vijak M4x6 | 17 | DIN 912 | 8.8 | $\phi 6 \times 10$ | 0,001kg |
| 6 | Izdanak | 8 | - | 42CrMo4 | 40x10x12,5 | 0,02 kg |
| 5 | Vijak M4x20 | 48 | DIN 912 | 8.8 | $\phi 6 \times 25$ | 0,003kg |
| 4 | Navrtni poklopac | 8 | - | S235JR | $\phi 72 \times 34$ | 0,5kg |
| 3 | Poklopac | 8 | - | S235JR | $\phi 92 \times 20$ | 0,6kg |
| 2 | Sklop alata | 8 | 100-100-101 | - | $\phi 62 \times 266$ | 3,3kg |
| 1 | Glava | 1 | - | ČL 4.732 | 270x270x260 | 24kg |

| Poz. | Naziv dijela | Kom. | Crtež broj | Materijal | Dimenzije | Masa | | | | | | | | | | | | | | | | | | | | |
|--|---------------------------|----------------|------------|-----------|-----------|------|--------------------|--------------|---------------|----------------|---------------------------|-------------|-------------------|-------|----------|-----------------|----------------|--------|-------------------|-----------|----------------|-------------------|-----------|-----------|-------------|--|
| <table border="1"> <tr> <td>Broj naziva - code</td> <td>Datum</td> <td>Ime i prezime</td> <td>Poljpis</td> </tr> <tr> <td>Projektiarao</td> <td>09.2019</td> <td>Ivan Spoljarec</td> <td></td> </tr> <tr> <td>Razradio</td> <td>09.2019</td> <td>Ivan Spoljarec</td> <td></td> </tr> <tr> <td>Crtao</td> <td>12.9.2019</td> <td>Ivan Spoljarec</td> <td></td> </tr> <tr> <td>Pregledao</td> <td>20.9.2019</td> <td>Marija Hoić</td> <td></td> </tr> </table> | | | | | | | Broj naziva - code | Datum | Ime i prezime | Poljpis | Projektiarao | 09.2019 | Ivan Spoljarec | | Razradio | 09.2019 | Ivan Spoljarec | | Crtao | 12.9.2019 | Ivan Spoljarec | | Pregledao | 20.9.2019 | Marija Hoić | |
| Broj naziva - code | Datum | Ime i prezime | Poljpis | | | | | | | | | | | | | | | | | | | | | | | |
| Projektiarao | 09.2019 | Ivan Spoljarec | | | | | | | | | | | | | | | | | | | | | | | | |
| Razradio | 09.2019 | Ivan Spoljarec | | | | | | | | | | | | | | | | | | | | | | | | |
| Crtao | 12.9.2019 | Ivan Spoljarec | | | | | | | | | | | | | | | | | | | | | | | | |
| Pregledao | 20.9.2019 | Marija Hoić | | | | | | | | | | | | | | | | | | | | | | | | |
| <table border="1"> <tr> <td>ISO - tolerancije</td> <td>Objekt:</td> <td>Objekt broj:</td> </tr> <tr> <td>$\phi 62H7/h6$</td> <td>Nosač alata CNC glodalice</td> <td>R. N. broj:</td> </tr> <tr> <td>$\phi 120H7/r6$</td> <td></td> <td></td> </tr> <tr> <td>$\phi 120D9/r6$</td> <td></td> <td></td> </tr> <tr> <td>$\phi 180H11/h11$</td> <td></td> <td></td> </tr> <tr> <td>$\phi 220H11/h11$</td> <td></td> <td></td> </tr> </table> | | | | | | | ISO - tolerancije | Objekt: | Objekt broj: | $\phi 62H7/h6$ | Nosač alata CNC glodalice | R. N. broj: | $\phi 120H7/r6$ | | | $\phi 120D9/r6$ | | | $\phi 180H11/h11$ | | | $\phi 220H11/h11$ | | | | |
| ISO - tolerancije | Objekt: | Objekt broj: | | | | | | | | | | | | | | | | | | | | | | | | |
| $\phi 62H7/h6$ | Nosač alata CNC glodalice | R. N. broj: | | | | | | | | | | | | | | | | | | | | | | | | |
| $\phi 120H7/r6$ | | | | | | | | | | | | | | | | | | | | | | | | | | |
| $\phi 120D9/r6$ | | | | | | | | | | | | | | | | | | | | | | | | | | |
| $\phi 180H11/h11$ | | | | | | | | | | | | | | | | | | | | | | | | | | |
| $\phi 220H11/h11$ | | | | | | | | | | | | | | | | | | | | | | | | | | |
| <table border="1"> <tr> <td>Materijal:</td> <td>Masa: 103 kg</td> <td>Kopija</td> </tr> <tr> <td>Naziv:</td> <td>Sklop glave</td> <td>Forma: A1</td> </tr> <tr> <td>Mjerilo originala</td> <td>1 : 2</td> <td>Lista: 1</td> </tr> <tr> <td>Crtež broj:</td> <td>100-100-1</td> <td>Lista:</td> </tr> </table> | | | | | | | Materijal: | Masa: 103 kg | Kopija | Naziv: | Sklop glave | Forma: A1 | Mjerilo originala | 1 : 2 | Lista: 1 | Crtež broj: | 100-100-1 | Lista: | | | | | | | | |
| Materijal: | Masa: 103 kg | Kopija | | | | | | | | | | | | | | | | | | | | | | | | |
| Naziv: | Sklop glave | Forma: A1 | | | | | | | | | | | | | | | | | | | | | | | | |
| Mjerilo originala | 1 : 2 | Lista: 1 | | | | | | | | | | | | | | | | | | | | | | | | |
| Crtež broj: | 100-100-1 | Lista: | | | | | | | | | | | | | | | | | | | | | | | | |

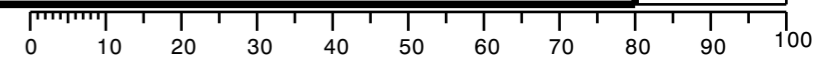


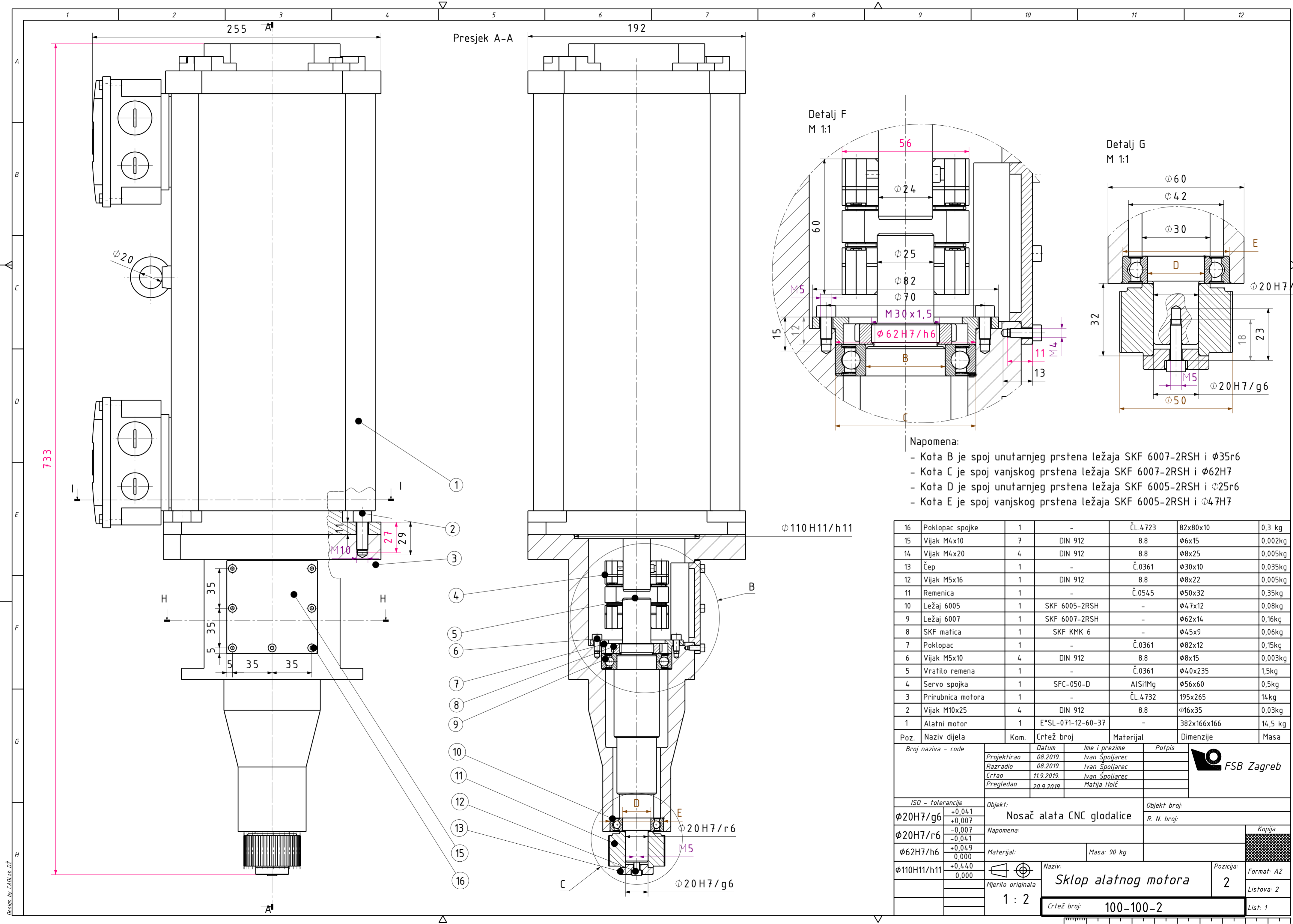


Napomena: - Kota A je spoj tolerancije $\phi 35r6$ i ležaja FAG B7007
 - Kota B je spoj tolerancije $\phi 40h6$ i brtve SKF HMSA-10-V

| Poz. | Naziv dijela | Kom. | Crtež broj | Materijal | Dimenzije | Masa |
|------|------------------|------|------------|-----------|-----------------------------|--------|
| 9 | Stezni poklopac | 1 | - | 42CrMo4 | $\phi 50/M40 \times 25$ | 0,15kg |
| 8 | Stezna ljuska | 1 | ER 32 | 50CrV4 | $\phi 33 \times 40$ | 0,2kg |
| 7 | Prihvat alata | 1 | - | 42CrMo4 | $\phi 46 \times 190$ | 1,3 kg |
| 6 | SKF Brtva | 1 | HMSA-10-V | - | $\phi 58/\phi 40 \times 7$ | 0,02kg |
| 5 | Vanjski prsten | 1 | - | S235JR | $\phi 62/\phi 57 \times 18$ | 0,05kg |
| 4 | Unutarnji prsten | 1 | - | S235JR | $\phi 40/\phi 35 \times 18$ | 0,04kg |
| 3 | Spindle ležaj | 3 | FAG B7007 | - | $\phi 62/\phi 35 \times 14$ | 0,15kg |
| 2 | SKF matica | 1 | SKF KMK 6 | - | $\phi 45/M35 \times 9$ | 0,06kg |
| 1 | Spindle | 1 | - | 42CrMo4 | $\phi 60 \times 130$ | 0,8 kg |

| | | | | | |
|--------------------|-----------------|---------------------------|----------------|--------------|------------|
| Broj naziva - code | | Datum | Ime i prezime | Potpis | |
| Projektirao | | 08.2019. | Ivan Špoljarec | | |
| Razradio | | 08.2019. | Ivan Špoljarec | | |
| Crtao | | 11.9.2019. | Ivan Špoljarec | | |
| Pregledao | | 20.9.2019. | Matija Hoić | | |
| ISO - tolerancije | | Objekt: | | Objekt broj: | |
| $\phi 35 E7/r6$ | +0,041 0,000 | Nosač alata CNC glodalice | | R. N. broj: | |
| Napomena: | | Materijal: | | Masa: 3,3 kg | Kopija |
| Mjerilo originala | | Naziv: | | Pozicija: | Format: A3 |
| 1 : 1 | | Sklop alata | | 1 | Listova: |
| | | Crtež broj: 100-101-1 | | List: | |





Napomena:

- Kota B je spoj unutarnjeg prstena ležaja SKF 6007-2RSH i $\phi 35r6$
- Kota C je spoj vanjskog prstena ležaja SKF 6007-2RSH i $\phi 62H7$
- Kota D je spoj unutarnjeg prstena ležaja SKF 6005-2RSH i $\phi 25r6$
- Kota E je spoj vanjskog prstena ležaja SKF 6005-2RSH i $\phi 47H7$

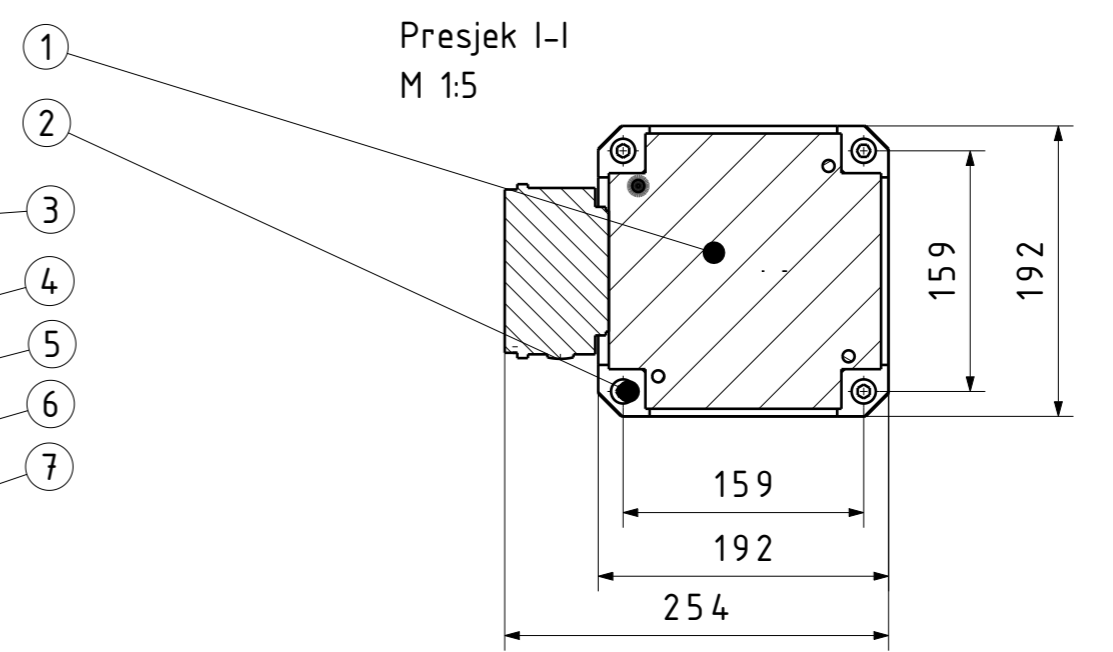
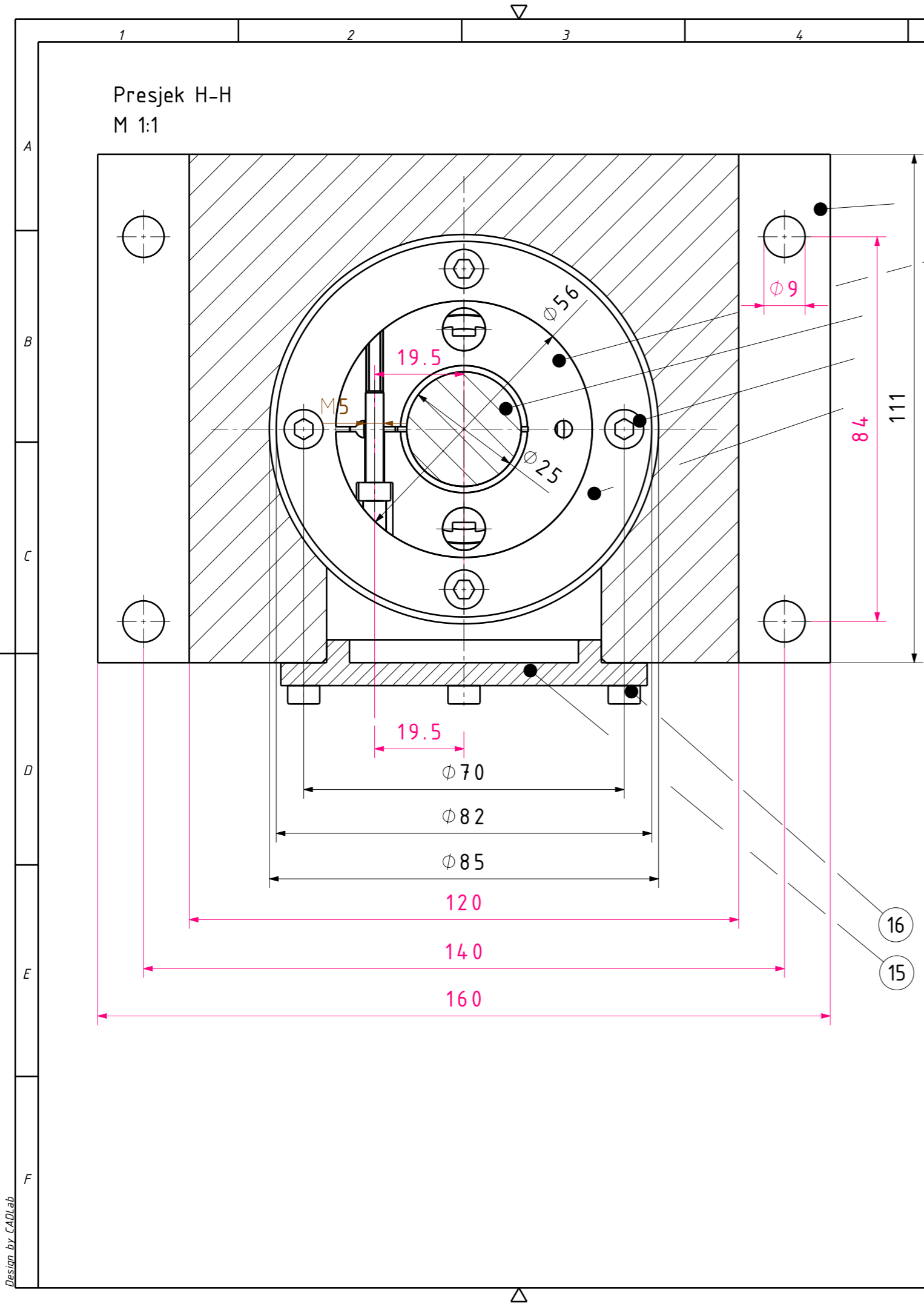
| 16 | Poklopac spojke | 1 | - | ČL.4723 | 82x80x10 | 0,3 kg |
|------|-------------------|------|-------------------|-----------|----------------------|---------|
| 15 | Vijak M4x10 | 7 | DIN 912 | 8.8 | $\phi 6 \times 15$ | 0,002kg |
| 14 | Vijak M4x20 | 4 | DIN 912 | 8.8 | $\phi 8 \times 25$ | 0,005kg |
| 13 | Čep | 1 | - | Č.0361 | $\phi 30 \times 10$ | 0,035kg |
| 12 | Vijak M5x16 | 1 | DIN 912 | 8.8 | $\phi 8 \times 22$ | 0,005kg |
| 11 | Remenica | 1 | - | Č.0545 | $\phi 50 \times 32$ | 0,35kg |
| 10 | Ležaj 6005 | 1 | SKF 6005-2RSH | - | $\phi 47 \times 12$ | 0,08kg |
| 9 | Ležaj 6007 | 1 | SKF 6007-2RSH | - | $\phi 62 \times 14$ | 0,16kg |
| 8 | SKF matrica | 1 | SKF KMK 6 | - | $\phi 45 \times 9$ | 0,06kg |
| 7 | Poklopac | 1 | - | Č.0361 | $\phi 82 \times 12$ | 0,15kg |
| 6 | Vijak M5x10 | 4 | DIN 912 | 8.8 | $\phi 8 \times 15$ | 0,003kg |
| 5 | Vratilo remena | 1 | - | Č.0361 | $\phi 40 \times 235$ | 1,5kg |
| 4 | Servo spojka | 1 | SFC-050-D | AlSi1Mg | $\phi 56 \times 60$ | 0,5kg |
| 3 | Prirubnica motora | 1 | - | ČL.4732 | 195x265 | 14kg |
| 2 | Vijak M10x25 | 4 | DIN 912 | 8.8 | $\phi 16 \times 35$ | 0,03kg |
| 1 | Alatni motor | 1 | E°SL-071-12-60-37 | - | 382x166x166 | 14,5 kg |
| Poz. | Naziv dijela | Kom. | Crtež broj | Materijal | Dimenzije | Masa |

| Broj naziva - code | Datum | Ime i prezime | Potpis |
|--------------------|------------|----------------|--------|
| Projektirao | 08.2019. | Ivan Spoljarec | |
| Razradio | 08.2019. | Ivan Spoljarec | |
| Crtao | 11.9.2019. | Ivan Spoljarec | |
| Pregledao | 20.9.2019. | Matija Hoić | |

| ISO - tolerancije | Objekt: | Objekt broj: |
|-------------------|---------------------------|-----------------------|
| $\phi 20H7/g6$ | Nosač alata CNC glodalice | R. N. broj: |
| +0,041 +0,007 | | |
| $\phi 20H7/r6$ | Napomena: | Kopija |
| -0,007 -0,041 | | |
| $\phi 62H7/h6$ | Materijal: | Masa: 90 kg |
| +0,049 0,000 | Mjerilo originala | Naziv: |
| $\phi 110H11/h11$ | 1 : 2 | Sklop alatnog motora |
| +0,440 0,000 | | 2 |
| | | Crtež broj: 100-100-2 |

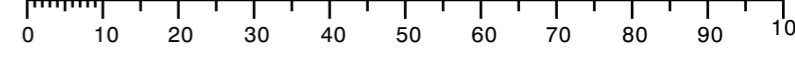
Dizajnirao: LADLAB d.o.o.

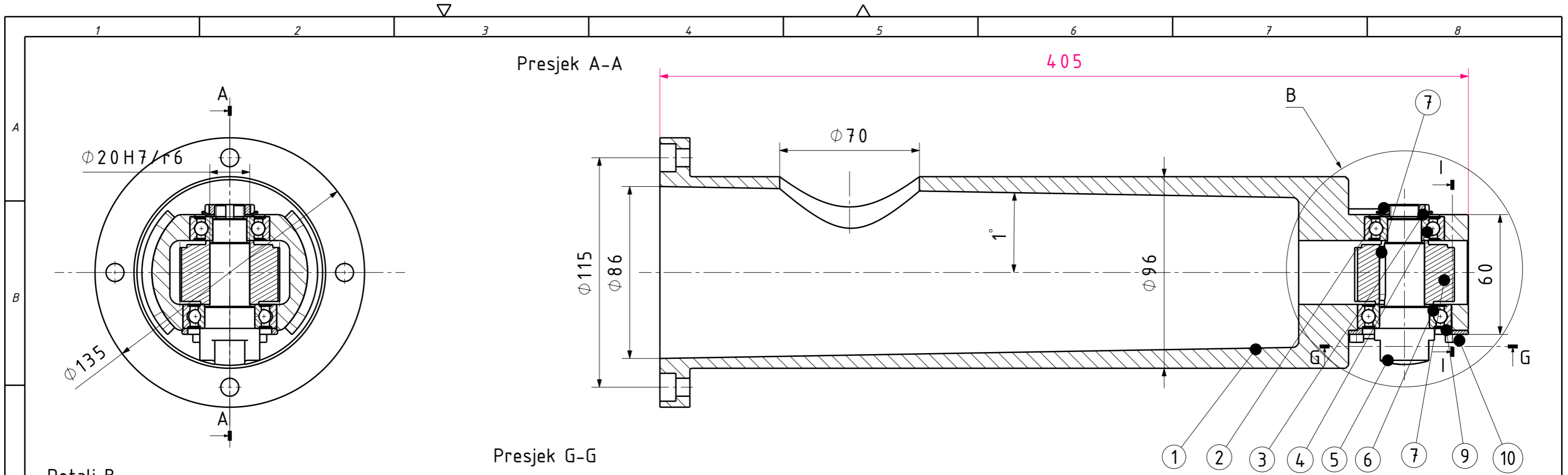




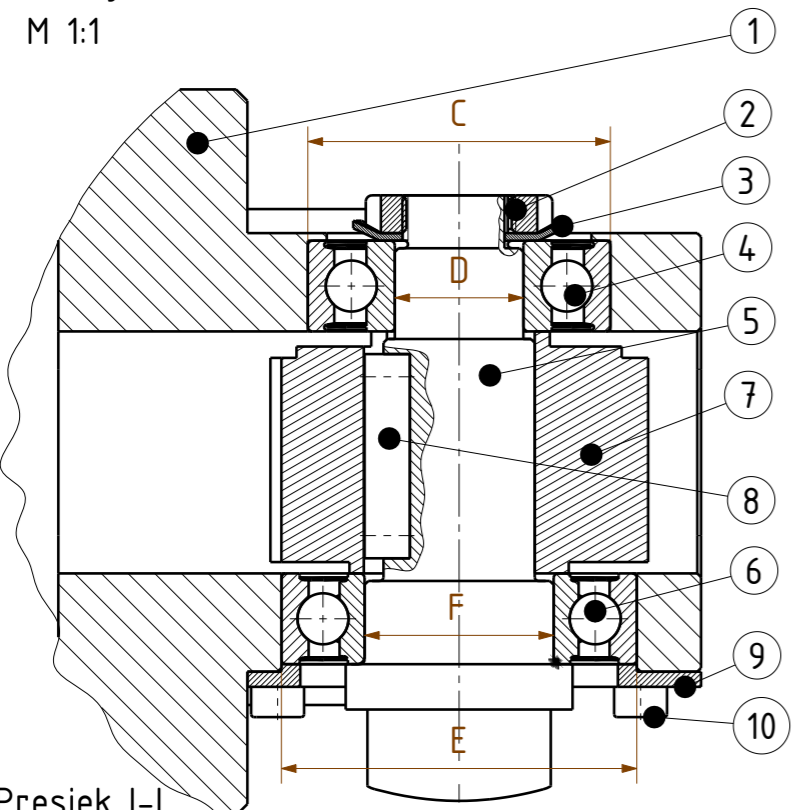
| 16 | Poklopac spojke | 1 | - | ČL.4723 | 82x80x10 | 0,3 kg |
|------|-------------------|------|-------------------|-----------|-------------|---------|
| 15 | Vijak M4x10 | 7 | DIN 912 | 8.8 | φ6x15 | 0,002kg |
| 14 | Vijak M4x20 | 4 | DIN 912 | 8.8 | φ8x25 | 0,005kg |
| 13 | Čep | 1 | - | Č.0361 | φ30x10 | 0,035kg |
| 12 | Vijak M5x16 | 1 | DIN 912 | 8.8 | φ8x22 | 0,005kg |
| 11 | Remenica | 1 | - | Č.0545 | φ50x32 | 0,35kg |
| 10 | Ležaj 6005 | 1 | SKF 6005-2RSH | - | φ47x12 | 0,08kg |
| 9 | Ležaj 6007 | 1 | SKF 6007-2RSH | - | φ62x14 | 0,16kg |
| 8 | SKF matica | 1 | SKF KMK 6 | - | φ45x9 | 0,06kg |
| 7 | Poklopac | 1 | - | Č.0361 | φ82x12 | 0,15kg |
| 6 | Vijak M5x10 | 4 | DIN 912 | 8.8 | φ8x15 | 0,003kg |
| 5 | Vratilo remena | 1 | - | Č.0361 | φ40x235 | 1,5kg |
| 4 | Servo spojka | 1 | SFC-050-D | AlSi1Mg | φ56x60 | 0,5kg |
| 3 | Prirubnica motora | 1 | - | ČL.4732 | 195x265 | 14kg |
| 2 | Vijak M10x25 | 4 | DIN 912 | 8.8 | φ16x35 | 0,03kg |
| 1 | Alatni motor | 1 | E°SL-071-12-60-37 | - | 382x166x166 | 14,5 kg |
| Poz. | Naziv dijela | Kom. | Crtež broj | Materijal | Dimenzije | Masa |

| | | | | |
|--------------------|------------------|---------------------------|-----------------------|-------------|
| Broj naziva - code | | Datum | Ime i prezime | Potpis |
| Projektirao | | 09.2019. | Ivan Špoljarec | |
| Razradio | | 09.2019. | Ivan Špoljarec | |
| Crtao | | 14.9.2019. | Ivan Špoljarec | |
| Pregledao | | Datum | Matija Hoić | |
| ISO - tolerancije | | Objekt: | Objekt broj: | |
| φ20H7/g6 | +0,041 +0,007 | Nosач alata CNC glodalice | | R. N. broj: |
| φ20H7/r6 | -0,007 -0,041 | Napomena: | | Kopija |
| φ62H7/h6 | +0,049 0,000 | Materijal: | Masa: 90 kg | |
| φ110H11/h11 | +0,440 0,000 | Mjerilo originala | Naziv: | Pozicija: |
| | | 1 : 2 | Sklop alatnog motora | 2 |
| | | | Crtež broj: 100-100-2 | List: 2 |

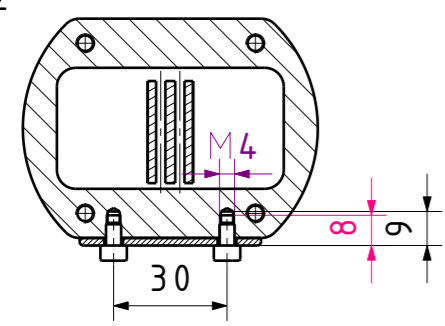




Detalj B
M 1:1



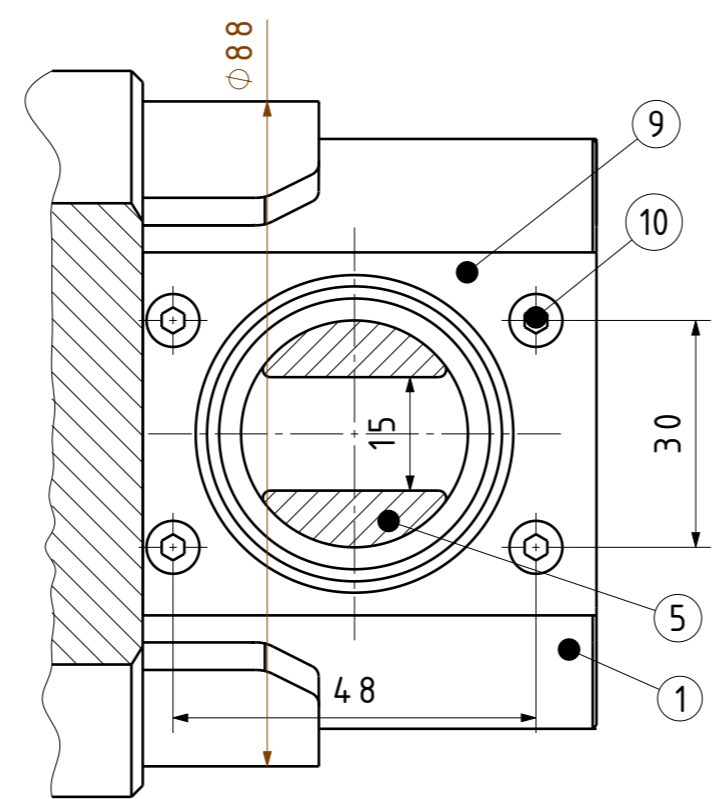
Presjek I-I
M 1:2



Napomena:

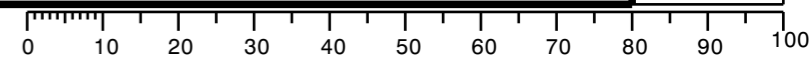
- Kofa C je spoj vanjskog prstena ležaja 6203 i $\phi 40H7$
- Kofa D je spoj unutarnjeg prstena ležaja 6203 i $\phi 17r6$
- Kofa E je spoj vanjskog prstena ležaja 6005 i $\phi 47H7$
- Kofa F je spoj unutarnjeg prstena ležaja 6005 i $\phi 20r6$

Presjek G-G
M 1:1



| Poz. | Naziv dijela | Kom. | Crtež broj | Materijal | Dimenzije | Masa |
|------|-----------------------|------|---------------|-----------|-----------------------|---------|
| 10 | Vijak M4x6 | 4 | DIN 912 | 8.8 | $\phi 6 \times 10$ | |
| 9 | Poklopac ispod nosaca | 1 | - | S235JR | 60x48x3 | 0,025kg |
| 8 | Pero | 1 | - | S235JR | 27x6x6 | 0,007kg |
| 7 | Remenica | 1 | - | ? | $\phi 50 \times 32$ | 0,35kg |
| 6 | Ležaj 6005 | 1 | SKF 6005-2RSH | - | $\phi 47 \times 12$ | 0,08kg |
| 5 | Vratilo | 1 | - | S355JR | $\phi 30 \times 80$ | 0,2 kg |
| 4 | Ležaj 6203 | 1 | SKF 6203-2RSH | - | $\phi 40 \times 12$ | 0,07kg |
| 3 | Zvezdasta pločica | 1 | SKF MB2 | - | $\phi 21 \times 1$ | 0,003kg |
| 2 | SKF matica | 1 | SKF KM2 | - | $\phi 25 \times 4$ | 0,009kg |
| 1 | Nosač | 1 | - | S235JR | $\phi 135 \times 400$ | 7,3 kg |

| | | | | | | | |
|--------------------|--|---------------------------|--|----------------|--|--------------|--|
| Broj naziva - code | | Datum | | Ime i prezime | | Potpis | |
| Projektirao | | 09.2019. | | Ivan Špoljarec | | | |
| Razradio | | 09.2019. | | Ivan Špoljarec | | | |
| Crtao | | 12.9.2019. | | Ivan Špoljarec | | | |
| Pregledao | | 20.9.2019. | | Matija Hoić | | | |
| ISO - tolerancije | | Objekt: | | | | Objekt broj: | |
| $\phi 20H7/r6$ | | Nosač alata CNC glodalice | | | | R. N. broj: | |
| | | Napomena: | | | | | |
| | | Materijal: | | | | Masa: 8,1 kg | |
| | | Mjerilo originala | | | | Naziv: | |
| | | 1 : 2 | | | | Sklop nosača | |
| | | Crtež broj: 100-100-3 | | | | Pozicija: 3 | |
| | | | | | | Format: A3 | |
| | | | | | | Listova: | |
| | | | | | | List: | |



ALUMINIUM ALLOY EN-AW 6060 (AlMgSi0,5)

Material data sheet

Scope

Aluminium alloy 6060 is a medium strength heat treatable alloy with a strength slightly lower than 6005A. It has very good corrosion resistance, very good weldability and good cold formability. It is commonly used for complex cross sections and has very good anodizing response.

| Alloy | Forms | Characteristics - Properties | Applications |
|--------------|--------------------------|--|--|
| EN - AW 6060 | • Extruded round rod/bar | <ul style="list-style-type: none"> • Very good corrosion resistance • Medium strength • Complex sections • Anodising quality | Architectural sections, frames, lightings, railing, ladders, furniture, fences, flooring |

| Alloy | Tempers | Temper designation (EN 515) |
|--------------|---------|---|
| EN - AW 6060 | 0 | Annealed wrought alloys |
| | T4 | Solution heat treated & natural aged |
| | T5 | Cooled from an elevated temperature forming operation & artificially aged (precipitation hardened) |
| | T6 | Solution heat treated & artificially aged (precipitation hardened) Press quenching required |
| | T64 | Solution heat treated & artificially aged (precipitation hardened) Under aged to improve formability (bending temper) |
| | T66 | Cooled from an elevated temperature forming operation & artificially aged (precipitation hardened) to a higher level of mechanical properties through special control of manufacturing processes. Press quenching required. |

Chemical composition according to EN573-3 (EN - AW %)

| Alloy | Si | Fe | Cu | Mn | Mg | Cr | Zn | Ti | Others | | Al |
|-------|-----------|-----------|------|------|-----------|------|------|------|--------|-------|------|
| | | | | | | | | | Each | Total | |
| 6060 | 0,30-0,60 | 0,10-0,30 | 0,10 | 0,10 | 0,35-0,60 | 0,05 | 0,15 | 0,10 | 0,05 | 0,15 | Rest |

Mechanical properties according to EN 755-2 extruded profiles

| Alloy | Temper | Wall Thickness e mm* | Tensile strength Rm Mpa min | Proof stress Rpo,2 Mpa min | Elongation | | Brinell Hardness HB** |
|------------|--------|----------------------|-----------------------------|----------------------------|-------------|---------|-----------------------|
| | | | | | A50mm % min | A % min | |
| EN-AW 6060 | T4 | e ≤ 25 | 120 | 60 | 14 | 16 | 45 |
| | T5 | e ≤ 5 | 160 | 120 | 6 | 8 | 55 |
| | T6 | e ≤ 3 | 190 | 150 | 6 | 8 | 65 |
| | | 3 < e ≤ 25 | 170 | 140 | 6 | 8 | 60 |
| | T66 | e ≤ 3 | 215 | 160 | 6 | 8 | 70 |
| | | 3 < e ≤ 25 | 195 | 150 | 6 | 8 | 65 |

| Aluminium & aluminium alloys Extruded rod/bar, tubes and precision profiles | |
|---|---|
| EN 755-1 | Technical conditions for inspection & delivery |
| EN 755-2 | Mechanical properties |
| EN 755-3 | Round bars, tolerances on dimension & form |
| EN 755-4 | Square bars, tolerances on dimension & form |
| EN 755-5 | Rectangular bars, tolerances on dimension & form |
| EN 755-6 | Hexagonal bars, tolerances on dimension & form |
| EN 755-7 | Seamless tubes, tolerances on dimension & form |
| EN 755-9 | Profiles, tolerances on dimension & form |
| EN- 12020-1 | Technical conditions for inspection & delivery (precision profiles) |
| EN- 12020-2 | Tolerances on dimension & form (precision profiles) |

| Physical properties | |
|-----------------------------------|---------|
| Alloys EN - AW | 6060 |
| Metalic range °C | 585-650 |
| Density g/cm ³ | 2,70 |
| Electrical conductivity MS/m | 34-38 |
| Thermal conductivity W/(m K) | 200-220 |
| Specific Heat J/(Kg K) | 898 |
| Thermal expansion values | |
| -50 to 20 °C (10 ⁻⁶ K) | 21,8 |
| 20 to 100 °C (10 ⁻⁶ K) | 23,4 |
| 20 to 200 °C (10 ⁻⁶ K) | 24,5 |
| 20 to 300 °C (10 ⁻⁶ K) | 25,6 |
| Youngs Modulus Mpa | 69500 |
| Shear Modulus Mpa | 26100 |

* For different wall thicknesses of a given profile, the lowest specified values of properties shall be considered as valid for the whole profile cross-section.

** The values for the HB hardness are indicative only.

About Aluminco S.A.

Today, with 33 years of experience, our company has evolved to an integrated vertical aluminium industry focusing on developing, producing and marketing branded aluminium systems for every architectural use.

The extrusion department of Aluminco is the "heart" of the factory. Our unit is fully automated equipped with the latest software and hardware.

The advanced cooling system of our extrusion press is fully automated, constantly controls the temperature of the extruded profile through air, keeping the appropriate cooling rate for each alloy and temper. The extrusion line is also equipped with automated stacker machine with no human contact eliminating the risk of damaging the extruded profile.

Finally the aging ovens are fully automated with continuous temperature control and real time adjustment, safeguarding the optimum temper results.

ALUMINCO headquarters, are located in Inofita Viotia, Greece, at a 40.000sq.m. owned property.

Contact & Procurement

For additional information on Aluminium alloy EN-AW 6060 (AlMgSi0,5) contact our sales account manager

Aluminco S.A.

Inofita Viotia, 32011, Greece

T: +30 22620 47000

F: +30 22620 47092

E: exports@aluminco.com

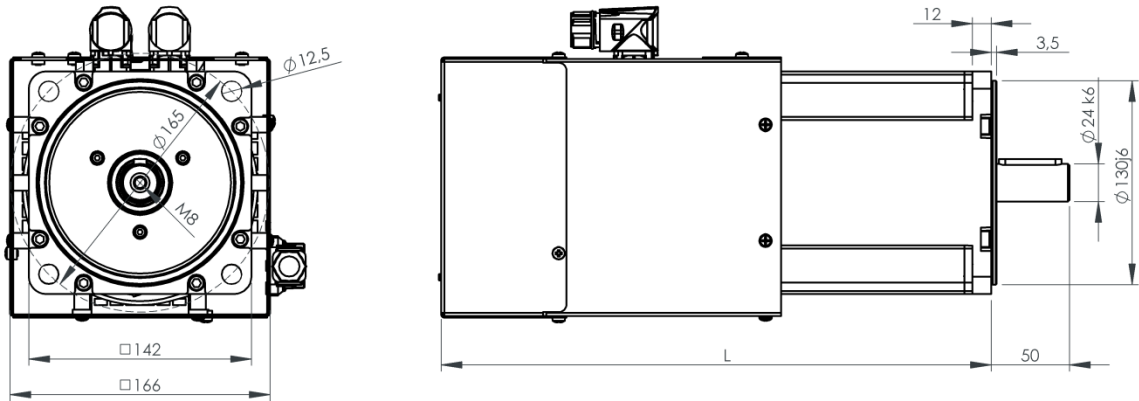


aluminco.com



E°MOTORS: E°SL-071-12-60-37-BN31

Dimensions



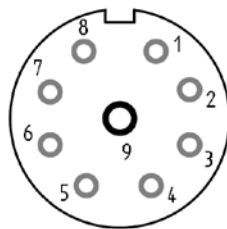
(all dimensions given in mm)

| Type of motor | Length (L) | Item no. |
|------------------------|------------|----------|
| E°SL-071-12-60-37-BN31 | 328 mm | 119678 |

Connections

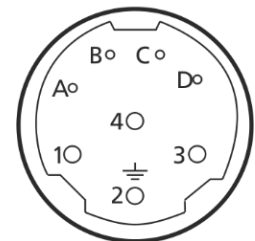
Encoder connection EnDat 2.2

| Pin | Function |
|-----|----------|
| 1 | Clock+ |
| 2 | Clock- |
| 3 | U+ |
| 4 | U- |
| 5 | Data+ |
| 6 | Data- |
| 7 | U+ |
| 8 | U- |
| 9 | Shield |



Power connection

| Pin | Function |
|-----|-----------------------|
| 1 | Phase U |
| 2 | PE |
| 3 | Phase V |
| 4 | Phase W |
| A | Temperature sensor T1 |
| B | Temperature sensor T2 |
| C | Brake B+ |
| D | Brake B- |



Technical data

| | | | |
|--|------------------------------|--|------------------------|
| | Type of motor | | E°SL-071-12-60-37-BN31 |
| | Recommended servo controller | | E°Darc C16 |

Motor

| | | | |
|-----------|--|---------------------|-------|
| M_0 | Stall torque | N m | 16.5 |
| M_{max} | Peak torque | N m | 41.4 |
| M_N | Rated torque | N m | 14 |
| n_N | Rated speed | RPM | 6000 |
| M_k | Cutoff torque (at operating temperature) | N m | 41.4 |
| n_k | Cutoff speed (at operating temperature) | RPM | 4500 |
| J | Rotor moment of inertia | kgcm ² | 8.2 |
| F_r | Maximum radial force | N | 590 |
| F_a | Maximum axial force | N | 59 |
| m | Mass (with brake) | kg | 14.5 |
| p | Number of pole pairs | | 4 |
| k_T | Torque constant | Nm/A _{RMS} | 0.81 |
| k_E | Voltage constant | Vs | 0.47 |
| I_0 | Stall current | A _{RMS} | 20.27 |
| I_N | Rated current | A _{RMS} | 17.2 |
| P_N | Rated power | kW | 8.8 |
| RW | Phase resistance | Ohm | 0.15 |
| LW | Phase inductance | mH | 1.39 |
| t_a | Thermal time constant | min | 40 |
| U | Supply voltage | V AC | 400 |

Brake

| | | | |
|-------|-------------------------------|-------------------|------|
| M | Holding torque at 20 °C/68 °F | N m | 15 |
| J | Moment of inertia | kgcm ² | 1.66 |
| m | Weight | kg | 1.5 |
| U | Voltage DC +/- 10 % | V DC | 24 |
| I_b | Power consumption | A DC | 1.0 |
| R | Resistance | Ohm | 24 |

Lüfter

| | | | |
|---|---------------------|------|----|
| U | Voltage DC +/- 10 % | V DC | 24 |
|---|---------------------|------|----|

Cable

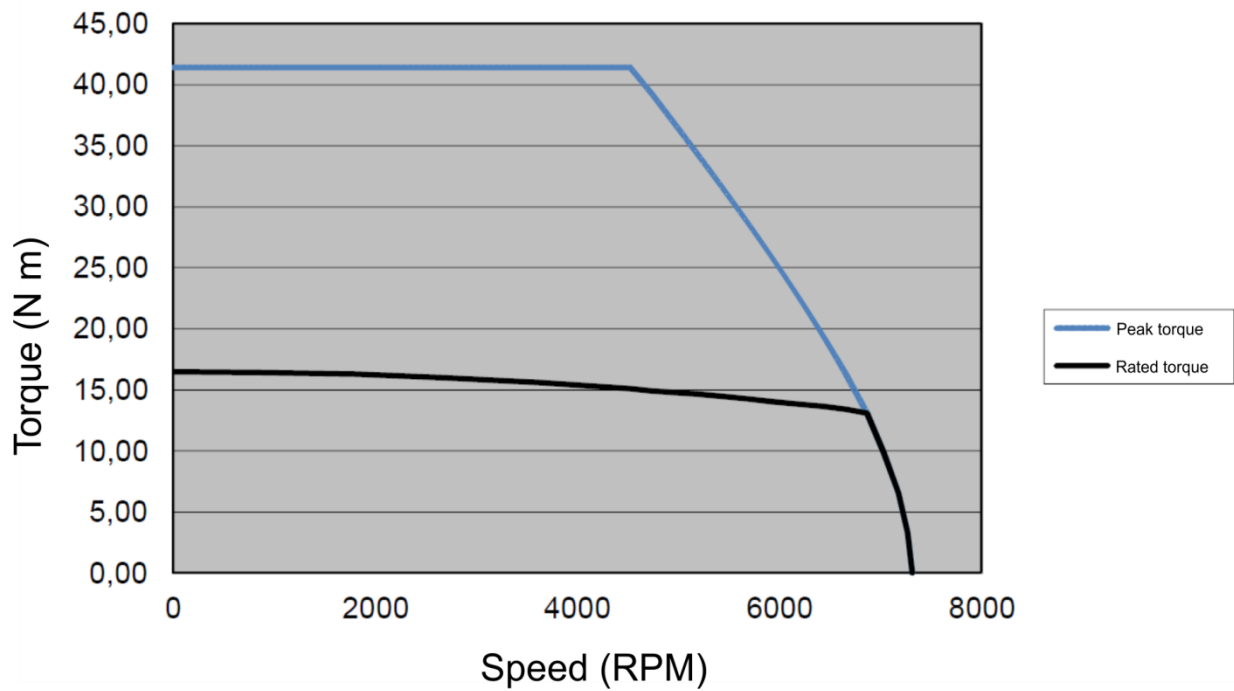
| | | | |
|---|----------------------------------|-----------------|-----|
| Q | Cross section (at < 50 m length) | mm ² | 1.5 |
|---|----------------------------------|-----------------|-----|

Eckelmann Group – Source of inspiration

Ferrocontrol Steuerungssysteme GmbH & Co. KG
 Bodelschwingstraße 20 32049 Herford Germany
 Telefon +49 5221 966-0 Fax +49 5221 66347
 info@ferrocontrol.de www.ferrocontrol.de

E°SL-12-60-37-BN31_DB_DE
 Effective 09/2016
 Subject to technical changes. Errors
 excepted.

Torque characteristic



Eckelmann Group – Source of inspiration

Ferrocontrol Steuerungssysteme GmbH & Co. KG
Bodelschwinghstraße 20 32049 Herford Germany
Telefon +49 5221 966-0 Fax +49 5221 66347
info@ferrocontrol.de www.ferrocontrol.de

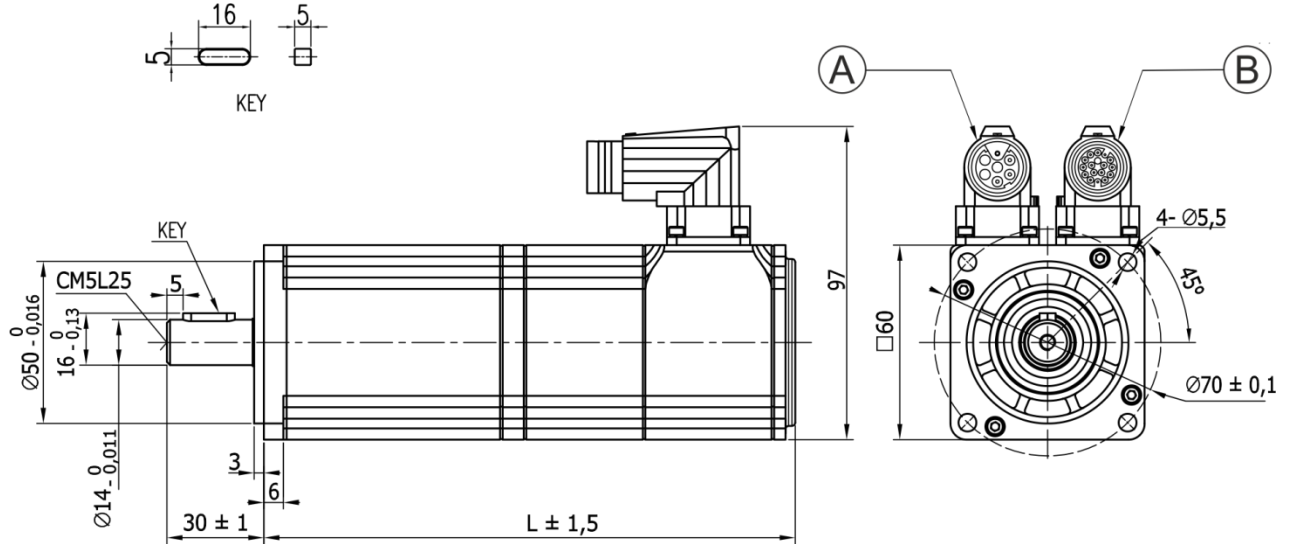
E°SL-12-60-37-BN31_DB_DE
Effective 09/2016
Subject to technical changes. Errors
excepted.

EEDP Ausgabe
<https://edp.eckelmann.de>



E°MOTORS – E°SC3-030...

Dimensions



All dimensions indicated in mm

A: Power connection
B: Encoder connection

| Type of motor | Length (L) without brake | Length (L) with brake |
|-----------------------|--------------------------|-----------------------|
| E°SC3-030-D7-30-21... | 120 mm | 164 mm |
| E°SC3-030-E4-30-21... | 150 mm | 194 mm |
| E°SC3-030-E4-30-22... | 157 mm | Not specified |



Technical Data

| | | |
|-------------------------|--------------------|--------------------|
| Type of motor | E°SC3-030-D7-30... | E°SC3-030-E4-30... |
| Recommended servo drive | E°Darc K04 | E°Darc K04 |

Motor

| | | | | |
|-----------|--|----------------------|-------|------|
| M_0 | Stall torque | N m | 0.7 | 1.4 |
| M_{max} | Peak torque | N m | 1.92 | 3.81 |
| M_N | Rated torque | N m | 0.64 | 1.27 |
| n_N | Rated speed | rpm | 3000 | 3000 |
| M_k | Cutoff torque (at operating temperature) | N m | 0.64 | 1.27 |
| n_k | Cutoff speed (at operating temperature) | rpm | 3000 | 3000 |
| J | Rotor moment of inertia | kgcm ² | 0.375 | 0.51 |
| F_r | Maximum radial force | N | 180 | 180 |
| F_a | Maximum axial force | N | 90 | 90 |
| m | Weight (without brake) | kg | 1.3 | 1.8 |
| p | Number of pole pairs | | 3 | 3 |
| k_T | Torque constant | N m/A _{RMS} | 0.48 | 0.48 |
| k_E | Voltage constant | V/krpm | 29 | 29 |
| I_0 | Stall current | A _{RMS} | 1.79 | 3.41 |
| I_N | Rated current | A _{RMS} | 1.6 | 3.1 |
| P_N | Rated power | kW | 0.2 | 0.4 |
| RW | Phase resistance | Ohm | 4,01 | 3,52 |
| LW | Phase inductance | mH | 8,15 | 3,9 |
| U | Supply voltage | V DC | 300 | 300 |

Brake

| | | | | |
|-------|--------------------------|-------------------|-------|-------|
| M | Holding torque at 100 °C | N m | 1.3 | 1.3 |
| J | Moment of inertia | kgcm ² | 0.004 | 0.004 |
| m | Weight | kg | 0.5 | 0.5 |
| U | Voltage DC +/- 10 % | V DC | 24 | 24 |
| I_b | Power consumption | A DC | 0.3 | 0.3 |
| R | Resistance | Ohm | 80 | 80 |

Cable

| | | | | |
|---|----------------------------------|-----------------|---|---|
| Q | Cross section (at < 50 m length) | mm ² | 1 | 1 |
|---|----------------------------------|-----------------|---|---|

Eckelmann Group – Source of inspiration

Ferrocontrol Steuerungssysteme GmbH & Co. KG
 Bodelschwingstraße 20 32049 Herford Germany
 Telefon +49 5221 966-0 Fax +49 5221 66347
 info@ferrocontrol.de www.ferrocontrol.de

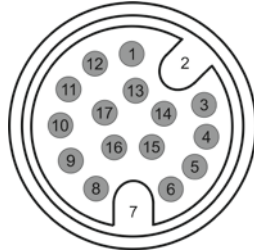
E°SC3-030-XX-XX_DB_EN
 Effective 06/2016
 Subject to technical changes. Errors
 excepted.



Encoder connection

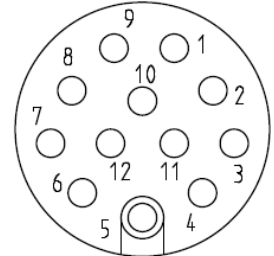
Incremental encoder

| Pin | Assignment |
|-----|------------|
| 1 | DC + 5 V |
| 2 | GND |
| 3 | A |
| 4 | /A |
| 5 | B |
| 6 | /B |
| 7 | KTY + |
| 8 | KTY - |
| 9 | U |
| 10 | /U |
| 11 | V |
| 12 | /V |
| 13 | NC |
| 14 | Z |
| 15 | /Z |
| 16 | W |
| 17 | /W |



Absolute encoder

| Pin | Assignment |
|-----|------------|
| 1 | DC + 5 V |
| 2 | GND_5V |
| 3 | SD |
| 4 | /SD |
| 5 | NC |
| 6 | NC |
| 7 | KTY + |
| 8 | KTY - |
| 9 | V_batt |
| 10 | GND_batt |
| 11 | NC |
| 12 | NC |



Power connection

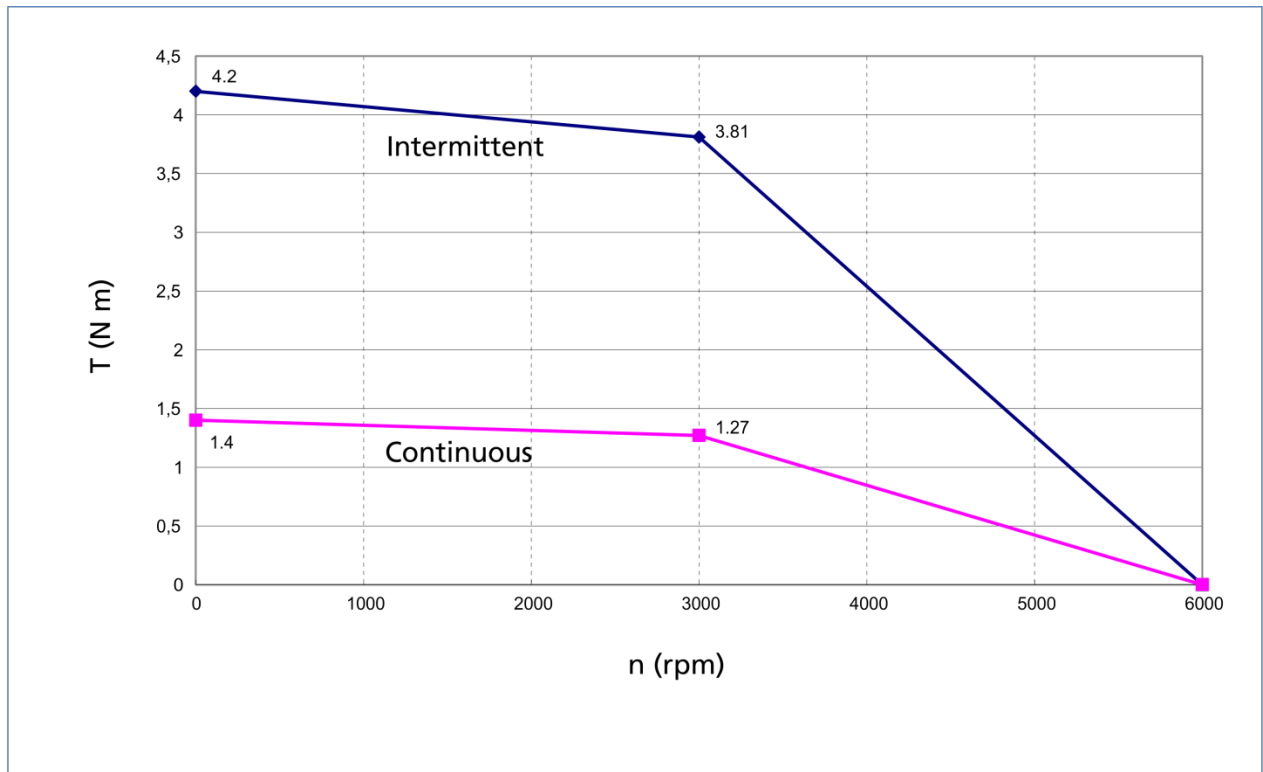
| Pin | Assignment |
|---|------------|
| 1 | Phase U |
| 2 | Phase V |
| 3 | Phase W |
| 4 | Brake (+) |
| 5 | Brake (-) |
| 6 | NC |
|  | Motor PE |





Speed/torque curves

E°SC3-030-E4-30-21-BKO:



Eckelmann Group – Source of inspiration

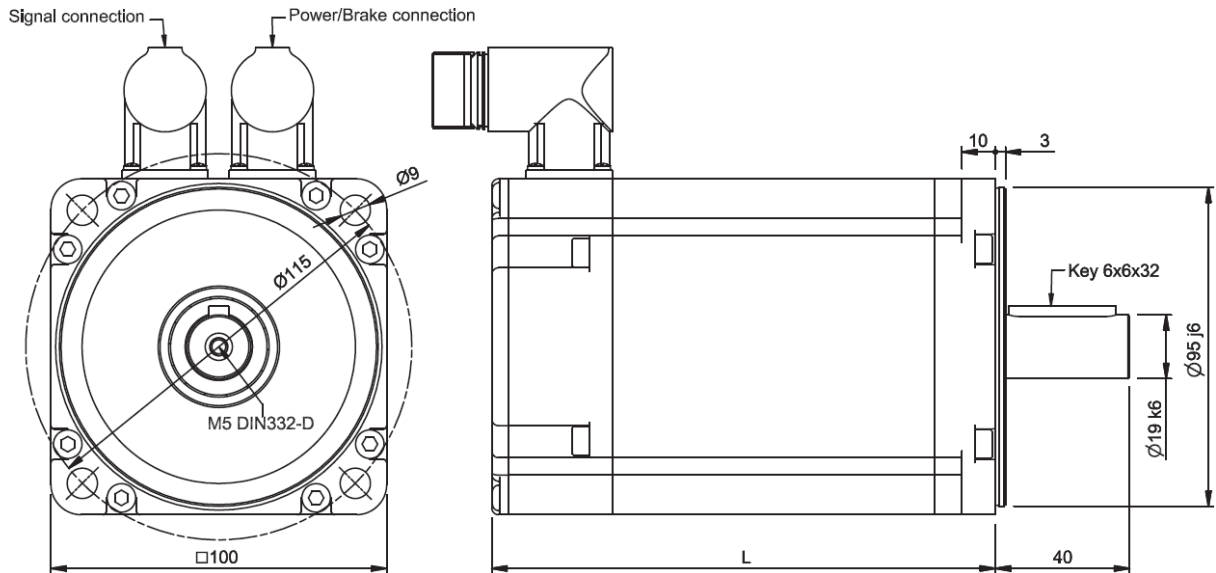
Ferrocontrol Steuerungssysteme GmbH & Co. KG
Bodelschwinghstraße 20 32049 Herford Germany
Telefon +49 5221 966-0 Fax +49 5221 66347
info@ferrocontrol.de www.ferrocontrol.de

E°SC3-030-XX-XX_DB_EN
Effective 06/2016
Subject to technical changes. Errors
excepted.



E°MOTORS – E°SL-063...

Dimensions



All dimensions indicated in mm

| Type of motor | Length (L) with resolver | | Max. length (L) with encoder | |
|-------------------|--------------------------|------------|------------------------------|------------|
| | Without brake | With brake | Without brake | With brake |
| E°SL-063-04-30... | 150 mm | 182 mm | 185 mm | 217 mm |
| E°SL-063-04-45... | 150 mm | 182 mm | 185 mm | 217 mm |
| E°SL-063-06-60... | 170 mm | 202 mm | 205 mm | 237 mm |
| E°SL-063-08-45... | 194 mm | 226 mm | 229 mm | 261 mm |
| E°SL-063-10-30... | 214 mm | 246 mm | 249 mm | 281 mm |
| E°SL-063-10-60... | 214 mm | 246 mm | 249 mm | 281 mm |

Technical data

| | | | |
|-------------------------|-------------------|-------------------|-------------------|
| Type of motor | E°SL-063-04-30... | E°SL-063-04-45... | E°SL-063-06-60... |
| Recommended servo drive | E°Darc C04 | E°Darc C04 | E°Darc C08/C16 |

Motor

| | | | | | |
|-----------|------------------------------------|---------------------|------|------|------|
| M_0 | Standstill torque | Nm | 4.0 | 4.0 | 6.0 |
| M_{max} | Maximum torque | Nm | 12 | 12 | 18 |
| M_N | Rated torque | Nm | 3.50 | 3.10 | 3.6 |
| n_N | Rated speed | rpm | 3000 | 4500 | 6000 |
| M_k | Cutoff torque (at operating temp.) | Nm | 12 | 12 | 18 |
| n_k | Cutoff speed (at operating temp.) | rpm | 2700 | 4100 | 5500 |
| J | Rotor moment of inertia | kgcm ² | 1.87 | 1.87 | 2.67 |
| F_r | Max. radial force | N | 560 | 450 | 395 |
| F_a | Max. axial force | N | 56 | 45 | 40 |
| m | Mass (without brake) | kg | 4.7 | 4.7 | 5.3 |
| p | Pole pair number | | 4 | 4 | 4 |
| k_T | Torque constant | Nm/A _{RMS} | 1.63 | 1.09 | 0.81 |
| k_E | Reverse voltage force | Vs | 0.94 | 0.63 | 0.47 |
| I_0 | Stall current | A _{RMS} | 2.5 | 3.7 | 7.4 |
| I_N | Rated current | A _{RMS} | 2.1 | 2.9 | 4.4 |
| P_N | Rated power | kW | 1.1 | 1.5 | 2.3 |
| RW | Resistance phase | Ohm | 2.7 | 1.20 | 0.44 |
| LW | Inductance phase | mH | 18.3 | 8.3 | 3.0 |
| t_a | Thermal time constant | min | 25 | 25 | 30 |
| U | Rated voltage DC link | V AC | 400 | 400 | 400 |

Brake

| | | | |
|-------|-------------------------|-------------------|------|
| M | Maximum torque at 20 °C | Nm | 7.5 |
| J | Mass moment of inertia | kgcm ² | 0.54 |
| m | Mass | kg | 0.46 |
| U | Voltage DC +/- 10 % | V DC | 24 |
| I_B | Power consumption | A DC | 0.75 |
| R | Resistance | Ohm | 32 |

Cable

| | | | | | |
|---|---------------|-----------------|-----|-----|-----|
| Q | Cross section | mm ² | 1.5 | 1.5 | 1.5 |
|---|---------------|-----------------|-----|-----|-----|



Eckelmann Group – Source of inspiration

Ferrocontrol Steuerungssysteme GmbH & Co. KG
 Bodelschwinghstraße 20 32049 Herford Germany
 Tel. +49 5221 966-0 Fax +49 5221 66347
 info@ferrocontrol.de www.ferrocontrol.de

E°SL-063-XX-XX_DB_EN
 Effective 07/2018
 Subject to technical changes.
 Errors excepted.

EEDP Ausgabe
<https://edp.eckelmann.de>

| | | | | | |
|--|-------------------------|--|-------------------|-------------------|-------------------|
| | Type of motor | | E°SL-063-08-45... | E°SL-063-10-30... | E°SL-063-10-60... |
| | Recommended servo drive | | E°Darc C08 | E°Darc C16 | E°Darc C16 |

Motor

| | | | | | |
|------------------|------------------------------------|---------------------|------|------|------|
| M ₀ | Standstill torque | Nm | 8.0 | 10.0 | 10.0 |
| M _{max} | Maximum torque | Nm | 24 | 30 | 30 |
| M _N | Rated torque | Nm | 6.20 | 8.75 | 6.0 |
| n _N | Rated speed | rpm | 4500 | 3000 | 6000 |
| M _k | Cutoff torque (at operating temp.) | Nm | 24 | 30 | 30 |
| n _k | Cutoff speed (at operating temp.) | rpm | 4100 | 2700 | 5500 |
| J | Rotor moment of inertia | kgcm ² | 3.47 | 4.27 | 4.27 |
| F _r | Max. radial force | N | 485 | 620 | 420 |
| F _a | Max. axial force | N | 49 | 62 | 42 |
| m | Mass (without brake) | kg | 6.2 | 7.2 | 7.2 |
| p | Pole pair number | | 4 | 4 | 4 |
| k _T | Torque constant | Nm/A _{RMS} | 1.09 | 1.63 | 0.81 |
| k _E | Reverse voltage force | Vs | 0.63 | 0.94 | 0.47 |
| I ₀ | Stall current | A _{RMS} | 7.4 | 6.1 | 12.3 |
| I _N | Rated current | A _{RMS} | 5.7 | 5.4 | 7.4 |
| P _N | Rated power | kW | 2.9 | 2.7 | 3.8 |
| R _W | Resistance phase | Ohm | 0.55 | 0.95 | 0.24 |
| L _W | Inductance phase | mH | 4.9 | 9.7 | 2.2 |
| t _a | Thermal time constant | min | 30 | 35 | 35 |
| U | Rated voltage DC link | V AC | 400 | 400 | 400 |

Brake

| | | | | | |
|----------------|-------------------------|-------------------|------|--|--|
| M | Maximum torque at 20° C | Nm | 7.5 | | |
| J | Mass moment of inertia | kgcm ² | 0.54 | | |
| m | Mass | kg | 0.46 | | |
| U | Voltage DC +/- 10 % | V DC | 24 | | |
| I _B | Power consumption | A DC | 0.75 | | |
| R | Resistance | Ohm | 32 | | |

Cable

| | | | | | |
|---|---------------|-----------------|-----|--|--|
| Q | Cross section | mm ² | 1.5 | | |
|---|---------------|-----------------|-----|--|--|



Eckelmann Group – Source of inspiration

Ferrocontrol Steuerungssysteme GmbH & Co. KG
 Bodelschwingstraße 20 32049 Herford Germany
 Tel. +49 5221 966-0 Fax +49 5221 66347
 info@ferrocontrol.de www.ferrocontrol.de

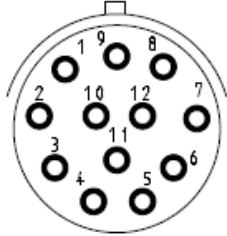
E°SL-063-XX-XX_DB_EN
 Effective 07/2018
 Subject to technical changes.
 Errors excepted.

EEDP Ausgabe
<https://edp.eckelmann.de>

Encoder connection

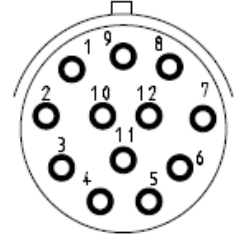
Hiperface®

| Pin | Assignment |
|-----|-------------|
| 1 | REFCOS |
| 2 | + RS485 |
| 3 | NC |
| 4 | NC |
| 5 | +SIN |
| 6 | REFSIN |
| 7 | - RS485 |
| 8 | +COS |
| 9 | NC |
| 10 | GND (0V) |
| 11 | NC |
| 12 | Us (7-12 V) |



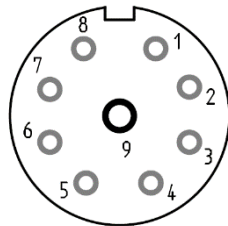
Resolver

| Pin | Assignment |
|-----|------------|
| 1 | COS- |
| 2 | SIN- |
| 3 | NC |
| 4 | NC |
| 5 | REF+ |
| 6 | NC |
| 7 | REF- |
| 8 | NC |
| 9 | NC |
| 10 | COS+ |
| 11 | SIN+ |
| 12 | NC |



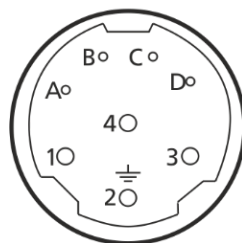
EnDat 2.2

| Pin | Assignment |
|-----|------------|
| 1 | Clock+ |
| 2 | Clock- |
| 3 | U+ |
| 4 | U- |
| 5 | Data+ |
| 6 | Data- |
| 7 | U+ |
| 8 | U- |
| 9 | Shield |



Power connection

| Pin | Assignment |
|-----|-----------------------|
| 1 | Phase U |
| 2 | PE |
| 3 | Phase V |
| 4 | Phase W |
| A | Temperature sensor T1 |
| B | Temperature sensor T2 |
| C | Brake B+ |
| D | Brake B- |



Eckelmann Group – Source of inspiration

Ferrocontrol Steuerungssysteme GmbH & Co. KG
 Bodelschwinghstraße 20 32049 Herford Germany
 Tel. +49 5221 966-0 Fax +49 5221 66347
 info@ferrocontrol.de www.ferrocontrol.de

E°SL-063-XX-XX_DB_EN
 Effective 07/2018
 Subject to technical changes.
 Errors excepted.

EEDP Ausgabe
<https://edp.eckelmann.de>

Gearbox Quick Selection Table 減速機型號快速選擇表 ②

| Servo Capacity 伺服馬力 | Frame Size 型號 | Reduction Ratio 減速比 | | | | | | | | | | | | | | | | | | | |
|------------------------|--------------------|---------------------|---|---|---|---|----|----|----|----|----|----|----|----|----|----|----|----|----|----|-----|
| | | 3 | 4 | 5 | 7 | 9 | 10 | 12 | 15 | 16 | 20 | 21 | 25 | 28 | 30 | 35 | 40 | 49 | 50 | 70 | 100 |
| 100W | DM/DH 042 | | ● | ● | ● | | ● | | | | ● | | | | | ● | ● | ● | ● | ● | ● |
| | DA/DM/DF/DH/DL 060 | ● | ● | ● | ● | ● | ● | ● | ● | ● | ● | ● | ● | ● | ● | ● | ● | ● | ● | ● | ● |
| | RAM/RAH 060 | ● | ● | ● | ● | ● | ● | ● | ● | ● | ● | ● | ● | ● | ● | ● | ● | ● | ● | ● | ● |
| 200W | DA/DM/DF/DH/DL 060 | ● | ● | ● | ● | ● | ● | ● | ● | ● | ● | ● | ● | ● | ● | ● | ● | ● | ● | ● | ● |
| | RAM/RAH 060 | ● | ● | ● | ● | ● | ● | ● | ● | ● | ● | ● | ● | ● | ● | ● | ● | ● | ● | ● | ● |
| | DA/DM/DF/DH/DL 090 | ● | ● | ● | ● | ● | ● | ● | ● | ● | ● | ● | ● | ● | ● | ● | ● | ● | ● | ● | ● |
| 400W | RAM/RAH 090 | ● | ● | ● | ● | ● | ● | ● | ● | ● | ● | ● | ● | ● | ● | ● | ● | ● | ● | ● | ● |
| | DM/DH/DL 080 | ● | ● | ● | ● | ● | ● | ● | ● | ● | ● | ● | ● | ● | ● | ● | ● | ● | ● | ● | ● |
| | DA/DF/RAM/RAH 060 | ● | ● | ● | ● | ● | ● | ● | ● | ● | ● | ● | ● | ● | ● | ● | ● | ● | ● | ● | ● |
| 500W | DA/DM/DF/DH/DL 090 | ● | ● | ● | ● | ● | ● | ● | ● | ● | ● | ● | ● | ● | ● | ● | ● | ● | ● | ● | ● |
| | RAM/RAH 090 | ● | ● | ● | ● | ● | ● | ● | ● | ● | ● | ● | ● | ● | ● | ● | ● | ● | ● | ● | ● |
| | DA/DM/DF/DH/DL 120 | ● | ● | ● | ● | ● | ● | ● | ● | ● | ● | ● | ● | ● | ● | ● | ● | ● | ● | ● | ● |
| 750W | RAM/RAH 120 | ● | ● | ● | ● | ● | ● | ● | ● | ● | ● | ● | ● | ● | ● | ● | ● | ● | ● | ● | ● |
| | DA/DM/DF/DH/DL 090 | ● | ● | ● | ● | ● | ● | ● | ● | ● | ● | ● | ● | ● | ● | ● | ● | ● | ● | ● | ● |
| | DM/DF/DH/DL 120 | ● | ● | ● | ● | ● | ● | ● | ● | ● | ● | ● | ● | ● | ● | ● | ● | ● | ● | ● | ● |
| 1.0kW | RAM/RAH 120 | ● | ● | ● | ● | ● | ● | ● | ● | ● | ● | ● | ● | ● | ● | ● | ● | ● | ● | ● | ● |
| | DA/DM/DF/DH/DL 120 | ● | ● | ● | ● | ● | ● | ● | ● | ● | ● | ● | ● | ● | ● | ● | ● | ● | ● | ● | ● |
| | DM/DF/DH/DL 150 | ● | ● | ● | ● | ● | ● | ● | ● | ● | ● | ● | ● | ● | ● | ● | ● | ● | ● | ● | ● |
| 1.5kW | RAM/RAH 150 | ● | ● | ● | ● | ● | ● | ● | ● | ● | ● | ● | ● | ● | ● | ● | ● | ● | ● | ● | ● |
| | DA/DM/DF/DH/DL 120 | ● | ● | ● | ● | ● | ● | ● | ● | ● | ● | ● | ● | ● | ● | ● | ● | ● | ● | ● | ● |
| | DM 180 | ● | ● | ● | ● | ● | ● | ● | ● | ● | ● | ● | ● | ● | ● | ● | ● | ● | ● | ● | ● |
| 2.0kW | RAM/RAH 150 | ● | ● | ● | ● | ● | ● | ● | ● | ● | ● | ● | ● | ● | ● | ● | ● | ● | ● | ● | ● |
| | DA/DM/DF/DH/DL 150 | ● | ● | ● | ● | ● | ● | ● | ● | ● | ● | ● | ● | ● | ● | ● | ● | ● | ● | ● | ● |
| | DM 180 | ● | ● | ● | ● | ● | ● | ● | ● | ● | ● | ● | ● | ● | ● | ● | ● | ● | ● | ● | ● |
| 3.5kW | RAM/RAH 150 | ● | ● | ● | ● | ● | ● | ● | ● | ● | ● | ● | ● | ● | ● | ● | ● | ● | ● | ● | ● |
| | DA/DM/DF/DH/DL 150 | ● | ● | ● | ● | ● | ● | ● | ● | ● | ● | ● | ● | ● | ● | ● | ● | ● | ● | ● | ● |
| | DM 180 | ● | ● | ● | ● | ● | ● | ● | ● | ● | ● | ● | ● | ● | ● | ● | ● | ● | ● | ● | ● |
| 5.0kW | RAM/RAH 150 | ● | ● | ● | ● | ● | ● | ● | ● | ● | ● | ● | ● | ● | ● | ● | ● | ● | ● | ● | ● |
| | DA/DM/DF/DH/DL 150 | ● | ● | ● | ● | ● | ● | ● | ● | ● | ● | ● | ● | ● | ● | ● | ● | ● | ● | ● | ● |
| | DM 180 | ● | ● | ● | ● | ● | ● | ● | ● | ● | ● | ● | ● | ● | ● | ● | ● | ● | ● | ● | ● |
| 7.0kW | RAM/RAH 150 | ● | ● | ● | ● | ● | ● | ● | ● | ● | ● | ● | ● | ● | ● | ● | ● | ● | ● | ● | ● |
| | DA/DM/DF/DH/DL 150 | ● | ● | ● | ● | ● | ● | ● | ● | ● | ● | ● | ● | ● | ● | ● | ● | ● | ● | ● | ● |
| | DM 180 | ● | ● | ● | ● | ● | ● | ● | ● | ● | ● | ● | ● | ● | ● | ● | ● | ● | ● | ● | ● |
| 11.0kW | DM 220 | ● | ● | ● | ● | ● | ● | ● | ● | ● | ● | ● | ● | ● | ● | ● | ● | ● | ● | ● | ● |

※ For more accurate selection, refer to Specifications Table for each model. 詳細型號選擇請參考各型規格表選用。
 ※ Use larger model when large moment of inertia is needed. 慣性距較大時,選用大一級減速機型號。
 ※ For 3 Stage selection, contact Varitron® or your sales personal. 如需三段選擇表請聯絡本公司。

DA Helical Gear High Precision Planetary Gearbox 斜齒輪高精型

Series Specifications 規格表

| Specification 規格 | Ratio 減速比 (Stage 段數) | DA060 | DA090 | DA120 | | |
|---|-------------------------------|--|-------|-------|------|-----|
| Instantaneous Max. Output Torque 瞬間最大輸出扭矩 T_{2B} (Nm) | 3/9/10/12/21/30 | 111 | 345 | 624 | | |
| | 4/15/16/20/25/40 | 141 | 480 | 804 | | |
| | 7/28/35/49/70/100 | 135 | 450 | 780 | | |
| | 5/50 | 141 | 450 | 780 | | |
| Defined Output Torque 額定輸出扭矩 T_{2N} (Nm) | 3/9/10/12/21/30 | 37 | 115 | 208 | | |
| | 4/15/16/20/25/40 | 47 | 160 | 268 | | |
| | 7/28/35/49/70/100(3 stage 三段) | 45 | 150 | 260 | | |
| | 5/50 | 47 | 150 | 260 | | |
| Reduction Ratio 減速比 | L1: 1 Stage 單段 | 3 / 4 / 5 / 7 / 10 | | | | |
| | L2: 2 Stage 雙段 | 9 / 12 / 15 / 16 / 20 / 21 / 25 / 28 / 30 / 35 / 40 / 49 / 50 / 70 | | | | |
| | L3: 3 Stage 三段 | 100 / 200 / 250 | | | | |
| Defined Input Rotational Speed 額定輸入轉速 n_{1N} (rpm) | 3/4/5 (L1) | 3300 | 3300 | 3200 | | |
| | 7/10 (L1) | 3600 | 3600 | 3500 | | |
| | 12~40 (L2) | 4000 | 3900 | 3800 | | |
| | 50 (L2) | 4400 | 4300 | 4200 | | |
| Backlash 精密背隙 (arcmin) | 3~10 (L1) | $P_0 \leq 1 / P_1 \leq 3 / P_2 \leq 5$ | | | | |
| | 12~100 (L2) | $P_0 \leq 3 / P_1 \leq 5 / P_2 \leq 7$ | | | | |
| Torsional Rigidity 扭轉剛性 (Nm/arcmin) | 3~100 (L1,L2) | 7 | 14 | 25 | | |
| Allowable Radial Force 容許徑向力 F_{2rB^2} (N) | 3~100 (L1,L2) | 1500 | 3500 | 6000 | | |
| Allowable Axial Force 容許軸向力 F_{2aB^2} (N) | 3~100 (L1,L2) | 750 | 2800 | 4800 | | |
| Full Load Efficiency 滿載時使用效率 % | 3~10 (L1) | ≥ 97 | | | | |
| | 12~100 (L2) | ≥ 94 | | | | |
| Service Life 使用壽命 L_{h2} (hrs) | 3~100 (L1,L2) | 20000 | | | | |
| Weight 重量 (kgs) | 3~10 (L1) | 1.3 | 3.5 | 6 | | |
| | 12~100 (L2) | 1.6 | 4.5 | 7.2 | | |
| Noise 噪音值 (db) | | 65 | 64 | 64 | | |
| Temperature 使用溫度範圍 °C | | (-15°C ~ +90°C) | | | | |
| Protection Rank 防護等級 | | IP64 / IP65 (IP66 by request 訂購製作) | | | | |
| Lubricating Oil 潤滑油 | | Synthetic Lubricant 合成潤滑油 ISO VG220 | | | | |
| Moment Of Inertia 轉動慣量 J_1 (kg.cm) | Stage 段數 | Ratio 減速比 | 3 | 0.26 | 1.3 | 5.6 |
| | | | 4 | 0.22 | 1.0 | 4.3 |
| | | | 5 | 0.20 | 0.95 | 3.9 |
| | | | 7 | 0.19 | 0.9 | 3.5 |
| | | | 10 | 0.18 | 0.8 | 3.4 |
| | L1 | L2 | 9 | 0.2 | 0.89 | 3.5 |
| | | | 12 | 0.19 | 0.8 | 3.2 |
| | | | 16 | 0.18 | 0.8 | 3.2 |
| | | | 20 | 0.17 | 0.8 | 3.2 |
| | | | 25 | 0.17 | 0.75 | 3.1 |
| | | | 28 | 0.17 | 0.75 | 3.1 |
| | | | 35 | 0.17 | 0.75 | 3.1 |
| | | | 40 | 0.17 | 0.75 | 3.1 |
| | | | 50 | 0.17 | 0.7 | 3.0 |
| | | | 70 | 0.17 | 0.7 | 3.0 |
| 100 | 0.17 | 0.7 | 3.0 | | | |

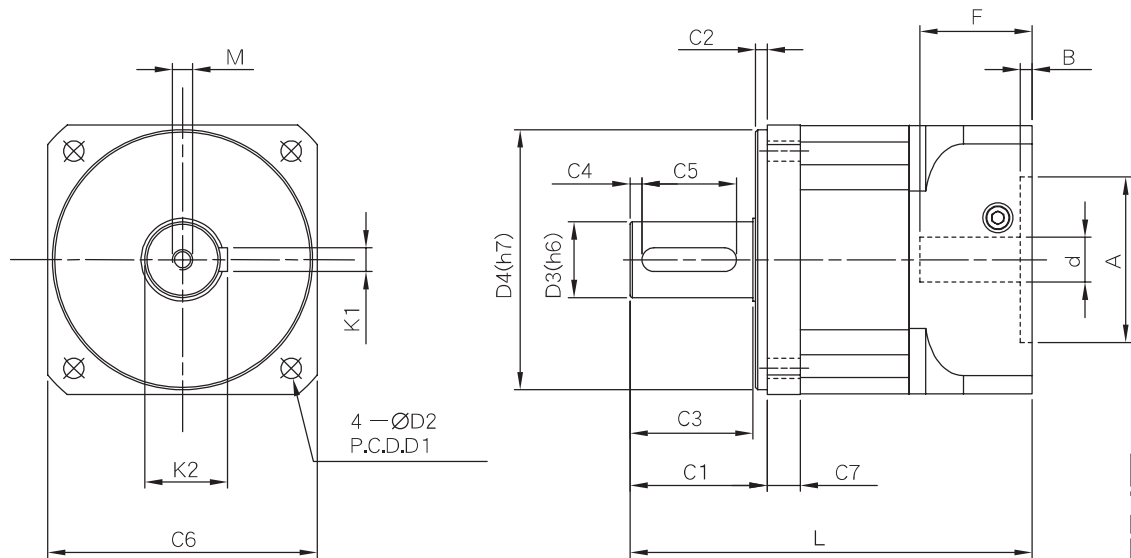
※ For 3 stage technical data, contact Varitron® or your sales personal. 如需三段技術資料請洽中國變速。

※ Use larger model when large moment of inertia is needed. 慣性距較大時,選用大一級減速機型號。

※ Continuous operating will reduce service life. 連續運轉將會減少減速機的使用壽命。

DA Helical Gear High Precision Planetary Gearbox 斜齒輪高精型

Dimensions 外型尺寸表



| Dimensions 尺寸 | DA060 | DA090 | DA120 |
|------------------|------------|------------|-------------|
| D1 | 70 | 105 | 130 |
| D2 | 5.5 | 6.8 | 8.6 |
| D3 | 16(12~16) | 20(18~22) | 32(24~35) |
| D4 | 50 | 80 | 110 |
| C1 | 35 | 56 | 58 |
| C2 | 7 | 6 | 5 |
| C3 | 27 | 49 | 52 |
| C4 | 3 | 5 | 5 |
| C5 | 20 | 25 | 40 |
| C6 | 60 | 94 | 114 |
| C7 | 15 | 17 | 14 |
| L1 (1Stage 單段) | 125.7 | 167 | 170.3 |
| L2 (2Stage 雙段) | 147.7 | 195.3 | 198.6 |
| M | M4xP0.7x15 | M6xP1.0x20 | M8xP1.25x27 |
| K1 | 5 | 6 | 10 |
| K2 | 18 | 22.5 | 35.1 |
| d | ≤ 14 | ≤ 24 | ≤ 28 |
| A | 30~50 | 50~80 | 50~110 |
| B | 6 | 8 | 5 |
| F | ≤ 35 | ≤ 47.5 | ≤ 47.5 |

※ For 3 stage dimension, contact Varitron® or your sales personal. 如需三段尺寸請洽中國變速。
 ※ Output shaft can be custom size upon ordering. 減速機出力軸可依需求訂製。
 ※ For 'A' & 'F' dimension, may array according to different servo motor. 「A」 & 「F」會因不同伺服馬達而有所變動。

- For high performance servo motor and demanding motion control applications
- High torsional stiffness for use in precision positioning applications
- Eco-Friendly, adapted to RoHS Directive with no banned substances
- Low inertia for high speed applications
- Zero backlash and low hysteresis ensures repeatable precise positioning

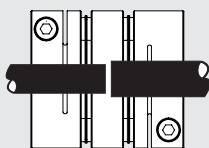


Double Disc Specifications

| Model | Operating Torque in-lbs (Nm) | Maximum RPM rpm | Torsional Stiffness in-lbs/deg (Nm/rad) | Axial Stiffness lbs/in (N/mm) | Misalignment Capacity | | | Moment of Inertia lb-in ² (kgm ² x10 ⁻⁶) | Weight ounce (gram) | Style |
|--------|---------------------------------|--------------------|--|----------------------------------|-----------------------|-------------------|------------------------|---|------------------------|-------|
| | | | | | Parallel inch (mm) | Angular degree | Axial ± inch ± (mm) | | | |
| SC002R | 2.2 (0.25) | 10,000 | 14 (95) | 97 (17) | 0.001 (0.03) | 0.5 | 0.002 (0.08) | 0.0002 (0.07) | 0.14 (4) | C |
| SC005R | 5.3 (0.6) | 10,000 | 39 (250) | 400 (70) | 0.002 (0.05) | 0.5 | 0.004 (0.10) | 0.0012 (0.37) | 0.35 (10) | C |
| SC010R | 8.9 (1.0) | 10,000 | 108 (700) | 400 (70) | 0.004 (0.11) | 1 | 0.008 (0.20) | 0.0027 (0.80) | 0.53 (15) | C |
| SC020R | 18 (2.0) | 10,000 | 286 (1,850) | 183 (32) | 0.006 (0.15) | 1 | 0.013 (0.33) | 0.012 (3.40) | 1.3 (35) | C |
| SC025R | 35 (4.0) | 10,000 | 432 (2,800) | 171 (30) | 0.006 (0.16) | 1 | 0.015 (0.38) | 0.018 (5.26) | 1.4 (40) | C |
| SC030R | 44 (5.0) | 10,000 | 618 (4,000) | 183 (32) | 0.007 (0.18) | 1 | 0.016 (0.4) | 0.025 (7.33) | 1.9 (54) | A |
| | | | | | | | | 0.032 (9.39) | 2.2 (60) | B |
| | | | | | | | | 0.039 (11.5) | 2.4 (68) | C |
| SC035R | 71 (8.0) | 10,000 | 1,390 (9,000) | 320 (56) | 0.009 (0.24) | 1 | 0.020 (0.5) | 0.092 (26.8) | 4.3 (122) | C |
| | | | | | | | | 0.101 (29.5) | 4.3 (122) | A |
| | | | | | | | | 0.123 (36.1) | 4.8 (136) | B |
| SC040R | 89 (10) | 10,000 | 1,545 (10,000) | 228 (40) | 0.009 (0.24) | 1 | 0.024 (0.6) | 0.146 (42.6) | 5.3 (151) | C |
| | | | | | | | | 0.331 (96.9) | 8.7 (246) | A |
| | | | | | | | | 0.407 (118.9) | 9.7 (275) | B |
| SC050R | 221 (25) | 10,000 | 2,472 (16,000) | 137 (24) | 0.011 (0.28) | 1 | 0.031 (0.8) | 0.483 (141.7) | 10.7 (304) | C |
| | | | | | | | | 0.891 (261.3) | 16.1 (459) | C |
| | | | | | | | | 0.862 (252) | 15.5 (440) | A |
| SC055R | 354 (40) | 10,000 | 3,863 (25,000) | 123 (21.5) | 0.012 (0.31) | 1 | 0.033 (0.84) | 1.08 (315.7) | 17.6 (498) | B |
| | | | | | | | | 1.29 (377) | 19.5 (556) | C |
| | | | | | | | | 3.54 (1,034) | 37.0 (1,051) | C |
| SC080R | 885 (100) | 10,000 | 10,813 (70,000) | 366 (64) | 0.02 (0.52) | 1 | 0.04 (1.10) | 6.08 (1,776) | 48.4 (1,373) | C |
| SC090R | 1,593 (180) | 10,000 | 7,724 (50,000) | 308 (54) | 0.02 (0.52) | 1 | 0.05 (1.30) | 9.26 (2,704) | 60.2 (1,707) | C |
| SC100R | 2,213 (250) | 10,000 | 9,268 (60,000) | 317 (55) | 0.02 (0.52) | 1 | 0.06 (1.48) | | | C |

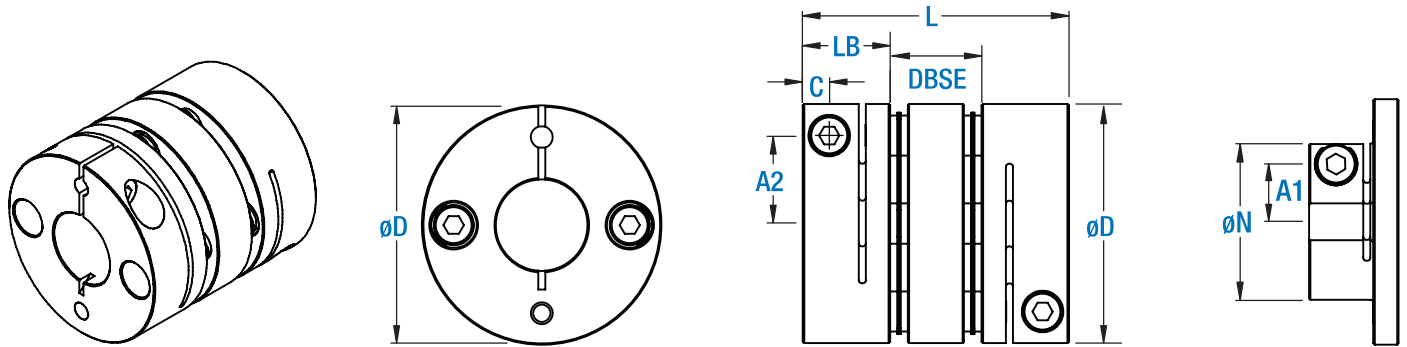
- Moment of Inertia and Weight are measured with the maximum bore diameters
- Recommended tolerance of mounted shaft is h7

If the shafts of the equipment are smaller than the ID of the flex element they may be extended into the interior of the coupling. The ends of the shafts must never touch each other.



Style of coupling is dependent on the size of the coupling and bore combination selected. Therefore, the coupling could be comprised of the combinations shown to the right.





Reduced hub **

Double Disc Dimensions

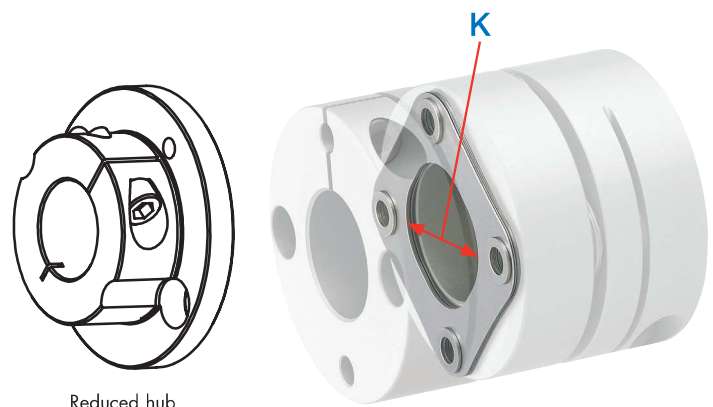
| Model | Bores | | Outside Diameter | Overall Length | Hub Length | Reduced Hub Diameter | Distance Between Shaft Ends | Inside dia. of flex disc | Clamp Screw to Bore (on reduced hubs) | Clamp Screw | Clamp Screw to End of Hub | Clamp Screw Size | Tightening Torque |
|--------|-----------------|--------------|------------------|----------------|---------------|----------------------|-----------------------------|--------------------------|---------------------------------------|--------------|---------------------------|------------------|-------------------|
| | Min | Max | | | | | | | | | | | |
| | inch (mm) | inch (mm) | D | L | LB | N | DBSE | K | A1 | A2 | C | M | in-lbs (Nm) |
| SC002R | 0.125 (3) | 0.1875 (5) | 0.47 (12) | 0.618 (15.7) | 0.232 (5.9) | - | 0.153 (3.9) | 0.224 (5.6) | - | 0.146 (3.7) | 0.074 (1.9) | M1.6 | 2 (0.23) |
| SC005R | 0.125 (3) | 0.1875 (6) | 0.63 (16) | 0.913 (23.2) | 0.309 (7.85) | - | 0.295 (7.5) | 0.256 (6.5) | - | 0.189 (4.8) | 0.098 (2.5) | M2.0 | 3.5 (0.4) |
| SC010R | 0.125 (3) | 0.3125* (8)* | 0.748 (19) | 1.02 (25.9) | 0.36 (9.15) | - | 0.299 (7.6) | 0.335 (8.5) | - | 0.228 (5.8) | 0.124 (3.15) | M2.5* | 9* (1)* |
| SC020R | 0.1875 (4) | 0.375 (11) | 1.024 (26.0) | 1.272 (32.3) | 0.423 (10.75) | - | 0.425 (10.8) | 0.417 (10.6) | - | 0.374 (9.5) | 0.130 (3.3) | M2.5 | 9 (1) |
| SC025R | 0.250 (5) | 0.500 (14) | 1.142 (29.0) | 1.291 (32.8) | 0.423 (10.75) | - | 0.445 (11.3) | 0.571 (14.5) | - | 0.433 (11.0) | 0.130 (3.3) | M2.5 | 9 (1) |
| SC030R | 0.250** (5)** | 0.625 (16) | 1.339 (34.0) | 1.488 (37.8) | 0.488 (12.4) | 0.850 (21.6) | 0.511 (13.0) | 0.571 (14.5) | 0.315 (8) | 0.492 (12.5) | 0.148 (3.75) | M3 | 13 (1.5) |
| SC035R | 0.250 (6) | 0.6875 (18) | 1.535 (39.0) | 1.890 (48) | 0.610 (15.5) | - | 0.669 (17.0) | 0.669 (17) | - | 0.551 (14) | 0.177 (4.5) | M4 | 30 (3.4) |
| SC040R | 0.375** (8)** | 0.8125 (22) | 1.732 (44.0) | 1.890 (48) | 0.610 (15.5) | 1.165 (29.6) | 0.669 (17.0) | 0.768 (19.5) | 0.433 (11) | 0.669 (17) | 0.177 (4.5) | M4 | 30 (3.4) |
| SC050R | 0.375** (8)** | 1.125 (30) | 2.205 (56.0) | 2.354 (59.8) | 0.807 (20.5) | 1.496 (38) | 0.740 (18.8) | 1.024 (26) | 0.571 (14.5) | 0.866 (22) | 0.236 (6) | M5 | 62 (7) |
| SC055R | 0.4375 (10) | 1.125 (30) | 2.480 (63.0) | 2.705 (68.7) | 0.945 (24) | - | 0.815 (20.7) | 1.220 (31) | - | 0.906 (23) | 0.305 (7.75) | M6 | 124 (14) |
| SC060R | 0.4375** (11)** | 1.375 (35) | 2.677 (68.0) | 2.886 (73.3) | 0.992 (25.2) | 1.811 (46) | 0.902 (22.9) | 1.220 (31) | 0.689 (17.5) | 1.043 (26.5) | 0.305 (7.75) | M6 | 124 (14) |
| SC080R | 0.750 (18) | 1.5625 (40) | 3.228 (82.0) | 3.858 (98) | 1.181 (30) | - | 1.496 (38.0) | 1.496 (38) | - | 1.102 (28) | 0.354 (9) | M8 | 266 (30) |
| SC090R | 1.000 (25) | 1.750 (45) | 3.622 (94.0) | 3.882 (98.6) | 1.181 (30) | - | 1.520 (38.6) | 1.654 (42) | - | 1.339 (34) | 0.354 (9) | M8 | 266 (30) |
| SC100R | 1.3125 (32) | 1.750 (45) | 4.095 (104.0) | 4.000 (101.6) | 1.181 (30) | - | 1.638 (41.6) | 1.890 (48) | - | 1.535 (39) | 0.354 (9) | M8 | 266 (30) |

*SC010 with a bore of 8mm or 0.3125" will have a M2 clamp screw and a tightening torque of 3.5 in lbs. or 0.4Nm

**Reduced Hub Dimensions

| Model | Min Inch (mm) | Max Inch (mm) |
|--------|---------------|---------------|
| SC030R | 0.250 (5) | 0.375 (10) |
| SC040R | 0.375 (8) | 0.5625 (15) |
| SC050R | 0.375 (8) | 0.6875 (19) |
| SC060R | 0.4375 (11) | 0.9375 (24) |


** The hub in this coupling size may have a reduced outside diameter depending on the bore size selected. The chart to the left identifies the range of bore sizes that utilize the reduced diameter hubs. Bores larger than the max listing in the chart to the left and equal to or less than the max bore in the above chart will have the standard sized hub.




Reduced hub

Nuts for rolled ball screw shafts

See fold-out cover page for dimensions, form and drilling pattern

| Nominal diameter | Lead | Number of threads on the shaft | Ball diameter | ID number | KGF-D (FK) style single nut | | | | | | | | |
|------------------|-------|--------------------------------|---------------|------------|---|-------|-------|-------|-------|-------|-------|-------|------|
| | | | | |  | | | | | | | | |
| d_0 | P_h | | D_w | | D_1 | D_4 | D_5 | D_6 | L | L_m | L_1 | L_3 | |
| [mm] | [mm] | | [mm] | | g6 | | | h13 | | | | | |
| [mm] | [mm] | | [mm] | | [mm] | [mm] | [mm] | [mm] | [mm] | [mm] | [mm] | [mm] | [mm] |
| 16 | 5 | 1 | 3.500 | 0215200269 | 28 | 38 | 5.5 | 48 | 48.5 | 33 | 10 | 5.5 | |
| 20 | 5 | 1 | 3.500 | 0215200271 | 36 | 47 | 6.6 | 58 | 48.5 | 33 | 10 | 5.5 | |
| 25 | 5 | 1 | 3.500 | 0215200273 | 40 | 51 | 6.6 | 62 | 49 | 33 | 10 | 6 | |
| 32 | 5 | 1 | 3.500 | 0215200275 | 50 | 65 | 9 | 80 | 57 | 39 | 10 | 6 | |
| 32 | 10 | 1 | 5.556 | 0215200346 | 50 | 65 | 9 | 80 | 73 | 55 | 16 | 6 | |
| 40 | 5 | 1 | 3.500 | 0215200277 | 63 | 78 | 9 | 93 | 66 | 45 | 10 | 7 | |
| 40 | 10 | 1 | 7.144 | 0215200320 | 63 | 78 | 9 | 93 | 88.5 | 67.5 | 16 | 7 | |
| 50 | 10 | 1 | 7.144 | 0215200306 | 75 | 93 | 11 | 110 | 92 | 69 | 13 | 7 | |
| 63 | 10 | 1 | 7.144 | 0215200279 | 90 | 108 | 11 | 125 | 103.5 | 78.5 | 16 | 7 | |
| 80 | 10 | 1 | 7.144 | 0215200326 | 105 | 125 | 13.5 | 145 | 121 | 92 | 16 | 9 | |

| Nominal diameter | Lead | Number of threads on the shaft | Ball diameter | ID number | KGF-D (FH) style single nut | | | | | | | | |
|------------------|-------|--------------------------------|---------------|------------|---|-------|-------|-------|------|-------|-------|-------|------|
| | | | | |  | | | | | | | | |
| d_0 | P_h | | D_w | | D_1 | D_4 | D_5 | D_6 | L | L_m | L_1 | L_3 | |
| [mm] | [mm] | | [mm] | | g6 | | | h13 | | | | | |
| [mm] | [mm] | | [mm] | | [mm] | [MM] | [mm] | [mm] | [mm] | [mm] | [mm] | [mm] | [mm] |
| 20 | 20 | 4 | 3.500 | 0215200228 | 36 | 47 | 6.6 | 58 | 36 | 15 | 4 | 11 | |
| 25 | 10 | 2 | 3.500 | 0215200243 | 40 | 51 | 6.6 | 62 | 51 | 30.85 | 20.7 | 10.15 | |
| 25 | 25 | 4 | 3.500 | 0215900239 | 40 | 51 | 6.6 | 62 | 39 | 19 | 9 | 10 | |
| 32 | 20 | 2 | 5.556 | 0215900264 | 56 | 71 | 9 | 86 | 83 | 56 | 25 | 15 | |
| 32 | 32 | 4 | 3.969 | 0215200232 | 56 | 71 | 9 | 86 | 42 | 21 | 12 | 9 | |
| 40 | 20 | 2 | 5.556 | 0215200317 | 63 | 78 | 9 | 93 | 83 | 49.5 | 25 | 19.5 | |
| 40 | 40 | 4 | 7.144 | 0215900282 | 70 | 85 | 9 | 100 | 104 | 72.5 | 25 | 17.5 | |
| 50 | 20 | 2 | 6.350 | 0215200299 | 75 | 93 | 11 | 110 | 85 | 47 | 16 | 22 | |
| 63 | 20 | 2 | 7.144 | 0215200325 | 95 | 115 | 13.5 | 135 | 86 | 42 | 18 | 24 | |

¹ Dimension does not comply with DIN 69051; ² Lubrication bore located anywhere on the circumference; ³ No wiper; ⁴ Round flange

| | | | | | | Nut form | Drilling pattern | Return system | Nominal axial backlash | Number of loaded turns | Modified dynamic rated load | Modified static rated load |
|--|----------------|----------------|----------------|----------------|-----------------|----------|------------------|---------------|------------------------|------------------------|-----------------------------|----------------------------|
| | L ₇ | L ₈ | D _B | L _B | L ₁₀ | | | | | | C _{am} | C _{0am} |
| | h13 | h13 | | | | | | | | | | |
| | [mm] | [mm] | [mm] | [mm] | [mm] | | | | [mm] | | [kN] | [kN] |
| | 10 | 40 | M6x1 | 5 | 8 | S | 1 | EUS | 0.041 | 3 | 9.5 | 10.9 |
| | 10 | 44 | M6x1 | 5 | 8 | S | 1 | EUS | 0.041 | 3 | 11.5 | 15.5 |
| | 10 | 48 | M6x1 | 5 | 8 | S | 1 | EUS | 0.041 | 3 | 13.1 | 20.2 |
| | 12 | 62 | M6x1 | 6 | 8 | S | 1 | EUS | 0.041 | 4 | 19.3 | 36.3 |
| | 12 | 62 | M6x1 | 6 | 8 | S | 1 | EUS | 0.065 | 3 | 26.4 | 39 |
| | 14 | 70 | M8x1 | 7 | 10 | S | 2 | EUS | 0.041 | 5 | 26.3 | 59.2 |
| | 14 | 70 | M8x1 | 7 | 10 | S | 2 | EUS | 0.084 | 4 | 64.9 | 109 |
| | 16 | 85 | M8x1 | 8 | 9 | S | 2 | EUS | 0.084 | 4 | 66.4 | 134.3 |
| | 18 | 95 | M8x1 | 9 | 10 | S | 2 | EUS | 0.084 | 5 | 93.8 | 229.7 |
| | 20 | 110 | M8x1 | 10 | 10 | S | 2 | EUS | 0.084 | 6 | 121.9 | 374.9 |

| | | | | | | Nut form | Drilling pattern | Return system | Nominal axial backlash | Number of loaded turns | Modified dynamic rated load | Modified static rated load |
|--|----------------|----------------|----------------|----------------|-----------------|----------|------------------|---------------|------------------------|------------------------|-----------------------------|----------------------------|
| | L ₇ | L ₈ | D _B | L _B | L ₁₀ | | | | | | C _{am} | C _{0am} |
| | h13 | h13 | | | | | | | | | | |
| | [mm] | [mm] | [mm] | [mm] | [mm] | | | | [mm] | | [kN] | [kN] |
| | 10 | 44 | M6x1 | 5 | 8 | S | 1 | End cap | 0.041 | 2.8 | 10.8 | 17.5 |
| | 10 | 48 | M6x1 | 5 | 8 | S | 1 | End cap | 0.041 | 6.1 | 24.7 | 53.4 |
| | 10 | 48 | M6x1 | 5 | 8 | S | 1 | End cap | 0.041 | 3.6 | 13.1 | 26.0 |
| | 12 | 65 | M6x1 | 6 | 9 | S | 1 | End cap | 0.065 | 5.6 | 47.2 | 83.2 |
| | 12 | 68 | M6x1 | 6 | 8 | S | 1 | End cap | 0.047 | 4 | 19.7 | 39 |
| | 14 | 70 | M8x1 | 7 | 10 | S | 2 | End cap | 0.065 | 5.6 | 52.2 | 103.6 |
| | 14 | 75 | M8x1 | 7 | 10 | S | 2 | End cap | 0.084 | 6.4 | 80.0 | 178.6 |
| | 16 | 85 | M8x1 | 8 | 10 | S | 2 | End cap | 0.084 | 5.6 | 78.8 | 188.7 |
| | 20 | 100 | M8x1 | 10 | 10 | S | 2 | End cap | 0.084 | 5.6 | 103.1 | 270.8 |