

# Utjecaj rasvjete na rezultate ostvarene 2D optičkim mjernim uređajem

---

Vukoje, Antonija

Undergraduate thesis / Završni rad

2019

*Degree Grantor / Ustanova koja je dodijelila akademski / stručni stupanj:* **University of Zagreb, Faculty of Mechanical Engineering and Naval Architecture / Sveučilište u Zagrebu, Fakultet strojarstva i brodogradnje**

*Permanent link / Trajna poveznica:* <https://urn.nsk.hr/urn:nbn:hr:235:040231>

*Rights / Prava:* [In copyright](#)/[Zaštićeno autorskim pravom.](#)

*Download date / Datum preuzimanja:* **2025-03-15**

*Repository / Repozitorij:*

[Repository of Faculty of Mechanical Engineering and Naval Architecture University of Zagreb](#)



SVEUČILIŠTE U ZAGREBU  
FAKULTET STROJARSTVA I BRODOGRADNJE

# ZAVRŠNI RAD

**Antonija Vukoje**

Zagreb, 2019.

SVEUČILIŠTE U ZAGREBU  
FAKULTET STROJARSTVA I BRODOGRADNJE

# ZAVRŠNI RAD

Mentori:

Doc. dr. sc. Vedran Šimunović, dipl. ing.

Student:

Antonija Vukoje

Zagreb, 2019.

Izjavljujem da sam ovaj rad izradila samostalno koristeći znanja stečena tijekom studija i navedenu literaturu.

Zahvaljujem mentoru doc.dr.sc. Vedranu Šimunoviću na stručnim savjetima i pruženoj pomoći pri izradi ovoga rada te tehničkom suradniku Tomislavu Habeku na stalnoj dostupnosti i mnogobrojnim uputama.

Također, zahvaljujem obitelji i prijateljima na ukazanoj povjerenju, podršci i strpljenju tijekom studiranja.

Antonija Vukoje



SVEUČILIŠTE U ZAGREBU  
**FAKULTET STROJARSTVA I BRODOGRADNJE**



Središnje povjerenstvo za završne i diplomske ispite  
 Povjerenstvo za završne ispite studija strojarstva za smjerove:  
 proizvodno inženjerstvo, računalno inženjerstvo, industrijsko inženjerstvo i menadžment, inženjerstvo  
 materijala i mehatronika i robotika

Sveučilište u Zagrebu	
Fakultet strojarstva i brodogradnje	
Datum	Prilog
Klasa:	
Ur.broj:	

## ZAVRŠNI ZADATAK

Student: **Antonija Vukoje** Mat. br.: 0035202772

Naslov rada na hrvatskom jeziku: **Utjecaj rasvjete na rezultate ostvarene 2D optičkim mjernim uređajem**

Naslov rada na engleskom jeziku: **Effects of different light source on 2D optical measurement results**

Opis zadatka:

U Laboratoriju za precizna mjerenja dužina koristi se „Carl Zeiss“ modernizirani optički uređaj za 2D mjerenja. S obzirom na mogućnost primjene različitih tipova rasvjete, slika predmeta podložna je promjenama koje utječu na rezultate mjerenja pojedinih značajki predmeta mjerenja. Laboratorij raspolaže različitom rasvjetom s kojom je moguće nadograditi postojeći sustav za optička mjerenja.

U radu je potrebno:

- Opisati sustav za 2D optička mjerenja „Carl Zeiss“.
- Razviti konstrukcijsko rješenje prihvata za različite tipove rasvjete.
- Izvršiti mjerenja istih značajki na istom mjernom uzorku primjenom različitih tipova rasvjete.
- Analizirati i komentirati dobivene rezultate.

U radu je potrebno navesti korištenu literaturu i eventualno dobivenu pomoć.

Zadatak zadan:  
 29. studenog 2018.

Zadatak zdao:

Doc. dr. sc. Vedran Šimunović

Rok predaje rada:  
 1. rok: 22. veljače 2019.  
 2. rok (izvanredni): 28. lipnja 2019.  
 3. rok: 20. rujna 2019.

Predviđeni datumi D mjerenja obrane:  
 1. rok: 25.2. - 1.3. 2019.  
 2. rok (izvanredni): 2.7. 2019.  
 3. rok: 23.9. - 27.9. 2019.

Predsjednik Povjerenstva:

Prof. dr. sc. Branko Bauer

## SADRŽAJ

SADRŽAJ .....	I
POPIS SLIKA .....	III
POPIS TABLICA.....	V
POPIS TEHNIČKE DOKUMENTACIJE .....	VI
POPIS OZNAKA .....	VII
SAŽETAK.....	VIII
SUMMARY .....	IX
1. UVOD.....	1
2. OPTIČKI MJERNI SUSTAV .....	2
2.1. Općenito o optičkim mjernim sustavima .....	2
2.2. Sustav za 2D optička mjerenja „Carl Zeiss“ .....	3
3. PRIHVAT RASVJETE .....	5
3.1. Opis rasvjete korištene za procese optičkog mjerenja .....	5
3.1.1. Set kontinuirane rasvjete .....	5
3.1.2. Opis prstenolike rasvjete (eng. ring light).....	6
3.1.3. Opis pločaste rasvjete .....	7
3.1.4. Opis ostale rasvjete .....	7
3.1.4.1. Koaksijalna rasvjeta .....	7
3.1.4.2. Uzdužna pločasta rasvjeta.....	8
3.1.4.3. Kupolasta rasvjeta.....	9
3.2. Izrada konstrukcijskih rješenja za prstenoliku rasvjetu .....	9
3.2.1. Donja ploča za prihvrat frontalne rasvjete .....	10
3.2.2. Donja ploča za rasvjetu sa osvjetljenjem pod niskim kutom .....	10
3.2.3. Gornja ploča za prihvrat rasvjete .....	11
3.2.4. Izrada ilustracije sklopa za prihvrat prstenolike rasvjete .....	12
3.3. Izrada konstrukcijskih rješenja za pločastu i ostalu rasvjetu .....	13
3.3.1. Podloge za pločastu rasvjetu .....	14
3.3.2. Podloga za koaksijalnu rasvjetu.....	15
3.3.3. Podloga za uzdužnu pločastu rasvjetu .....	15
3.3.4. Podloga za kupolastu rasvjetu.....	16
3.4. Odabrana konstrukcijska rješenja .....	17

---

4. MJERENJA ISTIH ZNAČAJKI NA ISTOM MJERNOM UZORKU PRIMJENOM RAZLIČITIH TIPOVA RASVJETE.....	18
4.1. Opis procesa optičkog mjerenja .....	18
4.2. Opis uzorka odabranog za izvedbu procesa optičkog mjerenja .....	20
4.3. Izvođenje procesa optičkog mjerenja uzorka .....	21
4.3.1. Način izvođenja optičkog mjerenja uz ambijentalnu rasvjetu .....	21
4.3.2. Način izvođenja optičkog mjerenja uz frontalnu rasvjetu .....	21
4.3.3. Način izvođenja optičkog mjerenja uz kupolastu rasvjetu.....	22
4.3.4. Način izvođenja optičkog mjerenja uz koaksijalnu rasvjetu.....	23
4.3.5. Način izvođenja optičkog mjerenja uz rasvjetu sa osvjetljenjem pod niskim kutom .....	23
4.4. Interpretacija i obrada podataka .....	25
5. ZAKLJUČAK.....	39
LITERATURA.....	40
PRILOZI.....	41

## POPIS SLIKA

Slika 1	Carl Zeiss Jena alatni mikroskop.....	4
Slika 2	Set sa rasvjetom[5] .....	5
Slika 3	Prstenolika rasvjeta[5] .....	6
Slika 4	Pločasta rasvjeta[5].....	7
Slika 5	Koaksijalna rasvjeta i način osvjetljenja[6].....	8
Slika 6	Uzdužna pločasta rasvjeta i način osvjetljenja[7] .....	8
Slika 7	Kupolasta rasvjeta i način osvjetljenja[8] .....	9
Slika 8	CAD model donje ploče za prihvat frontalne rasvjete .....	10
Slika 9	CAD model donje ploče za prihvat rasvjete sa osvjetljenjem pod niskim kutom.	11
Slika 10	CAD model gornje ploče za prihvat rasvjete .....	11
Slika 11	Ilustracija sklopa za prihvat frontalne rasvjete.....	12
Slika 12	Ilustracija sklopa za prihvat rasvjete sa osvjetljenjem pod niskim kutom .....	12
Slika 13	Zglob predviđen za montažu pločaste rasvjete.....	13
Slika 14	CAD model podloge za pločastu rasvjetu <i>LTPVR070-00-1-W-24V</i> .....	14
Slika 15	CAD model podloge za pločastu rasvjetu <i>LTPVRG070-00-1-W-24V</i> .....	14
Slika 16	CAD model podloge za koaksijalnu rasvjetu .....	15
Slika 17	CAD model podloge za uzdužnu pločastu rasvjetu.....	15
Slika 18	Pomoćna pločica za kupolastu rasvjetu.....	16
Slika 19	CAD model podloge za kupolastu rasvjetu .....	16
Slika 20	Ilustracija primjene prednjeg i stražnjeg osvjetljenja[9] .....	18
Slika 21	Odabrani uzorak za izvedbu procesa optičkog mjerenja.....	20
Slika 22	Optičko mjerenje uz uporabu ambijentalne rasvjete .....	21
Slika 23	Optičko mjerenje uz uporabu frontalne rasvjete .....	22
Slika 24	Optičko mjerenje uz uporabu kupolaste rasvjete .....	22
Slika 25	Optičko mjerenje uz uporabu koaksijalne rasvjete.....	23
Slika 26	Razlika između osvjetljenja primjenom svijetlog i tamnog polja .....	24
Slika 27	Optičko mjerenje uzoraka uz uporabu rasvjete sa osvjetljenjem pod niskim kutom - prednje osvjetljenje.....	24
Slika 28	Optičko mjerenje uzoraka uz uporabu rasvjete sa osvjetljenjem pod niskim kutom - stražnje osvjetljenje .....	24



---

Slika 29	Prikaz utora u softverskom paketu <i>MerOpt</i> .....	25
Slika 30	Preciznost i točnost[12] .....	28
Slika 31	Grafički prikaz raspona duljina utora na svijetloj površini .....	31
Slika 32	Grafički prikaz raspona duljina utora na tamnoj površini .....	32
Slika 33	Grafički prikaz širina utora većih dimenzija na svijetloj i tamnoj površini .....	33
Slika 34	Grafički prikaz širina utora manjih dimenzija na svijetloj i tamnoj površini.....	34
Slika 35	Grafički prikaz raspona rezultata u ponovljenom mjerenju .....	38

## POPIS TABLICA

Tablica 1. Prvotno provedena mjerenja sa različitim tipovima rasvjete .....	26
Tablica 2. Prikaz raspona za pojedinu vrstu rasvjete .....	35
Tablica 3. Ponovljena mjerenja .....	37

## **POPIS TEHNIČKE DOKUMENTACIJE**

- AV – 1 – 01 Donja ploča za prihvat frontalne rasvjete
- AV – 1 – 02 Donja ploča za prihvat rasvjete sa osvjetljenjem pod niskim kutom
- AV – 1 – 03 Gornja ploča za prihvat rasvjete
- AV – 1 – 04 Podloga za koaksijalnu rasvjetu
- AV – 1 – 05 Podloga za uzdužnu pločastu rasvjetu
- AV – 1 – 06 Podloga za pločastu rasvjetu *LTPVRG070-00-1-W-24V*
- AV – 1 – 07 Podloga za pločastu rasvjetu *LTPVR070-00-1-W-24V*
- AV – 1 – 08 Podloga za kupolastu rasvjetu
- AV – 1 – 09 Sklop za prihvat frontalne rasvjete
- AV – 1 – 10 Sklop za prihvat rasvjete sa osvjetljenjem pod niskim kutom

**POPIS OZNAKA**

<b>Oznaka</b>	<b>Jedinica</b>	<b>Opis</b>
$D_u$	mm	unutarnji promjer prstenolike rasvjete
$D_v$	mm	vanjski promjer prstenolike rasvjete
$L_{ij}$	mm	duljina utora na uzorku
$H_{ij}$	mm	širina utora na uzorku
$n$	-	broj ponavljanja postupaka optičkog mjerenja uzorka
$\bar{x}_{1i}$	mm	aritmetička sredina izmjerenih veličina uzorka u prvotno izvedenom mjerenju
$\bar{x}_{2i}$	mm	aritmetička sredina izmjerenih veličina uzorka u ponovljenom mjerenju
$R_{1i}$	mm	raspon izmjerenih veličina uzorka u prvotno provedenom mjerenju
$R_{2i}$	mm	raspon izmjerenih veličina uzorka u ponovljenom mjerenju
$X_{i,1}$	mm	vrijednost izmjerene veličine u prvotno provedenom mjerenju
$X_{i,2}$	mm	vrijednost izmjerene veličine u ponovljenom mjerenju

## SAŽETAK

Optički mjerni uređaji, te metode mjerenja na istima, privukli su značajnu pozornost posljednjih nekoliko godina. Pripadaju kategoriji optičkih vizijskih sustava, a zahvaljujući beskontaktnom načinu mjerenja, njihova primjena se proširila na sve veći broj industrija i laboratorija. Potreba za brzim i preciznim mjerenjima geometrijskih karakteristika je sve više prisutna te istovremeno rastu zahtjevi za kvalitetom, ali i automatizacijom procesa proizvodnje.

U okviru ovoga rada najprije su opisani optički mjerni sustavi te konkretno korišteni 2D modernizirani optički uređaj „Carl Zeiss“. Predstavljena su konstrukcijska rješenja za prihvate rasvjete nužne za procese optičkog mjerenja. U drugom dijelu su provedena mjerenja kako bi se prikazala ovisnost rezultata mjerenja o određenim tipovima rasvjete te su prikazane određene prednosti i nedostaci ovakvih sustava.

Ključne riječi: optički mjerni uređaj, optički sustav, mjerenje, rasvjeta, prihvati rasvjete

## **SUMMARY**

Optical measuring devices, as well as their measurement methods, have attracted considerable attention in recent years. They belong to the category of optical vision systems, and thanks to the contactless method of measurement, the use of optical measuring devices has expanded to an increasing number of industries and laboratories. There is a growing need for rapid and accurate measurements of geometric characteristics, while there are at the same time increasing demands for quality and automation of the production process.

This thesis firstly describes optical measuring system and the use of 2D modernized „Carl Zeiss“ optical device. Required lighting fixtures necessary for optical metering processes have been designed and presented. In the second part, measurements were carried out to show the dependence of the measurement results on certain types of lighting and to show certain advantages and disadvantages of such systems.

Key words: optical measuring device, optical vision system, contactless measurement, lighting fixtures, measurement results

## 1. UVOD

Grana fizike koja se bavi proučavanjem ponašanja i svojstava svjetlosti naziva se optikom. Optika proučava interakciju svjetlosti sa različitim materijalima i konstrukcijama. Svojstvima svjetlosti moguće je upravljati na razne načine, a zahvaljujući tome primjena optike se širi na razna područja. Praktične primjene optike mogu se pronaći u tehnologijama koje koriste leće, teleskope, mikroskope, lasere, optička vlakna i sl.

Proces optičkog mjerenja podrazumijeva promatranje predmeta kroz objektiv koji se podešava ovisno o veličinama koje se promatraju, uz prikladna uvećanja. Tako se može omogućiti mjerenje veličina koje je teško mehanički izmjeriti jer su slabo vidljive ili im je teško pristupiti uobičajeno korištenim mjernim uređajima kao što su primjerice pomično mjerilo ili mikrometar.

Govoreći o mjernoj optici, potrebno je napomenuti da osvjetljenje predmeta igra veliku ulogu u stvaranju slike potrebne za daljnje radnje mjerenja. Osvjetljenje predmeta se karakterizira kao interakcija svjetlosnih zraka sa materijalima u obliku refleksije ili provođenja. U tom procesu cilj je postići sliku sa oštrim rubovima predmeta koji se promatra. Bitno je odabrati prikladnu rasvjetu za odabrane materijale budući da će neki materijali više reflektirati, a neki više provoditi svjetlost.

Nadalje, još jedan od ključnih elemenata za postizanje stabilnih i ponovljivih rezultata mjerenja jest prihvat rasvjete. Prihvat rasvjete je bitan kako bi rasvjeta bila pod najpovoljnijim kutom za ravnomjerno osvjetljenje predmeta te kako bi se izbjegle neželjene sjene koje se mogu pogrešno interpretirati kao rub predmeta.

## 2. OPTIČKI MJERNI SUSTAV

### 2.1. Općenito o optičkim mjernim sustavima

U području optičkog mjeriteljstva u posljednjih trideset godina bilježi se značajan rast. Alati koji su svojedobno bili ograničeni na posebne primjene, kao sredstva za mjerenje optičkih komponenti, sada su u širokoj upotrebi u svim granama proizvodnje. Ovu promjenu za optičko mjeriteljstvo potaknula su dva primarna faktora. Prvi faktor jest poboljšanje računalnih mogućnosti. One su unaprijedile analizu podataka optičke metrologije te su zamijenile brojne sate interpretacije vještih tumača koji su morali pregledavati uzorke kako bi oni bili spremni za upotrebu od strane proizvođača. Drugi faktor koji je izazvao promjene u mjeriteljstvu bile su potrebe proizvodne industrije.[1] Svojstva ljudskog oka teško je izjednačiti sa računalnim vidom. Međutim, sustav strojnog vida može ga nadmašiti u pojedinim aspektima, poput osjetljivosti na infracrveno i ultraljubičasto zračenje nevidljivo za ljudsko oko, brzine reakcije (koja se može mjeriti u nanosekundama) i osjetljivosti na razine slabog osvjetljenja. Karakteristike strojnog vida ovise o vrsti korištenog senzora slike i modificirajućem učinku dodatnih komponenti poput pojačivača slike ili optičkih vlakana. Strojni ekvivalent oka podrazumijeva leću za projiciranje dvodimenzionalne slike trodimenzionalnog objekta, koji je predmet promatranja, na senzor koji svjetlosnu energiju pretvara u električni signal.[2]

Optičko mjeriteljstvo poprima mnoge oblike. Optički dio sustava može biti laser, izvor svjetlosti, senzor ili kamera. U svakom od ovih slučajeva za mjerenje se koristi promjena u načinu na koji se svjetlost odbija ili stupa na neki drugi način u interakciju s predmetom mjerenja. Osnovni mehanizmi optičke metrologije uključuju sljedeće:

- promjenu količine svjetlosti koja se reflektira ili propušta
- promjenu smjera svjetlosti
- promjene u samom izvoru svjetlosti
- promjene u raspodjeli reflektirane svjetlosti.[1]



Optičke komponente koriste se u velikom broju različitih uređaja za promatranje, mjerenje, kontrolu i snimanje pa je uobičajeno da se sustavi koji ovise o optičkim fenomenima nazivaju optičkim sustavima. Optički mjerni sustavi sastoje se od skupa optičkih komponenti kao što su leća, prizma, ogledalo, planparalelne ploče i klinovi koji su projektirani tako da pomoću loma i odbijanja svjetlosti obavljaju određene, točno definirane funkcije.[3]

Rasvjeta je jedan od kritičnih uvjeta za pravilno funkcioniranje optičkih mjernih sustava. Izbor neodgovarajuće rasvjete može uzrokovati gubitak podataka koji se ne mogu vratiti, niti ispraviti računalnom obradom. Budući da je teško uskladiti sve čimbenike (geometrija osvjetljenja, izvor svjetlosti, oblik promatranog predmeta, troškovi..), ponekada je najpouzdanije provesti mjerenja sa različitim tipovima rasvjete kako bi se otkrile i otklonile greške.[4] Mnogo je tehnika rasvjete koje su razvijene slučajno, ali i promišljenim konstruiranjem, a koje se mogu koristiti u optičkim sustavima. Cilj rasvjete je da se na slici istaknu značajke od interesa. Uobičajeno to znači da one moraju biti vidljive na crno-bijeloj slici. Crno-bijele slike i dalje pružaju najbolju rezoluciju, troškove i fleksibilnost za vid stroja.[1]

U prethodnim odlomcima razmatrani su različiti optički elementi koji čine optički sustav, no možda najmanje spominjan, ali neophodan dio jest predmet koji se mjeri ili pregledava. Kada bi taj predmet bila prizma ili leća, tada bi bile dostupne dokazane jednadžbe i moglo bi se predvidjeti kako će se ponašati. Međutim, u većini slučajeva značajke vezane za optiku nisu razmatrane pri konstrukciji proizvoda, a taj proizvod svejedno ima velik utjecaj na rezultate mjerenja optičkim sustavom.[1]

## **2.2. Sustav za 2D optička mjerenja „Carl Zeiss“**

Mikroskopski dio sustava omogućuje osobi koja provodi mjerenje da promatra, uz odgovarajuće uvećanje, odabrani uzorak ili obilježja površine uzorka u fiksnom položaju, koji se podudara ili je u određenom odnosu s optičkom osi mikroskopa. Ravnina promatranja uobičajeno je normalna na smjer promatranja i sadrži dvije, međusobno okomite, osi pomicanja. Može se smatrati da su to os  $X$  i os  $Y$  pravokutnog koordinatnog sustava. Vodeći

se time, bilo koja odabrana točka na površini promatranog uzorka može se postaviti kao referentni položaj, sve dok se nalazi unutar raspona promatranog optičkog sustava. Uzorak koji se nalazi u ravnini promatranja pomiče se pomoću sustava s poprečnim klizanjem, upravljanim pomoću dva vodeća vijka.

Nacionalni laboratorij za duljinu na Fakultetu strojarstva i brodogradnje posjeduje Carl Zeiss Jena alatni mikroskop [Slika 1] na kojemu je sustav viziranja zamijenjen imaging source crno-bijelom kamerom, te setom različitih objektivna. Također je ugrađen novi mjerni sustav Renishaw RGH22Y30F61 te RLS meropt mjerni softver. Ovim sustavom mogu se postići točnosti mjerenja na razini mikrometra (ovisno o odabiru optike).



**Slika 1** Carl Zeiss Jena alatni mikroskop

### 3. PRIHVAT RASVJETE

#### 3.1. Opis rasvjete korištene za procese optičkog mjerenja

##### 3.1.1. Set kontinuirane rasvjete

Za procese optičkog mjerenja u Laboratoriju za precizno mjerenje dužine, na Fakultetu strojarstva i brodogradnje, dostupan je Opto Engineering set za kontinuirano osvjetljenje, naziva *LTKITRY-FH-OR-VI*, koji se sastoji od kupolaste rasvjete, rasvjete u obliku pločica te prstenolike rasvjete. Set obuhvaća samo rasvjetu, bez prihvata [Slika 2], pa je stoga u sklopu završnog rada bilo potrebno pronaći odgovarajuće konstrukcijsko rješenje za različite tipove rasvjete kako bi se ista mogla koristiti na sustavu za optičko mjerenje.



Slika 2 Set sa rasvjetom[5]

### 3.1.2. Opis prstenolike rasvjete (eng. ring light)

Set sadrži četiri vrste prstenolike rasvjete, različitih promjera te različitih primjena. U radu su korištene dvije vrste, a to su frontalna rasvjeta, prikazana u prvom redu sa lijeve strane na [Slika 3], te rasvjeta sa osvjetljenjem pod niskim kutom, prikazana u drugom redu sa desne strane na [Slika 3]. Njihova primjena će biti opisana u nastavku.



*LTZGK070-15-3-W-24V*



*LTZGK070-15-3-W-24V*



*LT2RZF100-60-2-W-24V*



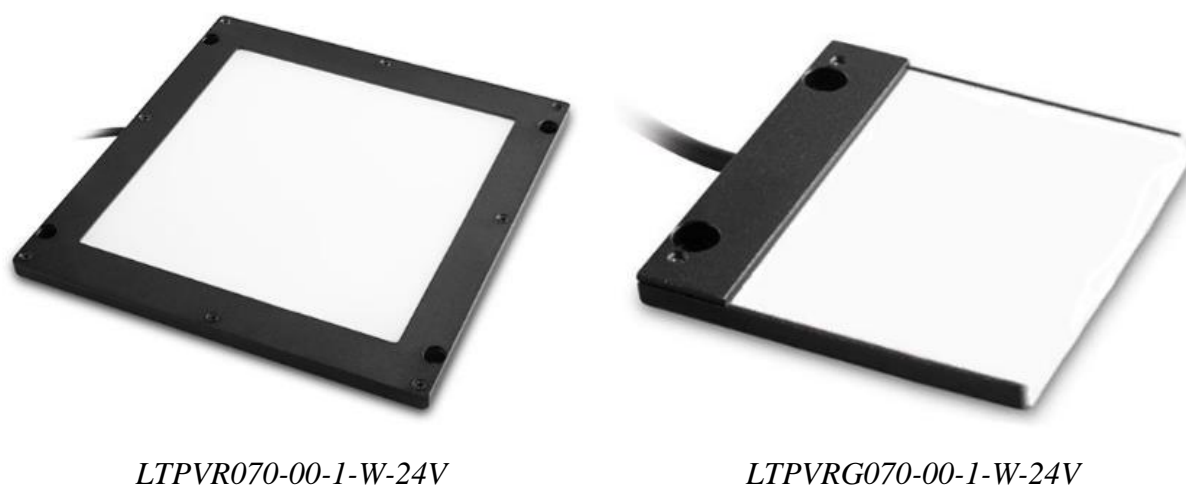
*LTZZO130-75-3-W-24V*

**Slika 3 Prstenolika rasvjeta[5]**

Prstenasto pozicioniranje izvora svjetlosti oko objektiva osigurava ravnomjernije osvjetljenje predmeta promatranja, uz minimalne sjene predmeta. Problem takvih rasvjeta jest njihova montaža na optički mjerni sustav i pozicioniranje objektiva u središte prstena. Upravo iz toga razloga glavni cilj bio je razviti zadovoljavajuće konstrukcijsko rješenje koje bi odgovaralo postavljenim zahtjevima.

### 3.1.3. Opis pločaste rasvjete

Osim već spomenute prstenolike rasvjete, set sadrži i dvije pločaste rasvjete [Slika 4] koje su korištene za mjerenje kao ambijentalna rasvjeta. Nedostatak ovakve rasvjete jest to što ne omogućava ravnomjerno osvjetljenje iz svih kutova, već samo iz kuta odakle dolazi izvor svjetlosti. Samim time, posljedice su sjene koje su jače sa strane predmeta suprotne onoj od izvora svjetlosti pa stoga može biti otežano određivanje ruba predmeta.

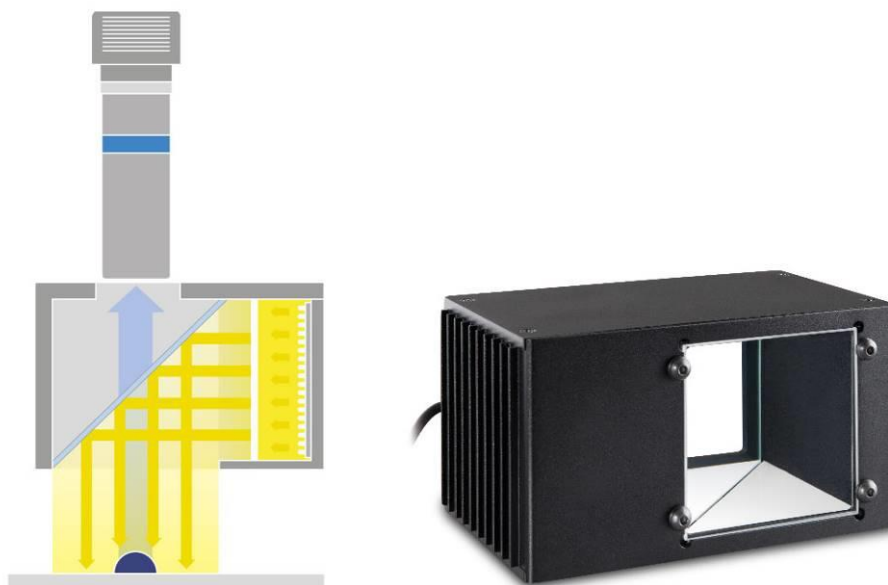


Slika 4 Pločasta rasvjeta[5]

### 3.1.4. Opis ostale rasvjete

#### 3.1.4.1. Koaksijalna rasvjeta

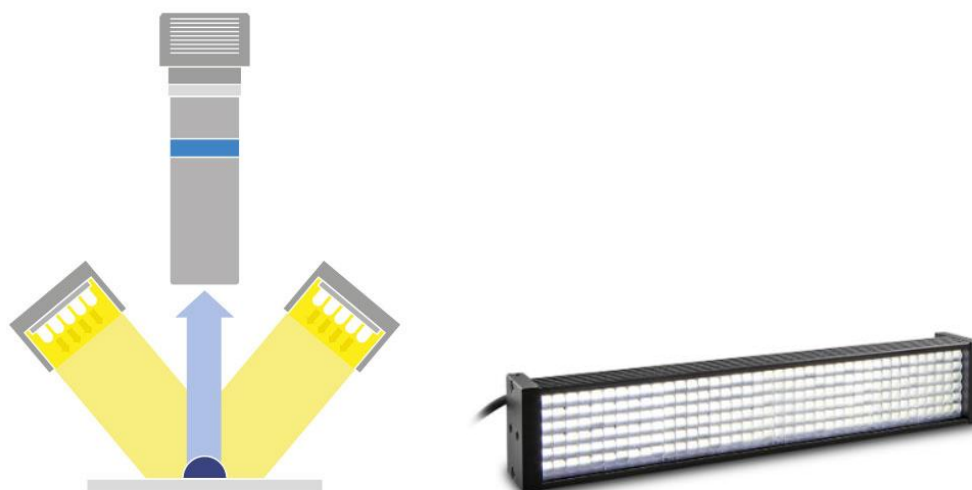
Sastoji se od LED koaksijalnih žarulja koje pružaju koaksijalno osvjetljenje pogodno za pregled ogrebotina/udubljenja na sjajnim površinama. Svjetlost se reflektira pomoću razdjelnika snopa pod kutom od 45° tako da se projicira na istu os kao i objektiv mjernog uređaja [Slika 5].[6]



**Slika 5 Koaksijalna rasvjeta i način osvjetljenja[6]**

#### 3.1.4.2. Uzdužna pločasta rasvjeta

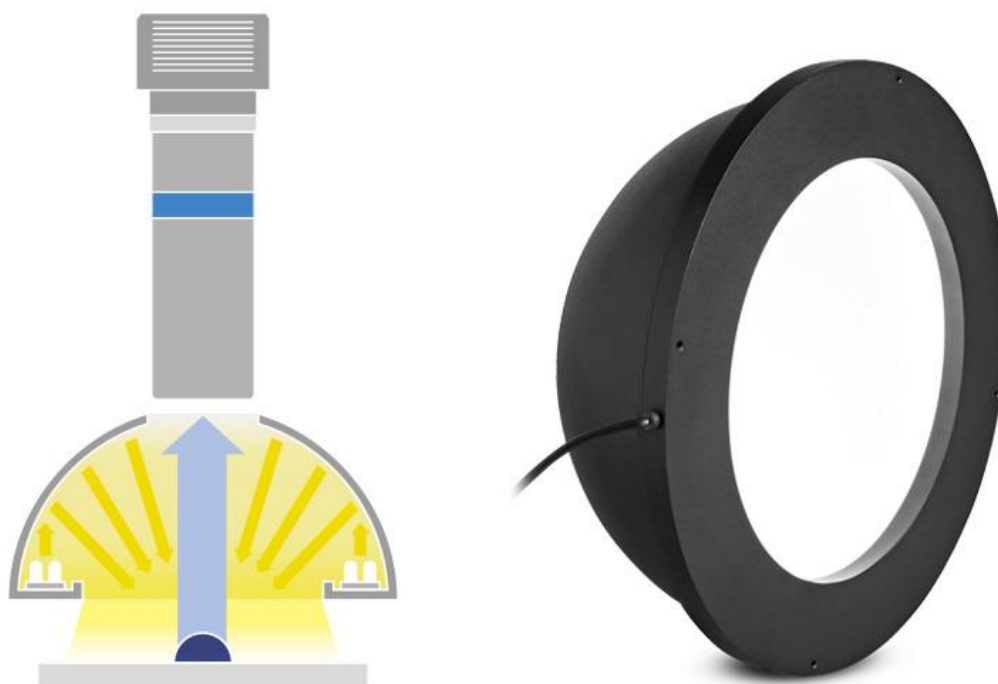
Uzdužna pločasta rasvjeta sastoji se od LED traka koje se mogu koristiti u širokom rasponu primjena kao što je čitanje teksta na ravnim površinama. Takva rasvjeta osigurava pravokutno osvjetljenje na izratku, a kut za ugradnju se slobodno postavlja [Slika 6].[7]



**Slika 6 Uzdužna pločasta rasvjeta i način osvjetljenja[7]**

### 3.1.4.3. Kupolasta rasvjeta

Kupolasta rasvjeta sastoji se od LED žarulja sastavljenih tako da osiguraju ravnomjerno osvjetljenje složenih površina [Slika 7]. Svjetlo tako dolazi iz svih kutova, učinkovito eliminirajući odsjaje i sjene predmeta mjerenja.[8]



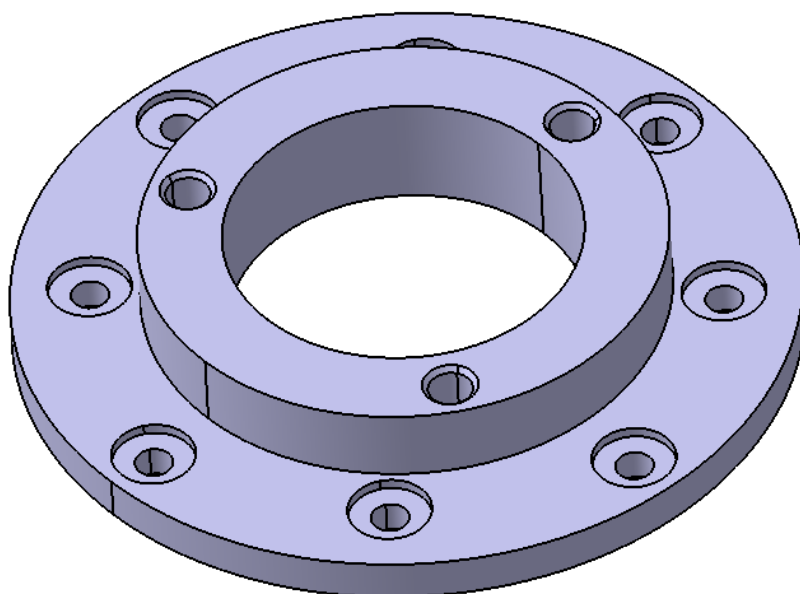
Slika 7 Kupolasta rasvjeta i način osvjetljenja[8]

## 3.2. Izrada konstrukcijskih rješenja za prstenoliku rasvjetu

U okviru analize rješenja za prihvate prstenolike rasvjete najprije je bilo potrebno prikupiti informacije o korištenoj rasvijeti. Sljedeći korak bio je izrada modela u CAD programu uz primjenu prikupljenih podataka. Za izradu CAD modela prihvata rasvjete odabran je programski paket *CATIA V5R21* što je potkrijepljeno fotografijama u nastavku dokumenta te u priloženim radioničkim crtežima na kraju rada.

### 3.2.1. Donja ploča za prihvat frontalne rasvjete

Prvo rješenje podrazumijeva ploču čija je montaža moguća na rasvjete *LTZGK070-15-3-W-24V* i *LTZGK070-15-3-W-24V* prikazanih na [Slika 3] u prvome redu. Takve su rasvjete unutarnjih promjera  $D_u = 32$  mm i  $D_u = 35$  mm te vanjskog promjera  $D_v = 70$  mm. Slične dimenzije tih dviju rasvjeta omogućile su izradu jedne ploče koja se može primjeniti za obje vrste rasvjete [Slika 8].

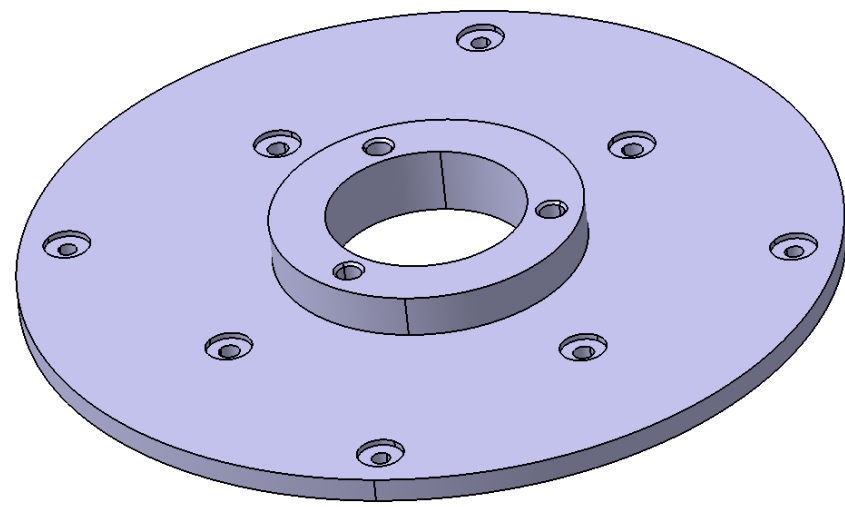


Slika 8 CAD model donje ploče za prihvat frontalne rasvjete

### 3.2.2. Donja ploča za rasvjetu sa osvjetljenjem pod niskim kutom

Drugo rješenje podrazumijeva ploču čija je montaža moguća na rasvjete *LT2RZF100-60-2-W-24V* i *LTZZO130-75-3-W-24V* prikazanih na [Slika 3] u drugome redu. Takve su rasvjete unutarnjih promjera  $D_u = 68$  mm i  $D_u = 94$  mm te vanjskih promjera  $D_v = 100$  mm i  $D_v = 131$  mm. Slične dimenzije tih dviju rasvjeta omogućile su izradu jedne ploče koja se može primjeniti za obje vrste rasvjete [Slika 9].

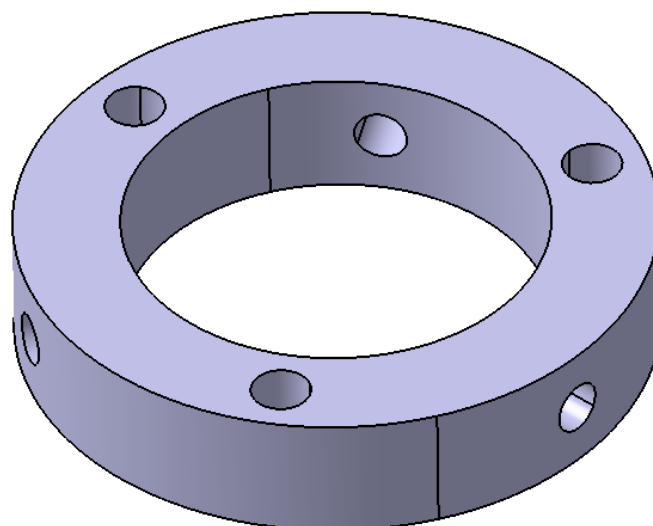




**Slika 9** CAD model donje ploče za prihvat rasvjete sa osvjetljenjem pod niskim kutom

### 3.2.3. Gornja ploča za prihvat rasvjete

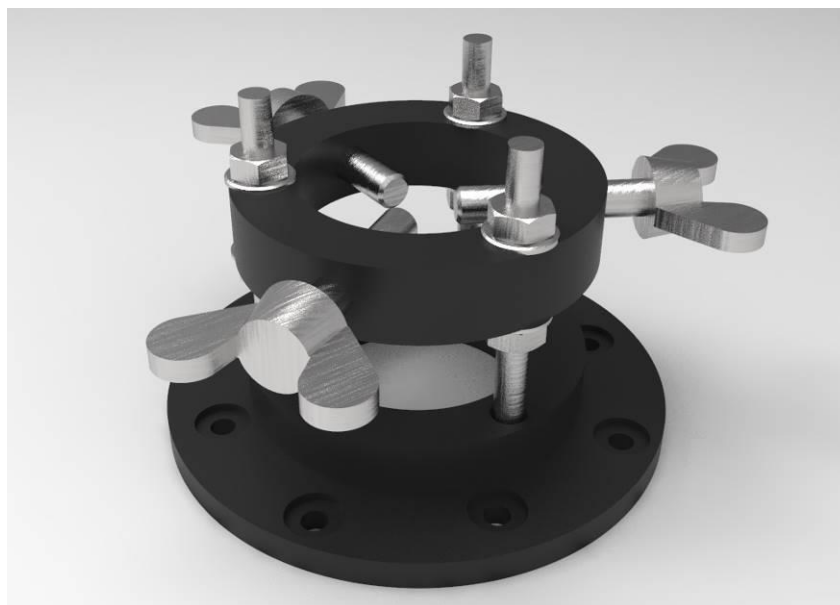
Prethodno prikazane CAD modele donjih ploča potrebno je sastaviti sa gornjom pločom za prihvat rasvjete [Slika 10]. Gornja ploča se postavlja na objektiv tako da se učvrsti pomoću tri leptir vijka te na taj način dobivamo sklopove za prihvat frontalne rasvjete i rasvjete sa osvjetljenjem pod niskim kutom.



**Slika 10** CAD model gornje ploče za prihvat rasvjete

### 3.2.4. Izrada ilustracije sklopa za prihvat prstenolike rasvjete

Kako bi se dobio vjerniji prikaz sklopa, korišten je program Keyshot 7.1 Pro za procese stvaranja realističnijih prikaza trodimenzionalnih predmeta rada (eng. rendering). U nastavku su priložene ilustracije sklopa za prihvat frontalne rasvjete [Slika 11] i sklopa za prihvat rasvjete sa osvjetljenjem pod niskim kutom [Slika 12].



**Slika 11** Ilustracija sklopa za prihvat frontalne rasvjete



**Slika 12** Ilustracija sklopa za prihvat rasvjete sa osvjetljenjem pod niskim kutom

### 3.3. Izrada konstrukcijskih rješenja za pločastu i ostalu rasvjetu

U okviru analize rješenja za prihvat pločaste rasvjete, kao i za prethodno opisanu rasvjetu, najprije je bilo potrebno prikupiti informacije o korištenoj rasvjeti. Zatim je uslijedila izrada modela u CAD programu uz primjenu prikupljenih podataka. Za izradu CAD modela prihvata rasvjete također je odabran programski paket *CATIA V5R21* što je potkrijepljeno fotografijama u nastavku dokumenta te u priloženim radioničkim crtežima na kraju rada.

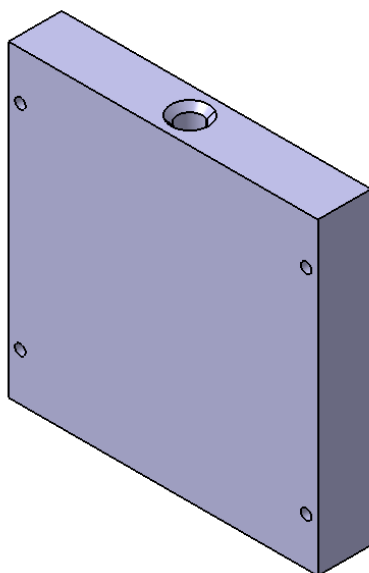
Predložena konstrukcijska rješenja izrađena su za zglob prikazan na [Slika 13] koji bi bilo potrebno mehanički pričvrstiti vijcima na optički uređaj za 2D mjerenja i izraditi podloge za rasvjetu. Podloge bi tako bile poveznica između zgloba i rasvjete. Kako bi za to potrebno bilo izraditi utore na samome optičkom uređaju te bi sama montaža bila nešto kompleksnija, korišteni su već dostupni zglobovi sa magnetnim prizmama za prihvat rasvjete gdje je to bilo potrebno.



Slika 13 Zglob predviđen za montažu pločaste rasvjete

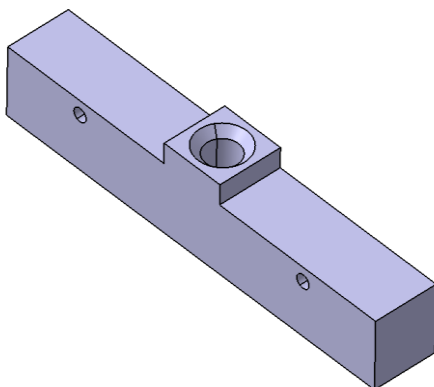
### 3.3.1. Podloge za pločastu rasvjetu

Prvo rješenje podrazumijeva podlogu čija je montaža moguća na rasvjetu *LTPVR070-00-1-W-24V* prikazane na [Slika 4] lijevo. Takva pločasta rasvjeta sadrži četiri utora pa je stoga i podloga prilagođena tome [Slika 14].



Slika 14 CAD model podloge za pločastu rasvjetu *LTPVR070-00-1-W-24V*

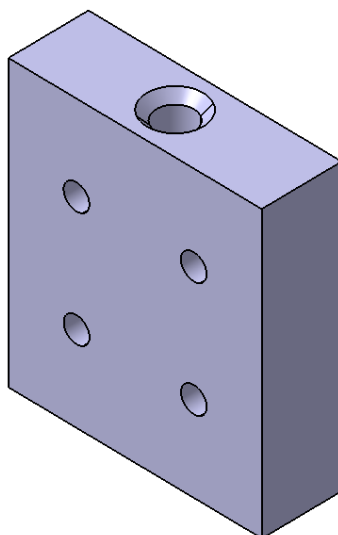
Drugo rješenje podrazumijeva podlogu čija je montaža moguća na rasvjetu *LTPVRG070-00-1-W-24V* prikazane na [Slika 4] desno. Takva pločasta rasvjeta sadrži dva utora pa je stoga i podloga prilagođena tome [Slika 15].



Slika 15 CAD model podloge za pločastu rasvjetu *LTPVRG070-00-1-W-24V*

### 3.3.2. Podloga za koaksijalnu rasvjetu

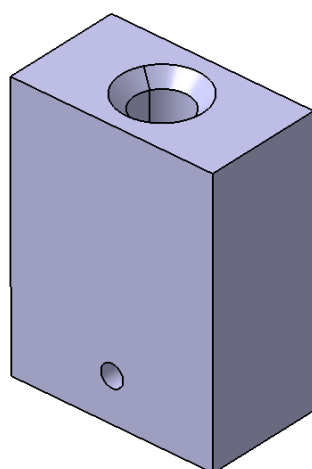
Postupak izrade CAD modela jednak je kao i u prethodno opisanim primjerima. Podloga [Slika 16] je poveznica između zgloba [Slika 13] i koaksijalne rasvjete [Slika 5].



Slika 16 CAD model podloge za koaksijalnu rasvjetu

### 3.3.3. Podloga za uzdužnu pločastu rasvjetu

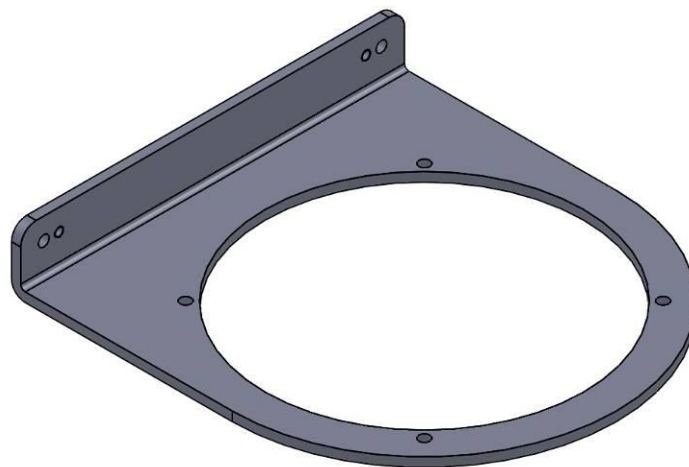
Postupak izrade CAD modela jednak je kao i u prethodno opisanim primjerima. Podloga [Slika 17] je poveznica između zgloba [Slika 13] i uzdužne pločaste rasvjete [Slika 6].



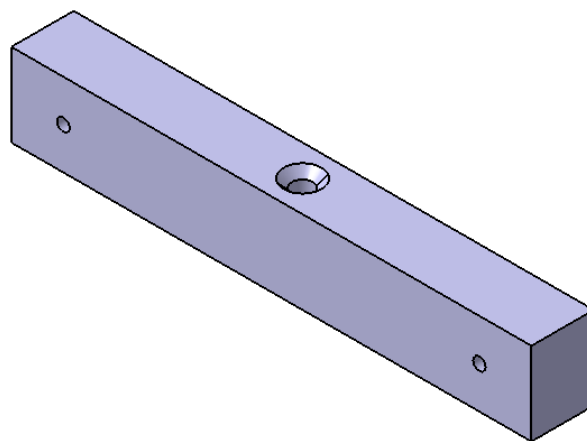
Slika 17 CAD model podloge za uzdužnu pločastu rasvjetu

### 3.3.4. Podloga za kupolastu rasvjetu

Postupak izrade CAD modela jednak je kao i u prethodno opisanim primjerima. Podloga [Slika 19] je poveznica između zgloba [Slika 13] i pločice koja dolazi sa kupolastom rasvjetom [Slika 18] u spomenutom setu za rasvjetu[5].



**Slika 18** Pomoćna pločica za kupolastu rasvjetu



**Slika 19** CAD model podloge za kupolastu rasvjetu

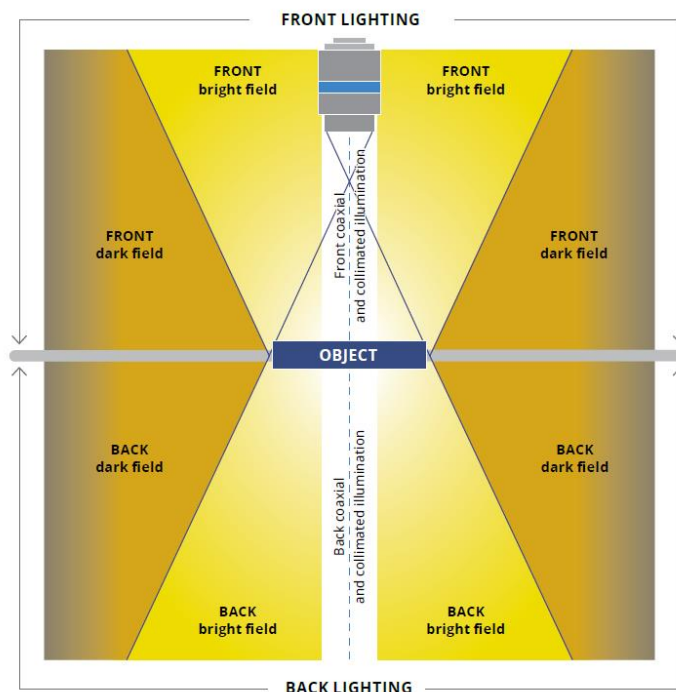
### **3.4. Odabrana konstrukcijska rješenja**

Prema prethodno opisanim svojstvima rasvjete, moguće je pretpostaviti kako bi prstenolika rasvjeta trebala biti najpogodnija za izvedbu procesa optičkog mjerenja zbog svoje mogućnosti jednolikog osvjetljenja iz svih kutova. Vodeći se tom pretpostavkom, u sklopu ovoga rada planirana je izrada prethodno opisanog konstrukcijskog rješenja za prihvat frontalne rasvjete te prihvata za rasvjetu uz osvjetljenje pod niskim kutom pomoću 3D pisaa. U nedostatku vremena izvedba nije provedena, no crteži i modeli ostavljeni su kao podloga za buduća istraživanja i projekte.

## 4. MJERENJA ISTIH ZNAČAJKI NA ISTOM MJERNOM UZORKU PRIMJENOM RAZLIČITIH TIPOVA RASVJETE

### 4.1. Opis procesa optičkog mjerenja

Prva i najvažnija stvar koja se mora odrediti je svrha primjene rasvjete. Ukoliko je potrebno pregledati površinu predmeta i potražiti nedostatke, ili su prisutne značajke kao što je tiskani tekst, potrebno je prednje osvjetljenje (*eng.front lighting*) [Slika 20] gdje svjetlost dolazi iz smjera objektiva. Odabir odgovarajućeg upadnog kuta zraka svjetlosti na ciljanu površinu te optičkih svojstava kao što su difuzno ili izravno svjetlo, ovisi o specifičnim površinskim značajkama koje se moraju istaknuti. Ako je, s druge strane, potrebno izmjeriti promjer ili duljinu objekta, ili pronaći prolazni provrt, najbolji izbor je stražnje osvjetljenje (*eng.back lighting*) [Slika 20] gdje je svjetlost ograničena objektom na putu do objektiva pa tako dobivamo obris predmeta mjerenja. Svrha takvog tipa osvjetljenja je povećanje kontrasta na rubovima tj. što oštija slika rubova predmeta. Izbor nije tako očigledan kada se radi o složenijim situacijama kao što su prozirni materijali te je ponekad potrebno uzeti u obzir raznolika rješenja. [9]



Slika 20 Ilustracija primjene prednjeg i stražnjeg osvjetljenja[9]



Iako slika obrisa predmeta pruža jasniju definiciju konture, u mnogim je primjenama reflektirana slika jedino sredstvo pomoću kojeg se površina može promatrati za optičko mjerenje dimenzija. Prilikom promatranja obrisa dijelova koji su cilindričnog ili sličnog oblika, posebice s vrlo reflektirajućim površinama, potrebno je obratiti pozornost na stanje koje može uzrokovati pogreške u mjerenju ako se ono ne kontrolira pravilno. Neometene zrake izvora svjetlosti trebale bi proći objekt tangencijalno, stvarajući tako jasnu definiciju njegovih površinskih granica. Međutim, zalutale zrake mogu se odbiti s površine objekta iznad njegove ravnine presjeka, prenoseći tako vidljivu siluetnu liniju bliže osi objekta. Zbog ove optičke pojave, promatrani promjer dijela može biti manji za čak pola milimetra, što je potencijalna greška koja je nedopustiva za precizna mjerenja.[10]

Proces mjerenja duljine kojim se određuju linearne dimenzije tehničkih dijelova, uvijek uključuje tri osnovne funkcije:

1. utvrđivanje položaja zamišljene crte duž koje se mora mjeriti duljina
2. određivanje dviju graničnih točki duljine koja se mjeri duž te referentne crte
3. mjerenje udaljenosti tih graničnih točaka.

Prve dvije funkcije mogu se označiti kao referentna faza procesa, dok tek treća funkcija uključuje samo mjerenje udaljenosti. Stoga zaključujemo, izraz „duljina“ u ovom kontekstu označava dvije točke koje predstavljaju granice pravocrtne udaljenosti. Te točke također određuju smjer u kojem je potrebno mjeriti njihovu udaljenost.[10]

#### 4.2. Opis uzorka odabranog za izvedbu procesa optičkog mjerenja

Za provedbu procesa optičkog mjerenja bilo je potrebno odabrati uzorak na kojemu bi bilo moguće prikazati moguće prednosti i mane takvih procesa. U obzir su uzeti parametri koji bi mogli utjecati na rezultate mjerenja. Neki od njih su obrada površine, geometrijske značajke površine, refleksivnost površine, boja uzorka i sl. Utori na uzorku [Slika 21] su izrađeni postupkom laserskog graviranja.



**Slika 21** Odabrani uzorak za izvedbu procesa optičkog mjerenja

Uzorak sadrži osam utora na dvjema različito izrađenim površinama. Desno na uzorku je laserski postignuta svijetla površina, dok lijeva strana pločice predstavlja tamnu površinu. Dubine utora povećavaju se od vrha prema dnu uzorka. Osim različitih dubina, utori su i različitih širina, dok bi duljine trebale biti približno jednake. Za ispitivanje su odabrane duljina i širina utora zbog pretpostavke o različitom utjecaju rasvjete na iste.

Ispitivana površina postavlja se okomito ispod osi mjernog instrumenta. Uzorak je učvršćen kako bi se osigurala što veća ponovljivost rezultata mjerenja. Ponovljivost je učinkovito mjerilo pouzdanosti rezultata tijekom više ponavljanja.[1] Ponavljanje rezultata ne znači da su oni nužno točni, ali dobiva se uvid u preciznosti mjerenja.

### 4.3. Izvođenje procesa optičkog mjerenja uzorka

Nakon što je uzorak učvršćen i pripremljen za procese optičkog mjerenja, postavljaju se različiti tipovi rasvjete. Prvi korak bila su mjerenja sa svakom rasvjetom uz tri ponavljanja.

#### 4.3.1. Način izvođenja optičkog mjerenja uz ambijentalnu rasvjetu

Za ambijentalnu rasvjetu [Slika 22] korištene su dvije pločaste rasvjete opisane u poglavlju 3.1.3. Postavljaju se jedna nasuprot drugoj kako bi se eliminirao ili barem umanjio utjecaj sjena na strani predmeta suprotnoj izvoru svjetlosti.



Slika 22 Optičko mjerenje uz uporabu ambijentalne rasvjete

#### 4.3.2. Način izvođenja optičkog mjerenja uz frontalnu rasvjetu

Za ovaj način mjerenja odabrana je frontalna rasvjeta *LTZGK070-15-3-W-24V*, bez difuzora svjetlosti, prikazana na [Slika 3] gore lijevo i opisana u poglavlju 3.1.2. Ona se postavlja oko objektiva i na udaljenosti koja je dovoljna da se slika predmeta izoštri [Slika 23]. Ovakav tip rasvjete ne postavlja se u razini sa uzorkom kao što je to potrebno kod rasvjete sa osvjetljenjem pod niskim kutom.



Slika 23 Optičko mjerenje uz uporabu frontalne rasvjete

#### 4.3.3. Način izvođenja optičkog mjerenja uz kupolastu rasvjetu

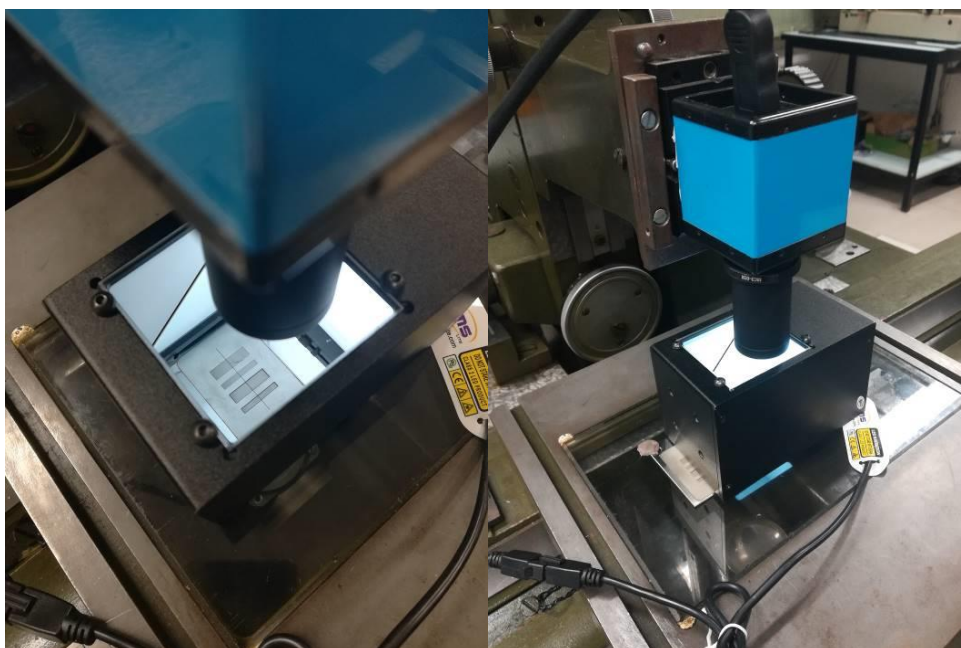
Kupolastu rasvjetu potrebno je postaviti tako da pokriva uzorak mjerenja uz što manje prodiranje vanjske svjetlosti [Slika 24]. Tako se omogućava ravnomjerno osvjjetljenje površine uzorka iz svih kutova kako je opisano u poglavlju 3.1.4.3 i prikazano na [Slika 7].



Slika 24 Optičko mjerenje uz uporabu kupolaste rasvjete

#### **4.3.4. Način izvođenja optičkog mjerenja uz koaksijalnu rasvjetu**

Koaksijalna rasvjeta postavlja se, kao i kupolasta rasvjeta, veoma blizu uzorka tako da ga pokrije te se objektiv mjernog uređaja spušta na najnižu moguću razinu do izoštravanja slike uzorka. Osvjetljenje se ostvaruje kako je opisano u poglavlju 3.1.4.1 i prikazano na [Slika 5].



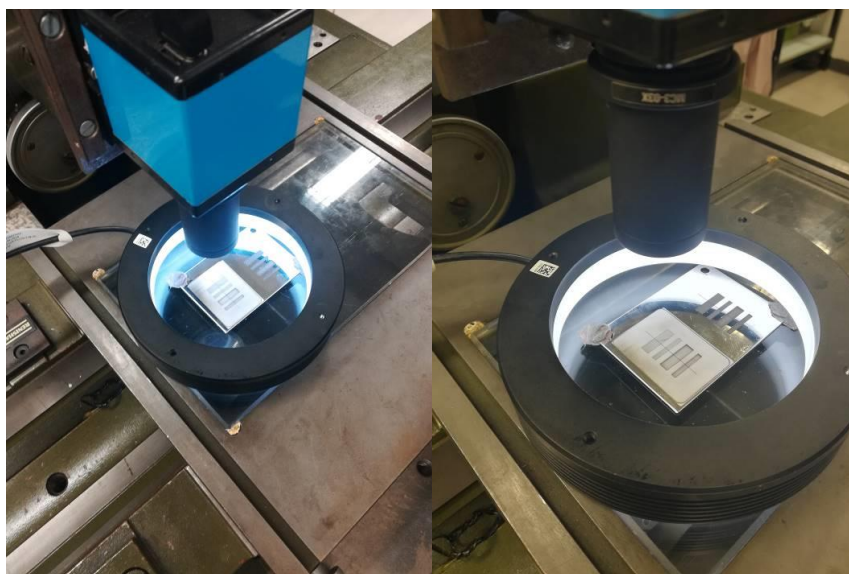
**Slika 25 Optičko mjerenje uz uporabu koaksijalne rasvjete**

#### **4.3.5. Način izvođenja optičkog mjerenja uz rasvjetu sa osvjetljenjem pod niskim kutom**

Za ovaj način mjerenja odabrana je rasvjeta sa osvjetljenjem pod niskim kutom LTZZO130-75-3-W-24V, prikazana na [Slika 3] dolje desno i opisana u poglavlju 3.1.2. Ona se postavlja u razinu uzorka na kojemu se provode mjerenja kako bi osvjetljenje bilo pod niskim kutom. Na ovoj rasveti korišteni su načini prednjeg [Slika 27] i stražnjeg osvjetljenja [Slika 28] uz primjenu tamnog polja. Kod primjene svijetloga polja, optika prikuplja snopove svjetlosti koja se odbija od površinu uzorka i tako stvara svijetlu sliku sa tamnim istaknutim dijelovima na površini. Suprotno tome, kod primjene tamnog polja optika ne prikuplja reflektirane snopove svjetlosti, već ističe neplanarne značajke koje se prikazuju kao svjetliji dijelovi na tamnoj površini.[Slika 26]



**Slika 26** Razlika između osvjetljenja primjenom svijetlog i tamnog polja



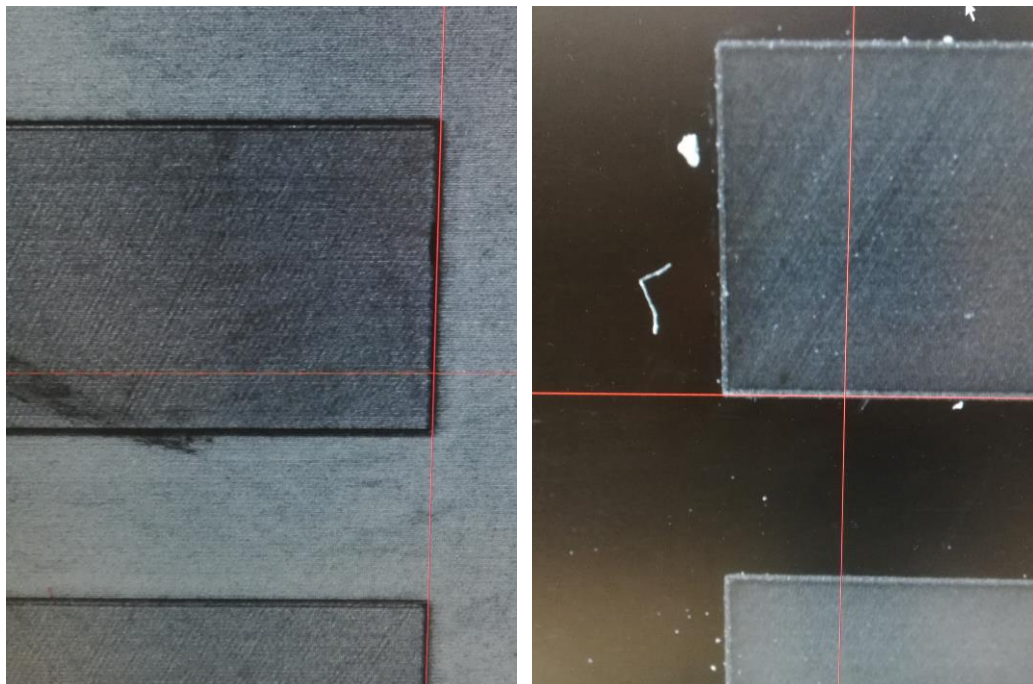
**Slika 27** Optičko mjerenje uzorka uz uporabu rasvjete sa osvjetljenjem pod niskim kutom - prednje osvjetljenje



**Slika 28** Optičko mjerenje uzorka uz uporabu rasvjete sa osvjetljenjem pod niskim kutom - stražnje osvjetljenje

#### 4.4. Interpretacija i obrada podataka

Prikaz slike uzorka potrebne za interpretaciju podataka mjerenja provodi se kroz softversku podršku mjernog uređaja naziva *MerOpt* [Slika 29]. Pomoću takvog programa moguće je uzeti točke na slici uzorka te tako konstruirati pravce i pronaći njihove udaljenosti. Te udaljenosti predstavljaju dimenzije potrebnih širina i duljina utora koje su predmet mjerenja.



**Slika 29** Prikaz utora u softverskom paketu *MerOpt*

Cilj prvotno provedenih mjerenja bio je dobivanje okvirne predodžbe kako različiti tipovi rasvjete utječu na rezultate mjerenja, koje su prednosti i nedostaci pojedine rasvjete te kakva su odstupanja u veličinama. Rezultati prvotno provedenih mjerenja prikazani su tablično u nastavku [Tablica 1].

Tablica 1. Prvotno provedena mjerenja sa različitim tipovima rasvjete

vrijednosti u mm		SVIJETLA POVRŠINA								TAMNA POVRŠINA							
		1.utor <sup>1</sup>		2.utor		3.utor		4.utor		1.utor		2.utor		3.utor		4.utor	
		Duljina $L_{1s}$	Širina $H_{1s}$	Duljina $L_{2s}$	Širina $H_{2s}$	Duljina $L_{3s}$	Širina $H_{3s}$	Duljina $L_{4s}$	Širina $H_{4s}$	Duljina $L_{1t}$	Širina $H_{1t}$	Duljina $L_{2t}$	Širina $H_{2t}$	Duljina $L_{3t}$	Širina $H_{3t}$	Duljina $L_{4t}$	Širina $H_{4t}$
AMBIJENTALNA RASVJETA	$X_{1,1}$	14,8769	3,9914	14,8837	1,9944	14,8023	3,9170	14,8254	1,9484	14,9420	3,9678	14,9268	1,9661	14,8959	3,9148	14,8728	1,9551
	$X_{2,1}$	14,8769	3,9810	14,8722	2,0436	14,7989	3,9169	14,7970	1,9540	14,9162	3,9893	14,9634	2,0040	14,8764	3,9196	14,8735	1,9410
	$X_{3,1}$	14,8399	3,9698	14,8001	1,9738	14,7369	3,8754	14,7694	1,8965	14,9457	3,9790	14,9081	1,9606	14,8167	3,8357	14,6946	1,7937
	$\bar{X}_{1a}$	<b>14,8646</b>	<b>3,9807</b>	<b>14,8520</b>	<b>2,0039</b>	<b>14,7794</b>	<b>3,9031</b>	<b>14,7973</b>	<b>1,9330</b>	<b>14,9346</b>	<b>3,9787</b>	<b>14,9328</b>	<b>1,9769</b>	<b>14,8630</b>	<b>3,8900</b>	<b>14,8136</b>	<b>1,8966</b>
	$R_{1a}$	<b>0,037</b>	<b>0,022</b>	<b>0,084</b>	<b>0,070</b>	<b>0,065</b>	<b>0,042</b>	<b>0,056</b>	<b>0,057</b>	<b>0,030</b>	<b>0,022</b>	<b>0,055</b>	<b>0,043</b>	<b>0,079</b>	<b>0,084</b>	<b>0,179</b>	<b>0,161</b>
FRONTALNA RASVJETA	$X_{1,1}$	14,8852	3,9794	14,8867	2,0009	14,8137	3,8963	14,8042	1,9319	14,9745	3,9682	14,9687	1,9667	14,9212	3,9017	14,9170	1,9315
	$X_{2,1}$	14,8784	4,0001	14,8817	2,0194	14,8002	3,9070	14,8274	1,9443	15,0031	3,9627	14,9851	1,9729	14,9204	3,9280	14,9237	1,9299
	$X_{3,1}$	14,8827	3,9934	14,8674	2,0078	14,7968	3,8782	14,7861	1,9342	14,9701	3,9876	14,9697	1,9717	14,9068	3,9033	14,9435	1,9410
	$\bar{X}_{1b}$	<b>14,8821</b>	<b>3,9910</b>	<b>14,8786</b>	<b>2,0094</b>	<b>14,8036</b>	<b>3,8938</b>	<b>14,8059</b>	<b>1,9368</b>	<b>14,9826</b>	<b>3,9728</b>	<b>14,9745</b>	<b>1,9704</b>	<b>14,9161</b>	<b>3,9110</b>	<b>14,9281</b>	<b>1,9341</b>
	$R_{1b}$	<b>0,007</b>	<b>0,021</b>	<b>0,019</b>	<b>0,019</b>	<b>0,017</b>	<b>0,029</b>	<b>0,041</b>	<b>0,012</b>	<b>0,033</b>	<b>0,025</b>	<b>0,016</b>	<b>0,006</b>	<b>0,014</b>	<b>0,026</b>	<b>0,027</b>	<b>0,011</b>
KUPOLASTA RASVJETA	$X_{1,1}$	14,9093	4,0115	14,9265	2,0283	14,8257	3,9103	14,8380	1,9398	15,0248	4,0050	15,0098	1,9926	14,9516	3,9456	14,9090	1,9394
	$X_{2,1}$	14,9920	4,0070	14,9176	2,0293	14,8366	3,9116	14,8429	1,9299	15,0526	4,0415	15,0036	2,0036	14,9287	3,9178	14,9305	1,9394
	$X_{3,1}$	14,8902	4,0011	14,9071	2,0292	14,7950	3,9032	14,8396	1,9495	15,0287	4,0128	14,9992	1,9703	14,9590	3,9043	14,8859	1,8645
	$\bar{X}_{1c}$	<b>14,9305</b>	<b>4,0065</b>	<b>14,9171</b>	<b>2,0289</b>	<b>14,8191</b>	<b>3,9084</b>	<b>14,8402</b>	<b>1,9397</b>	<b>15,0354</b>	<b>4,0198</b>	<b>15,0042</b>	<b>1,9888</b>	<b>14,9464</b>	<b>3,9226</b>	<b>14,9085</b>	<b>1,9144</b>
	$R_{1c}$	<b>0,102</b>	<b>0,010</b>	<b>0,019</b>	<b>0,001</b>	<b>0,042</b>	<b>0,008</b>	<b>0,005</b>	<b>0,020</b>	<b>0,028</b>	<b>0,037</b>	<b>0,011</b>	<b>0,033</b>	<b>0,030</b>	<b>0,041</b>	<b>0,045</b>	<b>0,075</b>



KOAKSIJALNA RASVJETA	$X_{1,1}$	14,9120	4,0141	14,8771	2,0188	14,8102	3,8897	14,8280	1,9643	15,0293	4,0567	15,0169	2,0204	14,9980	3,9943	14,9775	1,9994
	$X_{2,1}$	14,9158	3,9910	14,9189	2,0280	14,8155	3,9099	14,8257	1,9379	15,0506	4,0434	15,0495	2,0417	15,0483	4,0312	15,0505	2,0646
	$X_{3,1}$	14,9201	4,0009	14,9069	2,0155	14,8243	3,8776	14,8055	1,9554	15,0525	4,0599	15,0764	2,0454	15,0351	4,0386	15,0267	2,0594
	$\bar{X}_{1d}$	<b>14,9160</b>	<b>4,0020</b>	<b>14,9010</b>	<b>2,0208</b>	<b>14,8167</b>	<b>3,8924</b>	<b>14,8197</b>	<b>1,9525</b>	<b>15,0441</b>	<b>4,0533</b>	<b>15,0476</b>	<b>2,0358</b>	<b>15,0271</b>	<b>4,0214</b>	<b>15,0182</b>	<b>2,0411</b>
	$R_{1d}$	<b>0,008</b>	<b>0,023</b>	<b>0,042</b>	<b>0,013</b>	<b>0,014</b>	<b>0,032</b>	<b>0,022</b>	<b>0,026</b>	<b>0,023</b>	<b>0,016</b>	<b>0,059</b>	<b>0,025</b>	<b>0,050</b>	<b>0,044</b>	<b>0,073</b>	<b>0,065</b>
RASVJETA SA OSVJETLJENJEM POD NISKIM KUTOM (prednje osvjetljenje)	$X_{1,1}$	14,8968	4,0536	14,9090	2,0480	14,8121	3,9171	14,8387	1,9495	14,0490	4,0388	15,0447	2,0263	14,9497	3,9644	14,9099	1,9654
	$X_{2,1}$	14,8830	3,9866	14,8760	2,0037	14,7460	3,8229	14,7560	1,8646	14,9758	3,9948	14,9241	2,0204	14,9218	3,8932	14,8751	1,8905
	$X_{3,1}$	14,8291	3,9772	14,8421	2,0407	14,7985	3,8714	14,7853	1,8952	14,9877	4,0140	14,9924	2,0147	14,8852	3,8621	14,8693	1,8851
	$\bar{X}_{1e}$	<b>14,8696</b>	<b>4,0058</b>	<b>14,8757</b>	<b>2,0308</b>	<b>14,7855</b>	<b>3,8705</b>	<b>14,7933</b>	<b>1,9031</b>	<b>14,6708</b>	<b>4,0159</b>	<b>14,9871</b>	<b>2,0205</b>	<b>14,9189</b>	<b>3,9066</b>	<b>14,8848</b>	<b>1,9137</b>
	$R_{1e}$	<b>0,068</b>	<b>0,076</b>	<b>0,067</b>	<b>0,044</b>	<b>0,066</b>	<b>0,094</b>	<b>0,083</b>	<b>0,085</b>	<b>0,939</b>	<b>0,044</b>	<b>0,121</b>	<b>0,012</b>	<b>0,065</b>	<b>0,102</b>	<b>0,041</b>	<b>0,080</b>
RASVJETA SA OSVJETLJENJEM POD NISKIM KUTOM (stražnje osvjetljenje)	$X_{1,1}$	14,9130	3,9953	14,8812	2,0122	14,8199	3,9144	14,8066	1,9386	15,0078	4,0190	14,9965	2,0026	14,9010	3,9350	14,9023	1,9382
	$X_{2,1}$	14,9750	3,8997	14,8943	2,0103	14,7626	3,9632	14,8192	1,9477	15,0112	4,0154	14,9857	2,0102	14,8971	3,9298	14,9112	1,8977
	$X_{3,1}$	14,8998	4,0010	14,7896	1,9952	14,8061	3,9097	14,7921	1,9318	15,0093	4,0184	14,9899	2,0089	14,8874	3,8944	14,8050	1,8930
	$\bar{X}_{1f}$	<b>14,9293</b>	<b>3,9653</b>	<b>14,8550</b>	<b>2,0059</b>	<b>14,7962</b>	<b>3,9291</b>	<b>14,8060</b>	<b>1,9394</b>	<b>15,0094</b>	<b>4,0176</b>	<b>14,9907</b>	<b>2,0072</b>	<b>14,8952</b>	<b>3,9197</b>	<b>14,8728</b>	<b>1,9096</b>
	$R_{1f}$	<b>0,075</b>	<b>0,101</b>	<b>0,105</b>	<b>0,017</b>	<b>0,057</b>	<b>0,054</b>	<b>0,027</b>	<b>0,016</b>	<b>0,003</b>	<b>0,004</b>	<b>0,011</b>	<b>0,008</b>	<b>0,014</b>	<b>0,041</b>	<b>0,106</b>	<b>0,045</b>

<sup>1</sup> gledajući od najmanje udubljenog utora (vrha uzorka)

Proces mjerenja podvrgnut je pogreškama. One mogu biti sustavne ili stohastičke. Sustavne pogreške mogu se pojaviti kod loše kalibriranog uređaja. Kada su sustavne greške malih iznosa može se reći da je uređaj točan. Točnost je mjera količine sustavnih pogrešaka. Točnost se poboljšava odgovarajućim pronalaženjem primarnog standarda. Stohastičke pogreške pojavljuju se zbog nasumičnih smetnji o kojima ovisi učinak mjernog uređaja. Stohastičke pogreške mogu se umanjiti provođenjem ponavljanja procesa mjerenja i izradom prosjeka dobivenih rezultata. Kada su stohastičke greške male, može se reći da je uređaj precizan. Preciznost je izraz koji se koristi za definiranje ponovljivosti rezultata mjernog instrumenta. U mjerenjima se mora razviti metoda za prikupljanje i analizu podataka.[11]

Kod obrade rezultata mjerenja teži se što većoj točnosti, ali i preciznosti rezultata mjerenja, sa što manjom mjernom nesigurnošću. Potrebno je razlikovati ta dva pojma budući da nema smisla govoriti o točnosti, ukoliko se radi o lošoj preciznosti [12]. Objašnjenje je ilustrativno prikazano na [Slika 30].



Slika 30 Preciznost i točnost[12]

Mjerenje je neegzaktna operacija što znači da se vrijednost dobivena kao rezultat mjerenja (utvrđena u postupku mjerenja) može razlikovati od stvarne vrijednosti. Mjera ove razlike je greška mjerenja. Njeno određivanje jedan je od osnovnih zadataka koji bi se trebali obavljati u postupku mjerenja. Rezultat mjerenja u obliku samostalne mjerne vrijednosti ima nedovoljan praktični značaj, a tek nakon što mu se doda greška mjerenja, može se dobiti sveobuhvatno značenje mjerenja. U koordinatnom mjeriteljstvu koristi se izraz odstupanje, koji se podrazumijeva kao razlika između naznačene i referentne vrijednosti.[13]

Mnogi različiti čimbenici (isljučujući varijacije između navodno identičnih uzoraka) mogu pridonijeti varijabilnosti rezultata zbog mjernih metoda. Neki od njih mogu biti: osoba koja izvršava procese mjerenja, korštena oprema, kalibracija opreme, uvjeti u okolini kao što su primjerice temperatura, vlažnost, onečišćenje zraka i sl. te period u kojem su raspoređeni procesi mjerenja. Varijabilnost rezultata mjerenja koja obavljaju različite osobe, ili sa različitom opremom, će biti veća od varijabilnosti kod mjerenja koja se obavljaju u kratkom vremenskom periodu od strane iste osobe koja koristi istu opremu.[14]

Za dobivanje što manje varijabilnosti rezultata mjerenja, procesi u ovome radu su provedeni od strane iste osobe, koristeći istu opremu i u istim uvjetima okoline. Rezultati mjerenja  $X_i$  izraženi su u milimetrima i zaokruženi na četvrto decimalno mjesto. Za dobivanje prosječne vrijednosti izmjerenih veličina u tri ponovljena mjerenja, najprije je potreban izračun aritmetičke sredine  $\bar{x}$ . Aritmetička sredina izmjerenih rezultata uzorka računa se prema (1).

$$\bar{x}_i = \frac{X_1 + X_2 + X_3 + \dots + X_n}{n} \quad (1)$$

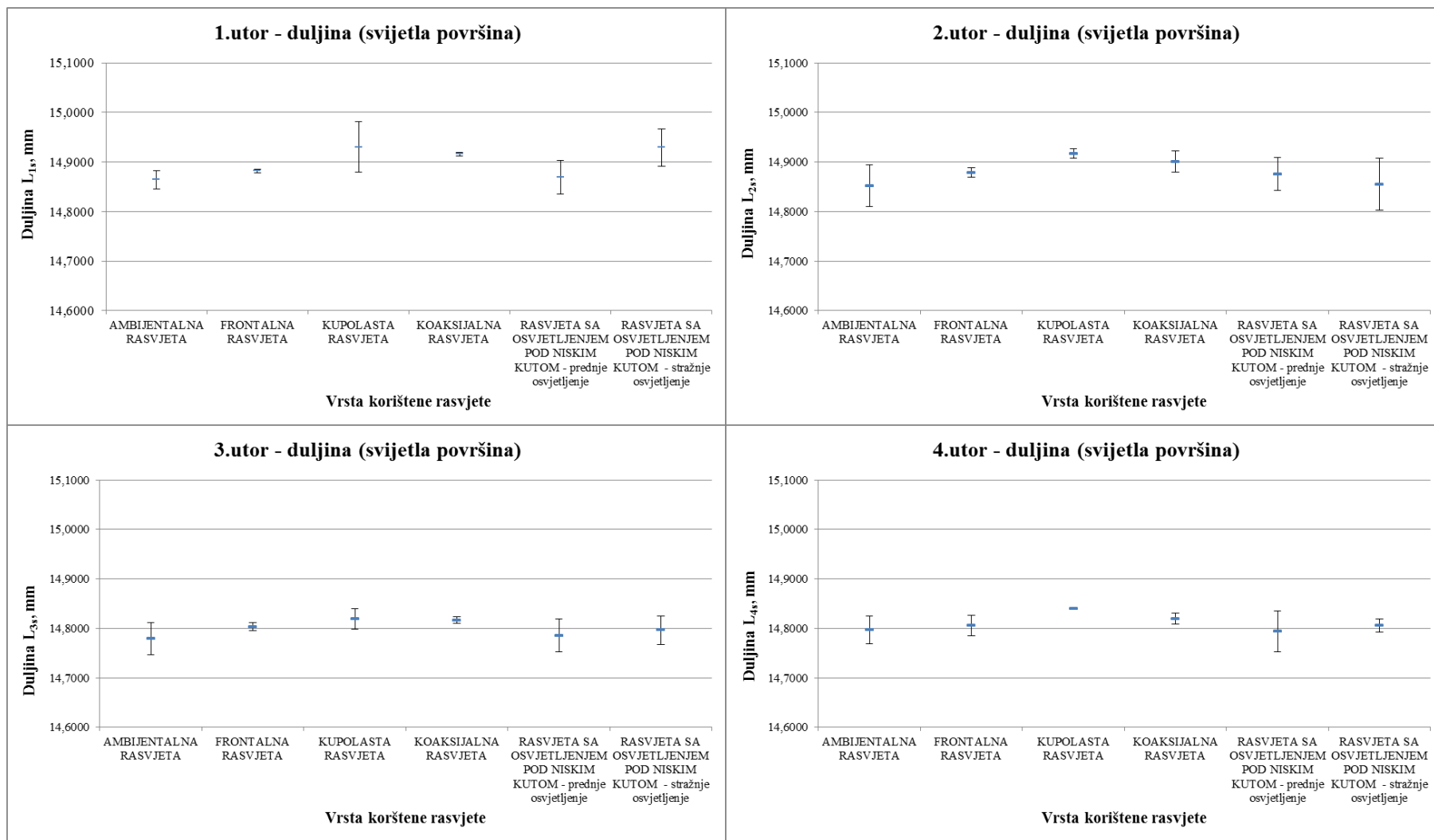
Aritmetičke sredine izmjerenih rezultata uzorka za pojedinu rasvjetu prikazane su u [Tablica 1].

Osim prethodno izračunatih veličina, u [Tablica 1] prikazani su i rasponi izmjerenih veličina uzorka koji se računaju kao razlika maksimalne i minimalne vrijednosti rezultata mjerenja  $X_i$  za pojedinu rasvjetu (2).

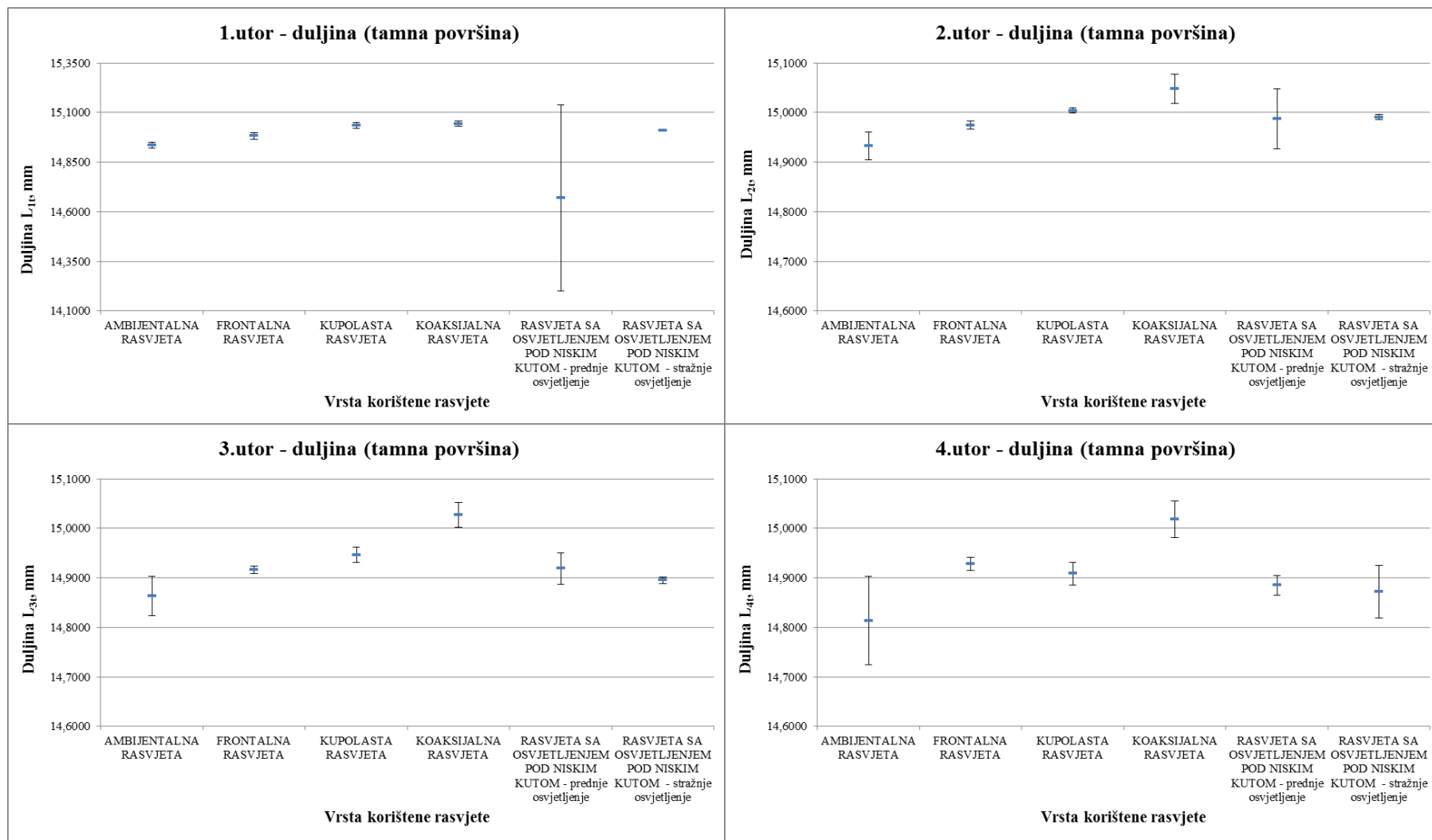
$$R = \text{MAX}(X_i) - \text{MIN}(X_i) \quad (2)$$

Rasponi rezultata računaju se kako bi se dobio uvid u to koliko se maksimalna i minimalna vrijednost rezultata mjerenja  $X_i$  razlikuju od aritmetičke sredine  $\bar{x}_i$ . Kako bi se dobio bolji uvid u vrijednosti raspona, rezultati mjerenja prikazani su grafički u nastavku na [Tablica 2].

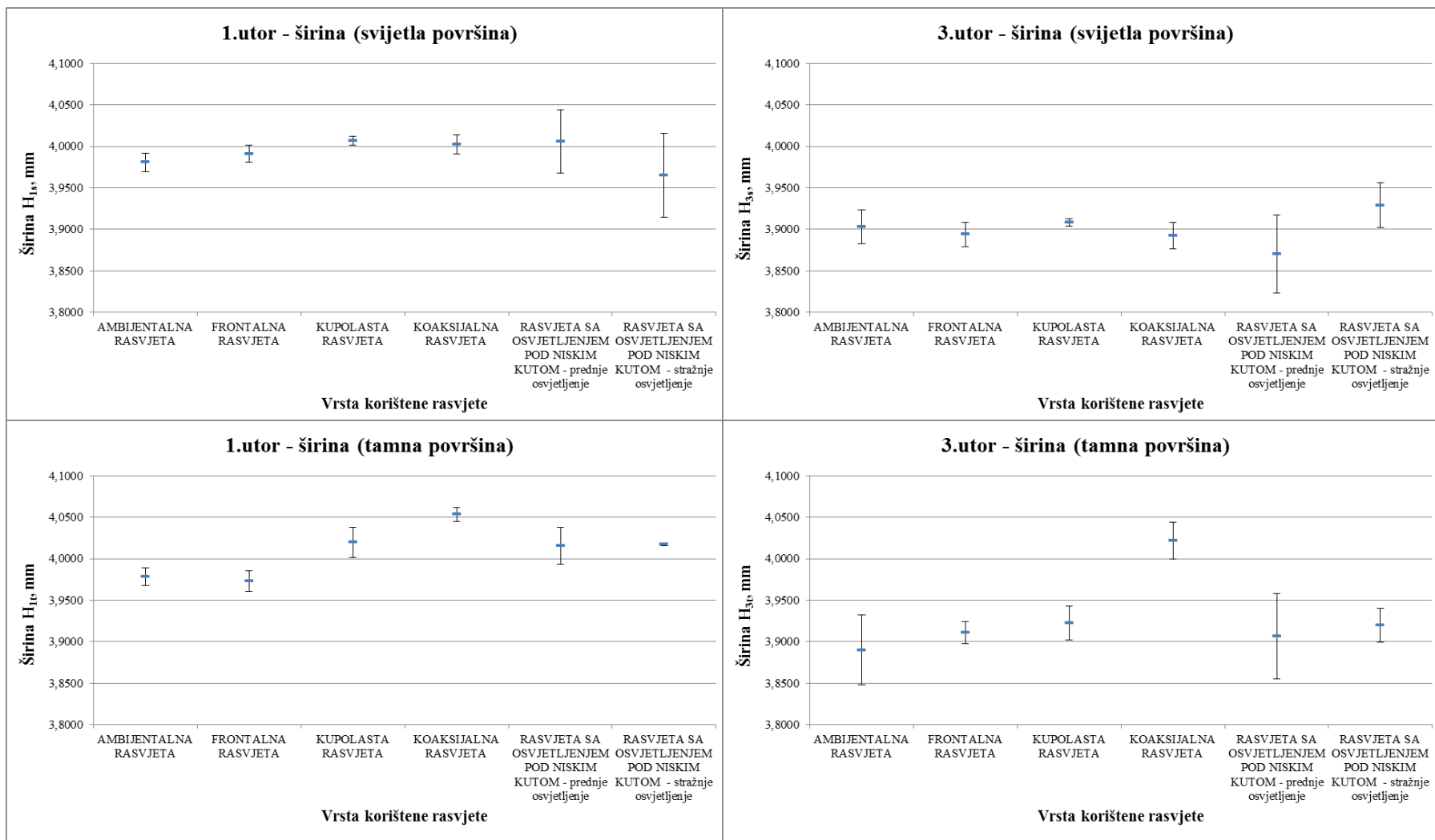
Korištenje statističkih metoda može pomoći u razumijevanju varijabilnosti procesa te se na taj način olakšava rješavanje problema i radi na poboljšanju ispravnosti i učinkovitosti procesa. One također omogućuju bolju upotrebu dostupnih podataka kao pomoć u donošenju odluka. Varijabilnost se može primijetiti u ponašanju i ishodu mnogih aktivnosti, čak i pod uvjetima prividne stabilnosti. Ona se također može primijetiti u mjerljivim karakteristikama procesa, a vidljiva je i u različitim fazama tijekom životnog ciklusa proizvoda (od istraživanja tržišta do usluga kupcima i konačnog odlaganja). Statističke metode mogu pomoći u mjerenju, opisivanju, analiziranju, tumačenju i modeliranju varijabilnosti, čak i ako se radi o relativno ograničenoj količini podataka. Statističke analize podataka mogu pomoći u boljem razumijevanju prirode, obujma i uzroka varijabilnosti, pomažući tako u rješavanju, pa čak i sprječavanju, problema koji mogu nastati.[15]



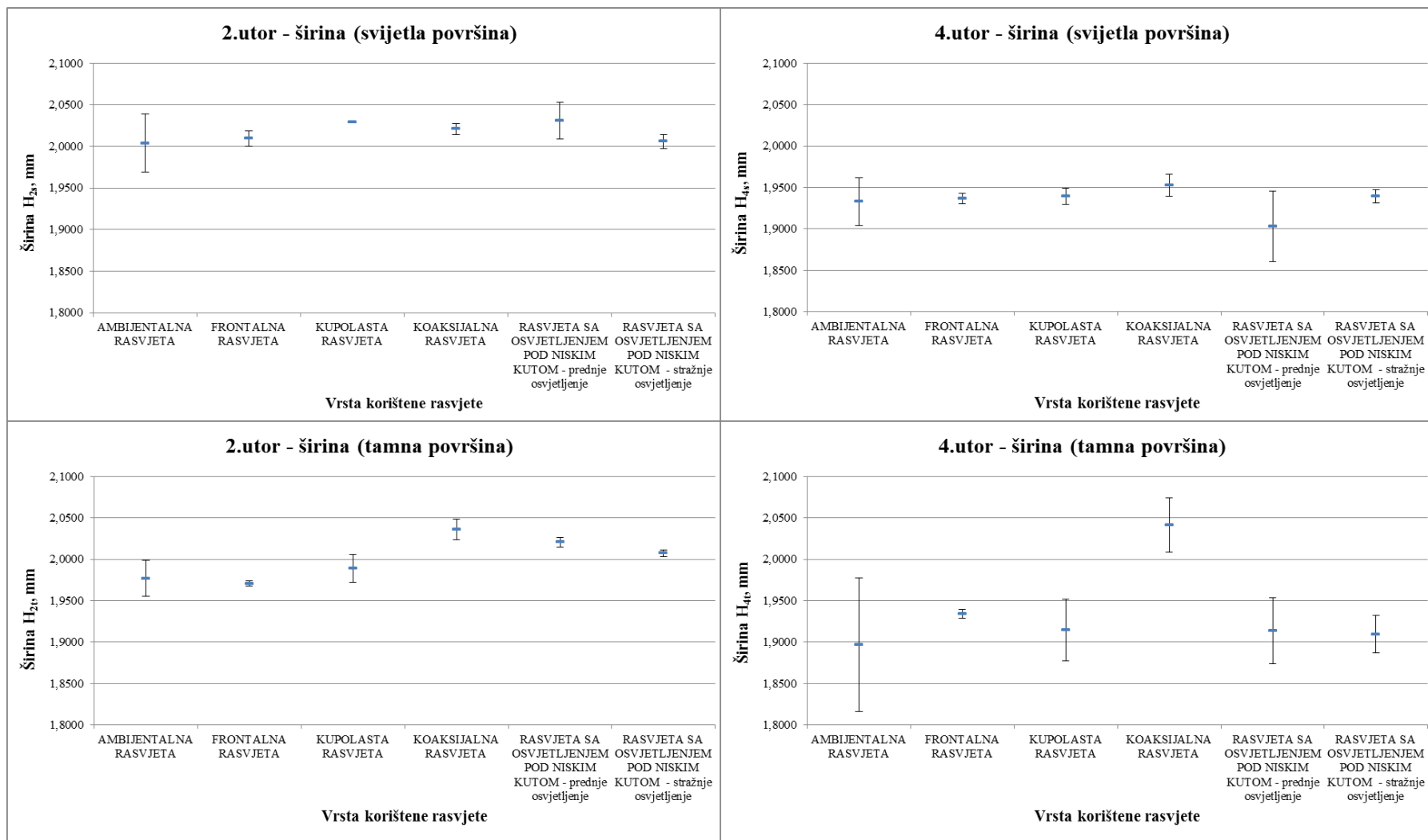
Slika 31 Grafički prikaz raspona duljina utora na svijetloj površini



Slika 32 Grafički prikaz raspona duljina utora na tamnoj površini



Slika 33 Grafički prikaz širina utora većih dimenzija na svijetloj i tamnoj površini



Slika 34 Grafički prikaz širina utora manjih dimenzija na svijetloj i tamnoj površini



Tablica 2. Prikaz raspona za pojedinu vrstu rasvjete

vrijednosti u mm			AMBIJENTALNA RASVJETA	FRONTALNA RASVJETA	KUPOLASTA RASVJETA	KOAKSIJALNA RASVJETA	RASVJETA SA OSVJETLJENJEM POD NISKIM KUTOM - prednje osvjetljenje	RASVJETA SA OSVJETLJENJEM POD NISKIM KUTOM - stražnje osvjetljenje
			$R_{1a}$	$R_{1b}$	$R_{1c}$	$R_{1d}$	$R_{1e}$	$R_{1f}$
SVIJETLA POVRŠINA	1.utor	Duljina	0,0370	0,0068	0,1018	0,0081	0,0677	0,0752
	2.utor	Duljina	0,0836	0,0193	0,0194	0,0418	0,0669	0,1047
	3.utor	Duljina	0,0654	0,0169	0,0416	0,0141	0,0661	0,0573
	4.utor	Duljina	0,0560	0,0413	0,0049	0,0225	0,0827	0,0271
TAMNA POVRŠINA	1.utor	Duljina	0,0295	0,0330	0,0278	0,0232	0,9387	0,0034
	2.utor	Duljina	0,0553	0,0164	0,0106	0,0595	0,1206	0,0108
	3.utor	Duljina	0,0792	0,0144	0,0303	0,0503	0,0645	0,0136
	4.utor	Duljina	0,1789	0,0265	0,0446	0,0730	0,0406	0,1062
SVIJETLA POVRŠINA	1.utor	Širina	0,0216	0,0207	0,0104	0,0231	0,0764	0,1013
	2.utor	Širina	0,0698	0,0185	0,0010	0,0125	0,0443	0,0170
	3.utor	Širina	0,0416	0,0288	0,0084	0,0323	0,0942	0,0535
	4.utor	Širina	0,0575	0,0124	0,0196	0,0264	0,0849	0,0159
TAMNA POVRŠINA	1.utor	Širina	0,0215	0,0249	0,0365	0,0165	0,0440	0,0036
	2.utor	Širina	0,0434	0,0062	0,0333	0,0250	0,0116	0,0076
	3.utor	Širina	0,0839	0,0263	0,0413	0,0443	0,1023	0,0406
	4.utor	Širina	0,1614	0,0111	0,0749	0,0652	0,0803	0,0452
<b><math>\Sigma R</math></b>			<b>1,0856</b>	<b>0,3235</b>	<b>0,5064</b>	<b>0,5378</b>	<b>1,9858</b>	<b>0,6830</b>

Nakon grafički prikazanih rezultata raspona moguće je otprilike primjetiti koje vrste rasvjete imaju prosječno najmanje iznose raspona. No, kako ne bi došlo do pogrešne interpretacije, u nastavku je tablično prikazana suma raspona za svaku rasvjetu te je naznačena ćelija sa najmanjim iznosom ukupnog raspona [Tablica 2]. Lako je uočljivo da su najmanji iznosi raspona postignuti uz upotrebu frontalne rasvjete. Ona se uobičajeno primjenjuje za direktno osvjetljenje i nalazi široku primjenu na raznim područjima s obzirom da reducira sjene predmeta i vrlo je jednostavna za uporabu.

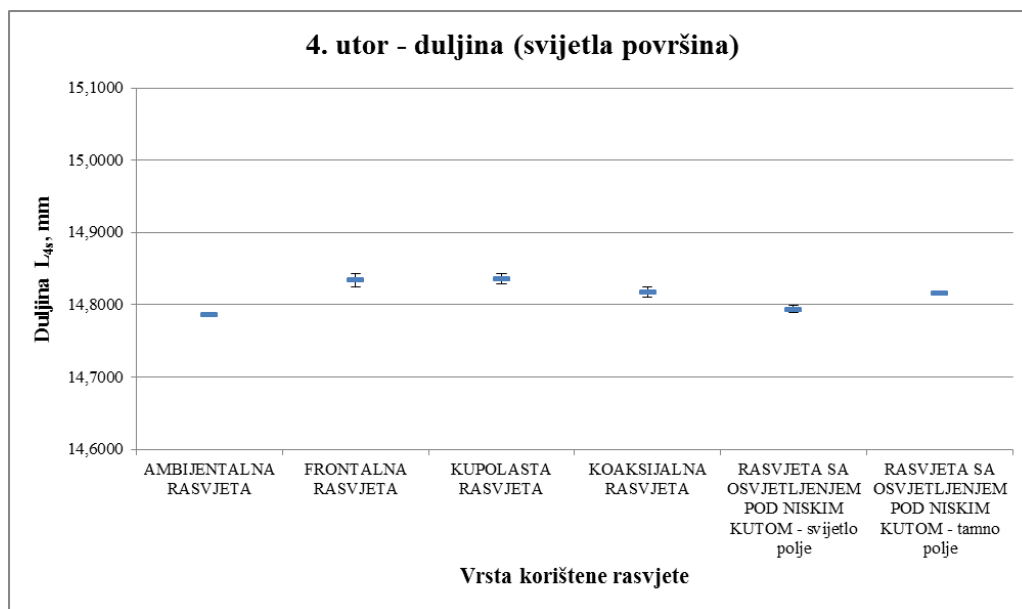
Prema grafičkim prikazima, vrijednosti se najčešće kreću prema obliku sličnome sinusoidalnoj krivulji, sa ponekim odstupanjima. Tako se može zaključiti da su najniže dobivene vrijednosti ostvarene uglavnom ambijentalnom rasvjetom, dok su najviši rezultati postignutu primjenom kupolaste i koaksijalne rasvjete.

Ipak, kako bi se bolje utvrdili rezultati mjerenja, odabran je najdublji provrt na svijetloj površini te su provedena dodatna mjerenja, ovoga puta sa pet ponavljanja za svaku vrstu rasvjete.[Tablica 3] Taj provrt je odabran jer su se kod njega rasponi pokazali veoma bliskima aritmetičkoj sredini te se težilo utvrđivanju ponovljivosti ostvarenih rezultata. Ponovljenim mjerenjima se također težilo postizanju veće količine podataka za bolji statistički prikaz rezultata mjerenja i donošenju boljega zaključka koliko je optički mjerni sustav primjenjiv za uzorke poput ovoga korištenog u radu.

Tablica 3. Ponovljena mjerenja

vrijednosti u mm	SVIJETLA POVRŠINA			SVIJETLA POVRŠINA		
	4.utor			4.utor		
	Duljina $L_{4s}$			Duljina $L_{4s}$		
AMBIJENTALNA RASVJETA	$X_{1,2}$	14,7842	KOAKSIJALNA RASVJETA	$X_{1,2}$	14,8266	
	$X_{2,2}$	14,7853		$X_{2,2}$	14,8205	
	$X_{3,2}$	14,7845		$X_{3,2}$	14,8127	
	$X_{4,2}$	14,7875		$X_{4,2}$	14,8129	
	$X_{5,2}$	14,7891		$X_{5,2}$	14,8128	
	$\bar{x}_{2a}$	<b>14,7861</b>		$\bar{x}_{2d}$	<b>14,8171</b>	
	$R_{2a}$	<b>0,005</b>		$R_{2d}$	<b>0,014</b>	
FRONTALNA RASVJETA	$X_{1,2}$	14,8239	RASVJETA SA OSVJETLJENJEM POD NISKIM KUTOM – prednje osvjetljenje	$X_{1,2}$	14,7895	
	$X_{2,2}$	14,8344		$X_{2,2}$	14,7916	
	$X_{3,2}$	14,8360		$X_{3,2}$	14,7900	
	$X_{4,2}$	14,8430		$X_{4,2}$	14,7998	
	$X_{5,2}$	14,8325		$X_{5,2}$	14,7989	
	$\bar{x}_{2b}$	<b>14,8340</b>		$\bar{x}_{2e}$	<b>14,7940</b>	
	$R_{2b}$	<b>0,019</b>		$R_{2e}$	<b>0,010</b>	
KUPOLASTA RASVJETA	$X_{1,2}$	14,8355	RASVJETA SA OSVJETLJENJEM POD NISKIM KUTOM – stražnje osvjetljenje	$X_{1,2}$	14,8161	
	$X_{2,2}$	14,8457		$X_{2,2}$	14,8153	
	$X_{3,2}$	14,8312		$X_{3,2}$	14,8186	
	$X_{4,2}$	14,8325		$X_{4,2}$	14,8133	
	$X_{5,2}$	14,8347		$X_{5,2}$	14,8173	
	$\bar{x}_{2c}$	<b>14,8359</b>		$\bar{x}_{2f}$	<b>14,8161</b>	
	$R_{2c}$	<b>0,015</b>		$R_{2f}$	<b>0,005</b>	

Nakon ponovljenih mjerenja izrađeni su i grafički prikazi raspona rezultata mjerenja. [Slika 35]



**Slika 35** Grafički prikaz raspona rezultata u ponovljenom mjerenju

Iz predstavljenih materijala mogao bi se donijeti zaključak o pojavljivanju tzv. trendova u prikazu rezultata mjerenja. Oni nam pokazuju da optički mjerni sustav za istu vrstu rasvjete, u većini slučajeva, ostvaruje jednaku reakciju, neovisno o dubini utora. Vidljivo je da su i nakon ponovljenih mjerenja rasponi veoma bliski aritmetičkoj sredini, no unatoč tome nije moguće sa sigurnošću utvrditi pravu vrijednost i ispravnost dimenzija izmjerenih na ovome uzorku. Za takvo što bilo bi potrebno provesti postupke mjerenja i drugim mjernim metodama te bi tek nakon takvog postupka bilo moguće donijeti odluku o ispravnosti izmjerenih dimenzija.

## 5. ZAKLJUČAK

Primjena optike u mjeriteljstvu zasniva se na temelju sve više otkrivenih optičkih mogućnosti. U skladu s time javlja se težnja ka razvoju brojnih tehnologija i uređaja koji u sebi sadrže svojstva optičkih sustava. Kompatibilnost svjetlosne i električne energije jedan je od važnih čimbenika koji pridonosi tome razvoju. S druge strane, upotreba različitih senzorskih uređaja ima značajan utjecaj na razvoj računalne analize optički prikupljenih podataka. Računalna analiza lako je dostupna zahvaljujući sve bržem razvoju uređaja i računalne tehnologije.

Mjerni uređaj, zajedno sa odgovarajućom rasvjetom i prihvatom iste, tvori optički mjerni sustav korišten u okviru ovoga rada. Prilagodba sustava za mjerenje odvijala se podešavanjem elemenata za pozicioniranje tako da uvjeti poput udaljenosti, položaja, nagiba i kuta budu zadovoljeni sve dok postoji izvor svjetlosti. Govoreći o pozicioniranju, bitna zadaća bila je pronalazak načina za montažu prihvata rasvjete. Ponuđena su konstrukcijska rješenja koja se mogu koristiti za izradu u daljnjim istraživanjima. Tek kada su zadovoljeni spomenuti uvjeti, provedeni su postupci optičkog mjerenja. Prvotno provedeno mjerenje vršilo se uz tri ponavljanja te izmjene dostupnih vrsta rasvjete. Zabilježeni su podaci prema kojima je frontalna rasvjeta dala rezultate sa najmanjim rasponima u odnosu na aritmetičke sredine iznosa duljina i širina utora na uzorku. Kako bi se dobio detaljniji uvid, provedeno je još jedno mjerenje, no ovoga puta samo za najdublji utor na svijetloj površini te uz pet ponavljanja za svaku rasvjetu. Nakon ponovljenih mjerenja, zaključeno je da se pojavljuju tzv. trendovi u mjerenju. Oni su ukazali na to da su se rezultati za skoro svaki utor kretali prema obliku sličnome sinusoidalnoj krivulji, uz poneka odstupanja.

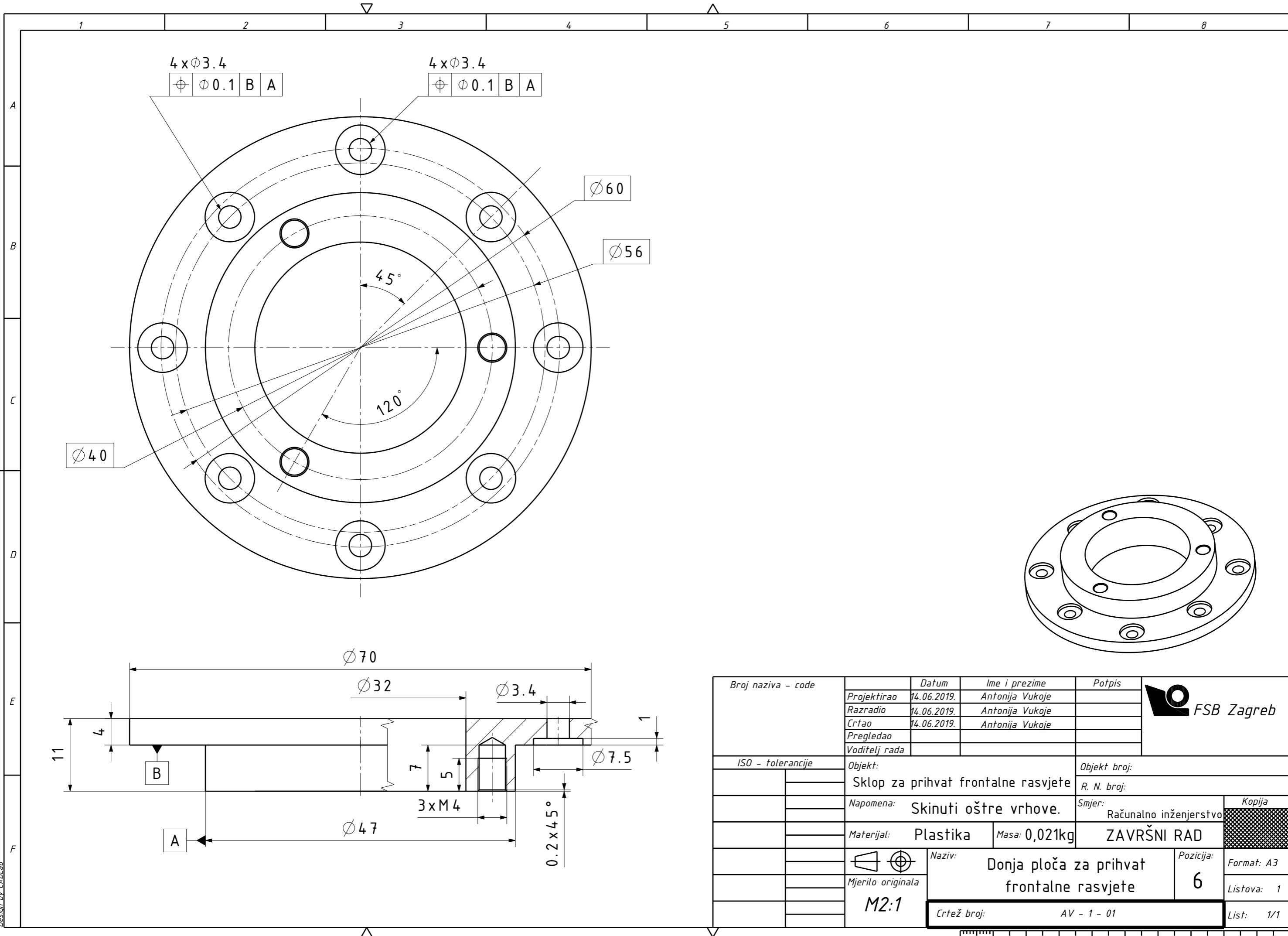
Rad se bazirao na istraživanju utjecaja rasvjete na postupke optičkog mjerenja te pronalasku odgovora na pitanje koliko rasvjeta utječe na rezultat mjerenja uzorka. Teško je sa sigurnošću reći kako su ovakvi sustavi dobri ili loši budući da nisu provedena usporedna mjerenja drugim mjernim metodama, no zasigurno je moguće zaključiti kako rasvjeta doista ima utjecaj na mjerne rezultate te je potrebno obratiti pozornost pri njenom odabiru.

## LITERATURA

- [1] Harding, K.: *Handbook of Optical Dimensional Metrology*, CRC Press, Taylor and Francis group, LLC, Boca Raton, Florida, 2013.
- [2] Webster, J. G., Eren, H.: *Measurement, Instrumentation and Sensors Handbook*, CRC Press, Taylor and Francis group, LLC, Boca Raton, Florida, 2014.
- [3] Vasiljević, D.: *Optički uređaji i optoelektronika*, Beograd, 2004.
- [4] <https://www.opto-e.com/products/lighting>, 20.08.2019.
- [5] <https://www.opto-e.com/products/LTKITRY-FH-OR-V1>, 20.08.2019.
- [6] <https://www.opto-e.com/products/LTCXC-continuous-LED-coaxial-lights>, 20.08.2019.
- [7] <https://www.opto-e.com/products/LTBRDC-continuous-LED-bar-lights>, 20.08.2019.
- [8] <https://www.opto-e.com/products/LTDMC-continuous-LED-domes>, 20.08.2019.
- [9] <https://www.opto-e.com/basics/lighting>, 20.08.2019.
- [10] Curtis, M., Farago, F. T.: *Handbook of Dimensional Measurement, Fifth Edition*, Industrial Press, New York, 2014.
- [11] Bass, M., Van Stryland, E. W., Williams, D. R., Wolfe, W. L.: *Handbook of Optics, Volume II, Devices, Measurements, and Properties*, McGraw-Hill, Inc., New York, 1995.
- [12] Runje, B.: *Predavanja iz kolegija Teorija i tehnika mjerenja*, Fakultet strojarstva i brodogradnje, Zagreb, 2014.
- [13] Sladek, J.A.: *Coordinate Metrology: Accuracy of Systems and Measurements*, Springer-Verlag Berlin and Heidelberg GmbH & Co. KG, Berlin, 2016.
- [14] International Standard: ISO 5725-1, *Accuracy (trueness and precision) of measurement methods and results - Part 1: General principles and definitions*, ISO, 1994.
- [15] International Standard: ISO 9000:2005, *Quality management systems -- Fundamentals and vocabulary*, ISO, 2015.
- [16] Herold, Z.: *Računalna i inženjerska grafika*, Zagreb, 2003.

## **PRILOZI**

- I. CD-R disc
- II. Tehnička dokumentacija



4 x  $\varnothing 3.4$   
 $\varnothing 0.1$  B A

4 x  $\varnothing 3.4$   
 $\varnothing 0.1$  B A

$\varnothing 60$

$\varnothing 56$

$\varnothing 40$

$\varnothing 70$

$\varnothing 32$

$\varnothing 3.4$

$\varnothing 7.5$

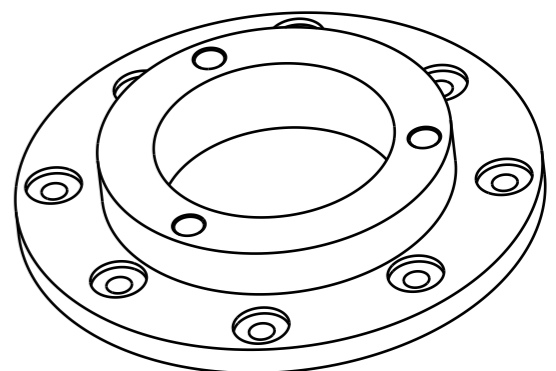
B

A

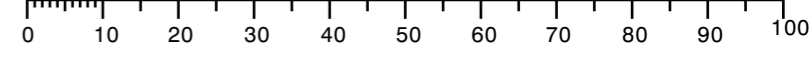
$\varnothing 47$

3 x M4

0.2 x 45°

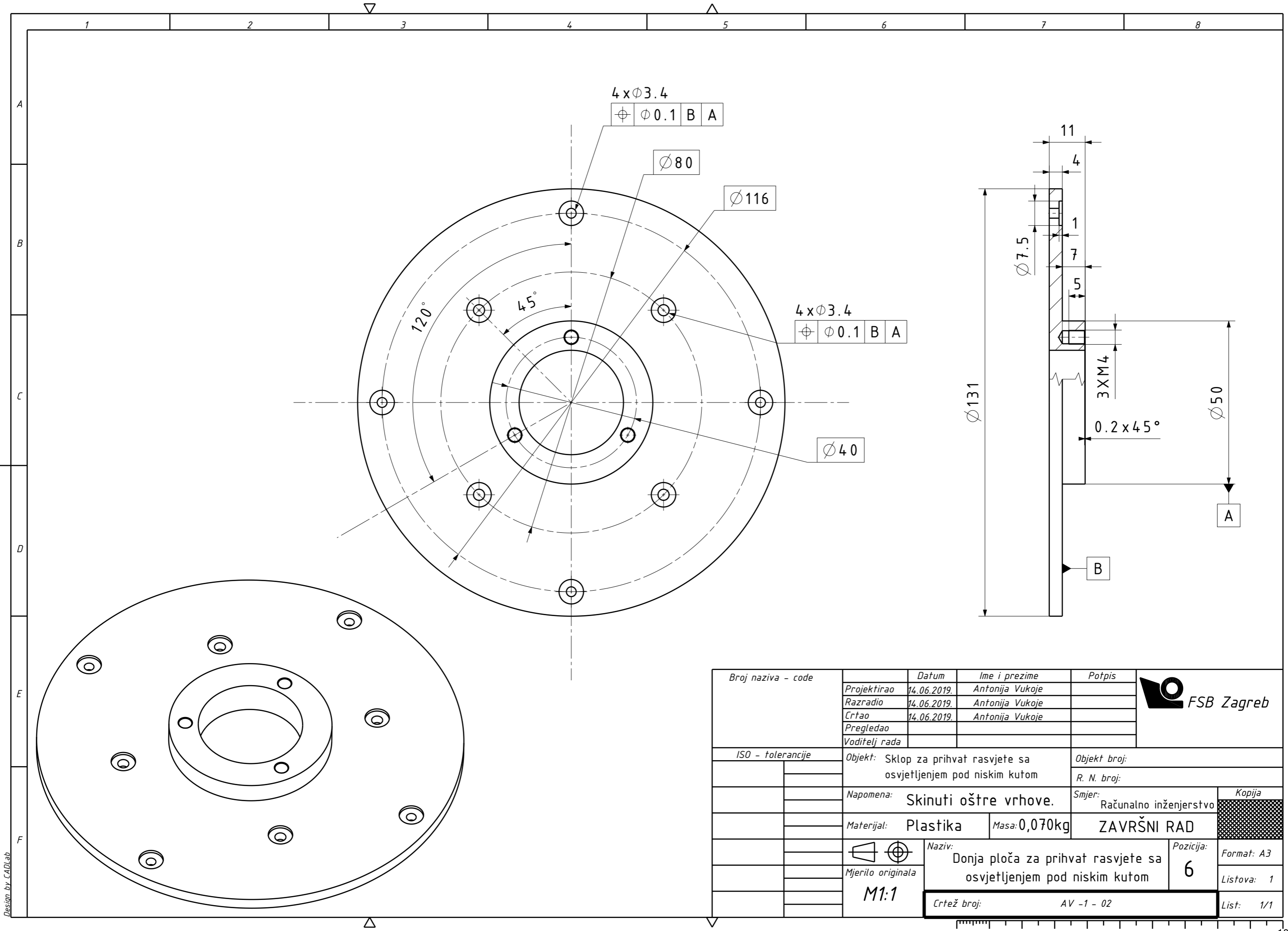


Broj naziva - code	Projektirao	Datum	Ime i prezime	Potpis	
	Razradio	14.06.2019.	Antonija Vukoje		
	Crtao	14.06.2019.	Antonija Vukoje		
	Pregledao				
	Voditelj rada				
ISO - tolerancije	Objekt:			Objekt broj:	
	Sklop za prihvat frontalne rasvjete			R. N. broj:	
	Napomena: Skinuti oštre vrhove.			Smjer: Računalno inženjerstvo	
	Materijal: Plastika	Masa: 0,021kg	ZAVRŠNI RAD		
	Naziv: Donja ploča za prihvat frontalne rasvjete			Pozicija: 6	Kopija
	Mjerilo originala M2:1				Format: A3
	Crtež broj: AV - 1 - 01			Listova: 1	
				List: 1/1	



Design by CADLab





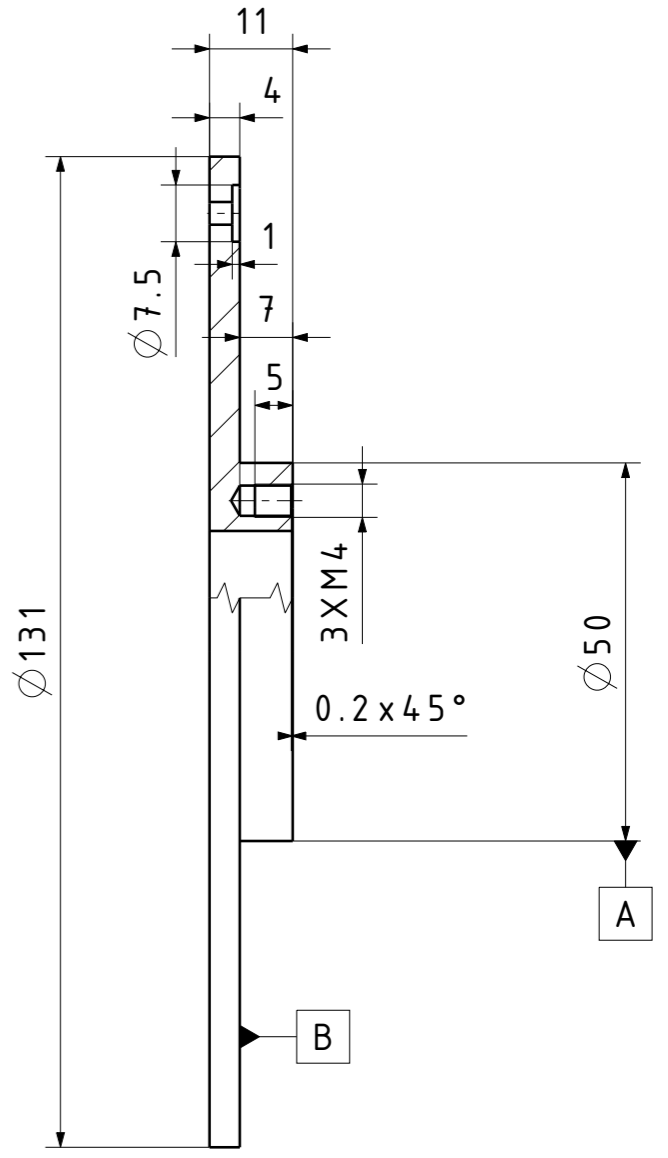
4 x  $\varnothing 3.4$   
 $\varnothing 0.1$  B A

$\varnothing 80$

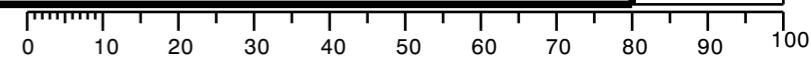
$\varnothing 116$

4 x  $\varnothing 3.4$   
 $\varnothing 0.1$  B A

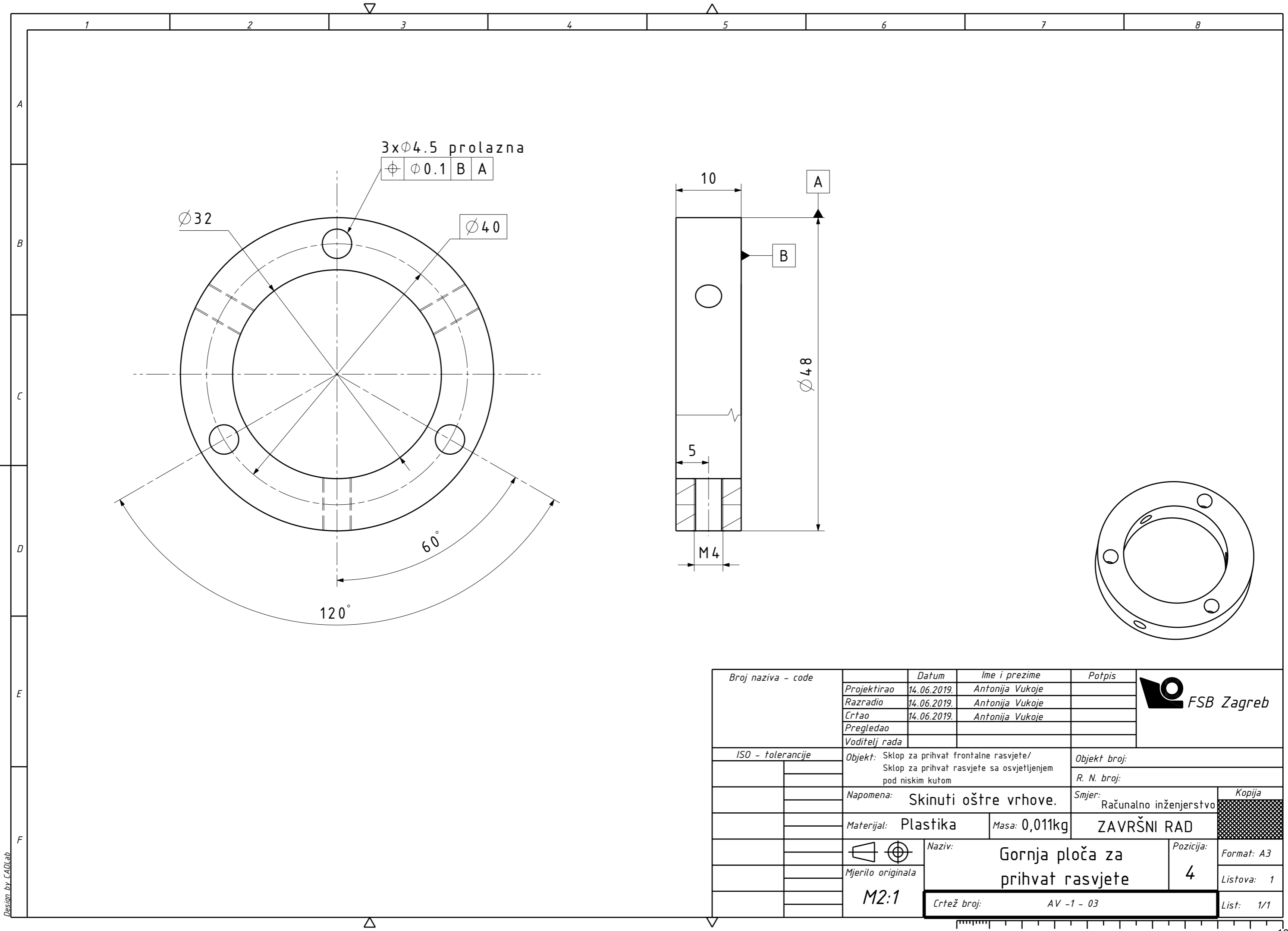
$\varnothing 40$



Broj naziva - code	Projektirao	14.06.2019.	Antonija Vukoje	Potpis	
	Razradio	14.06.2019.	Antonija Vukoje		
	Crtao	14.06.2019.	Antonija Vukoje		
	Pregledao				
	Voditelj rada				
ISO - tolerancije	Objekt: Sklop za prihvat rasvjete sa osvjetljenjem pod niskim kutom			Objekt broj:	
	Napomena: Skinuti oštre vrhove.			R. N. broj:	
	Materijal: Plastika	Masa: 0,070kg	ZAVRŠNI RAD		Kopija
	Naziv: Donja ploča za prihvat rasvjete sa osvjetljenjem pod niskim kutom			Pozicija: 6	Format: A3
	Mjerilo originala: M1:1	Crtež broj: AV -1 - 02			Listova: 1
					List: 1/1



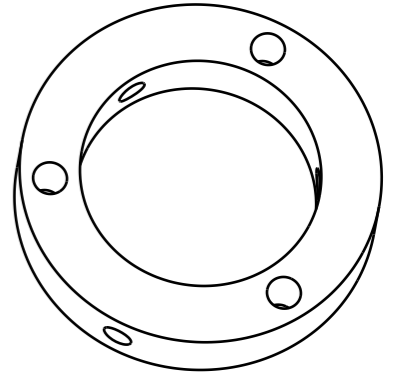
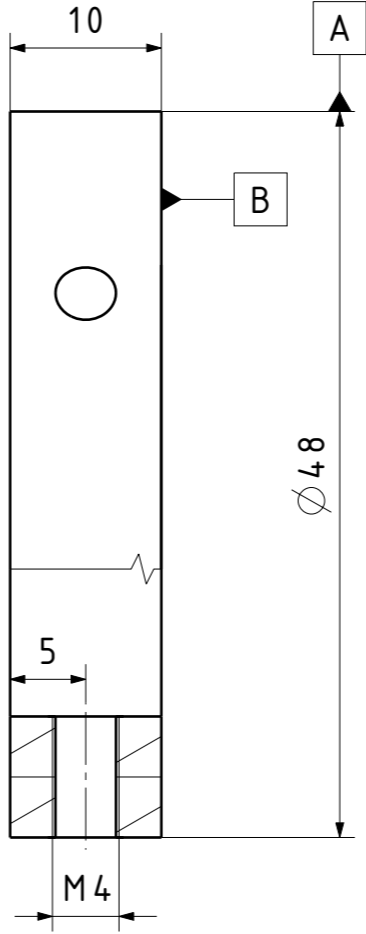
Design by CADLab



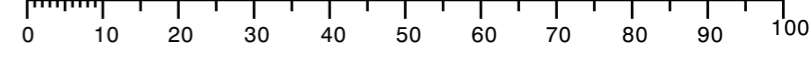
3xØ4.5 prolazna  

Ø	0.1	B	A
---	-----	---	---

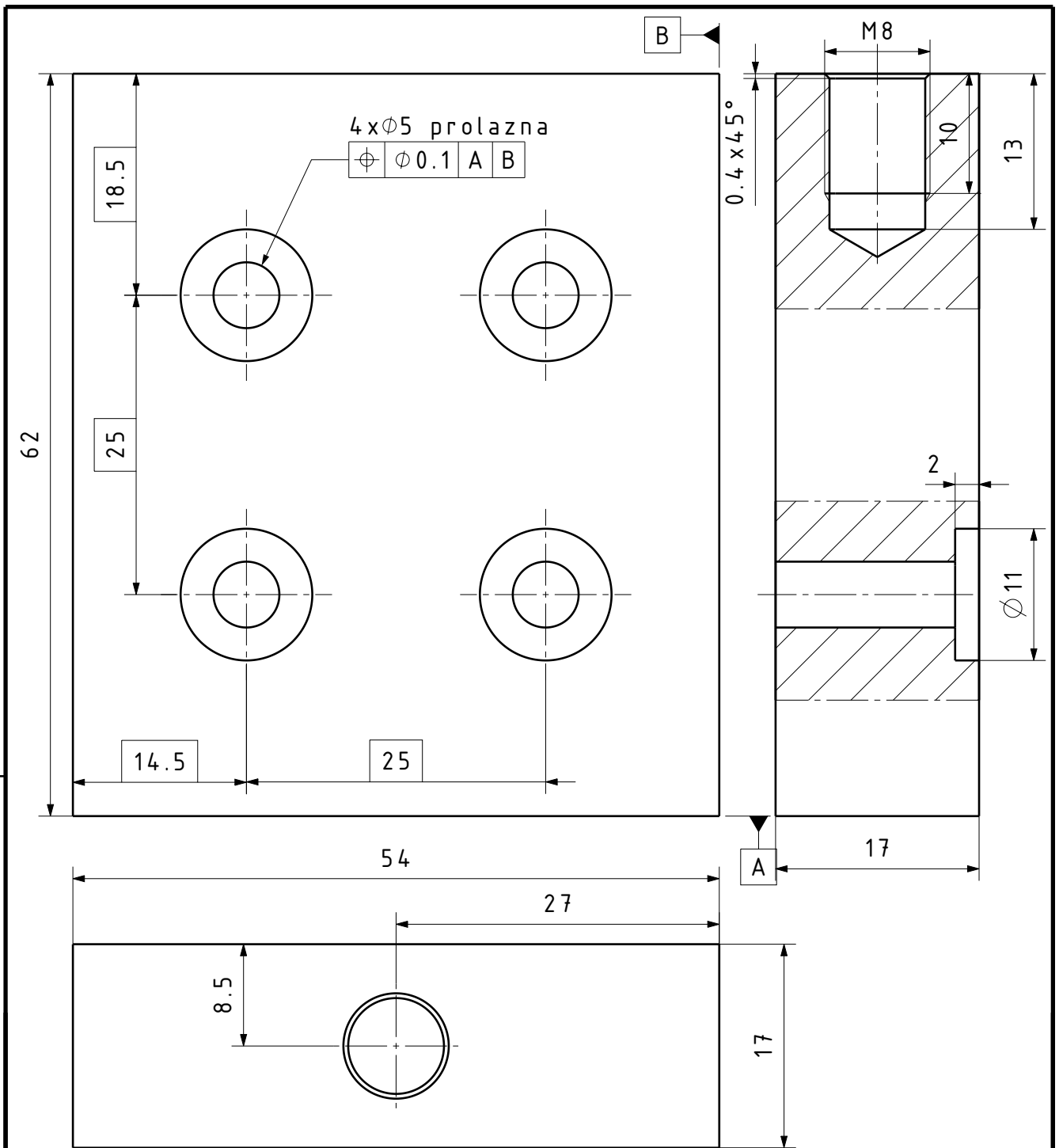
Ø32      Ø40



Broj naziva - code	Projektirao	14.06.2019.	Antonija Vukoje	Potpis	
	Razradio	14.06.2019.	Antonija Vukoje		
	Crtao	14.06.2019.	Antonija Vukoje		
	Pregledao				
	Voditelj rada				
ISO - tolerancije	Objekt: Sklop za prihvat frontalne rasvjete/ Sklop za prihvat rasvjete sa osvjetljenjem pod niskim kutom			Objekt broj:	
	Napomena: Skinuti oštre vrhove.			R. N. broj:	
	Materijal: Plastika	Masa: 0,011kg	ZAVRŠNI RAD		Kopija
	 Mjerilo originala M2:1	Naziv: Gornja ploča za prihvat rasvjete		Pozicija: 4	Format: A3
	Crtež broj: AV -1 - 03			List: 1/1	Listova: 1

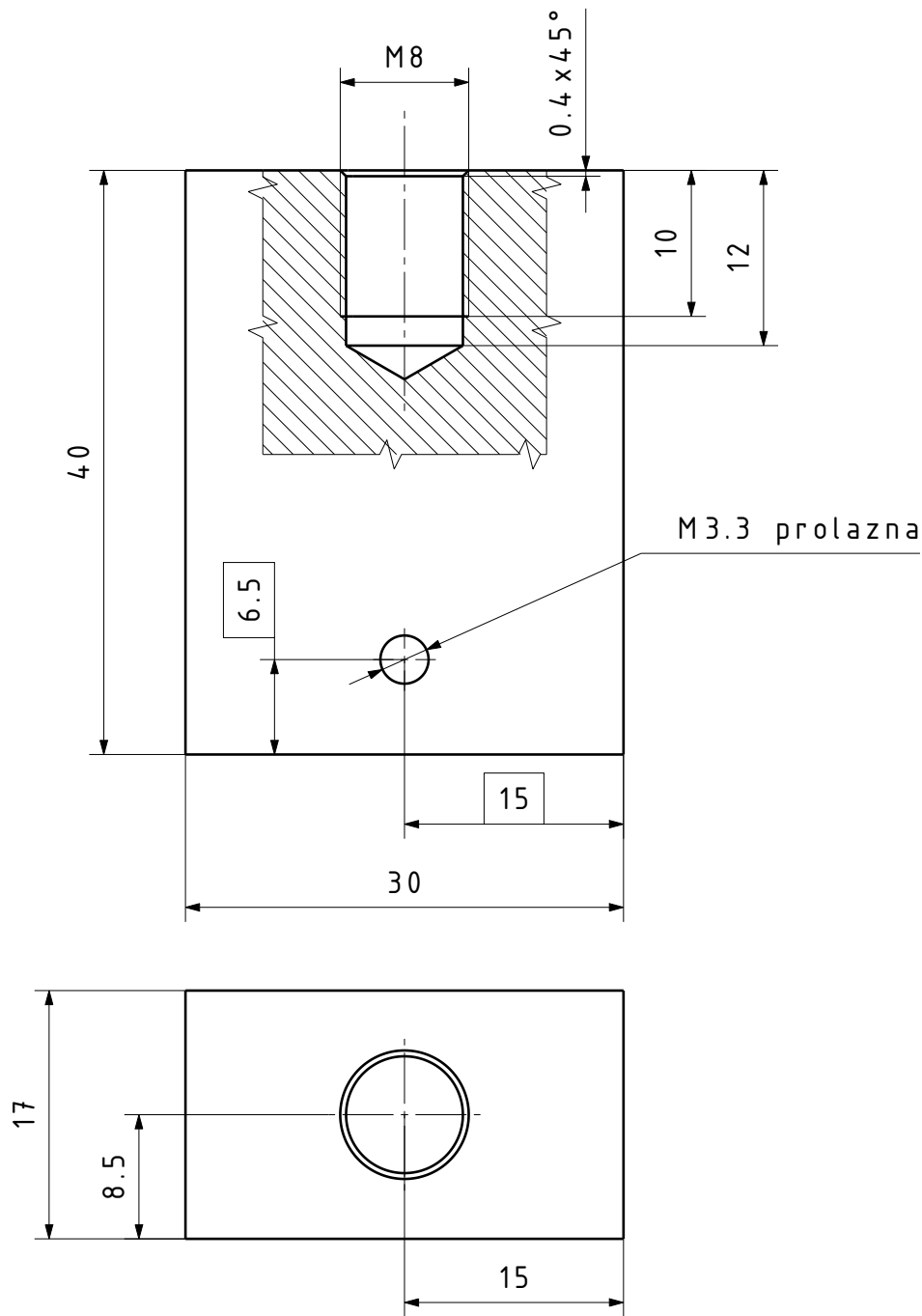



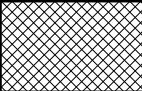
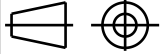
Design by CADLab

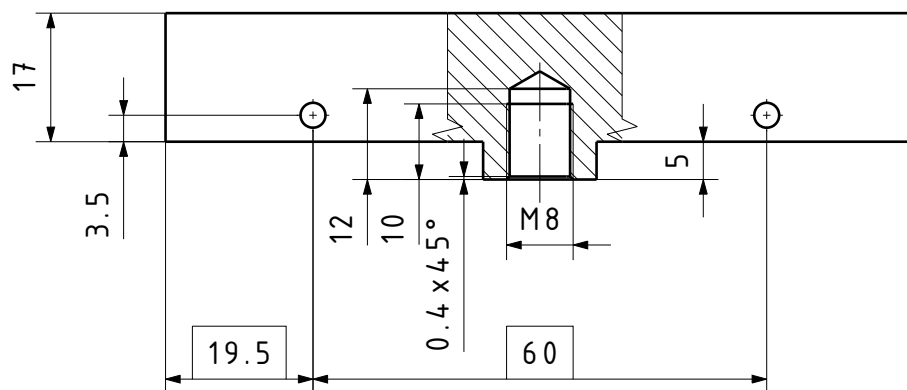
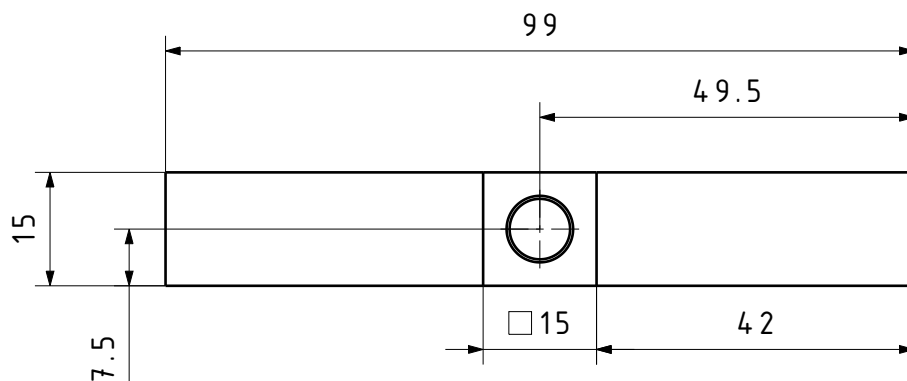



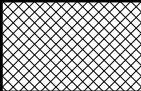
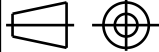
Broj naziva - code	Datum	14.06.2019.	Ime i prezime	Antonija Vukoje	Potpis	
	Projektirao	14.06.2019.	Razradio	14.06.2019.	Antonija Vukoje	
	Crtao	14.06.2019.	Pregledao			
	Voditelj rada					
ISO - tolerancije	Objekt: Sustav prihvata rasvjete				Objekt broj:	
					R. N. broj:	
	Napomena: Skinuti oštre vrhove.				Smjer: Računalno inženjerstvo	
	Materijal: Plastika	Masa: 0,059kg	ZAVRŠNI RAD			
					Kopija	
	Mjerilo originala M2:1				Format: A4	
	Naziv: Podloga za koaksijalnu rasvjetu				Listova: 1	
	Crtež broj: AV - 1 - 04				List: 1/1	

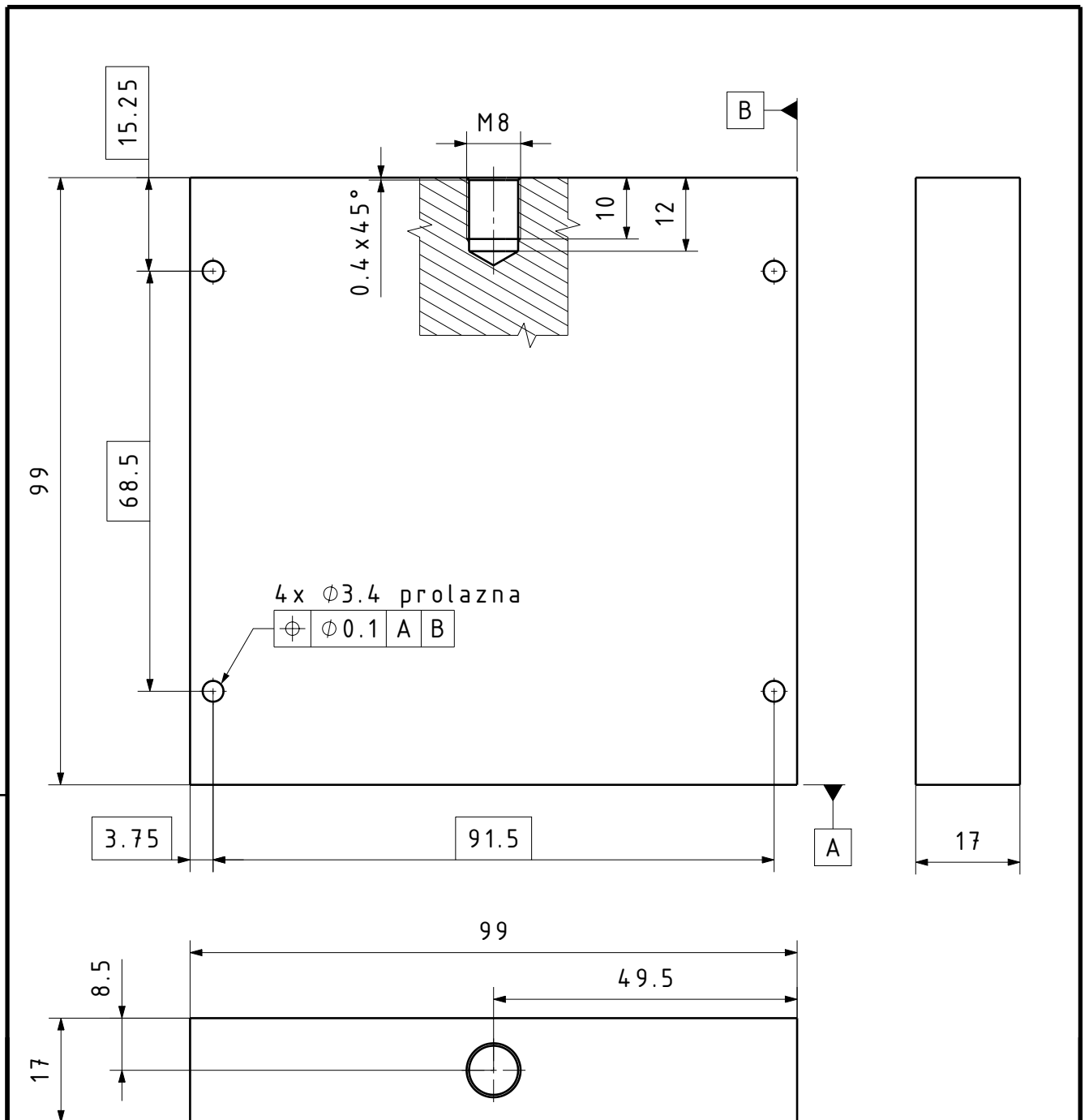
Design by CADLab


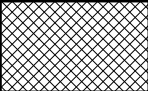
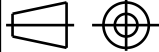


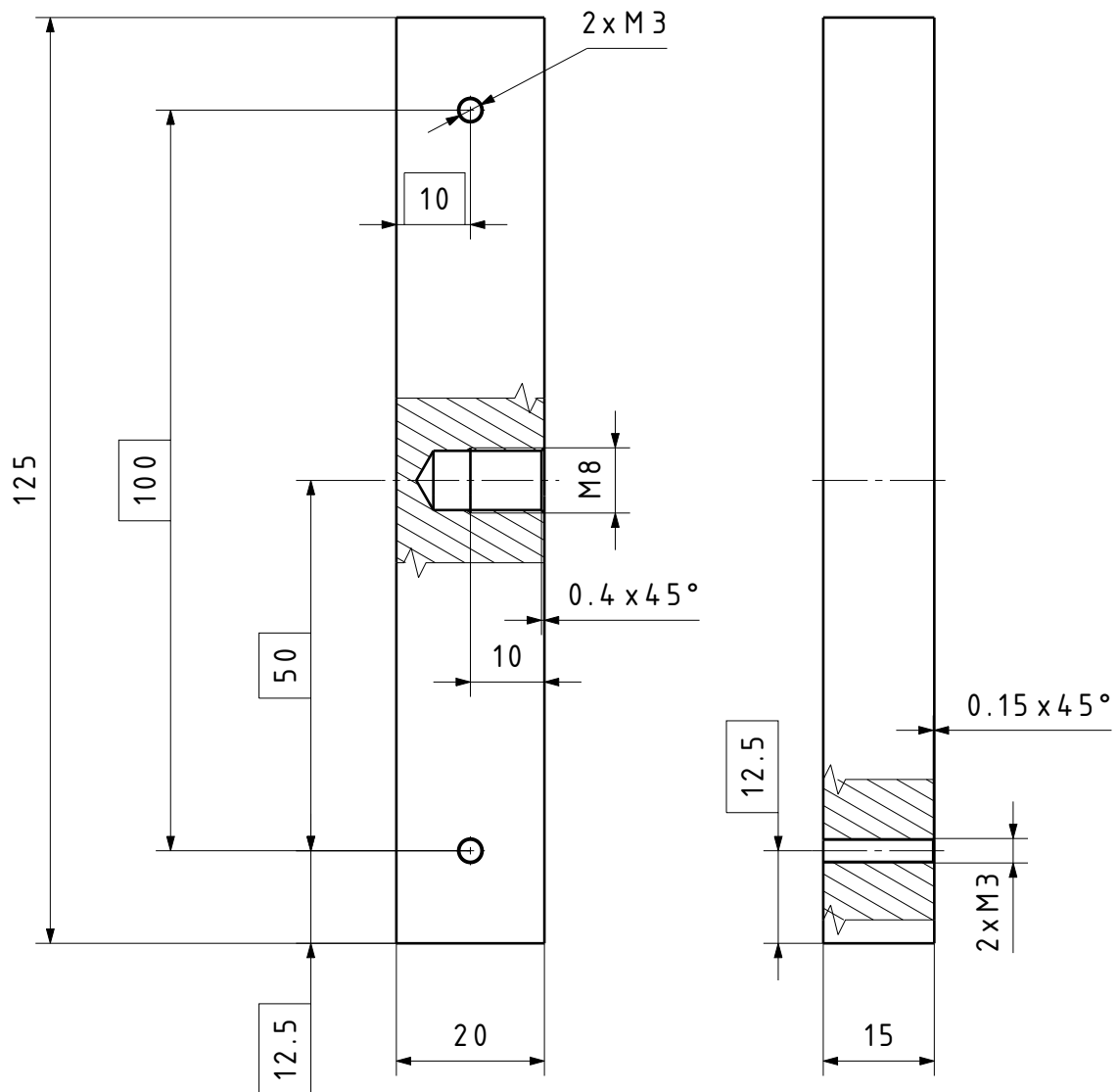
	Datum	Ime i prezime	Potpis	 <b>FSB Zagreb</b>
Projektirao	14.06.2019.	Antonija Vukoje		
Razradio	14.06.2019.	Antonija Vukoje		
Crtao	14.06.2019.	Antonija Vukoje		
Pregledao				
Voditelj rada				
Objekt:		Objekt broj:		
Sustav prihvata rasvjete		R. N. broj:		
Napomena:		Smjer:		Kopija
Skinuti oštre vrhove.		Računalno inženjerstvo		
Materijal:	Plastika	Masa: 0,023kg	ZAVRŠNI RAD	
 Mjerilo originala <b>M1:1</b>	Naziv: Podloga za uzdužnu pločastu rasvjetu		Pozicija:	Format: A4
Crtež broj: AV - 1 - 05				Listova: 1
				List: 1/1



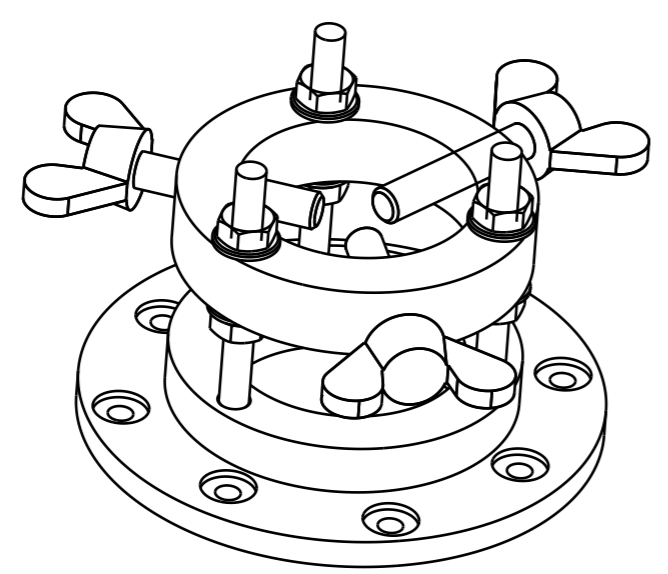
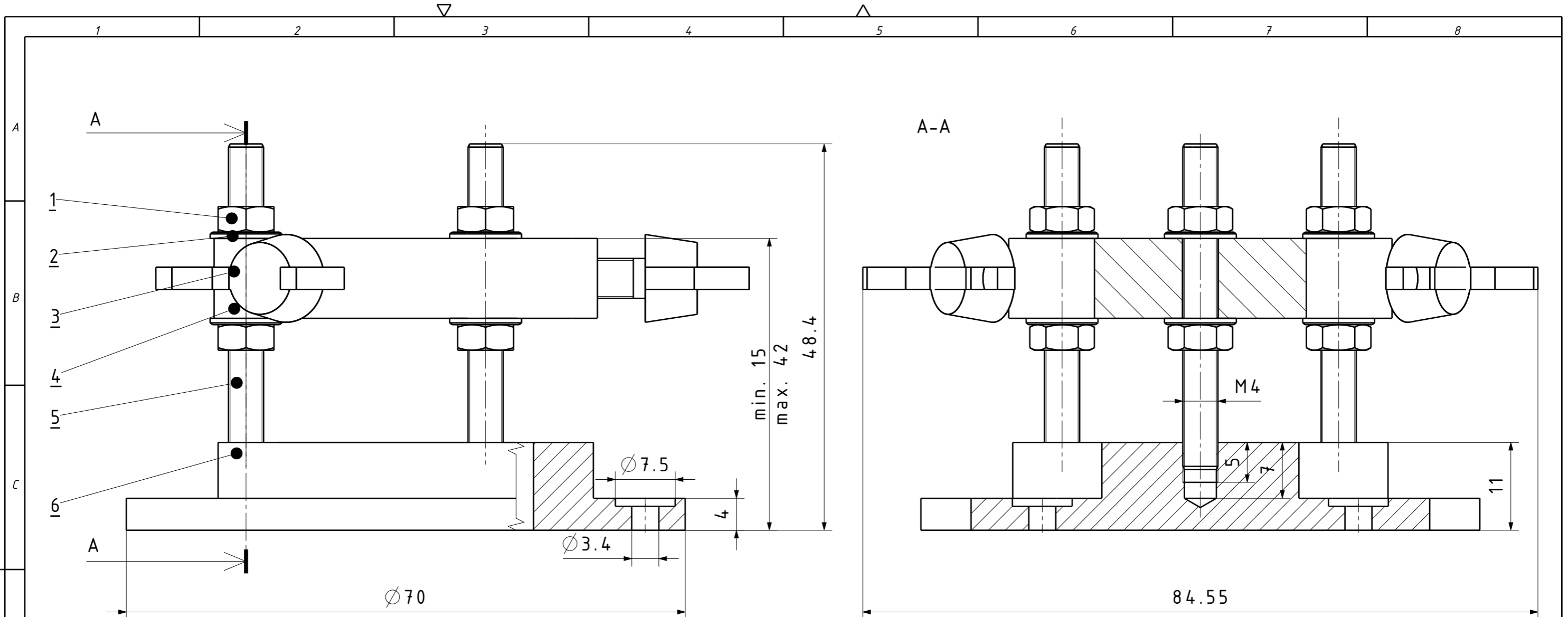
	Datum	Ime i prezime	Potpis	 <b>FSB Zagreb</b>
Projektirao	14.06.2019.	Antonija Vukoje		
Razradio	14.06.2019.	Antonija Vukoje		
Crtao	14.06.2019.	Antonija Vukoje		
Pregledao				
Voditelj rada				
Objekt:			Objekt broj:	
Sustav prihvata rasvjete			R. N. broj:	
Napomena: Skinuti oštre vrhove.			Smjer: Računalno inženjerstvo	Kopija
Materijal: Plastika		Masa: 0,031kg	<b>ZAVRŠNI RAD</b>	
 Mjerilo originala <b>M1:1</b>	Naziv: Podloga za pločastu rasvjetu LTPVRG070-00-1-W-24V		Pozicija:	Format: A4
	Crtež broj: AV - 1 - 06			Listova: 1
			List: 1/1	



	Datum	Ime i prezime	Potpis	 <b>FSB Zagreb</b>
Projektirao	14.06.2019.	Antonija Vukoje		
Razradio	14.06.2019.	Antonija Vukoje		
Crtao	14.06.2019.	Antonija Vukoje		
Pregledao				
Voditelj rada				
Objekt:			Objekt broj:	
<b>Sustav prihvata rasvjete</b>			R. N. broj:	
Napomena:		Smjer:		Kopija
Skinuti oštre vrhove.		Računalno inženjerstvo		
Materijal:	Plastika	Masa: 0,199kg	<b>ZAVRŠNI RAD</b>	
 Mjerilo originala <b>M1:1</b>	Naziv:		Pozicija:	Format: A4
	Podloga za pločastu rasvjetu LTPVR070-00-1-W-24V			Listova: 1
Crtež broj:			AV - 1 - 07	List: 1/1



Broj naziva - code		Datum	Ime i prezime	Potpis	 <b>FSB Zagreb</b>	
		Projektirao	14.06.2019.	Antonija Vukoje		
		Razradio	14.06.2019.	Antonija Vukoje		
		Crtao	14.06.2019.	Antonija Vukoje		
		Pregledao				
Voditelj rada						
ISO - tolerancije		Objekt:		Objekt broj:		
		<b>Sustav prihvata rasvjete</b>		R. N. broj:		
		Napomena:		Smjer:		
		Skinuti oštre vrhove.		Računalno inženjerstvo		
		Materijal: Plastika		Masa: 0,044kg		
				<b>ZAVRŠNI RAD</b>		
				Naziv:		
		Mjerilo originala		Podloga za kupolastu rasvjetu		
		<b>M1:1</b>		Pozicija:		
		Crtež broj:		AV - 1 - 08		
				Format: A4		
				Listova: 1		
				List: 1/1		

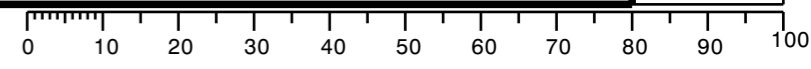


Poz.	Naziv dijela	Kom.	Crtež broj/Norma	Materijal	Dimenzije	Masa
6	Donja ploča za prihvat frontalne rasvjete	1	AV - 1 - 01	Plastika	Ø70 x 11	0,019kg
5	Vijak	3	DIN 976-1	8.8	M4 x 40	0,004kg
4	Gornja ploča za prihvat rasvjete	1	AV - 1 - 03	Plastika	Ø48 x 10	0,011kg
3	Leptir vijak	3	DIN 316	4.8	M5 x 25	0,008kg
2	Podložna pločica	6	ISO 7089	St 200H	Ø4,3 x 9	0,001kg
1	Matica	6	ISO 4032	8	M4	0,001kg

Broj naziva - code		Datum	Ime i prezime	Potpis
Projektirao		14.06.2019.	Antonija Vukoje	
Razradio		14.06.2019.	Antonija Vukoje	
Crtao		14.06.2019.	Antonija Vukoje	
Pregledao				
Voditelj rada				

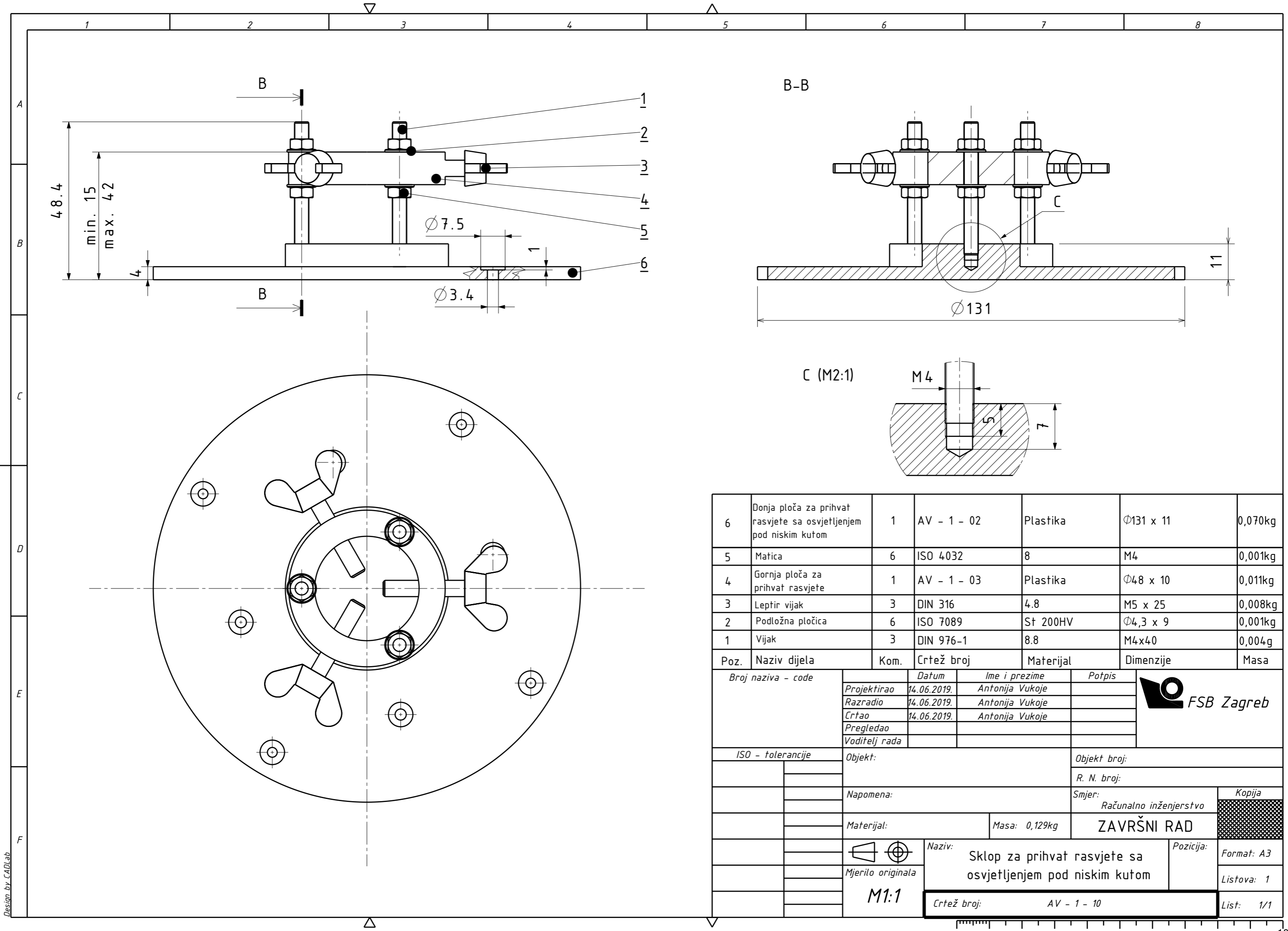
  

ISO - tolerancije		Objekt:	Objekt broj:
		Napomena:	R. N. broj:
		Materijal:	Smjer:
			Računalno inženjerstvo
		Masa: 0,078kg	<b>ZAVRŠNI RAD</b>
		Naziv:	Pozicija:
		Sklop za prihvat frontalne rasvjete	Format: A3
		Crtež broj: AV - 1 - 09	Listova: 1
			List: 1/1



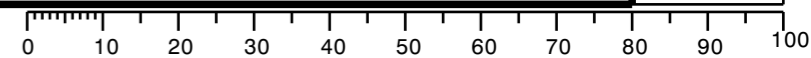
Design by CADLab





Poz.	Naziv dijela	Kom.	Crtež broj	Materijal	Dimenzije	Masa
6	Donja ploča za prihvat rasvjete sa osvjetljenjem pod niskim kutom	1	AV - 1 - 02	Plastika	Ø131 x 11	0,070kg
5	Matica	6	ISO 4032	8	M4	0,001kg
4	Gornja ploča za prihvat rasvjete	1	AV - 1 - 03	Plastika	Ø48 x 10	0,011kg
3	Leptir vijak	3	DIN 316	4.8	M5 x 25	0,008kg
2	Podložna pločica	6	ISO 7089	St 200HV	Ø4,3 x 9	0,001kg
1	Vijak	3	DIN 976-1	8.8	M4x40	0,004g

Broj naziva - code		Datum	Ime i prezime	Potpis	
Projektirao		14.06.2019.	Antonija Vukoje		
Razradio		14.06.2019.	Antonija Vukoje		
Crtao		14.06.2019.	Antonija Vukoje		
Pregledao					
Voditelj rada					
ISO - tolerancije		Objekt:		Objekt broj:	
				R. N. broj:	
		Napomena:		Smjer:	
				Računalno inženjerstvo	
		Materijal:		Masa: 0,129kg	ZAVRŠNI RAD
				Naziv: Sklop za prihvat rasvjete sa osvjetljenjem pod niskim kutom	
		Mjerilo originala		Pozicija: Format: A3	
		M1:1		Listova: 1	
		Crtež broj: AV - 1 - 10		List: 1/1	



Design by CADLab