

Primjena metode za smanjenje šuma na signal mjerenja kružnosti

Kožić, Karlo

Undergraduate thesis / Završni rad

2019

Degree Grantor / Ustanova koja je dodijelila akademski / stručni stupanj: **University of Zagreb, Faculty of Mechanical Engineering and Naval Architecture / Sveučilište u Zagrebu, Fakultet strojarstva i brodogradnje**

Permanent link / Trajna poveznica: <https://urn.nsk.hr/urn:nbn:hr:235:880026>

Rights / Prava: [In copyright](#)/[Zaštićeno autorskim pravom.](#)

Download date / Datum preuzimanja: **2024-09-27**

Repository / Repozitorij:

[Repository of Faculty of Mechanical Engineering and Naval Architecture University of Zagreb](#)



SVEUČILIŠTE U ZAGREBU
FAKULTET STROJARSTVA I BRODOGRADNJE

ZAVRŠNI RAD

Karlo Kožić

Zagreb, 2019.

SVEUČILIŠTE U ZAGREBU
FAKULTET STROJARSTVA I BRODOGRADNJE

ZAVRŠNI RAD
**Primjena metode za smanjenje
šuma na signal mjerenja kružnosti**

Mentori:

Doc.-dr.-sc. Vedran Šimunović, dipl. ing.

Student:

Karlo Kožić

Zagreb, 2019.

Izjavljujem da sam ovaj rad izradio samostalno koristeći znanja stečena tijekom studija i navedenu literaturu.

Zahvaljujem se doc.dr.sc. Vedranu Šimunoviću na pomoći pri odabiru teme završnog rada te na korisnim savjetima, stručnom vodstvu i prenesenom znanju pri izradi ovoga rada.

Veliku zahvalu dugujem svojoj obitelji i prijateljima za pruženu podršku tijekom cjelokupnog studiranja.

Karlo Kožić



SVEUČILIŠTE U ZAGREBU
FAKULTET STROJARSTVA I BRODOGRADNJE



Središnje povjerenstvo za završne i diplomske ispite
Povjerenstvo za završne ispite studija strojarstva za smjerove:
proizvodno inženjerstvo, računalno inženjerstvo, industrijsko inženjerstvo i menadžment, inženjerstvo
materijala i mehatronika i robotika

Sveučilište u Zagrebu Fakultet strojarstva i brodogradnje	
Datum	Prilog
Klasa:	
Ur.broj:	

ZAVRŠNI ZADATAK

Student:

Karlo Kožić

Mat. br.: 0035204761

Naslov rada na
hrvatskom jeziku:

Primjena metode za smanjenje šuma na signal mjerenja kružnosti

Naslov rada na
engleskom jeziku:

Noise reduction method applied on roundness measurement signal

Opis zadatka:

Šum je neželjeni dio signala mjerenja koji nije moguće izbjeći i nastaje kao posljedica mehaničkih i elektroničkih nesavršenosti. U literaturi se mogu pronaći matematički modeli koje je moguće primijeniti na mjerni signal kružnosti u cilju smanjenja šuma na niže razine.

U radu je stoga potrebno:

- Opisati elemente sustava za mjerene odstupanja od kružnosti s naglaskom na dobivanje mjernog signala.
- Opisati metode za smanjenje šuma koje su primjenjive na mjerenje odstupanja od kružnosti.
- Izraditi model profila kružnosti s uključenim šumom.
- Odabrati metodu za smanjenje šuma i primijeniti je na simuliran profil kružnosti.
- Analizirati dobivene rezultate, komentirati ih, te ponuditi zaključak.

U radu je potrebno navesti korištenu literaturu i eventualno dobivenu pomoć.

Zadatak zadan:

29. studenog 2018.

Zadatak zadao:

Doc. dr. sc. Vedran Šimunović

Rok predaje rada:

1. rok: 22. veljače 2019.
2. rok (izvanredni): 28. lipnja 2019.
3. rok: 20. rujna 2019.

Predviđeni datumi obrane:

1. rok: 25.2. - 1.3. 2019.
2. rok (izvanredni): 2.7. 2019.
3. rok: 23.9. - 27.9. 2019.

Predsjednik Povjerenstva:

SADRŽAJ

SADRŽAJ	I
POPIS SLIKA	II
POPIS TABLICA.....	III
POPIS OZNAKA	IV
SAŽETAK.....	V
SUMMARY	VI
1. UVOD.....	1
2. METODE ISPITIVANJA KRUŽNOSTI.....	4
2.1. Metode ispitivanja kružnosti s unutrašnjom mjernom referencom.....	4
2.2. Metode ispitivanja kružnosti s vanjskom mjernom referencom	4
2.2.1. Ispitivanje kružnosti primjenom rotirajućeg stola	5
2.2.2. Ispitivanje kružnosti primjenom rotirajućeg ticala	5
2.3. Mjerenje kružnosti u LFSB.....	6
3. REZULTATI MJERENJA KRUŽNOSTI.....	10
3.1. Parametri kružnosti	10
3.2. Postavljanje odgovarajuće geometrije (best fit geometry).....	12
4. METODE UKLANJANJA ŠUMA NA SIGNAL MJERENJA KRUŽNOSTI	14
4.1. Razlog uklanjanja šuma	14
4.2. Ekstrapolacija parametra $RONq$	15
4.3. Redukcija Fourierovih izraza	16
5. PRIMJENA METODE EKSTRAPOLACIJA PARAMETRA $RONq$	17
5.1. Uklanjanje ekscentričnosti	17
5.2. Analiza programa	20
6. ANALIZA PODATAKA DOBIVENIH EKSTRAPOLACIJOM PARAMETRA $RONq$ 26	
6.1. 3 mjerenja, 1000 mjernih točaka.....	26
6.2. 5 mjerenja, 1000 mjernih točaka.....	27
6.3. 10 mjerenja, 1000 mjernih točaka.....	28
7. EKSPLOATACIJA PARAMETRA $RONq$ NA STVARNIM VRIJEDNOSTIMA MJERENJA	31
8. ZAKLJUČAK.....	33
LITERATURA.....	34
PRILOZI.....	35

POPIS SLIKA

Slika 1.	Odstupanje od kružnosti [1]	1
Slika 2.	Karakteristične greške kružnosti [2].....	2
Slika 3.	Tolerancija kružnosti na osovini [3].....	3
Slika 4.	Uređaj za ispitivanje kružnosti - tip rotirajućeg stola [2].....	5
Slika 5.	Uređaj za ispitivanje kružnosti - tip rotirajućeg ticala [2].....	6
Slika 6.	Uređaj za ispitivanje kružnosti (LFSB) [1]	7
Slika 7.	Okretni stol	7
Slika 8.	Induktivno ticalo za mjerenje odstupanja od kružnosti.....	8
Slika 9.	Militron.....	9
Slika 10.	Računalna kartica PCI-DAS6034 [6]	9
Slika 11.	Objekt mjerenja i referentna kružnica	10
Slika 12.	Referentne kružnice minimalne zone	11
Slika 13.	Srednja referentna kružnica minimalne zone	11
Slika 14.	Zajednički prikaz svih referentnih kružnica	12
Slika 15.	Ekscentričnost objekta mjerenja [7]	17
Slika 16.	Početne linije koda	20
Slika 17.	Generiranje šuma i objekta mjerenja.....	21
Slika 18.	Uklanjanje ekscentričnosti	23
Slika 19.	Definiranje parametra $RONq$ za objekt mjerenja, rezultat prvog mjerenja i srednju vrijednost mjerenja	24
Slika 20.	Primjena ekstrapolacije parametra $RONq$	24
Slika 21.	Dijagram toka koda za primjenu metode	25
Slika 22.	Polarni prikaz objekta mjerenja (crno), rezultata prvog mjerenja (zeleno) i referentne kružnice najmanjih kvadrata objekta mjerenja (crveno) za 3 mjerenja s 1000 mjernih točaka	27
Slika 23.	Polarni prikaz objekta mjerenja (crno), rezultata prvog mjerenja (zeleno) i referentne kružnice najmanjih kvadrata objekta mjerenja (crveno) za 5 mjerenja s 1000 mjernih točaka	28
Slika 24.	Polarni prikaz objekta mjerenja (crno), rezultata prvog mjerenja (zeleno) i referentne kružnice najmanjih kvadrata objekta mjerenja (crveno) za 10 mjerenja s 1000 mjernih točaka	29
Slika 25.	Prikaz iznosa parametra $RONq$ za nekoliko mjerenja	30
Slika 26.	Objekt mjerenja	31

POPIS TABLICA

Tablica 1. Iznos šuma u prvih 8 točaka za svako mjerenje	21
Tablica 2. Prvih 8 točaka izmjerenih po obodu objekta mjerenja	21
Tablica 3. Iznos stvarnog mjerenja (zbroy šuma i objekta mjerenja) u prvih 8 točaka za svako mjerenje	22
Tablica 4. Iznos srednje vrijednosti stvarnog mjerenja (zbroy šuma i objekta mjerenja podijeljen sa brojem mjerenja) u prvih 8 točaka	22
Tablica 5. Rezultati za 3 mjerenja s 1000 mjernih točaka.....	26
Tablica 6. Rezultati za 5 mjerenja s 1000 mjernih točaka.....	27
Tablica 7. Rezultati za 10 mjerenja s 1000 mjernih točaka.....	28
Tablica 8. Iznos pomaka ticala u prvih 8 točaka za svih 5 mjerenja	32
Tablica 9. Prikaz konačnih rezltata uklanjanja šuma	32

POPIS OZNAKA

Oznaka	Jedinica	Opis
T	μm	Odstupanje od kružnosti
$RONq$	μm	Drugi korijen sume kvadrata lokalnih odstupanja objekta mjerjenja od referente kružnice najmanjih kvadrata
$RONp$	μm	Najveće pozitivno lokalno odstupanje objekta mjerjenja od referentne kružnice najmanjih kvadrata
$RONv$	μm	Apsolutna vrijednost najvećeg lokalnog negativnog odstupanja objekta mjerjenja od referentne kružnice najmanjih kvadrata
$RONt$	μm	Suma najvećeg pozitivnog i negativnog lokalnog odstupanja objekta mjerjenja od referentne kružnice
$Z(x)$	μm	Profil srednje vrijednosti mjerjenja
n	-	Broj mjernih točaka
m	-	Broj mjerjenja
A_m	μm	Amplituda Fourierove komponente
x	rad	Kut Fourierove komponente
φ_m	rad	Faza Fourierove komponente
a	μm	x koordinata ekscentričnosti objekta mjerjenja
b	μm	y koordinata ekscentričnosti objekta mjerjenja
r	mm	Polumjer objekta mjerjenja
$R(\Theta)$	μm	Radijalno odstupanje

SAŽETAK

U ovom završnom radu prikazan je problem utjecaja šuma na rezultat mjerenja odstupanja od kružnosti. U uvodu je opisan pojam kružnosti, karakteristične greške kružnosti te upotreba kružnosti kao tolerancije oblika u tehničkim nacrtima.

Sljedeće poglavlje prikazuje na koji se način mjeri odstupanje od kružnosti te je prikazan postupak mjerenja odstupanja od kružnosti u Laboratoriju za precizna mjerenja dužina (LFSB) na Fakultetu strojarstva i brodogradnje (FSB).

Nakon toga detaljno su prikazani parametri koji opisuju stanje kružnosti. Svaki od tih parametara odnosi se na referentnu kružnicu koja je pridružena objektu mjerenja, odnosno kružnom profilu. Također je prikazan postupak postavljanja odgovarajuće geometrije, odnosno proces postavljanja zamjenske geometrije iz stvarnih podataka prikupljenih mjeriteljskim instrumentima.

Zatim su opisane dvije metode pomoću kojih se uklanja šum iz rezultata mjerenja odstupanja od kružnosti. Prva metoda smanjuje šum ekstrapolacijom jednog parametra kružnosti, dok druga metoda koristi Fourierovu transformaciju te provođenjem više mjerenja kroz određeni set jednadžbi generira profil smanjenog šuma.

U idućem poglavlju prikazan je detaljan način uklanjanja ekscentričnosti objekta što je važno iz razloga što na ekcentričnost direktno utječe sam mjeritelj. Uz što manju ekscentričnost rezultati mjerenja će biti točniji. Također je prikazano uklanjanje šuma metodom ekstrapolacije parametra kružnosti. Postupak je simuliran u programskom paketu Matlab.

Ista metoda provedena je na simulaciji tri primjera sa različitim brojem mjerenja. Iz tablično prikazanih rezultata vidljivo je da se utjecaj šuma smanjuje sa povećanim brojem mjerenja. Također je vidljivo da su dovoljna četiri ponovljena mjerenja za dovoljno pouzdane rezultate. Daljnjim ponavljanjem mjerenja šum će biti smanjen, ali ga nije moguće u potpunosti ukloniti.

Zadnji dio ovog završnog rada prikazuje ekstrapolaciju parametra kružnosti provedenu na stvarnim rezultatima mjerenja dobivenim u LFSB-u, njihovu analizu te zaključak.

Ključne riječi: kružnost, odstupanje od kružnosti, uklanjanje šuma

SUMMARY

This paper presents the problem of the impact that noise has on the result of measuring roundness deviation. Introduction describes the notion of roundness, characteristic/typical errors in roundness and the use of roundness as a tolerance in technical designs.

The following section shows how roundness deviation is measured and the procedure of measuring roundness deviation in Laboratory for Precision Length Measurements (LFSB) at Faculty of Mechanical Engineering and Naval Architecture (FSB).

After that, the parameters describing the state of roundness are presented in detail. Each of these parameters refers to a reference circle that is associated to a measurement object. There is also shown a procedure for setting the most suitable geometry - the procedure for setting replacement geometries from the actual data collected by measuring instruments.

Furthermore, two methods by which noise can be eliminated when measuring deviation from roundness are described. The first method reduces noise by extrapolating one roundness parameter, while the second method uses a Fourier transformation and generates a reduced noise profile by conducting several measurements through a set of equations.

The next section presents a detailed way of removing the eccentricity of an object, which is important because the eccentricity is directly affected by the measurer themselves. With decreased eccentricity, measurement results will come out more accurate. There is also a noise removal presented by the method of extrapolation of the roundness parameter. This procedure is simulated in the software package Matlab.

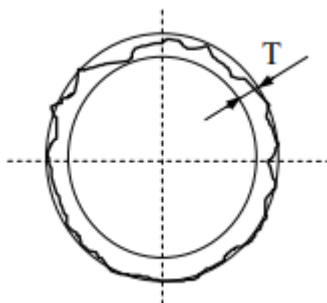
The same method was conducted by simulating three examples with a different number of measurements. The results presented in the tables show that the impact of noise is decreased with increasing number of measurements. It is also evident that four repeated measurements are (ne treba good) enough for sufficiently reliable results. By increasing the number of measurements, the noise is reduced, although it can not be completely eliminated.

The last part of this paper shows the extrapolation of the circularity parameter conducted on the actual measurement results obtained in the LFSB, their analysis and conclusion.

Key words: roundness, roundness deviation, noise elimination

1. UVOD

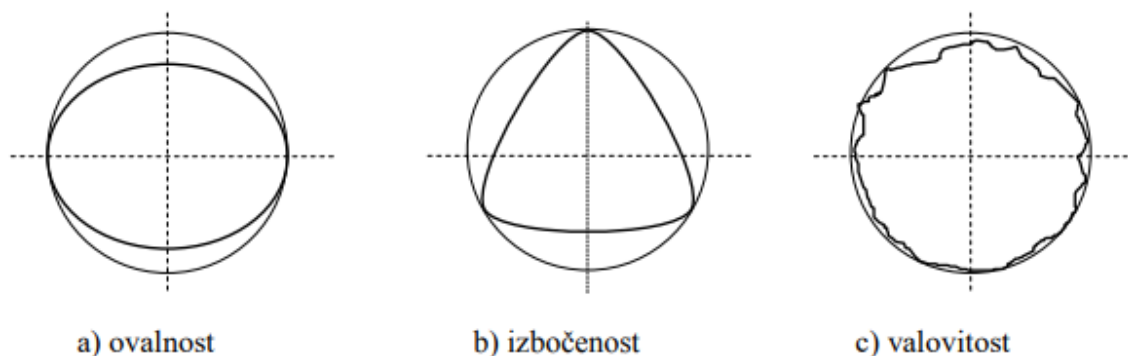
Kružnost se odnosi na stanje kružne linije ili površine kružnog dijela, kod kojeg su sve točke na liniji ili na obodu poprečnog presjeka dijela te su jednako udaljene od središnje točke. U stvarnosti dozvoljeno odstupanje od kružnosti je određeno površinom između dvije koncentrične kružnice, u istoj ravnini, čija je razlika polumjer T . Linija profila dijela ne smije niti jednom točkom izlaziti izvan kružnog vijenca. [1]



Slika 1. Odstupanje od kružnosti [1]

Strojni dijelovi kružnog poprečnog presjeka su najčešće izrađivani u području strojarstva (zatici, osovine, vijci, vratila). Međutim, zbog nesavršenosti tehnologija za izradu tih dijelova, poprečni presjeci odstupaju od idealne kružnice, što nije vidljivo golim okom. Koliko je dopušteno odstupanje od spomenute idealne kružnice, definirano je odstupanjem od kružnosti. Uređajem za mjerenje kružnosti možemo vidjeti koliko iznosi odstupanje od kružnosti te kako izgleda poprečni presjek strojnog dijela.

Uzrok pogreške može se najjednostavnije odrediti pomoću broja sinusoidnih valova sadržanih u kružnom profilu, odnosno valovitosti po kružnici (UPR). Najčešće se javljaju ovalnost ($UPR = 2$), izbočenost ($2 < UPR < 50$) i valovitost ($UPR > 50$). Ovalnost nastaje zbog nepravilnosti šiljaka alatnog stroja, nepravilnosti središnjih gnijezda izratka i oštećenja šiljaka ili gnijezda. Izbočenost nastaje zbog stezanja u strojnom škripcu te brušenju bez središnjih gnijezda. Valovitost nastaje zbog vibracija alatnog stroja i nedovoljne krutosti obratka. [1]

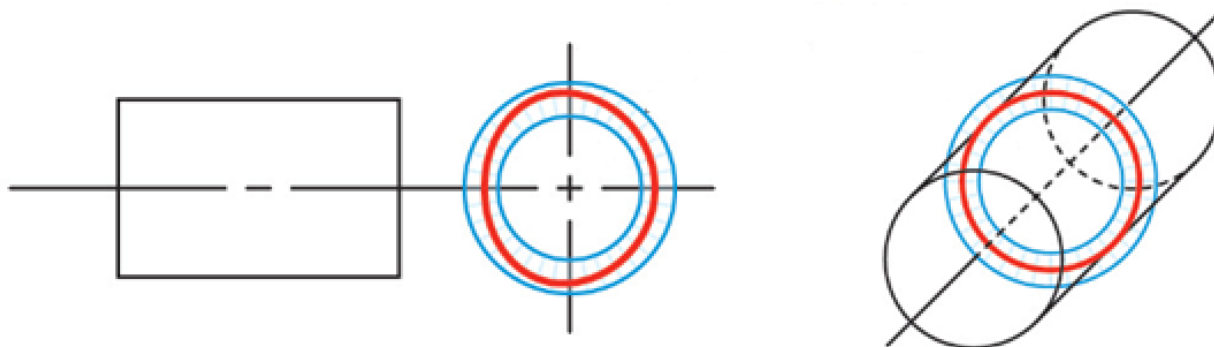


Slika 2. Karakteristične greške kružnosti [2]

Kružni dijelovi najjednostavniji su za montiranje, ali greške u izradi mogu onemogućiti montažu rotacijskih strojnih dijelova (npr. nemogućnost montiranja zatika u provrt), bez obzira što su i provrt i zatic u zadanim granicama duljinske tolerancije (odnosno u tolerancijskom polju). Da se to spriječi, koriste se tolerancije oblika i položaja, koje se mogu primijeniti na strojne dijelove. Njihovom primjenom jasno se definira zahtjev konstruktora prema tehnologu u proizvodnji. Zahtjevi za ispitivanjem odstupanja od oblika i položaja najčešće se javljaju u domeni izrade dijelova i provjere geometrijske točnosti alatnih strojeva.

Kružnost je simbol koji se koristi za opisivanje koliko strojni dio treba biti blizak kružnici. Kružnost je 2D tolerancija koja je neovisna o bilo kojoj drugoj mjeri (npr. duljini) i znatno je manja od promjera strojnog dijela.

Na Slici 3. prikazana je tolerancija kružnosti na osovini u iznosu od 0,030 mm što znači da profil poprečnog presjeka osovine mora biti unutar vrijednosti promjera osovine $\pm 15 \mu\text{m}$, odnosno da su koncentrične kružnice unutar kojih se nalazi profil osovine udaljene $30 \mu\text{m}$. Zona tolerancije nalazi se u ravnini koja je okomita na središnju os osovine. [3]



Slika 3. Tolerancija kružnosti na osovini [3]

Tolerancija kružnosti je česta tolerancija koja se koristi u svim oblicima proizvodnje. Ukoliko strojni dio treba biti cilindričan, poput rotirajućeg vratila ili ležaja, koristi se tolerancija kružnosti, koja se često može vidjeti na tehničkim crtežima. [3]

Na Fakultetu strojarstva i brodogradnje u Zagrebu (FSB) mjerenje odstupanja od kružnosti provodi u Nacionalnom laboratoriju za precizna mjerenja dužina (LFSB) uz mjernu nesigurnost ispod mikrometra. Laboratorij je utemeljen davne 1959. godine te se od utemeljenja do danas njeguje mjerenje duljine, kuta i hrapavosti površina s visokom točnošću. Po osamostaljenju Republike Hrvatske Laboratorij preuzima odgovornost i obvezu osiguravanja sljedivosti do međunarodnih etalona za duljinu, kut i parametre hrapavosti površina, posebice u cilju provođenja akreditiranih postupaka umjeravanja etalona i mjernih sredstava duljine. [4]

Prvu međunarodnu akreditaciju Laboratorij je dobio 1994. godine od strane SIT-a (Servizio di taratura in Italia). Akreditacija SIT-a (kasnije ACREDIA) je održavana do 2013. godine kada je Laboratorij, sukladno pravilima EA, prešao na Hrvatsku akreditacijsku agenciju (HAA). Danas je u Laboratoriju akreditirano 35 postupaka umjeravanja uključujući i mjerenje odstupanja od kružnosti. Pored usluga umjeravanja pod HAA akreditacijom Laboratorij pruža i usluge mjerenja, odnosno provjere kvalitete, vrlo zahtjevnih proizvoda i sastavnih dijelova. [5]

2. METODE ISPITIVANJA KRUŽNOSTI

Postoje dvije metode ispitivanja kružnosti [1]:

- Metode ispitivanja kružnosti s unutrašnjom mjernom referencom (konvencionalne metode)
- Metode ispitivanja kružnosti s vanjskom mjernom referencom

2.1. Metode ispitivanja kružnosti s unutrašnjom mjernom referencom

Nedostatak ovih metoda jest što je mjerna referenca u toku ispitivanja kružnosti promjenjiva. Razlog tome leži u određivanju mjerne reference na temelju elemenata površine ispitivanog predmeta mjerenja.

Primjenom ovih metode ne može se procijeniti veličina odstupanja od kružnosti, nego se samo mogu dobiti indikacije je li (ili nije) ispitivani profil pravilan, bez izraženih grešaka kružnosti i to samo u određenim slučajevima. [1]

To su metode [2]:

- dijametralno ispitivanje kružnosti
- ispitivanje kružnosti primjenom mjernih šiljaka
- ispitivanje kružnosti primjenom V-prizmi

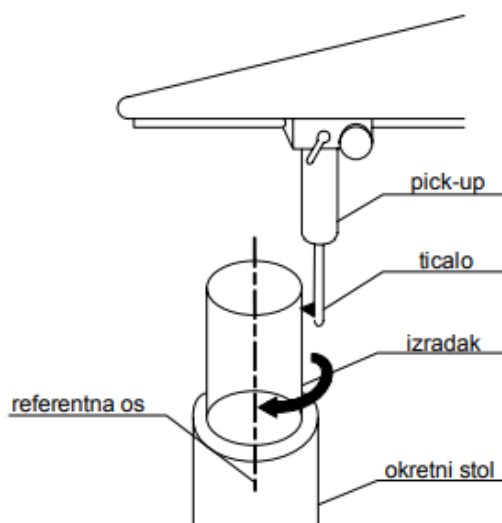
2.2. Metode ispitivanja kružnosti s vanjskom mjernom referencom

Kod ovih metoda ispitivanja kružnosti za mjernu referencu uzima se os rotacije precizno izrađenog vretena čija točnost rotacije mora biti unutar strogo propisanih granica. Primjenom ove metode ispitivanja kružnosti dobiva se stvarna slika geometrijskog stanja ispitivane površine i informacije koje su u tijesnoj vezi s funkcionalnošću dijela. Metoda ispitivanja kružnosti s vanjskom mjernom referencom primjenjuje se na dva tipa uređaja za ispitivanja kružnosti, a to su: [2]

- tip rotirajućeg stola
- tip rotirajućeg ticala

2.2.1. Ispitivanje kružnosti primjenom rotirajućeg stola

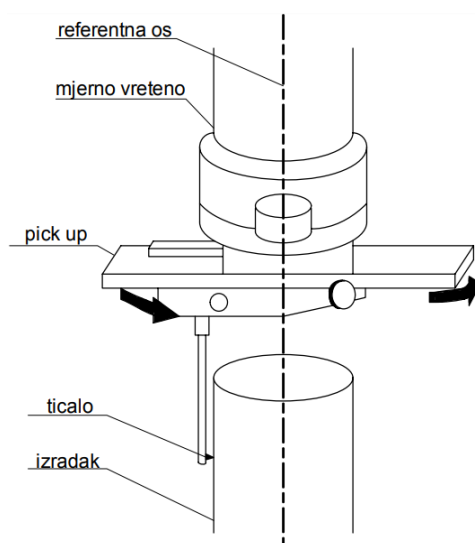
Početak ispitivanja kružnosti primjenom rotirajućeg stola je postavljanje predmeta ispitivanja na okretni stol. Nakon toga postavimo ticalo tako da je ono u blagom dodiru s predmetom ispitivanja. Prilikom rotacije predmeta ispitivanja oko svoje osi, ticalo će registrirati svaki svoj pomak te ćemo tako dobiti izgled poprečnog presjeka predmeta ispitivanja. Rezultati mjerenja prikazuju se na monitoru u obliku linearnog ili polarnog grafa. [2]



Slika 4. Uređaj za ispitivanje kružnosti - tip rotirajućeg stola [2]

2.2.2. Ispitivanje kružnosti primjenom rotirajućeg ticala

Postupak je sličan ispitivanju kružnosti primjenom rotirajućeg stola, uz jednu bitnu razliku: u ovom načinu ispitivanja stol miruje, dok ticalo rotira oko predmeta ispitivanja. Rezultati mjerenja prikazuju se na monitoru u obliku linearnog ili polarnog grafa. [2]



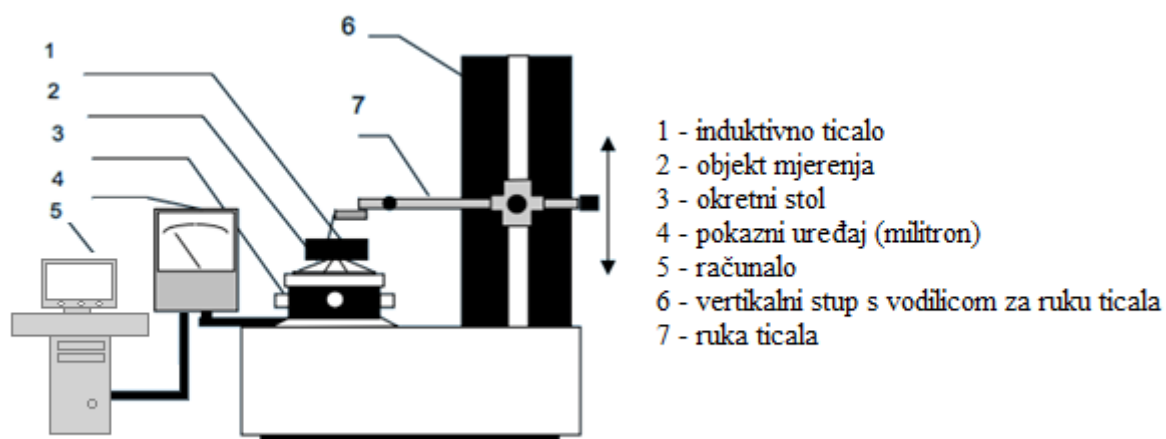
Slika 5. Uređaj za ispitivanje kružnosti - tip rotirajućeg ticala [2]

2.3. Mjerenje kružnosti u LFSB

U Nacionalnom laboratoriju za precizna mjerenja dužina (LFSB) kružnost se mjeri uređajem MMQ-3. Uređaj koristi metodu za ispitivanje kružnosti s vanjskom mjernom referencom.

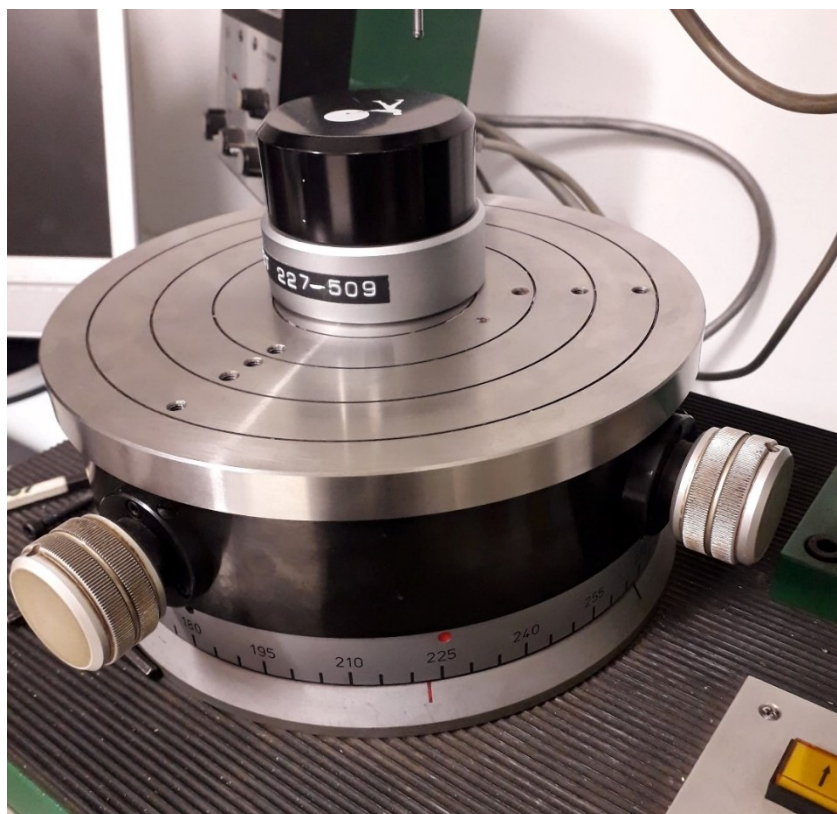
Komponente uređaja za mjerenje kružnosti čine [1]:

- Induktivno ticalo
- Okretni stol
- Militron
- Stup s vodicom
- Ruka ticala
- Elektronička kartica
- Računalo



Slika 6. Uređaj za ispitivanje kružnosti (LFSB) [1]

Okretni stol (Slika 7.) služi ujednačenom rotiranju predmeta mjerenja. Točnost i ujednačenost rotacije direktno utječu na ispravnost rezultata mjerenja. Pomoću dva vijka omogućeno je centriranje predmeta mjerenja u xy ravnini, a s dodatna dva vijka podešava se nagib predmeta mjerenja.



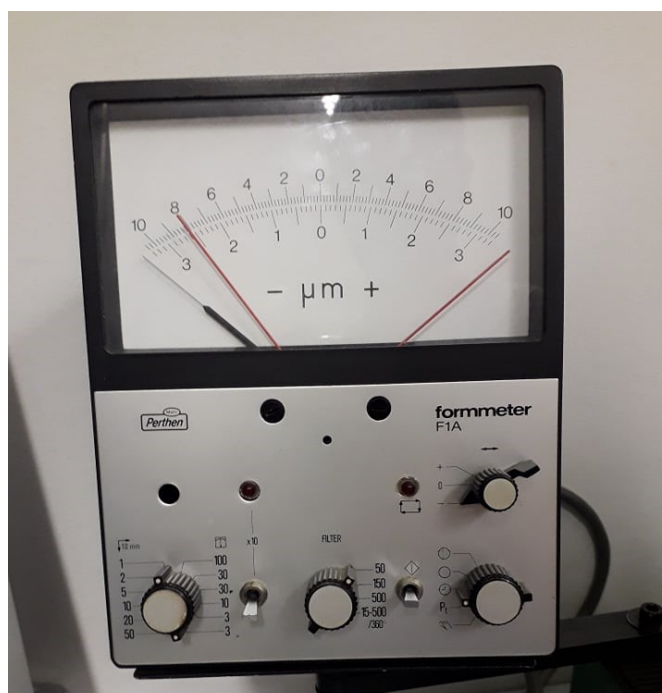
Slika 7. Okretni stol

Na vertikalnom stupu s vodicom za ruku ticala nalazi se induktivno ticalo za mjerenje odstupanja od kružnosti. Ruka ticala može se pomicati u vertikalnom i horizontalnom smjeru. Vertikalni pomak ostvaruje se pomoću električno pogonjenog vretena i ono omogućava mjerenje odstupanja od kružnosti u različitim presjecima predmeta mjerenja. Horizontalni pomak ostvaruje se pomoću preciznog vijka te ono omogućava kontakt ticala i predmeta mjerenja.



Slika 8. Induktivno ticalo za mjerenje odstupanja od kružnosti

S obzirom na to da je ticalo u kontaktu s predmetom mjerenja, svaka točka na plaštu predmeta mjerenja koja se nalazi na različitoj udaljenosti od središta predmeta mjerenja uzrokuje mehanički pomak ticala te ga ono pretvara u analogni naponski signal. Pomoću militrona (elektronski uređaj za pojačanje signala) dobiveni se analogni naponski signal obrađuje i pojačava. Mehanički pomaci prikazuju se na mjernoj skali militrona. Na militronu je potrebno odabrati mjerno područje, tako da se sve izmjerene vrijednosti nalaze unutar odabranog mjernog područja.



Slika 9. Militron

Pomak ticala prenosi se do računala preko elektroničke kartice PCI-DAS6034 koja je povezana s računalom pomoći PCI sabirnice. Kartica se sastoji od 16 analognih ulaza. Svaki ulaz može biti zasebno konfiguriran kao jednostrani i diferencijalni. Analogni ulazi su 16-bitne rezolucije. Mjerno područje kartice je od ± 50 mV do ± 10 V te ono ovisi o softveru koji se koristi prilikom njenog korištenja. [6]



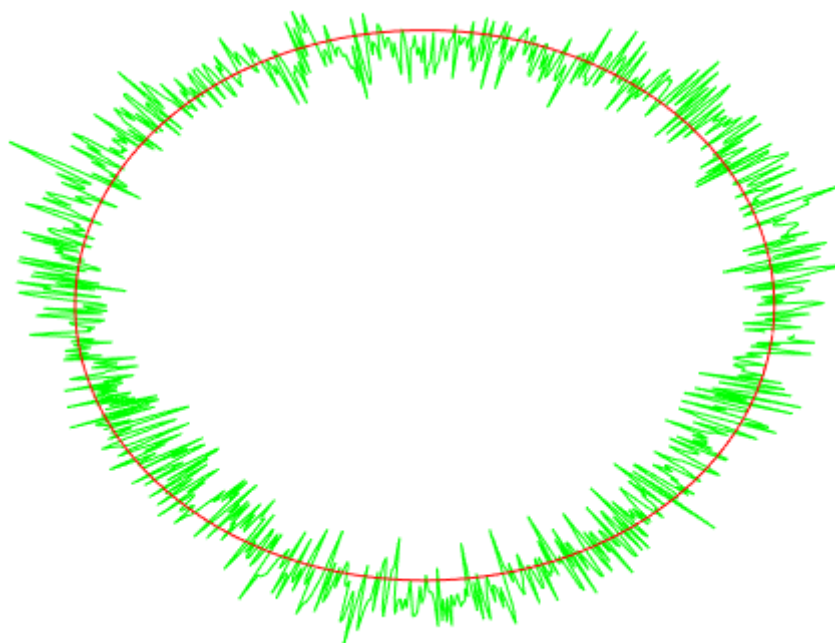
Slika 10. Računalna kartica PCI-DAS6034 [6]

3. REZULTATI MJERENJA KRUŽNOSTI

3.1. Parametri kružnosti

Prilikom mjerenja kružnosti koriste se različiti parametri koji opisuju stanje kružnosti. U ovom su dijelu završnog rada navedeni i objašnjeni pojedini parametri kružnosti s ciljem lakšeg razumijevanja ostatka rada.

Svaki parametar odnosi se na referentnu kružnicu. To je kružnica koja je pridružena objektu mjerenja (kružnom profilu). Referentna kružnica prikazana je crvenom bojom, a objekt mjerenja (kružni profil) zelenom bojom.



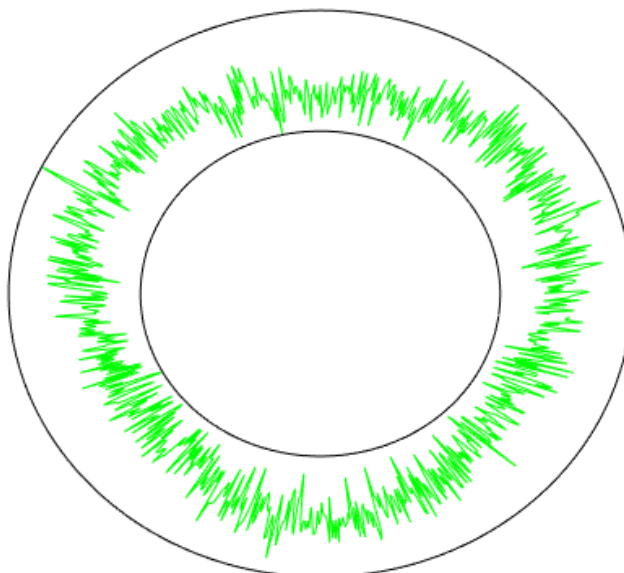
Slika 11. Objekt mjerenja i referentna kružnica

Lokalno odstupanje od kružnosti (LRD) naziv je za minimalnu udaljenost točke kružnog profila (objekta mjerenja) i referentne kružnice. Prema Slici 11., lokalno odstupanje od kružnosti računa se kao apsolutna razlika između „crvene“ i „zelene“ kružnice.

Referentna kružnica najmanjih kvadrata (LSCI) je takva kružnica za koju vrijedi da je suma kvadrata lokalnih kružnih odstupanja minimalna (na taj način prikazana je referentna kružnica na Slici 11.)

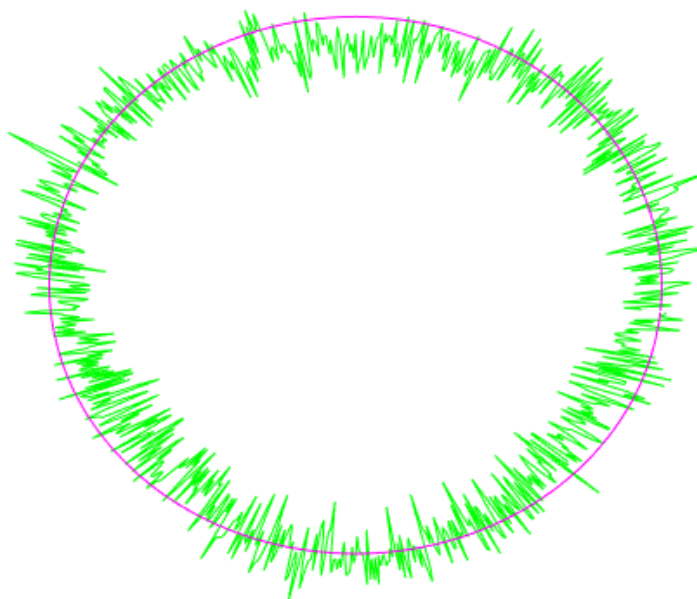
Referentne kružnice minimalne zone (MZCI) su dvije koncentrične kružnice (vanjska i unutarnja) koje okružuju objekt mjerenja (kružni profil) i imaju najmanje radijalno

razdvajanje. To znači da je unutarnja kružnica radijusa najmanje vrijednosti objekta mjerenja (kružnog profila), a vanjska kružnica radijusa najveće vrijednosti objekta mjerenja (kružnog profila). Referentne kružnice minimalne zone prikazane su crnom bojom.



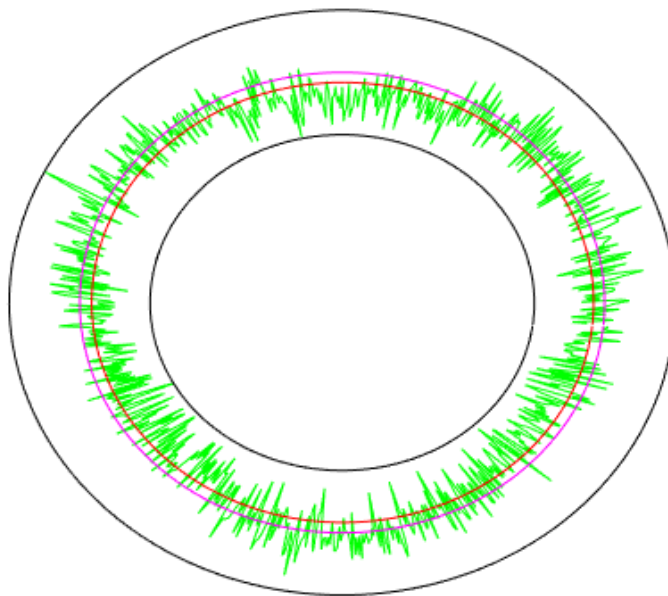
Slika 12. Referentne kružnice minimalne zone

Srednja referentna kružnica minimalne zone jest kružnica koja predstavlja aritmetičku sredinu referentnih kružnica minimalne zone (MZCI). Na Slici 13. prikazana je ljubičastom bojom.



Slika 13. Srednja referentna kružnica minimalne zone

Na Slici 14. prikazane su sve navedene kružnice zajedno. Potrebno je uočiti kako se razlikuje srednja referentna kružnica minimalne zone (ljubičasta) od referentne kružnice najmanjih kvadrata (crveno). Metoda najmanjih kvadrata se primjenjuje češće u problematici uklanjanja šuma i direktno je vezana uz parametar $RONq$.



Slika 14. Zajednički prikaz svih referentnih kružnica

Parametar $RONq$ jedan je od važnijih parametara odstupanja od kružnosti. On je definiran kao drugi korijen sume kvadrata lokalnih odstupanja od kružnosti u odnosu na referentnu kružnicu najmanjih kvadrata. Uz parametar $RONq$ veže se još nekoliko parametara: $RONp$ kao vrijednost najvećeg pozitivnog lokalnog odstupanja u odnosu na referentnu kružnicu najmanjih kvadrata; $RONv$ kao apsolutna vrijednost najvećeg negativnog odstupanja od kružnosti u odnosu na referentnu kružnicu najmanjih kvadrata; $RONt$ kao zbroj najvećeg pozitivnog i negativnog odstupanja od kružnosti koji se najčešće iskazuje kao mjera odstupanja od kružnosti.

3.2. Postavljanje odgovarajuće geometrije (best fit geometry)

Postavljanje odgovarajuće geometrije je proces postavljanja zamjenske geometrije iz stvarnih podataka prikupljenih pomoću mjeriteljskih instrumenata na stvarnim objektima mjerenja. To je nužni korak u mjeriteljstvu zato što su podaci prikupljeni pomoću mjernog utedača zapravo

točke na površini objekta mjerenja, a ne vrijednosti koje zanimaju mjeritelja, npr. oblik, duljina, visina, ravnost, paralelnost itd.

Kako bi se skup točaka transformirao u neku vrijednost koja mjeritelja zanima, potrebno je odrediti zamjensku geometriju prema mjernim točkama i izraditi model objekta mjerenja koji je izmjeren. Iz modela objekta moguće je iščitati određene podatke koji se koriste za kontrolu procesa, funkcionalnu analizu, provjeru tolerancije itd. Na primjer, prilikom mjerenja promjera cilindra, mjerni uređaj prikuplja koordinate točaka koje se nalaze na površini cilindra. Metoda odgovarajuće geometrije (u ovom slučaju metoda odgovarajuće kružnice) postavlja se prema dobivenim koordinatama mjernih točaka te se, nakon izrade modela objekta mjerenja, iščitavaju podaci o promjeru i obliku mjernog objekta. Metoda odgovarajuće geometrije može se primijeniti na svaki geometrijski element koji se može mjeriti, što je gotovo svaka geometrija (cilindri, sfere, ravnine, linije, konusi).

Prilikom mjerenja kružnih objekata, primarni cilj mjerenja je procijeniti opseg, cilindričnost, kružnost, a ponekad i ravnost objekta mjerenja. Uređajem za mjerenje kružnosti moguće je mjeriti samo odstupanje od kružnosti. Međutim, kada je objekt mjerenja postavljen na okretni stol uređaja za mjerenje kružnosti, rijetko je moguće vrlo precizno i točno centrirati objekt mjerenja. Prilikom mjerenja, os rotacije objekta mjerenja vrlo će vjerojatno biti različita od osi rotacije okretnog stola. Razlika između tih rotacija naziva se ekscentričnost. Stoga izmjerena odstupanja ne prikazuju izravno odstupanje od kružnosti. Ono se uobičajeno procjenjuje pomoću referentne kružnice koja se određuje metodom najmanjih kvadrata. To je takva kružnica za koju je suma kvadrata lokalnih kružnih odstupanja minimalna. Iz središta referentne kružnice može se uočiti ekscentričnost. [7]

4. METODE UKLANJANJA ŠUMA NA SIGNAL MJERENJA KRUŽNOSTI

Prilikom mjerenja, šum može dati pomak u mjernom parametru jer je sam šum sadržan unutar parametra, npr. unutar vrijednosti $RONa$, koja je različita od nule. U nastavku su prikazane metode za ispravljanje šuma za parametar kružnosti $RONq$ koji je ekvivalentan standardnoj devijaciji. S namjerom smanjivanja parametra $RONq$ uzimajući srednju vrijednost većeg broja mjerenja, vrijednost $RONq$ procjenjuje se ekstrapolacijom vrijednosti za beskonačan broj mjerenja.

To načelo je prošireno je kako bi se dobio cijeli profil bez šuma uzimajući u obzir promjenu svake Fourierove komponente. Kako je za svaku Fourierovu komponentu dostupna procjena, metoda ima samo prednosti kada je učinjeno više mjerenja. Kombinacijom dviju metoda te razmatranjem statističke značajke svake Fourierove komponente omogućeno je daljnje smanjivanje šuma. Prilikom mjerenja hrapavosti koriste se parametri Ra , Rq , itd., dok se prilikom mjerenja kružnost koriste parametri $RONa$, $RONq$, itd. [8]

4.1. Razlog uklanjanja šuma

Sa sve većim zahtjevima točnosti mjerenja, područja tolerancija su sve manje i manje. Znanost je vrlo napredovala i danas možemo izmjeriti dimenzionalne karakteristike koje nisu niti približno vidljive ljudskom oku. Mjerni uređaji su precizni, a samim time i vrlo osjetljivi. Vrlo je važno osigurati postojanu temperaturu u prostorima gdje se provode mjerenja (standardni uvjeti okoliša s temperaturom od 20 °C). Isto tako mjerni uređaji moraju biti u što većoj mjeri izolirani od okoline kako bi se što više smanjio negativni utjecaj okoline. Međutim, to u većini slučajeva nije moguće te su upravo iz tog razloga razvijene metode koje smanjuju šum.

4.2. Ekstrapolacija parametra $RONq$

Prva metoda koja će biti opisana razvijena je s ciljem smanjenja parametra $RONq$. Kao što je već spomenuto, $RONq$ je korijen kvadrata srednjeg profila mjerenja $Z(x)$, a računa se prema:

$$RONq = \sqrt{\frac{1}{2\pi} \int_0^{2\pi} Z(x)^2 dx} \quad (4.1)$$

Šum je uglavnom neovisan o samom profilu mjerenja (šum je zaseban, sam za sebe), stoga mjerni signal sadrži mjeru profila i mjeru šuma:

$$RONq^2_{mjerni_signal} = RONq^2_{profil} + RONq^2_{\sum} \quad (4.2)$$

Kada mjerenje ponovimo n puta, smanjujemo šum, odnosno njegov utjecaj. Mjereni profil je uvijek isti, dok se šum mijenja. Uz ponavljanje mjerenja te uzimanjem srednje vrijednosti šuma njegov utjecaj je manji. Primjenjivanjem navedenog dobivamo:

$$RONq^2_{srednja_vrijednost} = RONq^2_{profil} + RONq^2_{\sum} / n \quad (4.3)$$

Kombinacijom tih dviju jednadžbi, jednadžba šuma glasi:

$$RONq^2_{\sum} = (RONq^2_{mjerni_signal} - RONq^2_{srednja_vrijednost}) / (1 - n^{-1}) \quad (4.4)$$

a jednadžba profila:

$$RONq^2_{profil} = (n RONq^2_{srednja_vrijednost} - RONq^2_{mjerni_signal}) / (n - 1) \quad (4.5)$$

Kada bismo uzimali mnogo mjerenja i uzimali njihovu srednju vrijednost, smanjili bismo šum. Međutim, svako mjerenje nosi određenu cijenu, pa je potrebno mjerenja svesti na minimum. Korištenjem parametra $RONq$ i jednadžbi od (4.1) do (4.5) uz manji broj mjerenja smanjujemo šum više nego sa srednjom vrijednosti više mjerenja. [8]

4.3. Redukcija Fourierovih izraza

U prethodnoj metodi smanjuje se vrijednost $RONq$, dok će se u ovoj smanjivati svaki od zasebnih Fourierovih koeficijenata, tako da se izolirani profil može ponovno konstruirati. Međutim, prije prikaza same metode potrebno je pojasniti Fourierovu transformaciju. Fourierova transformacija zapisuje svaku periodičku funkciju kao sumu (konačnu ili beskonačnu) sinusa različitih amplituda, faza i frekvencija. Takva suma naziva se Fourierov red.

Profil se može prikazati kao suma nezavisnih Fourierovih izraza:

$$Z(x) = \sum_{m=1}^{n/2} A_m * \cos\left(\frac{2\pi m x}{n} - \varphi_m\right) \quad (4.6)$$

gdje je n broj mjernih točaka profila, A_m je amplituda, a φ_m faza m -te Fourierove komponente. Kvadrat amplituda daje frekvencijski spektar koji je povezan sa parametrom $RONq$:

$$Z^2(x) = RONq^2 = \sum_{i=1}^{N/2} \frac{A_m^2}{2} \quad (4.7)$$

Budući da su sve amplitude nezavisne, jednadžbe (4.4) i (4.5) mogu se na njih primijeniti, pa jednadžbe (4.4) i (4.5) postaju:

$$A_{m, \text{sum}}^2 = (A_m^2 \text{mjerni_signal} - A_m^2 \text{srednja_vrijednost}) / (1 - n^{-1}) \quad (4.8)$$

$$A_m^2 \text{profil} = (n * A_m^2 \text{srednja_vrijednost} - A_m^2 \text{mjerni_signal}) / (n - 1) \quad (4.9)$$

Postupak za dobivanje profila smanjenog šuma je sljedeći: Fourierova transformacija izvodi se za svaki pojedinačni, te za srednju vrijednost profila. Nakon toga primjenjuje se jednadžba (4.9) kako bi se izračunala amplituda profila smanjenog šuma, a zatim se koristi inverzna Fourierova transformacija korigiranog frekvencijskog spektra.

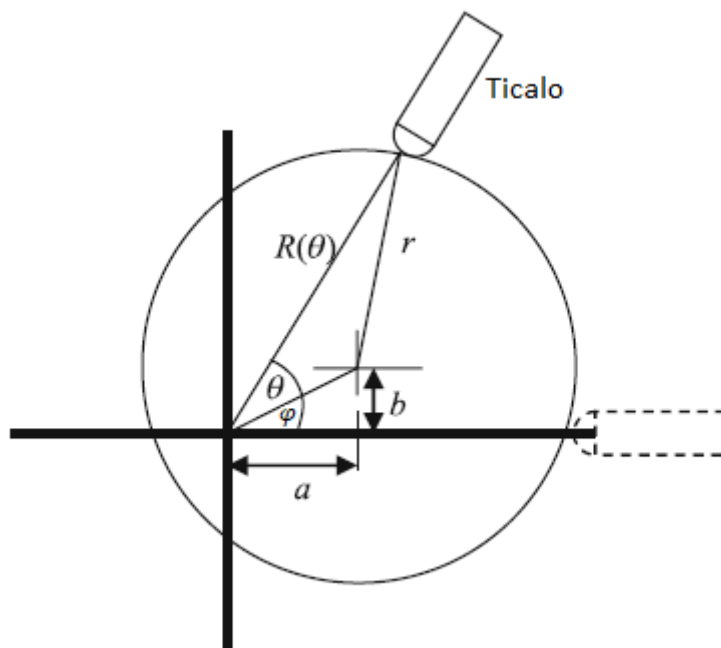
Jednadžba (4.9) ne daje rješenje za fazu φ_m u (4.6). Za fazu se uzima faza Fourierove komponente srednjeg profila. Za ona mjerenja u kojima je prisutan šum u velikoj razini, može se dogoditi da će rješenje jednadžbe (4.9) biti negativno. U tom se slučaju ta komponenta ne uzima u obzir (izjednačava se s nulom). [8]

5. PRIMJENA METODE EKSTRAPOLACIJA PARAMETRA $RONq$

S obzirom na to da primjenom ove metode nije potrebno višestruko ponavljanje mjerenja (što je i primarni cilj metoda), u ovom poglavlju prikazat će se smanjenje šuma na profilu kružnosti pomoću programskog paketa Matlab. Metoda će biti primijenjena mjerenjem kružnosti u Laboratoriju za precizna mjerenja dužina (LFSB) pomoću uređaja MMQ-3.

5.1. Uklanjanje ekscentričnosti

Kada bi objekt mjerenja bio savršeno centriran na rotirajućem stolu, rezultirajuće odstupanje od kružnosti bilo bi izravno povezano s kružnosti objekta. Međutim, kako objekt nikada ne može biti savršeno centriran, potrebno je odrediti kružnost objekta iz referentne kružnice koja se računa metodom najmanjih kvadrata (LSCI). U prisustvu male ekscentričnosti, što je uobičajena situacija kada je objekt mjerenja približno dobro centriran, kružnica se najbolje može aproksimirati geometrijom limaconsa. Prednost korištenja limaconsa jest ta da su jednadžbe za određivanje središta i radijusa rotacije linearne, što olakšava njihovo izračunavanje. [7]



Slika 15. Ekscentričnost objekta mjerenja [7]

Slika 15. prikazuje mjerenje odstupanja od kružnosti objekta mjerenja polumjera r s prisutnošću ekscentričnosti prikazane pomoću a i b . Mjerno radijalno odstupanje ticala je funkcija kuta θ prikazana kao $R(\theta)$ te se ono može prikazati kao: [7]

$$R(\theta) = a \cos \theta + b \sin \theta + \sqrt{r^2 - (a^2 - b^2) \sin(\theta - \varphi)} \quad (5.1)$$

dok je

$$\varphi = \tan^{-1} (b/a) \quad (5.2)$$

Jednadžba (5.1) može se proširiti, pa onda izgleda ovako:

$$\begin{aligned} R(\theta) &= a \cos \theta + b \sin \theta + r \sqrt{1 - \frac{[(a^2 + b^2) \sin(\theta - \varphi)]}{r^2}} = \\ &= a \cos \theta + b \sin \theta + r \sqrt{1 - \frac{[(a^2 + b^2) \sin(\theta - \varphi)]}{2r^2}} + \dots \end{aligned} \quad (5.3)$$

S obzirom na to da su a i b puno manje vrijednosti u usporedbi s r , možemo zanemariti izraze s većom potencijom od r u nazivniku jednadžbe (5.3). Iz toga proizlazi jednadžba: [7]

$$R(\theta) = r + a \cos \theta + b \sin \theta \quad (5.4)$$

Jednadžba (5.4) je linearna za nepoznanice (a , b , r) te je prilično jednostavno izračunati nepoznate parametre za n radijalnih odstupanja kao funkcije kuta θ . Oznaka n prikazuje broj mjernih točaka preuzet s objekta mjerenja. Jednadžba (5.4) može se zapisati matrično u obliku $AP = B$, gdje su: [7]

$$A = \begin{bmatrix} \cos \theta (1) & \sin \theta (1) & 1 \\ \dots & \dots & \dots \\ \cos \theta (n) & \sin \theta (n) & 1 \end{bmatrix}, \quad P = \begin{bmatrix} a \\ b \\ r \end{bmatrix}, \quad B = \begin{bmatrix} R(1) \\ \dots \\ R(n) \end{bmatrix} \quad (5.5)$$

Istu jednadžbu možemo zapisati kao $A^TAP = A^TB$, čije je rješenje:

$$\begin{bmatrix} \sum_{i=1}^n \cos^2 \theta(i) & \sum_{i=1}^n \cos \theta(i) \sin \theta(i) & \sum_{i=1}^n \cos \theta(i) \\ \sum_{i=1}^n \cos \theta(i) \sin \theta(i) & \sum_{i=1}^n \sin^2 \theta(i) & \sum_{i=1}^n \sin \theta(i) \\ \sum_{i=1}^n \cos \theta(i) & \sum_{i=1}^n \sin \theta(i) & n \end{bmatrix} \begin{bmatrix} a \\ b \\ r \end{bmatrix} = \begin{bmatrix} \sum_{i=1}^n \cos \theta(i) R(i) \\ \sum_{i=1}^n \sin \theta(i) R(i) \\ \sum_{i=1}^n R(i) \end{bmatrix} \quad (5.6)$$

Budući da se točke mjerenja nalaze na cijelom opsegu predmeta mjerenja, vrijedi sljedeće:

$$\sum_{i=1}^n \cos \theta(i) \sin \theta(i) = 0 \quad (5.7)$$

$$\sum_{i=1}^n \cos \theta(i) = 0 \quad (5.8)$$

$$\sum_{i=1}^n \sin \theta(i) = 0 \quad (5.9)$$

$$\sum_{i=1}^n \cos^2 \theta(i) = \frac{n}{2} \quad (5.10)$$

$$\sum_{i=1}^n \sin^2 \theta(i) = n/2 \quad (5.11)$$

Uvrštavanjem prethodnih izraza u jednadžbu (5.6), dobiva se:

$$\begin{bmatrix} n/2 & 0 & 0 \\ 0 & n/2 & 0 \\ 0 & 0 & n \end{bmatrix} \begin{bmatrix} a \\ b \\ r \end{bmatrix} = \begin{bmatrix} \sum_{i=1}^n \cos \theta(i) R(i) \\ \sum_{i=1}^n \sin \theta(i) R(i) \\ \sum_{i=1}^n R(i) \end{bmatrix} \quad (5.12)$$

Iz jednadžbe (5.12) proizlaze izrazi za središte i radijus referentne kružnice najmanjih kvadrata:

$$a = \left(\frac{2}{n}\right) \sum_{i=1}^n \cos \theta (i) \quad (5.13)$$

$$b = \left(\frac{2}{n}\right) \sum_{i=1}^n \sin \theta (i) \quad (5.14)$$

$$r = \left(\frac{1}{n}\right) \sum_{i=1}^n R (i) \quad (5.15)$$

5.2. Analiza programa

Da bismo započeli simulaciju mjerenja, potrebno je generirati objekt mjerenja i šum. Međutim, prije toga moramo odrediti koliko ćemo uzimati točaka s objekta mjerenja te koliko puta ćemo ponoviti mjerenje. Naredbe za postizanje toga prikazane su na Slici 16.

```

4 - n = 1000; %broj mjernih točaka
5 - m = 3; %broj mjerenja
6 - pomak = 200;
7 - UPR = 3; %broj "udubina po krugu"
8 - amplituda = 30/2;
9 - korak = 2*pi/n;
10 - x = 0:korak:2*pi-korak;

```

Slika 16. Početne linije koda

Iz Slike 16. može se zaključiti da će objekt mjerenja i šum biti matrice sa m stupaca i n redova. *Amplituda* određuje raspon kretanja objekta mjerenja. *Korak* prikazuje za koji kut se mora zarotirati objekt mjerenja da bi ticalo „stiglo“ do iduće mjerne točke, a x označuje iznos kuta za svaku mjernu točku. *Pomak* služi samo kako bi prikaz bio uočljiviji, on nema drugu funkciju (Slika 22., Slika 25., Slika 27., Slika 28., Slika 29). Potrebno je naglasiti da su *amplituda* i šum (oznaka *sum1*) prikazani nerealno kako bi njihov prikaz bio što uočljiviji.

Nakon toga potrebno je definirati objekt mjerenja i šum. Šum je generiran unutar Matlaba pomoću generatora slučajnih brojeva uz normalnu razdiobu s očekivanjem 0 i standardnim odstupanjem 16. Objekt mjerenja (oznaka *objekt*) prikazuje kružni profil sa *UPR* harmonika te proizvoljnim odabirom ekscentričnosti (u ovom slučaju iznosi $20 \cdot \sin(x)$). *Zajedno* prikazuje zbroj šuma i objekta mjerenja, odnosno mjerni signal koji mjerimo pomoću uređaja za mjerenje odstupanja od kružnosti, a *zajednosr* prikazuje srednju vrijednost *m* mjerenja. Na Slici 17. prikazane su naredbe za definiranje objekta mjerenja, šuma, mjernog signala te njegove srednje vrijednosti. U tablicama 1., 2., 3. i 4. prikazane su vrijednosti šuma, objekta mjerenja, mjernog signala te njegove srednje vrijednosti za svako mjerenje u prvih osam točaka.

```

12 - objekt = amplituda*sin(UPR*x) + pomak + 20*sin(x); %generiran objekt
13 - suml = normrnd(0,15,[m,n]); %generiran šum
14 - zajedno=bsxfun(@plus,suml,objekt); %rezultat mjerenja (suma šuma i objekta)
15 - zajednosr = mean(zajedno);

```

Slika 17. Generiranje šuma i objekta mjerenja

Šum								
	Mjerne točke							
Broj mjerenja	1.	2.	3.	4.	5.	6.	7.	8.
1.	-4,5764	-4,8204	-16,6466	15,8261	5,5458	-7,4837	-19,0951	8,3068
2.	-0,8994	-31,5694	5,8865	-22,3455	9,9621	-17,3910	34,2906	8,8111
3.	12,3505	9,0202	-8,2453	-10,0576	-1,0030	2,2294	-3,6720	12,5126

Tablica 1. Iznos šuma u prvih 8 točaka za svako mjerenje

Objekt mjerenja							
Mjerne točke							
1.	2.	3.	4.	5.	6.	7.	8.
200	200,4084	200,8167	201,2247	201,6325	202,0398	202,4466	202,8528

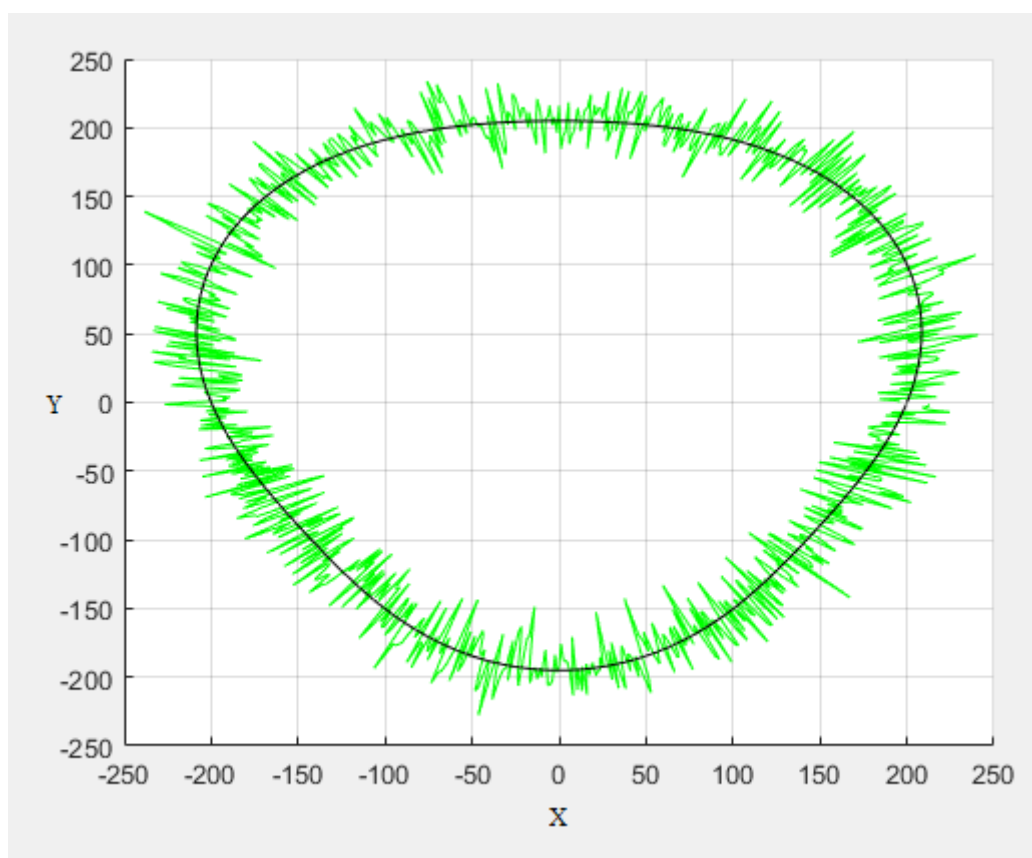
Tablica 2. Prvih 8 točaka izmjerenih po obodu objekta mjerenja

Zajedno								
Broj mjerjenja	Mjerne točke							
	1.	2.	3.	4.	5.	6.	7.	8.
1.	195,4236	195,5879	184,1700	217,0509	207,1783	194,5561	183,3515	211,1597
2.	199,1006	168,8390	206,7032	178,8792	211,5946	184,6487	236,7373	211,6640
3.	212,3505	209,4287	192,5713	191,1671	200,6295	204,2693	198,7746	215,3654

Tablica 3. Iznos stvarnog mjerjenja (zbroj šuma i objekta mjerjenja) u prvih 8 točaka za svako mjerjenje

Zajednosr								
Mjerne točke								
1.	2.	3.	4.	5.	6.	7.	8.	
202,2916	191,2852	194,4815	195,6991	206,4675	194,4914	206,2878	212,7297	

Tablica 4. Iznos srednje vrijednosti stvarnog mjerjenja (zbroj šuma i objekta mjerjenja podijeljen sa brojem mjerjenja) u prvih 8 točaka



Slika 18. Polarni prikaz objekta mjerjenja (crno) i rezultata prvog mjerjenja (zeleno)

Na Slici 18. prikazani su objekt mjerenja (crno) i rezultat prvog mjerenja (zeleno) u polarnim koordinatama. S obzirom da je u objektu mjerenja namjerno dodan *pomak*, može se vidjeti razlika između onog što stvarno postoji i ono što se izmjeri.

Nakon što su definirani objekt mjerenja i šum, potrebno je ukloniti ekscentričnost objekta mjerenja (r, a, b, R_{ls}), rezultata jednog od mjerenja (rz, az, bz, R_{lsz}) te srednje vrijednosti svih mjerenja ($rzsr, azsr, bzsr, R_{lszsr}$) kako je opisano u poglavlju 5.1, pomoću jednadžbi (5.13), (5.14) i (5.15). U ovom primjeru uzima se rezultat prvog mjerenja.

```

17 - r = sum(objekt)/n;
18 - a = 2*sum(objekt.*cos(x))/n;
19 - b = 2*sum(objekt.*sin(x))/n;
20 - R_ls = r + a*cos(x)+b*sin(x);
21
22 - rz = sum(zajedno(1,:))/n;
23 - az = 2*sum(zajedno(1,:).*cos(x))/n;
24 - bz = 2*sum(zajedno(1,:).*sin(x))/n;
25 - R_lsz = rz + az*cos(x)+bz*sin(x);
26
27 - rzsr = sum(zajednosr)/n;
28 - azsr = 2*sum(zajednosr.*cos(x))/n;
29 - bzsr = 2*sum(zajednosr.*sin(x))/n;
30 - R_lszsr = rzsr + azsr*cos(x)+bzsr*sin(x);

```

Slika 18. Uklanjanje ekscentričnosti

Sad kada je uklonjena ekscentričnost, potrebno je pronaći vrijednost parametra $RONq$, prvo samo za objekt mjerenja ($RONq_O$), zatim za rezultat prvog mjerenja ($RONq_Z$) te za srednju vrijednost mjerenja ($RONq_Zsr$). Za izračunavanje $RONq_O$ potrebno je oduzeti vrijednosti objekta i referentne kružnice najmanjih kvadrata za svaku mjernu točku te razliku kvadrirati. Nakon toga potrebno je sumu tih razlika podijeliti s brojem mjernih točaka, te iz rezultata izračunati drugi korijen. Postupak je isti za određivanje $RONq_Z$ i $RONq_Zsr$. Ovdje $RONq_O$ možemo izračunati jer znamo kakav je objekt s ciljem dokazivanja ispravnosti same metode. Potrebno je naglasiti da u stvarnosti to nije moguće zato što se ticalom mjeri signal koji već sadrži šum, dok je ovdje prvo generiran objekt mjerenja te je na njega zbrojen šum.

```

20 - LRD_O = (objekt - R_ls).^2;
21 - RONq_O = (sum (LRD_O) * (1/n)).^(1/2)
22 - LRD_Z = (zajedno(1, :) - R_lsz(1, :)).^2;
23 - RONq_Z = (sum (LRD_Z) * (1/n)).^(1/2)
24 - LRD_Zsr = (zajednosr - R_lszsr).^2;
25 - RONq_Zsr = (sum (LRD_Zsr) * (1/n)).^(1/2)

```

Slika 19. Definiranje parametra $RONq$ za objekt mjerenja, rezultat prvog mjerenja i srednju vrijednost mjerenja

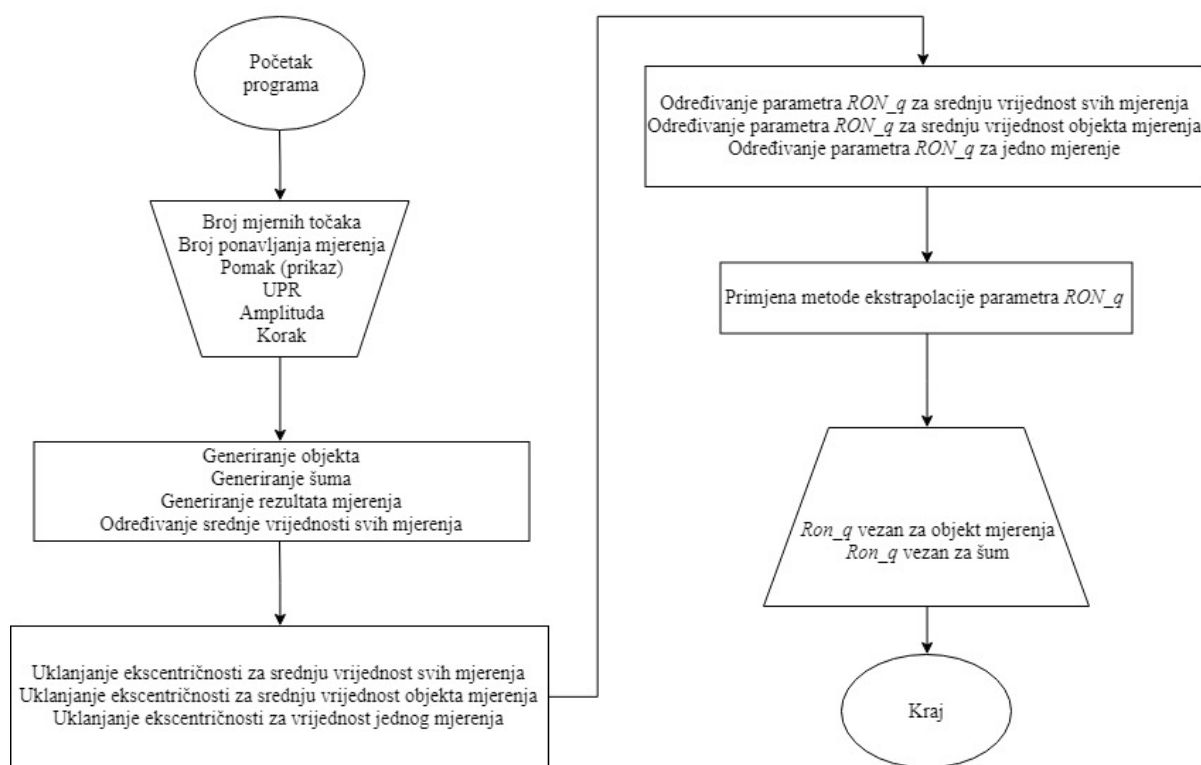
Sada imamo određene sve potrebne članove za primjenu metode te možemo izračunati parametre $RONq$ za objekt ($RONq_objekt$) i šum ($RONq_sum1$) primjenom jednadžbi (4.4) i (4.5).

```

37 - RONq_sum1 = ((RONq_Z^2 - RONq_Zsr^2) / (1-(m^(-1))))^(1/2);
38 - RONq_objekt = ((m * RONq_Zsr^2 - RONq_Z^2) / (m-1))^(1/2);

```

Slika 20. Primjena ekstrapolacije parametra $RONq$



Slika 21. Dijagram toka koda za primjenu metode

Na Slici 21. prikazan je dijagram toka za primjenu ekstrapolacije parametra RON_q . Ono što je prvo potrebno definirati je koliko puta ćemo ponoviti mjerenje te na koliko mjesta ćemo mjeriti objekt mjerenja (broj mjernih točaka). Što je veći broj mjernih točaka, mjerenje je preciznije i korak je manji. Zatim je potrebno odrediti objekt mjerenja koji je funkcija amplitude, UPR-a i broja mjernih točaka te njega pridodati nasumično generiranom šumu. To nam daje mjerni signal, odnosno ono što ticalo u stvarnosti mjeri.

Prije primjene same metode potrebno je ukloniti ekscentričnost kako bi se odredili parametri $RONq_O$, $RONq_Z$ i $RONq_{Zsr}$. Pomoću tih vrijednosti možemo definirati parametre $RONq_{objekt}$ i $RONq_{sumI}$ kako bi vidjeli kolika je razina šuma u mjernom signalu.

6. ANALIZA PODATAKA DOBIVENIH EKSTRAPOLACIJOM PARAMETRA $RONq$

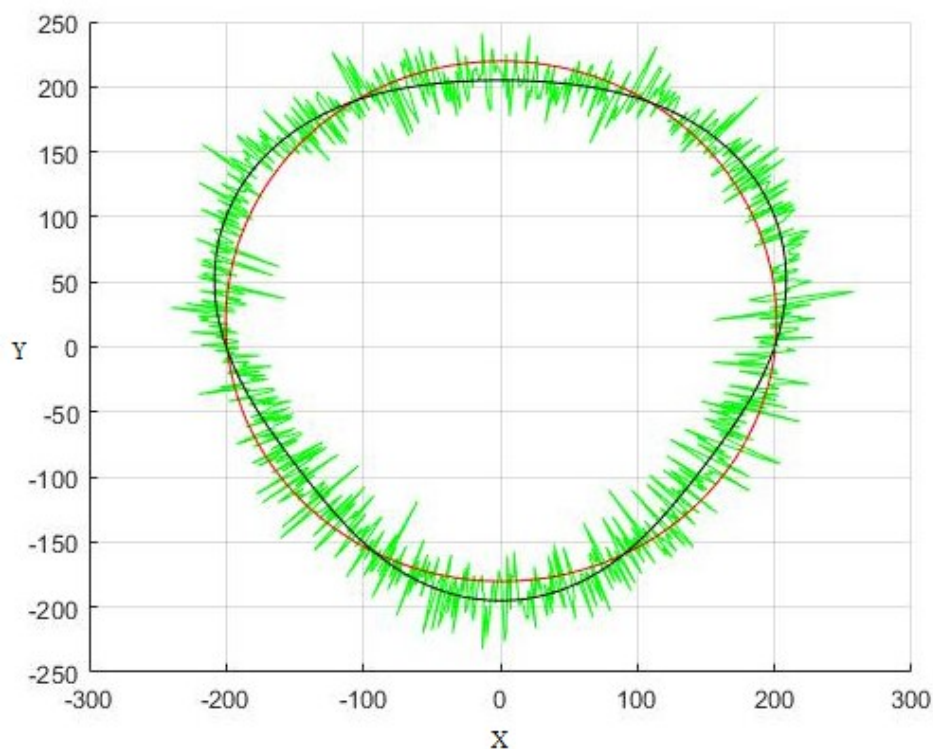
U ovom poglavlju prikazana je analiza podataka dobivenih metodom iz prošlog poglavlja za nekoliko različitih slučajeva. S obzirom na to da je u analizi programa naveden primjer za 3 ponovljena mjerenja sa 1000 mjernih točaka, prvo će biti prikazan taj slučaj. U cilju utvrđivanja najmanjeg potrebnog broja mjerenja, a da se pritom ostvari pouzdana eliminacija šuma, simulirani su slučajevi uz 3, 5 i 10 ponovljenih mjerenja. U svakom primjeru objekt mjerenja je jednak (mijenja se jedino broj mjerenja), što znači da je parametar $RONq_O$ uvijek isti, te on iznosi 10,6066.

6.1. 3 mjerenja, 1000 mjernih točaka

Iz Tablice 5. vidljivo je odstupanje parametra $RONq_objekt$ od parametra $RONq_O$ što znači da utjecaj šuma postoji. Također je vidljiva razlika između $RONq_Z$ i $RONq_Zsr$, što znači da mjerenje koje je uzeto u obzir više odstupa od kružnosti nego srednja vrijednost svih mjerenja.

$RONq_O$	$RONq_Z$	$RONq_Zsr$	$RONq_sum1$	$RONq_objekt$
10,6066	18,4228	13,2839	15,6441	9,7464

Tablica 5. Rezultati za 3 mjerenja s 1000 mjernih točaka



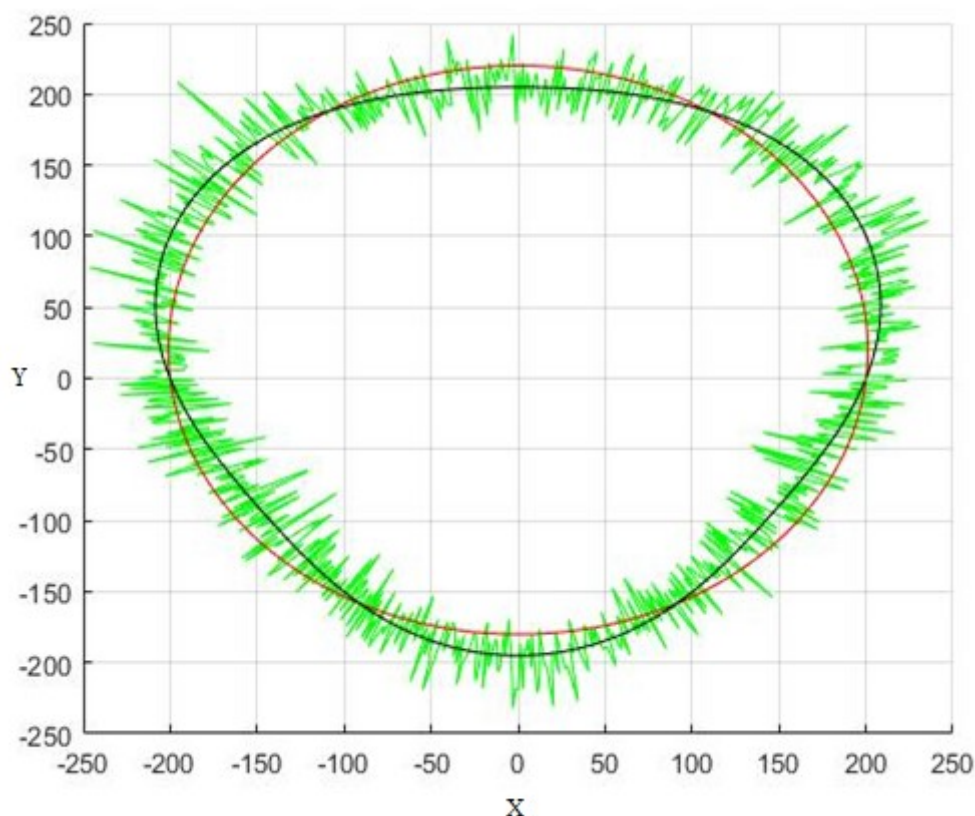
Slika 22. Polarni prikaz objekta mjerenja (crno), rezultata prvog mjerenja (zeleno) i referentne kružnice najmanjih kvadrata objekta mjerenja (crveno) za 3 mjerenja s 1000 mjernih točaka

6.2. 5 mjerenja, 1000 mjernih točaka

Iz Tablice 6. vidljivo je manje odstupanje parametra $RONq_objekt$ od parametra $RONq_O$ što znači da utjecaj šuma postoji, ali je on manji nego u prethodnom primjeru. Također je vidljiva još veća razlika između $RONq_Z$ i $RONq_Zsr$ nego u prethodnom primjeru, što znači da mjerenje koje je uzeto u obzir više odstupa od kružnosti nego srednja vrijednost svih mjerenja. Bez obzira na to utjecaj šuma je manji nego u prethodnom primjeru zbog većeg broja mjerenja.

$RONq_O$	$RONq_Z$	$RONq_Zsr$	$RONq_sum1$	$RONq_objekt$
10.6066	18.5480	12.2976	15.5240	10.1505

Tablica 6. Rezultati za 5 mjerenja s 1000 mjernih točaka



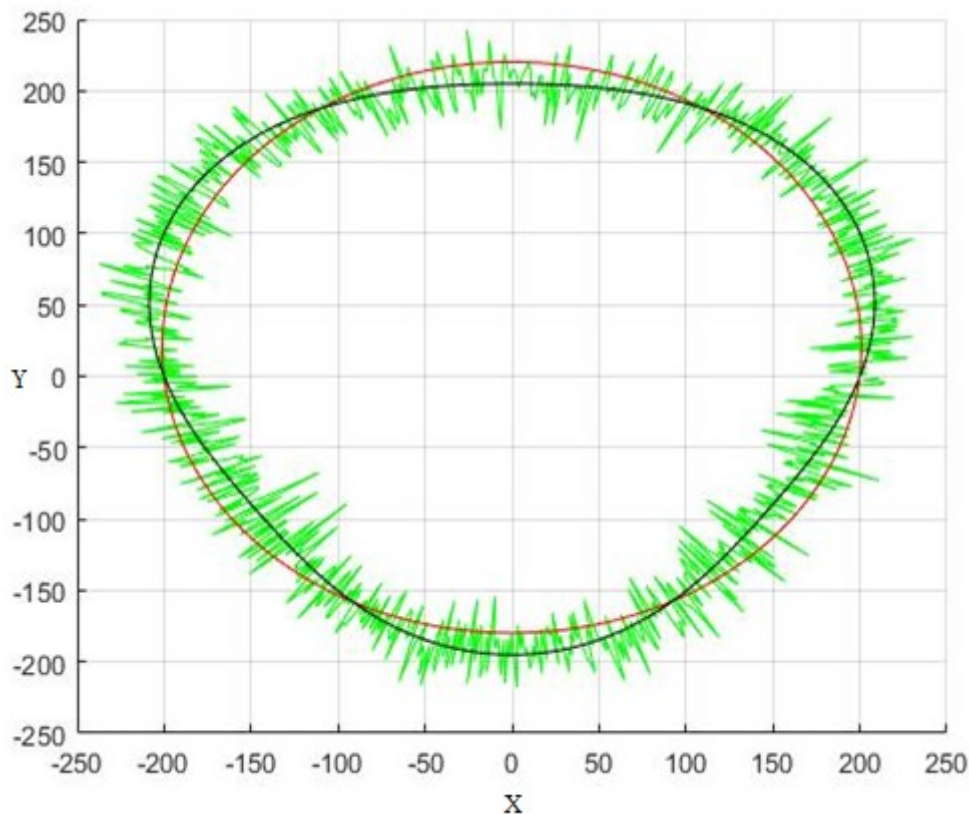
Slika 23. Polarni prikaz objekta mjerenja (crno), rezultata prvog mjerenja (zeleno) i referentne kružnice najmanjih kvadrata objekta mjerenja (crveno) za 5 mjerenja s 1000 mjernih točaka

6.3. 10 mjerenja, 1000 mjernih točaka

Iz Tablice 7. vidljivo je još manje odstupanje parametra $RONq_objekt$ od parametra $RONq_O$ što znači da utjecaj šuma postoji, ali je još manji nego u prva dva primjera. Također je vidljiva veća razlika između $RONq_Z$ i $RONq_Zsr$ nego u prethodna dva primjera, što znači da mjerenje koje je uzeto u obzir više odstupa od kružnosti nego srednja vrijednost svih mjerenja. Utjecaj šuma je u ovom primjeru najmanji. To je vidljivo iz dva razloga: prvi je taj što je vrijednost parametra $RONq_sum1$ manja nego u prva dva primjera, a drugi je taj što je razlika između parametara $RONq_O$ i $RONq_objekt$ najmanja.

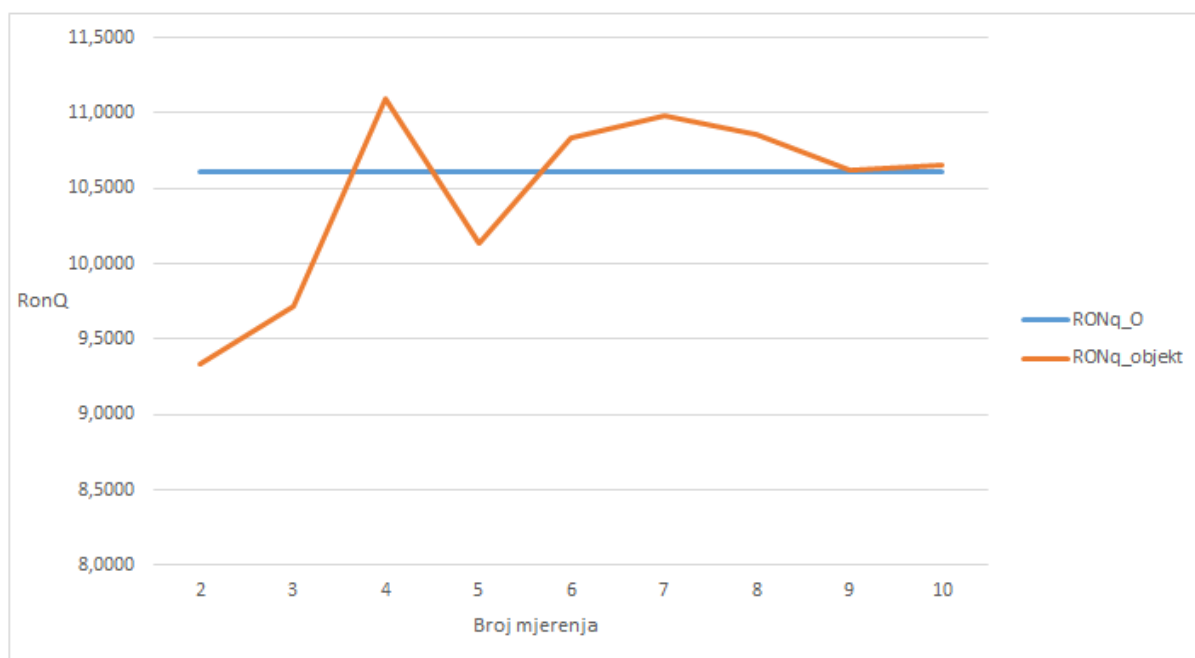
$RONq_O$	$RONq_Z$	$RONq_Zsr$	$RONq_sum1$	$RONq_objekt$
10.6066	17.9159	11.5941	14.3974	10.6628

Tablica 7. Rezultati za 10 mjerenja s 1000 mjernih točaka



Slika 24. Polarni prikaz objekta mjerenja (crno), rezultata prvog mjerenja (zeleno) i referentne kružnice najmanjih kvadrata objekta mjerenja (crveno) za 10 mjerenja s 1000 mjernih točaka

Iz ovih rezultata može se zaključiti da s većim brojem mjerenja postizemo veću točnost samog mjerenja. To se vidi u približavanju parametra $RONq_objekt$ parametru $RONq_O$. Parametar šuma $RONq_sum1$ s većim brojem mjerenja smanjuje što znači da s većim brojem mjerenja smanjujemo utjecaj šuma. Razlika između parametara $RONqZ$ i $RONqZsr$ se sa većim brojem mjerenja u ovom slučaju povećala, ali razlika između parametara $RONq_objekt$ i $RONq_O$ se smanjila, što znači da je razlika između srednje vrijednosti svih mjerenja i jednog od mjerenja veća nego što bi bila od nekog drugog mjerenja, ali to ne utječe na točnost mjerenja. Dakle, nije potrebno uvrštavati mjerenje koje je najbliže srednjoj vrijednosti mjerenja, što je također jedna od prednosti. Nakon provedbe mjerenja, metoda je ispravna za bilo koje mjerenje koje se uzima u obzir.

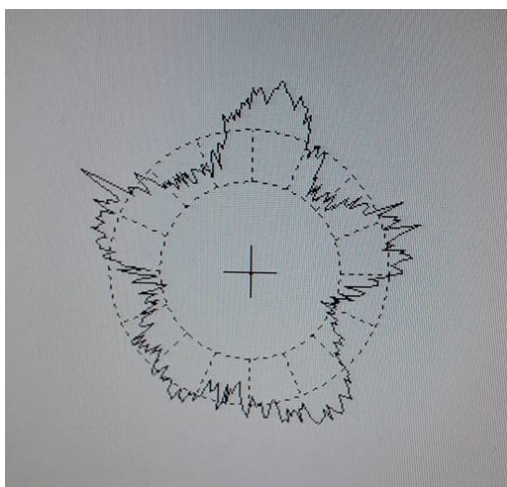


Slika 25. Prikaz iznosa parametra *RONq* za nekoliko mjerenja

Iz Slike 25. vidljivo je da je već nakon četiri ponavljanja razlika između *RONq_O* i *RONq_objekt* manja od 5%. Daljnjim povećavanjem iznosa mjerenja približavamo se točnoj vrijednosti parametra *RONq_O*. Međutim, vrijednosti nikada neće biti jednake jer šum uvijek postoji i nemoguće ga je ukloniti u potpunosti.

7. EKSPLOATACIJA PARAMETRA $RONq$ NA STVARNIM VRIJEDNOSTIMA MJERENJA

U ovom poglavlju provedeno je mjerenje jednog cilindra te je na rezultatima mjerenja provedena metoda eksploatacija parametra $RONq$. Mjerenje je provedeno u Laboratoriju za precizna mjerenja dužina (LFSB) uređajem MMQ-3 na način prethodno objašnjen u poglavlju 2.2. Objekt mjerenja prikazan je na Slici 26.



Slika 26. Objekt mjerenja

Mjerenje je ponovljeno 5 puta ($m = 5$), a broj mjernih točaka je 383 ($n = 383$). To znači da su podaci mjerenja zapisani u matrici oblika $m \times n$, odnosno 5×383 . Uklanjanje šuma rađeno je istom metodom kao u poglavlju 5. Kao što je prije navedeno, prilikom mjerenja kružnosti ticalo registrira pomak za svaku točku koja je na različitoj udaljenosti od središta predmeta. Prikaz dijela podataka prikazan je u Tablici 8. Sve vrijednosti su u mikrometrima [μm].

Podaci mjereni ticalom [μm]								
Broj mjerenja	Mjerne točke							
	1.	2.	3.	4.	5.	6.	7.	8.
1.	-0,1830	-0,1604	-0,2042	-0,1796	-0,2130	-0,2254	-0,2140	0,2191
2.	-0,9008	-0,8834	-0,8589	-0,8525	-0,8812	-0,8896	-0,9022	-0,9707
3.	-0,6969	-0,7612	-0,7215	-0,6859	-0,7338	-0,7155	-0,7665	-0,7861
4.	-0,8292	-0,7916	-0,7694	-0,7739	-0,8570	-0,7956	-0,8241	-0,8022
5.	-0,0780	-0,0031	-0,0259	-0,0400	-0,0714	-0,0805	-0,0695	0,0096

Tablica 8. Iznos pomaka ticala u prvih 8 točaka za svih 5 mjerenja

Provođenjem podataka iz Tablice 8. kroz isti set jednadžbi prikazan u potpoglavlju 5.2 dobivamo sljedeće rezultate:

$RONq_O$	$RONq_Z$ [μm]	$RONq_Zsr$ [μm]	$RONq_sumI$ [μm]	$RONq_objekt$ [μm]
	0,1122	0,1091	0,0293	0,1083

Tablica 9. Prikaz konačnih rezultata uklanjanja šuma

U Tablici 9. polje $RONq_O$ je prekriveno iz razloga što je $RONq_O$ nemoguće odrediti: prilikom mjerenja ticalo registrira pomak zbog nesavršenosti objekta mjerenja uz utjecaj šuma. U potpoglavlju 5.2 bio je generiran prvo objekt mjerenja, a zatim šum. Njihova suma daje ono što ticalo u stvarnosti mjeri. U Tablici 9. vidljivo je da je razina šuma reda veličine manja od odstupanja od kružnosti objekta te nema značajan utjecaj na mjerni rezultat odstupanja od kružnosti.

8. ZAKLJUČAK

U ovom radu proveden je postupak uklanjanja šuma prilikom mjerenja odstupanja od kružnosti u LFSB-u na uređaju MMQ-3. Uređaj mjeri odstupanje od kružnosti s vanjskom mjernom referencom pomoću okretnog stola. Na okretnom stolu nalazi se objekt mjerenja te on rotira određenom brzinom, dok ticalo registrira horizontalne pomake koji nastaju zbog nesavršenosti objekta te neželjenog utjecaja šuma.

Opisane su dvije metode kojima se to može ukloniti šum. Ekstrapolacijom parametra $RONq$ smanjuje se parametar $RONq$, dok je kod redukcije Fourierovih izraza potrebno provesti Fourierovu transformaciju za svaki pojedinačni te za srednju vrijednost profila. Ekstrapolacija parametra $RONq$ prikazana je na simulaciji u programskom paketu Matlab te nakon što je dokazano da metoda radi, prikazana su 3 primjera, svaki sa različitim brojem mjerenja. Iz tih primjera vidi se da sa većim brojem mjerenja postizemo veću točnost samog mjerenja, s obzirom da se vrijednost parametra $RONq_{objekt}$ približava vrijednosti parametra $RONq_O$ te se vrijednost parametra šuma $RONq_{sum1}$ smanjuje. Također se vidi da metodu možemo primjeniti za bilo koje mjerenje: ne treba paziti da se odabere točno ono mjerenje koje je najbliže srednjoj vrijednosti svih mjerenja.

Nakon prikaza metode na primjerima provedena su mjerenja na cilindru u LFSB-u te je na njima primjenjena ista metoda. Mjerenje je ponovljeno 5 puta te nakon provođenja metode vidljivo je da je razina šuma u LFSB-u reda veličine manja od odstupanja objekta od kružnosti, što znači da šum nema značajan utjecaj na mjerni rezultat odstupanja od kružnosti.

LITERATURA

- [1] https://www.fsb.unizg.hr/atlantis/upload/newsboard/30_05_2009_10076_MOIDpredavanja.pdf, preuzeto 09. siječnja 2019.
- [2] https://bib.irb.hr/datoteka/764412.Predavanja_TTM.pdf, preuzeto 09. siječnja 2019.
- [3] <https://www.gdandtbasics.com/circularity/>, preuzeto 04. rujna 2019.
- [4] <https://www.fsb.unizg.hr/zzk/lfsb/>, preuzeto 04. rujna 2019.
- [5] <https://www.fsb.unizg.hr/zzk/lfsb/mjerne-mogucnosti.html>, preuzeto 04. rujna 2019.
- [6] <http://www.mccdaq.com/pdfs/manuals/PCI-DAS6034-35-36.pdf>, preuzeto 02. veljače 2019.
- [7] Muralikrishnan, B.; Raja, J.: Computational Surface and Roundness Metrology, Springer-Verlag Longon, 2009.
- [8] Haitjema, H.: Method for approximate noise elimination in form and roughness measurements, Proceedings of SPIE – The International Society for Optical Engineering, Studeni 2003, stranice 203-207

PRILOZI

- I. CD-R disc
- II. Kod programa ekstrapolacije parametra $RONq$

```

clear;
clc;
n = 1000; %broj točaka
m = 3; %broj mjerenja
pomak = 200;
UPR = 3; %broj "udubina po krugu"
amplituda = 30/2;
sum1 = normrnd (0,15, [m,n]);
korak = 2*pi/n;
x = 0:korak:2*pi-korak;
objekt = amplituda*sin(UPR*x) + pomak + 20*sin(x); %generiran objekt
zajedno = bsxfun(@plus,sum1,objekt); %rezultat mjerenja (suma šuma i objekta)
zajednosr = mean(zajedno);

r = sum(objekt)/n;
a = 2*sum(objekt.*cos(x))/n;
b = 2*sum(objekt.*sin(x))/n;
R_ls = r + a*cos(x)+b*sin(x);

hold on

rz = sum(zajednosr)/n;
az = 2*sum(zajednosr.*cos(x))/n;
bz = 2*sum(zajednosr.*sin(x))/n;
R_lsz = rz + az*cos(x)+bz*sin(x);

LRD_O = (objekt - R_ls).^2;
RONq_O = (sum (LRD_O) * (1/n)).^(1/2)
LRD_Z = (zajedno(1,:) - R_lsz).^2;
RONq_Z = (sum (LRD_Z) * (1/n)).^(1/2)
LRD_Zsr = (zajednosr - R_lsz).^2;
RONq_Zsr = (sum (LRD_Zsr) * (1/n)).^(1/2)

polar(x, zajednosr, 'b');
grid on
hold on
polar(x, zajedno(1,:), 'g');
hold on
polar(x, R_lsz, 'r')
hold on
polar(x, objekt, 'k')
hold on

RONq_sum1 = ((RONq_Z^2 - RONq_Zsr^2) / (1-(m^(-1))))^(1/2)
RONq_objekt = ((m * RONq_Zsr^2 - RONq_Z^2) / (m-1))^(1/2)

```