

Analiza i projektiranje hidrauličkih sustava korištenjem softvera Simster

Petanjak, Mislav

Undergraduate thesis / Završni rad

2019

Degree Grantor / Ustanova koja je dodijelila akademski / stručni stupanj: **University of Zagreb, Faculty of Mechanical Engineering and Naval Architecture / Sveučilište u Zagrebu, Fakultet strojarstva i brodogradnje**

Permanent link / Trajna poveznica: <https://urn.nsk.hr/urn:nbn:hr:235:674606>

Rights / Prava: [In copyright](#)/[Zaštićeno autorskim pravom.](#)

Download date / Datum preuzimanja: **2024-07-15**

Repository / Repozitorij:

[Repository of Faculty of Mechanical Engineering and Naval Architecture University of Zagreb](#)



SVEUČILIŠTE U ZAGREBU
FAKULTET STROJARSTVA I BRODOGRADNJE

ZAVRŠNI RAD

Mislav Petanjak

Zagreb, 2019.

SVEUČILIŠTE U ZAGREBU
FAKULTET STROJARSTVA I BRODOGRADNJE

ZAVRŠNI RAD

Mentor:

Prof. dr. sc. Željko Šitum, dipl. ing.

Student:

Mislav Petanjak

Zagreb, 2019.

Izjavljujem da sam ovaj rad izradio samostalno koristeći znanja stečena tijekom studija i navedenu literaturu.

Zahvaljujem se pokojnom profesoru Jošku Petriću na pruženoj prilici za izradu ovoga rada, na svojoj pomoći tokom njegove izrade i profesoru Željku Šitumu oko savjeta i sugestija koje su upotpunile ovaj rad.

Najviše, zahvaljujem se svojoj obitelji na pruženoj podršci i povjerenju tokom cijelog mog preddiplomskog dijela studija.

Mislav Petanjak



SVEUČILIŠTE U ZAGREBU
FAKULTET STROJARSTVA I BRODOGRADNJE



Središnje povjerenstvo za završne i diplomske ispite
 Povjerenstvo za završne ispite studija strojarstva za smjerove:
 proizvodno inženjerstvo, računalno inženjerstvo, industrijsko inženjerstvo i menadžment, inženjerstvo
 materijala i mehatronika i robotika

Sveučilište u Zagrebu	
Fakultet strojarstva i brodogradnje	
Datum: 16-09-2019	Prilog
Klasa: 602-04/19-6/3	
Ur.broj: 15-1703-19-210	

ZAVRŠNI ZADATAK

Student: **Mislav Petanjak**

Mat. br.: 0035205059

Naslov rada na hrvatskom jeziku: **Analiza i projektiranje hidrauličkih sustava korištenjem softvera Simster**

Naslov rada na engleskom jeziku: **Analysis and design of hydraulic systems using Simster software**

Opis zadatka:

Na tržištu postoji niz različitih programskih alata koji olakšavaju analizu i projektiranje hidrauličkih ili pneumatskih sustava. Jedan od takvih programskih alata je i Simster, proizvod renomirane njemačke firme s područja hidraulike Bosch-Rexroth. Zanimljivo je ispitati i procijeniti kako jedan takav softver pomaže u analizi i projektiranju hidrauličkih sustava, koliko vjerodostojno simulira rad jednog realnog sustava te ga po mogućnosti treba usporediti s nekim sličnim softverom. U zadatku je potrebno:

- opisati programski alat Simster;
- na jednom primjeru izvršiti analizu rada hidrauličkog sustava te provjeriti vjerodostojnost rezultata simulacija na stvarnom, fizičkom sustavu;
- upotrijebiti Simster kao pomoć pri projektiranju nekog oglednog hidrauličkog sustava;
- dati zaključke o korištenju navedenog softvera.

U radu je potrebno navesti korištenu literaturu te eventualno dobivenu pomoć.

Zadatak zadan:
 29. studenog 2018.

Rok predaje rada:
1. rok: 22. veljače 2019.
2. rok (izvanredni): 28. lipnja 2019.
3. rok: 20. rujna 2019.

Predviđeni datumi obrane:
1. rok: 25.2. - 1.3. 2019.
2. rok (izvanredni): 2.7. 2019.
3. rok: 23.9. - 27.9. 2019.

Zadatak zadao:

Prof. dr. sc. Željko Šitum
 član povjerenstva za završne i diplomske ispite

Predsjednik Povjerenstva:

Prof. dr. sc. Branko Bauer

SADRŽAJ

SADRŽAJ	II
POPIS SLIKA	III
POPIS TEHNIČKE DOKUMENTACIJE	V
POPIS OZNAKA	VI
SAŽETAK.....	VII
SUMMARY	VIII
1. UVOD.....	1
2. REALNI HIDRAULIČKI SUSTAV	2
2.1. Opis sheme	2
2.2. Opis komponenti	3
2.2.1. Pogonski dio.....	3
2.2.2. Upravljački dio.....	4
2.2.2.1. Razvodnici	4
2.2.2.2. Tlačni ventili	6
2.2.2.3. Nepovratni ventili	8
2.2.2.4. Upravljački dio – hidraulička shema	10
2.2.3. Aktuatorski dio.....	14
3. SIMULACIJSKI MODEL SUSTAVA	17
3.1. Opis programa Simster.....	17
3.2. Opis simulacijskog modela	17
3.2.1. Pogonski dio.....	17
3.2.2. Upravljački dio.....	19
3.2.2.1. Pobudne funkcije	21
3.2.3. Aktuatorski dio.....	23
3.3. Rezultati simulacije.....	24
4. 3D MODEL HIDRAULIČKOG SUSTAVA	30
5. ZAKLJUČAK.....	31
LITERATURA.....	32
PRILOZI.....	33

POPIS SLIKA

Slika 1. Radni stroj WIM-14 CNC WCS 5AX	1
Slika 2. Hidraulička shema sustava za namatanje opruge	2
Slika 3. Pogonski dio hidrauličkog sustava	3
Slika 4. Otvoreni (a) i zatvoreni (b) hidraulički krugovi	4
Slika 5. Načini aktiviranja razvodnika.....	5
Slika 6. Razvodnik 4/2, otvoreni početni položaj.....	6
Slika 7. Razvodnik 4/2.....	6
Slika 8. Razvodnik 4/3.....	6
Slika 9. Simbol: a) ventila za ograničenje tlaka, i b) regulatora tlaka	7
Slika 10. Ventil za ograničenje tlaka, posredno upravljani: a) shematski prikaz, b) simbol ...	7
Slika 11. Simbol i shematski prikaz neposredno upravljaniog regulatora tlaka, trogranog	8
Slika 12. Nepovratni ventil s oprugom, simbol i presjek	9
Slika 13. Prigušno-nepovratni ventil, simbol i strujanja.....	9
Slika 14. Prigušno-nepovratni ventil, presjek.....	10
Slika 15. Dio za rasterećenje hidrauličkog sustava	11
Slika 16. Upravljački dio za nosač trna	12
Slika 17. Upravljački dio za kačenje (namatanje) žice.....	13
Slika 18. Upravljački dio za rezanje žice.....	14
Slika 19. Aktuatorski dio hidrauličkog sustava	14
Slika 20. Dijelovi cilindra.....	15
Slika 21. Jednoradni cilindar (lijevo) i dvoradni cilindar (desno)	15
Slika 22. Pogonski dio simulacijskog modela	18
Slika 23. Blenda i spremnik radnog medija.....	18
Slika 24. Upravljački dio simulacijskog modela	19
Slika 25. Linearna karakteristika prigušno-nepovratnog ventila.....	20
Slika 26. Pobudne funkcije simulacijskog modela.....	21
Slika 27. Položaj razvodnika: a) 4/3, b) 2/2.....	22
Slika 28. Pobudne funkcije	22
Slika 29. Aktuatorski dio simulacijskog modela	23
Slika 30. Dijagram gibanja klipova cilindra	25
Slika 31. Dijagram protoka pumpe.....	26
Slika 32. Dijagram protoka kroz sigurnosni ventil.....	27

Slika 33.	Dijagram pomak/tlak cilindra nosača trna.....	28
Slika 34.	Dijagram pomak/tlak cilindra za namatanje žice	28
Slika 35.	Dijagram pomak/tlak cilindra za rezanje žice	29
Slika 36.	3D model hidrauličkog agregata	30

POPIS TEHNIČKE DOKUMENTACIJE

BROJ CRTEŽA	Naziv iz sastavnice
UN278-14-010	Hydraulic drawing
HA-00-00	Simulacijska shema
UN278-14-012	UN278 WIM-14 RN1155 Agregat

POPIS OZNAKA

Oznaka	Jedinica	Opis
d	mm	Promjer žice
F	N	Sila
n	o/min	Broj okretaja motora
p	bar	Tlak
P	kW	Snaga motora
Q	l/min	Protok hidrauličke pumpe
τ	N/mm ²	Modul smicanja žice

SAŽETAK

Rad prikazuje karakteristike, način rada, projektiranje i simulaciju radnog stroja WIM-14 CNC WCS 5AX, odnosno hidrauličkog sustava u softveru *Simster* njemačke tvrtke s područja hidraulike *Bosch-Rexroth*. Opisana je realna hidraulička shema i sve korištene komponente te samo funkcioniranje stroja, dio po dio. Zatim je iz realne hidraulične sheme izrađen simulacijski model u softveru *Simster* koji je temelj ispitivanja ovoga rada te su dani različiti dijagrami sustava kao rezultati provedene simulacije na temelju kojih se može potvrditi obavlja li stroj zamišljenu zadaću, sa kakvom lakoćom i koliko učinkovito.

Ključne riječi: hidraulički agregat, softver *Simster*, simulacijski model

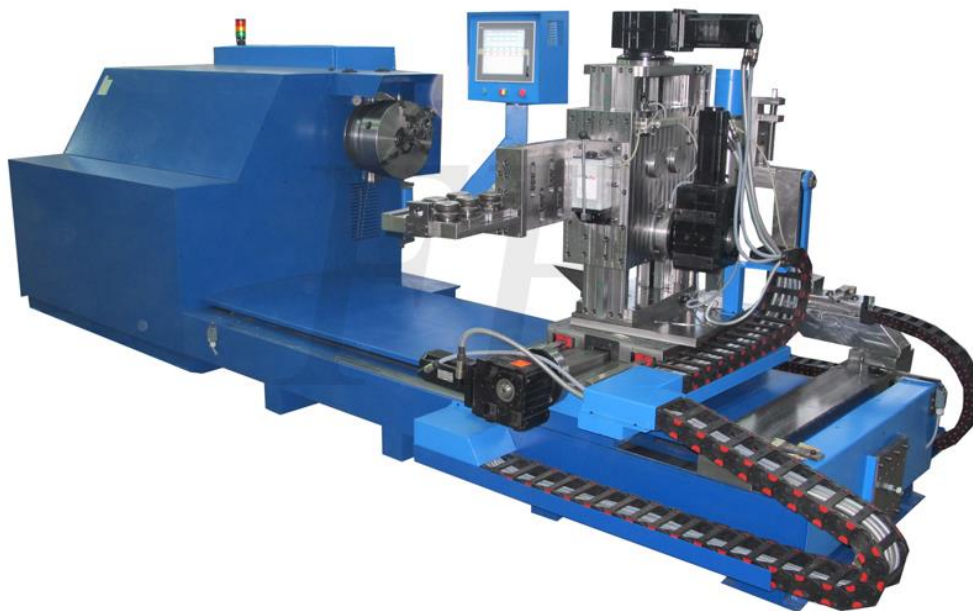
SUMMARY

The paper presents the characteristics, mode, design and simulation of the WIM-14 CNC WCS 5AX, respectively hydraulic system in the Simster software of a German company in the field of hydraulics Bosch-Rexroth. The real hydraulic scheme and all the system components are described, as well as the operation of the machine part by part. Then, a simulation model in the Simster software was created from a real hydraulic scheme, which is the basis for testing this work, and various system diagrams are given as a results of simulations that can be used to confirm whether the machine performs an intended taks, on which way and how effectively.

Key words: hydraulic system, Simster software, simulation model

1. UVOD

Radni stroj WIM-14 CNC WCS 5AX [Slika 1.] je automatsko upravljani servo stroj za proizvodnju opruga. Koristi se za hladnu proizvodnju lijevih i desnih cilindričnih i jednosmjernih konusnih kompresijskih, produžnih i torzijskih opruga različitih oblika žica te dvostrukih torzijskih opruga. Ovaj stroj posjeduje 5 upravljanih osi te se pomoću njih postiže velika produktivnost kao i razne mogućnosti za proizvodnju različitih oblika žice. Stroj automatski uvlači žicu, namata ju i reže, što će biti detaljnije opisano u razradi.



Slika 1. Radni stroj WIM-14 CNC WCS 5AX

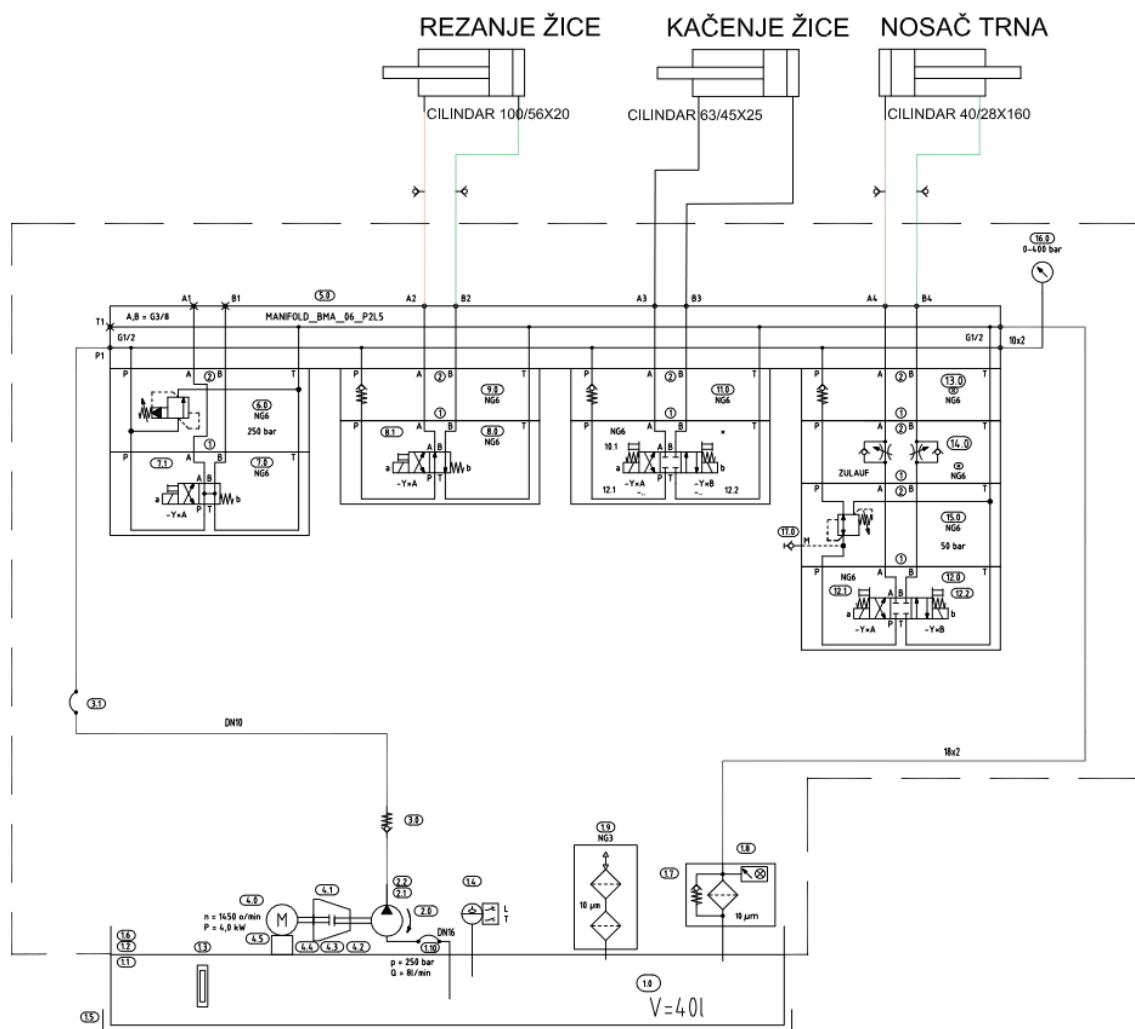
Kako bi se olakšala izrada jednog ovakvog složenog postrojenja, koriste se različiti programski alati u kojima se obave svi testovi prije nego se krene u njegovu proizvodnju, tj. napravi se simulacija rada stroja i njegov model umjesto izrade prototipa. Takav jedan programski paket je i *Simster* njemačke tvrtke *Bosch-Rexroth*. U njemu se izradi određena hidraulička shema te se pokrene simulacija. Nakon obavljene simulacije moguće je prikupiti sve potrebne rezultate koji služe za izradu samog stroja, npr. hod cilindra, potrebna snaga motora, tlakovi na različitim mjestima postrojenja, protoci kroz određene točke i mnoge druge stvari. Ti prikupljeni rezultati simulacije ukazuju na stvari koje još treba doraditi ili promijeniti te se nakon toga može krenuti u proizvodnju stroja.

2. REALNI HIDRAULIČKI SUSTAV

2.1. Opis sheme

Dana je hidraulička shema [Slika 2.] prethodno opisanog stroja prema kojoj je izrađena simulacija u programu *Simster*.

Radni stroj možemo podijeliti na tri glavna dijela. Prvi je pogonski dio koji se sastoji od spremnika radnog medija (ulja) te pripadnog motora i pumpe koja taj radni medij šalje u sustav. Također, uz njih se nalazi filtar kako u sustav ne bi ulazile različite čestice nečistoća i time naštetile radu ostalih komponenti. Drugi dio je upravljački dio. Sastoji se od različitih ventila i razvodnika pomoću kojih se upravlja aktuatorima – u ovom slučaju cilindrima. Treći dio, izvršni ili aktuatorski, je radni dio sustava. On se sastoji od tri cilindra i njima se upravlja direktno preko ventila i razvodnika koji su sastavni dijelovi upravljačkog dijela.



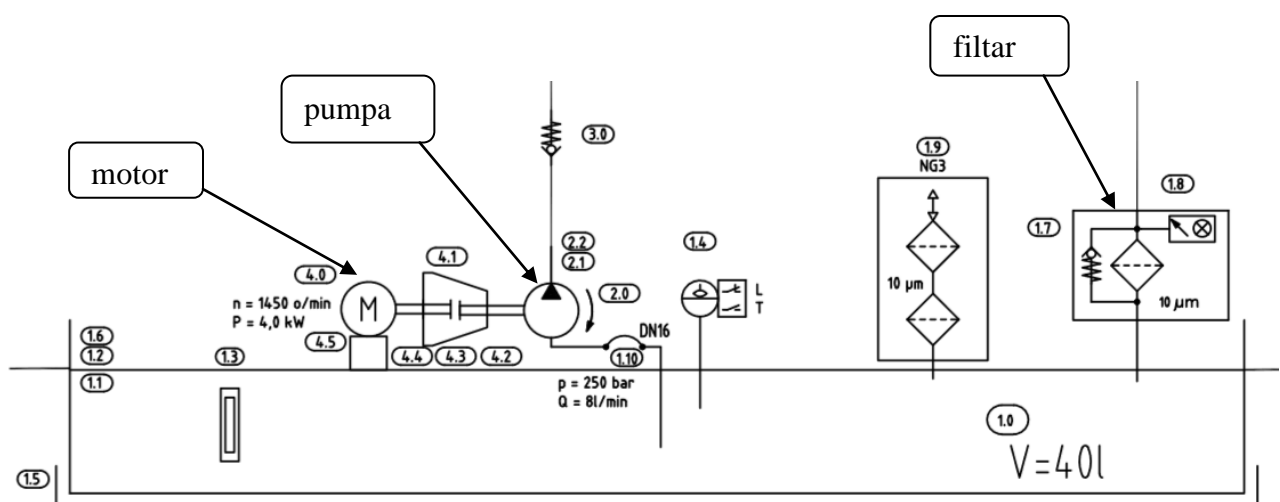
Slika 2. Hidraulička shema sustava za namatanje opruge

2.2. Opis komponenti

Za ispravan rad sustava potrebno je poznavati karakteristike i način rada svih korištenih komponenti. U ovom odjeljku će biti opisane korištene hidrauličke komponente te njihove uloge u cjelokupnom hidrauličkom sustavu.

2.2.1. Pogonski dio

Kao što je rečeno, pogonski dio se sastoji od spremnika ulja, povratnog filtra, motora i pumpe [Slika 3.]. Spremnik ulja je zapremnine 40 litara što je dovoljan volumen za pogon svih komponenti. Za pokretanje rada cijelog sustava, pogonski dio mora sadržavati i motor i pumpu. Motor (hidrodinamički stroj) pokreće rad pumpe (hidrostatički stroj) koja „uhvati“ određeni volumen ulja u nekom prostoru tijekom ciklusa usisavanja, prenosi ga dalje raznim elementima (vijcima, zupčanicima, krilcima) i zatim se taj prostor u kojem se ulje nalazi smanjuje tijekom ciklusa tlačenja. Ulje se šalje dalje u hidraulički sustav, a tlak u cijelom sustavu ovisi o otporima unutar hidrauličkog sustava. Ova dva ciklusa, ciklus usisavanja i ciklus tlačenja se neprestano izmjenjuju i preklapaju. Prednosti hidrodinamičkih strojeva su cijena, jednostavnost i pouzdanost, a prednosti hidrostatičkih strojeva su njihova gustoća snage, podnošenje visokog tlaka, dobar stupanj korisnog djelovanja te dobre mogućnosti promjene volumena stroja. Upravo iz svih ovih razloga su hidrostatički strojevi, odnosno pumpe pogodni za pogonske uloge te za prijenos snage s velikim mogućnostima upravljanja što je zapravo i glavni zadatak hidraulike.



Slika 3. Pogonski dio hidrauličkog sustava

Prema konfiguraciji hidrauličkog kruga, pumpe i motori se mogu podijeliti na one koji su namijenjeni radu u zatvorenom i otvorenom krugu [Slika 4.]. Usporedimo li cjelokupnu zadanu shemu, uočavamo da je razmatrani hidraulički krug, odnosno hidraulički sustav otvoreni krug pa je samim time i odabrana pumpa takve namjene. U otvorenom krugu, radni fluid (ulje) se iz aktuatora vraća nazad u spremnik te pumpa usisava taj fluid iz spremnika i šalje ga ponovo u sustav. U zatvorenom krugu fluid iz aktuatora odlazi direktno u pumpu, tj. nije potreban nikakav spremnik (u praksi se ugrađuje mali spremnik u odnosu na onaj koji se nalazi u otvorenom krugu). Također, ova pumpa je predviđena za protoke samo u jednom smjeru što pokazuje crna strelica na simbolu pumpe.

Sav radni medij – ulje koje se iz sustava vraća nazad u spremnik prolazi prvo kroz filtar kako čestice nečistoća ne bi ulazile u spremnike, pa kroz pumpu u sustav čime može doći do prestanka ispravnog rada hidrauličkih komponenti.



Slika 4. Otvoreni (a) i zatvoreni (b) hidraulički krugovi

Korištena pumpa u razmatranom hidrauličkom sustavu ima protok Q od 8 l/min, a namijenjena je za tlakove p od 250 bar, dok pripadni motor razvija snagu P od 4 kW pri broju okretaja n od 1450 o/min.

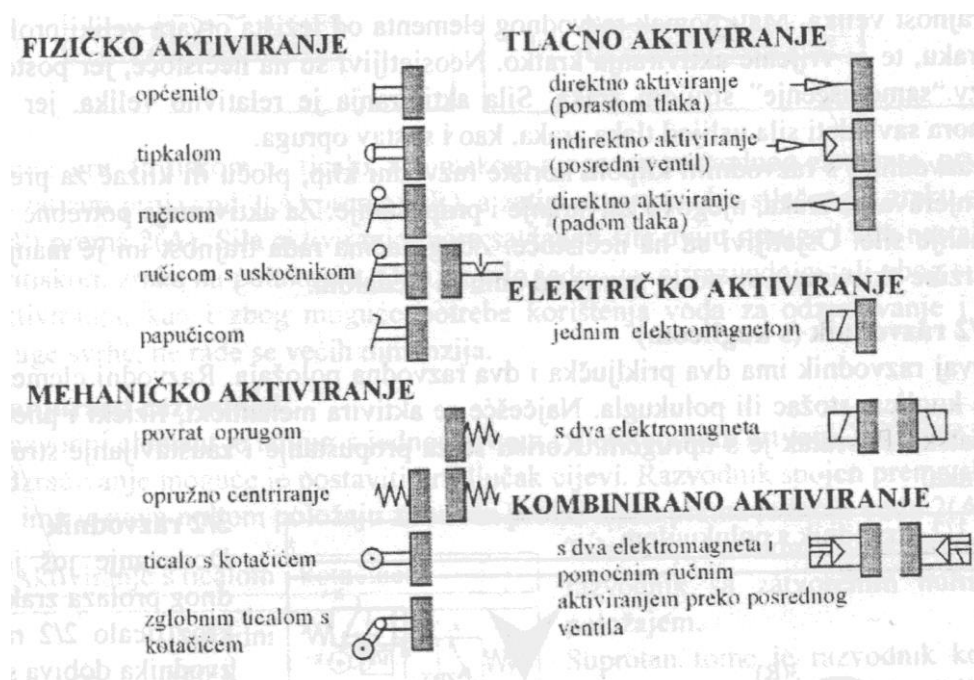
2.2.2. Upravljački dio

Upravljački dio hidrauličkog sustava se sastoji od različitih razvodnika, ventila, prigušnica i cijevi, a možemo ga podijeliti na četiri dijela. Svaki cilindar je upravljan svojim razvodnikom ili nekom kombinacijom elemenata te je pored njih još postavljen dio za rasterećenje cijelog sustava.

Ventili su uređaji za usmjeravanje, zaustavljanje protoka radnog medija te za regulaciju njegovog protoka i tlaka. Prema funkciji rada, dijelimo ih na: razvodnike, zaporne ventile, protočne ventile, tlačne ventile i cijevne zatvarače.

2.2.2.1. Razvodnici

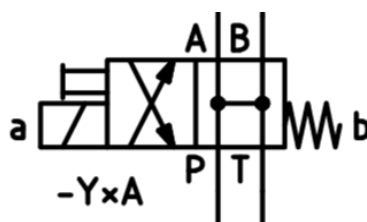
Razvodnici su ventili koji propuštaju, zatvaraju i usmjeravaju tok radnog fluida. Na hidrauličkim shemama se označavaju brojem priključaka i brojem razvodnih položaja, npr. 3/2 razvodnik ima 3 priključka i 2 razvodna položaja. Priključci razvodnika se označavaju velikim slovima: P (pumpa, tlak), T (spremnik, povrat), A i B (radni priključci), X, Y i Z (upravljački priključci) ili se mogu označavati brojkama (1 - tlak, 3 i 5 - povrat, 2 i 4 – radni priključci, 12 i 14 – upravljački priključci). Sa strane simbola razvodnika se prikazuje način pokretanja razvodnika, tj. kako razvodnik prelazi iz početnog položaja u neki drugi. To se može ostvariti fizičkim aktiviranjem, mehaničkim, tlačnim, električnim ili njihovom kombinacijom [Slika 5.].



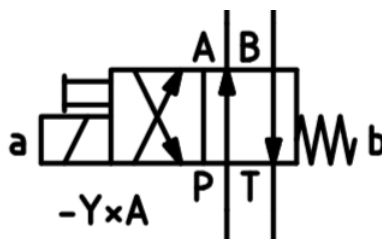
Slika 5. Načini aktiviranja razvodnika

Za realizaciju ovog sustava korišteni su:

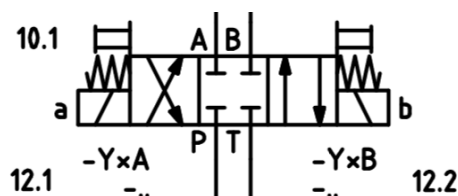
- 4/2, razvodnik aktiviran elektromagnetom i općenito fizički, vraćan oprugom, s otvorenim početnim položajem [Slika 6.]
- 4/2, razvodnik aktiviran elektromagnetom i općenito fizički, vraćan oprugom [Slika 7.]
- 4/3, razvodnik aktiviran elektromagnetom i općenito fizički, vraćan oprugom u srednji položaj [Slika 8.].



Slika 6. Razvodnik 4/2, otvoreni početni položaj



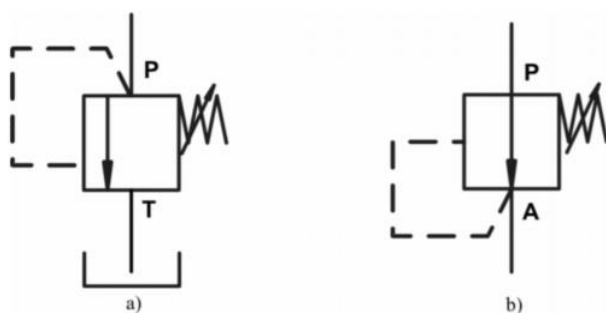
Slika 7. Razvodnik 4/2



Slika 8. Razvodnik 4/3

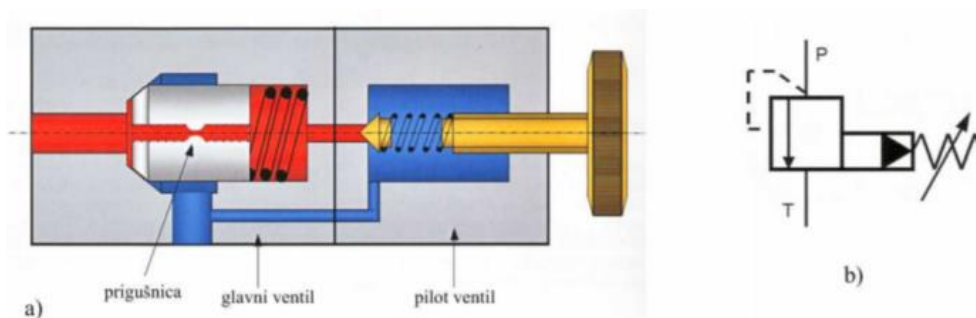
2.2.2.2. Tlačni ventili

Tlačni ventili su ventili čija je glavna uloga regulacija tlaka, odnosno ograničavanje ili podešavanje tlaka u hidrauličkim sustavima. Nadalje, koriste se i za pražnjenje sustava, rasterećenje, tlačno uravnoteženje sustava te sekvencijalno uključenje dijelova sustava. Prema načinu upravljanja razlikujemo neposredno i posredno upravljanje ventilima, a prema funkciji ih dijelimo na ventile za ograničenje tlaka [Slika 9.a] te regulatore tlaka [Slika 9.b]. Funkcija posredno i neposredno upravljanog ventila je ista, ali im se karakteristika upravljanja razlikuje, tj. kod posredno upravljanog ventila ona je nešto „ljepša“. Namješteni tlak otvaranja posredno upravljanog ventila manje ovisi o protoku, ravnija je krivulja otvaranja tlak – protok što je glavna prednost takvih ventila. Također, prednost imaju i neposredno upravljeni ventili, u smislu da takvi ventili imaju brže odzive, pa se koriste kod osiguranja sustava od kratkotrajnih, vršnih tlačnih pojava velikog intenziteta.



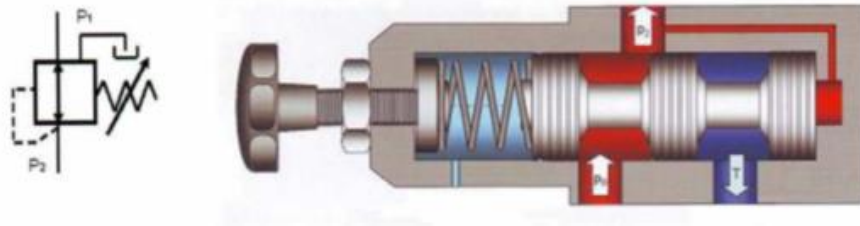
Slika 9. Simbol: a) ventila za ograničenje tlaka, i b) regulatora tlaka

Ventili za ograničenje tlaka, nazivaju se još i sigurnosni ventili, sprečavaju porast tlaka u sustavu iznad nekog namještenog tlaka. Drugim riječima, ograničavaju maksimalni tlak u sustavu i na taj način štite sustav od preopterećenja. Ako tlak u sustavu poraste iznad namještenog tlaka, nadvlada se sila opruge te se ventil otvara i ispušta radni fluid sve dok tlak u sustavu ne padne ispod namještene vrijednosti. U ovom sustavu je korišten ventil za ograničenje tlaka koji je posredno upravljani [Slika 10.]. Porast tlaka u hidrauličkom krugu otvara zaporni dio (stožac) u pilot ventilu. Zbog otvaranja pilot ventila, tlak u glavnom dijelu ventila (gdje je smještena veća opruga) pada, pa se zaporni dio glavnog ventila (klip) pomiče u desno te se na taj način otvara prolaz radnog fluida prema van, ispuštanje. Prigušnica koja je smještena unutar ventila ima ulogu „brane“, usporava prijelaz fluida iz sustava prema pilot ventilu čime se osigurava pravilan, „mekani“ rad ventila.



Slika 10. Ventil za ograničenje tlaka, posredno upravljani: a) shematski prikaz, b) simbol

Regulator tlaka ili „reducir-ventil“ je ventil čiji je zadatak ograničiti, smanjiti i održavati konstantnim radni tlak u nekom daljem dijelu sustava, odnosno smanjiti tlak nekog podsustava u odnosu na tlak glavnog dijela sustava, npr. ograničiti tlak nekog aktuatora. U ovom sustavu je korišten neposredno upravljani regulator tlaka, s tri grane [Slika 11.].



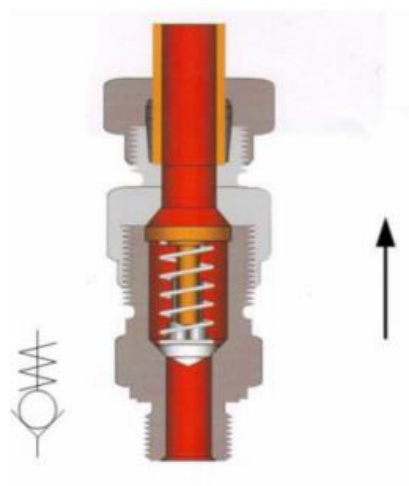
Slika 11. Simbol i shematski prikaz neposredno upravljanog regulatora tlaka, trogranog

Postoje izvedbe regulatora tlaka s dva i tri priključka. Dvograni regulatori imaju dva hidraulička priključka, bez dodatnog priključka za curenje fluida. Trograni imaju i treći priključak, prema spremniku. Na taj način regulator tlaka može bolje održavati zadani tlak, čak i u slučajevima velikog tlaka na strani aktuatora (npr. prekomjerni tlak zbog velikog opterećenja klipa cilindra).

2.2.2.3. *Nepovratni ventili*

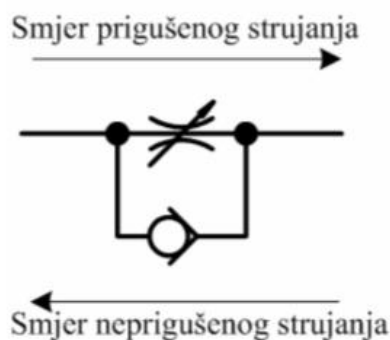
Nepovratni ventili su ventili koji omogućavaju protok radnog fluida u jednom smjeru, a u suprotnom smjeru ga onemogućavaju. Upotrebljavaju se za zatvaranje jednog smjera protoka fluida, za realizaciju različitih paralelnih tokova i za dobivanje određenog pretlaka u nekom dijelu hidrauličkog kruga. Uvijek su konstrukcijski izrađeni kao ventili sa sjedištem što znači da zatvaraju krug bez propuštanja, a dijele se na nepovratne ventile (obični) te na nepovratne ventile s deblokadom. Također, tu spadaju i sljedeći ventili kojima je osnova nepovratni ventil, a korišteni su u ovom sustavu: prigušno-nepovratni ventil, nepovratni ventil za predpunjenje i naizmjenično zaporni ventil. Treba napomenuti da se za izvedbu nepovratnih ventila koriste i protočni ventili, u ovom slučaju prigušnica koja predstavlja otpor protjecanju fluida te na taj način usporava njegov protok. Kod prigušnice je dužina prigušenja fluida velika, trenje je veće te protok ovisi i o viskoznosti fluida. Budući da viskoznost fluida ovisi o temperaturi, tako i protok kroz prigušnicu ovisi o temperaturi.

U ovom sustavu je korišten obični nepovratni ventil s oprugom [Slika 12.]. Ovakvi ventili imaju tlak otvaranja ovisan o krutosti opruge, a on najčešće iznosi 0.5, 1.5, 3 i 5 bar.

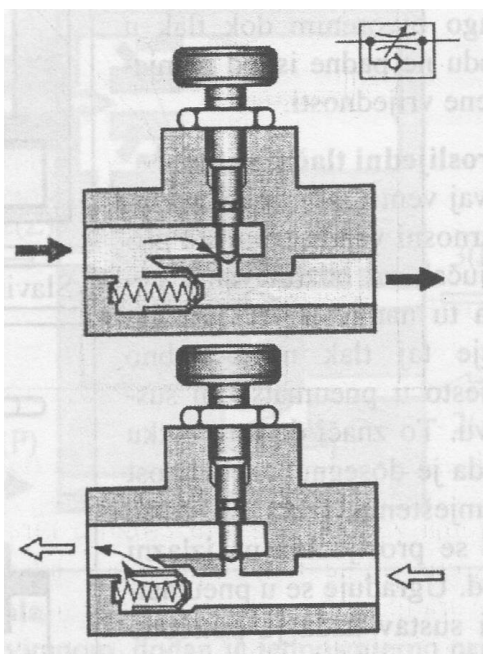


Slika 12. Nepovratni ventil s oprugom, simbol i presjek

Korišten je i prigušno-nepovratni ventil [Slika 13.] koji se sastoji od prigušnog ventila (prigušnice) i nepovratnog ventila u paralelnom spoju. Na taj način je omogućeno prigušenje samo u jednom smjeru gibanja fluida, jer ga nepovratni ventil prisiljava da prolazi kroz prigušnicu [Slika 14.]. U suprotnom smjeru se fluid giba neprigušeno iz razloga što mu nepovratni ventil predstavlja mali otpor strujanju, a radni medij će uvijek ići linijom manjeg otpora.



Slika 13. Prigušno-nepovratni ventil, simbol i strujanja

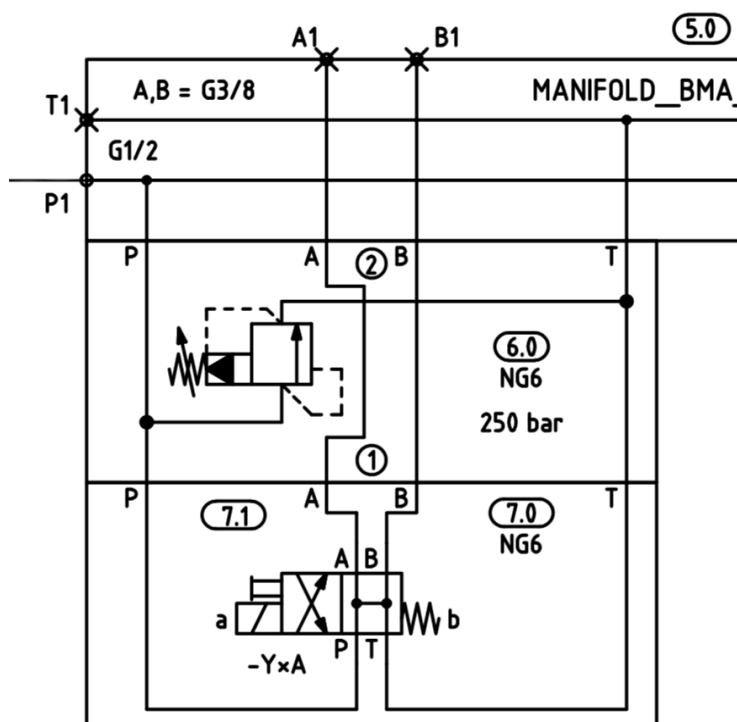


Slika 14. Prigušno-nepovratni ventil, presjek

2.2.2.4. Upravljački dio – hidraulička shema

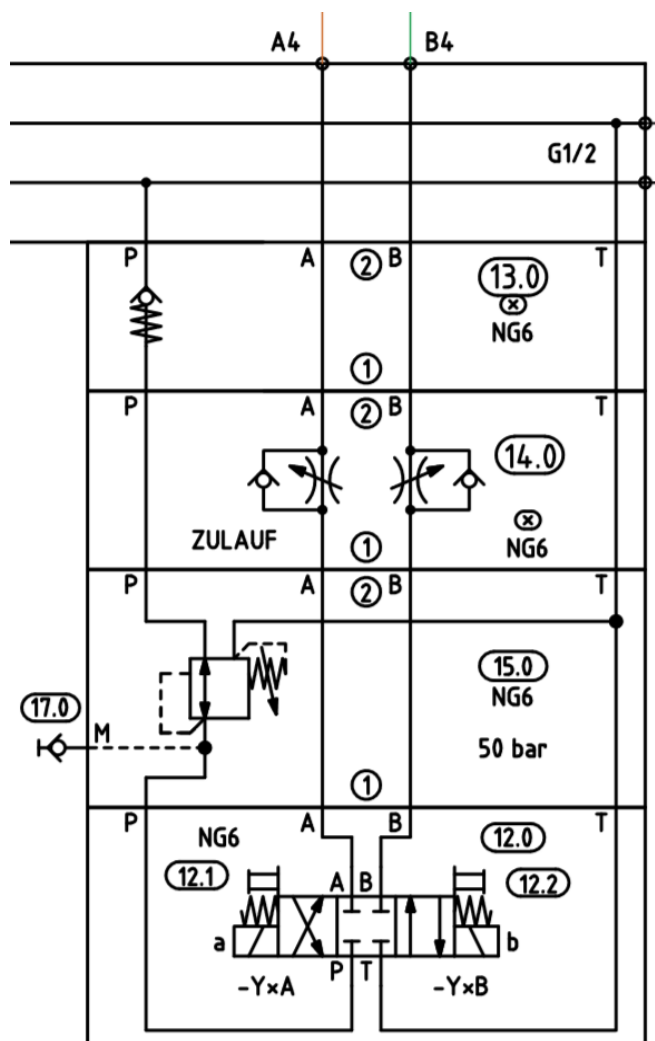
Kao što je na početku ovog odjeljka navedeno, upravljački dio je podijeljen na četiri dijela. Svaki cilindar ima svoj zasebni dio te se uz njih nalazi i dio za rasterećenje sustava.

Dio za rasterećenje hidrauličkog sustava [Slika 15.] sastoji se od razvodnika 4/2 te ventila za ograničenje tlaka čije su karakteristike i način rada prethodno opisani. Budući da sustav radi na tlaku od 250 bar, ventil za ograničenje tlaka također mora biti postavljen na istu vrijednost. Ako nekim slučajem dođe do viših vrijednosti tlaka u sustavu, ventil će se otvoriti te će se i razvodnik 4/2 (pozicija 7) prebaciti iz početnog položaja (pozicija 7.0) u prvi položaj (pozicija 7.1) kako bi se tlak cijelog sustava smanjio, radni fluid će teći direktno u spremnik. Nakon što tlak u sustavu padne ispod granične vrijednosti, razvodnik 4/2 će se vratiti u početni položaj, kao i ventil za ograničenje tlaka te će rad sustava nastaviti teći nesmetano. Rasterećenje može biti aktivirano i fizički, direktnim djelovanjem na razvodnik 4/2 budući da je izveden tako da se iz početnog položaja u prvi položaj može doći na dva načina, fizičkim djelovanjem na razvodnik ili djelovanjem elektromagneta (aktiviranje razvodnika pogledati u poglavlju 2.2.2.1. Razvodnici).



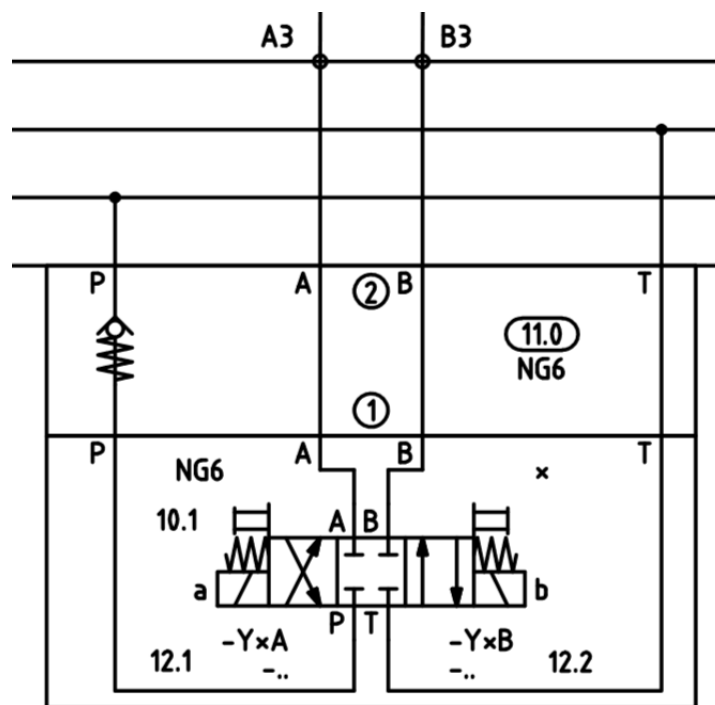
Slika 15. Dio za rasterećenje hidrauličkog sustava

Upravljački dio nosača trna [Slika 16.] se sastoji od razvodnika 4/3, regulatora tlaka te dva prigušno-nepovratna ventila. Također, u vodu kojim se iz spremnika dovodi radni fluid razvodniku, nalazi se nepovratni ventil kako se radni medij ne bi vraćao istim vodom nazad, preskačući pritom prolazak kroz filter ulja. Razvodnik 4/3 (pozicija 12) se u nalazi u središnjem položaju (početni položaj, pozicija 12.0) pri čemu su mu svi ulazi i izlazi zatvoreni. Prebacivanjem u desni položaj (pozicija 12.2) se aktivira izlazak cilindra nosača trna koji je prvi korak u procesu namatanja opruge. Lijevi položaj razvodnika (pozicija 12.1) služi za vraćanje cilindra u početni položaj, za uvlačenje klipnjače. Prije samog cilindra, na njegove priključke su postavljeni prigušno-nepovratni ventili (pozicija 14.0) kojim se prigušuje strujanje radnog medija i dobiva se sporije i glađe gibanje klipnjače cilindra. Radni medij iz pumpe prolazi kroz regulator tlaka prije nego dođe do razvodnika kako bi se postavio odgovarajući radni tlak za ovaj dio sustava, budući da je tlak od 250 bar kojeg stvara pumpa prevelik za ovaj proces rada. Kao što je spomenuto, regulator tlaka i služi za ograničavanje radnog tlaka te se u ovom slučaju, ovom dijelu hidrauličkog sustava, radni tlak ograničava na vrijednost od 50 bar.



Slika 16. Upravljački dio za nosač trna

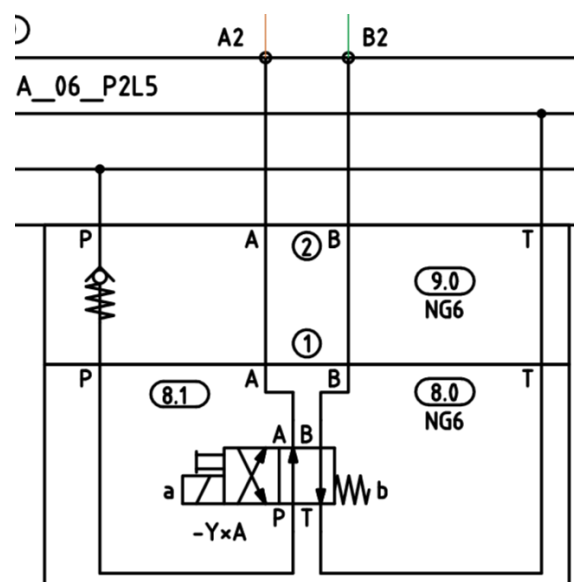
Slijedeći dio je upravljački dio za kačenje žice [Slika 17.]. Sastoji se od jednog razvodnika 4/3 te nepovratnog ventila. Nepovratni ventil ima identičnu ulogu kao i kod upravljačkog dijela nosača trna. Razvodnik 4/3 se na početku nalazi u središnjem položaju (pozicija 10.0). Nakon što se postavi nosač trna (klipnjača cilindra izvuče van), razvodnik se prebacuje u lijevi položaj (pozicija 10.1) te započinje namatanje žice koja tvori oprugu. To namatanje traje određeno vremensko razdoblje i, kad je opruga do kraja namotana, razvodnik se prebacuje u desni položaj (pozicija 10.2) kojim prestaje namatanje žice (cilindar se uvlači nazad) te dolazi do zadnjeg koraka u procesu. Poslije toga se razvodnik vraća u središnji položaj u kojem su mu svi ulazi i izlazi zatvoreni, identično razvodniku koji služi za upravljanje nosačem trna.



Slika 17. Upravljački dio za kačenje (namatanje) žice

Posljednji korak u namatanju opruge je rezanje žice [Slika 18.]. Upravljački dio ovog dijela sustava se sastoji od razvodnika 4/2 i nepovratnog ventila koji ima istu ulogu kao i u ostalim dijelovima ovoga sustava. Nakon što je opruga namotana do kraja, žica se mora prerezati kako bi opruga bila kompletno završena. Žica dolazi do dijela stroja gdje se nalazi nož za čelik te se taj nož aktivira razvodnikom 4/2, prelaskom iz početnog položaja (pozicija 8.0) u prvi položaj (pozicija 8.1) žica se presječe. Razvodnik se vraća u početni položaj i čeka drugu operaciju, a takva presječena opruga je gotova te se izdvaja i sprema na predviđeno mjesto.

Nakon što je žica presječena i opruga pospremljena, započinje novi ciklus izrade nove opruge.



Slika 18. Upravljački dio za rezanje žice

2.2.3. Aktuatorski dio

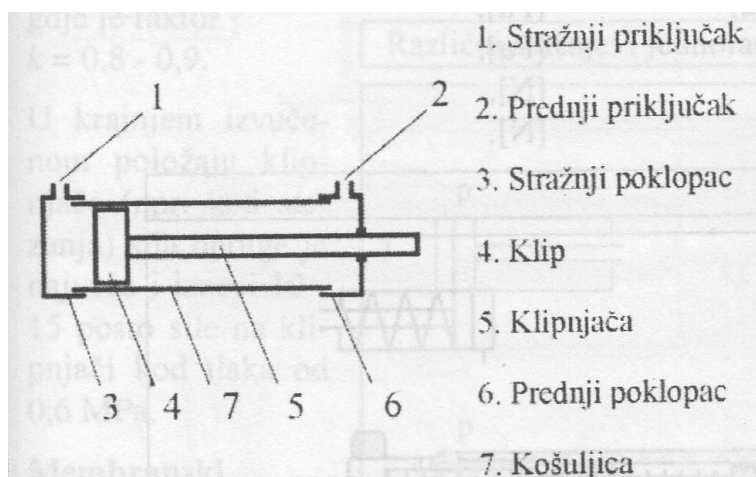
Aktuatorski ili izvršni dio ovog sustava se sastoji od tri hidraulička cilindra [Slika 19.].

Hidraulički cilindri su jednostavni elementi koji omogućavaju vrlo jednostavnu i razmjerno efikasnu pretvorbu hidrauličke energije u linearno gibanje. Sastoje se od košuljice (cijevi, plašta), klipa, klipnjače, brtvi te dvaju poklopaca koji mogu biti pričvršćeni zavarivanjem ili navojem na košuljicu ili međusobno šipkama [Slika 20.].



Slika 19. Aktuatorski dio hidrauličkog sustava

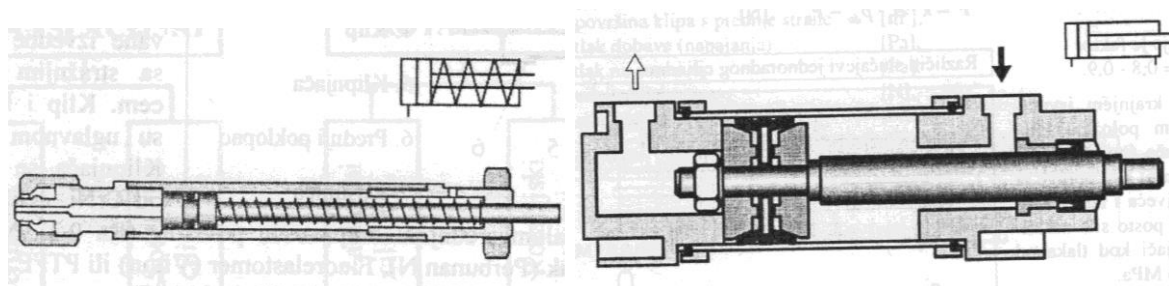
Pomoću cilindra se u hidraulici mogu postići izuzetno velike sile (do nekoliko stotina tisuća kN), ovisno o namjeni. U ovom sustavu je potrebno izvesti takav jedan cilindar velike sile koji ima zadaću prerezati žicu za opruge.



Slika 20. Dijelovi cilindra

Razlikuju se dva tipa cilindara, jednoradni i dvoradni [Slika 21.]. Jednoradni cilindri obavljaju koristan rad samo u jednom smjeru, a dvoradni u oba smjera. Klipovi jednoradnih cilindara se u početni položaj vraćaju oprugama, vlastitom masom ili pod utjecajem tereta dok se dvoradni cilindri u početni položaj vraćaju djelovanjem fluida na klip cilindra. U ovom sustavu su korištena tri dvoradna cilindra različitih dimenzija, svaki sa svojom ulogom u cjelokupnom procesu izrade opruga.

Prilikom rada sa cilindrima, pojavljuje se problem savijanja klipnjače. Savijanje klipnjače oštećuje brtve, pa dolazi do pojačanog curenja fluida te je stoga potrebno provesti proračun izvijanja prilikom projektiranja hidrauličkih sustava.



Slika 21. Jednoradni cilindar (lijevo) i dvoradni cilindar (desno)

Prvi cilindar je cilindar nosača trna. Žica se namata na trn koji je fiksiran, a nosač služi kako bi održavao taj trn u istom položaju budući da žica posjeduje veliku krutost te bi prilikom njenog namatanja moglo doći do izvijanja trna.

Drugi cilindar ima ulogu pravilnog namatanja (kačenja) čelične žice na trn kako bi se dobila ispravno oblikovana opruga s određenim brojem namota i duljinom.

Zadnji cilindar služi za rezanje žice. Nakon što je opruga namotana, nosač trna se miče te se žica dovodi do trećeg cilindra koji drži nož i ostvaruje dovoljnu veliku silu za rezanje žice. Promjer d korištene žice za izradu opruge je 14 mm, a modul smicanja τ za čelik za opruge iznosi 1200 N/mm² te se jednostavnom formulom (1) dolazi do potrebne sile F za rezanje žice:

$$\tau = \frac{F}{A} \rightarrow F = \tau \cdot A = \tau \cdot \frac{d^2 \Pi}{4} = 1200 \cdot \frac{14^2 \Pi}{4} \rightarrow F = 184\,725.65 \text{ N} \quad (1)$$

Nakon što se i posljednji cilindar vrati u početni (nulti) položaj, moguće je započeti novi ciklus izrade opruge.

3. SIMULACIJSKI MODEL SUSTAVA

Prema priloženoj hidrauličkoj shemi, u programu *Simster* se slaže isto takva shema te se izvodi njena simulacija. U ovom poglavlju će biti objašnjen sam program *Simster*, postupak slaganja sheme te provedba simulacije uz sve potrebne parametre koji su postavljeni prilikom njene izrade.

3.1. Opis programa Simster

Prvi korak u izradi sheme u programu *Simster* je odabir odgovarajućih komponenti iz odgovarajuće biblioteke u kojima se nalaze različite komponente. Nekoliko je vrsta biblioteka, ovisno o tipu komponenti, pa pronalazimo hidrauličke, mehaničke, analogne, logičke, električne komponente i mnoge druge. Također, i sama tvrtka *Bosch-Rexroth*, čiji je ovo program, nudi svoju biblioteku sa posebnim komponentama. Budući da program ne služi samo za hidrauličke sheme nego i za različite druge grane strojarstva i tehnike, program se može povezivati i sa drugim programskim paketima poput *Matlab-a*, *Simulink-a*, *C/C++* programa i mnogih drugih. Nadalje, te komponente, nakon što ih se pronađe u bibliotekama i postavi na radnu površinu, spajaju se vodovima prema zadanoj hidrauličnoj shemi. Za svaku komponentu se postave odgovarajući parametri i pokrene se simulacija. Budući da neke komponente koje su potrebne ne postoje u programu *Simster*, prisiljeni smo kombinacijom postojećih izvesti zadanu shemu.

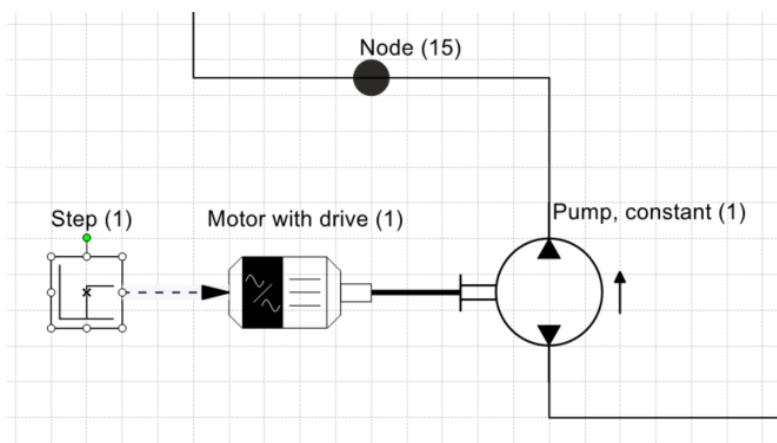
3.2. Opis simulacijskog modela

Kao što je i realna hidraulična shema bila podijeljena na tri dijela radi lakšeg razumijevanja, tako se i simulacijski model može podijeliti na jednake dijelove zbog usporedbe sa realnim modelom.

3.2.1. Pogonski dio

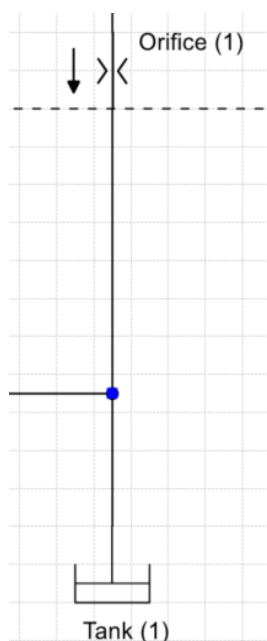
Pogonski dio simulacijskog modela [Slika 22.] se sastoji od motora i pripadne pumpe kao i realna hidraulična shema osim što je ovom modelu dodana i pobudna *step* funkcija, kao početak cijelog pogona sustava. *Step* funkcija je pobudna funkcija koja uključuje motor, tj. pokreće njegovo djelovanje na način da je u početku ona postavljena na vrijednost 0 (motor ne radi) te u jednom trenutku funkcija skače na postavljenu vrijednost (motor počinje raditi) i drži tu vrijednost sve dok ju ne prekinemo. Ta vrijednost iznosi 1450 što odgovara brzini

vrtnje motora. Pumpa je konstantnog volumena, spojena je preko spojke na motor te je za nju postavljen volumen istiskivanja prema priloženim podacima iz realne hidraulične sheme.



Slika 22. Pogonski dio simulacijskog modela

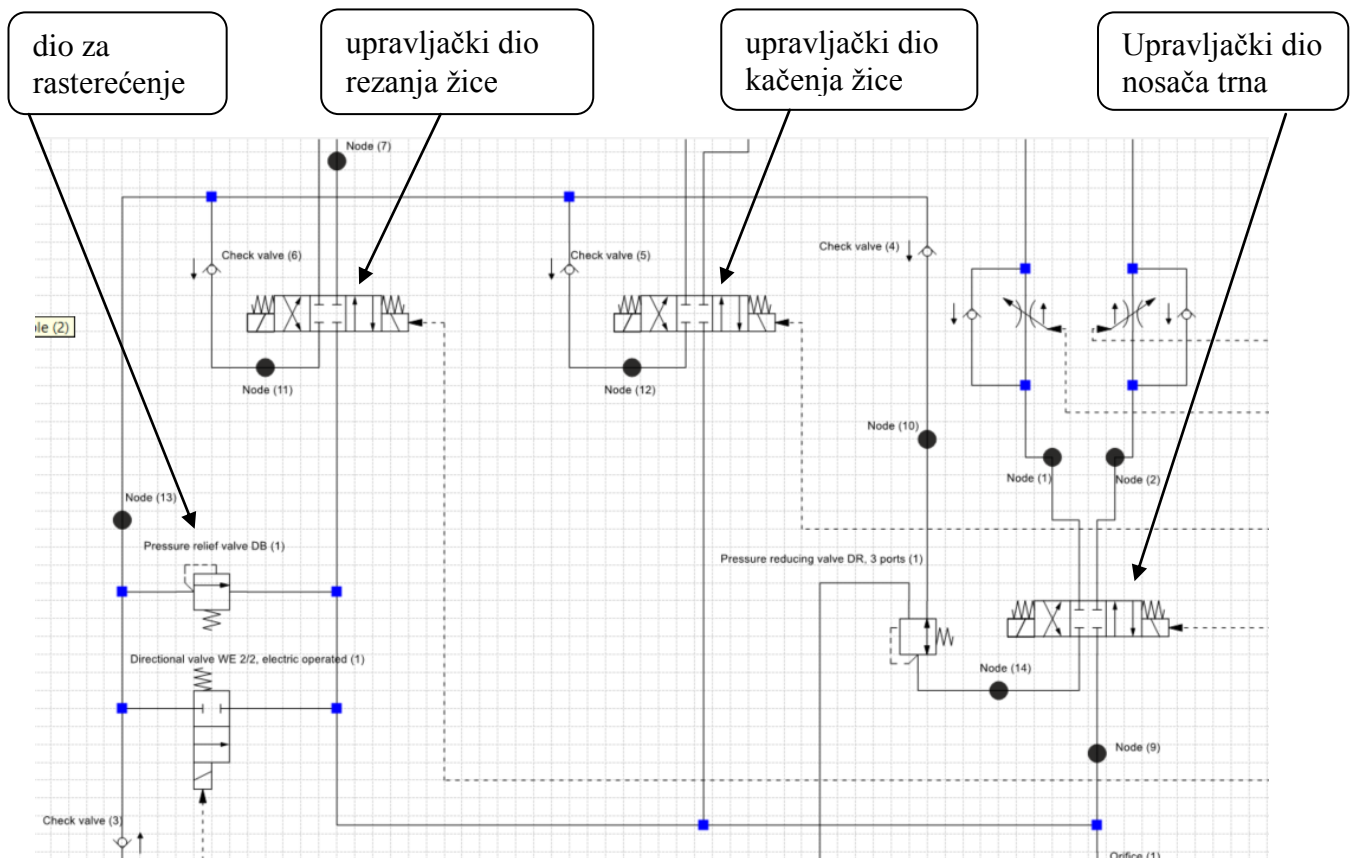
Budući da je spomenuto kako neke hidrauličke komponente nedostaju, potrebno ih je zamijeniti odgovarajućom postojećom komponentom. Tako u ovom slučaju ne postoji filter u programu *Simster*, pa je korištena blenda (eng. *orifice*) jer ona, kao i filter, predstavlja otpor protjecanju fluida, stvara se određeni pad tlaka na tom mjestu, jer su takve vrijednosti potrebne za provedbu simulacije [Slika 23.]. Za spremnik radnog medija je korišten obični spremnik (eng. *tank*) te njemu nije potrebno postavljati volumen, jer će i bez te vrijednosti simulacija dati vjerodostojne podatke.



Slika 23. Blenda i spremnik radnog medija

3.2.2. Upravljački dio

Upravljački dio simulacijskog modela [Slika 24.] je također podijeljen na četiri zasebna dijela, tri dijela koji upravljaju cilindrima te četvrti dio koji služi za rasterećenje sustava.

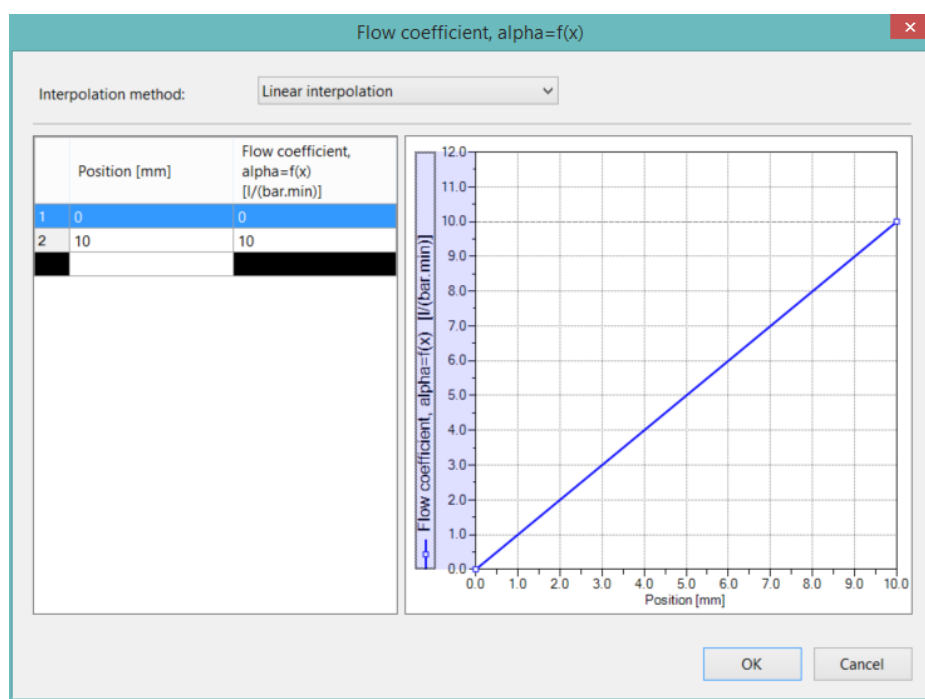


Slika 24. Upravljački dio simulacijskog modela

Kod dijela za rasterećenje potreban je razvodnik 4/2 (pozicija 7 prema realnoj hidrauličnoj shemi), ali u programu ne postoji takav razvodnik pa je potrebno u biblioteci pronaći razvodnik koji ga može zamijeniti, koji ima sličan način rada i karakteristike kako bi simulacija i dalje bila uspješna i što točnija. Umjesto razvodnika 4/2 korišten je razvodnik 2/2, a ventil za ograničenje tlaka postoji u programu, pa je on samo postavljen i odgovarajuće spojen. Ako se usporedi realna i simulacijska shema i razmotri ponašanje ovoga dijela, uočava se da u početnom položaju razvodnik 4/2 nema značajnu ulogu, a kada se aktivira ventil za ograničenje tlaka, taj razvodnik prelazi u prvi položaj. U tom položaju dolazi do rasterećenja (snižavanje radnog tlaka) tako što se radni medij vraća direktno nazad u spremnik. Iz toga se razloga razvodnik 4/2 može zamijeniti sa 2/2, jer on u početnom položaju ima ulaz i izlaz zatvoren (kao i razvodnik 4/2, nema značajnu ulogu u tom položaju), a kad se

aktivira, radni fluid mora proteći kroz njega direktno u spremnik kako bi se radni tlak snizio što nam omogućava njegov prvi položaj. Na taj način je riješen dio za rasterećenje sustava.

Prilikom izrade simulacijskog modela za dio upravljanja nosačem trna, sve potrebne hidrauličke komponente se nalaze u biblioteci programa te oko ovog dijela nije bilo problema. Odabran je identični razvodnik 4/3, regulator tlaka te prigušno-nepovratni ventili. Regulator tlaka je postavljen da se zatvara na vrijednosti od 50 bar, a prigušno-nepovratnim ventilima se odredila linearna karakteristika prigušivanja protoka radnog medija [Slika 25.].



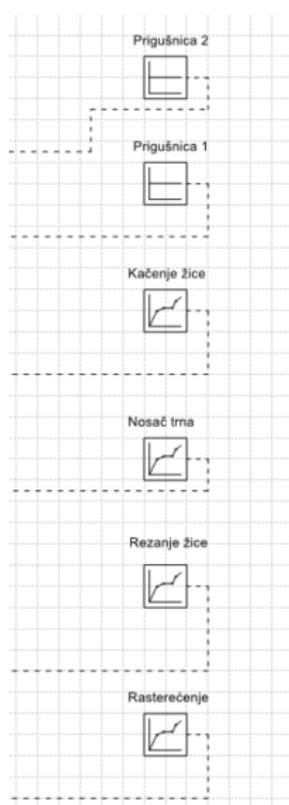
Slika 25. Linearna karakteristika prigušno-nepovratnog ventila

Dio upravljanja za namatanje žice se sastoji samo od razvodnika 4/3, istog koji je korišten i u prethodnom dijelu te je postavljen i spojen onako kako treba biti, prema shemi.

Posljednji dio je podsustav za rezanje žice. Prema hidrauličkoj shemi, potreban je razvodnik 4/2, ali njega nema u programu, pa je zamijenjen razvodnikom 4/3 koji je korišten i kod prethodna dva dijela sustava. Jedina razlika ta dva razvodnika je ta što simulacijski model, tj. razvodnik 4/3 sadrži središnji položaj u kojem su svi ulazi i izlazi zatvoreni. To ne utječe na provedbu simulacije, jer se taj središnji položaj lako prebacuje, odnosno razvodnik se u središnjem položaju nalazi dok čeka svoje vrijeme aktiviranja. Kada dođe trenutak za rezanje žice, razvodnik se prebacuje u lijevi položaj, zatim prelazi u desni kako bi se cilindar vratio i po završetku toga se vraća u središnji položaj i ponovno čeka svoje vrijeme aktiviranja.

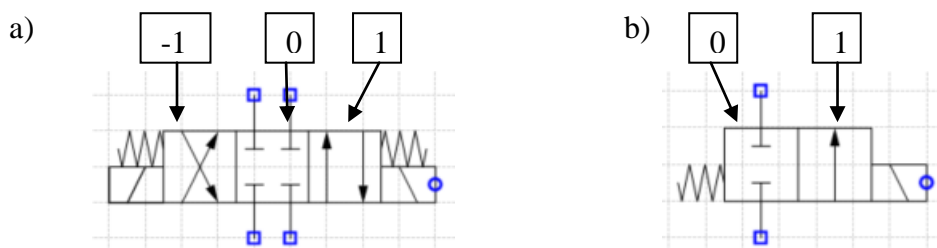
3.2.2.1. Pobudne funkcije

Kako bi se znalo kada koji razvodnik treba biti aktiviran i u kojem položaju se mora nalaziti od dva ili tri moguća, korištene su pobudne funkcije [Slika 26.]. Pobudne funkcije za razvodnike su postavljene tako da se u određenom trenutku u vremenu uključuje njihov određeni položaj i ostaje u njemu sve dok se izvršava operacija. Izrada jedne opruge traje prosječno 30 sekundi te su u tom vremenu postavljene i pobudne funkcije. U periodu od 30 sekundi se aktiviraju svi razvodnici, svaki u trenutku koji je određen tehnološkim postupkom izrade opruge.



Slika 26. Pobudne funkcije simulacijskog modela

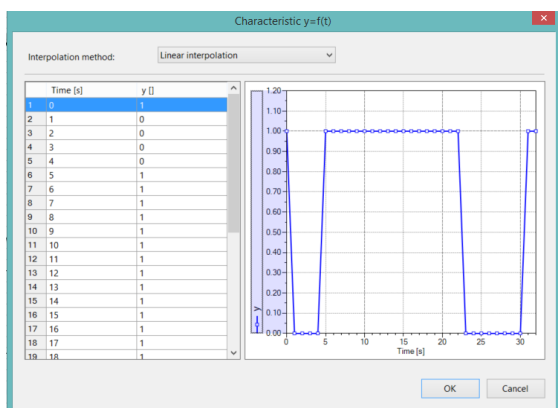
Kao i svaka funkcija, i ove se sastoje od određenih vrijednosti u ovisnosti o vremenu. Vrijednosti koje funkcije mogu postići su -1, 0 i 1 [Slika 27.a], što odgovara položajima razvodnika s tri položaja - osim u slučaju razvodnika 2/2 koji ima samo dva položaja, 0 i 1 [Slika 27.b].



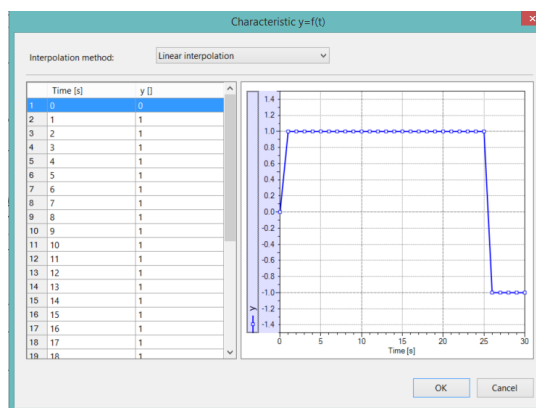
Slika 27. Položaj razvodnika: a) 4/3, b) 2/2

Os apscisa označava tok vremena, podijeljena je na sekunde, a os ordinata je položaj razvodnika te se prema tim funkcijama i aktiviraju razvodnici. To aktiviranje nije odabrano proizvoljno već je određeno aktiviranje točno onako kako se i odvija u stvarnosti, onako kako i teče postupak savijanja žice i izrade opruge. Slika 28. prikazuje sve korištene pobudne funkcije u simulaciji. Na lijevoj strani je tablica s vrijednostima u svakoj sekundi prema kojoj je funkcija modelirana, a na desnoj je izgled funkcije. Funkcije koje aktiviraju prigušno-nepovratne ventile su konstante, pa je kod njih odabrana konstantna funkcija na određenoj vrijednosti (u ovom slučaju je odabrana vrijednost 10) i nije ih potrebno posebno prikazivati.

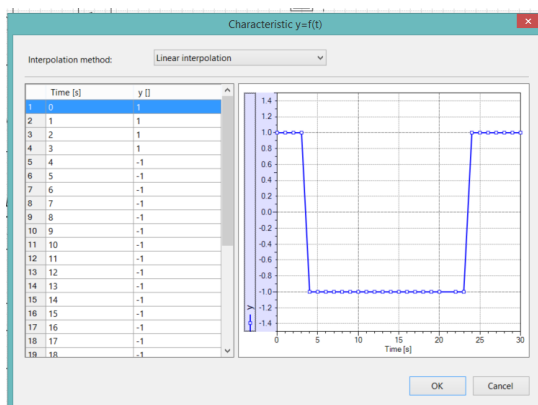
a) rasterećenje



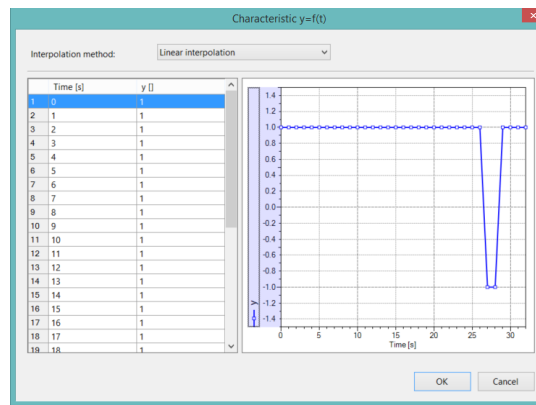
b) nosač trna



c) kačenje žice



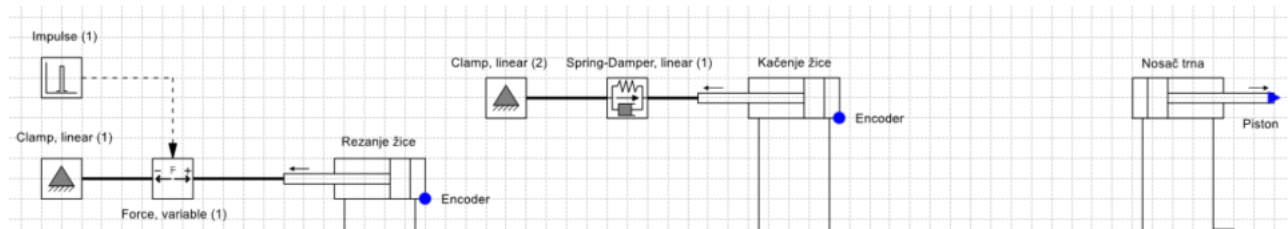
d) rezanje žice



Slika 28. Pobudne funkcije

3.2.3. Aktuatorski dio

Aktuatorski dio simulacijskog modela [Slika 29.] se sastoji od tri cilindra kao i realna hidraulična shema uz par odgovarajućih dodataka koji su vezani na cilindre kako bi simulacija ovoga sustava bila što bliže radu sustavu u stvarnosti.



Slika 29. Aktuatorski dio simulacijskog modela

Na cilindar nosača trna nije ništa vezano budući da je njegova uloga da nosač trna dođe na odgovarajuće mjesto u procesu radnje i da održava trn cijelo vrijeme u istom položaju dok traje namatanje žice, jer žica promjera 14 mm² ima veliku krutost, pa da ne dođe do savijanja i neželjenih posljedica prilikom same izrade.

Na cilindar za namatanje žice je vezana stezaljka (eng. *clamp*) te opružni prigušivač (eng. *spring-damper*) koji predstavlja mali MDS (eng. *mass-damper-spring*) sustav. Taj MDS sustav simulira stezanje žice na trn, a stezaljka je mehanička veza tog MDS sustava, tj. jedan kraj je vezan za klipnjaču cilindra, a drugi na neki fiksni dio, u ovom slučaju je to ta stezaljka. Ti elementi nam služe za dobivanje što vjernije i sličnije simulacije onome što će radni stroj u stvarnosti izvoditi. Za prigušivač je potrebno postaviti odgovarajuću krutost opruge (postavljena je krutost opruge u vrijednosti od 10 000 N/mm), a stezaljka je mehanička veza

MDS sustava i cilindra te se postavlja vrijednost pozicije u iznosu od 0 mm . Ta dva elementa su nam potrebna, jer ovaj cilindar povlači žicu te ju namata na postolje, što znači da cilindar mora svladati krutost te žice koja će postati opruga (to predstavlja opružni prigušivač odnosno MDS sustav).

Cilindar za rezanje žice mora ostvariti dovoljno veliku silu kako bi prerezao žicu određenih parametara. Sila koju cilindar mora ostvariti iznosi 184 725.65 N, prema formuli (1). Iz tog razloga ovom cilindru dodajemo stezaljku, impuls (eng. *impulse*) te silu (eng. *force*) koju cilindar savladava. Komponenta koja će dati impuls se postavlja na vrijednost sile za rezanje žice te se spaja sa komponentom koja će taj impuls pretvoriti u pravu silu, tj. opterećenje na klip cilindra. Komponenti koja pretvara taj impuls u silu moramo postaviti samo da je mjerna

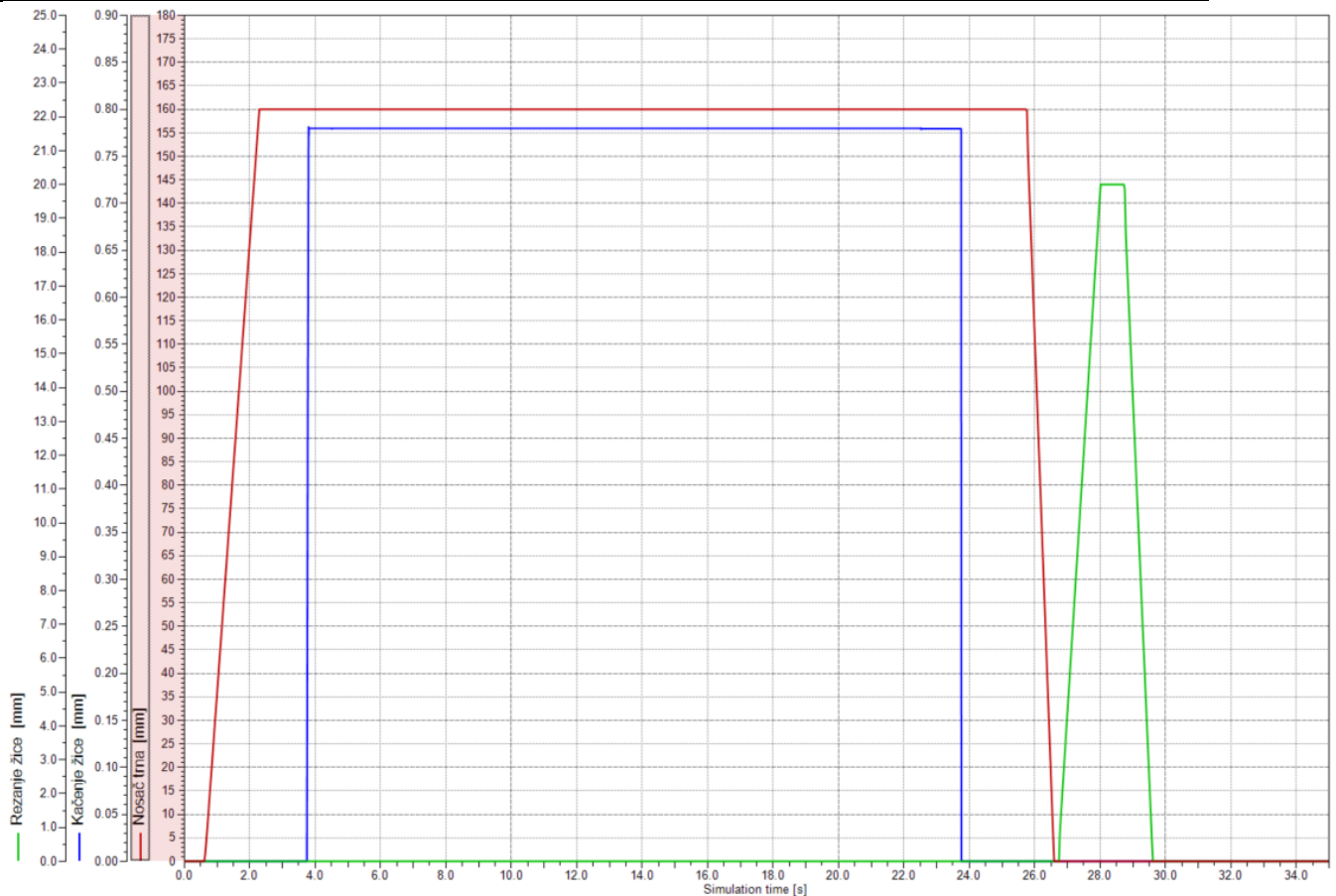
jedinica ulaznog signala u kN, budući da smo postavili iznos impulsa 180. Šalje se impuls (znamo samo vrijednost, ali ne i mjernu jedinicu) te se taj impuls deklarira kao sila na klipnjači cilindra.

Nakon što smo postavili i spojili i aktuatorski dio, posljednji dio simulacijskog modela, možemo pokrenuti samu simulaciju, pričekati određeno vrijeme da ju program izvrši te dobivamo potrebne podatke za razmatrani hidraulički sustav.

3.3. Rezultati simulacije

Dobiveni rezultati simulacije pokazuju radi li sustav onako kako je zamišljen, ispunjava li potrebne zahtjeve (sila cilindra, protoci, brzina gibanja određenih dijelova i slično) te kako se sustav može još dodatno poboljšati i unaprijediti. Ti rezultati se promatraju kroz dijagrame određenih hidrauličkih komponenti te proizvoljnih mjesta (čvorova) u sustavu.

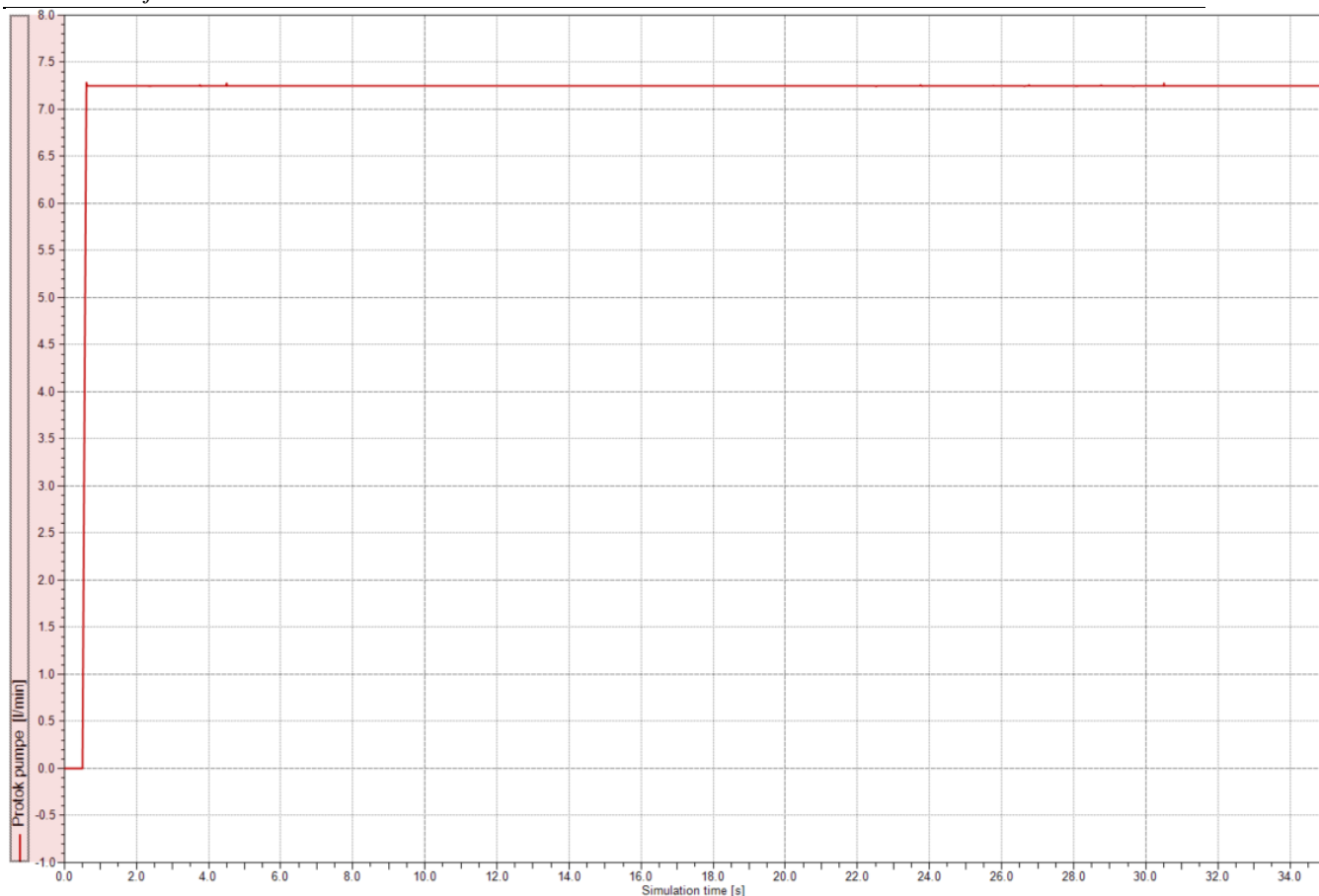
Prvi dijagram koji treba analizirati je dijagram pomaka klipova cilindara [Slika 30.]. U tom dijagramu se jasno uočava kada koji klip određenog cilindra izlazi vani, koliko ostaje u izvučenom položaju te kada se vraća u početno stanje. To je bitno, jer ako taj dijagram nije onakav kakav bi trebao biti, tj. ako se klipovi ne gibaju onako kako sustav treba raditi, tada cijela simulacije nije dobra i treba ju popraviti, jer sustav ne izvršava operacije onim tokom kojim bi trebao.



Slika 30. Dijagram gibanja klipova cilindra

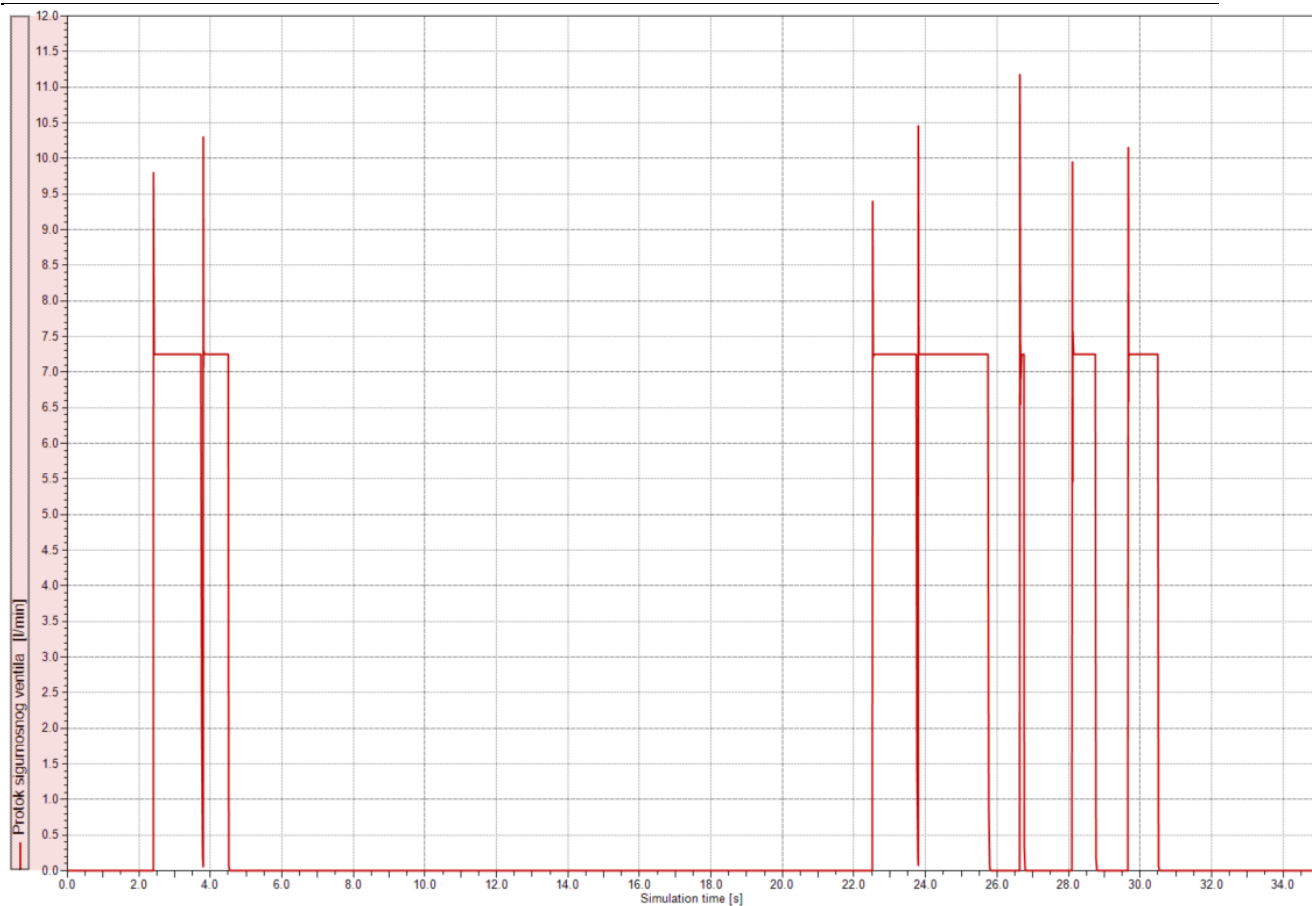
Poznato je također kako sustav treba raditi. Prvo se izvlači klip cilindra nosača trna i ostaje izvučen. Nakon toga kreće namatanje žice i kada se namota, cilindar se vraća u početni položaj, kao i cilindar nosača trna. Posljednji korak je rezanje žice čime proces izrade završava. Iz dijagrama se jasno vidi kada se pojedini klip cilindra izvlači, koliko traje njegov rad te kada se vraća u početni položaj. Iz svega ovoga se zaključuje kako je simulacija točno odrađena te se mogu pregledati i ostali bitni rezultati ovog hidrauličkog sustava.

Idući dijagram koji je bitan za sustav je dijagram protoka pumpe [Slika 31.]. Iz realne hidraulične sheme, ali i ostalih potrebnih podataka za realizaciju sustava, stoji da je potrebni protok 8 l/min. Prema ovom dijagramu, u simulaciji je protok u iznosu od 7.3 l/min. To ne znači da simulacija nije dobra već se to događa iz razloga što niti jedan sustav u stvarnosti nije savršen, svaka realna komponenta ima određene gubitke, pa tako i korištena pumpa.



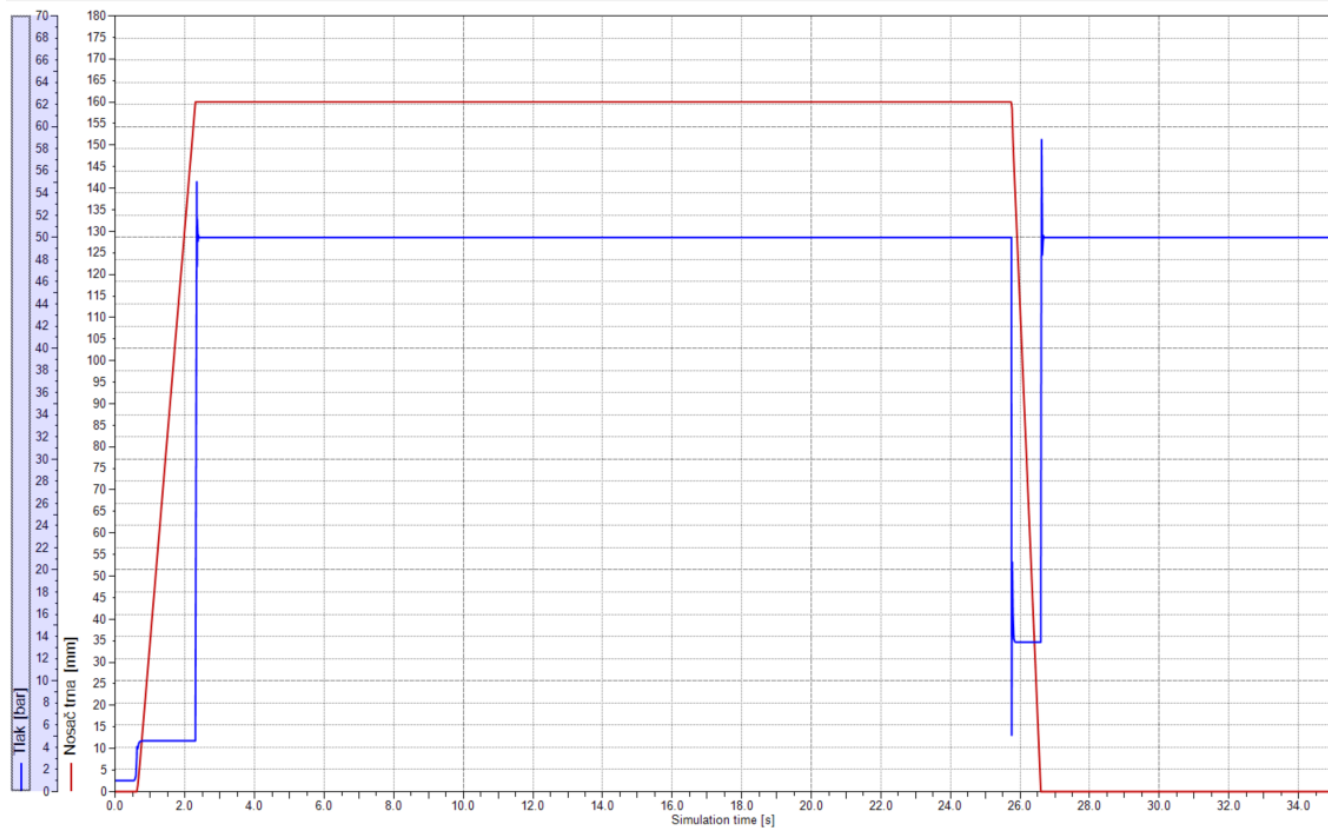
Slika 31. Dijagram protoka pumpe

Nadalje, potrebno je razmotriti i dijagram protoka kroz sigurnosni ventil, odnosno kroz dio za rasterećenje sustava [Slika 32.]. Svaki puta kada se neki od klipova cilindara izvlači van ili vraća u početni položaj, sigurnosni ventil mora proraditi (prema simulacijskom modelu, razvodnik 2/2 se prebacuje u prvi položaj) kako ne bi došlo do preopterećenja sustava. Usporede li se dijagram gibanja klipova cilindara i dijagram protoka kroz sigurnosni ventil, uočava se da sigurnosni ventil stvarno i proradi svaki put kad se određeni klip cilindra izvlači ili vraća u početni položaj, što je pokazatelj da ventil radni onako kako je i zamišljeno da treba raditi. A to pokazuju, osim tog ventila, i prethodna dva dijagrama. Svi ovi dijagrami su samo potvrda ispravnog rada simulacijskog modela, da se poklapa sa hidrauličkim sustavom u stvarnosti.

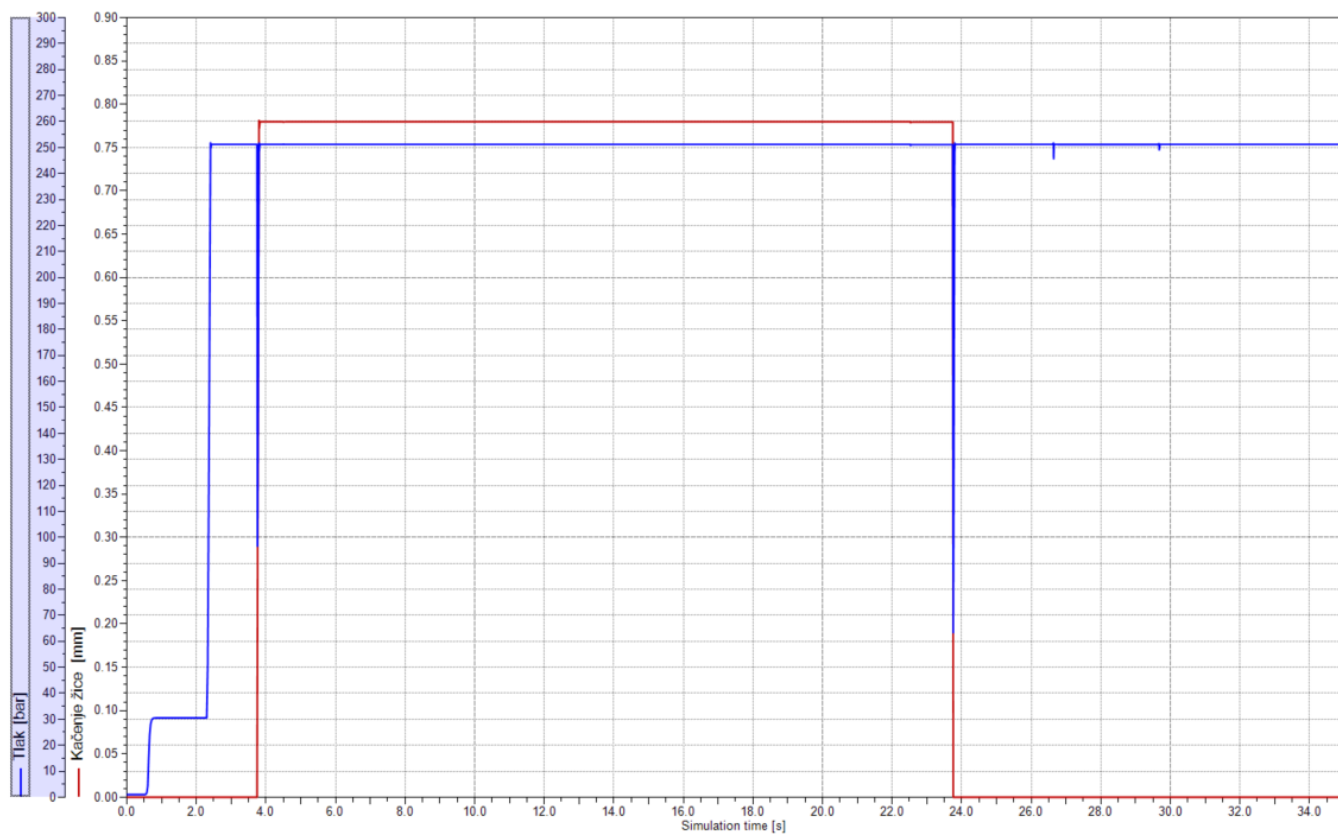


Slika 32. Dijagram protoka kroz sigurnosni ventil

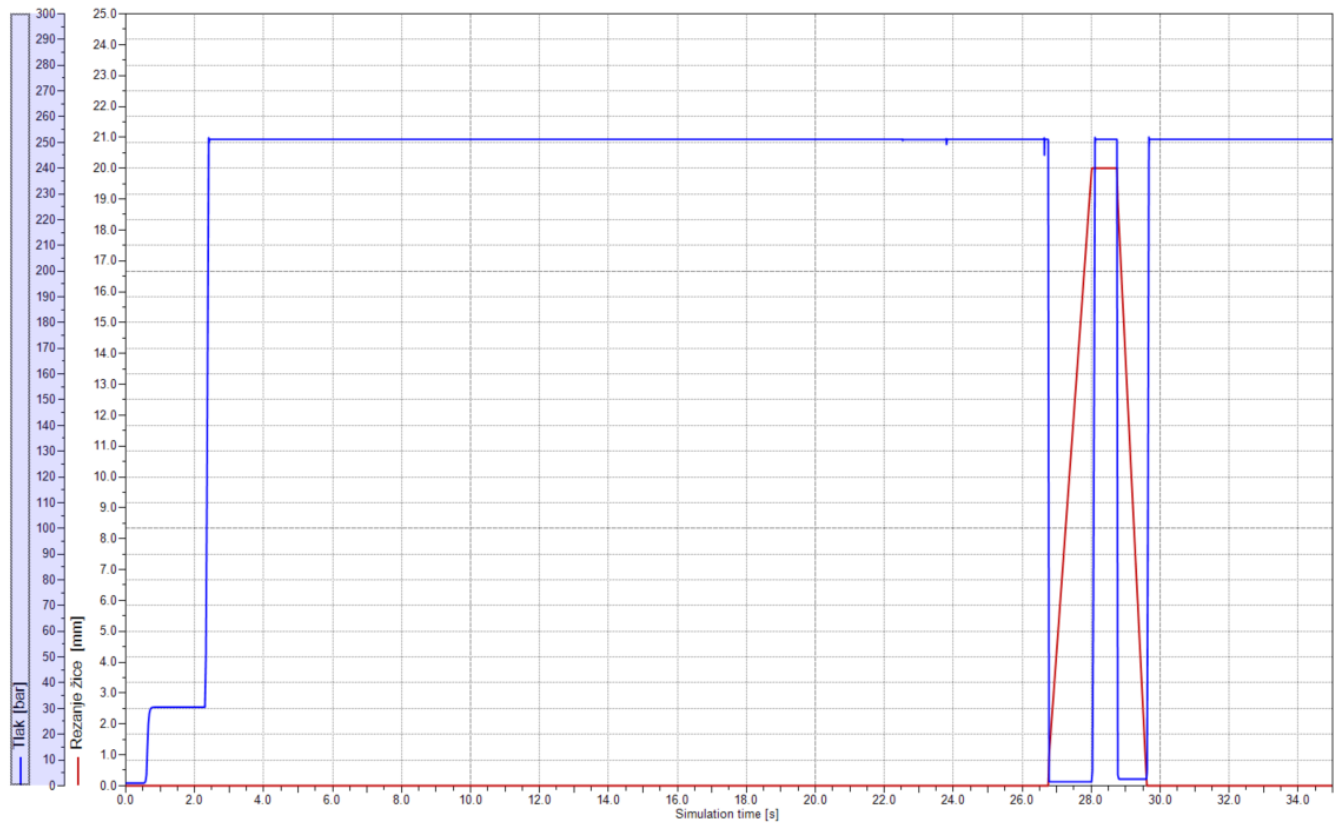
Zanimljivi za analiziranje su i dijagrami koji stavljaju u odnos pomak klipa cilindra i tlak koji se u njemu stvara za svaki od pojedina tri cilindra u simulacijskom modelu [Slika 33., Slika 34. i Slika 35.]. U njima se jasno vidi koliki je tlak potreban za izlazak klipa cilindra, za njegovo održavanje u izvučenom položaju te za povratak nazad u početni položaj.



Slika 33. Dijagram pomak/tlak cilindra nosača trna



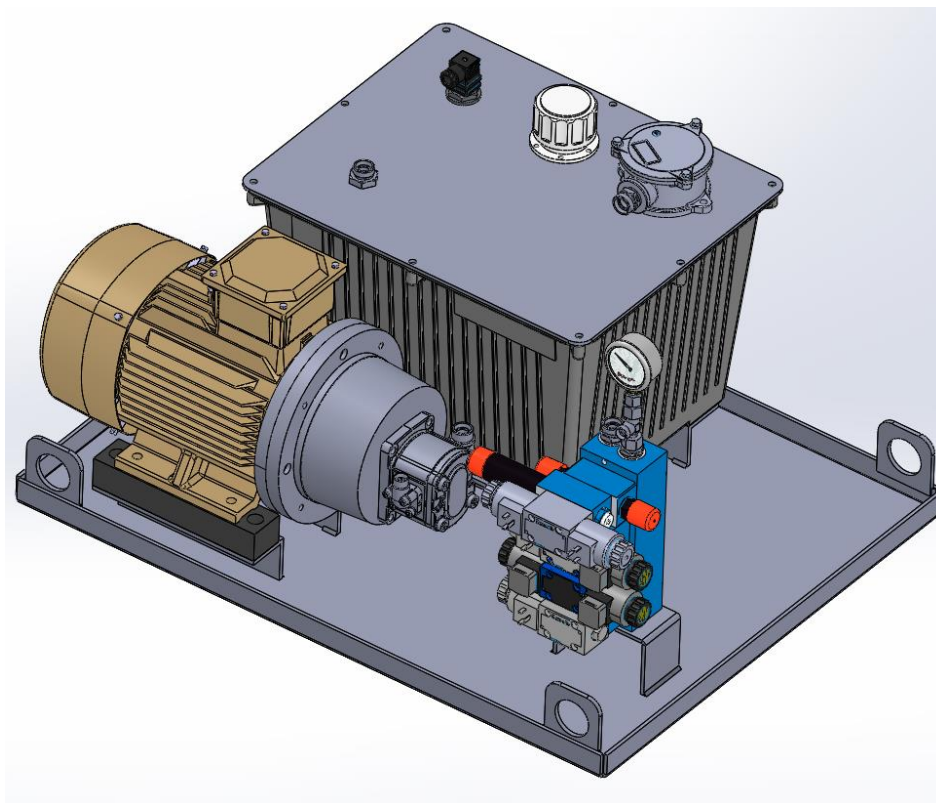
Slika 34. Dijagram pomak/tlak cilindra za namatanje žice



Slika 35. Dijagram pomak/tlak cilindra za rezanje žice

4. 3D MODEL HIDRAULIČKOG SUSTAVA

Nakon što je izrađena realna hidraulička shema, ispitana njena funkcionalnost pomoću simulacijskog modela, posljednji korak je modeliranje ovog sustava, tj. hidrauličkog agregata. Model je izrađen u programu SolidWorks u kojem je vrlo jednostavno modeliranje i prikazivanje složenih 3D modela poput ovog agregata [Slika 36.]. Modelirani su svi potrebni dijelovi kao zasebni *Part* (dio) te su spojeni u jedan *Assembly* (sklop). Ovakav tip izrade, hidraulička shema, njena simulacija te modeliranje uvelike pomaže projektantu jer se može ispitati potpuna funkcionalnost cjelokupnog sustava bez da ga prethodno izrađujemo, bez izrade prototipa. Pomoću izrađenog modela mogu se odrediti njegove točne dimenzije, proračunati masa, odrediti zahtjevnost samo izrade pojedinih dijelova te na kraju spajanje tih dijelova u funkcionalnu cjelinu, hidraulički agregat. Nadalje, sa svim potrebnim dijelovima, lako se dolazi i do cijene izrade takvog agregata budući da se poznaju svi dijelovi i njihove karakteristike (stupanj složenosti izrade, spajanje, održavanje, servisiranje, itd.).



Slika 36. 3D model hidrauličkog agregata

5. ZAKLJUČAK

U ovom je radu prikazan način izrade simulacijskog modela realnog hidrauličkog sustava u programskom paketu *Simster*. U izradi rada korištena su znanja stečena studiranjem, prvenstveno znanja iz područja hidraulike na kojoj se i temelji ovaj završni rad. Hidraulika je područje koje pronalazi široku primjenu u svim granama strojarstva i tehnike te se iz toga razloga i nastavljaju razvijati različiti programski paketi, uređaji, komponente koje će uvelike olakšati izvršavanje mnogobrojnih zadaća.

Program *Simster* je iznimno moćan program koji omogućava stvarno veliki broj operacija, povezivanja s drugim programima, obavljanja različitih simulacija te daje vjerodostojne i točne rezultate, što pokazuju i simulacijski rezultati opisanog sustava. Iz tog razloga je čudno što program uopće nije zaživio, čak ni tvrtka čiji je on proizvod ga ne koristi, a na internetu skoro pa i nema zapisa o njemu. Ovaj rad može biti pokazatelj kako bi se *Simster* trebao uvrstiti u proces izrade određenih hidrauličkih sustava s obzirom da se u njemu mogu obaviti sva mjerenja te nakon njih ostaje samo izrada fizičkog sustava. Nadalje, treba i program još malo usavršiti, poput dodavanja nekih osnovnih i često korištenih komponenata kako bi se olakšao rad, da se ne mora jedan element izvoditi kombinacijom nekoliko drugih elemenata. Ali to usavršavanje će se početi izvoditi tek kad program bude aktivno uključen u proces izrade, jer ovako nema smisla trošiti vrijeme i znanje na nešto što se ne koristi.

Daljnijim razvijanjem tehnologije pronalaziti će se i neke nove i efikasnije metode provedbe ispitivanja i simulacija različitih sustava koje će još više olakšati ispunjenje nekog zadatka. No, i tu se mora posebno pripaziti, jer kako uređaji postaju sve složeniji i kompliciraniji (njihova izvedba i upotreba), postoji veća mogućnost da se malom pogreškom ili nepažnjom izazove puno veća katastrofa koja nam sigurno nije u planu. Dakle, sve većim razvojem tehničkih dostignuća, sigurno će se i današnji programi i uređaji sve više usavršavati, a samim time će i njihova primjena biti sve učestalija.

LITERATURA

- [1] Petrić, J.: Hidraulika i pneumatika, 1. dio: Hidraulika, Fakultet strojarstva i brodogradnje, Zagreb, 2012.
- [2] Nikolić, G.: Pneumatika i hidraulika, 1. dio: Pneumatika, Školske novine, Zagreb, 2005.
- [3] Nikolić, G.: Pneumatika i hidraulika, 2. dio: Hidraulika, Školske novine, Zagreb, 2005.
- [4] Simster Bosch-Rexroth: Start Guide Simster (5.0), 2016.
- [5] Projekt izrade radnog stroja WIM-14 CNC WCS 5AX

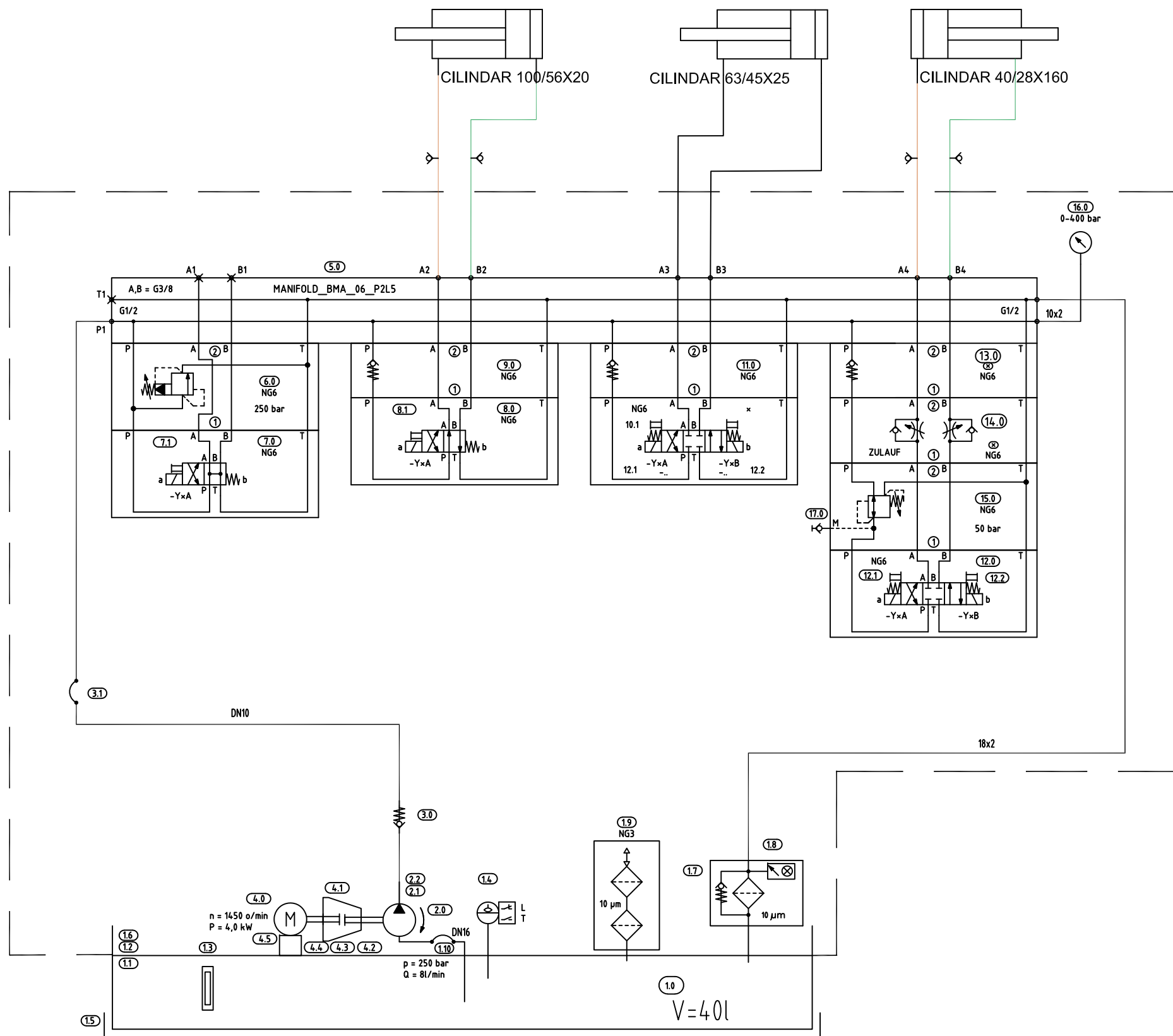
PRILOZI

- I. CD-R disc
- II. Tehnička dokumentacija
- III. Osnovni podaci hidrauličkog sustava (eng. *General information*) - UN278-14-001
- IV. Upute za uporabu hidrauličkog sustava (eng. *Operational instructions*) - UN278-1-003
- V. Lista podataka hidrauličkog sustava (eng. *Data sheets*) - UN278-14-004
- VI. Popis dijelova za izradu hidrauličkog sustava (eng. *Part list*)
- VII. Informacije o postavkama tlaka i protoka hidrauličkog sustava (eng. *Pressure and flow settings report*) - UN278-15-002

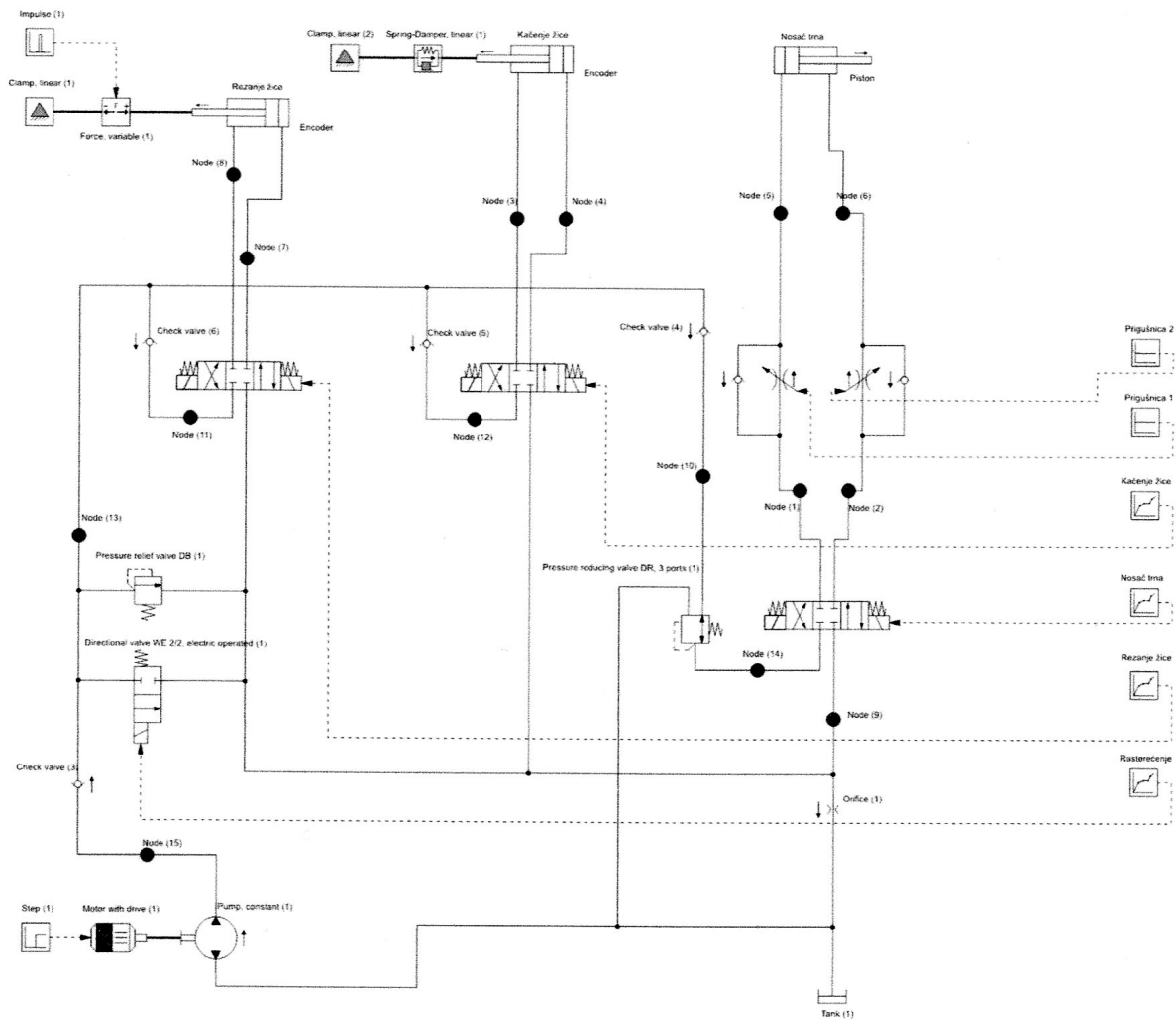
REZANJE ŽICE

KAČENJE ŽICE

NOSAČ TRNA

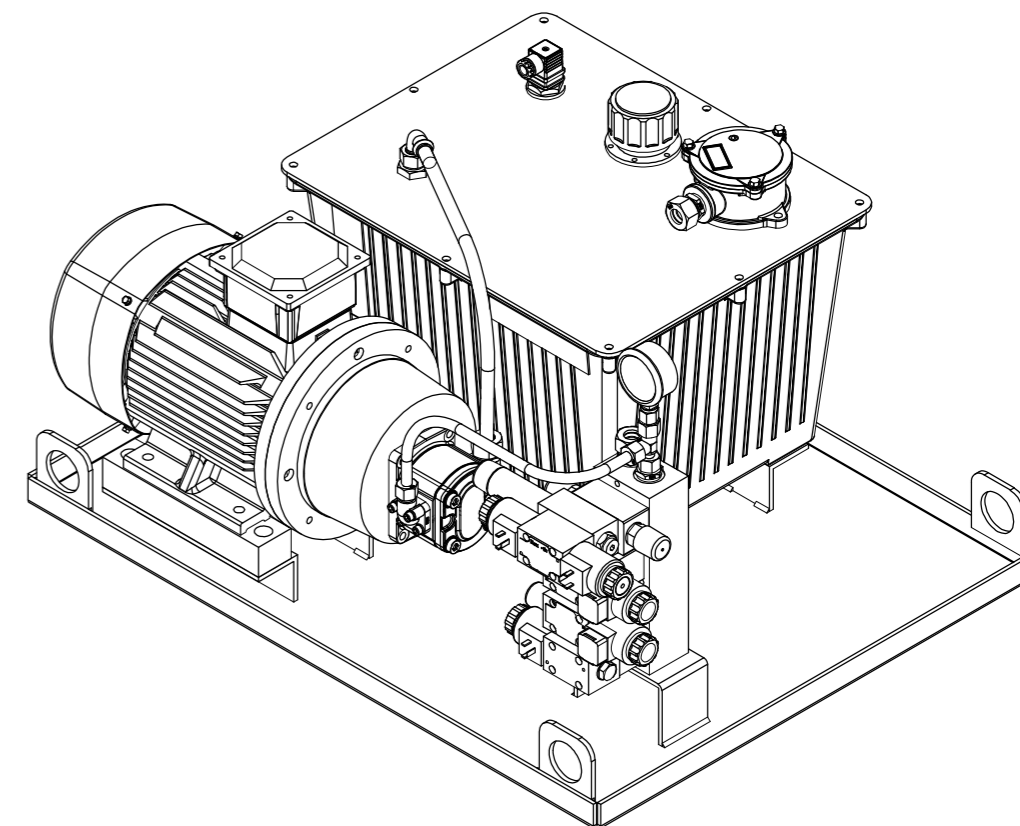
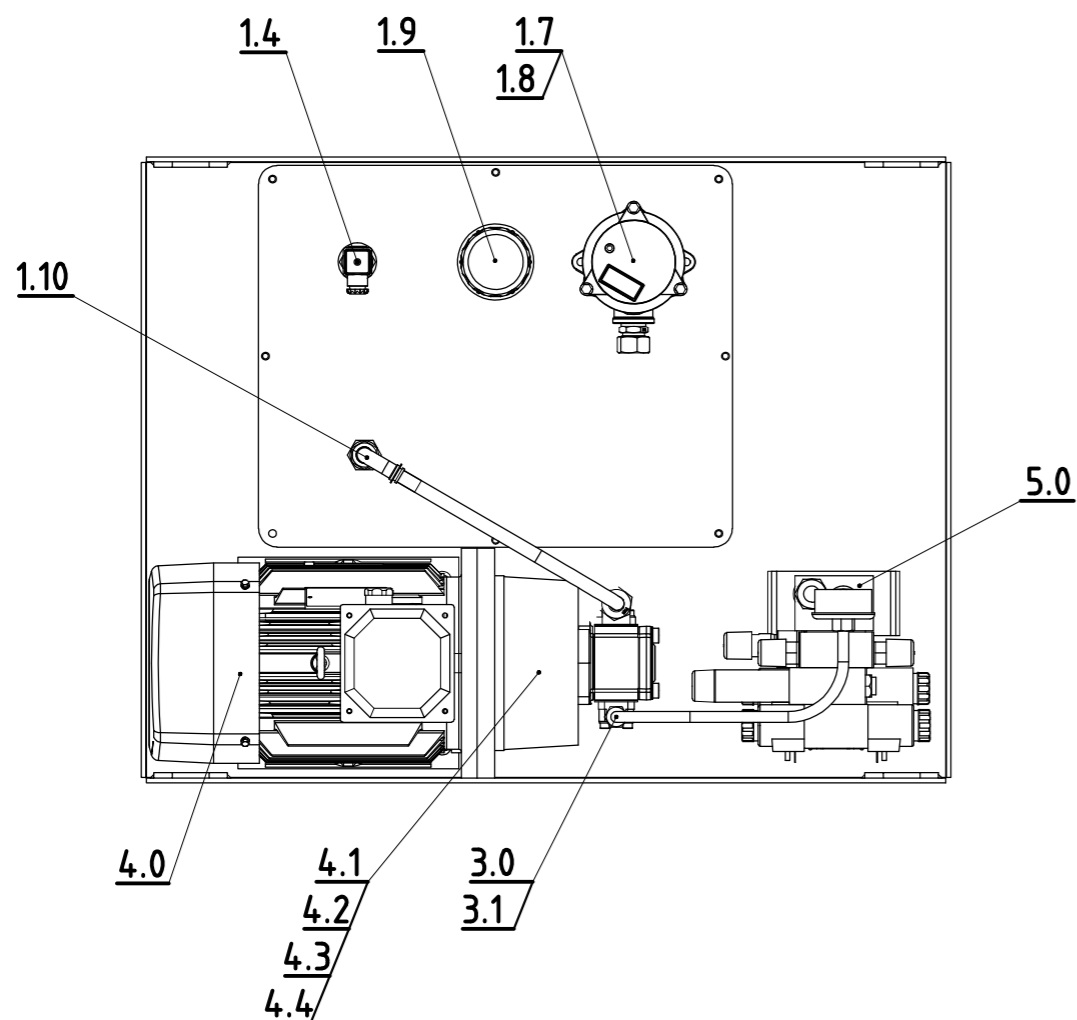
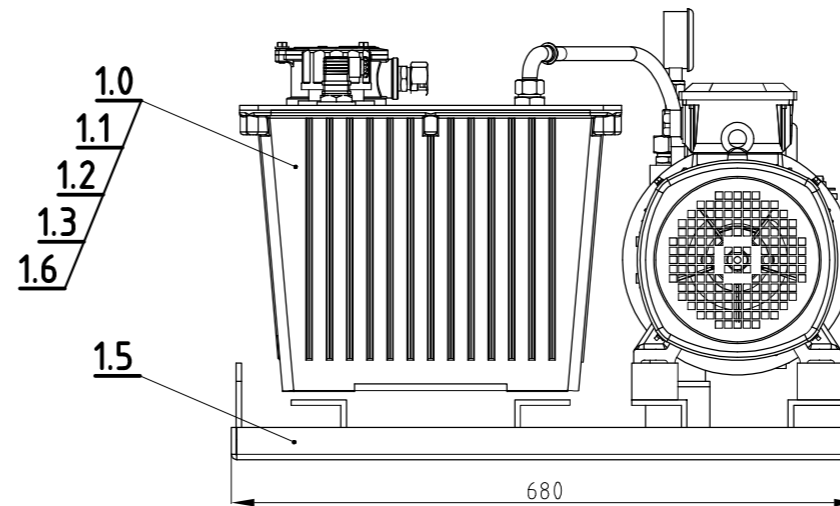
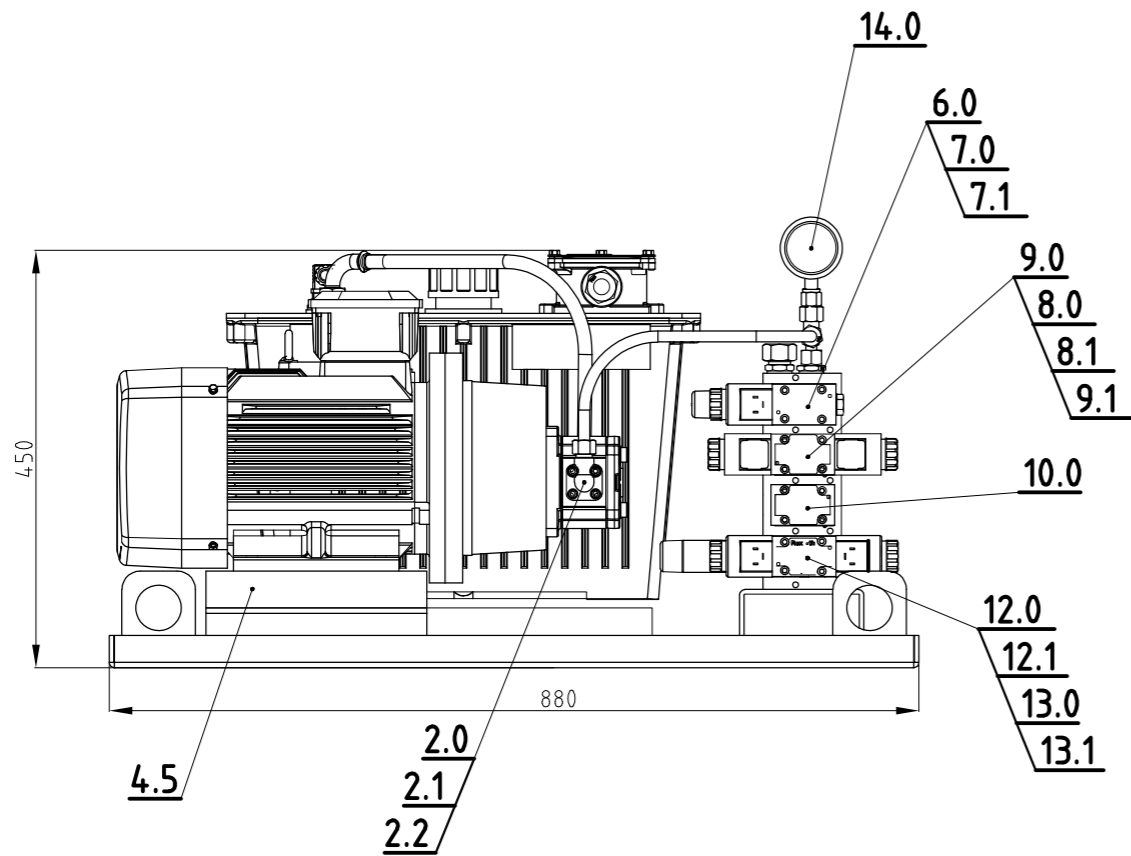


Izmjena/Change note:		Opis izmjene/Description of change:		Datum/Date:	Potpis/Signature:
Naručitelj/Customer: PHOENIX d.o.o.		UN-TRA d.o.o. Zagreb		UN-TRA d.o.o Sva autorska prava koja ugovorom nisu izričito prenešena na Naručitelja su pridržana UN-TRA d.o.o All rights which are not explicitly transferred to the employer by contract are reserved.	
Projekt/Project: UN278 WIM-14 RN 1155				Strana/Sheet: 01	
Ponuda br./Quotation no.:				Strana/of: 01	
Naruđba br./Order no.:				Izmj./Ch.:	
Odjel/Depart.	Document:				
	Datum/Date	Ime/Name			
Crtao/DWN	20.06.2018	S.Muldić			
Pregledao/CHK					
Obradio/WRK					
Odobrio/APP					
Prip. nacrt/Sim. dwg.:	Zamjena/Replaces:				
		HYDRAULIC DRAWING			
		Rexroth Bosch Group Zastupnik			
		Mjerilo/Scale: A3		Nacrt br./Drawing no. UN278-14-010	
				Tic-Ident:	





	Datum	Ime i prezime	Potpis
Projektirao		Mislav Petanjak	
Razradio		Mislav Petanjak	
Crtao		Mislav Petanjak	
Pregledao			
Objekt:		Objekt broj:	
Simulacijska shema HA-00-00		R. N. broj:	





Izmjena/Change note:		Opis izmjene/Description of change:		Datum/Date:	Potpis/Signature:
Naručitelj/Customer: PHOENIX d.o.o.		UN-TRA d.o.o. Zagreb	UN-TRA d.o.o Sva autorska prava koja ugovorom nisu izričito prenešena na Naručitelja su pridržana UN-TRA d.o.o All rights which are not explicitly transferred to the employer by contract are reserved.		
Projekt/Project: UN278 WIM-14 RN1155					
Ponuda br./Quotation no.:		UN278 WIM-14 RN1155			Strana/Sheet: 01
Narudžba br./Order no.:		AGREGAT			Strana/of: 01
Odjel/Depart.	Document:				Izmj./Ch.:
	Datum/Date	Ime/Name			
Crtac/DWN	15.06.2018.	S.Mulalić			
Pregledao/CHK	15.02.2018.	M.Lukas			
Obradio/WRK					
Odobrio/APP					
Prip. nacrt/Sim. dwg.:	Zamjena/Replaces:				
		Rexroth Bosch Group Zastupnik	Mjerilo/Scale	Format/Size	Nacrt br./Drawing no.
				A3	UN278-14-012
			Tic-Ident:		

Customer:		Object:							
Phoenix d.o.o.		WIM – 14 RN1155							
Project office: UN-TRA d.o.o. Savica Šanci 127 HR-10000 Zagreb		Object part:							
 		Project content:							
		Hydraulic power system							
Name and Surname (Signature):		Document/drawing content:							
Responsible Project Engineer:	Uroš Maček, dipl. ing.					GENERAL INFORMATION			
Responsible Project Manager:	Marin Lukas, dipl. ing.								
Project Engineer:		Type of project:	As built	Project Number/ Order Number:	UN278/286/2018				
Prepared by:	Ana Oreč, dipl. ing.	Page/Pages: 1 of 5							
Date:	20.06.2017	Ident. Number:	UN278-14-001						

CONTENTS

1	GENERAL INFORMATION	3
2	SYSTEM INTRODUCTION	3
3	FILTERING OF THE SYSTEM	5

1 GENERAL INFORMATION

In front of you there is a Manual with the relevant technical Information. In the manual you can find general technical information about the system, about the maintenance and about the putting the system into operation.

Here you can also find the data about the working hydraulic medium and the data sheets of the used components.

2 SYSTEM INTRODUCTION

The system 243 WIM-14 550/2017 consists of small power pack that „produces“ oil under Pressure in order to supply the right quantity of the oil at the right time with the right pressure for the system consumers (cylinders in this case).

The power pack was built according to the hydraulic drawing and according to the drawing of the system. All necessary components were put on the power pack. Pump with E-motor, filters, valves and necessary devices needed to control the operation of the power pack.

The power pack consists of the following basic elements:

1. Reservoir
2. Oil level Indicator
3. Filler Breather
4. Return Filter (Inline filter)
5. Level and Temperature Switch
6. Pump-motor Combination
7. Check Valve
8. Manometer
9. Accumulator
10. Control manifolds with valves for the following functions:
 - A.) Sub plate NG 6:
 - (a) Pressure relief valve, pilot operated, type P-TNo6
 - (b) Directional spool valve, direct operated, type 4WE
 - B.) Manifold NG 6 assemblies:
 - (1) First stacking assembly:
 - (a) Check valve, type Z1S
 - (b) Directional spool valve, direct operated, type 4WE
 - (2) Second stacking assembly
 - (a) Check valve, type Z1S
 - (b) Directional spool valve, direct operated, type 4WE

- (3) Third stacking assembly
- (a) Check valve, type Z1S
 - (b) Throttle check valve, type Z2S
 - (c) Pressure relief valve, ZDR6
 - (d) Directional spool valves, direct operated, type 4WE

Technical details of the hydraulic power unit:

Hydraulic power unit WIM – 14 RN1122		
Motor Voltage	400/690	400/690V
Motor Frequency	50	50 Hz
Nominal E-Motor Revolution	1450	1450 rpm
Pump Type	AZPF	Gear Pump
Nominal size	11	11ccm
Pumped flow	15	15 l/min
Max. Pressure	250	250 bar
Installed Power	4,0	4,0 kW
Control voltage	24	24VDC

The power pack can supply 4 sets of consumers with the oil under pressure.

3 FILTERING OF THE SYSTEM



All power packs produced at Un-tra d.o.o. are equipped with the right filters in order to assure the right oil quality for the system for as many working hours as possible.

In this Case, we have installed return filter of the right size and the proper filter rating of 10µm. The filter's element consists of inorganic fiber.

The filter element is an absolute filter of Beta \geq 200 at pressure drop of max. 5bar!

The filter is equipped with mechanical-visual clogging indicator in order to ensure the change of the filter element at the time necessary. Mechanical-visual clogging indicator indicates when the filter element must be replaced.

The clogging indicator gives the visual signal (red button) after the filter element is unable to absorb any more particles from the working fluid. Once this happens the by-pass valve of the filter opens and the fluid is granted free passage to the oil tank BUT NOT FILTERED. The hydraulic system does not want this to happen. Therefore, the filter element replacement is essential in order to ensure long life time and safe operation of the system. In other case, the particles travel through the system and can cause serious damage to the system finally resulting in sudden failure and shut down. Replacement of the filter element after the clogging indicator has given the signal is therefore highly recommended!

Customer: Phoenix d.o.o.		Object: WIM-14 RN1155			
Project office: UN-TRA d.o.o. Savica Šanci 127 HR-10000 Zagreb		Object part:			
 		Project content: Hydraulic power system			
	Name and Surname (Signature):	Document/drawing content: OPERATIONAL INSTRUCTIONS			
Responsible Project Engineer:	Uroš Maček, dipl. ing.				
Responsible Project Manager:	Marin Lukas, mag.ing.mech.				
Project Engineer:		Type of project:	As built	Project Number/ Order Number:	UN278 /286/2018
Prepared by:	Ana Oreč, mag.ing.mech.	Page/Pages: 1 of 7			
Date:	20.06.2018	Ident. Number:	UN278-14-003		

CONTENTS

1	MOUNTING AND TESTING AT THE SUPPLIER'S PREMISES	3
2	PACKING, TRANSPORTATION, GUARANTEE	3
3	DOCUMENTATION	3
4	PUTTING THE SYSTEM INTO OPERATION	3
5	ELECTRICAL AND MECHANICAL CONNECTION OF THE POWER PACK	4
6	FILLING THE POWER UNIT WITH THE WORKING MEDIUM	4
7	PRESSURE ADJUSTMENT	4
8	OPERATION AND MAINTENANCE OF THE POWER UNIT	5
8.1	Operation of the power unit	5
8.2	Maintenance	6
9	SPARE PARTS	7
9.1	How to order spare parts?	7
9.2	Supplement	7

1 MOUNTING AND TESTING AT THE SUPPLIER'S PREMISES

All Rexroth Components were professionally built in according to the good praxis and engineering rules currently valid in the EU. All Rexroth components were delivered clean with the dirt protection. All Rexroth components were tested; certificates can be supplied according to the demand together with the order.

2 PACKING, TRANSPORTATION, GUARANTEE

Rexroth components are supplied protected and packed.

The use of the components is only allowed if the components were originally packed, not damaged and if they were properly stored in a dry place. The storage of the component generally should not exceed time longer than 3 years.

The Rexroth Guarantee period is 12 months after the putting the components into operation but not more than 18 months after the delivery if not agreed differently.

3 DOCUMENTATION

The following standard documentation is supplied together with the system:

- Hydraulic Drawing,
- Part list
- Technical description
- Data sheets of the components

4 PUTTING THE SYSTEM INTO OPERATION

The system will be put into operation at client's premises, done by the client. The first testing of the system (power pack) was done by Un-tra d.o.o. (Bosch Rexroth representative company in Croatia) at Un-tra's premises. The power pack performed well according to the hydraulic drawing.

While testing, all the functions were checked, the pressure has been set. The power pack successfully maintained pressure adjusted.

The power unit is fully operational.

5 ELECTRICAL AND MECHANICAL CONNECTION OF THE POWER PACK

The power pack has been built according to the drawing UN278-14-010.

All electrical devices on the power pack will be connected to the electrical circuit by the client Phoenix Croatia themselves. Those components are:

1. Electrical motor
2. Directional valves
3. Level and temperature switch.

The control voltage of the devices is 24 V DC. The power supply for the E- motor is according to the voltage available at client's premises.

The regulation or. Control of the power unit will be executed by the company Phoenix Croatia.

Mechanical connection of the power unit with the consumers on the machine (cylinders) will be executed by the company Phoenix Croatia by means of flexible hoses.

This process should be executed according to the good engineer praxis of the branch and should include the pressure check of 150% of the nominal pressure setting. Working medium (hydraulic fluid) should be filtered accordingly to the NAS 9 standard. This standard is required for Rexroth guarantee for the components and /or power unit. This is also a safe way of putting the system into operation.

6 FILLING THE POWER UNIT WITH THE WORKING MEDIUM

The filling of power unit with the working medium (hydraulic fluid) will be performed by the company Phoenix Croatia. This process must include filtering of the hydraulic fluid by means of filtering device that is able to filter the medium to the ratio of 9 of the NAS 1638 (18/15 according to ISO/DIN 4406) which is required as standard for all hydraulic components if we want them to perform well and for long period of time. The Factor $\beta \geq 200$ of the filter element in the filtering device is necessary for this kind of operation.

The oil level in the reservoir of the power unit must be controlled during all times. The system is than filled with the oil (hydraulic fluid) and that includes all consumers and hoses that lead to the consumers. After filling the system oil level must be checked again and if ok the level switch can now take over the control of the oil level in the reservoir. If not, some more fluid must be put into the reservoir until the quantity is sufficient.

7 PRESSURE ADJUSTMENT

The system pressure on the pressure discharge valve was adjusted by the company Un-tra d.o.o. according to the demand of Phoenix Croatia to the max. pressure of **250 bar**.

8 OPERATION AND MAINTENANCE OF THE POWER UNIT

8.1 Operation of the power unit

Clearance for the operation of the power unit can only be issued to the trained personal according to the legislation and/or internal regulation of the owner of the power unit or complete machine.

The operation of the power unit can be performed once the power unit has been properly connected to the consumers by means of flexible hoses (or solid tubes) and after it has been connected to the electrical power source and the electrical control of the machine.

The function of the power unit is following:

- 1.) The electrical motor (Pos.4.0) must be turned on in order start the hydraulic pump (Pos.2.0).
- 2.) The gear pump (Pos.2.0) pumps the fluid from the reservoir (Pos.1.0) to the control manifold (Pos. 5.0) in order to create the pressure for the consumers.
- 3.) In order to create the pressure in the system for the consumer the pump pumps the oil from the reservoir to manifold (Pos 5.0). On the first stacking assembly of this manifold there is a pressure cut-off valve (Pos. 6.0) which is in charge of the system pressure. The valve controls the pressure according to its' setting in the range from 150-250 bars.
- 4.) The second stacking assembly of the manifold (Pos. 5.0) is composed of directional valve (Pos 8.0 and check valve (Pos9.0). Directional valve (Pos8.0) controls the movement of the piston rod. If the magnet b is energized, the piston rod is moving outwards, otherwise piston rod is moving inwards.
- 5.) The third stacking assembly of the manifold (Pos. 5.0) is composed of directional valve (Pos 10.0 and check valve (Pos 11.0). Directional valve (Pos 10.0) controls the movement of the piston rod. If the magnet b is energized, the piston rod is moving outwards, otherwise piston rod is moving inwards.
- 6.) The fourth stacking assembly of the manifold (Pos. 5.0) is composed of directional valve (Pos 12.0) pressure reducing valve (Pos 15.0), Throttle check valve (14.0) and check valve (Pos 11.0). Directional valve (Pos 12.0) controls the movement of the piston rod. If the magnet b is energized, the piston rod is moving outwards, if magnet b is energized piston rod is moving inwards otherwise piston rod is moving inwards.
- 7.) On the power unit, the return filter is mounted to filter the oil and to prevent the pollution in the hydraulic elements.
- 8.) The movement of piston rod of the cylinder is only possible by operating the power unit electrically and in case of emergency also manually by energizing the coils from another electrical source or manually by applying force to the middle of the coil (by means of a simple tool) and therefore changing the position of the piston in the valve mechanically. Therefore, the control of the power unit is essential. It is not listed in the scope of supply of Un-tra d.o.o.

- 9.) The power unit is equipped with the necessary sensors in order to perform well and safe. Those are: Level switch and temperature switch both integrated into one device (Pos.1.4)
- 10.) Level switch gives the signal if the fluid level is below the minimum for safe operation of the pump in order to prevent the Cavitation of the pump. The signal is normally used to stop the E-motor, but can also be used as a warning. E- motor should normally stop in case of low fluid level.
- 11.) The level switch combined with the temperature switch is integrated into one device. The function of the level switch has just been described above. The temperature switch gives the signal to the control if the fluid temperature exceeds the 70 Degrees Celsius. The signal can be used to stop the E- motor or just to warn the personal. Normally, hydraulic systems do not operate hot, therefore the 70° C is warm enough and the machine should stop in the case like that.

8.2 Maintenance

Maintenance of the power unit is not a very difficult task but still requires some professional attention. Here are some details that should be taken care of:

- The power unit must be kept clean. Every potential leakage of the fluid must be noticed and stopped immediately.
- The fluid used must comply with Rexroth Standards for using fluids in hydraulic systems. Fluid change must be performed regularly, first time after 500 operating hours. Further oil change must be performed after 2000 working hours.
- Fittings must be tightened regularly to avoid any leakage.
- All gaskets must be inspected regularly in order to prevent any leakage.
- Filter elements must be changed immediately after the mechanical visual indicator gives the signal.

Standard part of this documentation is also Rexroth data sheets telling about the putting into operation and maintenance of the hydraulic systems.

9 SPARE PARTS

All necessary spare parts can be ordered at the following address:

Un-tra d.o.o. - sales partner BOSCH REXROTH AG - Croatia

Savica Šanci 127

10000 Zagreb

Croatia

tel: +385 (0) 1 24 55 919

fax: +385 (0) 1 24 55 920

E-mail: info@un-tra.hr

web: www.un-tra.hr

9.1 How to order spare parts?

Together with the simple order please give us further details:

- Power unit Nr. – Drawing- with the Position Number of the part involved.
- Delivery date of the power unit
- Identification Number of the part involved
- Identification description (order key) of the part involved
- Number of necessary parts
- If there is a gasket involved, please give us the details required above for the part that the gasket is built inn.



If the required element is listed in the spare part list just state, the following:

- Identification Number of the element
- Identification description (order key) of the element
- Number of parts required.

9.2 Supplement

Data sheets about the Mounting, Putting into operation and maintenance of the hydraulic systems:


- RE 07900
- RE 07080
- RE 07300
- RE 07075


Customer:		Object:			
Phoenix d.o.o.		WIM-14 RN1155			
Project office: UN-TRA d.o.o. Savica Šanci 127 HR-10000 Zagreb		Object part:			
 		Project content: Hydraulic power system			
	Name and Surname (Signature):	Document/drawing content: DATA SHEETS			
Responsible Project Engineer:	Uroš Maček, dipl. ing.				
Responsible Project Manager:	Marin Lukas, dipl. ing.				
Project Engineer:		Type of project:	As built	Project Number/ Order Number:	UN278 /286/2017
Prepared by:	Ana Oreč, dipl. ing.	Page/Pages: 1 of 3			
Date:	20.06.2018	Ident. Number:	UN278-14-004		



There are data sheets enclosed in pdf format.

Number	Order Key:		Data sheet
1	Aluminium Behälter AB 44	"hbe_aluoelbehaelter_de-en_0813"	HBE
2	Assembly kit	"hbe_aluoelbehaelter_de-en_0813"	HBE
3	Oil tank cover	UN-TRA	UN-TRA
4	Subplate with tank	UN-TRA	UN-TRA
5	Oil level gauge	AB03121	REXROTH
6	Filler filter	RD50070	REXROTH
7	3/4" 10µ 39L/min	03_OMTF	OMT
8	Clogging indicator	03_OMTF	OMT
9	NS 1-NO / 150 TE 70° NC	hbe_behaelterzubehoer_de-en_0813.pdf	HBE
10	AZPF-11-005RCB20MB	RE 10089	REXROTH
11	Rechteckpt. PRE 250/110/70	hbe_softex_de-en_0714	HBE
12	Softex 24/30A-B17 ALU	hbe_softex_de-en_0714	HBE
13	Zahnkranz 24/30 92° weiß	hbe_softex_de-en_0714	HBE
14	Softex 24/30B-28 H7 ALU	hbe_softex_de-en_0714	HBE
15	WFS18L-40	WALTERSCHEID.pdf	Walterscheid
16	BFW12L/LK35	WALTERSCHEID.pdf	Walterscheid
17	Electric motor	2011SB300 (Cataloge Marathon)	Marathon
18	D-Schine MDS 112M	hbe_behaelterzubehoer_de-en_0813.pdf	HBE
19	VERS.RHD12L OMD VZ.	Voss_catalogue.pdf.pdf	VOSS
20	REIHENPLATTE5HSR06-25/01DPHOSP	RD48107	REXROTH
21	ZDB6VP2-4X/315	RE29175	REXROTH
22	4WE6HA6X/EG24N9K4	RE23178	REXROTH
23	LEITUNGSDOSE3PZ5LM12-240VSP&	RE08006	REXROTH
24	4WE6D6X/EG24N9K4	RE23178	REXROTH
25	LEITUNGSDOSE3PZ5LM12-240VSP&	RD21534	REXROTH
26	Z1S6P05-4X/V	RE21534	REXROTH

27	4WE6E6X/EG24N9K4	RE23178	REXROTH
28	Oil tank cover	UN-TRA	UN-TRA
29	Subplate with tank	UN-TRA	UN-TRA

		Kunde / Customer	Phoenix, d.o.o.		Datum / Date
		Projekt / Project	UN278 14 RN1155	Rev.	Auftrag / Order
		Stückliste / Part list	UN278-14-011		Angebot / Quotation
Position	ID Nr.	Bestellungsschlüssel	Beschreibung	Stk	Katalogblatt
Item	ID. No.	Order Key	Description	Pcs	Datasheet
1.0	2020	Aluminium Behälter AB 44	Alumijsko korito	1	hbe_aluoelbehaelter_de-en_0813
1.2	2241	Brtva za montažu	Dichtung D 44 NBR 6 mm	1	hbe_aluoelbehaelter_de-en_0813
1.3	R900013663	Nivokazno staklo s term.	OELSTANDANZEIGERAB31-21/127T	1	AB03121
1.4	1505	Nivostat s termostatom	NS 1-N0/240/TE 70°NC	1	hbe_behaelterzubehoer_de-en_0813
1.6	UN235-20-004	Poklopac spremnika	Poklopac spremnika 44L t=5mm	1	UN-TRA
1.5	UN235-20-005	Postolje agregata s kadmom	Postolje 680x880 St-37 t= 5mm	1	UN-TRA
1.7	OMTF111F10NA	Povratni filter 10µ 39L/min	3/4"	1	blocchi.pdf
1.8	OMT PV1	Optički indikator zaprljanosti		1	blocchi.pdf
1.9	R900011023	Uljevni filter	FILTER ELFP 3 F10W1.X/	1	RD50070
1.10	HFPHD116X550	Fleksibilno crijevo	PHD116X550 AOL AOL90	1	Hansa_Flex_EN.pdf
2.0	0510325006	AZPF-11-005RCB20MB	NOVI IDENT R918GT0201	1	RD10089
2.1	0195432081	Kutna kvardatna prirubnica	BFW18L/LK40	1	Voss_catalogue.pdf
2.2	0195622081	BFW12L/LK35	Kutna kvadratna prirub.	1	Voss_catalogue.pdf
3.0	0600042081	VERS.RHD12L OMD VZ.	32.100.055	1	Voss_catalogue.pdf
3.1	HFPHD210X480	Flex. crijevo 12L	PHD 210X480 AOL AOL90	1	Hansa_Flex_EN.pdf
4.0	IE2HJA-20126	Elektromotor	4,0 KW 400/690V 50 Hz PTC B35		NBM
4.1	4167	Nosač pumpe - zvono	Rechteckpt. PRE 250/110/70	1	hbe_softex_de-en_0714
4.2	6301	Spojka pumpa-motor - dio	Softex 24/30B-28 H7 ALU	1	hbe_softex_de-en_0714
4.3	6359	Spojka pumpa-motor - dio	Softex 24/30A-B17 ALU	1	hbe_softex_de-en_0714
4.4	6250	Ozubljeni vijenac	Zahnkranz 24/30 92° weiß	1	hbe_softex_de-en_0714
4.5	4425	Prigušna letva EM	D-Schine MDS 112M	2	hbe_behaelterzubehoer_de-en_0813
5.0	R900172201	Ploča bez ventila	REIHENPLATTE4HSR06-25/01DPHOSP	1	RD48107
6.0	098-91202-0	Tlačni ventil	tlačni ventil P-TNo6	1	HY11-3500_DE Leitungsdosen
7.0	R900549534	Razvodni ventil	4WE6HA6X/EG24N9K4	1	RD48107
7.1	R901017011	Utičnica	LEITUNGSDOSE3PZ4MSWSPEZ	1	RD08006
8.0	R900561274	Razvodni ventil	4WE6D6X/EG24N9K4	1	RD23178
8.1	R901017011	Utičnica	LEITUNGSDOSE3PZ4MSWSPEZ	1	RD08006
9.0	R901086051	Nepovratni ventil	Z1S6P05-4X/V	1	RD21534
10.0	R900561274	Razvodni ventil	4WE6D6X/EG24N9K4	1	RD23178
10.1	R901017022	Utičnica	LEITUNGSDOSE3PZ5LM12-240VSP&	1	RD21534
11.0	R901086051	Nepovratni ventil	Z1S6P05-4X/V	1	RD21534

		Kunde / Customer	Phoenix, d.o.o.		Datum / Date
		Projekt / Project	UN278 14 RN1155	Rev.	Auftrag / Order
		Stückliste / Part list	UN278-14-011		Angebot / Quotation
Position	ID Nr.	Bestellungsschlüssel	Beschreibung	Stk	Katalogblatt
Item	ID. No.	Order Key	Description	Pcs	Datasheet
12.0	R900561278	Razvodni ventil	4WE6E6X/EG24N9K4	1	RD23178
12.1	R901017011	Utičnica	LEITUNGSDOSE3PZ4MSWSPEZ	1	RD08006
12.2	R901017012	Utičnica	LEITUNGSDOSE4PZ14MSWSPEZ	1	RD08006
13.0	R901086051	Nepovratni ventil	Z1S6P05-4X/V	1	RD21534
14.0	R900481624	Ventil protoka	Z2FS6-2-4X/2QV	1	RD27506
15.0	R900483786	Tlačni ventil	ZDR6DP2-4X/75YM	1	RD26570
16.0	R900053460	Manometar	ABZMM63-400BAR/MPA-U/V-G	1	RD50205

Customer:		Object:	
Phoenix d.o.o.		WIM – 14 RN1155	
Project office: UN-TRA d.o.o. Savica Šanci 127 HR-10000 Zagreb		Object part:	
 		Project content:	
		Hydraulic power system	
Name and Surname (Signature):		Document/drawing content:	
Responsible Project Engineer:	Uroš Maček, dipl. ing.		
Responsible Project Manager:	Marin Lukas, mag.ing.		
Project Engineer:		Type of project:	As built
		Project Number/ Order Number:	UN278 /286/2018
Prepared by:	Ana Oreč , mag. ing.	Page/Pages:	1 of 2
Date:	20.06.2017	Ident. Number:	UN278-15-002

All pressure valves were set as follows during initial commissioning:

POS.	MATERIAL-NR.	ORDER KEY	PRESSURE / bar /		NOTE
			DESIGNED	SET	
6.0	R900409898	ZDB6VP2-4X/315V	250 bar	250 bar	
15.0	R900483786	ZDR6DP2-4X/75YM	50 bar	50 bar	

Flow velocities are set according to the requirements of the consumers

POS.	MATERIAL-NR.	ORDER KEY	Flow velocity/Flow Rate		NOTE
			DESIGNED	SET	
7.0	R900481624	Throttle and throttle check valve	opened	opened	It should be adjusted on the spot as required

For the Data are responsible:

COMPANY:			DATE:	NAME AND SURNAME	SIGNATURE
Un-tra, d.o.o.		Testing is performed by:			
Un-tra, d.o.o.		Present:		Marin Lukas	