

Sušenje vlažnog higroskopskog materijala u trakastoj sušari

Kolarec, Matija

Master's thesis / Diplomski rad

2019

Degree Grantor / Ustanova koja je dodijelila akademski / stručni stupanj: **University of Zagreb, Faculty of Mechanical Engineering and Naval Architecture / Sveučilište u Zagrebu, Fakultet strojarstva i brodogradnje**

Permanent link / Trajna poveznica: <https://urn.nsk.hr/urn:nbn:hr:235:225787>

Rights / Prava: [In copyright](#)/[Zaštićeno autorskim pravom.](#)

Download date / Datum preuzimanja: **2024-07-18**

Repository / Repozitorij:

[Repository of Faculty of Mechanical Engineering and Naval Architecture University of Zagreb](#)



SVEUČILIŠTE U ZAGREBU
FAKULTET STROJARSTVA I BRODOGRADNJE

DIPLOMSKI RAD

Matija Kolarec

Zagreb, 2019.

SVEUČILIŠTE U ZAGREBU
FAKULTET STROJARSTVA I BRODOGRADNJE

DIPLOMSKI RAD

Mentori:

Doc. dr. sc. Saša Mudrinić, dipl. ing.

Student:

Matija Kolarec

Zagreb, 2019.

Izjavljujem da sam ovaj rad izradio samostalno koristeći znanja stečena tijekom studija i navedenu literaturu.

Zahvaljujem se svom mentoru doc. dr. sc. Saši Mudriniću na ukazanom povjerenju i pruženoj pomoći prilikom izrade ovog rada. Hvala na strpljenju, motivaciji, podršci te prenesenim znanjima.

Zahvaljujem se roditeljima i sestri koji su mi najveća podrška u životu te prijateljima i bližnjima koji su bili uz mene tijekom studija.

.Matija Kolarec



SVEUČILIŠTE U ZAGREBU
FAKULTET STROJARSTVA I BRODOGRADNJE



Središnje povjerenstvo za završne i diplomске ispite
Povjerenstvo za diplomске ispite studija strojarstva za smjerove:
procesno-energetski, konstrukcijski, brodstrojarski i inženjersko modeliranje i računalne simulacije

Sveučilište u Zagrebu Fakultet strojarstva i brodogradnje	
Datum	Prilog
Klasa:	
Ur. broj:	

DIPLOMSKI ZADATAK

Student: **Matija Kolarec** Mat. br.: 0035195256

Naslov rada na hrvatskom jeziku: **Sušenje vlažnog higroskopskog materijala u trakastoj sušari**

Naslov rada na engleskom jeziku: **Drying of humid hygroscopic material in a continuous belt dryer**

Opis zadatka:

Upotrebom trakastih sušara postiže se linijska, kontinuirana proizvodnja suhog materijala pri čemu vlažni materijal ulazi na jednom kraju sušare, a izlazi osušen (smanjene vlažnosti) na drugom kraju. Pri tome se vlažni materijal nalazi na transportnoj traci, a potrebna se toplina za sušenje može dovoditi s pomoću dva načina izmjene topline: provođenjem kroz zagrijanu plohu, konvekcijom pomoću struje vrućeg zraka te zračenjem kao mikrovalno ili infracrveno sušenje. Zrak također odvodi vlagu u obliku vodene pare.

U okviru ovog zadatka potrebno je za ovakvu sušaru i odabrani način izmjene topline, napraviti termodinamički proračun za sušenje nekog higroskopskog sirovog materijala zadanih toplinskih svojstava koristeći osnovne bilance tvari i energije. Vlažni sirovi materijal (u rastresitom stanju), početne ukupne mase 120 g/m^2 , početnog sadržaja vlage $0,5 \text{ kg}_w/\text{kg}_d$ i zadane dolazne temperature, suši se prolaskom kroz trakastu sušaru. Širina trake za transport i sušenje materijala iznosi 1 m . Zbog osjetljivosti materijala, treba osigurati potpuno ujednačene uvjete sušenja tokom cijele godine. Zrak se prolaskom kroz sušaru ovlaži do maksimalno 90% relativne vlažnosti. Brzina kretanja vlažnog materijala koji se suši na traci je $0,1 \text{ m/s}$. Vlažni materijal je male visine sloja i cijelo je vrijeme u dobrom dodiru sa zrakom s gornje strane. Zbog male visine sloja se također može pretpostaviti da su na svakom mjestu temperatura i sadržaj vlage jednaki po visini sloja. Konačni sadržaj vlage u materijalu ne smije pasti ispod $0,14 \text{ kg}_w/\text{kg}_d$.

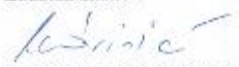
Osim termodinamičkog proračuna potrebno je opisati i projektirati osnovne elemente ovakve sušare te napraviti analizu i zaključak.

U radu je potrebno navesti korištenu literaturu i eventualno dobivenu pomoć.

Zadatak zadan:
2. svibnja 2019.

Datum predaje rada:
4. srpnja 2019.

Predviđeni datum obrane:
10., 11. i 12. srpnja 2019.

Zadatak zadao:

doc. dr. sc. Saša Mudrinić

Predsjednica Povjerenstva:

Dr. Prof. dr. sc. Tanja Jurčević Lulić

SADRŽAJ

SADRŽAJ	I
POPIS SLIKA	III
POPIS TABLICA.....	IV
POPIS TEHNIČKE DOKUMENTACIJE	V
POPIS OZNAKA	VI
SAŽETAK.....	VIII
SUMMARY	IX
1. UVOD [1].....	1
2. OSNOVNE DEFINICIJE PROCESA TEHNIČKOG SUŠENJA [1].....	3
2.1. Vlažni zrak	3
2.1.1. Karakteristične veličine vlažnog zraka	3
2.1.2. Dijagram vlažnosti	5
2.2. Vlaga u materijalu [1]	7
2.2.1. Sadržaj vlage i vlažnost tvari	7
2.2.2. Veza vode i tvari	7
2.2.3. Ravnotežna vlažnost materijala	9
2.3. Faze sušenja	11
3. ISHLAPLJIVANJE [1].....	14
4. MATEMATIČKI MODEL SUŠENJA.....	16
4.1. Postavljanje matematičkog modela [1]	16
4.2. Postavljanje matematičkog modela na zadatak.....	17
4.2.1. Bilanca mase vlage za zrak i vlažni materijal	18
4.2.2. Bilanca energije za zrak i vlažni materijal	19
4.2.2.1. Infinitesimalni element u kontaktu s valjkom	19
4.2.2.2. Infinitesimalni element nije u kontaktu s valjkom	20
4.3. Istosmjerno i protusmjerno strujanje zraka u sušari.....	20
4.3.1. Istosmjerno strujanje zraka u sušari	21
4.3.2. Protusmjerno strujanje zraka u sušari	22
4.4. Optočno (kružno) sušenje [1].....	23
5. PRORAČUN	26
5.1. Ulazni podaci	26
5.2. Termodinamički proračun sušenja	27
5.3. Proračun optočnog sušenja.....	29
6. REZULTATI PRORAČUNA.....	30
6.1. Rezultati termodinamičkog proračuna	30
6.2. Rezultati proračuna optočnog sušenja.....	34
7. ODABIR I DIMENZIONIRANJE OPREME SUŠARE.....	37
7.1. Odabir i dimenzioniranje ventilatora	37
7.2. Odabir kotla.....	38

7.3. Odabir i dimenzioniranje predgrijača	39
7.3.1. Konstrukcijski proračun	41
7.3.2. Termodinamički proračun	45
7.3.2.1. Koeficijent prijelaza topline na strani zraka [16]	47
7.3.2.2. Koeficijent prijelaza topline na strani vode [16]	49
7.3.2.3. Koeficijent prolaza lamelnog izmjenjivača topline	50
7.3.2.4. Određivanje površine izmjenjivača	51
8. DIMENZIONIRANJE I IZVEDBA KONSTRUKCIJE	52
9. ZAKLJUČAK	54
LITERATURA	55
PRILOZI	56

POPIS SLIKA

Slika 1.	Kosokutni Mollierov h_{1+x} , x -dijagram [8].....	6
Slika 2.	Krivulja ravnotežnog sadržaja vlage (sorpcijska izoterma) [1].....	9
Slika 3.	Krivulje ravnotežne vlažnosti za neke materijale pri 25°C [9]	10
Slika 4.	Različiti oblici vlage u materijalu [1].....	11
Slika 5.	Različite faze sušenja [1].....	11
Slika 6.	Prilike u blizini slobodne vodene površine [4].....	15
Slika 7.	Shema transportne linije	17
Slika 8.	Bilance na infinitezimalnom volumenu koji je u kontaktu s zagrijanim valjkom.	19
Slika 9.	Bilance na infinitezimalnom volumenu koji nije u kontaktu s zagrijanim valjkom	20
Slika 10.	Modeli režima rada sušara [10]	21
Slika 11.	Shema projektiranja i simulacije sušare s istosmjernim strujanjem zraka [10]	22
Slika 12.	Shema projektiranja i simulacije sušare s protusmjernim strujanjem zraka [10]..	23
Slika 13.	Optočno sušenje, shema i prikaz u h_{1+x} , x -dijagramu [1]	23
Slika 14.	Profil vlažnosti materijala i sadržaja vlage zraka duž transportne trake	32
Slika 15.	Profil vlažnosti materijala i sadržaj vlage zraka protusmjernog prolaza struje zraka	32
Slika 16.	Profil vlažnosti materijala i sadržaja vlage zraka istosmjernog prolaza struje zraka	32
Slika 17.	Profili temperature zraka i vlažnog materijala duž transportne trake	33
Slika 18.	Profili temperature zraka i vlažnog materijala pri protusmjernom prolazu zraka duž transportne trake	33
Slika 19.	Profili temperature zraka i vlažnog materijala pri istosmjernom prolazu zraka duž transportne trake	34
Slika 20.	Prikaz optočnog sušenja pri ljetnom okolišnom stanju	34
Slika 21.	Prikaz optočnog sušenja pri zimskom okolišnom stanju.....	35
Slika 22.	Mjerna skica aksijalnog cijevnog ventilatora s kratkim kućištem [11].....	38
Slika 23.	Karakteristike ventilatora [11].....	38
Slika 24.	Kotao na pelete Pel-Tec 24 [12].....	39
Slika 25.	Lamelni grijač [14].....	40
Slika 26.	Lamelni grijač VENCO 11 VGZ 353 Cu-Al 2K [15].....	41
Slika 27.	Dimenzije odabranog lamelnog grijača [15]	41
Slika 28.	Presjek lamele u izmjenjivaču	42
Slika 29.	Dimenzije profila [18]	52
Slika 30.	Vijak sidra [18].....	52
Slika 31.	Dimenzije profila [17]	53

POPIS TABLICA

Tablica 1. Podaci vlažnog materijala	26
Tablica 2. Podaci valjka	26
Tablica 3. Ulazno stanje zraka	27
Tablica 4. Rezultati proračuna.....	30
Tablica 5. Predani toplinski tokovi materijalu preko valjaka.....	31
Tablica 6. Količine vrele vode za potrebe sušenja	31
Tablica 7. Proračunska stanja optočnog sušenja	35
Tablica 8. Kritična dionica sustava	37
Tablica 9. Toplinska svojstva vrele vode polaza i povrata [13].....	39
Tablica 10. Parametri cijevi.....	41
Tablica 11. Parametri lamela.....	42
Tablica 12. Vrijednosti konstrukcijskih veličina.....	44
Tablica 13. Parametri struje zraka	45
Tablica 14. Parametri struje vode.....	45
Tablica 15. Svojstva zraka pri $\vartheta_{m,z}=50,41^{\circ}\text{C}$ [13].....	46
Tablica 16. Svojstva vode pri $\vartheta_{m,w}=82,5^{\circ}\text{C}$ [13].....	46
Tablica 17. Rezultati proračuna kritične brzine zraka.....	47
Tablica 18. Proračun koeficijenta prijelaza topline na strani zraka	48
Tablica 19. Izračun operatora X	49

POPIS TEHNIČKE DOKUMENTACIJE

BROJ CRTEŽA	Naziv iz sastavnice
SU-1	Sušara
SU-2	Pogonski valjak
SU-3	Pogonjeni valjak
SU-4	Prirubnica priključka kotla
SU-5	Prirubnica komore sušenja
SU-6	Ulazna vrata
SU-7	Izlazna vrata
SU-8	Lijevak za punjenje
SU-9	Lim sabirne komore
SU-10	Usmjerivač materijala
SU-11	Usmjerivač zraka
SU-12	Stezni spoj grijača
Shema	Funkcionalna shema sustava

POPIS OZNAKA

A	m^2	površina ishlapljivanja
A_s	m^2	površina trake vlažnog materijala
B	m	širina trake vlažnog materijala
$c(X)$	$J/(kg\ K)$	specifični toplinski kapacitet vlažnog materijala
c_p	$J/(kg\ K)$	specifični toplinski kapacitet vlažnog zraka pri konstantnom tlaku
$c_{p,d}$	$J/(kg\ K)$	specifični toplinski kapacitet pregrijane vodene pare pri konstantnom tlaku
$c_{p,z}$	$J/(kg\ K)$	specifični toplinski kapacitet suhog zraka pri konstantnom tlaku
c_w	$J/(kg\ K)$	specifični toplinski kapacitet vode pri konstantnom tlaku
d	mm	promjer valjka
h_w	J/kg	specifična entalpija vlage
h_z	J/kg	specifična entalpija suhog zraka
$h_{d,s}$	J/kg_w	specifična entalpija vodene pare
h_{1+x}	J/kg	specifična entalpija vlažnog zraka, svedena na jedan kilogram suhog zraka
L	m	duljina trake vlažnog materijala
m	kg	masa
m_{st}	kg	masa suhe tvari
m_w	kg	masa kapljevite vode (vlage)
m_z	kg	masa suhog zraka
p	$Pa, (N/m^2)$	sveukupni tlak vlažnog zraka
p_d	$Pa, (N/m^2)$	parcijalni tlak vodene pare u vlažnom zraku
p_z	$Pa, (N/m^2)$	parcijalni tlak suhog zraka
p_s	$Pa, (N/m^2)$	parcijalni tlak vodene pare zasićenog zraka
R	Pa/m	linijski pad tlaka
r_0	J/kg	specifična toplina isparavanja vode pri temperaturi $\vartheta = 0^\circ C$
q_m	kg/s	maseni protok zraka u sušionici
$q_{m,d}$	kg/s	maseni protok parovite vlage
$q_{m,sz}$	kg/s	maseni protok suhog zraka
$q_{m,st}$	kg/s	maseni protok suhe tvari
$q_{m,vt}$	kg/s	maseni protok vlažne tvari
$q_{m,w}$	kg/s	maseni protok kapljevite vlage
q_v	m^3/s	volumni protok zraka
T_s	K	temperatura zasićenja vlažnog zraka
w	m/s	brzina

w_{tr}	m/s	brzina trake
w_{zrak}	m/s	brzina strujanja zraka
X	kg/kg	sadržaj vlage vlažnog materijala
x	kg/kg	sadržaj vlage u vlažnom zraku
x_d	kg/kg	sadržaj parovite vlage u vlažnom zraku
x_s	kg/kg	sadržaj vlage zasićenog vlažnog zraka
x_w	kg/kg	sadržaj vlage sveden na kilogram vlažnog zraka
X_w	kg _w /kg _{vt}	vlažnost materijala
X	kg _w /kg _{st}	sadržaj vlage materijala
$X_{poč}$	kg _w /kg _{st}	početni sadržaj vlage materijala
X_{kon}	kg _w /kg _{st}	konačni sadržaj vlage
$X_{w,r}$	kg _w /kg _{st}	ravnotežna vlažnost
X_r	kg _w /kg _{st}	ravnotežni sadržaj vlage
X_{krit}	kg _w /kg _{st}	kritičan sadržaj vlage
V	m ³	volumen
z	-	maseni udio pojedine struje zraka
Z	Pa	lokalni gubici pada tlaka
α	W/(m ² K)	koeficijent prijelaza topline na strani zraka
η	kg/(m s)	dinamička viskoznost vlažnog zraka
ϑ	°C	(Celzijeva) temperatura vlažnog zraka
ϑ_s	°C	(Celzijeva) temperatura zasićenja vlažnog zraka
ϑ_{sH}	°C	(Celzijeva) temperatura na granici hlađenja
ϑ_{valj}	°C	temperatura površine valjka
λ	W/(m K)	toplinska provodnost zraka
ν	m ² /s	kinematička viskoznost zraka
ρ	kg/m ³	gustoća zraka
σ	kg/(m ² s)	koeficijent ishlapljivanja
ϕ	W	toplinski tok
φ	1 (mol/mol)	relativna vlažnost vlažnog zraka

SAŽETAK

U radu je prikazan termodinamički proračun sušare za postizanje linijske, kontinuirane proizvodnje suhog materijala. Sušenje materijala vrši se dovođenjem topline strujom vrućeg zraka i provođenjem topline kroz plohe valjaka zaduženih za transport i sušenje materijala. Projektirani sustav koristi kombinaciju protusmjernog i istosmjernog strujanja zraka u komori sušenja. Za navedenu kombinaciju bilo je potrebno dimenzionirati konstrukciju sušare. Zbog osjetljivosti materijala, osigurali su se potpuno ujednačeni uvjeti sušenja tijekom cijele godine, primjenom optočnog sušenja. Za to je bilo potrebno proračunati i dimenzionirati lamelni izmjenjivač topline za predgrijanje zraka u sustavu optočnog sušenja. Za cirkulaciju povratnog zraka i dobavu vanjskog okolišnog zraka proračunati su i dimenzionirani potrebni ventilatori.

Ključne riječi: Sušenje, protusmjerno strujanje, istosmjerno strujanje, lamelni izmjenjivač topline

SUMMARY

The subject of this thesis is thermodynamic analysis of dryer for in-line, continuous dry product production. Product drying mechanism is combination of hot air convective type dryer and cylinder conduction type dryer. Dryer design is combination of cocurrent and countercurrent geometry flow type dryers and therefore dryer is constructed to fulfill the by application. Because of sensitivity of material, same drying conditions have been maintained throughout the year by return-air system application. To preheat air in return-air system, finned-tube heat exchanger was designed. To circulate return-air and ambient air throughout the dryer, suitable fans have been designed.

Key words: Drying, ,cocurrent flow, countercurrent flow, finned tube heat exchanger

1. UVOD [1]

Sušenje (ili dehidracija) je uklanjanje kapljevine (npr. vode ili organskog otapala) iz krutine ili djelomično krute tvari u kojima se ona nalazi u razmjernom malom udjelu. Pod sušenjem se u prvom redu podrazumijeva toplinsko uklanjanje vode (vlage) iz krutina, kao vlažnog materijala, procesom ishlapljivanja (odnosno isparivanja, ukoliko se odvija u vakuumu). Kao proizvod sušenja dobiva se materijal u suhom i čvrstom stanju.

Iako postoje i druge (mehaničke) metode odstranjivanja vlage kao što su filtracija, centrifugiranje, sedimentacija, te korištenje tzv. molekularnih sita (adsorpcija), koje često prethode operacijama sušenja kako bi se smanjila utrošena toplina, one se ne smatraju procesom sušenja prema gornjoj definiciji.

Potrebna se toplina materijalu može dovoditi s pomoću sva tri načina izmjene topline:

1. provođenjem (kondukcijom) kod kontaktnih (indirektnih) sušara, kad se toplina dovodi kroz zagrijanu plohu,
2. konvekcijom kod izravnih (direktnih) sušare, kad se vlažna tvar zagrijava strujom vrućeg plina koji odnosi i vodenu paru (najčešće u pitanju zrak, a ako se radi o zapaljivim i eksplozivnim tvarima ili o ishlapljivanju hlapljivih organskih spojeva onda se upotrebljava inertni plin kao što je dušik),
3. zračenjem postavljanjem vlažnog materijala u visoko frekventno elektromagnetsko polje (mikrovalno i dielektrično) sušenje

Poseban oblik sušenja je sušenje sublimacijom kad se vlaga u tvari najprije smrzne, a zatim se uklanja sublimacijom pod sniženim tlakom kad iz stanja leda izravno prelazi u paru.

Sušenje se kao jedna od najvažnijih operacija u kemijskoj, prehrambenoj, farmaceutskoj i drvenoj industriji, poljoprivredi, biotehnologiji, preradi polimera, keramike, proizvodnji papira, preradi drobljene rudače itd., upotrebljava radi očuvanja kvalitete proizvoda kod dužeg skladištenja (npr. konzerviranje hrane radi očuvanja prirodnih svojstava), smanjenja troškova transporta, postizanja određene kvalitete proizvoda, te lakše manipulacije proizvodima.

Sušenje se kao tehnološka operacija izdvaja od drugih po velikoj potrošnji energije iz razloga velike topline ishlapljivanja vode te niskog stupnja djelovanja konvencionalnih sušara koji koriste vrući zrak kao medij za sušenje. Prema novijim podacima koji se mogu pronaći u literaturi [2], na procese sušenja u industriji u SAD, Kanadi, Francuskoj i Velikoj Britaniji, otpada 10-15% ukupno potrošene energije, te 20-25% U Danskoj i Njemačkoj.

Osim po velikoj potrošnji energije, sušenje se izdvaja i po nekim drugim karakteristikama [2]:

- veličina proizvoda koji se suši može biti od nekoliko mikrometara pa do nekoliko desetaka centimetara (debljina ili širina);
- poroznost može biti od nule do 99,9%;
- vrijeme sušenja može biti od 0,25 s (sušenje papirnatih maramica) do pet mjeseci (za neke vrste drveta);
- brzine proizvoda su od nule (stacionarnih) pa do 2000 m/min (papirnatih maramica);
- temperature sušenja mogu biti niže od trojne točke pa sve do kritične točke;
- tlak sušenja može biti manji od milibar pa sve do 25 bar;
- toplina se može dovoditi kontinuirano ili s prekidima

Zbog tako različitih karakteristika i zahtjeva koji se postavljaju na proces, postoji veliki broj različitih tipova sušara (u literaturi ih je opisano više od 100 različitih tipova s više od 400 zabilježenih izvedbi [2]), pa stoga niti ne postoji jedinstven proračun za sve njih.

Treba naglasiti da sušenje može imati veliki utjecaj na strukturu i svojstva gotovog proizvoda. Naime prilikom sušenja određenih materijala dolazi do različitih fizikalnih i kemijskih promjena kao što su npr. skupljanje, bubrenje, kristalizacija i sl. Također može doći i do promjena u boji, teksturi, mirisu ili nekim drugim složenim svojstvima proizvoda kao što su zadržavanje hranjivih tvari i okusa. Sve to može dovesti do degradacije kvalitete proizvoda. Za vrijeme sušenja može se oštetiti struktura tkiva hrane, npr. voća i povrća, što rezultira u promjeni izgleda i poteškoćama u vraćanju originalnih svojstava procesom rehidracije. Zato je potrebno znati kako se materijal ponaša prilikom sušenja, odnosno poznavati utjecaj različitih procesnih parametara kao što su temperatura, brzina sušenja i sl. na proces sušenja, te ih treba znati pažljivo odabrati kako bi se dobio proizvod tražene kvalitete. [1]

2. OSNOVNE DEFINICIJE PROCESA TEHNIČKOG SUŠENJA [1]

2.1. Vlažni zrak

2.1.1. Karakteristične veličine vlažnog zraka

Postupkom sušenja iz vlažnog materijala se uklanja voda (ili organska otapala u manjem broju slučajeva), a kao plin za dovođenje topline i odvođenje vodene pare služi zrak. Smjesa zraka i vodene pare naziva se vlažnim zrakom, a zrak koji ne sadrži vodenu paru naziva se suhim zrakom.

Sveukupni tlak vlažnog zraka prema Daltonovom zakonu jednak je zbroju parcijalnog tlaka suhog zraka p_{sz} i parcijalnog tlaka p_d vodene pare:

$$p = p_{sz} + p_d \quad (2-1)$$

Ako parcijalni tlak suhog zraka p_{sz} ne prelazi vrijednosti 10 - 15 bara, suhi zrak se može smatrati idealnim plinom. Parcijalni tlak vodene pare u zraku ograničen je njezinim tlakom zasićenja $p_s(\vartheta)$ za danu temperaturu. Ako je parcijalni tlak vodene pare manji od tlaka zasićenja, para se neće kondenzirati i zrak se neće zamagliti. Para se u tom slučaju nalazi u obliku pregrijane vodene pare te se isto približno može smatrati idealnim plinom.

Sveukupni tlak vlažnog zraka kod postupaka sušenja je približno jednak standardnom tlaku jer je parcijalni tlak vodene pare obično vrlo nizak.

Parcijalni tlak vodene pare zasićenog vlažnog zraka može se izraziti u ovisnosti o temperaturi zasićenja T_s [K] jednadžbom [3]:

$$p_s = \exp\left(-\frac{7843,13}{T_s} - 11,714 \ln T_s + 0,010713 T_s + 86,405\right) \quad (2-2)$$

U toku sušenja masa je suhog zraka stalna, dok se voda kondenzira ili ishlapljuje, pa se za opisivanje sastava i stanja vlažnog zraka koristi sadržaj vlage x :

$$x = \frac{m_w}{m_z} \quad (2-3)$$

Vrijednost sadržaja vlage x kreće se u intervalu $0 \leq x \leq +\infty$. Ako je $x = 0$ radi se o suhom zraku, a ako je $x = \infty$ radi se samo o kapljevitoj vodi, ili vodenoj pari ili ledu.

Poznavajući ukupni tlak i parcijalni tlak vodene pare u vlažnom zraku može se izračunati sadržaj vlage kao:

$$x_d = 0,622 \frac{p_d}{p - p_d} \quad (2-4)$$

Pri nekoj temperaturi i tlaku sadržaj vlage x može rasti samo do određene vrijednosti x_s što se naziva zasićenim zrakom (zrak zasićen vodenom parom) kada parcijalni tlak vodene pare postigne tlak zasićenja p_s , po krivulji napetosti za zadanu temperaturu. Prijede li sadržaj pare x pripadajuću vrijednost zasićenja x_s , svaki će se višak vlage $m_z(x - x_s)$ kondenzirati i ostati u kapljevitom stanju, pa će se zrak zamagliti, ili orositi. Ako je temperatura zraka manja od trojne točke vode, $\vartheta_{tr} = 0,01$ °C, taj ostatak će biti u obliku leda (mraza).

Relativna vlažnost zraka omjer je parcijalnog tlaka vodene pare pri temperaturi T i parcijalnog tlaka zasićenja za istu temperaturu:

$$\varphi = \frac{p_d(T)}{p_s(T)} \quad (2-5)$$

Za $\varphi = 0$, radi se o suhom zraku, a za $\varphi = 1$ zrak je zasićen vodenom parom.

Koristeći prethodne jednadžbe (2-4) i (2-5), moguće je iskazati vezu između sadržaja vlage x i relativne vlažnosti φ :

$$x_d = 0,622 \frac{\varphi p_s(\vartheta)}{p - \varphi p_s(\vartheta)} \quad (2-6)$$

ili

$$\varphi = \frac{x_d}{0,622 + x_d} \frac{p}{p_s(\vartheta)} \quad (2-7)$$

Gustoća vlažnog zraka računa se jednadžbom (2-8) [4]:

$$\rho = \frac{p(1 + x)}{461,5 T \cdot (0,622 + x)} \quad (2-8)$$

Dinamička viskoznost vlažnog zraka računa se jednadžbom (2-9) [5]:

$$\eta = 1,691 \cdot 10^{-5} + 4,983 \cdot 10^{-9}\vartheta - 3,187 \cdot 10^{-11}\vartheta^2 + 1,319 \cdot 10^{-14}\vartheta^3 \quad (2-9)$$

Specifični toplinski kapacitet vlažnog zraka [6]:

$$c_p = 1005 + 1350 \cdot 10^{-8}(303,15 + \vartheta)^2 + x \left(1864,4 + 9,5 \cdot \left(\frac{273,15 + \vartheta}{100} \right) + 3,73 \cdot \left(\frac{273,15 + \vartheta}{100} \right)^2 \right) \quad (2-10)$$

Toplinska provodnost zraka se računa jednačbom (2-11) [7]:

$$\lambda = 0,0076 + 7,85 \cdot 10^{-4}T + 0,0156 \cdot \varphi \quad (2-11)$$

Specifična entalpija vlažnog zraka zbroj je entalpija suhog zraka i vodene pare:

$$\begin{aligned} h_{1+x} &= h_z + x h_w = c_{p,z} \vartheta + x_d (r_0 + c_{p,d} \vartheta) \\ &= 1005 \vartheta + x_d(2500 \cdot 10^3 + 1930 \vartheta) \end{aligned} \quad (2-12)$$

također se zapisuje i u ovom obliku:

$$h_{1+x} = (c_{p,z} + x_d c_{p,d}) \vartheta + x_d r_0 = c_p \vartheta + x_d r_0, \quad (2-13)$$

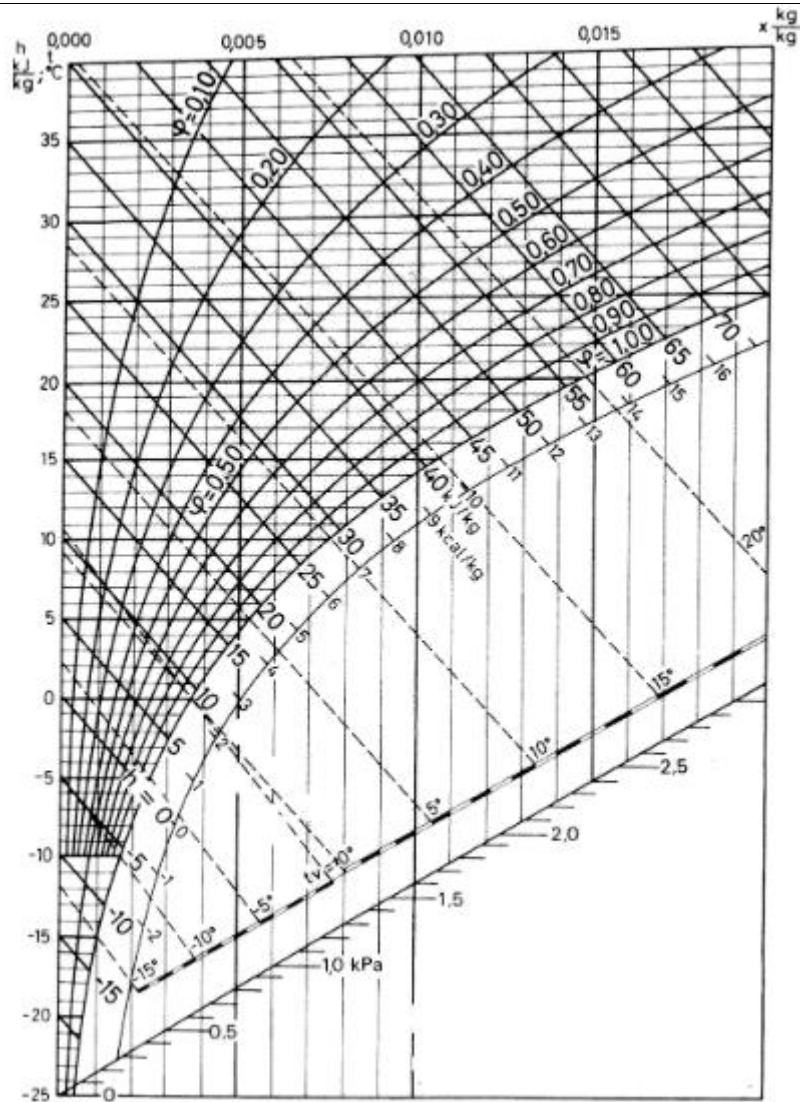
gdje je c_p , kJ/(kgz K) specifični toplinski kapacitet vlažnog zraka..

Zasićeni vlažni zrak sastoji se od suhog zraka, zasićene vodene pare i kapljevite vlage, pa je specifična entalpija tog zraka:

$$\begin{aligned} h_{1+x} &= c_{p,z} \vartheta + x_s (r_0 + c_{p,d} \vartheta) + (x - x_s) c_w \vartheta = 1005 \vartheta + x_s (2500 \cdot \\ &10^3 + 1930 \vartheta) + (x - x_s) 4187 \vartheta, \end{aligned} \quad (2-14)$$

2.1.2. Dijagram vlažnosti

Za praćenje promjena stanja vlažnog zraka tijekom sušenja često se koristi kosokutni Mollierov h_{1+x}, x dijagram [Slika 1]



Slika 1. Kosokutni Mollierov h_{1+x} , x -dijagram [8]

Dijagram prikazuje međusobnu ovisnost temperature, sadržaja vlage u zraku, relativne vlažnosti i specifične entalpije vlažnog zraka za neki konstantni tlak, u tehničkim procesima sušenja najčešće standardni 1 bar. Iz njega se može očitati jedna od triju veličina (temperatura, sadržaj vlage, relativna vlažnost) na osnovu poznate druge dvije.

Pomoću h_{1+x} , x -dijagrama mogu se lako pratiti promjene stanja vlažnog zraka kao što su: zagrijavanje i ohlađivanje, neadijabatsko (adijabatsko) miješanje struja vlažnog zraka, neadijabatsko (adijabatsko) ovlaživanje vlažnog zraka. Opis i bilanciranje tih promjena stanja mogu se naći u [4].

2.2. Vlaga u materijalu [1]

2.2.1. Sadržaj vlage i vlažnost tvari

Ukupna masa vlažne tvari m sastoji se od mase suhe tvari m_{st} i mase vlage m_w :

$$m = m_{st} + m_w \quad (2-15)$$

Vlažnost materijala X_w , kg_w/kg_{vt} , maseni je udio vlage u ukupnoj masi tvari:

$$X_w = \frac{m_w}{m} = \frac{m_w}{m_{st} + m_w}, \quad (2-16)$$

No kako se prilikom sušenja masa vlage m_w mijenja zbog ishlapljivanja, a masa suhe tvari m_{st} općenito se ne mijenja, a onda se često koristi sadržaj vlage X (ili vlaga materijala), kg_w/kg_{st} , koji se definira:

$$X = \frac{m_w}{m_{st}}. \quad (2-17)$$

Međusobni odnos X_w i X je:

$$X_w = \frac{X}{1 + X}. \quad (2-18)$$

i

$$X_w = \frac{X}{1 + X}. \quad (2-19)$$

2.2.2. Veza vode i tvari

Vlažni materijal se sastoji iz tri faze – čvrste, kapljevite i plinovite, što znači da se radi o čvrstoj tvari u čijim se porama nalazi kapljevita faza (voda) i plinska faza (zrak). Kako se masa zraka može zanemariti, uzima se da se vlažna tvar sastoji od čvrste (suhe) tvari i vlage.[1]

Vlaga je na površini čvrste tvari vezana privlačnim silama koje postoje između molekula vode i atoma ili iona čvrste tvari [9]. Uz površinu čvrste tvari najjače je vezan prvi, monomolekularni sloj vode, dok su ostali slojevi vode vezani sve slabijim silama dok na kraju one ne postanu jednake privlačnim silama među molekulama slobodne vode kao kapljevine. Parcijalni tlak

vodne pare nad površinom materijala ne razlikuje se tada od takva tlaka nad slobodnom površinom vode iste temperature.

Iz toga se može zaključiti da je veliki dio vlage vezan slabim silama uz čvrsti materijal te ga je moguće odstraniti sušenjem ili nekim drugim postupcima.

U unutrašnjosti materijala zadržavanje i transport vlage ovisi o njegovoj strukturi, pa se potome razlikuju dvije vrste materijala [9]:

1. Zrnate ili kristalne strukture (većinom anorganske čvrste tvari), u kojima se vlaga zadržava u prostoru između čestica i u razmjerno širokim i plitkim površinskim porama. Vlaga se u takvim materijalima giba kapilarnim mehanizmom zbog zajedničkog djelovanja gravitacije i površinske napetosti (kapilarnosti).

Kapilarnost se objašnjava pojavom da se zbog različitih sila adhezije između kapljevine i površine posude, odnosno površinske napetosti tekućine, dolazi do toga da površina tekućine nije potpuno vodoravna, već se uz rubove posude zakrivljuje da bi sa stjenkom posude zatvorila dodirni kut. Dodirni kut ovisi o tekućini i materijalu posude. Što su stjenke posude bliže, odnosno što je posuda uža, kao npr. tanka cjevčica, zakrivljenje površine tekućine (obično primjetno samo uz rub posude) počinje vidljivo zahvaćati cijelu površinu tekućine. Ukoliko je zakrivljenje takvo da se tekućina uzdiže uz rub posude, primjerice kao kod vode, onda će se ona toliko uzdizati u vis dokle god se težina izdignutog stupca vode ne izjednači sa silom kojom ga kapilarnost uzdiže.

Kod materijala koji se suši oštri uglovi među pojedinim nepravilnim česticama i vlakancima robe djeluju kao kapilare. Što je manji polumjer zakrivljenosti meniskusa vode u kapilarama, odnosno što su one tješnje, to se tlak pare u materijalu više smanjuje. Zbog toga se u tijeku sušenja prvo prazne šire kapilare, a tek onda uže.

U anorganskim materijalima vlaga ne utječe bitno na materijal, te on tijekom sušenja ne mijenja svoju strukturu i svojstva.

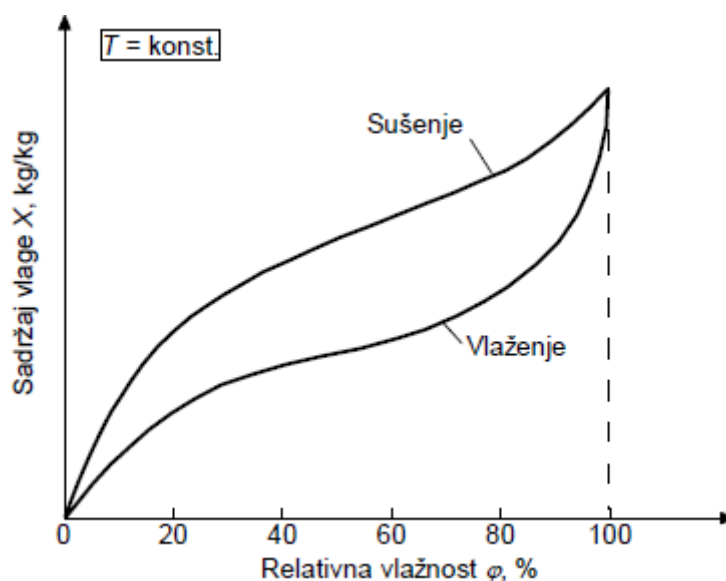
2. Organske tvari amorfne, vlaknaste ili s gel strukturom, u kojima se vlaga zadržava unutar tih vlakana ili finih unutrašnjih pora i sporo se giba difuzijom. Uklanjanje vlage iz takvih materijala bitno utječe na njihov izgled i svojstva.

2.2.3. Ravnotežna vlažnost materijala

Većina materijala u dodiru sa zrakom upija ili ispušta vlagu. Takvo svojstvo se naziva higroskopnost, a da li će doći do upijanja ili ispuštanja vlage ovisi o vlažnosti materijala i njegovoj temperaturi, te o vlažnosti i temperaturi zraka. Koliko će materijal upijati vlagu iz okoline ovisi i o vrsti materijala, odnosno njegovim biokemijskim svojstvima. Upijena ili ispuštena vlaga naziva se higroskopnom vlagom. Kad materijal dođe u ravnotežu s okolnim zrakom dane vlažnosti i temperature, onda se više ne izmjenjuje vlaga, a vlažnost koja se pri tome ustali naziva se ravnotežna vlažnost $X_{w,r}$, ili ravnotežni sadržaj vlage X_r .

Materijali se onda mogu podijeliti na nehigroskopne (loše upijaju vlagu iz zraka) i higroskopne (dobro upijaju vlagu). Nehigroskopni materijali nemaju uskih pora u svojoj unutrašnjosti (makroporozni materijali) te malo vlage vežu jakim adsorpcijskim silama. Zato se oni mogu jako dobro osušiti te imaju vrlo nisku ravnotežnu vlažnost. S druge strane higroskopni materijali se ne mogu dobro osušiti jer imaju vrlo male, uske pore u kojima je vlaga čvrsto vezana, što se očituje nižim parcijalnim tlakom vodene pare nad njihovom površinom u usporedbi s parcijalnim tlakom nad slobodnom površinom vode pri istoj temperaturi (mikroporozni materijali). Takvi materijali imaju visoku ravnotežnu vlažnost.

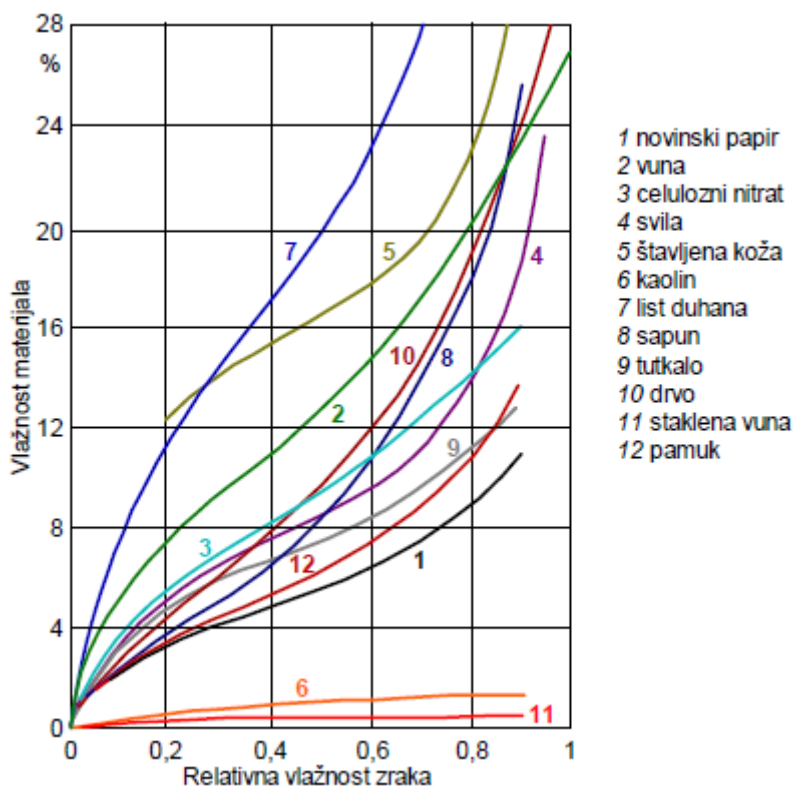
Higroskopnost materijala grafički se prikazuje krivuljama ravnotežne vlažnosti (mogu se koristiti i krivulje ravnotežnog sadržaja vlage) koje predstavljaju odnos $X_{w,r}$ i relativne vlažnosti zraka φ za određenu temperaturu zraka T . Na Slika 2 prikazana je ovisnost sadržaja vlage X o relativnoj vlažnosti φ .



Slika 2. Krivulja ravnotežnog sadržaja vlage (sorpcijska izoterma) [1]

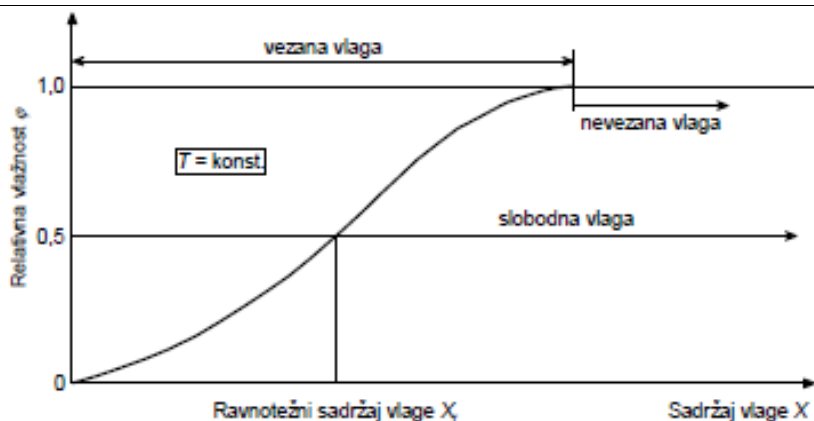
Krivulje ravnotežne vlažnosti, kao što se vidi na Slika 2, razlikuju se prilikom sušenja i prilikom vlaženja materijala. Krivulja pokazuje zatvorenu petlju koja se naziva „histereza“, pri čemu je kod sušenja ravnotežna vlažnost veća nego kod vlaženja.

Na Slika 3 prikazane su krivulje ravnotežne vlažnosti za neke materijale (dobivene prilikom sušenja) pri temperaturi 25 °C iz [9]. Na slici je uočljivo da higroskopni materijali (npr. duhan, vuna itd.) imaju strmiju krivulju, obzirom na apscisu, nego oni nehigroskopni (kaolin i staklena vuna).



Slika 3. Krivulje ravnotežne vlažnosti za neke materijale pri 25°C [9]

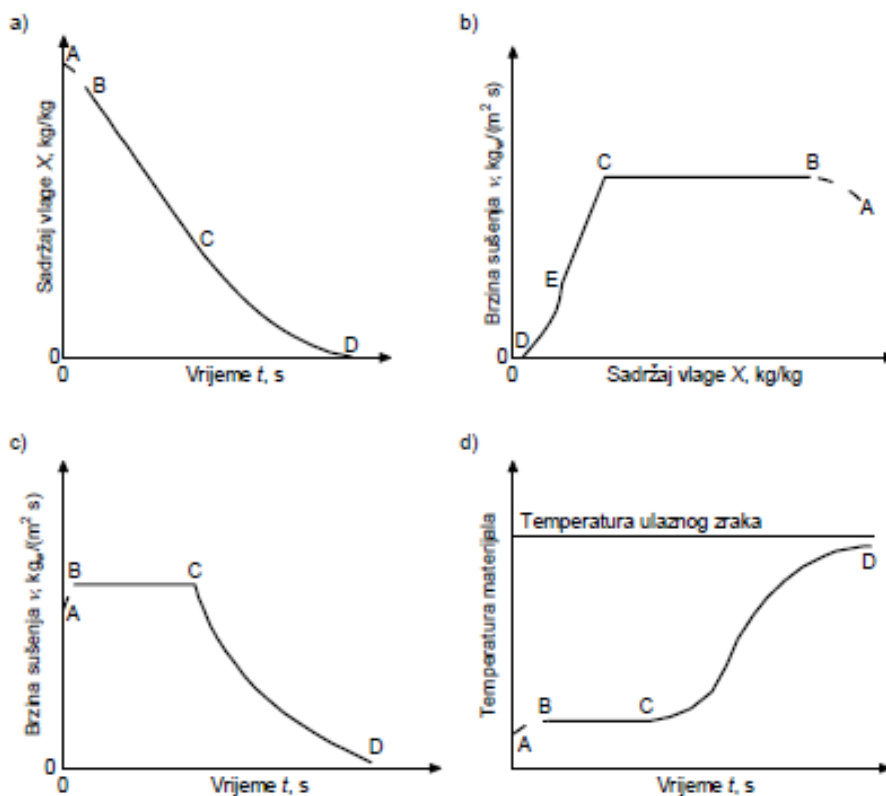
Ukoliko se prikaže ovisnost relativne vlažnosti zraka φ o sadržaju vlage X onda se dobiva dijagram na Slika 4 gdje su prikazani različiti oblici vlage sadržane u nekom materijalu: slobodna, vezana i nevezana vlaga. Slobodna vlaga je ona iznad ravnotežnog sadržaja vlage X_r koja se može odstraniti sušenjem sa zrakom određenog stanja, vezana vlaga je ona za koju se prilikom sušenja mora trošiti još i dodatna energija za razbijanje veze vlage sa suhom tvari, a nevezana vlaga vlaži površinu materijala i za njezino sušenje je potrebna samo toplina ishlapljivanja.



Slika 4. Različiti oblici vlage u materijalu [1]

2.3. Faze sušenja

Proces sušenja nekog vlažnog materijala može se podijeliti na više faza koje su označene na tzv. krivuljama sušenja prikazanim na Slika 5. Na Slika 5a prikazana je promjena sadržaja vlage X , $\text{kg}_w/\text{kg}_{st}$, u vremenu t , na Slika 5b ovisnost brzine sušenja v , $\text{kg}_w/(\text{m}^2 \text{ s})$ o sadržaju vlage X , a na Slika 5c ovisnost brzine sušenja v o vremenu t . Različite faze sušenja označene su slovima A, B, C, D i E.



Slika 5. Različite faze sušenja [1]

Dio krivulje AB predstavlja fazu predgrijavanja u kojoj dolazi do vrlo male promjene sadržaja vlage, a brzina sušenja je gotovo jednaka nuli. Dio BC predstavlja fazu „konstantne brzine sušenja“ (eng. constant-rate period) kad je brzina sušenja neovisna o sadržaju vlage i konstantna je u vremenu, a sva se dovedena toplina troši na ishlapljivanje vlage s površine zrna. Za vrijeme te faze sušenja površina materijala zrnate strukture se još održava zasićenom, kretanjem vlage unutar poroznog materijala, a kod neporoznog materijala (organske tvari) se odstranjuje samo površinska vlaga. Kod takvih materijala u kojima se vlaga sporo giba difuzijom faza konstantne brzine sušenja može biti vrlo kratka i slabo izražena.

Ako svu toplinu potrebnu za ishlapljivanje vode daje zrak samo konvekcijom tada se temperatura slobodne vodene površine približava temperaturi granice hlađenja vode, ϑ_{sH} . Temperatura granice hlađenja je najniža temperatura zraka i potpuno zasićene površine materijala (slobodne vodene površine) koja se može postići pod okolišnim uvjetima, a koja se dobiva zbog efekta ishlapljivanja vode s površine materijala. Nastrujani zrak svojim hlađenjem upravo dobavlja toplinski tok potreban za povećanje njegovog sadržaja vlage od x_1 do x_{sH} pri adijabatskim uvjetima.

No, ukoliko se toplina dovodi i provođenjem, zračenjem, ili njihovom kombinacijom, tada je temperatura zasićene površine veća od temperature ϑ_{sH} a manja od temperature zasićenja vode. Temperatura zasićene površine materijala ostaje konstantna za vrijeme trajanja te faze, a brzina sušenja ovisi samo o dovedenoj toplini (odnosno o temperaturi, tlaku i strujanju zraka, te o vrijednostima koeficijenata prijelaza topline i mase), dakle neovisno o svojstvima zrnatog materijala. Mehanizmi su prema tome isti kao kod ishlapljivanja sa slobodne vodene površine pri čemu vrijede iste zakonitosti.

Dio CDE predstavlja fazu „padajuće brzine sušenja“ (eng. falling-rate period) jer se dotjecanjem vode u materijalu više ne može prenositi dovoljno vlage da se cjelokupna površina održava zasićenom. Na nezasićenim dijelovima površine tada se smanjuje brzina sušenja jer parcijalni tlak vodene pare na površini p_s postaje manji od p_{sH} pa se smanjuje razlika parcijalnih tlakova vodene pare ($p_s - p_d$), u unutrašnjosti materijala se javlja gradijent sadržaja vlage, a temperatura materijala na suhom dijelu počinje rasti, pa se toplina prenosi u unutrašnjost. Točka

C u kojoj započinje ta faza naziva se još i kritičnim sadržajem vlage X_{krit} . Dok je površina još djelomično zasićena, na brzinu sušenja utječu vanjski parametri: temperatura, brzina i vlažnost zraka, ali sve važniji postaju i parametri koji utječu na brzinu prijenosa vlage kroz unutrašnjost materijala. U točki E površina postaje potpuno nezasićena, a brzina sušenja se još više smanjuje jer dalje ovisi samo o prijenosu vlage i topline kroz suhe površinske slojeve materijala. Vlage u materijalu ima sve manje te postaje diskontinuirana faza, a slojevi materijala prema unutrašnjosti se sve više zagrijavaju. Dio CE se obično naziva i „prvom fazom padajuće brzine sušenja“, a DE „drugom fazom“. Sušenje završava u točki D kad se dostigne ravnotežni sadržaj vlage X_r .

3. ISHLAPLJIVANJE [1]

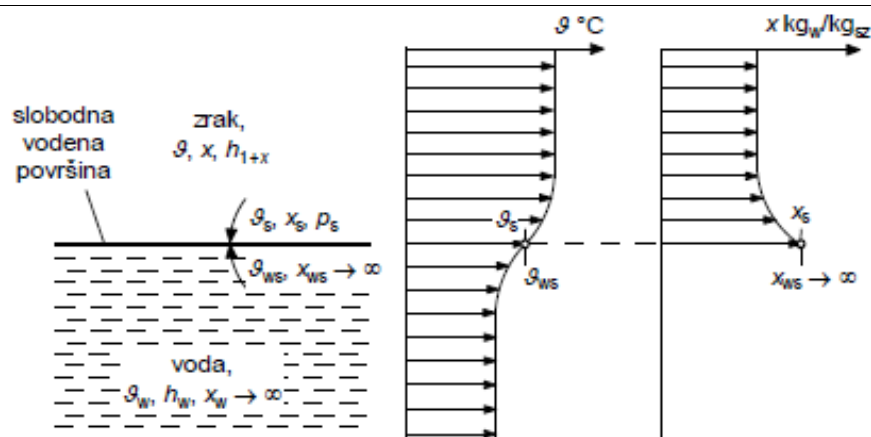
Ishlapljivanje je pretvorba iz kapljevito u plinovito agregatno stanje uz prisutnost jednog ili više sudionika u plinovitom agregatnom stanju. Struji li vlažni zrak preko jedne čiste vodene površine ili preko vlažnog poroznog tijela (npr. vlažne robe tijekom procesa sušenja), tada voda s vodene površine (površine vlažnog tijela) ishlapljuje u vlažni zrak na osnovi činjenice da je parcijalni tlak vodene pare neposredno uz vodenu površinu veći od parcijalnog tlaka vodene pare u struji vlažnog zraka podalje od slobodne površine.

Tijekom ishlapljivanja, paralelno prijenosu mase (ishlapljene vlage) odvija se i prijenos topline. Prijenos mase, kao i prijenos topline, podliježu sličnim zakonima, te su intenzivniji ukoliko je veća razlika tlakova vodene pare neposredno uz slobodnu vodenu površinu i podalje od nje, odnosno veća razlika temperatura.

Prijenos mase u suprotnom smjeru, tj. iz vlažnog zraka prema slobodnoj vodenoj površini, naziva se rošenjem, a do njega dolazi kad je parcijalni tlak vodene pare podalje od slobodne vodene površine veći od parcijalnog tlaka vodene pare neposredno uz slobodnu površinu.

Slika 6 prikazuje prilike u blizini slobodne vodene površine. Podalje od te površine stanje je vlažnog zraka ϑ , x_d , h_{1+x} , a vode ϑ_w i h_w (te $x_w \rightarrow \infty$, za čistu vodu). Temperatura vlažnog zraka na slici je veća od temperature vode, no može biti i manja. Na samoj slobodnoj površini vlada temperaturna ravnoteža, tj. temperatura čestica zraka koje su tik iznad vodene površine jednaka je temperaturi čestica vode neposredno ispod površine vode, $\vartheta_s = \vartheta_{ws}$.

Parcijalni tlak vodene pare u vlažnom zraku odmah iznad vodene površine jednak je tlaku zasićenja za temperaturu ϑ_s , tj. $p_s = p_s(\vartheta_s)$, a sadržaj vlage x_d jednak je sadržaju vlage zasićenog zraka x_s . Uz prisustvo neke druge tvari na vodenoj površini, prilike se znatno mijenjaju, te je tlak pare znatno manji od tlaka zasićenja.



Slika 6. Prilike u blizini slobodne vodene površine [4]

Na slici je prikazan jedan od mogućih profila temperatura i vlažnosti u blizini slobodne vodene površine. Oblik krivulja ovisi o načinu strujanja zraka i vode iznad i ispod vodene površine. Neposredno iznad i ispod vodene površine formiraju se laminarni granični slojevi kroz koji se toplina prenosi provođenjem, a masa difuzijom.

Matematički model ishlapljivanja dobiva se odabirom osnovnog infinitezimalnog volumena u uređaju i postavljanjem osnovnih bilanci tvari i energije za sve sudionike. Intenzitet interakcije među sudionicima određuje brzinu promjene stanja sudionika. Intenzitet ishlapljivanja na dodirnoj površini vode sa zrakom opisan je Lewisovim zakonom:

$$dq_{m,d} = -dq_{m,w} = \sigma(x_s - x)dA_s \quad (3-1)$$

i njime je određena brzina povećanja sadržaja vlage u zraku i brzina smanjenja mase vode u robu.

4. MATEMATIČKI MODEL SUŠENJA

4.1. Postavljanje matematičkog modela [1]

Postoje dvije vrste procesa u praksi: stacionarni (vremenski ustaljeni) i nestacionarni. Za sve procese, osnovna masena ili energijska bilanca sustava može se napisati načelno:

$$\sum \text{ulaza} - \sum \text{izlaza} = \text{akumulacija} \quad (4-1)$$

Na primjeru bilance mase vlage u materijalu koji se suši u protočnoj sušari, se može prikazati razlika između stacionarnog i nestacionarnog modela. Bilanca mase vlage u materijalu u kontrolom volumenu glasi:

$$q_{m,st}X_{ulaz} - q_{m,st}X_{izlaz} - v_{isp}A = m_{st} \frac{dX}{dt} \quad (4-2)$$

gdje je v_{isp} , intenzitet ishlapljivanja tj. brzina sušenja (vidi poglavlje 2.3), a može se opisati Daltonovim ili Lewisovim zakonom:

$$v_{isp} = \sigma(x_s - x) \quad (4-3)$$

Površina A je površina materijala na kojem se odvija proces sušenja.

Kod stacionarnih procesa desna je strana jednadžbe (4-2) jednaka nuli pa se jednadžba svodi na običnu algebarsku jednadžbu. Pritom jednadžba ne daje informaciju o zbivanjima unutar sušare! Kod pokretanja ili gašenja sušare ili kod promjene režima rada, desna strana jednadžbe (4-2) nije nula i ona postaje obična diferencijalna jednadžba po vremenu, naravno, ako je stanje unutar sušare homogeno po volumenu. Takav se pristup naziva „Lumped parameter model“.

Ako se stanje u sušari mijenja kontinuirano npr. u smjeru strujanja, ali moguće i u nekom drugom smjeru (primjerice okomito na površinu robe), bilanca mase (isto bi vrijedilo i za bilancu energije) može se primijeniti samo na infinitezimalni volumen unutar sušare. Primjerice, zbog jednostavnosti, ako se stanje sustava mijenja samo u jednom smjeru i to u smjeru strujanja y , bilanca vlage može se napisati za element volumena $dV = A_p dy$ u kojem je A_p površina sušare okomito na smjer strujanja:

$$q_{m,st} - q_{m,st} \left(X + \frac{\partial X}{\partial y} dy \right) - v_{isp} dA = dm_{st} \frac{\partial X}{\partial t} \quad (4-4)$$

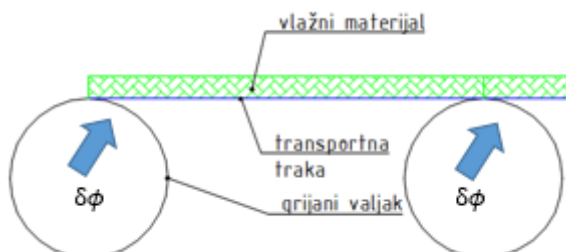
Veličine dm_{st} i dA su masa robe sadržane u elementu volumena dV i površina te mase izložena sušenju.

Ovakav se model naziva model s distribuiranim parametrima. Ako je strujanje u jednom smjeru, u stacionarnom procesu ona postaje obična diferencijalna jednadžba s obzirom na prostornu koordinatu, a u nestacionarnom procesu to je parcijalna diferencijalna jednadžba. Ako bi se u procesu mijenjale veličine u smjeru više od jedne prostorne koordinate, čak i u slučaju stacionarnog stanja proces bi se opisivao parcijalnim diferencijalnim jednadžbama.

Uz gore opisanu jednadžbu bilance mase vlage u robi, u sastav modela ulaze još i bilanca vlage u zraku za sušenje i bilance energije za zrak i materijal. Bilance mase vlage u materijalu i zraku povezane su Daltonovim ili Lewisovim zakonom, a bilance energije zraka i materijala povezane su međusobno Newtonovim zakonom za konvekciju, a mogu sadržavati i druge načine izmjene energije, primjerice Fourierov zakon za toplinski tok dovođen materijalu provođenjem od podloge, te jednadžbom za toplinski tok dovođen materijalu zračenjem i slično.

4.2. Postavljanje matematičkog modela na zadatak

Trakastom sušarom postiže se linijska, kontinuirana proizvodnja suhog materijala pri čemu vlažni materijal ulazi na jednom kraju sušare, a izlazi osušen (smanjene vlažnosti) na drugom kraju sušare. Pri tome se vlažni materijal nalazi na transportnoj traci, a potrebna se toplina za sušenje može dovoditi provođenjem pomoću zagrijanih valjaka i konvekcijom pomoću struje vrućeg zraka. Zrak također odvodi vlagu u obliku vodene pare. Shema transportne linije prikazana je na Slika 7.



Slika 7. Shema transportne linije

Zbog dovođenja toplinskog toka vlažnom materijalu pomoću zagrijanih valjaka, postoje dva infinitezimalna volumena unutar sušare. Na jednom infinitezimalnom volumenu se toplina dovodi strujom vrućeg zraka, a na drugom se toplina dovodi i zagrijanim valjcima.

4.2.1. Bilanca mase vlage za zrak i vlažni materijal

Za oba slučaja infinitezimalnog elementa vlažnog materijala bilanca mase vlage u zraku i u vlažnom materijalu se opisuje istom jednačinom. Prolaskom zraka iznad površine vlažnog materijala, zrak se ovlažuje ishlapljivanjem vode iz vlažnog materijala. Pritom se povećava masa vlage, struje zraka za $dq_{m,d}$, a smanjuje se masa vlage u vlažnom materijalu za $dq_{m,w}$.

Intenzitet ishlapljivanja na dodirnoj površini vode sa zrakom opisan je Lewisovim zakonom (poglavlje 3):

$$dq_{m,d} = -dq_{m,w} = \sigma(x_s - x)dA_s \quad (3-1)$$

x_s , [kg_w/kg_{sz}] - sadržaj vlage zasićenog zraka

σ , [kg_{sz}/(m²s)] - koeficijent ishlapljivanja

dA_s , [m²] - infinitezimalna površina

Bilanca mase vlage za zrak glasi:

$$q_{m,sz} x + dq_{m,d} = q_{m,z} (x + dx) \quad (4-5)$$

$q_{m,sz}$, [kg_{sz}/s]- maseni protok suhog zraka

x , [kg_w/kg_{sz}] - sadržaj vlage zraka

dx , [kg_w/kg_{sz}] - promjena sadržaja vlage zraka

Bilanca mase vlage za vlažni materijal:

$$q_{m,st} X = q_{m,st} (X + dX) + dq_{m,d} \quad (4-6)$$

$q_{m,st}$, [kg_{st}/s] - maseni protok suhe tvari

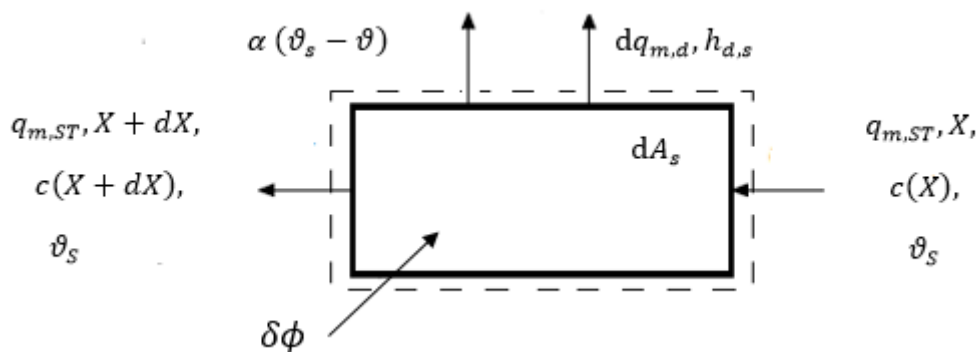
X , [kg_w/kg_{st}] - sadržaj vlage

dX , [kg_w/kg_{st}] - promjena sadržaja vlage vlažnog materijala

4.2.2. Bilanca energije za zrak i vlažni materijal

4.2.2.1. Infinitesimalni element u kontaktu s valjkom

Na Slika 8 prikazan je infinitesimalni element koji je u kontaktu s valjkom.



Slika 8. Bilance na infinitesimalnom volumenu koji je u kontaktu s zagrijanim valjkom

Bilanca energije u struji zraka svodi se na transport entalpije vlage koja ishlapljuje kroz opne promatranog elementa $h_{d,s}$ i predan diferencijalni toplinski tok struji vlažnog zraka preko površine vlažnog materijala odnosno površine grijanog valjka, $\delta\phi$.

$$q_{m,sz} h_{1+x} + dq_{m,d} h_{d,s} + \alpha (\vartheta_s - \vartheta) dA_s + \delta\phi = q_{m,sz} (h_{1+x} + dh_{1+x}) \quad (4-7)$$

$h_{d,s}$, [J/kg_w] - specifična entalpija vodene pare

α , [W/(m²K)] - koeficijent prijelaza topline na strani zraka

dh_{1+x} , [J/(kg_{sz} K)] - promjena specifične entalpije zraka

$\delta\phi$, [W]- diferencijalni toplinski tok

Specifična entalpija vodene pare se računa :

$$h_{d,s} = 2500000 + 1930 \vartheta_s \quad (4-8)$$

Bilanca energije za vlažni materijal na Slika 8 glasi:

$$q_{m,st} c(X)\vartheta_s + \delta\phi = dq_{m,d} h_{d,s} + \alpha (\vartheta_s - \vartheta) dA_s + q_{m,st} c(X + dX) \vartheta_s \quad (4-9)$$

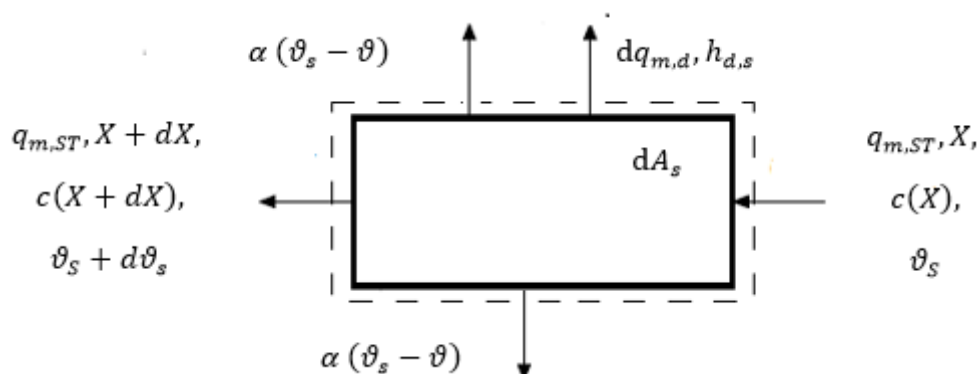
$c(X)$, [J/(kg_{st} K)] - specifični toplinski kapacitet vlažnog materijala

Specifični toplinski kapacitet vlažnog materijala se računa:

$$c(X) = 920 + 4187 X \quad (4-10)$$

4.2.2.2. Infinitesimalni element nije u kontaktu s valjkom

Na Sliku 9 prikazan je infinitesimalni element materijala koji nije u kontaktu s valjkom.



Slika 9. Bilance na infinitesimalnom volumenu koji nije u kontaktu s zagrijanim valjkom

Za infinitesimalni element na Slici 3, bilanca energije za struju zraka glasi:

$$q_{m,sz} h_{1+x} + dq_{m,d} h_{d,s} + 2 \alpha (\vartheta_s - \vartheta) dA_s = q_{m,sz} (h_{1+x} + dh_{1+x}) \quad (4-11)$$

Bilanca energije za vlažni materijal na Slici 3 glasi:

$$q_{m,st} c(X) \vartheta_s = dq_{m,d} h_{d,s} + 2 \alpha (\vartheta_s - \vartheta) dA_s + q_{m,st} c(X + dX) (\vartheta_s + d\vartheta_s) \quad (4-12)$$

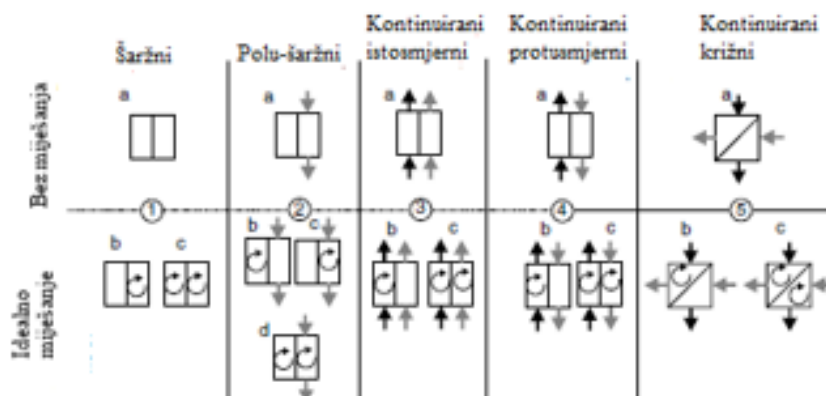
$d\vartheta_s$, [°C] - promjena temperature vlažnog materijala

4.3. Istosmjerno i protusmjerno strujanje zraka u sušari

Prije početka konstruiranja i rješavanja modela sušare, bitno je klasificirati metode rješavanja modela. Klasifikacija se temelji na tri faktora:

1. Način rada: šaržni ili kontinuirani način rada sušare
2. Način strujanja zraka: paralelni, istosmjerni, protusmjerni i križni način strujanja zraka
3. Vrsta strujanja: uniformno strujanje ili savršeno miješano strujanje

S ova tri faktora i 2 faze strujanja (zrak i vlažni materijal), moguće je izvesti 16 modela režima rada koji su prikazani na Slika 10 [10].



Slika 10. Modeli režima rada sušara [10]

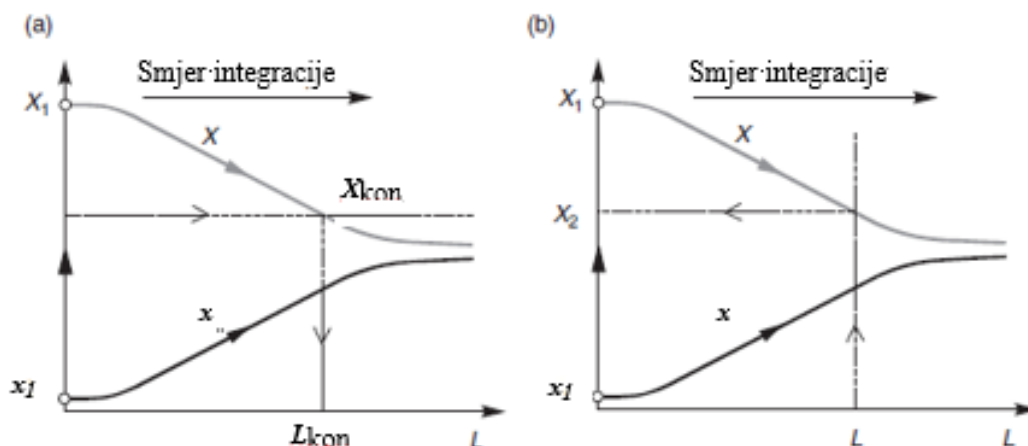
Ako se sušara ili cijeli sustav sastoji od više volumena na kojima se primjenjuju različiti modeli režima rada, onda moramo za svaki volumen identificirati podmodel te volumene i njihove podmodele povezati pomoću ulaznih i izlaznih struja koje prolaze kroz volumene.

Svaka struja zraka i struja vlažnog materijala mora biti identificirana parametrima (temperatura, sadržaj vlage, tlak). Isto tako se mora identificirati svaki prijenos topline ili neki drugi prijenos energije.

4.3.1. Istosmjerno strujanje zraka u sušari

Za istosmjerni rad sušare (slučaj 3a na Slika 10) projektiranje i simulacija su jednostavni. Četiri jednačbe bilance se primjenjuju počevši od ulaznog kraja sušare (Slika 11), gdje su svi rubni uvjeti (parametri ulaznih struja zraka i vlažnog materijala).

Kod projektiranja sušare proračun se obustavlja kada se postigne traženi konačni sadržaj vlage vlažnog materijala (Slika 11a). Udaljenost između ulaznog kraja vlažnog materijala u sušaru i položaja gdje se postiže konačni sadržaj vlage predstavlja potrebnu duljinu sušare. Prilikom simulacije, proračun se obustavlja kada se postigne potrebna duljina sušare.



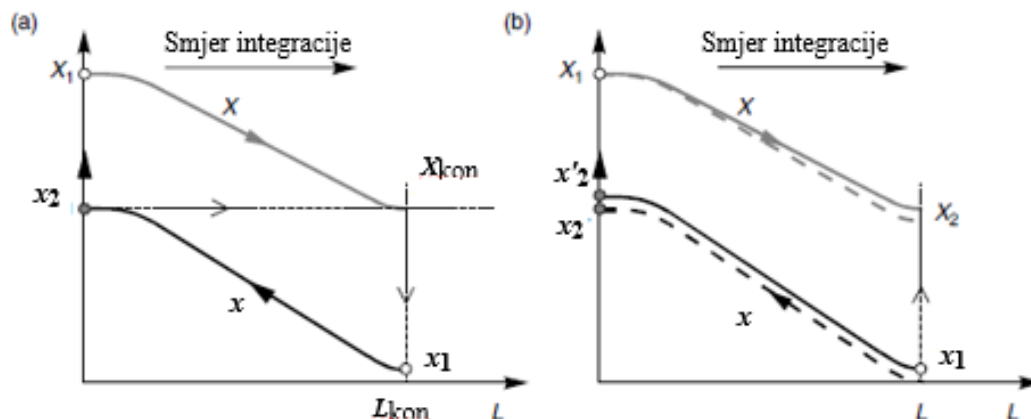
Slika 11. Shema projektiranja i simulacije sušare s istosmjernim strujanjem zraka [10]

4.3.2. Protusmjerno strujanje zraka u sušari

Na Slika 12 je prikazan slučaj protusmjernog strujanja zraka u sušari. U projektiranju i simulaciji su rubni uvjeti matematičkog modela definirani na suprotnim krajevima područja integracije. Takav problem se naziva i problem podijeljenih rubnih uvjeta.

Prilikom projektiranja problem podijeljenih rubnih uvjeta, se rješava tako da integracija (proračun) započinje na izlaznom kraju sušare, gdje je poznat konačni sadržaj vlage vlažnog materijala. Ispisom ulazno-izlaznih bilanci kroz cijelu sušaru se razaznaju ulazni parametri vrućeg zraka (u slučaju da postojanja lokalnih toplinskih gubitaka, proračun je kompliciraniji).

Prilikom simulacije rada sušare problem podijeljenih rubnih uvjeta se rješava primjenom numeričke metode pogađanja Slika 12a. Metoda pogađanja pretpostavlja određene parametre na izlazu struje zraka, te započinje integraciju (proračun) na ulaznom dijelu vlažnog materijala. Ako parametri zraka na ulaznom kraju struje zraka konvergiraju projektiranoj vrijednosti parametara ulaza struje zraka, pretpostavke su točne. U suprotnom se iznose nove pretpostavke.



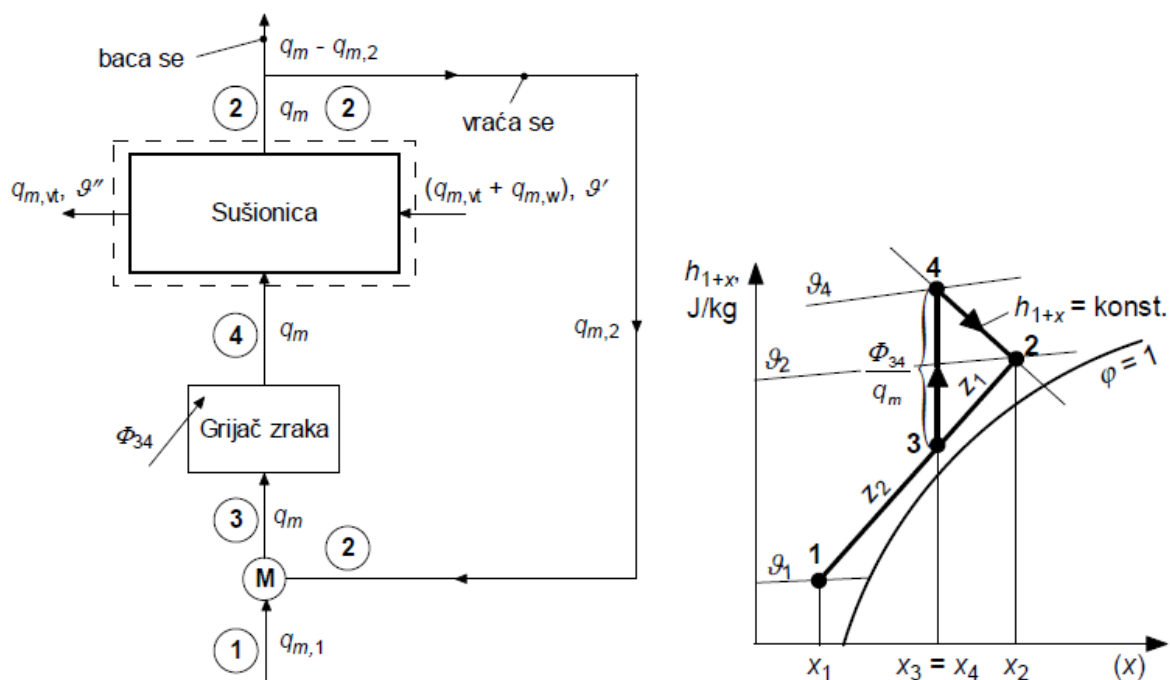
Slika 12. Shema projektiranja i simulacije sušare s protusmjernim strujanjem zraka [10]

4.4. Optočno (kružno) sušenje [1]

U praksi je, posebno pri sušenju osjetljivih materijala, često potrebno sušenje jednoličnom brzinom, neovisno o promjenama temperature ulaznog stanja zraka u sušaru. To se može postići izborom određenog ulaznog stanja zraka u sušaru koje se dobiva:

1. Miješanjem svježeg zraka iz okoliša s optočnim zrakom čiji se maseni protok regulira regulacijom pomoću zasuna, kako bi se dobila smjesa traženog sadržaja vlage x
2. Zagrijavanjem dobivene smjese na traženu temperaturu.

Takva sušara je shematski prikazana na Slika 13, te je prikazan i proces u h_{1+x} , x -dijagramu.

Slika 13. Optočno sušenje, shema i prikaz u h_{1+x} , x -dijagramu [1]

U sušari na Slika 13 dovodi se $(q_{m,vt} + q_{m,w})$, kg/s, vlažnog materijala s temperaturom ϑ' , gdje je $q_{m,vt}$ maseni protok vlažnog tvari, a $q_{m,w}$ maseni protok vlage koju treba osušiti. Iz sušare izlazi samo maseni protok vlažnog materijala $q_{m,vt}$ temperature ϑ'' i istog sadržaja vlage. Maseni protok vlažnog materijala $q_{m,vt}$ sastoji se od masenog protoka suhe tvari $q_{m,st}$ i dijela vlage koji ostaje i nakon sušenja, a definiran je pomoću sadržaja vlage X :

$$q_{m,vt} = q_{m,st}(1 + X) \quad (4-13)$$

Sušenje se odvija dovodenjem q_m , kg/s, masenog protoka suhog zraka temperature ϑ_4 , sadržaja vlage x_4 i specifične entalpije nezasićenog vlažnog zraka $(h_{1+x})_4$, koji napušta sušaru s temperaturom ϑ_2 , sadržajem vlage x_2 i specifičnom entalpijom $(h_{1+x})_2$. Specifična entalpija vlažnog zraka h_{1+x} određuje se jednadžbom (2-12).

Jednadžba održanja mase vlage koju zrak preuzima glasi:

$$q_{m,w} = q_m(x_2 - x_4) \quad (4-14)$$

Za sušaru se može napisati bilanca masa:

- za suhi zrak (trivijalno): $q_m = q_m$, (4-15)

- za vlagu: $q_m x_4 + q_{m,w} = q_m x_2$, (4-16)

Iz čega slijedi ulazni sadržaj vlage u sušari, $x_4 = x_3$:

$$x_4 = x_2 - \frac{q_{m,w}}{q_m} \quad (4-17)$$

Ukoliko se u sušaru ne dovodi dodatni toplinski tok, nego se toplinski tok dovodi samo strujanjem velikih količina zraka, onda je (kao na Slika 13) $(h_{1+x})_4 = (h_{1+x})_2 = \text{konst.}$

Prilikom sušenja treba osigurati maseni protok svježeg zraka, $q_{m,1}$:

$$q_{m,1} = \frac{q_{m,w}}{x_2 - x_1} \quad (4-18)$$

Pa je ukupni maseni protok u sušari:

$$q_m = \frac{q_{m,w}}{x_2 - x_4} \quad (4-19)$$

Maseni udio struje svježeg zraka i maseni udio struje povratnog vlažnog zraka u mješavini je:

$$z_1 = \frac{q_{m,1}}{q_{m,1} + q_{m,2}} = \frac{q_{m,1}}{q_m} \quad (4-20)$$

$$z_2 = \frac{q_{m,2}}{q_{m,1} + q_{m,2}} = \frac{q_{m,2}}{q_m} \quad (4-21)$$

Dakako da vrijedi jednadžba

$$z_1 + z_2 = 1 \quad (4-22)$$

Masena bilanca vlage mješališta M sa Slika 13 glasi:

$$q_{m,2} x_1 + q_{m,2} x_2 = q_m x_3 \quad (4-23)$$

Ako jednadžbu (4-23) podijelimo s q_m u uvedemo jednadžbe (4-20) i (4-21), jednadžbu (4-23) pretvaramo u oblik

$$z_1 x_1 + z_2 x_2 = x_3 \quad (4-24)$$

Pa se iz nje zajedno s (4-22) mogu maseni udjeli z_1 i z_2 izraziti u funkciji sadržaja vlage

$$z_1 = \frac{x_2 - x_3}{x_2 - x_1} \quad (4-25)$$

$$z_2 = \frac{x_3 - x_1}{x_2 - x_1} \quad (4-26)$$

Za zagrijavanje mješavine od stanja 3 do stanja 4 potreban je toplinski tok:

$$\phi_{34} = q_m [(h_{1+x})_4 - (h_{1+x})_3] \quad (4-27)$$

5. PRORAČUN

5.1. Ulazni podaci

Vlažni higroskopni materijal suši se prolaskom preko zagrijanih valjaka konstantne temperature i pomoću struje vrućeg zraka koja struji paralelno i iznad trake. Vlažni materijal na traci je male visine sloja pa se može pretpostaviti da se u trenutku dodira s valjkom zagrije po cijeloj debljini na temperaturu valjka te da je sadržaj vlage X po visini sloja također jednak. Također se može zanemariti toplinski otpor kroz traku na kojoj leži vlažni materijal.

Vlažni materijal opisuju sljedeći podatci:

Tablica 1. Podaci vlažnog materijala

	Oznaka	Vrijednost	Mjerna jedinica
Širina trake	B	1	m
Duljina diferencijalnog elementa trake (bez kontakta s valjkom)	dL	0,05	m
Duljina diferencijalnog elementa trake (kontakt s valjkom)	dL	0,00873	m
Početna masa	m/A	120	g/m^2
Početni sadržaj vlage	$X_{poč}$	0,5	kg_w/kg_{st}
Konačni sadržaj vlage	X_{kon}	0,14	kg_w/kg_{st}
Brzina trake	w_{tr}	0,1	m/s

Valjci za zagrijavanje vlažnog materijala opisani su podacima:

Tablica 2. Podaci valjka

	Oznaka	Vrijednost	Mjerna jedinica
Promjer valjka	d	200	mm
Temperatura površine valjka	ϑ_{valj}	80	$^{\circ}C$

Ulazno stanje zraka u sušaru je opisano podacima:

Tablica 3. Ulazno stanje zraka

	Oznaka	Vrijednost	Mjerna jedinica
Tlak zraka	p	1	bar
Temperatura zraka	ϑ	60	°C
Relativna vlažnost zraka	φ	20	%

Način strujanja zraka u sušari je kombinacija protusmjernog i istosmjerno. Za oba načina strujanja se dobavlja volumni protok zraka $q_v = 1500 \text{ m}^3/\text{h}$, sveukupno se dobavlja $3000 \text{ m}^3/\text{h}$ vlažnog zraka na ulaz u komoru sušare.

Za odabranu površinu prostrujavanja zraka $A = 1,2 \cdot 0,45 = 0,54 \text{ m}^2$, brzina strujanja zraka w_{zrak} [m/s] iznosi:

$$w_{\text{zrak}} = \frac{q_v}{A} = \frac{1500}{3600 \cdot 0,54} = 0,772 \text{ m/s} \quad (5-1)$$

5.2. Termodinamički proračun sušenja

Za podatke stanja zraka iz Tablica 3., se računaju fizikalna svojstva zraka pomoću jednadžbi iz poglavlja 2.1.1. Pomoću izračunati fizikalnih svojstava se računaju koeficijent prijelaza topline i koeficijent ishlapljivanja..

Koeficijent prijelaza topline α izračunat je za stanje zraka na ulaznom presjeku za zrak iznad infinitezimalnog elementa materijala. Za izračun je korišten model strujanja fluida uz ravnu stjenku.

$$Re = \frac{w_{\text{zrak}} \cdot B}{\nu} < Re_{\text{krit}} = 500000 \quad (5-2)$$

$$Pr = \frac{c_p \cdot \eta}{\lambda} \quad (5-3)$$

$$Nu = 0,664 \cdot Re^{\frac{1}{2}} \cdot Pr^{\frac{1}{3}} \quad (5-4)$$

$$\alpha = \frac{Nu \cdot \lambda}{B} \quad (5-5)$$

Koeficijent ishlapljivanja σ [$\text{kg}_{\text{sz}}/(\text{m}^2\text{s})$] se računa u ovisnosti o Lewisovom broju koji za sustav voda zrak iznosi jedinici, $Le = 1$:

$$\sigma = \frac{\alpha \cdot Le}{c_p} \quad (5-6)$$

Stanje struje zraka na izlazu iznad infinitezimalnog elementa materijala se računa u ovisnosti o promjeni sadržaja vlage zraka dx i novo izračunatoj temperaturi zraka ϑ^* .

Promjena sadržaja vlage zraka se računa iz jednadžbe (4-5):

$$dx = \frac{1}{q_{m,sz}} [\sigma \cdot (x_s - x) dA_s] \quad (5-7)$$

Nova izračunata temperatura zraka ϑ^* računa se prema jednadžbi (2-12), ovisi o novo izračunatoj specifičnoj entalpiji zraka $[h_{1+x} + dh_{1+x}]$ iz bilance energije za struju zraka (4-7) i (4-11):

$$[h_{1+x} + dh_{1+x}] = \frac{1}{q_{m,sz}} [q_{m,sz} h_{1+x} + dq_{m,d} h_{d,s} + \alpha (\vartheta_s - \vartheta) dA_s + \delta\phi] \quad (5-8)$$

$$[h_{1+x} + dh_{1+x}] = \frac{1}{q_{m,sz}} [q_{m,sz} h_{1+x} + dq_{m,d} h_{d,s} + 2 \alpha (\vartheta_s - \vartheta) dA_s] \quad (5-9)$$

$$\vartheta^* = \frac{[h_{1+x} + dh_{1+x}] - x^* \cdot 2500000}{1005 + 1930 x^*} \quad (5-10)$$

Diferencijalni toplinski tok $\delta\phi$ predan vlažnom materijalu preko zagrijanih valjaka računa se jednadžbom (5-11) izvedenom iz bilance (4-9):

$$\delta\phi = dq_{m,d} h_{d,s} + \alpha (\vartheta_s - \vartheta) dA_s + q_{m,st} c(X + dX) \vartheta_s - q_{m,st} c(X) \vartheta_s \quad (5-11)$$

Vlaga materijala se ponaša kao slobodna vodena površina dok je sadržaj vlage $X > 0,32$, te se sadržaj zasićenog zraka x_s određuje prema temperaturi materijala, odnosno zraka u neposrednoj blizini materijala. Kada X padne ispod vrijednosti $0,32 \text{ kg}_w/\text{kg}_{st}$ sadržaj vlage zasićenog zraka x_s određuje se iz slijedećih formula:

$$x_s = Y \cdot x_s(\vartheta_s) \quad (5-12)$$

$$Y = Y_1 + \frac{Y_2 - Y_1}{X_2 - X_1} (X - X_1) = 0,3 + \frac{1 - 0,3}{0,32 - 0,1} (X - 0,1) \quad (5-13)$$

Promjena sadržaj vlage materijala se računa prema bilanci mase za vlažni materijal (4-6), a ishlapljena masa vlage se računa iz Lewisovog zakona ishlapljivanja (3-1):

$$dX = \frac{-dq_{m,d}}{q_{m,st}} \quad (5-14)$$

Nova temperatura vlažnog materijala (temperatura na izlaznom kraju infinitezimalnog elementa) se računa iz bilance energije za vlažni materijal (4-9) i (4-12):

$$\vartheta_s + d\vartheta_s = \frac{1}{q_{m,st} c(X + dX)} [q_{m,st} c(X)\vartheta_s + \delta\phi - dq_{m,d} h_{d,s} - \alpha (\vartheta_s - \vartheta) dA_s] \quad (5-15)$$

$$\vartheta_s + d\vartheta_s = \frac{1}{q_{m,st} c(X + dX)} [q_{m,st} c(X)\vartheta_s - dq_{m,d} h_{d,s} - 2 \alpha (\vartheta_s - \vartheta) dA_s] \quad (5-16)$$

5.3. Proračun optočnog sušenja

Zbog osjetljivosti robe, treba osigurati potpuno ujednačene uvjete sušenja tokom cijele godine, što se postiže optočnim sušenjem. Stanje zraka na ulazu u sušaru treba biti $p = 1$ bar, $\vartheta_{ul} = 60$ °C i $\varphi_{ul} = 20\%$. Kao ekstremna stanja vanjskog, svježeg zraka odabrana su:

- zimi: $\vartheta_z = -10$ °C i $\varphi_z = 85\%$
- ljeti: $\vartheta_z = 34$ °C i $\varphi_z = 35\%$,

Ostale karakteristične točke optočnog sušenja se određuju iz termodinamičkog proračuna procesa sušenja (poglavlje 5.2).

Rezultati proračuna optočnog sušenja se računaju jednadžbama poglavlja 4.3.

6. REZULTATI PRORAČUNA

Proračun je izvršen u programu Microsoft Excel, sastavnom dijelu programskog paketa Microsoft Office. Postupak rješavanja je iterativan s primjenom već spomenute metode pogađanja (poglavlje 4.2.2).

6.1. Rezultati termodinamičkog proračuna

Projektirano stanje konačnog sadržaja vlage vlažnog materijal $X_{kon} = 0,14 \text{kg}_w/\text{kg}_{st}$ postiže se pri izlaznom stanju zraka:

$$p = 1 \text{ bar}, \vartheta_2 = 47,65^\circ\text{C}, \varphi_2 = 41,58\%$$

koje nastaje uslijed miješanja izlaznih stanja

- Prolaza zraka pri protusmjernom strujanju:

$$p = 1 \text{ bar}, \vartheta_2 = 34,23^\circ\text{C}, \varphi_2 = 85,25\%$$

- Prolaza zraka pri istosmjernom strujanju:

$$p = 1 \text{ bar}, \vartheta_2 = 62,88^\circ\text{C}, \varphi_2 = 19,29\%$$

Rezultat postizanja projektiranog stanja (X_{kon}) je definiranje potrebnog broja valjaka za sušenje, razmaka između valjaka, te potrebne duljine transportne trake za postizanje konačnog sadržaja vlage vlažnog materijala. Rezultati su prikazani u Tablica 4.

Tablica 4. Rezultati proračuna

	Protusmjerni prolaz	Istosmjerni prolaz	Ukupno
Broj valjaka [-]	3	3	6
Razmak između valjaka [m]	1,3	1,3	
Duljina trake [m]	2,809	2,730	5,539

Uz sušenje vlažnog materijala prolaskom struja zraka (protusmjerno i istosmjerno) paralelno i iznad transportne trake, sušenje se izvršava prolaskom trake preko valjaka zagrijanih na konstantnih 80°C .

Diferencijalni toplinski tok $\delta\phi$ predan vlažnom materijalu preko zagrijanih valjaka računa se jednadžbom (5-11).

Toplinski tokovi koji se predaju vlažnom materijalu po pojedinom valjku po prolazu su zapisani u Tablica 5.

Tablica 5. Predani toplinski tokovi materijalu preko valjaka

Broj valjka [-]	Protusmjerni prolaz/predan toplinski tok [W]	Istosmjerni prolaz/predan toplinski tok [W]
1.	727,62	558,13
2.	701,46	417,12
3.	1327,95	361,48
Ukupno	2757	1337

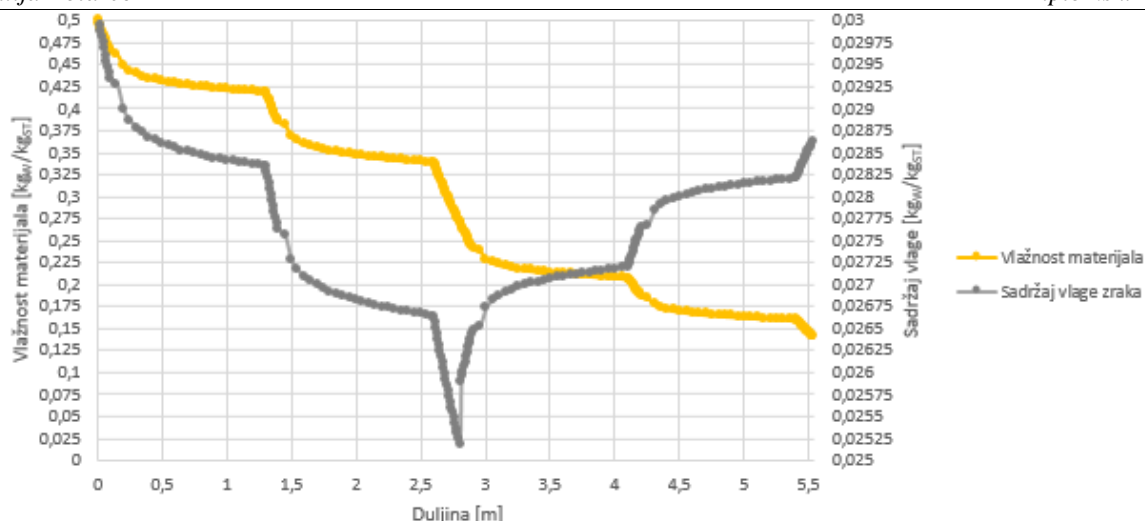
Ukupno predan toplinski tok putem valjaka iznosi 4094 W.

Vrela voda toplovodnog kotla (polaz/povrat, 90/75°C) ispunjava toplinske zahtjeva sušenja vlažnog materijala valjcima. Potrebne količine vrele vode po valjku pojedinog prolaza su prikazane u Tablica 6.

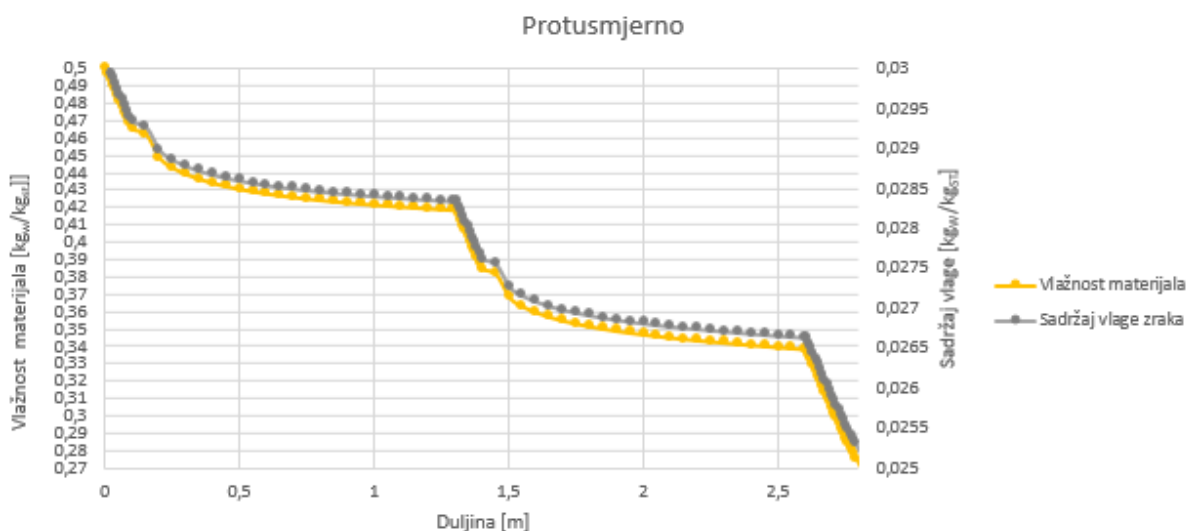
Tablica 6. Količine vrele vode za potrebe sušenja

Broj valjka [-]	Protusmjerni prolaz/količina vrele vode [kg/s]	Istosmjerni prolaz/količina vrele vode [kg/s]
1.	11,55	8,86
2.	11,135	6,62
3.	21,08	5,74

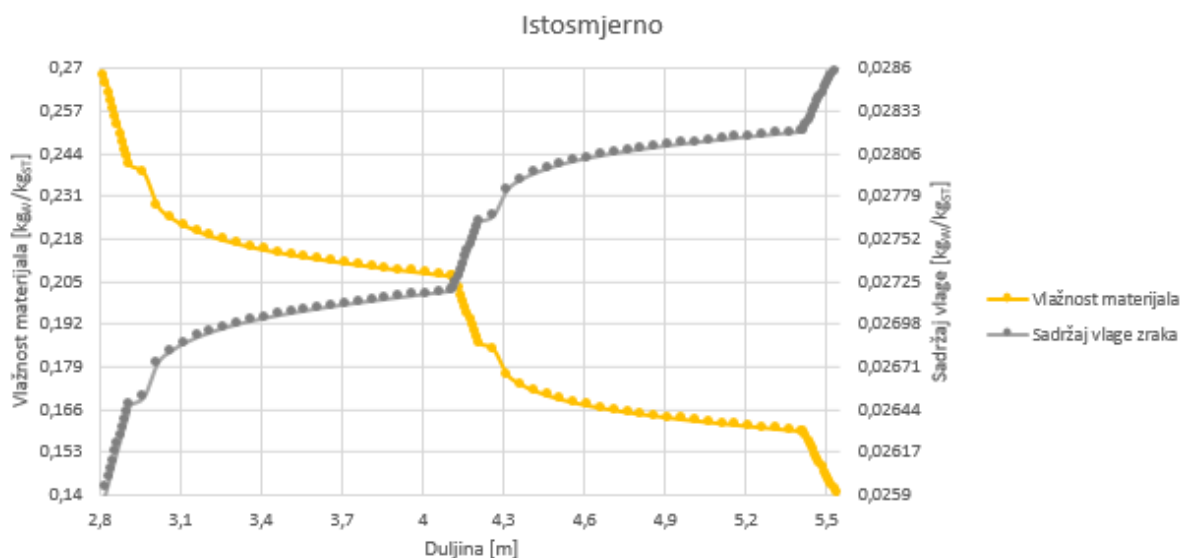
Profili vlage vlažnog materijala i vlažnog zraka duž transportne trake sušare dani su na Slika 14, Slika 15, Slika 16. Profili se proračunavaju jednadžbama (5-7) i (5-14). Na Slika 14 je zamjetan ponavljajući obrazac promjene vlažnosti materijala u odsjecima transportne trake između zagrijanih valjaka. Točka infleksije grafa sadržaja vlage zraka predstavlja promjenu strujanja zraka iz protusmjernog u istosmjerno, odnosno izlaganje vlažnog materijala struji zraka suprotnog smjera strujanja od prethodne struje.



Slika 14. Profil vlažnosti materijala i sadržaja vlage zraka duž transportne trake

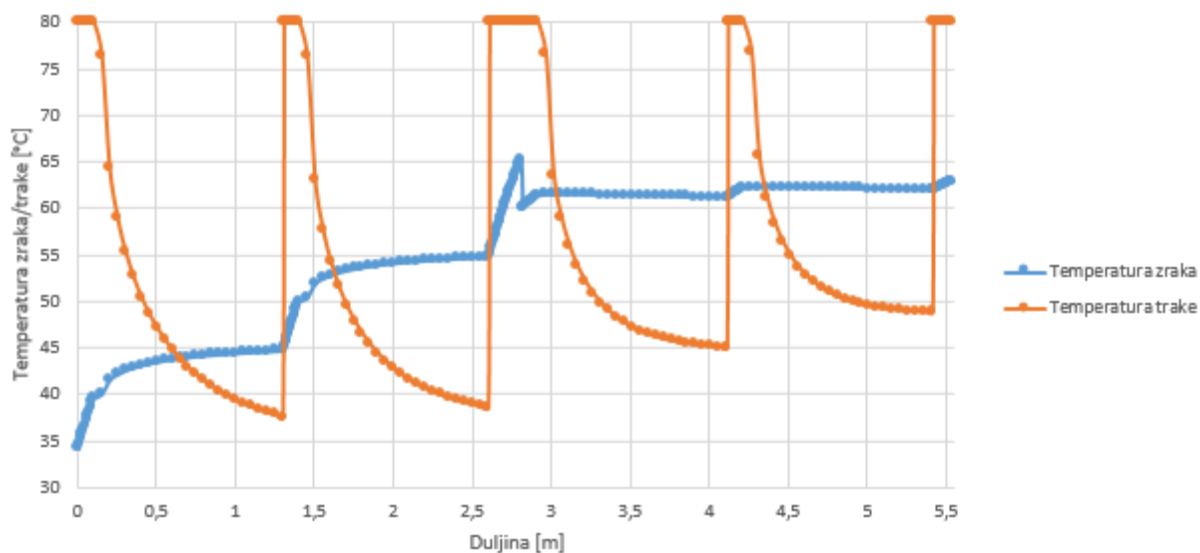


Slika 15. Profil vlažnosti materijala i sadržaj vlage zraka protusmjernog prolaza struje zraka

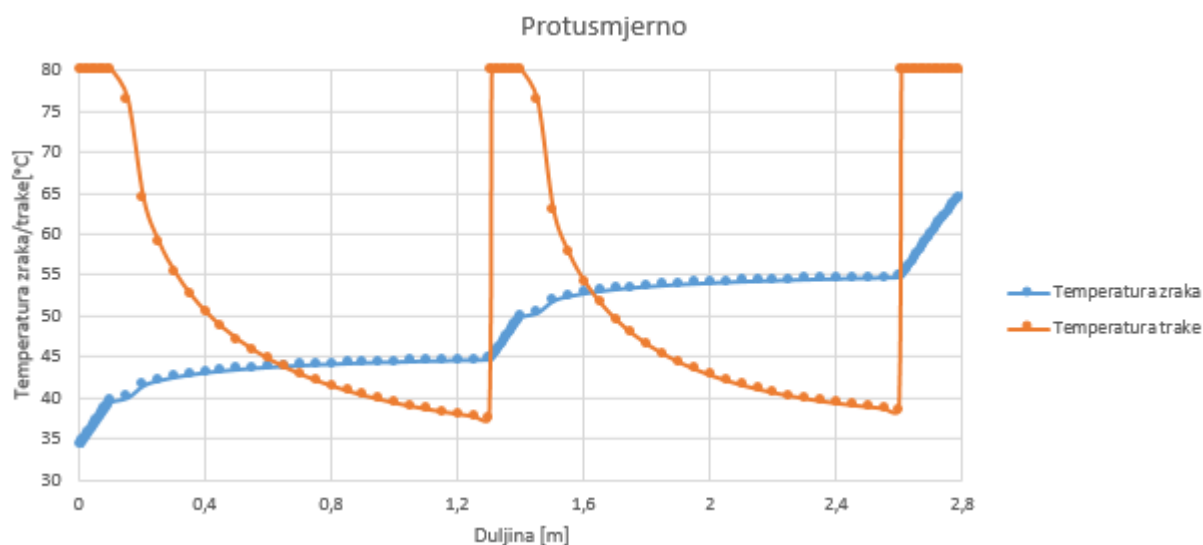


Slika 16. Profil vlažnosti materijala i sadržaja vlage zraka istosmjernog prolaza struje zraka

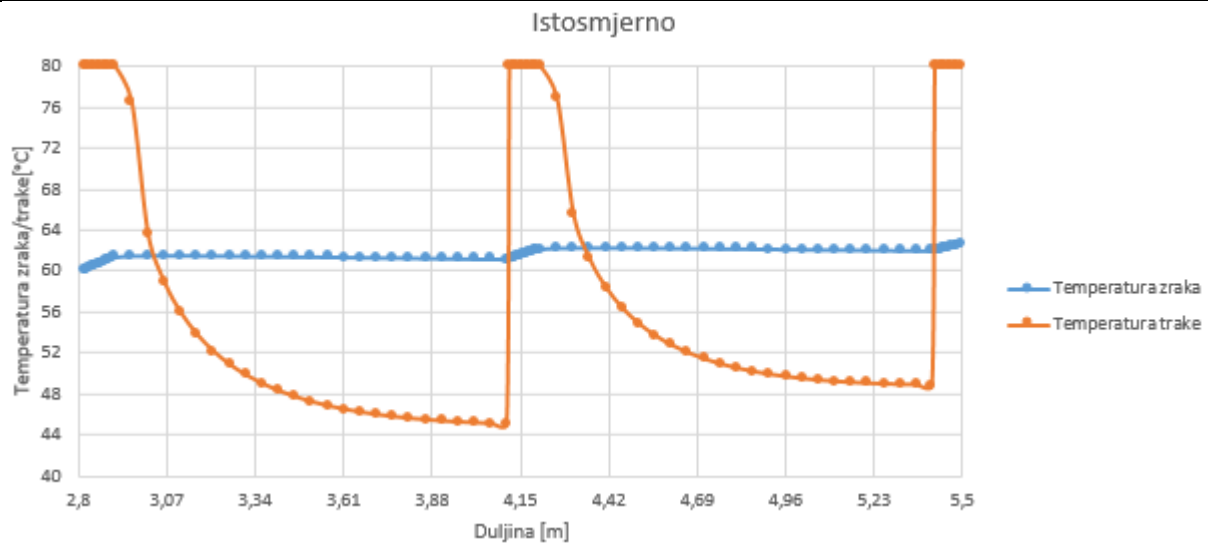
Na Slika 17, Slika 18, Slika 19 su prikazani temperaturni profili zraka i vlažnog materijala duž transportne trake. Profili se proračunavaju jednadžbama (5-10), (5-15) i (5-16). Na SLIKA je vidni ponavljajući obrazac krivulje profila temperature vlažnog materijala na dijelovima trake između valjaka. Profil temperature zraka ima infleksiju na duljini pri kojoj se događa promjena smjera strujanja zraka iznad trake.



Slika 17. Profili temperature zraka i vlažnog materijala duž transportne trake



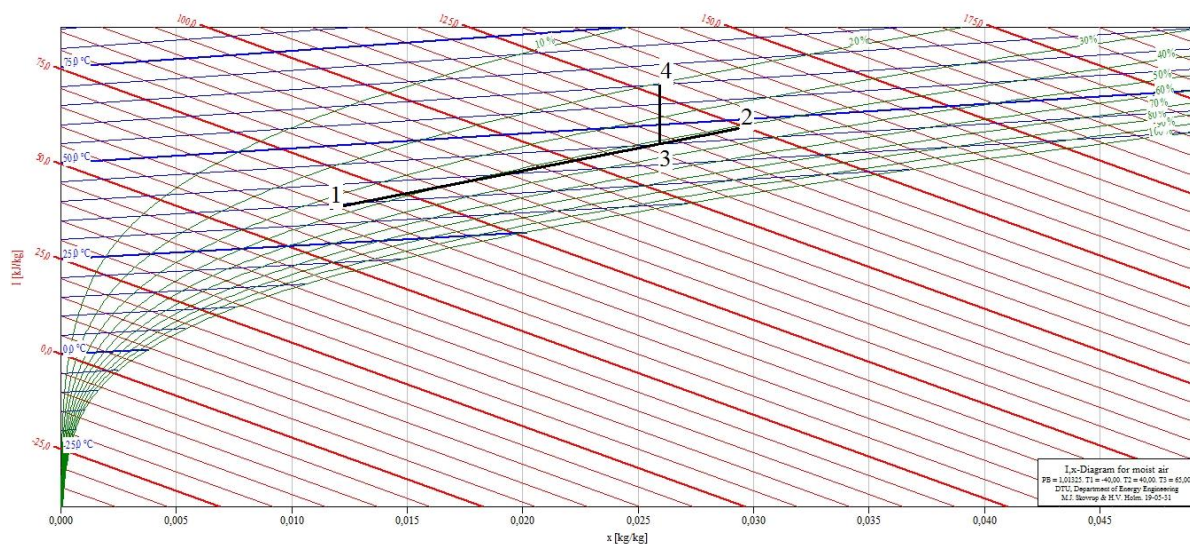
Slika 18. Profili temperature zraka i vlažnog materijala pri protusmjernom prolazu zraka duž transportne trake



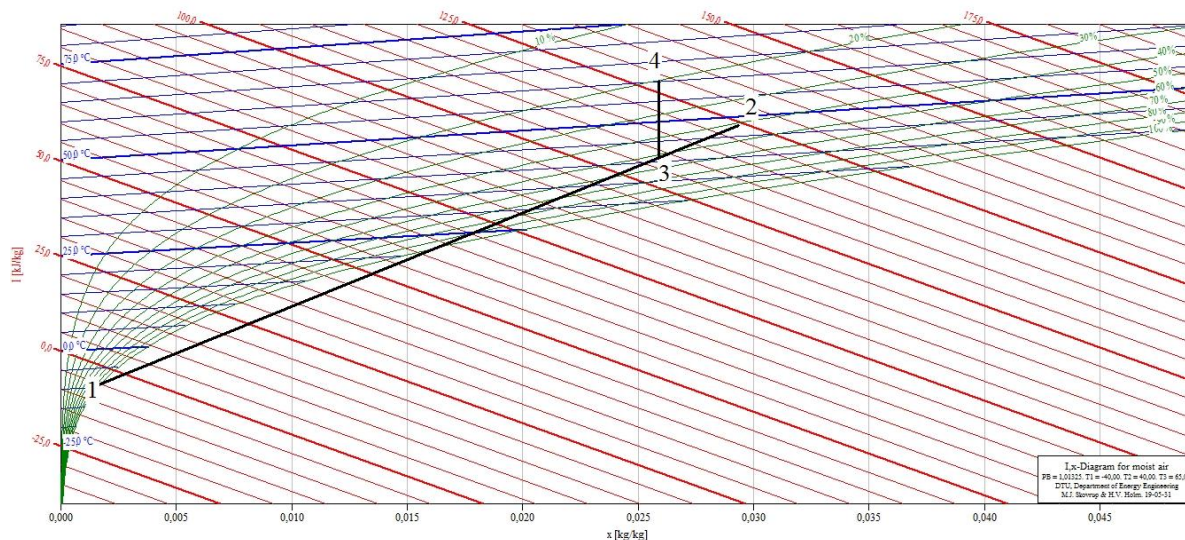
Slika 19. Profili temperature zraka i vlažnog materijala pri istosmjernom prolazu zraka duž transportne trake

6.2. Rezultati proračuna optočnog sušenja

Pomoću programa CoolPack napravljeni su h_{1+x} , x dijagrami za kombinirano strujanje zraka u sušari pri dva ekstremna vanjska stanja zraka ljeti i zimi (poglavlje 5.3). Pomoću proračunatog stanja 2, poznatog stanja 4 (ulazno stanje zraka u komoru sušenja) te ekstremnim stanjem zraka 1 se grafičkom metodom odredi stanje 3 (mješavina vanjskog okolišnog zraka i povratnog zraka).



Slika 20. Prikaz optočnog sušenja pri ljetnom okolišnom stanju



Slika 21. Prikaz optoćnog sušenja pri zimskom okolišnom stanju

U Tablica 7 su prikazana proraćunska stanja za ljetno okolišno stanje i za zimsko okolišno stanje.

Tablica 7. Proraćunska stanja optoćnog sušenja

Zima			Ljeto		
1	ϑ , [°C]	-10	1	ϑ , [°C]	34
	x , [kg _{wv} /kg _{sz}]	0,00136		x , [kg _{wv} /kg _{sz}]	0,01166
	φ , [%]	85		φ , [%]	35
	h_{1+x} , [kJ/kg]	-6,68092		h_{1+x} , [kJ/kg]	64,0812
2	ϑ , [°C]	47,65	2	ϑ , [°C]	47,65
	x , [kg _{wv} /kg _{sz}]	0,02936		x , [kg _{wv} /kg _{sz}]	0,02936
	φ , [%]	41,58		φ , [%]	41,58
	h_{1+x} , [kJ/kg]	123,931		h_{1+x} , [kJ/kg]	123,931
3	ϑ , [°C]	40,82	3	ϑ , [°C]	45,04
	x , [kg _{wv} /kg _{sz}]	0,0259		x , [kg _{wv} /kg _{sz}]	0,0259
	φ , [%]	52,49		φ , [%]	42,12
	h_{1+x} , [kJ/kg]	107,778		h_{1+x} , [kJ/kg]	112,219
4	ϑ , [°C]	60	4	ϑ , [°C]	60
	x , [kg _{wv} /kg _{sz}]	0,0259		x , [kg _{wv} /kg _{sz}]	0,0259
	φ , [%]	20		φ , [%]	20
	h_{1+x} , [kJ/kg]	128,042		h_{1+x} , [kJ/kg]	128,042

Maseni udio struje svježeć zraka (stanje 1) i maseni udio struje povratnog vlaćnog zraka (stanje 2) u mješavini (stanje 3) se raćunaju prema jednadćbama (4-20) i (4-21), odnosno (4-25) i (4-26):

- za ljetno okolišno stanje: $z_1 = 0,196$; $z_2 = 0,804$

- za zimsko okolišno stanje: $z_1 = 0,124$; $z_2 = 0,876$

Ulazno stanje u sušari (stanje 1), ostvaruje se predgrijavanjem mješavine zraka (stanje 3).

Potreban toplinski tok za tu promjenu stanja se računa jednadžbom (4-27), te iznosi:

- za ljetno okolišno stanje: $\phi_{34} = 13,58 \text{ kW}$
- za zimski okolišno stanje: $\phi_{34} = 17,39 \text{ kW}$

7. ODABIR I DIMENZIONIRANJE OPREME SUŠARE

7.1. Odabir i dimenzioniranje ventilatora

Kritična dionica ventilacijskog sustava je ona s najvećim padom tlaka u sustavu. Pad tlaka na ovoj dionici je ulazni parametar pri proračunu i odabiru ventilatora za sustav. Pad tlaka se sastoji od linijskog pada tlaka računanog izrazom:

$$R = \Delta p_F = \lambda \cdot \frac{L}{d} \cdot \frac{\rho \cdot w^2}{2} \quad (7-1)$$

te lokalnih gubitaka koji se računaju kao:

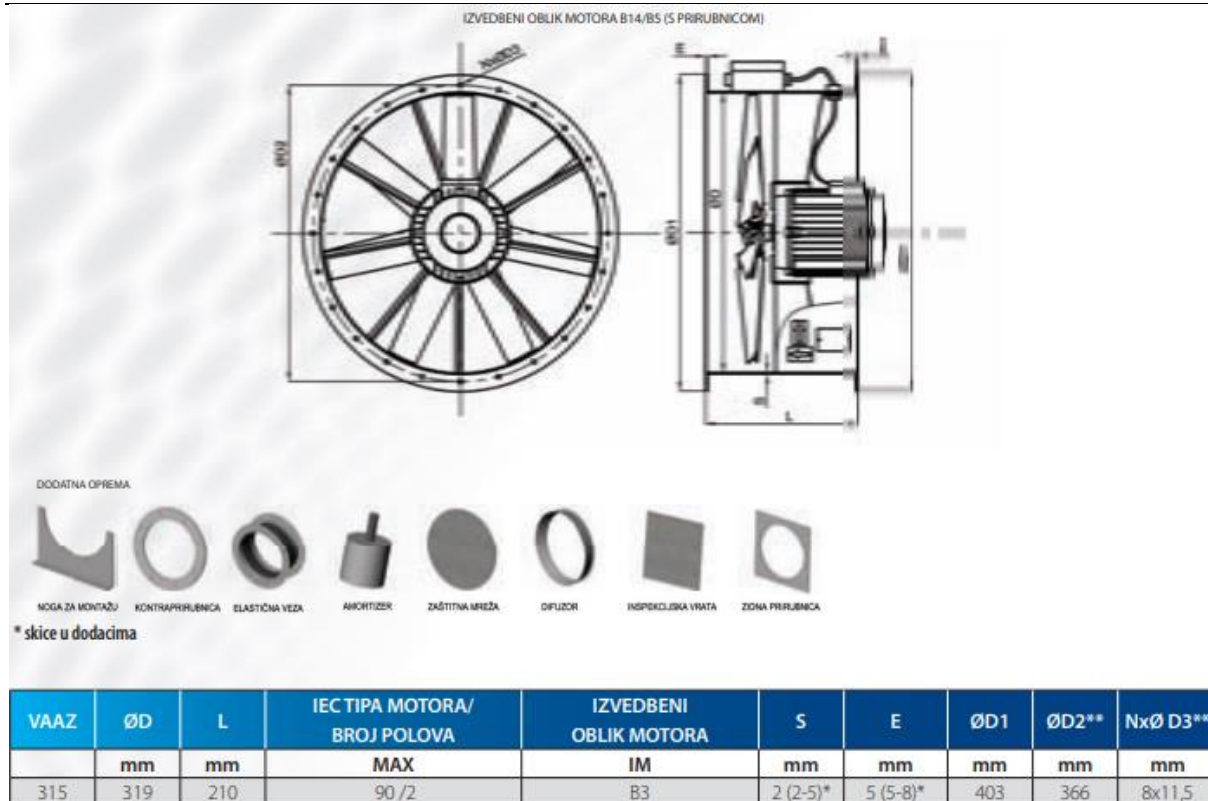
$$Z = \Delta p_L = \zeta \cdot \frac{\rho \cdot w^2}{2} \quad (7-2)$$

Rezultati su dani u Tablica 8.

Tablica 8. Kritična dionica sustava

	Br-	L	q _v	DN	d _u	w	R	Σζ	Z	R · L + Z
	-	m	m ³ /h	mm	mm	m/s	Pa/m	-	Pa	Pa
Dobavni kanal	1.	3,4	3000	315	322,7	10,189	3,7	0,84	43,6	56,18
	2.	1,96	1500	315	322,7	5,095	1,35	2,12	27,5	30,15
	Pad tlaka na nepovratnoj klapni									40
	Pad tlaka na filteru									180
	Pad tlaka na predgrijaču									120
	Σ									426,33
Odsisni kanal	1.	0,95	3000	315	322,7	10,819	3,7	0,65	37,25	40,76
	Pad tlaka na nepovratnoj klapni									40
	Σ									80,76

Za izračunate padove tlaka u dobavnom i odsisnom odabran je ventilator proizvođača Končar[11], tipa: VAAZ 315-A, protoka zraka 3000 m³/h, statičkog tlaka 400 Pa, snage 0,55 kW, aksijalni ventilator s mogućnošću namještanja napadnog kuta lopatica..



Slika 22. Mjerna skica aksijalnog cijevnog ventilatora s kratkim kućištem [11]

RED. BR.	KARAKTERISTIKA VENTILATORA						KARAKTERISTIKA MOTORA				TEŽINA VENTILATORA CCA.
	PROTOK ZRAKA	STATIČKI TLAK	TIP VENTILATORA	PROMJER KUĆIŠTA VENTILATORA	ZVUČNI TLAK NA 2M	ZVUČNA SNAGA	TIP MOTORA	SNAGA MOTORA	BROJ OKRETAJA	NOMINALNA STRUJA	
	Q (m ³ /h)	Δp _s (Pa)	KONČAR MES	mm	L _p (dB A)	L _w (dB A)	KONČAR MES	P _e (kW)	n (1/min)	I _n (A)	
98	3.000	400	VAAZ 315-A	315	68	86	5AZ 80B-2	1,1	2830	2,45	35

Slika 23. Karakteristike ventilatora [11]

7.2. Odabir kotla

Uzimajući u obzir svu toplinsku potrebu sustava (~21 kW) odabran je kotao na pelete Pel-Tec 24 tvrtke Centrometal [12]. Kotao radi u temperaturnom režimu 90/75 °C. Oprema se opremom za automatsko čišćenje plamenika te digitalnom kotlovskom regulacijom. Nazivna snaga kotla je 24 kW, dok mu je područje regulacije od 7,2 kW do 24 kW. Zbog minimalne temperature povrata vode u kotao od 75 °C izvodi se sigurnosni vod dimenzija DN25, koji kratko spaja polaz i povrat kotla. Osjetnik temperature se smješta u povratni vod te se u povratnu struju miješajućim troputnim ventilom dodaje topla struja polaza kotla ukoliko je to potrebno. Kada temperatura povrata vode pada ispod 60 °C postoji mogućnost kondenzacije vodene pare sadržane u dimnim plinovima unutar kotla što uzrokuje neželjenu koroziju i oštećenja kotla.



Slika 24. Kotao na pelete Pel-Tec 24 [12]

7.3. Odabir i dimenzioniranje predgrijača

Predgrijač je proračunat za najveće toplinsko opterećenje (toplinsku potrebu) koja iznosi 17,39 kW. Ogrjevni medij je vrela voda polaza/povrata 90/75 °C koju opskrbljuje toplovodni kotao (poglavlje 7.2). Za temperaturu polaza i povrata su prikazana toplinska svojstva vrele vode u TABLICA.

Tablica 9. Toplinska svojstva vrele vode polaza i povrata [13]

	Polaz	Povrat
ϑ , [°C]	90	75
ρ , [kg/m ³]	965,54	974,85
$c_{p,}$, [J/ (kg K)]	4205,1	4191,7
η , [Pa s]	0,0003144	0,0003777
ν , [m ² /s]	$3,2569 \times 10^{-7}$	$3,8747 \times 10^{-7}$
λ , [W/ (m K)]	0,67526	0,67526
h_w , [kJ/kg]	377,73	3714,04

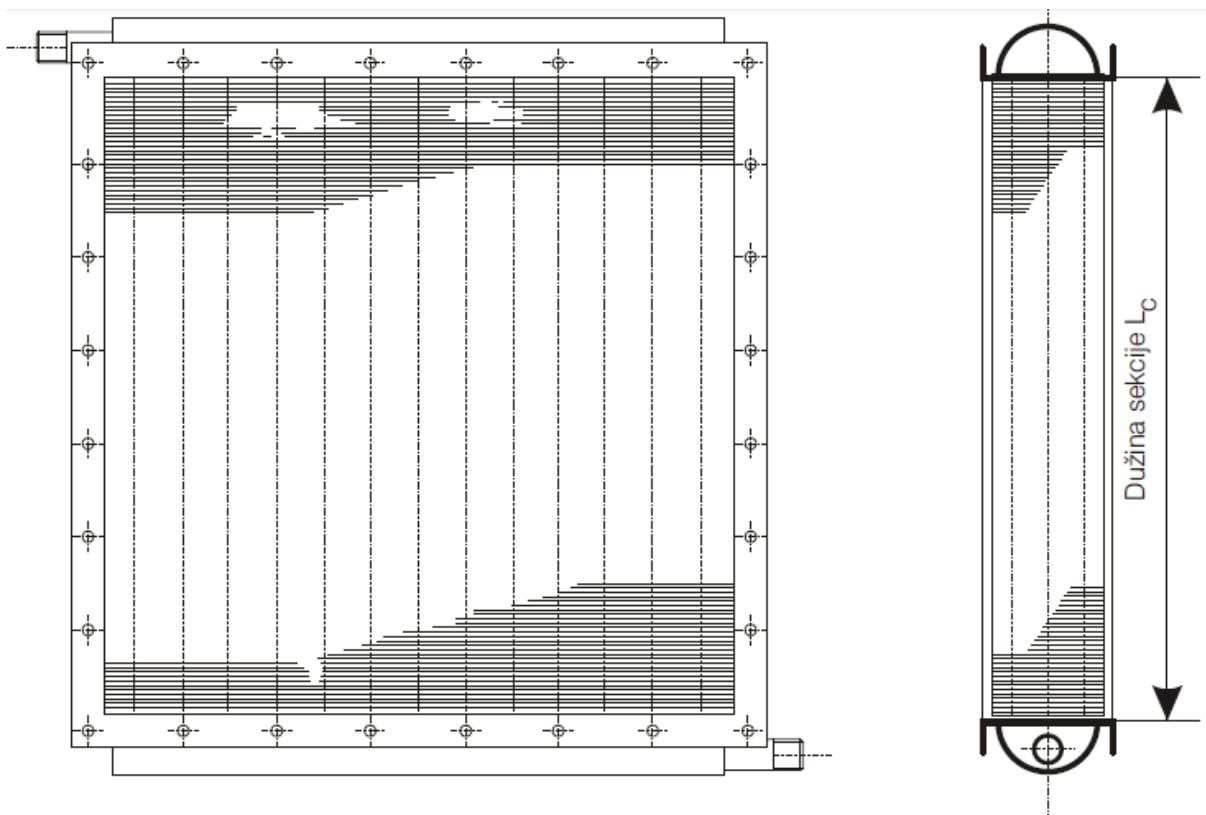
Potrebna količina tople vode za krug predgrijača iznosi:

$$q_{m,w} = \frac{\phi_{34}}{h_w(75^\circ\text{C}) - h_w(90^\circ\text{C})} = 0,2731 \frac{\text{kg}}{\text{s}} = 1,015 \text{ m}^3/\text{h} \quad (7-3)$$

$$q_{v,w} = 1,015 \text{ m}^3/\text{h}$$

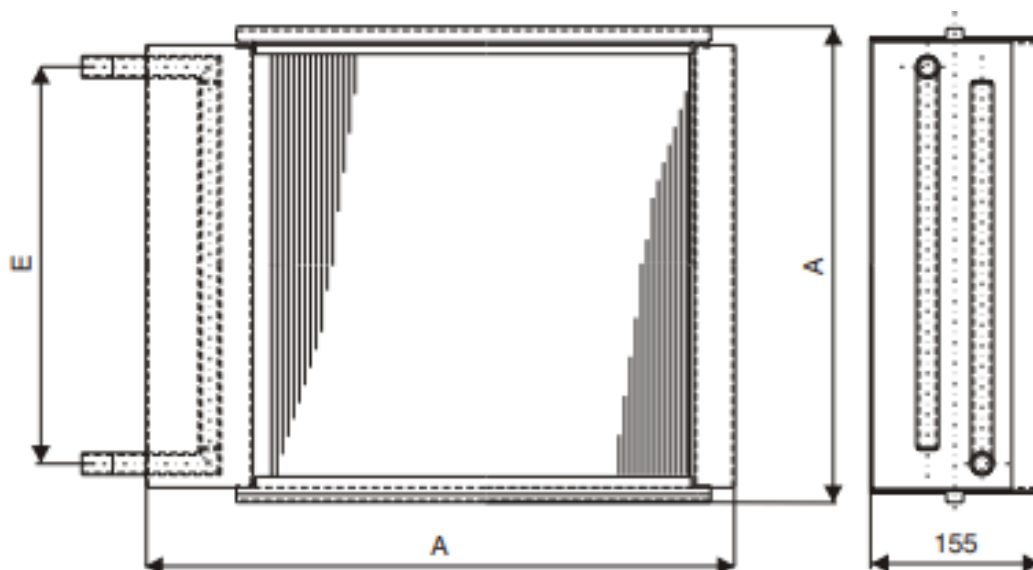
Kao izmjenjivač topline predgrijača je odabran lamelni grijač.

Lamelni i spiralni izmjenjivači topline najčešće se upotrebljavaju za grijanje zraka i to parom, vodom ili vrelim uljem, a mogu se koristiti i kao utilizatori, hladnjaci vode, zraka ili ulja. Izmjenjivači su unakrsnog tipa. Građeni su od čeličnih cijevi na koje su navučene lamele sa korakom 5 ili 10 mm, sve vruće pocinčano radi dobrog prelaza topline i zaštite od korozije. Orebrene cijevi lamelne ili spiralne su zavarene na temeljne ploče kao i sabirne komore na kojima su dva cijevna priključka s navojem, s prirubnicama ili kontraprirubnicama po želji. Ovakav izmjenjivač topline je sastavni dio termičkog uređaja za grijanje prostora toplim zrakom [14].



Slika 25. Lamelni grijač [14]

Odabran je lamelni grijač proizvođača Ventcommerce tip VENCO 11 VGZ 353 Cu-AL 2K.



Slika 26. Lamelni grijač VENCO 11 VGZ 353 Cu-AL 2K [15]

Tip	Vrsta grijača za ugradnju	Površina	Priključna dimenzija cijevi	A	E
VENCO 15	VGZ - 203 Cu-Al	4,0 m ²	3/4"	306	245
VENCO 11	VGZ - 353 Cu-Al	7,5 m ²	3/4"	438	360
VENCO 13	VGZ - 423 Cu-Al	14,5 m ²	1"	568	490
VENCO 17	VGZ - 553 Cu-Al	27,0 m ²	1 1/4"	738	655
VENCO 19	VGZ - 653 Cu-Al	40,0 m ²	1 1/4"	868	785

Slika 27. Dimenzije odabranog lamelnog grijača [15]

7.3.1. Konstrukcijski proračun

Izmjenjivač se sastoji od dvije cijevi izrađene od bakra s šest prolaza na cijevnoj strani. Oko cijevi se nalaze pravokutne lamele izrađene od aluminija. Zadani su sljedeći parametri:

Tablica 10. Parametri cijevi

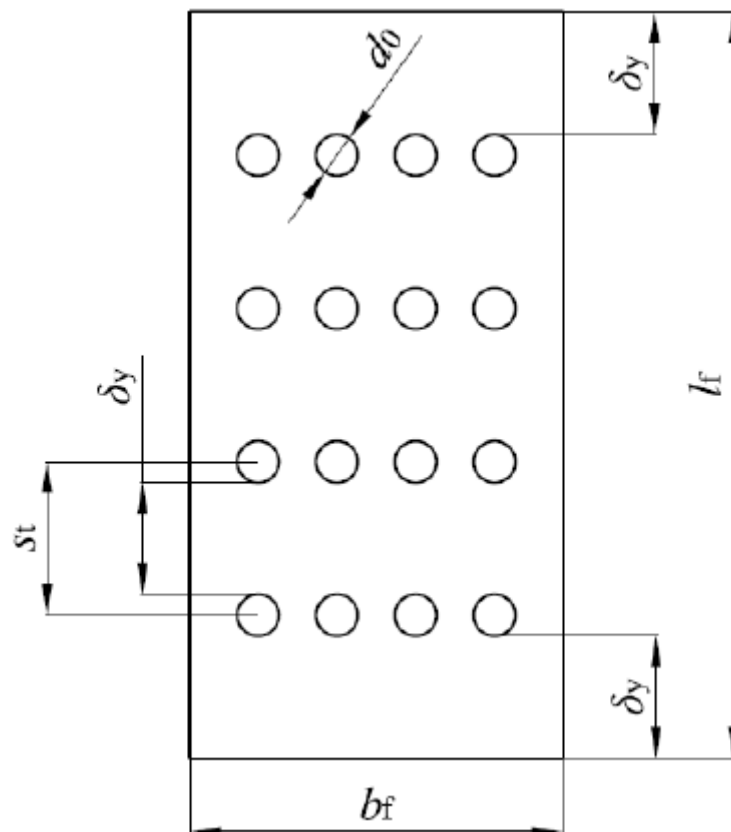
Broj cijevi, n_c	[-]	2
Broj cjevnih prolaza, n_p	[-]	6
Ukupan broj cijevi unutar izmjenjivača, n_{uk}	[-]	12
Vanjski promjer cijevi, d_0	[mm]	26,9
Debljina stijenke cijevi, δ_c	[mm]	2,3

Toplinska provodnost cijevi, λ_c	[W/(m K)]	372
--	-----------	-----

Tablica 11. Parametri lamela

Duljina lamela, l_f	[mm]	438
Širina lamela, b_f	[mm]	155
Debljina lamela, δ_f	[mm]	0,18
Slobodni razmak između lamela, a_f	[mm]	5
Toplinska provodnost lamela, λ_f	[W/(m K)]	229

Karakteristične veličine prikazane su na Slika 28



Slika 28. Presjek lamele u izmjenjivaču

Za početak, potrebno je pretpostaviti duljinu cijevi. Odabrana duljina cijevi $l[m] = 0,33m$. Sa svim ostalim zadanim parametrima lamela i cijevi određuju se ostale konstrukcijske veličine.

Razmak između gornjih površina lamela:

$$s = a_f + \delta_f \quad (7-4)$$

Udaljenost od ruba do ruba cijevi u vertikalnom smjeru prema Slika 28:

$$\delta_y = \frac{l_f - n_c \cdot d_0}{n_c + 1} \quad (7-5)$$

Udaljenost od središnje osi jedne cijevi do središnje osi druge cijevi, prema Slika 28:

$$s_t = \delta_y + d_0 \quad (7-6)$$

Zrak ulazi u izmjenjivač okomito na cijevi i to tako da zrak nastrujava na dulju stranicu lamele, l_f [mm]. Struja zraka koji ulazi među lamele i cijevi te struja vode u cijevima se križaju, tj. radi se o izmjenjivaču topline s križnim tokom

Površina između dvije lamele kroz koju struji zrak, prije cijevi:

$$A_0 = s_t \cdot s \quad (7-7)$$

Površina između dvije lamele i cijevi kroz koju struji zrak:

$$A_s = \delta_f \cdot s \quad (7-8)$$

Površina jedne lamele:

$$A_{st} = 2 \cdot \left(b_f \cdot l_f - n_{uk} \cdot \frac{d_0^2 \cdot \pi}{4} \right) \quad (7-9)$$

Broj lamela za pretpostavljenu duljinu cijevi:

$$n_f = \frac{l}{s} \quad (7-10)$$

Površina lamele po jednoj cijevi:

$$A_{ft} = \frac{n_f \cdot A_{st}}{n_{uk}} \quad (7-11)$$

Površina cijevi uzimajući u obzir lamele:

$$A_t = d_0 \cdot \pi \cdot a_f \cdot (n_f + 1) \quad (7-12)$$

Površina cijevi bez lamela za pretpostavljenu duljinu cijevi:

$$A_{t0} = d_0 \cdot \pi \cdot l_f \quad (7-13)$$

Površina izmjene topline po jednoj cijevi:

$$A = A_{ft} + A_t \quad (7-14)$$

Ukupna površina izmjene topline u izmjenjivaču:

$$A_{uk} = n_{uk} \cdot A \quad (7-15)$$

Unutrašnja površina cijevi za pretpostavljenu duljinu:

$$A_i = d_i \cdot \pi \cdot l_f \quad (7-16)$$

Unutarnji promjer cijevi:

$$d_i = d_0 - 2 \cdot \delta \quad (7-17)$$

Za zadane parametre Tablica 10 i Tablica 11. računaju se konstrukcijske veličine (7-4)-(7-17). Rezultati su prikazani u Tablica 12.

Tablica 12. Vrijednosti konstrukcijskih veličina

s	[mm]	5,18
δ_y	[mm]	128,07
s_t	[mm]	154,97
A_0	[mm ²]	802,73
A_s	[mm ²]	665,39
A_{st}	[m ²]	0,1221
n_f	[-]	64

A_{ft}	[m ²]	0,6514
A_t	[m ²]	0,3296
A_{t0}	[m ²]	0,3347
A	[m ²]	0,981
A_{uk}	[m ²]	11,772
d_i	[mm]	22,3
A_i	[m ²]	0,0231

7.3.2. Termodinamički proračun

Kroz cijevi izmjenjivača struji voda koja predaje toplinski tok, preko stijenki cijevi i lamela, zraku koji ulazi među lamele i poprečno nastrujava na cijevi. Zagrijani zrak izlazi na drugom kraju izmjenjivača van, a hladnija voda se nakon šest prolaza kroz izmjenjivač vraća u sabirnik povratne vode i vraća u toplovodni kotao.

Parametri struje zraka i struje vode potrebni za termodinamički proračun su dati u Tablica 13 i Tablica 14

Tablica 13. Parametri struje zraka

Volumni protok zraka, $q_{v,z}$	[m ³ /h]	3000
Tlak zraka, p	[bar]	1
Ulazna temperatura zraka, ϑ'_z	[°C]	40,82
Izlazna temperatura zraka, ϑ''_z	[°C]	60
Srednja temperatura zraka, $\theta_{m,z}$	[°C]	50,41

Tablica 14. Parametri struje vode

Volumni protok vode, $q_{v,w}$	[m ³ /h]	1,015
Temperatura polaza vode, ϑ'_w	[°C]	90
Temperatura povrata vode, ϑ''_w	[°C]	75
Srednja temperatura vode, $\theta_{m,w}$	[°C]	82,5

Za daljnji termodinamički proračun potrebno odrediti svojstva zraka i vode pri srednjoj temperaturi struje zraka i vode.

Tablica 15. Svojstva zraka pri $\vartheta_{m,z}=50,41^{\circ}\text{C}$ [13]

ρ_z	[kg/m ³]	1,077
$c_{p,z}$	[J/(kg K)]	1007
η_z	[Pa s]	$1,962 \times 10^{-5}$
ν_z	[m ² /s]	$1,822 \times 10^{-5}$
λ_z	[W/(m K)]	0,028

Tablica 16. Svojstva vode pri $\vartheta_{m,w}=82,5^{\circ}\text{C}$ [13]

ρ_z	[kg/m ³]	970,095
$c_{p,z}$	[J/(kg K)]	4198,4
η_z	[Pa s]	$3,46 \times 10^{-4}$
ν_z	[m ² /s]	$3,565 \times 10^{-7}$
λ_z	[W/(m K)]	0,671

Uz očitana svojstva, zadane parametre i prethodno izračunate podatke, termodinamički proračun se provodi uz sljedeće pretpostavke:

- stacionarno strujanje fluida - pretpostavlja se da fluidi protječu konstantnom brzinom pri konstantnom tlaku
- radni fluidi u izmjenjivaču smatraju se idealnim fluidima
- toplinski gubici se ne uzimaju u obzir
- toplinski kapaciteti radnih fluida se smatraju konstantnima

7.3.2.1. Koeficijent prijelaza topline na strani zraka [16]

Za izračun koeficijenta prijelaza topline na strani zraka, potrebna je kritična brzina zraka w_s , najveća brzina koja struji kroz površinu A_s :

$$w_s = w_0 \frac{A_0}{A_s} \quad (7-18)$$

gdje je :

w_0 - brzina zraka između lamela prije cijevi [m/s]

Brzina w_0 se računa preko volumnog protoka zraka prema jednadžbi (7-19):

$$w_0 = \frac{q_{v,zr}}{A_{0,uk}} \quad (7-19)$$

gdje je:

$A_{0,uk}$ - ukupna površina između dvije lamele kroz koju struji zrak prije cijevi [m²]:

$$A_{0,uk} = l_f \cdot (l - n_f \cdot \delta_f) \quad (7-20)$$

U Tablica 17 je prikazan iznos kritične brzine.

Tablica 17. Rezultati proračuna kritične brzine zraka

$A_{0,uk}$	[m ²]	0,1395
w_0	[m/s]	5,974
w_s	[m/s]	7,2288

Za izračun ukupnog koeficijenta prijelaza topline za cijevi u lamelnom izmjenjivaču topline, prvo se mora izračunati koeficijent prijelaza u slučaju nastrojavanja tekućine na snop cijevi, ne uzimajući u obzir lamele.

Reynoldsov broj se računa:

$$Re = \frac{w_s \cdot d_0}{\nu_z} \quad (7-21)$$

Prandtllov broj se računa:

$$Pr = \frac{\eta_z \cdot c_{p,z}}{\lambda_z} \quad (7-22)$$

Nusseltov broj se računa prema izrazu:

$$Nu = 0,22 \cdot Re^{0,6} \cdot \left(\frac{A}{A_{to}}\right)^{-0,15} \cdot Pr^{-1/3} \quad (7-23)$$

Koeficijent prijelaza topline u slučaju nastrujavanja zraka na snop cijevi, ne uzimajući u obzir lamele proizlazi iz jednadžbe:

$$\alpha_m = \frac{Nu \cdot \lambda_z}{d_0} \quad (7-24)$$

Tablica 18. Proračun koeficijenta prijelaza topline na strani zraka

Re	[-]	10671
Pr	[-]	0,7056
Nu	[-]	43,536
α_m	[W/m ² K]	45,316

Ukupni koeficijent prijelaza topline na strani zraka, uzimajući u obzir i lamele, tzv. virtualni koeficijent prijelaza topline, računa se pomoću vrijednosti iskoristivosti lamela, η_f , do koje se dolazi izračunavanjem sljedećih vrijednosti:

$$\varphi' = 1,28 \cdot \frac{b_f}{d_0} \sqrt{\frac{l_f}{b_f} - 0,2} \quad (7-25)$$

$$\varphi_{uk} = (\varphi' - 1) \cdot (1 + 0,35 \cdot \ln \varphi') \quad (7-26)$$

$$\varphi = \frac{\varphi_{uk}}{n_{uk}} \quad (7-27)$$

$$X = \varphi \cdot \frac{d_0}{2} \cdot \sqrt{\frac{2 \cdot \alpha_m}{\lambda_f \cdot \delta_f}} \quad (7-28)$$

Tablica 19. Izračun operatora X

φ'	[-]	11,951
φ_{uk}	[-]	20,461
φ	[-]	1,705
X	[-]	1,0733

Pomoću operatora X, dobiva se iskoristivost lamela kod pretpostavljene duljine cijevi:

$$\eta_f = \frac{\tanh X}{X} = 0,736 = 73,6\% \quad (7-29)$$

Uvrštavanjem iskoristivosti lamela u izraz za virtualni koeficijent prijelaza topline, α_v , dobiva se:

$$\alpha_v = \alpha_m \cdot \left[1 - (1 - \eta_f) \frac{A_{ft}}{A} \right] = 37,372 \frac{W}{m^2K} \quad (7-30)$$

7.3.2.2. Koeficijent prijelaza topline na strani vode [16]

Tok vode se promatra kao strujanje fluida kroz cijev određenog promjera te se za taj slučaj računa i koeficijent prijelaza prema izrazima iz VDI Heat Atlas; [16]. Za proračun koeficijenta prijelaza topline na strani vode, potrebna je vrijednost brzine vode koja struji kroz cijevi, a računa se prema izrazu:

$$w_w = \frac{q_{v,w}}{A_{i,uk}} \quad (7-31)$$

$$A_{i,uk} = \frac{d_i^2 \cdot \pi}{4} \cdot n_c = 0,004687 \text{ m}^2 \quad (7-32)$$

$$w_w = 0,060 \text{ m/s} \quad (7-33)$$

S dobivenom brzinom vode, može se izračunati Reynoldsov broj strujanja vode u cijevi i Prandtlov broj:

$$Re = \frac{w_w \cdot d_i}{\nu_w} = 3762,6 \quad (7-34)$$

$$Pr = \frac{\eta_w \cdot c_{p,w}}{\lambda_w} = 2,1653 \quad (7-35)$$

Budući da je $Re > 2300$, voda struji turbulentno te se Nusseltov broj računa prema sljedećem izrazu:

$$Nu = \frac{\frac{\zeta}{8} \cdot Re \cdot Pr}{1 + 12,7 \cdot \sqrt{\frac{\zeta}{8}} \cdot (Pr^{2/3} - 1)} \cdot \left[1 + \left(\frac{d_i}{l} \right)^{2/3} \right] = 30,217 \quad (7-36)$$

gdje je:

$$\zeta = (1,8 \cdot \log Re - 1,5)^{-2} = 0,041 \quad (7-36)$$

S dobivenim Nusseltovim brojem, sada se može izračunati koeficijent prijelaza topline na strani vode:

$$\alpha_i = \frac{Nu \cdot \lambda_w}{d_i} = 909,23 \frac{\text{W}}{\text{m}^2\text{K}} \quad (7-36)$$

7.3.2.3. Koeficijent prolaza lamelnog izmjenjivača topline

S izračunatim vrijednostima koeficijenata prijelaza topline na strani zraka i na strani vode, računa se ukupni koeficijent prolaza topline za lamelni izmjenjivač topline. Ukupni koeficijent prolaza topline za lamelni izmjenjivač topline se računa prema sljedećem izrazu:

$$k = \frac{1}{\frac{1}{\alpha_v} + \frac{A}{A_i} \left(\frac{1}{\alpha_i} + \frac{\delta_c}{\lambda_t} \right)} = 13,54 \frac{\text{W}}{\text{m}^2\text{K}} \quad (7-37)$$

7.3.2.4. Određivanje površine izmjenjivača

Toplinski učinak lamelnog grijača računa se jednačbom :

$$\phi = k \cdot A \cdot \Delta\vartheta \quad (7-38)$$

$\Delta\vartheta$ je srednja logaritamska razlika temperatura, te se računa:

$$\Delta\vartheta = \frac{\Delta\vartheta' - \Delta\vartheta''}{\ln \frac{\Delta\vartheta'}{\Delta\vartheta''}} = 28,78^\circ\text{C} \quad (7-39)$$

gdje je :

$$\Delta\vartheta' = \vartheta'_w - \vartheta'_z = 49,18^\circ\text{C} \quad (7-40)$$

$$\Delta\vartheta'' = \vartheta''_w - \vartheta''_z = 15^\circ\text{C} \quad (7-41)$$

Iz jednačbe (7-38) može se izračunati potrebna površina izmjenjivača topline A:

$$A = \frac{\phi}{k \cdot \Delta\vartheta} = 44,63 \text{ m}^2 \quad (7-42)$$

Broj sekcija odabranih lamelnih grijača Venco 11 VGZ 353 Cu-AL 2K, pojedinačne površine

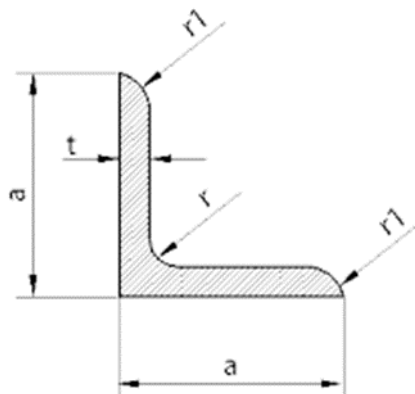
$A_s = 7,5 \text{ m}^2$ iznosi:

$$n_s = \frac{A}{A_s} \sim 6 \quad (7-42)$$

Šest sekcija lamelnih grijača će biti paralelno spojeni.

8. DIMENZIONIRANJE I IZVEDBA KONSTRUKCIJE

Za nosivu konstrukciju zidova komore odabran je čelični L profil slijedećih dimenzija[17]:



Slika 29. Dimenzije profila [18]

- Visina: $a=60\text{mm}$
- Širina: $a=60\text{mm}$
- Debljina: $t=6\text{mm}$

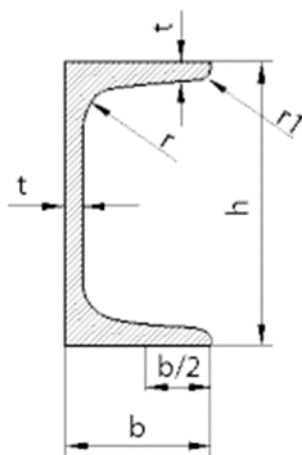
U betonsku podlogu se ubetoniravaju vijci sidra M16x300 SGV 16-30. Na početak profila se navaruje lim debljine 10 mm s rupama koje odgovaraju razmještaju vijaka. [18]



Slika 30. Vijak sidra [18]

Na nosive čelične L profile zavareni su limovi (plosnati čelik) debljine 4 mm. Krovna konstrukcija komore dodatno je ojačana L profilima. Svi funkcionalni elementi su izrađeni od nehrđajućeg materijala.

Za nosače valjaka odabrani su čelični U profil slijedećih dimenzija:



Slika 31. Dimenzije profila [17]

- Visina $h=100\text{mm}$
- Širina $b=50\text{mm}$
- Debljina $t=6\text{mm}$

U betonsku podlogu se ubetoniravaju vijci sidra M16x300 SGV 16-30. Na početak U profila se navaruje lim debljine 10 mm s rupama koje odgovaraju razmještaju vijaka. [17]

9. ZAKLJUČAK

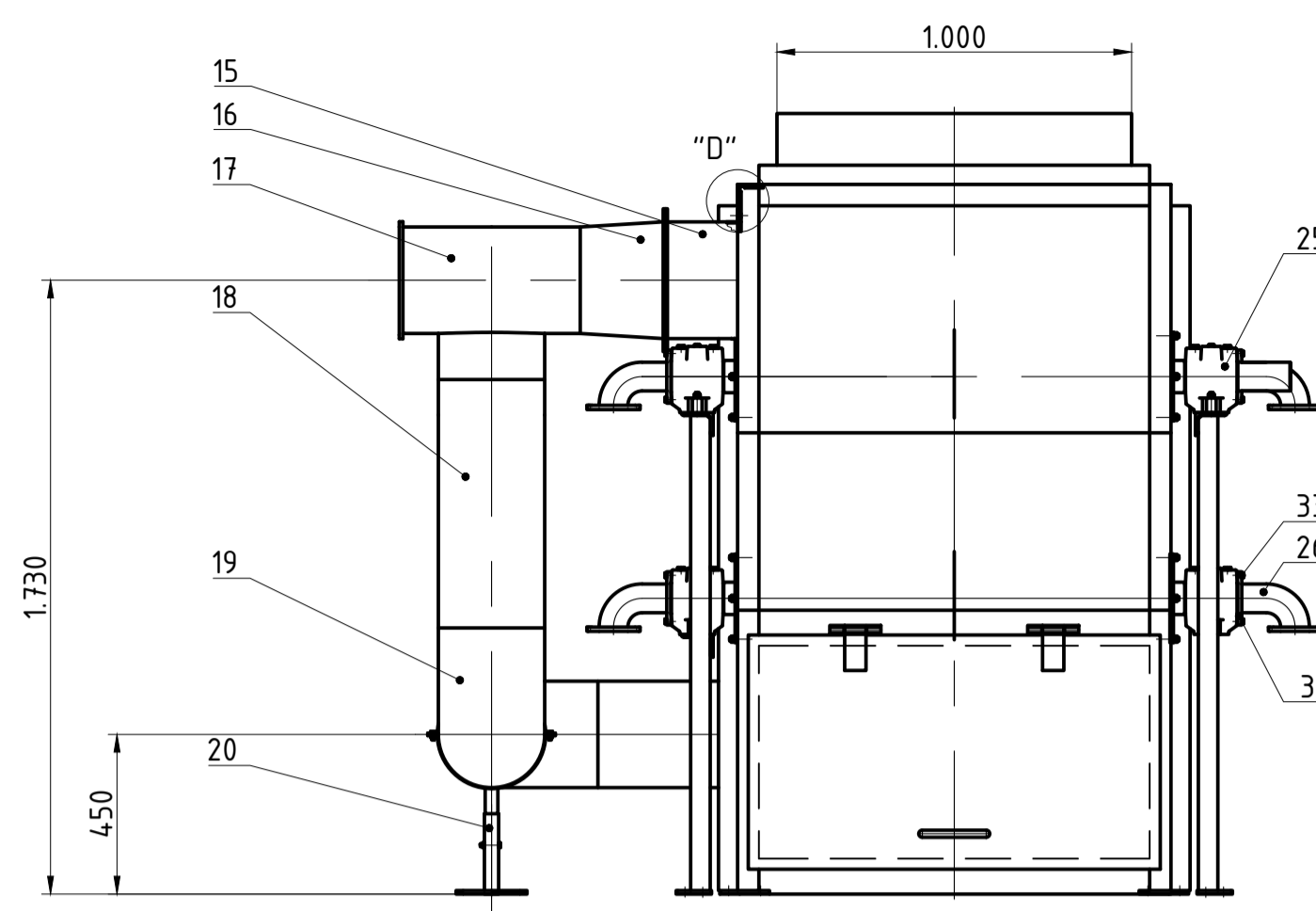
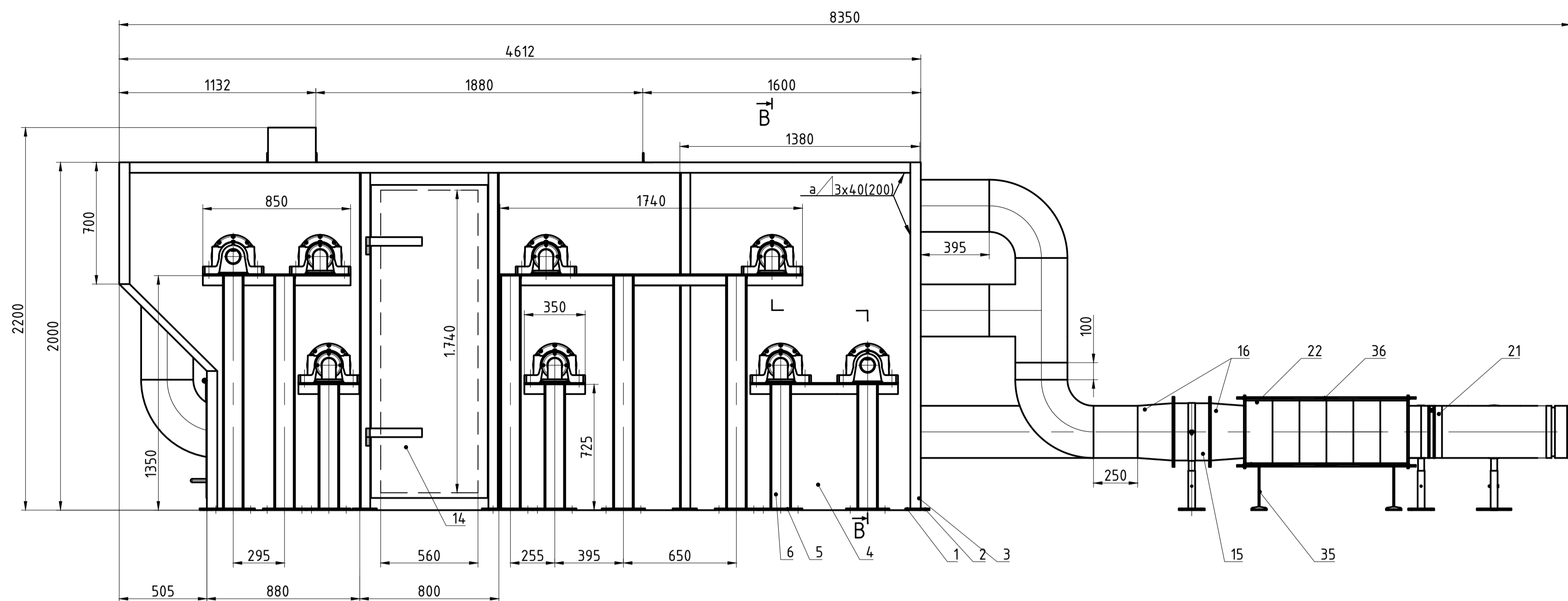
Ovim završnim radom projektirana je sušara za linijsko, kontinuirano sušenje higroskopskog, vlažnog materijala određenih toplinskih svojstava. Materijal je postigao projektirani konačni sadržaj vlage $X_{kon}=0,14 \text{ kg}_w/\text{kg}_{st}$ na ukupnoj duljini trake iznosa 5,5m, sušenjem kombinacijom istosmjernog i protusmjernog načina strujanja zraka za sušenje. Osim konvektivnog načina prijenosa topline pomoću vrućeg zraka, materijal se sušio i provođenjem topline kroz zagrijane valjke konstantne temperature 80°C postavljene na razmacima 1,3m. Za navedene načine prijenosa topline postavljeni su se matematički modeli termodinamičkog proračuna procesa sušenja. Kao rezultate termodinamičkog proračuna su napravljeni dijagrami profila temperature zraka/materijala i sadržaja vlage zraka/materijala duž trake materijala (poglavlje 6.1). Kako bi se osiguralo sušenje jednoličnom brzinom, neovisno o promjenama temperature ulaznog stanja zraka u sušaru, primijenilo se optočno sušenje materijala. Optočno sušenje materijala je izvedeno pri dva ekstremna stanja vanjskog, okolišnog zraka. Rezultati proračuna optočnog sušenja su maseni udjeli struja povratnog zraka i svježeg zraka u mješavini zraka koja u sljedećem koraku optočnog sušenja ide na predgrijavanje nakon kojeg postiže projektno stanje ulaza u komoru sušenja.(poglavlje 6.2). Pomoću rezultata termodinamičkog proračuna procesa, konstruirala se sušara. Za odabir opreme potrebne za optočno sušenje, proračun opreme izrađen je pri ljetnom ekstremnom okolinom stanju. Proračunati su i odabrani ventilatori sustava sušenja (dobavni i odsisni) (poglavlje 7.1). Za potrebna toplinska opterećenja sustava odabran je odgovarajući toplovodni kotao (poglavlje 7.2). Za predgrijavanje mješavine zraka optočnog sušenja, proračunati su i odabrani lamelni grijači zraka (poglavlje 7.3). U konačnici je opisana i nosiva konstrukcija sušare (poglavlje 8). Sušenje u sušarama je brzo i efikasno te se provodi u kontroliranim uvjetima od strane osoba s velikim iskustvom u regulaciji procesa sušenja. Projektiranje sušare zahtijeva poznavanje procesa sušenja, projektiranje klimatizacije, poznavanje programiranja regulacije i konstruiranje montažnih objekata.

LITERATURA

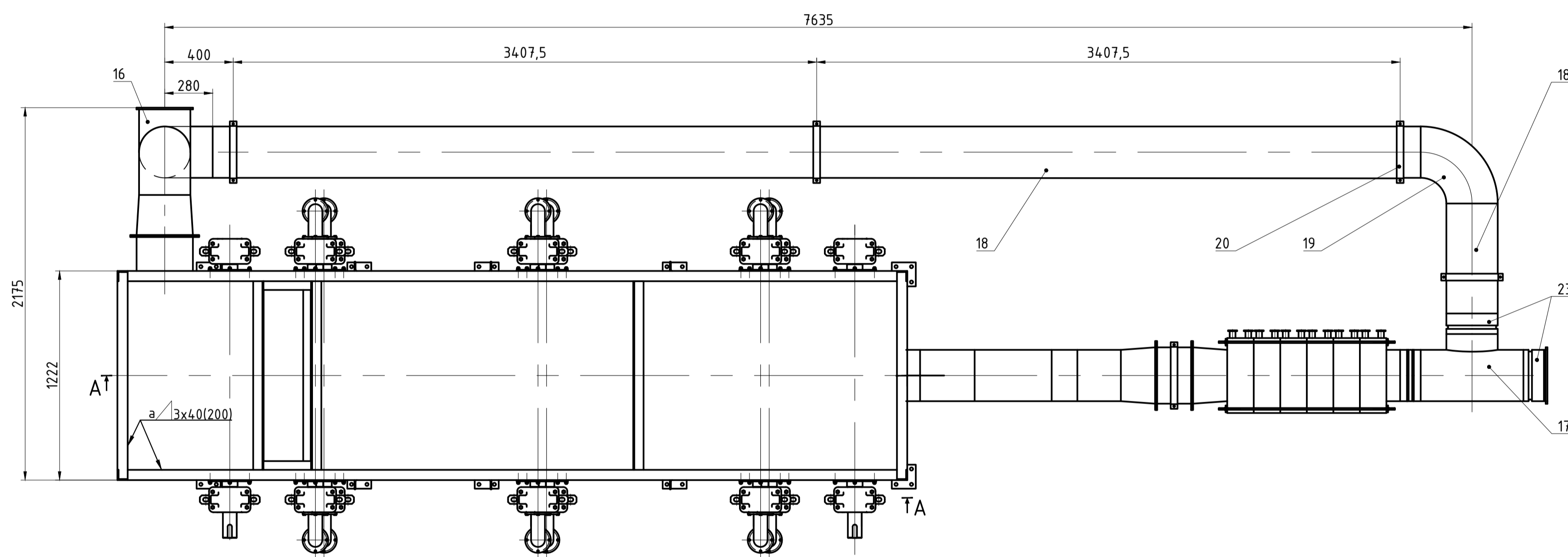
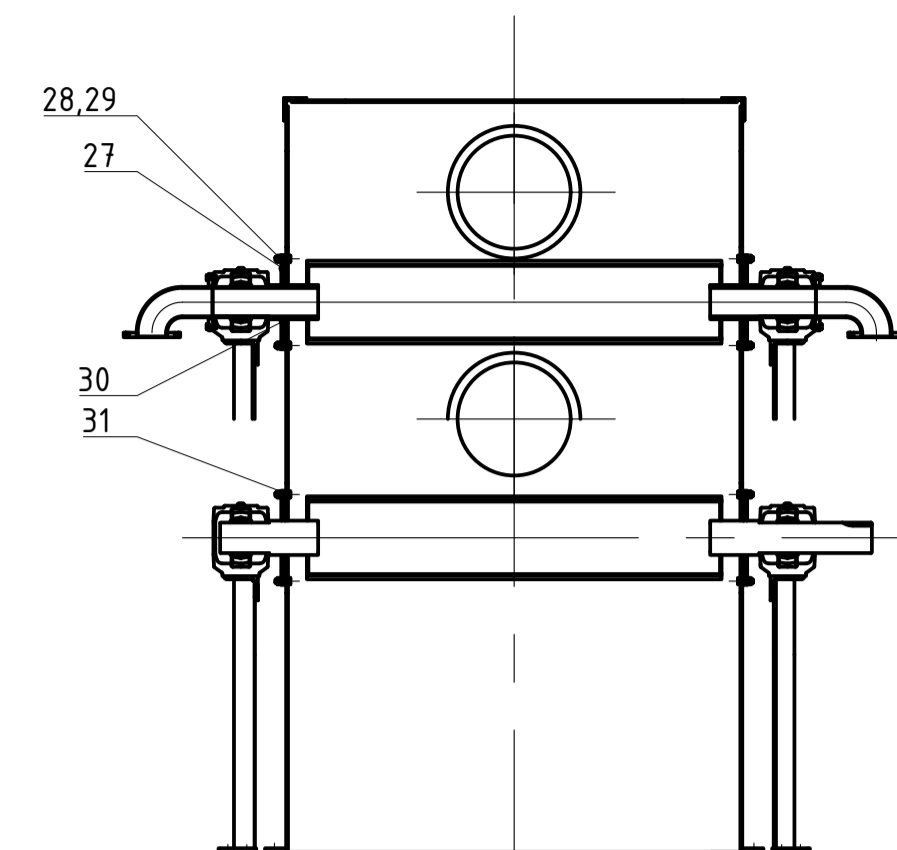
- [1] Mudrinić S.: Predavanja kolegija „Tehnički procesi sušenja“, FSB, 2017
- [2] Mujumdar, A. S.: Drying fundamentals, in: Baker, C. G. J., (ed.), Industrial drying of foods, Blackie, London, 1997
Herold, Z.: Računalna i inženjerska grafika, Zagreb, 2003.
- [3] Galović, A., Boras, I.: Analiza krivulje napetosti kapljevina – para za vodu, XXI. Zbornik radova, FSB-Zagreb, 1997
- [4] Galović, A.: Termodinamika II, Fakultet strojarstva i brodogradnje, Zagreb, 2007.
- [5] Mujumdar, A. S.: Mujumdar's Practical Guide to Industrial Drying, Fundamental Principles of Drying, Exergex Corp., Montreal, 2000
- [6] http://www.termo.utcluj.ro/mb/moist_air/ma.html
- [7] Rahman, M.S., Chen, X.D., Perera, C.O.: An Improved Thermal Conductivity Prediction Model for Fruits and Vegetables as a Function of Temperature, Water Content and Porosity; Journal of Food Engineering, No. 31., pp 163-177, 1997
- [8] https://www.engineeringtoolbox.com/psychrometric-chart-mollier-d_27.html
- [9] Tripalo, B., Viličić, Ž. :Sušenje, Tehnička enciklopedija, svezak 12, Hrvatski leksikografski zavod, str.451-461. 1992
- [10] Mujumdar, A. S.: Handbook of Industrial Drying, CRC Press, Boca Raton, 2006
- [11] http://www.koncar-mes.hr/wp-content/uploads/katalog/katalog_ventilatori_2014_aksijalni-ventilatori.pdf
- [12] <https://www.centrometal.hr/portfolio/peltec/>
- [13] Boris Halasz, Antun Galović, Ivanka Boras; Toplinske tablice, Fakultet strojarstva i brodogradnje, 2013
- [14] <http://www.ventcommerce.hr/izmjenjivaci-topline.html>
- [15] <http://ventcommerce.hr/wordpress/wp-content/uploads/2016/02/Katalog-Vent-Commerce.pdf>
- [16] VDI Heat Atlas; Springer; Second edition 2010
- [17] <http://www.bidd-samobor.hr/proizvodi/nosaci/unp>
- [18] <http://www.vali-mont.hr/valimont.php?stranica=7>

PRILOZI

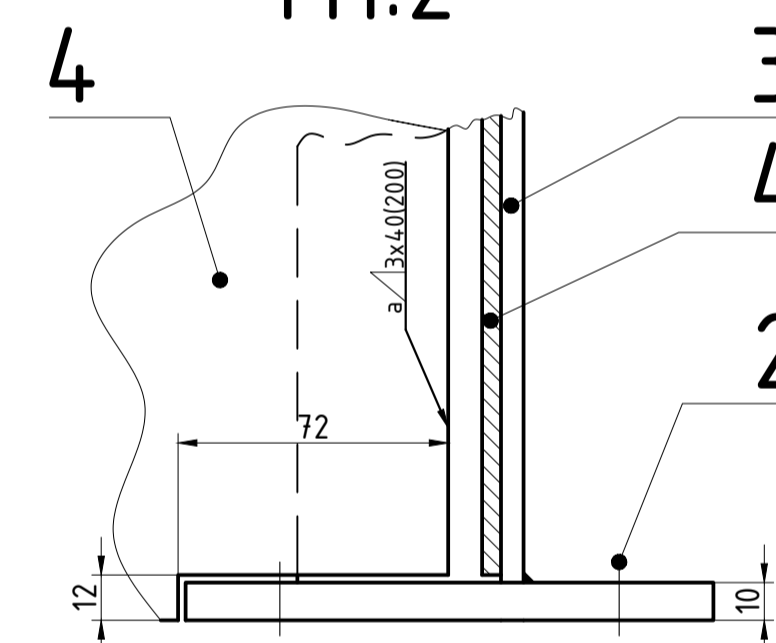
- I. CD-R disc
- II. Tehnička dokumentacija



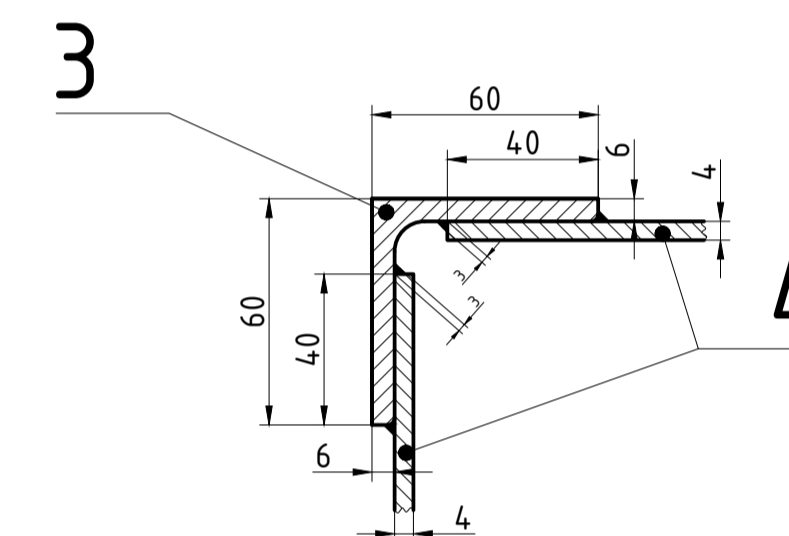
Presjek B-B



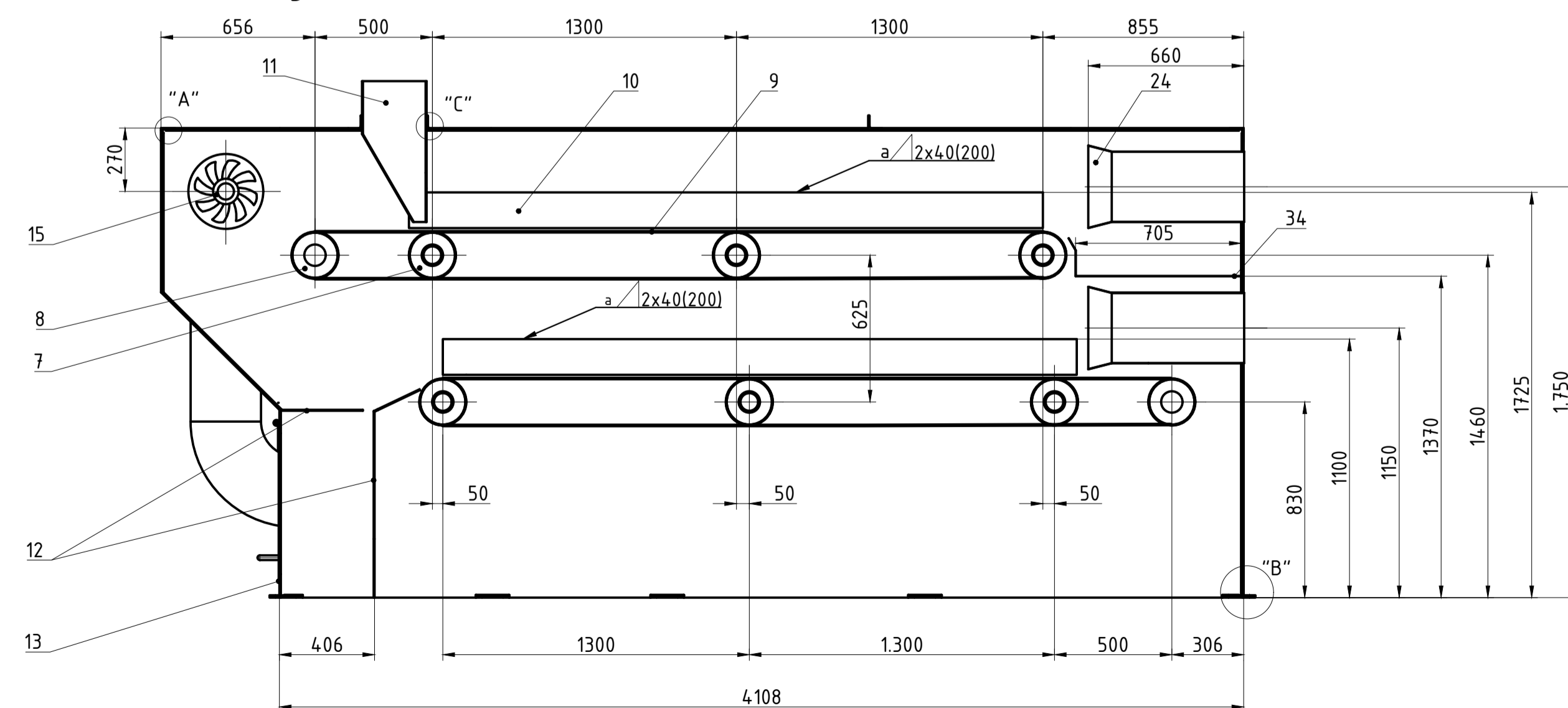
Detalj "B"
M1:2



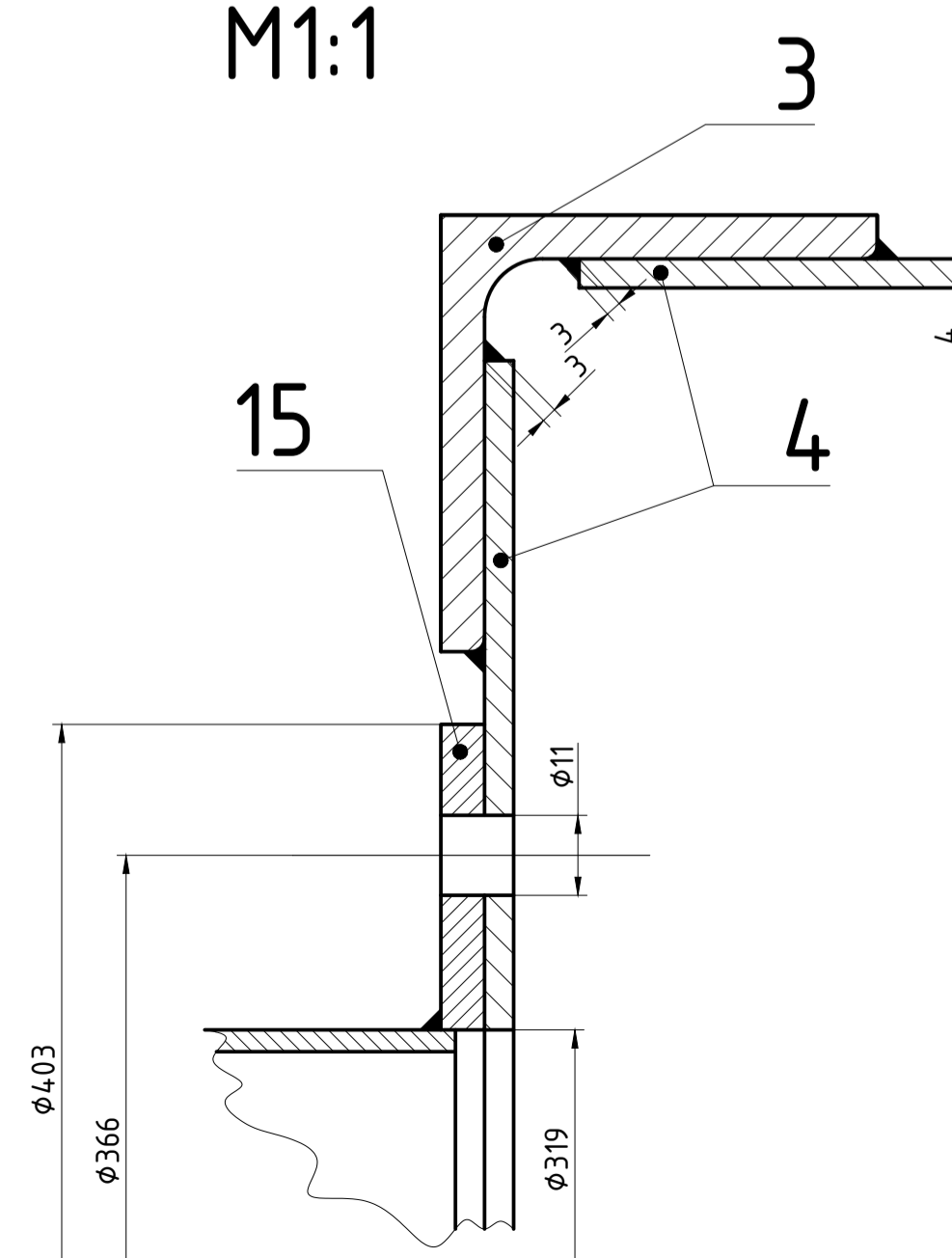
Detalj "A"
M1:2



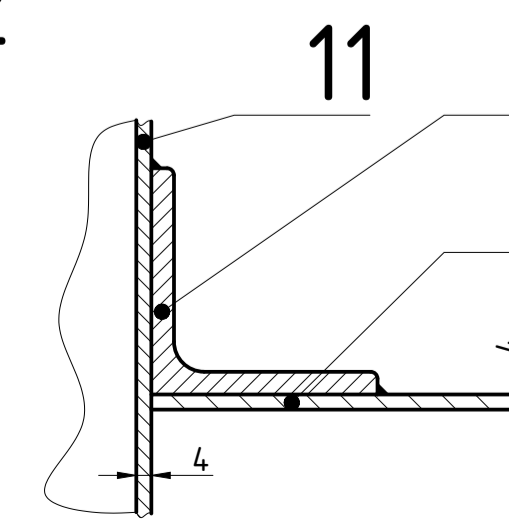
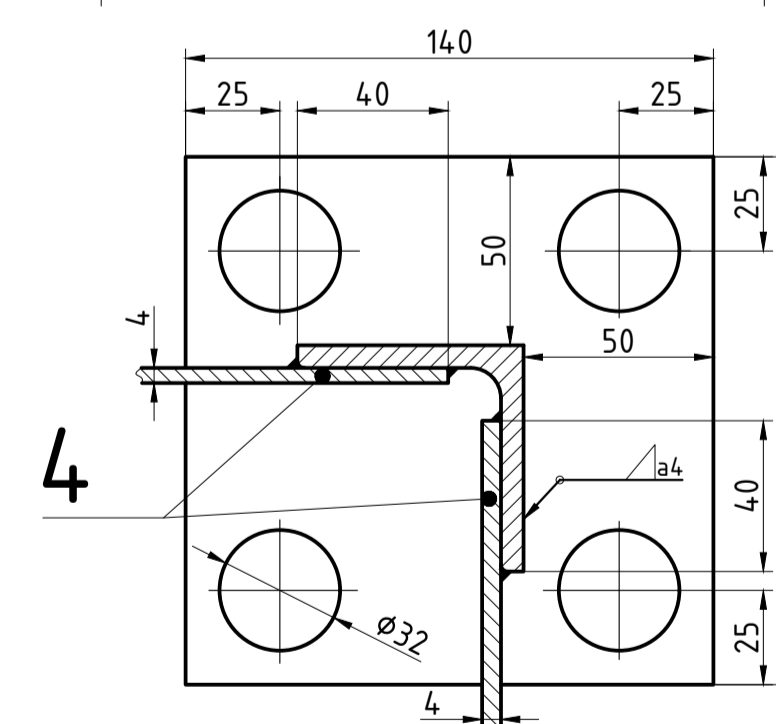
Presjek A-A



Detalj "D"
M1:1



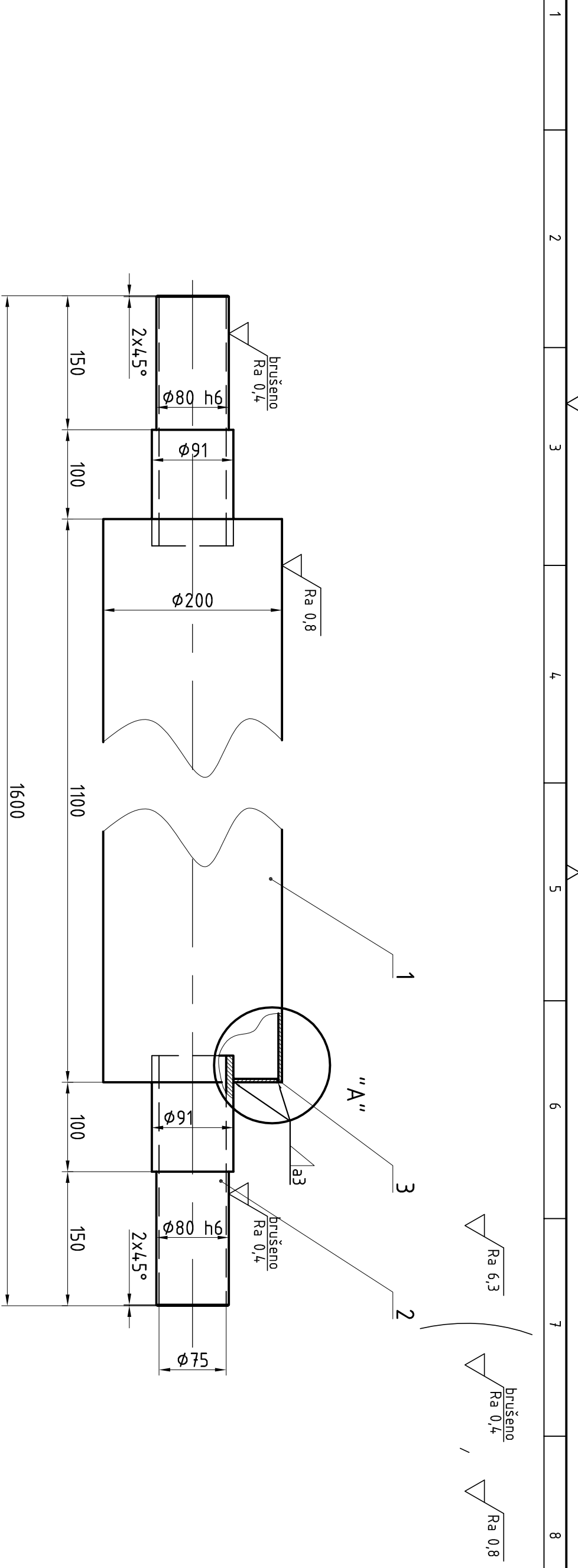
Detalj "C"
M1:2



Poz.	Naziv dijela	Kom.	Crtež broj Norma	Matematika	Sirove dimenzije	Masa
36	Stezni spoj grijača	4	SU-12			8,8kg
35	Čelični profil IPE 270	0,87m	DIN 1025 B1.1			
34	Usmjerivač zraka	1	SU-11		1200x865x3	19,8kg
33	Vijak M8	48	DIN ISO 4016	8.8	M8 L=20	
32	Prirubnica priključka na kotao	12	SU-4			12kg
31	Brtva	16	DIN 2690/66	Klingerit TG	Ø250x3	
30	Brtva	12	TER 189	Taconit	SKF	
29	Matica M10	128	DIN ISO 4034	8	M10	
28	Vijak M10	128	DIN ISO 4016	8.8	M10 L=25	
27	Prirubnica komore sušenja	16	SU-5			112kg
26	Priključak na kotao DN80	12	DIN 24.48	L 4.15 MB		
25	Ležaj SAF 22518	16			SKF	
24	Koncentrični reducir Ø450-315	2			Tromont	
23	Nepovratna klapna ZPC 315	2			Klimaprema	
22	Lamelni grijač Vento 13 VGZ 353 Cu-Al 2K	6			Ventcommerce	
21	Filter klase F5	1			Klimaprema	
20	Nosač kanala RK 315	5			Lindab	
19	Koljeno Ø315/90°	4			Tromont	
18	Kanal Ø315x0,6	12,35m			Tromont	
17	T račva Ø315	3			Tromont	
16	Koncentrični reducir Ø350-315	3			Tromont	
15	Ventilatorski sklop VAAZ 315-A	2			Končar	
14	Ulazna vrata	1	SU-6			33,27kg
13	Izlazna vrata	1	SU-7			19,9kg
12	Lim sabirne komore	1	SU-9	X6Cr13		38,7kg
11	Lijevak za punjenje	1	SU-8	X6Cr13		4,8kg
10	Usmjerivač materijala	4	SU-10	X6Cr13		64,8kg
9	Transportna traka	12,3m		X5CrNi18-10	Industrial Kinetics	
8	Pogonski valjak	2	SU-2			202kg
7	Pogonjeni valjak	6	SU-3			372kg
6	Čelični profil C120x55x7	17,6m		X6Cr13	Ø140xØ60,3x14	1,35kg
5	Temeljna ploča 2	18		X6Cr13	250x100x10	4,5kg
4	Lim komore 4mm	28,7m		X6Cr13		901kg
3	Čelični profil L60x60x6	35m		X6Cr13		190kg
2	Temeljni vijak M6x300	112	SVG 16-30	S235JR	Solus	
1	Temeljna ploča 1	10		X6Cr13	140x140x10	130kg

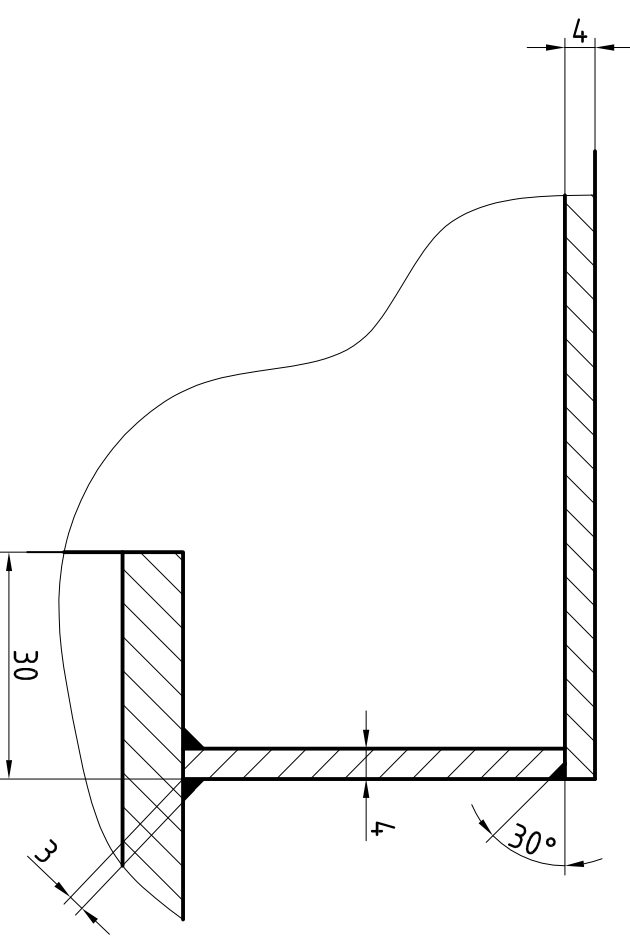
Broj naziva - code	Datum	Ime i prezime	Potpis
Projektirao	30.6.2019.	Marija Kolarec	
Razradio	30.6.2019.	Marija Kolarec	
Crtao	30.6.2019.	Marija Kolarec	
Pregledao		Saša Mudričić	
Mentor			

ISO - tolerancije	Objekt:	Objekt broj:
		R. N. broj:
Napomena:		Smjer: Procesno-energetski
Matematika:	Masa:	DIPLOMSKI RAD
Mjerilo originala	Naziv: Sušara	Pozicija: Kopija
M 1:20	Crtež broj: SU-1	Format: A1
		Listova: 12
		List: 1

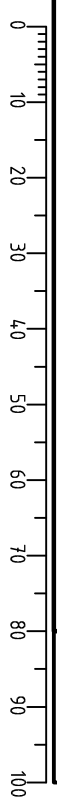


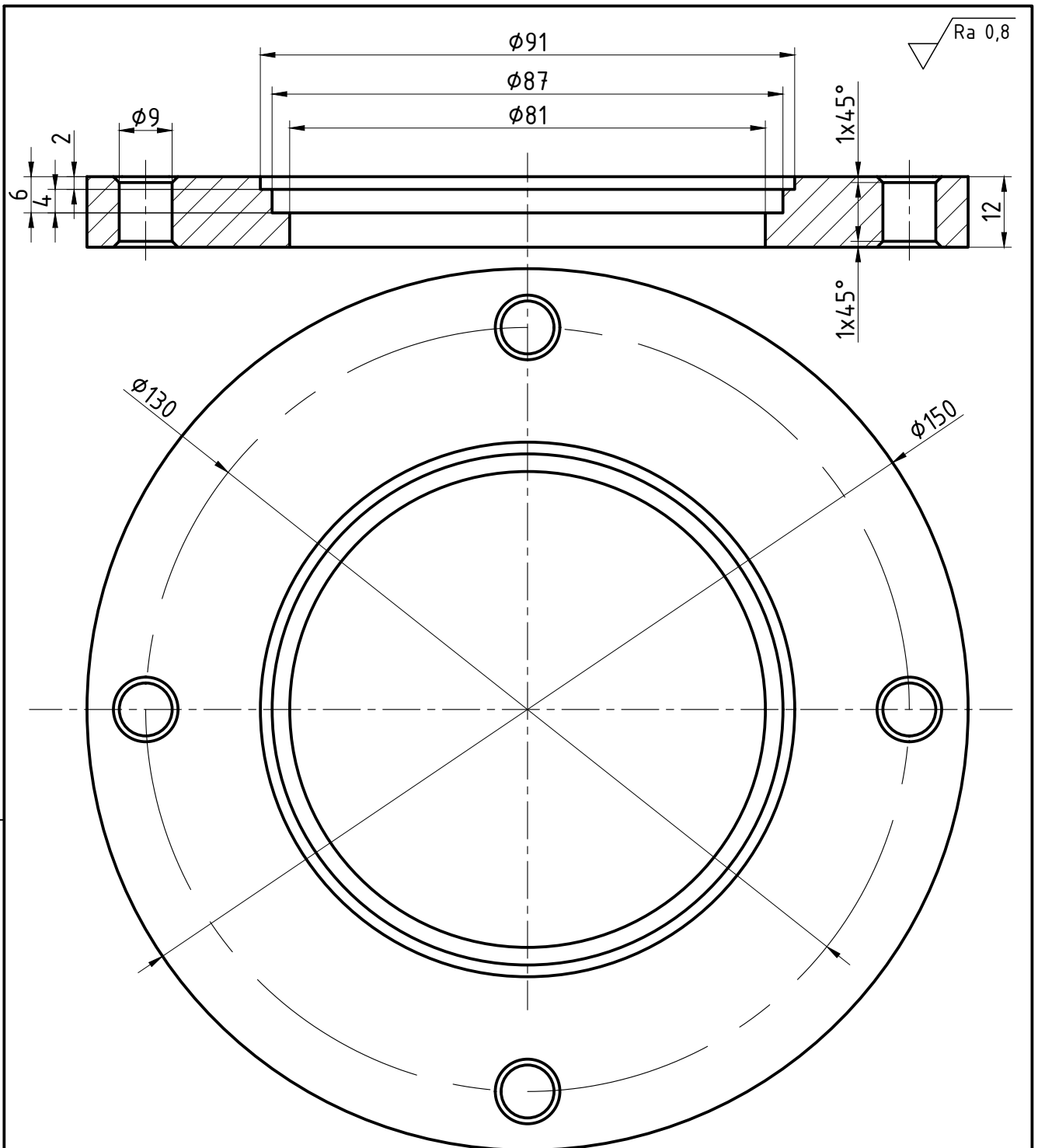
Detail "A"

M1:1



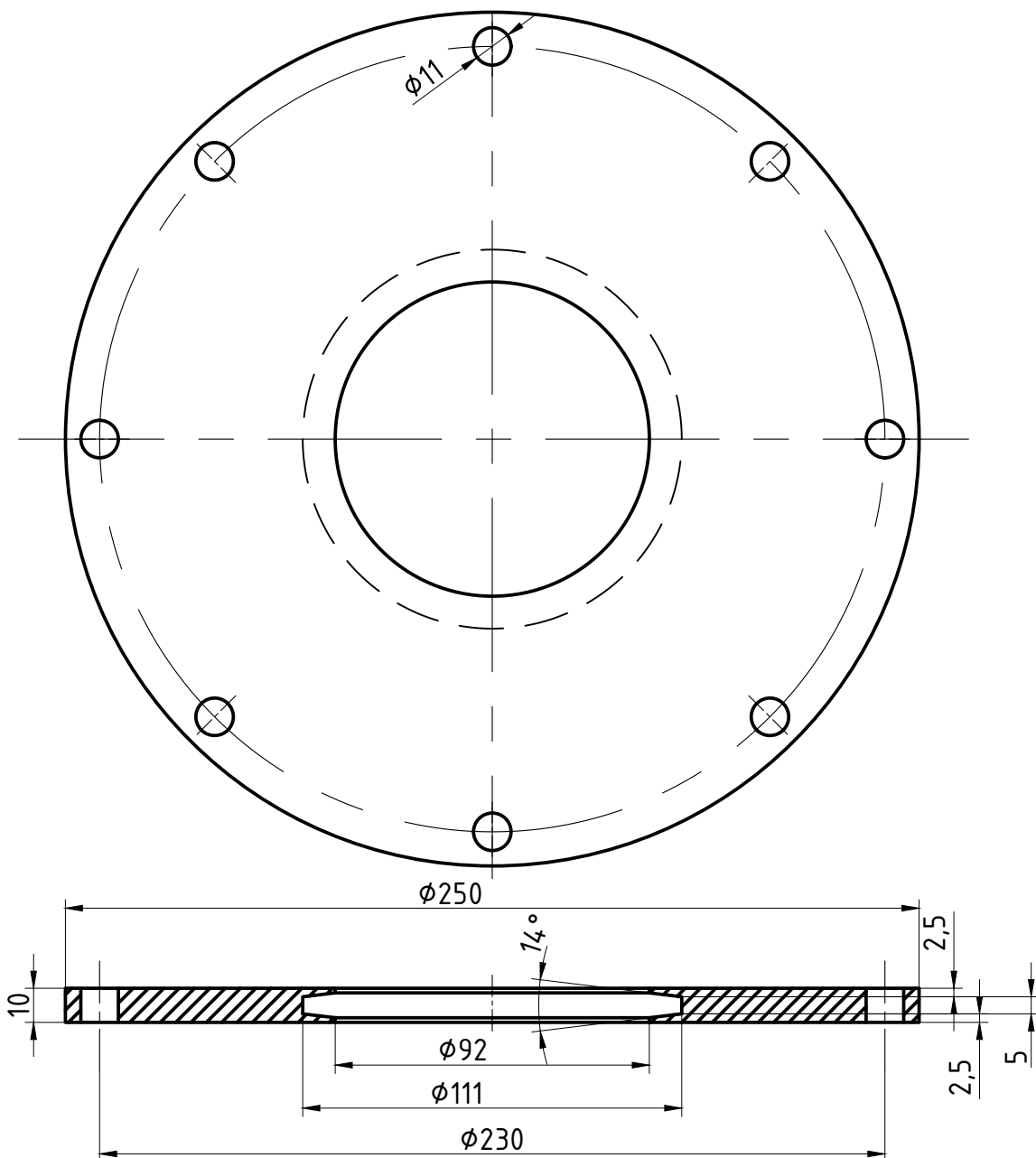
3	Ploča	2		P235GH	$\phi 200 \times 4$	4kg
2	Rukavac	2		S275JR	$\phi 91 \times 280$	24kg
1	Plasť valjka	1		P235GH	$\phi 200 \times 1100$	34kg
Poz.	Naziv dijela	Kom.	Crtež broj Norma	Materijal	Sirove dimenzije Proizvođač	Masa
Broj naziva - code		Datum		Ime i prezime		Potpis
ISO - tolerancije		Projektirao		Matija Kolarec		
$\phi 80$ h6		Razradio		Matija Kolarec		
-0,010		Crtao		Matija Kolarec		
-0,029		Pregledao		Saša Mudričić		
		Mentor				
Objekt:		Objekt broj:		Smjer:		Kopija
Napomena:		R. N. broji:		Procesno-energetski		
Materijal:		Masa: 62kg		DIPLOMSKI RAD		
Mjerilo originala		Naziv:		Pogonjeni valjak		Pozicija:
M 1:5		Crtež broji: SU-3				7
						Format: A3
						Listova: 12
						List: 3


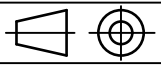


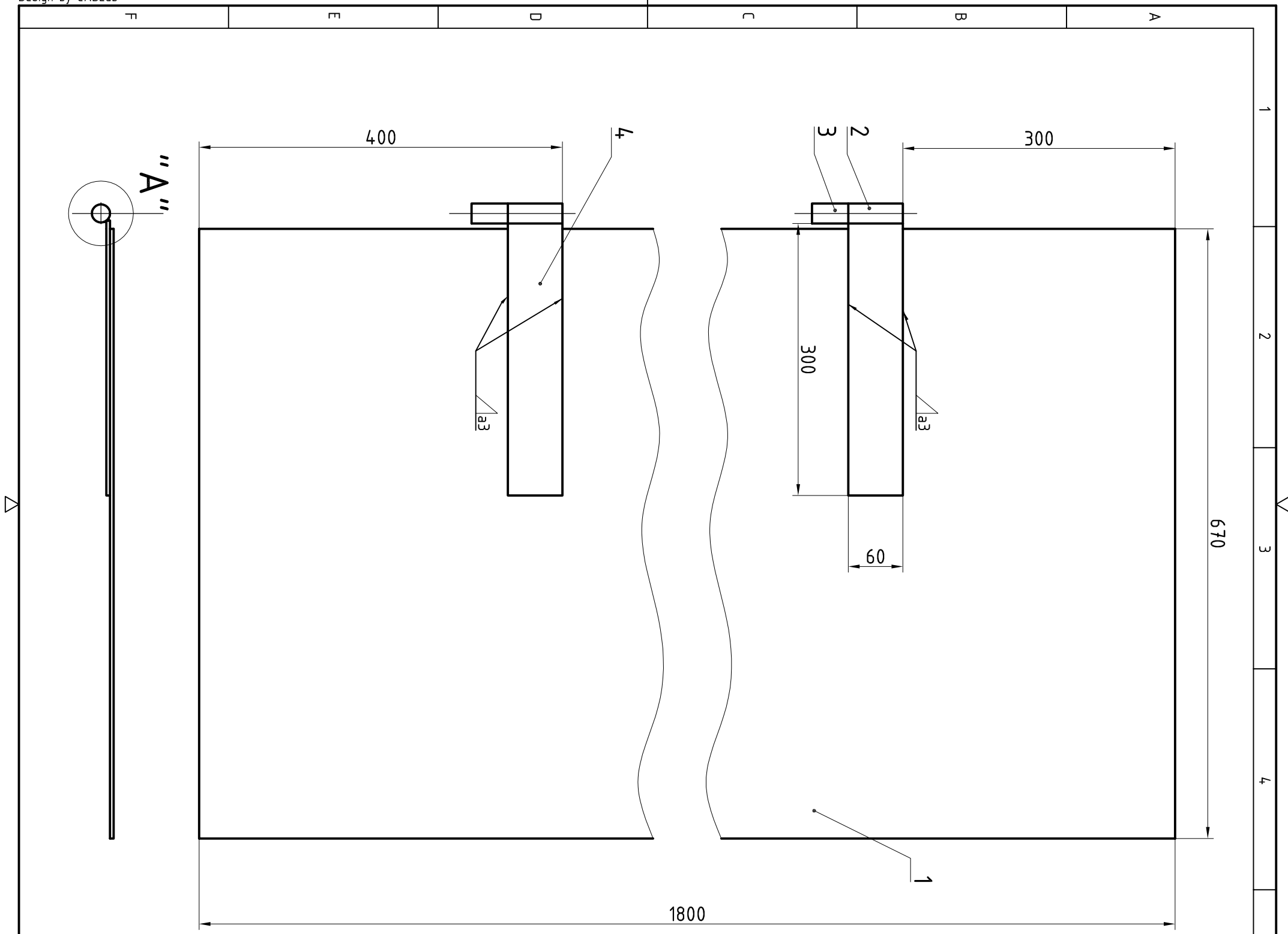


	Datum	Ime i prezime	Potpis	 FSB Zagreb
Projektirao	30.6.2019.	Matija Kolarec		
Razradio	30.6.2019.	Matija Kolarec		
Crtao	30.6.2019.	Matija Kolarec		
Pregledao		Saša Mudrinić		
Objekt:		Objekt broj:		
		R. N. broj:		
Napomena:			Kopija	
Materijal: S235JR		Masa: 1kg	DIPLOMSKI RAD	
 Mjerilo originala	Naziv:		Pozicija:	Format: A4
	Prirubnica priključka kotla		31	Listova: 12
M 1:1	Crtež broj: SU-4			List: 4

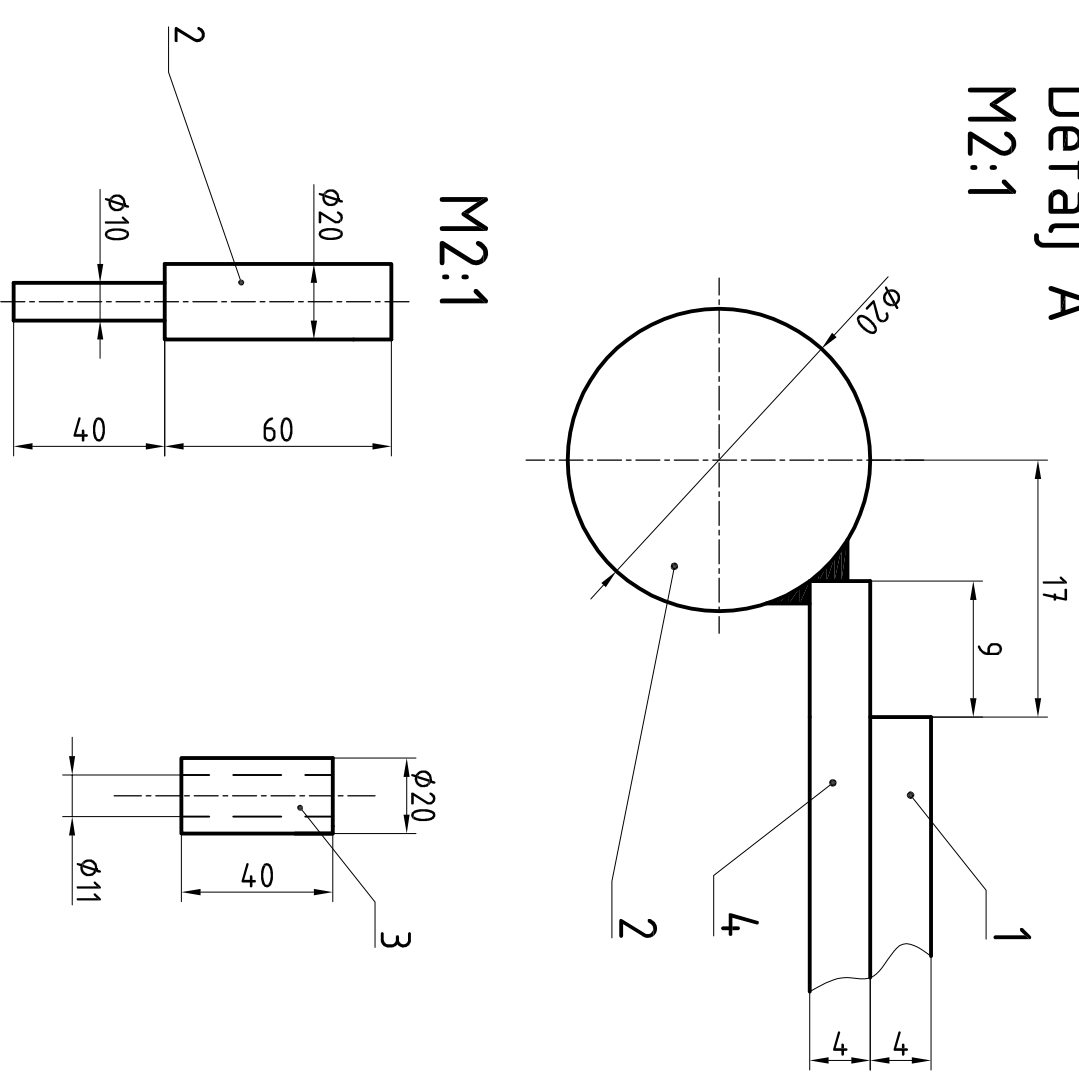
Ra 0,8



	Datum	Ime i prezime	Potpis	 FSB Zagreb
Projektirao	30.6.2019.	Matija Kolarec		
Razradio	30.6.2019.	Matija Kolarec		
Crtao	30.6.2019.	Matija Kolarec		
Pregledao		Saša Mudrinić		
Objekt:		Objekt broj:		
		R. N. broj:		
Napomena:			Kopija	
Materijal: S235JR		Masa: 7kg	DIPLOMSKI RAD	
 Mjerilo originala		Naziv: Prirubnica komore sušenja		
M 1:2		Pozicija: 27		Format: A4
Crtež broj: SU-5			Listova: 12	
			List: 5	



Detailj "A"
M2:1



M2:1

Poz.	Broj naziva - code	Naziv dijela	Datum	Ime i prezime	Potpis	Sirove dimenzije	Masa
4	Ojačanje	2	30.6.2019.	Matija Kolarec		300x60x3	0,6kg
3	Šarka 2	2	30.6.2019.	Matija Kolarec		φ20x40	0,19kg
2	Šarka 1	2	30.6.2019.	Matija Kolarec		φ20x100	0,48kg
1	Lim 4mm	1		Saša Mudričić		1400x660	32kg

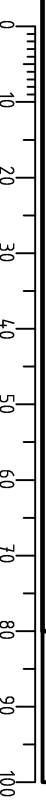
ISO - tolerancije		Objekt broji:	
		R. N. broji:	Kopija
		Napomena:	Smjer:
		Materijal:	Masa: 33,27kg
		Mjerilo originala	DIPLOMSKI RAD
		M 1:5	Ulazna vrata
			Crtež broji: SU-6
			Crtež broji: SU-6

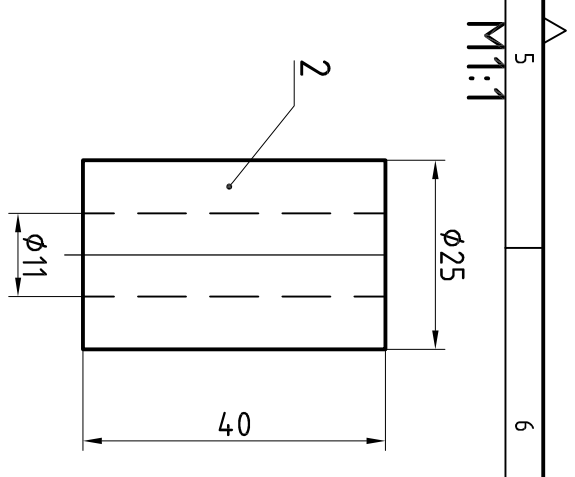
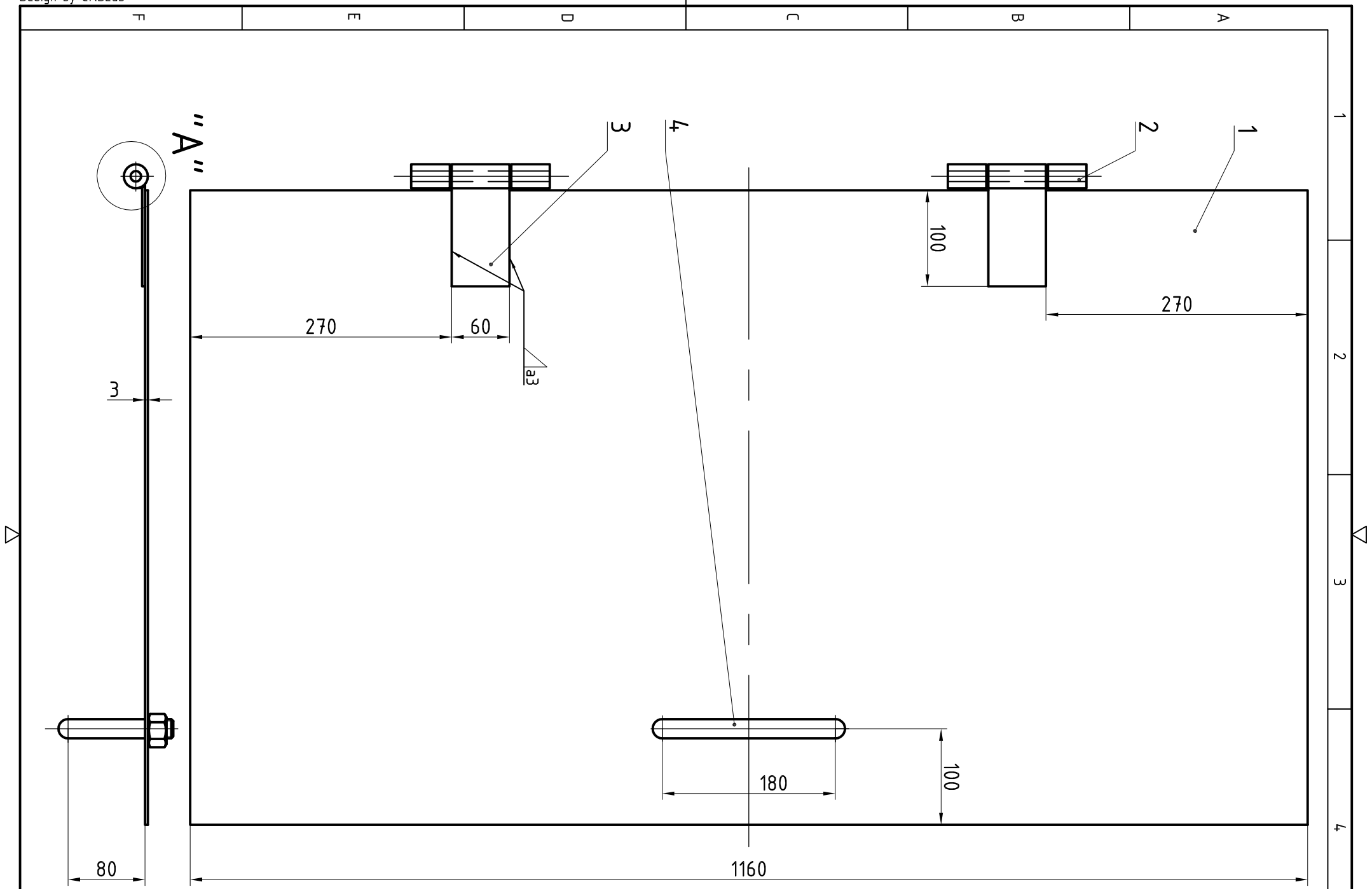
Projektirao		Datum		Ime i prezime		Potpis	
Projektor		30.6.2019.		Matija Kolarec			
Razradio		30.6.2019.		Matija Kolarec			
Crtao		30.6.2019.		Matija Kolarec			
Pregledao				Saša Mudričić			
Mentor							

Naziv dijela		Kom.		Crtež broj		Materijal		Sirove dimenzije		Masa	
Ojačanje		2		Norma		X6Cr13		1400x660		32kg	
Šarka 2		2		Norma		S275JR		φ20x40		0,19kg	
Šarka 1		2		Norma		S275JR		φ20x100		0,48kg	
Lim 4mm		1		Norma		X6Cr13		1400x660		32kg	

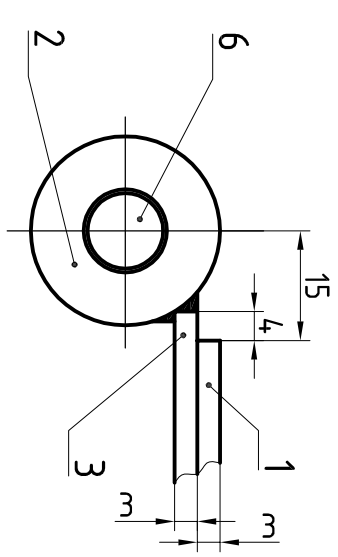
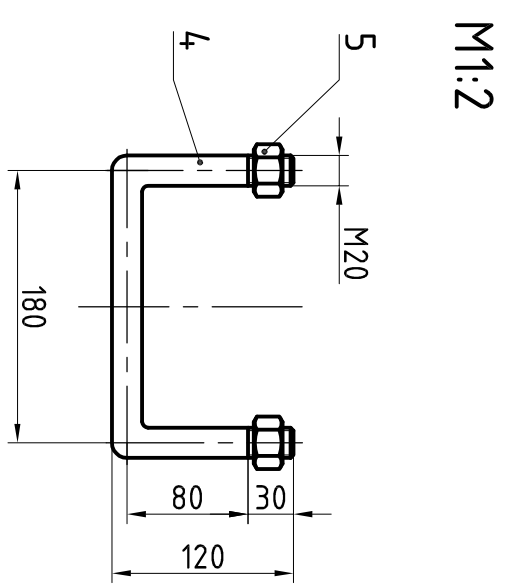
Projektirao		Datum		Ime i prezime		Potpis	
Projektor		30.6.2019.		Matija Kolarec			
Razradio		30.6.2019.		Matija Kolarec			
Crtao		30.6.2019.		Matija Kolarec			
Pregledao				Saša Mudričić			
Mentor							

Naziv dijela		Kom.		Crtež broj		Materijal		Sirove dimenzije		Masa	
Ojačanje		2		Norma		X6Cr13		1400x660		32kg	
Šarka 2		2		Norma		S275JR		φ20x40		0,19kg	
Šarka 1		2		Norma		S275JR		φ20x100		0,48kg	
Lim 4mm		1		Norma		X6Cr13		1400x660		32kg	





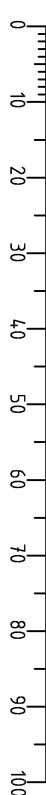
Detail "A"
M1:1

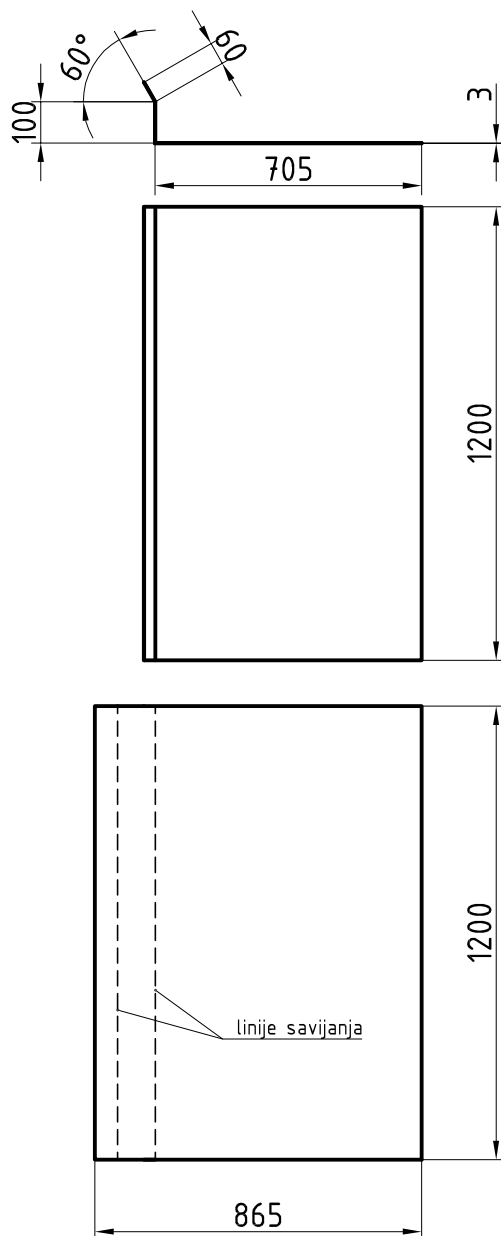


6	Svornjak	2	X6Cr13	0,06kg
5	Matrica M20	2	DIN ISO 4039	8
4	Ručka	1	X6Cr13	2,4kg
3	Ojačanje	2	X6Cr13	0,8kg
2	Šarka	6	X6Cr13	1,2kg
1	Lim 3mm	1	X6Cr13	15,5kg

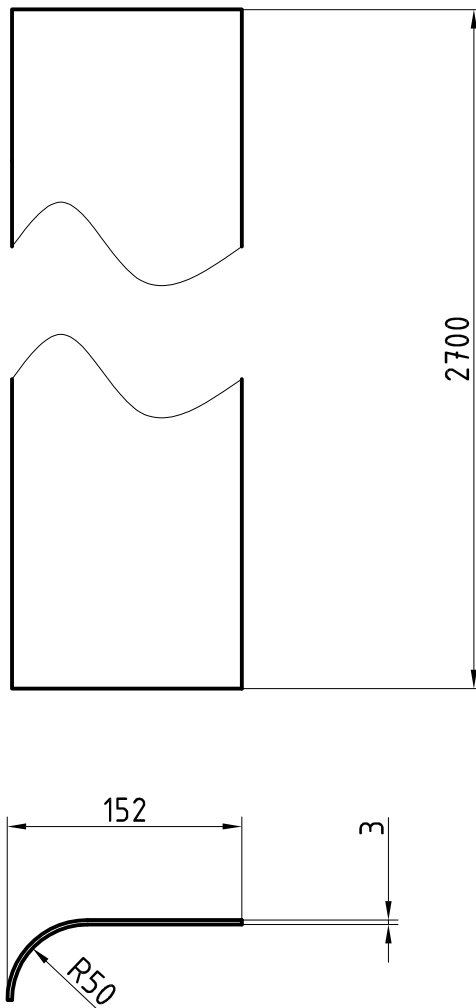
Broj naziva - code		Naziv dijela		Kom.		Crtež broj Norma		Materijal		Sirove dimenzije Proizvođač		Masa	
Projektrao	30.6.2019.	Matija Kolarec	Ime i prezime	Potpis									
Razradio	30.6.2019.	Matija Kolarec											
Crtao	30.6.2019.	Matija Kolarec											
Pregledao		Saša Mudričić											
Mentor													


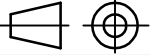
ISO - tolerancije		Objekt:		Objekt broj:	
Napomena:		R. N. broji:		Kopija	
Materijal:		Smjer:		Procesno-energetski	
Mjerno originala		Masa: 19,9kg		DIPLOMSKI RAD	
M 1:5		Naziv:		Izlazna vrata	
Crtež broji: SU-7		Pozicija:		13	
		Format: A3		Listova: 12	
		List: 7			

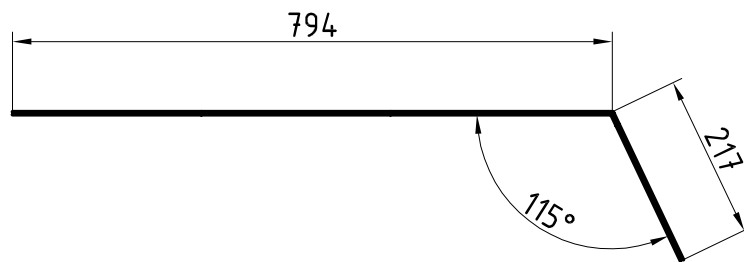
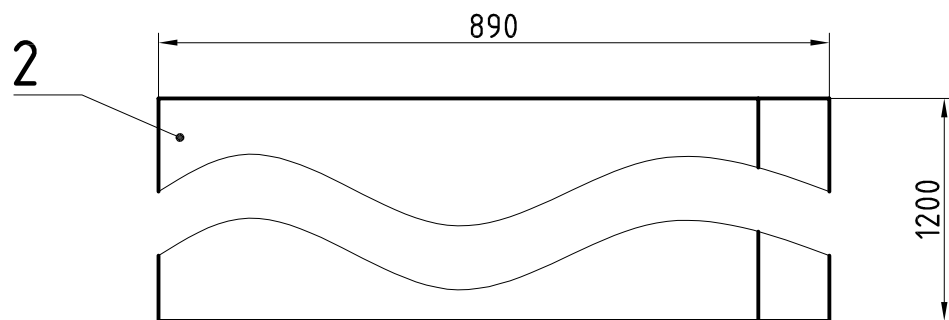
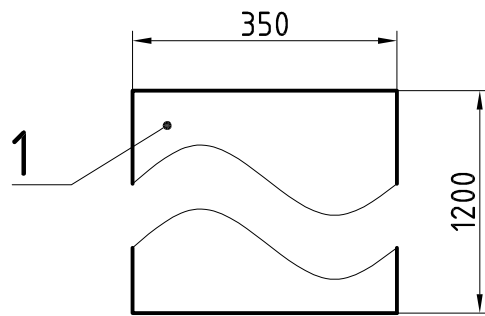



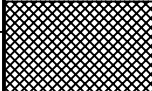
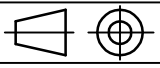
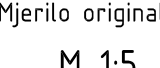


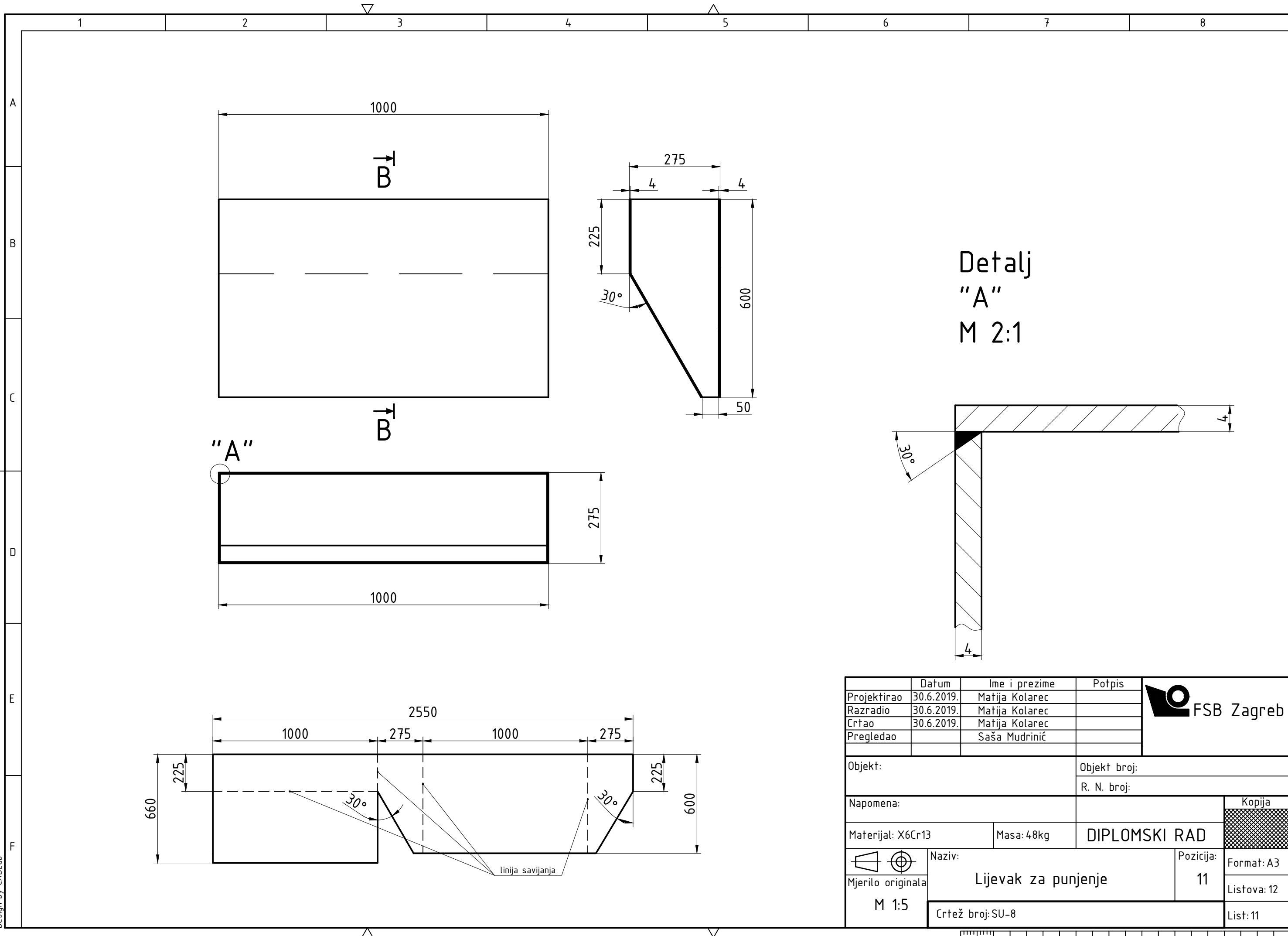
	Datum	Ime i prezime	Potpis	 FSB Zagreb
Projektirao	30.6.2019.	Matija Kolarec		
Razradio	30.6.2019.	Matija Kolarec		
Crtao	30.6.2019.	Matija Kolarec		
Pregledao		Saša Mudrinić		
Objekt:		Objekt broj:		
		R. N. broj:		
Napomena:			Kopija	
Materijal: X6Cr13		Masa: 19,8kg	DIPLOMSKI RAD	
 Mjerilo originala	Naziv:		Pozicija:	Format: A4
M 1:20	Usmjerivač zraka		34	Listova: 12
	Crtež broj: SU-11			List: 8



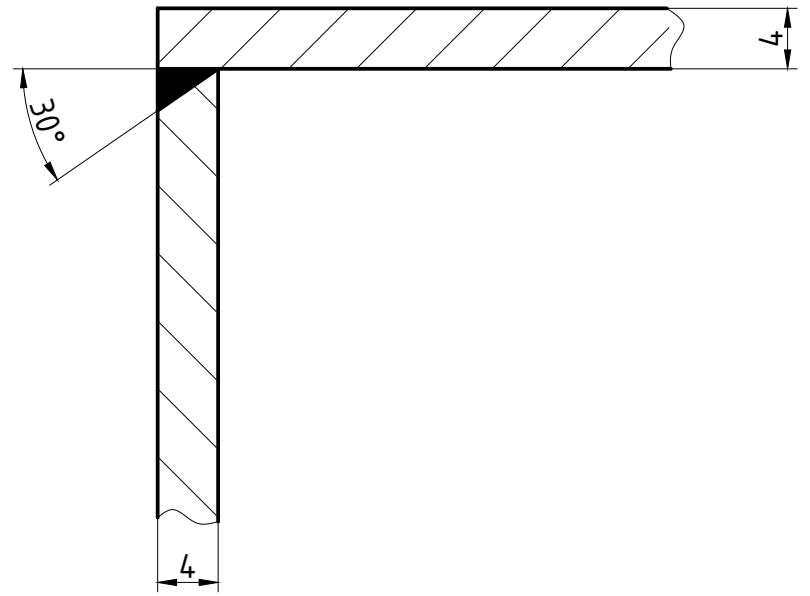
	Datum	Ime i prezime	Potpis	 FSB Zagreb
Projektirao	30.6.2019.	Matija Kolarec		
Razradio	30.6.2019.	Matija Kolarec		
Crtao	30.6.2019.	Matija Kolarec		
Pregledao		Saša Mudrinić		
Objekt:			Objekt broj:	
			R. N. broj:	
Napomena:			Kopija	
Materijal: X6Cr13		Masa: 16,2kg	DIPLOMSKI RAD	
 Naziv:		Pozicija:		
Mjerilo originala M 1:5		Usmjerivač materijala		Format: A4 Listova: 12
Crtež broj: SU-10			List: 9	



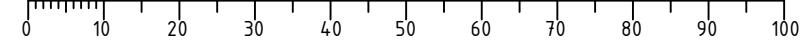
2	Lim 3mm	1		X6Cr13	∅25x60	28,8kg
1	Lim 3mm	1		X6Cr13	350x1200x3	9,9kg
Poz.	Naziv dijela	Kom.	Crtež broj Norma	Materijal	Sirove dimenzije Proizvođač	Masa
Broj naziva - code		Datum	Ime i prezime		Potpis	 FSB Zagreb
Projektirao		30.6.2019.	Matija Kolarec			
Razradio		30.6.2019.	Matija Kolarec			
Crtao		30.6.2019.	Matija Kolarec			
Pregledao			Saša Mudrinić			
ISO - tolerancije		Objekt:		Objekt broj:		
				R. N. broj:		
		Napomena:			Kopija	
		Materijal:		Masa: 38,7kg	DIPLOMSKI RAD 	
		 Naziv:			Pozicija:	
		 Mjerilo originala			12	
		M 1:5			Format: A4	
		Crtež broj: SU-9			Listova: 12	
					List: 10	

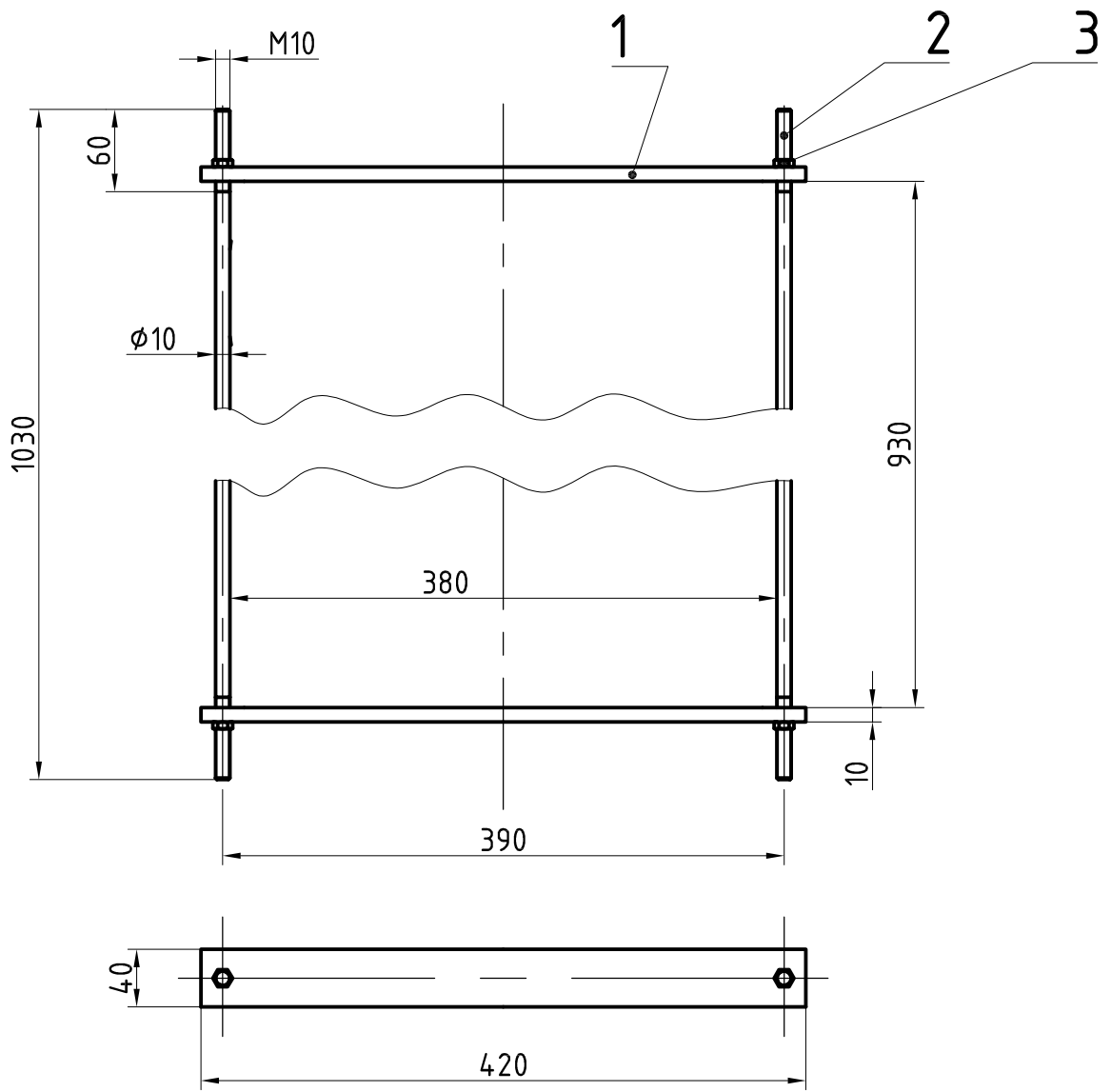



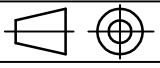
Detalj
"A"
M 2:1



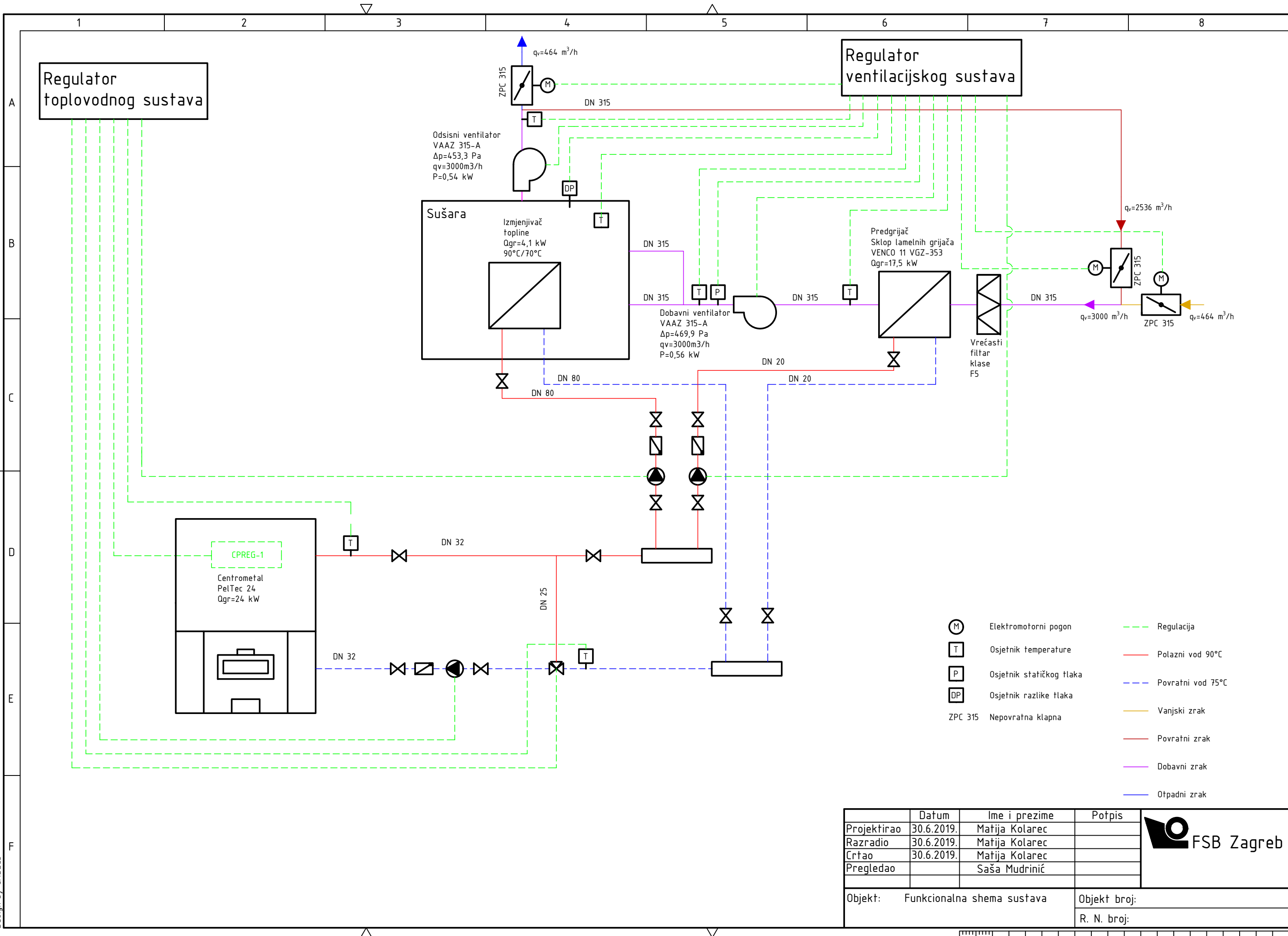
	Datum	Ime i prezime	Potpis	
Projektirao	30.6.2019.	Matija Kolarec		
Razradio	30.6.2019.	Matija Kolarec		
Crtao	30.6.2019.	Matija Kolarec		
Pregledao		Saša Mudrinić		
Objekt:		Objekt broj:		
		R. N. broj:		
Napomena:				Kopija
Materijal: X6Cr13		Masa: 48kg	DIPLOMSKI RAD	
 Mjerilo originala M 1:5	Naziv: Lijevak za punjenje		Pozicija: 11	Format: A3
	Crtež broj: SU-8			Listova: 12
				List: 11





3	Matica M10	4	DIN ISO 4038	8		
2	Šipka $\phi 10$	2		S235JR	$\phi 10 \times 1030$	1,2kg
1	Ploča sa rupom	2		X6Cr13	420x40x5	1kg
Poz.	Naziv dijela	Kom.	Crtež broj	Materijal	Sirove dimenzije Proizvođač	Masa
Broj naziva - code		Datum	Ime i prezime		Potpis	 FSB Zagreb
Projektirao		30.6.2019.	Matija Kolarec			
Razradio		30.6.2019.	Matija Kolarec			
Crtao		30.6.2019.	Matija Kolarec			
Pregledao			Saša Mudrinić			
ISO - tolerancije		Objekt:			Objekt broj:	
					R. N. broj:	
		Napomena:			Kopija	
		Materijal:			Masa: 2,2kg	DIPLOMSKI RAD
		 Naziv:			Pozicija:	Format: A4
		Mjerilo originala			Stezni spoj grijača	36
		M 1:5			Crtež broj: SU-12	Listova: 12
						List: 12

Design by CADLab

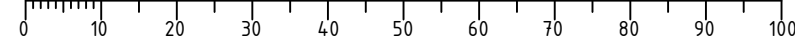


- M Elektromotorni pogon
- T Osjetnik temperature
- P Osjetnik statičkog tlaka
- DP Osjetnik razlike tlaka
- ZPC 315 Nepovratna klapna
- Regulacija
- Polazni vod 90°C
- Povratni vod 75°C
- Vanjski zrak
- Povratni zrak
- Dobavni zrak
- Otpadni zrak

	Datum	Ime i prezime	Potpis
Projektirao	30.6.2019.	Matija Kolarec	
Razradio	30.6.2019.	Matija Kolarec	
Crtao	30.6.2019.	Matija Kolarec	
Pregledao		Saša Mudrinić	

FSB Zagreb

Objekt: Funkcionalna shema sustava	Objekt broj:
	R. N. broj:



Design by CADLab