

Projekt bazenske tehnike vanjskog bazena i jacuzzija

Tunuković, Vedran

Master's thesis / Diplomski rad

2019

Degree Grantor / Ustanova koja je dodijelila akademski / stručni stupanj: **University of Zagreb, Faculty of Mechanical Engineering and Naval Architecture / Sveučilište u Zagrebu, Fakultet strojarstva i brodogradnje**

Permanent link / Trajna poveznica: <https://um.nsk.hr/um:nbn:hr:235:310095>

Rights / Prava: [In copyright](#)/[Zaštićeno autorskim pravom.](#)

Download date / Datum preuzimanja: **2024-10-28**

Repository / Repozitorij:

[Repository of Faculty of Mechanical Engineering and Naval Architecture University of Zagreb](#)



SVEUČILIŠTE U ZAGREBU
FAKULTET STROJARSTVA I BRODOGRADNJE

DIPLOMSKI RAD

Vedran Tunuković

Zagreb, 2019.

SVEUČILIŠTE U ZAGREBU
FAKULTET STROJARSTVA I BRODOGRADNJE

DIPLOMSKI RAD

Mentori:

Dr. sc. Marino Grozdek, dipl. ing.

Student:

Vedran Tunuković

Zagreb, 2019.

Izjavljujem da sam ovaj rad izradio samostalno koristeći znanja stečena tijekom studija i navedenu literaturu.

Zahvaljujem se mentoru, prof. dr. sc. Marinu Grozdeku, na njegovom vodstvu, bezbrojnim konzultacijama i velikom strpljenju prilikom izrade ovog rada.

Zahvaljujem se svojim obiteljima Tunuković i Tirić.



SVEUČILIŠTE U ZAGREBU
FAKULTET STROJARSTVA I BRODOGRADNJE



Središnje povjerenstvo za završne i diplomske ispite
Povjerenstvo za diplomske ispite studija strojarstva za smjerove:
procesno-energetski, konstrukcijski, brodstrojarski i inženjersko modeliranje i računalne simulacije

Sveučilište u Zagrebu	
Fakultet strojarstva i brodogradnje	
Datum	Prilog
Klasa:	
Ur. broj:	

DIPLOMSKI ZADATAK

Student: **Vedran Tunuković** Mat. br.: 0035196120

Naslov rada na hrvatskom jeziku: **Projekt bazenske tehnike vanjskog bazena i jacuzzija**

Naslov rada na engleskom jeziku: **Design of a water treatment system for outdoor swimming pool and jacuzzi**

Opis zadatka:

Za potrebe zagrijavanja i pripreme bazenske vode otvorenog bazena s prelivom za privatnu uporabu tlocrtnih dimenzija 8 x 4 x 1,35 m (duljina x širina x dubina) te jacuzzija dimenzija 2,6 x 2,6 m (duljina x širina) s četiri masažna mjesta, potrebno je izraditi projektno rješenje termotehničkog postrojenja i postrojenja bazenske tehnike. Bazen i jacuzzi se nalaze u priobalju Primorsko-goranske županije. Projektom je potrebno predvidjeti mogućnost korištenja istog termotehničkog postrojenja i postrojenja bazenske tehnike za obje namjene.

Rad treba sadržavati:

1. Tehnički opis odabranog rješenja sustava.
2. Proračun toplinskog opterećenja i pada tlaka.
3. Proračun mehaničkog i kemijskog tretmana bazenske vode.
4. Proračun i odabir osnovnih komponenata sustava.
5. Shemu spajanja i automatske regulacije sustava.
6. Dispozicijski crtež strojarnice i ostale relevantne opreme, distribucijskih cjevovoda od strojarnice do bazena i jacuzzija te istrujnih elemenata.
7. Troškovnik opreme i radova.

U radu je potrebno navesti korištenu literaturu i eventualno dobivenu pomoć.

Napomena: Svi potrebni podaci i parametri za izradu projekta bit će dogovoreni s mentorom.

Zadatak zadan:

2. svibnja 2019.

Datum predaje rada:

4. srpnja 2019.

Predviđeni datum obrane:

10., 11. i 12. srpnja 2019.

Zadatak zdao:

Izv.prof.dr.sc. Marino Grozdek

Predsjednica Povjerenstva:

Prof. dr. sc. Tanja Jurčević Lulić

SADRŽAJ

1.	PREGLED NORME DIN 19643 „BAZENSKA TEHNIKA“	14
1.1.	Područje primjene	14
1.2.	Voda za punjenje bazena.....	14
1.3.	Tehničke i sporedne prostorije.....	15
1.4.	Zahtjevi za neplivačke bazene i bazene s vodenom masažom.....	16
1.5.	Kompenzacijski bazeni.....	16
1.6.	Pumpa.....	17
1.7.	Rad bazena	17
2.	KONTROLA I OSIGURAVANJE KVALITETE.....	18
2.1.	Program kontrole i osiguranja kvalitete	18
2.1.1.	<i>Cjevovodi</i>	18
2.1.2.	<i>Ispitivanje pogodnosti</i>	18
2.1.3.	<i>Tekuća kontrola</i>	19
2.1.4.	<i>Kontrolno ispitivanje</i>	19
2.1.5.	<i>Provjera kvalitete uskladištenog materijala</i>	19
2.2.	Dokumentacija	19
2.2.1.	<i>Izvešće o prethodnom ispitivanju kvalitete s ocjenom pogodnosti materijala</i>	19
2.2.2.	<i>Izvešće o tekućoj kontroli</i>	19
2.2.3.	<i>Izvešće o kontrolnom ispitivanju</i>	20
2.2.4.	<i>Atest</i>	20
2.2.5.	<i>Uvjerenje o kvaliteti proizvoda</i>	20
2.2.6.	<i>Izvešće o provjeri kvalitete uskladištenog materijala</i>	20
2.2.7.	<i>PVC cjevovod za bazensku vodu</i>	21
2.2.8.	<i>Kontrola proizvodnje i garancija kvalitete</i>	21
2.2.9.	<i>Metode ispitivanja</i>	21
2.2.10.	<i>Izjava o kvaliteti, odnosno izvješće o ispitivanju</i>	21
2.2.11.	<i>Spajanje cijevi</i>	21

2.2.12.	Polaganje cijevi.....	22
2.2.13.	Tlačna proba.....	22
2.3.	Opći uvjeti izrade i montaže strojarske opreme	23
2.3.1.	Montaža	23
2.3.2.	Općenito	23
2.3.3.	Ispiranje i dezinfekcija	24
2.4.	Mjere zaštite na radu	24
2.4.1.	Zaštita od požara	26
3.	TEHNIČKI OPIS BAZENA S PRELJEVOM I JACUZZIJA.....	27
3.1.	Filtriranje i cirkulacija vode	27
3.2.	Kontrola kvalitete vode u bazenu.....	28
3.3.	Dezinfekcija klornom otopinom	29
3.4.	Rukovanje natrijevim hipokloritom (NaOCl)	30
3.5.	pH vrijednost bazenske vode	30
3.6.	Rukovanje sulfatnom kiselinom	31
3.7.	Doziranje flokulanta	31
3.8.	Rukovanje sa aluminijskim polikloridom	31
3.9.	Održavanje bazena	32
3.10.	Grijanje bazenske vode	32
3.11.	Cjevovodi i armature	32
3.12.	Vodena masaža jacuzzija	33
3.13.	Upravljanje radom sustava bazenske tehnike od punjenja do pražnjenja.....	34
3.14.	Bazen s prelivom	34
3.15.	Bazen s vodenom masažom (jacuzzi)	36
4.	PRORAČUN BAZENA S PRELJEVOM	38
4.1.	Proračun filterskog uređaja.....	38
4.2.	Proračun kompenzacije bazena	39
4.3.	Hidraulički proračun	41
4.4.	Određivanje broja mlaznica	41

4.5.	Proračun podvodnih reflektora	42
4.6.	Dimenzioniranje priključka vodovoda i odvodnje bazenske tehnike	42
4.7.	Proračun toplinskog opterećenja bazena.....	43
5.	ODABRANA OPREMA ZA BAZEN S PRELJEVOM.....	47
5.1.	Filter.....	47
5.2.	Pumpa.....	48
5.3.	UV lampa	49
5.4.	Sustav za dezinfekciju i kontrolu pH:.....	50
5.5.	Mlaznice	51
5.6.	Podni ispušt	52
5.7.	Elektronsko nadopunjavanje	52
5.8.	Elektromagnetni ventil	53
5.9.	Izmjenjivač topline voda/voda	53
5.10.	Električni grijač	54
5.11.	Podvodni reflektori.....	55
5.12.	PVC cijevi i fitinzi.....	56
5.13.	Vodomjer	56
6.	PRORAČUN BAZENA S VODENOM.....	57
6.1.	Proračun filterskog uređaja	57
6.2.	Proračun kompenzacije bazena s vodenom masažom	57
6.3.	Proračun toplinskog opterećenja jacuzzija.....	58
7.	ODABRANA OPREMA ZA JACUZZI.....	63
7.1.	Uisne mlaznice	63
7.2.	Sustav za masažu	63
8.	PRILOG 1: PRORAČUN PADA TLAKA U SUSTAVU	64
9.	PRILOG 2: TROŠKOVNIK.....	65
9.1.	Bazenska tehnika.....	65
9.2.	Elektro instalacije	69
9.3.	Ostali radovi	69

9.4. Rekapitulacija	69
10. LITERATURA.....	70
11. TEHNIČKA DOKUMENTACIJA.....	71

POPIS SLIKA

Slika 1 Filter Astralpool Millennium i Astralpool kvarcni pijesak	47
Slika 2 Pumpa Astralpool Alaska Plus	48
Slika 3 Dijagram pumpe Alaska Plus	49
Slika 4 UV lampa Blue Lagoon Tech UV-C	50
Slika 5 Astralpool Exactus pH/Rx membranska dozirna pumpa.....	50
Slika 6 Jednostavni prikaz spajanja Astralpool sustava na cjevovod.....	51
Slika 7 Astralpool INOX mlaznice.....	51
Slika 8 Astralpool podni ispust	52
Slika 9 Astralpool automatski sustav za nadopunjavanje	53
Slika 10 Georg Fischer elektromagnetni ventil sa svitkom.....	53
Slika 11 Izmjenjivač topline Zodiac Heat Line 70.....	54
Slika 12 Zodiac Red line 9	55
Slika 13 Podvodni reflektor Astralpool.....	55
Slika 16 Vodomjer Astralpool Residential 1“	56
Slika 17 INOX Astralpool zidni usis	63
Slika 19 Sustav za masažu Hugo Lahme Standard	63

POPIS TABLICA

Tablica 1 Dopuštene koncentracije tvari.....	15
Tablica 2 Zahtjevi za vodu iz norme DIN 19643-1	15
Tablica 3 Ulazni podaci za proračun	38
Tablica 4 Podaci o odabranom filteru	39
Tablica 5 Padovi tlaka u sustavu.....	41
Tablica 6 Potrebni parametri pumpe	41
Tablica 7 Dimenzije odabrane cijevi	42
Tablica 8 Ulazni podaci za proračun kondukcije	43
Tablica 9 Očitane veličine za zrak [9].....	46
Tablica 10 Karakteristike pješčanog filtera.....	47
Tablica 11 Karakteristike odabrane pumpe	48
Tablica 12 Karakteristike odabrane UV lampe	49
Tablica 13 Dimenzije Astralpool Exactus pH/Rx dozirnih pumpi.....	51
Tablica 14 Karakteristike izmjenjivača topline	54
Tablica 15 Karakteristike Zodiac Red Line 9	55
Tablica 16 Karakteristike vodomjera	56
Tablica 17 Ulazni podaci za proračun	57
Tablica 18 Ulazni podaci za proračun kondukcije	58
Tablica 19 Očitane veličine za zrak [9].....	61

POPIS TEHNIČKE DOKUMENTACIJE

10-12-1994-VT-1	Shema bazenske tehnike
10-12-1994-VT-2	Nacrt strojarnice bazena
10-12-1994-VT-3	Tlocrtni raspored opreme
10-12-1994-VT-4	Detalji

POPIS OZNAKA

Oznaka	Jedinica	Opis
Q	m^3/h	protok bazenske vode
N	$1/h$	nazivno opterećenje
k	m^{-3}	faktor specifičnog opterećenja
n	$1/h$	frekvencija kupača u satu
A	m^2	neto površina bazena
a	m^2	specifična površina vode koju zauzima kupač
T	h	potrebno vrijeme za izmjenu cjelokupne vode
V	m^3	ukupni volumen vode u školjci bazena
Q_F	m^3/h	ukupni protok vode kroz filter
V_K	m^3	volumen vode kompenzacijskog bazena
V_W	m^3	volumen istisnute vode zbog utjecaja valova
V_V	m^3	volumen istisnute vode zbog kupača
V_R	m^3	volumen vode potrebne za pranje filtera
$n_{kupača}$	-	broj kupača
T_{pranja}	min	vrijeme ispiranja filtera
$N_{mlaznica}$.	broj potrebnih mlaznica
$A_{mlaznica}$	m^2	površina bazena koju pokriva jedna mlaznica
$Q_{mlaznice}$	m^3/h	protok vode kroz jednu mlaznicu
w	m/s	brzina protjecanja vode kroz glavnu cijev za punjenje
$Q_{punjenja}$	m^3/s	potreban protok za punjenje bazena
A_{DN25}	m^2	površina poprečnog presjeka cijevi DN25
Φ_{HL}	W	toplinsko opterećenje bazena
f_G	-	faktor istovremenosti
Φ_T	W	transmisijski gubitci prema EN 12831
Φ_{RLT}	W	ventilacijski gubitci prema EN 12831
Φ_{vd}	W	toplinski gubitci zbog ishlapljivanja vode
Φ_S	W	toplinski gubitci zbog dodatne vode
Φ_{WW}	W	potrebna toplina za zagrijavanje dodatne tople vode
k_{prolaz}	m^2K/W	koeficijent prolaza topline
α_{zr}	W/m^2K	konvektivni prijelaz topline za zrak
δ_i	m	debljina izolacije
λ_i	W/mK	toplinska vodljivost izolacije
δ_b	m	debljina betona
λ_b	W/mK	toplinska vodljivost betona
O_{bazena}	m^2	oplošje bazenske školjke
θ_{bazena}	$^{\circ}C$	temperatura bazenske vode
θ_{tla}	$^{\circ}C$	temperatura tla
m_w	kg/s	masa ishlapljene vode
r	kJ/kg	specifična toplina isparavanja vode

$M_{D,B,u}$	kg/h	masa ishlapljene vode za nekoristeni bazen
$M_{D,B,b}$	kg/h	masa ishlapljene vode za koristeni bazen
β_u	m/h	koeficijent prijenosa vode za nekoristeni bazen
β_b	m/h	koeficijent prijenosa vode za koristeni bazen
R_D	J/kgK	specifična plinska konstanta za vodenu paru
T	K	aritmetička sredina temperatura bazenske vode i okoliša
$p_{D,W}$	Pa	tlak zasićenja vodene pare na temperaturi bazenske vode
$p_{D,L}$	Pa	tlak zasićenja vodene pare na temperaturi vanjskog zraka
A_B	m ²	ukupna vodena površina bazena
m_F	kg/osoba	dodatna voda po kupaču
Φ_K	W	gubitak uslijed konvekcije
α_{zrak}	W/m ² K	konvektivni prijelaz topline za turbulentno strujanje zraka
θ_{zrak}	°C	temperatura zraka
Nu	-	Nusseltov broj
Re	-	Reynoldsov broj
Pr	-	Prandtllov broj
$V_{jacuzzi}$	m ³	volumen jacuzzija
$T_{jacuzzi}$	h	potrebno vrijeme za izmjenu cjelokupne vode u jacuzziju
$O_{jacuzzi}$	m ²	oplošje školjke jacuzzija
$\theta_{jacuzzi}$	°C	temperatura vode u jacuzziju

1. PREGLELD NORME DIN 19643 „BAZENSKA TEHNIKA“

Njemačka norma DIN 19643 „Bazenska tehnika“ je podijeljena u tri dijela:

- 1.dio: Opći zahtjevi
- 2.dio: Kombinacije postupaka: adsorpcija – flokulacija – filtriranje – kloriranje
- 3.dio: Kombinacija postupaka: flokulacija – filtriranje – ozoniranje – sorpcijska filtracija – kloriranje

1.1. Područje primjene

Norma se bavi morskom vodom, mineralnom vodom, ljekovitom vodom, slanom vodom i termalnom vodom za plivačke bazene i ostale bazenske objekte svih vrsta. Ona se ne odnosi na vodu za obiteljske bazene, ali u nedostatku kvalitetnije norme i proračuna, često se koristi i za obiteljske i privatne bazene uz neke preinake.

Glavni fokus norme je osiguravanje kvalitetnog i konzistentnog sastava bazenske vode s obzirom na higijenu, sigurnost i estetiku. Kvalitetni rezultati se postižu praćenjem definiranih zahtjeva.

Kao referentni postupak za mjerenje dezinfekcijskih procesa odabrano je uništavanje 10^4 klica *pseudomonas aeruginose* u roku od 20 sekundi. Dezinfekcijska sredstva se ne smiju nalaziti u bazenskoj vodi u koncentracijama većim od dopuštene (vrijednosti navedene u tablici 1). Kako sama dezinfekcijska sredstva ponekad nisu dovoljna za kvalitetnu pripremu, ona se dopunjava postupcima koagulacije, filtracije, oksidacije i adsorpcije.

U skladu s odredbama o opasnim tvarima za sve kemijske tvari i pripravke koji se koriste, isporučitelj mora dati proizvodne i sigurnosne podatke i dokumentaciju sa svim relevantnim podacima, a korisnik sastaviti upute za korištenje. [1]

1.2. Voda za punjenje bazena

Norma propisuje da voda kojom se puni bazen mora zadovoljavati opće higijenske uvjete karakteristične vodi za piće. Ako se u vodi nalaze nedopuštene količine tvari koje ometaju naknadnu obradu vode one se moraju ukloniti sa za to predviđenim uređajima. U sljedećoj tablici su prikazane neke od dopuštenih koncentracija tvari:

Tablica 1 Dopuštene koncentracije tvari

Tvar	mg/l	mmol/m ³
Željezo	0,1	1,8
Mangan	0,05	0,9
Amonijak	2	110
Polifosfat	0,005	0,16

U sljedećoj tablici su prikazani neki od zahtjeva za čistu i bazensku vodu:

Tablica 2 Zahtjevi za vodu iz norme DIN 19643-1

Parametar	Jedinica	Čista voda		Bazenska voda	
		donja vrijed.	gornja vrijed.	donja vrijed.	gornja vrijed.
<i>Escherichia coli</i> na (36±1) °C	1/(100 ml)	-	nije dokazivo	-	nije dokazivo
<i>Legionella pneumophila</i> na (36±1) °C	1/(100 ml)	-	nije dokazivo	-	nije dokazivo
Bistrina (prozirnost)	-	-	-	besprijekorna vidljivost čitavog dna bazena	
pH vrijednost slatke vode	-	6,5	7,6	6,5	7,6
Slobodni klor općenito	mg/L	0,3	prema potrebi	0,3	0,6
Slobodni klor za tople bazene s masažom	mg/L	0,7		0,7	1,0

Norma DIN 19643 „Bazenska tehnika“ propisuje određene smjernice u kojima se naglasak stavlja na blisku suradnju arhitekta, inženjera građevine i stručnog inženjera prilikom projektiranja i izgradnje bazena. Navedene strane se tokom svih faza projektiranja i izgradnje moraju pridržavati lokalnih i mjesnih propisa (građevinski propisi, odredba o odvodnjavanju, propisi nadležnih zdravstvenih tijela...).

1.3. Tehničke i sporedne prostorije

Veličina i razmještaj unutar prostorija moraju zadovoljavati tehničke zahtjeve opreme koja će se koristiti. Bitno je da oprema korištena za bazensku tehniku bude zaštićena od vanjskih utjecaja i

smrzavanja. Za ugradnju, održavanje i popravke potrebno je predvidjeti dovoljno velike otvore za opremu, transportne puteve i prilaze. Tehnička prostorija mora imati adekvatnu prozračnost, odgovarajuća rasvjetna tijela i put za evakuaciju. Podni odvodi moraju biti postavljeni u skladu sa zahtjevima glede tehnike obrade vode. Potrebna visina prostora se određuje prema vrsti i dimenzijama odabranog filtera. Prema normama DIN 19605-04: „Obrada vode - Filtri za obradu vode - Smjernice za konstrukciju i rad“ i DIN 19605-05: „Filter s fiksnim slojem za obradu vode - struktura i komponente“ za zatvorene spremnike s fiksnim filterima i cilindričnim plaštem visine do 2 metra, minimalna potrebna visina prostorije računa se prema jednadžbi:

$$H = f * D + 3,1 [m]$$

gdje su:

H – unutarnja visina prostorije [m]

D – promjer filtera [m]

f – faktor; $f=0,7$ za $0,75 \leq D \leq 1,6m$

$f=0,4$ za $1,6 \leq D \leq 2,3 m$

Također iznad spremnika mora ostati razmak od ostalih instalacija od barem 60 cm.

1.4. Zahtjevi za neplivačke bazene i bazene s vodenom masažom

- Bazeni za neplivače ne smiju biti dublji od 1,35m
- Temperatura vode u bazenu za neplivače smije biti najviše 32°C
- Temperatura vode u bazenu s vodenom masažom smije biti najviše 37°C
- Topli bazeni s vodenom masažom smiju se priključiti na uređaj za obradu vode za bazene uz odgovarajuće protoke
- Topli bazeni s vodenom masažom ne smiju biti dublji od 1 m
- Minimalni volumen bazena s vodenom masažom iznosi 1,6 m³
- Minimalni volumen kompenzacije bazena s vodenom masažom je dvostruka vrijednost volumena bazena s vodenom masažom

1.5. Kompenzacijski bazeni

Kompenzacijski bazeni trebaju biti zatvoreni ili pokriveni, ventilirani te imati predviđeni sustav protiv prelijevanja vode. Na dnu kompenzacijskog bazena mora se nalaziti lako dostupan odvod s kojim se cijeli volumen kompenzacijskog bazena može isprazniti. Površine kompenzacijskog bazena moraju biti svijetlih boja koje se lako čiste. Također potrebno je predvidjeti unutrašnju rasvjetu i kontrolno okno za kontrolu stanja vode u kompenzacijskom bazenu. Dodatne napomene vezane uz kompenzacijski bazene nalaze se u BGR-GUV-R-108.

1.6. Pumpa

Zbog korozivnog utjecaja bazenske vode, bazenska pumpa mora biti izrađena od materijala otpornih na koroziju. Uzimajući u obzir stupanj učinkovitosti, potrebno je odabrati pumpu koja će što stabilnije održavati volumne tokove za filtraciju i ispiranje filtera. Pumpe moraju imati mogućnost zatvaranja s obje strane te odgovarajuću tehniku sprečavanja povratka vode (protupovratni ventil) i hidrauličkog udara. Kod ugradnje mora se pridržavati pravila i izbjegavanja mehaničkih naprezanja. Kako bi zaštitili pumpu od oštećenja, ona mora imati sito predviđeno za filtraciju većih čestica. Iako su neke bazenske pumpe konstruirane tako da mogu usisati zrak, normom se taj slučaj zabranjuje. Od ostale opreme potrebno je ugraditi brojač radnih sati i odgovarajuću zvučnu izolaciju ako je ona potrebna.

1.7. Rad bazena

Za održavanje zadovoljavajućih higijenskih uvjeta potrebno je osigurati ispravan rad svih uređaja bazenske tehnike i vršiti redovite nadzore na automatiziranim procesima. Uređaji za automatsku dezinfekciju i kontrolu pH vrijednosti vode moraju biti u konstantnom pogonu. Dno bazena potrebno je čistiti minimalno dva puta tjedno, a stjenke minimalno jednom u dva tjedna četkama ili vakuumskim uređajima. Bazen se mora obavezno isprazniti jednom godišnje te temeljito očistiti uređajem za pranje pod pritiskom i ribanjem. Također je obavezna dezinfekcija dna i stijenki bazena. Nakon dezinfekcije potrebno je temeljito ispiranje. Kanali za preljev moraju se čistiti jednom tjedno i to dok cirkulacijske pumpe nisu u pogonu. Za pravilno čišćenje potrebno je skinuti zaštitne rešetke. Kompenzacijski bazeni se po potrebi, a minimalno svakih pola godine, moraju isprazniti i temeljito očistiti i dezinficirati.

2. KONTROLA I OSIGURAVANJE KVALITETE

2.1. Program kontrole i osiguranja kvalitete

Zakon o gradnji (NN 153/13) definira tehnička svojstva bitna za građevinu, pa je prilikom isporuke proizvođač dužan isto dokazati Ispravom.

Izvođač je dužan ugrađivati materijal, uređaje, elemente uređaja i tehničku opremu koji isključivo odgovaraju važećim standardima i tehničkim propisima te je dužan u tu svrhu priložiti slijedeće dokaze:

- Ispitne listove kao dokaz o kvaliteti isporučenog materijala sa specifikacijom sadržaja
- Garantne listove isporučene opreme i uređaja sa specifikacijom sadržaja
- Za opremu i materijale stranog porijekla mora se priložiti Potvrda da je izrađena u skladu sa važećim Hrvatskim normama, odnosno priložiti Ispravu stranog isporučioaca, odnosno certifikat sukladnosti.

Osim toga, nakon izgradnje građevine, a prije puštanja u pogon, potrebno je izvršiti određena ispitivanja i mjerenja te o njima dati odgovarajuća Izvješća.

2.1.1. Cjevovodi

Da bi se osigurala stalna kvaliteta sastavnih materijala za proizvodnju te da bi se imao odgovarajući uvid u kvalitetu sastavnih materijala potrebno je:

- Kontrolirati kvalitetu materijala
- Osigurati odgovarajuću dokumentaciju o kvaliteti materijala
- Za ispitivanje materijala primjenjivati metode ispitivanja, standarde i propise dane u Tehničkim uvjetima

Kontrola kvalitete sastoji se od:

- Ispitivanja pogodnosti
 - Tekuće kontrole
 - Kontrolnog ispitivanja
- Provjere kvalitete uskladištenih materijala

2.1.2. Ispitivanje pogodnosti

Pogodnost materijala s obzirom na njegovu namjenu utvrđuje se prethodnim laboratorijskim ispitivanjima. Svojstva materijala moraju zadovoljiti zahtjeve Tehničkih uvjeta. Uzorkovanje i ispitivanje obavlja organizacija za kontrolu kvalitete.

2.1.3. Tekuća kontrola

Tekuća kontrola obavlja se radi kontrole tehnološkog procesa. Tekuća ispitivanja obavlja proizvođač u vlastitom laboratoriju ili ih po njegovom trošku obavlja organizacija za kontrolu kvalitete. Učestalost i vrste tekućih ispitivanja propisani su u Tehničkim uvjetima, ovisno o vrsti i namjeni materijala.

2.1.4. Kontrolno ispitivanje

Kontrolno ispitivanje obavlja se radi provjere usklađenosti kvalitete proizvoda sa svojstvima i karakteristikama propisanim Tehničkim uvjetima. Kontrolna ispitivanja može obavljati jedino organizacija za kontrolu kvalitete, koja obavlja i uzorkovanje materijala. Učestalost i vrste ispitivanja propisani su Tehničkim uvjetima, ovisno o vrsti i namjeni materijala. Za materijale koji podliježu Naredbi o obaveznom atestiranju Nacionalnog zavoda za standardizaciju, uzorkovanje i ispitivanje radi izdavanja atesta obavlja isključivo ovlaštena organizacija.

2.1.5. Provjera kvalitete uskladištenog materijala

Ispitivanjem se utvrđuje kvaliteta materijala uskladištenog na deponijima, silosima, cisternama i sl. u ovim slučajevima:

- Kada svojstva i karakteristike nisu praćeni u toku proizvodnje
- Radi provjere svojstava i karakteristika a prema posebnom zahtjevu ili potrebi
- Uzorkovanje i ispitivanje obavlja organizacija za kontrolu kvalitete.

2.2. Dokumentacija

2.2.1. Izvješće o prethodnom ispitivanju kvalitete s ocjenom pogodnosti materijala

Izvješće o pogodnosti materijala mora sadržavati ove podatke:

- Opći dio; naziv materijala, mjesto uzorkovanja, podatke o naručiocu ili proizvođaču, datum uzorkovanja i završetka ispitivanja, namjenu materijala i laboratorijsku oznaku uzorka
- Rezultate svih laboratorijskih ispitivanja propisanih Tehničkim uvjetima za tu vrstu materijala
- Ocjenu kvalitete materijala s obzirom na vrstu i namjenu
- Mišljenje o pogodnosti materijala s obzirom na namjenu

2.2.2. Izvješće o tekućoj kontroli

Rezultati tekućih ispitivanja moraju se redovito upisivati u laboratorijsku dokumentaciju (laboratorijski dnevnik, knjigu i slično). Uz dokumentaciju koja prati isporuku proizvoda, proizvođač je dužan priložiti rezultate tekućih ispitivanja koji se odnose na isporučene količine.

2.2.3. Izvješće o kontrolnom ispitivanju

Izvješće o kontrolnom ispitivanju mora sadržavati ove podatke:

- Opći dio; naziv proizvoda, mjesto i način uzorkovanja, podatke o naručiocu ili proizvođaču, datum uzorkovanja i završetka ispitivanja, količinu uzoraka, namjenu materijala i laboratorijsku oznaku uzorka
- Rezultate laboratorijskih ispitivanja
- Ocjenu kvalitete materijala obzirom na vrstu i namjenu

2.2.4. Atest

Za materijale koji podliježu obaveznom atestiranju Državnog zavoda za mjeriteljstvo i normizaciju izdaje se atestna dokumentacija propisana od strane Zavoda.

2.2.5. Uvjerenje o kvaliteti proizvoda

Uvjerenje o kvaliteti proizvoda izdaje se poslije najmanje tri uzastopna kontrolna ispitivanja proizvoda kojima je ustanovljena propisana kvaliteta. Uvjet za izdavanje uvjerenja o kvaliteti je redovita evidencija rezultata tekuće kontrole. Rok valjanosti uvjerenja o kvaliteti proizvoda može biti najviše jedna godina. Uvjerenje o kvaliteti proizvoda mora sadržavati slijedeće podatke:

- Opći dio; naziv proizvoda, deklaraciju, mjesto, podatke o proizvođaču i naručitelju, datum uzorkovanja te laboratorijske oznake uzoraka
- Pregledni prikaz rezultata kontrolnih ispitivanja na osnovi kojih se izdaje uvjerenje
- Ocjenu kvalitete i mišljenje o upotrebljivosti s obzirom na stalnost kvalitete proizvoda, namjenu materijala i svojstva primarne sirovine
- Rok važenja uvjerenja

Stalnost kvalitete proizvoda do isteka roka važenja uvjerenja o kvaliteti prati se kontrolnim ispitivanjima.

2.2.6. Izvješće o provjeri kvalitete uskladištenog materijala

Izvješće o provjeri kvalitete uskladištenog materijala deponiranog na deponijima ili uskladištenog u silose, cisterne i slično, izdaje se na osnovi laboratorijskih ispitivanja i mora sadržavati ove podatke:

- Opći dio; naziv materijala, mjesto uzorkovanja, podatke o naručiocu i proizvođaču, datum uzorkovanja i završetka ispitivanja, laboratorijsku oznaku uzorka
- Približnu količinu uskladištenog materijala
- Način uzorkovanja i približnu količinu skupnog uzorka

- Rezultate laboratorijskih ispitivanja propisanih Tehničkim uvjetima za tu vrstu materijala
- Ocjenu kvalitete
- Mišljenje o kvaliteti i upotrebljivosti uskladištenog materijala s obzirom na namjenu

2.2.7. PVC cjevovod za bazensku vodu

Cjevovodi su predviđeni od PVC cijevi prema DIN 863, tolerancija dimenzije prema ISO 3606:1976 Unplasticized polyvinyl chloride (PVC) pipes; Tolerances on outside diameters and wall thicknesses i fitinzi prema ISO 727:2005 Fittings made from unplasticized polyvinyl chloride (PVC-U), chlorinated polyvinyl chloride (PVC-C) or acrylonitrile/butadiene/styrene (ABS) with plain sockets for pipes under pressure; part 1:Metric series. Za ispitivanje materijala potrebno je primjenjivati metode ispitivanja propisane važećim standardom.

2.2.8. Kontrola proizvodnje i garancija kvalitete

Proizvođač treba stalno kontrolirati proizvodnju cijevi u vlastitom laboratoriju ili to mora povjeriti drugi laboratorij.

2.2.9. Metode ispitivanja

Kvaliteta PVC tlačnih cijevi provjerava se na epruветama, oblika i dimenzija propisanih daljnjim odredbama, a koje su izrađene iz prosječnog uzorka.

2.2.10. Izjava o kvaliteti, odnosno izvješće o ispitivanju

Cijevi i spojne elemente prati izjava o kvaliteti, odnosno izvješće o ispitivanju koji sadržava slijedeće podatke:

- Tvrtku, odnosno naziv proizvođača cijevi
- Podatke o proizvodu (naziv proizvoda i mjere)
- Datum proizvodnje
- Datum i mjesto gdje su izvršena ispitivanja
- Vrstu ispitivanja i oznake standarda po kojima su ispitivanja obavljena
- Oznaku pojedinačnog standarda kojem proizvod odgovara

2.2.11. Spajanje cijevi

PVC cijevi lako se skraćuju na gradilištu pilom s finim zupcima (pila za željezo), skošenje na cijevi može se izvesti turpijom ili nekim alatom za struganje. PVC cijev izrađena je tako da na jednom kraju ima naglavak (kolčak) dok se na drugom kraju nalazi skošenje od 15° koje omogućava brže i lakše utiskivanje cijevi u naglavak. Cijevi se spajaju tako da skošeni kraj cijevi utiskujemo u fitting-fazonski komad. Prije utiskivanja obavezno je unutarnji dio fittinga i vanjski dio cijevi koji će se spajati dobro očistiti otapalom za odmašćivanje površine. Zatim se plohe

pomoću kista premažu ljepilom za PVC te se cijev blago utisne u spojni komad. Nakon toga zabranjeno je cijev rotirati ili dodatno vaditi i utiskivati. Tako izveden spoj treba ostaviti da se suši 8 sati, nakon čega se može pristupiti tlačnoj probi.

2.2.12. Polaganje cijevi

Fiksiranje cjevovoda na betonsku konstrukciju vrši se obujmicama, na udaljenost $l=1m$ do dimenzije cijevi $d=63mm$, te na udaljenost $l=15xd$ do dimenzije cijevi $d=160mm$, te na udaljenost $l=10xd$ za veće dimenzije. Kod izlijevanja betona na mjestu prodora cijevi kroz zid nužno je vanjsku plohu cijevi premazati ljepilom i nasipati kvarcni pijesak zrna do $1mm$ te ostaviti tako pripremljenu cijev da se ljepilo osuši. Tek tada se cijev smije položiti kroz šalung prije betoniranja.

2.2.13. Tlačna proba

Tlačnu probu treba provesti prema tehničkim propisima (DIN 4279-1:1975 Testing of pressure pipelines for water by internal pressure; general information), propisima proizvođača za pojedine vrste cijevi i priloženim uputama, a izvodi se na tlak 1,5 veći od radnog tlaka u cjevovodu u trajanju od 12 sati s minimalnim promjenama temperature. Punjenje instalacije treba odraditi pažljivo do potpunog ispunjenja vodom, bez udara u vezi s istiskivanjem zraka, a samo ispitivanje započeti 24 sata nakon punjenja kako bi voda istisnula preostale nakupine zraka.

Prilikom provođenja tlačne probe ispitne dionice potrebno je izvesti propisno usidrenje. Nikakvi ogranci i armature se ne smiju ugraditi dok ispitivanje nije završeno. Mjerenja treba obavljati uz pomoć tlakomjera uz obaveznu upotrebu pisala – manografa. Ako se pokažu propusna mjesta na stijenci cijevi ili na spoju, treba probu prekinuti i polako prazniti vod dok sva propusna mjesta ne ostanu van vode.

U slučaju da tlačna proba ne zadovolji, tj. ako instalacija negdje propušta, izvođač je dužan o svom trošku obaviti popravak, a nakon toga se cjevovod mora ponovo ispitati. Ispitivanja treba provoditi tako dugo dok se ne zadovolje svi zahtjevi.

Nakon završetka veće dionice cjevovoda koju čine više ispitnih sektora, treba obaviti skupnu tlačnu probu da bi se ispitali spojevi između pojedinih sektora.

Tlačna proba se provodi u prisutnosti predstavnika izvođača i investitora, a o provedenoj tlačnoj probi treba se napraviti zapisnik koji potpisuju prisutni. Nakon uspješno provedene tlačne probe može se pristupiti zatrpavanju cjevovoda.

Za ugrađene materijale, montažne radove i obavljena ispitivanja, izvođač je dužan investitoru predati ateste izvješća s rezultatima ispitivanja, vrsti, opsegu i mjestu ispitivanja.

2.3. Opći uvjeti izrade i montaže strojarske opreme

Sve radove treba izvesti prema opisu troškovnika i detaljnim nacrtima, uvažavajući odredbe važećih standarda, uz obavezu izvedbe kvalitetnog proizvoda. Izvođač je obavezan pridržavati se uputa projektanta u svim pitanjima koja se odnose na izbor i obradu materijala i način izvedbe pojedinih detalja, ukoliko to nije već detaljno opisano troškovnikom. U slučaju da opis pojedine stavke nije dovoljno jasan, mjerodavna je uputa i tumačenje projektanta.

Ako izvođač sumnja u valjanost ili kvalitetu nekog propisanog materijala i drži da za takvu izvedbu ne bi mogao preuzeti odgovornost, dužan je o tome obavijestiti projektante s obrazloženjem i dokumentacijom. Konačnu odluku donosi projektant u suglasnosti s nadzornim organom investitora, nakon proučenog prijedloga proizvođača.

2.3.1. Montaža

Montažu može izvoditi samo stručni kadar poduzeća s iskustvom u tim poslovima i to s ovlaštenjem za te radove. Sva oprema, armatura i fazonski komadi moraju prije montaže biti pregledani, a eventualna oštećenja zaštite kvalitetno popravljena.

Prije izvedbe prirubnog spoja treba očistiti brtvenu plohu prirubnica, očistiti vijke, zaštititi te nauljiti. Nakon postave brtve i priključenja prirubnice vijke na križni preskok potrebno je jednolično zategnuti. Najviše dva navoja smiju viriti.

2.3.2. Općenito

Ukoliko bi bilo koji elemenat ovog projekta bio zamijenjen drugim tipom bez suglasnosti projektanta, projektant za čitav uređaj, kao i za njegov ispravak ne snosi nikakvu odgovornost, već se ista automatski prenosi izvođaču.

Izvođač uređaja dužan je, ukoliko se pokaže potreba o svom trošku, izraditi sve potrebne radioničke detalje.

Izvođač je dužan prije početka radova na licu mjesta provjeriti mogućnost izvedbe prema ovom projektu, ispoštovati sve mjere predviđene projektom te u izvedbenom nacrtu u skladu s istim prikazati izvršene ispravke, sve uz suglasnost s projektantom.

Investitor je dužan u roku 7 dana po dovršenoj montaži i tlačnoj probi sustava sastaviti primopredajnu komisiju koja će u njegovo ime preuzeti uređaje.

Ukoliko komisija primi uređaje bez primjedbe, od toga dana počinje teći garantni rok. Ukoliko komisija ustanovi izvjesne manjkavosti, izvođač ih je dužan odmah otkloniti, a najkasnije u roku od mjesec dana. Garantni rok teče od ponovnog preuzimanja objekta od strane primopredajne komisije.

Izvođač je dužan prilikom primopredaje objekta uručiti investitoru uputstva za rukovanje i održavanje uređaja u tri primjerka, od kojih jedan treba biti u filter stanici.

Budući rukovalac uređaja mora posjedovati odgovarajuću stručnu spremu za rad na predmetnoj opremi, te mora biti u potpunosti upoznat s izvedenim stanjem.

Po puštanju sustava u pogon investitor je dužan u potpunosti se pridržavati tehničkog opisa koji je sastavni dio ovog projekta.

Za slučaj spora koji može proizići ovim općim tehničkim uvjetima ili za naknadu nekog troška unutar garantnog roka, sporazumno rješenje donosi se komisijski gdje trebaju biti prisutni predstavnici investitora kao i izvođača.

2.3.3. Ispiranje i dezinfekcija

Prije puštanja u pogon, cjevovodi se moraju isprati i dezinficirati. Ispiranje i dezinfekcija se obavlja pod kontrolom i rukovodstvom kvalificiranog sanitarnog osoblja. Nakon ispiranja i dezinfekcije, a prije puštanja u pogon, potrebno je od ovlaštene organizacije ishodovati potvrdu da je voda u cjevovodu za piće i da se cjevovod može pustiti u pogon. O ispiranju i dezinfekciji zapisnik vodi sanitarno osoblje.

Da bi se dobili valjani rezultati, cjevovod je prije dezinfekcije potrebno dobro isprati. Efikasno ispiranje je moguće samo u slučaju ako je osigurana minimalna brzina vode od 1,5 m/s. Ispiranje je dozvoljeno samo ispravnom vodom za piće te je potreban volumen vode za ispiranje minimalno dva puta veći od volumena cjevovoda koji se ispiru.

Ispiranje treba obavljati sve dotle dok se ne dobije sasvim čista voda. Nakon ispiranja cjevovoda potrebno je obaviti dezinfekciju. U pravilu se za dezinfekciju upotrebljava klorna otopina koja sadrži najmanje 40 mg klora po litri.

Potrebnu dozu propisuje ovlašteni predstavnik sanitarne službe koji je u cjelini odgovoran za dezinfekciju i eventualne posljedice.

Vrijeme djelovanja klora mora iznositi najmanje 3 sata, a najbolje je 12 sati.

Dijelovi cjevovoda koji se ne dezinficiraju moraju biti sigurno isključeni od dijela mreže koja se dezinficira.

Sanitarno osoblje mora osigurati zaštitu radnika koji rade na dezinfekciji, obzirom da je klor opasan po zdravlje ako se sa njim nepažljivo rukuje.

Nakon isteka vremena za dezinfekciju cjevovod se mora isprati ispravnom vodom za piće sve dok se ne dobije ispravna voda za piće sa dozvoljenom dozom klora.

Po dobivanju ispravne vode za piće uzimaju se uzorci za laboratorijsku analizu kvaliteta vode.

2.4. Mjere zaštite na radu

- Centrifugalne pumpe su predviđene za rad sa slatkom kloriranom vodom.
- Mjerna armatura je montirana na lako pristupačnom i vidljivom mjestu.
- Osigurana je prirodna i prisilna ventilacija pumpne i filter stanice.

- Sve pumpe i oprema biti će pričvršćeni za temelj prema uputi proizvođača.
- Na svim pumpama biti će postavljena čvrsta zaštita oko pokretnih i rotirajućih dijelova
- Sva armatura smještena je na prikladnim visinama i na dohvat ruke radi bržeg i lakšeg rukovanja.
- Svaki cjevovod biti će obilježen smjerom protoka medija u njemu.
- U pumpnoj i filter stanici na vidljivom mjestu biti će ovješena funkcionalna shema svih sustava.
- Kemikalije koje se koriste za potrebe bazenske tehnike spremat će se u tvorničkim zatvorenim polietilenskim spremnicima koji će biti smješteni u vodonepropusnim polietilenskim tankvanama zapremnine dostatne da primi cijelu količinu iz spremnika. Iznad svih spremnika i na samim spremnicima postaviti će se oznake kemijskih otopine koje se u njima nalaze. Oznake moraju biti jasno vidljive.
- U pumpnoj i filter stanici nije predviđeno pretakanje kemikalija, prazni spremnici se zamjenjuju tvornički napunjenim novim spremnicima (zapremnina spremnika 25 litara odnosno prema zapremnini odabranog proizvođača)
- Cjevovodi punjenja kemijskih otopina u precrpnome oknu moraju biti jasno označeni imenom kemijske otopine koja se u nju ulijeva
- Osigurana je prirodna i prisilna ventilacija pumpne i filter stanice. Prilikom boravka osoblja u crnoj i filter stanici prisilna ventilacija mora biti uključena.

Izvođač radova a kasnije korisnik postrojenja mora se pridržavati sljedećeg:

- Primjenjivati samo kvalitetne materijale i opremu.
- Provoditi (tijekom gradnje i eksploatacije) plansko održavanje svih instalacija i opreme.
- Dosljedno primjenjivati propisane zaštitne mjere
- Redovito kontrolirati ispravnosti i funkcionalnosti provedene zaštite (periodička ispitivanja). Redovito kontrolirati ispravnost i funkcionalnosti zaštitne odjeće, obuće i zaštitnih sredstava.
- Upotrebljavati samo ispravan alat i zaštitnu opremu.
- Provoditi kontinuirane i stroge kontrole ispravnosti svih instalacija i uređaja postrojenja.
- Hitno zamijeniti sve oštećene dijelove postrojenja, instalacije i aparata.
- Zapošljavati samo stručne, disciplinirane, ozbiljne i trezvene radnike na poslovima izgradnje i održavanja postrojenja.
- U radu sa kemijskim sredstvima osobe moraju koristiti svu potrebnu zaštitnu opremu u skladu sa sigurnosno tehničkim podacima.

- Za dopremu i pretakanje kemikalija odnosno dopremu kemikalija u prahu nužnih za održavanje bazena angažirati isključivo pravne osobe koje zadovoljavaju sve uvjete važeće zakonske regulative.
- Sve potrebne kemikalije moraju se čuvati u zatvorenim polietilenskim spremnicima koji će biti smješteni u polietilenskim odvojenim tankvanama. Voditi računa da iznad svih spremnika i na samim spremnicima budu vidljive oznake kemijskih otopine koje se u njima nalaze.
- Držati se dosljednih uputa za rad koje je dužan izraditi izvođač radova prema ugrađenoj opremi.

2.4.1. Zaštita od požara

U slučaju izbijanja požara početno gašenje se obavlja aparatima za suho gašenje tipa S6 te je potrebno obavijestiti najbližu vatrogasnu brigadu.

3. TEHNIČKI OPIS BAZENA S PRELJEVOM I JACUZZIJA

Voda za kupanje u bazenima može biti iz različitih izvora. Prije svega, ona mora biti bistra i čista te pri maksimalnom opterećenju mora ispunjavati postavljene zahtjeve kvalitete. Kako prilikom kupanja može doći do slučajnog unošenja vode u organizam, ona mora odgovarati i higijenskim zahtjevima vode za piće i konzumaciju. Na temelju toga, smjernice za potrebnu kvalitetu vode se određuju prema normi DIN 19643-1 „Bazenska tehnika“, a postupak obrade vode prema normi DIN 19643-2 „Bazenska tehnika“ za bazene u kojima se koristi filtracija i kloriranje.

Tokom boravka u bazenu vodu zagađuju prisutni kupaći (masti, znoj, kosa, čestice kože, perut, slina, mokraćna, mikroorganizmi i sl.) te se zbog toga voda mora stalno mijenjati čistom ili pročišćavati. Glavnina svih nečistoća se nalazi na površini te se zbog toga preporučuje da na pročišćavanje upravo odlazi voda s površine bazena.

Za predmetni bazen predviđena je obrada vode u zatvorenom i kontinuiranom toku pri čemu se održava kvaliteta propisana standardom.

Sustav bazenske tehnike čine:

- Filtarska pumpa s grubim predfilterom
- Sustav za automatsko nadopunjavanje vode
- Pješčani filter s višeputnim ručnim ventilom
- Oprema za dezinfekciju vode
- Oprema za snižavanje pH vrijednosti vode
- Izmjenjivač topline
- Električni grijač
- Sustav upravljanja

3.1. Filtriranje i cirkulacija vode

U bazenima se velika većina (oko 90%) nečistoća zadržava na površini vode dok preostali dio tone prema dnu. Upravo se iz tog razloga ubacivanje obrađene vode vrši pomoću mlaznica ugrađenih na dnu bazena, a odvođenje preko preljevnog kanala. Kako bi se postigao najpovoljniji način strujanja, voda se iz sapnica ne ubacuje okomito, već pod kutom u horizontalnome smjeru.

Voda se iz preljevnoga kanala slijeva prema kompenzacijskom bazenu odakle se usisava prema filterskoj pumpi, prolazi kroz grubi filter te se dalje tlači prema filteru gdje započinje proces filtracije. Grubi predfilter je rastavljive izvedbe s plastičnom košarom za vađenje i čišćenje nečistoća. Njegova svrha je hvatanje eventualnih većih čestica i onečišćenja kako bi se zaštitila

filterska pumpa i ostali nadolazeći dijelovi sustava te ga je potrebno očistiti nekoliko puta na godinu.

Za predmetni bazen odabran je tlačni pješčani filter cilindrične izvedbe s višeputnim ventilom za upravljanje, postavljenim na vrhu spremnika. Pješčanu ispunu filtera čine minerali različite specifične težine i granulacije. Upravo zbog različitih specifičnih težina i dimenzija čestica omogućava se visoka kvaliteta filtriranja do veličine čestica od 20 μm . Gornji slojevi čine čestice većih dimenzija, dok su donji slojevi teži, ali i finiji.

Nakon filtracije voda se dogrijava pomoću indirektnog izmjenjivača voda/voda priključenoga na centralni sustav grijanja i hlađenja kuće. Izvor grijanja, odnosno hlađenja, je dizalica topline proizvođača Daikin model Altherma tip EHVX11S26CB9W. Izmjenjivač topline ogrjevna voda/bazenska voda je „shell and tube“ izvedbe proizvođača Zodiac tip Heat Line 70. U slučaju da izmjenjivač topline centralnog sustav grijanja/hlađenja ne pruža dovoljan učin, bazenska voda se dogrijava pomoću električnog grijača tvrtke Zodiac tip Red line 9.

Nakon zagrijavanja uzima se pomoću posebnog priključka mali uzorak vode koji se odvodi u stanicu za analizu vode u dozirnoj membranskoj pumpi Exactus pH/Rx tvrtke Astralpool, gdje uz pomoć izmjerenih vrijednosti mikroprocesor u dozirnoj membranskoj pumpi održava zahtijevanu pH vrijednost vode i sadržaj klora. Nakon kemijske obrade voda je spremna za ubacivanje u bazensku školjku pomoću mlaznica.

Mlaznice su postavljene tako da pokrivaju propisane površine, a položene su s odmakom od preljevnog ruba kako bi se postiglo pravilno ubacivanje vode kroz cijelu površinu i volumen bazena. Ovakav način postavljanja mlaznica također omogućuje pravilnu raspodjelu dezinfekcijskog sredstva.

U podrumu do bazena smješten je kompenzacijski bazen, filterska pumpa, filter, oprema za kemijsku pripremu vode, izmjenjivač topline, električni grijač vode te glavni razvodni elektro-upravljački ormar.

3.2. Kontrola kvalitete vode u bazenu

Kvalitetu vode u bazenu nadziru dozirne membranske pumpe Exactus pH i Exactus Rx. Pomoću posebnog priključka na tlačnome cjevovodu nakon električnog grijača uzima se mali uzorak vode, koji na putu do tijela dozirne pumpe prolazi kroz mjerne elektrode koje daju podatke o vrijednosti pH vode ili količine slobodnoga klora u vodi. Sve mjerene karakteristike se mogu očitati na zaslonu pumpi koje su ugrađene na zidu strojarne. Izmjerene vrijednosti se

uspoređuju sa zadanim te računalo upravlja radom dozirnih pumpi za dezinfekcijsku otopinu i kiselinu za snižavanje pH vrijednosti.

Prema pravilniku o sanitarno-tehničkim i higijenskim uvjetima bazenskih kupališta te o zdravstvenoj ispravnosti bazenskih voda (NN 107/12 i 88/14) i DIN 19463-1:2012-11 „Bazenska tehnika“ voda u bazenima osim propisane čistoće mora zadovoljavati i određenu kemijsku i bakteriološku ispravnost. Kako svi uvjeti nisu mogući upotrebom filtera, potrebno je vodu kvalitetno dezinficirati. Dezinfekcijskim sredstvom nastoji se uništiti bakterije i viruse unesene na tijelima kupaca. Također, potrebno je neutralizirati oko 65 ml urina i oko 0,5 g organskih nečistoća svakog pojedinog kupaca. Ovim postupkom se također onemogućuje stvaranje plodnog tla za razvoj i rast algi.

Sam proces dezinfekcije se vrši nakon obavljene filtracije, jer se u filtriranoj vodi ne nalaze lebdeće čestice koji bi pomogle u sakrivanju bakterije. Od dezinfekcijskog sredstva se zahtjeva da:

- uništi patogene i bakterije u vodi.
- svoju funkciju izvrši u prihvatljivom vremenskom okviru i u svim predviđenim temperaturama bazena.
- ne izazove toksičnost vode i ne izazove neugodan miris i okus vode.
- je jeftino, sigurno, jednostavno za korištenje i lako dostupno.
- je moguće lako odrediti njenu koncentraciju u vodi.
- je sposobno osigurati bakteriološku ispravnost vode kroz duži period i sačuvati ju od naknadnog zagađenja.

3.3. Dezinfekcija klornom otopinom

Kao osnovni način dezinfekcije vode u bazenu predviđena je dezinfekcija klornom otopinom natrijevog hipoklorita (NaOCl). Klor u vrlo kratkom vremenu djeluje na patogene i bakterije u bazenskoj vodi te oksidira organske spojeve. Također uništava viruse i alge te je upravo zbog toga najraširenija metoda dezinfekcije u svijetu.

Oprema za dezinfekciju klornom otopinom se sastoji od male dozirne pumpe koja u slučaju da je to potrebno dozira otopinu u tlačni cjevovod nakon pješčanog filtera i izmjenjivača topline. Mjerne sonde instrumenata kontinuirano prate koncentraciju slobodnog klora u bazenskoj vodi te pomoću računala korigiraju potrebnu količinu dezinfekcijskog sredstva, a zatim na zaslonu uređaja prikazuju izmjereni parametri. Klorna otopina natrijevog hipoklorita dobavlja se u koncentraciji od 15% aktivnog klora.

Prema preporukama norme DIN 19643-1:2012-11 „Bazenska tehnika“ za dezinfekciju otvorenih i zatvorenih bazena, koncentracija klora mora biti između 0,3 – 0,6 mg/l, dok prema Pravilniku o sanitarno tehničkim i higijenskim uvjetima bazenskih kupališta (NN 107/12, 88/14), vrijednost slobodnog klora u javnim kupalištima treba biti između 0,1 – 1,02 mg/l.

Koncentracija slobodnog klora se također može mjeriti ručno pomoću prijenosnog komparatora i DPD-1 tableta. Ovaj ručni način se predlaže kao svojevrsna kontrola ispravnosti mjerenih vrijednosti uređaja za doziranje dezinfekcijskog sredstva. Ako postoji eventualna potreba za dodatnim ručnim dodavanjem natrijevog hipoklorita, proces ubacivanja se vrši dok u bazenu nema kupaca, polaganim ubacivanjem i mjerenjem koncentracije klora po cijelom bazenu. Ako se pristupa ovom načinu dezinfekcije bazen mora biti zatvoren za kupce barem 24h.

3.4. Rukovanje natrijevim hipokloritom (NaOCl)

Natrijev hipoklorit je vodena otopina NaOCl koja sadrži oko 15% aktivnog klora. Ona sadrži manju koncentraciju slobodnih alkalija koje sprečavaju razgradnju hipoklorita. U tekućem stanju je žutozelene boje. Otopina je nestabilna i nepostojana na zraku te pri višim temperaturama i svjetlosti. Za okolinu i ljude je opasan, dok je za neke materijale korozivan. Reagira s jakim i slabim kiselinama te kao proizvod najčešće dolazi u spremnicima od 50L. Mora se čuvati na hladnom i tamnom mjestu te kako bi se izbjegla eventualna koncentracija klornih para ta mjesta moraju biti propisno ventilirana. Ambalaža u kojoj dolazi natrijev hipoklorit mora biti besprijeckorna i za vrijeme transporta pravilno zaštićena i učvršćena. Prilikom rukovanja potrebno je koristiti zaštitnu opremu koja se sastoji od gumenih čizmi, gumirane pregače, gumenih rukavica i zaštitnih naočala. Radi sigurnosti u blizini mora postojati dostatna količina vode koja bi u slučaju potrebe poslužila za ispiranje dijelova tijela koji su došli u doticaj s natrijevim hipokloritom. Ako dođe do prolijevanja, natrijev hipoklorit je u dodiru s kožom vrlo agresivan te posebno štetno djeluje na oči i unutrašnje organe. Ukoliko dođe do njegova doticaja s tijelom potrebno je tijelo isprati većom količinom vode, pokriti suhim steriliziranim zavojem te potražiti liječničku pomoć. U slučaju udisanja ili gutanja otopine preporučuje se uzimanje octa razrijeđenog vodom. Nikako ne poticati povraćanje ukoliko je došlo do unosa otopine.

3.5. pH vrijednost bazenske vode

pH vrijednost je omjer kiselosti ili lužnatosti vode. Voda u bazenu ima tendenciju kontinuiranoga rasta prema višim pH vrijednostima (lužnatosti) te je potrebno vršiti stalnu kontrolu razine pH vrijednosti bazenske vode. Za predmetni bazen predviđena je upotreba vode iz gradskog vodovoda čija pH vrijednost iznosi oko 7,0. Ako pH vrijednost vode premaši granicu od 8,0 voda postaje agresivna za oči i kožu. Snižavanje pH vrijednosti postizemo dodavanjem

otopine sulfatne kiseline H_2SO_4 . Oprema je vrlo slična opremi potrebnoj za dezinfekciju. Sastoji se od dozirne pumpe koja prema potrebi usisava kiselu otopinu iz spremnika i dodaje ju u tlačni dio cjevovoda. Mjerni uzorak se uzima nakon pješčanog filtera i dostavlja se do sonde koja šalje informaciju do mikroprocesora koji upravlja doziranjem kiseline. Izmjerene vrijednosti se mogu očitati na ekranu uređaja. Dozvoljeno je dodavanje kiseline isključivo uz rad filterskog uređaja. Prema normi DIN 19643-1:2012-11 „Bazenska tehnika“ dozvoljeni iznos pH bazenske vode iznosi 6,5 – 7,6 dok je kao optimalna vrijednost preporučena 7,2. Kao i kod mjerenja koncentracije slobodnog klora, pH vrijednosti možemo ručno mjeriti pomoću ručnog komparatora i tableta Phenol red.

3.6. Rukovanje sulfatnom kiselinom

Sulfatna kiselina je vodena otopina H_2SO_4 , a proizvodi se kao žuta tekućina bez mirisa pH vrijednosti $<0,1$. Reagira u dodiru sa lužinama i organskim tvarima. Mora se čuvati na suhim i hladnim mjestima. U dodiru s kožom uzrokuje opekline te posebno štetno djeluje na unutarnje organe i oči. Ambalaža u kojoj dolazi sulfatna kiselina mora biti besprijekorna i za vrijeme transporta pravilno zaštićena i učvršćena. Prilikom rukovanja potrebno je koristiti zaštitnu opremu koja se sastoji od gumenih čizmi, gumirane pregače, gumenih rukavica i zaštitne maske koja pokriva cijelo lice. Radi sigurnosti u blizini mora postojati dostatna količina vode koja bi u slučaju potrebe poslužila za ispiranje dijelova tijela koji su došli u doticaj s sulfatnom kiselinom. Ukoliko dođe do njegova doticaja s tijelom potrebno je tijelo isprati većom količinom vode, pokriti suhim steriliziranim zavojem te potražiti liječničku pomoć. Ako dođe do kontakta s očima potrebno ih je držati otvorenima 15 minuta uz obavezno ispiranje čistom vodom. Kod udisanja para obavezno je izloženu osobu odvesti na svjež zrak, dok kod prestanka disanja treba primijeniti umjetno disanje. U slučaju gutanja preporuča se piti mlijeko i usta ispirati vodom.

3.7. Doziranje flokulanta

Flokulant je sredstvo koje onemogućuje zamućenje bazenske vode. Vrlo male čestice i mikro tvari se u dodiru s flokulantom spajaju u veće čestice (flokule) te se lako odstranjuju na filteru. Za predmetni bazen će se doziranje flokulanta obavljati ručno ubacivanjem 10%-tne koncentracije aluminijevog poliklorida iz spremnika u školjku bazena u odgovarajućim vremenskim periodima (kod pojave zamućenja vode).

3.8. Rukovanje sa aluminijevim polikloridom

Aluminijev poliklorid je vodena otopina koja reagira u dodiru s lužinama i organskim tvarima. Blago je nagrizajuća tekućina koja se dostavlja u tvorničkim pakiranjima od 25 litara. U dodiru s kožom uzrokuje teške opekline te je posebno štetan za oči i unutrašnje organe. Mora se čuvati na

suhim i hladnim mjestima s pravilno izvedenom ventilacijom. Ambalaža u kojoj dolazi aluminijev poliklorid mora biti besprijekorna i za vrijeme transporta pravilno zaštićena i učvršćena. Prilikom rukovanja potrebno je koristiti zaštitnu opremu koja se sastoji od gumenih čizmi, gumirane pregače, gumenih rukavica i zaštitne maske koja pokriva cijelo lice. Radi sigurnosti u blizini mora postojati dostatna količina vode koja bi u slučaju potrebe poslužila za ispiranje dijelova tijela koji su došli u doticaj s aluminijevim polikloridom. Ukoliko dođe do njegova doticaja s tijelom potrebno je tijelo isprati većom količinom vode u trajanju od 15 minuta, pokriti suhim steriliziranim zavojem te potražiti liječničku pomoć. Ukoliko je došlo do kontakta s očima potrebno ih je držati otvorenima 15 minuta uz obavezno ispiranje čistom vodom. Kod udisanja para obavezno je izloženu osobu odvesti na svjež zrak, dok kod prestanka disanja treba primijeniti umjetno disanje. U slučaju gutanja ispirati usta vodom i ne piti više od 2 do 3 dl.

3.9. Održavanje bazena

Osim redovite filtracije, bazensku vodu je potrebno potpuno zamijeniti svježom svakih 6 mjeseci. Za pražnjenje bazena predviđen je posebni otvor na dnu bazena s rešetkom. Ispuštena voda se skuplja u sabirno okno te dalje služi za zalijevanje i navodnjavanja vrta. Kako bi se osigurala zadovoljavajuća kvaliteta vode potrebno je i čistiti bazen. Iako se većina nečistoća koje se nalaze na površini dopreme do filtera, jedan dio nečistoća završi na dnu bazena. Nakon završenoga pranja potrebno je filter oprati pomoću prije navedenog postupka.

3.10. Grijanje bazenske vode

Grijanje i dogrijavanje bazenske vode vrši se pomoću izmjenjivača topline voda/voda te električnog grijača smještenih nakon filtra. Bazenska voda prolazi kroz izmjenjivač topline te preuzima toplinu od ogrjevne vode zagrijane dizalicom topline. Ako dizalica topline ne može zadovoljiti trenutnu potrebu za zagrijavanje bazenske vode, koristi se dodatni električni grijač. Izmjenjivači su opremljeni elementima za automatski rad i temperaturnim osjetnicima na polaznoj cijevi bazenske vode. Izmjenjivač topline s popratnom opremom je predviđen za rad između temperatura 5-40°C koje bira korisnik na termostatu.

3.11. Cjevovodi i armature

Cjelokupna cijevna mreža izrađena je od kvalitetnog tvrdog PVC-a klase PN10 bara tvrtke CEPEX. Spajanje se izvodi tehnologijom lijepljenja uz prethodnu pripremu cijevi i odmašćivanje spojnih površina. Kao armatura predviđaju se kuglasti ventili izrađeni od kvalitetnog tvrdog PVC-a klase PN10 bara.

Postavljanje cjevovoda kroz prostor predviđa se ovješanim ili konzoliranim čeličnim nosačima koji su zaštićeni protiv korozije. PVC cjevovod položen na nosače ne smije biti oslonjen direktno na čeličnu konzolu nego na plastičnu ili gumenu podlogu ili obujmicu. Cjevovod koji dolazi do mlaznica je ubetoniran u podnu ploču bazena.

Nakon montaže potrebno je izvršiti tlačno ispitivanje na tlak 1,5 puta veći od radnog tlaka sustava s vodom temperature 20°C. Dozvoljeno smanjenje tlaka u razdoblju tlačne probe od 12 sati može iznositi maksimalno 35 kPa. Maksimalna radna temperatura vode u bazenu iznosi 32°C, a u Jacuzziju 38°C. Sve brtve trebaju biti od kvalitetnog materijala otpornog na kloriranu vodu.

Prodori kroz zid kompenzacije bazena i zid bazena se izvodi uz pomoć posebne cijevi s gumenim zidnim ovratnikom i dva prstena od nehrđajućeg čelika.

3.12. Vodena masaža jacuzzija

Jacuzzi je opremljen sustavom vodene masaže proizvođača Hugo Lahme tip Standard s dva masažna mjesta. Svi potrebni dijelovi osim spojnih PVC cijevi dolaze u kompletu. Pumpa sustava je postavljena u strojarnici bazena te je povezana s ožičenjem na pneumatsku kontrolu postavljenu na zid jacuzzija.

3.13. Upravljanje radom sustava bazenske tehnike od punjenja do pražnjenja

U sljedećim poglavljima će biti opisan način upravljanja:

- Bazena s infinity preljevom
- Bazena s vodenom masažom

te način upravljanja sljedećom opremom:

- Cirkulacijska pumpa Astralpool Alaska plus
- Filter Astralpool Millennium top mounted
- Izmjenjivač topline voda/voda Zodiac Heat line 70
- Električni grijač Zodiac Red line 9
- Sustav za automatsko nadopunjavanje Astralpool s 2 sonde
- Sustav za automatsko doziranje i kontrolu Astralpool Exactus pH/rx
- Sustav masaže Hugo Lahme Standard

3.14. Bazen s preljevom

Nakon što su završeni svi radovi i potrebna ispitivanja, bazen se može pustiti u pogon. Prvo punjenje bazena u sezoni izvodi se ručno, pomoću ručnog zapornog ventila (oznaka 1). Kako bi se započeo postupak punjenja bazena svježom vodom iz vodovoda, potrebno je ručni zaporni ventil (oznaka 1) otvoriti te će vodovodna voda krenuti puniti školjku bazena. Ventil je potrebno ostaviti otvorenim sve dok se školjka bazena ne napuni u potpunosti te se voda iz bazen počne prelijevati u kompenzacijski bazen. Nakon što se voda počne prelijevati u kompenzacijski bazen, potrebno je ručni zaporni ventil ostaviti otvorenim još kratko vrijeme kako bi se kompenzacijski bazen napunio barem do polovice svojega volumena. Nakon što je školjka bazena u potpunosti puna i kompenzacijski bazen je ispunjen do pola svojega volumena, potrebno je zatvoriti ručni zaporni ventil (oznaka 1). Također, moguće je kompenzacijski bazen puniti putem obilaznog voda i otvaranjem ručnog zapornog ventila (oznaka 2). Postupak punjenja školjke bazena traje do 24 sata.

Na zidu kompenzacijskoga bazena nalazi se sustav za automatsko nadopunjavanje (oznaka 4) koji kontrolira razinu vode u kompenzacijskom bazenu uz pomoć dvije sonde. U slučaju da je razina vode preniska, automatsko upravljanje daje signal za otvaranje elektromagnetnog ventila (oznaka 3) i početak nadopunjavanja kompenzacijskog bazena vodovodnom vodom, sve dok razina vode nije unutar odgovarajućih granica. Voda se iz kompenzacijskog bazena uz pomoću pumpe (oznaka 5) tlači prema sustavu za mehaničko odvajanje nečistoća, odnosno pješčani filter

(oznaka 6), te dalje prema izmjenjivaču topline (oznaka 8) i dodatnom električnom grijaču (oznaka 9).

Za pravilan rad sustava korisnik mora redovito provjeravati filter te po zasićenju filterskih slojeva zadržanim nečistoćama pristupiti fazi pranja filtera. Filter je opremljen vlastitim manometrom ugrađenim na vrh spremnika. Normalan pad tlak na početku ciklusa filtracije iznosi 0.8 bara te se prilikom eksploatacije ta vrijednost podiže zbog nakupljanja nečistoća u ispuni filtera. Kada vrijednost tlaka postigne 1.3 bara vrijeme je za pokretanje postupka ispiranja filtera. Ispiranje filtera započinje gašenjem filterske pumpe i okretanjem ručnog višeputnog ventila na vrhu filtera na poziciju „BACKWASH“. Prilikom normalnog rada ručni višeputni ventil se nalazi u poziciji „FILTRATION“. Nakon okretanja ventila započinje pranje filtera vodom iz kompenzacijskog bazena tlačenjem kroz filter u suprotnome smjeru od smjera normalne filtracije. Proizvođač Astralpool za svoje filtere preporuča vrijeme ispiranja filtera od 2 minute, ali proces može trajati i do 5 minuta, ovisno o količini zadržanih nečistoća. Pranje se može prekinuti kada se na izlazu iz sustava odvodnje pojavi čista voda. Nakon izvršenog ispiranja voda ponekada ostane zamućena zbog zaostalih nečistoća te se preporučuje višeputni ručni ventil na vrhu filtera namjestiti u „RINSE“ položaj te uključiti pumpu na 1 minutu. Ovime se filter dodatno ispiri, ali voda još uvijek ne odlazi u bazensku školjku već u sabirno okno iz kojeg se pomoću potopne pumpe otprema u daljnji sustav odvodnje objekta. Ventil na vrhu spremnika također omogućuje zaobilazni način rada kada je ručni višeputni ventil postavljen u poziciju „RECIRCULATE“ kojim se bazenska voda ne vodi kroz filter već se usmjerava direktno prema mlaznicama. Kada višeputni ručni ventil postavimo u položaj „CLOSED“, prekida se protok vode te možemo pristupiti čišćenju grubog predfiltera.

Nakon prolaska kroz filter, voda se u izmjenjivaču topline (oznaka 8) zagrijava na korisnički zadanu temperaturu bazena, a u slučaju da toplinski tok predan s kruga primara na bazensku vodu nije dovoljan da se postigne zadana temperatura, uključuje se dodatni električni grijač (oznaka 9). Korisnik postavlja željenu temperaturu vode na zaslonu izmjenjivača topline i električnog grijača.

Nakon električnog grijača uzima se mali uzorak vode za sustav kemijske obrade vode. Sustav za kemijsku obradu vode se sastoji od pumpi Exactus pH i Exactus Rx (oznake 10 i 11), spremnika za NaOCl i H₂SO₄ (oznake 21 i 22), posebnih priključaka za cjevovod, mjernih elektroda i ostalih dijelova koji dolaze u kompletu s Exactus pumpama. Prije početka rada sa sustavom za kemijsku obradu vode potrebno je kalibrirati elektrode uz pomoć posebne referentne otopine. Nakon kalibracije i vraćanja elektrode u poseban priključak, korisnik može na displayu Exactus pH/Rx pumpi odabrati željene parametre vode. Nakon puštanja u pogon sustav će odabrane

vrijednosti uspoređivati s izmjerenima te prema potrebi iz spremnika dozirati kemikalije u tlačni cjevovod. Ako se spremnik kemikalija isprazni, potrebno ga je zamijeniti novim prateći upute dane u prethodnim poglavljima. Nakon zamjene, u spremnik se postavlja gumeno crijevo sa filterom te se proces kemijske obrade vode nastavlja. U spremniku se također nalazi i mala sonda razine vode povezana s tijelom Exactus pH/Rx pumpe koja na zaslonu uređaja javlja ukoliko je spremnik prazan.

Nakon kemijske obrade, voda dolazi do ručnog troputnog ventila (oznaka 12) koji usmjerava vodu prema bazenu s preljevom ili jacuzziju. Potrebno je ručni troputni ventil okrenuti tako da se voda usmjeri prema mlaznicama u bazenskoj školjci (oznaka 15). Ubačena voda istiskuje vodu iz bazena preko preljeva u kompenzacijski bazen i postupak obrade vode ponovo započinje. Proces obrade bazenske vode je kontinuiran proces.

Pražnjenje bazena započinje isključivanjem uređaja za automatsku regulaciju razine vode i ručnim otvaranjem ventila (oznaka 19) ispusta bazena (oznaka 17). Voda školjke bazena slijeva u kompenzacijski bazen. Postavljanjem višeputnog ručnog ventila na vrhu filtera u položaj „WASTE“, započinje ispušavanje kompenzacijskog bazena prema sustavu navodnjavanja kap na kap gdje će sakupljena voda biti korištena za navodnjavanje i zalijevanje vrta. Jedan dio volumena vode će ostati u kompenzacijskome bazenu te ga je moguće isprazniti pomoću okretanja ručnog zapornog ventila (oznaka 24) kojim se preostala voda ispušta na teren.

3.15. Bazeni s vodenom masažom (jacuzzi)

Bazeni s vodenom masažom koriste isto postrojenje za pripremu bazenske vode kao i bazeni s preljevom. Za punjenje bazena s vodenom masažom potrebno je u potpunosti napuniti kompenzacijski bazen. Kompenzacijski bazen može se puniti pomoću prethodnog opisanoga postupka ili otvaranjem ručnog zapornog ventila (oznaka 2) na obilaznome vodu vodovodne vode. Nakon što je kompenzacijski bazen pun, potrebno je na ručnom troputnome ventilu (oznaka 12) usmjeriti tok vode prema jacuzziju i pokrenuti filtersku pumpu. Pumpa će započeti puniti jacuzzi dok će sustav za elektronsko nadopunjavanje kontrolirati razinu vode u kompenzacijskome spremniku.

Potrebno je odabrati željenu temperaturu vode na upravljaču električnog grijača (oznaka 9). Za pokretanje masaže potrebno je pritisnuti piezo-električni prekidač (oznaka 28) na zidu bazena s vodenom masažom. Po završetku korištenja bazena s vodenom masažom potrebno je pomoću ručnog troputnog ventila preusmjeriti tok vode prema bazenu s preljevom i namjestiti željeni temperaturni režim bazenske vode. Pražnjenje jacuzzija odvija se polaganim istjecanjem vode

kroz tlačnu mlaznicu prema kompenzacijskom bazenu. Za pražnjenje potrebno je otvoriti ručne zaporni i troputni ventil (oznake 25 i 26).

4. PRORAČUN BAZENA S PRELJEVOM

Osnovni proračun za unutrašnje i vanjske bazene temelji se na normi DIN 19463-1:2012-11 „Bazenska tehnika“ koja je puno stroža od ostalih normi za obradu bazenske vode te su dobiveni rezultati u većini slučajeva predimenzionirani. U sljedećoj tablici prikazani su ulazni podaci potrebni za proračun.

Tablica 3 Ulazni podaci za proračun

Neto površina bazena	20,4	m ²
Volumen bazena	26,3	m ²
Dubina bazena	1,35	m
Korišteni medij	Voda iz gradskog vodovoda	

4.1. Proračun filterskog uređaja

Određivanje potrebnog protoka bazenske vode računa se prema sljedećem izrazu:

$$Q = \frac{N}{k} [m^3/h]$$

Q – protok bazenske vode [m³/h]

N – nazivno opterećenje [1/h]

k – faktor specifičnog opterećenja [m⁻³]

Nazivno opterećenje bazena je projektom bazena utvrđeni broj kupaca u jednom satu rada bazena te se računa prema sljedećem izrazu:

$$N = A * \frac{n}{a} = A * 0,37 = 20,4 * 0,37 = 7,55 [1/h]$$

n – frekvencija kupaca u satu; za bazene do dubine 1,35 $n=1$ [h⁻¹]

A – neto površina bazena [m²]

a – specifična površina vode koju zauzima pojedini kupac; $a=2,7$ [m²]

Faktor specifičnog opterećenja k ne smije prelaziti vrijednost od 0,6 kako bi se osigurao dovoljan kapacitet dezinfekcijskog sredstava i ograničila retencija onečišćenja. Nakon uvrštavanja izračunatih podataka izraz za potreban protok bazenske vode glasi:

$$Q = \frac{N}{k} = \frac{7,55}{0,6} = 12,58 [m^3/h]$$

Nakon proračuna potrebnog volumnog toka odabire se filter s odgovarajućim protokom te se provodi daljnji proračun radi provjere potrebnog vremena za izmjenu cjelokupne vode.

Tablica 4 Podaci o odabranom filteru

Promjer filtera	560	mm
Ukupna visina	995	mm
Priključci	R 1 ^{1/2} "	
Protok vode kroz filter	12	m ³ /h
Max. radni tlak	2	bar

Potrebno vrijeme za izmjenu cjelokupne vode se računa pomoću sljedeće formule:

$$T = \frac{V}{Q_F} = \frac{26,3}{12} = 2,2 \text{ [h]}$$

T – potrebno vrijeme za izmjenu cjelokupne vode [h]

V – ukupni volumen vode u školjci bazenu [m³]

Q_F – ukupni protok vode kroz filter [m³/h]

Iskustvena preporuka je zadržavati vrijeme izmjene vode ispod 4h.

4.2. Proračun kompenzacije bazena

Kompenzacijski bazen se nalazi između bazena i sustava za obradu vode. Služi za umirivanje vode u bazenu, održavanje željene razine vode u bazenu, prihvatanje vode istisnute od kupaca i kompenzaciju valova od kupaca. Također, sadrži vodu za pranje filtera te se u njemu vrši nadopunjavanje izgubljene vode iz bazena.

Izraz za računanje potrebnog volumena vode glasi:

$$V_K = V_W + V_V + V_R \text{ [m}^3\text{]}$$

V_K – potreban volumen kompenzacijskog bazena [m³]

V_W – volumen istisnute vode zbog utjecaja valova [m³]

V_V – volumen istisnute vode zbog kupaca [m³]

V_R – Volumen vode potrebne za pranje filtera [m³]

Voda istisnuta preko preljeva radi valova računa se prema sljedećem izrazu:

$$V_W = 0,052 * A * 10^{-\frac{0,144Q_F}{L}} = 0,052 * 20,04 * 10^{-0,144 * \frac{12}{5,5}} = 0,51 \text{ [m}^3\text{]}$$

L – ukupna duljina brida preko kojega se preljeva bazenska voda [m]

Volumen vode istisnute zbog kupača se računa prema:

$$V_V = 0,075 * n_{kupača} [m^3]$$

Prvi broj u izrazu označava volumen istisnute vode za pojedinog kupača koji je definiran normom te iznosi 75 l/osobi, dok se dozvoljeni broj kupača računa kao omjer neto površine bazena i specifične površine koju zauzima svaki od kupača:

$$n_{kupača} = \frac{A}{a} = \frac{20,4}{2,7} = 7,55 [kupača]$$

$n_{kupača}$ – izračunati broj kupača; odabrano $n_{kupača} = 8$

Kada se uvrste izračunati i odabrani podaci volumen istisnute vode zbog kupača je:

$$V_V = 0,075 * 8 = 0,6 [m^3]$$

Potrebna voda za pranje filtera se računa prema brzini i trajanju pranja. Za privatne bazene se koristi brzina pranja filtera od $v=50\text{m/h}$ dok je vrijeme trajanja pranja filtera do 5 minuta.

$$V_R = \frac{Q_F}{60} * T_{pranja} = \frac{12}{60} * 5 = 1 [m^3]$$

T_{pranja} – vrijeme ispiranja filtera [min]

Ukupna potrebna zapremnina vode kompenzacijskog bazena je zbroj svih prethodno izračunatih volumena

$$V_K = V_V + V_R + V_W = 0,6 + 1 + 0,51 = 2,11 [m^3]$$

4.3. Hidraulički proračun

U praksi se pumpa za bazen odabire prema nazivnom protoku vode kroz filter i padu tlaka u sustavu. Kako nije moguće unaprijed znati sve padove tlaka cijevnog sustava odabiru se približne vrijednosti koje se iterativnim postupkom konačno utvrđuju. U sljedećoj tablici su odabrani padovi tlaka pojedinih dijelova sustava. Detaljni proračun pada tlaka u cjevovodima je dan u prilogu.

Tablica 5 Padovi tlaka u sustavu

Pješčani filter	8	m.v.s.
Grubi predfilter	Zanemaruje se	m.v.s.
Izmjenjivač topline voda/voda	1	m.v.s.
Električni grijač	1	m.v.s.
Cjevovod s armaturom i mlaznicama	2	m.v.s.
Geodetska razlika	2	m.v.s.
Ukupno	14	m.v.s.

Od proizvođača tražimo cirkulacijsku pumpu sljedećih parametara:

Tablica 6 Potrebni parametri pumpe

Protok	12	m ³ /h
Visina dobave	14	m

4.4. Određivanje broja mlaznica

Za ubacivanje obrađene vode u bazen ugrađuju se mlaznice u pod bazena. Potreban broj mlaznica određuje se prema površini bazena pri čemu jedna mlaznica pokriva oko 6 m² površine neplivačkih bazena.

$$N_{mlaznica} = \frac{A}{A_{mlaznica}} = \frac{20,4}{6} = 3,4 \rightarrow 4 \text{ mlaznice}$$

$N_{mlaznica}$ – broj potrebnih mlaznica; odabrano $N_{mlaznica}=4$ [-]

$A_{mlaznica}$ – površina bazena koju pokriva jedna mlaznica; $A_{mlaznica}=6$ [m²]

Protok obrađene bazenske vode kroz pojedinu mlaznicu računa se prema izrazu:

$$Q_{mlaznice} = \frac{Q_F}{N_{mlaznica}} = \frac{12}{4} = 3 \text{ [m}^3/\text{h]}$$

$Q_{mlaznice}$ – protok vode kroz jednu mlaznicu [m³/h]

4.5. Proračun podvodnih reflektora

Za podvodnu rasvjetu bazena LED RGB rasvjetnim tijelima potrebno je osigurati približno 300 lm/m². Za površinu bazena $A=20,4$ m² ukupno je potrebno 6120 lumena. Predviđa se ugradnja dva podvodna reflektora jedinične snage 300W. Prema preporuci proizvođača, jedan ovakav reflektor pokriva potrebe za osvjetljenje bazena veličine 25-30 m² [3].

4.6. Dimenzioniranje priključka vodovoda i odvodnje bazenske tehnike

Za potrebe privatnog bazena predviđa se punjenje u trajanju od 24h. Kako je sveukupni volumen vode u bazenu i kompenzaciji $V=29,3$ m³ potrebno je osigurati 1,22 m³/h vode iz javnog vodovoda.

Tablica 7 Dimenzije odabrane cijevi

DN25		
Du	19,4	mm
Dv	25	mm
A	0,0002956	m ²

Za odabrani profil brzina strujanja iznosi:

$$w = \frac{Q_{\text{punjenja}}}{A_{DN25}} = \frac{0,0003389}{0,0002956} = 1,15 \text{ [m/s]}$$

w – brzina protjecanja vode kroz glavnu cijev za punjenje vode [m/s]

Q_{punjenja} – potrebna količina vode za punjenje bazena [m³/s]

A_{DN25} – površina poprečnog presjeka cijevi DN25 [m²]

4.7. Proračun toplinskog opterećenja bazena

Proračun kapaciteta grijača je rađen prema smjernicama VDI 2089-1:2010 „Klimatizacija unutarnjih javnih bazena“. Polazna jednadžba glasi:

$$\Phi_{HL} = f_G * \left(\Phi_T + \Phi_{RLT} + \frac{\Phi_{vd} + \Phi_S}{3} + \frac{\Phi_{WW}}{2} \right) [W]$$

Φ_{HL} – Toplinsko opterećenje bazena [W]

f_G – faktor istovremenosti u rasponu od 0,6 do 0,9 [-]

Φ_T – transmisijski gubitci zgrade prema EN 12 831 [W]

Φ_{RLT} – ventilacijski gubitci zgrade prema EN 12 831 [W]

Φ_{vd} – toplinski gubitci zbog ishlapljivanja vode [W]

Φ_S – toplinski gubitci zbog dodatne vode [W]

Φ_{WW} – potrebna toplina za zagrijavanje dodatne tople vode [W]

Smjernice iz VDI 2089-1:2010 „Klimatizacija unutarnjih javnih bazena“ se odnose na zatvorene bazene tako da su umjesto transmisijskih gubitaka zgrade Φ_T izračunati transmisijski gubitci kroz zidove bazena, umjesto ventilacijskih gubitaka zgrade izračunati su konvektivni gubitci uslijed vjetra, dok je dodatni toplinski tok za zagrijavanje dodatne vode zanemaren. Potrebni podaci za proračun transmisijskih gubitaka se nalaze u slijedećoj tablici:

Tablica 8 Ulazni podaci za proračun kondukcije

Debljina betona	0,3	m
Toplinska vodljivost betona	2	W/mK
Debljina izolacije	0,05	m
Toplinska vodljivost izolacije	0,03	W/mK
Konvektivni faktor zrak	30	W/m ² K
Oplošje bazena	36,2	m ²
Temperatura tla	15	°C
Temperatura zraka	15	°C

Koeficijent prolaza topline se računa prema slijedećem izrazu:

$$k_{prolaz} = \frac{1}{\frac{1}{\alpha_{zr}} + \frac{\delta_i}{\lambda_i} + \frac{\delta_b}{\lambda_b}} = \frac{1}{\frac{1}{30} + \frac{0,05}{0,03} + \frac{0,3}{2}} = 0,54 [m^2K/W]$$

k_{prolaz} – koeficijent prolaza topline kroz školjku bazena [m^2K/W]

α_{zr} – konvektivni prijelaz topline na strani zraka za slobodnu konvekciju [8] [W/m^2K]

δ_b – debljina betona [m]

λ_b – toplinska vodljivost betona [W/mK]

δ_i – debljina izolacije [m]

λ_i – toplinska vodljivost izolacije [W/mK]

Gubitak topline zbog transmisije se računa prema slijedećem izrazu:

$$\Phi_T = O_{bazena} * k_{prolaz} * (\vartheta_{bazena} - \vartheta_{tla}) = 36,2 * 0,54 * (28 - 15) = 257 [W]$$

O_{bazena} – oplošje bazenske školjke [m^2]

Θ_{bazena} – temperatura bazenske vode [$^{\circ}C$]

Θ_{tla} – temperatura tla [$^{\circ}C$]

Prolaz topline je računat sa slojem zraka između izolacije bazena i tla. Moguće je da se prilikom radova taj prostor ispuni zemljom, ali se koeficijent prolaza topline kao i toplinski gubitak neće zamjetno promijeniti. Smjernice iz VDI 2089-1:2010 „Klimatizacija unutarnjih javnih bazena“ navode da se transmisijski gubitak kroz zidove bazena može zanemariti u ukupnoj bilanci toplinskih opterećenja.

Toplinski gubitci zbog ishlapljivanja vode se računaju prema slijedećem izrazu:

$$\phi_{vd} = m_w * r$$

m_w – masa ishlapljene vode [kg/s]

r – specifična toplina isparavanja vode; $r=2257,51$ [kJ/kg]

Masa ishlapljene vode m_w je istovjetna vrijednostima $M_{D,B,u}$ i $M_{D,B,b}$ navedenima u poglavlju 6.1.2. smjernica VDI 2089:1-2010 „Klimatizacija unutarnjih javnih bazena“. Izrazi glase:

$$M_{D,B,u} = \frac{\beta_u}{R_D * \bar{T}} * (p_{D,W} - p_{D,L}) * A_B [kg/h]$$

$$M_{D,B,b} = \frac{\beta_b}{R_D * \bar{T}} * (p_{D,W} - p_{D,L}) * A_B [kg/h]$$

$M_{D,B,u}$ – masa ishlapljene vode za nekoristeni bazen [kg/h]

$M_{D,B,b}$ – masa ishlapljene vode za koristeni bazen [kg/h]

β_u – koeficijent prijenosa vode za nekoristeni bazen; $\beta_u=7$ [m/h]

β_b – koeficijent prijenosa vode za koristeni bazen; $\beta_b=40$ [m/h]

R_D – specifična plinska konstanta za vodenu paru; $R_D=461,52$ J/kgK

\bar{T} – aritmetička sredina temperatura bazenske vode i zraka okoliša; $\bar{T}=295$ [K]

$p_{D,W}$ – tlak zasićenja vodene pare na temperaturi bazenske vode; $p_{D,W}=3778$ [Pa]

$p_{D,L}$ – tlak zasićenja vodene pare na temperaturi vanjskog zraka; $p_{D,L}=852$ [Pa]

A_B – ukupna vodena površina bazena; $A_B=22,95$ [m²]

Tlakovi zasićenja vodene pare su isčitan iz toplinskih tablica prof. Galović. Odabrane se vrijednosti odnose za temperaturu vode u bazenu od 28°C, vanjsku temperaturu zraka od 15°C te relativne vlažnosti zraka $\varphi=50\%$.

Nakon uvrštavanja u jednadžbe dobiva se:

$$M_{D,B,u} = \frac{\beta_u}{R_D * \bar{T}} * (p_{D,W} - p_{D,L}) * A_B = \frac{7}{461,5 * 295} * (3778 - 852) * 22,95 = 3,5 \text{ [kg/h]}$$

$$M_{D,B,b} = \frac{\beta_b}{R_D * \bar{T}} * (p_{D,W} - p_{D,L}) * A_B = \frac{40}{461,5 * 295} * (3778 - 852) * 22,95 = 19,8 \text{ [kg/h]}$$

Za proračun toplinskog opterećenja uzeta je veća vrijednost mase ishlapljene vode $M_{D,B,b}$ te toplinski gubitci zbog ishlapljivanja iznose:

$$\phi_{vd} = m_w * r = 0,0055 * 2257,51 * 1000 = 12387 \text{ [W]}$$

Toplinski gubitak za zagrijavanje dodatne vode se računa pomoću slijedećeg izraza:

$$\phi_S = N * m_F * c_{pw} * (\vartheta_{bazena} - \vartheta_{zrak}) = 7,55 * 4200 * (28 - 10) = 4755 \text{ [W]}$$

N – nazivno opterećenja bazena iz DIN 19463-1:2012-11 „Bazenska tehnika“ [osoba/h]

m_F – dodatna voda po kupaču; $m_F=30$ [kg/osobi]

Umjesto ventilacijskih gubitaka zgrade računamo konvektivne gubitke zbog vjetra prema slijedećem izrazu:

$$\phi_K = A_B * \alpha_{zrak} * (\vartheta_{bazena} - \vartheta_{zrak}) \text{ [W]}$$

Φ_K – gubitak uslijed konvekcije [W]

α_{zrak} – konvektivni prijelaz topline na strani zraka za tubulentno strujanje [W/m²K]

Θ_{zrak} – temperatura zraka [°C]

U sljedećoj tablici su dani ulazni podaci za zrak temperature 20°C te je odabrana srednja brzina vjetra u iznosu od 5m/s:

Tablica 9 Očitane veličine za zrak [9]

Veličina	Vrijednost	Mjerna jedinica
Dinamička viskoznost μ	$1,82 \cdot 10^{-5}$	Pas
Gustoća ρ	1,1884	kg/m^3
Kinematička viskoznost ν	$1,53 \cdot 10^{-5}$	m^2/s
Specifični toplinski kapacitet c_p	1006	J/kgK
Toplinska vodljivost λ	0,025562	W/mK

Korišten je model za turbulentno strujanje uz ravnu stijenku:

$$Nu = 0,0325 * Re^{0,8} * Pr^{\frac{1}{3}} = \frac{\alpha_{zrak} L}{\lambda} [-]$$

Prvo se računa Reynoldsov i Prandtlov broj pomoću slijedećih izraza:

$$Re = \frac{w * L}{\nu} = \frac{5 * 7,2}{1,44051 * 10^{-5}} = 2415182 [-]$$

L – nastrojna duljina; najdulja stranica bazena [m]

$$Pr = \frac{\mu * c_p}{\lambda} = \frac{17,724 * 10^{-6} * 1005,5}{0,0244} = 0,72 [-]$$

kada se dobiveni rezultati uvrste u početnu jednadžbu dobivamo vrijednost konvektivnog koeficijenta od $\alpha_{zrak}=12,83 \text{ W/m}^2\text{K}$. Gubitak topline uslijed konvekcije iznosi:

$$\Phi_K = A_B * \alpha_{zrak} * (\vartheta_{bazena} - \vartheta_{zrak}) = 22,95 * 12,83 * (28 - 15) = 3829 [W]$$

Početni izraz nakon korekcija glasi:

$$\phi_{HL} = f_G * \left(\phi_T + \phi_K + \frac{\phi_{vd} + \phi_S}{3} \right) = 0,9 * \left(257 + 3829 + \frac{12387 + 4755}{3} \right) = 8944 [W]$$

5. ODABRANA OPREMA ZA BAZEN S PRELJEVOM

5.1. Filter

Za potrebe filtracije bazenske vode postoji više vrsta filtera: dijatomejski filteri, filteri s uloškom, filteri s pješčanom ispunom, filteri sa staklenom ispunom, nanofilteri i drugi. Za predmetni bazen odabran je filter sa pješčanom ispunom. Pješčani filteri sposobni su odstraniti čestice veće od 20 μm . Usporedbe radi, debljina prosječne ljudske vlasi iznosi 40-50 μm dok su bijela krvna zrnca veličine 25 μm . Razmatrana je i instalacija nanofiltera proizvođača Astralpool nakon klasičnog pješčanog filtera. Nanofilteri su opremljeni filtracijskom ispunom od sitnih vlakana koja filtriraju u rasponu od 5 do 8 μm . Također, kao i klasični filteri opremljeni su posebnim ventilom za ispiranje. Nanofilteri su također višestruko skuplji od pješčanih te za privatnu primjenu bazena nisu nužno potrebni. Kako će odabrani pješčani filter zadovoljavati propisane uvjete za čistoćom vode privatnih bazena, odlučeno je da se nanofilter neće ugraditi. Odabran je filter od napuhane termoplastike s pješčanom ispunom proizvođača Astralpool, a osnovni podaci prikazani su u sljedećoj tablici [3].

Tablica 10 Karakteristike pješčanog filtera

Promjer	560	mm
Visina	995	mm
Priključak	R 1 ^{1/2} "	
Protok	12	m ³ /h
Masa pijeska	135	Kg
Maksimalni radni tlak	1,96	bar
Težina praznog spremnika	17	Kg



Slika 1 Filter Astralpool Millennium i Astralpool kvarcni pijesak

Za ispunu ovog filtera koristi se kvarcni pijesak tvrtke Astralpool granulacije 0,4 – 0,8 mm. Ovaj proizvod dolazi u pakiranjima od 25 kg.

5.2. Pumpa

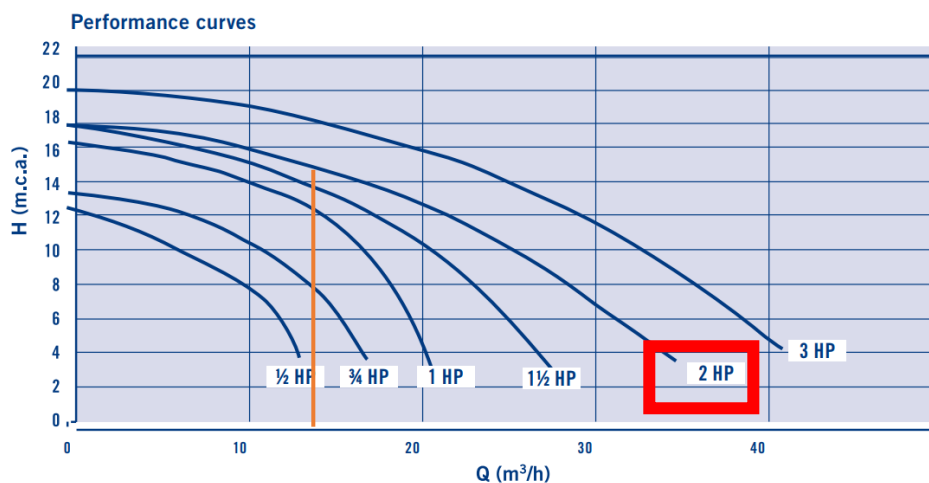
Prilikom odabira pumpe prvo je potrebno odlučiti hoće li će pumpa biti konstantnog ili promjenjivog protoka. Prednosti pumpi promjenjivog protoka je ta da mogu biti upravljane padom tlaka na filteru. Kada pad tlaka naraste iznad dopuštene razine, pumpa može prilagoditi protok i ukazati da je potrebno ispiranje filtera. Višeputnim ventilom koji je potrebno ugraditi na filter može se automatskom regulacijom započeti ispiranje filtera te nakon završenoga postupka vratiti na početni režim rada. Iako ovakav sustav dozvoljava potpunu automatizaciju bazenskoga sustava, on je izrazito skup (i do 10 puta više od sustava s pumpom konstantnog protoka i ručnim ventilom) tako da je za potrebe predmetnog bazena odabrana pumpa konstantnog protoka. Također, za potrebe privatnog bazena koji neće imati velike oscilacije u opterećenju, nije potrebna kontinuirana regulacija koju omogućava pumpa promjenjivoga protoka. Odabrana je pumpa proizvođača Astralpool model Alaska plus 1500W [3]. Prednost Astralpool Alaska plus pumpi je u tome što mogu, ako dođe do usisavanja zraka u cijevi, bez ikakvih poteškoća nastaviti rad. U sljedećoj tablici su dane osnovne karakteristike pumpe:

Tablica 11 Karakteristike odabrane pumpe

Dimenzija priključka za usis	63	mm
Dimenzija priključka sa tlačne strane	63	mm
Protok za visinu dobave 14m	13	m ³ /h
Snaga pumpe	1500	W



Slika 2 Pumpa Astralpool Alaska Plus



Slika 3 Dijagram pumpe Alaska Plus

5.3. UV lampa

Kod ove metode za uklanjanje bakterija koriste se izvori svjetla koje zrače u ultraljubičastom području od 200 do 295 nm. Takve zrake su vrlo štetne za bakterijske stanice te ih u vrlo kratkome vremenu razaraju (vrijeme djelovanja do 5 s). Prednost ovog načina dezinfekcije je da se izbjegava korištenje kemijskih sredstava, a samo UV zračenje ne mijenja svojstva i kemijski sastav vode. Korištenje dezinfekcije UV lampom omogućuje smanjenje količine potrebnoga klora za dezinfekciju, pomaže sprečavanju rasta i razvoja algi te štedi novac za kupnju natrijevog hipoklorita. Za predmetni bazen razmatrana je ugradnja UV lampe, no kako nije potrebna dodatna dezinfekcija, odlučeno je da se UV lampa neće ugraditi. Radi sigurnosti i moguće buduće ugradnje predviđeno je mjesto za ugradnju UV lampe te je u crtežima strojarnice prikazan način spajanja na postojeće elemente. Preporuka za buduću ugradnju je UV lampa proizvođača Blue Lagoon model Tech UV-C [6]. U sljedećoj tablici su dane karakteristike lampe:

Tablica 12 Karakteristike odabrane UV lampe

Preporučeni protok	11	m^3/h
Maksimalni protok	23	m^3/h
Radni vijek	9000	h
Snaga	40	W
Promjer	70	mm
Visina	1000	mm
Priključak	1 ^{1/2} "	



Slika 4 UV lampa Blue Lagoon Tech UV-C

5.4. Sustav za dezinfekciju i kontrolu pH:

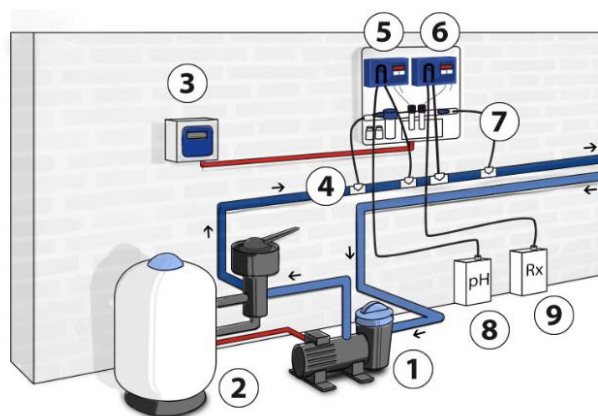
Za predmetni bazen odabran je sustav tvrtke Astralpool. Ovaj sustav omogućuje automatsko doziranje i kontrolu pH vrijednosti bazenske vode te doziranje i kontrolu količine dezinfekcijskog sredstva. Sustav se sastoji od dvije dozirne pumpe malih protoka Exactus pH i Exactus Rx, odgovarajućih elektroda i ostalih potrebnih elemenata. Pumpe se ugrađuju na zid strojarnice te se ispod njih postavljaju spremnici s odgovarajućim kemikalijama. Na PVC cijevima izvedene su rupe za elektrode, postavljaju se na poseban ventil te s gumenom cijevi spajamo ventil i pumpu. Druga gumena cijev priključuje se jednim krajem na mali filter i uranja se u spremnik s kemikalijama, dok se drugi kraj spaja na za to predviđeno mjesto na dozirnoj pumpi. Kratka povratna cijev vraća se iz dozirne pumpe nazad u spremnik kemikalija i spaja se na malu sondu koja mjeri razinu. Obje pumpe na sebi imaju digitalni zaslon s LED indikatorima koji pokazuju razine pH i klora u bazenskoj vodi, te mogućnost pauziranja, kalibriranja i regulaciju rada [3].



Slika 5 Astralpool Exactus pH/Rx membranska dozirna pumpa

Tablica 13 Dimenzije Astralpool Exactus pH/Rx dozirnih pumpi

Visina	221	mm
Širina	150	mm
Duljina	143	mm



Slika 6 Jednostavni prikaz spajanja Astralpool sustava na cjevovod

5.5. Mlaznice

Proračunom je pokazano da je za predmetni bazen dovoljno ugraditi 4 mlaznice tvrtke Astralpool [3]. Mlaznice su izrađene od nehrđajućeg čelika materijala te usmjeruju vodu tik uz dno bazena, time sprečavajući vertikalno strujanje vode. Maksimalni protok iznosi 14 m³/h koji zadovoljava potrebe bazena. Protok je moguće namještati pomoću centralnog vijka na mlaznici. Vanjski promjer mlaznice je $\varnothing 123\text{mm}$ dok je priključak 2" ili unutrašnji $\varnothing 50$. Prije betoniranja podne ploče postavljaju se cijevi $\varnothing 50$ i kalup od stiropora na ugradbeno mjesto mlaznice. Nakon stvrdnjavanja betona uklanja se kalup od stiropora, skraćuje PVC cijev i u razini poda bazena na nju postavlja mlaznica. Kada se mlaznica nalazi u razini stvrdnutog betona, ulijeva se u preostali prazni prostor beton te korigiramo poziciju mlaznice. Kada se mlaznica nalazi na željenoj poziciji potrebno je ostaviti beton da se osuši. Detalji ugradnje su dani u crtežima u prilogu.



Slika 7 Astralpool INOX mlaznice

5.6. Podni ispust

Podni bazenski ispusti općenito imaju dvije uloge - omogućuju usis vode koja kreće u proces filtracije i za pražnjenje bazena. Za predmetni bazen odabran je podni ispust tvrtke Astralpool izrađen od nehrđajućeg čelika [3]. Odabrani podni ispust omogućuje pražnjenje bazena u zadovoljavajućem vremenskom periodu. Ispust se ugrađuje u ravnini sa završnom oblogom bazena te ima rešetku pričvršćenu u ravnini s dnom bazena. Maksimalni protok kroz podni ispust iznosi 6 m³/h. Priključak je 2“ dok brid kvadratne površine iznosi 170mm. Ugrađuje se na sličan način kao i mlaznice, s kalupom od stiropora prilikom betoniranja.



Slika 8 Astralpool podni ispust

5.7. Elektronsko nadopunjavanje

Za kontrolu razine vode i nadopunjavanje bazena odabran je uređaj tvrtke Astralpool s dvije sonde [3]. Uređaj se sastoji od 2 mjerne sonde koje su uronjene u kompenzacijski bazen. Tijekom korištenja bazena i bazenske tehnike radna razina vode se nalazi na visini između sonde 1 i 2. Ako razina vode padne ispod razine 2, uređaj šalje signal za otvaranje elektromagnetskog ventila na dovodnoj cijevi za vodu te signal za prestanak rada pumpe. Kada razina vode poraste uređaj sa zakašnjenjem prestaje davati signal te se elektromagnetni ventil zatvara, a pumpa vraća u pogon. Ako razina vode prijeđe iznad razine 1, uređaj šalje signal za prisilno pokretanje pumpe kako ne bi došlo do prelijevanja vode iz kompenzacijskog bazena. Kućište sustava se ugrađuje na zid kompenzacijskog bazena te se sonde pomoću kablova postavljaju s unutrašnje strane kompenzacijskog bazena. Detalji ugradnje su dani na crtežima u prilogu.



Slika 9 Astralpool automatski sustav za nadopunjavanje

5.8. Elektromagnetni ventil

Za predmetni bazen predviđeno je automatsko dopunjavanje vode. Za takav sustav potreban i elektromagnetni ventil odgovarajućih dimenzija koji se nalazi na cijevi dovoda vodovodne vode. Astralpool uređaj za regulaciju razine vode daje izlazni napon od 24V za upravljanje elektromagnetnim ventilom. Odabran je elektromagnetni ventil tvrtke Georg Fischer tip 165 NC konfiguracijom. Nazivni promjer je DN25 a tlak PN6 [5].



Slika 10 Georg Fischer elektromagnetni ventil sa svitkom

5.9. Izmjenjivač topline voda/voda

Za predmetni bazen predviđeno je zagrijavanje vode pomoću izmjenjivača topline gdje se u primarnom krugu nalazi ogrjevna voda, a u sekundarnom krugu bazenska voda. Odabran je izmjenjivač topline Zodiac Heat line 70 sljedećih karakteristika [7]:

Tablica 14 Karakteristike izmjenjivača topline

Snaga (prim.=90°C)	70	kW
Snaga (prim.=65°C)	30	kW
Snaga (prim.=45°C)	14	kW
Max. radni tlak	2	bar
Max. dopuštena temp.	90	°C
Protok na primaru	3	m ³ /h
Protok na sekundaru	20	m ³ /h
Priključak primara	24/36	mm
Priključak sekundara	50 ili 63	mm



Slika 11 Izmjenjivač topline Zodiac Heat Line 70

Priključak na izmjenjivač za bazensku vodu izvodi se pomoću PVC cijevi $\phi 63\text{mm}$. Ovaj model dolazi s ugrađenom dodatnom cirkulacijskom pumpom na strani primara kako bi se omogućio pravilan protok, jer se dizalica topline nalazi na velikoj udaljenosti od strojarnice bazena. Također, na prednjoj strani uređaja nalazi se digitalni termostat s zaslonom koji omogućuje regulaciju temperature bazenske vode. Cijevi u izmjenjivaču izrađene su od titana. Ugradnja izmjenjivača topline je predviđena s obilaznim vodom u slučaju potrebe za demontažom ili servisiranjem.

5.10. Električni grijač

U slučaju da dizalica topline ne može isporučiti potreban učin predviđena je ugradnja električnog grijača bazenske vode tvrtke ZODIAC tipa Red line 9. Ovaj električni grijač omogućuje zagrijavanje vode do željene temperature. Očitanje temperature vode dobiva se iz ugrađenog termostata, a radi u rasponu protoka od 5 do 30 m³/h. Spoj s bazenskom vodom izvodi se pomoću PVC cijevi $\phi 63\text{mm}$. Ugradnja električnog grijača je predviđena s obilaznim vodom u slučaju potrebe za demontažom ili servisiranjem [7].



Slika 12 Zodiac Red line 9

Tablica 15 Karakteristike Zodiac Red Line 9

Snaga	9	kW
Max. radni tlak	2	bar
Protok	5-30	m ³ /h
Priključak	50 ili 63	mm

5.11. Podvodni reflektori

Za osvjtljavanje bazena odabrana su dva reflektora proizvođača Astralpool. Prema preporukama proizvođača, dovoljna je instalacija dva reflektora na zidu suprotnom od infinity preljeva kako bi se izbjeglo eventualno smetnje za ljude koji borave u smjeru kuće. Preporučena dubina instalacije reflektora je 600mm [3].



Slika 13 Podvodni reflektor Astralpool

5.12. PVC cijevi i fitinzi

Za predmetni bazen odabrane su PVC cijevi, fitinzi i ručni ventili tvrtke Georg Fischer nazivnoga tlaka PN16. Potpuna lista proizvoda i ukupne duljine PVC cijevi su navedene u troškovniku u prilogu. Prilikom narudžbe će se ukupno potreba duljina cijevi uvećati za 10% do 15% zbog sigurnosti i eventualnih nepredviđenih problema s ugradnjom.

5.13. Vodomjer

Za predmetni bazen predviđena je ugradnja vodomjera u glavni vodomjerni šaht. Odabran je Residential model tvrtke Astralpool veličine 1“ [3]. U sljedećoj tablici su dane karakteristike vodomjera:

Tablica 16 Karakteristike vodomjera

Priključak	1“	mm
Dužina	260	mm
Maksimalni protok	7	m ³ /h
Maksimalno očitavanje	99,999	m ³
Minimalno očitavanje	0,05	L
Maksimalna temperatura vode	30	°C
Maksimalni radni tlak	16	bar



Slika 14 Vodomjer Astralpool Residential 1“

6. PRORAČUN BAZENA S VODENOM

Osnovni proračun za bazen s vodenom masažom temelji se na normi DIN 19463-1:2012-1 „Bazenska tehnika“. U sljedećoj tablici su dani ulazni podaci potrebni za provedbu proračuna. Norma ograničuje dubine bazena s vodenom masažom na maksimalno 1 m i minimalni volumen od 1,6 m³.

Tablica 17 Ulazni podaci za proračun

Neto površina jacuzzija	4	m ²
Volumen bazena	1,6	m ³
Korišteni medij	Voda iz gradskog vodovoda	

6.1. Proračun filterskog uređaja

Određivanje potrebnog protoka vode računa se prema sljedećem izrazu:

$$Q = \frac{10}{[h]} * V_{jacuzzi} = 10 * 1,6 = 16 [m^3/h]$$

Q – protok bazenske vode [m³/h]

$V_{jacuzzi}$ – volumen bazena s vodenom masažom [m³]

Nakon proračuna potrebnog volumnog toka odlučeno je da će prije odabrani filter zadovoljavati potrebe filtracije bazena s vodenom masažom. Potrebno vrijeme za izmjenu cjelokupne vode računa se pomoću sljedeće formule:

$$T_{jacuzzi} = \frac{V_{jacuzzi}}{Q_F} = \frac{1,6}{12} = 0,013 [h]$$

$T_{jacuzzi}$ – potrebno vrijeme za izmjenu cjelokupne vode [h]

6.2. Proračun kompenzacije bazena s vodenom masažom

Za razliku od bazena za neplivače bazen s vodenom masažom nema preljevni brid tako da se za proračun kompenzacijskog bazena zanemaruje izraz za izračun volumena vode u preljevnom kanalu i voda istisnuta od kupača. Preostaje izračunati potrebnu vodu za pranje filtera. Za privatne bazene se koristi brzina pranja filtera od $v=50m/h$, dok je vrijeme trajanja pranja filtera 5 minuta.

$$V_R = \frac{Q_F}{60} * T_{pranja} = \frac{17}{60} * 5 = 1,42 [m^3]$$

V_R – Volumen vode potrebne za pranje filtera [m^3]

T_{pranja} – vrijeme ispiranja filtera [min]

Ukupna potrebna zapremnina vode kompenzacijskog bazena je zbroj svih prethodno izračunatih volumena

$$V_K = V_R = 1,42 [m^3]$$

Prema naputku iz norme DIN 19463-1:2012-1 „Bazenska tehnika“ volumen kompenzacijskog bazena mora biti minimalno dvostruko veći od volumena bazena s vodenom masažom. U ovome slučaju odabran je kompenzacijski bazen volumena 3,2 m^3 .

Odabrane dimenzije kompenzacijskog bazena su: $A=2,5m^2$ i $H=1,3m$

6.3. Proračun toplinskog opterećenja jacuzzija

Proračun kapaciteta grijača rađen je prema smjernicama VDI 2089-1:2010 „Klimatizacija unutarnjih javnih bazena“. Polazna jednadžba glasi:

$$\Phi_{HL} = f_G * \left(\Phi_T + \Phi_{RLT} + \frac{\Phi_{vd} + \Phi_S}{3} + \frac{\Phi_{WW}}{2} \right) [W]$$

Φ_{HL} – Toplinsko opterećenje bazena [W]

f_G – faktor istovremenosti u rasponu od 0,6 do 0,9 [-]

Φ_T – transmisijski gubitci zgrade prema EN 12 831 [W]

Φ_{RLT} – ventilacijski gubitci zgrade prema EN 12 831 [W]

Φ_{vd} – toplinski gubitci zbog ishlapljivanja vode [W]

Φ_S – toplinski gubitci zbog dodatne vode [W]

Φ_{WW} – toplinski gubitci za zagrijavanje dodatne tople vode [W]

Smjernice iz VDI 2089-1:2010 „Klimatizacija unutarnjih javnih bazena“ se odnose na zatvorene bazene tako da su umjesto transmisijskih gubitaka zgrade Φ_T izračunati transmisijski gubitci kroz zidove bazena, umjesto ventilacijskih gubitaka zgrade izračunati su konvektivni gubitci uslijed vjetra, dok je dodatni toplinski tok za zagrijavanje dodatne vode zanemaren. Potrebni podaci za proračun transmisijskih gubitaka se nalaze u slijedećoj tablici:

Tablica 18 Ulazni podaci za proračun kondukcije

Debljina betona	0,3	m
Toplinska vodljivost betona	2	W/mK
Debljina izolacije	0,05	m
Toplinska vodljivost izolacije	0,03	W/mK

Konvektivni faktor zrak	30	W/m ² K
Oplošje jacuzzija	4	m ²
Temperatura tla	15	°C
Temperatura zraka	15	°C

Koeficijent prolaza topline se računa prema slijedećem izrazu

$$k_{prolaz} = \frac{1}{\frac{1}{\alpha_{zr}} + \frac{\delta_i}{\lambda_i} + \frac{\delta_b}{\lambda_b}} = \frac{1}{\frac{1}{30} + \frac{0,05}{0,03} + \frac{0,3}{2}} = 0,54 \text{ [m}^2\text{K/W]}$$

k_{prolaz} – koeficijent prolaza topline kroz školjku bazena [m²K/W]

α_{zr} – konvektivni prijelaz topline na strani zraka za slobodnu konvekciju [8] [W/m²K]

δ_b – debljina betona [m]

λ_b – toplinska vodljivost betona [W/mK]

δ_i – debljina izolacije [m]

λ_i – toplinska vodljivost izolacije [W/mK]

Gubitak topline zbog transmisije se računa prema slijedećem izrazu

$$\Phi_T = O_{jacuzzi} * k_{prolaz} * (\vartheta_{jacuzzi} - \vartheta_{tla}) = 4 * 0,54 * (35 - 15) = 86 \text{ [W]}$$

$O_{jacuzzi}$ – oplošje školjke jacuzzija [m²]

$\vartheta_{jacuzzi}$ – temperatura vode u jacuzziju; $\vartheta_{jacuzzi}=35$ [°C]

ϑ_{tla} – temperatura tla [°C]

Prolaz topline računat je s praznim prostorom ispunjenim zrakom između izolacije bazena i tla. Moguće je da se prilikom radova taj prostor ispuni zemljom, ali se koeficijent prolaza topline kao i toplinski gubitak neće zamjetno promijeniti. Smjernice iz VDI 2089-1:2010 „Klimatizacija unutarnjih javnih bazena“ navode da se transmisijski gubitak kroz zidove bazena može zanemariti u ukupnoj bilanci toplinskih opterećenja.

Toplinski gubitci zbog ishlapljivanja vode računaju se prema slijedećem izrazu:

$$\phi_{vd} = m_w * r$$

m_w – masa ishlapljenje vode [kg/s]

r – specifična toplota isparavanja vode; $r=2257,51$ [kJ/kg]

Masa ishlapljene vode m_w je istovjetna vrijednostima $M_{D,B,u}$ i $M_{D,B,b}$ navedenima u poglavlju 6.1.2. smjernica VDI 2089:1-2010 „Klimatizacija unutarnjih javnih bazena“. Izrazi glase:

$$M_{D,B,u} = \frac{(\beta_u + \Delta\beta_A)}{R_D * \bar{T}} * (p_{D,W} - p_{D,L}) * A_B \text{ [kg/h]}$$

$$M_{D,B,b} = \frac{(\beta_b + \Delta\beta_A)}{R_D * \bar{T}} * (p_{D,W} - p_{D,L}) * A_B \text{ [kg/h]}$$

$M_{D,B,u}$ – masa ishlapljene vode za nekorišteni bazen [kg/h]

$M_{D,B,b}$ – masa ishlapljene vode za korišteni bazen [kg/h]

β_u – koeficijent prijenosa vode za nekorišteni bazen; $\beta_u=7$ [m/h]

β_b – koeficijent prijenosa vode za korišteni bazen; $\beta_b=40$ [m/h]

$\Delta\beta_A$ – dodatak na koeficijent prijenosa vode zbog dodatnih atrakcija; $\Delta\beta_A=10$ [m/h]

R_D – specifična plinska konstanta za vodenu paru; $R_D=461,52$ J/kgK

\bar{T} – aritmetička sredina temperatura bazenske vode i zraka okoliša; $\bar{T}=293,15$ [K]

$p_{D,W}$ – tlak zasićenja vodene pare na temperaturi bazenske vode; $p_{D,W}=5622$ [Pa]

$p_{D,L}$ – tlak zasićenja vodene pare na temperaturi vanjskoj zraka; $p_{D,L}=439$ [Pa]

A_B – ukupna vodena površina jacuzzija; $A_B=4$ [m²]

Tlakovi zasićenja vodene pare su isčitan iz toplinskih tablica prof. Galović. Odabrane se vrijednosti odnose za temperaturu vode u bazenu od 28°C, vanjsku temperaturu zraka od 5°C te relativne vlažnosti zraka $\varphi=50\%$.

Nakon uvrštavanja u jednadžbe dobiva se:

$$M_{D,B,u} = \frac{(\beta_u + \Delta\beta_A)}{R_D * \bar{T}} * (p_{D,W} - p_{D,L}) * A_B = \frac{17}{461,5 * 295} * (5622 - 439) * 4 = 2,6 \text{ [kg/h]}$$

$$M_{D,B,b} = \frac{(\beta_b + \Delta\beta_A)}{R_D * \bar{T}} * (p_{D,W} - p_{D,L}) * A_B = \frac{47}{461,5 * 295} * (5622 - 439) * 4 = 7,7 \text{ [kg/h]}$$

Za proračun toplinskog opterećenja uzeta je veća vrijednost mase ishlapljene vode $M_{D,B,b}$ te toplinski gubitci zbog ishlapljivanja iznose:

$$\phi_{vd} = m_w * r = 0,002138 * 2257,51 * 1000 = 4805 \text{ [W]}$$

Toplinski gubitak za zagrijavanje dodatne vode se računa pomoću slijedećeg izraza:

$$\phi_S = N * m_F * c_{pw} * (\vartheta_{jacuzzi} - \vartheta_{zrak}) = 16 * 4200 * (35 - 5) = 14000 \text{ [W]}$$

N – nazivno opterećenja bazena iz DIN 19463-1:2012-11 „Bazenska tehnika“ [osoba/h]

m_F – dodatna voda po kupaču; $m_F=30$ [kg/osobi]

Umjesto ventilacijskih gubitaka zgrade računaju se konvektivni gubitci zbog vjetra prema slijedećem izrazu:

$$\Phi_K = A_{jacuzzi} * \alpha_{zrak} * (\vartheta_{bazena} - \vartheta_{zrak}) [W]$$

Φ_K – gubitak uslijed konvekcije [W]

α_{zrak} – konvektivni prijelaz topline na strani zraka za turbulentno strujanje [W/m²K]

ϑ_{zrak} – temperatura zraka; $\vartheta_{zrak} = 5$ [°C]

u sljedećoj tablici su dani ulazni podaci za zrak temperature 20°C te je odabrana srednja brzina vjetra u iznosu od 5m/s:

Tablica 19 Očitane veličine za zrak [9]

Veličina	Vrijednost	Mjerna jedinica
Dinamička viskoznost μ	$1,82 \cdot 10^{-5}$	Pas
Gustoća ρ	1,1884	kg/m ³
Kinematička viskoznost ν	$1,53 \cdot 10^{-5}$	m ² /s
Specifični toplinski kapacitet c_p	1006	J/kgK
Toplinska vodljivost λ	0,025562	W/mK

Korišten je model za turbulentno strujanje uz ravnu stijenku:

$$Nu = 0,0325 * Re^{0,8} * Pr^{\frac{1}{3}} = \frac{\alpha_{zrak} L}{\lambda} [-]$$

Prvo se računa Reynoldsov i Prandtlov broj pomoću slijedećih izraza:

$$Re = \frac{w * L}{\nu} = \frac{5 * 2,6}{1,53 * 10^{-5}} = 848577 [-]$$

L – nastrojna duljina; najdulja stranica jacuzzija [m]

$$Pr = \frac{\mu * c_p}{\lambda} = \frac{1,82 * 10^{-5} * 1006}{0,025562} = 0,72 [-]$$

kada se dobiveni rezultati uvrste u početnu jednadžbu dobivamo vrijednost konvektivnog koeficijenta od $\alpha_{zrak} = 15,82$ W/m²K. Gubitak topline uslijed konvekcije iznosi:

$$\Phi_K = A_{jacuzzi} * \alpha_{zrak} * (\vartheta_{jacuzzi} - \vartheta_{zrak}) = 4 * 15,82 * (35 - 5) = 1898 [W]$$

Početni izraz nakon korekcija glasi:

$$\phi_{HL} = f_G * \left(\phi_T + \phi_K + \frac{\phi_{vd} + \phi_S}{3} \right) = 0,9 * \left(86 + 1898 + \frac{4805 + 14000}{3} \right) = 7427 [W]$$

7. ODABRANA OPREMA ZA JACUZZI

7.1. Usisne mlaznice

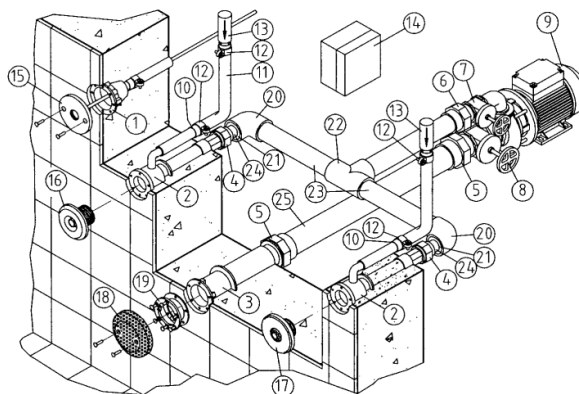
Za predmetni jacuzzi odabrane su usisne mlaznice od nehrđajućeg čelika tvrtke Astralpool duljine 50mm [3]. One se ugrađuju u zid jacuzzija te je njihov priključak 1^{1/2}“ ili DN40. Detalji i položaji ugradnje u zid jacuzzija dani su u crtežima.



Slika 15 INOX Astralpool zidni usis

7.2. Sustav za masažu

Za potrebe vodene masaže odabran je komplet tvrtke Hugo Lahme tip Standard. Za bazen s vodenom masažom predviđena su 2 sjedeća mjesta te na svako sjedeće mjesto dolazi jedna mlaznica. U kompletu se nalaze 2 mlaznice, odgovarajuća pumpa snage 0,7 kW potrebna za cirkulaciju vode, piezo prekidač i kontroler s odgovarajućim pokrovom od nehrđajućeg čelika. Za upotpunjavanje kompleta potrebne su 2 sapnice za masažu, fleksibilne cijevi za zrak i odgovarajući ventili koji se nalaze u paketu fittinga za masažni sustav tip Standard. Svi dijelovi navedeni su u troškovniku. Detalji spajanja dani su u crtežima. Usis masaže potrebno je ugraditi na minimalnoj dubini od 500mm od površine vode, dok je mlaznice za masažu potrebno ugraditi minimalno 100mm ispod površine vode [4].



Slika 16 Sustav za masažu Hugo Lahme Standard

8. PRILOG 1: PRORAČUN PADA TLAKA U SUSTAVU

Ukupni protok		12	m ³ /h													
Ukupni protok		0,003333	m ³ /s													
PVC cijevi																
Hrapavost		0,5	mm													
Svojstva vode pri 30°C i 1bar																
Dinamička viskoznost μ		0,000797	Pa s													
Gustoća ρ		995,7	kg/m ³													
Kinematička viskoznost ν		8,01E-07	m ² /s													
Spec. toplinski kapacitet c_p		41798	J/kgK													
Toplinska vodljivost λ		0,61555	W/mK													
Prandtllov broj		5,4142	-													
Padovi tlaka																
Filter		80000	Pa													
Grubi predfilter		0	Pa													
Izmjenjivač topline		10000	Pa													
Električni grijač		10000	Pa													
Cjevovod s armaturom		20291	Pa													
Geodetska razlika		19620	Pa													
Ukupno		139910,5	Pa													
Ukupno		14,3	m													
Padovi tlaka																
Filter		130000	Pa													
Grubi predfilter		0	Pa													
Izmjenjivač topline		10000	Pa													
Električni grijač		10000	Pa													
Cjevovod s armaturom		20291	Pa													
Geodetska razlika		19620	Pa													
Ukupno		189910,5	Pa													
Ukupno		19,4	m													
Segment	Duljina	Protok	ϕ	Du	A	w	Re	k/3,7D	$\frac{74}{Re^0,25}$	λ	Linijski	Zeta	Lokalni	Ukupno		
-	m	m ³ /s	mm	mm	m ²	m/s	-	-	-	-	Pa	-	Pa	Pa		
1	2,6	0,003333	63	53,6	0,002255	1,48	9,89E+04	2,52E-03	1,83E-04	3,79E-02	1999	0,7	761	2761	Pumpa do redukcije	
2	0,25	0,003333	50	42,6	0,001425	2,34	1,24E+05	3,17E-03	1,49E-04	4,07E-02	651	0,1356	370	1020	Redukcija do filtera	
3	0,2	0,003333	50	42,6	0,001425	2,34	1,24E+05	3,17E-03	1,49E-04	4,07E-02	521	0,8356	2278	2798	Filter do redukcije	
4	1,3	0,003333	63	53,6	0,002255	1,48	9,89E+04	2,52E-03	1,83E-04	3,79E-02	1000	2,6	2828	3827	Redukcija do izmjenjivaca	
5	0,9	0,003333	63	53,6	0,002255	1,48	9,89E+04	2,52E-03	1,83E-04	3,79E-02	692	1	1088	1780	Izmjenjivač do grijača	
6	1,6	0,003333	63	53,6	0,002255	1,48	9,89E+04	2,52E-03	1,83E-04	3,79E-02	1230	2,15	2338	3569	Grijač do troputnog	
7	3,2	0,003333	63	53,6	0,002255	1,48	9,89E+04	2,52E-03	1,83E-04	3,79E-02	2461	1,4	1523	3983	Troputni do prvog x	
8	2	0,001667	63	53,6	0,002255	0,74	4,95E+04	2,52E-03	3,42E-04	3,86E-02	392	0	0	392	x do t	
9	0,2	0,001667	63	53,6	0,002255	0,74	4,95E+04	2,52E-03	3,42E-04	3,86E-02	39	0,1356	37	76	t do redukcija	
10	0,5	0,000833	50	42,6	0,001425	0,58	3,11E+04	3,17E-03	5,19E-04	4,22E-02	84	0	0	84	redukcija do mlaznica	
Zeta													9069	11222	20291	
Kratki 90°		0,7	-													
Dugi 90°		0,2	-													
T komad		0,05	-													
Proširenje D63-D50		0,1356	-													
Kuglasti ventil otv.		0,05	-													
Troputni ventil		0,5	-													

9. PRILOG 2: TROŠKOVNIK

9.1. Bazenska tehnika

R.b.	Opis stavke	J.m.	Kol.	Jed.cijena	Uk.cijena
1.1	Fluidra čvrsti brtveći zidni PVC proboj s gumenim ovratnikom I dva prstena od nehrđajućeg čelika DA 63 duljine 700mm	kom	9		
1.2	Fluidra čvrsti brtveći zidni PVC proboj s gumenim ovratnikom I dva prstena od nehrđajućeg čelika DA 25 duljine 700mm	kom	1		
1.3	Pumpa Astralpool Alaska plus 1,5 kW; šifra proizvoda: 51862	kom	1		
1.4	Filter Astralpool Millenium top mounted d560mm; šifra proizvoda: 022409	kom	1		
1.5	Višeputni ventil za Astralpool Millenium filter New Generation 11/2"; šifra proizvoda: 23108	kom	1		
1.6	Kvarcni pijesak Astralpool granulacija 0,4 - 0,8mm pakiranje od 25 kg; šifra proizvoda: 01303	pak	6		
1.7	Blue lagoon UV lampa tip Tech UV-C 40W u kompletu s adapterom d63 na d50; šifra proizvoda: 8714404034234	kom	1		
1.8	Izmjenjivač topline ZODIAC Heat Line+ 70kW s dodatnom cirkulacijskom pumpom UPS 25/40	kom	1		
1.9	Električni grijač ZODIAC Red Line 9kW	kom	1		
1.10	Astralpool Exactus pH membranska dozirna pumpa u kompletu s PP-FPM Viton filterom, PP-FPM ventilom, 2m + 2m PVC cijev za usis i povrat, 2m PE cijevi za distribuciju; šifra proizvoda: 57168	kpl	1		
1.11	Astralpool pH elektroda za Exactus pH membransku dozirnu pumpu; šifra proizvoda: 01303	kom	1		

1.12	Astralpool Exactus Rx membranska dozirna pumpa u kompletu s PP-FPM Viton filterom, PP-FPM ventilom, 2m + 2m PVC cijev za usis i povrat, 2m PE cijevi za distribuciju; šifra proizvoda: 57168	kpl	1		
1.13	Astralpool RX elektroda za Exactus Rx membransku dozirnu pumpu; šifra proizvoda: 010304	kom	1		
1.14	Astralpool držač za elektrode; šifra proizvoda: 010306	kom	2		
1.15	Astralpool pH otopina za kalibraciju: Buffer solution pH 7.0 - 50ml (green); šifra proizvoda: 60618	kom	1		
1.16	Astralpool Rx otopina za kalibraciju: Buffer solution 470 mV - 50ml; šifra proizvoda: 60633	kom	1		
1.17	Astralpool liquid pH minor 25L; šifra proizvoda: 16541	kom	1		
1.18	Astralpool flokulant za ručno korištenje; šifra proizvoda: 65956	kom	1		
1.19	Astralpool INOX mlaznice Astralpool s vanjskim navojem 2" I ulazom d50; šifra proizvoda: 15839	kom	5		
1.20	Astralpool INOX podni ispust s kvadratnim poklopcem I bočnim izlazom 2" ili d50; šifra proizvoda: 00269	kom	1		
1.21	Astralpool elektronsko nadopunjavanje s dvije nivo sonde I izlaznim signalom 24V I 230V ;šifra proizvoda 12061	kpl	1		
1.22	Astralpool Residential 1" vodomjer; šifra proizvoda: 01136	kom	1		
1.23	Astralpool ručni mjerač pH I Rx vode; šifra proizvoda:38813	kom	1		
1.24	Astralpool TruTest trake za mjerenje pH I Rx	kom	1		

	vode, pakiranje od 50 komada; šifra proizvoda: 40817				
1.25	Georg Fischer PVC elektromagnetni ventil d25	kom	1		
1.26	Georg Fischer PVC T komad d63	kom	2		
1.27	Georg Fischer PVC T komad d50	kom	1		
1.28	Georg Fischer PVC X komad d63	kom	1		
1.29	Georg Fischer PVC X komad d25	kom	1		
1.30	Georg Fischer PVC kratko koljeno 90° d63	kom	25		
1.31	Georg Fischer PVC kratko koljeno 90° d50	kom	11		
1.32	Georg Fischer PVC kratko koljeno 90° d40	kom	1		
1.33	Georg Fischer PVC kratko koljeno 90° d25	kom	1		
1.34	Georg Fischer PVC dugo koljeno 90° d50	kom	2		
1.35	Georg Fischer PVC spoj d63 I d50	kom	2		
1.36	Georg Fischer PVC socket d-Rp50-1 1/2	kom	3		
1.37	Georg Fischer PVC adaptor socket nipple d-Rp50-1 1/2	kom	1		
1.38	Georg Fischer PVC ručni zaporni kuglasti ventil d25	kom	2		
1.39	Georg Fischer PVC ručni zaporni kuglasti ventil d50	kom	1		
1.40	Georg Fischer PVC ručni zaporni kuglasti ventil d63	kom	4		
1.41	Georg Fischer PVC ručni troputni ventil d63	kom	5		
1.42	Georg Fischer PVC-C S6.3 SDR13.6 cijev d25 PN16	m	10		
1.43	Georg Fischer PVC-C S6.3 SDR13.6 cijev d40 PN16	m	10		
1.44	Georg Fischer PVC-C S6.3 SDR13.6 cijev d50 PN16	m	10		
1.45	Georg Fischer PVC-C S6.3 SDR13.6 cijev d63 PN16	m	50		
1.46	Georg Fischer nosači I ostali dijelovi za instalaciju PVC cjevovoda				

1.47	Astralpool INOX usisna mlaznica priključak d40; šifra proizvoda:	kom	1		
1.48	Komplet za masažu Hugo Lahme Standard	kpl	1		
-	Paket za zidnu instalaciju elektro kablova	kom	1		
-	Kućište za tlačnu stranu sustava masaže	kom	2		
-	Kućište za usisnu stranu sustava masaže	kom	1		
-	Spojni element G1	kom	2		
-	Spojni element G2	kom	2		
-	Spojni element G1 ^{1/2}	kom	1		
-	Zaporni ventil G2	kom	1		
-	Zaporni ventil G11/2	kom	1		
-	Cirkulacijska pumpa Hugo Lahme 0,7 kW	kom	1		
-	Mlaznica crijeva NW 19 G1/2 PG9	kom	2		
-	PVC crijevo NW 19 1m	kom	1		
-	Spojnice za mlaznice crijeva S25/15 Skz	kom	4		
-	Protupovratni ventil s utorom za zavrtnje	kom	2		
-	Pneumatska kontrola	kom	1		
-	PN ožičenje	kpl	1		
-	Mlaznica za masažu	kom	2		
-	Maska za usis \varnothing 130mm	kom	1		
-	Komplet fleksibilnih spojki	kol	1		

9.2. Elektro instalacije

R.b.	Opis stavke	J.m.	Kol.	Jed.cijena	Uk.cijena
2.1	Ugradbeni zidni ventilator Ellabo ϕ 100	kom	2		
2.2	Podvodni reflektor Astralpool Standard PAR56 300W u kompletu sa standardnim nišama I maskom od INOXA; šifra proizvoda:07837	kom	2		
2.3.	Transformator za rasvjetu, kablovi	kpl	1		

9.3. Ostali radovi

R.b.	Opis stavke	J.m.	Kol.	Jed.cijena	Uk.cijena
3.1	Podna rešetka za strojarnicu	kom	2		
3.2	Inox stepenice	kom	21		
3.3	Šaht 650x650mm	kom	1		
3.4	Izolacija bazena	kpl	1		
3.5	Rešetka za preljevni kanal	kom	2		

9.4. Rekapitulacija

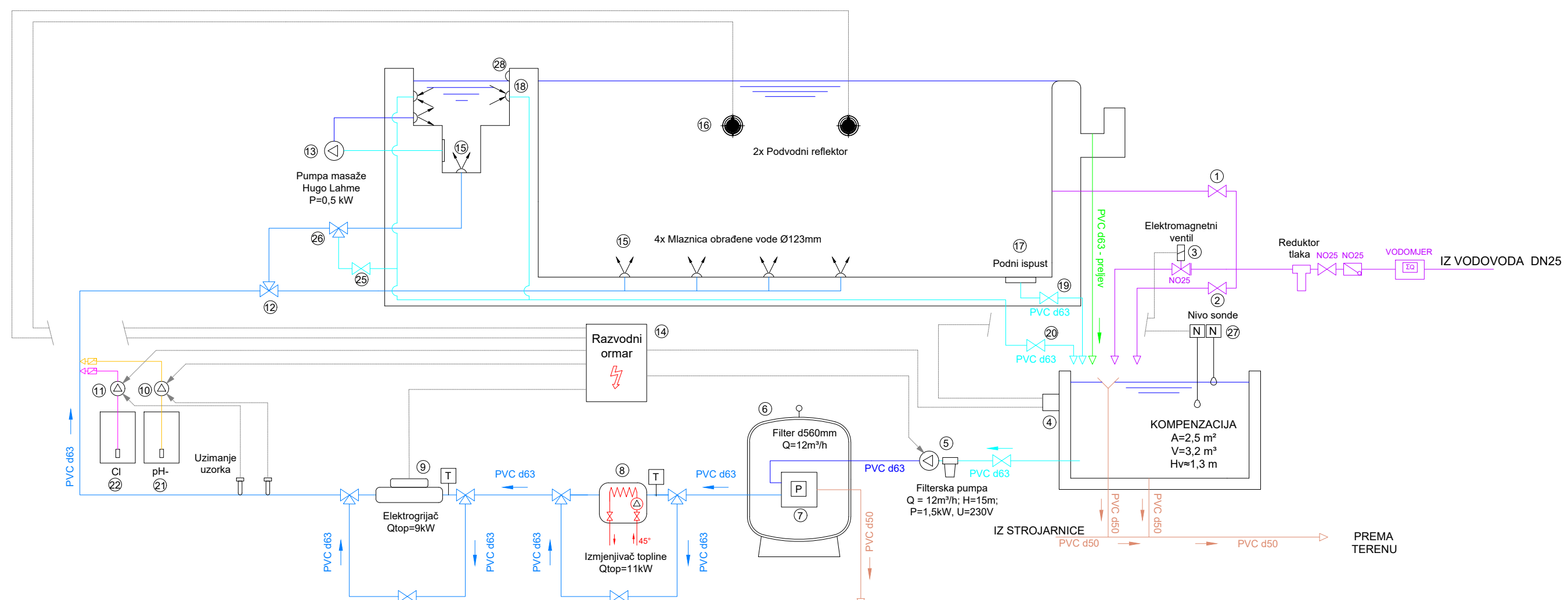
<u>REKAPITULACIJA</u>					
R.b.	Opis stavke	Kol.	Jed.cijena	Uk.cijena	
I	Bazenska tehnika	1			
II	Elektro instalacije	1			
III	Ostali radovi	1			
		UKUPNO			
		PDV+25%			
		SVEKUKUPNO			

10. LITERATURA

- [1] DIN 19463-1 „Bazenska tehnika“
- [2] DIN 19463-2 „Bazenska tehnika“
- [3] VDI 2089-1:2010 „Klimatizacija unutarnjih javnih bazena“
- [3] Katalog tvrtke Astralpool
- [4] Katalog tvrtke Hugo Lahme
- [5] Katalog tvrtke Georg Fischer
- [6] Katalog tvrtke Blue Lagoon
- [7] Katalog tvrtke Zodiac
- [8] Galović A., Termodinamika 2, Fakultet strojarstva i brodogradnje, Zagreb, 2014
- [9] Halasz B., Galović A., Boras. I., Toplinske tablice, Fakultet strojarstva i brodogradnje, Zagreb, 2013
- [10] Recknagel, Sprenger, Schramek, Čeperković; Grejanje i klimatizacija 2002, Interklima, Vrnjačka Banja, 2002.

11. TEHNIČKA DOKUMENTACIJA

OTVORENI BAZEN
8 x 4 m, A= 20,4 m², Hv=1,35m, Vv=26,3 m³



- LEGENDA:
1. RUČNI ZAPORNI VENTIL ZA PUNJENJE BAZENSKE ŠKOLJKE
 2. RUČNI ZAPORNI VENTIL ZA PUNJENJE KOMPENZACIJSKOG BAZENA
 3. ELEKTROMAGNETNI VENTIL ZA AUTOMATSKO NADOPUNJAVANJE KOMPENZACIJSKOG BAZENA
 4. SUSTAV ZA AUTOMATSKO NADOPUNJAVANJE KOMPENZACIJSKOG BAZENA
 5. FILTERSKA PUMPA ASTRALPOOL ALASKA PLUS 1,5 kW
 6. FILTER ASTRALPOOL MILENNIUM d560 SA MULTIVENTILOM POSTAVLJENIM NA VRH FILTERA
 7. VIŠEPUTNI MULTIVENTIL ASTRALPOOL ZA USMJERAVANJE TOKA NEW GENERATION TOP 1.5"
 8. TOPLOVODNI GRIJAČ, SHELL IN TUBE IZMJENJIVAČ TOPLINE OD TITANA, ZODIAC HEAT LINE 70, OGRJEVNOG UČINA 11kW PRI TEMP. POLAZA OGRJEVNE VODE 45°C.
 9. ELEKTRIČNI GRIJAČ, ZODIAC RED LINE 9, OGRJEVNOG UČINA 9kW
 10. ASTRALPOOL EXACTUS PH MEMBRANSKA DOZIRNA PUMPA ZA KONTROLU PH VRIJEDNOSTI BAZENSKE VODE
 11. ASTRALPOOL EXACTUS RX MEMBRANSKA DOZIRNA PUMPA ZA DEZINFEKCIJU BAZENSKE VODE
 12. RUČNI TROPUTNI VENTIL ZA ODABIR SMJERA FILTRIRANE VODE PREMA BAZENU ILI JACUZZIJU
 13. PUMPA ZA VODENU MASAŽU HUGO LAHME STANDARD 0,5 kW
 14. RAZVODNI ELEKTRO ORMAR
 15. PODNE MLAZNICE ZA UBACIVANJE FILTRIRANE VODE U ŠKOLJIKU BAZENA d123, kom.4
 16. PODVODNI REFLEKTORI ASTRALPOOL PAR56 300W, kom.2
 17. PODNI ISPUST BAZENA
 18. USISNA MLAZNICA JACUZZIJA
 19. RUČNI ZAPORNI VENTIL ZA ZATVARANJE ILI OTVARANJE ISPUSTA BAZENA
 20. RUČNI ZAPORNI VENTIL ZA ZATVARANJE ILI OTVARANJE USISNIH MLAZNICA JACUZZIJA
 21. SPREMNIK PH
 22. SPREMNIK CL
 23. UV LAMPA BLUE LAGOON TECH UV-C
 24. RUČNI ZAPORNI VENTIL ZA ISPUŠTANJE VODE IZ KOMPENZACIJE
 25. RUČNI ZAPORNI VENTIL ZA ISPUŠTANJE VODE IZ JACUZZIJA
 26. RUČNI TROPUTNI VENTIL ZA ISPUŠTANJE VODE IZ JACUZZIJA
 27. NIVO SONDA
 28. PIEZO PREKIDAČ ZA POKRETANJE MASAŽNE PUMPE

- voda iz vodovoda
- filtrirana voda
- nefiltrirana voda
- usisni cjevovod
- preljevni cjevovod
- pH regulacija
- odvodnja
- elektro instalacija

SPOJITI NA SUSTAV ZA NAVODNJAVANJE KAP NA KAP

	Datum	Ime i prezime	Potpis
Projektirao	04.07.2019	Vedran Tunuković	
Razradio	04.07.2019	Vedran Tunuković	
Crtao	04.07.2019	Vedran Tunuković	
Pregledao	04.07.2019	dr.sc.Marino Grozdek	

Objekt: **Schema bazenske tehnike**

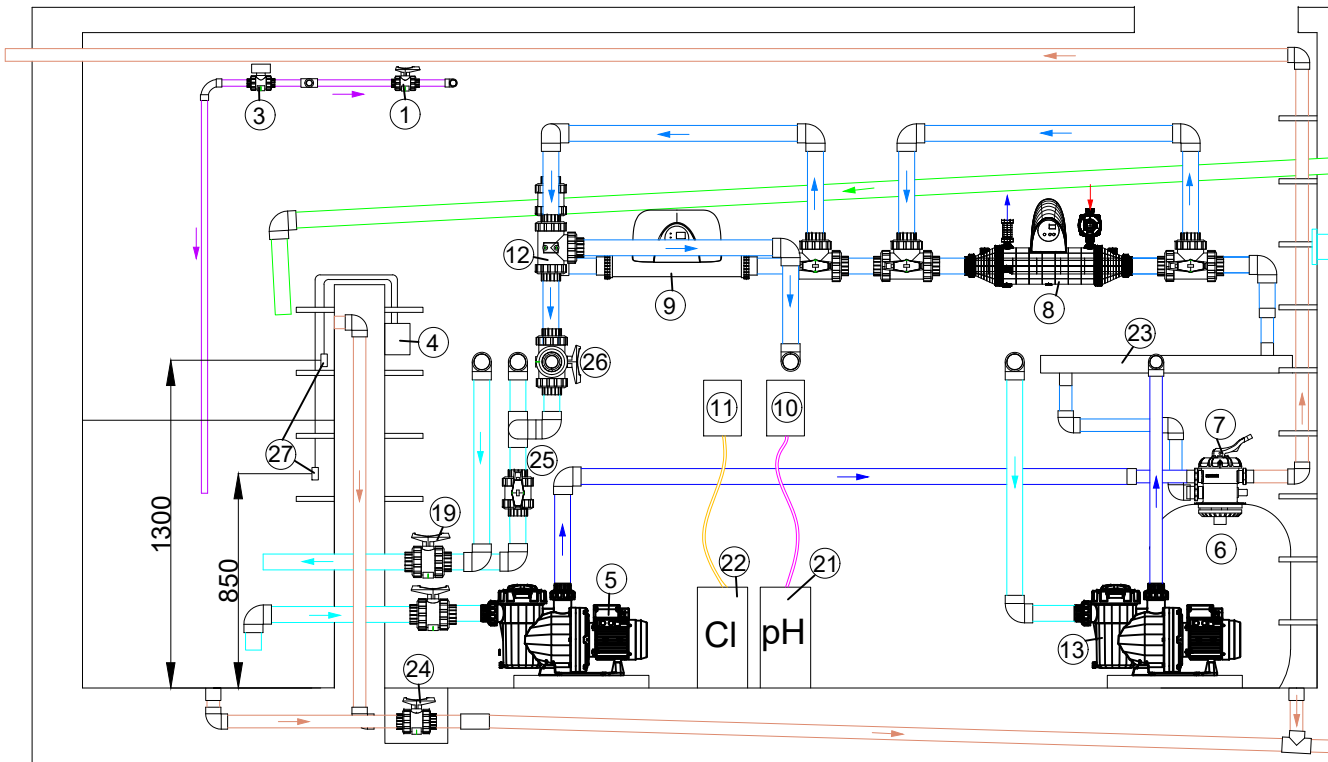
Mjerilo: 1:30 Format : A3 List: 1

R. N. broj: 10-12-1994-VT-1



Nacrt strojarnice s UV lampom

Prema sustavu za navodnjavanje kap na kap



S kraja prelivnog kanala

Zrak

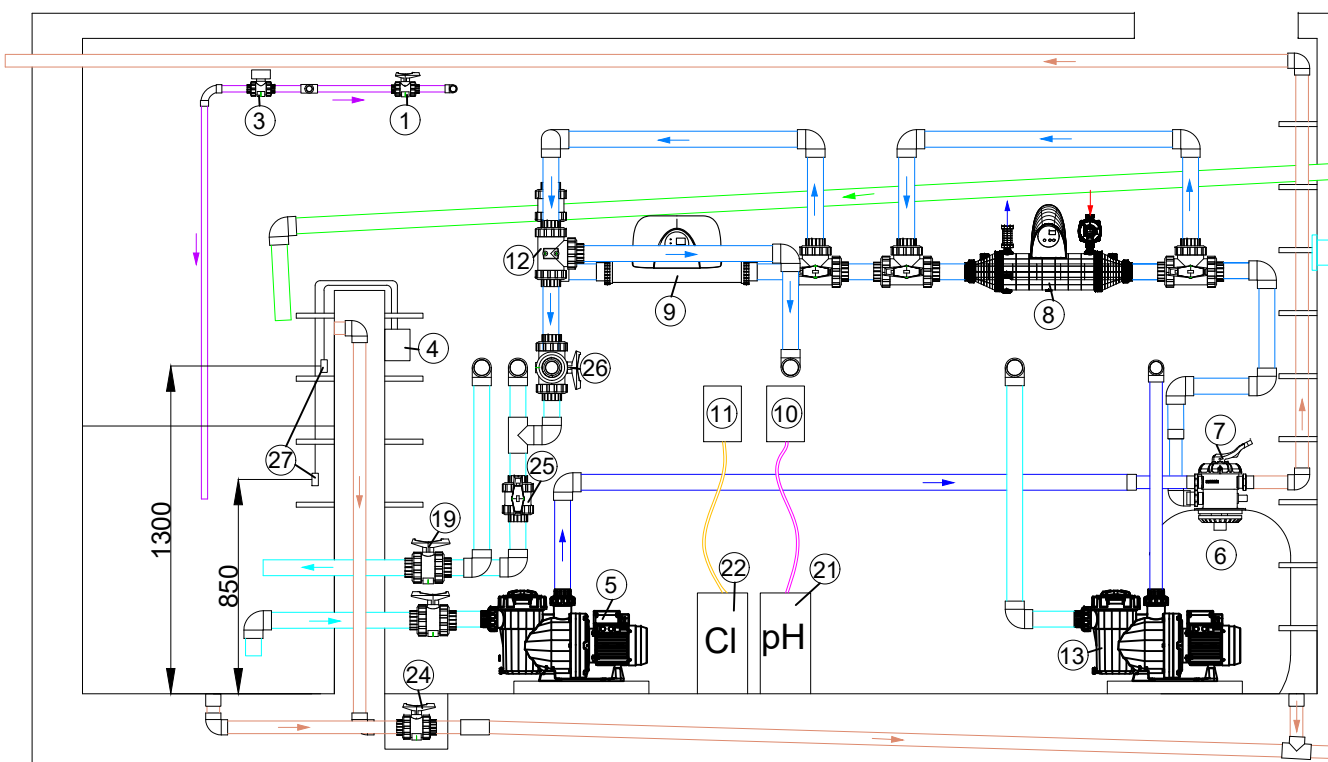
Prema terenu

LEGENDA:

1. RUČNI ZAPORNI VENTIL ZA PUNJENJE BAZENSKE ŠKOLJKE
2. RUČNI ZAPORNI VENTIL ZA PUNJENJE KOMPENZACIJSKOG BAZENA
3. ELEKTROMAGNETNI VENTIL ZA AUTOMATSKO NADOPUNJAVANJE KOMPENZACIJSKOG BAZENA
4. SUSTAV ZA AUTOMATSKO NADOPUNJAVANJE KOMPENZACIJSKOG BAZENA
5. FILTERSKA PUMPA ASTRALPOOL ALASKA PLUS 1,5 kW
6. FILTER ASTRALPOOL MILLENNIUM d560 SA MULTIVENTILOM POSTAVLJENIM NA VRH FILTERA
7. VIŠEPUTNI MULTIVENTIL ASTRALPOOL ZA USMJERAVANJE TOKA NEW GENERATION TOP 1.5"
8. TOPLOVODNI GRIJAČ, SHELL IN TUBE IZMJENJIVAČ TOPLINE OD TITANA, ZODIAC HEAT LINE
70. OGRJEVNOG UČINA 11kW PRI TEMP. POLAZA OGRJEVNE VODE 45°C.
9. ELEKTRIČNI GRIJAČ, ZODIAC RED LINE 9, OGRJEVNOG UČINA 9kW
10. ASTRALPOOL EXACTUS PH MEMBRANSKA DOZIRNA PUMPA ZA KONTROLU PH VRJEDNOSTI BAZENSKE VODE
11. ASTRALPOOL EXACTUS RX MEMBRANSKA DOZIRNA PUMPA ZA DEZINFEKCIJU BAZENSKE VODE
12. RUČNI TROPUTNI VENTIL ZA ODABIR SMJERA FILTRIRANE VODE PREMA BAZENU ILI JACUZZIJU
13. PUMPA ZA VODENU MASAŽU HUGO LAHME STANDARD 0,5 kW
14. RAZVODNI ELEKTRO ORMAR
15. PODNE MLAZNICE ZA UBACIVANJE FILTRIRANE VODE U ŠKOLJUKU BAZENA d123, kom.4
16. PODVODNI REFLEKTORI ASTRALPOOL PAR56 300W, kom.2
17. PODNI ISPUST BAZENA
18. USISNA MLAZNICA JACUZZIJA
19. RUČNI ZAPORNI VENTIL ZA ZATVARANJE ILI OTVARANJE ISPUSTA BAZENA
20. RUČNI ZAPORNI VENTIL ZA ZATVARANJE ILI OTVARANJE USISNIH MLAZNICA JACUZZIJA
21. SPREMNIK PH
22. SPREMNIK CL
23. UV LAMPA BLUE LAGOON TECH UV-C
24. RUČNI ZAPORNI VENTIL ZA ISPUŠTANJE VODE IZ KOMPENZACIJE
25. RUČNI ZAPORNI VENTIL ZA ISPUŠTANJE VODE IZ JACUZZIJA
26. RUČNI TROPUTNI VENTIL ZA ISPUŠTANJE VODE IZ JACUZZIJA
27. NIVO SONDA

Nacrt strojarnice bez UV lampe


Prema sustavu za navodnjavanje kap na kap

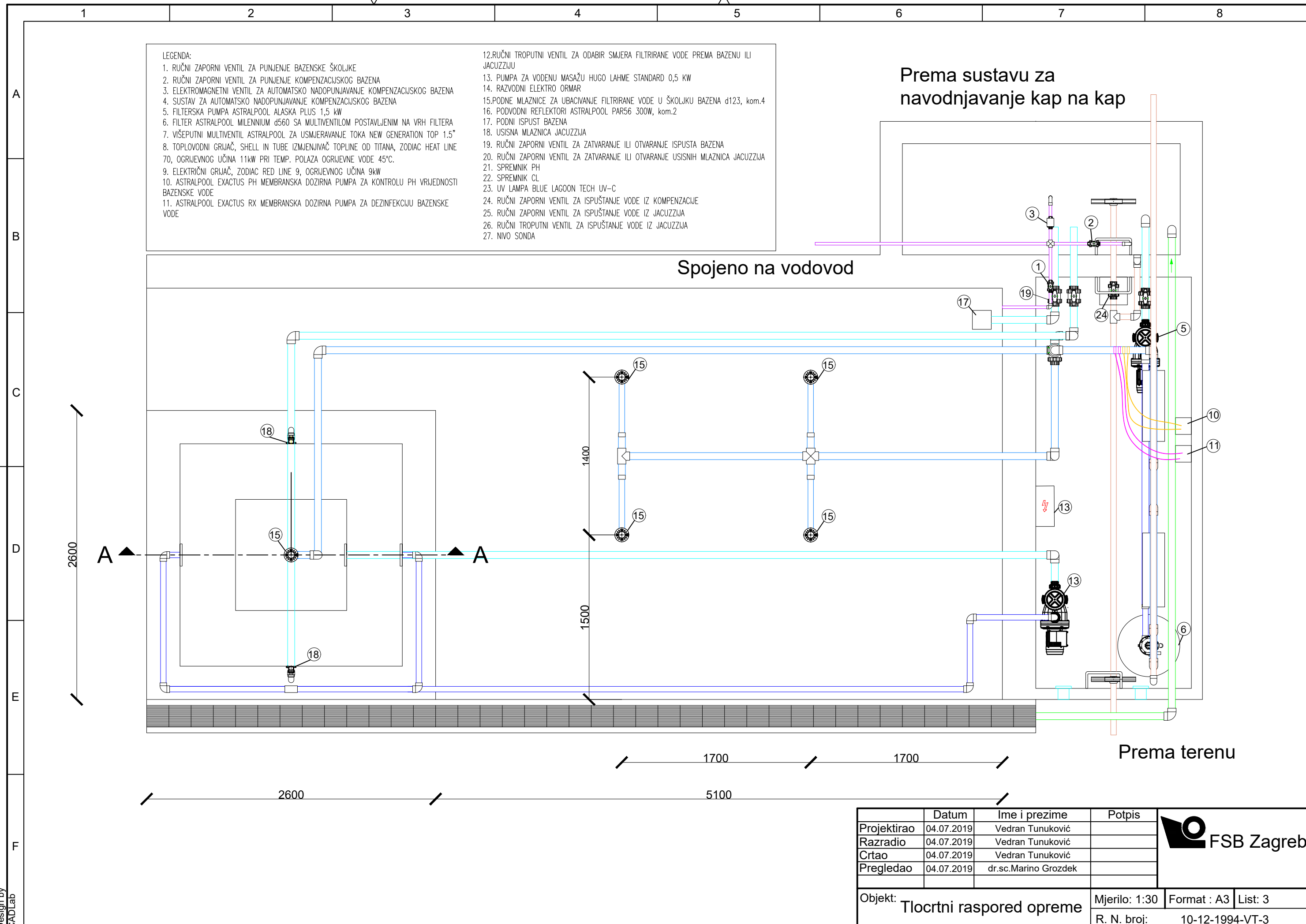


S kraja prelivnog kanala

Zrak

Prema terenu

	Datum	Ime i prezime	Potpis		
Projektirao	04.07.2019	Vedran Tunuković			
Razradio	04.07.2019	Vedran Tunuković			
Crtao	04.07.2019	Vedran Tunuković			
Pregledao	04.07.2019	dr.sc.Marino Grozdek			
Objekt: Nacrt strojarnice bazena			Mjerilo: 1:30	Format : A3	List: 2
			R. N. broj:	10-12-1994-VT-2	




- LEGENDA:
- | | |
|---|---|
| <ul style="list-style-type: none"> 1. RUČNI ZAPORNI VENTIL ZA PUNJENJE BAZENSKE ŠKOLJKE 2. RUČNI ZAPORNI VENTIL ZA PUNJENJE KOMPENZACIJSKOG BAZENA 3. ELEKTROMAGNETNI VENTIL ZA AUTOMATSKO NADOPUNJAVANJE KOMPENZACIJSKOG BAZENA 4. SUSTAV ZA AUTOMATSKO NADOPUNJAVANJE KOMPENZACIJSKOG BAZENA 5. FILTERSKA PUMPA ASTRALPOOL ALASKA PLUS 1,5 kW 6. FILTER ASTRALPOOL MILLENNIUM d560 SA MULTIVENTILOM POSTAVLJENIM NA VRH FILTERA 7. VIŠEPUTNI MULTIVENTIL ASTRALPOOL ZA USMJERAVANJE TOKA NEW GENERATION TOP 1.5" 8. TOPLOVODNI GRUJAČ, SHELL IN TUBE IZMJENJIVAČ TOPLINE OD TITANA, ZODIAC HEAT LINE 70, OGRJEVNOG UČINA 11kW PRI TEMP. POLAZA OGRJEVNE VODE 45°C. 9. ELEKTRIČNI GRUJAČ, ZODIAC RED LINE 9, OGRJEVNOG UČINA 9kW 10. ASTRALPOOL EXACTUS PH MEMBRANSKA DOZIRNA PUMPA ZA KONTROLU PH VRIJEDNOSTI BAZENSKE VODE 11. ASTRALPOOL EXACTUS RX MEMBRANSKA DOZIRNA PUMPA ZA DEZINFEKCIJU BAZENSKE VODE | <ul style="list-style-type: none"> 12. RUČNI TROPUTNI VENTIL ZA ODABIR SMJERA FILTRIRANE VODE PREMA BAZENU ILI JACUZZIJU 13. PUMPA ZA VODENU MASAŽU HUGO LAHME STANDARD 0,5 kW 14. RAZVODNI ELEKTRO ORMAR 15. PODNE MLAZNICE ZA UBACIVANJE FILTRIRANE VODE U ŠKOLJKU BAZENA d123, kom.4 16. PODVODNI REFLEKTORI ASTRALPOOL PAR56 300W, kom.2 17. PODNI ISPUST BAZENA 18. USISNA MLAZNICA JACUZZIJA 19. RUČNI ZAPORNI VENTIL ZA ZATVARANJE ILI OTVARANJE ISPUSTA BAZENA 20. RUČNI ZAPORNI VENTIL ZA ZATVARANJE ILI OTVARANJE USISNIH MLAZNICA JACUZZIJA 21. SPREMNIK PH 22. SPREMNIK CL 23. UV LAMPA BLUE LAGOON TECH UV-C 24. RUČNI ZAPORNI VENTIL ZA ISPUŠTANJE VODE IZ KOMPENZACIJE 25. RUČNI ZAPORNI VENTIL ZA ISPUŠTANJE VODE IZ JACUZZIJA 26. RUČNI TROPUTNI VENTIL ZA ISPUŠTANJE VODE IZ JACUZZIJA 27. NIVO SONDA |
|---|---|

Spojeno na vodovod

Prema sustavu za navodnjavanje kap na kap

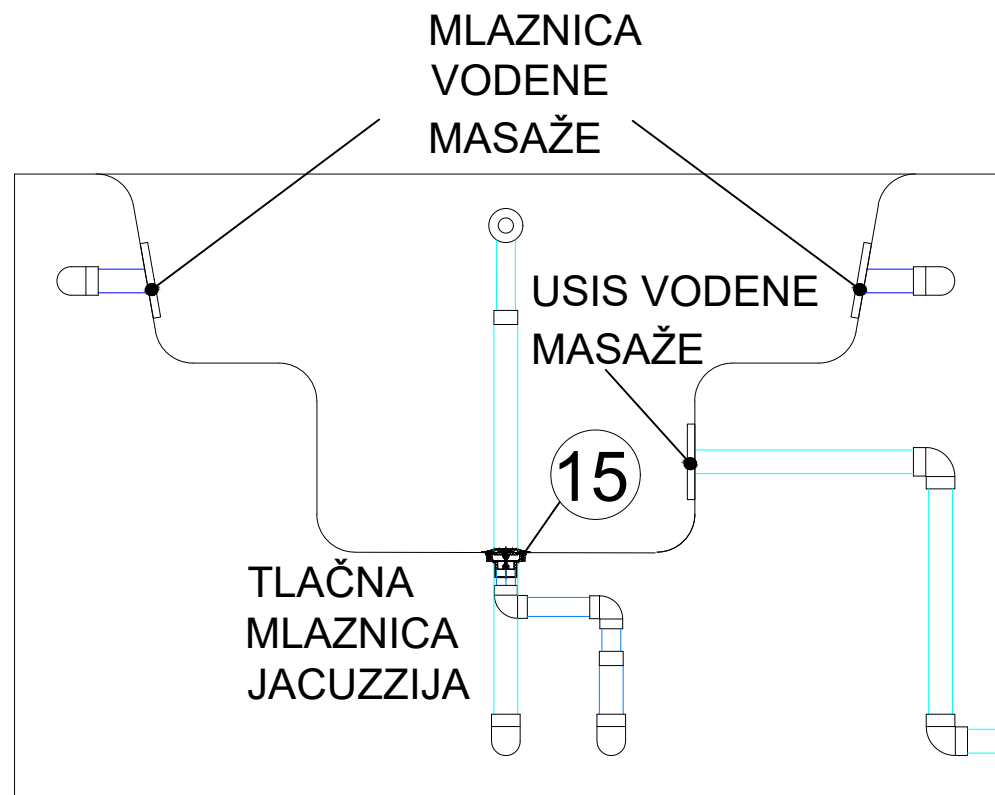
Prema terenu

	Datum	Ime i prezime	Potpis
Projektirao	04.07.2019	Vedran Tunuković	
Razradio	04.07.2019	Vedran Tunuković	
Crtao	04.07.2019	Vedran Tunuković	
Pregledao	04.07.2019	dr.sc.Marino Grozdek	

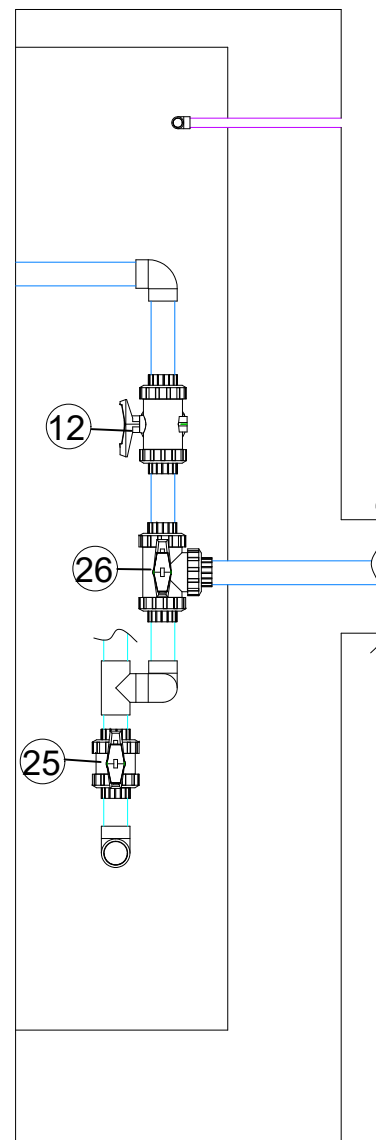


Objekt: Tlocrtni raspored opreme	Mjerilo: 1:30	Format : A3	List: 3
	R. N. broj: 10-12-1994-VT-3		

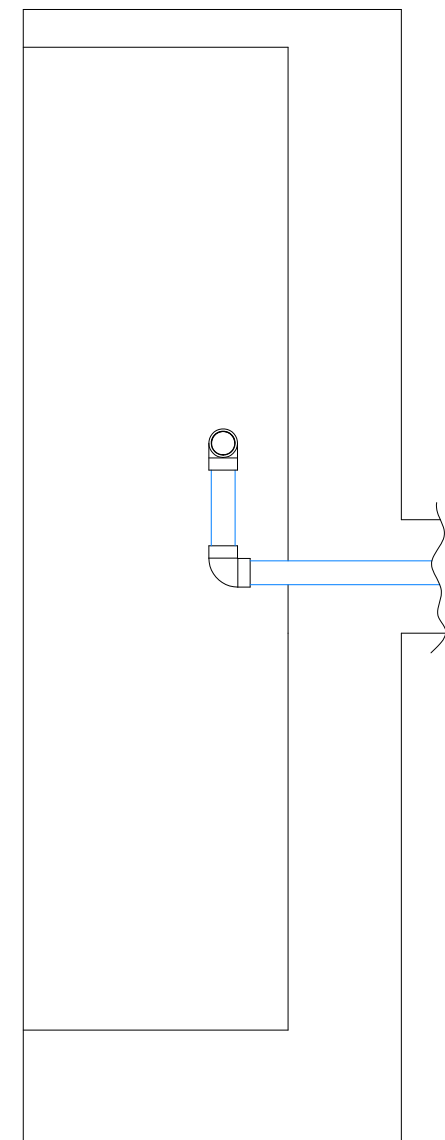
Presjek A-A



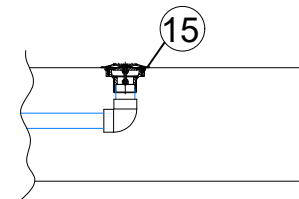
DETALJ TROPUTNI VENTIL DO BAZENA




DETALJ TROPUTNI VENTIL DO JACUZZIJA



DETALJ SPAJANJA MLAZNICA



	Datum	Ime i prezime	Potpis
Projektirao	04.07.2019	Vedran Tunuković	
Razradio	04.07.2019	Vedran Tunuković	
Crtao	04.07.2019	Vedran Tunuković	
Pregledao	04.07.2019	dr.sc.Marino Grozdek	



Objekt:	Detalji	Mjerilo: -	Format : A3	List: 4
		R. N. broj:	10-12-1994-VT-4	

