

# Projektiranje naprave za stezanje složenog dijela kod obrade na numerički upravljanoj glodalici

---

Šafarić, Dinko

Master's thesis / Diplomski rad

2019

*Degree Grantor / Ustanova koja je dodijelila akademski / stručni stupanj:* **University of Zagreb, Faculty of Mechanical Engineering and Naval Architecture / Sveučilište u Zagrebu, Fakultet strojarstva i brodogradnje**

*Permanent link / Trajna poveznica:* <https://urn.nsk.hr/urn:nbn:hr:235:661433>

*Rights / Prava:* [In copyright](#)/[Zaštićeno autorskim pravom.](#)

*Download date / Datum preuzimanja:* **2025-03-15**

*Repository / Repozitorij:*

[Repository of Faculty of Mechanical Engineering and Naval Architecture University of Zagreb](#)



SVEUČILIŠTE U ZAGREBU  
FAKULTET STROJARSTVA I BRODOGRADNJE

# **DIPLOMSKI RAD**

**Dinko Šafarić**

Zagreb, 2019. godina.

SVEUČILIŠTE U ZAGREBU  
FAKULTET STROJARSTVA I BRODOGRADNJE

# DIPLOMSKI RAD

Mentor:

Prof. dr. sc. Damir Ciglar, dipl. ing.

Student:

Dinko Šafarić

Zagreb, 2019. godina.

Izjavljujem da sam ovaj rad izradio samostalno koristeći znanja stečena tijekom studija i navedene literature.

Zahvaljujem svom mentoru prof. dr. sc. Damiru Ciglaru na stručnom vođenju kroz ovaj rad, pruženoj literaturi, volji i vremenu koji su doprinijeli izradi ovog diplomskog rada.

Također želim zahvaliti djelatnicima tvrtke Eko Međimurje d.d. na pruženom vremenu, savjetima i pomoći tijekom izrade diplomskog rada.

Posebnu zahvalu posvećujem svojoj obitelji i prijateljima koji su me pratili, pomogli i podupirali tijekom mog čitavog školovanja.

Dinko Šafarić



SVEUČILIŠTE U ZAGREBU  
**FAKULTET STROJARSTVA I BRODOGRADNJE**



Središnje povjerenstvo za završne i diplomske ispite  
Povjerenstvo za diplomske radove studija strojarstva za smjerove:  
proizvodno inženjerstvo, računalno inženjerstvo, industrijsko inženjerstvo i menadžment,  
inženjerstvo materijala te mehatronika i robotika

Sveučilište u Zagrebu Fakultet strojarstva i brodogradnje	
Datum:	Prilog:
Klasa:	
Ur. broj:	

## DIPLOMSKI ZADATAK

Student: **DINKO ŠAFARIĆ** Mat. br.: 0035196477

Naslov rada na hrvatskom jeziku: **Projektiranje naprave za stezanje složenog dijela kod obrade na numerički upravljanoj glodalici**

Naslov rada na engleskom jeziku: **Design of a clamping device for machining of complex part on a numerically controlled milling machine**

Opis zadatka:

Naprave za stezanje dijelova, kod postupaka obrade na alatnim strojevima, prvenstveno se koriste u velikoserijskoj proizvodnji, da bi se pomoćna vremena maksimalno smanjila i time povećala njihova iskoristivost i produktivnost. Međutim, koriste se i u pojedinačnoj proizvodnji kada standardnim steznim napravama nije moguće stegnuti dio na alatni stroj.

U radu je potrebno sljedeće:


- dati literaturni prikaz standardnih steznih naprava
- proučiti nacrt složenog dijela za obradu
- projektirati napravu za stezanje složenog dijela
- izraditi radioničku dokumentaciju i tehnološke programe za izradu nestandardnih pozicija stezne naprave
- dati popis reznog alata i optimalne režime obrade kojima će se obrađivati te pozicije.

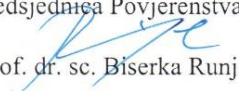
U radu je potrebno navesti korištenu literaturu i eventualno dobivenu pomoć.

Zadatak zadan:  
02. svibnja 2019.

Rok predaje rada:  
04. srpnja 2019.

Predviđeni datum obrane:  
10. srpnja 2019.  
11. srpnja 2019.  
12. srpnja 2019.

Zadatak zadao:  
  
prof. dr. sc. Danir Ciglar

Predsjednica Povjerenstva:  
  
prof. dr. sc. Biserka Runje

## SADRŽAJ

SADRŽAJ .....	I
POPIS SLIKA .....	III
POPIS TEHNIČKE DOKUMENTACIJE .....	V
POPIS OZNAKA .....	VI
SAŽETAK.....	VII
SUMMARY .....	VIII
1. UVOD.....	1
2. OBRADA ODVAJANJEM.....	2
2.1. Razvoj obrade .....	2
2.2. Podjela postupaka obrade.....	3
2.3. Vrste gibanja .....	5
2.4. Osnovni elementi alata.....	6
2.5. Materijali oštrica reznih alata.....	8
2.6. Trošenje oštrice reznih alata .....	10
2.7. Određivanje parametara obrade .....	12
2.8. Alatni strojevi.....	14
3. ALATI I NAPRAVE .....	17
3.1. Rezni alati .....	17
3.2. Držači alata .....	19
3.2.1. Držači alata za glodanje .....	19
3.2.2. Držači alata za tokarenje .....	22
3.3. Naprave za prihvat obratka .....	24
4. EKO MEĐIMURJE D.D. ....	27
4.1. Općenito o poduzeću.....	27
4.2. Proizvodni procesi.....	28
4.3. Strojevi i oprema.....	29
4.4. Proizvodni proces.....	30
4.4.1. Tehnološka priprema .....	30
4.4.2. Priprema za obradu na stroju .....	31
4.4.3. Prednamještanje alata.....	32
4.4.4. Vođenje obrade .....	33
5. PROJEKTIRANJE STEZNE NAPRAVE.....	34
5.1. Analiza nacrtu .....	34
5.2. Izrada modela stezne naprave .....	36
5.2.1. Temeljna ploča.....	37
5.2.2. Prednji držač .....	38
5.2.3. Bočni držač .....	39
5.2.4. Stezač .....	40
5.2.5. Kvadratni stezač.....	41
5.2.6. Standardni elementi stezne naprave .....	42

---

5.3. Tehnološki program izrade .....	43
5.3.1. Temeljna ploča.....	43
5.3.2. Prednji držač .....	43
5.3.3. Bočni držač .....	44
5.3.4. Stezač .....	44
5.3.5. Kvadratni stezač.....	44
5.4. Popis reznog alata i režimi obrade .....	45
5.4.1. Svrđlo za provrt navoja M12 .....	45
5.4.2. Ureznik M12 .....	47
5.4.3. Svrđlo za provrt navoja M16 .....	48
5.4.4. Ureznik M16 .....	49
5.4.5. Svrđlo za provrt $\varnothing 16,5\text{mm}$ .....	50
5.4.6. Svrđlo za provrt $\varnothing 18\text{mm}$ .....	52
6. ZAKLJUČAK.....	53
LITERATURA.....	54
PRILOZI.....	56

## POPIS SLIKA

Slika 1.	Primitivno oružje [2] .....	2
Slika 2.	Stroj za izvođenje tokarenja i bušenja [3] .....	2
Slika 3.	Prvi praktični industrijski tokarski stroj [4] .....	3
Slika 4.	Obrada odvajanjem čestica kao sustav [5] .....	4
Slika 5.	Podjela strojnih postupaka obrade odvajanjem čestica [5] .....	4
Slika 6.	Primjer gibanja kod tokarenja [5].....	5
Slika 7.	Geometrijski elementi na reznom dijelu alata [5] .....	6
Slika 8.	Kutovi rezne oštrice [5].....	7
Slika 9.	Materijali reznih alata [8] .....	8
Slika 10.	Uzročno posljedični lanac trošenja alata [9] .....	10
Slika 11.	Mehanizmi trošenja [4] .....	11
Slika 12.	Udio ukupnog trošenja u ovisnosti o temperaturi [9].....	11
Slika 13.	Utjecaj parametara obrade na trošenje [9].....	13
Slika 14.	Podjela alatnih strojeva prema tehnološkom prostoru [11].....	14
Slika 15.	Shematski prikaz transfer i rotofer linije [12] .....	16
Slika 16.	Rezni alati [14] .....	17
Slika 17.	Označavanje reznih alata prema materijalu obratka.....	18
Slika 18.	Osnovne vrste držača alata za glodanje [16] .....	20
Slika 19.	SK40 držač alata [18] .....	21
Slika 20.	HSK-A40 držač alata [18].....	22
Slika 21.	Držač za mirujuće alate [19] .....	22
Slika 22.	Držač za pogonjene alate [20] .....	23
Slika 23.	Stezna naprava za cijevi i šipke.....	24
Slika 24.	Odstojnici .....	25
Slika 25.	Poluga sa steznim vijkom.....	26
Slika 26.	Poduzeće EKO Međimurje [22] .....	27
Slika 27.	Klijenti s kojima poduzeće posluje [22].....	28
Slika 28.	SHW Uniforce 6 .....	30
Slika 29.	Skica postavljanja obratka i nultočke .....	31
Slika 30.	Mjerenje visine ticalom .....	32
Slika 31.	Alati potrebni za obradu .....	32
Slika 32.	Tok NC programa.....	33
Slika 33.	Primjer obrade glodanjem .....	33
Slika 34.	Nacrt kućišta filtera DN80 .....	34
Slika 35.	Mjesta predviđena za obradu.....	35
Slika 36.	Kućište filtera DN80 i DN100.....	35
Slika 37.	3D model stezne naprave .....	36
Slika 38.	3D model temeljne ploče.....	37
Slika 39.	Prikaz mjesta navoja i T utora stola .....	37
Slika 40.	3D model prednjeg držača.....	38
Slika 41.	3D model bočnog držača .....	39
Slika 42.	3D model stezača.....	40
Slika 43.	3D model kvadratnog stezača.....	41
Slika 44.	Način stezanja stražnjeg dijela kućišta filtera .....	41
Slika 45.	Korištenje stezne naprave za kućišta filtera DN80 i DN100.....	42



---

Slika 46.	Odabir svrdla $\varnothing 10,20$ mm [23] .....	45
Slika 47.	Odabir parametara obrade za svrdlo $\varnothing 10,20$ mm [23].....	46
Slika 48.	Odabir uzreznika M12 [23] .....	47
Slika 49.	Odabir parametara obrade za urezник M12 [23] .....	47
Slika 50.	Odabir svrdla $\varnothing 14,00$ mm [23] .....	48
Slika 51.	Odabir parametara obrade za svrdlo $\varnothing 14,00$ mm [23].....	48
Slika 52.	Odabir ureznika M16 [23] .....	49
Slika 53.	Odabir parametara obrade za urezник M16 [23] .....	49
Slika 54.	Odabir svrdla za provrt $\varnothing 16,5$ mm [23] .....	50
Slika 55.	Odabir parametara obrade svrdla provrta $\varnothing 16,5$ mm [23].....	51
Slika 56.	Odabir svrdla za provrt $\varnothing 18$ mm [23] .....	52
Slika 57.	Odabir parametara obrade svrdla provrta $\varnothing 18$ mm [23].....	52

## **POPIS TEHNIČKE DOKUMENTACIJE**

<b>BROJ CRTEŽA</b>	<b>Naziv iz sastavnice</b>
DS-2019-1	Stezna naprava
DS-2019-1-1	Temeljna ploča
DS-2019-1-2	Prednji držač
DS-2019-1-3	Bočni držač
DS-2019-1-4	Stezač
DS-2019-1-5	Kvadratni stezač

## POPIS OZNAKA

Oznaka	Jedinica	Opis
$a_p$	mm	dubina rezanja
$A\alpha$		stražnja površina alata
$A'\alpha$		pomoćna stražnja površina alata
$A\gamma$		prednja površina alata
CAD		Computer Aided Desing
CAM		Computer Aided Manufacturing
CBN		Cubic Boron Nitride
CIM		Computer Integrated Manufacturing
CNC		Computer Numerical Control
D		dostavno gibanje
$f$	mm	posmak
$f_n$	mm/n	posmak po okretaju
G		glavno gibanje
HRC		tvrdća
HSS		High Speed Steel
$n$	$\text{min}^{-1}$	učestalost vrtnje
P		posmično gibanje
PCD		Polycrystalline Diamond
S		glavna oštrica
S'		pomoćna oštrica
$v_c$	m/min	brzina rezanja
$v_f$	m/min	posmična brzina
$\alpha$	°	stražnji kut
$\beta$	°	kut klina
$\gamma$	°	prednji kut
$\varepsilon_r$	°	vršni kut alata
$\kappa_r$	°	kut namještaja glavne oštrice
$\kappa'_r$	°	kut namještanja pomoćne oštrice
$\lambda_r$	°	kut nagiba glavne oštrice

## **SAŽETAK**

Tema ovog diplomskog rada je projektiranje naprave za stezanje složenog dijela kod obrade na numerički upravljanoj glodalici. Stezna naprava koristila bi se u tvrtki Eko Međimurje d.d. za smanjivanje pomoćnih vremena obrade čime bi se povećala iskoristivost i produktivnost numerički upravljane glodalice.

Prvi, uvodni dio opisuje što je uopće proizvodnja i kako se proizvodnja razvila do ove današnje. Nadalje, drugi dio opisuje obradu odvajanjem. Njezin povijesni razvoj, osnovnu podjelu, vrste gibanja, osnovne elemente alata i njihov materijal. Dalje govori o trošenju oštrice reznih alat i na kraju o određivanju parametara obrade i podjeli alatnih strojeva. Treći dio ovog rada govori o reznim alatima, standardnim držačima alata i napravama za stezanje obratka. Četvrti dio opisuje tvrtku Eko Međimurje d.d., njihove proizvodne procese, nabrojani su strojevi i oprema koju koriste i detaljno je opisan proizvodni proces za obradu na 5-osnoj numerički upravljanoj glodalici. Peti dio odnosi se na projektiranje stezne naprave, analize dobivenog nacрта, izrade 3D modela, tehničke dokumentacije i tehnološkog procesa izrade dijelova naprave i popisa potrebnih alata i njihovih režima obrade.

Potrebna tehnička dokumentacija za dijelove stezne naprave izrađena je u programu DS Catia.

Ključne riječi: stezna naprava, obrada odvajanjem, numerički upravljani alatni stroj

## **SUMMARY**

The theme of this diploma work is design of a clamping device for machining of complex part on a numerically controlled milling machine. The clamping device would be used in company Eko Međimurje d.d. to reduce auxiliary processing time which would lead to increasing usability and productivity of numerically controlled milling machine.

The first introductory part describes what production is all about and how production has developed to those of today. Furthermore, the second part describes the material-removal process. Its historical development, basic division, type of motion, basic tool elements and their material, cutting tool consumption and finally the determination of machining parameters and basic division of machine tool. The third part of this work deals with cutting tools, standard tool holders and clamping devices. The fourth part describes the company Eko Međimurje d.d., their production processes, list of the machines and equipment they are using and detailly described the manufacturing process for machining on a 5-axis numerically controlled milling machine. The fifth part refers to the design of the clamping device, analysis of drawn draft, designing of 3D model, the technical documentation and the technological process of making parts of clamping device and the list of necessary tools and their processing regimes.

The required technical documentation for the parts of the clamping device was made in the program DS Catia.

Key words: clamping device, material-removal process, numerically controlled machine tool

## 1. UVOD

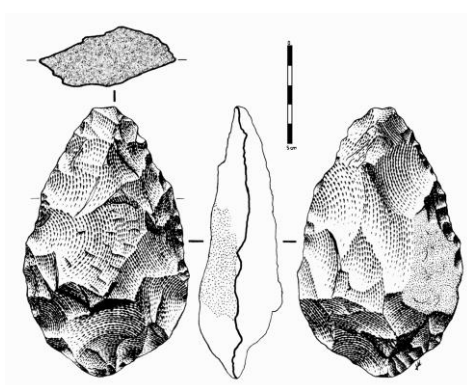
Proizvodnja je organizirano čovjekovo djelovanje na prirodu obradom, preradom, premještanjem prirodne materije, umjetnih materijala i nedovršenih proizvoda radi njihova prilagođavanja čovjekovim potrebama. Pojedinaac može imati i steći samo ograničene proizvodne sposobnosti koje mu omogućuju da proizvodi ograničen broj proizvoda. Zbog toga se, kako bi mogli zadovoljiti svoje raznovrsne potrebe, ljudi moraju udruživati, kombinirati različita znanja i uvjete proizvodnje te proizvode međusobno dijeliti ili razmjenjivati. Time se stvara zajednica proizvodnje kojoj je organizacijsko načelo podjela i koordinacija rada koja daje društveni karakter i proizvodnji i raspodjeli proizvoda. Upravo je društveni karakter proizvodnje temelj reprodukcije društva te omogućuje opstanak i napredak društva kao i svakoga njegova člana iako se sam oblik društvene organizacije može znatno razlikovati, ovisno o napretku znanja i proizvodnih sredstava te prirodnim uvjetima rada. Sudionici u proizvodnji stavljaju se u različite odnose u pogledu raspolaganja prirodnim uvjetima, proizvodnih sredstava te funkcija u organizaciji rada. Svaki sustav proizvodnje ujedno je tehnološki i društveni sustav, a sam proces proizvodnje u većoj je ili manjoj mjeri društveno upravljani. S toga stajališta razlikuju se tržišni i planski sustavi proizvodnje. U tržišnom sustavu gospodarski subjekti imaju veću autonomiju u odlučivanju, a koordinaciju postižu putem tržišta, razmjenom proizvoda. U planskom se sustavu koordinacija proizvodnje postiže unaprijed donesenim planom djelovanja svih subjekata [1].

Do proizvodnje za kakvu danas znamo došlo je kroz četiri industrijske revolucije. Prva industrijska revolucija dogodila se u 18. stoljeću nakon izuma parnog stroja. Počinje se koristiti energija vodene pare kako bi se dobila mehanička energija. Time je oblik proizvodnje koji se temeljio na ručnom radu zamijenio parni stroj. Druga industrijska revolucija bila je u 19. stoljeću, a karakterizira je korištenje električne energije. Javlja se prva proizvodna linija i samim time kreće masovna proizvodnja. U drugoj polovici 20. stoljeća dolazi do digitalne revolucije koja se naziva treća industrijska revolucija. Korištenjem računala proizvodnja počinje biti automatizirana. Četvrta industrijska revolucija je zapravo dio ekonomije koja proizvodi materijalna dobra koja su visoko mehanizirana i automatizirana. Ona predstavlja strateški pristup povezivanja sustava baziranih na internet tehnologiji s ciljem uspostave komunikacije između strojeva, ljudi, proizvoda i poslovnih sustava.

## 2. OBRADA ODVAJANJEM

### 2.1. Razvoj obrade

Prvi alat čovjek je izradio još u kamenom dobu na način da je tvrdim materijalom odnosno kamenom obradio mekši materijal. Tako je nastao klin, slika 1., koji je dalje korišten kao oružje za lov pa sve do primjene u obradi drva i sličnih materijala. U tom razvoju prelazi se iz kamenog doba u metalno doba gdje se prvo obrađuje mekani metal bakar koji se u početku koristio kao nakit. S vremenom su metalni predmeti postali uobičajeni te sve složeniji.



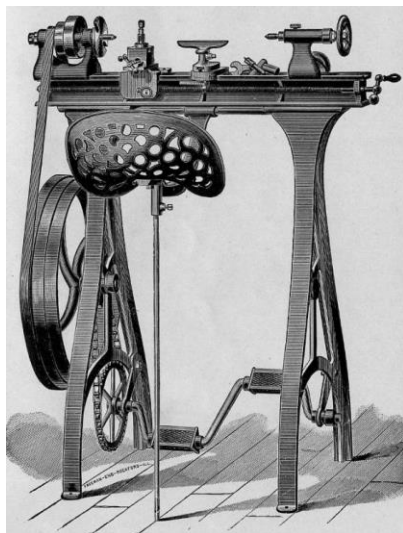
Slika 1. Primitivno oružje [2]

Od prapovijesti tehnološka evolucija alatnih strojeva nije se mijenjala. Stoljećima je alat bio produžetak ruke čovjeka sve do pojave prvih osnovnih strojeva koji su pomogli u njihovoj uporabi. Iako u antici nisu postojali strojevi kao takvi, pojavile su se dvije skice strojeva za izvođenje operacija tokarenja i bušenja, slika 2. U oba slučaja, koristeći jednu ruku, bilo je potrebno stvoriti rotaciju obratka za tokarenje i rotaciju alata za bušenju [3].



Slika 2. Stroj za izvođenje tokarenja i bušenja [3]

Tijekom prve industrije revolucije javila se potreba za većom preciznosti na strojevima namijenjenim za izradu drugih strojeva pa je tako nastao prvi praktični industrijski tokarski stroj za rezanje vijaka, slika 3. Tim strojem omogućena je standardizacija navoja vijaka.



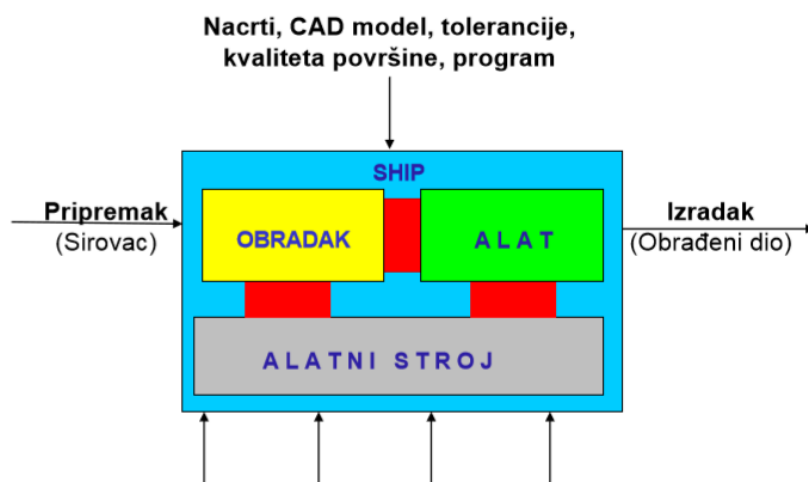
**Slika 3. Prvi praktični industrijski tokarski stroj [4]**

Otkrićem električne energije i izradom motora nastaju prvi oblici strojeva kakvih i danas imamo. Tako je obrada odvajanjem dosegla sasvim novu razinu, nove načine upravljanja, veću preciznost i pouzdanost obrade.

## **2.2. Podjela postupaka obrade**

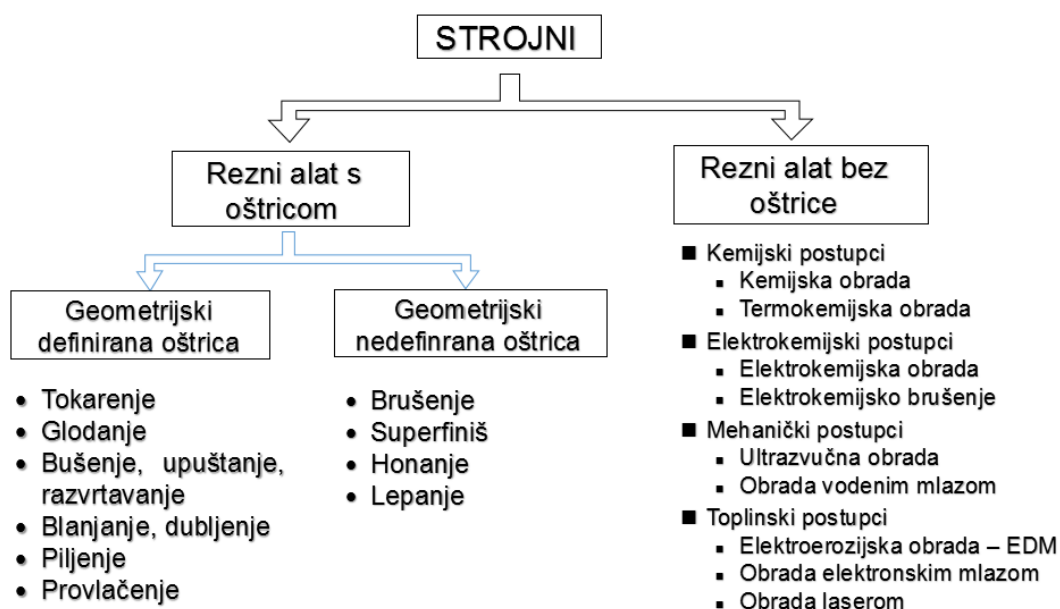
Obrada odvajanjem čestica jedna je od najvažnijih proizvodnih tehnologija u industriji. Obrada se odnosi na odstranjivanje određene količine materijala u obliku odvojenih čestica s početnog predmeta, sirovca. Svrha obrade je dobiti željeni oblik predmeta odnosno izradak. Slika 4. prikazuje obradu odvajanjem čestica kao sustav. Sirovac je početni komad materijala prije obrade, a može biti šipka, ploča, odljevak. Kada se taj isti komad postavi na alatni stroj tada se naziva obradak, a nakon završenog postupka obrade kad se komad izvadi on je izradak. Prema nacrtu, tolerancijama, kvaliteti površine i materijalu odabiru se prikladni parametri obrade te vrsta obrade i potrebni alati [5].





Slika 4. Obrada odvajanjem čestica kao sustav [5]

Postupci obrade dijele se na ručne i strojne postupke. Ručni postupci su turpijanje, bušenje, piljenje, glodanje. Dok se strojni postupci dalje dijele na rezne alate s oštricom i bez oštrice. Nadalje obrada gdje rezni alat ima oštricu još se dijeli na obradu geometrijski definiranom oštricom i obradu s nedefiniranom oštricom, njihove podjelu prikazuje slika 5.

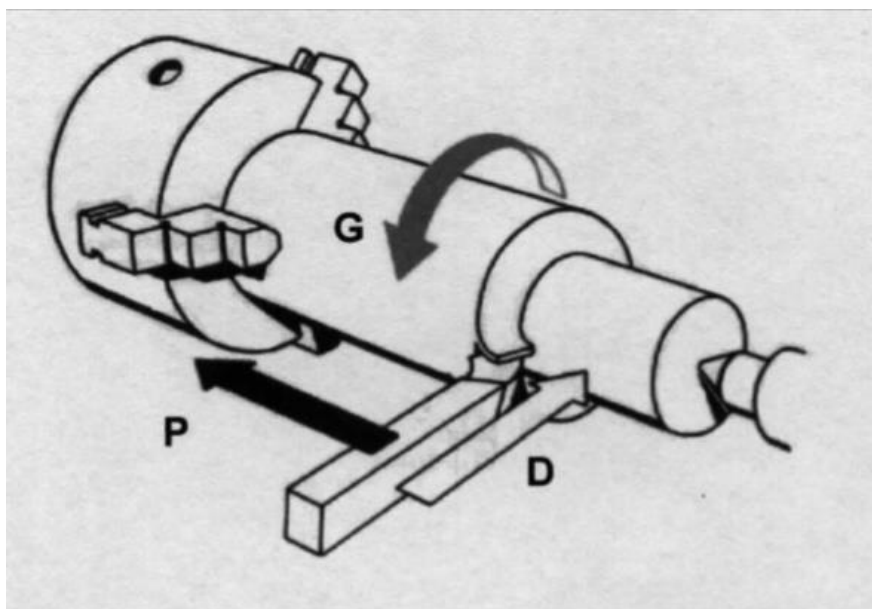


Slika 5. Podjela strojnih postupaka obrade odvajanjem čestica [5]

### 2.3. Vrste gibanja

Općenito, gibanja mogu biti rotacijska odnosno kružna i pravocrtna odnosno translacijska. Mogu se obavljati kontinuirano i diskontinuirano. Kada se govori o gibanjima na alatnim strojevima, treba razlikovati dvije vrste, a to su: glavno i pomoćno gibanje. Pomoćno gibanje se sastoji od posmičnog i dostavnog gibanja. Slika 6. prikazuje gibanja kod tokarenja [6].

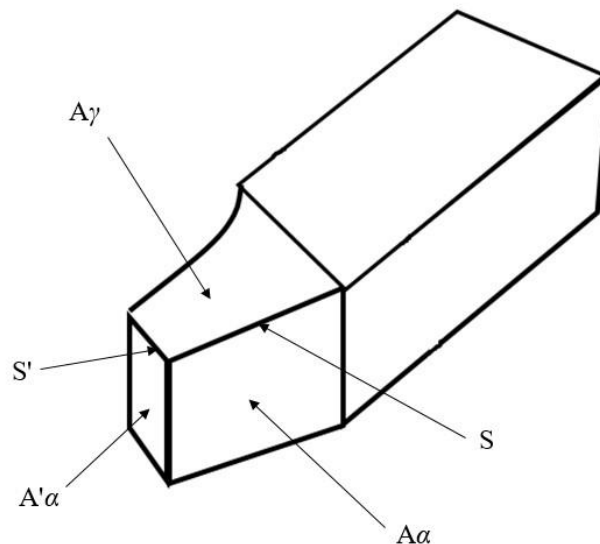
- glavno gibanje (G) izvodi se brzinom rezanja ( $v_c$ ) i njome se obavlja odvajanje čestica, pri čemu se troši najveći dio snage na alatnom stroju. Može biti kružno ili pravocrtno i kontinuirano i diskontinuirano. Na većini alatnih strojeva to gibanje je kontinuirana rotacija koju prema vrsti stroja vrši obradak ili alat.
- posmično gibanje (P) izvodi se posmičnom brzinom ( $v_f$ ) i služi za održavanje kontakta između alata i obratka, kod njega se troši manji dio ukupne snage stroja. Većinom je to kontinuirana translacija koju može izvoditi obradak, alat ili oboje.
- dostavno gibanje (D) potrebno je za dovođenje alata i obratka u zahvat, zauzimanje dubine rezanja ( $a_p$ ) te povrat nakon obavljene obrade. Gibanje je kontinuirana translacija koja je zapravo posmično gibanje kod kojeg nema kontakta alata obratka.



Slika 6. Primjer gibanja kod tokarenja [5]

## 2.4. Osnovni elementi alata

Alat se sastoji od drške i reznog dijela. Drška služi za prihvat alata na alatni stroj i prijenos sila rezanja. Osnova alata je površina koja osigurava pravilan prihvat alata na stroj dok je rezni dio alata zadužen za proces rezanja. Rezni dio alata definiran je s tri površine i dvije oštrice kao što je prikazano na slici 7.



Slika 7. Geometrijski elementi na reznom dijelu alata [5]

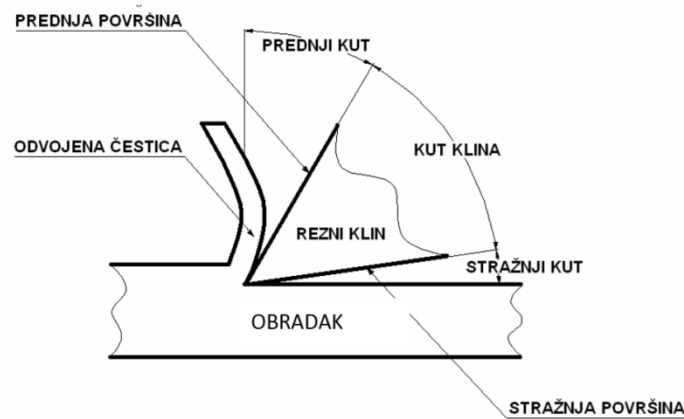
- prednja površina ( $A\gamma$ ) je površina koja je u kontaktu s odlazećom odvojenom česticom
- stražnja ili slobodna površina ( $A\alpha$ ) je površina koja je u nepoželjnom kontaktu s površinom obrade
- pomoćna stražnja površina ( $A'\alpha$ )
- glavna oštrica ( $S$ ) nalazi se na mjestu gdje se sijeku prednja i stražnja površina
- pomoćna oštrica ( $S'$ ) je presječena prednjom i pomoćnom stražnjom površinom

Mjesto gdje se spaja glavna i pomoćna oštrica naziva se vrh alata te on može biti zaobljen, skošen ili oštar [5].

Kutovi alata su neophodni za određivanje položaja rezne oštrice, prednje i stražnje površine reznog dijela alata. Tehnološki ili geometrijski kutovi definiraju se pomoću tehnološkog referentnog sustava ravnina [5].

- Kutovi za orijentaciju prednje i stražnje površine prikazani na slici 8.
  - prednji kut ( $\gamma$ ) mjeri se između prednje površine i osnovne ravnine
  - kut klina ( $\beta$ ) mjeri se između prednje i stražnje površine
  - stražnji kut ( $\alpha$ ) mjeri se između stražnje površine i ravnine rezanja

$$\alpha + \beta + \gamma = 90^\circ$$



Slika 8. Kutovi rezne oštrice [5]

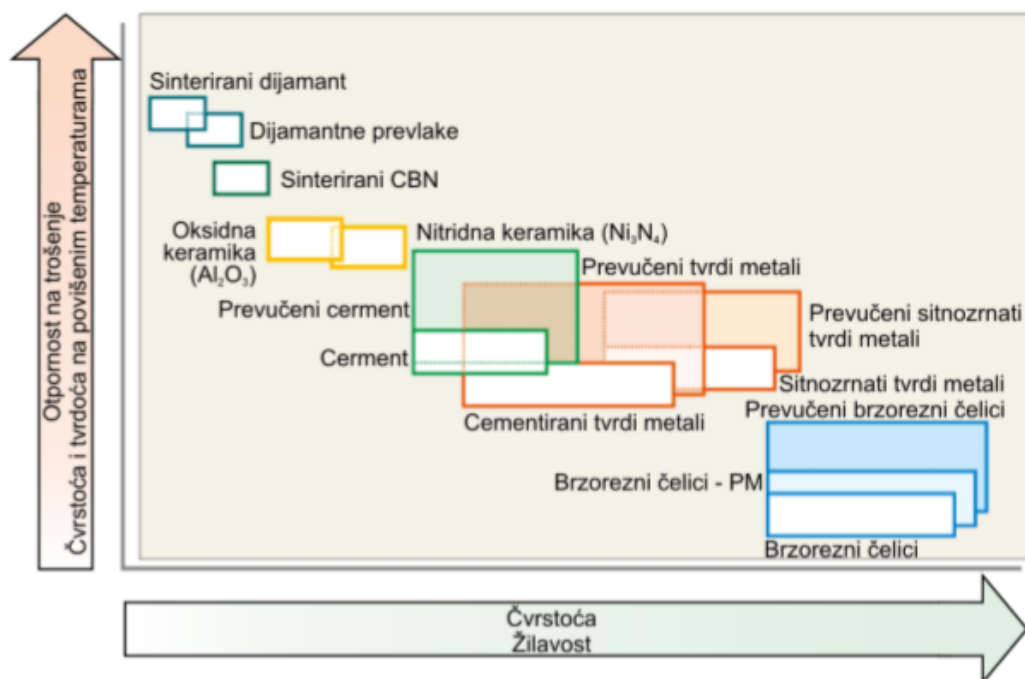
- Kutovi za orijentaciju rezne oštrice:
  - kut namještanja glavne oštrice ( $\kappa_r$ )
  - kut namještanja pomoćne oštrice ( $\kappa'_r$ )
  - vršni kut alata ( $\epsilon_r$ )
- Kut nagiba glavne oštrice ( $\lambda_r$ )

## 2.5. Materijali oštrica reznih alata

Kao i kod svakog postupka obrade nekog proizvoda tako se i kod postupaka obrade odvajanjem čestica postavljaju određeni zahtjevi za alat kojim se postupak provodi. Od svih karakteristika, tri se ističu kao najvažnije kada se govori o reznim sposobnostima alata [7]:

- otpornost prema trošenju
- žilavost
- otpornost pri povišenim temperaturama

Otpornost prema trošenju je proporcionalna tvrdoći materijala reznog alata no jako je teško napraviti alat koji će imati jako veliku tvrdoću i visoku žilavost. Zbog toga se sve više pokušavaju razviti novi materijali i postupci pomoću kojih bi takva svojstva bila što više približena. Naime, neki od tih materijala su jako skupi pa se najčešće alati od tvrdog metala prevlače tvrdim prevlakama i postiže se površinski sloj s ciljem zaštite od vanjskih utjecaja i povećanja otpornosti na trošenje. Slika 9. prikazuje materijale od kojih se izrađuju alati, najtvrdi među njima jesu keramika, CBN i PCD koji se puno rjeđe koriste nego tvrdi metali koji daju dobar odnos tvrdoće i žilavosti, ali i dobru otpornost prema visokim temperaturama čime su bitno utjecali na razvoj tehnologije obrade odvajanjem čestica.



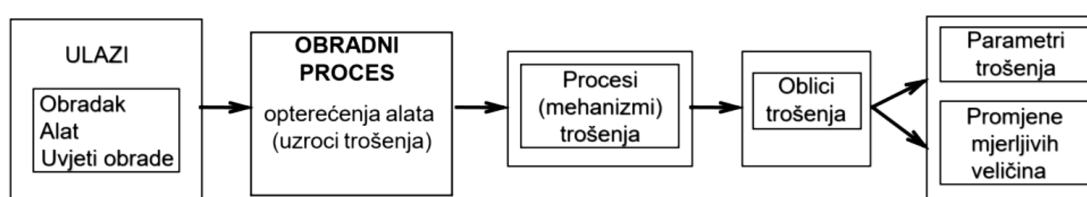
Slika 9. Materijali reznih alata [8]

Najčešće upotrebljavani materijala za izradu reznih alata [5]:

- Brzorezni čelici (HSS): čelici legirani kromom (Cr), vanadijem (V), volframom (W), kobaltom (Co) i molibdenom (Mo). Brzorezni čelici imaju dobru otpornost na višim temperaturama te 3-4 puta veće brzine rezanja u odnosu na alatne čelike.
- Tvrdi metal: sastoji se od metalnih karbida kao nosioca tvrdoće (WC, TiC i TaC, kao i NbC) te Co, također i Ni i/ili Mo, kao veziva. Tvrdoća im dostiže vrijednosti 1300 do 1800 HV, a pri temperaturi od 1000°C snizi se za samo 10%. Sinterirani tvrdi metali s TiC su i pri 700°C tvrdi su od brzoreznog čelika pri sobnoj temperaturi. Također i žilavost im je zamjetna.
- Cerment: kompozitni materijal sastavljen od keramike i metala. Konstruiran s ciljem dobivanja tvrdoće i otpornosti na visokim temperaturama kakvu ima keramika te žilavosti dobivenom korištenjem metala (oksidi, boridi i karbidi). Ovisno o željenim i potrebnim svojstvima, cerment može biti izrađen i od metalne matrice, ali u većini slučajeva cerment ne sadržava više od 20% metala.
- Keramika: sastoji se većinom od aluminijevog oksida ( $Al_2O_3$ ) i silicijevog nitrida ( $Si_3N_4$ ). To su rezni alati s vrlo velikom tvrdoćom i podnose jako velike temperature te nema kemijskih reakcija s obratkom. Postižu se oko 4 puta veće brzine nego sa cermentom. Nedostatak je niska žilavost.
- Dijamant: čisti ugljik. Pet puta je tvrdi od tvrdih metala, ali mu je savojna čvrstoća tek 300 N/mm<sup>2</sup>. Dijamant je najtvrdi rezni materijal i najotporniji prema trošenju. Nedostaci su osjetljivost na udarce i niska tlačna čvrstoća. Postojan je samo do temperature 600°C, a iznad 800°C izgara. U uporabi je prirodni monokristalni dijamant (za finu obradbu), prirodni polikristalni dijamant i umjetni polikristalni (PCD) dijamant. Dijamantni alati primjereni su za obradbu Al, Al legura, Ti, Cu i Cu legura, Pt, Au, Ag, umjetnih materijala, tvrde gume, grafita, keramike, stakla, kamena i azbesta.
- Kubični bor nitrid (CBN): drugi najtvrdi materijal koji se koristi kao alternativa dijamantu radi niže cijene. Materijal koji kombinira visoku tvrdoću i otpornost na temperaturama do 2000°C. Primjeren je za obradbu čelika tvrdoće 54-68 HRC, legura na temelju kobalta i nikla, te brzoreznih čelika.

## 2.6. Trošenje oštrice reznih alata

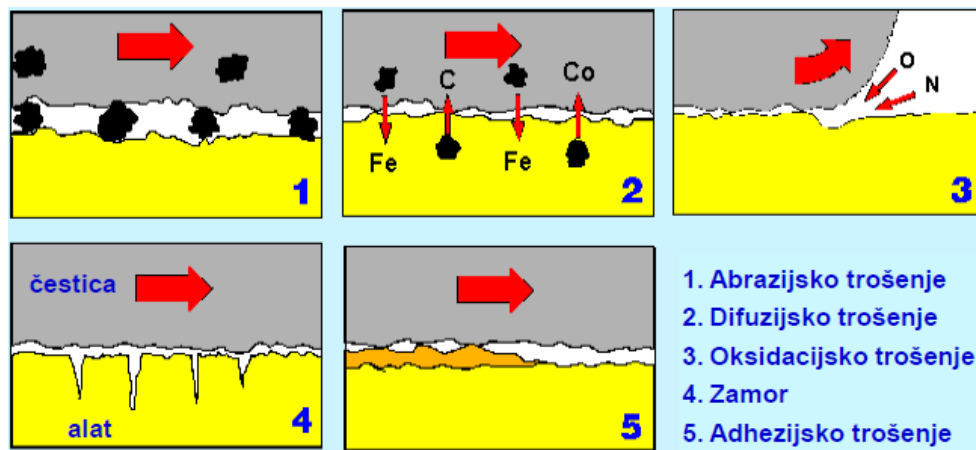
Sve procese obrade odvajanjem neizbježno prati i proces trošenja oštrice reznog alata. Proces obrade je determiniran ulazima, odnosno međusobnim odnosom ulaznih veličina, a kao jedna od posljedica opterećenja kojima je alat izložen tijekom procesa obrade je trošenje. Slika 10. prikazuje uzročno posljedični lanac trošenja alata. Ulazni parametri mogu se podijeliti u tri skupine: parametri vezani uz obradak, alat i uvjete obrade. Uzroci trošenja su opterećenja kojima je alat izložen tijekom obrade. U osnovi su mehaničke ili fizikalno kemijske prirode, a najčešće se spominju mehanička, toplinska i kemijska [4][9].



Slika 10. Uzročno posljedični lanac trošenja alata [9]

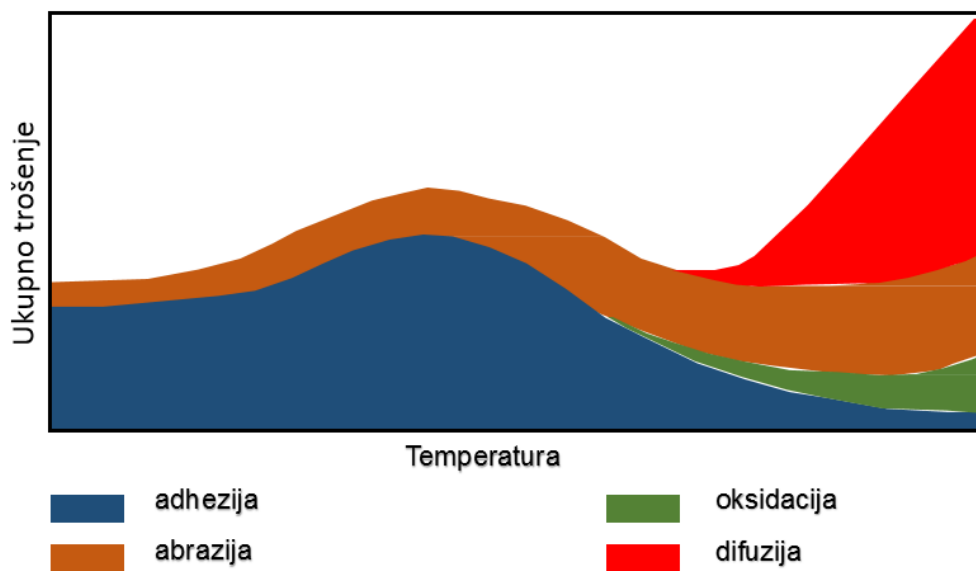
Trošenje je gubitak materijala s površine krutog tijela uslijed dinamičkog dodira s drugim krutim tijelom. Mehanizmi trošenja opisuju se slijedom zbivanja koji dovode do odvajanja jedne čestice trošenja s trošene površine. On uvijek uključuje proces nastajanja pukotina i proces napredovanja pukotina. Postoje četiri osnovna mehanizma trošenja, slika 11., a to su prema literaturi [10]:

- **Abrazija:** trošenje istiskivanjem materijala, uzrokovano tvrdim česticama ili tvrdim izbočinama. Može se opisati kao mikrorezanje abrazivom nedefinirane geometrije oštrice.
- **Adhezija:** karakterizira prijelaz materijala s jedne klizne plohe na drugu pri relativnom gibanju, zbog procesa zavarivanja krutih faza. Čestice iščupane s jedne površine ostaju povremeno ili trajno nalijepljene, odnosno navarene na drugu kliznu površinu.
- **Umor površine:** odvajanje čestica s površine uslijed cikličkih promjena napreznja. Ne može se spriječiti podmazivanjem.
- **Tribokorozija:** mehanizam trošenja pri kojem prevladavaju kemijske ili elektrokemijske reakcije materijala s okolišem.



Slika 11. Mehanizmi trošenja [4]

Mehanizmi trošenja adhezija i abrazija su mehanička oštećenja i javljaju se uglavnom pri niskim temperaturama obrade, a oksidacija i difuzija su oštećenja uslijed kemijskog djelovanja između alata i obratka koja su karakteristična za povišene temperature kao što je pokazano na slici 12.



Slika 12. Udio ukupnog trošenja u ovisnosti o temperaturi [9]



## 2.7. Određivanje parametara obrade

Odabir režima rada vrši se u fazi pripreme proizvodnje ili preciznije u toku planiranja procesa. Dok planiranje procesa uključuje razne operacije poput: izbor odgovarajućeg procesa obrade, određivanje redoslijeda operacija, izbor strojeva za pojedine operacije, određivanje redoslijeda zahvata, izbor alata, određivanje parametara obrade, određivanje vremena izrade i drugo. Za pogonske uvijete planiranje procesa mora sadržavati i određivanje parametara obrade za različite operacije, prije čemu je dubina obrade obično uvjetovana geometrijom dijela i redoslijedom obrade pa se problem izbora najčešće ograničava na posmak i brzinu. Može se reći da je zadaća određivanja parametara obrade izbor brzine i posmaka pod pretpostavkom da su poznati slijedeću uvjeti [9]:

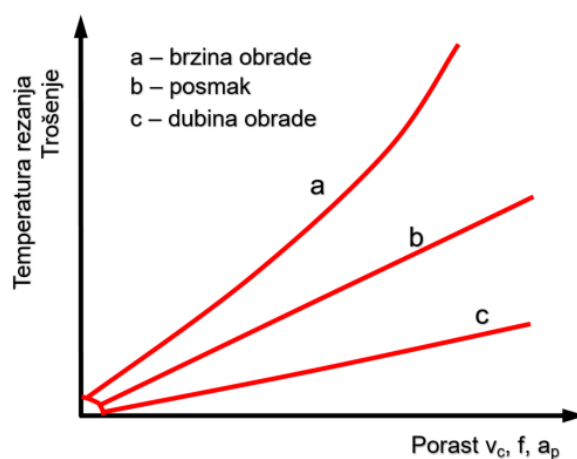
- tip operacije
- alatni stroj
- alat
- obradak
- drugi parametri osim brzine i posmaka

Postoji više metoda prema kojima se određuju parametri obrade odnosno režim rada stroja. Najmanje sustavan pristup s najviše rizika je prema iskustvu i procjeni planera procesa. Rizik se očituje kroz mogućnost gubitka osoba sposobnih za takve zadaće. Općenito ovakav način nema nikakvih znanstvenih temelja i parametri dobiveni ovim pristupom nisu ekonomski verificirani. Bolji pristup je korištenjem preporuka i priručnika koji su nastali kompilacijom iskustva više osoba. Obično je izvedeno iz velikog broja sustavno analiziranih podataka o obradi. Te metode su najčešće zasnovane na laboratorijskim eksperimentima. Posljednji način je korištenjem računalnih sustava za određivanje parametara obrade. Počinju se razvijati nakon pojave CNC strojeva, a pogotovo razvojem CIM koncepta. Postoje dva osnovna tipa, a to su: sustavi baza podataka i matematički modeli [9].

Dubina rezanja ( $a_p$ ) uglavnom je definirana dodatkom za obradu pošto obrada odvajanjem čestica spada među završne tehnologije tj. dodatak je posljedica prethodnih tehnologija. Zbog velikog napretka svih tehnologija u smislu produktivnosti, točnosti i kvalitete obrade, dodaci za obradu su vrlo mali. Stoga se sve manje govori o određivanju dubine jer se teži obradi u jednom prolazu, a dodatak za obradu je definiran prethodnom tehnologijom. Ako se obrada ipak radi u više prolaza onda se obično određuje najveća moguća dubina kako bi i produktivnost bila veća, a pri tome treba na umu imati sljedeće: snagu stroja, krutost sustava stroj-alat-obradak (način stezanja obratka i alata), pogodan oblik odvojene čestice, utjecaj dubine obrade na vibracije, geometriju alata (duljina rezne oštrice i polumjer zaobljenja).

Kao i pri određivanju dubine obrade i kod izbora vrijednosti posmaka ( $f$ ) se polazi od činjenice da je želja raditi sa što većim posmakom kako bi se ostvarila što veća produktivnost. Stoga je važno poznavati utjecajne faktore koji ograničavaju veličinu posmaka. Pri određivanju posmaka presudnu ulogu ima faza obrade, gruba ili završna. Kod određivanja posmaka za grubu obradu na umu treba imati iste stvari kao i kod određivanja dubine obrade, uz to treba voditi brigu o trošenju alata. Za posmak kod završne obrade najbitnija značajka je potrebna hrapavost obrađene površine.

Pri određivanju brzine obrade ( $v_c$ ) treba imati na umu da je brzina obrade najutjecajniji tehnološki parametar, na što ukazuje slika 13. Utječe na sve vrijednosti obradnog procesa, alat i obradak. Osnovni elementi prema kojima treba određivati brzinu rezanja su: funkcija cilja (najveća produktivnost ili najveća ekonomičnost), snaga stroja, trošenje, kvaliteta obrađene površine, oblik odvojene čestice i vibracije.



Slika 13. Utjecaj parametara obrade na trošenje [9]

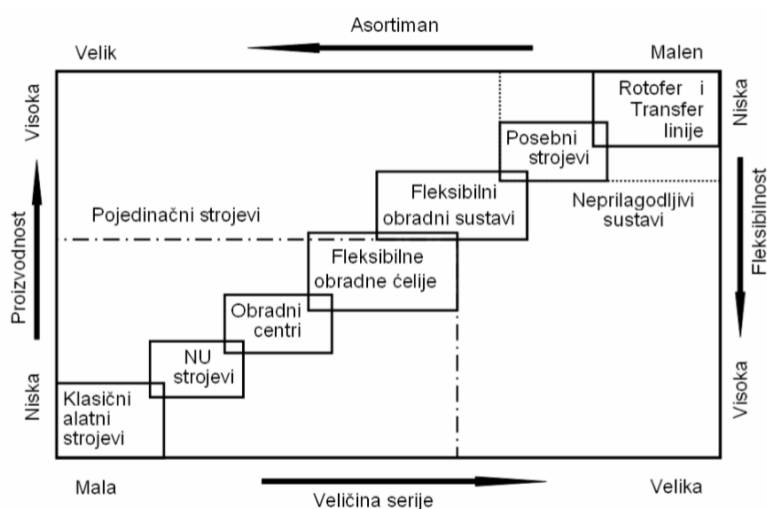
## 2.8. Alatni strojevi

Alatni strojevi su strojevi za oblikovanje izrađevina od različitih materijala. Oblikovanje izrađevina može se izvršiti na više načina: odvajanjem čestica, deformacijom, odrezivanjem, primjenom elektriciteta i ultrazvuka ili različitim kemijskim postupcima. Alatni strojevi koji oblikuju odvajanjem čestica uz kružno glavno gibanje jesu tokarilice, glodalice, bušilice i brusilice te kružne i krunske strojne pile, uz ravnocrtno glavno gibanje blanjalice i strojne tračne pile, a deformacijom i odrezivanjem preše i strojne škare. Suvremeni alatni strojevi mogu proizvesti izrađevine s točnošću  $\pm 0,0025$  mm, a posebni strojevi i  $\pm 0,00005$  mm [1].

Obradom na alatnom stroju ostvaruje se: zadani oblik izratka, potrebna točnost izratka i potrebna hrapavost obrađene površine. Alatni strojevi mogu se podijeliti prema mnogim kriterijima. Značajnija podjela je prema načinu upravljanja [11]:

- Ručno upravljanje: kod klasičnih alatnih strojeva, obrada ovisi o operateru. Koliko je njegovo znanje i iskustvo, poznavanje stroja, alata i postupka.
- Automatsko upravljanje: kod numerički upravljanih alatnih strojeva, sve geometrijske i tehnološke informacije potrebne za obradu nekog dijela kodiraju se u program.

Slika 14. prikazuje podjelu prema tehnološkom prostoru. Klasični alatni strojevi koriste se za male serije, nisku proizvodnost, ali im je velika fleksibilnost i asortiman. Kako raste stupanj automatiziranosti alatnog stroja proizvodnost i veličina serije rastu dok fleksibilnost i asortiman opadaju.



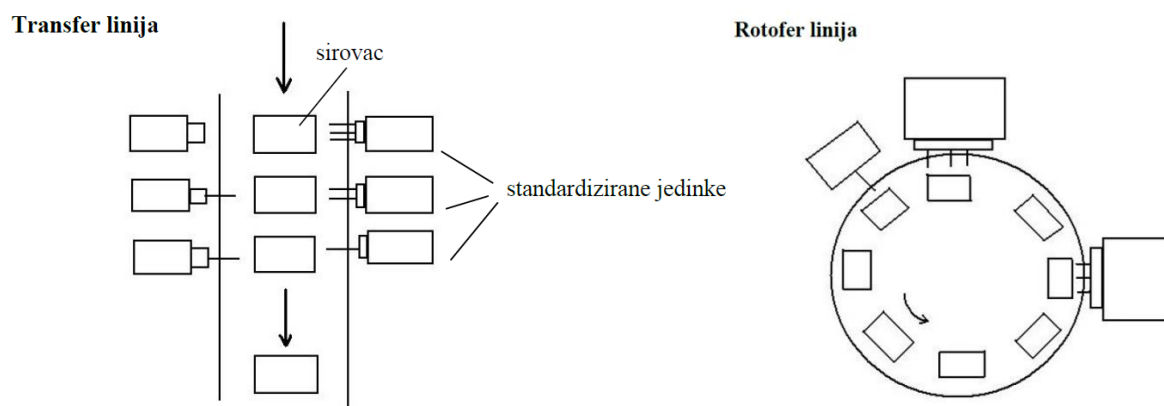
Slika 14. Podjela alatnih strojeva prema tehnološkom prostoru [11]

Zamijeni li se na klasičnom alatnom stroju ručno upravljanje s numeričkim upravljanjem dobije se stroj kod kojeg se sve geometrijske i tehnološke informacije potrebne za obradu nekog dijela kodiraju u programu. Program se unosi u upravljačko računalo alatnog stroja koje dalje upravlja njegovim radom. U tu kategoriju spadaju samostojeći strojevi poput CNC strojeva. Koriste se za pojedinačnu ili maloserijsku proizvodnju, a posluživanje stroja je ručno [12].

Kada se na numerički upravljani alatni stroj dodaje automatska izmjena alata i spremište alata te višestranična i različita višeoperacijska obrada u jednom stezanju obratka dobije se obradni centar. Obradni centar je samostojeći numerički upravljani alatni stroj koji je namijenjen za malu i srednju seriju proizvodnje, kod njega se često mijenja asortiman. Još uvijek je kod njih prisutno ručno intenzivno posluživanje s obradcima [12].

Nadalje, dodavanjem automatske izmjene obratka i spremišta obratka dobije se fleksibilna obradna ćelija. Osim toga fleksibilna obradna ćelija ima integrirani mjerni sustav obratka, mogućnost pranja, sušenja i hlađenja obratka te nadzor alata koji prati kolika je njegova istrošenost kako ne bi došlo do loma. Ima mogućnost autonomnog rada u više smjena, stroj je samostojeći i primjenjuje se kod srednjeserijske proizvodnje [12].

Osim pojedinačnih strojeva, postoje neprilagodljivi proizvodni sustavi prikazani na slici 15., a to su transfer i rotofer linije. Karakterizira ih automatizirana obrada u velikoserijskoj proizvodnji, visoka proizvodnost sustava, malen asortiman i niska fleksibilnost sustava. Grade se modularno od pravocrtno ili kružno povezanih standardiziranih obradnih jedinki. Broj obradnih jedinki može biti neograničen kod transfer linije i mogu biti zastupljene sve obradne operacije. Dodatne operacije sustava mogu biti operacije kontrole i operacija montaže. Sirovci su istih dimenzija i oblika te se centriraju i stežu na specijalnu paletu pomoću koje se automatski prebacuju s jedne operacije na sljedeću. Vrijeme potrebno da se prebaci na drugu operaciju je jedan takt, a određuje ga operacija koja vremenski najdulje traje. Taktom prolaskom kroz transfer liniju sirovac je u potpunosti obrađen, a paleta na kojoj je bio stegnut vraća se na početak linije povratnim transporterom paleta [12].

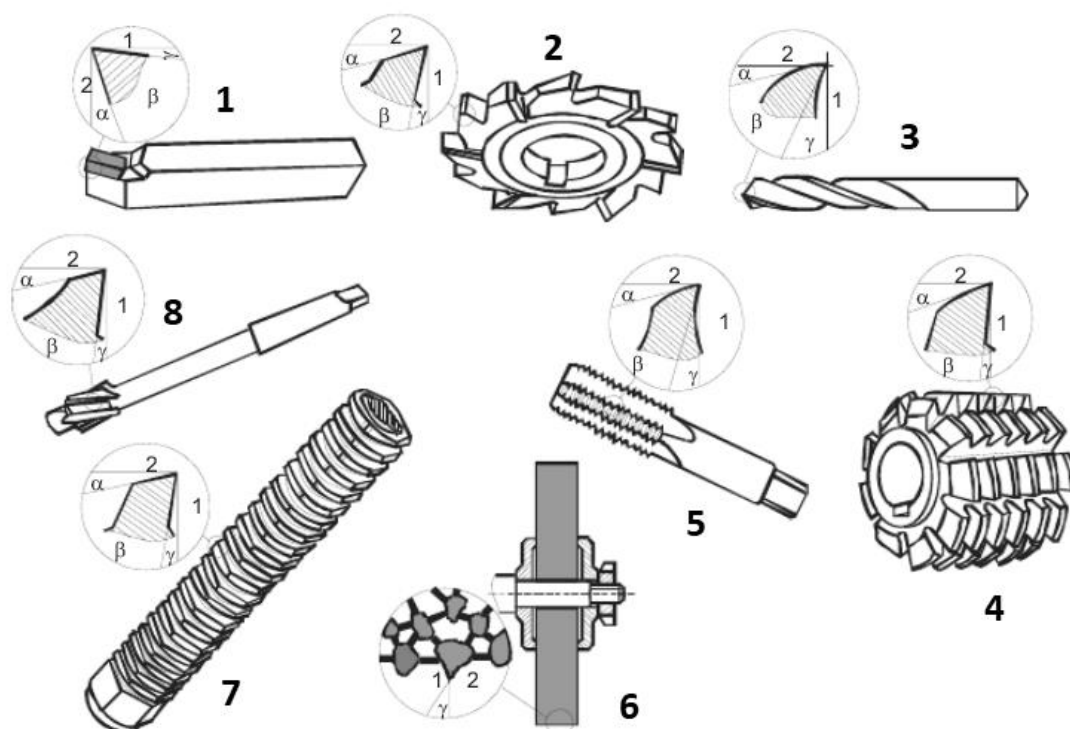


**Slika 15. Shematski prikaz transfer i rotofer linije [12]**

### 3. ALATI I NAPRAVE

#### 3.1. Rezni alati

Alati koje služe za obradu materijala rezanjem tj. odvajanjem čestica. Od početnog volumena sirovog materijala odstranjuje se određena količina materijala u obliku odvojenih čestica, a sve u svrhu izrade odnosno formiranja gotovog konačnog izratka [13]. Slika 16. prikazuje neke od reznih alata.



Slika 16. Rezni alati [14]

1. tokarski nož
2. glodalo
3. svrdlo
4. modulno odvalno glodalo
5. ureznik
6. brusna ploča
7. provlakačica
8. upuštalo

Prema konstrukciji alat može biti monolitni i alat s pločicama. Kod monolitnog alata cijeli rezni alat tj. oštrica i držač napravljeni su od istog materijala. Nakon trošenja rezna se oštrica naoštri. Rezni alat s mehanički pričvršćenim reznim oštricama ima više oštrica koje nakon što se potroše se zaokrenu na novu oštricu. Kad se sve oštrice na pločici potroše ona se baca i na tom držaču stavlja se nova pločica istog oblika i veličine. [13]

Označavanje reznih alata određuje se prema materijalu obradaka. Tako se u svim katalozima proizvođača alata prema odgovarajućoj boji i slovu može pronaći željeni alat kao što prikazuje slika 17.



**Slika 17. Označavanje reznih alata prema materijalu obratka**

- oznaka P: nelegirani i niskolegirani čelici, zavarljivi čelici te feritni i mertenzitni nehrđajući čelici
- oznaka M: austenitni i duplex nehrđajući čelici
- oznaka K: sivi lijev, nodularni lijev
- oznaka N: neželjezni metali, aluminiij, bakar, magnezij i legure
- oznaka S: vatrootporne superlegure, legure nikla i kobalta, titan
- oznaka H: teško obradivi čelici (>45 HRC), manganski čelici, čelici za ležajeve

## 3.2. Držači alata

Držači su standardizirana vrsta pomoćnog alata prilagodljiva i dizajnirana reznim alatima. Omogućavaju lakši prihvat alata i njegovo postavljanje u glavno vreteno kod glodanja, a u steznu glavnu kod tokarenja. Sustav prijhvata reznog alata mora osigurati brzu i jednostavnu izmjenu alata, precizno pozicioniranje i veliku krutost. Pravilnim izborom sustava za stezanje reznog alata može doći do smanjenja troškova proizvodnje i vremena obrade, te poboljšanja kvalitete obrađene površine.

### 3.2.1. Držači alata za glodanje

Držači alata služe za siguran prihvat alata tijekom obrade odvajanjem čestica. Ovisno o njihovoj izvedbi, veličini i izgledu, definira se i planira prihvat u glavnom vretenu, magazinu alata ili sustavu izmjene alata. Sami držači sastoje se od nekoliko dijelova:

- konusni priključak
- dio za kodiranje
- prihvatni dio
- stezni sustav
- otvor za SHIP (sustav za hlađenje i podmazivanje)

Konusni priključak je dio držača alata koji ulazi u glavno vreteno te stvara vezu između alata i vretena. Dio za kodiranje nosi informacije o alatu, čip u koji se unose podaci o reznom alatu i parametrima prednamještanja. Prihvatni dio je dio na koji se pričvrsti automatski izmjenjivač alata u trenutku kada se alat premješta iz magazina u vreteno ili obrnuto. Stezni sustav je mjesto unutar samoga držača gdje se smješta dio alata i steže raznim tehnikama. Otvor za SHIP služi za dovod sredstva što bliže reznom mjestu [15].

Postoji više načina stezanja reznog alata u osnovni držač alata, tj. više mogućnosti na koji način ostvariti potrebnu silu za stezanje u osnovnom držaču alata:

- hidrauličko
- toplinska deformacija
- mehanička deformacija
- konusne čahure



Držači alata su standardizirani te postoji nekoliko izvedba koje se najčešće primjenjuju:

- CAT
- BT
- SK (ISO)
- HSK

Slika 18. prikazuje standardne izvedbe držače alata. CAT je najstarija izvedba nastala u SAD-u. Poboljšana verzija je BT-izvedba, a razvijena je u Japanu. Obje izvedbe imaju držač s konusom 7:24. U Europi je razvijena SK izvedba s istim konusom. Razvojem visokobrzinske obrade prethodne izvedbe nisu dale zadovoljavajuće rezultate, pa je u Njemačkoj devedesetih godina prošlog stoljeća razvijena i predstavljena HSK-izvedba prihvata alata koja ima konus 1:10.



**Slika 18. Osnovne vrste držača alata za glodanje [16]**

Na našim prostorima najviše se koristi SK (ISO) i HSK držač. SK držač alata je konstruiran tako da postoji zračnost između čela vretena i prirubnice držača alata. Prednosti te izvedbe su samocentriranje te brzo i jednostavno stezanje i otpuštanje alata što omogućuje stožasti spoj između držača alata i vretena. Zbog krutosti, držač je osjetljiv na točnost kuta stožaste površine držača alata i one u glavnome vretenu. Također, značajnu ulogu ima i aksijalna sila koja napinje alat. Nedostatak SK držača je točnost aksijalnog pozicioniranja. Pod djelovanjem centrifugalne sile i sile uvlačenja držač alata se aksijalno pomiče dublje u vreteno.

Posljedice tih pojava su smanjenje krutosti sustava, promjene aksijalne pozicije alata te smanjenje prenosivog okretno momenta radi smanjenja dodirne površine stožaste veze. Ti nedostaci su doveli do toga da se ovaj tip držača manje primjenjuje u visokobrzinskoj obradi. Nagib konusa je 7:24 i nije samokočan. Držač je velike mase, a velika je i dužina konusa. Njegovo automatsko stezanje u glavno vreteno vrši se izvana pomoću posebnog vijka [17]. Slika 19. prikazuje SK držač.



**Slika 19. SK40 držač alata [18]**

HSK držač alata, prikazan na slici 20., je izvedba koja se primjenjuje ponajviše za visokobrzinske obrade. Izvedba se sastoji od 6 varijanti. Osnovna obilježja su brza i jednostavna izmjena alata, točnost aksijalnog pozicioniranja, velika krutost, velike sile stezanja, mala masa, uravnoteženost sustava. Stezanje konusnog držača alata u glavno vreteno je iznutra pomoću steznih hvataljki odnosno čeljusti, pa centrifugalna sila povoljno djeluje na elemente stezanja povećavajući steznu silu. Također, sama izvedba u odnosu na SK držač je puno kraća i ima manji nagib konusa u iznosu 1:10. Osim prednosti, ima i određenih nedostataka. HSK je dosta skuplji od SK, nekompatibilan je s postojećim vretenima i držačima alata, zahtijeva se visoka točnost izradbe, a sam oblik je kompliciraniji. Držač je i osjetljiviji na odvojenu česticu i nečistoće [17].



Slika 20. HSK-A40 držač alata [18]

### 3.2.2. Držači alata za tokarenje

Alati koji se koriste kod tokarskih obradnih centara mogu biti mirujuć i pogonjeni, stoga postoje i različite vrste držača s različitom funkcijom koju mora ispunjavati. Držači alata za mirujuće alate moraju osigurati apsolutnu poziciju u odnosu na revolversku glavu, a držači za pogonjene alate moraju osigurati apsolutnu poziciju alata također u odnosu na revolversku glavu, ali moraju osigurati i prijenos momenta potrebnog za pogon pogonjenog alata [12]. Na slikama 21. i 22. prikazani su mirujuć i pogonjeni držač alata.



Slika 21. Držač za mirujuće alate [19]



**Slika 22. Držac za pogonjene alate [20]**

Držači koji se koriste za pogonjene alate mogu se još podijeliti na radijalne, aksijalne ili univerzalne s podešavanjem kuta namještanja. Univerzalni su skuplji pošto se mogu podesiti u više pozicija i s tim jednim držačem mogu se zamijeniti i aksijalni držači što znači da neće trebati dva mjesta u revolverskoj glavi već samo jedno mjesto.

### 3.3. Naprave za prihvat obratka

Naprave su pomagala koja obično služe za prihvat, stezanje, određivanje međusobnog položaja te vođenje alata i obratka za vrijeme obrade. Za alatničare naprava znači specijalno pomagalo koje treba izraditi jer se ne može nabaviti na tržištu. Dok je konkretno stezna naprava uređaj koji služi za pozicioniranje tj. baziranje, podupiranje i stezanje obratka tijekom različitih operacija obrade. Slika 23. prikazuje napravu za stezanje cijevi ili šipki [13][21].

Neke od zadataka i značajka naprava su [21]:

- brzo i sigurno stezanje obratka
- visoka točnost mjera i oblika (zamjenjivost dijelova)
- otpadaju poslovi obilježavanja i ocrtavanja
- moguće posluživanje više strojeva
- poslužitelji oslobođeni teškog fizičkog rada
- smanjenje mogućnosti nezgoda na radu
- bolje iskorištenje strojeva
- mogući rad osoba s nižom stručnom spremom
- proizvodnja se može automatizirati
- smanjenje neispravnih proizvoda (škarta)



Slika 23. Stezna naprava za cijevi i šipke

Stezna naprava sastoji se od nekoliko dijelova. Osnovni dio je tijelo stezne naprave na koje se postavljaju svi ostalo elementi. Najčešće se izrađuje od čeličnih limova i to postupkom zavarivanja. Nakon toga obavezno slijedi žarenje i tek onda obrada odvajanjem čestica. Zadatak tijela je održavanje prostornih odnosa između ostalih steznih elemenata. Drugi element su oslonci, to su fiksni elementi koji se koriste za baziranje, tj. pozicioniranje obratka u steznu napravu. Oni zadržavaju poziciju obratka u napravi ograničavajuću mu stupnjeve slobode gibanja, a postavljaju se nasuprot mjesta stezanja. Sljedeći element su podupirači koji se postavljaju kad se očekuju značajne deformacije pod utjecajem sila stezanja i sila rezanja, smještaju se ispod tog područja. Podupirača može biti više i oni su podesivi. Posljednji element su stezaljke, one predstavljaju stezni mehanizam koji osigurava mirovanje obratka u napravi unatoč djelovanju vanjskih sila [13].

Slobodno tijelo u prostoru može se micati uzduž sve tri osi koordinatnog sustava i okretati oko njih. Dakle, slobodno tijelo u prostoru ima 6 stupnjeva slobode gibanja. Naprava treba osigurati točan i jednoznačan položaj obratka te spriječiti njegovo pomicanje uslijed djelovanja sila stezanja i sila rezanja. Dijelovi naprave koji osiguravaju točan položaj obratka nazivaju se elementi za oslanjanje ili pozicioniranje, a oslanjanje mora biti potpuno. Nepotpuno ili prekomjerno oslanjanje prouzročit će odstupanje mjera i oblika na obratku. Za točan i siguran položaj obratka potreba su tri elementa za oslanjanje (plohe) i 3 sile stezanja. Za pozicioniranje obratka u napravi najčešće se koriste ploče, odstojnici (slika 24.), graničnici, svornjaci, zatici, prizme, prstenovi, prihvatni limovi [21].



**Slika 24. Odstojnici**

Preko elemenata za stezanje prenosi se izvorna sila u veću steznu silu na obratku. Ta sila osigurava steznu obratku tijekom obrade. Elementi moraju biti čvrsti da se ne deformiraju i ne popuste uslijed djelovanja sile rezanja. Obično se površinski otvrdnjavaju da se spriječi trošenje uslijed čestog stezanja i otpuštanja. Najvažniji elementi stezanja su: vijci, klinovi, ekscentri, bajunete, koljenaste poluge, opruge, magneti te pneumatski i hidraulički elementi [21].

Pomoćni stezni elementi obično služe za preraspodjelu, promjenu pravca ili veličinu sile stezanja. Neki od tih elemenata su [21]:

- Tlačna podloška i umetak: smanjuju površinski pritisak i sprečavaju moguće oštećenje
- Stezna kuka: prenosi steznu silu samo na jednu stranu, a s druge strane je oslonac za prihvat protusile
- Stezna poluga: služi se skretanje i promjenu veličine sile stezanja. Kraj poluge prema osloncu ne smije biti slabiji od steznog kraka. Različitim položajem steznog vijka mijenja se odnos stezne sile na obratku i protusile na osloncu. Najčešće se koristi u praksi. Na slici 25. prikazana je poluga sa steznim vijkom.



**Slika 25. Poluga sa steznim vijkom**

## 4. EKO MEĐIMURJE D.D.

### 4.1. Općenito o poduzeću

Poduzeće se EKO Međimurje d.d. nalazi se u mjestu Šenkovec u neposrednoj blizini grada Čakovca. Ima odličan geografski položaj prema zemljama zapadne Europe s kojima najviše i posluje. Povijesni razvoj krenuo je još od 1906. godine, a posljednjih 25 godina uspješno surađuju sa renomiranim svjetskim proizvođačima građevinskih strojeva čime dokazuju svoju stručnost i velike mogućnosti u izradi metalnih i polimernih konstrukcija, naročito kabina i rezervoara. Također, izrađuju i uređaje za prehrambenu industriju.

Strojogradnja, strojna obrada, i montaža organizirana je na 20 000 m<sup>2</sup> suvremeno opremljenom proizvodnog prostora. Na slici 26. prikazan je pogled na poduzeće. 2012. godine u pogon je puštena nova lakirnica od 1700 m<sup>2</sup> sa dvije linije za lakiranje i komorom za odmašćivanje. Maksimalna težina proizvoda koja je u mogućnosti lakirati je 20 000 kg.

Proizvodni je proces u potpunosti usklađen s europskim standardima i zahtjevima norme ISO 9001:2008. Nosioци su Svjedodžbe o klasifikaciji proizvođača za zavarene čelične konstrukcije po standardu DIN 18800-7, te su u potpunosti ovladali MAG/MIG, TIG i REL postupkom. Izuzetna pažnja usmjerena je i na očuvanje okoliša pa su certificirali SUSTAV UPRAVLJANJA OKOLIŠEM po standardu ISO 14000 [22]. Najznačajnija poduzeća s kojima tvrtka najviše posluje prikazana su na slici 27.



Slika 26. Poduzeće EKO Međimurje [22]



Glavna područja rada po pitanju strojogradnje su:

- proizvodnja dijelova strojeva za građevinsku mehanizaciju (kabine, rezervoari goriva i ulja, oplošja, stepeništa...)
- proizvodnja uređaja za prehrambenu industriju (peći za pekarske proizvode,)
- proizvodnja kotlova za grijanje
- proizvodnja dijelova postrojenja za recikliranje
- proizvodnja ostalih metalnih konstrukcija prema želji kupca

#### 4.2. Proizvodni procesi

Proizvodni proces poduzeća EKO Međimurje sastoji se od:

- upita
- izrade kalkulacije
- izrade ponude
- narudžbe
- tehnološke pripreme
- izrade kompletnog proizvoda
- pakiranja
- isporuke



Slika 27. Klijenti s kojima poduzeće posluje [22]

### 4.3. Strojevi i oprema

Rezanje limova:

- laser LVD, laser Trumpf 3060, plazma Kjellberg HiFocus 360i PLUS, plinsko rezanje Messer

Savijanje limova:

- LVD PPEB-H 1000/81 CNC, Mengele preša

Robotsko zavarivanje:

- IGM, CLOOS

Obradni centri:

- SHW UNIFORCE 6, TOS WHN(Q) 13 CNC, CME MQ5000

CNC glodanje:

- HASS VF-6, HASS VF-3YT

CNC tokarenje:

- ST-40L, ST-40, SL-30THE

Savijanje cijevi:

- RASI

Lakirnica:

- linija 1 – sastoji se od komore za nanos boje i komore za sušenje
- linija 2 – sastoji se od komore za nanos boje (temeljna i pokrivni lak), dvije komore za umirenje i komore za sušenje
- komora za odmašćivanje

Mjerenje:

- FARO Fusion Arm 3.7 m, FARO Laser Tracker ION

## 4.4. Proizvodni proces

### 4.4.1. Tehnološka priprema

Nakon što se napravi ponuda i kupac je prihvati kreće tehnološka priprema. Prema dobivenoj dokumentaciji od strane kupca na nacrtu se gleda kako će se taj proizvod napraviti. Tehnolog određuje koje operacije su potrebne i njihov slijed. U ovom dijelu rada bit će prikazan proizvodni proces za 5-osni numerički upravljani stroj SHW Uniforce 6 prikazan na slici 28. Dakle, tehnolog je odredio da će se proizvod obrađivati na stroju SHW, dostavlja se dokumentacija proizvoda do programera za strojnu obradu. Programer prema dobivenom nacrtu analizira koji dio tog proizvoda treba obraditi, kakvi su zahtjevi za toleranciju, ima li dosta mjesta za gibanje alatom, kolika je potrebna kvaliteta obrade. Nakon što je to sve pregledano, u programu AutoCAD radi se skica plana stezanja za taj proizvod. Ta skica radnicima pokazuje gdje će proizvod biti pozicionirani i način na koji će biti stegnut.

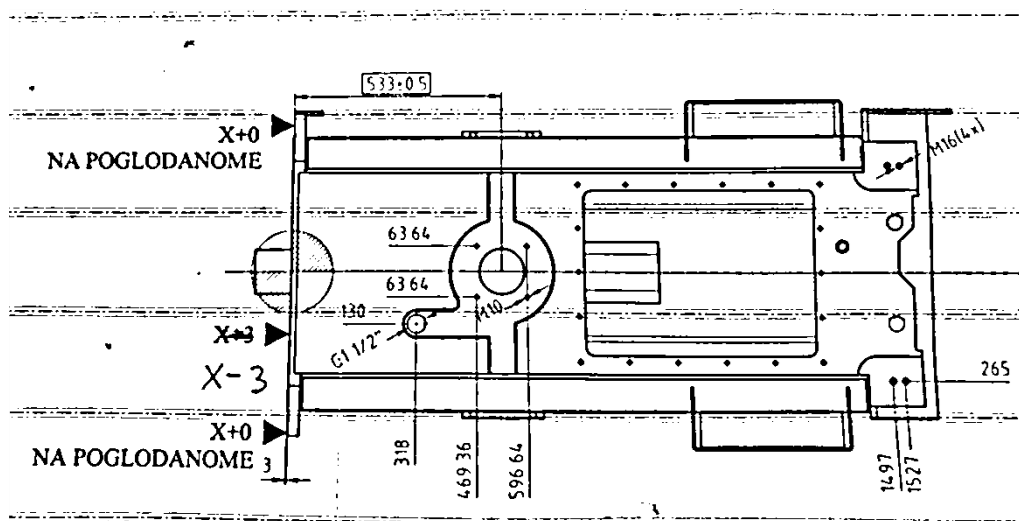
Nakon izrade skice plana stezanja kreće se u izradu programa. Treba pažljivo promisliti kojim slijedom će se vršiti operacije i koji će se alati koristiti. Izrada programa za stroj radi se u CAD/CAM sustavu pomoću računalnog programa Esprit. 3D model proizvoda postavlja se na virtualni stroj u program, gdje se i stegne prema prije napravljenom planu stezanja. Iz baze alata odabiru se alati koji će se koristiti pri obradi. Bira se operacija za pojedinu površinu zajedno s pripadajućim alatom. Ako već nema spremljenih parametara za određeni alat u bazi, tada se iz kataloga proizvođača alata uzimaju parametri za alat, brzina rezanja i posmak. Nakon što se cijeli proizvod tako obradi, tada se generira CNC program koji se putem mreže šalje u upravljačko računalo stroja. Osim toga radi se i skica za postavljanje nultočke.



Slika 28. SHW Uniforce 6

#### 4.4.2. Priprema za obradu na stroju

Operateru na stroju dostavlja se dokumentacija o proizvodu zajedno sa skicom postavljanja obratka na kojoj je označena lokacija nultočke, slika 29., koju je programer prije napravio. Operater u grubo postavlja obradak na postolje stroja i lagano pričvrsti steznim napravama.



Slika 29. Skica postavljanja obratka i nultočke

U glavno vreteno stroja najprije se stavi ticalo kojim se mjeri obradak i pravilno pozicionira, kao što prikazuje slika 30. Ticalom se mjeri visina kako bi se postavila ravnina koja je paralelna s ravninom podloge. To se vrši na način da se na krajevima obratka dodirnu po dvije točke i gleda se kolika je njihova razlika u visini. Ako je ta razlika prevelika obradak se podupire limenim pločicama kako bi se nivelirao. Postupak mjerenja se ponavlja toliko dugo dok ta razlika u visini ne bude svedena na prihvatljivu veličinu. Nakon toga slijedi poravnavanje tako da obradak bude paralelan s osima obrade. Opet se ticalom dodirnu rubovi na jednom kraju, stroj izračuna gdje je centar između te dvije točke, isto tako napravi se na drugom kraju obratka. Zatim se tako dugo poravnava dok se os centra s jedne strane obratka ne poravnava s centrom na drugoj strani. Obradak se čvrsto pritegne steznom napravom, još jednom se vrši mjerenje visine, radi se korekcija za pojedine osi.



**Slika 30. Mjerenje visine ticalom**

#### **4.4.3. Prednamještanje alata**

Izmjena alata kod stroja je ručna jer se radi pojedinačna proizvodnja ili vrlo mala serija pa bi se gubilo vrijeme kada bi se postavljali drugi alati u spremište alata, ponovno vadili i mjerili. Na skici koju radi programer pišu se potrebni alati za obradu kao što prikazuje slika 31. Prije samog postavljanja alata na stroj vrši se mjerenje. U glavu mjernog uređaju Zoller postavlja se alat na kojemu se mjeri njegova visina do vrha oštrice i njegov promjer. Ti podaci se unose u bazu alata stroja, npr. T63 svrdlo L150 fi80 nakon mjerenja se promjeni u L149,98 i fi 79,96. Alat se stavlja u glavno vretenu, na stroju se očita CNC program, vrši se postavljanje nultočke prema dobivenoj skici i obrada može krenuti.

##### **Potrebni alati:**

- 1.KIRNER Ø3.2
- 2.GLODALO TUNGALOY Ø80/90°
- 3.GLODALO WALTER Ø66/45°
- 4.SVRDLO Ø14 AMEC
- 5.SVRDLO Ø14 AMEC Ø45
- 6.SVRDLO Ø8.6
- 7.SVRDLO Ø22 AMEC
- 8.GLODALO WALTER Ø32/90°
- 9.TROZUB Ø50/45° SANDVIK
- 10.NAREZNO SVRDLO G1 1/2"
- 11.NAREZNO SVRDLO M10
- 12.NAREZNO SVRDLO M16

**Slika 31. Alati potrebni za obradu**

#### 4.4.4. Vođenje obrade

Kod samog procesa obrade zadatak operatera na stroju je pratiti radi li sve kako je predviđeno u programu. Slika 32. prikazuje dio programa. Treba pratiti odvojenu česticu kako ne bi došlo do namotavanja na alat. Također treba biti spreman zaustaviti obradu ukoliko se pronade pogreška u programu koja bi rezultirala oštećenjem alata, stroja ili obratka. Regulira se posmak i brzina rezanja na potenciometrima ukoliko se tijekom rada stroja pojave neke nepravilnosti.



Slika 32. Tok NC programa

Još jedna zadaća operatera je izmjena alata. Kada se s određenim alatom napravi njegov dio obrade, stroj se zaustavlja. Iz glavnog vretena stroja uzima se trenutno korišteni rezni alat i postavlja novi. Zatim se stroj pokreće i nastavlja se s obradom prema CNC programu. Slika 33. prikazuje obradu glodanjem.

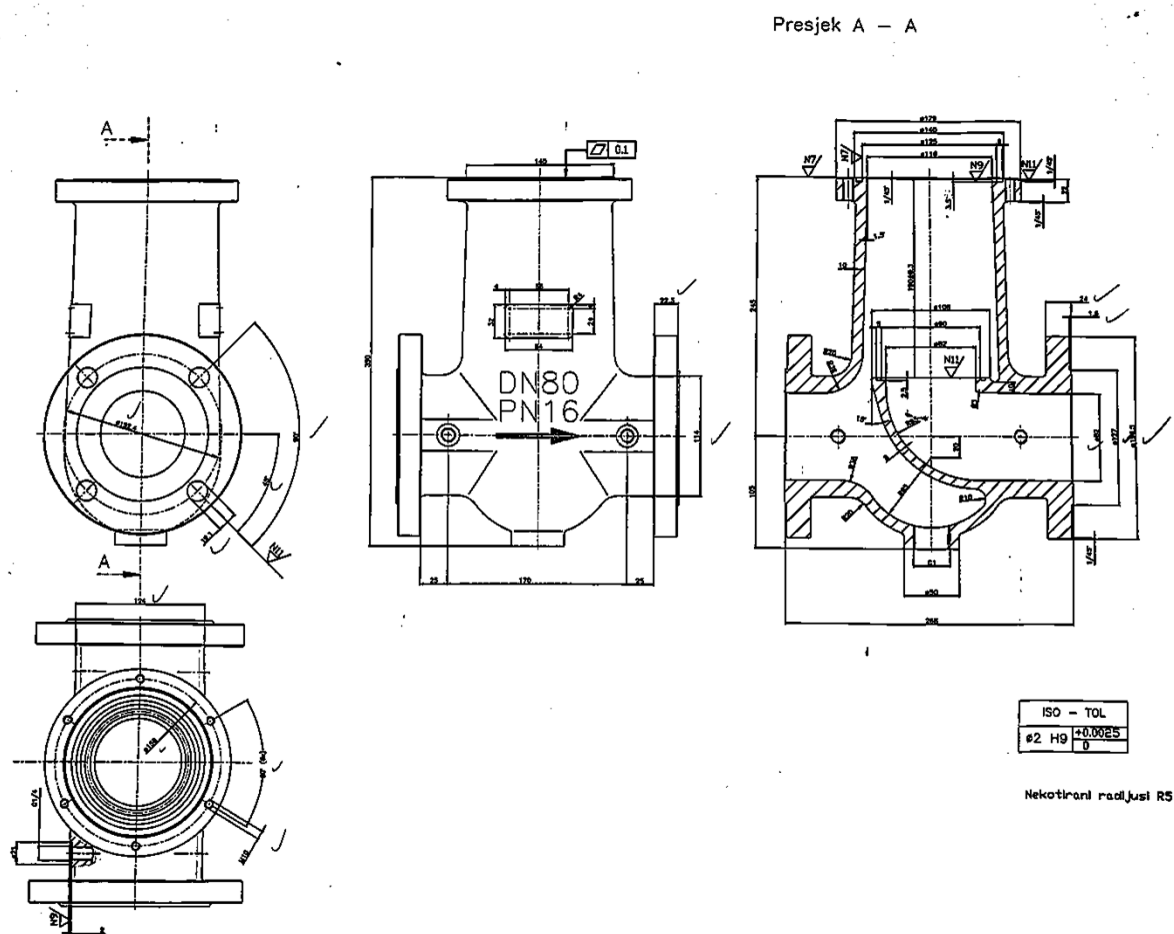


Slika 33. Primjer obrade glodanjem

## 5. PROJEKTIRANJE STEZNE NAPRAVE

### 5.1. Analiza nacрта

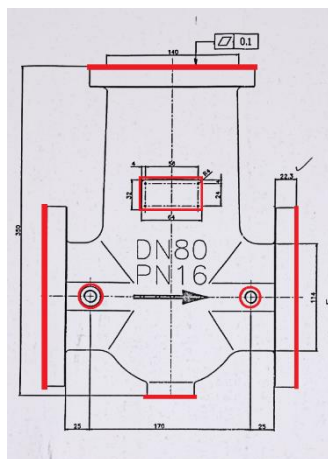
Prema dobivenom nacrtu složenog dijela prikazanog na slici 34., potrebno je odrediti na koji način će se obrađivati i biti stegnut. Pošto je pozicija složena i ne mogu se primijeniti standardni elementi za stezanje potrebno je projektirati steznu napravu. Naprava mora osigurati jednostavno i brzo stezanje te ako je moguće omogućiti obradu u jednom stezanju.



Slika 34. Nacrt kućišta filtera DN80

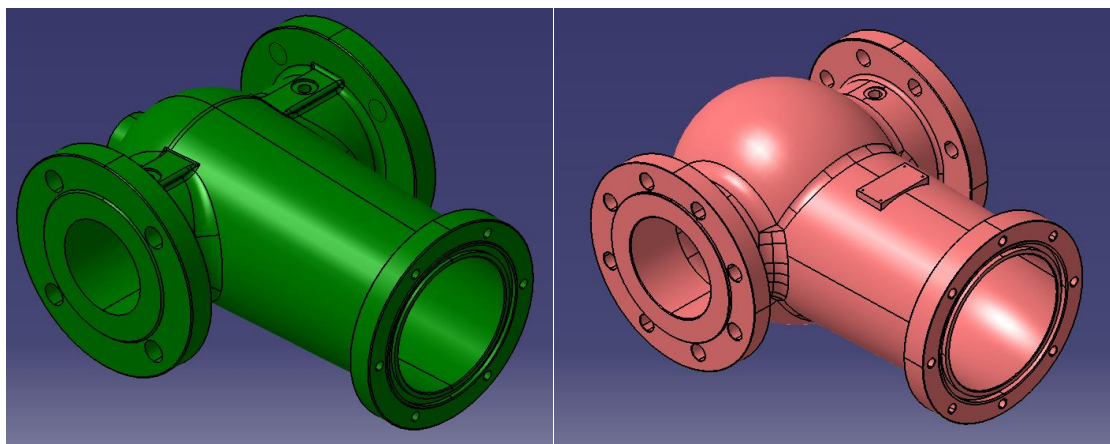
Problem je taj što je pozicija zaobljena i bit će je teže osigurati prilikom obrade. Osim toga čim nema ravne površine na koju bi pozicija bila oslonjena može vrlo lako doći do izmicanja ili proklizavanja prilikom obrade. Nadalje, potrebno je osigurati horizontalan ili vertikalni položaj, zavisi o tipu stroja gdje će se obrađivati, kako bi se mogli ispuniti zahtjevi tolerancija za ravnost i okomitost.

Na nacrtu se može vidjeti da je potrebna obrada sa svih četiriju strana, isto tako mogu se uočiti po dva navoja s gornje i donje strane te mjesto za postavljanje pločice s informacijama o proizvodu. Slika 35. prikazuje sva mjesta na kojima je potrebna obrada. Prema tome obrada u jednom stezanju nije moguća i morat će se obaviti barem 2 stezanja. Ideja je da se naprave oslonci za kružne dijelove filtera i na neki način se s gornje strane sve pričvrsti. Pritom treba uzeti u obzir da dio naprave koji će biti s gornje strane ne bude smetao za obradu navoja i mjesta za pločicu na kojoj stoje informacije o tipu kućišta filtera.



Slika 35. Mjesta predviđena za obradu

Bilo bi također poželjno da naprava bude univerzalna, tj. da se na istoj napravi može stegnuti više sličnih kućišta filtera. U ovom slučaju osim za kućište filtera DN80 (slika 36. zeleno), naprava bi morala koristiti barem za isti filter većih dimenzija, DN100 (crveno). Svi ti zahtjevi dodatno otežavaju projektiranje same naprave, ali na promišljen i pametan način svi ti zahtjevi mogu se ostvariti.



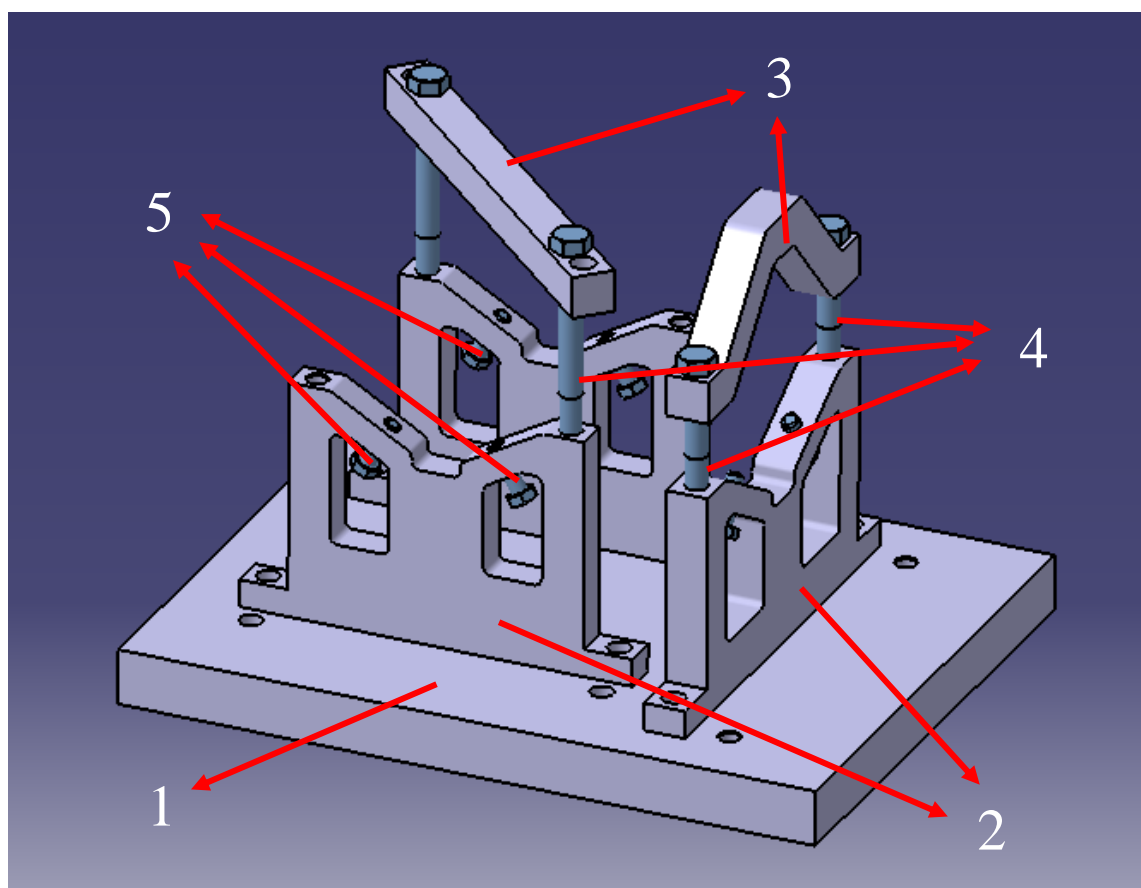
Slika 36. Kućište filtera DN80 i DN100



## 5.2. Izrada modela stezne naprave

Kako što je bilo navedeno u zahtjevima da ova naprava bude korištena za 2 kućišta filtera, to je ostvareno na način da se pojedini dijelovi stezne naprave mogu pomicati i na taj se način prilagoditi većem kućištu.. Kod izrade 3D modela stezne naprave korišten je program DS Catia. Stezna naprava, slika 37., sastoji se od nekoliko pozicija:

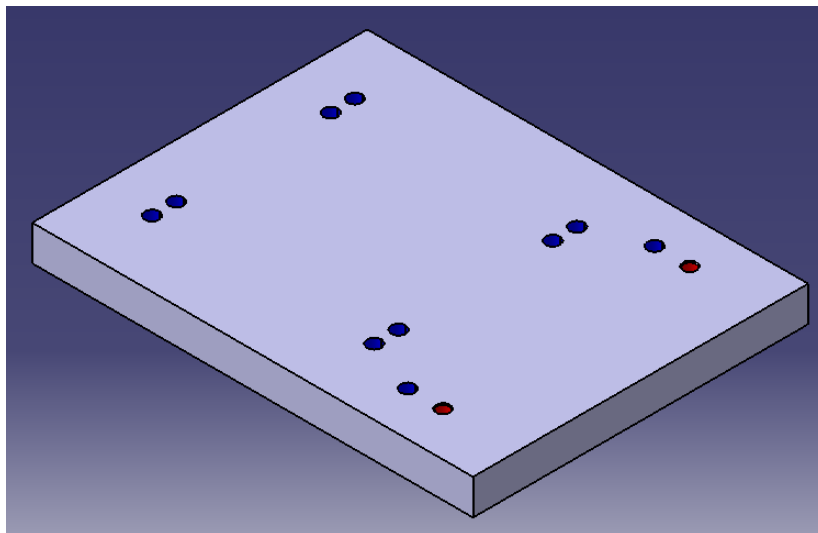
- 1) temelja ploča
- 2) prednji i bočni držač
- 3) stezači
- 4) vijci za pritezanje
- 5) vijci za niveliranje



Slika 37. 3D model stezne naprave

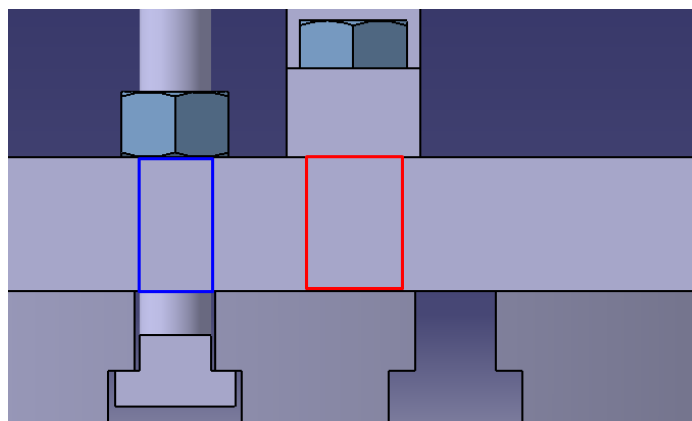
### 5.2.1. Temeljna ploča

Temeljna ploča je pozicija na koju se pričvršćuju ostale pozicije i koja osigurava da kućište filtera bude u ravnini. Prikazana je na slici 37. Na njoj se nalazi više provrta koji omogućuju korištenje za veće kućište, odnosno DN100. Sama temeljna ploča ne može stajati sama za sebe, već se pozicije koje se stavljaju na nju pri pričvršćuju pomoću šest T vijaka i matica na radni stol stroja.



Slika 38. 3D model temeljne ploče

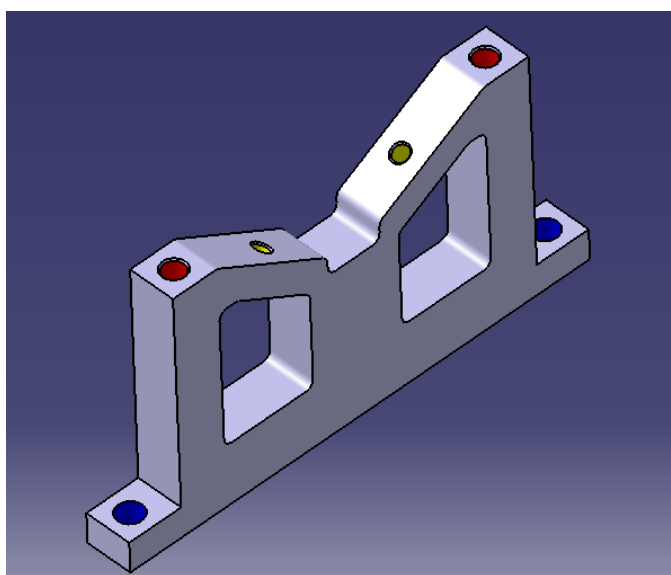
Temeljna ploča je debljine 30mm koja na sebi ima deset provrta  $\varnothing 16,5\text{mm}$  (na slici 38. označeni plavo) i dva navoja M16 (crveno). Razlog za ta dva navoja je u tome što na tom mjestu ne može biti provrt i ne može se postići pritezanje pomoću T vijaka, odnosno T utora stola stroja ne prolazi kroz to mjesto. Slika 39. prikazuje koliko je navoj (crveno) odmaknut od sljedećeg T utora stola.



Slika 39. Prikaz mjesta navoja i T utora stola

### 5.2.2. Prednji držač

Element stezne naprave na kojeg se naslanja prednji dio kućišta filtera. Debljine je 30mm i na sebi ima dva provrta  $\varnothing 16,5\text{mm}$  (slika 40., plavo), dva prolazna navoja M12 (žuto) i dva navoja M16 s dubinom navoja 30mm (crveno). Na mjestu navoja M12 dolaze vijci koje služe za niveliranje proizvoda za obradu. Na taj se način osigurava da ravnina proizvoda bude paralelna s ravninom temeljne ploče, a samim time i ravninom stroja.

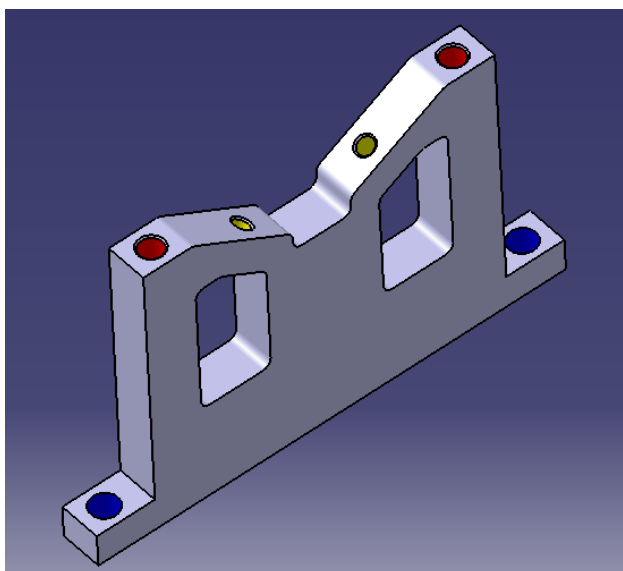


Slika 40. 3D model prednjeg držača

Prednji držač se postavlja na temeljnu ploču i priteže pomoću T vijaka i matica. Osim u slučaju kada se koristi za veće kućište filtera DN100, tada se prednji držač direktno priteže pomoću 2 vijaka na temeljnu ploču iz razloga navedenog u prethodnoj točki.

### 5.2.3. Bočni držač

Element stezne naprave vrlo sličan prednjem držaču. Na njega se naslanjaju bočni dijelovi kućišta filtera pa su zato potrebna dva komada. Prikazan je na slici 41. Jedina razlika od prednjeg držača su drukčije dimenzije i drugi osni razmak između provrta za stezanje na stol stroja. Nešto je viši zbog toga jer dio kućišta koji se na njega naslanja ima manji promjer pa mora biti viši kako bi kućište bilo u ravnini. Debljina mu je 25 mm zbog toga što su bočni dijelovi kućišta tanji i ne bi bili pravilno postavljeni. Dimenzije provrta i navoja su identične kao kod prednjeg držača. Dva provrta  $\varnothing 16,5\text{mm}$  (plavo), dva prolazna navoja M12 (žuto) i dva navoja M16 s dubinom navoja 30mm (crveno).

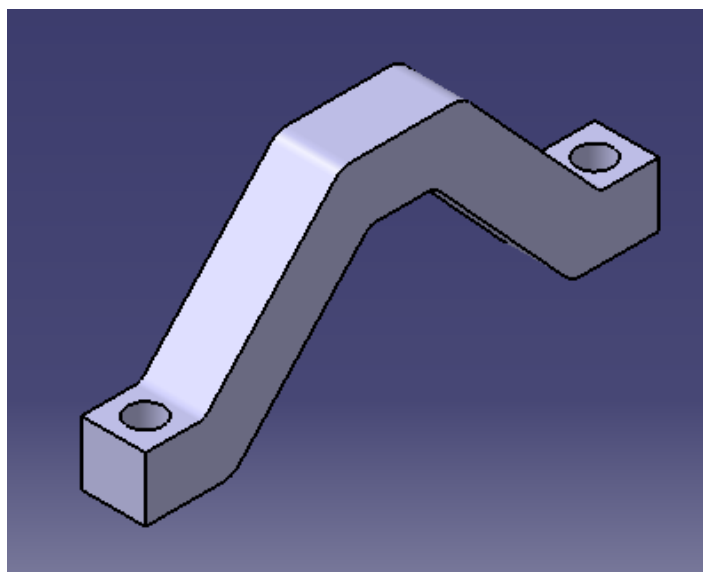


Slika 41. 3D model bočnog držača

Isto kao i prednji držač postavlja se na temeljnu ploču i priteže pomoću T vijaka i matica. Jedino je ovdje slučaj da prilikom pomicanja držača za veće kućište filtera, T utor stola stroja će uvijek prolaziti pravcem po kojem se bočni držač pomiče. Prema tome pri stezanju manjeg ili većeg kućišta uvijek će se koristiti T vijci i matice.

#### 5.2.4. Stezač

Stezač (slika 42.) je dio naprave koji pričvršćuje prednju stranu kućišta filtera. Ima 2 provrta  $\varnothing 16,5\text{mm}$  kroz koje prolaze vijci preko kojih se ostvaruje stezanje. Vijci se pritežu u prednji držač, ako se steže veće kućište filtera (DN100) primjenu se dulji vijci nego kod pritezanja manjeg kućišta filtera. Dimenzioniran je tako da može služiti za stezanje oba tipa kućišta filtera.

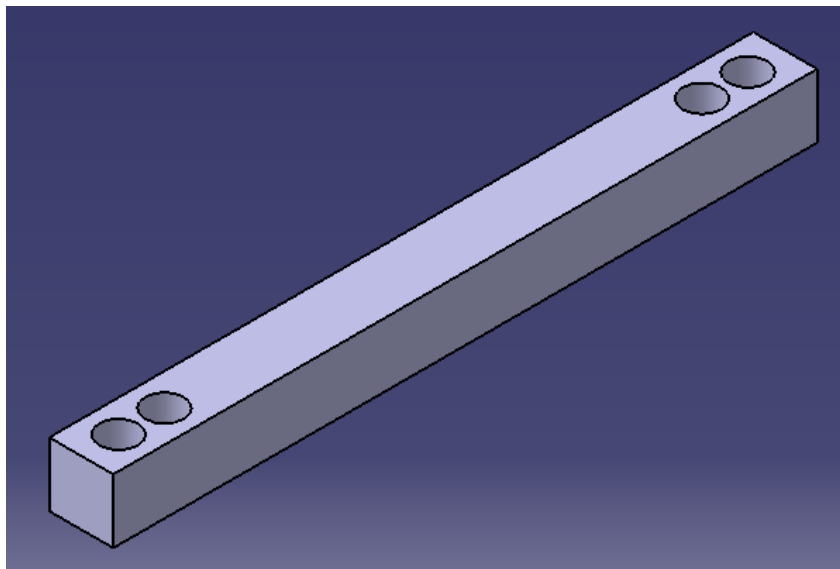


Slika 42. 3D model stezača

Na bočnim dijelovima kućišta filtera ne može se primijeniti ovaj stezač. Razlog tome je što bi smetao za izradu navoja koji se nalaze upravo na mjestu gdje bi ovaj stezač bio pritegnut. Zbog toga je potreban drugačiji način stezanja na bočnim dijelovima.

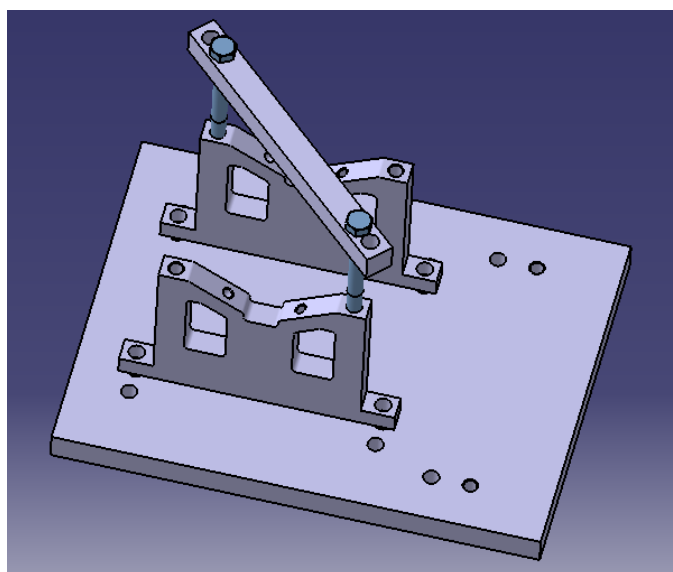
### 5.2.5. Kvadratni stezač

Stezač kvadratnog presjeka koristi se za stezanje stražnjeg dijela kućišta filtera, prikazan na slici 43. Ima četiri provrta  $\varnothing 18$ , provrti bliži centru koriste se za stezanje manjeg kućišta filtera DN80, a oni bliže rubovima za stezanje kućišta filtera DN100.



Slika 43. 3D model kvadratnog stezača

Kroz provrte se pomoću vijaka priteže kućište filtera i to na način da se jedan vijak pritegne u jedan bočni držač, a drugi vijak se priteže u dijagonalni navoj na drugom bočnom držaču kao što je prikazano na slici 44.



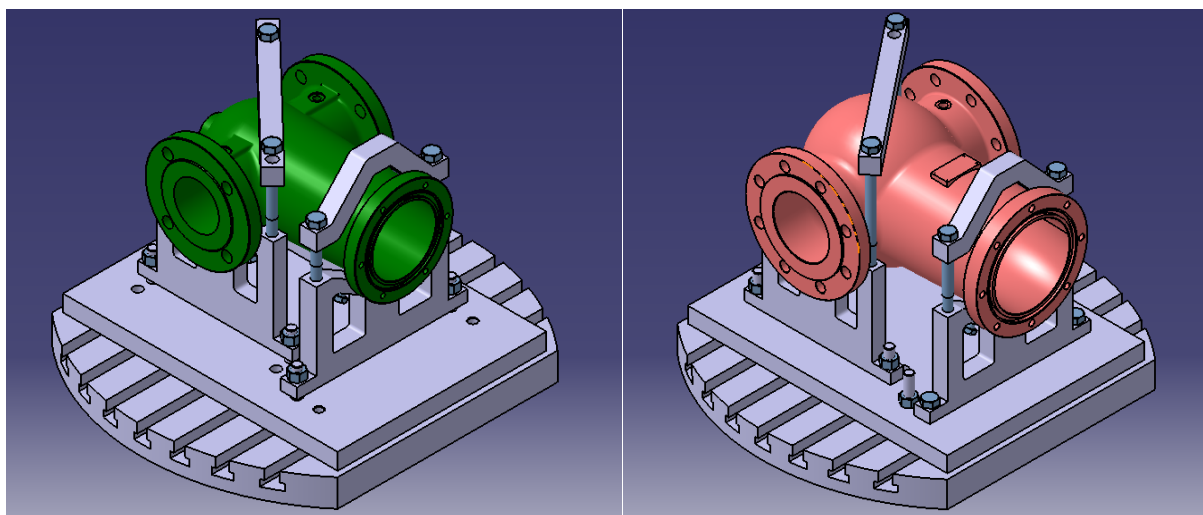
Slika 44. Način stezanja stražnjeg dijela kućišta filtera

### 5.2.6. Standardni elementi stezne naprave

Osim navedenih nestandardnih elemenata naprave za stezanje, potrebni su i sljedeći:

- dva vijka M16 za pritezanje prednjeg dijela naprave
- dva vijka M16 za pritezanje stražnjeg dijela naprave
- šest vijaka M12 koji služe za niveliranje
- šest T vijaka M16 koji stežu cijelu napravu za stol stroja
- šest matica M16 koje dolaze na T vijke
- za veće kućište filtera potrebna su još 2 vijka M16 za pritezanje prednjeg držača

Usporedba steznih naprava za manje i veće kućište prikazuje slika 45. Lijevo (zeleno) je prikazano manje kućište filtera DN80, a desno (crveno) veće DN100.



**Slika 45. Korištenje stezne naprave za kućišta filtera DN80 i DN100**

### 5.3. Tehnološki program izrade

Nakon izrađenih modela i napravljene tehničke dokumentacije potrebno je odrediti na koji će se način nestandardne pozicije naprave izraditi, iako već kod same konstrukcije treba imati na umu kako će se pojedine pozicije izraditi. To određivanje na kojem stroju i kojim postupkom izraditi opisano je u tehnološkom programu izrade. Pošto će se ova stezna naprava koristiti u tvrtki Eko Međimurje d.d. taj tehnološki program izrade bit će napravljen prema njihovim strojevima i mogućnostima izrade.

#### 5.3.1. Temeljna ploča

Kako je temeljna ploča debljine 30mm s 10 provrta i 2 navoja, postupak izrade je sljedeći:

- plinsko rezanje ploče debljine 30mm po vanjskoj konturi prema dimenzijama na nacrtu
- skidanje srha
- bušenje provrta  $\varnothing 16,5\text{mm}$  na CNC glodalici
- bušenje provrta za navoj M16 na CNC glodalici
- izrada navoja M16 na CNC glodalici

#### 5.3.2. Prednji držač

Prednji držač je debljine 30mm s 2 provrta  $\varnothing 16,5\text{mm}$ , 2 navoja M16 dubine 30mm i 2 prolazna navoja M12. Izradit će se na sljedeći način:

- plinsko rezanje ploče debljine 30mm po vanjskoj konturi zajedno s konturom dvije unutarnje rupe
- skidanje srha
- bušenje provrta  $\varnothing 16,5\text{mm}$  na CNC glodalici
- bušenje provrta za navoje M12 i M16 na CNC glodalici
- izrada navoja M12 i M16 na CNC glodalici



### 5.3.3. *Bočni držač*

Bočni držač je debljine 25mm s 2 provrta  $\varnothing 16,5\text{mm}$ , 2 navoja M16 dubine 30mm i 2 prolazna navoja M12. Izradit će se na sljedeći način:

- plinsko rezanje ploče debljine 25mm po vanjskoj konturi zajedno s konturom dvije unutarnje rupe
- skidanje srha
- bušenje provrta  $\varnothing 16,5\text{mm}$  na CNC glodalici
- bušenje provrta za navoje M12 i M16 na CNC glodalici
- izrada navoja M12 i M16 na CNC glodalici

### 5.3.4. *Stezač*

Stezač je debljine 30mm s 2 provrta  $\varnothing 16,5\text{mm}$  čiji postupak izrade je sljedeći:

- plinsko rezanje ploče debljine 30mm po vanjskoj konturi
- skidanje srha
- bušenje provrta  $\varnothing 16,5\text{mm}$  na CNC glodalici

### 5.3.5. *Kvadratni stezač*

Kvadratni stezač je profil  $30 \times 30\text{mm}$  s 4 provrta  $\varnothing 18\text{mm}$  čiji postupak izrade je sljedeći:

- piljenje kvadratnog profila na dužinu prema nacrtu
- skidanje srha
- bušenje provrta  $\varnothing 18\text{mm}$  na CNC glodalici

## 5.4. Popis reznog alata i režimi obrade

Izbor alata i njihovih režima obrade odabran je prema katalogu tvrtke Sandvik Coromant, za alate za glodalicu iz 2018. godine [23]. Potrebni alati za obradu nestandardnih pozicija stezne naprave su sljedeći:

- svrdlo za provrt navoja M12
- ureznik M12
- svrdlo za provrt navoja M16
- ureznik M16
- svrdlo  $\varnothing 16,5$  mm
- svrdlo  $\varnothing 18$  mm

### 5.4.1. Svrdlo za provrt navoja M12

#### CoroDrill® 860 solid carbide drill

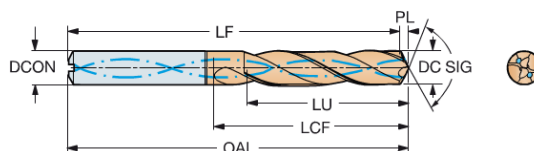
For steel

Internal coolant supply



TCHA  
SIG

H8  
147°



											P Dimensions, mm, inch										
DC	DC*	LU	LU*	ULDR	CZC <sub>MS</sub>	Ordering code	★	DCON	DCON*	OAL	OAL*	LF	LF*	LCF	LCF*	PL	PL*	BSG			
10.00	.394	31.6	1.244	3	10	860.1-1000-031A1-PM	★	10.00	.394	89	3.504	87.4	3.441	47	1.850	1.6	.063	DIN 6537 K			
10.00	.394	48.0	1.890	4	10	860.1-1000-045A1-PM	★	10.00	.394	103	4.055	101.4	3.992	61	2.402	1.6	.063	DIN 6537 L			
10.00	.394	81.6	3.213	8	10	860.1-1000-080A1-PM	★	10.00	.394	139	5.472	137.4	5.409	96	3.780	1.6	.063	COROMANT			
10.10	.398	31.9	1.256	3	12	860.1-1010-037A1-PM	★	12.00	.472	102	4.016	100.4	3.953	55	2.165	1.6	.063	DIN 6537 K			
10.10	.398	52.1	2.051	5	12	860.1-1010-053A1-PM	★	12.00	.472	118	4.646	116.4	4.583	71	2.795	1.6	.063	DIN 6537 L			
10.10	.398	82.4	3.244	8	12	860.1-1010-098A1-PM	★	12.00	.472	163	6.417	161.4	6.354	114	4.488	1.6	.063	COROMANT			
10.20	.402	32.3	1.272	3	12	860.1-1020-037A1-PM	★	12.00	.472	102	4.016	100.3	3.949	55	2.165	1.7	.067	DIN 6537 K			
10.20	.402	52.7	2.075	5	12	860.1-1020-053A1-PM	★	12.00	.472	118	4.646	116.3	4.579	71	2.795	1.7	.067	DIN 6537 L			
10.20	.402	83.3	3.280	8	12	860.1-1020-098A1-PM	★	12.00	.472	163	6.417	161.3	6.350	114	4.488	1.7	.067	COROMANT			

Slika 46. Odabir svrdla  $\varnothing 10,20$  mm [23]

**CoroDrill® 860-PM**

Internal coolant supply, metric values

3 – 8 × DC

ISO	MC No.	Material	Hardness Brinell HB	Grade	Cutting speed ( $v_c$ ), m/min
P		Unalloyed steel			(min-start-max)
	P1.1.Z.AN	C = 0.05-0.10 %	125	4234	140-200-250
	P1.1.Z.AN	C = 0.1-0.25%	125	4234	140-200-250
	P1.2.Z.AN	C = 0.25-0.55%	150	4234	140-180-250
	P1.3.Z.AN	C = 0.55-0.80%	170	4234	140-180-250
		High carbon steel			

**CoroDrill® 860-PM**

Internal coolant supply, metric values

3 – 8 × DC

Drill diameter, mm				
3	4	6	8	10
Feed ( $f_n$ ), mm/r (min-start-max)				
0.06-0.10-0.20	0.10-0.14-0.24	0.12-0.18-0.28	0.14-0.22-0.32	0.15-0.24-0.39
0.06-0.10-0.20	0.10-0.14-0.24	0.12-0.18-0.28	0.14-0.22-0.32	0.15-0.24-0.39
0.06-0.10-0.20	0.10-0.14-0.24	0.12-0.18-0.28	0.14-0.22-0.32	0.15-0.24-0.39
0.06-0.10-0.20	0.10-0.14-0.24	0.12-0.18-0.28	0.14-0.22-0.32	0.15-0.24-0.39

**Slika 47. Odabir parametara obrade za svrdlo  $\varnothing 10,20$  mm [23]**

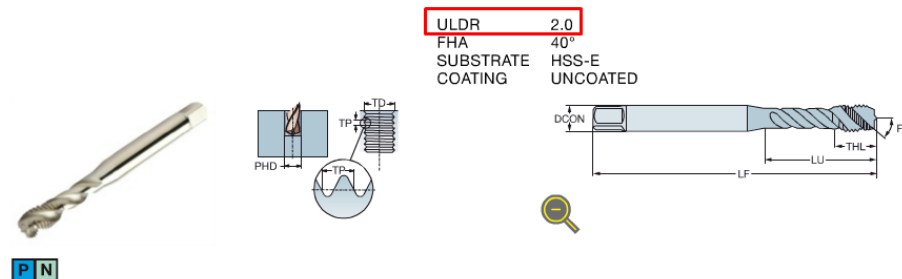
Materijal koji se obrađuje je čelik S235, prema katalogu za ovaj alat uzima se oznaka P i odabrani su sljedeći parametri obrade prema slikama 46. i 47. [23]:

- brzina rezanja ( $v_c$ ) 200 m/min → izračunata učestalost vrtnje ( $n$ )  $6241 \text{ min}^{-1}$
- posmak po okretaju ( $f_n$ ) 0,24 mm → izračunata posmična brzina ( $v_f$ ) 1,5m/min

### 5.4.2. Ureznik M12

#### CoroTap™ 300 cutting tap with spiral flutes

Thread form: Metric  
DIN 371, DIN 376



Dimensions, mm, inch												
TDZ	TP	LU	CZC <sub>0.05</sub>	THCHT	TCTR	Ordering code	DOCN	TD	LF	THL	NOF	BSG
M 3	0.50	18.00	3.50 x 2.70	C	6H	E19EM3	3.5	3.00	66.0	5.9	3	DIN 371
		.709					.138	.118	2.205	.232		
M 4	0.70	21.00	4.50 x 3.40	C	6H	E19EM4	4.5	4.00	63.0	6.7	3	DIN 371
		.827					.177	.157	2.480	.264		
M 5	0.80	25.00	6.00 x 4.90	C	6H	E19EM5	6.0	5.00	70.0	7.7	3	DIN 371
		.984					.236	.197	2.756	.303		
M 6	1.00	30.00	6.00 x 4.90	C	6H	E19EM6	6.0	6.00	80.0	10.0	3	DIN 371
		1.181					.236	.236	3.150	.394		
M 8	1.25	35.00	8.00 x 6.20	C	6H	E19EM8	8.0	8.00	90.0	11.6	3	DIN 371
		1.378					.315	.315	3.543	.457		
M 10	1.50	39.00	10.00 x 8.00	C	6H	E19EM10	10.0	10.00	100.0	15.1	3	DIN 371
		1.535					.394	.394	3.937	.601		
M 12	1.75	83.00	9.00 x 7.00	C	6H	E245M12	9.0	12.00	110.0	16.0	3	DIN 376
		3.268					.354	.412	4.331	.630		

Slika 48. Odabir uzreznika M12 [23]

#### CoroTap - Versatile

CoroTap™ 300  
Metric values

				E003		E013		E023		E033		E195 E245		E615		E207 E258		E212 E263		T300-XM100AL		T300-XM100AM		
				ULDR(xTD)		1.5		2		3		1.5		2		3		1.5		1.5		1.5		
ISO	MC No.	Material	N/mm <sup>2</sup>	HB	v <sub>c</sub> m/min		v <sub>c</sub> m/min		v <sub>c</sub> m/min		v <sub>c</sub> m/min		v <sub>c</sub> m/min		v <sub>c</sub> m/min		v <sub>c</sub> m/min		v <sub>c</sub> m/min		v <sub>c</sub> m/min		v <sub>c</sub> m/min	
	P1.1.Z.AN	Unalloyed steel	428	125	31	25	21	27	22	19	-	-	-	-	-	-	-	-	-	-	-	-	-	-
	P1.1.Z.HT		639	190	27	22	19	24	20	17	46	38	33	24	43	5								
	P1.2.Z.AN		639	190	22	18	15	20	16	14	37	30	26	20	34	7								
	P1.2.Z.HT		708	210	20	16	14	15	12	10	34	28	24	15	29	7								
	P1.3.Z.AN		639	190	22	18	15	20	16	14	37	30	26	20	34	7								
	P1.3.Z.HT		1013	300	12	10	9	9	7	6	18	15	13	9	12	5								
	P2.1.Z.AN	Low-alloyed steel	591	175	22	18	15	20	16	14	37	30	26	20	34	7								

Slika 49. Odabir parametara obrade za ureznik M12 [23]

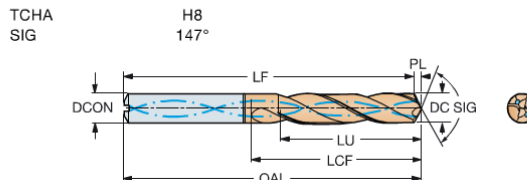
Materijal koji se obrađuje je čelik S235, prema katalogu za ovaj alat uzima se oznaka P i odabrani su sljedeći parametri obrade prema slikama 48. i 49. [23]:

- brzina rezanja (v<sub>c</sub>) 22 m/min → izračunata učestalost vrtnje (n) 583,6 min<sup>-1</sup>
- posmak po okretaju (f<sub>n</sub>) 1,75 mm → izračunata posmična brzina (v<sub>f</sub>) 1,02 m/min

### 5.4.3. Svrdlo za provrt navoja M16

#### CoroDrill® 860 solid carbide drill

For steel  
Internal coolant supply



											p		Dimensions, mm, inch										
DC	DC'	LU	ULDR	CZC <sub>US</sub>	Ordering code	DCON	DCON'	OAL	OAL'	LF	LF'	LCF	LCF'	PL	PL'	BSG							
13.75	.541	43.5	1.713	3	14	860.1-1375-040A1-PM	*	14.00	.551	107	4.213	104.8	4.126	60	2.362	2.2	.087	DIN 6537 K					
13.75	.541	60.5	2.382	4	14	860.1-1375-057A1-PM	*	14.00	.551	124	4.882	121.8	4.795	77	3.032	2.2	.087	DIN 6537 L					
13.80	.543	43.4	1.709	3	14	860.1-1380-040A1-PM	*	14.00	.551	107	4.213	104.8	4.126	60	2.362	2.2	.087	DIN 6537 K					
13.80	.543	60.4	2.378	4	14	860.1-1380-057A1-PM	*	14.00	.551	124	4.882	121.8	4.795	77	3.032	2.2	.087	DIN 6537 L					
13.80	.543	112.6	4.433	8	14	860.1-1380-115A1-PM	*	14.00	.551	182	7.165	179.8	7.079	134	5.276	2.2	.087	COORMANT					
13.89	.547	60.3	2.374	4	14	860.1-1389-057A1-PM	*	14.00	.551	124	4.882	121.8	4.795	77	3.032	2.2	.087	DIN 6537 L					
14.00	.551	44.3	1.744	3	14	860.1-1400-040A1-PM	*	14.00	.551	107	4.213	104.7	4.122	60	2.362	2.3	.091	DIN 6537 K					
14.00	.551	63.0	2.480	4	14	860.1-1400-057A1-PM	*	14.00	.551	124	4.882	121.7	4.791	77	3.032	2.3	.091	DIN 6537 L					
14.00	.551	114.3	4.500	8	14	860.1-1400-115A1-PM	*	14.00	.551	182	7.165	179.7	7.075	134	5.276	2.3	.091	COORMANT					
14.25	.561	45.0	1.772	3	16	860.1-1425-044A1-PM	*	16.00	.630	115	4.528	112.7	4.437	65	2.559	2.3	.091	DIN 6537 K					
14.25	.561	68.8	2.709	4	16	860.1-1425-062A1-PM	*	16.00	.630	133	5.236	130.7	5.146	83	3.268	2.3	.091	DIN 6537 L					

Slika 50. Odabir svrdla ø14,00 mm [23]

#### CoroDrill® 860-PM

Internal coolant supply, metric values  
3 – 8 × DC

ISO	MC No.	Material	Hardness Brinell	Grade	Cutting speed (v <sub>c</sub> ), m/min
P		Unalloyed steel	125	4234	(min-start-max)
	P1.1.Z.AN	C = 0.05–0.10 %			140-200-250
	P1.1.Z.AN	C = 0.1–0.25%	125	4234	140-200-250
	P1.2.Z.AN	C = 0.25–0.55%	150	4234	140-180-250
	P1.3.Z.AN	C = 0.55–0.80%	170	4234	140-180-250
		High carbon steel			

#### CoroDrill® 860-PM

Internal coolant supply, metric values  
3 – 8 × DC

Drill diameter, mm						
3	4	6	8	10	12	16
Feed (f <sub>s</sub> ), mm/r (min-start-max)						
0.06-0.10-0.20	0.10-0.14-0.24	0.12-0.18-0.28	0.14-0.22-0.32	0.15-0.24-0.39	0.18-0.27-0.42	0.21-0.30-0.45
0.06-0.10-0.20	0.10-0.14-0.24	0.12-0.18-0.28	0.14-0.22-0.32	0.15-0.24-0.39	0.18-0.27-0.42	0.21-0.30-0.45
0.06-0.10-0.20	0.10-0.14-0.24	0.12-0.18-0.28	0.14-0.22-0.32	0.15-0.24-0.39	0.18-0.27-0.42	0.21-0.30-0.45
0.06-0.10-0.20	0.10-0.14-0.24	0.12-0.18-0.28	0.14-0.22-0.32	0.15-0.24-0.39	0.18-0.27-0.42	0.21-0.30-0.45

Slika 51. Odabir parametara obrade za svrdlo ø14,00 mm [23]

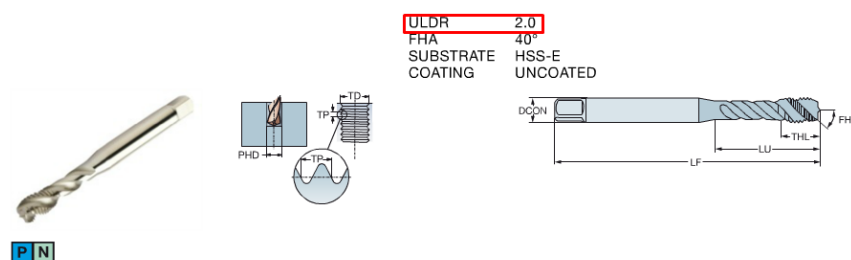
Materijal koji se obrađuje je čelik S235, prema katalogu za ovaj alat uzima se oznaka P i odabrani su sljedeći parametri obrade prema slikama 50. i 51. [23]:

- brzina rezanja ( $v_c$ ) 200 m/min → izračunata učestalost vrtnje ( $n$ ) 3979 min<sup>-1</sup>
- posmak po okretaju ( $f_n$ ) 0,28 mm → izračunata posmična brzina ( $v_f$ ) 1,11 m/min

### 5.4.4. Ureznik M16

#### CoroTap™ 300 cutting tap with spiral flutes

Thread form: Metric  
DIN 371, DIN 376



										Dimensions, mm, inch			
TDZ	TP	LU	CZC <sub>05</sub>	THCHT	TCTR	Ordering code	DCON	TD	LF	THL	NOF	RSG	
M 3	0.50	16.00	3.50 x 2.70	C	EH	E195M3	3.5	3.00	56.0	5.9	3	DIN 371	
M 4	0.70	21.00	4.50 x 3.40	C	EH	E195M4	4.5	4.00	63.0	6.7	3	DIN 371	
M 5	0.80	25.00	6.00 x 4.90	C	EH	E195M5	6.0	5.00	70.0	7.7	3	DIN 371	
M 6	1.00	30.00	6.00 x 4.90	C	EH	E195M6	6.0	6.00	80.0	10.0	3	DIN 371	
M 8	1.25	35.00	8.00 x 6.20	C	EH	E195M8	8.0	8.00	90.0	11.6	3	DIN 371	
M 10	1.50	39.00	10.00 x 8.00	C	EH	E195M10	10.0	10.00	100.0	15.1	3	DIN 371	
M 12	1.75	63.00	9.00 x 7.00	C	EH	E245M12	9.0	12.00	110.0	16.0	3	DIN 376	
M 14	2.00	81.00	11.00 x 9.00	C	EH	E245M14	11.0	14.00	110.0	20.0	3	DIN 376	
M 16	2.00	68.00	12.00 x 9.00	C	EH	E245M16	12.0	16.00	110.0	20.0	3	DIN 376	

Slika 52. Odabir ureznika M16 [23]

### CoroTap - Versatile

CoroTap™ 300  
Metric values

				ULDR(xTD)																							
				E003			E013			E023			E033			E195 E245		E615			E207 E258		E212 E263		T300-XM100AL T300-XM100AM		
				1.5			2			3			1.5			2			3			1.5		1.5		1.5	
ISO	MC No.	Material	N/mm <sup>2</sup>	HB	$v_c$ m/min			$v_c$ m/min			$v_c$ m/min			$v_c$ m/min		$v_c$ m/min		$v_c$ m/min		$v_c$ m/min							
	P1.1.Z.AN	Unalloyed steel	428	125	31	25	21	27	22	19	24	20	17	-	-	-	-	-	-	-	-	-					
	P1.1.Z.HT		639	190	27	22	19	24	20	17	46	38	33	24	43	5											
	P1.2.Z.AN		639	190	22	18	15	20	16	14	37	30	26	20	34	7											
	P1.2.Z.HT		708	210	20	16	14	15	12	10	34	28	24	15	29	7											
	P1.3.Z.AN		639	190	22	18	15	20	16	14	37	30	26	20	34	7											
	P1.3.Z.HT		1013	300	12	10	9	9	7	6	18	15	13	9	12	5											
	P2.1.Z.AN	Low-alloyed steel	591	175	22	18	15	20	16	14	37	30	26	20	34	7											

Slika 53. Odabir parametara obrade za ureznik M16 [23]

Materijal koji se obrađuje je čelik S235, prema katalogu za ovaj alat uzima se oznaka P i odabrani su sljedeći parametri obrade prema slikama 52. i 53. [23]:

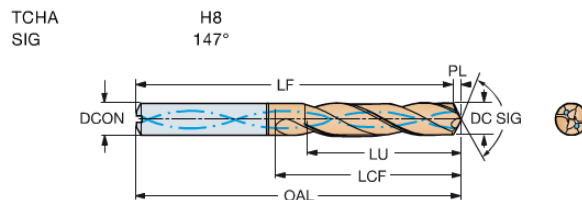
- brzina rezanja ( $v_c$ ) 22 m/min → izračunata učestalost vrtnje ( $n$ ) 437,7 min<sup>-1</sup>
- posmak po okretaju ( $f_n$ ) 2,00 mm → izračunata posmična brzina ( $v_f$ ) 0,87 m/min

#### 5.4.5. Svrdlo za provrt $\varnothing 16,5\text{mm}$

##### CoroDrill® 860 solid carbide drill

For steel

Internal coolant supply



											p	Dimensions, mm, inch						
DC	DC*	LU	LU*	ULDR	CZC <sub>MS</sub>	Ordering code	4234	DCON	DCON*	OAL	OAL*	LF	LF*	LCF	LCF*	PL	PL*	BSG
16.00	.630	67.0	2.638	4	16	860.1-1600-062A1-PM	*	16.00	.630	133	5.236	130.5	5.138	83	3.268	2.5	.098	DIN 6537 L
16.00	.630	130.5	5.138	8	16	860.1-1600-133A1-PM	*	16.00	.630	204	8.032	201.5	7.933	154	6.063	2.5	.098	COROMANT
16.50	.650	52.1	2.061	3	18	860.1-1650-050A1-PM	*	18.00	.709	123	4.843	120.4	4.740	73	2.874	2.6	.102	DIN 6537 K
16.50	.650	76.5	3.012	4	18	860.1-1650-070A1-PM	*	18.00	.709	143	5.630	140.4	5.528	93	3.661	2.6	.102	DIN 6537 L
16.80	.661	53.0	2.087	3	18	860.1-1680-050A1-PM	*	18.00	.709	123	4.843	120.4	4.740	73	2.874	2.6	.102	DIN 6537 K
17.00	.669	76.0	2.992	4	18	860.1-1700-070A1-PM	*	18.00	.709	143	5.630	140.3	5.524	93	3.661	2.7	.106	DIN 6537 L

Slika 54. Odabir svrdla za provrt  $\varnothing 16,5\text{mm}$  [23]

**CoroDrill® 860-PM**

Internal coolant supply, metric values

3 – 8 × DC

ISO	MC No.	Material	Hardness Brinell HB	Grade	Cutting speed ( $v_c$ ), m/min (min-start-max)
P	P1.1.Z.AN	Unalloyed steel C = 0.05–0.10 %	125	4234	140-200-250
	P1.1.Z.AN	C = 0.1–0.25%	125	4234	140-200-250
	P1.2.Z.AN	C = 0.25–0.55%	150	4234	140-180-250
	P1.3.Z.AN	C = 0.55–0.80%	170	4234	140-180-250
		High carbon steel			

**CoroDrill® 860-PM**

Internal coolant supply, metric values

3 – 8 × DC

Drill diameter, mm						
3	4	6	8	10	12	16
Feed ( $f_n$ ), mm/r (min-start-max)						
0.06-0.10-0.20	0.10-0.14-0.24	0.12-0.18-0.28	0.14-0.22-0.32	0.15-0.24-0.39	0.18-0.27-0.42	0.21-0.30-0.45
0.06-0.10-0.20	0.10-0.14-0.24	0.12-0.18-0.28	0.14-0.22-0.32	0.15-0.24-0.39	0.18-0.27-0.42	0.21-0.30-0.45
0.06-0.10-0.20	0.10-0.14-0.24	0.12-0.18-0.28	0.14-0.22-0.32	0.15-0.24-0.39	0.18-0.27-0.42	0.21-0.30-0.45
0.06-0.10-0.20	0.10-0.14-0.24	0.12-0.18-0.28	0.14-0.22-0.32	0.15-0.24-0.39	0.18-0.27-0.42	0.21-0.30-0.45

**Slika 55. Odabir parametara obrade svrdla provrta  $\varnothing 16,5\text{mm}$  [23]**

Materijal koji se obrađuje je čelik S235, prema katalogu za ovaj alat uzima se oznaka P i odabrani su sljedeći parametri obrade prema slikama 54. i 55. [23]:

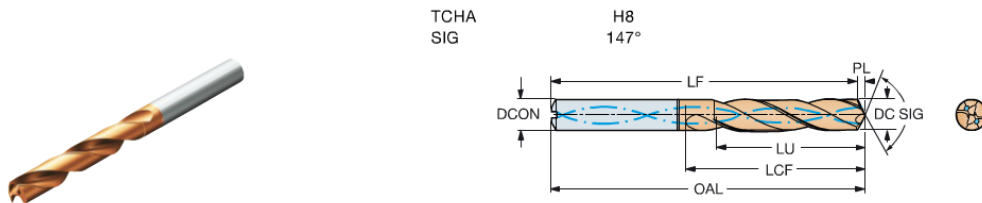
- brzina rezanja ( $v_c$ ) 200 m/min → izračunata učestalost vrtnje ( $n$ ) 3858 min<sup>-1</sup>
- posmak po okretaju ( $f_n$ ) 0,30 mm → izračunata posmična brzina ( $v_f$ ) 1,16 m/min



### 5.4.6. Svrdlo za provrt $\varnothing 18\text{mm}$

#### CoroDrill® 860 solid carbide drill

For steel  
Internal coolant supply



p Dimensions, mm, inch																		
DC	DC"	LU	LU"	ULDR	CZC <sub>MS</sub>	Ordering code	TCHA	DCON	DCON"	OAL	OAL"	LF	LF"	LCF	LCF"	PL	PL"	BSG
17.50	.689	55.2	2.173	3	18	860.1-1750-050A1-PM	*	18.00	.709	123	4.843	120.3	4.736	73	2.874	2.7	.106	DIN 6537 K
17.50	.689	75.5	2.972	4	18	860.1-1750-070A1-PM	*	18.00	.709	143	5.630	140.3	5.524	93	3.661	2.7	.106	DIN 6537 L
17.80	.701	75.2	2.961	4	18	860.1-1780-070A1-PM	*	18.00	.709	143	5.630	140.2	5.520	93	3.661	2.8	.110	DIN 6537 L
18.00	.709	56.8	2.236	3	18	860.1-1800-050A1-PM	*	18.00	.709	123	4.843	120.2	4.732	73	2.874	2.8	.110	DIN 6537 K
18.00	.709	78.6	3.094	4	18	860.1-1800-070A1-PM	*	18.00	.709	143	5.630	140.2	5.520	93	3.661	2.8	.110	DIN 6537 L
18.50	.728	58.4	2.299	3	20	860.1-1850-055A1-PM	*	20.00	.787	131	5.157	128.1	5.043	79	3.110	2.9	.114	DIN 6537 K

Slika 56. Odabir svrdla za provrt  $\varnothing 18\text{mm}$  [23]

#### CoroDrill® 860-PM

Internal coolant supply, metric values  
3 – 8 × DC

ISO	MC No.	Material	Hardness Brinell	Grade	Cutting speed ( $v_c$ ), m/min
P	P1.1.Z.AN	Unalloyed steel C = 0.05–0.10 %	125	4234	(min-start-max) 140-200-250
	P1.1.Z.AN	C = 0.1–0.25%			
	P1.2.Z.AN	C = 0.25–0.55%	150	4234	140-180-250
	P1.3.Z.AN	C = 0.55–0.80%	170	4234	140-180-250
			High carbon steel		

#### CoroDrill® 860-PM

Internal coolant supply, metric values  
3 – 8 × DC

Drill diameter, mm							
3	4	6	8	10	12	16	20
Feed ( $f_n$ ), mm/r (min-start-max)							
0.06-0.10-0.20	0.10-0.14-0.24	0.12-0.18-0.28	0.14-0.22-0.32	0.15-0.24-0.39	0.18-0.27-0.42	0.21-0.30-0.45	0.24-0.33-0.48
0.06-0.10-0.20	0.10-0.14-0.24	0.12-0.18-0.28	0.14-0.22-0.32	0.15-0.24-0.39	0.18-0.27-0.42	0.21-0.30-0.45	0.24-0.33-0.48
0.06-0.10-0.20	0.10-0.14-0.24	0.12-0.18-0.28	0.14-0.22-0.32	0.15-0.24-0.39	0.18-0.27-0.42	0.21-0.30-0.45	0.24-0.33-0.48
0.06-0.10-0.20	0.10-0.14-0.24	0.12-0.18-0.28	0.14-0.22-0.32	0.15-0.24-0.39	0.18-0.27-0.42	0.21-0.30-0.45	0.24-0.33-0.48

Slika 57. Odabir parametara obrade svrdla provrta  $\varnothing 18\text{mm}$  [23]

Materijal koji se obrađuje je čelik S235, prema katalogu za ovaj alat uzima se oznaka P i odabrani su sljedeći parametri obrade prema slikama 56. i 57. [23]:

- brzina rezanja ( $v_c$ ) 200 m/min  $\rightarrow$  učestalost vrtnje ( $n$ ) 3537 min<sup>-1</sup>
- posmak po okretaju ( $f_n$ ) 0,32 mm/°  $\rightarrow$  izračunata posmična brzina ( $v_f$ ) 1,13 m/min

## 6. ZAKLJUČAK

Naprave za stezanje dijelova, kod postupaka obrade na alatnim strojevima, prvenstveno se koriste u velikoserijskog proizvodnji, da bi se pomoćna vremena maksimalno smanjila i time povećala njihova iskoristivost i produktivnost. Iako se one prvenstveno koriste kod velikoserijske proizvodnje mogu se koristiti i kod pojedinačnih ili maloserijskih proizvodnja. Stezanje složenih dijelova prilikom obrade nije moguće postići standardnim steznim napravama, zbog toga se javlja potreba za specijalnim steznim napravama koje omogućuju kvalitetno stezanje. Obično se specijalne stezne naprave mogu koristiti samo za stezanje jednog oblika i dimenzije dijela tj. budućeg proizvoda.

U ovom diplomskom radu projektirana je naprave za stezanje složenog dijela kod obrade na numerički upravljanoj glodalici, ali se u samom početku naprava projektirala modularno, tako da se u nju mogu bazirati i stegnuti dvije vrste kućišta filtera. Manje kućište ima oznaku DN80, a veće DN100. To je omogućeno na način da temeljna ploča ima više provrta i dijelovi naprave na koje se proizvod oslanja mogu se pomaknuti na druge provrte i time primijeniti za kućište filtera manjih ili većih dimenzija.

Pošto je vrijeme obrade vrlo važan segment u strojnoj obradi, tj. vrijeme je novac, i dalje je nužno ulagati u usavršavanje navedenih naprava kako bi se vrijeme stezanja smanjilo na minimum. Previše vremena se troši na samo stezanje dok obrada u nekim slučajevima može trajati kraće od samog stezanja. Može se reći da kod obrade složenih proizvoda projektiranje i konstruiranje specijalnih naprava je nezaobilazna pomoć koja je uvijek potrebna.

## LITERATURA

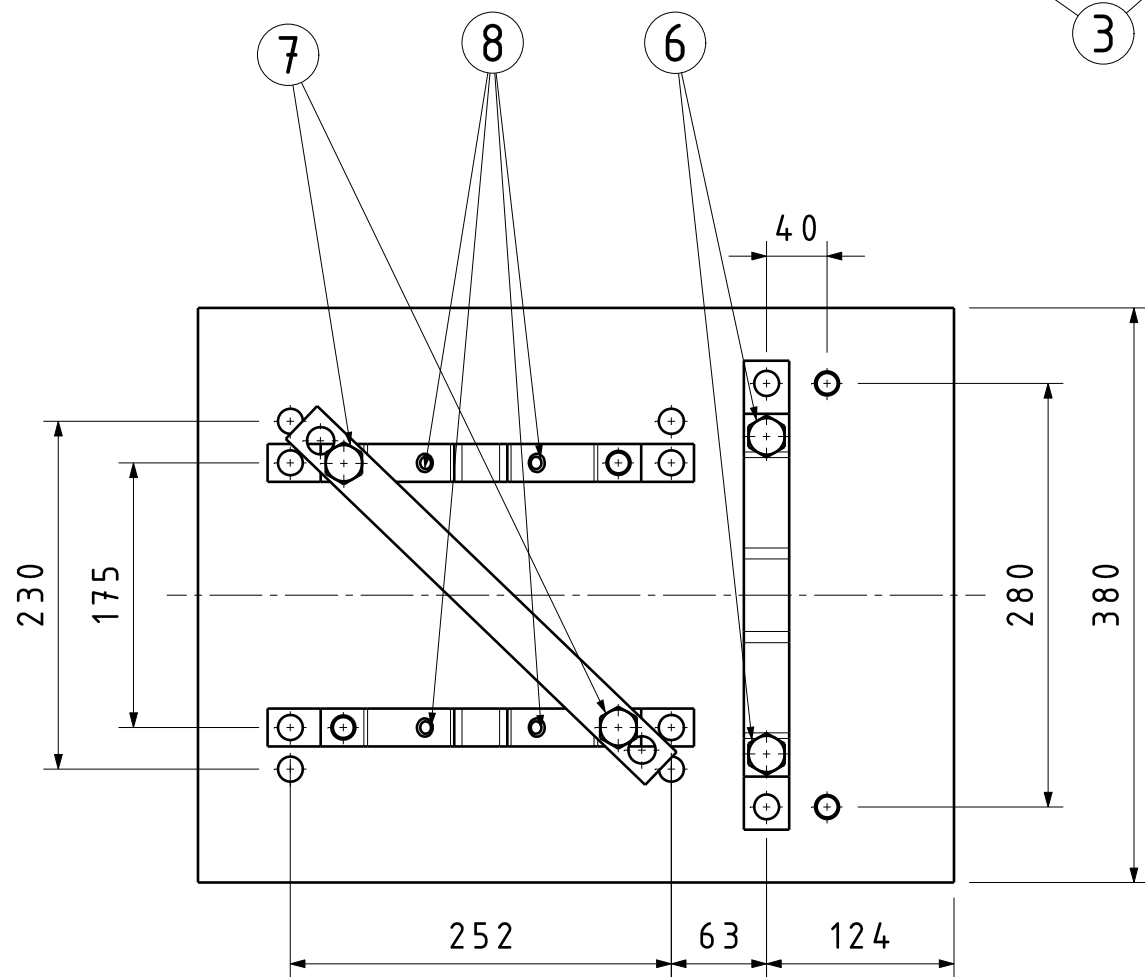
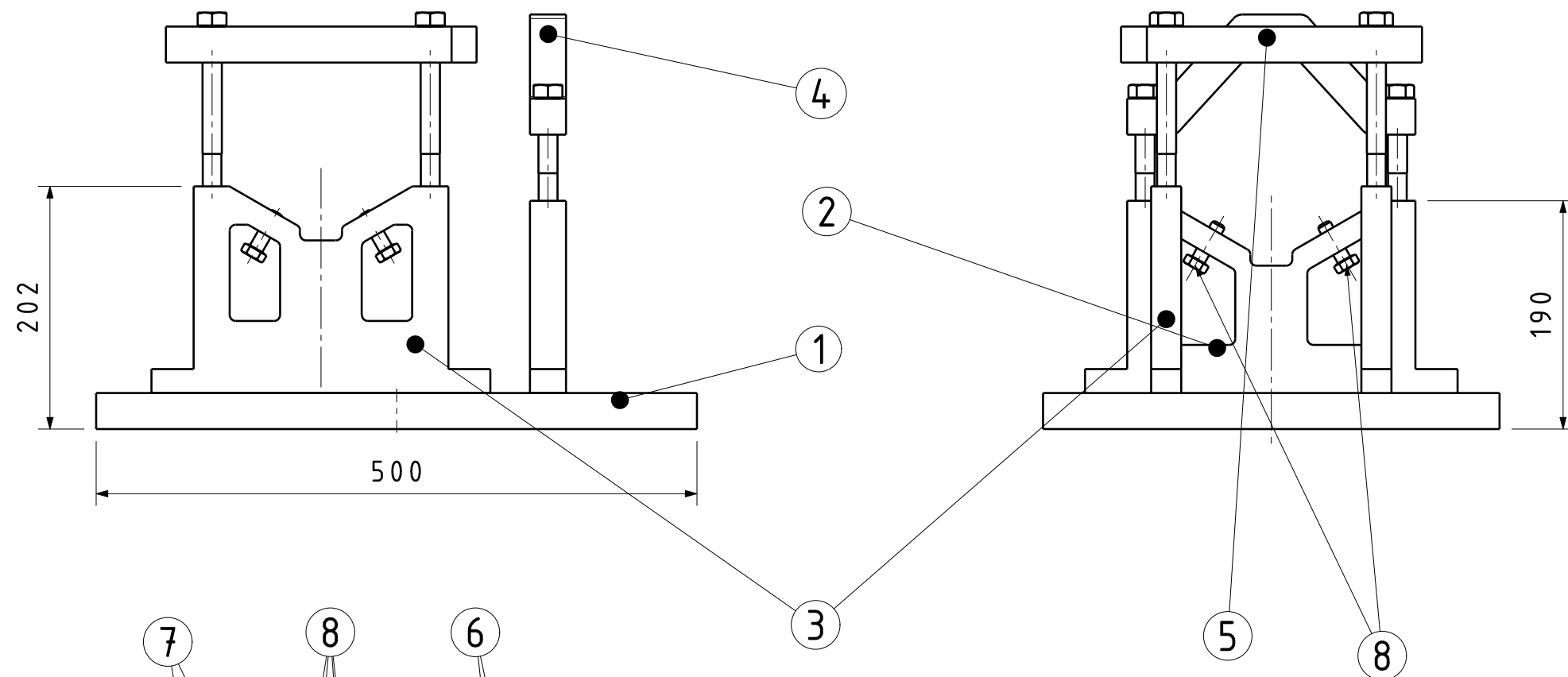
- [1] <http://www.enciklopedija.hr> datum pristupa 02.04.2019.
- [2] [https://hr.wikipedia.org/wiki/Prapovijesna\\_tehnologija](https://hr.wikipedia.org/wiki/Prapovijesna_tehnologija) datum pristupa 02.04.2019.
- [3] <https://www.interempresas.net/MetalWorking/Articles/Actualitat/> datum pristupa 02.04.2019.
- [4] <https://www.practicalmachinist.com/> datum pristupa 02.04.2019.
- [5] Toma Udiljak: Obrada odvajanjem – Predavanja, FSB, Zagreb, ak. god. 2014./2015.
- [6] Šavar Š.: Obrada odvajanjem čestica I dio, Zagreb, 1977.
- [7] Šavar Š.: Obrada odvajanjem čestica II dio, Zagreb, 1990.
- [8] [http://www.mhuk-carbide.co.uk/technical\\_information](http://www.mhuk-carbide.co.uk/technical_information) datum pristupa 09.04.2019.
- [9] Toma Udiljak: Postupci obrade odvajanjem – Predavanja, FSB, Zagreb, ak. god. 2016./2017.
- [10] Krešimir Grilec: Tribologija – Predavanja, FSB, Zagreb, ak. god. 2016./2017.
- [11] Damir Ciglar: Fleksibilni obradni sustavi – Predavanja, FSB, Zagreb, ak. god. 2016./2017.
- [12] Damir Ciglar: Obradni strojevi – Predavanja, FSB, Zagreb, ak. god. 2015./2016.
- [13] Damir Ciglar: Alati i naprave – Predavanje, FSB, Zagreb, ak. god. 2016./2017.
- [14] Nedić B., Lazić M.: Obrada metala rezanjem – Predavanja, Mašinski fakultet Kragujevac, 2007.
- [15] Ptić D.: Obradni sustavi s automatskom izmjenom alata, Diplomski rad, Fakultet strojarstva i brodogradnje, Zagreb, 2010.
- [16] <https://www.cadem.com/single-post/cnc-milling-holder-tapers> datum pristupa 12.04.2019.
- [17] Bošnjaković M.: Numerički upravljani alatni strojevi, Školska knjiga, 2009
- [18] <https://www.haimer.biz/products/tool-holders> datum pristupa 12.04.2019.
- [19] <https://www.ews-tools.de/en/products/gallery-static-holders.aspx> datum pristupa 13.04.2019.
- [20] <https://www.ews-tools.de/en/products/gallery-driven-tools.aspx> datum pristupa 13.04.2019.
- [21] <http://www.ss-industrijska-strojarska-zg.skole.hr/upload/ss-industrijska-strojarska-zg/multistatic/78/11.%20Naprave.pdf> datum pristupa 15.04.2019.

[22] <http://www.eko.hr/> datum pristupa 16.04.2019.

[23] [http://sandvik.ecbook.se/SE/en/Solid\\_Round\\_Tools\\_2018/](http://sandvik.ecbook.se/SE/en/Solid_Round_Tools_2018/) datum pristupa 20.06.2019.

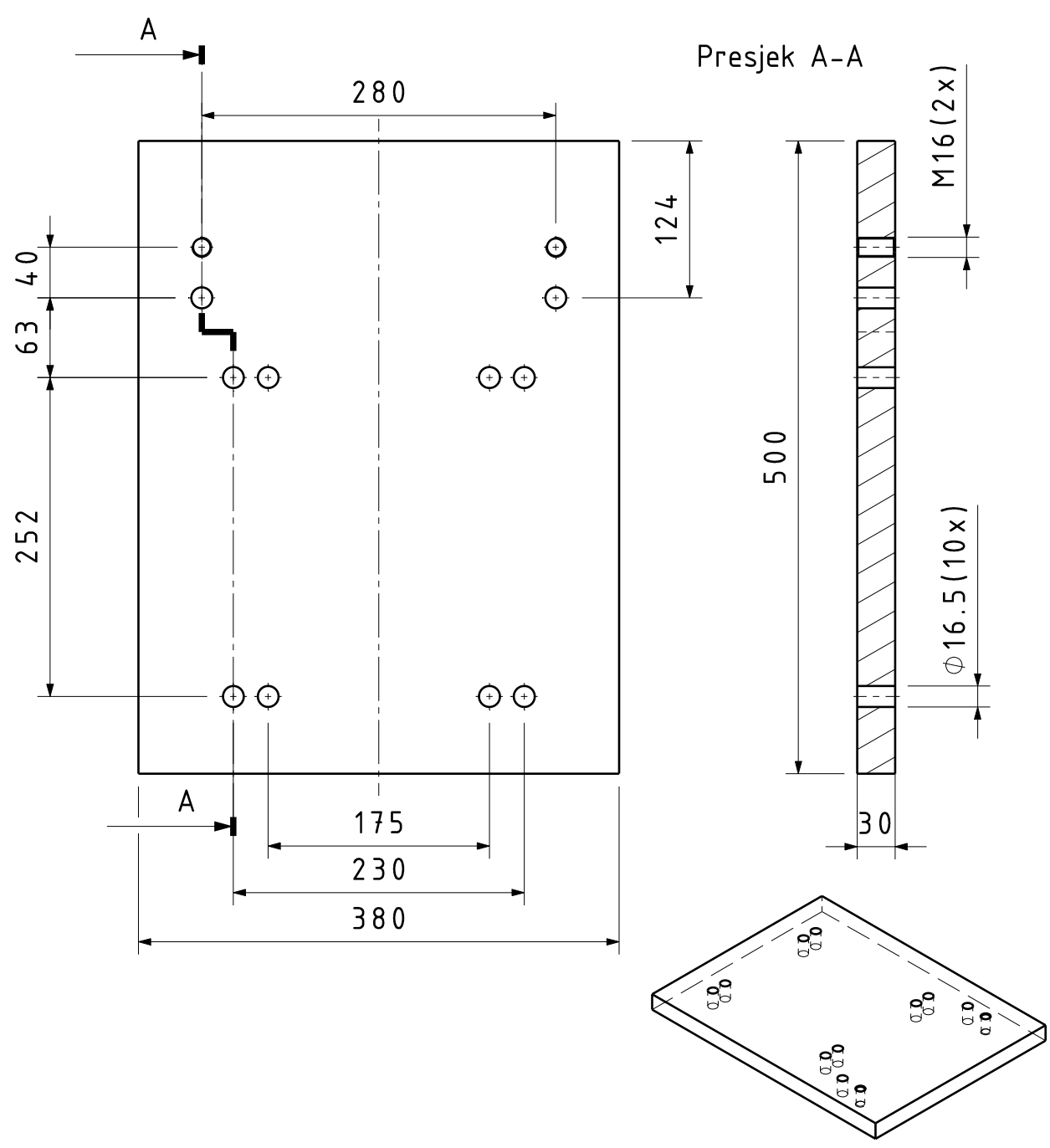
## **PRILOZI**

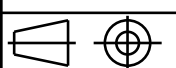
- I. CD-R disk
- II. Tehnička dokumentacija



8	Vijak M12x35	6	DIN 933	5.6	M12x35	
7	Vijak M16x150	2	DIN 933	5.6	M16x150	
6	Vijak M16x100	2	DIN 933	5.6	M16x100	
5	Kvadratni stezač	1	DS-2019-1-5	S 235	30x30x330	2,09kg
4	Stezač	1	DS-2019-1-4	S 235	240x100x25	2,03kg
3	Bočni držač	2	DS-2019-1-3	S 235	282x172x25	5,33kg
2	Prednji držač	1	DS-2019-1-2	S 235	310x160x30	5,82kg
1	Temeljna ploča	1	DS-2019-1-1	S 235	380x500x40	44,23kg
Poz.	Naziv dijela	Kom.	Crtež broj	Materijal	Dimenzije	Masa
Broj naziva - code		Datum	Ime i prezime	Potpis		
		Projektirao	Dinko Šafarić	Šafarić		
		Razradio	Dinko Šafarić	Šafarić		
		Crtao	Dinko Šafarić	Šafarić		
		Pregledao	Damir Ciglar	Ciglar		
ISO - tolerancije		Objekt:		Objekt broj: DS-2019-1		
		Napomena:		R. N. broj:		
		Materijal:		Masa:		DIPLOMSKI RAD
				Naziv:		Pozicija:
		Mjerilo originala		Stezna naprava		Format: A3
		1:5		Crtež broj: DS-2019-1		Listova: 6
						List: 1

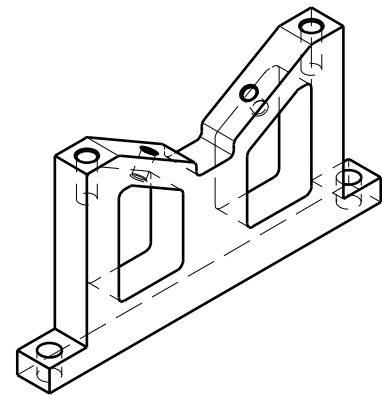
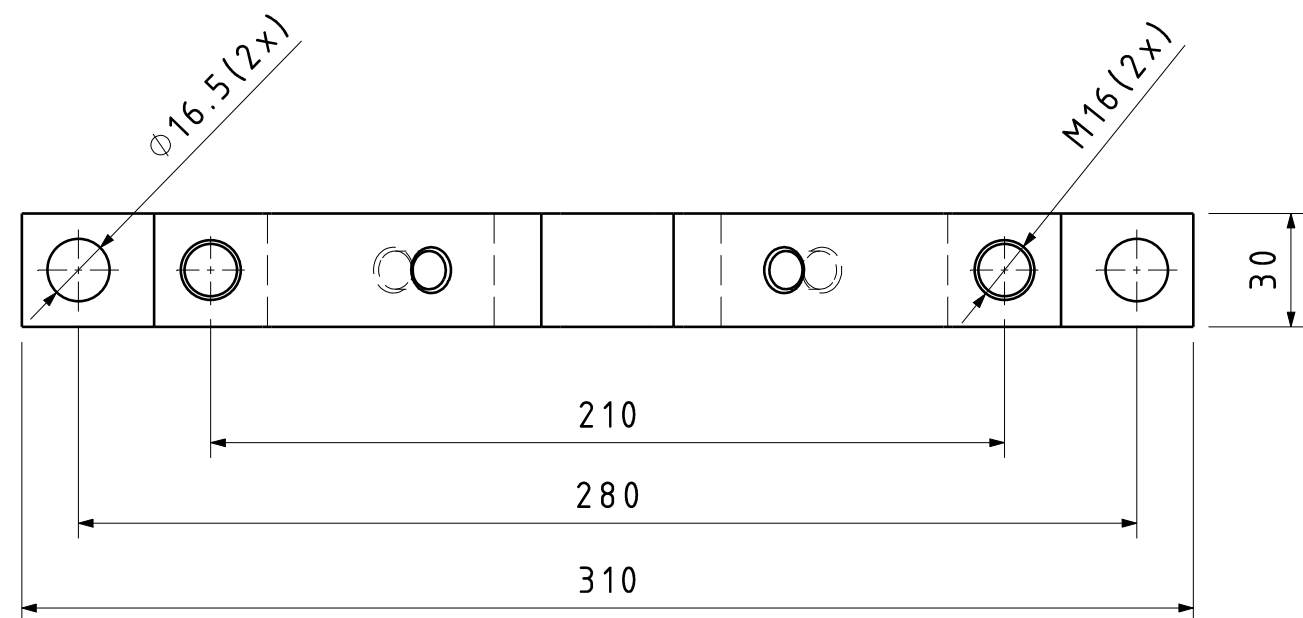
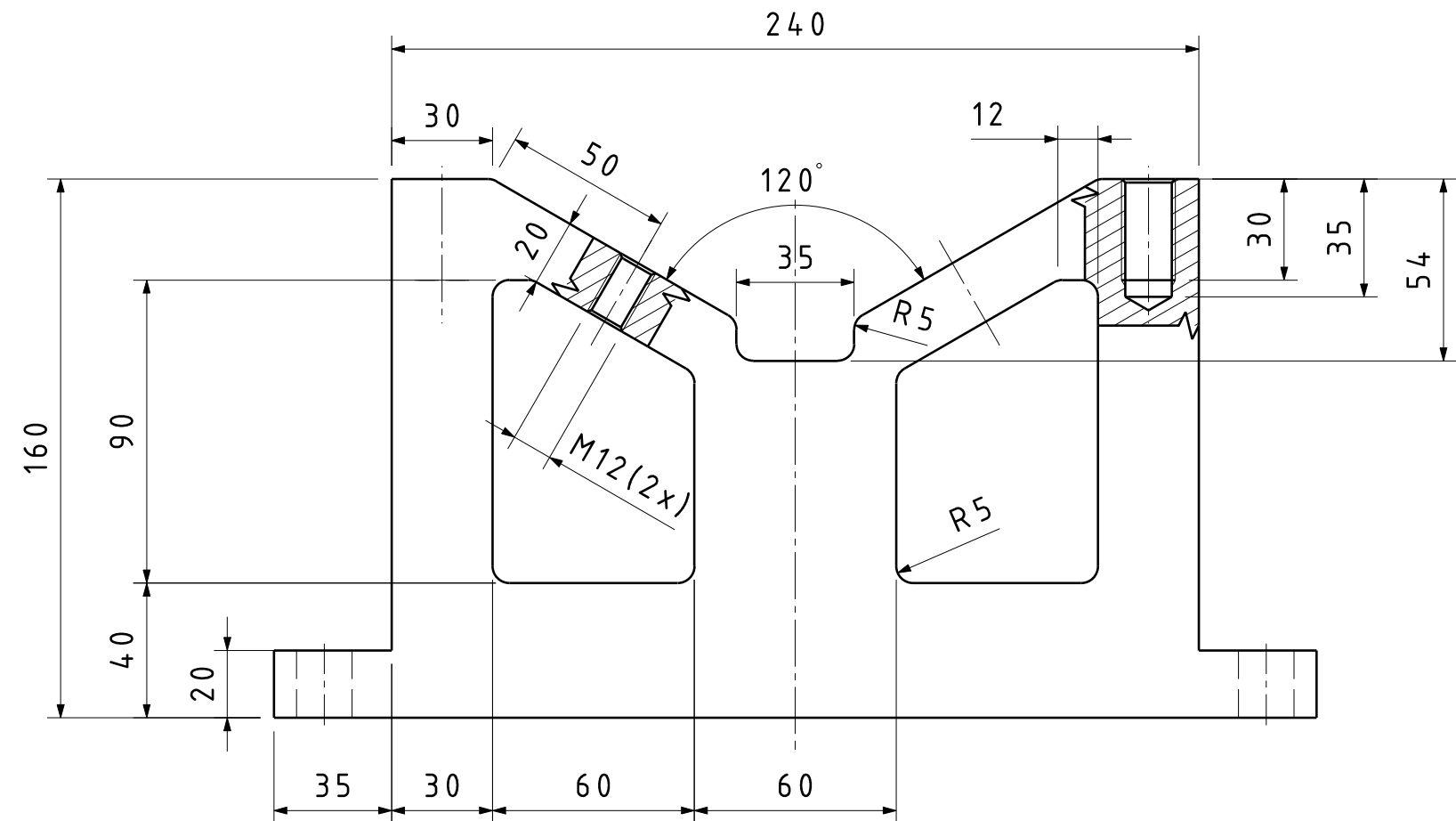
Ra 1,6

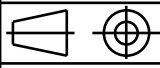


	Datum	Ime i prezime	Potpis	 <b>FSB Zagreb</b>
Projektirao	15.06.2019	Dinko Šafarić	Šafarić	
Razradio	15.06.2019	Dinko Šafarić	Šafarić	
Crtao	15.06.2019	Dinko Šafarić	Šafarić	
Pregledao	28.06.2019	Damir Ciglar	Ciglar	
Objekt:			Objekt broj: DS-2019-1-1	
			R. N. broj:	
Napomena:			Smjer: Proizvodno inženjerstvo	
Materijal: S235		Masa: 44,23kg	DIPLOMSKI RAD	
 Naziv:		Pozicija:		Kopija
Mjerilo originala		<b>Temeljna ploča</b>		Format: A4
1:5		Crtež broj: DS-2019-1-1		Listova: 6
				List: 2

Design by CADLab

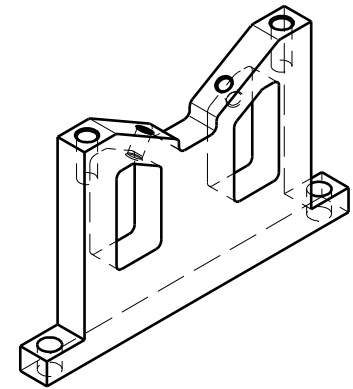
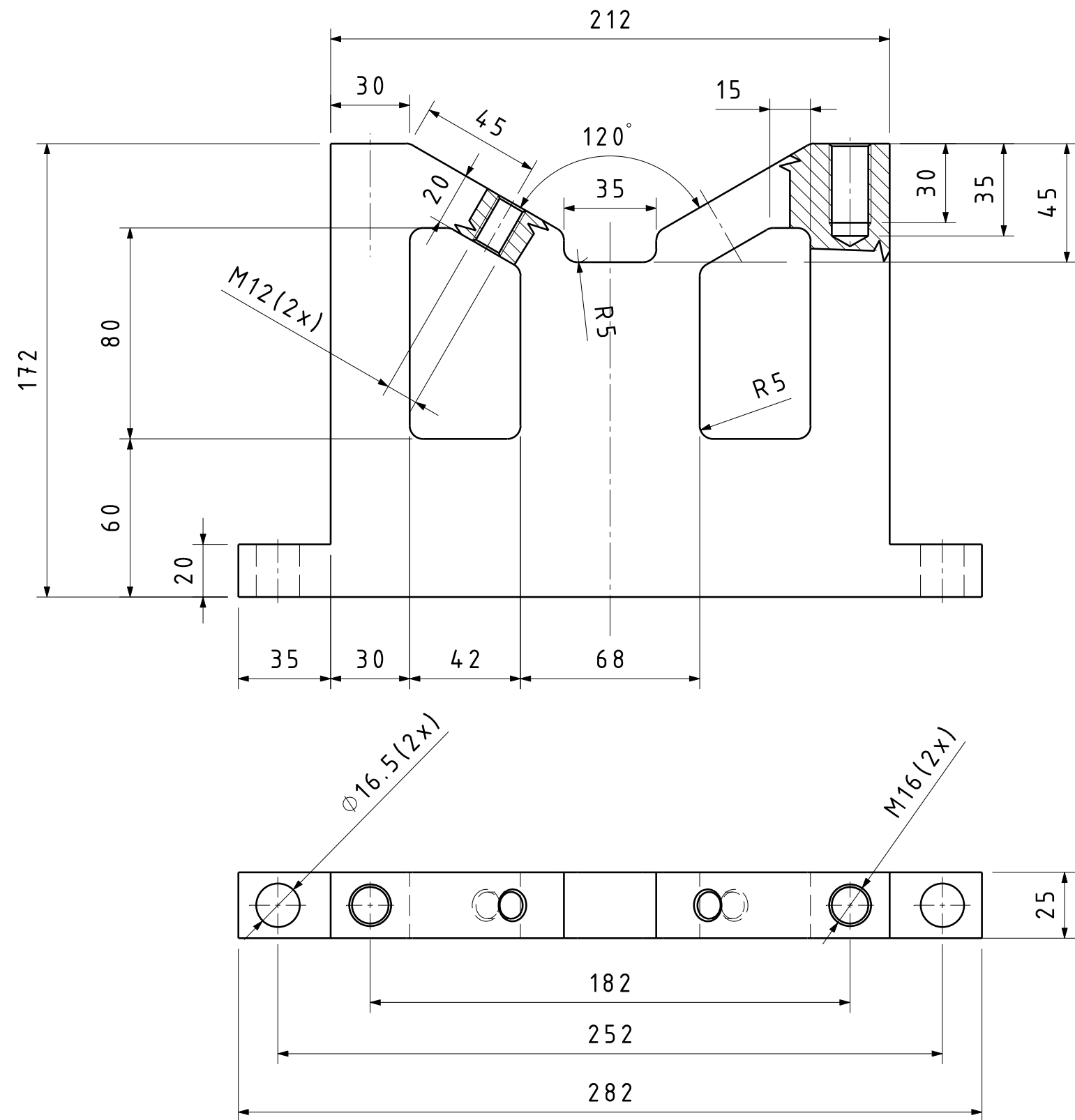
Ra 1,6

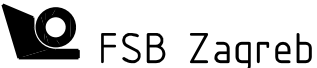


	Datum	Ime i prezime	Potpis	
Projektirao	15.06.2019	Dinko Šafarić	Šafarić	
Razradio	15.06.2019	Dinko Šafarić	Šafarić	
Crtao	15.06.2019	Dinko Šafarić	Šafarić	
Pregledao	28.06.2019	Damir Ciglar	Ciglar	
Objekt:			Objekt broj: DS-2019-1-2	
			R. N. broj:	
Napomena:			Smjer: Proizvodno inženjerstvo	
Materijal: S235		Masa: 5,82kg	DIPLOMSKI RAD	
 Mjerilo originala		Naziv: Prednji držač		Pozicija: 2
1:2		Crtež broj: DS-2019-1-2		Format: A3
				Listova: 6
				List: 3

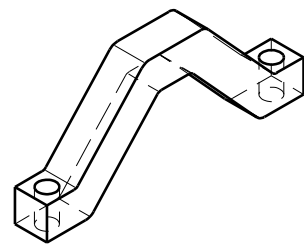
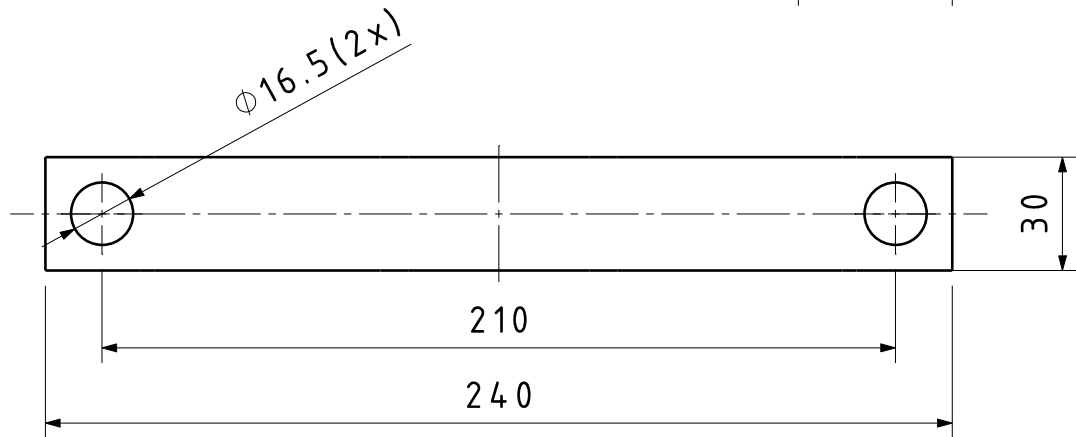
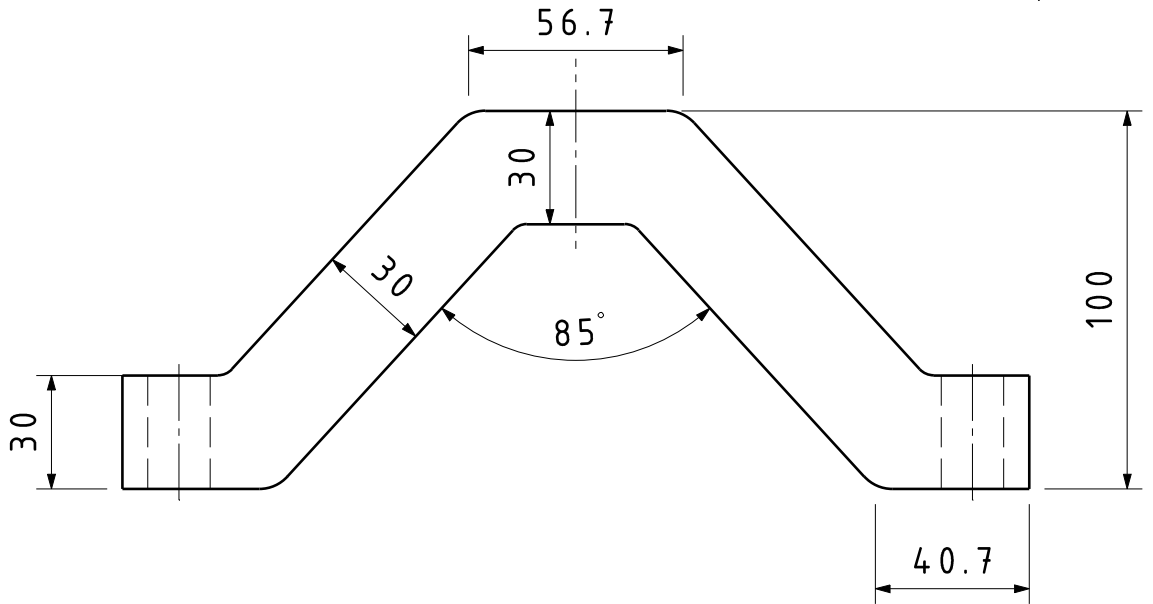



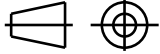
Ra 1,6



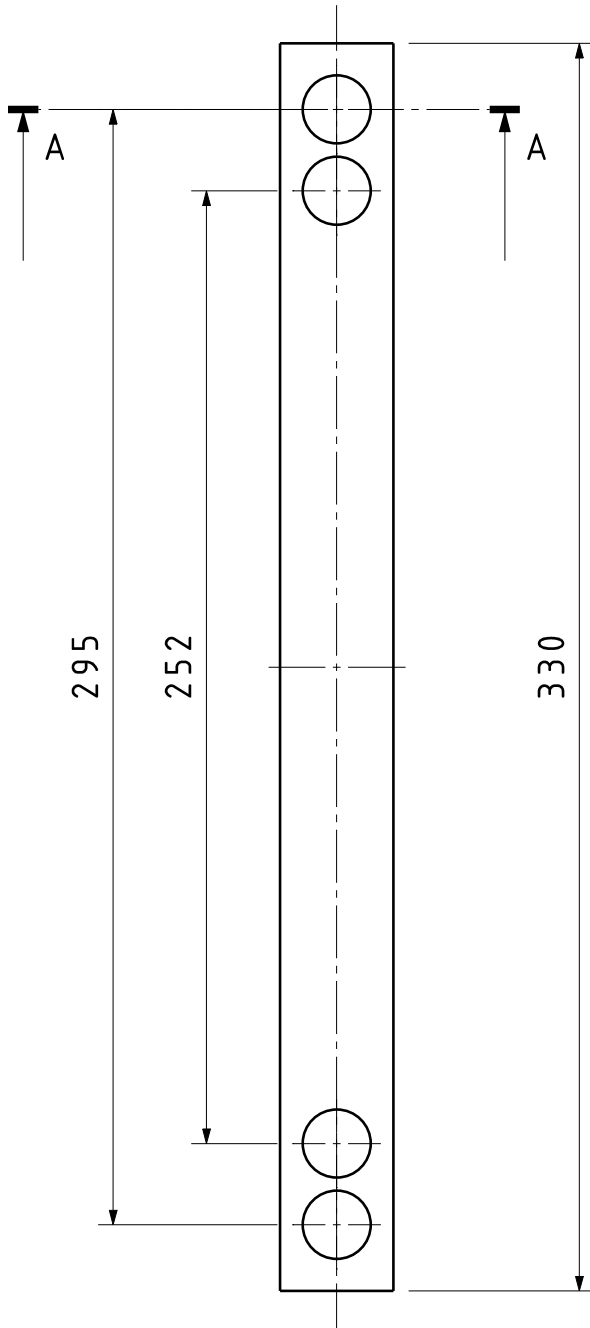
	Datum	Ime i prezime	Potpis	
Projektirao	15.06.2019	Dinko Šafarić	Šafarić	
Razradio	15.06.2019	Dinko Šafarić	Šafarić	
Crtao	15.06.2019	Dinko Šafarić	Šafarić	
Pregledao	28.06.2019	Damir Ciglar	Ciglar	
Objekt:			Objekt broj: DS-2019-1-3	
Napomena:			R. N. broj:	
Materijal: S235			Masa: 5,33kg	DIPLOMSKI RAD Kopija
Naziv: Bočni držač			Pozicija: 3	
Mjerilo originala: 1:2			Format: A3	
Crtež broj: DS-2019-1-3			Listova: 6	
			List: 4	

Ra 1,6

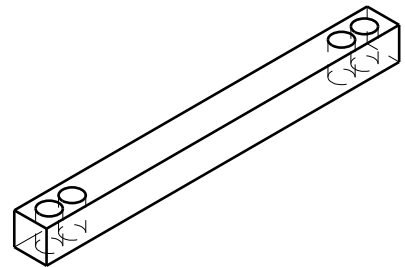
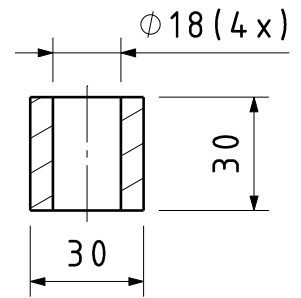



	Datum	Ime i prezime	Potpis	 <b>FSB Zagreb</b>
Projektirao	15.06.2019	Dinko Šafarić	Šafarić	
Razradio	15.06.2019	Dinko Šafarić	Šafarić	
Crtao	15.06.2019	Dinko Šafarić	Šafarić	
Pregledao	28.06.2019	Damir Ciglar	Ciglar	
Objekt:			Objekt broj: DS-2019-1-4	
			R. N. broj:	
Napomena:			Smjer: Proizvodno inženjerstvo	
Materijal: S235		Masa: 2,03kg	<b>DIPLOMSKI RAD</b>	
 Naziv:		Pozicija:		Kopija
Mjerilo originala		<b>Stezač</b>		Format: A4
<b>1:2</b>		Crtež broj: DS-2019-1-4		Listova: 6
				List: 5

Ra 1,6



Presjek A-A



	Datum	Ime i prezime	Potpis	 <b>FSB Zagreb</b>
Projektirao	15.06.2019	Dinko Šafarić	Šafarić	
Razradio	15.06.2019	Dinko Šafarić	Šafarić	
Crtao	15.06.2019	Dinko Šafarić	Šafarić	
Pregledao	28.06.2019	Damir Ciglar	Ciglar	
Objekt:			Objekt broj: DS-2019-1-5	
			R. N. broj:	
Napomena:			Smjer: Proizvodno inženjerstvo	
Materijal: S235		Masa: 2,09kg	DIPLOMSKI RAD	
 Mjerilo originala		Naziv: <b>Kvadratni stezač</b>		Pozicija: <b>5</b>
1:2		Crtež broj: DS-2019-1-5		Format: A4
				Listova: 6
				List: 6