

# Stezna naprava za prihvat obratka na odvalnoj glodalici

---

**Nikolovski, Sašo**

**Master's thesis / Diplomski rad**

**2019**

*Degree Grantor / Ustanova koja je dodijelila akademski / stručni stupanj:* **University of Zagreb, Faculty of Mechanical Engineering and Naval Architecture / Sveučilište u Zagrebu, Fakultet strojarstva i brodogradnje**

*Permanent link / Trajna poveznica:* <https://urn.nsk.hr/urn:nbn:hr:235:015308>

*Rights / Prava:* [In copyright](#)/[Zaštićeno autorskim pravom.](#)

*Download date / Datum preuzimanja:* **2025-02-05**

*Repository / Repozitorij:*

[Repository of Faculty of Mechanical Engineering and Naval Architecture University of Zagreb](#)



SVEUČILIŠTE U ZAGREBU  
FAKULTET STROJARSTVA I BRODOGRADNJE

# **DIPLOMSKI RAD**

**Sašo Nikolovski**

Zagreb, 2019.

SVEUČILIŠTE U ZAGREBU  
FAKULTET STROJARSTVA I BRODOGRADNJE

# DIPLOMSKI RAD

Mentori:

Doc. Dr. sc. Tomislav Staroveški, dipl. ing.

Student:

Sašo Nikolovski

Zagreb, 2019

Izjavljujem da sam ovaj rad izradio samostalno koristeći znanja stečena tijekom studija i navedenu literaturu.

Zahvaljujem se mentoru, doc. dr. sc. Tomislavu Staroveškom, na ukazanom povjerenju, savjetima i pomoći tijekom izrade diplomskog rada.

Također se zahvaljujem djelatnicima na katedri za alatne strojeve na pomoći pri izradi diplomskog rada.

Od srca zahvaljujem svojoj obitelji i prijateljima na potpori i razumijevanju tijekom cijelog mog školovanja.

Sašo Nikolovski



SVEUČILIŠTE U ZAGREBU  
FAKULTET STROJARSTVA I BRODOGRADNJE



Središnje povjerenstvo za završne i diplomske ispite  
Povjerenstvo za diplomske radove studija strojarstva za smjerove:  
proizvodno inženjerstvo, računalno inženjerstvo, industrijsko inženjerstvo i menadžment,  
inženjerstvo materijala te mehatronika i robotika

Sveučilište u Zagrebu Fakultet strojarstva i brodogradnje	
Datum:	Prilog:
Klasa:	
Ur. broj:	

### DIPLOMSKI ZADATAK

Student: **SAŠO NIKOLOVSKI** Mat. br.: 0035195721

Naslov rada na hrvatskom jeziku: **Stezna naprava za prihvat obratka na odvalnoj glodalici**

Naslov rada na engleskom jeziku: **Workpiece clamping device for gear hobbing machine**

Opis zadatka:

Suvremeni trendovi u razvoju alatnih strojeva usmjereni su povećanju stupnja njihove autonomnosti. U tom se području najvećim dijelom ističu moduli za indirektni nadzor obradnog procesa. U odnosu na ostale obradne procese, odvalno glodanje se može smatrati tehnički zahtjevnijim jer je kinematika procesa takva da istovremeno rotiraju alat i obradak, što otežava instalaciju odgovarajućih senzora i akvizicijskog sustava.

U radu je potrebno:


1. Opisati proces odvalnog glodanja i prikazati tipične izvedbe odvalnih glodalica.
2. Opisati postojeću odvalnu glodalicu dostupnu u Laboratoriju za alatne strojeve.
3. Predložiti konstrukcijsko rješenje stezne naprave za prihvat obratka na odvalnoj glodalici. Napravu je potrebno projektirati na način da ista bude prikladna za ugradnju senzora vibracija i odgovarajućeg akvizicijskog sustava.
4. Dati zaključke rada.

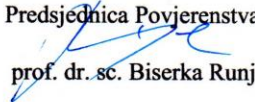
U radu je potrebno navesti korištenu literaturu i eventualno dobivenu pomoć.

Zadatak zadan:  
02. svibnja 2019.

Rok predaje rada:  
04. srpnja 2019.

Predviđeni datum obrane:  
10. srpnja 2019.  
11. srpnja 2019.  
12. srpnja 2019.

Zadatak zadao:   
doc. dr. sc. Tomislav Staroveški

Predsjednica Povjerenstva:  
  
prof. dr. sc. Biserka Runje

## SADRŽAJ

1. UVOD.....	1
2. IZRADA ZUPČANIH PRIJENOSNIKA ODVALNIM GLODANJEM .....	3
2.1. Osnovni pojmovi i značajke zupčanih prijenosnika.....	3
2.2. Postupci izrade zupčanika .....	7
2.3. Odvalni postupci .....	9
2.3.1. Odvalno blanjanje zubi.....	9
2.3.2. Odvalno dubljenje zubi .....	11
2.3.3. Odvalno glodanje zubi .....	13
2.4. Strojevi za odvalno glodanje .....	17
3. ODVALNA GLODALICA U LABORATORIJU ZA ALATNE STROJEVE .....	20
4. IMPLEMENTACIJA AKVIZICIJSKOG SUSTAVA NA GLODALICU .....	22
4.1. Dijelovi mjernog sustava.....	23
4.1.1. Baterijski sustav .....	23
4.1.2. Bežični usmjerivač .....	24
4.1.3. hEX S .....	26
4.1.4. Mjerno računalo .....	27
4.1.5. Pojačalo za senzor akustične emisije .....	29
4.1.6. Pojačala za senzor vibracija .....	30
4.1.7. LTC 3780 .....	31
4.1.8. Izvor simetričnog napajanja za IEPE senzore .....	32
4.1.9. Regulator napona za akvizicijski sustav i mjerno računalo .....	34
4.2. Mjerna naprava.....	35
4.2.1. Nosiva čahura.....	39
4.2.2. Postolje.....	41
4.2.3. Cilindrični plašt.....	45
4.2.4. Poklopac .....	46
4.2.5. Nosač za bežični usmjerivač .....	48
5. ZAKLJUČAK.....	52

## POPIS SLIKA

Slika 1. Vrste zupčanika [2] .....	3
Slika 2. Valjanje kinematskih kružnica bez klizanja [2] .....	4
Slika 3. Oznake na čelnicima s ravnim zubima [2] .....	5
Slika 4. Pregled postupaka izrade zupčanika [2] .....	8
Slika 5. Postupak blanjanja čelnika s ravnim zubima [2] .....	10
Slika 6. Odvalno blanjanje zupčanika alatom u obliku ozubnice [2] .....	10
Slika 7. Princip odvalnog dubljenja pomoću alata u obliku zupčanika [2] .....	11
Slika 8. Princip obrade bokova pomoću alata u obliku ozubnice i u obliku zupčanika [2] .....	12
Slika 9. Odvalno glodanje zubi [2] .....	13
Slika 10. Oblik odvalnog pužnog glodala [2] .....	14
Slika 11. Izrada zupčanika odvalnim glodanjem pomoću pužnog glodala [2] .....	15
Slika 12. Odvalno glodanje i trošenje zuba [4] .....	15
Slika 13. Odvalno glodanje. a – istosmjerno, b – protusmjerno [4] .....	16
Slika 14. Osi odvalne glodalice [6] .....	18
Slika 15. Prigon i elementi konvencionalne odvalne glodalice [7] .....	19
Slika 16. Odvalna glodalica na Fakultetu strojarstva i brodogradnje .....	20
Slika 17. Baterijski sustav [8] .....	23
Slika 18. Sklop L profila i baterijskog sustava .....	24
Slika 19. Bežični usmjerivač – „Mikrotik – Wireless Wire“ [9] .....	25
Slika 20. Bežični usmjerivač– CAD model .....	25
Slika 21. CAD model antene .....	26
Slika 22. hEX S mrežni usmjerivač [10] .....	26
Slika 23. CAD model - mrežni usmjerivač .....	27
Slika 24. Raspberry Pi 3 [11] .....	28
Slika 25. CAD model Raspberry Pi 3 .....	28
Slika 26. Piezotron u kućištu [12] .....	29
Slika 27. CAD model pojačala za akustičnu emisiju .....	29
Slika 28. ICP_FM3 senzor [13] .....	30
Slika 29. CAD model ICP_FM3 .....	30
Slika 30. Sklop L profila i pojačala za senzore vibracija .....	31
Slika 31. LTC 3780 regulator [14] .....	31
Slika 32. CAD model LTC 3780 regulatora .....	32
Slika 33. Pretvarač napona za IEPE senzore [15] .....	32
Slika 34. Pretvarač napona $\pm 15V$ .....	33
Slika 35. Sklop triju regulatora napona .....	33
Slika 36. Prikaz regulatora napona za akvizicijski sustav i mjerno računalo [16] .....	34
Slika 37. CAD model regulator napona za akvizicijski sustav i mjerno računalo .....	34
Slika 38. Prikaz stupa sa vodilicom i držačem .....	35
Slika 39. Prikaz trna i glavnog vretena glodalice .....	36
Slika 40. CAD model glodalice, izometrija 1 .....	37
Slika 41. CAD model glodalice, prednji prikaz .....	37
Slika 42. CAD model glodalice, izometrija 2 .....	38
Slika 43. Prikaz modela nosive čahure .....	39
Slika 44. Prikaz nosive čahure (pogled odozgo) .....	40
Slika 45. Prikaz pozicije nosive čahure na steznoj matici .....	40

---

Slika 46. Postolje.....	41
Slika 47. Prsten za prihvat postolja na čahuru .....	42
Slika 48. Prikaz postolja u spoju sa nosivom čahurou .....	42
Slika 49. Pozicioniranje L profila i pripadnih dijelova mjernog sustava na postolje.....	43
Slika 50. Pozicioniranje dijelova direktno na postolje (a) .....	44
Slika 51. Pozicioniranje dijelova direktno na postolje (b) .....	44
Slika 52. Cilindrični plašt.....	45
Slika 53. Prikaz cilindričnog plašta u mjernoj napravi .....	45
Slika 54. Prikaz poklopca s donje strane .....	46
Slika 55. Prikaz spoja pomoću navojnih šipki M5 .....	47
Slika 56. Prikaz poklopca u mjernoj napravi .....	47
Slika 57. Nosač za bežični usmjerivač .....	48
Slika 58. Prsten s navojnim rupama za prihvat nosača bežičnog usmjerivača .....	49
Slika 59. Pozicioniranje bežičnog usmjerivača sa donje strane nosača .....	49
Slika 60. Sklop nosača i poklopca.....	50
Slika 61. Konačno rješenje mjerne naprave .....	51



## **POPIS TABLICA**

Tablica 1. Standardni moduli [2].....	6
Tablica 2. Opis odvalne glodalice FO-6 TOS .....	21
Tablica 3. tehnički podaci baterijskog sustava [8] .....	24

## POPIS TEHNIČKE DOKUMENTACIJE

sn_00	MJERNA NAPRAVA
sn_01	NOSIVA ČAHURA
sn_02	POSTOLJE
sn_03	CILINDRIČNI PLAŠT
sn_04	POKLOPAC
sn_05	NOSAČ ZA BEŽIČNI USMJERIVAČ
sn_06	PRSTEN ZA PRIHVAT PLOČE
sn_07	PRSTEN ZA PRIHVAT NOSAČA
sn_08	L PROFIL 1
sn_09	L PROFIL 2
sn_10	POKLOPAC ANTENE

## **SAŽETAK**

Suvremeni trendovi u razvoju alatnih strojeva usmjereni su prema povećanju stupnja njihove autonomnosti. Pritom se najvećim dijelom ističu moduli za indirektni nadzor obradnog procesa. Odvalno glodanje može se smatrati tehnički zahtjevnijim u odnosu na ostale obradne procese zbog kinematike procesa u kojoj alat i obradak rotiraju istovremeno, što posljedično otežava integraciju odgovarajućih senzora i akvizicijskog sustava. U prvom, uvodnom poglavlju diplomskog rada, opisan je proces odvalnog glodanja. S drugim su poglavljem prikazane tipične izvedbe odvalnih glodalica. Zatim, u trećem poglavlju je opisana postojeća odvalna glodalica u Laboratoriju za alatne strojeve, na temelju koje je predloženo novo konstrukcijsko rješenje mjerne naprave za prihvat obratka na odvalnoj glodalici. U četvrtom poglavlju je opisano novo konstrukcijsko rješenje mjerne naprave koja je projektirana na način prikladan za ugradnju senzora vibracija i odgovarajućeg akvizicijskog sustava. Posljednje, peto poglavlje, donosi zaključak na temelju prethodno navedenog.

Ključne riječi: glodanje, glodalica, nadzor, senzori, vibracije, akustika

## **SUMMARY**

Contemporary trends in the development of machine tools are directed towards to increasing the degree of their autonomy. The most prominent are modules for indirect control of the manufacturing process. Hobbing could be considered as a more technically challenging process than other machining processes due to the kinematics of the process, in which the tool and workpiece rotate simultaneously, what consequently makes it difficult to integrate the compatible sensors and the acquisition system. In the first, introductory chapter the hobbing process is described. The second chapter outlines typical designs of hobbing machines. Afterwards, in the third chapter, an existing hobbing machine from the Machine Tools Laboratory is described, on the basis of which a new structural design solution of the clamping device for the gear hobbing machine is proposed. In the fourth chapter, a new structural design of the clamping device, that is designed to be suitable for mounting vibration sensors and the appropriate acquisition system, is described. The last, fifth chapter brings a conclusion based on the previously mentioned.

Key words: Hobbing, hobbing machine, monitoring, sensors, vibration, acoustics

## 1. UVOD

Glodanje je postupak obrade odvajanjem čestica obradnih površina proizvoljnih oblika. Izvodi se na alatnim strojevima, pretežno glodalicama i obradnim centrima, pri čemu je glavno gibanje kružno kontinuirano i pridruženo je alatu. Posmično gibanje je kontinuirano, proizvoljnog je oblika i smjera te je pridruženo obratku. Alat za glodanje je glodalo definirane geometrije reznog dijela, s više glavnih reznih oštrica koje se nalaze na zubima glodala i mogu biti smještene ili na obodnoj ili na obodnoj i čeonj plohi glodala. Rezne oštrice periodično ulaze u zahvat s obratkom i izlaze iz njega tako da im je dinamičko opterećenje jedno od osnovnih obilježja. Samo nekoliko reznih oštrica je istodobno u zahvatu s obratkom; više reznih oštrica u zahvatu osigurava mirniji rad glodala. Rezni dio glodala izrađuje se od materijala znatno veće tvrdoće od obrađivanog materijala, a najčešće se koriste brzorezni čelici, tvrdi metali, cermet, keramika te kubni nitrid bora. Od brzoreznog čelika izrađuje se cijelo glodalo [1].

Obrada materijala odvajanjem čestica danas ima vrlo veliko značenje, kako po broju samih postupaka i alatnih strojeva, tako i po njihovoj raznovrsnosti u primjeni, jer se tim postupcima, iako ponekad nisu najekonomičniji, mogu postići najveće točnosti i najbolja kvaliteta obrađene površine.

Postupci obrade odvajanjem čestica glodanjem mogu se podijeliti prema nekoliko različitih kriterija kao što su:

1. Prema proizvedenoj kvaliteti obrađene površine:

- grubo glodanje,
- završno glodanje,
- fino glodanje.

2. Prema kinematici postupka:

- istosmjerno,
- protusmjerno.

3. Prema položaju reznih oštrica na glodalu:

- obodno,
- čeono.

#### 4. Prema obliku obrađene površine:

- linearno,
- kružno,
- profilno (utori i profili),
- odvalno (zupčanici),
- oblikovno (kopirno i 3D).

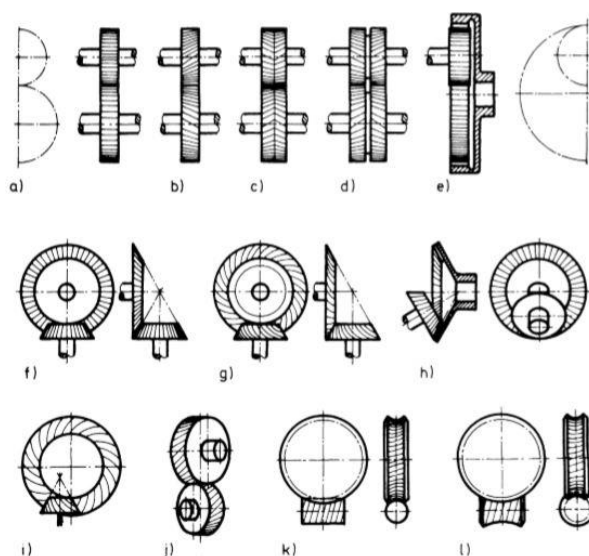
Specijalni strojevi za izradu ozubljenja kao i 5-osni glodači centri najzastupljeniji su obradni sustavi za izradu čeonog ozubljenja na cilindričnim zupčanicima. Primjena glodačkih obradnih centara za izradu ozubljenja ograničena je s obzirom na krutost konstrukcije i veličine ozubljenja, no općenito gledajući, pružaju veću fleksibilnost. Izrada ozubljenja na takvim strojevima zahtijeva poseban alat, ali nedovoljna krutost konstrukcije vremenski prolongira sam proces i tako smanjuje točnost obrade u određenim slučajevima (ne zadovoljava zahtijevane tolerancije). Za maloserijsku proizvodnju naglasak se stavlja na što veću fleksibilnost i što kraću vremensku pripremu stroja,. Takvom zahtjevu upravo odgovara stroj koji se nalazi u laboratoriju za alatne strojeve, na Fakultetu strojarstva i brodogradnje Sveučilišta u Zagrebu.

Glavni zadatak ovog diplomskog rada je konstrukcija akvizicijskog sustava za akustične emisije i vibracije tijekom procesa odvalnog glodanja. Zbog dovoljno malih broja okretaja alata i obratka, moguće je pratiti trošenje alata tijekom same izrade. Konstruiranjem akvizicijskog sustava, koji je prikladan za implementaciju i na obratku i na alatu, omogućilo bi se mjerenje signala vibracija i akustične emisije, čime bi se stvorile pretpostavke za daljnji razvoj sustava za nadzor trošenja alata.

## 2. IZRADA ZUPČANIH PRIJENOSNIKA ODVALNIM GLODANJEM

### 2.1. Osnovni pojmovi i značajke zupčanih prijenosnika

Dva zupčanika u zahvatu tvore zupčani par, odnosno zupčani prijenosnik. Zupčanim prijenosnicima prenosi se gibanje i okretni momenti pomoću veze oblikom i oni spadaju u mehaničke prijenosnike s konstantnim prijenosnim odnosom [2].



Slika 1. Vrste zupčanika [2]

Od svih prijenosnika ova je grupa prijenosnika danas najčešće u primjeni. Izrađuju se s različitim položajem osi (paralelne, ukrštene itd.) u rasponu snaga od najmanjih do najvećih (0,01 kW – 20.000 kW). Zbog prijenosa sile oblikom prijenosni odnos im je čvrst (ne zavisi o opterećenju) pa se upotrebljavaju i kao prijenosnici točnog gibanja. Imaju veliku pogonsku sigurnost i dug vijek trajanja uz mogućnost kratkotrajnog preopterećenja te relativno jednostavno održavanje [3].

U zavisnosti od vrste zupčanog para razlikuju se sljedeći prijenosnici:

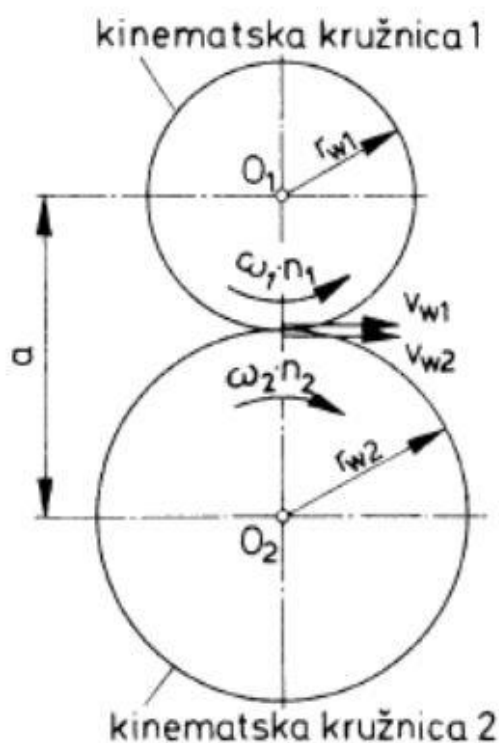
- zupčaniprijenosnici s čelnicima,
- prijenosnici sa stožnicima,
- stožnici sa shipoidnim i spiroidnim ozubljenjem,
- pužni prijenosnici,

- vijčani prijenosnici,
- lančani prijenosnici.

Kako bi se kod para čelnika ostvario konstantan prijenosni odnos, prijenos gibanja mora biti ostvaren na način da su na vratila navučena dva cilindrična kotača koja se stalno dodiruju po površini plašta i prenose okretanje bez klizanja (slika 2). Ovi cilindri nazivaju se kinematskim cilindrima. Ako se cilindri presijeku ravninom okomitom na osi vrtnje, dobivaju se kružnice koje se nazivaju kinematskim kružnicama. Dodirna točka kinematskih kružnica naziva se kinematskim polom. Uvjet valjanja bez klizanja može se ostvariti samo ako kinematske kružnice imaju jednaku obodnu brzinu. Brzine vrtnje kinematskih kružnica obrnuto su proporcionalne polumjerima i promjerima kinematskih kružnica. Označe li se polumjeri kinematskih kružnica s  $r_{w1}$  i  $r_{w2}$ , a odgovarajuće brzine vrtnje s  $n_1$  i  $n_2$ , dobiva se:

$$v_{w1} = r_{w1} * \omega_1 = d_{w1} * \pi * n_1, \quad (1)$$

$$v_{w2} = r_{w2} * \omega_2 = d_{w2} * \pi * n_2. \quad (2)$$



Slika 2. Valjanje kinematskih kružnica bez klizanja [2]

Iz uvjeta  $v_{w1} = v_{w2}$  proizlazi prijenosni omjer:

$$i = \frac{\omega_1}{\omega_2} = \frac{n_1}{n_2} = \frac{d_{w1}}{d_{w2}} = \frac{r_{w1}}{r_{w2}} \quad (3)$$



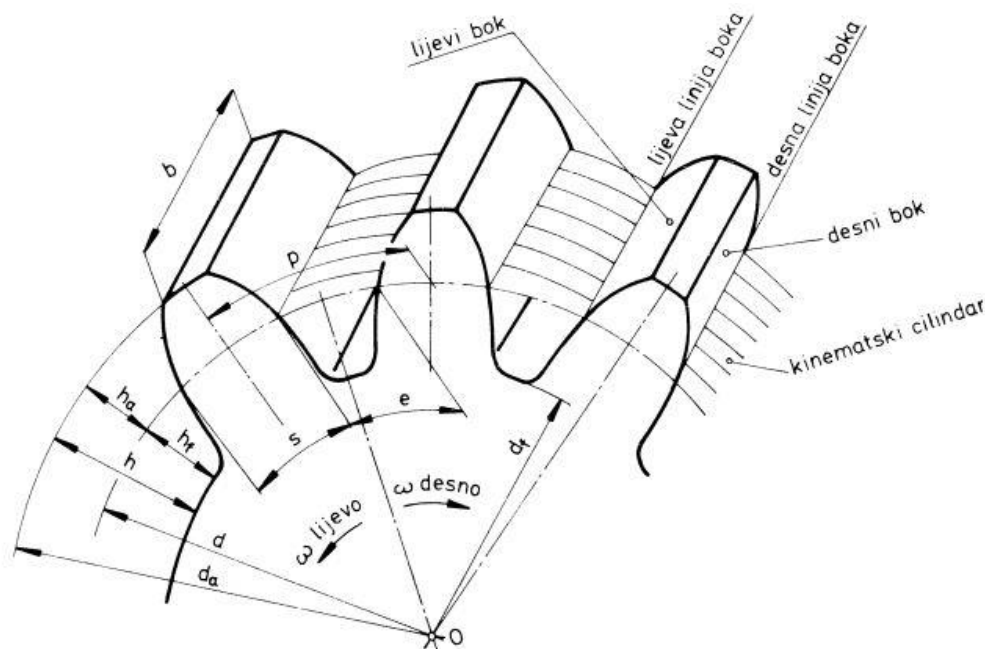
Opseg diobene kružnice obaju zupčanika u zahvatu mora biti jednak umnošku koraka i broja zubi što prikazuju jednadžbe:

$$\pi * d_{w1} = z_1 * p, \quad (4)$$

$$\pi * d_{w2} = z_2 * p, \quad (5)$$

$$\frac{z_1}{z_2} = \frac{d_{w1}}{d_{w2}}. \quad (6)$$

Slika 3 prikazuje oznake za čelnicima s ravnim zubima. Korak  $p$  je lučna mjera uzastopnih lijevih, odnosno desnih bokova.



Slika 3. Oznake na čelnicima s ravnim zubima [2]

Iz jednadžbe 6 proizlazi da se frekvencije vrtnje zupčanika u zahvatu odnose suprotno odnosu brojeva zubi. Radi proračuna i izrade (smanjenje potrebnog broja alata) usvojeno je da je korak višekratnik broja  $\pi$ , što prikazuje jednadžba 7.

$$p = \pi \cdot m \quad (7)$$

Prema jednadžbi 7 slijedi jednadžba 8 koja prikazuje modul,  $m$ .

$$m = \frac{p}{\pi} \quad (8)$$

Moduli su standardizirani i prikazani u tablici 1.

Standardni moduli u mm								
I	II	III	I	II	III	I	II	III
1				3,5		12		
	1,125		4		3,75		14	
1,25				4,5		16		
	1,375		5				18	
1,5				5,5		20		
	1,75		6		6,5		22	
2				7		25		
	2,25		8				28	
2,5				9		32		
	2,75		10				36	
3		3,25		11		40		

**Tablica 1. Standardni moduli [2]**

Standardni moduli raspoređeni su u tri razreda. Kao prvi izbor trebalo bi upotrebljavati module I razreda. Moduli II razreda upotrebljavaju se samo onda ako za to postoje opravdani razlozi, a modulu III razreda samo u izuzetnim slučajevima. Iz odnosa  $d \times \pi = p \times z$  proizlazi jednačba 9 koja izražava diobeni promjer.

$$d = \frac{p}{\pi} * z = m * z \quad (9)$$

Diobeni promjer jednak je modulu puta broj zubi. Diobeni promjer je računska veličina koja se na zupčaniku ne može mjeriti. Postaje racionalan broj ako je  $p = \pi \times m$ . Jednačba 10 proizlazi iz jednačbe  $a = r_1 + r_2$  ( $a$  = razmak osi) i pokazuje osni razmak između dva zupčanika.

$$a = \frac{m}{2} * (z_1 + z_2) \quad (10)$$

Bez obzira o vrsti ozubljenja, od zupčanika se traži da:

- obodne brzine prenosi ravnomjerno,
- profili bokova budu što jednostavniji i da se mogu dati točno izraditi,
- se klizanje bokova svede na što manju mjeru čime bi se smanjilo trošenje i gubici zbog trenja te povećala iskoristivost,
- presjek zubi bude takav da bi naprezanja bila što manja,
- nagib zahvatne crte bude konstantan kako bi osigurao stalan smjer sile sa zuba na zub,
- se oblici zuba mogu što bolje prilagoditi jedan drugom, u cilju postizanja što bolje nosivosti [2].

## 2.2. Postupci izrade zupčanika

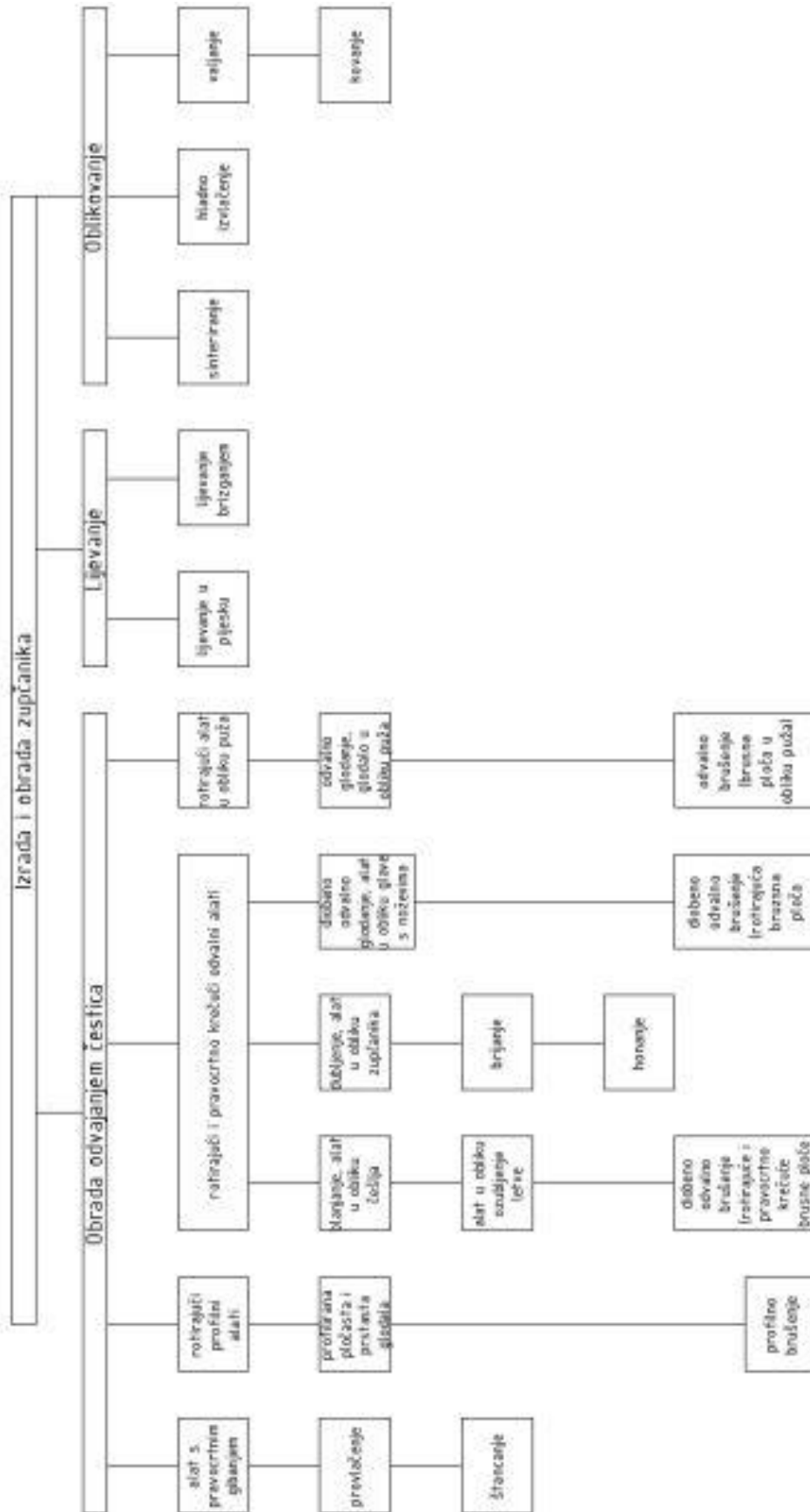
Zupčanici se mogu izrađivati postupcima kod kojih dolazi do odvajanja čestica i onima gdje do odvajanja čestica ne dolazi. Za obradu bokova ozubljenja postupcima kod kojih dolazi do obrade odvajanjem čestica koriste se četiri različita postupka:

- profilno glodanje i brušenje, te postupci koji omogućuju da se istodobno obrade svi zubi po obodu zupčanika (provlačenje, štancanje),
- odvalno blanjanje i dubljenje alatom u obliku zupčane letve i alatom u obliku zupčanika,
- odvalno glodanje i brušenje alatom u obliku puža,
- odvalno glodanje alatom u obliku rotirajuće glave s noževima, odnosno odvalno brušenje.

U postupke izrade zupčanika kod kojeg ne dolazi do odvajanja čestica spadaju:

- lijevanje,
- sinteriranje,
- hladno vučenje,
- valjanje.

Kod profilnih postupaka oblik alata odgovara obliku uzubine, a kod odvalnih postupaka alat ima oblik osnovnog profila ili protuzupčanika s kojim zupčanik koji se obrađuje može besprijekorno sprežati, a sam profil zuba oblikuje se prisilnim gibanjem alata i izratka kojim se simulira njihov međusoban rad. To vrijedi i za postupak valjanja pri kojem alat i izradak kao dva elementa u međusobnom radu imaju u dodirnoj točki istu, odnosno identičnu kinematsku i obodnu brzinu. Kod odvalnog postupka, pomoću pužnog glodala ili brusa koji ima oblik puža, alat i izradak vrše gibanja poput cilindričnih zupčaniika sa zavojnim zubima [2]. Slika 4 prikazuje pregled svih postupaka obrade ozubljenja.



Slika 4. Pregled postupaka izrade zupčanika [2]

## 2.3. Odvalni postupci

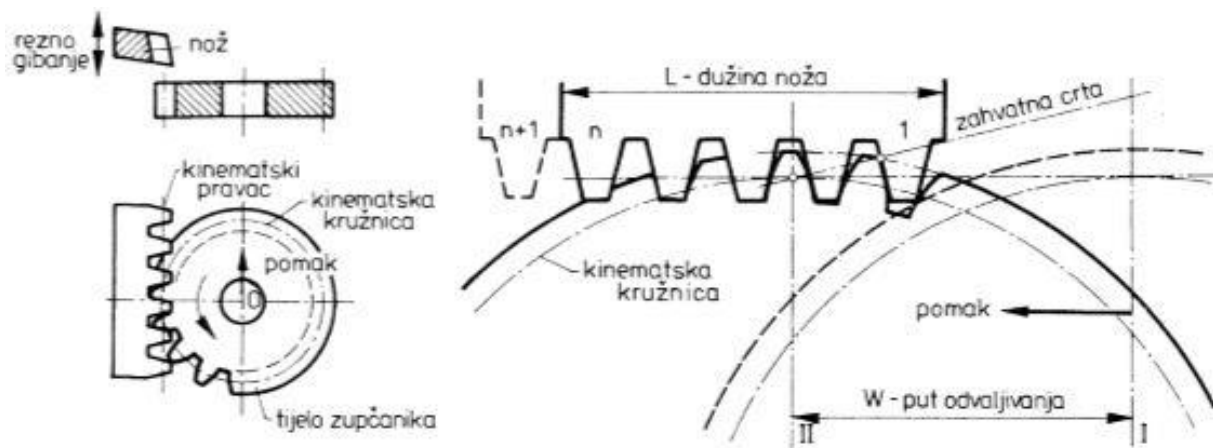
Postupci izrade bokova zubi zupčanika odvaljivanjem su postupci odvajanjem čestica koji se primjenjuju u pojedinačnoj i serijskoj proizvodnji zupčanika [2].

Odvalnim postupkom zubi se mogu izrađivati:

- blanjanjem,
- dubljenjem,
- glodanjem.

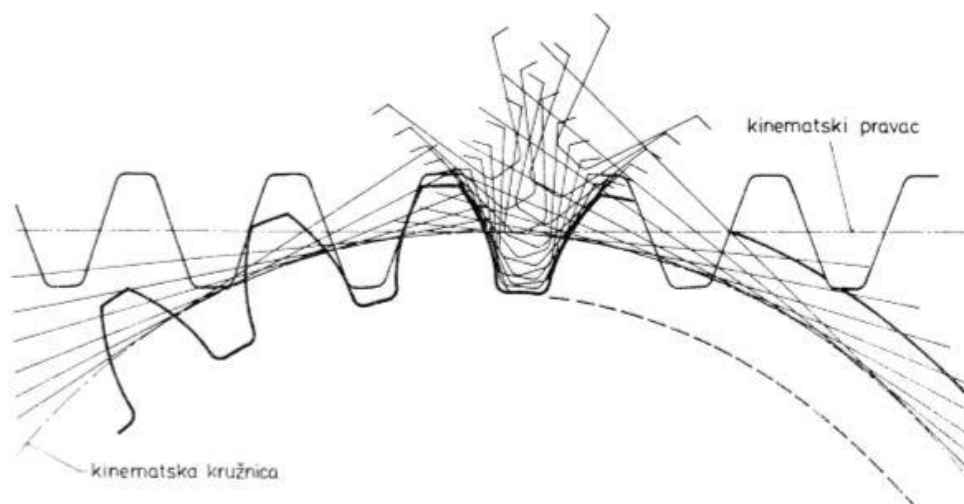
### 2.3.1. Odvalno blanjanje zubi

Odvalno blanjanje zubi najlakše je prikazati zahvatom zupčane letve sa zupčanicom. Pri tome se zupčana letva pomiče tangencijalno u odnosu prema zupčaniku naprijed-natrag. Ako se umjesto zupčanika postavi okrugli obradak mekšeg materijala od alata (npr. Plastike ili sl.), a sa zupčanom letvom vrši tangencijalno gibanje naprijed-natrag, ta će se zupčana letva utiskivati u obradak od mekšeg materijala, stvarajući pri tome evolventne bokove zuba. Ako se obradak od mekšeg materijala zamijeni tvrđim, evolventne bokove zuba neće biti moguće utiskivati. Zato alat mora vršiti glavno gibanje u smjeru uzdužne osi zuba kojim se može formirati odvojena čestica, a zubi alata moraju imati odgovarajuću reznu oštricu-. Kod cilindričnih zupčanika s ravnim zubima uzdužne osi zuba podudaraju se s osi zupčanika [2]. Slika 5 prikazuje odvalno blanjanje s alatom u obliku zupčane letve. Prilikom izrade ozubljenja dolazi do odvalnog gibanja (valjanja) alata u obliku zupčane letve i zupčanika koji se izrađuje. Pri tome rotaciono gibanje zupčanika (odvaljivanje) odgovara tangencijalnom gibanju alata. Zupčana letva (alat) vrši glavno gibanje, paralelno s osi zupčanika (ako je riječ o zupčanicima s ravnim zubima).



Slika 5. Postupak blanjanja čelnika s ravnim zubima [2]

Bokovi zuba dobivaju se kao niz tangenti oštrice noža na evolventnim bokovima zuba. Slika 6 prikazuje pojedine relativne položaje zuba zupčane letve (alata) u zahvatu tijekom obrade bokova zubi. Nož u obliku zupčane letve ili češlja, ima prizmatične zube koji su konstruirani na način da profil ostaje nepromijenjen i nakon više uzastopnih ciklusa brušenja alata. Odvalno gibanje (valjanje) odvija se postepeno, ali uvijek u trenutku kada se alat (češalj) nalazi iznad zupčanika. Slijedi glavno gibanje tijekom kojeg zupčanik miruje, dok se alat pomiče u smjeru uzdužne osi ozubljenja. Alat u pravilu ima manji broj zubi nego što ih ima zupčanik na kojem se izrađuje ozubljenje. Iz tog je razloga, nakon svakog prijeđenog puta odvajivanja (koji odgovara dužini alata), potrebno zaustaviti obradu i vratiti obradak u početni položaj, zadržavajući pritom zahvatni odnos s alatom. Nakon opisanog povratnog hoda, koji se u praksi još naziva reverziranjem, postupak se ponavlja i ponovno počinje odvalno gibanje [2].

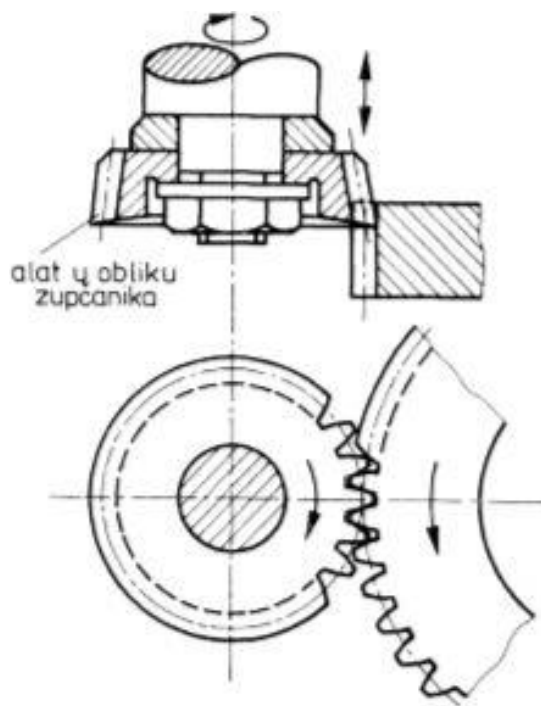


Slika 6. Odvalno blanjanje zupčanika alatom u obliku ozubnice [2]

Ovaj princip izrade ozubljenja naziva se „Maagov postupak“ prema stroju za izradu ozubljenja odvalnim blanjanjem koji je prva proizvela tvornica MAAG. Odvalnim blanjanjem može se vršiti obrada zubi zupčanika s ravnim i kosim zubima, ali samo s vanjskim ozubljenjem. Prednosti ovog postupka su razmjerno niski troškovi izrade i takve geometrijske karakteristike alata kojima su omogućeni kraći hodovi u smjeru glavnog i povratnog gibanja u usporedbi sa odvalnim glodanjem.

### 2.3.2. Odvalno dubljenje zubi

Odvalno dubljenje zubi, za razliku od odvalnog blanjanja pri kojem alat ima oblik zupčane letve, vrši se alatom (nožem) koji ima oblik zupčanika, slika 7. Nož u obliku zupčanika je zapravo cilindrični zupčanik s ravnim ili kosim zubima. I ovdje, slično kao i kod alata u obliku zupčane letve, nakon oštrenja, zubi zupčanika - alata imaju iste evolventne bokove zuba.



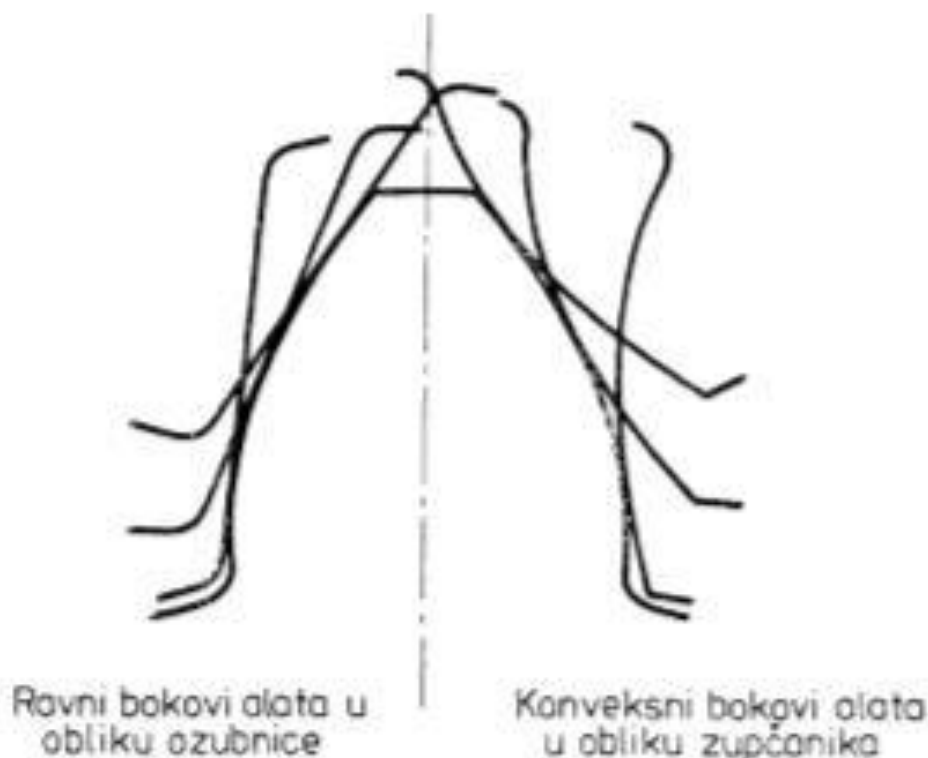
Slika 7. Princip odvalnog dubljenja pomoću alata u obliku zupčanika [2]

Nož u obliku zupčanika kreće se stalno vertikalno gore i dolje i istodobno se postepeno okreće, dubeci uzubine punog tijela zupčanika koji se također postepeno okreće (kao da je zupčanik već izrađen i spregnut s nožem u obliku zupčanika). Nož skida strugotinu samo pri gibanju prema dolje. Pri povratnom gibanju nož se odmiče od izratka (ili izradak od noža). Kada je nož (alat u obliku zupčanika) u svom gornjem položaju, dolazi do postepenog

zaokretanja noža i tijela zupčanika koje odgovara međusobnom odvaljivanju, a ujedno se vrši i posmak u radijalnom smjeru. Odnos broja okretaja noža i zupčanika koji se izrađuje odgovara prijenosnom omjeru. To znači da ti brojevi okretaja noža i zupčanika koji se izrađuje ovise o broju zubi koje ima nož i broju zubi koje mora dobiti zupčanik koji se izrađuje [2].

Na taj način mogu se jednim nožem izrađivati zupčanici s raznim brojem zuba, ali logično istog modula. Noževima u obliku zupčanika mogu se izrađivati zupčanici s vanjskim ozubljenjem (ravni i kosi) i s unutrašnjim ozubljenjem (ravni i kosi). Strojevi na kojima se izrađuju zupčanici postupkom odvalnog blanjanja (MAAG) upotrebljavaju za izradu zupčanika s unutrašnjim ozubljenjem. Ti strojevi koriste iste noževe u obliku zupčanika kakvi se primjenjuju u postupku odvalnog dubljenja (FELLOW) [2].

Prednost odvalnog dubljenja jest u tome da je noževima potreban vrlo mali izlaz na početku i na kraju reznog hoda. Slika 8. prikazuje postupke izrade zuba alatima u obliku zupčane letve (MAAG) i alatima u obliku zupčanika (FELLOW) [2].

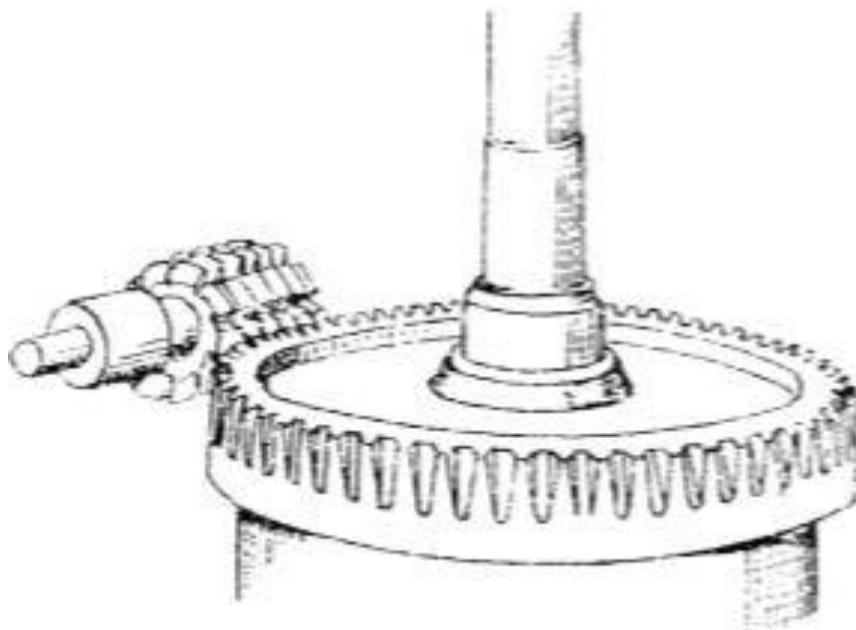


**Slika 8. Princip obrade bokova pomoću alata u obliku ozubnice i u obliku zupčanika [2]**



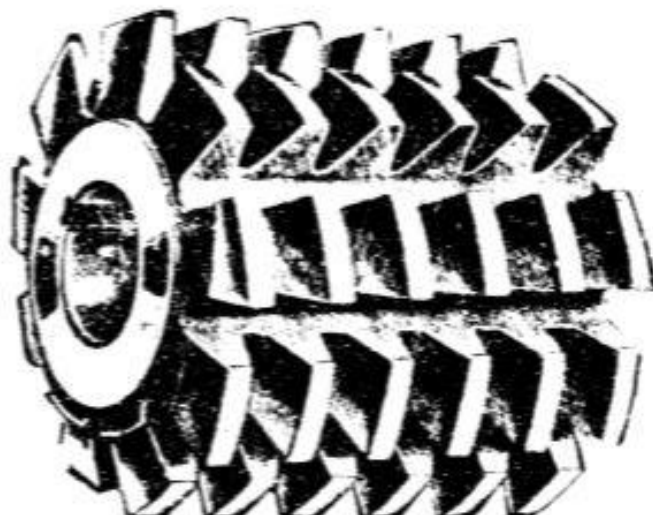
### 2.3.3. Odvalno glodanje zubi

Odvalno glodanje zubi (slika 9) je postupak koji je u principu sličan postupku odvalnog blanjanja pomoću noža u obliku zupčane letve. Odvalno glodanje se opravdano smatra najtočnijom metodom proizvodnje zupčanika, a sve više se vremena troši na unapređenje strojeva za odvalno glodanje u odnosu na bilo koji drugi stroj za izradu zupčanika. Postupkom odvalnog glodanja mogu se izrađivati samo zupčanci sa vanjskim ozubljenjem (ravni i kosi) i pužna kola. Za isti modul u normalnoj ravnini mogu se glodalom izrađivati zupčanci bilo kojeg nagiba boka zuba. Odvalno glodanje ima prednost pri izradi zupčanika velikih širina i zupčanika koji čine s vratilom jednu cjelinu. Nedostatak postupka je što zahtijeva puno prostora u smjeru uzdužne osi ozubljenja za izlaz alata iz zone obrade [2].



Slika 9. Odvalno glodanje zubi [2]

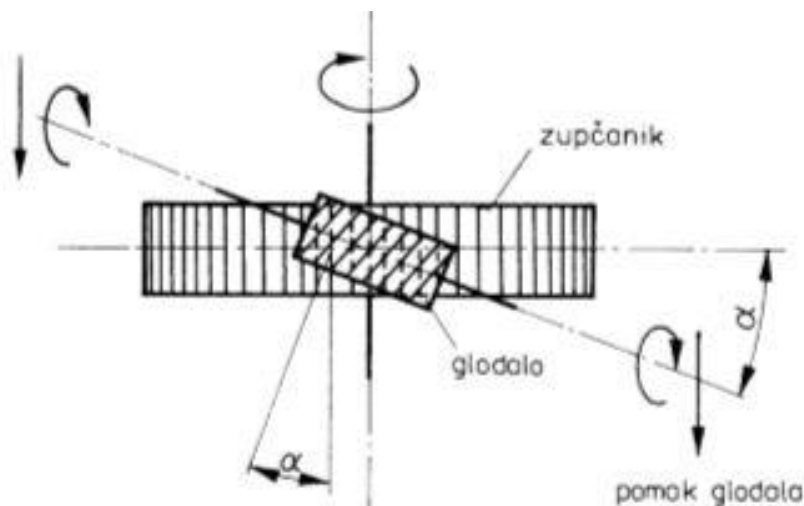
Alat za postupak odvalnog glodanja ima oblik pužnog glodala (slika 10). Ako se zamisli da se alat u obliku zupčane letve obavija oko cilindra (valjka) u obliku zavojnice, pa da se tako dobivena zavojnica ispresijeca s nekoliko uzdužnih utora i svakom na ovaj način dobivenom zubu daje oblik noža s oštricom, dobiva se odvalno glodalo [2].



**Slika 10. Oblik odvalnog pužnog glodala [2]**

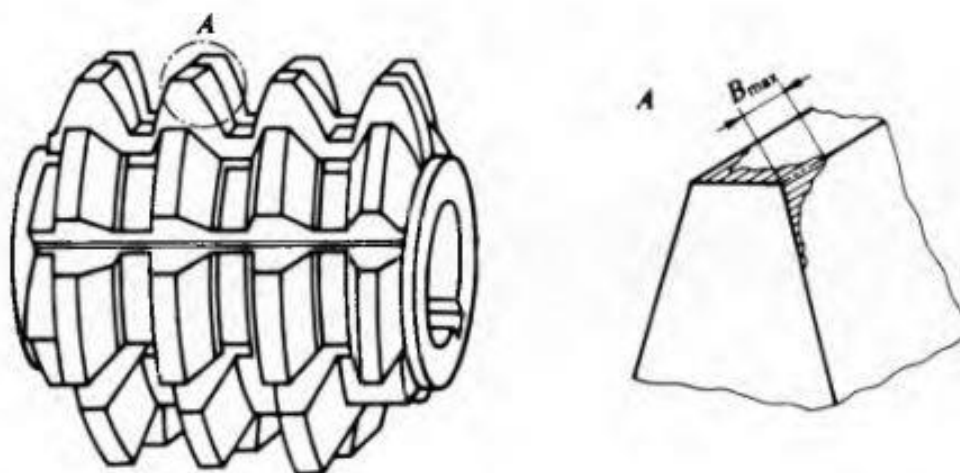
Ako se sada zubi ovako dobivenog odvalnog glodala okreću i glodaju tijelo zupčanika, umjesto da se kao kod MAAG-ova postupka kreću gore-dolje, dobiva se postupak odvalnog glodanja. Prema broju aksijalnih koraka u odnosu prema veličini uspona razlikuju se jednodobna i višehodna odvalna glodala. Primjenom višehodnih odvalnih glodala povećava se proizvodnost. Odvalna glodala najčešće se izrađuju od brzoreznog čelika. Mnogo veća proizvodnost postiže se glodalima koja imaju uložene zube od tvrdog metala. Međutim, takvim se glodalima može izrađivati ozubljenje samo na krutim obradnim strojevima [2].

Osim što se okreće oko svoje osi, glodalo se i giba u smjeru uzdužne osi zupčanika. Ovo gibanje u smjeru osi zupčanika (kod zupčanika s ravnim zubima) odgovara širini potrebnoj da se izradi cijela širina zuba. Zupčanik i glodalo vrše kontinuirano međusobno sinkronizirano okretanje. Brzina okretanja zupčanika je tolika da jednom punom okretaju odvalnog glodala (sa jednodobnom zavojnicom) odgovara okretaj zupčanika od jednog koraka. Os odvalnog glodala nagnuta je prema horizontalnoj ravnini za kut  $\alpha$  koji odgovara kutu nagiba zahvatne crte (slika 11). Istim glodalom određenog modula mogu se izrađivati zupčanici bilo kojeg broja zubi [2].



Slika 11. Izrada zupčanika odvalnim glodanjem pomoću pužnog glodala [2]

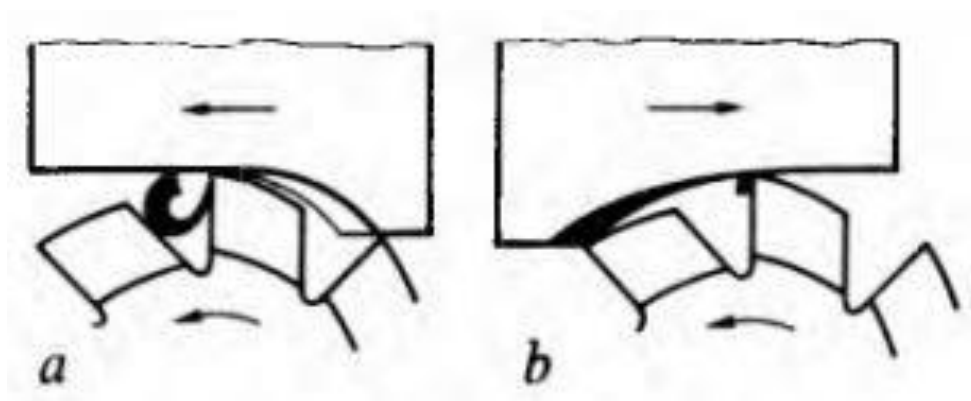
Trošenje reznih oštrica odvalnog glodala može biti neujednačeno i ovisno o položaju zuba u zahvatu. Ako samo jedan zub postigne kriterij istrošenja alata, a svi su ostali zubi dovoljno oštri za obradu, glodalo treba oštiti. Jednoličnije trošenje reznih oštrica odvalnog glodala postiže se velikim tangencijalnim pomakom [4].



Slika 12. Odvalno glodanje i trošenje zuba [4]

Kriterij istrošenja alata određen je vrijednošću trošenja  $B_{max}$  (maksimalna širina trošenja stražnje površine) jednog ili više zubi. Kad se postigne ta vrijednost, prekida se obrada i alat se mora oštiti. Također, kad se ne postiže tražena točnost obrade zupčanika zbog istrošenosti odvalnog glodala, mora se mijenjati alat bez obzira na vrijednost  $B_{max}$ . Veliki tangencijalni pomak omogućuje bolje iskorištenje cijele duljine odvalnog glodala s mnogo većim aksijalnim pomakom glodala [4].

Prema kinematici procesa postoje dvije vrste odvalnog glodanja: istosmjerno i protusmjerno odvalno glodanje. Istosmjernim glodanjem (slika 13a) postiže se manja hrapavost obrađene površine i manja je vjerojatnost pojave vibracija, pa se može postići i veća proizvodnost nego protusmjernim odvalnim glodanjem (slika 13b). Protusmjerno odvalno glodanje uspješno se primjenjuje za obradu vrlo žilavih materijala [4].



Slika 13. Odvalno glodanje. a – istosmjerno, b – protusmjerno [4]

Brzina rezanja, posmična brzina i dubina rezanja koja se koristi kod izrade zupčanika ovise o vrsti stroja za odvalno glodanje, materijalu glodala i materijalu sirovca. Stvarne brzine rezanja, posmične brzine i dubina rezanja određuju se pojedinačno, ovisno o uvjetima i nijedno određeno pravilo se ne primjenjuje bez temeljitog razmatranja. Većina zupčanika koji se obrađuju ovim postupkom, obrađuju se prvim prolazom alata čija dubina rezanja ne prelazi 0,25 mm, nakon čega slijedi druga gruba obrada [4].

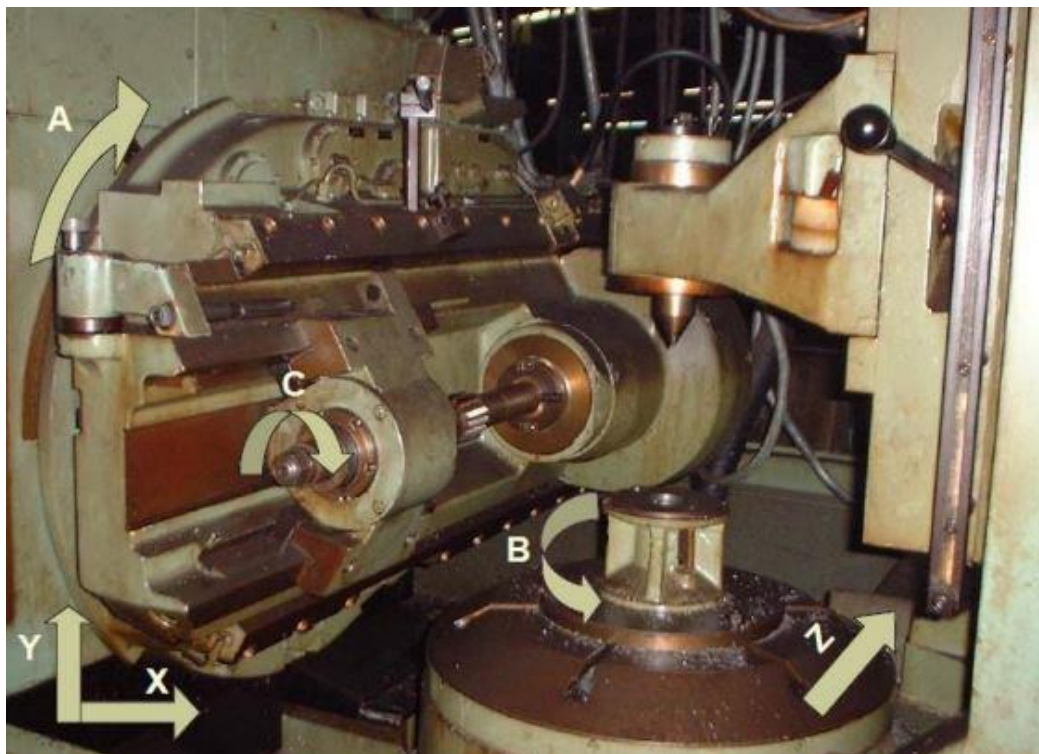
Sa uobičajenim odvalnim glodalom provodi se gruba obrada u dva prolaza, tako da se u zubima zupčanika ne pojavljuju prekomjerna naprezanja. U prvom prolazu najčešće se nastoji ukloniti oko 60-70% materijala obratka, ostavljajući dovoljno materijala za drugi prolaz, kojim se uklanja preostali materijal do zahtjeva za završnu obradu. Za mnoge zupčanike završnom obradom se uklanja 0,25 – 0,5 mm sa svake bočne strane, ovisno o koraku. Nakon završne obrade dobiven je točan profil zuba sa zadovoljavajućom kvalitetom površine. Najviša kvaliteta obrađene površine može se dobiti završnom obradom kojom se uklanja 0,05 – 0,08 mm. Za ovu operaciju potrebno je kvalitetno, oštro glodalo, jer bi prekomjerna pojava trenja mogla uzrokovati lošu kvalitetu obrađene površine. Zupčanici dobiveni ovim postupkom ne zahtijevaju naknadnu obradu [5].

## 2.4. Strojevi za odvalno glodanje

Odvalna glodalica je 6-osni stroj namijenjen za izradu čeonog, ravnog i kosog vanjskog ozubljenja na cilindričnim pripremcima uz pomoć posebnog alata, odvalnog glodala. Odvalna glodalica ima 3 rotacijske i 3 translacijske osi. Na konvencionalnoj odvalnoj glodalici jedan elektromotor pogoni alat, diobeni stol i posmično gibanje preko mnogo različitih zupčanih prijenosnika. Glavno gibanje je kružno kontinuirano i pridruženo alatu. Posmični prigoni na alatnim strojevima moraju najčešće omogućiti translacijska (pravocrtna) gibanja. To su posmična i dostavna gibanja. Prigoni za posmično gibanje moraju osiguravati stalnost procesa obrade odvajanjem čestica, a također moraju omogućiti i promjenu vrijednosti posmičnog gibanja. Prigoni za dostavno gibanje moraju omogućiti brza gibanja izvan obrade, npr. primicanje i odmicanje te zauzimanje dubine rezanja. Posmično gibanje na odvalnoj glodalici je translacijsko i također pridruženo alatu. Dostavno gibanje je također translacijsko i može biti pridruženo obratku ili alatu ovisno o izvedbi stroja. Dok na starijim strojevima dostavno gibanje češće vrši obradak, kod novijih strojeva to gibanje je u svrhu povećanja krutosti pridruženo alatu. Posmični prigoni numerički upravljanih odvalnih glodalica najčešće se izvode kugličnim navojnim vretenima, dok je kod klasičnih strojeva iste namjene posmični prigoni izvedeni trapeznim navojnim vretenom. U oba slučaja zbog veće krutosti najčešće se primjenjuju klizne vodilice. Frekvencije vrtnje pogonskih motora posmičnog gibanja također moraju biti strogo sinkronizirana u određenom prijenosnom odnosu uz frekvenciju vrtnje diobenog stola. Taj odnos je ovisan o posmaku koji se zadaje u mm po okretaju diobenog stola. Na konvencionalnoj odvalnoj glodalici jedan elektromotor pogoni alat, diobeni stol i posmično gibanje preko mnogo različitih zupčanih prijenosnika.

Slika 14 prikazuje osi odvalne glodalice i to su:

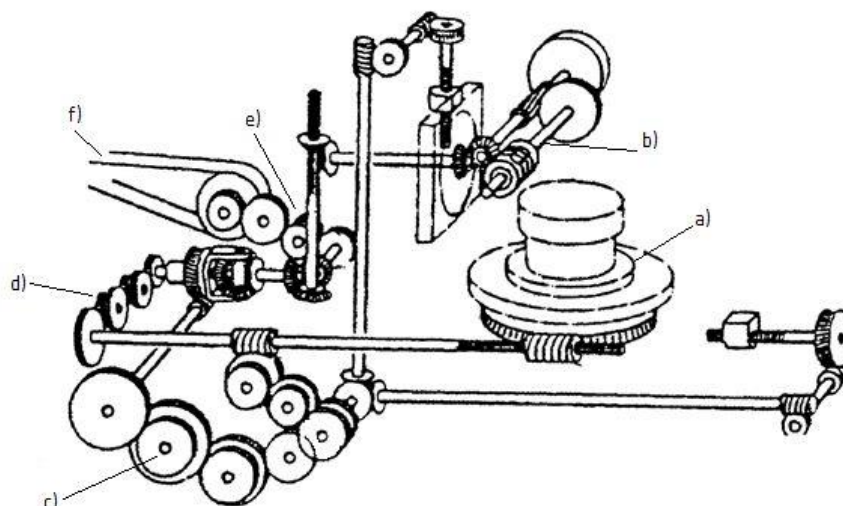
- X os – dostavno gibanje, os primicanja alata,
- Y os – posmično gibanje, vertikalna os stroja,
- A os – zakretanje osi glodala,
- B os – os diobenog stola i obratka,
- C os – glavno gibanje, os alata,
- Z os – tangencijalna os alata.



Slika 14. Osi odvalne glodalice [6]

Stežanje obratka na odvalnoj glodalici postiže se pomoću odgovarajuće mjerne naprave za diobeni stol s kojim rotira u smjeru B osi. U slučaju stroja za koji je izrađen upravljački sustav obradak vrši dostavno gibanje, odnosno primiče se na dubinu rezanja u smjeru X osi. Nakon dolaska obratka u navedeni položaj, alat rotira u smjeru C osi i počinje vršiti posmično gibanje u smjeru Y osi. Alat je prije početka obrade potrebno pozicionirati u smjeru osi Z i zakrenuti za kut uspona zavojnice u smjeru osi A. U slučaju obrade zupčanika s helikoidnim ozubljenjem alat se zakreće za iznos sume kuta uspona zavojnice i kuta nagiba boka ozubljenja. U svrhu jednolike potrošnje alata, nakon završetka procesa izrade ozubljenja, alat se pomiče u smjeru Z osi. Tokom obrade, obradak i alat rotiraju konstantnim frekvencijama vrtnje pri čemu se alat pomiče u smjeru osi Y konstantnim posmakom.

Princip odvalnog glodanja temelji se na tri relativna gibanja između obratka i alata. Frekvencije vrtnje alata i obratka strogo su sinkronizirane i povezane u određenom prijenosnom omjeru. Navedeni omjer slijedi iz teorije odvalnog glodanja ovisno o parametrima zupčanika, odnosno ovisno o broju zubi zupčanika i kutu nagiba boka zuba. Slika 15 prikazuje skicu prigona konvencionalne odvalne glodalice s označenim elementima stroja.



**Slika 15. Prigon i elementi konvencionalne odvalne glodalice [7]**

Na slici 15 slovima su označeni elementi konvencionalne odvalne glodalice:

- a) diobeni stol,
- b) glavno vreteno,
- c) podsklop diferencijala,
- d) diobeni podsklop,
- e) sklop zupčanih prijenosnika za namještanje brzine rezanja,
- f) pogonski remen.

Prvi sklop prijenosnika sastoji se od 2 zupčanika u međusobnom zahvatu i povezuje pogonski elektromotor s glavnim vretenom stroja. Prijenosnim odnosom namještanim na navedenom sklopu određuje se frekvencija vrtnje glavnog vretena, odnosno brzina rezanja.

Drugi sklop prijenosnika se naziva diobeni podsklop i služi za namještanje prijenosnog odnosa između frekvencija vrtnje glavnog vretena i diobenog stola.

Treći sklop je sklop zupčanih prijenosnika za namještanje brzine rezanja i namješta se u slučaju izrađivanja helikoidnog ozubljenja.

Zbog namještanja podsklopa diferencijala, vrijeme pripreme stroja je razmjerno dugo i u pravilu traje od pola do jednog sata. Prije početka obrade također je potrebno namjestiti željenu dubinu rezanja što se na konvencionalnom stroju radi ručno uz pomoću mjernih skala na stroju. Kao rezultat, kod pojedinačne proizvodnje pripremno vrijeme ovih strojeva nerijetko premašuje vrijeme obrade [7].

### 3. ODVALNA GLODALICA U LABORATORIJU ZA ALATNE STROJEVE

Odvalnu glodalicu FO-6 TOS (slika 16) karakterizira njena specijalna primjena. Ona izričito služi za izradu cilindričnih zupčanika s raznim i kosim zubima, pužnih kola i lančanika, a korišteni alat je odvalno glodalo. Kod odvalne glodalice je sinkronizirano gibanje koje vrši glavno vreteno s alatom i diobeni stol s obratkom. Radni prostor kod odvalne glodalice definiran je mogućnošću gibanja vertikalnog stupa na kojemu je alat po horizontalnoj ravnini i alata po njemu u vertikalnoj ravnini, a gibanja u oba smjera iznose 500 mm. Obradak koji se obrađuje se steže na okretnu glavu koja vrši pomoćno kružno gibanje i promjera je 400 mm. To znači da baza obratka mora biti nešto manja zbog primjene različitih steznih naprava.



Slika 16. Odvalna glodalica na Fakultetu strojarstva i brodogradnje



Naziv stroja	Odvalna glodalica FO-6 TOS
Godina izgradnje	1962
Vrsta obrade	glodanje – odvalno
Vanjski gabariti	2800 × 1300 × 1920 mm
Masa	4200 kg
Oblik postolja	portalna izvedba
vrsta i oblik vodilica	klinasta i plosnata
broj osi	2 osi (uzdužna i poprečna)
prigon glavnog gibanja	zupčani prijenosnik sa spojkom
promjene učestalosti vrtnje glavnog gibanja	stupnjevit
snaga el. motora	6,5 kW
prigon posmičnog gibanja	automatizirani
veličina radnog prostora	500 × 500 mm
Način upravljanja	ručno
Pribor za prihvat alata	trn sa prstenima za stezanje glodala
Pribor za prihvat obratka	okretna glava i pomoćni šiljak

**Tablica 2. Opis odvalne glodalice FO-6 TOS**

#### 4. IMPLEMENTACIJA AKVIZICIJSKOG SUSTAVA NA GLODALICU

U ovoj točki obradit će se mogućnost ugradnje mjerne naprave za kontinuirano mjerenje signala vibracija i akustične emisije na odvalnoj glodalici u Laboratoriju za alatne strojeve. Pomoću te naprave omogućilo bi se praćenje potrošnje alata tijekom procesa obrade zupčanika u stvarnom vremenu. Na taj način sustav bi automatski zamaknuo alat kada bi detektirao da je oštrica potrošena u toj mjeri da ne omogućava izradu u zadanoj kvaliteti. Kako bi rezultati mjerenja bili što precizniji, senzore je potrebno postaviti što bliže samom procesu obrade. Zbog rotacije obratka i alata prilikom procesa izrade senzori moraju biti pozicionirani na dio stroja koji sinkronizirano rotira sa diobenim stolom i vratilom.

Sustav koji će mjeriti vibracije i akustične emisije na obratku može se pozicionirati sa unutarnje strane cilindričnog plašta mjerne naprave. Cilindrični plašt je potrebno postaviti na trn koji se nalazi u središtu diobenog stola kako bi ostvario sinkroniziranu rotaciju s obratkom. Dijelove mjernog sustava treba postaviti sa unutarnje strane cilindričnog plašta zbog zaštite od odvojenih čestica i prskanja ulja tijekom obrade. Zbog male brzine rotacije ne dolazi do utjecaja centrifugalne sile na dijelove mjernog sustava.

Osnovni zahtjevi koje konstrukcija treba ispuniti su:

- funkcionalnost (proizvod mora ostvariti osnovnu funkciju za koju je namijenjen),
- tehnološkičnost (jednostavnost proizvoda za proizvodnju, vršenje što manjeg stupnja obrade te korištenje što je više moguće standardnih elemenata),
- trajnost (vremenski period u kojem proizvod ostvaruje funkcionalnost),
- ekonomičnost (standardni dijelovi i gotovi proizvodi sa što manjom cijenom),
- optimalnost (minimalne mase uz maksimalnu krutost),
- autonomnost (omogućiti što više radnih sati putem vlastitog izvora napajanja)
- jednostavnost ( Jednostavna ugradnja i promjena dijelova)
- estetičnost (Ako je moguće, osmisliti sustav koji ne narušava uvelike izgled stroja)

U narednim poglavljima biti će navedeni dijelovi mjernog sustava, njihova primjena i osnovne karakteristike, a zatim opisana mjerna naprava koja služi za ugradnju mjernog sustava na odvalnu glodalicu.

## 4.1. Dijelovi mjernog sustava

### 4.1.1. Baterijski sustav

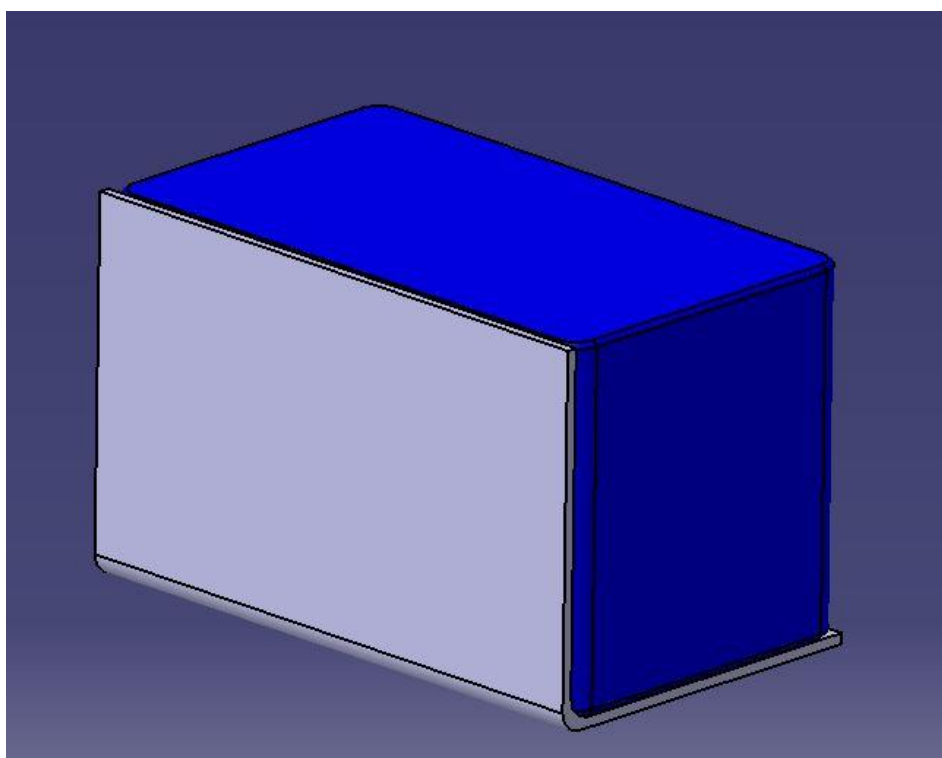
Navedeni sustav ugrađuje se u potpuno zatvorenu konstrukciju koja rotira sinkronizirano sa obratkom što onemogućava stalni dovod struje putem žice. Ugradnjom baterijskog sustava pod nazivom „VariCore 24V 6Ah 6S3P 18650 Battery li-ion battery“ omogućena je autonomnost sustava. Radi se o sustavu koji u sebi sadrži punjive baterije i regulacijski sustav. Vanjske dimenzije su  $110 \times 65 \times 67$  mm.



Slika 17. Baterijski sustav [8]

Regulacijski sustav (BMS) je bilo koji elektronički sustav koji upravlja punjivom baterijom (ćelija ili baterijski paket). Neke od prednosti su: zaštita od kratkog spoja, prekomjernog punjenja i prekomjernog pražnjenja, praćenje stanja, izvještavanje o pogreškama u radu te automatsko reguliranje napona [8]. Nakon što se kapacitet baterije smanji, bateriju je moguće napuniti i ponovo koristiti za napajanje mjernog sustava. Baterijski sustav se ugrađuje u mjernu napravu pomoću L profila zbog osiguravanja stalnog položaja, kao što prikazuje slika 18. Sustav je također potrebno pozicionirati što bliže osi vrtnje radi ravnomjerne raspodjele mase.

Nominalni napon	22.2 V
Nazivni napon	24 V
Napon punjenja baterije	25.2 V
Izlazni napon	16.5 – 25-2 V
Kapacitet baterije	6 Ah

**Tablica 3. tehnički podaci baterijskog sustava [8]****Slika 18. Sklop L profila i baterijskog sustava**

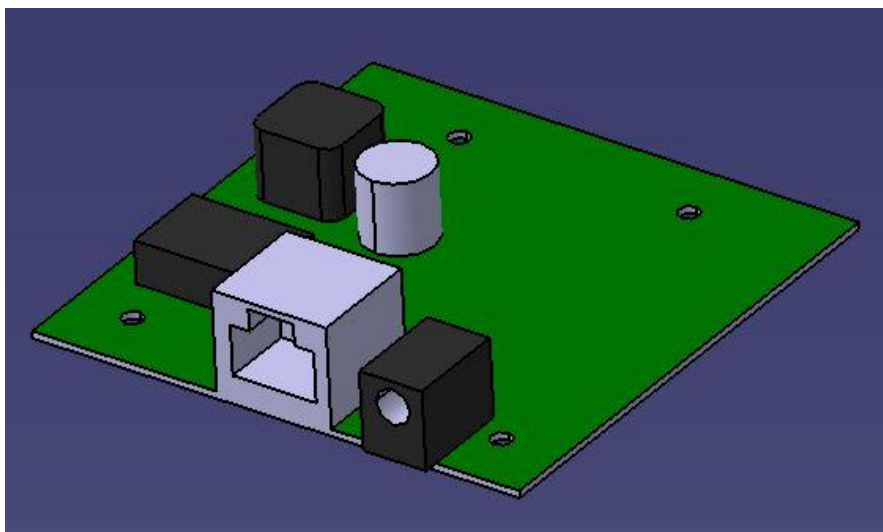
#### **4.1.2. Bežični usmjerivač**

Mjerni sustav potrebno je spojiti na računalo kako bi se podaci prikupljeni sensorima obrađivali. Kao i kod baterijskog sustava, problem spajanja putem žice je prisutan zbog rotacije sustava zajedno s obratkom, stoga je mjerni sustav potrebno spojiti bežičnim putem sa računalom. S obzirom da je potrebno ostvariti visoku propusnost podataka tijekom snimanja signala vibracije i akustične emisije (do 40 MB/s), izbor prikladnog uređaja za taj zadatak je značajno otežan. Stoga je za ovaj mjerni sustav odabran bežični usmjerivač pod nazivom Mikrotik – Wireless Wire prikazan na slici 19.

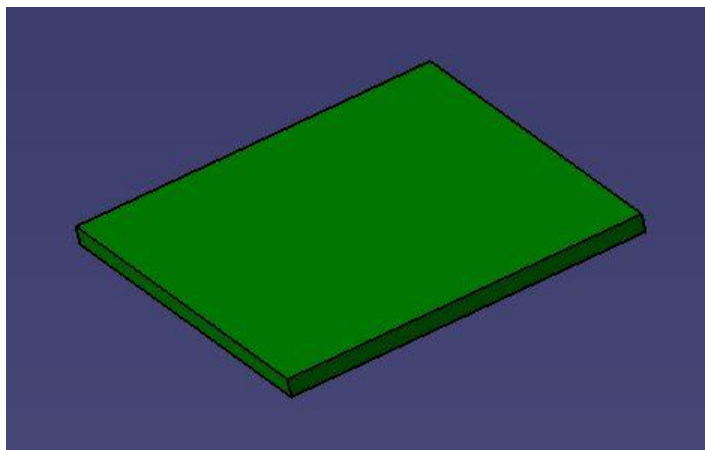


**Slika 19. Bežični usmjerivač – „Mikrotik – Wireless Wave“ [9]**

Bežični usmjerivač zamjenjuje Gigabit Ethernet kabel s dva mala uređaja koji se međusobno povezuju putem bežične veze od 60 GHz. U svrhu što boljeg prijenosa signala između uređaja, potrebno je antene pozicionirati tako da se između njih ne nalaze metalni materijali koji bi ometali signal. Prednost ovog uređaja je korištenje frekvencijskog spektra u području 60 GHz. Na taj način nije pod utjecajem velikog broja bežičnih usmjerivača koji rade u frekvencijskom spektru u području 2,4 GHz ili 5 GHz [9]. Slika 20 prikazuje CAD model uređaja, a slika 21 prikazuje antenu uređaja.



**Slika 20. Bežični usmjerivač– CAD model**



**Slika 21. CAD model antene**

Kako bi se olakšala ugradnja uređaja u mjernu napravu, uklonjeno je postolje i kućište u kojem se nalazi. Vanjske dimenzije uređaja su  $70 \times 70 \times 15$  mm, a antene  $20 \times 20 \times 2$  mm

#### **4.1.3. hEX S**

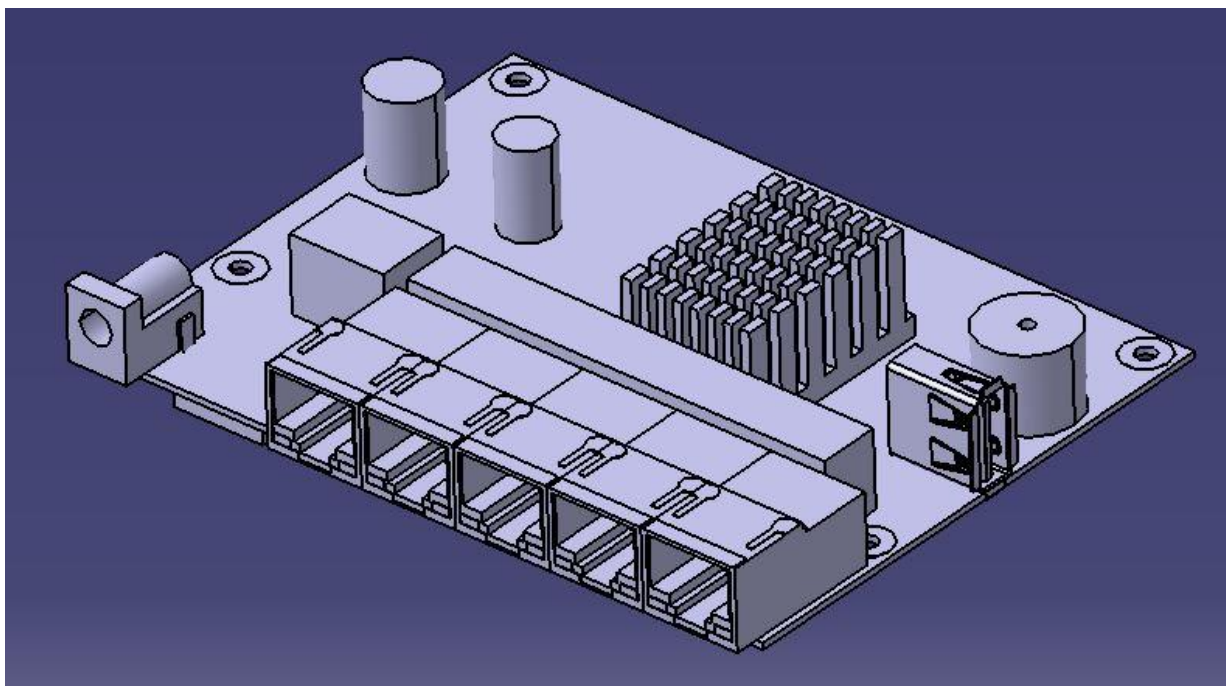
hEX S je mrežni usmjerivač sa pet Ethernet ulaza koji se koristi za povezivanje akvizicijskog sustava, Raspberry Pi uređaja i bežične pristupne točke putem Ethernet veze. Prednost hEX S mrežnog usmjerivača je napajanje preko Ethernet veze (PoE) koje označava propuštanje električne energije zajedno s podacima putem ethernet kablova. To omogućuje da jedan kabel pruža i podatkovnu vezu i električnu energiju za uređaje kao što su bežične pristupne točke [10].

Mrežni usmjerivač će prikupljene podatke slati na računalo putem bežične pristupne točke koja se ujedno i napaja putem Ethernet veze sa mrežnim usmjerivačem, a. za rad hEX S-a potrebno je dovesti napon od 24 V iz baterijskog sustava, putem LTC regulatora.



**Slika 22. hEX S mrežni usmjerivač [10]**

Prikaz uređaja u plastičnom kućištu dan je na slici 22. Radi lakše ugradnje mrežnog usmjerivača u sustav, kućište je uklonjeno kao i kod bežične pristupne točke. Vanjske dimenzije uređaja bez kućišta iznose  $106 \times 83.5 \times 17$  mm. Prikaz CAD modela mrežnog usmjerivača dan je na slici 23.



**Slika 23. CAD model - mrežni usmjerivač**

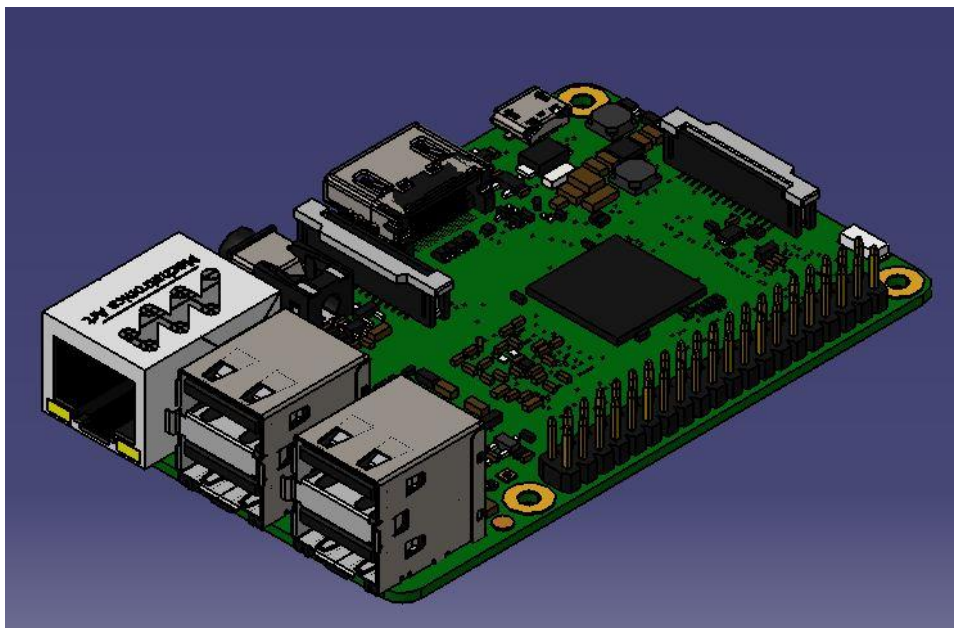
#### **4.1.4. Mjerno računalo**

Za upravljanje mjernim sustavom potrebno nam je mjerno računalo. U tu svrhu odabran je Raspberry Pi 3. Radi se o jednostavnom računalu u obliku tiskane pločice koju nadograđujemo po potrebi. Ne sadrži napajanje, memoriju niti operativni sustav već korisnik sam odabire i nadograđuje uređaj čime je cijena uređaja itekako prihvatljiva. Uređaj je opremljen sa 4 USB 2.0 ulaza za priključivanje dodatnih uređaja, Bluetooth vezom, GPIO priključkom za proširenje, HDMI video-izlazom, 10/100 Ethernet ulazom, utorom za mikro SD karticu i još ponekim značajkama [11].



**Slika 24. Raspberry Pi 3 [11]**

Pokreće ga četvero-jezgreni procesor radnog takta 1,2 GHz uz radnu memoriju od 1 GB. Na sebi sadrži BCM43438 čip koji omogućava LAN i WiFi vezu[11]. Napajanje se vrši priključivanjem na baterijski sustav putem USB veze. Uređaj dolazi bez kućišta, vanjskih dimenzija 85 ×49 ×16 mm te se takav ugrađuje u mjernu napravu. CAD model uređaja prikazan je na slijedećoj slici.



**Slika 25. CAD model Raspberry Pi 3**



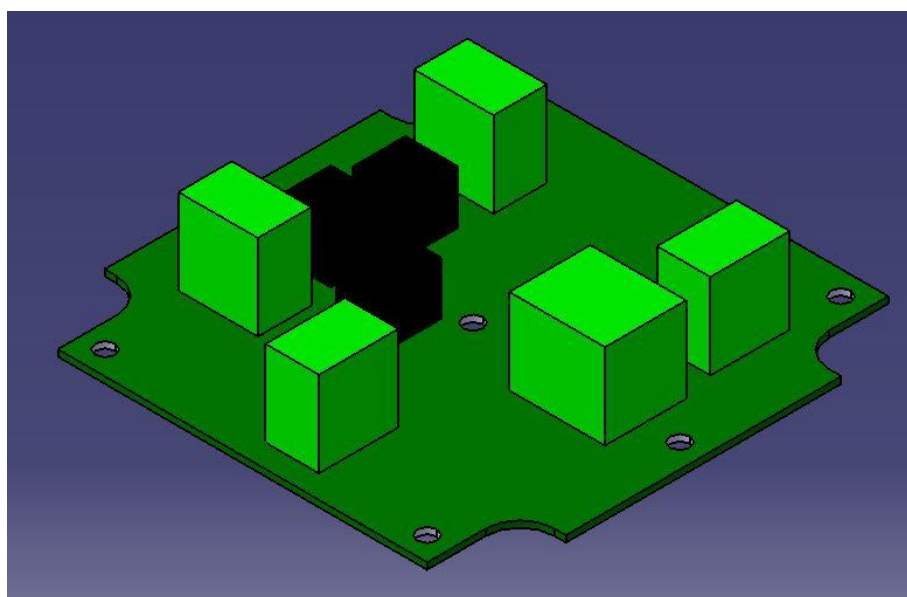
#### 4.1.5. Pojačalo za senzor akustične emisije

Pojačalo obrađuje signale akustične emisije dobivene putem senzora te ih prosljeđuje na računalo. Unutar uređaja integrirani su dodatni moduli poput filtera i vremenske konstante. To omogućuje najbolju moguću prilagodbu određenoj funkciji nadzora [12].



Slika 26. Piezotron u kućištu [12]

Uređaj će također biti izvađen iz kućišta radi lakše ugradnje u mjernu napravu pri vanjskim dimenzijama 108×108×21.5 mm. Prikaz CAD modela dan je na slici 27.



Slika 27. CAD model pojačala za akustičnu emisiju

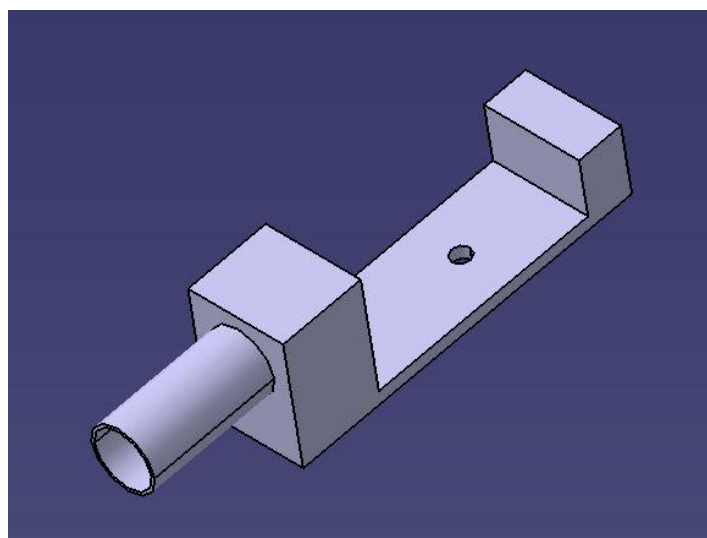
#### 4.1.6. Pojačala za senzor vibracija

U mjernu napravu ugrađivati će se piezoelektrični senzor za mjerenje vibracija. Odabrani senzor je IEPE (Integrated Electronic Piezo-Electric) senzor. Pojačalo ICP\_FM3 je odabrano zbog minimalnog gubitka signala i povoljnih dimenzija za ugradnju u mjernu napravu. Senzor nema vlastiti izvor napajanja, stoga je potrebno dovesti tri opskrba napona + 15 V, -15 V i + 24 V iz vanjskog izvora napajanja [13].



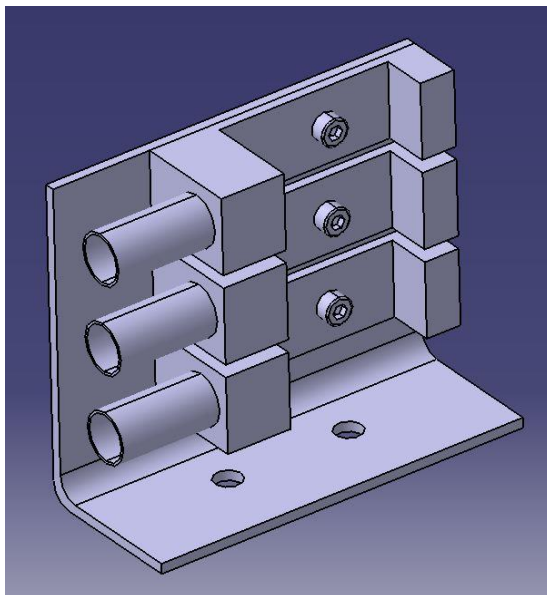
Slika 28. ICP\_FM3 senzor [13]

U mjernu napravu se ugrađuje 3 ICP\_FM3 modula koja će biti povezana na akvizicijski sustav. CAD model modula prikazan je na slici 29.



Slika 29. CAD model ICP\_FM3

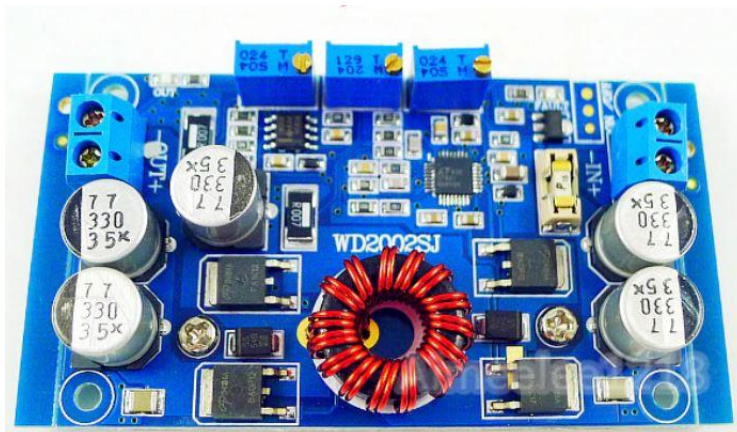
Za ugradnju pojačala u mjernu napravu koristit će se L profil. Pojačala su na L profil pričvršćena vijčanom vezom pomoću M3 vijaka. Na taj način omogućeno je pozicioniranje sva tri pojačala blizu osi vrtnje sustava čime se omogućava sensorima da budu smješteni u blizini obratka. Prikaz sklopa pojačala i L profila dan je na sljedećoj slici.



Slika 30. Sklop L profila i pojačala za senzore vibracija

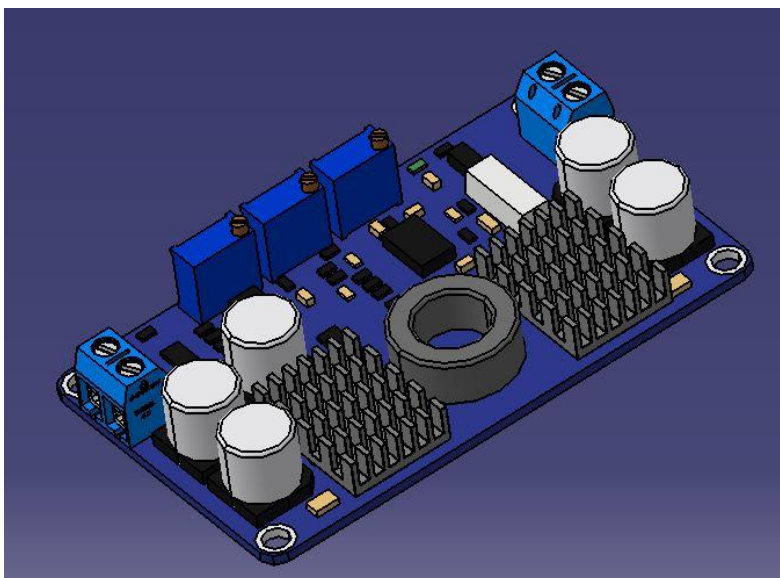
#### 4.1.7. LTC 3780

LTC 3780 je DC-DC pretvarač. Ima mogućnost održavanja iste vrijednosti izlaznog napona pri širokom spektru ulaznog napona. Izlazni napon moguće je odrediti u rasponu od 0.8 V do 30 V pri čemu je potrebno dovesti ulazni napon u rasponu od 4 do 36V. Također, moguće je podesiti prag minimalnog napona napajanja pri kojem će se pretvarač isključiti, kao i maksimalnu jakost struje pri izlazu.



Slika 31. LTC 3780 regulator [14]

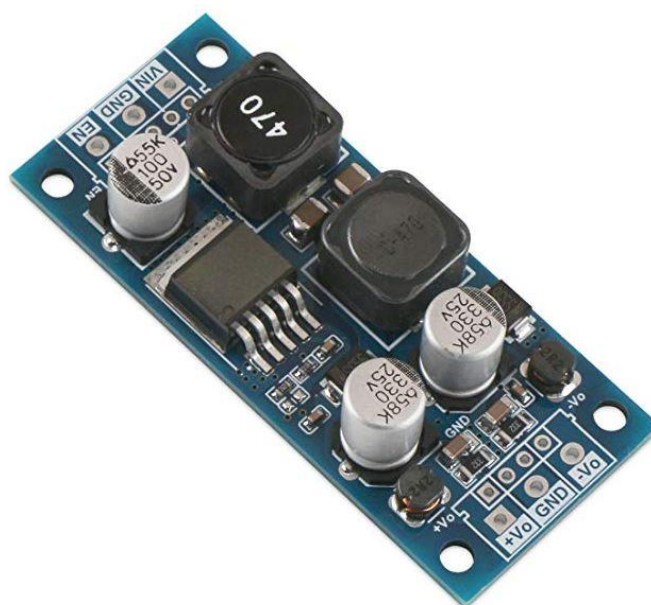
LTC 3780 služiti će kao pretvarač napona baterijskog sustava za sve ostale dijelove mjernog sustava. CAD model prikazan je na slici 32.



Slika 32. CAD model LTC 3780 regulatora

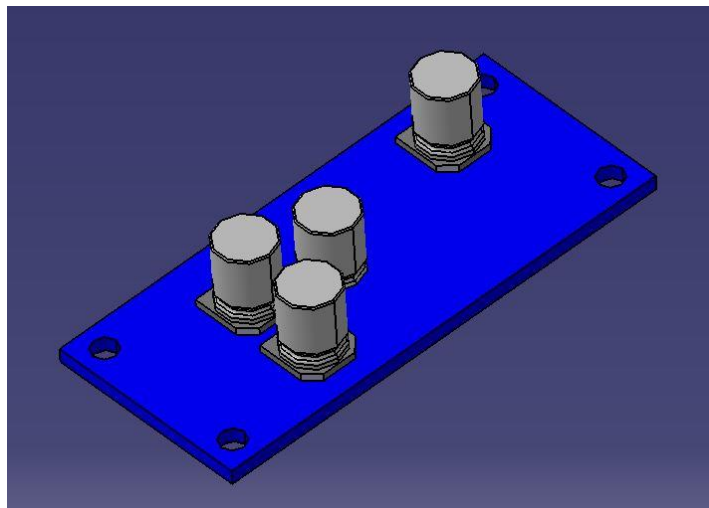
#### 4.1.8. Izvor simetričnog napajanja za IEPE senzore

U poglavlju 4.1.6. navedeno je kako odabrani IEPE senzori nemaju vlastiti izvor napajanja. Stoga je potrebno senzore napajati istosmjernim naponom  $+15\text{V}$ . U tu svrhu odabran je DROK DC-DC pretvarač napona s rasponom ulaznog napona od 4.8 do 35V.



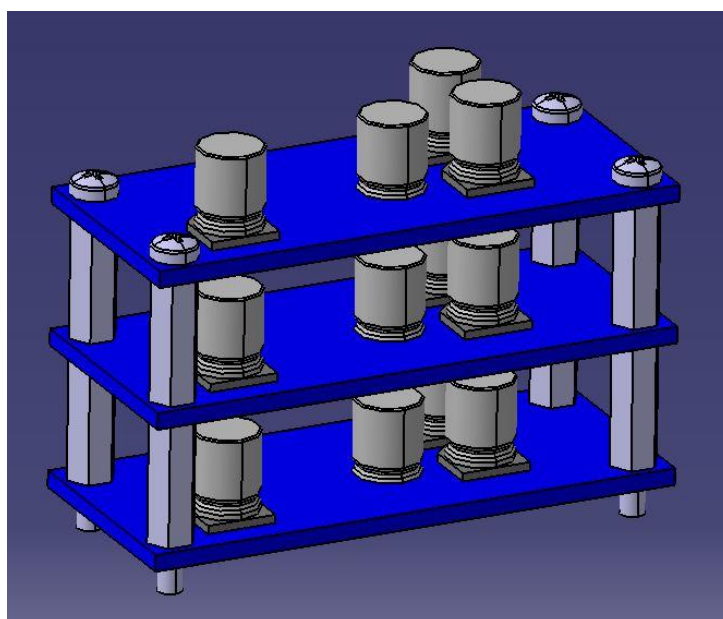
Slika 33. Pretvarač napona za IEPE senzore [15]

Radi se o malom modulu visoke učinkovitosti: Dimenzije iznose  $64 \times 27.5 \times 12.5$  mm; a stopa pretvorbe modula može biti do 88% [15]. Pojednostavljeni prikaz CAD modela prikazan je na slici 34.



**Slika 34. Pretvarač napona  $\pm 15V$**

Iako pretvarač sadrži zaštitnu funkciju od kratkog spoja, ne smije se dugo nalaziti u kratkom spoju jer će doći do oštećenja. Mjerni sustav sadrži tri senzora vibracija, stoga je potrebno ugraditi i tri regulatora napona u mjernu napravu, a radi lakše ugradnje, regulatori su pozicionirani jedan iznad drugog kao što je prikazano na slici 35.



**Slika 35. Sklop triju regulatora napona**

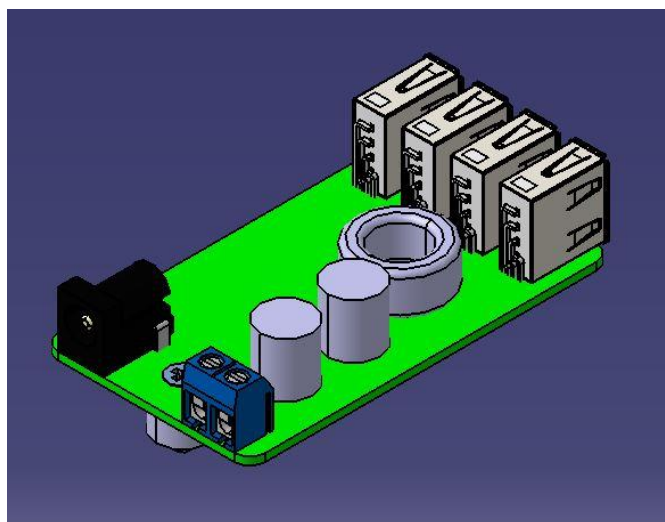
#### 4.1.9. Regulator napona za akvizicijski sustav i mjerno računalo

Ovaj DC-DC pretvarač omogućuje pretvorbu ulaznog napona koji je između 6 i 24V na 5.1-5.2V, te ga šalje putem USB priključka. Najčešće se koristi upravo za projekte koji moraju napajati uređaje preko USB-a, kao što su Raspberry Pi ili mobiteli [16].

U svrhu smanjenja broja komponenti u mjernoj napravi, koristit će se regulator napona koji na sebi sadrži četiri USB ulaza. Jedan USB ulaz predviđen je za napajanje mjernog računala, a ostala tri ulaza napajat će akvizicijski sustav. Dimenzije regulatora su 70×40×14 mm. . Slika 36. prikazuje regulator napona u aluminijskom kućištu, a slika 37 CAD model regulatora.



Slika 36. Prikaz regulatora napona za akvizicijski sustav i mjerno računalo [16]



Slika 37. CAD model regulator napona za akvizicijski sustav i mjerno računalo

## 4.2. Mjerna naprava

Prvi zadatak prilikom konstrukcije mjerne naprave bio je izraditi 3D model postojeće odvalne glodalice koja će se koristiti kao ispitini postav. Prilikom izrade 3D modela bilo je potrebno uočiti sva ograničenja vezana za ugradnju mjerne naprave te odabrati poziciju na stroju koja zadovoljava sve osnovne zahtjeve navedene na početku poglavlja. Nakon razmatranja različitih mogućnosti pozicije mjerne naprave, odlučeno je da se mjerna naprava izradi kružnog oblika i smjesti koncentrično u odnosu na trn.



**Slika 38. Prikaz stupa sa vodilicom i držačem**

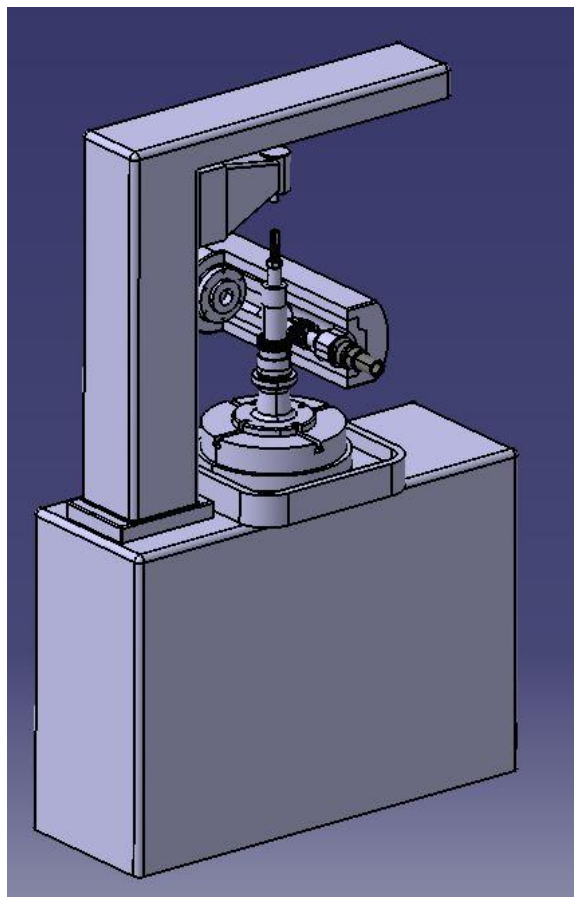
Na slici 39. prikazan je stup na kojem se nalazi vodilica i držač za trn. Prilikom konstruiranja mjerne naprave treba uzeti u obzir visinu krajnjeg gornjeg položaja držača kako bi se mjerna naprava mogla nesmetano skinuti sa trna te udaljenost vodilice držača od trna pri odabiru promjera mjerne naprave.



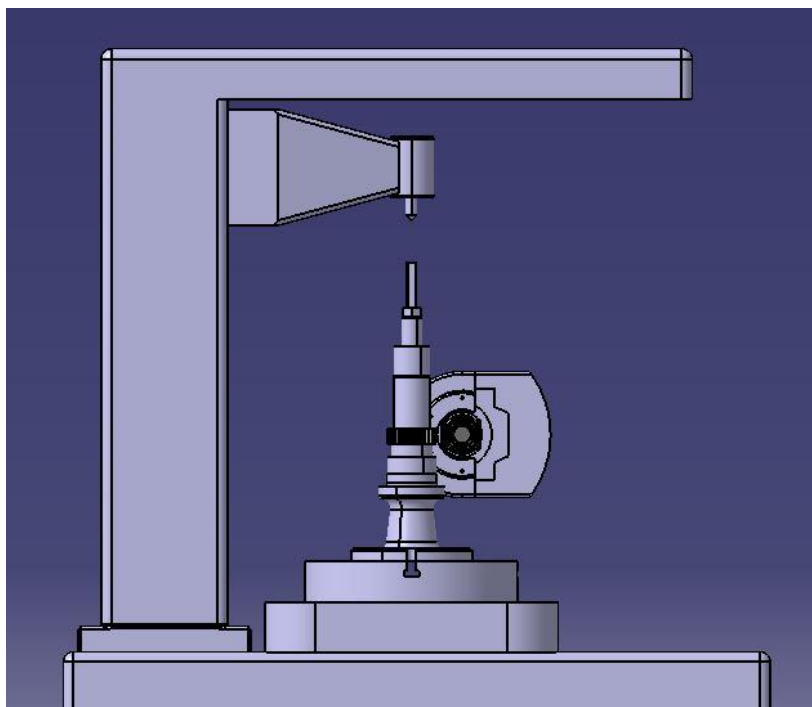
**Slika 39. Prikaz trna i glavnog vretena glodalice**

Na slici 40. prikazana je pozicija nosača glavnog vretena u odnosu na trn, odnosno pozicija alata i zupčanika tokom obrade. U ovom slučaju valja obratiti pozornost na udaljenost nosača od trna prilikom odabira promjera mjerne naprave te visine na kojoj se ona nalazi na trnu. Uzevši u obzir navedena ograničenja, mjerna naprava će se pozicionirati sa gornje strane matice za pritezanje distantnih prstena (označeno strelicom na slici 40). Na slikama 41, 42 i 43 biti će prikazan CAD model odvalne glodalice.

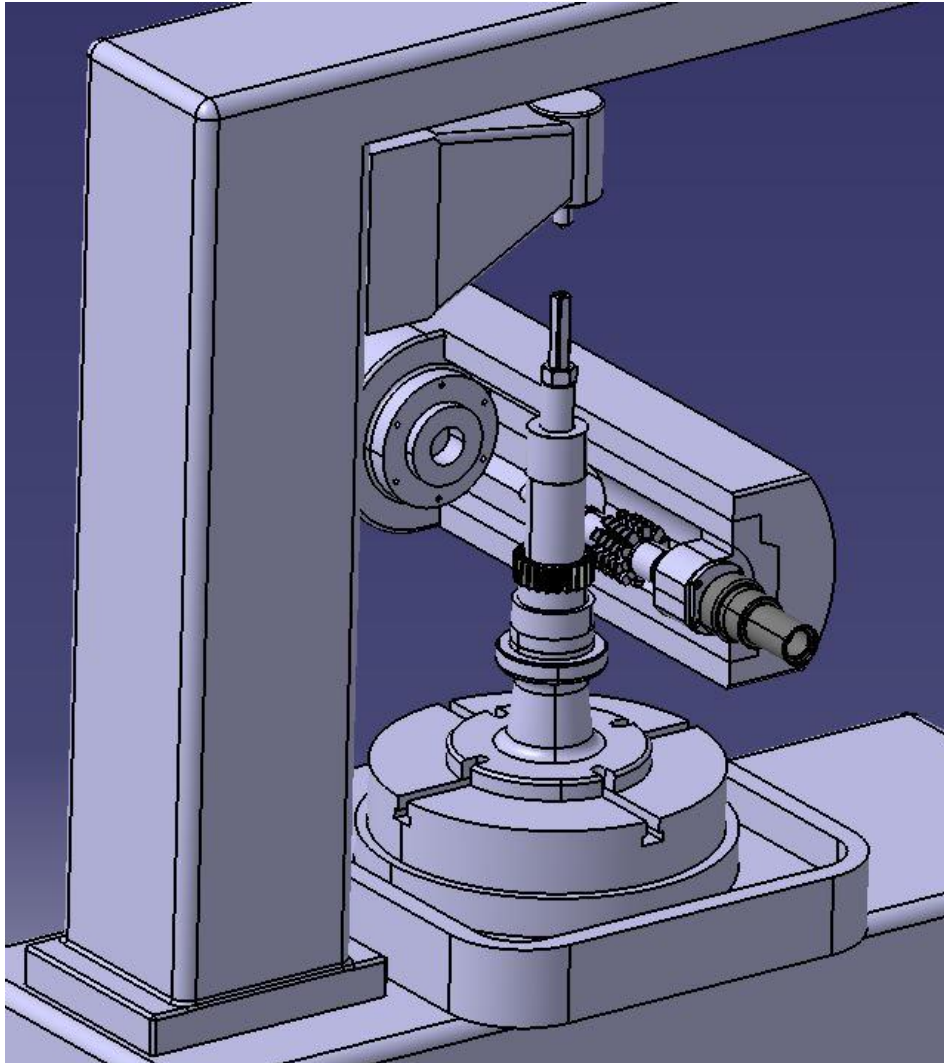




**Slika 40. CAD model glodalice, izometrija 1**



**Slika 41. CAD model glodalice, prednji prikaz**



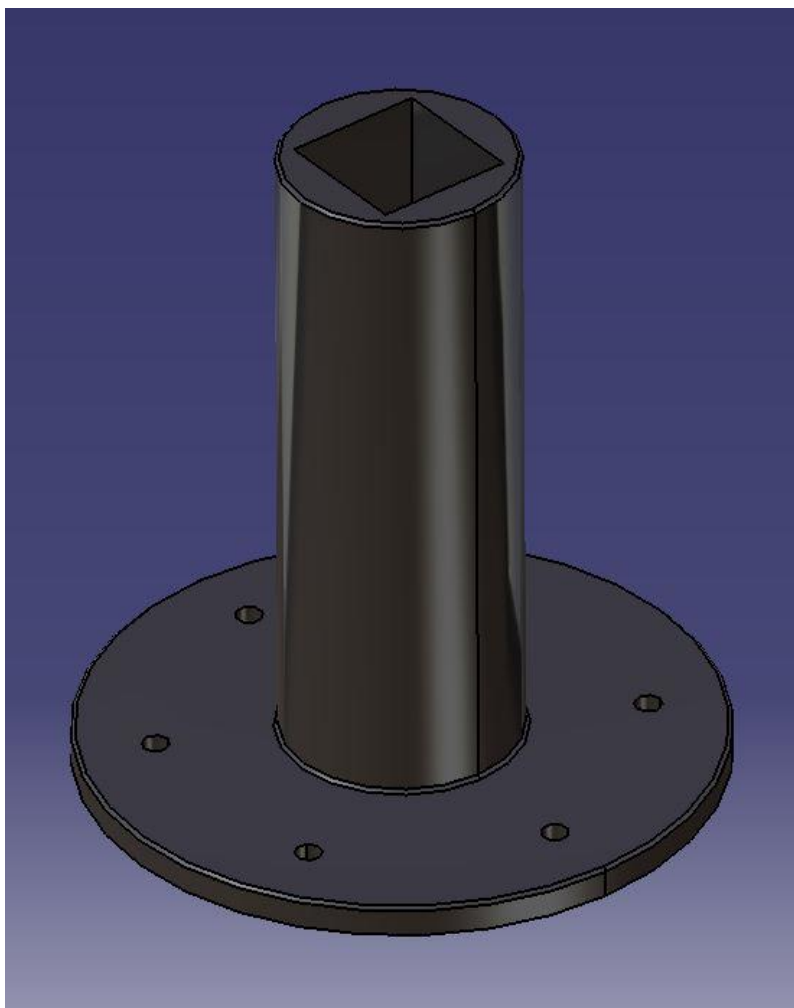
**Slika 42. CAD model glodalice, izometrija 2**

Uvidom u opisane dijelove mjernog sustava koji se ugrađuju u mjernu napravu i dimenzijska ograničenja od strane stroja, odlučeno je da će vanjske dimenzije naprave iznositi  $\cdot\text{Ø}370\times 89\text{mm}$ , a naprava će se izvesti iz slijedećih pozicija:

- nosiva čahura,
- postolje,
- prsten za prihvat ploče,
- cilindrični plašt,
- poklopac,
- nosač za bežični usmjerivač,
- poklopac antene.

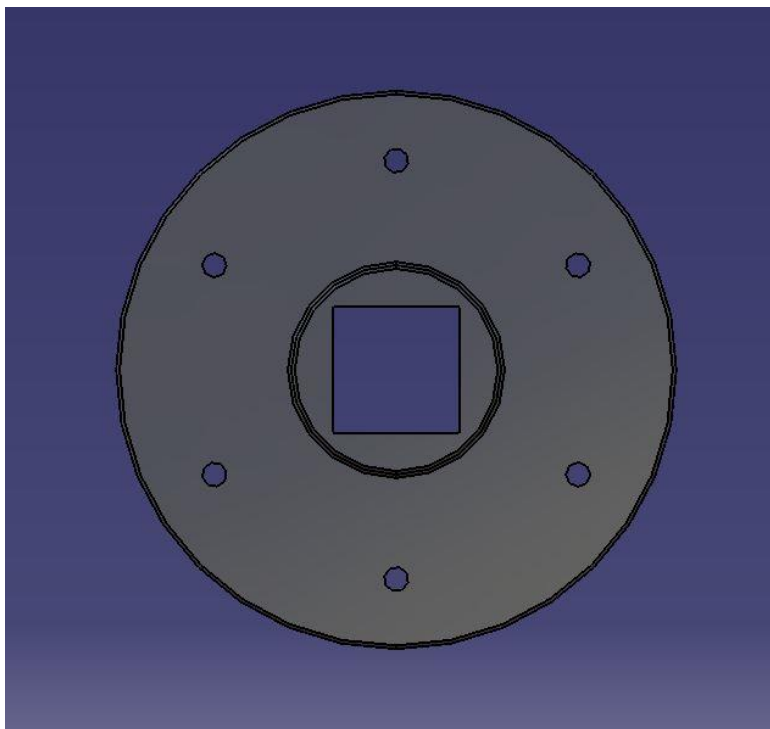
#### 4.2.1. Nosiva čahura

Pozicioniranje mjerne naprave koncentrično sa trnom zahtijeva izradu nosive čahure koja se ugrađuje na trn. Njena svrha je preuzimanje aksijalnog opterećenja sustava i stoga se izrađuje od čelika te svojom donjom stranom naliže na maticu za stezanje distantnih prstena.

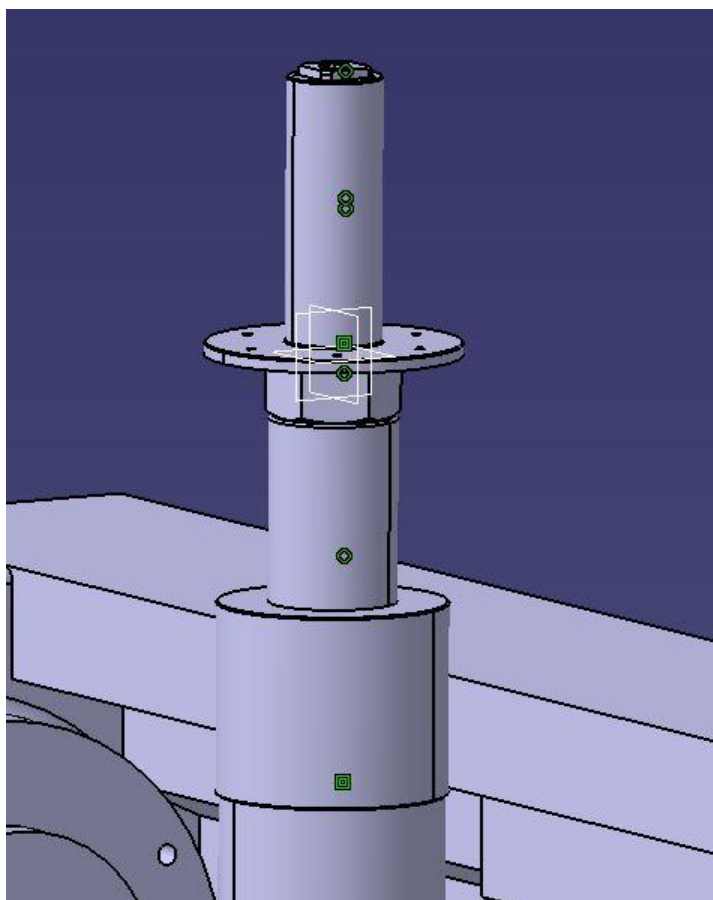


**Slika 43. Prikaz modela nosive čahure**

Na slici 43 prikazan je model nosive čahure. Zbog sprečavanja neželjenog zakretanja naprave u odnosu na rotaciju trna, nosiva čahura ima provrt duljine 87 mm koliko iznosi i visina čahure, kvadratnog presjeka dimenzija 18×18mm koji ostvaruje stezni spoj sa kvadratnim presjekom trna istih dimenzija. Kružni presjek na donjem dijelu čahure služi za nalijevanje postolja mjerne naprave koje će se učvrstiti za čahuru pomoću šest vijaka M3×12, stoga je na tom presjeku potrebno napraviti prolazne rupe promjera 3,5 mm. Na slici 44 prikazana je čahura sa gornje strane, a na slici 45 njena pozicija na trnu, odnosno matici.



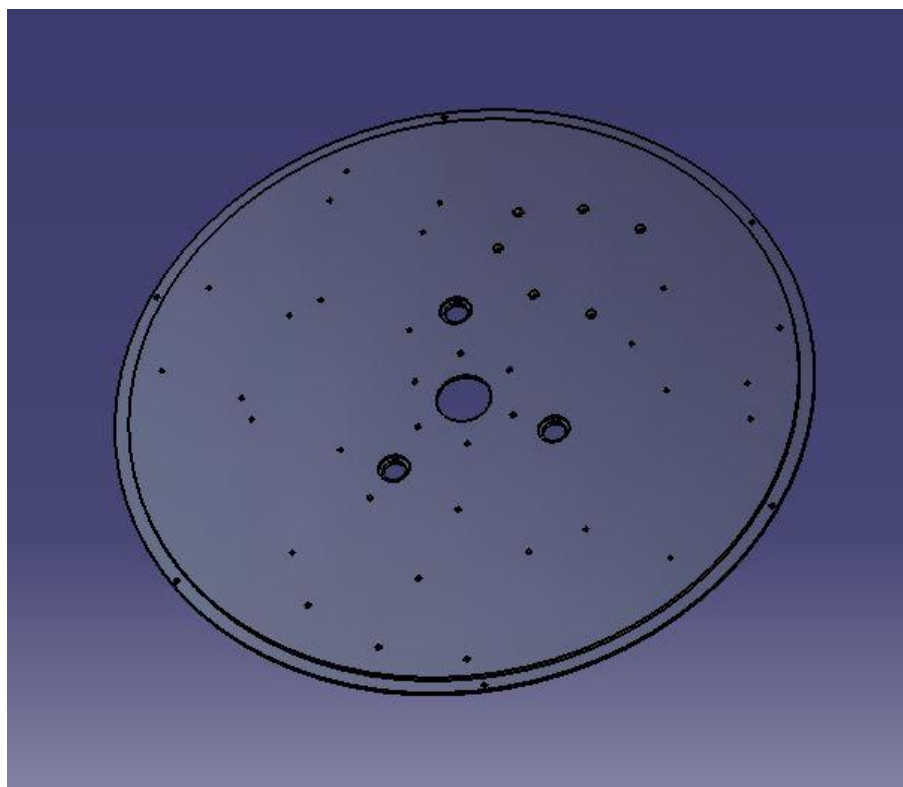
Slika 44. Prikaz nosive čahure (pogled odozgo)



Slika 45. Prikaz pozicije nosive čahure na steznoj matici

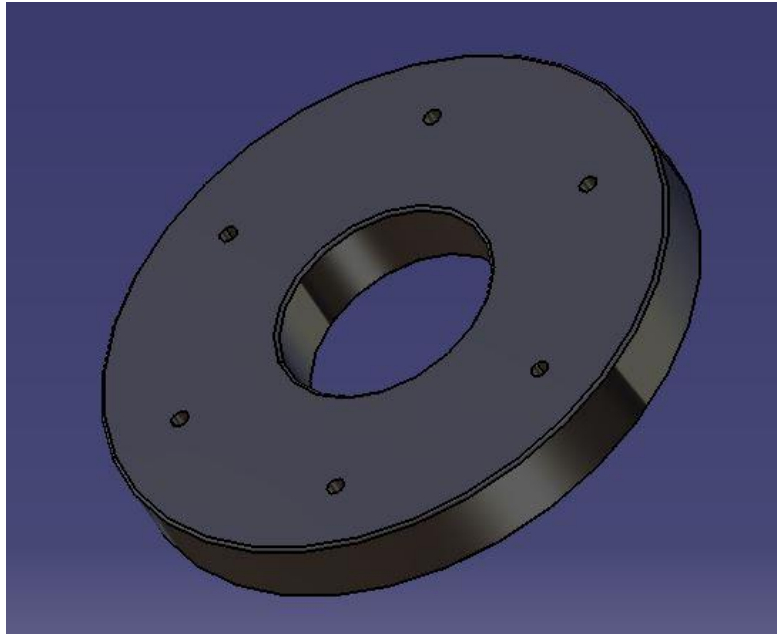
#### 4.2.2. Postolje

Postolje mjerne naprave služi za pozicioniranje većine dijelova mjernog sustava, za oslanjanje zaštitnog cilindričnog plašta i pričvršćivanje poklopca mjerne naprave pomoću navojnih šipki. Pri izradi postolja potrebno je izraditi provrt za trn. S obzirom da postolje naliježe na nosivu čahuru, izrađuje se utor takvog oblika da otežava ulazak ulja u mjernu napravu. Na površini postolja buše se navojne rupe za dijelove mjernog sustava, prolazne rupe za navojne šipke te rupe za PG uvodnice. Također, izrađuje se oslonac dubine 3 mm i širine 2 mm za cilindrični plašt. Postolje se izrađuje od aluminija, u dimenzijama  $\text{Ø}382 \times 5 \text{ mm}$ . Izgled postolja prikazan je na slici 46.



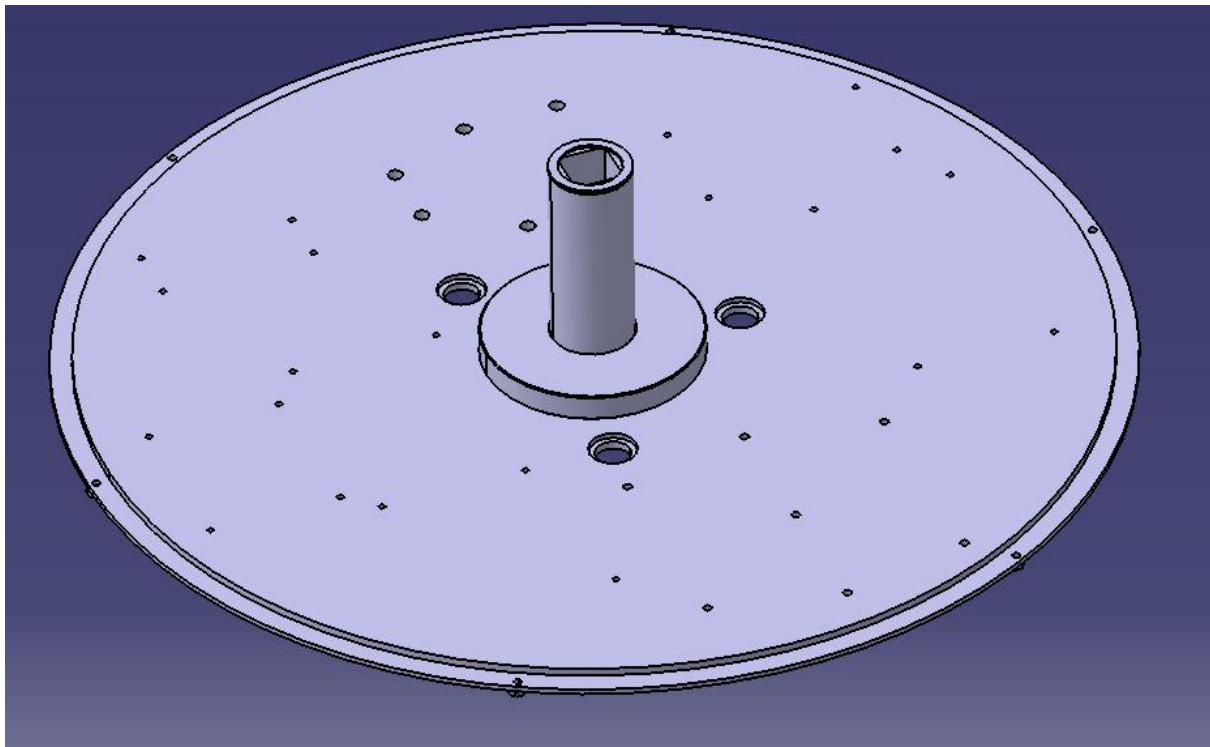
Slika 46. Postolje

Osim nalijezanjem na čahuru, pozicija i rotacija postolja se osigurava pomoću šest  $\text{M}3 \times 12$  vijaka koji spajaju čahuru ispod postolja i prsten za prihvat postolja koji se nalazi na postolju te je koncentričan sa provrtom. Na slici 47 prikazan je navedeni prsten sa njegove donje strane. Pri izradi prstena potrebno je napraviti šest navojnih rupa za vijke M3.



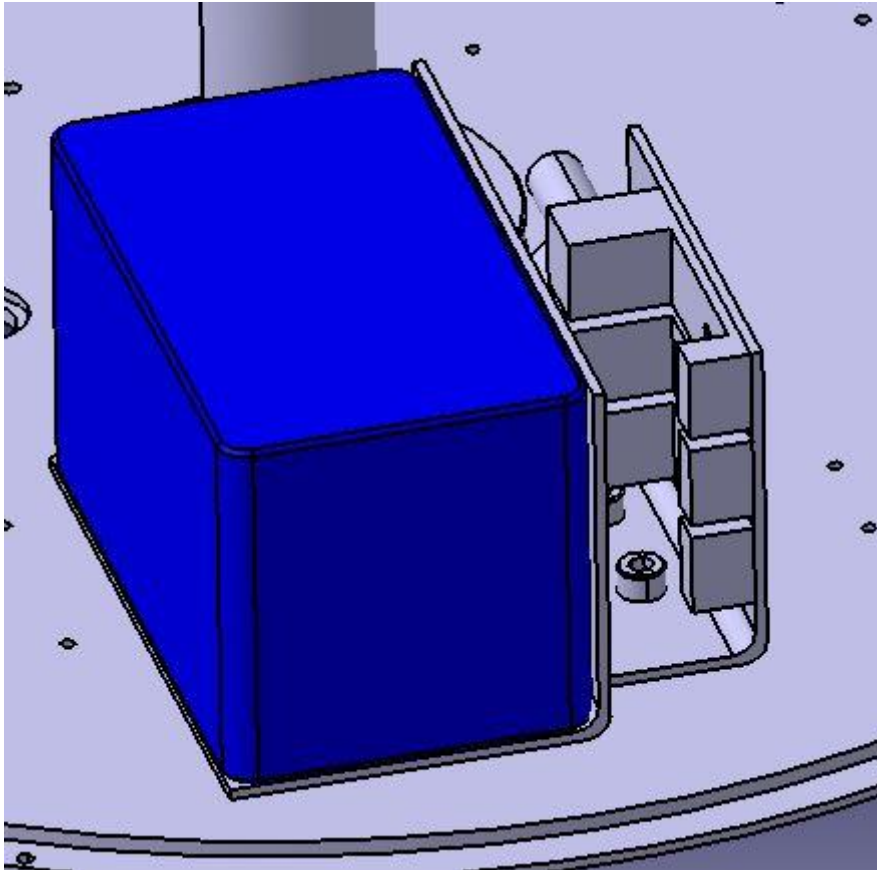
**Slika 47. Prsten za prihvat postolja na čahuru**

Između oslonca na postolju i cilindričnog plašta postavlja se brtva koja sprječava ulazak ulja u mjernu napravu. Iz istog razloga brtva se postavlja između utora postolja i nosive čahure. Prikaz pozicije postolja u sustavu dan je na slici 48.



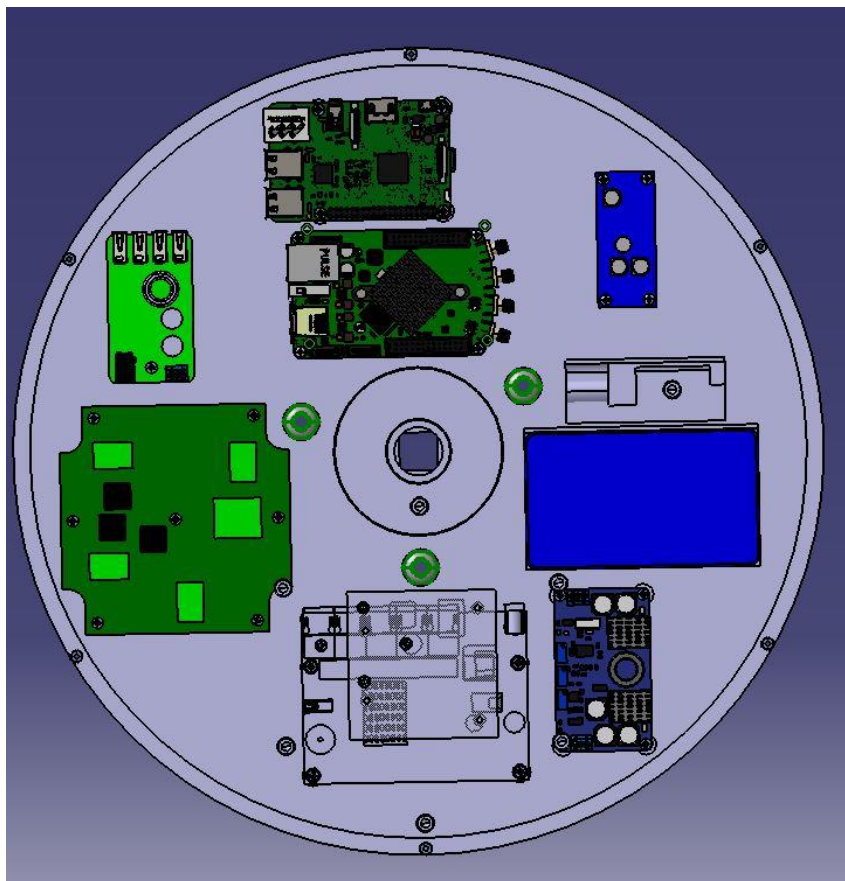
**Slika 48. Prikaz postolja u spoju sa nosivom čahurom**

Određeni dijelovi mjernog sustava se postavljaju na postolje pomoću L profila, koristeći vijke M5. Prikaz pozicioniranja L profila na postolje i pozicioniranje baterijskog sustava i ICP\_FM3 na L profile dan je na slici 49.

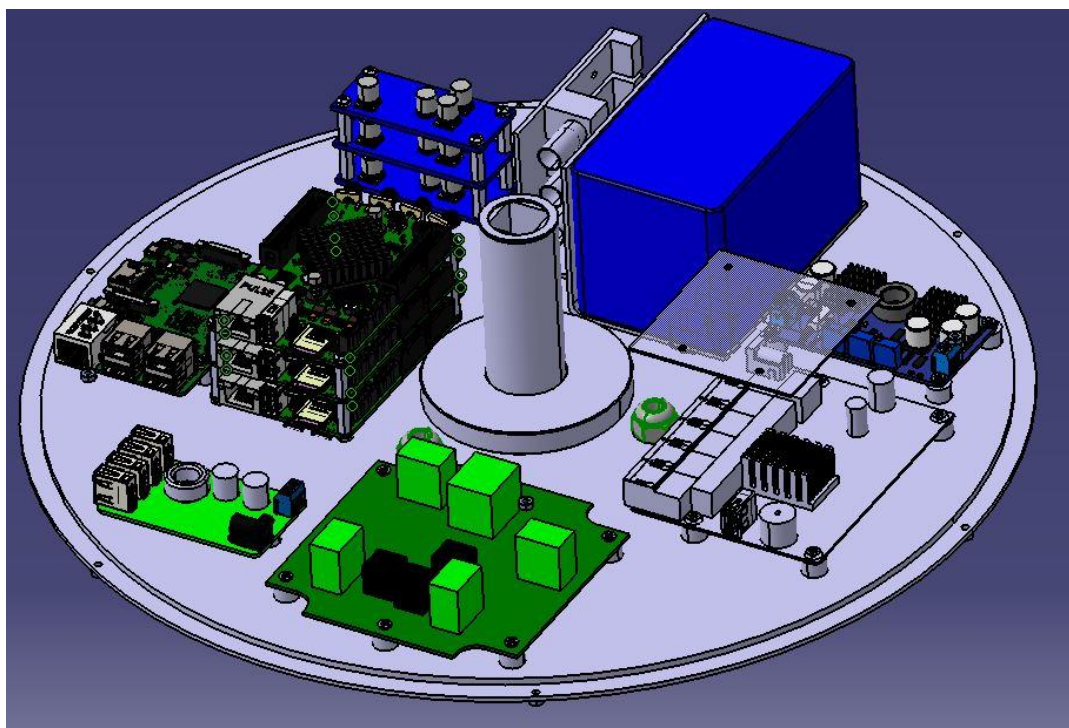


**Slika 49. Pozicioniranje L profila i pripadnih dijelova mjernog sustava na postolje**

Pozicioniranje ostalih dijelova na postolje vrši se direktno vijčanom vezom pomoću M3 vijaka. S obzirom da ti dijelovi ne smiju površinom direktno nalijegati na postolje, između postolja i njihove površine postavljaju se odstojna tijela u obliku valjaka sa prolaznom rupom za vijke. Prikaz spajanja ostalih dijelova mjernog sustava na postolje dan je na slikama 50 i 51.



Slika 50. Pozicioniranje dijelova direktno na postolje (a)

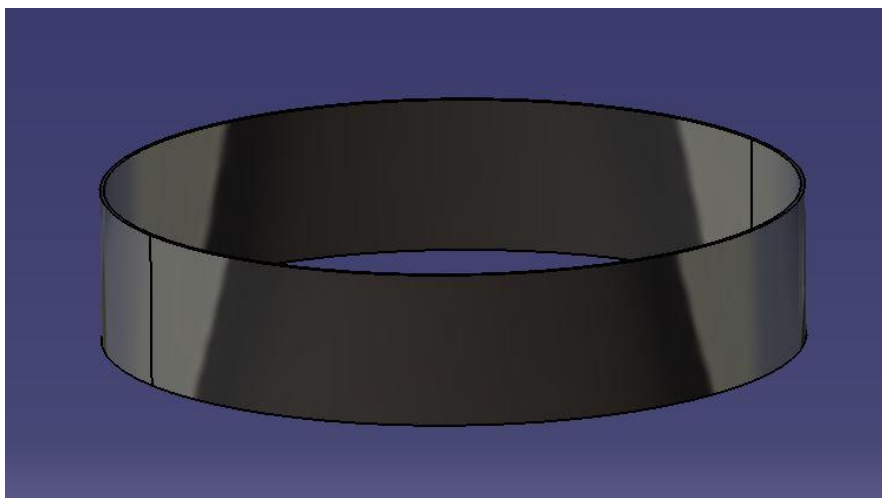


Slika 51. Pozicioniranje dijelova direktno na postolje (b)

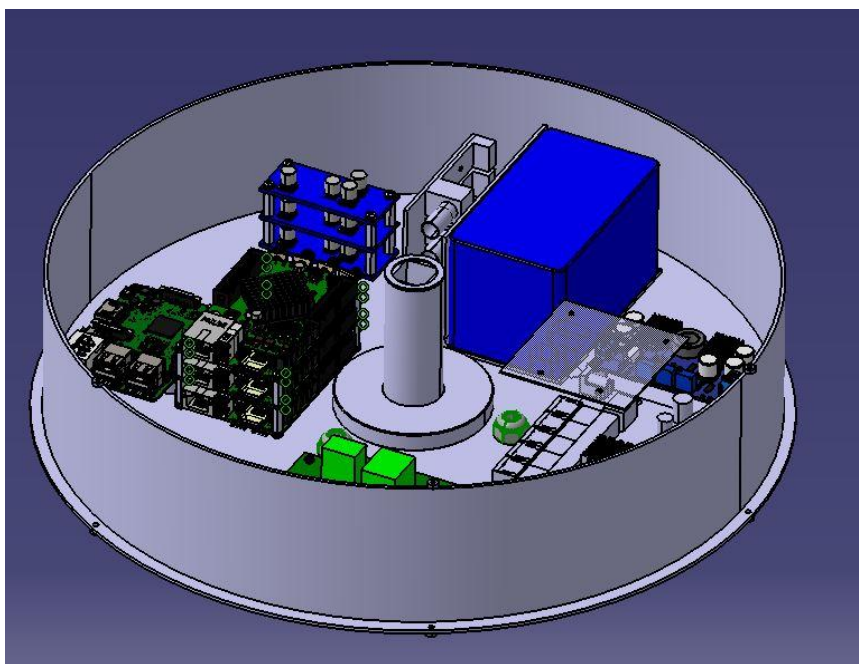


### 4.2.3. Cilindrični plašt

Primarna zadaća cilindričnog plašta (slika 52) je zaštita mjerne naprave, odnosno mjernog sustava unutar naprave, od vanjskih utjecaja poput odvojene čestice i ulja. Plašt se izrađuje od čelika, u dimenzijama  $\text{Ø}370 \times 82$  mm i debljine 2 mm. S donje strane naslanja se na oslonac postolja, odnosno brtvu koja se nalazi između postolja i plašta, a sa gornje strane prihvaća poklopac gdje se također postavlja brtva između plašta i poklopca. Slika 53 prikazuje poziciju cilindričnog plašta u steznoj napravi.



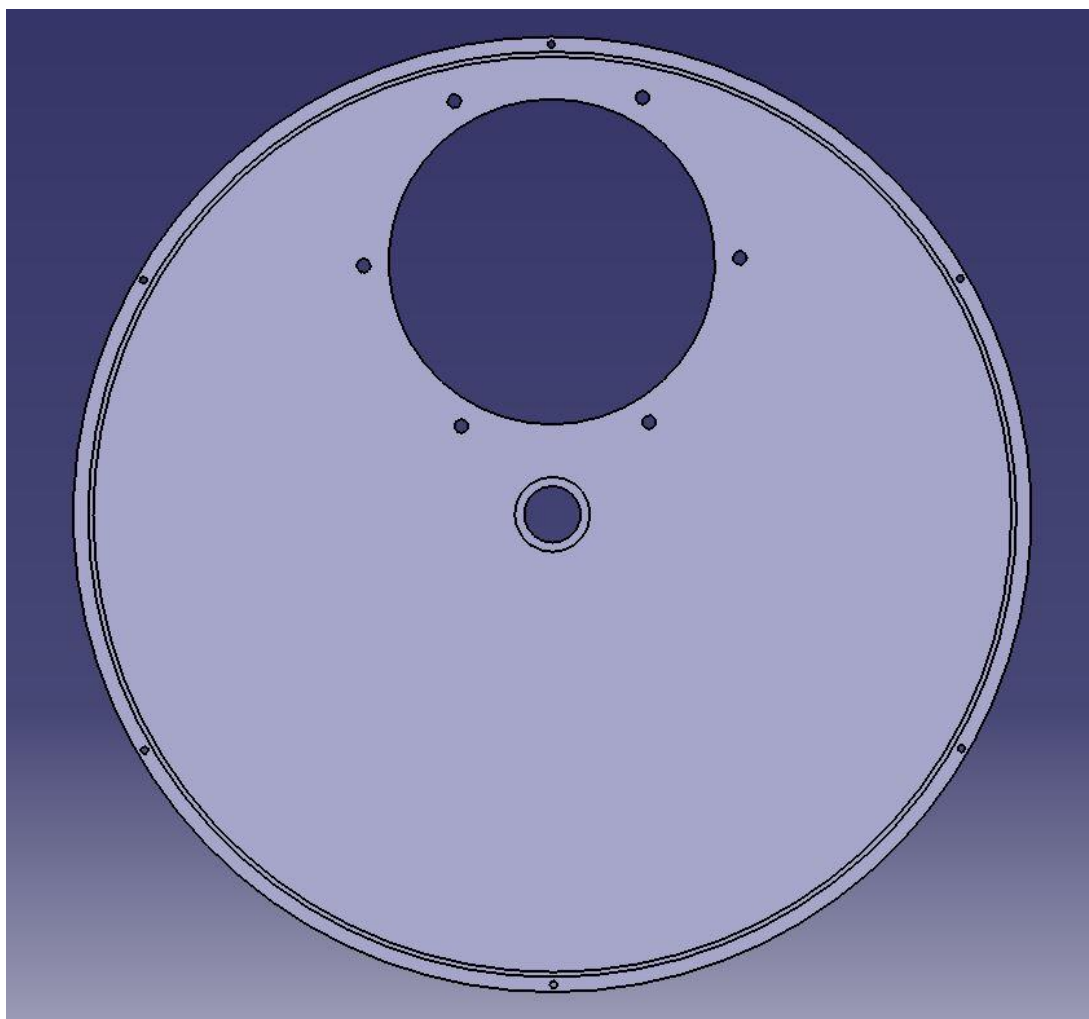
Slika 52. Cilindrični plašt



Slika 53. Prikaz cilindričnog plašta u mjernoj napravi

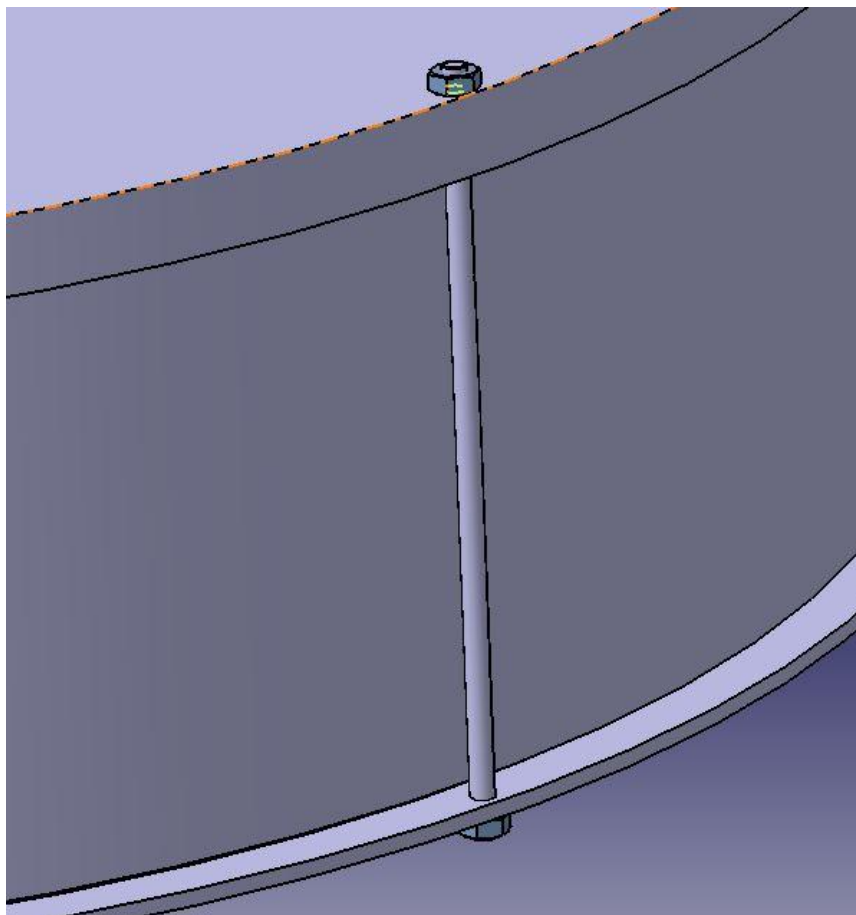
#### 4.2.4. Poklopac

Poklopac mjerne naprave konstruiran je tako da pokriva gornji dio cilindričnog plašta čime se postiže slivni sustav za ulje. Vanjske dimenzije poklopca su  $\text{Ø}382 \times 10$  mm, a sa unutarnje strane plašta napravljen je utor za naslon na nosivu čahuru te oslonac za naslon na cilindrični plašt. Slika 54 prikazuje poklopac sa donje strane.

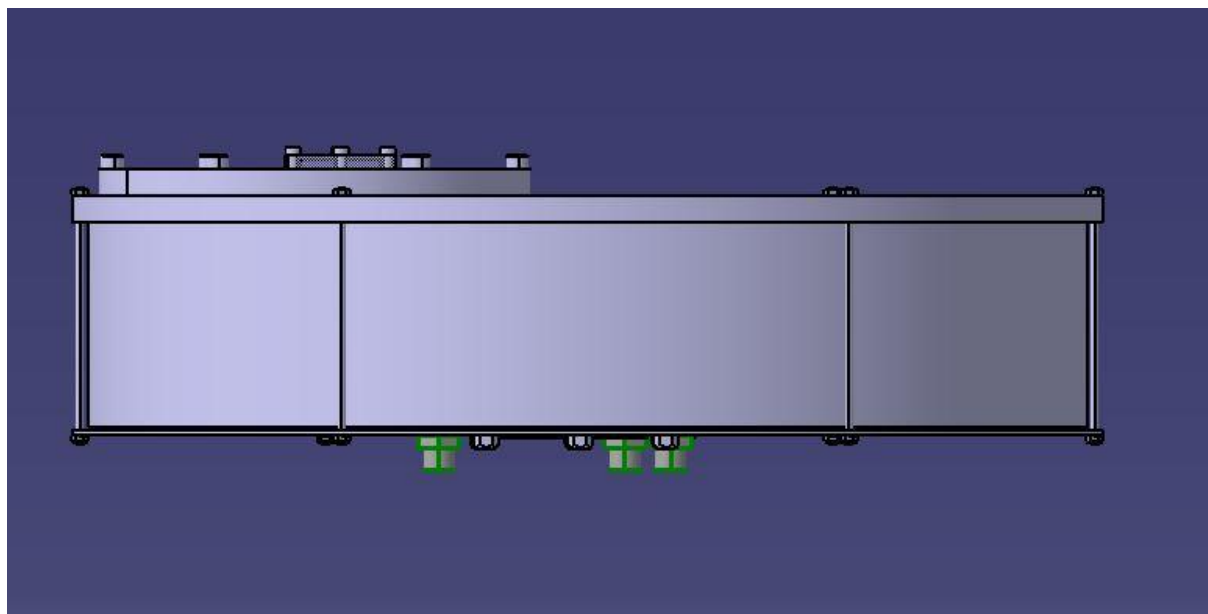


Slika 54. Prikaz poklopca s donje strane

Poklopac se povezuje sa postoljem pomoću šest navojnih šipki M5 čime je osigurana njegova rotacija zajedno sa ostatkom mjerne naprave. Na poklopcu je također napravljen provrt za trn te provrt za nosač bežičnog usmjerivača uređaja. Zbog osiguranja sustava od prodiranja ulja, postavljena je brtva između nosive čahure i utora za naslon na čahuru te između poklopca i cilindričnog plašta. Na slici 55 prikazana je veza pomoću navojnih šipki, a na slici 56 pozicija poklopca na mjernoj napravi.



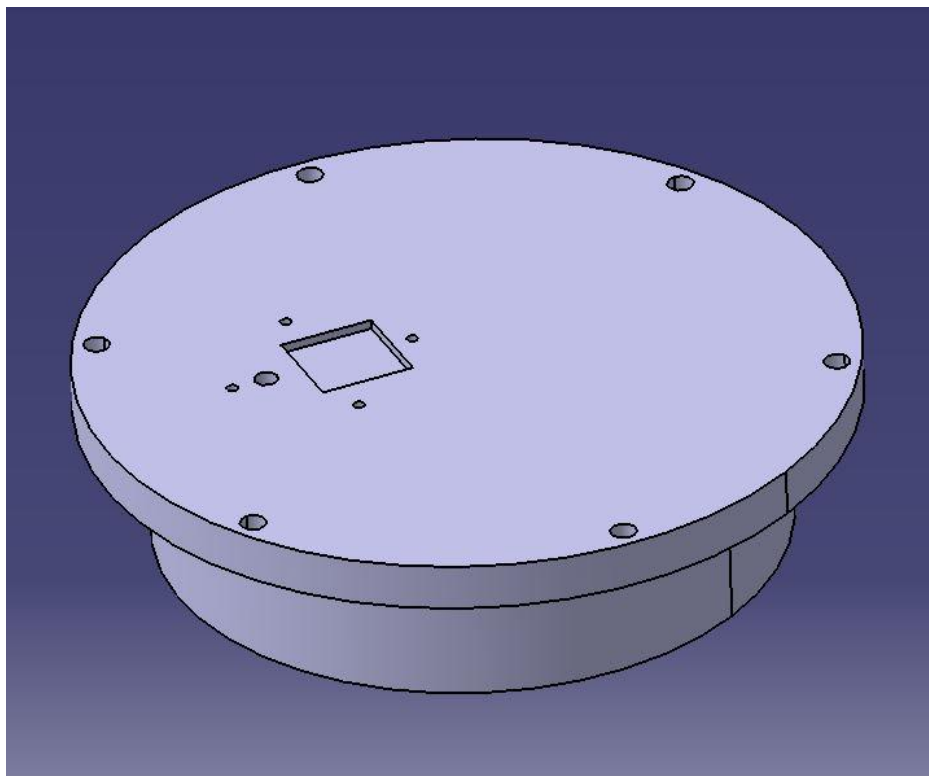
Slika 55. Prikaz spoja pomoću navojnih šipki M5



Slika 56. Prikaz poklopca u mjernoj napravi

#### 4.2.5. Nosač za bežični usmjerivač

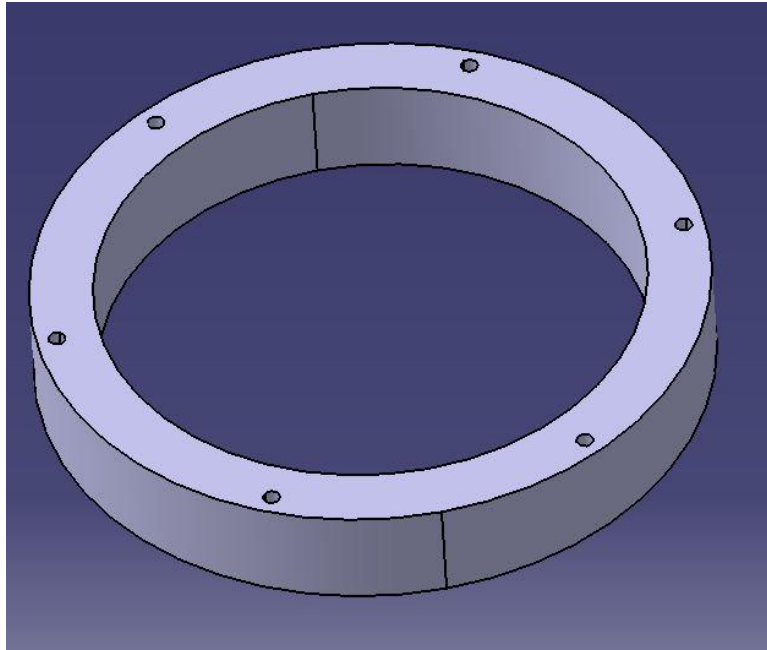
Kako bi se osigurala visoko propusna bežična veza između mjerne naprave i vanjskog mjernog računala, antena bežičnog usmjerivača mjernog uređaja treba biti smještena izvan metalnog kućišta. U tu svrhu, u poklopac mjerne naprave ugrađuje se nosač za bežični usmjerivač. Nosač se izrađuje od polimera i prolazi kroz provrt promjera 130 mm u poklopcu.



Slika 57. Nosač za bežični usmjerivač

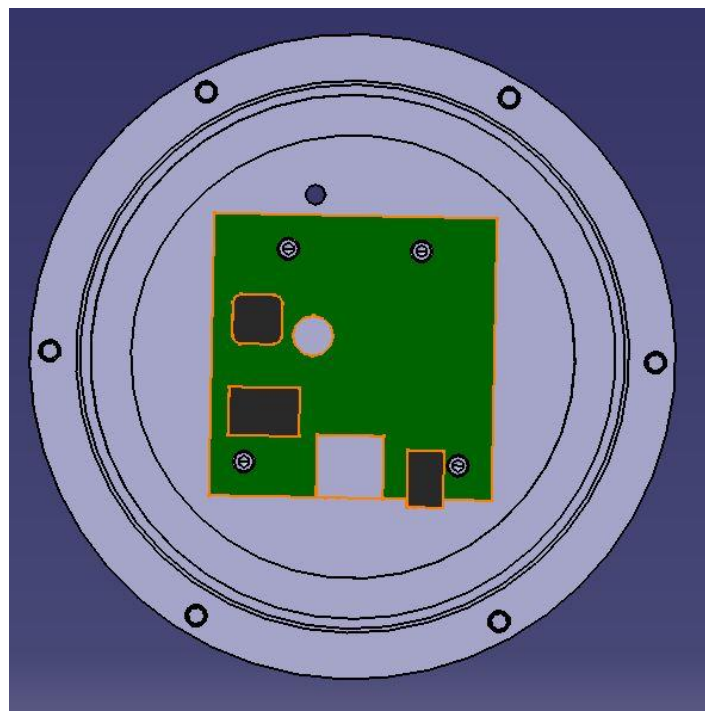
Na slici 57 može se vidjeti da se s gornje strane nosača nalazi utor za antenu dubine 2 mm kako bi se osigurala stalna pozicija antene. Nakon što se antena postavi u utor, sa gornje strane postavi se poklopac antene koji se spoji sa poklopcem pomoću vijaka.

S obzirom da se bežični usmjerivač nalazi sa donje strane nosača, a antena sa gornje strane, potrebno je napraviti prolaznu rupu za koaksijalni kabel koji povezuje usmjerivač s antenom. Između poklopca i nosača postavlja se brtva za sprječavanje prodiranja ulja u sustav, a međusobno se povezuju pomoću šest vijaka M5 na promjeru od 150 mm. Zbog debljine poklopca od samo 4 mm na tom dijelu, ugrađen je prsten sa navojnim rupama sa donje strane poklopca, prikazan na slici 58.



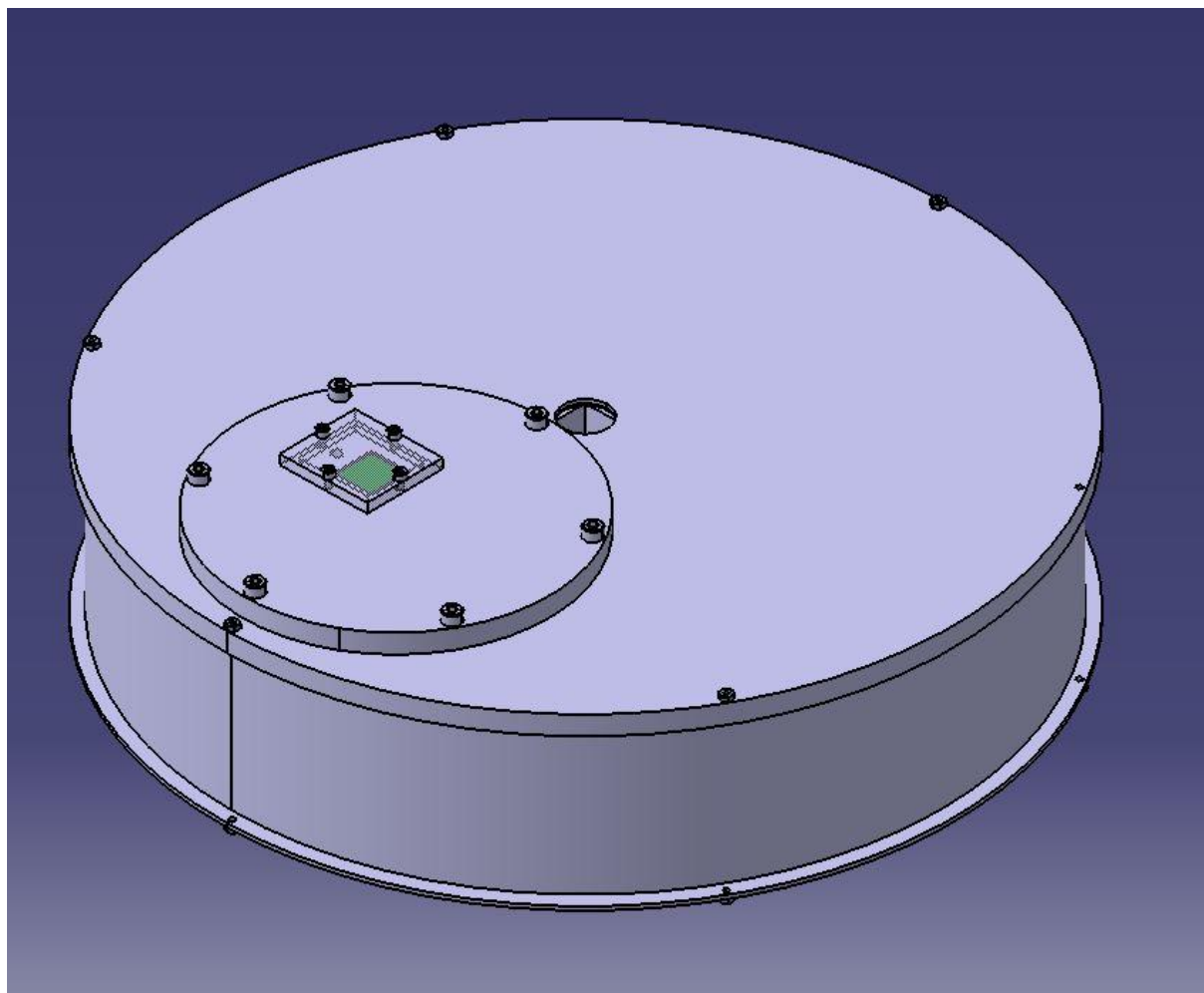
**Slika 58. Prsten s navojnim rupama za prihvat nosača bežičnog usmjerivača**

Bežični usmjerivač se povezuje za nosač putem četiri vijka M3 koji su dimenzionirani tako da između pločice i nosača postoji zračnost. Prikaz pozicioniranja uređaja na nosač dan je na slici 59.



**Slika 59. Pozicioniranje bežičnog usmjerivača sa donje strane nosača**

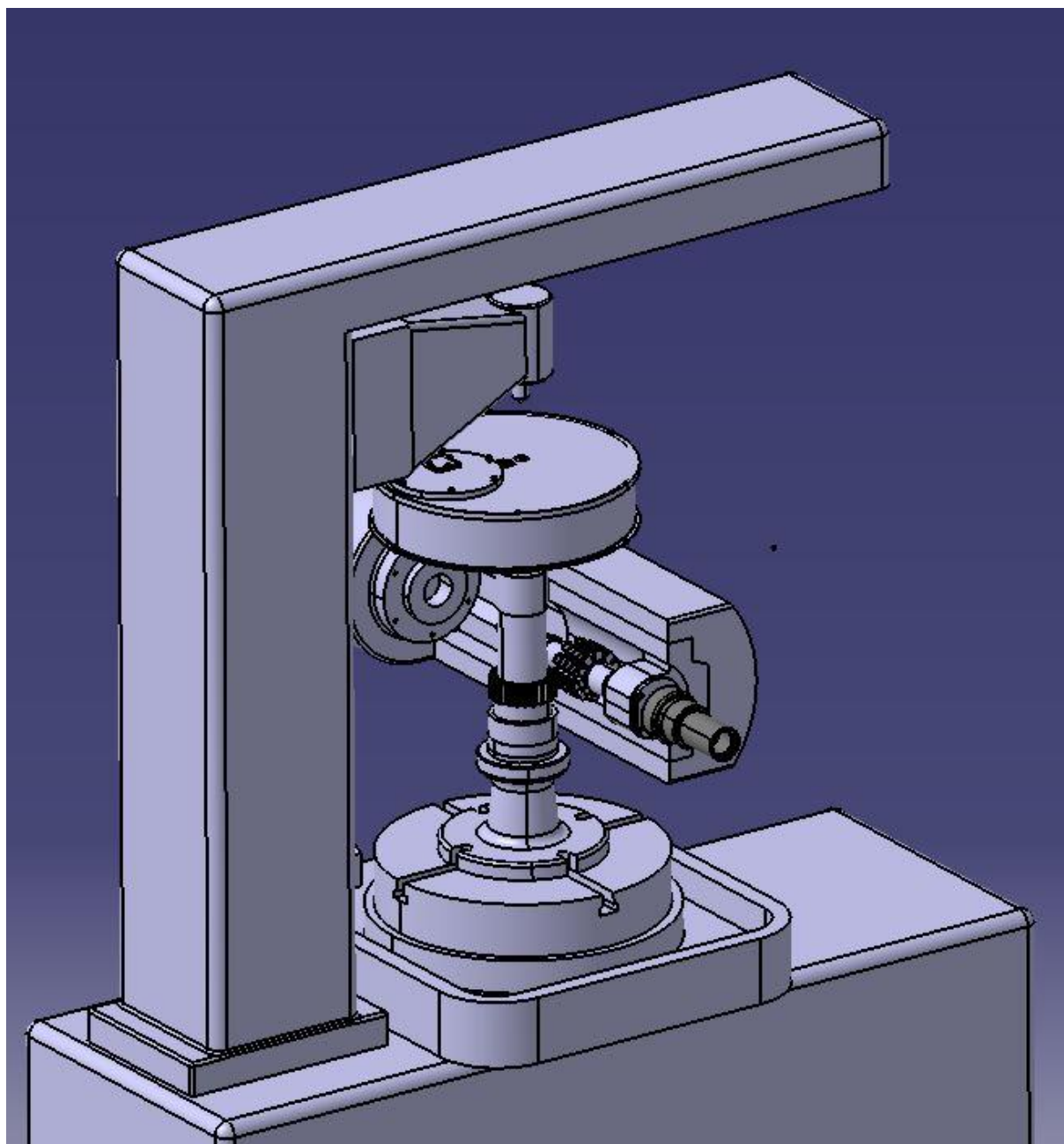
Na slici 60 prikazan je sklop nosača i poklopca te se također prikazuje pozicija antene i njenog poklopca na gornjoj strani nosača.



**Slika 60. Sklop nosača i poklopca**

Antena drugog bežičnog usmjerivača uređaja može se postaviti sa donje strane držača za trn ili sa donje strane stupa koji se nalazi vertikalno iznad trna. Time se postiže neometana veza između dviju antena, odnosno maksimalna brzina prijenosa podataka.

Nakon što su prikazani i analizirani svi dijelovi mjerne naprave i mjernog sustava, konačno rješenje mjerne naprave i njena ugradnja na odvalnu glodalicu prikazana je na slici 61. Napravu je lako ugraditi i maknuti sa stroja prilikom umetanja sirovca i skidanja gotovog obratka te svojim radom ne utječe na rad postojećih dijelova odvalne glodalice i proces obrade.



**Slika 61. Konačno rješenje mjerne naprave**

## 5. ZAKLJUČAK

Zbog visoke cijene modernih CNC odvalnih glodalica, izrada zupčanih prijenosnika na konvencionalnim odvalnim glodalicama još uvijek je zastupljena unatoč dugom pripremnom vremenu i potrebi za prisutnošću operatera za strojem. Dosadašnji princip određivanja kada se alat treba zamijeniti temelji se na pojedinačnom iskustvu operatera što je podložno faktoru ljudske pogreške i u većini slučajeva dovodi do prečeste i nepotrebne zamjene alata, odnosno prijevremenog zaustavljanja procesa obrade.

Unaprjeđivanje kvalitete procesa obrade zupčanika na konvencionalnim glodalicama moguće je implementacijom mjerne naprave opisane u ovom diplomskom radu koja bi omogućila praćenje potrošnje alata u stvarnom vremenu putem senzora vibracije i akustične emisije. Mjerna naprava zapravo je pretpostavka za takvu realizaciju. Potencijalno unaprjeđenje procesa moći će se realizirati tek nakon što se realizira i odgovarajuća programska podrška koja pak ovisi o korelaciji izvedenih značajki s dinamikom trošenja odvalnog glodanja. Pomoću dobivenih podataka putem senzora, računalo bi matematičkim modelima odredilo kada je najbolji trenutak za zamjenu alata, čime bi se maksimalno povećala iskoristivost alata. Na taj način povećala bi se proizvodnost obzirom da bi se proces izrade zaustavljao točno kada računalo javi da je alat potrošen do te mjere da ne zadovoljava zadanu kvalitetu.

Prilikom konstruiranja mjerne naprave pozornost je posvećena na zahtjeve koje konstrukcija mora zadovoljiti. U smislu tehnološkičnosti, naprava mora biti što jednostavnija za proizvodnju i da pritom sadrži što više standardnih dijelova. Time se smanjuje vrijeme i cijena njene izrade te olakšava njena ugradnja u sustav. S obzirom na složenost kinematike procesa odvalnog glodanja, naprava mora biti autonomna, odnosno mora imati vlastito napajanje i mogućnost bežičnog povezivanja sa računalom. Naprava mora biti pozicionirana tako da se sensorima omogući pozicija u blizini obratka koja omogućava ispravno mjerenje. Napravu je potrebno konstruirati tako da se omogući njeno lako skidanje i ponovo postavljanje na stroj.

S obzirom da ovakav tip mjerne naprave još uvijek nije realiziran, u smislu daljnjeg razvijanja koncepta potrebno je razraditi daljnje mogućnosti unaprjeđenja same konstrukcije. Također, potrebno je razviti programsku podršku te provođenjem ispitivanja doći do parametara potrebnih za upravljanje procesom.

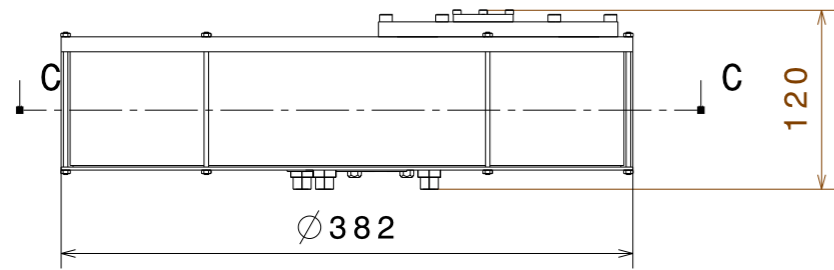


## LITERATURA

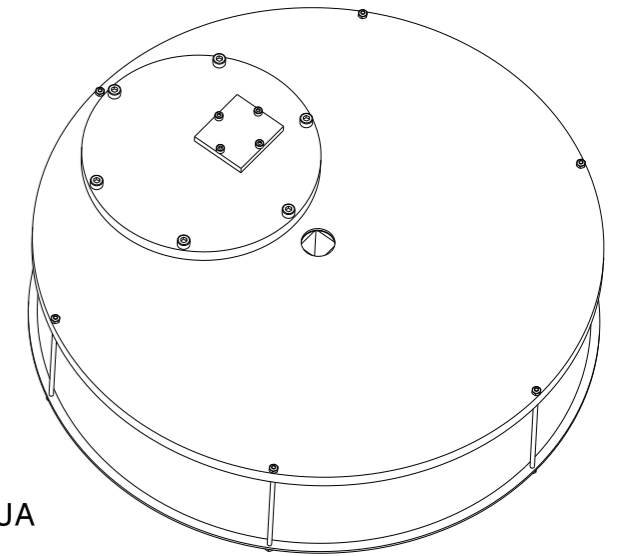
- [1] <https://www.fsb.unizg.hr/kas/ODIOO/Glodanje%20ooc.pdf?fbclid=IwAR1GVr3HMiGKMZJZjJXx214VKJyKcQpwQgep6eDnjsd5GyyfThRG2TwjE6E>
- [2] Oberšmit, E.: Ozubljenja i zupčanici, SNL Zagreb, 1982.
- [3] Opalić, M.: Prijenosnici snage i gibanja, DESIKH, Zagreb, 1998.
- [4] [http://tehnika.lzmk.hr/tehnickaenciklopedija/povrsinska\\_obradba\\_metala\\_odvajanjem\\_cestica.pdf](http://tehnika.lzmk.hr/tehnickaenciklopedija/povrsinska_obradba_metala_odvajanjem_cestica.pdf), posjećeno: svibanj, 2019
- [5] H. J. Watson (Auth.) - Modern Gear Production-Pergamon Press 1970.
- [6] Čongradac, V.: Realizacija upravljačkog uređaja glodalice za odvalno glodanje, 2002.
- [7] Cluff, B.W.: Gear Process Dynamics 7th edition, American Pfauter Limited Partnership, Illionis, 1992.
- [8] <https://www.aliexpress.com/item/32662805638.html?fbclid=IwAR2xsJJ25uGndrsI4ClcK0QIam-V1DjvZWuQn5fjrl4oPuSKKxpwufS0NxE>, posjećeno: svibanj, 2019.
- [9] [https://mikrotik.com/product/wireless\\_wire](https://mikrotik.com/product/wireless_wire), posjećeno: lipanj, 2019.
- [10] [https://mikrotik.com/product/hex\\_s#fndtn-gallery](https://mikrotik.com/product/hex_s#fndtn-gallery), posjećeno: lipanj, 2019.
- [11] <https://www.raspberrypi.org/products/raspberry-pi-3-model-b/>, posjećeno: lipanj, 2019.
- [12] <https://www.kistler.com/en/product/type-5125c/>, posjećeno: lipanj, 2019.
- [13] <https://eigner-messtechnik.de/pdf/ICP-FM3%20man%20EN.pdf>, posjećeno: lipanj, 2019.
- [14] <https://www.analog.com/media/en/technical-documentation/data-sheets/LTC3780.pdf>, posjećeno: lipanj, 2019.
- [15] <https://www.droking.com/>, posjećeno: lipanj, 2019.
- [16] [https://www.ebay.com/itm/DC-DC-Buck-Power-Supply-Module-9-36V-to-5V-5A-Low-Voltage-Regulator-Converter-/391928615189?fbclid=IwAR0RKX-WUEwlxei-4Dx-7B73LWq9tSKwiLDJ97CNYRgySHYutn5EeKoh\\_5Q](https://www.ebay.com/itm/DC-DC-Buck-Power-Supply-Module-9-36V-to-5V-5A-Low-Voltage-Regulator-Converter-/391928615189?fbclid=IwAR0RKX-WUEwlxei-4Dx-7B73LWq9tSKwiLDJ97CNYRgySHYutn5EeKoh_5Q), posjećeno: lipanj, 2019.

## **PRILOZI**

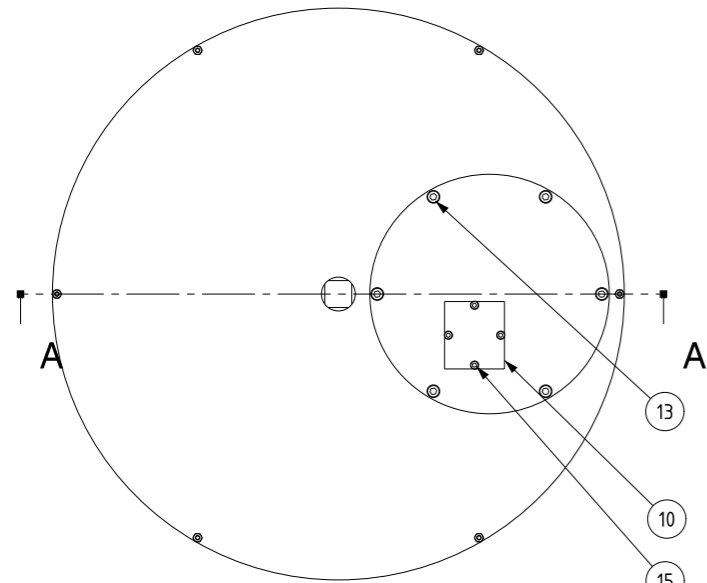
- I. CD-R disc
- II. Tehnička dokumentacija



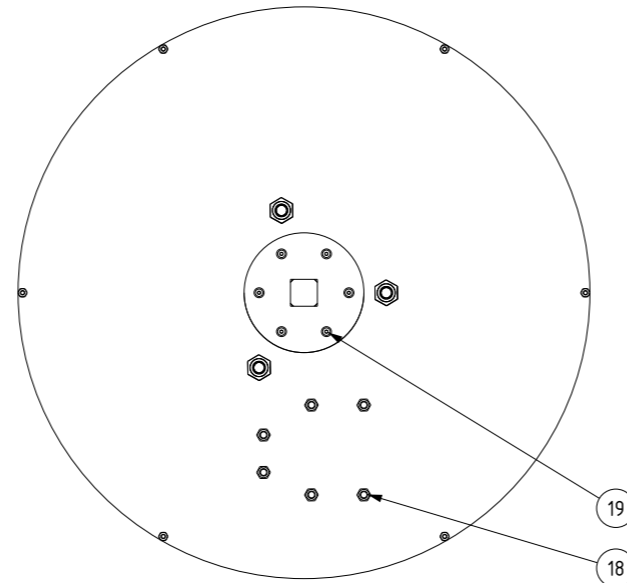
PREDNJI POGLED



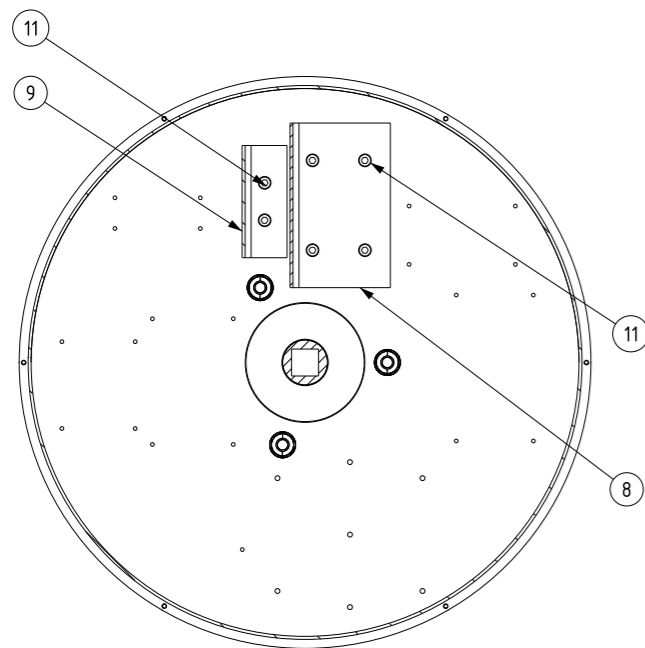
IZOMETRIJA



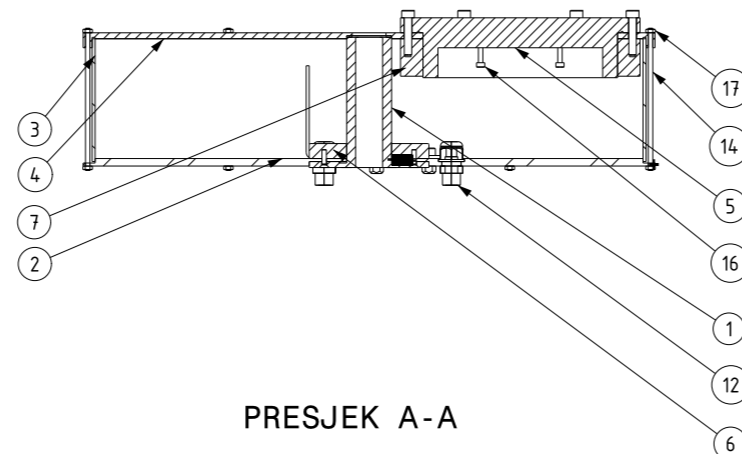
POGLED ODOZGO



POGLED ODOZDO



PRESJEK C-C



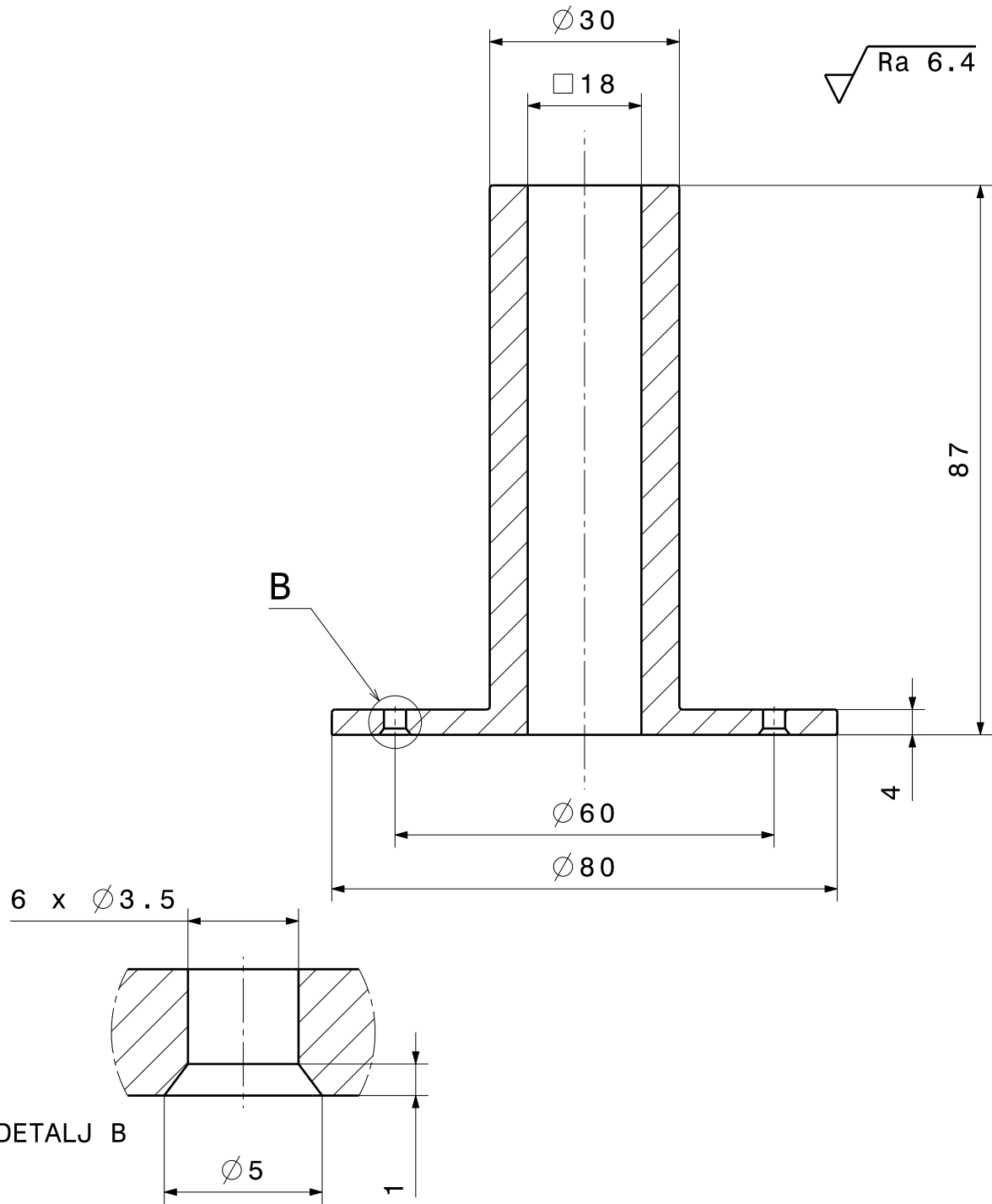
PRESJEK A-A

19	Vijak s upuštenom glavom	6	DIN 7991	8.8	M3x12	0.001
18	Sigurnosna matica M5	6	DIN 985	8.8	M5x5	0.002
17	Šesterokutna matica M3	12	DIN 934	8.8	M3x2.4	0.001
16	Imbus vijak M3x20	4	DIN 912	8.8	M3x20	0.002
15	Imbus vijak M3x10	4	DIN 912	8.8	M3x10	0.001
14	Navojna šipka M3x95	6	DIN 976	8.8	M3x95	0.005
13	Imbus vijak M5x25	6	DIN 912	8.8	M5x25	0.002
12	PG-7 uvodnica	3	ISO 20	Poliamid	Ø16 x 32	0.007
11	Imbus vijak M5x12	6	DIN 912	8.8	M5x12	0.001
10	Poklopac antene	1	sn_10	ABS	40 x 45 x 5	0.007
9	L profil 2	1	sn_09	Al 99,5	75 x 30 x 62	0.036
8	L profil 1	1	sn_08	Al 99,5	110 x 67 x 69	0.079
7	Prsten za prihvat nosača	1	sn_07	Al 99,5	Ø160 x 25	0.460
6	Prsten za prihvat ploče	1	sn_06	Al 99,5	Ø80 x 10	0.117
5	Nosač za bežični usmjerivač	1	sn_05	ABS	Ø160 x 40	0.487
4	Poklopac	1	sn_04	Al 99,5	Ø382 x 10	1.199
3	Cilindrični plašt	1	sn_03	C45	Ø370 x 82	1.490
2	Postolje	1	sn_02	Al 99,5	Ø382 x 5	1.421
1	Nosiva čahura	1	sn_01	C45	Ø80 x 87	0.395

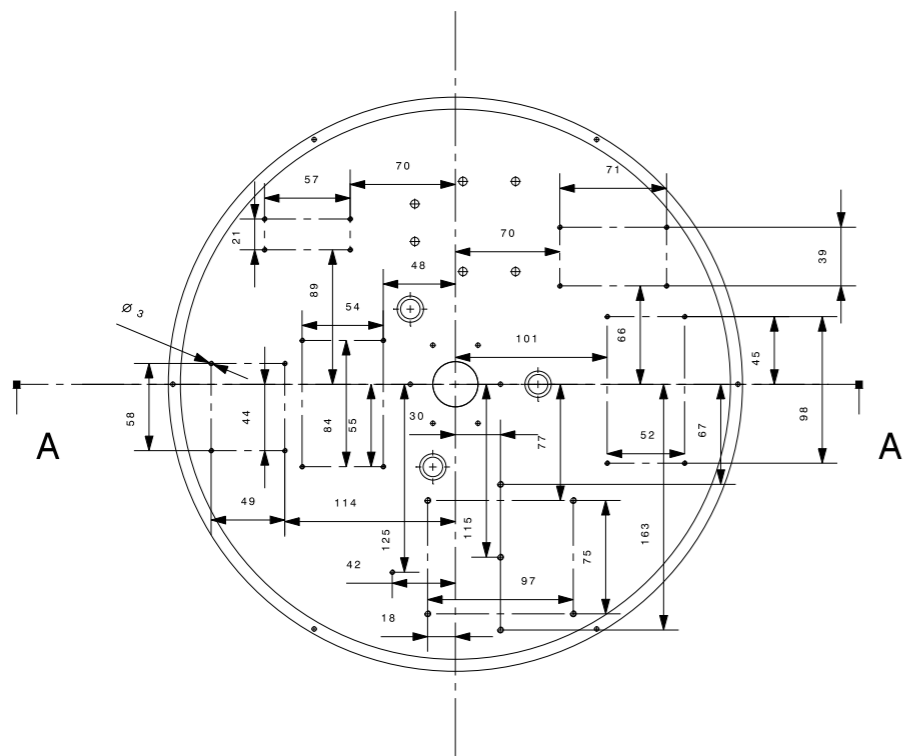
Poz.	Naziv dijela	kom	Crtež broj/Norma	Materijal	Dimenzije	Masa
Broj naziva - code		Datum		Ime i prezime		Potpis
Projektirao		28.06.2019.		Sašo Nikolovski		
Razradio		28.06.2019.		Sašo Nikolovski		
Crtao		28.06.2019.		Sašo Nikolovski		
Pregledao						
Voditelj rada						
ISO - tolerancije		Objekt:		Objekt broj:		
				R. N. broj:		
Napomena:		Smjer:		Kopija		
Materijal:		Masa: 5.722				
Mjerilo originala		Naziv:		Mjerna naprava		Pozicija:
1 : 5						Format: A3
		Crtež broj: sn_00				Listova: 1
						List: 1



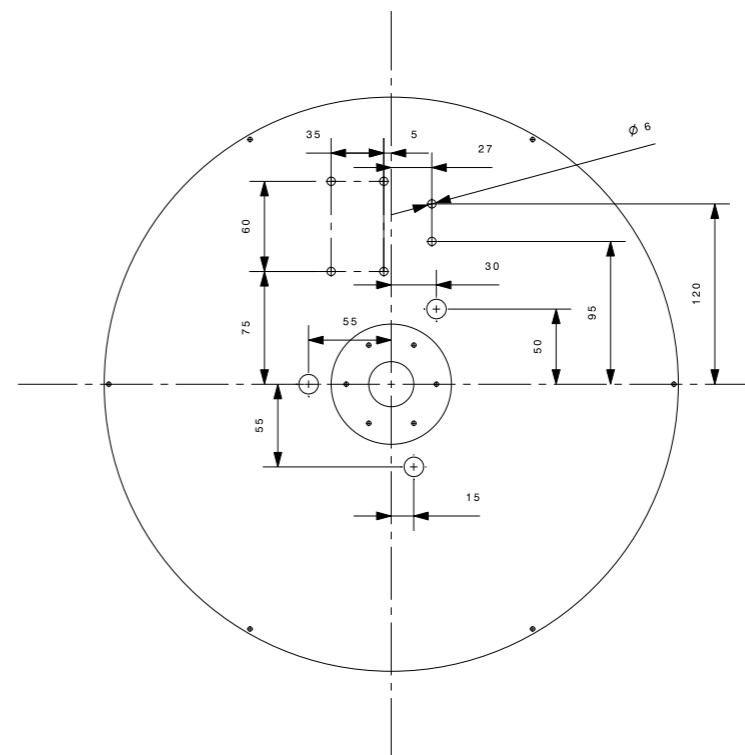
FSB Zagreb



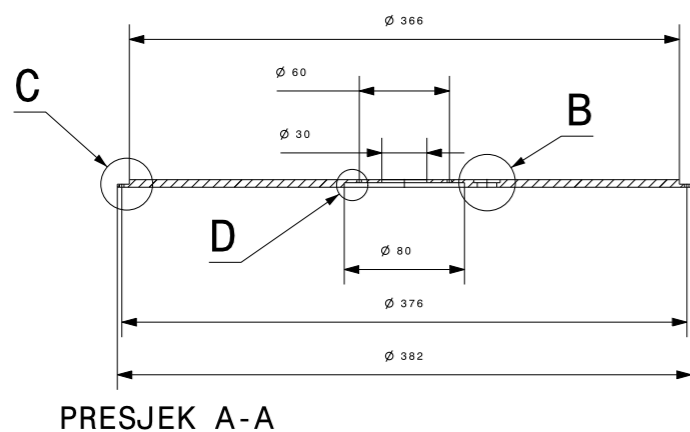
	Datum	Ime i prezime	Potpis	
Projektirao	28.06.2019.	Sašo Nikolovski		
Razradio	28.06.2019.	Sašo Nikolovski		
Crtao	28.06.2019.	Sašo Nikolovski		
Pregledao				
Objekt:			Objekt broj:	
			R. N. broj:	
Napomena			Kopija	
Materijal: C 45		Masa: 0.395 kg		
		Naziv: NOSIVA ČAHURA		
Mjerilo originala		1		Format: A4
1:1		Crtež broj: sn_01		Listova: 1
				List: 1



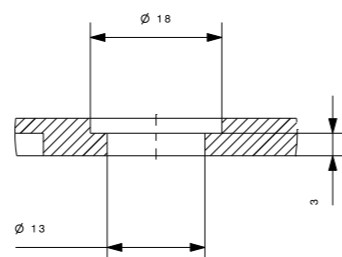
POGLED ODOZGO



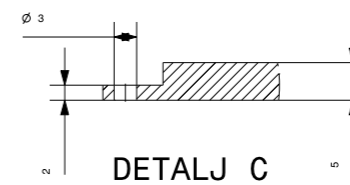
POGLED ODOZDO



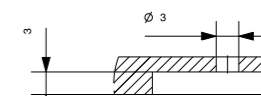
PRESJEK A-A




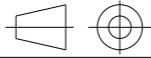
DETALJ B  
M 1:1



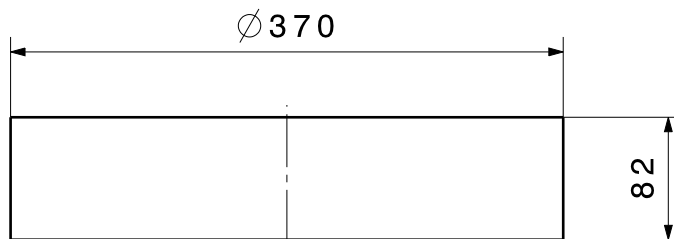
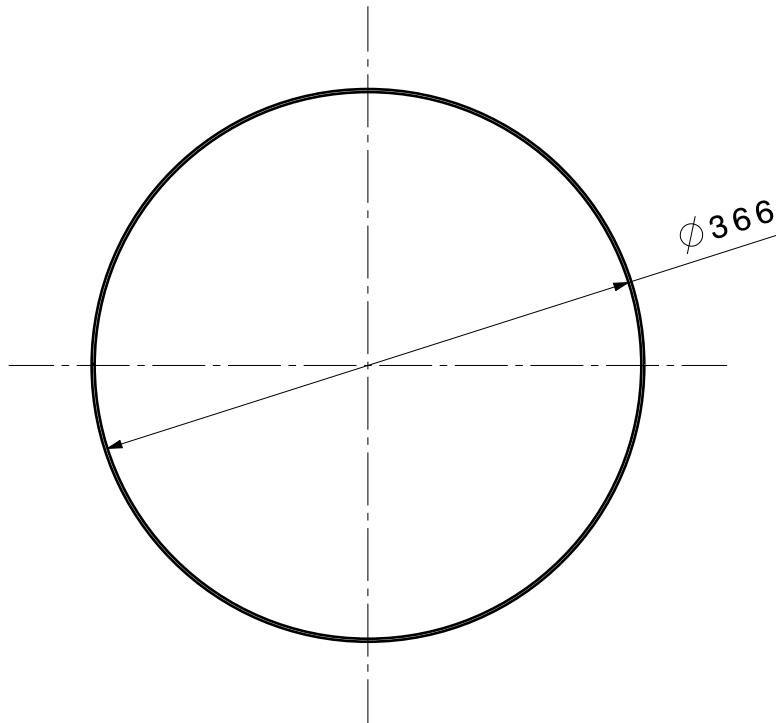
DETALJ C  
M 1:1


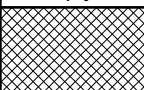
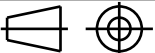


DETALJ D  
M 1:1

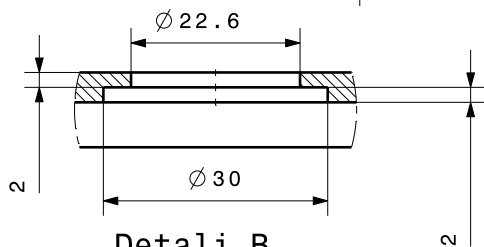
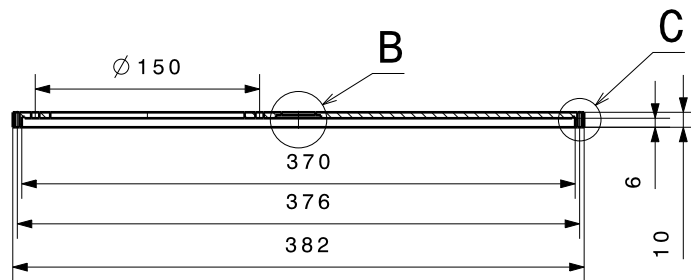
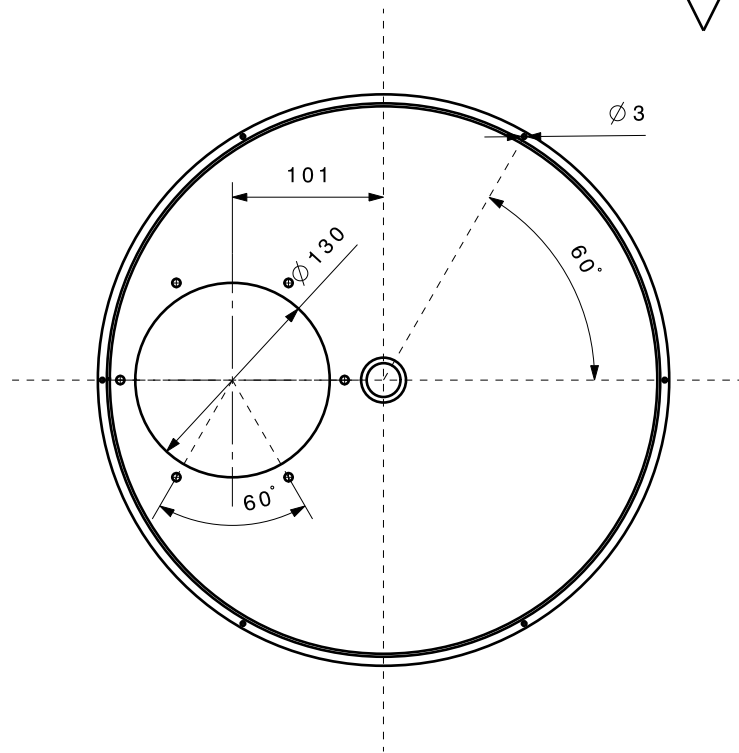
Broj naziva - code	Projektirao	29.06.2019.	Ime i prezime	Sašo Nikolovski	Potpis	 <b>FSB Zagreb</b>
	Razradio	29.06.2019.	Sašo Nikolovski			
	Crtao	29.06.2019.	Sašo Nikolovski			
	Pregledao Voditelj rada					
ISO - tolerancije	Objekt:			Objekt broj:		
				R. N. broj:		
	Napomena: Rupe Ø3 bušiti na dubinu 3 mm, ostale rupe su prolazne			Smjer:	Kopija	
	Materijal:	Al 99,5	Masa: 1.421			
	 Naziv:			Naziv: POSTOLJE		Pozicija: 2
	Mjerilo originala					Format: A3
	1:5			Crtež broj: sn_02		Listova: 1
						List: 1

√ Ra 6.4

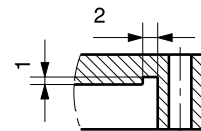


	Datum	Ime i prezime	Potpis	 <b>FSB Zagreb</b>
Projektirao	29.06.2019.	Sašo Nikolovski		
Razradio	29.06.2019.	Sašo Nikolovski		
Crtao	29.06.2019.	Sašo Nikolovski		
Pregledao				
Objekt:			Objekt broj:	
			R. N. broj:	
Napomena			Kopija	
Materijal: C45		Masa: 1.490		
		Naziv: CILINDRIČNI PLAŠT		
Mjerilo originala		Pozicija: 3		Format: A4
1:5		Crtež broj: sn_03		Listova: 1
				List: 1

Ra 6.4



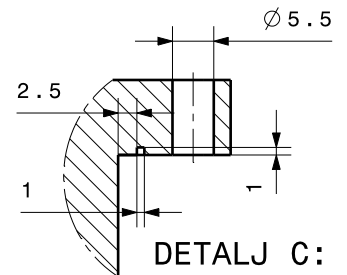
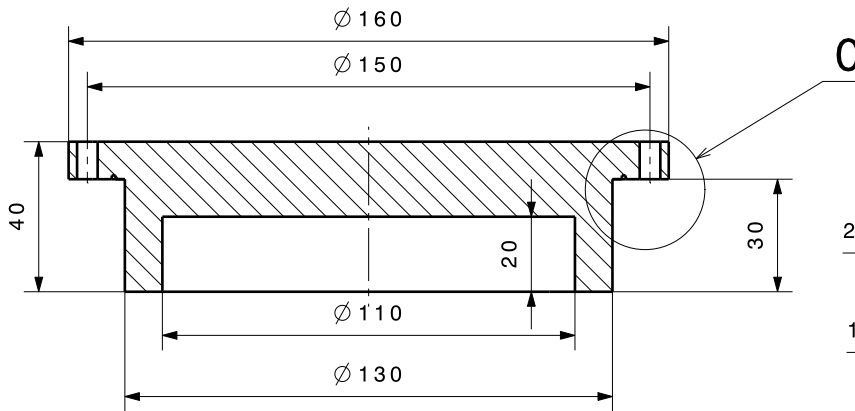
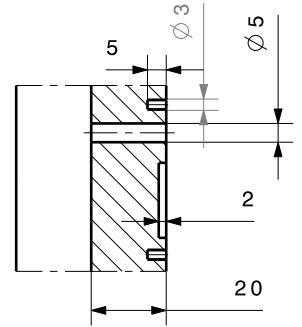
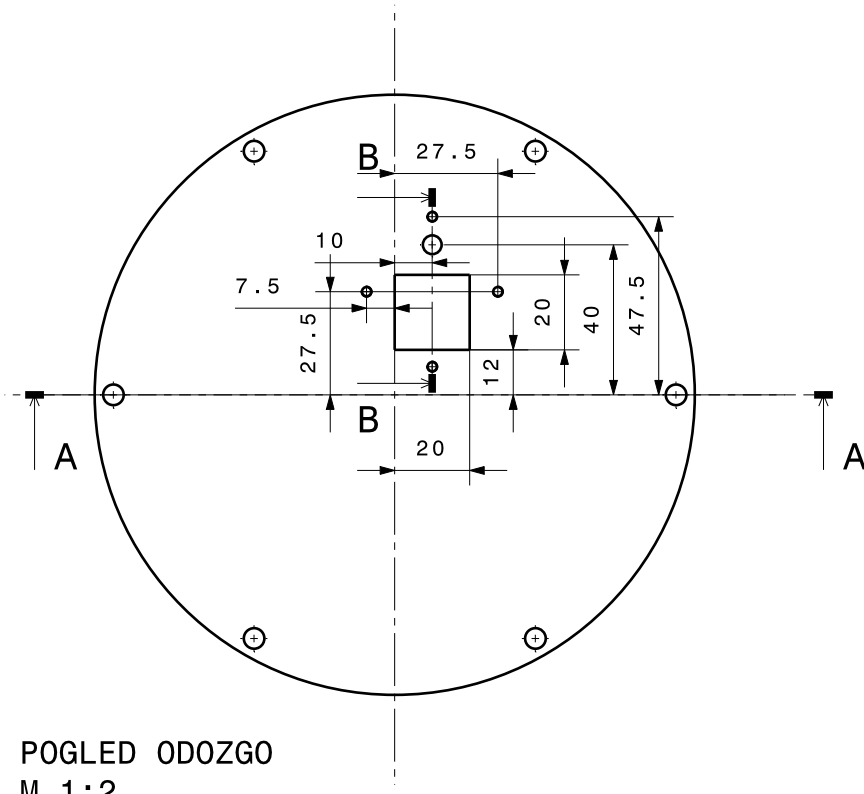
Detalj B  
Mjerilo 1:1



Detalj C  
Mjerilo 1:1

	Datum	Ime i prezime	Potpis	
Projektirao	29.06.2019.	Sašo Nikolovski		
Razradio	29.06.2019.	Sašo Nikolovski		
Crtao	29.06.2019.	Sašo Nikolovski		
Pregledao				
Objekt:			Objekt broj:	
			R. N. broj:	
Napomena				Kopija
Materijal: Al 99,5		Masa: 1.199		
Naziv: POKLOPAC				
Mjerilo originala: 1:5		Pozicija: 4		Listova: 1
Crtež broj: sn_04			List: 1	

Ra 6.4



	Datum	Ime i prezime	Potpis
Projektirao	29.06.2019.	Sašo Nikolovski	
Razradio	29.06.2019.	Sašo Nikolovski	
Crtao	29.06.2019.	Sašo Nikolovski	
Pregledao			



Objekt:	Objekt broj:
	R. N. broj:

Napomena	Kopija
----------	--------

Materijal: ABS	Masa: 0.487	
----------------	-------------	--

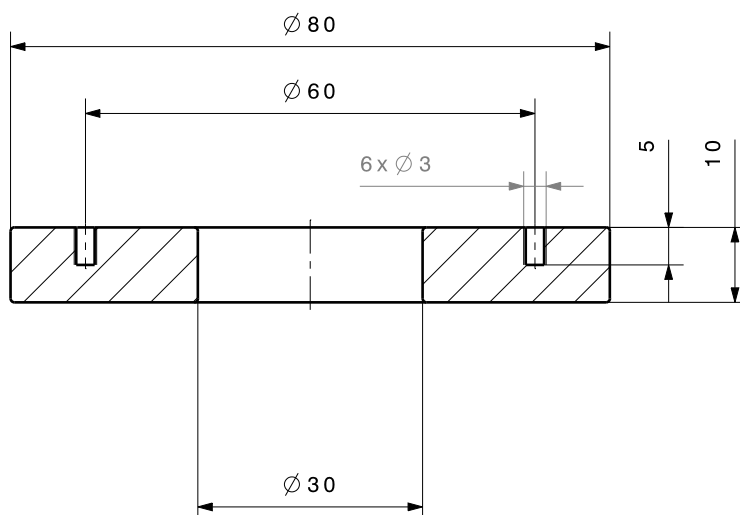
Mjerilo originala	Naziv:	Pozicija:	Format: A4
-------------------	--------	-----------	------------


1:2	NOSAČ ZA BEŽIČNI USMJERIVAČ	5	Listova: 1
-----	-----------------------------	---	------------

Crtež broj:	sn_05	List: 1
-------------	-------	---------

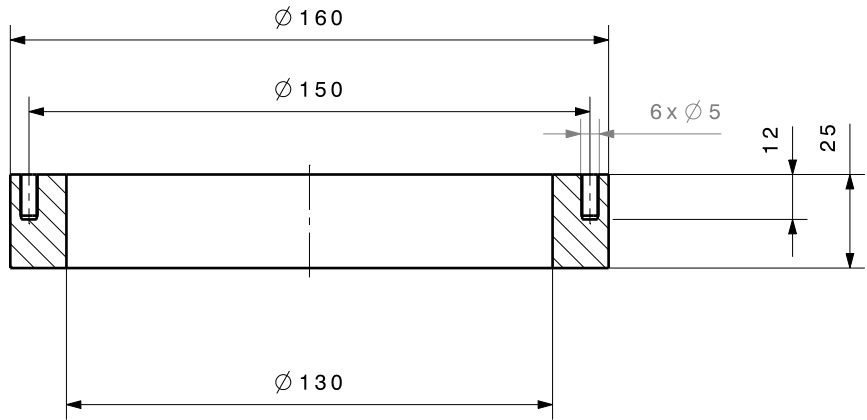



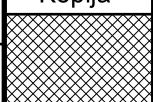
√ Ra 6.4



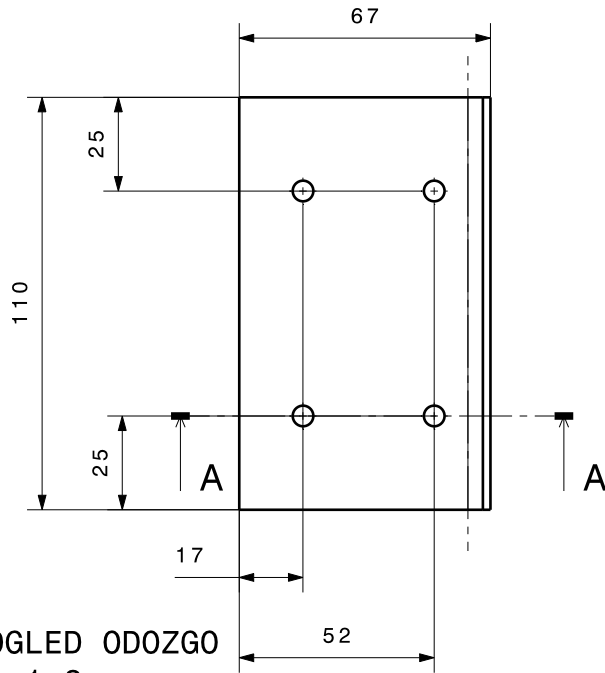
	Datum	Ime i prezime	Potpis	 <b>FSB Zagreb</b>
Projektirao	29.06.2019.	Sašo Nikolovski		
Razradio	29.06.2019.	Sašo Nikolovski		
Crtao	29.06.2019.	Sašo Nikolovski		
Pregledao				
Objekt:			Objekt broj:	
			R. N. broj:	
Napomena			Kopija	
Materijal: Al 99,5		Masa: 0.117		
 		Naziv:		
Mjerilo originala		PRSTEN ZA PRIHVAT PLOČE		Pozicija:
1:1		Crtež broj: sn_06		6
				Format: A4
				Listova: 1
				List: 1

√ Ra 6.4

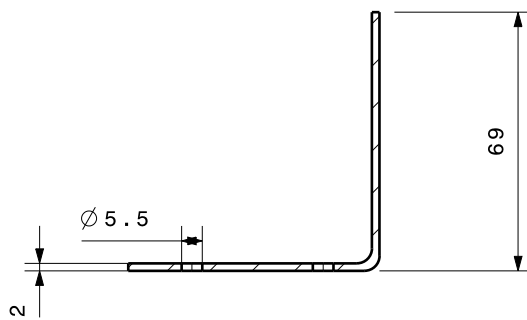


	Datum	Ime i prezime	Potpis	
Projektirao	29.06.2019.	Sašo Nikolovski		
Razradio	29.06.2019.	Sašo Nikolovski		
Crtao	29.06.2019.	Sašo Nikolovski		
Pregledao				
Objekt:			Objekt broj:	
			R. N. broj:	
Napomena				Kopija
Materijal: Al 99,5				Masa: 0.460
 Mjerilo originala 1:2		Naziv: PRSTEN ZA PRIHVAT NOSAČA		Pozicija: 7
Crtež broj: sn_07			Format: A4	
			Listova: 1	
			List: 1	

Ra 6.4



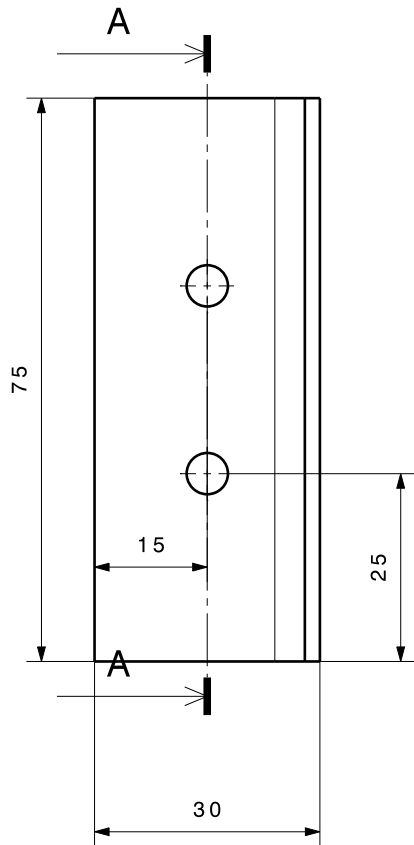
POGLED ODOZGO  
M 1:2



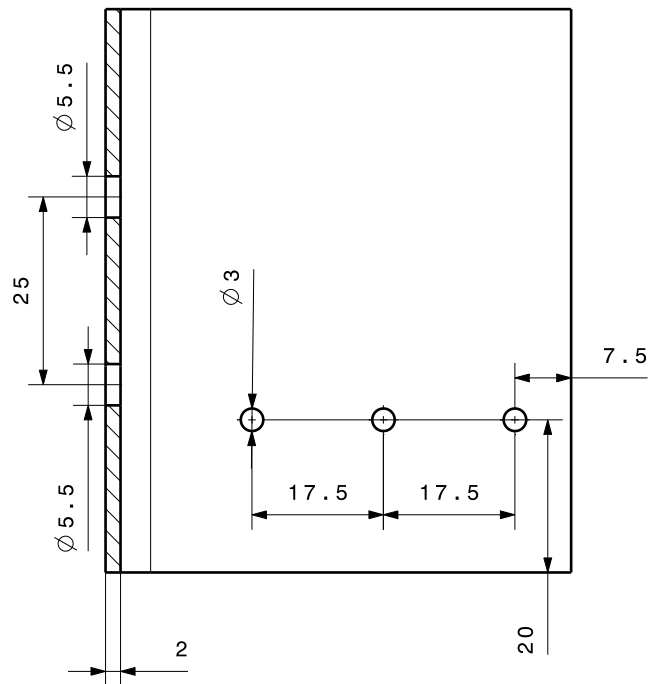
PRESJEK A-A  
M: 1:2

	Datum	Ime i prezime	Potpis	
Projektirao	29.06.2019.	Sašo Nikolovski		
Razradio	29.06.2019.	Sašo Nikolovski		
Crtao	29.06.2019.	Sašo Nikolovski		
Pregledao				
Objekt:			Objekt broj:	
			R. N. broj:	
Napomena			Kopija	
PROFIL SE IZRAĐUJE OD LIMA DEBLJINE 2 MM				
Materijal: Al 99,5		Masa: 0.079		
 Mjerilo originala 1:2	Naziv:		Pozicija:	Format: A4
	L PROFIL 1		8	Listova: 1
	Crtež broj:		sn_08	List: 1


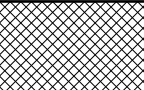
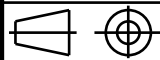
√ Ra 6.4

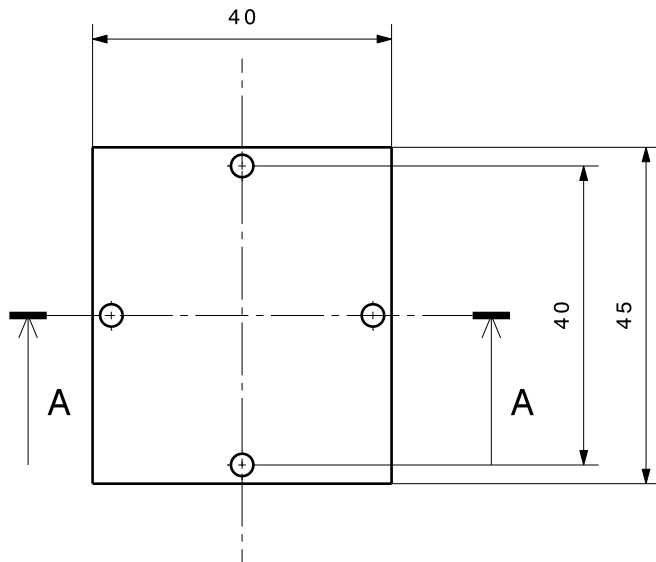


POGLED ODOZGO  
M 1:1

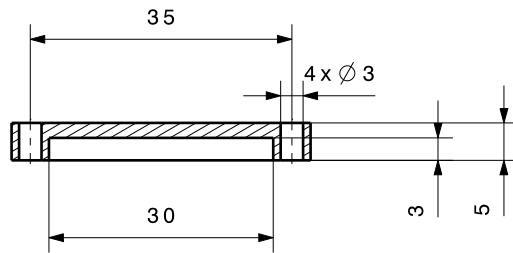


PRESJEK A-A  
M 1:1

	Datum	Ime i prezime	Potpis	
Projektirao	29.06.2019.	Sašo Nikolovski		
Razradio	29.06.2019.	Sašo Nikolovski		
Crtao	29.06.2019.	Sašo Nikolovski		
Pregledao				
Objekt:			Objekt broj:	
			R. N. broj:	
Napomena			PROFIL SE IZRAĐUJE OD LIMA DEBLJINE 2 MM	Kopija
Materijal: Al 99,5		Masa: 0.036		
 Mjerilo originala	Naziv:		Pozicija:	Format: A4
	L PROFIL 2		9	Listova: 1
1:1	Crtež broj: sn_09			List: 1



POGLED ODOZGO  
M 1:1



PRESJEK A-A  
M 1:1

	Datum	Ime i prezime	Potpis	
Projektirao	29.06.2019.	Sašo Nikolovski		
Razradio	29.06.2019.	Sašo Nikolovski		
Crtao	29.06.2019.	Sašo Nikolovski		
Pregledao				
Objekt:			Objekt broj:	
			R. N. broj:	
Napomena				Kopija
Materijal: ABS		Masa: 0.007		
 Mjerilo originala 1:1	Naziv: POKLOPAC ANTENE		Pozicija: 10	Format: A4
	Crtež broj: sn_10			Listova: 1
				List: 1