

# Regulacija struje i brzine vrtnje istosmjernog motora sa serijskom uzбудom za pogon dizalice naftnog bušaćeg vretena

---

Rorbach, Tomislav

Undergraduate thesis / Završni rad

2016

Degree Grantor / Ustanova koja je dodijelila akademski / stručni stupanj: **University of Zagreb, Faculty of Mechanical Engineering and Naval Architecture / Sveučilište u Zagrebu, Fakultet strojarstva i brodogradnje**

Permanent link / Trajna poveznica: <https://urn.nsk.hr/urn:nbn:hr:235:074206>

Rights / Prava: [In copyright](#) / [Zaštićeno autorskim pravom](#).

Download date / Datum preuzimanja: **2025-01-23**

Repository / Repozitorij:

[Repository of Faculty of Mechanical Engineering and Naval Architecture University of Zagreb](#)



SVEUČILIŠTE U ZAGREBU  
FAKULTET STROJARSTVA I BRODOGRADNJE

# ZAVRŠNI RAD

**Tomislav Rorbach**

Zagreb, 2016.

SVEUČILIŠTE U ZAGREBU  
FAKULTET STROJARSTVA I BRODOGRADNJE

# ZAVRŠNI RAD

Mentor:

Doc. dr. sc. Danijel Pavković

Student:

Tomislav Rorbach

Zagreb, 2016.

Izjavljujem da sam ovaj rad izradio samostalno koristeći stečena znanja tijekom studija i navedenu literaturu.

Zahvaljujem se doc. dr. sc. Danijelu Pavkoviću na korisnim savijetima, preporučenoj literaturi i strpljivom vođenju kroz rad.

Tomislav Rorbach



SVEUČILIŠTE U ZAGREBU  
**FAKULTET STROJARSTVA I BRODOGRADNJE**



Središnje povjerenstvo za završne i diplomske ispite  
 Povjerenstvo za završne ispite studija strojarstva za smjerove:  
 proizvodno inženjerstvo, računalno inženjerstvo, industrijsko inženjerstvo i menadžment, inženjerstvo  
 materijala i mehatronika i robotika

Sveučilište u Zagrebu	
Fakultet strojarstva i brodogradnje	
Datum	25-02-2016. Prilog
Klasa:	002-04/16-6/3
Ur.broj:	15-1709-16-109

## ZAVRŠNI ZADATAK

Student: **Tomislav Rorbach** Mat. br.: 0035179542

Naslov rada na hrvatskom jeziku: **Regulacija struje i brzine vrtnje istosmjernog motora sa serijskom uzbudom za pogon dizalice naftnog bušačkog vretena**

Naslov rada na engleskom jeziku: **Current and speed control of a series-wound DC motor for an oil-well drill-string draw-works hoist drive**

Opis zadatka:

Regulirani elektromotorni pogon bušačkog vretena potrebno je periodički podizati radi izmjene i dodavanja bušačkih cijevi, te spuštati tijekom pripreme i provođenja procesa bušenja. U tu svrhu koristi se regulirani elektromotorni pogon dizalice bušačkog vretena, gdje se u ulozu pogonskog stroja dizalice može pronaći i istosmjerni motor sa serijskom uzbudom, čija je glavna prednost u odnosu na istosmjerni motor s nezavisnom uzbudom u jednostavnosti izvedbe sustava napajanja, uz povoljnu momentnu karakteristiku u području iznad nazivnog iznosa opterećenja. U ovom radu potrebno je napraviti sljedeće:

1. Opisati elektromotorni pogon dizalice naftnog bušačkog vretena i dati karakteristike tipičnog istosmjernog motora sa serijskom uzbudom za primjenu u pogonu dizalice.
2. Izvesti matematički model istosmjernog motora sa serijskom uzbudom upravljano DC/DC pretvaračem snage, te odrediti parametre modela motora dizalice temeljem podataka proizvođača.
3. Izgraditi dinamički simulacijski model elektromotornog pogona dizalice u odgovarajućem programskom okruženju (npr. Matlab/Simulink).
4. Projektirati proporcionalno-integralni (PI) regulator struje i PI regulator brzine vrtnje istosmjernog motora sa serijskom uzbudom uz pretpostavku poznavanja karakteristike magnetiziranja magnetskog kruga stroja.
5. Predložene sustave regulacije struje i brzine vrtnje istosmjernog motora sa serijskom uzbudom treba ispitati na prethodno izgrađenom simulacijskom modelu za slučaj podizanja i spuštanja tereta konstantnom brzinom.
6. Provesti analizu utjecaja izbora parametara regulatora brzine vrtnje na prigušenje vibracija uslijed longitudinalne elastičnosti čeličnog užeta, te dati odgovarajuće preporuke za njihov izbor u smislu smanjivanja amplitude vibracija.

Zadatak zadan:

25. studenog 2015.

Rok predaje rada:

1. rok: 25. veljače 2016.
2. rok (izvanredni): 20. lipnja 2016.
3. rok: 17. rujna 2016.

Predviđeni datumi obrane:

1. rok: 29.2., 02. i 03.03. 2016.
2. rok (izvanredni): 30. 06. 2016.
3. rok: 19., 20. i 21. 09. 2016.

Zadatak zadao:

*Danijel Pavković*  
 Doc. dr. sc. Danijel Pavković

Predsjednik Povjerenstva:

*Zoran Kunica*  
 Prof. dr. sc. Zoran Kunica

## SADRŽAJ

SADRŽAJ .....	II
POPIS SLIKA .....	IV
POPIS TABLICA.....	VI
POPIS OZNAKA .....	VII
SAŽETAK.....	IX
1. UVOD.....	1
2. NAFTNO BUŠEĆE POSTROJENJE.....	2
3. SUSTAV ZA SPUŠTANJE I IZVLAČENJE BUŠNIH ALATKI.....	5
3.1 Koloturni sustav .....	5
3.1.1 Kolotur .....	6
3.1.2 Nepomično koloturje.....	6
3.1.3 Pomično koloturje .....	7
3.1.4 Bušno uže .....	7
3.1.5 Kuka .....	8
3.1.6 Sidro užeta.....	9
3.2 Dizalica .....	9
3.2.1 Pogon .....	10
3.2.2 Elektromotorni pogon dizalice.....	12
4. MATEMATIČKI MODEL.....	13
4.1 Matematički model sustava za spuštanje i izvlačenje bušnih alatki.....	13
4.2 Matematički model istosmjernog motora sa serijskom uzbudom.....	14
4.2.1 Tiristorski energetska usmjerivač .....	17
4.3 Model bubnja dizalice i koloturnog sustava.....	18
4.4 Model elastičnosti bušnog užeta .....	20
4.5 Parametri sustava .....	21
4.5.1 Parametri pogonskog elektromotora .....	21
4.5.2 Parametri dizalice i bušnog užeta.....	22
4.5.3 Parametri tereta .....	22
4.6 Parametri procesa .....	23
5. SINTEZA REGULACIJSKOG KRUGA STRUJE ARMATURE I BRZINE VRTNJE POGONSKOG MOTORA DIZALICE .....	24
5.1 Optimum dvostrukog odnosa .....	24
5.2 PI regulator struje armature.....	24
5.2.1 Estimator elektromotorne sile .....	26
5.2.2 Statička kompenzacija nelinearne karakteristike momenta motora .....	27
5.3 PI regulator brzine vrtnje motora .....	28
5.3.1 Estimator brzine vrtnje motora.....	30
5.3.2 Parametri PI regulatora .....	32

---

6. SIMULACIJSKA PROVJERA PREDLOŽENIH SUSTAVA REGULACIJE .....	36
6.1 Podizanje tereta .....	37
6.1.1 Laki teret .....	37
6.1.2 Teški teret.....	39
6.2 Spuštanje tereta .....	41
6.2.1 Laki teret .....	41
6.2.2 Teški teret.....	43
7. ZAKLJUČAK.....	45
LITERATURA.....	46
PRILOG 1 Kinematička analiza koloturnog sustava .....	47
PRILOG 2 Svođenje zamašnih masa na inerciju motora .....	50
PRILOG 3 Simulink modeli.....	51
PRILOG 4 Matlab kod .....	53

**POPIS SLIKA**

Slika 1.	Naftno bušeće postrojenje .....	2
Slika 2.	Strukturna shema naftnog bušećeg postrojenja .....	4
Slika 3.	Sustav za podizanje i spuštanje bušnih alatki .....	5
Slika 4.	Kolotur.....	6
Slika 5.	Nepomično koloturje .....	6
Slika 6.	Sklopni crtež pomičnog koloturja .....	7
Slika 7.	Čelično uže (jednostruko, dvostruko i trostruko pleteno) .....	7
Slika 8.	Dijelovi pletenog čeličnog užeta .....	8
Slika 9.	Blok kuka.....	8
Slika 10.	Sidro užeta .....	9
Slika 11.	Dizalica.....	9
Slika 12.	Mehanički prijenos energije .....	10
Slika 13.	Električni prijenos energije.....	11
Slika 14.	Istosmjerni motor sa serijskom uzbudom: GE752AUT2 .....	12
Slika 15.	Karakteristika motora GE752AUT2.....	12
Slika 16.	Mehanička shema sustava za podizanje i spuštanje .....	13
Slika 17.	Principna shema rotacijsko-translacijskog sustava za podizanje i spuštanje .....	13
Slika 18.	Nadomjesna električna shema istosmjernog motora sa serijskom uzbudom.....	14
Slika 19.	Normirana karakteristika magnetiziranja magnetskog kruga stroja .....	16
Slika 20.	Topologija 6-pulsnog tiristorskog usmjerivača .....	17
Slika 21.	Porodice statičkih karakteristika napona-struje tiristorskog usmjerivača .....	17
Slika 22.	Crtež bubnja dizalice .....	18
Slika 23.	Mehanička shema koloturnog sustava .....	19
Slika 24.	Model elastičnosti čeličnog užeta.....	20
Slika 25.	Ukupni model elastičnosti .....	20
Slika 26.	Blokovski dijagram sustava za podizanje i spuštanje bušnih alatki .....	23
Slika 27.	Blokovski dijagram regulacijskog kruga struje armature s estimatorom EMF-a..	24
Slika 28.	Pojednostavljeni model regulacijskog kruga struje armature.....	24
Slika 29.	Vremenski diskretni estimator elektromotorne sile.....	26
Slika 30.	Nadomjesni model statičke kompenzacije u grani referentne struje armature.....	27
Slika 31.	Normirana statička karakteristika okretnog momenta.....	27
Slika 32.	Blokovski dijagram regulacijskog kruga brzine vrtnje motora .....	28
Slika 33.	Vremenski diskretni estimator brzine vrtnje motora .....	30
Slika 34.	Pojednostavljeni krug vremenski diskretnog estimatora brzine vrtnje.....	31
Slika 35.	Stvarna vremenska konstanta estimatora ovisna o struji .....	31
Slika 36.	Odziv brzine tereta za slučaj najmanje krutosti bušnog užeta pri najvećem i najmanjem iznosu mase tereta (PI regulator podešen za laki teret i najmanju krutost).....	32
Slika 37.	Odziv brzine tereta za slučaj najveće krutosti bušnog užeta pri najvećem i najmanjem iznosu mase tereta ((PI regulator podešen za laki teret i najmanju krutost)) .....	32
Slika 38.	Odziv brzine tereta za slučaj najmanju krutosti bušnog užeta pri najvećem i najmanjem iznosu mase tereta (PI regulator podešen za laki teret i najveću krutost) .....	33
Slika 39.	Odziv brzine tereta za slučaj najveće krutosti bušnog užeta pri najvećem i najmanjem iznosu mase tereta (PI regulator podešen za laki teret i najveću krutost) .....	33



Slika 40.	Odziv brzine tereta za slučaj najmanje krutosti bušnog užeta pri najvećem i najmanjem iznosu mase tereta (PI regulator podešen za teški teret i najmanju krutost).....	34
Slika 41.	Odziv brzine tereta za slučaj najveće krutosti bušnog užeta pri najvećem i najmanjem iznosu mase tereta (PI regulator podešen za teški teret i najmanju krutost).....	34
Slika 42.	Odziv brzine tereta za slučaj najmanje krutosti bušnog užeta pri najvećem i najmanjem iznosu mase tereta (PI regulator podešen za teški teret i najveću krutost).....	35
Slika 43.	Odziv brzine tereta za slučaj najveće krutosti bušnog užeta pri najvećem i najmanjem iznosu mase tereta (PI regulator podešen za teški teret i najveću krutost).....	35
Slika 44.	Simulacijski model reguliranog elektromotornog pogona dizalice.....	36
Slika 45.	Odziv brzine tereta, elongancija bušnog užeta, odziv brzine motora i struje armature za laki teret pri najmanjoj krutosti bušnog užeta.....	37
Slika 46.	Odziv brzine tereta, elongancija bušnog užeta, odziv brzine motora i struje armature za laki teret pri najvećoj krutosti bušnog užeta .....	38
Slika 47.	Odziv brzine tereta, elongancija bušnog užeta, odziv brzine motora i struje armature za teški teret pri najmanjoj krutosti bušnog užeta .....	39
Slika 48.	Odziv brzine tereta, elongancija bušnog užeta, odziv brzine motora i struje armature za teški teret pri najvećoj krutosti bušnog užeta .....	40
Slika 49.	Odziv brzine tereta, elongancija bušnog užeta, odziv brzine motora i struje armature za laki teret pri najmanjoj krutosti bušnog užeta.....	41
Slika 50.	Odziv brzine tereta, elongancija bušnog užeta, odziv brzine motora i struje armature za laki teret pri najvećoj krutosti bušnog užeta .....	42
Slika 51.	Odziv brzine tereta, elongancija bušnog užeta, odziv brzine motora i struje armature za teški teret pri najmanjoj krutosti bušnog užeta .....	43
Slika 52.	Odziv brzine tereta, elongancija bušnog užeta, odziv brzine motora i struje armature za teški teret pri najvećoj krutosti bušnog užeta .....	44
Slika 53.	Dijagram brzina kolotura.....	47
Slika 54.	Pol brzina.....	48
Slika 55.	Simulacijski model istosmjernog motora sa serijskom uzбудom .....	51
Slika 56.	Simulacijski model dizalice.....	51
Slika 57.	PI regulator struje armature .....	52
Slika 58.	PI regulator brzine vrtnje motora sa statičkom kompenzacijom nelinearne karakteristike momenta motora .....	52

**POPIS TABLICA**

Tablica 1. Prijenosni omjeri između kolotura .....	19
Tablica 2. Parametri motora .....	21
Tablica 3. Parametri dizalice i bušnog užeta .....	22
Tablica 4. Mase elemenata opterećenja.....	22
Tablica 5. Ukupni momenti inercija .....	23
Tablica 6. Parametri PI regulatora struje armature.....	26
Tablica 7. Parametri PI regulator brzine vrtnje motora podešenog za laki teret i najmanju krutost.....	32
Tablica 8. Parametri PI regulatora brzine vrtnje motora podešenog za laki teret i najveću krutost.....	33
Tablica 9. Parametri PI regulatora brzine vrtnje motora podešenog za teški teret i najmanju krutost.....	34
Tablica 10. Parametri PI regulatora brzine vrtnje motora podešenog za teški teret i najveću krutost.....	35

## POPIS OZNAKA

Oznaka	Jedinica	Opis
$A_u$	mm <sup>2</sup>	poprečni presjek bušnog užeta
$B_{pr}$	mm	širina prirubnice bubnja dizalice
$d_{bu}$	mm	promjer bubnja dizalice
$D_i$	-	karakteristični koeficijent polinoma optimuma dvostrukog odnosa
$d_{pr}$	mm	promjer prirubnice bubnja dizalice
$d_u$	mm	promjer bušnog užeta
$e$	V	elektromotorna sila
$E$	N/mm <sup>2</sup>	modul elastičnosti materijala
$E_u$	N/mm <sup>2</sup>	modul elastičnosti užeta
$F$	N	sila
$F_u$	N	sila u užetu
$f_u$	-	faktor smanjenja modula elastičnosti užeta zbog oblika
$f_{užeta}$	Hz	frekvencija elongacije bušnog užeta
$G$	N	težina tereta
$i$	-	prijenosni omjer reduktora
$i_1...i_6$	-	prijenosni omjeri između kolotura+
$I_a, i_a$	A	struja armature
$i_{aR}$	A	referentna struja armature
$J_1$	kgm <sup>2</sup>	inercije motora i bubnja sveden na stranu motora
$J_2$	kgm <sup>2</sup>	inercije tereta i koloturnog sustava sveden na stranu motora
$J_{bu}$	kgm <sup>2</sup>	inercija bubnja dizalice
$J_k$	kgm <sup>2</sup>	inercija kolotura
$J_{ks}$	kgm <sup>2</sup>	ekvivalentna inercija koloturnog sustava
$J_m$	kgm <sup>2</sup>	moment inercije osovine motora
$k$	N/m	koeficijent opružnog djelovanja
$k_1...k_6$	N/m	ekvivalentni koeficijent opružnog djelovanja aktivnih struna bušnog užeta
$k_{16}$	N/m	reducirani ekvivalentni koeficijent opružnog djelovanja aktivnih struna bušnog užeta
$K_e$	Vs/rad	konstanta elektromotorne sile
$K_a$	A/V	pojačanje struje armature
$K_{ci}$	V/V	pojačanje regulatora struje armature
$K_{c\omega}$	V/V	pojačanje regulatora brzine vrtnje motora
$K_m$	Nm/A	konstanta momenta
$k_{ekv}$	N/m	ekvivalentni koeficijent opružnog djelovanja sustava

$k_{rot}$	Nm	ekvivalentni koeficijent opružnog djelovanja sustava, sveden na rotaciju osovine motora
$k_u$	N/m	ekvivalentni koeficijent opružnog djelovanja užeta
$L_{uk}$	H	ukupni induktivitet armaturnog kruga
$l_{bu}$	m	duljina bubnja dizalice
$l_u$	m	duljina bušnog užeta
$m_{tereta}$	kg	masa tereta
$m_{bu}$	kg	masa bubnja dizalice
$m_k$	kg	masa kolotura
$m_m$	Nm	moment motora
$m_t$	Nm	moment tereta
$P$	W	snaga motora
$R_{uk}$	$\Omega$	ukupni otpor armaturnog kruga
$r_{bu}$	mm	polumjer bubnja dizalice
$r_k$	mm	polumjer kolotura
$s$	-	Laplaceov operator
$t$	s	vrijeme
$T_a$	s	vremenska konstanta armaturnog kruga
$T_p$	s	vremenska konstanta energetske pretvarača
$T_{ci}$	s	vremenska konstanta regulatora struje armature
$T_{c\omega}$	s	vremenska konstanta regulatora brzine vrtnje motora
$T_{ei}$	s	ekvivalentna vremenska konstanta zatvorenog regulacijskog kruga struje armature
$T_{e\omega}$	s	ekvivalentna vremenska konstanta zatvorenog regulacijskog kruga brzine vrtnje
$T_{\Sigma i}$	s	parazitska vremenska konstanta regulacijskog kruga struje
$T_{\Sigma \omega}$	s	parazitska vremenska konstanta regulacijskog kruga brzine
$U_a$	V	napon armature
$v_{mu}$	m/s	brzina mrtvog kraja bušnog užeta
$v_{ru}$	m/s	brzina radnog kraja bušnog užeta
$v_t$	m/s	brzina tereta
$z$	-	broj aktivnih struna bušnog užeta
$\alpha$	$^\circ$	kut okidanja tiristora
$\beta$	-	korekcijski faktor vremenske konstante estimatora brzine vrtnje motora
$\omega_{1...7}$	rad/s	kutna brzina kolotura
$\omega_m$	rad/s	kutna brzina vrtnje motora
$\omega_R$	rad/s	referentna kutna brzina motora
$\Omega_0$	1/s	vlastita frekvencija sustava
$\Omega_{02}$	1/s	vlastita frekvencija tereta

## SAŽETAK

U ovome radu projektirani su i simulacijski ispitani PI regulator struje armature i PI regulator brzine vrtnje pogonskog motora dizalice naftnog bušaćeg vretena, gdje je u ulozi pogonskog motora korišten istosmjerni motor sa serijskom uzbudom. Pri projektiranju PI regulatora struje armature kompenzacija protu-djelovanja elektromotorne sile ostvarena je pomoću estimatora elektromotorne sile, koji rekonstruira elektromotornu silu na temelju poznatih parametara i strukture modela armature motora, mjernog signala struje armature i reference napona. Koristeći estimiranu elektromotornu silu i poznavajući karakteristiku magnetiziranja motora, projektiran je estimator brzine vrtnje koji rekonstruira brzinu vrtnje motora, te zamjenjuje senzor brzine vrtnje u povratnoj vezi PI regulatoru brzine vrtnje motora. Parametri PI regulatora struje armature određeni su prema tehničkom optimumu, pri čemu se vremenska konstanta armature pokraćuje vremenskom konstantom PI regulatora struje, a zatim se pojačanje regulatora određuje primjenom kriterija optimuma dvostrukog odnosa s ciljem postizanja faktora prigušenja zatvorenog regulacijskog kruga  $\zeta = 0.707$ . Pri sintezi PI regulatora brzine vrtnje motora također je korišten optimum dvostrukog odnosa, ali dodatno uzimajući u obzir učinke elastičnosti prijenosnog mehanizma (prvenstveno čeličnog užeta dizalice). Simulacijski model reguliranog elektromotornog pogona dizalice izgrađen je i ispitan u programskom paketu MATLAB/SIMULINK™.

**Ključne riječi:** Elektromotorni pogon dizalice; bušaće vreteno; istosmjerni motor; serijska uzbuda; regulacija struje i brzine vrtnje; Optimum dvostrukog odnosa.

## 1. UVOD

Uspješno funkcioniranje modernog društva u velikoj mjeri ovisi o fosilnim gorivima. Nafta i prirodni plin glavni su izvori energije u poslovima transporta i proizvodnji električne i toplinske energije, te je stoga njihova potražnja velika, baš kao i konkurencija između dobavljača nafte i prirodnog plina. Kako bi troškovi istraživanja i eksploatacije bili što niži provodi se niz mjera među kojima je i automatizacija procesa. Naime, uvođenjem sustava automatizacije smanjuju se mogućnost pogreške uzrokovane ljudskim faktorom, ubrzavaju se sami procesi i produljuje se vijek trajanja opreme, što u konačnici dovodi do ušteda.

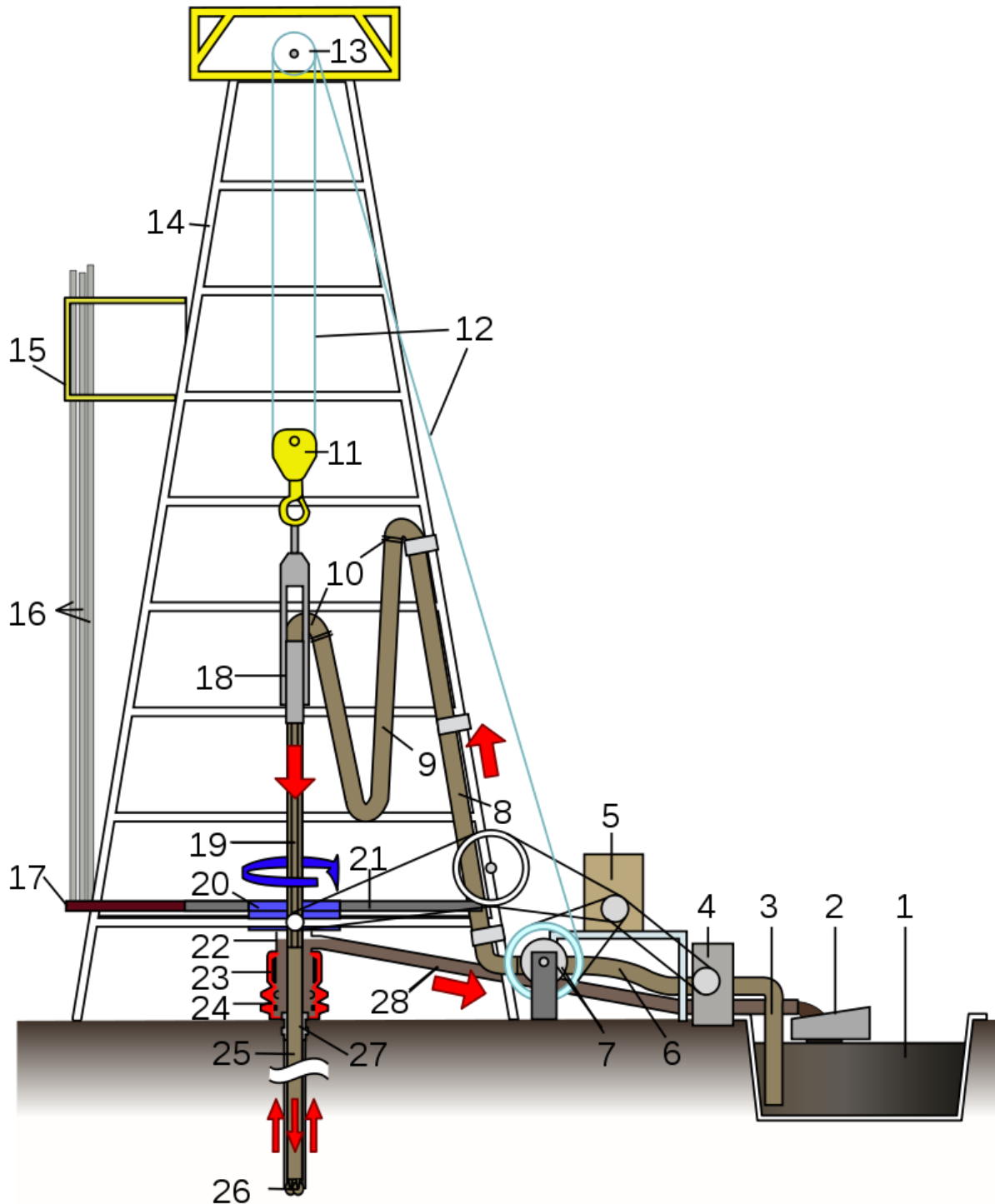
Regulirani elektromotorni pogon bušećeg vretena potrebno je periodički podizati radi izmjene i dodavanja bušećih cijevi, te spuštati tijekom pripreme i provođenja procesa bušenja. U tu svrhu koristi se regulirani elektromotorni pogon dizalice bušećeg vretena, gdje se u ovome radu u ulozi pogonskog stroja dizalice nalazi istosmjerni motor sa serijskom uzbudom zbog svoje povoljne momentne karakteristike u području iznad nazivnog opterećenja, kao i jednostavnosti izvedbe.

U radu se predlažu i projektiraju sustavi regulacije struje armature i brzine vrtnje elektromotornog pogona zasnovani na proporcionalno-integrirajućim (PI) regulatorima podešenim prema kriteriju optimuma dvostrukog odnosa. U sintezi regulacijskog kruga struje uvodi se dodatno kompenzacijskog djelovanje po estimiranoj elektromotornoj sili u svrhu eliminacije konstantnog regulacijskog odstupanja uzrokovanog protu-djelovanjem elektromotorne sile u krugu armature. Pritom se projektirani estimator elektromotorne sile koristi kao osnova za estimaciju brzine vrtnje motora na temelju poznate karakteristike magnetiziranja magnetskog kruga stroja, ugrađene u slijedni estimator tipa nelinearnog filtra prvog reda. Sinteza regulacijskog kruga brzine vrtnje također uzima u obzir elastičnost čeličnog užeta dizalice bušećeg vretena radi minimiziranja utjecaja longitudinalnih vibracija na kvalitetu regulacije brzine vrtnje: predloženi regulatori i estimatori ispitani su na detaljnim simulacijskim modelima razvijenim u programskom paketu Matlab-Simulink.

Rad je organiziran kako slijedi. U poglavlju 2 dan je okvirni opis naftnog bušačkog postrojenja (kopnene naftne bušaće garniture), dok je u poglavlju 3 detaljnije opisan sustav elektromotornog pogona dizalice naftnog bušačkog vretena. U poglavlju 4 dan je izvod matematičkih modela istosmjernog motora sa serijskom uzbudom i pogona dizalice bušačkog vretena koji uključuje prijenosni mehanizam koloture i elastično uže dizalice. Temeljem izvedenih matematičkih modela projektirani su regulatori struje armature i brzine vrtnje i estimatori elektromotorne sile i brzine vrtnje istosmjernog motora sa serijskom uzbudom u poglavlju 5. U poglavlju 6 prikazani su rezultati simulacijske provjere navedenih upravljačkih algoritama, a u poglavlju 7 su dana zaključna razmatranja.

## 2. NAFTNO BUŠEĆE POSTROJENJE

Bušće postrojenje je skup strojeva i prateće opreme koji se koriste za ispitivanje i bušenje sirove nafte i zemnog plina. Na slici 1 je prikazano naftno bušće postrojenje.



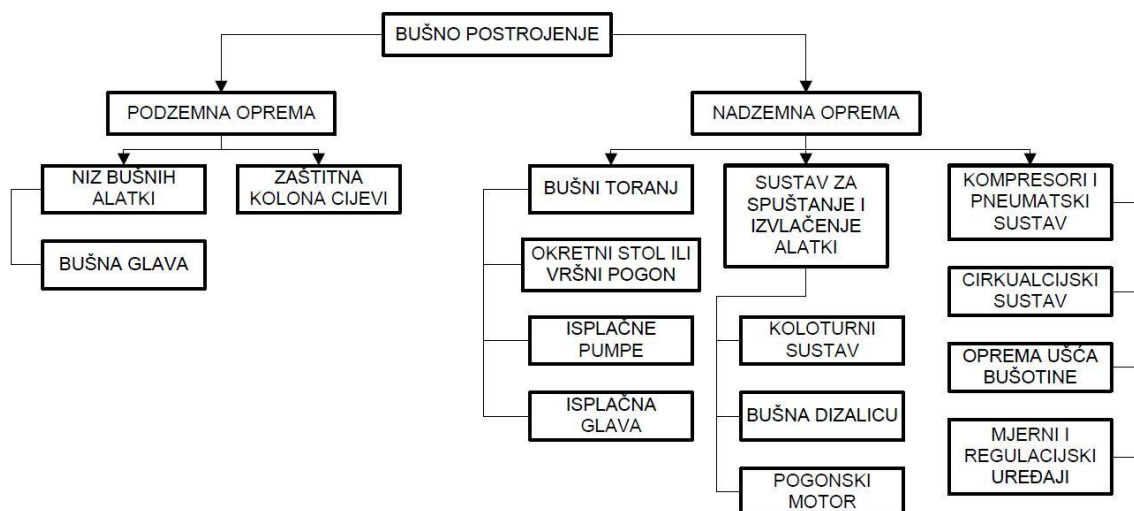
Slika 1. Naftno bušće postrojenje

Segmenti naftno bušćeg postrojenja sa slike 1:

- 1) Isplaćni bazen (eng. *mud tank*) -
- 2) Sito isplake (eng. *shale shakers*) – služi za odvajanje krhotina razrušenog stijena iz isplake
- 3) Usisni vod isplaćne pumpe (eng. *suction line*)
- 4) Isplaćna pumpa (sisaljka) (eng. *mud pump*) – podiže radni tlak bušne isplake
- 5) Pogonski motor
- 6) Vibrirajući visoko tlačni vod isplaćne pumpe (eng. *vibrating hose*)  
-gipka cijev pod velikim radnim tlakom, vibrira zbog rada pumpe
- 7) Dizalica (eng. *draw-works*)
- 8) Isplaćna stojka (eng. *stand pipe*) – vertikalna kruta čelićna cijev kroz koju struji isplaka
- 9) Gibljiva cijev (eng. *kelly hose*) – gipki segment visoko tlačnog voda isplake koji spaja isplaćnu stojku i isplaćnu glavu
- 10) Koljeno cijevi (eng. *goose neck*) – kutni segment visoko tlačnog voda isplake
- 11) Pomićni blok - pomićno koloturje (eng. *traveling block*)
- 12) Bušno uže (eng. *drill line*)
- 13) Nepomićni blok - nepomićno koloturje (eng. *crown block*) + kuka
- 14) Toranj (eng. *derrick*)
- 15) Istezna paluba (eng. *racking board*)
- 16) Bušće cijevi (eng. *drill pipe*)
- 17) Postolje za teške ili bušće cijevi (eng. *setback*)
- 18) Isplaćna glava (eng. *swivel*) – omogućava slobodnu rotaciju radne šipke i istovremeno provodi isplaćni fluid
- 19) Radna šipka (eng. *kelly*) – čelićna cijev koja svojim oblikom prenosi snagu na kolonu bušnih cijevi
- 20) Okretni stol (eng. *rotary table*) – mehanizam koji prenosi gibanje sa motora na kolonu bušnih cijevi
- 21) Radno postolje (eng. *drill floor*)
- 22) Bell nipple
- 23) Kružni preventer
- 24) Preventer
- 25) Niz bušćih i teških cijevi (eng. *drill string*)
- 26) Dlijetlo (eng. *drilling bit*) – alat montiran na donji kraj kolone bušnih i teških cijevi, služi za rezanje stijena u procesu bušenja
- 27) Vrelo bušotine (eng. *wellhead*)
- 28) Izljev isplake (eng. *flow line*)



Oprema naftnog bušećeg postrojenja dijeli se u dvije osnovne grupe: nadzemnu i podzemnu opremu. Svaka od te dvije grupe ima još nekoliko podgrupa koje su prikazane na stukturnoj shemi naftnog bušnog postrojenja [1]:



**Slika 2. Strukturalna shema naftnog bušećeg postrojenja**

Proces bušenja predstavlja niz zasebnih ili ponavljajućih operacija, postupaka ili zahvata koji se obavljaju navedenim redoslijedom:

1. Spajanje bušećih alatki i dlijetla
2. Nizanje bušećih cijevi i spuštanje dlijetla do dna bušotine
3. Rad dlijetla na dnu bušotine uz istovremeno iznošenje krhotina razrušenih stijena
4. Dodavanje bušećih cijevi kako dlijetlo napreduje u dubinu
5. Vađenje alatki iz bušotine (npr. zbog zamjene istrošenog dlijetla)



### 3.1.1 Kolotur

Kolotur je strojni elementi kružnog oblika, izrađuju se od manganskih toplinski obrađenih čelika ili drugih specijalnih legiranih čelika. Kolotur može biti izrađene iz jednog komada ili se prsten s utorom postavlja na noseće tijelo. U modernim koloturnim blokovima kolotura se postavljaju na zajedničku osovinu uz primjenu ležajeva koji trebaju omogućiti njihovo nesmetano i samostalno okretanje. Dva su parametra bitna pri izboru kolotura : promjer kolotura i promjer utora unutar kojeg se kreće uže [3].



*Slika 4. Kolotur*

### 3.1.2 Nepomično koloturje

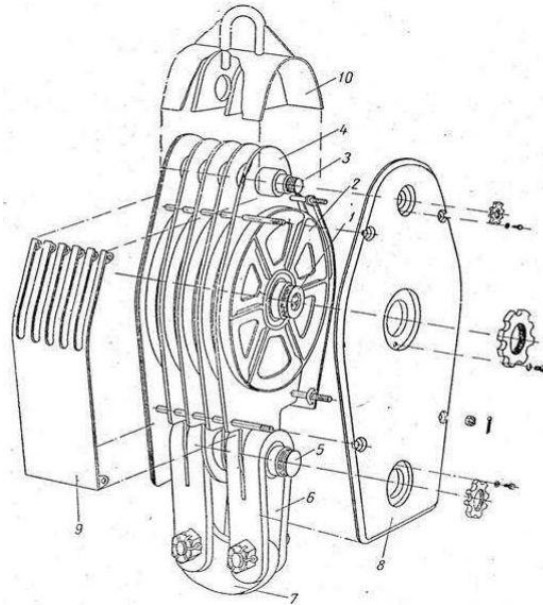
Nepomično koloturje predstavlja konstrukcijski sklop, u kojem je nekoliko kolotura postavljeno na zajedničku osovinu, dok je samo kolotur „mrtvog kraja“ užeta postavljen zasebno i usmjeren prema sidrenom mjestu. Preko radnih struna nepomično koloturje preuzima cjelokupno opterećenje odnosno težinu svih pomičnih dijelova koloturnog sustava i opterećenja koja se javljaju [3].



*Slika 5. Nepomično koloturje*

### 3.1.3 Pomično koloturje

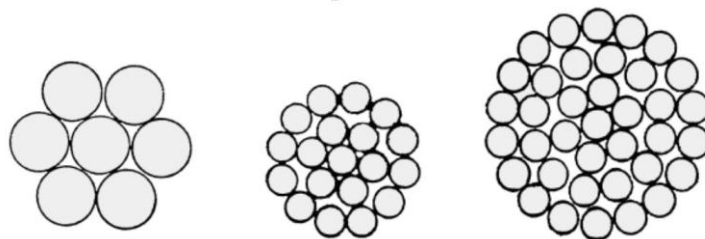
Pomično koloturje sastoji se od čeličnih lijevanih ili zavarenih elemenata koji čine kućište, u kojem su na osovinama i ležajevima montirani koloturi. Postoje dvije konstrukcijske inačice: jednosekcijsko koloturje, gdje su svi koloturi montirani na zajedničku osovinu čiji su oslonci u bočnim stranicama kućišta koloturja, ili dvosekcijsko koloturje gdje su dvije sekcije kolotura montirane u kućištu razdvojeno. Dvosekcijsko pomično koloturje pretežno se koristi upravo kod sustava za automatizirano spuštanje i izvlačenje alatki [3].



Slika 6. Sklopni crtež pomičnog koloturja

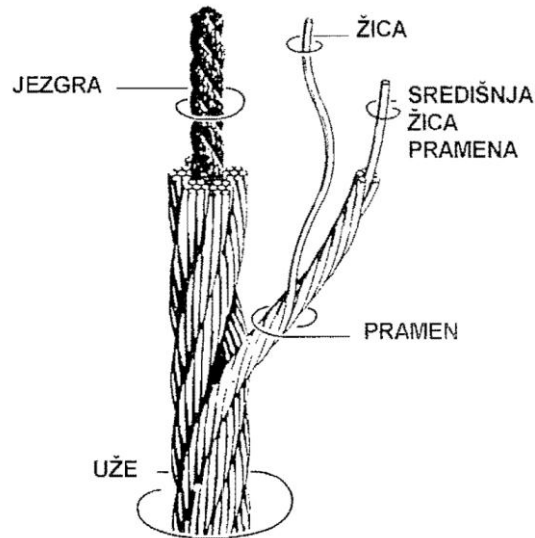
### 3.1.4 Bušno uže

Čelično uže je strojni element za prijenos snage koji se koristi u situacijama gdje je potreban miran rad i relativno velika brzina gibanja užeta. Karakteristika bušnog užeta je vrlo visoka čvrstoća i savitljivost. Prijenos snage može se ostvariti samo putem vlačnih sila, pa zbog toga bušno uže nemože služiti za neprekidan rad poput zupčanika, remena ili lanaca. Bušno uže se namotava na bubanj dizalice i pregiba preko kolotura u nepokretnom i pokretnom bloku kolotura. Osnovni element bušnih užadi je čelična žica koja pletena oko jezgre čini pramen. U naftnoj industriji u primjeni je okrugla žičana čelična užad koja može biti pletena jednostruko, dvostruko i trostruko, slika 7.



Slika 7. Čelično uže (jednostruko, dvostruko i trostruko pleteno)

Okrugla žičana čelična užad dijele se u tri glavne skupine: spiralna užad, kabelaška užad i pramenska užad. U naftnoj industriji najzastupljenija su pramenska užad, slika 8. Pramenska užad se prema smjeru namatanja žice oko jezgre pramenova dijele na ljevokretne i desnokretne.



**Slika 8. Dijelovi pletenog čeličnog užeta**

Materijali od kojih se izrađuje užad su najčešće toplinski obrađeni obični ugljični čelici, ali po potrebi mogu biti i legirani čelici otporni na koroziju ili poboljšanih mehaničkih svojstava. U funkciji naftnog bušnog postrojenja može se postaviti nekoliko značajnih čimbenika za pravilan odabir bušnih užadi [3]:

- konstrukcijska gustoća – odnos površine poprečnog presjeka žice od kojih je napravljena užad i površine poprečnog presjeka užadi
- gipkost užadi – odnos promjera užadi i promjera jedne žice
- elongancija užadi
- čvrstoća užadi
- naprezanje na savijanje
- modul elastičnosti i krutosti
- trajnost

### 3.1.5 Kuka

Kuka je veliki noseći i spojni dio među alatima, ovješena na pomičnom koloturnom bloku. Ona podržava različite alatke kojima se omogućava bušenje ili manipulacija bušnim alatima. Nos kuke na koji se vješa teret ima sigurnosnu bravu, kako nebi došlo do odvajanja tereta od kuke pri gibanju. Kako bi se omogućila manipulacija teretima većih dimenzija, razvijena je tzv. „blok kuka“, gdje se pomični koloturni blok i kuka spajaju u cijelinu [3].



**Slika 9. Blok kuka**

### 3.1.6 Sidro užeta

Sidro je mehanički sklop koji ima zadaću pričvršćivanja mrtvog kraja užeta bez naglih pregiba i oštećivanja užeta. Na sidro i na mrtvi kraj užeta djeluju sile koje proizlaze iz težine samog koloturnog sustava i opterećenja kuke. Sidra se mogu montirati na horizontalnu podlogu obično izvan, ispod ili na podištu tornja, ili se mogu montirati na vertikalnu podlogu, obično na stranicu tornja [3].



Slika 10. Sidro užeta

### 3.2 Dizalica

Dizalica je vrlo glomazan sustav koji se sastoji od glavnog bubnja na koji je namotano i učvršćeno bušno uže (njegov radni kraj) i pomoćnog bubnja s mosurama na oba kraja osovine. Prijenos i transformacija energije ostvaruje se primjenom međuosovina, lančanika ili zupčastog prijenosa te spojki. Primjena dizalice:

- podizanje i spuštanje bušnih alatki
- navrtanje i odvrtanje bušnih alatki
- rotacija bušnog stola
- pokretanje isplačnih sisaljki
- popuštanje alatki

Iako ostvaruje višestruke funkcije sustav je dobio naziv po svojoj osnovnoj ulozi izvlačenja alatki iz bušotine i njihovog spuštanja u nju. Kada dizalica djeluje ostvaruje se, ovisno o smjeru vrtnje bubnja, namatanje ili odmatanje užeta, što diže ili spušta pomični koloturni blok i kuku. Kako su bušćeće alatke ovješene na kuki, smjer kretanja odnosi se i na njih.

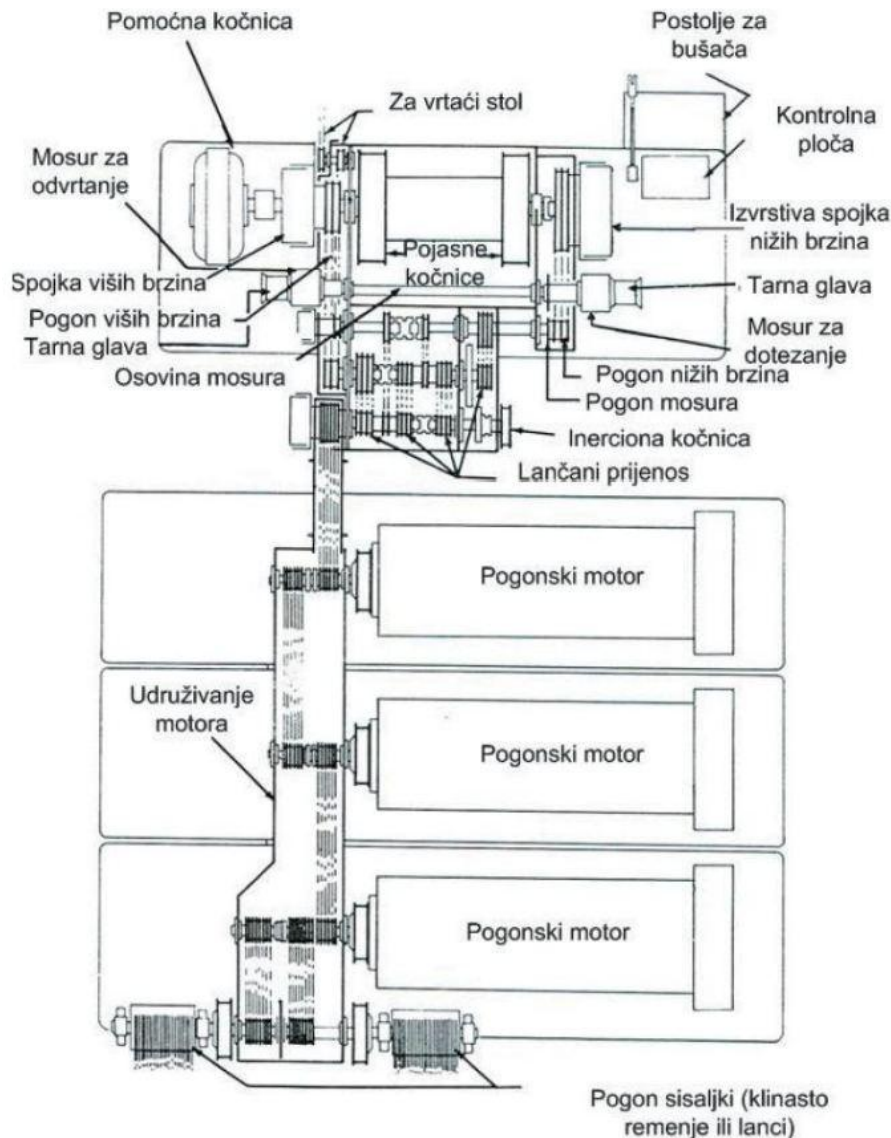


Slika 11. Dizalica

Sustav je opremljen s najmanje dva kočiona sustava. Jedan od njih mora biti mehanički i on osigurava potpuno zaustavljanje alatki, tj. bubnja dizalice. Drugo sustav je hidraulički ili električni i on može kontrolirati brzinu kretanja alatki pri spuštanju, ali zbog načina djelovanja ne omogućuje potpuno zaustavljanje ili prekid kretanja [3].

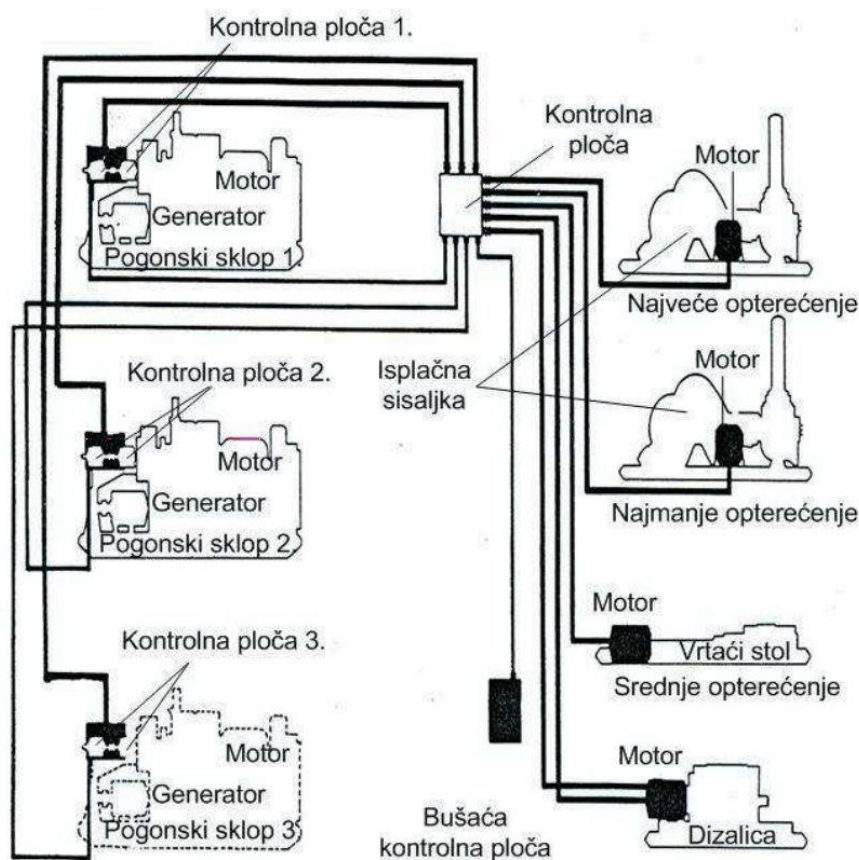
### 3.2.1 Pogon

Kao pogonski motori najčešće se primjenjuju motori s unutrašnjim izgaranjem. Oni se mogu primjenjivati za direktan pogon pojedinih sklopova preko mehaničkih prijenosnika, ili se primjenjuju za pogon generatora istosmjerne ili izmjenične struje. Tada se električna energija od generatora provodi do elektromotora istosmjerne ili izmjenične struje za pogon pojedinih sklopova.



Slika 12. Mehanički prijenos energije

Kod mehaničkog prijenosa energije, energija se od pogonskog motora do dizalice, isplaćne pumpe ili ostalih dijelova postrojenja dovodi sustavom koji se naziva sustavom prijenosa snage. On se sastoji od spojki, vratila, osovina, lančanika i lanaca, remenica i remenja, užadi i užnica, ležajeva i svega što služi za prijenos i pretvorbu energije [3].



**Slika 13. Električni prijenos energije**

Do nedavno se na većini bušćih postrojenja primjenjivao mehanički prijenos energije, no analiziranjem učinkovitosti prijenosa energije na bušćim postrojenjima dokazano je da se mnogo veća ukupna učinkovitost ostvaruje tzv. diesel-električnim sustavom. Na diesel-električnom postrojenju, diesel motori, koji su obično postavljeni izvan strukture ili podstrukture toranja, pogone generatore istosmjerne ili izmjenične struje. Generatori proizvode električnu energiju koja se pomoću električnih vodova dovodi do sklopki i razvodnih uređaja. Otuda se struja odvodi do elektromotora postavljenih direktno na pogonske osovine dizalice, isplačne sisaljke itd. Ovaj sustav ima niz prednosti pred mehaničkom transmisijom. Jedan od važnijih je eliminiranje glomaznog mehaničkog sklopovlja za upravljanje brzinom spuštaja i podizanja tereta. Prednost je i u tome što se pogonski motori (diesel) udaljavaju od radnog podišta i ušća bušotine, čime se smanjuje djelovanje buke na ljude, te je mnogo sigurnije sa stanovišta zaštite od požara i eksplozije [3].



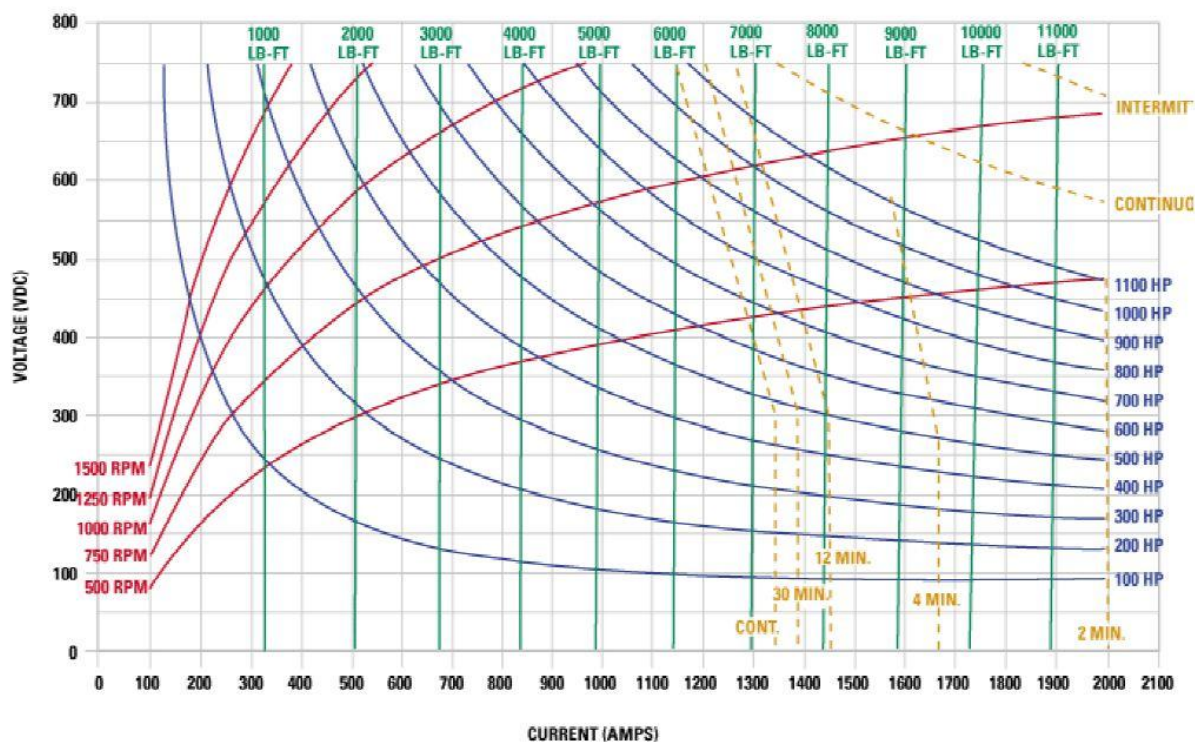
### 3.2.2 Elektromotorni pogon dizalice

Za pogon dizalice potreban je motor velike snage zbog dizanja i spuštanja teškog tereta. Pogonski elektromotor može biti pogonjen izmjeničnom ili istosmjernom strujom. U ovome radu se kao pogonski elektromotor koristi istosmjerni motor sa serijskom uzбудom.



Slika 14. Istosmjerni motor sa serijskom uzбудom: GE752AUT2

Karakteristika ove vrste elektromotora su dobra vučna svojstva. Mogućnost razvijanja velikog okretnog momenta pri malim brzinama.



Slika 15. Karakteristika motora GE752AUT2

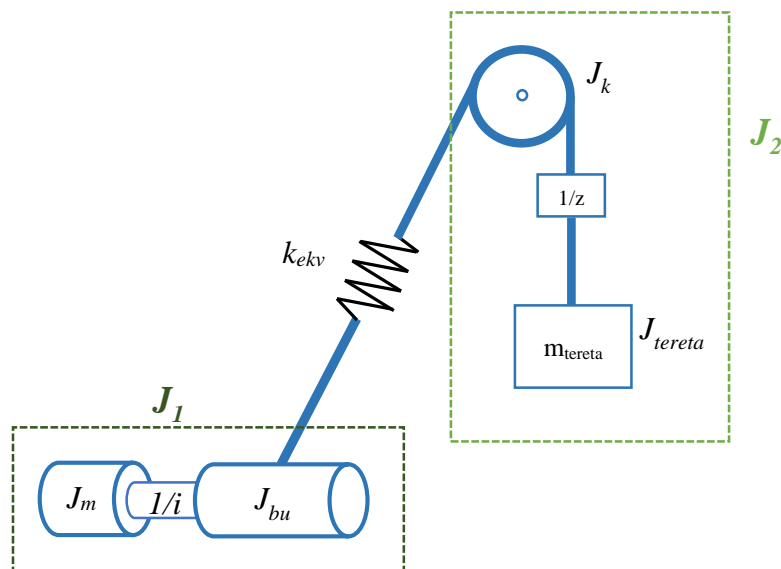
## 4. MATEMATIČKI MODEL

Pogonski elektromotor dizalice upravljani je 6-pulsnim tiristorskim usmjerivačem namjenjenim za dvokvadrantni režim rada. Motorom se preko reduktora pogoni bubanj dizalice, na koji se ovisno o smjeru vrtnje, namata ili odmata radni kraj bušnog užeta. Sustavom kolotura bušno užo prenosi potrebnu snagu na kuku, na koju je ovješeno teret. Zbog velikih masa tereta i elastičnih svojstava bušnog užeta mehanički sustav je izložen longitudinalnim vibracijama koje mogu smanjiti kvalitetu bušenja i trajnost vršnog pogona.

U modelu je zanemaren utjecaj gubitaka prijenosnog mehanizma.

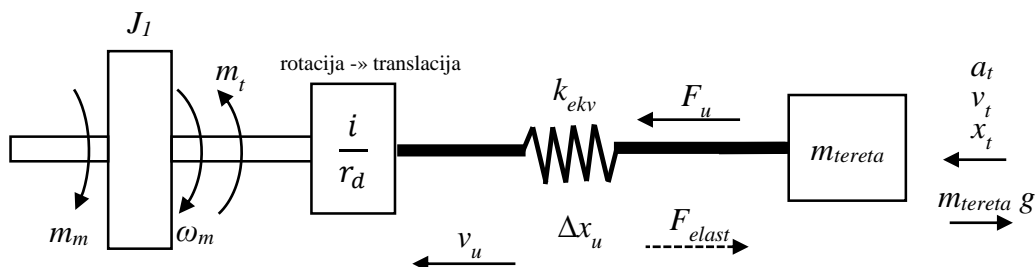
### 4.1 Matematički model sustava za spuštanje i izvlačenje bušnih alatki

Sustav za podizanje i spuštanje bušnih alatki modelira se kao sustav s dvije zamašne mase. Bušno užo predstavlja vlačnu oprugu koja ima torzijsku krutost  $k_{ekv}$ . Na slici 16 je prikazana mehanička shema sustava [1].



Slika 16. Mehanička shema sustava za podizanje i spuštanje

Na slici 17 prikazana je principna shema rotacijsko-translacijskog sustava za spuštanje i izvlačenje alatki:



Slika 17. Principna shema rotacijsko-translacijskog sustava za podizanje i spuštanje

Dinamički model sustava za spuštanje i izvlačenje alatki s uključenom elastičnošću bušnog užeta opisan je jednadžbama:

$$J_1 \frac{d\omega_m}{dt} = m_m - m_t \quad (1)$$

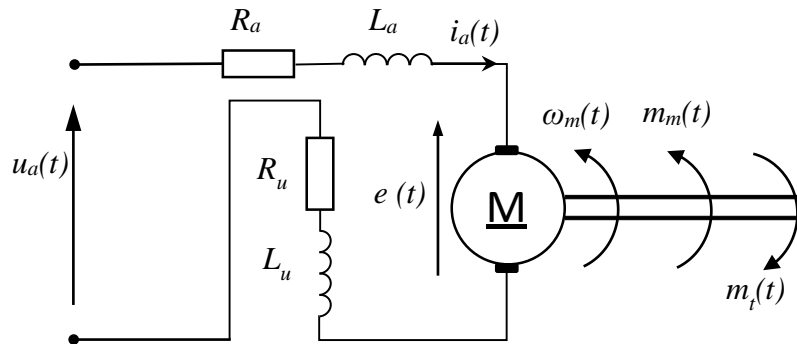
$$v_u - v_t = \Delta v \quad (2)$$

$$F_{elast} = k_{ekv} \Delta x_u \quad (3)$$

$$F_u - m_{tereta}g = \frac{dv_t}{dt} m_{tereta} \quad (4)$$

## 4.2 Matematički model istosmjernog motora sa serijskom uzbudom

Na slici 18 prikazana je nadomjesna električna shema istosmjernog motora sa serijskom uzbudom.



**Slika 18.** Nadomjesna električna shema istosmjernog motora sa serijskom uzbudom

Elektromehaničko ponašanje istosmjernog motora sa serijskom uzbudom opisano je sljedećim jednadžbama. Jednadžba električne ravnoteže [4]:

$$u_a(t) = e(t) + i_a(t)R_{uk} + L_{uk} \frac{di_a(t)}{dt} \quad (5)$$

Gdje je  $u_a(t)$  napon na stezaljkama motora,  $e(t)$  je inducirana elektromotorna sila (EMF),  $i_a(t)$  je struja armaturnog i uzbuđenog kruga,  $R_{uk}$  je ukupni serijski armaturni otpor i otpor uzbuđenog namota ( $R_a + R_u$ ),  $L_{uk}$  je ukupni serijski induktivitet armaturnog i uzbuđenog namota ( $L_a + L_u$ ). Inducirana elektromotorna sila  $e(t)$  ovisi o magnetskom toku  $\phi$ , kutnoj brzini motora  $\omega(t)$  i konstanti elektromotorne sile motora  $k_e$ :

$$e(t) = k_e \phi \omega(t) \quad (6)$$

Moment ostvaren istosmjernim motorom definiran je jednadžbom (7), a ovisi o magnetskom toku  $\phi$ , struji  $i_a(t)$  i konstanti momenta motora  $k_m$ :

$$m_m(t) = k_m \phi i_a(t) \quad (7)$$

Mehanička ravnoteže istosmjernog motora opisana je jednadžbom (8). Gdje je  $m_t$  iznos momenta tereta, a  $J$  je inercija rotora i osovine motora:

$$m_m(t) = m_t + J_m \frac{d\omega}{dt} \quad (8)$$

Magnetski tok uzbuđe  $\phi$  i struja  $i_a(t)$  povezani su krivuljom magnetiziranja motora, jednadžba (9). Jedna od karakteristika krivulje magnetiziranja je i pojava histereze, koja će biti zanemarena.

$$\phi = f(i_a(t)) \quad (9)$$

Nadomjesno pojačanja armature motora  $K_a$  i armaturna vremenska konstanta  $T_a$  opisani su jednadžbama (10) i (11):

$$K_a = \frac{1}{R_a} \quad (10)$$

$$T_a = \frac{L_a}{R_a} \quad (11)$$

Koristeći Laplaceove transformacije diferencijalni izrazi su transformirani u kompleksno „s“ područje. Jednadžba (5) je transformiran u izraz (12), te jednadžba električne ravnoteže sada glasi:

$$u_a(s) = e(s) + i_a(s)R_{uk} + i_a(s)sL_{uk} \quad (12)$$

Uvrštavanjem jednadžbi (10) i (11) u jednadžbu (12) te njenim sređivanjem dobije se izraz za struju armature:

$$i_a(s) = \frac{K_a}{1 + T_a s} (u_a(s) + e(s)) \quad (13)$$

Jednadžbe induciranog napona (6), momenta motora (7) i mehaničke ravnoteže motora nakon Laplaceovih transformacija:

$$e(s) = k_e \phi \omega(s) \quad (14)$$

$$m_m(s) = k_m \phi i_a(s) \quad (15)$$

$$m_m(s) = m_t + J_m \omega(s) s \quad (16)$$

U simulacijskom modelu se zbog jednostavnosti koristi normirana karakteristika magnetskog toka  $\bar{\phi}$  [5]. Ovakav sustav zadavanja karakteristike naziva se *per unit*. Koristi se pri analizama električnih sustava zbog niza pogodnosti:

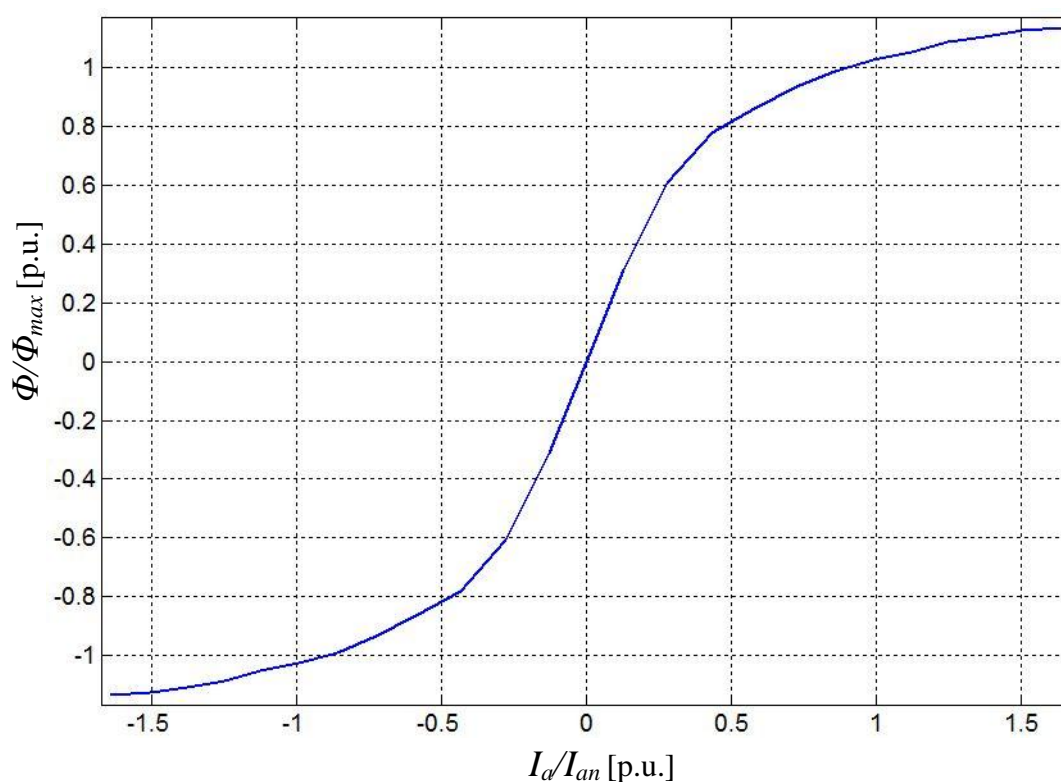
- Slični električni aparati imaju slične normirane karakteristike izražene po vlastitim parametrima, bez obzira na njihove apsolutne vrijednosti. Ova pogodnost pojednostavljuje brzinske provjere.
- Kod transformatora su normirane karakteristike jednake na primaru i na sekundaru
- Jednostavan prikaz informacija o relativnim veličinama
- Pojednostavljenje izračuna i poboljšana numerička stabilnost izračuna pri automatizaciji sustava

Kako bi se mogli služiti normiranim podacima moramo znati po kojoj veličini su podaci normirani. Magnetski tok je normiran po maksimalnom magnetskom toku, a struja armature je normirana po nazivnoj struji armature, (17) i (18).

$$\bar{\phi} = \frac{\phi}{\phi_{max}} \quad (17)$$

$$\bar{I}_a = \frac{I_a}{I_{an}} \quad (18)$$

Na slici 17, prikazana je normirana karakteristika magnetiziranja istosmjernog stroja sa serijskom uzбудom, gdje se vidi da je pri nazivnoj struji armature ( $\bar{I}_{an} = \frac{I_{an}}{I_{an}} = 1$ ) normirani magnetski tok približno jednak jedan ( $\bar{\phi}(\bar{I}_{an}) \approx 1$ ) [5]. Upravo zbog ove korelacije, konstante elektromotorne sile i momenta računaju se sa nazivnim parametrima motora prema izrazima (19) i (20).



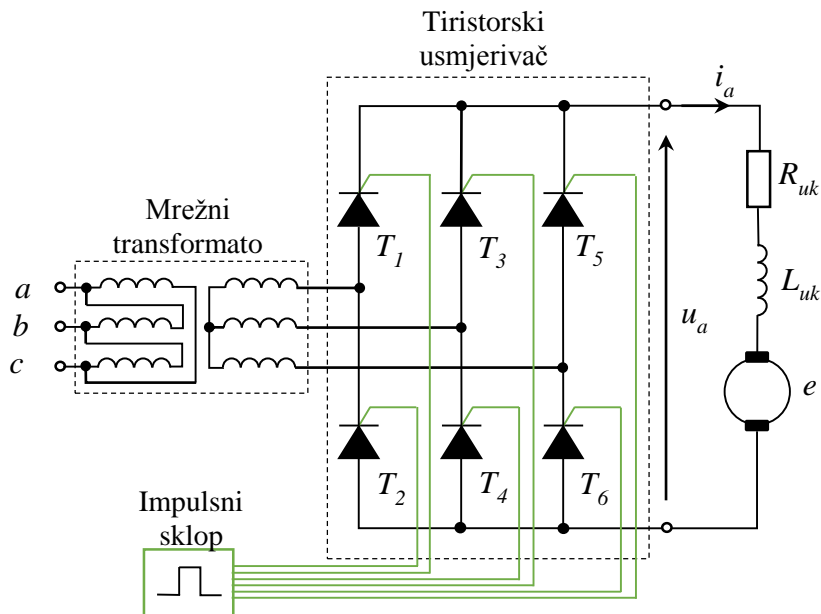
Slika 19. Normirana karakteristika magnetiziranja magnetskog kruga stroja

$$k_e \phi(I_{an}) = \frac{U_n - I_{an} R_{uk}}{\omega_n} = \frac{30(U_n - I_{an} R_{uk})}{\pi n_n} \quad (19)$$

$$k_m \phi(I_{an}) = \frac{P_n}{\omega_n I_{an}} = \frac{30 P_n}{\pi n_n I_{an}} \quad (20)$$

#### 4.2.1 Tiristorski energetski usmjerivač

Tiristorski usmjerivač sa slike 20 namjenjen je za dvokvadratni rad istosmjernog motora [5].



Slika 20. Topologija 6-pulsnog tiristorskog usmjerivača

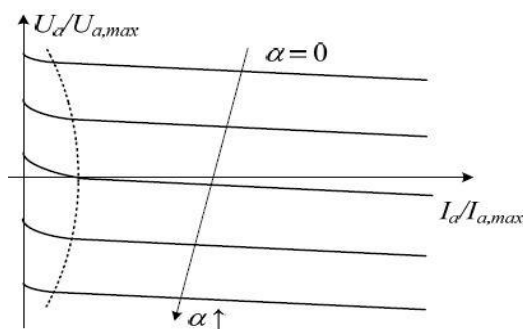
Usmjerivač se sastoji od dvije grupe tiristora, katodne grupe ( $T_1, T_3, T_5$ ) i anodne grupe ( $T_2, T_4, T_6$ ). U svakom trenutku samo su dva tranzistora u stanju provođenja, po jedan iz svake skupine. Redosljed vođenja tiristorskih parova:

- $T_1$  i  $T_6$  (napon između faza a i c)
- $T_6$  i  $T_3$  (napon između faza b i c)
- $T_3$  i  $T_2$  (napon između faza b i a)
- $T_2$  i  $T_5$  (napon između faza c i a)
- $T_5$  i  $T_6$  (napon između faza c i b)
- $T_6$  i  $T_1$  (napon između faza a i b)

Srednja vrijednost napona  $U_a$  računa se prema jednadžbi (21). Gdje je  $U_L$  efektivna vrijednost izmjeničnog napona, a  $\alpha$  je kut okidanja ili kut vođenja tiristora

$$U_a = 1.34U_L \cos \alpha \quad (21)$$

Impulsni sklop zadavanjem kuta vođenja tiristora upravlja radom usmjerivača, tj. upravlja iznosom srednjeg napona  $U_a$ . Na slici 21 vidi se da povećanjem kuta okidanja  $\alpha$ , srednja vrijednost napona  $U_a$  se smanjuje, a za vrijednosti  $\alpha > 90^\circ$  srednja vrijednost napona  $U_a$  postaje negativna.



Slika 21. Porodice statičkih karakteristika napona-struje tiristorskog usmjerivača

Tiristorski usmjerivac sa slike 20 opisuje se nadomjesnim proporcionalnim članom prvog reda (P1 član):

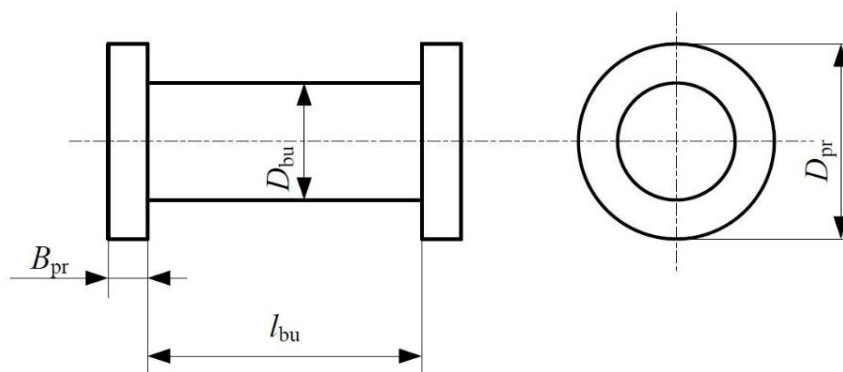
$$u_a(s) = \frac{1}{T_p s + 1} u_{aR}(s) \quad (22)$$

Gdje je  $u_a(s)$  izlazni napon (napon armature),  $u_r(s)$  je zadani napon, a  $T_p$  je vremenska konstant P1 člana koja je definirana izrazom (23). Gdje je  $m$  broj faza napona mreže, a  $f$  je frekvencija mrežnog napona.

$$T_p = \frac{1}{2mf} \quad (23)$$

### 4.3 Model bubnja dizalice i koloturnog sustava

Na slici 22 je prikazan bubnja dizalice sa naznačenim dimenzijama. Bubanj se sastoji od dvije prirubnice i valjka na koji se namata bušno uže. Moment inercije bubnja računa se prema jednadžbi (24)



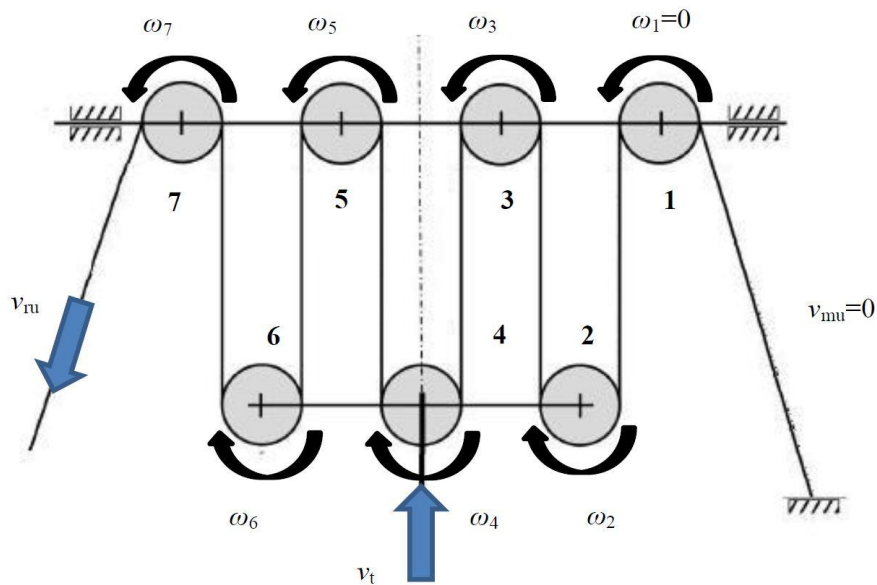
Slika 22. Crtež bubnja dizalice

$$J_{bu} = 2 \left( \frac{m_{pr} r_{pr}^2}{2} \right) + \frac{m_{bu} r_{bu}^2}{2} \quad (24)$$

Koloturnik je oblikovan poput tankog diska koji rotira oko svoje uzdužne osi. Moment inercije jednog kolotura izračunava se prema jednadžbi (25).

$$J_k = \frac{m_k r_k^2}{2} \quad (25)$$

Na slici 23 je prikazan sustav kolotura sa ucrtanim brzinama bušnog užeta i tereta, te kutnim brzinama pojedinih kolotura. Prijenosni omjeri između pojedinih kolotura (tablica 1) utvrđeni su kinematičkom analizom (prilog 1). Uz pretpostavku da su promjeri svih kolotura jednaki kao i promjer bubnja dizalice.



Slika 23. Mehanička shema koloturnog sustava

$i_1 = \frac{\omega_1}{\omega_2}$	$i_2 = \frac{\omega_2}{\omega_3}$	$i_3 = \frac{\omega_3}{\omega_4}$	$i_4 = \frac{\omega_4}{\omega_5}$	$i_5 = \frac{\omega_5}{\omega_6}$	$i_6 = \frac{\omega_6}{\omega_7}$
0	$\frac{1}{2}$	$\frac{2}{3}$	$\frac{3}{4}$	$\frac{4}{5}$	$\frac{5}{6}$

Tablica 1. Prijenosni omjeri između kolotura

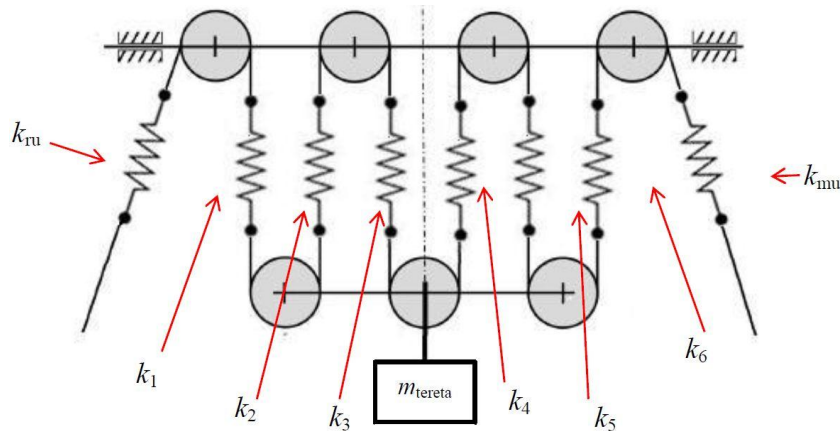
Inercija koloturnog sustava svedena na kolotur broj 7.:

$$J_{ks} = J_k [1 + (i_6)^2 + (i_5 i_6)^2 + (i_4 i_5 i_6)^2 + (i_3 i_4 i_5 i_6)^2 + (i_2 i_3 i_4 i_5 i_6)^2] \quad (26)$$



#### 4.4 Model elastičnosti bušnog užeta

Na slici 24 prikazan je sustav kolotura sa odgovarajućim koeficijentima opružnog djelovanja.



Slika 24. Model elastičnosti čeličnog užeta

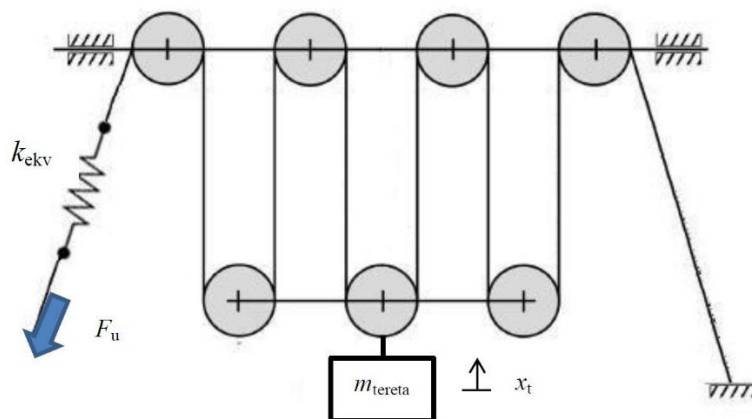
Koeficijent opružnog djelovanja užeta računa se prema jednadžbi (27). Gdje je  $l_u$  duljina bušnog užeta,  $A_u$  je popriječni presjek bušnog užeta, a  $E_u$  je modul elastičnosti bušnog užeta. Modul elastičnosti bušnog užeta je manji nego modul elastičnosti šipke istog promjera, te se stoga uzima u obzir korekcijski faktor  $f_u$ . Jednadžbom (28) je opisan modul elastičnosti bušnog užeta [1].

$$k_u = \frac{E_u A_u}{l_u} \quad (27)$$

$$E_u = f_u E \quad (28)$$

Serijski spojeni koeficijenti opružnog djelovanja bušnog užeta sa slike 24. zamjenjuju se ekvivalentnim koeficijentom opružnog djelovanja:

$$k_{ekv} = \frac{1}{\frac{1}{k_{ru}} + \frac{1}{k_{mu}} + \frac{1}{k_1} + \frac{1}{k_2} + \frac{1}{k_3} + \frac{1}{k_4} + \frac{1}{k_5} + \frac{1}{k_6}} \quad (29)$$



Slika 25. Ukupni model elastičnosti

Krutost čeličnog užeta se mijenja s obzirom na duljinu bušnog užeta, odnosno na poziciju tereta. Što je teret više podignut, radne strune su kraće i sustav ima veću krutost.

## 4.5 Parametri sustava

### 4.5.1 Parametri pogonskog elektromotora

U tablici 2 navedeni su parametri pogonskog istosmjernog elektromotora sa serijskom uzбудom GE752AUT2.

Parametar	Iznos
Nazivni napon motora $U_{an}$	750 V
Nazivna struja motora $I_{an}$	1150 A
Maksimalna struja motora $I_{a,max}$	1400 A
Ukupni serijski otpor namota $R_{uk}$	18 m $\Omega$
Ukupni serijski induktivitet namota $L_{uk}$	2.7 mH
Nazivna snaga motora $P_n$	809 kW
Nazivna brzina vrtenje $n_n$	965 o/min
Nazivni moment motora $M_n$	8000 Nm
Moment inercije rotora motora $J_m$	42 kgm <sup>2</sup>
Vremenska konstanta armature $T_a$	150 ms
Pojačanje armature $K_a$	55.56 A/V
Nazivni iznos konstante EMF $k_e\phi(I_{an})$	7.2169 Nm/A
Nazivni iznos konstante momenta $k_m\phi(I_{an})$	6.9614 Nm/A
Kašnjenje tiristorskog usmjerivača $T_p$	2.78 ms
Kašnjenje senzora struje $T_i$	3 ms

Tablica 2. Parametri motora

#### 4.5.2 Parametri dizalice i bušnog užeta

U tablici 3 navedeni su parametri dizalice i bušnog užeta:

Parametar	Iznos
Modul elastičnosti bušnog užeta $E_{bu}$	210000 N/mm <sup>2</sup>
Korekcijski faktor jednoslojnog pletenog užeta $f_u$	0.63
Prijenosni omjer reduktora dizalice $i$	3
Masa bubnja $m_{bu}$	605.5 kg
Radijus bubnja $r_{bu}$	0.381 m
Masa prirubnice $m_{pr}$	3.03 kg
Radijus prirubnice $r_{pr}$	0.705 kg
Moment inercije bubnja dizalice $J_{bu}$	44.7 kgm <sup>2</sup>
Masa koloturnika $m_k$	143.4 kg
Radijus koloturnika $r_k$	0.381 m
Moment inercije kolotura $J_k$	10.4 kgm <sup>2</sup>

Tablica 3. Parametri dizalice i bušnog užeta

#### 4.5.3 Parametri tereta

U tablici 4 su navedeni elementi koje dizalica spušta i podiže u procesu bušenja. Kako bušenje napreduje (u dubinu) tako se i masa tereta kojim dizalica manipulira povećava zbog dodavanja novih bušnih cijevi.

Naziv	Masa
Kuka $m_k$	4423 kg
Vršni pogon $m_{td}$	8700 kg
Isplačna stojka $m_{sw}$	2132 kg
Teška cijev ( $l=9.6$ m) $m_{dc}$	2753.2 kg
Bušna cijev ( $l=9.6$ m) $m_{dp}$	256.9 kg

Tablica 4. Mase elemenata opterećenja

Ukupni teret se računa kao zbroj svih ovješanih tereta:

$$m_{tereta} = m_k + m_{td} + m_{sw} + m_{dc}n_{dc} + m_{dp}n_{dp} \quad (30)$$

Gdje su  $n_{dc}$  i  $n_{dp}$  broj teških i bušnih cijevi. Iznosi ukupnog tereta koji dizalica podiže i spušta svrstava se u dvije skupine :

- Laki teret (15 255 kg) – masa svih elemenata na dizalici bez bušnog vretena
- Teški teret (70 000 kg) – maksimalan iznos tereta za dane parametre pogonskog motora, reduktora i sustava kolotura

#### 4.6 Parametri procesa

Ukupna inercija motora i bubnja dizalice i ukupna inercija tereta svedeni su na osovinu motora sljedećim jednažbama (prilog 2.)

$$J_1 = J_m + J_{bu} \left(\frac{1}{i}\right)^2 \quad (31)$$

$$J_2 = (J_{ks} + J_{tereta}) \left(\frac{1}{i}\right)^2 \quad (32)$$

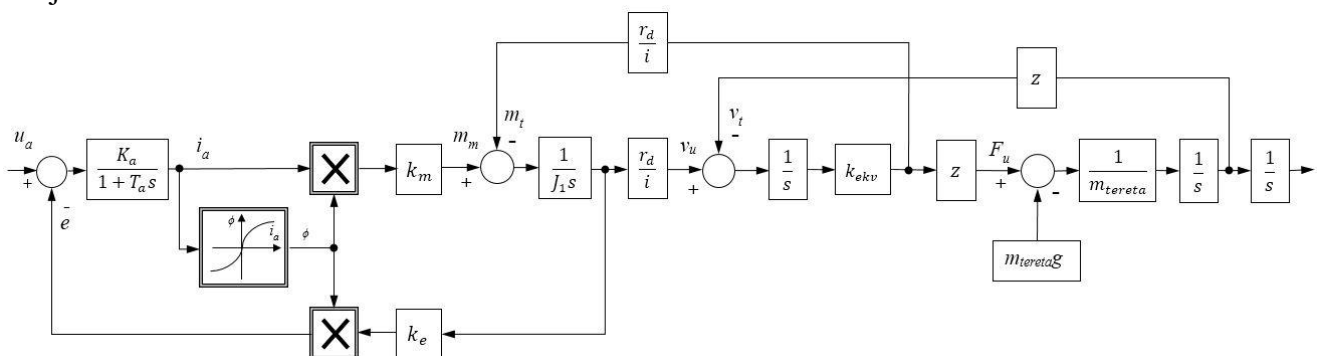
$$J_2 = \frac{J_k}{i^2} [1 + (i_6)^2 + (i_5 i_6)^2 + (i_4 i_5 i_6)^2 + (i_3 i_4 i_5 i_6)^2 + (i_2 i_3 i_4 i_5 i_6)^2] + \frac{m_{tereta} r_k^2}{(z i)^2} \quad (33)$$

U tablici 5 dane su vrijednosti momenata inercija. Moment inercije tereta  $J_2$ , ovisi o masi tereta, te su stoga u tablici navedene vrijednosti najmanjeg ( $m_{tereta}=15\ 255$  kg) i najvećeg ( $m_{tereta}=70\ 000$ kg) momenta inercije tereta.

$J_1$	46.9667 kgm <sup>2</sup>
$J_2$	7.1595 / 31.6867 kgm <sup>2</sup>

Tablica 5. Ukupni momenti inercija

Na slici 26. prikazan je blokovski dijagram simulacijskog modela sustava za podizanje i izvlačenje bušnih alatki sa isotosmjernim motorom sa serijskom uzбудom u ulozu pogonskog stroja.



Slika 26. Blokovski dijagram sustava za podizanje i spuštanje bušnih alatki

## 5. SINTEZA REGULACIJSKOG KRUGA STRUJE ARMATURE I BRZINE VRTNJE POGONSKOG MOTORA DIZALICE

### 5.1 Optimum dvostrukog odnosa

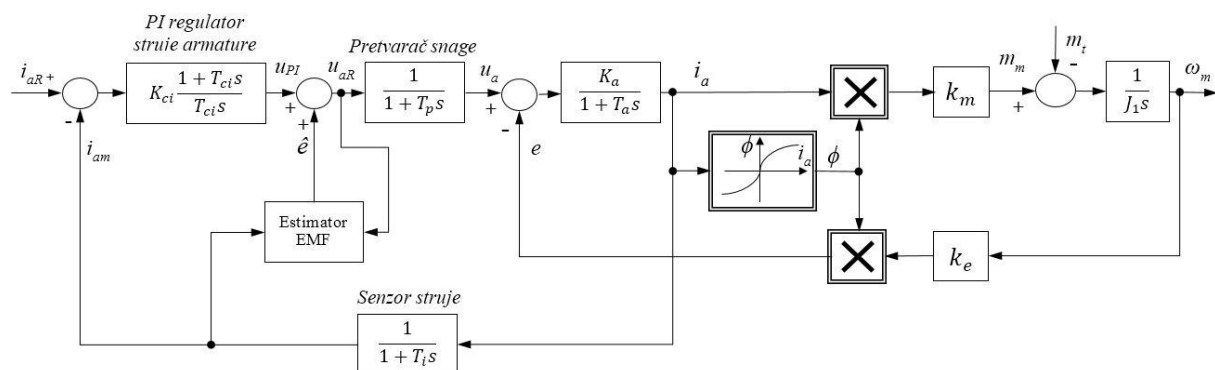
Optimum dvostrukog odnosa se zasniva na izjednačavanju karakterističnog polinoma prijenosne funkcije regulacijskog kruga s karakterističnim polinomom optimuma dvostrukog odnosa:

$$A(s) = D_n D_{n-1}^2 \dots D_2^{n-1} T_e^n s^n + D_{n-1} D_{n-2}^2 \dots D_2^{n-2} T_e^{n-1} s^{n-1} + \dots + D_2 T_e^2 s^2 + T_e s + 1 \quad (34)$$

Gdje je  $T_e$  ekvivalentna vremenska konstanta (informacija o brzini odziva), a  $D_i$  su karakteristični odnosi koji određuju prigušenje odziva. Postavljanjem svih karakterističnih odnosa na optimalni iznos 0.5 ( $D_2 = D_3 = D_n = 0.5$ ) postiže se tzv. kvazi-aperiodski odziv regulacijskog kruga sa 6% nadvišenja u odzivu (što odgovara vladanju oscilatornog člana drugog reda s faktorom prigušenja  $\zeta = 0.707$ ), te vremenom porasta  $t_{100\%} \approx 1.8T_e$  [6].

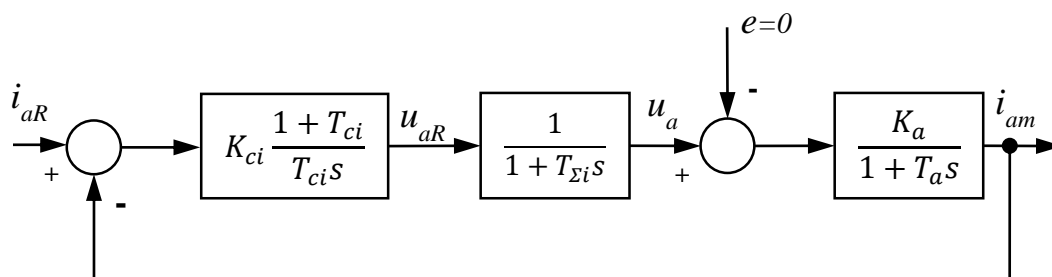
### 5.2 PI regulator struje armature

PI regulator struje armature proširen sa kompenzatorom djelovanja elektromotorne sile (estimator EMF-a) ubrzava odziv struje armature (momenta motora) i kompenzira utjecaj djelovanja elektromotrone sile [6].



Slika 27. Blokovski dijagram regulacijskog kruga struje armature s estimatorom EMF-a

PI regulator se projektira uz pretpostavku da se elektromotorna sila može smatrati vanjskim poremećajem, kojeg će kompenzirati kompenzator EMS-a ako se radi o brzim promjenama EMS-a ili sami PI regulator ako se radi o sporim promjenama. Blokovski dijagram regulacijskog kruga struje tada se pojednostavljuje:



Slika 28. Pojednostavljeni model regulacijskog kruga struje armature

Gdje je  $T_{\Sigma i}$  parazitska vremenska konstanta regulacijskog kruga struje. Koja odgovara zbroju vremenskih konstanti kašnjenja energetskog pretvarača, senzora struje i kašnjenju uslijed diskretizacije u vremenu i djelovanju ZOH elemenata estimatora EMF-a.

$$T_{\Sigma i} = T_p + T_i + \frac{T_s}{2} \quad (35)$$

Vremenska konstanta armature  $T_a$  uobičajno je dominantna vremenska konstanta ( $T_a \gg T_i, T_p, T_s$ ), stoga se odziv zatvorenog regulacijskog kruga struje može značajno ubrzati ukoliko se nulom regulatora  $(1+T_{ci}s)$  pokradi dominantna dinamika objekta upravljanja  $(1+T_a s)$ , odnosno ako se odabere  $T_{ci} = T_a$ . Nakon kraćenja dominantnog pola objekta nulom regulator, prijenosna funkcija zatvorenog regulacijskog kruga glasi:

$$G_{ci}(s) = \frac{i_a(s)}{i_{aR}(s)} = \frac{1}{1 + \frac{T_{ci}}{K_{ci}K_a}s + \frac{T_{ci}T_{\Sigma i}}{K_{ci}K_a}s^2} \quad (36)$$

Sinteza regulatora struje zasniva se na kriteriju optimuma dvostrukog odnosa. Karakteristični polinom prijenosne funkcije zatvorenog regulacijskog kruga struje (36) izjednačuje se s karakterističnim polinomom optimuma dvostrukog odnosa (37):

$$A_{odo}(s) = 1 + T_{ei}s + D_{2i}T_{ei}^2s^2 \quad (37)$$

$$\frac{T_{ci}}{K_{ci}K_a} = T_{ei} \quad (38)$$

$$\frac{T_{ci}T_{\Sigma i}}{K_{ci}K_a} = D_{2i}T_{ei}^2 \quad (39)$$

Kao konačni rezultat sinteze PI regulatora struje armature motora dobiju se sljedeći izrazi:

$$T_{\Sigma i} = T_p + T_i + \frac{T_s}{2} \quad (41)$$

$$T_{ci} = T_a \quad (42)$$

$$T_{ei} = \frac{T_{\Sigma i}}{D_{2i}} \quad (43)$$

$$K_{ci} = \frac{T_{ci}}{T_{ei}K_a} = \frac{D_{2i}T_{ci}}{T_{\Sigma i}K_a} \quad (44)$$

Gdje su :

$T_a$  – vremenska konstanta armature motora

$T_i$  – vremenska konstanta senzora struje

$T_p$  – vremenska konstanta energetskog pretvarača

$T_s$  – vremenska konstanta kašnjenja estimatora EMF-a

$T_{\Sigma i}$  – parazitska vremenska konstanta regulacijskog kruga struje

$T_{ci}$  – vremenska konstanta PI regulatora struje

$T_{ei}$  – ekvivalentna vremenska konstanta zatvorenog regulacijskog kruga struje

$K_a$  – pojačanje struje armature

$K_{ci}$  – pojačanje regulatora struje

U tablici 6 prikazani su parametri PI regulatora struje armature:

**Tablica 6. Parametri PI regulatora struje armature**

$D_{2i}$	$T_{\Sigma i}$ [s]	$T_{ei}$ [s]	$T_{ci}$ [s]	$K_{ci}$ [V/V]
0.35	0.00628	0.0179	0.15	0.1505

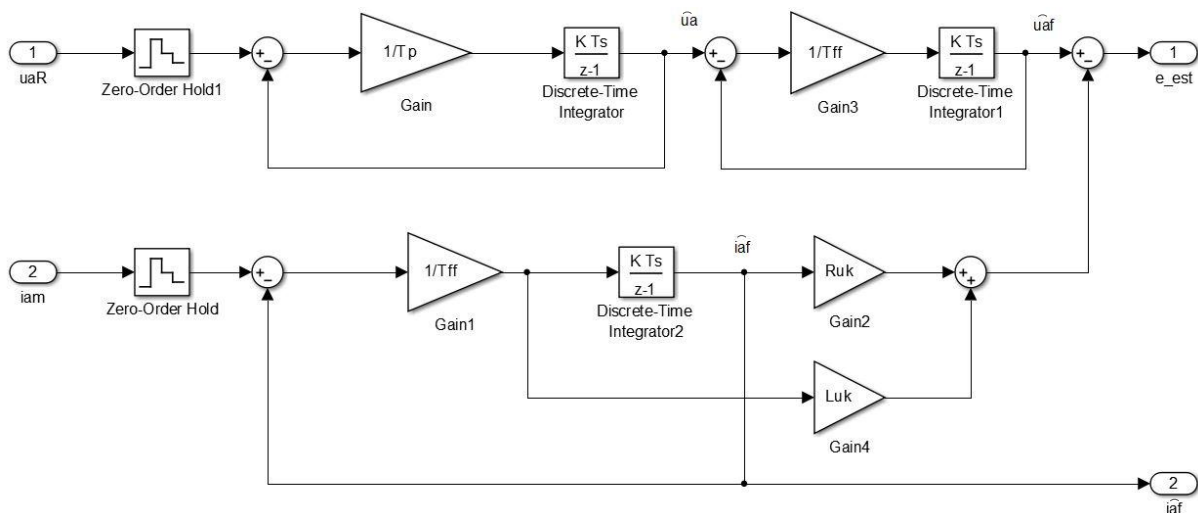
### 5.2.1 Estimator elektromotorne sile

Estimacija elektromotorne sile (EMF) redovito je dostupna u modernim pretvaračima snage za istosmjernu pogone. Zasniva se na matematičkom modelu kruga armature motora, a može se implementirati kao tzv. „sirova“ rekonstrukcija elektromotorne sile temeljem dostupnih mjerenja struje i napona [5].

$$\hat{e}(s) = \hat{u}_a(s) - i_{am}(s)R_{uk} - L_{uk}\dot{i}_{am}(s) \quad (45)$$

$$\hat{u}_a(s) = \frac{1}{T_p s + 1} u_{aR}(s) \quad (46)$$

Na slici 29 prikazana je vremenski-diskretna izvedba estimatora elektromotorne sile sa filterima struje i napona.



**Slika 29. Vremenski diskretni estimator elektromotorne sile**

Gdje su :

$\hat{i}_{af}$  – filtrirana sruja armature

$\hat{u}_a$  – estimirani napon armature

$\hat{u}_{af}$  – filtrirani estimat napona armature

$\hat{e} = e\_est$  – filtrirani estimat elektromotorne sile

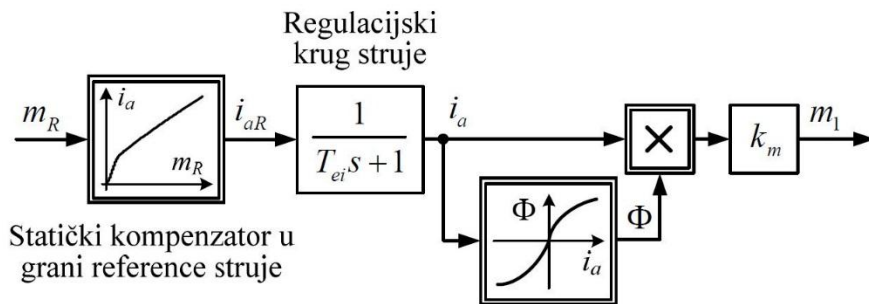
$T_s$  – vrijeme uzorkovanja

$T_{ff}$  – vremenska konstanta filtra

$T_p$  – vremenska konstanta kašnjenja energetskog pretvarača

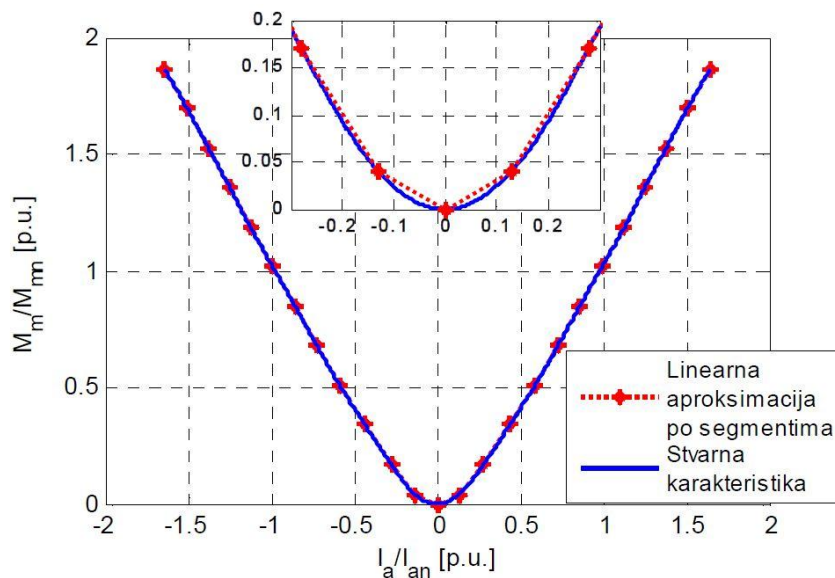
### 5.2.2 Statička kompenzacija nelinearne karakteristike momenta motora

Istosmjerni motor sa serijskom uzбудom ima nelinearnu statičku karakteristiku okretnog momenta u ovisnosti o struji armature. Nelinearnost je potrebno kompenzirati u svrhu pojednostavljenja postupka sinteze nadređenog regulacijskog kruga brzine vrtnje. Na slici 30 je prikazan postupak statičke linearizacije momentne karakteristike serijskog istosmjernog motora u grani reference struje armature [5].



Slika 30. Nadomjesni model statičke kompenzacije u grani referentne struje armature

Na slici 31 je prikazana normirana statička karakteristika okretnog momenta u ovisnosti o struji armature. Uočljivo je da je karakteristika unipolarna, odnosno da se za negativnu vrijednost struje dobiva pozitivan iznos okretnog momenta.



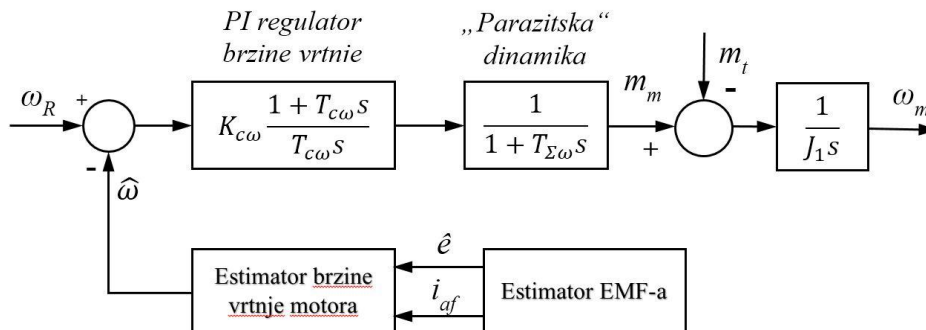
Slika 31. Normirana statička karakteristika okretnog momenta

U krugu upravljanja okretnim momentom motora može se pojaviti odstupanje karakteristike implementirane unutar statičkog kompenzatora i stvarne statičke karakteristike okretnog momenta motora, što može rezultirati statičkim odstupanjem razvijenog momenta u odnosu na njegovu referencu. Ovo odstupanje u regulacijskom krugu brzine vrtnje efikasno kompenzira PI regulator kroz ugrađeno integracijsko djelovanje.



### 5.3 PI regulator brzine vrtnje motora

Na slici 32 je prikazan blokovski dijagram pojednostavljenog kruga regulacije brzine vrtnje motora sa estimatorom brzine vrtnje u povratnoj vezi umjesto senzora brzine vrtnje motora [7].



Slika 32. Blokovski dijagram regulacijskog kruga brzine vrtnje motora

Iz blokovskih dijagrama PI regulatora brzine vrtnje motora (slika 32), sustava za podizanje i spužtanje bušnih alatki (slika 26), te veza između fizikalnih i izvedenih parametara sustava za podizanje i spužtanje bušnih alatki (1)-(4), proizlazi prijenosna funkcija zatvorenog regulacijskog kruga brzine vrtnje.

$$G_{c\omega} = \frac{\omega_m(s)}{\omega_R(s)} = \frac{1}{A(s)} = \frac{1}{1 + T_{c\omega}s + \left(\frac{T_{c\omega}J}{K_{c\omega}} + \Omega_{02}^{-2}\right)s^2 + T_{c\omega}\left(\frac{T_{\Sigma\omega}J}{K_{c\omega}} + \Omega_{02}^{-2}\right)s^3} \quad (47)$$

Moment inercije  $J$  je zbroj svih momenata inercija sustava za podizanje i momenta inercije motora svedenih na stranu motora (4.6):

$$J = J_1 + J_2 \quad (48)$$

Ekvivalentni koeficijent krutosti za translaciju sveden na rotaciju opisan je sljedećim izrazom:

$$k_{rot} = k_{ekv} \left(\frac{r_{bu}}{i}\right)^2 \quad (49)$$

Izrazi za vlastitu frekvenciju sustava (50), vlastitu frekvenciju pogona dizalice (51) i vlastitu frekvenciju tereta (52):

$$\Omega_0 = \sqrt{k_{rot} \left(\frac{1}{J_1} + \frac{1}{J_2}\right)} \quad (50)$$

$$\Omega_{01} = \sqrt{\frac{k_{rot}}{J_1}} \quad (51)$$

$$\Omega_{02} = \sqrt{\frac{k_{rot}}{J_2}} \quad (52)$$

Karakteristični polinom prijenosne funkcije zatvorenog regulacijskog kruga brzine vrtnje (47) izjednačuje se s karakterističnim polinomom optimuma dvostrukog odnosa(53):

$$A_{odo}(s) = 1 + T_{e\omega}s + D_{2\omega}T_{e\omega}^2s^2 + D_{3\omega}D_{2\omega}^2T_{e\omega}^3s^3 \quad (53)$$

$$T_{c\omega} = T_{e\omega} \quad (54)$$

$$\frac{T_{c\omega}J}{K_{c\omega}} + \Omega_{02}^{-2} = D_{2\omega}T_{e\omega}^2 \quad (55)$$

$$T_{c\omega} \left( \frac{T_{\Sigma\omega}J}{K_{c\omega}} + \Omega_{02}^{-2} \right) = D_{3\omega}D_{2\omega}^2T_{e\omega}^3 \quad (56)$$

Sređivanjem prethodnih izraza i uvrštavanjem karakterističnih odnosa  $D_{2\omega}=D_{3\omega}=0.5$ , dobije se izraz za nadomjesnu vremensku konstantu regulacijskog kruga brzine vrtnje  $T_{e\omega}$  [7].

$$P(T_{e\omega}) = T_{e\omega}^3 - 4T_{\Sigma\omega}T_{e\omega}^2 - 8\Omega_{02}^{-2}T_{e\omega} + 8\Omega_{02}^{-2}T_{\Sigma\omega} \quad (57)$$

Jedno od rješenja kubne jednadžbe približno je jednako  $T_{\Sigma\omega}$ , što je nerealno mala vrijednost nadomjesne konstante  $T_{e\omega}$ . Zato se polinom  $P(T_{e\omega})$  dijeli s  $T_{e\omega}-T_{\Sigma\omega}$ , što daje kvadratnu jednadžbu:

$$\frac{P(T_{e\omega})}{T_{e\omega} - T_{\Sigma\omega}} \approx T_{e\omega}^2 - 3T_{\Sigma\omega}T_{e\omega} - (3T_{\Sigma\omega}^2 + 8\Omega_{02}^{-2}) = 0 \quad (58)$$

Sa sljedećim fizikalno prihvatljivim (pozitivnim) rješenjem:

$$T_{e\omega} \approx \frac{3}{2}T_{\Sigma\omega} + \sqrt{\frac{21}{4}T_{\Sigma\omega}^2 + 8\Omega_{02}^{-2}} \quad (59)$$

Kao konačni rezultat sinteze PI regulatora brzine vrtnje motora dobiju se sljedeći izrazi:

$$D_{2\omega} = D_{3\omega} = 0.5 \quad (60)$$

$$T_{\Sigma\omega} = T_{ei} + \frac{T_{s-w}}{2} + \beta * T_{eo-w} + T_{ff} \quad (61)$$

$$T_{e\omega} = T_{c\omega} \approx \frac{3}{2}T_{\Sigma\omega} + \sqrt{\frac{21}{4}T_{\Sigma\omega}^2 + 8\Omega_{02}^{-2}} \quad (62)$$

$$K_{c\omega} = \frac{T_{e\omega}J\Omega_{02}^2}{D_{2\omega}T_{e\omega}^2\Omega_{02}^2 - 1} \quad (63)$$

Gdje su :

$T_{\Sigma\omega}$  – parazitska vremenska konstanta regulacijskog kruga brzine vrtnje motora

$T_{ei}$  - ekvivalentna vremenska konstanta zatvorenog regulacijskog kruga struje

$T_{s-w}$  – vrijeme uzorkovanja

$T_{eo-w}$  – vremenska konstanta filtra

$\beta$  – korekcijski faktor vremenske konstante filtra

$T_{ff}$  – vremenska konstanta filtra

$T_{c\omega}$  – vremenska konstanta PI regulatora brzine vrtnje motora

$T_{e\omega}$  – ekvivalentna vremenska konstanta zatvorenog regulacijskog kruga brzine vrtnje

$K_{c\omega}$  – pojačanje PI regulatora brzine vrtnje motora

$J$  – ukupni moment inercije cijelog sustava

$\Omega_{02}$  – vlastita frekvencija tereta

### 5.3.1 Estimator brzine vrtnje motora

Modeliranje estimatora brzine vrtnje istosmjernog motora sa serijskom uzбудom zasniva se na izrazu za induciranu elektromotornu silu:

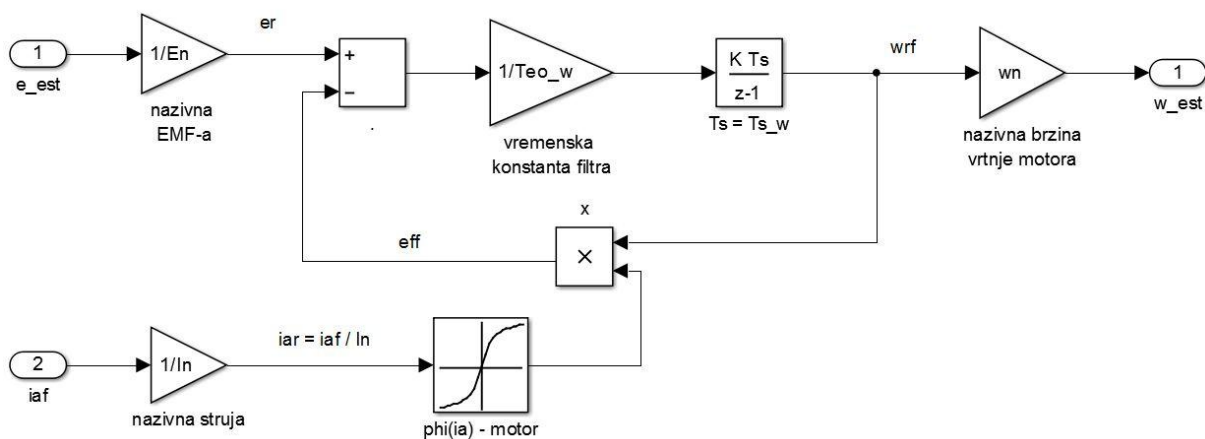
$$e = k_e \phi(i_a) \omega \quad (64)$$

Pošto se u simulacijskom modelu koristi normirana karakteristika magnetskog toka uzbuđene (slika 19), potrebno je normirati i ostale veličine koje se koriste pri estimaciji. Osim struje armature, estimirana elektromotorna sila i estimirana brzina vrtnje motora također su normirane po vlastitim nazivnim vrijednostima.

$$\hat{e}_r = \frac{\hat{e}}{E_n} \quad (65)$$

$$\hat{\omega}_r = \frac{\hat{\omega}}{\omega_n} \quad (66)$$

Na slici 33 prikazana je izvedba zatvorenog kruga estimatora brzine vrtnje istosmjernog motora sa serijskom uzбудom [5]:

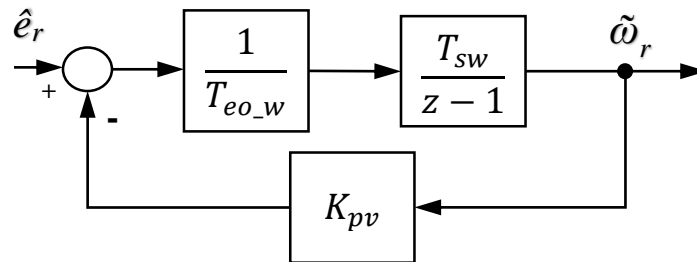


Slika 33. Vremenski diskretan estimator brzine vrtnje motora

Gdje su:

- $E_n$  – nazivna elektromotorna sila
- $I_n$  – nazivna struja armature
- $T_{eo_w}$  – vremenska konstanta filtra estimatora brzine vrtnje
- $T_s$  – vremenska konstanta integratora
- $\hat{e}_r$  – estimirana normirana elektromotorna sila
- $w_r$  – normirana estimirana brzina vrtnje motora
- $w_{est}$  – estimirana brzina vrtnje
- $i_{ar}$  – normirana struja armature

Iznos vremenske konstante filtra  $T_{eo-w}$  određuje se preko pojednostavljenog zatvorenog kruga estimatora brzine vrtnje.



Slika 34. Pojednostavljeni krug vremenski diskretnog estimatora brzine vrtnje

Karakteristični polinom prijenosne funkcije estimatora brzine vrtnje glasi:

$$A(z) = z - 1 + K_{pv} \frac{T_{sw}}{T_{eo-w}} \quad (67)$$

Pojačanje u povratnoj vezi  $K_{pv}$  određuje se prema izrazu.

$$K_{pv} = K_e \frac{\partial \Phi(i_{ar})}{\partial i_{ar}} \quad (68)$$

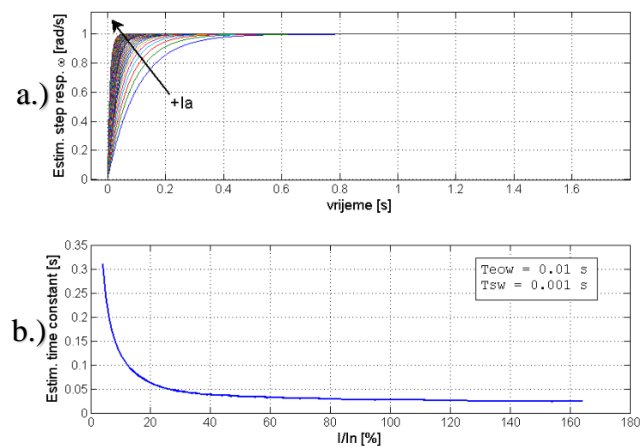
Uvjeta stabilnosti estimatora proizlazi iz karakterističnog polinoma (69), a dan je izrazom:

$$K_{pv} \frac{T_{sw}}{T_{eo-w}} < 1 \quad (69)$$

Iz čega slijedi izraz za vremensku konstantu filtra:

$$T_{eo-w} > K_{pv} T_{sw} \quad (70)$$

Uz ovako određenu vremensku konstantu  $T_{eo-w}$ , pri sintezi PI regulatora brzine vrtnje potrebno ju je množiti sa korekcijskim faktorom  $\beta$ . Naime estimator ima nelinearnu karakteristiku, te za različite struje opterećenja izraz (70) neće biti dovoljno dobro približno rješenje za cijelokupni raspon struje armature. Pri nižim strujama opterećenja stvarna vremenska konstanta biti će nekoliko puta veća od izračunate vremenske konstante. Na slici 35 je prikazana nelinearna karakteristika estimatora (b) i odzivi estimiranih brzina na odskočnu pobudu pri različitim iznosima struja (a).



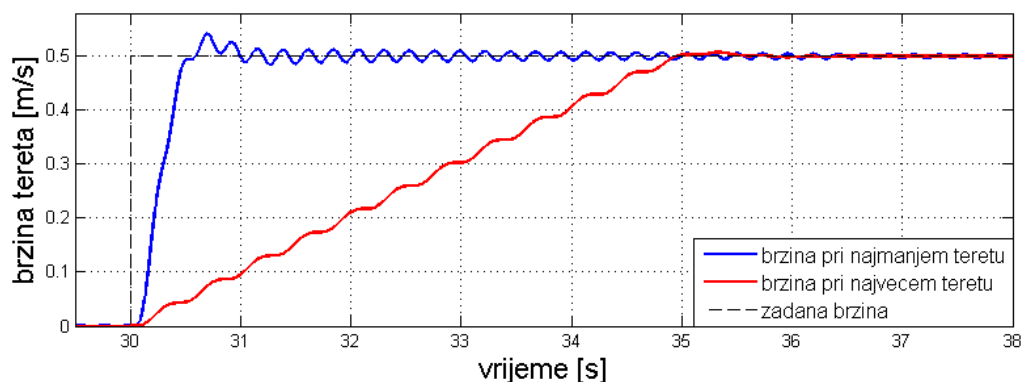
Slika 35. Stvarna vremenska konstanta estimatora ovisna o struji

### 5.3.2 Parametri PI regulatora

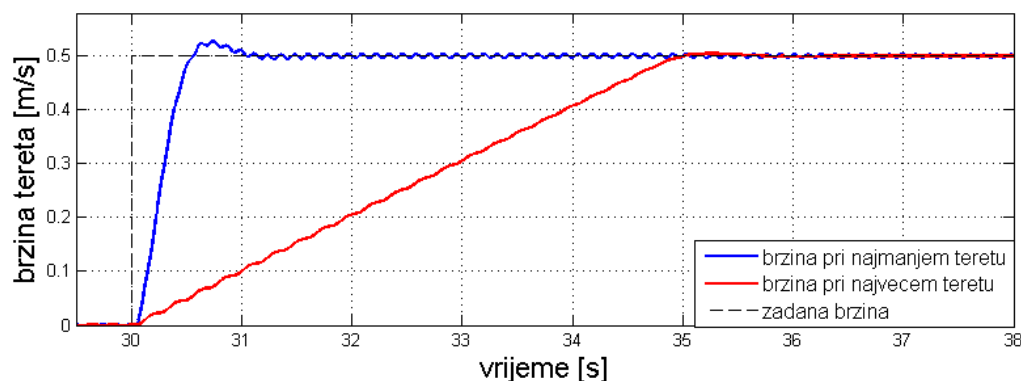
Parametri PI regulatora brzine vrtnje motora ovisni su o masi tereta i krutosti bušnog užeta, tj. poziciji tereta. Granični slučajevi tereta su laki teret ( $m=15255$  kg) i teški teret ( $m=70000$  kg), a granični slučajevi krutosti su najmanja krutost (najduže bušno uže,  $h=30$ ) i najveća krutost (najkraće bušno uže,  $h=1$ ). U tablicama (7),(8),(9) i (10) dani su parametri PI regulatora brzine vrtnje motora za navedene iznose tereta i krutosti bušnog užeta.

Tablica 7. Parametri PI regulator brzine vrtnje motora podešenog za laki teret i najmanju krutost

$D_{2\omega}$	$D_{3\omega}$	$T_{\Sigma\omega}$ [s]	$T_{e\omega} = T_{c\omega}$ [s]	$K_{c\omega}$ [V/V]
0.5	0.5	0.0634	0.28	403.33



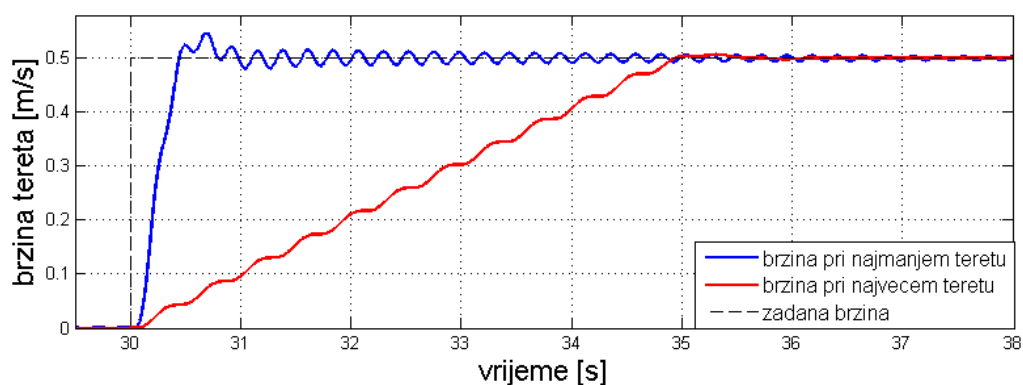
Slika 36. Odziv brzine tereta za slučaj najmanje krutosti bušnog užeta pri najvećem i najmanjem iznosu mase tereta (PI regulator podešen za laki teret i najmanju krutost)



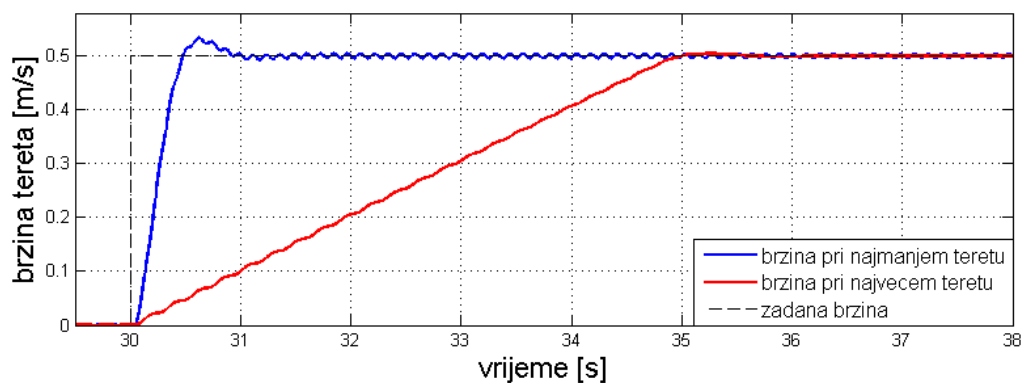
Slika 37. Odziv brzine tereta za slučaj najveće krutosti bušnog užeta pri najvećem i najmanjem iznosu mase tereta ((PI regulator podešen za laki teret i najmanju krutost))

Tablica 8. Parametri PI regulatora brzine vrtnje motora podešenog za laki teret i najveću krutost

$D_{2\omega}$	$D_{3\omega}$	$T_{\Sigma\omega}$ [s]	$T_{e\omega} = T_{c\omega}$ [s]	$K_{c\omega}$ [V/V]
0.5	0.5	0.0634	0.2527	434.72



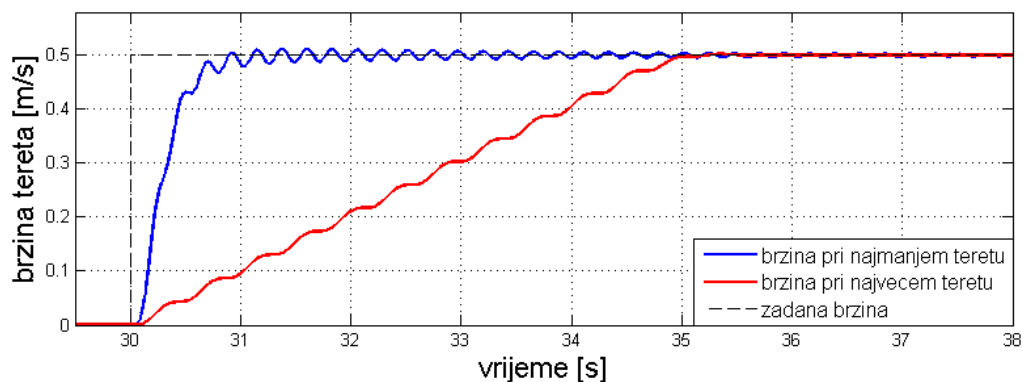
Slika 38. Odziv brzine tereta za slučaj najmanju krutosti bušnog užeta pri najvećem i najmanjem iznosu mase tereta (PI regulator podešen za laki teret i najveću krutost)



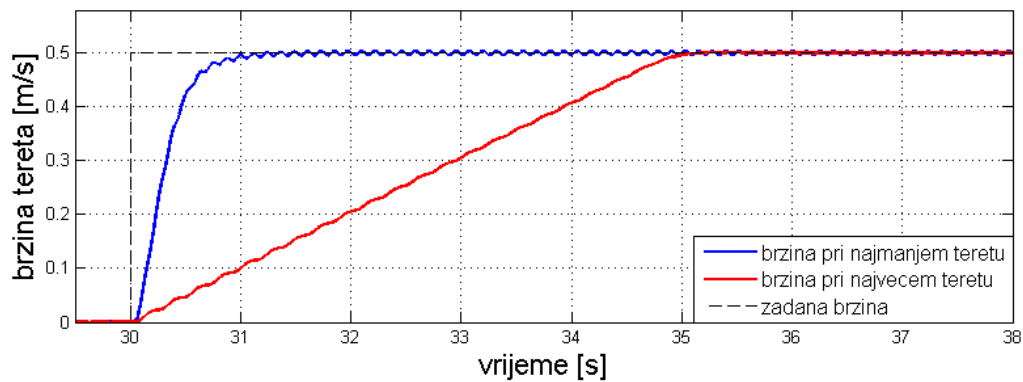
Slika 39. Odziv brzine tereta za slučaj najveće krutosti bušnog užeta pri najvećem i najmanjem iznosu mase tereta (PI regulator podešen za laki teret i najveću krutost)

Tablica 9. Parametri PI regulatora brzine vrtnje motora podešenog za teški teret i najmanju krutost

$D_{2\omega}$	$D_{3\omega}$	$T_{\Sigma\omega}$ [s]	$T_{e\omega} = T_{c\omega}$ [s]	$K_{c\omega}$ [V/V]
0.5	0.5	0.0524	0.3474	514.42



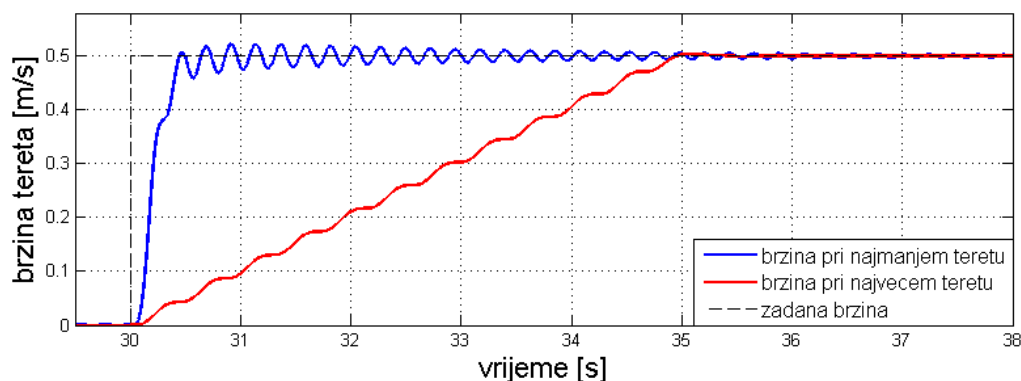
Slika 40. Odziv brzine tereta za slučaj najmanje krutosti bušnog užeta pri najvećem i najmanjem iznosu mase tereta (PI regulator podešen za teški teret i najmanju krutost)



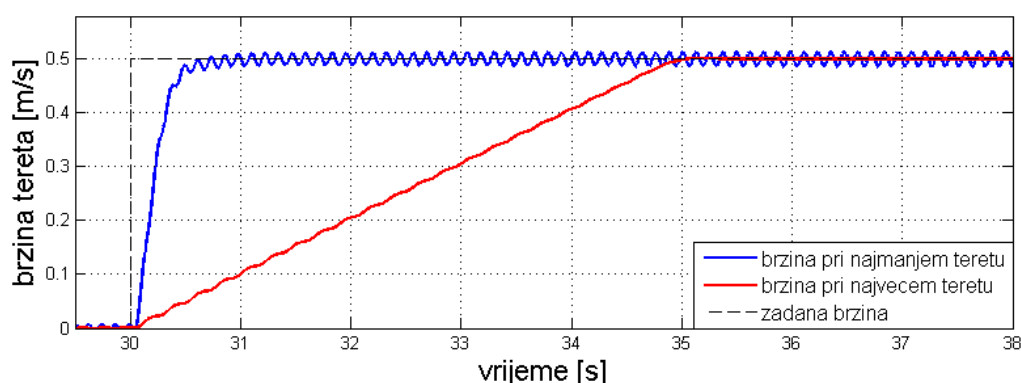
Slika 41. Odziv brzine tereta za slučaj najveće krutosti bušnog užeta pri najvećem i najmanjem iznosu mase tereta (PI regulator podešen za teški teret i najmanju krutost)

Tablica 10. Parametri PI regulatora brzine vrtnje motora podešenog za teški teret i najveću krutost

$D_{2\omega}$	$D_{3\omega}$	$T_{\Sigma\omega}$ [s]	$T_{e\omega} = T_{c\omega}$ [s]	$K_{c\omega}$ [V/V]
0.5	0.5	0.0524	0.2538	661.4



Slika 42. Odziv brzine tereta za slučaj najmanje krutosti bušnog užeta pri najvećem i najmanjem iznosu mase tereta (PI regulator podešen za teški teret i najveću krutost)



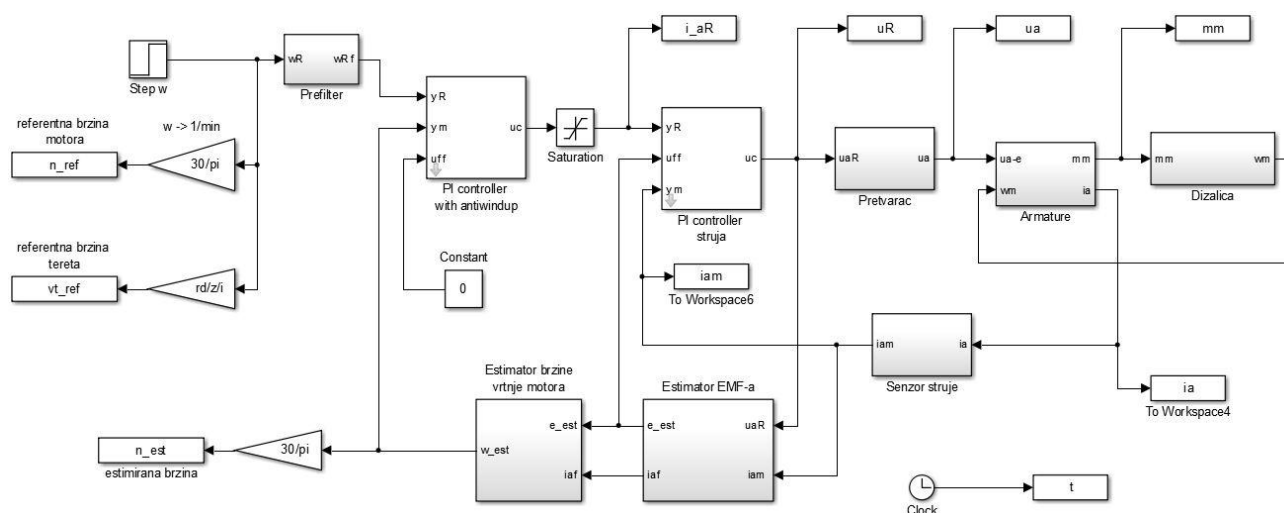
Slika 43. Odziv brzine tereta za slučaj najveće krutosti bušnog užeta pri najvećem i najmanjem iznosu mase tereta (PI regulator podešen za teški teret i najveću krutost)

Rezultati prikazani na slikama 36 – 43 pokazuju da se najmanja razina oscilatornosti sustava (i najbolje regulacijske performanse) u smislu brzine smirivanja odziva postižu u slučaju kada je regulator podešena za teški teret i za meku transmisiju (najmanju krutost užeta) uz iznose parametara modela procesa za koje je regulator podešen. Međutim, također je vidljivo da takav regulator daje i vrlo povoljno ponašanje kada radi sa drugim konfiguracijama tereta i krutosti čeličnog užeta. Pažljivom inspekcijom rezultata na slikama 36 – 43 vidljivo je da navedeni regulator predstavlja jednostavno i praktično rješenje za širok raspon režima rada i konfiguracija pogona, što ga time čini i izuzetno fleksibilnim i robusnim rješenjem.



## 6. SIMULACIJSKA PROVJERA PREDLOŽENIH SUSTAVA REGULACIJE

Simulacijski model reguliranog elektromotornog pogona dizalice izgrađen je u programskom paketu Matlab/Simulink.

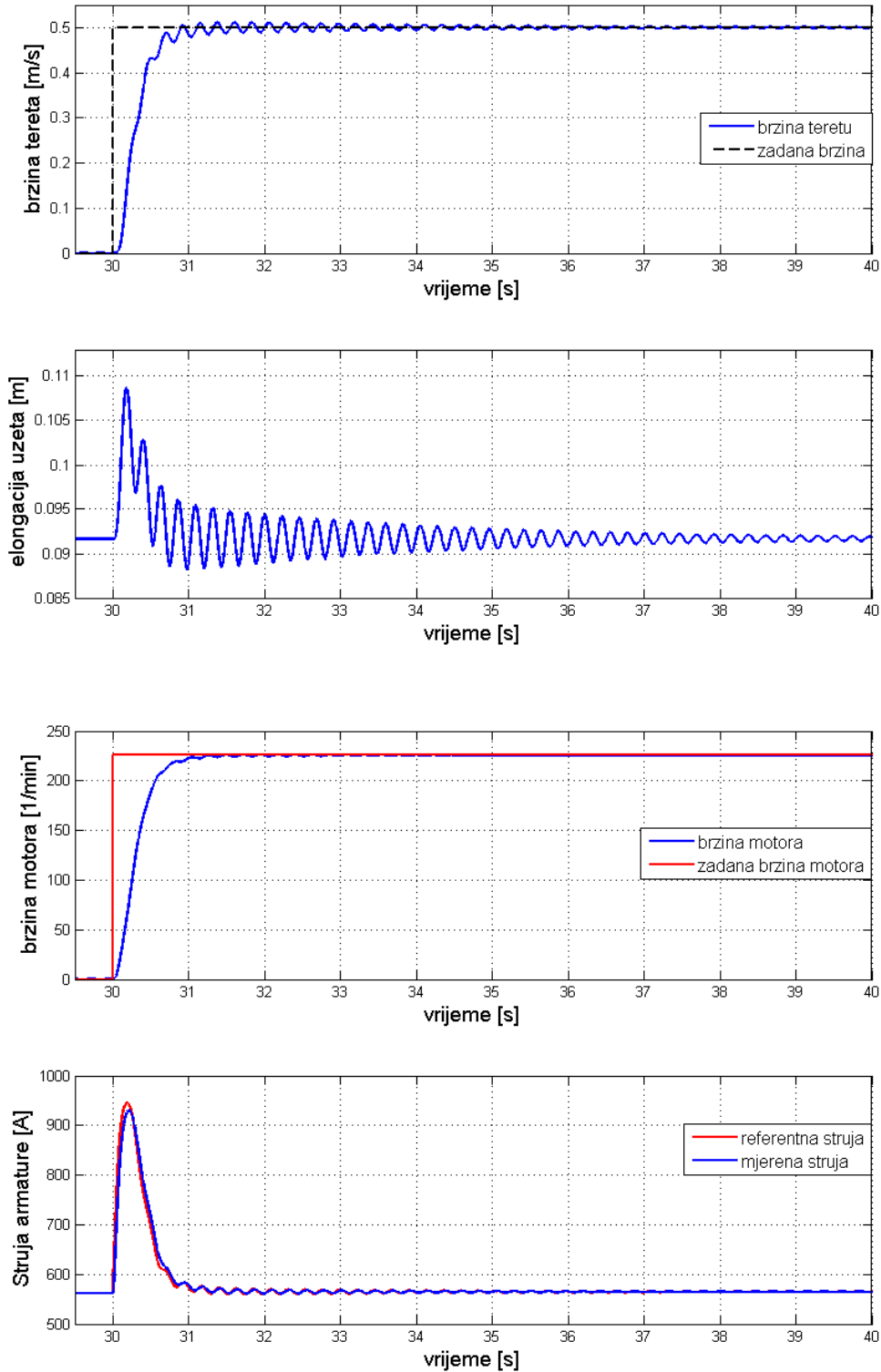


Slika 44. Simulacijski model reguliranog elektromotornog pogona dizalice

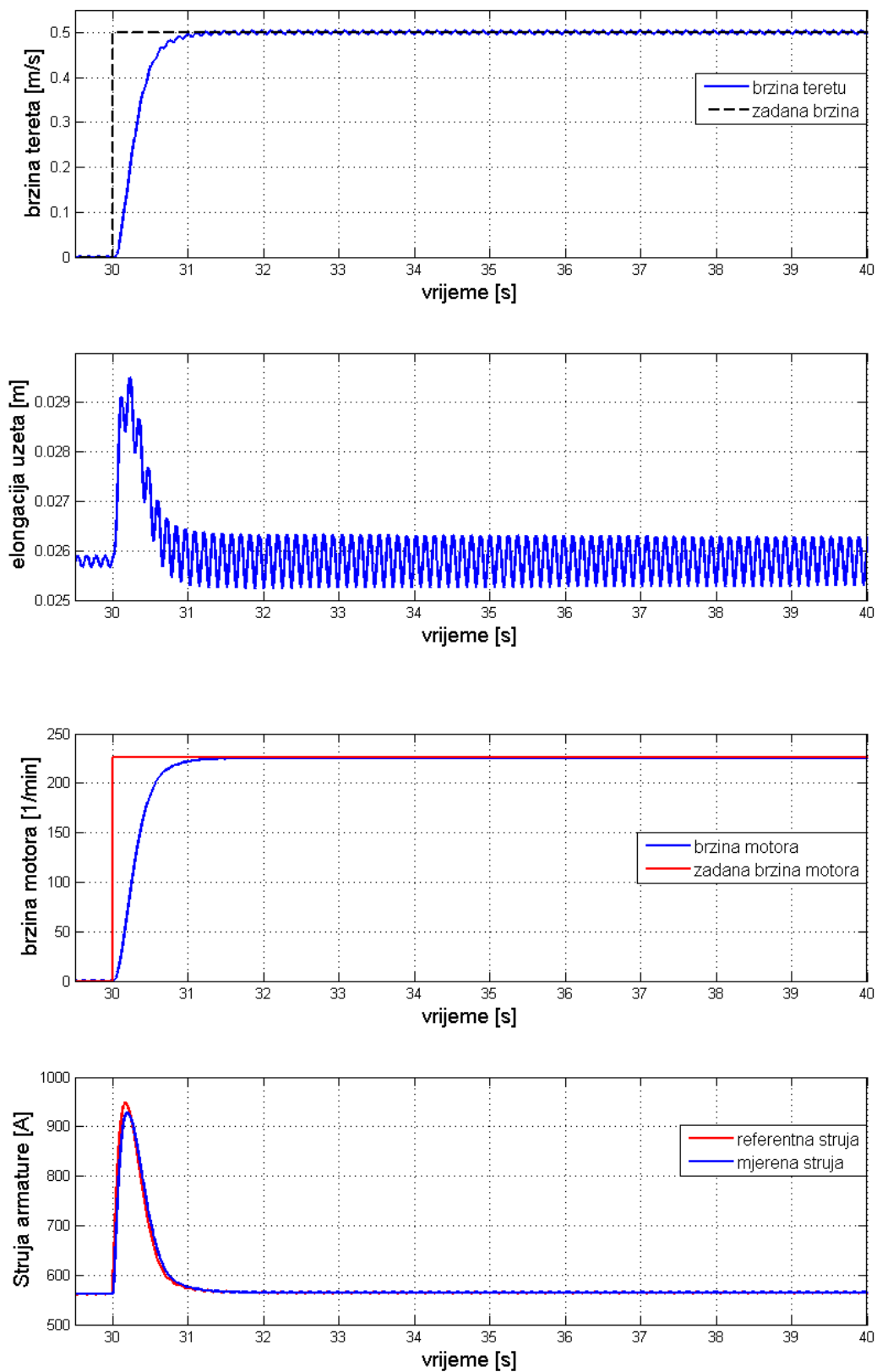
Na slikama 45 – 52 prikazani su rezultati simulacija za slučaj podešenja regulatora brzine vrtnje za robusno vladanje, odnosno parametre sinteze regulatora karakteristične za teški teret i meku transmisiju (malu krutost čeličnog užeta). S druge strane u simulacijama su varirani parametri pogona (ovješena masa i krutost čeličnog užeta) u vrlo širokom rasponu, koji se očekuje na naftnim bušaćim garniturama. Rezultati simulacija potvrđuju da robusni regulator predložen u poglavlju 5.3.2 može zadovoljiti s obzirom na kvalitetu regulacije brzine vrtnje, a istodobno ne djeluje raspirujuće na slabo prigušene vibracije ovješene mase tereta na dizalici. Shodno tome, navedeni regulator bi trebao pokazati dobre značajke i u praktičnim primjenama.

## 6.1 Podizanje tereta

### 6.1.1 Laki teret

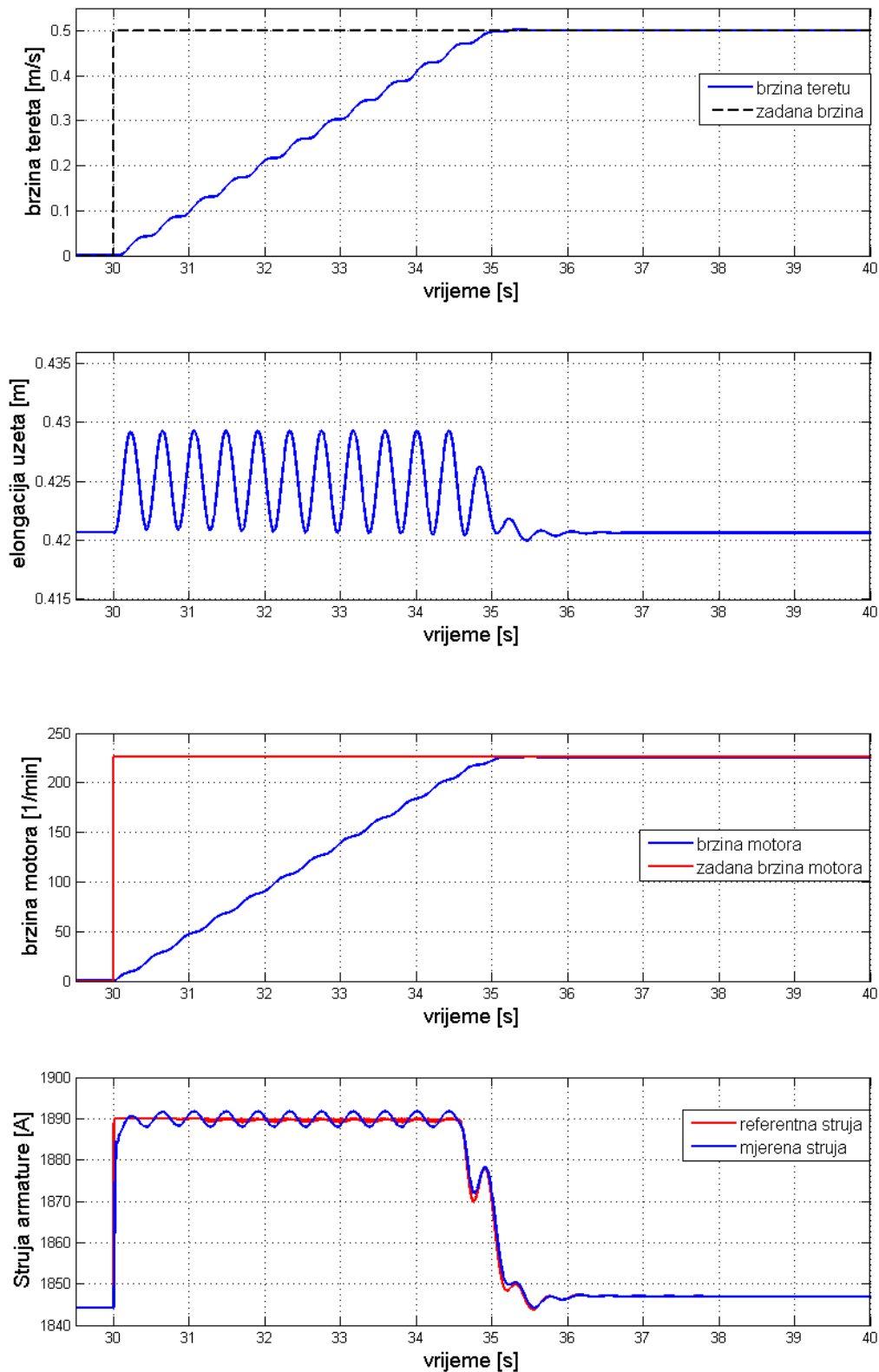


Slika 45. Odziv brzine tereta, elongacija bušnog užeta, odziv brzine motora i struje armature za laki teret pri najmanjoj krutosti bušnog užeta

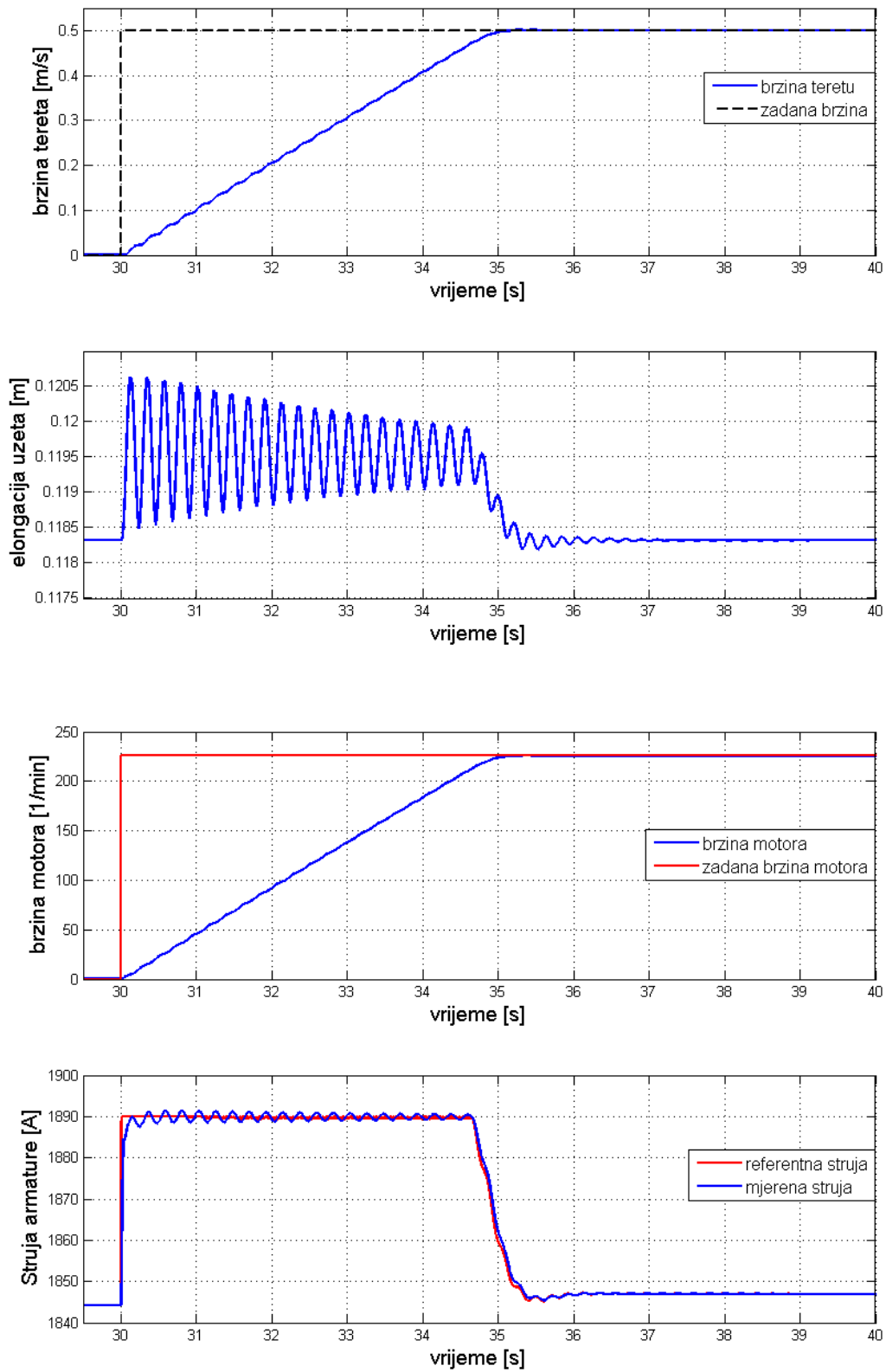


Slika 46. Odziv brzine tereta, elongacija bušnog užeta, odziv brzine motora i struje armature za laki teret pri najvećoj krutosti bušnog užeta

## 6.1.2 Teški teret



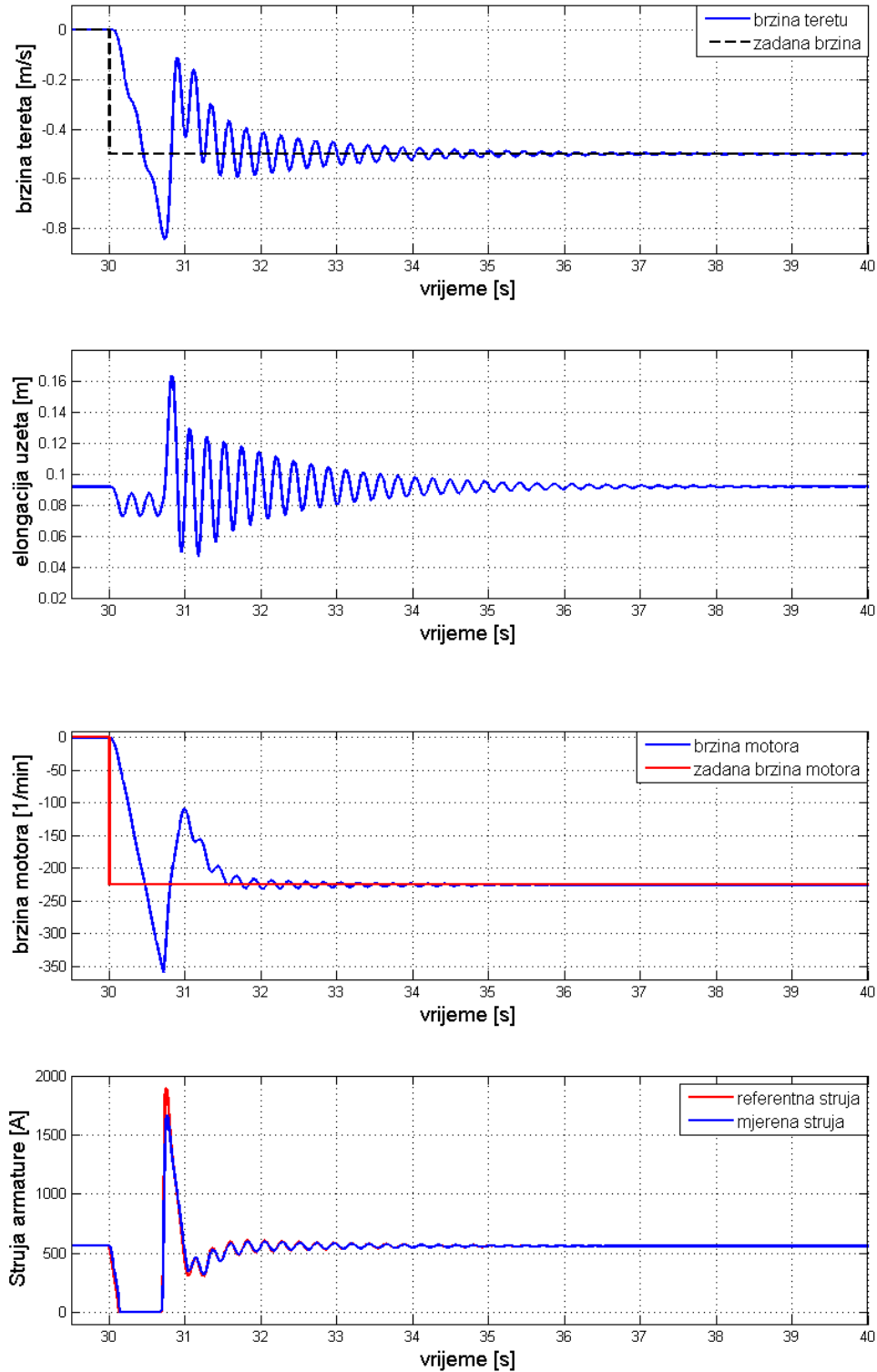
**Slika 47.** Odziv brzine tereta, elongacija bušnog užeta, odziv brzine motora i struje armature za teški teret pri najmanjoj krutosti bušnog užeta



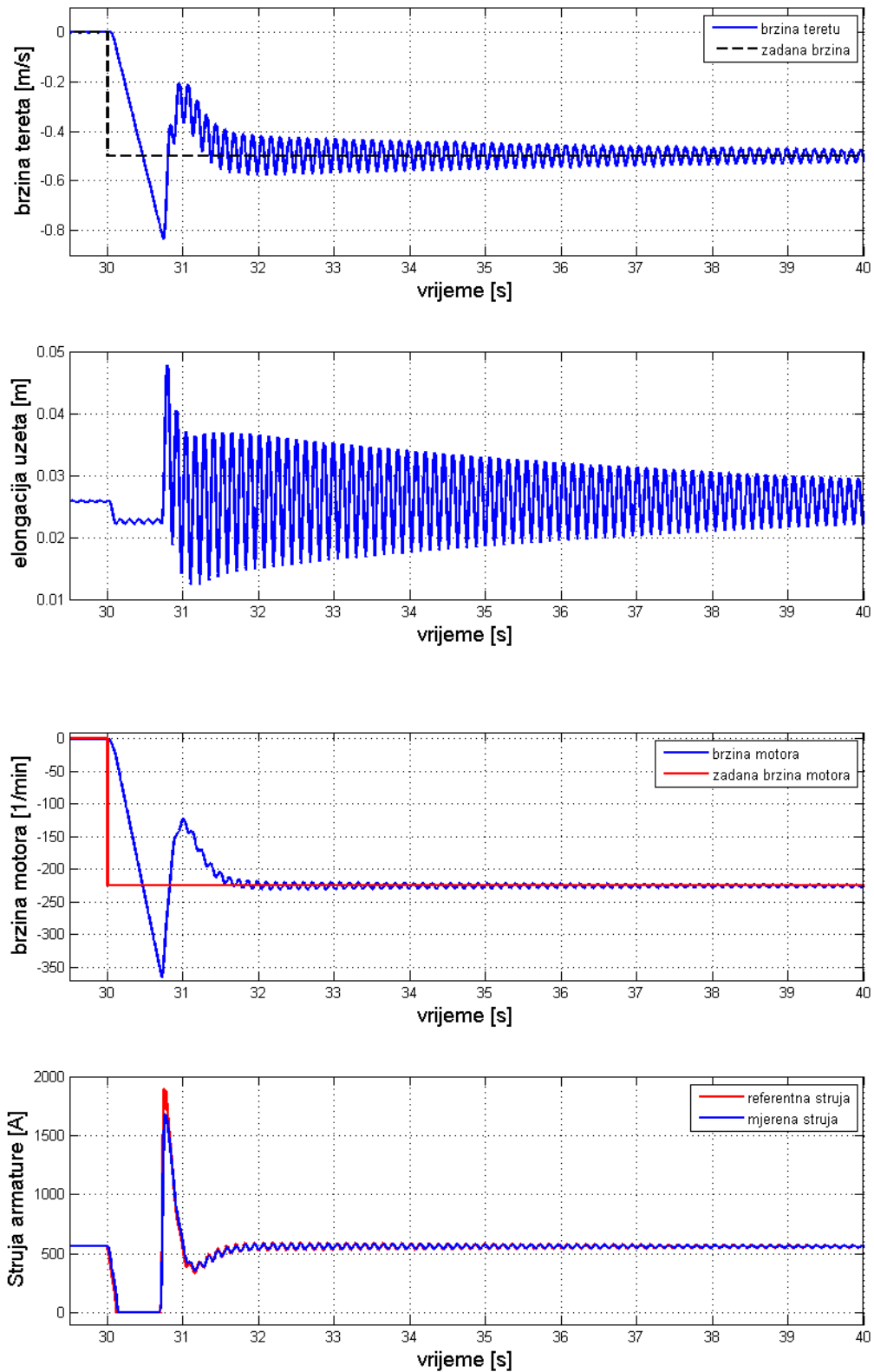
**Slika 48.** Odziv brzine tereta, elongacija bušnog užeta, odziv brzine motora i struje armature za teški teret pri najvećoj krutosti bušnog užeta

## 6.2 Spuštanje tereta

### 6.2.1 Laki teret

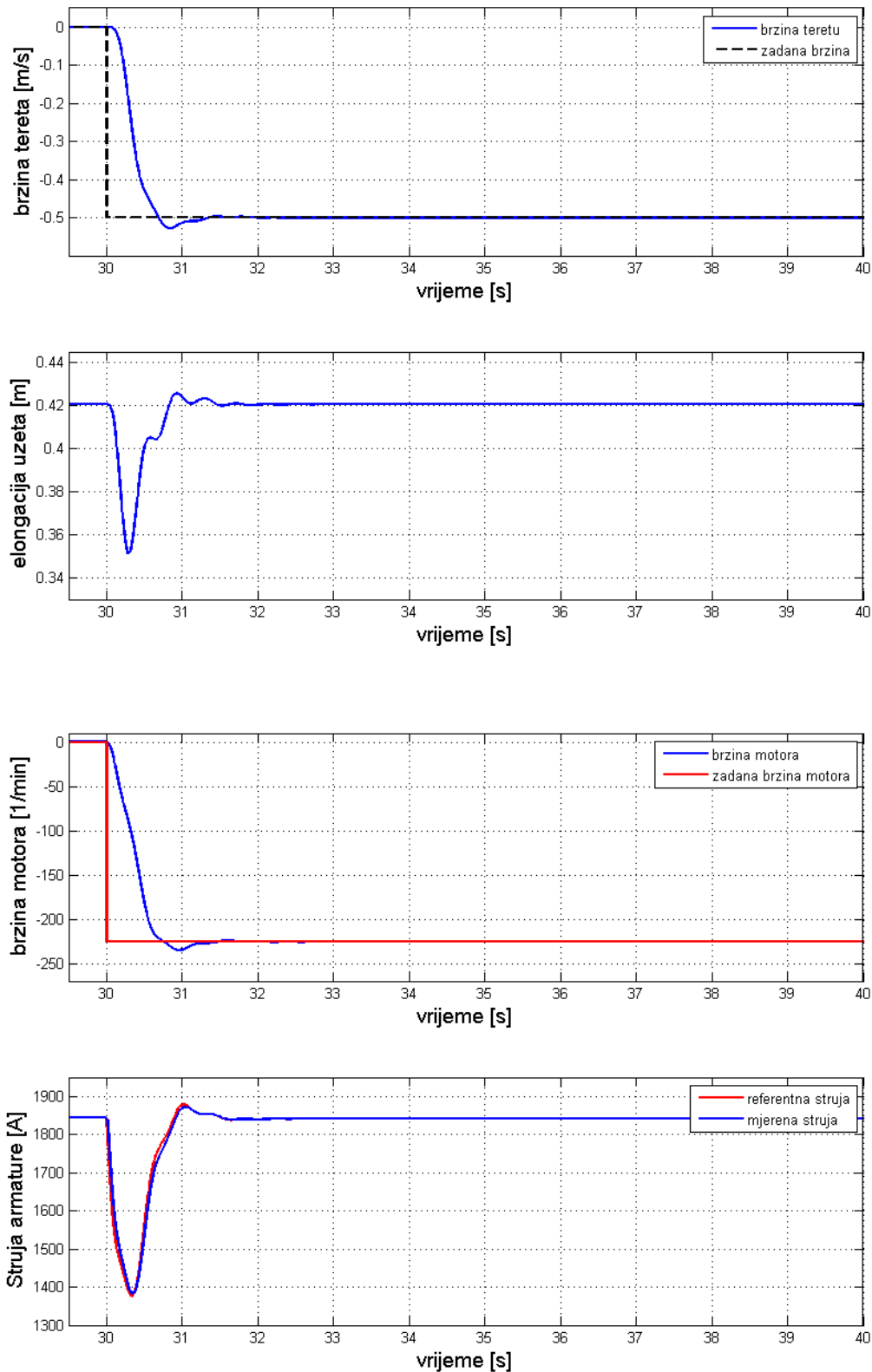


**Slika 49.** Odziv brzine tereta, elongacija bušnog užeta, odziv brzine motora i struje armature za laki teret pri najmanjoj krutosti bušnog užeta



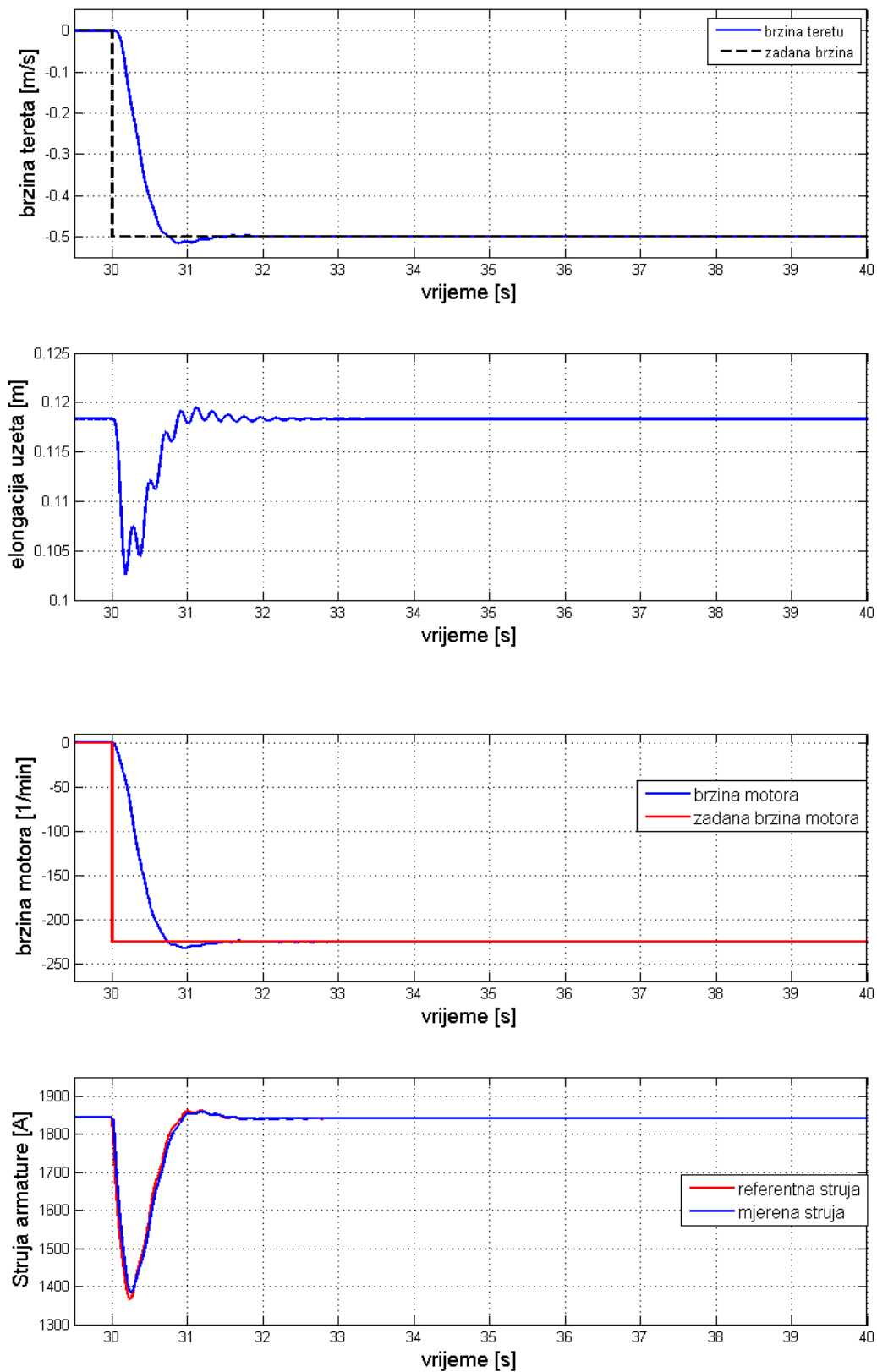
**Slika 50.** Odziv brzine tereta, elongacija bušnog užeta, odziv brzine motora i struje armature za laki teret pri najvećoj krutosti bušnog užeta

## 6.2.2 Teški teret



Slika 51. Odziv brzine tereta, elongacija bušnog užeta, odziv brzine motora i struje armature za teški teret pri najmanjoj krutosti bušnog užeta





Slika 52. Odziv brzine tereta, elongacija bušnog užeta, odziv brzine motora i struje armature za teški teret pri najvećoj krutosti bušnog užeta

## 7. ZAKLJUČAK

U ovom radu provedeno je modeliranje elektromotornog pogona dizalice naftnog bušaćeg vretena zasnovanog na istosmjernom motoru sa serijskom uzbudom, a koji uključuje elastičnost čeličnog užeta prijenosnog mehanizma dizalice. Na temelju modela motora i frekvencijskog pretvarača projektirani su PI regulator struje armature i PI regulator brzine vrtnje pogonskog motora. Radi poboljšanja robusnosti rješenja s obzirom na nepovoljne uvjete rada, pri projektiranju regulatora brzine vrtnje je umjesto senzora brzine vrtnje motora korišten estimator elektromotorne sile u armaturi i rezultirajući nelinearni estimator brzine vrtnje motora temeljen na statičkoj karakteristici magnetiziranja magnetskog kruga motora.

Sinteza PI regulatora struje armature i PI regulatora brzine vrtnje motora zasnovana je na kriteriju optimuma dvostrukog odnosa, gdje se u slučaju regulatora struje zahtijeva granični aperiodski odziv i visoka dinamika regulacijskog kruga, dok se u slučaju regulatora brzine vrtnje tražilo povoljno prigušenje vibracija pogona uzrokovanih longitudinalnom elastičnošću čeličnog užeta dizalice. Projektirani regulatori i estimatori ispitani su simulacijama na računalu za različite režime rada i konfiguracije pogona, gdje naročito do izražaja dolazi krutost čeličnog užeta i ovješena masa tereta. Simulacijska analiza je pokazala da regulator podešen za veliki iznos ovještene mase (teški teret) i veliku duljinu čeličnog užeta (meki prijenosni mehanizam) može dobro raditi i u uvjetima smanjene ovještene mase, odnosno manje duljine užeta (kruća transmisija). Stoga takav regulator predstavlja robusno rješenje sustava regulacije brzine vrtnje koje se može koristiti u širokom rasponu radnih režima pogona dizalice.

Daljnji rad na ovoj problematici može se usmjeriti prema primjenama reguliranog elektromotornog pogona dizalice za aktivno upravljane sustave naftnog bušenja.

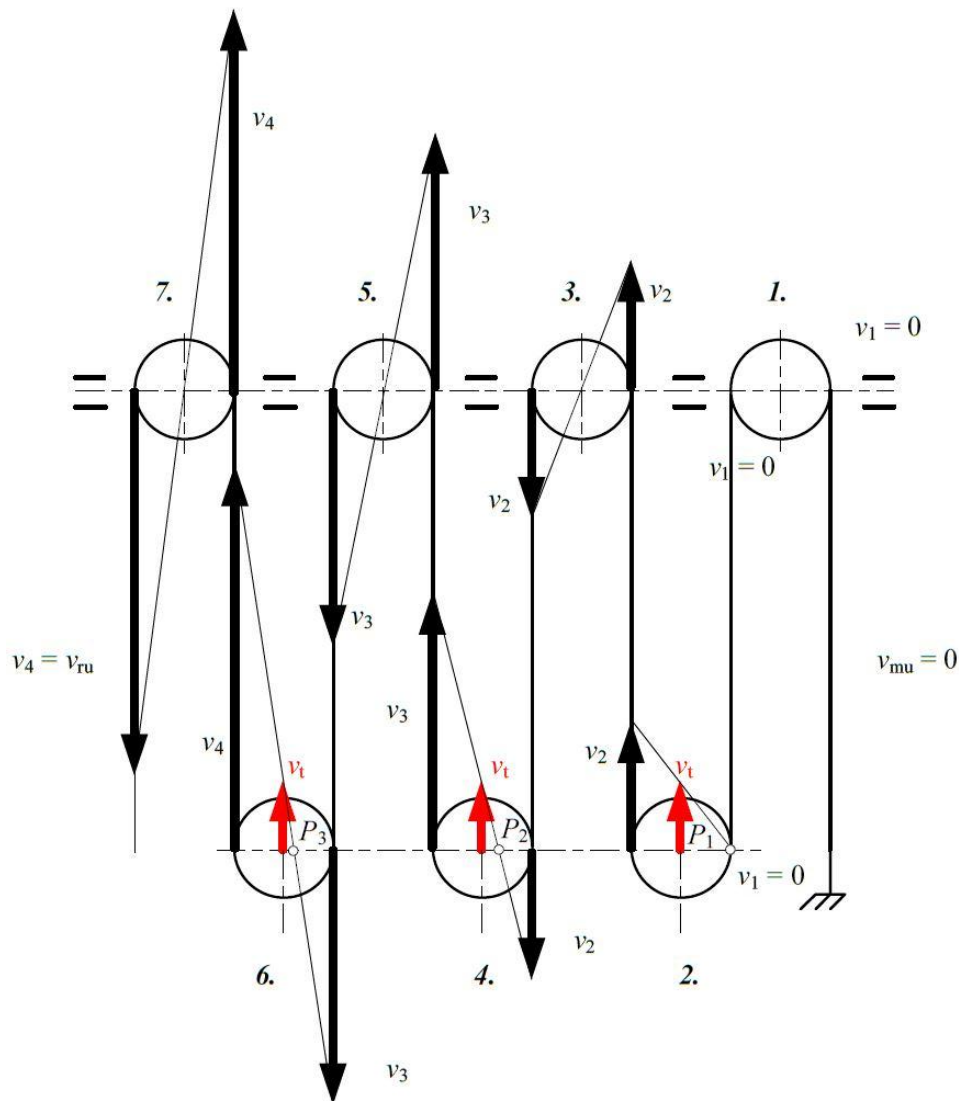
## LITERATURA

- [1] Krznar, M.: Diplomski rad: "Regulacija elektromotornog pogona dizalice naftnog bušnog vretena", 2010.
- [2] Valek, D.: Diplomski rad: „Projektiranje servopneumatskog aktuatora za upravljanje kočnicom bubnja dizalice naftnog bušnog vretena“, 2011.
- [3] Matanović, D.: Tehnike izrade bušotina – priručnik s primjerima, Rudarsko-geološko-naftni fakultet Sveučilište u Zagrebu, 2006.
- [4] Santana, J.; Naredo, J.L.; Sandoval, F.; Grout, I.; Argueta, O.J.: Simulation and construction of a speed control for a DC series motor, Mechatronics, 2002.
- [5] Pavković, D.: Radne bilješke
- [6] Pavković, D.; Deur, J.: Nastavni materijali iz kolegija „Elektromotorni servopogoni“, Fakultet strojarstva i brodogradnje Sveučilišta u Zagrebu, 2008.
- [7] Deur, J.: Doktorska dizertacija: "Kompenzacija učinaka elastičnosti i trenja u prijenosnim mehanizmima slijednih sustava", 1999.

## PRILOG 1 Kinematička analiza koloturnog sustava

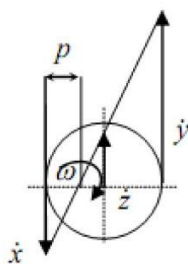
Kutna brzina motora je povezana sa kutnom brzinom bubnja dizalice i brzinom radnog kraja užeta preko izraza:

$$v_{ru} = \omega_{bu} r_{bu} = \frac{\omega_m}{i} r_{bu} = v_4 \quad (71)$$



Slika 53. Dijagram brzina kolotura

Kolotur vrši ravninsko gibanje rotirajući kutnom brzinom  $\omega$  oko pomičnog trenutnog pola brzine na udaljenosti  $p$  od točke odvajanja užeta od koloturnika.



Slika 54. Pol brzina

Iz trokuta brzina, slijedi da je kutna brzina njegovog okretanja oko trenutnog pola:

$$\omega = \frac{\dot{x}}{p} = \frac{\dot{y}}{2r - p} = \frac{\dot{x} + \dot{y}}{2r} = \frac{\dot{y} - \dot{x}}{2(r - p)} = \frac{\dot{z}}{r - p} \quad (72)$$

Ako se uzme u obzir trenutni pol brzina za pojedini kolotur, vrijede sljedeći izrazi:

Prvi kolotur:

$$v_1 = \omega_1 r = v_{mu} = 0 \quad (73)$$

$$\omega_1 = \frac{v_1}{r} \quad (74)$$

Kutna brzina prvog kolotura je jednaka nula, što se i vidi na slici 35., pošto je preko prvog kolotura bušno uže usidreno i ne giba se.

Drugi kolotur:

$$v_2 = 2v_t = \frac{1}{3}v_{ru} \quad (75)$$

$$\omega_2 = \frac{v_1}{p_2} = \frac{v_2}{2r - p_2} = \frac{v_1 + v_2}{2r} \quad (76)$$

Treći kolotur:

$$\omega_3 = \frac{v_2}{r} \quad (77)$$

Četvrti kolotur:

$$\frac{v_3 - v_2}{2} = v_t \quad (78)$$

$$v_3 = \frac{2}{6}v_{ru} + \frac{1}{3}v_{ru} = \frac{2}{3}v_{ru} \quad (79)$$

$$\omega_4 = \frac{v_2}{p_4} = \frac{v_3}{2r - p_4} = \frac{v_2 + v_3}{2r} \quad (80)$$

Peti kolotur:

$$\omega_5 = \frac{v_3}{r} \quad (81)$$

Šesti kolotur:

$$\frac{v_4 - v_3}{2} = v_t \quad (82)$$

$$v_4 = \frac{2}{6}v_{ru} + \frac{2}{3}v_{ru} = v_{ru} \quad (83)$$

$$\omega_6 = \frac{v_3}{p_6} = \frac{v_4}{2r - p_6} = \frac{v_3 + v_4}{2r} \quad (84)$$

Sedmi kolotur:

$$\omega_7 = \frac{v_4}{r} \quad (85)$$

Dalje se mogu izračunati prijenosni omjeri između pojedinih kolotura:

$$i_1 = \frac{\omega_1}{\omega_2} = \frac{\frac{v_1}{r}}{\frac{v_1 + v_2}{2r}} = \frac{2v_1}{v_1 + v_2} = 0 \quad (86)$$

$$i_2 = \frac{\omega_2}{\omega_3} = \frac{\frac{v_1 + v_2}{2r}}{\frac{v_2}{r}} = \frac{v_1 + v_2}{2v_2} = \frac{1}{2} \quad (87)$$

$$i_3 = \frac{\omega_3}{\omega_4} = \frac{\frac{v_2}{r}}{\frac{v_2 + v_3}{2r}} = \frac{2v_2}{v_2 + v_3} = \frac{2}{3} \quad (88)$$

$$i_4 = \frac{\omega_4}{\omega_5} = \frac{\frac{v_2 + v_3}{2r}}{\frac{v_3}{r}} = \frac{v_2 + v_3}{2v_3} = \frac{3}{4} \quad (89)$$

$$i_5 = \frac{\omega_5}{\omega_6} = \frac{\frac{v_3}{r}}{\frac{v_3 + v_4}{2r}} = \frac{2v_3}{v_3 + v_4} = \frac{4}{5} \quad (90)$$

$$i_6 = \frac{\omega_6}{\omega_7} = \frac{\frac{v_3 + v_4}{2r}}{\frac{v_4}{r}} = \frac{v_3 + v_4}{2v_4} = \frac{5}{6} \quad (91)$$

## PRILOG 2 Svođenje zamašnih masa na inerciju motora

Polazi se od zakona o očuvanja kinetičke energije raspisanog za svođenje inercije bubnja na osovinu motora:

$$\frac{J_1 \omega_m^2}{2} = \frac{J_m \omega_m^2}{2} + \frac{J_{bu} \omega_{bu}^2}{2} \quad (92)$$

Iz zakona kinetičke energije raspisaog za svođenje inercije tereta na osovinu motora

$$\begin{aligned} \frac{J_2 \omega_m^2}{2} = & \frac{J_m \omega_m^2}{2} + \frac{J_{bu} \omega_{bu}^2}{2} + \frac{J_7 \omega_7^2}{2} + \frac{J_6 \omega_6^2}{2} + \frac{J_5 \omega_5^2}{2} + \frac{J_4 \omega_4^2}{2} + \frac{J_3 \omega_3^2}{2} \\ & + \frac{J_2 \omega_2^2}{2} + \frac{J_1 \omega_1^2}{2} + \frac{m_{tereta} v_t^2}{2} \end{aligned} \quad (93)$$

Vrijede relacije:

$$J_7 = J_6 = J_5 = J_4 = J_3 = J_2 = J_1 = J_k \quad (94)$$

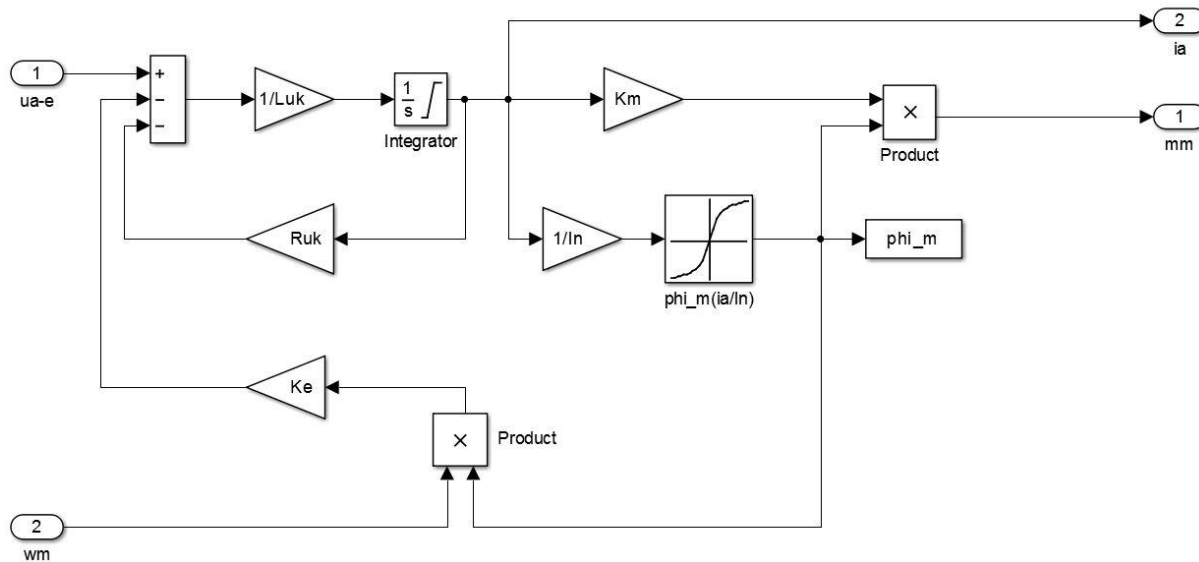
$$\frac{J_1 \omega_m^2}{2} = \frac{J_m \omega_m^2}{2} + \frac{J_{bu} \omega_{bu}^2}{2} \quad (95)$$

Nakon uvrštavanja jednadžbi iz priloga 1. i sređivanja dobiju se konačni izrazi:

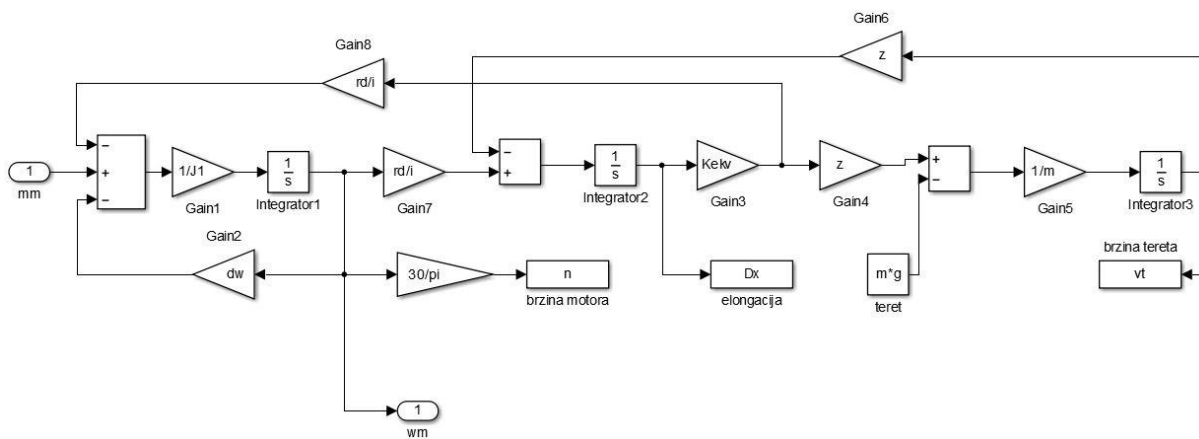
$$J_1 = J_m + J_{bu} \left(\frac{1}{i}\right)^2 \quad (96)$$

$$J_2 = \frac{J_k}{i^2} [1 + (i_6)^2 + (i_5 i_6)^2 + (i_4 i_5 i_6)^2 + (i_3 i_4 i_5 i_6)^2 + (i_2 i_3 i_4 i_5 i_6)^2] + \frac{m_{tereta} r_k^2}{(z i)^2} \quad (97)$$

**PRILOG 3 Simulink modeli**

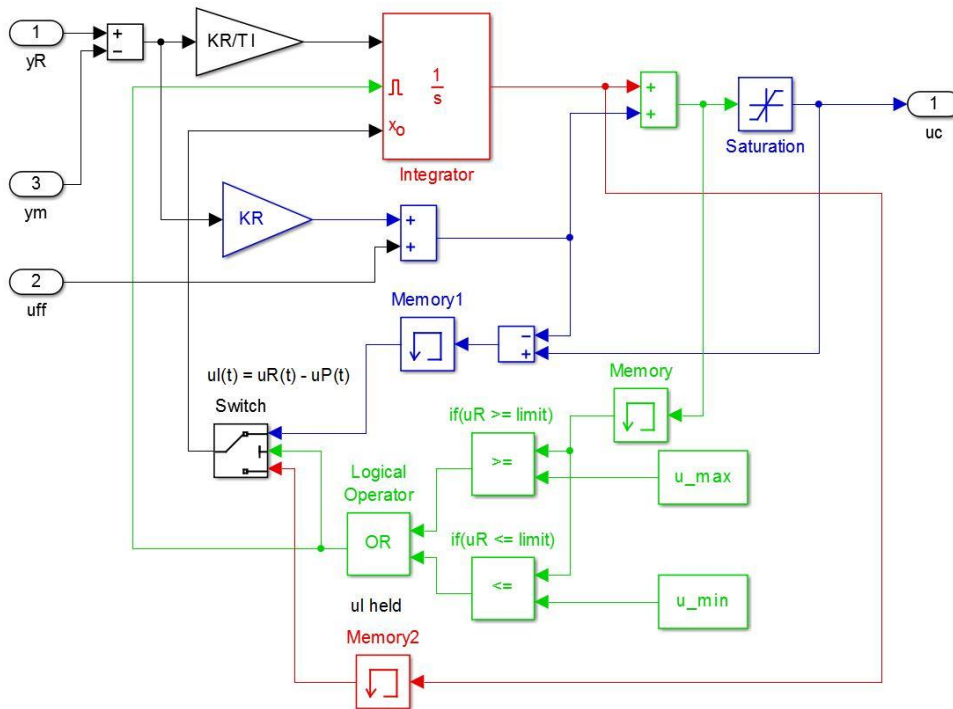


*Slika 55. Simulacijski model istosmjernog motora sa serijskom uzbuđom*

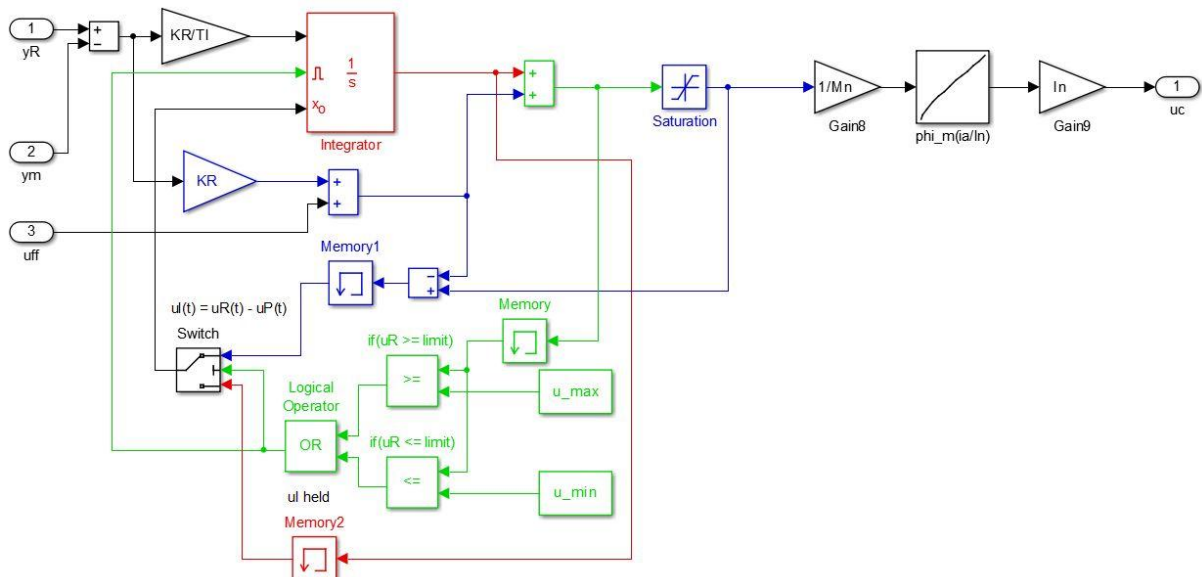


*Slika 56. Simulacijski model dizalice*





Slika 57. PI regulator struje armature



Slika 58. PI regulator brzine vrtnje motora sa statičkom kompenzacijom nelinearne karakteristike momenta motora

**PRILOG 4 Matlab kod**

```

clc
% Podaci motora GE752AUT2
% Nazivni napon
Un = 750.0;           % [V]
% Nazivna struja
In = 1150.0;         % [A]
% Ukupni otpor armature, uzbude i komutacijskog namota
Ruk = 0.018;         % Ohm
% Induktivitet armature
Luk = 0.0027;        % [H]
% Pojacanje i vremenska konstanta armature
Ka = 1/Ruk;          % [A/V]
Ta = Luk/Ruk;        % [s]
% Nazivna snaga
Pn = 809.0e3;        % [W]
% Nazivna brzina vrtnje
nn = 965.0;          % [rpm]
wn = nn*pi/30.0;     % [rad/s]
% Nazivni moment motora
Mn = Pn/wn;          % [Nm]
% Konstante momenta i elektromotorne sile
Km = Mn/In;          % [Nm/A]
En = (Un - In*Ruk);  % [V]
Ke = (Un - In*Ruk)/wn; % [Vs/rad]
% Masa rotora
mr = 2100.00;        % [kg]
% Radijus rotora (priblizno)
rr = 0.20;           % [m]
% Inercija rotora
Jm = 0.5*mr*(rr^2);  % [kgm^2][42]
dw = 1.0;            % [Nms/rad] % Trenje i ventilacija (proizvoljno)
g = 9.81;
i = 3;               % prijenosni omjer reduktora
z = 6;               % broj aktivnih struna bušnog užeta
rd = 0.381;          % polumjer glavnog bubnja
Jbu = 44.7 ;% [kgm^2

%%%%%%%%%%%%%%%%%%%%%%%%%%%%%%%%%%%%%%%%%%%%%%%%%%%%%%%%%%%%%%%%%%%%%%%%
% Normirana karakteristika toka polja uzbude Phi(I) - 25 tocka
%%%%%%%%%%%%%%%%%%%%%%%%%%%%%%%%%%%%%%%%%%%%%%%%%%%%%%%%%%%%%%%%%%%%%%%%

Phi_ = [-1.1344 -1.1267 -1.1068 -1.0866 -1.0536 -1.0259 -0.9894 -0.9337 -
0.8663 -0.7797 -0.6091 -0.3119 0.0 0.3119 0.6091 0.7797 0.8663 0.9337
0.9894 1.0259 1.0536 1.0866 1.1068 1.1267 1.1344];
Iam_ = [-1.643478261 -1.504347826 -1.37826087 -1.247826087 -1.126086957 -
0.991304348 -0.856521739 -0.726086957 -0.586956522 -0.434782609 -0.27826087
-0.130434783 0.0 0.130434783 0.27826087 0.434782609 0.586956522 0.726086957
0.856521739 0.991304348 1.126086957 1.247826087 1.37826087 1.504347826
1.643478261];

```

```

%%%%%%%%%%%%%%%%%%%%%%%%%%%%%%%%%%%%%%%%%%%%%%%%%%%%%%%%%%%%%%%%%%%%%%%%
% Veci broj tocaka - funkcija interp1.m
%%%%%%%%%%%%%%%%%%%%%%%%%%%%%%%%%%%%%%%%%%%%%%%%%%%%%%%%%%%%%%%%%%%%%%%%
DI_st = 0.002; Imaxn = max(Iam_); Iminn = min(Iam_);
%Iam_n = Iminn:DI_st:Imaxn;
%Phi_n = interp1(Iam_,Phi_,Iam_n,'linear');
Iam_n = Iam_; Phi_n = Phi_;

%Staticki kompenzator nelinearnosti momenta motora

Mm_n=[1.8644 1.6950 1.5255 1.3559 1.1864 1.0170 0.8474 0.6779 0.5085 0.3390
0.1695 0.0407 0 0.0407 0.1695 0.3390 0.5085 0.6779 0.8474 1.0170 1.1864
1.3559 1.5255 1.6950 1.8644];

Mm_poz=[0 0.0407 0.1695 0.3390 0.5085 0.6779 0.8474 1.0170 1.1864 1.3559
1.5255 1.6950 1.8644];
Iam_poz = [0.0 0.130434783 0.27826087 0.434782609 0.586956522 0.726086957
0.856521739 0.991304348 1.126086957 1.247826087 1.37826087 1.504347826
1.643478261];

fprintf(1,'\n\t Unesi iznos konstantne brzine tereta [m/s] (max. v = 0.5
m/s ) :\n\n');
fprintf(1,'\t\t');v = input(' v = ');fprintf(1,'\n');
if isempty(v)
    v = 0;
end

w = ((v*z*i)/rd); % [rad/s]

fprintf(1,'\n\t Unesi masu tereta [kg], (max. m = 70 000 ) :\n\n');
fprintf(1,'\t\t');m = input(' m = ');fprintf(1,'\n');
if isempty(m)
    m = 0.0;
end

Mt = (m*g*rd/z/i);

% pocetni uvjeti
if (Mt<3700)
    kfi=2.174; % koeficijent nagiba pravca
    % Pocetni iznos struje armature:
    IA0 = sqrt((Mt*In)/(Km*kfi));
    % Ulazni napon pretvaraca:
    Uc0 = Mt / (Km*kfi*(IA0/In)*Ka);
elseif (Mt>=3700)
    IA0 = Mt/Km;
    Uc0 = Mt/Km/Ka;
end

% U stacionarnom stanju momentu tereta Mt odgovara napon armature:
Uch0 = Uc0 ;
% => pocetno stanje integratora u PI regulatoru struje
Ui0 = Uc0;
% Pocetni iznos reference struje
IAR0 = IA0;

```

```

% elasticnost sustava
E = 210*10^9;
A = 497.9 * 10^-6;
h = 1; %visina tornja (1 - 30)
l = 31.05; % duljina zice od dizalice do vrha
kv = (0.63 * E * A)/l;
km = kv;
k1= (0.63 * E * A)/h;
Kekv_1 = 1/kv + 1/km + 1/k1+ 1/k1+ 1/k1+ 1/k1+ 1/k1+ 1/k1;
Kekv = 1.0/Kekv_1;
Krot = Kekv*((rd^2)/(i^2));

mk = 143.4;           %Masa koloturnika
rk = 0.381;          %radijus koloturnika
Jk = (mk * rk^2)/2;  % Inercija koloturnika
J1 = Jm + Jbu * (1/i)^2;
J2 =
(Jk/i^2*(1+(10/12)^2+(2/3)^2+(1/2)^2+(1/3)^2+(1/6)^2)+m*(rd/z)^2)/(i^2);

% !!! Inicijalna elongacija uzeta !!!
Dalp0 = m*g/z/Kekv;

% Parametri tiristorskog usmjerivaca
Tp = 0.00278;% [s]

% Parametri filtra signala struje
Ti = 0.003; % [s]

% Estimator brzine
Teo_w = 0.01; Ts_w = 0.001;
Ke_w = 1/Teo_w;

%Estimator EMF
Ts = 0.001; %[s]
Tff = 0.01; %[s]
K=1;

% Parametri regulatora struje
% Karakteristicni odnos optimuma dv. odnosa
D2i = 0.35; % pozeljno je raditi bez nadvisenja ako je struje limitirana s
           donje strane na nulu
Tsigi = Ti + Tp + Ts/2 ;
Tci = Ta;
Tei = Tsigi/D2i;
Kci = Tci/(Tei*Ka);

om0=sqrt(Krot*(1/(J1+J2)));
om02 = sqrt(Krot/J2);

beta = 3.5;

% Proracun parametara regulatora brzine vrtnje
D2w = 0.5; D3w = 0.5;
Tsigw = Tei + beta*Teo_w + Ts_w/2 + Tff % estimator
Tcw = 3/2*Tsigw + sqrt(21/4*(Tsigw^2) + 8/(om02^2))
Tew = Tcw;
Kcw = (J1+J2)*Tew*om02*om02/(D2w*Tew*Tew*om02*om02 - 1)

```

```
% Limit napona choppera i referentne struje
Uch_limit = Un;
I_limit=2*In;
M_limit = 1.8644*Mn;

sim_series_DC_motor_Rorbach

tic
sim('sim_series_DC_motor_Rorbach');
toc

figure(1),
subplot(211),plot(t,vt,'b','LineWidth',2),grid on,hold on
subplot(211),plot(t,vt_ref,'k--','LineWidth',2),grid on,hold on
ylabel('brzina tereta [m/s'],'FontSize',14),xlabel('vrijeme
[s'],'FontSize',14),legend('brzina teretu','zadana brzina')
subplot(212),plot(t,Dx,'b','LineWidth',2),grid on, hold on
ylabel('elongacija uzeta [m'],'FontSize',14),xlabel('vrijeme
[s'],'FontSize',14)
figure(2),
subplot(211),plot(t,n,'b','LineWidth',2),grid on,hold on
subplot(211),plot(t,n_ref,'r','LineWidth',2),grid on,hold on
ylabel('brzina motora [1/min]','FontSize',14),xlabel('vrijeme
[s'],'FontSize',14),legend('brzina motora','zadana brzina motora')
subplot(212),plot(t,i_aR,'r','LineWidth',2),grid on,hold on
subplot(212),plot(t,i_aM,'b','LineWidth',2),grid on,hold on
ylabel('Struja armature [A]','FontSize',14),xlabel('vrijeme
[s'],'FontSize',14),legend('referentna struja','mjerena struja')
```