

Analiza performansi bespilotne letjelice HUSZ Tern

Čulina, Jerko

Undergraduate thesis / Završni rad

2016

Degree Grantor / Ustanova koja je dodijelila akademski / stručni stupanj: **University of Zagreb, Faculty of Mechanical Engineering and Naval Architecture / Sveučilište u Zagrebu, Fakultet strojarstva i brodogradnje**

Permanent link / Trajna poveznica: <https://um.nsk.hr/um:nbn:hr:235:642877>

Rights / Prava: [In copyright](#) / [Zaštićeno autorskim pravom.](#)

Download date / Datum preuzimanja: **2025-01-15**

Repository / Repozitorij:

[Repository of Faculty of Mechanical Engineering and Naval Architecture University of Zagreb](#)



SVEUČILIŠTE U ZAGREBU
FAKULTET STROJARSTVA I BRODOGRADNJE

ZAVRŠNI RAD

Jerko Čulina

ZAGREB, 2016.

SVEUČILIŠTE U ZAGREBU
FAKULTET STROJARSTVA I BRODOGRADNJE

ZAVRŠNI RAD

ANALIZA PERFORMANSI BESPILOTNE LETJELICE HUSZ TERN

Mentor:
izvr. prof. dr. sc. Milan Vrdoljak

Student:
Jerko Čulina

ZAGREB, 2016.

Zahvala:

Ovom prilikom se zahvaljujem mentoru prof.dr.sc. Milanu Vrdoljaku na susretljivosti, savjetima i stručnom vodstvu prilikom izrade i pisanja završnog rada.

Izjava

Izjavljujem da sam ovaj rad radio samostalno koristeći znanja stečena tijekom studija i navedenu literaturu.

Zagreb, rujan 2016.

Jerko Čulina



SVEUČILIŠTE U ZAGREBU
FAKULTET STROJARSTVA I BRODOGRADNJE
Središnje povjerenstvo za završne i diplomske ispite
Povjerenstvo za završne i diplomske ispite studija zrakoplovstva



Sveučilište u Zagrebu	
Fakultet strojarstva i brodogradnje	
Datum: 20-09-2016	Prilog:
Klasa: 602-04/16-613	
Ur.broj: 15-1703-16-374	

ZAVRŠNI ZADATAK

Student: **Jerko Čulina**

Mat. br.: 0035189855

Naslov rada na hrvatskom jeziku: **Analiza performansi bespilotne letjelice HUSZ Tern**

Naslov rada na engleskom jeziku: **Performance analysis for the unmanned aerial vehicle HUSZ Tern**

Opis zadatka:

Bespilotna letjelica HUSZ Tern projektirana je i napravljena za potrebe natjecanja Air Cargo Challenge 2015 s kojom je ujedno i osvojeno prvo mjesto. Preliminarni proračuni aerodinamike kao i provjera statičke stabilnosti letjelice napravljeni su za potrebe natjecanja. Te proračune potrebno je nadopuniti analizom performansi za različite uvjete leta (npr. težina tereta, utjecaj tla, nestandardna atmosfera).

U završnom radu potrebno je:

- prikupiti i prikazati sve potrebne podatke o izrađenoj letjelici;
- prikazati aerodinamičke koeficijente otpora i uzgona;
- odrediti značajke pogona;
- odrediti performanse letjelice u penjanju i jedrenju, horizontalnom letu i u horizontalnom zaokretu;
- odrediti ovojnici uporabe letjelice.

U radu je potrebno navesti korištenu literaturu i eventualno dobivenu pomoć.

Zadatak zadan:
25. studenog 2015.

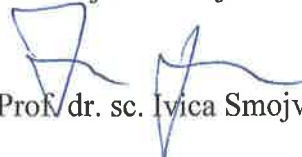
Rok predaje rada:
1. rok: 25. veljače 2016.
2. rok (izvanredni): 20. lipnja 2016.
3. rok: 17. rujna 2016.

Predviđeni datumi obrane:
1. rok: 29.2., 02. i 03.03. 2016.
2. rok (izvanredni): 30. 06. 2016.
3. rok: 19., 20. i 21. 09. 2016.

Zadatak zadao:


Izv. prof. dr. sc. Milan Vrdoljak

Predsjednik Povjerenstva:


Prof. dr. sc. Ivica Smojver

Sadržaj

Sadržaj	v
Popis slika	viii
Popis tablica	xii
Popis oznaka	xiii
Sažetak	xv
Summary	xvi
1. Uvod	1
2. Geometrija letjelice HUSZ Tern	9
2.1. Geometrija krila HUSZ Tern-a	9
2.1.1. Pojednostavljena geometrije krila	13
2.2. Geometrija horizontalnog stabilizatora HUSZ Tern-a	16
2.2.1. Pojednostavljena geometrije horizontalnog stabilizatora	17
2.3. Geometrija vertikalnog stabilizatora HUSZ Tern-a	17
2.3.1. Pojednostavljena geometrije vertikalnog stabilizatora	19
2.4. Geometrija teretne kutije HUSZ Tern-a	19
2.4.1. Pojednostavljena geometrije teretne kutije	21
2.5. Geometrija trupa HUSZ Tern-a	21

2.5.1. Pojednostavljena geometrije trupa	23
2.6. Geometrija kotača HUSZ Tern-a	24
2.7. Letjelica HUSZ Tern	25
3. Aerodinamika	28
3.1. Otpor	28
3.1.1. Nulti otpor krila	29
3.1.2. Nulti otpor horizontalnog stabilizatora	33
3.1.3. Nulti otpor vertikalnog stabilizatora	34
3.1.4. Nulti otpor teretne kutije	35
3.1.5. Nulti otpor trupa	36
3.1.6. Nulti otpor kotača	37
3.1.7. Ukupni nulti otpor	38
3.1.8. Koji nulti otpor uzeti?	39
3.2. Analiza profila S1223	40
3.2.1. Analiza profila u xfr-u	41
3.2.2. Prikaz aproksimiranih aerodinamičkih koeficijenata profila	45
3.3. Aerodinamički koeficijenti krila	47
3.3.1. Normalna sila kombinacije krilo - trup letjelice	49
3.4. Aerodinamički koeficijenti horizontalnog stabilizatora	50
3.4.1. Savijanje struje	51
3.4.2. Normalna sila kombinacije horizontalni stabilizator - trup	52
3.5. Otpor i normalna sila letjelice	54
3.6. Maksimalni koeficijent sile uzgona	55
4. Pogon	56
4.1. Motor	56
4.2. Propeler	56
4.3. Analiza pogona	56
5. Performanse letjelice HUSZ Tern	59
5.1. Ovojnica letjelice	59
5.2. Potrebni potisak	63
5.3. Horizontalni let	67

5.4. Horizontalni zaokret	68
5.5. Penjanje	73
5.5.1. Izračun najvećeg kuta penjanja	73
5.5.2. Najveći kut penjanja (najkraći put penjanja)	77
5.5.3. Izračun najveće brzina penjanja (najbrže vrijeme penjanja)	81
5.5.4. Najveća brzina penjanja (najmanje vrijeme penjanja)	85
5.6. Spuštanje i jedrenje	89
6. Zaključak	94
Literatura	95

Popis slika

1.1	Letjelica Husz Tern (slika modela letjelice u izometriji)	3
1.2	HUSZ Tern u zaokretu (Air Cargo Challenge 2015)	3
1.3	HUSZ Tern u horizontalnom letu (Air Cargo Challenge 2015)	4
1.4	HUSZ Tern u horizontalnom letu bočni pogled (Air Cargo Challenge 2015)	4
1.5	HUSZ Tern u oštrom zaokretu (Air Cargo Challenge 2015)	5
1.6	HUSZ Tern u zaokretu (Air Cargo Challenge 2015)	6
1.7	HUSZ Tern u letu (Air Cargo Challenge 2015)	6
1.8	HUSZ Tern slijetanje nakon pobjedničkog leta (Air Cargo Challenge 2015)	7
1.9	HUSZ Tern tik poslije pobjedničkog leta (Air Cargo Challenge 2015) . .	7
1.10	HUSZ Tern i tim nakon pobjedničkog leta (Air Cargo Challenge 2015) . .	8
1.11	HUSZ Tern i tim nakon pobjedničkog leta (Air Cargo Challenge 2015) . .	8
2.1	Presjek modificiranog S1223 profila sa zakrilcem s procjepom	11
2.2	Dihedralni kut vanjskog segmenta	11
2.3	Krilo letjelice HUSZ Tern	12
2.4	Završetak krila (winglet)	12
2.5	Vanjski segment krila sa završetkom krila (wingletom)	13
2.6	Profil S1223	14
2.7	Pojednostavljena (trapezna) geometrija završetka krila (plavo) i stvarna geometrija završetka krila (sivo). Dimenzije su u [mm].	15
2.8	Vanjski segment krila (bijelo) sa pojednostavljenom (trapeznom) geome- trijom završetka krila (plavo)	15

2.9	Horizontalni stabilizator. Dimenzije su u [mm].	17
2.10	Vertikalni stabilizator. Dimenzije su u [mm].	18
2.11	Teretna kutija	20
2.12	Teretna kutija, bočni pogled. Dimenzije su u [mm].	20
2.13	Teretna kutija, tlocrt. Dimenzije su u [mm].	21
2.14	Trup letjelice	22
2.15	Trup letjelice, bočni pogled. Dimenzije su u [mm].	22
2.16	Poprečni presjek trupa letjelice	23
2.17	Prikaz kotača u izometriji	24
2.18	Prikaz kotača u bočnom pogledu. Dimenzije su u [mm].	25
2.19	Letjelica Husz Tern (pogled letjelice u izometriji)	26
2.20	Letjelica HUSZ Tern (pogled letjelice sprijeda)	26
2.21	Letjelica HUSZ Tern (bočni pogled letjelice)	27
2.22	Letjelica HUSZ Tern u letu	27
3.1	Nulti otpor (otpor trenja) za krilo letjelice	32
3.2	Nulti otpor (otpor trenja) za horizontalni stabilizator letjelice	33
3.3	Nulti otpor (otpor trenja) za vertikalni stabilizator letjelice	34
3.4	Nulti otpor (otpor trenja) za teretnu kutiju letjelice	36
3.5	Nulti otpor (otpor trenja) za trup letjelice	37
3.6	Nulti otpor (otpor trenja) cijele letjelice	39
3.7	Nulti otpor cijele letjelice i dvije odabrane konstante nultog otpora letjelice	40
3.8	Koeficijent sile uzgona nemodificiranog S1223 profila bez zakrilca s procjepom	42
3.9	Koeficijent sile otpora nemodificiranog S1223 profila bez zakrilca s procjepom	43
3.10	Polara nemodificiranog S1223 profila bez zakrilca s procjepom	44
3.11	Rezultat aproksimacije koeficijenta sile uzgona polinomom prvog stupnja	45
3.12	Usporedba koeficijenata sile uzgona profila c_l dobivenog aproksimacijom s polinomom prvog stupnja (plavo) i dobivenog u xflr-u za briznu strujanja $V = 28$ [m/s] (crveno)	46

3.13	Aproksimacija rezultata iz x_{flr} -a polinomom drugog stupnja za različite brzine strujanja i opseg napadnih kutova od $\alpha = -4 : +16^\circ$	47
3.14	Polara (simetrična) letjelice	55
4.1	Karakteristike pogona letjelice HUSZ Tern (eksperimentalno isptivanje i aproksimacija)	58
5.1	Ovojnica leta za dvije mase letjelice ($m=4$ kg i $m=12$ kg) pri $C_{D0} = 0.0459$	61
5.2	Ovojnica leta za dva koeficijenta nultog otpora letjelice $C_{D0} = 0.0459$ i $C_{D0} = 0.1424$ i masu letjelice $m=12$ kg	62
5.3	Potrebni i raspoloživi potisak za različite uvjete leta, koeficijent nutlog uzgona $C_{D0} = 0.0459$ i masu letjelice $m=8$ kg	64
5.4	Potrebni i raspoloživi potisak za različite uvjete leta, koeficijent nutlog uzgona $C_{D0} = 0.0459$ i dvije različite mase letjelice ($m=8$ kg i $m=10$ kg) .	65
5.5	Potrebni i raspoloživi potisak za različite uvjete leta, masu letjelice $m=8$ kg i dva različita koeficijenta nultog uzgona $C_{D0} = 0.0459$ i $C_{D0} = 0.1424$. .	66
5.6	Maksimalna brzina horizontalnog leta ovisno o masi letjelice m za dva različita koeficijenta nultog otpora $C_{D0} = 0.0459$ i $C_{D0} = 0.1424$	67
5.7	Horizontalni zaokret za masu letjelice $m=8$ kg i koeficijent nultog otpora $C_{D0} = 0.0459$	69
5.8	Horizontalni zaokret za različite mase letjelice i koeficijent nultog otpora $C_{D0} = 0.0459$	70
5.9	Horizontalni zaokret za masu letjelice $m=8$ kg i za dva različita koeficijenta nultog otpora $C_{D0} = 0.0459$ i $C_{D0} = 0.1424$	71
5.10	Horizontalni zaokret za različite mase letjelice i za dva različita koeficijenta nultog otpora $C_{D0} = 0.0459$ (<i>točkaste linije</i>) $C_{D0} = 0.1424$ (<i>pune linije</i>)	72
5.11	Maksimalni napadni kut ovisno o brzini leta za masu letjelice $m=8$ kg i koeficijent nultog otpora $C_{D0} = 0.0459$	74
5.12	Maksimalni napadni kut ovisno o brzini leta za različite mase letjelice i koeficijent nultog otpora $C_{D0} = 0.0459$	75
5.13	Maksimalni napadni kut ovisno o brzini leta za različite mase letjelice i dva različita koeficijenta nultog otpora $C_{D0} = 0.0459$ (<i>isprekidane linije</i>) i $C_{D0} = 0.1424$ (<i>pune linije</i>)	76

5.14	Najveći kut penjanja ovisno o masi letjelice i koeficijentu nultog otpora letjelice	78
5.15	Brzina leta za režim najvećeg kuta penjanja ovisno o masi letjelice i koeficijentu nultog otpora letjelice	79
5.16	Brzina penjanja za režim najvećeg kuta penjanja ovisno o masi letjelice i koeficijentu nultog otpora letjelice	80
5.17	Maksimalna brzina penjanja ovisno o brzini leta za masu letjelice $m=8\text{kg}$ i koeficijent nultog otpora letjelice $C_{D0} = 0.0459$	82
5.18	Maksimalna brzina penjanja ovisno o brzini leta za različite mase letjelice i koeficijent nultog otpora letjelice $C_{D0} = 0.0459$	83
5.19	Maksimalna brzina penjanja ovisno o brzini leta za različite mase letjelice i dva različita koeficijenta nultog otpora letjelice $C_{D0} = 0.0459$ (<i>isprekidane linije</i>) i $C_{D0} = 0.1424$ (<i>pune linije</i>)	84
5.20	Najveća brzina penjanja ovisno o masi letjelice m za različite koeficijente nultog otpora letjelice C_{D0}	86
5.21	Brzina leta za režim najveće brzine penjanja ovisno o masi letjelice m za različite koeficijente nultog otpora letjelice C_{D0}	87
5.22	Kut penjanja za režim najveće brzine penjanja ovisno o masi letjelice m za različite koeficijente nultog otpora letjelice C_{D0}	88
5.23	Brzina leta za režim najmanje brzine spuštanja ovisno o masi letjelice m za dva različita koeficijenta nultog otpora letjelice $C_{D0} = 0.0459$ i $C_{D0} = 0.1424$	90
5.24	Brzina spuštanja za režim najmanje brzine spuštanja ovisno o masi letjelice m za dva različita koeficijenta nultog otpora letjelice $C_{D0} = 0.0459$ i $C_{D0} = 0.1424$	91
5.25	Brzina leta za režim najveće duljine spuštanja ovisno o masi letjelice m za dva različita koeficijenta nultog otpora letjelice $C_{D0} = 0.0459$ i $C_{D0} = 0.1424$	92
5.26	Brzina spuštanja za režim najveće duljine spuštanja ovisno o masi letjelice za dva različita koeficijenta nultog otpora letjelice $C_{D0} = 0.0459$ i $C_{D0} = 0.1424$	93

Popis tablica

2.1	Geometrijske karakteristike krila letjelice HUSZ Tern	10
2.2	Svojstva wingleta (pojednostavljene (trapezne) geometrije)	14
2.3	Geometrijske karakteristike horizontalnog stabilizatora	16
2.4	Svojstva pojednostavljene (pravokutne) geometrije horizontalnog stabilizatora	17
2.5	Geometrijske karakteristike vertikalnog stabilizatora	18
2.6	Svojstva pojednostavljene (pravokutne) geometrije vertikalnog stabilizatora	19
2.7	Geometrijske karakteristike teretne kutije	19
2.8	Svojstva pojednostavljene (pravokutne) geometrije teretne kutije	21
3.1	Podaci profila dobiveni aproksimacijom podataka iz xflr-a	46
5.1	Kut spuštanja za dva režima spuštanja pri dva različita koeficijenta nultog otpora letjelice $C_{D0} = 0.0459$ i $C_{D0} = 0.1424$	89

Popis oznaka

A	Vitkost, [-]	10
A_{efec}	Efektivna vitkost, [-]	48
C_D	Koeficijent otpora, [-]	55
C_{D0}	Nulti otpor, [-]	28
C_{Db}	aerodinamički koeficijent otpora dna, [-]	29
C_{Df}	aerodinamički koeficijent otpora trenja, [-]	29
C_{Di}	Inducirani otpor, [-]	28
C_{Dw}	aerodinamički koeficijent otpora oblika, [-]	29
$C_{L\alpha w}$	Gradijent koeficijenta sile uzgona krila, [-]	48
K	koeficijent simetrične polare, [-]	49
Ma	Machov broj, [-]	48
Re	Reynolds-ov broj, [-]	30
S	Površina krila, [m ²]	10
S_{cross_b}	Površina poprečnog presjeka trupa, [m ²]	24
S_{ref}	Referentna površina letjelice, [m ²]	25
S_{wet_b}	Kvašena površina trupa, [m ²]	24
S_{wet}	Kvašena površina, [m ²]	10
V	Brzina neporemećene struje (brzina leta), [m/s]	30
α	Napadni kut strujanja, [°]	45
α_{0Lw}	Kut nultog uzgona krila, [-]	49
α_{0l}	Kut nultog uzgona profila, [°]	45
α_{fmax}	Maksimalni napdani kut profila, [°]	45

λ	Suženje krila, [-]	10
λ_{LE}	Strijela napadnog ruba, [°]	10
μ	Dinamička viskoznost zraka, [$Pa \cdot s$]	30
\bar{t}	Maksimalna relativna debljina krila, [-]	10
\bar{x}_t	Relativna apscisa maksimalne relativne debljine, [-]	10
ρ	Gustoća zraka, [$\frac{kg}{m^3}$]	30
b	Raspon, [m]	10
b_w	Raspon krila s završecima krila, [m]	10
c	Dužina tetive, [m]	30
c_A	Aerodinamička tetiva, [m]	10
c_r	Korijenska tetiva, [m]	10
c_t	Vršna tetiva, [m]	10
$c_{d\alpha 0}$	Koeficijent otpora nultog kuta profila, [-]	45
c_{dmin}	Koeficijent minimalnog otpora profila, [-]	45
$c_{l,minD}$	Koeficijent uzgona minimalnog otpora profila, [-]	45
$c_{l\alpha 0}$	Koeficijent uzgona nultog kuta profila, [-]	45
$c_{l\alpha}$	Gradijent koeficijenta sile uzgona profila, [-]	45
d_{ekvb}	Ekvivalentni promjer trupa, [m]	24
e	Oswaldov koeficijent, [-]	48
h_{hw}	Vertikalna udaljenost horizontalnog stabilizatora od krila, [m]	16
h_h	Visina horizontalnog stabilizatora, [m]	17
i_h	Postavni kut horizontalnog stabilizatora, [°]	16
i_w	Postavni kut krila, [°]	10
l_{0h}	Udaljenost tetive horizontalnog stabilizatora od vrha propelera, [m]	16
l_{0w}	Udaljenost tetive krila od vrha propelera, [m]	10
l_A	Udaljenost aerodinamičke tetive krila od vrha propelera, [m]	10
m	Masa letjelice, [kg]	25
x_A	Apscisa aerodinamičke tetive, [m]	10

Kratice

ACC	Air Cargo Challenge	2
HUSZ	Hrvatska Udruga Studenata Zrakoplovstva	2

Sažetak

U ovom radu analizirane su performanse bespilotne letjelice HUSZ Tern. Bispilotna letjelica HUSZ Tern napravljena je za potrebe natjecanja Air Cargo Challenge, a ujedno je i pobjednik istoimenog natjecanja u Stuttgartu 2015 godine. U radu najprije se prikazala geometrija letjelice HUST Tern, zatim aerodinamički koeficijenti uzgona i otpora letjelice, analiza pogona letjelice i performanse letjelice za različite uvjete leta koji su simulirani preko različitih masa letjelice i različitih iznosa nultog otpora letjelice. Na kraju je dan zaključak analize, kao i moguće smjernice za daljnji rad.

Ključne riječi: HUSZ Tern, bespilotne letjelice, letjelice, Air Cargo Challenge

Summary

In this paper performances of unmanned aerial vehicle HUSZ Tern were analyzed. Unmanned aerial vehicle HUSZ Tern was built for the Air Cargo Challenge competition, and is also the winner of that competition in Stuttgart in 2015. The final work will first show the geometry of the aircraft HUSZ Tern, then aerodynamic coefficients lift and drag of the aircraft, thrust analysis and analysis of drive performances for different flight conditions to be simulated through different aircraft masses and various amount of zero-drag. At the end, the conclusion of analysis was given, as well as possible directions for future work.

Keywords: HUSZ Tern, unmanned aircraft, aircraft, Air Cargo Challenge

1 | Uvod

Bespilotna letjelica je letjelica ili zrakoplov bez posade, koja se može upravljati na daljinu ili letjeti samostalno uporabom unaprijed programiranog plana leta ili pomoću složenih autonomnih dinamičkih sustava.

Bespilotne letjelice često se koriste u vojne svrhe za izviđanje i napad na ciljeve kao i za brojne civilne zadaće, kao što su vatrogasni zadatci, policijsko praćenje ili istraživanje terena. Jedna od korisnih civilnih zadaća bespilotnih letjelica jest priprema i obuka budućih inženjera zrakoplovstva. U skladu s tim nastala su i brojna studentska natjecanja. Jedno od takvih natjecanja na kojem su sudjelovali studenti zrakoplovstva, ujedno i članovi Hrvatske Udruga Studenata Zrakoplovstva (HUSZ) jest Air Cargo Challenge (ACC).

Air Cargo Challenge jest zrakoplovno inženjersko natjecanje koje se održava u Europi svako dvije godine. Glavni cilj jest konstruirati i izgraditi radiom upravljanu letjelicu koja je sposobna ponijeti maksimalnu moguću masu s obzirom na postavljena ograničenja i pravila natjecanja, koja se mijenjaju u svakom natjecateljskom izdanju. Bodovi koje osvajaju timovi nisu samo rezultat letačkog djela natjecanja, već i tehničke kvalitete cijelog projekta koja se ocjenjuje kroz tehnička izvješća i crteže kao i usmenu prezentaciju cijelog projekta. Hrvatska Udruga Studenata Zrakoplova kojoj je jedan od ciljeva sudjelovanje na takvim natjecanjima, već se više puta pojavila na takvim natjecanjima. Na posljednjem natjecanju koje se održalo 2015 godine u Stuttgartu (Njemačkoj) HUSZ pojavila se sa svojim projektom pod nazivom HUSZ Tern. Na tom natjecanju projekt

HUSZ Tern sa istoimenom letjelicom osvojio je prvo mjesto!

Bespilotna letjelica HUSZ Tern je napravljena isključivo u svrhu natjecanja. Kako je već spomenuto, uz zadana ograničenja i pravila natjecanja glavna zadaća jest bilo napraviti letjelicu koja je sposobna ponijeti što veću moguću masu. Iz tog razloga letjelica HUSZ Tern je projektirana isključivo za polijetanje, jer je polijetanje s obzirom na cilj i ograničenja natjecanja najkritičnija faza leta cijelog natjecanja.

Zadatak završnog rada jest analiza letjelice HUSZ Tern u drugim fazama i uvjetima leta. Analiza tih performansi podijeljena je u nekoliko poglavlja.

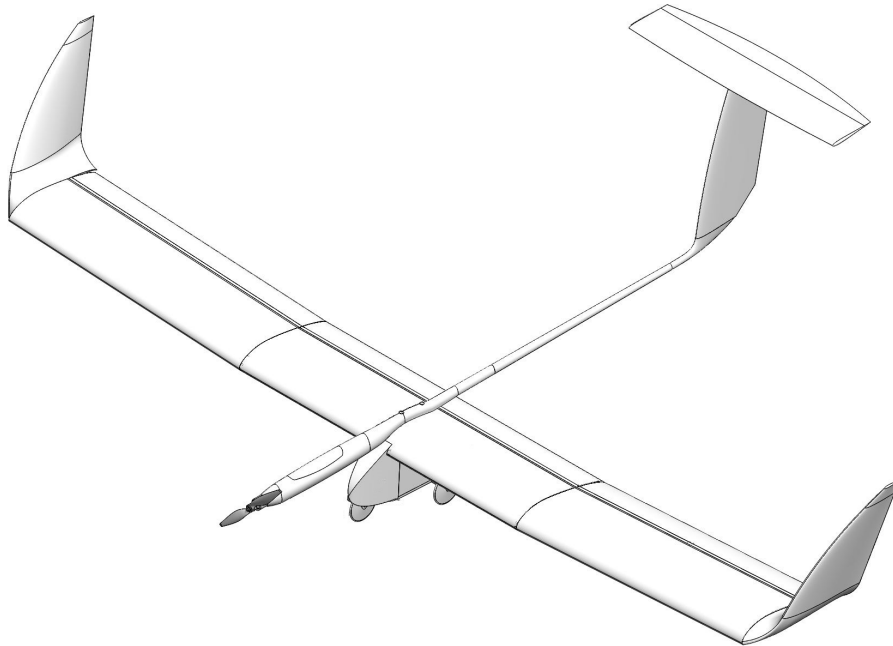
Na samom početku napraviti će se geometrijska analiza to jest prikazati će se geometrija letjelice HUSZ Tern, kao i uvedena geometrijska pojednostavljenja.

Nakon geometrijske analize slijedi aerodinamička analiza letjelice gdje će se prikazati glavni aerodinamički koeficijenti uzgona i otpora letjelice.

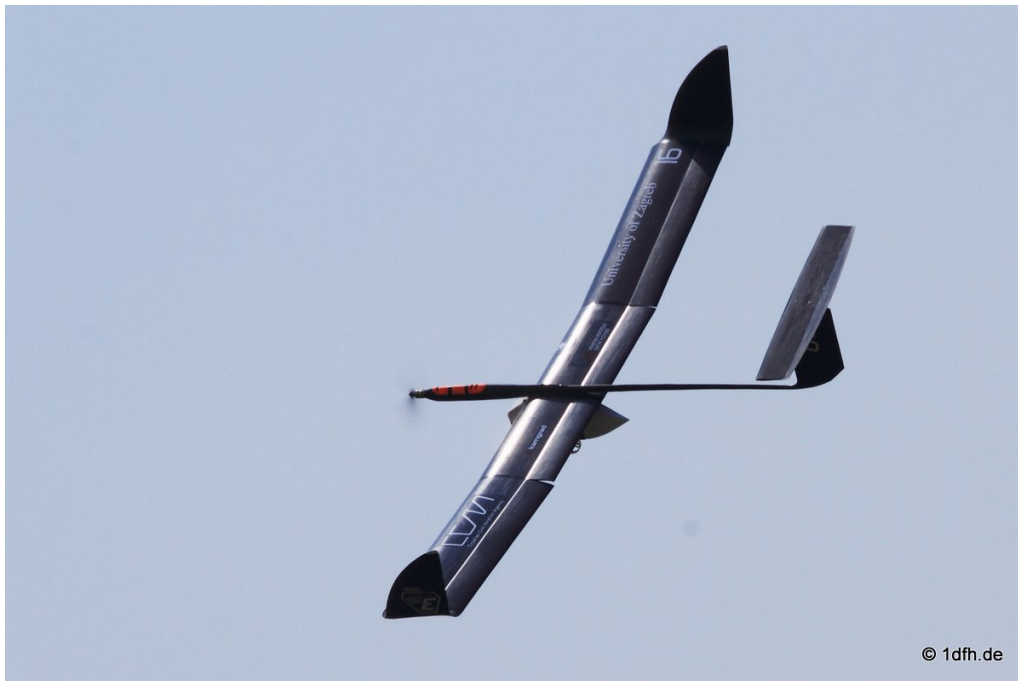
Nakon toga slijedi analiza pogona letjelice. Analiza pogona je eksperimentalnog karaktera, te u samoj analizi zanemarena je ovisnost sile potiska o gustoći zraka zbog nedovoljno informacija, kao i nemogućnosti eksperimentalnog ispitivanja te ovisnosti.

Ono što još preostaje jest analiza performansi letjelice HUSZ Tern u različitim uvjetima i fazama leta. U toj analizi prikazati će se i utjecaj nultog uzgona letjelice na performanse letjelice kao i utjecaj različitih masa letjelice na performanse letjelice. Najprije će se prikazati ovojnica letjelice. Zatim će se prikazati omjer potrebnog i raspoloživog potiska letjelice za različite mase letjelice, zatim letjelica u horizontalnom letu, u horizontalnom zaokretu, penjanju itd.

U nastavku poglavlja prikazan je model letjelice HUSZ Tern s pogledom iz izometrije Slika 1.1, kao i više slika stvarne letjelice HUSZ Tern.



Slika 1.1: Letjelica Husz Tern (slika modela letjelice u izometriji)



Slika 1.2: HUSZ Tern u zaokretu (Air Cargo Challenge 2015)



Slika 1.3: HUSZ Tern u horizontalnom letu (Air Cargo Challenge 2015)



Slika 1.4: HUSZ Tern u horizontalnom letu bočni pogled (Air Cargo Challenge 2015)



Slika 1.5: HUSZ Tern u oštrom zaokretu (Air Cargo Challenge 2015)



Slika 1.6: HUSZ Tern u zaokretu (Air Cargo Challenge 2015)



Slika 1.7: HUSZ Tern u letu (Air Cargo Challenge 2015)



Slika 1.8: HUSZ Tern slijetanje nakon pobjedničkog leta (Air Cargo Challenge 2015)



Slika 1.9: HUSZ Tern tik poslije pobjedničkog leta (Air Cargo Challenge 2015)



Slika 1.10: HUSZ Tern i tim nakon pobjedničkog leta (Air Cargo Challenge 2015)



Slika 1.11: HUSZ Tern i tim nakon pobjedničkog leta (Air Cargo Challenge 2015)

2 Geometrija letjelice HUSZ Tern

U ovom poglavlju prikazati će se geometrija letjelice HUSZ Tern, i određena geometrijska pojednostavljenja. Razlog pojednostavljenja geometrije letjelice jest zbog potrebe lakšeg izračuna aerodinamičkih koeficijenata otpora i uzgona.

Letjelica HUSZ Tern Slika 1.1 je podijeljena u 6 geometrijskih cjelina. To su geometrija:

- Krila
- Horizontalnog stabilizatora
- Vertikalnog stabilizatora
- Teretne kutije
- Trupa
- Kotača (osovina zanemarena)

U nastavku poglavlja prikazati će se važne karakteristike svih 6 geometrijskih cjelina, kao i njihova geometrijska pojednostavljenja.

2.1. Geometrija krila HUSZ Tern-a

Krilo letjelice je glavna aerodinamička noseća površina letjelice na kojoj se stvara sila uzgona. O konstrukciji i aerodinamičkim osobinama krila ovise i osobine cijele letjelice.

U ovom poglavlju prikazati će se glavne geometrijske karakteristike i izgled krila letjelice.

Među najvažnijim karakteristikama krila letjelice jest profil krila letjelice. Profil krila letjelice HUSZ Tern jest modificirani S1223 profil sa zakrilcem s procijepom (engl. slotted flap). Presjek profila prikazan je na Slici 2.1.

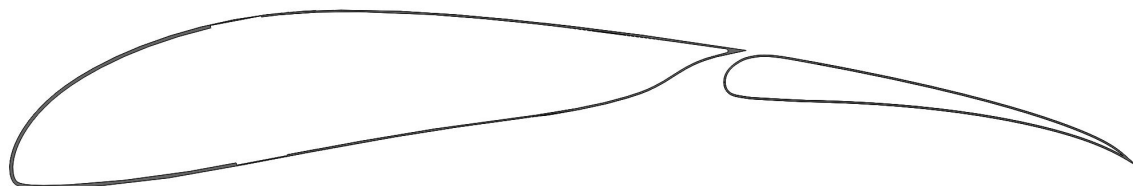
Druga važna karakteristika krila jest oblik krila. Krilo letjelice HUSZ Tern jest ravno krilo koje se sastoji od tri segmenta (središnjeg i dva vanjska segmenta) podjednake dužine. Vanjski segmenti krila postavljeni su pod kutom dihedrala od 4° , Slika 2.2. Krilo letjelice HUSZ Tern prikazano je na Slici 2.3.

Sljedeća važna karakteristika krila su završeci krila ili takozvani wingleti. Letjelica HUSZ Tern ima posebno oblikovane završetke krila sa svrhom smanjenja inducirano g otpora i povećanja efikasne površine krila, a time i sile uzgona. Završeci krila Letjelice HUSZ Tern su prikazani na Slici 2.4 i Slici 2.5.

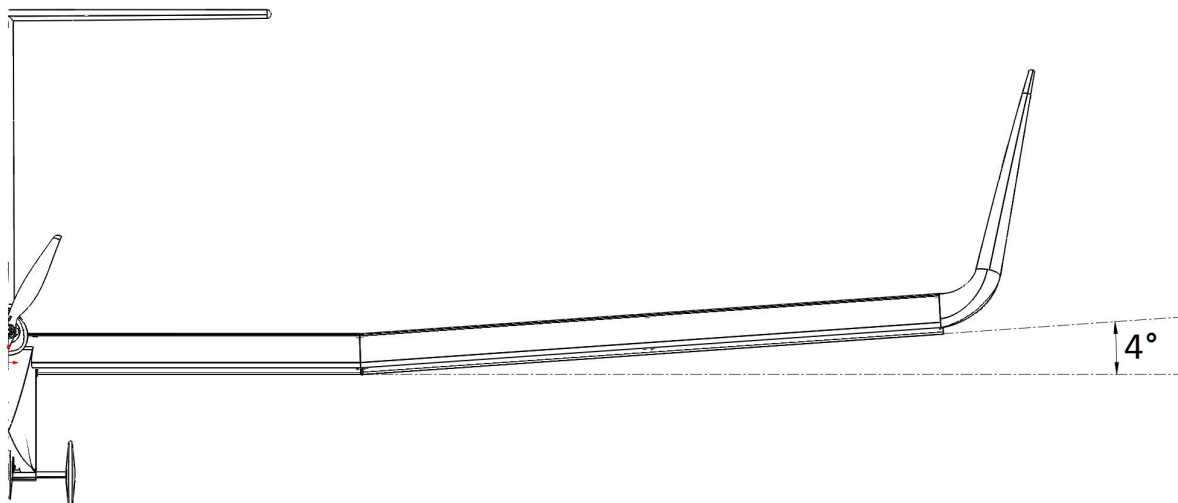
Ostale važne geometrijske karakteristike krila prikazane su u Tablici 2.1.

Raspon krila sa wingletima	$b_w = 3.173\text{m}$
Raspon krila bez wingleta	$b = 2.883\text{m}$
Korijenska tetiva krila	$c_r = 0.35\text{m}$
Vršna tetiva krila	$c_t = 0.35\text{m}$
Aerodinamička tetiva krila	$c_A = 0.35\text{m}$
Apscisa aerodinamičke tetive krila	$x_A = 0\text{m}$
Maksimalna relativna debljina krila	$\bar{t} = 0.13$
Relativna apscisa maksimalne relativne debljine	$\bar{x}_t = 0.198$
Površina krila	$S = 1.009\text{m}^2$
Kvašena površina	$S_{wet} = 2.3869\text{m}^2$
Suženje krila	$\lambda = 0$
Strijela napadnog ruba	$\lambda_{LE} = 0^\circ$
Vitkost krila	$A = 8.2371$
Postavni kut krila	$i_w = -2^\circ$
Udaljenost tetive krila od vrha propelera	$l_{0w} = 0.5\text{m}$
Udaljenost aerodinamičke tetive krila od vrha propelera	$l_A = 0.5\text{m}$

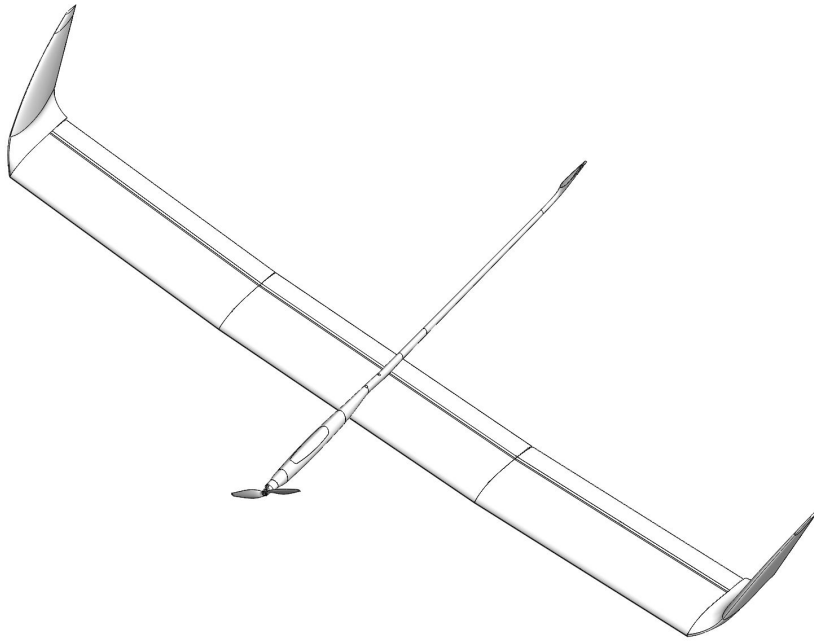
Tablica 2.1: Geometrijske karakteristike krila letjelice HUSZ Tern



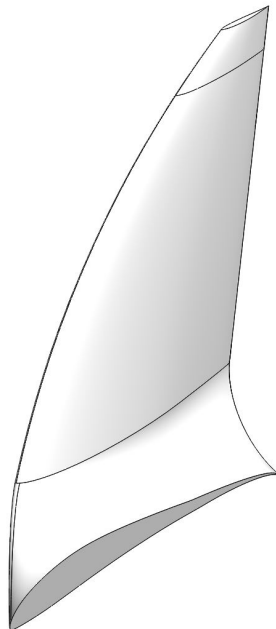
Slika 2.1: Presjek modificiranog S1223 profila sa zakrilcem s procjepom



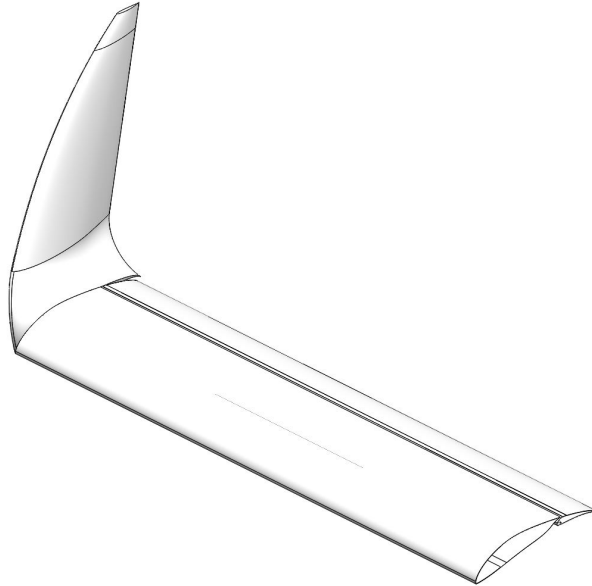
Slika 2.2: Dihedralni kut vanjskog segmenta



Slika 2.3: Krilo letjelice HUSZ Tern



Slika 2.4: Završetak krila (winglet)

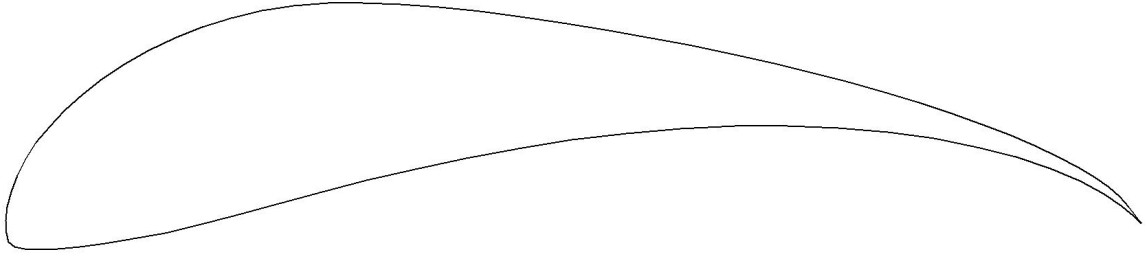


Slika 2.5: Vanjski segment krila sa završetkom krila (wingletom)

2.1.1. Pojednostavljenja geometrije krila

Zbog potrebe lakšeg izračuna aerodinamičkih koeficijenata otpora i uzgona kao i zbog beznačajnog utjecaja na konačni rezultat, u geometriji krila uvode se sljedeća pojednostavljenja:

- Modificirani S1223 profil sa zakrilcem s procjepom Slika 2.1 krila letjelice HUSZ Tern pojednostavljuje se s nemodificiranim S1223 profilom bez zakrilca s procjepom, Slika 2.6. Budući da se ne razmatra utjecaj otklona zakrilca s procjepom na aerodinamičke koeficijente, a time i na performanse letjelice, uvođenje ovog pojednostavljenja je opravdano, a time se i pojednostavljuje izračun potrebnih aerodinamičkih koeficijenata uzgona i otpora.
- U potpunosti se zanemaruje kut dihedrala od 4° Slika 2.2 vanjskih segmenata krila, i krilo se promatra kao ravno krilo bez kuta dihedrala na vanjskim segmentima jer ta pretpostavka neće imati utjecaja na aerodinamičke veličine koje se razmatraju u ovom radu (uzgon i otpor).
- Složena geometrija završetka krila (wingleta) aproksimira se jednostavnom tra-

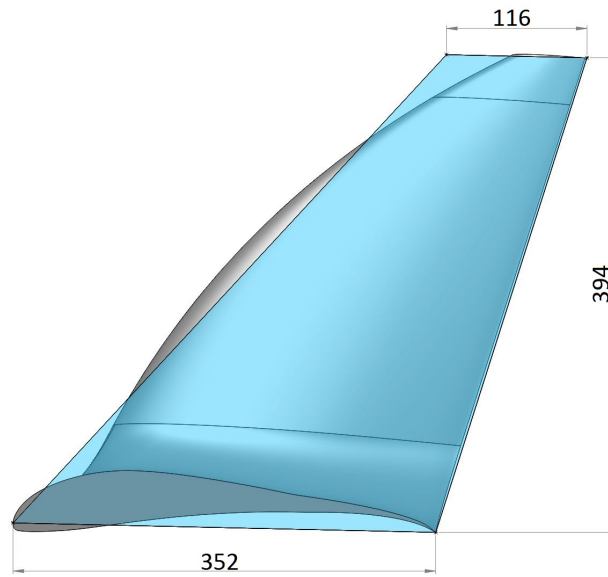


Slika 2.6: Profil S1223

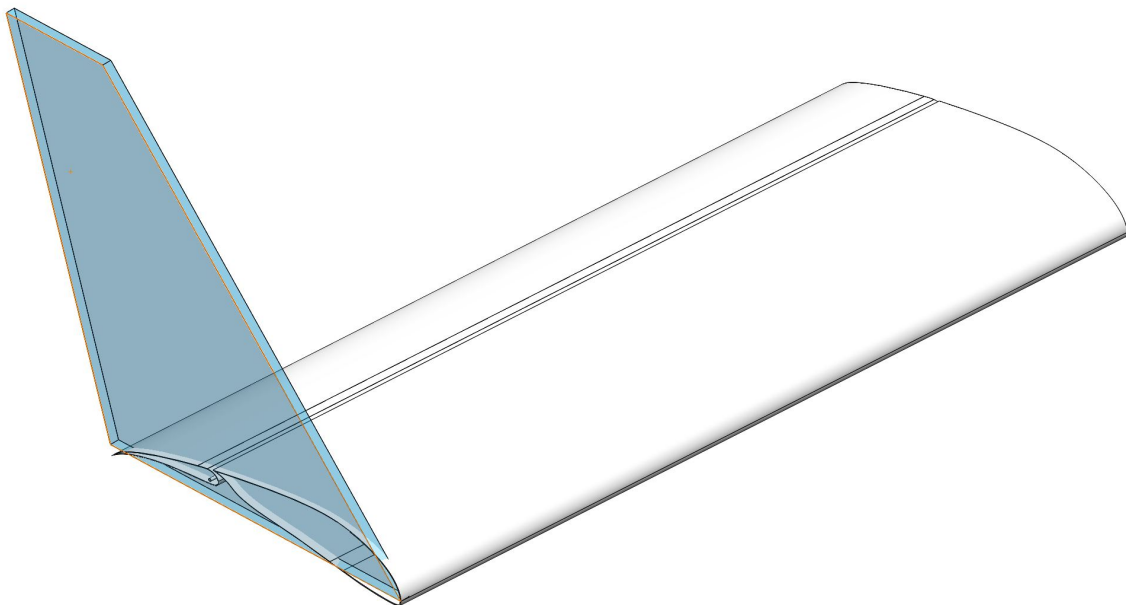
Korijenska tetiva	$c_r = 0.352\text{m}$
Vršna tetiva	$c_t = 0.116\text{m}$
Poluraspon	$h = 0.394\text{m}$
Površina	$S = 0.092\text{m}^2$
Kvašena površina	$S_{wet} = 0.184\text{m}^2$

Tablica 2.2: Svojstva wingleta (pojednostavljene (trapezne) geometrije)

peznom geometrijom, zbog potrebe lakšeg izračuna aerodinamičkih koeficijenata otpora i uzgona. Slika 2.7 i Slika 2.8. Svojstva trapeza prikazana su u Tablici 2.2.



Slika 2.7: Pojednostavljena (trapezna) geometrija završetka krila (plavo) i stvarna geometrija završetka krila (sivo). Dimenzije su u [mm].



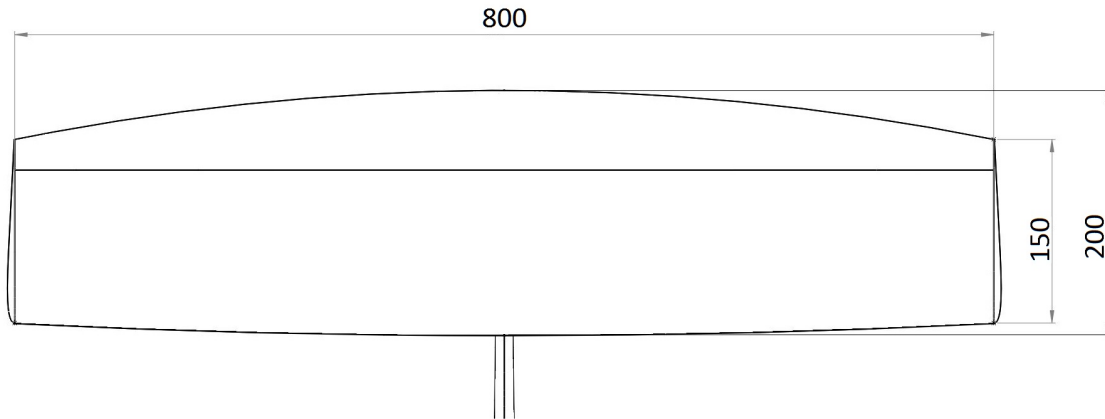
Slika 2.8: Vanjski segment krila (bijelo) sa pojednostavljenom (trapeznom) geometrijom završetka krila (plavo)

2.2. Geometrija horizontalnog stabilizatora HUSZ Tern- a

Na Slici 2.9 i Tablici 2.3 prikazani su podaci geometrije horizontalnog stabilizatora.

Profil	NACA 0009
Raspon	$b = 0.8\text{m}$
Korijenska tetiva	$c_r = 0.2 \text{ m}$
Vršna tetiva	$c_t = 0.15\text{m}$
Aerodinamička tetiva	$c_A = 0.1762\text{m}$
Apscisa aerodinamičke tetive krila	$x_A = 0.0885\text{m}$
Maksimalna relativna debljina	$\bar{t} = 0.09$
Relativna apscisa maksimalne relativne debljine	$\bar{x}_t = 0.3$
Površina	$S = 0.14\text{m}^2$
Kvašena površina	$S_{wet} = 0.28\text{m}^2$
Suženje	$\lambda = 0.75$
Strijela napadnog ruba	$\lambda_{LE} = 3.57^\circ$
Vitkost	$A = 4.5714$
Postavni kut horizontalnog stabilizatora	$i_h = -2^\circ$
Udaljenost tetive horizontalnog stabilizatora od vrha propelera	$l_{oh} = 1.875\text{m}$
Vertikalna udaljenost horizontalnog stabilizatora od krila	$h_{hw} = 0.487\text{m}$

Tablica 2.3: Geometrijske karakteristike horizontalnog stabilizatora



Slika 2.9: Horizontalni stabilizator. Dimenzije su u [mm].

2.2.1. Pojednostavljena geometrija horizontalnog stabilizatora

Zbog potrebe lakšeg izračuna aerodinamičkih koeficijenata otpora i uzgona kao i zbog zanemarivog utjecaja na konačni rezultat, geometrija horizontalnog stabilizatora će se pojednostaviti i zamijeniti pravokutnikom čija je dužina jednaka rasponu horizontalnog stabilizatora a širina jednaka duljini srednje tetive horizontalnog stabilizatora. Tablica 2.4 .

Raspon	$b = 0.8\text{m}$
Tetiva	$c = 0.175\text{m}$
Poprečna površina	$S = 0.14\text{m}^2$
Kvašena površina	$Swet = 0.28\text{m}^2$
Vitkost	$A = 4.5714$

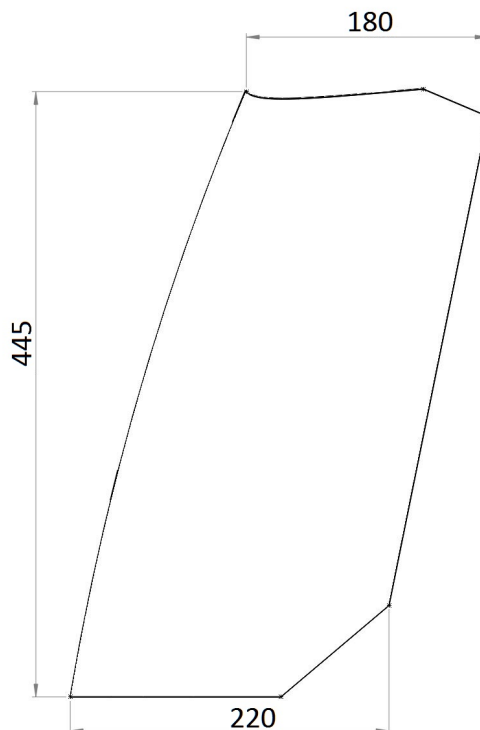
Tablica 2.4: Svojstva pojednostavljene (pravokutne) geometrije horizontalnog stabilizatora

2.3. Geometrija vertikalnog stabilizatora HUSZ Tern- a

Na Slici 2.10 i Tablici 2.5 prikazani su podaci geometrije vertikalnog stabilizatora.

Profil	NACA 0009
Visina	$h = 0.445\text{m}$
Korijenska tetiva	$c_r = 0.22\text{m}$
Vršna tetiva	$c_t = 0.18\text{m}$
Aerodinamička tetiva	$c_A = 0.2007\text{m}$
Apscisa aerodinamičke tetive	$x_A = 0.2383\text{m}$
Maksimalna relativna debljina	$\bar{t} = 0.09$
Relativna apscisa maksimalne relativne debljine	$\bar{x}_t = 0.3$
Površina	$S = 0.089\text{m}^2$
Kvašena površina	$S_{wet} = 0.178\text{m}^2$
Suženje	$\lambda = 0.8182$
Strijela napadnog ruba	$\lambda_{LE} = 16.20^\circ$
Vitkost	$A = 2.2250$

Tablica 2.5: Geometrijske karakteristike vertikalnog stabilizatora



Slika 2.10: Vertikalni stabilizator. Dimenzije su u [mm].

2.3.1. Pojednostavljenja geometrije vertikalnog stabilizatora

Zbog potrebe lakšeg izračuna aerodinamičkih koeficijenata otpora i uzgona kao i zbog zanemarivog utjecaja na konačni rezultat, geometrija vertikalnog stabilizatora će se pojednostaviti i zamijeniti pravokutnikom čija je dužina jednaka visini vertikalnog stabilizatora a širina jednaka duljini srednje tetive vertikalnog stabilizatora. Tablica 2.6 .

Raspon	$b = 0.445\text{m}$
Tetiva	$c = 0.2\text{m}$
Poprečna površina	$S = 0.089\text{m}^2$
Kvašena površina	$S_{wet} = 0.178\text{m}^2$
Vitkost	$A = 2.2250$

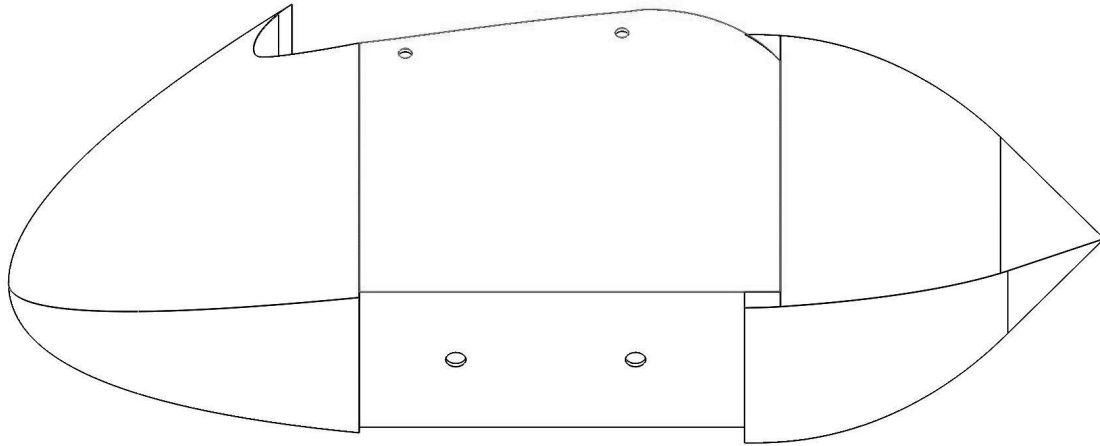
Tablica 2.6: Svojstva pojednostavljene (pravokutne) geometrije vertikalnog stabilizatora

2.4. Geometrija teretne kutije HUSZ Tern-a

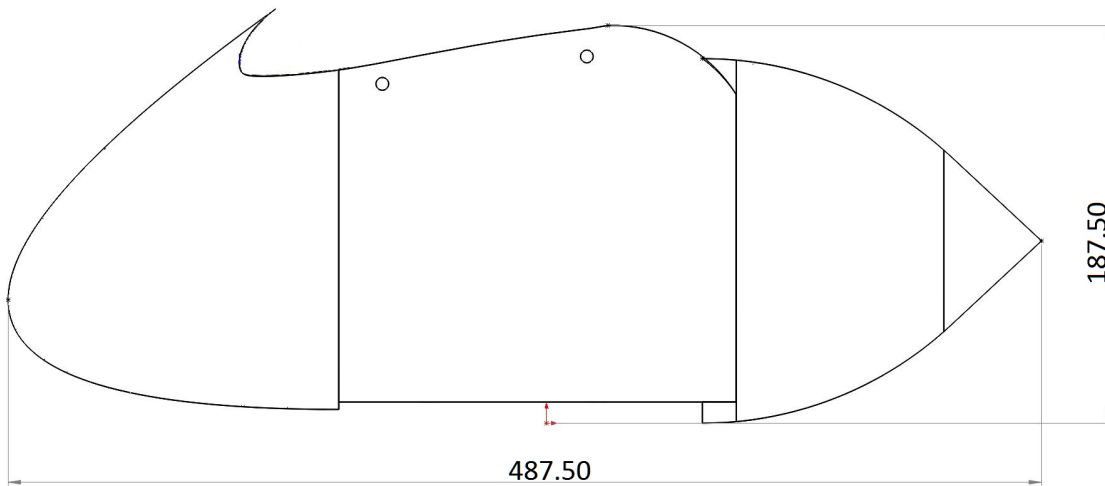
Prema pravilniku ACC natjecanja svaka letjelica mora imati teretnu kutiju. U teretnu kutiju utovara se korisni teret, to jest utezi koji predstavljaju teret a koriste se za bodovanje letačkog dijela natjecanja. Izgled i geometrijske karakteristike teretne kutije prikazani su na sljedećim slikama, i u Tablici 2.7

Dužina	$l = 0.4875\text{m}$
Visina	$h = 0.1875\text{m}$
Širina	$w = 0.085\text{m}$

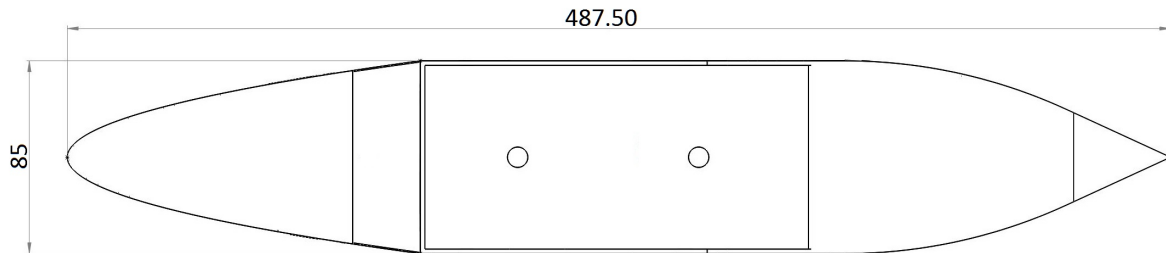
Tablica 2.7: Geometrijske karakteristike teretne kutije



Slika 2.11: Teretna kutija



Slika 2.12: Teretna kutija, bočni pogled. Dimenzije su u [mm].



Slika 2.13: Teretna kutija, tlocrt. Dimenzije su u [mm].

2.4.1. Pojednostavljenja geometrije teretne kutije

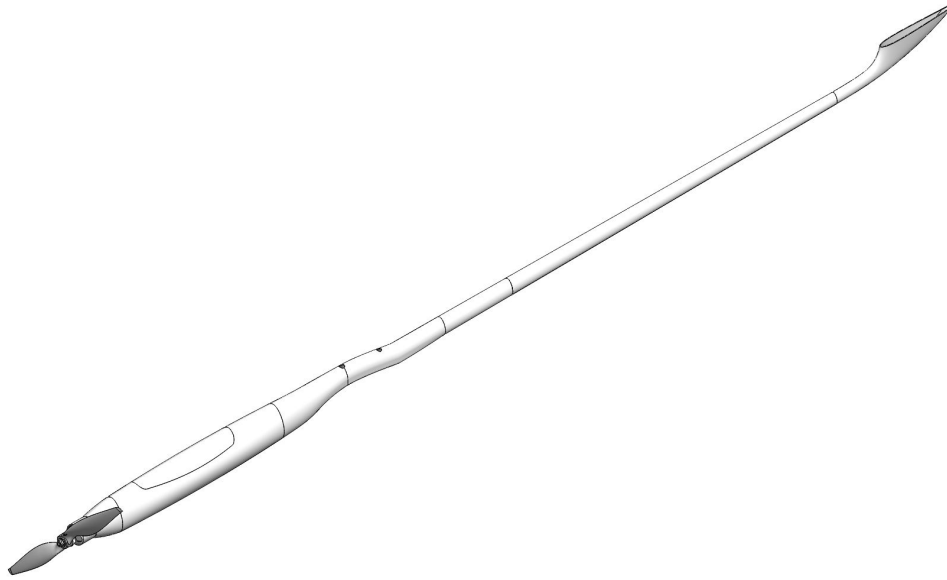
Zbog potrebe lakšeg izračuna aerodinamičkih koeficijenata otpora i uzgona kao i zbog zanemarivog utjecaja na konačni rezultat, geometrija teretne kutije će se pojednostaviti i zamijeniti pravokutnikom čija je dužina jednaka dužini teretne kutije a širina jednaka visini teretne kutije plus pola širine teretne kutije. Tablica 2.8

Dužina	$l = 0.4875\text{m}$
Visina	$h = 0.23\text{m}$
Poprečna površina	$S = 0.11\text{m}^2$
Kvašena površina	$S_{wet} = 0.22\text{m}^2$

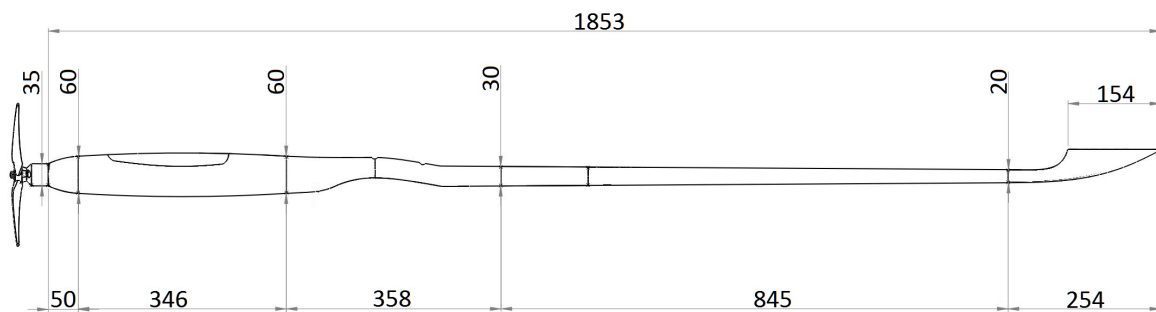
Tablica 2.8: Svojstva pojednostavljene (pravokutne) geometrije teretne kutije

2.5. Geometrija trupa HUSZ Tern-a

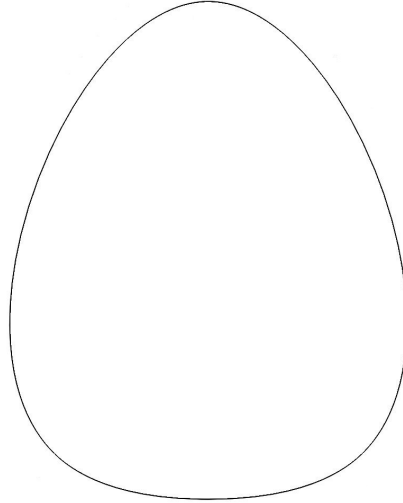
Trup letjelice je glavni nosivi dio letjelice, koji povezuje sve ostale dijelove letjelice (poput krila, repa, itd.) u jednu cjelinu. U ovom poglavlju prikazati će se glavne geometrijske karakteristike trupa letjelice, kao i pojednostavljenja u geometriji trupa radi lakšeg izračuna potrebnih podataka.



Slika 2.14: Trup letjelice



Slika 2.15: Trup letjelice, bočni pogled. Dimenzije su u [mm].



Slika 2.16: Poprečni presjek trupa letjelice

2.5.1. Pojednostavljena geometrija trupa

Zbog potrebe lakšeg izračuna aerodinamičkih koeficijenata otpora i uzgona kao i zbog zanemarivog utjecaja na konačni rezultat, u geometriji trupa uvode se sljedeća pojednostavljena:

- U potpunosti se zanemaruje motor sa propelerom
- Poprečni presjek trupa zamjenjuje se kružnim poprečnim presjekom promjera jednakog visini trupa (za svaki segment trupa)
- Zadnji segment trupa dužine 254 mm aproksimira se sa cijevi jednake dužine i kružnog poprečnog presjeka promjera 20 mm. Slika 2.15
- Cijeli trup aproksimira se sa cijevi jednake dužine i kružnog poprečnog presjeka promjera ekvivalentnog promjerima svih segmenata cijevi

Prema spomenutim pretpostavkama i prema Slika 2.15, ekvivalentni promjer trupa d_{ekvb} jednak je:

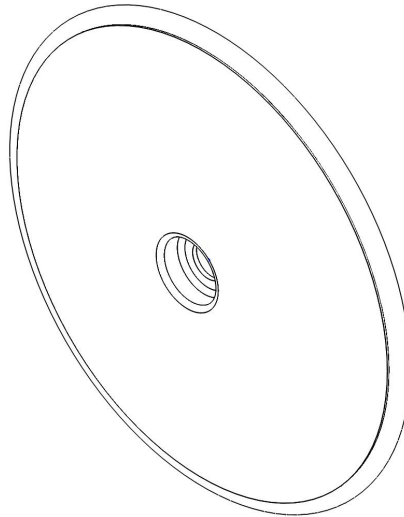
$$d_{ekvb} = \frac{1}{1000} \cdot \left(\frac{50}{1853} \cdot \frac{35 + 60}{2} + \frac{346}{1853} \cdot 60 + \frac{358}{1853} \cdot \frac{60 + 30}{2} + \frac{845}{1853} \cdot \frac{30 + 20}{2} + \frac{254}{1853} \cdot 20 \right)$$

$$\begin{aligned}
 d_{ekv_b} &= 0.035\text{m} & (2.1) \\
 S_{cross_b} &= \frac{d_{ekv_b}^2 \cdot \pi}{4} = 9.62 \cdot 10^{-4}\text{m}^2 \\
 S_{wet_b} &= d_{ekv_b} \cdot \pi \cdot l_b = 0.2078\text{m}^2
 \end{aligned}$$

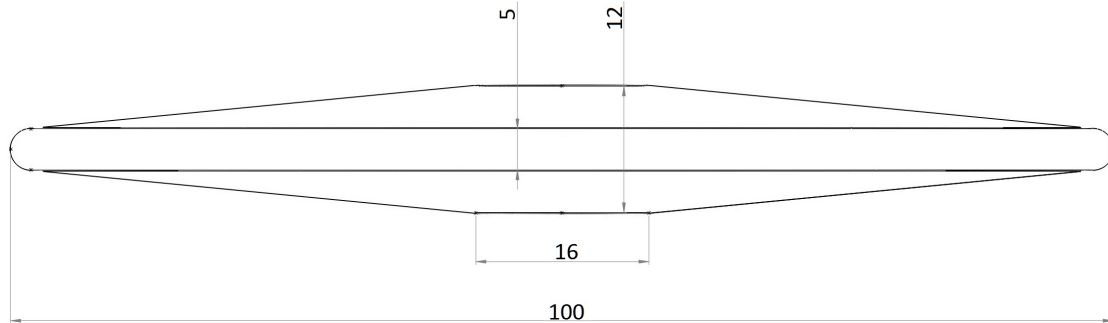
2.6. Geometrija kotača HUSZ Tern-a

Letjelica HUSZ Tern ima tri kotača jednostavne geometrije, prikazane na Slici 2.17 i Slici 2.18. Podaci sa slika iskorišteni su za procjenu otpora.

Podvozje letjelice HUSZ Tern čine osovina spojena direktno na teretnu kutiju i tri kotača letjelice spojena na osovinu. Zbog zanemarivo malih dimenzija osovine njen utjecaj se u potpunosti zanemaruje.



Slika 2.17: Prikaz kotača u izometriji



Slika 2.18: Prikaz kotača u bočnom pogledu. Dimenzije su u [mm].

2.7. Letjelica HUSZ Tern

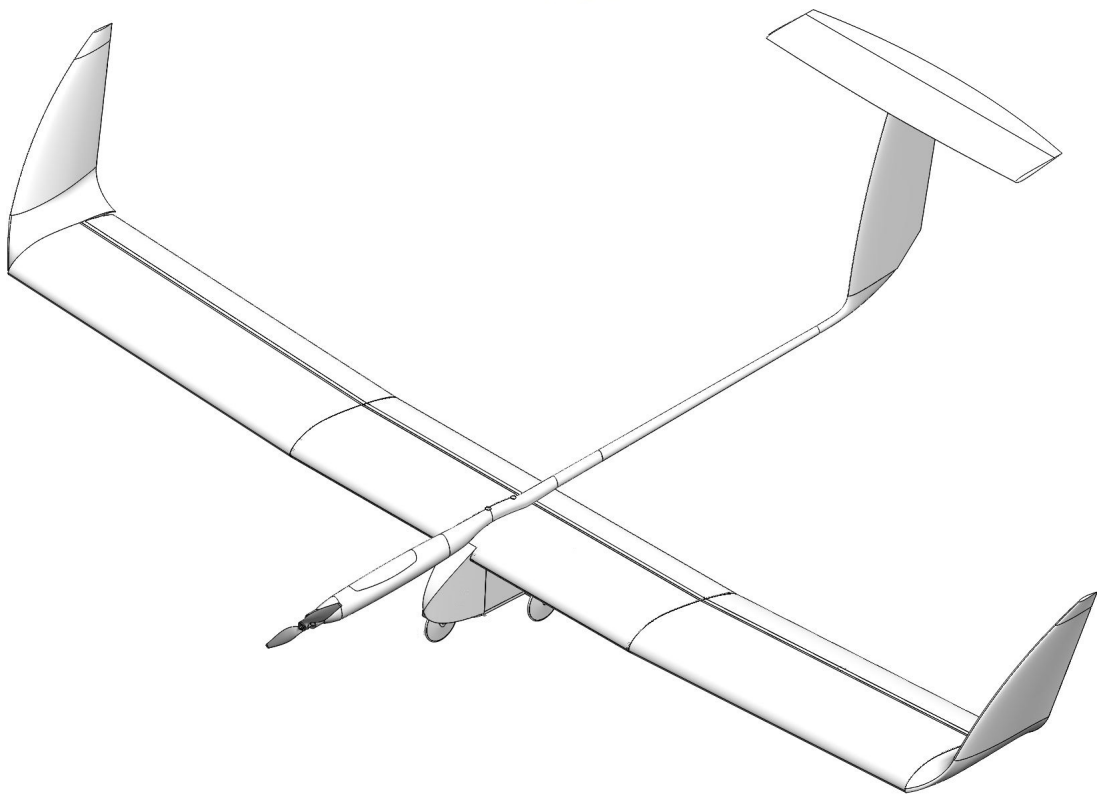
Masa letjelice HUSZ Tern iznosi: $m=3.4$ kg.

Referentna površina letjelice računa se prema:

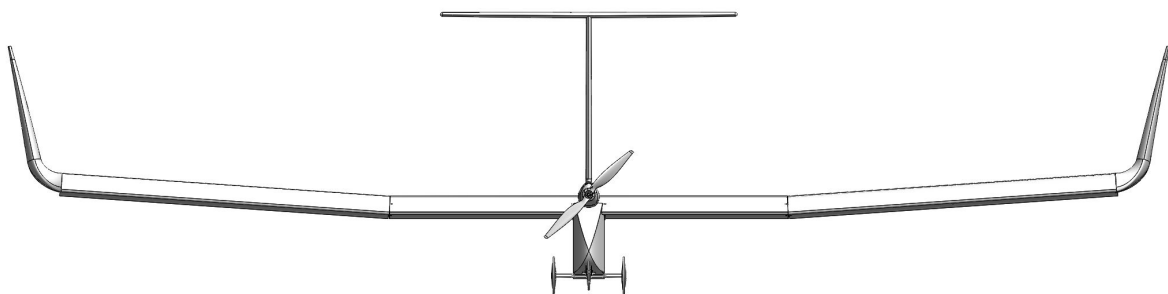
$$S_{ref} = \frac{(c_r + c_t)}{2} \cdot b = 1.009\text{m}^2 \quad (2.2)$$

gdje je:

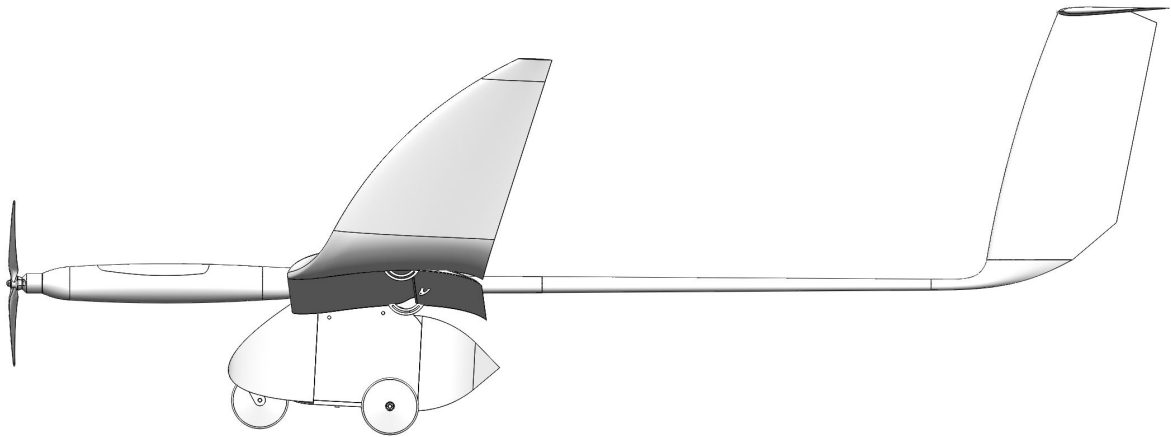
- c_r korijenska tetiva krila prema Tablici 2.1 Poglavlje 2.1.
- c_t vršna tetiva krila prema Tablici 2.1 Poglavlje 2.1.
- b raspon krila prema Tablici 2.1 Poglavlje 2.1.



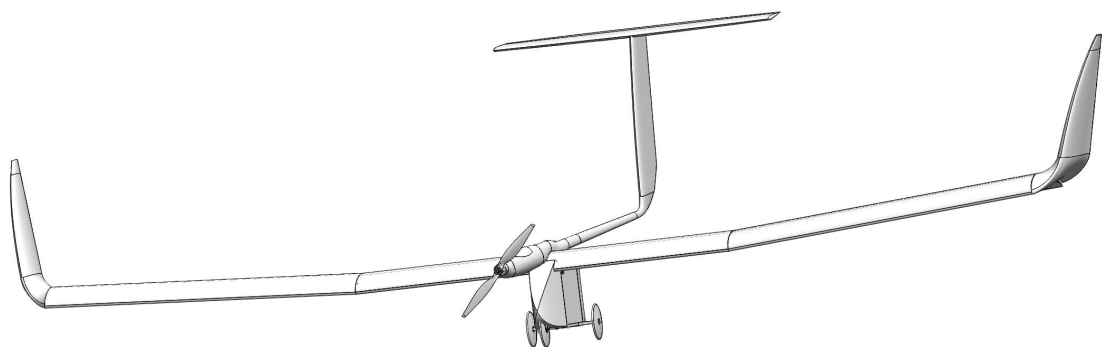
Slika 2.19: Letjelica Husz Tern (pogled letjelice u izometriji)



Slika 2.20: Letjelica HUSZ Tern (pogled letjelice sprijeda)



Slika 2.21: Letjelica HUSZ Tern (bočni pogled letjelice)



Slika 2.22: Letjelica HUSZ Tern u letu

3 Aerodinamika

U ovom poglavlju prikazati će se izračun najbitnijih aerodinamičkih koeficijenata uzgona i otpora letjelice.

3.1. Otpor

Otpor letjelice ima dva dijela. Prvi dio otpora jest otpor letjelice kada ne postoji sila uzgona letjelice. Označava se sa C_{D0} i naziva se *nulti otpor*. Drugi dio otpora jest *inducirani otpor* koji je posljedica postojanja sile uzgona. Označava se sa C_{Di} .

Nulti otpor letjelice jest zbroj nultog otpora svakog dijela letjelice. Imajući na umu geometrijsku podjelu letjelice prema poglavlju (geometrije), nulti otpor letjelice HUSZ Tern možemo podijeliti na:

- Nulti otpor krila
- Nulti otpor horizontalnog stabilizatora
- Nulti otpor vertikalnog stabilizatora
- Nulti otpor teretne kutije
- Nulti otpor trupa
- Nulti otpor kotača

Osim navedenih komponenti otpora, za vrijeme polijetanja i slijetanja postoje još i dodatni otpori otklona zakrilca. Spomenuti dodatni otpori nisu tema ovog rada i u potpunosti će se zanemariti.

Nulti otpor svakog djela letjelice (ili cijele letjelice) s obzirom na uzrok nastajanja može se podijeliti na tri djela, a ukupni otpor svakog djela letjelice (ili cijele letjelice) jednak je zbroju sva tri djela nultog otpora. Ta tri djela nultog otpora letjelice su:

- **Otpor trenja**, izražen preko *koeficijenta otpora trenja* C_{Df} jest aerodinamički koeficijent onog dijela otpora koji je nastao zbog trenja zraka po površini samo jednog djela letjelice ili cijele letjelice, ovisno o tome što nas zanima
- **Valni otpor**, izražen preko *koeficijenta valnog otpora* C_{Dw} jest aerodinamički koeficijent rezultante sile u pravcu aerodinamičke brzine od elementarnih sila tlaka okomitih na samo jedan dio letjelice ili sila tlaka okomitih na cijelu letjelicu, ovisno o tome što nas zanima
- **Otpor dna**, izražen preko *koeficijenta otpora dna* C_{Db} jest aerodinamički koeficijent otpora dna zbog podtlaka koji nastaje iza dijelova letjelice

Zbog jako malih brzina leta i aerodinamički oblikovanih dijelova letjelice valni otpor i otpor dna se u potpunosti zanemaruju. A to znači da će se za nulti otpor letjelice uzeti samo onaj dio nultog otpora koji je posljedica trenja zraka po površini letjelice.

U nastavku poglavlja prikazati će se nulti otpor svakog djela letjelice prema već spomenutoj podjeli nultog otpora letjelice, kao i ukupni nulti otpor letjelice.

3.1.1. Nulti otpor krila

Izračun nultog otpora krila rađen je prema [1] .

Prema navedenoj literaturi izračun se izvodi na sljedeći način i prema sljedećim izrazima.

Potrebno je odrediti koeficijent trenja strujanja c_f . Taj koeficijent ovisi o Reynolds-ovom broju koji se računa prema:

$$Re = \frac{\rho \cdot V \cdot c}{\mu} \quad (3.1)$$

gdje su:

- ρ gustoća zraka u $\left[\frac{\text{kg}}{\text{m}^3}\right]$
- V brzina strujanja u $\left[\frac{\text{m}}{\text{s}}\right]$
- c dužina tetive krila u $[\text{m}]$
- μ dinamička viskoznost zraka u $[\text{Pa} \cdot \text{s}]$

U toj literaturi granice za režime laminarnog, prijelaznog i turbulentnog strujanja su:

- Za $Re < 3.5 \cdot 10^5$ režim strujanja je laminaran
- Za $3.5 \cdot 10^5 < Re < 10^6$ režim strujanja je prijelazni režim strujanja (što znači laminarno strujanje do točke tranzicije (to jest točke prijelaza iz laminarnog u turbulentno strujanje) i turbulentno strujanje nakon točke tranzicije)
- Za $Re > 10^6$ režim strujanja je turbulentno strujanje

Za profil brzine u graničnom sloju za laminarno dvodimenzionalno opstrujavanje ravne površine usvaja se zakon trećeg stupnja, te izraz za koeficijent trenja jest:

$$c_{fl} = \frac{1.3}{\sqrt{Re}} \quad (3.2)$$

Ako je pak strujanje turbulentno onda se koeficijent trenja računa prema Schlichtingovoj formuli:

$$c_{ft} = \frac{3.91}{(\ln Re)^{2.58}} \quad (3.3)$$

Za režim prijelaznog strujanja koeficijent trenja računa se prema kombinacijom gore spomenutih Izraza 3.2 i Izraza 3.3, prema sljedećem izrazu:

$$c_f = \frac{1.3}{\sqrt{Re}} \cdot \sqrt{\bar{l}_t} + \frac{3.91}{(\ln Re)^{2.58}} \left(1 - \bar{l}_t^{0.8}\right) \quad (3.4)$$

gdje je:

- \bar{l}_t točka tranzicije to jest točka prijelaza laminarnog u turbulentno strujanje izražena relativno u odnosu na duljinu aerodinamičke tetive krila

Konačni korak jest izračun koeficijenta trenja u trodimenzionalnom strujanju, a računa se prema sljedećem izrazu:

$$C_f = F_S \cdot F_F \cdot F_{Ma} \cdot Q \cdot \frac{S_{wet}}{S_{ref}} \cdot c_f \quad (3.5)$$

gdje su:

- F_S koeficijent prelaska iz dvodimenzionalno u trodimenzionalno strujanje, a koji se za krilo kao nosivu površinu računa prema sljedećem izrazu:

$$F_S = (\cos \lambda_t)^{0.28} \quad (3.6)$$

gdje je:

- λ_t strijela geometrijskog mjesta maksimalnih debljina profila

- F_F koeficijent oblika a koji se za krilo kao nosivu površinu računa prema sljedećem izrazu:

$$F_F = \left(1 + \frac{0.6\bar{t}}{\bar{x}_t} + 100 \cdot \bar{t}^4 \right) \quad (3.7)$$

gdje su:

- \bar{t} maksimalna relativna debljina krila (nosive površine)
- \bar{x}_t relativna apscisa maksimalne relativne debljine krila (nosive površine)

- F_{Ma} koeficijent stlačivosti, a koji se neovisno o tipu površine (noseća, trup, kućište, itd.) računa prema sljedećem izrazu:

$$F_{Ma} = \frac{1}{(1 + 0.144 \cdot Ma^2)^{0.65}} \quad (3.8)$$

gdje je:

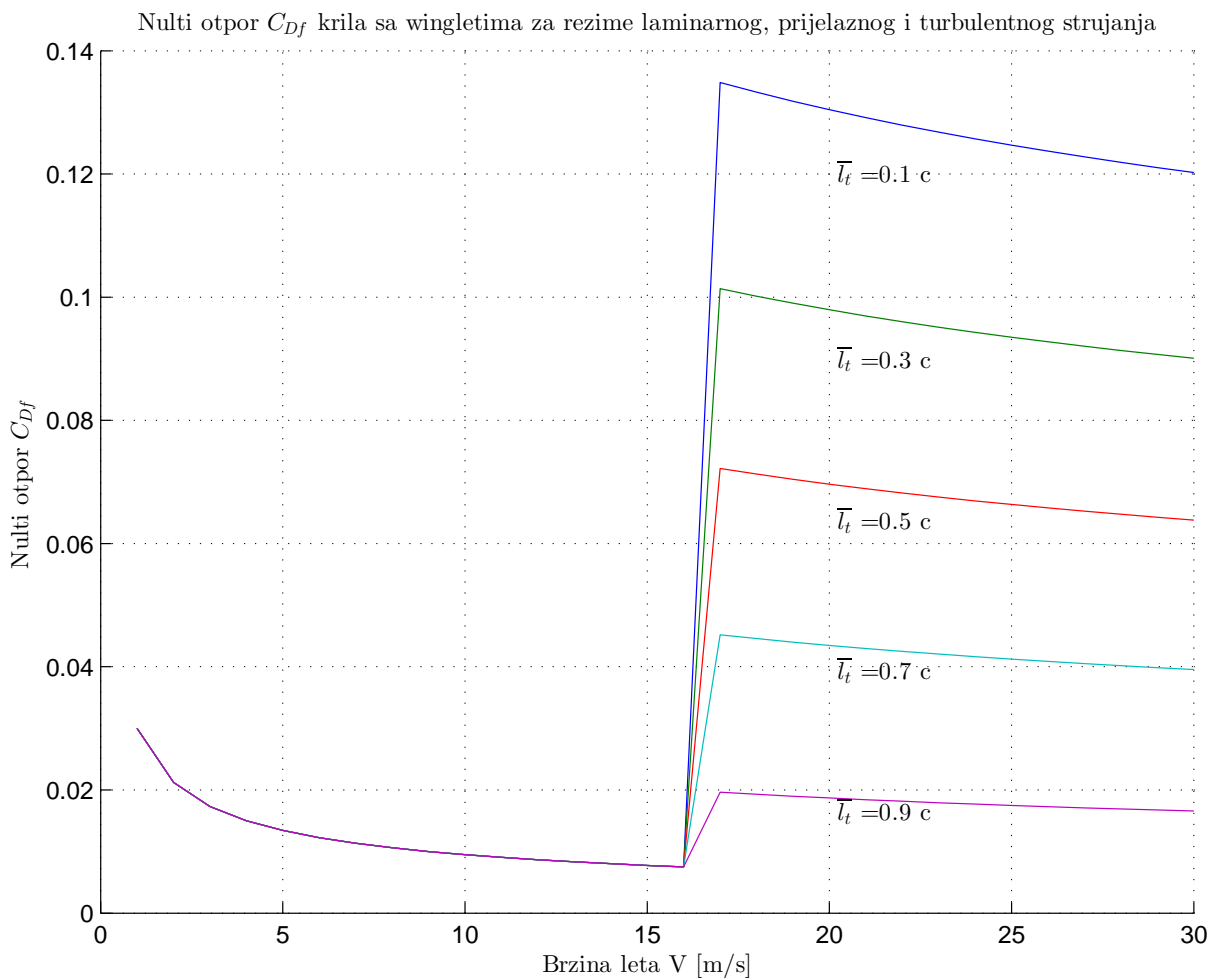
- Ma Machov broj

Budući da su brzine leta jako male, time je i Machov broj jako mali, njegov utjecaj je u potpunosti beznačajan, i iz tog razloga se utjecaj stlačivosti u svim daljnjim proračunima u potpunosti zanemaruje to jest $F_{Ma} = 1$

- Q koeficijent utjecaja međudjelova koji se za klasične kombinacije noseća površina tijela uzima $Q = 1$

- S_{wet} kvašena površina krila (odnosno djela za koji se računa C_f)
- S_{ref} referentna površina za cijelu letjelicu, Izraz 2.2 Poglavlje 2.7.
- c_f već spomenuti koeficijent trenja u dvodimenzionalnom strujanju koji se računa prema izrazima od Izraz 3.2 do Izraz 3.4 .

Imajući na umu pojednostavljenu geometriju krila prema Poglavlju 2.1.1., za brzine strujanja V od 1 do 30 [m/s], te za točke tranzicije \bar{l}_t od 0.1 c do 0.9 c dobiju se rezultati koeficijenta trenja krila C_f prema Slici 3.2.

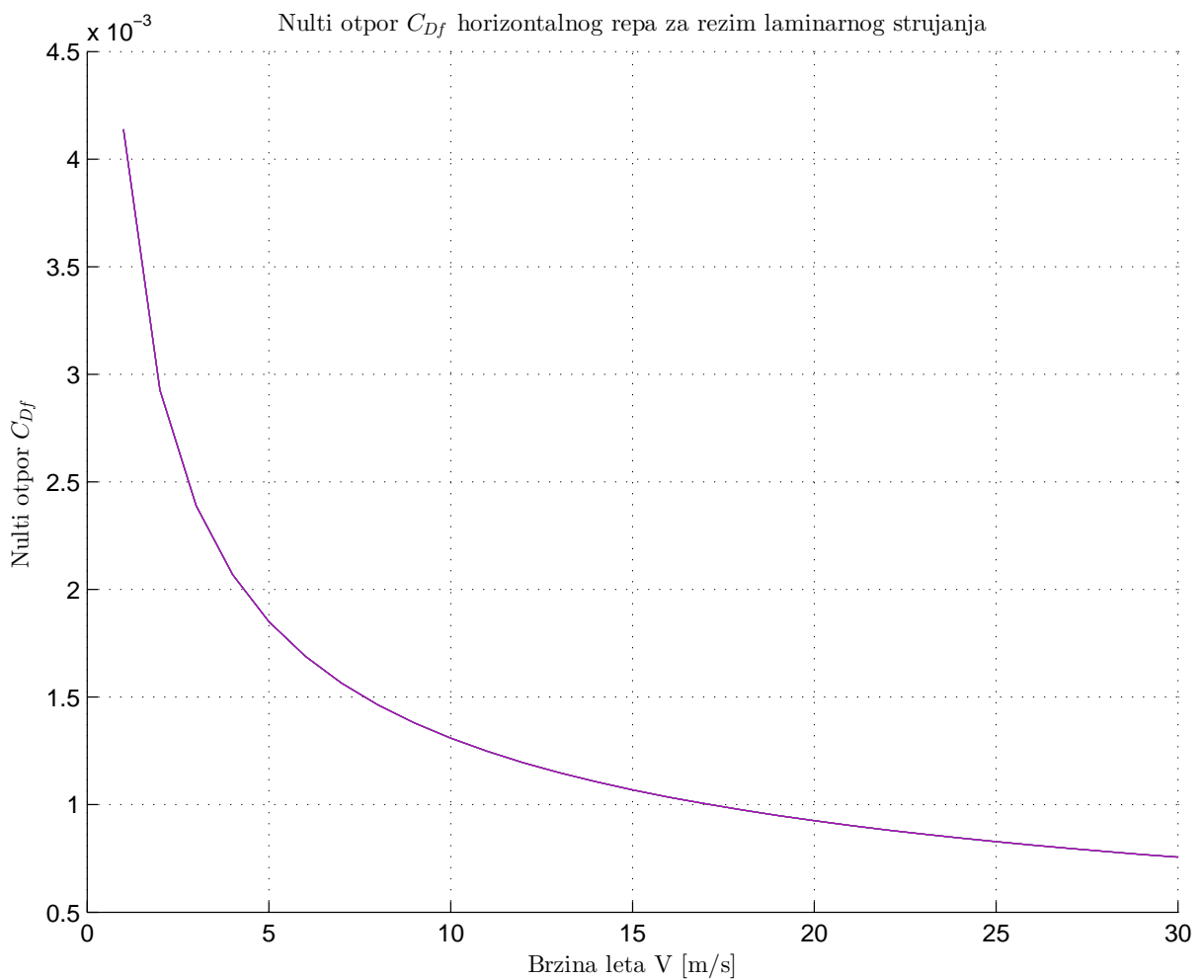


Slika 3.1: Nulti otpor (otpor trenja) za krilo letjelice

3.1.2. Nulti otpor horizontalnog stabilizatora

Postupak računanja nultog otpora horizontalnog stabilizatora u potpunosti je isti kao i postupak računanja nultog otpora krila, Poglavlje 3.1.1..

Imajući na umu pojednostavljenu geometriju horizontalnog stabilizatora prema Poglavljju 2.2.1., za brzine strujanja V od 1 do 30 [m/s], te za točke tranzicije \bar{l}_t od 0.1 c do 0.9 c dobiju se rezultati koeficijenta trenja horizontalnog stabilizatora C_f prema Slici 3.2.

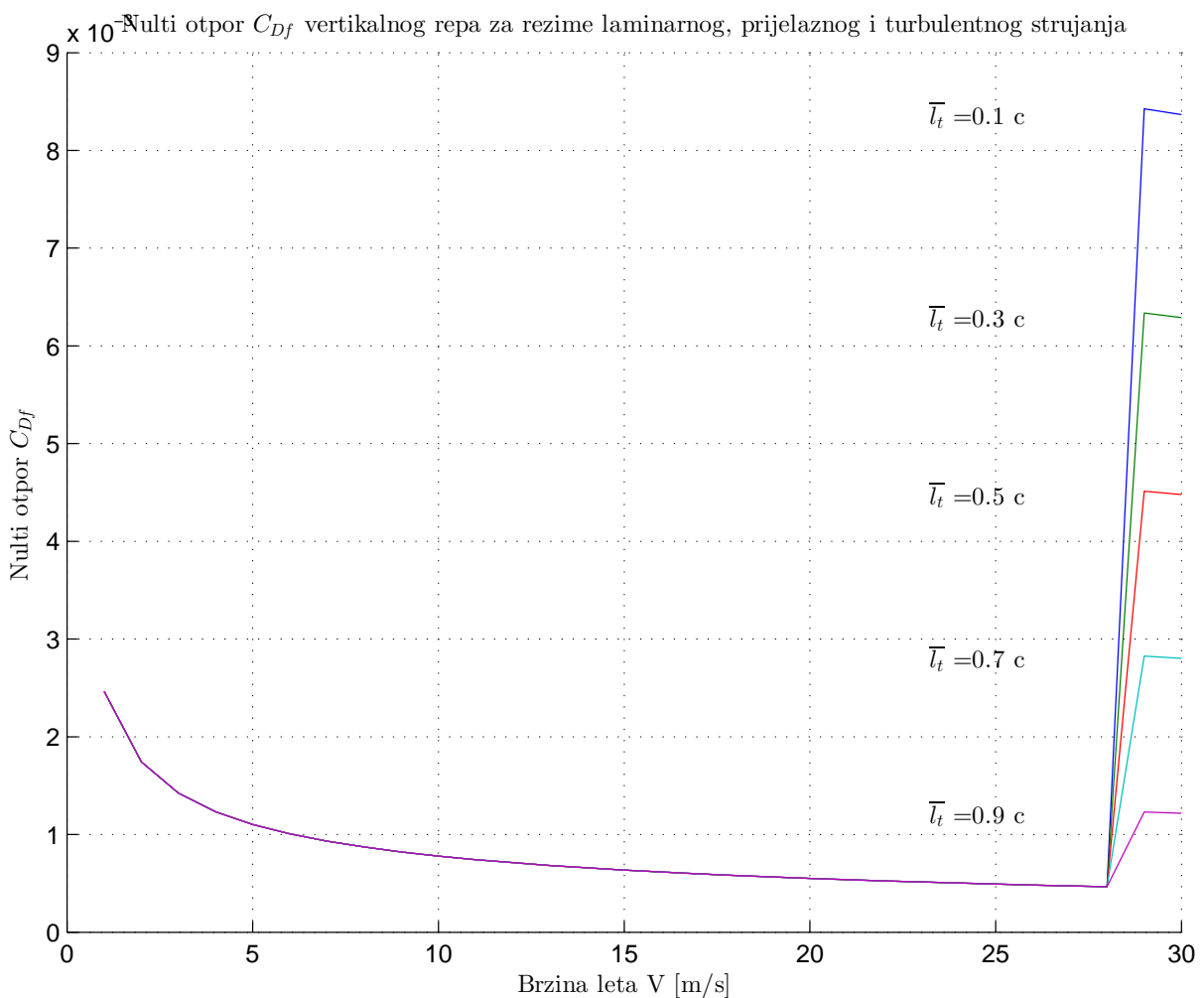


Slika 3.2: Nulti otpor (otpor trenja) za horizontalni stabilizator letjelice

3.1.3. Nulti otpor vertikalnog stabilizatora

Postupak računanja nultog otpora vertikalnog stabilizatora u potpunosti je isti kao i postupak računanja nultog otpora krila, Poglavlje 3.1.1..

Imajući na umu pojednostavljenu geometriju vertikalnog stabilizatora prema Poglavljju 2.3.1., za brzine strujanja V od 1 do 30 [m/s], te za točke tranzicije \bar{l}_t od 0.1 c do 0.9 c dobiju se rezultati koeficijenta trenja vertikalnog stabilizatora C_f prema Slici 3.3.



Slika 3.3: Nulti otpor (otpor trenja) za vertikalni stabilizator letjelice

3.1.4. Nulti otpor teretne kutije

Postupak računanja nultog otpora teretne kutije gotovo u potpunosti je isti kao i postupak računanja nultog otpora krila, prema Poglavlju 3.1.1.. Postupak se razlikuje samo u drugačijem iznosu koeficijenta međutjecaja dijelova Q koji za teretnu kutiju iznosi:

$$Q = 1.5, \quad (3.9)$$

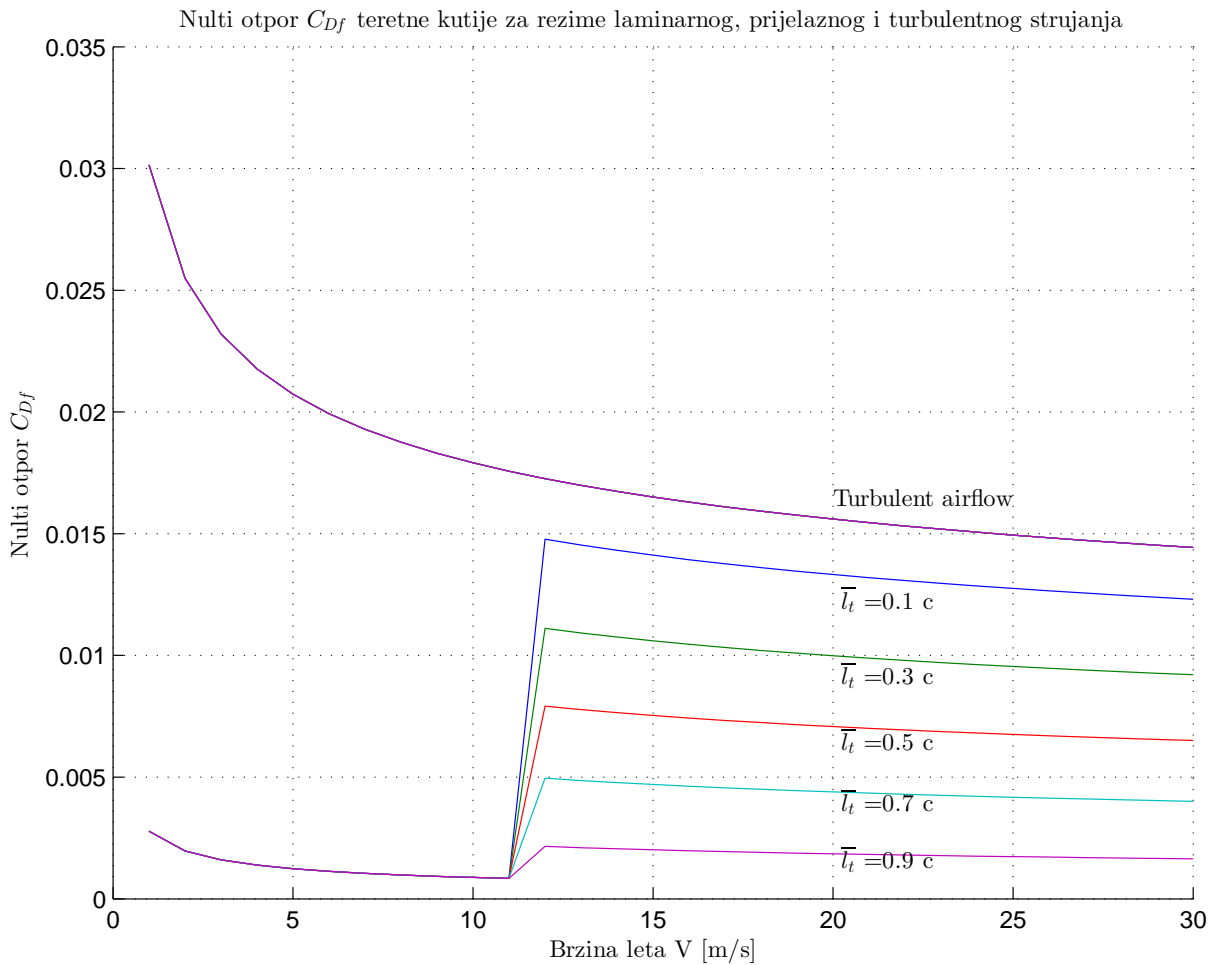
te drugačijim izrazima za koeficijente $F_S \cdot F_F$, čiji se umnožak zamjenjuje sljedećim izrazom:

$$F_S \cdot F_F = 1 + \frac{0.35}{f} \quad (3.10)$$

gdje je:

- f vitkost tijela a računa se kako količnik stvarne duljine tijela i fiktivnog promjera tijela.

Imajući na umu pojednostavljenu geometriju teretne kutije prema Poglavlju 2.4.1., za brzine strujanja V od 1 do 30 [m/s], te za točke tranzicije \bar{l}_t od 0.1 c do 0.9 c dobiju se rezultati koeficijenta trenja teretne kutije C_f prema Slici 3.4.



Slika 3.4: Nulti otpor (otpor trenja) za teretnu kutiju letjelice

3.1.5. Nulti otpor trupa

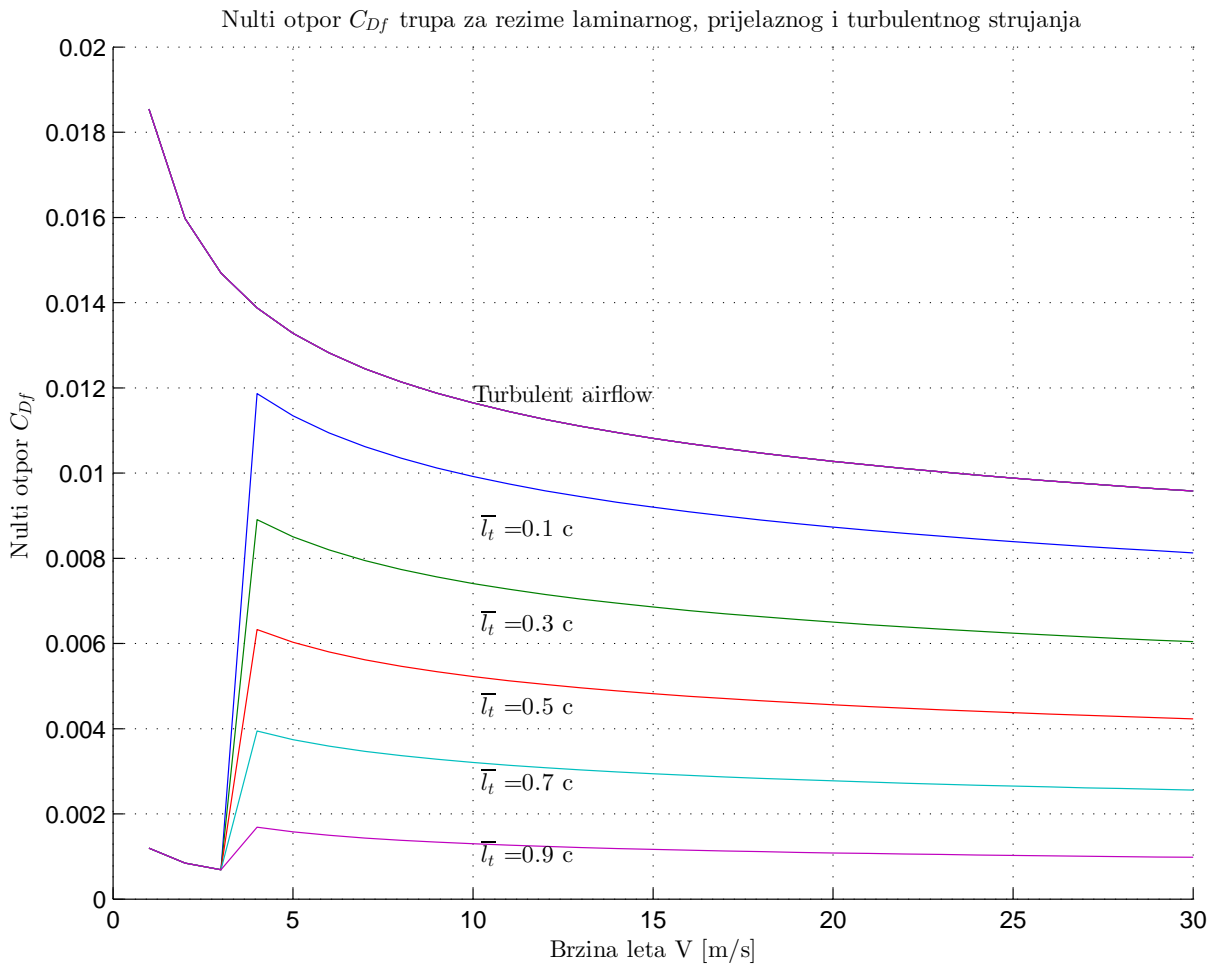
Postupak računanja nultog otpora trupa letjelice gotovo u potpunosti je isti kao i postupak računanja nultog otpora krila, prema Poglavlju 3.1.1.. Postupak se razlikuje samo u drugačijim izrazima za koeficijente $F_S \cdot F_F$, čiji se umnožak zamjenjuje sljedećim izrazom:

$$F_S \cdot F_F = 1 + \frac{60}{f^3} + \frac{f}{400} \quad (3.11)$$

gdje je:

- f vitkost tijela a računa se kako količnik stvarne duljine tijela i fiktivnog promjera tijela.

Imajući na umu pojednostavljenu geometriju trupa letjelice prema Poglavlju 2.5.1., za brzine strujanja V od 1 do 30 [m/s], te za točke tranzicije \bar{l}_t od 0.1 c do 0.9 c dobiju se rezultati koeficijenta trenja trupa letjelice C_f prema Slici 3.5.



Slika 3.5: Nulti otpor (otpor trenja) za trup letjelice

3.1.6. Nulti otpor kotača

Prema literaturi [1] nulti otpor to jest otpor trenja kotača računa se prema sljedećem izrazu:

$$\Delta C_D = k \frac{S_{front}}{S_{ref}} \quad (3.12)$$

gdje su:

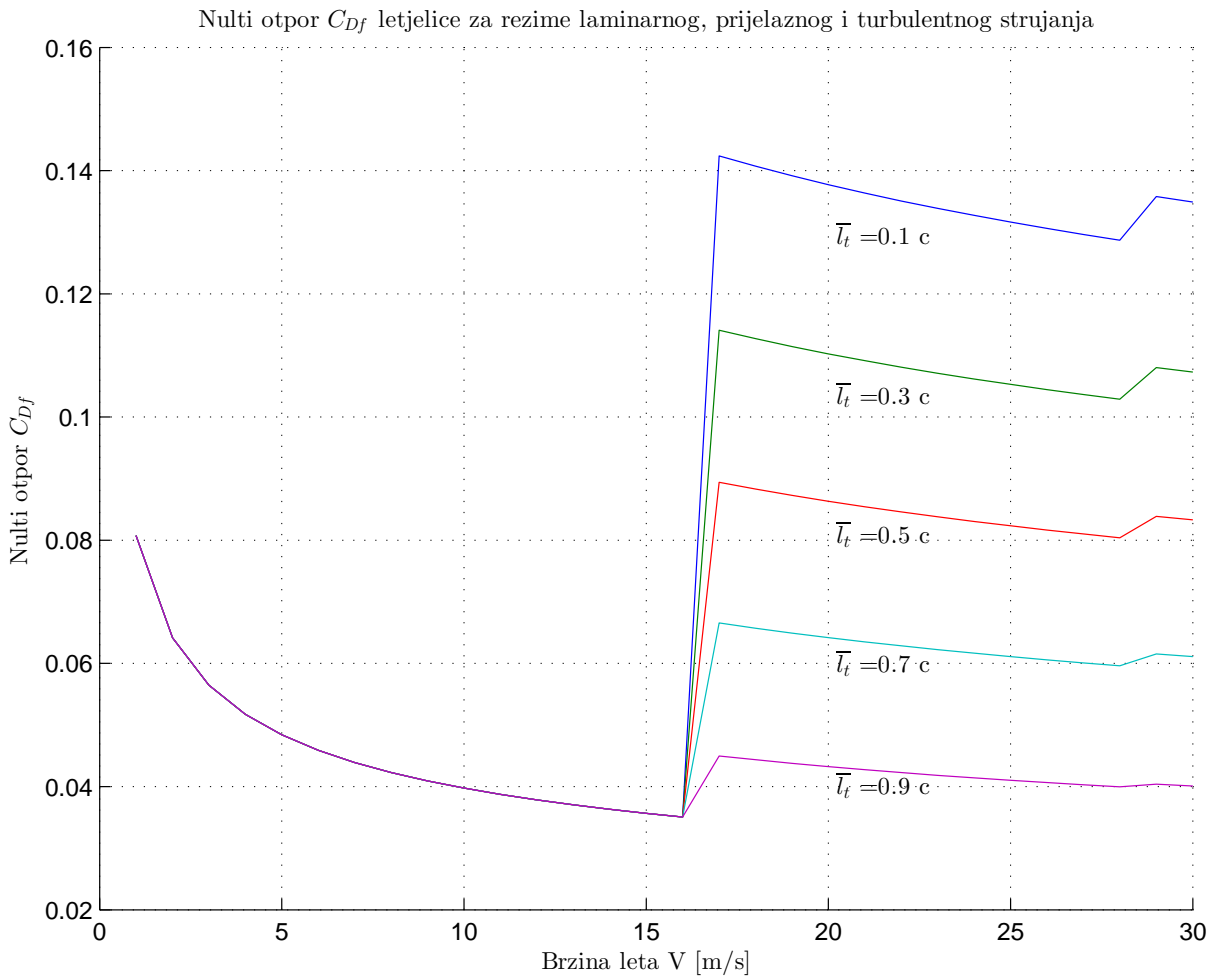
- k koeficijent koji je obično poznat za tipizirane oblike i prema literaturi [1] za kotače s gumama iznosi $k = 0.25$
- S_{front} silueta (dijela koji stvara dodatni otpor) gledano u pravcu aerodinamičke brzine.
- S_{ref} referentna površina za cijelu letjelicu, Izraz 2.2 Poglavlje 2.7.

Ukupni nulti otpor za tri kotača na letjelici iznosi:

$$\Delta C_D = 8.92 \cdot 10^{-5} \quad (3.13)$$

3.1.7. Ukupni nulti otpor

Zbrajanjem vrijednosti nultog otpora svih dijelova letjelice dobije se ukupni nulti otpor (otpor trenja) letjelice, Slika 3.1.7..



Slika 3.6: Nulti otpor (otpor trenja) cijele letjelice

3.1.8. Koji nulti otpor uzeti?

Zbog lakšeg izračuna za nulti otpor letjelice C_{D0} pretpostaviti će se konstantna vrijednost nultog otpora. U svrhu bolje ilustracije važnosti dobre procjene i utjecaja nultog uzgona na performanse letjelice za analizu uzeti će se dvije različite vrijednosti nultog otpora. To su:

- vrijednost nultog otpora za minimalnu brzinu leta (približno 7 m/s), a njen iznos je:

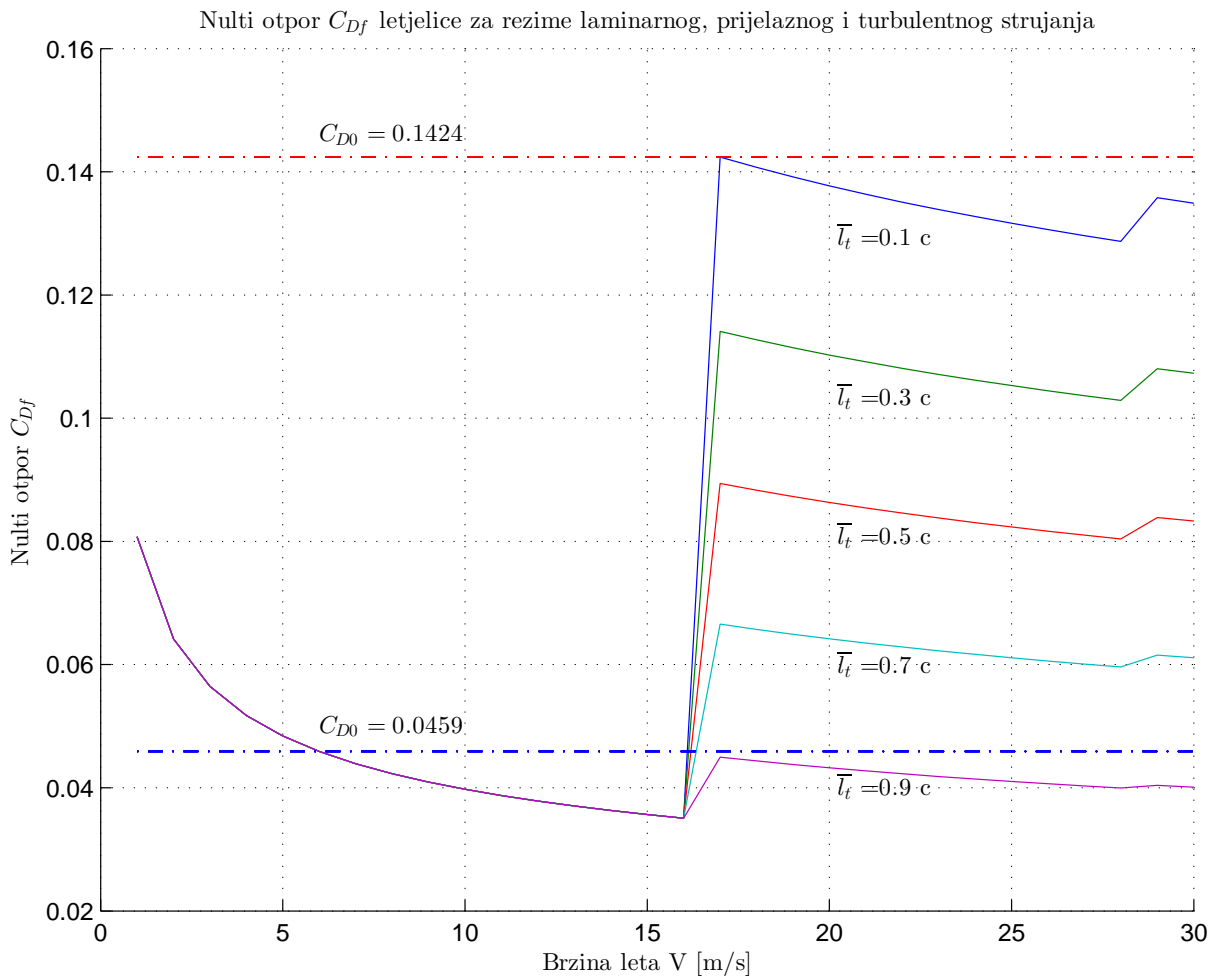
$$C_{D0} = 0.0459 \quad (3.14)$$

- vrijednost nultog otpora za najnepovoljniji slučaj to jest najveća vrijednost nultog

otpora koja iznosi

$$C_{D0} = 0.1424 \quad (3.15)$$

Te dvije vrijednosti su prikazane na dijagramu ukupnog nultog otpora letjelice Slika 3.7.



Slika 3.7: Nulti otpor cijele letjelice i dvije odabrane konstante nultog otpora letjelice

3.2. Analiza profila S1223

Već je spomenuto da jedna od najvažnijih karakteristika krila letjelice time i cijele letjelice jest profil krila letjelice. Iz tog razloga potrebno je izvršiti aerodinamičku analizu profila krila letjelice. U poglavlju geometrije uvedena su određena pojednostavljenja u geometriji profila krila letjelice.

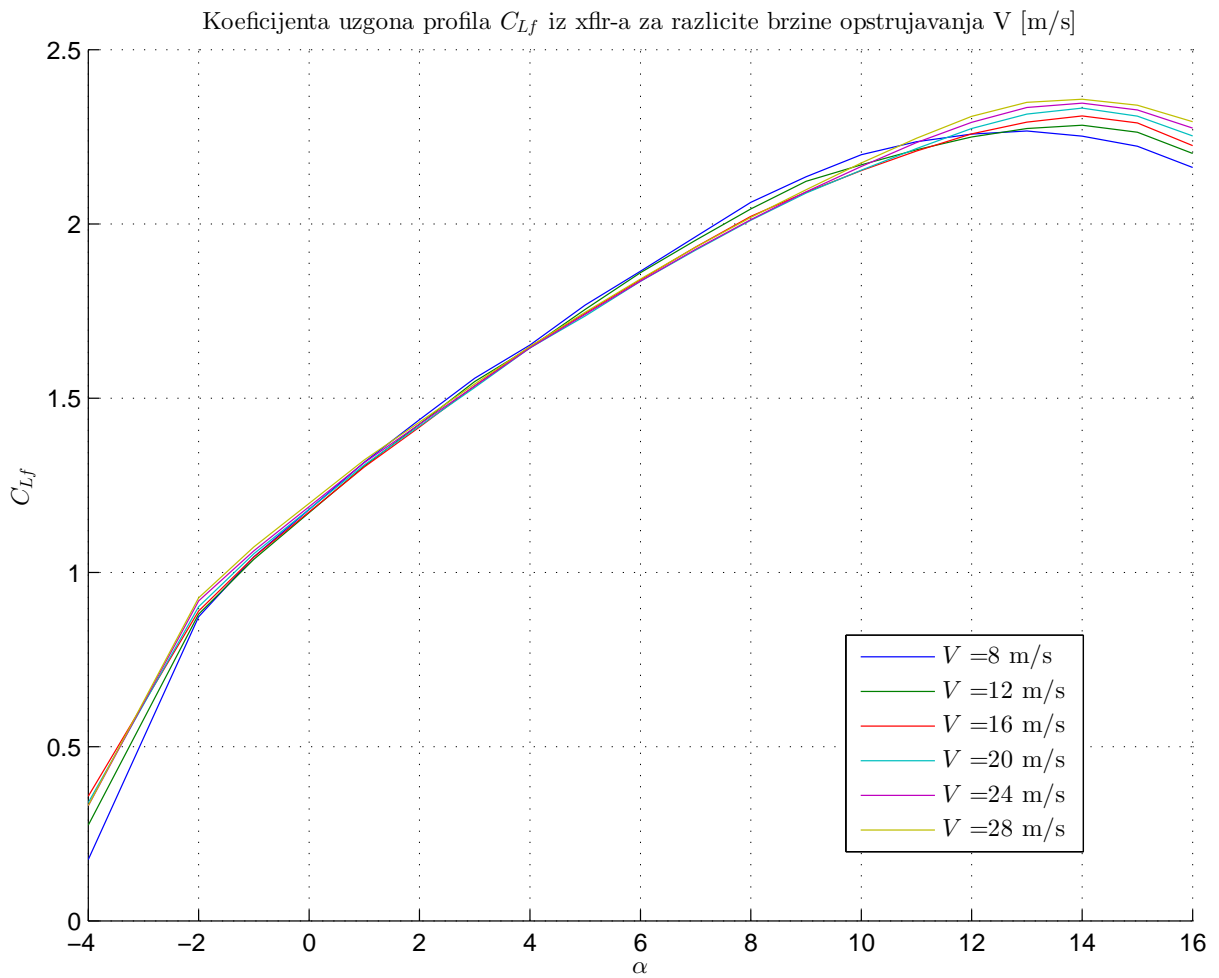
Modificirani S1223 profil sa zakrilcem s procjepom Slika 2.1 krila letjelice HUSZ Tern pojednostavljuje se s nemodificiranim S1223 profilom bez zakrilca s procijepom, Slika 2.6. Budući da se ne razmatra utjecaj otklona zakrilca s procijepom na aerodinamičke koeficijente a time i na performanse letjelice, uvođenje ovog pojednostavljenja je opravdano, a time se i pojednostavljuje izračun potrebnih aerodinamičkih koeficijenata uzgona i otpora.

Analiza će se najprije provesti u programskom paketu xflr-u, a zatim će uvesti određene aproksimacije zbog potrebe lakšeg daljnjeg izračuna kao i zbog zanemarivog utjecaja na konačni rezultat.

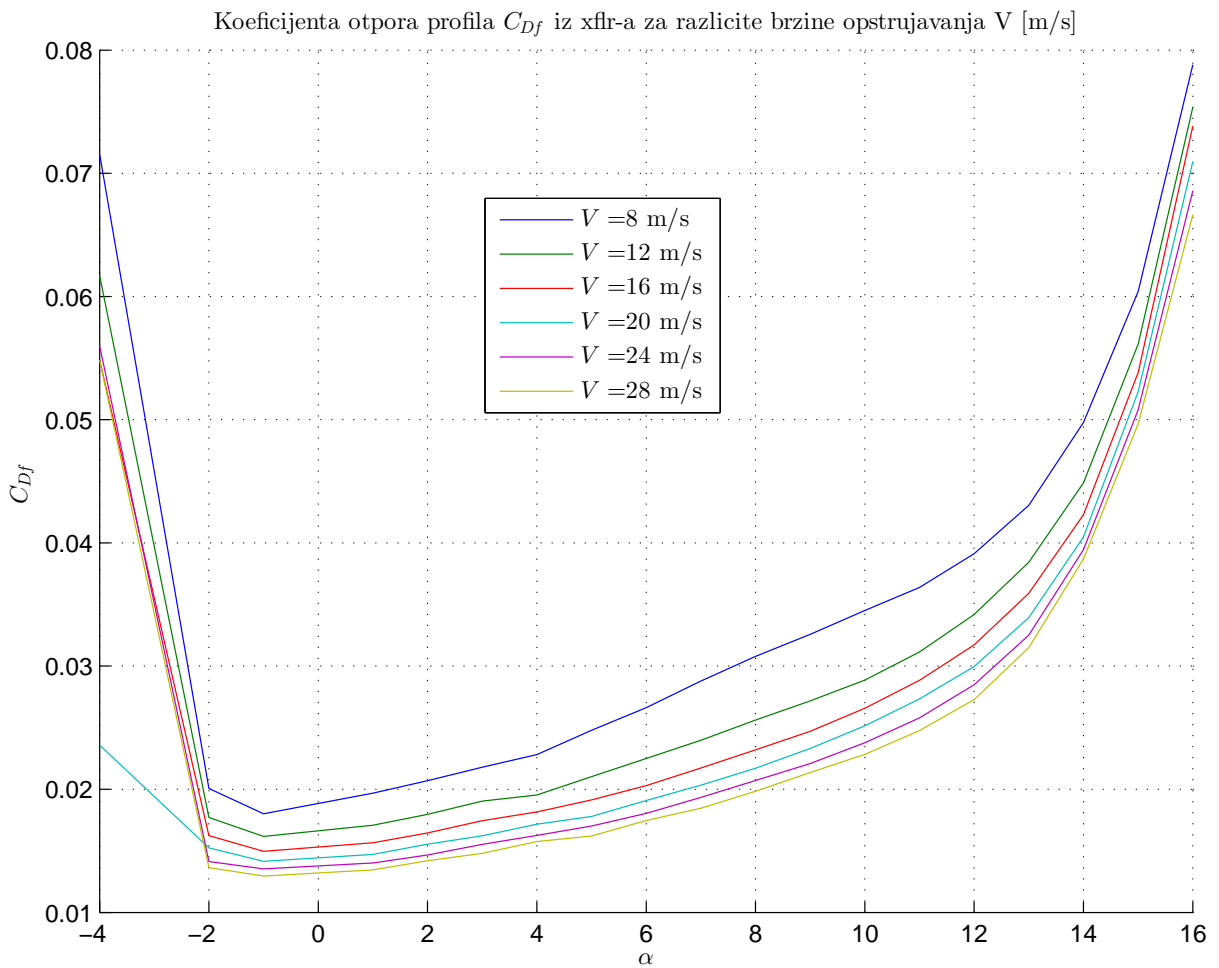
3.2.1. Analiza profila u xflr-u

U ovom poglavlju prikazati aerodinamički koeficijenti nemodificiranog S1223 profila bez zakrilca s procjepom dobiveni analizom u programskom paketu XFLR5 [2], odnosno XFOIL [3]. Analiza je provedena za različite brzine kao i različite napadne kutove strujanja. Rezultati analize prikazani su na sljedećim slikama.

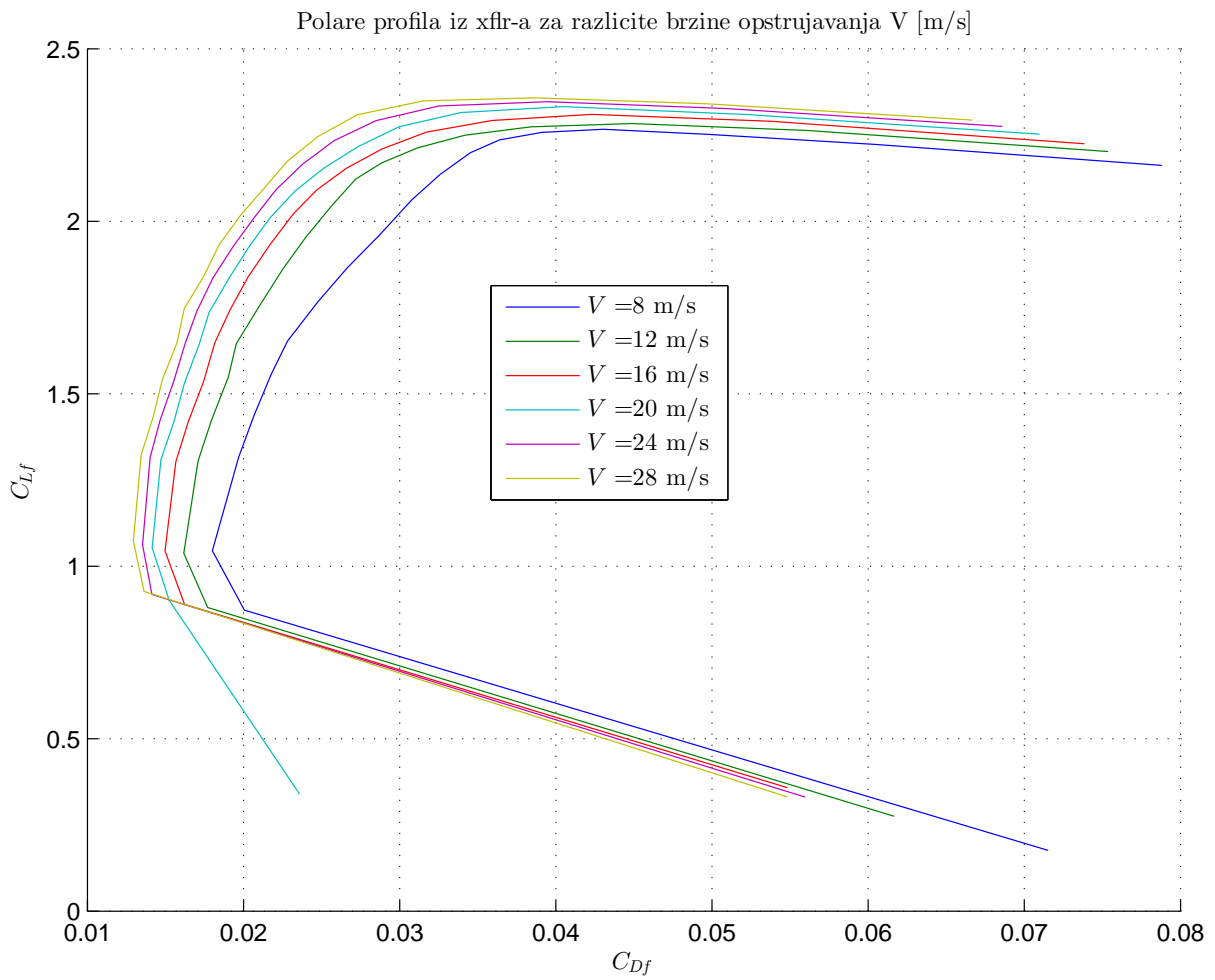
Zbog potrebe lakšeg izračuna aerodinamičkih koeficijenata uzgona i otpora zrakoplova, a i zbog zanemarivog utjecaja na konačni rezultat, vrijednosti dobivene u xflr-u od Slike 3.8 do Slike 3.10 aproksimiraju se polinomom odgovarajućeg stupnja a dobiveni rezultati prikazani su u poglavlju 3.2.2. .



Slika 3.8: Koeficijent sile uzgona nemodificiranog S1223 profila bez zakrilca s procjepom



Slika 3.9: Koeficijent sile otpora nemodificiranog S1223 profila bez zakrilca s procjepom

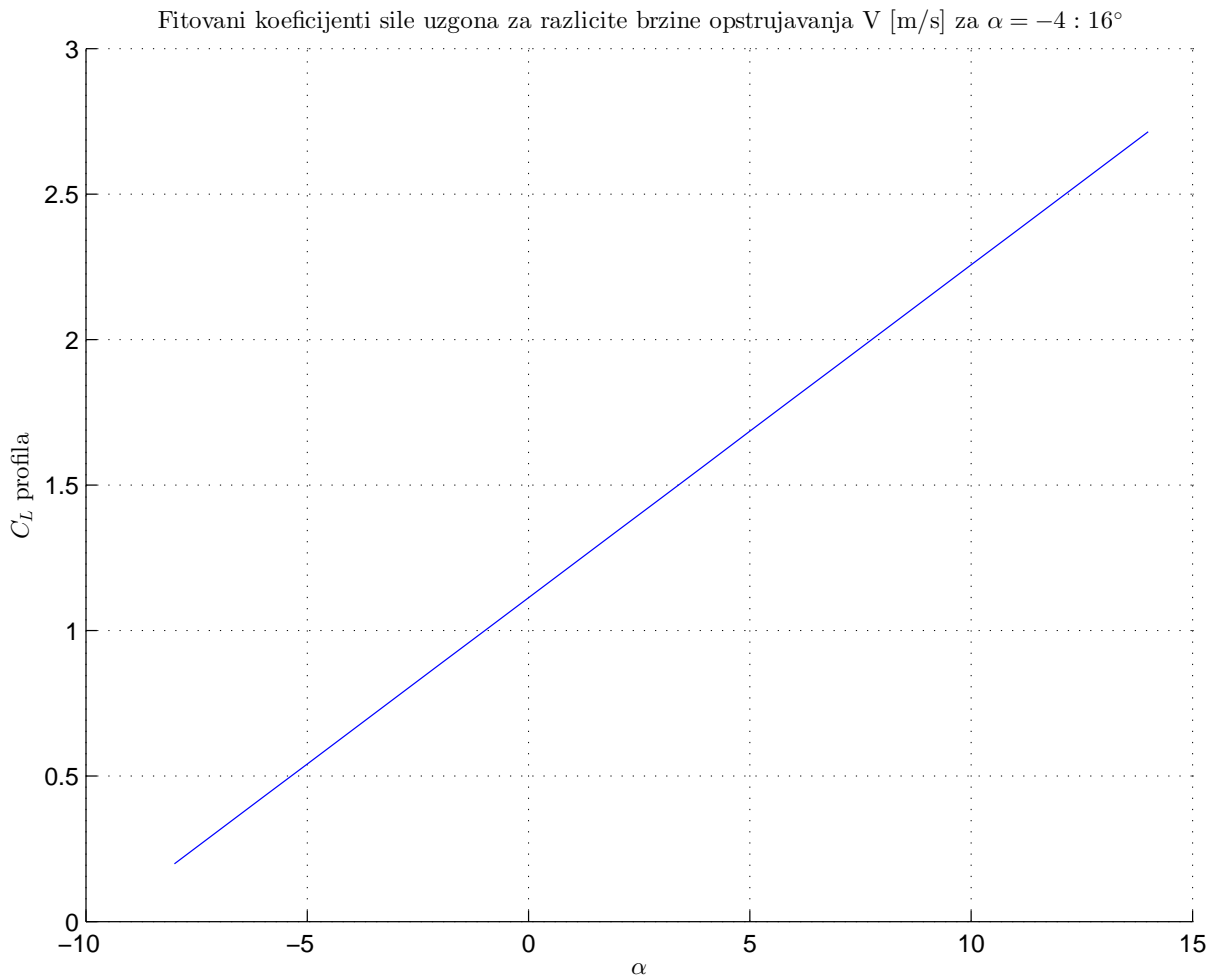


Slika 3.10: Polara nemodificiranog S1223 profila bez zakrilca s procjepom

3.2.2. Prikaz aproksimiranih aerodinamičkih koeficijenata profila

Kako je već spomenuto u Poglavlju 3.2.1. rezultati iz XFLR5 [2], odnosno XFOIL [3] aproksimiraju se odgovarajućim polinomom.

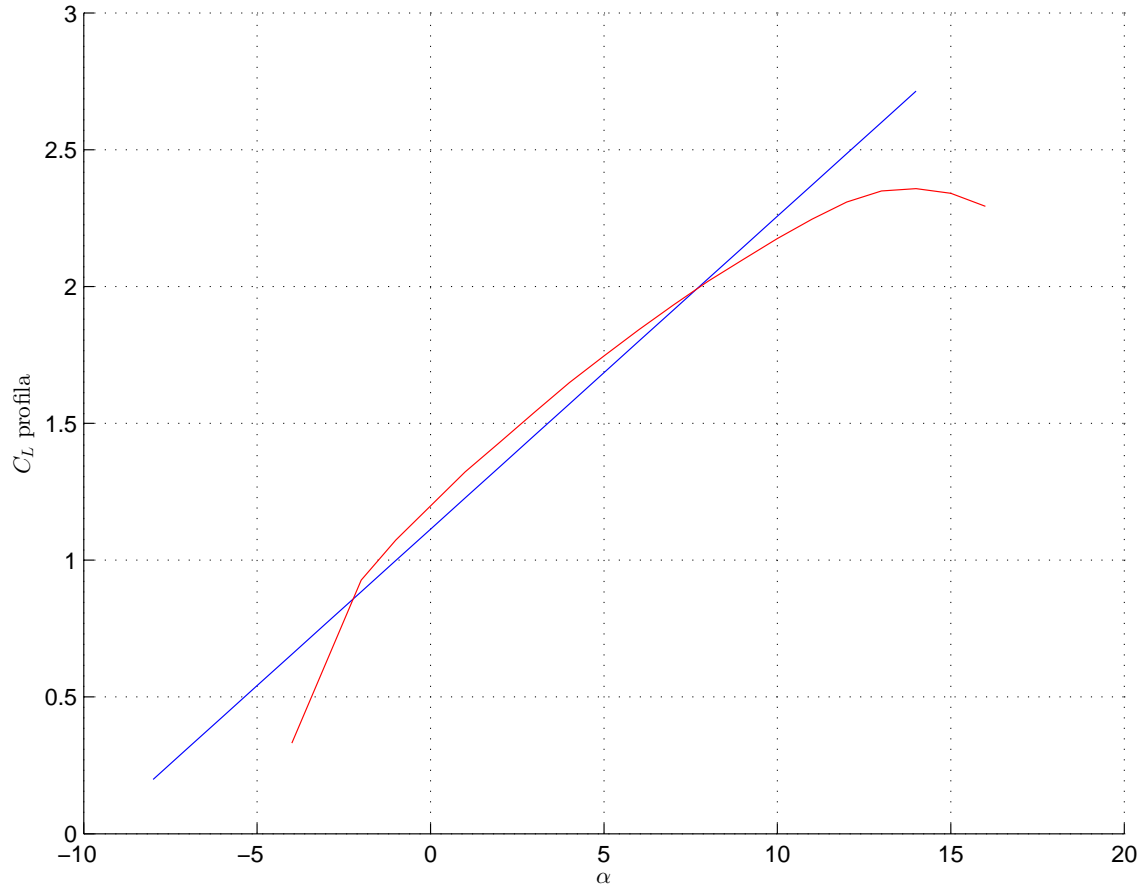
Rezultati koeficijenata sile uzgona dobivenih pomoću XFLR5-a sa Slike 3.8 aproksimiraju se polinomom prvog stupnja, a dobiveni rezultat je prikazan na Slici 3.11. Usporedba aproksimacije sa rezultatom iz XFLR5-a prikazana je na Slici 3.12. Ostali rezultati dobiveni aproksimacijom prikazani su u Tablici 3.1.



Slika 3.11: Rezultat aproksimacije koeficijenta sile uzgona polinomom prvog stupnja

Polara profila aproksimirana je polinomom drugog stupnja. Dobiveni koeficijenti poli-

Usporedba fitovanog koeficijenta sile uzgona i onog iz xflr-a za različite brzine opstrujavanja V [m/s] za $\alpha = -4 : 16^\circ$



Slika 3.12: Usporedba koeficijenta sile uzgona profila c_l dobivenog aproksimacijom s polinomom prvog stupnja (plavo) i dobivenog u xflr-u za brzinu strujanja $V = 28$ [m/s] (crveno)

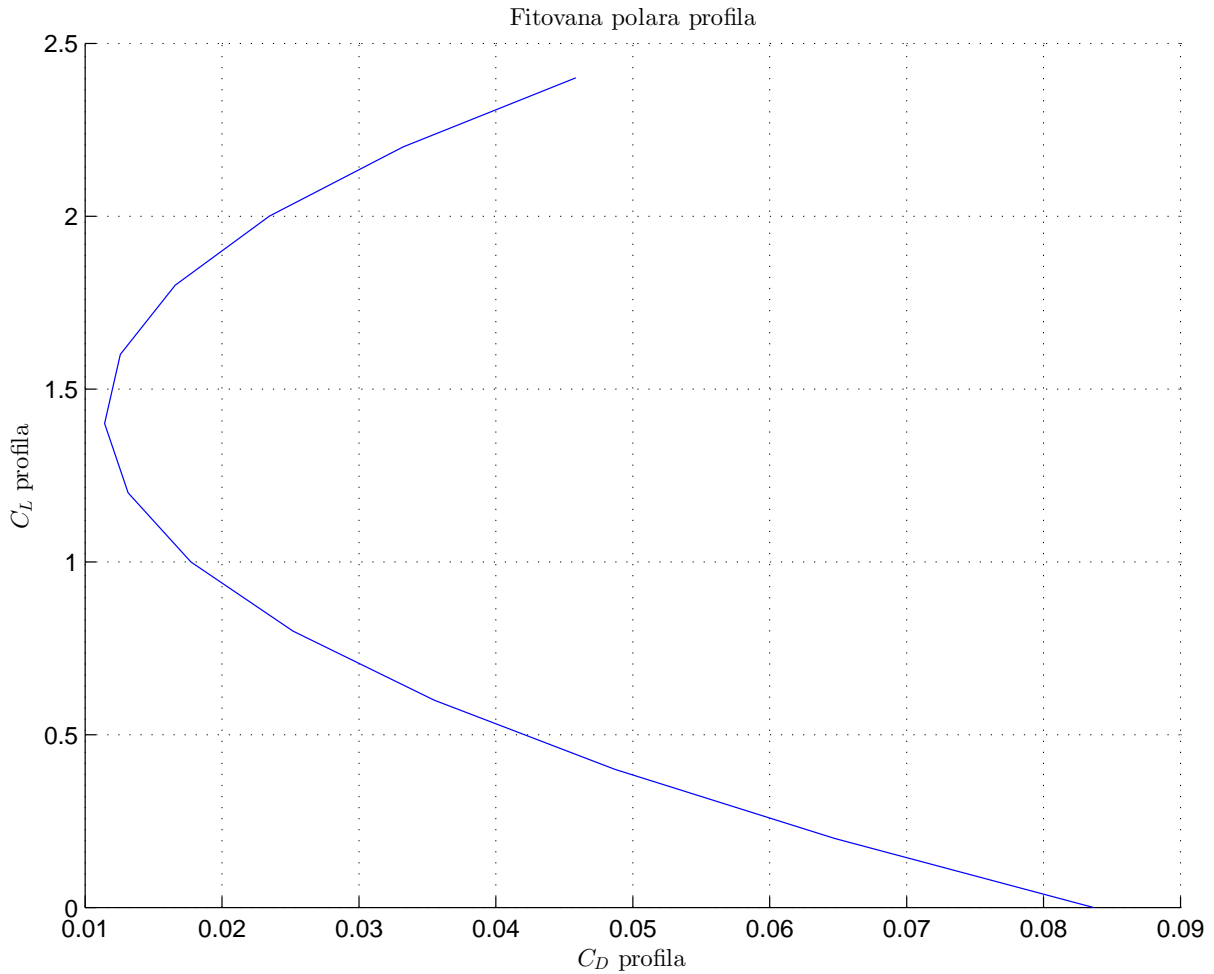
Gradijent koeficijenta sile uzgona profila	$c_{l\alpha} = 6.52$
Koeficijent uzgona nultog kuta profila	$c_{l\alpha 0} = 1.1131$
Kut nultog uzgona profila	$\alpha_{0l} = -9.73^\circ$
Koeficijent otpora nultog kuta profila	$c_{d\alpha 0} = 0.0837$
Koeficijent minimalnog otpora profila	$c_{dmin} = 0.0114$
Koeficijent uzgona minimalnog otpora profila	$c_{l,minD} = 1.4$
Maksimalni napdani kut profila (prema xflr-r)	$\alpha_{fmax} = 14^\circ$

Tablica 3.1: Podaci profila dobiveni aproksimacijom podataka iz xflr-a

noma to jest polare profila su:

$$c_d = 0.08371 - 0.1018 \cdot c_l + 0.0358 \cdot c_l^2 \quad (3.16)$$

Rezultat aproksimacije polare profila prikazan je u Tablici 3.1 i na Slici 3.13.



Slika 3.13: Aproksimacija rezultata iz xfr-a polinomom drugog stupnja za različite brzine strujanja i opseg napadnih kutova od $\alpha = -4 : +16^\circ$

3.3. Aerodinamički koeficijenti krila

Proračun koeficijenata krila izvodi se prema literaturi [1]. A postupak je sljedeći:

Potrebno je izračunati gradijent koeficijenta sile uzgona krila $C_{L\alpha w}$ i to prema sljedećem

izrazu:

$$C_{L\alpha w} = \frac{2\pi}{2 + \sqrt{4 + \left(\frac{2\pi A_{effec}}{c_{l\alpha}}\right)^2 \left(1 + \frac{\tan^2 \lambda_t}{1 - Ma^2}\right)}} \cdot A_{effec}, \quad (3.17)$$

gdje su:

- A_{effec} efektivna vitkost krila, a za krilo s završecima se računa prema sljedećem izrazu:

$$A_{effec} = A \left(1 + 1.9 \frac{h}{b}\right) \quad (3.18)$$

gdje su:

- A vitkost krila
- h visina završetka krila
- b raspon krila

imajući na umu geometriju krila Poglavlje 2.1. iznosi:

$$A_{effec} = 1.2596 \cdot A \quad (3.19)$$

- λ_t strijela geometrijskog mjesta najveće debljine, Poglavlje 2.1.1.
- $c_{l\alpha}$ gradijent koeficijenta sile uzgona profila, Tablica 3.1.
- Ma Machov broj koji se zbog male brzine leta, to jest beznačajnog utjecaja u potpunosti zanemaruje, to jest: $Ma = 0$

Prema navedenim podacima i geometriji krila prema Poglavlju 2.1. gradijent koeficijenta sile uzgona krila letjelice $C_{L\alpha w}$ iznosi:

$$C_{L\alpha w} = 5.34 \quad (3.20)$$

Procjena Oswaldova koeficijenta za trapezno krilo bez strijele izvodi se prema jednadžbi:

$$e = 1.78 \left(1 - 0.045 \cdot A_{effec}^{0.68}\right) - 0.64 \quad (3.21)$$

Za krilo s geometrijom prema Poglavlju 2.1. iznosi:

$$e = 0.7469 \quad (3.22)$$

Uz procijenjeni Oswaldov koeficijent K se računa prema:

$$K = \frac{1}{e\pi A_{effec}} \quad (3.23)$$

gdje je: Za krilo s geometrijom prema Poglavlju 2.1. iznosi:

$$K = 0.0411 \quad (3.24)$$

Budući da prema Poglavlju 2.1. geometrija krila letjelice jest ravno krilo bez kuta dihedrala vanjskih segmenata i bez strijele napadnog ruba, može se pretpostaviti da je kut nultog uzgona krila jednak kutu nultog uzgona profila, to jest:

$$\alpha_{0Lw} = \alpha_{0l} \quad (3.25)$$

prema tome i prema Tablici 3.1 iznosi:

$$\alpha_{0Lw} = -9.73^\circ \quad (3.26)$$

3.3.1. Normalna sila kombinacije krilo - trup letjelice

Izračun normalne sile kombinacije krilo-trup izvodi se prema sljedećem postupku:

Omjer ekvivalentnog promjera trupa i raspona krila \bar{d} računa se prema sljedećem izrazu:

$$\bar{d} = \frac{d_e}{b} = 0.0121 \quad (3.27)$$

gdje su:

- d_e ekvivalentni promjer trupa prema Izrazu 2.1 Poglavlje 2.5.1.
- b raspon krila prema geometriji krila Tablica 2.1

Koeficijent interferencije između krila i trupa zbog napadnog kuta krila K_{BW} se računa prema sljedećem izrazu:

$$K_{BW} = 1 + 3 \cdot \bar{d} - \lambda \cdot \bar{d} \cdot (1 - \bar{d}) = 1.0244 \quad (3.28)$$

gdje je:

- λ suženje krila prema geometriji krila Tablica 2.1

Koeficijent interferencije između krila i trupa zbog postavnog kuta krila k_{BW} računa se prema sljedećem izrazu:

$$k_{BW} = \left(\frac{1 + 0.41\bar{d}}{1 + \bar{d}} \right)^2 \cdot K_{BW} = 1.01 \quad (3.29)$$

Ekvivalentni napadni kut krila kombinacije krilo-trup α_{ef} računa se prema sljedećem izrazu:

$$\alpha_{ef} = K_{BW}\alpha + k_{BW} \cdot (i_w - \alpha_{0L}) \quad (3.30)$$

gdje su:

- α napadni kut krila
- i_w postavni kut krila prema geometriji krila Tablica 2.1

Prema gore izračunatim podacima dobivamo:

$$\alpha_{ef} = 1.02\alpha + 0.14 \quad (3.31)$$

Normalna sila kombinacije krilo-trup računa se prema:

$$(C_N)_{BW} = (C_{N\alpha})_W \frac{S_{wet}}{S_{ref}} \alpha_{ef} \quad (3.32)$$

- $(C_{N\alpha})_W = C_{L\alpha w}$ gradijent koeficijenta sile uzgona krila prema Izrazu 3.17 i Izrazu 3.20 Poglavlje 3.3.
- S_w površina krila prema Tablici 2.1 Poglavlje 2.1.
- S_{ref} referentna površina letjelice 2.2

Prema gore izračunatom ekvivalentnom napadnom kutu krila kombinacije dobivamo:

$$(C_N)_{BW} = 5.48\alpha + 0.72 \quad (3.33)$$

3.4. Aerodinamički koeficijenti horizontalnog stabilizatora

Proračun aerodinamičkih koeficijenata horizontalnog stabilizatora izvodi se prema [1]. S obzirom na profil horizontalnog stabilizatora NACA 0009 Poglavlje 2.2. prema navedenoj literaturi gradijent koeficijenta sile uzgona profila NACA 0009 $c_{l\alpha}$ iznosi:

$$c_{l\alpha h} = 6.09 \quad (3.34)$$

Prema spomenutoj literaturi, imajući na umu pojednostavljenu geometriju horizontalnog stabilizatora Poglavlje 2.2., Gradijent koeficijenta sile uzgona horizontalnog stabilizatora $C_{L\alpha h}$ računa se prema sljedećem izrazu:

$$C_{L\alpha h} = \frac{2\pi}{2 + \sqrt{4 + \left(\frac{2\pi A}{c_{l\alpha}}\right)^2 \left(1 + \frac{\tan^2 \lambda_t}{1 - Ma^2}\right)}} \cdot A \quad (3.35)$$

gdje su:

- A vitkost horizontalnog stabilizatora prema Tablici 2.4 Poglavlje 2.1.1.
- λ_t strijela geometrijskog mjesta najveće debljine prema Tablici 2.3 Poglavlje 2.1.1.
- $c_{l\alpha}$ gradijent koeficijenta sile uzgona profila, Izraz 3.34
- Ma Machov broj koji se zbog male brzine leta, to jest beznačajnog utjecaja u potpunosti zanemaruje, to jest: $Ma = 0$

Prema navedenim podacima i pojednostavljenoj geometriji horizontalnog stabilizatora Poglavlje 2.1.1. gradijent koeficijenta sile uzgona horizontalnog stabilizatora $C_{L\alpha h}$ iznosi:

$$C_{L\alpha h} = 4.03 \quad (3.36)$$

3.4.1. Savijanje struje

Izračun povijanja struje izvodi se prema sljedećem postupku:

$$K_A = \frac{1}{A} - \frac{1}{1 + A^{1.7}} = 0.078 \quad (3.37)$$

gdje je:

- A vitkost krila prema Tablici 2.1 Poglavlje 2.1.

$$K_\lambda = \frac{10 - 3\lambda}{7} = 1 \quad (3.38)$$

gdje su:

- λ suženje krila prema Tablici 2.1 Poglavlje 2.1.

Udaljenost mjesta jedne četvrtine tetive horizontalnog stabilizatora od vrha propelera l_{ch} računa se prema:

$$l_{ch} = l_{0h} + \frac{c_h}{4} = 1.9337 \quad (3.39)$$

- l_{0h} udaljenost horizontalnog stabilizatora od vrha propelera prema Tablici 2.3 Poglavlje 2.2.
- c_h tetiva horizontalnog stabilizatora prema Tablici 2.3 Poglavlje 2.2.

Udaljenost mjesta jedne četvrtine tetive krila od vrha propelera l_{cw} računa se prema:

$$l_{cw} = l_A + \frac{c_A}{4} = 0.5875 \quad (3.40)$$

gdje su:

- l_A udaljenost aerodinamičke tetive krila od vrha propelera prema Tablici 2.1 Poglavlje 2.1.
- c_A aerodinamička tetiva krila prema Tablici 2.1 Poglavlje 2.1.

$$K_H = \frac{1 - \frac{h}{b}}{\sqrt[3]{\frac{l_{ch} - l_{cw}}{b/2}}} = 1.3423 \quad (3.41)$$

gdje su:

- h visinska udaljenost horizontalnog stabilizatora od krila prema Tablici 2.3 Poglavlje 2.2.
- b raspon krila prema Tablici 2.1 Poglavlje 2.1.

Kut strijele vezanog vrtloga za ravno krilo iznosi:

$$\lambda_{1/4} = 0^\circ \quad (3.42)$$

Prema gore izračunatim podacima gradijent kuta povijanja struje $\frac{d\varepsilon}{d\alpha}$ iznosi:

$$\frac{d\varepsilon}{d\alpha} = 4.44 \cdot \left(K_A \cdot K_\lambda \cdot K_H \cdot \sqrt{\cos \lambda_{1/4}} \right)^{1.19} = 0.30 \quad (3.43)$$

3.4.2. Normalna sila kombinacije horizontalni stabilizator - trup

Normalna sila kombinacije horizontalni stabilizator - trup računa se prema sljedećem postupku:

Napadni kut na horizontalnom stabilizatoru računa se prema:

$$\alpha_h = \alpha - \frac{d\varepsilon}{d\alpha} \alpha_{ef} \quad (3.44)$$

gdje su:

- α napadni kut krila
- $\frac{d\varepsilon}{d\alpha}$ gradijent kuta povijanja struje prema Izrazu 3.43 Poglavlje 3.4.1.
- α_{ef} ekvivalentni kut krila prema Izrazu 3.30 i Izrazu 3.31 Poglavlje 3.3.1.

I prema izračunatim podacima iznosi:

$$\alpha_h = -0.31 \cdot \alpha - 0.04 \quad (3.45)$$

Omjer ekvivalentnog promjera trupa i raspona horizontalnog stabilizatora iznosi:

$$\bar{d} = \frac{d_e}{b} = 0.0438 \quad (3.46)$$

gdje su:

- d_e ekvivalentni promjer trupa prema Izrazu 2.1 Poglavlje 2.5.1.
- b raspon horizontalnog stabilizatora prema Tablici 2.3 Poglavlje 2.2.

Koeficijent interferencije kombinacije horizontalni stabilizator - trup zbog napadnog kuta horizontalnog stabilizatora iznosi:

$$K_{BH} = 1 + 3 \cdot \bar{d} - \lambda \cdot \bar{d} \cdot (1 - \bar{d}) = 1.0894 \quad (3.47)$$

gdje je:

- λ suženje horizontalnog stabilizatora koje za pojednostavljenu geometriju horizontalnog stabilizatora Poglavlje 2.2.1. iznosi $\lambda = 0$

Koeficijent interferencije kombinacije horizontalni stabilizator - trup zbog postavnog kuta horizontalnog stabilizatora iznosi:

$$k_{BH} = \left(\frac{1 + 0.41\bar{d}}{1 + \bar{d}} \right)^2 \cdot K_{BH} = 1.0362 \quad (3.48)$$

Normalna sila kombinacije horizontalni stabilizator - trup računa se prema:

$$(C_N)_{hB} = \frac{S_h}{S_{ref}} [(C_{N\alpha})_h K_{BH} \alpha_h + k_{BH} i_h] \quad (3.49)$$

- $(C_{N\alpha})_h = C_{L\alpha h}$ gradijent koeficijenta sile uzgona horizontalnog stabilizatora prema Izrazu 3.35 i Izrazu 3.36 Poglavlje 3.4.

- i_h postavni kut horizontalnog stabilizatora prema Tablici 2.3 Poglavlje 2.2.
- S_h površina horizontalnog stabilizatora prema Tablici 2.3 Poglavlje 2.2.
- S_{ref} referentna površina letjelice 2.2

Prema gore izračunatim podacima iznosi:

$$(C_N)_{hB} = 0.62\alpha - 0.02 \quad (3.50)$$

3.5. Otpor i normalna sila letjelice

Normalna sila letjelice C_N jednaka je zbroju normalne sile kombinacije krilo - trup letjelice $(C_N)_{BW}$ Poglavlje 3.3.1. i normalne sile kombinacije horizontalni stabilizator - trup letjelice $(C_N)_{hB}$ Poglavlje 3.4.2.. Normalna sila trupa se zanemaruje iz razloga tankog trupa i zanemarivog iznosa sile trupa.

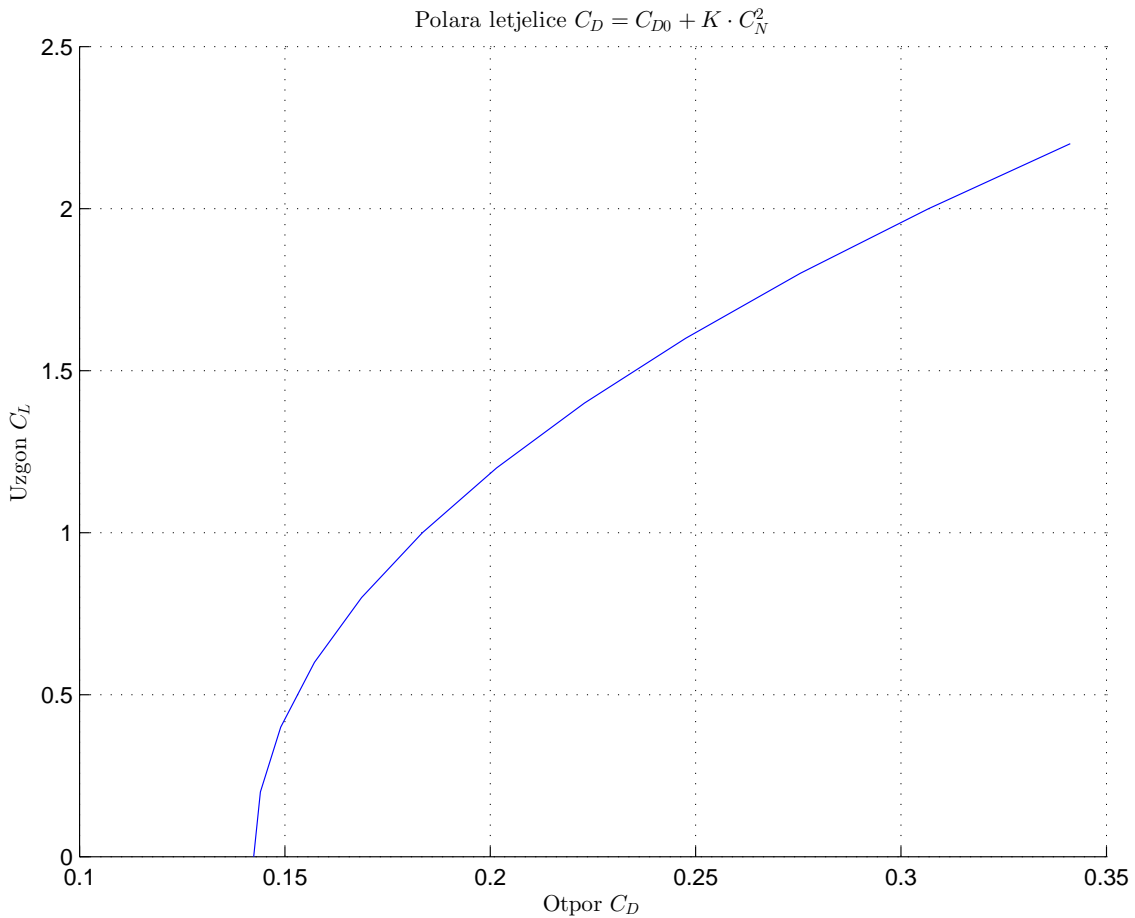
$$C_N = (C_N)_{BW} + (C_N)_{hB} = \quad (3.51)$$

$$5.48\alpha + 0.72 + 0.62\alpha - 0.02 = \quad (3.52)$$

$$C_N = 6.09\alpha + 0.71 \quad (3.53)$$

Budući da tema ovog rada nije utjecaj oblika polare na aerodinamičke koeficijente a time i na performanse letjelice, zbog potrebe lakšeg proračuna potrebnih aerodinamičkih koeficijenata letjelice pretpostavit će se da s obzirom na jako zakrivljeni profil S1223 ipak vrijedi simetrični oblik polare Slika 3.14 prema sljedećem izrazu:

$$C_D = C_{D0} + K \cdot C_N^2 \quad (3.54)$$



Slika 3.14: Polara (simetrična) letjelice

3.6. Maksimalni koeficijent sile uzgona

Za izračun maksimalnog koeficijenta sile uzgona uzimajući u obzir da je krilo letjelice HUSZ Tern ravno i da nema strijelu napadnog ruba ($\lambda_{LE} = 0$) pretpostaviti će se da je maksimalni napadni kut krila letjelice α_{wmaks} jednak maksimalnom napadnom kutu profila krila α_{fmaks} . Prema rečenom i prema Tablici 3.1:

$$\alpha_{wmaks} = \alpha_{fmaks} = 14^\circ \quad (3.55)$$

Maksimalni koeficijent sile uzgona C_{Lmaks} za maksimalni napadni kut krila $\alpha_{wmaks} = 14^\circ$ iznosi:

$$C_{Lmaks} = 6.09\alpha_{wmaks} + 0.71 = 2.2 \quad (3.56)$$

4 | Pogon

Prema pravilniku ACC [4] natjecanja pogon letjelice HUSZ Tern je definiran preko motora i propelera.

4.1. Motor

Pogonski motor jest nemodificirani **AXI Gold 2826/10**, i zrakoplov se smije pogoniti samo s jednim motorom.

4.2. Propeler

Pogonski propeler jest nemodificirani **APC 13x7 inches Sport**
Prijenosi omjer između motora i propelera mora biti 1:1.

4.3. Analiza pogona

Zbog nedovoljno informacija o motoru, propeleru, složene i dugotrajne analize propelera i nedostatka vremena, prilikom projektiranja letjelice HUSZ Tern odlučeno je da se pogon eksperimentano ispita. Odlučeno je da se za različite brzine leta mjeri sila potiska pogona za maksimalnu snagu pogona. Dobiveni rezultati prikazani su na Slici 4.1.

Nakon eksperimentalnog mjerenja napravila je se aproksimacija dobivenih podataka.

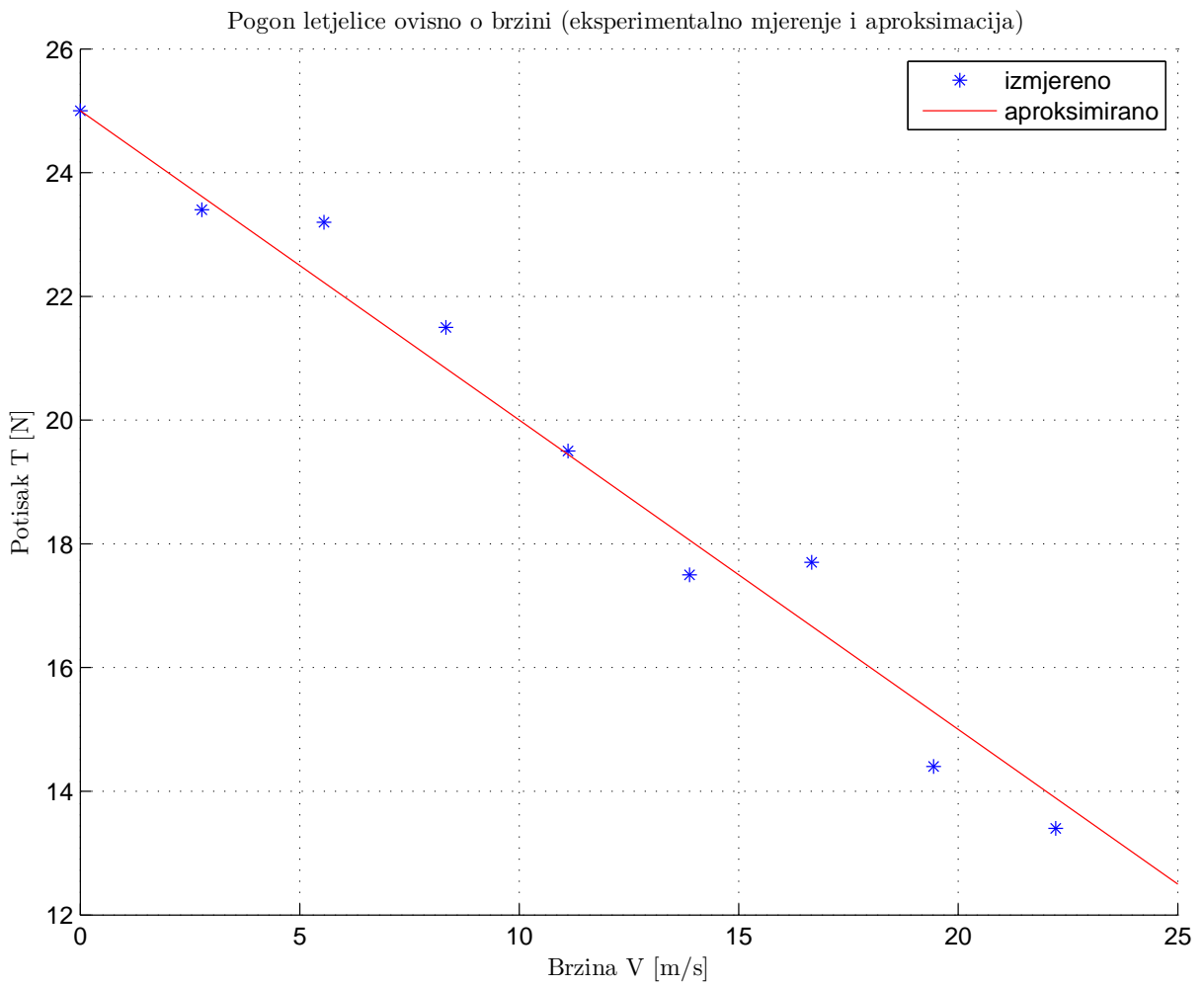
Dobiveni podaci aproksimirani su polinomom prvog stupnja to jest pravcem. Tom aproksimacijom dobivena je ovisnost potisne sile pogona T o brzini leta V . Slika 4.1 i Izraz 4.1.

$$T = -0.5 \cdot V + 25 \quad (4.1)$$

gdje su:

- T sila potiska pogona izražena u [N]
- V brzina leta izražena u [m/s]

Budući da nije bilo mogućnosti da se eksperimentalno mjerenje izvodi na različitim visinama, to jest pri različitim gustoćama zraka, i zbog nedovoljno informacija o motoru i propeleru, u potpunosti se zanemaruje ovisnost potiska o gustoći zraka. Analiza pogona letjelice može se pronaći u [5].



Slika 4.1: Karakteristike pogona letjelice HUSZ Tern (eksperimentalno ispitivanje i aproksimacija)

5 Performanse letjelice HUSZ Tern

Pod pojmom performanse letjelica podrazumijevamo neke općenite karakteristike leta u uvjetima zadane energije letjelice kao što su na primjer daljina do koje može zrakoplov letjeti, vrijeme koje može zrakoplov provesti u zraku, maksimalna zakrivljenost putanje, optimalna brzina letjelice i najveća brzina penjanja i drugo. Prema tekstu završnog zadatka u ovom poglavlju prikazati će se sljedeće performanse letjelice HUSZ Tern:

- Ovojnica letjelice za različite uvjete leta
- Potrebni potisak za različite uvjete leta
- Horizontalni let
- Horizontalni zaokret
- Penjanje
- Jedrenje

Proračun performansi letjelice HUSZ Tern izvesti će se prema literaturi [1], koristeći aerodinamičke koeficijente dobivene u Poglavlju 3..

5.1. Ovojnica letjelice

Najzanimljivije informacije kod ovojnice zrakoplova su određivanje:

- V_{min} minimalne brzine horizontalnog leta ovisno o visini leta h
- V_{stall} brzinu sloma uzgona ovisno o visini leta h
- V_{max} maksimalne brzine horizontalnog leta ovisno o visini leta h

Horizontalni let moguć je samo kada je raspoloživi potisak (sila) veća ili jednaka od potrebnog potiska (sile), to jest:

$$T_a \geq T_r = D \quad (5.1)$$

gdje su:

- T_a raspoloživi potisak
- T_r potrebni potisak (koji je jednak sili otpora D)

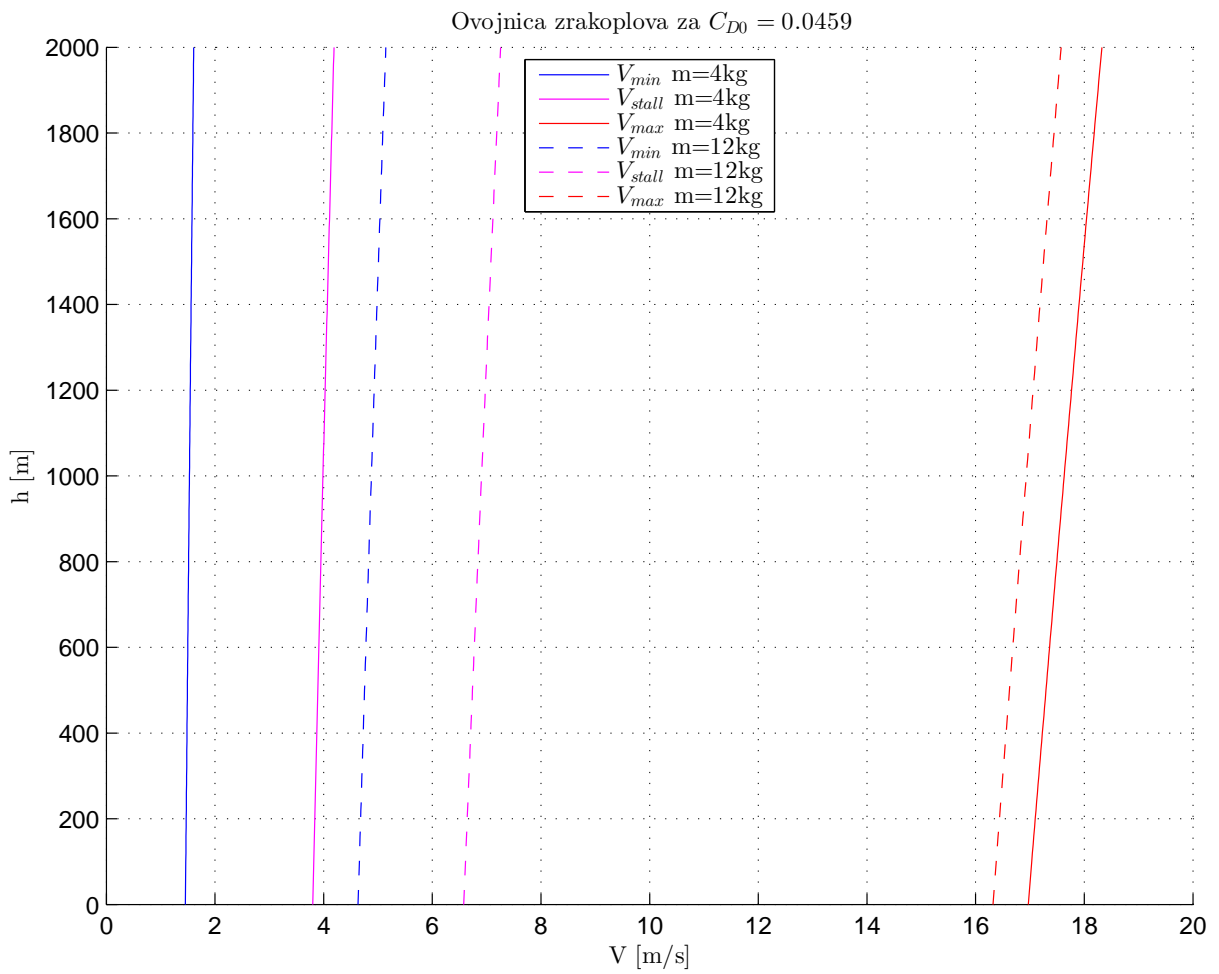
I raspoloživi potisak T_a i potrebni potisak T_r ovisni su o gustoći okolnog zraka ρ . Prema tome najmanja, najveća te brzina sloma uzgona biti će različite za razne visine leta, jer su tlak a time i gustoća okolnog zraka različiti.

Budući da je prema Poglavlju 4. zanemarena ovisnost raspoloživog potiska T_a o gustoći zraka, sama razlika najmanje, najveće te brzine sloma uzgona biti će manja nego u slučaju kada se u obzir uzme i ovisnost raspoloživog potiska T_a o gustoći okolnog zraka ρ .

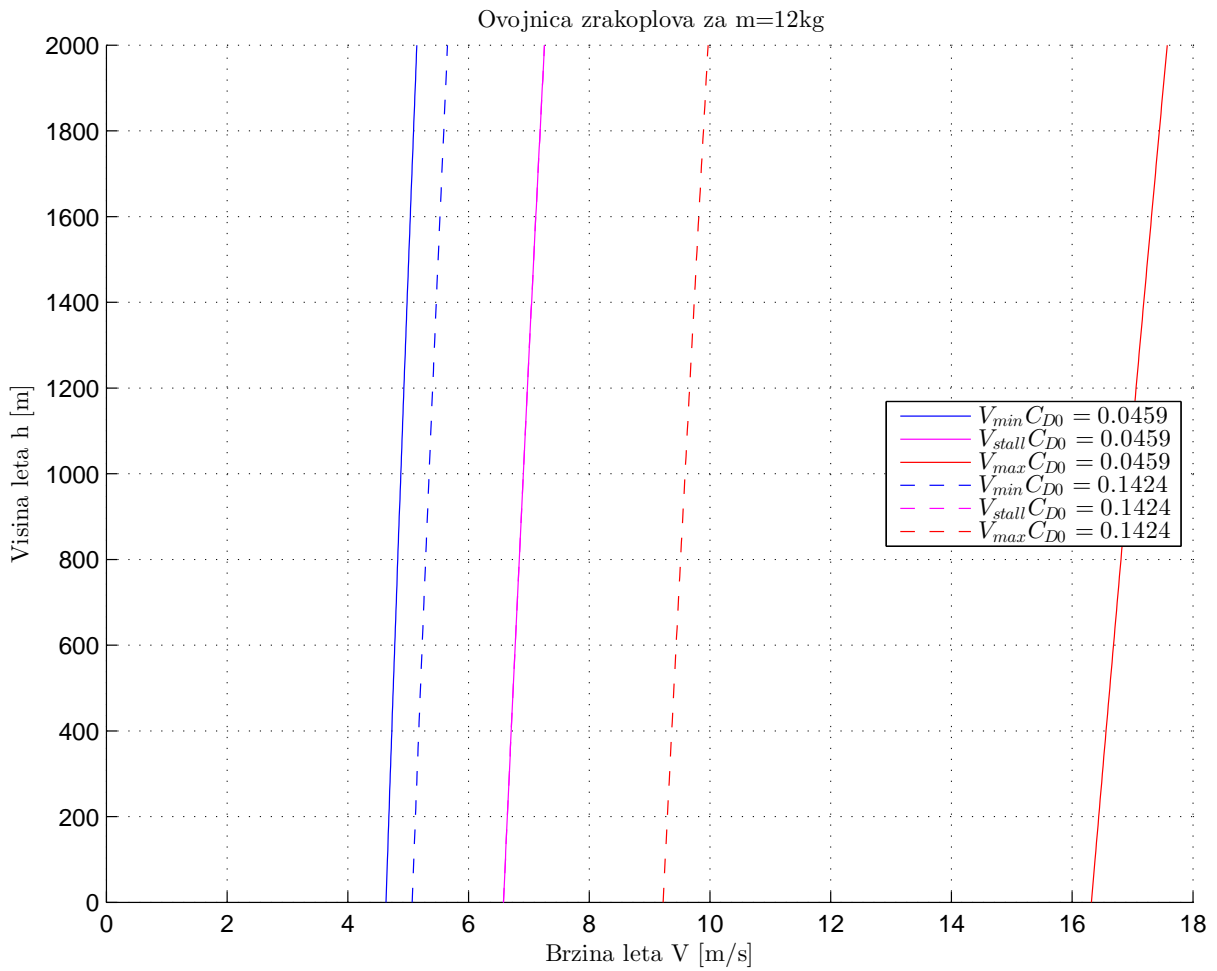
Napravljeno je više analiza ovojnice leta ovisno o masi letjelice kao i o nultom otporu letjelice.

Rezultat analize ovojnice leta za dvije mase letjelice ($m=4\text{kg}$ i $m=12\text{ kg}$) pri koeficijentu nultog otpora letjelice $C_{D0} = 0.0459$ prikazan je na Slici 5.1

Rezultat analize ovojnice leta za masu letjelice $m=12\text{kg}$ i dva različita koeficijenta nultog otpora letjelice $C_{D0} = 0.0459$ i $C_{D0} = 0.1424$ prikazan je na Slici 5.2



Slika 5.1: Ovojnica leta za dvije mase letjelice ($m=4\text{ kg}$ i $m=12\text{kg}$) pri $C_{D0} = 0.0459$



Slika 5.2: Ovojnica leta za dva koeficijenta nultog otpora letjelice $C_{D0} = 0.0459$ i $C_{D0} = 0.1424$ i masu letjelice $m=12\text{kg}$

5.2. Potrebni potisak

Horizontalni let moguć je samo kada je raspoloživi potisak (sila) veći ili jednak od potrebnog potiska (sile), to jest:

$$T_a \geq T_r = D \quad (5.2)$$

gdje su:

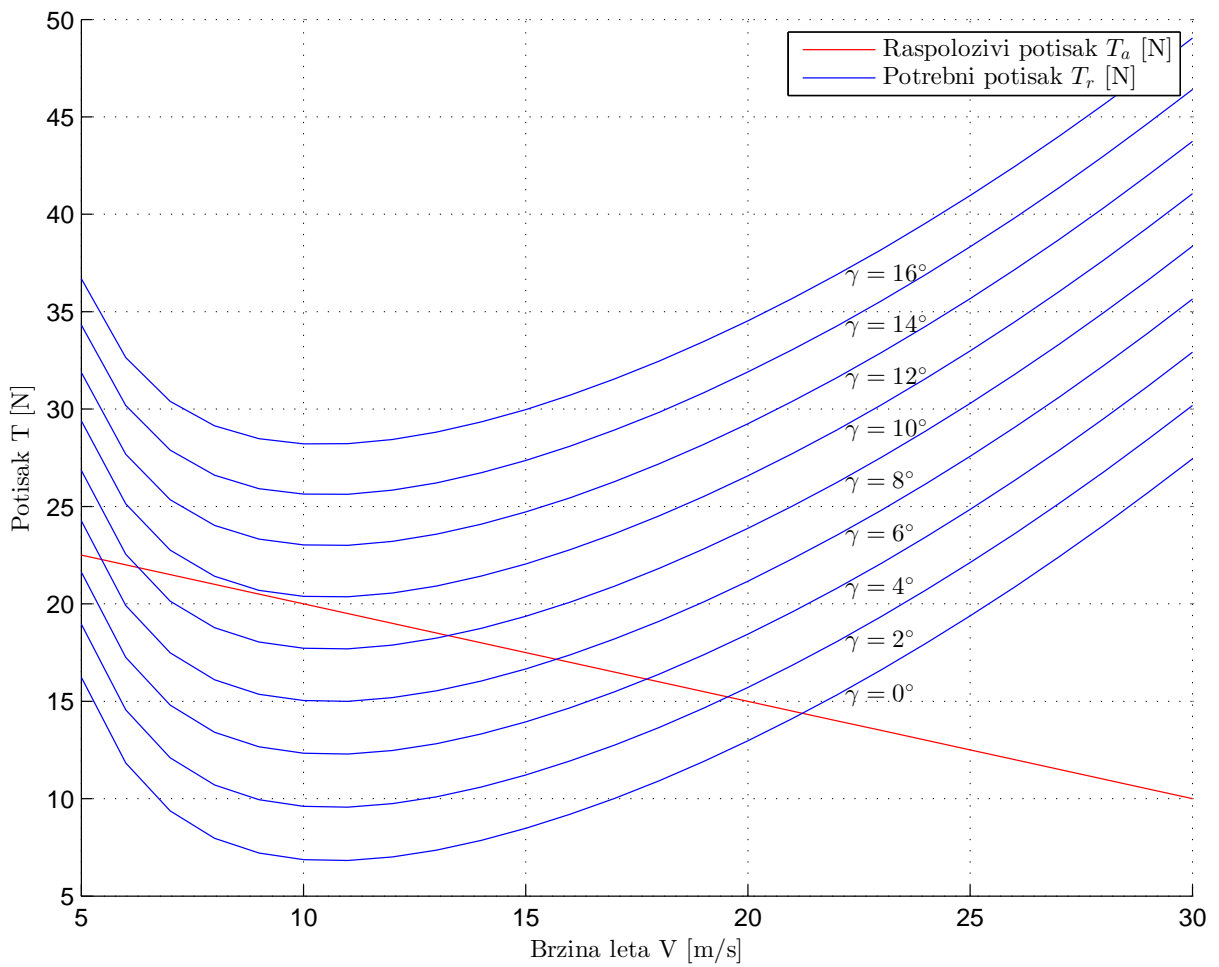
- T_a raspoloživi potisak
- T_r potrebnog potiska (koji je jednak sili otpora D)

Prema tome, napravljeno je više analiza potrebnog potiska ovisno o masi letjelice kao i nultom otporu letjelice.

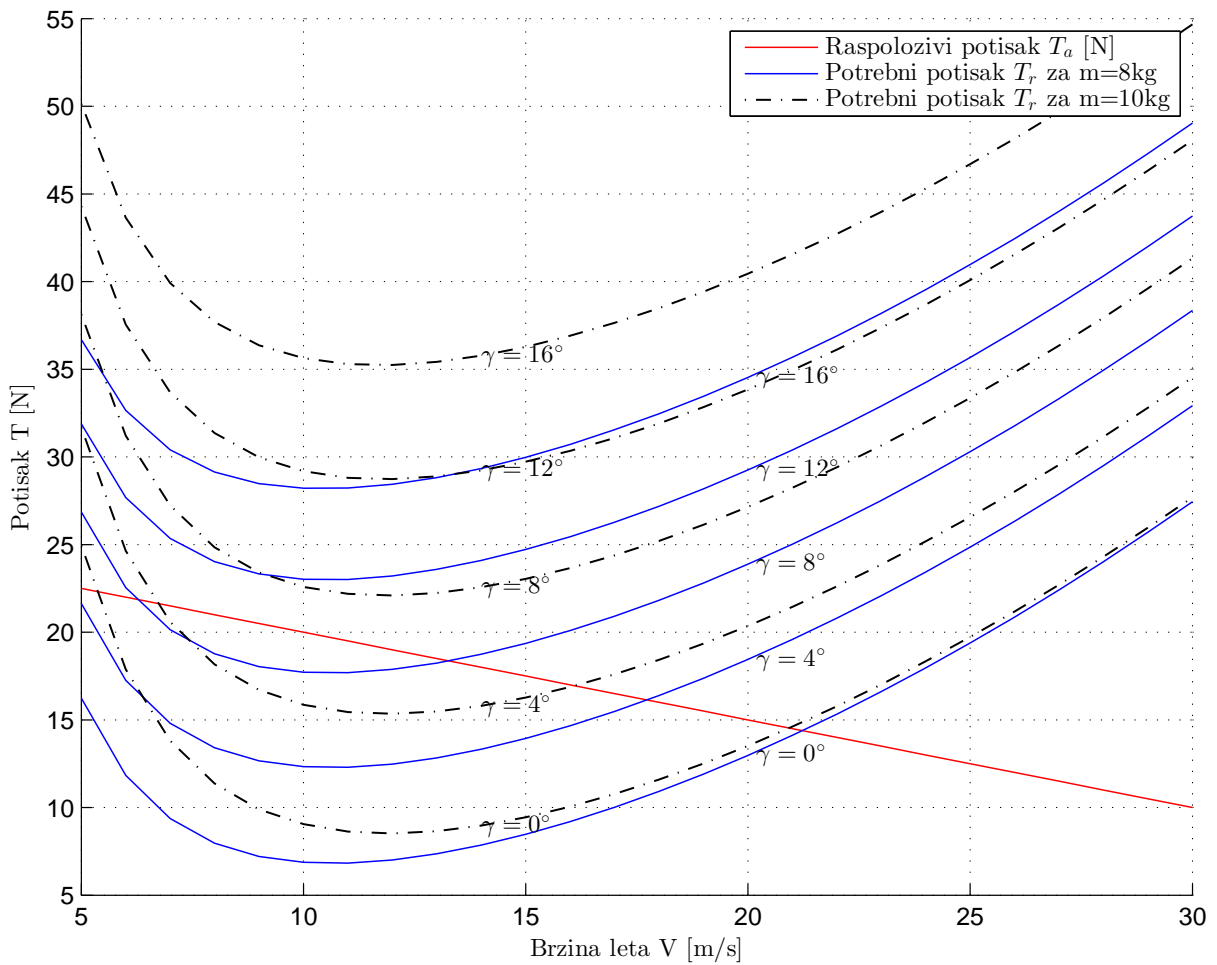
Rezultat analize potrebnog potiska T_r za različite uvjete leta, masu letjelice $m=8\text{kg}$ i koeficijent nultog otpora letjelice $C_{D0} = 0.049$ prikazan je na Slici 5.3 .

Rezultat analize potrebnog potiska T_r za različite uvjete leta, koeficijent nultog otpora letjelice $C_{D0} = 0.049$ i dvije različite mase letjelice $m=8\text{kg}$ i $m=10\text{kg}$ prikazan je na Slici 5.4 .

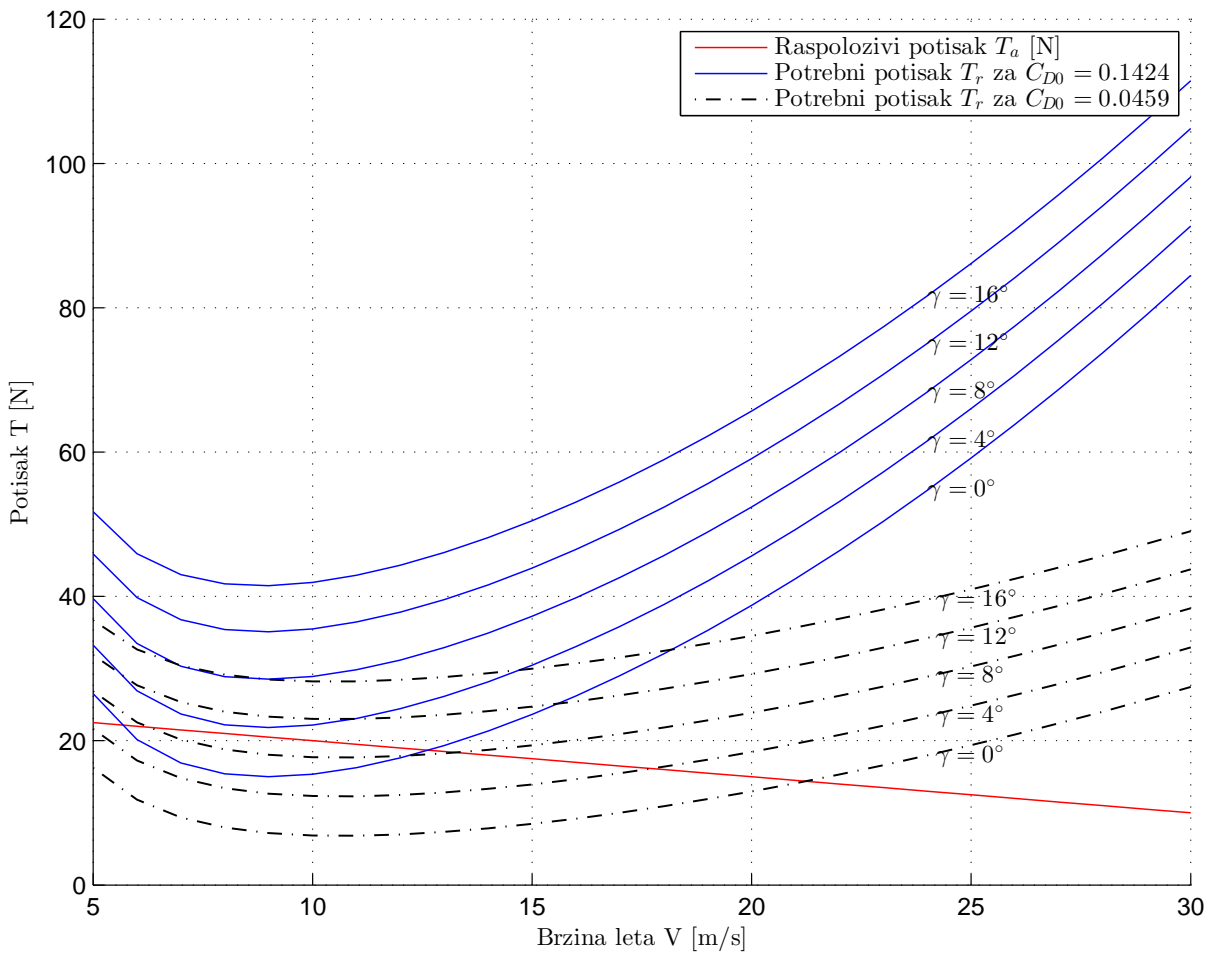
Rezultat analize potrebnog potiska T_r za različite uvjete leta, masu letjelice $m=8\text{kg}$ i dva različita koeficijenta nultog otpora letjelice $C_{D0} = 0.049$ i $C_{D0} = 0.1424$ prikazan je na Slici 5.5 .



Slika 5.3: Potrebni i raspoloživi potisak za različite uvjete leta, koeficijent nutlog uzgona $C_{D0} = 0.0459$ i masu letjelice $m=8\text{kg}$



Slika 5.4: Potrebni i raspoloživi potisak za različite uvjete leta, koeficijent nutlog uzgona $C_{D0} = 0.0459$ i dvije različite mase letjelice ($m=8\text{kg}$ i $m=10\text{kg}$)



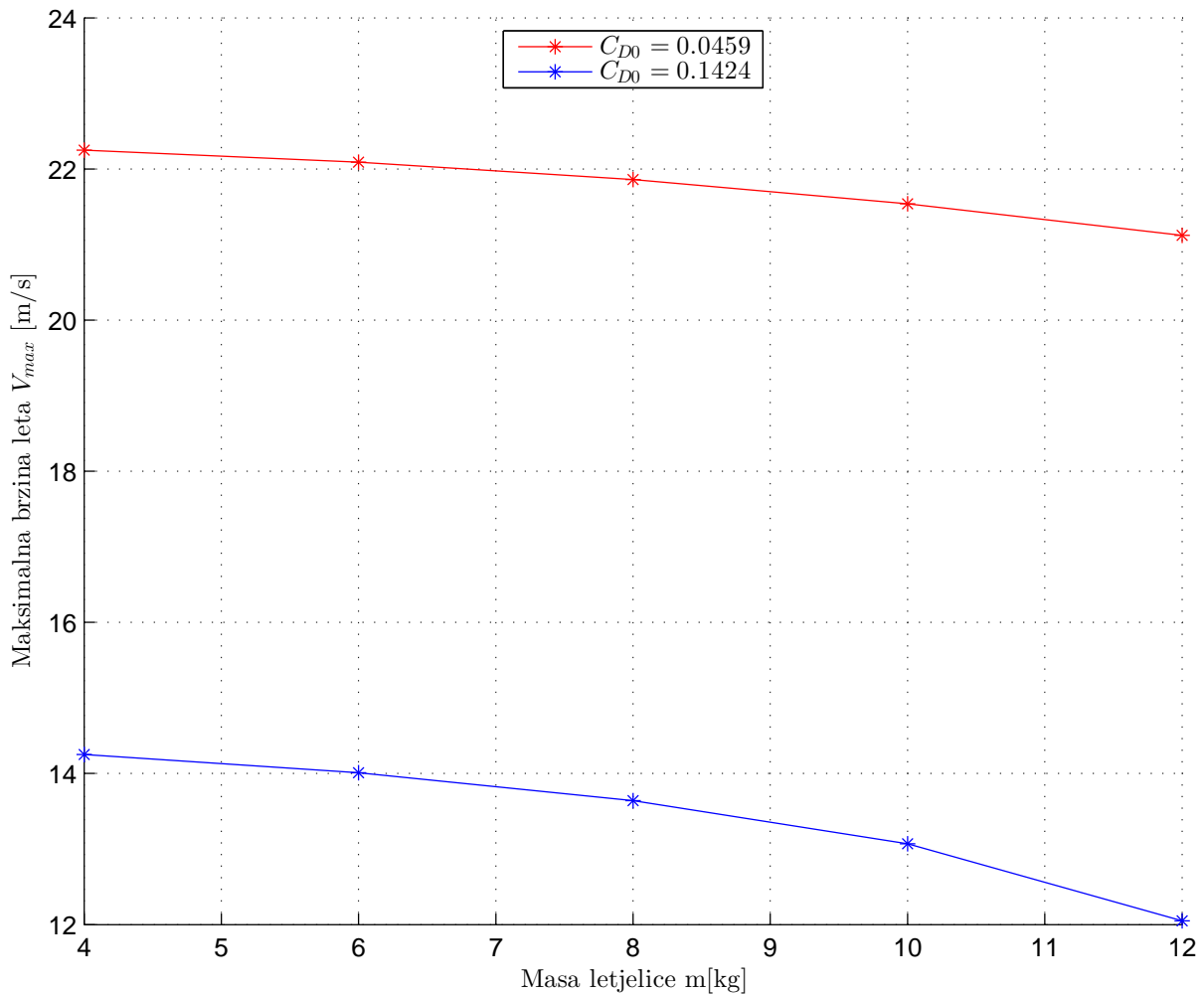
Slika 5.5: Potrebni i raspoloživi potisak za različite uvjete leta, masu letjelice $m=8\text{kg}$ i dva različita koeficijenta nultog uzgona $C_{D0} = 0.0459$ i $C_{D0} = 0.1424$

5.3. Horizontalni let

U analizi horizontalnog leta najzanimljivija informacija jest ovisnost maksimalne brzine horizontalnog leta V_{maks} o masi letjelice m i o koeficijentu nultog uzgona C_{D0} .

Ako nađemo sjecišta linija potrebnog potiska T_a i raspoloživog potiska T_r za različite mase m letjelice pri napadnom kutu $\gamma = 0^\circ$ Slika 5.4 dobivamo ovisnost maksimalne brzine horizontalnog leta V_{maks} o masi letjelice.

Rezultat te analize za različite mase letjelice m i koeficijente nultog otpora C_{D0} prikazan je na Slici 5.6.



Slika 5.6: Maksimalna brzina horizontalnog leta ovisno o masi letjelice m za dva različita koeficijenta nultog otpora $C_{D0} = 0.0459$ i $C_{D0} = 0.1424$

5.4. Horizontalni zaokret

U analizi horizontalnog zaokreta najzanimljivije informacije koje nas zanimaju su:

- ovisnost kutne brzine zaokreta o maksimalnom opterećenju konstrukcije $\dot{\chi}_s$
- ovisnost kutne brzine zaokreta o maksimalnom koeficijentu uzgona $\dot{\chi}_{C_{Lmax}}$
- ovisnost kutne brzine zaokreta o raspoloživom opterećenju $\dot{\chi}$

Za maksimalno opterećenje konstrukcije odabrana je vrijednost $n_s = 5$.

Prema Poglavlju 3. koeficijent polare krila K i maksimalni uzgon C_{Lmaks} iznose:

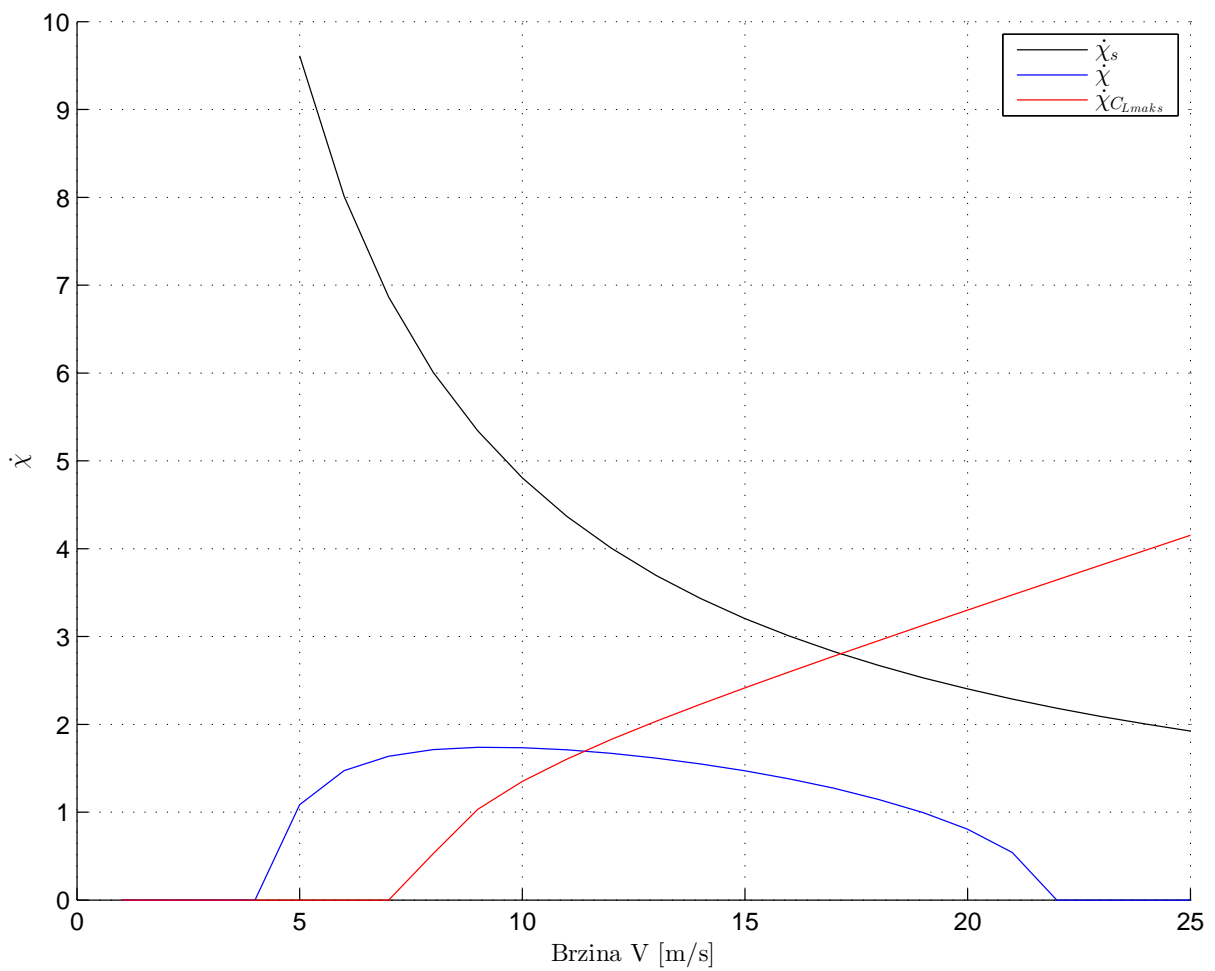
- $K=0.0411$
- $C_{Lmax} = 2.2$

Analiza horizontalnog zaokreta za masu letjelice $m=8\text{kg}$ i za koeficijent nultog otpora $C_{D0} = 0.0459$ prikazana je na Slici 5.7.

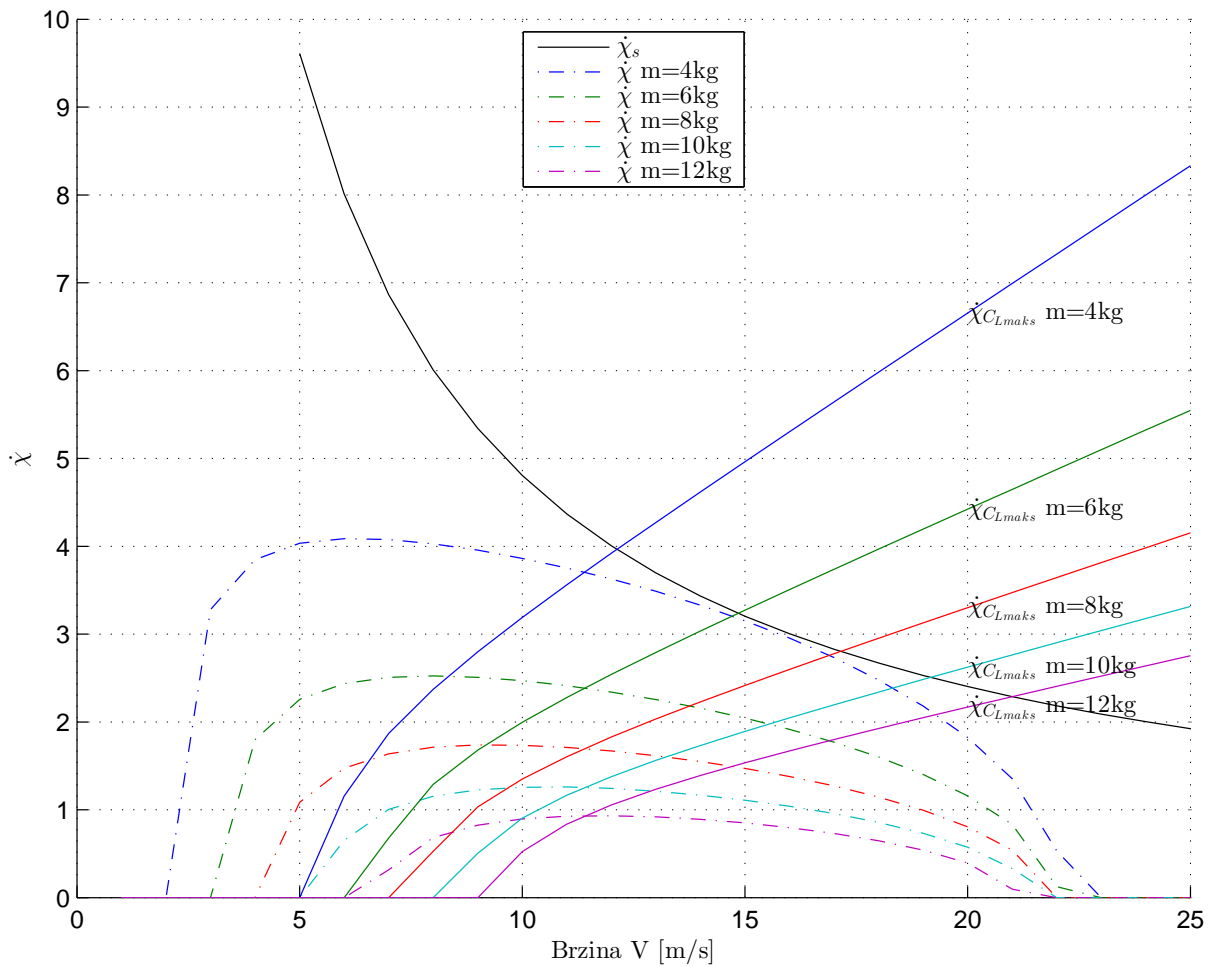
Analiza horizontalnog zaokreta za različite mase letjelice i za koeficijent nultog otpora $C_{D0} = 0.0459$ prikazana je na Slici 5.8.

Analiza horizontalnog zaokreta za dva različita koeficijenta nultog otpora $C_{D0} = 0.0459$ i $C_{D0} = 0.1424$ i za masu letjelice $m=8\text{kg}$ prikazana je na Slici 5.9.

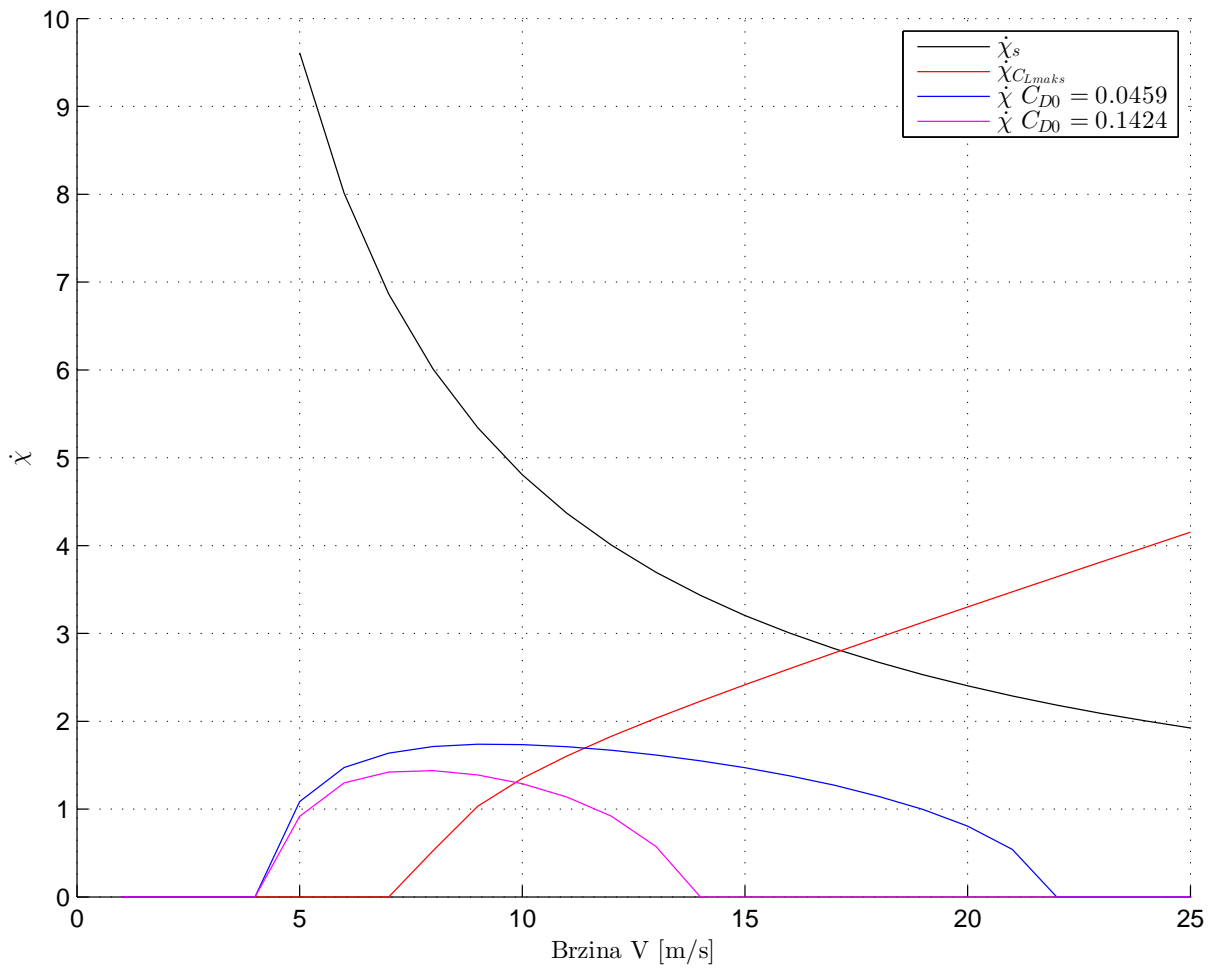
Analiza horizontalnog zaokreta za različite mase letjelice i za dva različita koeficijenta nultog otpora $C_{D0} = 0.0459$ i $C_{D0} = 0.1424$ prikazana je na Slici 5.10.



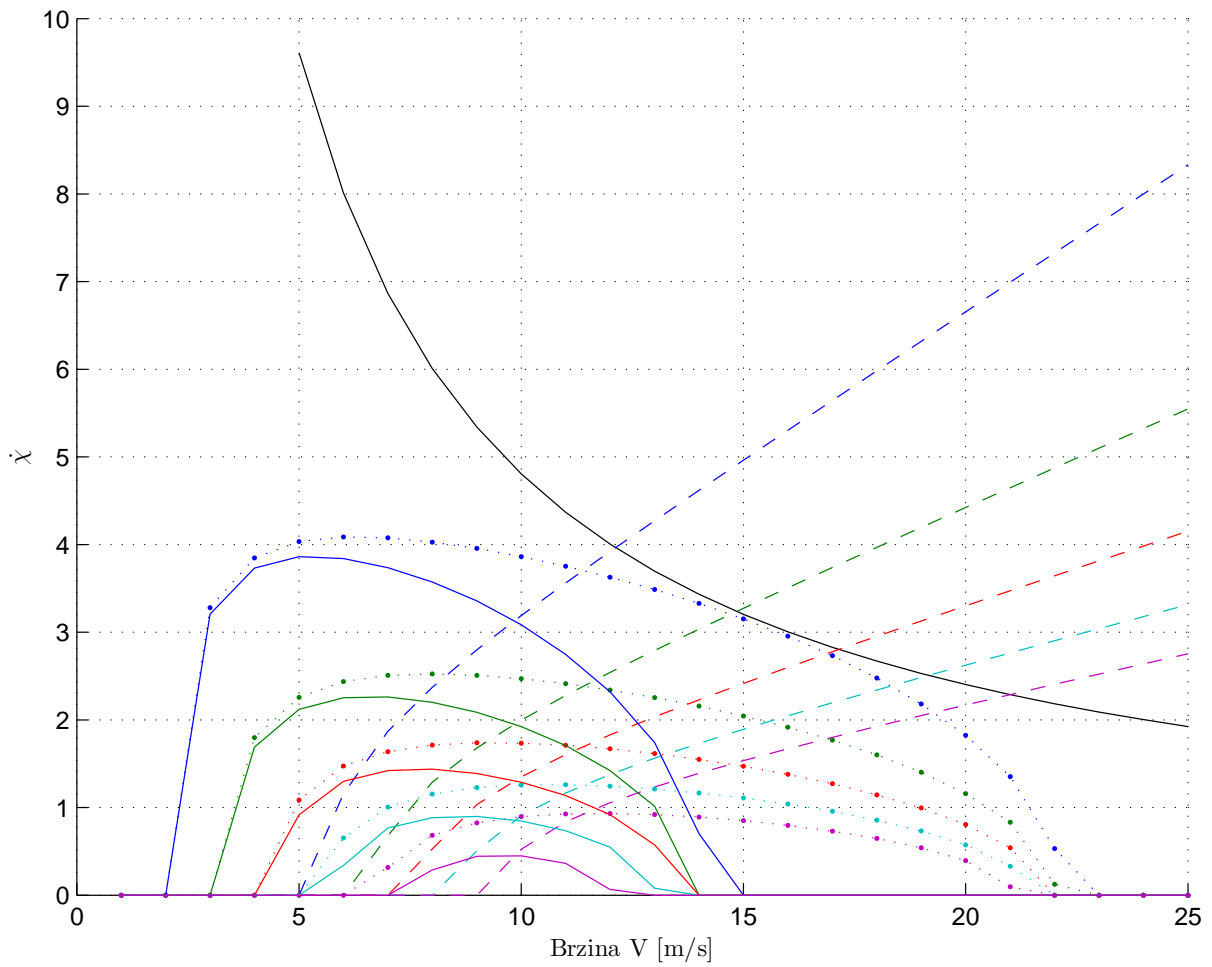
Slika 5.7: Horizontalni zaokret za masu letjelice $m=8\text{kg}$ i koeficijent nultog otpora $C_{D0} = 0.0459$



Slika 5.8: Horizontalni zaokret za različite mase letjelice i koeficijent nultog otpora $C_{D0} = 0.0459$



Slika 5.9: Horizontalni zaokret za masu letjelice $m=8\text{kg}$ i za dva različita koeficijenta nultog otpora $C_{D0} = 0.0459$ i $C_{D0} = 0.1424$



Slika 5.10: Horizontalni zaokret za različite mase letjelice i za dva različita koeficijenta nultog otpora $C_{D0} = 0.0459$ (točkaste linije) $C_{D0} = 0.1424$ (pune linije)

5.5. Penjanje

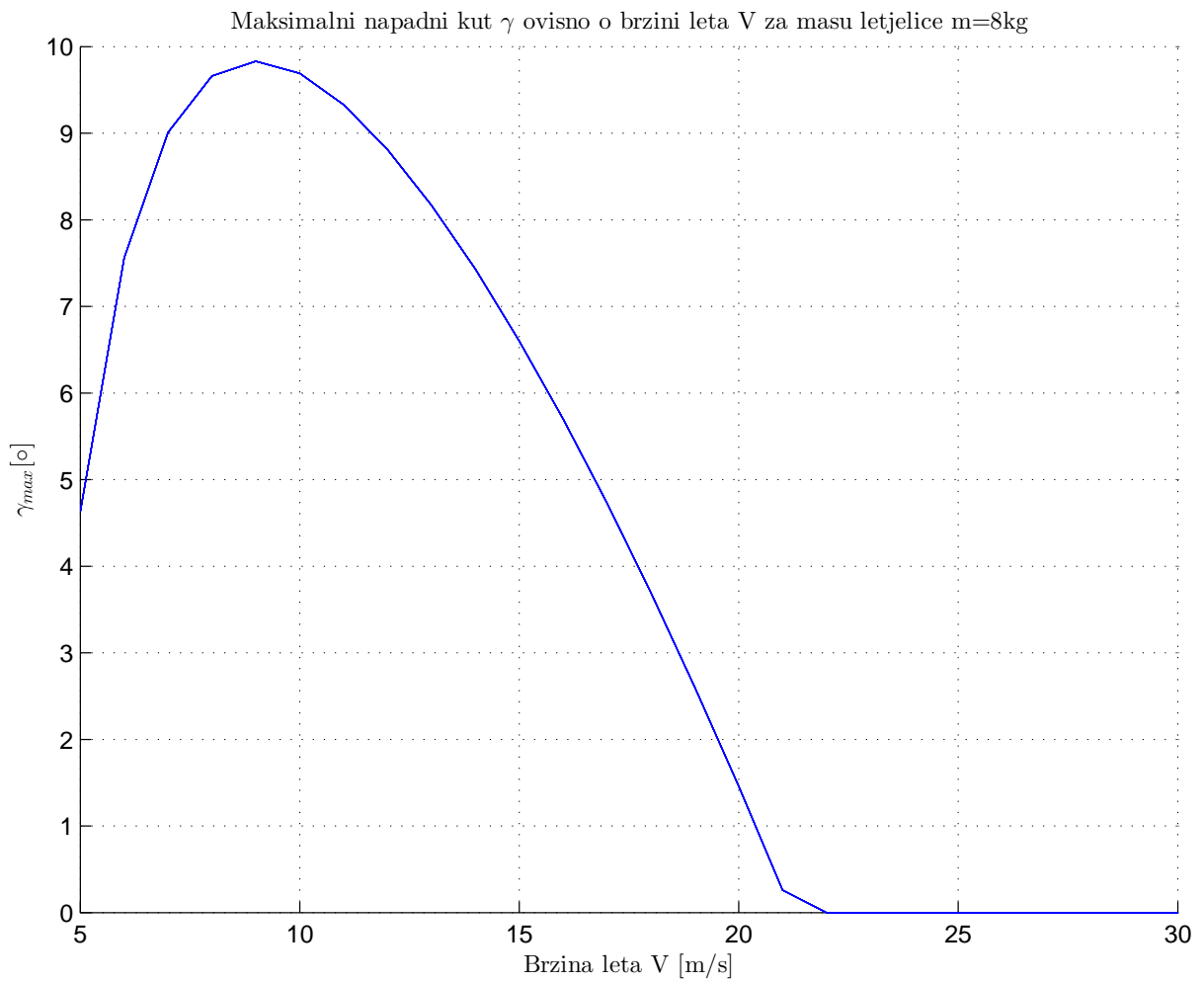
5.5.1. Izračun najvećeg kuta penjanja

Ako prema Slici 5.3 Poglavlje 5.2. za svaku brzinu leta V pronađemo sjecište linije raspoloživog potiska T_a s linijom potrebnog potiska T_r dobivamo ovisnost maksimalnog napadnog kuta γ_{maks} o brzini horizontalnog leta V .

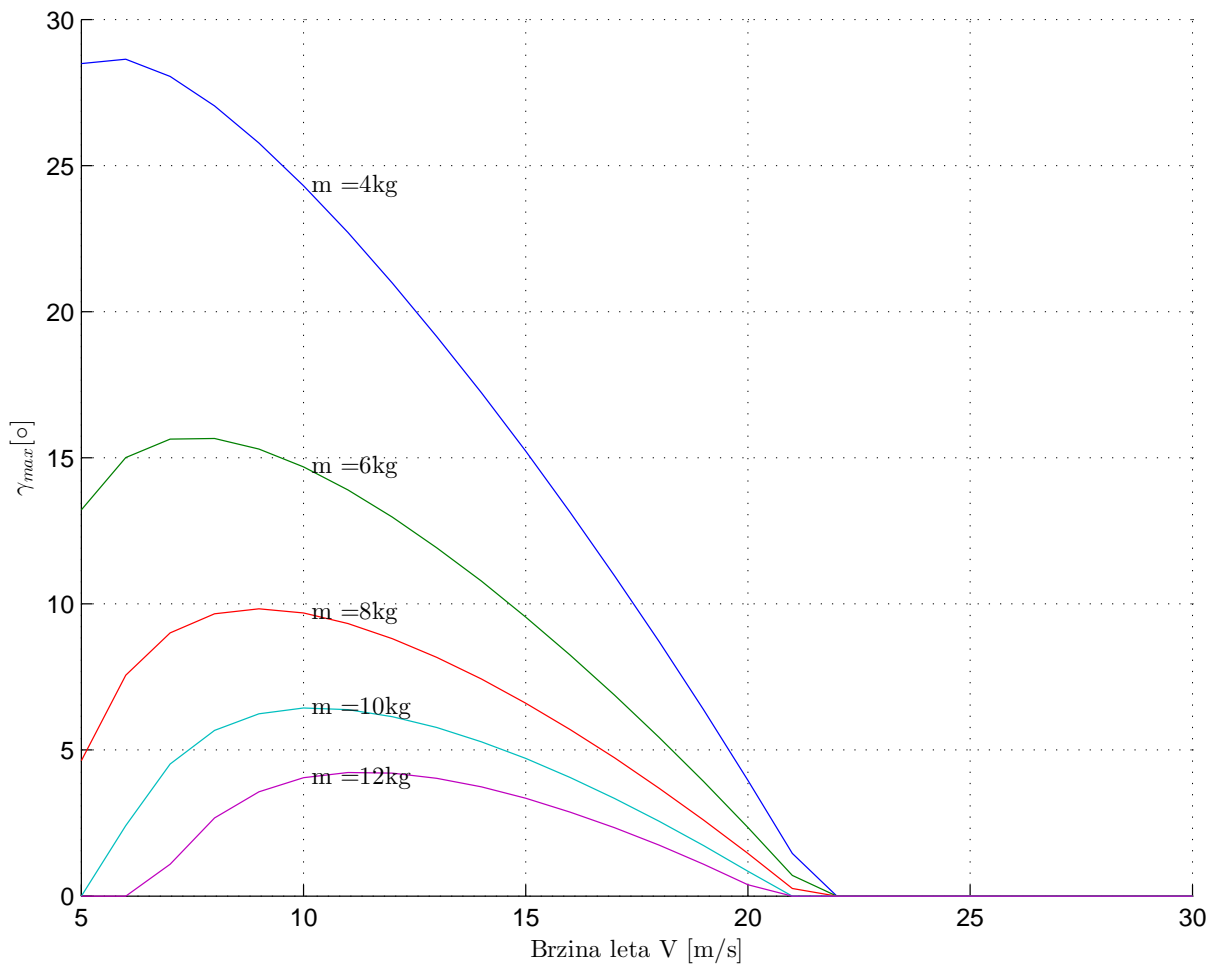
Za masu letjelice $m=8\text{kg}$ i koeficijent nultog otpora $C_{D0} = 0.0459$ ta ovisnost prikazana je na Slici 5.11.

Za različite mase letjelice i koeficijent nultog otpora $C_{D0} = 0.0459$ ta ovisnost prikazana je na Slici 5.12.

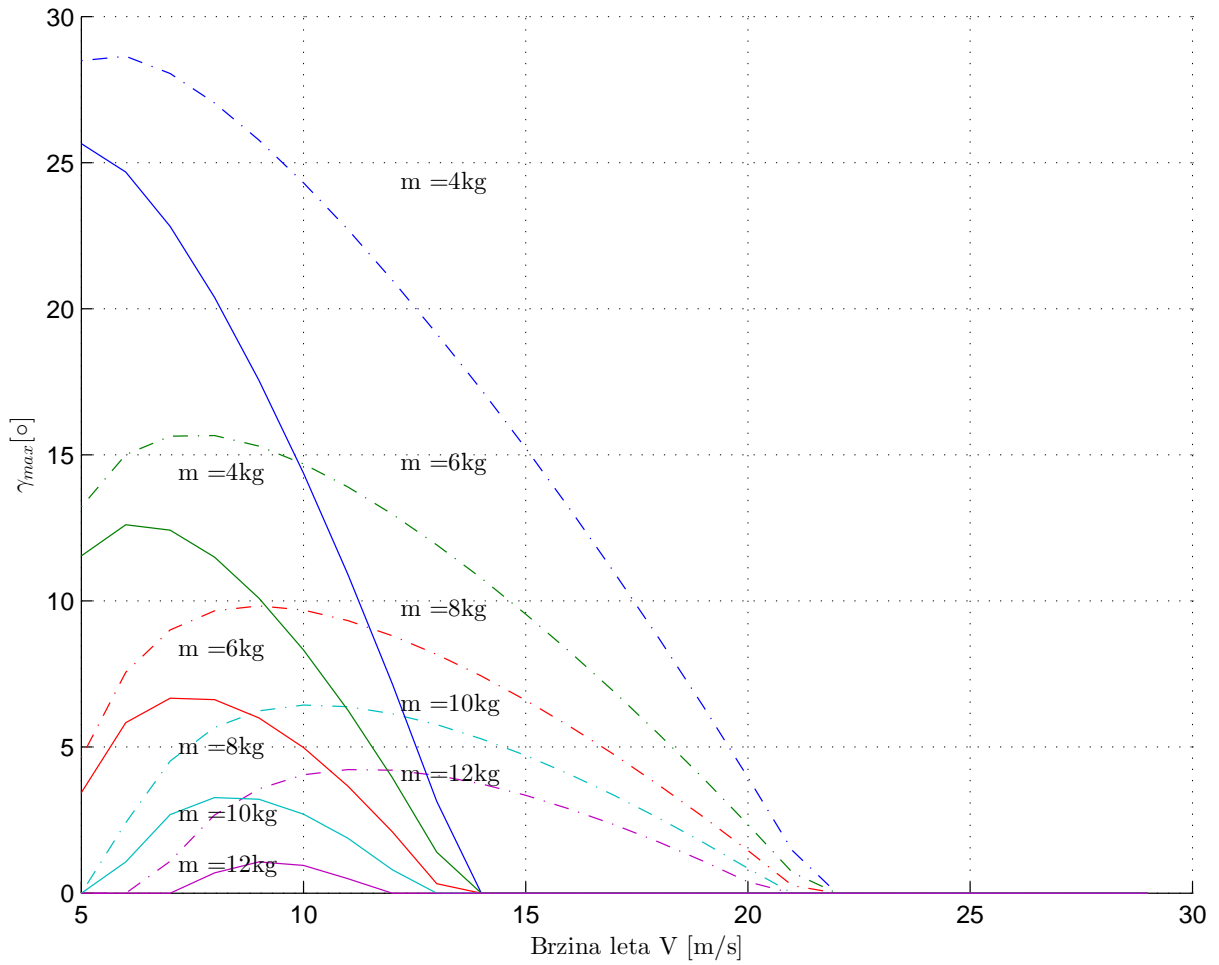
Za različite mase letjelice i dva različita koeficijenta nultog otpora $C_{D0} = 0.0459$ i $C_{D0} = 0.1424$ ta ovisnost prikazana je na Slici 5.13.



Slika 5.11: Maksimalni napadni kut ovisno o brzini leta za masu letjelice $m=8\text{kg}$ i koeficijent nultog otpora $C_{D0} = 0.0459$



Slika 5.12: Maksimalni napadni kut ovisno o brzini leta za različite mase letjelice i koeficijent nultog otpora $C_{D0} = 0.0459$



Slika 5.13: Maksimalni napadni kut ovisno o brzini leta za različite mase letjelice i dva različita koeficijenta nultog otpora $C_{D0} = 0.0459$ (*isprekidane linije*) i $C_{D0} = 0.1424$ (*pune linije*)

5.5.2. Najveći kut penjanja (najkraći put penjanja)

Ako prema Slici 5.13 za različite mase letjelice m i za dva različita koeficijenta nultog otpora C_{D0} letjelice pronađemo maksimalne vrijednosti kuta penjanja γ_{maks} dobijemo ovisnost najvećeg kuta penjanja o masi letjelice m i o koeficijentu nultog otpora C_{D0} letjelice.

Ta ovisnost se zove režim **najvećeg kuta penjanja**, odnosno režim **najkraćeg puta penjanja**.

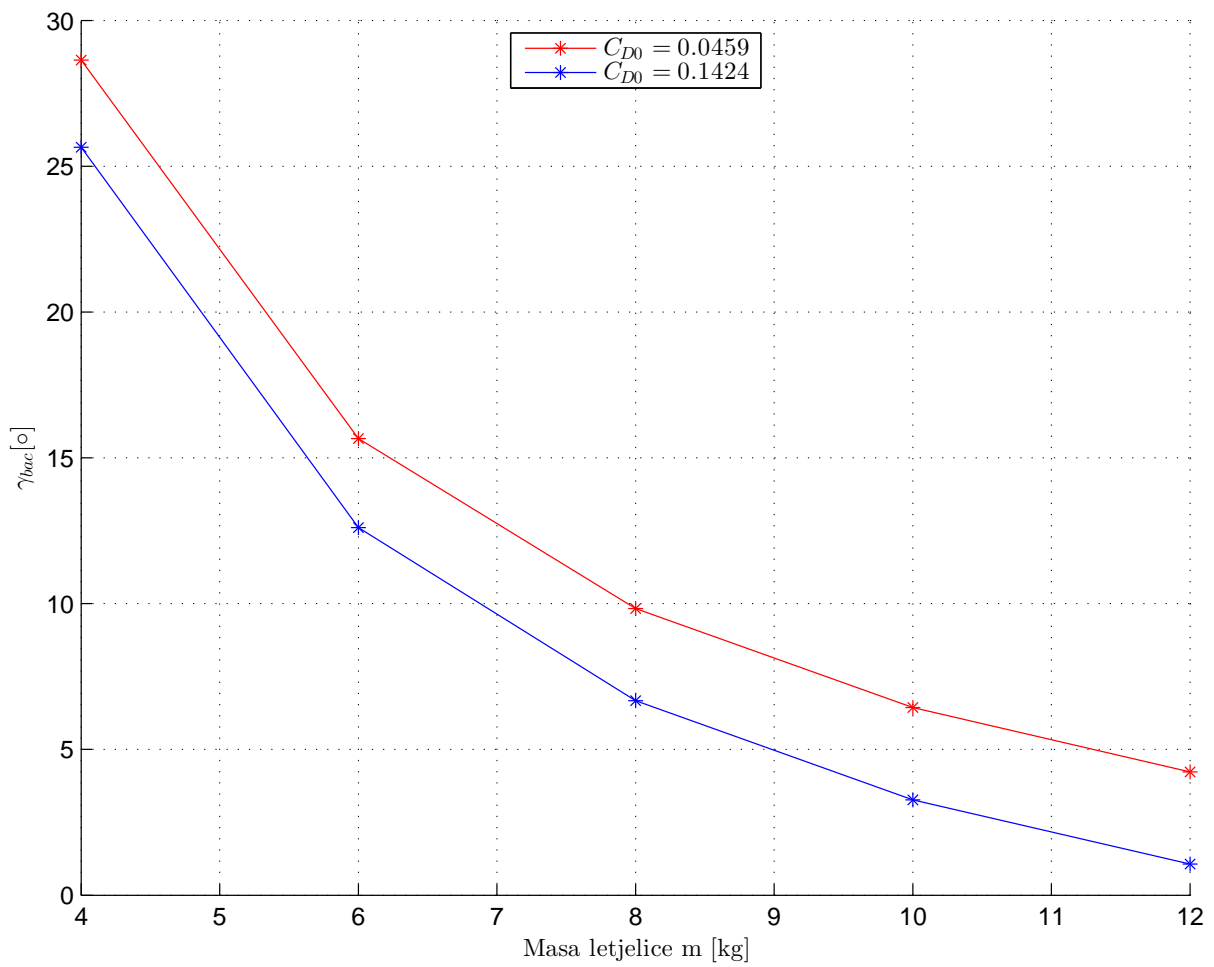
Ta ovisnost prikazana je na Slici 5.14.

Ako za svaku točku sa Slike 5.14 izračunamo brzinu horizontalnog leta dobivamo ovisnost brzine leta V o masi letjelice m i koeficijentu nultog otpora letjelice C_{D0} za režim najvećeg kuta penjanja.

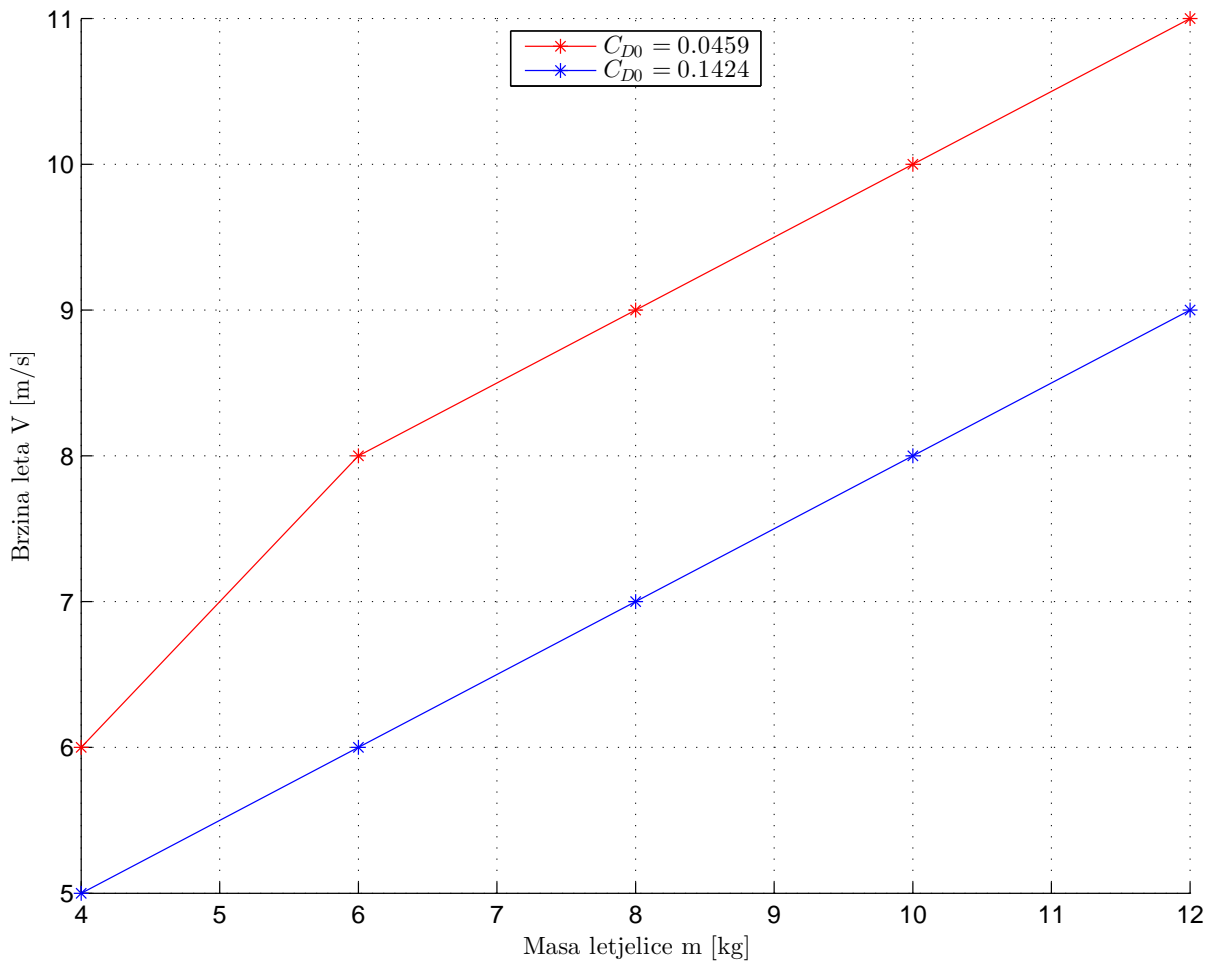
Ta ovisnost prikazana je na Slici 5.15.

Ako za svaku točku sa Slike 5.14 izračunamo brzinu vertikalnog leta to jest brzinu penjanja dobivamo ovisnost brzine penjanja V_v o masi letjelice m i koeficijentu nultog otpora letjelice C_{D0} za režim najvećeg kuta penjanja.

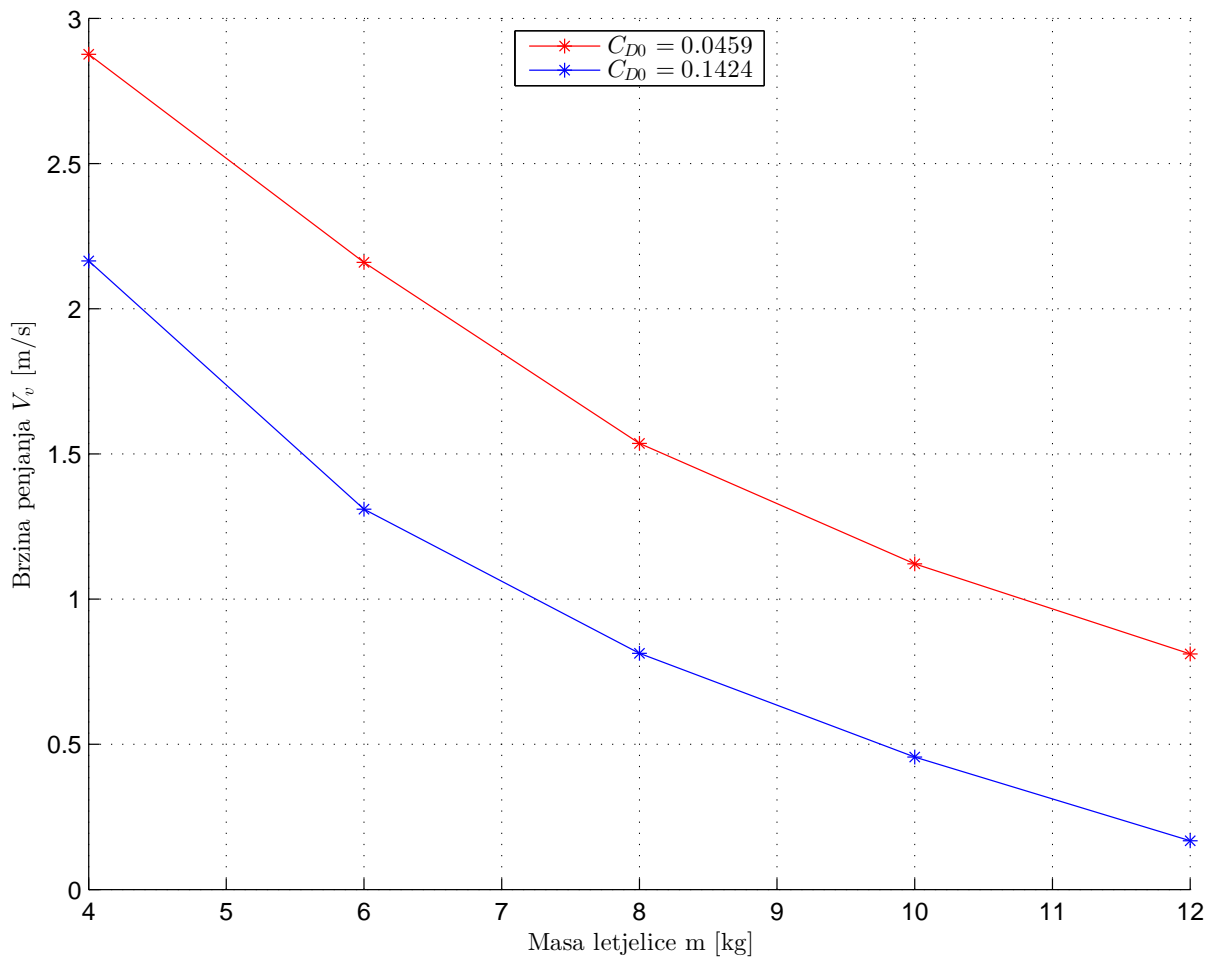
Ta ovisnost prikazana je na Slici 5.16.



Slika 5.14: Najveći kut penjanja ovisno o masi letjelice i koeficijentu nultog otpora letjelice



Slika 5.15: Brzina leta za režim najvećeg kuta penjanja ovisno o masi letjelice i koeficijentu nultog otpora letjelice



Slika 5.16: Brzina penjanja za režim najvećeg kuta penjanja ovisno o masi letjelice i koeficijentu nultog otpora letjelice

5.5.3. Izračun najveće brzina penjanja (najbrže vrijeme penjanja)

Ako prema Slici 5.3 Poglavlje 5.2. za svaku brzinu leta V pronađemo sjecište linije raspoloživog potiska T_a s linijom potrebnog potiska T_r dobivamo ovisnost maksimalnog napadnog kuta γ_{maks} o brzini horizontalnog leta V . Ako brzinu leta V pomnožimo sa sinusom dobivenog maksimalnog kuta γ_{maks} to jest:

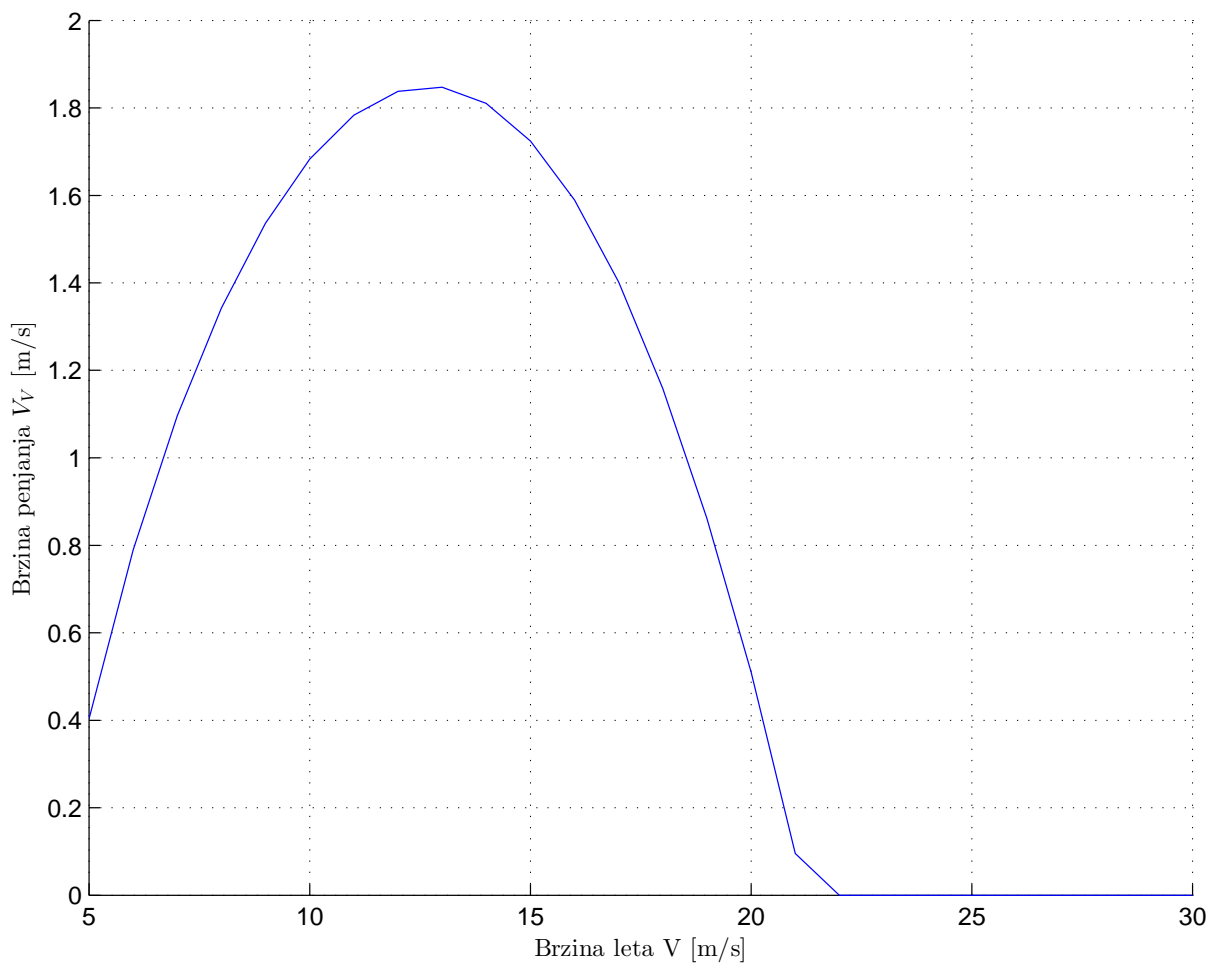
$$V_v = V \cdot \sin(\gamma_{maks}) \quad (5.3)$$

dobivamo maksimalnu brzinu penjanja V_v ovisno o brzini leta V .

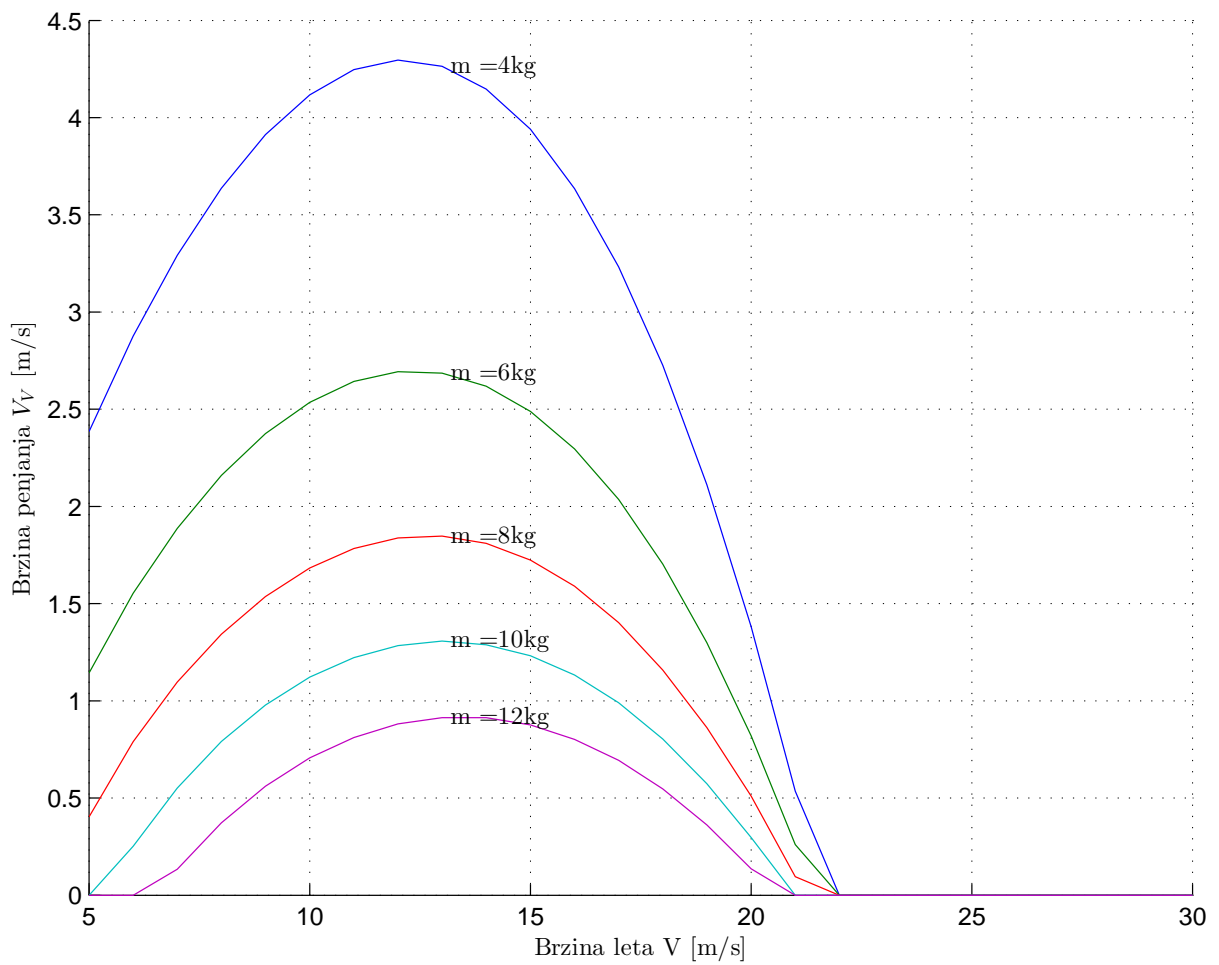
Za masu letjelice $m=8\text{kg}$ i koeficijent nultog otpora $C_{D0} = 0.0459$ ta ovisnost prikazana je na Slici 5.17.

Za različite mase letjelice i koeficijent nultog otpora $C_{D0} = 0.0459$ ta ovisnost prikazana je na Slici 5.18.

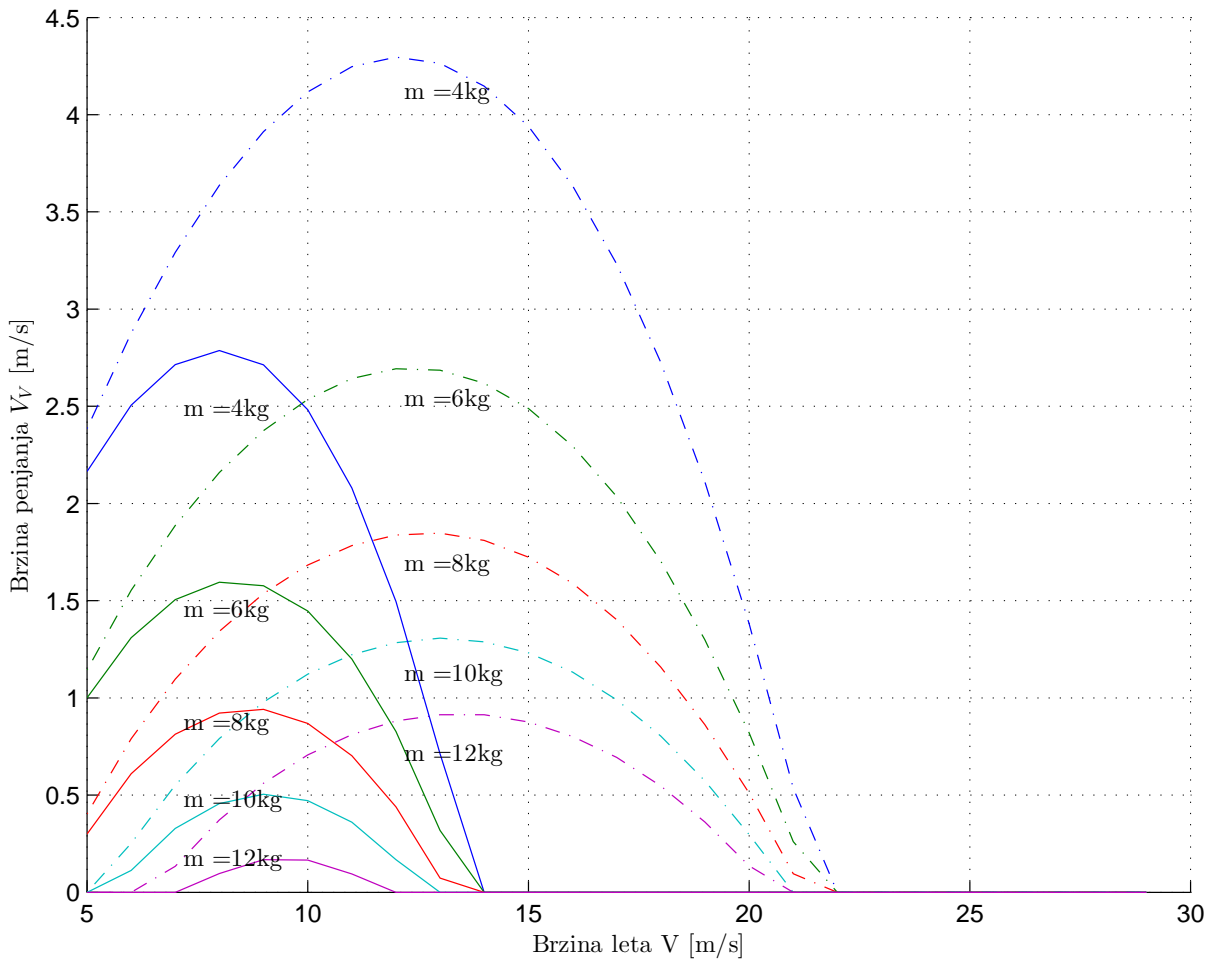
Za različite mase letjelice i dva različita koeficijenta nultog otpora $C_{D0} = 0.0459$ i $C_{D0} = 0.1424$ ta ovisnost prikazana je na Slici 5.19.



Slika 5.17: Maksimalna brzina penjanja ovisno o brzini leta za masu letjelice $m=8\text{kg}$ i koeficijent nultog otpora letjelice $C_{D0} = 0.0459$



Slika 5.18: Maksimalna brzina penjanja ovisno o brzini leta za različite mase letjelice i koeficijent nultog otpora letjelice $C_{D0} = 0.0459$



Slika 5.19: Maksimalna brzina penjanja ovisno o brzini leta za različite mase letjelice i dva različita koeficijenta nultog otpora letjelice $C_{D0} = 0.0459$ (isprekidane linije) i $C_{D0} = 0.1424$ (pune linije)

5.5.4. Najveća brzina penjanja (najmanje vrijeme penjanja)

Ako prema Slici 5.19 za različite mase letjelice m i za dva različita koeficijenta nultog otpora C_{D0} letjelice pronađemo maksimalne vrijednosti brzine penjanja V_v dobijemo ovisnost najveće brzine penjanja o masi letjelice m i o koeficijentu nultog otpora C_{D0} letjelice.

Ta ovisnost se zove režim **najveće brzine penjanja**, odnosno režim **najmanjeg vremena penjanja**.

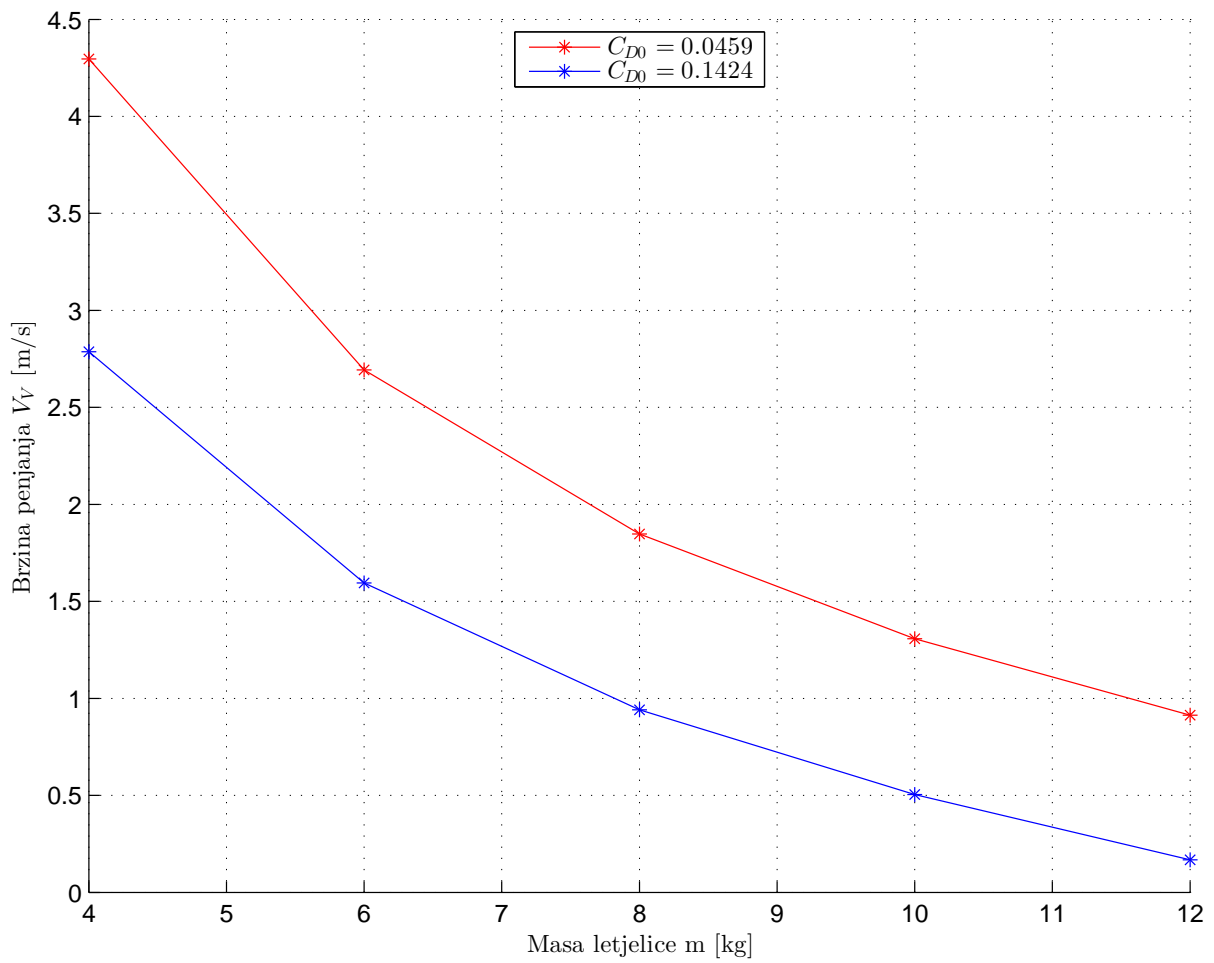
Ta ovisnost prikazana je na Slici 5.20.

Ako za svaku točku sa Slike 5.20 izračunamo brzinu horizontalnog leta dobivamo ovisnost brzine leta V o masi letjelice m i koeficijentu nultog otpora letjelice C_{D0} za režim najveće brzine penjanja.

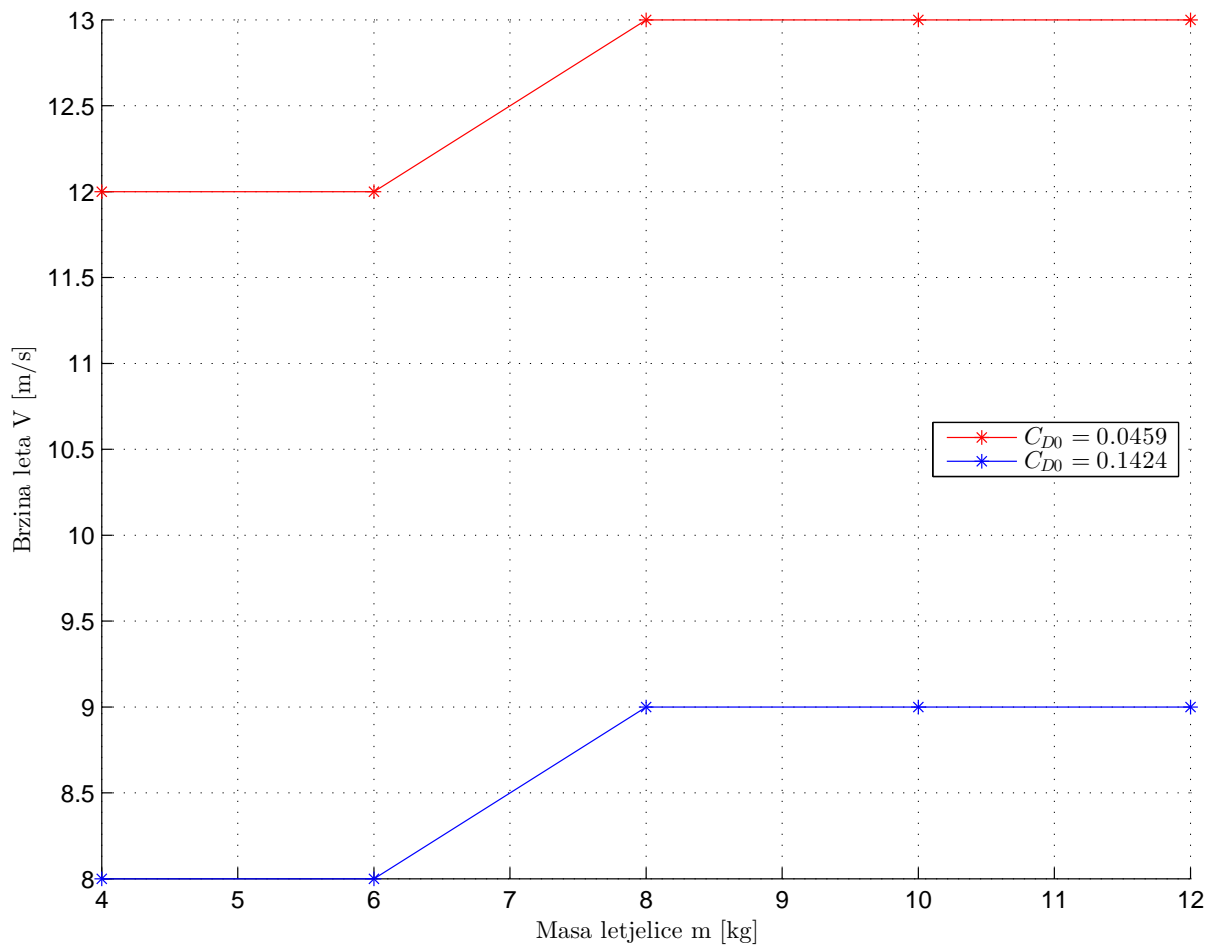
Ta ovisnost prikazana je na Slici 5.21.

Ako za svaku točku sa Slike 5.20 izračunamo kut penjanja γ_{brc} dobivamo ovisnost kuta penjanja γ_{brc} o masi letjelice m i koeficijentu nultog otpora letjelice C_{D0} za režim najveće brzine penjanja.

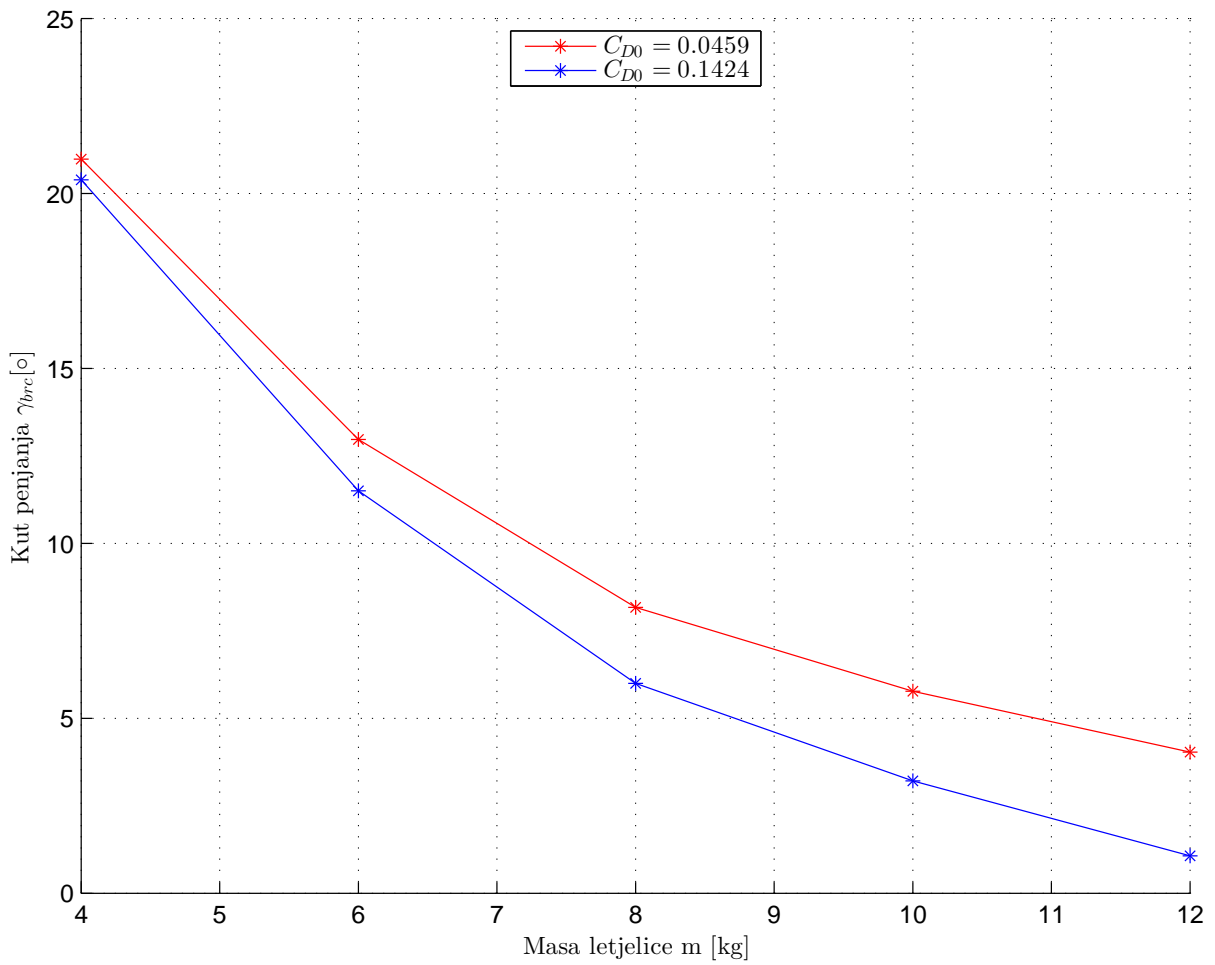
Ta ovisnost prikazana je na Slici 5.22.



Slika 5.20: Najveća brzina penjanja ovisno o masi letjelice m za različite koeficijente nultog otpora letjelice C_{D0}



Slika 5.21: Brzina leta za režim najveće brzine penjanja ovisno o masi letjelice m za različite koeficijente nultog otpora letjelice C_{D0}



Slika 5.22: Kut penjanja za režim najveće brzine penjanja ovisno o masi letjelice m za različite koeficijente nultog otpora letjelice C_{D0}

5.6. Spuštanje i jedrenje

Kod spuštanja letjelica postoje dva zanimljiva režima spuštanja a to su:

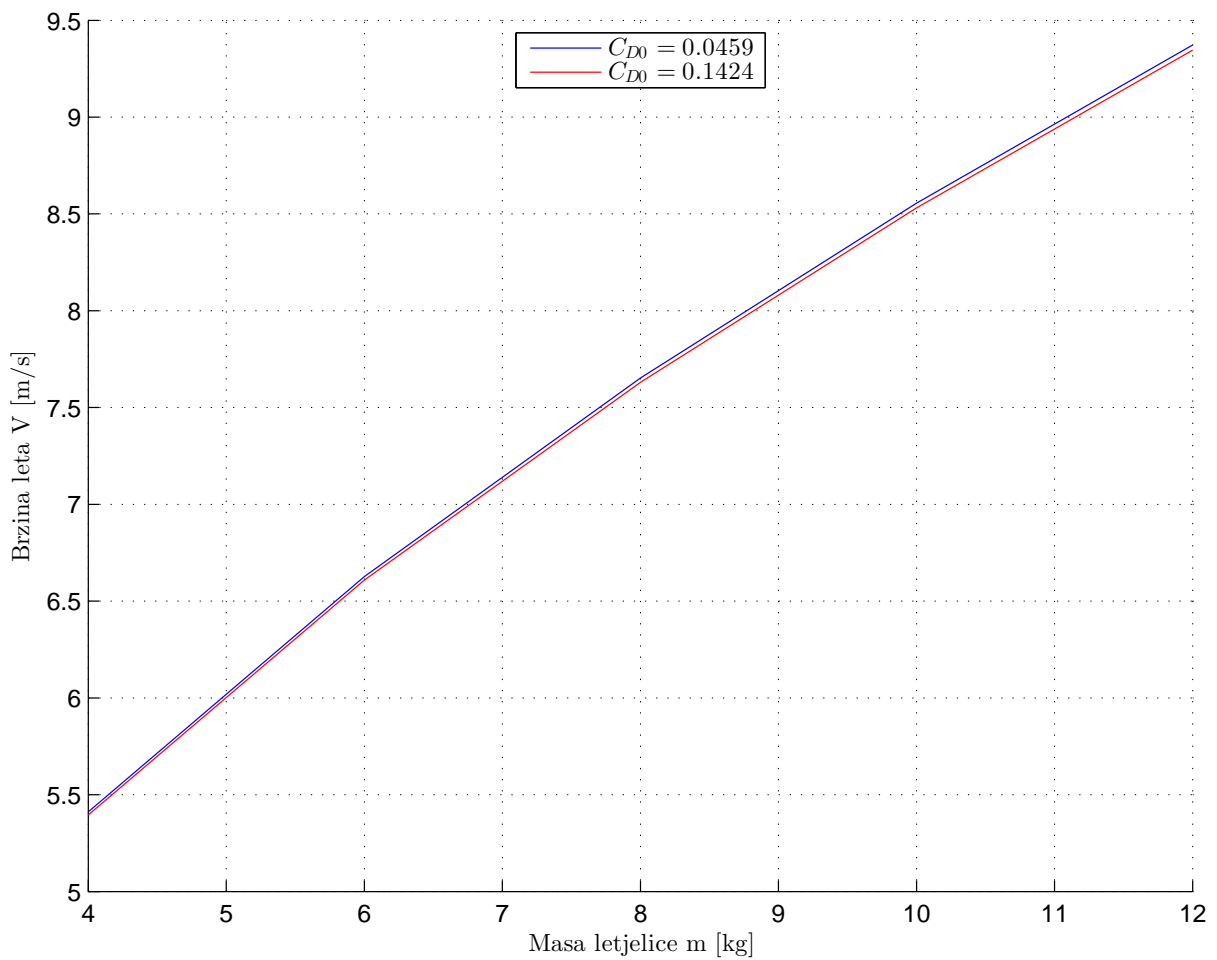
- spuštanje s najmanjom brzinom i s najvećim kutom $|\gamma|$
- spuštanje s najvećom duljinom spuštanja to jest što manjim kutom $|\gamma|$

Vrijednosti kuta spuštanja za ta dva režima spuštanja prikazane su u Tablici 5.1.

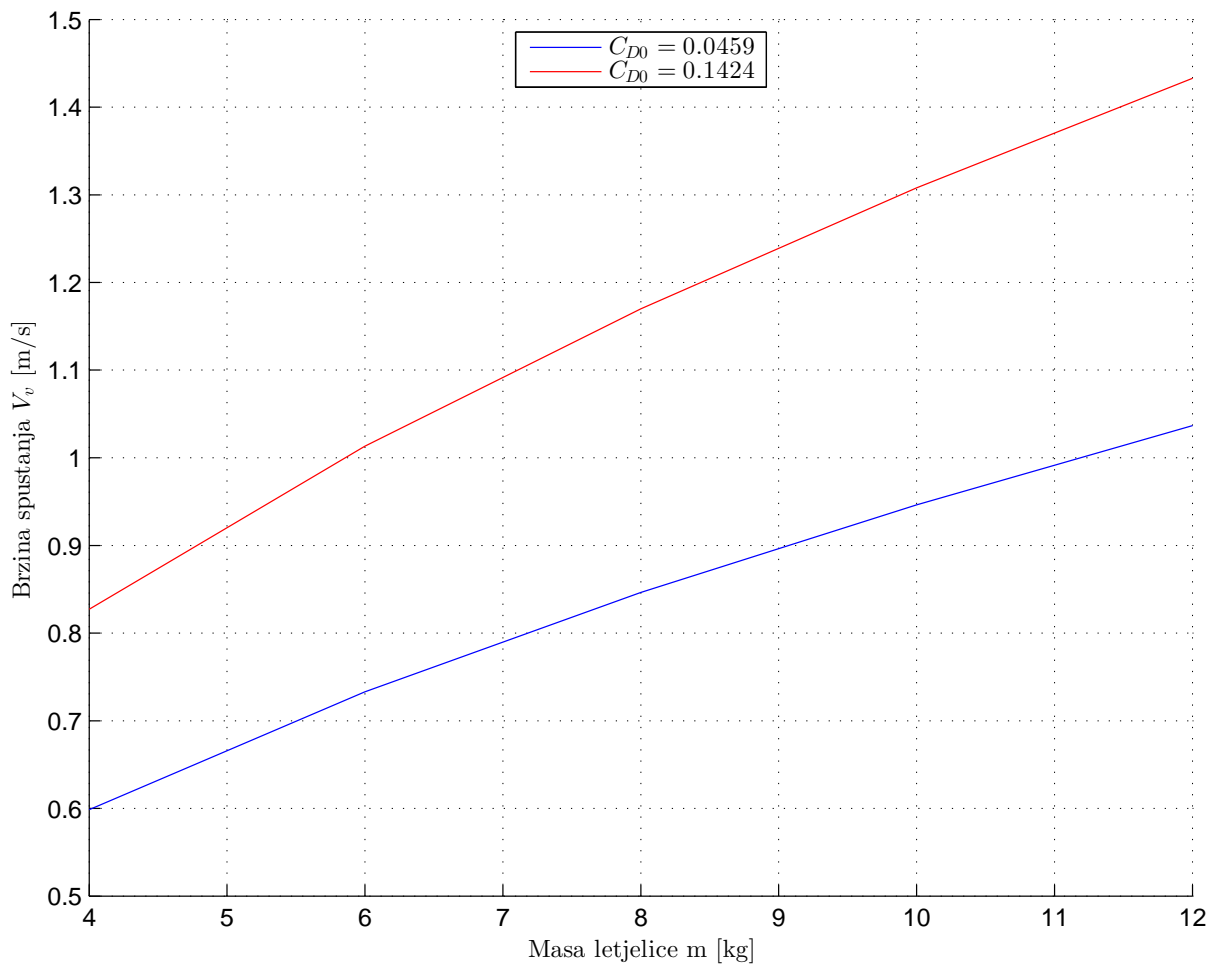
	$C_{D0} = 0.0459$	$C_{D0} = 0.1424$
$\gamma_{min} [^\circ]$	4.96	8.69
$\gamma [^\circ]$	6.35	8.82

Tablica 5.1: Kut spuštanja za dva režima spuštanja pri dva različita koeficijenta nultog otpora letjelice $C_{D0} = 0.0459$ i $C_{D0} = 0.1424$

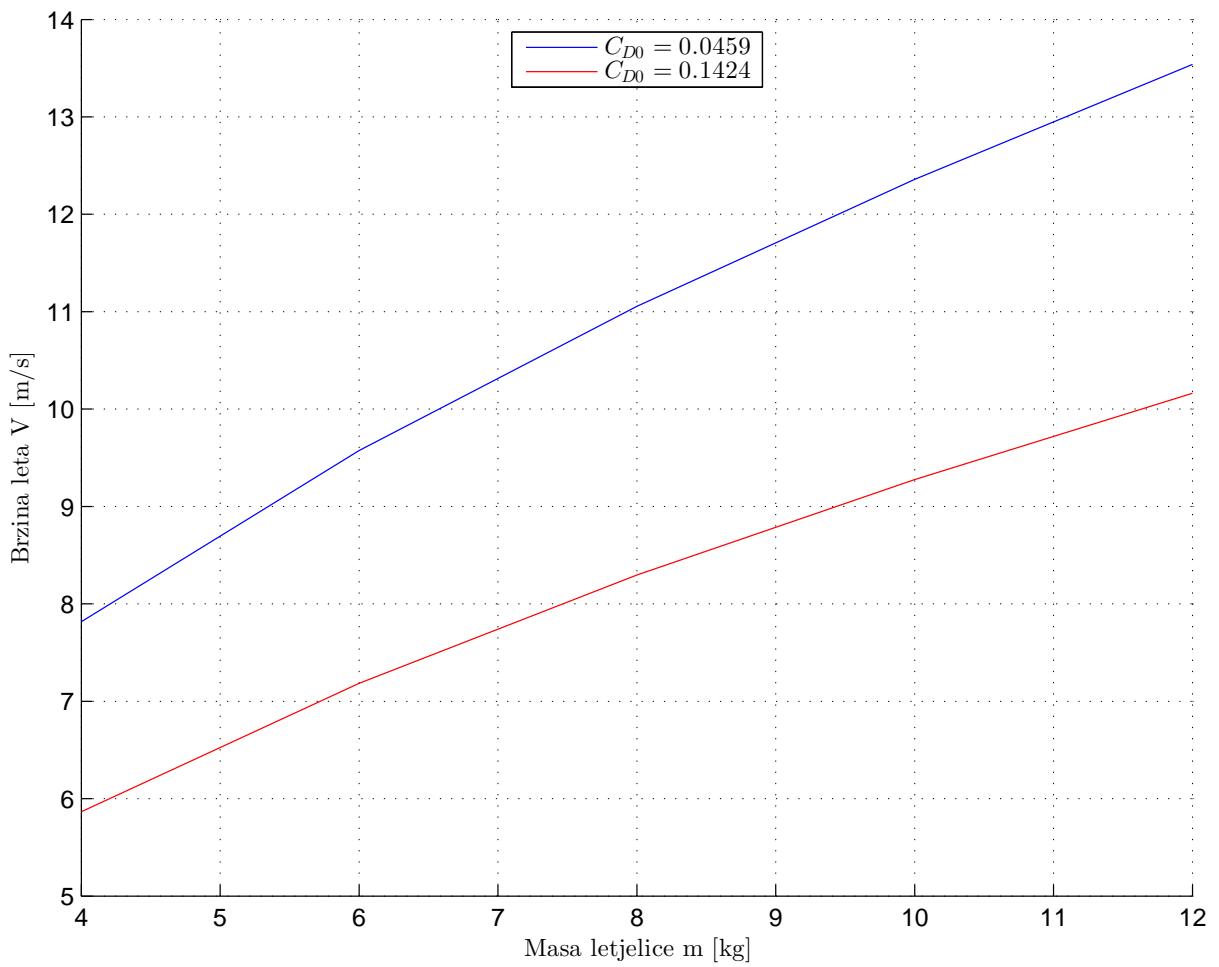
Rezultati analize brzine spuštanja za dva različita režima spuštanja i za dva različita koeficijenta nultog otpora letjelice $C_{D0} = 0.0459$ i $C_{D0} = 0.1424$ prikazani su na sljedećim dijagramima, sa opisom prikaza ispod svakog dijagrama:



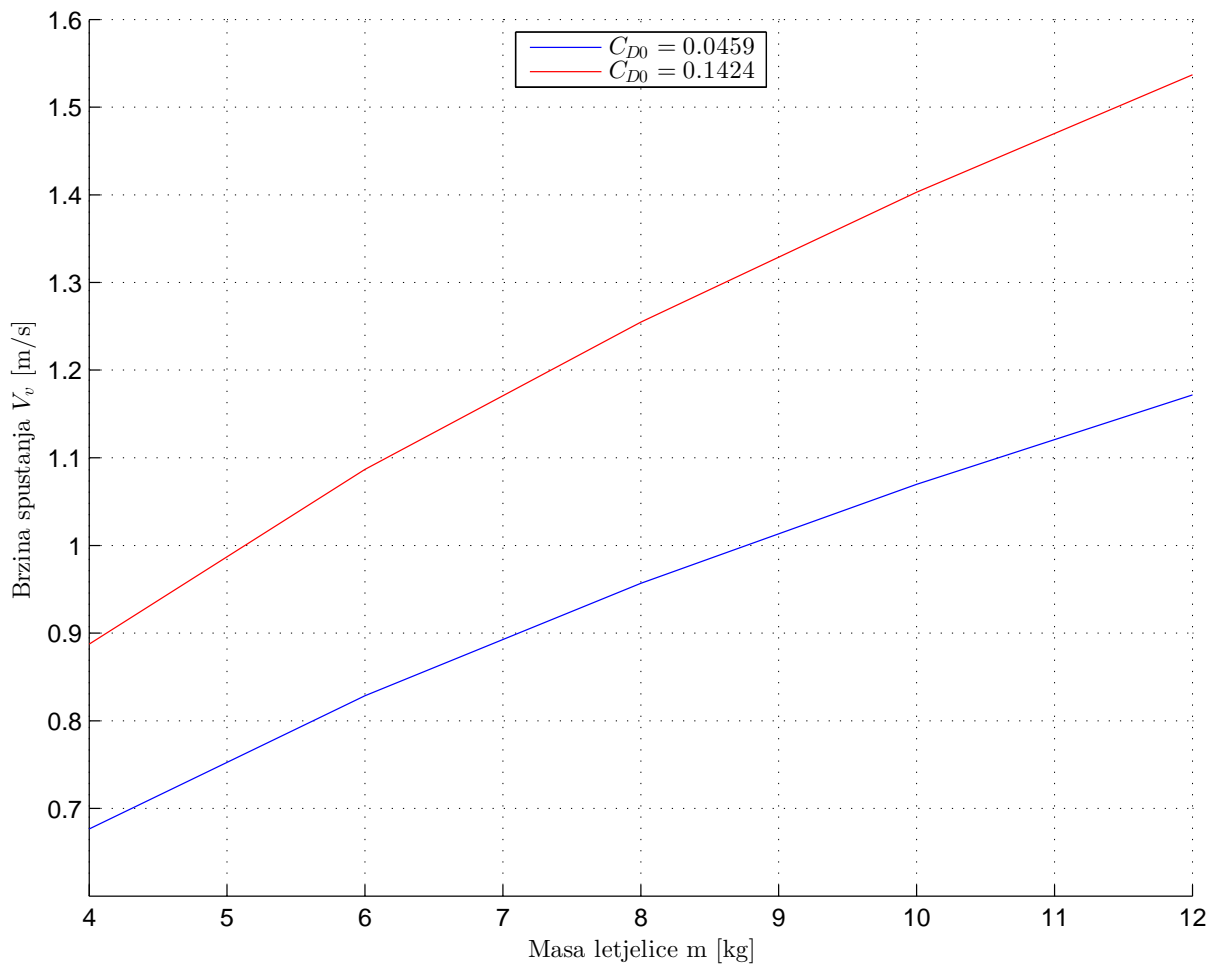
Slika 5.23: Brzina leta za režim najmanje brzine spuštanja ovisno o masi letjelice m za dva različita koeficijenta nultog otpora letjelice $C_{D0} = 0.0459$ i $C_{D0} = 0.1424$



Slika 5.24: Brzina spuštanja za režim najmanje brzine spuštanja ovisno o masi letjelice m za dva različita koeficijenta nultog otpora letjelice $C_{D0} = 0.0459$ i $C_{D0} = 0.1424$



Slika 5.25: Brzina leta za režim najveće duljine spuštanja ovisno o masi letjelice m za dva različita koeficijenta nultog otpora letjelice $C_{D0} = 0.0459$ i $C_{D0} = 0.1424$



Slika 5.26: Brzina spuštanja za režim najveće duljine spuštanja ovisno o masi letjelice za dva različita koeficijenta nultog otpora letjelice $C_{D0} = 0.0459$ i $C_{D0} = 0.1424$

6 | Zaključak

U ovom radu pobliže je prikazana analiza geometrije, aerodinamike, pogona i performansi bespilotne letjelice HUSZ Tern. U svrhu olakšanja izvođenja analize uvedena su određena geometrijska i aerodinamička pojednostavljena. Nakon geometrijske i aerodinamičke analize napravljena je analiza različitih performansi letjelice, za različite uvjete leta, koji su simulirani preko različitih masa letjelice kao i različitih koeficijenata nultog otpora letjelice.

Na temelju rezultata dobivenih analizom performansi može se zaključiti da masa letjelice kao faktor preko kojeg su se simulirali različiti uvjeti leta letjelice, jest jako bitan faktor koji u velikoj mjeri utječe na performanse letjelice. Također ono što je još očitije jest utjecaj odabira nultog otpora letjelice na performanse letjelice. Iz dobivenih rezultata može se uočiti o važnosti pravilne procjene nultog uzgona letjelice, a posebno u situacijama kada se i gdje se želi izvući maksimum performansi letjelice.

Neke od smjernica za daljnji rad mogu biti analiza utjecaja otklona zakrilca s procjepom na performanse letjelice, kao i analiza utjecaja performansi letjelice za još veće i različite raspoložive snage letjelice. S obzirom na zakrivljenost profila letjelice jedna od zanimljivih analiza bila bi i utjecaj oblika polare na performanse letjelice.

Literatura

- [1] S. Janković. Mehanika leta zrakoplova. Master's thesis, Sveučilište u Zagrebu FSB, 2002.
- [2] H. Drela, M. Youngren. XFLR5. <http://www.xflr5.com/xflr5.htm>, 2016.
- [3] M. Drela and H. Youngren. XFOIL. MIT, <http://web.mit.edu/drela/Public/web/xfoil/>, 2016.
- [4] Regulations for the air cargo challenge 2015 in stuttgart, 2014.
- [5] Rektorova nagrada:projekt letjelice husz tern. http://www.unizg.hr/rektorova/upload/1_HUSZ%20Tern_Rektorova%20nagrada.pdf, 2016.