

# Valjci za mjerenje sile kočenja na obodu kotača cestovnog vozila

---

**Božić, Mladen**

**Undergraduate thesis / Završni rad**

**2009**

*Degree Grantor / Ustanova koja je dodijelila akademski / stručni stupanj:* **University of Zagreb, Faculty of Mechanical Engineering and Naval Architecture / Sveučilište u Zagrebu, Fakultet strojarstva i brodogradnje**

*Permanent link / Trajna poveznica:* <https://urn.nsk.hr/urn:nbn:hr:235:764178>

*Rights / Prava:* [In copyright](#)/[Zaštićeno autorskim pravom.](#)

*Download date / Datum preuzimanja:* **2025-01-15**

*Repository / Repozitorij:*

[Repository of Faculty of Mechanical Engineering and Naval Architecture University of Zagreb](#)



Sveučilište u Zagrebu  
Fakultet strojarstva i brodogradnje  
Katedra za motore i vozila

Završni zadatak

# **Valjci za mjerenje sile kočenja na obodu kotača cestovnog vozila**

Mladen Božić  
0035158304

U Zagrebu, srpanj 2008.

## Sadržaj

1. Uvod .....	2
2. Postojeći uređaj za ispitivanje kočnica automobila u Laboratoriju za motore i vozila. 2	
2.1. Tehnički podatci .....	3
2.2. Princip mjerenja i način rada mjernog sustava .....	4
2.2.1. Mjerenje „nožne“ sile .....	4
2.3. Shema trenutnog mjernog sustava: .....	5
2.4. Postupak mjerenja sile kočenja .....	6
2.4.1. Procjena rezultata probe .....	7
2.5. Raspodjela sila .....	8
2.5.1. Analiza sila .....	9
2.6. Analiza pogona .....	11
2.6.1. Tehnički podaci elektromotora .....	11
2.6.2. Proračun karakterističnih vrijednosti .....	14
2.6.3. Reduktor .....	14
2.6.4. Maksimalno opterećenje .....	14
3. Upravljački sklop motora .....	15
3.1. Komponente upravljačkog sklopa motora .....	15
3.2. Način rada upravljačkog sklopa motora .....	20
4. Modificirani digitalizirani oblik mjerenja .....	24
4.1. Princip rada digitaliziranog sustava za mjerenje .....	24
4.2. Mjerni element .....	25
4.2.1. Proračun mjernog elementa .....	26
4.2.2. Način spajanja mjernog elementa .....	28
4.3. Mjerenje sile na pedali kočnice .....	29
4.4. Pojačalo .....	29
4.5. A/D Pretvornik .....	32
4.5.1. Način spajanja A/D pretvornika .....	33
4.6. Shema mjernog sustava .....	34
4.7. Primjer rezultata .....	35
4.8. Program za prikupljanje i obradu podataka .....	36
5. Zaključak .....	38
6. Literatura .....	39

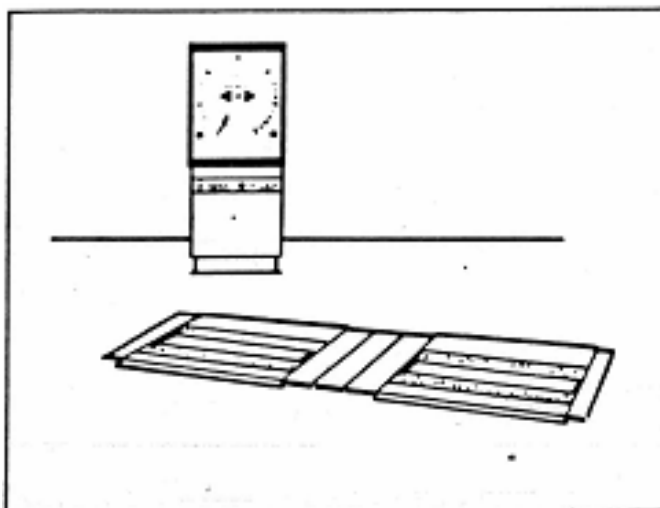
## 1. Uvod

Završni rad se odnosi na digitalizaciju mjerenja na uređaju za ispitivanje kočnica na automobilu. Trenutni uređaj koji je potrebno modificirati nalazi se u Laboratoriju za motore i vozila FSB-a.

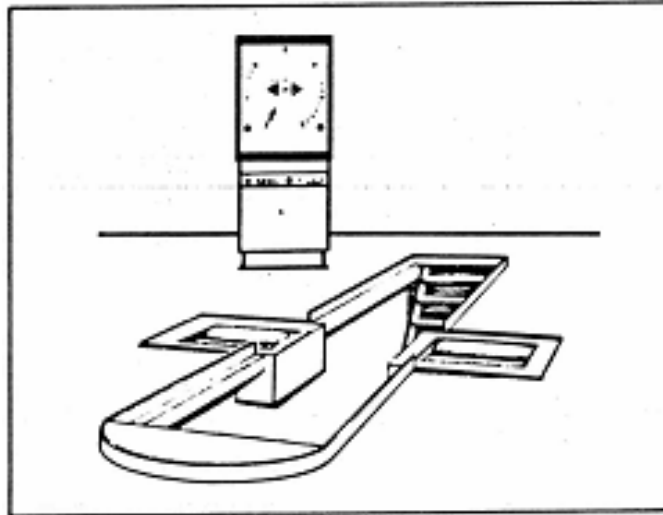
Kako bi se postigao konačni cilj, potrebno je proučiti postojeći uređaj i njegovu dokumentaciju. Prikupljena elektronička oprema za mjerenja kao i novo izrađeni dijelovi se trebaju izučiti i podesiti. Nakon proučavanja, radi se o rješenju problema ponovnog sklapanja te stavljanja u pogon digitaliziranog oblika valjaka za mjerenje obodne sile na kotačima.

## 2. Postojeći uređaj za ispitivanje kočnica automobila u Laboratoriju za motore i vozila

Valjci za mjerenje sile kočenja kotača koji se nalaze u Laboratoriju su izgleda prema slici 1, proizvođač je predvidio da se mogu ugraditi na dva načina:



*Slika 1. Spojena izvedba ugrađenog uređaja Brekon 2/3*



Slika 2. Podjeljena ugrađenog uređaja Brekon 2/3

## 2.1. Tehnički podatci

Proizvođač.....	Slovenijales/Žičnica Ljubljana
Licenca.....	Hoffman
Tip.....	Brekon 2/3
Maksimalni dozvoljeni osovinski pritisak.....	130 kN
Maksimalna izmjerljiva kočna sila po kotaču.....	$F_{\max} = 30 \text{ kN}$
Promjer valjka.....	$d_1 = d_2 = 200 \text{ mm}$
Simulirana brzina vožnje pri ispitivanju.....	$v_v = 2.5 \text{ km/h}$
Snaga ugrađenih elektromotora.....	2 x 11 kW
Električni priključak.....	380V/50 Hz
Broj zubi na lančaniku valjka.....	$z_1 = z_2 = 22$
Broj zubi na lančaniku izlaznog vratila reduktora.....	$z_R = 15$
Duljina kraka poluge za mjerenje momenta.....	$l = 530 \text{ mm}$

## **2.2. Princip mjerenja i način rada mjernog sustava**

Brekon 2/3 su valjci za mjerenje kočne sile na obodu kotača cestovnog vozila, koji mjere na osnovu momenta dobijenog sa elektromotora.

Pogon ostvaren elektromotorom se prenosi preko valjaka na kotače vozila. Kotači kočnice valjke. Momentna poluga se nalazi na valjcima te preostalim momentom od elektromotora nakon kočenja kotača vrši pritisak na pneumatski cilindar.

Pretlak koji nastaje u cilindru, nastao pritiskom momentne poluge se preko ventilom regulirane proporcionalne mjere prenosi do mjernog cilindra.

Na mjerni cilindar je spojena naprava za očitavanje sile kočenja u ovisnosti o postignutom tlaku. Na mjerni cilindar je spojena i kazaljka za ispisivanje sa podlogom na kojoj je ocrтана mjerna skala za prikaz trenutno postignute sile kočenja. Na komandnoj ploči se nalaze dvije kazaljke za ispis očitane sile kočenja lijevog i desnog kotača.

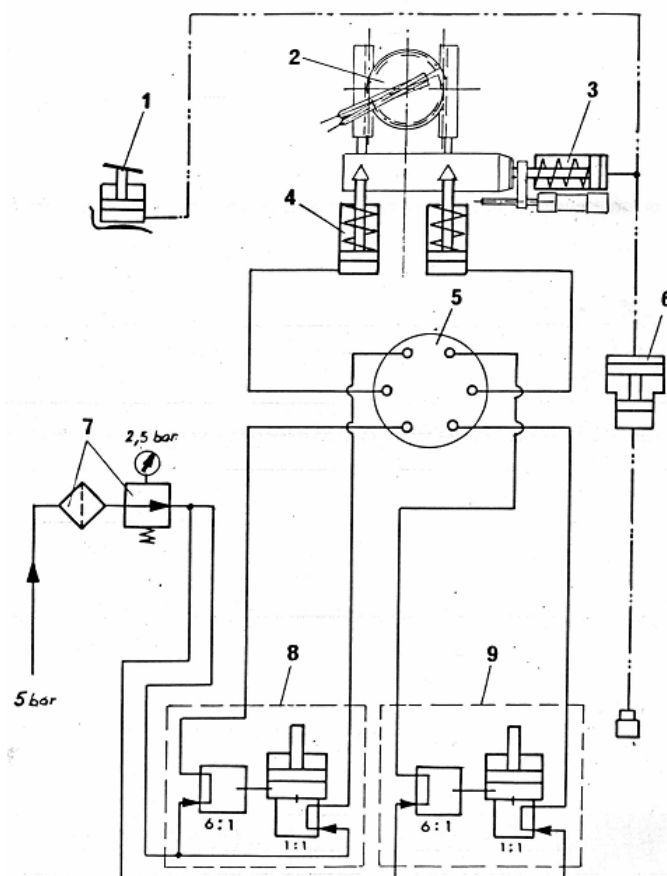
Proporcionalna sila koja je postignuta u cilindru (na podnom sklopu) i sila u mjernom cilindru postavljaju se u omjer 1:1 za mjerno područje do 5000 N i 1:6 za mjerno područje do 30000 N.

Radni tlak komprimiranog zraka za napajanje mjernog sustava iznosi 2,5 bar. Taj tlak se podesi regulacijskim ventilom na komandnoj ploči. Ako radni tlak nije podešen rezultati mjerenja se ne mogu uzeti u obzir, jer tlak utječe na točnost mjerenja. Ovo upozorenje se odnosi na trenutni sustav koji radi preko pneumatike, a mijenja se elektroničkim sustavom.

### **2.2.1. Mjerenje „nožne“ sile**

Mjerenje nožne sile je hidraulično. Tlak koji nastane u cilindru pedale, se preko hidraulične cijevi prenosi do mjernog cilindra nožne sile koji je spojen sa mjernim sustavom. Mjerni sustav se sastoji od pločice koja se nalazi na mjernom cilindru te svojim pomakom obilježava veličinu nožne sile.

### 2.3. Shema trenutnog mjernog sustava:



Slika 3. Shema sustava Brekon 2/3

Tablica 1. Elementi mjernog sustava

Element mjernog sustava	Naziv	Oznaka
1	Pedala za mjerenje nožne sile	81113
2	Mjerna ploča	81263
3	Cilindar za mjerenje nožne sile	81109
4	Cilindar za mjerenje sile kočenja	81108
5	Pneumatski razvodnik	
6	Diferencijalni cilindar	81112
7	Filter zraka i regulator tlaka	
8	Lijevi mjerni sklop koji se ugrađuje u pod	81556
9	Desni mjerni sklop koji se ugrađuje u pod	81556

## **2.4. Postupak mjerenja sile kočenja**

### **Postupak mjerenja propisan od strane proizvođača:**

1. Pokrene se vozilo kojem je mjerenje namjenjeno. Preporučuje da pneumatici vozila budu pravilno napunjeni zrakom.
2. Vozilo se postavlja u položaj za mjerenje tako da se prednji kotači smjeste između dva valjka. Pri tome treba težiti da kotači budu na sredini kako se nebi dogodilo da vozilo iskoči iz položaja.
3. Uključuju se oba pogonska elektromotora u podnom sklopu. U izvedbi BREKON 2/3 paljenje elektromotora se odvija automatski približno 3 sekunde nakon što se kotači smjeste u pravilni položaj.
4. Nakratko pokrenemo kotače vozila kako bi se slobodno okretali te se pneumatik očistio i zagrijao.
5. Na papučicu kočnice postavi se papučica mjerača nožne sile.
6. Postavljaju se nove podloge za ocrtavanje mjerenja te ručicom fiksiraju. Nakon toga prislanjaju se kazaljke koje ispisuju mjerenje.
7. Ravnomjerno pomalo pritisne se papučica kočnice do kraja. Na podlogama ostaje rezultat jakosti pritiska nožne sile u obliku krivulje. Istovremeno se ispisuje i prikazuje na mjernom uređaju u komandnoj ploči sila kočenja na lijevom i desnom kotaču.
8. Zabilježeno je kolika je maksimalna ukupna sila kočenja te sila na pojedinom kotaču. Naknadno se papučica gasa popušta te se očitava pad sile kočenja očitavanjem krivulja otpora.
9. Podloge na koje se ispisuju rezultati se izvade, okrenu te ponovo ubace natrag na mjesto za ispisivanje. Tada se vozilo pomakne tako da se zadnji kotači smjeste u položaj za mjerenje.
10. Kada su zadnji kotači smješteni prislone se kazaljke za ispis na karton te mjerimo silu kočenja na zadnjim kotačima na isti način kao i na prednjim.

Ad 6. Kod digitaliziranog mjerenja ne postoje podloge za ispis nego se očitavaju spremaju ili ispisuju preko računala

Ad 9. Kod digitaliziranog mjerenja ispis se radi preko opcije print.



### 2.4.1. Procjena rezultata probe

Pri probi automobilskih kočnica želi se utvrditi:

1. Da li je sila kočenja svakog pojedinačnog kotača dovoljna.
2. Ravnomjernost sile kočenja ljevog i desnog kotača
3. Veličina sile na pedali kočnice potrebna da se dostigne dovoljna veličina sile kočenja na kotaču.
4. Da li su kočni diskovi centrični i dali imaju bočnih izbočina.

Ad 1. Maksimalna veličina kočne sile očitava se kao najviša točka krivulje koja je ispisana na podlozi za mjerenje.

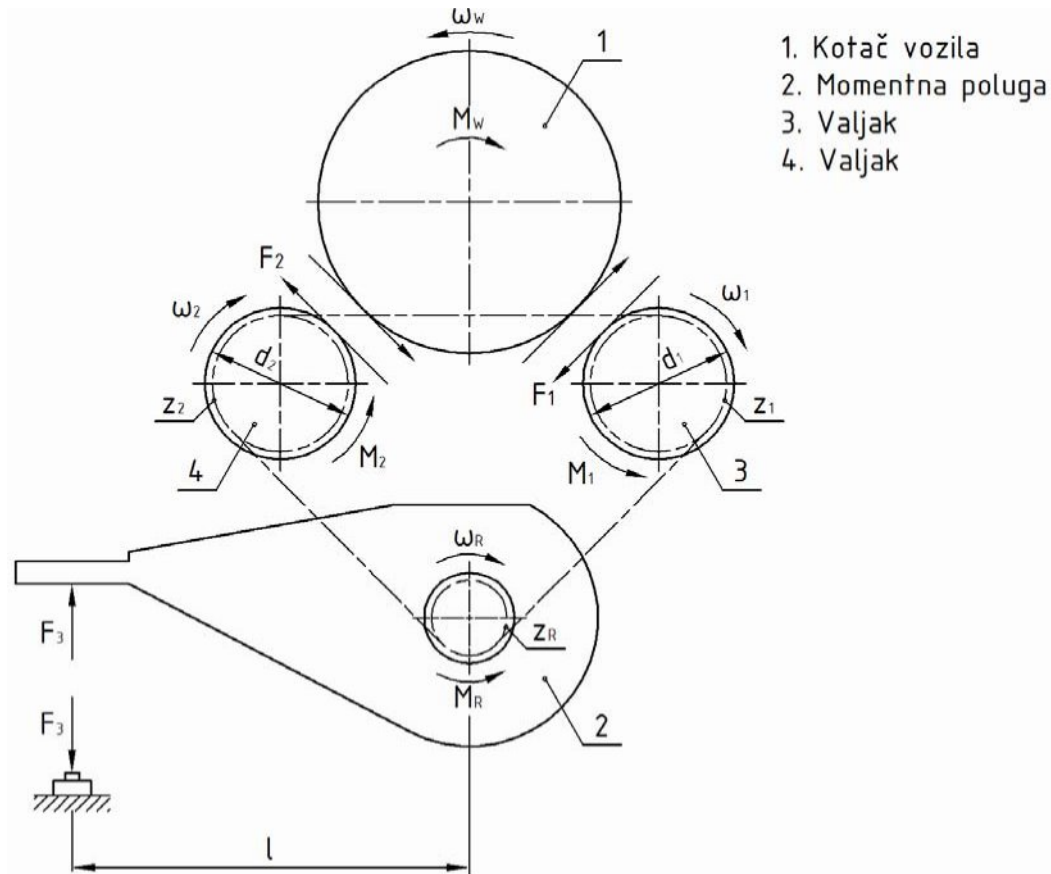
Ad 2. Pri ispisu krivulje prema grafu jednostavno dolazimo do zaključka da li ima neravnomjernosti sile kočenja. Zakonom je predodređeno da maksimalna razlika kočenja kotača ljeve i desne strane smije biti 20%

Ad 3. Veličinu sile na papučicu kočnice pri kojoj je očitana maksimalna sila kočenja očitava se iz dijagrama.

Ad 4. Nencentričnost kočnih diskova ili bočne izbočine očitava se na dijagramu kao stupnjevano nekontinuirano kočenje.

## 2.5. Raspodjela sila

Uz pomoć rotacijskih valjaka mjeri se najveća sila kočenja koja se ostvaruje na obodu gume vozila uzrokovana sustavom za kočenje vozila. Na slici 4 je prikazan princip pomoću mjerenja ovakvog uređaja.



Slika 4. Prikaz raspodjele sila na uređaju za mjerenje sile kočenja na kotaču vozila za vrijeme kočenja

Za vrijeme mjerenja kočne sile postoji tri karakteristična slučaja:

1. Kočni sustav vozila nije aktiviran (pedala kočnice nije pritisnuta). Kotač se slobodno okreće i mjerni sustav bilježi silu koja je posljedica deformacije gume kotača i ostalih otpora koji su uzrokovani zakretanjem kotača (trenje u ležajevima, otpor zakretanja unutarnjih dijelova mjenjača ako nije stisnuta pedala spojke, itd.).
2. Kočni sustav je aktiviran (pedala kočnice je pritisnuta djelomično ili do kraja). Osim sile koja je prethodno spomenuta zbraja se sila koja je posljedica sustava za kočenja vozila. Kada se pedala kočnice pritisne do kraja doći će do proklizavanja između valjaka i kotača, te je postignuta maksimalna sila kočenja.
3. Vozilo silazi sa valjaka.

U prva dva slučaja, sila na mjerni element je posljedica toga što je zakretni moment kotača  $M_w$  suprotnog smjera od zakretnog momenta elektromotora, odnosno zakretnog momenta na izlaznom vratilu reduktora  $M_R$ .

U trećem slučaju kada se dovodi moment, odnosno zakretni moment kotača  $M_w$  koji je istog smjera kao i zakretni moment na izlaznom vratilu reduktora, elektromotor se više ne suprotstavlja te se zbog toga što je elektromotor pričvršćen tako da je dopušteno rotacijsko gibanje sklopa elektromotora i reduktora u oba smjera doći će do odvajanja momentne poluge od mjernog elementa. Kada se kotač potpuno odvoji od valjka za vrijeme silaska vozila doći će do naglog udarca momentne poluge na mjerni element. Nije uzeto u obzir slučaj kada se vozilo navozi na valjke iz tog razloga što je tada zakretni moment kotača suprotnog smjera zakretnom momentu elektromotora, te taj slučaj nije zanimljiv za analizu osim što će mjerni sustav bilježiti tu silu.

### 2.5.1. Analiza sila

Zakretni moment po valjku (*slika 4.*)

$$M_1 = \frac{1}{2} \cdot d_1 \cdot F_1$$

$$M_2 = \frac{1}{2} \cdot d_2 \cdot F_2$$

Zakretni moment na izlaznom vratilu reduktora

$$M_R = \frac{1}{i} (M_1 + M_2)$$

$$i = \frac{z_1}{z_R} = \frac{z_2}{z_R} \quad - \text{prijenosni omjer između valjaka i izlaznog vratila reduktora}$$

$$z_1 = z_2 = z_v = 22 \quad - \text{broj zubi na lančaniku valjka}$$

$$z_R = 15 \quad - \text{broj zubi na lančaniku izlaznog vratila reduktora}$$

$$M_R = \frac{1}{z_R} \left( \frac{1}{2} \cdot d_1 \cdot F_1 + \frac{1}{2} \cdot d_2 \cdot F_2 \right)$$

$$M_R = \frac{z_R}{z_v} \left[ \frac{1}{2} \cdot d_v (F_1 + F_2) \right]$$

$$d_1 = d_2 = d_v \quad - \text{promjer valjka}$$

$$F = F_1 + F_2 \quad - \text{ukupna sila kočenja na kotaču}$$

$$M_R = \frac{z_R}{z_v} \cdot \frac{1}{2} \cdot d_v \cdot F$$

Zakretni moment izlaznog vratila reduktora u funkciji kočne sile  $M_R = M_R(F)$

$$M_R(F) = \frac{z_R}{z_v} \cdot \frac{1}{2} \cdot d_v \cdot F$$

Sila na mjerni element

$$M_R = l \cdot F_3$$

$$F_3 = \frac{1}{l} M_R$$

$$F_3 = \frac{1}{l} \cdot \frac{z_R}{z_v} \cdot \frac{1}{2} \cdot d_v \cdot F$$

Sila na mjerni element u funkciji sile kočenja  $F_3 = F_3(F)$

$$F_3(F) = \frac{1}{l} \cdot \frac{z_R}{z_v} \cdot \frac{1}{2} \cdot d_v \cdot F$$

Sila kočenja u funkciji sile na mjerni element  $F = F(F_3)$

$$F(F_3) = 2 \cdot l \cdot \frac{z_v}{z_R} \cdot \frac{1}{d_v} \cdot F_3$$

## 2.6. Analiza pogona

### 2.6.1. Tehnički podaci elektromotora

U tablici 1. navedeni su podaci elektromotora koji su očitani izravno s pločice elektromotora.

*Tablica 1. Tehnički podaci elektromotora*

Proizvođač	Elektrovina Maribor
Vrsta, tip motora	T132M4 TROP
Trofazni priključak	T ~ Mot.
Serijski broj motora	No. C712423
Mehanička zaštita	IP 54
Nazivni napon/struja	380V/23.5 A
Snaga	11 kW
Faktor snage	$\cos \varphi = 0.81$
Nazivna brzina vrtnje	$1430 \text{ min}^{-1}$
Frekvencija mreže	50 Hz

Prema navedenim podacima iz kataloga proizvođača su očitane sljedeće vrijednosti i prikazane u tablici 2.

Tablica 2. Pogonski podaci trofaznog asinkronog kaveznog motora

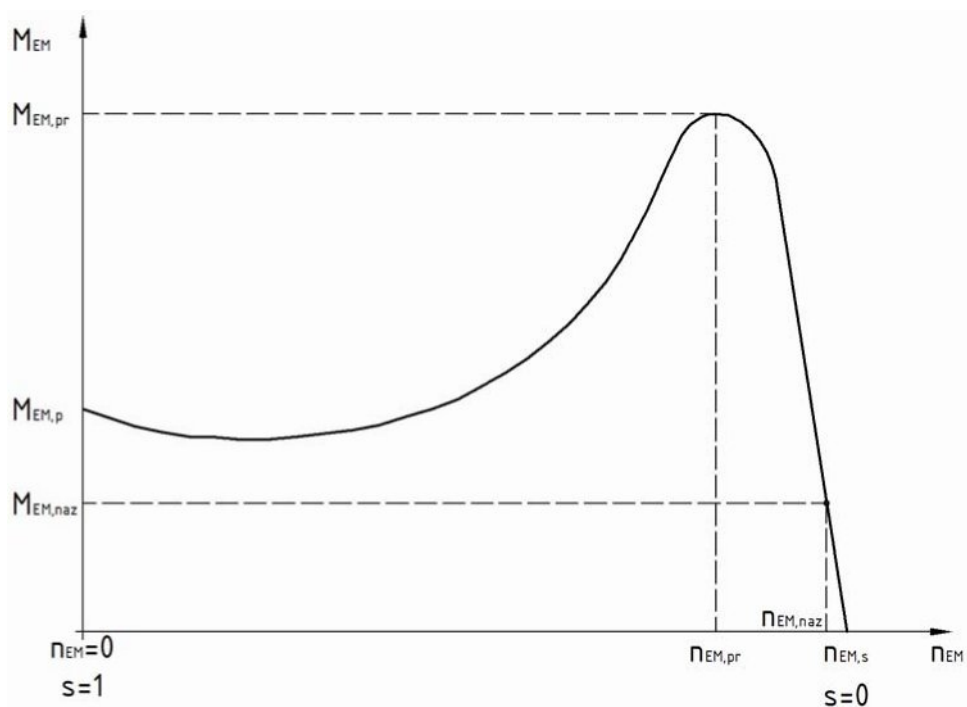
4-polni		Sinkrona brzina vrtnje $n_s = 1500 \text{ min}^{-1}$					
Tip	Snaga		$\frac{I_z}{I_n}$	$\frac{M_z}{M_n}$	$\frac{M_m}{M_n}$	Zamašni moment $GD^2$ kpm <sup>2</sup>	Masa za oblik B 3 kg
	kW	KS					
T 132 M4	7.5	10	7.0	2.6	3.0	0.166	59.3
Pogonske vrijednosti kod nazivne snage							
Brzina vrtnje $\text{min}^{-1}$	Nazivna struja $I_n$ kod 380 V A		Korisnost $\eta$ %		Faktor snage $\cos \varphi$		
1450	15.7		86		0.84		
Popis oznaka (navedene oznake odnose se samo na ovu tablicu)							
$I_z$ -struja uklapanja (potezna struja) $M_n$ -nazivni zakretni moment $M_z$ -potezni moment $M_m$ -maksimalni moment $\frac{I_z}{I_n}$ -omjer potezne i nominalne struje kod direktnog uklapanja $\frac{M_z}{M_n}$ -omjer poteznog i nominalnog momenta kod direktnog uklapanja $\frac{M_m}{M_n}$ -omjer maksimalnog (prekretnog) momenta i nominalnog momenta							

Iz tablice 1. i 2. se može uočiti velika razlika između snage elektromotora očitane s pločice i snage iz tablice koji daje proizvođač. To je opravdano jer za intermitirajući pogon prema VDE 0530/1.69 i vrstu pogona S3 standardne motore može se više opteretiti za 145% ako je relativno uklopno vrijeme 15%.

Iz oznake proizvođača prema katalogu može se zaključiti da je ugrađen 4-polni trofazni asinkroni kliznokolutni elektromotor. Karakteristika takvih elektromotora je da namot statora i rotora stvaraju simetrično okretno magnetsko polje. Frekvencija okretnog magnetskog polja statora se razlikuje od frekvencije rotora, a ta se razlika naziva klizanje i označuje se sa  $s$ .

Rad asinkronog kliznokolutnog elektromotora obuhvaća karakteristiku od trenutka zaleta kada je klizanje  $s = 1$  između okretnog magnetskog polja statora i rotora elektromotora do idealnog praznog hoda kada je  $s = 0$ . Kad se elektromotor priključi na napon razvije se potezni zakretni moment  $M_{EM,p}$  te dolazi do pokretanja rotora. Nakon prekretnog momenta počinje zalet motora gdje moment raste s brzinom vrtnje rotora do maksimalne veličine

koja se naziva prekretni moment  $M_{EM,pr}$ . Nakon te maksimalne veličine sa rastom brzine vrtnje rotora zakretni moment se smanjuje do svoje nazivne točke pri  $M_{EM,naz}$ . Područje između poteznog momenta i prekretnog momenta naziva se područje nestabilnog rada dok se područje između prekretnog momenta i iznosa kada je klizanje jednako nuli naziva područje stabilnog rada. Važna karakteristika područja stabilnog rada je da će za veliku promjenu zakretnog momenta koji opterećuje elektromotor koji čak može iznositi i do iznosa prekretnog momenta doći će do male promjene brzine vrtnje rotora.



Slika 5. Vanjska karakteristika asinkronog motora  $M_{EM}=M_{EM}(n_{EM})$

## 2.6.2. Proračun karakterističnih vrijednosti

Nazivna snaga elektromotora

$$P_{EM,naz} = 11000 \text{ W}$$

Nazivni zakretni moment elektromotora

$$P_{EM,naz} = \frac{P_{EM,naz}}{2 \cdot \pi \cdot n_{EM,naz}} = \frac{11000}{2 \cdot \pi \cdot \frac{1430}{60}} = 73.5 \text{ Nm}$$

Prekretni (maksimalni) zakretni moment elektromotora

$$M_{EM,p} = 2.6 \cdot M_{EM,naz} = 2.6 \cdot 73.5 = 191.1 \text{ Nm}$$

## 2.6.3. Reduktor

Proizvođač: Strojna MB

Tip: Motorno Gonilo 2GF 132 A

Prijenosni omjer

$$i_{red} = \frac{n_{EM,naz}}{2 \cdot \pi \cdot n_R} = \frac{23.833}{1.62} = 14.712 \text{ Nm}$$

Simulirana brzina vožnje pri ispitivanju (obodna brzina valjka)

$$v_v = 2.5 \frac{km}{h} = 0.694 \text{ m/s}$$

Brzina vrtnje valjka

$$n_v = \frac{v_v}{d_v \cdot \pi} = \frac{0.694}{0.2 \cdot \pi} = 1.105 \text{ s}^{-1}$$

Brzina vrtnje izlaznog vratila reduktora

$$n_R = n_v \cdot i = 1.105 \cdot \frac{22}{15} = 1.62 \text{ s}^{-1}$$

## 2.6.4. Maksimalno opterećenje

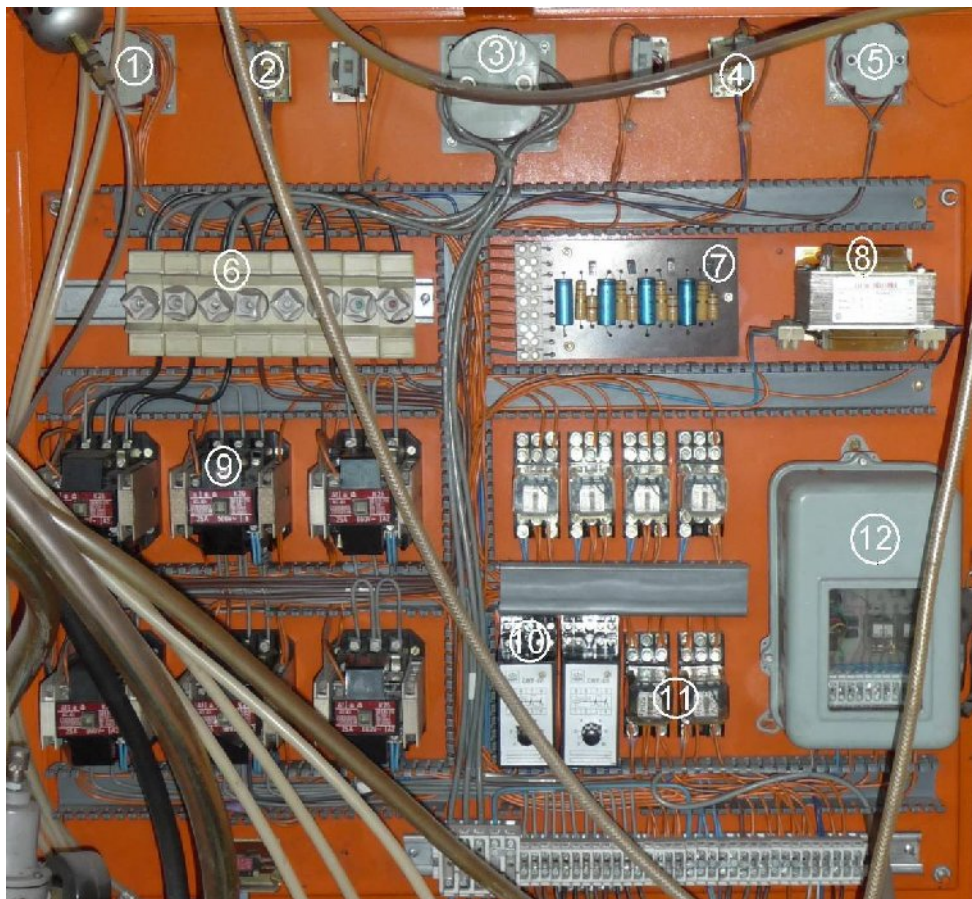
Nadalje u proračunu će se razmatrati kod odabira mjernog elementa za najnepovoljniji slučaj, tj.  $M_{EM,pr}$ , odnosno  $M_{max}$  gdje je:

$$M_{max} = M_{EM,pr} \cdot i_{red} = 220.5 \cdot 14.712 = 3244 \text{ Nm}$$



### 3. Upravljački sklop motora

#### 3.1. Komponente upravljačkog sklopa motora



Slika 6. Upravljački sklop motora

Broj komponente	Naziv komponente	Broj komponente	Naziv komponente
1.)	Prekidač izbora načina rada	7.)	Kondenzatori, otpornici i diode
2.)	Prekidač uključivanja načina rada	8.)	Transformator (220 – 24 V)
3.)	Glavni prekidač	9.)	Visokonaponski sklopnik (660 V)
4.)	Prekidač uključivanja lijevog motora	10.)	CRT vremenski relej (0.1 – 6 s)
5.)	Prekidač grijača motora	11.)	Releji (110 V, 220 V)
6.)	Osigurači	12.)	Kućište sklopa za kontrolu blokiranja



*Slika 7. Prekidač izbora načina rada motora*

Na slici 19. vidimo trostepeni prekidač koji nam omogućuje izbor rada ručno, autamtski ili isključeno.



*Slika 8. Tipkalo uključivanja motora*

Slika 20. nam prikazuje dva prekidača za ručno pokretanje ili prekidanje rada desnog motora valjaka. Na slici se vidi da zeleni prekidač za pokretanje posjeduje signalnu žarulju, za razliku od crvenog prekidača za prekidanje rada. Signalna žarulja nam daje signal da je motor pokrenut te da je počeo raditi u trokut spoju.



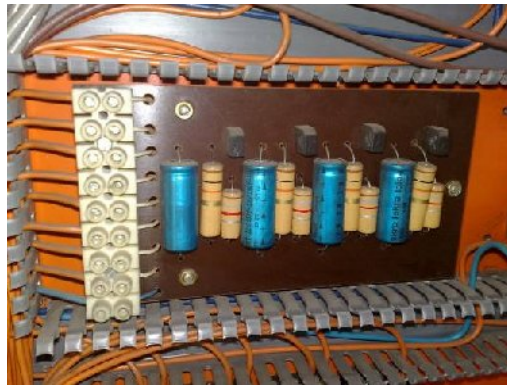
*Slika 9. Glavni prekidač*

Na slici 21. prikazan je glavni prekidač trofaznog napona. Električnu energiju prima direktno sa napajanja, te svojim uklopom šalje na osigurače.



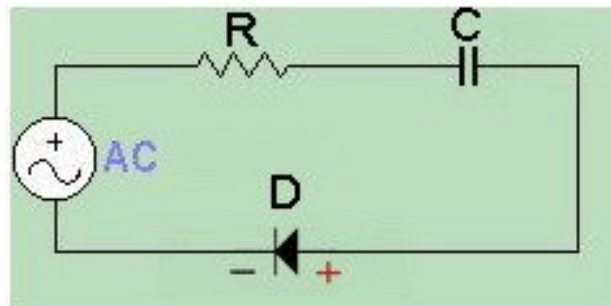
*Slika 10. Osigurači*

Slika 22. prikazuje keramičke osigurače koji danas više nisu u upotrebi. Prvih šest osigurača koji vode napon na sklopnike te dalje na pogon elektromotora su 35 A. Osigurač za pogon signalnog sustava za pokretanje sklopki i releja je 6 A.

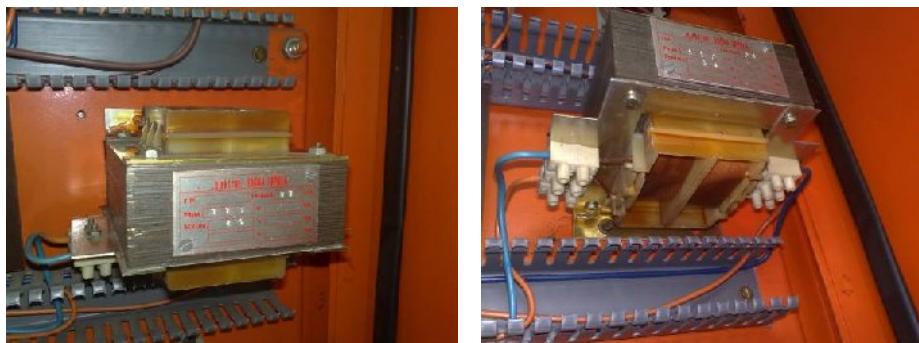


*Slika 11. Kondenzatori, otpornici i diode*

Na slici 23. vide se četiri sklopa sa po jednim kondenzatorom, jednom diodom i dva otpornika. Kondenzator predstavlja električnu komponentu, koja se koristi za privremenu pohranu električnog naboja, a sastoji se od dvije vodljive pločice između kojih se nalazi nevodljivi izolator. Svrha je da omogući kratko kašnjenje napona na pojedine releje. Otpornik je električna komponenta koja stvara otpor protoku električne energije. Ovdje mu je svrha da otporom pretvori 220 V u 110V za releje koji rade na 110 V. Dioda je električna komponenta koja se sastoji od dvije elektrode: katode i anode. Koristi se za pretvorbu izmjenične u istosmjernu struju koja nam je potrebna za releje.

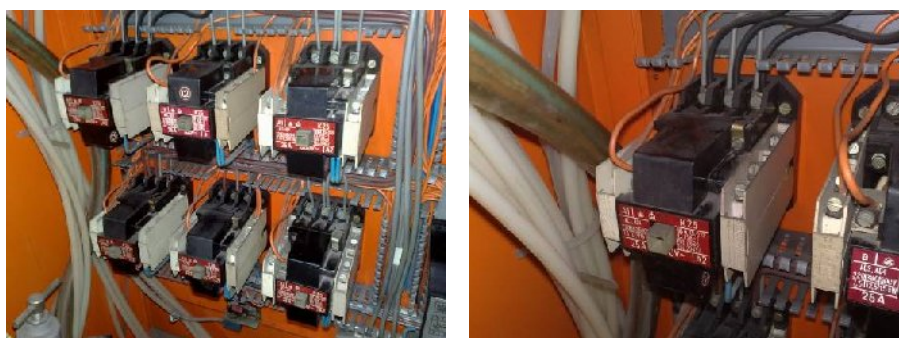


*Slika 12. Električna shema spoja otpornika, kondenzatora i diode*



*Slika 13. Transformator*

Transformator je uređaj koji se sastoji od dva induktivna vodiča čija je svrha povećanje ili smanjenje električnog napona. Transformator na slici pretvara napon 220 V u 24 V za pogon žarulja u sustavu.



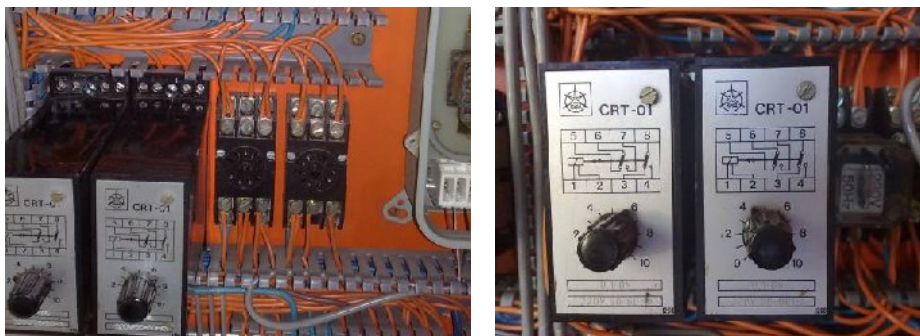
*Slika 14. Visokonaponski sklopnik K25*

Sklopnici K25 prikazani na slici predstavljaju jednu od glavnih komponenata razvoda električne energije za pogon motora. Redosljednim paljenjem sklopnika omogućujemo pokretanje motora u zvijezda spoju te njihov daljnji rad u trokut spoju. Sklopnici signal primaju preko sporednih 14 spojeva na koje se dovodi napon preko releja.



*Slika 15. Releji*

Relaj predstavlja elektroničku komponentu preko koje se upravlja sa nekom drugom elektroničkom komponentom. To je elektromagnetni prekidač, koji upravljani niskim naponom kontrolira visokonaponski električni krug kojeg spaja ili prekida.



*Slika 16. CRT vremenski relej*

CRT – 01 predstavlja vremenski podesivi relej, čija je svrka da zaustavi protok napona na 0.1 do 10 sekundi ručno podesivih.



*Slika 17. Sklop električnih komponenti za upravljanje radom elektromotora na osnovu signala induktivnog davača brzine vrtnje pomoćnog (srednjeg) valjka*

Ovaj sustav se sastoji od više elektroničkih komponenti koje služe za prekid napona u slučaju kada induktivni davači brzine vrtnje signaliziraju da je se pomoćni valjak koji prati pneumatik zaustavio. To predstavlja sigurnosni sustav koji zaustavlja valjke kako ne bi došlo do oštećenja pneumatika od rotirajuće valjke.

### 3.2. Način rada upravljačkog sklopa motora

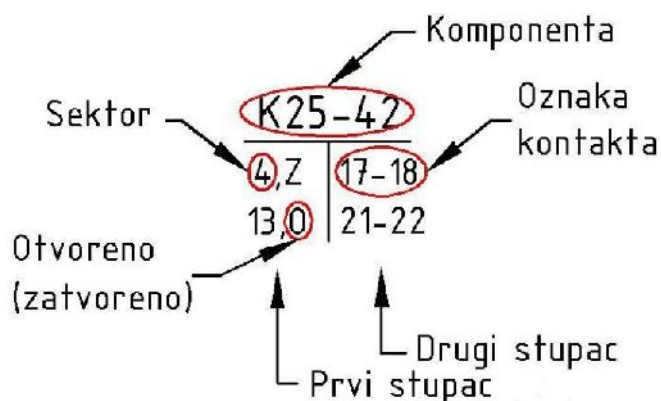
Za razumijevanje rada upravljačkog sklopa motora potrebno je razumjeti električne sheme koje se nalaze u prilogu:

- 1.) Shema načina rada - prikazuje međusobnu ovisnost pojedinih komponenti u sklopu.
- 2.) Shema sklopa upravljanja motorima - prikazuje pojedine komponente upravljačkog sklopa motora i njihov način povezivanja.
- 3.) Shema sklopa motora - prikazuje povezivanje sklopa motora sa upravljačkim sklopom.
- 4.) Shema električnog razvoda - nam prikazuje razvod električne energije po sustavu.

Način rada se objašnjava preko sheme načina rada dok se ostale sheme koriste za dodatno pojašnjavanje pojedinih komponenti sustava te njihovo povezivanje sa već postojećim elementima ugrađenim u upravljački sklop motora.

Cijeli sustav upravljanja sklopa za upravljanje motorima spojen je na napon od 220 V preko osigurača jačine 6 A. Spoj na mrežu vidimo na mjestima na shemi označenim sa „R“ i „0“ preko koji se zatvaraju strujni krugovi. Primjećujemo da se protežu kroz cijelu shemu djelovanja. Za lakše razumijevanje vod „0“ podjeljen je na 20 sektora označenih brojevima. Svaka pojedina komponenta sustava označena je zasebnom oznakom: d – relej, C – sklopka, b – prekidač, h – sijalica, TR – transformator. Otpornici, diode i kondenzatori prikazani su simbolima. Pojedine komponente objašnjene su kroz objašnjenje pojedinih sklopova na shemi načina rada. Sklopke K25 – 42, CRt 50 vremenski releji te PR59C releji prikazani su kao odvojene sheme sa oznakama točaka spoja.

Ove komponente prikazane su svaka u svojoj tablici ispod glavne sheme u svrhu pomoći prilikom ugradnje ili zamjene pojedine komponente.



Slika 18. Način označavanja kontakata na shem načina rada i u stvarnom spoju

Prvi stupac tablice prikazuje sektor u kojem se komponenta nalazi te dali je to zatvoreni ili otvoreni spoj komponente. Drugi stupac prikazuje oznaku odnosno broj spoja pojedinih kontakata određene komponente (npr. sklopnik K25).

## **Upravljački sustav može raditi u dva načina rada: 1.) Automatski i 2.) Ručno.**

Početak rada se omogućuje preko glavnog sklopnika koja dovodi električnu energiju do releja d4 i d5 (220 V) sektor 19. Releji d4 i d5 tada se uklupe i vode signal dalje do vremenski podešivog releja d3. Vremenski relej omogućuje kašnjenje signala u rasponu od 0.1 do 6 sekundi. Podešen je na 3 do 4 s. U sektoru 1 se nakon zadanog kašnjenja uklopi vremenski relej d3 te napaja relej d1 (110V). U spoj prije releja releja d1 spojeni su otpornici kako bi smanjili napon sa 220 V na 110 V, kondenzator koji omogućuje stabilno napajanje uz određeno kašnjenje te dioda koja pretvara izmjeničnu struju u istosmjernu. Kada se kondenzator nabije sklopnik d1 se uklopi te signal dalje ide na tipkalo b1 za lijevi i b3 za desni motor preko kojih se može iskopčati pogon pojedinog motora. U početnom slučaju sklopke b1 i b3 su uklopljene te propuštaju signal do dijela sustava preko kojeg mijenjamo način rada.

### **1.) Automatski način rada**

Uključenjem prekidača (slika 19. Prekidač izbora načina rada) u položaj za automatski način rada omogućeno je pokretanje motora preko automatske mikrosklopke koja se pokreću preko poluge i srednjeg (pomoćnog) valjka u trenutku kad se vozilo postavi u položaj za mjerenje. Na sektoru 10 se nalaze automatski prekidači b8 i b9. Preko tih automatskih prekidača dovodi se signal do releja d9 preko kondenzatora, otpornika i diode. Nakon malog kašnjenja uzrokovanog kondenzatorom relej d9 se uklopi te šalje signal na vremenski relej d2 što vidimo u sektoru 20. Vremenski relej podešen je na 3 do 4 s. Nakon vremenskog releja d2 sektor 6, signal pri uklopljenom automatskom načinu rada se prenosi na sustav sklopnika za pokretanje motora.

### **2.) Ručni način rada**

Pomoću pomoćnog tipkala b2 sektor 5, pokrećemo ručno sklopnik C1, a samim time i sustav sklopnika za pokretanje lijevog motora. Analogno tome pomoću pomoćnog tipkala b4 sektor 7, pokrećemo ručno sklopnik C4, a samim time i sustav sklopnika za pokretanje desnog motora. Problem kod ručnog načina rada je u tome što kad ne rade i lijevi i desni motor tada nije u funkciji sklop električnih komponenti za upravljanje radom elektromotora na osnovu signala induktivnog davača brzine vrtnje pomoćnog (srednjeg) valjka koja zaustavlja motore u slučaju blokade kotača.

## **Sustav sklopnika za pokretanje motora :**

Nadovezuje se na automatski ili ručni način rada. Sastoji se od dva identična sustava za pokretanje lijevog i desnog motora. Kod automatskog načina rada oba se sustava ukopčaju istovremeno dok se kod ručnog načina rada preko pomoćnih tipkala mogu ukopčati pojedinačno motori.

Kod automatskog načina rada vremenski relej daje signal na sklopnik C3. Preko pomoćnog kontakta sklopnika C3 sektor 3, pokreće se sklopnik C1 sektor 2. C1 tada zatvori svoj kontakt i vodi si sama napon. Valjci tada rade u zvijezdi preko sklopnika C1 i C3 što se vidi na shemi električnog razvoda. Ta shema pokazuje nam da je sklopnik C3

kratko spojen te motor tada radi u zvijezdi kako bi se dovela veća jakost struje potrebana za pokretanje motora. Kada se uklopi sklopnik C1 tada ona daje napon na relej d7 sektor 5, koji spojen preko kondenzatora uz kašnjenje iskopča sklopnik C3 sektor 3, a ukopča sklopnik C2 sektor 4. Tada motor radi u trokut spoju preko sklopnika C1 i C2. Isti način funkcioniranja je i za desni motor preko sklopki C4, C5, C6 i releja d8.

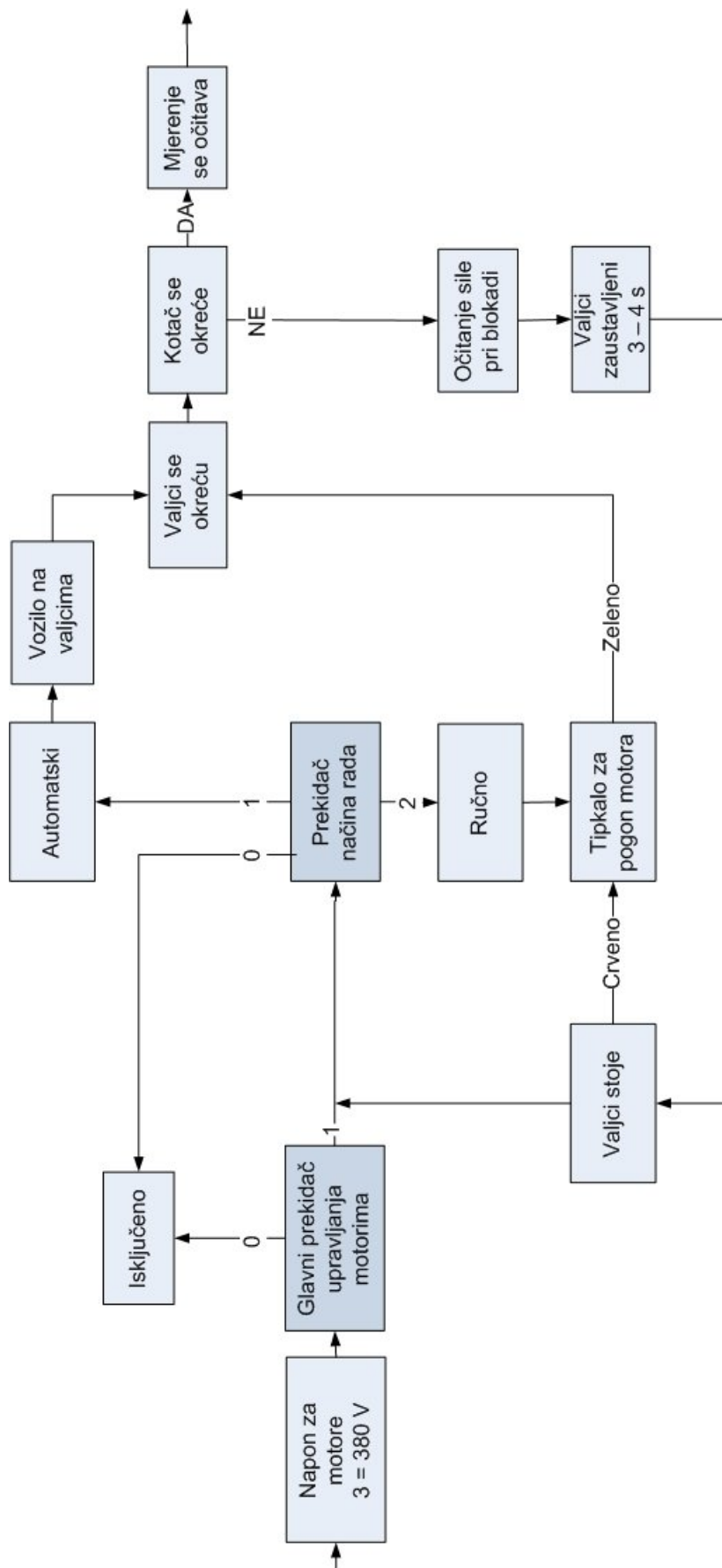
Kod ručnog načina rada preko pomoćnog tipkala b2 sektor 5, dajemo signal sklopniku C1 sektor 4. Sklopnik C1 sektor 2 tada ukapča sklopnik C3 te motor radi u zvijezdi i nakon nekog vremena prebacje u trokut spoj redosljedom već opisanim u automatskom načinu rada. Analogno se odvija i za drugi motor preko tipkala b4 sektor 7 i sklopnika C4.

### **Sklop električnih komponenti za upravljanje radom elektromotora na osnovu signala induktivnog davača brzine vrtnje pomoćnog (srednjeg) valjka:**

Ovaj sklop električnih komponenti je sigurnosni sustav koji zaustavlja valjke prilikom blokade kotača vozila. Zaustavljanje je potrebno kako bi se zaštitio blokirani pneumatik vozila od oštećenja uzrokovanog rotirajućim valjcima. Signal, kada prekinuti rad motora koji pogone valjke dobija se preko induktivnog davača brzine vrtnje postavljenog na pomoćni (srednji) valjak koji se okreće pogonom pneumatika vozila. Kada se pneumatik zaustavi zaustavlja se i valjak. Induktivni davači brzine vrtnje rade na principu „promjene“. Na mjestu gdje je postavljen induktivni davač brzine vrtnje srednji valjak ima provrte sa određenim razmakom. Prilikom rotacije dolazi do promjene podloge, provrt – bez provrta. Kada se ta promjena zaustavi tada se prekida signal u sklopu električnih komponenti. Sklop električnih komponenti za upravljanje radom elektromotora na osnovu signala induktivnog davača brzine vrtnje pomoćnog (srednjeg) valjka na shemi načina rada je označen kao relej d6 za svaki induktivni davač brzine odvojeno. Relej d6 se napaja direktno sa glavnog prekidača sektor 11. Na sektorima 17 i 18 kada releji d6 izgube napon oni kratkotrajno prekidaju napon na relejima d4 i d5. Time se prekida napon na releju d1 sektor 1 i motori su ugašeni. Nakon prekida relej d6 ponovo pušta napon na releje d4 i d5 sektor 17 i 18. Tada se u sektoru 19 ukapčaju releji d4 i d5 te napajaju vremenski relej d3 koji nakon podešenih 3 do 4 s ponovo šalje signal na relej d1 te se motori ponovo pale u automatskom načinu rada. Kod ručnog načina sklop električnih komponenti za upravljanje radom elektromotora na osnovu signala induktivnog davača brzine vrtnje pomoćnog (srednjeg) valjka neradi.

Prilikom blokade odnosno prekida napona na relejima d4 i d5 sektor 15 i 16 pale se signalne žarulje h3 i h4 kao oznaka da je zablokirao desi ili lijevi kotač jer se osoba koja ispituje nalazi unutar vozila te je u nemogućnosti vidjeti koji kotač je zablokirao. Signalne žarulje h2 i h3 sektor 13 i 14 se nalaze na tipkalima b2 i b4 te se pale kada napon pokrene sklopnike C2 i C5 što znači da su motori pokrenuti te da rade u trokut spoju. Signalne žarulje se napajaju 24 V naponom dobijenim sa transformatora TR sektor 12.



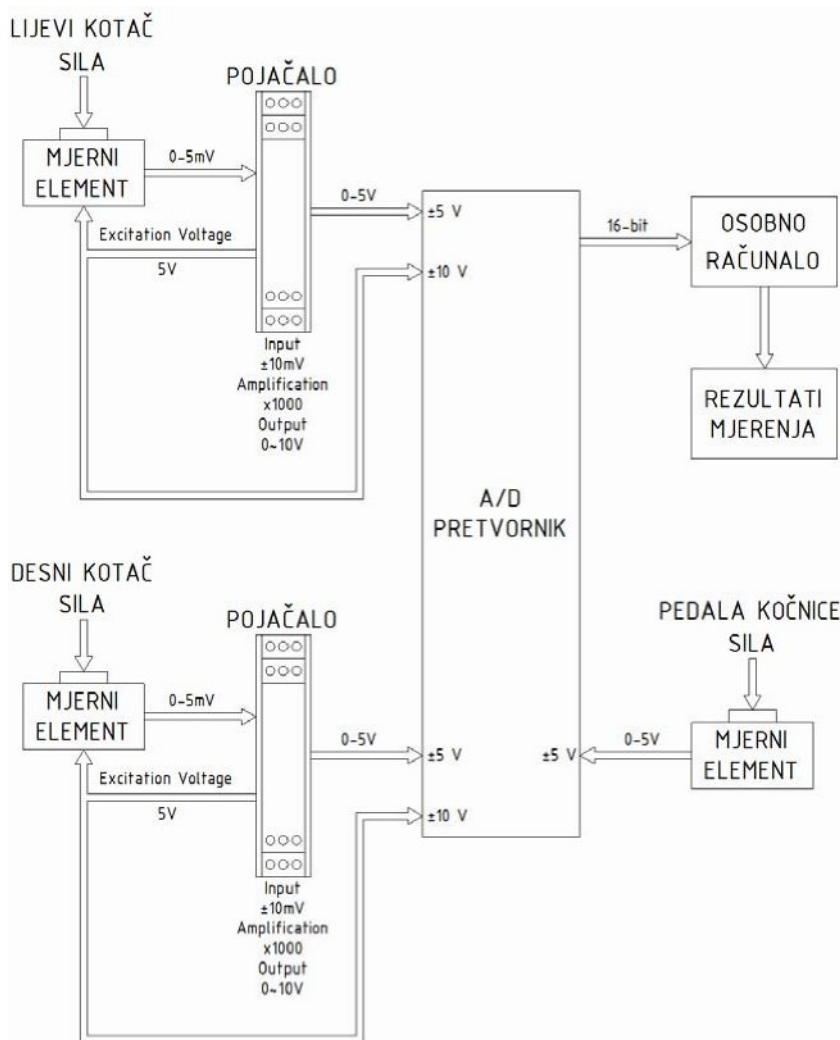


Slika 19. Dijagram načina rada valjaka

## 4. Modificirani digitalizirani oblik mjerenja

### 4.1. Princip rada digitaliziranog sustava za mjerenje

Sustav za mjerenje kočne sile sastoji se u tome da se sila pretvara u električni signal pomoću mjernog elementa. Da bi se to moglo ostvariti potrebno je mjerni element napajati sa uzбудnim naponom (engl. *Excitation voltage*) koji dobija sa pojačala. Pojačalo osim što ima zadatak da napaja mjerni element njegova glavna primjena je da pojača (engl. *Amplification*) izlazni napon mjernog elementa. Signal od pojačala se spaja na A/D pretvornik koja služi da bi pretvorio taj analogni signal u digitalni koji računala mogu prepoznati. Treba napomenuti da se na A/D pretvornik spaja također na uzbudni napon da bi se mogao kontrolirati, te još na mjerni element koji mjeri silu na pedali kočnice. Digitalni signal od A/D pretvornika se obrađuje pomoću računala i programa te se prikazuje na ekranu.



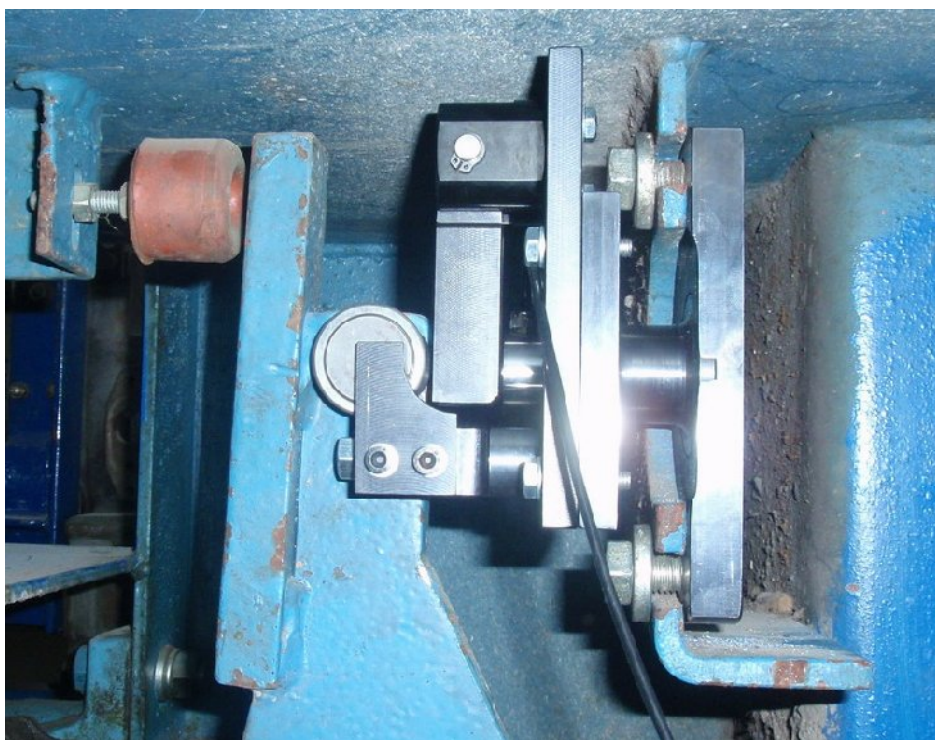
Slika 20. Pojednostavljeni prikaz rada mjerne opreme

## 4.2. Mjerni element

Za mjerenje sile odabran je mjerni element (engl. *Force Transducer*) C9B proizvođača HBM-Hottinger Baldwin Messtechnik GmbH. Mjerni element se sastoji od kućišta sa izbočinom koji služi za mjesto dodira gdje se sila nametne.

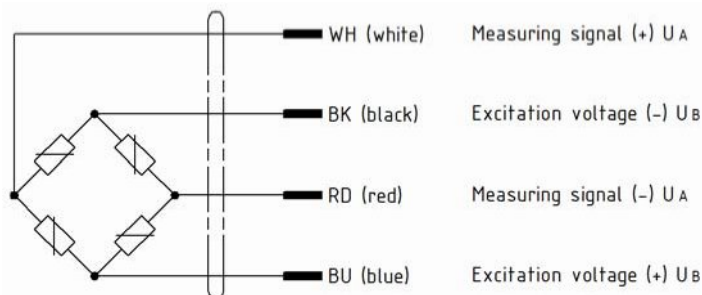


*Slika 21. Mjerni element*

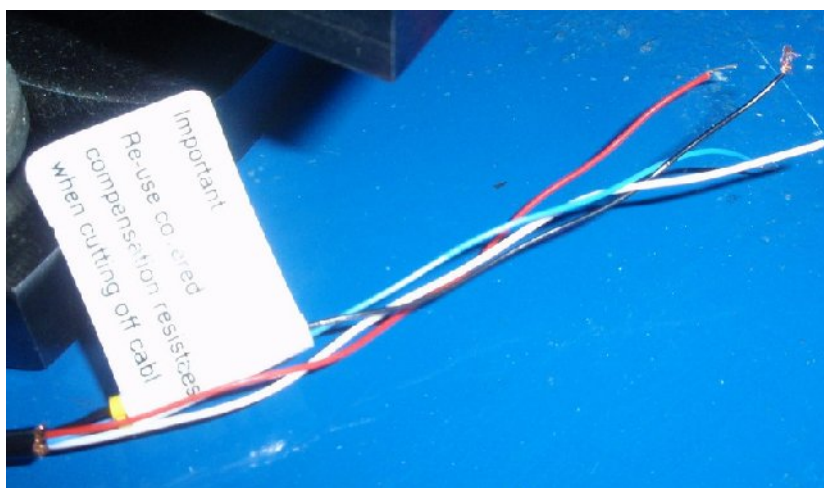


*Slika 22. Mjerni element postavljen na radno mjesto*

Unutar kućišta se nalazi valjak sa Wheatstonovim mostom. Wheatstonov most je mosni spoj sastavljen od četiri otpornika, između jedne polovice mosta se nalazi uzbudni napon  $U_B$  (engl. *Excitation voltage*) a između druge mjerni signal  $U_A$  (engl. *Measuring signal*). Otpori su tako odabrani da je napon  $U_A$  što ga mjeri A/D pretvornik jednak nuli, kad je most u ravnoteži. Kad se nametne sila, duljina mjernog elementa na kojem je tenzometar se mijenja, čim se mijenja i njegov otpor tada most nije više u ravnoteži te se uzrokuje pojavu napona  $U_A$ . Odnosno, iznos napona  $U_A$  je jednak nuli kad ne djeluje vanjska sila, a pojavom vanjske sile napon  $U_A$  raste razmjerno sili sve do maksimalne vrijednosti.



Slika 23. Načelni prikaz Wheatstonovog



Slika 24. Kabel za spoj mjernog elementa

#### 4.2.1. Proračun mjernog elementa

Nazivna sila mjernog elementa

$$F_{FT,naz} = 10 \text{ kN}$$

Maksimalna kočna sila koju može ismjeriti mjerni element

$$F_3 = F_{FT,naz} = 10000 \text{ N (slika 3.)}$$

$$F(F_3) = 2 \cdot l \cdot \frac{z_v}{z_R} \cdot \frac{1}{d_v} \cdot F_3$$

$$F(10000) = 2 \cdot 530 \cdot \frac{22}{15} \cdot \frac{1}{200} \cdot 10000 = 77733 \text{ N} = 77.733 \text{ kN}$$

Mladen Božić – Valjci za mjerenje sile kočenja na obodu kotača cestov

Omjer nazivne sile mjernog elementa i maksimalne sile kojom će mjerni element biti opterećen uslijed prekrtnog momenta elektromotora, odnosno  $M_{\max}$

$$\frac{F_{FT,naz}}{\frac{M_{\max}}{l}} = \frac{10000}{\frac{3244}{0.530}} = 1.6$$

Proizvođač mjernog elementa dopušta preopterećenje od 20%, u tom bi slučaju gornji omjer sila primio vrijednost

$$\frac{1.2 \cdot F_{FT,naz}}{\frac{M_{\max}}{l}} = \frac{1.2 \cdot 10000}{\frac{3244}{0.530}} = 1.96$$

Iz navedenog zaključuje se da u oba slučaja neće doći do preopterećenja pretvornika sile, tj. da je koeficijent sigurnosti od preopterećenja 1.6 (1.96).

Nazivna osjetljivost mjernog elementa (engl. *Nominal, rated sensitivity*)

$$C_{nom} = 1 \frac{mV}{V}$$

Uzbudni napon mjernog elementa (engl. *Excitation voltage, reference supply voltage*)

$$U_B = U_{ref} = 5mV$$

Iznos maksimalnog izlaznog napona pri nazivnom opterećenju mjernog elementa (engl. *Output at full load*)

$$C_{nom} \cdot U_{ref} = 5 \text{ mV}$$

Rezolucija mjernog elementa

$$F_{nom} = U_{ref} \cdot C_{nom}$$

$$10000N = 5V \cdot 1 \frac{mV}{V}$$

$$10000N = 5 \text{ mV}$$

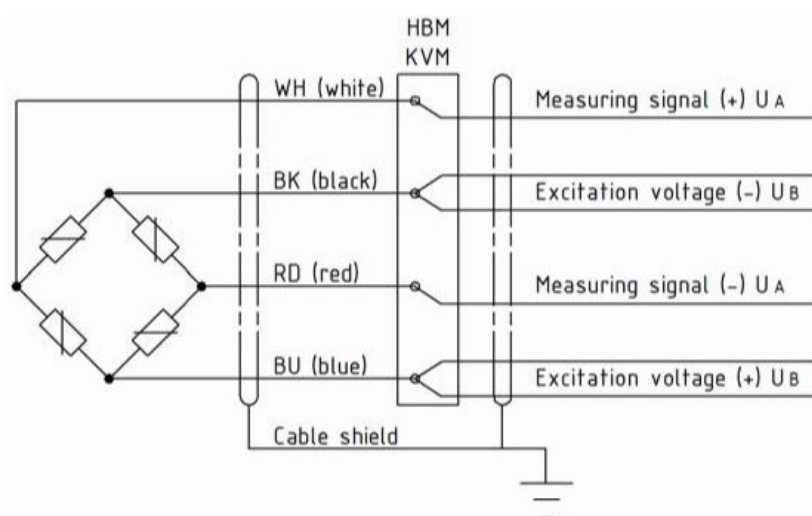
$$1N = 5 \cdot 10^{-4} mV$$

$$1kN = 0.5 \text{ mV}$$

Budući da je odabran relativno veliki koeficijent sigurnosti, u iznosu od 1.6 (1.96 sa dopuštenim preopterećenjem od 20%), treba obratiti pozornost da će mjerni element kod mjerenja kočne sile kod osobnih vozila biti opterećen do reda veličine 0.643 kN (vidi: primjer rezultata) Posljedica takve male sile u odnosu na nazivnu silu od  $F_{FT,naz} = 10 \text{ kN}$  biti će mali izlazni napon do reda veličine  $U_A \approx 0.322 \text{ mV}$  i to pri 5 kN kočne sile. Naime, ovaj se problem javlja zbog toga što je mjerni element odabran prema maksimalnom zakretnom momentu elektromotora. Proizvođač Slovenijales/Žičnica Ljubljana je odabrao te tako jake elektromotore jer su rotacijskih valjci bili namijenjeni i za ispitivanje teretnih vozila s kočnom silom do 30 kN.

#### 4.2.2. Način spajanja mjernog elementa

Izlaz mjernog elementa se sastoji od oklopljenog kabela (engl. *Shielded cable*) sa četiri žice. Takav izlaz se naziva "*four wire technique*". Nedostatak takvog izlaza je u tome što ne omogućuje mjerenje uzbudnog napona (engl. *Excitation voltage*). U slučaju spoja mjernog elementa na taj način, tijekom mjerenja ne može se mjeriti odnosno kontrolirati uzbudni napon. Zbog toga se takva vrsta spoja i rad ne preporučuje. Da bi se ispravio taj nedostatak koristi se "*six wire technique*" prema slici 11. Taj način spajanja omogućuje da uzbudni napon koji daje pojačalo spaja se i na A/D pretvornik da bi se mogao mjeriti odnosno kontrolirati njegov iznos. Mjerni signal se spaja na pojačalo (engl. *Measuring signal*). Treba obratiti pozornost tome da je nužno da svi oklopi kabela budu spojeni na isto uzemljenje.



Slika 25. Način spajanja mjernog elementa "*six wire technique*"

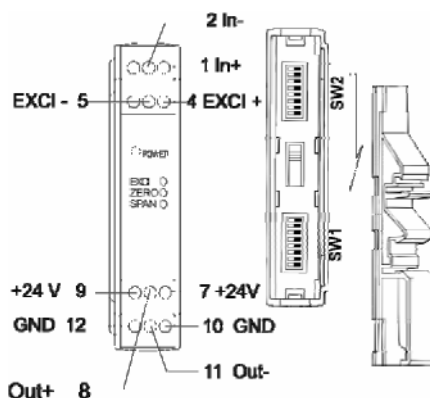
### 4.3. Mjerenje sile na pedali kočnice

Za mjerenje sile na pedali kočnice na raspolaganju je uređaj *Pegasem Pedal Force Sensor PFS2000-5* koji može mjeriti silu u rasponu 0 - 2000 N, a analogno tome ima izlazni napon od 0 - 5 V. PFS2000-5 ima integrirano pojačalo i potrebno ga je samo direktno spojiti na A/D pretvornik.

Uređaj PFS2000-5 ima dodatnu opciju koju se ne mora koristiti. Uređaj ima dodatni izlaz koji služi kao okidač (engl. *trigger*) koji može služiti za pokretanje *software-a*, tj. kao trenutak zapisivanja podataka, itd. Taj okidač je tvornički programiran u iznosu od 50 N, odnosno kad je sila veća od tog iznosa može se pomoću *software-a* programirati da računalo počne zapisivati podatke. Okidač je opcija za rad mjerenja sile i ako ju se ne koristiti, ne utječe na režim rada, odnosno od trenutka kad je sila veća od nule, na izlazu mjerača će bit signal koji je linearan sve do 2000 N.

### 4.4. Pojačalo

Pojačalo Adam-3016 ima četiri priključka, ulazni napon (engl. *electrical input*), izlazni napon (engl. *voltage output*), uzбудni napon (engl. *excitation voltage*) i napajanje (engl. *power*). Svi parametri su varijabilni i mogu se podesiti prekidačima ili s varijabilnim otpornicima.



Slika 26. Adam-3016 - raspored terminala, prekidača i vijaka za podešavanje različitih ulaznih i izlaznih veličina

Izlazni napon je signal dobiven od mjernog elementa koji je pojačan 1000 puta. Terminal 8 Out+ i terminal 11 Out- su spojeni na *National Instruments unshielded connector block CB-68LP* terminal koji preko *National Instruments SHC68-68-EPM* kabela spaja se na A/D pretvornik. Raspon izlaznog napona bira se tako da se odvoji pojačalo od nosača i sa stražnje strane se namjesti prekidače. Prekidače se postavlja u položaj prema tablici 3.

Tablica 3. Raspored prekidača za željeni raspon izlaznog napona

Izlazni Raspon (SW1)								
Raspon	1	2	3	4	5	6	7	8
±5 V	■		■					■
±10 V	■		■					
0~10 V	■		■				■	
0~20 mA		■		■				
■: ON								

Ulazni napon je signal dobiven od mjernog elementa. Terminal 1 In+ i terminal 2 In- spojeni su na izlaz mjernog elementa mjerni element. Njegov se raspon bira kao kod izlaznog napona, ali prema tablici 4.

Tablica 4. Raspored prekidača za željeni raspon ulaznog napona

Ulazni raspon (SW2)					
Raspon	1	2	3	4	5
±10 mV	■				
±20 mV		■			
±30 mV			■		
±50 mV				■	
±100mv					■
■: ON					

Uzбудni napon je napon koji daje uzбудu mjernom elementu, njegov iznos treba biti stabilan. Terminal 4 Exci+ i terminal 5 Exci- su spojeni na ulazu mjernog elementa i na A/D pretvornik. Iznos uzbudnog napona se podešava tako da se zakreće vijak uz natpis EXCI.

Vijak ZERO služi za podešavanje početne vrijednost izlaznog napona pojačala kad mjerni element nije opterećen. Ova vrijednost uglavnom bi trebala biti podešena na 0 V.



Budući da u uputama proizvođača to nigdje nije opisano pretpostavlja se da vijak SPAN služi za podešavanje krajnje vrijednost izlaznog napona. Za vrijeme montaže ovaj se vijak  **pogreškom zakretao**  i u svakom slučaju bi se za vrijeme umjeravanje trebao podesiti. Uglavnom, ako se primijeti da se izlazni napon ne povećava s odgovarajućom silom bi trebalo podesiti ovaj vijak.

Na terminalu 9 +24V i terminalu 12 GND spaja se napajanje od PWR-242, a terminal 7 +24V i terminalu 10 GND mogu služiti za spajanje susjedni pojačala na napajanje ili obrnutu.

Terminal 3 i terminal 6 su NC (engl. *Not connected*), odnosno ne koriste se.

Konkretno za ovaj slučaj se koriste sljedeće postavke, a svi prekidači i varijabilni otpornici su namješteni prema podacima u tablici 5.

*Tablica 5. Namještene postavke pojačala*

Ulazni napon	$\pm 10$ mV
Uzbudni napon	5 V
Izlazni napon (bipolarni)	0 ~10 V
Napajanje	24 V <sub>DC</sub> $\pm 10\%$

Tijekom rada treba obratiti pozornost na sljedeće postavke. Koristiti će se unipolarni ulazni napon od 0 - 10 mV iako će mjerni element slati unipolarni signal od 0 - 5 mV , budući da je opterećen samo na tlak. To je ujedno jedan od nedostataka ovog pojačala, jer se raspon od 5 —10 mV neće koristiti.

Takoder treba naglasiti da će se koristiti izlazni napon od 0 —10 V iako će se postavka na A/D pretvorniku (engl. *Data Acquisition Device*) biti  $\pm 5$  V . Razlog tome je da bi se moglo potpuno iskoristiti pojačanje u iznosu od 1000 puta, jer u suprotnom kad bi se koristilo izlazni napon od  $\pm 5$  V pojačanje bi bilo svega 500 puta. Naime postoji opasnost od preopterećenja A/D pretvornika u slučaju kad je podešen izlazni napon pojačala na 0 — 10 V , a A/D pretvornik na  $\pm 5$  V . Preopterećenje se može pojaviti ako se mjerni element opteretiti više od nazivne sile, što se u ovom slučaju ne bi trebalo pojaviti i ni u najnepovoljnijem slučaju. Ta pretpostavka će se moć jedino potvrditi ispitivanjem.

## 4.5. A/D Pretvornik

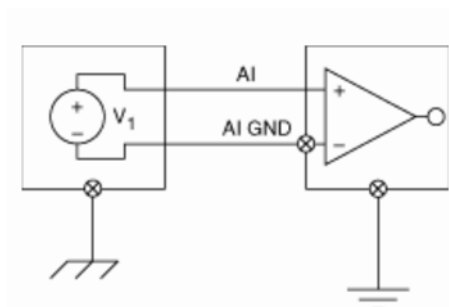
Zadatak A/D pretvornika je da pretvara analogni signal od pojačala u digitalni signal koje računalo može prepoznati. Odabran je National Instruments 6220. NI 6220 je 16-bitni A/D pretvornik s 16 ulaza (engl. *Single ended ground referenced input* – RSE) ili 8 diferencijalni (engl. *Differential input* – DIFF) ulaza sa mogućnosti odabira različitog bipolarnog napon za svaki kanal zasebno i pripadajuću rezoluciju prema tablici 6.

Tablica 6. Ulazni napon s pripadajućom nominalnom rezolucijom [9]

Ulazni raspon	Nominalna rezolucija
-10 V do 10 V	320 $\mu$ V
-5 V do 5 V	160 $\mu$ V
-1 V do 1 V	32 $\mu$ V
-200 mV do 200 mV	6.4 $\mu$ V

RSE ulaz se koristi:

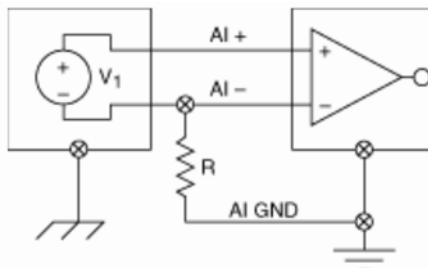
- Kad je ulazni napon veći od 1 V.
- Kad su kabeli od signala od mjernog elementa kraći od 3 m.
- Kad signali mogu imati zajedničko uzemljenje.



Slika 27. Pojednostavljeni prikaz RSE spoja

DIFF ulaz se koristi:

- Kad je ulazni napon manji od 1 V.
- Kad su kabeli od signala od mjernog elementa dulji od 3 m.
- Kad signali ne mogu imati zajedničko uzemljenje.
- Kad kabeli signala prolaze kroz okoliš gdje se nalazi puno smetnji.



Slika 28. Pojednostavljeni prikaz DIFF spoja

A/D pretvornik je privremeno konfiguriran tako da koristi RSE spoj iako ne zadovoljava te uvjete zbog toga što u laboratoriji nije još napravljena čvrsta točka uzemljenja za sve komponente mjerne opreme.

#### 4.5.1. Način spajanja A/D pretvornika

Na analognom kanalu ai0 spojen je izlazni napon od pojačala odnosno 1000 puta pojačani signal od mjernog elementa za lijevi kotač. Red veličine ovog signala je 0 - 5 V što povlači za sobom da treba odabrati ulazni raspon od  $\pm 5$  V sa pripadajućom rezolucijom od  $160 \mu\text{V}$ . Slop NI 6220 ima bipolarne ulaze, a ulazni signal je unipolarni i zbog toga će se nazivna rezolucija smanjiti za pola. Npr. Bipolarni signal od  $\pm 5$  V ima rezoluciju od  $160 \mu\text{V}$  ili bi se moglo reći da je signal od  $\pm 5$  V podijeljen na 62500 dijelova. Budući da ovdje imamo unipolarni signal od 0-5 V iskorišteno je samo 31250 dijelova tog signala. Prema tome rezolucija kočne sile može se odrediti prema slijedećim izrazima:

$$F_{FT,naz} = F_3 = 10000N$$

$$F(F_3) = 2 \cdot l \cdot \frac{z_v}{z_R} \cdot \frac{1}{d_v} \cdot F_3$$

$$F(10000) = 2 \cdot 530 \cdot \frac{22}{15} \cdot \frac{1}{200} \cdot 10000 = 77733N = 77.733 \text{ kN}$$

$$\text{rezolucija} = \frac{F(10000)}{31250} = 0.236 \text{ N}$$

Za analogni ulazni kanal ai1 vrijedi isto kao za analogni ulazni kanal ai0, ali za desni kotač.

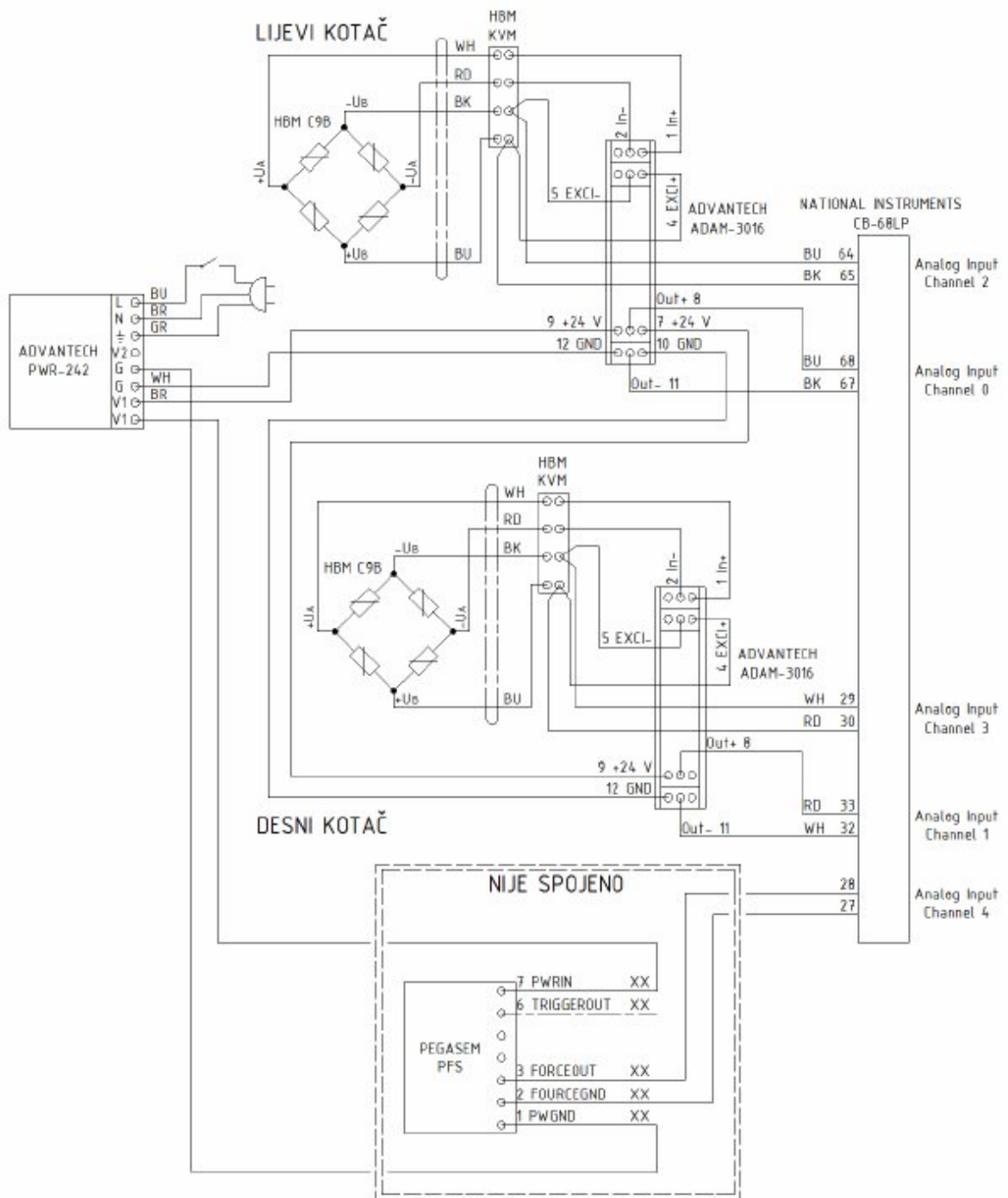
Na ulaznom kanalu ai2 mjeri se uzbudni napon mjernog element za lijevi kotač. Na taj način za vrijeme ispitivanja kočnica bilježi da li je uzbudni napon iznosio 5V. Odabran je bipolarni ulazni napon od  $\pm 10$  V sa rezolucijom  $320 \mu\text{V}$ .

Za analogni ulazni kanal ai3 vrijedi isto kao za analogni ulazni kanal ai2, ali za desni kotač.

Na ulaznom kanalu ai4 se mjeri napon od *Pegasem Pedal Force Sensor* koji iznosi 0-5 V. Odabran je bipolarni ulazni napon od  $\pm 5$  V sa rezolucijom od  $160 \mu\text{V}$ . Rezolucija nožne sile je:

$$\text{rezolucija} = \frac{2000}{31250} = 0.064 \text{ N}$$

## 4.6. Shema mjernog sustava



Slika 29. Električna shema

## 4.7. Primjer rezultata

Tablica 7. Primjer rezultata

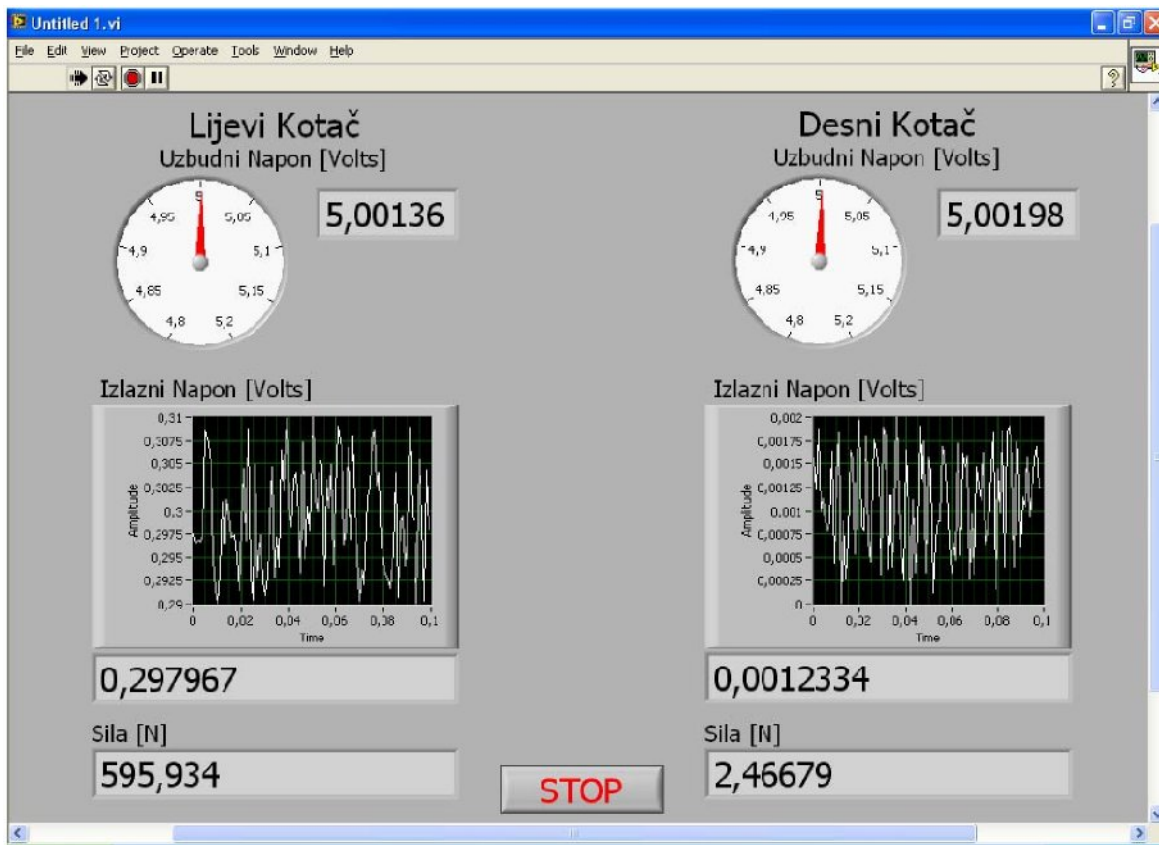
$F$	kN	$F_3$ kN	$U_A$ mV	$U_{DAQ}$
0		0	0	0
0.25		0.0321612	0.0160806	0.0160806
0.5		0.0643225	0.0321612	0.0321612
0.75		0.0964837	0.0482419	0.0482419
1.		0.128645	0.0643225	0.0643225
1.25		0.160806	0.0804031	0.0804031
1.5		0.192967	0.0964837	0.0964837
1.75		0.225129	0.112564	0.112564
2.		0.25729	0.128645	0.128645
2.25		0.289451	0.144726	0.144726
2.5		0.321612	0.160806	0.160806
2.75		0.353774	0.176887	0.176887
3.		0.385935	0.192967	0.192967
3.25		0.418096	0.209048	0.209048
3.5		0.450257	0.225129	0.225129
3.75		0.482419	0.241209	0.241209
4.		0.51458	0.25729	0.25729
4.25		0.546741	0.27337	0.27337
4.5		0.578902	0.289451	0.289451
4.75		0.611063	0.305532	0.305532
5.		0.643225	0.321612	0.321612

Opis oznaka za primjer rezultata

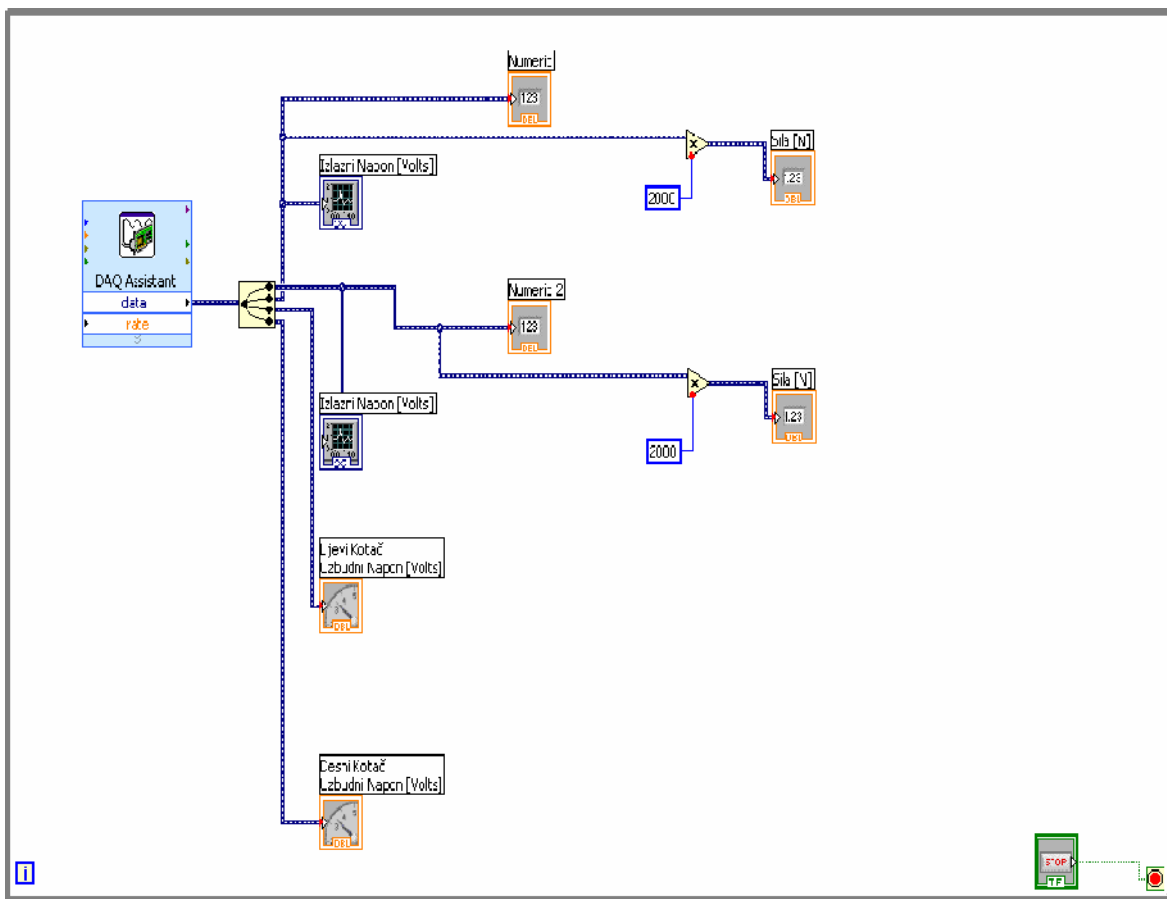
$F$	- kočna sila (obodna sila na kotaču/valjku)
$F_3$	- sila na mjerni element
$U_A$	- izlazni napon iz mjernog elementa (ulazni napon u pojačalo)
$U_{DAQ}$	- ulazni napon u A/D pretvorniku (izlazni napon pojačala, odnosno 1000 puta pojačani napon mjernog elementa)

#### 4.8. Program za prikupljanje i obradu podataka

Program je napisan unutar programskog paketa LabView 8.2. Pomoću programa može se jednostavno provjeriti ispravnost mjerne opreme. Program se tako pokreće da se otvori direktorij sa programom i dvostrukim klikom na jedini file koji se nalazi u tom direktoriju se klikne se ikonu "RUN".



Slika 30. Prikaz software-a za ispitivanje ispravnost mjerne opreme



Slika 31. Blok shema iz Labview-a

## 5. Zaključak

Prema ovom radu može se zaključiti veliki napredak u tehnologiji izrade valjaka za mjerenje sile kočenja kotača. Današnje elektroničke komponente uvelike su omogućile povećanje preciznosti mjerenja kao i smanjenje potrebnog prostora za mjerne komponente. Ova tehnologija primjenjiva je za valjke za mjerenje kočne sile kakvi se nalaze u Laboratoriju za motore i vozila kao i za valjke slične njima uz neka poboljšanja i prilagodbe sustavu. Kako se pojedine komponente našeg sklopa kontinuirano razvijaju od strane svojih proizvođača potrebno je prilikom obnove postojećeg sustava obratiti se proizvođačima pojedinih komponenti kako bi dobili zadnje verzije proizvoda koje bi dalje ostvarile veću učinkovitost rada, manje kašnjenje, veću stabilnost sustava i manje oduzimanje prostora na mjestu ugradnje.

U slučaju da korisnik već postojećih valjaka želi novu tehnologiju sa svrhom točnijeg mjerenja nije potrebno kupovati novi sklop valjaka. Nadogradnjom postojećih valjaka uvelike se smanjuje trošak usavršavanja pogona.



## 6. Literatura

- [1] Božidar Skalicki, Josip Grilec, Električni strojevi i pogoni, Fakultet strojarstva i brodogradnje Sveučilišta u Zagrebu, 2004, ISBN 953-6313-67-7
- [2] Tomo Jukić, IP1 Inženjerski priručnik, Tisak Grafički Zavod Hrvatske-Zagreb, 1996, ISBN 953-0-31662-3
- [3] Tugomir Šurina, Automatska regulacija, Školska Knjiga – Zagreb, 1991, ISBN 86-03- 00321
- [4] Elektrovina Maribor
- [5] Microchip, AC Induction Motor Fundamentals
- [6] Advantech, ADAM-3016 Strain Gauge Input Module, User's Manual
- [7] Pegasem, PFS Series Pedal Force Sensors, User's Manual
- [8] HBM, C9B Force Transducers, Data Sheet
- [9] National Instruments, M-series, Help
- [10] National Instruments 6220 Specifications
- [11] National Instruments, The measurements and Automation Catalog 2002
- [12] National Instruments, The measurements and Automation Catalog 2006
- [13] Žičnica Ljubljana, Navodilo za uporabo Brekon 2/3
- [14] [http://www.fsb.hr/miv/nastava/strojarstvo/el\\_op\\_mot\\_voz/](http://www.fsb.hr/miv/nastava/strojarstvo/el_op_mot_voz/)
- [15] <http://encarta.msn.com/>
- [16] <http://www.electronicstheory.com>