

Projektiranje konstrukcije glavnog rebra broda za prijevoz automobila i kamiona (Ro-Ro)

Prusec, Fran

Undergraduate thesis / Završni rad

2019

Degree Grantor / Ustanova koja je dodijelila akademski / stručni stupanj: **University of Zagreb, Faculty of Mechanical Engineering and Naval Architecture / Sveučilište u Zagrebu, Fakultet strojarstva i brodogradnje**

Permanent link / Trajna poveznica: <https://urn.nsk.hr/urn:nbn:hr:235:684788>

Rights / Prava: [In copyright](#)/[Zaštićeno autorskim pravom.](#)

Download date / Datum preuzimanja: **2024-09-29**

Repository / Repozitorij:

[Repository of Faculty of Mechanical Engineering and Naval Architecture University of Zagreb](#)



SVEUČILIŠTE U ZAGREBU
FAKULTET STROJARSTVA I BRODOGRADNJE

ZAVRŠNI RAD

Fran Prusec

Zagreb, 2019.

SVEUČILIŠTE U ZAGREBU
FAKULTET STROJARSTVA I BRODOGRADNJE

ZAVRŠNI RAD

Mentor:

Izv. prof. dr. sc. Jerolim Andrić, dipl. ing.

Student:

Fran Prusec

Zagreb, 2019.

Izjavljujem da sam ovaj rad izradio samostalno koristeći stečena znanja tokom studija i navedenu literaturu i uz stručnu pomoć izv. prof. dr. sc. Jerolima Andrića, dipl. ing.

Ponajprije se zahvaljujem mentoru, dr. sc. Jerolimu Andriću, na korisnim savjetima i uloženom vremenu, trudu i pruženoj pomoći oko izrade ovog rada. Zahvaljujem se i svojim roditeljima na potpori tokom studiranja.



Sveučilište u Zagrebu Fakultet strojarstva i brodogradnje	
Datum	Prilog
Klasa:	
Ur.broj:	

ZAVRŠNI ZADATAK

Student: **Fran Prusec**

Mat. br.: 0035200400

Naslov rada na
hrvatskom jeziku:

**PROJEKTIRANJE KONSTRUKCIJE GLAVNOG REBRA BRODA ZA
PRIJEVOZ AUTOMOBILA I KAMIONA (RO-RO)**

Naslov rada na
engleskom jeziku:

STRUCTURAL DESIGN OF MIDSHIP SECTION OF RO-RO SHIP

Opis zadatka:

Potrebno je projektirati konstrukciju glavnog rebra broda za prijevoz automobila i kamiona (RO-RO) sljedećih dimenzija: $Loa=211$ m, $B=32,26$ m, $T=8,2$ m; brzine $V=18,5$ čv, nosivosti oko 21000 t i duljine staze oko 5000 m, prema pravilima Bureau Veritasa (BV) i priloženom predlošku generalnog plana broda.

Zadatak obuhvaća:

- 1) Analizu dostupne literature i upoznavanje s relevantnim Pravilima BV-a za dimenzioniranje elemenata brodskog trupa. Upoznavanje s programom MARS klasifikacijskog društva BV za definiranje uzdužnih konstrukcijskih elemenata.
- 2) Dimenzioniranje uzdužnih konstrukcijskih elemenata s obzirom na zahtjeve za globalnom i lokalnom čvrstoćom, koristeći program MARS. Kod dimenzioniranja uzdužnih konstrukcijskih elemenata posebnu pažnju posvetiti lokalnim opterećenjima od vozila na kotačima. Opterećenja (osovinski razmak, otisak guma, masu, itd.) uzeti prema priloženom predlošku za svaku palubu. Istražiti utjecaj razmaka uzdužnjaka na dimenzije uzdužnih konstrukcijskih elemenata (debljina limova i tip uzdužnjaka) i njihovu masu.
- 3) Dimenzioniranje elemenata poprečne čvrstoće provesti koristeći metodu konačnih elemenata (MKE) na razini proračuna karakterističnog okvira glavnog rebra. Pažnju posvetiti kriteriju maksimalnih progiba s obzirom na zahtijevanu svjetlu visinu.

U radu koristiti računalni sustav MAESTRO dostupan na FSB-u.

Zadatak zadan:

29. studenog 2018.

Rok predaje rada:

1. rok: 22. veljače 2019.
2. rok (izvanredni): 28. lipnja 2019.
3. rok: 20. rujna 2019.

Predviđeni datumi obrane:

1. rok: 25.2. - 1.3. 2019.
2. rok (izvanredni): 2.7. 2019.
3. rok: 23.9. - 27.9. 2019.

Zadatak zadao:

Izv. prof. dr. sc. Jerolim Andrić

Predsjednica Povjerenstva:

Prof. dr. sc. Nastia Degiuli

SADRŽAJ

POPIS SLIKA	3
POPIS TABLICA.....	4
POPIS OZNAKA	5
SAŽETAK.....	6
SUMMARY	7
1. Uvod.....	8
2. Dimenzioniranje uzdužnih konstrukcijskih elemenata po pravilima BV-a	10
2.1. Program MARS	10
2.2. Opterećenja	11
2.2.1. Momenti savijanja	11
2.2.2. Opterećenje kotačima (<i>wheel load</i>)	11
2.3. Izrada modela	13
2.4. Analiza inicijalnog modela konstrukcije glavnog rebra	16
2.5. Analiza različitih geometrijskih varijanti konstrukcije glavnog rebra	19
2.5.1. Koraci analize različitih geometrijskih varijanti konstrukcije glavnog rebra	19
2.5.2. Analiza senzitivnosti	19
3. Dimenzioniranje konstrukcijskih elemenata metodom konačnih elemenata	25
3.1. Uvod	25
3.2. Strukturni model	26
3.3. Model opterećenja i rubni uvjeti.....	28
3.3.1. Slučajevi opterećenja	29
3.3.2. Rubni uvjeti.....	32
3.4. Kriteriji podobnosti.....	33
3.5. Analiza prototipa	35
3.5.1. Pomaci	35
3.5.2. Kriteriji podobnosti.....	36

3.6. Redimenzioniranje i prijedlog podobne konstrukcije	40
3.7. Usporedba masa i težišta	47
4. Zaključak.....	48
LITERATURA.....	49

POPIS SLIKA

Slika 1. Ro-Ro brod	8
Slika 2. Osovinsko opterećenje vozila, otisci kotača i homogeno opterećenje po palubama	12
Slika 3. Osnovni podatci broda	13
Slika 4. Zadavanje opterećenja	13
Slika 5. Zadavanje ukrepa	14
Slika 6. Zadavanje opterećenja od kotača vozila	15
Slika 7. Definiranje značajki kotača.....	15
Slika 8. Debljine vojeva oplata (lijevo) i profili uzdužnjaka (desno) u bruto dimenzijama	16
Slika 9. Faktor iskoristivosti za naprezanja uslijed globalnog savijanja trupa (lijevo) i faktor iskoristivosti za debljine vojeva uslijed lokalnih opterećenja (desno).....	17
Slika 10. Kriterij granične čvrstoće.....	18
Slika 11. Slučaj površine otiska gume za $u > s$ [2].....	20
Slika 12. Dijagram jedinične mase uzdužne konstrukcije svih paluba u ovisnosti o razmaku poprečnih okvira i razmaku uzdužnjaka	22
Slika 13. Dijagram mase uzdužne konstrukcije svih paluba i cjelokupne poprečne konstrukcije za duljinu teretnog prostora od sto metara	23
Slika 14. Debljine oplata prototipa P_{2463}	27
Slika 15. Debljine oplata prototipa P_{2863}	27
Slika 16. Opterećenje po palubama za P_{2463}	29
Slika 17. Slučaj opterećenja LC 1	30
Slika 18. Tlakovi od mora u LC 1 za P_{2463}	31
Slika 19. Tlakovi od mora u LC 3 za P_{2463}	31
Slika 20. Rubni uvjeti za P_{2463}	32
Slika 21. Pomaci u LC 2 za prototip P_{2463}	35
Slika 22. Pomaci uslijed nagiba u LC 3 za prototip P_{2463}	36
Slika 23. Prikaz faktora podobnosti za svaki LC sa kriterijem PCCB za prototip P_{2463}	37
Slika 24. Prikaz faktora podobnosti za svaki LC sa kriterijem PFLB za prototip P_{2463}	37
Slika 25. Prikaz faktora podobnosti za svaki LC sa kriterijem PCSF za prototip P_{2463}	38
Slika 26. Prikaz faktora podobnosti za sve razmatrane kriterije podobnosti okvira za svaki LC za prototip P_{2463}	38
Slika 27. Debljine oplata za poboljšani P_{2463}	40
Slika 28. Debljine oplata za poboljšani P_{2863}	41
Slika 29. Progibi u LC 2 za poboljšani P_{2463}	42
Slika 30. Prikaz faktora podobnosti za svaki LC sa kriterijem PCCB za poboljšani P_{2463}	42
Slika 31. Prikaz faktora podobnosti za svaki LC sa kriterijem PFLB za poboljšani P_{2463}	43
Slika 32. Prikaz faktora podobnosti za svaki LC sa kriterijem PCSF za poboljšani P_{2463}	43
Slika 33. Prikaz faktora podobnosti za sve razmatrane kriterije podobnosti okvira za svaki LC za poboljšani P_{2463}	44
Slika 34. Prikaz redimenzioniranih elemenata strukture.....	46

POPIS TABLICA

Tablica 1. Osnovne značajke broda.....	10
Tablica 2. Varijante razmaka poprečnih okvira i razmaka uzdužnjaka.....	19
Tablica 3. Mase uzdužne konstrukcije svih paluba u ovisnosti o razmaku poprečnih okvira i razmaku uzdužnjaka	22
Tablica 4. Masa poprečne konstrukcije za teretni prostor duljine sto metara	22
Tablica 5. Mase uzdužne konstrukcije svih paluba i cjelokupne poprečne konstrukcije za duljinu teretnog prostora od sto metara	24
Tablica 6. Varijante minimalne mase.....	24
Tablica 7. Opterećenja od vozila po palubama	28
Tablica 8. Slučajevi opterećenja	29
Tablica 9. Kriteriji podobnosti	34
Tablica 10. Najveći pomaci za pojedinu palubu prototipnih konstrukcija	35
Tablica 11. Prikaz nepodobnih dijelova prototipnih konstrukcija.....	39
Tablica 12. Najveći pomaci za pojedinu palubu poboljšanih konstrukcija	41
Tablica 13. Dimenzije oplata prije i poslije redimenzioniranja.....	44
Tablica 14. Dimenzije jakih nosača prije i poslije redimenzioniranja P ₂₄₆₃	45
Tablica 15. Dimenzije jakih nosača prije i poslije redimenzioniranja P ₂₈₆₃	45
Tablica 16. Usporedba masa	47
Tablica 17. Usporedba vertikalnih težišta	47

POPIS OZNAKA

C_{WL}	koeficijent koji uzima u obzir površinu otiska gume i omjer nepoduprte duljine uzdužnjaka i razmaka uzdužnjaka
n	broj kotača na elementarnom neukrepljenom panelu lima
P_0 [kN]	sila od kotača
k	koeficijent ovisan o vrsti materijala
λ	koeficijent ovisan o uzdužnim normalnim napreznjima i granici razvlačenja
u [mm]	širina otiska gume
v [mm]	duljina otiska gume
s [mm]	razmak uzdužnjaka
l [mm]	nepoduprta duljina uzdužnjaka
γ_R	faktor sigurnosti za otpor
γ_m	faktor sigurnosti za materijal
α_w	koeficijent ovisan o konfiguraciji kotača
K_S, K_T	koeficijenti koji ovise o konfiguraciji osovina vozila
R_y [N/mm ²]	granica razvlačenja materijala
$\sigma_{X1,Wh}$ [N/mm ²]	uzdužna normalna napreznja
m_1 [t]	masa koja djeluje preko kotača jednog vozila
m_2 [t]	masa koja djeluje preko oslonca jednog vozila
x	duljina opterećene površine mjerena u broju razmaka okvira
B [m]	širina opterećene površine
q [t/m ²]	homogeno opterećenje
$M_{total-hogg}$ [Nm]	ukupni moment savijanja u pregibu
$M_{total-sagg}$ [Nm]	ukupni moment savijanja u progibu
G	faktor podobnosti
C	izdržljivost (<i>Capability</i>)
D	zahtjev (<i>Demand</i>)
γ	faktor sigurnosti

SAŽETAK

Tema ovog rada je projektiranje konstrukcije glavnog rebra broda za prijevoz automobila i kamiona (Ro-Ro).

Proračun uzdužne konstrukcije proveden je po pravilima klasifikacijskog društva Bureau Veritas koristeći program MARS. Posebna pažnja je posvećena dimenzioniranju paluba opterećenih kotačima vozila. Za njih je provedena analiza senzitivnosti mase uzdužnih elemenata konstrukcije u ovisnosti o razmaku poprečnih okvira i razmaku uzdužnjaka. Ispitane su 24 varijante razmaka okvira i uzdužnjaka s ciljem dobivanja optimalne varijante koja rezultira minimalnom masom.

Za varijantu minimalne mase i varijantu zadanu predloškom napravljeni su 3D parcijalni modeli u programu MAESTRO kako bi se napravila analiza metodom konačnih elemenata. Analiza je napravljena za četiri različita slučaja opterećenja, te su nepodobni elementi strukture redimenzionirani tako da zadovolje sve kriterije strukturne podobnosti.

Naposljetku, napravljena je usporedba masa između dva modela nakon redimenzioniranja strukture.

Ključne riječi: Ro-Ro brod, konstrukcija glavnog rebra, analiza senzitivnosti, MKE, kriteriji podobnosti

SUMMARY

The theme of this paper is structural design of midship section of a Roll-on/Roll-off (Ro-Ro) ship for transport of cars and trucks .

Defining of the longitudinal construction elements was done in accordance with the rules of Bureau Veritas classification society using software MARS. Particular attention was given to the defining of decks under wheel load. For them, a sensitivity analysis of mass of longitudinal construction elements in dependence of the web frame spacing and longitudinals spacing was performed. Twenty four variants of the web frame spacing and longitudinals spacing were studied in order to obtain an optimal variant resulting in minimal mass.

For the variant of minimal mass and the variant given by the template, 3D partial models were created in software MAESTRO in order to conduct a finite element method analysis. The analysis was made for four different load cases and inadequate structural elements were redefined in order to meet all the structural adequacy criteria.

Finally, the comparison of a structural mass was made between the two variants after redefining the structure.

Keywords: Ro-Ro ship, midship section structure, sensitivity analysis, FEM, adequacy criteria

1. Uvod

Roll-on/Roll-off brodovi su brodovi za prijevoz tereta na kotačima koji se ukrcava ili iskrcava bez potreba dizalica već uz pomoć rampi. Prvi tipični Ro-Ro brodovi su se počeli izgrađivati 50-ih i 60-ih godina prošlog stoljeća. Uglavnom prevoze automobile ili kamione, ali mogu prevoziti bilo kakav teret na kotačima pa tako čine važnu kariku u intermodalnom transportu tereta [1]. Popularan način takvog transporta je prijevoz mafi prikolica nakrcanih teretom. Moguće je ukrcati teret kojem je često ograničenije nosivost dizalica dok su u ovom slučaju ograničenja osovinsko opterećenje i tlakovi otisaka gume.



Slika 1. Ro-Ro brod

Ovakvi brodovi građeni su sa više paluba od kojih su neke skoro uvijek pomične palube u vertikalnom smjeru. Uporaba pregrada i upora na palubama je minimalna kako bi se olakšao prijevoz vozila. Sam teret ukrcava se na brod rampama koje se nalaze ili na doku ili na brodu, ako su na brodu najčešće se nalaze na krmenom piku iako su moguće i bočne ili pramčane rampe. Unutrašnje rampe koje se protežu duž broda povezuju palube po visini i omogućuju prijevoz vozila po palubama. Prikaz jednog karakterističnog Ro-Ro broda dan je na slici 1.

Osim klasične mjere za nosivost u metričkim tonama, kod Ro-Ro brodova je standard da se koristi i CEU (*car equivalent unit*) odnosno količina ekvivalentnih jedinica automobila.

Kroz ovaj rad proračun konstrukcije glavnog rebra proveden je kroz dvije faze:

1. Faza – dimenzioniranje uzdužnih konstrukcijskih elemenata po pravilima klasifikacijskog društva Bureau Veritas koristeći program MARS.
2. Faza – dimenzioniranje poprečnih i provjera uzdužnih elemenata konstrukcije metodom konačnih elemenata koristeći program MAESTRO.

2. Dimenzioniranje uzdužnih konstrukcijskih elemenata po pravilima BV-a

2.1. Program MARS

Proračun uzdužnih dimenzija konstrukcije glavnog rebra proveden je po pravilima klasifikacijskog društva Bureau Veritas korištenjem njihovog računalnog programa MARS počevši od predloška generalnog plana glavnog rebra. U tablici 1. prikazane su osnovne značajke broda.

Duljina preko svega	211 [m]
Širina	32.26 [m]
Gaz	8.2 [m]
Brzina	18.5 [čv]
Koeficijent punoće	0.665
Nosivost	21000 [t]
Duljina staze	5000 [m]
Maksimalni moment savijanja na mirnoj vodi u pregibu	1700000 [kNm]
Minimalni moment savijanja na mirnoj vodi u pregibu	500000 [kNm]

Tablica 1. Osnovne značajke broda

Teretni prostor raspoređen je na osam paluba od kojih su palube 2, 5 i 7 podizne palube. Kako to nisu kontinuirane palube one ne sudjeluju u uzdužnoj čvrstoći broda i nisu uzete u obzir pri ovom proračunu. Iz istog razloga dio oplata boka na kojem se nalaze veliki bočni otvori nije izrađen u modelu rebra u programu MARS.

Nakon analize modela programom MARS dobijamo podatke o uzdužnoj i lokalnoj čvrstoći i o potrebnim neto i bruto dimenzijama uzdužnih elemenata konstrukcije. Neto dimenzije su one koje su minimalne zahtijevane po pravilima za razmatrana opterećenja, a ako na njih još dodamo dodatak za koroziju dobit ćemo bruto dimenzije prema Pt.B Ch.4 Sec2. [2].

2.2. Opterećenja

2.2.1. Momenti savijanja

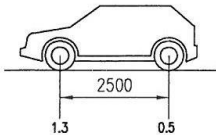
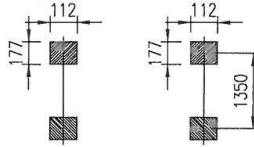
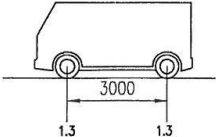
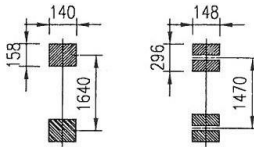
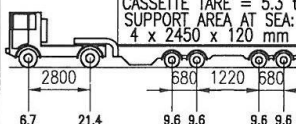
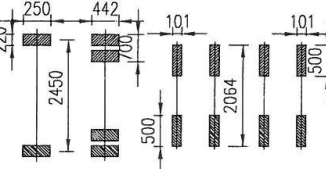
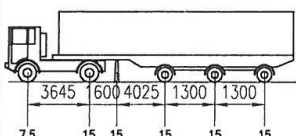
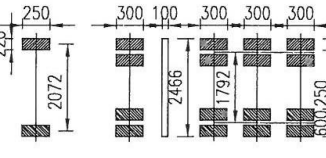
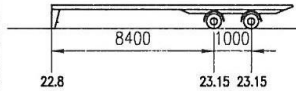
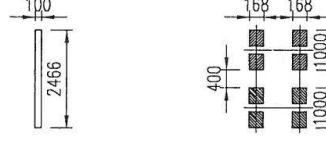
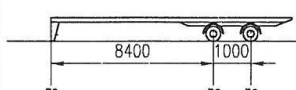
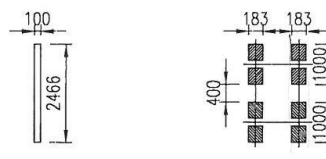
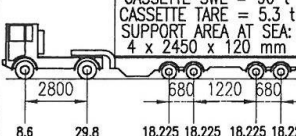
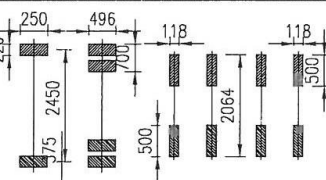
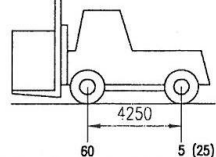
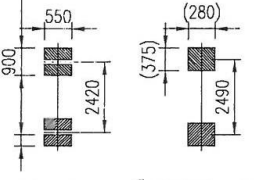
Vertikalni moment savijanja kao dominantni moment savijanja kod velikih brodova primarno su opterećenje u uzdužnom smjeru. Kod tipičnog Ro-Ro broda, pa tako i u ovom slučaju, zbog takvog rasporeda vlastite mase i mase tereta duž broda, brod se na mirnoj vodi nalazi u konstantnom stanju pregiba. Uslijed momenta savijanja na valovima pregibni moment može još narasti za slučaj valnog brijega, dok za slučaj valnog dola valni moment savijanja koji urokuje progib umanjuje se za iznos minimalnog pregibnog momenta na mirnoj vodi. Ipak, treba voditi računa o izboju pramca uslijed kojeg progibni moment savijanja na valovima može narasti, jer su kod Ro-Ro brodova uobičajena proširenja pramca kako bi se smjestilo što više vozila po palubama.

Moment savijanja na mirnoj vodi dobiveni su iz raspodjele uzgona i tereta duž broda te su dani u predlošku, a moment savijanja na valovima kao i utjecaj izboja pramca proračunati su prema formulama iz Pt.B Ch.5 Sec.2 [2].

Što se tiče uzdužne čvrstoće, ona kod Ro-Ro brodova najčešće nije problem kako se radi o višepalubnim brodovima čiji moment otpora presjeka trupa zadovoljava zahtjeve.

2.2.2. Opterećenje kotačima (*wheel load*)

Opterećenje kotačima specifično je za Ro-Ro brodove i ono je glavni kriterij za lokalno dimenzioniranje oplata i uzdužnjaka paluba opterećenih vozilima. Za svaku palubu razmatra se slučaj kada na neukrepljenu površinu oplata naliježe kotač vozila najveće mase predviđenog za krcanje na pojedinu palubu. Sukladno tome za palube 1 i 4 najkritičnija je stražnja osovina za mafi od 90 tona, za palube 6 i 8 to je stražnja osovina za mafi od 60 tona, a za palubu 3 to je osobni automobil. Na slici 2. prikazana su opterećenja kotača po palubama koja su korištena u ovom radu prema zadanom predlošku.

PERMISSIBLE WHEEL LOADING OF DECKS							
NAME	LOAD AT	AXLE LOAD [t]		TYRE PRINT [mm]		HOMOGENOUS LOADING [t/m ²]	DECK No:
		FRONT	REAR	FRONT	REAR		
PRIVATE CAR	SEA	L=4.2 m B=1.6 m			0.20	3	
TRANSPORTER	SEA	L=4.9 m B=2.0 m			0.25	(7) 5 (2)	
TUG MASTER AND LTH 45	HARBOUR	L=20.9 m B=2.8 m CASSETTE SWL = 45 t CASSETTE TARE = 5.3 t SUPPORT AREA AT SEA: 4 x 2450 x 120 mm					
LORRY AND TRAILER	SEA (1)	L=16.6 m B=2.5 m			1.8	8 6	
60 TON MAFI	SEA (1)	L=12.315 m B=2.56 m					
90 TON MAFI	SEA (1)	L=12.315 m B=2.8 m					
TUG MASTER AND LTH 90	HARBOUR	L=20.9 m B=2.8 m CASSETTE SWL = 90 t CASSETTE TARE = 5.3 t SUPPORT AREA AT SEA: 4 x 2450 x 120 mm			3.0	4 1	
FORK LIFT	HARBOUR	L=8.7 m B=3.4 m					

(1) – VEHICLES STOWED IN LONGITUDINAL DIRECTION ONLY
 (2) (7) – PREFITTED LIFTABLE DECKS, NOT INSTALLED

Slika 2. Osovinsko opterećenje vozila, otisci kotača i homogeno opterećenje po palubama

2.3. Izrada modela

Izrada i analiza modela u programu MARS provodi se kroz tri različita modula [3].

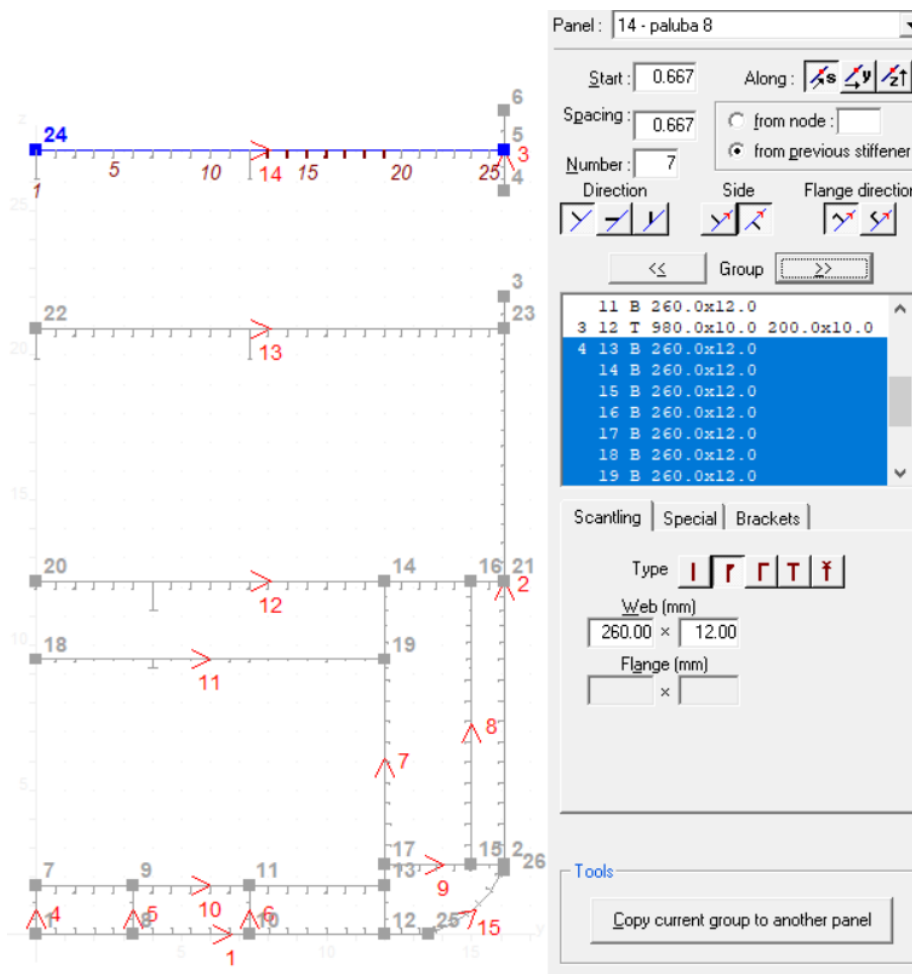
Kroz prvi modul BSD (*Basic Ship Data*) unose se prvo osnovni podatci o brodu poput vrste broda, područja plovidbe, glavnih dimenzija broda, koeficijenta istisnine i brzine. Slika 3. prikazuje unos osnovnih podataka o brodu.

Slika 3. Osnovni podatci broda

Zatim slijedi zadavanje opterećenja u vidu vertikalnih momenata savijanja na mirnoj vodi za projektni gaz, prikazano na slici 4. Nakon toga se unose dimenzije poluširina na visini gaza kako bi se odredio utjecaj izboja pramca na moment savijanja. Zadaju se vrste materijala i područje njihove uporabe, te se definira razmak između poprečnih rebara.

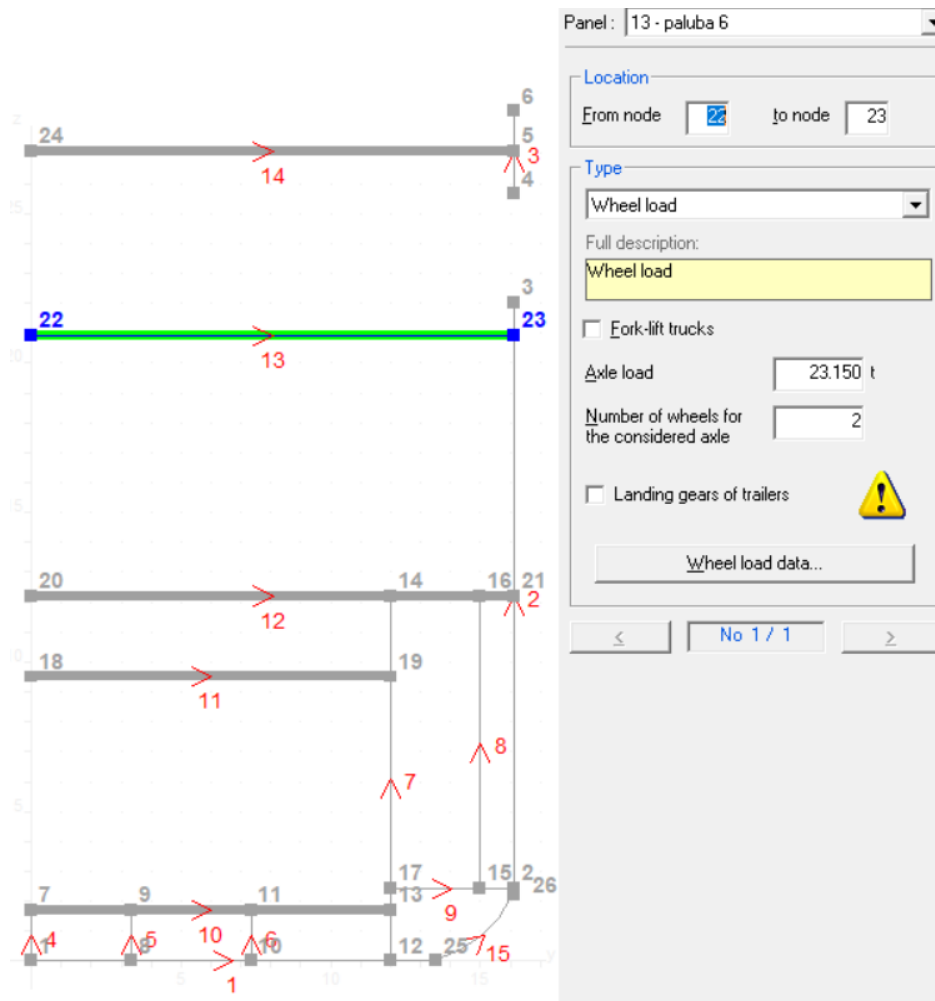
Slika 4. Zadavanje opterećenja

Kroz drugi modul *Edit* zadaju se paneli, čvorovi, vojevi, ukrepe i opterećenja paluba. Prvo se unose čvorovi između kojih se zadaju paneli, njima je određena topologija. Kod čvorova se unosi pozicija (npr. *Bilge*, *Lower deck*, itd.) dok se kod panela unosi sudjelovanje u uzdužnoj čvrstoći (*bending efficiency*) i razmak između poprečnih struktura. Za svaki panel zadaju se vojevi koji su određeni svojom širinom i debljinom i grupe ukrepa koje su određene brojem ukrepa, razmacima između ukrepa i vrstom profila ukrepa. Primjer unosa podataka o ukrepama dan je na slici 5.

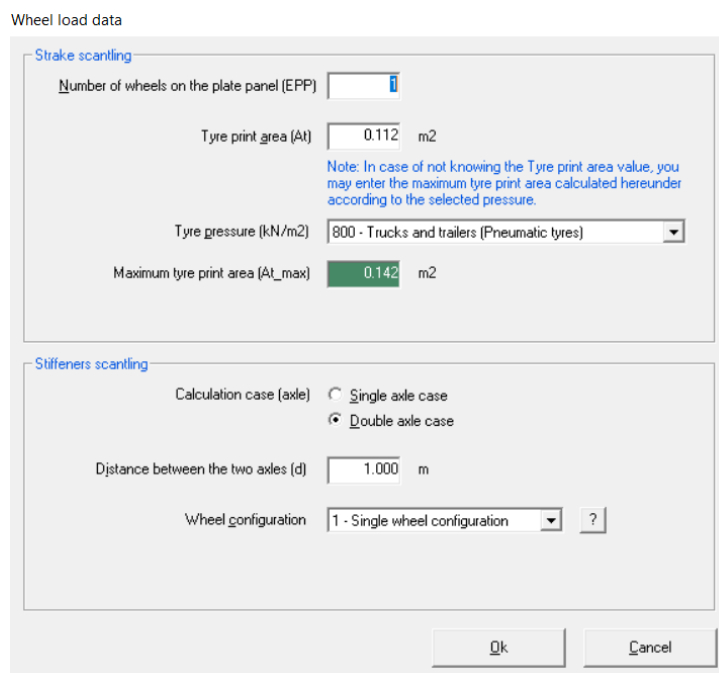


Slika 5. Zadavanje ukrepa

Za opterećenje pojedine palube potrebno je prvo odrediti vrstu tereta, vidi sliku 6. Za slučaj vozila potrebno je definirati opterećenje i broj kotača po osovini te značajke kotača. Značajke kotača su broj kotača koji naliježu na površinu neukrepljenog dijela oplata, površina otiska gume i tlak gume. Potrebno je još definirati da li se radi o slučaju jednostruke ili dvostruke osovine. Na slici 7. dan je primjer definiranja značajki kotača.



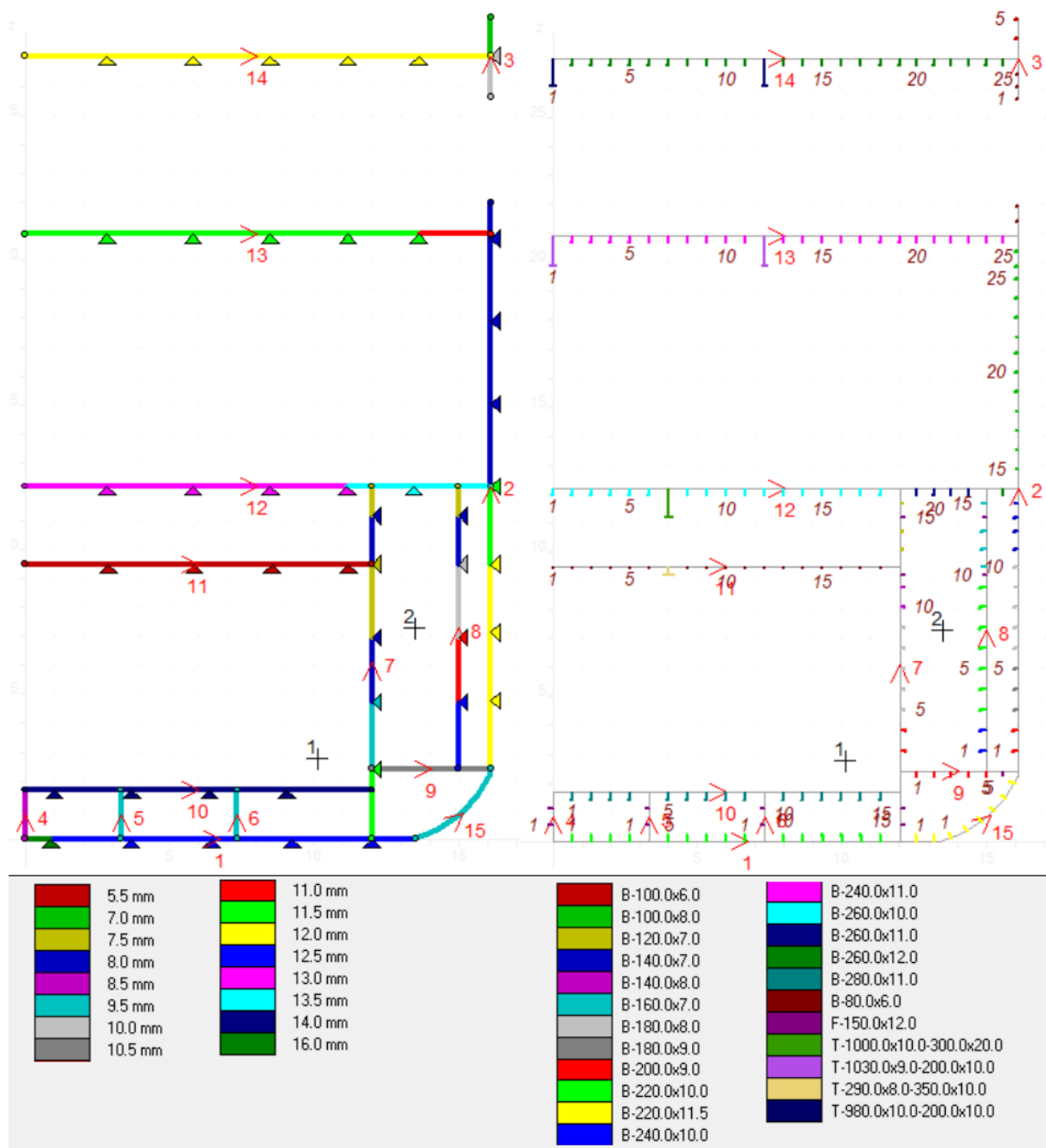
Slika 6. Zadavanje opterećenja od kotača vozila



Slika 7. Definiranje značajki kotača

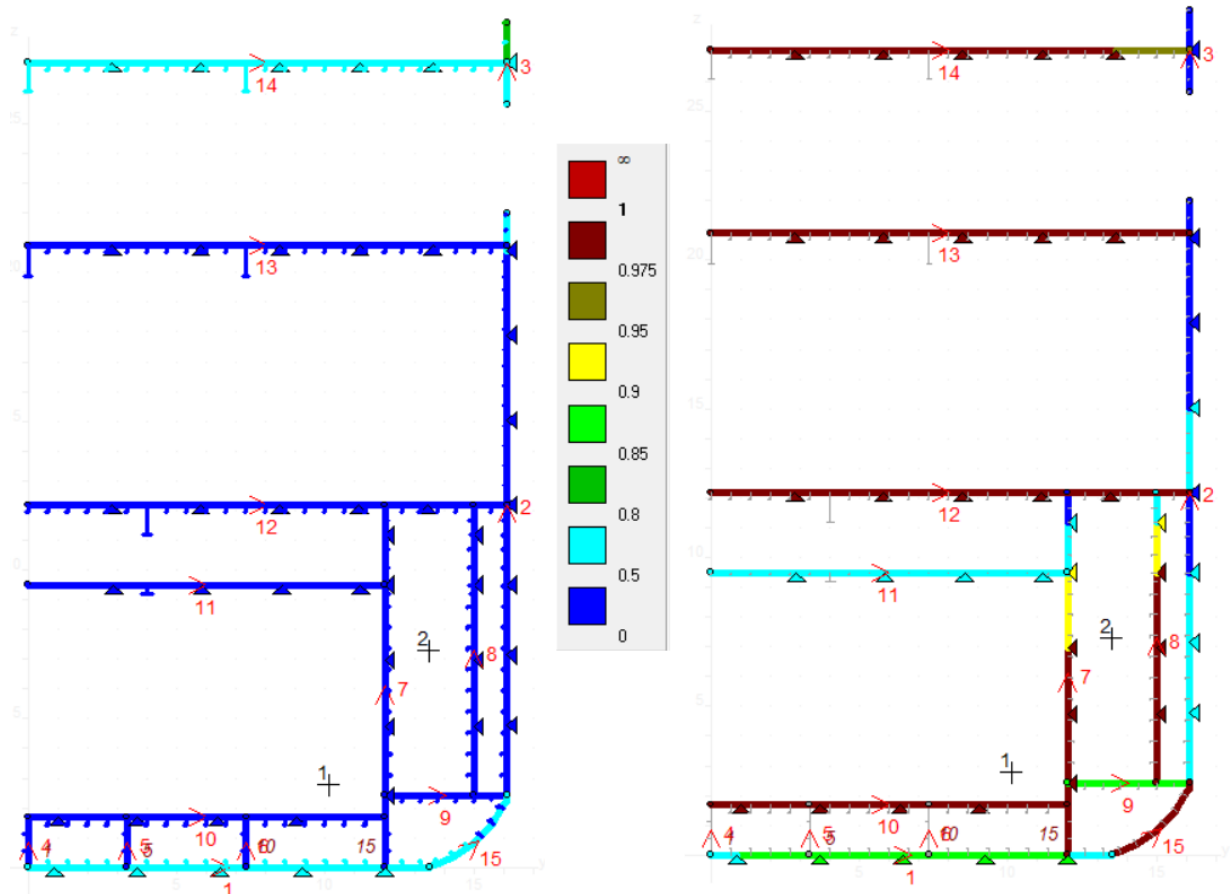
2.4. Analiza inicijalnog modela konstrukcije glavnog rebra

Analiza modela provodi se kroz *Rule*, treći modul programa MARS. Program vrši proračun prema pravilima BV-a nakon čega je moguće redimenzionirati pojedine dijelove konstrukcije tako da zadovolje sve zahtjeve. Počevši od inicijalnih dimenzija zadanih predloškom u ovom poglavlju prikazani su rezultati nakon takvog redimenzioniranja za tu varijantu, vidi sliku 8.



Slika 8. Debljine vojeva oplata (lijevo) i profili uzdušnjaka (desno) u bruto dimenzijama

Program MARS nudi grafički prikaz faktora iskoristivosti (*Ratio*). Za debljinu oplate može se izraziti kao $\frac{t_{min}}{t}$ ili za naprezanja kao $\frac{\sigma}{\sigma_{krit}}$. Na slici 9. dan je prikaz faktora iskoristivosti za naprezanja uslijed globalnog savijanja trupa i faktor iskoristivosti za debljine vojeva uslijed lokalnih opterećenja.



Slika 9. Faktor iskoristivosti za naprezanja uslijed globalnog savijanja trupa (lijevo) i faktor iskoristivosti za debljine vojeva uslijed lokalnih opterećenja (desno)

Na slici 10. prikazan je kriterij granične čvrstoće

Hull girder strength criteria

Hull Girder Loads | Section Moduli | **Ultimate Strength** | Net/Gross Moduli

Ultimate Bending Capacity (kN.m)
Calculated with net scantling (with corrosion margin x 0.812)

	Mu		Ultimate	Mb	%	
Hogging	8 347 690.	Navigation	7 945 641.	3 310 640.	41.67	Hogging
Sagging	- 7 105 332.		- 6 763 118.	- 2 254 133.	33.33	Sagging
		Harbour	7 945 641.	3 073 789.	38.69	Hogging
			- 6 763 118.	- 3 138 139.	46.40	Sagging

The hull girder ultimate bending moment capacity is calculated with a code developed by the Technical University of Szczecin

Close

Slika 10. Kriterij granične čvrstoće

Sa slika 9. i 10. može se zaključiti da uzdužna čvrstoća nije problem kako vanjski momenti savijanja ne dostižu ni polovinu iznosa graničnog momenta savijanja te su za dimenzioniranje konstrukcijskih elemenata paluba primarni kriterij bili lokalna opterećenja od vozila na kotačima, izuzev palube 3, za koju su bili mjerodavni minimalni zahtjevi neovisno o opterećenju.

2.5. Analiza različitih geometrijskih varijanti konstrukcije glavnog rebra

2.5.1. Koraci analize različitih geometrijskih varijanti konstrukcije glavnog rebra

Proračun optimalnog razmaka uzdužnjaka paluba i razmaka poprečnih okvira može se podijeliti na sljedeće korake:

1. Izrada modela glavnog rebra u programu MARS i dimenzioniranje uzdužnih elemenata konstrukcije za originalnu varijantu razmaka zadanu predloškom.
2. Analiza senzitivnosti mase uzdužnih elemenata konstrukcije paluba opterećenih vozilima za 24 varijante razmaka uzdužnjaka i razmaka okvira koristeći program MS Excel.
3. Izrada modela glavnog rebra u programu MARS i dimenzioniranje svih uzdužnih elemenata konstrukcije za dodatne dvije izabrane varijante minimalne mase.
4. Finalni izbor varijante minimalne mase.

2.5.2. Analiza senzitivnosti

Analiza senzitivnosti mase proveden je za uzdužne elemente konstrukcije svih paluba opterećenih vozilima. Razmatrana su tri različita razmaka poprečnih okvira i pet različitih razmaka uzdužnjaka. Pregled razmatranih varijanti nalazi se u tablici 2.

Varijanta	Razmak uzdužnjaka, s [mm]	Razmak okvira, l [mm]
1	550	2063
2	550	2463
3	550	2863
4	600	2063
5	600	2463
6	600	2863
7	650	2063
8	650	2463
9	650	2863
10	700	2063
11	700	2463
12	700	2863
13	750	2063
14	750	2463
15	750	2863
16	800	2063
17	800	2463
18	800	2863
19	850	2063
20	850	2463
21	850	2863
22	900	2063
23	900	2463
24	900	2863
Original	667	2463

Tablica 2. Varijante razmaka uzdužnjaka i razmaka poprečnih okvira

Po pravilima BV-a proveden je proračun minimalnih zahtijevanih debljina oplata i momenta otpora profila uzdužnjaka uslijed opterećenja kotačima za sve varijante razmaka uzdužnjaka i razmaka okvira. Proračun je proveden korištenjem programa MS Excel.

1.) Dimenzioniranje debljine oplata opterećene kotačima prema Pt.B Ch.7 Sec.1 [2] za slučaj kada je površina otiska gume šira od razmaka uzdužnjaka, vidi sliku 11.

$$t = 0,9 \cdot C_{WL} \sqrt{\frac{n \cdot P_0 \cdot k}{\lambda}} \text{ [mm]}$$

gdje je:

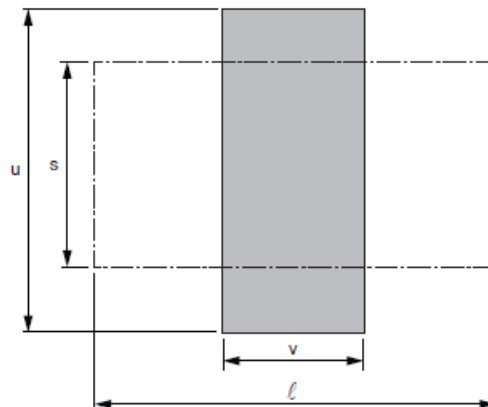
C_{WL} = koeficijent koji uzima u obzir površinu otiska gume i omjer nepoduprte duljine uzdužnjaka i razmaka uzdužnjaka

n = broj kotača na elementarnom neukrepljenom panelu lima

P_0 = sila od kotača [kN]

k = koeficijent ovisan o vrsti materijala

λ = koeficijent ovisan o uzdužnim normalnim naprezanjima i granici razvlačenja



Slika 11. Slučaj površine otiska gume za $u > s$ [2]

Gdje je:

u = širina otiska gume [mm]

v = duljina otiska gume [mm]

s = razmak uzdužnjaka [mm]

l = nepoduprta duljina uzdužnjaka [mm]

2.) Dimenzioniranje uzdužnjaka paluba opterećenih kotačima prema Pt.B Ch.7 Sec.2 [2]

Minimalni moment otpora profila uzdužnjaka određuje se prema formuli:

$$w = \gamma_R \cdot \gamma_m \cdot \frac{\alpha_w \cdot K_S \cdot P_0 \cdot l}{6(R_y - \gamma_R \cdot \gamma_m \cdot \sigma_{X1,Wh})} \quad [\text{cm}^3]$$

Minimalna smična površina profila uzdužnjaka određuje se prema formuli:

$$A_{Sh} = 20 \cdot \gamma_R \cdot \gamma_m \cdot \frac{\alpha_w \cdot K_T \cdot P_0}{R_y} \quad [\text{cm}^2]$$

Gdje je:

γ_R = faktor sigurnosti za otpor

γ_m = faktor sigurnosti za materijal

α_w = koeficijent ovisan o konfiguraciji kotača

K_S, K_T = koeficijenti koji ovise o konfiguraciji osovina vozila

P_0 = sila od kotača [kN]

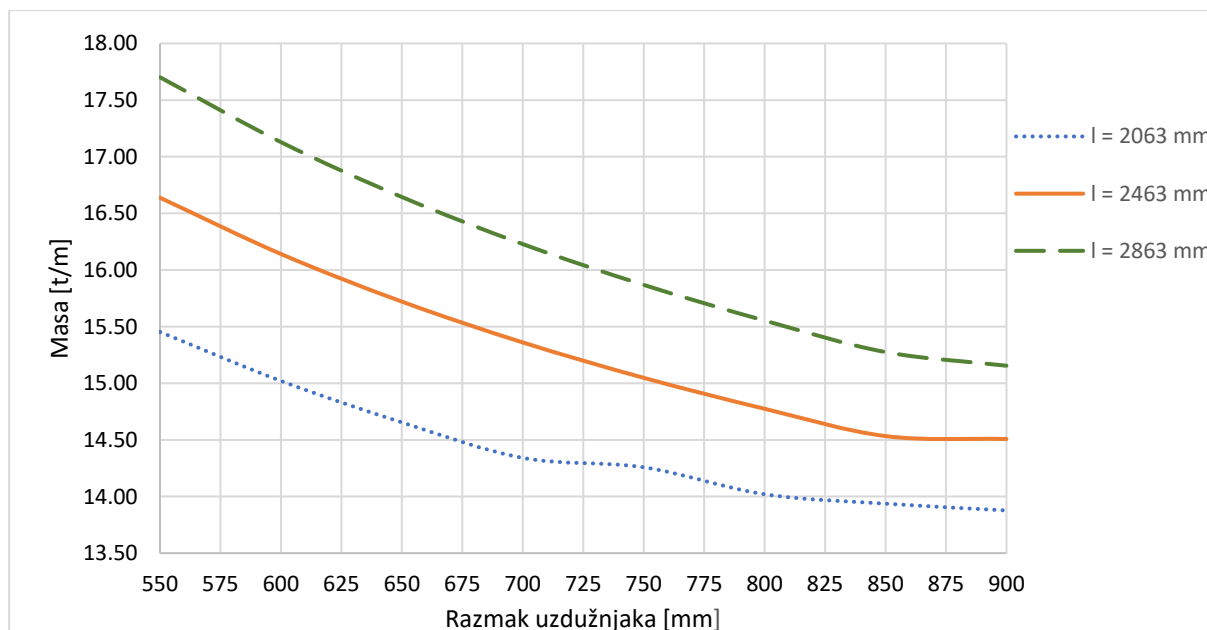
l = nepoduprta duljina uzdužnjaka [mm]

R_y = granica razvlačenja materijala [N/mm²]

$\sigma_{X1,Wh}$ = uzdužna normalna naprezanja [N/mm²]

Nakon proračuna debljina oplata i određivanja profila uzdužnjaka, masu uzdužne konstrukcije jedinične duljine možemo odrediti množenjem površine poprečnog presjeka uzdužne konstrukcije sa gustoćom čelika gdje je za gustoću čelika uzeto $\rho = 7850 \text{ kg/m}^3$.

Postoji jasan trend smanjenja mase uzdužne konstrukcije sa povećanjem razmaka uzdužnjaka i smanjenjem razmaka poprečnih okvira što se vidi na slici 12. i u tablici 3., ali treba uzeti u obzir da se mijenjanjem razmaka poprečnih okvira mijenja i njihov broj. Također, u prethodnim proračunima nije uzeta u obzir masa uzdužnih elemenata konstrukcije koja ne uključuje palube. No za te dijelove konstrukcije senzitivnost mase nije velika kako se razmak uzdužnjaka držao konstantnim, a promjene uzrokovane variranjem razmaka poprečnih okvira su manje u usporedbi sa promjenama koje se javljaju na palubama.



Slika 12. Dijagram jedinične mase uzdužne konstrukcije svih paluba u ovisnosti o razmaku poprečnih okvira i razmaku uzdužnjaka

Masa po varijanti [t]		razmak poprečnih okvira [mm]		
		2063	2463	2863
razmak uzdužnjaka [mm]	550	15.45	16.64	17.70
	600	15.02	16.14	17.13
	650	14.65	15.72	16.64
	700	14.34	15.36	16.23
	750	14.26	15.05	15.87
	800	14.02	14.77	15.55
	850	13.94	14.53	15.28
	900	13.88	14.51	15.15

Tablica 3. Jedinične mase uzdužne konstrukcije svih paluba u ovisnosti o razmaku poprečnih okvira i razmaku uzdužnjaka

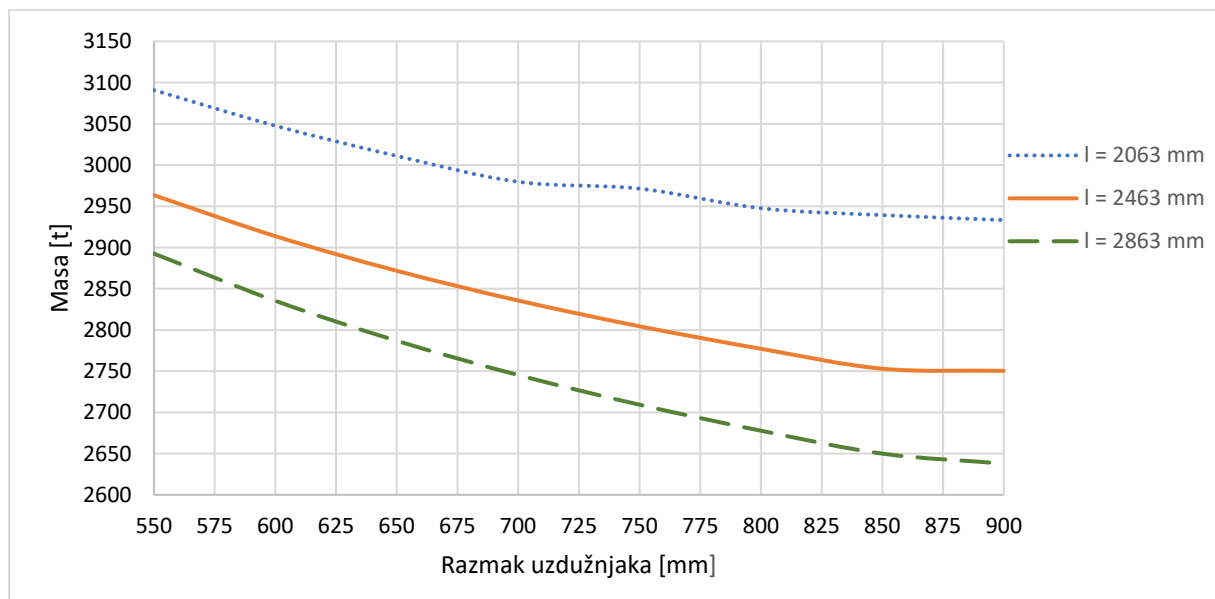
Kako bi se dobila jasnija slika kretanja cjelokupne mase konstrukcije izračunata je masa poprečnog okvira originalne varijante zadane predloškom te je izračunat broj okvira za teretni prostor duljine sto metara. Izračunata masa jednog takvog okvira iznosi 31.24 tone, a u tablici 4. dan je broj okvira i ukupna masa poprečne konstrukcije za svaki razmatrani razmak okvira.

Razmak poprečnih okvira [mm]	2063	2463	2863
Broj okvira	49.47	41.60	35.93
Ukupna masa poprečne konstrukcije [t]	1546	1300	1122

Tablica 4. Masa poprečne konstrukcije za teretni prostor duljine sto metara

Za svaku od prethodnih varijanti zbrojene su mase uzdužne konstrukcije paluba i cjelokupne poprečne konstrukcije za duljinu teretnog prostora od sto metara. Iako ovakav pristup nije potpuno točan jer će promjena razmaka poprečnih okvira utjecati na same dimenzije okvira ovako se može dobiti barem približna slika kretanja cjelokupne mase konstrukcije.

Nakon što se u obzir uzme i masa poprečne konstrukcije iz dijagram na slici 13. i iz tablice 5. može se zaključiti da će varijante sa većim razmacima poprečnih okvira i većim razmacima uzdužnjaka rezultirati nešto manjom masom. No što se više povećava razmak uzdužnjaka uštede na masi su sve manje, a površina neukrepljenog dijela oplata raste uslijed čega se povećava vjerojatnost od izvijanja pri tlačnim poprečnim napreznjima što nije dio ove analize. Uslijed takvih opterećanja moguće je da bi bilo potrebno dimenzionirati palube i više nego što je očekivano promatrajući samo ove rezultate.



Slika 13. Dijagram mase uzdužne konstrukcije svih paluba i cjelokupne poprečne konstrukcije za duljinu teretnog prostora od sto metara

Masa po varijanti [t]		razmak poprečnih okvira [mm]		
		2063	2463	2863
razmak uzdužnjaka [mm]	550	3091	2963	2893
	600	3048	2914	2835
	650	3011	2872	2787
	700	2980	2836	2745
	750	2971	2804	2709
	800	2948	2777	2678
	850	2939	2753	2650
	900	2933	2750	2638

Tablica 5. Mase uzdužne konstrukcije svih paluba i cjelokupne poprečne konstrukcije za duljinu teretnog prostora od sto metara

Iz tih razloga izabrane su varijante 17 i 18 za izradu modela glavnog rebra i proračun dimenzija svih uzdužnih elemenata konstrukcije u programu MARS, vidi tablicu 6. Razmaci uzdužnjaka su minimalno izmijenjeni zbog lakšeg rasporeda jer je topologija rebra držana konstantnom.

Varijanta	Razmak uzdužnjaka [mm]	Razmak poprečnih okvira [mm]
17	805	2463
18	805	2863

Tablica 6. Varijante odabrane za dimenzioniranje u programu MARS

Nakon izrade modela u programu MARS proračunata je masa cjelokupne konstrukcije za teretni prostor duljine sto metara i uspoređena zajedno s originalnom varijantom:

Varijanta 17 - Masa = 4538 t

Varijanta 18 - Masa = 4494 t

Originalna varijanta - Masa = 4633 t

Na temelju dobivenih rezultata izabrana je varijanta 18 kao varijanta minimalne mase, te će zajedno s originalnom varijantom poslužiti kao prototipna varijanta za drugu fazu proračuna.

Dalje u radu varijantu 18 zvat će se P₂₈₆₃, a originalnu varijantu zvat će se P₂₄₆₃.

3. Dimenzioniranje konstrukcijskih elemenata metodom konačnih elemenata

3.1. Uvod

Napravljena su dva 3D parcijalna modela konstrukcije za prethodno odabrane dvije varijante. Cilj izrade tih modela i analiza strukture korištenjem metode konačnih elemenata je proračun dimenzija poprečne konstrukcije, te provjera podobnosti konstrukcijskih elemenata.

Bez uzimanja u obzir interakcije uzdužne i poprečne konstrukcije ne može se kvalitetno izvršiti dimenzioniranje. Tako poprečna konstrukcija utječe na poprečnu čvrstoću, a neposredno i na uzdužnu jer bez nje uzdužna konstrukcija ne bi bila u stanju preuzeti tlačne sile što bi rezultiralo izvijanjem. Iako su naprezanja u poprečnom smjeru puno manja nego u uzdužnom kod brodskih konstrukcija, kritično naprezanja za izvijanje ukrepljenih ploča čije ukrepljenje teče okomito na smjer tlačnih sila (poprečno naprezanje i uzdužnjaci) je približno četiri puta manje nego kad bi tlačne sile djelovale u smjeru ukrepljenja [4]. To dolazi još više do izražaja kada na oplatu u isto vrijeme djeluje tlačno opterećenje i u poprečnom i u uzdužnom smjeru zbog opasnosti od bi-aksijalnog izvijanja.

Inicijalne dimenzije uzdužnih elemenata strukture dobivene su iz prve faze proračuna, a za inicijalne dimenzije elemenata poprečne strukture uzete su one iz predloška.

3.2. Strukturni model

Parcijalni 3D MKE modeli izrađeni su u programu MAESTRO, a modeliranje je napravljeno sa grubom mrežom makroelemenata.

Karakteristike izgrađenih MKE modela su sljedeće:

- Parcijalni modeli su napravljeni u duljini 10 razmaka okvirnih rebara preko pune širine broda. Lokacija modela po duljini broda je takva da središnje rebro modela odgovara glavnom rebro cijeloga broda.
- Gustoća mreže je sljedeća:
 - uzdužno, jedan makroelement između poprečnih okvira
 - poprečno i vertikalno, nastojalo se modelirati širine elemenata tako da odgovaraju što je više moguće širini vojeva lima onako kako će biti zavareni tokom gradnje i pazeći na prikladan omjer stranica elementa

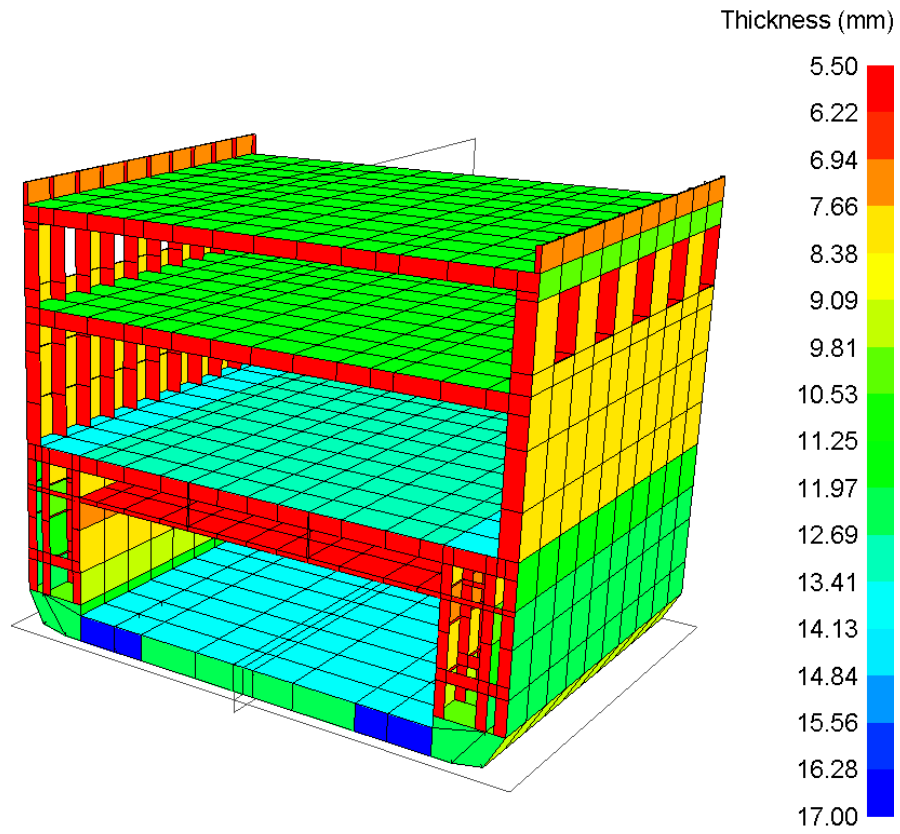
Oplata je modelirana sa orebrenim četverokutnim makroelementima, a jaki uzdužni i poprečni nosači modelirani su grednim elementima. Sekundarno orebrenje modelirano je ili kao linijski gredni/štapni element ako se nalazi na mjestu čvorova ili je u suprotnom uključeno kao dio orebrenog četverokutnog makroelementa. [5]

Koordinatni sustav je definiran na sljedeći način:

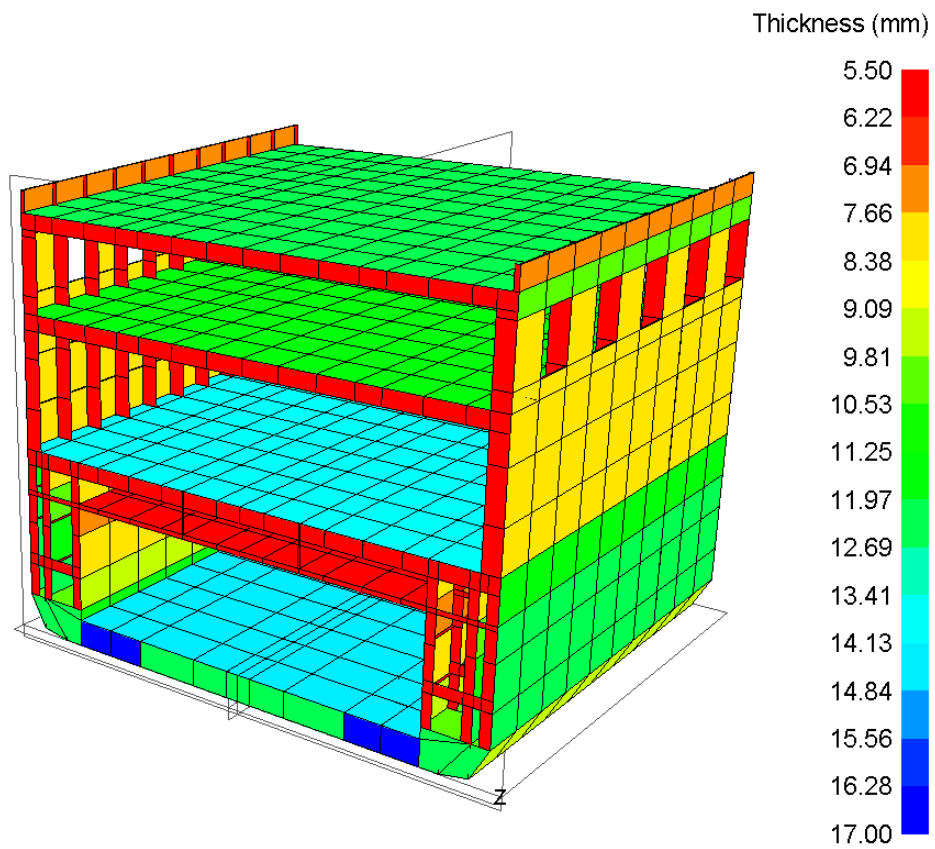
- Ishodište koordinatnog sustava nalazi se u sjecištu centralne ravnine i osnovice.
- Globalna os X definirana je u smjeru uzdužne ravnine broda, pozitivna prema naprijed.
- Globalna os Z definirana je kao poprečna os, pozitivna prema desnoj strani.
- Globalna os Y definirana je kao vertikalna os, pozitivna prema gore.

Prvi korak izrade modela je određivanje i zadavanje čvorova. Čvorovi su postavljeni na pozicije spojeva ukrepnih elemenata sa vojevima oplata na način da se unose njihove koordinate u odnosu na ishodište. Zatim su između čvorova postavljeni vojevi oplata kojima su pridružene karakteristike debljine i vrste materijala. Nakon toga postavljeno je poprečno i uzdužno orebrenje konstrukcije kojima su pridružene karakteristike vrste profila i vrste materijala.

Na slikama 14. i 15. prikazane su debljine oplata prototipnih modela.



Slika 14. Debljine oplata prototipa P₂₄₆₃



Slika 15. Debljine oplata prototipa P₂₈₆₃

3.3. Model opterećenja i rubni uvjeti

Proračun valnih opterećenja, odnosno vertikalnih momenata savijanja, ubrzan i tlakova proveden je prema pravilima klasifikacijskog društva BV [2].

Opterećenje od vozila modelirano je kao uniformno distribuiran teret (zadan u programu MAESTRO kao masa u tonama preko neke površine) ekvivalentan opterećenju što ga čine kotači vozila na sljedeći način:

$$wheel\ load = n \cdot (m_1 + m_2) = x \cdot l \cdot B \cdot q$$

Gdje je:

$wheel\ load$ = masa svih vozila u poprečnom smjeru [t]

n = broj vozila u poprečnom smjeru

m_1 = masa koja djeluje preko kotača jednog vozila [t]

m_2 = masa koja djeluje preko oslonca jednog vozila [t]

x = duljina opterećene površine mjerena u broju razmaka okvira

l = razmak poprečnih okvira [m]

B = širina opterećene površine [m]

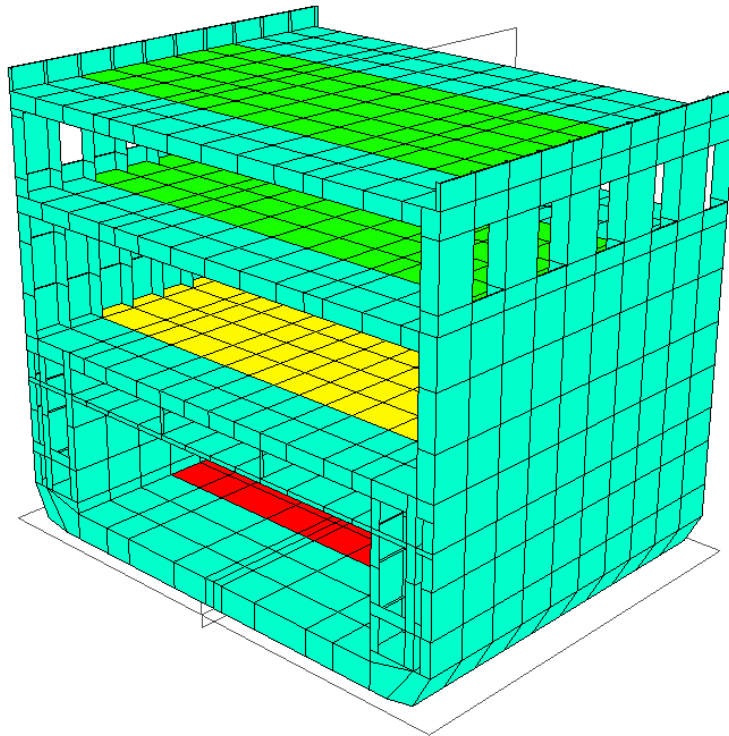
q = homogeno opterećenje [t/m^2]

Bilo je potrebno odrediti broj razmaka okvira preko kojeg će teret biti raspodijeljen. Taj broj razmaka okvira je određen tako da vrijednost homogenog opterećenje bude što je bliža moguća vrijednostima danima u predlošku. U tablici 7. dan je prikaz izabranog broja okvira x i rezultirajuće vrijednosti homogenog opterećenja q .

Paluba	$wheel\ load$	x (za P ₂₄₆₃)	q (za P ₂₄₆₃)	x (za P ₂₈₆₃)	q (za P ₂₈₆₃)
D8/D6	691 t	5	1.87 t/m ²	4	2.01 t/m ²
D4	1040 t	5	2.82 t/m ²	4	3.02 t/m ²
D1	832 t	4	2.81 t/m ²	3	3.22 t/m ²

Tablica 7. Opterećenje od vozila po palubama

Na palubi 3 se nalaze osobni automobili, kako su oni znatno lakši od kamiona njihova masa je modelirana također kao raspodijeljen teret, ali preko cijele površine palube u vrijednosti od 0.2 t/m^2 . Vlastitu težina strukturnog modela program računa automatski i implementira kao čvorne sile. Na slici 16. prikazano je opterećenje po palubama za P₂₄₆₃.



Slika 16. Opterećenje po palubama za P₂₄₆₃

3.3.1. Slučajevi opterećenja

Analizirana su četiri različita slučaja opterećenja prema pravilima BV-a, vidi tablicu 8.

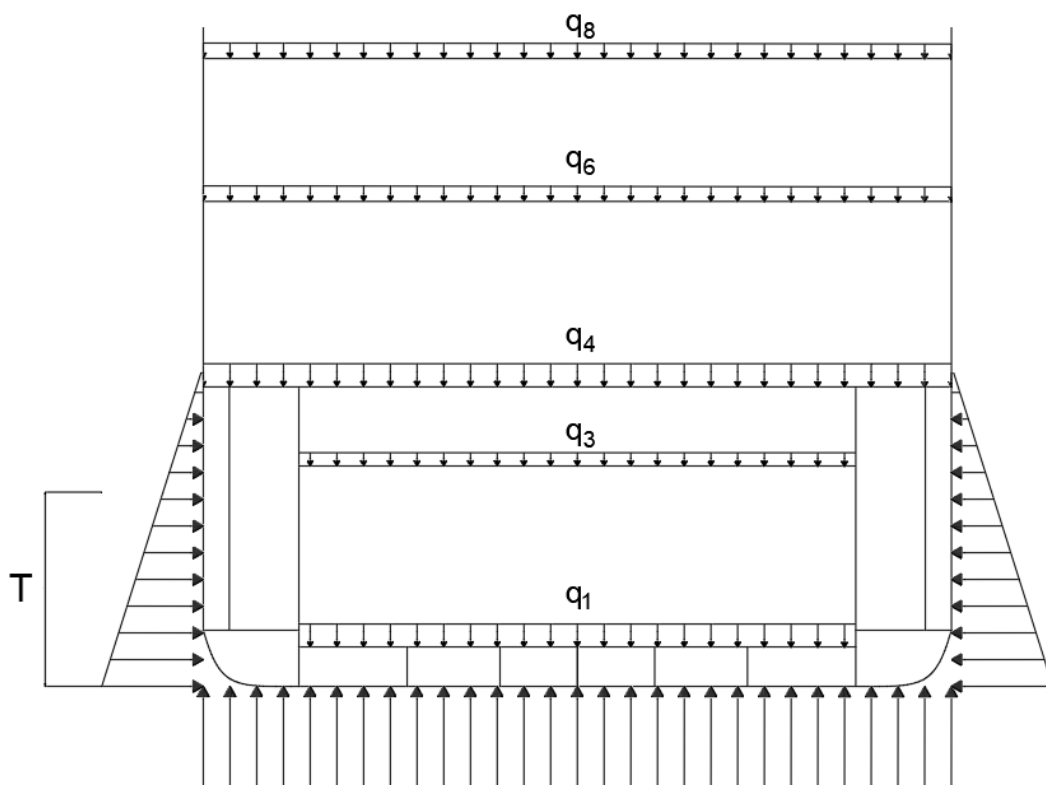
Slučaj opterećenja	Opis opterećenja
LC 1	Puno opterećenje po palubama + Projektni gaz / Pregib
LC 2	Puno opterećenje po palubama + ubrzanje / Projektni gaz / Progib
LC 3	Puno opterećenje po palubama + ubrzanje / nagnuti brod / Pregib
LC 4	Puno opterećenje po palubama + ubrzanje / nagnuti brod / Progib

Tablica 8. Slučajevi opterećenja

Vertikalni ukupni momenti savijanja trupa za pojedini slučaj opterećenja su sljedeći:

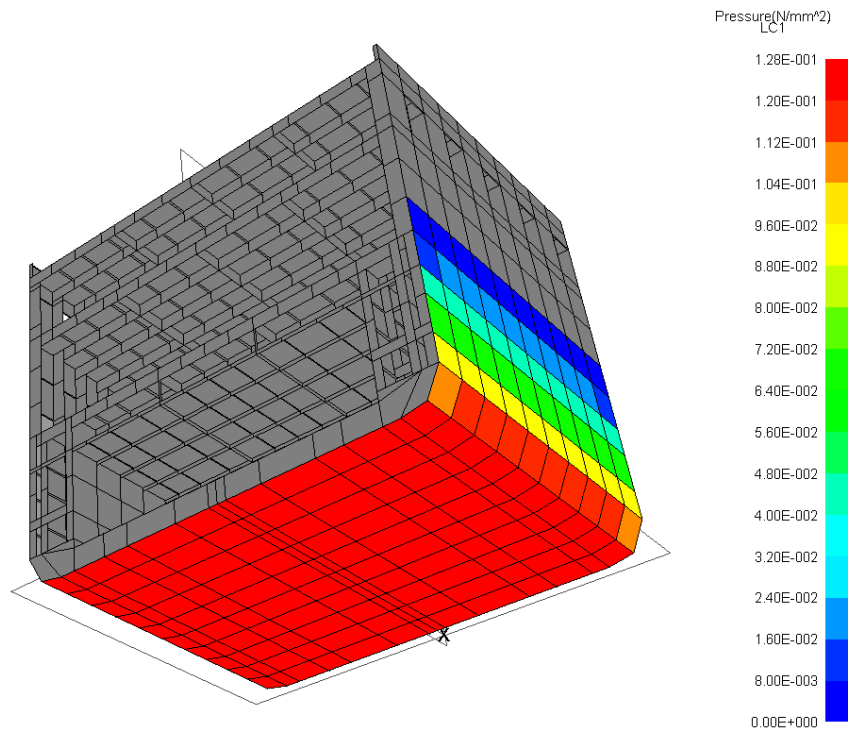
- LC 1 $M_{total-hogg} = 2.661 \cdot 10^6$ kNm
- LC 2 $M_{total-sagg} = -8.448 \cdot 10^5$ kNm
- LC 3 $M_{total-hogg} = 2.084 \cdot 10^6$ kNm
- LC 4 $M_{total-sagg} = -3.792 \cdot 10^4$ kNm

Kut poprečnog nagiba za LC 3 i LC 4 iznosi 12.6 stupnjeva i dobiven je prema Pt.B Ch.5 Sec.4 [2]. Na slici 17. dan je prikaz slučaja opterećenja LC 1.

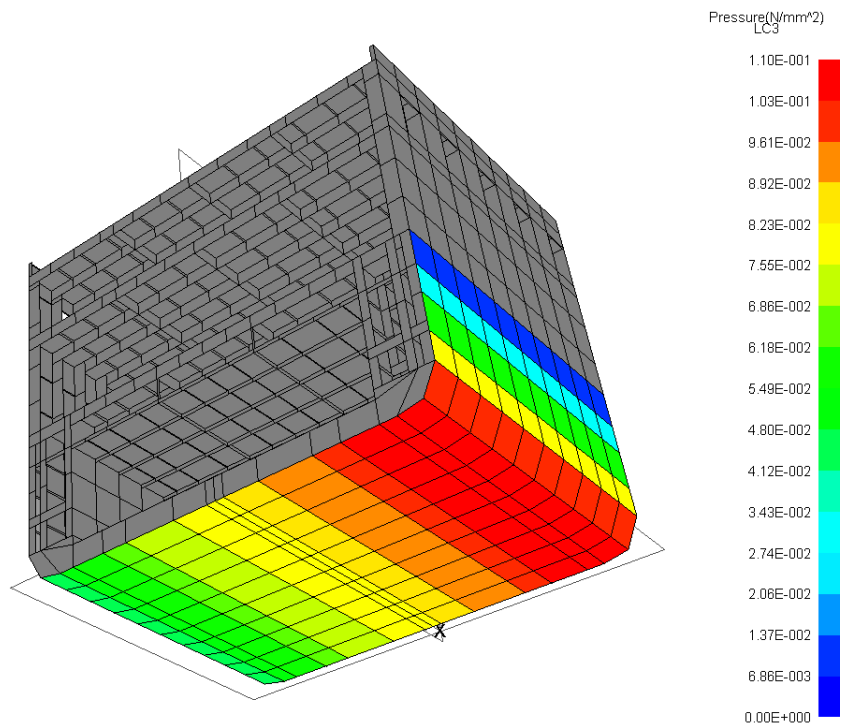


Slika 17. Slučaj opterećenja LC 1

Na slici 18. prikazani su rezultirajući tlakovi od mora za LC 1, a na slici 19. za LC 3.



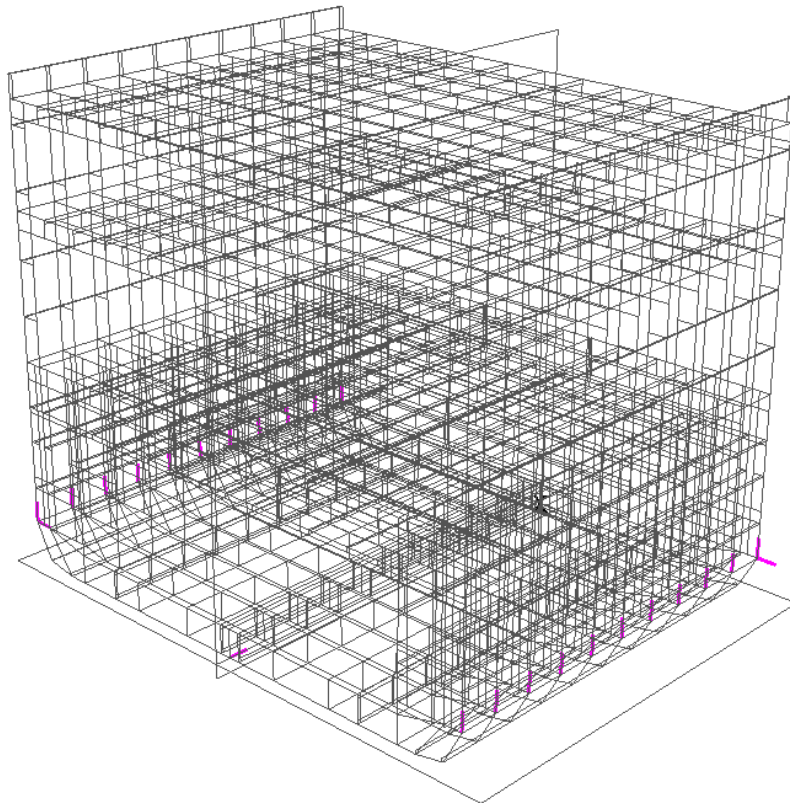
Slika 18. Tlakovi od mora u LC 1 za P₂₄₆₃



Slika 19. Tlakovi od mora u LC 3 za P₂₄₆₃

3.3.2. Rubni uvjeti

Rubni uvjeti pomaka sprječavaju pomake (translacije i rotacije) modela kao krutog tijela. Na modelima su definirani u karakterističnim čvorovima odnosno fizikalnim osloncima koji se postavljaju na jaku strukturu radi preuzimanja mogućih sila reakcija. Na slici 20. dan je prikaz odabranih rubnih uvjeta. Strelica pokazuje smjer spriječenog pomaka.



Slika 20. Rubni uvjeti za P₂₄₆₃

3.4. Kriteriji podobnosti

Na temelju dobivenih odziva deformacija i naprezanja uslijed opterećenja konstrukcije oni elementi koji ne mogu izdržati njima nametnuta opterećenja smatraju se nepodobnima, u suprotnom smatraju se podobnima. Ako su nepodobni potrebno ih je redimenzionirati da zadovolje kriterije podobnosti. Kod kompleksne strukture poput one od broda postoji više načina oštećenja. Informacija samo o naprezanju u nekom elementu konstrukcije nije dostatna, potrebno je znati hoće li doći do popuštanja, izvijanja ili nekog drugog načina oštećenja. Model podobnosti pruža informaciju o prekoračenju dozvoljenog odziva konstrukcije, a predstavljen je bibliotekom analitički zadanih projektnih kriterija. U najopćenitijem, normaliziranom obliku, to se može izraziti na sljedeći način:

$$g = \frac{C - \gamma D}{C + \gamma D}$$

Gdje je:

g – faktor podobnosti

C – izdržljivost (*Capability*)

D – zahtjev (*Demand*)

γ – faktor sigurnosti

Faktor podobnosti kreće se u rasponu vrijednosti od -1 do +1. Granična vrijednost $g = -1$ postiže se za slučaj kada je izdržljivost jednaka nuli, a granična vrijednost $g = +1$ postiže se kada je zahtjev jednak nuli. Podobnost elementa strukture je osigurana ako faktor podobnosti poprima vrijednost veću ili jednaku od nule [4] [5]. U tablici 9. dan je popis razmatranih kriterija pri evaluaciji podobnosti uz korištene faktore sigurnosti (γ) usklađene sa pravilima BV-a za pojedini kriterij.

Kriterij	Opis kriterija	γ
PCSF	<i>Panel Collapse, Stiffener Flexure</i>	1.11
PCCB	<i>Panel Collapse, Combined Buckling</i>	1.11
PFLB	<i>Panel Failure, Local Buckling</i>	0.80
BCT	<i>Beam Collapse, Tripping</i>	1.18
BCCF	<i>Beam Collapse, Compression in Flange</i>	1.18
BCCP	<i>Beam Collapse, Compression in Plate</i>	1.18
BYF	<i>Beam Yield, Flange</i>	1.24
BYP	<i>Beam Yield, Plate</i>	1.24
BCPH	<i>Beam Collapse, Plastic Hinge</i>	1.50

Tablica 9. Kriteriji podobnosti

Kriteriji PCSF, PCCB i PFLB evaluiraju različite modove izvijanja oplata između ukrepa, što je važno razmatrati kod Ro-Ro brodova zbog paluba koje udovoljavaju zahtjevima opterećenja od vozila pri relativno tankim debljinama limova. Detaljan opis svih kriterija dan je u [4] i [5].

3.5. Analiza prototipa

Dimenzije uzdužnih strukturnih elemenata dobivene su kroz prvu fazu proračuna koristeći program MARS tako da zadovolje sve kriterije po pravilima BV-a. Dimenzije poprečnih elemenata strukture uzete su iz zadanog predloška.

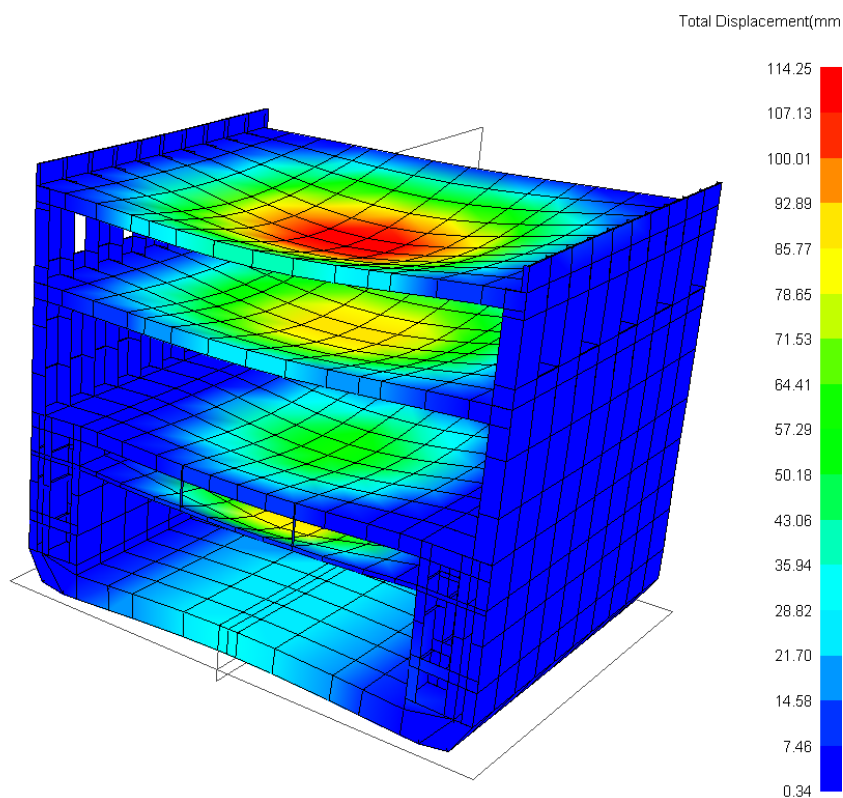
3.5.1. Pomaci

Najveći progibi pojavljuju se na sredini broda u uzdužnom i poprečnom smjeru. Za palube 3, 4, 6 i 8 najveći pomaci dogodili su se za LC 2. Za palubu 1 najveći pomak je „napuhivanje“ dvodna u LC 1 kada na brod djeluje maksimalni pregibni moment savijanja. U tablici 10. dani su najveći pomaci paluba.

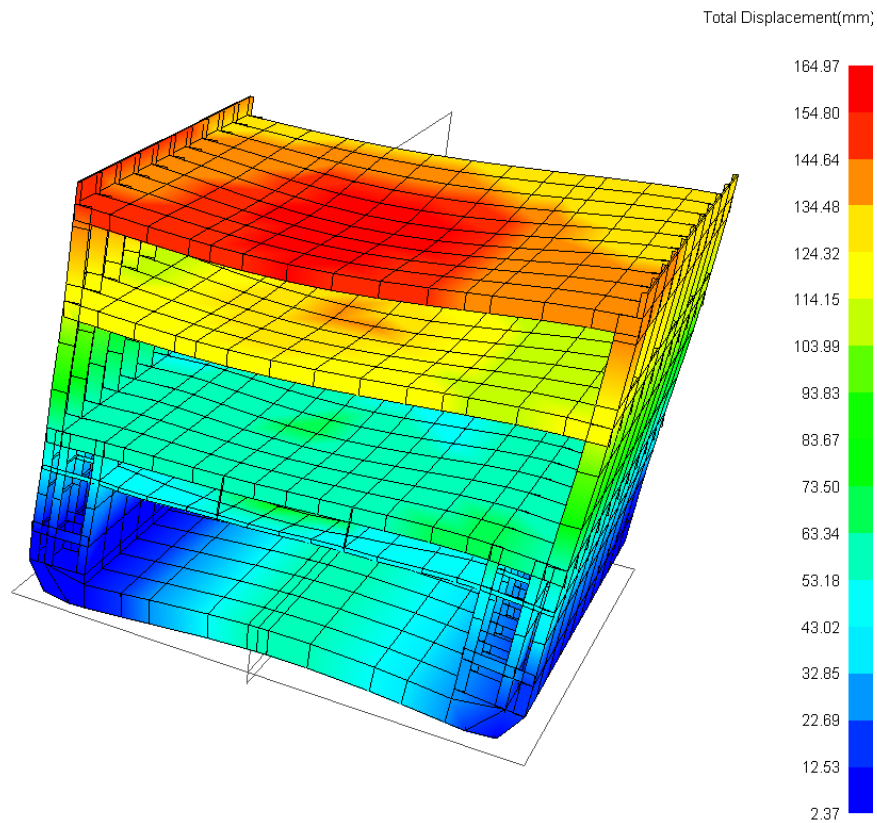
Paluba (Slučaj opterećenja)	Prototip P ₂₄₆₃	Prototip P ₂₈₆₃
Paluba 1 (LC 1)	108.67 mm	122.51 mm
Paluba 3 (LC 2)	92.56 mm	120.96 mm
Paluba 4 (LC 2)	57.93 mm	63.27 mm
Paluba 6 (LC 2)	92.27 mm	96.46 mm
Paluba 8 (LC 2)	114.25 mm	126.32 mm

Tablica 10. Najveći pomaci za pojedinu palubu prototipnih konstrukcija

Na slici 21. dan je prikaz pomaka u LC 1, a na slici 22. prikaz pomaka u LC 3 za prototip P₂₄₆₃.



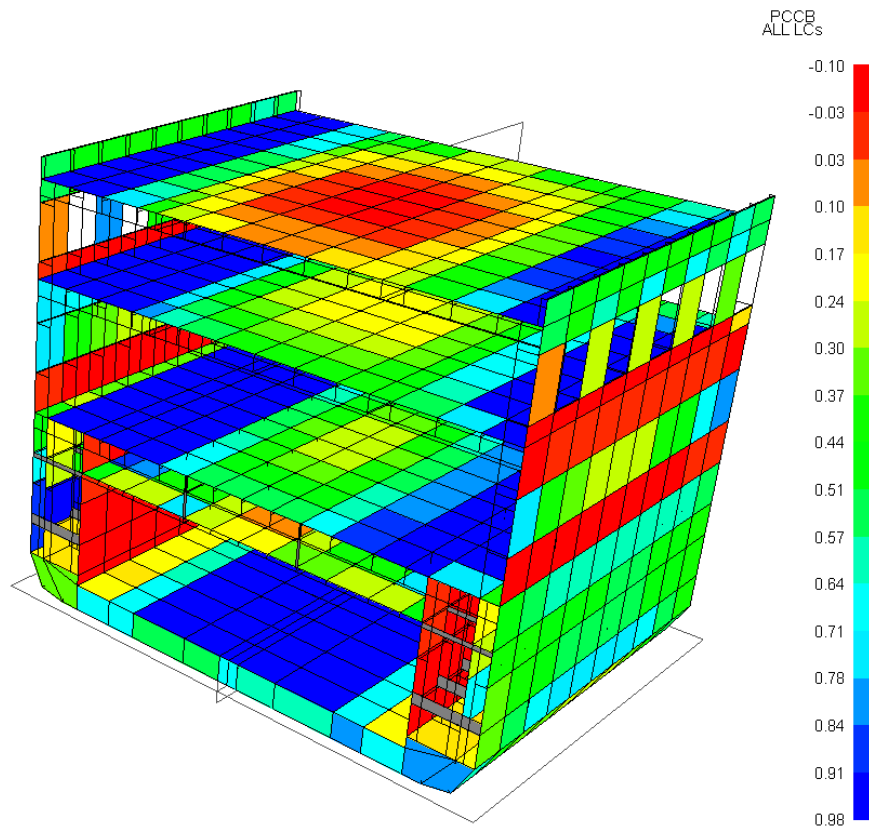
Slika 21. Pomaci u LC 2 za prototip P₂₄₆₃



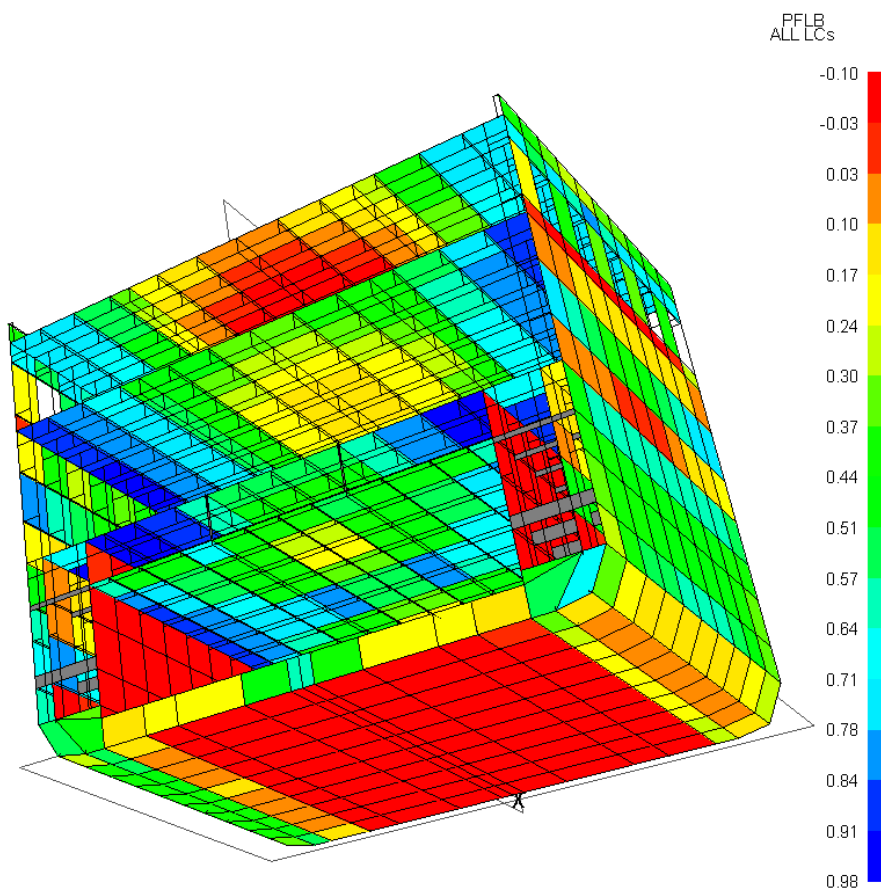
Slika 22. Pomaci uslijed nagiba u LC 3 za prototip P₂₄₆₃

3.5.2. Kriteriji podobnosti

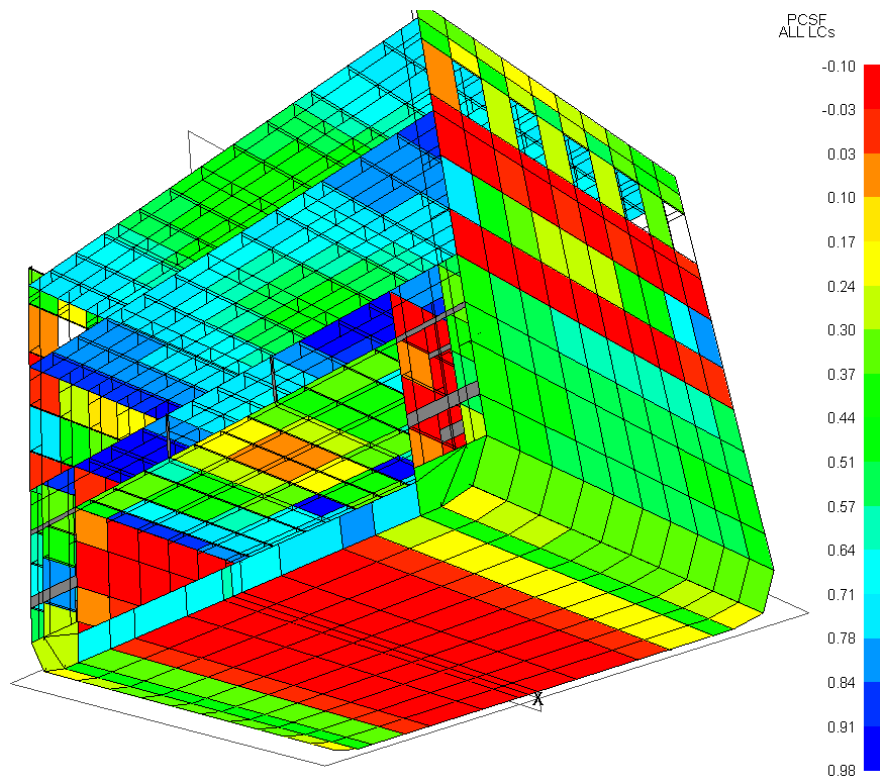
Kroz slike 23. do 26. slijedi prikaz nepodobnih dijelova konstrukcije preko svih slučajeva opterećenja. Slikama su prikazani samo kriteriji za prototip P₂₄₆₃ kako su obje varijante nepodobne na istim elementima strukture. U tablici 11. navedeni su svi nepodobni elementi kao i vrijednost najnezadovoljenijeg kriterija podobnosti za obje prototipne varijante.



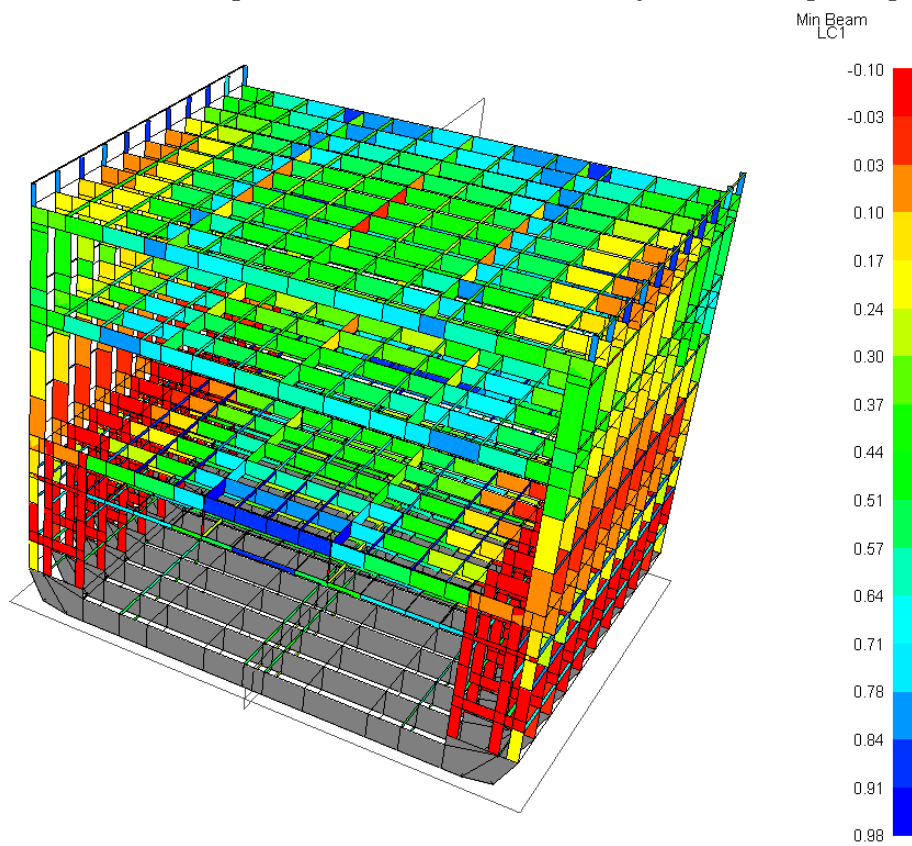
Slika 23. Prikaz faktora podobnosti za svaki LC sa kriterijem PCCB za prototip P₂₄₆₃



Slika 24. Prikaz faktora podobnosti za svaki LC sa kriterijem PFLB za prototip P₂₄₆₃



Slika 25. Prikaz faktora podobnosti za svaki LC sa kriterijem PCSF za prototip P₂₄₆₃



Slika 26. Prikaz faktora podobnosti za sve razmatrane kriterije podobnosti okvira za svaki LC za prototip P₂₄₆₃

Iz tablice 11. jasno se vidi kako povećanjem razmaka okvira i razmaka uzdužnjaka za velik dio nepodobnih elemenata oplata najgori kriterij se mijenja iz PFLB (lokalno izvijanje oplata između ukrepa) u PCCB odnosno kombinirano izvijanje panela uslijed uzdužnih, poprečnih i smičnih naprezanja [5]. Kriterij popuštanja pojasa BYF bio je najnezadovoljeniji kriterij kod većine jakih nosača.

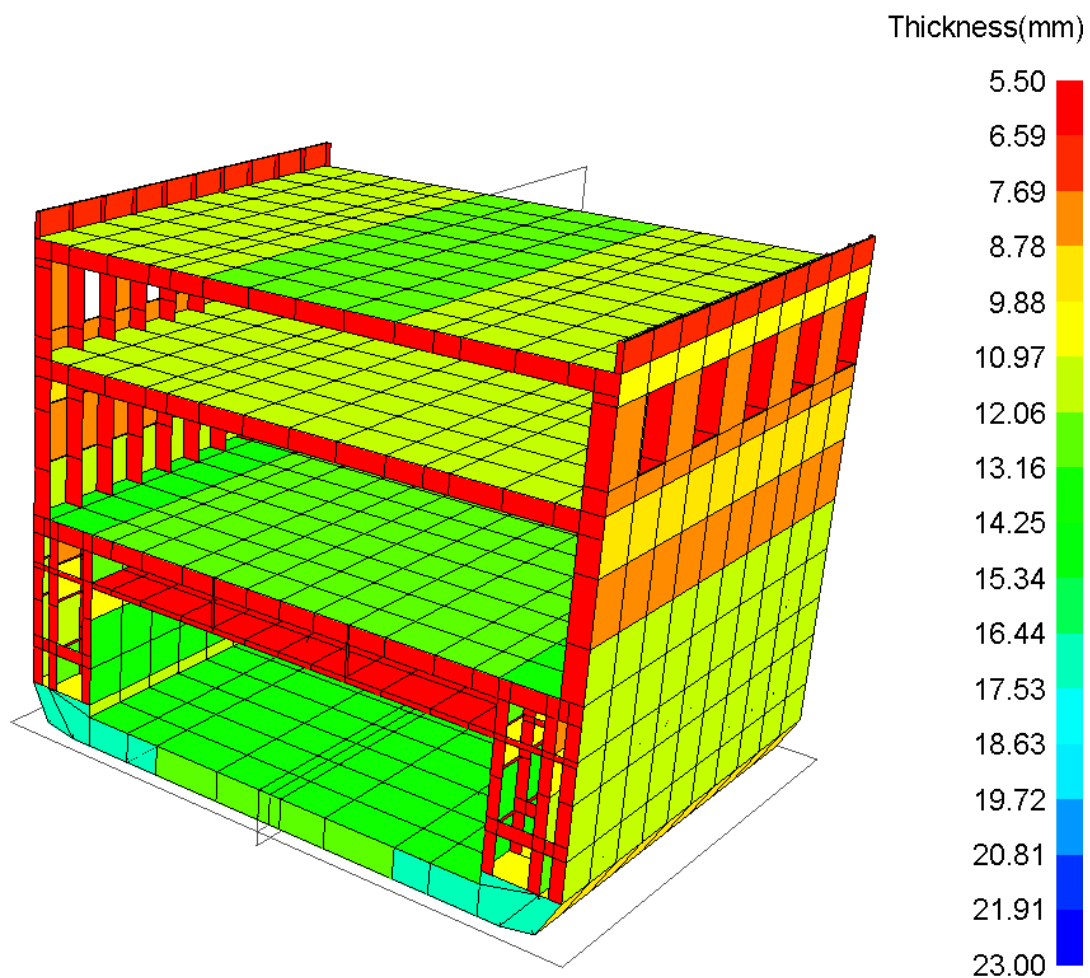
Pozicija	Način oštećenja P ₂₄₆₃	Način oštećenja P ₂₈₆₃
Kobilica	PFLB = -0.048	PCSF = -0.121
Oplata dna – voj 1	PFLB = -0.539	PCCB = -0.524
Oplata dna – voj 2	PFLB = -0.427	PCCB = -0.444
Oplata dna – voj 3	PFLB = -0.249	PCCB = -0.214
Oplata dna – voj 4	PFLB = -0.038	PCCB = -0.011
Paluba 8 – voj 1	PFLB = -0.046	PCCB = -0.181
Paluba 8 – voj 2	PFLB = -0.007	PCCB = -0.157
Paluba 8 – voj 3	Zadovoljava	PCCB = -0.046
Paluba 3 – voj 1	Zadovoljava	PCCB/PCSF = -0.179
Bok – zona E	PCCB = -0.207	PCCB/PCSF = -0.166
Bok – zona G	PCSF = -0.084	PCSF = -0.197
Pregrada tanka – zona A	PCCB = -0.295	PCCB = -0.281
Pregrada tanka – zona B	PCCB = -0.553	PCCB = -0.557
Pregrada tanka – zona C	PFLB = -0.256	PCCB = -0.444
Pregrada tanka – zona D	PCSF = -0.316	PCSF = -0.339
Sponja palube 8	BYF = -0.118	BYF = -0.173
Sponja palube 6	BYF = -0.096	BYF = -0.152
Sponja palube 4	BYF = -0.123	BYF = -0.197
Sponja palube 3	BCPH = -0.274	BCPH = -0.629
Centralna podveza palube 8	BYF = -0.012	BYF = -0.079
Centralna podveza palube 6	Zadovoljava	BYF = -0.022

Tablica 11. Prikaz nepodobnih dijelova prototipnih konstrukcija

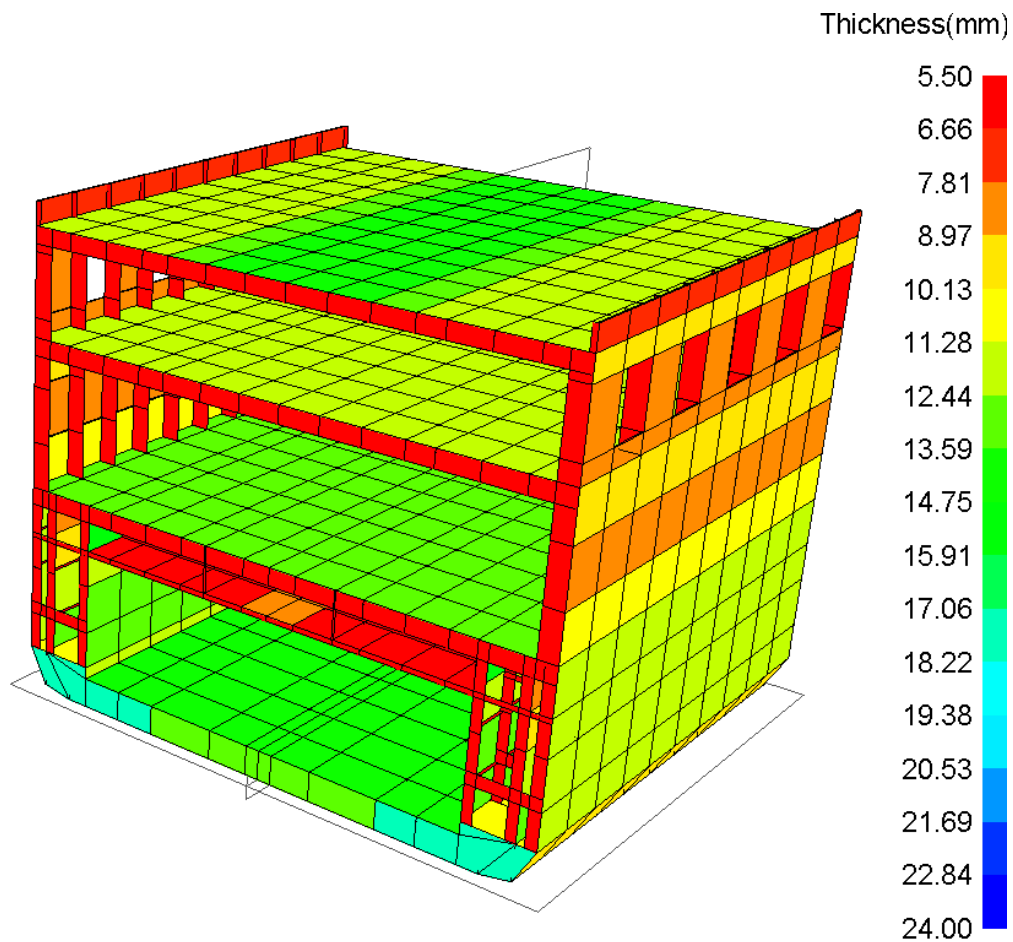
3.6. Redimenzioniranje i prijedlog podobne konstrukcije

Redimenzioniranje je provedeno po principu povećanja debljina nepodobnih vojeva oplata. Za nepodobnu poprečnu konstrukciju mijenjao se profil jakih nosača i po potrebi koristio čelik povišene čvrstoće. Pazilo se na to da se visina struka profila ne povećava osim ako to zbilja nije nužno kako se ne bi smanjila svjetla visina teretnih prostora. Kako su modeli rađeni grubom mrežom makroelemenata, pojedini elementi strukture (upore, razupore tanka, voj boka uz velike bočne otvore) davali su rezultate koji bi rezultirali sa predimenzioniranom konstrukcijom. Proračun takvih elemenata bi se dakle vršio ili posebnim metodama ili kroz izradu modela sa finijom mrežom konačnih elemenata.

Debljine oplata za poboljšani P₂₄₆₃ vide se na slici 27., a debljine oplata za poboljšani P₂₈₆₃ na slici 28.



Slika 27. Debljine oplata za poboljšani P₂₄₆₃

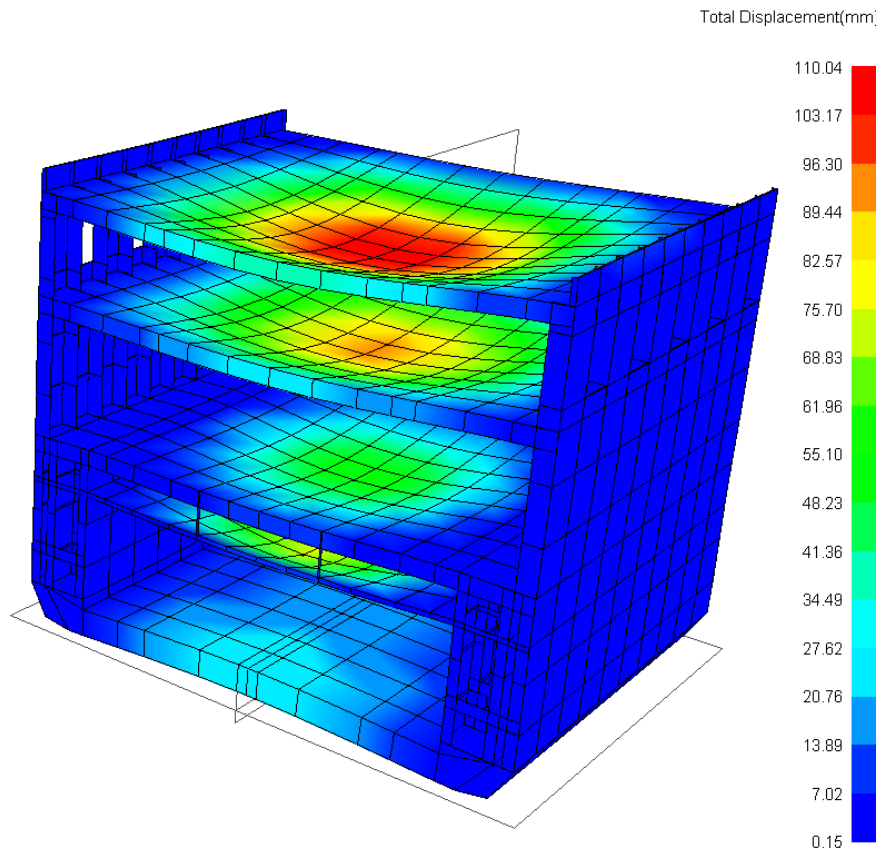
Slika 28. Debljine oplate za poboljšani P₂₈₆₃

U tablici 12. prikazani su najveći postignuti pomaci na palubama za poboljšane konstrukcije. Na slici 29. mogu se vidjeti progibi paluba za poboljšani P₂₄₆₃.

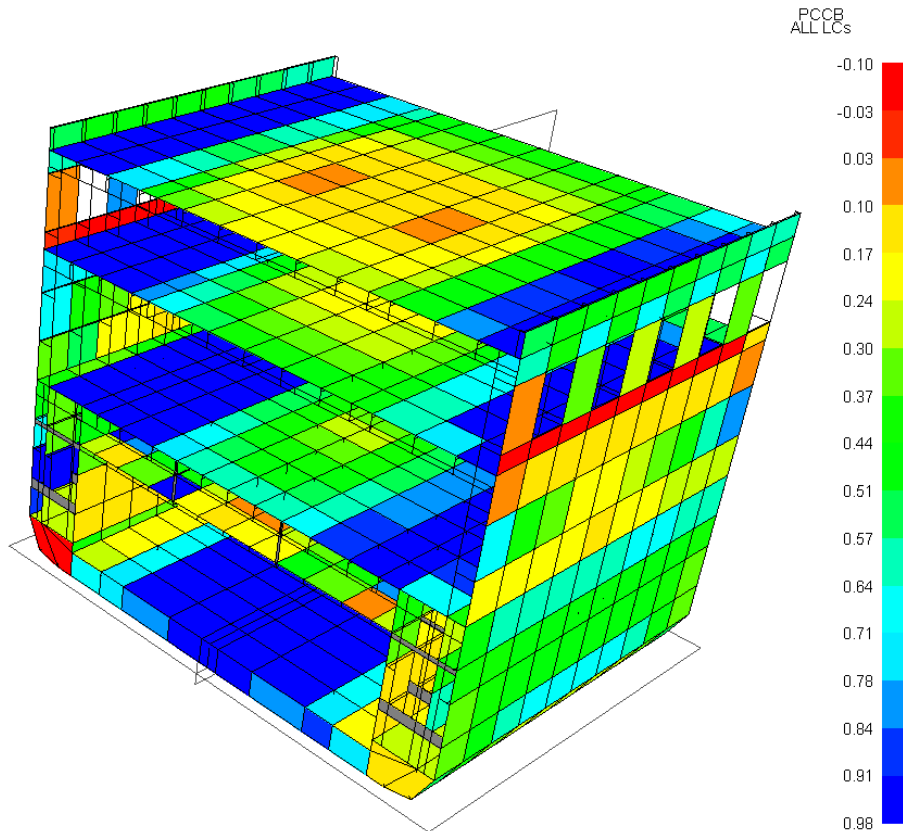
Paluba (Slučaj opterećenja)	Poboljšani P ₂₄₆₃	Poboljšani P ₂₈₆₃
Paluba 1 (LC 1)	75.16 mm	84.93 mm
Paluba 3 (LC 2)	78.06 mm	83.5 mm
Paluba 4 (LC 2)	52.66 mm	53.20 mm
Paluba 6 (LC 2)	90.93 mm	71.86 mm
Paluba 8 (LC 2)	110.02 mm	114.59 mm

Tablica 12. Najveći pomaci za pojedinu palubu poboljšanih konstrukcija

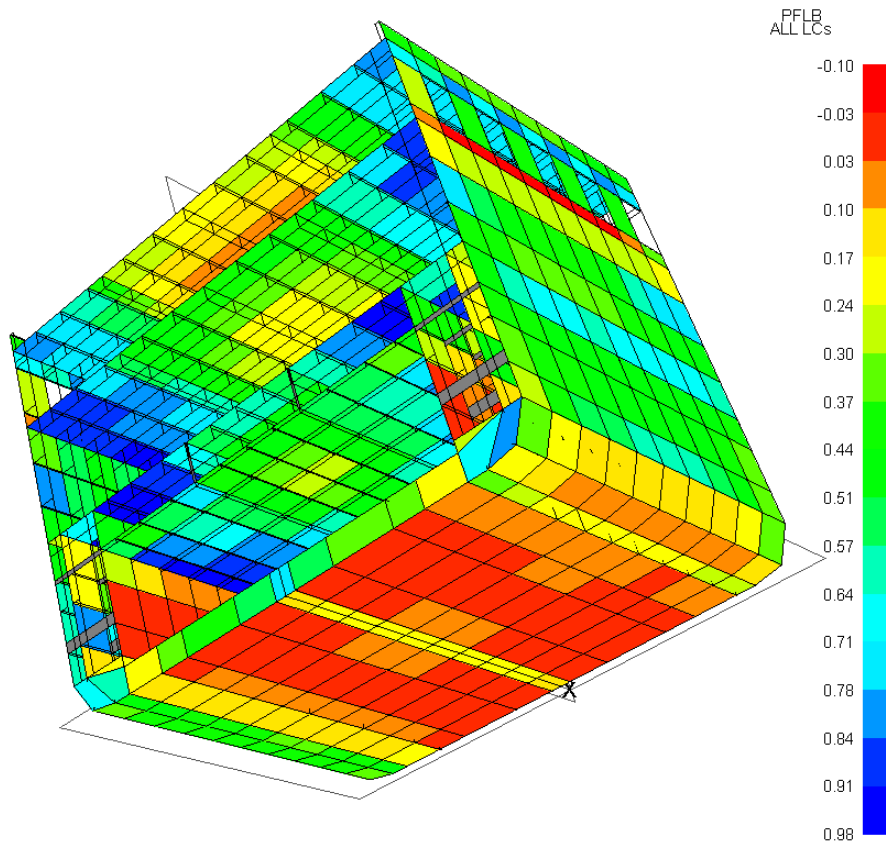
Kroz slike 30. do 33. prikazani su postignuti faktori podobnosti za poboljšani P₂₄₆₃.



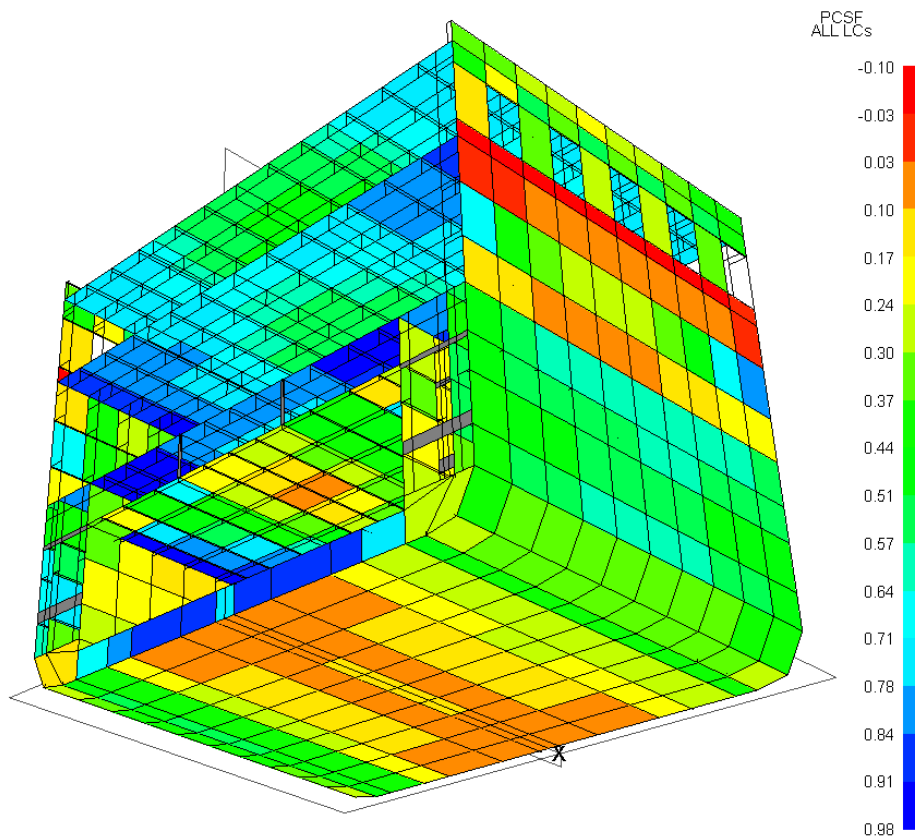
Slika 29. Progibi u LC 2 za poboljšani P₂₄₆₃



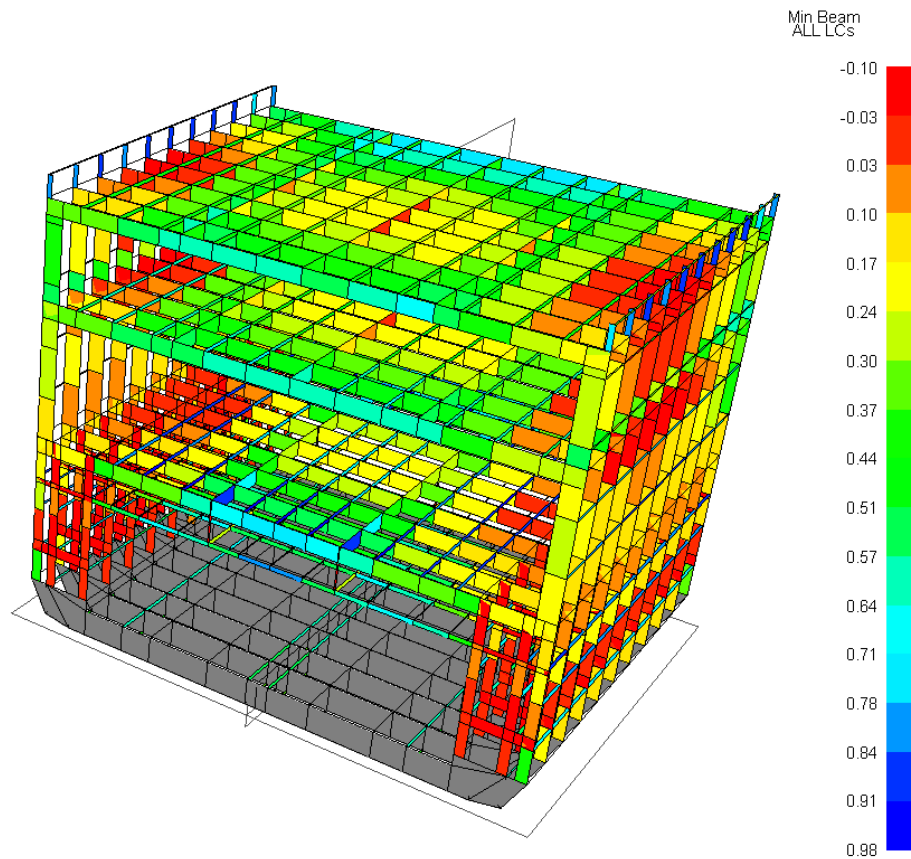
Slika 30. Prikaz faktora podobnosti za svaki LC sa kriterijem PCCB za poboljšani P₂₄₆₃



Slika 31. Prikaz faktora podobnosti za svaki LC sa kriterijem PFLB za poboljšani P₂₄₆₃



Slika 32. Prikaz faktora podobnosti za svaki LC sa kriterijem PCSF za poboljšani P₂₄₆₃



Slika 33. Prikaz faktora podobnosti za sve razmatrane kriterije podobnosti okvira za svaki LC za poboljšani P₂₄₆₃

U tablici 13. dan je prikaz debljina oplata u milimetrima prije i poslije redimenzioniranja. Vojevi oplata se broje od uzdužne simetrale prema bokovima. Zone oplata bokova i pregrade određene su po principu jedan konačan element jedna zona.

Pozicija	Prototip P ₂₄₆₃	Poboljšani P ₂₄₆₃	Prototip P ₂₈₆₃	Poboljšani P ₂₈₆₃
Kobilica	16	23	16.5	24
Dno - voj 1	12.5	23	13	24
Dno - voj 2	12.5	20.5	13	21.5
Dno - voj 3	12.5	17	13	17.5
Dno - voj 4	12.5	14	13	14
Paluba 8 - voj 1	12	13	12	14
Paluba 8 - voj 2	12	12.5	12	14
Paluba 8 - voj 3	12	12	12	12.5
Paluba 3 - voj 1	5.5	5.5	5.5	8
Bok - zona E	8	12	8	12
Bok - zona G	8	9	8	9.5
Pregrada - zona A	9.5	13.5	9.5	12.5
Pregrada - zona B	8	14	8	13
Pregrada - zona C	7.5	10	7.5	11.5
Pregrada - zona D	8	13	8	15.5

Tablica 13. Dimenzije oplata prije i poslije redimenzioniranja

Za palubu 3 čija je debljina oplata inicijalno bila najniža, osim povećavanja debljine oplata jedno od mogućih rješenja je postavljanje interkostalnih ukrepa protiv izvijanja između palubnih podveza. No kako je ovaj model rađen grubom mrežom makroelemenata (po jedan element između okvirnih rebara) nije bilo moguće modelirati takve ukrepe.

U tablicama 14. i 15. dan je prikaz promjene dimenzija sponja i centralnih podveza. U zagradama je naznačena pozicija elementa kojem je mijenjana dimenzija. Završetak se odnosi na posljednji element sponje tik uz bok broda, pred završetak se odnosi na element sponje do posljednjeg elementa.

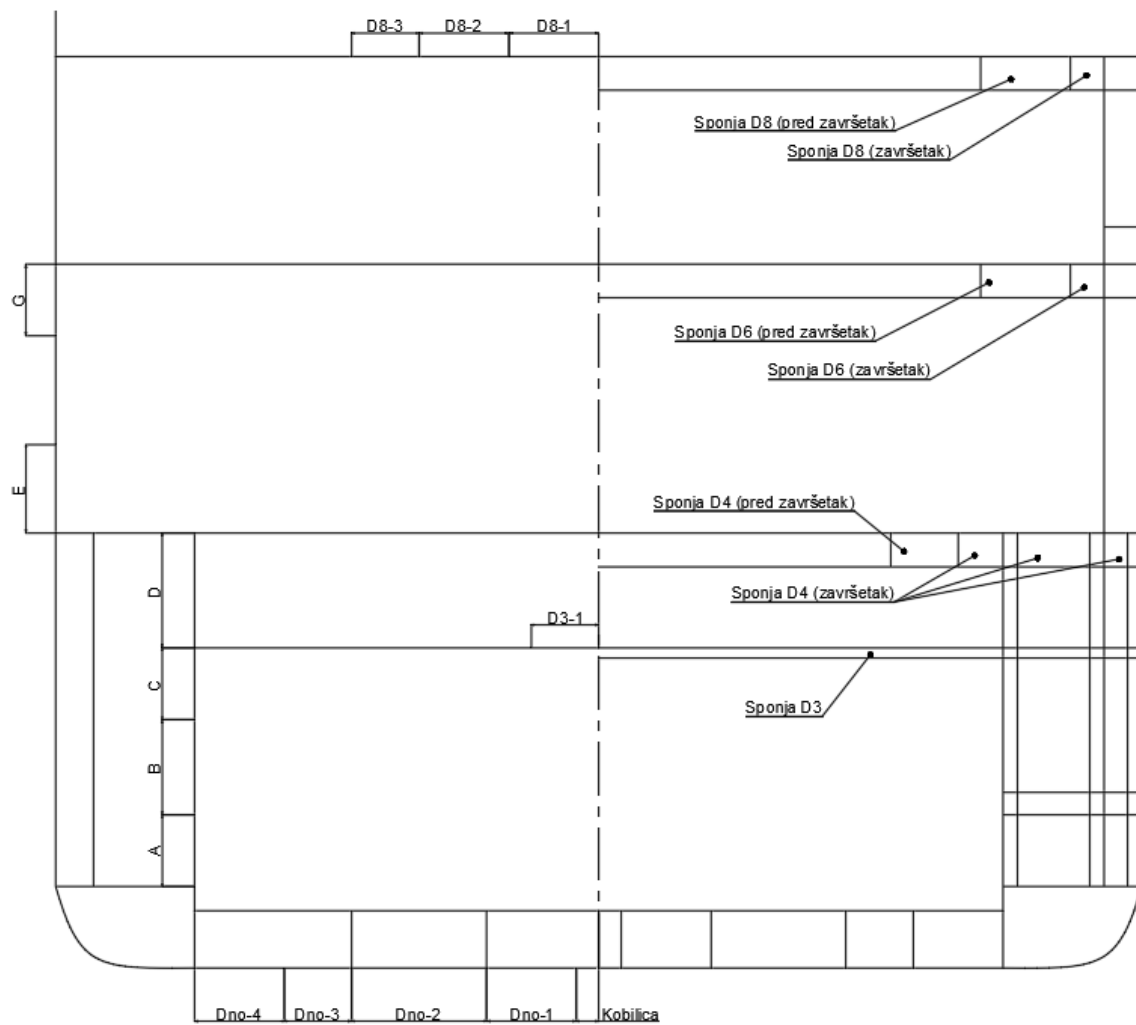
Pozicija	Prototip P ₂₄₆₃	Poboljšani P ₂₄₆₃
Sponja palube 8 (završetak)	T 980x20/400x20 AH36	T 980x20/400x24 AH36
Sponja palube 8 (pred završetak)	T 980x10/400x20 AH36	T 980x10/400x22 AH36
Sponja palube 6 (završetak)	T 1030x20/450x20 AH36	T 1030x20/450x23 AH36
Sponja palube 6 (pred završetak)	T 1030x10/450x20 AH36	T 1030x10/450x22 AH36
Sponja palube 4 (završetak)	T 1000x20/370x20 AH36	T 1000x20/370x30 AH36
Sponja palube 4 (pred završetak)	T 1000x10/370x20 AH36	T 1000x20/370x20 AH36
Sponja palube 3	T 290x6/120x10	T 290x8/150x18 AH36
Centralna podveza palube 8	T 980x10/200x10 AH36	T 980x10/200x12 AH36

Tablica 14. Dimenzije jakih nosača prije i poslije redimenzioniranja P₂₄₆₃

Pozicija	Prototip P ₂₈₆₃	Poboljšani P ₂₈₆₃
Sponja palube 8 (završetak)	T 980x20/400x20 AH36	T 980x20/400x26 AH36
Sponja palube 8 (pred završetak)	T 980x10/400x20 AH36	T 980x12/400x26 AH36
Sponja palube 6 (završetak)	T 1030x20/450x20 AH36	T 1030x20/450x25 AH36
Sponja palube 6 (pred završetak)	T 1030x10/450x20 AH36	T 1030x12/450x25 AH36
Sponja palube 4 (završetak)	T 1000x20/370x20 AH36	T 1000x20/370x39 AH36
Sponja palube 4 (pred završetak)	T 1000x20/370x20 AH36	T 1000x20/370x25 AH36
Sponja palube 3	T 290x6/120x10	T 290x10/160x27 AH36
Centralna podveza palube 8	T 980x10/200x10 AH36	980x12/200x34 AH36
Centralna podveza palube 6	T 1030x9/200x10 AH36	T 1030x10/200x25 AH36

Tablica 15. Dimenzije jakih nosača prije i poslije redimenzioniranja P₂₈₆₃

Na slici 34. dana je skica sa prikazom redimenzioniranih elemenata strukture.



Slika 34. Prikaz redimenzioniranih elemenata strukture

3.7. Usporedba masa i težišta

Mase i težišta masa su dobivene iz strukturnih modela izrađenih u programu MAESTRO, mase su zatim izražene po metru duljine kao jediničnoj mjeri za usporedbu.

U tablici 16. dana je usporedba masa prototipnih i poboljšanih konstrukcija:

	Prototip P ₂₄₆₃	Poboljšani P ₂₄₆₃	Prototip P ₂₈₆₃	Poboljšani P ₂₈₆₃
Ukupna masa konstrukcije	49.53 [t/m]	52.67 [t/m]	47.37 [t/m]	51.16 [t/m]
Masa samo uzdužnih elemenata konstrukcije	33.44 [t/m]	35.69 [t/m]	33.82 [t/m]	36.36 [t/m]

Tablica 16. Usporedba masa

U tablici 17. dana je usporedba vertikalnih težišta za poboljšane konstrukcije:

	Poboljšani P ₂₄₆₃	Poboljšani P ₂₈₆₃
Masa vlastite strukture	11793 [mm]	11701 [mm]
Masa vlastite strukture + Masa tereta	13632 [mm]	13524 [mm]

Tablica 17. Usporedba vertikalnih težišta

Vidljivo je da je poboljšani P₂₈₆₃ rezultirao smanjenjem mase od otprilike 151 tone za sto metara duljine teretnog prostora u usporedbi sa poboljšanim P₂₄₆₃, odnosno ostvareno je oko 2.8 % uštede. U usporedbi sa prototipnim konstrukcijama, čije su dimenzije dobivene na temelju prve faze proračuna, po kojima bi ista ta ušteda iznosila otprilike 216 tona, što odgovara uštedi od oko 4.3 %.

Osim uštede na masi, drugi povoljan ishod je smanjenje vertikalnog težišta vlastite mase konstrukcije.

4. Zaključak

Smanjenje vlastite mase brodske konstrukcije bez ugrožavanja strukturnog integriteta nezaobilazan je cilj u projektiranju brodskih konstrukcija. Ne samo da će brodogradilište uštediti zbog uporabe manje materijala, nego će i brodovlasnik dobiti brod s manjom masom koji će imati veću nosivost pod uvjetom da je forma ostala ista.

Kroz ovaj rad projektirana je konstrukcija glavnog rebra Ro-Ro broda kroz dvije faze:

1. Proračun uzdužnih konstrukcijskih elemenata po pravilima BV-a, izrada prototipa
2. Proračun poprečnih konstrukcijskih elemenata i provjera podobnosti koristeći MKE modele, usporedba varijanti

U prvoj fazi dimenzionirani su uzdužni konstrukcijski elementi po pravilima BV-a koristeći program MARS. Provedena je analiza senzitivnosti mase uzdužne konstrukcije za 24 kombinacije razmaka uzdužnjaka i razmaka poprečnih okvira. Na temelju toga odabrana je varijanta minimalne mase. Ta varijanta i originalna varijanta poslužile su kao prototipne varijante za ulaz u drugu fazu.

Za drugu fazu proračuna izrađeni su 3D parcijalni modeli u programu MAESTRO za dvije prethodno odabrane varijante i provedena je analiza metodom konačnih elemenata. Provedena je provjera podobnosti za elemente konstrukcije i dimenzionirana je poprečna struktura. Iako je oplata dimenzionirana kroz prvu fazu, MKE analizom se pokazalo da je pojedine dijelove oplata bilo potrebno znatno redimenzionirati zbog izvijanja uzrokovanih bi-aksijalnim tlačnim naprezanjima. Poboljšani modeli dobiveni su povećanjem debljina nepodobnih dijelova oplata ili povećanjem dimenzija profila nepodobnih elemenata poprečnog okvira, te ih je nakon toga bilo moguće usporediti.

Ova analiza ukazala je na važnost razmatranja interakcije uzdužne i poprečne čvrstoće brodske konstrukcije. Stoga je osim proračuna konstrukcijskih elemenata po pravilima klasifikacijskog društva, koje pokriva samo proračun uzdužne i lokalne čvrstoće, potrebno provesti i proračun uzdužne i poprečne čvrstoće konstrukcije koristeći MKE. Na taj način racionalno su projektirani svi dijelovi konstrukcije izloženi realističnim slučajevima opterećenja.

LITERATURA

- [1] Lamb T., Kanerva M., Ship Design and Construction, Vol II. CH.35 SNAME, 2004.
- [2] Bureau Veritas, Rules for the Classification of Steel Ships Part B – Hull & Stability, Paris, 2018.
- [3] MARS2000 Version 2.91, Bureau Veritas
- [4] Hughes, O.F. and Paik J.K., Ship Structural Design and Analysis, Wiley, SNAME, 2010.
- [5] MAESTRO Version 11.2, Software Documentation. DRS-C3 Advanced Technology Center, Stevensville, USA, 2015.