

Projektriranje i analiza vibracija rešetkastog nosača podmornice

Sviličić, Šimun

Undergraduate thesis / Završni rad

2016

Degree Grantor / Ustanova koja je dodijelila akademski / stručni stupanj: **University of Zagreb, Faculty of Mechanical Engineering and Naval Architecture / Sveučilište u Zagrebu, Fakultet strojarstva i brodogradnje**

Permanent link / Trajna poveznica: <https://urn.nsk.hr/urn:nbn:hr:235:862396>

Rights / Prava: [In copyright](#)/[Zaštićeno autorskim pravom.](#)

Download date / Datum preuzimanja: **2024-07-11**

Repository / Repozitorij:

[Repository of Faculty of Mechanical Engineering and Naval Architecture University of Zagreb](#)



SVEUČILIŠTE U ZAGREBU
FAKULTET STROJARSTVA I BRODOGRADNJE

ZAVRŠNI RAD

Student:

Šimun Sviličić

Zagreb, 2016.

SVEUČILIŠTE U ZAGREBU
FAKULTET STROJARSTVA I BRODOGRADNJE

ZAVRŠNI RAD

Mentor:

Prof. dr. sc. Smiljko Rudan, dipl. ing.

Student:

Šimun Sviličić

Zagreb, 2016.

Zahvala

Izjavljujem da sam ovaj rad izradio samostalno koristeći stečena znanja tijekom studija i navedenu literaturu.

Prvenstveno se zahvaljujem svome mentoru prof.dr.sc. Smiljku Rudanu za pruženu priliku u ovome projektu. Uz njegovu pomoć mnogo sam naučio o analizi vibracija, stekao neka praktična znanja ali i stekao mnoga znanja u računalnoj analizi vibracija koja će mi puno značiti u daljnem tijeku studija i možebitno poslu. Također zahvaljujem mu se na velikome strpljenju, mnogobrojnim sastancima i savjetima bez kojih ovaj rad ne bi bio moguć.

Također bi se zahvalio roditeljima i obitelji koji su mi puno pomogli tokom mog prediplomskog studija, djevojci Anji koja mi pomogla sa mnogo savjeta, prijatelju Marku bez čijih savjeta nikada ne bi došao ovako daleko na obrazovnome planu te svim ostalim prijateljima.

Šimun Sviličić



SVEUČILIŠTE U ZAGREBU
FAKULTET STROJARSTVA I BRODOGRADNJE



Središnje povjerenstvo za završne i diplomske ispite
Povjerenstvo za završne ispite studija strojarstva za smjerove:
procesno-energetski, konstrukcijski, brodstrojarski i inženjersko modeliranje i računalne simulacije

Sveučilište u Zagrebu Fakultet strojarstva i brodogradnje	
Datum	Prilog
Klasa:	
Ur.broj:	

ZAVRŠNI ZADATAK

Student: **Šimun Sviličić**

Mat. br.: 0035186874

Naslov rada na hrvatskom jeziku: **Projektiranje i analiza vibracija rešetkastog nosača podmornice**

Naslov rada na engleskom jeziku: **Design and vibration analysis of submarine carrier frame**

Opis zadatka:

Rad ronioca tijekom arheoloških istraživanja vremenski je zahtjevan i naporan: uroni su kratki, na smjene, a prilikom urona i izrona gubi se dragocjeno vrijeme. Korištenjem podmornice lakše se i brže može obaviti veliki dio posla. U tom smislu, korisno je podmornicu "usidriti" korištenjem rešetkastog nosača po kojem se može pomicati u sve tri osi.

Rešetkasti nosač smješta se ispod površine mora, a iznad lokacije arheološkog nalaza. Valja razmotriti slučaj kada je na njemu postavljena podmornica koja koristi udarnu bušilicu. Bušilica u radu jedan je od glavnih uzroka vibracija koje se događaju na nosaču te utječe na odabir dimenzija i tipova nosača.

U okviru završnog rada potrebno je upoznati se s mogućnostima konstrukcije prikladnog rešetkastog nosača podmornice, odabrati najpogodnije strukturne elemente i tipične strukturne detalje (spojeve) koji ih povezuju. Također, valja se upoznati s problemom vibracija uzrokovanih udarnom bušilicom.

Na osnovi razrade konstrukcijskog rješenja rešetkastog nosača treba izraditi odgovarajući geometrijski model u CAD programu, a zatim generirati globalni model rešetkastog nosača (platforme) i analizirati ga metodom konačnih elemenata s naglaskom na dinamičku analizu. Hidrodinamička i druga opterećenja potrebno je uzeti u obzir na pojednostavljeni način. Broj konačnih elemenata modela valja prilagoditi vrsti analize koja se obavlja. U radu je potrebno odrediti koncentraciju naprezanja na način predviđen pravilima klasifikacijskog društva DNV i vibracijski odziv rešetkastog nosača te komentirati rezultate.

U radu je potrebno navesti korištenu literaturu i eventualno dobivenu pomoć.

Zadatak zadan:

25. studenog 2015.

Rok predaje rada:

1. rok: 25. veljače 2016
2. rok (izvanredni): 20. lipnja 2016.
3. rok: 17. rujna 2016.

Predviđeni datumi obrane:

1. rok: 29.2., 02. i 03.03. 2016.
2. rok (izvanredni): 30. 06. 2016.
3. rok: 19., 20. i 21. 09. 2016.

Zadatak zadao:

Izv. prof. dr. sc. Smiljko Rudan

Predsjednik Povjerenstva:

Prof. dr. sc. Igor Balen

Sadržaj

1. UVOD	8
1.1 Podvodna arheologija	8
1.2 Problemi podvodne arheologije	10
2. OPTEREĆENJA	11
2.1 Hidraulični čekić	11
3. ZADATAK	13
4. METODOLOGIJA RADA	14
4.1 Namjena konstrukcije	14
4.3 Problemi konstrukcije	14
4.2 Odabir konstrukcijskih elemenata	14
4.3 Modeliranje platforme za podmornicu	15
4.4 Strukturni detalji	15
5. VIBRACIJE	18
5.1 Slobodne vibracije	18
5.2 Prisilne vibracije	20
5.3 Reduciranje vibracija	20
6. MODELIRANJE ELEMENATA	21
7. METODOLOGIJA ANALIZE PRISILNIH I SLOBODNIH VIBRACIJA	25
7.1 Metoda konačnih elemenata – MKE	26
7.1.1 Gredni (beam) konačni elementi	26
7.1.2 Pravokutni konačni elementi	28
7.1.3 Kruti elementi – RBE 3	28
8. GLOBALNI MODEL – REŠETKASTI NOSAČ ZA PODMORNICU	29
8.1 Modeliranje osnovne geometrije	29
8.2 Postavljanje svojstava	32
8.2.1 Kreiranje materijala	32
8.2.2 Svojstva profila	33
8.3 Generiranje mreže konačnih elemenata	35
8.4 Rubni uvjeti	37
8.5 Proračun slobodnih vibracija	38
8.6 Slobodne vibracije različitih dimenzija platforme	40
8.7 Opterećenja	42

8.7 Analiza prisilnih vibracija	43
8.8 Realni proračun prisilnih vibracija	44
9. SLUČAJEVI.....	44
10. REZULTATI.....	47
10.1 Pomaci i naprezanja.....	48
10.2 Rezultati analize pri radu alat na drugima frekvencijama	50
10.2 Rezultati sa različitim prigušenjima	52
10.3 Rezultati sa dodanom masom	54
11. ZAKLJUČAK	55

Popis slika

Slika 1. Izgled podvodnog arheološkog nalazišta [1]	9
Slika 2. Hidraulični čekić [2]	11
Slika 3. Osnovni gredni nosač za komercijalnu upotrebu	13
Slika 4. Cjevasti spoj [3]	16
Slika 5. Tipovi cjevastih spojeva [3].	17
Slika 6. Forme vibriranja držača čaše [4].....	19
Slika 7. Ženska izvedba nosača.....	21
Slika 8. Muška izvedba nosača	21
Slika 9. Kolica.....	22
Slika 10. Kotač	22
Slika 11. Sklop kolica i kotača	23
Slika 12. Sklop kolica i nosača sa vijcima i maticama.....	23
Slika 13. Postolje.....	24
Slika 14. Konstrukcija nosača podmornice	24
Slika 15. Dijagram toka proračuna prisilnih i slobodnih vibracija metodom konačnih elemenata.....	25
Slika 16. Prostorni gredni konačni element	27
Slika 17. Kutna deformacija [10]	27
Slika 18. Pravokutni konačni element.....	28
Slika 19. Geometrija grednog nosača.....	30
Slika 20. Kreiranje tri osnovna elementa	31
Slika 21. Model nosača za podmornicu	31
Slika 22. Zadavanje svojstava materijala	33
Slika 23. Zadavanje pločastog elementa debljine 30 mm	34
Slika 24. Strukturni element a) u Solidworks-u b) diskretizirani element u Femap-u.....	35
Slika 25. Model sa kreiranom mrežom konačnih elemenata	36
Slika 26. Model nakon brisanja elemenata.....	36
Slika 27. Standardna izvedba konstrukcije	37
Slika 28. Rubni uvjeti na površini.....	37
Slika 29. Zadavanje rubnih uvjeta.....	38
Slika 30. Jedna od formi vibriranja $f = 26.6$ Hz	39
Slika 31. Forma vibriranja $f = 13.028$ kod nosača postavljenog koso	39

Slika 32. Kraća izvedba modela	41
Slika 33. Standardna izvedba modela	41
Slika 34. Duža izvedba modela	41
Slika 35. Zadavanje sile u ovisnosti o frekvenciji.....	42
Slika 36. Promjena prirodnih frekvencija u odnosu na promjenu dimenzija konstrukcije	43
Slika 37. Dodana masa na kolica	44
Slika 38. Kosa izvedba konstrukcije	45
Slika 39. Niža izvedba konstrukcije	45
Slika 40. Položaj 1)	46
Slika 41 . Položaj 2)	46
Slika 42. Položaj 3).....	46
Slika 43. Položaj 4)	47
Slika 44. Pomaci u smjeru osi Y, X i Z na različitim frekvencijama.....	48
Slika 45. Vertikalni pomak niske konstrukcije u položaju.....	48
Slika 46. Visoka izvedba konstrukcije sa novim položajem	50
Slika 47. Dijagram pomaka u ovisnosti o frekvenciji	51
Slika 48. Rezultati pri prigušenju od 1 %.....	52
Slika 49. Rezultati pri prigušenju od 2 %.....	52
Slika 50. Rezultati pri prigušenju od 4 %.....	53

Popis tablica

Tablica 1. Karakteristike hidrauličnog čekića	13
Tablica 2. Podaci za čelik EN-47	32
Tablica 3. Oblici konačnih elemenata	34
Tablica 4. Promjena prirodnih frekvencija u odnosu na promjenu dimenzija konstrukcije ...	40
Tablica 5. Koordinate položaja težišta kolica	47
Tablica 6. Rezultati najvećih pomaka i maksimalnih naprezanja za sve slučajeve	49
Tablica 7. Odnos pomaka i naprezanja između položaja 4) i položaja 5).....	50
Tablica 8. Usporedba pomaka i naprezanja za različite frekvencije	51
Tablica 9. Usporedba pomaka pri različitim prigušenjima	53
Tablica 10. Usporedba slobodnih vibracija sa različitim dodanim masama	54
Tablica 11. Usporedba pomaka čvora sa promjenom mase	55

Popis oznaka

A	- čeona površina presjeka grede, mm^2
ρ	- gustoća fluida, kg/m^3
τ	- smično naprezanje, N/mm^2
σ_b	- naprezanje savijanja, N/mm^2
σ_k	- vršno naprezanje, N/mm^2
σ_m	- membransko naprezanje, N/mm^2
σ_n	- nazivno naprezanje, N/mm^2
σ_s	- žarišno naprezanje, N/mm^2
σ_{nl}	- nelinearna komponenta naprezanja, N/mm^2
V	- volumen, kg/mm^3
f	- frekvencija, Hz
E	- Youngov modul elastičnosti, N/mm^2
ν	- Poissonov koeficijent
V	- volumen, kg/m^3
R_E	- granica tečenja, MPa
R_m	- vlačna čvrstoća, MPa

Sažetak

Rad ronionca tijekom arheoloških istraživanja vremenski je zahtjevan i naporan: uroni su kratki, na smjene, a prilikom urona i izrona gubi se dragocjeno vrijeme. Korištenjem podmornice može se lakše i brže obaviti velik dio posla. U tom smislu korisno je podmornicu „usidriti“ korištenjem rešetkastog nosača te joj na taj način omogućiti pomicanje po sve tri osi.

Rešetkasti nosač smješta se ispod površine mora, a iznad lokacije arheološkog nalaza. Valja razmotriti slučaj kada je na njemu postavljena podmornica koja koristi udarnu bušilicu. Bušilica u radu jedan je od glavnih uzroka vibracija koje se događaju na nosaču te utječe na odabir dimenzija i tipova nosača.

U okviru završnog rada potrebno je upoznati se s mogućnostima konstrukcije prikladnog rešetkastog nosača podmornice, odabrati najpogodnije strukturne elemente i tipične strukturne detalje (spojeve) koji ih povezuju. Također, valja se upoznati s problemom vibracija uzrokovanih udarnom bušilicom.

Na osnovi razrade konstrukcijskog rješenja rešetkastog nosača treba izraditi odgovarajući geometrijski model u CAD programu, a zatim generirati globalni model rešetkastog nosača (platforme) i analizirati ga metodom konačnih elemenata s naglaskom na dinamičku analizu. Hidrodinamička i druga opterećenja potrebno je uzeti u obzir na pojednostavljeni način. Broj konačnih elemenata modela valja prilagoditi vrsti analize koja se obavlja. U radu je potrebno odrediti koncentraciju naprezanja na način predviđen pravilima klasifikacijskog društva DNV i vibracijski odziv rešetkastog nosača te komentirati rezultate.

1.UVOD

1.1 Podvodna arheologija

Arheologija je zadužena za nalaženje, identifikaciju i interpretaciju tragova ostavljenih u prošlosti. Sam proces arheologije sličan je procesu koji provodi inspektor ili forenzičar tražeći dokaze te analiziranjem dolazeći do zaključka[1]. Premda ljudi često ne vide važnost arheologije i njenu pozitivnu ekonomsku stranu, ona je indirektno prisutna. Posebice u turizmu gdje povećava turističku ponudu kako lokacije na kojoj se nalazi, tako i same države. Također, što je još važnije, utječe na očuvanje kulture i povijesti države. Podvodna arheologija, kao što joj samo ime kaže, identična je arheologiji, ali se cijeli proces odvija pod vodom. Razvoj arheologije usko je vezan uz geologiju jer se korištenjem tehnika za geologiju, koja je bila znatno razvijenija znanstvena disciplina, počela razvijati i arheologija. Iako postoje mnogobrojna arheološka nalazišta u svijetu u prošlosti se velik broj nalazišta potpuno, ili barem djelomice, uništio zbog uporabe zastarjelih tehnika. Naravno, najveći razvoj uzrokovala je primjena aparata za autonomno ronjenje s komprimiranim zrakom te time otvorila sasvim nove mogućnosti u podvodnoj arheologiji. U današnje vrijeme nalazištima se pristupa puno opreznije te se teži tome da ih se u potpunosti sačuva. Ako to nije moguće fotografiraju se dijelovi koji se uništavaju. Primarna zadaća podvodnih arheologa je proučavanje kultura i skupljanje informacija o njima, a ne skupljanje predmeta u svrhu prodaje. Podvodna arheologija je jedinstvena iz dva razloga: prvi razlog je taj što se neki predmeti mogu naći samo na nalazištima koja su pod vodom, pritom se primarno misli na potonuća brodova (Mary Rose kao najpoznatiji primjer), dok je drugi razlog taj što su nalazišta pod vodom često bolje očuvana nego ona na kopnu. Iako su potonuća brodova najčešća arheološka lokacija najpoznatiji podvig podvodnih arheologa je pronalazak podvodnog grada Herakliona u Egiptu. Najbolji primjer očuvanja predmeta pod vodom je drvo, koje je vrlo često na nalazištima. Drvo pod vodom kolonizirano je biološkim agensima kao što su gljivice, morske trave ili bakterije koje koriste drvo samo kao stanište, za razliku od kemijskih agensa koji koriste drvo kao izvor hrane te ga svojim procesima razgrađuju. Sam proces arheologije nije standardiziran, već je u većini slučajeva jednak policijskome poslu u kojem se nalazišta otkrivaju prema informacijama i starim zapisima o tome gdje se dogodila neka pomorska nesreća ili se pak slučajno dolazi do otkrića. Nakon što se nalazište pronađe radi se kartografija koja je jedan od najvažnijih dijelova procesa, pogotovo ako se uzme u obzir kratko vrijeme koje roniac može provesti pod vodom zbog limitirane količine zraka.

Kartografija uključuje preventivno dokumentiranje, određivanje veličine nalazišta te mnogo fotografija i videozapisa koji pomažu kod samoga planiranja vađenja arheoloških predmeta, ali i u slučaju nezgoda. Zanimljivo je da se u ovom procesu sve više radi na razvoju tehnika snimanja i fotografiranja. Tako se sve više koristi fotogrametrija koja u konačnici može poslužiti kod 3D printanja te znatno smanjuje vrijeme koje je potrebno za slikanje površine vode.



Slika 1. Izgled podvodnog arheološkog nalazišta [1]

Nakon što se napravi kartografiranje započinje se s pripremom izvlačenja predmeta ili zaštitom nalazišta, ukoliko ono ostaje ispod vode. Druga opcija često prevagne jer su zakoni vezani za izvlačenje predmeta s nalazišta često strogi i zahtjevni te postoji opasnost narušavanja biosfere. Razlog tome su morske trave i drugi organizmi koji se nastanjuju na ostacima. Ipak, u većini slučajeva oni pogoduju samom estetskom dojmu ostataka i čine nalazište atraktivnijim nego što bi to bili izolirani predmeti u muzeju. Predmeti koji su nađeni na dnu mora pomno se promatraju, fotografiraju i tek se zatim, raznim zahtjevnim procesima koje provode konzervatori izvlače na površinu. Konzerviranje je jedan od najvažnijih dijelova procesa, ako ne i najvažniji, jer predmeti koji su stoljećima ispod površine mora mijenjaju svoja fizička i kemijska svojstva i ako ih se iznenada izloži zraku kisik ih uništava. Zato se vrše procesi desalinizacije pomoću elektrolize. Ti procesi su vrlo dugotrajni – predmet koji se nakon nekoliko stoljeća izvukao iz vode zahtijeva nekoliko godina tretiranja u laboratoriju da bi se potom mogao izložiti u muzeju. Sami artefakti koji se izvlače s nalazišta, iako često nisu spektakularni, zaslužni su za mnoga saznanja o kulturi ljudi u to doba i njihovu načinu života[1].

Važno je napomenuti da procesi vezani za nalaženje i eskavaciju nalazišta ovise o samome tlu te još više o dubini na kojoj se nalaze. Ako su nalazišta na većim dubinama (više od 150 metara dubine) ljudi nemaju pristup tim nalazištima te se koriste podmornice. Naravno, ronilice imaju veliku prednost zbog gotovo neograničenog vremena koje mogu provesti pod vodom, no i velike mane kao što su velike investicije ili nedostupnost nekih dijelova nalazišta zbog velikog obujma podmornice. Unatoč svim podacima koji se mogu sakupiti na nalazištu, dokazi su često ili krivo protumačeni, ili se ne mogu tumačiti jer se okolina nalazišta znatno mijenja tijekom godina zbog potresa, poplava i sl. Dubina, temperatura i salinitet mora igraju značajnu ulogu jer glavni uzroci propadanja drveta – crvotočine i dosadne vodene uši (*Limnoria*) ne mogu preživjeti na niskim temperaturama ili bez kisika kojega nema na velikim dubinama.

1.2 Problemi podvodne arheologije

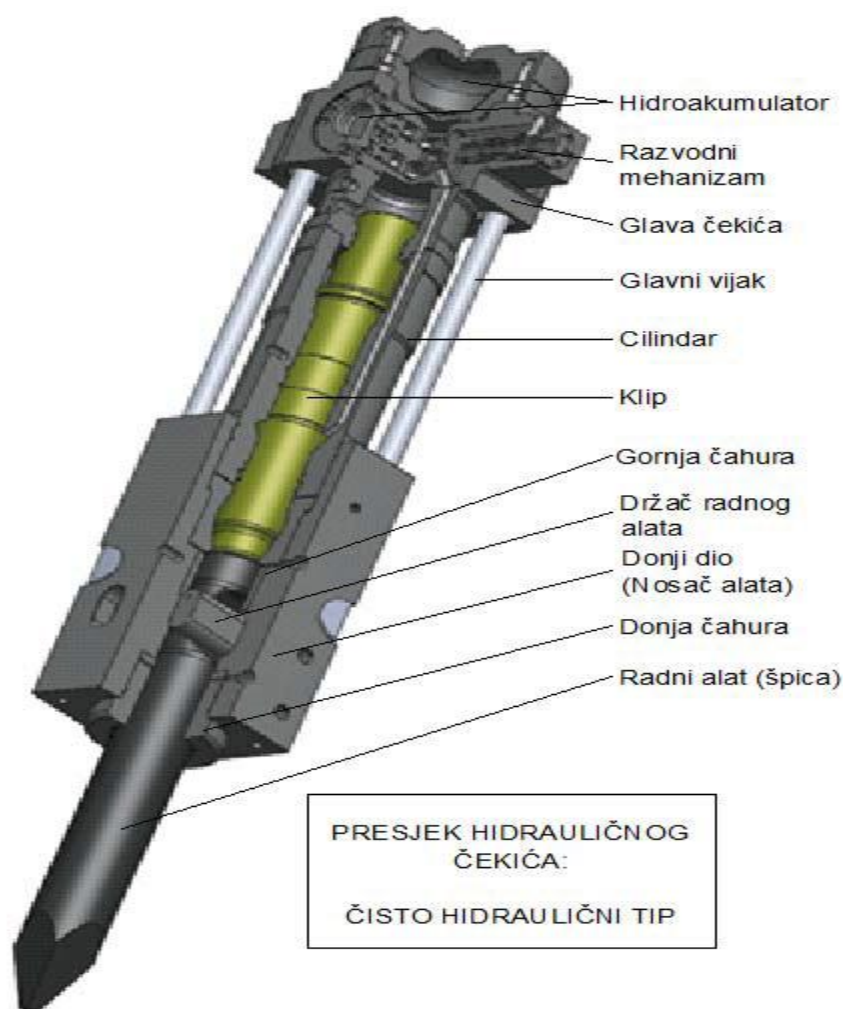
Problemi podvodne arheologije očiti su: dostupnost lokacijama je znatno manja nego kod arheologije na kopnu, potrebna je vještina ronjenja, vidljivost na lokacijama je znatno manja, lokacije su osjetljive na vremenske neprilike i morske struje, vrijeme pod vodom je ograničeno i na nekim većim dubinama ronionci nemaju pristup već se koriste podmornice, a logistika oko zarona je izrazito zahtjevna.

Autonomno ronjenje zahtijeva prikladne boce koje u sebi najčešće sadrže komprimirani zrak na 200 bara. Boca od 15 litara sadrži tri kubična metra zraka ili 3000 litara zraka. Potrošnja zraka u vodi računa se formulom: 20 l/s pomnoženo sa apsolutnim tlakom. Tako na 20 metara dubine apsolutni tlak iznosi 3 bara, a u vodi se možemo zadržati svega 50 minuta. Problem je očit – vrijeme provedeno u vodi je prekratko, pogotovo uzimajući u obzir da je potrebno dva do tri sata pripreme za zaron, priprema boca sa komprimiranim zrakom, planiranje točnih lokacija, uz napomenu da je moguće samo jednom u danu raditi zaron. Pri većim dubinama postoje još veći problemi jer izron kod npr. 100 metara dubine traje 5 sati, a vrijeme koje se može provesti pod vodom je svega 18 minuta.

2. OPTEREĆENJA

2.1 Hidraulični čekić

Hidraulični čekić je stroj pogonjen radnim fluidom. Hidraulični čekić koji se ovdje obrađuje je onaj koji može raditi pod vodom. Zbog toga što čekić radi pod vodom potrebno je naglasiti da se alat ne smije montirati na hidraulički stroj pod vodom te ne smije ići pod vodu sa visokom temperaturom zbog opasnosti naglog stezanja kućišta te njegova puknuća. Postoje dvije izvedbe hidrauličnog čekića: prva izvedba sastoji se samo od hidrauličnog ulja dok je druga izvedba kombinacija hidrauličnog ulja i plina. Princip rada za sve hidraulične čekiće je isti: aktiviranjem rada hidrauličnog čekića, podešena količina ulja sa podešenom vrijednošću radnog tlaka dovodi se u hidraulični čekić. Hidraulično ulje pod tlakom djeluje na klip hidrauličnog čekića koji udarom na radni alat prenosi silu na materijal koji se razbija [2].



Slika 2. Hidraulični čekić [2]

Takvi alati koriste se za razbijanje zgrada, cesta i kamena. Princip rada temelji se na tome da se kinetičkom energijom razbija materijal, a to se ostvaruje pomoću recipročnog klipa. Osim hidrauličnih izvedbi, također postoje i pneumatske, električne te plinsko pogonjene izvedbe. Iako je svrha hidrauličnih, pneumatskih i električnih čekića ista, karakteristike su im različite. Prednost hidraulične izvedbe u odnosu na električnu izvedbu je ta da ima bolji odnos snage i težine dok je električna izvedba jeftinija te manje osjetljiva na okoliš. Hidraulične izvedbe u odnosu na pneumatske izvedbe imaju prednost zbog veće trajnosti, manjih vibracija te su ekološki prihvatljivije no hidraulična izvedba je većih dimenzija i masa stoga je nepraktična. Kod rada pneumatskih čekića na kraju ciklusa događa se udar kada klip ide uzlazno te tu energiju preuzima kućište čekića, dok kod hidrauličnog čekića to nije slučaj jer posjeduje energetska komoru koja se puni uljem kada se klip diže. Veliki problem kod ovih alata su sile koje nastaju uslijed udara, a koje su velike i mogu uzrokovati oštećenja koja su u podvodnoj arheologiji opasna i nepovratna. Čekići pogonjeni plinom su znatno manjih snaga te ekološki neprihvatljivi. Također u ovome slučaju hidraulična izvedba je jedina opcija zbog rada pod vodom dok druge izvedbe nemaju tu mogućnost. Hidraulični udarni čekić sve je češći u radu podvodnih arheologa. Hidraulični čekić je integralni dio ovoga proračun jer predstavlja uzbuđu stoga ga je potrebno uključiti putem sile.

Zbog nedostatka podataka sila će se izračunati pomoću radnoga tlaka te promjera klipa koji se nalazi u hidrauličnom čekiću. Sila koja će se izračunati biti će statička sila no ona nije stvarna sila koja se prenosi alat već je ona najveća moguća sila u alatu koja se troši na ubrzavanje alata, inerciju alata te trenje i druge gubitke.

Sila se izračunava pomoću poznatih podataka tlaka te samog alata. Princip prijenosa sile je jednostavan: klip zbog velikog tlaka udara u alat te se na taj način sila prenosi sa klipa na vrh alata, koji potom udara u materijal i lomi ga.

$$F = p * \frac{d^2 * \pi}{4} = 0.15 \text{ MPa} * \frac{24^2 * \pi}{4} = 6785.84 \text{ N}$$

Gdje je p – radni tlak, a d – promjer klipa.

Tablica 1. Karakteristike hidrauličnog čekića

Specifikacije	
Oblik držača	T-držač
Protok	1,58 – 2.044 m ³ /h
Optimalni protok	1.81 m ³ /h
Radni tlak	105-140 bar
Težina	33 kg
Duljina	73.6 cm
Širina	41 cm
Frekvencija	21.16 Hz
Promjer klipa	24 cm

3. ZADATAK

Analiza prikladnosti korištenja radne platforme za ronilicu. Prvi dio obuhvaća konstruiranje platforme za podmornicu, dok drugi dio obuhvaća analizu vibracija te iste platforme.



Slika 3. Osnovni gredni nosač za komercijalnu upotrebu

4. METODOLOGIJA RADA

4.1 Namjena konstrukcije

Rad se započinje analizom problema. Prvo je potrebno razjasniti namjenu konstrukcije. Sama namjena konstrukcije je ta da služi kao platforma za podmornicu koja će obavljati rad i omogućiti zauzimanje više položaja te iste podmornice. Konstrukcija mora zauzimati više položaja kako bi se skratilo vrijeme premještanja cijele konstrukcije na drugi položaj da bi bila efikasna stoga je i sama izvedba masivna. Osim zauzimanja više položaja svrha je također i najlaganija, najjeftinija te najlakše prenosiva konstrukcija. Rad osobe u ronilici nije nužan ali je poželjan ako konstrukcija ispuni norme za rad pod vibracijama.

4.3 Problemi konstrukcije

Zbog moguće velikih naprezanja uslijed vibracija potrebno je odabrati elemente koju mogu izdržati velika naprezanja. Osim velikih naprezanja, konstrukcija bi morala spriječiti velike pomake i deformacije jer postoji mogućnost za rad osobe stoga konstrukcija mora biti kruta. Da bi konstrukcija ispunila svoju namjenu mora imati mogućnost translacije u sve tri osi. Prilikom rada ronilice mora se osigurati da se kolica ne pomiču i nijednome smjeru no ovaj problem se neće ovdje razmatrati. Također bilo bi poželjno da je sklopiva ili da ima mogućnost lake montaže odnosno demontaže. Zbog rada u slanoj vodi velika opasnost konstrukcije leži u koroziji. Kako bi platforma mogla mijenjati dimenzije potrebno je uzeti rezervne dijelove. Za masivne konstrukcije postoji problem transporta zbog dimenzija strukturnih elemenata te postoji problem spajanja sa dnom koje može biti muljevito, pješćano, kamenito ili nekog drugog tipa.

4.2 Odabir konstrukcijskih elemenata

Nakon što se zna svrha konstrukcije, kreće se u odabir konstrukcijskih elemenata. Odabrani su čelični konstrukcijski elementi koji su prikazani na slici 3. Takvi konstrukcijski elementi koriste se za slaganje pozornica. Razlozi zašto su odabrani za slaganje pozornica je isti kao i zašto su odabrani kao platforma za podmornicu a to su: imaju najpovoljniji omjer masa/krutost. Odabrana je čelična izvedba modela iz razloga što mogu izdržati veća naprezanja, dostupni su na hrvatskome tržištu te su cjenovno povoljniji. Način spajanja koji je odabran za ove element je vijčani spoj zbog jednostavnije konstrukcije u odnosu na spajanje

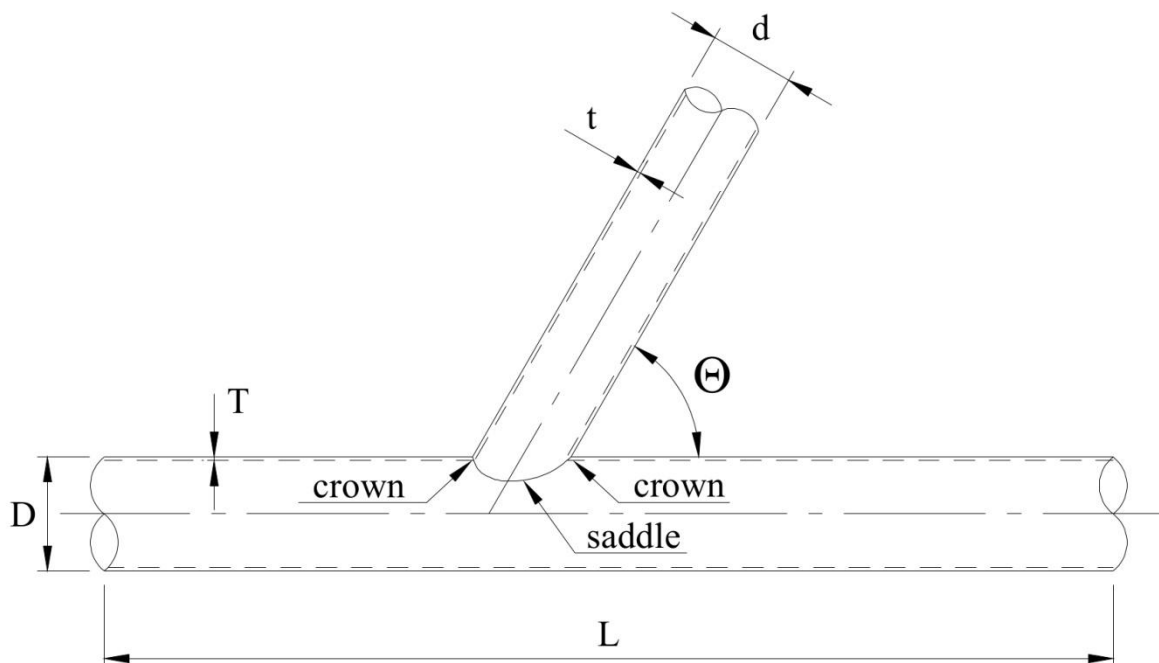
klinom te povoljnije cijene te zbog vijčanog spajanja mogu se lako montirati i demontirati. Translacija ronilice omogućena je korištenjem konstrukcijskog elementa kolica (slika 9.) koji se montiranjem kotača (slika 10.) rješavaju taj problem. Korozija će se riješiti pomoću anodne zaštite - cink protektora. Kako bi se ovo ispunilo potrebno je da su cink protektori uvijek vezani za metalnu masu, da površine na koje je spojen nemaju nikakve premaze te da je površina cink protektora savršeno čista.

4.3 Modeliranje platforme za podmornicu

Modelira se odabrano rješenje te se modeliranje vrši u programskom paketu Solidworks gdje se modeliraju svi elementi koji se odnose na nosač podmornice. Za analizu će se koristiti programski paket FEMAP (pred- i post-procesor) koji koristi rješavač NASTRAN. Programski paket FEMAP/NASTRAN koristi se metodom konačnih elemenata, ali ima i mogućnost kreiranja geometrije na relativno rudimentaran način. Metoda konačnih elemenata (MKE) numerička je metoda za pronalaženje približnih rješenja diferencijalnih jednadžbi i njihovih sustava, kao i integralnih jednadžbi. Jednostavno rečeno, metoda konačnih elemenata je metoda za podjelu vrlo kompliciranih problema na male elemente koji se lako rješavaju u relaciji jedan s drugim.

4.4 Strukturni detalji

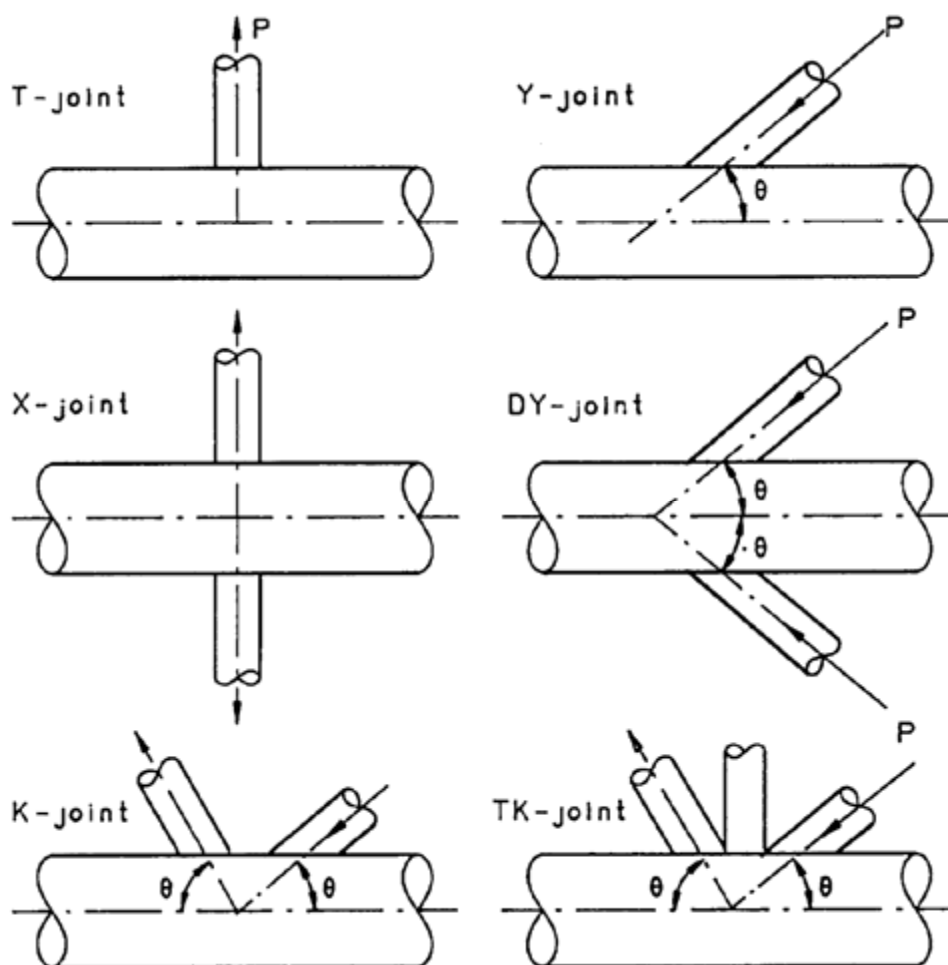
Strukturni elementi koji su odabrani u ovome radu su standardni nosači za podmornicu. Oni su odabrani zbog nekoliko razloga: sa stajališta čvrstoće vrlo su kvalitetni te mogu podnesti izuzetno velika naprezanja, cijena takvih elemenata je prihvatljiva te su sami elementi dostupni na hrvatskome tržištu. Nosači za podmornicu, koji se u ovome slučaju upotrebljavaju kao nosači za podmornicu, izrađuju se kao rešetkaste konstrukcije. Tehnika kojom se izrađuju najčešće je tehnika zavarivanja. Podrazumijeva se da je svrha takvih konstrukcija da izdrže sva nametnuta opterećenja, u ovome slučaju i vibracije, a krutost im se povećava dodavanjem rebara koja se stavljaju u tlačnu zonu. Načini na koji se izrađuju cjevasti spojevi uglavnom su isti: na cijev s najvećim promjerom (chord) zavaruje se jedna ili više cijevi s manjim promjerom (brace) [3].



Slika 4. Cjevasti spoj [3]

Svaki cjevasti spoj modeliran je da bi izdržao ne samo maksimalno opterećenje već i dugotrajna ciklička opterećenja koja nastaju kao posljedica djelovanja okoliša (valovi, morske struje, naleti vjetra itd.). Sam proces analize sastoji se od dva dijela: globalne analize cijele konstrukcije koju ćemo ovdje provoditi te lokalne analize jednog cjevstog spoja koja pokazuje žarišta naprezanja na dijelovima gdje su cijevasti spojevi zavareni te koju ćemo vršiti u slučaju da su naprezanja dobivena globalnom analizom blizu granice tečenja [3].

Postoje mnoge izvedbe cjevastih spojeva poput izuzetno kompleksnih cjevastih spojeva sa mnogo ravnina i mnogo spojeva pa sve do jednostavnih cjevastih spojeva koji će se ovdje upotrebljavati. Iako se spojevi poput onih na slici 5. nazivaju jednostavnima, naprezanja koja se javljaju u njima su kompleksna. Osnovne vrste cjevastih spojeva su: X, Y, K i T spoj. Istraživanja pokazuju da bi svakako trebalo izbjegavati X spoj iz razloga što su faktori koncentracije naprezanja višestruko veći ostalih spojeva jer je prijenos sile u njemu najnepovoljniji te su naprezanja duplo manja nego u T izvedbi spoja [3].



Slika 5. Tipovi cjevastih spojeva [3].

U ovoj konstrukciji prevladavaju dva tipa spoja: T-spoj i TK-spoj. Istraživanja pokazuju da će do zamora materijala i loma konstrukcije doći upravo na zavarenim spojevima, što je i logično jer su na njima i najveća naprezanja[3]. Prema tim mjestima proračunava se broj ciklusa koji će konstrukcija izdržati, iako postoji mogućnost da zbog nepravilnog zavarivanja broj ciklusa bude manji od izračunatog. Maksimalno naprezanje računa se izrazom:

$$\sigma_{\text{žarišno}} = k * \sigma_{\text{nom}}$$

gdje je k - faktor koncentracije naprezanja, $\sigma_{\text{žarišno}}$ maskimalno naprezanje u području zavara te σ_{nom} nominalno naprezanje [3].

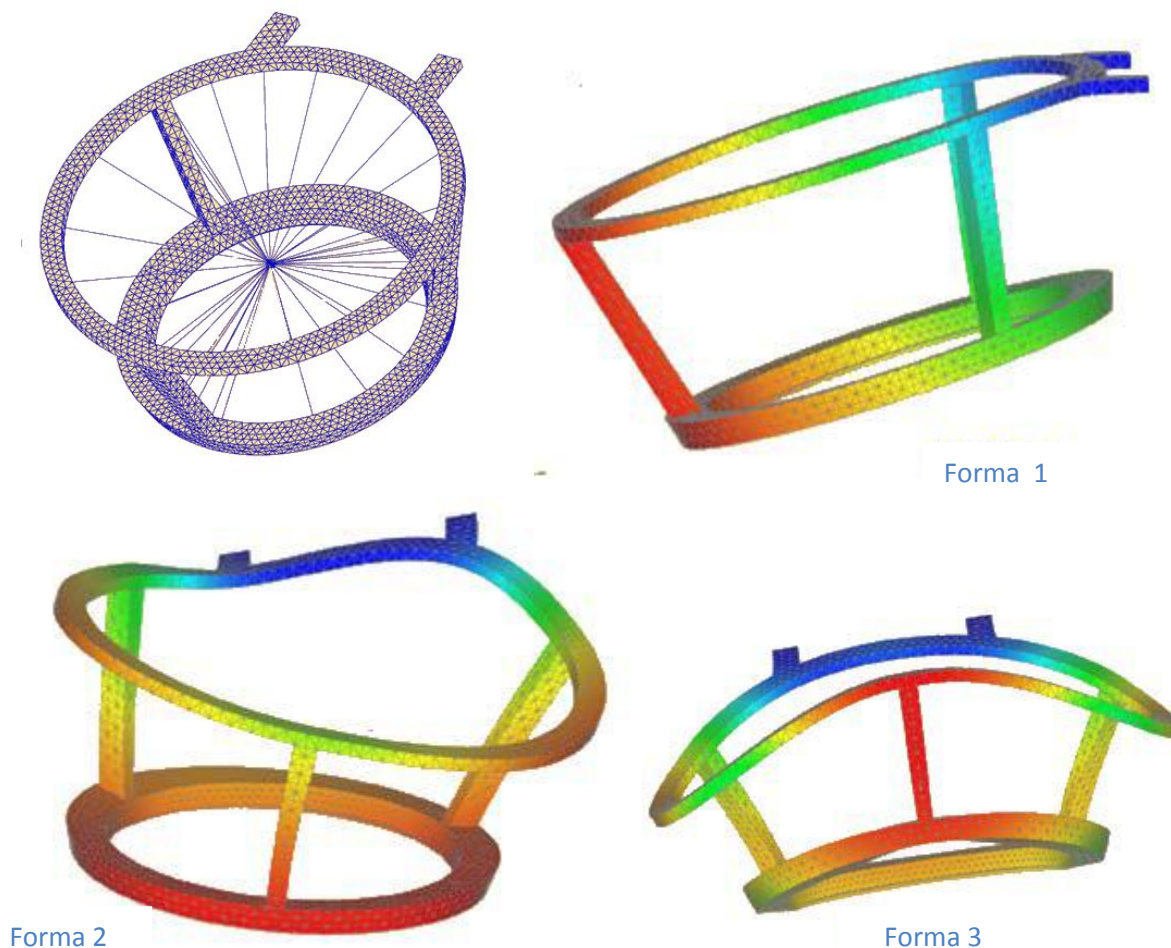
5. VIBRACIJE

Kada govorimo o tehničkoj praksi, vibracije u nekim slučajevima mogu biti korisne, primjerice kod završne obrade, no one su vrlo često neželjena pojava jer uzrokuju oštećenja, trošenje strojnih dijelova, kolaps konstrukcije te onemogućuju normalnu funkciju strojeva (npr. utječu na točnost izradka kod alatnih strojeva). U slučaju kada su posljedica rada alata i uzrokuju naprezanja, vibracije su izrazito neželjena svojstva jer postoji mogućnost kolapsa konstrukcije. Treba napomenuti da će se problem analize prisilnih vibracija svesti na razmatranje linearnih vibracijskih sustava kojima aproksimiramo nelinearne sustave koji se pojavljuju u prirodi. Konkretno će se analizirati prisilne vibracije koje nastaju kao posljedica djelovanja uzbudne sile $F(t)$, ali će se provesti i analiza slobodnih vibracija da bi se shvatilo ponašanje konstrukcije bez ikakve uzbudne sile i pretpostavilo da li će sama konstrukcija izdržati prisilne vibracije. Također važno je znati i parametre vibracija a oni su: krutost i masa za slobodne vibracije te za analizu prisilnih vibracija su još i prigušenje i uzbuda. Modeliranjem konstrukcije zadajemo geometrijske i fizikalne značajke te time definiramo i krutost, masa se zadaje preko gustoće čelika, prigušenje odnosno koeficijent prigušenja se određuje eksperimentalno dok se uzbuda definira preko sile i frekvencije.

5.1 Slobodne vibracije

Slobodne vibracije pokazuju odziv konstrukcije bez ikakve uzbude te izračunavaju njene prirodne frekvencije. Nazivaju se slobodnim jer se titranje konstrukcije događa pod djelovanjem vlastitih sila: elastičnih, inercijskih i prigušnih sila te se tijelo vraća u početni položaj bez zaostalih deformacija. Važnost proračuna slobodnih vibracija je ta što se traže rezonancijske frekvencije koje uzrokuju najveće pomake konstrukcije a samim time vjerojatno i kolaps konstrukcije. Prilikom proračuna moraju se razlikovati dvije stvari: prirodna frekvencija se odnosi na mjeru frekvencije u nekim ciklusima po sekundi dok se forma vibriranja odnosi na jedan deformirani oblik konstrukcije pri određenoj prirodnoj frekvenciji te svaka konstrukcija ima obično više prirodnih frekvencija pa stoga i više formi vibriranja. Najvažnija stvar kod ove analize je pretpostaviti koja frekvencija je kritična, jer svaka konstrukcija može imati bezbroj prirodnih frekvencija. Na slici 6. je prikazana analiza slobodnih vibracija držača čaše koja prikazuje 3 forme vibriranja. Intuitivno se može

prepostaviti da će prva forma vibriranja biti dominantna ali to se ne može dokazati jer deformacija konstrukcije ovisi o uzbuđi koja je nepoznata u ovome slučaju.



Slika 6. Forme vibriranja držača čaše [4]

Forme deformiranja koje su bitne u analizi slobodnih vibracija su dominantne forme i gotovo uvijek predstavljaju prvih par formi vibriranja. Ograničenja u analizi slobodnih vibracija su ta da pomaci moraju biti mali u odnosu na veličinu same konstrukcije, što znači da bi trebali biti manji od 10% najveće dimenzije na konstrukciji da bismo mogli analizu smatrati valjanom.

5.2 Prisilne vibracije

Ukoliko uzbudna sila ima harmonijski karakter te se mijenja po zakonu $F = F \cos(\omega t)$ gdje je ω kružna frekvencija. Jednadžba prisilnih vibracija glasi:

$$m\ddot{x}(t) + k\dot{x}(t) + cx(t) = f(t) \quad \text{gdje je}$$

$f(t)$ – uzbudna sila k – koeficijent viskoznog prigušenja

m – masa c – konstanta krutosti elastičnog elementa [7]

Zbog rada hidrauličnog čekića doći će do pojave prisilnih vibracija. U ovome radu razmatrat ćemo više izvedbi konstrukcije te više položaja na kojima ronilica rad te dobiti rezultate kako se vibracije mijenjaju promjenom oblika konstrukcije, položaja ronilice te kako se mijenjaju promjenom drugih dimenzija. Kod proučavanja vibracija najveća opasnost krije se u rezonanciji. Ako se prirodna frekvencija modela podudara s frekvencijom uzbude doći će do rezonancije, što znači da će se energija dodavati u sustav pri svakom ciklusu i model će postići maksimalnu amplitudu titranja. Analizirati vibracije moguće je na dva načina : pomoću direktnog načina i modalnog načina računanja frekvencijskog odziva. Postoje neke smjernice kada koristiti koji način. Za modalni način se preporučuje da se rješava kada se analiziraju veći modeli s niskom frekvencijom, stoga ćemo se odlučiti za modalni pristup rješavanju problema. Koeficijent prigušenja k iz jednadžbe važan je faktor koji se mora uzeti u obzir jer predstavlja disipaciju energije na okolni fluid te smanjuje vibracije. Kada bi opterećenje konstrukcije bilo kratkog vijeka koeficijent prigušenja mogao bi se zanemariti jer fenomen impulsa traje prekratko da bi konstrukcija mogla predati energiju okolnome fluidu. Za konstrukcije poput ove taj fenomen ne može se zanemariti jer će hidraulični čekić konstantno unositi energiju i stvarati vibracije.

5.3 Reduciranje vibracija

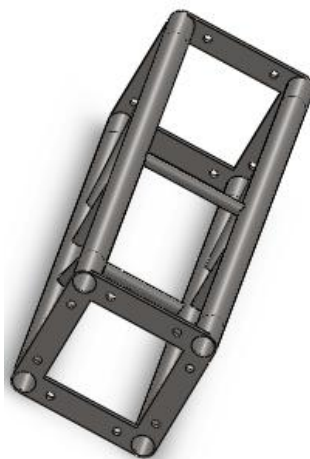
Reduciranje vibracija je izuzetno važno sa stajališta zadovoljavanja čvrstoće no i problematično zbog njegovih ograničenih mogućnosti. Reduciranje se svodi na modifikaciju uzbude na način da se snižava intenzitet uzbudnih sila, mijenja frekvencija uzbude sile ili mijenja mjesto djelovanja uzbudne sile ili se svodi na modifikaciju odziva promjenom krutosti konstrukcije, povoljnijim rasporedom masa ili promjenom prirodnih frekvencija.

Prilikom razrade konstrukcije težilo se povećanju njene krutosti te će se nakon analize i dobivenih rezultata fokusirati na modificiranje uzbude u pogledu promjene frekvencije uzbude te analizom različitih položaja kako bise izbjegla neželjena mjesta djelovanja sila.

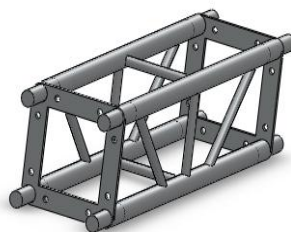
6. MODELIRANJE ELEMENATA

Osnovni strukturni element koji je odabran sastoji se od cijevi zavarenih na pravokutnu ploču. Pravokutna ploča na sebi ima 8 rupa promjera 16 milimetara koje omogućuju međusobno povezivanje dvije ploče od dva strukturna elementa pomoću vijaka. Osim pravokutne izvedbe postoji i trokutna izvedba no ona nije uzeta u obzir jer ne omogućava translatorno gibanje pomoću kolica stoga konstrukcija sa ovakvim elementima ne bi zadovoljila svrhu. Također postoji izvedba povezivanja sa klinom no takve izvedbe su rjeđe a cijena viša stoga je odabran strukturni element pravokutnoga oblika.

Postoje dvije izvedbe ovoga elementa kao što pokazuju slike: ženska izvedba prikazana na slici 7. te muška izvedba prikazana na slici 8.



Slika 7. Ženska izvedba nosača

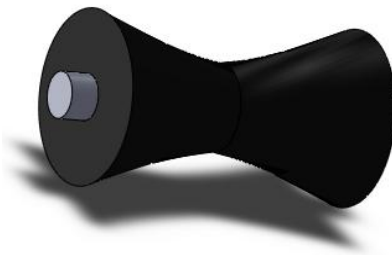


Slika 8. Muška izvedba nosača



Slika 9. Kolica

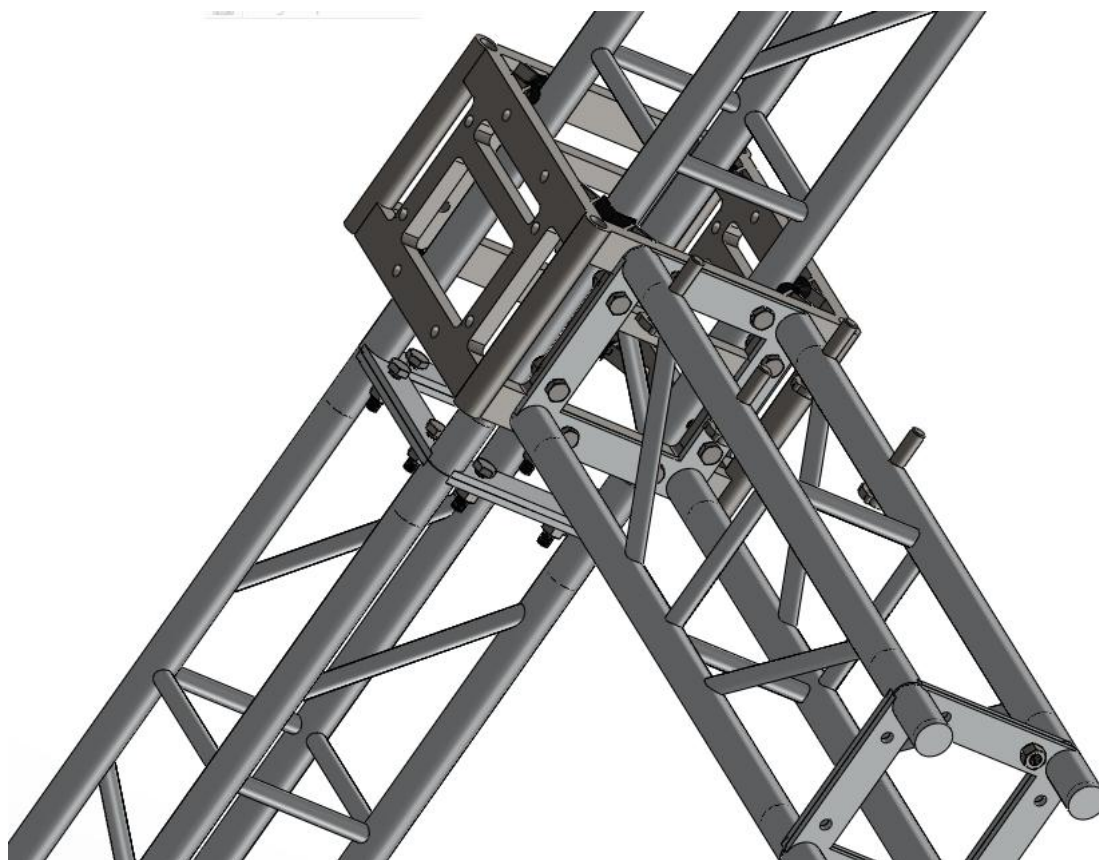
Slika 9. prikazuje kolica koja služe za translatorno pomicanje vertikalno postavljenih nosača gore dolje (u smjeru osi z), pomicanje horizontalno postavljenih nosača lijevo desno u smjeru osi y te pomicanje podmornice u smjeru osi x. Ta gibanja se ostvaruju pomoću kotača koji je prikazan na slici 10 koji se montiraju na kolica, ukupno osam kotača. Kolica imaju mogućnost spajanja četiri strukturalna elementa pomoću vijaka. Na slici 12 prikazan je sklop kolica i dvije izvedbe nosača. Vijci i matice koji se upotrebljavaju su za spajanje elemenata su napravljeni od čelika sa 19 posto udjela kroma, 11 posto udjela nikla i 3 posto udjela molibdena koje su klasificirani kao ISO 4034.



Slika 10. Kotač

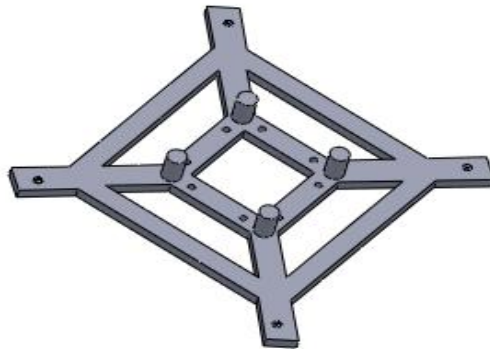


Slika 11. Sklop kolica i kotača

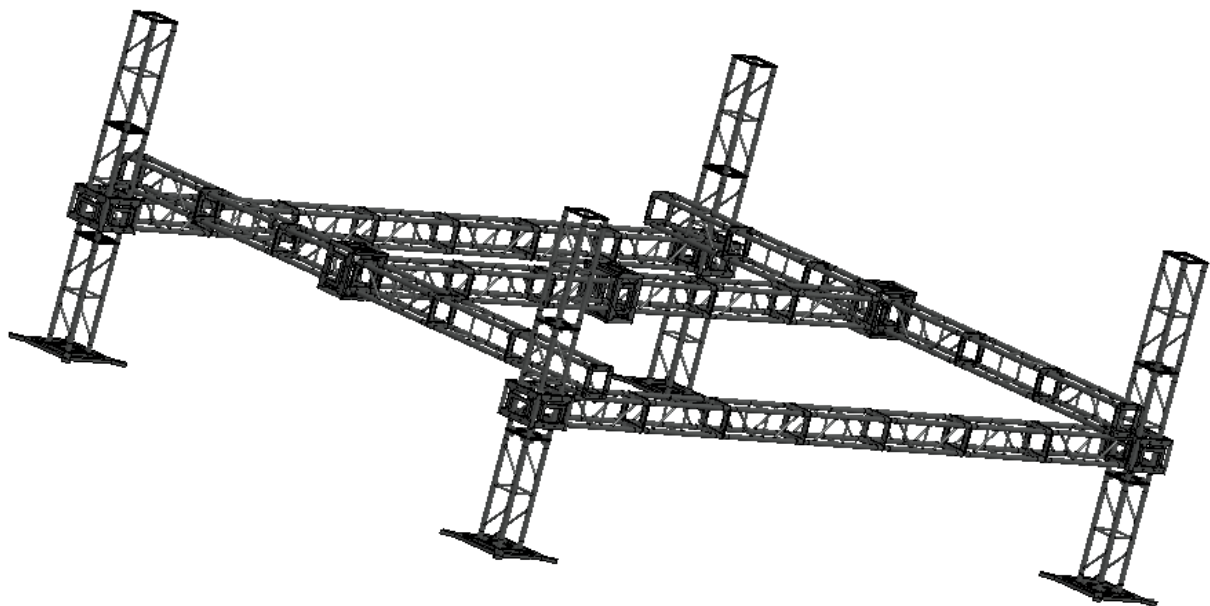


Slika 12. Sklop kolica i nosača sa vijcima i maticama

Konstrukcija ostvaruje kontakt s tlom pomoću postolja prikazanog na slici 13.

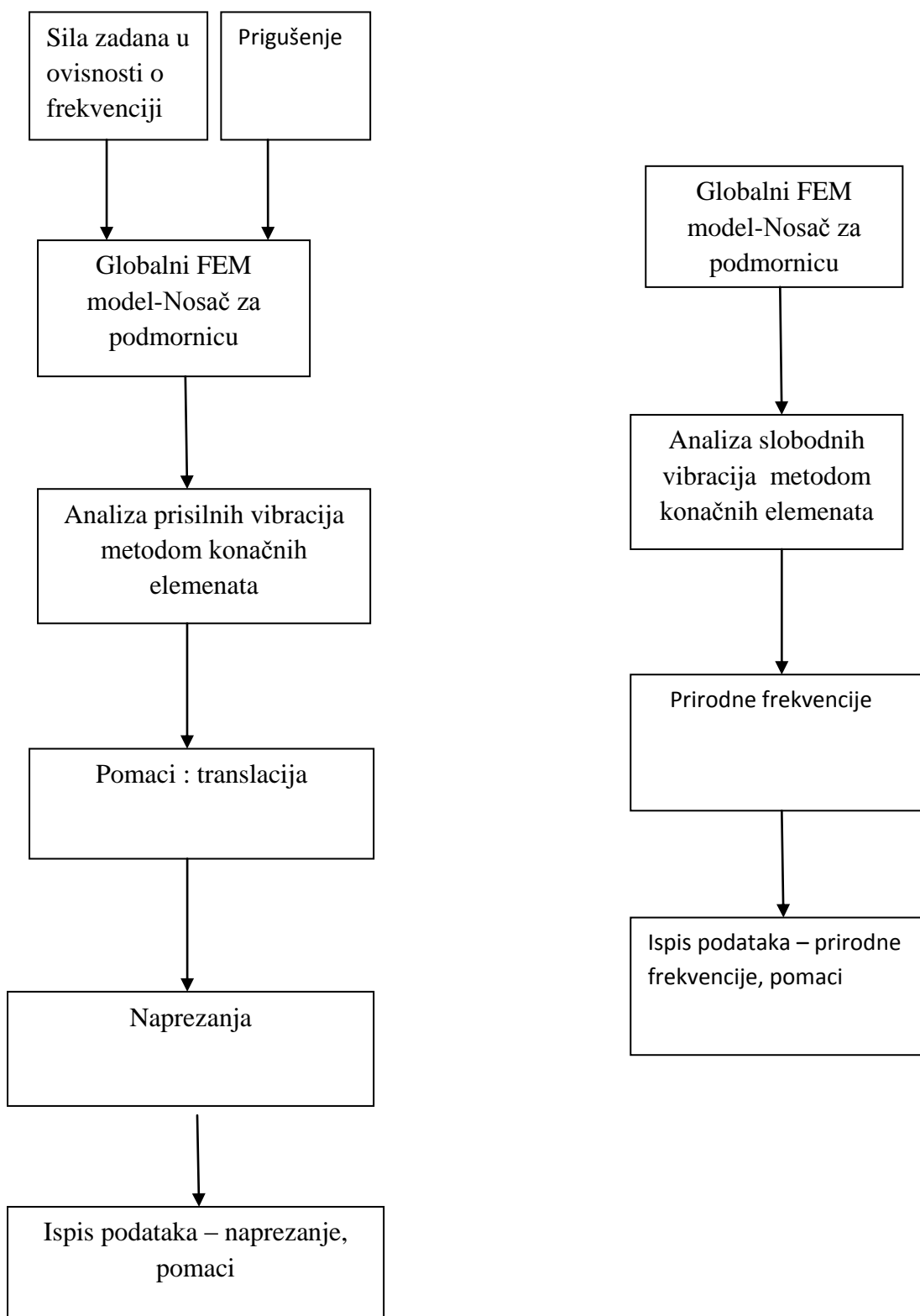


Slika 13.Postolja



Slika 14.Konstrukcija nosača podmornice

7. METODOLOGIJA ANALIZE PRISILNIH I SLOBODNIH VIBRACIJA



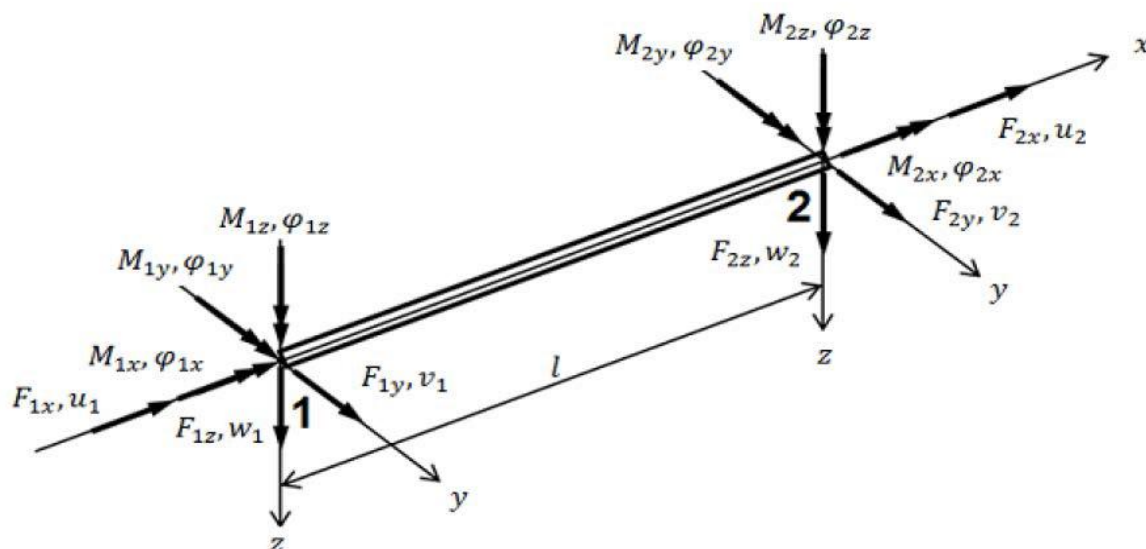
Slika 15. Dijagram toka proračuna prisilnih i slobodnih vibracija metodom konačnih elemenata

7.1 Metoda konačnih elemenata – MKE

Metoda konačnih elemenata spada u metode numeričke analize. Njezina primjena prvo je počela u oblasti proračuna inženjerskih konstrukcija. Osnovna ideja o tzv. fizičkoj diskretizaciji kontinuuma, na kojoj se zasniva MKE, vrlo je stara, otprilike koliko i ljudsko nastojanje da se teško rješivi problemi zamjene jednostavnijima, za koje se lakše nalaze rješenja. Razvoj metode konačnih elemenata započeo je 50-ih godina prošlog stoljeća s namjerom da se do tada zahtjevni i komplicirani problemi rješavaju na znatno jednostavniji i brži način uporabom računala. Metoda konačnih elemenata spada u metode diskretne analize. Za razliku od drugih numeričkih metoda koje se zasnivaju na matematičkoj diskretizaciji, metoda konačnih elemenata zasniva se na fizikalnoj diskretizaciji razmatranog područja. Važno je napomenuti da su se elementi diferencijalno malih dimenzija zamijenili elementima konačnih dimenzija te su oni osnova metode konačnih elemenata. Cilj metode konačnih elemenata je da rješenja dobivena ovom metodom moraju biti što bliža rješenjima dobivenim analitičkim putem. To u fizikalnome smislu znači da usitnjavanjem mreže konačnih elemenata rješenje konvergira k točnom rješenju dobivenom analitičkim putem [11].

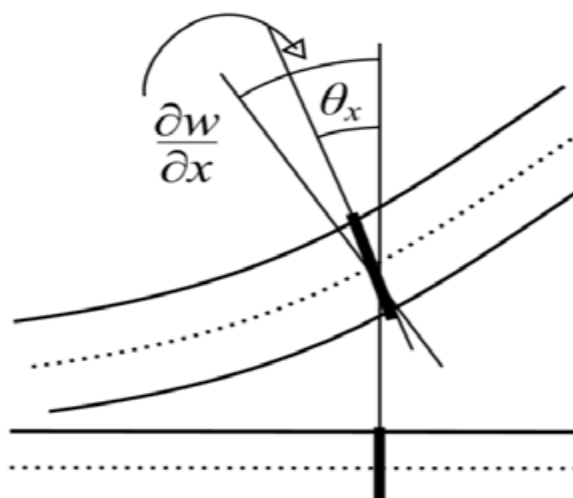
7.1.1 Gredni (*beam*) konačni elementi

Kod analize rešetkastog nosača upotrebljavat će se gredni konačni elementi kojima će diskretizirati svi cjevasti elementi na konstrukciji. Gredni konačni elementi su jednodimenzijski konačni elementi, dok su jednodimenzijski konačni elementi ujedno i najjednostavniji konačni elementi koji se primjenjuju za jednodimenzijsku analizu, pri čemu su sve varijable funkcije samo jedne koordinate. Gredni elementi imaju dva čvora, po jedan na svakome kraju, a svaki čvor ima po 6 stupnjeva slobode gibanja – tri translacijska u smjeru lokalnih koordinatnih osi te tri rotacijska oko smjerova lokalnih koordinatnih osi. Razlog zbog kojega je uzet gredni konačni element, a ne štapni konačni element, je taj što je sposoban opisati savijanje. Tim stupnjevima slobode pridružene su odgovarajuće sile i momenti kako prikazuje slika 16.



Slika 16. Prostorni gredni konačni element

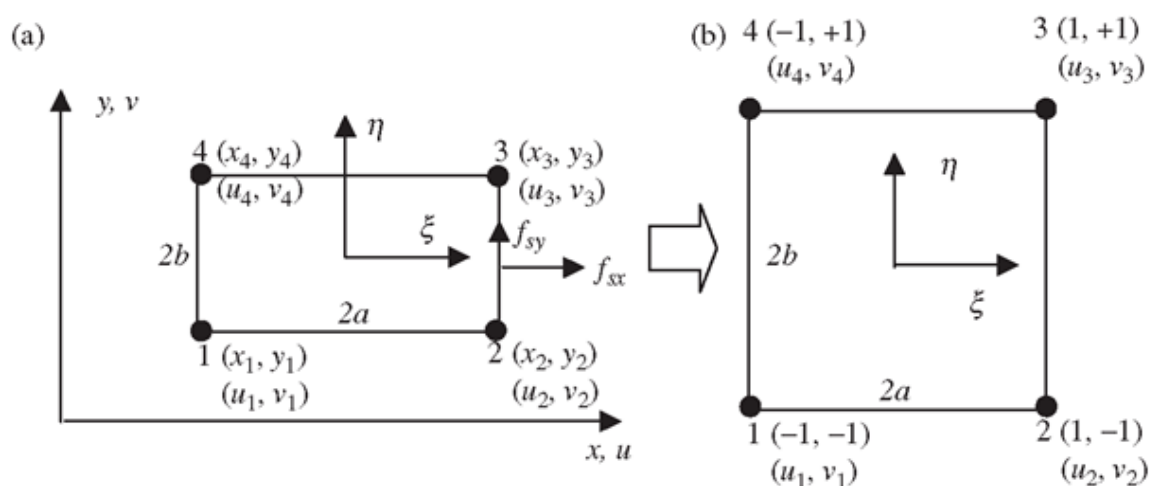
U programskom paketu FEMAP elementi se baziraju na Timoshenkovoj teoriji koja predstavlja kutne deformacije prvog reda, tj. nakon deformacije poprečni presjeci i dalje leže u ravnini, ali više nisu okomiti na neutralnu os štapa, već su zakrenuti za dodatni kut. Ta dodatna kutna deformacija je konstantna po presjeku, ali ne nužno po duljini štapa te je uzrokovana posmičnim naprezanjima. Zbog toga se zakret kuta uvodi kao nova varijabla. Deformacija presjeka je zbroj deformacije zbog savijanja i deformacije uslijed posmičnih naprezanja [10].



Slika 17. Kutna deformacija [10]

7.1.2 Pravokutni konačni elementi

Pravokutni konačni elementi spadaju u skupinu elemenata za dvodimenzijску analizu. Na ovome problemu pomoću njih ćemo diskretizirati nekoliko elemenata u konstrukciji: ploče koje su zavarene na cijevi, kolica koja služe za podešavanje visine te ploče koje će se nalaziti na tlu i predstavljati svojevrstne oslonce. Pravokutni konačni element sastoji se od četiri čvora koja se nalaze u vrhovima pravokutnika, dok svaki čvor ima po dva stupnja slobode gibanja. Drugi tip konačnih elemenata su trokutni konačni elementi. Pravokutni tip je odabran zato što, iako imaju veći broj čvorova, a samim time i veću širinu matrice, imaju prednost kod interpolacijske funkcije koja je polinom drugoga reda te je u stanju opisati silu i pomake zadane polinomom prvoga reda – pravcem, što je korisno u ovome slučaju pogotovo zato što se konstrukcija nalazi pod vodom.



Slika 18. Pravokutni konačni element

7.1.3 Kruti elementi – RBE 3

Kruti elementi u metodi konačnih elemenata se promatraju kao rubni uvjeti kojima se povezuju čvorovi. Postoje dva tipa krutih elemenata koja se upotrebljavaju u Femapu – RBE 2 i RBE 3 elementi. Njihova svrha je povezivanje jednog nezavisnoga čvora sa više zavisnih čvorova te distribucija sile na zavisne čvorove. Najčešće se primjenjuju za povezivanje masa, opisivanje vijaka.

8. GLOBALNI MODEL – REŠETKASTI NOSAČ ZA PODMORNICU

Iako je prethodno modeliran CAD model u programskom paketu Solidworks, izravno uvođenje njegove geometrije u programski paket Femap nije poželjno iz nekoliko razloga. Ako bismo iz postojeće geometrije koja je trodimenzionalna kreirali površine i linije, obujam rada i utrošeno vrijeme nebi se smanjilo. Drugi način bi bio kreiranje mreže na već postojećoj geometriji što bi rezultiralo velikim brojem elemenata zbog kompleksne geometrije (mnogo radijusa zakrivljenosti) te bi zbog toga matrice imale mnogo veći opseg i samim time bi znatno povećale vrijeme proračuna te bi bilo gotovo nemoguće korigirati sve čvorove. Također je važno napomenuti da bi se ovim načinom potrošilo mnogo vremena za korigiranje mreže konačnih elemenata jer bi ona na mnogim mjestima bila previše gruba što je nepoželjno jer rezultati u tom slučaju ne bi bili sasvim točni. Zato se radi diskretizacija modela. Diskretizacija je postupak kojime konstrukciju zamjenjujemo modelom konačnih elemenata. Femap je programski paket prvenstveno razvijen za FEM analizu ali pruža i druge opcije poput modeliranja geometrije. Iako ima mogućnosti modeliranja geometrije ne pruža mogućnost sklapanja elemenata stoga je cijeli model napravljen iz jednoga dijela koji mora biti savršeno krut da bi rješavač Nastran mogao izračunati tražene rezultate. Modeliranje ronilice neće se obrađivati u ovome radu te podmornica neće utjecati na konstrukciju zbog montiranja u neutralnom položaju koje postiže uz pomoć uzgonskih tankova. Iako je konstrukcija namijenjena za rad pod vodom, pretlak će se zanemariti. S druge strane, modeliranje hidrauličnog čekića također se neće obrađivati ali će biti prikazana kroz opterećenje koje dolazi uslijed udarne sile koja izaziva prisilne vibracije na rešetkastu konstrukciju.

8.1 Modeliranje osnovne geometrije

Geometrija

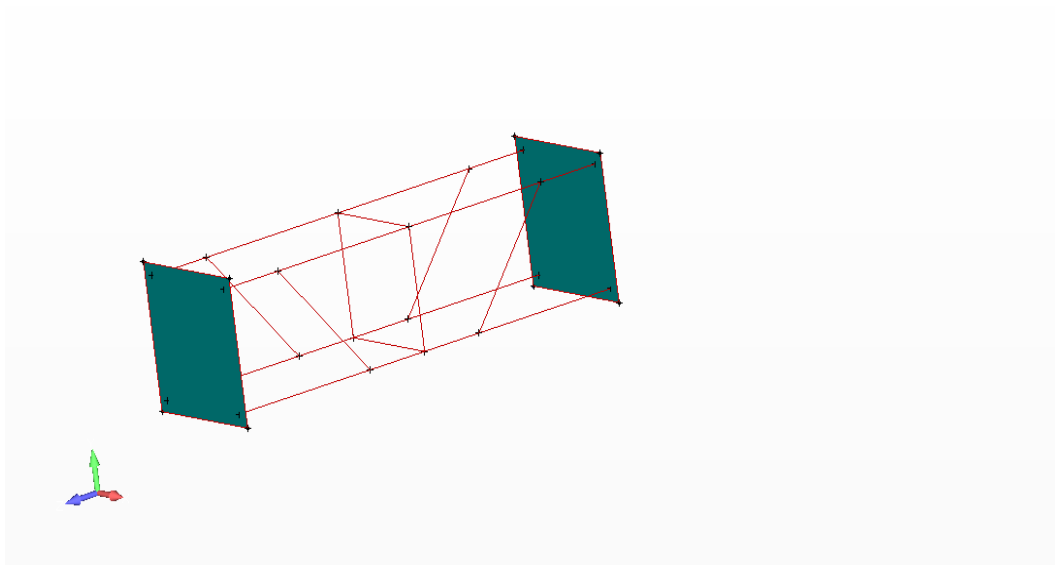
Geometrija se nalazi pod izbornikom Geometry te posjeduje mogućnost izrade linija, površina i tijela. Kreiranje linija i površina sastoji se od definiranja točaka koje su određene iz CAD modela te spajanjem točaka dobivaju se linije i površine. Naredbe koje će se koristiti za izradu geometrije su:

- GEOMETRY – POINT
- GEOMETRY – LINE – POINTS...

te se upotrebljavaju za kreiranje linija dok za kreiranje površina naredbe su sljedeće :

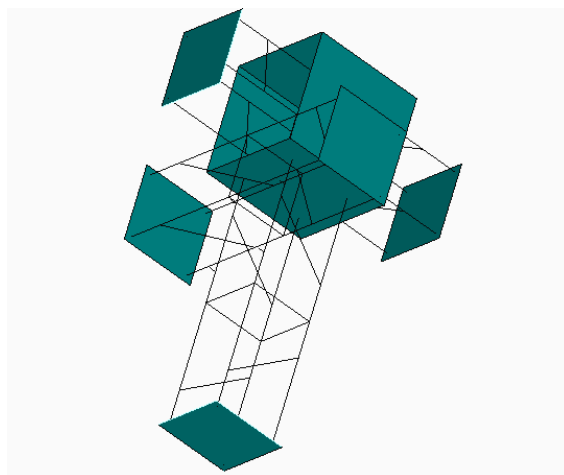
- GEOMETRY – POINT
- GEOMETRY – SURFACE – CORNERS

Na osnovu dimenzija iz CAD modela i gore navednih naredbi kreira se geometrija za model elementarnog strukturnog nosača.



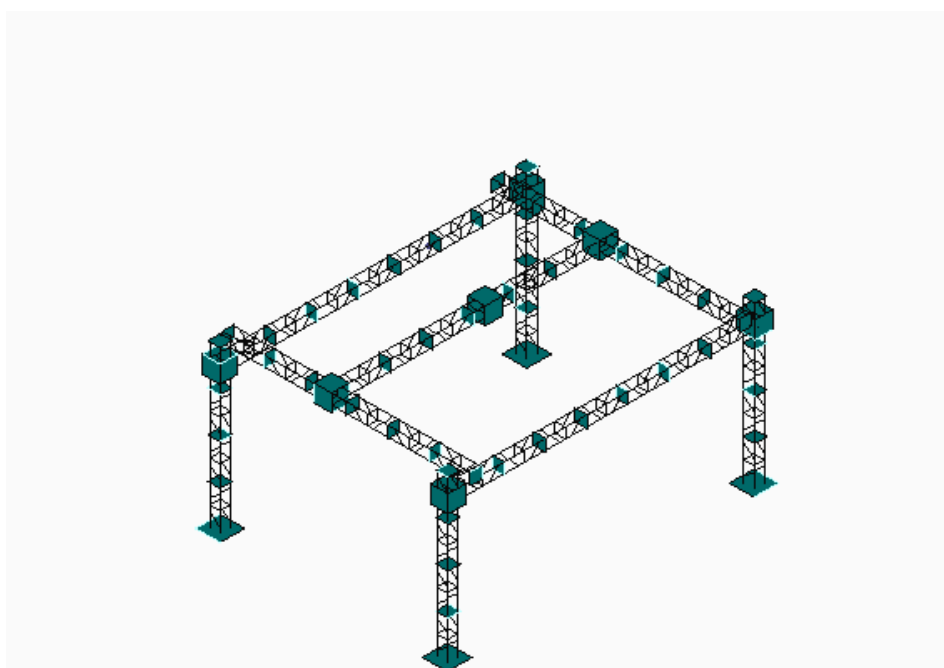
Slika 19. Geometrija grednog nosača

Nakon kreiranja geometrije čitavog nosača kreira se drugi koji je poprečan na prvi nosač ali pomaknut za 300 milimetara u Y osi. Geometrijski model kolica generira se zadnji te ta tri elementa služe kao osnova za izradu čitavog nosača (slika 20.).



Slika 20. Kreiranje tri osnovna elementa

Nakon što su se kreirali elementi pomoću naredbe: GEOMETRY – REFLECT – LINE (SURFACE) kopiramo površine i linije te dobivamo konačan izgled nosača prikazanog na slici 21.



Slika 21 .Model nosača za podmornicu

8.2 Postavljanje svojstava

Nakon kreiranja geometrije slijedi zadavanje svojstava linijama i površinama. Materijal svih strukturnih dijelova konstrukcije je isti, legirani čelik EN 47 dok su svojstva različita. Pri dodavanju svojstava treba imati na umu koja linija predstavlja koji kružni profil te koja površina predstavlja koju debljinu pločastog elementa.

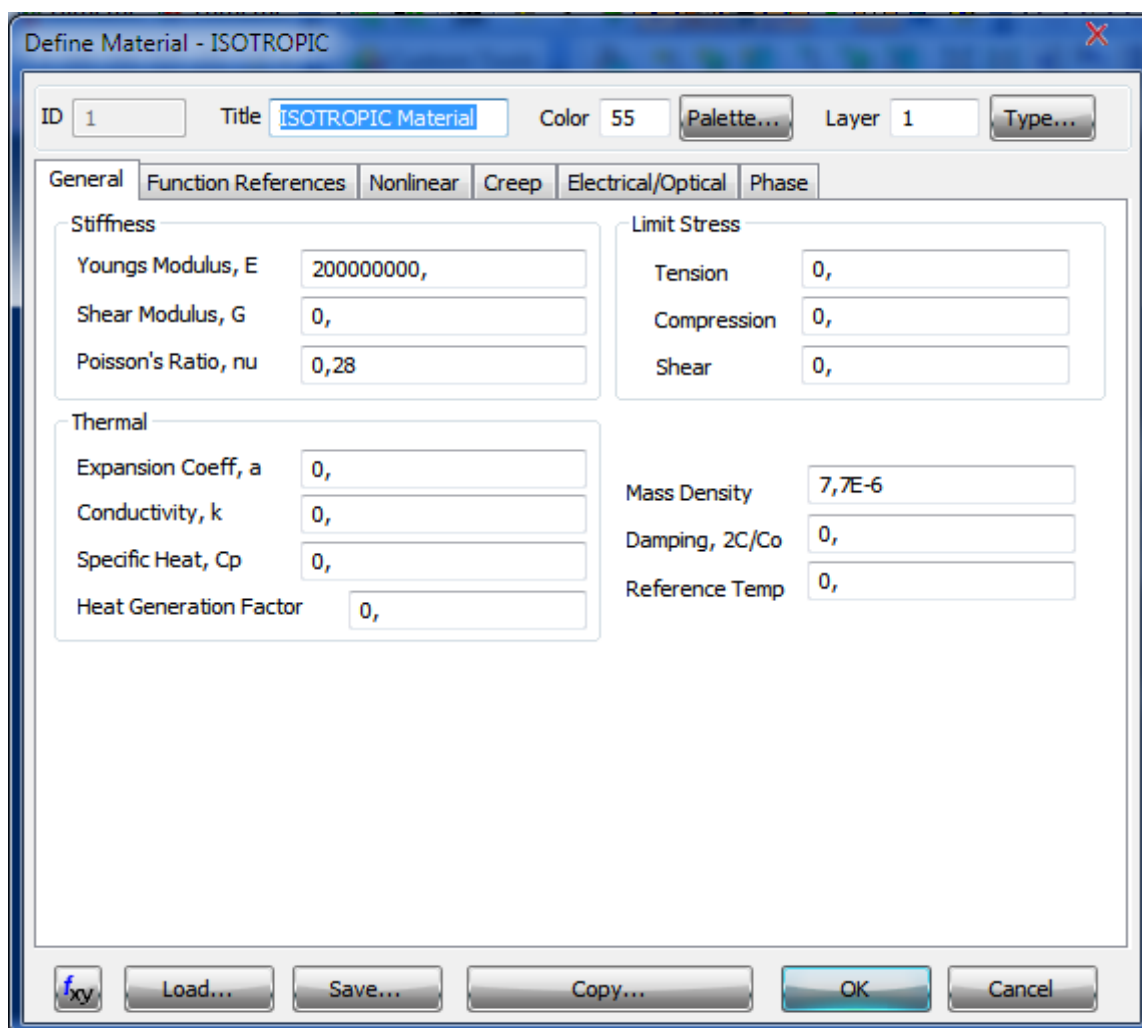
8.2.1. Kreiranje materijala

MODEL – MATERIAL

Kreiranje materijala nalazi se u izborniku Model. Prilikom kreiranja materijala potrebno je zadati minimalno tri podatka kako bi se mogla provesti analiza a to su : Youngov modul elastičnosti (E) , Poissonov faktor(ν) i gustoća(ρ) . Programski paket Femap u sebi ne sadrži mjerne jedinice te se one definiraju same no pritom je važno voditi računa o konzistentosti mjernih jedinica. U ovome radu korištene su sljedeće mjerne jedinice : mm, kg i kg/mm³. Na osnovu navedenih jedinica izvedena mjerna jedinica za silu je miliNewton. Odabrani materijal je legirani čelik koji je čest u uporabi za ovakve konstrukcije [11].

Tablica 2.Podaci za čelik EN-47

E	2000000 N/mm ²
ν	0.28
ρ	7700
R _E	275 MPa
R _m	650 MPa



Slika 22. Zadavanje svojstava materijala

8.2.2 Svojstva profila

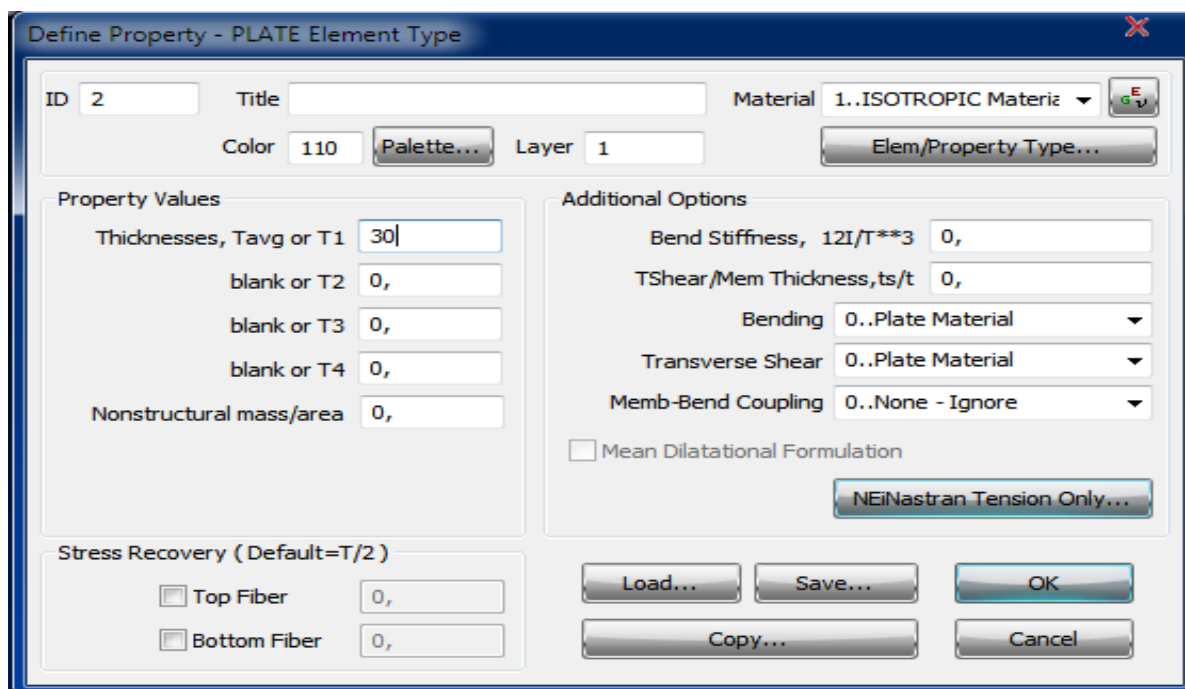
MODEL – PROPERTY

Konstrukcija se sastoji od grednih konačnih elemenata s različitim kružnim presjecima te pločastih konačnih elemenata različitih debljina. Za gredne konačne elemente postoje četiri vrste profila dok za pločaste konačne elemente tri vrste debljina.

Tablica 3. Oblici konačnih elemenata

Kružni profili	Cijev 50
	Cijev 25
	Cijev 20
	Cijev 16
Pločasti elementi	Najmanja debljina – 20 mm
	Srednja debljina – 25 mm
	Najveća debljina – 30 mm

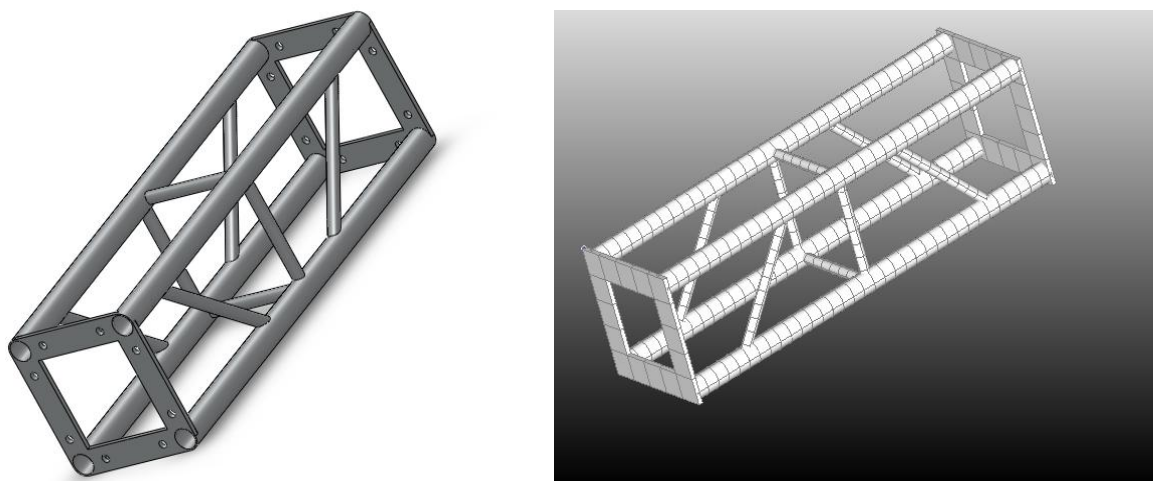
Kako bi se opisali gredni konačni elementi potreban je promjer dok je za pločaste elemente potrebna debljina koja se zna iz podataka o dimenzijama osnovnog strukturnog elementa.



Slika 23. Zadavanje pločastog elementa debljine 30 mm

8.3 Generiranje mreže konačnih elemenata

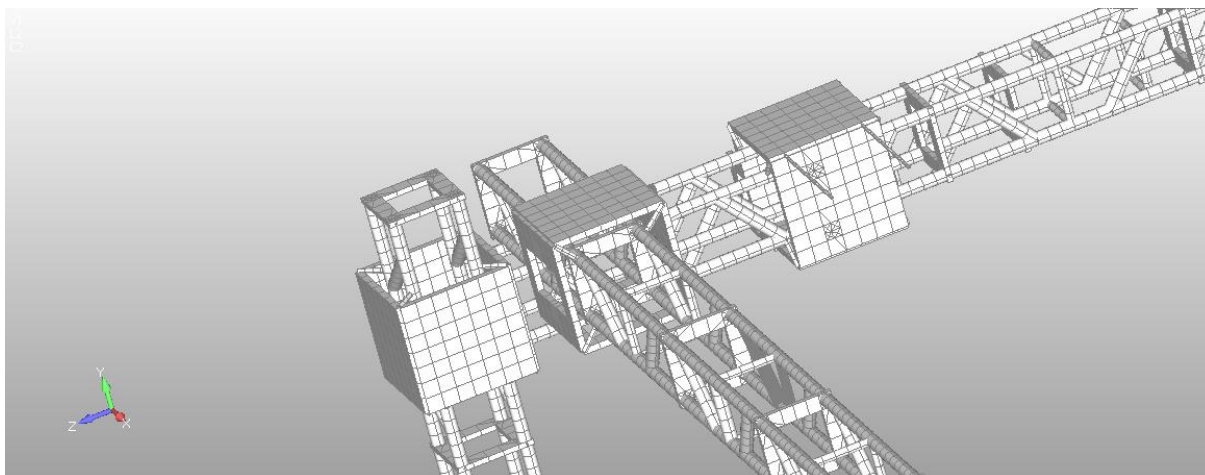
Nakon kreiranja svih potrebnih profila te zadavanja rubnih uvjeta počinjemo sa generiranjem mreže konačnih elemenata. To se radi ručnim postupkom pomoću naredbi MESH-MESH CONTROL-SIZE ALONG CURVE te MESH-MESH CONTROL-SIZE ALONG SURFACE. Naredba MESH CONTROL SIZE koristi se kako bi se smanjo broj elemenata duž linije i površina. Odabrale su se veličine elemenata 50 jedinica što daje 20 konačnih elemenata na duljini od jednoga metra te 40 i 30 na mjestima gdje bi se potencijalno mogla pojaviti veća naprezanja te na onim mjestima gdje su linije kraće. Cilj cijelog modeliranja geometrije u Femapu te kreiranja mreže konačnih elemenata je što točnije opisati svojstva krutosti i masa modela premda rezultati često i nisu toliko različiti između zahtjevnih modela te izrazito pojednostavljenih modela.



Slika 24. Strukturalni element a) u Solidworks-u b) diskretizirani element u Femap-u

Prilikom modeliranja treba paziti da su na spoju greda i ploča zajednički čvorovi a to se ispravlja naredbom :

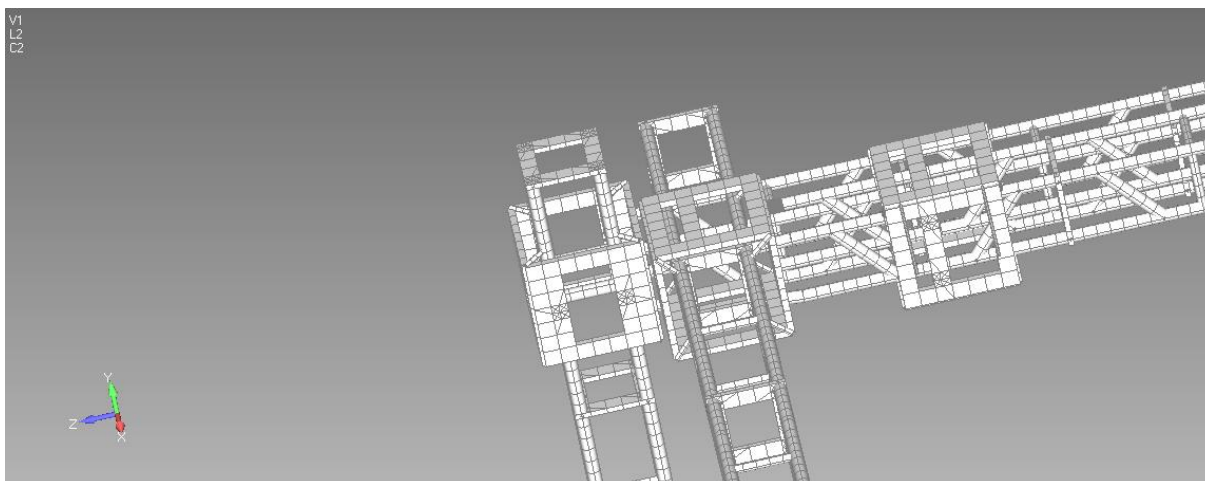
CHECK-TOOL-COINCIDENT NODES



Slika 25. Model sa kreiranom mrežom konačnih elemenata

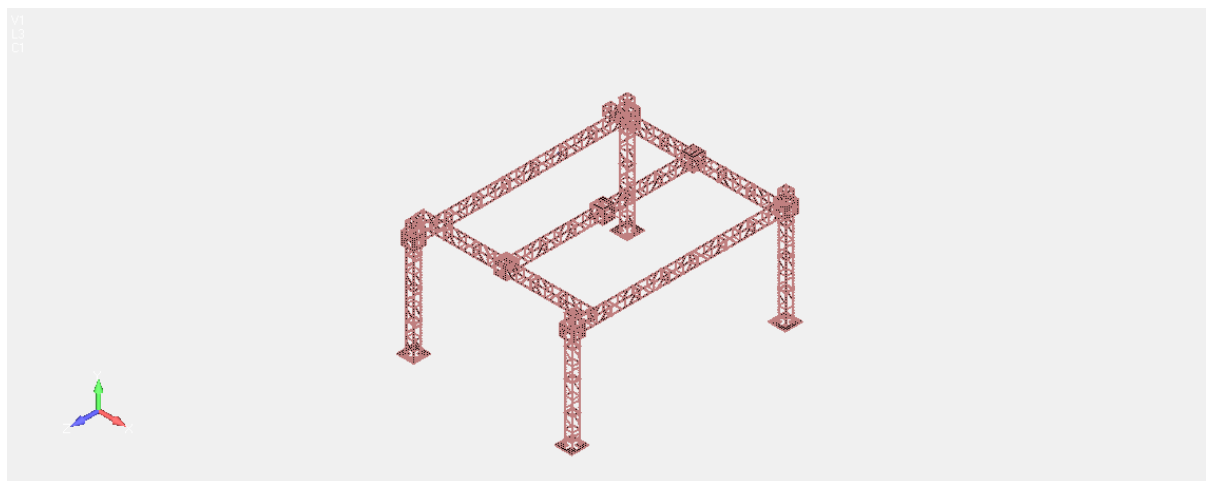
Zbog ovakvog modeliranja dobiva se konstrukcija čija je masa znatno veća od realne mase konstrukcije iz razloga što su površine koje predstavljaju ploče u potpunosti ispunjene konačnim elementima. Ako bi se ostavio model sa ovakvom masom, rezultati bi se znatno razlikovali od stvarih rezultata jer bi vibracijski pomaci bili veći zbog veće mase a naprezanja bi bila manja zbog povećane krutosti ploča. Kako bi se izbjegle ovakve pogreške brišu se elementi u sredini ploče kako bi se smanjila masa same ploče iako je masa ploče ostala malo veća od stvarne vrijednosti čime je uračunata masa vijaka i matica koje nisu modelirane u programskom paketu FEMAP radi pojednostavljenja. Naredba kojom se brišu elementi je:

DELETE-MESH-ELEMENT



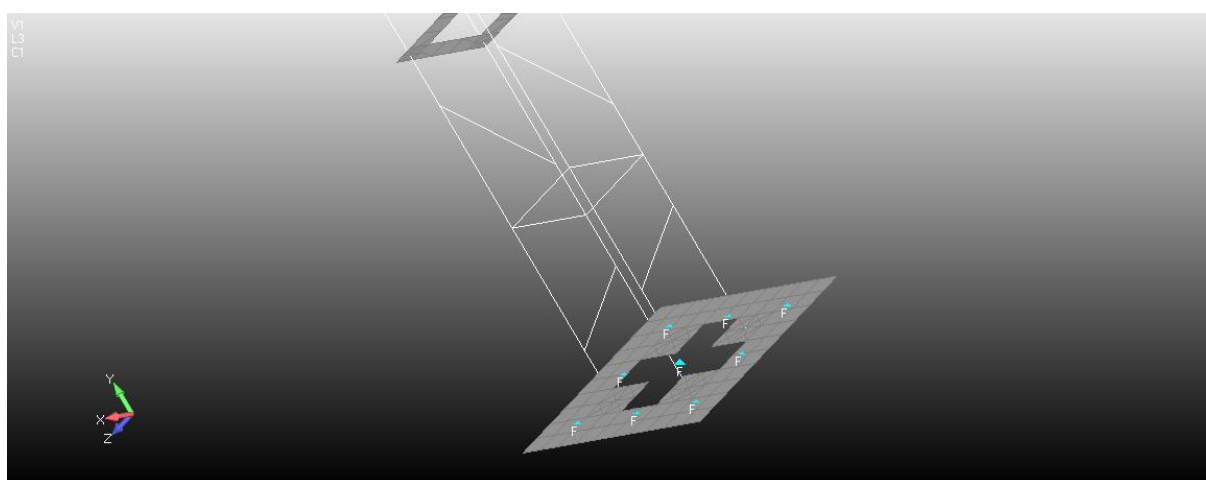
Slika 26. Model nakon brisanja elemenata

Nakon brisanja suvišnih elemenata ostaje 13647 elemenata. Standardna izvedba platforme je prikazana na slici 27.



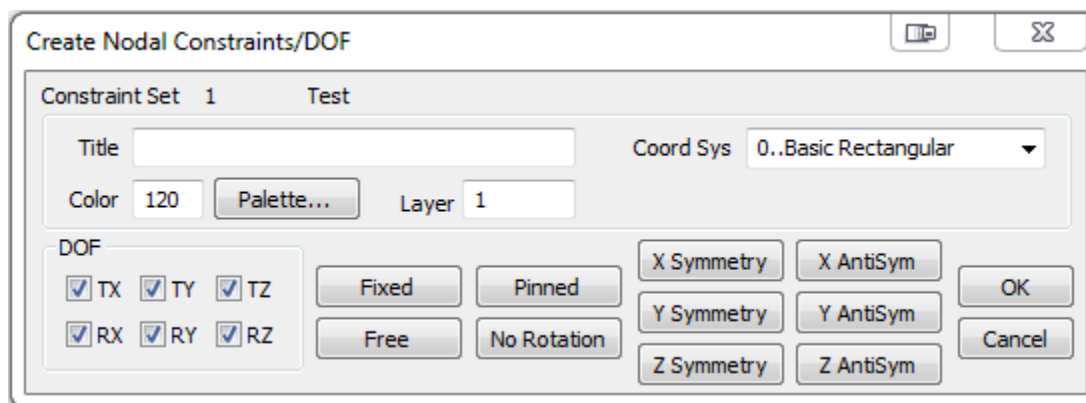
Slika 27. Standardna izvedba konstrukcije

8.4 Rubni uvjeti



Slika 28. Rubni uvjeti na površini

Rubni uvjeti se zadaju ovisno o konstrukciji. U ovome slučaju fiksirani su donji dijelovi konstrukcije koji odgovaraju rubnom uvjetu uklještenja gdje je svih 6 stupnjeva slobode sprječeno te kolica koja nose podmornicu imaju sprječenu rotaciju oko osi Z. Postoje dva načina zadavanja rubnih uvjeta: zadavanje rubnih uvjeta na geometriju (točku, liniju, površinu) te čvorno zadavanje rubnih uvjeta. Bitno je naglasiti da se zadavanje rubnih uvjeta na geometriju mora napraviti prije kreiranja mreže konačnih elemenata. Način na koji će se zadati rubni uvjeti je čvorni način te se koriste sljedeće naredbe : MODEL – CONSTRAINT – NODAL

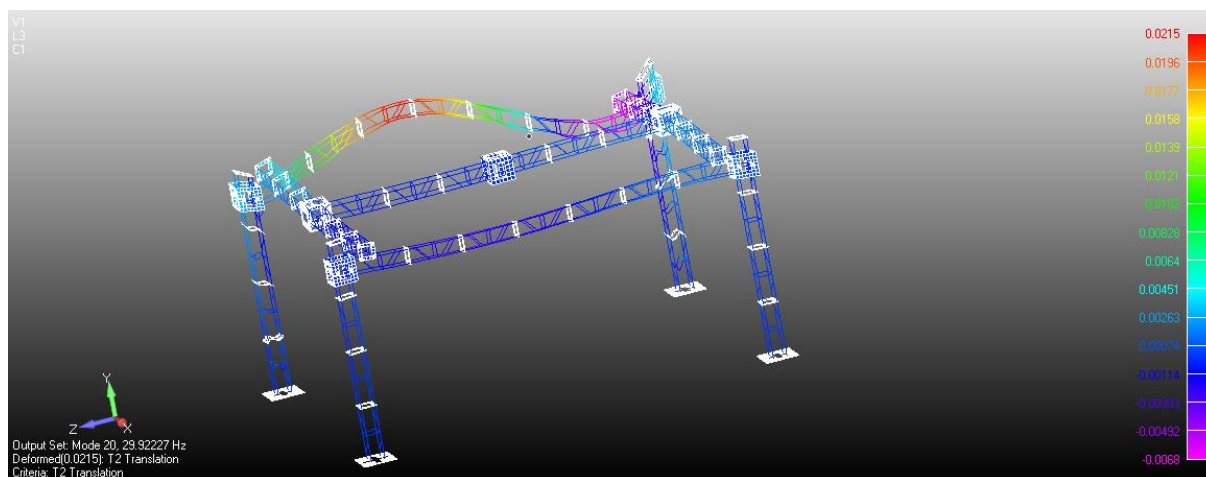
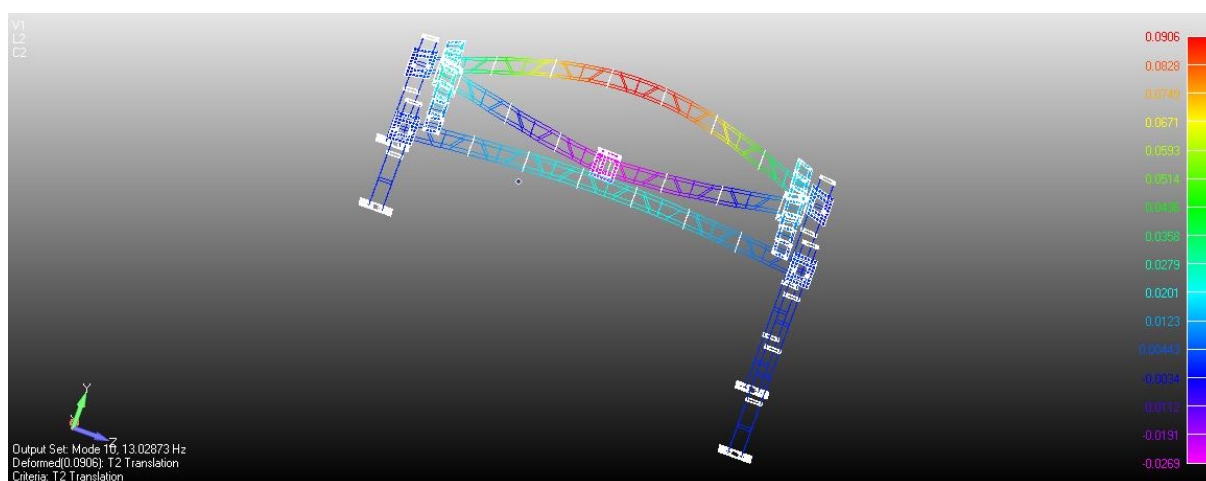


Slika 29. Zadavanje rubnih uvjeta

8.5 Proračun slobodnih vibracija

Proračun slobodnih vibracija provodi se iz više razloga : rezultati pokazuju kako se konstrukcija ponaša te forme vibriranja pokazuju kako se konstrukcija prirodno giba. Također pomoću formi vibriranja može se pretpostaviti koje će situacije biti kritične odnosno pri kojim frekvencijama može doći do rezonancije. Osim same pretpostavke o kritičnoj frekvenciji može se dobiti informacija o udjelu mase prilikom formi vibriranja te ako rezultati pokazuju da npr. u prvih pet formi sudjeluje više od 90 % ukupne mase , ostale forme mogu se odbaciti prilikom proračuna prisilnih vibracija osim u slučaju da su frekvencije uzbude i odziva iste. Proračun slobodnih vibracija je najjednostavniji proračun jer ne zahtijeva nikakva opterećenja već samo osnovne informacije o modelu: materijal, svojstva konačnih elemenata, rubne uvjete i mrežu konačnih elemenata a pomoću njega dobivaju se mnoge korisne informacije za proračun prisilnih vibracija. Važno je imati na umu da je potreban dovoljan broj elemenata kako bi se mogle opisati forme vibriranja jer ako broj elemenata nije dovoljan forme vibriranja će izgledati neprirodno.

MODEL-ANALYSIS-NORMAL MODES/EIGENVALUE

Slika 30. Jedna od formi vibriranja $f = 26.6$ HzSlika 31. Forma vibriranja $f = 13.028$ kod nosača postavljenog koso

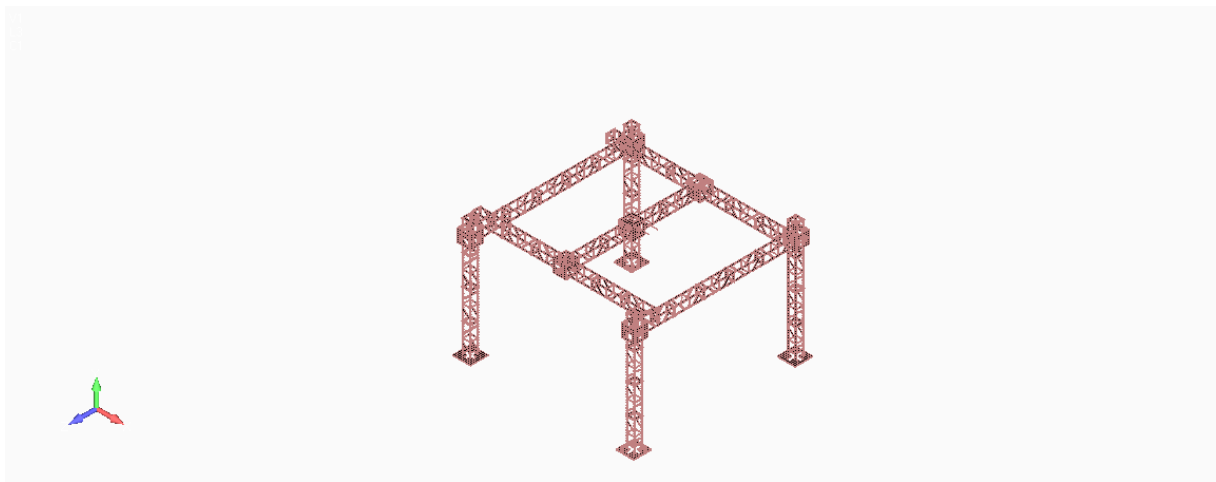
Prema slikama se uočava da postoje razlike između standardne izvedbe nosača (slika 40.) te nosača postavljenog na kosinu (slika 38.) prvenstveno iz razloga što je masa nosača postavljenog na kosini manja iz razloga što ima četiri konstrukcijska elementa manje ali vibracije su veće. Iako su pomaci prilično mali, vidljivo je da pri frekvenciji od 13 Hz može doći do kritičnog slučaja jer se nosač deformira u smjeru djelovanja uzude, odnosno u smjeru osi y.

8.6 Slobodne vibracije različitih dimenzija platforme

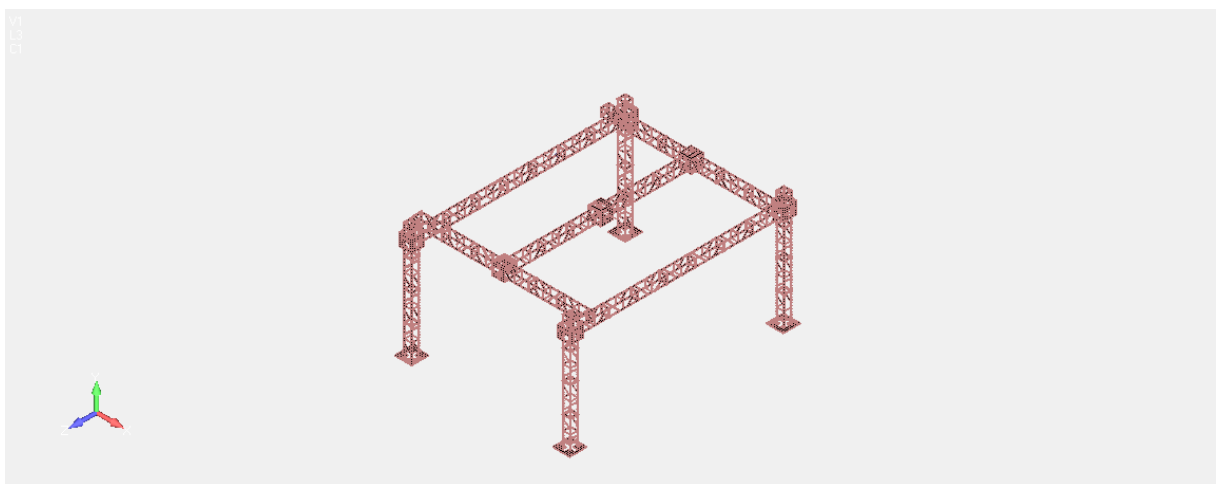
Kao eksperiment provest će se usporedba slobodnih vibracija između osnovnoga modela, modela kojemu će se produžiti dimenziju u smjeru osi Z za 1000 milimetara te modela kojemu ćemo skratiti dimenziju u smjeru osi Z za 1000 milimetara kako bismo vidjeli ponašanje prirodnih frekvencija. Varijante tih modela prikazane su na slikama 31, 32 i 33. Analiza je potrebna jer platforma za podmornicu je modularne građe stoga ima mogućnost povećanja dimenzije u svim smjerovima no preventivno je potrebno pokazati kako se razlikuju prirodne frekvencije sa promjenom dimenzija kako bi se moglo preporučiti koje su dimenzije nosača poželjne a koje bi trebalo izbjegavati. Dimenzije kraće izvedbe nosača

Tablica 4. Promjena prirodnih frekvencija u odnosu na promjenu dimenzija konstrukcije

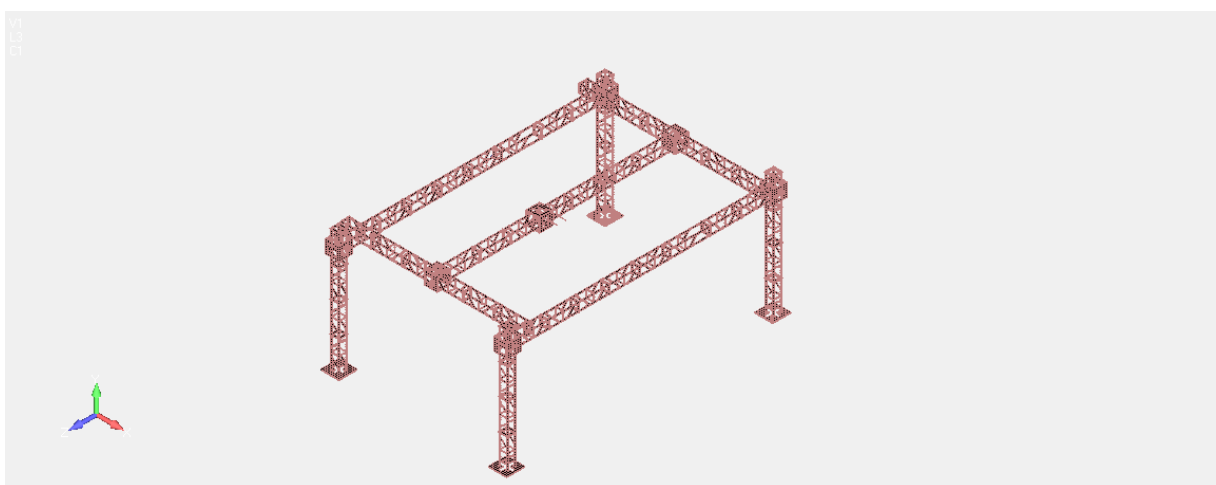
Prirodne frekvencije kod formi vibriranja (Hz)	Kraća izvedba modela	Osnovna izvedba modela	Duža izvedba modela
Forma 1.	3.2 Hz	3.07 Hz	2.975 Hz
Forma 2.	4.06 Hz	3.79 Hz	3.62 Hz
Forma 3.	4.66 Hz	4.56 Hz	4.5 Hz
Forma 4.	6.71 Hz	5.879 Hz	5.55 Hz
Forma 5.	8.849 Hz	7.17 Hz	6.04 Hz
Forma 6.	9.268 Hz	8.18 Hz	6.85 Hz
Forma 7.	12.039 Hz	9 Hz	8.6 Hz
Forma 8.	12.06 Hz	11.62 Hz	8.91 Hz
Forma 9.	18.9896 Hz	11.85 Hz	9.73 Hz
Forma 10.	19.66 Hz	12.47 Hz	10.02 Hz



Slika 32. Kraća izvedba modela



Slika 33. Standardna izvedba modela

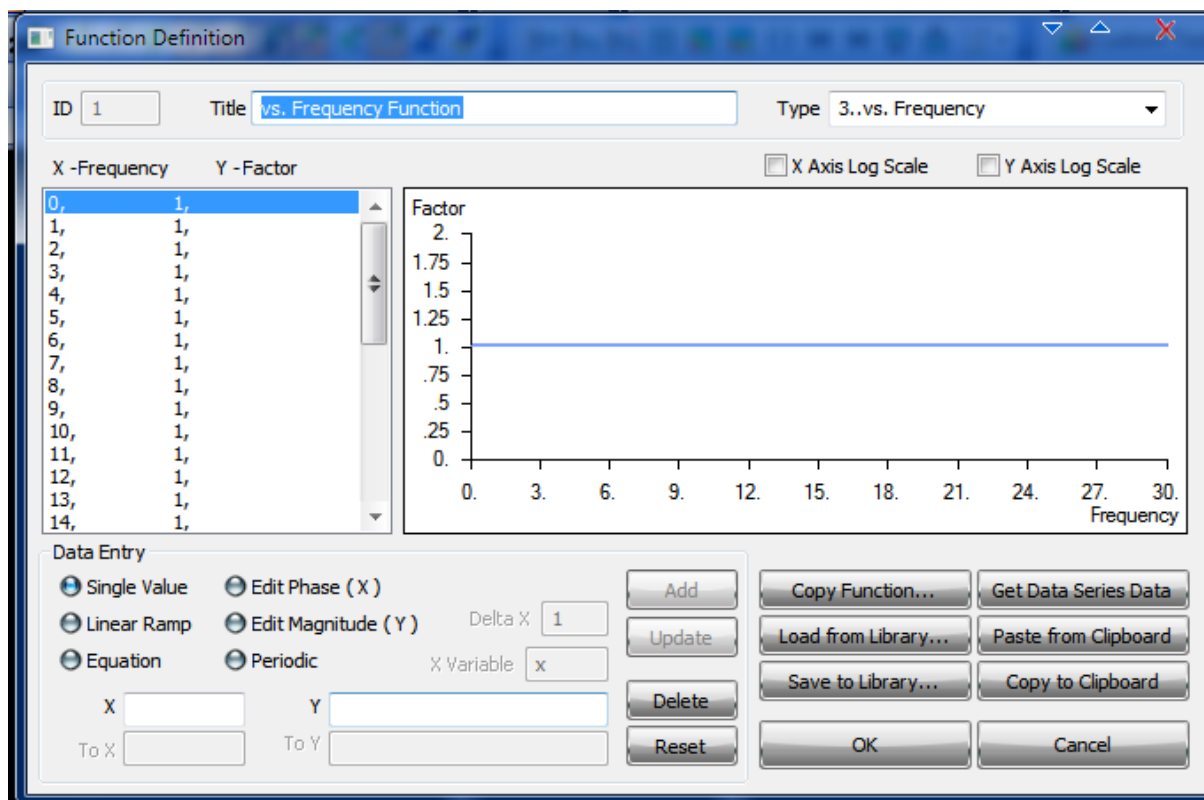


Slika 34. Duža izvedba modela

Iz tablice 4. je vidljivo da model sa najkraćom dimenzijom ima najveće prirodne frekvencije dok povećavanjem dimenzije iznos frekvenciji opada. Budući da bušilica radi na frekvenciji od 21,66 Hz poželjno je imati što veći model kako bi se izbjeglo prvih deset formi vibriranja koje su dominantne a samim time i opasne sa strane naprezanja i pomaka.

8.7 Opterećenja

Opterećenja ove konstrukcije su posljedica rada hidrauličnog čekića te se zadaju čvorno. Sila koja se zadaje ima harmonijski karakter te se tijekom zadavanja opterećenja mora napraviti funkcija sile u ovisnosti o frekvenciji. Naredba koja se koristi : MODEL – FUNCTION – 3.vs FREQUENCY

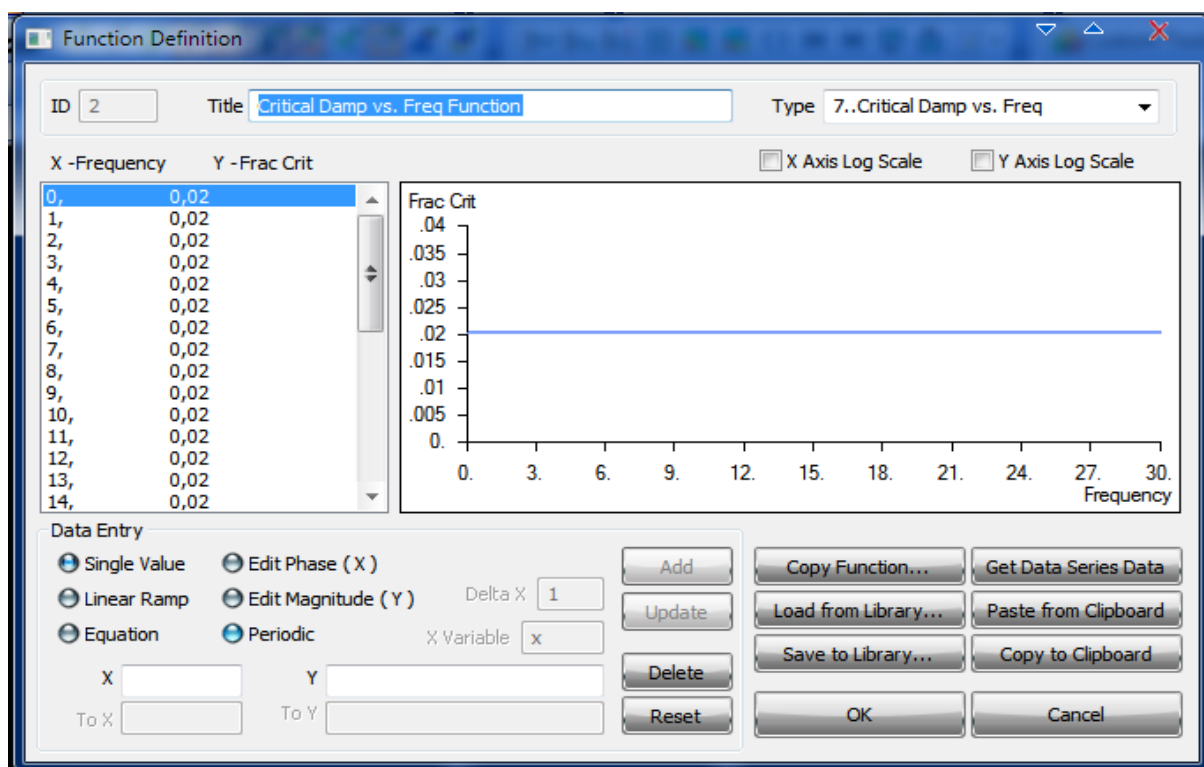


Slika 35. Zadavanje sile u ovisnosti o frekvenciji

Opterećenja se mogu zadati na geometriju, čvorno ili na konačne elemente. Koristit će se također čvorni način zadavanja a naredbe su : MODEL – LOAD – NODAL.

8.7 Analiza prisilnih vibracija

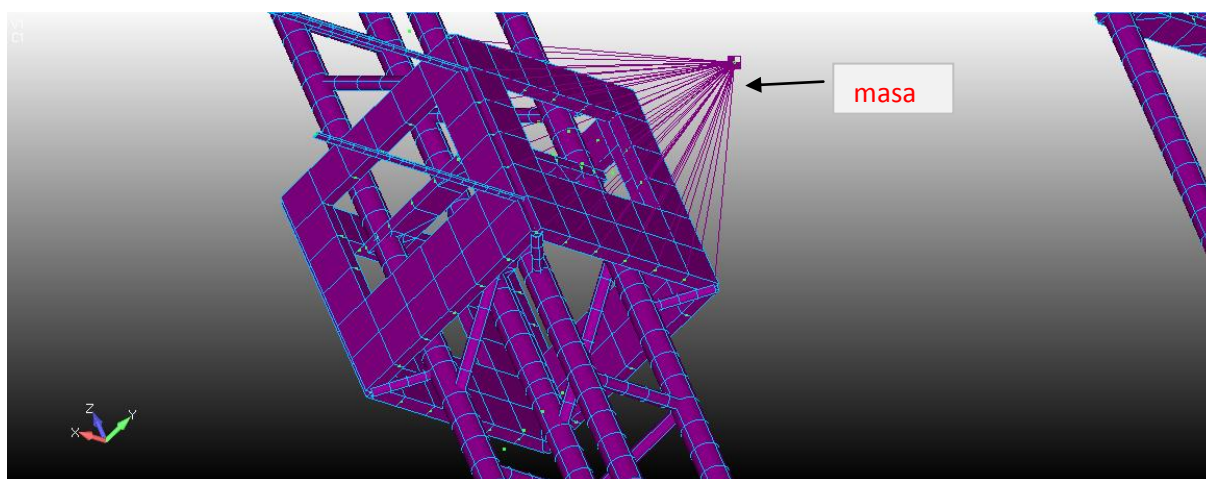
Da bi se moglo proračunati prisilne vibracije mora se zadati funkciju amplitude sile u ovisnosti o frekvenciji. Osim zadavanja sile moguće je zadavati brzinu, ubrzanje ili pomak u odnosu na frekvenciju. Također mora se definirati i prigušenje. Sam postupak određivanja prigušenja je izuzetno zahtjevan stoga će se koristiti standardni iznos od 2 % prigušenja za strukturne konstrukcije. Važno je napomenuti da je sila uzokovana prigušenjem u ovome slučaju konstantna jer je amplituda pomaka također konstantna. Sama analiza prisilnih vibracija podrazumijeva da je uzubna sila harmonijskog karaktera stoga u funkciji nije potrebno dodatno naznačiti harmonijski oblik.



Slika 36. Promjena prirodnih frekvencija u odnosu na promjenu dimenzija konstrukcije

8.8 Realni proračun prisilnih vibracija

Za prethodno poglavlje nije se uzimala u obzir masa ronilice. U ovome dijelu uzimati će se u obzir masa ronilice zbog inercijskih sila te će se povezati putem krutih RBE3 elemenata. U nezavisni čvor dodati će se masa od 250, 500, 1000 i 2000 kilograma te proračunati vibracije za slučaj standardne izvedbe konstrukcije u položaju 1. Čvorovi na kolicima spojeni su sa masom pomoću RBE 3 elemenata.



Slika 37. Dodana masa na kolica

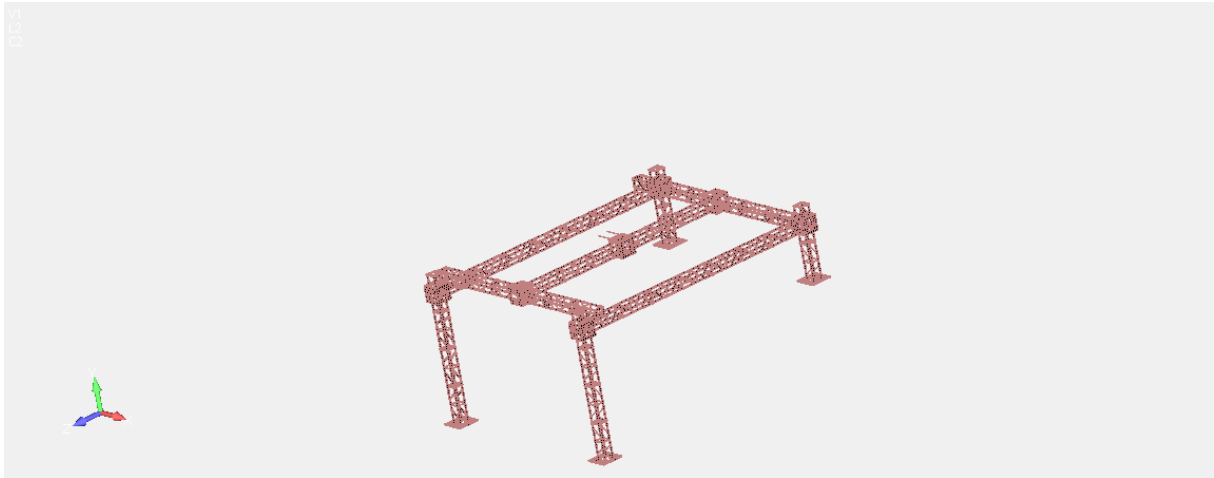
9. SLUČAJEVI

Razmatra se nekoliko izvedbi konstrukcije u odnosu na dno:

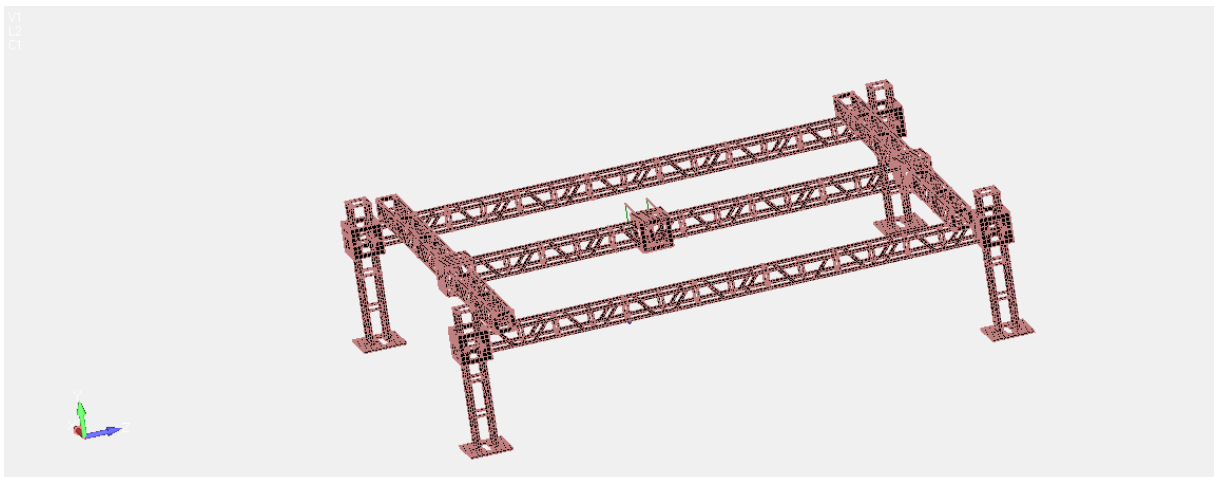
- normalan slučaj kada se podmornica nalazi na x metara visine (slika 29.)
- kosi slučaj kada podmornica radi na morskome dnu koje je pod nagibom
- slučaj kada se podmornica nalazi na najnižoj točki y metara od tla.

Također zbog same namjene konstrukcije, promatrati će se više položaja svake od tri navedene konstrukcije te dati rezultate pomaka i naprezanja za svaki slučaj. Razlog razmatranja više slučajeva je taj što sama konstrukcija mora omogućiti pomicanje poprečnog nosača u smjeru osi X te pomicanje kolica u smjeru osi Z te će svaki slučaj dati različite rezultate pomaka i naprezanja. Osim analize u više položaja provest će se analiza sa alatima

istih karakteristika koji rade na tri druge frekvencije : 15 Hz, 25 Hz i 30 Hz kako bi se dobio trend promjene pomaka i naprežanja promjenom frekvencije.

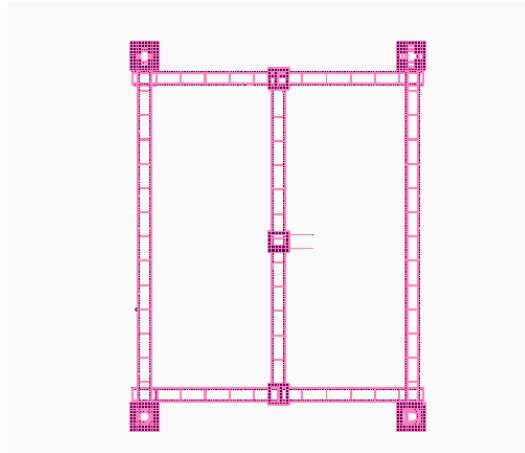


Slika 38. Kosa izvedba konstrukcije

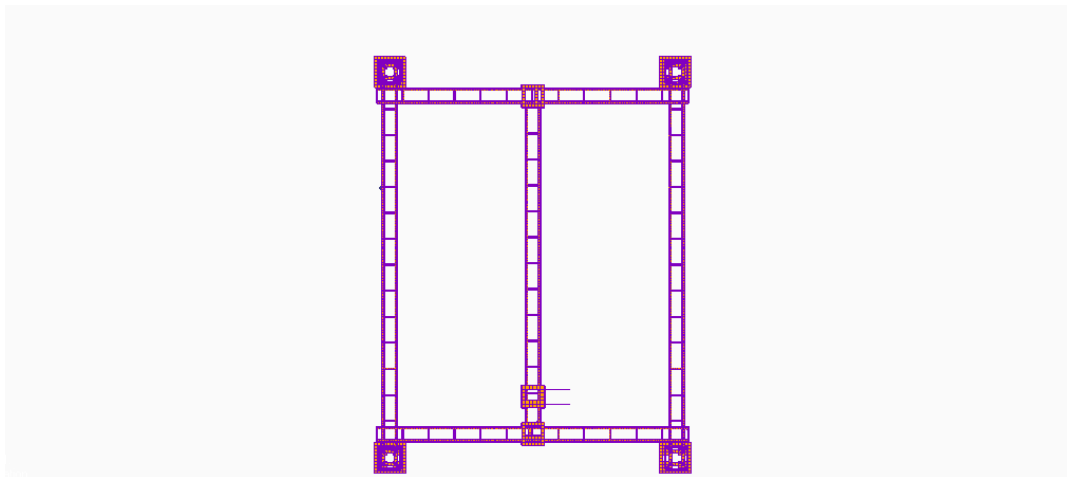


Slika 39. Niža izvedba konstrukcije

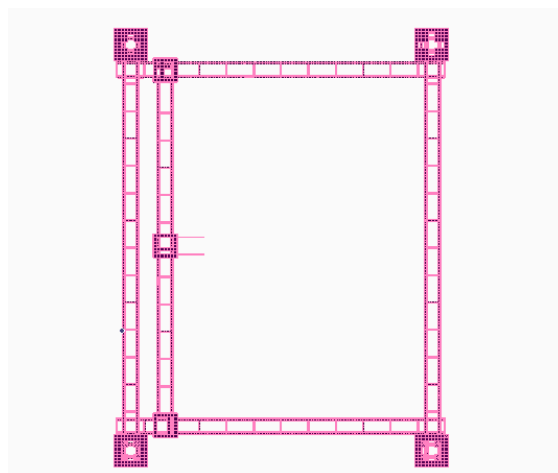
Analizirat će se svaka od tri konstrukcije na gore navedenoj slici u četiri položaja: 1) položaj kada je poprečni nosač na sredini te kada su kolica također na sredini , 2) položaj kada je poprečni nosač na sredini a kolica pomaknuta na stranu, 3) položaj kada je poprečni nosač pomaknut na strani a kolica na sredini te 4) položaj kada je poprečni nosač na strani te kolica također pomaknuta na strani.



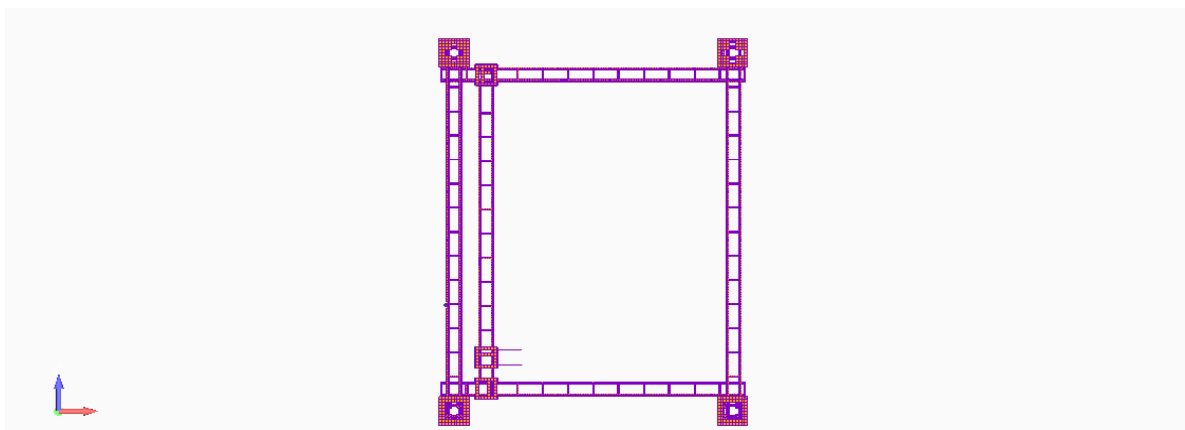
Slika 40. Položaj 1)



Slika 41 . Položaj 2)



Slika 42. Položaj 3



Slika 43. Položaj 4)

Tablica 5. Koordinate položaja težišta kolica

	X	Y	Z
Položaj 1	2910	640	1460
Položaj 2	2910	640	3965
Položaj 3	650	640	1460
Položaj 4	650	640	-1035

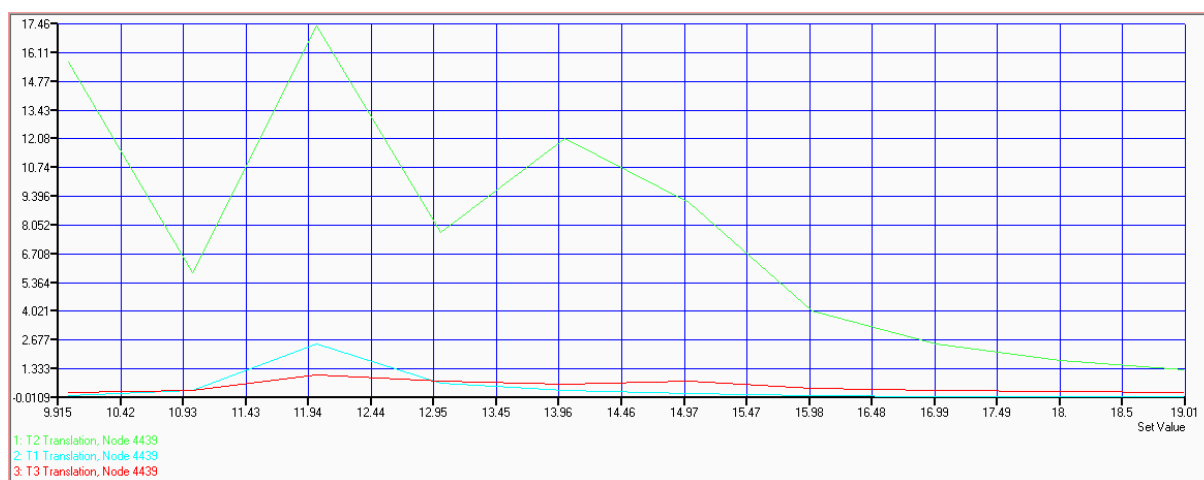
10. REZULTATI

Naredbom MODEL-ANALYSIS-NEW –FREQUENCY RESPONSE provodi se analiza prisilnih vibracija. Prikazati će se rezultati pomaka u smjeru osi Y te maksimalna naprezanja u elementima. Prilikom prikaza naprezanja u grednim elementima postoji osam kombinacija za prikaz naprezanja u elementu. Razlog tome je taj što je gredni element određen sa čvorovima 1 i 2, koji određuju i smjer grednoga elementa te posjeduje 4 referentne točke u kojima program mjeri naprezanja. Čvor 1 predstavlja programsku opciju END A dok čvor 2 predstavlja opciju END B te se rezultati poprilično razlikuju. Referentne točke u ovome slučaju ne daju prevelike razlike jer je korišten cijevni profil ali u slučaju da se koriste drugi profili poput I ili T profila, rezultati naprezanja u točkama znatno bi se razlikovali. Kako bi rezultati bili prikazani što ujednačenije potrebno je koristiti naredbu koja ujednačava smjer svih grednih elemenata duž jedne osi .

MODIFY - UPDATE ELEMENTS- LINE ELEMENT ORIENTATION- ALIGN WITH VECTOR

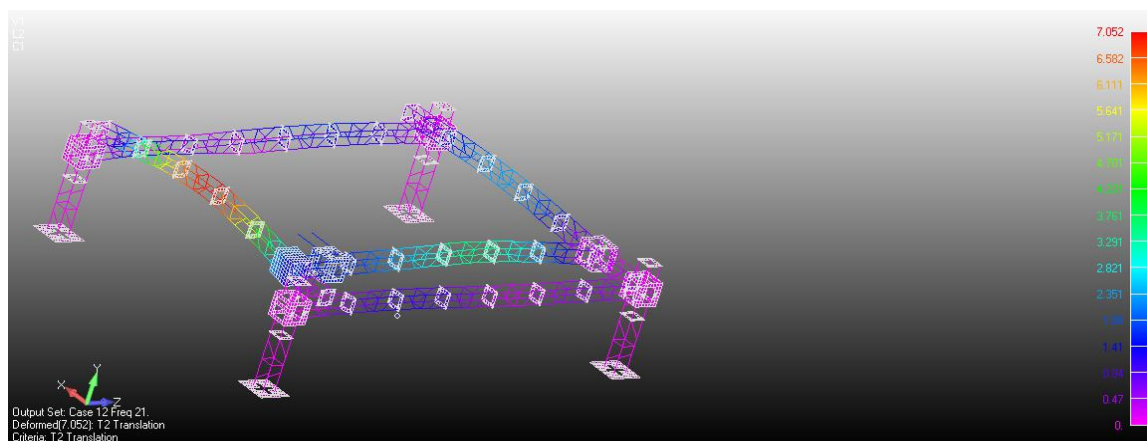
10.1 Pomaci i naprezanja

Rezultati pomaka koji nas zanimaju kod ove konstrukcije su pomaci u smjeru osi Y zbog načina na koji sila djeluje. Ako bi nas i zanimali pomaci u smjeru osi X te u smjeru osi Z slika 41. prikazuje dijagram sa tri krivulje: T2 predstavljaju pomake u smjeru osi Y te T1 i T3 pomake u smjeru osi X odnosno Z. Iz dijagrama je vidljivo da su pomaci u X i Z zanemarivi.



Slika 44. Pomaci u smjeru osi Y, X i Z na različitim frekvencijama

Kod naprezanja fokusirat će se na naprezanja u grednim elementima iz razloga što su naprezanja (normalna i smična) u pločama do nekoliko puta manjih iznosa nego je to slučaj sa grednim elementima.

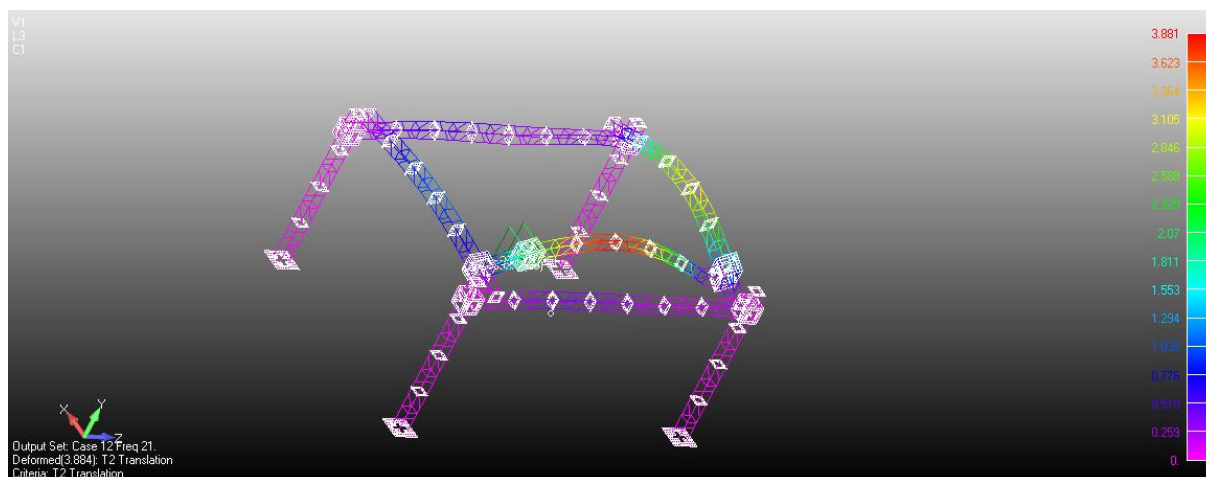


Slika 45. Vertikalni pomak niske konstrukcije u položaju

Tablic 6. Rezultati najvećih pomaka i maksimalnih napreznja za sve slučajeve

		Najveći pomaci u smjeru osi Y (mm)	Maksimalna napreznja (MPa)
Niski model	Položaj 1	3.08	39.61
	Položaj 2	1.95	39.22
	Položaj 3	3.09	65.61
	Položaj 4	3.35	88
Standardni model	Položaj 1	3.95	55.51
	Položaj 2	1.93	64.22
	Položaj 3	3.23	109.43
	Položaj 4	5.87	168.1
Kosi model	Položaj 1	3.78	51.87
	Položaj 2	3.34	61.37
	Položaj 3	3.42	78.5
	Položaj 4	3.61	132.22

Zbog velikih pomaka kod svih vrsta konstrukcija u položaju 4 provest će se analiza za visoku izvedbu kada se kolica pomiču za 500 milimetara u pozitivnome smjeru osi Z te novi položaj označuje se kao položaj 5. Analiza se provodi kako bi se ustanovilo koliki će pomaci biti nakon takovog položaja. Što se tiče napreznja vidljivo je da su sva napreznja dosta ispod granice tečenja stoga nema razloga provoditi daljnju analizu žarišnih točaka jer opasnosti od plastičnih deformacija nema.



Slika 46. Visoka izvedba konstrukcije sa novim položajem

Dolje prikazana tablica 7 . sadrži podatke odnosa naprezanja i pomaka između dva položaja. Pomaci i naprezanja su dani za frekvenciju od 21.66 Hz te su navedeni samo najveći pomaci odnosno najveća naprezanja.

Tablica 7. Odnos pomaka i naprezanja između položaja 4) i položaja 5)

Visoka izvedba konstrukcije	Maksimalni pomaci (mm)	Maksimalna naprezanja (MPa)
Položaj 4)	5.87	168.1
Položaj 5)	3.26	81.14

10.2 Rezultati analize pri radu alat na drugima frekvencijama

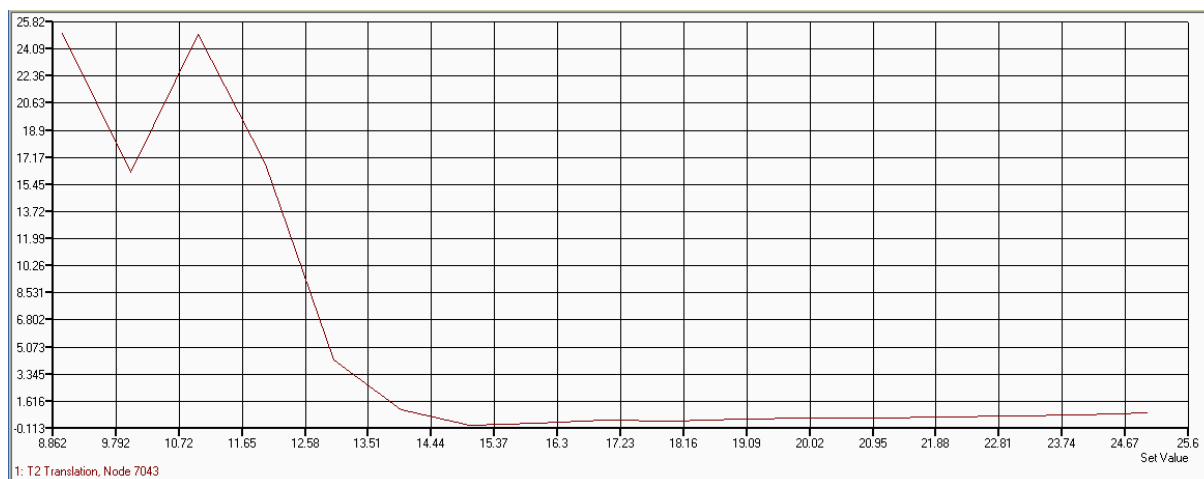
Osim proračuna na različitim položajima valja pokazati kako se rezultati pomaka i naprezanja mijenjaju sa frekvencijama. Proračunati će se samo jedna vrsta konstrukcije u jednome

položaju na više različitih frekvencija : 15 Hz, 25 Hz i 30 Hz kako bi se dobila šira slika mogućnosti ove konstrukcije. Za analizu odabran je kosa izvedba konstrukcije jer je česta u uporabi te je odabran položaj 2.

Tablica 8. Usporedba pomaka i naprezanja za različite frekvencije

	Pomaci (mm)	Maksimalna naprezanja (Mpa)
Slučaj 14.6 Hz	3.829	92.97
Slučaj 21 Hz	1.713	21.22
Slučaj 25 Hz	1.74	48.756
Slučaj 30 Hz	0.675	14.03

Femap nudi mogućnost ispisivanja dijagrama nekog podatka u odnosu na frekvenciju .



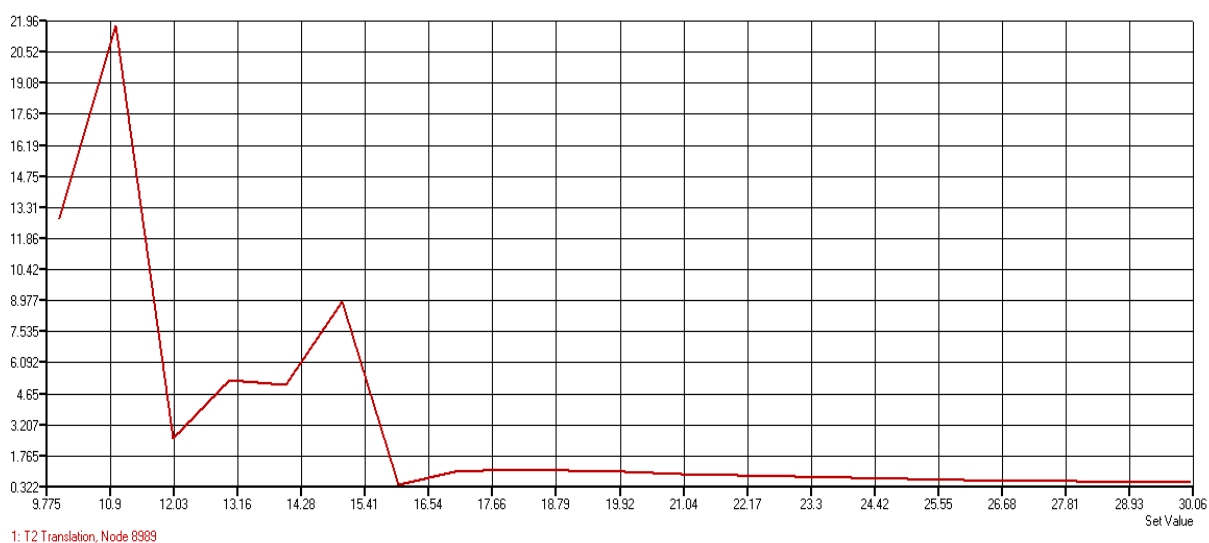
Slika 47. Dijagram pomaka u ovisnosti o frekvenciji

Na slici 44. je prikazan dijagram pomaka čvora 7043 u ovisnosti o frekvenciji . Čvor 7043 je kritični čvor koji se nalazi na standardnoj konstrukciji na položaju 4. Vidljivo je iz dijagrama

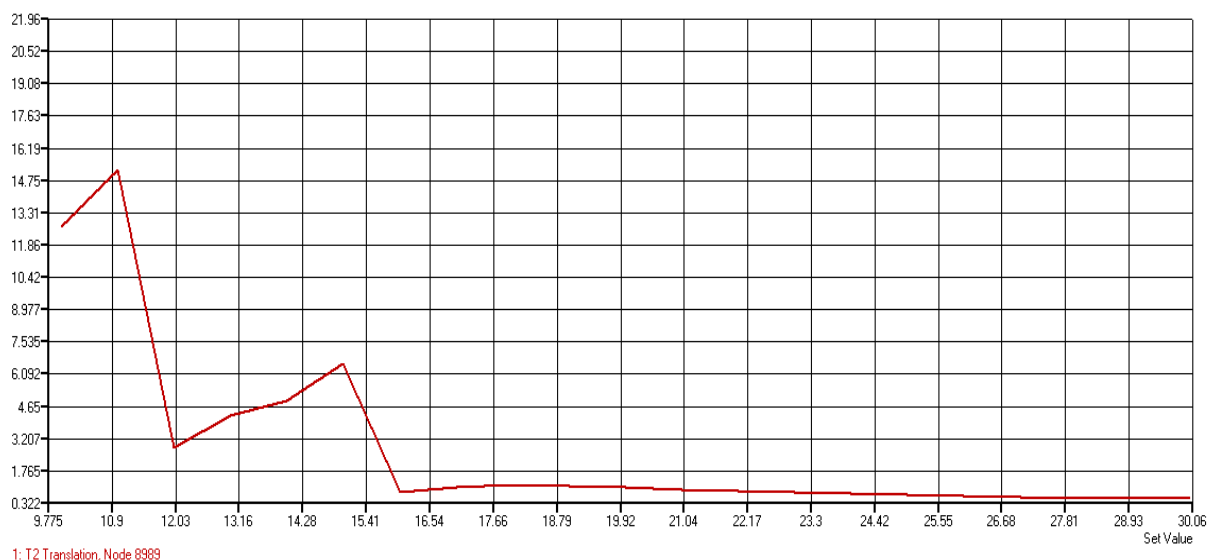
na slici da je rezonancija konstrukcije na frekvenciji blizu 10 Hz dok na frekvenciji od 21 Hz pomaci su višestruko manji.

10.2 Rezultati sa različitim prigušenjima

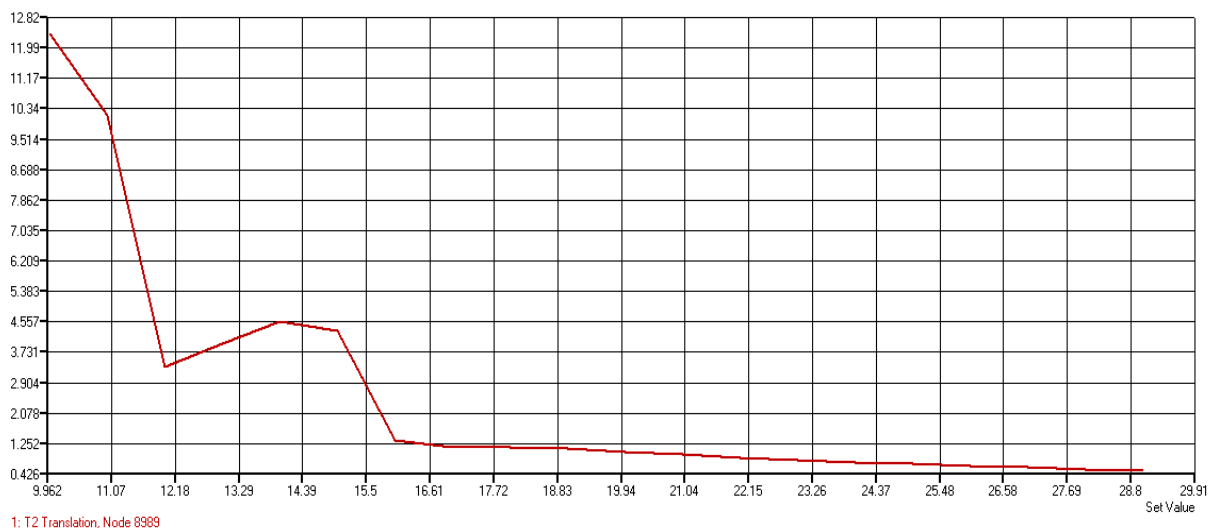
Provest će se analiza prisilnih vibracija sa različitim faktorima prigušenja koji su također standardni koeficijent za ovakve konstrukcije. Analiziran je slučaj kose izvedbe te položaj 1.



Slika 48. Rezultati pri prigušenju od 1 %



Slika 49. Rezultati pri prigušenju od 2 %



Slika 50. Rezultati pri prigušenju od 4 %

Usporedba pomaka pri različitim prigušenjima na frekvenciji od 21,66 Hz

Tablica 9. Usporedba pomaka pri različitim prigušenjima

Prigušenje	Pomak (mm)
1%	3.546
2%	3.543
4%	3.53

Iako je vidljivo sa slika 49, 50 i 51 kako se pomaci pri rasponu frekvencija znatno mijenjaju za ovu konstrukciju nije toliko značajno jer povećavanjem frekvencija razlike između pomaka pri različitim koeficijentima prigušenja postaju beznačajne.

10.3 Rezultati sa dodanom masom

Zbog djelovanja inercijskih sila za pretpostaviti je da će rezultati pomaka i naprezanja biti manji od onih bez. Kao provjeru će se provesti analiza slobodnih vibracija kako bi se vidjele promjene prirodnih frekvencija u odnosu na analizu bez dodane mase. Analiza će se izvršiti za standardnu izvedbu konstrukcije sa položajem 1.

Tablica 10. Usporedba slobodnih vibracija sa različitim dodanim masama

Forme vibriranja	Prirodne frekvencije(Hz) m= 0 kg	Prirodne frekvencije(Hz) m= 250 kg	Prirodne frekvencije(Hz) m= 500 kg	Prirodne frekvencije(Hz) m= 1000 kg	Prirodne frekvencije(Hz) m= 2000 kg
Forma 1.	3.11	2.82	2.17	1.58	1.14
Forma 2.	3.71	2.83	2.59	2.25	1.82
Forma 3.	4.53	4.44	3.59	2.27	2
Forma 4.	5.81	4.5	4.23	4.15	4.11
Forma 5.	6.56	4.54	4.53	4.53	4.53
Forma 6.	8.35	5.82	5.81	5.81	5.81
Forma 7.	9.17	8.17	7.27	6.94	6.46
Forma 8.	10.92	9.26	9.21	9.18	9.17
Forma 9.	11.43	10.8	10.75	10.72	10.69
Forma 10.	11.92	11.36	11.32	11.28	11.25
Forma 11.	12.43	11.64	11.59	11.56	11.55
Forma 12.	12.78	12.35	12.34	12.33	12.33
Forma 13.	14.55	12.73	12.72	12.72	12.71
Forma 14.	26.4	14.14	14.07	14	14
Forma 15.	27.1	15.21	25	17	16

Tablica 11. Usporedba pomaka čvora sa promjenom mase

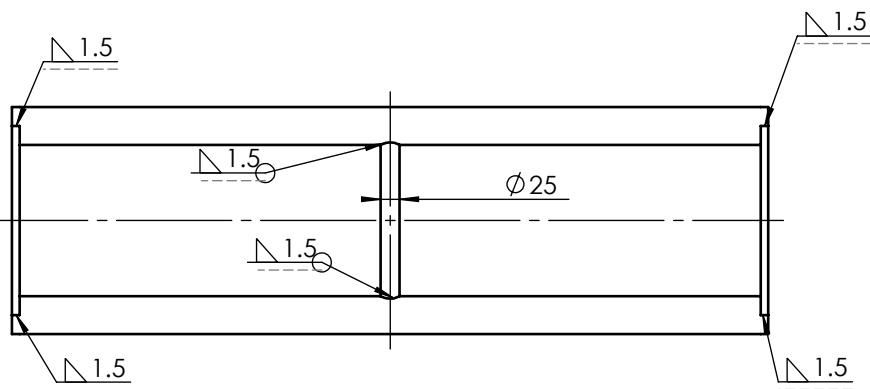
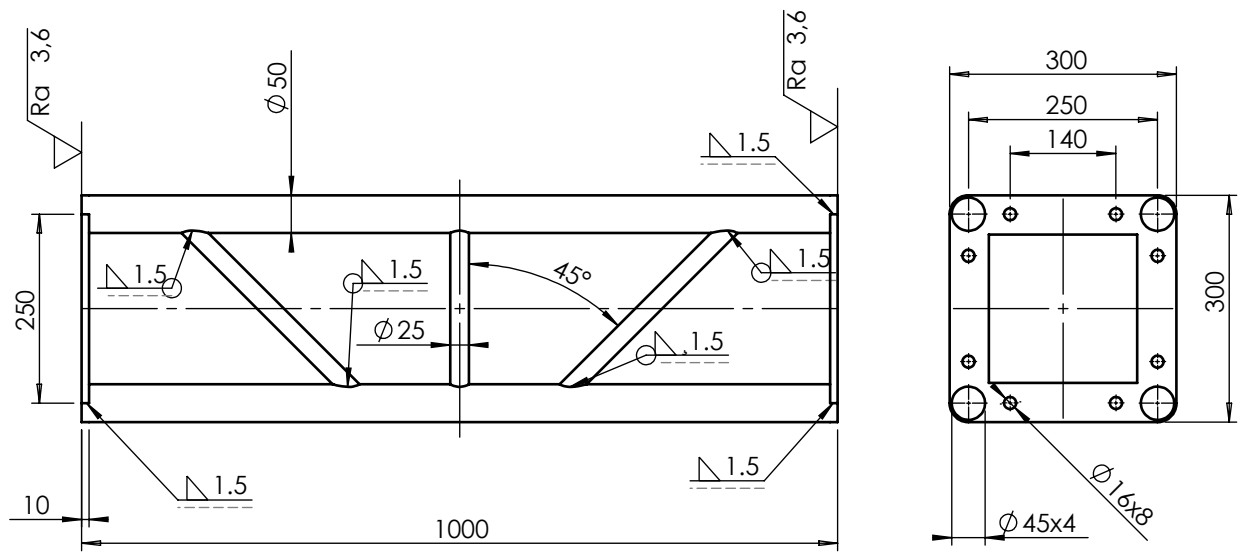
masa	0 kg	250 kg	500 kg	1000 kg	2000 kg
Translacija u Y smjeru na 21,66 Hz	3.95 mm	1.15mm	0.819mm	0.466 mm	0.28 kg

11. ZAKLJUČAK

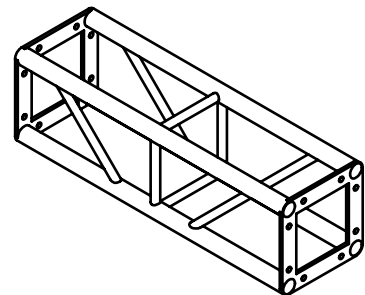
Modularna konstrukcija analizirana je u više izvedbi, za više položaja rada ronilice, pri različitim prigušenjima te različitim dimenzijama kako bi se dobio što bolji uvid u mogućnosti konstrukcije. Nakon svih dobivenih rezultata zaključuje se da je potrebno pažljivo izabirati alat kako bi traženi parametri bili pod kontrolom. Kao što je pokazano u dijagramu na slici 46. pomaka u ovisnosti o frekvenciji, pomaci pri malim frekvencijama su izuzetno veliki stoga kada bi se odabrao alat koji radi na frekvenciji od 10 Hz, konstrukcija ne bi zadovoljila kriterije za uvjete rada zbog prevelikih pomaka i naprezanja te je potrebno koristiti alate sa što većim frekvencijama. Također je vidljivo iz tablice 5. da se najveći pomaci i maksimalna naprezanja znatno razlikuju promjenom položaja. Po mogućnosti bi trebalo izbjegavati položaj 4) jer on daje znatno veće pomake od ostalih položaja. Usporedbom u tablici 7 prikazano je da je znatno povoljnije koristiti konstrukciju u položaju 5 jer su pomaci i naprezanja gotovo duplo manji. Također vidljivo je sa slika 48, 49 i 50 da prigušenje ne igra toliko veliku ulogu u ovoj konstrukciji jer ako se odabere alat na višoj frekvenciji što bi bilo ne samo poželjno već obavezno, prigušenje ne bi skoro pa ništa utjecalo na pomake i naprezanja. Stoga se nakon svega daje zaključiti da je reduciranje vibracija za ovu konstrukciju moguće i to prilično jednostavno: promjenom frekvencije uzbude (viša frekvencija) te izbjegavanjem nekih mjesta gdje uzbuda djeluje (položaj 4) dobivaju se znatno povoljniji rezultati. U slučaju da promjena frekvencije uzbude ne bi zadovoljavala uvjete čvrstoće potrebno bi bilo koristiti poprečna rebra većih promjera kako bi se povećala krutost ili dodatno zavarivanje rebara kroz prostor na nekim strukturnim elementima. Za realniji slučaj sa dodanom masom pomaci padaju zajedno sa povećanjem mase stoga su pri težini ronilice od 1000 kg izuzetno mali kako pokazuje tablica 10.

LITERATURA

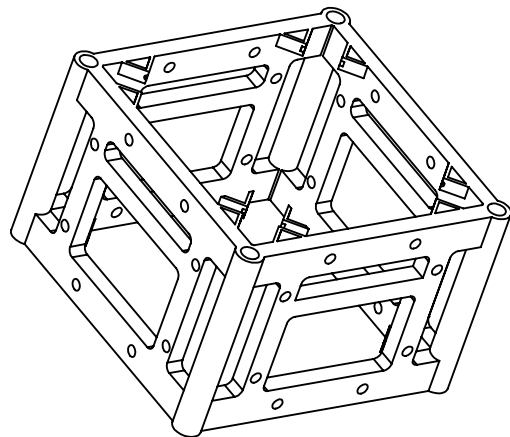
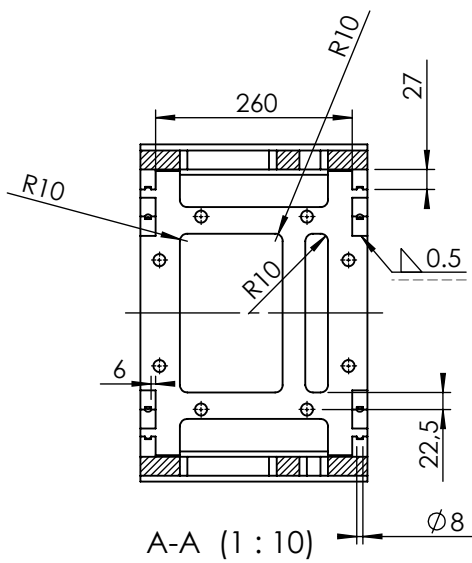
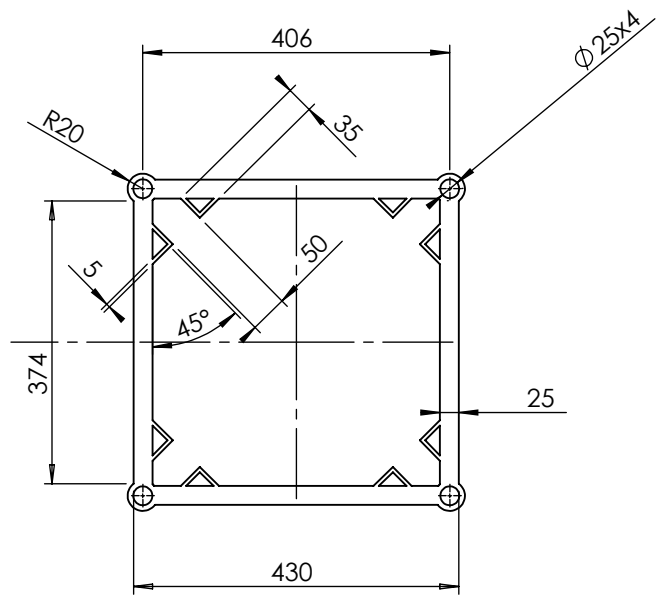
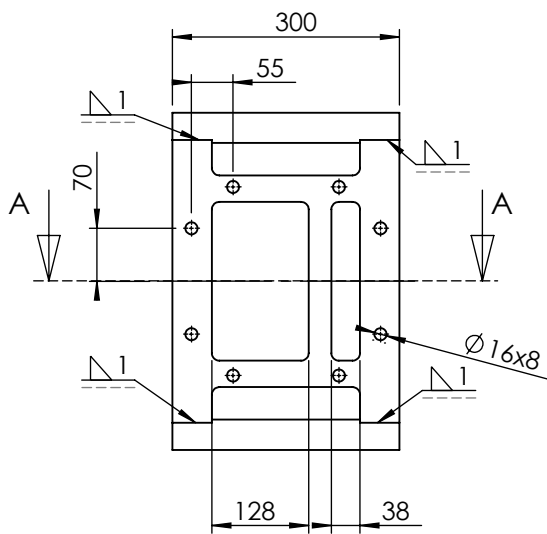
- [1] Amanda Bowens, Underwater Archaeology, Portsmouth, 2009.
- [2] Dr. Safet Brdarević, SISTEM ODRŽAVANJA HIDRAULIČNIH ČEKIĆA, 2009.
- [3] <http://www.hse.gov.uk/research/othpdf/200-399/oth354.pdf>, Stress Concentration Factors For Simple Tubular Joints
- [4] <http://www.nafems.org/events/nafems/2009/dynamic/>, Introductory Dynamic FE Analysis Webinar
- [5] <http://abdmatrix.com/site/openrepository/files/FEA14.pdf>, NX Nastran Basic Dynamic Analysis User's Guide
- [6] dr.sc. Jurica Sorić, Metoda konačnih elemenata, FSB, Zagreb, 2005.
- [7] H. Wolf, D. Pustaić, Z. Tonković, Mehanika 3, FSB, Zagreb, 2004.
- [8] <http://www.nafems.org/events/nafems/2009/dynamic/>, Introductory Dynamic FE Analysis Webinar,
- [9] Jon –Wong Park, DEVELOPMENT OF THE TEST SYSTEM FOR MEASURING THE IMPACT ENERGY OF A HYDRAULIC BREAKER, 2005.
- [10] Darko Gunjača, dipl. ing., Završni rad poslijediplomskog specijalističkog studija: Strukturna analiza rampe za polaganje cjevovoda na morsko dno, FSB, Zagreb, 2012
- [11] Rinaldo Paar, dipl. ing., Seminarski rad: Metode konačnih elemenata, Zagreb, 2003.
- [12] http://saajsteel.com/?page_id=947
- [13] Marko Cvitanić, Galvanska korozija, Zagreb, 2005.


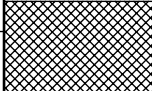


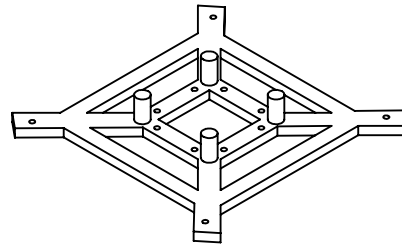
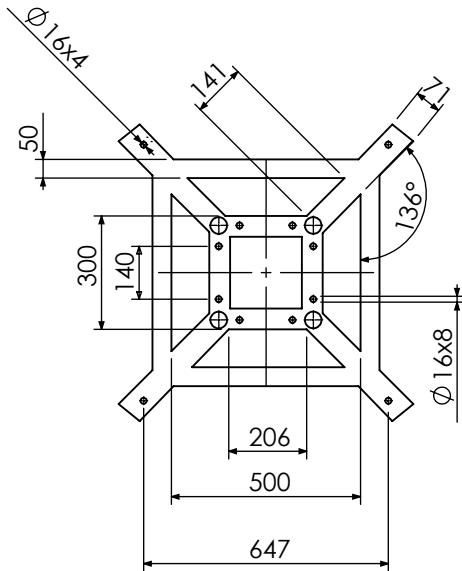
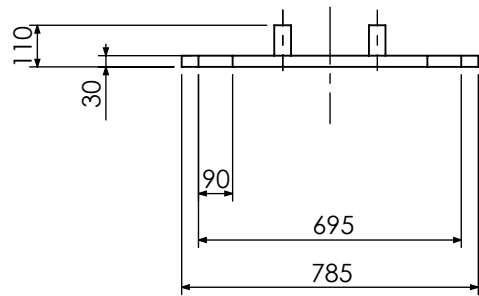
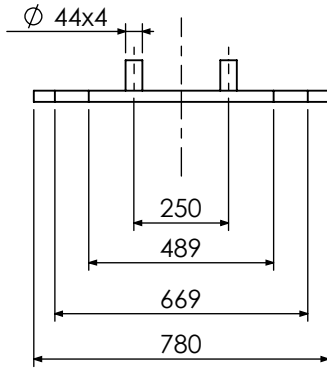
M 1:20

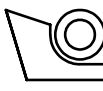
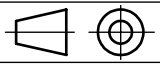
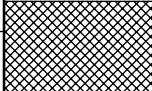


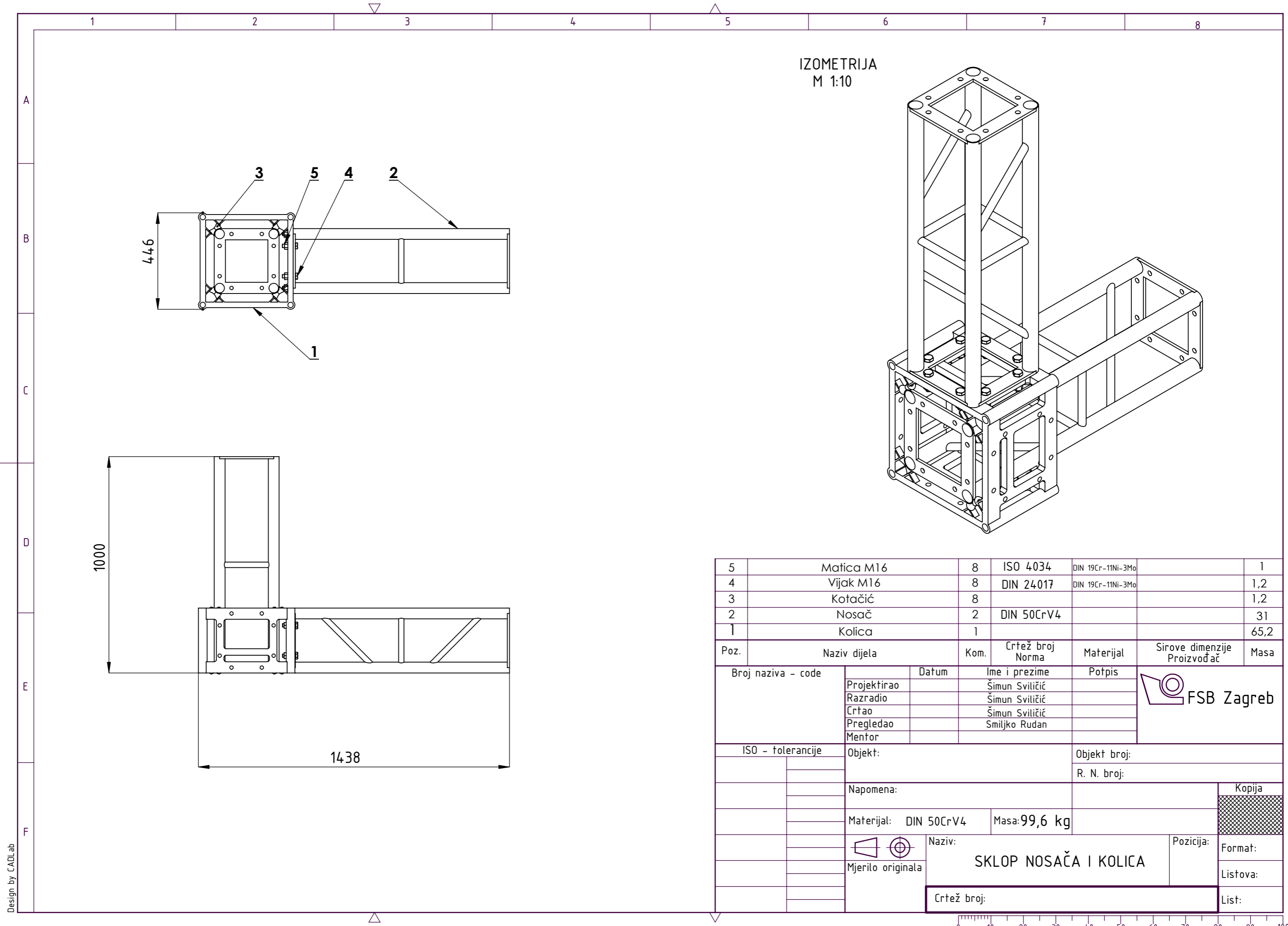
	Datum	Ime i prezime	Potpis	 FSB Zagreb
Projektirao		Šimun Sviličić		
Razradio		Šimun Sviličić		
Crtao		Šimun Sviličić		
Pregledao		Smiljko Rudan		
Objekt:			Objekt broj:	
			R. N. broj:	
Napomena:				Kopija
Materijal: EN-47		Masa: 30 kg		
 Naziv:		NOSAČ		
Mjerilo originala				Pozicija:
M 1:10		Crtež broj:		List:



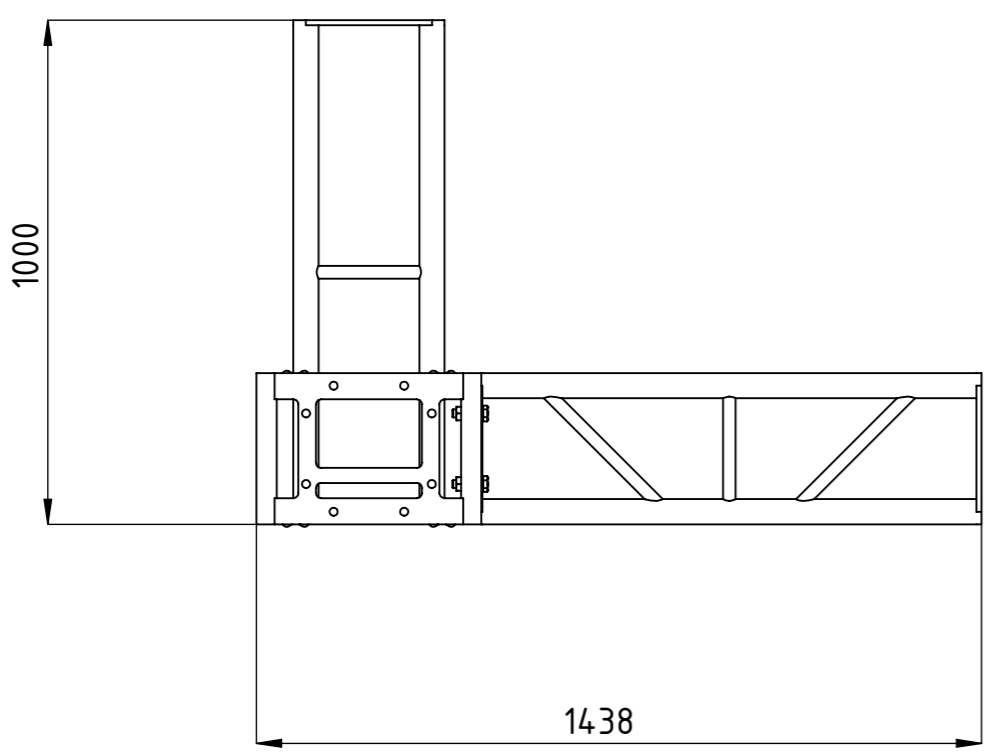
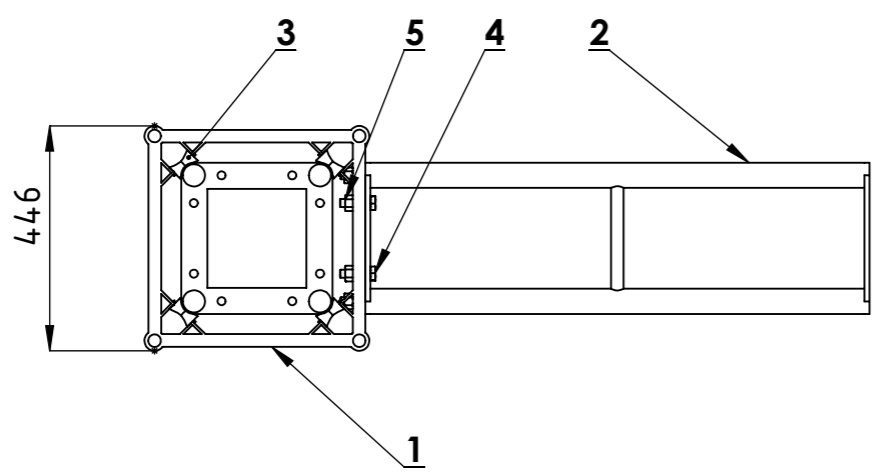
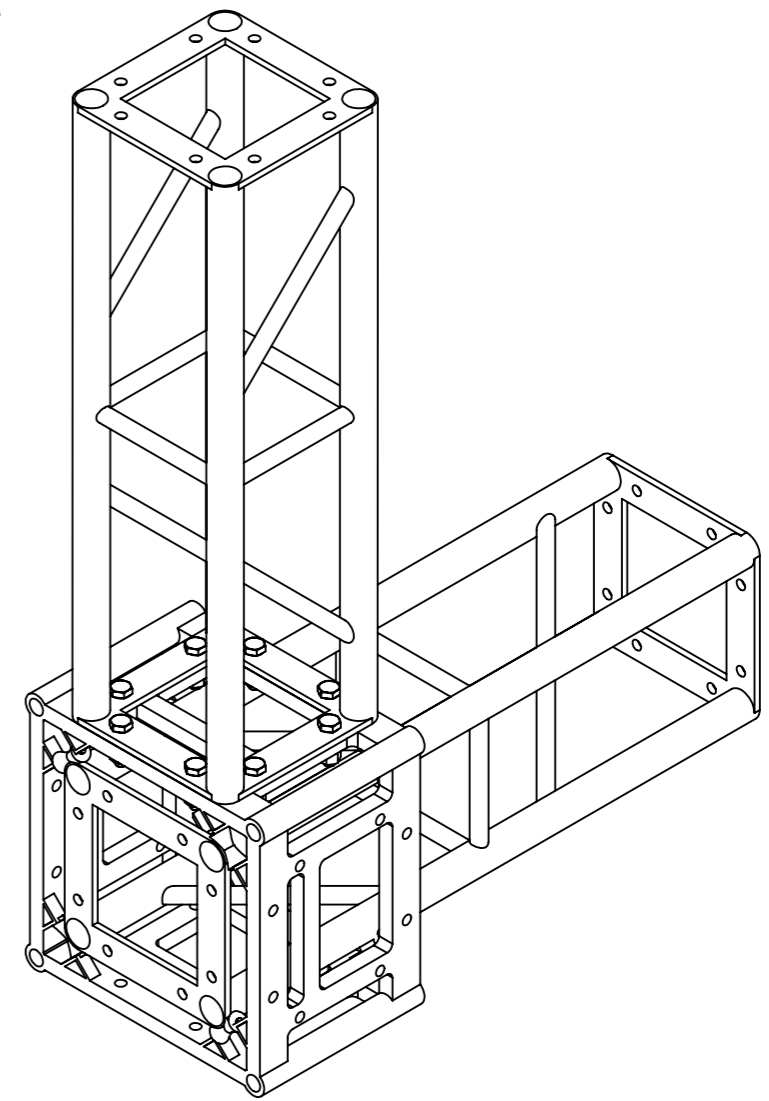
	Datum	Ime i prezime	Potpis	
Projektirao		Šimun Sviličić		
Razradio		Šimun Sviličić		
Crtao		Šimun Sviličić		
Pregledao		Smiljko Rudan		
Objekt:			Objekt broj:	
			R. N. broj:	
Napomena:				Kopija
Materijal:				Masa: 65.2 kg
	Naziv:			Pozicija:
	Mjerilo originala			KOLICA
Crtež broj:				Listova:
				List:





	Datum	Ime i prezime	Potpis	 FSB Zagreb
Projektirao		Šimun Sviličić		
Razradio		Šimun Sviličić		
Crtao		Šimun Sviličić		
Pregledao		Smiljko Rudan		
Objekt:			Objekt broj:	
			R. N. broj:	
Napomena:				
Materijal:		Masa: 53.74 kg		
 Mjerilo originala M 1:20	Naziv:		Pozicija:	Kopija
	Postolje			
Crtež broj:			Format: A4	
			Listova:	
			List:	



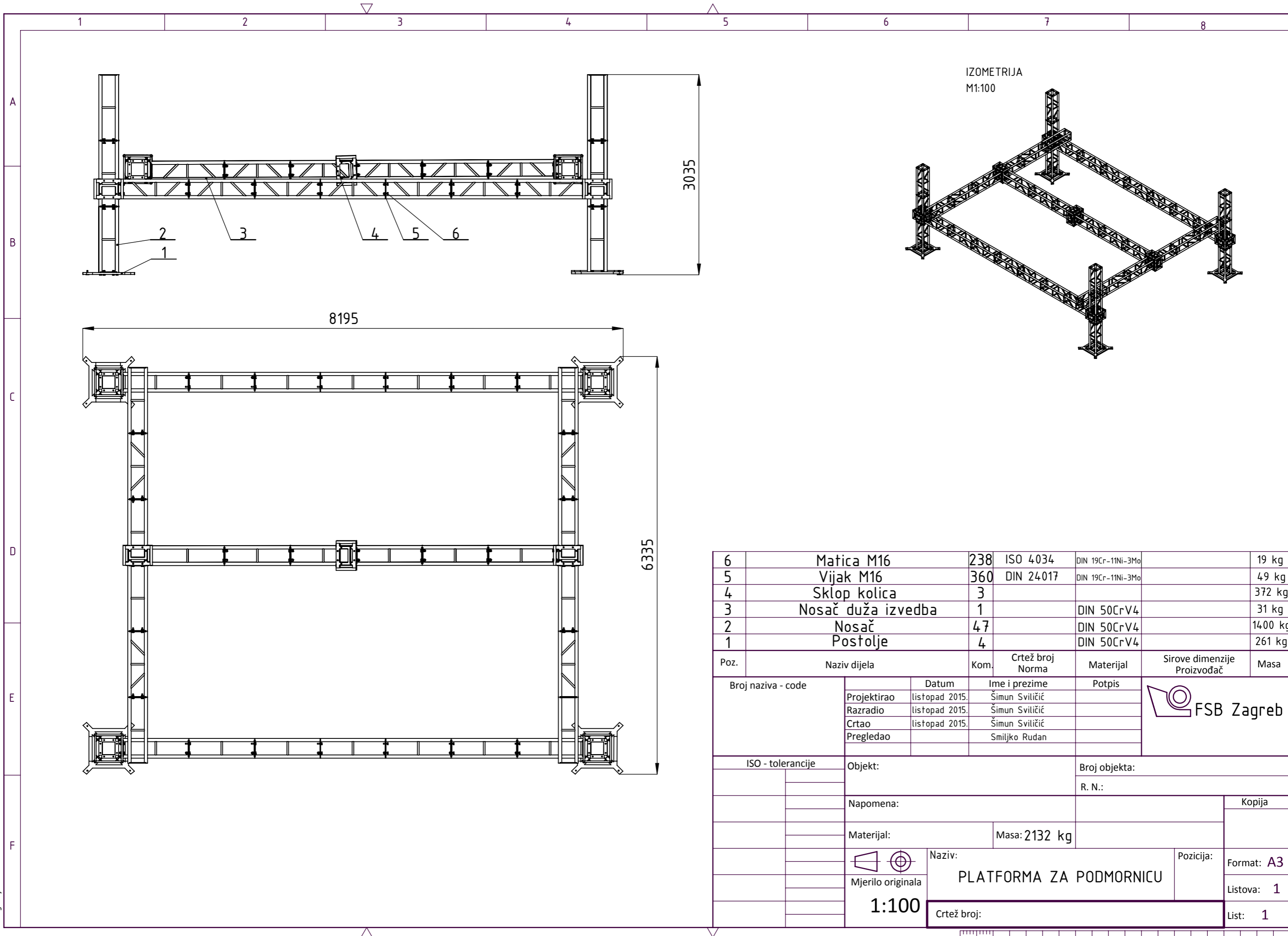
IZOMETRIJA
M 1:10



5	Matica M16	8	ISO 4034	DIN 19Cr-11Ni-3Mo	1	
4	Vijak M16	8	DIN 24017	DIN 19Cr-11Ni-3Mo	1,2	
3	Kotačić	8			1,2	
2	Nosač	2	DIN 50CrV4		31	
1	Kolica	1			65,2	
Poz.	Naziv dijela	Kom.	Crtež broj Norma	Materijal	Sirove dimenzije Proizvođač	Masa
Broj naziva - code		Datum	Ime i prezime	Potpis		
Projektirao			Šimun Sviličić			
Razradio			Šimun Sviličić			
Crtao			Šimun Sviličić			
Pregledao			Smiljko Rudan			
Mentor						
ISO - tolerancije		Objekt:		Objekt broj:		
				R. N. broj:		
		Napomena:		<div style="background-color: #cccccc; width: 100px; height: 20px; display: inline-block;"></div>		
		Materijal: DIN 50CrV4	Masa: 99,6 kg			
				Naziv:		Pozicija:
				SKLOP NOSAČA I KOLICA		Format:
						Listova:
				Crtež broj:		List:

Design by CADLab





IZOMETRIJA
M1:100

6	Matica M16	238	ISO 4034	DIN 19Cr-11Ni-3Mo	19 kg
5	Vijak M16	360	DIN 24017	DIN 19Cr-11Ni-3Mo	49 kg
4	Sklop kolica	3			372 kg
3	Nosač duža izvedba	1		DIN 50CrV4	31 kg
2	Nosač	47		DIN 50CrV4	1400 kg
1	Postolje	4		DIN 50CrV4	261 kg

Poz.	Naziv dijela	Kom.	Crtež broj Norma	Materijal	Sirove dimenzije Proizvođač	Masa
Broj naziva - code		Datum	Ime i prezime	Potpis		
Projektirao		listopad 2015.	Šimun Sviličić			
Razradio		listopad 2015.	Šimun Sviličić			
Crtao		listopad 2015.	Šimun Sviličić			
Pregledao			Smiljko Rudan			
ISO - tolerancije		Objekt:	Broj objekta:		Kopija	
		Napomena:		R. N.:		
		Materijal:	Masa: 2132 kg			
		 Mjerilo originala 1:100	Naziv: PLATFORMA ZA PODMORNICU		Pozicija:	Format: A3
			Crtež broj:			Listova: 1
						List: 1

